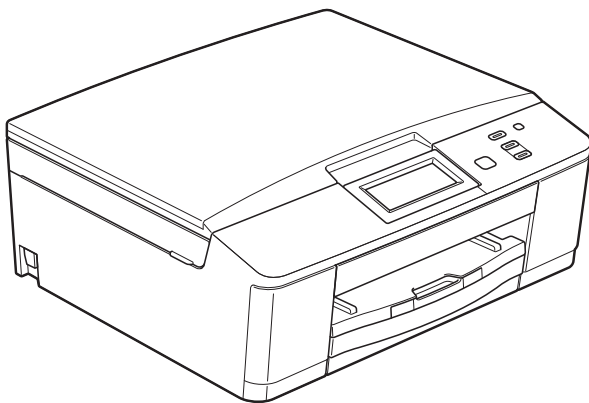


brother®

РУКОВОДСТВО ПО ОСНОВНЫМ ФУНКЦИЯМ



**DCP-J525W
DCP-J725DW**

Версия 0

RUS

**Если необходимо обратиться в службу
поддержки клиентов**

Запишите и используйте для справки следующие
данные:

Номер модели: DCP-J525W и DCP-J725DW
(обведите свой номер модели)

Серийный номер: ¹ _____

Дата приобретения: _____

Место приобретения: _____

¹ Серийный номер находится на задней панели устройства. Сохраните данное Руководство пользователя и товарный чек в качестве свидетельства о приобретении на случай кражи, пожара или гарантийного обслуживания.

Зарегистрируйте устройство на веб-сайте

<http://www.brother.com/registration/>

Где найти руководства пользователя?

Какое руководство мне требуется?	Какая информация в нем содержится?	Где оно находится?
Руководство по безопасности устройства	Сначала прочитайте это руководство. В этом руководстве приведены инструкции по технике безопасности, которые необходимо изучить перед началом настройки устройства. См. информацию о товарных знаках и правовых ограничениях в этом руководстве.	Печатная версия / в коробке
Руководство по быстрой установке	В этом руководстве приведены инструкции по настройке устройства и установке драйверов и программного обеспечения для используемой операционной системы и типа подключения.	Печатная версия / в коробке
Руководство по основным функциям	В этом руководстве приведены инструкции по выполнению основных операций копирования сканирования и работы с фотоцентром ¹ , а также инструкции по замене расходных материалов. См. советы по поиску и устранению неисправностей.	Печатная версия / в коробке
Руководство по дополнительным функциям	В этом руководстве приведены инструкции по выполнению расширенных операций копирования, печати отчетов и выполнению текущего обслуживания.	Файл PDF / компакт-диск
Руководство по использованию программного обеспечения	Следуйте этим инструкциями при печати, сканировании, сканировании по сети, работе с фотоцентром ¹ , использовании веб-служб (сканирование) и утилиты Brother ControlCenter.	Файл PDF / компакт-диск
Сетевая терминология	В этом руководстве приводится основная информация о дополнительных сетевых функциях устройств Brother, а также разъясняются сетевые и другие общепринятые термины.	Файл PDF / компакт-диск
Руководство пользователя по работе в сети	В этом руководстве приводится полезная информация о параметрах беспроводной сети, а также о параметрах безопасности при использовании устройства Brother. Здесь также можно найти информацию о протоколах, поддерживаемых данным устройством, и подробные советы по поиску и устранению неисправностей.	Файл PDF / компакт-диск

¹ Только для модели DCP-J725DW

Содержание

(РУКОВОДСТВО ПО ОСНОВНЫМ ФУНКЦИЯМ)

1	Общая информация	1
	Как пользоваться этим руководством	1
	Обозначения, принятые в данном руководстве	1
	Доступ к Руководству по дополнительным функциям, Руководству по использованию программного обеспечения, Руководству пользователя по работе в сети и Сетевой терминологии.....	2
	Просмотр документации	2
	Доступ к веб-сайтам технической поддержки Brother (Windows®).....	4
	Доступ к веб-сайтам технической поддержки Brother (Macintosh).....	5
	Обзор панели управления.....	6
	Индикация на ЖКД.....	7
	Светодиод состояния (только для модели DCP-J725DW).....	7
	Основные операции.....	8
	Избранные параметры	9
	Регистрация избранных параметров	9
	Изменение избранных параметров.....	10
	Удаление избранных параметров	10
	Извлечение избранных параметров	11
	Громкость звукового сигнала	11
	ЖКД.....	11
	Настройка яркости подсветки	11
2	Загрузка бумаги	12
	Загрузка бумаги и других печатных носителей	12
	Загрузка конвертов и открыток.....	15
	Загрузка фотобумаги (только для модели DCP-J725DW).....	17
	Область печати.....	20
	Настройки бумаги	21
	Тип бумаги.....	21
	Формат бумаги	21
	Допустимая бумага и другие печатные носители	22
	Рекомендуемые печатные носители.....	22
	Правила обращения с печатными носителями и их хранения	23
	Выбор правильного печатного носителя	24
3	Загрузка документов	26
	Загрузка документов.....	26
	Использование автоподатчика (только для модели DCP-J725DW).....	26
	Со стекла сканера.....	27
	Область, недоступная для сканирования.....	28

4	Копирование	29
	Выполнение копирования	29
	Остановка копирования	29
	Параметры копирования	29
	Параметры бумаги	30
5	Печать фотографий с карты памяти или флэш-накопителя USB (только для модели DCP-J725DW)	31
	Операции в фотоцентре (режим "Фото")	31
	Использование карты памяти или флэш-накопителя USB	31
	Перед началом работы	32
	Печать изображений	34
	Просмотр фотографий	34
	Параметры печати фотоцентра	34
	Сканирование на карту памяти или флэш-накопитель USB	35
6	Выполнение печати с компьютера	36
	Печать документа	36
7	Сканирование документов на компьютер	37
	Сканирование документа	37
	Сканирование с помощью кнопки сканирования	38
	Сканирование с помощью драйвера сканера	38
	Сканирование с помощью ControlCenter	39
A	Регулярное техническое обслуживание	40
	Замена чернильных картриджей	40
	Очистка и проверка устройства	43
	Очистка стекла сканера	43
	Очистка печатающей головки	44
	Проверка качества печати	44
	Проверка калибровки печати	46
B	Устранение неисправностей	47
	Сообщения об ошибках и обслуживании	47
	Отображение инструкций на дисплее	55
	Замятие документа (для модели DCP-J725DW)	55
	Сбой принтера или замятие бумаги	56
	Устранение неисправностей	61
	При возникновении проблем с устройством	61
	Информация об устройстве	68
	Проверка серийного номера	68
	Функции восстановления настроек	68
	Сброс функций устройства	68

C	Меню и функции	69
	Настройка устройства по инструкциям на ЖКД	69
	Таблица меню	70
	Ввод текста.....	83
	Ввод пробелов	83
	Исправление текста.....	83
	Ввод букв, находящихся на одной кнопке	83
D	Характеристики	84
	Общая информация.....	84
	Печатные носители.....	87
	Копирование	88
	Фотоцентр (только для модели DCP-J725DW).....	89
	PictBridge (только для модели DCP-J725DW)	90
	Сканер.....	91
	Принтер.....	92
	Интерфейсы	92
	Требования к компьютеру	93
	Расходные материалы	94
	Локальная сеть (ЛВС).....	95
E	Указатель	96

Содержание

(РУКОВОДСТВО ПО ДОПОЛНИТЕЛЬНЫМ ФУНКЦИЯМ)

Руководство по дополнительным функциям разъясняет следующие функции и операции.

Руководство по дополнительным функциям можно просмотреть на компакт-диске.

1 Общая настройка

ВАЖНОЕ ПРИМЕЧАНИЕ
Сохранение в памяти
Автоматический переход на
летнее и зимнее время
(только для моделей MFC)
Режим ожидания
Автоматическое выключение
питания (только для моделей DCP)
ЖК-дисплей
Таймер режима
(только для моделей MFC)

2 Функции безопасности (только для моделей MFC)

Блокировка передачи

3 Отправка факса (только для моделей MFC)

*Дополнительные параметры
отправки факсов
Дополнительные возможности
отправки факсов
Обзор запросов*

4 Прием факса (только для моделей MFC)

*Прием в память
(только для черно-белых факсов)
Удаленное управление
Дополнительные возможности
приема факсов
Обзор запросов*

5 Набор номеров и их сохранение в памяти (только для моделей MFC)

*Операции с голосовыми вызовами
Другие операции набора номера
Другие способы сохранения
номеров в памяти*

6 Печать отчетов

*Отчеты о факсах
(только для моделей MFC)
Отчеты*

7 Копирование

Настройки копирования

8 Печать фотографий с карты памяти или флэш- накопителя USB (только MFC-J625DW и DCP-J725DW)

*Использование фотоцентра
Печать изображений
Настройки печати фотоцентра
Сканирование на карту памяти
или флэш-накопитель USB*

9 Печать фотографий с фотокамеры (только MFC-J625DW и DCP-J725DW)

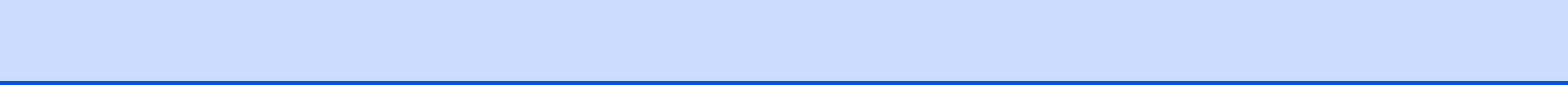
*Прямая печать фотографий с
фотокамеры, совместимой с
PictBridge
Прямая печать фотографий с
цифровой фотокамеры
(без поддержки PictBridge)*

A Текущее обслуживание

*Очистка и проверка устройства
Упаковка и транспортировка
устройства*

B Список терминов

C Указатель



Как пользоваться этим руководством

Благодарим вас за приобретение устройства Brother! Сведения, приведенные в этом руководстве, помогут максимально эффективно использовать устройство.

Обозначения, принятые в данном руководстве

В данном руководстве используются следующие обозначения.

Полужирный шрифт	Полужирным шрифтом выделены названия кнопок на панели управления устройства или на экране компьютера.
<i>Курсив</i>	Курсивом выделена важная информация или ссылки на связанные разделы.
Courier New	Шрифтом Courier New выделены сообщения, отображаемые на ЖКД устройства.

ПРЕДУПРЕЖДЕНИЕ

Знаком ПРЕДУПРЕЖДЕНИЕ отмечены инструкции, несоблюдение которых создает потенциально опасную ситуацию, которая может привести к смертельному исходу и получению тяжелых травм.

ОСТОРОЖНО

Знаком ОСТОРОЖНО отмечены инструкции, несоблюдение которых создает опасную ситуацию, которая может привести к получению легких и средних травм.

ВАЖНАЯ ИНФОРМАЦИЯ

Знаком ВАЖНАЯ ИНФОРМАЦИЯ отмечены инструкции, несоблюдение которых создает потенциально опасную ситуацию, которая может привести к повреждению имущества или потере функциональности изделия.



В примечаниях содержатся инструкции на случай возникновения определенных ситуаций и советы по выполнению данной операции с другими параметрами.



Такими символами обозначены предупреждения об опасности поражения электрическим током.

Доступ к Руководству по дополнительным функциям, Руководству по использованию программного обеспечения, Руководству пользователя по работе в сети и Сетевой терминологии

В настоящее Руководство по основным функциям включена не вся информация об устройстве. Например, в него не включены описания расширенных функций копирования, фотоцентра (только для модели DCP-J725DW), печати, сканирования, а также расширенных сетевых функций. Для получения подробной информации см. **Руководство по дополнительным функциям, Руководство по использованию программного обеспечения, Руководство пользователя по работе в сети и документ Сетевая терминология**, находящиеся на компакт-диске.

Просмотр документации

Просмотр документации (Windows®)

Чтобы просмотреть документацию, в меню **пуск** выберите из списка программ **Brother, DCP-XXXX** (где "XXXX" — наименование модели), а затем выберите **Руководства пользователя**.

Если программное обеспечение не установлено, документацию можно найти на компакт-диске, выполнив следующие инструкции.

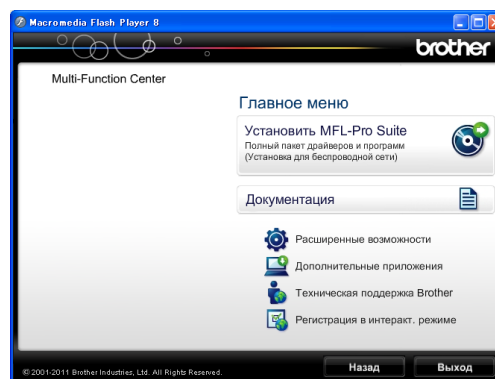
- 1 Включите компьютер. Вставьте компакт-диск Brother в дисковод для компакт-дисков.



Примечание

Если экран Brother не открывается автоматически, перейдите в окно **Мой компьютер (Компьютер)**, дважды щелкните значок компакт-диска, а затем дважды щелкните файл **start.exe**.

- 2 При появлении экрана наименований моделей щелкните наименование данной модели.
- 3 При появлении экрана выбора языка щелкните соответствующий язык. Отображается главное меню компакт-диска.



- 4 Щелкните **Документация**.
- 5 Щелкните **PDF-документы**. При появлении экрана выбора стран выберите соответствующую страну. После отображения списка руководств пользователя выберите нужное руководство.

Просмотр документации (Macintosh)

- 1 Включите компьютер Macintosh. Вставьте компакт-диск Brother в дисковод для компакт-дисков. Отображается следующее окно.



- 2 Дважды щелкните значок **Documentation** (Документация).
- 3 Дважды щелкните нужную языковую папку.
- 4 Дважды щелкните файл **top.pdf**. При появлении экрана выбора стран выберите соответствующую страну.
- 5 После отображения списка руководств пользователя выберите нужное руководство.

Где найти инструкции по сканированию

Существует несколько способов сканирования документов. Соответствующие инструкции можно найти в следующих источниках:

Руководство по использованию программного обеспечения

- *Сканирование*
- *ControlCenter*
- *Сканирование по сети*

Справочные руководства ScanSoft™ PaperPort™ 12SE с оптическим распознаванием текста (OCR) (только для модели DCP-J725DW) (Windows®)

- Справочные руководства для приложения ScanSoft™ PaperPort™ 12SE с оптическим распознаванием текста (OCR) можно просмотреть в справке приложения ScanSoft™ PaperPort™ 12SE.

Руководство пользователя Presto! PageManager (только для модели DCP-J725DW) (Macintosh)



Примечание

Чтобы использовать программу Presto! PageManager, ее необходимо загрузить и установить. Подробные инструкции см. в разделе *Доступ к веб-сайтам технической поддержки Brother (Macintosh)* >> стр. 5.

- Полное Руководство пользователя Presto! PageManager можно просмотреть в разделе "Справка" программы Presto! PageManager.

Где найти инструкции по настройке сети

Это устройство можно подключить к беспроводной сети.

Инструкции по базовой настройке

➤➤Руководство по быстрой установке

Если используемая точка беспроводного доступа или маршрутизатор поддерживает функцию Wi-Fi Protected Setup или AOSS™

➤➤Руководство по быстрой установке

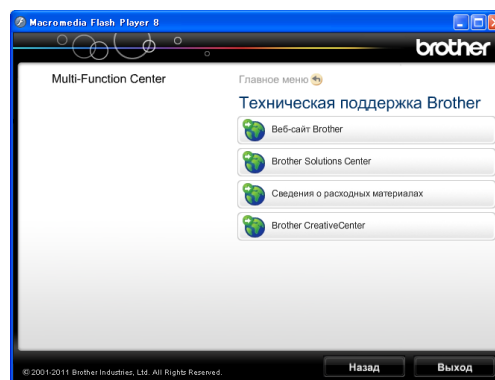
Настройка сети

➤➤Руководство пользователя по работе в сети

Доступ к веб-сайтам технической поддержки Brother (Windows®)

На компакт-диске можно найти всю необходимую контактную информацию, например, адрес веб-сайта технической поддержки (Brother Solutions Center).

- Щелкните пункт **Техническая поддержка Brother** в разделе **Главное меню**. Отображается следующий экран:



- Чтобы перейти на наш веб-сайт (<http://www.brother.com/>), выберите пункт **Веб-сайт Brother**.
- Для получения самых свежих новостей и информации о поддержке продуктов (<http://solutions.brother.com/>) выберите пункт **Brother Solutions Center**.
- Чтобы перейти на наш веб-сайт, посвященный оригинальным расходным материалам Brother (<http://www.brother.com/original/>), выберите пункт **Сведения о расходных материалах**.

- Чтобы перейти на веб-сайт Brother CreativeCenter (<http://www.brother.com/creativecenter/>), где можно БЕСПЛАТНО получить оригинальные шаблоны оформления и создать готовые к печати фотографии, выберите пункт **Brother CreativeCenter**.
- Чтобы вернуться в главное меню, нажмите кнопку **Назад** или, если все операции завершены, нажмите кнопку **Выход**.

Доступ к веб-сайтам технической поддержки Brother (Macintosh)

На компакт-диске можно найти всю необходимую контактную информацию, например, адрес веб-сайта технической поддержки (Brother Solutions Center).

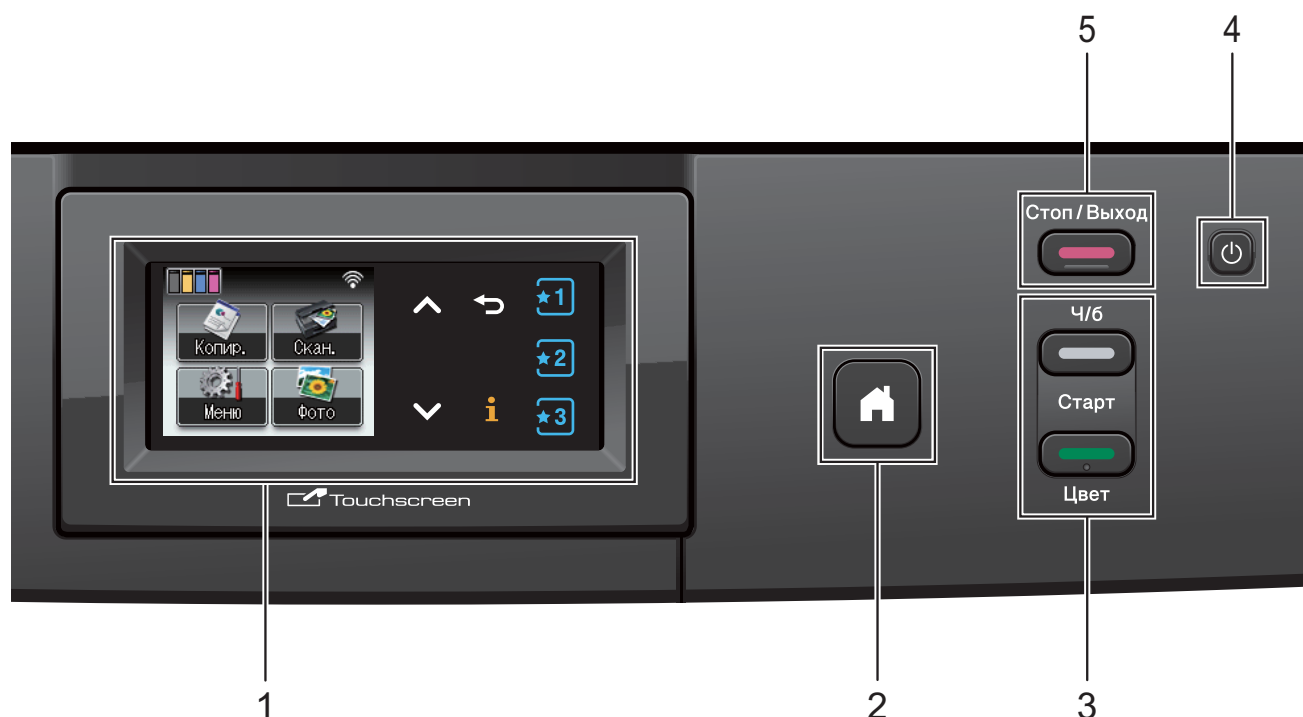
- Дважды щелкните значок **Brother Support** (Техническая поддержка Brother). Отображается следующий экран:



- (Только для модели DCP-J725DW) Чтобы загрузить и установить приложение Presto! PageManager, выберите пункт **Presto! PageManager**.
- Чтобы зарегистрировать устройство на странице регистрации продуктов Brother (<http://www.brother.com/registration/>), выберите пункт **On-Line Registration** (Регистрация в интеракт. режиме).
- Для получения самых свежих новостей и информации о поддержке продуктов (<http://solutions.brother.com/>) выберите пункт **Brother Solutions Center**.
- Чтобы перейти на наш веб-сайт, посвященный оригинальным расходным материалам Brother (<http://www.brother.com/original/>), выберите пункт **Supplies Information** (Сведения о расходных материалах).

Обзор панели управления

Клавиши на панели управления в моделях DCP-J525W и DCP-J725DW одинаковы.



1 ЖКД (жидкокристаллический дисплей)

Это сенсорный ЖКД. Доступ к меню и параметрам выполняется нажатиями кнопок, отображаемых на экране. Кроме того, можно настроить угол наклона экрана, приподняв дисплей.



2 Возврат в режим готовности.

3 Кнопки старта:


■ Ч/б Старт


Начало копирования в черно-белом режиме. С помощью этой же кнопки можно начать сканирование (цветное или черно-белое, в зависимости от настройки сканирования в утилите ControlCenter).

■ Цвет Старт


Начало изготовления полноцветных копий. С помощью этой же кнопки можно начать сканирование (цветное или черно-белое, в зависимости от настройки сканирования в утилите ControlCenter).



4 Включение и выключение устройства. Для включения устройства нажмите клавишу .

Для выключения устройства нажмите клавишу  и удерживайте ее нажатой.

На ЖКД появится сообщение *Выключение*, которое отображается в течение нескольких секунд, а затем исчезает.

Если устройство выключено с помощью кнопки , оно будет периодически очищать печатающую головку для поддержания высокого качества печати. Для продления срока службы печатающей головки, экономии чернил и поддержания высокого качества печати необходимо, чтобы на устройство постоянно подавалось питание.

5 Стоп/Выход

Остановка операции или выход из меню.

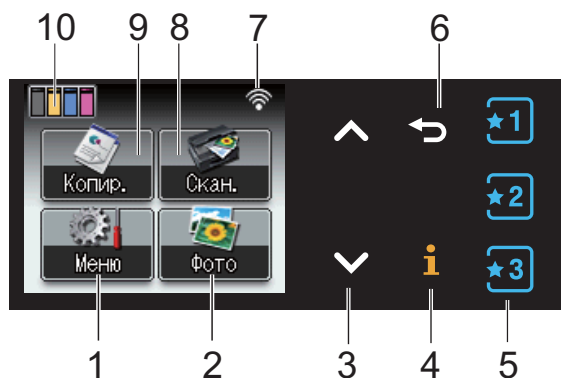


Примечание

На большинстве иллюстраций в данном руководстве пользователя показана модель DCP-J525W.

Индикация на ЖКД

Когда устройство не используется, его текущее состояние отображается на ЖКД.



1 Меню

Доступ к главному меню.

2 Фото (только для модели DCP-J725DW)

Доступ к режиму "ФОТО".

3 ^ или v

Нажмите для отображения предыдущей или следующей страницы. Если страница всего одна, кнопки со стрелками вверх и вниз не подсвечиваются.

4 i

Если подсвечена кнопка информации, ее можно нажать для просмотра информации о функциях устройства и сообщениях об ошибках.

5 *1 *2 *3

Нажмите для извлечения текущих избранных параметров. Эти кнопки всегда подсвечены, даже если избранные параметры не зарегистрированы. Нажмите кнопку "Избранное" для отображения инструкций по настройке избранных параметров.

6 ↶

Нажмите для возврата к предыдущему уровню меню. Не подсвечивается, когда действие отклонено.

7 Состояние беспроводного подключения

При использовании беспроводного подключения четырехуровневый индикатор показывает уровень текущего сигнала беспроводной сети.



8 Скан.


Доступ к режиму "СКАНИРОВАНИЕ".

9 Копир.

Доступ к режиму "КОПИРОВАНИЕ".

10 Индикатор уровня чернил

Отображение имеющегося уровня чернил в картриджах. Кроме того, эта кнопка используется для доступа к меню Чернила.

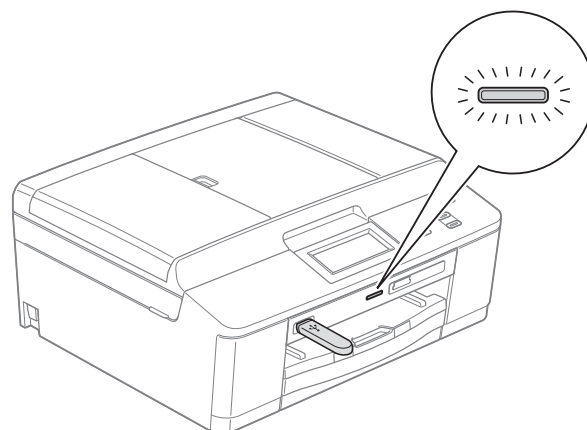
В случае возникновения ошибки или отображения сообщения об обслуживании появляется значок предупреждения . Подробнее см. в разделе *Сообщения об ошибках и обслуживании* >> стр. 47.

Светодиод состояния (только для модели DCP-J725DW)

При включении устройства загорается светодиод состояния.

Во время чтения карты памяти или флэш-накопителя USB или записи на них светодиод состояния мигает.

После перехода устройства в спящий режим светодиод состояния гаснет.

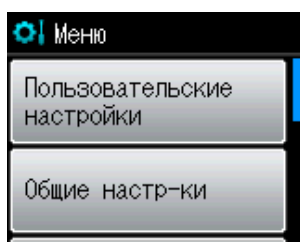


Основные операции

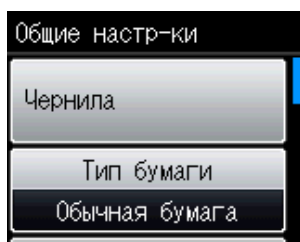
Для работы с сенсорным дисплеем нажмите пальцем пункт **Меню** или непосредственно кнопку параметра на сенсорном дисплее. Для отображения и вызова всех экранных меню или параметров настроек нажмите **▲** или **▼**, чтобы прокрутить список.

Ниже описана последовательность действий при изменении какой-либо настройки устройства. В этом примере параметр "Тип бумаги" изменен со значения **Обычная бумага** на значение **Для струйн.печ.**

- 1 Нажмите **Меню**.
- 2 Нажмите **▲** или **▼**, чтобы отобразить **Общие настр-ки**.

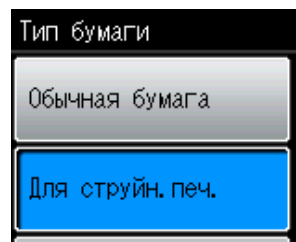


- 3 Нажмите **Общие настр-ки**.
- 4 Нажмите **▲** или **▼**, чтобы отобразить **Тип бумаги**.



- 5 Нажмите **Тип бумаги**.
- 6 Нажмите **▲** или **▼**, чтобы отобразить **Для струйн.печ.**

- 7 Нажмите **Для струйн.печ.**



Примечание

Чтобы вернуться к предыдущему уровню, нажмите **↶**.

- 8 Нажмите **Стоп/Выход**.

Избранные параметры

Можно зарегистрировать чаще всего используемые параметры копирования и сканирования, настроив их как свои избранные параметры. Впоследствии эти параметры можно быстро вызвать и применить. Можно зарегистрировать три набора избранных параметров.

В избранное для копирования или сканирования можно включить следующие параметры:

Копирование

- Качество
- Тип бумаги
- Формат бумаги
- Увел./Уменьш.
- Плотность
- Стопка/Сорт.¹
- Макет страницы
- Двуст.копир.¹

Скан. (Скан.на носит)¹

- Качество
- Тип файла
- Имя файла

¹ Только для модели DCP-J725DW

Регистрация избранных параметров

1

- 1 Нажмите Меню.
- 2 Нажмите **^** или **v**, чтобы отобразить Пользовательские настройки. Нажмите Пользовательские настройки.
- 3 Нажмите набор избранных параметров, который отображается как "–Пусто–".



Примечание

До регистрации избранных параметров рядом с каждой кнопкой избранных параметров отображается "–Пусто–".

- 4 Нажмите Далее для отображения режимов Копирование и Скан.
- 5 Для режима, который требуется зарегистрировать, нажмите Копирование или Скан.
- 6 Нажмите **^** или **v** для отображения доступных параметров для режима, выбранного на шаге 5, а затем нажмите параметр, который требуется сохранить.
- 7 Нажмите **^** или **v** для отображения доступных значений параметра, а затем выберите требуемый вариант. Повторите шаги 6 и 7, чтобы выбрать все параметры для этого набора избранных параметров.
- 8 По завершении нажмите ОК.
- 9 Используйте кнопки на сенсорном дисплее для ввода имени набора избранных параметров. (Инструкции по вводу букв см. в разделе *Ввод текста* >> стр. 83.) Нажмите ОК.


- 10 Чтобы завершить и зарегистрировать избранные параметры для этого набора, нажмите Да.
- 11 Нажмите ОК для подтверждения.
- 12 Нажмите **Стоп/Выход**.

Изменение избранных параметров

Параметры, зарегистрированные в качестве избранных, можно изменить.

- 1 Нажмите Меню.
- 2 Нажмите **^** или **v**, чтобы отобразить Пользовательские настройки. Нажмите Пользовательские настройки.
- 3 Нажмите набор избранных параметров (1, 2 или 3), который требуется изменить.
- 4 Нажмите Изменить, а затем нажмите Да для подтверждения.
- 5 Нажмите **^** или **v** для отображения доступных параметров, а затем нажмите параметр, который требуется изменить.
- 6 Нажмите **^** или **v** для отображения доступных значений, а затем выберите новый вариант.

Повторите шаги 5 и 6, чтобы изменить другие параметры.
- 7 Завершив изменение параметров, нажмите ОК.

- 8 Чтобы изменить имя, нажмите клавишу  и удерживайте ее нажатой для удаления текущего имени, а затем введите новое имя, нажимая кнопки на сенсорном дисплее. (Инструкции по вводу букв см. в разделе *Ввод текста* >> стр. 83.) Нажмите ОК.

- 9 Чтобы завершить и зарегистрировать избранные параметры для этого набора, нажмите Да.

- 10 Нажмите ОК для подтверждения.
- 11 Нажмите **Стоп/Выход**.

Удаление избранных параметров

Набор избранных параметров можно удалить.

- 1 Нажмите Меню.
- 2 Нажмите **^** или **v**, чтобы отобразить Пользовательские настройки. Нажмите Пользовательские настройки.
- 3 Нажмите набор избранных параметров (1, 2 или 3), который требуется удалить.
- 4 Нажмите Удалить для удаления набора избранных параметров, выбранного на шаге 3. Нажмите Да для подтверждения.
- 5 Нажмите **Стоп/Выход**.

Извлечение избранных параметров



Кнопки для всех наборов избранных параметров всегда отображаются на экране. Чтобы извлечь набор избранных параметров, просто нажмите соответствующую кнопку.

Громкость звукового сигнала

Если звуковой сигнал включен, устройство подает звуковой сигнал при нажатии любой клавиши или в случае ошибки.

Уровень громкости звукового сигнала можно настроить в диапазоне от **Высокая** до **Выкл.**

- 1 Нажмите **Меню**.
- 2 Нажмите **▲** или **▼**, чтобы отобразить **Общие настр-ки**.
- 3 Нажмите **Общие настр-ки**.
- 4 Нажмите **▲** или **▼**, чтобы отобразить **Сигнал**.
- 5 Нажмите **Сигнал**.
- 6 Нажмите **Низкая, Средняя, Высокая** или **Выкл.**
- 7 Нажмите **Стоп/Выход**.

ЖКД

Настройка яркости подсветки

Если сообщения на ЖКД устройства плохо читаются, попробуйте изменить контрастность.

- 1 Нажмите **Меню**.
- 2 Нажмите **▲** или **▼**, чтобы отобразить **Общие настр-ки**.
- 3 Нажмите **Общие настр-ки**.
- 4 Нажмите **▲** или **▼**, чтобы отобразить **Настр. дисплея**.
- 5 Нажмите **Настр. дисплея**.
- 6 Нажмите **▲** или **▼**, чтобы отобразить **Подсветка**.
- 7 Нажмите **Подсветка**.
- 8 Нажмите **Светлая, Средняя** или **Темная**.
- 9 Нажмите **Стоп/Выход**.

2

Загрузка бумаги

Загрузка бумаги и других печатных носителей

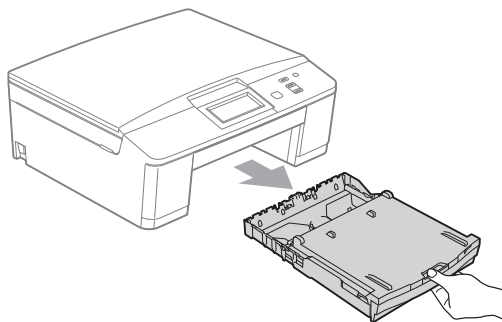
Примечание

(Только для модели DCP-J725DW)

Для печати на бумаге формата Фото (10 × 15 см) или Фото L (89 × 127 мм) необходимо использовать лоток для фотобумаги. (См. раздел *Загрузка фотобумаги (только для модели DCP-J725DW)* >> стр. 17.)

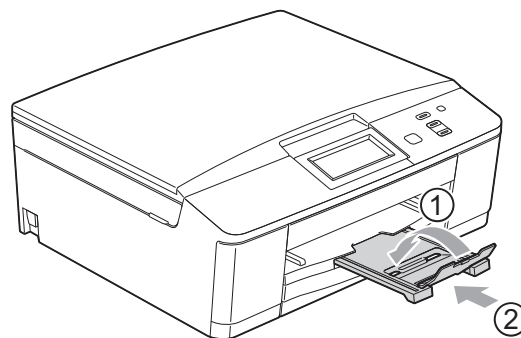
Одновременно загружайте в лоток для бумаги только бумагу одного формата и типа.

- 1 Полностью выдвиньте лоток для бумаги из устройства.

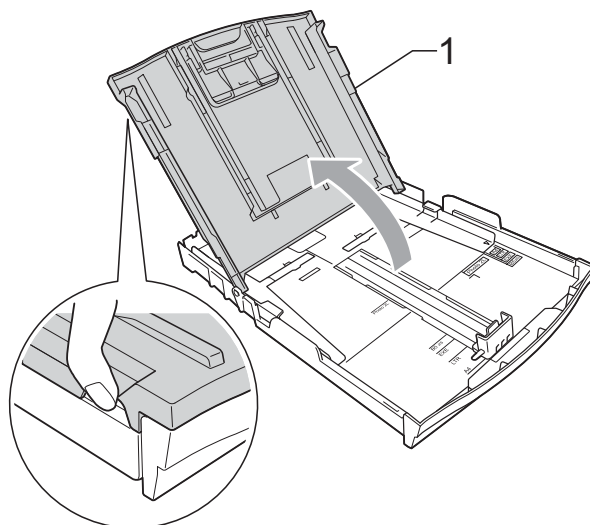


Примечание

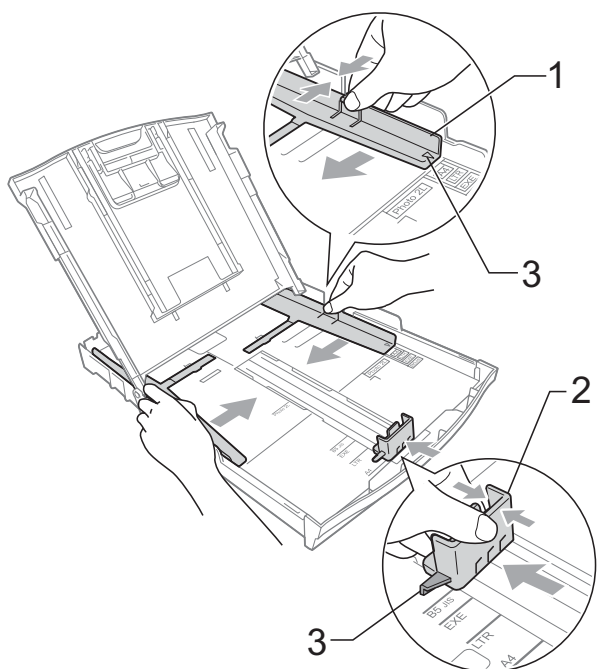
Если откидной лоток для бумаги (1) раскрыт, закройте его, а затем задвиньте откидной лоток (2).



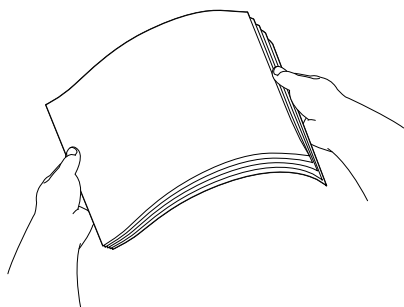
- 2 Поднимите крышку лотка для выходящей бумаги (1).



- 3 Обеими руками слегка нажмите на боковые направляющие для бумаги (1) и сдвиньте их в соответствии с используемым форматом бумаги; затем проделайте то же самое для ограничителей длины бумаги (2). Убедитесь, что треугольные отметки (3) на боковых направляющих для бумаги (1) и на ограничителе длины бумаги (2) совмещены с отметками для используемого формата бумаги.



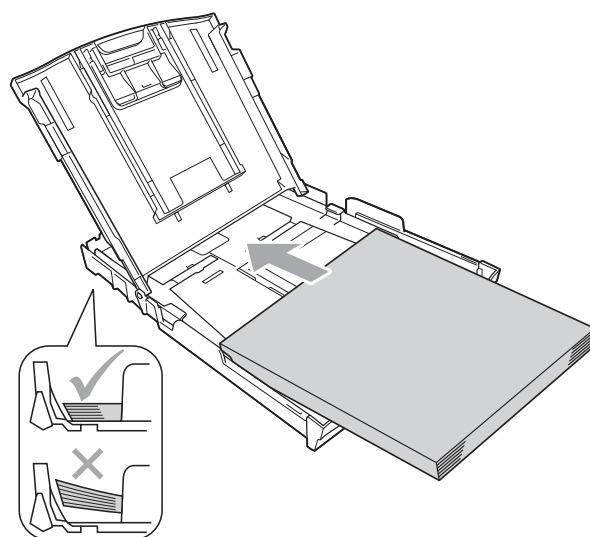
- 4 Хорошо "распушите" пачку бумаги во избежание замятия и сбоев подачи.



Примечание

Обязательно убедитесь, что бумага не скручена и не смята.

- 5 Осторожно положите бумагу в лоток для бумаги лицевой стороной вниз и верхним краем вперед. Убедитесь, что бумага лежит в лотке ровно.



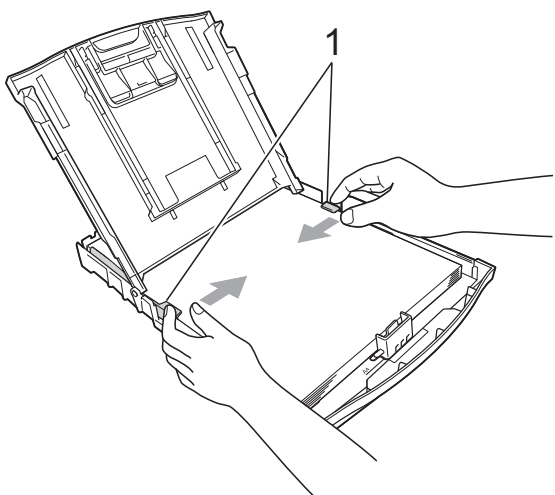
ВАЖНАЯ ИНФОРМАЦИЯ

Не проталкивайте бумагу слишком далеко, поскольку она может приподняться в задней части лотка и вызвать проблемы при подаче.

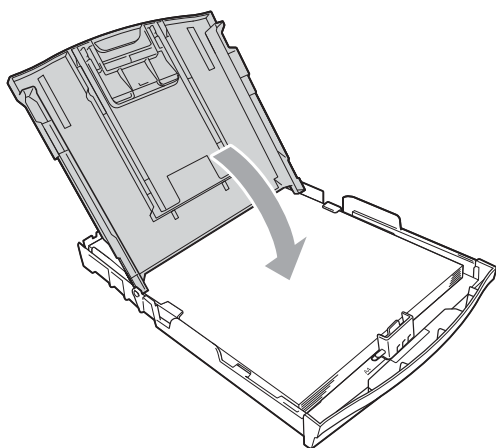
Примечание

Когда в лотке для бумаги остается всего несколько листов бумаги, могут начаться сбои подачи. Загружайте в лоток для бумаги не менее 10 листов бумаги.

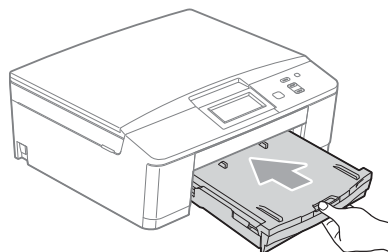
- 6 Обеими руками осторожно отрегулируйте боковые направляющие для бумаги (1) по размеру бумаги. Убедитесь, что боковые направляющие для бумаги упираются в края стопки.



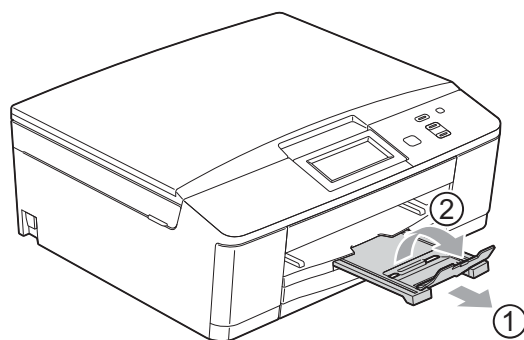
- 7 Закройте крышку лотка для выходящей бумаги.



- 8 Медленно вставьте лоток для бумаги до конца в устройство.



- 9 Придерживая лоток для бумаги, выдвиньте откидной лоток (1) до щелчка и раскройте откидной лоток для бумаги (2).



Загрузка конвертов и открыток

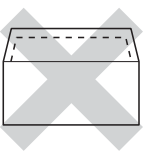
Общие инструкции по использованию конвертов

- Используйте конверты плотностью от 80 до 95 г/м².
- Для некоторых конвертов необходимо задать параметры полей в приложении. Перед печатью нескольких конвертов необходимо выполнить тестовую печать.

! ВАЖНАЯ ИНФОРМАЦИЯ

НЕ ИСПОЛЬЗУЙТЕ конверты следующих типов, поскольку это может вызвать проблемы при подаче бумаги:

- конверты объемного типа;
- конверты с окошками;
- тисненные конверты (с выдавленным текстом);
- конверты с зажимами или скобками;
- конверты с печатным текстом на внутренней стороне.

Конверты с нанесенным клеем	Конверты с двойными клапанами
	

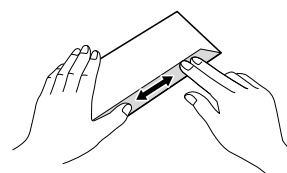
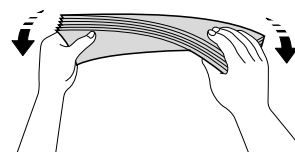
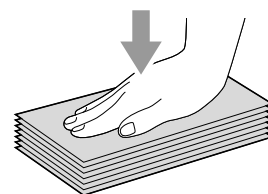
Иногда могут возникать проблемы с подачей бумаги, вызванные толщиной, форматом и формой клапанов используемых конвертов.

Загрузка конвертов и открыток

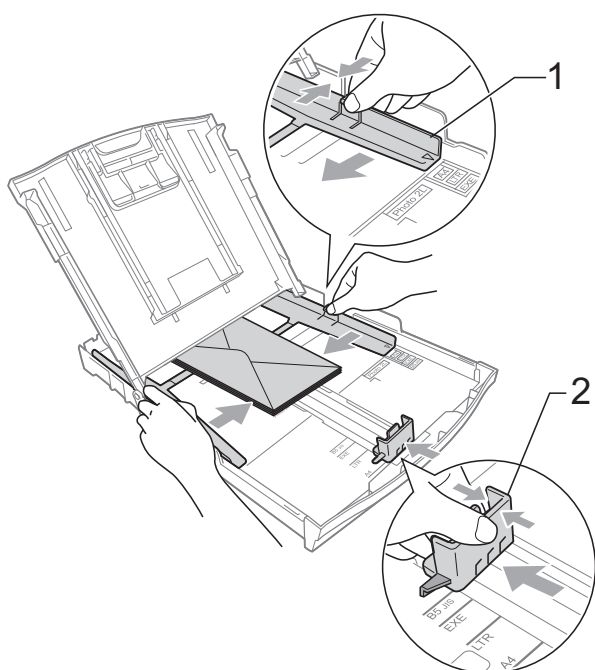
- 1 Перед загрузкой разгладьте углы и стороны конвертов или открыток, чтобы сделать их как можно более плоскими.

! ВАЖНАЯ ИНФОРМАЦИЯ

Если устройство подает из лотка сразу два конверта или две открытки, загружайте в лоток для бумаги по одному конверту или одной открытке.

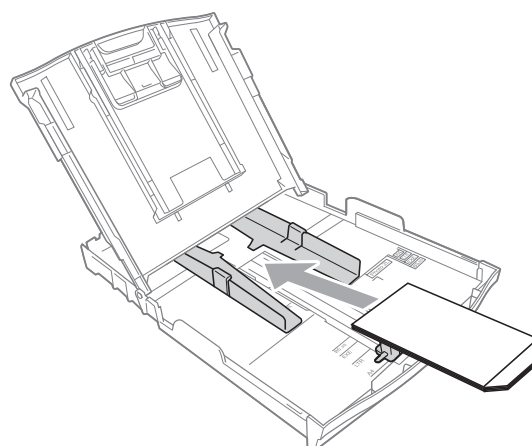


- 2 Загружайте конверты или открытки в лоток для бумаги лицевой стороной (на которой пишется адрес) вниз и верхней частью вперед, как показано на рисунке. Обеими руками осторожно нажмите на боковые направляющие для бумаги (1) и ограничитель длины бумаги (2) и сдвиньте их в соответствии с форматом конвертов или открыток.



Если при печати на конвертах с клапаном на короткой стороне возникают проблемы, попробуйте выполнить следующие действия.

- 1 Откройте клапан конверта.
- 2 Загрузите конверт в лоток для бумаги стороной адреса вниз и расположите клапан, как показано на рисунке.

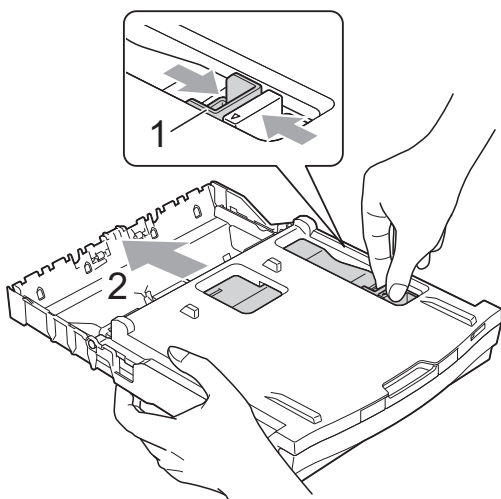


- 3 В диалоговом окне драйвера принтера выберите **Перевернутая печать**, а затем настройте формат и поля в используемом приложении.
➤➤Руководство по использованию программного обеспечения: *Печать (Windows®)*
➤➤Руководство по использованию программного обеспечения: *Печать и отправка/прием факсов (Macintosh)*

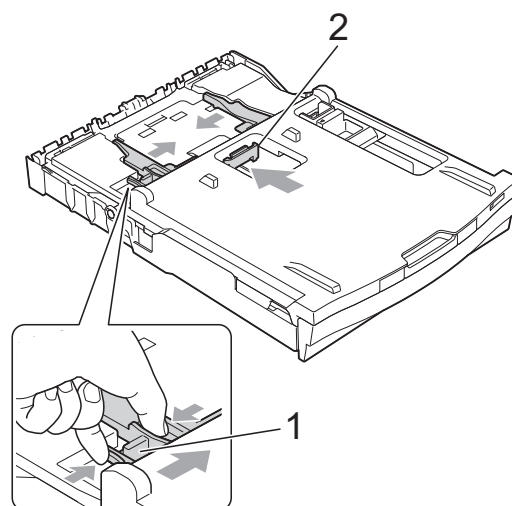
Загрузка фотобумаги (только для модели DCP-J725DW)

Для печати на бумаге формата Фото (10 × 15 см) и Фото L (89 × 127 мм) используйте лоток для фотобумаги, смонтированный поверх лотка для выходящей бумаги. При использовании лотка для фотобумаги не требуется вынимать бумагу, находящуюся в лотке под этим лотком. (О максимальном числе фотографий, которое можно загрузить в лоток, см. в разделе *Плотность бумаги, толщина бумаги и емкость лотков* >> стр. 25.)

- 1 Зажмите синюю кнопку разблокирования лотка для фотобумаги (1) большим и указательным пальцем правой руки и продвиньте лоток для фотобумаги вперед до щелчка в положение для фотопечати (2).



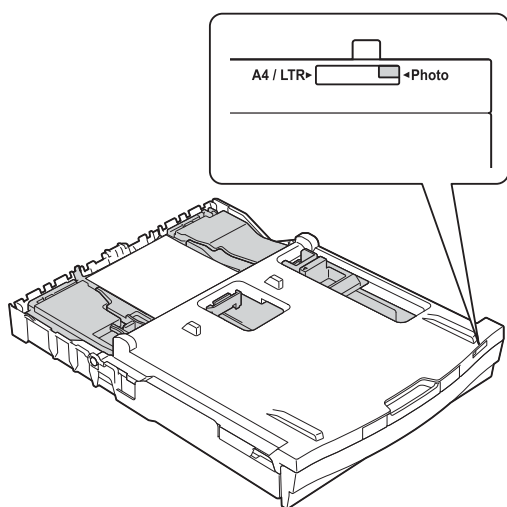
- 2 Нажмите на боковые направляющие для бумаги (1) и ограничитель длины бумаги (2) и сдвиньте их в соответствии с форматом бумаги.



- 3 Загрузите фотобумагу в лоток для фотобумаги и осторожно отрегулируйте боковые направляющие для бумаги по формату бумаги. Убедитесь, что боковые направляющие для бумаги упираются в края стопки. Убедитесь, что бумага лежит в лотке ровно.

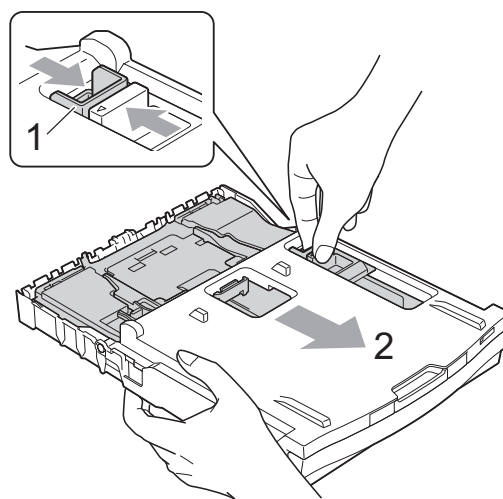
 **Примечание**

- Обязательно убедитесь, что бумага не скручена и не смята.
- Индикатор Photo (Фото) указывает на то, что лоток для фотобумаги находится в положении для печати *фотографий*. Индикатор A4/LTR указывает на то, что лоток для фотобумаги находится в положении для *обычной* печати.



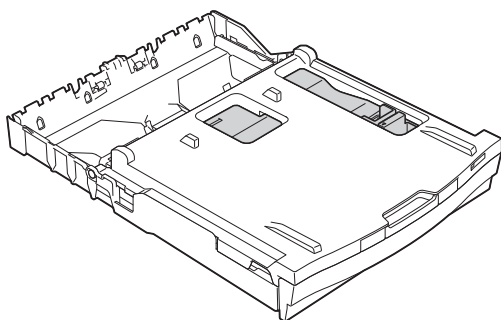
- 4 По завершении печати фотографий верните лоток для фотобумаги в положение для *обычной* печати. В противном случае при использовании бумаги формата A4 отображается сообщение об ошибке *Нет бумаги*.

Зажмите синюю кнопку разблокирования лотка для фотобумаги (1) большим и указательным пальцем правой руки и выдвиньте лоток для фотобумаги назад до щелчка (2).

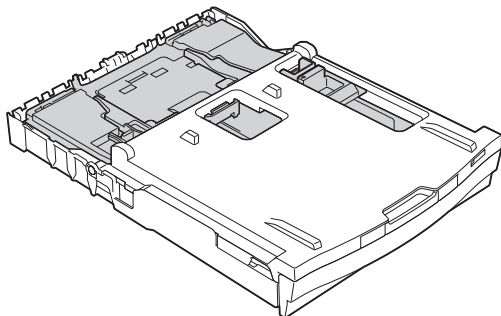


! ВАЖНАЯ ИНФОРМАЦИЯ

Если после печати фотографий лоток для фотобумаги не будет возвращен в положение для *обычной* печати, то при использовании листовой бумаги будет выведено сообщение об ошибке Нет бумаги.



Лоток для фотобумаги в положении для обычной печати



Лоток для фотобумаги в положении для фотопечати

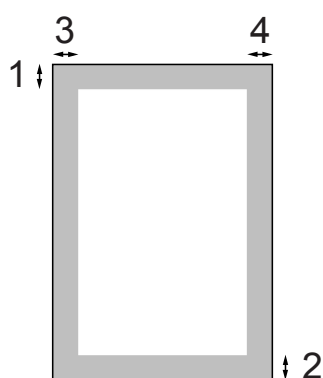
Область печати

Область печати зависит от параметров, установленных в используемом приложении. На рисунках ниже показаны непечатные зоны на листовой бумаге и конвертах. Устройство может выполнять печать в областях листовой бумаги, отмеченных на рисунках ниже серым цветом, если доступен и включен параметр печати без полей.

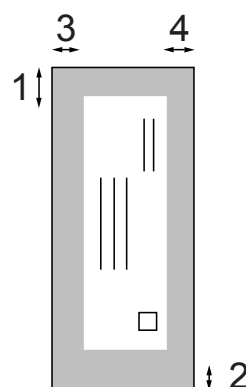
➤➤Руководство по использованию программного обеспечения: *Печать (Windows®)*

➤➤Руководство по использованию программного обеспечения: *Печать и отправка/прием факсов (Macintosh)*

Листовая бумага



Конверты



	Сверху (1)	Снизу (2)	Слева (3)	Справа (4)
Листовая бумага	3 мм	3 мм	3 мм	3 мм
Конверты	22 мм	22 мм	3 мм	3 мм



Примечание

Функция печати без полей недоступна при печати на конвертах и двусторонней печати.

Настройки бумаги

Тип бумаги

Для достижения оптимального качества печати установите тип используемой бумаги.

- 1 Нажмите **Меню**.
- 2 Нажмите **▲** или **▼**, чтобы отобразить **Общие настр-ки**.
- 3 Нажмите **Общие настр-ки**.
- 4 Нажмите **▲** или **▼**, чтобы отобразить **Тип бумаги**.
- 5 Нажмите **Тип бумаги**.
- 6 Нажмите **▲** или **▼** для отображения **Обычная бумага**,
Для струйн.печ., Brother BP71,
Brother BP61, Другая глянцевая
или Пленки, а затем нажмите
параметр для настройки.
- 7 Нажмите **Стоп/Выход**.



Примечание

Устройство выводит бумагу лицевой стороной вверх в лоток для бумаги в передней части устройства. Если используются прозрачные пленки или глянцевая бумага, то во избежание замятия бумаги или смазывания изображения удаляйте каждый отпечатанный лист немедленно.

Формат бумаги

Для печати копий можно использовать бумагу одного из четырех форматов А4, А5, Letter и 10 × 15 см. При изменении формата бумаги, загруженной в устройство, необходимо одновременно изменить и параметр формата бумаги.

- 1 Нажмите **Меню**.
- 2 Нажмите **▲** или **▼**, чтобы отобразить **Общие настр-ки**.
- 3 Нажмите **Общие настр-ки**.
- 4 Нажмите **▲** или **▼**, чтобы отобразить **Формат бумаги**.
- 5 Нажмите **Формат бумаги**.
- 6 Нажмите **▲** или **▼** для отображения **А4, А5, 10x15см или Letter**, а затем нажмите параметр для настройки.
- 7 Нажмите **Стоп/Выход**.

Допустимая бумага и другие печатные носители

Качество печати зависит от типа бумаги, используемой в устройстве.

Чтобы обеспечить наилучшее качество печати для выбранных настроек, обязательно указывайте значение для параметра "Тип бумаги" в соответствии с типом бумаги, загруженной в лоток.

Можно использовать обычную бумагу, бумагу для струйных принтеров (с покрытием), глянцевую бумагу, прозрачные пленки и конверты.

Перед закупкой большого количества бумаги рекомендуется выполнить пробную печать на бумаге различных типов.

Для обеспечения наилучшего качества печати используйте бумагу Brother.

- Если печать выполняется на бумаге для струйных принтеров (с покрытием), прозрачных пленках или фотобумаге, необходимо выбрать правильный печатный носитель на вкладке драйвера принтера "**Основные**" или правильное значение для параметра "Тип бумаги" в меню. (См. раздел *Тип бумаги* ►► стр. 21.)
- При печати на фотобумаге Brother загружайте в лоток для бумаги один дополнительный лист этой же фотобумаги. Для этой цели в упаковку фотобумаги вложен дополнительный лист.
- При печати на прозрачных пленках загружайте в лоток для бумаги один дополнительный лист.

- Если используются прозрачные пленки или фотобумага, то во избежание замятия бумаги или смазывания изображения удаляйте каждый отпечатанный лист немедленно.
- Не прикасайтесь к только что отпечатанной поверхности листа. Если она высохла не полностью, на пальцах могут остаться пятна.

Рекомендуемые печатные носители

Для обеспечения наилучшего качества печати рекомендуется использовать бумагу Brother. (См. таблицу ниже.)

При отсутствии в продаже бумаги Brother рекомендуется перед закупкой большого количества бумаги выполнить пробную печать на бумаге различных типов.

Для печати на прозрачных пленках рекомендуется использовать пленку 3М.

Бумага Brother

Тип бумаги	Наименование
A4 обычная	BP60PA
A4 глянцевая фотобумага	BP71GA4
A4 для струйной печати (матовая)	BP60MA
10 × 15 см глянцевая фотобумага	BP71GP

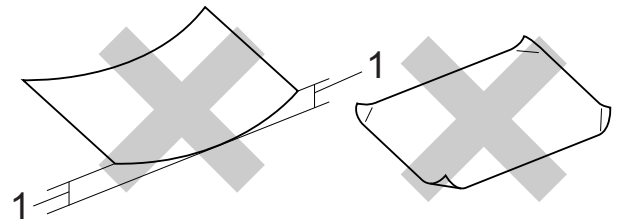
Правила обращения с печатными носителями и их хранения

- Храните бумагу в оригинальной запечатанной упаковке. Бумага должна храниться в горизонтальном положении, вдали от источников влаги, прямого солнечного света и высоких температур.
- Не прикасайтесь к блестящей стороне фотобумаги (с покрытием). Загружайте фотобумагу блестящей стороной вниз.
- Не прикасайтесь ни к одной из сторон прозрачных пленок, так как они легко поглощают влагу и пот, что может привести к ухудшению качества печати. Прозрачные пленки, предназначенные для лазерных принтеров/копиров, могут вызвать появление пятен на следующем документе. Используйте только пленки, рекомендованные для печати на струйных принтерах.

! ВАЖНАЯ ИНФОРМАЦИЯ

НЕ ИСПОЛЬЗУЙТЕ бумагу следующих типов:

- Поврежденную или скрученную бумагу, бумагу со складками или бумагу неправильной формы



1 Бумагу с загибами размером 2 мм и более, которые могут вызвать замятие бумаги.

- Сильно блестящую бумагу и бумагу с ярко выраженной текстурой
- Бумагу, которую невозможно уложить в ровную пачку
- Бумагу с поперечным расположением волокон (Short Grain)

Емкость лотка для выходящей бумаги

До 50 листов бумаги формата А4 плотностью 80 г/м².

- Во избежание смазывания изображения пленку и фотобумагу необходимо подбирать с крышки лотка для выходящей бумаги по одному листу.

Выбор правильного печатного носителя

Тип и формат бумаги для различных операций

Тип бумаги	Формат бумаги		Назначение		
			Копирование	Фотоцентр ¹	Принтер
Листовая бумага	A4	210 × 297 мм	Да	Да	Да
	Letter	215,9 × 279,4 мм	Да	Да	Да
	Executive	184 × 267 мм	–	–	Да
	JIS B5	182 × 257 мм	–	–	Задается пользователем
	A5	148 × 210 мм	Да	–	Да
	A6	105 × 148 мм	–	–	Да
Карточки		10 × 15 см	Да	Да	Да
		89 × 127 мм	–	–	Да
		13 × 18 см	–	Да	Да
		127 × 203 мм	–	–	Да
	Открытка 1	100 × 148 мм	–	–	Задается пользователем
	Открытка 2 (двойная)	148 × 200 мм	–	–	Задается пользователем
Конверты	Конверт C5	162 × 229 мм	–	–	Да
	Конверт DL	110 × 220 мм	–	–	Да
	COM-10	105 × 241 мм	–	–	Да
	Monarch	98 × 191 мм	–	–	Да
	Конверт Y4	105 × 235 мм	–	–	Задается пользователем
Прозрачные пленки	A4	210 × 297 мм	Да	–	Да
	Letter	215,9 × 279,4 мм	Да	–	Да
	A5	148 × 210 мм	Да	–	Да

¹ Только для модели DCP-J725DW.

Плотность бумаги, толщина бумаги и емкость лотков

Тип бумаги		Плотность	Толщина	Число листов
Листовая бумага	Обычная бумага	От 64 до 120 г/м ²	От 0,08 до 0,15 мм	100 ¹
	Бумага для струйных принтеров	От 64 до 200 г/м ²	От 0,08 до 0,25 мм	20
	Глянцевая бумага	До 220 г/м ²	До 0,25 мм	20 ^{2 3}
Карточки	Фотографии	До 220 г/м ²	До 0,25 мм	20 ^{2 3}
	Учетные карточки	До 120 г/м ²	До 0,15 мм	30
	Открытки	До 200 г/м ²	До 0,25 мм	30
Конверты		От 75 до 95 г/м ²	До 0,52 мм	10
Прозрачные пленки		–	–	10

¹ До 100 листов бумаги плотностью 80 г/м².

² (Только для модели DCP-J725DW)

При печати на бумаге формата Фото 10 × 15 см и Фото L 89 × 127 мм используйте лоток для фотобумаги. (См. раздел *Загрузка фотобумаги (только для модели DCP-J725DW)* ►► стр. 17.)

³ Бумага BP71 (плотностью 260 г/м²) предназначена специально для струйных принтеров Brother.

Загрузка документов

Изготавливать копии и сканировать можно как из автоподатчика (только для модели DCP-J725DW), так и со стекла сканера.

Использование автоподатчика (только для модели DCP-J725DW)

Автоподатчик вмещает до 15 страниц¹ и подает каждый лист отдельно.

Используйте бумагу плотностью 90 г/м² и перед загрузкой страниц в автоподатчик не забудьте "распушить" их края.

- ¹ Автоподатчик вмещает до 20 страниц, если страницы расположены в шахматном порядке и выполняются следующие условия.
Температура: 20 - 26 °C
Влажность: 40 - 50 % без конденсации
Бумага: XEROX4200 75 г/м²

Размеры и плотность документов

Длина:	От 148 до 355,6 мм
Ширина:	От 148 до 215,9 мм
Плотность:	От 64 до 90 г/м ²

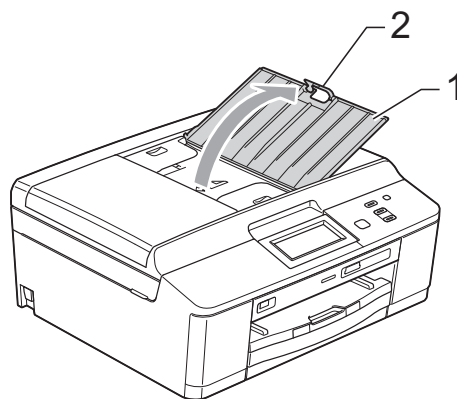
Загрузка документов

❗ ВАЖНАЯ ИНФОРМАЦИЯ

- НЕ ТЯНИТЕ документ во время подачи.
- НЕ ИСПОЛЬЗУЙТЕ бумагу, если она скручена, смята, сложена, разорвана, соединена скобами, скреплена скрепками, склеена клеем или лентой.
- НЕ ИСПОЛЬЗУЙТЕ картон, газетную бумагу или ткань.

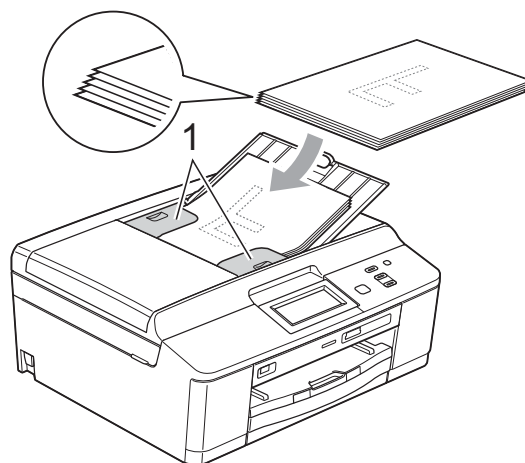
Убедитесь, что документы, написанные чернилами или исправленные с помощью корректора, полностью высохли.

- 1 Раскройте откидной лоток автоподатчика (1) и откидной выходной лоток автоподатчика (2).



- 2 Тщательно "распушите" загружаемую стопку.

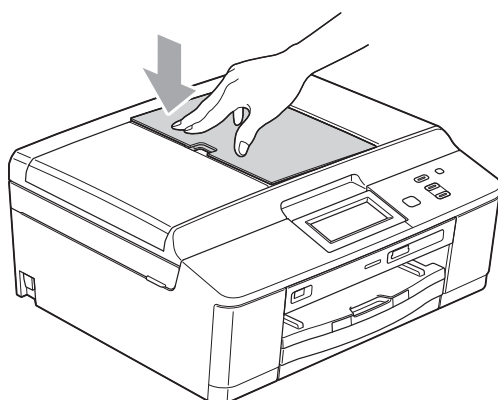
- 3 Отрегулируйте положение направляющих для бумаги (1) по ширине документа. "Распушите" страницы документа и поместите их **лицевой стороной вниз** и **верхним краем вперед** в автоподатчик под направляющие таким образом, чтобы они касались подающих роликов. На экране отображается АПД ГОТОВ.



! ВАЖНАЯ ИНФОРМАЦИЯ

НЕ ОСТАВЛЯЙТЕ толстые документы на стекле сканера. Это может привести к замятию в автоподатчике.

- 4 После использования автоподатчика закройте откидной выходной лоток автоподатчика, а затем откидной лоток автоподатчика. Затем нажмите на левую верхнюю часть откидного лотка автоподатчика, чтобы закрыть его полностью.

**Со стекла сканера**

Стекло сканера можно использовать для копирования и сканирования страниц книг или отдельных листов.

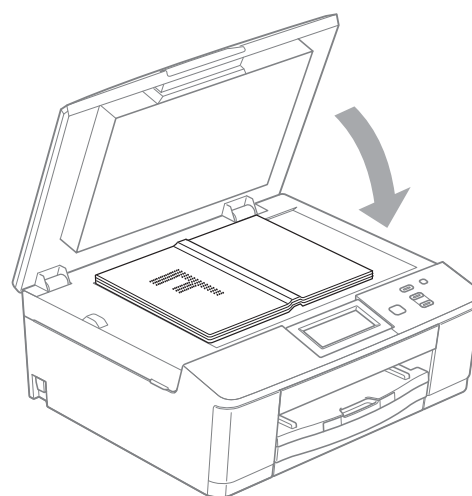
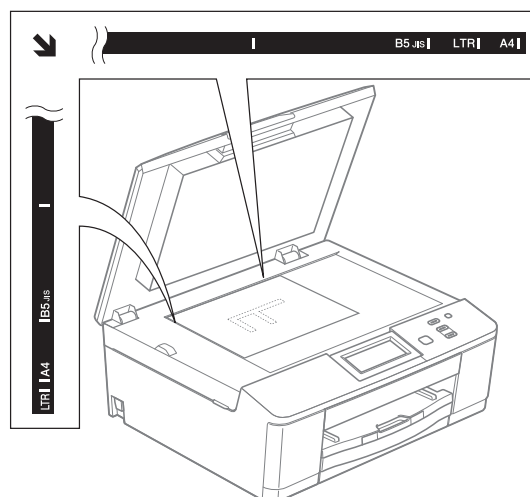
Допустимые размеры документов

Длина:	До 297 мм
Ширина:	До 215,9 мм
Вес:	До 2 кг

Загрузка документов**Примечание**

При использовании стекла сканера автоподатчик должен быть пуст.
(Только для модели DCP-J725DW)

- 1 Поднимите крышку для документа.
- 2 Используя разметку для левого и верхнего края документа, расположите документ в левом верхнем углу стекла сканера **лицевой стороной вниз**.



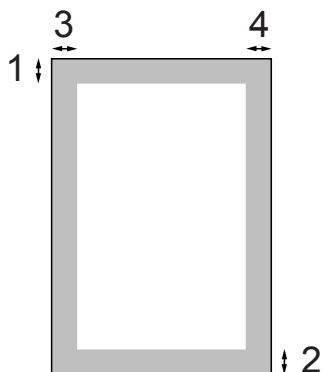
- 3 Закройте крышку для документа.

! ВАЖНАЯ ИНФОРМАЦИЯ

При сканировании книги или большого многостраничного документа НЕ ЗАХЛОПЫВАЙТЕ крышку и не нажимайте на нее.

Область, недоступная для сканирования

Область сканирования зависит от настроек в используемом приложении. В таблице ниже приведены размеры областей, недоступных для сканирования.

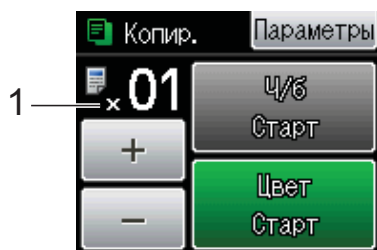


Назначение	Формат документа	Сверху (1) Снизу (2)	Слева (3) Справа (4)
Копирование	Все форматы бумаги	3 мм	3 мм
Сканирование	Все форматы бумаги		

Выполнение копирования

Ниже описано выполнение основной операции копирования.

- 1 Убедитесь, что включен режим копирования, нажмите **Копир.**
 - На ЖКД отображается:



1 Число копий

Число копий можно ввести, нажав – или + на экране (как показано выше).

- 2 Для загрузки документа выполните одно из следующих действий.
 - Вставьте документ в автоподатчик лицевой стороной вниз. (Только для модели DCP-J725DW)
(См. раздел *Использование автоподатчика (только для модели DCP-J725DW)* >>> стр. 26.)
 - Положите документ *лицевой стороной вниз* на стекло сканера.
(См. раздел *Со стекла сканера* >>> стр. 27.)
- 3 Чтобы напечатать несколько копий, введите число копий (не более 99).
- 4 Нажмите **Ч/б Старт** или **Цвет Старт**.

Остановка копирования

Чтобы остановить копирование, нажмите **Стоп/Выход**.

Параметры копирования

Можно изменить следующие параметры копирования. Нажмите **Копир.**, а затем **Параметры**. Нажмите **^** или **v** для прокрутки списка параметров копирования. При отображении требуемого параметра нажмите его и выберите значение.

(Руководство по основным функциям)

Подробные инструкции по изменению следующих параметров копирования см. >>>стр. 30.

- Тип бумаги
- Формат бумаги

(Руководство по дополнительным функциям)

Подробные инструкции по изменению следующих параметров копирования см.

>>>Руководство по дополнительным функциям: *Настройки копирования*

- Качество
- Увел./Уменьш.
- Макет страницы
- 2на1 (удост.)
- Стопка/Сорт.
(только для модели DCP-J725DW)
- Плотность
- Двуст. копир.
(только для модели DCP-J725DW)
- Задать нов.умлч.
- Завод.настройки



Примечание

Для сортировки копий используйте автоподатчик. (Только для модели DCP-J725DW)

Параметры бумаги

Тип бумаги

Если копирование выполняется на специальной бумаге, для обеспечения наилучшего качества печати укажите в устройстве тип используемой бумаги.

- 1 Нажмите **Копир**.
- 2 Загрузите документ.
- 3 Укажите необходимое число копий.
- 4 Нажмите **Параметры**.
- 5 Нажмите **^** или **v**, чтобы отобразить **Тип бумаги**.
- 6 Нажмите **Тип бумаги**.
- 7 Нажмите **^** или **v** для отображения **Обычная бумага**,
Для струйн.печ., Brother BP71,
Brother BP61, Другая пленочная
или Пленки, а затем нажмите
параметр для настройки.
- 8 Если изменять другие параметры не требуется, нажмите **Ч/Б Старт** или **Цвет Старт**.

Формат бумаги

Если копирование выполняется на бумаге, формат которой отличается от А4, необходимо изменить параметр формата бумаги. Копировать можно только на бумаге формата А4, А5, Фото 10 × 15 см или Letter.

- 1 Нажмите **Копир**.
- 2 Загрузите документ.
- 3 Укажите необходимое число копий.
- 4 Нажмите **Параметры**.
- 5 Нажмите **^** или **v**, чтобы отобразить **Формат бумаги**.
- 6 Нажмите **Формат бумаги**.
- 7 Нажмите **^** или **v** для отображения **А4, А5, 10x15см** или **Letter**, а затем нажмите параметр для настройки.
- 8 Если изменять другие параметры не требуется, нажмите **Ч/Б Старт** или **Цвет Старт**.

Печать фотографий с карты памяти или флэш-накопителя USB (только для модели DCP-J725DW)

Операции в фотоцентре (режим "Фото")

Даже если устройство *не подключено* к компьютеру, можно печатать фотографии непосредственно с карты памяти цифрового фотоаппарата или флэш-накопителя USB. (См. раздел *Печать изображений* >> стр. 34.)

Можно сканировать документы и сохранять их непосредственно на карту памяти или флэш-накопитель USB. (См. раздел *Сканирование на карту памяти или флэш-накопитель USB* >> стр. 35.)

Если устройство подключено к компьютеру, то с компьютера можно получить доступ к картам памяти (или флэш-накопителю USB), установленных в разъем в передней части устройства.

>>Руководство по использованию программного обеспечения: *Фотоцентр* (Windows®)

>>Руководство по использованию программного обеспечения: *Удаленная настройка и функции фотоцентра* (Macintosh)

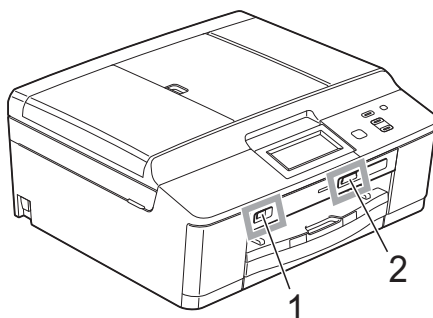
Использование карты памяти или флэш-накопителя USB

Устройство Brother оборудовано слотами для карт памяти, к которым можно подключать следующие карты памяти для цифровых фотокамер: Memory Stick™, Memory Stick PRO™, Memory Stick Duo™, Memory Stick PRO Duo™, карта памяти SD, карта памяти SDHC, карта памяти SDXC, MultiMedia Card, MultiMedia Card plus, а также флэш-накопители USB.

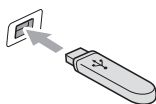
Функция фотоцентра позволяет печатать с цифровой фотокамеры качественные цифровые фотографии с высоким разрешением.

Перед началом работы

Полностью вставьте карту памяти или разъем флэш-накопителя USB в соответствующий слот.



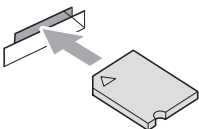


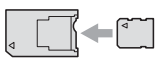
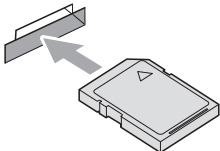
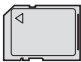
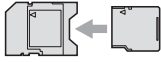
1 Флэш-накопитель USB



! ВАЖНАЯ ИНФОРМАЦИЯ

Разъем USB на устройстве совместим только с флэш-накопителями USB, с PictBridge-совместимыми фотокамерами или же цифровыми фотокамерами, использующими USB в качестве стандарта. Все остальные USB-устройства не поддерживаются.

2 Слот для карт памяти

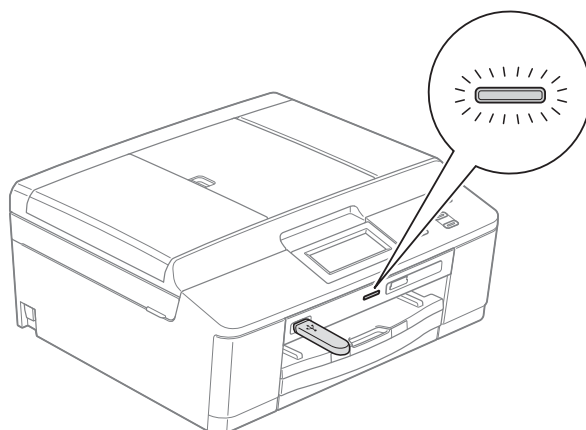
Слот	Поддерживаемые карты памяти	
Верхний слот 		Memory Stick™ Memory Stick PRO™
		Memory Stick Duo™ Memory Stick PRO Duo™
		Memory Stick Micro™ (требуется адаптер)
Нижний слот 		Карта памяти SD Карта памяти SDHC Карта памяти SDXC MultiMedia Card MultiMedia Card plus
		mini SD (требуется адаптер) mini SDHC (требуется адаптер) micro SD (требуется адаптер) micro SDHC (требуется адаптер) MultiMedia Card mobile (требуется адаптер)

! ВАЖНАЯ ИНФОРМАЦИЯ

НЕ ВСТАВЛЯЙТЕ карту памяти Memory Stick Duo™ в нижний слот SD, поскольку это может привести к повреждению устройства.

Светодиод состояния

Во время чтения карты памяти или флэш-накопителя USB или же записи на них светодиод состояния мигает.



! ВАЖНАЯ ИНФОРМАЦИЯ

НЕ ОТСОЕДИНЯЙТЕ кабель питания и не вынимайте карту памяти или флэш-накопитель USB из кард-ридера (слота) или разъема USB на устройстве во время считывания данных с карты памяти или флэш-накопителя USB или же записи данных на них (светодиод состояния мигает). **Это приведет к потере данных или повреждению карты.**

Данное устройство Brother может считывать данные только с одного устройства одновременно.

Печать изображений

Просмотр фотографий

Перед печатью фотографий их можно предварительно просмотреть на ЖКД. Если размер файлов фотографий большой, то их отображение на ЖКД может выполняться с некоторой задержкой.

- 1 Убедитесь, что карта памяти или флэш-накопитель USB вставлены в соответствующий разъем. Нажмите **ФОТО**.
- 2 Нажмите **Просм. фото**.
- 3 Нажмите **▲** или **▼** для отображения фотографии для печати.
- 4 Нажмите **+** или **-** для выбора числа копий для печати.
- 5 Повторяйте шаги 3 и 4, пока не будут выбраны все фотографии, которые следует напечатать. Нажмите **ОК**.
- 6 Теперь можно выбрать один из следующих параметров.
 - Чтобы изменить параметры печати, нажмите **Параметры**. (►►Руководство по дополнительным функциям: *Настройки печати фотоцентра*)
 - Если изменять параметры не требуется, перейдите к шагу 7.
- 7 Нажмите **Цвет Старт**, чтобы начать печать.

Параметры печати фотоцентра

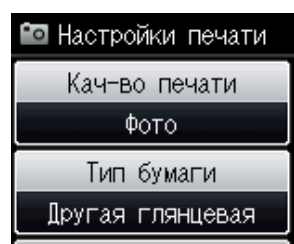
Параметры печати можно временно изменить таким образом, чтобы они использовались только для следующего задания печати.

Через 3 минуты на устройстве восстанавливаются настройки по умолчанию.



Примечание

Чаще всего используемые параметры печати можно сохранить, определив их как параметры по умолчанию. (►►Руководство по дополнительным функциям: *Установка изменений в качестве новых параметров по умолчанию*)



Сканирование на карту памяти или флэш-накопитель USB

Черно-белые и цветные документы можно сканировать на карту памяти или флэш-накопитель USB. Черно-белые документы сохраняются в виде файлов PDF (*.PDF) или TIFF (*.TIF). Цветные документы можно сохранять в формате PDF (*.PDF) или JPEG (*.JPG). Заводские настройки: Цвет 200 т/д, формат файлов по умолчанию: PDF. Устройство автоматически создает имена файлов на основе текущей даты.

(>>Руководство по быстрой установке) Например, пятому изображению, сканированному 1 июля 2011 г., будет присвоено имя файла 01071105.PDF. Можно изменить цвет и качество сканирования.

Качество	Возможные форматы файлов
Цвет 100 т/д	JPEG / PDF
Цвет 200 т/д	JPEG / PDF
Цвет 300 т/д	JPEG / PDF
Цвет 600 т/д	JPEG / PDF
Ч/Б 100 т/д	TIFF / PDF
Ч/Б 200 т/д	TIFF / PDF
Ч/Б 300 т/д	TIFF / PDF

- 1 Убедитесь, что карта памяти или флэш-накопитель USB вставлены в соответствующий разъем.

ВАЖНАЯ ИНФОРМАЦИЯ

НЕ ОТСОЕДИНЯЙТЕ карту памяти или флэш-накопитель USB от устройства, пока светодиод состояния мигает, так как это может привести к повреждению карты памяти, флэш-накопителя USB или сохраненных на них данных.

- 2 Загрузите документ.
- 3 Нажмите **Скан.**
- 4 Нажмите **Скан. на носит.**
- 5 Нажмите **Параметры.** Выполните одно из следующих действий.
 - Чтобы изменить настройку качества, нажмите **^** или **v**, чтобы отобразить **Качество.** Нажмите **Качество** и выберите **Цвет 100 т/д, Цвет 200 т/д, Цвет 300 т/д, Цвет 600 т/д, Ч/Б 100 т/д, Ч/Б 200 т/д или Ч/Б 300 т/д.**
 - Чтобы изменить тип файла, нажмите **^** или **v** для отображения **Тип файла.** Нажмите **Тип файла** и выберите **PDF, JPEG или TIFF.**
 - Чтобы изменить имя файла, нажмите **^** или **v** для отображения **Имя файла.** Нажмите **Имя файла** и введите имя файла.
Можно изменять только первые 6 символов.
Нажмите **ОК.**
 - Чтобы начать сканирование без изменения дополнительных параметров, перейдите к шагу 6.



Примечание

- Если в параметрах разрешения выбрано цветное сканирование, выбрать **TIFF** в качестве типа файла невозможно.
- Если в параметрах разрешения выбрано черно-белое сканирование, выбрать **JPEG** в качестве типа файла невозможно.

- 6 Нажмите **Ч/Б Старт** или **Цвет Старт.**

Печать документа

Устройство может получать данные для печати с компьютера. Для печати с компьютера необходимо установить драйвер принтера.

➤➤Руководство по использованию программного обеспечения: *Печать* (Windows®)

➤➤Руководство по использованию программного обеспечения: *Печать и отправка/прием факсов* (Macintosh)

- 1 Установите драйвер принтера Brother с компакт-диска.
(➤➤Руководство по быстрой установке)
- 2 Выберите команду "Печать" в используемом приложении.
- 3 Выберите имя устройства в диалоговом окне **Печать** и нажмите кнопку **Настройка**.
- 4 Выберите настройки, которые требуется изменить, в диалоговом окне "Свойства".
 - Тип печатного носителя
 - Качество печати
 - Формат бумаги
 - Ориентация
 - Цвет / Оттенки серого
 - Режим экономии чернил
 - Масштабирование
- 5 Нажмите кнопку **ОК**.
- 6 Чтобы начать печать, нажмите кнопку **Печать**.

Сканирование документа

Сканировать документы можно несколькими способами. Можно нажать кнопку **Скан.** на экране или использовать драйверы сканера на компьютере.

- 1 Чтобы использовать устройство в качестве сканера, необходимо установить драйвер сканера. Если устройство подключено к сети, настройте на нем TCP/IP-адрес.
 - Установите драйверы сканера с компакт-диска.
(>>Руководство по быстрой установке)
 - Если сканирование по сети невозможно, настройте TCP/IP-адрес устройства.
(>>Руководство по использованию программного обеспечения: *Настройка сканирования по сети для Windows®* и *Настройка сканирования по сети (для Macintosh)*)
- 2 Загрузите документ. (См. раздел *Загрузка документов* >> стр. 26.)
 - Для сканирования многостраничных документов используйте автоподатчик. Автоподатчик подает каждый лист автоматически. (Только для модели DCP-J725DW)
 - Для сканирования отдельной страницы книги или одного листа за раз используйте стекло сканера.

- 3 Выполните одно из следующих действий.
 - Инструкции по сканированию с помощью кнопки **Скан.** на экране см. в разделе *Сканирование с помощью кнопки сканирования*.
 - Инструкции по использованию драйвера сканера на компьютере см. в разделе *Сканирование с помощью драйвера сканера*.

Сканирование с помощью кнопки сканирования

См. дополнительную информацию
 >>>Руководство по использованию программного обеспечения:
Использование клавиши "Сканирование"

- 1 Нажмите **Скан.**
- 2 Нажмите **▲** или **▼** для отображения доступных режимов сканирования, а затем нажмите режим сканирования, который требуется использовать.
 - Скан. в файл
 - Скан. на носител (только для модели DCP-J725DW)
 - Скан. в E-mail
 - Скан. в OCR¹ (только для модели DCP-J725DW)
 - Скан. в изобр.
 - Веб-служба² (Web Services Scan)

¹ (Macintosh)
 Чтобы использовать программу Presto! PageManager, ее необходимо загрузить и установить. Подробные инструкции см. в разделе *Доступ к веб-сайтам технической поддержки Brother (Macintosh)* >>> стр. 5.

² (Только Windows®)
 (>>>Руководство по использованию программного обеспечения:
Использование веб-служб для сканирования в сетевую папку (для Windows Vista® SP2 и более поздних версий и Windows® 7))

- 3 (Для сетевого подключения)
 Выберите компьютер, на который следует отправить данные.
- 4 Нажмите **Старт**, чтобы начать сканирование.

Сканирование с помощью драйвера сканера

>>>Руководство по использованию программного обеспечения:
Сканирование документа с помощью драйвера TWAIN (Windows®)

>>>Руководство по использованию программного обеспечения:
Сканирование документа с помощью драйвера WIA (Windows®)

>>>Руководство по использованию программного обеспечения:
Сканирование документа с помощью драйвера TWAIN (Macintosh)

>>>Руководство по использованию программного обеспечения:
Сканирование документа с помощью драйвера ICA (для Mac OS X 10.6.x)

- 1 Запустите приложение сканирования и нажмите кнопку **Сканирование**.
- 2 Настройте параметры (например, **Разрешение**, **Яркость** и **Тип сканирования**) в диалоговом окне **Установка сканера**.
- 3 Чтобы начать сканирование, нажмите кнопку **Старт** или **Сканирование**.

Сканирование с помощью ControlCenter

➤➤Руководство по использованию программного обеспечения: *Утилита ControlCenter4* (Windows®)

➤➤Руководство по использованию программного обеспечения: *Утилита ControlCenter2* (Macintosh)

Замена чернильных картриджей

Данное устройство оснащено счетчиком расхода чернил. Счетчик расхода чернил автоматически контролирует уровень чернил в каждом из четырех картриджей. Когда устройство обнаруживает, что в каком-либо чернильном картридже заканчиваются чернила, на ЖКД устройства отображается сообщение.

В сообщении указывается, какой именно чернильный картридж требует замены. Для правильной замены чернильных картриджей следуйте инструкциям на ЖКД.


Даже когда устройство сообщает, что какой-либо чернильный картридж необходимо заменить, в чернильном картридже еще остается небольшое количество чернил. Это необходимо для того, чтобы предотвратить полное высыхание чернильного картриджа и повреждения узла печатающей головки.

ОСТОРОЖНО

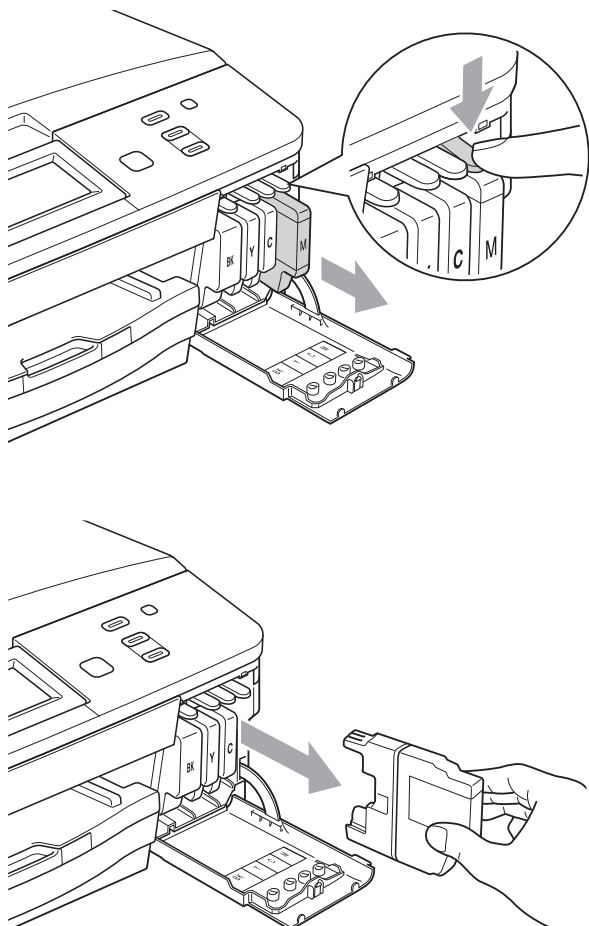
При попадании чернил в глаза немедленно промойте глаза водой и обратитесь к врачу.

ВАЖНАЯ ИНФОРМАЦИЯ

Многофункциональные устройства Brother предназначены для работы с чернилами с определенными характеристиками и будут работать с оптимальной производительностью и надежностью только при использовании оригинальных чернильных картриджей Brother. Компания Brother не может гарантировать оптимальную производительность и надежность при использовании других чернил или чернильных картриджей. Поэтому компания Brother не рекомендует использовать картриджи других производителей или заправлять использованные картриджи чернилами из других источников. В случае повреждения печатающей головки или других деталей устройства в результате использования продуктов, несовместимых с данным устройством, стоимость ремонта не покрывается гарантией.

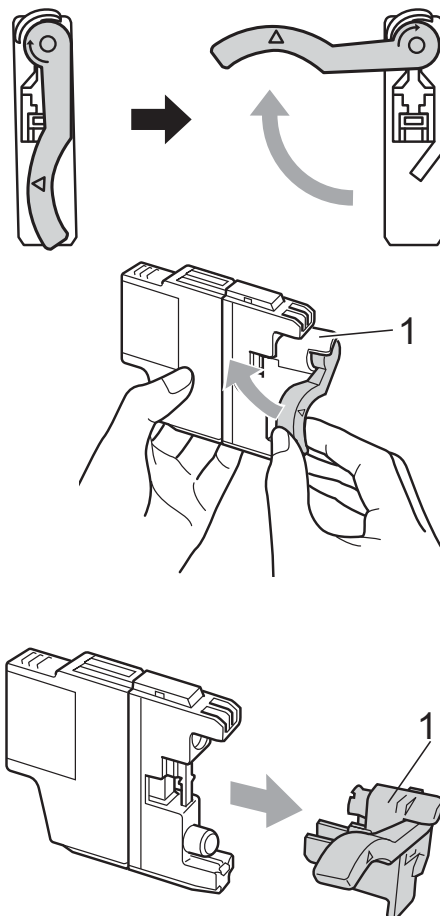
-  Откройте крышку отсека с чернильными картриджами. Если ресурс одного или нескольких чернильных картриджей закончился, на ЖКД отображается сообщение
Только ч/б печ. или
Печать невозмож.

- 2** Разблокируйте картридж того цвета, который указан на ЖКД, нажав на фиксатор этого картриджа, как показано на рисунке. Выньте картридж из устройства.

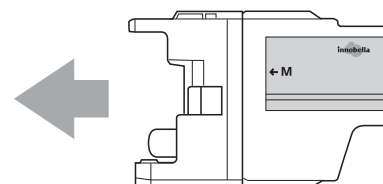


- 3** Вскройте упаковку нового чернильного картриджа того цвета, который указан на ЖКД, а затем выньте чернильный картридж из упаковки.

- 4** Поверните зеленый фиксатор на оранжевом защитном элементе (1) по часовой стрелке до щелчка и вскройте вакуумную защиту. Затем снимите оранжевый защитный элемент, как показано на рисунке.

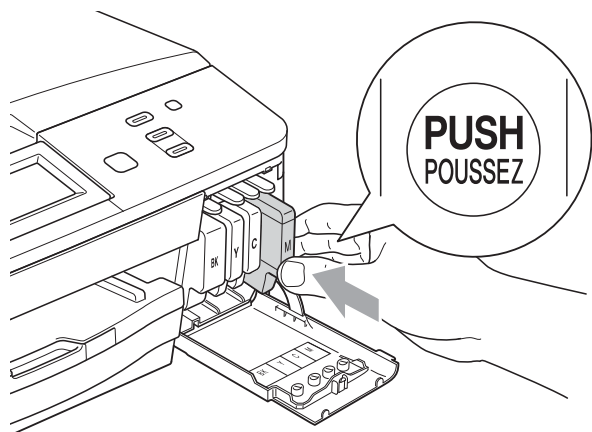


- 5** Картридж каждого цвета устанавливается только на свое место. Вставьте чернильный картридж в направлении, указанном стрелкой на наклейке.



A

- 6 Осторожно нажмите на заднюю стенку чернильного картриджа с отметкой “PUSH” (Нажать) таким образом, чтобы он встал на место со щелчком, и закройте крышку отсека с чернильными картриджами.



- 7 Устройство автоматически сбрасывает показания счетчика расхода чернил.

Примечание

- После замены чернильного картриджа (например, черного) на ЖКД может появиться запрос на подтверждение установки нового картриджа (например: Вы поменяли **ВК** Черный). После установки каждого нового картриджа нажимайте Да, чтобы автоматически сбросить счетчик расхода чернил для данного цвета. Если установлен не новый чернильный картридж, обязательно нажмите Нет.
- Если после установки чернильных картриджей на ЖКД отображается сообщение Нет чернил. карт. или Не обнаружен, убедитесь, что это новые оригинальные чернильные картриджи Brother и что они установлены правильно.

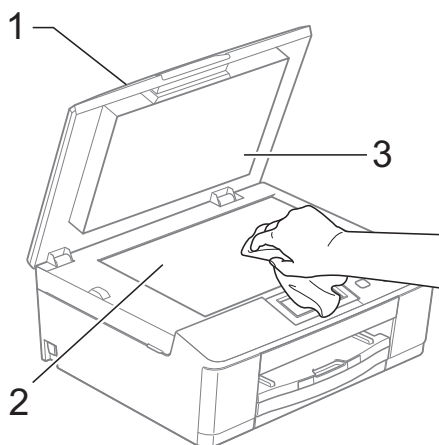
ВАЖНАЯ ИНФОРМАЦИЯ

- НЕ ИЗВЛЕКАЙТЕ чернильные картриджи, если нет необходимости в их замене. В противном случае возможно уменьшение объема чернил, и устройство не сможет определить оставшийся объем чернил в чернильном картридже.
- НЕ ПРИКАСАЙТЕСЬ к гнездам для установки картриджей. В противном случае можно испачкать руки чернилами.
- В случае попадания чернил на кожу или одежду немедленно смойте их водой с мылом или моющим средством.
- В случае смешения цветов вследствие установки чернильного картриджа не в свое гнездо установите картридж в нужное гнездо и несколько раз очистите печатающую головку.
- После вскрытия упаковки чернильного картриджа установите его в устройство и используйте в течение шести месяцев с момента установки. Неоткрытые чернильные картриджи следует использовать до даты истечения срока годности, указанной на упаковке.
- НЕ РАЗБИРАЙТЕ и не вскрывайте чернильные картриджи. Это может привести к вытеканию чернил из картриджа.

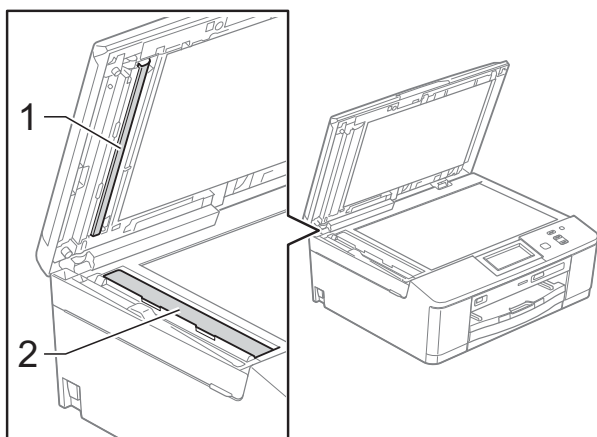
Очистка и проверка устройства

Очистка стекла сканера

- 1 Отключите устройство от электрической розетки.
- 2 Поднимите крышку для документа (1). Мягкой неворсистой тканью, смоченной негорючим очистителем для стекол, протрите стекло сканера (2) и белый пластик (3).



- 3 (Только для модели DCP-J725DW) Мягкой неворсистой тканью, смоченной негорючим очистителем для стекол, очистите белую полосу (1) и стеклянную планку (2) в блоке автоподатчика.



Примечание

После очистки стеклянной планки очистителем проведите по ней пальцем, чтобы проверить, не осталась ли на ней грязь. При наличии загрязнения или мусора очистите загрязненную область еще раз. Возможно, такую очистку потребуется повторить три-четыре раза. Для проверки делайте контрольную копию после каждой очистки.



Если на стеклянной планке осталось пятно грязи или корректора, на отпечатанном образце появляется вертикальная полоса.

После очистки стеклянной планки эта вертикальная полоса исчезает.

A

Очистка печатающей головки


Для поддержания высокого качества печати устройство при необходимости автоматически выполняет очистку печатающей головки. При возникновении проблем с качеством печати очистку можно выполнить вручную.

Очищайте печатающую головку, если в тексте или рисунках появляются горизонтальные полосы, или же на страницах не печатается часть текста. За один раз можно очистить либо только черный картридж, либо три цветных (голубой/желтый/пурпурный), либо все четыре картриджа одновременно.

При очистке печатающей головки расходуются чернила. Слишком частая очистка ведет к неоправданному расходу чернил.

! ВАЖНАЯ ИНФОРМАЦИЯ

НЕ ПРИКАСАЙТЕСЬ к печатающей головке. Прикосновение к печатающей головке может привести к ее необратимому повреждению, а также к аннулированию гарантии на печатающую головку.


- 1 Нажмите .
- 2 Нажмите **Очистка**.
- 3 Нажмите **▲** или **▼**, чтобы отобразить **Черный**, **Цвет** или **Все**, а затем выберите вариант очистки. Устройство очищает печатающую головку. По завершении очистки устройство автоматически возвращается в режим готовности.

Примечание

Если печатающая головка была очищена по меньшей мере пять раз, а качество печати не улучшилось, попробуйте установить новый оригинальный чернильный картридж Brother Innobella™ для каждого цвета, с которым возникли проблемы. Попробуйте очистить печатающую головку еще максимум пять раз. Если качество печати не улучшилось, обратитесь в авторизованный сервисный центр Brother.

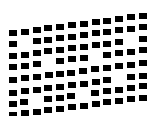
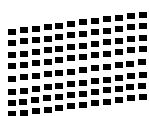
Проверка качества печати

Если цветные изображения и текст на отпечатках получаются блеклыми или с полосками, это может означать, что некоторые сопла печатающей головки засорены. Это можно проверить по образцам работы сопел, распечатав контрольную страницу качества печати.

- 1 Нажмите .
- 2 Нажмите **Печать теста**.
- 3 Нажмите **Качество печати**.
- 4 Нажмите **Старт**. Устройство начинает печатать контрольную страницу качества печати.
- 5 Проверьте качество всех четырех цветных блоков на распечатанном листе.

- 6 На ЖКД появляется запрос на подтверждение качества печати. Выполните одно из следующих действий.
- Если все линии напечатаны четко и без пропусков, нажмите **Да** для завершения проверки качества печати и перейдите к шагу 10.
 - Если заметны пропуски штрихов (как показано ниже), нажмите **Нет**.

Хорошее качество Плохое качество



- 7 На ЖКД отображается запрос на подтверждение качества печати черного картриджа, а затем трех цветных картриджей. Нажмите **Да** или **Нет**.
- 8 На ЖКД появляется запрос на подтверждение начала очистки. Нажмите **Да**. Устройство начнет очистку печатающей головки.
- 9 По завершении процедуры очистки нажмите **Старт**. Устройство начинает повторную печать контрольной страницы качества печати и повторяет процедуру с шага 6.

- 10 Нажмите **Стоп/Выход**. Если после выполнения этой процедуры по меньшей мере пять раз качество печати остается неудовлетворительным, замените чернильный картридж соответствующего цвета. После замены этого чернильного картриджа проверьте качество печати. Если проблема остается, повторите процедуру очистки и проверки качества печати для нового чернильного картриджа не менее пяти раз. Если и после этого сохраняются пропуски штрихов, обратитесь в авторизованный сервисный центр Brother.

! ВАЖНАЯ ИНФОРМАЦИЯ

НЕ ПРИКАСАЙТЕСЬ к печатающей головке. Прикосновение к печатающей головке может привести к ее необратимому повреждению, а также к аннулированию гарантии на печатающую головку.

📝 Примечание




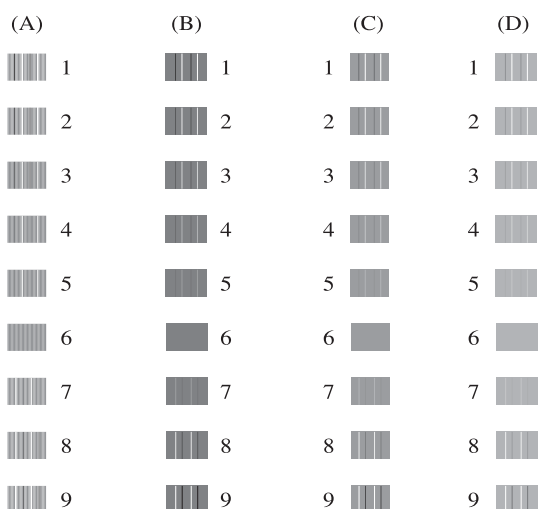
Так выглядит копия при засорении одного из сопел печатающей головки.

После прочистки этого сопла горизонтальные линии исчезают.

Проверка калибровки печати

Если после транспортировки устройства текст стал печататься расплывчато, а изображения — блекло, может потребоваться настроить калибровку печати.

- 1 Нажмите .
- 2 Нажмите Печать теста.
- 3 Нажмите Выравнивание.
- 4 Нажмите Старт.
Устройство начинает печатать страницу проверки калибровки.



- 5 Для рисунка "А" нажмите номер тестового отпечатка (с 1 по 9), на котором вертикальные полосы наименее заметны.
- 6 Для рисунка "В" нажмите номер тестового отпечатка (с 1 по 9), на котором вертикальные полосы наименее заметны.
- 7 Для рисунка "С" нажмите номер тестового отпечатка (с 1 по 9), на котором вертикальные полосы наименее заметны.
- 8 Для рисунка "D" нажмите номер тестового отпечатка (с 1 по 9), на котором вертикальные полосы наименее заметны.
- 9 Нажмите **Стоп/Выход**.

Сообщения об ошибках и обслуживании


Как в любой сложной оргтехнике, в работе данного устройства не исключены ошибки, и может возникнуть необходимость замены расходных материалов. В подобных случаях устройство определяет причину, и на дисплее отображается сообщение об ошибке. Самые распространенные сообщения об ошибках и сообщения об обслуживании приведены ниже.


Устранить большинство ошибок и выполнить стандартные операции обслуживания можно самостоятельно. Если потребуется дополнительная помощь, в Brother Solutions Center можно получить ответы на часто задаваемые вопросы, а также рекомендации по устранению неисправностей.

Посетите наш веб-сайт <http://solutions.brother.com/>.




Примечание

При отображении на экране сообщения об ошибке загорается кнопка информации () .
Нажмите ее для отображения экрана сообщения об ошибке.

Сообщение об ошибке	Причина	Способ устранения
Абсорбер заполнен	<p>Абсорбер печати или контейнер промывки заполнен. Эти части нуждаются в периодическом обслуживании и по истечении определенного времени могут потребовать замены для обеспечения оптимальной производительности устройства Brother. Поскольку эти части нуждаются в периодическом обслуживании, их замена не обеспечивается гарантией. Необходимость в замене этих частей, а также период времени до замены зависят от числа продувок и промывок, необходимых для очистки системы подачи чернил. Во время различных операций продувки и промывки в эти контейнеры попадает некоторый объем чернил. Число раз, которое устройство выполняет продувку и промывку, определяется различными условиями. Например, частое включение и выключение устройства приводит к многочисленным циклам очистки, поскольку устройство выполняет автоматическую очистку при каждом запуске. Использование неоригинальных чернил Brother может также стать причиной частых очисток, поскольку неоригинальные чернила Brother могут вызывать ухудшение качества печати, которое устраняется очисткой. Чем чаще устройство требует очистки, тем быстрее заполняются эти контейнеры.</p> <p> Примечание</p> <p><i>Ремонт неполадок устройства, вызванных использованием неоригинальных расходных материалов Brother, может не обеспечиваться гарантией на данное изделие.</i></p>	<p>Абсорбер печати или контейнер промывки потребуют замены. Для обслуживания изделия обратитесь в отдел обслуживания заказчиков Brother или в региональный авторизованный сервисный центр Brother.</p> <p>Ниже перечислены другие причины очистки.</p> <ol style="list-style-type: none"> 1 Устройство выполняет автоматическую самоочистку после бездействия в течении более 30 дней (редкое использование). 2 Устройство выполняет автоматическую самоочистку, если картриджи были заменены 12 раз.

Сообщение об ошибке	Причина	Способ устранения
Абсор-р почти запол	Абсорбер чернил или контейнер промывки почти заполнен.	Обратитесь в службу поддержки клиентов Brother или в авторизованный сервисный центр Brother.
Высокая темп-ра	Перегрев печатающей головки.	Подождите, пока устройство не остынет.
Замятие [сзади] (для модели DCP-J725DW)	Замятие бумаги в устройстве.	Удалите замятую бумагу, выполнив инструкции, приведенные в разделе <i>Замятие бумаги в задней части устройства (DCP-J725DW)</i> >> стр. 57. Убедитесь, что ограничитель длины бумаги отрегулирован в соответствии с используемым форматом бумаги.
	На поверхности роликов захвата бумаги скопилась бумажная пыль.	Очистите ролики захвата бумаги. (>>Руководство по дополнительным функциям: <i>Очистка роликов захвата бумаги</i>)
Замятие [спереди] (для модели DCP-J725DW)	Замятие бумаги в устройстве.	Удалите замятую бумагу, выполнив инструкции, приведенные в разделе <i>Замятие бумаги в передней части устройства (DCP-J725DW)</i> >> стр. 56. Убедитесь, что ограничитель длины бумаги отрегулирован в соответствии с используемым форматом бумаги.
Замятие бумаги (для модели DCP-J525W) Замятие спер., сзади (для модели DCP-J725DW)	Замятие бумаги в устройстве.	Удалите замятую бумагу, выполнив инструкции, приведенные в разделе <i>Замятие бумаги в передней и задней части устройства</i> >> стр. 58. Убедитесь, что ограничитель длины бумаги отрегулирован в соответствии с используемым форматом бумаги.
Замятие докум. (Для модели DCP-J725DW)	Документ был неправильно вставлен или подан, или же документ, сканированный из автоподатчика, оказался слишком длинным.	(См. раздел <i>Использование автоподатчика (только для модели DCP-J725DW)</i> >> стр. 26.) (См. раздел <i>Замятие документа (для модели DCP-J725DW)</i> >> стр. 55.)

Сообщение об ошибке	Причина	Способ устранения
Концен.не пригоден. (Для модели DCP-J725DW)	К разъему USB на устройстве подключен концентратор или флэш-накопитель USB с концентратором.	Концентраторы, включая флэш-накопители USB со встроенным концентратором, не поддерживаются. Отсоедините устройство от разъема USB на устройстве.
Мало памяти	Память устройства заполнена.	Если выполняется операция копирования Нажмите Стоп/Выход , дождитесь завершения других операций, а затем повторите попытку.
	На используемой карте памяти или флэш-накопителе USB недостаточно места для сканирования данного документа. (Для модели DCP-J725DW)	Нажмите Стоп/Выход . Удалите с карты памяти или флэш-накопителя USB ненужные файлы, чтобы освободить место, и повторите попытку.
Мало чернил	Заканчивается ресурс одного или нескольких чернильных картриджей.	Закажите новый чернильный картридж. Печать можно продолжать, пока на ЖКД не отобразится сообщение <i>Печать невозмож.</i> (См. раздел <i>Замена чернильных картриджей</i> ►► стр. 40.)
Не обнаружен	Новый чернильный картридж установлен слишком быстро, и устройство не распознало его.	Выньте только что установленный чернильный картридж и медленно установите его до щелчка.
	Если используются неоригинальные чернила Brother, устройство может не распознать чернильный картридж.	Замените картридж на оригинальный чернильный картридж Brother. Если сообщение об ошибке сохраняется, обратитесь в авторизованный сервисный центр Brother.
	Чернильный картридж установлен неправильно.	Выньте только что установленный чернильный картридж и медленно установите его до щелчка. (См. раздел <i>Замена чернильных картриджей</i> ►► стр. 40.)
Неверн. цвет чернил	На место черного чернильного картриджа установлен один из цветных картриджей.	Проверьте, какие из картриджей установлены не на своем месте, и переставьте их на свои места.

Сообщение об ошибке	Причина	Способ устранения
<p>Недоступн. устр. Отключите устройство USB. (Для модели DCP-J725DW)</p>	<p>К разъему USB на данном устройстве подключено несовместимое устройство USB или несовместимый флэш-накопитель USB. Дополнительную информацию см. на нашем веб-сайте http://solutions.brother.com/.</p>	<p>Отсоедините устройство от разъема USB на устройстве. Выключите и вновь включите устройство.</p>
<p>Недоступн. устр. Отключите устройство от переднего разъема, затем выключите и включите аппарат. (Для модели DCP-J725DW)</p>	<p>К разъему USB на данном устройстве подключено неисправное устройство.</p>	<p>Выньте устройство из разъема USB на данном устройстве и нажмите , чтобы выключить, а затем повторно включить устройство.</p>
<p>Неправ. форм. бум. (Неправ. формат бум.)</p>	<p>Настройка параметра "Формат бумаги" не соответствует формату бумаги, загруженной в лоток. Также возможно, что направляющие бумаги в лотке не отрегулированы по меткам, соответствующим используемому формату бумаги.</p>	<ol style="list-style-type: none"> 1 Убедитесь, что выбранный в устройстве формат бумаги соответствует формату бумаги, загруженной в лоток. 2 Убедитесь, что бумага загружена в книжной ориентации с направляющими, отрегулированными по меткам для соответствующего формата бумаги. 3 Выполнив проверку формата бумаги и положения бумаги, нажмите Ч/Б Старт или Цвет Старт.

Сообщение об ошибке	Причина	Способ устранения
Нет бумаги	Лоток фотобумаги находится в положении для печати <i>фотографий</i> . (Для модели DCP-J725DW)	Убедитесь, что лоток фотобумаги находится в положении для <i>обычной</i> печати. (См. шаг 4 и "Важная информация" в разделе <i>Загрузка фотобумаги (только для модели DCP-J725DW)</i> >> стр. 17.)
	В устройстве закончилась бумага, или она неправильно загружена в лоток.	Выполните одно из следующих действий. ■ Загрузите бумагу в лоток для бумаги, а затем нажмите Ч/Б Старт или Цвет Старт . ■ Выньте бумагу и вновь загрузите ее, а затем нажмите Ч/Б Старт или Цвет Старт . (См. раздел <i>Загрузка бумаги и других печатных носителей</i> >> стр. 12.)
	Замятие бумаги в устройстве.	Удалите замятую бумагу, выполнив инструкции, приведенные в разделе <i>Сбой принтера или замятие бумаги</i> >> стр. 56. (Только для модели DCP-J725DW) Если при выполнении двустороннего копирования или двусторонней печати данная ошибка происходит часто, это может означать, что ролики подачи бумаги загрязнены чернилами. Очистите ролики подачи бумаги. (>>>Руководство по дополнительным функциям: <i>Очистка роликов подачи бумаги</i>)
	На поверхности роликов захвата бумаги скопилась бумажная пыль.	Очистите ролики захвата бумаги. (>>>Руководство по дополнительным функциям: <i>Очистка роликов захвата бумаги</i>)
	Крышка для устранения замятия бумаги закрыта неплотно.	Убедитесь, что крышка для устранения замятия бумаги закрыта ровно с обеих сторон. (См. раздел <i>Сбой принтера или замятие бумаги</i> >> стр. 56.)
Нет файла (Для модели DCP-J725DW)	На карте памяти или флэш-накопителе USB в кард-ридере отсутствует JPG-файл.	Вставьте нужную карту памяти или флэш-накопитель USB в кард-ридер.

Сообщение об ошибке	Причина	Способ устранения
Нет чернил. карт.	Чернильный картридж установлен неправильно.	Извлеките только что установленный чернильный картридж и медленно установите его до щелчка. (См. раздел <i>Замена чернильных картриджей</i> >> стр. 40.)
Низкая темп-ра	Печатающая головка недостаточно нагрелась.	Подождите, пока устройство не нагреется.
Носитель заполн. (Для модели DCP-J725DW)	На используемой карте памяти или флэш-накопителе USB недостаточно свободного места, или уже записано 999 файлов.	Сохранение на карту памяти или флэш-накопитель USB возможно, только если на них имеется не более 999 файлов. Удалите ненужные файлы, чтобы освободить место, и повторите попытку.
Остались данные	В памяти устройства остались данные печати.	Нажмите Стоп/Выход . Устройство отменит задание и удалит его из памяти. Повторите попытку печати.
Открыта крышка	Крышка сканера закрыта не до конца.	Поднимите крышку сканера и закройте ее.
	Крышка отсека с чернильными картриджами закрыта не до конца.	Плотно закройте крышку отсека с чернильными картриджами до щелчка.
Очистка невозм. XX Иниц. невозможна. XX Печать невозмож. XX Скан-ние невозм. XX	Механическая неисправность устройства. —или— В устройство попал посторонний предмет (например, скрепка или обрывок бумаги).	Откройте крышку сканера и удалите все посторонние предметы и обрывки бумаги из устройства. Если это сообщение об ошибке по-прежнему появляется на ЖКД, отключите устройство от источника питания на несколько минут и затем вновь подключите.
Ошибка карты пам (Для модели DCP-J725DW)	Проблема с картой памяти, или же карта памяти повреждена или неправильно отформатирована.	Выньте и вновь установите карту памяти в кард-ридер в правильном положении. Если это сообщение не исчезает, проверьте кард-ридер (слот), вставив в него другую, заведомо исправную карту памяти.
Печать невозмож. Замените чернила	Закончился ресурс одного или нескольких чернильных картриджей. Устройство прекратит все операции печати.	Замените чернильные картриджи. (См. раздел <i>Замена чернильных картриджей</i> >> стр. 40.)

Сообщение об ошибке	Причина	Способ устранения
Сбой инициал.экрана	При включении питания нажатие на сенсорный дисплей выполнено до завершения инициализации.	Убедитесь, что к сенсорному дисплею ничего не прикасается и на нем нет посторонних объектов.
	Возможно, в зазор между нижней частью сенсорного дисплея и его рамкой попал мусор.	Вставьте лист плотной бумаги в зазор между нижней частью сенсорного дисплея и его рамкой и перемещайте взад-вперед, чтобы удалить мусор.
Только ч/б печ. Замените чернила	<p>Закончился ресурс одного или нескольких цветных чернильных картриджей.</p> <p>После этого устройство можно использовать в режиме черно-белой печати еще около четырех недель (срок может различаться в зависимости от числа печатаемых страниц).</p> <p>Если на ЖКД отображается это сообщение, операции выполняются следующим образом.</p> <ul style="list-style-type: none"> ■ Печать <p>Если выбрать пункт Оттенки серого на вкладке драйвера принтера Дополнительные, устройство можно использовать в качестве черно-белого принтера.</p> <p>При отображении этого сообщения двусторонняя печать недоступна. (Для модели DCP-J725DW)</p> ■ Копирование <p>Если для типа бумаги установлено значение <i>Обычная бумага</i>, можно выполнять копирование в черно-белом режиме.</p> <p>Если появляется это сообщение, двустороннее копирование недоступно. (Для модели DCP-J725DW)</p> <p>Если установлен тип бумаги <i>Другая глянцевая, Brother BP71 или Brother BP61</i>, устройство прекратит все операции печати.</p>	<p>Замените чернильные картриджи. (См. раздел <i>Замена чернильных картриджей</i> >> стр. 40.)</p> <p><i>Если отсоединить устройство от электрической розетки или вынуть чернильный картридж, устройство можно будет использовать только после установки нового чернильного картриджа.</i></p>

Отображение инструкций на дисплее

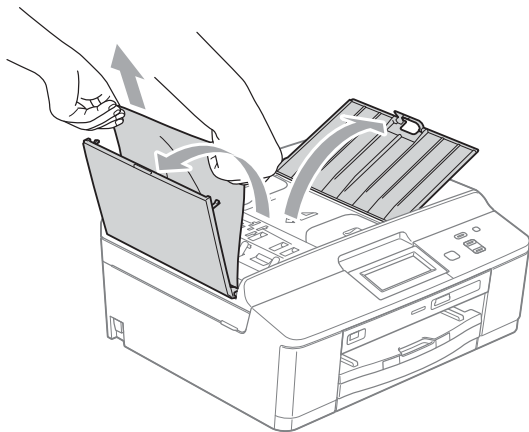
Когда происходит замятие бумаги, на ЖКД отображаются пошаговые инструкции по устранению неисправности. Можно переходить от одного шага к другому самостоятельно. Нажимайте **▼**, чтобы отобразить следующий шаг, или **▲**, чтобы вернуться на шаг назад.

Замятие документа (для модели DCP-J725DW)

В автоподатчике может произойти замятие документов, если документы вставлены или подаются неправильно или если они слишком длинные. Для устранения замятия документа выполните следующие действия.

Замятие документа в верхней части блока автоподатчика

- 1 Выньте из автоподатчика все незамятые документы.
- 2 Откройте крышку автоподатчика.
- 3 Извлеките замятый документ, вытащив его вверх.



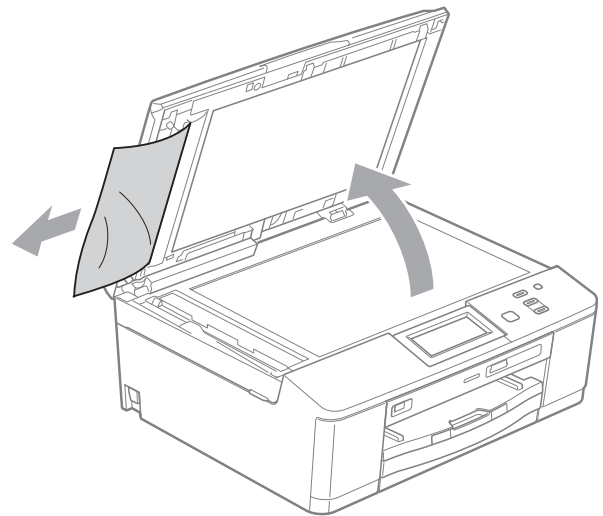
- 4 Закройте крышку автоподатчика.
- 5 Нажмите **Стоп/Выход**.

! ВАЖНАЯ ИНФОРМАЦИЯ

Во избежание замятия документов в дальнейшем правильно закройте крышку АПД, слегка нажав на ее центральную часть.

Документ застрял внутри блока автоподатчика

- 1 Выньте из автоподатчика все незамятые документы.
- 2 Поднимите крышку для документа.
- 3 Вытащите замятый документ влево.



- 4 Закройте крышку для документа.
- 5 Нажмите **Стоп/Выход**.

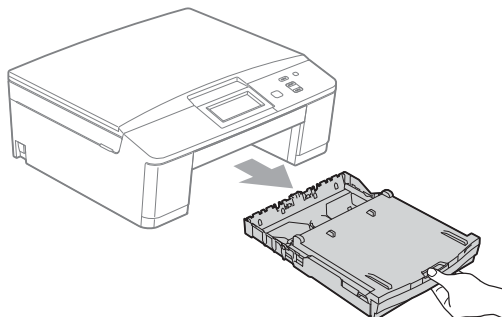
Сбой принтера или замятие бумаги

Порядок извлечения замятой бумаги зависит от места замятия в устройстве.

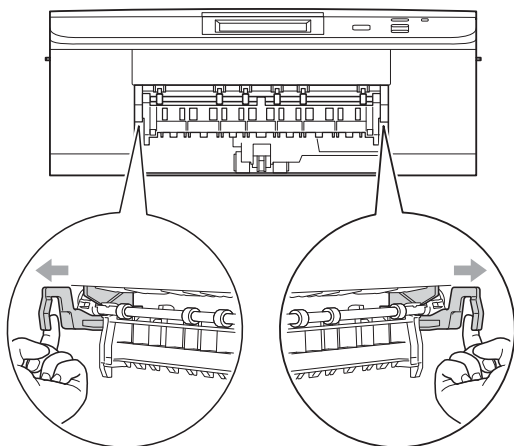
Замятие бумаги в передней части устройства (DCP-J725DW)

Если на ЖКД появляется сообщение **Замятие [спереди]**, выполните следующие действия.

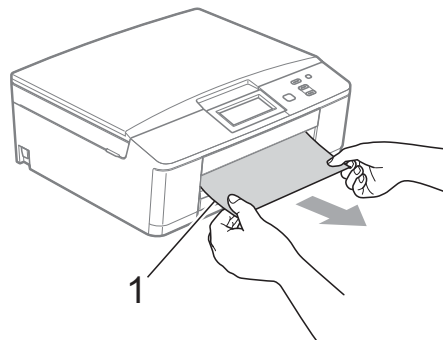
- 1 Отключите устройство от электрической розетки.
- 2 Если откидной лоток для бумаги открыт, закройте его, а затем задвиньте откидной лоток. Полностью выдвиньте лоток для бумаги из устройства.



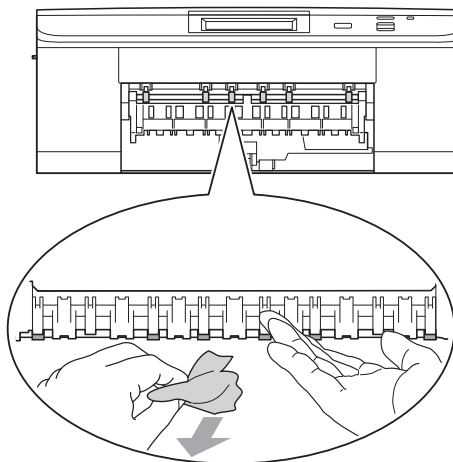
- 3 Чтобы извлечь замятую бумагу, потяните за два зеленых фиксатора, расположенных внутри устройства.



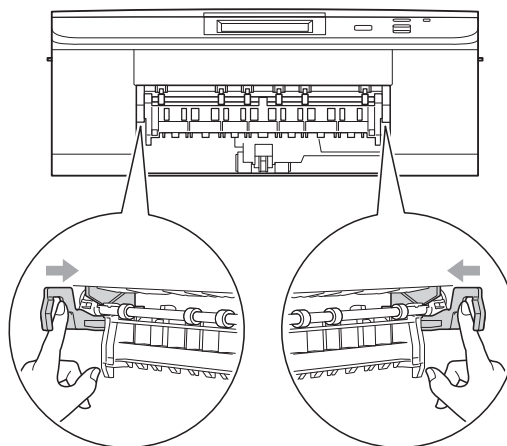
- 4 Извлеките замятую бумагу (1).



- 5 Поднимите крышку для устранения замятия бумаги и извлеките замятую бумагу.



- 6 Нажмите на два зеленых фиксатора и установите их в исходное положение.

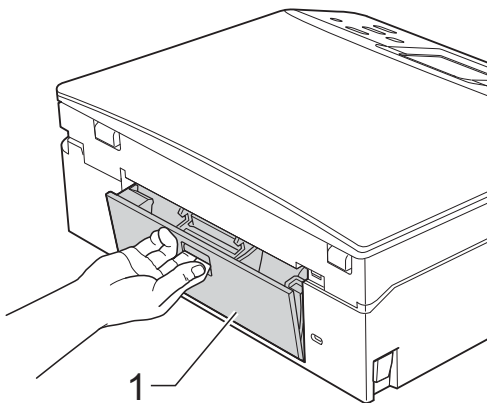


- 7 С усилием протолкните лоток для бумаги назад в устройство.
- 8 Удерживая лоток для бумаги на месте, выдвиньте откидной лоток до щелчка, а затем раскройте откидной лоток для бумаги. Обязательно выдвигайте откидной лоток до щелчка.
- 9 Вновь подключите кабель питания.

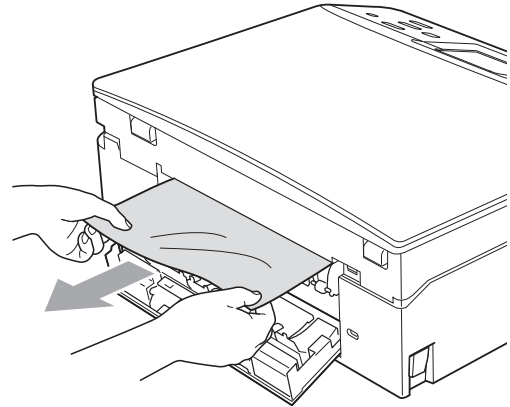
Замятие бумаги в задней части устройства (DCP-J725DW)

Если на ЖКД появляется сообщение **Замятие [сзади]**, выполните следующие действия.

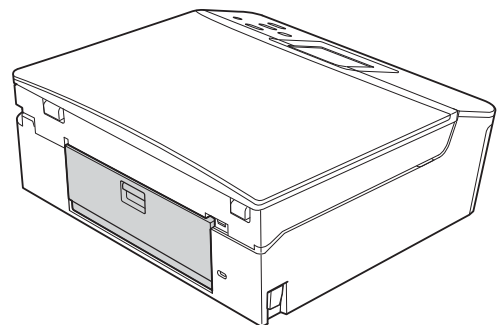
- 1 Отключите устройство от электрической розетки.
- 2 Откройте крышку для устранения замятия бумаги (1) на задней панели устройства.



- 3 Извлеките замятую бумагу из устройства.



- 4 Закройте крышку для устранения замятия бумаги. Убедитесь в том, что крышка закрыта правильно.

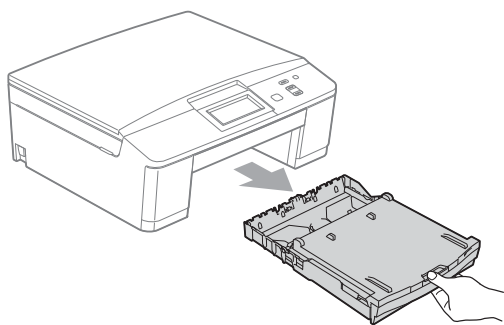


- 5 Вновь подключите кабель питания.

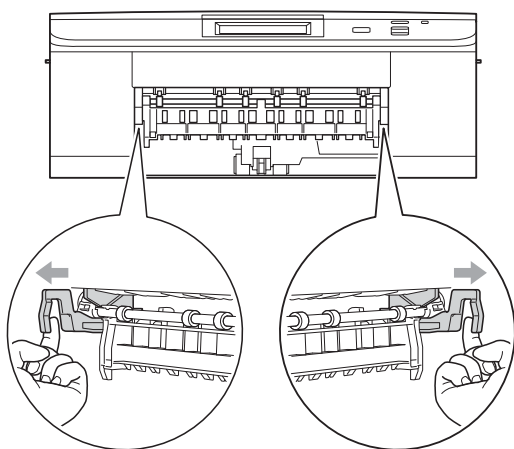
Замятие бумаги в передней и задней части устройства

Если на ЖКД отображается сообщение **Замятие бумаги** (для модели DCP-J525W) или **Замятие спер., сзади** (для модели DCP-J725DW), выполните следующие действия.

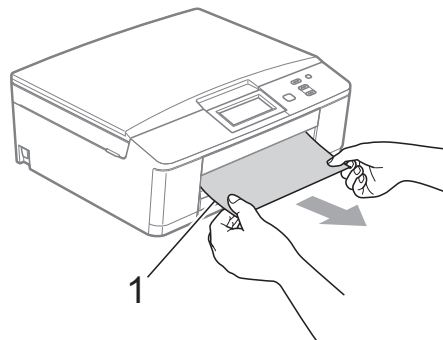
- 1 Отключите устройство от электрической розетки.
- 2 Если откидной лоток для бумаги открыт, закройте его, а затем задвиньте откидной лоток. Полностью выдвиньте лоток для бумаги из устройства.



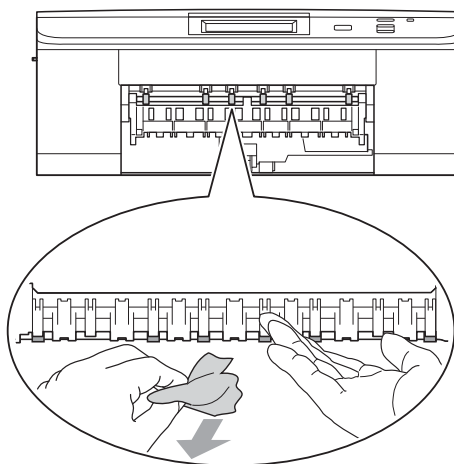
- 3 Чтобы извлечь замятую бумагу, потяните за два зеленых фиксатора, расположенных внутри устройства.



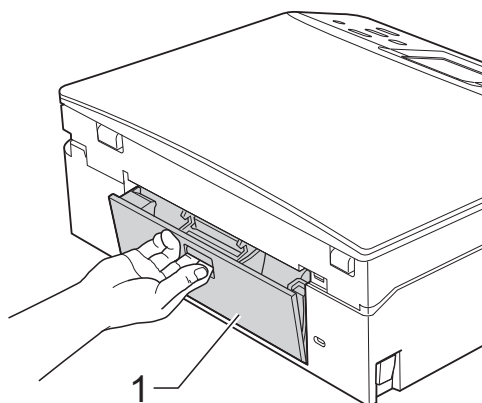
- 4 Извлеките замятую бумагу (1).



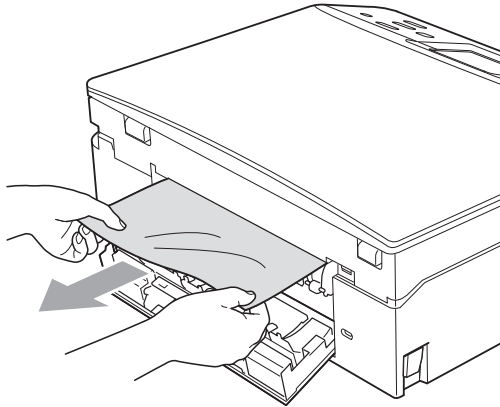
- 5 Поднимите крышку для устранения замятия бумаги и извлеките замятую бумагу.



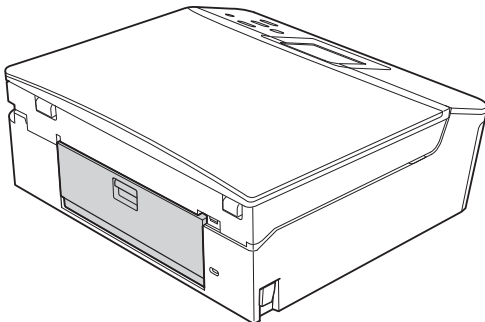
- 6 Откройте крышку для устранения замятия бумаги (1) на задней панели устройства.



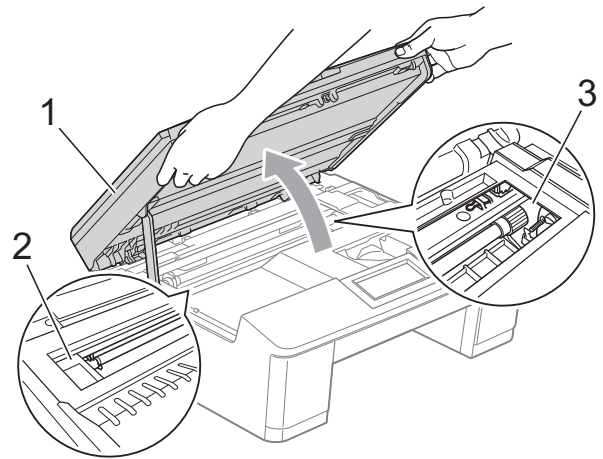
- 7 Извлеките замятую бумагу из устройства.



- 8 Закройте крышку для устранения замятия бумаги. Убедитесь в том, что крышка закрыта правильно.



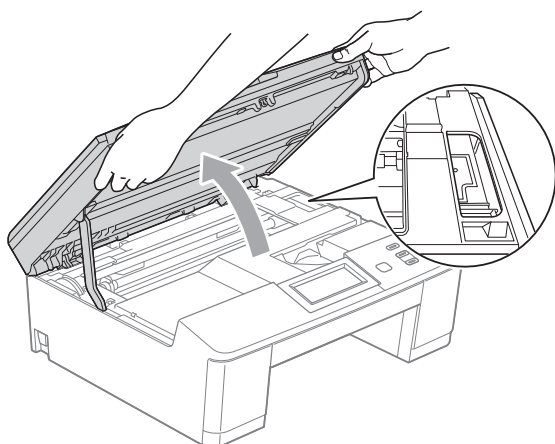
- 9 Двумя руками возьмитесь за пластиковые выступы с обеих сторон устройства и поднимите крышку сканера (1) в открытое положение.



При необходимости сдвиньте печатающую головку, чтобы извлечь бумагу, оставшуюся в этой области. Убедитесь, что в углах устройства (2) и (3) не осталось замятой бумаги.

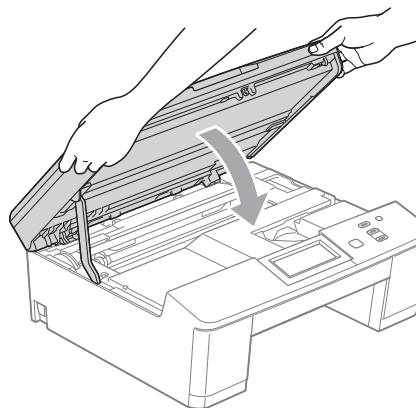
! ВАЖНАЯ ИНФОРМАЦИЯ

- Если замятие бумаги произошло под печатающей головкой, отключите устройство от источника электропитания, а затем сдвиньте печатающую головку, чтобы вытащить бумагу.
- Если печатающая головка находится в правом углу (как показано на рисунке), переместить ее невозможно. Вновь подключите кабель питания. Удерживайте нажатой клавишу **Стоп/Выход** до перемещения печатающей головки в центр. Затем отключите устройство от источника электропитания и вытащите бумагу.

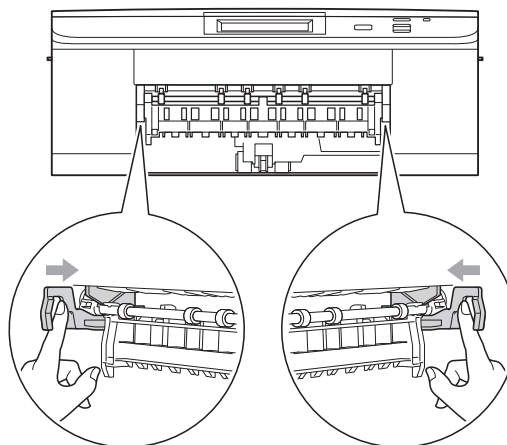


- Если чернила попадут на кожу, немедленно промойте кожу большим количеством воды с мылом.

- 10 Двумя руками возьмитесь за пластиковые выступы с обеих сторон устройства и осторожно закройте крышку сканера.



- 11 Нажмите на два зеленых фиксатора и установите их в исходное положение.



- 12 С усилием протолкните лоток для бумаги назад в устройство.

- 13 Удерживая лоток для бумаги на месте, выдвиньте откидной лоток до щелчка, а затем раскройте откидной лоток для бумаги. Обязательно выдвигайте откидной лоток до щелчка.

- 14 Вновь подключите кабель питания.

Устранение неисправностей


Если вы считаете, что при работе с устройством возникла проблема, воспользуйтесь приведенной ниже таблицей и выполните указанные в ней действия.

Большинство проблем можно устранить самостоятельно. Если требуется дополнительная помощь, на веб-сайте Brother Solutions Center можно прочитать ответы на часто задаваемые вопросы и рекомендации по устранению неисправностей.

Посетите наш веб-сайт <http://solutions.brother.com/>.

При возникновении проблем с устройством

Печать

Неисправность	Рекомендации
Печать не выполняется.	Проверьте интерфейсный кабель или состояние беспроводного подключения устройства к компьютеру. (>>Руководство по быстрой установке)
	Убедитесь, что устройство подключено к источнику питания, а выключатель  включен.
	Закончился ресурс одного или нескольких чернильных картриджей. (См. раздел <i>Замена чернильных картриджей</i> >> стр. 40.)
	Проверьте, отображается ли на ЖКД сообщение об ошибке. (См. раздел <i>Сообщения об ошибках и обслуживании</i> >> стр. 47.)
	Если на ЖКД отображаются сообщения <i>Печать невозмож.</i> и <i>Замените чернила</i> , см. раздел <i>Замена чернильных картриджей</i> >> стр. 40.
	Убедитесь, что установлен и выбран правильный драйвер принтера.
	(Только Windows®) Убедитесь, что устройство подключено. Нажмите кнопку пуск , а затем выберите пункт Принтеры и факсы . Щелкните правой кнопкой мыши, выберите пункт Brother DCP-XXXXX (где "XXXXX" — наименование модели) и убедитесь, что флажок Использовать принтер в оперативном режиме не установлен.

Печать (продолжение)

Неисправность	Рекомендации
Низкое качество печати.	Проверьте качество печати. (См. раздел <i>Проверка качества печати</i> >> стр. 44.)
	Убедитесь, что параметр Тип печатного носителя в драйвере принтера или параметр Тип бумаги в меню устройства соответствует типу используемой бумаги. См. раздел <i>Тип бумаги</i> >> стр. 21. >>>Руководство по использованию программного обеспечения: <i>Печать (Windows®)</i> >>>Руководство по использованию программного обеспечения: <i>Печать и отправка/прием факсов (Macintosh)</i>
	Убедитесь, что срок годности чернильных картриджей не истек. Засорение картриджей может быть вызвано следующими причинами. <ul style="list-style-type: none"> ■ Истечение срока годности, указанного на упаковке картриджа. (Оригинальные картриджи Brother при условии хранения в заводской упаковке пригодны для применения в течение двух лет.) ■ Чернильный картридж установлен в устройстве более шести месяцев. ■ Возможно, были нарушены условия хранения картриджа до начала его использования.
	Убедитесь, что используются оригинальные чернила Brother Innobella™. Компания Brother не рекомендует использовать картриджи, не являющиеся оригинальными картриджами Brother, или заправлять использованные картриджи чернилами из других источников.
	Загрузите бумагу рекомендованных типов. (См. раздел <i>Допустимая бумага и другие печатные носители</i> >> стр. 22.)
	Рекомендуемая для устройства температура окружающей среды составляет от 20 °C до 33 °C.
	На тексте или изображениях появляются белые горизонтальные полосы.
Убедитесь, что используются оригинальные чернила Brother Innobella™.	
Загрузите бумагу рекомендованных типов. (См. раздел <i>Допустимая бумага и другие печатные носители</i> >> стр. 22.)	
Устройство печатает пустые страницы.	Очистите печатающую головку. (См. раздел <i>Очистка печатающей головки</i> >> стр. 44.)
	Убедитесь, что используются оригинальные чернила Brother Innobella™.
Символы и строки размазаны.	Проверьте калибровку печати. (См. раздел <i>Проверка калибровки печати</i> >> стр. 46.)
Перекося текст или изображений на печати.	Убедитесь, что бумага правильно загружена в лоток для бумаги, и что боковые направляющие для бумаги отрегулированы правильно. (См. раздел <i>Загрузка бумаги и других печатных носителей</i> >> стр. 12.)
	Убедитесь, что крышка для устранения замятия бумаги закрыта правильно.
Размытая печать или пятна в средней верхней части напечатанной страницы.	Убедитесь, что бумага не слишком толстая, и что она не скручена. (См. раздел <i>Допустимая бумага и другие печатные носители</i> >> стр. 22.)

Печать (продолжение)

Неисправность	Рекомендации
Грязные оттиски при печати или утечка чернил.	Убедитесь, что используется бумага рекомендованных типов. (См. раздел <i>Допустимая бумага и другие печатные носители</i> >> стр. 22.) Не трогайте бумагу до полного высыхания чернил.
	Убедитесь, что используются оригинальные чернила Brother Innobella™.
	Если используется фотобумага, убедитесь, что задан правильный тип бумаги. При печати фотографии с компьютера установите параметр Тип печатного носителя в драйвере принтера.
На обратной стороне или внизу страницы появляются пятна.	Убедитесь, что валик принтера не загрязнен чернилами. (>>Руководство по дополнительным функциям: <i>Очистка валика принтера</i>)
	Убедитесь, что используются оригинальные чернила Brother Innobella™.
	Убедитесь, что откидной лоток для бумаги находится в рабочем положении. (См. раздел <i>Загрузка бумаги и других печатных носителей</i> >> стр. 12.)
	Убедитесь, что ролик подачи бумаги не загрязнен чернилами. (>>Руководство по дополнительным функциям: <i>Очистка роликов подачи бумаги</i>)
Устройство печатает на странице часто расположенные линии.	Установите флажок Обратный порядок на вкладке драйвера принтера Основные .
Отпечатки сморщены.	(Windows®) На вкладке драйвера принтера Дополнительные выберите пункт Настройка цвета и снимите флажок Двунаправленная печать .
	(Macintosh) В драйвере принтера выберите пункт Print Settings (Параметры печати), нажмите Advanced (Дополнительные), выберите пункт Other Print Options (Другие параметры печати) и снимите флажок Bi-Directional Printing (Двунаправленная печать).
Не удается выполнить печать с параметром "Макет страницы".	Убедитесь, что параметры формата бумаги в приложении и в драйвере принтера совпадают.
Слишком низкая скорость печати.	Попытайтесь изменить настройку драйвера принтера. В режиме максимального разрешения для обработки, отправки факсов и печати требуется больше времени. Попытайтесь использовать другие параметры качества печати на вкладке драйвера принтера Дополнительные (Windows®) или Print Settings (Параметры печати) (Macintosh). Кроме того, щелкните пункт Настройка цвета и убедитесь, что флажок Улучшение цвета снят.
	Отключите функцию печати без полей. Печать без полей выполняется медленнее обычной печати. >>Руководство по использованию программного обеспечения: <i>Печать</i> (Windows®) >>Руководство по использованию программного обеспечения: <i>Печать и отправка/прием факсов</i> (Macintosh)
Функция усиления цвета работает неправильно.	Если данные изображения в приложении не полноцветные (например, 256 цветов), функция усиления цвета работать не будет. Используйте для функции усиления цвета данные с не менее чем 24-битовым цветом.

Печать (продолжение)

Неисправность	Рекомендации
Фотобумага подается неправильно.	При печати на фотобумаге Brother загружайте в лоток для бумаги один дополнительный лист этой же фотобумаги. Для этой цели в упаковку фотобумаги вложен дополнительный лист.
	Очистите ролики захвата бумаги. (➤➤Руководство по дополнительным функциям: <i>Очистка роликов захвата бумаги</i>)
Устройство подает несколько листов одновременно.	Убедитесь, что бумага правильно загружена в лоток для бумаги. (См. раздел <i>Загрузка бумаги и других печатных носителей</i> ➤➤ стр. 12.)
Произошло замятие бумаги.	Убедитесь, что ограничитель длины бумаги отрегулирован в соответствии с используемым форматом бумаги. (См. раздел <i>Сбой принтера или замятие бумаги</i> ➤➤ стр. 56.)
Замятие бумаги при выполнении двустороннего копирования или двусторонней печати. (Для модели DCP-J725DW)	Используйте один из параметров, предотвращающих замятие бумаги: Двуст. 1 или Двуст. 2. Для копирования ➤➤Руководство по дополнительным функциям: <i>Двустороннее копирование</i> Для печати ➤➤Руководство по использованию программного обеспечения: <i>Двусторонняя печать / Буклет (Windows®)</i> ➤➤Руководство по использованию программного обеспечения: <i>Двусторонняя печать (Macintosh)</i>
	Если замятия бумаги при выполнении двустороннего копирования или двусторонней печати происходят часто, это может означать, что ролики подачи бумаги загрязнены чернилами. Очистите ролики подачи бумаги. (➤➤Руководство по дополнительным функциям: <i>Очистка роликов подачи бумаги</i>)
Готовые копии складываются неаккуратно.	Убедитесь, что откидной лоток для бумаги находится в рабочем положении. (См. раздел <i>Загрузка бумаги и других печатных носителей</i> ➤➤ стр. 12.)
Устройство не выполняет печать из приложения Adobe® Illustrator®.	Попробуйте уменьшить разрешение печати. ➤➤Руководство по использованию программного обеспечения: <i>Печать (Windows®)</i> ➤➤Руководство по использованию программного обеспечения: <i>Печать и отправка/прием факсов (Macintosh)</i>
При использовании глянцевой фотобумаги чернила размазываются или растекаются.	Проверьте лицевую и обратную сторону бумаги. Положите бумагу глянцевой поверхностью (поверхностью печати) вниз. (См. раздел <i>Тип бумаги</i> ➤➤ стр. 21.)
	Если используется глянцевая фотобумага, убедитесь в правильности параметра типа бумаги.

Проблемы при копировании

Неисправность	Рекомендации
Низкое качество копий при использовании автоподатчика. (Для модели DCP-J725DW)	Попробуйте использовать стекло сканера. (См. раздел <i>Со стекла сканера</i> >> стр. 27.)
На копиях появляются вертикальные черные линии или полосы. (Для модели DCP-J725DW)	Обычно вертикальные черные линии или полосы на копиях появляются из-за грязи или капель корректора на стеклянной планке. Очистите стеклянную планку. (См. раздел <i>Очистка стекла сканера</i> >> стр. 43.)
Функция масштабирования по размеру страницы работает неправильно.	Убедитесь, что исходный документ не перекошен. Измените положение документа и повторите попытку.

Проблемы при сканировании

Неисправность	Рекомендации
При запуске сканирования появляются ошибки TWAIN или WIA. (Windows®)	Убедитесь, что драйвер TWAIN/WIA компании Brother выбран в качестве основного источника в программе сканирования. Например, в программе PaperPort™ 12SE с функцией оптического распознавания текста (OCR) щелкните Параметры сканирования, Выбор , чтобы выбрать драйвер TWAIN/WIA компании Brother. (Только для модели DCP-J725DW)
При запуске сканирования появляются ошибки TWAIN или ICA. (Macintosh)	Убедитесь, что драйвер TWAIN компании Brother выбран в качестве основного источника. В приложении PageManager выберите File (Файл), Select Source (Выбор источника) , а затем выберите драйвер TWAIN компании Brother. (Только для модели DCP-J725DW) В операционной системе Mac OS X 10.6.x можно также сканировать документы с помощью драйвера сканера ICA. >>>Руководство по использованию программного обеспечения: <i>Сканирование документа с помощью драйвера ICA (для Mac OS X 10.6.x)</i>
Низкое качество сканирования при использовании автоподатчика. (Для модели DCP-J725DW)	Попробуйте использовать стекло сканера. (См. раздел <i>Со стекла сканера</i> >> стр. 27.)
Функция оптического распознавания символов (OCR) не работает. (Для модели DCP-J725DW)	Попробуйте увеличить разрешение сканера. (Macintosh) Чтобы использовать программу Presto! PageManager, ее необходимо загрузить и установить. См. подробные инструкции в разделе <i>Доступ к веб-сайтам технической поддержки Brother (Macintosh)</i> >> стр. 5.

Проблемы при работе с программным обеспечением

Неисправность	Рекомендации
Не удается установить программное обеспечение или выполнить печать.	(Только Windows®) Запустите программу Ремонт пакета программ MFL-Pro , находящуюся на компакт-диске. Эта программа восстановит и переустановит программное обеспечение.
"Устройство занято"	Убедитесь, что на ЖКД устройства нет сообщения об ошибке.
Не удается печатать фотографии из приложения FaceFilter Studio.	Чтобы использовать приложение FaceFilter Studio, необходимо установить его с компакт-диска, поставляемого с данным устройством. (►►Руководство по быстрой установке) Кроме того, перед первым запуском приложения FaceFilter Studio необходимо убедиться, что устройство Brother включено и подключено к компьютеру. Это позволит получить доступ ко всем функциям приложения FaceFilter Studio.

Проблемы при использовании фотоцентра (для модели DCP-J725DW)

Неисправность	Рекомендации
Съемный диск не работает должным образом.	<ol style="list-style-type: none"> 1 Извлеките и повторно вставьте карту памяти или флэш-накопитель USB. 2 Если вы пытались извлечь карту памяти (или флэш-накопитель USB) с помощью функции "Eject" (Извлечь) в Windows®, для продолжения работы сначала извлеките карту (или накопитель). 3 Если при попытке извлечь карту памяти (или флэш-накопитель USB) появляется сообщение об ошибке, это значит, что карта в данный момент используется. Подождите некоторое время и повторите попытку. 4 Если все приведенные выше операции не дают результата, выключите компьютер и устройство и вновь включите их.
Нет доступа к съемному диску через значок на рабочем столе компьютера.	Убедитесь, что карта памяти или флэш-накопитель USB вставлены правильно.
Часть фотографии отсутствует на отпечатке.	Убедитесь, что функция печати без полей и функция обрезки отключены. (►►Руководство по дополнительным функциям: <i>Печать без полей и Обрезка</i>)

Проблемы при работе в сети

Неисправность	Рекомендации
Не удается выполнить сетевую печать.	<p>Убедитесь, что устройство включено, подключено и находится в режиме готовности. Напечатайте отчет о конфигурации сети (>>Руководство по дополнительным функциям: <i>Отчеты</i>) и проверьте текущие параметры сети, напечатанные в этом списке.</p> <p>Если используется беспроводное подключение, или если в сети возникают проблемы >>Руководство пользователя по работе в сети: <i>Поиск и устранение неисправностей</i></p>
Не действует функция сетевого сканирования.	<p>(Windows®)</p> <p>Чтобы разрешить сетевое сканирование, необходимо настроить программу обеспечения безопасности или брандмауэр стороннего производителя. Чтобы добавить порт 54925 для сетевого сканирования, введите приведенные ниже данные.</p> <p>В поле "Имя" введите любое описание (например, "Сканер Brother").</p> <p>В поле "Номер порта" введите "54925".</p> <p>В поле "Протокол" выберите "UDP".</p> <p>См. инструкции в руководстве пользователя, прилагаемом к программе обеспечения безопасности или брандмауэру стороннего производителя, или же обратитесь к производителю программного обеспечения.</p> <p>(Macintosh)</p> <p>Вновь выберите свое устройство в приложении Device Selector (Выбор устройства) (расположение: Macintosh HD/Library (Библиотека)/Printers (Принтеры)/Brother/Utilities (Утилиты)/DeviceSelector (Выбор устройства) или из списка моделей в утилите ControlCenter2.</p>
Не удается установить программное обеспечение Brother.	<p>(Windows®)</p> <p>Если во время установки пакета MFL-Pro Suite программа обеспечения безопасности отображает предупредительное сообщение, разрешите сетевой доступ к указанным программам.</p> <p>(Macintosh)</p> <p>Если используется функция брандмауэра антишпионской или антивирусной программы, временно отключите ее и установите программное обеспечение Brother.</p>
Не удается подключиться к беспроводной сети.	<p>Изучите проблему, используя Отчет WLAN.</p> <p>Нажмите Меню, а затем нажмите ^ или v, чтобы отобразить Печать отчетов. Нажмите Печать отчетов. Нажмите ^ или v, чтобы отобразить Отчет WLAN, а затем нажмите Отчет WLAN.</p> <p>(>>Руководство пользователя по работе в сети)</p>
Сброс настроек сети.	<p>Нажмите Меню, а затем нажмите ^ или v, чтобы отобразить Сеть. Нажмите Сеть. Нажмите ^ или v, чтобы отобразить Сброс сети, а затем нажмите Сброс сети.</p> <p>(>>Руководство пользователя по работе в сети)</p>

Информация об устройстве

Проверка серийного номера

Серийный номер устройства можно просмотреть на ЖКД.

- 1 Нажмите **Меню**.
- 2 Нажмите **▲** или **▼**, чтобы отобразить **Инф. об уст-ве**.
- 3 Нажмите **Инф. об уст-ве**.
- 4 Нажмите **Серийный номер**.
- 5 Нажмите **Стоп/Выход**.

Функции восстановления настроек

Имеются следующие функции восстановления настроек.

1 Сеть

Восстановление заводских настроек по умолчанию (например, пароля и IP-адреса) для сервера печати.

2 Все настройки

Можно восстановить заводские настройки по умолчанию для всех параметров.

Компания Brother настоятельно рекомендует выполнять эту процедуру перед передачей данного устройства в пользование другим лицам или перед его утилизацией.

Сброс функций устройства

- 1 Нажмите **Меню**.
- 2 Нажмите **▲** или **▼**, чтобы отобразить **Исходн. уст-ки**.
- 3 Нажмите **Исходн. уст-ки**.
- 4 Нажмите **▲** или **▼**, чтобы отобразить **Сброс**.
- 5 Нажмите **Сброс**.
- 6 Выберите требуемый параметр сброса **Сеть** или **Все настройки**.
- 7 Нажмите **Да** для подтверждения.
- 8 Нажимайте **Да** в течение 2 секунд, чтобы перезагрузить устройство.

Настройка устройства по инструкциям на ЖКД



Для упрощения работы предусмотрена настройка устройства по инструкциям на ЖКД с помощью кнопок меню на сенсорном дисплее. Удобная процедура программирования поможет правильно использовать все функциональные возможности устройства.

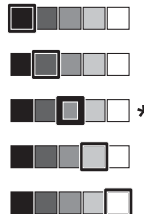


Поскольку эта процедура выполняется в диалоговом режиме, мы разработали пошаговые экранные инструкции, которые помогут запрограммировать устройство. Вам остается лишь следовать этим инструкциям, которые проведут вас через различные пункты меню и параметры.

Таблица меню

Таблица поможет разобраться в имеющихся пунктах меню и значениях параметров устройства. Заводские настройки выделены жирным шрифтом и отмечены звездочкой.

Меню

Уровень 1	Уровень 2	Уровень 3	Значения	Описание	Страница
Пользовательские настройки	1/2/3	Копирование	Качество Тип бумаги Формат бумаги Увел./Уменьш. Плотность Стопка/Сорт. (только для модели DCP-J725DW) Макет страницы Двуст. копир. (только для модели DCP-J725DW)	Быстрое извлечение и применение ранее зарегистрированных предпочтительных параметров.	9
		Скан. (только для модели DCP-J725DW)	(Скан. на носит) Качество Тип файла Имя файла		
Общие настр-ки	Чернила	Печать теста	Качество печати Выравнивание	Проверка качества или калибровки печати.	44
		Очистка	Черный Цвет Все	Очистка печатающей головки.	44
		Объем чернил	—	Отображение уровня чернил, оставшихся в картриджах.	См. раздел  .
	Тип бумаги	—	Обычная бумага* Для струйн. печ. Brother BP71 Brother BP61 Другая глянцевая Пленки	Выбор типа бумаги в лотке для бумаги.	21
◆ Руководство по дополнительным функциям					
 Заводские настройки выделены жирным шрифтом и отмечены звездочкой.					


Уровень 1	Уровень 2	Уровень 3	Значения	Описание	Страница	
Общие настр-ки (продолжение)	Формат бумаги	—	A4* A5 10x15cm Letter	Выбор формата бумаги в лотке для бумаги.	21	
	Сигнал	—	Выкл. Низкая* Средняя Высокая	Настройка громкости звукового сигнала.	11	
	Настр. дисплея	Контраст ЖКД			Настройка контрастности ЖКД.	См. раздел  .
		Подсветка		Светлая* Средняя Темная	Настройка яркости подсветки ЖКД.	11
		Таймер затемн.		Выкл. 10Сек. 20Сек. 30Сек.*	Настройка времени, в течение которого подсветка ЖКД остается включенной после последнего нажатия клавиши.	См. раздел  .
	Режим ожидания	—	1Мин 2Мин. 3Мин. 5Мин.* 10Мин. 30Мин. 60Мин.	Настройка периода простоя устройства, после которого оно переключается в спящий режим.		
	Автовыкл. питания	—	Выкл. Вкл.*	Если для этой функции выбрано значение Вкл. , устройство отключается через час после перехода в спящий режим. Если выбрано значение Выкл. , устройство не отключается автоматически.		


◆ Руководство по дополнительным функциям




Заводские настройки выделены жирным шрифтом и отмечены звездочкой.

Меню "Сеть"


Уровень 1	Уровень 2	Уровень 3	Значения	Описание	Страница
Сеть	TCP/IP	Способ загр.	Авто* Статический RARP BOOTP DHCP	Выбор наиболее подходящего способа загрузки.	См. раздел +.
		IP-адрес	[000-255]. [000-255]. [000-255]. [000-255]	Ввод IP-адреса.	
		Маска подсети	[000-255]. [000-255]. [000-255]. [000-255]	Ввод маски подсети.	
		Шлюз	[000-255]. [000-255]. [000-255]. [000-255]	Ввод адреса шлюза.	
		Имя хоста	BRWXXXXXXXXXXXXX	Ввод имени узла.	
		Конфиг. WINS	Авто* Статический	Выбор режима конфигурации WINS.	
		Сервер WINS	(Первичный) 000.000.000.000 (Вторичный) 000.000.000.000	Указание IP-адреса основного или вторичного WINS-сервера.	
		Сервер DNS	(Первичный) 000.000.000.000 (Вторичный) 000.000.000.000	Указание IP-адреса основного или вторичного DNS-сервера.	
		APIPA	Вкл.* Выкл.	Автоматическое назначение IP-адреса из диапазона локальных адресов.	
	Мастер уст-ки	—	—	Ручная настройка сервера печати для беспроводной сети.	
WPS/AOSS	—	—	Быстрая настройка параметров беспроводной сети нажатием одной кнопки.		
+ Руководство пользователя по работе в сети					
	Заводские настройки выделены жирным шрифтом и отмечены звездочкой.				

Уровень 1	Уровень 2	Уровень 3	Значения	Описание	Страница
Сеть (продолжение)	WPS с PIN-код.	—	—	Быстрая настройка параметров беспроводной сети с помощью WPS с PIN-кодом.	См. раздел +.
	Сост. бесп. сети	Состояние	—	Просмотр текущего состояния беспроводной сети.	
		Сигнал	—	Просмотр уровня текущего сигнала беспроводной сети.	
		SSID	—	Просмотр текущего идентификатора SSID.	
		Режим связи	—	Просмотр текущего режима связи.	
	MAC-адрес	—	—	MAC-адрес устройства можно просмотреть на панели управления.	
	Вкл. беспр. сеть	—	Вкл. Выкл.*	Использование подключения к беспроводной сети.	
Сброс сети	—	—	Восстановление заводских значений для всех параметров сети.		
+ Руководство пользователя по работе в сети					
	Заводские настройки выделены жирным шрифтом и отмечены звездочкой.				

Меню (продолжение)

Уровень 1	Уровень 2	Уровень 3	Значения	Описание	Страница
Печать отчетов	Пользов. уст-ки	—	—	Печать этих списков и отчетов.	См. раздел ◆.
	Сетев. конфиг.	—	—		
	Отчет WLAN	—	—		
Инф. об уст-ве	Серийный номер	—	—	Просмотр серийного номера устройства.	68
Исходн. уст-ки	Дата и время	—	—	Настройка даты и времени на устройстве.	См. раздел ‡.
	Сброс	Сеть	—	Восстановление заводских настроек по умолчанию (например, пароля и IP-адреса) для сервера печати.	68
		Все настройки	—	Восстановление заводских значений по умолчанию для всех настроек устройства.	
	Местный язык	—	(Выберите требуемый язык)	Изменение языка ЖКД для соответствующей страны.	См. раздел ◆.
<p>◆ Руководство по дополнительным функциям</p> <p>‡ Руководство по быстрой установке</p>					
<p> Заводские настройки выделены жирным шрифтом и отмечены звездочкой.</p>					


Скан.

Уровень 1	Значение 1	Значение 2	Значение 3	Описание	Страница
Скан. в файл	—	—	—	Сканирование черно-белого или цветного документа на компьютер.	См. раздел □.
Скан. на носител (если подключена карта памяти или флэш-накопитель USB) (Только для модели DCP-J725DW)	Старт	—	—	Сканирование непосредственно на карту памяти или флэш-накопитель USB.	35
	Параметры	Качество	Цвет 100 т/д Цвет 200 т/д* Цвет 300 т/д Цвет 600 т/д Ч/Б 100 т/д Ч/Б 200 т/д Ч/Б 300 т/д	Выбор разрешения сканирования и формата файла для документа.	35
		Тип файла	(Если для параметра "Качество" выбрано значение "Цвет") PDF* JPEG		
			(Если для параметра "Качество" выбрано значение "Ч/Б") TIFF PDF*		
		Имя файла	—	Переименование файла.	
		Задать нов. умлч.	Качество Тип файла	Восстановление настроек по умолчанию для параметров сканирования.	
Завод. настройки	—	Восстановление первоначальных заводских настроек по умолчанию для всех параметров.			
<p>□ Руководство по использованию программного обеспечения</p> <p>◆ Руководство по дополнительным функциям</p>					
<p> Заводские настройки выделены жирным шрифтом и отмечены звездочкой.</p>					

C

Уровень 1	Значение 1	Значение 2	Значение 3	Описание	Страница
Скан. в E-mail	—	—	—	Сканирование черно-белого или цветного документа в приложение электронной почты.	См. раздел □.
Скан. в OCR (Для пользователей Macintosh доступно после загрузки приложения Presto! PageManager. См. раздел <i>Доступ к веб-сайтам технической поддержки Brother (Macintosh)</i> >> стр. 5.) (Только для модели DCP-J725DW)	—	—	—	Преобразование текстового документа в редактируемый текстовый файл.	
Скан. в изобр.	—	—	—	Сканирование цветного изображения в графическое приложение.	
Веб-служба (появляется при установке сканера веб-служб, который отображается в проводнике Windows®).	Сканирование	—	—	Сканирование данных с использованием протокола веб-службы.	
	Скан. для эл. почты	—	—		
	Скан. для распозн.	—	—		
	Скан. для факса	—	—		
	Скан. для печати	—	—		
<input type="checkbox"/> Руководство по использованию программного обеспечения <input checked="" type="checkbox"/> Руководство по дополнительным функциям					
 Заводские настройки выделены жирным шрифтом и отмечены звездочкой.					

Копир .

Уровень 1	Уровень 2	Уровень 3	Значения	Описание	Страница	
Ч/б Старт	—	—	—	Изготовление черно-белой копии.	29	
Цвет Старт	—	—	—	Изготовление цветной копии.		
Параметры	Качество	—	Быстр. печать Обычное* Лучшее	Выбор разрешения копирования для следующей копии.	См. раздел ◆.	
	Тип бумаги	—	Обычная бумага* Для струйн.печ. Brother BP71 Brother BP61 Другая глянцевая Пленки	Выбор типа бумаги, соответствующего бумаге в лотке.	30	
	Формат бумаги	—	A4* A5 10x15cm Letter	Выбор формата бумаги, соответствующего бумаге в лотке.	30	
	Увел. /Уменьш.	100%*	—	—	—	См. раздел ◆.
		Увеличить	198% 10x15cm→A4 186% 10x15cm→LTR 141% A5→A4	Выбор коэффициента увеличения для следующей копии.		
		Уменьшить	97% LTR→A4 93% A4→LTR 83% (для модели DCP-J525W) 83% LGL→A4 (для модели DCP-J725DW) 69% A4→A5 47% A4→10x15cm	Выбор коэффициента уменьшения для следующей копии.		
По разм. стр.		—	Автоматическая настройка размера в соответствии с заданным форматом бумаги.			
	Польз. (25-400%)	—	Выбор нужного коэффициента масштабирования для данного типа документа.			
◆ Руководство по дополнительным функциям						
	Заводские настройки выделены жирным шрифтом и отмечены звездочкой.					

C

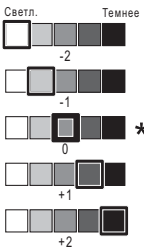




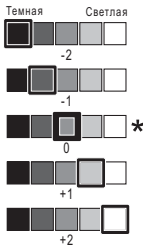
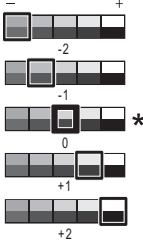

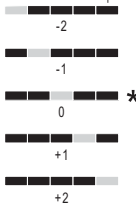


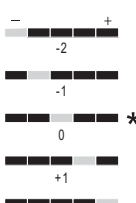

Уровень 1	Уровень 2	Уровень 3	Значения	Описание	Страница	
Параметры (продолжение)	Плотность	—		Настройка плотности копий.	См. раздел ◆ .	
	Стопка/Сорт. (Только для модели DCP-J725DW)	—	Стек* Сортиров.	Выбор раскладки в стопку или сортировки копий.		
	Макет страницы	—	Выкл. (1на1)* 2на1 (книж.) 2в1 (альб.) 2на1 (удост.) 4на1 (книж.) 4в1 (альб.) Плакат (2х1) Плакат (2х2) Плакат (3х3)	Можно выбрать копирование в режиме "N на 1", копирование удостоверения личности в режиме "2 на 1" или копирование плаката.		
	Двуст. копир. (Только для модели DCP-J725DW)	Выкл.*	—	Стандарт.* Двуст. 1 Двуст. 2		Выбор параметров двусторонней печати.
		Книжная Перепл.сбоку	—			
		Альбомная Перепл.сверху	—			
		Книжная Перепл.сверху	—			
		Альбомная Перепл.сбоку	—			
Задать нов. умлч.	—	Качество Увел./Уменьш. Плотность Макет страницы Двуст.копир. (только для модели DCP-J725DW)	Сохранение параметров копирования.			
Завод. настройки	—	—	Восстановление заводских настроек по умолчанию для всех параметров.			
◆ Руководство по дополнительным функциям						
	Заводские настройки выделены жирным шрифтом и отмечены звездочкой.					

Фото (только для модели DCP-J725DW)


Уровень 1	Уровень 2	Уровень 3	Значения	Описание	Страница
Просм. фото	ОК	Старт	—	Печать выбранных фотографий.	34
		Параметры	Подробнее см. Параметры в следующей таблице.	Настройка фотографий с использованием различных параметров.	См. раздел  .
Печатать все	Старт	—	—	Печать всех фотографий с карты памяти или флэш-накопителя USB.	
	Параметры	—	Подробнее см. Параметры в следующей таблице.	Настройка фотографий с использованием различных параметров.	
Печать индекс. стр.	Индексная страница	6 изоб/лин. 5 изоб/лин.	Подробнее см. в разделе <i>Параметры (для функции Индексная страница) (только для модели DCP-J725DW)</i> >> стр. 82.	Печать индексной страницы (миниатюр).	
	Печать фотограф.	Старт	—	—	
		Параметры	Подробнее см. Параметры в следующей таблице.	Настройка фотографий с использованием различных параметров.	
◆ Руководство по дополнительным функциям					
 Заводские настройки выделены жирным шрифтом и отмечены звездочкой.					

Параметры (для функции фото) (только для модели DCP-J725DW)


Значение 1	Значение 2	Значение 3	Значение 4	Описание	Страница
Кач-во печати (Недоступно для режима печати DPOF)	Обычное Фото*	—	—	Выбор качества печати.	См. раздел  .
Тип бумаги	Обычная бумага Для струйн.печ. Brother BP71 Brother BP61 Другая глянцевая*	—	—	Выбор типа бумаги.	
Формат бумаги	10x15см* 13x18см A4 Letter	(Если выбран формат A4 или Letter) 8x10см 9x13см 10x15см 13x18см 15x20см Макс. размер*	—	Выбор формата бумаги и печати.	
Яркость		—	—	Настройка яркости.	
Контраст		—	—	Настройка контрастности.	
◆ Руководство по дополнительным функциям					
 Заводские настройки выделены жирным шрифтом и отмечены звездочкой.					

Значение 1	Значение 2	Значение 3	Значение 4	Описание	Страница
Улучшен. цвета	Вкл. Выкл.*	Баланс белого		Настройка оттенка областей белого.	См. раздел  .
		Резкость изобр		Улучшение четкости деталей изображения.	
		Плотность цвета		Настройка общего количества цвета на изображении.	
Обрезка	Вкл.* Выкл.	—	—	Обрезка изображения по периметру в соответствии с форматом бумаги или размером области печати. Если изображения следует печатать полностью, отключите эту функцию.	
Без полей	Вкл.* Выкл.	—	—	Расширение области печати до краев страницы.	
Печать даты (Недоступно для режима печати DPOF)	Вкл. Выкл.*	—	—	Печать даты на фотографии.	
Задать нов. умлч.	Кач-во печати Тип бумаги Формат бумаги Яркость Контрастность Улучшен. цвета Обрезка Без полей Печать даты	—	—	Восстановление настроек по умолчанию для печати.	
◆ Руководство по дополнительным функциям					
 Заводские настройки выделены жирным шрифтом и отмечены звездочкой.					


C

Значение 1	Значение 2	Значение 3	Значение 4	Описание	Страница
Завод. настройки	—	—	—	Восстановление заводских настроек по умолчанию для всех параметров.	См. раздел ◆.
◆ Руководство по дополнительным функциям					
 Заводские настройки выделены жирным шрифтом и отмечены звездочкой.					


Параметры (для функции Индексная страница) (только для модели DCP-J725DW)

Параметры 1	Параметры 2	Параметры 3	Параметры 4	Описание	Страница
Тип бумаги	Обычная бумага* Для струйн.печ. Brother BP71 Brother BP61 Другая глянцевая	—	—	Выбор типа бумаги.	См. раздел ◆.
Формат бумаги	Letter A4*	—	—	Выбор формата бумаги.	
◆ Руководство по дополнительным функциям					
 Заводские настройки выделены жирным шрифтом и отмечены звездочкой.					

Чернила ()





Уровень 1	Уровень 2	Уровень 3	Значения	Описание	Страница
Чернила	Печать теста	—	Качество печати Выравнивание	Проверка качества или калибровки печати.	44
	Очистка	—	Черный Цвет Все	Очистка печатающей головки.	44
	Объем чернил	—	—	Отображение уровня чернил, оставшихся в картриджах.	См. раздел ◆.
◆ Руководство по дополнительным функциям					
 Заводские настройки выделены жирным шрифтом и отмечены звездочкой.					

Ввод текста

При выборе некоторых пунктов меню может потребоваться вводить текст в устройство. Нажимайте  для переключения между буквами, цифрами и специальными символами. Каждой кнопке на ЖКД назначено до четырех букв. Нажимая соответствующую кнопку несколько раз, можно ввести нужную букву.



Ввод пробелов



Чтобы ввести пробел, нажмите  для переключения в режим ввода специальных символов, а затем нажмите кнопку пробела  или . Можно также дважды нажать кнопку  для перемещения курсора.





Примечание


Доступные символы могут различаться в зависимости от страны.

Исправление текста

Чтобы изменить неправильно введенный символ, нажмите кнопку , чтобы подвести курсор под неправильный символ. Затем нажмите . Введите правильный символ. Кроме того, буквы можно вводить, перемещая курсор и вводя символ.

Если кнопка  на экране не отображается, нажимайте кнопку  до удаления неправильного символа. Введите правильные символы.

Ввод букв, находящихся на одной кнопке

Чтобы ввести символ, который находится на той же кнопке, что и предыдущий, нажмите , чтобы переместить курсор вправо, а затем вновь нажмите эту кнопку.

Общая информация



Примечание

В этой главе приведены характеристики данного устройства. Дополнительные характеристики см. на веб-сайте <http://www.brother.com/>.

Тип принтера	Струйный	
Печатающая головка	Черно-белая:	Пьезопечать с 210 соплами × 1
	Цветная:	Пьезопечать с 210 соплами × 3
Объем памяти	40 МБ (для модели DCP-J525W)	
	64 МБ (для модели DCP-J725DW)	
ЖКД (жидкокристаллический дисплей)	Сенсорный цветной STN-дисплей с диагональю 49,0 мм	
Источник электропитания	Переменный ток 220-240 В 50/60 Гц	
Потребление электроэнергии ¹	(Для модели DCP-J525W)	
	Режим копирования:	Около 18 Вт ²
	Режим готовности:	Около 5 Вт
	Спящий режим:	Около 1,2 Вт
	В выключенном состоянии:	Около 0,15 Вт
	(Для модели DCP-J725DW)	
	Режим копирования:	Около 18 Вт ²
	Режим готовности:	Около 5,5 Вт
Спящий режим:	Около 1,3 Вт	
В выключенном состоянии:	Около 0,15 Вт	

¹ Измерено при подключении устройства через USB-интерфейс.

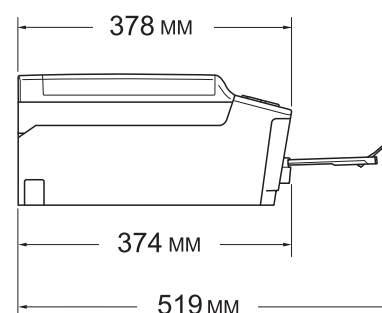
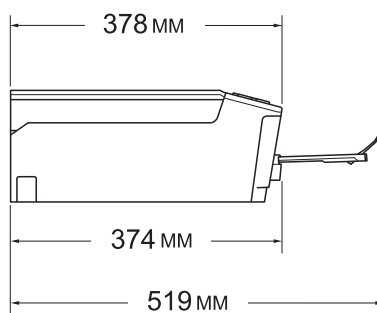
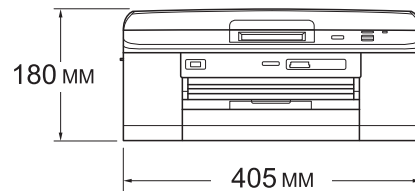
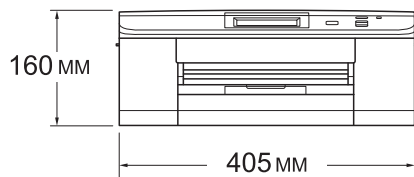
² Использование автоподатчика, односторонняя печать, стандартное разрешение, схема печати документа ISO/IEC 24712. (для модели DCP-J725DW)

Разрешение: стандартное, схема печати документа ISO/IEC 24712. (для модели DCP-J525W)

Габариты

(Для модели DCP-J525W)

(Для модели DCP-J725DW)



Вес

(Для модели DCP-J525W) 8,7 кг

(Для модели DCP-J725DW) 9 кг

Шум Шум согласно ISO9296	При работе:	$L_{pAm} = 50$ дБ или менее ¹
	Копирование:	$L_{WAd} = 6,28$ В(А) ² (черно-белое) (для модели DCP-J525W)
		$L_{WAd} = 6,27$ В(А) ² (черно-белое) (для модели DCP-J725DW)
		$L_{WAd} = 5,71$ В(А) (цветное) (для модели DCP-J525W)
		$L_{WAd} = 5,83$ В(А) (цветное) (для модели DCP-J725DW)
В режиме готовности:	$L_{WAd} = 3,00$ В(А) (черно-белое/цветное) (для модели DCP-J525W)	
Температура	При работе:	От 10 до 35 °С
	Максимальное качество печати:	От 20 до 33 °С
Влажность	При работе:	От 20 до 80 % (без конденсации)
	Максимальное качество печати:	От 20 до 80 % (без конденсации)
Автоподатчик (только для модели DCP-J725DW)	До 15 страниц ³ (бумага: 90 г/м ² формата А4 или Letter)	
	До 20 страниц с необходимыми условиями ⁴	
Формат документа	Ширина автоподатчика: от 148 до 215,9 мм (только для модели DCP-J725DW)	
	Длина автоподатчика: от 148 до 355,6 мм (только для модели DCP-J725DW)	
	Ширина стекла сканера: макс. 215,9 мм	
	Длина стекла сканера: макс. 297 мм	

¹ Уровень шума зависит от условий печати.

² Офисная техника с уровнем шума L_{WAd} свыше 6,30 В(А) не подходит для использования в помещениях, где работники заняты преимущественно умственной работой. Вследствие создаваемого шума такое оборудование должно устанавливаться в отдельных помещениях.

³ Использование стандартной бумаги плотностью от 64 до 90 г/м².

⁴ Использование бумаги XEROX4200 плотностью 75 г/м² при температуре 20-26 °С, влажности 40-50 %, без конденсации.

Печатные носители

Подача бумаги

Лоток для бумаги

- Тип бумаги:

Обычная бумага, бумага для струйных принтеров (с покрытием), глянцевая бумага ¹ и прозрачная пленка ^{1 2}

- Формат бумаги:

A4, Executive, Letter, A5, A6, Конверты (стандартные № 10, DL, C5, Monarch), Фото 10 × 15 см, Фото 2L 13 × 18 см и

Учетная карточка 127 × 203 мм ³

Ширина: 98 мм - 215,9 мм

Длина: 148 мм - 297 мм

Подробнее см. раздел *Плотность бумаги, толщина бумаги и емкость лотков* >> стр. 25.

- Максимальная вместимость лотка для бумаги:

Около 100 листов обычной бумаги плотностью 80 г/м²

Лоток для фотобумаги (только для модели DCP-J725DW)

- Тип бумаги:

Обычная бумага, бумага для струйных принтеров (с покрытием) и глянцевая бумага ¹

- Формат бумаги:

Фото 10 × 15 см и Фото L 89 × 127 мм

Ширина: 89 мм - 102 мм

Длина: 127 мм - 152 мм

- Максимальная вместимость лотка для бумаги:

Около 20 листов

Выход бумаги

До 50 листов обычной бумаги A4 (отпечатки поступают в лоток для выходящей бумаги стороной печати вверх) ¹

¹ Во избежание смазывания при печати на прозрачных пленках и глянцевой бумаге вынимайте отпечатанные страницы из лотка для выходящей бумаги сразу после их выхода из устройства.

² Используйте только пленки, рекомендованные для печати на струйных принтерах.

³ См. раздел *Тип и формат бумаги для различных операций* >> стр. 24.

Копирование

Цветной/Черно-белый

Да/Да

Ширина копии

Макс. 210 мм

Несколько копий

Стопка/сортировка до 99 страниц (для модели DCP-J725DW)

Стопка до 99 страниц (для модели DCP-J525W)

Масштаб копирования

От 25 % до 400 % (с шагом 1 %)

Разрешение

Печать: до 1200 × 1200 т/д

Двустороннее

Да

(только для модели DCP-J725DW)

■ Тип бумаги:

Обычная бумага

■ Формат бумаги:

A4, Letter, A5

Фотоцентр (только для модели DCP-J725DW)

Совместимые носители ¹	Memory Stick™ (16 МБ - 128 МБ) Memory Stick PRO™ (256 МБ - 32 ГБ) Memory Stick Duo™ (16 МБ - 128 МБ) Memory Stick PRO Duo™ (256 МБ - 32 ГБ) Memory Stick Micro™ (M2™) с адаптером MultiMedia Card (32 МБ - 2 ГБ) MultiMedia Card plus (128 МБ - 4 ГБ) MultiMedia Card mobile с адаптером (64 МБ - 1 ГБ) Карта памяти SD (16 МБ - 2 ГБ) miniSD с адаптером microSD с адаптером Карта памяти SDHC (4 ГБ - 32 ГБ) miniSDHC с адаптером microSDHC с адаптером флэш-накопитель USB ² Карта памяти SDXC (48 ГБ - 64 ГБ)
Разрешение	До 1200 × 2400 т/д
Расширение файла (Формат носителя) (Формат изображения)	DPOF (вер. 1.0, вер. 1.1), Exif DCF (до вер. 2.1) Печать фотографий: JPEG ³ Сканирование на носитель: JPEG, PDF (цветное) TIFF, PDF (черно-белое)
Количество файлов	До 999 файлов (считая содержимое папок на карте памяти или флэш-накопителе USB)
Папка	Файл должен находиться на четвертом уровне папок карты памяти или флэш-накопителя USB.
Печать без полей	A4, Letter, Фото 10 × 15 см, Фото 2L 13 × 18 см ⁴

¹ Карты памяти, адаптеры и флэш-накопители USB в комплект поставки не входят.

² Стандарт USB 2.0
Стандарт USB Mass Storage от 16 МБ до 32 ГБ
Поддерживаемые файловые системы: FAT12/FAT16/FAT32/exFAT

³ Формат Progressive JPEG не поддерживается.

⁴ См. раздел *Тип и формат бумаги для различных операций* ►► стр. 24.

PictBridge (только для модели DCP-J725DW)

Совместимость

Поддерживается стандарт PictBridge CIPA DC-001 Ассоциации производителей фототехники (Camera & Imaging Products Association).

Более подробную информацию см. на веб-сайте <http://www.cipa.jp/pictbridge/>.

Интерфейс

Разъем USB на устройстве

Сканер

Цветной/Черно-белый	Да/Да
TWAIN-совместимость	Да (Windows® XP ¹ /Windows Vista®/Windows® 7) Mac OS X 10.4.11, 10.5.x, 10.6.x ²
WIA-совместимость	Да (Windows® XP ¹ /Windows Vista®/Windows® 7)
ICA-совместимость	Да (Mac OS X 10.6.x)
Глубина цвета	36-битовая обработка цвета (вход) 24-битовая обработка цвета (выход)
Разрешение	До 19200 × 19200 т/д (интерполированное) ³ До 1200 × 2400 т/д (оптическое) (со стекла сканера) До 1200 × 600 т/д (оптическое) (из автоподатчика) (только для модели DCP-J725DW)
Ширина и высота сканирования	(Со стекла сканера) Ширина: до 210 мм Длина: до 291 мм (Из автоподатчика, только для модели DCP-J725DW) Ширина: до 210 мм Длина: до 349,6 мм
Оттенки серого	256 оттенков

¹ Обозначение "Windows® XP" в данном руководстве пользователя включает выпуски Windows® XP Home Edition, Windows® XP Professional и Windows® XP Professional x64 Edition.

² Для получения последних обновлений драйверов для используемой версии ОС Mac OS X посетите наш веб-сайт <http://solutions.brother.com/>.

³ Сканирование с разрешением до 1200 × 1200 т/д при использовании драйвера WIA для Windows® XP, Windows Vista® и Windows® 7 (разрешение до 19200 × 19200 т/д можно выбрать с помощью утилиты сканера Brother).

Принтер

Разрешение	До 1200 × 6000 т/д
Ширина печати ³	204 мм [210 мм (для печати без полей) ¹]
Печать без полей ²	A4, Letter, A6, Фото 10 × 15 см, Учетная карточка 127 × 203 мм, Фото L 89 × 127 мм (только для модели DCP-J725DW), Фото 2L 13 × 18 см
Двусторонняя печать (только для модели DCP-J725DW)	■ Тип бумаги: Обычная бумага ■ Формат бумаги: A4, Letter, A5, A6, Executive
Скорость печати ⁴	

¹ Когда включена функция печати без полей.

² См. раздел *Тип и формат бумаги для различных операций* >> стр. 24.

³ При печати на бумаге формата A4.

⁴ Подробные характеристики см. на веб-сайте <http://www.brother.com/>.

Интерфейсы

USB ^{1 2}	Используйте соединительный кабель USB 2.0 длиной не более 2 м.
Беспроводная сеть	IEEE 802.11b/g/n (режим инфраструктуры/прямого соединения)

¹ Устройство оборудовано интерфейсом Hi-Speed USB 2.0. Устройство можно также подключать к компьютеру с интерфейсом USB 1.1.

² USB-порты сторонних производителей не поддерживаются.

Требования к компьютеру

ПОДДЕРЖИВАЕМЫЕ ОПЕРАЦИОННЫЕ СИСТЕМЫ И ФУНКЦИИ ПРОГРАММНОГО ОБЕСПЕЧЕНИЯ								
Компьютерная платформа и версия операционной системы		Поддерживаемые функции ПО	Компьютерный интерфейс	Минимальная тактовая частота процессора	Минимальный объем ОЗУ	Рекомендуемый объем ОЗУ	Свободное пространство на жестком диске, необходимое для установки	
							Для драйверов	Для приложений
Операционная система Windows®	Windows® XP Home ^{1 3}	Печать, сканирование, съемный диск ⁴	USB, беспроводное подключение 802.11b/g/n	Intel® Pentium® II или аналогичный	128 МБ	256 МБ	150 МБ	1 ГБ
	Windows® XP Professional ^{1 3}			Поддерживаемый 64-разрядный процессор (Intel® 64 или AMD64)	256 МБ	512 МБ	150 МБ	1 ГБ
	Windows® XP Professional x64 Edition ^{1 3}			Intel® Pentium® 4 или аналогичный	512 МБ	1 ГБ	500 МБ	1,3 ГБ
	Windows Vista® ^{1 3}			Поддерживаемый 64-разрядный процессор (Intel® 64 или AMD64)	1 ГБ (32-разрядная) 2 ГБ (64-разрядная)	1 ГБ (32-разрядная) 2 ГБ (64-разрядная)	650 МБ	1,3 ГБ
	Windows® 7 ^{1 3}	Печать	Беспроводное подключение 802.11b/g/n	Intel® Pentium® 4 или аналогичный	256 МБ	512 МБ	50 МБ	Нет
	Windows Server® 2003 (только печать по сети)			Поддерживаемый 64-разрядный процессор (Intel® 64 или AMD64)				
	Windows Server® 2003 x64 Edition (только печать по сети)			Intel® Pentium® III или аналогичный				
	Windows Server® 2003 R2 (только печать по сети)			Поддерживаемый 64-разрядный процессор (Intel® 64 или AMD64)	512 МБ	1 ГБ		
	Windows Server® 2003 R2 x64 Edition (только печать по сети)			Intel® Pentium® 4 или аналогичный	2 ГБ			
	Windows Server® 2008 (только печать по сети)			Поддерживаемый 64-разрядный процессор (Intel® 64 или AMD64)				
Windows Server® 2008 R2 (только печать по сети)	Поддерживаемый 64-разрядный процессор (Intel® 64 или AMD64)							
Операционная система Macintosh	Mac OS X 10.4.11, 10.5.x	Печать, сканирование, съемный диск ⁴	USB ² , беспроводное подключение 802.11b/g/n	PowerPC G4/G5	512 МБ	1 ГБ	80 МБ	550 МБ
	Mac OS X 10.6.x			Процессор Intel®				
Необходимые условия:								
¹ Для WIA: разрешение 1200 × 1200. Утилита сканера Brother позволяет повышать разрешение до 19200 × 19200 т/д. ² USB-порты сторонних производителей не поддерживаются. ³ Приложение PaperPort™ 12SE поддерживает ОС Windows® XP Home (с пакетом обновления 3 (SP3) или выше), XP Professional (с пакетом обновления 3 (SP3) или выше), XP Professional x64 Edition (с пакетом обновления 2 (SP2) или выше), Windows Vista® (с пакетом обновления 2 (SP2) или выше) и Windows® 7. ⁴ Работа со съемным диском является функцией фотоцентра. (Только для модели DCP-J725DW)				Последние обновления драйверов можно загрузить с веб-сайта http://solutions.brother.com/ . Все товарные знаки, названия марок и изделий являются собственностью соответствующих компаний.				

Расходные материалы

Чернила В устройстве используются отдельные картриджи с черными, желтыми, голубыми и пурпурными чернилами, установленные отдельно от узла печатающей головки.

Ресурс чернильных картриджей При первой установке комплекта чернильных картриджей устройство использует небольшое количество чернил для наполнения трубок для подачи чернил, чтобы обеспечить высокое качество печати. Этот процесс выполняется только один раз. После этого входящие в комплект поставки устройства картриджи будут иметь меньший ресурс по сравнению со стандартными картриджами (80 %). Со всеми последующими чернильными картриджами можно напечатать указанное количество страниц.

Заменяемые расходные материалы

<Черный стандартной емкости> LC1220BK
<Желтый стандартной емкости> LC1220Y
<Голубой стандартной емкости> LC1220C
<Пурпурный стандартной емкости> LC1220M

Черный, желтый, голубой и пурпурный: ресурс около 300 страниц ¹

<Черный повышенной емкости> LC1240BK
<Желтый повышенной емкости> LC1240Y
<Голубой повышенной емкости> LC1240C
<Пурпурный повышенной емкости> LC1240M

Черный, желтый, голубой и пурпурный: ресурс около 600 страниц ¹

¹ Приблизительный ресурс картриджей указан в соответствии со стандартом ISO/IEC 24711.

Более подробную информацию о расходных материалах см. на нашем веб-сайте <http://www.brother.com/pageyield/>.

Что такое Innobella™?

Innobella™ — это линейка оригинальных расходных материалов, разработанная компанией Brother. Название "Innobella™" составлено из слов "Innovation" ("инновация") и "Bella" ("прекрасная" по-итальянски) и символизирует инновационную технологию, призванную обеспечить прекрасное качество и высокую долговечность печати.

Для обеспечения высокого качества при печати фотографий компания Brother рекомендует глянцевую фотобумагу Innobella™ (серия BP71). Чернила и бумага Innobella™ позволяют легко получать фотографии великолепного качества.



Локальная сеть (ЛВС)



Примечание

Более подробная информация о характеристиках сети
 ➤➤Руководство пользователя по работе в сети

Локальная сеть	Устройство можно подключить к сети для использования функций печати по сети, сканирования по сети и доступа к фотографиям из фотоцентра ^{1 3} . В комплект поставки также входит программа управления сетью Brother BRAdmin Light ² .	
Безопасность беспроводной сети	SSID (32 символа), WEP 64/128 бит, WPA-PSK (TKIP/AES), WPA2-PSK (AES)	
Утилита поддержки настройки	AOSS™	Да
	WPS	Да

¹ См. таблицу требований к компьютеру на стр. 93.

² Если требуются расширенные возможности управления принтером, используйте последнюю версию утилиты Brother BRAdmin Professional, которую можно загрузить с веб-сайта <http://solutions.brother.com/>.

³ Фотоцентр доступен только для модели DCP-J725DW.

A		A	
Apple Macintosh		Автоподатчик	26
См. Руководство по использованию программного обеспечения.		Б	
B		Беспроводная сеть	
Brother		См. Руководство по быстрой установке и Руководство пользователя по работе в сети.	
CreativeCenter	4	Бумага	22, 87
C		Емкость лотков	25
ControlCenter		Загрузка	12, 15
См. Руководство по использованию программного обеспечения.		Загрузка конвертов и открыток	15
I		Загрузка фотобумаги	17
Innobella™	94	Область печати	20
M		Размер документа	26
Macintosh		Тип	21, 24
См. Руководство по использованию программного обеспечения.		Формат	21
P		Г	
PaperPort™ 12SE с оптическим распознаванием текста (OCR)		Громкость, настройка	
См. Руководство по использованию программного обеспечения. См. также справку приложения PaperPort™ 12SE.		Звуковой сигнал	11
Presto! PageManager		Д	
См. Руководство по использованию программного обеспечения. См. также справку приложения Presto! PageManager.		Документ	
W		Загрузка	26, 27
Windows®		Ж	
См. Руководство по использованию программного обеспечения.		ЖКД (жидкокристаллический дисплей)	7, 69
		Яркость	11
		З	
		Замятие	
		Бумага	56
		Документ	55

И

Избранные параметры	9
Извлечение	11
Изменение	10
Регистрация	9
Удаление	10

К

Конверты	15, 24, 25
Копирование	
Со стекла сканера	27
Тип бумаги	30
Формат бумаги	30

Л

Лоток для фотобумаги	17
----------------------------	----

О

Обзор панели управления	6
Область, недоступная для сканирования	28
Оттенки серого	91
Очистка	
Печатающая головка	44
Сканер	43

П

Печать	
Замятия бумаги	56
Область печати	20
Проблемы	61
Разрешение	92
См. Руководство по использованию программного обеспечения.	
Характеристики	92
Программирование устройства	69
Прозрачные пленки	22, 23, 25, 87

Р

Разрешение	
Копирование	88
Печать	92
Сканирование	91
Расходные материалы	94
Режим, вход	
КОПИРОВАНИЕ	7
СКАНИРОВАНИЕ	7
ФОТО	7

С

Серийный номер	
Как найти	См. на внутренней стороне передней крышки
Сеть	
Печать	
См. Руководство пользователя по работе в сети.	
Сканирование	
См. Руководство по использованию программного обеспечения.	
Сканирование	
См. Руководство по использованию программного обеспечения.	
Сообщения об ошибках на ЖКД	47
"Абсорбер заполнен"	48
"Абсор-р почти запол"	49
"Замятие докум."	49
"Замятие"	49
"Иниц.невозможна."	53
"Мало памяти"	50
"Мало чернил"	50
"Не обнаружен"	50
"Неправ.форм.бум."	51
"Нет бумаги"	52
"Нет чернил.карт."	53
"Остались данные"	53
"Открыта крышка"	53
"Очистка невозм."	53
"Печать невозмож."	53
"Скан-ние невозм."	53
"Только ч/б печ."	54
Справка	
Сообщения на ЖКД	69
Таблица меню	70

Т

Текст, ввод	83
Техническое обслуживание, регулярное Замена чернильных картриджей	40

У

Устранение неисправностей	61
Если возникли проблемы	
Замятие документа	55
Копирование	65
Печать	61
Программное обеспечение	66
Сеть	67
Сканирование	65
Фотоцентр	66
Замятие бумаги	56
Замятие документа	55
Сообщения об обслуживании на ЖКД	47
Сообщения об ошибках на ЖКД	47

Ф

Фотоцентр	
Memory Stick PRO™	31
Memory Stick™	31
MultiMedia Card	31
Карта памяти SD	31
Карта памяти SDHC	31
Карта памяти SDXC	31
Параметры печати	34
Предварительный просмотр фотографий	34
С компьютера	
См. Руководство по использованию программного обеспечения.	
Сканирование на носитель	
Изменение имени файла	35
Характеристики	89

Ч

Чернильные картриджи	
Замена	40
Счетчик расхода чернил	40

brother®

Посетите наш веб-сайт в Интернете
<http://www.brother.com/>

Данные устройства одобрены для использования только в стране приобретения. Региональные представительства Brother и авторизованные сервисные центры обеспечивают техническую поддержку только для устройств, приобретенных в соответствующей стране.