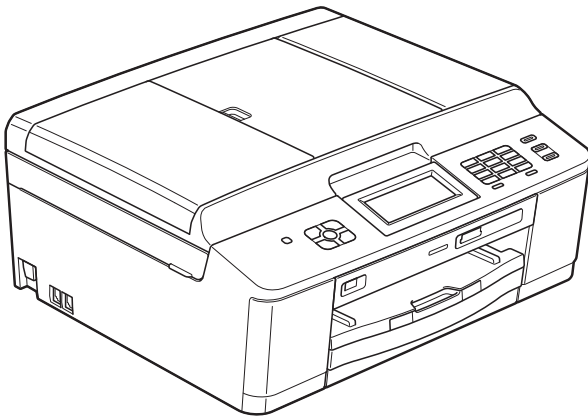


brother®

AVANSERT BRUKERMANUAL



MFC-J625DW
DCP-J525W
DCP-J725DW

Version 0

NOR

Brukerhåndbøker og informasjon om hvor du finner dem

Hvilken håndbok?	Hva inneholder den?	Hvor finner jeg den?
Produktsikkerhetsguide	Les denne veiledningen først. Les sikkerhetsinstruksjonene før maskinen installeres. Du finner informasjon om varemerker og juridiske begrensninger i denne veiledningen.	Trykt / i emballasjen
Hurtigstartguide	Følg instruksjonene for oppsett av maskinen og installasjon av driverne og programvaren for operativsystemet og tilkoblingstypen du bruker.	Trykt / i emballasjen
Grunnleggende brukermanual	Lær det grunnleggende for sending av faks (kun MFC-modeller), kopiering, skanning og betjening av PhotoCapture Center™ ¹ , og finn ut hvordan du bytter forbruksmateriell. Se feilsøkingstips.	Trykt / i emballasjen
Avansert brukermanual	Lær avansert betjening for sending av faks (kun MFC-modeller), kopiering, sikkerhetsfunksjoner (kun MFC-modeller), utskriftsrapporter og utføring av rutinemessig vedlikehold.	PDF-fil / CD-ROM
Programvarehåndbok	Følg disse instruksjonene for utskrift, skanning, nettverksskanning, PhotoCapture Center™ ¹ , fjernoppsett, PC-faks (kun MFC-modeller), netjtjenester (skanne) og bruk av Brother ControlCenter-verktøy.	PDF-fil / CD-ROM
Nettverksordliste	I denne veiledningen finner du grunnleggende informasjon om avanserte nettverksfunksjoner i Brother-maskiner, i tillegg til forklaring av vanlige ord og uttrykk knyttet til nettverk.	PDF-fil / CD-ROM
Brukerhåndbok for nettverket	Denne veiledningen inneholder praktisk informasjon om trådløse nettverksinnstillinger og sikkerhetsinnstillinger ved hjelp av Brother-maskinen. Du kan også finne informasjon om protokollinformasjoner for maskinen samt detaljerte tips om feilsøking.	PDF-fil / CD-ROM
Guide for mobil utskrift og skanning	Denne veiledningen inneholder praktisk informasjon om utskrift av data fra din mobiltelefon og overføring av skannede data fra Brother-maskinen til din mobiltelefon.	PDF-fil / Brother Solutions Center ²

¹ Kun MFC-J625DW og DCP-J725DW

² Besøk oss på <http://solutions.brother.com/>.

Innholdsfortegnelse

1	Hovedoppsett	1
	VIKTIG MERKNAD	1
	Lagring i minnet	1
	Automatisk skifte mellom sommertid/vintertid (kun MFC-modeller)	1
	Hvilemodus	2
	Automatisk strømsparing (kun DCP-modeller)	2
	Display (LCD)	3
	Endre displayspråk	3
	Kontrast på displayet	3
	Stille inn dimmetimeren for bakgrunnsbelysningen	3
	Modustimer (kun MFC-modeller)	4
2	Sikkerhetsfunksjoner (kun MFC-modeller)	5
	TX-lås	5
	Angi og endre TX-lås-passordet	5
	Slå på/av TX-lås	6
3	Sende en faks (kun MFC-modeller)	7
	Flere alternativer for sending	7
	Sende fakser med mange innstillinger	7
	Stanse faksing	7
	Kontrast	7
	Endre faksoppløsning	8
	Sette endringene dine som en ny standard	8
	Gjenopprette faksinnstillingene til fabrikkinnstillinger	9
	Andre alternativer ved sending	9
	Sende en faks manuelt	9
	Sende en faks på slutten av en samtale	10
	Dobbel tilgang (kun svart/hvitt)	10
	Gruppesending (kun svart/hvitt)	10
	Overføring i sanntid	11
	Oversjøisk modus	12
	Utsatt faksing (kun svart/hvitt)	12
	Utsatt satsvis overføring (kun svart/hvitt)	12
	Kontrollere og avbryte jobber i kø	13
	Pollingoversikt	13
	Pollingsending (kun svart/hvitt)	13

4	Motta en faks (kun MFC-modeller)	15
	Minnemottak (kun svart/hvitt)	15
	Mottak ved tom for papir	15
	Faksvideresending	15
	Fakslagring	16
	Skrive ut faks fra minnet	16
	PC-faksmottak (kun Windows®)	16
	Slå av minnemottaksfunksjoner	17
	Endre minnemottaksfunksjoner	18
	Fjerninnhenting	18
	Angi en fjerntilgangskode	18
	Bruke fjerntilgangskoden	19
	Eksterne fakskommandoer	20
	Hente inn faksmeldinger	21
	Endre faksvideresendingsnummeret	21
	Ekstra mottaksfunksjoner	22
	Skrive ut en forminsket innkommende faks	22
	Pollingoversikt	22
	Polling motta	22
5	Ring og lagre numre (kun MFC-modeller)	25
	Taleoperasjoner	25
	Andre ringefunksjoner	25
	Kombinere kortnumre	25
	Flere lagringsmåter for numre	26
	Lagre hurtigvalgnumre fra utgående anrop	26
	Lagre hurtigvalgnumre fra historikken for anroper-ID	27
	Legge til grupper for gruppesending	28
6	Skrive ut rapporter	30
	Faksrapporter (kun MFC-modeller)	30
	Overføringsverifiseringsrapport	30
	Faksaktivitetsrapport	30
	Rapporter	31
	Slik skriver du ut en rapport	31

7	Kopiere	32
	Kopieringsinnstillinger	32
	Stanse kopiering	32
	Endre kopieringshastighet og -kvalitet	32
	Forstørre eller forminske det kopierte bildet	33
	Lage N i 1-kopier eller en plakat (sideoppsett)	34
	2 i 1 ID-kopi	35
	Sortere kopier med den automatiske dokumentmateren (kun MFC-J625DW og DCP-J725DW)	36
	Justere tetthet	36
	Tosidig (dupleks) kopiering (kun MFC-J625DW og DCP-J725DW)	37
	Sette endringene dine som en ny standard	38
	Gjenopprette fabrikkinnstillinger	38
8	Skrive ut fotografier fra et minnekort eller en USB Flash Memory-stasjon (kun MFC-J625DW og DCP-J725DW)	39
	Bruke PhotoCapture Center™	39
	Minnekort, USB Flash Memory-stasjon og mappestrukturer	39
	Skriv ut bilder	40
	Skriv ut indeks (miniatyrbilder)	40
	Skrive ut fotografier	40
	Skrive ut alle fotografier	41
	DPOF-utskrift	41
	Utskriftsinnstillinger for PhotoCapture Center™	42
	Utskriftskvalitet	42
	Papiralternativer	42
	Justere lyshet, kontrast og farge	43
	Beskjæring	45
	Utskrift uten kanter	45
	Datoutskrift	45
	Sette endringene dine som en ny standard	46
	Gjenopprette fabrikkinnstillinger	46
	Skanne til minnekort eller USB Flash Memory-stasjon	47
	Slik angir du en ny standardinnstilling	47
	Slik tilbakestiller du til fabrikkinnstillinger	47
9	Skrive ut fotografier fra et kamera (kun MFC-J625DW og DCP-J725DW)	48
	Direkteutskrift fra et PictBridge-kamera	48
	Krav til PictBridge	48
	Konfigurere digitalkameraet	48
	Skrive ut bilder	49
	DPOF-utskrift	49
	Direkteutskrift fra digitalkamera (uten PictBridge)	50
	Skrive ut bilder	50

A	Rutinemessig vedlikehold	51
	Rengjøre og kontrollere maskinen	51
	Rengjøre maskinen utvendig	51
	Rengjøre maskinens skriverplate	52
	Rengjøre papirmaterullene	52
	Rengjøre valsene for papiropphenting	53
	Kontrollere blekknivået	54
	Pakke og sende maskinen	55
B	Ordliste	58
C	Stikkordliste	62

VIKTIG MERKNAD

- Denne håndboken viser meldingene i displayet til MFC-J625DW, med mindre annet er spesifisert.
- De fleste illustrasjonene i denne brukermanualen viser MFC-J625DW.

Lagring i minnet

Dine menyinnstillinger lagres permanent, og hvis et strømbrudd skulle inntreffe, vil ikke innstillingene gå tapt. Midlertidige innstillinger (for eksempel `Oversjø.send.`) vil gå tapt. Hvis du har valgt `Angi ny std.` eller Favoritt- innstillinger som foretrukne innstillinger for **FAX**, **SCAN** (eller `Skanning`)¹, **COPY** (eller `Kopi`) eller **PHOTO** (eller `Foto`)¹, vil disse innstillingene ikke gå tapt. Det kan hende at du må stille inn dato og klokkeslett på nytt.

¹ Kun MFC-J625DW og DCP-J725DW

Automatisk skifte mellom sommertid/ vintertid (kun MFC-modeller)

Du kan stille inn maskinen slik at den automatisk skifter mellom sommertid/ vintertid. Den vil automatisk stilles én time frem om våren og én time tilbake om høsten. Kontroller at du har angitt riktig dato og klokkeslett i `Dato` og `klokke`-innstillingen.

- 1 Trykk `Meny`.
- 2 Trykk `▲` eller `▼` for å vise `Hovedoppsett`.
- 3 Trykk `Hovedoppsett`.
- 4 Trykk `▲` eller `▼` for å vise `Auto sommertid`.
- 5 Trykk `Auto sommertid`.
- 6 Trykk `Av` (eller `På`).
- 7 Trykk **Stop/Exit**.

Hvilemodus

Du kan velge hvor lenge maskinen skal være inaktiv før den går i hvilemodus (opptil 60 minutter). Timeren vil starte på nytt hvis det utføres aktiviteter på maskinen.

- 1 Trykk **Meny**.
- 2 Trykk **^** eller **v** for å vise **Hovedoppsett**.
- 3 Trykk **Hovedoppsett**.
- 4 Trykk **^** eller **v** for å vise **Hvilemodus**.
- 5 Trykk **Hvilemodus**.
- 6 Trykk på **^** eller **v** for å vise **1Min, 2Min, 3Min, 5Min, 10Min, 30Min** eller **60Min** for å angi hvor lenge maskinen skal være inaktiv før den går i hvilemodus. Trykk på alternativet du vil angi.
- 7 Trykk **Stop/Exit**.

Automatisk strømsparing (kun DCP-modeller)

Automatisk strømsparing slår maskinen av én time etter den har gått i hvilemodus. Når denne funksjonen er **Av**, slår maskinen seg ikke automatisk av.

Merk at maskinen ikke slår seg automatisk av når:

- maskinen er koblet til et trådløst nettverk
- På er valgt i innstillingen **WLAN** aktivt

- 1 Trykk **Meny**.
- 2 Trykk **^** eller **v** for å vise **Hovedoppsett**.
- 3 Trykk **Hovedoppsett**.
- 4 Trykk **^** eller **v** for å vise **Autoavstengning**.
- 5 Trykk **Autoavstengning**.
- 6 Trykk **På** (eller **Av**).
- 7 Trykk **Stop/Exit**.

Display (LCD)

Endre displayspråk

Du kan endre displayspråket.

- 1 Trykk **Meny**.
- 2 Trykk **▲** eller **▼** for å vise Grunn oppsett.
- 3 Trykk Grunn oppsett.
- 4 Trykk **▲** eller **▼** for å vise Lokalt språk.
- 5 Trykk Lokalt språk.
- 6 Trykk på språket ditt.
- 7 Trykk **Stop/Exit**.

Kontrast på displayet

Du kan justere kontrasten på displayet. Hvis du har problemer med å lese det som står i displayet, kan du prøve å endre kontrastinnstillingene.

- 1 Trykk **Meny**.
- 2 Trykk **▲** eller **▼** for å vise Hovedoppsett.
- 3 Trykk Hovedoppsett.
- 4 Trykk **▲** eller **▼** for å vise LCD-innst.
- 5 Trykk LCD-innst.
- 6 Trykk **▲** eller **▼** for å vise LCD Kontrast.
- 7 Trykk LCD Kontrast.
- 8 Trykk **◀** for å øke kontrasten, og trykk **▶** for å redusere kontrasten. Trykk **OK**.
- 9 Trykk **Stop/Exit**.

Stille inn dimmetimeren for bakgrunnsbelysningen

Du kan angi hvor lenge displayets bakgrunnsbelysning skal være på etter siste tastetrykk.

- 1 Trykk **Meny**.
- 2 Trykk **▲** eller **▼** for å vise Hovedoppsett.
- 3 Trykk Hovedoppsett.
- 4 Trykk **▲** eller **▼** for å vise LCD-innst.
- 5 Trykk LCD-innst.
- 6 Trykk **▲** eller **▼** for å vise Dimme-timer.
- 7 Trykk Dimme-timer.
- 8 Trykk 10 Sek, 20 Sek, 30 Sek eller Av.
- 9 Trykk **Stop/Exit**.

Modustimer (kun MFC-modeller)

Maskinen har fire taster for midlertidig modusvalg på kontrollpanelet: **FAX**, **SCAN**, **COPY** og **PHOTO**. Du kan endre hvor lang tid maskinen skal vente etter siste skanning, kopiering eller PhotoCapture-jobb før den går tilbake til faksmodus. Hvis du velger **Av**, beholder maskinen den modusen du brukte sist.



- 1 Trykk Meny.
- 2 Trykk **^** eller **v** for å vise Hovedoppsett.
- 3 Trykk Hovedoppsett.
- 4 Trykk **^** eller **v** for å vise Modus timer.
- 5 Trykk Modus timer.
- 6 Trykk på **^** eller **v** for å vise 0Sek, 30Sek, 1Min, 2Min, 5Min eller Av, og trykk deretter på alternativet du vil angi.
- 7 Trykk **Stop/Exit**.

TX-lås

Med TX-lås kan du forhindre uautorisert tilgang til maskinen. Du vil ikke kunne fortsette å planlegge utsatte fakser eller pollingsjobber. Alle utsatte fakser som allerede er planlagt, vil imidlertid bli sendt selv om du slår på TX-lås, så disse vil ikke gå tapt.

Mens TX-lås er på, er følgende operasjoner tilgjengelige:

- Motta fakser
- Faksvideresending
(hvis Faksvideresending allerede var på)
- Fjerninnhenting
(hvis Fakslagring allerede var på)
- PC-faksmottak ¹
(hvis PC-faksmottak allerede var på)

¹ Mens TX-låsfunksjonen er på, vil maskinen motta fakser og lagre dem i minnet. Når TX-låsen slås av, blir faksene automatisk sendt til den valgte datamaskinen.

Mens TX-låsen er på, er følgende operasjoner IKKE tilgjengelige:

- Sende fakser
- Kopiering
- Utskrift fra datamaskin
- Skanning
- PhotoCapture
- Betjening fra kontrollpanelet



Merk

Hvis du glemmer TX-lås-passordet, ring Brother kundeservice for støtte.

Angi og endre TX-lås-passordet



Merk

Hvis du allerede har angitt passordet, trenger du ikke gjøre det igjen.

Angi passordet

Husk å notere ned passordet.

- 1 Trykk **Meny**.
- 2 Trykk **▲** eller **▼** for å vise **Fax**.
- 3 Trykk **Fax**.
- 4 Trykk **▲** eller **▼** for å vise **Diverse**.
- 5 Trykk **Diverse**.
- 6 Trykk **▲** eller **▼** for å vise **Sendelås**.
- 7 Trykk **Sendelås**.
- 8 Skriv inn et firesifret passord ved å trykke på knappene på skjermen. Trykk **OK**.
- 9 Når displayet viser **Bekreft**, skriv inn passordet på nytt ved å trykke på knappene på skjermen. Trykk **OK**.
- 10 Trykk **Stop/Exit**.

Endre passordet

- 1 Trykk `Meny`.
- 2 Trykk `^` eller `v` for å vise `Fax`.
- 3 Trykk `Fax`.
- 4 Trykk `^` eller `v` for å vise `Diverse`.
- 5 Trykk `Diverse`.
- 6 Trykk `^` eller `v` for å vise `Sendelås`.
- 7 Trykk `Sendelås`.
- 8 Trykk `Sett passord`.
- 9 Skriv inn det gjeldende firesifrede passordet ved å trykke på knappene på skjermen.
Trykk `OK`.
- 10 Skriv inn et firesifret tall for det nye passordet ved å trykke på knappene på skjermen.
Trykk `OK`.
- 11 Når displayet viser `Bekreft`, skriv inn det nye passordet på nytt ved å trykke på knappene på skjermen.
Trykk `OK`.
- 12 Trykk **Stop/Exit**.

Slå på/av TX-lås

Slå på TX-lås

- 1 Trykk `Meny`.
- 2 Trykk `^` eller `v` for å vise `Fax`.
- 3 Trykk `Fax`.
- 4 Trykk `^` eller `v` for å vise `Diverse`.
- 5 Trykk `Diverse`.
- 6 Trykk `^` eller `v` for å vise `Sendelås`.
- 7 Trykk `Sendelås`.
- 8 Trykk `Velg sikkerhet`.
- 9 Angi det registrerte firesifrede passordet ved å trykke på knappene på skjermen.
Trykk `OK`.
Maskinen kobler fra og displayet viser `Sikkerhets modus`.

Slå av TX-lås

- 1 Trykk `Lås opp`.
- 2 Angi det registrerte firesifrede passordet ved å trykke på knappene på skjermen.
Trykk `OK`.
TX-lås slås automatisk av.



Merk

Hvis du skrev inn feil passord, viser displayet `Feil passord` og forblir frakoblet. Maskinen forblir i TX-lås-modus helt til det registrerte passordet skrives inn.

Flere alternativer for sending

Sende fakser med mange innstillinger

Når du sender en faks, kan du velge en kombinasjon av innstillinger, som for eksempel Fax oppløsning, Kontrast, Glasspl.skannest. og Sendetid.

Du kan også velge: Historikk, Hurtigtast, Gruppesending, Forsink. faks, Samlet TX, Polling send, Polling motta, Oversjø.send., Angi ny std. og Fabrikkinnst.

Noen innstillinger er bare tilgjengelig når du sender en svart-hvitt-faks.

- 1 Trykk  (FAX).

Følgende vises på displayet:



- 2 Trykk Alt.
- 3 Trykk \wedge eller \vee for å vise innstillingen du vil endre. Trykk innstillingen når den vises.
- 4 Trykk på \wedge eller \vee for å vise de tilgjengelige alternativene, og trykk deretter på alternativet du vil angi.
- 5 Gå tilbake til 3 for å endre flere innstillinger.



Merk


- De fleste innstillingene er midlertidige, slik at maskinen får tilbake standardinnstillingene når du har sendt en faks.
- Du kan lagre noen av innstillingene du bruker mest ved å angi dem som standard. Disse innstillingene vil gjelde til du endrer dem igjen. (Se *Sette endringene dine som en ny standard* >> side 8.)

Stanse faksing

Hvis du vil stanse faksingen, trykker du **Stop/Exit**.

Kontrast

Hvis dokumentet er svært lyst eller svært mørkt, kan det være en fordel å justere kontrasten. For de fleste dokumenter kan fabrikkinnstillingen *Auto* brukes. Denne innstillingen velger automatisk den beste kontrasten for dokumentet. Bruk *Lys* når du sender et lyst dokument. Bruk *Mørk* når du sender et mørkt dokument.

- 1 Trykk  (FAX).
- 2 Trykk Alt.
- 3 Trykk \wedge eller \vee for å vise Kontrast.
- 4 Trykk Kontrast.
- 5 Trykk på \wedge eller \vee for å vise *Auto*, *Lys* eller *Mørk*, og trykk deretter på alternativet du vil angi.


**Merk**

Selv om du velger **Lys** eller **Mørk**, vil maskinen sende faksen med **Auto**-innstillingen i følgende tilfeller:

- Når du sender en faks i farger.
- Når du velger **Foto** som faksoppløsning.

Endre faksoppløsning

Fakskvaliteten kan forbedres ved å endre faksoppløsningen.

- 1 Trykk  (**FAX**).
- 2 Trykk **Alt**.
- 3 Trykk **^** eller **v** for å vise **Fax oppløsning**.
- 4 Trykk **Fax oppløsning**.
- 5 Trykk på **^** eller **v** for å vise oppløsningsalternativene, og trykk deretter på alternativet du vil angi.

**Merk**

Du kan velge mellom fire ulike oppløsningsinnstillinger for fakser i svart/hvitt og to for fakser i farger.

Svart/hvitt	
Standard	Passer for de fleste maskinskrevne dokumenter.
Fin	Egnet for liten skrift. Sender litt langsommere enn standard oppløsning.
S.Fin	Egnet for liten skrift eller illustrasjoner. Sender langsommere enn fin modus.
Foto	Brukes når dokumentet har ulike gråtoner eller for fotografier. Foto har den tregeste overføringstiden.

Farge	
Standard	Passer for de fleste maskinskrevne dokumenter.
Fin	Brukes når dokumentet er et fotografi. Overføringstiden er tregere enn standard oppløsning.

Hvis du bruker **S.Fin** eller **Foto** og deretter bruker **Colour Start**-tasten til å sende en faks, vil maskinen sende faksen med innstillingen **Fin**.

Sette endringene dine som en ny standard

Du kan lagre innstillingene for faksalternativene du bruker mest ved å angi dem som standard, som for eksempel **Fax oppløsning**, **Kontrast**, **Glasspl.skannest.** og **Sendetid**. Disse innstillingene vil gjelde til du endrer dem igjen.

- 1 Trykk  (**FAX**).
- 2 Trykk **Alt**.

- Trykk **▲** eller **▼** for å velge det menyalternativet du vil endre. Trykk det nye alternativet.

Repetér dette trinnet for hver enkelt innstilling du vil endre.

- Når du har endret den siste innstillingen, trykker du **▲** eller **▼** for å vise **Angi ny std.**
- Trykk **Angi ny std.**
- Trykk **OK.**
- Trykk **Ja.**
- Trykk **Stop/Exit.**

Gjenopprette faksinnstillingene til fabrikkinnstillinger

Du kan stille faksinnstillingene du har endret tilbake til fabrikkinnstillingene. Disse innstillingene vil gjelde til du endrer dem igjen.

- Trykk  (**FAX**).
- Trykk **Alt.**
- Trykk **▲** eller **▼** for å vise **Fabrikkinnst.**
- Trykk **Fabrikkinnst.**
- Trykk **Ja.**
- Trykk **Stop/Exit.**

Andre alternativer ved sending


Sende en faks manuelt

Med manuell overføringen kan du høre summetonen, ringesignalene og faksmottakstonene mens du sender en faks.



Merk

Bruk den automatiske dokumentmateren til å sende en faks på flere sider.

- Trykk  (**FAX**).
- Legg i dokumentet.
- Hvis du vil lytte etter en summetone, må du ta av røret til en ekstern telefon.
- Slå faksnummeret ved å bruke den eksterne telefonen.
- Når du hører fakstonen, trykker du **Mono Start** eller **Colour Start**. Hvis du bruker skannerglassplaten, trykker du **Send** på pekeskjermen for å sende faksen.
- Legg på røret til den eksterne telefonen.

Sende en faks på slutten av en samtale

Mot slutten av en samtale kan du sende en faks til den andre personen før dere begge legger på.

- 1 Be den andre om å vente på fakstoner (pipetoner) og deretter trykke Start- eller Send-tasten før personen legger på.
- 2 Trykk  (FAX).
- 3 Legg i dokumentet.
- 4 Trykk **Mono Start** eller **Colour Start**.
 - Hvis du bruker skannerglassplaten, trykker du **Send** for å sende faksen.
- 5 Legg på røret til den eksterne telefonen.

Dobbel tilgang (kun svart/hvitt)

Selv om maskinen er i ferd med å sende fra minnet, motta fakser eller skrive ut fra PC-en, kan du slå et nummer og begynne å skanne faksen inn i minnet. Displayet viser det nye jobbnummeret.

Antallet sider du kan skanne inn i minnet avhenger av dataene som er trykt på sidene.



Merk

Hvis meldingen **Minnet er fullt** vises, trykker du **Stop/Exit** for å avbryte eller **Mono Start** for å sende sidene som er skannet så langt.

Gruppesending (kun svart/hvitt)

Gruppesending vil si at den samme faksmeldingen automatisk sendes til flere enn ett faksnummer. Du kan inkludere grupper og hurtigvalgnumre i den samme gruppesendingen.



Når gruppesendingen er fullført, skrives det ut en gruppesendingsrapport.

Før du starter gruppesendingen

Hurtigvalgnumre må lagres i maskinens minne før de kan brukes i en gruppesending. (►►Grunnleggende brukermanual: *Lagre hurtigvalgnumre*)

Gruppenumre må også lagres i maskinens minne før de kan brukes i en gruppesending. Gruppenumre omfatter mange lagrede hurtigvalgnumre for enklere oppringing. (Se *Legge til grupper for gruppesending* ►► side 28.)

Slik gruppesender du en faks

- 1 Trykk  (FAX).
- 2 Legg i dokumentet.
- 3 Trykk **Alt**.
- 4 Trykk **^** eller **v** for å vise Gruppesending.
- 5 Trykk **Gruppesending**.
- 6 Trykk **Legg til nr. fra Hurtigt**. Trykk  for å søke i alfabetisk eller numerisk rekkefølge. Trykk på avmerkingsboksene for numrene du ønsker å legge til i gruppesendingen. Når du har merket av alle numrene du ønsker å legge til, trykker du **OK**.
- 7 Trykk **OK**.

8 Trykk **Mono Start**.

Sende faks fra den automatiske dokumentmateren

- Maskinen begynner å skanne dokumentet.

Sende faks fra skannerglassplaten

Når displayet viser `Neste Side?`, gjør ett av følgende:

- For å sende en enkel side, trykk `Nei (Send)` (eller trykk **Mono Start** igjen).
Maskinen begynner å sende dokumentet.
- For å sende mer enn én side, trykk `Ja` og legg neste side på skannerglassplaten.

Trykk `OK`.

Maskinen begynner å skanne siden. (Repeteer dette trinnet for hver av de neste sidene.)



Merk

- Hvis du ikke har brukt opp noen av numrene til grupper, kan du "gruppesende" fakser til opptil 200 ulike numre.
- Hvor mye minne maskinen har til rådighet, vil variere med jobbtypene i minnet og antallet mottakssteder som brukes til gruppesending. Hvis du foretar en gruppesending til det maksimale antallet tilgjengelige numre, vil du ikke kunne bruke funksjonene for dobbel tilgang og forsinket faks.
- Hvis meldingen `Minnet er fullt` vises, trykker du **Stop/Exit** for å avbryte eller **Mono Start** for å sende sidene som er skannet så langt.


Avbryte en gruppesending som er i gang

- 1 Trykk **Stop/Exit**.
- 2 Gjør ett av følgende:
 - Vil du avbryte hele gruppesendingen, trykker du `Hele sendingen`. Gå til trinn 3.
 - Vil du avbryte gjeldende jobb, trykker du knappen som viser nummeret som slås. Gå til trinn 4.
 - Vil du avslutte uten å avbryte, trykker du **Stop/Exit**.
- 3 Når displayet spør om du vil avbryte hele gruppesendingen, gjør ett av følgende:
 - Trykk `Ja` for å bekrefte.
 - Vil du avslutte uten å avbryte, trykker du `Nei` eller **Stop/Exit**.
- 4 Gjør ett av følgende:
 - Vil du avbryte den gjeldende jobben, trykker du `Ja`.
 - Vil du avslutte uten å avbryte, trykker du `Nei` eller **Stop/Exit**.

Overføring i sanntid

Når du sender en faks, skanner maskinen dokumentene til minnet før sending. Straks telefonlinjen er ledig, begynner maskinen å slå nummeret og sende faksen.

Noen ganger kan det være nødvendig å sende et viktig dokument øyeblikkelig, uten å vente på overføring fra minnet. Du kan gjøre dette ved å slå på `Sendetid`.

- 1 Trykk  (**FAX**).
- 2 Legg i dokumentet.
- 3 Trykk `Alt`.
- 4 Trykk `^` eller `v` for å vise `Sendetid`.

- 5 Trykk **Sendetid**.
- 6 Trykk **På**.
- 7 Trykk på  slik at du kan fortsette å sende faksen din.



Merk

- Hvis du sender en faks i farger, eller hvis minnet er fullt og du sender en svart/hvitt-faks fra ADF, vil maskinen sende dokumentet i sanntid (selv om **Sendetid** er stilt inn som **Av**).
- Ved overføring i sanntid vil ikke den automatiske gjenoppringsfunksjonen fungere når du benytter skannerglassplaten.


Oversjøisk modus

Hvis du har problemer med å sende en faks til utlandet på grunn av mulig interferens på telefonlinjen, anbefaler vi at du aktiverer oversjøisk modus. Når du har sendt en faks med denne funksjonen, slås funksjonen av automatisk.

- 1 Trykk  (**FAX**).
- 2 Legg i dokumentet.
- 3 Trykk **Alt**.
- 4 Trykk **^** eller **v** for å vise **Oversjø.send**.
- 5 Trykk **Oversjø.send**.
- 6 Trykk **På** (eller **Av**).
- 7 Trykk på  slik at du kan fortsette å sende faksen din.

Utsatt faksing (kun svart/hvitt)


I løpet av dagen kan du lagre opptil 50 fakser i minnet for utsendelse innen 24 timer. Disse faksene vil bli sendt på det tidspunktet du angir i trinn 7.

- 1 Trykk  (**FAX**).
- 2 Legg i dokumentet.
- 3 Trykk **Alt**.
- 4 Trykk **^** eller **v** for å vise **Forsink. faks**.
- 5 Trykk **Forsink. faks**.
- 6 Trykk **På**.
- 7 Bruk knappene på pekeskjermen til å taste inn klokkeslettet (i 24-timers format) for når du vil at faksen skal sendes.
(Tast inn for eksempel 19:45 for kl. 7:45 om kvelden.)
Trykk **OK**.




Merk

Antall sider du kan skanne inn i minnet, avhenger av hvor mye data det er skrevet på hver side.

- 8 Trykk på , og tast deretter inn faksnummeret og trykk på **Mono Start**.

Utsatt satsvis overføring (kun svart/hvitt)

Før de utsatte faksene sendes, sparer maskinen deg for penger ved å sortere alle faksene i minnet etter mottakssted og programmert tidspunkt. Alle forsinkede fakser som er programmert for sending på samme tid til samme mottaksnummer, blir sendt som én faks for å redusere overføringsiden.

- 1 Trykk  (FAX).
- 2 Trykk **Alt**.
- 3 Trykk **^** eller **v** for å vise `Samlet TX`.
- 4 Trykk `Samlet TX`.
- 5 Trykk **På**.
- 6 Trykk **Stop/Exit**.

Kontrollere og avbryte jobber i kø

Du kan kontrollere hvilke jobber i minnet som fremdeles står i kø, eller du kan avbryte en jobb.

(Hvis det ikke er noen jobber, viser displayet Ingen jobb i kø.)

- 1 Trykk **Meny**.
- 2 Trykk **^** eller **v** for å vise `Fax`.
- 3 Trykk `Fax`.
- 4 Trykk **^** eller **v** for å vise `Jobb I Kø`.
- 5 Trykk `Jobb I Kø`.
I displayet vises jobbene som står i kø.
- 6 Trykk **^** eller **v** for å bla gjennom jobbene, og velg jobben du vil avbryte. Trykk **OK**.
- 7 Gjør ett av følgende:
 - Vil du avbryte, trykker du **Ja**.
Vil du avbryte en annen jobb, går du til trinn 6.
 - Vil du avslutte uten å avbryte, trykker du **Nei**.
- 8 Når du er ferdig, trykker du på **Stop/Exit**.

Pollingoversikt


Med polling kan du stille inn maskinen slik at andre kan motta fakser fra deg, samtidig som de betaler for overføringen. Maskinen kan også ringe en annen faksmaskin og motta en faks fra den, slik at du betaler for overføringen. Pollingfunksjonen må settes opp på begge maskinene for at dette skal fungere. Ikke alle faksmaskiner støtter polling.

Pollingsending (kun svart/hvitt)

Med pollingsending kan du stille inn maskinen slik at den venter med et dokument og lar en annen faksmaskin ringe opp og hente det.

Dokumentet blir lagret og kan hentes av en hvilken som helst annen faksmaskin, helt til dokumentet slettes fra minnet. (Se *Kontrollere og avbryte jobber i kø* >> side 13.)

Oppsett for pollingsending

- 1 Trykk  (FAX).
- 2 Legg i dokumentet.
- 3 Trykk **Alt**.
- 4 Trykk **^** eller **v** for å vise `Polling send`.
- 5 Trykk `Polling send`.
- 6 Trykk **^** eller **v** for å vise `Standard`.
- 7 Trykk `Standard`.
- 8 Trykk **Mono Start**.


- 9 Hvis du bruker skannerglassplaten, ber displayet deg om å velge ett av følgende alternativer:
 - Trykk **Ja** for å skanne en annen side. Gå til trinn 10.
 - Trykk **Nei (Send)** eller **Mono Start** for å sende dokumentet.
- 10 Legg neste side på skannerglassplaten, og trykk **OK**. Repeter trinnene 9 og 10 for hver av de neste sidene. Maskinen sender automatisk faksen etter polling.

- 10 Hvis du bruker skannerglassplaten, ber displayet deg om å velge ett av følgende alternativer:
 - Trykk **Ja** for å skanne en annen side. Gå til trinn 11.
 - Trykk **Nei (Send)** eller **Mono Start** for å sende dokumentet.
- 11 Legg neste side på skannerglassplaten, og trykk **OK**.
- 12 Repeter trinnene 10 og 11 for hver av de neste sidene. Maskinen sender faksen automatisk.

Oppsett for pollingsending med sikkerhetskode

Med sikret polling kan du begrense hvem som kan hente dokumentene som skal polles.

Sikret polling fungerer bare med faksmaskiner fra Brother. Hvis andre vil hente en faks fra maskinen din, må de taste inn sikkerhetskoden.

- 1 Trykk  (**FAX**).
- 2 Legg i dokumentet.
- 3 Trykk **Alt**.
- 4 Trykk **^** eller **v** for å vise **Polling send**.
- 5 Trykk **Polling send**.
- 6 Trykk **^** eller **v** for å vise **Sikret**.
- 7 Trykk **Sikret**.
- 8 Skriv inn et firesifret tall. Trykk **OK**.
- 9 Trykk **Mono Start**.

Motta en faks (kun MFC-modeller)

Minnemottak (kun svart/hvitt)

Du kan kun bruke én minnemottaksfunksjon om gangen:

- Faksvideresending
- Fakslagring
- PC-Faks-mottak
- Av

Du kan når som helst velge noe annet. Det vises en melding i displayet hvis mottatte fakser fremdeles ligger i maskinens minne når du endrer en minnemottaksfunksjon. (Se *Endre minnemottaksfunksjoner* >> side 18.)

Mottak ved tom for papir

Når papirmagasinet blir tomt under faksmottak, vises *Kontroller papir* i displayet. Legg papir i papirmagasinet. (>>Grunnleggende brukermanual: *Legge i papir og andre utskriftsmedier*)

Hvis du ikke legger papir i papirmagasinet, vil maskinen fortsette å motta faksen ved å lagre de gjenværende sidene i minnet, hvis det er nok ledig minne.

Andre innkommende fakser vil også lagres i minnet til det er fullt. Legg nytt papir i magasinet for å skrive ut faksene. Når minnet er fullt, slutter maskinen automatisk å svare på anrop.

Faksvideresending

Når du velger Faksvideresending, vil maskinen lagre den mottatte faksen i minnet. Deretter slår den faksnummeret du har programmert, og sender faksmeldingen videre.

- 1 Trykk *Meny*.
- 2 Trykk **^** eller **v** for å vise *Fax*.
- 3 Trykk *Fax*.
- 4 Trykk **^** eller **v** for å vise *Mottak oppsett*.
- 5 Trykk *Mottak oppsett*.
- 6 Trykk **^** eller **v** for å vise *Minnemottak*.
- 7 Trykk *Minnemottak*.
- 8 Trykk **^** eller **v** for å vise *Fax vidresending*.
- 9 Trykk *Fax vidresending*.
- 10 Skriv inn videresendingsnummeret (opptil 20 sifre) ved å trykke på knappene på pekeskjermen. Trykk *OK*.
- 11 Trykk *Backuputskr. : På* eller *Backuputskr. : Av*.

! VIKTIG

- Hvis du velger *Backuputskr. : På*, vil maskinen dessuten skrive ut faksen i tillegg, slik at du får en kopi. Dette er en sikkerhetsfunksjon i tilfelle det oppstår et strømbrudd før faksen videresendes, eller det er problemer med mottaksmaskinen.
- Når du mottar en fargefaks, skriver maskinen ut fargefaksen på din maskin, men den sender ikke faksen til nummeret som du programmerte for faksvideresending.

- 12 Trykk **Stop/Exit**.

Fakslagring

Hvis du velger Fakslagring, vil maskinen din lagre mottatte fakser i minnet. Du kan hente inn fakser fra et annet sted ved hjelp av kommandoene for fjerninnhenting.

Hvis du har slått på Fakslagring, skrives det automatisk ut en sikkerhetskopi på maskinen.

- 1 Trykk *Meny*.
- 2 Trykk **^** eller **v** for å vise *Fax*.
- 3 Trykk *Fax*.
- 4 Trykk **^** eller **v** for å vise *Mottak oppsett*.
- 5 Trykk *Mottak oppsett*.
- 6 Trykk **^** eller **v** for å vise *Minnemottak*.
- 7 Trykk *Minnemottak*.
- 8 Trykk **^** eller **v** for å vise *Fax lagring*.
- 9 Trykk *Fax lagring*.
- 10 Trykk **Stop/Exit**.



Merk

Fargefakser kan ikke lagres i minnet. Når du mottar en fargefaks, skriver maskinen ut fargefaksen på maskinen.

Skrive ut faks fra minnet

Hvis du har valgt fakslagring, kan du fremdeles skrive ut en faks fra minnet når du befinner deg ved maskinen.

- 1 Trykk *Meny*.
- 2 Trykk **^** eller **v** for å vise *Fax*.
- 3 Trykk *Fax*.

- 4 Trykk **^** eller **v** for å vise *Skriv dokument*.
- 5 Trykk *Skriv dokument*.
- 6 Trykk *Start*.
- 7 Trykk **Stop/Exit**.



Merk

Når du skriver ut en faks fra minnet, vil faksdataene bli slettet fra maskinen.

PC-faksmottak (kun Windows®)

Hvis du aktiverer PC-faksmottak, vil maskinen lagre mottatte fakser i minnet og sende dem til datamaskinen automatisk. Du kan deretter bruke datamaskinen til å vise og lagre disse faksene.

Selv om du har slått av datamaskinen (for eksempel for natten eller helgen), vil datamaskinen motta og lagre faksene i minnet.

Når du starter datamaskinen og programmet PC-faksmottak kjører, overfører maskinen automatisk faksene til datamaskinen.

Programmet PC-faksmottak må kjøre på datamaskinen for at de mottatte faksene skal overføres til datamaskinen.

(►►Programvarehåndbok: *PC-FAKS-mottak*)

Hvis du velger *Backuputskrift: På*, vil maskinen også skrive ut faksen.

- 1 Trykk *Meny*.
- 2 Trykk **^** eller **v** for å vise *Fax*.
- 3 Trykk *Fax*.
- 4 Trykk **^** eller **v** for å vise *Mottak oppsett*.
- 5 Trykk *Mottak oppsett*.

- 6 Trykk **▲** eller **▼** for å vise Minnemottak.
- 7 Trykk Minnemottak.
- 8 Trykk **▲** eller **▼** for å vise PC mottak.
- 9 Trykk PC mottak.
- 10 Displayet viser meldingen Kjør PC-Fax på datamaskinen. Trykk OK.
- 11 Trykk på <USB> eller, for nettverksbrukere, navnet på datamaskinen du ønsker å motta fakser på.
- 12 Trykk Backuputskr. : På eller Backuputskr. : Av.
- 13 Trykk **Stop/Exit**.



Merk

- PC-faksmottak støttes ikke av Mac OS.
- Før du kan stille inn PC-faksmottak, må du installere programvaren MFL-Pro Suite på datamaskinen. Kontroller at datamaskinen er tilkoblet og slått på.
(►►Programvarehåndbok: *PC-FAKS-mottak*)
- Hvis det vises en feilmelding og maskinen ikke kan skrive ut faksene i minnet, kan du bruke denne innstillingen til å overføre faksene til datamaskinen.
(►►Grunnleggende brukermanual: *Overføre faksene eller faksaktivitetsrapporten*)
- Når du mottar en fargefaks, skriver maskinen ut fargefaksen på maskinen, men den sender ikke faksen til datamaskinen.
- For å endre måldatamaskin, gjenta trinn 1 til 13.

Slå av minnemottaksfunksjoner

- 1 Trykk Meny.
- 2 Trykk **▲** eller **▼** for å vise Fax.
- 3 Trykk Fax.
- 4 Trykk **▲** eller **▼** for å vise Mottak oppsett.
- 5 Trykk Mottak oppsett.
- 6 Trykk **▲** eller **▼** for å vise Minnemottak.
- 7 Trykk Minnemottak.
- 8 Trykk Av.
- 9 Trykk **Stop/Exit**.



Merk

Det vises flere alternativer i displayet hvis det fremdeles finnes mottatte fakser i maskinens minne. (Se *Endre minnemottaksfunksjoner* ►► side 18.)

Endre minnemottaksfunksjoner

Hvis det er mottatte fakser i maskinens minne når du endrer minnemottaksfunksjonene, vises ett av følgende spørsmål i displayet:

- Slett alle dok.?
- Skrive ut faks?
 - Hvis du trykker **Ja**, vil faksene i minnet bli slettet eller skrevet ut før innstillingen endres. Hvis en sikkerhetskopi allerede er skrevet ut, vil den ikke bli skrevet ut på nytt.
 - Hvis du trykker **Nei**, vil ikke faksene i minnet bli slettet eller skrevet ut, og innstillingene endres ikke.

Hvis det finnes mottatte fakser i maskinens minne når du endrer til **PC mottak fra et annet alternativ** [**Fax vidresending** eller **Fax lagring**], trykker du **^** eller **v** for å velge datamaskinen.

Displayet viser følgende spørsmål:

- Send Fax til PC?
 - Hvis du trykker **Ja**, vil faksene i minnet bli sendt til datamaskinen før innstillingen endres. Du blir spurt om du vil aktivere utskrift av sikkerhetskopi. (Du finner mer informasjon under **PC-faksmottak (kun Windows®)** >> side 16.)
 - Hvis du trykker **Nei**, blir ikke faksene i minnet slettet eller sendt til datamaskinen, og innstillingen endres ikke.

Fjerninnhenting

Du kan ringe til maskinen fra en tastafon eller faksmaskin, og deretter bruke fjerntilgangskoden og fjernkommandoer for å innhente faksmeldinger.

Angi en fjerntilgangskode

Fjerntilgangskoden gir deg tilgang til fjerninnhentingsfunksjonene selv om du befinner deg et annet sted enn ved maskinen. Før du bruker fjerntilgangs- og fjerninnhentingsfunksjonene, må du angi en egen kode. Som standard er fabrikkoden inaktiv (---*).

- 1 Trykk **Meny**.
- 2 Trykk **^** eller **v** for å vise **Fax**.
- 3 Trykk **Fax**.
- 4 Trykk **^** eller **v** for å vise **Fjernst.kode**.
- 5 Trykk **Fjernst.kode**.
- 6 Tast inn en tresifret kode ved hjelp av tall 0–9, *, eller # ved å trykke knappene på pekeskjermen. Trykk **OK**. (Det forhåndsdefinerte symbolet "*" kan ikke endres.)




Merk

Ikke bruk den samme koden som aktveringskoden for fjerntilgang (* **5 1**) eller aktiveringskoden for fjerndeaktivering (# **5 1**). (>>Grunnleggende brukermanual: *Betjening fra biapparater og eksterne telefoner*)

- 7 Trykk **Stop/Exit**.

**Merk**

Du kan når som helst endre koden ved å taste inn en ny. Hvis du vil gjøre koden inaktiv, trykker du  i trinn **6** for å gjenopprette den inaktive innstillingen (---*), og trykk deretter OK.

Bruke fjerntilgangskoden

- 1 Slå faksnummeret ditt fra en tastafon eller en annen faksmaskin.
- 2 Når maskinen svarer, taster du øyeblikkelig inn fjerntilgangskoden (tre sifre etterfulgt av *).
- 3 Maskinen signaliserer hvis den har mottatt meldinger:
 - **Én lang pipetone – faksmeldinger**
 - **Ingen pipetoner – ingen meldinger**
- 4 Tast inn en kommando når maskinen avgir to korte pipetoner. Maskinen bryter forbindelsen hvis du venter i mer enn 30 sekunder før du gir kommandoen. Maskinen piper tre ganger hvis du taster inn en ugyldig kommando.
- 5 Trykk **9 0** for å stanse fjerntilgang når du er ferdig.
- 6 Legg på.

**Merk**

Hvis maskinen er stilt inn til **Manuell**-modus og du vil bruke fjerninnhentingsfunksjonene, venter du i omtrent 100 sekunder etter at den begynte å ringe, og deretter taster du inn fjerntilgangskoden innen 30 sekunder.

Eksterne fakskommandoer

Bruk kommandoene nedenfor for å få tilgang til funksjoner når du er borte fra maskinen. Når du ringer maskinen og taster inn fjerntilgangskoden (tre sifre etterfulgt av *), avgir systemet to korte pipetoner. Da må du taste inn en fjernkommando.

Fjernkommandoer		Betjeningsinformasjon
95	Endre innstillinger for faksvideresending eller fakslagring	
	1 AV	Du kan velge AV når du har hentet inn eller slettet alle meldingene.
	2 Faksvideresending	Én lang pipetone betyr at endringen er godkjent. Hvis du hører tre korte pipetoner, kan du ikke endre fordi det er noe som ikke er angitt (for eksempel at et faksvideresendingsnummer ikke er blitt registrert). Du kan registrere faksvideresendingsnummeret ved å taste inn 4. (Se <i>Endre faksvideresendingsnummeret</i> >> side 21.) Straks nummeret er registrert, fungerer faksvideresending.
	4 Faksvideresendingsnummer	
	6 Fakslagring	
96	Hente inn faks	
	2 Hente inn alle fakser	Tast inn nummeret til en fjernfaksmaskin for å motta faksmeldinger som er lagret. (Se <i>Hente inn faksmeldinger</i> >> side 21.)
	3 Slette fakser fra minnet	Hvis du hører én lang pipetone, er faksmeldinger blitt slettet fra minnet.
97	Kontroller mottaksstatus	
	1 Faks	Du kan sjekke om maskinen din har mottatt noen fakser. Hvis ja, hører du én lang pipetone. Hvis ikke, hører du tre korte pipetoner.
98	Endre mottaksmodus	
	1 Ekstern telefonsvarer	Hvis du hører én lang pipetone, er endringen godtatt.
	2 Faks/Tel	
	3 Kun faks	
90	Avslutt	Du kan avslutte fjerninnhenting ved å trykke 9 0 . Vent på den lange pipetonen før du legger på.

Hente inn faksmeldinger

Du kan ringe maskinen fra en hvilken som helst tastafon, og få faksmeldingene sendt til en annen maskin. Aktiver Fakslagring før du bruker denne funksjonen. (*Fakslagring* >> side 16)

- 1 Slå faksnummeret ditt.
- 2 Når maskinen svarer, taster du øyeblikkelig inn fjerntilgangskoden (tre sifre etterfulgt av *). Hvis du hører én lang pipetone, har du meldinger.
- 3 Når du hører to korte pipetoner, trykker du **9 6 2**.
- 4 Vent på den lange pipetonen, og bruk deretter talltastaturet til å taste inn nummeret til fjernfaksmaskinen som faksmeldingene skal sendes til, etterfulgt av **# #** (opptil 20 sifre).



Merk

Du kan ikke bruke * og # som oppringte numre. Du kan imidlertid trykke # hvis du vil opprette en pause.

- 5 Legg på røret når du hører en pipetone fra maskinen. Da ringer maskinen den andre faksmaskinen, som skriver ut faksmeldingene dine.

Endre faksvideresendingsnummeret

Du kan endre standardinnstillingen for faksvideresendingsnummeret fra en tastafon eller en faksmaskin.

- 1 Slå faksnummeret ditt.
- 2 Når maskinen svarer, taster du øyeblikkelig inn fjerntilgangskoden (tre sifre etterfulgt av *). Hvis du hører én lang pipetone, har du meldinger.
- 3 Når du hører to korte pipetoner, trykker du **9 5 4**.
- 4 Vent på den lange pipetonen, tast inn det nye nummeret (opp til 20 sifre) til faksmaskinen som faksmeldingene skal videresendes til, etterfulgt av **# #**.



Merk

Du kan ikke bruke * og # som oppringte numre. Du kan imidlertid trykke # hvis du vil opprette en pause.

- 5 Trykk **9 0** for å stanse fjerntilgang når du er ferdig.
- 6 Legg på røret når du hører en pipetone fra maskinen.

Ekstra mottaksfunksjoner

Skrive ut en forminsket innkommende faks

Hvis du velger På, forminsker maskinen automatisk hver side av en innkommende faks slik at den passer på et ark i formatene A4 eller Letter. Maskinen beregner reduksjonsforholdet ved å bruke papirformatet på faksen samt innstillingen for papirstørrelsen. (►►Grunnleggende brukermanual: *Papirstørrelse*)

- 1 Trykk **Meny**.
- 2 Trykk **▲** eller **▼** for å vise **Fax**.
- 3 Trykk **Fax**.
- 4 Trykk **▲** eller **▼** for å vise **Mottak oppsett**.
- 5 Trykk **Mottak oppsett**.
- 6 Trykk **▲** eller **▼** for å vise **Auto reduksjon**.
- 7 Trykk **Auto reduksjon**.
- 8 Trykk **På** (eller **Av**).
- 9 Trykk **Stop/Exit**.

Pollingoversikt

Med polling kan du stille inn maskinen slik at andre kan motta fakser fra deg, samtidig som de betaler for overføringen. Maskinen kan også ringe en annen faksmaskin og motta en faks fra den, slik at du betaler for overføringen. Pollingfunksjonen må settes opp på begge maskinene for at dette skal fungere. Ikke alle faksmaskiner støtter polling.

Polling motta

Med polling motta kan du ringe en annen faksmaskin for å motta faks fra den.

Stille inn for å motta polling

- 1 Trykk  (**FAX**).
- 2 Trykk **Alt**.
- 3 Trykk **▲** eller **▼** for å vise **Polling motta**.
- 4 Trykk **Polling motta**.
- 5 Trykk **▲** eller **▼** for å vise **Standard**.
- 6 Trykk **Standard**.
- 7 Tast inn faksnummeret du poller ved hjelp av hurtigvalg eller talltastaturet på kontrollpanelet.
- 8 Trykk **Mono Start** eller **Colour Start**.

Oppsett for pollingmottak med sikkerhetskode

Med sikret polling kan du begrense hvem som kan hente dokumentene som skal polles.


Sikret polling fungerer bare med faksmaskiner fra Brother. Hvis du vil hente en faks fra en sikret Brother-maskin, må du angi en sikkerhetskode.

- 1 Trykk  (**FAX**).

- 2 Trykk **Alt**.
- 3 Trykk **▲** eller **▼** for å vise **Polling motta**.
- 4 Trykk **Polling motta**.
- 5 Trykk **▲** eller **▼** for å vise **Sikret**.
- 6 Trykk **Sikret**.
- 7 Tast inn en firesifret sikkerhetskode ved hjelp av knappene på skjermen. Denne sikkerhetskoden er den samme som til faksmaskinen du poller. Trykk **OK**.
- 8 Tast inn faksnummeret du poller ved enten å bruke hurtigvalg eller talltastaturet på kontrollpanelet.
- 9 Trykk **Mono Start** eller **Colour Start**.

Oppsett for å motta forsinket polling



Du kan stille inn maskinen til å starte polling motta på et senere tidspunkt. Du kan bare angi én utsatt polling.

- 1 Trykk  (**FAX**).
- 2 Trykk **Alt**.
- 3 Trykk **▲** eller **▼** for å vise **Polling motta**.
- 4 Trykk **Polling motta**.
- 5 Trykk **Utsatt**.
- 6 Tast inn klokkeslett (i 24-timers format) for når du vil at pollingen skal begynne. Tast inn for eksempel 21:45 for kl. 9:45 om kvelden. Trykk **OK**.
- 7 Tast inn faksnummeret du poller ved enten å bruke hurtigvalg eller talltastaturet på kontrollpanelet.

- 8 Trykk **Mono Start** eller **Colour Start**. Maskinen utfører pollinganropet på det klokkeslettet du tastet inn.

Sekvensiell polling (kun svart/hvitt)

Med sekvensiell polling kan du be om dokumenter fra flere faksmaskiner i én enkelt operasjon.

- 1 Trykk  (**FAX**).
- 2 Trykk **Alt**.
- 3 Trykk **▲** eller **▼** for å vise **Polling motta**.
- 4 Trykk **Polling motta**.
- 5 Trykk **Standard**, **Sikret** eller **Utsatt**.
- 6 Gjør ett av følgende:
 - Hvis du velger **Standard**, kan du gå til trinn 7.
 - Hvis du valgte **Sikret**, tast inn et firesifret nummer, trykk **OK** og gå til trinn 7.
 - Hvis du valgte **Utsatt**, angi tidspunktet (24-timers format) du vil starte pollingen, trykk **OK** og gå til trinn 7.
- 7 Trykk **Alt**. Trykk **▲** eller **▼** for å vise **Grupperesending**.
- 8 Trykk **Grupperesending**.
- 9 Trykk **Legg til nr. fra Hurtigt**. Trykk på  for å velge alfabetisk eller numerisk rekkefølge. Trykk på avmerkingsboksene for numrene du ønsker å legge til i gruppesendingen. Når du har merket av alle numrene du ønsker, trykker du **OK**.

- 10 Trykk **OK**.
- 11 Trykk **Mono Start**.
Maskinen poller hvert nummer eller hver gruppe i tur og orden for et dokument.

Trykk på **Stop/Exit** mens maskinen slår nummeret for å avbryte pollingen.

Hvis du vil avbryte alle sekvensielle jobber for polling motta, kan du se *Kontrollere og avbryte jobber i kø* >> side 13.

Avbryte en sekvensiell pollingsjobb

- 1 Trykk **Stop/Exit**.
- 2 Gjør ett av følgende:
 - Vil du avbryte hele den sekvensielle pollingsjobben, trykker du **Hele sekv. Poll.** Gå til trinn 3.
 - Vil du avbryte gjeldende jobb, trykker du knappen som viser nummeret som slås. Gå til trinn 4.
 - Vil du avslutte uten å avbryte, trykker du **Stop/Exit**.
- 3 Når displayet spør om du vil avbryte hele den sekvensielle pollingsjobben, gjør ett av følgende:
 - Trykk **Ja** for å bekrefte.
 - Vil du avslutte uten å avbryte, trykker du **Nei** eller **Stop/Exit**.
- 4 Gjør ett av følgende:
 - Vil du avbryte den gjeldende jobben, trykker du **Ja**.
 - Vil du avslutte uten å avbryte, trykker du **Nei** eller **Stop/Exit**.

Taleoperasjoner

Du kan bruke et biapparat eller en ekstern telefon til å foreta et taleanrop ved å slå nummeret manuelt.

Andre ringefunksjoner

Kombinere kortnumre

Noen ganger vil du kanskje velge mellom ulike operatører av utenlandssamtaler når du sender en faks. Satsene kan variere avhengig av tidspunkt og bestemmelsessted. Hvis du vil benytte deg av lave satser, kan du lagre tilgangskoder til operatører av utenlandssamtaler samt kredittkortnumre som hurtigvalgnumre. Du kan lagre disse lange nummersekvensene ved å dele dem opp og programmere dem som egne hurtigvalgnumre i en hvilken som helst kombinasjon. Du kan til og med inkludere sifre som tastes manuelt på talltastaturet. (►►Grunnleggende brukermanual: *Lagre hurtigvalgnumre*)

Du kan for eksempel ha lagret "01632" i hurtigvalg: 03 og "960555" i hurtigvalg: 02. Deretter kan du bruke begge til å slå "01632-960555" ved å trykke på følgende knapper på pekeskjermen:

- 1 Trykk Hurtigt.
- 2 Trykk Numerisk.
- 3 Trykk \wedge eller \vee for å vise #03.
- 4 Trykk #03.
- 5 Trykk Send en faks.
- 6 Trykk Alt.
- 7 Trykk \wedge eller \vee for å vise Hurtigtast.
- 8 Trykk Hurtigtast.
- 9 Trykk Numerisk.
- 10 Trykk \wedge eller \vee for å vise #02.
- 11 Trykk på #02.

- 12 Trykk **Send en faks**.
- 13 Trykk **Mono Start** eller **Colour Start**. Du ringer "01632-960555".

Hvis du vil endre et nummer midlertidig, kan du erstatte en del av nummeret med sifre som du taster manuelt på talltastaturet. Du kan for eksempel endre nummeret til 01632-960556 ved å trykke på **Hurtigt.**, trykke på **03**, trykke på **Send en faks** og deretter trykke inn **960556** ved hjelp av talltastaturet.



Merk

Hvis du i løpet av oppringingssekvensen må vente på en ny summetone eller et signal, legger du inn en pause på dette punktet i nummeret ved å trykke **Redial/Pause**. Hvert tastetrykk legger til en ventetid på 3,5 sekunder.

Flere lagringsmåter for numre

Lagre hurtigvalgnumre fra utgående anrop

Du kan også lagre hurtigvalgnumre fra historikken for utgående anrop.


- 1 Trykk **Redial/Pause**. Du kan også velge nummeret ved å trykke på **Logg**.



Merk

Du kan også legge til numre fra historikken på en annen måte. Trykk først **Meny** og deretter **Fax, Innst. for hurtigt.**, Angi hurtigvalg og Legg til nummer fra historikk.

- 2 Trykk **^** eller **v** for å vise navnet eller nummeret du vil lagre.
- 3 Trykk på navnet eller nummeret du vil lagre.
- 4 Trykk **Mer**.
- 5 Trykk **Legg t.hurtigt.**
- 6 Gjør ett av følgende:
 - Skriv inn navnet (opptil 16 tegn) ved å trykke på knappene på pekeskjermen.
(►►Grunnleggende brukermanual: *Skrive inn tekst*)
Trykk **OK**.
 - Hvis du vil lagre nummeret uten et navn, trykker du **OK**.
- 7 Trykk **OK** for å bekrefte faks- eller telefonnummeret.

- 8 Gjør ett av følgende:
 - Skriv inn det andre faks- eller telefonnummeret (opptil 20 sifre) ved å trykke på knappene på pekeskjermen.
Trykk **OK**.
 - Hvis du ikke vil lagre et ekstra nummer, trykker du **OK**.
- 9 Velg hvor nummeret skal lagres på én av følgende måter:
 - For å godta den neste tilgjengelige hurtigvalgposisjonen, trykker du **OK**.
 - Vil du angi en annen hurtigvalgposisjon, trykker du på  og angir et tosifret nummer ved å trykke på knappene på pekeskjermen.
Trykk **OK**.



Merk

Hvis den tosifrede hurtigvalgposisjonen du velger allerede er tatt, vil **OK**-knappen på displayet ikke fungere. Velg en annen posisjon.

- 10 Når displayet viser innstillingene dine, trykk **OK** for å bekrefte.
- 11 Trykk **Stop/Exit**.

Lagre hurtigvalgnomre fra historikken for anroper-ID


Hvis du abonnerer på anroper-ID fra telefonselskapet, kan du også lagre hurtigvalgnomre fra innkommende anrop i historikken for anroper-ID.
(>>>Grunnleggende brukermanual: *Anroper-ID*)

- 1 Trykk **Redial/Pause**.
Du kan også velge nummeret ved å trykke på **Logg**.




Merk

Du kan også legge til numre fra historikken på en annen måte. Trykk først **Meny** og deretter **Fax, Innst.for hurtigt.**, **Angi hurtigvalg** og **Legg til nummer fra historikk**.

- 2 Trykk .
- 3 Trykk **^** eller **v** for å vise nummeret du vil lagre.
- 4 Trykk på nummeret du vil lagre.
- 5 Trykk **Mer**.
- 6 Trykk **Legg t.hurtigt**.
- 7 Gjør ett av følgende:
 - Skriv inn navnet (opptil 16 tegn) ved å trykke på knappene på pekeskjermen.
(>>>Grunnleggende brukermanual: *Skrive inn tekst*)
Trykk **OK**.
 - Hvis du vil lagre nummeret uten et navn, trykker du **OK**.
- 8 Trykk **OK** for å bekrefte faks- eller telefonnummeret.
- 9 Gjør ett av følgende:
 - Skriv inn et annet faks- eller telefonnummer (opptil 20 sifre) ved å trykke på knappene på pekeskjermen.
Trykk **OK**.
 - Hvis du ikke vil lagre et ekstra nummer, trykker du **OK**.

10 Velg hvor nummeret skal lagres på én av følgende måter:

- For å godta den neste tilgjengelige hurtigvalgposisjonen, trykker du OK.
- Vil du angi en annen hurtigvalgposisjon, trykker du på  og angir et tosifret nummer ved å trykke på knappene på pekeskjermen.

Trykk OK.



Merk

Hvis den tosifrede hurtigvalgposisjonen du velger allerede er tatt, vil OK-knappen på displayet ikke fungere. Velg en annen posisjon.

11 Når displayet viser innstillingene dine, trykk OK for å bekrefte.

12 Trykk **Stop/Exit**.

Legge til grupper for gruppesending

Med grupper, som kan lagres i en hurtigvalgposisjon, kan du sende samme faksmelding til mange faksnumre ved å trykke på **Hurtigt.**, den tosifrede posisjonen, **Send en faks** og **Mono Start**.

Du må først lagre hvert faksnummer i en hurtigvalgposisjon. (►►Grunnleggende brukermanual: *Lagre hurtigvalgnumre*) Deretter kan du legge dem til som numre i gruppen. Hver gruppe opptar én hurtigvalgposisjon. Du kan ha opptil seks grupper, eller du kan tilordne opptil 198 numre i én stor gruppe.

(Se *Gruppesending (kun svart/hvitt)* ►► side 10.)

- 1 Trykk **Hurtigt.**
- 2 Trykk **Alfabetisk** eller **Numerisk**.
- 3 Trykk **Mer**.


4 Trykk **▲** eller **▼** for å vise **Oppr. grupper**.

5 Trykk **Oppr. grupper**.

6 Skriv inn gruppenavnet (opptil 16 tegn) ved å trykke på knappene på pekeskjermen. Trykk OK.

7 Når displayet viser neste tilgjengelige gruppenummer, trykker du OK. Dette gruppenummeret og -navnet blir automatisk tildelt neste tilgjengelige hurtigvalgposisjon.

8 Legg til hurtignumre i gruppen ved å trykke på dem for å vise en rød avmerking. Trykk OK.

Hvis du vil se numrene i alfabetisk rekkefølge, trykker du .

9 Når displayet viser gruppenavn- og numre, trykker du OK for å bekrefte.

10 Gjør ett av følgende:

- Hvis du vil lagre en annen gruppe for gruppesending, repeterer du trinn 3 til 9.
- Er du ferdig med å lagre grupper for gruppesending, trykker du **Stop/Exit**.



Merk

Du kan skrive ut en liste over alle hurtigvalgnumrene. Gruppenumrene er merket i kolonnen **GRUPPE**. (Se *Rapporter* ►► side 31.)

Endre et gruppenavn

- 1 Trykk **Hurtigt**.
- 2 Trykk **Alfabetisk** eller **Numerisk**.
- 3 Trykk **Mer**.
- 4 Trykk **▲** eller **▼** for å vise **Endre**.
- 5 Trykk **Endre**.
- 6 Trykk **▲** eller **▼** for å vise gruppen du vil endre.
- 7 Trykk gruppen.
- 8 Trykk **Navn**.
- 9 Skriv inn det nye navnet (opptil 16 tegn) ved å trykke på knappene på pekeskjermen.
(>>Grunnleggende brukermanual:
Skrive inn tekst)
Trykk **OK**.
(Skriv inn for eksempel NYE KUNDER.)



Merk

Slik endrer du det lagrede navnet eller nummeret:

Hvis du vil endre et tegn, trykker du **◀** eller **▶** for å plassere markøren under tegnet du vil endre, og deretter trykker du **ⓧ**. Tast inn tegnet på nytt.

- 10 Trykk **OK**.
- 11 Trykk **Stop/Exit**.

Slette en gruppe

- 1 Trykk **Hurtigt**.
- 2 Trykk **Alfabetisk** eller **Numerisk**.
- 3 Trykk **Mer**.
- 4 Trykk **▲** eller **▼** for å vise **Slette**.
- 5 Trykk **Slette**.

- 6 Trykk **▲** eller **▼** for å vise gruppen du vil slette.
- 7 Trykk gruppen.
- 8 Trykk **OK**.
Trykk **Ja** for å bekrefte.
- 9 Trykk **Stop/Exit**.

Slette et nummer fra en gruppe

- 1 Trykk **Hurtigt**.
- 2 Trykk **Alfabetisk** eller **Numerisk**.
- 3 Trykk **Mer**.
- 4 Trykk **▲** eller **▼** for å vise **Endre**.
- 5 Trykk **Endre**.
- 6 Trykk **▲** eller **▼** for å vise gruppen du vil endre.
- 7 Trykk gruppen.
- 8 Trykk **▲** eller **▼** for å vise **Endre**.
- 9 Trykk deretter **Endre**.
- 10 Trykk **▲** eller **▼** for å vise nummeret du vil slette fra gruppen.
- 11 Trykk på avmerkingsboksen for nummeret du ønsker å slette, for å fjerne avmerkingen.
Trykk **OK** for å bekrefte.
- 12 Trykk **OK**.
- 13 Trykk **Stop/Exit**.

Faksrapporter (kun MFC-modeller)

Bruk knappene på skjermen for å stille inn sendingsverifiseringsrapport og aktivitetsrapportintervall.

Overføringsverifiseringsrapport

Du kan bruke overføringsverifiseringsrapporten som et bevis på at du har sendt en faks. (►►Grunnleggende brukermanual: *Sendingsverifiseringsrapport*)

Faksaktivitetsrapport

Du kan programmere maskinen til å skrive ut aktivitetsrapporter med gitte mellomrom (hver 50. faks, hver 6., 12. eller 24. time, hver 2. eller 7. dag). Hvis du setter intervallet til ΔV , kan du fremdeles skrive ut rapporten ved å følge trinnene under *Slik skriver du ut en rapport* ►► side 31. Fabrikkinnstillingen er *Hver 50 Fax*.

- 1 Trykk *Meny*.
- 2 Trykk \wedge eller \vee for å vise *Fax*.
- 3 Trykk *Fax*.
- 4 Trykk \wedge eller \vee for å vise *Rapport innst.*
- 5 Trykk *Rapport innst.*
- 6 Trykk *Akt.Rapp.Int.*

- 7 Trykk \wedge eller \vee for å velge et intervall. Hvis du velger *Hver 50 Fax*, kan du gå til trinn 10.

- 6, 12, 24 timer, 2 eller 7 dager

Maskinen vil skrive ut rapporten på valgt tidspunkt, og deretter sletter den alle jobber fra minnet. Hvis maskinens minne blir fullt med maksimumsantallet på 200 jobber før det valgte utskriftstidspunktet, vil maskinen skrive ut aktivitetsrapporten før tiden og deretter slette alle jobbene fra minnet. Hvis du ønsker en ekstra rapport før det programmerte utskriftstidspunktet, kan du skrive den ut uten å slette jobbene fra minnet.

- Hver 50. faks

Maskinen vil skrive ut aktivitetsrapporten når maskinen har lagret 50 jobber.

- 8 Tast inn klokkeslettet for utskrift i 24-timers format. Trykk *OK*. (Skriv inn for eksempel 19:45 for kl. 7:45 om kvelden.)
- 9 Hvis du velger *Hver 7. dag*, velg den første dagen for den sju dager lange nedtellingen.
- 10 Trykk **Stop/Exit**.

Rapporter

Følgende rapporter er tilgjengelige:

- `Sende rapport` (kun MFC-modeller)
Skriver ut en overføringsverifiseringsrapport for den siste sendingen.
- `Kortnummer` (kun MFC-modeller)
Skriver ut en liste i alfabetisk eller numerisk rekkefølge over navn og numre som er lagret i hurtigvalgminnet.
- `Fax Journal` (kun MFC-modeller)
Skriver ut en liste med informasjon om de sist innkommende og utgående faksene. (TX: Send.) (RX: Motta.)
- `Bruker valg`
Viser innstillingene.
- `Nettverk Konf.`
Viser nettverksinnstillingene.
- `WLAN-rapport`
Skriver ut en WLAN-tilkoblingsrapport.
- `Anrops-ID hist.` (kun MFC-modeller)
Viser tilgjengelig informasjon om anrops-ID fra de 30 sist mottatte faksene og telefonsamtalene.

Slik skriver du ut en rapport

- 1 Trykk `Meny`.
- 2 Trykk `^` eller `v` for å vise `Skriv rapport`.
- 3 Trykk `Skriv rapport`.
- 4 Trykk rapporten du ønsker.
- 5 (Kun kortnumre ¹) Trykk på `Alfab. rekkefølge` eller `Num. rekkefølge`.
¹ Kun MFC-modeller
- 6 Trykk `Start`.
- 7 Trykk **Stop/Exit**.

Kopieringsinnstillinger

Du kan endre kopieringsinnstillingene midlertidig for flere kopier.

(Kun MFC-modeller) Maskinen går tilbake til standardinnstillingene etter ett minutt, eller hvis modustimeren setter maskinen tilbake til faksmodus. (Se *Modustimer (kun MFC-modeller)* >> side 4.)

Trykk på **COPY** eller *Kopi*, **Alt.** og trykk deretter **^** eller **v** for å bla gjennom kopieringsinnstillingene og endre en innstilling. Når den ønskede innstillingen vises, trykker du på den og velger ønsket alternativ.

Når du har valgt innstillingene du vil bruke, trykker du **Mono Start** eller **Colour Start**.



Merk

Du kan lagre noen av innstillingene du bruker mest ved å angi dem som standard. Disse innstillingene vil gjelde til du endrer dem igjen. (Se *Sette endringene dine som en ny standard* >> side 38.)

Stanse kopiering

Hvis du vil stanse kopieringen, trykker du **Stop/Exit**.

Endre kopieringshastighet og -kvalitet

Du kan velge mellom en rekke hastigheter og kvalitetsnivåer. Fabrikkinnstillingen er **Norm**.

■ Rask


Rask kopiering og det laveste blekkforbruket. Brukes for å spare tid ved utskrift av dokumenter som skal korrekturleses, store dokumenter eller mange kopier.

■ Norm

Normalmodus anbefales for vanlige utskrifter. Dette gir god kopikvalitet med tilstrekkelig kopieringshastighet.


■ Best

Bruk beste modus når du skal kopiere detaljerte bilder, for eksempel fotografier. Dette gir den høyeste oppløsningen og den laveste hastigheten.

- 1 Trykk på  (**COPY**) eller *Kopi*.
- 2 Legg i dokumentet.
- 3 Angi antallet kopier du vil ha.
- 4 Trykk **Alt.**
- 5 Trykk **^** eller **v** for å vise *Kvalitet*.
- 6 Trykk *Kvalitet*.
- 7 Trykk på **^** eller **v** for å vise *Rask*, *Norm* eller *Best*, og trykk deretter på alternativet du vil angi.
- 8 Hvis du ikke vil endre flere innstillinger, trykker du **Mono Start** eller **Colour Start**.

Forstørre eller forminske det kopierte bildet

Du kan velge et forstørrelses- eller forminskingsforhold. Hvis du velger *Tilpass siden*, justerer maskinen størrelsen automatisk til papirstørrelsen du har angitt.

- 1 Trykk på  (**COPY**) eller *Kopi*.
- 2 Legg i dokumentet.
- 3 Angi antallet kopier du vil ha.
- 4 Trykk *Alt*.
- 5 Trykk *▲* eller *▼* for å vise *Øke/Redusere*.
- 6 Trykk *Øke/Redusere*.
- 7 Trykk på *▲* eller *▼* for å vise de tilgjengelige alternativene, og trykk deretter på alternativet du vil endre.
- 8 Gjør ett av følgende:
 - Hvis du velger *Forstørr* eller *Reduser*, trykker du ønsket forstørrelses- eller forminskingsforhold.
 - Hvis du velger *Definer 25-400%*, angi forstørrelses- eller forminskingsforhold fra 25% til 400%.
Trykk *OK*.
 - Hvis du velger *100%* eller *Tilpass siden*, går du til trinn 9.

198% 10x15cm→A4
186% 10x15cm→LTR
141% A5→A4
100%
97% LTR→A4
93% A4→LTR
83% LGL→A4 (MFC-J625DW og DCP-J725DW)
83% (DCP-J525W)
69% A4→A5
47% A4→10x15cm
<i>Tilpass siden</i>
<i>Definer 25-400%</i>

- 9 Hvis du ikke vil endre flere innstillinger, trykker du **Mono Start** eller **Colour Start**.



Merk

- Side oppsett er ikke tilgjengelig med *Øke/Redusere*.
- Side oppsett, 2-sidig kopi og *Sorter* er ikke tilgjengelige med *Tilpass siden*.
- *Tilpass siden* fungerer ikke på riktig måte hvis dokumentet på skannerglassplaten er mer enn tre grader skjevt. Bruk siktelinjene til venstre og øverst som hjelp til å plassere dokumentet med forsiden ned øverst til venstre på skannerglassplaten.
- *Tilpass siden* er ikke tilgjengelig når du bruker ADF.
- *Tilpass siden* er ikke tilgjengelig for dokumenter i Legal-format.

Lage N i 1-kopier eller en plakat (sideoppsett)

Funksjonen N i 1 kan hjelpe deg å kutte ned på papirkostnadene ved å la deg kopiere to eller fire sider over på én utskriftsside.

Du kan også lage plakater. Når du bruker plakatfunksjonen, deler maskinen dokumentet inn i deler og forstørrer deretter delene slik at du kan sette dem sammen til en plakat. Hvis du vil skrive ut en plakat, bruker du skannerglassplaten.




! VIKTIG



- Kontroller at papirstørrelsen er står på A4 eller Letter.
- Hvis du tar flere kopier i farger, er ikke N i 1-funksjonen tilgjengelig.
- (S) betyr stående og (L) betyr liggende.
- Plakatkopi er ikke tilgjengelig når du bruker transparenter.



Merk

- Sorter og Øke/Redusere er ikke tilgjengelige med Side oppsett.
- 2-sidig kopi er ikke tilgjengelig med plakatkopi.

- 1 Trykk på  (COPY) eller Kopi.
- 2 Legg i dokumentet.
- 3 Angi antallet kopier du vil ha.
- 4 Trykk Alt.
- 5 Trykk  eller  for å vise Side oppsett.
- 6 Trykk Side oppsett.

- 7 Trykk på  eller  for å vise Av (1i1), 2i1 (S), 2i1 (L), 4i1 (S), 4i1 (L), Plakat (2x1), Plakat (2x2), Plakat (3x3) eller 2i1 (ID) ¹. Trykk på alternativet du vil angi.

¹ Se 2 i 1 ID-kopi ►► side 35 for å få vite mer om 2 i 1 (ID).

- 8 Hvis du ikke vil endre flere innstillinger, trykker du **Mono Start** eller **Colour Start** for å skanne siden. Hvis du plasserer dokumentet eller lager en plakat i den automatiske dokumentmateriaen, skanner maskinen dokumentet og begynner å skrive ut.

Hvis du bruker skannerglassplaten, kan du gå til trinn 9.

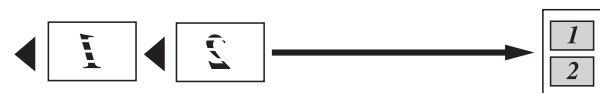
- 9 Når maskinen har skannet siden, trykker du Ja for å skanne neste side.
- 10 Legg neste side på skannerglassplaten. Trykk på OK for å skanne dokumentet. Repeter trinn 9 og 10 for hver side med det aktuelle sideoppsettet.
- 11 Når alle sidene er skannet, trykker du Nei for å fullføre.

Legg dokumentet med forsiden ned i retningen som vises nedenfor:

■ 2i1 (S)



■ 2i1 (L)



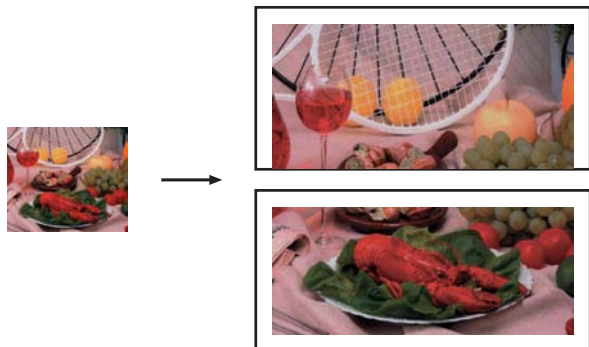
■ 4i1 (S)



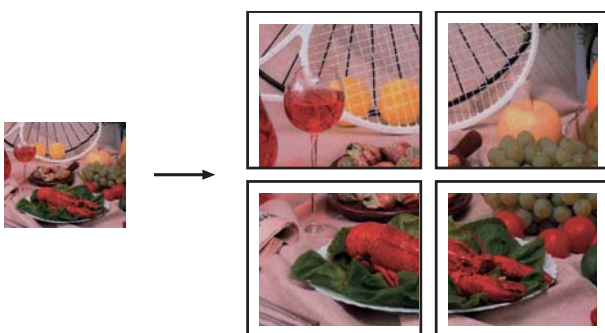
■ 4i1 (L)



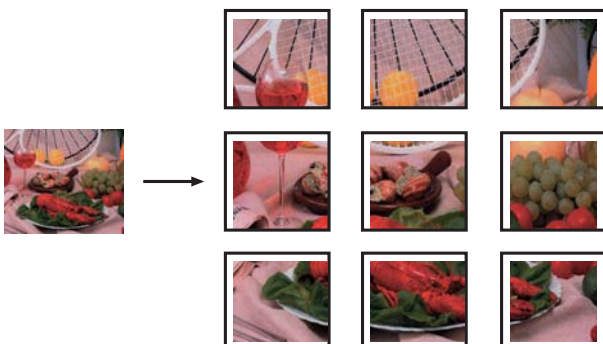
■ Plakat (2x1)



■ Plakat (2x2)



■ Plakat (3x3)



2 i 1 ID-kopi

Du kan kopiere begge sider av ID-kortet på én side, og beholde det opprinnelige kortformatet. Kontroller at papirstørrelsen er står på A4 eller Letter.

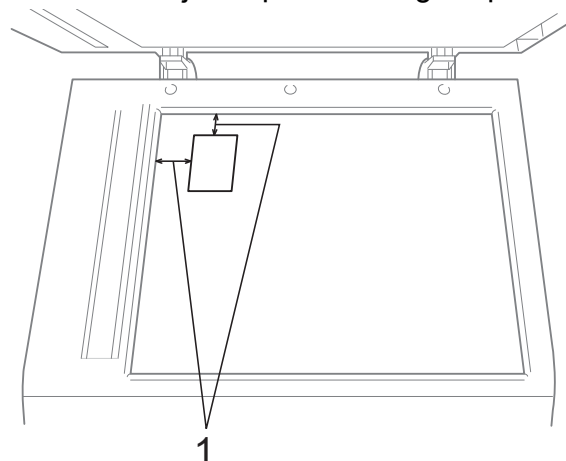


Merk

Du kan kopiere ID-kort i henhold til gjeldende lover.

(>>Produktsikkerhetsguide: *Ulovlig bruk av kopieringsutstyr*)

- 1 Trykk på  (**COPY**) eller **Kopi**.
- 2 Plasser ID-kortet med forsiden ned i venstre hjørne på skannerglassplaten.



1 3 mm eller mer (øverst, venstre)

- 3 Angi antallet kopier du vil ha.
- 4 Trykk **Alt**.
- 5 Trykk **^** eller **v** for å vise Side oppsett.
- 6 Trykk **Side oppsett**.
- 7 Trykk **^** eller **v** for å vise 2i1 (ID).
- 8 Trykk **2i1 (ID)**.
- 9 Trykk **Mono Start** eller **Colour Start**. Maskinen begynner å skanne den første siden.

- 10 Når maskinen har skannet den ene siden, trykker du **Ja**. Snu ID-kortet, og trykk på **OK** for å skanne den andre siden.



Merk

- Sorter, 2-sidig kopi og Øke/Redusere er ikke tilgjengelige med 2 i 1 (ID).
- Hvis du tar flere kopier i farger, er ikke 2 i 1 (ID)-kopi tilgjengelig.

Sortere kopier med den automatiske dokumentmateren (kun MFC-J625DW og DCP-J725DW)

Du kan sortere flere kopier. Sidene blir stablet i rekkefølgen 321, 321, 321 osv.

- 1 Trykk på  (**COPY**) eller **Kopi**.
- 2 Legg i dokumentet.
- 3 Angi antallet kopier du vil ha.
- 4 Trykk **Alt**.
- 5 Trykk **▲** eller **▼** for å vise **Stable/Sorter**.
- 6 Trykk **Stable/Sorter**.
- 7 Trykk **Sorter**.
- 8 Hvis du ikke vil endre flere innstillinger, trykker du **Mono Start** eller **Colour Start**.



Merk

Tilpass siden og Side oppsett er ikke tilgjengelige med **Sorter**.

Justere tetthet

Du kan justere tettheten i kopiene for å gjøre dem mørkere eller lysere.

- 1 Trykk på  (**COPY**) eller **Kopi**.
- 2 Legg i dokumentet.
- 3 Angi antallet kopier du vil ha.
- 4 Trykk **Alt**.
- 5 Trykk **▲** eller **▼** for å vise **Tetthet**.
- 6 Trykk **Tetthet**.
- 7 Trykk **◀** eller **▶** for å gjøre en kopi lysere eller mørkere.
Trykk **OK**.
- 8 Hvis du ikke vil endre flere innstillinger, trykker du **Mono Start** eller **Colour Start**.

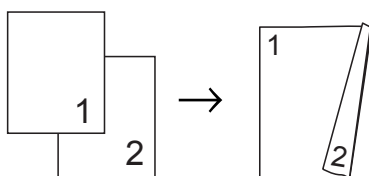
Tosidig (dupleks) kopiering (kun MFC-J625DW og DCP-J725DW)

Du kan redusere papirmengden du bruker til kopiering ved å kopiere på begge sider av arket.

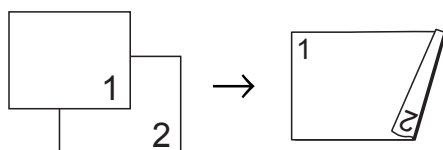
Vi anbefaler at du legger dokumentet i den automatiske dokumentmateren ved tosidig kopiering. For tosidige dokumenter og bøker skal du bruke skannerglassplaten.

(vendes på langsiden)

Stående

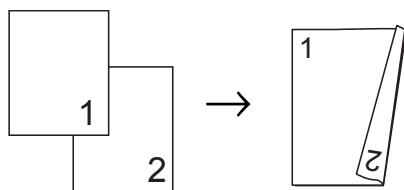


Liggende

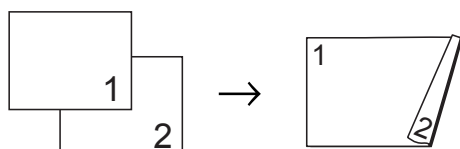


(vendes på kortsiden)

Stående




Liggende



Merk

- 2i1 (ID), Plakat og Tilpass siden er ikke tilgjengelige med 2-sidig kopi.
- Du kan bare bruke de vanlige papirstørrelsene A4, A5 eller Letter.

- 1 Trykk på  (COPY) eller Kopi.
 - 2 Angi antallet kopier du vil ha.
 - 3 Trykk Alt.
 - 4 Hvis du ønsker å sortere flere kopier, trykk på \wedge eller \vee for å vise Stable/Sorter.
 - 5 Trykk Stable/Sorter.
 - 6 Trykk Sorter.
 - 7 Trykk \wedge eller \vee for å vise 2-sidig kopi.
 - 8 Trykk 2-sidig kopi.
 - 9 Trykk \wedge eller \vee for å vise den tosidige kopieringstypen du ønsker, og trykk Vend langsido Stående, Vend langsido Liggende, Vend kortsido Stående eller Vend kortsido Liggende.
 - 10 Trykk på OK etter at du har lest meldingen på skjermen.
 - 11 Legg i dokumentet.
 - 12 Trykk **Mono Start** eller **Colour Start**. Hvis du legger dokumentet i den automatiske dokumentmateren, skanner maskinen sidene og begynner å skrive ut.
- Hvis du bruker skannerglassplaten, kan du gå til trinn 13.**
- 13 Følgende vises på skjermen:

Angi neste side og trykk på Skanning. Trykk deretter på Fullfør.

Legg neste side på skannerglassplaten, og trykk Skanning.

Trykk OK.

Maskinen starter å skrive ut.

- 14 Hvis du trykker på **Sorter** for flere kopier, repeter trinn 13 for hver av de neste sidene. Trykk **Fullfør** når alle sidene er skannet.

Du må IKKE ta på utskriftene før de er matet ut den andre gangen. Maskinen vil skrive ut og mate ut den første siden, og deretter trekke papiret tilbake for å skrive ut på den andre siden.




Merk

Hvis dokumentet forårsaker papirstopp, kan du prøve én av spesialinnstillingene for tosidig kopiering. Trykk **Avansert** etter trinn 8. Trykk **^** eller **v** for å velge **Dupleks 1** eller **Dupleks 2**. **Dupleks 1** bidrar til å unngå papirstopp under kopiering ved at blekket får lengre tørketid. Velg **Dupleks 2** for lengre tørketid for blekket samtidig som det brukes mindre blekk.

Sette endringene dine som en ny standard

Du kan lagre innstillingene for kopieringsalternativene du bruker mest ved å angi dem som standard, som for eksempel **Kvalitet**, **Øke/Redusere**, **Tetthet**, **Side oppsett** og **2-sidig kopi** (kun **MFC-J625DW** og **DCP-J725DW**). Disse innstillingene vil gjelde til du endrer dem igjen.

- 1 Trykk på  (**COPY**) eller **Kopi**.
- 2 Trykk **Alt**.
- 3 Trykk på **^** eller **v** for å vise innstillinger, og trykk på dem du vil endre. Trykk deretter på det nye alternativet. Repeter dette trinnet for hver enkelt innstilling du vil endre.
- 4 Når du har endret den siste innstillingen, trykker du **^** eller **v** for å vise **Angi ny std.**

- 5 Trykk **Angi ny std.**
- 6 Trykk **OK**.
Displayet ber deg om å bekrefte igjen om du ønsker å angi endringene som ny standard.
Trykk **Ja**.
- 7 Trykk **Stop/Exit**.

Gjenopprette fabrikkinnstillinger

Du kan gjenopprette kopieringsinnstillingene **Kvalitet**, **Øke/Redusere**, **Tetthet**, **Side oppsett** og **2-sidig kopi** (kun **MFC-J625DW** og **DCP-J725DW**) som du har endret, tilbake til fabrikkinnstillingene.

- 1 Trykk på  (**COPY**) eller **Kopi**.
- 2 Trykk **Alt**.
- 3 Trykk **^** eller **v** for å vise **Fabrikkinnst.**
- 4 Trykk **Fabrikkinnst.**
- 5 Trykk **Ja**.
- 6 Trykk **Stop/Exit**.

Skrive ut fotografier fra et minnekort eller en USB Flash Memory-stasjon (kun MFC-J625DW og DCP-J725DW)

Bruke PhotoCapture Center™

Minnekort, USB Flash Memory-stasjon og mappestrukturer

Maskinen er utviklet for å være kompatibel med bildefiler fra moderne digitalkameraer, minnekort og USB Flash Memory-stasjoner. Du bør imidlertid lese punktene nedenfor for å unngå feil:

- Bildefilen må være av filtypen *.JPG (andre bildefilformater, som *.JPEG, *.TIF, *.GIF osv., blir ikke gjenkjent).
- Direkteutskrift fra PhotoCapture Center™ må utføres separat ved bruk av PhotoCapture Center™ på datamaskinen. (Samtidig bruk er ikke tilgjengelig.)
- Maskinen kan lese opptil 999 filer¹ på et minnekort eller USB Flash Memory-stasjon.
 - ¹ Mappen i minnekort eller USB Flash Memory-stasjonen regnes også med.
- DPOF-filen på minnekortene må være i et gyldig DPOF-format. (Se *DPOF-utskrift* >> side 41.)

Vær oppmerksom på følgende:

- Når du skriver ut et indeksark eller bilde, skriver PhotoCapture Center™ ut alle gyldige bilder, selv om ett eller flere bilder er blitt ødelagt. Bilder som er blitt ødelagt, blir ikke skrevet ut.

- (Brukere av minnekort)

Maskinen er utviklet for å lese minnekort som er formatert med digitalkamera.

Når et digitalkamera formaterer et minnekort, opprettes det en egen mappe som bildedataene kopieres til. Hvis du har behov for å endre bildedataene som er lagret på et minnekort fra datamaskinen, anbefaler vi at du ikke endrer mappestrukturen som ble opprettet av digitalkameraet. Når du lagrer nye eller endrede bildefiler på minnekortet, anbefaler vi også at du bruker samme mappe som digitalkameraet bruker. Hvis dataene ikke lagres i samme mappe, er det ikke sikkert at maskinen vil være i stand til å lese filen eller skrive ut bildet.

- (Brukere av USB Flash Memory-stasjonen)

Denne maskinen støtter USB Flash Memory-stasjoner som er formatert med Windows®.

Skriv ut bilder

Skriv ut indeks (miniatyrbilder)

PhotoCapture Center™ tildeler bildene numre (altså nr. 1, nr. 2, nr. 3 osv.).



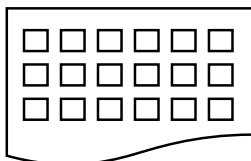
PhotoCapture Center™ bruker disse numrene til å identifisere hvert bilde. Du kan skrive ut en side med miniatyrbilder som viser alle bildene på minnekortet eller USB Flash Memory-stasjonen.



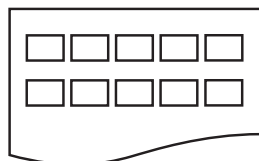
Merk

Bare filnavn som inneholder 20 tegn eller færre, blir skrevet ut riktig på indeksarket.

- 1 Kontroller at du har satt inn minnekortet eller USB Flash Memory-stasjonen i riktig spor.
Trykk på  (**PHOTO**) eller Foto.
- 2 Trykk **^** eller **v** for å vise Indeks- utskrift.
- 3 Trykk Indeks- utskrift.
- 4 Trykk Indeksark og velg 6 bild/linj eller 5 bild/linj.



6 bild/linj



5 bild/linj

Utskriften av 5 bild/linj vil ta lenger tid enn 6 bild/linj, men kvaliteten er bedre.

- 5 Gjør ett av følgende:
 - Trykk **Alt.** for å endre papirtypen eller -størrelsen du bruker.
 - Hvis du ikke vil endre papirinnstillingene, går du til 8.
- 6 Trykk Papirtype.
Trykk **^** eller **v** for å vise papirtypen du bruker, og velg Vanlig papir, Blk. skr. papir, Brother BP71, Brother BP61 eller Annet glanset.
- 7 Trykk Papirstørrelse.
Trykk A4 eller Letter.
- 8 Trykk **Colour Start** for å skrive ut.

Skrive ut fotografier

Før du kan skrive ut et enkeltbilde, må du vite hvilket nummer det har.

- 1 Kontroller at du har satt inn minnekortet eller USB Flash Memory-stasjonen i riktig spor.
Trykk på  (**PHOTO**) eller Foto.
- 2 Skriv ut indeksen. (Se *Skriv ut indeks (miniatyrbilder)* ►► side 40.)
- 3 Trykk **^** eller **v** for å vise Indeks- utskrift.
- 4 Trykk Indeks- utskrift.
- 5 Trykk Skriv ut bilder.
- 6 Angi bildenummeret du vil skrive ut, fra miniatyrbildene som er skrevet ut på indeksarket.
Når du har valgt alle bildenumrene, trykker du **OK**.
- 7 Trykk **OK**.



Merk

- Du kan angi flere numre ved å bruke komma eller bindestrek som skilletegn. Tast for eksempel 1, 3, 6 for å skrive ut bilde nr. 1, nr. 3 og nr. 6. Tast 1-5 for å skrive ut bilde nr. 1 til og med nr. 5.
- Du kan taste inn opptil 12 tegn (inkludert komma) for bildenumrene du vil skrive ut.

8

Gjør ett av følgende:

- Trykk **Alt.** for å endre utskriftsinnstillingene. (Se side 42.)
- Hvis du ikke vil endre noen innstillinger, trykker du **Start** for å skrive ut.

Skrive ut alle fotografier

Du kan skrive ut alle fotografiene på et minnekort eller en USB Flash Memory-stasjon.

1

Kontroller at du har satt inn minnekortet eller USB Flash Memory-stasjonen i riktig spor.

Trykk på  (**PHOTO**) eller **Foto**.

2

Trykk **^** eller **v** for å vise **Skriv ut alt**.

3

Trykk **Skriv ut alt**.

4

Gjør ett av følgende:

- Trykk **Alt.** for å endre utskriftsinnstillingene. (Se side 42.)
- Hvis du ikke vil endre noen innstillinger, trykker du **Start** for å skrive ut.

DPOF-utskrift

DPOF er et akronym for Digital Print Order Format.

Store produsenter av digitalkameraer (Canon Inc., Eastman Kodak Company, FUJIFILM Corporation, Panasonic Corporation og Sony Corporation) opprettet denne standarden for å gjøre det lettere å skrive ut bilder fra digitalkameraer.

Hvis digitalkameraet støtter DPOF-utskrift, vil du i displayet på digitalkameraet kunne velge hvilke bilder og hvor mange kopier du skal skrive ut.

Når et minnekort med DPOF-informasjon legges i maskinen, er det enkelt å skrive ut det valgte bildet.

1

Kontroller at minnekortet er satt inn i riktig spor.

Trykk på  (**PHOTO**) eller **Foto**.

Du blir spurt om du vil bruke DPOF-innstillinger.

2

Trykk **Ja**.

3

Gjør ett av følgende:

- Trykk **Alt.** for å endre utskriftsinnstillingene. (Se side 42.)
- Hvis du ikke vil endre noen innstillinger, trykker du **Start** for å skrive ut.



Merk

Det kan oppstå en DPOF-feil i filen hvis utskriftsrekkefølgen som ble angitt i kameraet har blitt ødelagt. Slett og opprett utskriftsrekkefølgen på nytt i kameraet for å løse problemet. Du finner instruksjoner om hvordan du sletter eller oppretter utskriftsrekkefølgen på nytt, på kameraprodusentens nettside eller i tilhørende dokumentasjon.

Utskriftsinnstillinger for PhotoCapture Center™

Du kan endre utskriftsinnstillingene midlertidig for neste utskriftsjobb.

(Kun MFC-modeller) Maskinen går tilbake til standardinnstillingene etter tre minutter, eller hvis modustimeren setter maskinen tilbake til faksmodus. (Se *Modustimer (kun MFC-modeller)* >> side 4.)




Merk

Du kan lagre utskriftsinnstillingene du bruker oftest, ved å angi dem som standard. (Se *Sette endringene dine som en ny standard* >> side 46.)





Utskriftskvalitet

- 1 Trykk på  (**PHOTO**) eller Foto. Gjør ett av følgende:
 - Trykk på Vis bilder og trykk på ^ eller v for å vise hvert bilde. Når bildet som du vil skrive ut vises, trykk på OK.
 - Trykk Skriv ut alt.
- 2 Trykk Alt.
- 3 Trykk ^ eller v for å vise Utskr. kvalitet.
- 4 Trykk Utskr. kvalitet.
- 5 Trykk Norm eller Foto.


- 6 Hvis du ikke vil endre flere innstillinger, trykker du . Trykk Start for å skrive ut.

Papiralternativer

Papirtype

- 1 Trykk på  (**PHOTO**) eller Foto. Gjør ett av følgende:
 - Trykk på Vis bilder og trykk på ^ eller v for å vise hvert bilde. Når bildet som du vil skrive ut vises, trykk på OK.
 - Trykk Skriv ut alt.
- 2 Trykk Alt.
- 3 Trykk ^ eller v for å vise Papirtype.
- 4 Trykk Papirtype.
- 5 Trykk på ^ eller v for å vise Vanlig papir, Blk. skr. papir, Brother BP71, Brother BP61 eller Annet glanset. Trykk på alternativet du vil angi.
- 6 Hvis du ikke vil endre flere innstillinger, trykker du . Trykk Start for å skrive ut.

Papir- og utskriftsstørrelse

- 1 Trykk på  (**PHOTO**) eller Foto. Gjør ett av følgende:
 - Trykk på Vis bilder og trykk på ^ eller v for å vise hvert bilde. Når bildet som du vil skrive ut vises, trykk på OK.
 - Trykk Skriv ut alt.
- 2 Trykk Alt.

Skrive ut fotografier fra et minnekort eller en USB Flash Memory-stasjon (kun MFC-J625DW og DCP-J725DW)

- 3 Trykk **▲** eller **▼** for å vise Papirstørrelse.
- 4 Trykk Papirstørrelse.
- 5 Trykk på **▲** eller **▼** for å vise 10x15cm, 13x18cm, A4 eller Letter. Trykk på alternativet du vil angi. Gjør ett av følgende:
 - Hvis du velger Letter eller A4, gå til 6.
 - Hvis du velger en annen papirstørrelse, gå til trinn 7.
- 6 Trykk utskriftstørrelsen.

Eksempel: Bildeplassering for A4-papir		
1 8x10cm	2 9x13cm	3 10x15cm
4 13x18cm	5 15x20cm	6 Maks. størrelse

- 7 Hvis du ikke vil endre flere innstillinger, trykker du **↩**. Trykk Start for å skrive ut.

Justere lyshet, kontrast og farge


Lyshet

- 1 Trykk på (PHOTO) eller Foto. Gjør ett av følgende:
 - Trykk på Vis bilder og trykk på **▲** eller **▼** for å vise hvert bilde. Når bildet som du vil skrive ut vises, trykk på OK.
 - Trykk Skriv ut alt.
- 2 Trykk Alt.
- 3 Trykk **▲** eller **▼** for å vise Lyshet.
- 4 Trykk Lyshet.
- 5 Trykk **◀** eller **▶** for å gjøre en utskrift mørkere eller lysere. Trykk OK.
- 6 Hvis du ikke vil endre flere innstillinger, trykker du **↩**. Trykk Start for å skrive ut.

Kontrast



Du kan velge kontrastinnstilling. Økt kontrast får et bilde til å se skarpere og mer livaktig ut.




- 1 Trykk på (PHOTO) eller Foto. Gjør ett av følgende:
 - Trykk på Vis bilder og trykk på **▲** eller **▼** for å vise hvert bilde. Når bildet som du vil skrive ut vises, trykk på OK.
 - Trykk Skriv ut alt.
- 2 Trykk Alt.
- 3 Trykk **▲** eller **▼** for å vise Kontrast.
- 4 Trykk Kontrast.

- 5 Trykk ◀ eller ▶ for å endre kontrasten. Trykk OK.
- 6 Hvis du ikke vil endre flere innstillinger, trykker du . Trykk Start for å skrive ut.

Fargeforbedring

Du kan aktivere funksjonen for fargeforbedring hvis du vil skrive ut mer livaktige bilder. Utskriften tar lenger tid med denne funksjonen, og, avhengig av bildet som skrives ut, kan den bruke mer blekk.

- 1 Trykk på  (PHOTO) eller Foto. Gjør ett av følgende:
 - Trykk på Vis bilder og trykk på ▲ eller ▼ for å vise hvert bilde. Når bildet som du vil skrive ut vises, trykk på OK.
 - Trykk Skriv ut alt.
- 2 Trykk Alt.
- 3 Trykk ▲ eller ▼ for å vise Forsterking.
- 4 Trykk Forsterking.
- 5 Gjør ett av følgende:
 - Hvis du vil tilpasse Hvit balanse, Skarphet eller Fargetetthet, trykker du Forsterking og deretter På. Gå til trinn 6.
 - Hvis du ikke vil tilpasse, trykker du Forsterking og deretter Av. Trykk . Gå til trinn 9.
- 6 Trykk på ▲ eller ▼ for å vise Hvit balanse, Skarphet eller Fargetetthet, og trykk deretter på alternativet du vil endre.

- 7 Trykk ◀ eller ▶ for å justere innstillingsnivået. Trykk OK.
- 8 Gjør ett av følgende:
 - Hvis du vil tilpasse en annen fargeforbedring, repeter trinn 6 til 7. Trykk .
 - Hvis du vil endre andre innstillinger, trykker du  for å vise utskriftsinnstillingsmenyen og trykker på innstillingen du vil endre. (Se side 42.)
- 9 Hvis du ikke vil endre flere innstillinger, trykker du . Trykk Start for å skrive ut.



Merk

• Hvitbalanse

Denne innstillingen justerer nyansen i de hvite områdene i et bilde. Belysning, kamerainnstillinger og andre faktorer påvirker gjengivelsen av hvitt. De hvite områdene i et bilde kan inneholde litt rosa, gult eller en annen farge. Ved hjelp av denne innstillingen kan du korrigere den effekten, og gjøre de hvite områdene helt hvite igjen.

• Skarphet

Denne innstillingen forbedrer detaljene i et bilde, og tilsvarer finjusteringen av fokus på et kamera. Hvis bildet ikke er riktig fokusert og du ikke kan se de små detaljene i det, bør du justere skarpheten.



• Fargetetthet

Denne innstillingen justerer den totale mengden farge i bildet. Du kan øke eller redusere fargemengden i bildet for å forbedre et falmet eller blekt bilde.

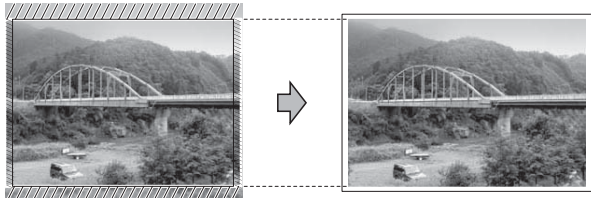
Beskjæring

Hvis et bilde er for langt eller for bredt til å få plass i det tilgjengelige området på det valgte oppsettet, vil en del av bildet automatisk bli beskåret.

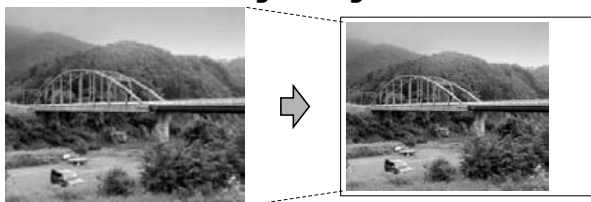
Standardinnstillingen er På. Hvis du vil skrive ut hele bildet, setter du denne innstillingen til Av. Når du setter Beskjæring til Av, må du også sette Uten kanter til Av. (Se *Utskrift uten kanter* >> side 45.)

- 1 Trykk på  (**PHOTO**) eller Foto.
Gjør ett av følgende:
 - Trykk på Vis bilder og trykk på \wedge eller \vee for å vise hvert bilde. Når bildet som du vil skrive ut vises, trykk på OK.
 - Trykk Skriv ut alt.
- 2 Trykk Alt.
- 3 Trykk \wedge eller \vee for å vise Beskjæring.
- 4 Trykk Beskjæring.
- 5 Trykk Av (eller På).
- 6 Hvis du ikke vil endre flere innstillinger, trykker du .
Trykk Start for å skrive ut.

Beskjæring: På





Beskjæring: Av



Utskrift uten kanter


Denne funksjonen utvider utskriftsområdet til kantene på papiret. Det tar litt lengre tid å skrive ut.

- 1 Trykk på  (**PHOTO**) eller Foto.
Gjør ett av følgende:
 - Trykk på Vis bilder og trykk på \wedge eller \vee for å vise hvert bilde. Når bildet som du vil skrive ut vises, trykk på OK.
 - Trykk Skriv ut alt.
- 2 Trykk Alt.
- 3 Trykk \wedge eller \vee for å vise Uten kanter.
- 4 Trykk Uten kanter.
- 5 Trykk Av (eller På).
- 6 Hvis du ikke vil endre flere innstillinger, trykker du .
Trykk Start for å skrive ut.

Datoutskrift

Du kan skrive ut datoen hvis den er lagret for bildet ditt. Datoen vil bli skrevet ut nederst i høyre hjørne. Hvis bildet ikke inneholder datoinformasjon, kan du ikke bruke denne funksjonen.

- 1 Trykk på  (**PHOTO**) eller Foto.
Gjør ett av følgende:
 - Trykk på Vis bilder og trykk på \wedge eller \vee for å vise hvert bilde. Når bildet som du vil skrive ut vises, trykk på OK.
 - Trykk Skriv ut alt.
- 2 Trykk Alt.
- 3 Trykk \wedge eller \vee for å vise Datoutskrift.

- 4 Trykk `Datoutskrift`.
- 5 Trykk `På` (eller `Av`).
- 6 Hvis du ikke vil endre flere innstillinger, trykker du . Trykk `Start` for å skrive ut.





Merk

DPOF-innstillingen i kameraet må være slått av for at du skal kunne bruke funksjonen `Datoutskrift`.



Sette endringene dine som en ny standard

Du kan lagre utskriftsinnstillingene du bruker oftest ved å angi dem som standardinnstillinger. Disse innstillingene vil gjelde til du endrer dem igjen.

- 1 Trykk på den nye innstillingen. Repeter dette trinnet for hver enkelt innstilling du vil endre.
- 2 Når du har endret den siste innstillingen, trykker du  eller  for å velge `Angi ny std.`
- 3 Trykk `Angi ny std.`
- 4 Trykk `OK`. Displayet ber deg om å bekrefte igjen om du ønsker å angi endringene som ny standard. Trykk `Ja`.
- 5 Trykk **Stop/Exit**.

Gjenopprette fabrikkinnstillinger


Du kan gjenopprette PhotoCapture-innstillingene du har endret til fabrikkinnstillingene for `Utskr.kvalitet`, `Papirtype`, `Papirstørrelse`, `Lysket`, `Kontrast`, `Forsterking`, `Beskjæring`, `Uten kanter` og `Datoutskrift`.

- 1 Trykk på  (**PHOTO**) eller `Foto`. Gjør ett av følgende:
 - Trykk på `Vis bilder` og trykk på  eller  for å vise hvert bilde. Når bildet som du vil skrive ut vises, trykk på `OK`.
 - Trykk `Skriv ut alt`.
- 2 Trykk `Alt`.
- 3 Trykk  eller  for å vise `Fabrikkinnst.`
- 4 Trykk `Fabrikkinnst.`
- 5 Trykk `Ja` for å bekrefte.
- 6 Trykk **Stop/Exit**.

Skanne til minnekort eller USB Flash Memory-stasjon


Slik angir du en ny standardinnstilling

Du kan lagre Skanne til media-innstillingene (Kvalitet og Filtype) som du bruker mest ved å angi dem som standardinnstillinger. Disse innstillingene vil gjelde til du endrer dem igjen.

- 1 Trykk på  (**SCAN**) eller Skanning.
- 2 Trykk **^** eller **v** for å vise Skann til media.
- 3 Trykk Skann til media.
- 4 Trykk **Alt**.
- 5 Trykk **Kvalitet** eller **Filtype**. Trykk deretter på alternativet du vil endre. Repeter dette trinnet for hver enkelt innstilling du vil endre.
- 6 Etter du har valgt innstillingene du vil bruke, trykker du **Angi ny std.**
- 7 Trykk **OK**. Displayet ber deg om å bekrefte igjen om du ønsker å angi endringene som ny standard. Trykk **Ja**.
- 8 Trykk **Stop/Exit**.

Slik tilbakestiller du til fabrikkinnstillinger

Du kan gjenopprette alle Skanne til media-innstillingene (Kvalitet og Filtype) som du nylig har endret, tilbake til fabrikkinnstillingene.

- 1 Trykk på  (**SCAN**) eller Skanning.
- 2 Trykk **^** eller **v** for å vise Skann til media.
- 3 Trykk Skann til media.
- 4 Trykk **Alt**.
- 5 Trykk **^** eller **v** for å vise Fabrikkinnst.
- 6 Trykk **Fabrikkinnst**.
- 7 Trykk **Ja** for å bekrefte.
- 8 Trykk **Stop/Exit**.

Skrive ut fotografier fra et kamera (kun MFC-J625DW og DCP-J725DW)

Direkteutskrift fra et PictBridge-kamera



Brother-maskinen støtter PictBridge-standarden, slik at du kan koble til og skrive ut bilder direkte fra et PictBridge-kompatibelt digitalkamera.

Hvis kameraet bruker masselagringsstandarden for USB, kan du også skrive ut bilder fra et digitalkamera uten PictBridge. (Se *Direkteutskrift fra digitalkamera (uten PictBridge)* >> side 50.)

Krav til PictBridge

Husk følgende for å unngå feil:

- Maskinen og digitalkameraet må være tilkoblet med en egnet USB-kabel.
- Bildefilen må være av filtypen *.JPG (andre bildefilformater, som *.JPEG, *.TIF, *.GIF osv., blir ikke gjenkjent).
- PhotoCapture Center™ kan ikke brukes når du bruker PictBridge-funksjonen.

Konfigurere digitalkameraet

Kontroller at kameraet er i PictBridge-modus. Følgende PictBridge-innstillinger kan være tilgjengelige i displayet til det PictBridge-kompatible kameraet.

Det kan hende at noen kameraer ikke har disse innstillingene.

Menyvalg i kamera	Alternativer
Papirstørrelse	A4, Letter, 10 × 15 cm, Skriverinnstillinger (Standardinnstilling) ²
Papirtype	Vanlig papir, Glanset papir, Blekkpapir, Skriverinnstillinger (Standardinnstilling) ²
Layout	Uten kanter: På, Uten kanter: Av, Skriverinnstillinger (Standardinnstilling) ²
DPOF-innstilling ¹	-
Utskriftskvalitet	Normal, Fin, Skriverinnstillinger (Standardinnstilling) ²
Fargeforbedring	På, Av, Skriverinnstillinger (Standardinnstilling) ²
Datoutskrift	På, Av, Skriverinnstillinger (Standardinnstilling) ²

¹ Se *DPOF-utskrift* >> side 49 for mer informasjon.

² Hvis kameraet ditt er satt opp til å bruke Skriverinnstillinger (Standardinnstilling), vil maskinen skrive ut bildene dine med følgende innstillinger.

Innstillinger	Alternativer
Papirstørrelse	10 × 15 cm
Papirtype	Glanset papir
Layout	Uten kanter: På
Utskriftskvalitet	Fin
Fargeforbedring	Av
Datoutskrift	Av

- Disse innstillingene brukes også når kameraet ikke har menyvalg.
- Navnet på og tilgangen til hver enkelte innstilling avhenger av spesifikasjonene for kameraet.

Se i dokumentasjonen som følger med kameraet, for mer detaljert informasjon om endring av PictBridge-innstillinger.

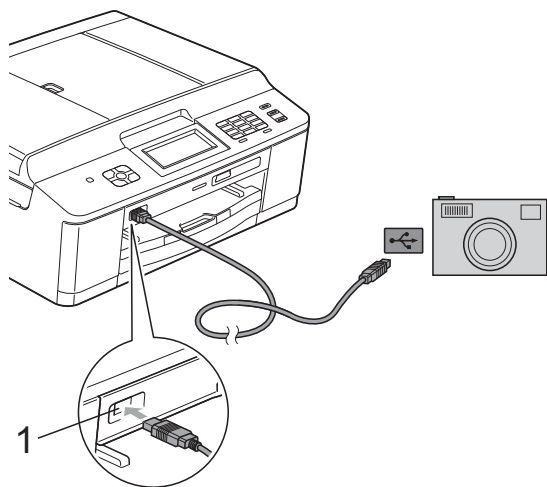
Skrive ut bilder



Merk

Det må ikke stå et minnekort eller en USB Flash Memory-stasjon i maskinen når du kobler til digitalkameraet.

- 1 Kontroller at kameraet er slått av. Sett kameraets USB-kabel inn i maskinens USB-kontakt (1).



1 USB-kontakt

- 2 Slå på kameraet. Når maskinen gjenkjenner kameraet, viser displayet *Kamera tilkoblet*.
- 3 Velg fotografiet du vil skrive ut i henhold til kameraets instruksjoner. Når maskinen begynner å skrive ut et bilde, viser displayet *Skriver*.

! VIKTIG

For å unngå skade på maskinen må du ikke koble til andre enheter enn digitalkameraer eller USB Flash-minner til USB-kontakten.

DPOF-utskrift

DPOF er et akronym for Digital Print Order Format.

Store produsenter av digitalkameraer (Canon Inc., Eastman Kodak Company, FUJIFILM Corporation, Panasonic Corporation og Sony Corporation) opprettet denne standarden for å gjøre det lettere å skrive ut bilder fra digitalkameraer.

Hvis digitalkameraet støtter DPOF-utskrift, vil du i displayet på digitalkameraet kunne velge hvilke bilder og hvor mange kopier du skal skrive ut.



Merk

Det kan oppstå en DPOF-feil i filen hvis utskriftsrekkefølgen som ble angitt i kameraet, er blitt ødelagt. Slett og opprett utskriftsrekkefølgen på nytt i kameraet for å løse problemet. Du finner instruksjoner om hvordan du sletter eller oppretter utskriftsrekkefølgen på nytt på kameraprodusentens nettside eller i tilhørende dokumentasjon.

Direkteutskrift fra digitalkamera (uten PictBridge)

Hvis kameraet støtter masselagringsstandarden for USB, kan du koble kameraet til maskinen i lagringsmodus. Dette gjør det mulig å skrive ut bilder fra kameraet.

(Hvis du vil skrive ut bilder i PictBridge-modus, kan du se *Direkteutskrift fra et PictBridge-kamera* >> side 48.)



Merk

Navn, tilgang og bruksmetode varierer fra kamera til kamera. Se i dokumentasjonen som fulgte med kameraet hvis du trenger mer detaljert informasjon, for eksempel om hvordan du bytter fra PictBridge-modus til USB-masselagringsmodus.

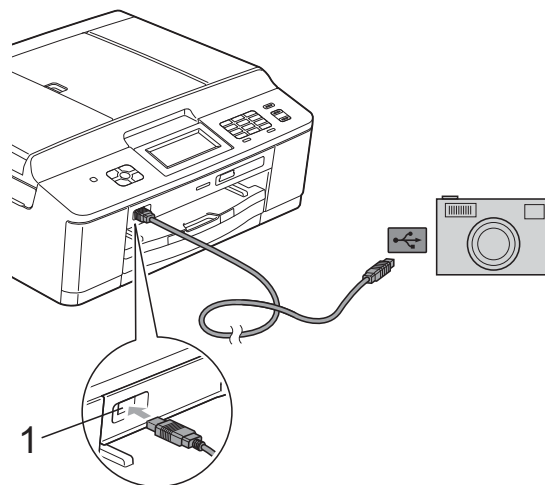
Skrive ut bilder



Merk

Det må ikke stå et minnekort eller USB Flash-minne i maskinen når du kobler til digitalkameraet.

- 1 Kontroller at kameraet er slått av. Sett kameraets USB-kabel inn i maskinens USB-kontakt (1).



1 USB-kontakt

- 2 Slå på kameraet.
- 3 Følg trinnene i *Skriv ut bilder* >> side 40.

! VIKTIG

For å unngå skade på maskinen må du ikke koble til andre enheter enn digitalkameraer eller USB Flash-minner til USB-kontakten.

A

Rutinemessig vedlikehold

Rengjøre og kontrollere maskinen

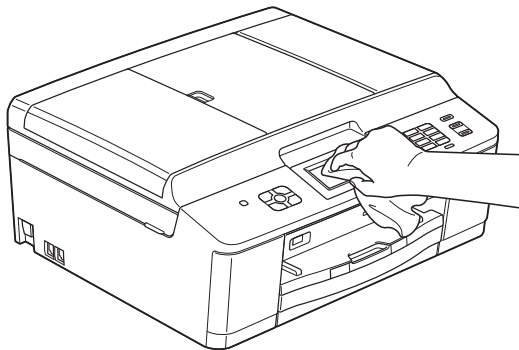
Rengjøre maskinen utvendig

Slik rengjør du pekeskjermen:

! VIKTIG

- Slå maskinen av med strømbryteren før du rengjør pekeskjermen.
- IKKE bruk flytende rengjøringsmidler (f.eks. etanol).

- 1 Rengjør pekeskjermen med en *tørr* og myk, løfri klut.

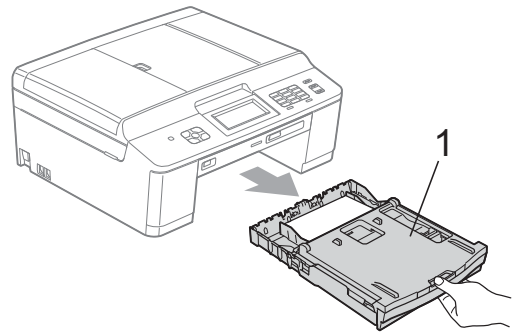


Slik rengjør du maskinen utvendig:

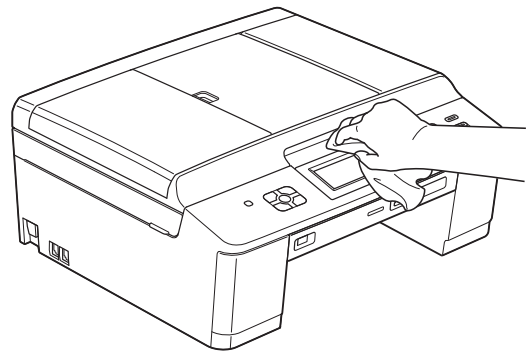
! VIKTIG

- Bruk nøytralt vaskemiddel. Rengjøring med fordampbare væsker, for eksempel tynner eller rensbensin, vil skade utsiden av maskinen.
- Det må IKKE brukes rengjøringsmidler som inneholder ammoniakk.
- Det må IKKE brukes isopropylalkohol til å fjerne smuss fra kontrollpanelet. Det kan føre til at panelet sprekker.

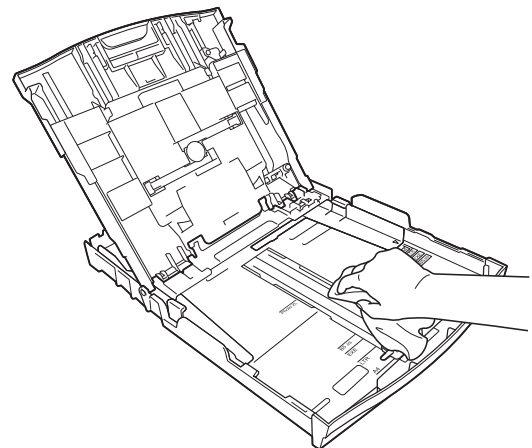
- 1 Trekk papirmagasin (1) helt ut av maskinen.



- 2 Tørk av maskinen utvendig med en *tørr* og myk, løfri klut for å fjerne støv.



- 3 Løft opp utgangspapirmagasinet deksel, og fjern alt som sitter fast inne i papirmagasinet.
- 4 Tørk støv av utgangspapirmagasinet med en *tørr* og myk, løfri klut.



- 5 Lukk utgangspapirmagasinet deksel, og skyv papirmagasinet helt inn i maskinen igjen.

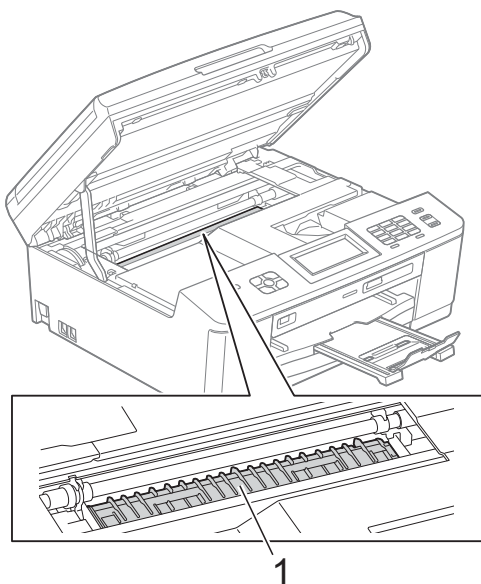
Rengjøre maskinens skriverplate

⚠ ADVARSEL



For å unngå elektrisk støt, trekk ut maskinens støpsel fra stikkontakten før rengjøring av skriverplaten.

- 1 Ta tak i plasttappene på hver side av maskinen med begge hender for å løfte opp skannerdekselet til åpen stilling.
- 2 Rengjør maskinens skriverplate (1) og området rundt, og tørk bort blekksøl med en myk, *tørr* og lofri klut.

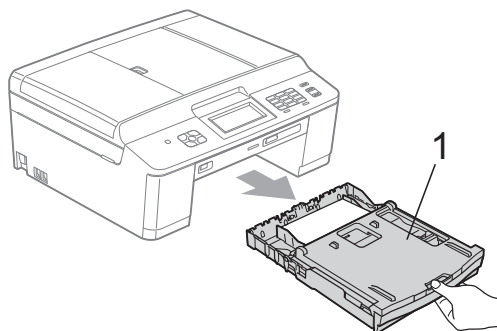


- 3 Ta tak i plasttappene på hver side av maskinen med begge hender og lukk skannerdekselet forsiktig.
- 4 Sett inn strømledningen igjen.

Rengjøre papirmaterullene

Hvis papirmaterullene er tilsølt med blekk, kan dette forårsake problemer med papirmatingen.

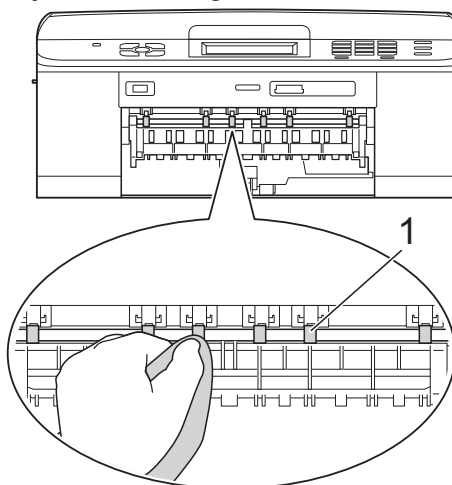
- 1 Trekk ut maskinens støpsel fra stikkontakten. Trekk papirmagasin (1) helt ut av maskinen.



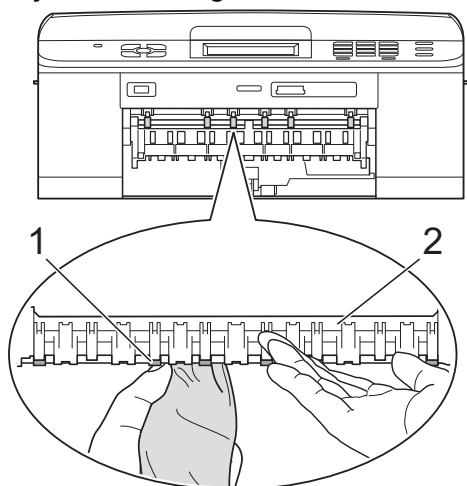
Merk

Hvis papirstøtteklaffen er åpen, må du lukke denne, og deretter lukke papirstøtten.

- 2 Rengjør forsiden av papirmaterullene (1) med en myk, lofri klut som er forsiktig fuktet med vann, og tørk fra side til side. Etter rengjøring skal du tørke over rullene med en *tørr* og myk, lofri klut for å fjerne all fuktighet.



- 3 Løft opp papirstansdekselet (2), og rengjør deretter baksiden av papirmaterullene (1) med en myk, lofri klut som er forsiktig fuktet med vann. Etter rengjøring skal du tørke over rullene med en *tørr* og myk, lofri klut for å fjerne all fuktighet.



- 4 Sett papirmagasinet godt på plass i maskinen.
5 Sett inn strømledningen igjen.



Merk

Maskinen må ikke brukes igjen før rullene er helt tørre. Hvis du bruker maskinen før rullene er tørre, kan dette forårsake problemer med papirmatingen.

Rengjøre valsene for papiroppenting

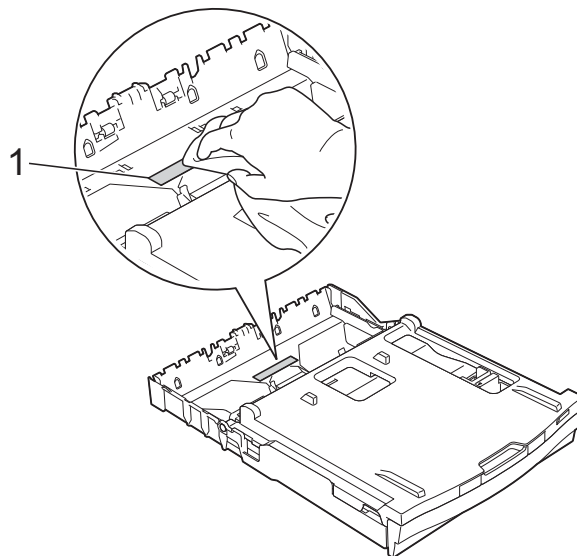
- 1 Trekk ut maskinens støpsel fra stikkkontakten.
2 Trekk papirmagasinet helt ut av maskinen.



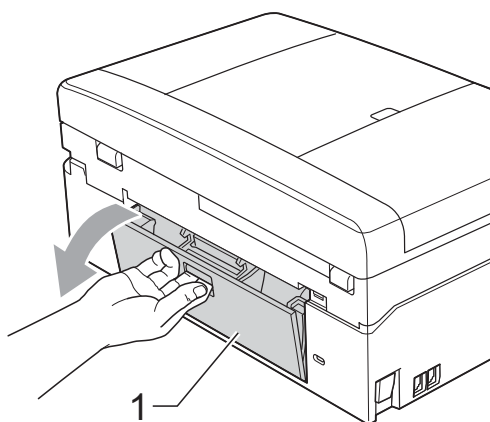
Merk

Hvis maskinen begynner å mate inn de siste papirarkene i magasinet, må du rengjøre sokkelputen (1) med en myk, lofri klut som er forsiktig fuktet med vann.

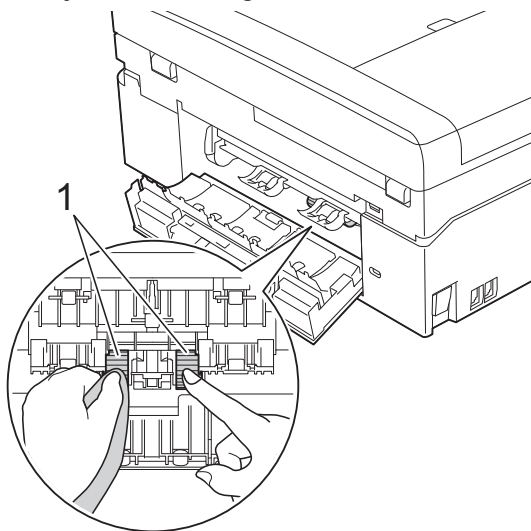
Etter rengjøring skal du tørke over puten med en *tørr* og myk, lofri klut for å fjerne all fuktighet.



- 3 Åpne papirstansdekselet (1) på baksiden av maskinen.



- 4 Rengjør valsene for papiropphenting (1) med en myk, lofri klut fuktet med vann. Roter rullene langsomt slik at hele overflaten blir rengjort. Etter rengjøring skal du tørke over rullene med en *tørr* og myk, lofri klut for å fjerne all fuktighet.



- 5 Lukk papirstansdekselet. Kontroller at dekselet er helt lukket.
- 6 Sett papirmagasinet godt på plass i maskinen.
- 7 Sett inn strømledningen igjen.

Kontrollere blekknivået

Det vises et blekknivå i displayet, men du kan også bruke blekkmenyen til å vise et stort diagram som angir hvor mye blekk som er igjen i hver patron.

- 1 Trykk **Blekk** eller .
- 2 Trykk **▲** eller **▼** for å vise **Blekknivå**.
- 3 Trykk **Blekknivå**. Blekknivået vises i displayet.
- 4 Trykk **Stop/Exit**.



Merk

Du kan kontrollere blekknivået fra datamaskinen.

➤➤Programvarehåndbok: *Utskrift* (Windows®)

➤➤Programvarehåndbok: *Skrive ut og fakse* (Macintosh)

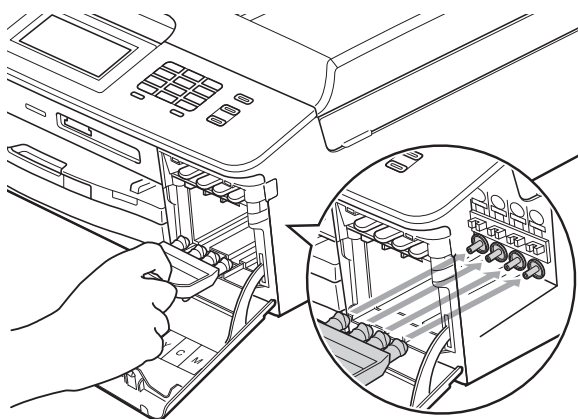
Pakke og sende maskinen

Bruk alltid originalemballasjen når du skal transportere maskinen. Følg instruksene nedenfor for riktig pakking av maskinen. Skader som påføres maskinen under transport, dekkes kanskje ikke av garantien.

! VIKTIG

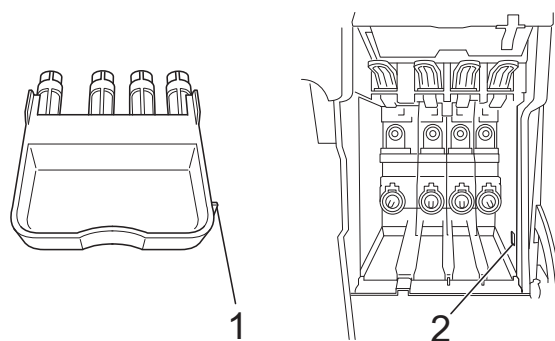
Det er viktig at du lar maskinen "parkere" skrivehodet etter en utskriftsjobb. Lytt godt på maskinen før du trekker ut støpselet for å sikre at alt mekanisk støy har stanset. Hvis du ikke lar maskinen fullføre denne prosessen, kan dette føre til utskriftsproblemer og mulig skade på skrivehodet.

- 1 Åpne kasettdekslet.
- 2 Fjern alle fire blekkpatronene. Trykk ned utløserhendelen over hver patron for å løsne den. (►►Grunnleggende brukermanual: *Bytte ut blekkpatronene*)
- 3 Fest den oransje beskyttelsesdelen, og lukk deretter kasettdekslet.



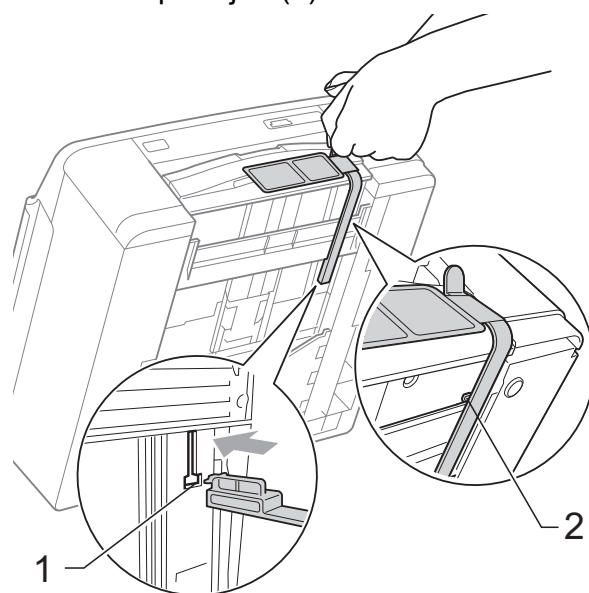
! VIKTIG

- Pass på at plasthaken på høyre side av den oransje beskyttelsesdelen (1) klikker godt på plass (2).



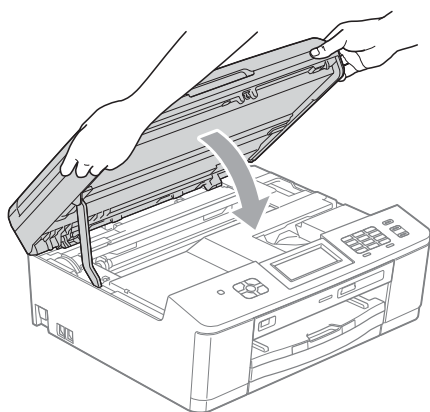
- Hvis du ikke finner den oransje beskyttelsesdelen, send maskinen uten denne delen. IKKE installer blekkpatronene som et alternativ før sending.

- 4 Løft maskinen foran og fest tappene på den oransje beskyttelsesdelen i nøkkelåpningen (1) nederst på papirmagasinet. Fest deretter beskyttelsesdelen over papirmagasinet i hevet posisjon (2).

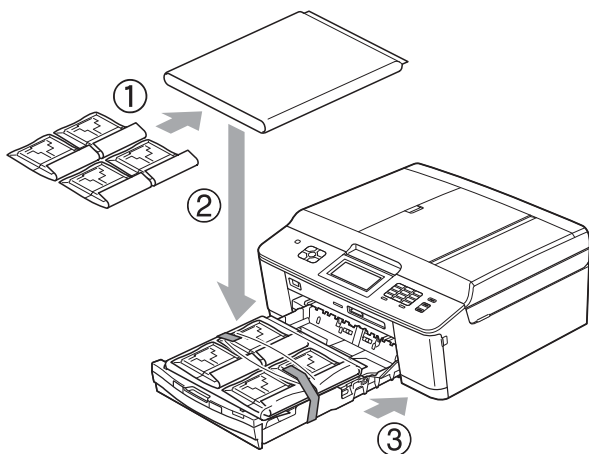


- 5 Trekk ut støpselet fra veggkontakten, og ta telefonledningen ut av maskinen.

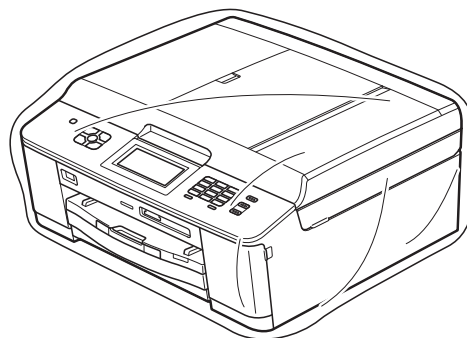
- 6 Trekk ut maskinens støpsel fra stikkontakten.
- 7 Ta tak i plasttappene på hver side av maskinen med begge hender for å løfte opp skannerdekselet til åpen stilling. Koble deretter grensesnittkabelen fra maskinen, hvis denne er tilkoblet.
- 8 Ta tak i plasttappene på hver side av maskinen med begge hender og lukk skannerdekselet forsiktig.



- 9 Pakk blekkpatronene i posen, og teip deretter posen fast til papirmagasinet.



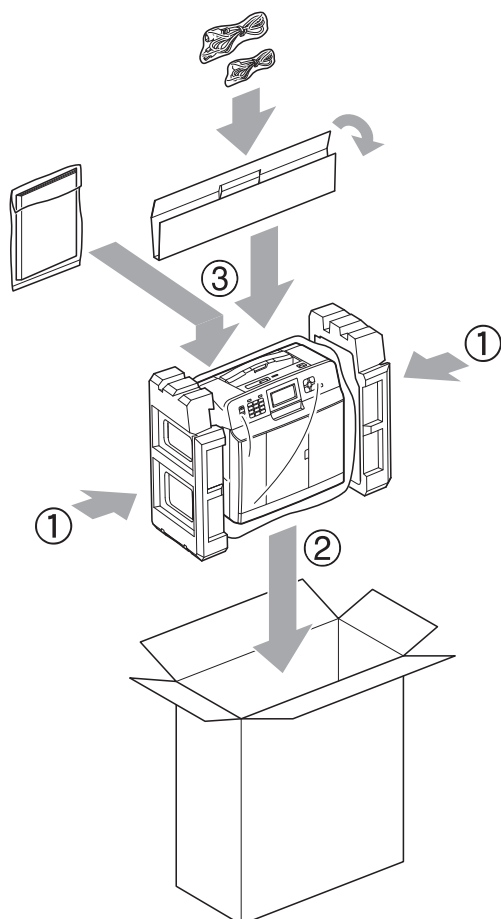
- 10 Plasser maskinen i posen.



- 11 Pakk ned maskinen og dokumentasjonen i originalkartongen med originalemballasjen, som vist nedenfor.

**Merk**

Hvis du sender maskinen tilbake til Brother som ledd av bytteservicen, pakk *kun* maskinen. Behold alle enkeltdeleer og all dokumentasjon for bruk med din "byttmaskin".



12 Lukk kartongen med teip.

B

Ordliste

Dette er en full liste over alle funksjoner og betingelser som finnes i Brother-håndbøkene. Funksjonenes tilgjengelighet avhenger av modellen du har kjøpt.

ADF (automatisk dokumentmater)

Dokumentet kan legges i den automatiske dokumentmateren og skannes automatisk én side om gangen.

Aktivitetsrapportintervall

Den forhåndsprogrammerte perioden mellom automatiske utskrifter av faksaktivitetsrapporter. Du kan skrive ut faksaktivitetsrapporten etter behov uten å forstyrre den programmerte syklusen.

Anroper-ID

En tjeneste du kan kjøpe fra telefonselskapet slik at du kan vise nummeret (eller navnet) på den som ringer deg.

Apparat-ID

Den lagrede informasjonen som vises øverst på faksede sider. Omfatter avsenders navn og faksnummer.

Automatisk faksutsendelse

Fakssending uten å bruke håndsettet på en ekstern telefon.

Automatisk gjenoppringing

En funksjon som gjør maskinen i stand til å ringe det siste faksnummeret om igjen etter fem minutter, hvis faksen ikke ble sendt fordi linjen var opptatt.

Autoreduksjon

Reduserer størrelsen på innkommende fakser.

Biapparat

En telefon som bruker samme linje som faksen, men som er koblet til en egen stikkontakt.

Brukerinnstillinger

En trykt rapport som viser gjeldende innstillinger på maskinen.

CNG-toner

De spesielle tonene (pipelydene) som sendes av faksmaskiner under automatisk sending, for å fortelle mottakermaskinen at anropet er fra en faksmaskin.

Display (LCD)

Tekstdisplayet på maskinen som viser interaktive meldinger under programmering i displayet, og som går over til å vise dato og klokkeslett når maskinen ikke er aktiv.

Dobbel tilgang

Maskinen kan skanne utgående fakser eller programmerte jobber inn i minnet samtidig som den sender en faks fra minnet eller mottar eller skriver ut en innkommende faks.

ECM (Feilkorrigeringsmodus)

Oppdager feil under faksoverføring, og sender siden(e) i faksen som hadde en feil på nytt.

Ekstern telefon

En TAD (telefonsvarer) eller telefon som er tilkoblet maskinen.

F/T-ringetid

Hvor lenge Brother-maskinen ringer (når mottaksmodus er satt til Faks/Tel) for å varsle deg om å ta over et taleanrop som er besvart automatisk.

Faks/Tel

Du kan motta fakser og telefonanrop. Ikke velg denne modusen hvis du bruker en ekstern telefonsvarer (TAD).

Faksaktivitet

Skriver ut en liste med informasjon om de siste 200 inngående og utgående faksene. TX betyr sending. RX betyr mottak.

Faksdeteksjon

Gjør maskinen i stand til å svare på CNG-toner hvis du avbryter et innkommende fakspanrop ved å besvare det.

Fakslagring

Du kan lagre mottatte fakser i minnet.

Fakstoner

De signalene som sendes av avsender- og mottakerfaksmaskinen mens de kommuniserer med hverandre.

Faksvideresending

Sender en faks som er mottatt i minnet, til et annet forhåndsprogrammert faksnummer.

Fargeforbedring

Justerer fargene i et bilde for å oppnå bedre utskriftskvalitet ved å forbedre skarphet, hvitbalanse og fargetetthet.

Fin modus

Oppløsningen er 203 × 196 dpi. Brukes for liten skrift og diagrammer.

Fjernaktiveringskode

Trykk denne koden (* 5 1) når du besvarer et fakspanrop fra et biapparat eller en ekstern telefon.

**Fjerndeaktiveringskode
(kun for Fax/Tel-modus)**

Når maskinen besvarer et taleanrop, avgir den spesielle, doble ringesignaler. Du kan da besvare anropet fra et biapparat ved å trykke denne koden (# 5 1).

Fjerntilgangskode

Din egen firesifrede kode (---*) som lar deg ringe opp og få tilgang til maskinen fra et annet sted.

Forsinket faks

Sender faksen på et angitt tidspunkt.

Fotomodus (kun svart/hvitt)

En oppløsningsinnstilling som bruker ulike grånyanser for best mulig gjengivelse av fotografier.

Gruppenummer

En kombinasjon av hurtigvalgnumre som er lagret i en hurtigvalgposisjon for gruppesending.

Gruppesending

Muligheten til å sende samme faksmelding til flere steder samtidig.

Gråtoner

De ulike nyansene av grått som er tilgjengelige for kopiering, skanning og faksing av fotografier.

Hurtigvalg

Et forhåndsprogrammert nummer for enkel oppringing.

Innobella™

Innobella™ er en serie ekte forbruksmaterialer som leveres av Brother. For best mulig resultat anbefaler Brother at du bruker Innobella™ blekk og papir.

Jobber i kø

Du kan kontrollere hvilke jobber som venter i minnet, og annullere jobber enkeltvis.

Kodingsmetode

En metode for å kode informasjonen i et dokument. Alle faksmaskiner må bruke en minimumsstandard av Modified Huffman (MH). Din maskin kan bruke høyere komprimeringsmetoder, Modified Read (MR), Modified Modified Read (MMR) eller Joint Photographic Experts Group (JPEG), hvis mottakermaskinen også støtter samme standard.

Kommunikasjonsfeil (Komm.feil)

En feil under sending eller mottak av faks, vanligvis forårsaket av statisk interferens eller støy på linjen.

Kompatibilitetsgruppe

Muligheten én faksenhet har til å kommunisere med en annen. Kompatibilitet er sikret mellom ITU-T-grupper.

Kontrast

Innstilling for å kompensere for mørke eller lyse dokumenter ved å gjøre kopier av mørke dokumenter lysere og lyse dokumenter mørkere.

Kortnummerliste

En liste over navn og numre som er lagret i numerisk rekkefølge i hurtigvalgminnet.

Lyshet

Du kan endre lysheten slik at hele bildet blir enten lysere eller mørkere.

Manuell faks

Når du tar av røret på den eksterne telefonen, kan du høre mottakerfaksmaskinen svare før du trykker **Mono Start** eller **Colour Start** for å begynne sendingen.

Menymodus

Programmeringsmodus for endring av innstillingene på maskinen.

Midlertidige innstillinger

Du kan velge enkelte alternativer for hver faksoverføring og kopieringsjobb uten å endre standardinnstillingene.

Minnemottak

Mottar fakser til maskinens minne når maskinen er gått tom for papir.

OCR (optisk tegngjenkjennelse)

Programvaren ScanSoft™ PaperPort™ 12SE med OCR eller Presto! PageManager konverterer et bilde av en tekst til tekst som kan redigeres.

Oppløsning

Antall vertikale og horisontale linjer per tomme. Se: Standard, Fin, Superfin og Foto.

Oversjøisk modus

Gjør midlertidige endringer i fakstonene for å ta høyde for statisk støy og interferens på telefonlinjer til utlandet.

Pause

Lar deg legge inn en 3,5 sekunders forsinkelse i oppringingssekvensen mens du ringer ved hjelp av talltastaturet eller mens du lagrer hurtigvalgnumre. Trykk på **Redial/Pause**-tasten på kontrollpanelet eller **PAUSE**-knappen på pekeskjermen så mange ganger som nødvendig for lengre pauser.

PhotoCapture Center™

Brukes til å skrive ut digitale fotografier fra digitalkameraet med høy oppløsning som gir utskrift av fotokvalitet.

PictBridge

Brukes til å skrive ut fotografier direkte fra digitalkameraet med høy oppløsning som gir utskrift av fotokvalitet.

Polling

Prosessen der en faksmaskin ringer opp en annen faksmaskin for å hente inn ventende faksmeldinger.

Ringevolum

Voluminnstilling for maskinens ringesignal.

Satsvis sending

(Kun fakser i svart/hvitt) En kostnadsbesparende funksjon som sender alle utsatte fakser som skal til samme faksnummer, på én gang.

Sending

Prosessen for å sende fakser over telefonlinjen fra din maskin til mottakerens faksmaskin.

Sending i sanntid

Når minnet er fullt, kan du sende fakser i sanntid.

Skanne til media

Du kan skanne et svart/hvitt- eller fargedokument til et minnekort eller USB Flash-minne. Svart/hvitt-bilder vil være i filformatet TIFF eller PDF, og fargebilder kan være i filformatet PDF eller JPEG.

Skanning

Proessen med å sende et elektronisk bilde av et papirdokument til datamaskinen.

Standardoppløsning

203 × 98 dpi (svart-hvitt). 203 × 196 dpi (farge). Brukes for tekst i vanlig størrelse og raskest mulig overføring.

Superfin modus (kun svart/hvitt)

203 × 392 dpi. Best til veldig liten skrift og strektegning.

Søk

En numerisk eller alfabetisk elektronisk liste av lagrede hurtigvalgnumre og gruppenumre.

TAD (telefonsvarerenhet)

Du kan koble en ekstern telefonsvarer til din maskin.

Tetthet

Du kan endre tettheten slik at hele bildet blir enten lysere eller mørkere.

Tilgang for fjerninnhenting

En funksjon som gjør at du kan få fjerntilgang til maskinen fra en tastafon.

Utsatt svar

Antall ringesignaler før maskinen svarer i modusen *Kun fax og Fax/Tel.*

Utskrift av sikkerhetskopi

Maskinen skriver ut en kopi av hver faks som mottas og blir lagret i maskinens minne. Dette er en sikkerhetsfunksjon som gjør at meldinger ikke går tapt ved strøbrudd.

Volum til pipetone

Innstilling av lydstyrken på pipetonen når du trykker en tast eller gjør en feil.

WLAN-rapport

En trykt rapport som viser resultatet av WLAN-koblingen.

Xmit-rapport**(Sendingsverifiseringsrapport)**

En liste over alle sendinger, som angir dato, klokkeslett og oppringt nummer.

C

Stikkordliste

Numerisk

2 i 1 ID-kopi 35

A

Anroper-ID

Historikkrapport for anroper-ID 31

Apple Macintosh

Se Programvarehåndbok.

Avbryte

Fakslagring 17

Faksvideresending 17, 20

jobber som venter på ny oppringing 13

B

Blekkpatroner

kontrollere blekknivå 54

C

ControlCenter

Se Programvarehåndbok.

D

Direkteutskrift

fra et ikke-PictBridge-kamera 50

fra et PictBridge-kamera 48

Display (LCD)

Dimmetimer 3

Kontrast 3

Språk 3

Dobbel tilgang 10

F

Faks, fra PC

Se Programvarehåndbok.

Faks, frittstående

mottak

Faksvideresending 20

forminske for å tilpasse til papiret 22

hente fra et annet sted 20, 21

mottak ved tom for papir 15

skrive ut fra minnet 16

til minne 15

til PC 16

sende 7

angi ny standard 8

avbryte fra minnet 13

forsinket faks 12

fra minnet (dobbel tilgang) 10

Gruppesending 10

kontrast 7

manuell 9

Oppløsning 8

Overføring i sanntid 11

på slutten av en samtale 10

til utlandet 12

tilbakestille til fabrikkinnstilling 9

utsatt satsvis overføring 12

Fakskoder

endre 18

Fjerntilgangskode 18

Fakslagring 16

skrive ut fra minnet 16

slå av 17

slå på 16

Faksvideresending

fjernstyre endringer 20, 21

programmere et nummer 15

Feilsøking

kontrollere blekknivå 54

Fjerninnhenting 18

fjerntilgangskode 18, 19

kommandoer 20

motta faksene 21

Fjernoppsett

Se Programvarehåndbok.

Forminske

innkommende fakser 22

kopier 33

G

Grupper for gruppesending	28
Gruppesending	10
legge til grupper for	28

H

Hurtigvalg	
legge inn fra historikken for anroper-ID	27
legge inn fra utgående anrop	26
Hvilemodus	2

I

ID-kopi	35
---------------	----

K

Kopiere	
2 i 1 ID	35
angi ny standard	38
bruke automatisk dokumentmater	36
forstørre/forminske	33
kvalitet	32
plakat	34
sideoppsett (N i 1)	34
sorter (kun automatisk dokumentmater)	36
tetthet	36
tosidig	37
Kortnumre	
Gruppenummer	
endre	29
legge til grupper for gruppesending	28
Gruppesending	10
bruke grupper	10
slette grupper	29
Hurtigvalg	
legge inn fra historikken for anroper-ID	27
legge inn fra utgående anrop	26

L

Lagring i minnet	1
------------------------	---

M

Macintosh	
Se Programvarehåndbok.	
Manuell	
overføring	9
Modus, angi	
Timer	4

N

Nettverk	
Skanning	
Se Programvarehåndbok.	
Utskrift	
Se Brukerhåndbok for nettverket.	

O

Oppløsning	
stille inn for neste faks	8
Oppringing	
Grupper (gruppesending)	10

P

Pakke og sende maskinen	55
PaperPort™ 12SE med OCR	
Se Programvarehåndbok. Se også Hjelp i programmet PaperPort™ 12SE.	
PhotoCapture Center™	
DPOF-utskrift	41
fra PC	
Se Programvarehåndbok.	
Skanne til media	
minnekort	47
USB Flash Memory-stasjon	47
Skrive ut	
bilder	40
indeks	40

Utskriftsinnstillinger	
Angi ny standard	46
Beskjæring	45
Datoutskrift	45
Fargeforbedring	44
Kontrast	43
Kvalitet	42
Lyshet	43
Papirtype og -størrelse	42
Tilbakestille til fabrikkinnstilling	46
Uten kanter	45
PictBridge	
DPOF-utskrift	49
Presto! PageManager	
Se Programvarehåndbok. Se også Hjelp i programmet Presto! PageManager.	

R

Rapporter	30
Anroper-ID	31
Brukerinnstillinger	31
Faksaktivitet	31
Aktivitetsrapportintervall	30
Historikkrapport for anroper-ID	31
Kortnummerliste	31
Nettverksinnstilling	31
Overføringsverifisering	30, 31
slik skriver du ut	31
WLAN-rapport	31
Rengjøre	
papirmaterullene	52
skriverplaten	52

S

Sende maskinen	55
Skanning	
Se Programvarehåndbok.	
Skrive ut	
Se Programvarehåndbok.	
Strømbrudd	1

T

Tilgangskoder, lagring og ringing	25
Tosidig (dupleks)	
kopi	37

Trådløst nettverk	
Se Hurtigstartguide og Brukerhåndbok for nettverket.	
TX-lås	
slå på/av	6

U

Utskrift	
faks fra minnet	16
rapporter	31

W

Windows®	
Se Programvarehåndbok.	

brother®

Besøk oss på Internett
<http://www.brother.com/>

Disse maskinene er bare godkjent for bruk i det landet der de ble kjøpt. Lokale Brother-selskaper og deres forhandlere tilbyr bare støtte til kunder som har kjøpt maskinene i deres eget land.