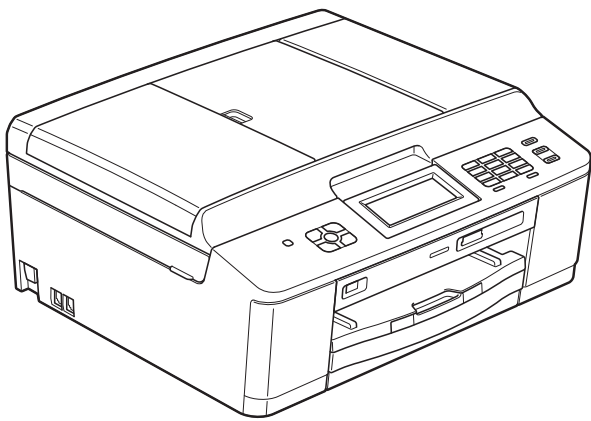


brother®

BEKNOPTE GEBRUIKERSHANDLEIDING



MFC-J625DW

Versie 0

BEL-DUT

Als u de klantenservice wilt bellen

Vul de volgende gegevens in voor toekomstige referentie:

Modelnummer: MFC-J625DW

Serienummer: ¹ _____

Aankoopdatum: _____

Plaats van aankoop: _____

¹ Het serienummer staat op de achterkant van het apparaat. Bewaar deze Gebruikershandleiding samen met uw kassabon als aankoopbewijs in geval van diefstal of brand of voor service die onder de garantie valt.

Registreer uw product online op

<http://www.brother.com/registration/>

Gebruikershandleidingen en waar ze te vinden zijn

Welke handleiding?	Wat staat erin?	Waar is de handleiding?
Handleiding product veiligheid	Lees deze handleiding eerst. Lees de Veiligheidsinstructies voordat u de machine instelt. Raadpleeg deze handleiding voor handelsmerken en wettelijke beperkingen.	Afgedrukt / In de verpakking
Installatiehandleiding	Volg de instructies voor het instellen van uw machine en het installeren van de drivers en de software voor het besturingssysteem en het type verbinding dat u gebruikt.	Afgedrukt / In de verpakking
Beknopte gebruikershandleiding	Maak kennis met de standaardhandelingen voor faxen, kopiëren en scannen, leer omgaan met het PhotoCapture Center™ en leer verbruiksartikelen vervangen. Raadpleeg de tips voor het oplossen van problemen.	Afgedrukt / In de verpakking
Uitgebreide gebruikershandleiding	Maak kennis met geavanceerde handelingen: faxen, kopiëren, beveiliging, rapporten afdrukken en routineonderhoud uitvoeren.	PDF-bestand / cd-rom
Softwarehandleiding	Volg deze instructies voor afdrukken, scannen, netwerkscannen, PhotoCapture Center™, Remote Setup, PC-Fax, scannen met webservices en het gebruik van het Brother ControlCenter.	PDF-bestand / cd-rom
Verklarende woordenlijst Netwerk	Deze handleiding bevat algemene informatie over geavanceerde netwerkfuncties van Brother-machines en uitleg over veelgebruikte netwerktermen.	PDF-bestand / cd-rom
Netwerkhandleiding	Deze handleiding bevat nuttige informatie over draadloze netwerk- en beveiligingsinstellingen die u met de Brother-machine kunt configureren. Daarnaast bevat deze handleiding informatie over de protocollen die door uw machine worden ondersteund en gedetailleerde tips voor het oplossen van problemen.	PDF-bestand / cd-rom
Handleiding mobiel printen/scannen	Deze handleiding bevat nuttige informatie over het afdrukken van gegevens vanaf uw mobiele telefoon en het verzenden van gescande gegevens vanaf de Brother-machine naar uw mobiele telefoon.	PDF-bestand / Brother Solutions Center ¹

¹ Ga naar <http://solutions.brother.com/>.

Inhoudsopgave

(BEKNOPTTE GEBRUIKERSHANDLEIDING)

1	Algemene informatie	1
	Gebruik van de documentatie.....	1
	Symbolen en conventies die in de documentatie gebruikt worden.....	1
	Toegang krijgen tot de Uitgebreide gebruikershandleiding, de Softwarehandleiding, de Netwerkhandleiding en de Verklarende woordenlijst Netwerk.....	2
	Documentatie bekijken	2
	Brother-support openen (Windows®).....	4
	Brother-support openen (Macintosh).....	5
	Overzicht van het bedieningspaneel.....	6
	Aanduidingen op het LCD-scherm	8
	Statuslampje	9
	Standaardhandelingen	9
	Instellingen voor favorieten.....	10
	Instellingen voor favorieten registreren	10
	Instellingen voor favorieten wijzigen.....	11
	Instellingen voor favorieten verwijderen	11
	Instellingen voor favorieten oproepen	11
	Volume-instellingen	12
	Belvolume.....	12
	Volume van de waarschuwingstoon	12
	Luidsprekervolume	13
	LCD-scherm.....	13
	De helderheid van de achtergrondverlichting instellen.....	13
2	Papier laden	14
	Papier en andere afdrukmedia laden.....	14
	Enveloppen en briefkaarten laden.....	16
	Fotopapier laden.....	18
	Afdrukgebied	21
	Papierinstellingen	22
	Papiersoort	22
	Papierformaat	22
	Geschikt papier en andere afdrukmedia.....	23
	Aanbevolen afdrukmedia.....	23
	Omgaan met en gebruik van afdrukmedia	24
	De juiste afdrukmedia selecteren	25

3	Documenten laden	27
	Documenten laden.....	27
	De ADF gebruiken	27
	De glasplaat gebruiken.....	28
	Niet-scanbaar gebied	29
4	Een fax verzenden	30
	Faxen verzenden	30
	Faxen onderbreken	32
	Het formaat van de glasplaat instellen om te faxen.....	32
	Een fax in kleur verzenden	32
	Een actieve fax annuleren	32
	Verzendrapport.....	32
5	Faxberichten ontvangen	34
	Ontvangstmodi.....	34
	De ontvangstmodus kiezen	34
	Ontvangstmodi gebruiken.....	35
	Alleen Fax.....	35
	Fax/Telefoon.....	35
	Handmatig	35
	Ext. TEL/ANT (extern antwoordapparaat)	35
	Instellingen ontvangstmodus	36
	Belvertraging	36
	F/T Beltijd (alleen in de Fax/Telefoon-modus).....	36
	Fax Waarnemen	37
6	Telefoontoestel en externe apparaten	38
	Opties voor normale telefoongesprekken	38
	Fax/Telefoon-modus.....	38
	Nummerweergave (Beller ID)	38
	Telefoondiensten	39
	Het type telefoonlijn instellen.....	39
	Een extern antwoordapparaat aansluiten	40
	Aansluitingsinstellingen	40
	Een uitgaand bericht opnemen op een extern antwoordapparaat.....	41
	Aansluiting op meerdere lijnen (PBX).....	41
	Externe en tweede toestellen	42
	Een extern of tweede toestel aansluiten.....	42
	Werken met externe of tweede toestellen	42
	Een draadloze externe telefoon gebruiken.....	43
	Codes voor afstandsbediening gebruiken	43

7	Nummers kiezen en opslaan	45
	Nummers kiezen.....	45
	Handmatig kiezen.....	45
	Snelkiezen.....	45
	Faxnummer opnieuw kiezen.....	45
	Meer manieren om nummers te kiezen.....	46
	Overzicht van uitgaande gesprekken.....	46
	Overzicht nummerweergave (Overz. beller-ID).....	46
	Nummers opslaan.....	47
	Een pauze opslaan.....	47
	Snelkiesnummers opslaan.....	47
	De namen of nummers van snelkiesnummers wijzigen.....	48
8	Kopiëren	50
	Kopiëren.....	50
	Kopiëren stoppen.....	50
	Kopieerinstellingen.....	51
	Papieropties.....	51
9	Foto's afdrukken vanaf een geheugenkaart of USB-flashstation	52
	PhotoCapture Center™-functies (FOTO-modus).....	52
	Een geheugenkaart of een USB-flashstation gebruiken.....	52
	Aan de slag.....	53
	Foto's afdrukken.....	55
	Foto's weergeven.....	55
	PhotoCapture Center™-afdrukinstellingen.....	55
	Naar een geheugenkaart of een USB-flashstation scannen.....	56
10	Afdrukken vanaf een computer	57
	Een document afdrukken.....	57
11	Scannen vanaf een computer	58
	Een document scannen.....	58
	Scannen met de SCAN-toets.....	58
	Scannen met een scannerdriver.....	59
	Scannen met het ControlCenter.....	59

A	Routineonderhoud	60
	De inktcartridges vervangen	60
	De machine reinigen en controleren	63
	De glasplaat reinigen	63
	De printkop reinigen	64
	De afdrukkwaliteit controleren	64
	De uitlijning controleren	65
B	Problemen oplossen	66
	Foutmeldingen	66
	Foutanimatie	74
	Faxberichten of Faxjournaal overzetten	74
	Document vastgelopen	75
	Printer of papier vastgelopen	76
	Problemen oplossen	82
	Als u problemen met uw machine hebt	82
	Kiestoon waarnemen	89
	Storing op de telefoonlijn / bellen via internet (VoIP)	89
	Informatie over de machine	90
	Het serienummer controleren	90
	Resetfuncties	90
	De machine resetten	91
C	Menu en functies	92
	Programmeren op het scherm	92
	Menutabel	93
	Tekst invoeren	115
	Spaties invoegen	115
	Correcties aanbrengen	115
	Letters herhalen	115
D	Specificaties	116
	Algemeen	116
	Afdrukmedia	118
	Faxen	119
	Kopiëren	120
	PhotoCapture Center™	121
	PictBridge	122
	Scanner	122
	Printer	123
	Interfaces	123
	Vereisten voor de computer	124
	Verbruiksartikelen	125
	Netwerk (LAN)	126
E	Index	127

Inhoudsopgave (UITGEBREIDE GEBRUIKERSHANDLEIDING)

In de Uitgebreide gebruikershandleiding worden de volgende functies en handelingen toegelicht. U kunt de Uitgebreide gebruikershandleiding doornemen op de cd-rom.

1 Algemene instellingen

BELANGRIJKE OPMERKING
Opslag in geheugen
Automatische instelling van de zomertijd (alleen MFC-modellen)
Slaapstand
Automatisch uitschakelen (alleen DCP-modellen)
LCD-scherm
Tijd klokstand (alleen MFC-modellen)

2 Beveiligingsfuncties (alleen MFC-modellen)

Verzendslot

3 Een fax verzenden (alleen MFC-modellen)

Extra opties bij het verzenden
Extra handelingen bij het verzenden
Pollen

4 Een fax ontvangen (alleen MFC-modellen)

Faxberichten in het geheugen ontvangen (alleen zwart-wit)
Afstandsbediening
Extra handelingen bij het ontvangen
Pollen

5 Nummers kiezen en opslaan (alleen MFC-modellen)

Opties voor normale telefoongesprekken
Extra handelingen bij het kiezen
Extra manieren om nummers op te slaan

6 Rapporten afdrukken

Faxrapporten (alleen MFC-modellen)
Rapporten

7 Kopiëren

Kopieerinstellingen

8 Foto's afdrukken vanaf een geheugenkaart of USB-flashstation (alleen MFC-J625DW en DCP-J725DW)

PhotoCapture Center™-functies
Foto's afdrukken
PhotoCapture Center™-afdrukinstellingen
Naar een geheugenkaart of een USB-flashstation scannen

9 Foto's vanaf een camera afdrukken (alleen MFC-J625DW en DCP-J725DW)

Foto's direct afdrukken vanaf een PictBridge-camera
Foto's direct afdrukken vanaf een digitale camera (zonder PictBridge)

A Routineonderhoud

De machine reinigen en controleren
De machine inpakken en vervoeren

B Verklarende woordenlijst

C Index

Gebruik van de documentatie

Dank u voor de aanschaf van een Brother-machine! Het lezen van de documentatie helpt u bij het optimaal benutten van uw machine.

Symbolen en conventies die in de documentatie gebruikt worden

De volgende symbolen en conventies worden in de documentatie gebruikt.

- Vetgedrukt** Vetgedrukte tekst verwijst naar specifieke knoppen op het bedieningspaneel van de machine of op het computerscherm.
- Cursief* Cursief gedrukte tekst benadrukt een belangrijk punt of verwijst naar een verwant onderwerp.
- Courier New Tekst in het lettertype Courier New verwijst naar meldingen die worden weergegeven op het LCD-scherm van de machine.

WAARSCHUWING

WAARSCHUWING geeft een mogelijk gevaarlijke situatie aan die, als deze niet wordt voorkomen, kan resulteren in ernstig of fataal letsel.

VOORZICHTIG

VOORZICHTIG geeft een mogelijk gevaarlijke situatie aan die, als deze niet wordt voorkomen, kan resulteren in letsel.

BELANGRIJK

BELANGRIJK geeft een mogelijk gevaarlijke situatie aan die kan leiden tot schade aan eigendommen of tot het niet functioneren van het product.



Opmerkingen leggen uit wat u in een bepaalde situatie moet doen of hoe de bewerking met andere functies werkt.



Het pictogram Elektrisch gevaar attendeert u op het risico van elektrische schokken.

Toegang krijgen tot de Uitgebreide gebruikershandleiding, de Softwarehandleiding, de Netwerkhandleiding en de Verklarende woordenlijst Netwerk

Deze Beknopte gebruikershandleiding bevat niet alle informatie over de machine, zoals het gebruik van geavanceerde functies voor faxen, kopiëren, PhotoCapture Center™, afdrukken, scannen, PC-Fax en het netwerk. Meer gedetailleerde informatie over deze functies vindt u in de **Uitgebreide gebruikershandleiding, Softwarehandleiding, Netwerkhandleiding** en de **Verklarende woordenlijst Netwerk** op de cd-rom.

Documentatie bekijken

Documentatie bekijken (Windows®)

Om de documentatie te bekijken opent u het menu **start** en selecteert u **Brother, MFC-XXXX** (waarbij XXXX voor uw modelnaam staat) in de programmalijst. Vervolgens kiest u **Gebruikershandleidingen**.

Als u de software niet hebt geïnstalleerd, kunt u de documentatie op de cd-rom vinden door de volgende instructies te volgen:

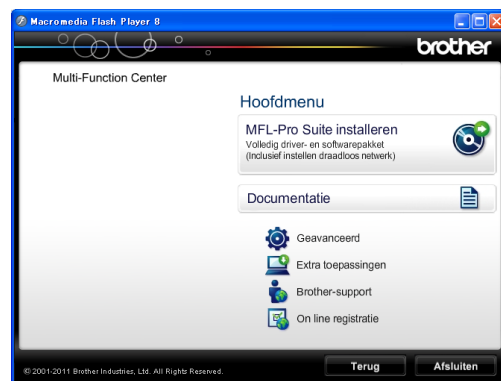
- 1 Zet de pc aan. Plaats de Brother-cd-rom in uw cd-romstation.



Opmerking

Als het scherm niet automatisch verschijnt, gaat u naar **Deze computer (Computer)**, dubbelklikt u op het pictogram van de cd-rom en vervolgens op **start.exe**.

- 2 Klik op de naam van uw model als het scherm met modelnamen wordt weergegeven.
- 3 Klik op uw taal als het talenscherm wordt weergegeven. U ziet het hoofdmenu van de cd-rom.



- 4 Klik op **Documentatie**.
- 5 Klik op **PDF-documenten**. Kies uw land als het landenscherm wordt weergegeven. Selecteer de gewenste handleiding wanneer de lijst met gebruikershandleidingen wordt weergegeven.

Documentatie bekijken (Macintosh)

- 1 Zet de Macintosh aan. Plaats de Brother-cd-rom in uw cd-romstation. Het volgende venster wordt weergegeven.



- 2 Dubbelklik op het symbool **Documentatie**.
- 3 Dubbelklik op uw taalmap.
- 4 Dubbelklik op **top.pdf**. Kies uw land als het landscherm wordt weergegeven.
- 5 Selecteer de gewenste handleiding wanneer de lijst met gebruikershandleidingen wordt weergegeven.

Instructies voor het scannen opzoeken

Er zijn verscheidene manieren waarop u documenten kunt scannen. U kunt de instructies als volgt vinden:

Softwarehandleiding

- *Scannen*
- *ControlCenter*
- *Netwerkscannen*

Procedurehandleidingen voor ScanSoft™ PaperPort™ 12SE met OCR (Windows®-gebruikers)

- U kunt de volledige procedurehandleidingen voor ScanSoft™ PaperPort™ 12SE met OCR weergeven via de Help-sectie in de toepassing ScanSoft™ PaperPort™ 12SE.

Presto! PageManager Gebruikershandleiding (Macintosh-gebruikers)



Opmerking

U dient Presto! PageManager eerst te downloaden en installeren. Zie *Brother-support openen (Macintosh)* >> pagina 5 voor verdere instructies.

- U kunt de volledige gebruikershandleiding voor Presto! PageManager weergeven via de Help-sectie in de toepassing Presto! PageManager.

Instructies voor netwerkinstellingen opzoeken

Uw machine kan worden aangesloten op een draadloos netwerk.

Algemene configuratie-instructies

➤➤ Installatiehandleiding

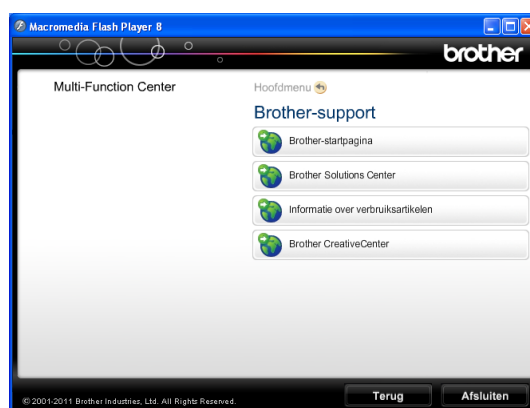
Als uw draadloze toegangspunt of router ondersteuning biedt voor Wi-Fi Protected Setup of AOSS™ ➤➤ Installatiehandleiding

Netwerkinstellingen ➤➤ Netwerkhandleiding

Brother-support openen (Windows®)

Alle benodigde hulpbronnen, zoals websupport (Brother Solutions Center), zijn beschikbaar op de cd-rom.

- Klik op **Brother-support** in het **Hoofdmenu**. Het volgende scherm wordt weergegeven:

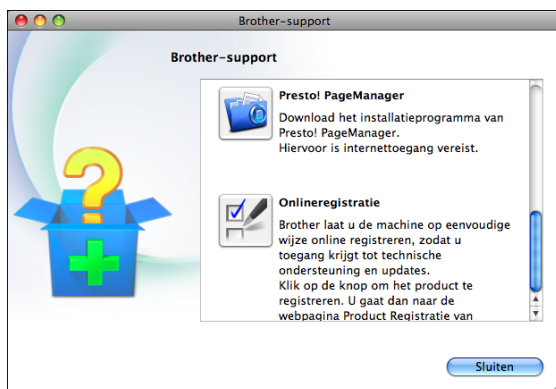


- Klik op **Brother-startpagina** om onze website (<http://www.brother.com/>) te openen.
- Klik op **Brother Solutions Center** voor het laatste nieuws en informatie over productondersteuning (<http://solutions.brother.com/>).
- Klik op **Informatie over verbruiksartikelen** als u onze website voor originele Brother-verbruiksartikelen (<http://www.brother.com/original/>) wilt bezoeken.
- Klik op **Brother CreativeCenter** als u het Brother CreativeCenter (<http://www.brother.com/creativecenter/>) voor GRATIS fotoprojecten en afdrukbare downloads wilt openen.
- Klik op **Terug** om terug te gaan naar het hoofdmenu of op **Afsluiten** wanneer u klaar bent.

Brother-support openen (Macintosh)

Alle benodigde hulpbronnen, zoals websupport (Brother Solutions Center), zijn beschikbaar op de cd-rom.

- Dubbelklik op het symbool **Brother-support**. Het volgende scherm wordt weergegeven:



- Klik op **Presto! PageManager** om Presto! PageManager te downloaden en installeren.
- Klik op **Onlineregistratie** om uw machine te registreren via de pagina voor Brother-productregistratie (<http://www.brother.com/registration/>).
- Klik op **Brother Solutions Center** voor het laatste nieuws en informatie over productondersteuning (<http://solutions.brother.com/>).
- Klik op **Informatie over verbruiksartikelen** als u onze website voor originele Brother-verbruiksartikelen (<http://www.brother.com/original/>) wilt bezoeken.

Overzicht van het bedieningspaneel



1 Modustoetsen:

-  **FAX**
Hiermee opent u de faxmodus.
-  **SCAN**
Hiermee opent u de scanmodus.
-  **COPY**
Hiermee opent u de kopieermodus.
-  **PHOTO**
Hiermee opent u de fotomodus.
- 
Hiermee zet u de machine weer in de gereedstand.

2 Telefoontoetsen:

- **Redial/Pause**
Met deze toets kunt u de laatste 30 gekozen nummers herhalen. U kunt de toets ook gebruiken om tijdens het kiezen een pauze in te voegen.

■ Tel/R

Deze toets wordt gebruikt voor een telefoongesprek nadat de hoorn van het externe telefoontoestel tijdens het dubbele belsignaal is opgepakt.

Bij aansluiting op een PBX kunt u met deze toets ook toegang krijgen tot een buitenlijn of een gesprek overzetten naar een ander toestel.

3 Starttoetsen:

-  **Mono Start**
Hiermee start u het verzenden van faxen of maakt u kopieën in zwart-wit. Hiermee kunt u ook een scanbewerking uitvoeren (in kleur of zwart-wit, afhankelijk van de scaninstelling in de ControlCenter-software).
-  **Colour Start**
Met deze toets start u het verzenden van faxen of maakt u kopieën in kleur. Hiermee kunt u ook een scanbewerking uitvoeren (in kleur of zwart-wit, afhankelijk van de scaninstelling in de ControlCenter-software).



4 Stop/Exit

Met een druk op deze toets wordt een bewerking gestopt of het menu gesloten.

5 **Kiestoetsen**

Deze toetsen gebruikt u om telefoon- en faxnummers te kiezen en om informatie in de machine in te voeren.


6 **LCD (Liquid Crystal Display)**


Dit is een touchscreen-LCD. U kunt de menu's en de opties openen door op de toetsen op het scherm te drukken.

U kunt ook de hoek van het scherm aanpassen door het omhoog te kantelen.


7

Hiermee zet u de machine aan en uit.

Druk op  om de machine aan te zetten.

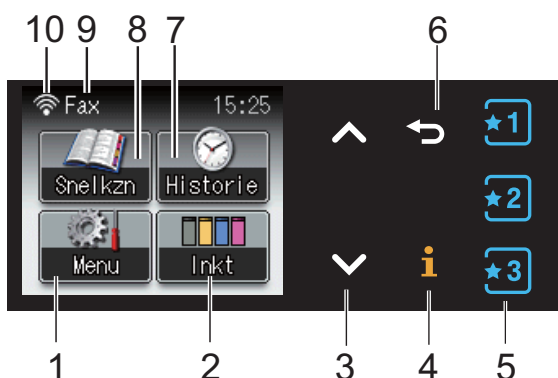
Houd  ingedrukt om de machine uit te zetten. Op het LCD-scherm wordt enkele seconden **Afsluiten** weergegeven en wordt dan uitgeschakeld.

Als u een extern telefoontoestel of antwoordapparaat op de machine hebt aangesloten, blijft dit te allen tijde beschikbaar.

Wanneer u de machine met de knop  uitgeschakeld hebt, wordt de printkop toch periodiek gereinigd om de afdrukkwaliteit te handhaven. Om een lange levensduur van de printkop te garanderen, zo zuinig mogelijk met de inkt om te gaan en een goede afdrukkwaliteit te behouden, dient u de machine te allen tijde aangesloten te laten op een stroombron.

Aanduidingen op het LCD-scherm

Op het LCD-scherm wordt de huidige status van de machine weergegeven wanneer deze niet wordt gebruikt.



1 Menu

Hiermee opent u het hoofdmenu.

2 Inkt

Hieraan kunt u zien hoeveel inkt beschikbaar is.

Bovendien kunt u hiermee het menu *Inkt* openen.

3 ^ of v

Druk hierop om de vorige of volgende pagina weer te geven. Als er slechts één pagina is, branden deze pijltoetsen niet.

4 i

Als de informatietoets brandt, kunt u hiermee informatie over machinefuncties of foutmeldingen weergeven.

5 ★1 ★2 ★3

Hiermee kunt u de instellingen voor de huidige favoriet oproepen. Deze toetsen branden altijd, zelfs als u geen instellingen voor favorieten hebt geregistreerd. Druk op een favoriet-toets om instructies voor het instellen van een favoriet weer te geven.

6 ↩

Druk hierop om naar het vorige niveau terug te keren.

7 Historie

Hiermee kunt u een overzicht van uitgaande gesprekken en een overzicht van beller-id's bekijken.

Bovendien kunt u een fax verzenden naar het nummer dat u in de lijsten hebt gekozen.

8 Snelkzn

Hiermee kunt u snelkiesnummers en groepsnummers instellen.

U kunt ook het nummer opzoeken dat u wilt kiezen.

9 Huidige ontvangstmodus


Toont de huidige ontvangstmodus.

- Fax (Alleen Fax)
- F/T (Fax/Telefoon)
- Ant (Extern antwoordapparaat)
- Hnd (Handmatig)

10 Status draadloze verbinding

Een indicator met vier niveaus geeft de huidige signaalsterkte van het draadloze netwerk aan indien u dat gebruikt.



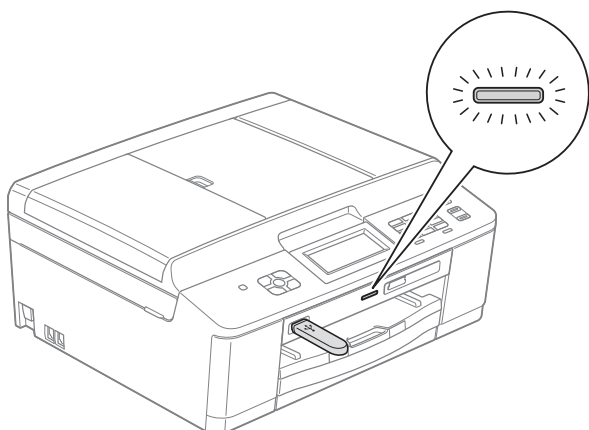
Het waarschuwingspictogram  wordt weergegeven als er een fout- of onderhoudsmelding is. Zie *Foutmeldingen* ►► pagina 66 voor meer informatie.

Statuslampje

Wanneer u de machine inschakelt, gaat het statuslampje branden.

Tijdens lees- en schrijfbewerkingen op de geheugenkaart of het USB-flashstation knippert het statuslampje.

Wanneer de machine in de slaapstand staat, is het statuslampje uit.

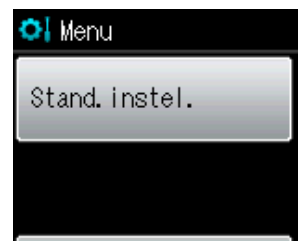


Standaardhandelingen

Om het touchscreen te gebruiken, drukt u met uw vinger op **Menu** of de optietoets op het touchscreen. Om alle schermmenu's of opties in een instelling weer te geven en te openen, drukt u op **^** of **v** om deze door te bladeren.

In de volgende stappen wordt beschreven hoe u een instelling in de machine wijzigt. In dit voorbeeld wordt de ontvangstmodusinstelling gewijzigd van **Alleen fax** in **Fax/Telefoon**.

- 1 Druk op **Menu**.
- 2 Druk op **^** of **v** om **Stand. instel.** weer te geven.



- 3 Druk op **Stand. instel.**
- 4 Druk op **^** of **v** om **Ontvangstmodus** weer te geven.



- 5 Druk op **Ontvangstmodus**.
- 6 Druk op **^** of **v** om **Fax/Telefoon** weer te geven.
- 7 Druk op **Fax/Telefoon**.



Opmerking

Druk op **↩** om naar het vorige niveau terug te keren.

- 8 Druk op **Stop/Exit**.

Instellingen voor favorieten

U kunt de fax-, kopieer- en scaninstellingen die u het meest gebruikt, registreren door deze als uw favorieten in te stellen. U kunt deze instellingen dan op een later tijdstip vlot oproepen en toepassen. U kunt drie favorieten registreren.

De volgende instellingen kunnen worden opgenomen in een fax-, kopieer- of scanfavoriet:

Kopie

- Kwaliteit
- Papiersoort
- Papierformaat
- In-/uitzoomen
- Dichtheid
- Stapel/Sorteer
- Pagina lay-out
- Dubbelzijdig

Fax

- Adres
- Faxresolutie
- Contrast
- Verzamelen
- Direct verzend
- Internationaal
- Scanformaat glas

Scannen (Scan nr media)

- Kwaliteit
- Bestandstype
- Bestandsnaam

Instellingen voor favorieten registreren

- 1 Druk op **Menu**.
- 2 Druk op **▲** of **▼** om **Favorieten** weer te geven.
Druk op **Favorieten**.
- 3 Druk op een favoriet waarvoor de aanduiding **"-Leeg-"** wordt weergegeven.



Opmerking

Het woord **"-Leeg-"** wordt naast elke favoriet-toets weergegeven totdat u er instellingen voor registreert.

- 4 Druk op **Volgende** om de modi **Kopie**, **Fax** en **Scannen** weer te geven.
- 5 Druk op **Kopie**, **Fax** of **Scannen** voor de modus die u wilt registreren.
- 6 Druk op **▲** of **▼** om de beschikbare instellingen voor de bij stap 5 gekozen modus weer te geven en druk vervolgens op de instelling die u wilt opslaan.
- 7 Druk op **▲** of **▼** om de beschikbare opties voor de instelling weer te geven en druk vervolgens op de gewenste optie.
Herhaal stap 6 en 7 tot u alle instellingen voor deze favoriet hebt gekozen.
- 8 Druk op **OK** als u klaar bent.
- 9 Druk op de knoppen op het touchscreen om een naam voor de favoriet op te geven. (Zie *Tekst invoeren* >> pagina 115 voor informatie over het invoeren van letters.)
Druk op **OK**.
- 10 Druk op **Ja** om de instellingen voor deze favoriet te voltooien en registreren.
- 11 Druk op **OK** ter bevestiging.
- 12 Druk op **Stop/Exit**.

Instellingen voor favorieten wijzigen

U kunt wijzigingen aanbrengen in de instellingen die voor een favoriet zijn geregistreerd.

- 1 Druk op **Menu**.
- 2 Druk op **^** of **v** om **Favorieten weer te geven**.
Druk op **Favorieten**.
- 3 Druk op de favoriet (1, 2 of 3) die u wilt wijzigen.
- 4 Druk op **Wijzigen** en vervolgens op **Ja** ter bevestiging.
- 5 Druk op **^** of **v** om de beschikbare instellingen weer te geven en druk vervolgens op de gewenste instelling.
- 6 Druk op **^** of **v** om de beschikbare opties weer te geven en selecteer uw nieuwe optie.

Herhaal stap 5 en 6 als u andere instellingen wilt wijzigen.
- 7 Druk op **OK** als u klaar bent met het wijzigen van instellingen.
- 8 Als u de naam wilt bewerken, houdt u  ingedrukt om de huidige naam te verwijderen en geeft u een nieuwe naam op met behulp van de toetsen op het touchscreen. (Zie *Tekst invoeren* >> pagina 115 voor informatie over het invoeren van letters.)
Druk op **OK**.
- 9 Druk op **Ja** om de instellingen voor deze favoriet te voltooien en registreren.
- 10 Druk op **OK** ter bevestiging.
- 11 Druk op **Stop/Exit**.

Instellingen voor favorieten verwijderen

U kunt een favoriet verwijderen.

- 1 Druk op **Menu**.
- 2 Druk op **^** of **v** om **Favorieten weer te geven**.
Druk op **Favorieten**.
- 3 Druk op de favoriet (1, 2 of 3) die u wilt verwijderen.
- 4 Druk op **Verwijder** om de in stap 3 gekozen favoriet te verwijderen.
Druk op **Ja** ter bevestiging.
- 5 Druk op **Stop/Exit**.

Instellingen voor favorieten oproepen



Op het scherm zijn altijd toetsen voor favorieten zichtbaar. U kunt een favoriet oproepen door eenvoudig op de desbetreffende toets te drukken.

Volume-instellingen

Belvolume

U kunt uit een aantal belvolume-niveaus kiezen, van **Hoog** tot **Uit**. De machine behoudt uw nieuwe standaardinstelling totdat u deze wijzigt.

Het belvolume instellen via het menu

- 1 Druk op **Menu**.
- 2 Druk op **^** of **v** om **Standaardinst.** weer te geven.
- 3 Druk op **Standaardinst.**
- 4 Druk op **^** of **v** om **Volume** weer te geven.
- 5 Druk op **Volume**.
- 6 Druk op **^** of **v** om **Belvolume** weer te geven.
- 7 Druk op **Belvolume**.
- 8 Druk op **Laag, Half, Hoog** of **Uit**.
- 9 Druk op **Stop/Exit**.

Volume van de waarschuwingston

Wanneer de waarschuwingston is ingeschakeld, geeft de machine een geluidssignaal als u een toets indrukt, een vergissing maakt of als u een fax hebt verzonden of ontvangen.

U kunt uit een aantal volumeniveaus voor de waarschuwingston kiezen, van **Hoog** tot **Uit**.

- 1 Druk op **Menu**.
- 2 Druk op **^** of **v** om **Standaardinst.** weer te geven.
- 3 Druk op **Standaardinst.**
- 4 Druk op **^** of **v** om **Volume** weer te geven.
- 5 Druk op **Volume**.
- 6 Druk op **^** of **v** om **Waarsch.toon** weer te geven.
- 7 Druk op **Waarsch.toon**.
- 8 Druk op **Laag, Half, Hoog** of **Uit**.
- 9 Druk op **Stop/Exit**.

Luidsprekervolume

U kunt uit een aantal luidsprekervolume-niveaus kiezen, van Hoog tot Uit.

- 1 Druk op Menu.
- 2 Druk op **^** of **v** om Standaardinst. weer te geven.
- 3 Druk op Standaardinst.
- 4 Druk op **^** of **v** om Volume weer te geven.
- 5 Druk op Volume.
- 6 Druk op **^** of **v** om Speaker weer te geven.
- 7 Druk op Speaker.
- 8 Druk op Laag, Half, Hoog of Uit.
- 9 Druk op **Stop/Exit**.

LCD-scherf

De helderheid van de achtergrondverlichting instellen

Als u het LCD-scherf niet goed kunt lezen, kunt u de helderheidsinstelling wijzigen.

- 1 Druk op Menu.
- 2 Druk op **^** of **v** om Standaardinst. weer te geven.
- 3 Druk op Standaardinst.
- 4 Druk op **^** of **v** om LCD-instell. weer te geven.
- 5 Druk op LCD-instell.
- 6 Druk op **^** of **v** om Schermverlicht weer te geven.
- 7 Druk op Schermverlicht.
- 8 Druk op Licht, Half of Donker.
- 9 Druk op **Stop/Exit**.

2

Papier laden

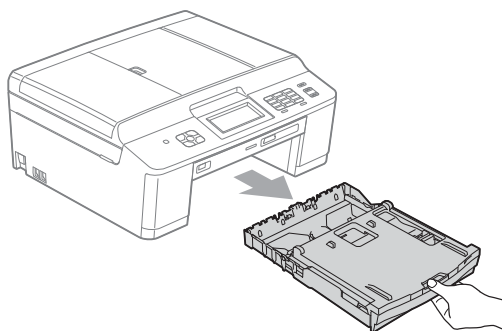
Papier en andere afdrukmedia laden

Opmerking

Als u op Foto (10 × 15 cm) of Foto L (89 × 127 mm) wilt afdrukken, moet u de fotopapierlade gebruiken. (Zie *Fotopapier laden* ►► pagina 18.)

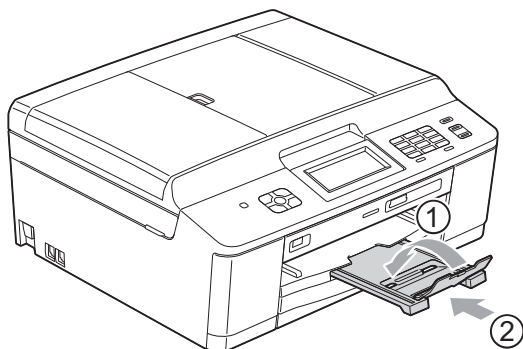
Laad slechts één papiermaat en één papersoort tegelijk in de papierlade.

- 1 Trek de papierlade volledig uit de machine.

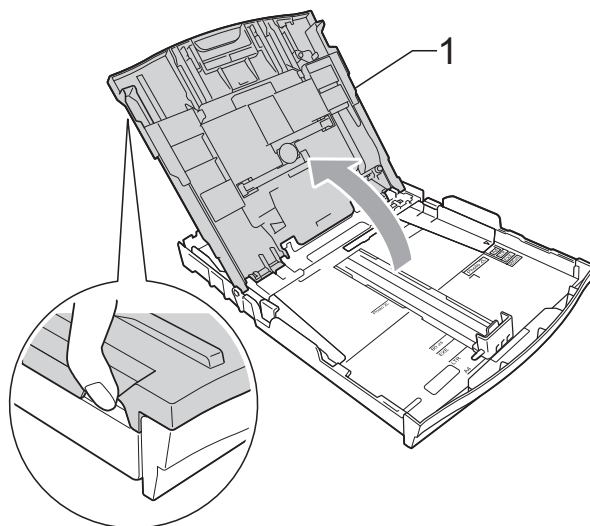


Opmerking

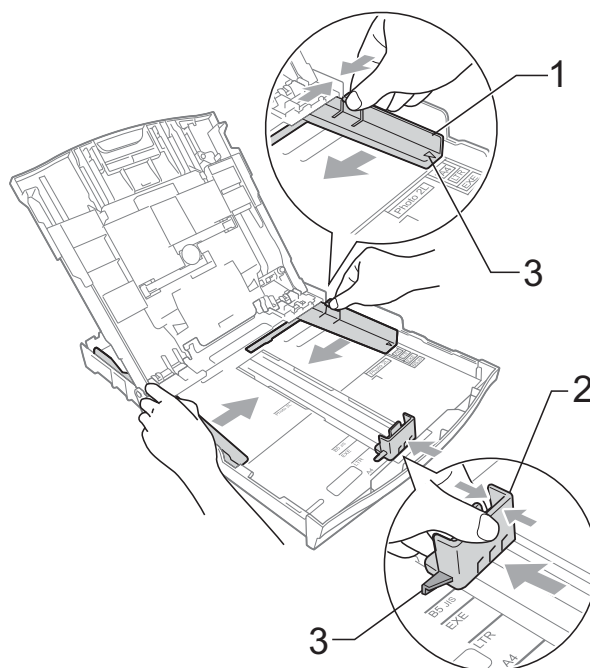
Als de papiersteunklep (1) open is, klapt u deze in en schuift u vervolgens de papiersteun (2) naar binnen.



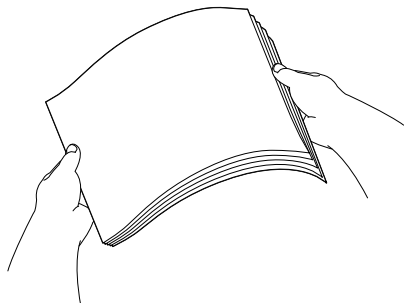
- 2 Open het deksel van de uitvoerlade (1).



- 3 Druk de papiergeleiders voor de breedte (1) en vervolgens de papiergeleider voor de lengte (2) met beide handen voorzichtig in en stel deze geleiders af op het papiermaat. Zorg dat de driehoekjes (3) op de papiergeleiders voor de breedte (1) en op de papiergeleider voor de lengte (2) naar de markeringen voor het gebruikte papiermaat wijzen.



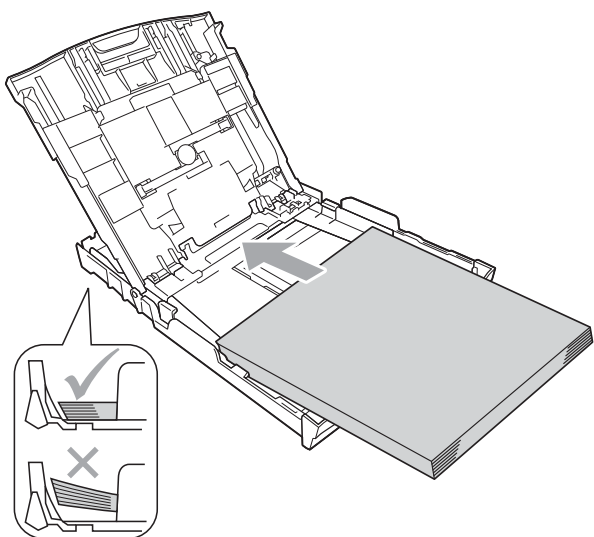
- 4 Blader de stapel papier goed door om te voorkomen dat papier vastloopt of scheef wordt ingevoerd.



Opmerking

Controleer altijd of het papier niet is omgekruld of gekreukt.

- 5 Plaats het papier voorzichtig in de papierlade met de afdrukkzijde omlaag en de bovenste rand eerst. Controleer of het papier vlak in de lade ligt.



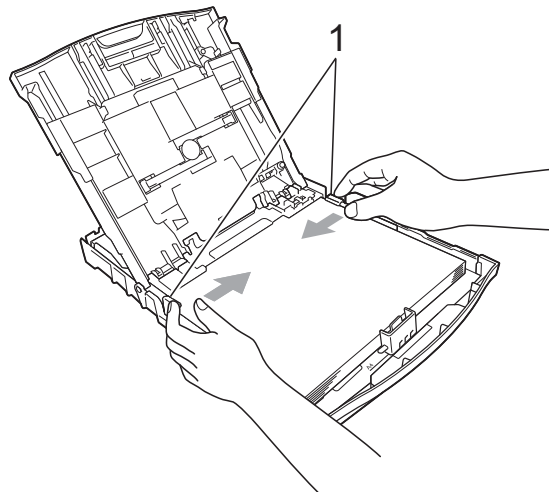
BELANGRIJK

Zorg ervoor dat u het papier er niet te ver in duwt; het kan aan de achterkant van de lade omhoog gaan staan en problemen veroorzaken bij de papierinvoer.

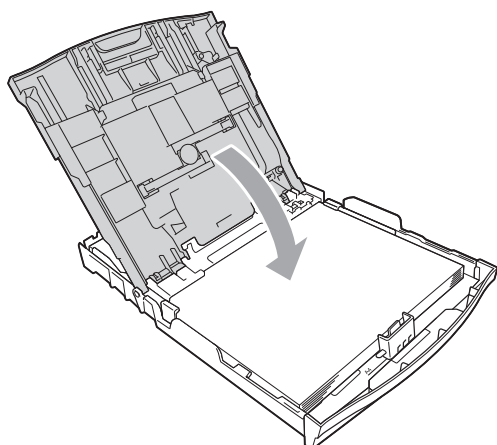
Opmerking

Wanneer er slechts enkele vellen in de papierlade liggen, kan het gebeuren dat papier scheef wordt ingevoerd. Plaats minstens 10 vellen papier in de papierlade.

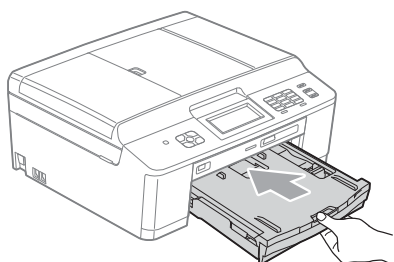
- 6 Pas de papiergeleiders voor de breedte (1) voorzichtig met beide handen aan het papierformaat aan. Zorg dat de papiergeleiders aan de zijkant de randen van het papier aanraken.



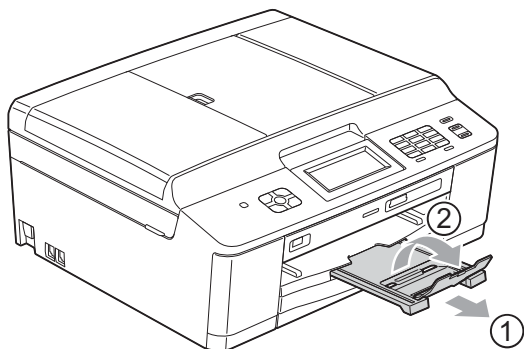
- 7 Sluit het deksel van de uitvoerlade.



- 8 Duw de papierlade *langzaam* volledig in de machine.



- 9 Terwijl u de papierlade vasthoudt, trekt u de papiersteun (1) naar buiten tot u een klik hoort en vouwt u vervolgens de papiersteunklep (2) uit.



Enveloppen en briefkaarten laden

Informatie over enveloppen

- Gebruik enveloppen met een gewicht tussen 80 en 95 g/m².
- Voor sommige enveloppen moet u de marge in de toepassing instellen. Maak altijd eerst een proefafdruk voordat u een groot aantal enveloppen afdrukt.

! BELANGRIJK

Gebruik **NOOIT** de volgende soorten enveloppen, aangezien deze problemen veroorzaken bij de papierinvoer:

- zakachtige enveloppen
- vensterenveloppen
- enveloppen met reliëf (met verhoogd opschrift)
- enveloppen met sluihaken of nietjes
- enveloppen die aan de binnenkant zijn voorbedrukt

Lijm	Enveloppen met dubbele omslagen

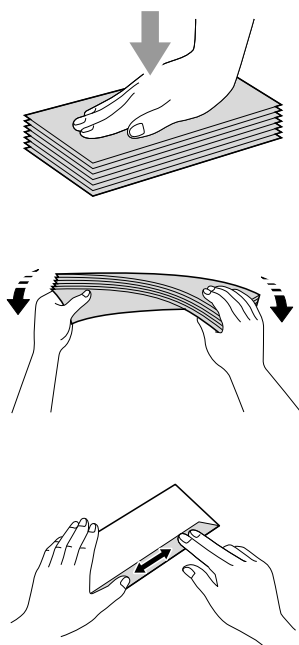
Het kan zijn dat u af en toe problemen ondervindt bij de papierinvoer vanwege de dikte, het formaat en de vorm van de omslag van de enveloppen die u gebruikt.

Enveloppen en briefkaarten laden

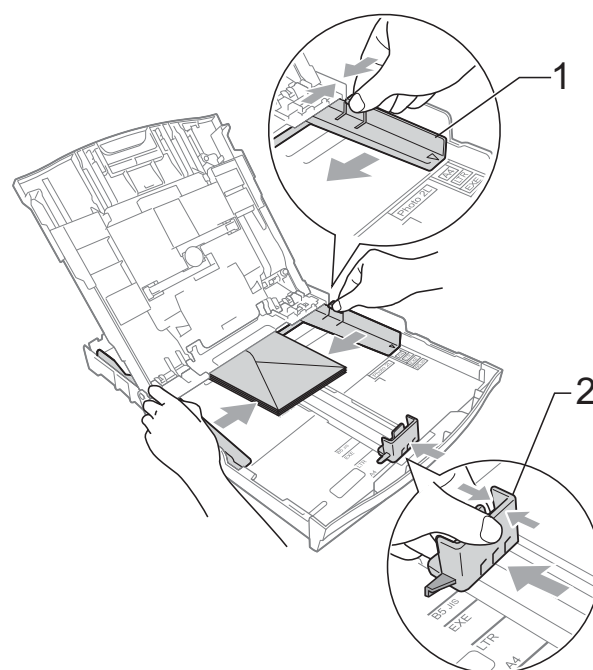
- 1 Druk de hoeken en zijkanten van de enveloppen of briefkaarten zo plat mogelijk voordat u deze plaatst.

! BELANGRIJK

Plaats de enveloppen of briefkaarten een voor een in de papierlade als er meerdere enveloppen of briefkaarten tegelijk naar binnen worden getrokken.

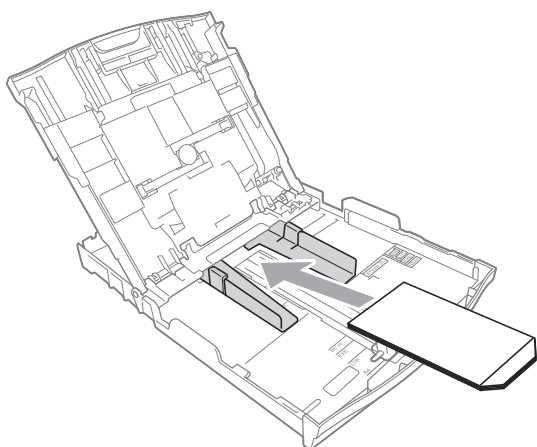


- 2 Plaats de enveloppen of briefkaarten met de adreszijde naar beneden en de invoerkant (bovenkant van de envelop) eerst, zoals aangegeven in de illustratie. Druk de papiergeleiders voor de breedte (1) en de papiergeleider voor de lengte (2) met beide handen voorzichtig in en stel deze geleiders af op het formaat van de enveloppen of briefkaarten.



Als u problemen hebt bij het afdrukken op enveloppen met de omslag aan de korte kant, kunt u het volgende proberen:

- 1 Open de omslag van de envelop.
- 2 Leg de envelop in de papierlade met de adreszijde naar beneden en de omslag in de positie zoals aangegeven in de illustratie.

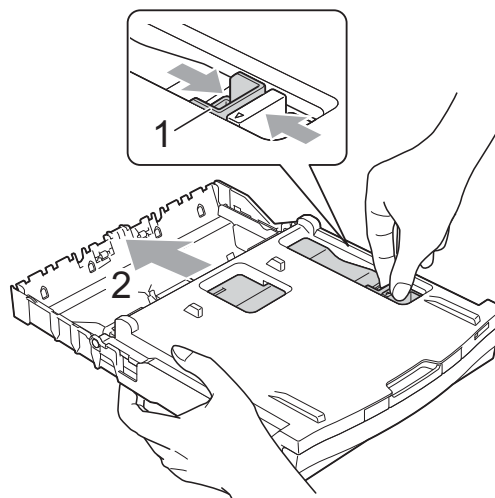


- 3 Selecteer **Ondersteboven afdrukken** in het dialoogvenster van de printerdriver en wijzig het formaat en de marge in de toepassing.
➤➤ Softwarehandleiding: *Afdrukken* (Windows®)
➤➤ Softwarehandleiding: *Afdrukken en faxen* (Macintosh)

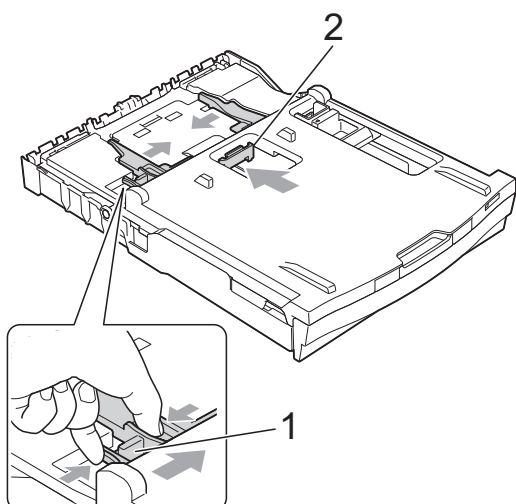
Fotopapier laden

Gebruik de fotopapierlade die boven op de uitvoerpapierlade is geplaatst, om op de papierformaten Foto (10 × 15 cm) en Foto L (89 × 127 mm) af te drukken. Als u de fotopapierlade gebruikt, hoeft u het papier in de lade eronder niet te verwijderen. (Zie *Gewicht, dikte en capaciteit van papier* ➤➤ pagina 26 voor informatie over het maximale aantal fotokaarten dat u kunt laden.)

- 1 Knijp de blauwe ontgrendelingsknop van de fotopapierlade (1) met uw rechterwijsvinger en -duim samen en duw de fotopapierlade naar voren tot deze in de stand voor het afdrukken van foto's (2) klikt.



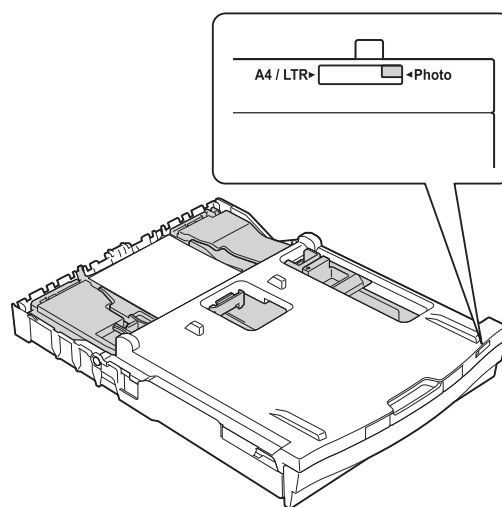
- 2 Druk de papiergeleiders voor de breedte (1) en de papiergeleider voor de lengte (2) in en stel ze af op het papierformaat.



- 3 Plaats het fotopapier in de fotopapierlade en duw de papiergeleiders voorzichtig tegen het papier aan. Zorg dat de papiergeleiders aan de zijkant de randen van het papier aanraken. Controleer of het papier vlak in de lade ligt.

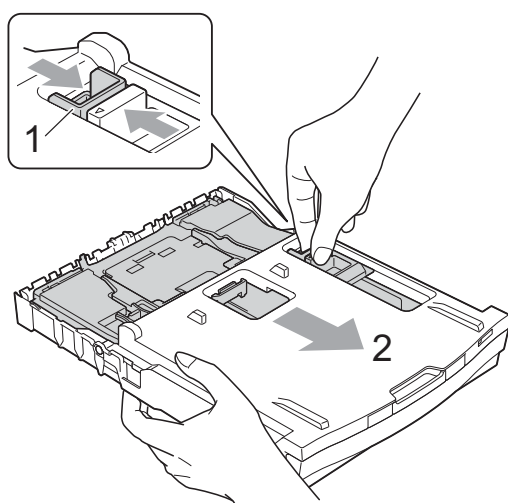
Opmerking

- Controleer altijd of het papier niet is omgekruld of gekreukt.
- De indicator Photo (Foto) geeft aan dat de fotopapierlade zich in de stand voor het afdrucken van *foto's* bevindt. De A4/LTR-indicator geeft aan dat de fotopapierlade zich in de normale *afdrukstand* bevindt.



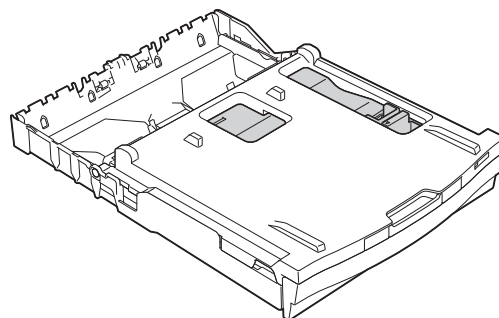
- 4 Zet de fotopapierlade weer in de *normale* afdrukstand als u klaar bent met het afdrukken van foto's. Als u dit niet doet, wordt de foutmelding *Papier nazien* weergegeven wanneer u A4-papier gebruikt.

Knijp de blauwe ontgrendelingsknop van de fotopapierlade (1) met uw rechterwijsvinger en -duim samen en duw de fotopapierlade weer terug tot deze vastklikt (2).

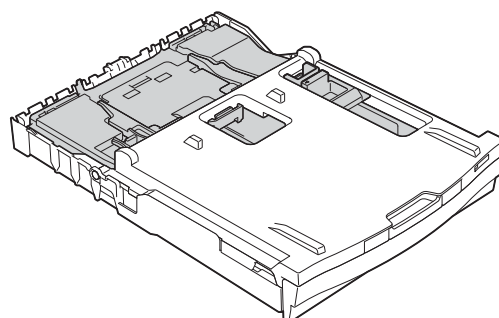


! BELANGRIJK

Als u de fotopapierlade na het afdrukken van foto's niet in de *normale* afdrukstand terugzet, wordt de foutmelding *Papier nazien* weergegeven wanneer u losse vellen gebruikt.



Fotopapierlade in de normale afdrukstand



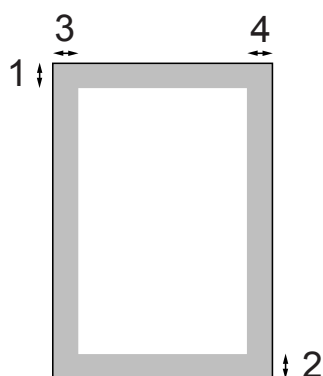
Fotopapierlade in de stand voor het afdrukken van foto's

Afdrukgebied

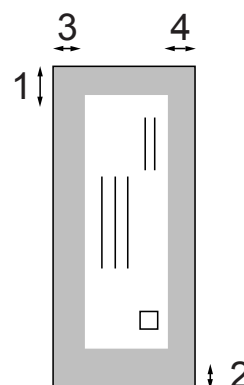
Hoe groot het afdrukgebied is, is afhankelijk van de instellingen binnen de door u gebruikte toepassing. De onderstaande afbeeldingen tonen de onbedrukbare gedeelten op losse vellen papier en enveloppen. De machine kan afdrukken binnen de grijze gedeelten van losse vellen papier wanneer de afdrukfunctie Zonder rand beschikbaar en ingeschakeld is.

- Softwarehandleiding: *Afdrukken* (Windows®)
- Softwarehandleiding: *Afdrukken en faxen* (Macintosh)

Losse vellen



Enveloppen



	Bovenkant (1)	Onderkant (2)	Links (3)	Rechts (4)
Losse vellen	3 mm	3 mm	3 mm	3 mm
Enveloppen	22 mm	22 mm	3 mm	3 mm



Opmerking

Zonder Marges is niet beschikbaar voor enveloppen en dubbelzijdig afdrukken.

Papierinstellingen

Papiersoort

Voor de beste afdrukkwaliteit stelt u de machine in op het type papier dat u gebruikt.

- 1 Druk op **Menu**.
- 2 Druk op **▲** of **▼** om **Standaardinst.** weer te geven.
- 3 Druk op **Standaardinst.**
- 4 Druk op **▲** of **▼** om **Papiersoort** weer te geven.
- 5 Druk op **Papiersoort**.
- 6 Druk op **▲** of **▼** om **Normaal papier**, **Inkjet papier**, **Brother BP71**, **Brother BP61**, **Glossy anders** of **Transparanten** weer te geven en druk vervolgens op de optie die u wilt instellen.
- 7 Druk op **Stop/Exit**.



Opmerking

Het papier wordt met de bedrukte zijde naar boven op de uitvoerlade aan de voorkant van de machine uitgeworpen. Als u transparanten of glanzend papier gebruikt, dient u elk vel onmiddellijk te verwijderen om te voorkomen dat de vellen aan elkaar plakken of vastlopen.

Papierformaat

U kunt kiezen uit vier papierformaten voor kopiëren: A4, A5, Letter en 10 × 15 cm. Voor het afdrucken van faxen hebt u de keuze uit twee formaten: A4 en Letter. Wanneer u papier van een ander formaat in de machine plaatst, moet u ook de instelling voor het papierformaat wijzigen zodat uw machine een binnenkomende fax passend op het vel papier kan afdrucken.

- 1 Druk op **Menu**.
- 2 Druk op **▲** of **▼** om **Standaardinst.** weer te geven.
- 3 Druk op **Standaardinst.**
- 4 Druk op **▲** of **▼** om **Papierformaat** weer te geven.
- 5 Druk op **Papierformaat**.
- 6 Druk op **▲** of **▼** om **A4**, **A5**, **10x15cm** of **Letter** weer te geven en druk vervolgens op de optie die u wilt instellen.
- 7 Druk op **Stop/Exit**.

Geslacht papier en andere afdrukmedia

De afdrukkwaliteit kan worden beïnvloed door het soort papier dat u in de machine gebruikt.

Om de beste afdrukkwaliteit voor de gekozen instellingen te realiseren, moet u de papiersoort altijd instellen op het type papier dat in de lade is geplaatst.

U kunt normaal papier, inkjetpapier (gecoat papier), glanzend papier, transparanten en enveloppen gebruiken.

Wij raden u aan om verschillende soorten papier te testen alvorens een grote hoeveelheid aan te schaffen.

Gebruik Brother-papier voor de beste resultaten.

- Wanneer u afdrukt op inkjetpapier (gecoat papier), transparanten of glanzend papier, moeten op het tabblad '**Normaal**' van de printerdriver of voor de instelling **Papiersoort** in het menu altijd de juiste afdrukmedia zijn geselecteerd. (Zie *Papiersoort* ►► pagina 22.)
- Wanneer u afdrukt op fotopapier van Brother, plaatst u een extra vel van hetzelfde fotopapier in de papierlade. U vindt dit extra vel in de verpakking van het papier.
- Plaats één extra vel in de papierlade wanneer u op transparanten afdrukt.
- Als u transparanten of fotopapier gebruikt, dient u elk vel onmiddellijk te verwijderen; dit om te voorkomen dat de vellen aan elkaar plakken of vastlopen.
- Raak het afgedrukte oppervlak van het papier vlak na het afdrukken niet aan; de inkt kan nog nat zijn en op uw vingers vlekken.

Aanbevolen afdrukmedia

Om de beste afdrukkwaliteit te verkrijgen raden wij u aan Brother-papier te gebruiken. (Zie de onderstaande tabel.)

Als er in uw land geen Brother-papier beschikbaar is, raden wij u aan verschillende soorten papier te testen voordat u grote hoeveelheden papier koopt.

Wij adviseren '3M Transparency Film' te gebruiken wanneer u op transparanten afdrukt.

Brother-papier

Papiersoort	Item
A4 Normaal	BP60PA
A4 Glanzend Foto	BP71GA4
A4 Inkjet (Mat)	BP60MA
10 × 15 cm Glanzend Foto	BP71GP

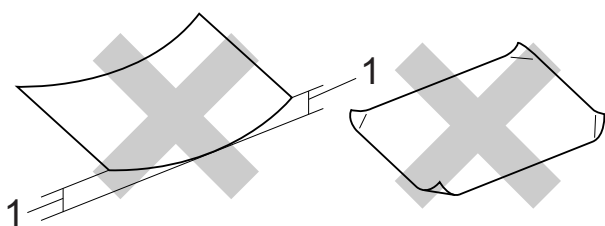
Omgaan met en gebruik van afdrukmedia

- Bewaar papier in de originele verpakking en zorg dat deze gesloten blijft. Bewaar het papier plat en uit de buurt van vocht, direct zonlicht en warmte.
- Zorg dat u de glimmende (gecoate) zijde van het fotopapier niet aanraakt. Plaats fotopapier met de glimmende zijde naar beneden.
- Raak de voor- of achterkant van transparanten niet aan; deze absorberen snel water en transpiratievocht, wat afbreuk doet aan de afdrukwaliteit. Transparanten die voor laserprinters en -kopieerapparaten ontworpen zijn, kunnen vlekken op het volgende document veroorzaken. Gebruik alleen transparanten die worden aanbevolen voor inkjetprinters.

! BELANGRIJK

Gebruik de volgende soorten papier NIET:

- papier dat beschadigd, gekruld of gekreukt is of een onregelmatige vorm heeft



1 Papier dat 2 mm of meer is omgekruld, kan vastlopen.

- hoogglanzend of erg gestructureerd papier
- papier dat niet netjes kan worden gestapeld
- papier met een breedlopende vezel

Papiercapaciteit van het deksel van de papieruitvoerlade

Maximaal 50 vellen A4-papier van 80 g/m².

- Om vlekken te voorkomen moeten transparanten en fotopapier vel voor vel van het deksel van de uitvoerlade worden verwijderd.

De juiste afdrukmedia selecteren

Type en formaat papier voor elke functie

Papiersoort	Papierformaat		Gebruik			
			Faxen	Kopiëren	Photo Capture	Printer
Losse vellen	A4	210 × 297 mm	Ja	Ja	Ja	Ja
	Letter	215,9 × 279,4 mm	Ja	Ja	Ja	Ja
	Executive	184 × 267 mm	–	–	–	Ja
	JIS B5	182 × 257 mm	–	–	–	Gebruiker- gedefinieerd
	A5	148 × 210 mm	–	Ja	–	Ja
	A6	105 × 148 mm	–	–	–	Ja
Kaarten		10 × 15 cm	–	Ja	Ja	Ja
		89 × 127 mm	–	–	–	Ja
		13 × 18 cm	–	–	Ja	Ja
		127 × 203 mm	–	–	–	Ja
	Briefkaart 1	100 × 148 mm	–	–	–	Gebruiker- gedefinieerd
	Briefkaart 2 (Dubbel)	148 × 200 mm	–	–	–	Gebruiker- gedefinieerd
Enveloppen	C5-Envelop	162 × 229 mm	–	–	–	Ja
	DL-Envelop	110 × 220 mm	–	–	–	Ja
	COM-10	105 × 241 mm	–	–	–	Ja
	Monarch	98 × 191 mm	–	–	–	Ja
	Y4-Envelop	105 × 235 mm	–	–	–	Gebruiker- gedefinieerd
Transparanten	A4	210 × 297 mm	–	Ja	–	Ja
	Letter	215,9 × 279,4 mm	–	Ja	–	Ja
	A5	148 × 210 mm	–	Ja	–	Ja

Gewicht, dikte en capaciteit van papier

Papiersoort		Gewicht	Dikte	Aantal vellen
Losse vellen	Normaal papier	64 tot 120 g/m ²	0,08 tot 0,15 mm	100 ¹
	Inkjetpapier	64 tot 200 g/m ²	0,08 tot 0,25 mm	20
	Glanzend papier	Max. 220 g/m ²	Max. 0,25 mm	20 ^{2 3}
Kaarten	Fotokaart	Max. 220 g/m ²	Max. 0,25 mm	20 ^{2 3}
	Indexkaart	Max. 120 g/m ²	Max. 0,15 mm	30
	Briefkaart	Max. 200 g/m ²	Max. 0,25 mm	30
Enveloppen		75 tot 95 g/m ²	Max. 0,52 mm	10
Transparanten		–	–	10

¹ Maximaal 100 vellen papier van 80 g/m².

² Gebruik de fotopapierlade voor papier van de formaten Foto (10 × 15 cm) en Foto L (89 × 127 mm). (Zie *Fotopapier laden* ►► pagina 18.)

³ BP71-papier van 260 g/m² is speciaal bedoeld voor inkjetmachines van Brother.

Documenten laden

U kunt via de ADF (automatische documentinvoer) en via de glasplaat een fax versturen, kopieën maken en scannen.

De ADF gebruiken

De ADF heeft een capaciteit van maximaal 15 vellen ¹ en voert het papier vel voor vel in. Gebruik papier met een gewicht van 90 g/m² en waaiert de stapel altijd los voordat u het papier in de ADF plaatst.

¹ De ADF kan maximaal 20 dakpansgewijs geplaatste pagina's bevatten, mits aan de volgende voorwaarden wordt voldaan:
 Temperatuur: 20 - 26 °C
 Vochtigheid: 40 - 50% (niet condenserend)
 Papier: XEROX4200 75 g/m²

Documentformaten en -gewichten

Lengte:	148 tot 355,6 mm
Breedte:	148 tot 215,9 mm
Gewicht:	64 tot 90 g/m ²

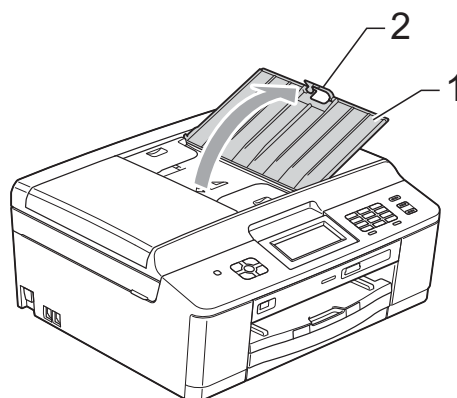
Documenten laden

! BELANGRIJK

- Trek NIET aan het document als het wordt ingevoerd.
- Gebruik GEEN papier dat is omgekruld, gekreukeld, gevouwen, gescheurd, geniet of dat is vastgemaakt met nietjes, lijm of plakband.
- Gebruik GEEN karton, krantenpapier of stof.

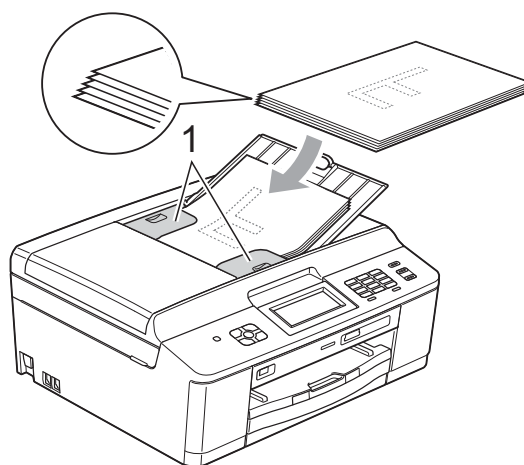
Zorg dat met inkt geschreven documenten en documenten die met correctievloeistof zijn gewijzigd, volledig droog zijn.

- 1 Vouw de ADF-documentsteun (1) en de ADF-documentsteunklep (2) uit.



- 2 Blader de stapel papier goed door.

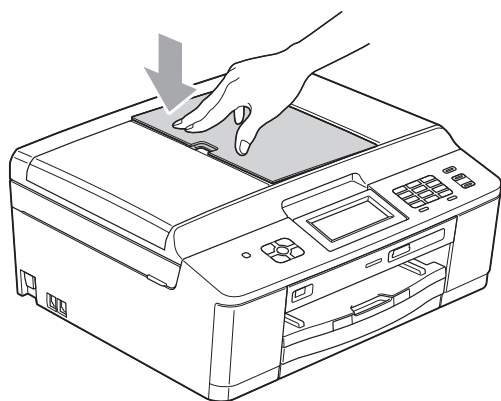
- 3 Stel de papiergeleiders (1) in op de breedte van uw documenten. Stapel de pagina's van de documenten dakpansgewijs en plaats deze met de bedrukte zijde naar beneden en de bovenrand eerst in de ADF onder de papiergeleiders, totdat u voelt dat ze de invoerrollen raken. Op het scherm wordt ADF gereed weergegeven.



! BELANGRIJK

Laat **GEEN** dikke documenten achter op de glasplaat. Als u dat doet, kan papier in de ADF vastlopen.

- 4 Vouw de ADF-documentsteunklep na gebruik van de ADF in en sluit vervolgens de ADF-documentsteun. Druk vervolgens op de linkerbovenhoek van de ADF-documentsteun om deze volledig te sluiten.

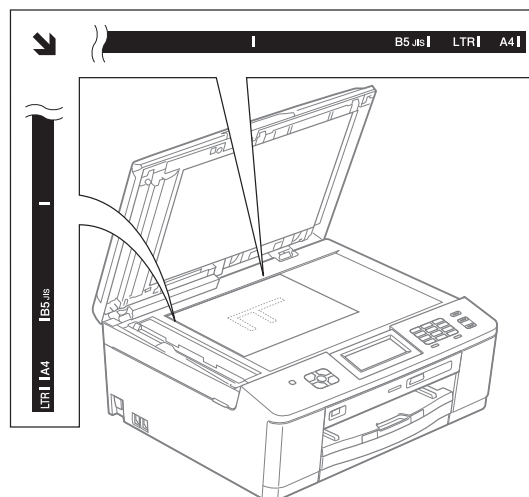


Documenten laden

Opmerking

Als u de glasplaat wilt gebruiken, moet de ADF leeg zijn.

- 1 Til het documentdeksel op.
- 2 Gebruik de documentgeleiders aan de linker- en bovenkant om het document in de linkerbovenhoek van de glasplaat te leggen, met de bedrukte zijde naar beneden.

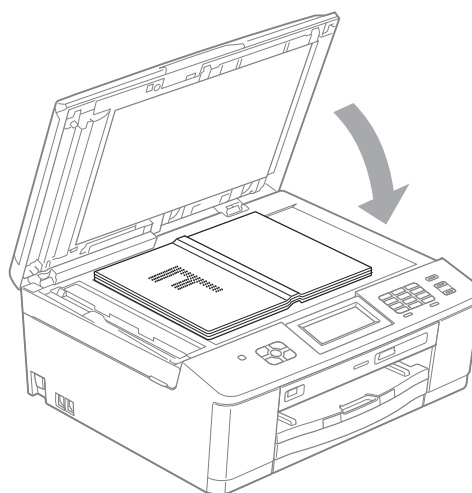


De glasplaat gebruiken

U kunt de glasplaat gebruiken voor het faxen, kopiëren of scannen van afzonderlijke vellen of van bladzijden uit een boek.

Ondersteunde documentformaten

Lengte:	Max. 297 mm
Breedte:	Max. 215,9 mm
Gewicht:	Max. 2 kg



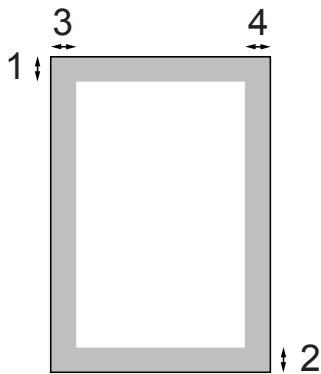
- 3 Sluit het documentdeksel.

! BELANGRIJK

Als u een boek of een lijvig document scant, laat het deksel dan NIET dichtvallen en druk er niet op.

Niet-scanbaar gebied

De grootte van het scangebied is afhankelijk van de instellingen in de door u gebruikte toepassing. Hieronder wordt aangegeven welke gebieden niet kunnen worden gescand.



Gebruik	Documentgrootte	Bovenkant (1)	Links (3)
		Onderkant (2)	Rechts (4)
Faxen	A4	3 mm	3 mm ¹
	Letter		4 mm
	Legal		
Kopiëren	Alle papierformaten		3 mm
Scannen			

¹ Bij gebruik van de ADF bedraagt het niet-scanbare gebied 1 mm.

Faxen verzenden

In de volgende stappen wordt beschreven hoe u een fax verzendt.

- 1 Wanneer u een fax wilt verzenden of de instellingen voor het verzenden of ontvangen van faxen wilt wijzigen, drukt u op de toets  (FAX).



- Op het LCD-scherm wordt het volgende weergegeven:



- 2 Plaats uw document op een van de volgende manieren:
 - Plaats het document met de *bedrukte zijde naar beneden* in de ADF. (Zie *De ADF gebruiken* >> pagina 27.)
 - Leg uw document met de *bedrukte zijde naar beneden* op de glasplaat. (Zie *De glasplaat gebruiken* >> pagina 28.)

Opmerking

- Gebruik de ADF als u kleurfaxen van meerdere pagina's wilt verzenden.
- Als u een fax in zwart-wit vanuit de ADF verzendt terwijl het geheugen vol is, wordt deze direct verzonden.
- U kunt de glasplaat gebruiken om pagina's van een boek een voor een te faxen. Het maximale documentformaat is A4 of Letter.
- Aangezien u slechts één pagina tegelijk kunt scannen, is het eenvoudiger om de ADF te gebruiken als u een document van meerdere pagina's verzendt.

- 3 U kunt de volgende faxinstellingen wijzigen. Druk op **FAX** en vervolgens op **Opties**. Druk op **^** of **v** om door de faxinstellingen te bladeren. Druk op de gewenste instelling en kies een optie.

(Beknopte gebruikershandleiding)

Zie pagina 32 tot en met 33 voor meer informatie over het wijzigen van de volgende faxinstellingen.

- Scanformaat van glasplaat
- Een fax in kleur verzenden
- Verzendrapport (instellen)

(Uitgebreide gebruikershandleiding)

Voor meer geavanceerde bewerkingen en instellingen op het gebied van faxverzending

➤➤Uitgebreide gebruikershandleiding: *Een fax verzenden (alleen MFC-modellen)*

- Contrast
- Faxresolutie
- Nieuwe standaardinstellingen opgeven
- Fabrieksinstellingen herstellen
- Faxen aan einde van oproep
- Rondsturen
- Direct verzenden
- Internationale modus
- Uitgestelde fax
- Groepsverzending
- Taken in wachtrij annuleren
- Verzend pollen

- 4 Voer het faxnummer in.

De kiestoetsen gebruiken

Snelkiesnummers gebruiken

- Snelkzn

Het overzicht van oproepen gebruiken

- Uitgaand
- Inkomend

- 5 Druk op **Mono Start** of **Colour Start**.

Faxen verzenden vanaf de ADF

- De machine begint het document te scannen.

Faxen verzenden via de glasplaat

- Als u op **Mono Start** hebt gedrukt, begint de machine met het scannen van de eerste pagina. Ga naar stap 6.
- Als u op **Colour Start** hebt gedrukt, wordt op het LCD-scherm gevraagd of u een kleurenfax wilt verzenden. Druk op **Ja (Kleurfax)** ter bevestiging. De machine begint met het scannen en verzenden van het document.

- 6 Voer een van de volgende stappen uit als op het LCD-scherm *Volgende pagina? wordt weergegeven*:

- Om een enkele pagina te verzenden drukt u op **Nee (Zenden)** (of druk opnieuw op **Mono Start**). De machine begint met het verzenden van het document.
- Als u meerdere pagina's wilt verzenden drukt u op **Ja** en gaat u naar stap 7.

- 7 Leg de volgende pagina op de glasplaat. Druk op **OK**. De machine begint met het scannen van de pagina. (Herhaal stap 6 en 7 voor elke volgende pagina.)

Faxen onderbreken

Druk op **Stop/Exit** om het faxen te onderbreken.

Het formaat van de glasplaat instellen om te faxen

Wanneer documenten van het formaat Letter zijn, moet u het scanformaat op Letter instellen. Als u dit niet doet, ontbreken de zijkanten van de fax.

- 1 Druk op  (FAX).
- 2 Druk op `Opties`.
- 3 Druk op `^` of `▼` om `Scanformaat glas` weer te geven.
- 4 Druk op `Scanformaat glas`.
- 5 Druk op `A4` of `Letter`.



Opmerking

- U kunt de instellingen die u het meest gebruikt opslaan door ze als standaardinstellingen te definiëren. (►► *Uitgebreide gebruikershandleiding: Uw wijzigingen instellen als nieuwe standaardinstellingen*)
- Deze instelling is alleen beschikbaar voor het verzenden van documenten via de glasplaat.

Een fax in kleur verzenden

Uw machine kan een fax in kleur verzenden naar machines die deze functie ondersteunen.

Kleurenfaxen kunnen niet in het geheugen worden opgeslagen. Als u een kleurenfax verzendt, verzendt de machine deze direct (zelfs als `Direct verzend` is ingesteld op `Uit`).

Een actieve fax annuleren

Als u een fax wilt annuleren terwijl de machine bezig is met scannen, kiezen of verzenden, drukt u op **Stop/Exit**.

Verzendrapport

U kunt het verzendrapport gebruiken als bewijs dat u een fax hebt verzonden. Dit rapport bevat de volgende informatie: de naam of het faxnummer van de afzender, de tijd en de datum waarop het bericht is verzonden, de duur van de transmissie, het aantal verzonden pagina's en of de fax correct is verzonden.

Voor het verzendrapport zijn verschillende instellingen mogelijk:

- **Aan:** Drukt een rapport af na elke verzonden fax.
- **Aan+BeeId:** Drukt een rapport af na elke verzonden fax. Een gedeelte van de eerste pagina van de fax wordt op het rapport weergegeven.
- **Uit:** Drukt een rapport af als uw fax niet is verzonden vanwege een transmissiefout. `Uit` is de standaardinstelling.
- **Uit+BeeId:** Drukt een rapport af als uw fax niet is verzonden vanwege een transmissiefout. Een gedeelte van de eerste pagina van de fax wordt op het rapport weergegeven.

- 1 Druk op `Menu`.
- 2 Druk op `^` of `▼` om `Fax` weer te geven.
- 3 Druk op `Fax`.
- 4 Druk op `^` of `▼` om `Kies rapport` weer te geven.
- 5 Druk op `Kies rapport`.
- 6 Druk op `Verz. rapport`.

7 Druk op **^** of **v** om **Aan**, **Aan+Beeld**, **Uit** of **Uit+Beeld** weer te geven en druk vervolgens op de optie die u wilt instellen.

8 Druk op **Stop/Exit**.



Opmerking

- Als u **Aan+Beeld** of **Uit+Beeld** kiest, wordt de afbeelding alleen op het verzendrapport weergegeven als de instelling voor direct verzenden uitgeschakeld is.
(►►Uitgebreide gebruikershandleiding: *Direct verzenden*)
 - Als de transmissie goed is verlopen, wordt "OK" naast "RESULT" op het verzendrapport weergegeven. Als de transmissie niet goed is verlopen, wordt "FOUT" naast "RESULT" weergegeven.
-

5

Faxberichten ontvangen

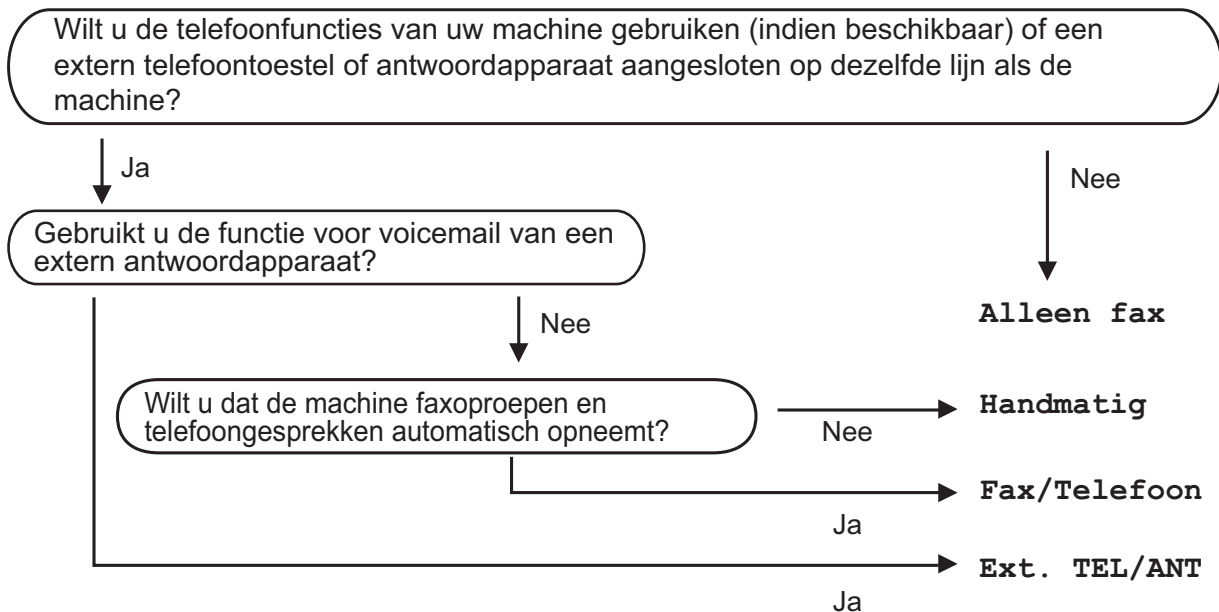
Ontvangstmodi

U moet een ontvangstmodus kiezen die past bij de externe apparaten en telefoondiensten die op de lijn zijn aangesloten.

De ontvangstmodus kiezen

Standaard ontvangt uw machine automatisch alle faxen die ernaartoe worden verzonden. Met behulp van het onderstaande schema kunt u de juiste modus kiezen.

Raadpleeg *Ontvangstmodi gebruiken* ►► pagina 35 voor meer informatie over ontvangstmodi.



Volg de onderstaande instructies om een ontvangstmodus in te stellen:

- 1 Druk op **Menu**.
- 2 Druk op **▲** of **▼** om **Stand. instel.** weer te geven.
- 3 Druk op **Stand. instel.**
- 4 Druk op **▲** of **▼** om **Ontvangstmodus** weer te geven.
- 5 Druk op **Ontvangstmodus**.
- 6 Druk op **▲** of **▼** om **Alleen fax**, **Fax/Telefoon**, **Ext. TEL/ANT** of **Handmatig** weer te geven en druk vervolgens op de optie die u wilt instellen.
- 7 Druk op **Stop/Exit**.
Op het LCD-scherm wordt de huidige ontvangstmodus weergegeven.

Ontvangstmodi gebruiken

In sommige ontvangstmodi wordt automatisch geantwoord (**Alleen fax** en **Fax/Telefoon**). U kunt de belvertraging wijzigen voordat u deze standen gebruikt. (Zie *Belvertraging* >> pagina 36.)

Alleen Fax

Als de modus Alleen Fax is ingeschakeld, wordt elk telefoontje automatisch als faxoproep beantwoord.

Fax/Telefoon

De modus Fax/Telefoon helpt u om inkomende oproepen automatisch af te handelen, doordat wordt herkend of het een fax of een telefoongesprek betreft. De oproepen worden als volgt verwerkt:

- Faxen worden automatisch ontvangen.
- Een telefoongesprek activeert het dubbele belsignaal om aan te geven dat u de oproep moet aannemen. Het dubbele belsignaal is een snel belsignaal afkomstig van uw machine.

(Zie ook *F/T Beltijd (alleen in de Fax/Telefoon-modus)* >> pagina 36 en *Belvertraging* >> pagina 36.)

Handmatig

De modus Handmatig schakelt alle automatische antwoordfuncties uit.

Als u in de modus Handmatig een fax wilt ontvangen, neemt u de hoorn van een extern toestel op. Wanneer u faxtonen (korte herhaalde tonen) hoort, drukt u op **Mono Start** of **Colour Start** en kiest u **Ontvangen**. U kunt ook de functie **Fax Waarnemen** gebruiken om faxen te ontvangen door de hoorn op te nemen van een toestel op dezelfde lijn als die van de machine.

(Zie ook *Fax Waarnemen* >> pagina 37.)

Ext. TEL/ANT (extern antwoordapparaat)

In de modus Ext. TEL/ANT beheert een extern antwoordapparaat uw inkomende oproepen. Inkomende oproepen worden als volgt afgehandeld:

- Faxen worden automatisch ontvangen.
- Bellers kunnen een bericht op het externe antwoordapparaat achterlaten.

(Zie *Een extern antwoordapparaat aansluiten* >> pagina 40 voor meer informatie.)

Instellingen ontvangstmodus

Belvertraging

De instelling Belvertraging bepaalt hoe vaak de machine in de modus *Alleen fax* of *Fax/Telefoon* overgaat voordat de oproep wordt beantwoord. Als u een extern of tweede toestel op dezelfde lijn als de machine gebruikt, kiest u het maximum aantal belseignalen.

(Zie *Werken met externe of tweede toestellen*
 >> pagina 42 en *Fax Waarnemen*
 >> pagina 37.)

- 1 Druk op **Menu**.
- 2 Druk op **▲** of **▼** om *Fax* weer te geven.
- 3 Druk op **Fax**.
- 4 Druk op **▲** of **▼** om *Ontvangstmenu* weer te geven.
- 5 Druk op **Ontvangstmenu**.
- 6 Druk op **▲** of **▼** om *Belvertraging* weer te geven.
- 7 Druk op **Belvertraging**.
- 8 Druk op **▲** of **▼** om de opties weer te geven en druk vervolgens op de optie voor het aantal maal dat de machine moet overgaan vóór beantwoording van de oproep.
 Als u **0** kiest, wordt onmiddellijk opgenomen en klinkt er helemaal geen belseignaal.
- 9 Druk op **Stop/Exit**.

F/T Beltijd (alleen in de Fax/Telefoon- modus)

Wanneer iemand uw machine belt, horen u en de beller het geluid van een telefoon die overgaat. Het aantal belseignalen wordt bepaald door de instelling van Belvertraging.

Als de oproep een fax is, ontvangt de machine deze. Is het echter een telefoonoproep, dan hoort u een dubbel belseignaal gedurende de tijd die u voor F/T Beltijd hebt ingesteld. Als u het dubbele belseignaal hoort, betekent dit dat het een telefoonoproep betreft.

Omdat het dubbele belseignaal door de machine wordt geproduceerd, gaan externe en tweede toestellen *niet* over. U kunt het gesprek echter nog steeds op elk toestel aannemen door een code voor afstandsbediening te gebruiken. (Zie *Codes voor afstandsbediening gebruiken*
 >> pagina 43 voor meer informatie.)

- 1 Druk op **Menu**.
- 2 Druk op **▲** of **▼** om *Fax* weer te geven.
- 3 Druk op **Fax**.
- 4 Druk op **▲** of **▼** om *Ontvangstmenu* weer te geven.
- 5 Druk op **Ontvangstmenu**.
- 6 Druk op **▲** of **▼** om *F/T beltijd* weer te geven.
- 7 Druk op **F/T beltijd**.
- 8 Druk op **▲** of **▼** om de opties weer te geven en druk vervolgens op de optie voor het aantal seconden dat de machine moet overgaan om u op een gewoon telefoongesprek te attenderen (20, 30, 40 of 70 seconden).
- 9 Druk op **Stop/Exit**.



Opmerking

Zelfs als de beller tijdens het dubbele belseignaal ophangt, blijft de machine overgaan gedurende het aantal seconden dat u hebt geselecteerd.

Fax Waarnemen

Als Fax Waarnemen is ingesteld op Aan:

De machine ontvangt een faxoproep automatisch, zelfs als u de oproep beantwoordt. Als op het LCD-scherm **Ontvangst** wordt weergegeven of wanneer u tjiropende geluiden via de hoorn hoort, legt u gewoon de hoorn op de haak. Uw machine doet de rest.

Als Fax Waarnemen is ingesteld op Uit:

Wanneer u bij de machine in de buurt bent en een faxoproep beantwoordt door de hoorn op te nemen, drukt u op **Mono Start** of **Colour Start** en dan op **Ontvangen** om de fax te ontvangen.

Als u de oproep hebt beantwoord via een tweede of extern toestel, drukt u op * **5 1**. (Zie *Werken met externe of tweede toestellen* >> pagina 42.)



Opmerking

- Als deze functie is ingesteld op **Aan**, maar uw machine de faxoproep niet overneemt wanneer u de hoorn van een tweede of extern toestel opneemt, moet u de code voor activeren op afstand intoetsen: * **5 1**.
 - Als u faxen verzendt vanaf een computer op dezelfde telefoonlijn en deze faxen door de machine worden onderschept, stelt u Fax Waarnemen in op **Uit**.
-

- 1 Druk op **Menu**.
- 2 Druk op **▲** of **▼** om **Fax** weer te geven.
- 3 Druk op **Fax**.
- 4 Druk op **▲** of **▼** om **Ontvangstmenu** weer te geven.
- 5 Druk op **Ontvangstmenu**.
- 6 Druk op **▲** of **▼** om **Fax waarnemen** weer te geven.
- 7 Druk op **Fax waarnemen**.
- 8 Druk op **Aan** (of **Uit**).
- 9 Druk op **Stop/Exit**.

Opties voor normale telefoongesprekken

Fax/Telefoon-modus

Als de machine in de Fax/Telefoon-modus staat, wordt het dubbele belsignaal (een snel dubbel belsignaal) gebruikt om aan te geven dat het een normaal telefoontje betreft.

Als u bij een externe telefoon bent, neemt u de hoorn van de externe telefoon op en drukt u op **Tel/R** om de oproep te beantwoorden.

Als u zich bij een tweede toestel bevindt, moet u de hoorn tijdens het overgaan van de dubbele bel opnemen en tussen twee snelle dubbele belseignalen op **# 5 1** drukken. Als er niemand aan de andere kant van de lijn is, of als iemand u een fax wil zenden, stuurt u de oproep terug naar de machine door op *** 5 1** te drukken.

Nummerweergave (Beller ID)

Met de functie Beller ID kunt u gebruikmaken van de nummerweergavedienst die door veel lokale telefoonbedrijven wordt aangeboden. Neem contact op met uw telefoonbedrijf voor informatie. Als u deze dienst gebruikt, ziet u het telefoonnummer of indien beschikbaar de naam van de beller als de telefoon overgaat.

Na enkele belseignalen wordt op het LCD-scherm het telefoonnummer (en eventueel de naam) van de beller weergegeven. Zodra u een telefoontje aanneemt, verdwijnt de informatie over de beller van het LCD-scherm, maar de oproepinformatie blijft opgeslagen in het geheugen.

U kunt het overzicht bekijken of een van deze nummers selecteren om er een fax naar te sturen, het toe te voegen als snelkiesnummer of te verwijderen. (Zie *Overzicht nummerweergave (Overz. beller-ID)* ►► pagina 46.)

- De melding **ID onbekend** geeft aan dat de oproep afkomstig is van buiten het gebied dat uw nummerweergavedienst beslaat.
- De melding **Privénummer** betekent dat de beller ervoor heeft gekozen om zijn/haar informatie niet te laten weergeven.

U kunt een lijst afdrukken met informatie over de oproepen die uw machine heeft ontvangen.

(►► Uitgebreide gebruikershandleiding: *Een rapport afdrukken*)



Opmerking

De dienst nummerweergave is afhankelijk van de dienstverlener. Neem contact op met uw lokale telefoonbedrijf voor meer informatie over welke diensten er in uw gebied beschikbaar zijn.

Nummerweergave inschakelen

Als u beschikt over nummerweergave op uw lijn, dient u de functie Beller ID in te stellen op **Aan**, zodat het telefoonnummer van de beller op het LCD-scherm wordt weergegeven als de telefoon overgaat.

- 1 Druk op **Menu**.
- 2 Druk op **▲** of **▼** om **Fax** weer te geven.
- 3 Druk op **Fax**.
- 4 Druk op **▲** of **▼** om **Diversen** weer te geven.
- 5 Druk op **Diversen**.
- 6 Druk op **▲** of **▼** om **Beller ID** weer te geven.
- 7 Druk op **Beller ID**.
- 8 Druk op **Aan (of Uit)**.
- 9 Druk op **Stop/Exit**.

Telefoondiensten

De machine ondersteunt de nummerweergavedienst die door sommige telefoonbedrijven wordt aangeboden.

Functies als Voicemail, Wisselgesprekken, Wisselgesprekken/Nummerweergave, een antwoordapparaat, alarmsysteem of een andere speciale functie op dezelfde lijn kunnen problemen veroorzaken bij de werking van de machine.

Het type telefoonlijn instellen

Als u de machine aansluit op een lijn met PBX of ISDN voor het verzenden en ontvangen van faxen, moet u ook het type telefoonlijn wijzigen aan de hand van de volgende stappen.

- 1 Druk op `Menu`.
- 2 Druk op `▲` of `▼` om `Stand.instel.` weer te geven.
- 3 Druk op `Stand.instel.`
- 4 Druk op `▲` of `▼` om `Tel lijn inst` weer te geven.
- 5 Druk op `Tel lijn inst.`
- 6 Druk op `Normaal, PBX of ISDN.`
- 7 Druk op `Stop/Exit`.

PBX en doorverbinden

De machine is in eerste instantie ingesteld op `Normaal` om te worden aangesloten op een standaard openbaar telefoonnetwerk (PSTN). In veel kantoren wordt echter een centraal telefoonsysteem, Private Branch Exchange (PBX), gebruikt. Uw machine kan op de meeste PBX-telefoonsystemen worden aangesloten. De oproepfunctie van de machine ondersteunt alleen TBR (Timed Break Recall). TBR werkt met de meeste PBX-systemen, zodat u toegang krijgt tot een buitenlijn of gesprekken naar een andere lijn kunt doorverbinden. De functie werkt als de toets `R` op het LCD-scherm of de toets `Tel/R` op het bedieningspaneel is ingedrukt.



Opmerking

U kunt een druk op de toets `R` programmeren als onderdeel van een nummer dat in een snelkieslocatie is opgeslagen. Hiervoor drukt u tijdens het programmeren van het snelkiesnummer eerst op `R` (op het LCD-scherm verschijnt '!'), waarna u het telefoonnummer invoert. Als u dit doet, hoeft u niet telkens op `Tel/R` te drukken voordat u een nummer kiest met een snelkieslocatie. (Zie *Nummers opslaan* ►► pagina 47.) Als uw type telefoonlijn echter niet op PBX is ingesteld op de machine, kunt u niet gebruikmaken van de snelkieslocatie waarvoor het indrukken van `R` is geprogrammeerd.

Een extern antwoordapparaat aansluiten

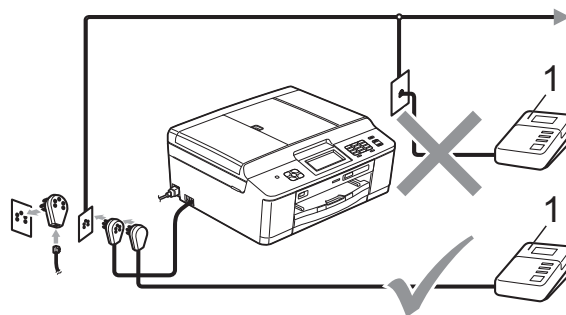
U kunt een extern antwoordapparaat aansluiten. Als u echter een **extern** antwoordapparaat aansluit op dezelfde telefoonlijn als de machine, worden alle gesprekken beantwoord door het antwoordapparaat terwijl de machine "luistert" of er faxtonen zijn. Als faxtonen worden waargenomen, neemt de machine de oproep over en wordt de fax ontvangen. Als de machine geen faxtonen waarneemt, speelt het antwoordapparaat het uitgaande bericht af, zodat de beller een bericht kan inspreken.

Het antwoordapparaat moet binnen vier belsignalen antwoorden (de aanbevolen instelling is twee belsignalen). De machine kan de faxtonen pas waarnemen nadat het antwoordapparaat de oproep heeft beantwoord, en bij vier belsignalen blijven er slechts 8 tot 10 seconden van faxtonen over voor de aansluitbevestiging. Volg de instructies in deze handleiding zorgvuldig op wanneer u uw uitgaande bericht opneemt. U kunt beter niet de bespaarstand op uw externe antwoordapparaat gebruiken als het meer dan vijf keer overgaat.



Opmerking

Als u niet al uw faxen ontvangt, dient u de instelling voor belvertraging op uw externe antwoordapparaat te verkorten.



1 Antwoordapparaat

Als het antwoordapparaat een oproep beantwoordt, wordt op het LCD-scherm **Telefoon** weergegeven.

! BELANGRIJK

Sluit een antwoordapparaat **NIET** op een andere plaats op dezelfde telefoonlijn aan.

Aansluitingsinstellingen

Het externe antwoordapparaat moet zijn aangesloten zoals in de vorige afbeelding is aangegeven.

- 1 Stel uw externe antwoordapparaat in op één of twee belsignalen. (De instelling voor belvertraging van de machine is niet van toepassing.)
- 2 Neem het uitgaande bericht op uw externe antwoordapparaat op.
- 3 Stel het antwoordapparaat in op het aannemen van oproepen.
- 4 Stel de ontvangstmodus in op **Ext. TEL/ANT.** (Zie *De ontvangstmodus kiezen* ►► pagina 34.)

Een uitgaand bericht opnemen op een extern antwoordapparaat

Bij het opnemen van dit bericht is een goede timing van belang.

- 1 Neem vijf seconden stilte op aan het begin van uw bericht. (Dit geeft de machine de gelegenheid om bij automatische faxtransmissies de faxtonen te horen voordat deze stoppen.)
- 2 Neem een bericht van maximaal 20 seconden op.



Opmerking

Wij raden u aan om aan het begin van uw uitgaande bericht eerst een stilte van 5 seconden op te nemen, zodat faxtonen door de machine kunnen worden waargenomen. U kunt proberen om deze pauze weg te laten, maar als uw machine problemen heeft met de ontvangst, moet u het uitgaande bericht opnieuw opnemen en deze stilte inlassen.

Aansluiting op meerdere lijnen (PBX)

Wij raden u aan om contact op te nemen met het bedrijf dat uw PBX heeft geïnstalleerd om uw machine aan te sluiten. Als u beschikt over een systeem met meerdere lijnen, raden wij u aan om de installateur te vragen om de machine op de laatste lijn van het systeem aan te sluiten. Zo wordt voorkomen dat de machine wordt geactiveerd als het systeem telefoonoproepen ontvangt. Als alle inkomende telefoontjes door een telefonist(e) worden beantwoord, adviseren wij u om de ontvangstmodus in te stellen op *Handmatig*.

Wij kunnen niet garanderen dat uw machine onder alle omstandigheden naar behoren werkt als deze is aangesloten op een PBX. Neem bij problemen met het verzenden of ontvangen van faxen eerst contact op met het bedrijf dat uw centrale verzorgt.



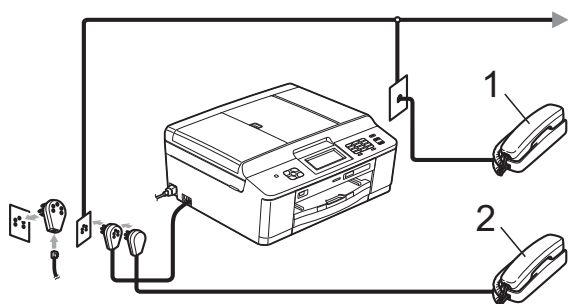
Opmerking

Controleer of het type telefoonlijn is ingesteld op PBX. (Zie *Het type telefoonlijn instellen* ►► pagina 39.)

Externe en tweede toestellen

Een extern of tweede toestel aansluiten

U kunt een apart toestel op uw machine aansluiten, zoals in onderstaande afbeelding.



1 Tweede telefoontoestel

2 Extern toestel

Als u een toestel op dezelfde telefoonlijn gebruikt, wordt op het LCD-scherm *Telefoon* weergegeven.



Opmerking

Sluit het externe toestel aan met een kabel van maximaal drie meter.

Werken met externe of tweede toestellen

Als u een faxoproep aanneemt van een tweede toestel of een extern toestel, kunt u de oproep naar de machine doorverbinden met behulp van de code voor activeren op afstand. Als u de code voor activeren op afstand, * 5 1, intoetst, begint de machine met het ontvangen van de fax.

Als de machine een normaal telefoontje aanneemt en het snelle dubbele belsignaal geeft, toetst u de code voor deactiveren op afstand, # 5 1, in om het gesprek op een tweede toestel aan te nemen. (Zie *F/T Beltijd* (alleen in de Fax/Telefoon-modus) >> pagina 36.)

Als u een telefoontje aanneemt en er is niemand aan de lijn:

Waarschijnlijk gaat het om het ontvangen van een handmatige fax.

Toets * 5 1 in en wacht tot u het tjiropende geluid hoort of tot op het LCD-scherm *Ontvangst* wordt weergegeven en hang dan op.



Opmerking

U kunt ook de functie Fax Waarnemen gebruiken om het telefoontje automatisch door uw machine te laten aannemen. (Zie *Fax Waarnemen* >> pagina 37.)

Een draadloze externe telefoon gebruiken

Wanneer de basiseenheid van de draadloze telefoon op dezelfde telefoonlijn is aangesloten als de machine (zie *Externe en tweede toestellen* ►► pagina 42), is het handiger om oproepen tijdens de belvertraging op te nemen als u de draadloze telefoon bij u hebt.

Als u de oproep eerst door de machine laat aannemen, moet u naar de machine gaan en op **Tel/R** drukken om het telefoontje op de draadloze telefoon aan te kunnen nemen.

Codes voor afstandsbediening gebruiken

Code voor activeren op afstand

Als u een faxoproep aanneemt op een tweede of extern toestel, kunt u de oproep doorverbinden naar de machine door het intoetsen van de code voor activeren op afstand * **5 1**. Wacht tot u de tjiropende geluiden hoort en leg vervolgens de hoorn op de haak. (Zie *Fax Waarnemen* ►► pagina 37.)

Als u een faxoproep aanneemt via de externe telefoon, kunt u de fax door de machine laten ontvangen door op **Mono Start** te drukken en **Ontvangen** te kiezen.

Code voor deactiveren op afstand

Als u een normaal telefoontje ontvangt en de machine staat in de modus Fax/Telefoon, wordt het snelle dubbele belsignaal gebruikt na de aanvankelijke belvertraging. Als u de oproep aanneemt op een tweede toestel, kunt u het dubbele belsignaal uitschakelen door op **# 5 1** te drukken (druk *tussen* de belsignalen door).

Als de machine een normaal telefoontje aanneemt en het snelle dubbele belsignaal geeft, kunt u de oproep aannemen op de externe telefoon door op **Tel/R** te drukken.

De codes voor afstandsbediening wijzigen

Als u activering op afstand wilt gebruiken, moet u de codes voor afstandsbediening inschakelen. De vooraf ingestelde code voor activering op afstand is * **5 1**. De voorgeprogrammeerde code voor deactiveren op afstand is **# 5 1**. U kunt deze codes desgewenst vervangen door uw eigen codes.

- 1 Druk op **Menu**.
- 2 Druk op **▲** of **▼** om **Fax** weer te geven.
- 3 Druk op **Fax**.
- 4 Druk op **▲** of **▼** om **Ontvangstmenu** weer te geven.
- 5 Druk op **Ontvangstmenu**.
- 6 Druk op **▲** of **▼** om **Act.Op Afst.** weer te geven.
- 7 Druk op **Act.Op Afst.**
- 8 Druk op **Aan**.
- 9 Ga op een van de volgende manieren te werk:
 - Als u de code voor activeren op afstand wilt wijzigen, voert u de nieuwe code in.
Druk op **OK**, ga naar stap 10.
 - Als u de code voor activeren op afstand niet wilt wijzigen, drukt u op **OK** en gaat u naar stap 10.

10 Ga op een van de volgende manieren te werk:

- Als u de code voor deactiveren op afstand wilt wijzigen, voert u de nieuwe code in.

Druk op OK, ga naar stap 11.

- Als u de code voor deactiveren op afstand niet wilt wijzigen, drukt u op OK en gaat u naar stap 11.

11 Druk op **Stop/Exit**.



Opmerking

- Als de verbinding telkens wordt verbroken wanneer u probeert om vanaf een ander toestel toegang te krijgen tot uw externe antwoordapparaat, is het raadzaam om de code voor activeren op afstand en de code voor deactiveren op afstand te wijzigen in een andere code van drie cijfers met de cijfers **0-9**, *, #.
 - Het is mogelijk dat de codes voor afstandsbediening met bepaalde telefoonsystemen niet werken.
-


Nummers kiezen

Handmatig kiezen

Toets alle cijfers van het fax- of telefoonnummer in.



Snelkiezen

- 1 Druk op **Snelkzn.**
U kunt ook **Snelkzn** kiezen door op  (**FAX**) te drukken.
- 2 Ga op een van de volgende manieren te werk:
 - Druk op **Alfabetisch** of **Numeriek** en druk vervolgens op het nummer dat u wilt kiezen.
 - Druk op het tweecijferige snelkiesnummer met behulp van de kiestoetsen.



Opmerking

Als op het LCD-scherm Niet opgeslagen wordt weergegeven wanneer u een snelkiesnummer invoert of zoekt dat niet op deze locatie is opgeslagen.

- 3 Om een fax te verzenden drukt u op **Faxen** en gaat u naar stap 4.
- 4 Druk op **Mono Start** of **Colour Start**.
De machine scant en verzendt de fax.

Faxnummer opnieuw kiezen

Redial/Pause werkt alleen als u het nummer via het bedieningspaneel hebt gekozen. *Als u een fax automatisch wilt verzenden* en de lijn bezet is, wordt het nummer automatisch maximaal drie keer met tussenpozen van vijf minuten opnieuw gekozen.

- 1 Druk op **Redial/Pause**.
- 2 Druk op het nummer dat u opnieuw wilt kiezen.
- 3 Druk op **Faxen**.
- 4 Druk op **Mono Start** of **Colour Start**.



Opmerking

Bij direct verzenden werkt de functie voor automatisch opnieuw kiezen niet wanneer u de glasplaat gebruikt.

Meer manieren om nummers te kiezen

Overzicht van uitgaande gesprekken

De laatste 30 nummers waarnaar u een fax hebt verstuurd, worden opgeslagen in het overzicht van uitgaande gesprekken. U kunt een van deze nummers selecteren om er een fax naar te sturen, het toe te voegen als snelkiesnummer of te verwijderen.

- 1 Druk op **Redial/Pause**.
U kunt ook op *Historie* drukken.
- 2 Druk op het gewenste nummer.
- 3 Ga op een van de volgende manieren te werk:
 - Om een fax te verzenden drukt u op *Faxen*.
Druk op *Mono Start* of *Colour Start*.
 - Als u het nummer wilt opslaan, drukt u op *Meer en vervolgens* op *Snelkiesnr toev.*
(>>Uitgebreide gebruikershandleiding: *Snelkiesnummers van uitgaande gesprekken opslaan*)
 - Als u het nummer uit het overzicht van uitgaande gesprekken wilt verwijderen, drukt u op *Meer en vervolgens* op *Verwijder*.
Druk op *Ja* ter bevestiging.
Druk op **Stop/Exit**.

Overzicht nummerweergave (Overz. beller-ID)

Voor de functie Overz. beller-ID is de nummerweergavedienst vereist die door veel telefoonbedrijven wordt aangeboden. (Zie *Nummerweergave (Beller ID)* >> pagina 38.)

De nummers, of eventueel namen, van de laatste 30 fax- en telefoonoproepen die u hebt ontvangen, worden opgeslagen in het nummerweergaveoverzicht. U kunt het overzicht bekijken of een van deze nummers selecteren om er een fax naar te sturen, het toe te voegen als snelkiesnummer of te verwijderen. Wanneer de machine de eenendertigste oproep ontvangt, wordt de eerste oproep door dit nummer vervangen.



Opmerking

Als u op nummerweergave geabonneerd bent, kunt u de datums van oproepen nog steeds in het overzicht bekijken en items uit de lijst verwijderen.

- 1 Druk op **Redial/Pause**.
U kunt ook op *Historie* drukken.
- 2 Druk op .
- 3 Druk op het gewenste nummer of de gewenste naam.

4 Ga op een van de volgende manieren te werk:

- Om een fax te verzenden drukt u op **Faxen**.

Druk op **Mono Start** of **Colour Start**.

- Als u het nummer wilt opslaan, drukt u op **Meer en** vervolgens op **Snelkiesnr toev.**

(>> Uitgebreide gebruikershandleiding: *Snelkiesnummers uit nummerweergavegeheugen opslaan*)

- Als u het nummer uit het overzicht wilt verwijderen, drukt u op **Meer en** drukt u vervolgens op **Verwijder**.

Druk op **Ja** ter bevestiging.

Druk op **Stop/Exit**.

Opmerking

U kunt het nummerweergaveoverzicht afdrukken.

(>> Uitgebreide gebruikershandleiding: *Een rapport afdrukken*)

Nummers opslaan

U kunt uw machine instellen om op de volgende manieren snel te kiezen: met snelkiesnummers en groepen voor het groepsverzenden van faxberichten. Als u een snelkiesnummer kiest, wordt het nummer op het LCD-scherm weergegeven.



Opmerking

Snelkiesnummers die in het geheugen zijn opgeslagen, gaan niet verloren als de stroom uitvalt.


Een pauze opslaan

Wanneer u snelkiesnummers opslaat, kunt u een of meer pauzes van 3,5 seconden invoegen door op de toets **PAUZE** op het touchscreen te drukken.

Snelkiesnummers opslaan

U kunt maximaal 100 namen en nummers in tweecijferige snelkieslocaties opslaan. U kunt voor elke naam twee nummers opslaan. Als u een nummer kiest, hoeft u slechts een paar toetsen op het scherm in te drukken (bijvoorbeeld: druk op **Snelkzn**, het nummer dat u wilt kiezen en **Faxen**).

- 1 Druk op **Snelkzn**.
- 2 Druk op **Alfabetisch** of **Numeriek** als er al snelkiesnummers zijn opgeslagen.
Druk op **Meer**.
- 3 Druk op **Snelkiezen inst.**

- 4 Ga op een van de volgende manieren te werk:
 - Voer de naam (maximaal 16 tekens) in met behulp van de toetsen op het scherm.
Druk op OK.
(Zie *Tekst invoeren* >> pagina 115 voor informatie over het invoeren van letters.)
 - Om het nummer op te slaan zonder naam, drukt u op OK.
- 5 Voer het eerste fax- of telefoonnummer in (□□1 :) met de toetsen op het touchscreen (maximaal 20 cijfers). Druk op OK.
- 6 Ga op een van de volgende manieren te werk:
 - Voer het tweede fax- of telefoonnummer in (□□2 :) met de toetsen op het touchscreen (maximaal 20 cijfers).
Druk op OK.
 - Druk op OK als u geen tweede nummer wilt opslaan.
- 7 Om op te geven waar het nummer moet worden opgeslagen, voert u een van de volgende handelingen uit:
 - Om de volgende beschikbare snelkieslocatie te accepteren, drukt u op OK.
 - Om een andere snelkieslocatie in te voeren, drukt u op  en een 2-cijferig nummer met de toetsen op het touchscreen.
Druk op OK.



Opmerking

Als de gekozen tweecijferige locatie voor snelkiesnummers al in gebruik is, werkt de OK-knop op het LCD-scherm niet. Kies een andere locatie.

- 8 Wanneer uw instellingen op het LCD-scherm worden weergegeven, drukt u op OK om deze te bevestigen.
- 9 Ga op een van de volgende manieren te werk:
 - Om nog een snelkiesnummer op te slaan, herhaalt u stap 2 tot en met 8.
 - Om het opslaan van nummers te voltooien, drukt u op **Stop/Exit**.

De namen of nummers van snelkiesnummers wijzigen

U kunt de naam of het nummer wijzigen van een snelkiesnummer dat al is opgeslagen.

- 1 Druk op *Snelkzn.*
- 2 Druk op *Alfabetisch* of *Numeriek*.
- 3 Druk op *Meer*.
- 4 Ga op een van de volgende manieren te werk:
 - Druk op *Wijzigen* om namen of nummers te bewerken.
 - Druk op *Verwijder* om alle informatie van een snelkieslocatie te verwijderen.
Druk op het nummer dat u wilt verwijderen.
Druk op OK.
Druk op *Ja* ter bevestiging.
Ga naar stap 9.
- 5 Druk op \wedge of \vee om het nummer weer te geven dat u wilt wijzigen.
- 6 Druk op het nummer dat u wilt wijzigen.

- 7** Ga op een van de volgende manieren te werk:
- Als u de naam wilt wijzigen, drukt u op **Naam**.
Voer de nieuwe naam (maximaal 16 tekens) in met behulp van de toetsen op het touchscreen. (Zie *Tekst invoeren* ►► pagina 115.)
Druk op **OK**.
 - Als u het eerste fax- of telefoonnummer wilt wijzigen, drukt u op **☎1** : .
Voer het nieuwe fax- of telefoonnummer (maximaal 20 cijfers) in met de toetsen op het touchscreen.
Druk op **OK**.
 - Als u het tweede fax- /telefoonnummer wilt wijzigen, drukt u op **☎2** : .
Voer het nieuwe fax- of telefoonnummer (maximaal 20 cijfers) in met de toetsen op het touchscreen.
Druk op **OK**.
- 8** Uw instellingen worden weergegeven op het LCD-scherm.
Ga op een van de volgende manieren te werk:
- Druk op **OK** als u klaar bent.
Als u nog een snelkieslocatie wilt wijzigen, herhaalt u stap **3** tot en met **7**.
 - Ga naar **7** als u meer informatie wilt wijzigen.
- 9** Druk op **Stop/Exit**.

Opmerking


Een opgeslagen naam of nummer wijzigen:

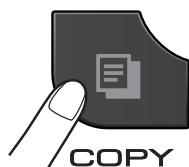
Als u een teken wilt wijzigen, drukt u op **◀** of **▶** om de cursor onder het gewenste teken te plaatsen. Druk vervolgens op **ⓧ**.
Voer het juiste teken in.

Als u een opgeslagen nummer wilt wijzigen, drukt u herhaalde malen op **ⓧ** om het nummer te verwijderen.
Vervolgens kunt u het nieuwe nummer invoeren.

Kopiëren

In de volgende stappen worden de standaardkopieerhandelingen beschreven.

- 1 Controleer of de kopieermodus is ingeschakeld en druk op  (COPY).



- Op het LCD-scherm wordt het volgende weergegeven:



1 Aantal kopieën

U kunt het aantal kopieën ook invoeren door op – of + op het scherm te drukken (zoals hierboven afgebeeld).



Opmerking

Standaard is de FAX-modus ingesteld. U kunt wijzigen hoe lang de KOPIE-modus na de laatste kopieerhandeling actief blijft. (➤➤Uitgebreide gebruikershandleiding: *Tijdklokstand (alleen MFC-modellen)*)

- 2 Plaats uw document op een van de volgende manieren:
 - Plaats het document met de *bedrukte zijde naar beneden* in de ADF.
(Zie *De ADF gebruiken* ➤➤ pagina 27.)
 - Plaats het document met de *bedrukte zijde naar beneden* op de glasplaat.
(Zie *De glasplaat gebruiken* ➤➤ pagina 28.)
- 3 Als u meerdere kopieën wilt maken, toetst u het aantal in (maximaal 99).
- 4 Druk op Mono Start of Colour Start.

Kopiëren stoppen

Druk op **Stop/Exit** om het kopiëren te stoppen.

Kopieerinstellingen

U kunt de volgende kopieerinstellingen wijzigen. Druk op **COPY** en vervolgens op **Opties**. Druk op **^** of **v** om door de kopieerinstellingen te bladeren. Druk op de gewenste instelling en kies een optie.

(Beknopte gebruikershandleiding)

Voor meer informatie over het wijzigen van de volgende kopieerinstellingen
 >> pagina 51.

- Papiersoort
- Papierformaat

(Uitgebreide gebruikershandleiding)

Voor meer informatie over het wijzigen van de volgende kopieerinstellingen
 >> Uitgebreide gebruikershandleiding:
Kopieerinstellingen

- Kwaliteit
- In-/uitzoomen
- Pagina lay-out
- 2op1 (id)
- Stapel/Sorteer
- Dichtheid
- Dubbelzijdig
- Nieuwe standaard
- Fabrieksinstell.



Opmerking

Gebruik de ADF als u kopieën wilt sorteren.

Papieropties

Papiersoort


Als u op een speciale papiersoort kopieert, stelt u de machine in op die papiersoort voor optimale afdrukkwaliteit.

- 1 Druk op  (**COPY**).

- 2 Laad uw document.
- 3 Toets in hoeveel kopieën u wilt maken.
- 4 Druk op **Opties**.
- 5 Druk op **^** of **v** om **Papiersoort** weer te geven.
- 6 Druk op **Papiersoort**.
- 7 Druk op **^** of **v** om **Normaal papier**, **Inkjet papier**, **Brother BP71**, **Brother BP61**, **Glossy anders of Transparanten** weer te geven en druk vervolgens op de optie die u wilt instellen.
- 8 Als u geen instellingen meer wilt wijzigen, drukt u op **Mono Start** of **Colour Start**.

Papierformaat

Als u op een ander formaat dan A4 kopieert, moet u de instelling voor het papierformaat wijzigen. U kunt alleen kopiëren op papier van de volgende formaten: A4, A5, Foto (10 × 15 cm) en Letter.

- 1 Druk op  (**COPY**).
- 2 Laad uw document.
- 3 Toets in hoeveel kopieën u wilt maken.
- 4 Druk op **Opties**.
- 5 Druk op **^** of **v** om **Papierformaat** weer te geven.
- 6 Druk op **Papierformaat**.
- 7 Druk op **^** of **v** om **A4**, **A5**, **10x15cm of Letter** weer te geven en druk vervolgens op de optie die u wilt instellen.
- 8 Als u geen instellingen meer wilt wijzigen, drukt u op **Mono Start** of **Colour Start**.

Foto's afdrukken vanaf een geheugenkaart of USB-flashstation

PhotoCapture Center™-functies (FOTO-modus)

Ook wanneer uw machine *niet* is aangesloten op uw computer, kunt u foto's direct vanaf digitale cameramedia of een USB-flashstation afdrukken. (Zie *Foto's afdrukken* >> pagina 55.)

U kunt documenten scannen en deze rechtstreeks op een geheugenkaart of USB-flashstation opslaan. (Zie *Naar een geheugenkaart of een USB-flashstation scannen* >> pagina 56.)

Als uw machine is aangesloten op een computer, hebt u via uw computer toegang tot een geheugenkaart of USB-flashstation dat in de voorzijde van de machine is gestoken.

>>> Softwarehandleiding: *PhotoCapture Center™* (Windows®)

>>> Softwarehandleiding: *Remote Setup & PhotoCapture Center™* (Macintosh)

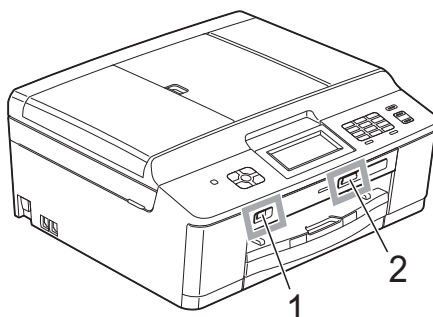
Een geheugenkaart of een USB-flashstation gebruiken

Uw Brother-machine heeft mediastations (sleuven) voor de volgende populaire digitale cameramedia: Memory Stick™, Memory Stick PRO™, Memory Stick Duo™, Memory Stick PRO Duo™, SD-geheugenkaart, SDHC-geheugenkaart, SDXC-geheugenkaart, MultiMedia Card, MultiMedia Card plus en USB-flashstations.

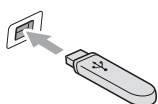
De functie PhotoCapture Center™ stelt u in staat om digitale foto's van uw digitale camera met een hoge resolutie af te drukken voor afdrukken met fotokwaliteit.

Aan de slag

Steek de geheugenkaart of het USB-flashstation stevig in de juiste sleuf.



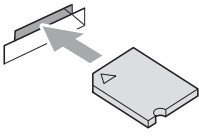



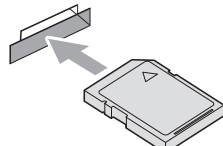


1 USB-flashstation



! BELANGRIJK

De USB Direct Interface biedt alleen ondersteuning voor een USB-flashstation, een camera die compatibel is met PictBridge of een digitale camera die gebruikmaakt van USB-massaopslag. Andere USB-apparaten worden niet ondersteund.

2 Sleuf geheugenkaart

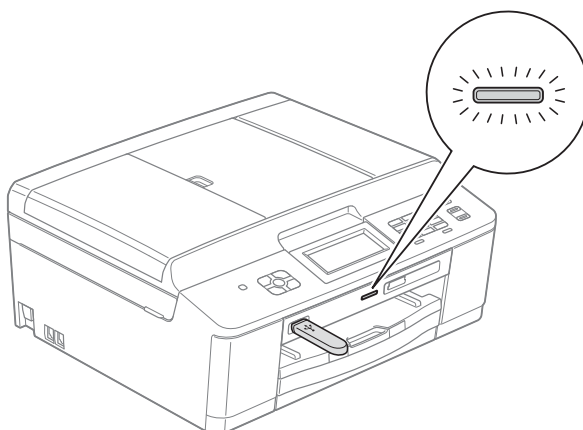
Sleuf	Compatibele geheugenkaarten	
Bovenste sleuf 		Memory Stick™ Memory Stick PRO™
		Memory Stick Duo™ Memory Stick PRO Duo™
		Memory Stick Micro™ (adapter vereist)
Onderste sleuf 		SD-geheugenkaart SDHC-geheugenkaart SDXC-geheugenkaart MultiMedia Card MultiMedia Card plus
		miniSD (adapter vereist) miniSDHC (adapter vereist) microSD (adapter vereist) microSDHC (adapter vereist) MultiMedia Card mobile (adapter vereist)

! BELANGRIJK

Steek een Memory Stick Duo™ NIET in de onderste sleuf. Hierdoor kan de machine worden beschadigd.

Statuslampje

Tijdens lees- en schrijfbewerkingen op de geheugenkaart of het USB-flashstation knippert het statuslampje.



! BELANGRIJK

Verwijder de stekker NIET uit het stopcontact en verwijder de geheugenkaart of het USB-flashstation niet uit het mediastation (sleuf) of uit de USB Direct Interface terwijl de machine de geheugenkaart of het USB-flashstation leest of beschrijft (het statuslampje knippert). **Als u dit wel doet, gaan de gegevens op de kaart verloren of wordt de kaart beschadigd.**

De machine kan slechts één apparaat tegelijk lezen.

Foto's afdrukken

Foto's weergeven

U kunt foto's op het LCD-scherm bekijken voordat u deze afdrukt. Als uw foto's grote bestanden zijn, kan het langer duren voordat elke foto op het LCD-scherm wordt weergegeven.

- 1 Controleer of u de geheugenkaart of het USB-flashstation in de juiste sleuf hebt geplaatst.
Druk op  (PHOTO).
- 2 Druk op Foto's weerg.
- 3 Druk op  of  om de foto weer te geven die u wilt afdrukken.
- 4 Druk op + of – om te selecteren hoeveel exemplaren u wilt afdrukken.
- 5 Herhaal stap 3 en 4 tot u alle foto's hebt gekozen die u wilt afdrukken.
Druk op OK.
- 6 Nu hebt u de volgende keuzes.
 - Als u de afdrুকinstellingen wilt wijzigen drukt u op Opties.
(>>Uitgebreide gebruikershandleiding: *PhotoCapture Center™-afdrুকinstellingen*)
 - Als u geen instellingen wilt wijzigen gaat u naar stap 7.
- 7 Druk op **Colour Start** om te beginnen met afdrukken.

PhotoCapture Center™-afdrুকinstellingen

U kunt de afdrুকinstellingen tijdelijk wijzigen voor de volgende afdrúk.

De machine keert terug naar de standaardinstellingen na 3 minuten of wanneer de Tijd klokstand weer overgaat op faxmodus.

(>>Uitgebreide gebruikershandleiding: *Tijd klokstand (alleen MFC-modellen)*)

Opmerking

U kunt de afdrúkinstellingen die u het vaakst gebruikt opslaan door deze als standaardinstellingen te definiëren.

(>>Uitgebreide gebruikershandleiding: *Uw wijzigingen instellen als nieuwe standaardinstellingen*)



Naar een geheugenkaart of een USB-flashstation scannen


U kunt zwart-wit- en kleurendocumenten naar een geheugenkaart of USB-flashstation scannen. Zwart-witdocumenten worden opgeslagen in het bestandsformaat PDF (*.PDF) of TIFF (*.TIF). Documenten in kleur kunnen in het bestandsformaat PDF (*.PDF) of JPEG (*.JPG) worden opgeslagen. De fabrieksinstelling is **Kleur 200 dpi** en het standaardbestandsformaat is PDF. Bestandsnamen worden automatisch door de machine gemaakt op basis van de huidige datum. (➤➤ Installatiehandleiding) Zo krijgt bijvoorbeeld het vijfde beeld dat u op 1 juli 2011 scant, de naam 01071105.PDF. U kunt de kleur en de kwaliteit wijzigen.

Kwaliteit	Bestandsformaat dat u kunt selecteren
Kleur 100 dpi	JPEG / PDF
Kleur 200 dpi	JPEG / PDF
Kleur 300 dpi	JPEG / PDF
Kleur 600 dpi	JPEG / PDF
Z/W 100 dpi	TIFF / PDF
Z/W 200 dpi	TIFF / PDF
Z/W 300 dpi	TIFF / PDF

- 1 Controleer of u de geheugenkaart of het USB-flashstation in de juiste sleuf hebt geplaatst.

! BELANGRIJK

Verwijder de geheugenkaart of het USB-flashstation NIET als het statuslampje knippert, om te voorkomen dat de kaart, het USB-flashstation of de daarop opgeslagen gegevens worden beschadigd.

- 2 Laad uw document.
- 3 Druk op  (**SCAN**).
- 4 Druk op **Scan nr media**.
- 5 Druk op **Opties**.
Ga op een van de volgende manieren te werk:
 - Om de kwaliteit aan te passen drukt u op **^** of **v** om **Kwaliteit** weer te geven.
Druk op **Kwaliteit** en kies
Kleur 100 dpi,
Kleur 200 dpi,
Kleur 300 dpi,
Kleur 600 dpi, Z/W 100 dpi,
Z/W 200 dpi of Z/W 300 dpi.
 - Om het type bestand te wijzigen drukt u op **^** of **v** om **Bestandstype** weer te geven.
Druk op **Bestandstype** en kies PDF, JPEG of TIFF.
 - Als u de naam van het bestand wilt wijzigen drukt u op **^** of **v** om **Bestandsnaam** weer te geven.
Druk op **Bestandsnaam** en voer de naam van het bestand in.
U kunt alleen de eerste 6 tekens wijzigen.
Druk op **OK**.
 - Om het scannen te starten zonder andere instellingen te wijzigen gaat u naar stap 6.



Opmerking

- Als u kleur in de instellingen voor de resolutie hebt gekozen, kunt u niet het bestandstype **TIFF** kiezen.
- Als u zwart-wit in de instellingen voor de resolutie hebt gekozen, kunt u niet het bestandstype **JPEG** kiezen.

- 6 Druk op **Mono Start** of **Colour Start**.

Een document afdrukken

De machine kan gegevens van uw computer ontvangen en deze afdrukken. Om vanaf een computer te kunnen afdrukken, moet u de printerdriver installeren.

➤➤ Softwarehandleiding: *Afdrukken*

(Windows®)

➤➤ Softwarehandleiding: *Afdrukken en faxen*
(Macintosh)

- 1 Installeer de Brother-printerdriver vanaf de cd-rom. (➤➤ Installatiehandleiding)
- 2 Selecteer de opdracht Afdrukken in uw toepassing.
- 3 Kies de naam van uw machine in het dialoogvenster **Afdrukken** en klik op **Voorkeursinstellingen**.
- 4 Kies de instellingen die u wilt wijzigen in het dialoogvenster Eigenschappen.
 - **Mediatype**
 - **Afdrukkwaliteit**
 - **Papierformaat**
 - **Afdrukstand**
 - **Kleur / Grijstinten**
 - **Inktbespaarstand**
 - **Scaling**
- 5 Klik op **OK**.
- 6 Klik op **Afdrukken** om het afdrukken te starten.

Een document scannen


Er zijn verscheidene manieren waarop u documenten kunt scannen. U kunt de toets **SCAN** op de machine of de scannerdrivers op uw computer gebruiken.

- 1 Om de machine als scanner te kunnen gebruiken, moet u de scannerdriver installeren. Als de machine is aangesloten op een netwerk, configureert u deze met een TCP-/IP-adres.
 - Installeer de scannerdrivers vanaf de cd-rom. (►► Installatiehandleiding)
 - Configureer de machine met een TCP-/IP-adres als netwerkscannen niet werkt.
 - Softwarehandleiding: *Netwerkscannen configureren voor Windows®*
 - Softwarehandleiding: *Netwerkscannen configureren voor Macintosh*
- 2 Laad uw document. (Zie *Documenten laden* ►► pagina 27.)
 - Gebruik de ADF om documenten met meerdere pagina's te scannen. Elk vel wordt automatisch ingevoerd.
 - Gebruik de glasplaat om bladzijden uit een boek of afzonderlijke vellen te scannen.
- 3 Ga op een van de volgende manieren te werk:
 - Om te scannen met de toets **SCAN** gaat u naar *Scannen met de SCAN-toets*.
 - Om te scannen met een scannerdriver op uw computer gaat u naar *Scannen met een scannerdriver*.

Scannen met de SCAN-toets

Voor meer informatie

►► Softwarehandleiding: *De scantoets gebruiken*

- 1 Druk op  (**SCAN**).
 - 2 Druk op **^** of **v** om de beschikbare scanmodi weer te geven en druk vervolgens op de gewenste scanmodus.
 - Scan nr best.
 - Scan nr media
 - Scan nr mail
 - Scan nr OCR¹
 - Scan nr afb.
 - Webservice²
(Web Service Scan)
- ¹ (Macintosh-gebruikers)
U dient Presto! PageManager eerst te downloaden en installeren. Zie *Brother-support openen (Macintosh)* ►► pagina 5 voor verdere instructies.
- ² (Alleen Windows®-gebruikers)
(►► Softwarehandleiding: *Met Webservices scannen op uw netwerk (Windows Vista® SP2 of recenter en Windows® 7)*)
- 3 (Voor netwerkgebruikers)
Kies de computer waarnaar u de gegevens wilt verzenden.
 - 4 Druk op **Start** om het scannen te starten.

Scannen met een scannerdriver

➤➤ Softwarehandleiding: *Een document scannen met de TWAIN-driver* (Windows®)

➤➤ Softwarehandleiding: *Een document scannen met de WIA-driver* (Windows®)

➤➤ Softwarehandleiding: *Een document scannen met de TWAIN-driver* (Macintosh)

➤➤ Softwarehandleiding: *Documenten scannen met de ICA-driver* (Mac OS X 10.6.x)

- 1 Start een scantoeepassing en klik op de toets **Scannen**.
- 2 U kunt de instellingen voor **Resolutie**, **Helderheid** en **Type scan** wijzigen in het dialoogvenster **kleur instellen**.
- 3 Klik op **Starten** of **Scannen** om het scannen te starten.

Scannen met het ControlCenter

➤➤ Softwarehandleiding: *ControlCenter4* (Windows®)

➤➤ Softwarehandleiding: *ControlCenter2* (Macintosh)

De inktcartridges vervangen

Uw machine is voorzien van een inktstippenteller. De inktstippenteller controleert automatisch het inkniveau in elk van de vier cartridges. Als de machine ontdekt dat een inktcartridge bijna leeg is, wordt een melding op het LCD-scherm weergegeven.

Op het LCD-scherm wordt aangegeven welke inktcartridge bijna leeg of aan vervanging toe is. Volg de aanwijzingen op het LCD-scherm om de inktcartridges in de juiste volgorde te vervangen.

Zelfs als u door de machine wordt geïnstrueerd een inktcartridge te vervangen, bevat de inktcartridge nog een kleine hoeveelheid inkt. Het is noodzakelijk dat er inkt in de inktcartridge aanwezig blijft om te voorkomen dat de lucht de printkopset uitdroogt en beschadigt.

VOORZICHTIG

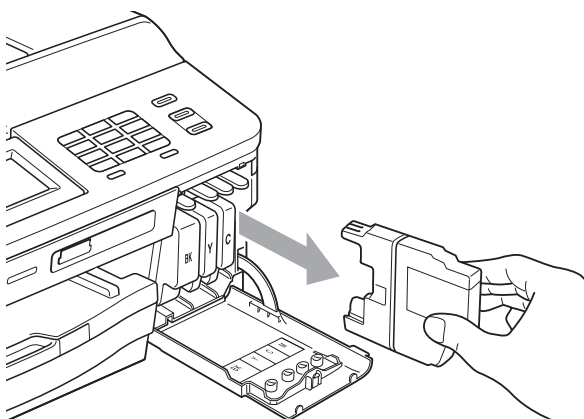
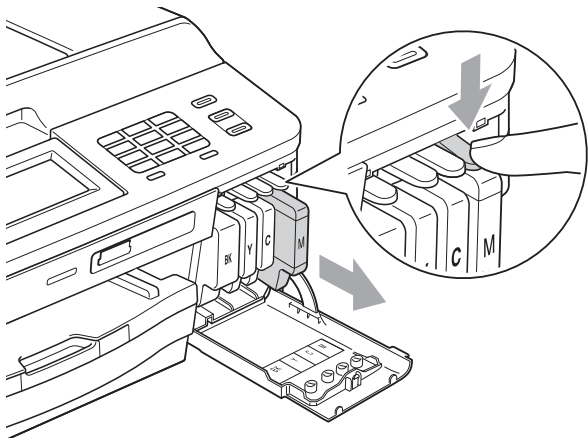
Mocht u inkt in uw ogen krijgen, spoel ze dan onmiddellijk met water en raadpleeg een arts als u zich zorgen maakt.

BELANGRIJK

De multifunctionele machines van Brother zijn ontworpen om te werken met inkt van een bepaalde specificatie, en bij gebruik van originele inktcartridges van Brother zijn optimale prestaties en betrouwbaarheid gewaarborgd. Brother kan deze optimale prestaties en betrouwbaarheid niet garanderen indien inkt of inktcartridges van andere specificaties gebruikt worden. Het gebruik van andere dan originele cartridges van Brother of van oude cartridges die gevuld zijn met inkt van een ander merk, wordt door Brother daarom afgeraden. Indien de printkop of andere delen van deze machine worden beschadigd als gevolg van het gebruik van producten die niet compatibel zijn met deze machine, worden hieruit voortvloeiende reparaties mogelijk niet gedekt door de garantie.

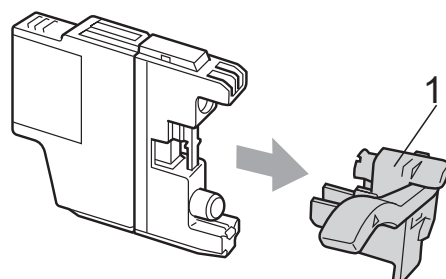
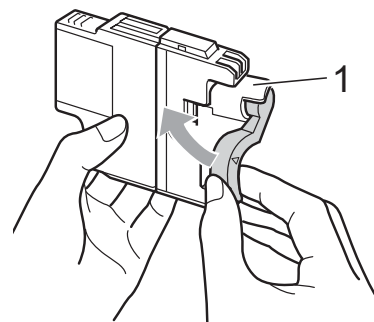
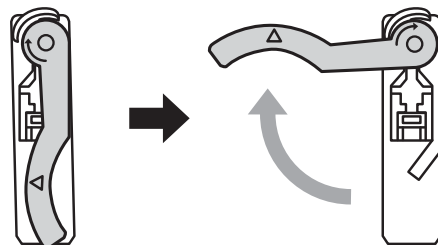
- 1 Open het deksel van de inktcartridge. Als een of meer inktcartridges aan vervanging toe zijn, wordt op het LCD-scherm *Alleen Z&W afdr. of Kan niet afdr. weergegeven*.

- 2 Druk op de ontgrendelingshendel (zie illustratie) om de op het LCD-scherm aangegeven cartridge te ontgrendelen. Verwijder de cartridge uit de machine.

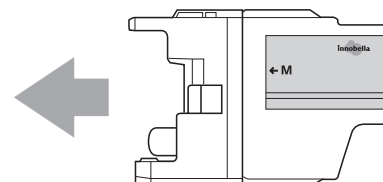


- 3 Open de verpakking met de nieuwe inktcartridge voor de kleur die op het scherm wordt getoond, en haal vervolgens de inktcartridge eruit.

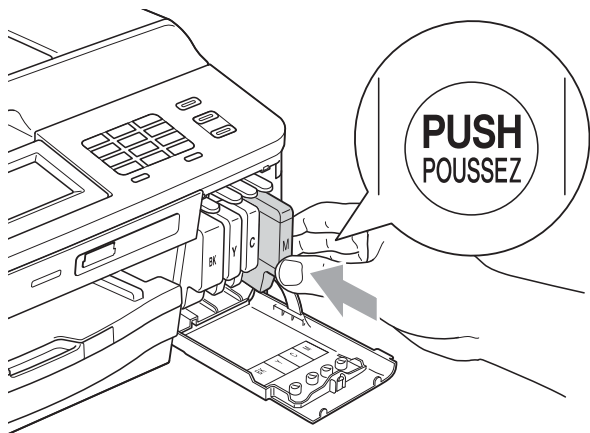
- 4 Draai de groene hendel op de oranje verpakking (1) rechtersom tot deze klikt om de vacuümverpakking te openen. Verwijder de oranje verpakking vervolgens (zie illustratie).



- 5 Elke kleur heeft zijn eigen vaste positie. Plaats de inktcartridge in de richting van de pijl op het etiket.



- 6 Duw voorzichtig tegen de achterkant van de inktcartridge met de aanduiding "PUSH" (duwen) tot de cartridge op zijn plaats klikt. Sluit vervolgens het deksel van de inktcartridge.



- 7 Er wordt automatisch een reset uitgevoerd voor de inktstippenteller.

Opmerking

- Als u een inktcartridge hebt vervangen, bijvoorbeeld Zwart, wordt u via het LCD-scherm wellicht gevraagd om te bevestigen dat dit een nieuwe cartridge is (bijvoorbeeld `Veranderde u BK Zwarte inkt`). Druk voor elke nieuwe cartridge die u hebt geïnstalleerd op `Ja` om de inktstippenteller voor die kleur automatisch te resetten. Als de geïnstalleerde inktcartridge niet nieuw is, moet u op `Nee` drukken.
- Als na het installeren van de inktcartridges `Geen inktpatroon of Kan niet detect`. op het LCD-scherm wordt weergegeven, dient u te controleren of u nieuwe, originele Brother-cartridges gebruikt en of deze correct zijn geïnstalleerd.

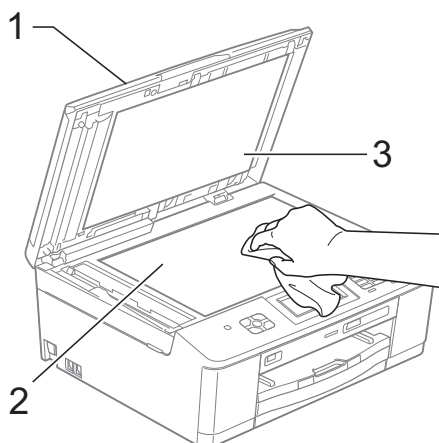
BELANGRIJK

- Verwijder inktcartridges **ALLEEN** als deze aan vervanging toe zijn. Als u zich niet aan dit voorschrift houdt, kan de hoeveelheid inkt achteruitgaan en weet de machine niet hoeveel inkt er nog in de cartridge zit.
- Raak de houders voor de cartridges **NIET** aan. Als u dat doet, kan de inkt vlekken op uw huid achterlaten.
- Als u inkt op uw huid of kleding krijgt, wast u deze meteen af met zeep of een schoonmaakmiddel.
- Als de kleuren gemengd zijn omdat u een inktcartridge in de verkeerde positie hebt geïnstalleerd, moet u de printkop meermaals reinigen nadat de cartridge op de juiste plaats is geïnstalleerd.
- Installeer een inktcartridge onmiddellijk na het openen in de machine en verbruik hem binnen zes maanden na de installatie. Gebruik ongeopende inktcartridges **vóór** de uiterste verbruiksdatum die op de cartridgeverpakking vermeld staat.
- Maak de inktcartridge **NIET** open en manipuleer er **NIET** mee; hierdoor kan de cartridge inkt verliezen.

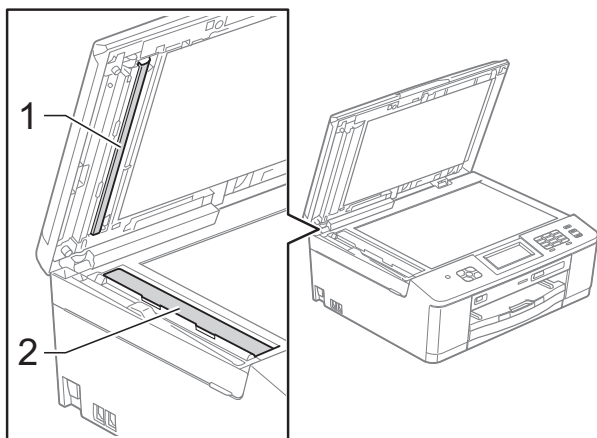
De machine reinigen en controleren

De glasplaat reinigen

- 1 Haal de stekker van de machine uit het stopcontact.
- 2 Til het documentdeksel (1) op. Reinig de glasplaat (2) en het witte plastic (3) met een zachte, pluisvrije doek die is bevochtigd met een niet-brandbare glasreiniger.



- 3 Reinig in de ADF de witte balk (1) en de glazen strook (2) met een zachte, pluisvrije doek die is bevochtigd met een niet-brandbare glasreiniger.



Opmerking

Nadat u de glazen strook hebt gereinigd, voelt u met uw vingertoppen of er nog vuil op zit. Als u vuil voelt, reinigt u de glazen strook en met name het vuile gedeelte opnieuw. Het kan zijn dat u het schoonmaken drie of vier keer moet herhalen. Maak een kopie na elke schoonmaakbeurt.



Als er vuil of correctievloeistof op de glazen strook zit, is er een verticale streep zichtbaar op de afdruk.



Nadat de glazen strook is gereinigd, is de verticale streep verdwenen.

De printkop reinigen


De printkop wordt indien nodig automatisch gereinigd, zodat de afdrukkwaliteit optimaal blijft. Als de afdrukkwaliteit te wensen overlaat, kunt u het reinigingsproces handmatig starten.

Als er op de afgedrukte pagina's een horizontale streep of een leeg gedeelte door tekst of grafisch werk loopt, dient u de printkop te reinigen. U kunt alleen Zwart, drie kleuren tegelijk (Geel/Cyaan/Magenta) of alle vier kleuren tegelijk reinigen.

Bij het reinigen van de printkop wordt inkt verbruikt. Wanneer de kop te vaak wordt gereinigd, wordt er onnodig inkt verbruikt.

! BELANGRIJK

Raak de printkop NIET aan. Als u de printkop aanraakt, kan deze blijvend worden beschadigd en kan de garantie erop vervallen.

- 1 Druk op  (Inkt).
- 2 Druk op **Reinigen**.
- 3 Druk op **^** of **v** om **Zwarte inkt**, **Kleur** of **Alle inkt** weer te geven en druk vervolgens op de gewenste optie. De machine reinigt de printkop. Nadat het reinigen is voltooid, wordt de machine automatisch in de gereedstand gezet.




Opmerking

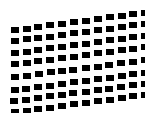
Wanneer u de printkop minimaal vijf keer hebt gereinigd en de afdruk niet is verbeterd, probeer dan om het probleem te verhelpen door voor elke kleur waarmee u problemen ondervindt, een nieuwe originele Innobella™-inktpatroon van Brother te installeren. Reinig de printkop vervolgens opnieuw maximaal vijf keer. Als de kwaliteit dan nog niet verbeterd is, neemt u contact op met uw Brother-leverancier.

De afdrukkwaliteit controleren

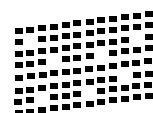
Als er fletse of gestreepte kleuren en tekst zichtbaar zijn op uw afdrucken, kan het zijn dat enkele spuitmondjes van de printkop verstopt zijn. U kunt dit controleren door de testpagina Afdrukkwaliteit te printen en naar het patroon van de spuitmondjes te kijken.

- 1 Druk op  (Inkt).
- 2 Druk op **Testafdruk**.
- 3 Druk op **Printkwaliteit**.
- 4 Druk op **Start**. De testpagina Afdrukkwaliteit wordt afgedrukt.
- 5 Controleer de kwaliteit van de vier kleurenblokken op het vel.
- 6 U wordt gevraagd of de afdrukkwaliteit in orde is. Ga op een van de volgende manieren te werk:
 - Wanneer alle lijnen duidelijk en zichtbaar zijn, drukt u op **Ja** om de controle van de afdrukkwaliteit te beëindigen en gaat u naar stap 10.
 - Als er zoals hieronder afgebeeld korte stukjes ontbreken, drukt u op **Nee**.

OK



Niet OK



- 7 U wordt gevraagd of de afdrukkwaliteit voor zwart en vervolgens de drie kleuren in orde is. Druk op **Ja** of **Nee**.

- 8 U wordt gevraagd of u wilt beginnen met reinigen.
Druk op **Ja**.
De machine begint de printkop te reinigen.
- 9 Druk na het reinigen op **Start**.
De machine drukt de Testpagina afdrukkwaliteit opnieuw af. Herhaal de procedure vanaf stap 5.
- 10 Druk op **Stop/Exit**.
Als u deze procedure minimaal vijf keer herhaalt en de afdrukkwaliteit is nog steeds slecht, vervangt u de inktcartridge voor de kleur die niet goed wordt afgedrukt.
Controleer de afdrukkwaliteit als u de inktcartridge hebt vervangen. Als het probleem niet is verholpen, moet u het reinigen van de printkop en de afdrukprocedures minimaal vijf keer herhalen voor de nieuwe inktcartridge. Als er dan nog inkt ontbreekt, neemt u contact op met uw Brother-leverancier.

! BELANGRIJK

Raak de printkop NIET aan. Als u de printkop aanraakt, kan deze blijvend worden beschadigd en kan de garantie erop vervallen.

Opmerking



Als een spuitmondje van een printkop verstopt is, ziet de afdruk er zo uit.

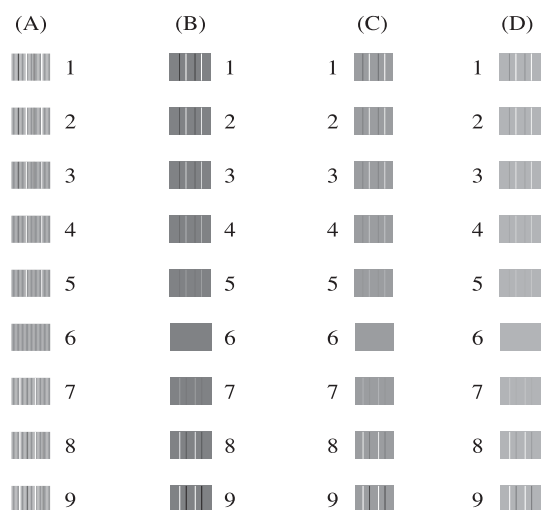


Nadat het spuitmondje van de printkop gereinigd is, zijn de horizontale strepen verdwenen.

De uitlijning controleren

Het kan zijn dat u de uitlijning moet afstellen als na het transport van de machine de afgedrukte tekst vlekkelig is of de afbeeldingen flets zijn.

- 1 Druk op  (Inkt).
- 2 Druk op **Testafdruk**.
- 3 Druk op **Uitlijning**.
- 4 Druk op **Start**.
De testpagina **Uitlijning** wordt afgedrukt.



- 5 Druk voor het "A"-patroon op het nummer van de proefafdruk dat het minste aantal verticale strepen vertoont (1-9).
- 6 Druk voor het "B"-patroon op het nummer van de proefafdruk dat het minste aantal verticale strepen vertoont (1-9).
- 7 Druk voor het "C"-patroon op het nummer van de proefafdruk dat het minste aantal verticale strepen vertoont (1-9).
- 8 Druk voor het "D"-patroon op het nummer van de proefafdruk dat het minste aantal verticale strepen vertoont (1-9).
- 9 Druk op **Stop/Exit**.

A

Foutmeldingen

Zoals bij alle geavanceerde kantoorproducten kunnen er fouten optreden en dienen verbruiksartikelen te worden vervangen. In dergelijke gevallen kan de machine de fout zelf identificeren en wordt een foutmelding weergegeven. De onderstaande lijst geeft een overzicht van de meest voorkomende onderhouds- en foutmeldingen.

De meeste meldingen over fouten en algemene onderhoudswerkzaamheden kunt u zelf afhandelen. Indien u extra hulp nodig hebt, biedt het Brother Solutions Center de meest recente veelgestelde vragen en tips voor het oplossen van problemen.

Ga naar <http://solutions.brother.com/>.





Opmerking

De informatietoets (**i**) gaat branden wanneer een foutmelding op het scherm verschijnt. Druk erop om het foutmeldingsscherm weer te geven.

Foutmelding	Oorzaak	Wat te doen
Absorber bijna vol	Een van de inktopvangbakjes is bijna vol.	Neem contact op met de klantenservice van Brother of uw Brother-leverancier.
Alleen Z&W afdr. Inkt vervangen	<p>Een of meer kleurencartridges zijn aan vervanging toe.</p> <p>U kunt nog ongeveer vier weken in zwart-wit afdrucken, afhankelijk van het aantal pagina's dat u afdrukt.</p> <p>Wanneer dit bericht op het LCD-scherm wordt weergegeven, werken de volgende functies als volgt:</p> <ul style="list-style-type: none"> ■ Afdrukken <p>Als u Grijstinten op het tabblad Geavanceerd van de printerdriver selecteert, kunt u de machine als zwart-witprinter gebruiken.</p> <p>Dubbelzijdig afdrukken is niet beschikbaar wanneer deze melding verschijnt.</p> ■ Kopiëren <p>Als de papiersoort is ingesteld op <i>Normaal papier</i> kunt u kopieën in zwart-wit maken.</p> <p>Dubbelzijdig kopiëren is niet beschikbaar wanneer deze melding verschijnt.</p> ■ Faxen <p>Als de papiersoort is ingesteld op <i>Normaal papier</i> of <i>Inkjet papier</i> ontvangt de machine de faxen in zwart-wit en worden deze monochroom afgedrukt.</p> <p>Als de verzendende machine een kleurenfax wil verzenden, vraagt de machine tijdens het contact maken om de fax in zwart-wit te verzenden.</p> <p>Als de papiersoort is ingesteld op <i>Glossy anders, Brother BP71</i> of <i>Brother BP61</i> worden alle printbewerkingen gestopt.</p>	<p>Vervang de inktcartridges. (Zie <i>De inktcartridges vervangen</i> >> pagina 60.)</p> <p><i>Als u de stekker van de machine loskoppelt of de inktcartridge verwijdt, kunt u de machine pas weer gebruiken wanneer u een nieuwe inktcartridge plaatst.</i></p>
Communicatiefout	Een slechte telefoonverbinding heeft een communicatiefout veroorzaakt.	Vraag het telefoonbedrijf om uw telefoonlijn te controleren als het probleem aanhoudt.

Foutmelding	Oorzaak	Wat te doen
Deksel is open	Het scannerdeksel is niet goed gesloten.	Til het scannerdeksel op en sluit dit weer.
	Het deksel van de inktcartridge is niet volledig gesloten.	Sluit het deksel van de inktcartridge goed, totdat u een klik hoort.
Document nazien	Het document is niet goed geplaatst of ingevoerd, of het document dat via de ADF is gescand, is te lang.	(Zie <i>De ADF gebruiken</i> >> pagina 27.) (Zie <i>Document vastgelopen</i> >> pagina 75.)
Formaat nazien	De papierformaatinstelling komt niet overeen met het formaat van het papier in de lade. Of u hebt de papiergeleiders in de lade niet ingesteld op het gebruikte papierformaat.	<ol style="list-style-type: none"> 1 Controleer of het geselecteerde papierformaat overeenkomt met het papierformaat in de lade. 2 Zorg ervoor dat u het papier in staande richting invoert door de papiergeleiders op het juiste papierformaat in te stellen. 3 Druk nadat u het formaat en de positie van het papier hebt gecontroleerd op Mono Start of Colour Start.
Geen antw/Bezete	Het door u gekozen nummer neemt niet op of is in gesprek.	Controleer het nummer en probeer het opnieuw.
Geen beller ID	Er is geen overzicht van inkomende oproepen beschikbaar. Er zijn geen oproepen binnengekomen of u bent niet geabonneerd op de nummerweergavedienst van uw telefoonbedrijf.	Neem contact op met uw telefoonbedrijf als u nummerweergave wilt gebruiken. (Zie <i>Nummerweergave (Beller ID)</i> >> pagina 38.)
Geen bestand	De geheugenkaart of het USB-flashstation in het mediastation bevat geen .JPG-bestand.	Plaats de juiste geheugenkaart of USB-flashstation in de sleuf.
Geen contact	U hebt geprobeerd te pollen naar een faxmachine die niet in de wachtstand voor pollen staat.	Controleer de instellingen voor pollen van het andere faxtoestel.
Geen inktpatroon	Een van de inktcartridges is niet correct geïnstalleerd.	Verwijder de nieuwe inktcartridge en installeer deze langzaam opnieuw tot u een klik hoort. (Zie <i>De inktcartridges vervangen</i> >> pagina 60.)
Geheugen vol	Het geheugen van de machine is vol.	Als een kopieerbewerking wordt uitgevoerd Druk op Stop/Exit , wacht tot de andere bewerkingen zijn voltooid en probeer het vervolgens opnieuw.
	Op de geheugenkaart of het USB-flashstation waarvan u gebruikmaakt, is onvoldoende vrije ruimte beschikbaar om de documenten te scannen.	Druk op Stop/Exit . Verwijder bestanden die u niet gebruikt van de geheugenkaart of het USB-flashstation om ruimte vrij te maken en probeer het vervolgens opnieuw.

Foutmelding	Oorzaak	Wat te doen
Hub is onbruikbaar.	Een hub of een USB-flashstation met een hub is aangesloten op de USB Direct Interface.	Hubs, inclusief USB-flashstations met ingebouwde hub, worden niet ondersteund. Ontkoppel het apparaat van de USB Direct Interface.
Inkt bijna op	Een of meer inktcartridges zijn bijna aan vervanging toe. Als de verzendende machine een kleurenfax wil verzenden, vraagt uw machine tijdens het contact maken om de fax in zwart-wit te verzenden. Als de verzendende machine de fax kan omzetten, wordt de kleurenfax door uw machine afgedrukt als een zwart-witfax.	Bestel een nieuwe inktcartridge. U kunt doorgaan met afdrucken totdat Kan niet afdr. wordt weergegeven op het LCD-scherm. (Zie <i>De inktcartridges vervangen</i> >> pagina 60.)
Inktabsorber vol	<p>Een van de inktopvangbakjes is vol. Voor optimale prestaties van uw Brother-machine moeten deze onderdelen regelmatig onderhouden en uiteindelijk vervangen worden. Omdat periodiek onderhoud voor deze onderdelen vereist is, valt vervanging van de onderdelen niet onder de garantie. Na hoeveel tijd deze artikelen aan vervanging toe zijn, is afhankelijk van het aantal keren dat het inktstelsel moet worden doorgespoten en gespoeld om het te reinigen. Tijdens de verschillende doorspuit- en spoelbewerkingen loopt er inkt in deze vakjes. Hoe vaak doorspuit- en spoelbewerkingen voor reinigingsdoeleinden worden uitgevoerd, is afhankelijk van verschillende omstandigheden. Als u de machine bijvoorbeeld vaak aan- en uitzet, worden er veel reinigingscycli uitgevoerd, omdat de machine bij inschakelen automatisch wordt gereinigd. Als u gebruikmaakt van andere dan Brother-inkt en de afdrukkwaliteit is slecht, dan wordt er waarschijnlijk vaak gereinigd om die te verbeteren. Hoe meer de machine moet worden gereinigd, hoe sneller de vakjes vol raken.</p> <p> Opmerking</p> <p><i>Reparaties die voortvloeien uit het gebruik van verbruiksartikelen die niet van Brother afkomstig zijn, worden mogelijk niet gedekt door de vermelde productgarantie.</i></p>	<p>Het inktopvangbakje moet worden vervangen. Neem contact op met de klantenservice of uw plaatselijke service center van Brother om een afspraak te maken voor een onderhoudsbeurt.</p> <p>Reinigingscycli worden ook uitgevoerd in de volgende situaties:</p> <ol style="list-style-type: none"> 1 Nadat vastgelopen papier is verwijderd, wordt de machine automatisch gereinigd voordat de volgende ontvangen fax wordt afgedrukt. 2 De machine wordt automatisch gereinigd wanneer deze langer dan 30 dagen niet is gebruikt. 3 De machine wordt automatisch gereinigd nadat de inktcartridges 12 maal zijn vervangen.

Foutmelding	Oorzaak	Wat te doen
Kan niet afdr. Inkt vervangen	Een of meer inktcartridges zijn aan vervanging toe. De machine stopt alle printbewerkingen. Als er geheugenruimte is, worden zwart-witfaxen in het geheugen opgeslagen. Als de verzendende machine een kleurenfax wil verzenden, vraagt de machine tijdens het contact maken om de fax in zwart-wit te verzenden.	Vervang de inktcartridges. (Zie <i>De inktcartridges vervangen</i> >> pagina 60.)
Kan niet detect.	U hebt een nieuwe inktcartridge te snel geïnstalleerd en de machine heeft de cartridge niet gedetecteerd.	Verwijder de nieuwe inktcartridge en installeer deze langzaam opnieuw tot u een klik hoort.
	Als u geen originele Brother-inkt gebruikt, wordt de inktcartridge mogelijk niet door de machine gedetecteerd.	Vervang de cartridge door een originele Brother-inktcartridge. Als het probleem hiermee niet is verholpen, neemt u contact op met uw Brother-leverancier.
	Een van de inktcartridges is niet correct geïnstalleerd.	Verwijder de nieuwe inktcartridge en installeer deze langzaam opnieuw tot u een klik hoort. (Zie <i>De inktcartridges vervangen</i> >> pagina 60.)
Media fout	De geheugenkaart is beschadigd, onjuist geformatteerd of er is een probleem met de geheugenkaart.	Steek de kaart weer goed in de sleuf terug om er zeker van te zijn dat de kaart zich in de juiste positie bevindt. Indien de fout niet is verholpen, controleert u het mediastation (de sleuf) van de machine door een andere geheugenkaart te plaatsen waarvan u weet dat deze werkt.
Media is vol.	De geheugenkaart of het USB-flashstation waarmee u werkt, heeft geen vrije ruimte of bevat al 999 bestanden.	Uw machine kan alleen op uw geheugenkaart of USB-flashstation opslaan als zich hierop minder dan 999 bestanden bevinden. Verwijder ongebruikte bestanden om ruimte vrij te maken en probeer het opnieuw.
Meer gegevens	Er zitten nog afdrukgegevens in het geheugen van de machine.	Druk op Stop/Exit . De machine annuleert de taak en verwijdert deze uit het geheugen. Probeer opnieuw te printen.
Niet opgeslagen	U hebt geprobeerd een snelkiesnummer te openen dat niet is geprogrammeerd.	Stel het snelkiesnummer in. (Zie <i>Snelkiesnummers opslaan</i> >> pagina 47.)
Onbruikb. app. Apparaat loskoppelen van frontconnector en zet machine uit en aan	Op de USB Direct Interface is een defect apparaat aangesloten.	Ontkoppel het apparaat van de USB Direct Interface. Druk op Stop/Exit om de machine weer in de gereedstand te zetten. Druk vervolgens op  om de machine uit en dan weer in te schakelen.

Foutmelding	Oorzaak	Wat te doen
Onbruikb. app. USB-apparaat loskoppelen.	Een USB-apparaat of een USB-flashstation dat niet wordt ondersteund, is aangesloten op de USB Direct Interface. Ga naar http://solutions.brother.com/ voor meer informatie.	Ontkoppel het apparaat van de USB Direct Interface. Schakel de machine uit en vervolgens weer in.
Onjuiste inktkleur	Er is een kleurencartridge op de positie van de zwarte cartridge geïnstalleerd.	Controleer welke inktcartridges niet op de juiste positie zijn geïnstalleerd en verplaats ze naar hun correcte positie.
Onvoldoende faxgeh.	Het faxgeheugen is vol.	Ga op een van de volgende manieren te werk: <ul style="list-style-type: none"> ■ Wis de gegevens in het geheugen. Om extra geheugen vrij te maken kunt u de functie voor ontvangen in het geheugen uitschakelen. (➤➤ Uitgebreide gebruikershandleiding: <i>Geheugenontvangst uitschakelen</i>) ■ Druk de faxen in het geheugen af. (➤➤ Uitgebreide gebruikershandleiding: <i>Een fax uit het geheugen afdrukken</i>)
Pap. vast [achter]	Het papier is vastgelopen in de machine.	Verwijder het vastgelopen papier volgens de stappen in <i>Papier is vastgelopen aan de achterkant van de machine</i> ➤➤ pagina 78. Controleer of de papiergeleider voor de lengte is afgesteld op het juiste papierformaat.
	Er hebben zich papierresten opgehoopt op het oppervlak van de papierinvoerrollen.	Maak de invoerrollen voor het papier schoon. (➤➤ Uitgebreide gebruikershandleiding: <i>De doorvoerrollen voor papier reinigen</i>)
Pap. vast vr,achtr	Het papier is vastgelopen in de machine.	Verwijder het vastgelopen papier volgens de stappen in <i>Papier is vastgelopen aan de voor- en achterkant van de machine</i> ➤➤ pagina 78. Controleer of de papiergeleider voor de lengte is afgesteld op het juiste papierformaat.

Foutmelding	Oorzaak	Wat te doen
Papier nazien	De fotopapierlade is in de stand voor het afdrukken van <i>foto's</i> .	Zet de fotopapierlade in de <i>normale</i> afdrukstand. (Zie stap 4 en de belangrijke opmerking in <i>Fotopapier laden</i> >> pagina 18.)
	Het papier in de machine is op of het papier is niet juist in de papierlade geplaatst.	Ga op een van de volgende manieren te werk: <ul style="list-style-type: none"> ■ Plaats papier in de papierlade en druk vervolgens op Mono Start of Colour Start. ■ Verwijder het papier, plaats het terug in de papierlade en druk op Mono Start of Colour Start. (Zie <i>Papier en andere afdrukmedia laden</i> >> pagina 14.)
	Het papier is vastgelopen in de machine.	Verwijder het vastgelopen papier volgens de stappen in <i>Printer of papier vastgelopen</i> >> pagina 76. Als deze fout vaak optreedt tijdens dubbelzijdig kopiëren of dubbelzijdig afdrukken, zijn de papierdoorvoerrollen mogelijk vuil. Reinig de papierdoorvoerrollen. (>> Uitgebreide gebruikershandleiding: <i>De papierinvoerrollen reinigen</i>)
	Er hebben zich papierresten opgehoopt op het oppervlak van de papierinvoerrollen.	Maak de invoerrollen voor het papier schoon. (>> Uitgebreide gebruikershandleiding: <i>De doorvoerrollen voor papier reinigen</i>)
	De klep ter verwijdering van vastgelopen papier is niet goed gesloten.	Controleer of de klep ter verwijdering van vastgelopen papier aan beide zijden goed is gesloten. (Zie <i>Printer of papier vastgelopen</i> >> pagina 76.)
Papier vast [voor]	Het papier is vastgelopen in de machine.	Verwijder het vastgelopen papier volgens de stappen in <i>Papier is vastgelopen aan de voorkant van de machine</i> >> pagina 76. Controleer of de papiergeleider voor de lengte is afgesteld op het juiste papierformaat.

Foutmelding	Oorzaak	Wat te doen
Reinigen onmog.XX OpstartprobleemXX Print onmogelijkXX Scan onmogelijkXX	De machine heeft een mechanisch probleem. —OF— Er bevindt zich in de machine een voorwerp dat er niet hoort, zoals een paperclip of afgescheurd papier.	Open het scannerdeksel en verwijder eventuele vreemde voorwerpen en papiersnippers uit het binnenste van de machine. Is het probleem hiermee niet verholpen, dan raadpleegt u <i>Faxberichten of Faxjournaal overzetten</i> >> pagina 74 alvorens de machine te ontkoppelen, zodat er geen belangrijke berichten verloren gaan. Haal vervolgens de stekker van de machine uit het stopcontact en steek deze na enkele minuten weer in het stopcontact.
Scherm init.mislukt	Het touchscreen is aangeraakt voordat het inschakelen was voltooid.	Zorg ervoor dat niets het touchscreen aanraakt of dat niets op het touchscreen ligt.
	Tussen het onderste deel van het touchscreen en het frame kan zich vuil hebben opgehoopt.	Steek een stuk stevig papier tussen het onderste deel van het touchscreen en het frame en schuif het stuk papier heen en weer om het vuil te verwijderen.
Temperatuur hoog	De printkop is te warm.	Laat de machine afkoelen.
Temperatuur laag	De printkop is te koud.	Laat de machine opwarmen.
Verb. verbroken	De andere partij of de faxmachine van de andere partij heeft de oproep afgebroken.	Probeer de fax opnieuw te verzenden of te ontvangen. Als oproepen herhaaldelijk worden onderbroken en u een VoIP (Voice over IP)-systeem gebruikt, stel de compatibiliteit dan in op Basic (voor VoIP). (Zie <i>Storing op de telefoonlijn / bellen via internet (VoIP)</i> >> pagina 89.)

Foutanimatie

Met foutanimatie worden stapsgewijs instructies weergegeven wanneer het papier is vastgelopen. U kunt de stappen in uw eigen tempo lezen door op ▼ te drukken om de volgende stap weer te geven en op ▲ om naar de vorige stap terug te gaan.

Faxberichten of Faxjournaal overzetten

Het kan gebeuren dat een van de volgende foutmeldingen op het LCD-scherm wordt weergegeven:

- Reinigen onmog.XX
- OpstartprobleemXX
- Print onmogelijkXX
- Scan onmogelijkXX

In dat geval verdient het aanbeveling de faxen naar een andere faxmachine of uw pc over te brengen. (Zie *Faxen naar een andere faxmachine overbrengen* ►► pagina 74 of *Faxen naar uw pc overbrengen* ►► pagina 74.)

U kunt ook het faxjournaal overbrengen om te controleren of er faxen zijn die u moet overbrengen. (Zie *Het faxjournaal naar een andere machine overbrengen* ►► pagina 75.)

Faxen naar een andere faxmachine overbrengen

Als u uw stations-ID nog niet hebt ingesteld, kunt u de overdrachtsmodus niet openen. (►► Installatiehandleiding: *Persoonlijke gegevens invoeren (Stations-ID)*)

- 1 Druk op **Stop/Exit** om de fout tijdelijk te onderbreken.
- 2 Druk op **Menu**.
- 3 Druk op ▲ of ▼ om **Service** weer te geven.
- 4 Druk op **Service**.
- 5 Druk op **Dataoverdracht**.
- 6 Druk op **Faxoverdracht**.
- 7 Ga op een van de volgende manieren te werk:
 - Als op het LCD-scherm **Geen dataopslag wordt weergegeven**, zijn er geen faxen meer in het geheugen van de machine.
Druk op **Stop/Exit**.
 - Voer het faxnummer in waarnaar de faxen moeten worden doorgestuurd.
- 8 Druk op **Mono Start**.

Faxen naar uw pc overbrengen

U kunt de faxen in het geheugen van de machine naar uw pc overbrengen.

- 1 Druk op **Stop/Exit** om de fout tijdelijk te onderbreken.
- 2 Zorg ervoor dat u **MFL-Pro Suite** op uw PC hebt geïnstalleerd en schakel vervolgens **PC-FAX Ontvangst** op de pc in. (►► Softwarehandleiding: *PC-FAX Ontvangen*)
- 3 Zorg ervoor dat u PC-FAX ontvangen hebt ingeschakeld op de machine. (►► Uitgebreide gebruikershandleiding: *PC-Fax ontvangen (alleen Windows®)*) Als zich faxen in het geheugen van de machine bevinden wanneer u PC-FAX ontvangen instelt, wordt u gevraagd of u de faxen wilt overbrengen naar uw pc.

- 4 Ga op een van de volgende manieren te werk:
- Druk op **Ja** om alle faxen over te brengen naar uw pc. U wordt gevraagd of u ook de reserveafdrukoptie wilt inschakelen.
 - Druk op **Nee** om het menu te verlaten en de faxen in het geheugen te laten.

- 5 Druk op **Stop/Exit**.

Het faxjournaal naar een andere machine overbrengen

Als u uw stations-ID nog niet hebt ingesteld, kunt u de overdrachtsmodus niet openen. (►► Installatiehandleiding: *Persoonlijke gegevens invoeren (Stations-ID)*)

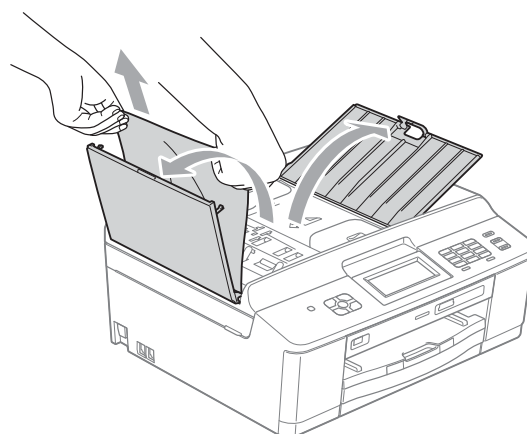
- 1 Druk op **Stop/Exit** om de fout tijdelijk te onderbreken.
- 2 Druk op **Menu**.
- 3 Druk op **▲** of **▼** om **Service** weer te geven.
- 4 Druk op **Service**.
- 5 Druk op **Dataoverdracht**.
- 6 Druk op **Rapportoverdr.**
- 7 Voer het faxnummer in waarnaar het faxjournaal moet worden doorgestuurd.
- 8 Druk op **Mono Start**.

Document vastgelopen

Documenten kunnen in de ADF vastlopen als ze niet goed worden geplaatst of doorgevoerd, of als de documenten te lang zijn. Volg de onderstaande stappen om een vastgelopen document te verwijderen.

Een document is aan de bovenzijde van de ADF vastgelopen

- 1 Verwijder al het papier uit de ADF dat niet is vastgelopen.
- 2 Open het ADF-deksel.
- 3 Verwijder het vastgelopen document door het omhoog te trekken.



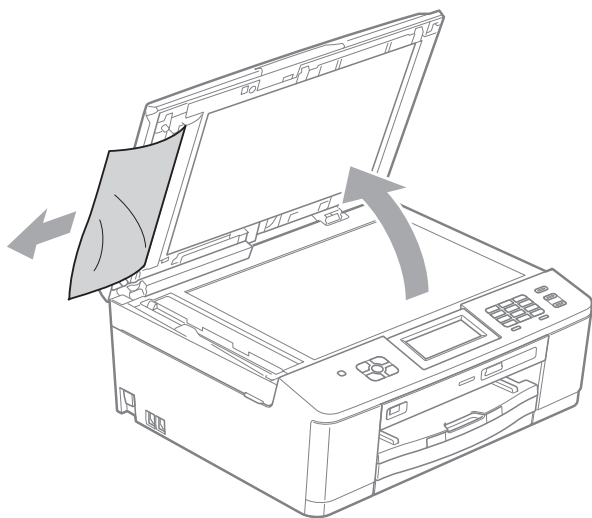
- 4 Sluit het ADF-deksel.
- 5 Druk op **Stop/Exit**.

! BELANGRIJK

Om het vastlopen van documenten te voorkomen, sluit u het ADF-deksel op de juiste manier door er voorzichtig in het midden op te drukken.

Het document is in de ADF vastgelopen

- 1 Verwijder al het papier uit de ADF dat niet is vastgelopen.
- 2 Til het documentdeksel op.
- 3 Trek het vastgelopen document naar links eruit.



- 4 Sluit het documentdeksel.
- 5 Druk op **Stop/Exit**.

Printer of papier vastgelopen

Verwijder het vastgelopen papier uit de plaats waar het in de machine is vastgelopen.

Papier is vastgelopen aan de voorkant van de machine

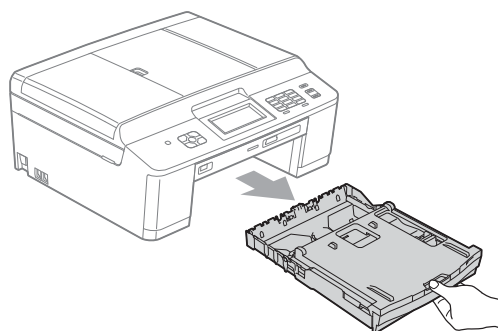
Als `Papier vast [voor]` wordt weergegeven op het LCD-scherm, volgt u de volgende stappen:

- 1 Haal de stekker van de machine uit het stopcontact.

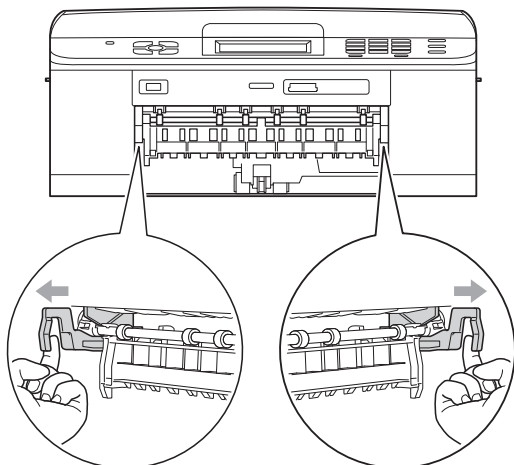
! BELANGRIJK

U kunt faxen die in het geheugen zijn opgeslagen, overbrengen naar uw pc of een andere faxmachine voordat u de stekker van de machine uit het stopcontact haalt, zodat u geen belangrijke berichten verliest. (Zie *Faxberichten of Faxjournaal overzetten* >> pagina 74.)

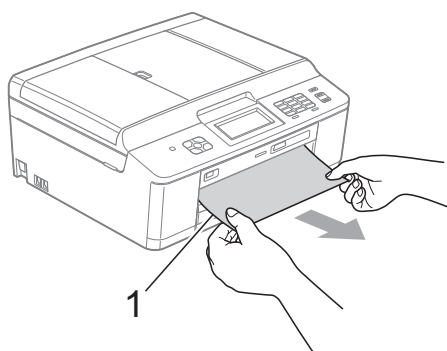
- 2 Als de papiersteunklep open is, klapt u deze in en schuift u vervolgens de papiersteun naar binnen. Trek de papierlade volledig uit de machine.



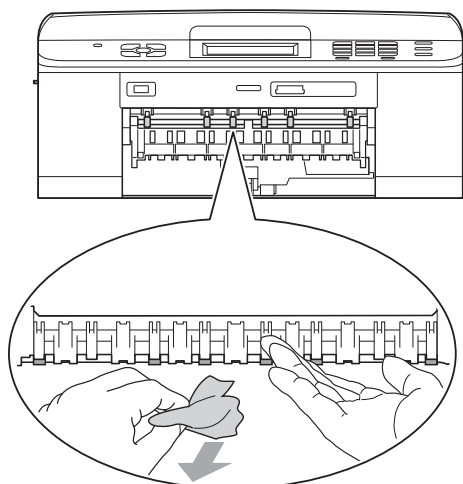
- 3 Trek de twee groene hendels in de machine uit om het vastgelopen papier vrij te geven.



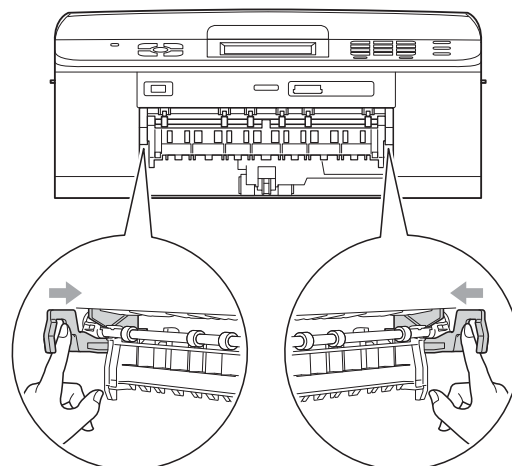
- 4 Trek het vastgelopen papier (1) eruit.



- 5 Til de klep ter verwijdering van vastgelopen papier omhoog en verwijder het vastgelopen papier.



- 6 Duw de twee groene hendels in de oorspronkelijke stand terug.



- 7 Duw de papierlade stevig terug in de machine.

- 8 Terwijl u de papierlade vasthoudt, trekt u de papiersteun naar buiten tot u een klik hoort en vouwt u vervolgens de papiersteunklep uit. Let erop dat u de papiersteun naar buiten trekt tot u een klik hoort.

- 9 Sluit het netsnoer weer aan.

Papier is vastgelopen aan de achterkant van de machine

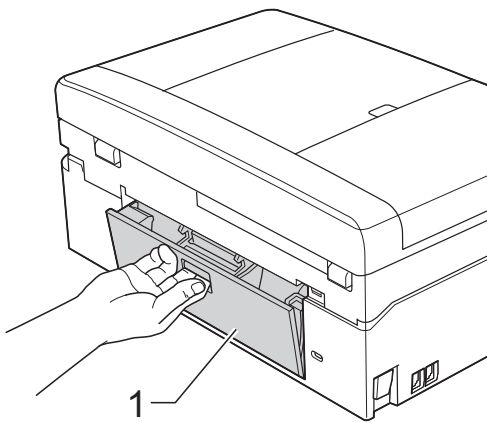
Als Pap. vast [achter] wordt weergegeven op het LCD-scherm, volgt u de volgende stappen:

- 1 Haal de stekker van de machine uit het stopcontact.

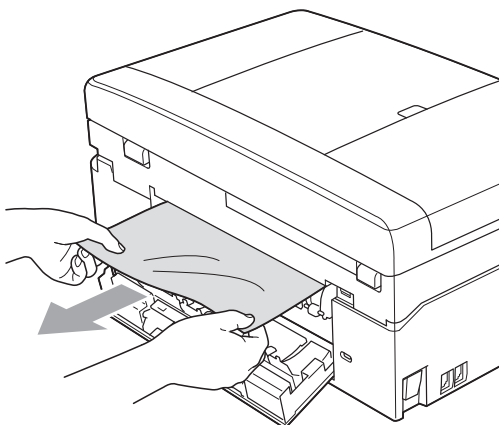
! BELANGRIJK

U kunt faxen die in het geheugen zijn opgeslagen, overbrengen naar uw pc of een andere faxmachine voordat u de stekker van de machine uit het stopcontact haalt, zodat u geen belangrijke berichten verliest. (Zie *Faxberichten of Faxjournaal overzetten* >> pagina 74.)

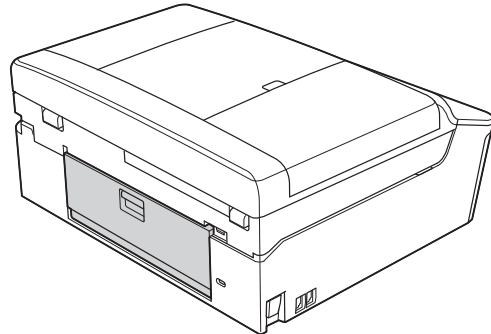
- 2 Open de klep ter verwijdering van vastgelopen papier (1) aan de achterzijde van de machine.



- 3 Trek het vastgelopen papier uit de machine.



- 4 Sluit de klep ter verwijdering van vastgelopen papier. Controleer of de klep goed gesloten is.



- 5 Sluit het netsnoer weer aan.

Papier is vastgelopen aan de voor- en achterkant van de machine

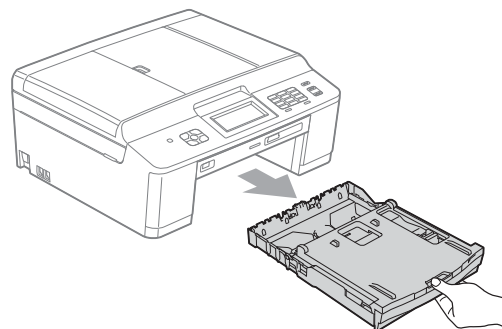
Als Pap. vast vr, achtr wordt weergegeven op het LCD-scherm, volgt u de volgende stappen:

- 1 Haal de stekker van de machine uit het stopcontact.

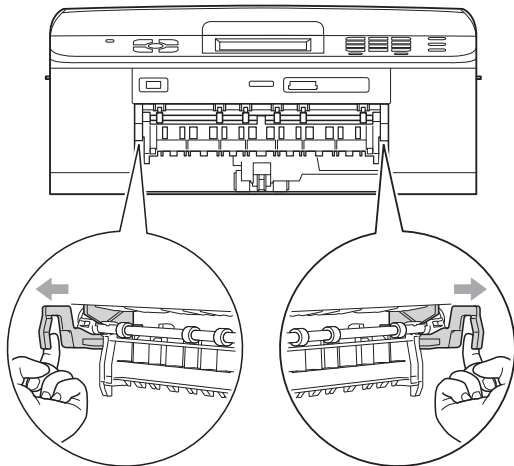
! BELANGRIJK

U kunt faxen die in het geheugen zijn opgeslagen, overbrengen naar uw pc of een andere faxmachine voordat u de stekker van de machine uit het stopcontact haalt, zodat u geen belangrijke berichten verliest. (Zie *Faxberichten of Faxjournaal overzetten* >> pagina 74.)

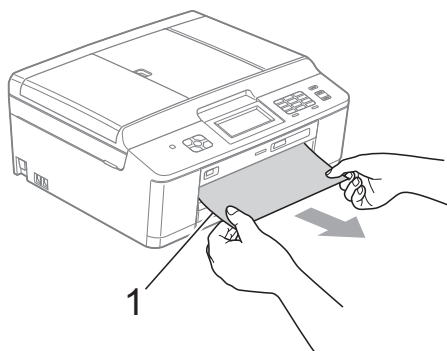
- 2 Als de papiersteunklep open is, klapt u deze in en schuift u vervolgens de papiersteun naar binnen. Trek de papierlade volledig uit de machine.



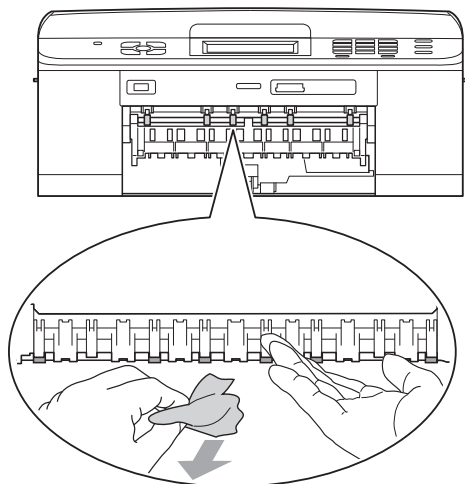
- 3 Trek de twee groene hendels in de machine uit om het vastgelopen papier vrij te geven.



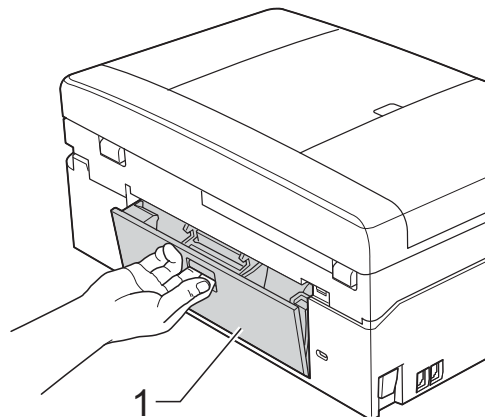
- 4 Trek het vastgelopen papier (1) eruit.



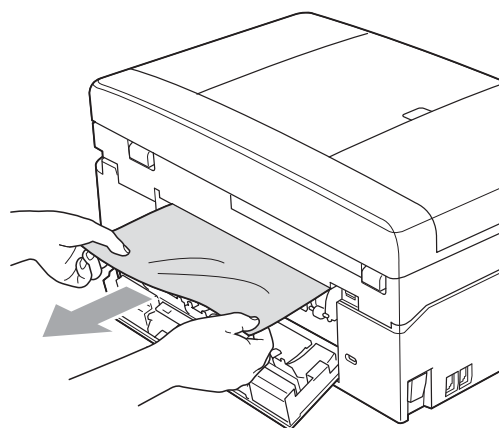
- 5 Til de klep ter verwijdering van vastgelopen papier omhoog en verwijder het vastgelopen papier.



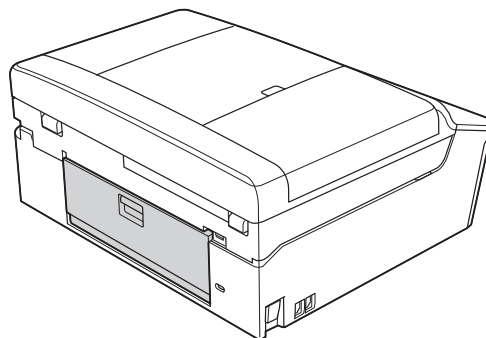
- 6 Open de klep ter verwijdering van vastgelopen papier (1) aan de achterzijde van de machine.



- 7 Trek het vastgelopen papier uit de machine.

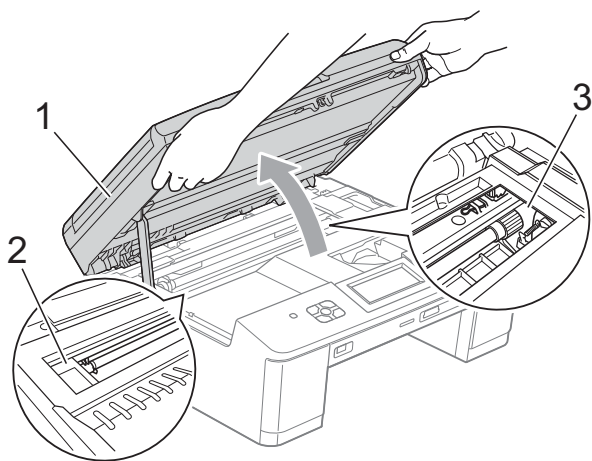


- 8 Sluit de klep ter verwijdering van vastgelopen papier. Controleer of de klep goed gesloten is.



B

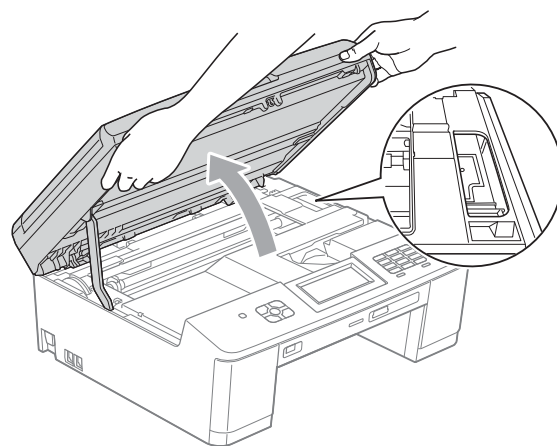
- 9 Zet het scannerdeksel (1) met beide handen in de geopende stand met behulp van de plastic lipjes aan weerszijden van de machine.



Beweeg de printkop (indien nodig) om achtergebleven papier uit dit gedeelte te verwijderen. Controleer of er geen vastgelopen papier is achtergebleven in de hoeken van de machine (2) en (3).

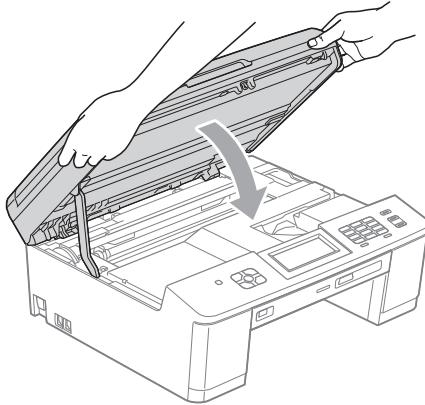
! BELANGRIJK

- Als het papier onder de printkop is vastgelopen, moet u de stekker van de machine uit het stopcontact trekken en vervolgens de printkop bewegen om het papier te verwijderen.
- Als de printkop zich in de rechterhoek bevindt (zie illustratie), kunt u deze niet verplaatsen. Sluit het netsnoer weer aan. Houd **Stop/Exit** ingedrukt totdat de printkop naar het midden wordt verplaatst. Haal vervolgens de stekker van de machine uit het stopcontact en verwijder het papier.

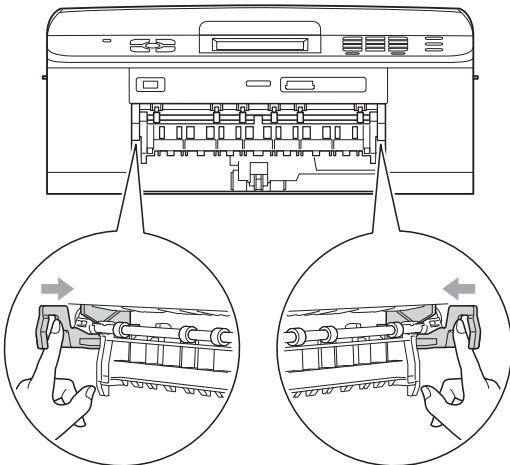


- Als er inkt op uw huid terecht komt, wast u de plek onmiddellijk met veel water en zeep.

- 10 Pak de plastic lipjes aan weerszijden van de machine met beide handen vast en sluit het scannerdeksel voorzichtig.



- 11 Duw de twee groene hendels in de oorspronkelijke stand terug.



- 12 Duw de papierlade stevig terug in de machine.
- 13 Terwijl u de papierlade vasthoudt, trekt u de papiersteun naar buiten tot u een klik hoort en vouwt u vervolgens de papiersteunklep uit. Let erop dat u de papiersteun naar buiten trekt tot u een klik hoort.
- 14 Sluit het netsnoer weer aan.

Problemen oplossen


Als u denkt dat er een probleem is met uw machine, kunt u de onderstaande tabel bekijken en de tips voor het oplossen van problemen volgen.

De meeste problemen kunt u zelf eenvoudig oplossen. Indien u extra hulp nodig hebt, biedt het Brother Solutions Center u de meest recente veelgestelde vragen en tips voor het oplossen van problemen.

Ga naar <http://solutions.brother.com/>.

Als u problemen met uw machine hebt

Afdrukken

Probleem	Suggesties
Geen print.	Controleer de interfacekabel of de draadloze verbinding tussen de machine en uw computer. (►► Installatiehandleiding)
	Controleer of de stekker van de machine in het stopcontact zit en of de toets  brandt.
	Een of meer inktcartridges zijn aan vervanging toe. (Zie <i>De inktcartridges vervangen</i> ►► pagina 60.)
	Controleer of het LCD-scherm een foutmelding weergeeft. (Zie <i>Foutmeldingen</i> ►► pagina 66.)
	Zie <i>De inktcartridges vervangen</i> ►► pagina 60 als op het LCD-scherm Kan niet afdr. en Inkt vervangen worden weergegeven.
	Controleer of de correcte printerdriver is geïnstalleerd en geselecteerd.
	(Alleen Windows®-gebruikers) Controleer of de machine online is. Klik op start en dan op Printers en faxapparaten . Klik met de rechtermuisknop op Brother MFC-XXXXX (waarbij XXXXX uw modelnaam is) en zorg dat Printer off line gebruiken uitgeschakeld is.
Slechte afdrukkwaliteit.	Controleer de afdrukkwaliteit. (Zie <i>De afdrukkwaliteit controleren</i> ►► pagina 64.)
	Controleer of de instelling Mediatype in de printerdriver of de instelling Papiersoort in het menu van de machine overeenkomt met het soort papier dat u gebruikt. Zie <i>Papiersoort</i> ►► pagina 22. ►► Softwarehandleiding: <i>Afdrukken</i> (Windows®) ►► Softwarehandleiding: <i>Afdrukken en faxen</i> (Macintosh)
	Controleer de verloopdatum van uw inktcartridges. In de volgende omstandigheden kan de inkt klonteren: <ul style="list-style-type: none">■ De uiterste gebruiksdatum die op de cartridge staat, is verstreken. (Originele cartridges van Brother blijven maximaal twee jaar bruikbaar, mits zij in hun originele verpakking worden bewaard.)■ De inktcartridge is al langer dan zes maanden in uw machine geïnstalleerd.■ De inktcartridge is vóór gebruik niet goed opgeslagen.
	Gebruik originele Innobella™-inkt van Brother. Het gebruik van andere dan originele cartridges van Brother of van oude cartridges die gevuld zijn met inkt van een ander merk, wordt door Brother afgeraden.
	Gebruik het aanbevolen type papier. (Zie <i>Geschied papier en andere afdrukmedia</i> ►► pagina 23.)
	De aanbevolen omgevingstemperatuur voor uw machine ligt tussen 20 °C en 33 °C.

Afdrukken (Vervolg)

Probleem	Suggesties
Witte horizontale lijnen in tekst of grafische afbeeldingen.	Reinig de printkop. (Zie <i>De printkop reinigen</i> >> pagina 64.) Gebruik originele Innobella™-inkt van Brother. Gebruik het aanbevolen type papier. (Zie <i>Geslacht papier en andere afdrukmedia</i> >> pagina 23.)
De machine print blanco pagina's.	Reinig de printkop. (Zie <i>De printkop reinigen</i> >> pagina 64.) Gebruik originele Innobella™-inkt van Brother.
Tekens en regels zijn vlekkelig.	Controleer de uitlijning. (Zie <i>De uitlijning controleren</i> >> pagina 65.)
Afgedrukte tekst of afbeeldingen staan scheef.	Zorg ervoor dat het papier correct in de papierlade is geplaatst en dat de papiergeleiders aan de zijkant goed zijn afgesteld. (Zie <i>Papier en andere afdrukmedia laden</i> >> pagina 14.) Controleer of de klep ter verwijdering van vastgelopen papier goed gesloten is.
Er zit een vlek middenboven op de afgedrukte pagina.	Controleer of het papier niet te dik is en niet krult. (Zie <i>Geslacht papier en andere afdrukmedia</i> >> pagina 23.)
Op de afdruk staan vlekken of het lijkt of de inkt vlekt.	Zorg dat u het aanbevolen type papier gebruikt. (Zie <i>Geslacht papier en andere afdrukmedia</i> >> pagina 23.) Raak het papier pas aan als de inkt droog is. Gebruik originele Innobella™-inkt van Brother. Stel de juiste papiersoort in als u fotopapier gebruikt. Als u een foto afdrukt vanaf de pc, stelt u Mediatype in voor de printerdriver.
Er staan vlekken aan de achterkant of onder aan de pagina.	Controleer of er inkt op de geleiderol zit. (>>Uitgebreide gebruikershandleiding: <i>De geleiderol van de machine reinigen</i>) Gebruik originele Innobella™-inkt van Brother. Zorg dat de papiersteunklep wordt gebruikt. (Zie <i>Papier en andere afdrukmedia laden</i> >> pagina 14.) Controleer of er inkt op de papierdoorvoerrollen zit. (>>Uitgebreide gebruikershandleiding: <i>De papierinvoerrollen reinigen</i>)
De machine drukt dichte lijnen af op de pagina.	Schakel Omgekeerde volgorde in op het tabblad Normaal van de printerdriver.
De afdrukken zijn gekreukeld.	(Windows®-gebruikers) Op het tabblad Geavanceerd van de printerdriver klikt u op Kleurinstellingen en heft u de selectie van Bi-directioneel afdrukken op. (Macintosh-gebruikers) In de printerdriver kiest u Afdrukinstellingen , klikt u op Geavanceerd , kiest u Andere afdrukopties en heft u de selectie van Bi-directioneel afdrukken op. Gebruik originele Innobella™-inkt van Brother.
Kan niet afdrukken met 'Pagina layout'.	Controleer of de instellingen voor het papierformaat in de toepassing en in de printerdriver hetzelfde zijn.
Afdruksnelheid is te laag.	Wijzig de instelling van de printerdriver. In de hoogste resolutie is meer tijd nodig om de gegevens te verwerken, te verzenden en te printen. Probeer de andere kwaliteitsinstellingen op het tabblad Geavanceerd (Windows®) of Afdrukinstellingen (Macintosh) van de printerdriver. Klik ook op Kleurinstellingen en schakel Kleurverbetering uit. Schakel de optie Zonder Marges uit. Afdrukken zonder rand duurt langer dan normaal afdrukken. >>Softwarehandleiding: <i>Afdrukken</i> (Windows®) >>Softwarehandleiding: <i>Afdrukken en faxen</i> (Macintosh)
Kleurverbetering werkt niet correct.	Als de beeldgegevens in uw toepassing niet in kleurendruk zijn (zoals 256 kleuren), werkt Kleurverbetering niet. Gebruik voor de functie Kleurverbetering minstens 24-bits kleurgegevens.

Afdrukken (Vervolg)

Probleem	Suggesties
Fotopapier wordt niet goed ingevoerd.	Wanneer u afdrukt op fotopapier van Brother, plaatst u een extra vel van hetzelfde fotopapier in de papierlade. U vindt dit extra vel in de verpakking van het papier. Maak de invoerrollen voor het papier schoon. (►►Uitgebreide gebruikershandleiding: <i>De doorvoerrollen voor papier reinigen</i>)
De machine voert meerdere pagina's in.	Zorg dat het papier op de juiste wijze in de papierlade is geplaatst. (Zie <i>Papier en andere afdrukmedia laden</i> ►► pagina 14.)
Het papier is vastgelopen.	Controleer of de papiergeleider voor de lengte is afgesteld op het juiste papierformaat. (Zie <i>Printer of papier vastgelopen</i> ►► pagina 76.)
Het papier loopt vast bij dubbelzijdig kopiëren of afdrukken.	Gebruik een van de instellingen ter voorkoming van papierstoringen, DX1 of DX2. Voor kopiëren ►►Uitgebreide gebruikershandleiding: <i>Dubbelzijdig kopiëren (alleen MFC-J625DW en DCP-J725DW)</i> Voor afdrukken ►►Softwarehandleiding: <i>Duplex / Folder (Windows®)</i> ►►Softwarehandleiding: <i>Dubbelzijdig afdrukken (Macintosh)</i> Als papierstoringen vaak optreden tijdens dubbelzijdig kopiëren of dubbelzijdig afdrukken, zijn de papierinvoerrollen mogelijk vuil. Reinig de papierdoorvoerrollen. (►►Uitgebreide gebruikershandleiding: <i>De papierinvoerrollen reinigen</i>)
Afgedrukte pagina's worden niet goed gestapeld.	Zorg dat de papiersteunklep wordt gebruikt. (Zie <i>Papier en andere afdrukmedia laden</i> ►► pagina 14.)
De machine print niet vanuit Adobe® Illustrator®.	Verlaag de printresolutie. ►►Softwarehandleiding: <i>Afdrukken (Windows®)</i> ►►Softwarehandleiding: <i>Afdrukken en faxen (Macintosh)</i>
De inkt vlekt of loopt uit bij het gebruik van glanzend fotopapier.	Controleer beide zijden van het papier. Leg het papier met het glanzende (bedrukbare) oppervlak naar beneden. (Zie <i>Papiersort</i> ►► pagina 22.) Zorg bij gebruik van glanzend papier dat de papersoort correct is ingesteld.

Ontvangen faxen afdrukken

Probleem	Suggesties
Gecomprimeerde afdruk en witte strepen over de pagina of de boven- of onderkant van zinnen worden niet afgedrukt.	Er is waarschijnlijk sprake van een slechte verbinding met een atmosferische of andere storing op de telefoonlijn. Vraag aan de verzendende partij om de fax opnieuw te verzenden.
Ontvangen faxen hebben zwarte verticale lijnen.	De scanner van de afzender kan vuil zijn. Vraag de afzender een kopie te maken om te controleren of het probleem wordt veroorzaakt door de machine van de verzender. Probeer om de faxen via een andere faxmachine te ontvangen.
Ontvangen kleurenfaxen worden alleen in zwart-wit afgedrukt.	Vervang de kleureninktcartridges die aan het einde van de gebruiksduur zijn en vraag dan de andere partij om de kleurenfax opnieuw te verzenden. (Zie <i>De inktcartridges vervangen</i> ►► pagina 60.)
De linker- en rechtermarge ontbreken of een enkele pagina wordt op twee pagina's afgedrukt.	Schakel Auto reductie in. (►►Uitgebreide gebruikershandleiding: <i>Een verkleinde afdruk van een inkomende fax maken</i>)

Telefoonlijn of verbindingen

Probleem	Suggesties
Kiezen werkt niet. (Geen kiestoon)	Controleer of de stekker in het stopcontact zit en de machine ingeschakeld is.
	Controleer of de telefoonlijn goed is aangesloten.
	Neem de hoorn van de externe telefoon van de haak en luister of u een kiestoon hoort. Vraag uw telefoonbedrijf om de lijn en/of de wandcontactdoos te controleren als u geen kiestoon hoort.
De machine neemt niet op als er wordt gebeld.	Controleer of de machine in de juiste ontvangstmodus voor uw instellingen staat. (Zie <i>De ontvangstmodus kiezen</i> >> pagina 34.) Luister of u een kiestoon hoort. Bel indien mogelijk uw machine om te controleren of deze de oproep aanneemt. Als de machine de oproep nog steeds niet aanneemt, controleert u de aansluiting van het telefoonsnoer. Vraag uw telefoonbedrijf om de lijn te controleren als de machine niet overgaat als u deze belt.

Faxen ontvangen

Probleem	Suggesties
Kan geen fax ontvangen.	Als u uw machine aansluit op PBX of ISDN stelt u de menu-instelling voor de telefoonlijn in op uw type telefoon. (Zie <i>Het type telefoonlijn instellen</i> >> pagina 39.)

Faxen verzenden

Probleem	Suggesties
Kan geen fax verzenden.	Controleer alle aansluitingen. Controleer of het telefoonsnoer op het telefoonstopcontact en de lijningang van de machine is aangesloten.
	Vraag de andere partij om te controleren of de ontvangende machine papier bevat.
	Druk het verzendrapport af en controleer op foutmeldingen. (>>Uitgebreide gebruikershandleiding: <i>Rapporten</i>)
Op het verzendrapport staat "RESULT:FOUT".	Er is waarschijnlijk even ruis of statische elektriciteit op de lijn geweest. Verzend de fax opnieuw. Als u een PC-FAX-bericht verzendt en in het verzendrapport "RESULT:FOUT" staat, heeft uw machine wellicht onvoldoende vrij geheugen. Om extra geheugen vrij te maken kunt u de functie voor ontvangen in het geheugen uitschakelen (>>Uitgebreide gebruikershandleiding: <i>Geheugenontvangst uitschakelen</i>), faxberichten vanuit het machinegeheugen afdrukken (>>Uitgebreide gebruikershandleiding: <i>Een fax uit het geheugen afdrukken</i>) of een uitgestelde fax of pollingtaak annuleren. (Zie <i>Een actieve fax annuleren</i> >> pagina 32.) (>>Uitgebreide gebruikershandleiding: <i>Taken in wachtrij controleren en annuleren</i>) Vraag het telefoonbedrijf uw telefoonlijn te controleren als het probleem aanhoudt.
	Als u vaak problemen hebt met het verzenden van faxen, mogelijk door storingen op de telefoonlijn, kunt u de instelling in het menu Compatibel wijzigen in Basic (voorVoIP). (Zie <i>Storing op de telefoonlijn / bellen via internet (VoIP)</i> >> pagina 89.)
	Als u uw machine aansluit op PBX of ISDN stelt u de menu-instelling voor de telefoonlijn in op uw type telefoon. (Zie <i>Het type telefoonlijn instellen</i> >> pagina 39.)
Slechte kwaliteit bij het verzenden van faxen.	Stel de resolutie in op <i>Fijn</i> of <i>Superfijn</i> . Maak een kopie om de scanfunctie van de machine te controleren. Als de kopieerkwaliteit niet goed is, reinigt u de scanner. (Zie <i>De glasplaat reinigen</i> >> pagina 63.)

Faxen verzenden (Vervolg)

Probleem	Suggesties
Verzonden faxen hebben zwarte verticale lijnen.	Zwarte verticale lijnen op door u verzonden faxen worden doorgaans veroorzaakt door vuil of correctievloeistof op de glazen strook. Reinig de glazen strook. (Zie <i>De glasplaat reinigen</i> >> pagina 63.)

Inkomende oproepen beantwoorden

Probleem	Suggesties
De machine "hoort" een stem als een faxtoon.	Als Fax waarnemen is ingeschakeld, is uw machine gevoeliger voor geluiden. Bepaalde stemmen of muziek op de lijn worden dan waargenomen als een faxapparaat dat belt, zodat de machine reageert met faxontvangsttonen. Deactiveer de machine door op Stop/Exit te drukken. U kunt dit probleem voorkomen door Fax waarnemen uit te schakelen. (Zie <i>Fax Waarnemen</i> >> pagina 37.)
Een faxoproep naar de machine sturen.	Als u de oproep hebt beantwoord via een tweede of extern toestel, toetst u de code voor activeren op afstand in (de fabrieksinstelling is * 5 1). Als u de oproep hebt beantwoord op een extern telefoontoestel, drukt u op Start om de fax te ontvangen. Als uw machine de oproep beantwoordt, hangt u op.
Aangepaste functies op een enkele lijn.	Als u Wisselgesprekken, Wisselgesprekken/nummerweergave, een alarmsysteem of een andere aangepaste functie op een enkele telefoonlijn deelt met uw machine, kan dit problemen opleveren bij het verzenden of ontvangen van faxen. Bijvoorbeeld: Als u een abonnement hebt op Wisselgesprekken of een andere afzonderlijke dienst en het signaal daarvan wordt via de telefoonlijn doorgegeven terwijl uw machine een fax verzendt of ontvangt, kan dit signaal tijdelijk het verzenden of ontvangen van faxen verstoren. Met de ECM-modus (foutcorrectie) van Brother kunt u dit probleem verhelpen. Het probleem heeft betrekking op telefoonsystemen en komt algemeen voor bij apparaten die informatie verzenden en ontvangen op een enkele lijn die gedeeld wordt met andere, afzonderlijke functies. Als het van belang is dat er zich geen storingen kunnen voordoen, raden wij u aan om een aparte telefoonlijn zonder aangepaste functies te gebruiken.

Problemen met kopiëren

Probleem	Suggesties
Slechte kopieerresultaten bij het gebruik van de ADF.	Gebruik de glasplaat. (Zie <i>De glasplaat gebruiken</i> >> pagina 28.)
Op kopieën worden verticale zwarte lijnen of strepen afgedrukt.	Verticale zwarte lijnen of strepen op kopieën worden doorgaans veroorzaakt door vuil of correctievloeistof op de glazen strook. Reinig de glazen strook. (Zie <i>De glasplaat reinigen</i> >> pagina 63.)
Paginavulling werkt niet goed.	Controleer of het brondocument niet scheef ligt. Leg het document recht en probeer het opnieuw.

Problemen met scannen

Probleem	Suggesties
Tijdens het scannen verschijnen TWAIN- of WIA-fouten. (Windows®)	Zorg ervoor dat de TWAIN- of WIA-driver van Brother als primaire bron in uw scantoepping is geselecteerd. Klik bijvoorbeeld in PaperPort™ 12SE met OCR op Scaninstellingen , Selecteren om de Brother TWAIN/WIA-driver te selecteren.

Problemen met scannen (Vervolg)

Probleem	Suggesties
Tijdens het scannen verschijnen TWAIN- of ICA-fouten. (Macintosh)	Zorg dat de Brother TWAIN-driver als primaire bron is geselecteerd. Klik in PageManager op File (Bestand), Select Source (Bron selecteren) en selecteer vervolgens de Brother TWAIN-driver. Bij gebruik van Mac OS X 10.6.x kunt u ook documenten via de ICA-scannerdrivers scannen. ➤➤ Softwarehandleiding: <i>Documenten scannen met de ICA-driver (Mac OS X 10.6.x)</i>
Slechte scanresultaten bij het gebruik van de ADF.	Gebruik de glasplaat. (Zie <i>De glasplaat gebruiken</i> ➤➤ pagina 28.)
OCR werkt niet.	Verhoog de scannerresolutie. (Macintosh-gebruikers) U dient Presto! PageManager eerst te downloaden en installeren. Zie <i>Brother-support openen (Macintosh)</i> ➤➤ pagina 5 voor verdere instructies.

Problemen met software

Probleem	Suggesties
Software kan niet worden geïnstalleerd of er kan niet worden afgedrukt.	(Alleen gebruikers van Windows®) Voer het programma MFL-Pro Suite repareren op de cd-rom uit. Dit programma repareert en herinstalleert de software.
'Apparaat bezet'	Controleer of er op het LCD-scherm van de machine geen foutmelding staat.
Kan geen afbeeldingen afdrukken vanuit FaceFilter Studio.	Als u FaceFilter Studio wilt gebruiken, moet u de toepassing FaceFilter Studio installeren vanaf de cd-rom die bij uw machine is geleverd. (➤➤ Installatiehandleiding) Controleer voordat u FaceFilter Studio de eerste keer start of uw Brother-machine is ingeschakeld en is aangesloten op uw computer. U hebt dan toegang tot alle functies van FaceFilter Studio.

Problemen met PhotoCapture Center™

Probleem	Suggesties
Verwisselbare schijf werkt niet correct.	<ol style="list-style-type: none"> 1 Verwijder de geheugenkaart of het USB-flashstation en plaats deze weer terug. 2 Als u 'Uitwerpen' hebt geprobeerd vanuit Windows®, moet u de geheugenkaart of het USB-flashstation verwijderen voordat u doorgaat. 3 Als er een foutmelding wordt weergegeven wanneer u de geheugenkaart of het USB-flashstation probeert te verwijderen, betekent dit dat de kaart in gebruik is. Wacht even en probeer het opnieuw. 4 Als de bovenstaande instructies geen effect hebben, zet u uw pc en machine uit en vervolgens weer aan.
Geen toegang tot Verwisselbare schijf via bureaubladpictogram.	Controleer of u de geheugenkaart of het USB-flashstation goed hebt geplaatst.
Een gedeelte van de foto ontbreekt op de afdruk.	Zorg ervoor dat Afdrukken zonder rand en Bijsnijden (crop) zijn uitgeschakeld. (➤➤ Uitgebreide gebruikershandleiding: <i>Afdrukken zonder rand en Bijsnijden (crop)</i>)

Netwerkproblemen

Probleem	Suggesties
Afdrukken via het netwerk is onmogelijk.	Controleer of uw machine aanstaat en online en gebruiksklaar is. Druk de netwerkconfiguratielijst af (►►Uitgebreide gebruikershandleiding: <i>Rapporten</i>) en controleer de huidige netwerkinstellingen in deze lijst. Als u een draadloze verbinding gebruikt of als er netwerkproblemen optreden ►►Netwerkhandleiding: <i>Problemen oplossen</i>
De functie netwerkscannen werkt niet.	(Windows®-gebruikers) Netwerkscannen is alleen mogelijk als uw beveiligings-/firewallsoftware hiervoor is geconfigureerd. Voer de onderstaande informatie in om poort 54925 voor netwerkscannen toe te voegen: Naam: een willekeurige beschrijving (bijvoorbeeld Brother NetScan) Poortnummer: 54925 Protocol: UDP Raadpleeg de instructiehandleiding bij uw beveiligings-/firewallsoftware of neem contact op met de softwarefabrikant. (Macintosh-gebruikers) Selecteer uw machine opnieuw in de toepassing Device Selector in Macintosh HD/Bibliotheek/Printers/Brother/Utilities/DeviceSelector of in de modellijst in ControlCenter2.
De functie PC-FAX ontvangen via het netwerk werkt niet.	(Alleen Windows®-gebruikers) U kunt PC-FAX ontvangen alleen gebruiken als uw beveiligings-/firewallsoftware hiervoor is geconfigureerd. Om poort 54926 toe te voegen voor PC-FAX ontvangen via het netwerk, voert u de onderstaande gegevens in: Naam: een willekeurige beschrijving (bijvoorbeeld Brother PC-FAX ontvangen) Poortnummer: 54926 Protocol: UDP Raadpleeg de instructiehandleiding bij uw beveiligings-/firewallsoftware of neem contact op met de softwarefabrikant.
De software van Brother kan niet worden geïnstalleerd.	(Windows®-gebruikers) Sta netwerktoegang toe voor de volgende programma's als uw beveiligingssoftware een waarschuwing geeft tijdens de installatie van MFL-Pro Suite. (Macintosh-gebruikers) Als u een firewallfunctie van een antispysware- of antivirusprogramma gebruikt, schakelt u deze uit voordat u de Brother-software installeert.
Kan geen verbinding maken met het draadloze netwerk.	Onderzoek het probleem met WLAN-rapport. Druk op Menu en druk dan op ^ of ▼ om Print lijsten weer te geven. Druk op Print lijsten. Druk op ^ of ▼ om WLAN-rapport weer te geven en druk dan op WLAN-rapport. (►►Netwerkhandleiding)
De netwerkinstellingen resetten.	Druk op Menu en druk dan op ^ of ▼ om Netwerk weer te geven. Druk op Netwerk. Druk op ^ of ▼ om Netw. resetten weer te geven en druk dan op Netw. resetten. (►►Netwerkhandleiding)

Problemen bij het invoeren van gegevens

Probleem	Suggesties
De kiestoetsen werken niet als nummers of tekens worden ingevoerd.	Gebruik de toetsen van het touchscreen om informatie in te voeren.

Kiestoon waarnemen

Als u automatisch een fax verzendt, wacht uw machine standaard een bepaalde tijd voordat deze het nummer kiest. Als u de kiestoon op *Waarneming* instelt, kiest uw machine het nummer zodra deze een kiestoon waarneemt. Deze instelling spaart tijd als u een fax naar veel verschillende nummers verzendt. Als er na het wijzigen van de instelling problemen optreden wanneer u nummers kiest, moet u weer *Geen detectie* instellen.

- 1 Druk op **Menu**.
- 2 Druk op **▲** of **▼** om *Stand.instel.* weer te geven.
- 3 Druk op *Stand.instel.*
- 4 Druk op **▲** of **▼** om *Kiestoon* weer te geven.
- 5 Druk op *Kiestoon*.
- 6 Druk op *Waarneming* of *Geen detectie*.
- 7 Druk op **Stop/Exit**.

Storing op de telefoonlijn / bellen via internet (VoIP)

Als u problemen hebt met het verzenden of ontvangen van faxen door mogelijke storing op de telefoonlijn, kunt u de instelling in het menu *Compatibel* wijzigen, zodat de kans op fouten door de modemsnelheid wordt verkleind.

- 1 Druk op **Menu**.
- 2 Druk op **▲** of **▼** om *Stand.instel.* weer te geven.
- 3 Druk op *Stand.instel.*
- 4 Druk op **▲** of **▼** om *Compatibel* weer te geven.
- 5 Druk op *Compatibel*.
- 6 Druk op *Normaal* of *Basic (voorVoIP)*.
 - *Basic (voorVoIP)* verlaagt de modemsnelheid tot 9.600 bps en schakelt het ontvangen van kleurenfaxen en ECM uit, behalve het verzenden van kleurenfaxen. Gebruik deze instelling alleen indien nodig, bijvoorbeeld als u vaak storing op de telefoonlijn hebt.

Om de compatibiliteit met de meeste VoIP-voorzieningen te verbeteren, raadt Brother aan de instelling bij *Compatibel* te wijzigen in *Basic (voorVoIP)*.

 - *Normaal* stelt de modemsnelheid in op 14.400 bps.
- 7 Druk op **Stop/Exit**.



Opmerking

VoIP (Voice over IP) is een telefoonsysteem dat gebruikmaakt van een internetverbinding in plaats van een traditionele telefoonlijn.

Informatie over de machine

Het serienummer controleren

U kunt het serienummer van de machine nakijken op het scherm.

- 1 Druk op **Menu**.
- 2 Druk op **▲** of **▼** om **Machine-info** weer te geven.
- 3 Druk op **Machine-info**.
- 4 Druk op **Serienummer**.
- 5 Druk op **Stop/Exit**.

Resetfuncties

De volgende resetfuncties zijn beschikbaar:

1 Netwerk

Hiermee kunt u de fabrieksinstellingen van de afdrukserver, zoals het wachtwoord en de IP-adresgegevens, herstellen.

2 Snelkiez.&fax

Met snelkiez.&fax reset u de volgende instellingen:

- Snelkiezen
(Snelkiezen en Groepen instellen)
- Geprogrammeerde faxtaken in het geheugen
(Verzenden polling, Tijd klok en Verzamelen)
- Stations-ID
(Naam en Fax)
- Opties voor faxen op afstand
(Fax Doorzenden)
- Rapport- en lijstinstellingen
(Verzendrapport, Kieslijst en Fax Journaal)
- Overzicht
(Overz. beller-ID en Uitg. Gesprek)
- Faxen in het geheugen

3 Alle instell.

U kunt alle instellingen terugzetten naar de fabrieksinstellingen.

Brother raadt u met klem aan deze procedure uit te voeren voordat u de machine van de hand doet of aan een ander overdraagt.

De machine resetten

- 1 Druk op **Menu**.
- 2 Druk op **▲** of **▼** om **Stand.instel.** weer te geven.
- 3 Druk op **Stand.instel.**
- 4 Druk op **▲** of **▼** om **Reset** weer te geven.
- 5 Druk op **Reset**.
- 6 Druk op **▲** of **▼** om de resetopties **Netwerk, Snelkiez.&fax** of **Alle instell.** weer te geven.
- 7 Druk op de optie die u opnieuw wilt instellen.
- 8 Druk op **Ja** ter bevestiging.
- 9 Houd **Ja** twee seconden ingedrukt om de machine opnieuw op te starten.

Programmeren op het scherm

Uw machine is zodanig ontworpen dat deze eenvoudig via het LCD-scherm kan worden geprogrammeerd met behulp van de menu-toetsen op het touchscreen.


Programmeren via het scherm is uiterst eenvoudig en helpt u alle functies van uw machine optimaal te benutten.

Op het scherm worden stapsgewijze aanwijzingen weergegeven om u te helpen uw machine te programmeren. U hoeft alleen de aanwijzingen op te volgen die u door de menuselecties en de programmeeropties leiden.

Menutabel

De menutabel helpt u de menuselecties en -opties te begrijpen die u in de programma's van de machine tegenkomt. De fabrieksinstellingen zijn vetgedrukt en met een sterretje weergegeven.

Menu

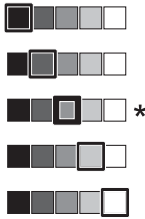

Niveau1	Niveau2	Niveau3	Opties	Omschrijvingen	Pagina
Favorieten	1/2/3	Kopie	Kwaliteit Papiersoort Papierformaat In-/uitzoomen Dichtheid Stapel/Sorteer Pagina lay-out Dubbelzijdig	Hiermee kunt u eerder geregistreerde voorkeursinstellingen snel en gemakkelijk oproepen en toepassen.	10
		Fax	Adres Faxresolutie Contrast Verzamelen Direct verzend Internationaal Scanformaat glas		
		Scannen	(Scan nr media) Kwaliteit Bestandstype Bestandsnaam		
◆ Uitgebreide gebruikershandleiding					
 De fabrieksinstellingen zijn vetgedrukt en met een sterretje weergegeven.					


Niveau1	Niveau2	Niveau3	Opties	Omschrijvingen	Pagina
Standaardinst.	Inkt	Testafdruk	Printkwaliteit Uitlijning	Hiermee kunt u de afdrukkwaliteit of uitlijning controleren.	64
		Reinigen	Zwarte inkt Kleur Alle inkt	Hiermee kunt u de printkop reinigen.	64
		Inktvolume	—	Hiermee kunt u controleren hoeveel inkt beschikbaar is.	Zie ♦.
	Tijdklokstand	—	Uit 0Sec. 30Sec. 1Min 2Min.* 5Min.	Hiermee kunt u instellen na hoeveel tijd de machine weer in de FAX-modus wordt gezet.	
	Papiersoort	—	Normaal papier* Inkjet papier Brother BP71 Brother BP61 Glossy anders Transparanten	Hiermee kunt u de papiersoort in de papierlade instellen.	22
	Papierformaat	—	A4* A5 10x15cm Letter	Hiermee kunt u het papierformaat in de papierlade instellen.	22
	Volume	Belvolume	Uit Laag Half* Hoog	Hiermee kunt u het belvolume aanpassen.	12
		Waarsch. toon	Uit Laag* Half Hoog	Hiermee stelt u het volume van de waarschuwingston in.	12
		Speaker	Uit Laag Half* Hoog	Hiermee stelt u het volume van de luidspreker in.	13
	Aut. zomertijd	—	Aan* Uit	Hiermee wordt automatisch de zomertijd ingesteld.	Zie ♦.


♦ Uitgebreide gebruikershandleiding




De fabrieksinstellingen zijn vetgedrukt en met een sterretje weergegeven.


Niveau1	Niveau2	Niveau3	Opties	Omschrijvingen	Pagina
Standaardinst. (Vervolg)	LCD-instell.	LCD-Contrast		Hiermee kunt u het contrast van het LCD-scherm instellen.	Zie ♦.
		Schermerlicht	Licht* Half Donker	Hiermee kunt u de helderheid van de achtergrondverlichting van het LCD-scherm aanpassen.	13
		Lichtdim-timer	Uit 10Sec. 20Sec. 30Sec.*	Hiermee kunt u instellen hoe lang de achtergrondverlichting van het LCD-scherm blijft branden nadat u op een toets hebt gedrukt.	Zie ♦.
	Slaapstand	—	1Min. 2Min. 3Min. 5Min.* 10Min. 30Min. 60Min.	Hiermee kunt u selecteren na hoeveel tijd de machine bij inactiviteit in de slaapstand wordt gezet.	
Fax	Ontvangstmenu	Belvertraging	0 1 2* 3 4 5 6 7 8 9 10	De belvertraging bepaalt hoe vaak de telefoon overgaat voordat de machine opneemt in de modus Alleen Fax of Fax/Telefoon.	36
		F/T beltijd	20Sec. 30Sec.* 40Sec. 70Sec.	Hiermee stelt u de duur van het dubbele belsignaal in de Fax/Telefoon-modus in.	36
♦ Uitgebreide gebruikershandleiding					
 De fabrieksinstellingen zijn vetgedrukt en met een sterretje weergegeven.					

Niveau1	Niveau2	Niveau3	Opties	Omschrijvingen	Pagina	
Fax (Vervolg)	Ontvangstmenu (Vervolg)	Fax waarnemen	Aan* Uit	Hiermee worden faxen automatisch ontvangen wanneer u een oproep beantwoordt en de faxtoon hoort.	37	
		Act.Op Afst.	Aan* (*51, #51) Uit	U kunt alle oproepen op een tweede of extern toestel aannemen en codes gebruiken om de machine in of uit te schakelen. U kunt deze codes wijzigen.	43	
		Autoreductie	Aan* Uit	Hiermee worden binnenkomende faxen verkleind tot het beschikbare papierformaat.	Zie ♦.	
		Geheugenontv.	Uit* Fax doorzenden Fax opslaan PC-Fax ontv.	U kunt de machine instellen om faxen door te zenden, inkomende faxen in het geheugen op te slaan (zodat u ze kunt ophalen wanneer u niet in de buurt van uw machine bent) of faxen naar uw pc over te brengen. Als u Fax Doorzenden of PC-Fax ontv. kiest, kunt u de beveiligingsfunctie Reserveafdruk inschakelen.		
	Snelkiezen inst.	Snelkiezen inst.	Nummer toevoegen	—	Hiermee slaat u snelkiesnummers op, zodat u een nummer kunt kiezen door slechts op een paar toetsen (en Start) op het scherm te drukken.	47
			Nummer uit geheugen toevoegen			Zie ♦.
		Groepen inst.	—	U kunt groepsnummers instellen voor groepsverzenden.		
		Wijzigen	—	U kunt snelkiesnummers wijzigen.	48	
		Verwijder	—	U kunt snelkiesnummers verwijderen.		
	♦ Uitgebreide gebruikershandleiding					
	De fabrieksinstellingen zijn vetgedrukt en met een sterretje weergegeven.					


Niveau1	Niveau2	Niveau3	Opties	Omschrijvingen	Pagina	
Fax (Vervolg)	Kies rapport	Verz.rapport	Aan Aan+Beeld Uit* Uit+Beeld	Kies de begininstellingen voor het verzendrapport.	32	
		Journalper.	Uit Na 50 faxen* Om de 6 uur Om de 12 uur Om de 24 uur Om de 2 dagen Om de 7 dagen	Hiermee stelt u de interval in voor het automatisch afdrukken van het faxjournaal. Als u een andere optie dan Uit of Na 50 faxen hebt gekozen, kunt u de tijd voor de gekozen optie instellen. Als u Om de 7 dagen hebt gekozen, kunt u de dag van de week instellen.	Zie ◆ .	
	Print document	—	—	Hiermee drukt u binnengekomen faxen af die in het geheugen zijn opgeslagen.		
	Afst.bediening	—	---*	Hiermee stelt u uw eigen code voor afstandsbediening in.		
	Rest. jobs	—	—	Hiermee kunt u geselecteerde taken annuleren en controleren welke taken in het geheugen zijn opgeslagen.		
	Diversen	TX-slot	—	—	Hiermee worden alle functies geblokkeerd, behalve het ontvangen van faxen.	
		Beller ID	Aan* Uit		Hiermee kunt u de opgeslagen gegevens van de laatste 30 bellers bekijken of afdrukken.	38
◆ Uitgebreide gebruikershandleiding						
 De fabrieksinstellingen zijn vetgedrukt en met een sterretje weergegeven.						


Menu Netwerk

Niveau1	Niveau2	Niveau3	Opties	Omschrijvingen	Pagina
Netwerk	TCP/IP	BOOT Method	Automatisch* Statisch RARP BOOTP DHCP	Selecteert de opstartmethode die het beste aan uw eisen voldoet.	Zie + .
		IP Address	[000-255]. [000-255]. [000-255]. [000-255]	Voer het IP-adres in.	
		Subnet Mask	[000-255]. [000-255]. [000-255]. [000-255]	Voer het subnetmasker in.	
		Gateway	[000-255]. [000-255]. [000-255]. [000-255]	Voer het adres van de gateway in.	
		Knooppuntnaam	BRWXXXXXXXXXXXX	Voer de knooppuntnaam in.	
		WINS Config	Automatisch* Statisch	Selecteert de WINS-configuratiemodus.	
		WINS Server	(Primary) 000.000.000.000 (Secondary) 000.000.000.000	Hiermee kunt u het IP-adres van de primaire of secundaire WINS-server opgeven.	
		DNS Server	(Primary) 000.000.000.000 (Secondary) 000.000.000.000	Hiermee kunt u het IP-adres van de primaire of secundaire DNS-server opgeven.	
		APIPA	Aan* Uit	Wijst automatisch het IP-adres toe van het link-local adresbereik.	
		Inst. Wizard	—	—	U kunt de afdrukservers voor een draadloos netwerk handmatig instellen.
	WPS/AOSS	—	—	U kunt uw draadloze netwerkinstellingen gemakkelijk configureren met één druk op de knop.	
+ Netwerkhandleiding					
 De fabrieksinstellingen zijn vetgedrukt en met een sterretje weergegeven.					




Niveau1	Niveau2	Niveau3	Opties	Omschrijvingen	Pagina
Netwerk (Vervolg)	WPS m/pincode	—	—	U kunt uw draadloze netwerkinstellingen gemakkelijk configureren met WPS en een pincode.	Zie + .
	Status WLAN	Status	—	U kunt de huidige status van het draadloze netwerk nagaan.	
		Signaal	—	U kunt de huidige signaalsterkte van het draadloze netwerk nagaan.	
		SSID	—	U kunt de huidige SSID nagaan.	
		Comm. modus	—	U kunt de huidige communicatiemodus nagaan.	
	MAC-adres	—	—	U kunt het MAC-adres van de machine op het bedieningspaneel raadplegen.	
	WLAN activeren	—	Aan Uit*	Hiermee kunt u de draadloze netwerkverbinding gebruiken.	
	Netw. resetten	—	—	Hiermee worden alle fabrieksinstellingen van het netwerk hersteld.	
+ Netwerkhandleiding					
 De fabrieksinstellingen zijn vetgedrukt en met een sterretje weergegeven.					


Menu (vervolg)

Niveau1	Niveau2	Niveau3	Opties	Omschrijvingen	Pagina
Print lijsten	Verzendrapport	—	—	Hiermee drukt u deze lijsten en rapporten af.	Zie ◆.
	Kieslijst	—	Alfabet. volgorde Nummervolgorde		
	Faxjournaal	—	—		
	Gebruikersinst	—	—		
	Netwerkconfig.	—	—		
	WLAN-rapport	—	—		
	Overzicht beller	—	—		
Machine-info	Serienummer	—	—	Hiermee kunt u het serienummer van uw machine bekijken.	90
Stand. instel.	Ontvangstmodus	—	Alleen fax* Fax/Telefoon Ext. TEL/ANT Handmatig	Hiermee kiest u de ontvangstmodus die het beste aan uw behoeften voldoet.	34
	Datum & tijd	—	—	Hiermee kunt u de datum en de tijd instellen die op het scherm en in de kopteksten van verzonden faxen worden weergegeven.	Zie ‡.
	Stations-ID	—	Fax: Naam:	Hiermee kunt u opgeven welke naam en welk faxnummer moeten worden afgedrukt op elke pagina die u faxt.	
	Kiestoon	—	Waarneming Geen detectie*	Hiermee schakelt u kiestoonherkenning in of uit.	89
	Tel lijn inst	—	Normaal* PBX ISDN	Hiermee kiest u het type telefoonlijn.	39
	Compatibel	—	Normaal* Basic (voorVoIP)	Hiermee past u de modemsnelheid aan om verzendproblemen te verhelpen.	89
◆ Uitgebreide gebruikershandleiding					
‡ Installatiehandleiding					
 De fabrieksinstellingen zijn vetgedrukt en met een sterretje weergegeven.					

Niveau1	Niveau2	Niveau3	Opties	Omschrijvingen	Pagina
Stand. instel. (Vervolg)	Reset	Netwerk	—	Hiermee worden de fabrieksinstellingen van de afdrukserver, zoals het wachtwoord en de IP-adresgegevens, hersteld.	90
		Snelkiez. & fax	—	Hiermee verwijdert u alle opgeslagen snelkiesnummers en faxen en herstelt u de fabriekinstellingen van de stations-ID, de snelkieslijst, het verzendrapport en het faxjournaal.	
		Alle instell.	—	Hiermee worden alle fabrieksinstellingen van de machine hersteld.	
	Taalkeuze	—	Nederlands* Frans Engels	U kunt de werktal voor meldingen op het LCD-scherm wijzigen.	Zie ‡.
<p>◆ Uitgebreide gebruikershandleiding</p> <p>‡ Installatiehandleiding</p>					
<p> De fabrieksinstellingen zijn vetgedrukt en met een sterretje weergegeven.</p>					

FAX ()

Niveau1	Niveau2	Niveau3	Opties	Omschrijvingen	Pagina
Historie	Uitgaand	Faxen	—	U kunt een nummer kiezen uit het overzicht van uitgaande gesprekken en er vervolgens een fax naar verzenden, het nummer toevoegen als snelkiesnummer of het verwijderen.	46
		Meer	Snelkiesnr toev		
	Verwijder				
	Inkomend	Faxen	—		
Meer		Snelkiesnr toev			
	Verwijder				
Snelkzn	—	Faxen	—	U kunt een nummer kiezen door slechts op een paar toetsen (en Start) te drukken.	45
		Meer	Snelkiezen inst.	Hiermee slaat u snelkiesnummers op, zodat u een nummer kunt kiezen door slechts op een paar toetsen (en Start) op het touchscreen te drukken.	47
			Groepen inst.	U kunt groepsnummers instellen voor groepsverzenden.	Zie  .
			Wijzigen	U kunt snelkiesnummers wijzigen.	48
			Verwijder	U kunt snelkiesnummers verwijderen.	
		Mono Start	—	—	Hiermee kunt u een zwart-witfax verzenden.
Colour Start	—	—	Hiermee kunt u een kleurenfax verzenden.		
Opties	Faxresolutie	—	Standaard* Fijn Superfijn Foto	Hiermee stelt u de resolutie voor uitgaande faxen in.	Zie  .
	Contrast	—	Automatisch* Licht Donker	Hiermee kunt u de faxen die u verzendt lichter of donkerder maken.	
	Rondsturen	Snelkiesnummer toevoegen	—	U kunt eenzelfde faxbericht naar meerdere faxnummers tegelijk verzenden.	
◆ Uitgebreide gebruikershandleiding					
 De fabrieksinstellingen zijn vetgedrukt en met een sterretje weergegeven.					

Niveau1	Niveau2	Niveau3	Opties	Omschrijvingen	Pagina
Opties (Vervolg)	Tijdklok	—	Aan Uit*	Hiermee kunt instellen op welk tijdstip (in 24-uursnotatie) de uitgestelde faxen moeten worden verzonden.	Zie ♦.
	Verzamelen	—	Aan Uit*	Hiermee worden de uitgestelde faxen naar eenzelfde faxnummer samengevoegd en op een bepaald tijdstip in één keer verzonden.	
	Direct verzend	—	Aan Uit*	U kunt faxen verzenden zonder gebruik te maken van het geheugen.	
	Verzend Pollen	—	Stand. Beveilig Uit*	Hiermee kan het document op uw machine door een andere faxmachine worden opgehaald.	
	Ontvang Pollen	—	Stand. Beveilig Tijdklok Uit*	Hiermee stelt u uw machine in om faxberichten van een andere faxmachine op te vragen (pollen).	
	Internationaal	—	Aan Uit*	Als u problemen hebt met het verzenden van faxen naar het buitenland, zet u deze optie op Aan.	
	Scanformaat glas	—	Letter A4*	Hiermee wijzigt u het scanformaat van de glasplaat voor faxen.	
	Geschiedenis	Uitgaand	Faxen	Meer (Snelkiesnr toev/Verwijder)	U kunt een nummer kiezen uit het overzicht van uitgaande gesprekken en dit nummer bellen, er een fax naar verzenden, het toevoegen als snelkiesnummer of het verwijderen.
Inkomend			Faxen		
♦ Uitgebreide gebruikershandleiding					
 De fabrieksinstellingen zijn vetgedrukt en met een sterretje weergegeven.					


Niveau1	Niveau2	Niveau3	Opties	Omschrijvingen	Pagina
Opties (Vervolg)	Snelkiezen	Faxen	—	U kunt een nummer kiezen door slechts op een paar toetsen (en Start) te drukken.	45
		Meer	Snelkiezen inst.	Hiermee slaat u snelkiesnummers op, zodat u een nummer kunt kiezen door slechts op een paar toetsen (en Start) op het touchscreen te drukken.	47
			Groepen inst.	U kunt groepsnummers instellen voor groepsverzenden.	Zie ♦.
			Wijzigen	U kunt snelkiesnummers wijzigen.	48
			Verwijder	U kunt snelkiesnummers verwijderen.	
	Nieuwe standaard	—	Faxresolutie Contrast Direct verzend Scanformaat glas	U kunt uw faxinstellingen opslaan.	Zie ♦.
	Fabrieksinstell.	—	—	U kunt alle fabrieksinstellingen herstellen.	


♦ Uitgebreide gebruikershandleiding






De fabrieksinstellingen zijn vetgedrukt en met een sterretje weergegeven.

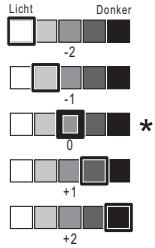

SCAN 

Niveau1	Optie1	Optie2	Optie3	Omschrijvingen	Pagina
Scan nr best.	—	—	—	Hiermee kunt u een zwart-wit- of kleurendocument in uw computer scannen.	Zie <input type="checkbox"/> .
Scan nr media (Wanneer een geheugenkaart of USB-flashstation is geplaatst)	Start	—	—	Hiermee kunt u rechtstreeks naar een geheugenkaart of een USB-flashstation scannen.	56
	Opties	Kwaliteit	Kleur 100 dpi	U kunt de scanresolutie en het bestandsformaat voor uw document kiezen.	56
			Kleur 200 dpi*		
			Kleur 300 dpi		
		Kleur 600 dpi			
		Z/W 100 dpi			
Bestandstype	(Als u Kleur hebt gekozen als instelling voor Kwaliteit)	PDF*			
	(Als u Z/W hebt gekozen als instelling voor Kwaliteit)	JPEG			
Bestandsnaam	—	—	U kunt de bestandsnaam wijzigen.		
	Nieuwe standaard	Kwaliteit	U kunt uw scaninstellingen als standaardinstellingen opslaan.		
		Bestandstype			
Fabrieksinstell.	—	—	U kunt alle oorspronkelijke fabrieksinstellingen herstellen.		
<input type="checkbox"/> Softwarehandleiding <input checked="" type="checkbox"/> Uitgebreide gebruikershandleiding					
 De fabrieksinstellingen zijn vetgedrukt en met een sterretje weergegeven.					



Niveau1	Optie1	Optie2	Optie3	Omschrijvingen	Pagina
Scan nr mail	—	—	—	U kunt een zwart-wit- of kleurendocument naar uw e-mailtoepassing scannen.	Zie <input type="checkbox"/> .
Scan nr OCR (Beschikbaar nadat Presto! PageManager is gedownload voor Macintosh-gebruikers. Zie <i>Brother-support openen (Macintosh)</i> >> pagina 5.)	—	—	—	U kunt een tekstdocument converteren naar een bewerkbaar tekstbestand.	
Scan nr afb.	—	—	—	U kunt een afbeelding in kleur naar uw grafische toepassing scannen.	
Webservice (Verschijnt na installatie van een webservicescanner, die wordt weergegeven in Windows® Explorer op uw computer.)	Scan	—	—	U kunt gegevens scannen met behulp van het webserviceprotocol.	
	Scannen vr e-mail	—	—		
	Scannen voor OCR	—	—		
	Scannen voor faxen	—	—		
	Scannen voor afdr.	—	—		
<input type="checkbox"/> Softwarehandleiding <input checked="" type="checkbox"/> Uitgebreide gebruikershandleiding					
 De fabrieksinstellingen zijn vetgedrukt en met een sterretje weergegeven.					

COPY ()

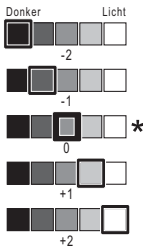
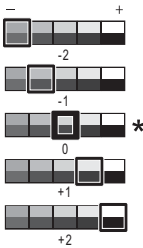

Niveau1	Niveau2	Niveau3	Opties	Omschrijvingen	Pagina	
Mono Start	—	—	—	Hiermee kunt u een kopie in zwart-wit maken.	50	
Colour Start	—	—	—	Hiermee kunt u een kopie in kleur maken.		
Opties	Kwaliteit	—	Snel Normaal* Fijn	Hiermee kiest u de kopieerresolutie voor de volgende kopie.	Zie  .	
	Papiersoort	—	Normaal papier* Inkjet papier Brother BP71 Brother BP61 Glossy anders Transparanten	Selecteer de papiersoort die overeenkomt met het papier in de lade.	51	
	Papierformaat	—	A4* A5 10x15cm Letter	Selecteer het papierformaat dat overeenkomt met het papier in de lade.	51	
	In-/uitzoomen	100%*	—	—	—	Zie  .
		Vergroten	198% 10x15cm→A4 186% 10x15cm→LTR 141% A5→A4	—	Hiermee kunt u het vergrotingspercentage voor de volgende kopie kiezen.	
		Verkleinen	97% LTR→A4 93% A4→LTR 83% LGL→A4 69% A4→A5 47% A4→10x15cm	—	Hiermee kunt u het verkleiningspercentage voor de volgende kopie kiezen.	
Paginavullend		—	—	Het formaat wordt automatisch afgestemd op het door u ingestelde papierformaat.		
	Custom(25-400%)	—	—	Hiermee kunt u het vergrotings- of verkleiningspercentage voor uw type document kiezen.		
◆ Uitgebreide gebruikershandleiding						
 De fabrieksinstellingen zijn vetgedrukt en met een sterretje weergegeven.						

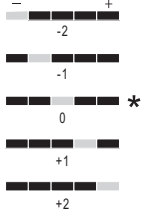
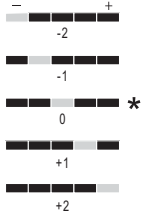
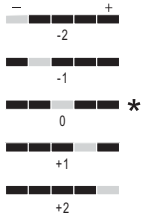

Niveau1	Niveau2	Niveau3	Opties	Omschrijvingen	Pagina	
Opties (Vervolg)	Dichtheid	—		Hiermee kunt de dichtheid voor kopieën aanpassen.	Zie ◆ .	
	Stapel/Sorteer	—	Stapel* Sorteren	U kunt ervoor kiezen om meerdere kopieën te laten stapelen of sorteren.		
	Pagina lay-out	—	Uit (lop1)* 2op1 (P) 2op1 (L) 2op1 (id) 4op1 (P) 4op1 (L) Poster (2x1) Poster (2x2) Poster (3x3)	U kunt N op 1, 2 op 1 ID of posterkopieën maken.		
	Dubbelzijdig	Uit*	—	—	U kunt de instellingen voor dubbelzijdig printen kiezen.	
			Staand Omsl.lange z.	—		
			Liggend Omsl.lange z.	—		
			Staand Omsl.korte z.	—		
			Liggend Omsl.korte z.	—		
Geavanc.	Normaal* DX1 DX2					
Nieuwe standaard	—	Kwaliteit In-/uitzoomen Dichtheid Pagina lay-out Dubbelzijdig	U kunt uw kopieerinstellingen opslaan.			
Fabrieksinstell.	—	—	U kunt alle fabrieksinstellingen herstellen.			
◆ Uitgebreide gebruikershandleiding						
	De fabrieksinstellingen zijn vetgedrukt en met een sterretje weergegeven.					




PHOTO

Niveau1	Niveau2	Niveau3	Opties	Omschrijvingen	Pagina
Foto's weerg	OK	Start	—	U kunt foto's kiezen om af te drukken.	55
		Opties	Zie de Opties in de volgende tabel voor meer informatie.	Met de opties kunt u uw foto's aanpassen.	Zie  .
Alles afdr.	Start	—	—	U kunt alle foto's op uw geheugenkaart of USB-flashstation afdrukken.	
	Opties	—	Zie de Opties in de volgende tabel voor meer informatie.	Met de opties kunt u uw foto's aanpassen.	
Index afdr.	Index	6 bld/regel 5 bld/regel	Zie <i>Opties (voor Index)</i> >> pagina 112 voor meer informatie.	U kunt een pagina met miniaturen afdrukken.	
	Foto's afdrukken	Start	—	U kunt een enkel beeld afdrukken.	
		Opties	Zie de Opties in de volgende tabel voor meer informatie.	Met de opties kunt u uw foto's aanpassen.	
◆ Uitgebreide gebruikershandleiding					
 De fabrieksinstellingen zijn vetgedrukt en met een sterretje weergegeven.					




Opties (voor PHOTO)

Optie1	Optie2	Optie3	Optie4	Omschrijvingen	Pagina
Printkwaliteit (Niet beschikbaar voor DPOF-afdrukken.)	Normaal Foto*	—	—	Hiermee kunt u de afdrukkwaliteit kiezen.	Zie ◆ .
Papiersoort	Normaal papier Inkjet papier Brother BP71 Brother BP61 Glossy anders*	—	—	Hiermee kunt u de papiersoort kiezen.	
Papierformaat	10x15cm* 13x18cm A4 Letter	(Als A4 of Letter is gekozen) 8x10cm 9x13cm 10x15cm 13x18cm 15x20cm Max. afmetingen*	—	Hiermee kunt u het papier- en afdrukformaat kiezen.	
Helderheid	 <p>Donker Licht</p> <p>-2</p> <p>-1</p> <p>0 *</p> <p>+1</p> <p>+2</p>	—	—	Hiermee kunt u de helderheid instellen.	
Contrast	 <p>- +</p> <p>-2</p> <p>-1</p> <p>0 *</p> <p>+1</p> <p>+2</p>	—	—	Hiermee kunt u het contrast instellen.	
◆ Uitgebreide gebruikershandleiding					
 De fabrieksinstellingen zijn vetgedrukt en met een sterretje weergegeven.					


Optie1	Optie2	Optie3	Optie4	Omschrijvingen	Pagina
Kleur aanpass.	Aan Uit*	Witbalans		Hiermee kunt u de tint van witte vlakken aanpassen.	Zie ♦.
		Scherpte		Hiermee kunt u het detail van het beeld verbeteren.	
		Kleurdensiteit		Hiermee kunt u de totale hoeveelheid kleur in het beeld aanpassen.	
Bijsnijd (crop)	Aan* Uit	—	—	Hiermee kunt u het beeld rond de marge bijsnijden om deze aan het papierformaat of het afdrukformaat aan te passen. Zet deze functie uit wanneer u volledige beelden wilt afdrukken of ongewenst bijsnijden wilt vermijden.	
Zonder rand	Aan* Uit	—	—	Hiermee wordt het afdrukgebied uitgebreid naar de randen van het papier.	
Datum afdr. (Niet beschikbaar voor DPOF-afdrukken.)	Aan Uit*	—	—	Hiermee kunt u de datum op foto's laten afdrukken.	
♦ Uitgebreide gebruikershandleiding					
 De fabrieksinstellingen zijn vetgedrukt en met een sterretje weergegeven.					

Optie1	Optie2	Optie3	Optie4	Omschrijvingen	Pagina
Nieuwe standaard	Printkwaliteit Papiersoort Papierformaat Helderheid Contrast Kleur aanpass. Bijsnijd(crop) Zonder rand Datum afdr.	—	—	U kunt uw afdrukinstellingen als standaardinstellingen opslaan.	Zie  .
Fabrieksinstell.	—	—	—	U kunt alle fabrieksinstellingen herstellen.	
 Uitgebreide gebruikershandleiding					
 De fabrieksinstellingen zijn vetgedrukt en met een sterretje weergegeven.					


Opties (voor Index)

Niveau1	Niveau2	Niveau3	Opties	Omschrijvingen	Pagina
Papiersoort	Normaal papier* Inkjet papier Brother BP71 Brother BP61 Glossy anders	—	—	Hiermee kunt u de papiersoort kiezen.	Zie  .
Papierformaat	Letter A4*	—	—	Hiermee kunt u het papierformaat kiezen.	
 Uitgebreide gebruikershandleiding					
 De fabrieksinstellingen zijn vetgedrukt en met een sterretje weergegeven.					


Snelkzn

Niveau1	Niveau2	Niveau3	Opties	Omschrijvingen	Pagina
Snelkzn	Faxen	—	—	U kunt een nummer kiezen door slechts op een paar toetsen (en Start) te drukken.	45
	Meer	Snelkiezen inst.	—	Hiermee slaat u snelkiesnummers op, zodat u een nummer kunt kiezen door slechts op een paar toetsen (en Start) op het touchscreen te drukken.	47
		Groepen inst.	—	Hiermee stelt u groepsnummers in voor groepsverzenden.	Zie ♦.
		Wijzigen	—	U kunt snelkiesnummers wijzigen.	48
		Verwijder	—	U kunt snelkiesnummers verwijderen.	
♦ Uitgebreide gebruikershandleiding					
 De fabrieksinstellingen zijn vetgedrukt en met een sterretje weergegeven.					


Historie

Niveau1	Niveau2	Niveau3	Opties	Omschrijvingen	Pagina
Historie	Uitgaand	Faxen	—	U kunt een nummer kiezen uit het overzicht van uitgaande gesprekken en er vervolgens een fax naar verzenden, het nummer toevoegen als snelkiesnummer of het verwijderen.	46
		Meer	Snelkiesnr toev		
			Verwijder		
	Inkomend	Faxen	—	U kunt een nummer kiezen uit het nummerweergaveoverzicht en er vervolgens een fax naar verzenden, het nummer toevoegen als snelkiesnummer of het verwijderen.	46
		Meer	Snelkiesnr toev		
			Verwijder		
 De fabrieksinstellingen zijn vetgedrukt en met een sterretje weergegeven.					

Inkt





Niveau1	Niveau2	Niveau3	Opties	Omschrijvingen	Pagina
Inkt	Testafdruk	—	Printkwaliteit Uitlijning	Hiermee kunt u de afdrukkwaliteit of uitlijning controleren.	64
	Reinigen	—	Zwarte inkt Kleur Alle inkt	Hiermee kunt u de printkop reinigen.	64
	Inktvolume	—	—	Hiermee kunt u controleren hoeveel inkt beschikbaar is.	Zie ♦.
♦ Uitgebreide gebruikershandleiding					
 De fabrieksinstellingen zijn vetgedrukt en met een sterretje weergegeven.					

Tekst invoeren

Bij het instellen van bepaalde menuopties moet u tekst in de machine invoeren. Druk op  om tussen letters, cijfers en speciale tekens te schakelen. Aan elke lettertoets op het LCD-scherm zijn maximaal vier letters toegewezen. Door meermaals op de betreffende toets te drukken, wordt het gewenste teken beschikbaar.



Spaties invoegen

Om een spatie in te voeren drukt u op  om speciale tekens te selecteren en vervolgens op de spatietoets  of . U kunt ook tweemaal op  drukken om de cursor te verplaatsen.

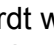



Opmerking


De beschikbare tekens kunnen per land verschillen.

Correcties aanbrenge

Als u een verkeerd teken hebt ingevoerd dat u wilt wijzigen, drukt u op  om de cursor onder het onjuiste teken te plaatsen. Druk vervolgens op . Voer het juiste teken in. U kunt ook letters invoegen door de cursor te verplaatsen en een teken in te voeren.

Als de toets  niet op het scherm wordt weergegeven, drukt u herhaaldelijk op  totdat u het onjuiste teken hebt gewist. Voer de juiste tekens in.

Letters herhalen

Als u een teken wilt invoeren dat op dezelfde toets staat als de letter ervoor, drukt u op  om de cursor naar rechts te verplaatsen, waarna u opnieuw op de toets drukt.

Algemeen



Opmerking

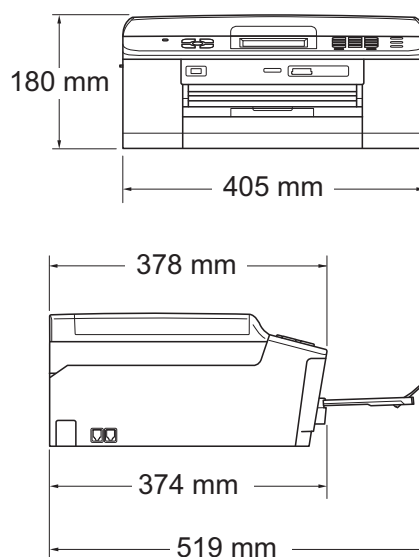
Dit hoofdstuk bevat een overzicht van de specificaties van de machine. Ga voor uitgebreidere specificaties naar <http://www.brother.com/>.

Printertype	Inkjet	
Printkop	Zwart-wit:	Piëzo met 210 spuitmondjes × 1
	Kleur:	Piëzo met 210 spuitmondjes × 3
Geheugencapaciteit	64 MB	
LCD (Liquid Crystal Display)	Touchscreen 1,9 inch (49,0 mm) STN LCD-kleurenscherm	
Stroombron	AC 220 tot 240V 50/60Hz	
Stroomverbruik ¹	Kopieermodus:	Circa 19 W ²
	Gereedstand:	Circa 6 W
	Slaapstand:	Circa 2 W
	Uit:	Circa 0,15 W

¹ Gemeten als de machine is aangesloten op de USB-interface.

² Bij gebruik van de ADF, enkelzijdig afdrukken, resolutie: standaard / document: ISO/IEC 24712 afgedrukt patroon.

Afmetingen



Gewicht	9 kg
Geluidsemissie	In bedrijf: LPAm = 50 dB of minder ¹
Geluidsemissie conform ISO9296	Kopiëren: LWAd = 5,81 B(A) ² (Zwart-wit) LWAd = 5,81 B(A) (Kleur)
	Gereed: LWAd = 3,02 B(A) (Zwart-wit/Kleur)
Temperatuur	In bedrijf: 10 tot 35 °C Beste afdrukkwaliteit: 20 tot 33 °C
Vochtigheid	In bedrijf: 20 tot 80% (niet condenserend) Beste afdrukkwaliteit: 20 tot 80% (niet condenserend)
ADF (automatische documentinvoer)	Max. 15 pagina's ³ (papier: 90 g/m ² A4- of Letter-formaat) Max. 20 pagina's (afhankelijk van omstandigheden) ⁴
Documentgrootte	Breedte ADF: 148 mm tot 215,9 mm Lengte ADF: 148 mm tot 355,6 mm Breedte glasplaat: max. 215,9 mm Lengte glasplaat: max. 297 mm

¹ De geluidsemissie is afhankelijk van de afdrukstandigheden.

² Kantoorapparatuur met LWAd boven 6,30 B(A) is niet geschikt voor gebruik in ruimtes waar mensen voornamelijk denkwerk verrichten. Dergelijke apparatuur moet in aparte ruimtes worden geplaatst om geluidshinder te voorkomen.

³ Bij gebruik van standaardpapier van 64 tot 90 g/m².

⁴ Bij gebruik van XEROX4200-papier (75 g/m²), temperatuur 20 - 26 °C, vochtigheid 40 - 50% (niet condenserend).

Afdrukmedia

Papierinvoer

Papierlade

- Papiersoort:

Normaal papier, inkjetpapier (gecoat papier), glanzend papier¹ en transparanten^{1 2}

- Papierformaat:

A4, Executive, Letter, A5, A6, Enveloppen (commercial nr.10, DL, C5, Monarch), Foto (10 × 15 cm), Foto 2L (13 × 18 cm) en Indexkaart (127 × 203 mm)³

Breedte: 98 mm - 215,9 mm

Lengte: 148 mm - 297 mm

Zie *Gewicht, dikte en capaciteit van papier* >> pagina 26 voor meer informatie.

- Maximale capaciteit papierlade:

Circa 100 vellen normaal papier van 80 g/m²

Fotopapierlade

- Papiersoort:

Normaal papier, inkjetpapier (gecoat papier) en glanzend papier¹

- Papierformaat:

Foto (10 × 15 cm) en Foto L (89 × 127 mm)

Breedte: 89 mm - 102 mm

Lengte: 127 mm - 152 mm

- Maximale capaciteit papierlade:

Circa 20 vel

Papieruitvoer

Max. 50 vel normaal papier van A4-formaat (naar lade uitgevoerd met de bedrukte zijde naar boven)¹

¹ Voor glanzend papier of transparanten verwijdert u bedrukte pagina's direct nadat ze zijn uitgevoerd uit de uitvoerpapierlade om vlekken te voorkomen.

² Gebruik alleen transparanten die worden aanbevolen voor inkjetprinters.

³ Zie *Type en formaat papier voor elke functie* >> pagina 25.

Faxen

Compatibiliteit	ITU-T Groep 3
Modemsnelheid	Automatische terugval 14.400 bps
Scanbreedte	ADF: 208 mm (A4) Glasplaat: 204 mm (A4)
Afdrukbreedte	210 mm
Grijstinten	Niveaus: 64 (Z/W)/256 (Kleur)
Resolutie	Standaard 203 × 98 dpi (Zwart-wit) 203 × 196 dpi (Kleur) Fijn 203 × 196 dpi (Zwart-wit/Kleur) Superfijn 203 × 392 dpi (Zwart-wit) Foto 203 × 196 dpi (Zwart-wit)
Snelkiezen	100 stations × 2 nummers
Groepen	Max. 6
Groepsverzenden ('Rondsturen')	200 (200 snelkiesnummers)
Automatisch opnieuw kiezen	3 keer met tussenpozen van 5 minuten
Verzenden vanuit het geheugen	Max. 400 ¹ pagina's
Ontvangst zonder papier	Max. 400 ¹ pagina's

¹ 'Pagina's' verwijst naar de 'ITU-T Test Chart #1' (een standaardzakenbrief, standaardresolutie, MMR-code). Specificaties en gedrukt materiaal kunnen zonder voor aankondiging worden gewijzigd.

Kopiëren

Kleur/Zwart-wit

Ja/Ja

Breedte kopie

Max. 210 mm

Meerdere kopieën

Sets van max. 99 pagina's

Vergroten/verkleinen

25% tot 400% (in stappen van 1%)

Resolutie

Kan maximaal 1.200 × 1.200 dpi afdrukken

Dubbelzijdig

Ja

■ **Papiersoort:**

Normaal papier

■ **Papierformaat:**

A4, Letter, A5

PhotoCapture Center™

Compatibele media ¹	Memory Stick™ (16 MB - 128 MB) Memory Stick PRO™ (256 MB - 32 GB) Memory Stick Duo™ (16 MB - 128 MB) Memory Stick PRO Duo™ (256 MB - 32 GB) Memory Stick Micro™ (M2™) met adapter MultiMedia Card (32 MB - 2 GB) MultiMedia Card plus (128 MB - 4 GB) MultiMedia Card mobile met adapter (64 MB - 1 GB) SD-geheugenkaart (16 MB - 2 GB) miniSD met adapter microSD met adapter SDHC-geheugenkaart (4 GB - 32 GB) miniSDHC met adapter microSDHC met adapter USB-flashstation ² SDXC-geheugenkaart (48 GB - 64 GB)
Resolutie	Max. 1.200 × 2.400 dpi
Bestandsextensie (Mediaformaat)	DPOF (versie 1.0, versie 1.1), Exif DCF (tot versie 2.1)
(Afbeeldingsformaat)	Foto's afdrukken: JPEG ³ Scannen naar media: JPEG, PDF (Kleur) TIFF, PDF (Zwart-wit)
Aantal bestanden	Maximaal 999 bestanden (De map op een geheugenkaart of USB-flashstation wordt ook meegeteld.)
Map	Het bestand moet op het 4e mapniveau van de geheugenkaart of van het USB-flashstation zijn opgeslagen.
Zonder rand	A4, Letter, Foto (10 × 15 cm), Foto 2L (13 × 18 cm) ⁴

¹ Geheugenkaarten, adapters en USB-flashstations zijn niet inbegrepen.

² USB 2.0-standaard
USB-massaopslagklasse tot 32 GB
Ondersteunde indeling: FAT12/FAT16/FAT32/exFAT

³ Progressief JPEG-formaat wordt niet ondersteund.

⁴ Zie *Type en formaat papier voor elke functie* >> pagina 25.

PictBridge

Compatibiliteit	Ondersteunt de PictBridge-norm CIPA DC-001 van de Camera & Imaging Products Association. Ga naar http://www.cipa.jp/pictbridge/ voor meer informatie.
Interface	USB Direct Interface

Scanner

Kleur/Zwart-wit	Ja/Ja
TWAIN-compatibel	Ja (Windows® XP ¹ /Windows Vista®/Windows® 7) Mac OS X 10.4.11, 10.5.x, 10.6.x ²
WIA-compatibel	Ja (Windows® XP ¹ /Windows Vista®/Windows® 7)
ICA-compatibel	Ja (Mac OS X 10.6.x)
Kleurintensiteit	36-bits kleurverwerking (invoer) 24-bits kleurverwerking (uitvoer)
Resolutie	Max. 19.200 × 19.200 dpi (geïnterpoleerd) ³ Max. 1.200 × 2.400 dpi (optisch) (glasplaat) Max. 1.200 × 600 dpi (optisch) (ADF)
Scanbreedte en -lengte	(Glasplaat) Breedte: max. 210 mm Lengte: max. 291 mm (ADF) Breedte: max. 210 mm Lengte: max. 349,6 mm
Grijstinten	256 niveaus

¹ In deze gebruikershandleiding duidt Windows® XP op de volgende besturingssystemen: Windows® XP Home Edition, Windows® XP Professional en Windows® XP Professional x64 Edition.

² Ga naar <http://solutions.brother.com/> voor de meest recente driverupdates voor uw Mac OS X.

³ Scannen met maximaal 1.200 × 1.200 dpi bij gebruik van de WIA-driver voor Windows® XP, Windows Vista® en Windows® 7 (resolutie tot max. 19.200 × 19.200 dpi kan worden geselecteerd met de Brother-scannertoepassing).

Printer

Resolutie	Max. 1.200 × 6.000 dpi
Afdrukbreedte ³	204 mm [210 mm (zonder rand) ¹]
Zonder rand ²	A4, Letter, A6, Foto (10 × 15 cm), Indexkaart (127 × 203 mm), Foto L (89 × 127 mm), Foto 2L (13 × 18 cm)
Dubbelzijdig	<ul style="list-style-type: none"> ■ Papiersort: Normaal papier ■ Papierformaat: A4, Letter, A5, A6, Executive
Afdruksnelheid ⁴	

¹ Wanneer de optie Zonder Marges op Aan is ingesteld.

² Zie *Type en formaat papier voor elke functie* ►► pagina 25.

³ Als u afdrukt op papier van A4-formaat.

⁴ Ga voor gedetailleerde specificaties naar <http://www.brother.com/>.

Interfaces

USB ^{1 2}	Gebruik een USB 2.0-interfacekabel van maximaal 2 m.
Draadloos LAN-netwerk	IEEE 802.11b/g/n (Infrastructuur-/Ad-hocmodus)

¹ Uw machine heeft een Hi-speed USB 2.0-interfacekabel. De machine kan ook worden aangesloten op een computer die beschikt over een USB 1.1-interface.

² USB-poorten van andere merken worden niet ondersteund.

Vereisten voor de computer

ONDERSTEUNDE BESTURINGSSYSTEMEN EN SOFTWAREFUNCTIES								
Computerplatform & besturingssysteemversie		Ondersteunde pc-softwarefuncties	Pc-interface	Minimale processornsnelheid	Minimum-RAM	Aanbevolen hoeveelheid RAM	Hardeschijfruimte voor installatie	
							Drivers	Toepassingen
Windows®-besturingssysteem	Windows® XP Home ^{1 4} Windows® XP Professional ^{1 4}	Afdrukken, PC-Fax ³ , Scannen, Verwisselbare schijf ⁵	USB, Wireless 802.11b/g/n	Intel® Pentium® II of gelijkwaardig	128 MB	256 MB	150 MB	1 GB
	Windows® XP Professional x64 Edition ^{1 4}			64-bits (Intel® 64 of AMD64) ondersteunde CPU	256 MB	512 MB	150 MB	1 GB
	Windows Vista® ^{1 4}			Intel® Pentium® 4 of gelijkwaardig	512 MB	1 GB	500 MB	1,3 GB
	Windows® 7 ^{1 4}			64-bits (Intel® 64 of AMD64) ondersteunde CPU	1 GB (32 bits) 2 GB (64 bits)	1 GB (32 bits) 2 GB (64 bits)	650 MB	1,3 GB
Windows Server®	Windows Server® 2003 (alleen via netwerk afdrukken)	Afdrukken	Wireless 802.11b/g/n	Intel® Pentium® III of gelijkwaardig	256 MB	512 MB	50 MB	N.v.t.
	Windows Server® 2003 x64 Edition (alleen via netwerk afdrukken)			64-bits (Intel® 64 of AMD64) ondersteunde CPU				
	Windows Server® 2003 R2 (alleen via netwerk afdrukken)			Intel® Pentium® III of gelijkwaardig				
	Windows Server® 2003 R2 x64 Edition (alleen via netwerk afdrukken)			64-bits (Intel® 64 of AMD64) ondersteunde CPU	512 MB	1 GB		
	Windows Server® 2008 (alleen via netwerk afdrukken)			Intel® Pentium® 4 of gelijkwaardig 64-bits (Intel® 64 of AMD64) ondersteunde CPU		2 GB		
	Windows Server® 2008 R2 (alleen via netwerk afdrukken)			64-bits (Intel® 64 of AMD64) ondersteunde CPU				
Macintosh-besturingssysteem	Mac OS X 10.4.11, 10.5.x	Afdrukken, PC-Fax verzenden ³ , Scannen, Verwisselbare schijf ⁵	USB ² , Wireless 802.11b/g/n	PowerPC G4/G5 Intel®-processor	512 MB	1 GB	80 MB	550 MB
	Mac OS X 10.6.x			Intel®-processor	1 GB	2 GB		

Toelichting:

¹ Voor WIA, 1.200 × 1.200 resolutie. Met de Brother-scannertoepassing is verbetering tot max. 19.200 × 19.200 dpi mogelijk.

² USB-poorten van andere merken worden niet ondersteund.

³ PC-Fax ondersteunt alleen zwart-wit.

⁴ PaperPort™ 12SE ondersteunt Windows® XP Home (SP3 of recenter), XP Professional (SP3 of recenter), XP Professional x64 Edition (SP2 of recenter), Windows Vista® (SP2 of recenter) en Windows® 7.

⁵ Verwisselbare schijf is een functie van PhotoCapture Center™.

Voor de meest recente driverupdates kunt u terecht op <http://solutions.brother.com/>.

Alle handelsmerken, merk- en productnamen zijn het eigendom van de respectieve bedrijven.

Verbruiksartikelen

Inkt	De machine gebruikt aparte inktcartridges in zwart, geel, cyaan en magenta die geen onderdeel zijn van de printkopset.
Gebruiksduur van inktcartridge	De eerste keer dat u een set inktcartridges installeert, gebruikt de machine een hoeveelheid inkt om de inktleidingen te vullen voor afdrucken van hoge kwaliteit. Dit is een eenmalig proces. Nadat dit proces is uitgevoerd, gaan de cartridges die bij uw machine zijn geleverd minder lang mee dan standaardcartridges (80%). Met alle daaropvolgende inktcartridges kunt u het gespecificeerde aantal pagina's afdrucken.
Verbruiksartikelen	<p><Zwart, standaard rendement> LC1220BK <Geel, standaard rendement> LC1220Y <Cyaan, standaard rendement> LC1220C <Magenta, standaard rendement> LC1220M</p> <p>Zwart, Geel, Cyaan en Magenta - Circa 300 pagina's ¹</p> <p><Zwart, hoog rendement> LC1240BK <Geel, hoog rendement> LC1240Y <Cyaan, hoog rendement> LC1240C <Magenta, hoog rendement> LC1240M</p> <p>Zwart, Geel, Cyaan en Magenta - Circa 600 pagina's ¹</p> <p>¹ Het opgegeven gemiddelde gebruik per cartridge is conform ISO/IEC 24711. Ga naar http://www.brother.com/pageyield/ voor meer informatie over het vervangen van verbruiksartikelen.</p>

Wat is Innobella™?

Innobella™ is een assortiment verbruiksartikelen van Brother. De naam 'Innobella™' is een samentrekking van de woorden 'innovatie' en 'bella' (het Italiaanse woord voor 'mooi') en verwijst naar de innovatieve Brother-technologie die u mooie en duurzame afdrukresultaten biedt.

Brother beveelt glanzend Innobella™-fotopapier (BP71-serie) aan voor het afdrucken van hoogwaardige foto's. Met Innobella™-inkt en -papier maakt u in een handomdraai prachtige afdrucken.



Netwerk (LAN)



Opmerking

Voor meer informatie over de netwerkspecificaties >>Netwerkhandleiding

LAN	U kunt de machine op een netwerk aansluiten voor afdrucken en scannen via het netwerk, PC Fax verzenden, PC Fax ontvangen (alleen Windows®), Remote Setup, foto's ophalen van het PhotoCapture Center™ ¹ . De netwerkbeheerssoftware Brother BRAdmin Light ² wordt meegeleverd.
Beveiliging van het draadloze netwerk	SSID (32 chr), WEP 64/128 bits, WPA-PSK (TKIP/AES), WPA2-PSK (AES)
Configuratiehulpprogramma	AOSS™ Ja
	WPS Ja

¹ Zie het overzicht van computervereisten op pagina 124.

² Als u meer geavanceerde printerbeheerssoftware nodig hebt, gebruikt u de meest recente versie van het hulpprogramma Brother BRAdmin Professional, die u kunt downloaden via <http://solutions.brother.com/>.

A

Aangepaste telefoonfuncties op een enkele lijn	86
Aansluiten	
extern antwoordapparaat	40
extern toestel	42
Aansluiting op meerdere lijnen (PBX)	41
Aansluitingen	
Extern	
extern toestel	42
ADF (automatische documentinvoer)	27
Afdrukken	
afdrukgebied	21
papier vastgelopen	76
problemen	82
resolutie	123
specificaties	123
Zie de Softwarehandleiding.	
Antwoordapparaat	40
aansluiten	40
Antwoordapparaat, extern	34, 40
aansluiten	40
ontvangstmodus	34
uitgaand bericht opnemen	41
Apple Macintosh	
Zie de Softwarehandleiding.	
Automatisch	
fax ontvangen	34
Fax Waarnemen	37

B

Belvertraging instellen	36
Brother	
CreativeCenter	4

C

ControlCenter	
Zie de Softwarehandleiding.	

D

Document	
laden	27, 28
Draadloos netwerk	
Zie de Installatiehandleiding en Netwerkhandleiding.	
Draadloze telefoon	43

E

Enveloppen	16, 17, 25, 26
Extern toestel, aansluiten	42

F

Favorieten	10
instellingen oproepen	11
instellingen registreren	10
instellingen verwijderen	11
instellingen wijzigen	11
Fax Waarnemen	37
Fax, stand-alone	
ontvangen	34
belvertraging instellen	36
F/T-beltijd instellen	36
Fax Waarnemen	37
problemen	84, 85
storing op de telefoonlijn / bellen via internet (VoIP)	89
via een tweede toestel	42, 43
verzenden	30
formaat van de glasplaat wijzigen	32
kleurenfax	32
problemen	85
storing op de telefoonlijn / bellen via internet (VoIP)	89
verzendrapport	32
Fax/Telefoon, modus	
Belvertraging	36
code voor activeren op afstand	42, 43
code voor deactiveren	
op afstand	42, 43
oproepen aannemen op een tweede toestel	42, 43

Faxberichten of Faxjournaal overzetten	74
Faxcodes	
code voor activeren	
op afstand	37, 42, 43
code voor deactiveren	
op afstand	42, 43
gebruiken	43
wijzigen	43
Faxen vanaf pc	
Zie de Softwarehandleiding.	
Fotopapierlade	18
Foutmeldingen op LCD-scherm	66
absorber bijna vol	67
Alleen BK afdr.	67
Communicatiefout	67
Deksel is open	68
Document nazien	68
Formaat nazien	68
Geen inktpatroon	68
Geheugen vol	68
Inkt bijna op	69
Inktabsorber vol	69
Kan niet afdr.	70
Kan niet detect.	70
Meer gegevens	70
Niet toegewezen	45, 70
Opstartprobleem	73
Papier nazien	72
Papier vast	72
Print onmogelijk	73
Reinigen onmog.	73
Scan onmogelijk	73

G

Grijstinten	119, 122
-------------------	----------

H

Handmatig	
kiezen	45
ontvangen	34
Help	
LCD-meldingen	92
menutabel	93
Herkies/Pauze	45

I

Ingangen	
Extern	
extern toestel	42
Inktcartridges	
inktstippenteller	60
vervangen	60
Innobella™	125

K

Kiezen	
een pauze	47
handmatig	45
Overz. beller-ID	46
snelkiezen	45
toegangscodes en creditcardnummers	48
Uitg. Gesprek	46
Kopiëren	
met de glasplaat	28
papierformaat	51
papersoort	51

L

LCD (Liquid Crystal Display)	7, 92
helderheid	13

M

Macintosh	
Zie de Softwarehandleiding.	
Modus, activeren	
FAX	6
FOTO	6
KOPIE	6
SCAN	6

N

Netwerk	
afdrukken	
Zie de Netwerkhandleiding.	
scannen	
Zie de Softwarehandleiding.	
Niet-scanbaar gebied	29
Nummerweergave	38
Overz. beller-ID	46
Fax versturen	46
Toevoegen snelkiesnr	46
Verwijder	46

O

Onderhoud, routine	
inktcartridges vervangen	60
Ontvangstmodus	
Alleen Fax	34
Ext. TEL/ANT	34
Fax/Telefoon	34
Handmatig	34
Overzicht van het bedieningspaneel	6

P

PaperPort™ 12SE met OCR	
Zie de Softwarehandleiding. Zie ook het menu Help in de toepassing PaperPort™ 12SE.	
Papier	23, 118
afdrukgebied	21
capaciteit	26
documentformaat	27
enveloppen en briefkaarten laden	16
formaat	22
fotopapier laden	18
laden	14, 16
soort	22, 25

PhotoCapture Center™	
afdrukinstellingen	
kwaliteit	55
afdrukken	
alle foto's	55
foto's op het scherm weergeven	55
Memory Stick PRO™	52
Memory Stick™	52
MultiMedia Card	52
scannen naar media	
bestandsnaam wijzigen	56
SD-geheugenkaart	52
SDHC-geheugenkaart	52
SDXC-geheugenkaart	52
specificaties	121
vanaf PC	
Zie de Softwarehandleiding.	
Presto! PageManager	
Zie de Softwarehandleiding. Zie ook het menu Help in de toepassing Presto! PageManager.	
Problemen oplossen	82
als u problemen hebt met	
afdrukken	82
faxen ontvangen	85
gegevens invoeren	88
inkomende oproepen	86
kopiëren	86
netwerk	88
ontvangen faxen afdrukken	84
PhotoCapture Center™	87
scannen	86
software	87
telefoonlijn of verbindingen	85
vastgelopen document	75
document vastgelopen	75
foutmeldingen op scherm	66
onderhoudsmeldingen op	
LCD-scherm	66
papier vastgelopen	76
Programmeren op het scherm	92
Programmeren, machine	92

R

Reinigen	
printkop	64
scanner	63
Remote Setup	
Zie de Softwarehandleiding.	
Resolutie	
afdrukken	123
faxen	119
kopiëren	120
scannen	122

S

Scannen	
Zie de Softwarehandleiding.	
Serienummer	
achterhalen	Zie binnenkant frontdeksel
Snelkiesnummers	
gebruiken	45
instellen	47
wijzigen	48
Snelkiezen	
groepsnummers	
wijzigen	48
snelkiesnummers	
gebruiken	45
wijzigen	48

T

Tekst invoeren	115
Telefoonlijn	
aansluitingen	40
meerdere lijnen (PBX)	41
problemen	85
storing / bellen via internet (VoIP)	89
type	39
Transparanten	23, 24, 26, 118
Tweede toestel gebruiken	43

U

Uitgaand gesprek	
Fax versturen	46
Toevoegen snelkiesnr	46
Verwijder	46

V

Vastlopen	
document	75
papier	76
Verbruiksartikelen	125
Volume instellen	
belsignaal	12
luidspreker	13
waarschuwingstoon	12

W

Windows®	
Zie de Softwarehandleiding.	

brother®

Bezoek ons op World Wide Web
<http://www.brother.com/>

Deze machine is uitsluitend goedgekeurd voor gebruik in het land van aankoop. Plaatselijke Brother-bedrijven of hun dealers verlenen alleen service voor machines die in hun eigen land zijn aangekocht.