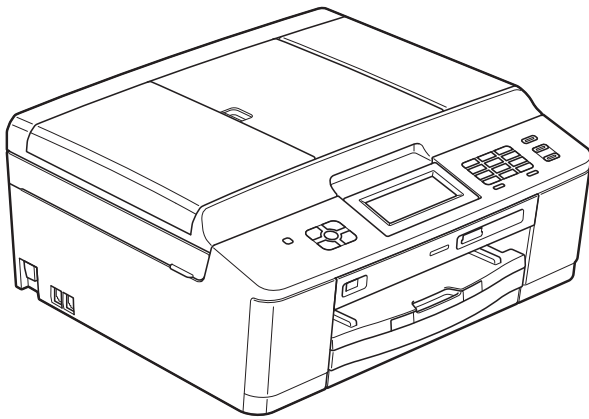


brother®

ZÁKLADNÍ PŘÍRUČKA UŽIVATELE



MFC-J625DW

Verze 0

CZE

**Pokud potřebujete volat službu pro
zákazníky**

Vyplňte následující informace pro budoucí použití:

Číslo modelu: MFC-J625DW

Výrobní číslo: ¹ _____

Datum koupě: _____

Místo koupě: _____

¹ Výrobní číslo je na zadní straně jednotky. Uschovejte si tuto Příručku uživatele společně s prodejní stvrzenkou jako trvalý doklad o nákupu pro případ odcizení, požáru nebo záručního servisu.

Příručky uživatele a kde je hledat

Která příručka?	Co obsahuje?	Kde se nachází?
Příručka bezpečnosti výrobku	Nejdříve si přečtěte tuto příručku. Před nastavením zařízení si přečtěte bezpečnostní pokyny. V této příručce najdete ochranné známky a právní omezení.	Výtisk / V krabici
Stručný návod k obsluze	Postupujte podle pokynů pro nastavení zařízení a instalaci ovladačů a programů pro operační systém a typ připojení, které používáte.	Výtisk / V krabici
Základní příručka uživatele	Seznamte se se základy faxování, kopírování, skenování a používání PhotoCapture Center™ a s pokyny pro výměnu spotřebního materiálu. Přečtěte si tipy pro odstraňování problémů.	Soubor PDF / disk CD-ROM
Podrobná příručka uživatele	Naučte se pokročilejší operace: faxování, kopírování, funkce zabezpečení, tisk hlášení a provádění běžné údržby.	Soubor PDF / disk CD-ROM
Příručka uživatele programů	Postupujte podle těchto pokynů pro tisk, skenování, síťové skenování, PhotoCapture Center™, vzdálenou instalaci, PC-Fax, webové služby (skenování) a při používání nástroje Brother ControlCenter.	Soubor PDF / disk CD-ROM
Síťový glosář	Tato příručka poskytuje základní informace o pokročilých síťových funkcích zařízení Brother a vysvětlení obecných termínů z oblasti sítí a běžných pojmů.	Soubor PDF / disk CD-ROM
Příručka síťových aplikací	Tato příručka poskytuje užitečné informace o nastaveních bezdrátových sítí a o bezpečnostních nastaveních pomocí zařízení Brother. K dispozici jsou rovněž informace o podporovaných protokolech pro toto zařízení a podrobné tipy pro odstraňování problémů.	Soubor PDF / disk CD-ROM

Obsah

(ZÁKLADNÍ PŘÍRUČKA UŽIVATELE)

1	Obecné informace	1
	Používání dokumentace	1
	Symboly a konvence použité v dokumentaci	1
	Přístup k Podrobné příručce uživatele, Příručce uživatele programů, Příručce síťových aplikací a k Síťovému glosáři	2
	Prohlížení dokumentace	2
	Přístup k podpoře společnosti Brother (Windows®)	4
	Přístup k podpoře společnosti Brother (Macintosh)	5
	Přehled ovládacího panelu	6
	Indikace na displeji LCD	8
	Stavový indikátor LED	8
	Základní operace	9
	Oblíbená nastavení	10
	Registrování oblíbených nastavení	10
	Změna oblíbených nastavení	11
	Odstranění oblíbených nastavení	11
	Načtení oblíbených nastavení	11
	Nastavení hlasitosti	12
	Hlasitost vyzvánění	12
	Hlasitost signálu	12
	Hlasitost reproduktoru	13
	Displej LCD	13
	Nastavení jasu podsvícení	13
2	Vkládání papíru	14
	Vkládání papíru a dalších tiskových médií	14
	Vkládání obálek a pohlednic	16
	Vkládání fotografického papíru	18
	Potisknutelná oblast	21
	Nastavení papíru	22
	Typ papíru	22
	Formát papíru	22
	Přijatelný papír a další tisková média	23
	Doporučovaná tisková média	23
	Manipulace s tiskovými médii a jejich používání	24
	Výběr správného tiskového média	25
3	Vkládání dokumentů	27
	Jak vkládat dokumenty	27
	Používání ADF	27
	Používání skla skeneru	28
	Oblast, kterou nelze skenovat	29

4 Odeslání faxu 30

Pokyny pro odeslání faxu	30
Zastavení faxování	32
Nastavení velikosti skla skeneru pro faxování.....	32
Přenos barevného faxu	32
Zrušení probíhajícího faxu	32
Hlášení o ověření přenosu	32

5 Příjem faxu 34

Režimy přijímání	34
Volba režimu příjmu	34
Používání režimů přijímání	35
Jen fax	35
Fax/Tel.....	35
Ručně	35
Externí TAD	35
Nastavení režimu příjmu	36
Počet zvonění.....	36
Doba vyzvánění F/T (pouze režim Fax/Tel)	36
Detekce faxu.....	37

6 Telefonická a externí zařízení 38

Hlasové operace	38
Režim Fax/Tel	38
Telefonní služby.....	38
Nastavení typu telefonní linky.....	38
Připojování externího TAD (telefonního záznamníku)	39
Nastavení připojení.....	40
Záznam ohlášení (OGM) na externí záznamník.....	40
Vícelinkové připojení (pobočková ústředna).....	41
Externí telefon a společné linky	41
Připojování externího telefonu nebo společné linky	41
Operace z externích a linkových telefonů.....	42
Použití bezdrátového externího telefonu	42
Používání dálkových kódů	42

7	Vytáčení a ukládání čísel	44
	Jak vytáčet.....	44
	Ruční vytáčení.....	44
	Krátká volba.....	44
	Opakování vytáčení faxu.....	44
	Dodatečné operace vytáčení.....	45
	Historie odchozích volání.....	45
	Ukládání čísel.....	45
	Ukládání pauzy.....	45
	Ukládání čísel krátké volby.....	46
	Změna jmen nebo čísel krátké volby.....	47
8	Kopírování	48
	Postup při kopírování.....	48
	Zastavení kopírování.....	48
	Nastavení kopírování.....	49
	Volby papíru.....	49
9	Tisk fotografií z paměťové karty nebo paměťové jednotky USB Flash	51
	Práce s aplikací PhotoCapture Center™ (režim fotografií).....	51
	Použití paměťové karty nebo paměťové jednotky USB Flash.....	51
	Začínáme.....	52
	Tisk obrázků.....	54
	Zobrazení fotografií.....	54
	Nastavení tisku v aplikaci PhotoCapture Center™.....	54
	Skenování na paměťovou kartu nebo do paměťové jednotky USB Flash.....	55
10	Tisk z počítače	56
	Tisk dokumentu.....	56
11	Skenování do počítače	57
	Skenování dokumentu.....	57
	Skenování pomocí tlačítka Skenovat.....	57
	Skenování pomocí ovladače skeneru.....	58
	Skenování pomocí programu ControlCenter.....	58
A	Běžná údržba	59
	Výměna inkoustových kazet.....	59
	Čištění a kontrola zařízení.....	62
	Čištění skla skeneru.....	62
	Čištění tiskové hlavy.....	63
	Kontrola kvality tisku.....	63
	Kontrola zarovnání tisku.....	64

B Odstraňování problémů 65

Chybové zprávy a zprávy údržby.....	65
Zobrazení animací chyb	73
Přenos vašich faxů nebo hlášení faxového deníku	73
Uvíznutí dokumentu.....	74
Zaseknutí tiskárny nebo uvíznutí papíru.....	75
Odstraňování problémů	81
Pokud máte se zařízením potíže	81
Rozpoznání oznamovacího tónu	88
Rušení na telefonní lince / VoIP	88
Informace o zařízení	89
Zjištění výrobního čísla.....	89
Resetovací funkce	89
Postup při resetování zařízení.....	89

C Nabídka a funkce 90

Programování na displeji	90
Tabulka nabídky	91
Zadávání textu.....	113
Vkládání mezer	113
Provádění oprav	113
Opakování písmen	113

D Technické údaje 114

Obecné	114
Tisková média.....	116
Fax.....	117
Kopírování	118
PhotoCapture Center™	119
PictBridge	120
Skener	120
Tiskárna	121
Rozhraní	121
Požadavky na počítač.....	122
Spotřební materiál	123
Síť (LAN).....	124

E Rejstřík 125

Obsah

(PODROBNÁ PŘÍRUČKA UŽIVATELE)

Podrobná příručka uživatele obsahuje vysvětlení následujících funkcí a operací.

Dokument Podrobná příručka uživatele můžete zobrazit na disku CD-ROM.

1 **Obecné nastavení**

DŮLEŽITÉ UPOZORNĚNÍ

Ukládání do paměti

*Automatický letní čas
(pouze modely MFC)*

Režim spánku

*Automatické vypnutí zařízení
(pouze modely DCP)*

Displej LCD

Časovač faxu

(pouze modely MFC)

2 **Bezpečnostní funkce (pouze modely MFC)**

Blokování vysílání

3 **Odesílání faxů (pouze modely MFC)**

Dodatečné možnosti odeslání

Další operace odesílání

Přehled pollingu

4 **Příjem faxů (pouze modely MFC)**

*Příjem do paměti
(pouze černobíle)*

Dálkové vyzvednutí

Další operace příjmu

Přehled pollingu

5 **Vytáčení a ukládání čísel (pouze modely MFC)**

Hlasové operace

Další operace vytáčení

Další způsoby ukládání čísel

6 **Tisk zpráv**

Faxové zprávy

(pouze modely MFC)

Zprávy

7 **Kopírování**

Nastavení kopírování

8 **Tisk fotografií z paměťové karty nebo paměťové jednotky USB Flash (pouze modely MFC-J625DW a DCP-J725DW)**

*Práce s aplikací PhotoCapture
Center™*

Tisk obrázků

*Nastavení tisku ve PhotoCapture
Center™*

*Skenování na paměťovou kartu nebo
paměťovou jednotku USB Flash*

9 **Tisk fotografií z fotoaparátu (pouze model MFC-J625DW a DCP-J725DW)**

*Tisk fotografií přímo z fotoaparátu
s rozhraním PictBridge*

*Tisk fotografií přímo z fotoaparátu
(bez rozhraní PictBridge)*

A **Běžná údržba**

Čištění a kontrola zařízení

Balení a přeprava zařízení

B **Glosář**

C **Rejstřík**

Používání dokumentace

Děkujeme, že jste si zakoupili zařízení značky Brother! Přečtení dokumentace vám pomůže využít zařízení co nejlépe.

Symbole a konvence použité v dokumentaci

V této dokumentaci jsou použity následující symboly a konvence.

Tučné	Tučným písmem jsou označena speciální tlačítka na ovládacím panelu zařízení nebo displeji počítače.
<i>Kurzíva</i>	Kurzíva zdůrazňuje důležitý bod nebo odkazuje na příbuzné téma.
Courier New	Písmem Courier New jsou označeny zprávy na displeji LCD zařízení.

VAROVÁNÍ

VAROVÁNÍ signalizuje potenciálně nebezpečnou situaci, při které by mohlo dojít k úmrtí nebo k vážným poraněním.

UPOZORNĚNÍ

UPOZORNĚNÍ označuje potenciálně nebezpečnou situaci, při které by mohlo dojít k menším nebo středním poraněním.

DŮLEŽITÉ

DŮLEŽITÉ označuje potenciálně nebezpečnou situaci, při které může dojít ke škodám na majetku nebo ke ztrátě funkčnosti produktu.



Z poznámek se dovíte, jak máte reagovat na situaci, která může nastat, nebo jak popisovaná operace spolupracuje s dalšími funkcemi.



Ikony Nebezpečí úrazu elektrickým proudem varují před možným zasažením elektrickým proudem.

Přístup k Podrobné příručce uživatele, Příručce uživatele programů, Příručce síťových aplikací a k Síťovému glosáři

Tato Základní příručka uživatele neobsahuje všechny informace o zařízení, jako například používání pokročilých funkcí faxování, kopírování, PhotoCapture Center™, tiskárny, skeneru, PC-Faxu a sítě. Až budete připraveni na seznámení s podrobnými informacemi o těchto operacích, přečtěte si **Podrobnou příručku uživatele, Příručku uživatele programů, Příručku síťových aplikací a Síťový glosář** na disku CD-ROM.

Prohlížení dokumentace

Prohlížení dokumentace (Windows®)

Chcete-li zobrazit dokumentaci, otevřete nabídku **Start** a v seznamu programů vyberte položku **Brother, MFC-XXXX** (kde XXXX je název vašeho modelu) a klepněte na položku **Příručky uživatele**.

Pokud jste nenainstalovali program, můžete dokumentaci najít na disku CD-ROM podle následujících pokynů:

- 1 Zapněte počítač. Vložte disk CD-ROM Brother do jednotky CD-ROM.



Poznámka

Pokud se automaticky nezobrazí okno Brother, přejděte k položce **Tento počítač (Počítač)**, poklepejte na ikonu jednotky CD-ROM a potom poklepejte na soubor **start.exe**.

- 2 Pokud se zobrazí okno s názvy modelů, klepněte na název vašeho modelu.
- 3 Pokud se zobrazí okno s jazyky, klepněte na váš jazyk. Zobrazí se horní nabídka disku CD-ROM.



- 4 Klepněte na položku **Dokumentace**.
- 5 Klepněte na položku **Dokumenty PDF**. Pokud se zobrazí okno zemí, vyberte vaši zemi. Jakmile se zobrazí seznam příruček uživatele, vyberte příručku, kterou chcete číst.

Prohlížení dokumentace (Macintosh)

- 1 Zapněte počítač Macintosh. Vložte disk CD-ROM Brother do jednotky CD-ROM. Zobrazí se následující okno.



- 2 Poklepejte na ikonu **Documentation** (Dokumentace).
- 3 Poklepejte na složku vašeho jazyka.
- 4 Poklepejte na soubor **top.pdf**. Pokud se zobrazí okno zemí, vyberte vaši zemi.
- 5 Jakmile se zobrazí seznam příruček uživatele, vyberte příručku, kterou chcete číst.

Jak najít pokyny ke skenování

Existuje několik způsobů, jak skenovat dokumenty. Pokyny můžete vyhledat následovně:

Příručka uživatele programů

- *Skenování*
- *ControlCenter*
- *Síťové skenování*

Příručka Jak na... ScanSoft™ PaperPort™ 12SE s OCR

(uživatelé systému Windows®)

- Kompletní příručky Jak na... aplikace ScanSoft™ PaperPort™ 12SE s OCR lze prohlížet v části *Nápověda* v aplikaci ScanSoft™ PaperPort™ 12SE.

Příručka uživatele programu Presto! PageManager

(uživatelé systému Macintosh)



Poznámka

Program Presto! PageManager je před použitím nezbytné stáhnout a nainstalovat. Další pokyny naleznete v části *Přístup k podpoře společnosti Brother (Macintosh)* >> strana 5.

- Kompletní Příručku uživatele programu Presto! PageManager lze prohlížet v části *Nápověda* v aplikaci Presto! PageManager.

Jak najít pokyny k síťové instalaci

Vaše zařízení lze připojit k bezdrátové síti.

Základní pokyny pro instalaci

➤➤ Stručný návod k obsluze

Pokud váš bezdrátový přístupový bod nebo směrovač podporuje funkci Wi-Fi Protected Setup nebo AOSS™

➤➤ Stručný návod k obsluze

Síťová instalace

➤➤ Příručka síťových aplikací

Přístup k podpoře společnosti Brother (Windows®)

Všechny potřebné kontakty, jako např. webovou podporu (Brother Solutions Center), najdete na disku CD-ROM.

- Klepněte na položku **Podpora Brother** v **Hlavní nabídce**. Zobrazí se následující okno:



- Chcete-li navštívit naše webové stránky (<http://www.brother.com/>), klepněte na položku **Domovská stránka Brother**.
- Chcete-li získat nejnovější zprávy a informace o podpoře produktů (<http://solutions.brother.com/>), klepněte na položku **Brother Solutions Center**.
- Chcete-li navštívit naše webové stránky a zjistit více o originálních spotřebních materiálech Brother (<http://www.brother.com/original/>), klepněte na položku **Informace o spotřebním materiálu**.
- Chcete-li získat přístup ke středisku Brother CreativeCenter (<http://www.brother.com/creativecenter/>), kde jsou k dispozici BEZPLATNÉ fotografické projekty a tisknutelné soubory ke stažení, klepněte na položku **Brother CreativeCenter**.
- Chcete-li se vrátit do horní nabídky, klepněte na tlačítko **Zpět**. Pokud jste skončili, klepněte na tlačítko **Konec**.

Přístup k podpoře společnosti Brother (Macintosh)

Všechny potřebné kontakty, jako např. webovou podporu (Brother Solutions Center), najdete na disku CD-ROM.

- Poklepejte na ikonu **Brother Support** (Podpora Brother). Zobrazí se následující okno:








- Chcete-li stáhnout a nainstalovat program Presto! PageManager, klepněte na položku **Presto! PageManager**.
- Chcete-li zaregistrovat vaše zařízení prostřednictvím registrační stránky produktů Brother (<http://www.brother.com/registration/>), klepněte na položku **On-Line Registration** (ON-Line registrace).
- Chcete-li získat nejnovější zprávy a informace o podpoře produktů (<http://solutions.brother.com/>), klepněte na položku **Brother Solutions Center**.
- Chcete-li navštívit naše webové stránky a zjistit více o originálních spotřebních materiálech Brother (<http://www.brother.com/original/>), klepněte na položku **Supplies Information** (Informace o spotřebním materiálu).

Přehled ovládacího panelu



1 Tlačítka režimu:

-  **FAX**
Slouží ke vstupu do režimu faxu.
-  **SCAN (Sken)**
Slouží ke vstupu do režimu skenování.
-  **COPY (Kopie)**
Slouží ke vstupu do režimu kopírování.
-  **PHOTO (Fotocapture)**
Slouží ke vstupu do režimu fotografií.
- 
Umožňuje návrat do režimu Připraven.

2 Tlačítka telefonu:

- **Redial/Pause (Opakování/Pauza)**
Zopakuje vytočení posledních 30 volaných čísel. Také vkládá pauzu při vytáčení.

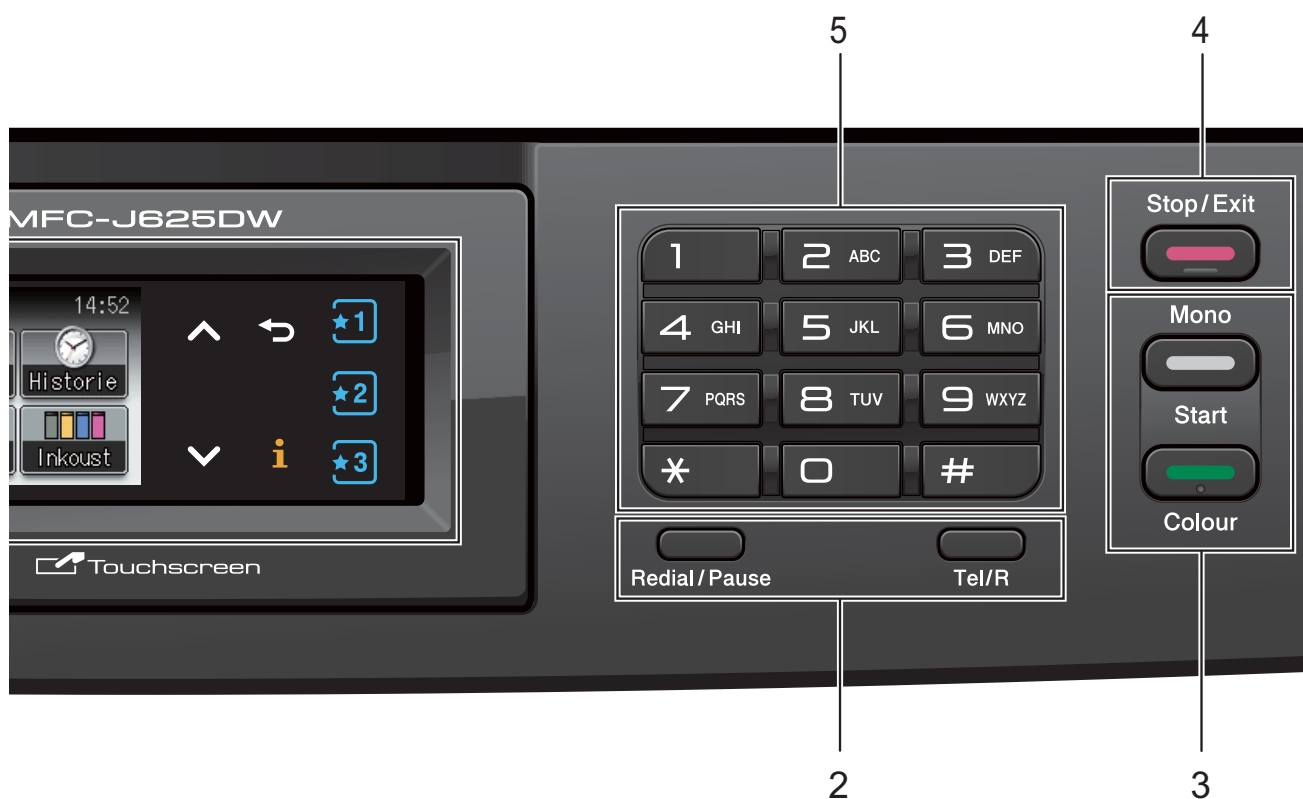
■ Tel/R

Toto tlačítko se používá, pokud chcete provést telefonní hovor po zvednutí externího sluchátka během F/T vyzvánění (rychlé dvojité vyzvánění).

Toto tlačítko můžete také použít při připojení k pobočkové ústředně pro získání přístupu k vnější lince nebo přepojení hovoru na jinou linku.

3 Spouštěcí tlačítka:

-  **Mono Start (Start Mono)**
Umožňuje zahájit odesílání faxů nebo vytváření kopií černobíle. Slouží také ke spuštění operace skenování (barevně nebo černobíle v závislosti na nastavení skenování v programu ControlCenter).
-  **Colour Start (Start Barva)**
Umožňuje zahájit odesílání faxů nebo vytváření kopií v plných barvách. Slouží také ke spuštění operace skenování (barevně nebo černobíle v závislosti na nastavení skenování v programu ControlCenter).



4 Stop/Exit (Stop/Konec)

Slouží k zastavení operace nebo ukončení nabídky.

5 Číselná klávesnice

Tato tlačítka používejte pro vytáčení telefonních a faxových čísel a jako klávesnici pro zadávání informací do zařízení.

6 Displej LCD (displej z tekutých krystalů)


Toto je dotykový displej LCD. Stisknutím tlačítek zobrazených na tomto displeji můžete přistupovat k nabídkám a volbám.

Zvednutím displeje můžete rovněž upravit jeho úhel.


7

Slouží k zapnutí a vypnutí zařízení.

Stisknutím tlačítka  zařízení zapnete.

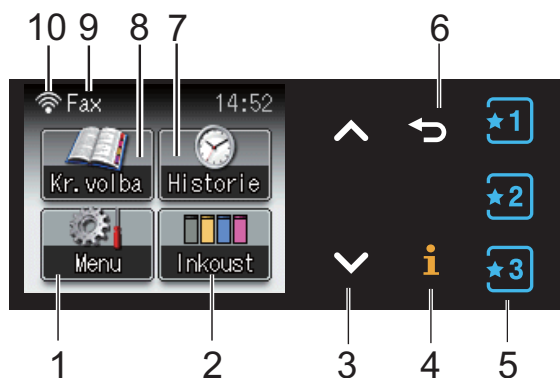
Stisknutím a podržením tlačítka  zařízení vypnete. Na displeji LCD se zobrazí zpráva *Usporný režim*. Ta zůstane zobrazená několik sekund, pak zmizí.

Pokud jste připojili externí telefon nebo telefonní záznamník, je vždy k dispozici.

Pokud zařízení vypnete tlačítkem , bude pravidelně čistit tiskovou hlavu, aby byla zachována kvalita tisku. Chcete-li prodloužit životnost tiskové hlavy, dosáhnout maximální úspory inkoustových kazet a zachovat kvalitu tisku, zařízení by mělo být trvale připojeno ke zdroji napájení.

Indikace na displeji LCD

Displej LCD zobrazuje aktuální stav nečinného zařízení.



1 Menu

Slouží k zobrazení hlavní nabídky.

2 Inkoust

Zobrazuje dostupné množství inkoustu. Rovněž umožňuje přístup k nabídce Inkoust.

3 ^ nebo v

Stiskněte pro zobrazení předchozí nebo následující stránky. Tlačítka šipek nahoru a dolů nesvítí, pokud je dostupná pouze jedna stránka.

4 i

Pokud informační tlačítko svítí, můžete jej stisknout pro zobrazení informací o funkcích zařízení nebo chybových zpráv.

5 ★1 ★2 ★3

Stisknutím načtete stávající oblíbená nastavení. Tato tlačítka vždy svítí, i když jste se ještě nezaregistrovali vaše oblíbená nastavení. Stiskněte tlačítko Oblíbené nastavení pro zobrazení instrukcí o tom, jak nastavit Oblíbené nastavení.

6 ↶

Stisknutím můžete přecházet na předchozí úroveň nabídky.

7 Historie

Umožňuje zobrazit seznam odchozích hovorů. Umožňuje také zaslat fax na číslo, které jste vybrali ze seznamu.

8 Kr. volba

Umožňuje nastavit čísla krátké volby a čísla skupin.

Můžete také vyhledat číslo, které chcete vytočit.

9 Aktuální režim příjmu


Zobrazuje aktuální režim příjmu.

- Fax (Jen fax)
- F/T (Fax/Tel)
- TAD (Externí TAD)
- Ruc (Ručně)

10 Stav bezdrátového připojení

Čtyřúrovňový indikátor ukazuje aktuální sílu bezdrátového signálu, pokud používáte bezdrátové připojení.



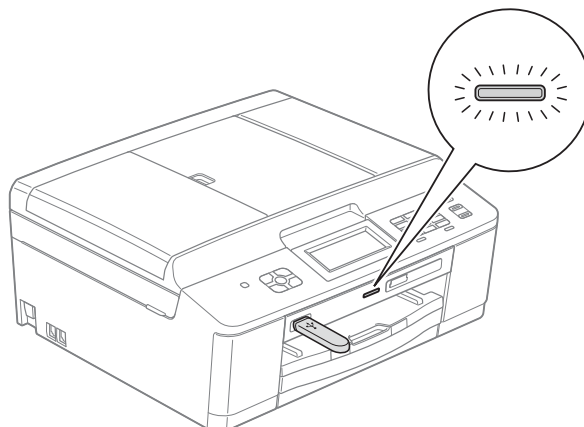
Výstražná ikona  se zobrazí, když se objeví chybová zpráva nebo zpráva údržby. Podrobné informace najdete v části *Chybové zprávy a zprávy údržby* >> strana 65.

Stavový indikátor LED

Když zapnete zařízení, rozsvítí se stavový indikátor LED.

Když probíhá čtení nebo zápis na paměťovou jednotku USB Flash, stavový indikátor LED bliká.

Pokud je zařízení v režimu spánku, stavový indikátor LED je vypnutý.

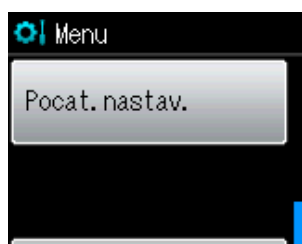


Základní operace

Chcete-li pracovat s dotykovým displejem, stiskněte prstem tlačítko **Menu** nebo tlačítko volby přímo na dotykovém displeji. Chcete-li zobrazit a otevírat všechny nabídky a volby na displeji v některém nastavení, procházejte je stisknutím tlačítka **▲** nebo **▼**.

Následující kroky ilustrují postup při provádění změn nastavení zařízení. V tomto příkladu je nastavení režimu příjmu změněno z možnosti **Jen fax** na **Fax/Tel**.

- 1 Stiskněte tlačítko **Menu**.
- 2 Stisknutím tlačítka **▲** nebo **▼** zobrazte tlačítko **Pocat.nastav.**



- 3 Stiskněte tlačítko **Pocat.nastav.**
- 4 Stisknutím tlačítka **▲** nebo **▼** zobrazte tlačítko **Rezim prijmu**.



- 5 Stiskněte tlačítko **Rezim prijmu**.
- 6 Stisknutím tlačítka **▲** nebo **▼** zobrazte tlačítko **Fax/Tel**.

- 7 Stiskněte tlačítko **Fax/Tel**.



Poznámka

Stisknutím tlačítka **◀** přejdete na předchozí úroveň.

- 8 Stiskněte tlačítko **Stop/Exit (Stop/Konec)**.

Oblíbená nastavení

Nastavení faxování, kopírování a tisku, která nejčastěji používáte, můžete nastavit jako Oblíbená nastavení. Později můžete tato nastavení načíst a použít snadno a rychle. Můžete zaregistrovat až tři oblíbená nastavení.

Následující nastavení mohou být zahrnuty do oblíbených nastavení pro faxování, kopírování nebo skenování:

Kopíř

- Kvalita
- Typ papíru
- Formát papíru
- Zvětš./Zmenš.
- Sytost
- Netridit/Tridit
- Soutisk
- Duplex.kopie

Fax

- Adresa
- Fax Rozliseni
- Kontrast
- Sdruz.vys
- Cekajici vys
- Zamorsky Mod
- Rozmer skla

Skenovat (Sken do media)

- Kvalita
- Typ souboru
- Jmeno souboru

Registrování oblíbených nastavení

- 1 Stiskněte tlačítko **Menu**.
- 2 Stisknutím tlačítka **▲** nebo **▼** zobrazte tlačítko **Oblibena nastaveni**. Stiskněte tlačítko **Oblibena nastaveni**.
- 3 Stiskněte **Oblíbené nastavení** zobrazené jako „-prazdne-“.



Poznámka


Vedle každého tlačítka oblíbených nastavení se bude zobrazovat slovo „-prazdne-“ před jeho zaregistrováním.

- 4 Stiskněte tlačítko **Dalsi** pro zobrazení režimů **Kopíř**, **Fax** a **Skenovat**.
- 5 Stisknutím **Kopíř**, **Fax** nebo **Skenovat** vyberte režim, který chcete zaregistrovat.
- 6 Stiskem tlačítka **▲** nebo **▼** zobrazte dostupná nastavení pro režim vybraný v kroku 5 a potom klepněte na nastavení, které chcete uložit.
- 7 Stiskem tlačítka **▲** nebo **▼** zobrazte dostupné volby nastavení a potom klepněte na požadovanou volbu. Opakujte kroky 6 a 7 dokud nevyberete všechna nastavení pro toto Oblíbené nastavení.
- 8 Po dokončení stiskněte tlačítko **OK**.
- 9 Stisknutím tlačítka na dotykovém displeji zadejte název pro Oblíbené nastavení. (Chcete-li pomoci při zadávání písmen, viz *Zadávání textu* ►► strana 113.) Stiskněte tlačítko **OK**.
- 10 Pro dokončení a zaregistrování nastavení pro toto Oblíbené nastavení, stiskněte **Ano**.
- 11 Stisknutím tlačítka **OK** potvrďte výběr.
- 12 Stiskněte tlačítko **Stop/Exit (Stop/Konec)**.

Změna oblíbených nastavení

Nastavení zaregistrována pro Oblíbené nastavení můžete změnit.

- 1 Stiskněte tlačítko **Menu**.
- 2 Stisknutím tlačítka **▲** nebo **▼** zobrazte tlačítko **Oblíbená nastavení**. Stiskněte tlačítko **Oblíbená nastavení**.
- 3 Stiskněte Oblíbené nastavení (1, 2, nebo 3), které chcete změnit.
- 4 Stiskněte tlačítko **Změna** a stisknutím tlačítka **Ano** potvrďte výběr.
- 5 Stiskem tlačítka **▲** nebo **▼** zobrazte dostupná nastavení a klepněte na nastavení, které chcete změnit.
- 6 Stiskem tlačítka **▲** nebo **▼** zobrazte dostupné volby a potom vyberte vaši novou volbu.

Opakujte kroky 5 a 6 a změňte další nastavení podle potřeby.
- 7 Po dokončení změn pro nastavení stiskněte tlačítko **OK**.
- 8 Chcete-li upravit název, podržte tlačítko  a odstraňte současný název, a potom zadejte nový název pomocí tlačítek na dotykovém displeji. (Chcete-li pomoci při zadávání písmen, viz *Zadávání textu* >> strana 113.) Stiskněte tlačítko **OK**.
- 9 Pro dokončení a zaregistrování nastavení pro toto Oblíbené nastavení, stiskněte **Ano**.
- 10 Stisknutím tlačítka **OK** potvrďte výběr.
- 11 Stiskněte tlačítko **Stop/Exit (Stop/Konec)**.

Odstranění oblíbených nastavení

Oblíbené nastavení můžete odstranit.

- 1 Stiskněte tlačítko **Menu**.
- 2 Stisknutím tlačítka **▲** nebo **▼** zobrazte tlačítko **Oblíbená nastavení**. Stiskněte tlačítko **Oblíbená nastavení**.
- 3 Vyberte Oblíbené nastavení (1, 2, nebo 3), které chcete odstranit.
- 4 Chcete-li odstranit Oblíbené nastavení, které jste vybrali v kroku 3, stiskněte **Vymaz**. Stisknutím tlačítka **Ano** potvrďte výběr.
- 5 Stiskněte tlačítko **Stop/Exit (Stop/Konec)**.

Načtení oblíbených nastavení



Tlačítka pro každé Oblíbené nastavení jsou vždy zobrazena na displeji. Chcete-li načíst Oblíbené nastavení, jednoduše stiskněte jeho tlačítko.

Nastavení hlasitosti

Hlasitost vyzvánění

Můžete vybrat řadu úrovní hlasitosti vyzvánění od *Silne* po *Vyp.* Zařízení uchová vaše nové výchozí nastavení, dokud jej nezměníte.

Nastavení hlasitosti vyzvánění z nabídky

- 1 Stiskněte tlačítko *Menu*.
- 2 Stisknutím tlačítka **▲** nebo **▼** zobrazte tlačítko *Zaklad.nastav.*
- 3 Stiskněte tlačítko *Zaklad.nastav.*
- 4 Stisknutím tlačítka **▲** nebo **▼** zobrazte tlačítko *Hlasitost.*
- 5 Stiskněte tlačítko *Hlasitost.*
- 6 Stisknutím tlačítka **▲** nebo **▼** zobrazte tlačítko *Vyzvaneni.*
- 7 Stiskněte tlačítko *Vyzvaneni.*
- 8 Stiskněte tlačítko *Slabe, Stred, Silne* nebo *Vyp.*
- 9 Stiskněte tlačítko **Stop/Exit (Stop/Konec).**

Hlasitost signálu

Pokud je akustický signál zapnutý, zařízení vydá signál při stisknutí tlačítka, když uděláte chybu nebo po odeslání nebo přijetí faxu.

Můžete vybrat řadu úrovní hlasitosti signálu od *Silne* po *Vyp.*

- 1 Stiskněte tlačítko *Menu*.
- 2 Stisknutím tlačítka **▲** nebo **▼** zobrazte tlačítko *Zaklad.nastav.*
- 3 Stiskněte tlačítko *Zaklad.nastav.*
- 4 Stisknutím tlačítka **▲** nebo **▼** zobrazte tlačítko *Hlasitost.*
- 5 Stiskněte tlačítko *Hlasitost.*
- 6 Stisknutím tlačítka **▲** nebo **▼** zobrazte tlačítko *Signal.*
- 7 Stiskněte tlačítko *Signal.*
- 8 Stiskněte tlačítko *Slabe, Stred, Silne* nebo *Vyp.*
- 9 Stiskněte tlačítko **Stop/Exit (Stop/Konec).**

Hlasitost reproduktoru

Můžete vybrat řadu úrovní hlasitosti reproduktoru od *Silne* po *Vyp.*

- 1 Stiskněte tlačítko *Menu*.
- 2 Stisknutím tlačítka *▲* nebo *▼* zobrazte tlačítko *Zaklad.nastav.*
- 3 Stiskněte tlačítko *Zaklad.nastav.*
- 4 Stisknutím tlačítka *▲* nebo *▼* zobrazte tlačítko *Hlasitost*.
- 5 Stiskněte tlačítko *Hlasitost*.
- 6 Stisknutím tlačítka *▲* nebo *▼* zobrazte tlačítko *Repro.*
- 7 Stiskněte tlačítko *Repro.*
- 8 Stiskněte tlačítko *Slabe, Stred, Silne* nebo *Vyp.*
- 9 Stiskněte tlačítko **Stop/Exit (Stop/Konec)**.

Displej LCD

Nastavení jasu podsvícení

Pokud máte potíže se čtením displeje LCD, zkuste změnit nastavení jasu.

- 1 Stiskněte tlačítko *Menu*.
- 2 Stisknutím tlačítka *▲* nebo *▼* zobrazte tlačítko *Zaklad.nastav.*
- 3 Stiskněte tlačítko *Zaklad.nastav.*
- 4 Stisknutím tlačítka *▲* nebo *▼* zobrazte tlačítko *Nastaveni LCD*.
- 5 Stiskněte tlačítko *Nastaveni LCD*.
- 6 Stisknutím tlačítka *▲* nebo *▼* zobrazte tlačítko *Podsviceni*.
- 7 Stiskněte tlačítko *Podsviceni*.
- 8 Stiskněte tlačítko *Svetly, Stred* nebo *Tmavy*.
- 9 Stiskněte tlačítko **Stop/Exit (Stop/Konec)**.

2

Vkládání papíru

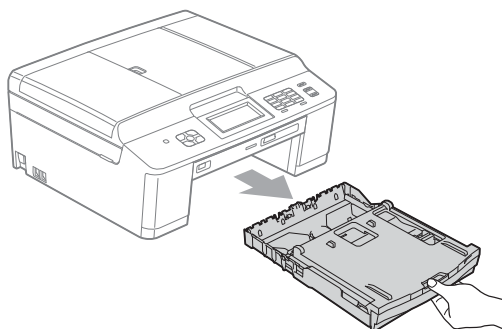
Vkládání papíru a dalších tiskových médií

Poznámka

Chcete-li tisknout na papír Fotografie (10 × 15 cm) nebo Fotografie L (89 × 127 mm), musíte použít zásobník fotografického papíru. (Viz *Vkládání fotografického papíru* ►► strana 18.)

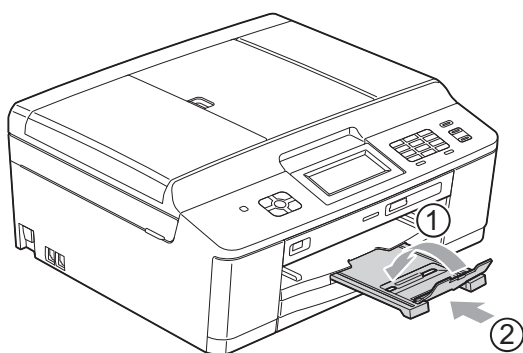
Vždy vkládejte do zásobníku papíru pouze jednu velikost a jeden typ papíru.

- 1 Vytáhněte zásobník papíru zcela ze zařízení.

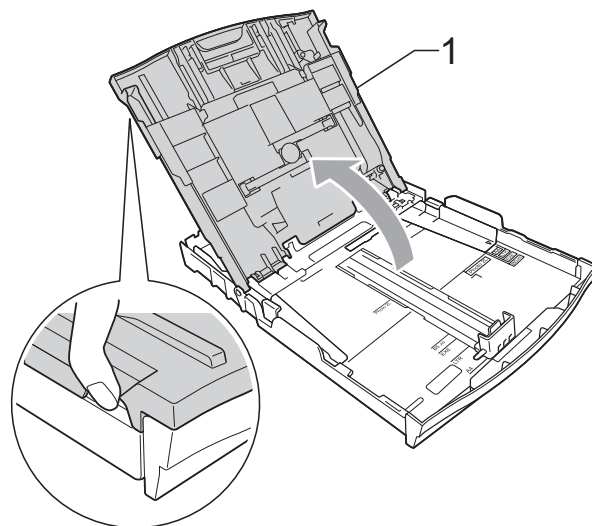


Poznámka

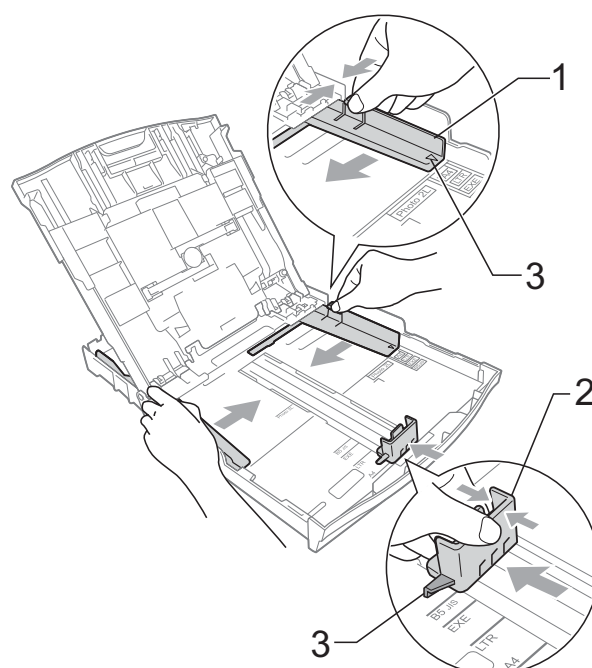
Je-li rozkládací podpěra papíru (1) rozložena, zavřete ji a potom zavřete podpěru papíru (2).



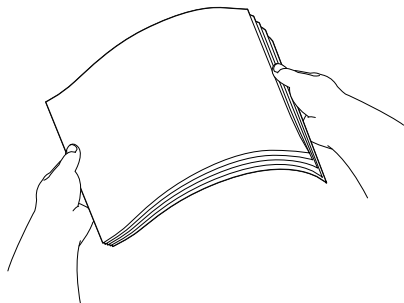
- 2 Zvedněte kryt výstupního zásobníku papíru (1).



- 3 Oběma rukama opatrně stiskněte a posuňte boční vodítka papíru (1) a potom podélné vodítko papíru (2) tak, aby odpovídala formátu papíru. Trojúhelníkové značky (3) na bočních vodítkách papíru (1) a podélném vodítku papíru (2) musí být zarovnané se značkami pro použitý formát papíru.



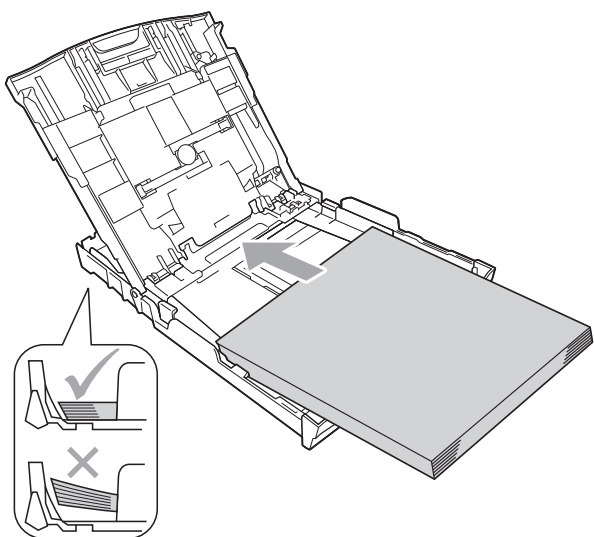
- 4 Hromádku papírů prolistujte palcem, abyste se vyhnuli uvíznutí a chybnému zavedení papíru.



 **Poznámka**

Vždy se ujistěte, že papír není zkroucený nebo zmačkaný.

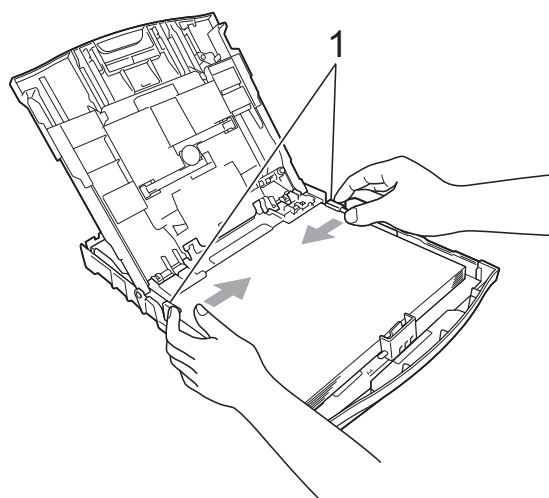
- 5 Opatrně vložte papír do zásobníku papíru tiskovou stranou dolů a horním okrajem dopředu. Zkontrolujte, zda papír leží v zásobníku naplocho.



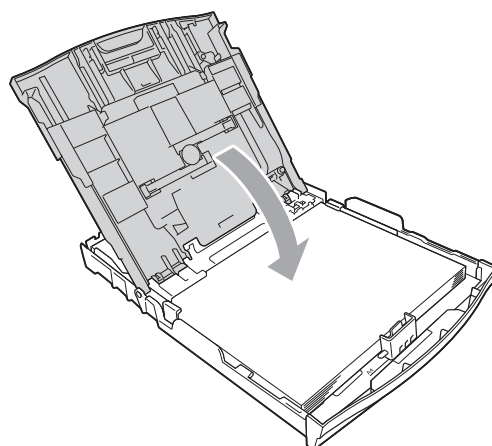
 **Poznámka**

Pokud v zásobníku papíru zbývá pouze několik listů, zařízení může začít zavádět papír nesprávně. Vložte do zásobníku papíru alespoň 10 listů.

- 6 Oběma rukama opatrně nastavte boční vodítka papíru (1) na velikost papíru. Ujistěte se, že se boční vodítka papíru dotýkají stran papíru.



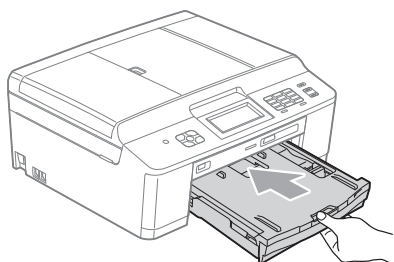
- 7 Zavřete kryt výstupního zásobníku papíru.



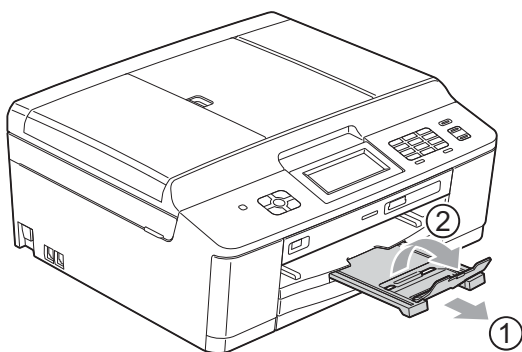
 **DŮLEŽITÉ**

Nezasunujte papír příliš hluboko, mohl by se v zadní části zásobníku zvednout a způsobit problémy při podávání.

- 8 Pomalu zasuňte zásobník papíru zcela do zařízení.



- 9 Přidržte zásobník papíru na místě a vytahujte podpěru papíru (1), dokud neklapne, pak rozložte rozkládací podpěru papíru (2).



Vkládání obálek a pohlednic

Obálky

- Používejte obálky s gramáží v rozmezí 80 až 95 g/m².
- Některé obálky vyžadují nastavení okrajů v aplikaci. Před tiskem většího počtu obálek proveďte nejprve zkušební tisk.

! DŮLEŽITÉ

NEPOUŽÍVEJTE žádný z následujících typů obálek, protože mohou způsobit problémy při podávání:

- Obálky ve tvaru sáčku.
- Obálky s okénky.
- Obálky s reliéfem (mají vyvýšený nápis).
- Obálky sešité sešíváčkou nebo obsahující svorky.
- Obálky, které jsou uvnitř předtištěné.

Lepidlo	Dvojitě chlopně

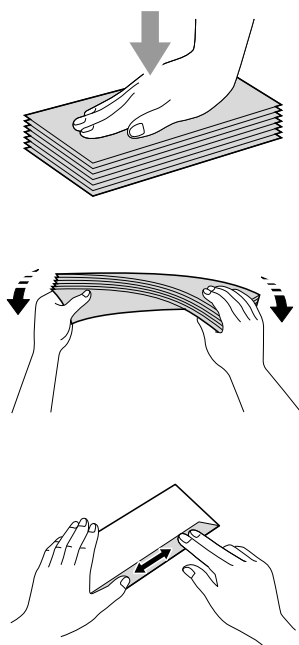
Příležitostně se můžete setkat s problémy při podávání papíru, které jsou způsobeny tloušťkou, velikostí a tvarem chlopní obálek, které používáte.

Vkládání obálek a pohlednic

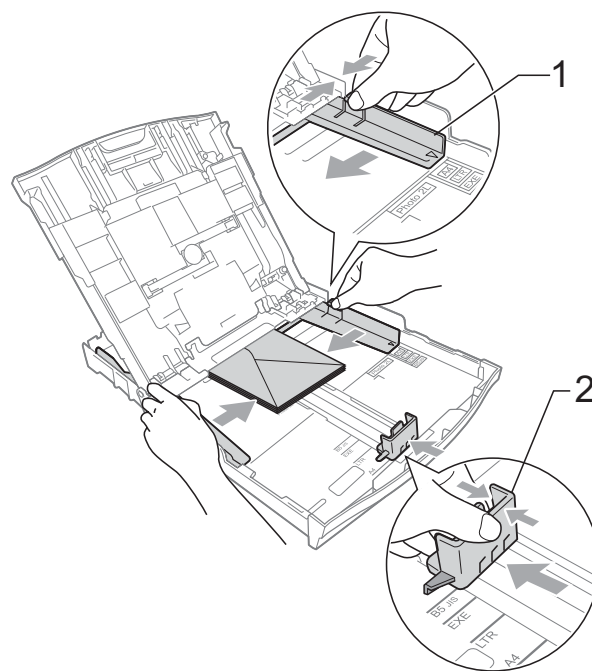
- 1 Před vkládáním stiskněte rohy a okraje obálek a pohlednic, aby byly co nejplošší.

! DŮLEŽITÉ

Pokud je podáváno více obálek nebo pohlednic najednou, vkládejte do zásobníku papíru vždy jen jednu obálku nebo pohlednici.

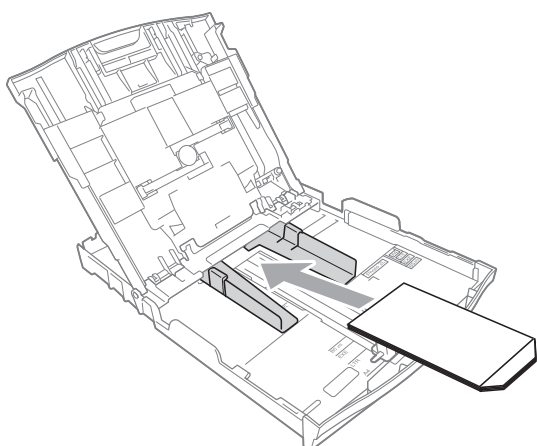


- 2 Obálky nebo pohlednice vkládejte do zásobníku papíru stranou pro adresu dolů a předním okrajem (horní částí obálky) napřed podle obrázku. Oběma rukama opatrně stiskněte a přesuňte boční vodítka papíru (1) a podélné vodítko papíru (2) tak, aby odpovídala velikosti obálek nebo pohlednic.



Máte-li potíže s tiskem na obálky s chlopní na krátké straně, vyzkoušejte následující postup:

- 1 Otevřete chlopeň obálky.
- 2 Vložte obálku do zásobníku papíru stranou pro adresu dolů a s chlopní v poloze znázorněné na obrázku.

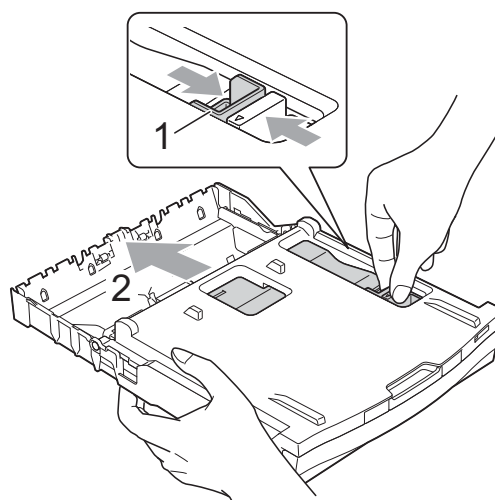


- 3 V dialogovém okně ovladače tiskárny vyberte možnost **Otočení textu** a upravte velikost a okraje v použité aplikaci.
➤➤Příručka uživatele programů: *Tisk* (Windows®)
➤➤Příručka uživatele programů: *Tisk a faxování* (Macintosh)

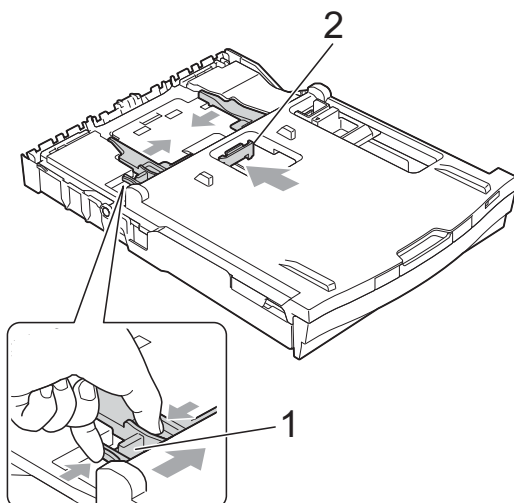
Vkládání fotografického papíru

Zásobník fotografického papíru, který je upevněn na krytu výstupního zásobníku papíru, lze použít pro tisk na papír formátu Fotografie (10 × 15 cm) a Fotografie L (89 × 127 mm). Když používáte zásobník fotografického papíru, nemusíte vyjmout papír, který se nachází v zásobníku pod ním. (Maximální počet fotografických karet, které lze vložit, naleznete v části *Hmotnost, tloušťka a kapacita papíru* ➤➤ strana 26.)

- 1 Ukazovákem a palcem pravé ruky stiskněte modré uvolňovací tlačítko zásobníku fotografického papíru (1) a tlačte zásobník fotografického papíru dopředu, dokud nezaklapne v poloze pro tisk fotografií (2).



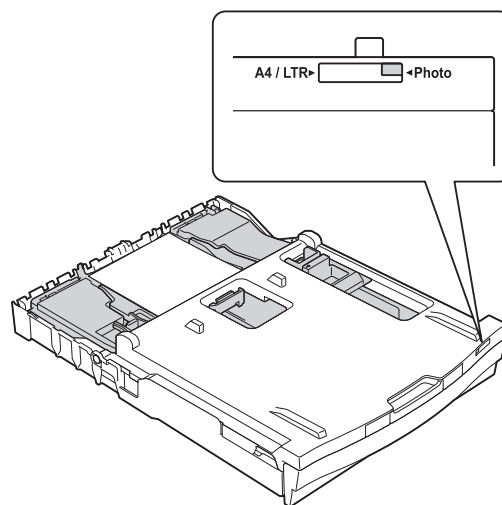
- 2 Stiskněte a přesuňte boční vodítka papíru (1) a podélné vodítko papíru (2), aby odpovídala formátu papíru.



- 3 Vložte fotografický papír do zásobníku fotografického papíru a opatrně posuňte boční vodítka k papíru. Ujistěte se, že se boční vodítka papíru dotýkají stran papíru. Zkontrolujte, zda papír leží v zásobníku naplocho.

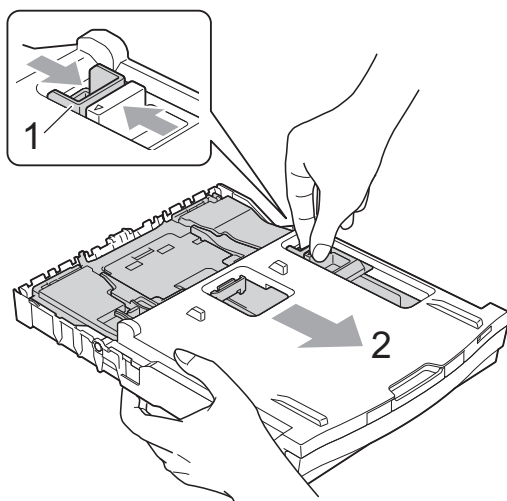
Poznámka

- Vždy se ujistěte, že papír není zkroucený nebo zmačkaný.
- Indikátor Photo (Fotografie) potvrzuje, že je zásobník fotografického papíru v poloze pro tisk *fotografií*. Indikátor A4/LTR potvrzuje, že je zásobník fotografického papíru v poloze pro *normální* tisk.



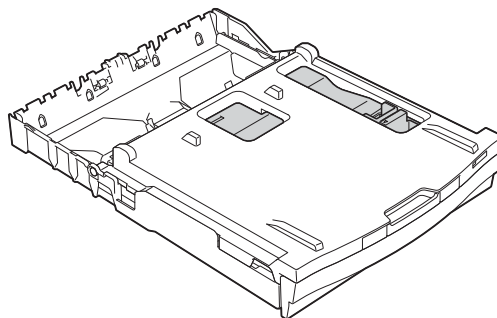
- 4 Po dokončení tisku fotografií vraťte zásobník fotografického papíru do polohy pro *normální* tisk. Pokud tak neučiníte a použijete papír formátu A4, zobrazí se chyba `Zkontr.papir`.

Ukazováčkem a palcem pravé ruky stiskněte modré uvolňovací tlačítko zásobníku fotografického papíru (1) a táhněte zásobník fotografického papíru zpět, dokud neklapne (2).

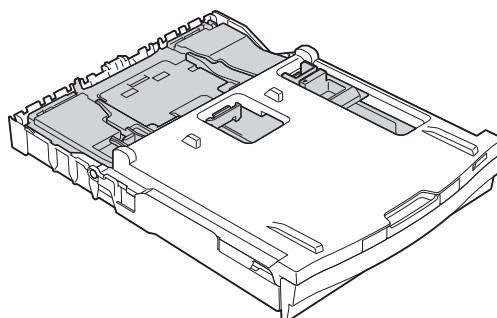


! DŮLEŽITÉ

Pokud po tisku fotografií nevrátíte zásobník fotografického papíru do polohy pro *normální* tisk a použijete řezaný papír, zobrazí se chyba `Zkontr.papir`.



Zásobník fotografického papíru v poloze pro normální tisk



Zásobník fotografického papíru v poloze pro tisk fotografií

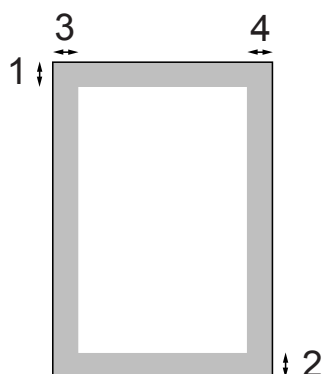
Potisknutelná oblast

Potisknutelná oblast závisí na nastaveních v aplikaci, kterou používáte. Následující ilustrace zobrazují nepotisknutelné oblasti na řezaném papíru a obálkách. Zařízení může tisknout v šedých oblastech řezaného papíru, pokud je dostupná a zapnutá funkce tisku Bez ohraničení.

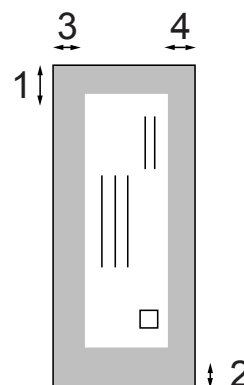
- Příručka uživatele programů: *Tisk* (Windows®)
- Příručka uživatele programů: *Tisk a faxování* (Macintosh)

2

Řezaný papír



Obálky



	Horní (1)	Dolní (2)	Levá (3)	Pravá (4)
Řezaný papír	3 mm	3 mm	3 mm	3 mm
Obálky	22 mm	22 mm	3 mm	3 mm



Poznámka

Funkce Bez ohraničení není k dispozici pro obálky a duplexní tisk.

Nastavení papíru

Typ papíru

Chcete-li získat nejlepší možnou kvalitu tisku, nastavte zařízení na typ papíru, který používáte.

- 1 Stiskněte tlačítko `Menu`.
- 2 Stisknutím tlačítka `▲` nebo `▼` zobrazte tlačítko `Zaklad.nastav.`
- 3 Stiskněte tlačítko `Zaklad.nastav.`
- 4 Stisknutím tlačítka `▲` nebo `▼` zobrazte tlačítko `Typ papíru`.
- 5 Stiskněte tlačítko `Typ papíru`.
- 6 Stisknutím tlačítka `▲` nebo `▼` zobrazte `Stand.papir`, `Inkjet papir`, `Brother BP71`, `Brother BP61`, `Dalsi leskle` nebo `Prusvitny`, a potom stiskněte volbu, kterou chcete nastavit.
- 7 Stiskněte tlačítko **Stop/Exit (Stop/Konec)**.



Poznámka

Zařízení vysouvá papír potištěným povrchem směrem nahoru na zásobník papíru v přední části zařízení. Pokud používáte fólie nebo lesklý papír, každý list ihned vyjměte, abyste zabránili rozmazání nebo uvíznutí papíru.

Formát papíru

Pro tisk kopií můžete používat čtyři velikosti papíru: A4, A5, Letter a 10 × 15 cm a dvě velikosti pro tisk faxů: A4 a Letter. Když změníte formát papíru, který vkládáte do zařízení, budete muset současně změnit nastavení formátu papíru tak, aby zařízení mohlo umístit příchozí fax na stránku.

- 1 Stiskněte tlačítko `Menu`.
- 2 Stisknutím tlačítka `▲` nebo `▼` zobrazte tlačítko `Zaklad.nastav.`
- 3 Stiskněte tlačítko `Zaklad.nastav.`
- 4 Stisknutím tlačítka `▲` nebo `▼` zobrazte tlačítko `Format papíru`.
- 5 Stiskněte tlačítko `Format papíru`.
- 6 Stisknutím tlačítka `▲` nebo `▼` zobrazte `A4`, `A5`, `10x15cm` nebo `Letter` a potom stiskněte volbu, kterou chcete nastavit.
- 7 Stiskněte tlačítko **Stop/Exit (Stop/Konec)**.

Přijatelný papír a další tisková média

Kvalita tisku může být ovlivněna typem papíru, který v zařízení použijete.

Abyste získali nejlepší možnou kvalitu tisku u nastavení, která jste vybrali, vždy nastavujte typ papíru odpovídající typu papíru vloženému do zásobníku.

Můžete použít standardní papír, papír pro inkoustové tiskárny (křídový papír), papír s lesklým povrchem, průhledné fólie a obálky.

Před nákupem velkých množství různých typů papíru doporučujeme odzkoušení.

Chcete-li dosáhnout nejlepších výsledků, používejte papír Brother.

- Pokud tisknete na papír pro inkoustové tiskárny (křídový papír), fólie a lesklý papír, vyberte správné tiskové médium na kartě „**Základní**“ ovladače tiskárny nebo v nastavení Typ papíru nabídky. (Viz *Typ papíru* ►► strana 22.)
- Tisknete-li na fotografický papír Brother, vložte do zásobníku papíru jeden list stejného fotografického papíru navíc. Do balíčku papíru byl pro tento účel vložen jeden list navíc.
- Tisknete-li na fólie, vložte do zásobníku papíru jeden list navíc.
- Pokud používáte fólie nebo fotografický papír, každý list ihned vyjměte, abyste zabránili rozmazání nebo uvíznutí papíru.
- Nedotýkejte se potištěného povrchu papíru bezprostředně po tisku; povrch nemusí být zcela suchý a může zanechat skvrny na prstech.

Doporučovaná tisková média

Pro dosažení nejlepší kvality tisku doporučujeme papír Brother. (Viz následující tabulka.)

Pokud ve vaší zemi není papír Brother k dispozici, doporučujeme před nákupem velkých množství papírů odzkoušení.

Pro tisk na fólie doporučujeme typ „Průhledná fólie 3M“.

Papír Brother

Typ papíru	Položka
A4 standardní	BP60PA
A4 lesklý fotografický	BP71GA4
A4 pro inkoustové tiskárny (matný)	BP60MA
10 × 15 cm lesklý fotografický	BP71GP

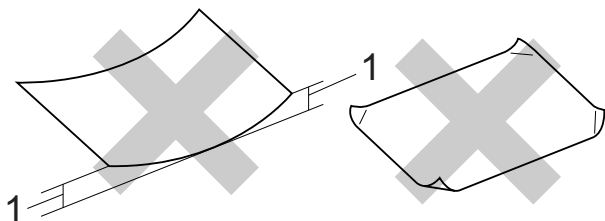
Manipulace s tiskovými médii a jejich používání

- Papír skladujte v původním obalu a udržujte jej hermeticky uzavřený. Ukládejte jej naplocho a mimo dosah vlhkosti, přímého slunečního světla a tepla.
- Nedotýkejte se lesklé (potažené) strany fotografického papíru. Fotografický papír vkládejte lesklou stranou dolů.
- Nedotýkejte se žádné z obou stran fólií, protože snadno absorbují vodu a pot, což může způsobit sníženou kvalitu výstupu. Fólie určené pro laserové tiskárny/kopírky mohou způsobit skvrny na dalším dokumentu. Používejte pouze fólie doporučené pro tisk v inkoustových tiskárnách.

! DŮLEŽITÉ

NEPOUŽÍVEJTE následující druhy papíru:

- Poškozený, zkroucený, pomačkaný papír nebo papír s nepravidelným tvarem



1 Deformace vysoká 2 mm nebo více může způsobit uvíznutí.

- Extrémně lesklý nebo vysoce zrnitý papír
- Papír, který při stohování nelze rovnoměrně uspořádat
- Papír s krátkými vlákny

Kapacita krytu výstupního zásobníku papíru

Až 50 listů papíru A4 s gramáží 80 g/m².

- Fólie a fotografický papír musí být odebírány z krytu výstupního zásobníku papíru jednotlivě, aby nedošlo k rozmazání.

Výběr správného tiskového média

Typ a formát papíru pro jednotlivé operace

Typ papíru	Formát papíru		Použití			
			Fax	Kopírování	PhotoCapture	Tiskárna
Řezaný papír	A4	210 × 297 mm	Ano	Ano	Ano	Ano
	Letter	215,9 × 279,4 mm	Ano	Ano	Ano	Ano
	Executive	184 × 267 mm	–	–	–	Ano
	JIS B5	182 × 257 mm	–	–	–	Uživatelský
	A5	148 × 210 mm	–	Ano	–	Ano
	A6	105 × 148 mm	–	–	–	Ano
Karty		10 × 15 cm	–	Ano	Ano	Ano
		89 × 127 mm	–	–	–	Ano
		13 × 18 cm	–	–	Ano	Ano
		127 × 203 mm	–	–	–	Ano
	Pohlednice 1	100 × 148 mm	–	–	–	Uživatelský
	Pohlednice 2 (dvojitá)	148 × 200 mm	–	–	–	Uživatelský
Obálky	Obálka C5	162 × 229 mm	–	–	–	Ano
	Obálka DL	110 × 220 mm	–	–	–	Ano
	COM-10	105 × 241 mm	–	–	–	Ano
	Monarch	98 × 191 mm	–	–	–	Ano
	Obálka Y4	105 × 235 mm	–	–	–	Uživatelský
Fólie	A4	210 × 297 mm	–	Ano	–	Ano
	Letter	215,9 × 279,4 mm	–	Ano	–	Ano
	A5	148 × 210 mm	–	Ano	–	Ano

Hmotnost, tloušťka a kapacita papíru

Typ papíru		Hmotnost	Tloušťka	Počet listů
Řezaný papír	Standardní papír	64 až 120 g/m ²	0,08 až 0,15 mm	100 ¹
	Papír pro inkoustové tiskárny	64 až 200 g/m ²	0,08 až 0,25 mm	20
	Lesklý papír	Až 220 g/m ²	Až 0,25 mm	20 ^{2 3}
Karty	Fotografická karta	Až 220 g/m ²	Až 0,25 mm	20 ^{2 3}
	Štítek	Až 120 g/m ²	Až 0,15 mm	30
	Pohlednice	Až 200 g/m ²	Až 0,25 mm	30
Obálky		75 až 95 g/m ²	Až 0,52 mm	10
Fólie		–	–	10

¹ Až 100 listů papíru 80 g/m².

² Pro papír Fotografie 10 × 15 cm a Fotografie L 89 × 127 mm používejte zásobník fotografického papíru. (Viz *Vkládání fotografického papíru* ►► strana 18.)

³ Papír BP71 (260 g/m²) je určen zejména pro inkoustové tiskárny Brother.

Jak vkládat dokumenty

Můžete odeslat fax, kopírovat a skenovat z ADF (automatický podavač dokumentů) a ze skla skeneru.

Používání ADF

ADF pojme až 15 stránek¹ a podává listy jednotlivě. Používejte papír s gramáží 90 g/m² a než ho vložíte do ADF, vždy prolisujte okraje stránek.

- ¹ ADF pojme až 20 stránek, pokud je rozložíte rovnoměrně a splníte následující podmínky:
Teplota: 20 – 26 °C
Vlhkost: 40 – 50% bez kondenzace
Papír: XEROX4200 75 g/m²

Velikosti a hmotnosti dokumentů

Délka:	148 až 355,6 mm
Šířka:	148 až 215,9 mm
Hmotnost:	64 až 90 g/m ²

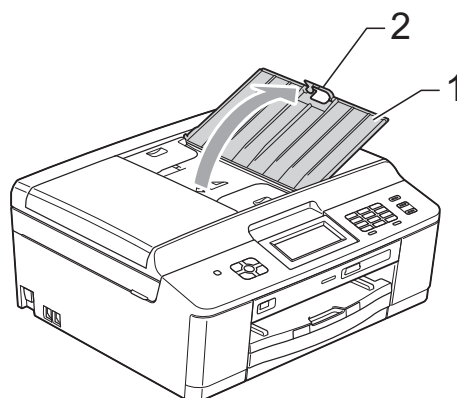
Jak vkládat dokumenty

! DŮLEŽITÉ

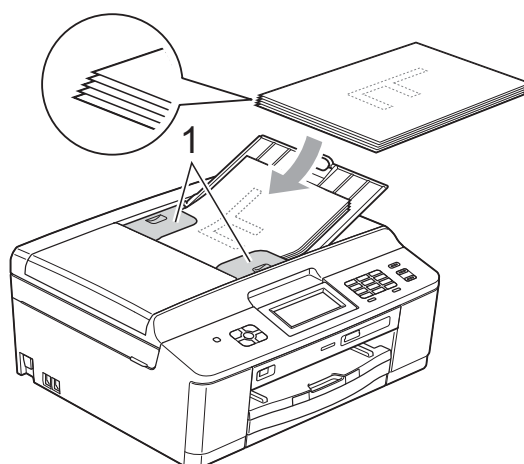
- NEVYTAHUJTE dokument, pokud je právě podáván.
- NEPOUŽÍVEJTE papír, který je zkroucený, pomačkaný, složený, roztržený, sešitý, sepnutý sponkou, slepený nebo spojený páskou.
- NEPOUŽÍVEJTE kartón, noviny ani textilii.

Dokumenty napsané inkoustem nebo upravené korekční kapalinou musí být zcela suché.

- 1 Rozložte podpěru dokumentů ADF (1) a vysouvací podpěru dokumentů ADF (2).



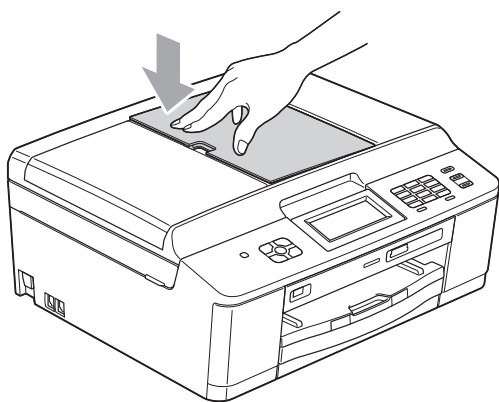
- 2 Důkladně stránky prolisujte.
- 3 Nastavte vodítka papíru (1) tak, aby odpovídala šířce dokumentů. Rozložte rovnoměrně stránky dokumentů a umístěte je **lícem dolů** a **horním okrajem dopředu** do ADF pod vodítka, dokud neucítíte, že se dotýkají podávacích válečků. Na displeji se zobrazí zpráva Podavac připrav.



! DŮLEŽITÉ

NENECHÁVEJTE silné dokumenty na skle skeneru. Mohlo by dojít k zaseknutí ADF.

- 4 Po použití ADF, sklopte vysouvací podpěru dokumentů ADF a pak zavřete podpěru dokumentů ADF. Následně zatlačte na levou horní část podpěry dokumentů ADF a zcela ji zavřete.

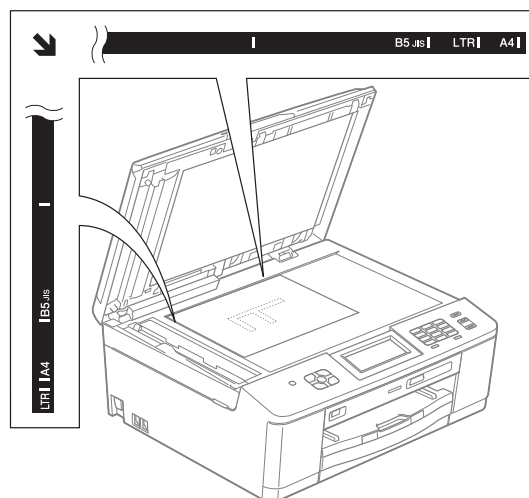


Jak vkládat dokumenty

Poznámka

Chcete-li použít sklo skeneru, musí být ADF prázdný.

- 1 Zvedněte kryt dokumentu.
- 2 Pomocí vodicích čar na levé straně a vpředu umístěte dokument **lícem dolů** do levého horního rohu skla skeneru.

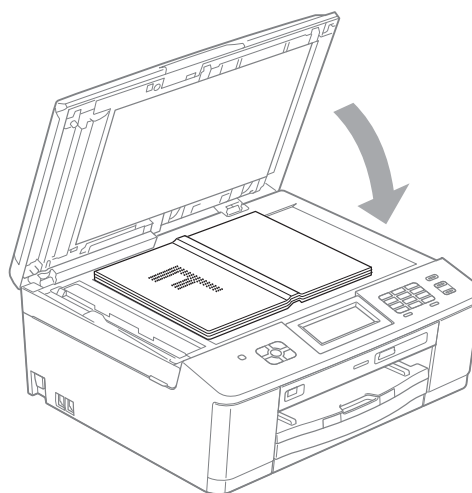


Používání skla skeneru

Sklo skeneru můžete použít pro faxování, kopírování nebo skenování stránek knihy nebo jednotlivých stránek.

Podporované velikosti dokumentů

Délka:	Až 297 mm
Šířka:	Až 215,9 mm
Hmotnost:	Až 2 kg



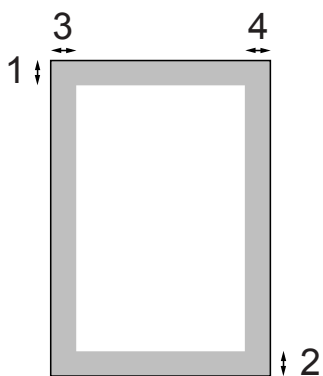
- 3 Zavřete kryt dokumentu.

! DŮLEŽITÉ

Pokud skenujete knihu nebo silný dokument, NEZAVÍREJTE prudce kryt ani na něj NETLAČTE.

Oblast, kterou nelze skenovat

Skenovatelná oblast závisí na nastaveních v aplikaci, kterou používáte. Údaje uvedené níže označují oblasti, které nelze skenovat.



Použití	Velikost dokumentu	Horní (1) Dolní (2)	Levá (3) Pravá (4)
Fax	A4	3 mm	3 mm ¹
	Letter		4 mm
	Legal		
Kopírování	Všechny velikosti papíru		3 mm
Skenování			


¹ Oblast, kterou nelze skenovat, je 1 mm při použití ADF.

4

Odeslání faxu

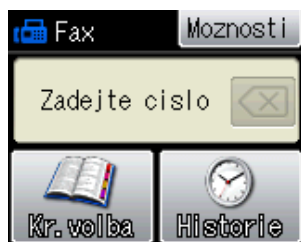
Pokyny pro odeslání faxu

Následující kroky zobrazují odeslání faxu.

- 1 Pokud chcete odeslat fax nebo změnit nastavení pro odesílání a přijímání faxů, stiskněte tlačítko  (FAX).



- Na displeji LCD se zobrazí:



- 2 Vložte dokument jedním z následujících postupů:

- Položte dokument *lícem dolů* do ADF. (Viz *Používání ADF* >> strana 27.)
- Umístěte dokument *lícem dolů* na sklo skeneru. (Viz *Používání skla skeneru* >> strana 28.)



Poznámka

- Pro odesílání barevných faxů o více stránkách použijte ADF.
- Odešlete-li černobílý fax z ADF, když je paměť plná, bude odeslán v reálném čase.
- Sklo skeneru můžete použít k faxování stránek knížky jednu po druhé. Dokumenty mohou mít velikost formátu až A4 nebo Letter.
- Protože současně můžete skenovat pouze jednu stránku, je jednodušší použít ADF, pokud odesíláte dokument s více stránkami.

- 3 Můžete měnit následující nastavení odesílání faxů. Stiskněte tlačítko **FAX** a potom *Moznosti*. Stisknutím tlačítka **▲** nebo **▼** můžete procházet nastavení faxování. Až se zobrazí požadované nastavení, stiskněte jej a vyberte svou volbu.

(Základní příručka uživatele)

Podrobnosti o změnách následujících nastavení odesílání faxu viz stránky 32 až 33.

- Velikost skla skeneru
- Přenos barevného faxu
- Hlášení o ověření přenosu (nastavení)

(Podrobná příručka uživatele)

Pro pokročilejší operace odesílání faxů a nastavení

►► Podrobná příručka uživatele: *Odesílání faxů (pouze modely MFC)*

- Kontrast
- Rozlišení faxu
- Nastavení nových výchozích hodnot
- Obnovení továrního nastavení
- Faxování na konci hovoru
- Oběžník
- Přenos v reálném čase
- Zámořský režim
- Odložený fax
- Přenos dávky
- Rušení čekajících úloh
- Polling vysílání

- 4 Zadejte faxové číslo.

Pomocí číselné klávesnice

Používání krátké volby

- Kr.volba

Pomocí historie volání

- Odchozi

- 5 Stiskněte tlačítko *Mono Start* nebo *Colour Start*.

Faxování z ADF

- Zařízení začne skenovat dokument pro odeslání.

Faxování ze skla skeneru

- Pokud jste stiskli *Mono Start*, zařízení začne skenovat první stránku. Přejděte ke kroku 6.
- Pokud jste stiskli *Colour Start*, na displeji LCD se zobrazí dotaz, zda chcete odeslat barevný fax. Stisknutím tlačítka *Ano (BarevFax)* potvrďte výběr. Zařízení začne skenovat a odesílat dokument.

- 6 Jakmile se na LCD displeji objeví *Dalsi stranka?*, proveďte jeden z následujících úkonů:

- Chcete-li odeslat jednu stránku, stiskněte tlačítko *Ne (odeslat)* (nebo stiskněte znovu tlačítko **Mono Start (Start Mono)**). Zařízení začne odesílat dokument.
- Chcete-li odeslat více než jednu stránku, stiskněte *Ano* a přejděte ke kroku 7.


- 7 Umístěte další stránku na sklo skeneru. Stiskněte tlačítko *OK*. Zařízení začne skenovat stránku. (Opakujte kroky 6 a 7 pro každou další stránku.)

Zastavení faxování

Chcete-li faxování zastavit, stiskněte tlačítko **Stop/Exit (Stop/Konec)**.

Nastavení velikosti skla skeneru pro faxování

Pokud jsou dokumenty formátu Letter, musíte nastavit formát skenování na Letter. Pokud to neuděláte, budou chybět boční části faxů.

- 1 Stiskněte tlačítko  (**FAX**).
- 2 Stiskněte tlačítko `Moznosti`.
- 3 Stisknutím tlačítka **^** nebo **v** zobrazte tlačítko `Rozmer skla`.
- 4 Stiskněte tlačítko `Rozmer skla`.
- 5 Stiskněte tlačítko `A4` nebo `Letter`.



Poznámka

- Nastavení, která nejčastěji používáte, můžete uložit tak, že je nastavíte jako výchozí.
(>>>Podrobná příručka uživatele: *Nastavení vašich změn jako nové výchozí nastavení*)
- Toto nastavení je k dispozici pouze pro odesílání dokumentů ze skla skeneru.

Přenos barevného faxu

Vaše zařízení může odesílat barevný fax na zařízení, která tuto funkci podporují.

Barevné faxy nelze ukládat do paměti. Když odesíláte barevný fax, zařízení jej odešle v reálném čase (i když je `Cekajici vys` nastaveno na `Vyp.`).

Zrušení probíhajícího faxu

Pokud chcete zrušit fax, zatímco zařízení skenuje, vytáčí nebo odesílá, stiskněte tlačítko **Stop/Exit (Stop/Konec)**.

Hlášení o ověření přenosu

Hlášení o ověření přenosu můžete použít jako doklad, že jste odeslali fax. Toto hlášení uvádí jméno odesilatele nebo číslo faxu, čas a datum přenosu, dobu trvání přenosu, počet odeslaných stránek, a jestli přenos byl nebo nebyl úspěšný.

Pro hlášení o ověření přenosu je k dispozici několik nastavení:

- **Zap.** : Vytiskne hlášení po každém odeslaném faxu.
- **Zap. +Vzorek**: Vytiskne hlášení po každém odeslaném faxu. V hlášení se objeví část první stránky faxu.
- **Vyp.** : Vytiskne hlášení v případě, že fax nebyl úspěšný z důvodu chyby přenosu. Výchozí nastavení je `Vyp.`
- **Vyp. +Vzorek**: Vytiskne hlášení v případě, že fax nebyl úspěšný z důvodu chyby přenosu. V hlášení se objeví část první stránky faxu.

- 1 Stiskněte tlačítko `Menu`.
- 2 Stisknutím tlačítka **^** nebo **v** zobrazte tlačítko `Fax`.
- 3 Stiskněte tlačítko `Fax`.
- 4 Stisknutím tlačítka **^** nebo **v** zobrazte tlačítko `Nastav.hlaseni`.
- 5 Stiskněte tlačítko `Nastav.hlaseni`.
- 6 Stiskněte tlačítko `Hlaseni o vys`.
- 7 Stisknutím tlačítka **^** nebo **v** zobrazte `Zap.`, `Zap.+Vzorek`, `Vyp.` nebo `Vyp.+Vzorek` a potom stiskněte volbu, kterou chcete nastavit.

- 8 Stiskněte tlačítko **Stop/Exit (Stop/Konec)**.



Poznámka

- Vyberete-li nastavení **Zap.+Vzorek** nebo **Vyp.+Vzorek** obrázek se objeví v Hlášení o ověření přenosu pouze, pokud je přenos v reálném čase nastavený na **Vypnuto**.
(►►Podrobná příručka uživatele: *Přenos v reálném čase*)
 - Pokud je přenos úspěšný, objeví se „OK“ vedle položky „VYSL.“ na hlášení o ověření přenosu. Pokud přenos není úspěšný, objeví se „CHYBA“ vedle položky „VYSL.“.
-

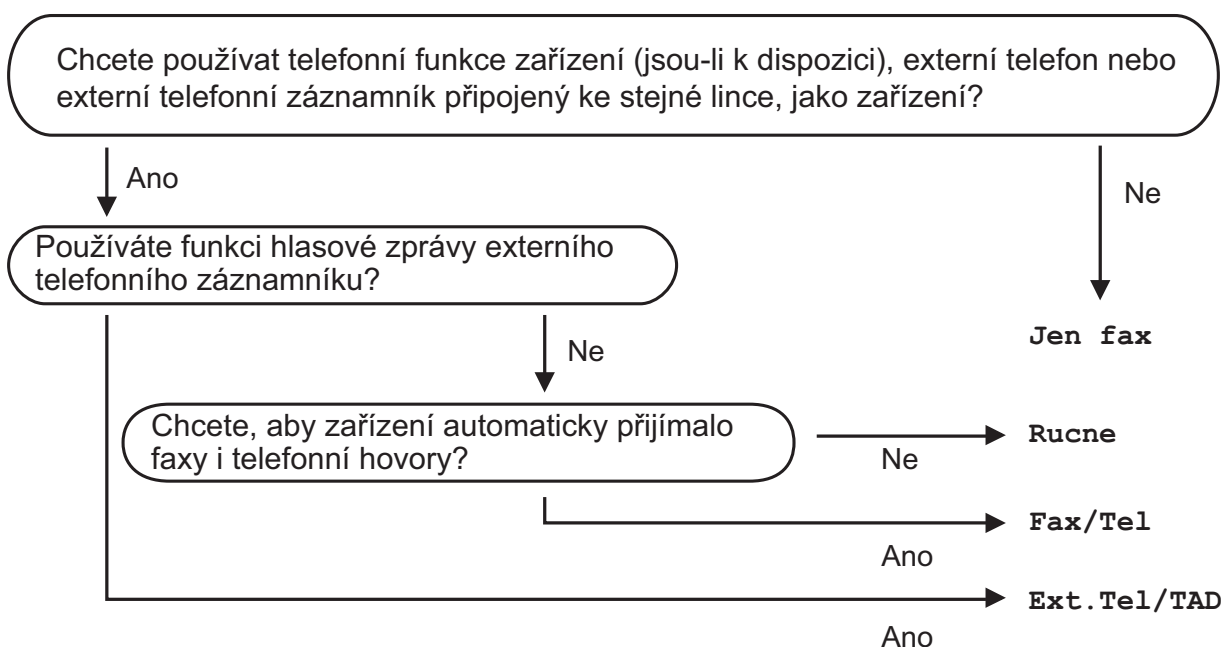
Režimy přijímání

Musíte vybrat režim příjmu podle externích zařízení a telefonních služeb, které jsou na lince k dispozici.

Volba režimu příjmu

Ve výchozím nastavení bude zařízení automaticky přijímat všechny faxy, které jsou do něj odesílány. Následující tabulka vám pomůže vybrat správný režim.

Podrobnější informace o režimech příjmu viz *Používání režimů přijímání* ►► strana 35.



Při nastavování režimu přijímání postupujte podle následujících pokynů:

- 1 Stiskněte tlačítko `Menu`.
- 2 Stisknutím tlačítka `^` nebo `v` zobrazte tlačítko `Pocat.nastav.`
- 3 Stiskněte tlačítko `Pocat.nastav.`
- 4 Stisknutím tlačítka `^` nebo `v` zobrazte tlačítko `Rezim prijmu.`
- 5 Stiskněte tlačítko `Rezim prijmu.`
- 6 Stisknutím tlačítka `^` nebo `v` zobrazte `Jen fax`, `Fax/Tel`, `Ext. Tel/TAD` nebo `Rucne` a potom stiskněte volbu, kterou chcete nastavit.
- 7 Stiskněte tlačítko **Stop/Exit (Stop/Konec)**.
Displej LCD zobrazí aktuální režim příjmu.

Používání režimů přijímání

Některé režimy příjmu odpovídají automaticky (*Jen fax* a *Fax/Tel*). Před použitím těchto režimů je vhodné změnit počet zvonění. (Viz *Počet zvonění* >> strana 36.)

Jen fax

Režim *Jen fax* automaticky odpoví na každé volání jako na fax.

Fax/Tel

Režim *Fax/Tel* pomáhá uživateli automaticky spravovat příchozí volání rozpoznáváním faxů a hlasových volání a jejich zpracováváním následujícími způsoby:

- Faxy budou automaticky přijaty.
- Hlasové hovory spustí vyzvánění *F/T*, které vás vyzve k přijetí hovoru na lince. Vyzvánění *F/T* je rychlé dvojité vyzvánění zařízení.

(Viz též *Doba vyzvánění F/T (pouze režim Fax/Tel)* >> strana 36 a *Počet zvonění* >> strana 36.)

Ručně

Ruční režim vypne všechny funkce automatického odpovídání.

Chcete-li přijmout fax v ručním režimu, zvedněte sluchátko externího telefonu. Slyšíte-li tóny faxu (krátké opakující se signály), stiskněte tlačítko

Mono Start (Start Mono) nebo **Colour Start (Start Barva)** a vyberte *Prijem*. Můžete také použít funkci *Detekce faxu* k přijímání faxů zvednutím sluchátka na stejné lince jako zařízení.

(Viz též *Detekce faxu* >> strana 37.)

Externí TAD

Režim *Externí TAD* umožňuje externímu záznamníku spravovat vaše příchozí volání. Příchozí volání budou zpracovávána některým z následujících způsobů:

- Faxy budou automaticky přijaty.
- Hlasoví volající mohou zanechat zprávu na externím TAD.

(Další informace viz *Připojování externího TAD (telefonního záznamníku)*

>> strana 39.)

Nastavení režimu příjmu

Počet zvonění

Počet zvonění nastavuje počet vyzvánění zařízení před přijetím v režimu *Jen fax* nebo *Fax/Tel.* Máte-li na stejné lince jako zařízení také externí nebo linkové telefony, vyberte maximální počet zvonění.

(Viz *Operace z externích a linkových telefonů* >> strana 42 a *Detekce faxu* >> strana 37.)

- 1 Stiskněte tlačítko *Menu*.
- 2 Stisknutím tlačítka *▲* nebo *▼* zobrazte tlačítko *Fax*.
- 3 Stiskněte tlačítko *Fax*.
- 4 Stisknutím tlačítka *▲* nebo *▼* zobrazte tlačítko *Prijem nastav.*
- 5 Stiskněte tlačítko *Prijem nastav.*
- 6 Stisknutím tlačítka *▲* nebo *▼* zobrazte tlačítko *Pocet zvoneni.*
- 7 Stiskněte tlačítko *Pocet zvoneni.*
- 8 Stisknutím tlačítka *▲* nebo *▼* zobrazte možnosti, a potom stiskněte číslo, které nastaví počet vyzvánění zařízení před přijetím.
Vyberete-li 0, zařízení ihned odpoví a linka nebude vůbec vyzvánět.
- 9 Stiskněte tlačítko **Stop/Exit (Stop/Konec)**.

Doba vyzvánění F/T (pouze režim Fax/Tel)

Když někdo volá vaše zařízení, vy a volající uslyšíte normální vyzvánění telefonu. Počet vyzvánění se nastavuje nastavením počtu zvonění.

Pokud je volání prováděno z faxového přístroje, zařízení ho přijme; pokud je to ovšem hlasový hovor, zařízení bude vydávat zvuk vyzvánění F/T (rychlé dvojité vyzvánění) po dobu, kterou jste nastavili v nastavení doby vyzvánění F/T. Pokud slyšíte vyzvánění F/T, znamená to, že máte na lince hlasového volajícího.

Protože je vyzvánění F/T vytvářeno zařízením, *nebudou* společné linky a externí telefony vyzvánět, nicméně můžete i tak odpovědět na hovor na jakémkoliv telefonu pomocí dálkového kódu. (Další informace viz *Používání dálkových kódů* >> strana 42.)

- 1 Stiskněte tlačítko *Menu*.
- 2 Stisknutím tlačítka *▲* nebo *▼* zobrazte tlačítko *Fax*.
- 3 Stiskněte tlačítko *Fax*.
- 4 Stisknutím tlačítka *▲* nebo *▼* zobrazte tlačítko *Prijem nastav.*
- 5 Stiskněte tlačítko *Prijem nastav.*
- 6 Stisknutím tlačítka *▲* nebo *▼* zobrazte tlačítko *Doba vyzv.F/T.*
- 7 Stiskněte tlačítko *Doba vyzv.F/T.*
- 8 Stisknutím *▲* nebo *▼* zobrazte volby a potom stiskněte hodnotu, jak dlouho bude zařízení vyzvánět, aby vás upozornilo na to, že máte hlasové volání (20, 30, 40 nebo 70 sekund).
- 9 Stiskněte tlačítko **Stop/Exit (Stop/Konec)**.



Poznámka

I když volající během rychlého dvojitého vyzvánění zavěsí, bude zařízení pokračovat ve vyzvánění po nastavenou dobu.

Detekce faxu

Pokud je detekce faxu nastavena na Zap.:

Zařízení přijme faxové volání automaticky, i když na volání odpovíte. Když na displeji LCD vidíte *Prijem* nebo když ve vašem sluchátku slyšíte „cvrlikání“, pouze sluchátko zavěste. Zařízení provede zbylé činnosti.

Pokud je detekce faxu nastavena na Vyp.:

Pokud jste u zařízení a odpovíte na faxové volání zvednutím sluchátka, pro příjem faxu stiskněte tlačítko **Mono Start (Start Mono)** nebo **Colour Start (Start Barva)** a potom stiskněte *Prijem*.

Pokud jste odpověděli na společné lince nebo na externím telefonu, stiskněte * **5 1**. (Viz *Operace z externích a linkových telefonů* >> strana 42.)



Poznámka

- Je-li tato funkce nastavená na *Zap.*, ale přístroj nepřipojuje faxová volání po zvednutí sluchátka externího nebo linkového telefonu, zadejte kód pro dálkovou aktivaci * **5 1**.
- Pokud odesíláte faxy z počítače na stejné telefonní lince a zařízení je zadržívá, nastavte detekci faxu na *Vyp.*

- 1 Stiskněte tlačítko *Menu*.
- 2 Stisknutím tlačítka **▲** nebo **▼** zobrazte tlačítko *Fax*.
- 3 Stiskněte tlačítko *Fax*.
- 4 Stisknutím tlačítka **▲** nebo **▼** zobrazte tlačítko *Prijem nastav.*
- 5 Stiskněte tlačítko *Prijem nastav.*
- 6 Stisknutím tlačítka **▲** nebo **▼** zobrazte tlačítko *Detek. faxu*.

- 7 Stiskněte tlačítko *Detek. faxu*.
- 8 Stiskněte tlačítko *Zap.* (nebo *Vyp.*).
- 9 Stiskněte tlačítko **Stop/Exit (Stop/Konec)**.

Hlasové operace

Režim Fax/Tel

Když je zařízení v režimu Fax/Tel, bude používat vyzvánění F/T (rychlé dvojité vyzvánění), aby vás upozornilo, že máte vyzvednout hlasový hovor.

Jste-li na externím telefonu, zvedněte sluchátko externího telefonu a potom přijměte volání stisknutím tlačítka **Tel/R**.

Pokud jste u společné linky, budete muset zvednout sluchátko během doby vyzvánění F/T a poté stisknout tlačítko **# 5 1** mezi rychlými dvojitými vyzváněními. Pokud na lince nikdo není nebo pokud vám chce někdo poslat fax, odešlete volání zpět na zařízení stisknutím tlačítka *** 5 1**.

Telefonní služby

Toto zařízení podporuje odběr telefonních služeb, které nabízejí některé telefonní společnosti.

Funkce jako například hlasová pošta, čekající hovor, záznamníkové služby, alarmy nebo jiné speciální funkce na jedné telefonní lince mohou způsobit problémy s fungováním tohoto zařízení.

Nastavení typu telefonní linky

Pokud připojujete zařízení k lince, která k odesílání a příjmu faxů používá pobočkovou ústřednu nebo ISDN, je nutné příslušným způsobem změnit typ telefonní linky pomocí následujících kroků.

- 1 Stiskněte tlačítko **Menu**.
- 2 Stisknutím tlačítka **^** nebo **v** zobrazte tlačítko **Pocat.nastav.**
- 3 Stiskněte tlačítko **Pocat.nastav.**
- 4 Stisknutím tlačítka **^** nebo **v** zobrazte tlačítko **Typ tel.linky**.
- 5 Stiskněte tlačítko **Typ tel.linky**.
- 6 Stiskněte tlačítko **Standardni, Pob.ustredna** nebo **ISDN**.
- 7 Stiskněte tlačítko **Stop/Exit (Stop/Konec)**.

POBOČKOVÁ ÚSTŘEDNA a PŘENOS

Ve výchozí konfiguraci je zařízení nastaveno na typ `Standardni`, který umožňuje připojit zařízení ke standardní telefonní lince PSTN (veřejná telefonní síť). Mnoho kanceláří ovšem používá centrální telefonní systém nebo pobočkovou ústřednu (PBX). Vaše zařízení lze připojit k většině typů pobočkových ústředen. Funkce zpětného zavolání zařízení podporuje pouze zpětnou aktivaci s časovým přerušením (TBR). TBR bude fungovat s většinou pobočkových systémů a umožňuje vám získat přístup k venkovní lince nebo předat hovor na jinou linku. Tato funkce funguje, když je stisknuto tlačítko **R** na displeji LCD nebo tlačítko **Tel/R** na ovládacím panelu.



Poznámka

Stisknutí tlačítka **R** lze naprogramovat jako součást čísla uloženého v umístění krátké volby. Při programování čísla krátké volby nejdříve stiskněte **R** (na displeji LCD se zobrazí „!“) a potom zadejte telefonní číslo. Pokud tak učiníte, nebude třeba stisknout **Tel/R** pokaždé před vytáčením pomocí umístění krátké volby. (Viz *Ukládání čísel* >> strana 45.) Pokud však váš typ telefonní linky není nastaven na zařízení na pobočkovou ústřednu, nemůžete použít umístění krátké volby, pro které je tlačítko **R** naprogramováno.

Připojování externího TAD (telefonního záznamníku)

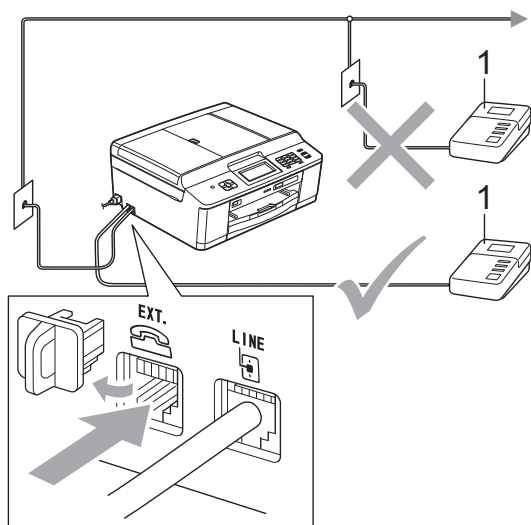
Můžete vybrat připojení externího záznamníku. Pokud ovšem máte **externí** záznamník na stejné telefonní lince jako zařízení, záznamník odpovídá na všechny hovory a zařízení čeká na tóny faxového volání (CNG). Pokud je uslyší, převezme hovor a přijme fax. Pokud zařízení neuslyší tóny CNG, nechá záznamník pokračovat v přehrávání vaší odesílané zprávy, takže vám volající může zanechat hlasovou zprávu.

Záznamník musí odpovědět do čtyř vyzvánění (doporučené nastavení jsou dvě vyzvánění). Zařízení neslyší tóny CNG, dokud záznamník neodpoví na volání. Během čtyř zazvonění je k dispozici pouze 8 až 10 sekund tónů CNG pro „handshake - vzájemnou komunikaci“ faxu. Ujistěte se, že při záznamu vaší odesílané zprávy pečlivě postupujete podle pokynů v této příručce. Nedoporučujeme používání funkce úspory poplatků na vašem externím záznamníku, pokud překročí pět vyzvánění.



Poznámka

Pokud nepřijímáte všechny faxy, zkraťte nastavení počtu zvonění na externím záznamníku.



1 TAD

Když telefonní záznamník odpoví na volání, na displeji se zobrazí *Telefon*.

! DŮLEŽITÉ

NEPŘIPOJUJTE TAD nikam jinam na stejnou telefonní linku.

Nastavení připojení

Externí záznamník musí být připojen tak, jak je zobrazeno na předchozím obrázku.

- 1 Nastavte externí telefonní záznamník na jedno nebo dvě vyzvánění. (Nastavení počtu zvonění zařízení se nepoužije.)
- 2 Zaznamenejte ohlášení na váš externí záznamník.
- 3 Nastavte telefonní záznamník tak, aby odpovídal na hovory.
- 4 Nastavte režim příjmu na *Ext. Tel/TAD*. (Viz *Volba režimu příjmu* >> strana 34.)

Záznam ohlášení (OGM) na externí záznamník

Při záznamu této zprávy je důležité načasování.

- 1 Na začátku vaší zprávy nahrajte 5 sekund ticha. (To dává vašemu zařízení čas pro zaslechnutí tónů CNG faxu automatického přenosu předtím, než ustanou.)
- 2 Omezte vaši řeč na 20 sekund.



Poznámka

Doporučujeme začít vaši zprávu OGM počátečními 5 sekundami ticha, protože zařízení nemůže slyšet tóny faxu přes rezonující nebo hlasitý hlas. Můžete zkusit tuto pauzu vynechat, ale pokud má vaše zařízení problémy s příjmem faxu, musíte znovu nahrát zprávu OGM, aby ji obsahovala.

Vícelinkové připojení (pobočková ústředna)

Doporučujeme, abyste o připojení vašeho zařízení požádali společnost, která instalovala pobočkovou ústřednu. Pokud máte vícelinkový systém, doporučujeme, abyste požádali instalační firmu o připojení zařízení k poslední lince v systému. To zabraňuje, aby se zařízení aktivovalo pokaždé, když systém přijímá telefonní hovory. Pokud bude na všechny příchozí hovory odpovídat operátor ústředny, doporučujeme, abyste nastavili režim příjmu na *Ručne*.

Pokud je připojeno k pobočkové ústředně, nemůžeme zaručit, že vaše zařízení bude fungovat správně za všech okolností. Jakékoliv problémy s odesíláním nebo příjmem faxů by měly být nejprve nahlášeny společnosti, která má na starost vaši pobočkovou ústřednu.



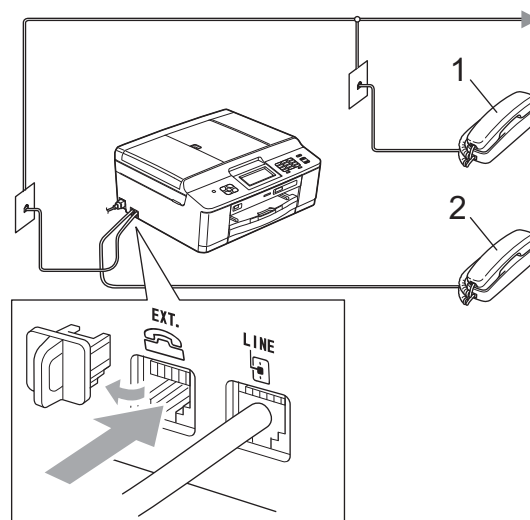
Poznámka

Ujistěte se, že je typ telefonní linky nastaven na pobočkovou ústřednu. (Viz *Nastavení typu telefonní linky* ➤➤ strana 38.)

Externí telefon a společné linky

Připojování externího telefonu nebo společné linky

K tomuto zařízení můžete připojit samostatný telefon, jak je zobrazeno na následujícím schématu.



- 1 Linkový telefon
- 2 Externí telefon

Když používáte telefon na stejné telefonní lince, displej LCD zobrazuje *Telefon*.



Poznámka

Ujistěte se, že používáte externí telefon s kabelem o délce ne větší než 3 metry.

Operace z externích a linkových telefonů

Přijmete-li faxové volání na linkovém telefonu nebo na externím telefonu, můžete zařízení nechat volání přijmout pomocí kódu pro dálkovou aktivaci. Když stisknete kód dálkové aktivace * 5 1, zařízení začne přijímat fax.

Pokud zařízení odpovídá na hlasový hovor a rychle dvojitě vyzvání, abyste ho převzali, pomocí kódu pro dálkovou deaktivaci # 5 1 převezmete hovor na linkovém telefonu. (Viz *Doba vyzvánění F/T (pouze režim Fax/Tel)* >> strana 36.)

Pokud odpovídáte na volání a nikdo není na lince:

Měli byste předpokládat, že přijímáte ruční fax.

Stiskněte tlačítko * 5 1 a počkejte na cvrlikání, nebo dokud displej LCD nezobrazí *Prijem* a potom zavěste.



Poznámka

Můžete také použít funkci Detekce faxu a nechat vaše zařízení automaticky převzít volání. (Viz *Detekce faxu* >> strana 37.)

Použití bezdrátového externího telefonu

Jakmile byla jednotka základny bezdrátového telefonu připojena ke stejné telefonní lince jako zařízení (viz *Externí telefon a společné linky* >> strana 41), je jednodušší odpovídat na hovory během počtu zvonění, pokud máte u sebe bezdrátové sluchátko.

Pokud necháte nejprve odpovědět zařízení, budete k němu muset jít a stisknout tlačítko **Tel/R** pro odeslání hovoru na bezdrátové sluchátko.

Používání dálkových kódů

Kód dálkové aktivace

Pokud odpovídáte na faxový přenos na externím nebo linkovém telefonu, můžete přístroji určit, aby jej přijal, a to zadáním kódu dálkové aktivace * 5 1. Počkejte na zvuk cvrlikání a potom zavěste sluchátko. (Viz *Detekce faxu* >> strana 37.)

Jestliže přijmete faxové volání na externím telefonu, můžete zařízení určit, aby fax přijalo, stisknutím tlačítka **Mono Start (Start Mono)** a volbou *Prijem*.

Kód dálkové deaktivace

Pokud přijmete hlasový hovor a zařízení je v režimu Fax/Tel, začne po počátečním počtu zvonění vydávat zvuk vyzvánění F/T (rychlé dvojitě vyzvánění). Pokud hovor přijmete na linkovém telefonu, můžete vypnout vyzvánění F/T stisknutím tlačítka # 5 1 (nezapomeňte stisknutí provést *mezi* vyzváněními).

Pokud zařízení odpovídá na hlasový hovor a rychle dvojitě vyzvání abyste ho převzali, můžete převzít hovor na externím telefonu stisknutím **Tel/R**.

Změna dálkových kódů

Chcete-li použít dálkovou aktivaci, musíte zapnout dálkové kódy. Přednastavený kód dálkové aktivace je * 5 1. Přednastavený kód dálkové deaktivace je # 5 1. Pokud chcete, můžete je nahradit svými vlastními kódy.

- 1 Stiskněte tlačítko *Menu*.
- 2 Stisknutím tlačítka **^** nebo **v** zobrazte tlačítko *Fax*.
- 3 Stiskněte tlačítko *Fax*.
- 4 Stisknutím tlačítka **^** nebo **v** zobrazte tlačítko *Prijem nastav.*
- 5 Stiskněte tlačítko *Prijem nastav.*

- 6 Stisknutím tlačítka **^** nebo **v** zobrazte tlačítko **Dálkový kód**.
- 7 Stiskněte tlačítko **Dálkový kód**.
- 8 Stiskněte tlačítko **Zap**.
- 9 Proveďte jeden z následujících postupů:
 - Chcete-li změnit kód pro dálkovou aktivaci, zadejte nový kód.
Stiskněte **OK**, přejděte ke kroku 10.
 - Nechcete-li měnit kód pro dálkovou aktivaci, stiskněte tlačítko **OK** a přejděte ke kroku 10.
- 10 Proveďte jeden z následujících postupů:
 - Chcete-li změnit kód pro dálkovou deaktivaci, zadejte nový kód.
Stiskněte **OK**, přejděte ke kroku 11.
 - Nechcete-li měnit kód pro dálkovou deaktivaci, stiskněte tlačítko **OK** a přejděte ke kroku 11.
- 11 Stiskněte tlačítko **Stop/Exit (Stop/Konec)**.



Poznámka

- Pokud jste při dálkovém přístupu k vašemu externímu telefonnímu záznamníku vždy odpojeni, zkuste změnit kód dálkové aktivace a kód dálkové deaktivace na jiný trojmístný kód pomocí číslic **0-9**, *****, **#**.
 - Dálkové kódy nemusí s některými telefonními systémy fungovat.
-


Jak vytáčet

Ruční vytáčení

Stiskněte všechny číslice faxového nebo telefonního čísla.



Krátká volba

- 1 Stiskněte tlačítko **Kr. volba**.
Můžete rovněž vybrat **Kr. volba** stisknutím  (**FAX**).
- 2 Proveďte jeden z následujících postupů:
 - Stiskněte tlačítko **Abecedne** nebo **Ciselne** a potom číslo, které chcete vytočit.
 - Zadejte 2-místné číslo krátké volby pomocí číselné klávesnice.



Poznámka

Pokud se na displeji LCD zobrazí **Neobsazeno** když zadáte nebo vyhledáte číslo krátké volby, které nebylo uloženo v tomto umístění.

- 3 Chcete-li odeslat fax, stiskněte **Odesl. fax** a přejděte ke kroku 4.
- 4 Stiskněte tlačítko **Mono Start** nebo **Colour Start**.
Zařízení naskenuje a odešle dokument.

Opakování vytáčení faxu

Redial/Pause (Opakování/Pauza) funguje jen tehdy, když jste vytáčeli přes ovládací panel. Pokud odesíláte fax automaticky a linka je obsazena, přístroj automaticky vytáčení třikrát zopakuje v pětiminutových intervalech.

- 1 Stiskněte tlačítko **Redial/Pause (Opakování/Pauza)**.
- 2 Stiskněte číslo, pro které chcete zopakovat vytáčení.
- 3 Stiskněte tlačítko **Odesl. fax**.
- 4 Stiskněte tlačítko **Mono Start** nebo **Colour Start**.



Poznámka

Při přenosu v reálném čase nefunguje funkce automatického opakování vytáčení při používání skla skeneru.

Dodatečné operace vytáčení

Historie odchozích volání

Posledních 30 čísel, na která jste odeslali fax, bude uloženo do historie odchozích volání. Jedno z těchto čísel můžete vybrat pro faxování, pro přidání do krátké volby nebo pro odstranění z historie.

- 1 Stiskněte tlačítko **Redial/Pause (Opakování/Pauza)**. Můžete také stisknout tlačítko **Historie**.
- 2 Stiskněte požadované číslo.
- 3 Proveďte jeden z následujících postupů:
 - Pro odeslání faxu stiskněte **Odesl. fax**.
Stiskněte tlačítko **Mono Start** nebo **Colour Start**.
 - Chcete-li uložit číslo, stiskněte **Více** a potom **Pridat kr.volbu**.
(>> Podrobná příručka uživatele: *Ukládání čísel krátké volby z odchozích volání*)
 - Chcete-li odstranit číslo ze seznamu historie odchozích volání, stiskněte **Více** a potom **Vymaz**.
Stisknutím tlačítka **Ano** potvrďte výběr.
Stiskněte tlačítko **Stop/Exit (Stop/Konec)**.

Ukládání čísel

Zařízení můžete nastavit pro provádění následujících typů snadného vytáčení: Krátká volba a Skupiny pro hromadné odesílání faxů. Když vyberete číslo z paměti stanic, toto číslo se zobrazí na displeji LCD.



Poznámka

Pokud dojde k výpadku elektrického napájení, čísla paměti stanic uložená v paměti se neztratí.

Ukládání pauzy


Když ukládáte čísla krátké volby, můžete vložit jednu nebo více 3,5sekundových pauz stisknutím tlačítka **PAUZA** na dotykovém displeji.

Ukládání čísel krátké volby

Můžete uložit až 100 jmen a čísel pro dvoučíselná umístění krátké volby. Ke každému jménu můžete uložit dvě čísla. Při vytáčení je pak zapotřebí stisknout pouze několik tlačítek (například: *Kr. volba*, číslo, které chcete volat a *Odesl. fax*).

- 1 Stiskněte tlačítko *Kr. volba*.
- 2 Pokud čísla krátké volby již byla uložena, stiskněte *Abecedne* nebo *Ciselne*.
Stiskněte tlačítko *Vice*.
- 3 Stiskněte tlačítko *Zad. Kratkou volbu*.
- 4 Proveďte jeden z následujících postupů:
 - Pomocí tlačítek na displeji vložte jméno (max. 16 znaků).
Stiskněte tlačítko *OK*.
(Chcete-li pomoci při zadávání písmen, viz *Zadávání textu* >> strana 113.)
 - Chcete-li uložit číslo bez jména, stiskněte tlačítko *OK*.
- 5 Zadejte první faxové nebo telefonní číslo (□□1 :) pomocí tlačítek na dotykovém displeji (až 20 číslic).
Stiskněte tlačítko *OK*.
- 6 Proveďte jeden z následujících postupů:
 - Zadejte druhé faxové nebo telefonní číslo (□□2 :) pomocí tlačítek na dotykovém displeji (až 20 číslic).
Stiskněte tlačítko *OK*.
 - Pokud nechcete uložit druhé číslo, stiskněte *OK*.

- 7 Chcete-li vybrat číslo, které bude uloženo, proveďte jeden z následujících postupů:

- Chcete-li přijmout zobrazené další dostupné umístění krátké volby, stiskněte tlačítko *OK*.
- Pro zadání jiného umístění krátké volby stiskněte  a pomocí tlačítek na dotykovém displeji zadejte dvoumístné číslo.

Stiskněte tlačítko *OK*.



Poznámka

Pokud je vybrané dvoumístné číslo umístění krátké volby již obsazeno, tlačítko *OK* na displeji LCD nebude fungovat. Vyberte jiné umístění.

- 8 Jakmile se na displeji LCD zobrazí vaše nastavení, potvrďte stisknutím tlačítka *OK*.
- 9 Proveďte jeden z následujících postupů:
 - Chcete-li uložit další číslo krátké volby, zopakujte kroky 2 až 8.
 - Chcete-li ukončit ukládání čísel, stiskněte tlačítko **Stop/Exit (Stop/Konec)**.

Změna jmen nebo čísel krátké volby

Můžete změnit uložené jméno nebo číslo krátké volby.

- 1 Stiskněte tlačítko **Kr. volba**.
- 2 Stiskněte tlačítko **Abecedne nebo Ciselne**.
- 3 Stiskněte tlačítko **Vice**.
- 4 Proveďte jeden z následujících postupů:
 - Stiskněte **Zmena** pro upravení jmen nebo čísel.
 - Stisknutím **Vymaz** odstraníte všechny informace v umístění krátké volby.
Stiskněte číslo, které chcete odstranit.
Stiskněte tlačítko **OK**.
Stisknutím tlačítka **Ano** potvrďte výběr.
Přejděte ke kroku 9.
- 5 Stisknutím tlačítka **^** nebo **v** zobrazte číslo, které chcete změnit.
- 6 Stiskněte číslo, které chcete změnit.
- 7 Proveďte jeden z následujících postupů:
 - Chcete-li změnit jméno, stiskněte tlačítko **Jmeno**.
Pomocí tlačítek na dotykovém displeji zadejte nové jméno (max. 16 znaků). (Viz *Zadávání textu* >> strana 113.)
Stiskněte tlačítko **OK**.
 - Chcete-li změnit první faxové nebo telefonní číslo, stiskněte tlačítko **☎1**:.
Pomocí tlačítek na dotykovém displeji zadejte nové faxové nebo telefonní číslo (max. 20 číslic).
Stiskněte tlačítko **OK**.

- Chcete-li změnit druhé faxové/telefonní číslo, stiskněte **☎2**:.
Pomocí tlačítek na dotykovém displeji zadejte nové faxové nebo telefonní číslo (max. 20 číslic).
Stiskněte tlačítko **OK**.



Poznámka

Pokyny pro změnu uloženého jména nebo čísla:

Chcete-li změnit některý znak, stisknutím **◀** nebo **▶** umístíte kurzor pod znak, který chcete změnit, a potom stiskněte **☒**.
Znovu zadejte znak.

Chcete-li změnit uložené číslo, opakovaným stisknutím tlačítka **☒** číslo odstraníte. Zadejte znovu nové číslo.

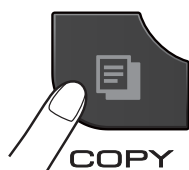
- 8 Na displeji LCD se zobrazí vaše nastavení.
Proveďte jeden z následujících postupů:
 - Ukončete stisknutím tlačítka **OK**.
Chcete-li změnit další umístění krátké volby, zopakujte kroky 3 až 7.
 - Chcete-li změnit další podrobnosti, přejděte ke kroku 7.
- 9 Stiskněte tlačítko **Stop/Exit (Stop/Konec)**.

Postup při kopírování

Následující kroky ilustrují základní postup při kopírování.

- 1 Zkontrolujte, zda je zařízení v režimu kopírování, a stiskněte tlačítko

 (COPY (Kopie)).



- Na displeji LCD se zobrazí:



1 Počet kopií

Počet kopií můžete rovněž zadat stisknutím tlačítka - nebo + na displeji (viz výše).



Poznámka

Výchozí nastavení je režim faxu. Můžete změnit dobu, po kterou zařízení zůstane v režimu kopírování po poslední operaci kopírování.

(>>> Podrobná příručka uživatele:
Časovač faxu (pouze modely MFC))

- 2 Vložte dokument jedním z následujících postupů:

- Položte dokument *lícem dolů* do ADF.

(Viz *Používání ADF* >>> strana 27.)

- Položte dokument *lícem dolů* na sklo skeneru.

(Viz *Používání skla skeneru* >>> strana 28.)

- 3 Chcete-li vytisknout více než jednu kopii, zadejte číslo (do 99).

- 4 Stiskněte tlačítko **Mono Start** nebo **Colour Start**.

Zastavení kopírování

Chcete-li kopírování zastavit, stiskněte tlačítko **Stop/Exit (Stop/Konec)**.

Nastavení kopírování

Můžete měnit následující nastavení kopírování. Stiskněte tlačítko **COPY (Kopie)** a potom *Možnosti*. Stisknutím tlačítka **^** nebo **v** můžete procházet nastavení kopírování. Až se zobrazí požadované nastavení, stiskněte jej a vyberte svou volbu.

(Základní příručka uživatele)

Podrobné informace o změnách následujících nastavení kopírování
 >> str. 49.

- Typ papíru
- Format papíru

(Podrobná příručka uživatele)

Podrobné informace o změnách následujících nastavení kopírování
 >> Podrobná příručka uživatele: *Nastavení kopírování*

- Kvalita
- Zvets./Zmens.
- Soutisk
- 2na1 (ID)
- Netridit/Tridit
- Sytost
- Duplex.kopie
- Uloz.nov.predv.
- Tovarni nastav




Poznámka

Chcete-li kopie třídit, použijte ADF.

Volby papíru


Typ papíru

Pokud kopírujete na speciální typ papíru, nastavte zařízení na použitý typ papíru, abyste získali nejlepší možnou kvalitu tisku.

- 1 Stiskněte tlačítko  (**COPY (Kopie)**).
- 2 Vložte dokument.
- 3 Zadejte požadovaný počet kopií.
- 4 Stiskněte tlačítko *Možnosti*.
- 5 Stisknutím tlačítka **^** nebo **v** zobrazte tlačítko *Typ papíru*.
- 6 Stiskněte tlačítko *Typ papíru*.
- 7 Stisknutím tlačítka **^** nebo **v** zobrazte *Stand.papir*, *Inkjet papir*, *Brother BP71*, *Brother BP61*, *Dalsi leskle* nebo *Prusvitny*, a potom stiskněte volbu, kterou chcete nastavit.
- 8 Pokud nechcete měnit další nastavení, stiskněte tlačítko **Mono Start (Start Mono)** nebo **Colour Start (Start Barva)**.

Formát papíru

Při kopírování na papír jiného formátu než A4 je nutné změnit nastavení Formát papíru. Můžete kopírovat pouze na papír A4, A5, Fotografie 10 × 15 cm nebo Letter.

- 1 Stiskněte tlačítko  (**COPY (Kopie)**).
- 2 Vložte dokument.
- 3 Zadejte požadovaný počet kopií.
- 4 Stiskněte tlačítko *Možnosti*.
- 5 Stisknutím tlačítka **^** nebo **v** zobrazte tlačítko *Format papíru*.
- 6 Stiskněte tlačítko *Format papíru*.
- 7 Stisknutím tlačítka **^** nebo **v** zobrazte **A4, A5, 10x15cm** nebo **Letter** a potom stiskněte volbu, kterou chcete nastavit.
- 8 Pokud nechcete měnit další nastavení, stiskněte tlačítko **Mono Start (Start Mono)** nebo **Colour Start (Start Barva)**.

Tisk fotografií z paměťové karty nebo paměťové jednotky USB Flash

Práce s aplikací PhotoCapture Center™ (režim fotografií)

I když zařízení *není* připojeno k počítači, můžete tisknout fotografie přímo z média digitálního fotoaparátu nebo paměťové jednotky USB Flash. (Viz *Tisk obrázků* >> strana 54.)

Dokumenty můžete skenovat a ukládat přímo na paměťovou kartu nebo do paměťové jednotky USB Flash. (Viz *Skenování na paměťovou kartu nebo do paměťové jednotky USB Flash* >> strana 55.)

Pokud je zařízení připojeno k počítači, můžete pracovat s paměťovou kartou nebo paměťovou jednotku USB Flash vloženou v přední části zařízení prostřednictvím počítače.

>> Příručka uživatele programů:

PhotoCapture Center™ (Windows®)

>> Příručka uživatele programů: *Vzdálené nastavení a PhotoCapture Center™* (Macintosh)

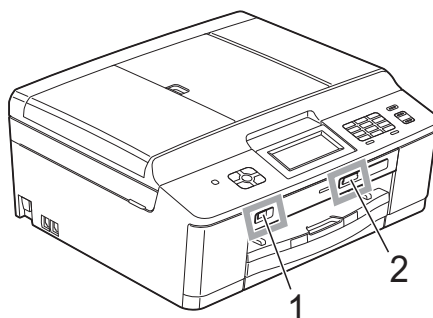
Použití paměťové karty nebo paměťové jednotky USB Flash

Zařízení Brother je vybaveno jednotkami pro média (sloty) určenými pro běžná média digitálních fotoaparátů: Memory Stick™, Memory Stick PRO™, Memory Stick Duo™, Memory Stick PRO Duo™, paměťové karty SD, SDHC, SDXC, MultiMedia Card, MultiMedia Card plus a paměťové jednotky USB Flash.

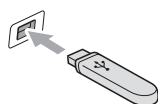
Funkce PhotoCapture Center™ umožňuje tisk digitálních fotografií z digitálního fotoaparátu při vysokém rozlišení ve fotografické kvalitě.

Začínáme

Zasuňte paměťovou kartu nebo paměťovou jednotku USB Flash dostatečně silně do správného slotu.



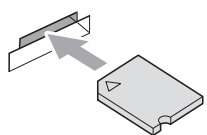

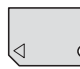
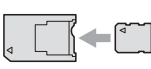
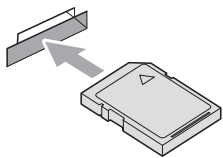
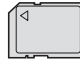
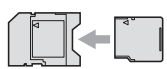
1 Paměťová jednotka USB Flash



! DŮLEŽITÉ

Rozhraní USB podporuje pouze paměťovou jednotku USB Flash, fotoaparát kompatibilní s rozhraním PictBridge nebo digitální fotoaparát, který standardně využívá velkokapacitní zařízení USB. Žádná jiná zařízení USB nejsou podporována.

2 Slot pro paměťovou kartu

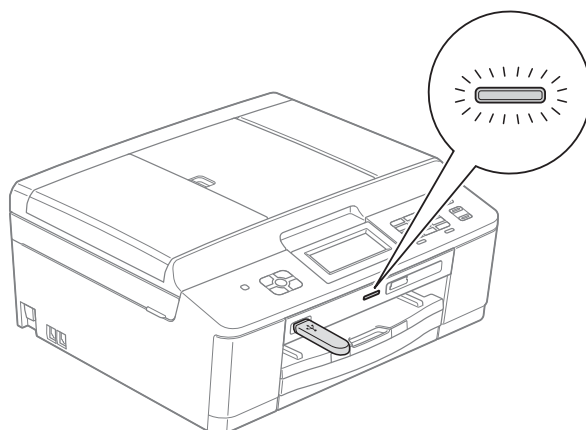
Slot	Kompatibilní paměťové karty	
Horní slot 		Memory Stick™ Memory Stick PRO™
		Memory Stick Duo™ Memory Stick PRO Duo™
		Memory Stick Micro™ (je vyžadován adaptér)
Dolní slot 		Paměťová karta SD Paměťová karta SDHC Paměťová karta SDXC MultiMedia Card MultiMedia Card plus
		mini SD (je vyžadován adaptér) mini SDHC (je vyžadován adaptér) micro SD (je vyžadován adaptér) micro SDHC (je vyžadován adaptér) MultiMedia Card mobile (je vyžadován adaptér)

! DŮLEŽITÉ

NEVKLÁDEJTE paměťovou kartu Memory Stick Duo™ do dolního slotu SD, mohlo by dojít k poškození zařízení.

Stavový indikátor LED

Když probíhá čtení nebo zápis na paměťovou kartu nebo do paměťové jednotky USB Flash, stavový indikátor LED bliká.



! DŮLEŽITÉ


NEODPOJUIJTE kabel napájení ani nevyjímejte paměťovou kartu nebo paměťovou jednotku USB Flash z jednotky pro média (slotu) či z konektoru rozhraní USB, když zařízení čte nebo zapisuje na paměťovou kartu nebo do paměťové jednotky USB Flash (stavový indikátor LED bliká). **Může dojít ke ztrátě dat nebo poškození karty.**

Zařízení může načítat data vždy pouze z jednoho zařízení.

Tisk obrázků

Zobrazení fotografií

Před vytištěním fotografií můžete zobrazit jejich náhled na displeji LCD. Tvoří-li vaše fotografie velké soubory, před zobrazením každé fotografie na displeji LCD může docházet ke zpoždění.

- 1 Zkontrolujte, zda jste paměťovou kartu nebo paměťovou jednotku USB Flash vložili do správného slotu.
Stiskněte tlačítko  (**PHOTO (Fotocapture)**).
- 2 Stiskněte tlačítko `Prohl. fotogr.`
- 3 Stisknutím tlačítka `^` nebo `v` zobrazte fotografii, kterou chcete vytisknout.
- 4 Stisknutím tlačítka `+` nebo `-` vyberte požadovaný počet kopií, které chcete vytisknout.
- 5 Opakujte krok 3 a 4, dokud nevyberete všechny fotografie, které chcete vytisknout.
Stiskněte tlačítko `OK`.
- 6 Nyní máte k dispozici následující volby:
 - Chcete-li změnit nastavení tisku, stiskněte tlačítko `Možnosti`.
(►► Podrobná příručka uživatele: *Nastavení tisku ve PhotoCapture Center™*)
 - Nechcete-li změnit žádná nastavení, přejděte ke kroku 7.
- 7 Stisknutím tlačítka **Colour Start (Start Barva)** spusťte tisk.

Nastavení tisku v aplikaci PhotoCapture Center™

Nastavení tisku lze dočasně změnit pro následující výtisk.

Zařízení se vrátí do svých výchozích nastavení po 3 minutách nebo když časovač faxu vrátí zařízení do režimu faxu.

(►► Podrobná příručka uživatele: *Časovač faxu (pouze modely MFC)*)



Poznámka

Nastavení tisku, která používáte nejčastěji, můžete uložit tak, že je nastavíte jako výchozí.

(►► Podrobná příručka uživatele: *Nastavení vašich změn jako nové výchozí nastavení*)



Skenování na paměťovou kartu nebo do paměťové jednotky USB Flash

Černobílé a barevné dokumenty můžete skenovat na paměťovou kartu nebo do paměťové jednotky USB Flash. Černobílé dokumenty budou uloženy ve formátech souborů PDF (*.PDF) nebo TIFF (*.TIF). Barevné dokumenty mohou být uloženy ve formátech souborů PDF (*.PDF) nebo JPEG (*.JPG). Tovární nastavení je Barevné 200 dpi a výchozí formát souborů je PDF. Zařízení automaticky vytvoří názvy souborů na základě aktuálního data. (►►Stručný návod k obsluze) Například pátý obrázek naskenovaný 1. července 2011 bude mít název 01071105.PDF. Můžete měnit barvu a kvalitu.

Kvalita	Volitelný formát souboru
Barevné 100 dpi	JPEG / PDF
Barevné 200 dpi	JPEG / PDF
Barevné 300 dpi	JPEG / PDF
Barevné 600 dpi	JPEG / PDF
C/B 100 dpi	TIFF / PDF
C/B 200 dpi	TIFF / PDF
C/B 300 dpi	TIFF / PDF

- 1 Zkontrolujte, zda jste paměťovou kartu nebo paměťovou jednotku USB Flash vložili do správného slotu.

! DŮLEŽITÉ

NEVYJÍMEJTE paměťovou kartu ani paměťovou jednotku USB Flash, dokud bliká stavový indikátor LED, aby nedošlo k poškození karty, paměťové jednotky USB Flash nebo uložených dat.

- 2 Vložte dokument.

- 3 Stiskněte tlačítko  (SCAN (Sken)).

- 4 Stiskněte tlačítko Sken do media.

- 5 Stiskněte tlačítko Možnosti. Proveďte jeden z následujících postupů:

- Chcete-li změnit kvalitu, stisknutím tlačítka **^** nebo **v** zobrazte tlačítko Kvalita.

Stiskněte tlačítko Kvalita a vyberte možnost Barevné 100 dpi, Barevné 200 dpi, Barevné 300 dpi, Barevné 600 dpi, C/B 100 dpi, C/B 200 dpi nebo C/B 300 dpi.

- Chcete-li změnit typ souboru, stisknutím tlačítka **^** nebo **v** zobrazte tlačítko Typ souboru. Stiskněte tlačítko Typ souboru a vyberte možnost PDF, JPEG nebo TIFF.

- Chcete-li změnit název souboru, stisknutím **^** nebo **v** zobrazte tlačítko Jmeno souboru. Stiskněte tlačítko Jmeno souboru a zadejte název souboru.

Můžete změnit pouze prvních 6 znaků.

Stiskněte tlačítko OK.

- Chcete-li zahájit skenování beze změny dalších nastavení, přejděte ke kroku 6.



Poznámka

- Pokud jste v nastavení rozlišení zvolili barevné zobrazení, nemůžete vybrat typ souboru TIFF.
- Pokud jste v nastavení rozlišení zvolili černobílé zobrazení, nemůžete vybrat typ souboru JPEG.

- 6 Stiskněte tlačítko Mono Start (Start Mono) nebo Colour Start (Start Barva).

Tisk dokumentu

Toto zařízení může přijímat data z počítače a tisknout je. Chcete-li tisknout z počítače, musíte nainstalovat ovladač tiskárny.

►► Příručka uživatele programů: *Tisk*

(Windows®)

►► Příručka uživatele programů: *Tisk a faxování* (Macintosh)

- 1 Z disku CD-ROM nainstalujte ovladač tiskárny Brother.
(►► Stručný návod k obsluze)
- 2 V používané aplikaci zvolte příkaz **Tisk**.
- 3 V dialogovém okně **Tisk** vyberte název vašeho zařízení a klepněte na položku **Předvolby**.
- 4 V dialogovém okně **Vlastnosti** vyberte nastavení, která chcete změnit.
 - **Typ papíru**
 - **Kvalita tisku**
 - **Rozměr papíru**
 - **Orientace**
 - **Barva / Stupně šedi**
 - **Režim úspory inkoustu**
 - **Zvětšení/zmenšení**
- 5 Klepněte na tlačítko **OK**.
- 6 Klepnutím na tlačítko **Tisk** zahajte tisk.

Skenování dokumentu


Existuje několik způsobů, jak skenovat dokumenty. Můžete použít tlačítko **SCAN (Sken)** na zařízení nebo ovladače skeneru v počítači.

- 1 Chcete-li toto zařízení používat jako skener, musíte nainstalovat ovladač skeneru. Pokud je zařízení v síti, nakonfigurujte jeho adresu TCP/IP.
 - Z disku CD-ROM nainstalujte ovladače skeneru.
(>> Stručný návod k obsluze)
 - Pokud síťové skenování nefunguje, nakonfigurujte v zařízení adresu TCP/IP.
>> Příručka uživatele programů: *Konfigurace síťového skenování pro systém Windows®*
>> Příručka uživatele programů: *Konfigurace síťového skenování pro systém Macintosh*
- 2 Vložte dokument. (Viz *Jak vkládat dokumenty* >> strana 27.)
 - Pro skenování vícestránkových dokumentů použijte ADF. ADF podává jednotlivé listy automaticky.
 - Sklo skeneru můžete použít ke skenování stránky knihy nebo jednotlivých listů.
- 3 Proveďte jeden z následujících postupů:
 - Chcete-li skenovat pomocí tlačítka **SCAN (Sken)**, přejděte do části *Skenování pomocí tlačítka Skenovat*.
 - Chcete-li skenovat pomocí ovladače skeneru ve vašem počítači, přejděte do části *Skenování pomocí ovladače skeneru*.

Skenování pomocí tlačítka Skenovat

Další informace

>> Příručka uživatele programů: *Používání tlačítka Scan (Sken)*

- 1 Stiskněte tlačítko  (**SCAN (Sken)**).
 - 2 Stiskem tlačítka **▲** nebo **▼** zobrazte dostupné režimy skenování a potom stiskněte režim skenování, které chcete použít.
 - Sken do soub.
 - Sken do media
 - Sken do mailu
 - Sken do OCR¹
 - Sken do obraz
 - Web. služba²
(skenování pomocí protokolu webových služeb)
- ¹ (Uživatelé systému Macintosh)
Program Presto! PageManager je před použitím nezbytné stáhnout a nainstalovat. Další pokyny naleznete v části *Přístup k podpoře společnosti Brother (Macintosh)* >> strana 5.
- ² (Pouze pro uživatele systému Windows®)
(>> Příručka uživatele programů: *Používání Webových služeb pro skenování po síti (operační systém Windows Vista® SP2 nebo novější a Windows® 7)*)
- 3 (Síťový uživatelé)
Zvolte počítač, do kterého chcete odeslat data.
 - 4 Stisknutím tlačítka **Start** zahajte skenování.

Skenování pomocí ovladače skeneru

➤➤ Příručka uživatele programů: *Skenování dokumentu pomocí ovladače TWAIN* (Windows®)

➤➤ Příručka uživatele programů: *Skenování dokumentu pomocí ovladače WIA* (Windows®)

➤➤ Příručka uživatele programů: *Skenování dokumentu pomocí ovladače TWAIN* (Macintosh)

➤➤ Příručka uživatele programů: *Skenování dokumentu pomocí ovladače ICA* (Mac OS X 10.6.x)

- ➊ Spustíte skenovací aplikaci a klepněte na tlačítko **Skenovat**.
- ➋ Nastavení, jako například **Rozlišení**, **Jas** a **Typ grafiky**, upravte v dialogovém okně **Skener - vlastnosti**.
- ➌ Klepnutím na tlačítko **Start** nebo **Skenovat** zahajete skenování.

Skenování pomocí programu ControlCenter

➤➤ Příručka uživatele programů: *ControlCenter4* (Windows®)

➤➤ Příručka uživatele programů: *ControlCenter2* (Macintosh)

Výměna inkoustových kazet

Zařízení je vybaveno čítačem inkoustových bodů. Čítač inkoustových bodů automaticky sleduje úroveň inkoustu v každé ze čtyř kazet. Když zařízení zjistí, že v kazetě dochází inkoust, na displeji LCD se zobrazí zpráva.

Na displeji LCD se zobrazí informace, ve které kazetě dochází inkoust nebo která potřebuje výměnu. Je nutné, abyste pokyny k výměně inkoustových kazet zobrazené na displeji LCD plnili ve správném pořadí.

I když zařízení hlásí, že je nutno vyměnit inkoustovou kazetu, vždy v ní zůstane malé množství inkoustu. V inkoustové kazetě je nutné ponechat určité množství inkoustu, aby nedošlo k vysušení a poškození sestavy tiskové hlavy vzduchem.

⚠ UPOZORNĚNÍ

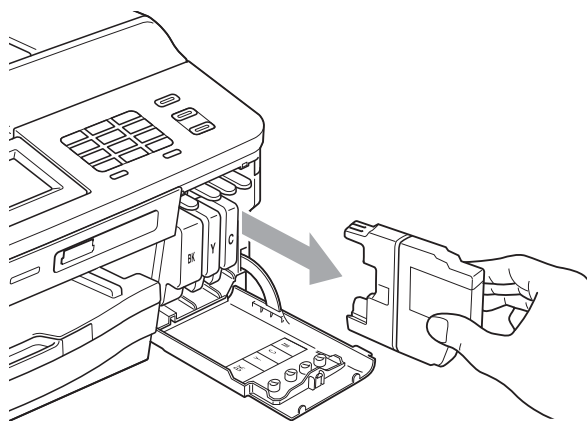
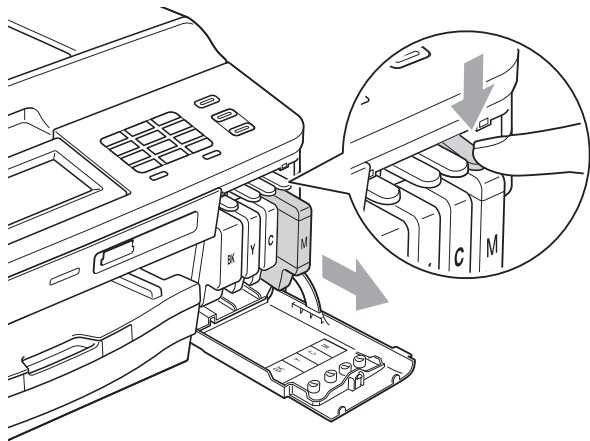
Pokud vám vnikne inkoust do očí, ihned ho vypláchněte vodou a v případě obav vyhledejte lékaře.

! DŮLEŽITÉ

Multifunkční zařízení Brother jsou navržena pro práci s inkoustem určité specifikace a maximální výkon a spolehlivost vykazují s originálními inkoustovými kazetami Brother. Společnost Brother nemůže zaručit optimální výkon a spolehlivost v případě používání inkoustu nebo inkoustových kazet jiných specifikací. Proto společnost Brother nedoporučuje používání jiných než originálních kazet značky Brother ani doplňování prázdných kazet inkoustem z jiných zdrojů. Pokud dojde k poškození tiskové hlavy nebo jiné části tohoto zařízení v důsledku používání nekompatibilních produktů s tímto zařízením, na případné nezbytné opravy se nemusí vztahovat záruka.

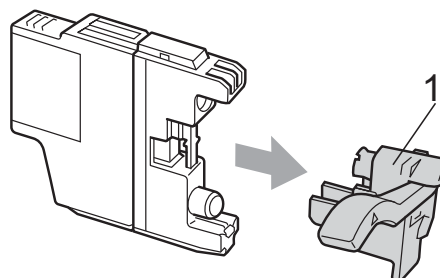
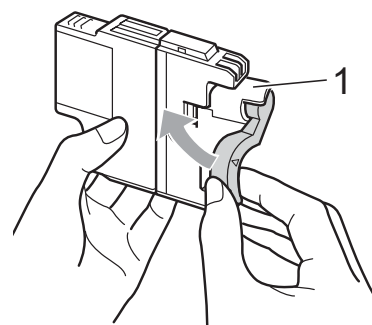
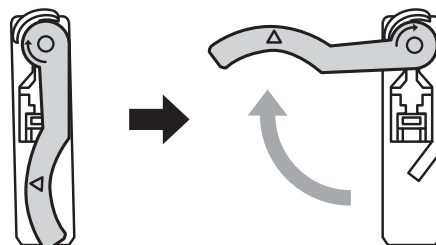
- 1 Otevřete kryt inkoustových kazet. Pokud jedna nebo více inkoustových kazet dosáhne konce životnosti, na displeji LCD se zobrazí hlášení
Pouze CB tisk nebo
Nelze tisknout.

- 2 Stiskněte páčku pro uvolnění zámku, jak je znázorněno na obrázku, a uvolněte kazetu označenou na displeji LCD. Vyměťte kazetu ze zařízení.

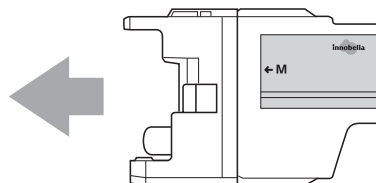


- 3 Otevřete obal nové inkoustové kazety barvy zobrazené na displeji a inkoustovou kazetu vyjměte.

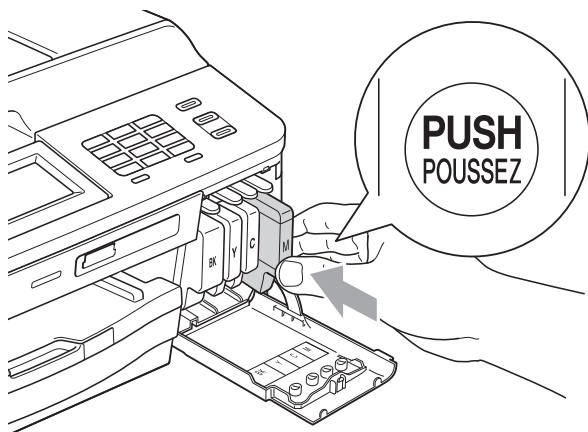
- 4 Otáčeťte zelenou uvolňovací páčku na oranžové ochranné krytce (1) ve směru hodinových ručiček, dokud necvakne a neuvolní vakuové těsnění. Potom odstraňte oranžovou ochrannou krytku podle obrázku.



- 5 Každá barva má svoji vlastní správnou polohu. Zasuňte inkoustovou kazetu ve směru šipky na štítku.



- 6 Jemně zatlačte na zadní stranu inkoustové kazety s označením „PUSH“ (TLAČIT), dokud nezaklapne, a zavřete kryt inkoustových kazet.



- 7 Zařízení automaticky vynuluje čítač inkoustových bodů.



Poznámka

- Pokud jste vyměnili inkoustovou kazetu, například černou, na displeji LCD se může zobrazit výzva, abyste ověřili, že byla nová (například *Vymenil jsi BK K*). Po instalaci každé nové kazety stiskněte tlačítko **Ano**, aby se automaticky vynuloval čítač inkoustových bodů pro danou barvu. Pokud inkoustová kazeta, kterou jste instalovali, není nová, stiskněte tlačítko **Ne**.
- Pokud se na displeji LCD po instalaci inkoustových kazet zobrazí zpráva *Chybi ink. patr. nebo Nelze rozpoznat*, ověřte, zda se jedná o originální kazety značky Brother a zda jsou nainstalovány správně.

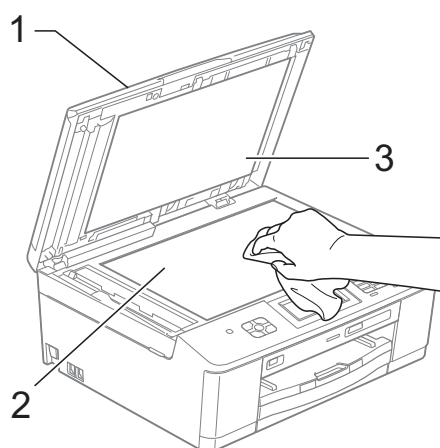
! DŮLEŽITÉ

- **NEVYJÍMEJTE** inkoustové kazety, pokud je nepotřebujete vyměnit. Pokud tak učiníte, může se snížit množství inkoustu a zařízení nezjistí množství zbývajících inkoustu v kazetě.
- **NEDOTÝKEJTE** se štěrbin pro vložení kazet. Mohli byste si potřísnit ruce inkoustem.
- Pokud se inkoust dostane na pokožku nebo oděv, okamžitě ho smyjte mýdlem nebo saponátem.
- Pokud instalací inkoustové kazety do nesprávné pozice zaměníte barvy a pak instalaci opravíte, vyčistěte několikrát tiskovou hlavu.
- Jakmile otevřete inkoustovou kazetu, nainstalujte ji do zařízení a spotřebujte ji do šesti měsíců od instalace. Neotevřené inkoustové kazety používejte do data ukončení použitelnosti uvedeného na obalu.
- **NEROZEBÍREJTE** inkoustovou kazetu ani s ní nemanipulujte, mohlo by dojít k úniku inkoustu z kazety.

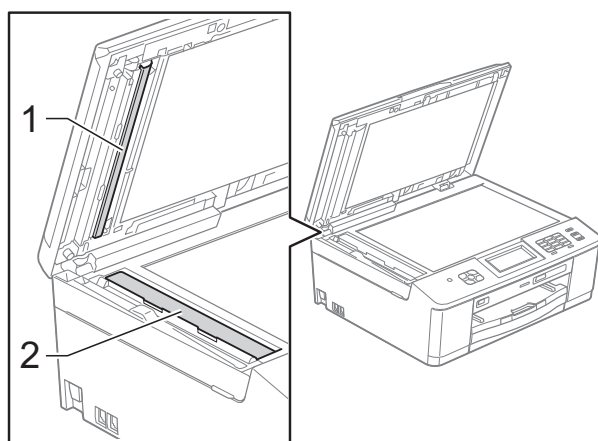
Čištění a kontrola zařízení

Čištění skla skeneru

- 1 Odpojte zařízení z elektrické zásuvky.
- 2 Zvedněte kryt dokumentu (1). Vyčistěte sklo skeneru (2) a bílý plast (3) měkkou látkou, ze které se neuvolňují vlákna, zvlhčenou nehořlavým čisticím prostředkem na sklo.



- 3 V jednotce ADF vyčistěte bílý pruh (1) a skleněný proužek (2) látkou, ze které se neuvolňují vlákna, zvlhčenou nehořlavým čisticím prostředkem na sklo.



Poznámka

Kromě čištění skleněného proužku nehořlavým čisticím prostředkem na sklo přejedte konečky prstů přes skleněný proužek, zda na něm nenahmatáte cizí předměty. Pokud ucítíte nečistoty nebo zbytky, vyčistěte skleněný proužek znovu a zaměřte se na znečištěné místo. Možná budete muset čištění zopakovat třikrát nebo čtyřikrát. Výsledek každého čištění ověřte vyhotovením kopie.



Pokud je na skleněném proužku skvrna nečistot nebo korekční kapaliny, na vytištěném vzorku bude svislá čára.

Po vyčištění skleněného proužku svislá čára zmizí.

Čištění tiskové hlavy


Aby byla zachována kvalita tisku, zařízení v případě potřeby automaticky vyčistí tiskovou hlavu. Pokud se zhorší kvalita tisku, můžete čištění zahájit ručně.

Tiskovou hlavu vyčistěte, pokud bude na vytištěných stránkách vodorovná čára v textu nebo grafice, případně vynechaný text. Můžete čistit pouze černou, tři barvy (žlutou/azurovou/purpurovou) nebo všechny čtyři barvy zároveň.

Při čištění tiskové hlavy se spotřebovává inkoust. Příliš časté čištění znamená zbytečnou spotřebu inkoustu.

! DŮLEŽITÉ

NEDOTÝKEJTE se tiskové hlavy. Pokud byste se tiskové hlavy dotkli, mohlo by dojít k trvalému poškození a ztrátě záruky na tiskovou hlavu.

- 1 Stiskněte tlačítko  (Inkoust).
- 2 Stiskněte tlačítko *Cisteni*.
- 3 Stisknutím tlačítka \wedge nebo \vee zobrazte *K*, *Barva* nebo *Vsechny*, a potom stiskněte volbu, kterou chcete vyčistit. Zařízení vyčistí tiskovou hlavu. Po dokončení čištění se zařízení automaticky vrátí do režimu *Připraven*.




Poznámka

Pokud se kvalita tisku nezlepší ani po pěti čištěních tiskové hlavy, zkuste pro každou z problémových barev nainstalovat novou originální inkoustovou kazetu Brother Innobella™. Zkuste tiskovou hlavu vyčistit znovu maximálně pětkrát za sebou. Pokud se kvalita tisku ani potom nezlepší, kontaktujte prodejce společnosti Brother.

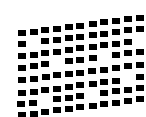
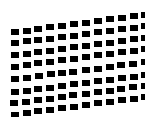
Kontrola kvality tisku

Pokud jsou barvy a text na výtiscích vybledlé nebo pruhované, mohou být ucpané některé trysky tiskové hlavy. Tuto možnost můžete ověřit vytištěním kontrolního vzorku kvality tisku a prohlídkou kontrolní šablony trysek.

- 1 Stiskněte tlačítko  (Inkoust).
- 2 Stiskněte tlačítko *Test tisku*.
- 3 Stiskněte tlačítko *Kvalita tisku*.
- 4 Stiskněte tlačítko *Start*. Zařízení začne tisknout kontrolní vzorek kvality tisku.
- 5 Ve vzorku zkontrolujte kvalitu čtyř barevných bloků.
- 6 Na displeji LCD se zobrazí dotaz, zda je kvalita tisku v pořádku. Proveďte jeden z následujících postupů:
 - Jsou-li všechny čáry jasné a viditelné, stisknutím tlačítka *Ano* dokončete kontrolu kvality tisku a přejděte ke kroku 10.
 - Pokud některé krátké čáry chybí (viz obrázek níže), stiskněte tlačítko *Ne*.

V pořádku

Špatné



- 7 Na displeji LCD se zobrazí dotaz, zda je v pořádku kvalita tisku černé a pak tří barev. Stiskněte tlačítko *Ano* nebo *Ne*.
- 8 Na displeji LCD se zobrazí dotaz, zda chcete zahájit čištění. Stiskněte tlačítko *Ano*. Zařízení začne čistit tiskovou hlavu.

- 9 Po dokončení čištění stiskněte tlačítko *Start*.
Zařízení začne znovu tisknout kontrolní vzorek kvality tisku a zopakuje postup od kroku 5.

- 10 Stiskněte tlačítko **Stop/Exit (Stop/Konec)**.
Pokud jste tento postup provedli alespoň pětkrát a kvalita tisku stále není uspokojivá, vyměňte inkoustovou kazetu se zaslou barvou.
Po výměně inkoustové kazety zkontrolujte kvalitu tisku. Pokud problém přetrvává, zopakujte u nové inkoustové kazety alespoň pětkrát čištění a zkušební tisk. Pokud inkoust i nadále chybí, kontaktujte prodejce společnosti Brother.

! DŮLEŽITÉ

NEDOTÝKEJTE se tiskové hlavy. Pokud byste se tiskové hlavy dotkli, mohlo by dojít k trvalému poškození a ztrátě záruky na tiskovou hlavu.



Poznámka




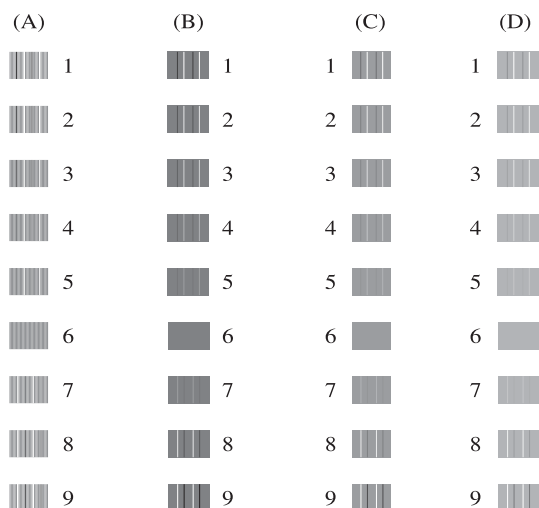
Když je tryska tiskové hlavy ucpaná, vypadá vytištěný vzorek následovně.

Po vyčištění trysky tiskové hlavy vodorovné čáry zmizí.

Kontrola zarovnání tisku

Pokud je po přemístění zařízení tištěný text rozmazaný nebo jsou obrázky vybledlé, bude možná zapotřebí upravit zarovnání tisku.

- 1 Stiskněte tlačítko  (Inkoust).
- 2 Stiskněte tlačítko *Test tisku*.
- 3 Stiskněte tlačítko *Zarovnani*.
- 4 Stiskněte tlačítko *Start*.
Zařízení začne tisknout kontrolní vzorek zarovnání.



- 5 Pro vzorek „A“ stiskněte číslo zkušební tisku, který má nejméně viditelné svislé pruhy (1–9).
- 6 Pro vzorek „B“ stiskněte číslo zkušební tisku, který má nejméně viditelné svislé pruhy (1–9).
- 7 Pro vzorek „C“ stiskněte číslo zkušební tisku, který má nejméně viditelné svislé pruhy (1–9).
- 8 Pro vzorek „D“ stiskněte číslo zkušební tisku, který má nejméně viditelné svislé pruhy (1–9).
- 9 Stiskněte tlačítko **Stop/Exit (Stop/Konec)**.

Chybové zprávy a zprávy údržby

Stejně jako u jakéhokoli složitého kancelářského produktu může docházet k chybám a může být nutné vyměnit spotřební materiál. Pokud k tomu dojde, zařízení chybu identifikuje a zobrazí chybové hlášení. Nejběžnější chybové zprávy a zprávy údržby jsou uvedeny v následující části.

Většinu činností souvisejících s opravami chyb a běžnou údržbou můžete provést vlastními silami. Pokud potřebujete další pomoc, centrum podpory Brother Solutions Center nabízí nejnovější často kladené dotazy a tipy pro odstraňování problémů.

Nahlédněte na webové stránky <http://solutions.brother.com/>.





Poznámka

Informační tlačítko (**i**) se rozsvítí, když se na displeji zobrazí chybové hlášení. Stiskněte jej pro zobrazení chybového hlášení na displeji.

Chybové hlášení	Příčina	Akce
Dochází inkoust	Jedna nebo více inkoustových kazet se blíží konci životnosti. Pokud má odesílající zařízení barevný fax k odeslání, požádá funkce „handshake“ vašeho zařízení, aby byl fax odeslán jako černobílý. Pokud má odesílající zařízení schopnost jeho konverze, barevný fax bude vytištěn na vašem zařízení jako černobílý fax.	Objednejte novou inkoustovou kazetu. Pokračujte v tisku, dokud se na displeji LCD nezobrazí zpráva <i>Nelze tisknout. (Viz Výměna inkoustových kazet >> strana 59.)</i>
Chyba media	Paměťová karta je poškozená, nesprávně naformátovaná nebo u ní došlo k jinému problému.	Zasuňte kartu znovu zcela do slotu tak, aby byla ve správné poloze. Pokud chyba přetrvává, zkuste do jednotky pro média (slotu) v zařízení vložit jinou paměťovou kartu, o které víte, že funguje.
Chybi ink. patr.	Inkoustová kazeta není správně nainstalovaná.	Vyjměte novou inkoustovou kazetu a instalujte ji na místo, dokud nezaklapne. (Viz Výměna inkoustových kazet >> strana 59.)
Chybná barva ink.	Do pozice pro černou inkoustovou kazetu byla nainstalována barevná inkoustová kazeta.	Zjistěte, které inkoustové kazety se neshodují podle barvy se svými pozicemi, a přemístěte je do správných pozic.
Komun. chyba	Špatná kvalita telefonní linky způsobila chybu komunikace.	Pokud problém přetrvává, zavolejte telefonní společnost a požádejte ji o zkontrolování vaší telefonní linky.

Chybové hlášení	Příčina	Akce
Malo pameti pro fax.	Paměť faxu je plná.	<p>Proveďte jeden z následujících postupů:</p> <ul style="list-style-type: none"> ■ Vymažte data v paměti. Chcete-li získat více paměti, můžete vypnout funkci Příjem do paměti. (►► Podrobná příručka uživatele: <i>Vypnutí operací Příjem do paměti</i>) ■ Vytiskněte faxy v paměti. (►► Podrobná příručka uživatele: <i>Tisk faxu z paměti</i>)
Medium je plne.	Paměťová karta nebo paměťová jednotka USB Flash, kterou používáte, nemá volné místo nebo již obsahuje 999 souborů.	Zařízení dokáže ukládat na paměťovou kartu nebo paměťovou jednotku USB Flash pouze v případě, že obsahuje méně než 999 souborů. Uvolněte místo odstraněním nepoužívaných souborů a opakujte pokus.
Nehlasí se/obsaz	Číslo, které jste vytočili, neodpovídá nebo je obsazeno.	Ověřte číslo a zkuste to znovu.
<p>Nelze čistitXX</p> <p>Nelze inicializ.XX</p> <p>Nelze tisknoutXX</p> <p>Nelze skenovatXX</p>	<p>Došlo k mechanické závadě zařízení.</p> <p>—NEBO—</p> <p>V zařízení se nachází cizí předmět, například svorka nebo útržek papíru.</p>	Otevřete kryt skeneru a vyjměte zevnitř zařízení všechny cizí předměty a útržky papíru. Pokud chybové hlášení nezmizí, viz <i>Přenos vašich faxů nebo hlášení faxového deníku</i> ►► strana 73 před odpojením zařízení, abyste neztratili žádné důležité zprávy. Následně na několik minut odpojte zařízení od zdroje napájení a znovu ho připojte.
Nelze rozpoznat	Instalace nové inkoustové kazety proběhla příliš rychle a zařízení ji nerozpoznalo.	Vyjměte novou inkoustovou kazetu a nainstalujte ji znovu pomalu, aby zaklapla.
	Používáte-li jiný inkoust než originální inkoust Brother, zařízení nemusí kazetu rozpoznat.	Nahraďte kazetu originální inkoustovou kazetou Brother. Pokud chyba přetrvává, obraťte se na prodejce výrobků Brother.
	Inkoustová kazeta není správně nainstalovaná.	Vyjměte novou inkoustovou kazetu a nainstalujte ji znovu pomalu, aby zaklapla. (Viz <i>Výměna inkoustových kazet</i> ►► strana 59.)
Nelze tisknout Vymen ink.	Jedna nebo více inkoustových kazet dosáhlo konce životnosti. Zařízení ukončí všechny tiskové operace. Dokud je k dispozici paměť, budou černobílé faxy ukládány do paměti. Pokud má odesílající zařízení barevný fax, požádá funkce „handshake“, aby byl fax odeslán jako černobílý.	Vyměňte inkoustové kazety. (Viz <i>Výměna inkoustových kazet</i> ►► strana 59.)

Chybové hlášení	Příčina	Akce
Neobsazeno	Pokusili jste se o přístup k číslu krátké volby, které není naprogramováno.	Nastavte číslo krátké volby. (Viz <i>Ukládání čísel krátké volby</i> >> strana 46.)
Nepoužit.zariz. Odpojte zařízení od předního konektoru, vypnete přístroj a pak jej zapnete.	K přímému rozhraní USB bylo připojeno poškozené zařízení.	Odpojte zařízení od přímého rozhraní USB. Stiskněte tlačítko Stop/Exit (Stop/Konec) pro návrat do režimu Připraven. Potom stisknutím tlačítka  zařízení vypněte a zase zapněte.
Nepoužit.zariz. Odpojte prosím zařízení USB.	K přímému rozhraní USB bylo připojeno nepodporované zařízení USB nebo paměťová jednotka USB Flash. Další informace naleznete na stránkách http://solutions.brother.com/ .	Odpojte zařízení od přímého rozhraní USB. Vypněte a znovu zapněte zařízení.
Nizka teplota	Tisková hlava má příliš nízkou teplotu.	Nechte zařízení zahřát.
Otevřený kryt	Kryt skeneru není zcela zavřený.	Zvedněte kryt skeneru a znovu ho zavřete.
	Kryt inkoustových kazet není zcela zavřený.	Zavřete kryt inkoustových kazet tak, aby zaklapl.

Chybové hlášení	Příčina	Akce
Plny absorber ink.	<p>Nádobka absorbéru inkoustu nebo proplachovací nádobka je plná. Tyto součásti jsou položky pravidelné údržby, které mohou po určité době vyžadovat výměnu, aby byl u zařízení Brother zajištěn optimální výkon. Protože jsou tyto součásti položkami pravidelné údržby, na jejich výměnu se nevztahuje záruka. Potřeba výměny těchto položek a doba mezi výměnami závisí na počtu vyprázdnění a propláchnutí nutných k vyčištění inkoustového systému. Tyto nádobky zachytí během různých operací vyprázdnění a propláchnutí značné množství inkoustu. Počet vyprázdnění a propláchnutí zařízení v rámci čištění je v různých situacích různý. Například časté zapínání a vypínání zařízení má za následek velký počet cyklů čištění, protože se zařízení automaticky vyčistí po každém zapnutí. Používání jiného inkoustu než inkoustu Brother může vést k častému čištění, protože inkousty od jiných výrobců mohou způsobovat nízkou kvalitu tisku, což se řeší čištěním. Čím častější čištění zařízení vyžaduje, tím rychleji se tyto nádobky naplní.</p> <p> Poznámka</p> <p><i>Na opravy závad způsobených používáním jiných spotřebních materiálů než od společnosti Brother se nemusí vztahovat uvedená záruka na výrobek.</i></p>	<p>Nádobku absorbéru inkoustu nebo proplachovací nádobku bude nutné vyměnit. Chcete-li dát zařízení do servisu, kontaktujte službu pro zákazníky společnosti Brother nebo místní autorizované servisní centrum společnosti Brother.</p> <p>Další důvody čištění:</p> <ol style="list-style-type: none"> 1 Zařízení se čistí automaticky po odstranění uvíznutí papíru před vytisknutím dalšího přijatého faxu. 2 Zařízení se čistí automaticky po době nečinnosti delší než 30 dní (málo časté používání). 3 Zařízení se čistí automaticky po dvanácté výměně inkoustových kazet.
Porucha komunik.	Zkusili jste provést Polling se zařízením, které není v režimu čekání na Polling.	Zkontrolujte nastavení Pollingu druhého faxového zařízení.

Chybové hlášení	Příčina	Akce
<p>Pouze CB tisk Vymen ink.</p>	<p>Jedna nebo více inkoustových kazet dosáhlo konce životnosti.</p> <p>Zařízení můžete používat v černobílém režimu po dobu asi čtyř týdnů v závislosti na počtu stránek, které tisknete.</p> <p>Zobrazí-li se na displeji LCD tato zpráva, každá z operací probíhá následovně:</p> <ul style="list-style-type: none"> ■ Tisk <p>Pokud vyberete na kartě Pokročilé v ovladači tiskárny možnost Stupně šedi, můžete zařízení používat jako černobílou tiskárnu.</p> <p>Když se zobrazí tato zpráva, duplexní tisk není k dispozici.</p> ■ Kopírování <p>Je-li typ papíru nastaven na <i>Stand.papir</i>, můžete tisknout černobílé kopie.</p> <p>Když se zobrazí tato zpráva, není k dispozici duplexní kopírování.</p> ■ Faxování <p>Je-li typ papíru nastaven na <i>Stand.papir</i> nebo <i>Inkjet papir</i>, zařízení bude přijímat a tisknout faxy černobíle.</p> <p>Pokud má odesílající zařízení barevný fax, požádá funkce „handshake“, aby byl fax odeslán jako černobílý.</p> <p>Je-li typ papíru nastaven na <i>Dalsi leskle</i>, Brother BP71 nebo Brother BP61 zařízení zastaví všechny tiskové operace.</p>	<p>Vyměňte inkoustové kazety. (Viz <i>Výměna inkoustových kazet</i> >> strana 59.)</p> <p><i>Pokud odpojíte zařízení od napájení nebo vyjmete inkoustovou kazetu, nebudete moci zařízení používat, dokud nenainstalujete novou inkoustovou kazetu.</i></p>

Chybové hlášení	Příčina	Akce
Preplněna paměť	Paměť zařízení je zaplněna.	<p>Pokud probíhá kopírování</p> <p>Stiskněte tlačítko Stop/Exit (Stop/Konec) a počkejte, dokud neskončí ostatní probíhající operace, pak pokus zopakujte.</p>
	Na paměťové kartě nebo paměťové jednotce USB Flash, kterou používáte, není dostatek volného místa pro skenování dokumentů.	<p>Stiskněte tlačítko Stop/Exit (Stop/Konec).</p> <p>Uvolněte na paměťové kartě nebo paměťové jednotce USB Flash místo odstraněním nepoužívaných souborů a poté pokus zopakujte.</p>
Rozboč. nelze použít	K přímému rozhraní USB byl připojen rozbočovač nebo paměťová jednotka USB Flash s rozbočovačem.	Rozbočovače, včetně paměťových jednotek USB Flash s integrovaným rozbočovačem, nejsou podporovány. Odpojte zařízení od přímého rozhraní USB.
Rozpojení	Druhá strana nebo faxové zařízení druhé strany zastavilo volání.	Zkuste odeslání nebo příjem znovu. Pokud jsou volání opakovaně zastavována a používáte systém VoIP (Voice over IP), zkuste změnit nastavení Kompatibility na Základní (VoIP). (Viz <i>Rušení na telefonní lince / VoIP</i> ►► strana 88.)
Selhala inic. displej.	Dotykový displej byl stisknut před dokončením inicializace při zapnutí.	Zkontrolujte, zda se dotykového displeje nic nedotýká nebo na něm něco neulpělo.
	Mezi dolní částí a rámečkem dotykového displeje mohly uváznout nečistoty.	Zasuňte kousek tvrdého papíru mezi dolní část a rámeček dotykového displeje a posouváním dozadu a dopředu vytlačte nečistoty.
Spatný form. pap (Spatný formát pap.)	Nastavení Formát papíru se neshoduje s formátem papíru v zásobníku. Také je možné, že jste vodička papíru v zásobníku nenastavili na značky pro používaný formát papíru.	<ol style="list-style-type: none"> 1 Zkontrolujte, zda se vybraný formát papíru shoduje s formátem papíru v zásobníku. 2 Zkontrolujte, zda jste vložili papír v poloze na výšku nastavením vodiček papíru na značky pro používaný formát papíru. 3 Po kontrole formátu a polohy papíru stiskněte tlačítko Mono Start (Start Mono) nebo Colour Start (Start Barva).
Temer plný abs. ink	Nádobka absorbéru inkoustu nebo proplachovací nádobka je téměř plná.	Zavolejte zákaznický servis společnosti Brother / prodejce společnosti Brother.

Chybové hlášení	Příčina	Akce
Uvizly pap. [vpředu]	V zařízení uvízl papír.	Odstraňte uvíznutý papír a řiďte se přitom kroky popsány v části <i>Papír uvízl v přední části zařízení</i> ►► strana 75. Ujistěte se, že je podélné vodítko papíru nastaveno na správný formát papíru.
Uvizly pap. [vzadu]	V zařízení uvízl papír.	Odstraňte uvíznutý papír a řiďte se přitom kroky popsány v části <i>Papír uvízl v zadní části zařízení</i> ►► strana 76. Ujistěte se, že je podélné vodítko papíru nastaveno na správný formát papíru.
	Na povrchu válečků podavače papíru se nahromadil prach z papíru.	Vyčistěte válečky podavače papíru. (►► Podrobná příručka uživatele: <i>Čištění válečků pro zavádění papíru</i>)
Uvizly pap. vpr., vz.	V zařízení uvízl papír.	Odstraňte uvíznutý papír a řiďte se přitom kroky popsány v části <i>Papír uvízl v přední a zadní části zařízení</i> ►► strana 77. Ujistěte se, že je podélné vodítko papíru nastaveno na správný formát papíru.
Vysoka teplota	Tisková hlava má vysokou teplotu.	Nechte zařízení vychladnout.
Zadny soubor	Paměťová karta nebo paměťová jednotka USB Flash v jednotce pro média neobsahuje žádný soubor JPG.	Zasuňte do slotu správnou paměťovou kartu nebo paměťovou jednotku USB Flash.
Zbyvaji data	V paměti zařízení zůstala tisková data.	Stiskněte tlačítko Stop/Exit (Stop/Konec) . Zařízení zruší úlohu a odstraní ji z paměti. Zkuste tisknout znovu.
Zkontr.original	Dokument nebyl vložen nebo podán správně nebo byl dokument naskenovaný z ADF příliš dlouhý.	(Viz <i>Používání ADF</i> ►► strana 27.) (Viz <i>Uvážnutí dokumentu</i> ►► strana 74.)

Chybové hlášení	Příčina	Akce
Zkontr.papír	Zásobník fotografického papíru je v poloze tisku <i>Fotografie</i> .	Ověřte, zda je zásobník fotografického papíru v poloze tisku <i>Normální</i> . (Viz krok 4 a poznámka Důležité v části <i>Vkládání fotografického papíru</i> >> strana 18.)
	V zařízení došel papír nebo papír v zásobníku papíru není správně vložen.	Proveďte jeden z následujících postupů: <ul style="list-style-type: none"> ■ Doplňte do zásobníku papír a stiskněte tlačítko Mono Start (Start Mono) nebo Colour Start (Start Barva). ■ Vyjměte papír a znovu jej vložte, poté stiskněte tlačítko Mono Start (Start Mono) nebo Colour Start (Start Barva). (Viz <i>Vkládání papíru a dalších tiskových médií</i> >> strana 14.)
	V zařízení uvízl papír.	Odstraňte uvíznutý papír a řiďte se přitom kroky popsanými v části <i>Zaseknutí tiskárny nebo uvíznutí papíru</i> >> strana 75. Pokud k této chybě dochází často při duplexním kopírování nebo duplexním tisku, válečky podavače papíru mohou být znečištěny inkoustem. Očistěte válečky podavače papíru. (>>Podrobná příručka uživatele: <i>Čištění válečků podavače papíru</i>)
	Na povrchu válečků podavače papíru se nahromadil prach z papíru.	Vyčistěte válečky podavače papíru. (>>Podrobná příručka uživatele: <i>Čištění válečků pro zavádění papíru</i>)
	Kryt pro odstranění uvíznutého papíru není správně zavřený.	Zkontrolujte, zda je kryt pro odstranění uvíznutého papíru zavřený rovnoměrně na obou koncích. (Viz <i>Zaseknutí tiskárny nebo uvíznutí papíru</i> >> strana 75.)

Zobrazení animací chyb

Animace chyb zobrazují podrobné pokyny pro případ uvíznutí papíru. Jednotlivé kroky můžete sledovat vlastním tempem, stisknutím tlačítka **▼** zobrazíte další krok a tlačítkem **▲** se vrátíte o krok zpět.

Přenos vašich faxů nebo hlášení faxového deníku

Pokud se na displeji LCD zobrazí:

- Nelze cistitXX
- Nelze inicializ.XX
- Nelze tisknoutXX
- Nelze skenovatXX

Doporučujeme, abyste přenesli faxy do jiného faxového přístroje nebo do počítače. (Viz *Přenos faxů do jiného faxového zařízení* ►► strana 73 nebo *Přenášení faxů do vašeho počítače* ►► strana 73.)

Můžete také přenést hlášení faxového deníku, abyste viděli, jestli existují nějaké faxy, které je potřeba přenést. (Viz *Přenos hlášení faxového deníku do jiného faxového zařízení* ►► strana 74.)

Přenos faxů do jiného faxového zařízení

Pokud jste nenastavili ID vaší stanice, nemůžete vstoupit do režimu přenosu faxu. (►► Stručný návod k obsluze: *Zadání osobních údajů (ID stanice)*)

- 1 Stisknutím **Stop/Exit (Stop/Konec)** dočasně přerušíte chybu.
- 2 Stiskněte tlačítko **Menu**.
- 3 Stisknutím tlačítka **▲** nebo **▼** zobrazte tlačítko **Sluzba**.
- 4 Stiskněte tlačítko **Sluzba**.
- 5 Stiskněte tlačítko **Prenos dat**.

- 6 Stiskněte tlačítko **Prenos faxu**.
- 7 Proveďte jeden z následujících postupů:
 - Pokud se na displeji LCD zobrazí **Chybi udaje**, paměť zařízení neobsahuje žádné faxy.
Stiskněte tlačítko **Stop/Exit (Stop/Konec)**.
 - Zadejte faxové číslo, na které budou faxy přeposílány.
- 8 Stiskněte tlačítko **Mono Start**.

Přenášení faxů do vašeho počítače

Můžete přenést faxy z paměti zařízení do vašeho počítače.

- 1 Stisknutím **Stop/Exit (Stop/Konec)** dočasně přerušíte chybu.
- 2 Zkontrolujte, zda jste nainstalovali **MFL-Pro Suite** ve vašem počítači, a potom zapněte **Příjem PC-FAX** v počítači. (►► Příručka uživatele programů: *PC-FAX příjem*)
- 3 Zkontrolujte, zda jste nastavili funkci PC-Fax příjem v zařízení. (►► Podrobná příručka uživatele: *PC-Fax Příjem (pouze operační systém Windows®)*)
Pokud jsou při nastavení funkce PC-Fax příjem v paměti zařízení faxy, na displeji LCD se zobrazí dotaz, zda chcete tyto faxy přenést do paměti počítače.
- 4 Proveďte jeden z následujících postupů:
 - Chcete-li do počítače přenést všechny faxy, stiskněte tlačítko **Ano**. Budete dotázáni, zda chcete zapnout možnost záložního výtisku.
 - Chcete-li skončit a nechat faxy v paměti, stiskněte **Ne**.
- 5 Stiskněte tlačítko **Stop/Exit (Stop/Konec)**.

Přenos hlášení faxového deníku do jiného faxového zařízení

Pokud jste nenastavili ID vaší stanice, nemůžete vstoupit do režimu přenosu faxu. (►► Stručný návod k obsluze: *Zadání osobních údajů (ID stanice)*)

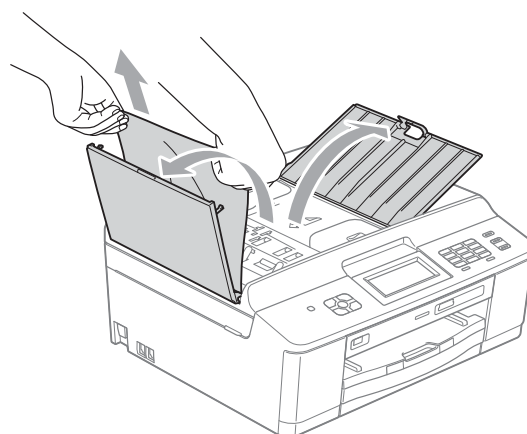
- 1 Stisknutím **Stop/Exit (Stop/Konec)** dočasně přerušíte chybu.
- 2 Stiskněte tlačítko *Menu*.
- 3 Stisknutím tlačítka **▲** nebo **▼** zobrazte tlačítko *Sluzba*.
- 4 Stiskněte tlačítko *Sluzba*.
- 5 Stiskněte tlačítko *Prenos dat.*
- 6 Stiskněte tlačítko *Prenos hlaseni.*
- 7 Zadejte číslo faxu, na které bude předáno hlášení faxového deníku.
- 8 Stiskněte tlačítko *Mono Start.*

Uvíznutí dokumentu

Dokumenty mohou v jednotce ADF uvíznout, pokud nejsou správně vloženy nebo zavedeny nebo jsou příliš dlouhé. Chcete-li odstranit uvíznutý dokument, postupujte podle následujících kroků.

Dokument uvízl v horní části jednotky ADF

- 1 Vyjměte z ADF veškerý papír, který neuvíznul.
- 2 Otevřete kryt ADF.
- 3 Tažením vzhůru odstraňte uvíznutý dokument.



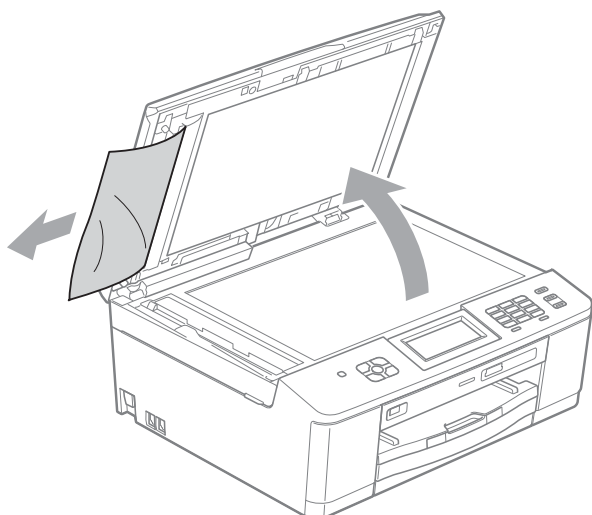
- 4 Zavřete kryt ADF.
- 5 Stiskněte tlačítko **Stop/Exit (Stop/Konec)**.

! DŮLEŽITÉ

Abyste zabránili uvíznutí dokumentu, zavřete kryt ADF správně jemným zatlačením ve střední části.

Dokument uvízl uvnitř jednotky ADF

- 1 Vyjměte z ADF veškerý papír, který neuvíznul.
- 2 Zvedněte kryt dokumentu.
- 3 Vytáhněte uvíznutý dokument směrem doleva.



- 4 Zavřete kryt dokumentu.
- 5 Stiskněte tlačítko **Stop/Exit (Stop/Konec)**.

Zaseknutí tiskárny nebo uvíznutí papíru

Uvíznutý papír odstraňujte podle toho, kde v zařízení uvízl.

Papír uvízl v přední části zařízení

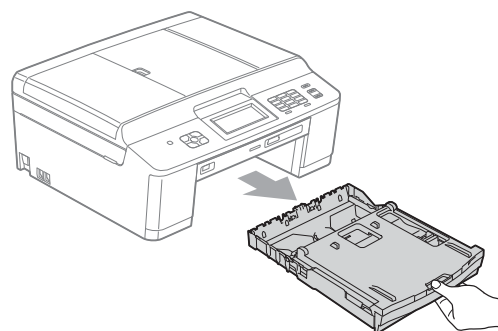
Pokud se na displeji LCD zobrazí zpráva *Uvázly pap. [vpředu]*, postupujte podle následujících kroků:

- 1 Odpojte zařízení z elektrické zásuvky.

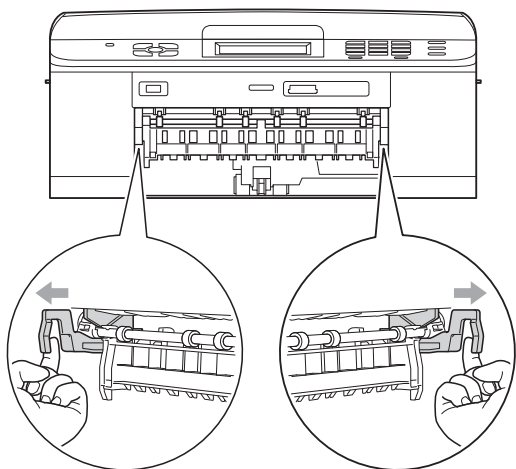
! DŮLEŽITÉ

Abyste neztratili žádné důležité zprávy, před odpojením zařízení od zdroje napájení můžete přenést faxy uložené v paměti do vašeho počítače nebo jiného faxového přístroje. (Viz *Přenos vašich faxů nebo hlášení faxového deníku* ►► strana 73.)

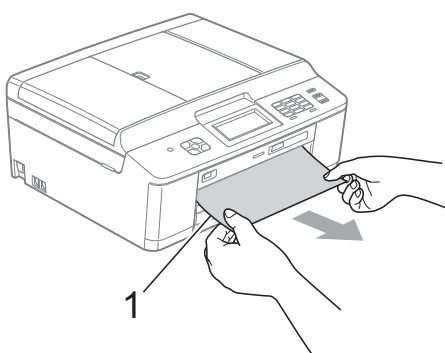
- 2 Je-li rozkládací podpěra papíru rozložená, složte ji a zasuňte podpěru papíru. Vytáhněte zásobník papíru zcela ze zařízení.



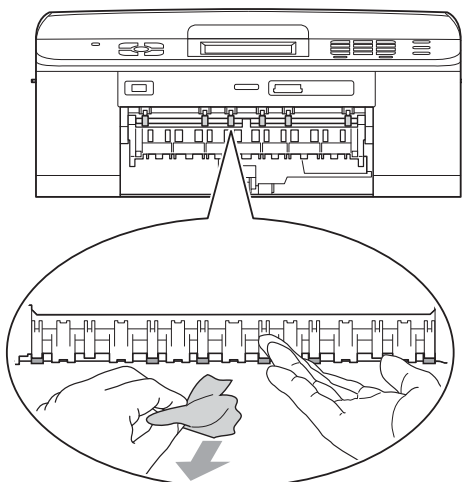
- 3 Zatažením za dvě zelené páčky uvnitř zařízení uvolníte uvíznutý papír.



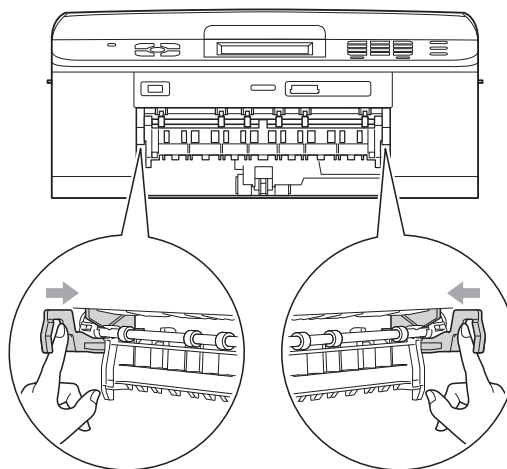
- 4 Vytáhněte uvíznutý papír (1).



- 5 Zvedněte klapku pro odstranění uvíznutého papíru a odstraňte uvíznutý papír.



- 6 Zatlačte dvě zelené páčky zpět do původní polohy.



- 7 Zatlačte zásobník papíru silně zpět do zařízení.

- 8 Přidržte zásobník papíru na místě a táhněte podpěru papíru ven, dokud neklapne. Pak rozložte rozkládací podpěru papíru. Táhněte podpěru papíru ven, dokud neklapne.

- 9 Připojte kabel napájení.

Papír uvízl v zadní části zařízení

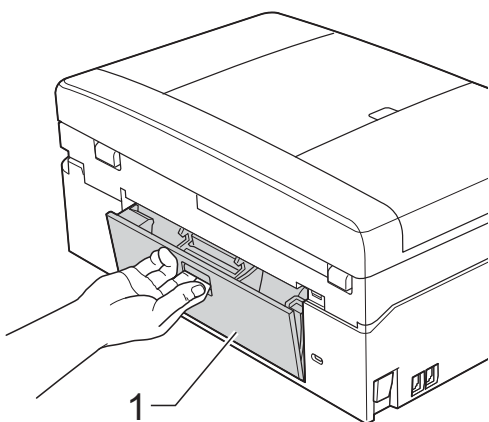
Pokud se na displeji LCD zobrazí zpráva *Uvízly pap. [vzadu]*, postupujte podle následujících kroků:

- 1 Odpojte zařízení z elektrické zásuvky.

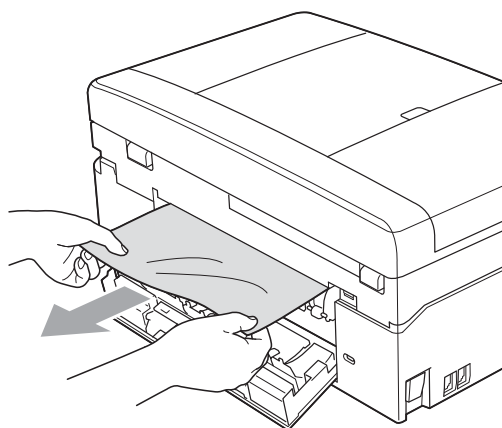
! DŮLEŽITÉ

Abyste neztratili žádné důležité zprávy, před odpojením zařízení od zdroje napájení můžete přenést faxy uložené v paměti do vašeho počítače nebo jiného faxového přístroje. (Viz *Přenos vašich faxů nebo hlášení faxového deníku* >> strana 73.)

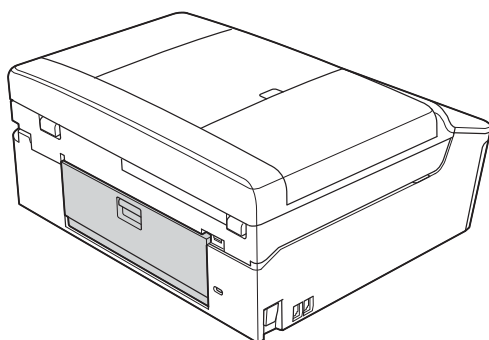
- 2 Otevřete kryt pro odstranění uvíznutého papíru (1) na zadní straně zařízení.



- 3 Vytáhněte uvíznutý papír ze zařízení.



- 4 Zavřete kryt pro odstranění uvíznutého papíru. Zkontrolujte, zda je kryt správně uzavřen.



- 5 Připojte kabel napájení.

Papír uvízl v přední a zadní části zařízení

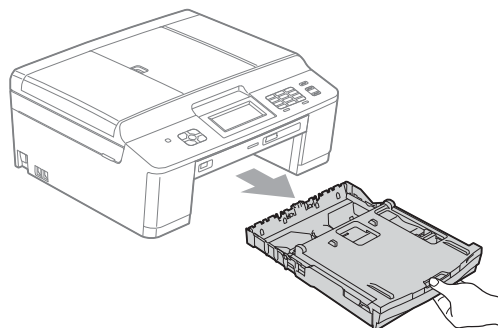
Pokud se na displeji LCD zobrazí zpráva *Uvizly pap.vpr., vz.,* postupujte podle následujících kroků:

- 1 Odpojte zařízení z elektrické zásuvky.

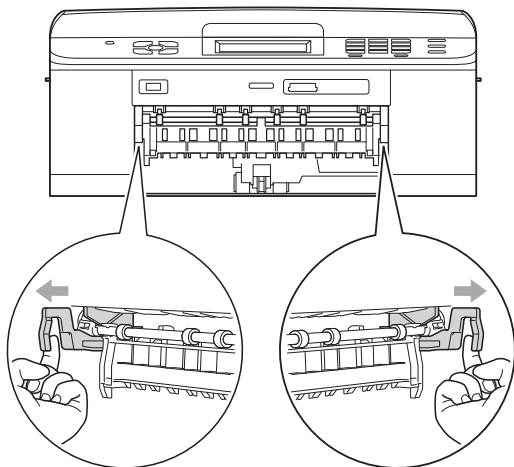
! DŮLEŽITÉ

Abyste neztratili žádné důležité zprávy, před odpojením zařízení od zdroje napájení můžete přenést faxy uložené v paměti do vašeho počítače nebo jiného faxového přístroje. (Viz *Přenos vašich faxů nebo hlášení faxového deníku* >> strana 73.)

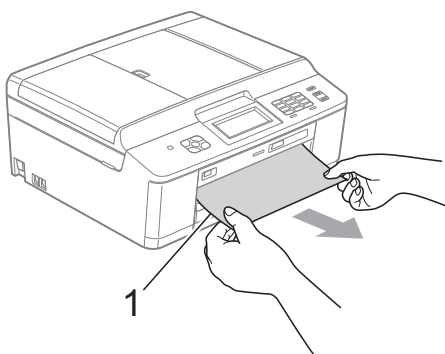
- 2 Je-li rozkládací podpěra papíru rozložená, složte ji a zasuňte podpěru papíru. Vytáhněte zásobník papíru zcela ze zařízení.



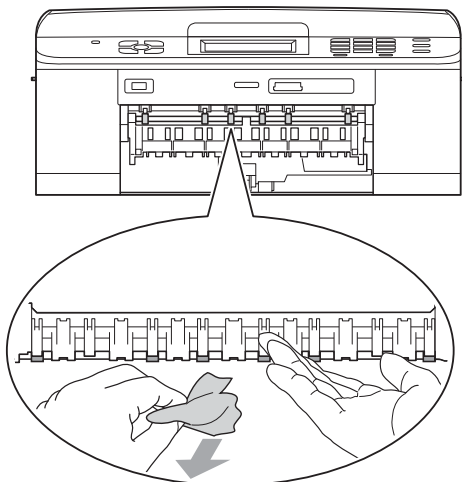
- 3** Zatažením za dvě zelené páčky uvnitř zařízení uvolníte uvíznutý papír.



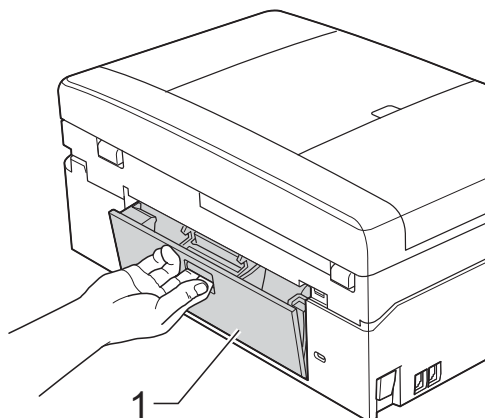
- 4** Vytáhněte uvíznutý papír (1).



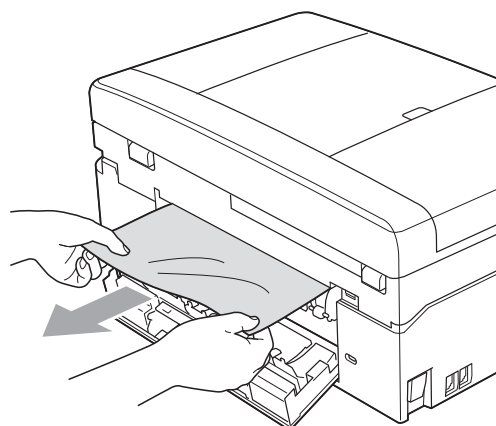
- 5** Zvedněte klapku pro odstranění uvíznutého papíru a odstraňte uvíznutý papír.



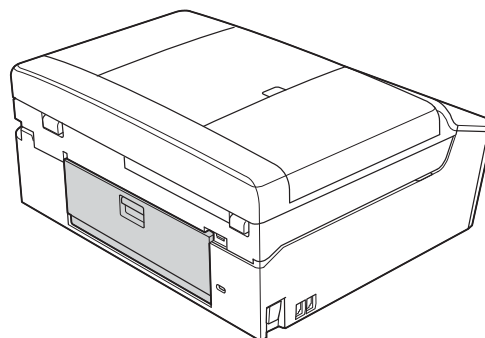
- 6** Otevřete kryt pro odstranění uvíznutého papíru (1) na zadní straně zařízení.



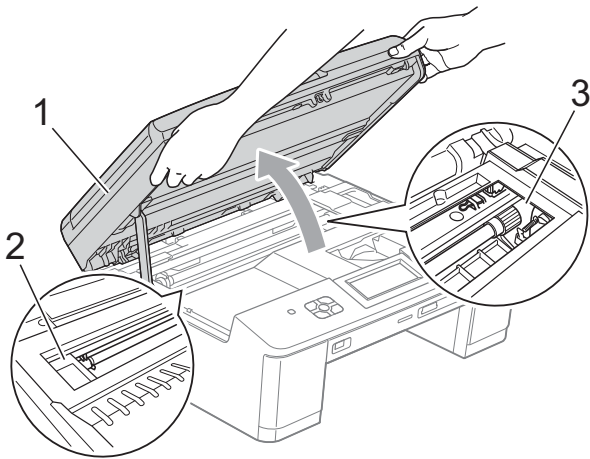
- 7** Vytáhněte uvíznutý papír ze zařízení.



- 8** Zavřete kryt pro odstranění uvíznutého papíru. Zkontrolujte, zda je kryt správně uzavřen.



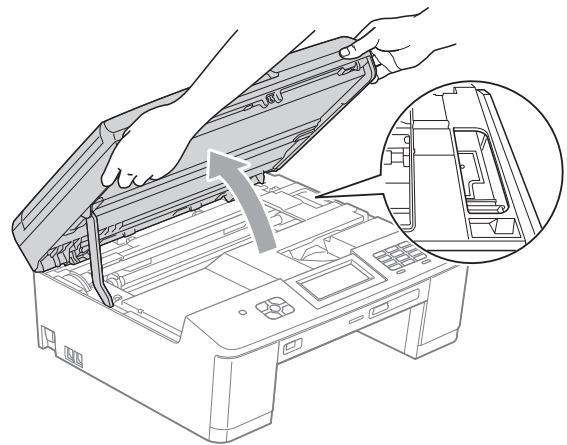
- 9 Oběma rukama uchopte plastové výstupky na obou stranách zařízení a zvedněte kryt skeneru (1) do otevřené polohy.



Posuňte tiskovou hlavu (podle potřeby), aby bylo možné odstranit papír, který zůstal v této části. Zkontrolujte, zda žádný uvíznutý papír nezůstal v rozích zařízení (2) a (3).

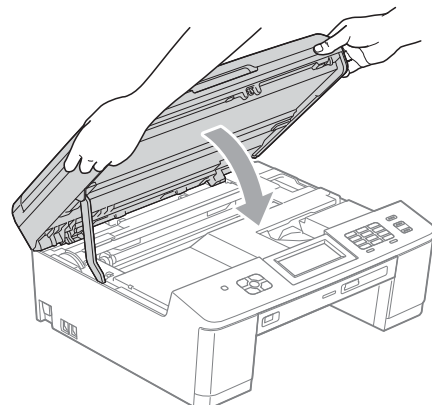
! DŮLEŽITÉ

- Pokud papír uvízl pod tiskovou hlavou, odpojte zařízení od zdroje napájení, přesuňte tiskovou hlavu a odstraňte papír.
- Pokud se tisková hlava nachází v pravém rohu, jak je znázorněno na obrázku, nemůžete ji posunout. Připojte kabel napájení. Stiskněte a podržte tlačítko **Stop/Exit (Stop/Konec)**, dokud se tisková hlava neposune doprostřed. Potom odpojte zařízení od zdroje napájení a vyjměte papír.

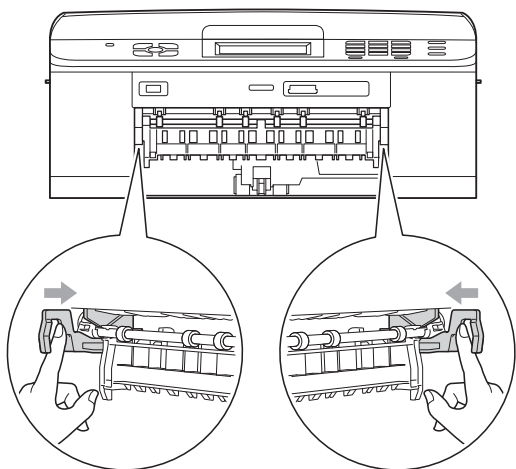


- Pokud se inkoust dostane na pokožku, ihned zasažené místo omyjte mýdlem a velkým množstvím vody.

- 10 Oběma rukama uchopte plastové výstupky na obou stranách zařízení a opatrně zavřete kryt skeneru.



- 11 Zatlačte dvě zelené páčky zpět do původní polohy.



- 12 Zatlačte zásobník papíru silně zpět do zařízení.
- 13 Přidrže zásobník papíru na místě a táhněte podpěru papíru ven, dokud neklapne. Pak rozložte rozkládací podpěru papíru.
Táhněte podpěru papíru ven, dokud neklapne.
- 14 Připojte kabel napájení.

Odstraňování problémů


Pokud se domníváte, že se zařízením není něco v pořádku, projděte si následující tabulku a postupujte podle tipů pro odstraňování problémů.

Většinu problémů lze snadno vyřešit vlastními silami. Pokud potřebujete další pomoc, centrum podpory Brother Solutions Center nabízí nejnovější často kladené dotazy a tipy pro odstraňování problémů.

Nahlédněte na webové stránky <http://solutions.brother.com/>.

Pokud máte se zařízením potíže

Tisk

Problém	Doporučení
Zařízení netiskne.	Zkontrolujte připojení kabelu rozhraní nebo bezdrátové připojení k zařízení i k počítači. (►► Stručný návod k obsluze)
	Zkontrolujte, zda je zařízení zapojeno, a že je zařízení zapnuto pomocí tlačítka  .
	Jedna nebo více inkoustových kazet dosáhlo konce životnosti. (Viz <i>Výměna inkoustových kazet</i> ►► strana 59.)
	Zkontrolujte, zda není na displeji LCD zobrazeno chybové hlášení. (Viz <i>Chybové zprávy a zprávy údržby</i> ►► strana 65.)
	Pokud se na displeji LCD zobrazí zpráva <i>Nelze tisknout a Vymen ink.</i> , přečtěte si část <i>Výměna inkoustových kazet</i> ►► strana 59.
	Zkontrolujte, zda byl nainstalován a zvolen správný ovladač tiskárny.
	(Pouze pro uživatele systému Windows®) Zkontrolujte, zda je zařízení online. Klepněte na tlačítko Start a potom na položku Tiskárny a faxy . Klepněte pravým tlačítkem, vyberte možnost Brother MFC-XXXXX (kde XXXXX je název vašeho modelu) a přesvědčte se, že není zaškrtnuto políčko Používat tiskárnu offline .
Špatná kvalita tisku.	Zkontrolujte kvalitu tisku. (Viz <i>Kontrola kvality tisku</i> ►► strana 63.)
	Přesvědčte se, že nastavení Typ papíru v ovladači tiskárny nebo nastavení Typ papíru v nabídce zařízení odpovídá typu papíru, který používáte. Viz <i>Typ papíru</i> ►► strana 22. ►► Příručka uživatele programů: <i>Tisk</i> (Windows®) ►► Příručka uživatele programů: <i>Tisk a faxování</i> (Macintosh)
	Zkontrolujte, zda jsou inkoustové kazety nové. Následující případy mohou vést k zaschnutí inkoustu: <ul style="list-style-type: none"> ■ Datum konce použitelnosti vytištěné na obalu inkoustových prošlo. (Originální kazety Brother jsou použitelné po dobu až dvou let, jsou-li uchovávány v původním balení.) ■ Inkoustová kazeta je v zařízení déle než šest měsíců. ■ Inkoustová kazeta pravděpodobně nebyla před použitím správně uskladněna.
	Používejte originální inkoust Brother Innobella™. Společnost Brother nedoporučuje používat jiné než originální kazety značky Brother ani doplňovat prázdné kazety inkoustem jiných výrobců.
	Zkuste použít doporučené typy papíru. (Viz <i>Přijatelný papír a další tisková média</i> ►► strana 23.)
	Doporučená okolní teplota pro zařízení je mezi 20 °C a 33 °C.

Tisk (Pokračování)

Problém	Doporučení
Na textu nebo obrázcích se objevují vodorovné bílé čáry.	Vyčistěte tiskovou hlavu. (Viz <i>Čištění tiskové hlavy</i> >> strana 63.)
	Používejte originální inkoust Brother Innobella™.
	Zkuste použít doporučené typy papíru. (Viz <i>Přijatelny papír a další tisková média</i> >> strana 23.)
Zařízení tiskne prázdné stránky.	Vyčistěte tiskovou hlavu. (Viz <i>Čištění tiskové hlavy</i> >> strana 63.)
	Používejte originální inkoust Brother Innobella™.
Znaky a řádky jsou rozmazané.	Zkontrolujte zarovnání tisku. (Viz <i>Kontrola zarovnání tisku</i> >> strana 64.)
Vytištěný text nebo obrázky jsou zkosené.	Zkontrolujte, zda je papír v zásobníku papíru správně uložen a zda jsou boční vodítka papíru správně nastavená. (Viz <i>Vkládání papíru a dalších tiskových médií</i> >> strana 14.)
	Zkontrolujte, zda je kryt pro odstranění uvíznutého papíru správně uzavřen.
Rozmazání nebo skvrna uprostřed horního okraje vytištěné stránky.	Ujistěte se, že papír není příliš silný nebo zkroucený. (Viz <i>Přijatelny papír a další tisková média</i> >> strana 23.)
Tisk je rozmazaný nebo stéká inkoust.	Zkontrolujte, zda používáte doporučené typy papíru. (Viz <i>Přijatelny papír a další tisková média</i> >> strana 23.) Nedotýkejte se papíru, dokud inkoust nezaschne.
	Používejte originální inkoust Brother Innobella™.
	Používáte-li fotografický papír, ujistěte se, že jste nastavili správný typ papíru. Pokud tisknete fotografii z počítače, nastavte v ovladači tiskárny položku Typ papíru .
Na zadní straně nebo při dolním okraji stránky se objevují skvrny.	Zkontrolujte, zda podložka tiskárny není znečištěna inkoustem. (>>Podrobná příručka uživatele: <i>Čištění podložky tiskárny</i>)
	Používejte originální inkoust Brother Innobella™.
	Používejte rozkládací podpěru papíru. (Viz <i>Vkládání papíru a dalších tiskových médií</i> >> strana 14.)
	Zkontrolujte, zda válečky podavače papíru nejsou znečištěny inkoustem. (>>Podrobná příručka uživatele: <i>Čištění válečků podavače papíru</i>)
Zařízení tiskne na stránce husté čáry.	Na kartě Základní v ovladači tiskárny zaškrtněte Opačné pořadí .
Výtisky jsou pomačkané.	(Uživatelé systému Windows®) Na kartě Pokročilé v ovladači tiskárny klepněte na položku Nastavení barev a zrušte zaškrtnutí políčka Obousměrný tisk .
	(Uživatelé systému Macintosh) V ovladači tiskárny vyberte možnost Print Settings (Nastavení tisku), klepněte na položku Advanced (Pokročilé), vyberte možnost Other Print Options (Další možnosti tisku) a zrušte zaškrtnutí políčka Bi-Directional Printing (Obousměrný tisk).
	Používejte originální inkoust Brother Innobella™.
Nelze provést tisk „rozvržení stránky“.	Zkontrolujte, zda je nastavení Formát papíru v používané aplikaci a v ovladači tiskárny stejné.
Rychlost tisku je příliš nízká.	Zkuste změnit nastavení ovladače tiskárny. Nejvyšší rozlišení vyžaduje delší dobu zpracování, odesílání a tisku dat. Zkuste použít jiné nastavení kvality tisku v ovladači tiskárny na kartě Pokročilé (Windows®) nebo Print Settings (Nastavení tisku) (Macintosh). Rovněž klepněte na kartu Nastavení barev a zkontrolujte, zda není zaškrtnuto políčko Zvýraznění barvy .
	Vypněte funkci Bez ohraničení. Tisk bez ohraničení je pomalejší než normální tisk. >>Příručka uživatele programů: <i>Tisk</i> (Windows®) >>Příručka uživatele programů: <i>Tisk a faxování</i> (Macintosh)

Tisk (Pokračování)

Problém	Doporučení
Funkce Zvýraznění barvy nepracuje správně.	Pokud data obrázků nejsou ve vaší aplikaci v plné barvě (jako např. 256 barev), nebude funkce Zvýraznění barvy fungovat. Pro funkci Zvýraznění barvy použijte data s nejméně 24bitovými barvami.
Fotografický papír není správně podáván.	Tisknete-li na fotografický papír Brother, vložte do zásobníku papíru jeden list stejného fotografického papíru navíc. Do balíčku papíru byl pro tento účel vložen jeden list navíc. Vyčistěte válečky podavače papíru. (►►Podrobná příručka uživatele: <i>Čištění válečků pro zavádění papíru</i>)
Zařízení podává více stránek najednou.	Zkontrolujte, zda je papír v zásobníku papíru správně vložen. (Viz <i>Vkládání papíru a dalších tiskových médií</i> ►► strana 14.)
Došlo k uvíznutí papíru.	Ujistěte se, že je podélné vodítko papíru nastaveno na správný formát papíru. (Viz <i>Zaseknutí tiskárny nebo uvíznutí papíru</i> ►► strana 75.)
Při duplexním kopírování nebo duplexním tisku se zasekává papír.	Použijte jedno z preventivních nastavení proti uvíznutí, DX1 nebo DX2. Pro kopírování ►►Podrobná příručka uživatele: <i>Oboustranné kopírování (pouze modely MFC-J625DW a DCP-J725DW)</i> Pro tisk ►►Příručka uživatele programů: <i>Duplex / brožura</i> (Windows®) ►►Příručka uživatele programů: <i>Duplexní tisk</i> (Macintosh) Pokud k uvíznutí papíru při duplexním kopírování nebo duplexním tisku dochází často, je možné, že jsou válečky podavače papíru znečištěny inkoustem. Očistěte válečky podavače papíru. (►►Podrobná příručka uživatele: <i>Čištění válečků podavače papíru</i>)
Vytištěné stránky nejsou složeny rovně.	Použijte rozkládací podpěru papíru. (Viz <i>Vkládání papíru a dalších tiskových médií</i> ►► strana 14.)
Zařízení netiskne z aplikace Adobe® Illustrator®.	Zkuste snížit rozlišení tisku. ►►Příručka uživatele programů: <i>Tisk</i> (Windows®) ►►Příručka uživatele programů: <i>Tisk a faxování</i> (Macintosh)
Při používání lesklého fotografického papíru je inkoust rozmazaný nebo stéká.	Zkontrolujte přední a zadní stranu papíru. Položte papír lesklým povrchem (povrchem určeným k tisku) dolů. (Viz <i>Typ papíru</i> ►► strana 22.) Pokud používáte lesklý fotografický papír, zkontrolujte správnost nastavení typu papíru.

Tisk přijatých faxů

Problém	Doporučení
Zhuštěný tisk a bílé pruhy napříč stránky nebo horní a spodní strana vět jsou odříznuty.	Pravděpodobně jste měli špatné připojení se statickou elektřinou nebo rušením na telefonní lince. Požádejte druhou stranu, aby fax poslala znovu.
Svislé černé čáry během příjmu.	Skener odesílatele může být špinavý. Požádejte odesílatele, aby udělal kopii a podíval se, jestli je problém s odesílajícím zařízením. Zkuste příjem z jiného faxového zařízení.
Přijatý barevný fax se tiskne pouze černobíle.	Vyměňte barevné inkoustové kazety, které dosáhly konce své životnosti a požádejte druhou stranu, aby poslala barevný fax znovu. (Viz <i>Výměna inkoustových kazet</i> ►► strana 59.)
Levý a pravý okraj jsou ořezány nebo se jedna stránka vytiskne na dvou stránkách.	Zapněte automatické zmenšení. (►►Podrobná příručka uživatele: <i>Tisk zmenšeného příchozího faxu</i>)

Telefonní linka nebo připojení

Problém	Doporučení
Vytáčení nefunguje. (Žádný oznamovací tón)	Ujistěte se, že je zařízení připojeno do zásuvky a je zapnuté.
	Zkontrolujte všechna kabelová spojení linky.
	Změňte nastavení tónové nebo pulzní volby. (►► Stručný návod k obsluze)
	Zvedněte sluchátko externího telefonu a počkejte na oznamovací tón. Pokud neslyšíte oznamovací tón, požádejte vaši telefonní společnost, aby zkontrolovala linku a/nebo zásuvku.
Zařízení po zavolání neodpovídá.	Přesvědčte se, že je přístroj ve správném režimu příjmu pro vaše nastavení. (Viz <i>Volba režimu příjmu</i> ►► strana 34.) Zkontrolujte oznamovací tón. Pokud je to možné, zavolejte vaše zařízení, abyste slyšeli jeho odpověď. Pokud stále neodpovídá, zkontrolujte připojení kabelu telefonní linky. Pokud neslyšíte žádné vyzvánění, když zavoláte vaše zařízení, požádejte vaši telefonní společnost o kontrolu linky.

Přijímání faxů

Problém	Doporučení
Nelze přijmout fax.	Pokud připojíte zařízení k pobočkové ústředně nebo ISDN, nastavte nastavení nabídky Typ telefonní linky na váš typ telefonu. (Viz <i>Nastavení typu telefonní linky</i> ►► strana 38.)

Odesílání faxů

Problém	Doporučení
Nelze odeslat fax.	Zkontrolujte všechna připojení kabelu linky. Ujistěte se, že je kabel telefonní linky zapojen do telefonní zásuvky a do zásuvky na zařízení označené LINE.
	Požádejte druhou stranu, aby zkontrolovala, že má přijímající zařízení papír.
	Vytiskněte Hlášení o ověření přenosu a ověřte, zda nejsou hlášeny chyby. (►► Podrobná příručka uživatele: <i>Zprávy</i>)
Hlášení o ověření přenosu zní „VYSL.:CHYBA“.	Pravděpodobně je na lince dočasný šum nebo statická elektřina. Zkuste odeslat fax znovu. Pokud odešlete zprávu PC FAX a v hlášení o ověření přenosu bude uvedeno „VYSL.:CHYBA“, zařízení pravděpodobně nemá volnou paměť. Chcete-li získat více paměti, můžete vypnout funkci Příjem do paměti (►► Podrobná příručka uživatele: <i>Vypnutí operací Příjem do paměti</i>) vytisknout faxové zprávy z paměti (►► Podrobná příručka uživatele: <i>Tisk faxu z paměti</i>) anebo zrušit úlohy Odložený fax nebo Úloha pollingu. (Viz <i>Zrušení probíhajících faxu</i> ►► strana 32.) (►► Podrobná příručka uživatele: <i>Kontrola a rušení čekajících úloh</i>) Pokud problém přetrvává, požádejte telefonní společnost o kontrolu vaší telefonní linky.
	Pokud máte často chyby při přenosu kvůli možnému rušení na telefonní lince, zkuste změnit nastavení nabídky Kompatibilita na Základní (VoIP). (Viz <i>Rušení na telefonní lince / VoIP</i> ►► strana 88.)
	Pokud připojíte zařízení k pobočkové ústředně nebo ISDN, nastavte nastavení nabídky Typ telefonní linky na váš typ telefonu. (Viz <i>Nastavení typu telefonní linky</i> ►► strana 38.)
Špatná kvalita odeslaného faxu.	Zkuste změnit rozlišení na Jemne nebo Ex. Jemne. Udělejte kopii, abyste ověřili funkčnost skeneru vašeho zařízení. Pokud není kvalita kopie dobrá, vyčistěte skener. (Viz <i>Čištění skla skeneru</i> ►► strana 62.)
Svislé černé čáry během odesílání.	Svislé černé čáry na faxech, které odesíláte, jsou obvykle způsobeny nečistotami nebo korekční kapalinou na skleněném proužku. Vyčistěte skleněný proužek. (Viz <i>Čištění skla skeneru</i> ►► strana 62.)

Zpracovávání příchozích volání

Problém	Doporučení
Zařízení „slyší“ hlas jako tón CNG.	Pokud je zapnuta funkce Detekce faxu, je zařízení citlivější na zvuky. Může pak chybně interpretovat jisté hlasy nebo hudbu na lince jako volání faxového přístroje a odpoví tóny pro příjem faxu. Deaktivujte zařízení stisknutím tlačítka Stop/Exit (Stop/Konec) . Problému můžete předejít vypnutím funkce Detekce faxu. (Viz <i>Detekce faxu</i> >> strana 37.)
Odeslání faxového volání do zařízení.	Pokud jste odpověděli na externím telefonu nebo společné lince, stiskněte váš kód dálkové aktivace (tovární nastavení je * 5 1). Pokud jste odpověděli na externím telefonu, stisknutím Start přijmete fax. Když vaše zařízení odpoví, zavěste.
Vlastní funkce na jediné lince.	Pokud máte na jedné lince se zařízením funkce čekající hovor, poplachový systém nebo jiné speciální funkce, může to způsobit při odesílání nebo přijímání faxů problém. Například: pokud si objednáte funkci Čekajícího hovoru nebo jinou speciální službu, jejíž signál přichází linkou, zatímco přístroj odesílá nebo přijímá fax, může signál dočasně narušit nebo přerušit faxy. Funkce ECM (režim korekce chyb) společnosti Brother by měla pomoci překonat tento problém. Tento stav je spojený s oborem telefonních systémů a je běžný u všech zařízení, která odesílají a přijímají informace na jediné, sdílené lince s vlastními funkcemi. Pokud je pro vaše podnikání podstatné zabránit i malým narušením, doporučuje se použít samostatnou telefonní linku bez jakýchkoliv vlastních funkcí.

Obtíže při kopírování

Problém	Doporučení
Špatné výsledky kopírování při použití ADF.	Zkuste použít sklo skeneru. (Viz <i>Používání skla skeneru</i> >> strana 28.)
Na kopiích se objevují svislé černé čáry nebo pruhy.	Svislé černé čáry nebo pruhy na kopiích jsou obvykle způsobeny nečistotou nebo korekční kapalinou na skleněném proužku. Vyčistěte skleněný proužek. (Viz <i>Čištění skla skeneru</i> >> strana 62.)
Funkce Přizpůsobit stránce nepracuje správně.	Ujistěte se, že zdrojový dokument není vložen nakřivo. Upravte polohu dokumentu a pokus opakujte.

Potíže při skenování

Problém	Doporučení
Při zahájení skenování se objeví chyby TWAIN nebo WIA. (Windows®)	Zkontrolujte, zda je jako primární zdroj v aplikaci pro skenování vybrán ovladač Brother TWAIN nebo WIA. Například v aplikaci PaperPort™ 12SE s OCR klepněte na na položku Nastavení skenování , Vybrat a vyberte ovladač Brother TWAIN/WIA.
Při zahájení skenování se objeví chyby TWAIN nebo ICA. (Macintosh)	Zkontrolujte, zda je jako primární zdroj vybrán ovladač Brother TWAIN. V aplikaci PageManager klepněte na položku File (Soubor), Select Source (Vybrat zdroj) a vyberte možnost Ovladač Brother TWAIN. Uživatelé systému Mac OS X 10.6.x mohou rovněž skenovat dokumenty pomocí ovladače skeneru ICA. >>Příručka uživatele programů: <i>Skenování dokumentu pomocí ovladače ICA (Mac OS X 10.6.x)</i>
Špatné výsledky skenování při použití ADF.	Zkuste použít sklo skeneru. (Viz <i>Používání skla skeneru</i> >> strana 28.)
Funkce OCR (optické rozpoznávání znaků) nepracuje.	Zkuste zvýšit rozlišení skeneru. (Uživatelé systému Macintosh) Program Presto! PageManager je před použitím nezbytné stáhnout a nainstalovat. Další pokyny naleznete v části <i>Přístup k podpoře společnosti Brother (Macintosh)</i> >> strana 5.

Potíže s programovým vybavením

Problém	Doporučení
Nelze nainstalovat program nebo tisknout.	(Pouze pro uživatele systému Windows®) Spusťte program Oprava MFL-Pro Suite na disku CD-ROM. Tento program aplikaci opraví a znovu nainstaluje.
„Zařízení je zaneprázdněno“	Zkontrolujte, zda není na displeji LCD zařízení zobrazeno chybové hlášení.
Z aplikace FaceFilter Studio nelze tisknout obrázky.	Abyste mohli používat aplikaci FaceFilter Studio, musíte ji nainstalovat z disku CD-ROM dodaného společně se zařízením. (►►Stručný návod k obsluze) Než aplikaci FaceFilter Studio poprvé spustíte, musíte rovněž zkontrolovat, zda je zařízení Brother zapnuto a připojeno k počítači. Tím získáte přístup ke všem funkcím aplikace FaceFilter Studio.

Potíže s aplikací PhotoCapture Center™

Problém	Doporučení
Vyměnitelný disk nefunguje správně.	<ol style="list-style-type: none"> 1 Vyjměte paměťovou kartu nebo paměťovou jednotku USB Flash a znovu ji zasuňte zpět. 2 Pokud jste již vyzkoušeli příkaz „Vysunout“ v systému Windows®, vyjměte paměťovou kartu nebo paměťovou jednotku USB Flash a teprve pak pokračujte. 3 Pokud se při pokusu o vyjmutí paměťové karty nebo paměťové jednotky USB Flash zobrazí chybové hlášení, znamená to, že je karta právě používána. Chvilí počkejte a potom akci opakujte. 4 Pokud výše uvedený postup nefunguje, vypněte počítač i zařízení a znovu je zapněte.
Přístup k vyměnitelnému disku prostřednictvím ikony na pracovní ploše není možný.	Ověřte, zda jste správně zasuňli paměťovou kartu nebo paměťovou jednotku USB Flash.
Nevytiskne se část fotografie.	Zkontrolujte, zda jsou vypnuté funkce tisku Bez ohraničení a Výřez. (►►Podrobná příručka uživatele: <i>Tisk bez ohraničení a Výřez</i>)

Potíže se sítí

Problém	Doporučení
Nelze tisknout prostřednictvím sítě.	Ujistěte se, že je zařízení zapnuté, online a v režimu Připraven. Vytiskněte Zprávu konfigurace sítě (►►Podrobná příručka uživatele: <i>Zprávy</i>) a zkontrolujte aktuální síťová nastavení vytištěná v tomto seznamu. Pokud používáte bezdrátové připojení nebo máte problémy se sítí ►►Příručka síťových aplikací: <i>Odstraňování problémů</i>

Potíže se sítí (Pokračování)

Problém	Doporučení
Nefunguje funkce síťového skenování.	<p>(Uživatelé systému Windows®)</p> <p>Aby bylo možné síťové skenování, je nezbytné nakonfigurovat zabezpečovací program/bránu firewall třetích stran. Chcete-li pro síťové skenování přidat port 54925, zadejte následující informace:</p> <p>Do pole Název: zadejte libovolný popis, například Brother NetScan.</p> <p>Do pole Číslo portu: zadejte 54925.</p> <p>Do pole Protokol: je vybráno UDP.</p> <p>Další informace vyhledejte v návodu k obsluze dodaném se zabezpečovacím programem/bránou firewall třetích stran nebo kontaktujte výrobce programu.</p> <p>(Uživatelé systému Macintosh)</p> <p>Vyberte znovu zařízení v aplikaci Device Selector (Volič zařízení) umístěné ve složce Macintosh HD/Library (Knihovna)/Printers (Tiskárny)/Brother/Utilities (Nástroje)/DeviceSelector (Volič zařízení) nebo v seznamu modelů v programu ControlCenter2.</p>
Síťová funkce PC-Fax příjem nefunguje.	<p>(Pouze pro uživatele systému Windows®)</p> <p>Aby bylo možné přijímání PC-FAX Rx, je nezbytné nastavit zabezpečovací program/bránu firewall třetího výrobce. Chcete-li přidat port 54926 pro přijímání PC-FAX Rx, zadejte následující informace:</p> <p>Do pole Název: Zadejte popis, například Brother PC-FAX Rx.</p> <p>Do pole Číslo portu: zadejte 54926.</p> <p>Do pole Protokol: je vybráno UDP.</p> <p>Další informace vyhledejte v návodu k obsluze dodaném se zabezpečovacím programem/bránou firewall třetích stran nebo kontaktujte výrobce programu.</p>
Program Brother nelze nainstalovat.	<p>(Uživatelé systému Windows®)</p> <p>Pokud váš zabezpečovací program zobrazí během instalace sady MFL-Pro Suite upozornění povolte síťový přístup k následujícím programům.</p> <p>(Uživatelé systému Macintosh)</p> <p>Používáte-li funkci brány firewall antispywarového nebo antivirového bezpečnostního programu, dočasně ji deaktivujte a potom nainstalujte program Brother.</p>
Nelze se připojit k bezdrátové síti.	<p>Zjistěte podstatu problému pomocí tlačítka Zprava WLAN.</p> <p>Stiskněte tlačítko Menu a potom stisknutím tlačítka ▲ nebo ▼ zobrazte tlačítko Tisk hlasení. Stiskněte tlačítko Tisk hlasení. Stisknutím tlačítka ▲ nebo ▼ zobrazte tlačítko Zprava WLAN a potom stiskněte tlačítko Zprava WLAN.</p> <p>(>>Příručka síťových aplikací)</p>
Resetujte síťová nastavení.	<p>Stiskněte tlačítko Menu a potom stisknutím tlačítka ▲ nebo ▼ zobrazte tlačítko Sit. Stiskněte tlačítko Sit. Stisknutím tlačítka ▲ nebo ▼ zobrazte tlačítko Nulování site a potom stiskněte tlačítko Nulování site.</p> <p>(>>Příručka síťových aplikací)</p>

Potíže při vkládání dat

Problém	Doporučení
Číselník nefunguje při zadávání čísel nebo znaků.	Zadejte znaky pomocí dotykového displeje.

Rozpoznání oznamovacího tónu

Když odesíláte fax automaticky, bude ve výchozím nastavení vaše zařízení čekat před vytočením čísla pevně stanovenou dobu. Změnou nastavení oznamovacího tónu na *Detekce* můžete nechat zařízení vytáčet, jakmile detekuje oznamovací tón. Toto nastavení může ušetřit malé množství času, když odesíláte fax na mnoho různých čísel. Pokud jste začali mít po změně tohoto nastavení potíže při vytáčení, změňte jej zpět na nastavení *Bez detekce*.

- 1 Stiskněte tlačítko *Menu*.
- 2 Stisknutím tlačítka *▲* nebo *▼* zobrazte tlačítko *Pocat.nastav.*
- 3 Stiskněte tlačítko *Pocat.nastav.*
- 4 Stisknutím tlačítka *▲* nebo *▼* zobrazte tlačítko *Volaci ton.*
- 5 Stiskněte tlačítko *Volaci ton.*
- 6 Stiskněte tlačítko *Detekce* nebo *Bez detekce*.
- 7 Stiskněte tlačítko **Stop/Exit (Stop/Konec)**.

Rušení na telefonní lince / VoIP

Pokud máte kvůli možnému rušení na telefonní lince potíže při odesílání nebo přijímání faxu, můžete změnit nastavení kompatibility, čímž se omezí rychlost modemu pro minimalizaci chyb.

- 1 Stiskněte tlačítko *Menu*.
- 2 Stisknutím tlačítka *▲* nebo *▼* zobrazte tlačítko *Pocat.nastav.*
- 3 Stiskněte tlačítko *Pocat.nastav.*
- 4 Stisknutím tlačítka *▲* nebo *▼* zobrazte tlačítko *Kompatibilita*.
- 5 Stiskněte tlačítko *Kompatibilita*.
- 6 Stiskněte tlačítko *Normalni* nebo *Zakladni (VoIP)*.
 - Nastavení *Zakladni (VoIP)* sníží rychlost modemu na 9 600 bps a vypne přijímání barvených faxů a ECM vyjma odesílání barevných faxů. Pokud rušení není periodickým problémem na vaší telefonní lince, můžete dát přednost použití této funkce pouze když je to třeba.

Pro vylepšení kompatibility s většinou služeb VoIP společnost Brother doporučuje změnit nastavení kompatibility na *Zakladni (VoIP)*.
 - Nastavení *Normalni* nastaví rychlost modemu na 14 400 bps.
- 7 Stiskněte tlačítko **Stop/Exit (Stop/Konec)**.



Poznámka

VoIP (Voice over IP) je typ telefonního systému, který využívá internetové připojení, nikoli běžnou telefonní linku.

Informace o zařízení

Zjištění výrobního čísla

Výrobní číslo zařízení můžete zobrazit na displeji LCD.

- 1 Stiskněte tlačítko `Menu`.
- 2 Stisknutím tlačítka `▲` nebo `▼` zobrazte tlačítko `Prist. info.`
- 3 Stiskněte tlačítko `Prist. info.`
- 4 Stiskněte tlačítko `Vyrobni cislo.`
- 5 Stiskněte tlačítko `Stop/Exit (Stop/Konec)`.

Resetovací funkce

K dispozici jsou následující resetovací funkce:

- 1 `Sit`
Tiskový server lze resetovat zpět na výchozí tovární nastavení, například heslo a adresu IP.
- 2 `Krat.vol.a fax`
Krátká volba a Fax resetují následující nastavení:
 - Krátká volba
(Krátká volba a Skupiny nastavení)
 - Naprogramované faxové úlohy v paměti
(Polling vysílání, Odložený fax a Přenos odložené dávky)
 - ID stanice
(Jméno a Číslo)
 - Funkce dálkového ovládání faxu
(Přesměrování faxu)

- Nastavení hlášení
(Hlášení o ověření přenosu, Paměť stanic a Faxový deník)
- Historie
(Odchozí volání)
- Faxy v paměti

3 `Vsechna nastav`

Veškerá nastavení lze obnovit na tovární hodnoty.

Společnost Brother důrazně doporučuje provést tento postup před předáním nebo likvidací zařízení.

Postup při resetování zařízení

- 1 Stiskněte tlačítko `Menu`.
- 2 Stisknutím tlačítka `▲` nebo `▼` zobrazte tlačítko `Pocat.nastav.`
- 3 Stiskněte tlačítko `Pocat.nastav.`
- 4 Stisknutím tlačítka `▲` nebo `▼` zobrazte tlačítko `Nulovani.`
- 5 Stiskněte tlačítko `Nulovani.`
- 6 Stisknutím `▲` nebo `▼` zobrazte volby nulování `Sit`, `Krat.vol.a fax` nebo `Vsechna nastav.`
- 7 Stiskněte volbu, kterou chcete vynulovat.
- 8 Stisknutím tlačítka `Ano` potvrďte výběr.
- 9 Stisknutím a podržením tlačítka `Ano` po dobu 2 sekund restartujte zařízení.

Programování na displeji


Toto zařízení je navrženo tak, aby bylo snadno ovladatelné prostřednictvím programování na displeji LCD. K tomu slouží tlačítka s nabídkami na dotykovém displeji. Snadno ovladatelné programování vám pomůže plně využít všech možností nabídek, které zařízení nabízí.

Protože programování probíhá na displeji LCD, vytvořili jsme podrobné pokyny, které se zobrazují na displeji a pomohou vám s programováním zařízení. Stačí postupovat podle pokynů, které vás provedou výběry nabídek a možnostmi programování.

Tabulka nabídky

Tato tabulka nabídky vám pomůže pochopit volby nabídky a možnosti, které se nacházejí v programech zařízení. Tovární nastavení jsou zobrazena tučně s hvězdičkou.

Menu

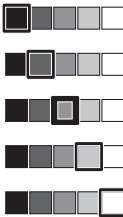

Úroveň 1	Úroveň 2	Úroveň 3	Volby	Popisy	Stránka
Oblíbená nastavení	1/2/3	Kopir	Kvalita Typ papíru Format papíru Zvets./Zmens. Sytost Netridit/Tridit Soutisk Duplex.kopie	Umožňuje rychle a snadno načíst a použít dříve registrovaná preferovaná nastavení.	10
		Fax	Adresa Fax Rozlišení Kontrast Sdruz.vys Čekající vys Zamorsky Mod Rozmer skla		
		Skenovat	(Sken do media) Kvalita Typ souboru Jmeno souboru		
◆ Podrobná příručka uživatele					
 Tovární nastavení jsou zobrazena tučně s hvězdičkou.					


Úroveň 1	Úroveň 2	Úroveň 3	Volby	Popisy	Stránka
Zaklad.nastav.	Inkoust	Test tisku	Kvalita tisku Zarovnani	Umožňuje kontrolu kvality nebo zarovnání tisku.	63
		Cistení	K Barva Vsechny	Umožňuje čištění tiskové hlavy.	63
		Mnozstvi ink.	—	Umožňuje zjištění dostupného množství inkoustu.	Viz ♦.
	Casovac faxu	—	Vyp. 0Sec. 30Sec. 1Min 2Min.* 5Min.	Nastavuje dobu, než se zařízení vrátí do režimu faxu.	
	Typ papiru	—	Stand.papir* Inkjet papir Brother BP71 Brother BP61 Dalsi leskle Prusvitny	Slouží k nastavení typu papíru v zásobníku papíru.	22
	Format papiru	—	A4* A5 10x15cm Letter	Slouží k nastavení velikosti papíru v zásobníku papíru.	22
	Hlasitost	Vyzvaneni	Vyp. Slabe Stred* Silne	Nastavuje hlasitost vyzvánění.	12
		Signal	Vyp. Slabe* Stred Silne	Slouží k nastavení hlasitosti signálu.	12
		Repro	Vyp. Slabe Stred* Silne	Nastavuje hlasitost reproduktoru.	13
	Aut.zmena casu	—	Zap.* Vyp.	Automaticky přepíná na letní čas.	Viz ♦.


♦ Podrobná příručka uživatele




Tovární nastavení jsou zobrazena tučně s hvězdičkou.


Úroveň 1	Úroveň 2	Úroveň 3	Volby	Popisy	Stránka
Zaklad.nastav. (pokračování)	Nastaveni LCD	LCD kontrast		Nastavuje kontrast LCD displeje.	Viz ♦.
		Podsviceni	Svetly* Stred Tmavy	Můžete upravit jas podsvícení displeje LCD.	13
		Casovac jasu	Vyp. 10Sec. 20Sec. 30Sec.*	Můžete nastavit dobu, po kterou zůstane podsvícení displeje LCD zapnuté po posledním stisknutí tlačítka.	Viz ♦.
	Rezim spanku	—	1Min 2Min. 3Min. 5Min.* 10Min. 30Min. 60Min.	Můžete vybrat dobu, po kterou bude zařízení nečinné, než přejde do režimu spánku.	
Fax	Prijem nastav.	Pocet zvoneni	0 1 2* 3 4 5 6 7 8	Nastavuje počet vyzvánění předtím, než zařízení odpoví v režimu Jen fax nebo Fax/Tel.	36
		Doba vyzv.F/T	20Sec. 30Sec.* 40Sec. 70Sec.	Slouží k nastavení doby dvojitého vyzvánění v režimu Fax/Tel.	36
♦ Podrobná příručka uživatele					
 Tovární nastavení jsou zobrazena tučně s hvězdičkou.					

Úroveň 1	Úroveň 2	Úroveň 3	Volby	Popisy	Stránka	
Fax (pokračování)	Prijem nastav. (pokračování)	Detek. faxu	Zap.* Vyp.	Automaticky přijímá faxové zprávy, když odpovíte na volání a uslyšíte tóny faxu.	37	
		Dalkovy kod	Zap.* (*51, #51) Vyp.	Umožňuje odpovídat na všechna volání pomocí společné linky nebo externího telefonu a používat kódy pro zapínání nebo vypínání zařízení. Tyto kódy si můžete přizpůsobit.	42	
		Autom. zmenseni	Zap.* Vyp.	Ořízne velikost příchozích faxů na velikost papíru.	Viz ♦.	
		Prij.do pameti	Vyp.* Fax Presmerovani Ulozeni dok. PC Fax prijem	Můžete nastavit zařízení tak, aby přeměrovalo faxové zprávy, ukládalo příchozí faxy do paměti (abyste je mohli vyzvednout, když nejste u zařízení) nebo odesílalo faxy do vašeho počítače. Vyberete-li funkci Přesměrování faxu nebo PC-Fax příjem, můžete zapnout bezpečnostní funkci Záložní tisk.		
	Zadani krat. volby	Zad. Kratkou volbu	Pridat cislo	Pridat cislo z historie	Slouží k uložení čísel krátké volby určených pro vytáčení stisknutím pouze několika tlačítek na displeji (a tlačítka Start).	46
						Viz ♦.
		Nastaveni skup.	—	Můžete nastavit čísla skupin pro oběžník.		
		Zmena	—	Čísla krátké volby můžete změnit.	47	
		Vymaz	—	Čísla krátké volby můžete odstranit.		
	♦ Podrobná příručka uživatele					
 Tovární nastavení jsou zobrazena tučně s hvězdičkou.						


Úroveň 1	Úroveň 2	Úroveň 3	Volby	Popisy	Stránka
Fax (pokračování)	Nastav.hlaseni	Hlaseni o vys.	Zap. Zap.+Vzorek Vyp.* Vyp.+Vzorek	Vyberte výchozí nastavení pro Hlášení o ověření přenosu.	32
		Perioda deniku	Vyp. Po 50 faxech* Perioda 6 hodin Perioda 12 hodin Perioda 24 hodin Perioda 2 dny Perioda 7 dni	Nastaví interval pro automatický tisk faxového deníku. Pokud jste vybrali jinou volbu, než Vyp. a Po 50 faxech, můžete nastavit čas pro vybranou volbu. Pokud jste vybrali Perioda 7 dni, můžete nastavit den v týdnu.	Viz ♦.
	Tisk dokumentu	—	—	Slouží k vytištění příchozích faxů uložených v paměti.	
	Dalk.pristup	—	---*	Slouží k nastavení vlastního kódu pro dálkové vyzvednutí.	
	Zbyva uloh	—	—	Zkontrolujte, které úlohy jsou v paměti, a zrušte vybrané úlohy.	
Dalsi nastav.	Vysil.blok.	—	—	Zakazuje většinu funkcí kromě přijímání faxů.	
♦ Podrobná příručka uživatele					
 Tovární nastavení jsou zobrazena tučně s hvězdičkou.					


Nabídka Sít'

Úroveň 1	Úroveň 2	Úroveň 3	Volby	Popisy	Stránka
Sít	TCP/IP	BOOT metoda	Auto* Static RARP BOOTP DHCP	Slouží k výběru metody BOOT, která nejlépe vyhovuje vašim potřebám.	Viz + .
		IP adresa	[000-255]. [000-255]. [000-255]. [000-255]	Zadejte adresu IP.	
		Maska podsítě	[000-255]. [000-255]. [000-255]. [000-255]	Zadejte masku podsítě.	
		Brana	[000-255]. [000-255]. [000-255]. [000-255]	Zadejte adresu brány.	
		Jmeno uzlu	BRWXXXXXXXXXXXXX	Zadejte název uzlu.	
		WINS Nastav.	Auto* Static	Slouží k výběru režimu konfigurace WINS.	
		WINS server	(Primarni) 000.000.000.000 (Sekundarni) 000.000.000.000	Určuje adresu IP primárního nebo sekundárního serveru WINS.	
		DNS server	(Primarni) 000.000.000.000 (Sekundarni) 000.000.000.000	Určuje adresu IP primárního nebo sekundárního serveru DNS.	
		APIPA	Zap.* Vyp.	Automaticky přidělí adresu IP z rozsahu adres v rámci propojení.	
	Průvodce nast.	—	—	Můžete ručně nakonfigurovat tiskový server pro bezdrátovou síť.	
WPS/AOSS	—	—	Pomocí metody stisknutí jediného tlačítka můžete snadno nakonfigurovat nastavení bezdrátové sítě.		
+ Příručka síťových aplikací					
 Tovární nastavení jsou zobrazena tučně s hvězdičkou.					


Úroveň 1	Úroveň 2	Úroveň 3	Volby	Popisy	Stránka
Sit (pokračování)	WPS + PIN kod	—	—	Prostřednictvím WPS s kódem PIN můžete snadno nakonfigurovat nastavení bezdrátové sítě.	Viz + .
	Stav WLAN	Stav	—	Můžete zobrazit aktuální stav bezdrátové sítě.	
		Signal	—	Můžete zobrazit aktuální sílu signálu bezdrátové sítě.	
		SSID	—	Můžete zobrazit aktuální SSID.	
		Komunik. režim	—	Můžete zobrazit aktuální režim komunikace.	
	MAC adresa	—	—	Adresu MAC vašeho zařízení najdete pomocí ovládacího panelu.	
	WLAN povolena	—	Zap. Vyp.*	Umožňuje vám používat bezdrátové síťové připojení.	
Nulovani site	—	—	U všech síťových nastavení obnoví tovární nastavení.		
+ Příručka síťových aplikací					
 Tovární nastavení jsou zobrazena tučně s hvězdičkou.					


Menu (pokračování)


Úroveň 1	Úroveň 2	Úroveň 3	Volby	Popisy	Stránka
Tisk hlasení	Vysílání over.	—	—	Vytiskne tyto seznamy a hlášení.	Viz ♦.
	Paměť stanic	—	Abecední pořadí Číselné pořadí		
	Deník	—	—		
	Konfigurace	—	—		
	Sit.konfig.	—	—		
	Zpráva WLAN	—	—		
Příst. info.	Výrobní číslo	—	—	Slouží ke zjištění výrobního čísla zařízení.	89
Pocet.nastav.	Režim příjmu	—	Jen fax* Fax/Tel Ext.Tel/TAD Ručně	Vyberte režim příjmu, který nejlépe vyhovuje vašim potřebám.	34
	Datum a čas	—	—	Umísťuje datum a čas na displej a do hlaviček faxů, které odesíláte.	Viz ‡.
	ID Stanice	—	Fax: Jméno:	Umísťuje vaše jméno a faxové číslo tak, aby se objevilo na každé odfaxované straně.	
	Tonova/Pulsni	—	Tonova* Pulsni	Vyberte režim vytáčení.	
	Volací ton	—	Detekce Bez detekce*	Zapíná a vypíná detekci oznamovacího tónu.	88
	Typ tel.linky	—	Standardní* Pob.ústředna ISDN	Vyberte typ telefonní linky.	38
	Kompatibilita	—	Normalní* Základní (VoIP)	Upraví rychlost modemu jako pomoc při odstraňování přenosových problémů.	88
♦ Podrobná příručka uživatele					
‡ Stručný návod k obsluze					
 Tovární nastavení jsou zobrazena tučně s hvězdičkou.					

Úroveň 1	Úroveň 2	Úroveň 3	Volby	Popisy	Stránka
Pocat.nastav. (pokračování)	Nulovani	Sit	—	Slouží k obnovení výchozích továrních nastavení tiskového serveru, např. hesla a adresy IP.	89
		Krat.vol.a fax	—	Odstraňuje všechna uložená čísla krátké volby a faxy, obnovuje ID stanice, seznam paměti stanic, hlášení o ověření přenosu a faxový deník zpět na výchozí tovární nastavení.	
		Vsechna nastav	—	Vrátí všechna nastavení zařízení zpět na tovární nastavení.	
	Místní jazyk	—	Anglicky* Cesky Madarsky Bulharsky Rumunsky Slovensky Turecky Chorvatsky Slovinsky	Můžete změnit jazyk, ve kterém se zobrazují zprávy na displeji LCD.	Viz ‡.
<p>◆ Podrobná příručka uživatele</p> <p>‡ Stručný návod k obsluze</p>					
<p> Tovární nastavení jsou zobrazena tučně s hvězdičkou.</p>					


FAX ()


Úroveň 1	Úroveň 2	Úroveň 3	Volby	Popisy	Stránka
Historie	Odchozi	Odesl. fax	—	Umožňuje vybrat číslo ze seznamu odchozích volání a poté na něj odeslat fax, přidat jej do krátké volby nebo jej odstranit.	45
		Vice	Pridat kr.volbu Vymaz		
Kr.volba	—	Odesl. fax	—	Můžete vytáčet stisknutím pouze několika tlačítek (a tlačítka Start).	44
		Vice	Zad. Kratkou volbu	Slouží k uložení čísel krátké volby určených pro vytáčení stisknutím pouze několika tlačítek na dotykovém displeji (a tlačítka Start).	46
			Nastaveni skup.	Můžete nastavit čísla skupin pro oběžník.	Viz ♦.
			Zmena	Čísla krátké volby můžete změnit.	47
			Vymaz	Čísla krátké volby můžete odstranit.	
Mono Start	—	—	—	Umožňuje odeslat černobílý fax.	30
Colour Start	—	—	—	Umožňuje odeslat barevný fax.	
Možnosti	Fax Rozliseni	—	Standard* Jemne Ex. Jemne Foto	Slouží k nastavení rozlišení odchozích faxů.	Viz ♦.
	Kontrast	—	Auto* Svetly Tmavy	Změní světlost nebo tmavost faxů, které odesíláte.	
	Obeznik	Pridat cislo z kratke volby	—	Můžete odeslat stejnou faxovou zprávu na více než jedno faxové číslo.	
	Casovac	—	Zap. Vyp.*	Nastaví čas ve 24hodinovém formátu, ve kterém budou odesílány odložené faxy.	
♦ Podrobná příručka uživatele					
 Tovární nastavení jsou zobrazena tučně s hvězdičkou.					

Úroveň 1	Úroveň 2	Úroveň 3	Volby	Popisy	Stránka	
Možnosti (pokračování)	Sdruz. vys	—	Zap. Vyp.*	Slučuje odložené faxy na stejné faxové číslo ve stejnou dobu dne do jednoho přenosu.	Viz ♦.	
	Cekajici vys	—	Zap. Vyp.*	Fax můžete odeslat bez využití paměti.		
	Polling vysil.	—	Standard Zabezpeceny Vyp.*	Nastaví dokument na vašem zařízení, který má vyzvednout jiné faxové zařízení.		
	Polling příjem	—	Standard Zabezpeceny Casovac Vyp.*	Nastavuje přístroj pro Polling jiného faxového zařízení.		
	Zamorsky Mod	—	Zap. Vyp.*	Tuto možnost zapnete, máte-li problémy s odesláním faxů do zámoří.		
	Rozmer skla	—	Letter A4*	Slouží k nastavení velikosti skla skeneru pro faxy.	32	
	Historie	Odchozi	Odesl. fax	Vice (Pridat kr.volbu/Vymaz)	Můžete vybrat číslo z historie odchozích volání a potom na něj zavolat, odeslat na něj fax, přidat jej do krátké volby nebo jej odstranit.	45
			Vice			
	Kratka volba	Odesl. fax	—	—	Můžete vytáčet stisknutím pouze několika tlačítek (a tlačítka Start).	44
		Vice	Zad. Kratkou volbu	—	Slouží k uložení čísel krátké volby určených pro vytáčení stisknutím pouze několika tlačítek na dotykovém displeji (a tlačítka Start).	46
Nastaveni skup.			—	Můžete nastavit čísla skupin pro oběžník.	Viz ♦.	
Zmena			—	Čísla krátké volby můžete změnit.	47	
Vymaz			—	Čísla krátké volby můžete odstranit.		
♦ Podrobná příručka uživatele						
 Tovární nastavení jsou zobrazena tučně s hvězdičkou.						


Úroveň 1	Úroveň 2	Úroveň 3	Volby	Popisy	Stránka
Možnosti (pokračování)	Ulož.nov.predv.	—	Fax Rozliseni Kontrast Cekajici vys Rozmer skla	Můžete uložit vaše nastavení faxu.	Viz ♦.
	Tovarni nastav	—	—	Všechna nastavení můžete vrátit zpět na tovární nastavení.	
♦ Podrobná příručka uživatele					
 Tovární nastavení jsou zobrazena tučně s hvězdičkou.					

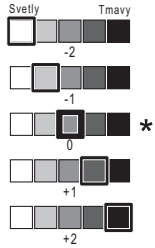
Sken ()

Úroveň 1	Volba 1	Volba 2	Volba 3	Popisy	Stránka
Sken do soub.	—	—	—	Černobílý nebo barevný dokument můžete naskenovat do počítače.	Viz <input type="checkbox"/> .
Sken do media (když je zasunuta paměťová karta nebo paměťová jednotka USB Flash)	Start	—	—	Umožňuje skenování přímo na paměťovou kartu nebo do paměťové jednotky USB Flash.	55
	Možnosti	Kvalita	Barevné 100 dpi	Pro dokument můžete vybrat rozlišení skenování a formát souboru.	55
			Barevné 200 dpi*		
			Barevné 300 dpi		
		Barevné 600 dpi			
		C/B 100 dpi			
Typ souboru	(Pokud v nastavení kvality vyberete volbu barev)	PDF* JPEG			
	(Pokud v nastavení kvality vyberete monochromatickou volbu)		TIFF PDF*		
Jmeno souboru	—	—	Můžete přejmenovat soubor.		
Uloz.nov.predv.	Kvalita	Typ souboru	Vlastní nastavení skenování můžete uložit jako výchozí nastavení.	Viz <input checked="" type="checkbox"/> .	
Tovarni nastav	—	—	Všechna nastavení můžete vrátit zpět na původní tovární výchozí nastavení.		
<input type="checkbox"/> Příručka uživatele programů <input checked="" type="checkbox"/> Podrobná příručka uživatele					
 Tovární nastavení jsou zobrazena tučně s hvězdičkou.					

Úroveň 1	Volba 1	Volba 2	Volba 3	Popisy	Stránka
Sken do mailu	—	—	—	Černobílý nebo barevný dokument můžete naskenovat do e-mailové aplikace.	Viz □.
Sken do OCR (Uživatelům systému Macintosh je k dispozici po stažení aplikace Presto! PageManager. Viz <i>Přístup k podpoře společnosti Brother (Macintosh)</i> >> strana 5.)	—	—	—	Textový dokument lze převést na upravitelný textový soubor.	
Sken do obraz	—	—	—	Barevný obrázek lze naskenovat do grafické aplikace.	
Web. služba (Objeví se po instalaci webové služby pro skenování, která je zobrazena v Průzkumníku Windows® v počítači.)	Skenovani	—	—	Data lze skenovat pomocí protokolu webových služeb.	
	Sken do mailu	—	—		
	Sken do OCR	—	—		
	Sken do faxu	—	—		
	Sken pro tisk	—	—		
<input type="checkbox"/> Příručka uživatele programů <input checked="" type="checkbox"/> Podrobná příručka uživatele					
 Tovární nastavení jsou zobrazena tučně s hvězdičkou.					

Kopie ()

Úroveň 1	Úroveň 2	Úroveň 3	Volby	Popisy	Stránka	
Mono Start	—	—	—	Umožňuje vykonat černobílou kopii.	48	
Colour Start	—	—	—	Umožňuje vykonat barevnou kopii.		
Možnosti	Kvalita	—	Rychly Normalni* Nejlepsi	Slouží k výběru rozlišení kopírování pro další kopii.	Viz ♦.	
	Typ papíru	—	Stand.papir* Inkjet papir Brother BP71 Brother BP61 Dalsi leskle Prusvitny	Slouží k výběru typu papíru, který odpovídá papíru v zásobníku.	49	
	Format papíru	—	A4* A5 10x15cm Letter	Slouží k výběru formátu papíru, který odpovídá papíru v zásobníku.	50	
	Zvets./Zmens.	100%*	—	—	—	Viz ♦.
		Zvetsit	198% 10x15cm→A4 186% 10x15cm→LTR 141% A5→A4	—	Můžete vybrat poměr zvětšení pro další kopii.	
		Zmensit	97% LTR→A4 93% A4→LTR 83% LGL→A4 69% A4→A5 47% A4→10x15cm	—	Můžete vybrat poměr zmenšení pro další kopii.	
		Upravit na str	—	—	Zařízení upraví velikost automaticky podle nastaveného formátu papíru.	
Rucne (25-400%)		—	—	Můžete vybrat poměr zvětšení nebo zmenšení pro použitý typ dokumentu.		
♦ Podrobná příručka uživatele						
	Tovární nastavení jsou zobrazena tučně s hvězdičkou.					



Úroveň 1	Úroveň 2	Úroveň 3	Volby	Popisy	Stránka	
Možnosti (pokračování)	Sytost	—		Slouží k úpravě sytosti kopií.	Viz ♦.	
	Netridit/Tridit	—	Netridit* Tridit	Můžete uspořádat nebo třídít vícenásobné kopie.		
	Soutisk	—	Vyp. (1na1)* 2na1 (V) 2na1 (S) 2na1 (ID) 4na1 (V) 4na1 (S) Poster (2x1) Poster (2x2) Poster (3x3)	Můžete kopírovat v rozvržení N na 1, 2 na 1 (ID) nebo Poster.		
	Duplex.kopie	Vyp.*	—	—	Můžete vybrat nastavení duplexního tisku.	
			Na vysku Otac.po delce	—		
			Na sirku Otac.po delce	—		
			Na vysku Otac.po sirce	—		
			Na sirku Otac.po sirce	—		
	Pokrocile	Normalni* DX1 DX2				
Uloz.nov.predv.	—	Kvalita Zvets./Zmens. Sytost Soutisk Duplex.kopie	Můžete uložit vaše nastavení kopírování.			
Tovarni nastav	—	—	Všechna nastavení můžete vrátit zpět na tovární nastavení.			

♦ Podrobná příručka uživatele

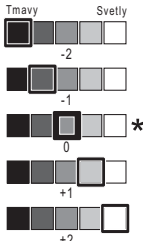
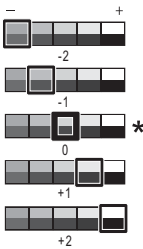



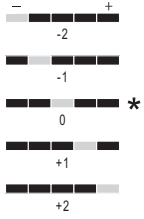

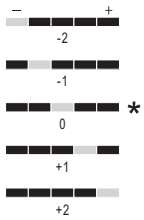
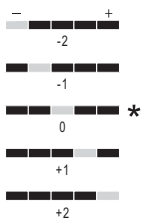

Tovární nastavení jsou zobrazena tučně s hvězdičkou.


Fotocapture

Úroveň 1	Úroveň 2	Úroveň 3	Volby	Popisy	Stránka
Prohl. fotogr	OK	Start	—	Můžete vytisknout vybrané fotografie.	54
		Moznosti	Podrobné informace najdete v části <i>Moznosti</i> v následující tabulce.	Pomocí voleb můžete upravovat své fotografie.	Viz  .
Tisk vse	Start	—	—	Můžete vytisknout všechny fotografie z paměťové karty nebo paměťové jednotky USB Flash.	
	Moznosti	—	Podrobné informace najdete v části <i>Moznosti</i> v následující tabulce.	Pomocí voleb můžete upravovat své fotografie.	
Tisk miniatur	Indexovy list	6 obr./rad. 5 obr./rad.	Podrobné informace najdete v části <i>Moznosti (pro Indexovy list)</i> ►► strana 110	Můžete vytisknout stránku miniatur.	
	Tisk fotogr.	Start	—	Můžete tisknout jednotlivé obrázky.	
		Moznosti	Podrobné informace najdete v části <i>Moznosti</i> v následující tabulce.	Pomocí voleb můžete upravovat své fotografie.	
◆ Podrobná příručka uživatele					
	Tovární nastavení jsou zobrazena tučně s hvězdičkou.				


Moznosti (pro Fotocapture)

Volba 1	Volba 2	Volba 3	Volba 4	Popisy	Stránka
Kvalita tisku (Není k dispozici pro tisk DPOF.)	Normalni Foto*	—	—	Slouží k výběru kvality tisku.	Viz ♦.
Typ papíru	Stand.papir Inkjet papir Brother BP71 Brother BP61 Dalsi leskle*	—	—	Slouží k výběru typu papíru.	
Format papíru	10x15cm* 13x18cm A4 Letter	(Když je vybrán formát A4 nebo Letter) 8x10cm 9x13cm 10x15cm 13x18cm 15x20cm Max. rozmer*	—	Slouží k výběru velikosti papíru a tisku.	
Jas	 <p>Tmavy Svetly</p> <p>-2</p> <p>-1</p> <p>0 *</p> <p>+1</p> <p>+2</p>	—	—	Slouží k nastavení jasu.	
Kontrast	 <p>- +</p> <p>-2</p> <p>-1</p> <p>0 *</p> <p>+1</p> <p>+2</p>	—	—	Slouží k nastavení kontrastu.	
♦ Podrobná příručka uživatele					
 Tovární nastavení jsou zobrazena tučně s hvězdičkou.					


Volba 1	Volba 2	Volba 3	Volba 4	Popisy	Stránka
Zvyrazn. barvy	Zap. Vyp.*	Vyvazeni bile		Slouží k nastavení odstínu bílých ploch.	Viz  .
		Ostrost		Zvýrazňuje detaily obrázku.	
		Sytost barvy		Slouží k nastavení celkového množství barvy v obrázku.	
Vyrez	Zap.* Vyp.	—	—	Oříznutím kolem okrajů přizpůsobí obrázek formátu papíru nebo velikosti tisku. Tuto funkci vypněte, pokud chcete tisknout celé obrázky nebo chcete předejít nežádoucímu oříznutí.	
Bez okraju	Zap.* Vyp.	—	—	Zvětší potisknutelnou oblast, aby odpovídala okrajům papíru.	
Tisk data (Není k dispozici pro tisk DPOF.)	Zap. Vyp.*	—	—	Vytiskne na fotografii datum.	
◆ Podrobná příručka uživatele					
 Tovární nastavení jsou zobrazena tučně s hvězdičkou.					

Volba 1	Volba 2	Volba 3	Volba 4	Popisy	Stránka
Ulož.nov.predv.	Kvalita tisku Typ papíru Format papíru Jas Kontrast Zvýrazn.barvy Vyrez Bez okraje Tisk data	—	—	Vlastní nastavení tisku můžete uložit jako výchozí nastavení.	Viz ♦.
Tovarní nastav	—	—	—	Všechna nastavení můžete vrátit zpět na tovární nastavení.	
♦ Podrobná příručka uživatele					
 Tovární nastavení jsou zobrazena tučně s hvězdičkou.					


Moznosti (pro Indexový list)

Úroveň 1	Úroveň 2	Úroveň 3	Volby	Popisy	Stránka
Typ papíru	Stand.papír* Inkjet papír Brother BP71 Brother BP61 Dalsi leskle	—	—	Slouží k výběru typu papíru.	Viz ♦.
Format papíru	Letter A4*	—	—	Slouží k výběru formátu papíru.	
♦ Podrobná příručka uživatele					
 Tovární nastavení jsou zobrazena tučně s hvězdičkou.					


Kr. volba

Úroveň 1	Úroveň 2	Úroveň 3	Volby	Popisy	Stránka
Kr. volba	Odesl. fax	—	—	Můžete vytáčet stisknutím pouze několika tlačítek (a tlačítka Start).	44
	Více	Zad. Kratkou volbu	—	Slouží k uložení čísel krátké volby určených pro vytáčení stisknutím pouze několika tlačítek na dotykovém displeji (a tlačítka Start).	46
		Nastavení skup.	—	Slouží k nastavení čísel skupin po odeslání oběžníku.	Viz ♦.
		Zmena	—	Čísla krátké volby můžete změnit.	47
		Vymaz	—	Čísla krátké volby můžete odstranit.	
♦ Podrobná příručka uživatele					
 Tovární nastavení jsou zobrazena tučně s hvězdičkou.					


Historie

Úroveň 1	Úroveň 2	Úroveň 3	Volby	Popisy	Stránka
Historie	Odchozi	Odesl. fax	—	Umožňuje vybrat číslo ze seznamu odchozích volání a poté na něj odeslat fax, přidat jej do krátké volby nebo jej odstranit.	45
		Více	Přidat kr. volbu		
			Vymaz		
 Tovární nastavení jsou zobrazena tučně s hvězdičkou.					

Inkoust





Úroveň 1	Úroveň 2	Úroveň 3	Volby	Popisy	Stránka
Inkoust	Test tisku	—	Kvalita tisku Zarovnani	Umožňuje kontrolu kvality nebo zarovnání tisku.	63
	Cistení	—	K Barva Vsechny	Umožňuje čištění tiskové hlavy.	63
	Mnozství ink.	—	—	Umožňuje zjištění dostupného množství inkoustu.	Viz ♦.
♦ Podrobná příručka uživatele					
 Tovární nastavení jsou zobrazena tučně s hvězdičkou.					

Zadávání textu

Když nastavujete určité volby nabídek, můžete potřebovat zadat do zařízení text. Opakovaným stisknutím tlačítka  můžete cyklicky procházet písmena, čísla a zvláštní znaky. Každému tlačítku na displeji LCD jsou přiřazena až čtyři písmena. Opakovaným stisknutím příslušného tlačítka můžete přejít na požadovaný znak.



Vkládání mezer



Chcete-li zadat mezeru, stisknutím tlačítka  zvolte zvláštní znaky a potom stiskněte tlačítko mezery  nebo . Nebo můžete stisknout dvakrát tlačítko  pro pohyb kurzoru.





Poznámka


Dostupné znaky se mohou lišit v závislosti na zemi.

Provádění oprav

Pokud jste zadali nesprávný znak a chcete jej změnit, stisknutím  přesuňte kurzor pod nesprávný znak. Potom stiskněte tlačítko . Zadejte správný znak. Písmena můžete rovněž vkládat přesunutím kurzoru a zadáním znaku.

Pokud se na displeji nezobrazí tlačítko , stiskněte opakovaně , dokud nevymažete nesprávný znak. Zadejte správné znaky.

Opakování písmen

Pokud potřebujete zadat znak, který se nachází na stejném tlačítku jako předchozí písmeno, stisknutím tlačítka  přesuňte kurzor vpravo a potom znovu stiskněte stejné tlačítko.

Obecné



Poznámka

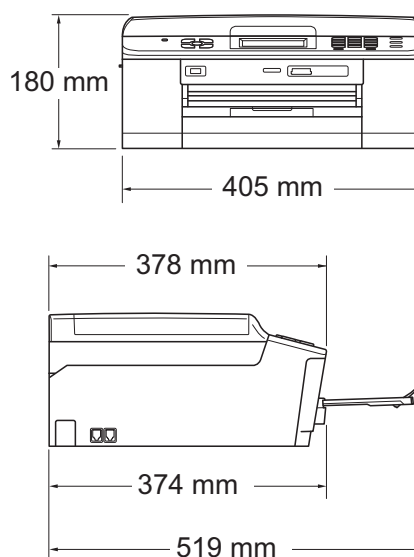
Tato kapitola obsahuje souhrn technických údajů k tomuto zařízení. Další podrobné technické údaje naleznete na stránkách <http://www.brother.com/>.

Typ tiskárny	Inkoustová tiskárna
Tisková hlava	Černobílá: Piezoelektrická, 210 trysek × 1 Barevná: Piezoelektrická, 210 trysek × 3
Kapacita paměti	64 MB
Displej LCD (displej z tekutých krystalů)	Dotykový barevný displej STN LCD o velikosti 1,9 palce (49,0 mm)
Zdroj napájení	Střídavý 220 až 240 V 50/60 Hz
Spotřeba energie ¹	Režim kopírování: Přibl. 19 W ² Režim Připraven: Přibl. 6 W Režim spánku: Přibl. 2 W Vypnuto: Přibl. 0,15 W

¹ Měřeno u zařízení připojeného k rozhraní USB.

² Při používání ADF, jednostranný tisk, rozlišení: standardní / dokument: ISO/IEC 24712 vytištěný vzorek.

Rozměry



Hmotnost	9 kg
Hlučnost	Provoz: LPAm = 50 dB nebo méně ¹
Hlučnost dle normy ISO9296	Kopírování: LWAd = 6,27 B(A) ² (černobíle) LWAd = 5,83 B(A) (barevně) Připraven: LWAd = 3,1 B(A) (černobíle/barevně)
Teplota	Provoz: 10 až 35 °C Nejlepší kvalita tisku: 20 až 33 °C
Vlhkost	Provoz: 20 až 80% (bez kondenzace) Nejlepší kvalita tisku: 20 až 80% (bez kondenzace)
ADF (automatický podavač dokumentů)	Až 15 stránek ³ (papír: 90 g/m ² , formát A4 nebo Letter) Do 20 stránek s podmínkami ⁴
Velikost dokumentu	Šířka ADF: 148 mm až 215,9 mm Délka ADF: 148 mm až 355,6 mm Šířka skla skeneru: max. 215,9 mm Délka skla skeneru: max. 297 mm

¹ Hluk závisí na podmínkách tisku.

² Kancelářská zařízení s hodnotou LWAd > 6,30 B(A) nejsou vhodná pro instalaci do místnosti, kde se lidé věnují hlavně duševní práci. Kvůli hlukovým emisím by taková zařízení měla být umístěna v oddělených místnostech.

³ Při použití standardního papíru s gramáží 64 až 90 g/m².

⁴ Při použití papíru XEROX4200 s gramáží 75 g/m², při teplotě 20 – 26 °C a vlhkosti 40 – 50% bez kondenzace.

Tisková média

Vstup papíru

Zásobník papíru

- Typ papíru:
Standardní papír, papír pro inkoustové tiskárny (křídový papír), lesklý papír¹ a fólie^{1 2}
- Formát papíru:
A4, Executive, Letter, A5, A6, Obálky (komerční č. 10, DL, C5, Monarch), Fotografie 10 × 15 cm, Fotografie 2L 13 × 18 cm a Štítek 127 × 203 mm³
Šířka: 98 mm – 215,9 mm
Délka: 148 mm – 297 mm
Podrobnější informace najdete v části *Hmotnost, tloušťka a kapacita papíru* ►► strana 26.
- Maximální kapacita zásobníku papíru:
Přibl. 100 listů standardního papíru s gramáží 80 g/m²

Zásobník fotografického papíru

- Typ papíru:
Standardní papír, papír pro inkoustové tiskárny (křídový papír) a lesklý papír¹
- Formát papíru:
Fotografie 10 × 15 cm a Fotografie L 89 × 127 mm
Šířka: 89 mm - 102 mm
Délka: 127 mm - 152 mm
- Maximální kapacita zásobníku papíru:
Přibl. 20 listů

Výstup papíru

Až 50 listů standardního papíru A4 (přísun do výstupního zásobníku papíru přední stranou nahoru)¹

¹ V případě lesklého papíru nebo fólií odstraňte vytištěné stránky z výstupního zásobníku papíru okamžitě po výstupu ze zařízení, aby nedošlo k rozmazání.

² Používejte pouze fólie doporučené pro tisk v inkoustových tiskárnách.

³ Viz *Typ a formát papíru pro jednotlivé operace* ►► strana 25.

Fax

Kompatibilita	ITU-T skupina 3
Rychlost modemu	Automatické přizpůsobení přenosové rychlosti 14 400 bps
Šířka skenování	ADF: 208 mm (A4) Sklo skeneru: 204 mm (A4)
Šířka tisku	210 mm
Stupně šedé	Úrovně: 64 (černobíle) / 256 (barva)
Rozlišení	Standardní 203 × 98 dpi (černobíle) 203 × 196 dpi (barva) Jemné 203 × 196 dpi (černobíle/barva) SuperJemné 203 × 392 dpi (černobíle) Fotografie 203 × 196 dpi (černobíle)
Krátká volba	100 stanic × 2 čísla
Skupiny	Až 6
Oběžník	200 (200 krátkých voleb)
Automatické opakování vytáčení	3krát v 5minutových intervalech
Přenos z paměti	Až 400 ¹ stránek
Příjem bez papíru	Až 400 ¹ stránek

¹ „Stránky“ představují „Č. 1 Zkušební tabulky ITU-T“ (typický obchodní dopis, standardní rozlišení, kód MMR).
Technické údaje a tištěné materiály se mohou změnit bez předchozího upozornění.

Kopírování

Barevně/Černobíle

Ano/Ano

Šířka kopie

Max. 210 mm

Vícenásobné kopie

Uspořádá/roztřídí až 99 stránek

Zvětšování/Zmenšování

25% až 400% (v přírůstcích 1%)

Rozlišení

Tisk až 1 200 × 1 200 dpi

Duplexní (oboustranné)

Ano

■ Typ papíru:

Standardní papír

■ Formát papíru:

A4, Letter, A5

PhotoCapture Center™

Podporovaná média ¹	Memory Stick™ (16 MB – 128 MB) Memory Stick PRO™ (256 MB – 32 GB) Memory Stick Duo™ (16 MB – 128 MB) Memory Stick PRO Duo™ (256 MB – 32 GB) Memory Stick Micro™ (M2™) s adaptérem MultiMedia Card (32 MB – 2 GB) MultiMedia Card plus (128 MB – 4 GB) MultiMedia Card mobile s adaptérem (64 MB – 1 GB) Paměťová karta SD (16 MB – 2 GB) miniSD s adaptérem microSD s adaptérem Paměťová karta SDHC (4 GB – 32 GB) miniSDHC s adaptérem microSDHC s adaptérem Paměťová jednotka USB Flash ² Paměťová karta SDXC (48 GB – 64 GB)
Rozlišení	Až 1 200 × 2 400 dpi
Přípona souboru (formát média)	DPOF (ver. 1.0, ver. 1.1), Exif DCF (do ver. 2.1)
(formát obrázku)	Tisk fotografií: JPEG ³ Skenování na médium: JPEG, PDF (barevně) TIFF, PDF (černobíle)
Počet souborů	Až 999 souborů (Složka uvnitř paměťových karet nebo paměťových jednotek USB Flash se počítá také.)
Složka	Soubor musí být ve složce 4. úrovně paměťové karty nebo paměťové jednotky USB Flash.
Bez ohraničení	A4, Letter, Fotografie 10 × 15 cm, Fotografie 2L 13 × 18 cm ⁴

¹ Paměťové karty, adaptéry ani paměťová jednotka USB Flash nejsou součástí balení.

² Standardní rozhraní USB 2.0
 Standardní velkokapacitní zařízení USB do 32 GB
 Podporované formáty: FAT12/FAT16/FAT32/exFAT

³ Progresivní formát JPEG není podporován.

⁴ Viz *Typ a formát papíru pro jednotlivé operace* ►► strana 25.

PictBridge

Kompatibilita	Podporuje standard Camera & Imaging Products Association PictBridge CIPA DC-001. Další informace naleznete na stránkách http://www.cipa.jp/pictbridge/ .
Rozhraní	Přímé rozhraní USB

Skener

Barevně/Černobíle	Ano/Ano
Kompatibilní se standardem TWAIN	Ano (Windows® XP ¹ / Windows Vista®/ Windows® 7) Mac OS X 10.4.11, 10.5.x, 10.6.x ²
Kompatibilní se standardem WIA	Ano (Windows® XP ¹ / Windows Vista®/ Windows® 7)
Kompatibilní se standardem ICA	Ano (Mac OS X 10.6.x)
Hloubka barev	Zpracování 36bitových barev (vstup) Zpracování 24bitových barev (výstup)
Rozlišení	Až 19 200 × 19 200 dpi (interpolované) ³ Až 1 200 × 2 400 dpi (optické) (sklo skeneru) Až 1 200 × 600 dpi (optické) (ADF)
Šířka a délka skenování	(Sklo skeneru) Šířka: až 210 mm Délka: až 291 mm (ADF) Šířka: až 210 mm Délka: až 349,6 mm
Stupně šedé	256 úrovní

¹ Windows® XP v této příručce uživatele zahrnuje Windows® XP Home Edition, Windows® XP Professional a Windows® XP Professional x64 Edition.

² Nejnovější aktualizace ovladačů pro používaný systém Mac OS X najdete na stránkách <http://solutions.brother.com/>.

³ Skenování maximálně 1 200 × 1 200 dpi při použití ovladače WIA pro Windows® XP, Windows Vista® a Windows® 7 (rozlišení až 19 200 × 19 200 dpi lze vybrat pomocí nástroje pro skenování Brother).

Tiskárna

Rozlišení	Až 1 200 × 6 000 dpi
Šířka tisku ³	204 mm [210 mm (bez ohraničení) ¹]
Bez ohraničení ²	A4, Letter, A6, Fotografie 10 × 15 cm, Štítek 127 × 203 mm, Fotografie L 89 × 127 mm, Fotografie 2L 13 × 18 cm
Duplexní (oboustranné)	<ul style="list-style-type: none"> ■ Typ papíru: Standardní papír ■ Formát papíru: A4, Letter, A5, A6, Executive

Rychlost tisku⁴

- ¹ Když je funkce Bez ohraničení zapnutá.
- ² Viz *Typ a formát papíru pro jednotlivé operace* ►► strana 25.
- ³ Při tisku na papír formátu A4.
- ⁴ Podrobné technické údaje naleznete na stránkách <http://www.brother.com/>.

Rozhraní

USB ^{1 2}	Kabel rozhraní USB 2.0, který není delší než 2,0 m.
Bezdrátová síť LAN	IEEE 802.11b/g/n (režim infrastruktury/ad hoc)

- ¹ Zařízení má vysokorychlostní rozhraní USB 2.0. Zařízení lze také připojit k počítači, který je vybaven rozhraním USB 1.1.
- ² Porty USB třetích stran nejsou podporovány.

Požadavky na počítač

PODPOROVANÉ OPERAČNÍ SYSTÉMY A PROGRAMOVÉ FUNKCE

Počítačová platforma a verze operačního systému		Podporované funkce počítačového programu	Rozhraní počítače	Minimální rychlost procesoru	Minimální velikost paměti RAM	Doporučená velikost paměti RAM	Místo na pevném disku potřebné pro instalaci	
							Pro ovladače	Pro aplikace
Operační systém Windows®	Windows® XP Home ^{1 4}	Tisk, PC Fax ³ , skenování, vyměnitelný disk ⁵	USB, bezdrátová síť 802.11b/g/n	Intel® Pentium® II nebo ekvivalentní	128 MB	256 MB	150 MB	1 GB
	Windows® XP Professional ^{1 4}			Podpora 64bitových procesorů (Intel® 64 nebo AMD64)	256 MB	512 MB	150 MB	1 GB
	Windows® XP Professional x64 Edition ^{1 4}			Intel® Pentium® 4 nebo ekvivalentní	512 MB	1 GB	500 MB	1,3 GB
	Windows Vista® ^{1 4}			Podpora 64bitových procesorů (Intel® 64 nebo AMD64)	1 GB (32 bitů) 2 GB (64 bitů)	1 GB (32 bitů) 2 GB (64 bitů)	650 MB	1,3 GB
	Windows® 7 ^{1 4}							
	Windows Server® 2003 (tisk pouze prostřednictvím sítě)	Tisk	Bezdrátová síť 802.11b/g/n	Intel® Pentium® III nebo ekvivalentní	256 MB	512 MB	50 MB	Neuvedeno
	Windows Server® 2003 x64 Edition (tisk pouze prostřednictvím sítě)			Podpora 64bitových procesorů (Intel® 64 nebo AMD64)				
	Windows Server® 2003 R2 (tisk pouze prostřednictvím sítě)			Intel® Pentium® III nebo ekvivalentní				
	Windows Server® 2003 R2 x64 Edition (tisk pouze prostřednictvím sítě)			Podpora 64bitových procesorů (Intel® 64 nebo AMD64)	512 MB	1 GB		
	Windows Server® 2008 (tisk pouze prostřednictvím sítě)			Intel® Pentium® 4 nebo ekvivalentní Podpora 64bitových procesorů (Intel® 64 nebo AMD64)		2 GB		
	Windows Server® 2008 R2 (tisk pouze prostřednictvím sítě)			Podpora 64bitových procesorů (Intel® 64 nebo AMD64)				
Operační systém Macintosh	Mac OS X 10.4.11, 10.5.x	Tisk, odesílání faxu z PC ³ , skenování, vyměnitelný disk ⁵	USB ² , Bezdrátová síť 802.11b/g/n	PowerPC G4/G5	512 MB	1 GB	80 MB	550 MB
	Mac OS X 10.6.x			Procesor Intel®	1 GB	2 GB		

Podmínky:

- ¹ V případě ovladače WIA je rozlišení 1 200 × 1 200. Nástroj pro skenování Brother umožňuje zvýšit rozlišení až na 19 200 × 19 200 dpi.
- ² Porty USB třetích stran nejsou podporovány.
- ³ PC Fax podporuje pouze černobílé dokumenty.
- ⁴ Aplikace PaperPort™ 12SE podporuje operační systém Windows® XP Home (SP3 nebo vyšší), XP Professional (SP3 nebo vyšší), XP Professional x64 Edition (SP2 nebo vyšší), Windows Vista® (SP2 nebo vyšší) a Windows® 7.
- ⁵ Vyměnitelný disk je funkcí aplikace PhotoCapture Center™.

Nejnovější aktualizace ovladačů najdete na stránkách <http://solutions.brother.com/>.

Všechny ochranné známky, názvy značek a produktů jsou vlastnictvím příslušných společností.

Spotřební materiál

Inkoust	Toto zařízení používá samostatné kazety s černým, žlutým, azurovým a purpurovým inkoustem, které jsou oddělené od sestavy tiskové hlavy.
Životnost inkoustové kazety	Po prvním vložení inkoustových kazet spotřebuje zařízení více inkoustu, protože musí naplnit přívodní trubičky inkoustu pro výtisky s vysokou kvalitou. Tento postup bude proveden pouze jednou. Po dokončení tohoto postupu budou mít kazety dodané se zařízením nižší výtěžnost než standardní kazety (80%). Se všemi následujícími inkoustovými kazetami vytisknete uvedený počet stránek.
Náhradní spotřební materiál	<p><Černá se standardní výtěžností> LC1220BK <Žlutá se standardní výtěžností> LC1220Y <Azurová se standardní výtěžností> LC1220C <Purpurová se standardní výtěžností> LC1220M</p> <p>Černá, žlutá, azurová a purpurová – přibližně 300 stránek ¹</p> <p><Černá s vysokou výtěžností> LC1240BK <Žlutá s vysokou výtěžností> LC1240Y <Azurová s vysokou výtěžností> LC1240C <Purpurová s vysokou výtěžností> LC1240M</p> <p>Černá, žlutá, azurová a purpurová – přibližně 600 stránek ¹</p> <p>¹ Přibližná výtěžnost kazet je uvedena v souladu se standardem ISO/IEC 24711.</p> <p>Další informace o náhradním spotřebním materiálu naleznete na webových stránkách http://www.brother.com/pageyield/.</p>

Co je Innobella™?

Innobella™ je řada originálních spotřebních materiálů nabízených společností Brother. Název „Innobella™“ je odvozen od slov „Innovation“ (inovace) a „Bella“ (italsky „krásná“) a představuje „inovativní“ technologii, která vám poskytuje „krásné“ a „dlouho trvající“ výsledky tisku.

Pokud tisknete fotografické obrázky, společnost Brother doporučuje pro dosažení vysoké kvality lesklý fotografický papír Innobella™ (řada BP71). Brilantních tisků dosáhnete snáze s inkoustem a papírem Innobella™.



Sít' (LAN)



Poznámka

Další informace o technických údajích sítě >> Příručka síťových aplikací

LAN	Můžete připojit přístroj k síti pro síťový tisk, síťové skenování, odesílání přes PC Fax, PC Fax příjem (pouze v systému Windows®), vzdálenou instalaci a přistupovat k fotografiím z PhotoCapture Center™ ¹ . Součástí dodávky je také program pro správu sítě Brother BRAdmin Light ² .
Zabezpečení bezdrátové sítě	SSID (32 znaků), WEP 64/128 bitů, WPA-PSK (TKIP/AES), WPA2-PSK (AES)
Nástroj pro podporu instalace	AOSS™ Ano WPS Ano

¹ Viz tabulka Požadavky na počítač na straně 122.

² Jestliže požadujete pokročilejší správu tiskárny, použijte nejnovější verzi nástroje Brother BRAdmin Professional, který si můžete stáhnout z webových stránek <http://solutions.brother.com/>.

A

ADF (automatický podavač dokumentů)	27
Apple Macintosh Viz Příručka uživatele programů.	
Automatický příjem faxu	34
Detekce faxu	37

B

Bezdrátová síť Viz Stručný návod k obsluze a Příručka síťových aplikací.	
Bezdrátový telefon	42
Brother CreativeCenter	4

C

ControlCenter Viz Příručka uživatele programů.	
---	--

Č

Čištění skener	62
tisková hlava	63

D

Detekce faxu	37
Displej LCD (displej z tekutých krystalů)	7, 90
Jas	13
Dokument vkládání	27, 28

E

Externí telefon, připojování	41
------------------------------------	----

F

Fax, samostatný odesílání barevný fax	32
problémy	84
rušení na telefonní lince / VoIP	88
změna velikosti skla skeneru	32
odeslání	30
hlášení o ověření přenosu	32
příjem	34
Detekce faxu	37
Doba vyzvánění F/T, nastavení	36
Počet zvonění, nastavení	36
problémy	83, 84
rušení na telefonní lince / VoIP	88
ze společné linky	42
Faxování, z počítače Viz Příručka uživatele programů.	
Faxové kódy Kód dálkové aktivace	37, 42
Kód dálkové deaktivace	42
používání	42
změna	42
Fólie	23, 24, 26, 116

H

Hlasitost, nastavení reproduktor	13
signál	12
vyzvánění	12

CH

Chybové zprávy na displeji LCD	65
Dochází inkoust	65
Chybi ink. patr.	65
Komun.chyba	65
Nelze čistit	66
Nelze inicializ.	66
Nelze rozpoznat	66
Nelze skenovat	66
Nelze tisknout	66
Neobsazeno	44, 67
Otevřený kryt	67
Plný absorber ink.	68
Pouze CB tisk	69
Preplněná paměť	70
Spatný form. pap	70
Temer plný abs.ink	70
Uvily pap.	71
Zbývají data	71
Zkontr.original	71
Zkontr.papír	72

I

Inkoustové kazety	
čítač inkoustových bodů	59
výměna	59
Innobella™	123

K

Konektory jack	
EXT	
Externí telefon	41
Kopírování	
formát papíru	50
používání skla skeneru	28
typ papíru	49
Krátká volba	
nastavení	46
používání	44
změna	47

L

Linkový telefon, použití	42
--------------------------------	----

M

Macintosh	
Viz Příručka uživatele programů.	

N

Nápověda	
Tabulka nabídky	91
zprávy na displeji LCD	90

O

Obálky	16, 17, 25, 26
Oblast, kterou nelze skenovat	29
Oblíbená nastavení	10
načtení	11
odstranění	11
registrace	10
změna	11
Odchozí volání	
Odeslat fax	45
Odstranit	45
přidat do krátké volby	45
Odstraňování problémů	81
chybové zprávy na displeji	65
uvíznutí dokumentu	74
uvíznutí papíru	75
v případě potíží	
kopírování	85
PhotoCapture Center™	86
program	86
při vkládání dat	87
s přijímáním faxů	84
s příchozími hovory	85
s tiskem přijatých faxů	83
sít'	86
skenování	85
tisk	81
uvíznutí dokumentu	74
v případě problémů	
s telefonní linkou nebo připojením	84
zprávy údržby na displeji LCD	65
Opakování vytáčení/pauza	44

P

Paměť stanic	
Krátká volba	
používání	44
změna	47
Skupinové vytáčení	
změna	47
PaperPort™ 12SE s OCR	
Viz Příručka uživatele programů. Viz též	
návod v aplikaci PaperPort™ 12SE.	
Papír	23, 116
formát	22
kapacita	26
potisknutelná oblast	21
typ	22, 25
velikost dokumentu	27
vkládání	14, 16
vkládání fotografického papíru	18
vkládání obálek a pohlednic	16
PhotoCapture Center™	
Memory Stick PRO™	51
Memory Stick™	51
MultiMedia Card	51
Nastavení tisku	
Kvalita	54
Náhled fotografií	54
paměťová karta SD	51
paměťová karta SDHC	51
paměťová karta SDXC	51
Skenování na média	
změna názvu souboru	55
technické údaje	119
Tisk	
všech fotografií	54
z počítače	
Viz Příručka uživatele programů.	
Počet zvonění, nastavení	36
Presto! PageManager	
Viz Příručka uživatele programů. Viz též	
návod v aplikaci Presto! PageManager.	
Programování na displeji	90
Programování zařízení	90
Přehled ovládacího panelu	6
Přenos vašich faxů nebo hlášení faxového	
deníku	73
Připojování	
externí TAD (záznamník)	39, 40
externí telefon	41

R

Režim Fax/Tel	
Kód dálkové aktivace	42
Kód dálkové deaktivace	42
odpovídání na společných linkách	42
Počet zvonění	36
Režim příjmu	
Externí TAD	34
Fax/Tel	34
Jen fax	34
Ručně	34
Režim, vstup	
Fax	6
Fotografie	6
Kopírování	6
Skenování	6
Rozlišení	
fax	117
kopírování	118
skenování	120
tisk	121
Ručně	
příjem	34
vytáčení	44

S

Síť	
skenování	
Viz Příručka uživatele programů.	
tisk	
Viz Příručka síťových aplikací.	
Skenování	
Viz Příručka uživatele programů.	
Spotřební materiál	123
Stupně šedé	117, 120

T

TAD (telefonní záznamník),	
externí	34, 39
připojování	39, 40
režim příjmu	34
záznam OGM	40
Telefonní linka	
problémy	84
připojení	40
rušení / VoIP	88
typ	38
vícelinková (pobočková ústředna)	41
Telefonní záznamník (TAD)	39
připojování	40
Text, zadávání	113
Tisk	
obtíže	81
potisknutelná oblast	21
rozišení	121
technické údaje	121
uvíznutí papíru	75
Viz Příručka uživatele programů.	

U

Uvíznutí	
dokumentu	74
papír	75

Ú

Údržba, běžná	
výměna inkoustových kazet	59

V

Vícelinkové připojení	
(pobočková ústředna)	41
Vlastní telefonní funkce na jediné	
lince	85
Vytáčení	
Krátká volba	44
Odchozí volání	45
pauza	45
přístupové kódy a čísla kreditních	
karet	47
ruční	44
Výrobní číslo	
jak najít	Na vnitřní straně obálky
Vzdálená instalace	
Viz Příručka uživatele programů.	

W

Windows®	
Viz Příručka uživatele programů.	

Z

Zásobník fotografického papíru	18
Zásuvky	
EXT	
Externí telefon	41

brother®

**Navštivte naše internetové stránky
<http://www.brother.com/>**

Používání tohoto zařízení bylo schváleno pouze pro zemi, ve které bylo zakoupeno. Místní společnosti Brother nebo jejich prodejci poskytnou podporu pouze pro zařízení, která byla zakoupena v zemích, kde sídlí.