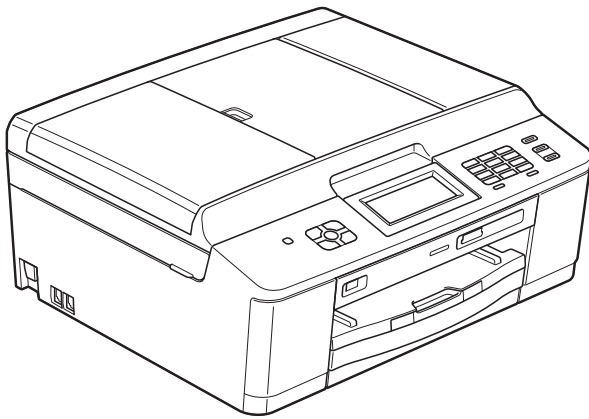


brother®

HASZNÁLATI ÚTMUTATÓ

MFC-J625DW



0 verzió

HUN

Ha az ügyfélszolgálathoz kell fordulnia

Kérjük, töltsse ki az alábbi adatokat későbbi referencia céljára:

Típuszám: MFC-J625DW

Sorozatszám: ¹ _____

Vásárlás dátuma: _____

Vásárlás helye: _____

¹ A sorozatszámot a készülék hátulján találja. Őrizze meg ezt a használati útmutatót a számlával együtt, amellyel a vásárlást tudja igazolni lopás, tűzeset vagy garanciaigény esetén.

A használati útmutatók helye

| Melyik kézikönyv? | Mit tartalmaz? | Hol található? |
|---------------------------------------|---|----------------------------------|
| Termékbiztonsági útmutató | Először ezt az útmutatót olvassa el. Kérjük, a berendezés használatba vétele előtt olvassa el a biztonsági utasításokat. Lásd ezt az Útmutatót a védjegyekről és a jogi korlátozásokról. | Ki van nyomtatva / A dobozban |
| Gyors telepítési útmutató | A berendezés üzembe helyezéséhez, az operációs rendszernek és a kapcsolat típusának megfelelő illesztőprogramok telepítéséhez kövesse az utasításokat. | Ki van nyomtatva / A dobozban |
| Használati útmutató | Tanulja meg az alapvető fax, másolás, szkennelés és PhotoCapture Center™ műveleteket és a kellékanyagok cseréjét. Lásd a hibakeresési tanácsokat. | PDF fájl / CD-ROM |
| Kibővített használati útmutató | Ismerje meg a haladóknak szóló műveleteket: Fax, Másolás, biztonsági funkciók, jelentések nyomtatása és rutinszerű karbantartási műveletek elvégzése. | PDF fájl / CD-ROM |
| Szoftver használati útmutató | Kövesse ezeket az utasításokat nyomtatás, szkennelés, hálózati szkennelés, PhotoCapture Center™, távoli beállítás, PC-Fax, Web-szolgáltatások (szkennelés), valamint a Brother ControlCenter segédprogram használata során. | PDF fájl / CD-ROM |
| Hálózati szójegyzék | Ez az útmutató alapvető információkat közöl a Brother készülékek speciális hálózati szolgáltatásairól, valamint magyarázattal szolgál az általános hálózatépítéssel és a leggyakoribb kifejezésekkel kapcsolatosan. | PDF fájl / CD-ROM |
| Hálózati használati útmutató | Ez az útmutató hasznos információkkal szolgál a Brother készülék által használt vezeték nélküli hálózati beállításokkal és biztonsági beállításokkal kapcsolatosan. Ezenkívül megtalálhatja benne a készüléke által támogatott protokollokat is, illetve a részletes hibakeresési tanácsokat. | PDF fájl / CD-ROM |

Tartalomjegyzék

(HASZNÁLATI ÚTMUTATÓ)

| | | |
|----------|--|-----------|
| 1 | Általános tudnivalók | 1 |
| | A dokumentáció használata..... | 1 |
| | A dokumentációban használt szimbólumok és egyezményes jelek | 1 |
| | Hozzáférés a Kibővített Használati Útmutatóhoz, a Szoftver használati útmutatóhoz, a Hálózati használati útmutatóhoz és a Hálózati szójegyzékhez | 2 |
| | A dokumentáció megtekintése | 2 |
| | A Brother támogatás elérése (Windows®)..... | 4 |
| | A Brother támogatás elérése (Macintosh) | 5 |
| | A vezérlőpult áttekintése..... | 6 |
| | Az LCD kijelző jelzései | 8 |
| | Állapotjelző LED | 8 |
| | Alapműveletek | 9 |
| | Kedvencek beállításai..... | 10 |
| | Kedvencek beállításainak regisztrálása | 10 |
| | Kedvencek beállításainak megváltoztatása..... | 11 |
| | Kedvencek beállításainak törlése | 11 |
| | Kedvencek beállításainak előhívása | 11 |
| | Hangerő beállításai..... | 12 |
| | Csengetés hangereje | 12 |
| | Hangjelzés hangereje..... | 12 |
| | Hangszóró hangereje | 13 |
| | LCD kijelző..... | 13 |
| | Az LCD háttérvilágítás fényerejének beállítása | 13 |
| 2 | Papír betöltése | 14 |
| | Papír és egyéb nyomtatási média betöltése..... | 14 |
| | Borítékok és levelezőlapok betöltése | 16 |
| | Fotópapír betöltése..... | 18 |
| | Nyomtatható terület | 21 |
| | Papírbeállítások | 22 |
| | Papírtípus | 22 |
| | Papírméret..... | 22 |
| | Használható papír és más nyomtatási média..... | 23 |
| | Javasolt nyomtatási média | 23 |
| | Nyomtatási média kezelése és használata | 24 |
| | A megfelelő nyomtatási média kiválasztása | 25 |
| 3 | Dokumentumok betöltése | 27 |
| | Hogyan tölthet be dokumentumokat..... | 27 |
| | Az ADF használata | 27 |
| | A szkennerveg használata | 28 |
| | Nem szkennelhető terület..... | 29 |

4 Fax küldése 30

| | |
|---|----|
| Faxküldés módja..... | 30 |
| Faxolás leállítása..... | 32 |
| Szkennerüveg méretének beállítása faxoláshoz..... | 32 |
| Színes fax küldése..... | 32 |
| Folyamatban lévő fax törlése..... | 32 |
| Küldés-igazolási jelentés..... | 32 |

5 Fax fogadása 34

| | |
|--|----|
| Fogadási üzemmódok..... | 34 |
| Fogadási üzemmód kiválasztása..... | 34 |
| A fogadási üzemmódok használata..... | 35 |
| Csak fax..... | 35 |
| Fax/Tel..... | 35 |
| Kézi..... | 35 |
| Külső TAD (telefonos üzenetrögzítő)..... | 35 |
| Fogadási üzemmód beállítása..... | 36 |
| Csengetési késleltetés..... | 36 |
| F/T csengetési idő (csak Fax/Tel üzemmód)..... | 36 |
| Fax észlelése..... | 37 |

6 Telefon és külső készülékek 38

| | |
|---|----|
| Hangi műveletek..... | 38 |
| Fax/Tel üzemmód..... | 38 |
| Telefonos szolgáltatások..... | 38 |
| Telefonvonal típusának beállítása..... | 38 |
| Külső TAD (telefonos üzenetrögzítő készülék) csatlakoztatása..... | 39 |
| Csatlakoztatások beállításai..... | 40 |
| Kimenő üzenet (OGM) rögzítése külső TAD (telefonos üzenetrögzítő) készüléken..... | 40 |
| Többvonalas kapcsolatok (PBX)..... | 40 |
| Külső és mellékelefonok..... | 41 |
| Külső vagy mellékelefon csatlakoztatása..... | 41 |
| Külső és mellékelefonról történő üzemeltetés..... | 41 |
| Vezeték nélküli telefon használata..... | 41 |
| Távoli kódok használata..... | 42 |

| | | |
|-----------|--|-----------|
| 7 | Számok hívása és tárolása | 43 |
| | A hívás módja | 43 |
| | Kézi hívás | 43 |
| | Gyorshívás | 43 |
| | Fax újrAhívás | 43 |
| | További hívási műveletek | 44 |
| | Kimenő hívások előzményei | 44 |
| | Számok tárolása | 44 |
| | Szünet tárolása..... | 44 |
| | Gyorshívási számok tárolása | 44 |
| | Gyorshívási nevek vagy számok megváltoztatása | 45 |
| 8 | Másolatok készítése | 47 |
| | Másolás | 47 |
| | Másolás leállítása | 47 |
| | Másolási beállítások | 47 |
| | Papírbeállítások..... | 48 |
| 9 | Fényképek nyomtatása memóriakártyáról vagy USB Flash memóriameghajtóból | 49 |
| | PhotoCapture Center™ műveletek (fénykép üzemmód) | 49 |
| | Memóriakártya vagy USB Flash memóriameghajtó használata..... | 49 |
| | Kezdeti lépések | 50 |
| | Képek nyomtatása | 52 |
| | Fotók megtekintése | 52 |
| | PhotoCapture Center™ nyomtatási beállítások..... | 52 |
| | Szkennelés memóriakártyára vagy USB Flash memóriameghajtóra | 53 |
| 10 | Nyomtatás számítógépről | 54 |
| | Dokumentum nyomtatása | 54 |
| 11 | Szkennelés a számítógépre | 55 |
| | Dokumentum szkennelése | 55 |
| | Szkennelés a Szkennelés gomb használatával..... | 55 |
| | Szkennelés a szkennel-illesztőprogram segítségével..... | 56 |
| | Szkennelés a ControlCenter használatával..... | 56 |
| A | Szokásos karbantartás | 57 |
| | A tintapatronok cseréje | 57 |
| | A készülék tisztítása és ellenőrzése | 60 |
| | A szkennel-illesztőprogram tisztítása..... | 60 |
| | A nyomtatófej tisztítása | 61 |
| | A nyomtatás minőségének ellenőrzése..... | 61 |
| | A nyomtatási igazítások ellenőrzése | 62 |

| | | |
|----------|---|------------|
| B | Hibakeresés | 63 |
| | Hiba- és karbantartási üzenetek | 63 |
| | Hibaanimációk kijelzése | 71 |
| | Faxok vagy faxnapló-jelentések továbbítása..... | 71 |
| | Dokumentumelakadás | 72 |
| | A nyomtató elakadása vagy papírelakadás | 73 |
| | Hibakeresés | 79 |
| | Ha további problémája van a készülékkel | 79 |
| | Tárcsahang észlelése..... | 86 |
| | Telefonvonal interferencia / VoIP | 86 |
| | Gépre vonatkozó adatok..... | 87 |
| | A sorozatszám ellenőrzése | 87 |
| | Visszaállítási funkciók..... | 87 |
| | A készülék beállításainak gyári alaphelyzetbe történő visszaállítása..... | 87 |
| C | Menü és funkciók | 88 |
| | Képernyőn történő programozás | 88 |
| | Menütáblázat | 89 |
| | Szöveg bevitele | 111 |
| | Szóköz beillesztése | 111 |
| | Javítás | 111 |
| | Betűk ismétlése | 111 |
| D | Műszaki adatok | 112 |
| | Általános | 112 |
| | Nyomtatási média | 114 |
| | Fax..... | 115 |
| | Másolás | 116 |
| | PhotoCapture Center™ | 117 |
| | PictBridge | 118 |
| | Szkenner | 118 |
| | Nyomtató | 119 |
| | Interfészek | 119 |
| | Számítógéppel szembeni követelmények | 120 |
| | Kellékanyagok | 121 |
| | Hálózat (LAN) | 122 |
| E | Index | 123 |

Tartalomjegyzék

(KIBŐVÍTETT HASZNÁLATI ÚTMUTATÓ)

A Kibővített használati útmutató a következő funkciókat és műveleteket magyarázza el.

A Kibővített használati útmutató a CD-ROM-on tekinthető meg.

1 Általános beállítások

FONTOS MEGJEGYZÉS
Memóriatár
Automatikus nyári időszámítás
(csak az MFC modellek esetén)
Készenléti üzemmód
Automatikus kikapcsolás
(csak a DCP modellek esetén)
LCD kijelző
Üzemmód időzítő
(csak az MFC modellek esetén)

2 Biztonsági funkciók (csak az MFC modellek esetén)

Adászárás

3 Faxküldés (csak az MFC modellek esetén)

További küldési beállítások
További küldési műveletek
Lehívás áttekintése

4 Fax fogadása (csak az MFC modellek esetén)

Memóriefogadás (csak monokróm)
Távoli lekérés
További vételi műveletek
Lehívás áttekintése

5 Számok hívása és tárolása (csak az MFC modellek esetében)

Hangalapú műveletek
Kiegészítő hívási műveletek
*Számok elmentésének további
módjai*

6 Jelentések nyomtatása

Faxjelentések
(csak az MFC modellek esetén)
Jelentések

7 Másolatok készítése

Másolási beállítások

8 Fényképek nyomtatása memóriakártyáról vagy USB Flash memóriameghajtóból (csak az MFC-J625DW és a DCP-J725DW esetén)

PhotoCapture Center™ műveletek
Képek nyomtatása
*PhotoCapture Center™ nyomtatási
beállítások*
*Szkennelés memóriakártyára vagy
USB Flash memóriameghajtóra*

9 Fotók nyomtatása fényképezőgépről (csak az MFC-J625DW és a DCP-J725DW esetén)

*Fotók nyomtatása közvetlenül
PictBridge fényképezőgépről*
*Fotók nyomtatása közvetlenül
digitális fényképezőgépről
(PictBridge nélkül)*

A Szokásos karbantartás

A készülék tisztítása és ellenőrzése
*A készülék csomagolása és
szállítása*

B Szójegyzék

C Index

A dokumentáció használata

Köszönjük, hogy Brother készüléket vásárolt! Ez a dokumentáció segít Önnek abban, hogy a lehető legtöbbet hozza ki a készülékéből.

A dokumentációban használt szimbólumok és egyezményes jelek

A dokumentációban a következő szimbólumok és egyezményes jelek szerepelnek.

| | |
|-----------------|--|
| Félkövér | A félkövér betűstílus speciális gombokat jelöl a készülék kezelőpaneljén vagy a számítógép képernyőjén. |
| <i>Dőlt</i> | A dőlt betűstílus fontos információk kiemelésére szolgál, vagy kapcsolódó témákhoz irányítja a felhasználót. |
| Courier New | A Courier New betűtípus a készülék LCD-kijelzőjén megjelenő üzeneteket jelöli. |

FIGYELEM

A **FIGYELEM** jelzés olyan lehetséges veszélyhelyzetet jelöl, ahol az útmutatás be nem tartása halált vagy súlyos sérüléseket eredményezhet.

VIGYÁZAT

A **VIGYÁZAT** jelzés olyan lehetséges veszélyhelyzetet jelöl, ahol az útmutatás be nem tartása kisebb vagy közepesen súlyos sérüléseket eredményezhet.

FONTOS

A **FONTOS** jelzés olyan lehetséges veszélyhelyzetet jelöl, ahol az útmutatás be nem tartása a készülék sérülését vagy működőképességének elvesztését eredményezheti.



A Megjegyzések útmutatással szolgálnak a különböző helyzetek kezelésére, továbbá javaslatokat adnak más funkciók használatához.



Az Áramütésveszély ikon áramütés lehetőségére figyelmeztet.

Hozzáférés a Kibővített Használati Útmutatóhoz, a Szoftver használati útmutatóhoz, a Hálózati használati útmutatóhoz és a Hálózati szójegyzékhez

Ez a használati útmutató nem tartalmazza a készülékkel kapcsolatos összes információt, ideértve a faxolás, másolás, a PhotoCapture Center™, a nyomtatás, a szkennelés, a PC-Fax és a Hálózat speciális funkcióinak részletes leírását. Ha részletesebb leírást szeretne ezekről a műveletekről, akkor olvassa el a **Kibővített Használati Útmutatót**, a **Szoftver használati útmutatót**, a **Hálózati használati útmutatót** és a **Hálózati szójegyzéket** a CD-ROM-on.

A dokumentáció megtekintése

A dokumentáció megtekintése (Windows®)

A dokumentáció **Start** menüben való megtekintéséhez a programlistából válassza ki a **Brother, MFC-XXXX** opciót (ahol az XXXX a modell neve), majd válassza ki a **Használati útmutatók** opciót.

Ha még nem telepítette a szoftvert, az alábbi utasítások alapján található meg a dokumentációt a CD-ROM-on:

- 1 Kapcsolja be a számítógépet. Helyezze be a Brother CD-ROM-ot a CD-ROM meghajtóba.



Megjegyzés

Ha a Brother képernyő nem jelenik meg automatikusan, akkor a **Sajátgép (Számítógép)** elemen belül kattintson duplán a CD-ROM ikonra, majd kattintson duplán a **start.exe** elemre.

- 2 Ha megjelenik a modellnevet tartalmazó képernyő, kattintson a modell nevére.
- 3 Ha megjelenik a nyelvi képernyő, kattintson a nyelvre. A CD-ROM főmenüje megjelenik.



- 4 Kattintson a **Dokumentáció** gombra.
- 5 Kattintson a **PDF dokumentumok** gombra. Ha az országválasztó képernyő megjelenik, válassza ki a kívánt országot. A használati útmutatók listájának megjelenése után válassza ki az olvasni kívánt útmutatót.

A dokumentáció megtekintése (Macintosh)

- 1 Kapcsolja be Macintosh számítógépét. Helyezze be a Brother CD-ROM-ot a CD-ROM meghajtóba. Megjelenik a következő ablak.



- 2 Kattintson duplán a **Documentation** (Dokumentáció) ikonra.
- 3 Kattintson duplán a nyelvi mappára.
- 4 Kattintson duplán a **top.pdf** opcióra. Ha az országválasztó képernyő megjelenik, válassza ki a kívánt országot.
- 5 A használati útmutatók listájának megjelenése után válassza ki az olvasni kívánt útmutatót.

Hogyan találja meg a szkennelési utasításokat

Dokumentumok szkenneléséhez több lehetőség közül választhat. Az utasításokat az alábbiak szerint keresheti elő:

Szoftver használati útmutató

- *Szkennelés*
- *ControlCenter*
- *Hálózati szkennelés*

ScanSoft™ PaperPort™ 12SE OCR ismertetővel

(Windows® felhasználók)

- A teljes ScanSoft™ PaperPort™ 12SE OCR ismertetővel megtekinthető a ScanSoft™ PaperPort™ 12SE alkalmazás súgójában.

Presto! PageManager Használati útmutató (Macintosh felhasználók)



Megjegyzés

Használatba vétel előtt le kell tölteni és telepíteni kell a Presto! PageManager alkalmazást. További információkért lásd a(z) *A Brother támogatás elérése (Macintosh)* ►► részt a(z) 5. oldalon!.

- A teljes Presto! PageManager használati útmutató megtekinthető a Presto! PageManager alkalmazásban a súgó kiválasztásával.

Hol található a hálózat beállításával kapcsolatos útmutatások

A készülék csatlakoztatható vezeték nélküli hálózathoz.

Alapvető beállítási utasítások

➤➤ Gyors telepítési útmutató

Ha a vezeték nélküli csatlakozási pont vagy a router támogatja a Wi-Fi Protected Setup vagy az AOSS™ protokollokat

➤➤ Gyors telepítési útmutató

Hálózati beállítás

➤➤ Hálózati használati útmutató

A Brother támogatás elérése (Windows®)

A CD-ROM-on megtalálja az összes szükséges elérhetőséget, így például a webes támogatással (Brother ügyfélszolgálati központ) kapcsolatos részleteket.

- Kattintson a **Brother terméktámogatásra** a **Felső menüben**. Megjelenik a következő képernyő:

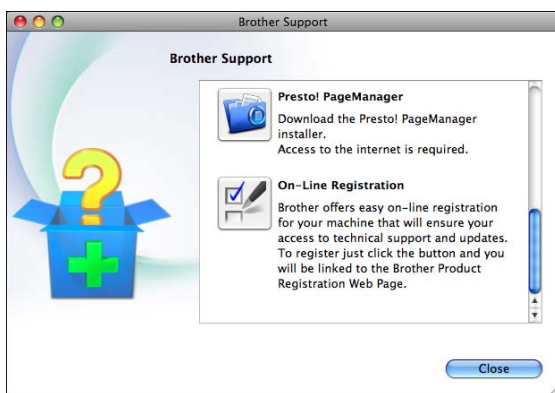


- Webhelyünk (<http://www.brother.com>) eléréséhez kattintson a **Brother honlapra**.
- A legfrissebb hírekért és termékinformációkért (<http://solutions.brother.com/>) kattintson a **Brother Solutions Center** elemre.
- Ha eredeti Brother alkatrészekért látogatja meg a weblapot (<http://www.brother.com/original/>), kattintson a **Fogyőeszköz információ** elemre.
- Ha INGYENES fotókat és nyomtatható letöltéseket szeretne a Brother CreativeCenter webhelyről (<http://www.brother.com/creativecenter/>), kattintson a **Brother CreativeCenter** elemre.
- A főmenühöz való visszatéréshez kattintson a **Vissza** gombra, vagy ha befejezte, kattintson a **Kilépés** gombra.

A Brother támogatás elérése (Macintosh)

A CD-ROM-on megtalálja az összes szükséges elérhetőséget, így például a webes támogatással (Brother ügyfélszolgálati központ) kapcsolatos részleteket.

- Kattintson duplán a **Brother Support** (Brother terméktámogatás) ikonra. Megjelenik a következő képernyő:



- A Presto! PageManager letöltéséhez és telepítéséhez kattintson a **Presto! PageManager** elemre.
- Hogy regisztrálhassa készülékét a Brother termékregisztrációs oldalán (<http://www.brother.com/registration/>), kattintson az **On-Line Registration** (On-line regisztráció) elemre.
- A legfrissebb hírekért és termékinformációkért (<http://solutions.brother.com/>) kattintson a **Brother Solutions Center** elemre.
- Ha eredeti Brother alkatrészekért látogatja meg a weblapot (<http://www.brother.com/original/>), kattintson a **Supplies Information** (Fogyóeszköz információ) elemre.


A vezérlőpult áttekintése



1 Üzemológombok:

-  **FAX**
A FAX üzemmódba léphet be vele.
-  **SCAN (Szkennel)**
A Szkennelés üzemmódba léphet be vele.
-  **COPY (Másolás)**
A Másolás üzemmódba léphet be vele.
-  **PHOTO (Fotó)**
A Fényképezés üzemmódba léphet be vele.
- 
Visszatérhet az Üzemkész módba.

2 Telefongombok:



-  **Redial/Pause (Újratárcsáz/Leállít)**
Újrahívja a 30 utoljára hívott számot. Szünetet is beilleszt tárcsázáskor.

■ Tel/R

Ez a gomb telefonbeszélgetések folytatására szolgál a külső telefonkagyló felemelése után az F/T Csengés (gyors kettős csengetés) közben.

PBX-hez csatlakoztatva ezzel a gombbal külső vonalhoz is hozzáférhet vagy továbbíthat hívást másik mellékre.

3 Indítógombok:

-  **Mono Start**
Használatával megkezdheti faxüzenetek küldését vagy másolatok készítését monokróm üzemmódban. Képbetűolvasást is kezdeményezhet (színes vagy monokróm üzemmódban, a ControlCenter szoftver szkennelési beállításaitól függően).
-  **Colour Start (Színes Start)**
Használatával megkezdheti faxüzenetek küldését vagy másolatok készítését színes üzemmódban. Képbetűolvasást is kezdeményezhet (színes vagy monokróm üzemmódban, a ControlCenter szoftver szkennelési beállításaitól függően).



4 Stop/Exit (Stop/Kilépés)

Leállít egy műveletet vagy kilép a menüből.

5 **Billentyűzet**

A billentyűzet használatával tárcsázhat telefon- és faxszámokat és beírhat információkat a készülékbe.

6 **LCD (folyadékkristályos kijelző)**

Ez egy érintőképernyős LCD. A képernyőn megjelenített gombok megnyomásával léphet be a menükbe és használhatja a különböző opciókat.

Emellett beállíthatja a képernyő dőlésszögét is, ha felemeli azt.


7

A készülék be- és kikapcsolására szolgál.

A berendezés bekapcsolásához nyomja meg a

 gombot.

A berendezés kikapcsolásához nyomja meg

hosszan a  gombot. Az LCD-n megjelenik

a **Leállítás** üzenet, és meg is marad néhány másodpercig, mielőtt kikapcsol.

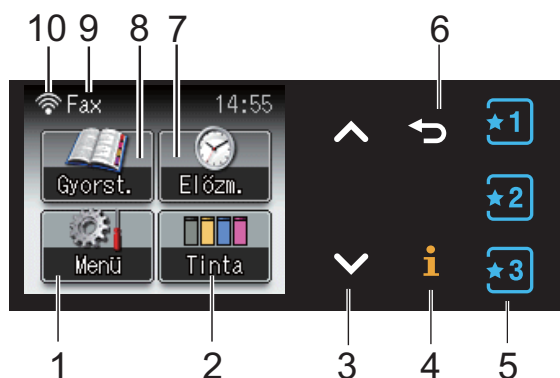
Ha csatlakoztatott külső telefont vagy TAD-et, az mindig elérhető.

Ha a  gombbal kikapcsolja a készüléket,

az a nyomtatási minőség fenntartása érdekében a nyomtatófej tisztítását bizonyos időszakonként továbbra is el fogja végezni. A nyomtatófej élettartamának meghosszabbítása, a tintapatron leggazdaságosabb használata, és a nyomtatási minőség fenntartása érdekében a készüléknek mindig csatlakoznia kell az elektromos hálózathoz.

Az LCD kijelző jelzései

Az LCD kijelzőn leolvasható a készülék aktuális állapota, amikor a készülék épp nincs használatban.



1 Menü

A főmenübe léphet be.

2 Tinta

Mutatja a rendelkezésre álló tinta mennyiségét.

Ezenkívül lehetővé teszi a Tinta menübe való belépést is.

3 ^ vagy v

Nyomja meg az előző vagy a következő oldal megjelenítéséhez. A Fel és Le nyíl gomb nem gyullad ki, ha csak egy oldal van.

4 i

Ha az Információ gomb kigyullad, megnyomásával megtekintheti a készülék funkcióival kapcsolatos információkat vagy a hibaüzeneteket.

5 *1 *2 *3

Megnyomásával megjelenítheti az aktuális Kedvencek beállításokat. Ezek a gombok mindig világítanak, még akkor is, ha nem regisztrálta Kedvencek beállításait. Nyomjon meg egy Kedvencek gombot a Kedvencek beállítására vonatkozó utasítások megjelenítéséhez.

6 ↶

Megnyomásával visszaléphet az előző menüszintre.

7 Előzm.

Megtekintheti a kimenő hívások listáját. Ezenkívül faxot is küldhet a listákról kiválasztott számokra.

8 Gyorst.

Használatával beállíthat gyorsívási számokat és csoportszámokat.

A hívni kívánt számot is megkeresheti.

9 Aktuális fogadási üzemmód


Használatával megtekintheti az aktuális fogadási üzemmódot.

- Fax (Csak fax)
- F/T (Fax/Tel)
- Ü.R (Külső TAD)
- Kéz (Kézi)

10 Vezeték nélküli állapot

Négyszintű visszajelző mutatja az aktuális vezeték nélküli jel erősségét, ha vezeték nélküli kapcsolatot használ.



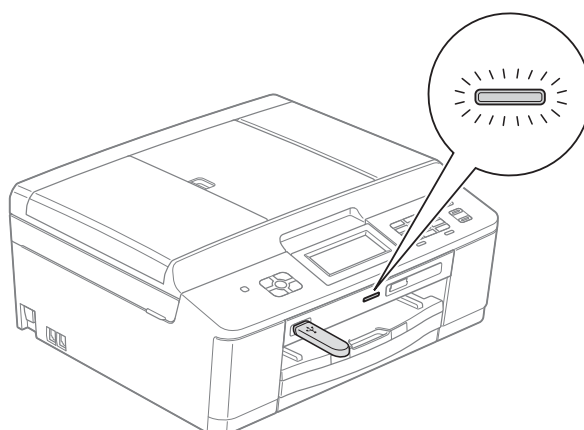
A  figyelmeztető ikon minden hiba vagy karbantartási üzenet esetén megjelenik. További információkért lásd a(z) *Hiba- és karbantartási üzenetek* >> részt a(z) 63. oldalon!

Állapotjelző LED

A készülék bekapcsolásakor az állapotjelző LED kigyullad.

Ha a rendszer a memóriakártyáról vagy USB Flash memóriameghajtóról olvas, illetve arra ír, az állapotjelző LED villog.

Készenléti üzemmódban az állapotjelző LED nem világít.

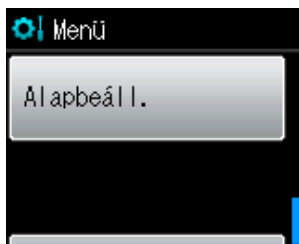


Alapműveletek

Az érintőképernyő működtetéséhez az ujjával nyomja meg a **Menü** vagy az **opció**gombot közvetlenül az érintőképernyőn. Ha egy beállításban valamennyi menüt és opciót meg kívánja jeleníteni, akkor a görgetéshez nyomja meg a **^** vagy **▼** gombot.

A következő lépések azt mutatják, hogy hogyan kell módosítani egy beállítást a készüléken. Ebben a példában a fogadási üzemmód beállítása módosul **Csak fax** lehetőségről **Fax/Tel** lehetőségre.

- 1 Nyomja meg a **Menü** gombot.
- 2 Nyomja meg a **^** vagy **▼** gombot az **Alapbeálll.** opció megjelenítéséhez.



- 3 Nyomja meg az **Alapbeálll.** gombot.
- 4 Nyomja meg a **^** vagy **▼** gombot a **Vételi mód** opció megjelenítéséhez.



- 5 Nyomja meg a **Vételi mód** gombot.
- 6 Nyomja meg a **^** vagy **▼** gombot a **Fax/Tel** opció megjelenítéséhez.

- 7 Nyomja meg a **Fax/Tel** gombot.



Megjegyzés

A **←** megnyomásával visszaléphet az előző menüsintre.

- 8 Nyomja meg a **Stop/Exit (Stop/Kilépés)** gombot.

Kedvencek beállításai

Regisztrálhatja a leggyakrabban használt fax, másolás és szkennelés beállításokat azáltal, hogy regisztrálja azokat a kedvencek között. Később gyorsan és egyszerűen előhívhatja és alkalmazhatja ezeket a beállításokat. Három kedvenct regisztrálhat.

A következő beállítások illeszthetők be fax, másolás vagy szkennelés kedvencek beállításokba:

Másol

- Minőség
- Papír típus
- Papírméret
- Nagyít/Kics.
- Színmélység
- Gyűjt/rendez
- Oldal beáll.
- Kétold. más.

Fax

- Cím
- Fax Felbontás
- Kontraszt
- Körfax
- Közvetl.küld
- Tengertúli-mód
- Szkennerüveg méret

Szkenn. (Hordoz. szk.)

- Minőség
- Fájl Típus
- Fájl név

Kedvencek beállításainak regisztrálása

- 1 Nyomja meg a **Menü** gombot.
- 2 Nyomja meg a **^** vagy **v** gombot a **Kedvencek beáll. opció** megjelenítéséhez.
Nyomja meg a **Kedvencek beáll. gombot**.
- 3 Nyomjon meg egy **Kedvencek** lehetőséget, amelynek megjelenése „-Üres-”.




Megjegyzés

Minden egyes Kedvenc gomb mellett megjelenik az „-Üres-” szó, mielőtt regisztrálna.

- 4 Nyomja meg a **Tovább** gombot a **Másol, Fax és Szkenn. üzemmód** megjelenítéséhez.
- 5 Nyomja meg a **Másol, Fax vagy Szkenn. gombot** a regisztrálni kívánt üzemmódhoz.
- 6 Nyomja meg a **^** vagy **v** gombot azoknak a beállításoknak a megjelenítéséhez, amelyek rendelkezésre állnak ahhoz az üzemmódhoz, amelyet az 5 lépésben kiválasztott, majd nyomja meg a tárolni kívánt beállításokat.
- 7 Nyomja meg a **^** vagy **v** gombot a beállításához rendelkezésre álló opciók megjelenítéséhez, majd nyomja meg a kívánt opciót.
Addig ismételje a 6 és 7 lépést, amíg az összes beállítást ki nem választotta ehhez a kedvenchez.
- 8 Ha befejezte, nyomja meg az **OK** gombot.
- 9 Nyomja meg a gombokat az érintőképernyőn a kedvenc nevének beírásához. (A betűk beírásának megkönnyítéséhez lásd *Szöveg bevitele* >> részt a(z) 111. oldalon!.)
Nyomja meg az **OK** gombot.
- 10 A befejezéshez és az adott kedvenc beállításainak regisztrálásához nyomja meg az **Igen** gombot.
- 11 Nyomja meg az **OK** gombot a jóváhagyáshoz.
- 12 Nyomja meg a **Stop/Exit (Stop/Kilépés)** gombot.

Kedvencek beállításainak megváltoztatása

Megváltoztathatja bármelyik kedvenc regisztrált beállításait.

- 1 Nyomja meg a **Menü** gombot.
 - 2 Nyomja meg a **^** vagy **▼** gombot a **Kedvencek beáll. opció** megjelenítéséhez.
Nyomja meg a **Kedvencek beáll.** gombot.
 - 3 Nyomja meg a megváltoztatni kívánt **Kedvenc** (1, 2, vagy 3) gombját.
 - 4 Nyomja meg a **Változtat** gombot, majd az **Igen** gombot a megerősítéshez.
 - 5 Nyomja meg a **^** vagy **▼** gombot az elérhető beállítások megjelenítéséhez, majd nyomja meg a megváltoztatni kívánt beállítást.
 - 6 Nyomja meg a **^** vagy **▼** gombot az elérhető opciók megjelenítéséhez, majd válasszon új opciót.
- Ismételje meg az 5 és 6 lépést egyéb beállítások megváltoztatásához, szükség szerint.
- 7 Nyomja meg az **OK** gombot, ha befejezte a beállítások megváltoztatását.
 - 8 A név szerkesztéséhez tartsa lenyomva a  gombot az aktuális név törléséhez, majd írjon be új nevet az érintőképernyő gombjainak megnyomásával. (A betűk beírásának megkönnyítéséhez lásd *Szöveg bevitele* >> részt a(z) 111. oldalon!.)
Nyomja meg az **OK** gombot.
 - 9 A befejezéshez és az adott kedvenc beállításainak regisztrálásához nyomja meg az **Igen** gombot.
 - 10 Nyomja meg az **OK** gombot a jóváhagyáshoz.
 - 11 Nyomja meg a **Stop/Exit (Stop/Kilépés)** gombot.

Kedvencek beállításainak törlése

Törölheti a kedvenceket.

- 1 Nyomja meg a **Menü** gombot.
- 2 Nyomja meg a **^** vagy **▼** gombot a **Kedvencek beáll. opció** megjelenítéséhez.
Nyomja meg a **Kedvencek beáll.** gombot.
- 3 Nyomja meg a törölni kívánt **Kedvenc** (1, 2, vagy 3) gombját.
- 4 Nyomja meg a **Töröl** gombot a 3 lépésben kiválasztott kedvenc törléséhez.
Nyomja meg az **Igen** gombot a jóváhagyáshoz.
- 5 Nyomja meg a **Stop/Exit (Stop/Kilépés)** gombot.

Kedvencek beállításainak előhívása



Az egyes kedvencek gombjai mindig megjelennek a képernyőn. Kedvenc előhívásához egyszerűen nyomja meg annak gombját.

Hangerő beállításai

Csengetés hangereje

Beállíthatja a csengetés hangerejét a Hangos és a Ki értékek között. A készülék mindaddig tárolja az új alapértelmezett beállításokat, amíg meg nem változtatja azokat.

Csengetés hangerejének beállítása a menüből

- 1 Nyomja meg a Menü gombot.
- 2 Nyomja meg a \wedge vagy \vee gombot az Ált. beáll. opció megjelenítéséhez.
- 3 Nyomja meg az Ált. beáll. gombot.
- 4 Nyomja meg a \wedge vagy \vee gombot a Hangerősség opció megjelenítéséhez.
- 5 Nyomja meg a Hangerősség gombot.
- 6 Nyomja meg a \wedge vagy \vee gombot a Csengő opció megjelenítéséhez.
- 7 Nyomja meg a Csengő gombot.
- 8 Nyomja meg a Halk, Közép, Hangos vagy Ki gombot.
- 9 Nyomja meg a **Stop/Exit (Stop/Kilépés)** gombot.

Hangjelzés hangereje

Ha a hangjelzés be van kapcsolva, a készülék hangjelzést ad, amikor ön megnyom egy gombot, hibát követ el, vagy miután faxot küldött vagy kapott.

Beállíthatja a hangjelzés hangerejét a Hangos és a Ki értékek között.

- 1 Nyomja meg a Menü gombot.
- 2 Nyomja meg a \wedge vagy \vee gombot az Ált. beáll. opció megjelenítéséhez.
- 3 Nyomja meg az Ált. beáll. gombot.
- 4 Nyomja meg a \wedge vagy \vee gombot a Hangerősség opció megjelenítéséhez.
- 5 Nyomja meg a Hangerősség gombot.
- 6 Nyomja meg a \wedge vagy \vee gombot a Hangjelző opció megjelenítéséhez.
- 7 Nyomja meg a Hangjelző gombot.
- 8 Nyomja meg a Halk, Közép, Hangos vagy Ki gombot.
- 9 Nyomja meg a **Stop/Exit (Stop/Kilépés)** gombot.

Hangszóró hangereje

Beállíthatja a hangszóró hangerejét a **Hangos** és a **Ki** értékek között.

- 1 Nyomja meg a **Menü** gombot.
- 2 Nyomja meg a **^** vagy **v** gombot az **Ált. beáll. opció** megjelenítéséhez.
- 3 Nyomja meg az **Ált. beáll. gombot**.
- 4 Nyomja meg a **^** vagy **v** gombot a **Hangerősség opció** megjelenítéséhez.
- 5 Nyomja meg a **Hangerősség gombot**.
- 6 Nyomja meg a **^** vagy **v** gombot a **Hangszóró opció** megjelenítéséhez.
- 7 Nyomja meg a **Hangszóró gombot**.
- 8 Nyomja meg a **Halk, Közép, Hangos** vagy **Ki gombot**.
- 9 Nyomja meg a **Stop/Exit (Stop/Kilépés) gombot**.

LCD kijelző

Az LCD háttérvilágítás fényerejének beállítása

Ha nehezen tudja olvasni az LCD kijelzéseit, próbálja meg megváltoztatni a fényerőt.

- 1 Nyomja meg a **Menü** gombot.
- 2 Nyomja meg az **^** vagy **v** gombot a **Ált. beáll. opció** megjelenítéséhez.
- 3 Nyomja meg a **Ált. beáll. gombot**.
- 4 Nyomja meg a **^** vagy **v** gombot az **LCD Beáll. opció** megjelenítéséhez.
- 5 Nyomja meg az **LCD Beáll. gombot**.
- 6 Nyomja meg a **^** vagy **v** gombot a **Hátsóvilágítás opció** megjelenítéséhez.
- 7 Nyomja meg a **Hátsóvilágítás gombot**.
- 8 Nyomja meg a **Világos, Közép** vagy **Sötét gombot**.
- 9 Nyomja meg a **Stop/Exit (Stop/Kilépés) gombot**.

2

Papír betöltése

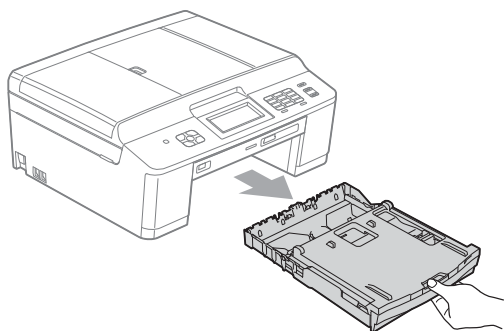
Papír és egyéb nyomtatási média betöltése

Megjegyzés

Fénykép (10 × 15 cm) és Fénykép L (89 × 127 mm) papírra való nyomtatás esetén a fotópapírtálca használandó. (Lásd a(z) *Fotópapír betöltése* >> részt a(z) 18. oldalon!.)

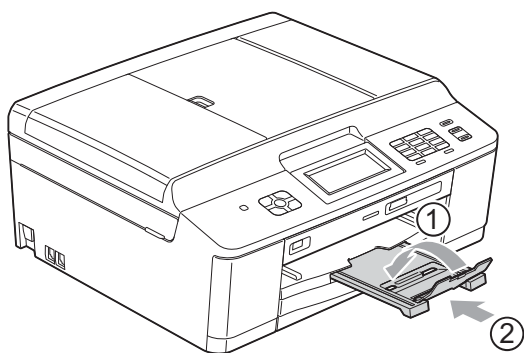
Csak egyféle méretű papírt töltsön be, és egyszerre csak egy típusú papír legyen a papírtálcán.

- 1 Teljesen húzza ki a papírtálcat a készülékből.

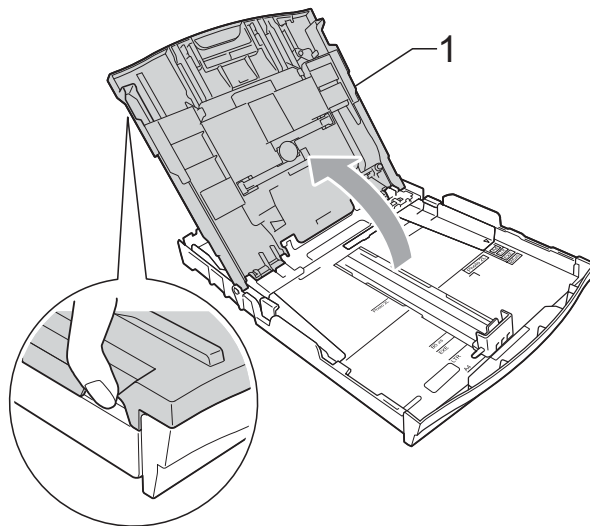


Megjegyzés

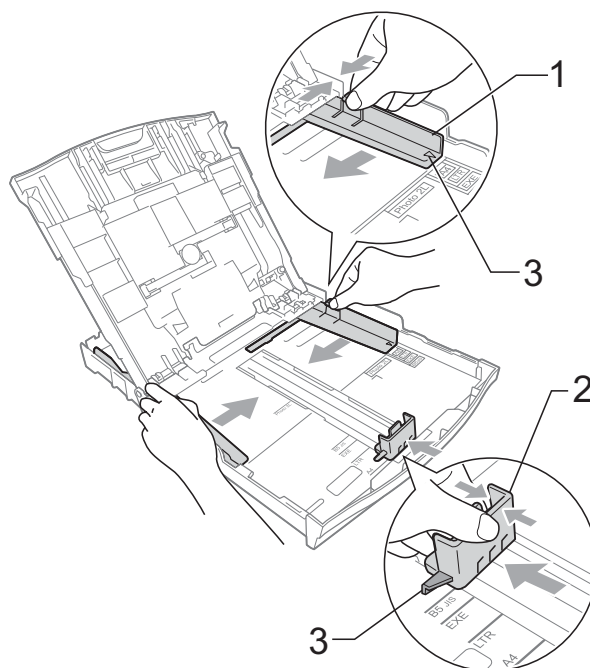
Ha a papírtartó szárny (1) nyitva van, csukja le, majd zárja be a papírtartót (2).



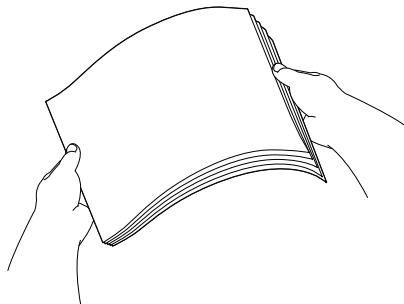
- 2 Emelje fel a kimeneti papírtálca fedelét (1).



- 3 Mindkét kezével nyomja le, majd csúsztassa el a papíroidal-vezetőket (1) és a papír hosszúság-vezetőt (2) a papír méretének megfelelően. Győződjön meg arról, hogy a papíroidal-vezetők (1) és a papír hosszúság-vezető (2) háromszög alakú jelei (3) egy vonalban vannak a használandó papírméret jelével.



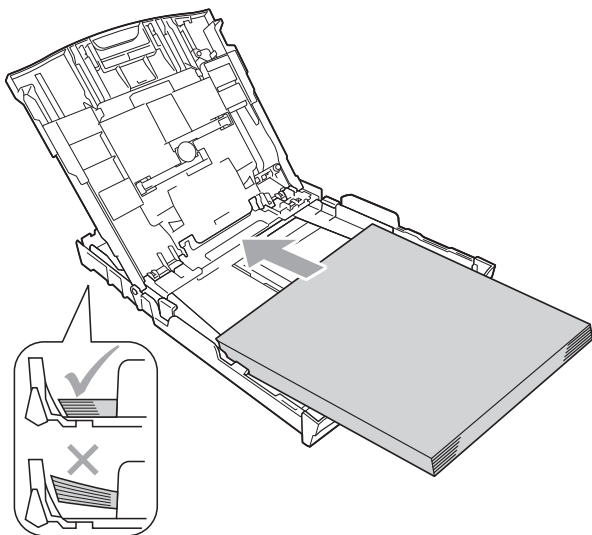
- 4 A papírelakadás és a félreadagolás elkerülése érdekében alaposan pörgesse át a papírköteget.



Megjegyzés

Mindig ügyeljen arra, hogy a papír széle ne hajoljon fel, illetve ne gyűrődjön meg.

- 5 Óvatosan helyezze a papírt a papírtálcába a nyomtatási oldalával lefelé, a felső szélével előre. Ellenőrizze, hogy a papíradagoló tálcában található papír sima-e.



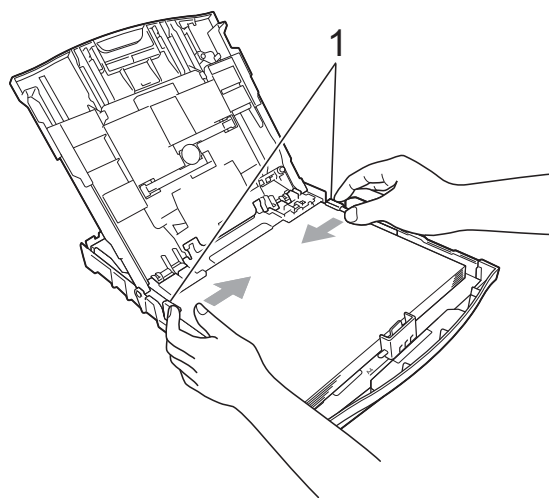
! FONTOS

Ügyeljen rá, hogy a papírlapot ne csúsztassa be túlságosan, mivel a tálca másik végén levő éle megemelkedhet, és papíradagolási problémákat okozhat.

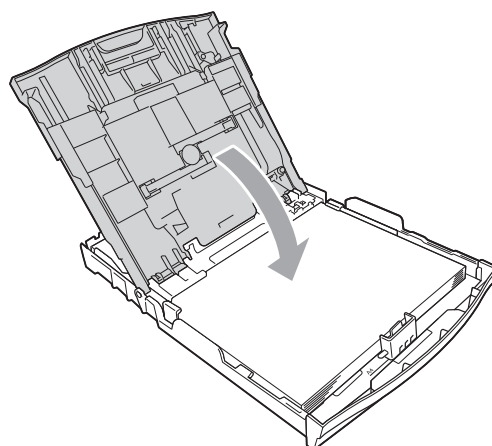
Megjegyzés

Ha csak néhány papírlap marad a papírtálcában, előfordulhat, hogy a készülék hibásan fog adagolni. A papírtálcába legalább 10 papírlapot töltsön be.

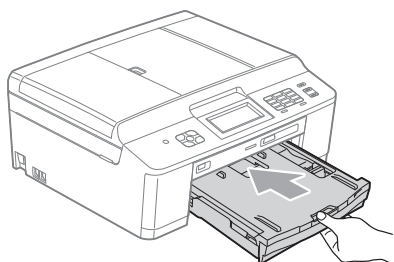
- 6 Két kézzel igazítsa óvatosan a papírhoz a papíroidal-vezetőket (1). Győződjön meg arról, hogy a papíroidal-vezetők hozzáérnek a papír széleihez.



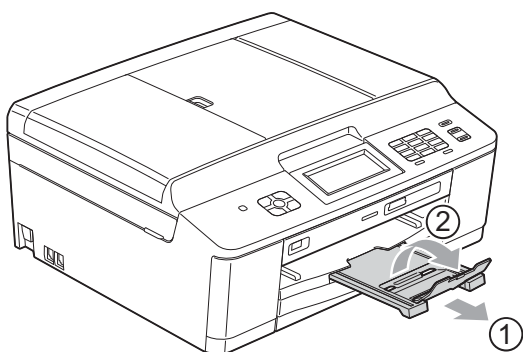
- 7 Zárja be a kimeneti papírtálca fedelét.



- 8 *Lassan nyomja vissza a papírtálcát a készülékbe.*



- 9 *A papírtálcát a helyén tartva húzza ki kattanásig a papírtartót (1), majd hajtsa ki a papírtartó szárnyat (2).*



Borítékok és levelezőlapok betöltése

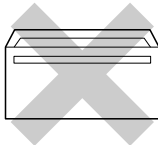
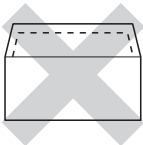
A borítékokról

- 80–95 g/m² súlyú borítékokat használjon.
- Egyes borítékok esetén a programban be kell állítani a margókat. Sok boríték nyomtatása előtt végezzen próbanyomtatást.

! FONTOS

Az alábbi típusú borítékokat **NE** használja, mert azok használata esetén gondok lesznek a papír adagolásával:

- Bő kialakítású borítékok.
- Ablakos borítékok.
- Dombornyomásúak (kiemelkedő írás van rajtuk).
- Amelyek kapcsolósak vagy tűzöttek.
- Amelyeknek a belseje előnyomott.

| Ragasztó | Dupla fül |
|--|---|
|  |  |

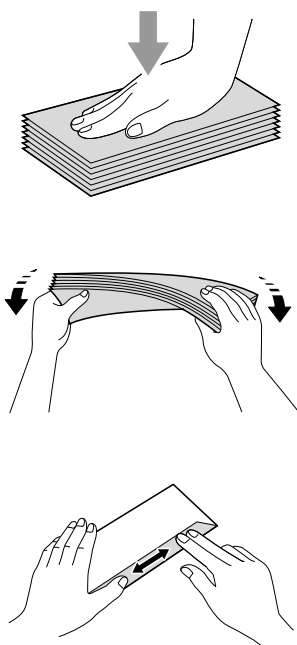
Esetenként gondot okozhat a papíradagolás, amelynek oka a használt boríték vastagsága, mérete vagy a fül alakja.

Borítékok és levelezőlapok betöltése

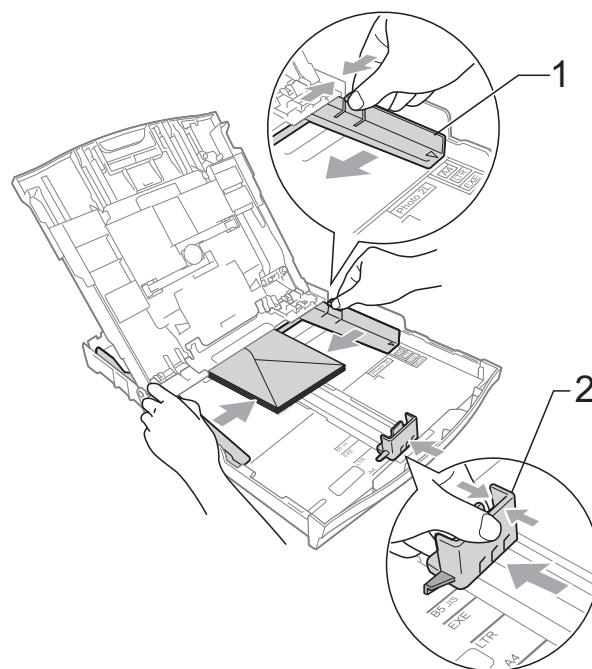
- 1 A borítékok vagy a levelezőlapok sarkait és oldalait adagolás előtt próbálja meg teljesen kisimítani.

! FONTOS

Ha borítékokból vagy levelezőlapokból egyszerre többet húz be a készülék, akkor egyszerre mindig csak egy borítékot vagy levelezőlapot helyezzen a papírtálcára.

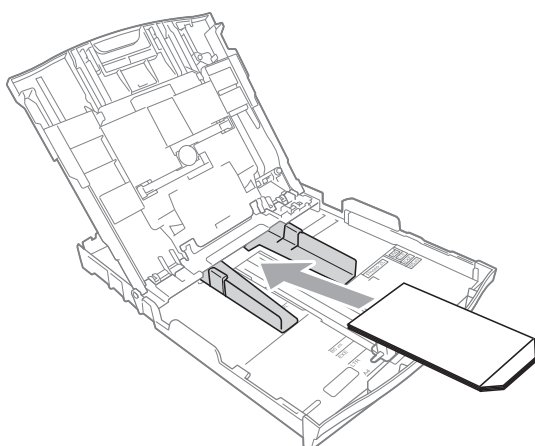


- 2 A borítékot vagy levelezőlapot az ábra szerint, a címzéses oldalával lefelé és a felső szélével (a boríték tetejével) előre helyezze a papírtálcába. Mindkét kezét használva csúsztassa el a papíroldalvezetőket (1) és a papír hosszúságvezetőt (2) a boríték vagy levelezőlap méretének megfelelően.



Ha gondja támadt a borítékok nyomtatásával, próbálkozzék az alábbi ötletekkel:

- 1 Nyissa fel a boríték fülét.
- 2 A boríték füleit az ábra szerint pozicionálva, helyezze a borítékot a címoldalával lefelé a papírtálcára.

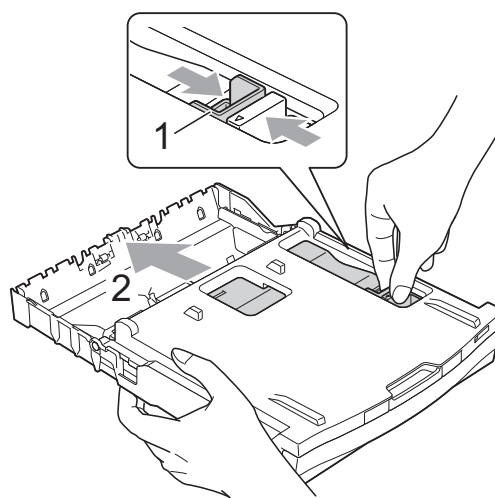


- 3 A nyomtató-illesztőprogram párbeszédablakában válassza ki a **Fordított Nyomtatás** opciót, majd az alkalmazásban állítsa be a méretet és a margót.
➤➤Szoftver használati útmutató:
Nyomtatás (Windows®)
➤➤Szoftver használati útmutató:
Nyomtatás és faxolás (Macintosh)

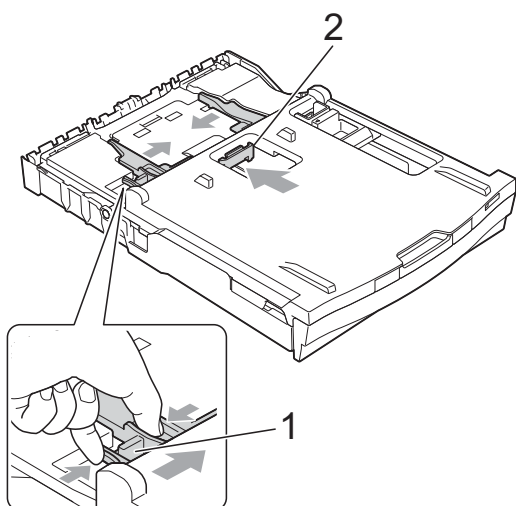
Fotópapír betöltése

Fénykép (10 × 15 cm) és Fénykép L (89 × 127 mm) papírra való nyomtatás esetén használja a papírtálca fedele tetején elhelyezett fotópapírtálcát. A fotópapírtálca használata esetén nem kell kivenni az alatta lévő tálcában lévő papírt. (A betölthető fényképlapok maximális számával kapcsolatosan lásd a(z) *Papírsúly, papírvastagság és papírkapacitás* ➤➤ részt a(z) 26. oldalon!.)

- 1 A jobb mutatóujjával és hüvelykujjával nyomja össze a fotópapírtálca kék kioldó gombját (1), és nyomja előre a fotópapírtálcát a fényképnymtatási helyzetbe (2) kattanásig.



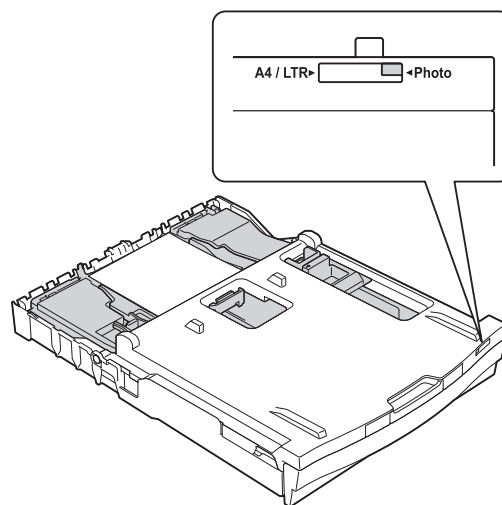
- 2 A papír méretének megfelelően nyomja le és csúsztassa el a papíroidalvezetőket (1) és a papírhosszúságvezetőt (2).



- 3 Tegye be a fotópapírt a fotópapírtálcába, és óvatosan igazítsa a papíroidalvezetőket a papírhoz. Győződjön meg arról, hogy a papíroidalvezetők hozzáérnek a papír széleihez. Ellenőrizze, hogy a papíradagoló tálcában található papír sima-e.

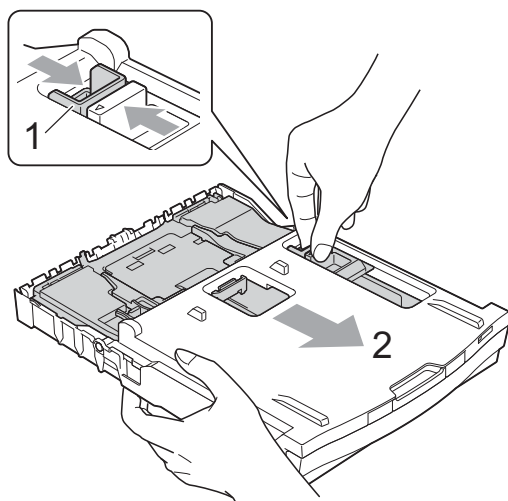
Megjegyzés

- Mindig ügyeljen arra, hogy a papír széle ne hajoljon fel, illetve ne gyűrődjön meg.
- A Photo (Fénykép) jelzés azt jelzi, hogy a fotópapírtálcá a *Fénykép* nyomtatási helyzetben van. Az A4/LTR jelzés azt jelzi, hogy a fotópapírtálcá a *Normál* nyomtatási helyzetben van.



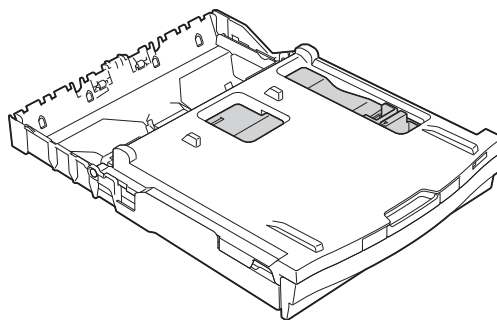
- 4 Ha végezt a fényképanyomtatással, állítsa vissza a fotópapírtálcát a *Normál* nyomtatási helyzetbe. Ellenkező esetben a készülék *Nincs papír* hibaüzenetet fog adni A4 méretű papír használatakor.

A jobb mutatóujjával és hüvelykujjával nyomja össze a fotópapírtálca kék kioldó gombját (1), és húzza vissza a fotópapírtálcát kattanasig (2).

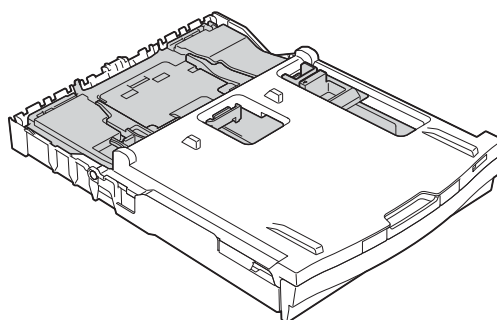


! FONTOS

Ha a fényképanyomtatás után nem állítja vissza a fotópapírtálcát a *Normál* nyomtatási helyzetbe, a készülék *Nincs papír* hibaüzenetet fog adni írógéppapír használata esetén.



Fotópapírtálca normál nyomtatási helyzetben



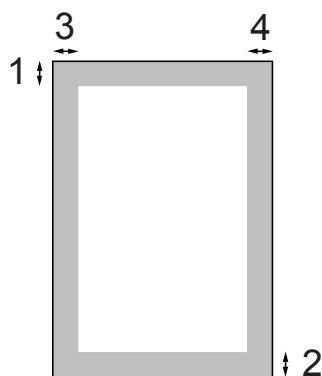
Fotópapírtálca fényképanyomtatási helyzetben

Nyomtatható terület

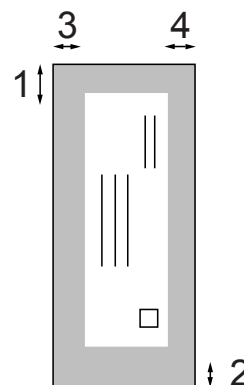
A nyomtatható terület az éppen használt alkalmazástól függ. Az alábbi ábrán lévő számok az írógéppapíron és borítékokon lévő nem nyomtatható területeket mutatják. A készülék akkor tud az írógéppapír satírozott részeire nyomtatni, ha a Szegély nélküli funkció elérhető és be van kapcsolva.

- Szoftver használati útmutató: *Nyomtatás* (Windows®)
- Szoftver használati útmutató: *Nyomtatás és faxolás* (Macintosh)

Írógéppapír



Borítékok



| | Fent (1) | Lent (2) | Balra (3) | Jobbra (4) |
|-------------|----------|----------|-----------|------------|
| Írógéppapír | 3 mm | 3 mm | 3 mm | 3 mm |
| Borítékok | 22 mm | 22 mm | 3 mm | 3 mm |



Megjegyzés

A Szegély nélküli funkció borítékok és kétoldalas nyomtatás esetében nem érhető el.

Papírbeállítások

Papírtípus

A legjobb nyomtatási minőség érdekében állítsa be a készüléket a használt papír típusának megfelelően.

- 1 Nyomja meg a **Menü** gombot.
- 2 Nyomja meg a **▲** vagy **▼** gombot az **Ált. beáll. opció megjelenítéséhez**.
- 3 Nyomja meg az **Ált. beáll. gombot**.
- 4 Nyomja meg a **▲** vagy **▼** gombot a **Papír típus opció megjelenítéséhez**.
- 5 Nyomja meg a **Papír típus gombot**.
- 6 Nyomja meg a **▲** vagy **▼** gombot a **Sima Papír, Tintasú. Papír, Brother BP71, Brother BP61, Egyéb Fényes vagy Átlátszó** lehetőség megjelenítéséhez, majd nyomja meg a beállítani kívánt opciót.
- 7 Nyomja meg a **Stop/Exit (Stop/Kilépés)** gombot.



Megjegyzés

A készülék a lapokat nyomtatott oldalukkal felfelé adja ki a készülék elején található papírtálcára. Ha írásvetítő-fóliát vagy fényes papírt használ, minden lapot azonnal távolítsa el az elmaszatólódás vagy a papírelakadás elkerülése érdekében.

Papírméret

Másolatok nyomtatásához négyféle papírméretet használhat: A4, A5, Letter és 10 × 15 cm, és kétféle méretet használhat faxok nyomtatásához: A4 és Letter. Ha megváltoztatja a készülékbe betöltött papír méretét, akkor ezzel egyidőben meg kell változtatnia a papírméret-beállításokat is, hogy a készülék el tudja helyezni a beérkező faxokat az oldalon.

- 1 Nyomja meg a **Menü** gombot.
- 2 Nyomja meg a **▲** vagy **▼** gombot az **Ált. beáll. opció megjelenítéséhez**.
- 3 Nyomja meg az **Ált. beáll. gombot**.
- 4 Nyomja meg a **▲** vagy **▼** gombot a **Papírméret opció megjelenítéséhez**.
- 5 Nyomja meg a **Papírméret gombot**.
- 6 Nyomja meg az **▲** vagy **▼** gombot a **A4, A5, 10x15cm vagy Letter** lehetőség megjelenítéséhez, majd nyomja meg a beállítani kívánt opciót.
- 7 Nyomja meg a **Stop/Exit (Stop/Kilépés)** gombot.

Használható papír és más nyomtatási média

A nyomtatási minőséget befolyásolja, hogy milyen papírfajtát használ a készülékben.

A megadott beállítások melletti legjobb nyomtatási minőség érdekében mindig a tálcába betöltött papírnak megfelelő papírfajtát állítsa be.

Használhat normál papírt, tintasugaras nyomtatóhoz való papírt (bevonatos papírt), fényes papírt, írásvetítő-fóliát és borítékot.

Javasoljuk, hogy nagyobb mennyiség beszerzése előtt próbálja ki a különféle papírfajtákat.

A legjobb eredmény érdekében használjon Brother papírt.

- Ha tintasugaras nyomtatóhoz való papírt (bevonatos papírt), írásvetítő-fóliát és fényes papírt használ, ügyeljen arra, hogy a megfelelő nyomtatási médiát válassza ki a nyomtató-illesztőprogram „**Alapvető**” lapján, vagy a menüben a papírtípus beállításánál. (Lásd a(z) *Papírtípus* ➤➤ részt a(z) 22. oldalon!.)
- Ha Brother fotópapírra nyomtat, mindig tegyen be eggyel több fotópapírt a papírtálcára. Ebből a célból eggyel több lap van a papírcsomagban.
- Ha írásvetítő-fóliára nyomtat, tegyen be egy plusz lapot a papírtálcába.
- Ha írásvetítő-fóliát vagy fotópapírt használ, minden lapot azonnal távolítson el az elmaszatólódás vagy a papírelakadás elkerülése érdekében.
- Közvetlenül a nyomtatás után ne érjen a nyomtatott felülethez, mert előfordulhat, hogy az nem teljesen száraz, és foltot hagy az ujján.

Javasolt nyomtatási média

A legjobb nyomtatási eredmény érdekében használjon Brother papírt. (Lásd az alábbi táblázatot.)

Ha országában nem kapható Brother papír, javasoljuk, hogy nagyobb mennyiség beszerzése előtt próbálja ki különféle papírfajtákat.

Írásvetítő-fóliára nyomtatáshoz javasoljuk a „3M írásvetítő fólia” használatát.

Brother papír

| Papírtípus | Tétel |
|------------------------------|---------|
| Sima A4-es | BP60PA |
| Fényes A4-es fénykép | BP71GA4 |
| A4-es tintasugaras (matt) | BP60MA |
| Fényes 10 × 15 cm-es fénykép | BP71GP |

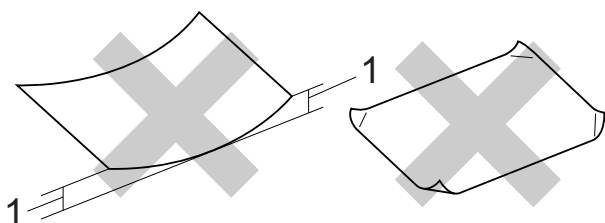
Nyomtatási média kezelése és használata

- A papírt tárolja eredeti csomagolásában, lezárt állapotban. A papírt tartsa sík felületen, valamint nedvességtől, közvetlen napsütéstől és hőforrástól távol.
- Kerülje a fotópapír fényes (bevont) oldalának megérintését. A fotópapírt fényes oldalával lefelé helyezze be.
- Kerülje az írásvetítő-fólia bármelyik oldalának megérintését, mert az könnyen felszívja a vizet és az izzadságot, ami ronthatja a nyomtatás minőségét. A lézernyomtatókhöz/fénymásolókhöz gyártott írásvetítő-fólia nyomot hagyhat a következő nyomaton. Kizárólag tintasugaras nyomtatáshoz ajánlott írásvetítő-fóliát használjon.

! FONTOS

Az alábbi papírfajtákat NE használja:

- Sérült, felpöndörödött, gyűrött vagy szabálytalan alakú papír



1 2 mm vagy annál nagyobb felpöndörítés elakadást okozhat.

- Különösen fényes vagy erősen mintázott papír
- Olyan papír, amelyet egymásra helyezéskor nem lehet egyenletesen elrendezni
- Rövid erezetű papír

A kimeneti papírtálca fedelének kapacitása

Max. 50 db 80 g/m² súlyú A4-es papír.

- Ha írásvetítő-fóliát vagy fotópapírt használ, minden egyes lapot azonnal távolítsa el a kimeneti papírtálca fedeléről az elmaszatólódás elkerülése érdekében.

A megfelelő nyomtatási média kiválasztása

A papír típusa és mérete a felhasználás szerint

| Papírtípus | Papírméret | | Használat | | | |
|-------------------|-----------------------|------------------|-----------|---------|--------------|---------------------------------|
| | | | Fax | Másolás | PhotoCapture | Nyomtató |
| Írógéppapír | A4 | 210 × 297 mm | Igen | Igen | Igen | Igen |
| | Letter | 215,9 × 279,4 mm | Igen | Igen | Igen | Igen |
| | Executive | 184 × 267 mm | – | – | – | Igen |
| | JIS B5 | 182 × 257 mm | – | – | – | Felhasználó által meghatározott |
| | A5 | 148 × 210 mm | – | Igen | – | Igen |
| | A6 | 105 × 148 mm | – | – | – | Igen |
| Kártya | | 10 × 15 cm | – | Igen | Igen | Igen |
| | | 89 × 127 mm | – | – | – | Igen |
| | | 13 × 18 cm | – | – | Igen | Igen |
| | | 127 × 203 mm | – | – | – | Igen |
| | Levelezőlap 1 | 100 × 148 mm | – | – | – | Felhasználó által meghatározott |
| | Levelezőlap 2 (dupla) | 148 × 200 mm | – | – | – | Felhasználó által meghatározott |
| Borítékok | C5 boríték | 162 × 229 mm | – | – | – | Igen |
| | DL boríték | 110 × 220 mm | – | – | – | Igen |
| | COM-10 | 105 × 241 mm | – | – | – | Igen |
| | Monarch | 98 × 191 mm | – | – | – | Igen |
| | Y4 boríték | 105 × 235 mm | – | – | – | Felhasználó által meghatározott |
| Írásvetítő-fóliák | A4 | 210 × 297 mm | – | Igen | – | Igen |
| | Letter | 215,9 × 279,4 mm | – | Igen | – | Igen |
| | A5 | 148 × 210 mm | – | Igen | – | Igen |

Papírsúly, papírvastagság és papírkapacitás

| Papírtípus | | Súly | Vastagság | Lapok száma |
|-------------------|--------------------|---------------------------|--------------|-------------------|
| Írógéppapír | Normál papír | 64–120 g/m ² | 0,08–0,15 mm | 100 ¹ |
| | Tintasugaras papír | 64–200 g/m ² | 0,08–0,25 mm | 20 |
| | Fényes Papír | Max. 220 g/m ² | Max. 0,25 mm | 20 ^{2 3} |
| Kártya | Képeslap | Max. 220 g/m ² | Max. 0,25 mm | 20 ^{2 3} |
| | Kartotéklap | Max. 120 g/m ² | Max. 0,15 mm | 30 |
| | Levelezőlap | Max. 200 g/m ² | Max. 0,25 mm | 30 |
| Borítékok | | 75–95 g/m ² | Max. 0,52 mm | 10 |
| Írásvetítő-fóliák | | – | – | 10 |

¹ Max. 100 db 80 g/m² súlyú lap.

² Fénykép 10 × 15 cm és Fénykép L 89 × 127 mm papír esetén használja a fotópapírtálcát. (Lásd a(z) *Fotópapír betöltése* ►► részt a(z) 18. oldalon!.)

³ BP71 (260 g/m²) papír, speciálisan a Brother készülékeihez.

Hogyan tölthet be dokumentumokat

Küldhet faxot, készíthet másolatokat, valamint szkennelhet az ADF-ből (automatikus dokumentumadagolóból) és a szkennervegről.

Az ADF használata

Az ADF akár 15 lapot¹ is tud tárolni, amelyeket egyesével adagol. Használjon 90 g/m² súlyú papírt, és az automatikus dokumentumadagolóba helyezés előtt mindig pörgesse át a lapok szélét.

¹ A lapok átpörgetése és a következő feltételek teljesülése esetén az ADF akár 20 lapot is tud tárolni:

Hőmérséklet: 20–26 °C

Páratartalom: 40–50% kondenzáció nélkül

Papír: XEROX4200 75 g/m²

Dokumentumméretek és súlyok

| | |
|------------|------------------------|
| Hosszúság: | 148–355,6 mm |
| Szélesség: | 148–215,9 mm |
| Súly: | 64–90 g/m ² |

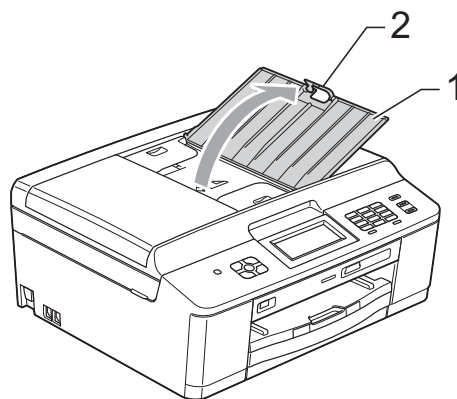
Hogyan tölthet be dokumentumokat

! FONTOS

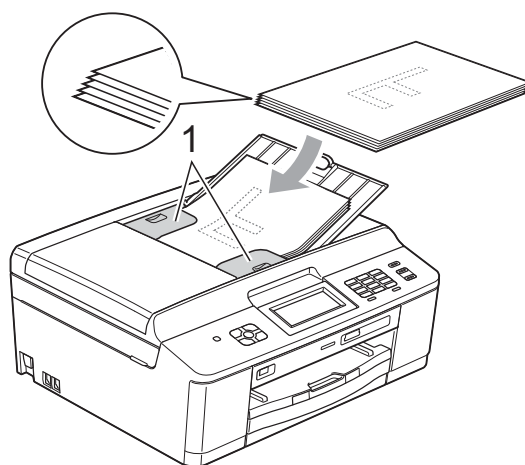
- NE húzza ki a dokumentumot, ha az éppen behúzás alatt van.
- NE használjon felpödrödött, meggyűrődött, hajtogatott, szakadt, kapcsozott, összefűzött, ragasztott papírt.
- NE használjon kartonpapírt, újságpapírt, szövetet.

Győződjön meg arról, hogy a tintával írott vagy hibajavító folyadékkal módosított dokumentumok teljesen megszáradtak.

- 1 Hajtsa ki az ADF dokumentumtartót (1) és az ADF dokumentumtartó szárnyat (2).



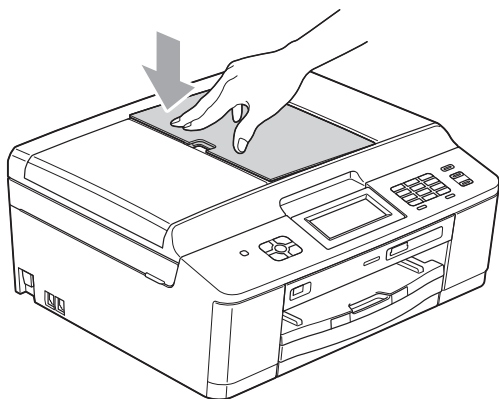
- 2 Jól pörgesse át a lapokat.
- 3 A papírvetetőket (1) igazítsa a dokumentum szélességéhez. Pörgesse át a dokumentum lapjait és helyezze azokat **lefelé fordítva, a felső élükkel előre** az ADF-be a vezetők alatt, amíg nem érzi, hogy elérte az adagolóhengert. A képernyőn az ADF kész üzenet jelenik meg.



! FONTOS

NE hagyjon vastag dokumentumokat a szkennervegen. Ha így tesz, az ADF-ben elakadhat a papír.

- 4 Az ADF használata után hajtsa le az ADF dokumentum papírtartó szárnyat, majd zárja le az ADF dokumentumtartót. Utána nyomja meg az ADF dokumentumtartó bal felső részét a teljes lezáráshoz.

**A szkennerveg használata**

A szkennerveget egy-egy oldal, illetve könyvek lapjainak faxolására, fénymásolására és szkennelésére használhatja.

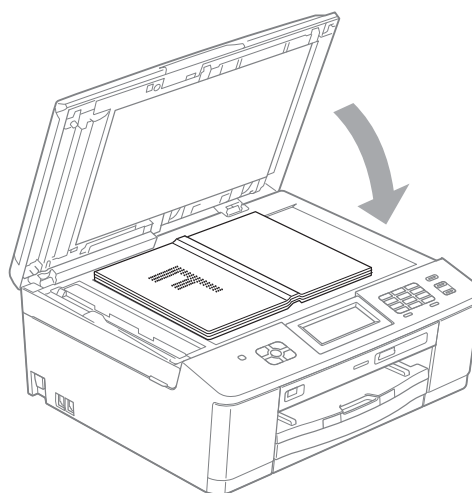
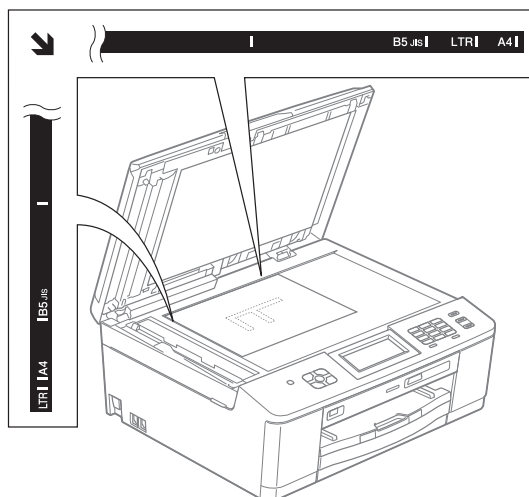
Támogatott dokumentumméretek

| | |
|------------|---------------|
| Hosszúság: | Max. 297 mm |
| Szélesség: | Max. 215,9 mm |
| Súly: | Max. 2 kg |

Hogyan tölthet be dokumentumokat**Megjegyzés**

A szkennerveg használatakor az ADF-nek üresnek kell lennie.

- 1 Emelje fel a fedelet.
- 2 A bal oldali és a felső dokumentumvezető használatával helyezze a dokumentumot **lefelé fordítva** a szkennerveg bal felső sarkába.



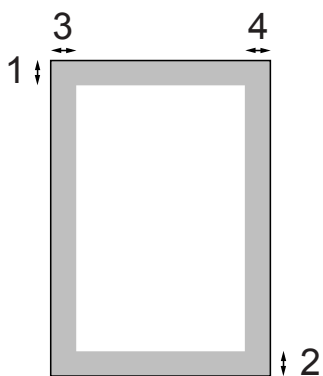
- 3 Zárja vissza a fedelet.

! FONTOS

Ha könyvet vagy vastagabb dokumentumot másol, NE csapja le a fedelet, és ne nehezdedjen rá.

Nem szkennelhető terület

A szkennelhető terület a használt alkalmazás beállításától függ. A lenti ábrák a nem szkennelhető területeket mutatják.




| Használat | Dokumentum mérete | Fent (1) Lent (2) | Balra (3) Jobbra (4) |
|-----------------------|-------------------|----------------------|-------------------------|
| Fax | A4 | 3 mm | 3 mm ¹ |
| | Letter | | 4 mm |
| | Legal | | |
| Másolás Szkennelés | Minden papírméret | | 3 mm |

¹ A nem szkennelhető terület 1 mm az ADF használata esetén.

Faxküldés módja

A következő lépések megmutatják a faxküldés módját.

- 1 Ha faxot akar küldeni vagy meg akarja változtatni a küldés vagy fogadás beállításait, nyomja meg a  (FAX) gombot.



- Az LCD ezt mutatja:



- 2 A dokumentum betöltéséhez végezze el az alábbi műveletek egyikét:
 - Helyezze a dokumentumot *lefelé fordítva* az automatikus dokumentumadagolóba. (Lásd *Az ADF használata* >> részt a(z) 27. oldalon!.)
 - Töltse be a dokumentumot *lefelé fordítva* a szkennerrüvegre. (Lásd *A szkennerrüveg használata* >> részt a(z) 28. oldalon!.)



Megjegyzés

- Többoldalas színes faxok küldéséhez használja az ADF-et.
- Ha egyszínű faxot küld az ADF-ről és a memória megtelt, akkor a készülék valós időben küldi el azt.
- Használhatja a szkennerrüveget könyv oldalainak egyenként történő faxolásához. A dokumentumok legfeljebb A4 vagy Letter méretűek lehetnek.
- Mivel egyszerre csak egy oldalt tud szkennelni, sok oldalból álló dokumentum küldéséhez egyszerűbb az ADF használata.

- 3 Megváltoztathatja a következő faxküldési beállításokat. Nyomja meg a **FAX**, majd a **Beáll-k** gombot. Nyomja meg a **^** vagy **v** gombot a faxbeállítások görgetéséhez. Amikor a kívánt beállítás megjelenik, nyomja meg és válassza ki a megfelelő opciót.

(Használati útmutató)

A következő faxküldési beállítások megváltoztatásának részleteiről lásd: 32–33. oldal.

- Üveg szkennelési mérete
- Színes fax küldése
- Küldés-igazolási jelentés (beállítás)

(Kibővített használati útmutató)

A további speciális faxküldési műveletekről és beállításokról lásd ►►Kibővített használati útmutató: *Faxküldés (csak az MFC modellek esetén)*

- Kontraszt
- Fax felbontása
- Új alapértelmezett értékek beállítása
- Visszaállítás a gyári alapértékekre
- Faxolás a hívás végén
- Üzenetszórás
- Valós idejű adatküldés
- Tengerentúli üzemmód
- Késleltetett fax
- Kötegelt küldés
- Várakozó feladatok törlése
- Lehívó adás

- 4 Írja be a faxszámot.

A billentyűzet használata

A gyorshívás használata

- Gyorst.

Hívási előzmények használata

- Kimenő

- 5 Nyomja meg a **Mono Start** vagy **Colour Start** gombot.

Faxolás az ADF-ről

- A készülék megkezdte a küldeni kívánt dokumentum szkennelését.

Faxolás a szkennerrüvegről

- Ha megnyomta a **Mono Start** gombot, a készülék megkezdte az első oldal szkennelését. Ugorjon a 6. lépéshez.
- Ha megnyomta a **Colour Start** gombot, az LCD megkérdezi, hogy színes faxot akar-e küldeni. Nyomja meg az **Igen (Sz. fax)** gombot a jóváhagyáshoz. A készülék megkezdte a dokumentum szkennelését és küldését.

- 6 Ha az LCD felteszi a kérdést: *Következő Oldal?*, tegye a következők egyikét:

- Egyetlen oldal elküldéséhez nyomja meg a **Nem (küldés)** gombot (vagy újból nyomja meg a **Mono Start** gombot).
A készülék megkezdte a dokumentum küldését.
- Egynél több oldal küldéséhez nyomja meg az **Igen** gombot, majd folytassa a 7. lépéssel.


- 7 Helyezze a következő lapot a szkennerrüvegre. Nyomja meg az **OK** gombot. A készülék megkezdte az oldal szkennelését. (Minden további oldalnál ismétlje meg a 6. és 7. lépést.)

Faxolás leállítása

A faxolás leállításához nyomja meg a **Stop/Exit (Stop/Kilépés)** gombot.

Szkennerüveg méretének beállítása faxoláshoz

Ha a dokumentumok Letter méretűek, akkor a szkennelési méretet Letter értékre kell beállítani. Ha ezt nem teszi meg, akkor a faxok oldala hiányozni fog.

- 1 Nyomja meg a  (**FAX**) gombot.
- 2 Nyomja meg a **Beáll-k** gombot.
- 3 Nyomja meg a **^** vagy **v** gombot a **Szkennerüveg méret opció** megjelenítéséhez.
- 4 Nyomja meg a **Szkennerüveg méret** gombot.
- 5 Nyomja meg az **A4** vagy **Letter** gombot.



Megjegyzés

- Mentheti a leggyakrabban használt beállításokat úgy, hogy beállítja azokat alapértelmezettnek.
(>>Kibővített használati útmutató: *Beállítások új alapértelmezésként történő megadása*)
- Ez a beállítás csak a dokumentumok szkennelésekor történő küldéséhez áll rendelkezésre.

Színes fax küldése

A készülék alkalmas színes fax küldésére olyan készülékekre, amelyek támogatják ezt a szolgáltatást.

Színes faxok nem tárolhatók a memóriában. Ha színes faxot küld, a készülék valós időben fogja azt elküldeni (még akkor is, ha a **Közvetl.küld** beállítási értéke **Ki**).

Folyamatban lévő fax törlése

Ha törölni akarja a faxot, miközben a készülék szkennel, tárcsáz vagy küld, nyomja meg a **Stop/Exit (Stop/Kilépés)** gombot.

Küldés-igazolási jelentés

A küldés-igazolási jelentést felhasználhatja a fax elküldésének bizonyítékeként. Ez a jelentés felsorolja a küldő nevét vagy faxszámát, a küldés időpontját és dátumát, a küldés időtartamát, az elküldött lapok számát, és hogy a küldés sikeres volt-e.

Több beállítás is elérhető a küldés-igazolási jelentéshez:

- **Be:** Jelentés nyomtatása minden egyes elküldött fax után.
- **Be+Kép:** Jelentés nyomtatása minden egyes elküldött fax után. A fax első oldalának egy része megjelenik a jelentésben.
- **Ki:** Jelentés nyomtatása, ha a faxküldés átviteli hiba miatt sikertelen. Az alapértelmezett beállítás: **Ki**.
- **Ki+Kép:** Jelentés nyomtatása, ha a faxküldés átviteli hiba miatt sikertelen. A fax első oldalának egy része megjelenik a jelentésben.

- 1 Nyomja meg a **Menü** gombot.
- 2 Nyomja meg a **^** vagy **v** gombot a **Fax** opció megjelenítéséhez.
- 3 Nyomja meg a **Fax** gombot.
- 4 Nyomja meg a **^** vagy **v** gombot a **Visszaigazolás** opció megjelenítéséhez.
- 5 Nyomja meg a **Visszaigazolás** gombot.
- 6 Nyomja meg az **Adásigazolás** gombot.

- 7 Nyomja meg a \wedge vagy \vee gombot a Be, Be+Kép, Ki vagy Ki+Kép lehetőség megjelenítéséhez, majd nyomja meg a beállítani kívánt opciót.
- 8 Nyomja meg a **Stop/Exit (Stop/Kilépés)** gombot.



Megjegyzés

- Ha a Be+Kép vagy Ki+Kép lehetőséget választja, a kép csak akkor jelenik meg a küldés-igazolási jelentésen, ha a valós idejű adatküldés ki van kapcsolva. (►►Kibővített használati útmutató: *Valós idejű adatküldés*)
 - Ha a küldés sikeres, az "OK" üzenet jelenik meg az "EREDM" mellett a küldés-igazolási jelentésen. Ha a küldés sikertelen, a "HIBA" üzenet jelenik meg az "EREDM" mellett.
-

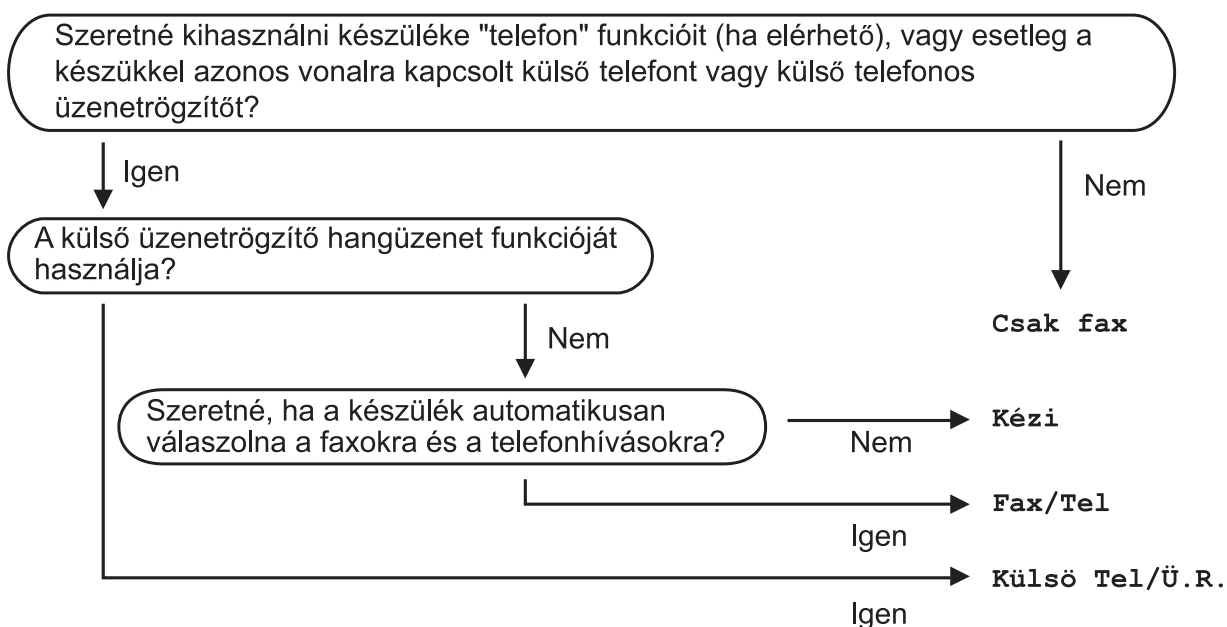
Fogadási üzemmódok

Ki kell választania egy fogadási üzemmódot a vezetéken elérhető külső eszközöktől és telefonos szolgáltatásoktól függően.

Fogadási üzemmód kiválasztása

Alapértelmezetten a készülék automatikusan fogadja a hozzá elküldött összes faxot. Az alábbi ábra segítséget nyújt a megfelelő üzemmód kiválasztásához.

A fogadási üzemmódokkal kapcsolatos részletesebb információkért lásd *A fogadási üzemmódok használata* >> részt a(z) 35. oldalon!.



A fogadási üzemmód beállításához lásd az alábbi utasításokat:

- 1 Nyomja meg a **Menü** gombot.
- 2 Nyomja meg a **▲** vagy **▼** gombot az **Alapbeáll.** opció megjelenítéséhez.
- 3 Nyomja meg az **Alapbeáll.** gombot.
- 4 Nyomja meg a **▲** vagy **▼** gombot a **Vételi mód** opció megjelenítéséhez.
- 5 Nyomja meg a **Vételi mód** gombot.
- 6 Nyomja meg a **▲** vagy **▼** gombot a **Csak fax, Fax/Tel, Külső Tel/Ü.R. vagy Kézi** lehetőség megjelenítéséhez, majd nyomja meg a beállítani kívánt opciót.
- 7 Nyomja meg a **Stop/Exit (Stop/Kilépés)** gombot.
Az LCD megjeleníti az aktuális fogadási üzemmódot.

A fogadási üzemmódok használata

Egyes fogadási üzemmódok automatikusan válaszolnak (Csak fax és Fax/Tel). Lehetséges, hogy meg kívánja változtatni a csengetési késleltetést ezeknek az üzemmódoknak a használata előtt. (Lásd a *Csengetési késleltetés* >> részt a(z) 36. oldalon!.)

Csak fax

A Csak fax üzemmód automatikusan faxhívásként válaszol minden hívásra.

Fax/Tel

A Fax/Tel üzemmód megkönnyíti a beérkező hívások automatikus kezelését annak felismerésével, hogy fax vagy hangi hívás érkezik, és ezeket a hívásokat a következő módok egyike szerint kezeli:

- A faxokat automatikusan fogadja.
- A hangi hívásoknál elindítja az F/T csengetést annak jelzésére, hogy fel kell venni a telefonkagylót. Az F/T csengetés a készülék által megszólaltatott gyors kettős csengetés.

(Lásd még az *F/T csengetési idő (csak Fax/Tel üzemmód)* >> részt a(z) 36. oldalon! és a *Csengetési késleltetés* >> részt a(z) 36. oldalon!.)

Kézi

A kézi üzemmód kikapcsolja az összes automatikus válaszadási funkciót.

Fax kézi üzemmódban történő fogadásához emelje fel a külső telefonkagylót. Ha meghallja a faxhangokat (gyorsan ismétlődő sípolások), nyomja meg a **Mono Start** vagy **Colour Start (Színes Start)** gombot és válassza a *Fogadás* lehetőséget. A fax észlelése szolgáltatást is használhatja faxok fogadásához úgy, hogy felemeli a telefonkagylót ugyanazon a vonalon, amelyiken a készülék is van.

(Lásd még a *Fax észlelése* >> részt a(z) 37. oldalon!.)

Külső TAD (telefonos üzenetrögzítő)

A külső TAD üzemmód lehetővé teszi, hogy egy külső üzenetrögzítő kezelje a bejövő hívásokat. A bejövő hívások kezelése a következő lehetőségek egyike szerint történik:

- A faxokat automatikusan fogadja.
- A hangi hívók üzenetet hagyhatnak a külső telefonos üzenetrögzítőn.

(További információkért lásd *Külső TAD (telefonos üzenetrögzítő készülék) csatlakoztatása* >> részt a(z) 39. oldalon!.)

Fogadási üzemmód beállítása

Csengetési késleltetés

A csengetési késleltetés beállítja, hogy a készülék hányszor csengessen, mielőtt válaszolna Csak fax vagy Fax/Tel üzemmódban. Ha külső telefonok vagy mellékállomások vannak ugyanazon a vonalon, mint a készülék, válassza ki a csengetések maximális számát.

(Lásd *Külső és melléktelefonról történő üzemeltetés* >> részt a(z) 41. oldalon! és *Fax észlelése* >> részt a(z) 37. oldalon!.)

- 1 Nyomja meg a **Menü** gombot.
- 2 Nyomja meg a **▲** vagy **▼** gombot a **Fax** opció megjelenítéséhez.
- 3 Nyomja meg a **Fax** gombot.
- 4 Nyomja meg a **▲** vagy **▼** gombot a **Fogadás beáll.** opció megjelenítéséhez.
- 5 Nyomja meg a **Fogadás beáll.** gombot.
- 6 Nyomja meg a **▲** vagy **▼** gombot a **Késleltetés** opció megjelenítéséhez.
- 7 Nyomja meg a **Késleltetés** gombot.
- 8 Nyomja meg a **▲** vagy **▼** gombot az opciók megjelenítéséhez, majd nyomja meg azt a számot, ahányszor a készüléknek csengetnie kell válaszáig előtt.
Ha a 0 lehetőséget választja, a készülék azonnal válaszol és a vonal egyáltalán nem csenget.
- 9 Nyomja meg a **Stop/Exit (Stop/Kilépés)** gombot.

F/T csengetési idő (csak Fax/Tel üzemmód)

Ha valaki hívja a készüléket, ön is és a hívó fél is hallja a normál telefoncsengést. A csengetések számát a csengetési késleltetés beállításával lehet beállítani.

Ha a hívás fax, a készülék fogadja azt; hanghiány esetén azonban a készülék megszóllatja az F/T csengetést (gyors dupla csengetés) annyi időre, amit ön beállított az F/T csengetési idő beállításában. Ha hallja az F/T csengetést, ez azt jelenti, hogy hanghiány várakozik a vonalon.

Mivel az F/T csengetést a készülék adja, a mellékállomások és a külső telefonok *nem* csengetnek; ön azonban bármelyik telefonon válaszolhat a hívásra távoli kód használatával. (További információkért lásd *Távoli kódok használata* >> részt a(z) 42. oldalon!.)

- 1 Nyomja meg a **Menü** gombot.
- 2 Nyomja meg a **▲** vagy **▼** gombot a **Fax** opció megjelenítéséhez.
- 3 Nyomja meg a **Fax** gombot.
- 4 Nyomja meg a **▲** vagy **▼** gombot a **Fogadás beáll.** opció megjelenítéséhez.
- 5 Nyomja meg a **Fogadás beáll.** gombot.
- 6 Nyomja meg a **▲** vagy **▼** gombot az **F/t csöngetés opció** megjelenítéséhez.
- 7 Nyomja meg az **F/t csöngetés** gombot.
- 8 Nyomja meg a **▲** vagy **▼** gombot az opciók megjelenítéséhez, majd nyomja meg, milyen hosszra csengessen a készülék a hanghiányra történő figyelmeztetésként (20, 30, 40 vagy 70 másodperc).
- 9 Nyomja meg a **Stop/Exit (Stop/Kilépés)** gombot.



Megjegyzés

A készülék akkor is folytatja a csengetést a beállított ideig, ha a hívó megszakítja a hívást a gyors dupla csengetés során.

Fax észlelése

Ha a fax észlelésének beállítása **Be**:

A készülék automatikusan fogadja a faxhívást akkor is, ha ön válaszol a hívásra. Ha **Vételel** kijelzést lát az LCD képernyőn, vagy ha „ciripelő” hangot hall a telefonkagylón keresztül, akkor tegye le a telefonkagylót. A többit a készülék elvégzi.

Ha a fax észlelésének beállítása **Ki**:

Ha ön ott van a készüléknél és a telefonkagyló felemelésével fogadja a faxot, nyomja meg a **Mono Start** vagy **Colour Start (Színes Start)** gombot, majd nyomja meg a **Fogadás** gombot a fax fogadásához.

Ha mellékállomáson vagy külső telefonon fogadja a hívást, nyomja meg a * **5 1** gombot. (Lásd *Külső és melléktelefonról történő üzemeltetés* >> részt a(z) 41. oldalon!.)



Megjegyzés

- Ha ez a szolgáltatás **Be** értékre van állítva, de a készülék nem kapcsol egy faxot, amikor felveszi a mellékállomás vagy a külső telefon kagylóját, nyomja meg a távoli aktiválás kódját * **5 1**.
- Ha számítógépről küld faxokat ugyanazon a telefonvonalon és a készülék ezeket megszakítja, állítsa a Fax észlelését **Ki** értékre.

- 1 Nyomja meg a **Menü** gombot.
- 2 Nyomja meg a **^** vagy **v** gombot a **Fax** opció megjelenítéséhez.
- 3 Nyomja meg a **Fax** gombot.
- 4 Nyomja meg a **^** vagy **v** gombot a **Fogadás beáll. opció** megjelenítéséhez.
- 5 Nyomja meg a **Fogadás beáll.** gombot.

- 6 Nyomja meg a **^** vagy **v** gombot a **Fax észlelés opció** megjelenítéséhez.
- 7 Nyomja meg a **Fax észlelés** gombot.
- 8 Nyomja meg a **Be** (vagy a **Ki**) gombot.
- 9 Nyomja meg a **Stop/Exit (Stop/Kilépés)** gombot.

Hangi műveletek

Fax/Tel üzemmód

Ha a készülék Fax/Tel üzemmódban van, az F/T csengetés (gyors kettős csengetés) használatával figyelmezteti önt arra, hogy fogadjon egy hanghívást.

Ha külső telefonkészüléket használ, vegye fel a külső telefon kagylóját, majd nyomja meg a **Tel/R** gombot a hívás fogadásához.

Ha mellékállomást használ, fel kell emelnie a kagylót az F/T csengetési idő alatt, majd megnyomnia a **# 5 1** gombot a gyors kettős csengetések között. Ha senki sincs a vonalban, vagy ha valaki faxot akar önnek küldeni, küldje vissza a hívást a készülékhez a *** 5 1** gomb megnyomásával.

Telefonos szolgáltatások

A készülék támogatja az előfizetői telefonos szolgáltatásokat, amelyeket egyes telefontársaságok felkínálnak.

Az olyan funkciók mint a hangüzenet, hívásvárakoztatás, üzenetrögzítők, riasztórendszerek vagy más testreszabott szolgáltatások a telefonvonalon problémákat okozhatnak a készülék működésében.

Telefonvonal típusának beállítása

Ha olyan vezetékhez csatlakoztatja a készüléket faxok küldésére és fogadására, amelyen PBX vagy ISDN szolgáltatás működik, akkor meg kell változtatnia a telefonvonal típusának beállítását is a következő lépések szerint.

- 1 Nyomja meg a **Menü** gombot.
- 2 Nyomja meg a **^** vagy **v** gombot az **Alapbeáll.** opció megjelenítéséhez.
- 3 Nyomja meg az **Alapbeáll.** gombot.
- 4 Nyomja meg a **^** vagy **v** gombot a **Tel.von.beáll** opció megjelenítéséhez.
- 5 Nyomja meg a **Tel.von.beáll** gombot.
- 6 Nyomja meg a **Normál**, **PBX** vagy **ISDN** gombot.
- 7 Nyomja meg a **Stop/Exit (Stop/Kilépés)** gombot.

PBX és TOVÁBBÍTÁS

A készülék eredeti beállítása **Normál**, ami lehetővé teszi, hogy a készülék csatlakozzon egy normál PSTN (Nyilvános kapcsolt telefonhálózat) vonalhoz. Sok iroda azonban központi telefonrendszert vagy magán alközpontot használ (PBX). A készülék a legtöbb típusú PBX-hez csatlakoztatható. A készülék visszahívási funkciója csak az időzített szüneteltetésű lekérdezőhívást (TBR) támogatja. A TBR együttműködik a legtöbb PBX-rendszerrel, ami lehetővé teszi külső vonal elérését, vagy a hívás továbbítását másik mellékállomásra. A szolgáltatás akkor működik, ha az **R** gombot az LCD-n vagy a **Tel/R** gombot a kezelőpanelen megnyomják.

Megjegyzés

Beprogramozhatja az **R** gomb megnyomását a gyorshívás helyén tárolt szám részeként. Gyorshívási szám beprogramozásakor először nyomja meg az **R** gombot (az LCD-n megjelenik egy '!'), majd írja be a telefonszámot. Ha ezt teszi, akkor nem kell megnyomnia a **Tel/R** gombot minden egyes alkalommal, amikor egy gyorshívási helyet használ tárcsázáshoz. (Lásd a *Számok tárolása* >> részt a(z) 44. oldalon!.) Ha azonban a telefonvonal típusa nem PBX értékre van állítva a készüléken, akkor nem használhatja azt a gyorshívási helyet, ahova az **R** be van programozva.

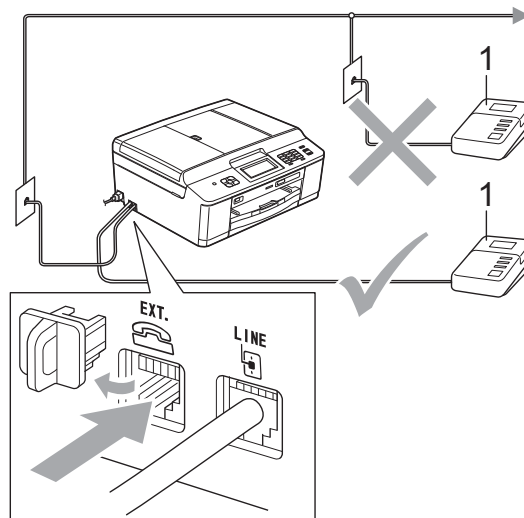
Külső TAD (telefonos üzenetrögzítő készülék) csatlakoztatása

Dönthet úgy, hogy csatlakoztat egy külső üzenetrögzítőt. Ha azonban **külső** TAD van ugyanazon a telefonvonalon, mint a készülék, a TAD válaszol minden hívásra és a készülék „figyeli” a faxhívások (CNG) hangjait. Ha meghallja azokat, a készülék átveszi a hívást és fogadja a faxot. Ha nem hall CNG hangokat, a készülék hagyja, hogy a TAD folytassa a kimenő hívás lejátszását, hogy a hívó hangüzenetet hagyhasson.

A TAD-nak négy csengetésen belül kell válaszolnia (a javasolt beállítás két csengetés). A készülék mindaddig nem hallja a CNG hangokat, amíg a TAD nem válaszolt a hívásra, és négy csengetés esetén alig 8 - 10 másodperc marad a CNG hangokra a fax-„kézfogáshoz”. Gondosan kövesse ennek az útmutatónak az utasításait a kimenő üzenet rögzítéséhez. Nem javasoljuk a beszélgetési díjat csökkentő funkció használatát a külső üzenetrögzítőn, ha ötnél többet csenget.

Megjegyzés

Ha nem kapja meg az összes faxot, rövidítse le a csengetési késleltetés beállítását a külső telefonos üzenetrögzítőn.



1 TAD

Ha a TAD válaszol a hívásra, a képernyőn megjelenik a **Telefon** üzenet.

! FONTOS

NE csatlakoztasson TAD-ot máshol ugyanazon a telefonvonalon.

Csatlakoztatások beállításai

A külső TAD (telefonos üzenetrögzítő) készüléket az előző ábrán látható módon kell csatlakoztatni.

- 1 Állítsa be a külső TAD (telefonos üzenetrögzítő) készüléket egy vagy két csengetésre. (A készülék csengetési késleltetési beállításai nem érvényesek.)
- 2 Rögzítse a kimenő üzenetet a külső TAD (telefonos üzenetrögzítő) készüléken.
- 3 Állítsa be a külső TAD (telefonos üzenetrögzítő) készüléket a hívások fogadására.
- 4 Állítsa be a fogadási üzemmódot *Külső Tel/Ü.R.* lehetőségre. (Lásd *Fogadási üzemmód kiválasztása* >> részt a(z) 34. oldalon!.)

Kimenő üzenet (OGM) rögzítése külső TAD (telefonos üzenetrögzítő) készüléken

Az üzenet rögzítése során az időzítés nagyon fontos.

- 1 Vegyen fel 5 másodperc csendet az üzenet elején. (Ez lehetővé teszi, hogy a készülék megfigyelje a fax automatikus küldésének CNG hangjait, mielőtt leáll.)
- 2 Korlátozza a beszédet 20 másodpercre.

**Megjegyzés**

Javasoljuk, hogy a kimenő üzenet elején legyen egy 5 másodperces csend, különben a készülék nem hallja a faxhangokat egy érces vagy erős hang alatt. Megpróbálhatja, hogy kihagyja ezt a szünetet, de ha a készüléknek problémái támadnak a fogadással, akkor újból fel kell vennie a kimenő üzenetet ezzel a szünettel.

Többvonalas kapcsolatok (PBX)

Javasoljuk, hogy kérje fel azt a társaságot, amelyik a PBX-et telepítette, hogy csatlakoztassa a készüléket. Ha többvonalas rendszert használ, akkor javasoljuk, hogy kérje meg a telepítőt, hogy a rendszer utolsó vonalához csatlakoztassa a készüléket. Ez megakadályozza, hogy a készülék minden alkalommal aktiválódjon, amikor a rendszer telefonhívást fogad. Ha az összes bejövő hívásra egy telefonközpontos válaszol, akkor javasoljuk, hogy a fogadási üzemmód *Kézi* legyen.

Nem tudjuk garantálni, hogy a készülék mindig megfelelően fog működni PBX-hez csatlakoztatva. A faxok küldésével vagy fogadásával kapcsolatos minden nehézséget először annak a társaságnak kell bejelenteni, amelyik a PBX-et kezeli.

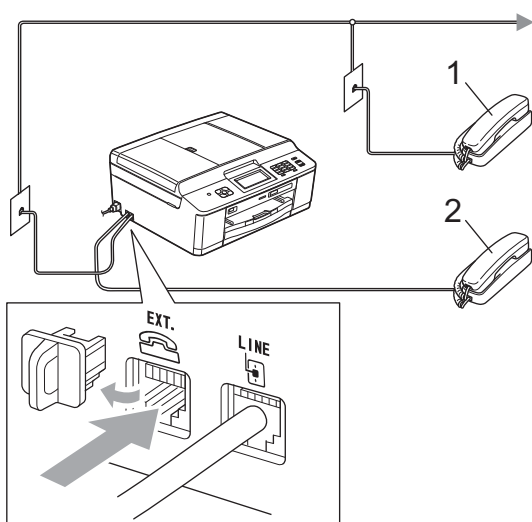
**Megjegyzés**

Ügyeljen arra, hogy a telefonvonal beállítása PBX legyen. (Lásd *Telefonvonal típusának beállítása* >> részt a(z) 38. oldalon!.)

Külső és mellékelefonok

Külső vagy mellékelefon csatlakoztatása

Csatlakoztathat külön telefont a készülékhez az alábbi ábra szerint.



1 Mellékelefon

2 Külső telefon

Ha telefont használ ugyanazon a telefonvonalon, az LCD kijelzése **Telefon** lesz.



Megjegyzés

Ügyeljen arra, hogy a külső telefon zsinórjának hossza legfeljebb 3 méter legyen.

Külső és mellékelefonról történő üzemeltetés

Ha külső vagy mellékelefonon válaszol faxhívásra, akkor a távoli aktiválás kódjával utasíthatja a készüléket a hívás fogadására. Ha megnyomja a távoli aktiválás kódját * 5 1, a készülék megkezd a fax fogadását.

Ha a készülék hanghívást fogad és gyors kettős csengetéssel jelzi, hogy vegye át a hívást, a távoli kikapcsolási kóddal # 5 1 vegye át a hívást egy mellékelefonon. (Lásd *F/T csengetési idő (csak Fax/Tel üzemmód)* >> részt a(z) 36. oldalon!.)

Ha fogad egy hívást, de senki sincs a vonalban:

Azt kell feltételeznie, hogy kézi faxot fogad.

Nyomja meg a * 5 1 gombot és várjon a ciripelésre, vagy amíg az LCD-n megjelenik a **Vétel** üzenet, majd tegye le a telefonkagylót.



Megjegyzés

A fax-észlelési funkciót is használhatja arra, hogy a készülék automatikusan fogadja a hívást. (Lásd *Fax észlelése* >> részt a(z) 37. oldalon!.)

Vezeték nélküli telefon használata

Miután a vezeték nélküli telefon alapegységét csatlakoztatták ugyanahhoz a telefonvonalhoz, mint a készüléket (lásd *Külső és mellékelefonok* >> részt a(z) 41. oldalon!), könnyebb fogadni a hívásokat a csengetési késleltetés során, ha magánál tartja a vezeték nélküli készüléket.

Ha hagyja, hogy először a készülék válaszoljon, akkor oda kell mennie a készülékhez és meg kell nyomnia a **Tel/R** gombot a hívás átküldéséhez a vezeték nélküli telefonkagylóra.

Távoli kódok használata

Távoli aktiválás kódja

Ha mellék- vagy külső telefonon faxhívást fogad, utasíthatja a készüléket a hívás fogadására a távoli aktiválás kódjának tárcsázásával * 5 1. Várja meg a ciripelő hangot, majd tegye le a kagylót. (Lásd *Fax észlelése* ►► részt a(z) 37. oldalon!.)

Ha külső telefonon faxhívást fogad, utasíthatja a készüléket a fax fogadására úgy, hogy megnyomja a **Mono Start** gombot, majd kiválasztja a *Fogadás* lehetőséget.

Távoli kikapcsolási kód

Ha hanghívást fogad és a készülék Fax/Tel. üzemmódban van, megszólal az F/T csengetés (gyors kettős csengetés) a kezdeti csengetési késleltetés után. Ha melléktelefonon fogadja a hívást, kikapcsolhatja az F/T csengetést úgy, hogy megnyomja a # 5 1 gombot (ügyeljen arra, hogy ezt a csengetések között nyomja meg).

Ha a készülék hanghívást fogad és gyors kettős csengetéssel jelzi önnek, hogy vegye át a hívást, akkor átveheti a hívást külső telefonon úgy, hogy megnyomja a **Tel/R** gombot.

A távoli kódok megváltoztatása

Ha használni akarja a távoli aktiválást, akkor be kell kapcsolnia a távoli kódokat. Az előre beállított távoli aktiválási kód * 5 1. Az előre beállított távoli kikapcsolási kód # 5 1. Ha akarja, kicserélheti ezeket a saját kódjaira.

- 1 Nyomja meg a *Menü* gombot.
- 2 Nyomja meg a \wedge vagy \vee gombot a *Fax* opció megjelenítéséhez.
- 3 Nyomja meg a *Fax* gombot.
- 4 Nyomja meg a \wedge vagy \vee gombot a *Fogadás beáll.* opció megjelenítéséhez.

- 5 Nyomja meg a *Fogadás beáll.* gombot.
- 6 Nyomja meg a \wedge vagy \vee gombot a *Táv kódok* opció megjelenítéséhez.
- 7 Nyomja meg a *Táv kódok* gombot.
- 8 Nyomja meg a *Be* gombot.
- 9 Válasszon az alábbi lehetőségek közül:
 - Ha meg akarja változtatni a távoli aktiválás kódját, írja be az új kódot. Nyomja meg az *OK* gombot, majd folytassa a 10 lépéssel.
 - Ha nem akarja megváltoztatni a távoli aktiválás kódját, nyomja meg az *OK* gombot, majd folytassa a 10 lépéssel.
- 10 Válasszon az alábbi lehetőségek közül:
 - Ha meg akarja változtatni a távoli kikapcsolási kódot, írja be az új kódot. Nyomja meg az *OK* gombot, majd folytassa a 11 lépéssel.
 - Ha nem akarja megváltoztatni a távoli kikapcsolási kódot, nyomja meg az *OK* gombot, majd folytassa a 11 lépéssel.
- 11 Nyomja meg a **Stop/Exit (Stop/Kilépés)** gombot.



Megjegyzés

- Ha a készülék mindig le van választva, amikor ön távolról eléri a külső TAD (telefonos üzenetrögzítő) készüléket, próbálja megváltoztatni a távoli aktiválás kódját és a távoli kikapcsolási kódot egy másik három számjegyű kódra a 0-9, *, # karakterek használatával.
- Lehetséges, hogy a távoli kódok nem működnek bizonyos telefonrendszereken.


A hívás módja

Kézi hívás

Nyomja meg a fax- vagy telefonszám összes számjegyét.



Gyorshívás

- 1 Nyomja meg a **Gyorst.** gombot.
A **Gyorst.** lehetőséget a  (**FAX**) gomb megnyomásával is kiválaszthatja.
- 2 Válasszon az alábbi lehetőségek közül:
 - Nyomja meg az **ABC** vagy a **Szám** gombot, majd nyomja meg a hívni kívánt számot.
 - Nyomja meg a **2** számjegyű gyorsívó számot a billentyűzeten.



Megjegyzés

Ha az LCD-n a **Nem regisztrált** üzenet jelenik meg, amikor beír vagy keres egy gyorsívó számot, akkor az nincs regisztrálva ezen a helyen.

- 3 Fax küldéséhez nyomja meg a **Fax küldés** gombot, majd folytassa a 4 lépéssel.
- 4 Nyomja meg a **Mono Start** vagy **Colour Start** gombot.
A készülék beszkennelel és elküldi a faxot.

Fax újrAhívás

A **Redial/Pause (Újratárcsáz/Leállít)** csak akkor működik, ha a kezelőpanelről tárcsázott. *Ha automatikusan küld faxot és a vonal foglalt, a készülék háromszor, ötperces időközönként automatikusan újrAhívja a számot.*

- 1 Nyomja meg a **Redial/Pause (Újratárcsáz/Leállít)** gombot.
- 2 Nyomja meg azt a számot, amelyet újra akar hívni.
- 3 Nyomja meg a **Fax küldés** gombot.
- 4 Nyomja meg a **Mono Start** vagy **Colour Start** gombot.



Megjegyzés

Valós idejű adatküldés esetén az automatikus újrAhívás funkció nem működik, ha a szkennerveget használja.

További hívási műveletek

Kimenő hívások előzményei

A faxküldés céljából utoljára hívott 30 szám tárolódik a kimenő hívások előzményei alatt. Kiválaszthat egyet ezek közül a számok közül faxküldéshez, gyorshíváshoz történő hozzáadáshoz, vagy az előzményekből való törléshez.

- 1 Nyomja meg a **Redial/Pause (Újratárcsáz/Leállít)** gombot.
Az **Előzm.** gombot is megnyomhatja.
- 2 Nyomja meg a kívánt számot.
- 3 Válasszon az alábbi lehetőségek közül:
 - Fax küldéséhez nyomja meg a **Fax küldés** gombot.

Nyomja meg a **Mono Start** vagy **Colour Start** gombot.
 - Ha tárolni akarja a számot, nyomja meg a **Több** gombot, majd nyomja meg az **Új gyorshívó** gombot.

(▶▶ Kibővített használati útmutató: *Gyorshívási számok tárolása kimenő hívásokból*)
 - Ha törölni akarja a számot a kimenő hívások előzményeinek listájáról, nyomja meg a **Több**, majd a **Töröl** gombot.

Nyomja meg az **Igen** gombot a jóváhagyáshoz.

Nyomja meg a **Stop/Exit (Stop/Kilépés)** gombot.

Számok tárolása

Beállíthatja a készüléket a következő típusú egyszerű hívásokra: gyorshívás és csoportok faxok üzenetszórására. Ha tárcsáz egy gyorshívási számot, az LCD-n megjelenik a szám.



Megjegyzés

Ha megszakad az elektromos tápellátás, a memóriában tárolt gyorshívási számok nem vesznek el.


Szünet tárolása

Ha tárol egy gyorshívási számot, beilleszthet egy vagy több 3,5 másodperces szünetet úgy, hogy megnyomja a **SZÜN.** gombot az érintőképernyőn.

Gyorshívási számok tárolása

Legfeljebb 100 nevet és számot tárolhat a két számjegyű gyorshívási helyeken. Két számot tárolhat minden egyes név alatt. Híváskor csak néhány gombot kell megnyomnia a képernyőn (például: nyomja meg a **Gyorst.** gombot, a hívni kívánt számot és a **Fax küldés** gombot).

- 1 Nyomja meg a **Gyorst.** gombot.
- 2 Ha a gyorshívási számokat már tárolta, nyomja meg az **ABC** vagy **Szám** gombot. Nyomja meg a **Több** gombot.
- 3 Nyomja meg a **Gyorshívók beállít** gombot.
- 4 Válasszon az alábbi lehetőségek közül:
 - Írja be a nevet (legfeljebb 16 karakter) a képernyő gombjainak megnyomásával.
Nyomja meg az **OK** gombot.
(A betűk beírásának megkönnyítéséhez lásd *Szöveg bevitele*
▶▶ részt a(z) 111. oldalon!.)
 - A szám tárolásához név nélkül nyomja meg az **OK** gombot.

- 5 Írja be az első fax- vagy telefonszámot (□□1 :) az érintőképernyő gombjainak megnyomásával (legfeljebb 20 számjegy).
Nyomja meg az OK gombot.
- 6 Válasszon az alábbi lehetőségek közül:
 - Írja be a második fax- vagy telefonszámot (□□2 :) az érintőképernyő gombjainak megnyomásával (legfeljebb 20 számjegy).
Nyomja meg az OK gombot.
 - Ha nem akar tárolni második telefonszámot, nyomja meg az OK gombot.
- 7 A szám tárolási helyének kiválasztásához tegye a következők egyikét:
 - A következő megjelenő elérhető gyorsívási hely elfogadásához nyomja meg az OK gombot.
 - Másik gyorsívási hely beviteléhez nyomja meg a  gombot és egy 2 számjegyű számot az érintőképernyő számgombjaival.
Nyomja meg az OK gombot.



Megjegyzés

Ha a kiválasztott 2-számjegyű gyorsívási hely már foglalt, az OK gomb az LCD-n nem működik. Válasszon másik helyet.

- 8 Ha az LCD megjeleníti a beállításokat, nyomja meg az OK gombot a megerősítéshez.
- 9 Válasszon az alábbi lehetőségek közül:
 - Másik gyorsívási szám tárolásához ismétlje meg a 2 - 8 lépést.
 - A számok tárolásának befejezéséhez nyomja meg a **Stop/Exit (Stop/Kilépés)** gombot.

Gyorsívási nevek vagy számok megváltoztatása

A korábban tárolt gyorsívási nevek és számok megváltoztathatók.

- 1 Nyomja meg a **Gyors** gombot.
- 2 Nyomja meg az **ABC** vagy **Szám** gombot.
- 3 Nyomja meg a **Több** gombot.
- 4 Válasszon az alábbi lehetőségek közül:
 - Nyomja meg a **Változtat** gombot a nevek vagy számok szerkesztéséhez.
 - Nyomja meg a **Töröl** gombot a gyorsívási helyen tárolt összes információ törléséhez.
Nyomja meg a törölni kívánt számot.
Nyomja meg az OK gombot.
Nyomja meg az **Igen** gombot a jóváhagyáshoz.
Ugorjon a 9. lépéshez.
- 5 Nyomja meg a **^** vagy **v** gombot a megváltoztatni kívánt szám megjelenítéséhez.
- 6 Nyomja meg a megváltoztatni kívánt számot.

- 7** Válasszon az alábbi lehetőségek közül:
- Ha meg akarja változtatni a nevet, nyomja meg a **NÉV** gombot. Írja be az új nevet (legfeljebb 16 karakter) az érintőképernyő gombjainak megnyomásával. (Lásd *Szöveg bevitele* >> részt a(z) 111. oldalon!.)
Nyomja meg az **OK** gombot.
 - Ha meg akarja változtatni az első fax- vagy telefonszámot, nyomja meg a **☐☐1** : gombot. Írja be az új fax- vagy telefonszámot (legfeljebb 20 számjegy) az érintőképernyő gombjainak megnyomásával.
Nyomja meg az **OK** gombot.
 - Ha meg akarja változtatni a második Fax/Tel. számot, nyomja meg a **☐☐2**: gombot. Írja be az új fax- vagy telefonszámot (legfeljebb 20 számjegy) az érintőképernyő gombjainak megnyomásával.
Nyomja meg az **OK** gombot.
- 8** Az LCD megjeleníti a beállításokat. Válasszon az alábbi lehetőségek közül:
- A befejezéshez nyomja meg az **OK** gombot.
Egy másik gyorsívási hely megváltoztatásához ismétlje meg a **3** – **7** lépést.
 - További részletek megváltoztatásához folytassa a **7** lépéssel.
- 9** Nyomja meg a **Stop/Exit (Stop/Kilépés)** gombot.



Megjegyzés

Tárolt név vagy szám megváltoztatásának módja:

Ha meg akar változtatni egy karaktert, nyomja meg a **◀** vagy **▶** gombot és helyezze a kurzort a megváltoztatni kívánt karakter alá, majd nyomja meg a **☒** gombot. Írja be az új karaktert.

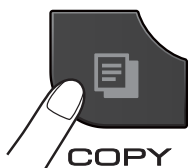
Ha meg akar változtatni egy tárolt számot, ismételten nyomja meg a **☒** gombot a szám tárolására. Írja be az új számot.

Másolás

Az alábbi lépésekben bemutatjuk az egyszerű másolást.

- 1 Győződjön meg arról, hogy másolás üzemmódban van, majd nyomja meg a

 **(COPY (Másolás))** gombot.



- Az LCD ezt mutatja:



1 Másolatok száma

Megadhatja a példányszámot is a - vagy + gombok képernyőn történő megnyomásával (lásd felül).



Megjegyzés

Az alapértelmezett beállítás a FAX üzemmód. Megváltoztathatja azt az időt, ameddig a készülék másolás üzemmódban marad az utolsó másolási művelet után.

(>>>Kibővített használati útmutató: *Üzem mód időzítő (csak az MFC modellek esetén)*)

- 2 A dokumentum betöltéséhez végezze el az alábbi műveletek egyikét:

- Helyezze a dokumentumot *lefelé fordítva* az automatikus dokumentumadagolóba.

(Lásd a(z) *Az ADF használata* >>> részt a(z) 27. oldalon!.)

- Helyezze a dokumentumot *lefelé fordítva* a szkennerrüvegre.

(Lásd a(z) *A szkennerrüveg használata*

>>> részt a(z) 28. oldalon!.)

- 3 Ha egynél több másolatot akar, írja be a számot (legfeljebb 99).

- 4 Nyomja meg a **Mono Start** vagy **Colour Start** gombot.

Másolás leállítása

A másolás leállításához nyomja meg a **Stop/Exit (Stop/Kilépés)** gombot.

Másolási beállítások

Az alábbi másolási beállításokat módosíthatja. Nyomja meg a **COPY (Másolás)**, majd a **Beáll-k** gombot. Nyomja meg a **▲** vagy **▼** gombot a másolási beállítások görgetéséhez. Amikor a kívánt beállítás megjelenik, nyomja meg és válassza ki a megfelelő opciót.

(Használati útmutató)

Az alábbi másolási beállítások megváltoztatásának részleteiért >>> 48 oldal.

- Papír típus
- Papírméret

(Kibővített használati útmutató)

Az alábbi másolási beállítások megváltoztatásának részleteiért >>>Kibővített használati útmutató: *Másolási beállítások*

- Minőség
- Nagyít/Kics.
- Oldal beáll.
- 2az1-ben (ID)
- Gyűjt/rendez
- Színmélység
- Kétold. más.
- Új alapért.áll.
- Gyári visszaáll.




Megjegyzés

Ha szeretné csoportosítani a másolatokat, használja az automatikus dokumentumadagolót.

Papírbeállítások


Papírtípus

Ha speciális papírtípusra másol, ügyeljen arra, hogy a megfelelő papírtípust állítsa be, így kaphatja a legjobb nyomtatási minőséget.

- 1 Nyomja meg a  **(COPY (Másolás))** gombot.
- 2 Helyezze be a dokumentumot.
- 3 Adja meg a másolatok számát.
- 4 Nyomja meg a Beáll-k gombot.
- 5 Nyomja meg a ^ vagy v gombot a Papír típus opció megjelenítéséhez.
- 6 Nyomja meg a Papír típus gombot.
- 7 Nyomja meg a ^ vagy v gombot a Sima Papír, Tintasú. Papír, Brother BP71, Brother BP61, Egyéb Fényes vagy Átlátszó lehetőség megjelenítéséhez, majd nyomja meg a beállítani kívánt opciót.
- 8 Ha semmilyen további beállítást nem akar módosítani, akkor nyomja meg a **Mono Start** vagy **Colour Start (Színes Start)** gombot.

Papírméret

Ha nem A4 méretű papírra másol, módosítania kell a papírméret beállítását. Csak A4, A5, Fénykép 10 × 15 cm vagy Letter méretű papírra nyomtathat.

- 1 Nyomja meg a  **(COPY (Másolás))** gombot.
- 2 Helyezze be a dokumentumot.
- 3 Adja meg a másolatok számát.
- 4 Nyomja meg a Beáll-k gombot.
- 5 Nyomja meg a ^ vagy v gombot a Papírméret opció megjelenítéséhez.
- 6 Nyomja meg a Papírméret gombot.
- 7 Nyomja meg a ^ vagy v gombot az A4, A5, 10x15cm vagy Letter lehetőség megjelenítéséhez, majd nyomja meg a beállítani kívánt opciót.
- 8 Ha semmilyen további beállítást nem akar módosítani, akkor nyomja meg a **Mono Start** vagy **Colour Start (Színes Start)** gombot.

Fényképek nyomtatása memóriakártyáról vagy USB Flash memóriameghajtóból

PhotoCapture Center™ műveletek (fénykép üzemmód)

Ha készüléke *nem* csatlakozik számítógéphez, akkor is tud digitális fényképezőgépről vagy USB Flash memóriameghajtóról közvetlenül nyomtatni fényképeket. (Lásd a(z) *Képek nyomtatása* >> részt a(z) 52. oldalon!.)

Dokumentumait közvetlenül memóriakártyára vagy USB Flash memóriameghajtóra szkennelheti és mentheti. (Lásd a(z) *Szkennelés memóriakártyára vagy USB Flash memóriameghajtóra* >> részt a(z) 53. oldalon!.)

Ha a nyomtató számítógéphez csatlakozik, akkor a nyomtató előlapján csatlakoztatott memóriakártya vagy USB Flash memóriameghajtó a számítógépről is elérhető.

>>Szoftver használati útmutató:

PhotoCapture Center™ (Windows®)

>>Szoftver használati útmutató:

Távbeállítás és a PhotoCapture Center™ (Macintosh)

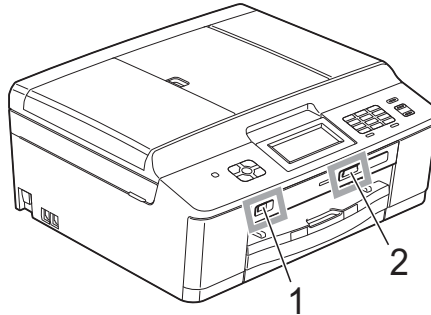
Memóriakártya vagy USB Flash memóriameghajtó használata

Az Ön Brother készüléke az alábbi digitális kamerákban használt médiához való foglalatokkal rendelkezik: Memory Stick™, Memory Stick PRO™, Memory Stick Duo™, Memory Stick PRO Duo™, SD, SDHC, SDXC memóriakártya, MultiMedia Card, MultiMedia Card plus és USB Flash memóriameghajtók.

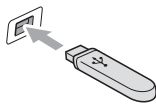
A PhotoCapture Center™ funkcióval digitális fényképeket nyomtathat nagy felbontásban digitális fényképezőgépéről, így fotóminőségű nyomtatokat készíthet.

Kezdeti lépések

Óvatosan illessze be a memóriakártyát vagy az USB Flash memóriameghajtót a megfelelő nyílásba.



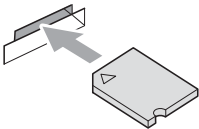

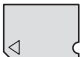

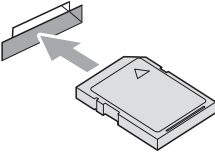
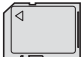

1 USB Flash memóriameghajtó



! FONTOS

A közvetlen USB aljzat csak USB Flash memóriameghajtót, PictBridge kompatibilis fényképezőgépet vagy olyan digitális kamerát támogat, amely USB háttértár-szabványt használ. Más USB perifériát a rendszer nem támogat.

2 Memóriakártya-foglalat

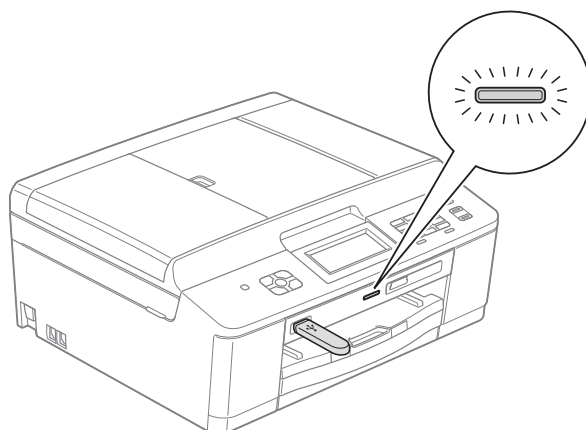
| Foglalat | Kompatibilis memóriakártyák |
|---|---|
| Felső foglalat  |  Memory Stick™ Memory Stick PRO™ |
| |  Memory Stick Duo™ Memory Stick PRO Duo™ |
| |  Memory Stick Micro™ (Adapter szükséges) |
| Alsó foglalat  |  SD memóriakártya SDHC memóriakártya SDXC memóriakártya MultiMedia Card MultiMedia Card plus |
| |  mini SD (Adapter szükséges) mini SDHC (Adapter szükséges) micro SD (Adapter szükséges) micro SDHC (Adapter szükséges) MultiMedia Card mobile (Adapter szükséges) |

! FONTOS

NE illesszen be Memory Stick Duo™ kártyát az alsó SD foglalatba, mert ezzel károsíthatja a berendezést.

Állapotjelző LED

Ha a rendszer a memóriakártyáról vagy USB Flash memóriameghajtóról olvas, illetve arra ír, az állapotjelző LED villog.



! FONTOS


NE húzza ki a hálózati kábelt és NE húzza ki a memóriakártyát vagy az USB Flash memóriameghajtót a médiameghajtóból (foglalat) vagy az USB aljzatból, miközben a készülék arról olvas vagy arra ír (az állapotjelző LED villog). **Ez adatvesztéshez és/vagy a kártya károsodásához vezet.**

A készülék egyszerre csak egy eszközt tud olvasni.

Képek nyomtatása

Fotók megtekintése

Mielőtt kinyomtatja, megtekintheti a fotókat az LCD-n. Ha a fotók nagyméretű fájlok, akkor az LCD némi késéssel jelenítheti meg azokat.

- 1 Győződjön meg arról, hogy a memóriakártyát vagy USB Flash memóriameghajtót a megfelelő helyre illesztette be.
Nyomja meg a  (PHOTO (Fotó)) gombot.
- 2 Nyomja meg a **Fotók megt.** gombot.
- 3 Nyomja meg a **▲** vagy **▼** gombot a nyomtatni kívánt fénykép megjelenítéséhez.
- 4 Nyomja meg a **+** vagy **-** gombot a másolatok kívánt példányszámának megjelenítéséhez.
- 5 Ismétlje a 3. és 4. lépéseket addig, amíg minden kinyomtatni kívánt képet meg nem adott.
Nyomja meg az **OK** gombot.
- 6 A következő opciókat állíthatja be:
 - Ha szükséges a nyomtatási beállítások módosítása, nyomja meg a **Beáll-k** gombot.
(▶▶Kibővített használati útmutató: *PhotoCapture Center™ nyomtatási beállítások*)
 - Ha nem akarja módosítani a beállításokat, akkor ugorjon a 7. lépésre.
- 7 Nyomja meg a **Colour Start (Színes Start)** gombot a nyomtatás megkezdéséhez.

PhotoCapture Center™ nyomtatási beállítások

A következő nyomtatás idejére ideiglenesen megváltoztathatja a nyomtatási beállításokat.

A készülék 3 perc eltelte után visszaáll az alapbeállításokra, vagy pedig az üzemmód-időzítő visszaállítja a készüléket fax üzemmódba.

(▶▶Kibővített használati útmutató:

Üzemmód időzítő (csak az MFC modellek esetén))

Megjegyzés

A leggyakrabban használt nyomtatási beállításokat úgy mentheti el, ha alapértelmezettként állítja be őket.

(▶▶Kibővített használati útmutató:

Beállítások új alapértelmezésként történő megadása)



Szkennelés memóriakártyára vagy USB Flash memóriameghajtóra


Szkennelhet monokróm és színes dokumentumokat memóriakártyára vagy USB Flash memóriameghajtóra. A monokróm dokumentumok PDF (*.PDF) vagy TIFF (*.TIF) formátumban kerülnek tárolásra. Színes dokumentumait PDF (*.PDF) vagy JPEG (*.JPG) formátumban rögzítheti. A gyári beállítás Színes 200 dpi, az alapértelmezett fájlformátum pedig PDF. A készülék a dátumra alapozva automatikusan hozza létre a fájlneveket. (►► Gyors telepítési útmutató) Például, a 2011. július 1-jén ötödikként szkennelt kép neve 01071105.PDF lesz. Módosíthatja a szint és a minőséget.

| Minőség | Kiválasztható fájlformátum |
|----------------|------------------------------|
| Színes 100 dpi | JPEG formátum / PDF formátum |
| Színes 200 dpi | JPEG formátum / PDF formátum |
| Színes 300 dpi | JPEG formátum / PDF formátum |
| Színes 600 dpi | JPEG formátum / PDF formátum |
| FF 100 dpi | TIFF / PDF formátum |
| FF 200 dpi | TIFF / PDF formátum |
| FF 300 dpi | TIFF / PDF formátum |

- 1 Győződjön meg arról, hogy a memóriakártyát vagy USB Flash memóriameghajtót a megfelelő helyre illesztette be.

! FONTOS

NE vegye ki a memóriakártyát vagy az USB Flash memóriameghajtót miközben az állapotjelző LED villog, különben megrongálódhat a kártya, az USB memória, és elveszhetnek a tárolt adatok.

- 2 Helyezze be a dokumentumot.
- 3 Nyomja meg a  (SCAN (Szkennel)) gombot.
- 4 Nyomja meg a `Hordoz. szk.` gombot.
- 5 Nyomja meg a `Beáll-k` gombot. Válasszon az alábbi lehetőségek közül:
 - A minőség módosításához tegye a következőket: a `Minőség` opció megjelenítéséhez nyomja meg a `^` vagy `v` gombot. Nyomja meg a `Minőség` gombot és válassza a `Színes 100 dpi`, `Színes 200 dpi`, `Színes 300 dpi`, `Színes 600 dpi`, `FF 100 dpi`, `FF 200 dpi` vagy `FF 300 dpi` lehetőséget.
 - A fájl típusának módosításához tegye a következőket: a `Fájl Típus` opció megjelenítéséhez nyomja meg a `^` vagy `v` gombot. Nyomja meg a `Fájl Típus` gombot és válassza a `PDF formátum`, `JPEG formátum` vagy `TIFF` lehetőséget.
 - A fájl nevének módosításához tegye a következőket: a `Fájl név` megjelenítéséhez nyomja meg a `^` vagy `v` gombot. Nyomja meg a `Fájl név` gombot, majd írja be a fájl nevét. Csak az első 6 karakteren változtathat. Nyomja meg az `OK` gombot.
 - A kiegészítő beállítások módosítása nélkül történő szkenneléshez ugorjon a 6. lépésre.



Megjegyzés

- Ha a felbontás beállításánál a színes lehetőséget választja, nem jelölheti ki a TIFF fájl típust.
- Ha a felbontás beállításánál a monokróm lehetőséget választja, nem jelölheti ki a JPEG formátum fájl típust.

- 6 Nyomja meg a `Mono Start` vagy a `Colour Start (Színes Start)` gombot.

Dokumentum nyomtatása

A berendezés képes adatokat fogadni a számítógépről, és kinyomtatni azokat. A számítógépről való nyomtatáshoz nyomtató-illesztőprogram telepítése szükséges.

- Szoftver használati útmutató: *Nyomtatás* (Windows®)
- Szoftver használati útmutató: *Nyomtatás és faxolás* (Macintosh)

- 1 Telepítse a Brother nyomtató-illesztőprogramot a CD-ROM-ról. (➤➤ Gyors telepítési útmutató)
- 2 Az alkalmazásból válassza a Nyomtatási parancsot.
- 3 Válassza ki a berendezés nevét a **Nyomtatás** párbeszédablakban, és kattintson a **Beállítások** gombra.
- 4 Válassza ki a használni kívánt beállításokat a Beállítások párbeszédablakban.
 - Médiatípus
 - Nyomtatási Minőség
 - Papírméret
 - Oldalbeállítás
 - Színes/ Szürkeárnyalat
 - Festéktakarékos mód
 - Léptékbeállítás
- 5 Kattintson az **OK** gombra.
- 6 A nyomtatás megkezdéséhez kattintson a **Nyomtatás** gombra.

Dokumentum szkennelése


Dokumentumok szkenneléséhez több lehetőség közül választhat. Használhatja a **SCAN (Szkennel)** gombot a készüléken, vagy a szkennер számítógépen található illesztőprogramjait.

- 1 A készülék szkennerként történő használatához szkennер-illesztőprogram telepítésére van szükség. Ha a készülék hálózathoz csatlakozik, konfigurálja TCP/IP-címmel.
 - Telepítse a szkennер-illesztőprogramokat a CD-ROM-ról. (➤➤ Gyors telepítési útmutató)
 - Konfigurálja a készüléket egy TCP/IP-címmel, ha a hálózati szkennelés nem működik.
 - Szoftver használati útmutató: *A hálózati szkennelés konfigurálása Windows® esetén*
 - Szoftver használati útmutató: *A hálózati szkennelés konfigurálása Macintosh esetén*
- 2 Helyezze be a dokumentumot. (Lásd a(z) *Hogyan tölthet be dokumentumokat* ➤➤ részt a(z) 27. oldalon!.)
 - Többoldalas dokumentumok szkenneléséhez használja az automatikus dokumentumadagolót (ADF). Az egység minden egyes lapot automatikusan betölt.
 - A szkennерüvegen egyszerre egy könyvdalt vagy egy lapot szkenneljen.
- 3 Válasszon az alábbi lehetőségek közül:
 - A **SCAN (Szkennel)** gomb használatával történő szkennelésről lásd a(z) *Szkennelés a Szkennelés gomb használatával* című részt.
 - A szkennер-illesztőprogram használatával számítógépre történő szkennelésről lásd a(z) *Szkennelés a szkennер-illesztőprogram segítségével* című részt.

Szkennelés a Szkennelés gomb használatával

További információkért

➤➤ Szoftver használati útmutató: *A Scan (Szkennelés) gomb használata*

- 1 Nyomja meg a  **(SCAN (Szkennel))** gombot.
 - 2 Nyomja meg a ^ vagy v gombot az elérhető szkennelési üzemmódok megjelenítéséhez, majd nyomja meg a használni kívánt szkennelési üzemmódot.
 - Fájlbá szk.
 - Hordoz. szk.
 - E-mailbe szk.
 - OCR szk.¹
 - Képként szk.
 - Webszolg.² (Szkennelés webes szolgáltatásokkal)
- ¹ (Macintosh felhasználók)
Használatba vétel előtt le kell tölteni és telepíteni kell a Presto! PageManager alkalmazást. További információkért lásd a(z) *A Brother támogatás elérése (Macintosh)* ➤➤ részt a(z) 5. oldalon!.
- ² (Csak Windows® felhasználók)
(➤➤ Szoftver használati útmutató: *A Web Services protokoll használata hálózati szkennelésre (Windows Vista® SP2 vagy újabb verzió és Windows® 7 esetén)*)
- 3 (Hálózati felhasználóknak)
Válassza ki a számítógépet, amelyre küldeni kívánja az adatokat.
 - 4 Nyomja meg a **Start** gombot a szkennelés megkezdéséhez.

Szkennelés a szkennert-illesztőprogram segítségével

➤➤ Szoftver használati útmutató:
Dokumentum szkennelése a TWAIN illesztőprogrammal (Windows®)

➤➤ Szoftver használati útmutató:
Dokumentum szkennelése a WIA illesztőprogrammal (Windows®)

➤➤ Szoftver használati útmutató:
Dokumentum szkennelése a TWAIN illesztőprogrammal (Macintosh)

➤➤ Szoftver használati útmutató:
Dokumentum szkennelése az ICA illesztőprogram segítségével (Mac OS X 10.6.x)

- 1 Indítson el egy szkennelőprogramot és kattintson a **Beolvasás** gombra.
- 2 Módosítsa az olyan beállításokat, mint **Felbontás, Fényerő és Szkennelési Típus** a **Szkenner Beállítás** párbeszédpanelen.
- 3 A szkennelés megkezdéséhez kattintson a **Start** vagy a **Beolvasás** gombra.

Szkennelés a ControlCenter használatával

➤➤ Szoftver használati útmutató:
ControlCenter4 (Windows®)

➤➤ Szoftver használati útmutató:
ControlCenter2 (Macintosh)

A tintapatronok cseréje

A készülék festékpontszámlálóval rendelkezik. A festékpontszámláló automatikusan figyeli a tinta szintjét mind a négy patronban. Ha a készülék azt észleli, hogy valamelyik tintapatron kifogyóban van, erről az LCD-n megjelenő üzenetben ad tájékoztatást.

Az LCD megmutatja, melyik tintapatronban kevés a tinta vagy melyik szorul cseréire. Kövesse az LCD üzeneteit a tintapatronok megfelelő sorrendben való cseréjéhez.

Attól függetlenül, hogy a készülék jelzi, hogy egy tintapatron kiürült és cserélnie kell, valamennyi tinta még marad a patronban. Valamennyi tintát hagyni kell a patronban ahhoz, hogy a kiszáradás miatt a nyomtatófej ne károsodjon.

⚠ VIGYÁZAT

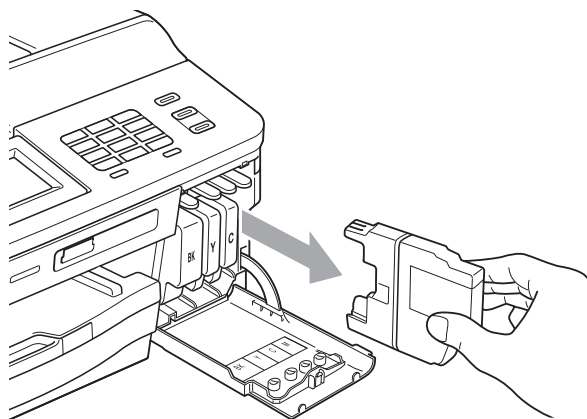
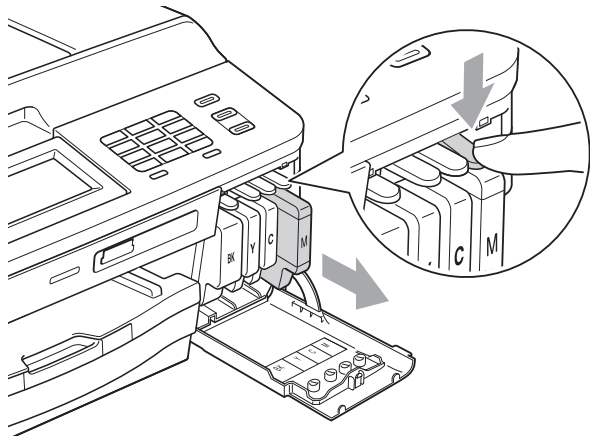
Ha tinta kerül a szemébe, azonnal mossa ki vízzel és forduljon orvoshoz.

❗ FONTOS

A Brother többfunkciós készülékek speciális tintával működnek, és akkor nyújtják a legoptimálisabb teljesítményt és akkor a legmegbízhatóbbak, ha Brother tintapatronnal használják őket. A Brother nem tudja garantálni a tinta vagy a patron optimális teljesítményét és megbízhatóságát, ha Ön más márkájú tintapatront használ. Éppen ezért a Brother cég nem ajánlja más, a Brother márkától eltérő márkájú patronok használatát vagy a kiürült patronok más forrásból történő újratöltését. Ha a nyomtatófej vagy a berendezés más részeinek meghibásodását a berendezéssel nem kompatibilis termékek használata okozta, akkor a garancia nem fedezi a szükséges javításokat.

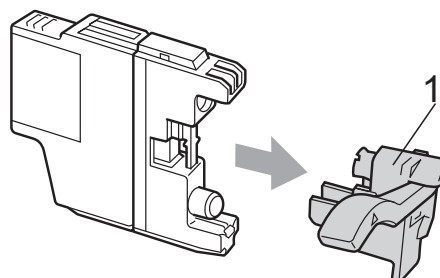
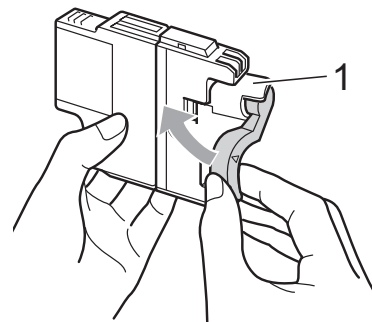
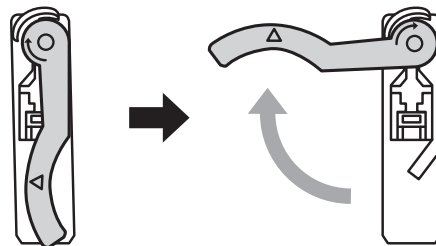
- 1 Nyissa ki a tintapatrontartó fedelét. Ha egy vagy több tintapatron élettartama végére ért, akkor az LCD az alábbiakat jeleníti meg:
Csak mono nyomt. vagy
Nyomtatás hiba.

- 2** Nyomja meg a reteszeléskioldó kart az LCD-n feltüntetett patron kioldásához. Vegye ki a készülékből a patron.

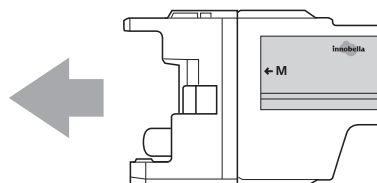


- 3** Nyissa ki a képernyőn megjelölt szín patrontartóját, majd vegye ki a patron a készülékből.

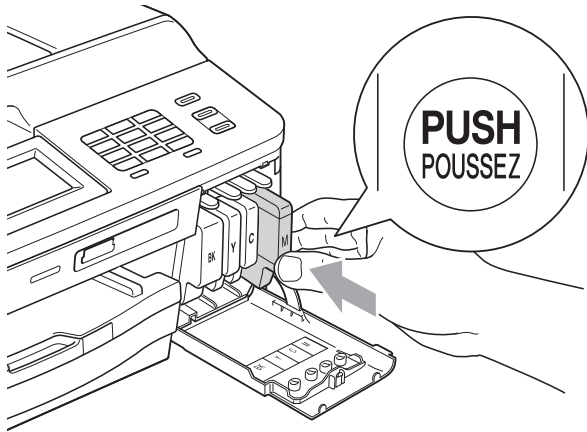
- 4** Fordítsa a narancssárga védőcsomagolás zöld reteszeléskioldóját (1) az óramutató járásával megegyező irányba kattanásig, a vákuum tömítésének megszűnéséig. Majd az ábrának megfelelően távolítsa el a narancssárga védőcsomagolást.



- 5** Minden színnek megvan a maga megfelelő helyzete. Helyezze be a tintapatront a címkén látható nyíl irányába.



- 6 Óvatosan nyomja meg a tintapatron hátulját a „PUSH” (Nyomja meg) helyen jelölt részen, majd csukja be a festékpatron fedelét.



- 7 A készülék automatikusan visszaállítja a festékpontszámát.



Megjegyzés

- Ha kicserélt egy tintapatront, például a feketét, az LCD kérheti annak ellenőrzését, hogy új-e a patron (pl. Kicserélte **BK** Fekete). Minden egyes új beillesztett patron esetében nyomja meg az **Igen** gombot, amely automatikusan lenullázza a festékpontszámát arra az adott színre. Ha a beszerelt tintapatron nem új, ügyeljen rá, hogy a **Nem** gombot nyomja meg.
- Ha az LCD-n a **Nincs festékkaz.** vagy a **Nem detektálható üzenet** látható a tintapatron beszerelése után, ellenőrizze, hogy a tintapatronok vadonatúj, eredeti Brother tintapatronok-e, és hogy megfelelően lettek-e behelyezve.

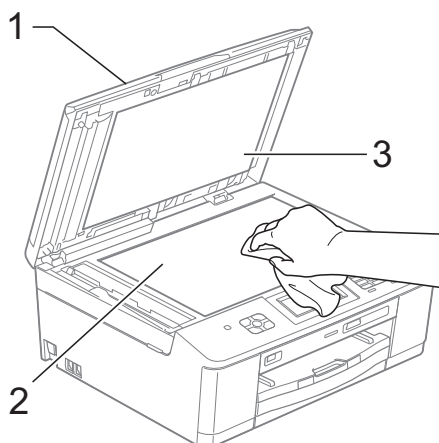
! FONTOS

- NE vegye ki a tintapatronokat, ha nem kell őket cserélni. Ellenkező esetben csökkenhet a tinta mennyisége és a készülék nem fogja tudni, mennyi tinta maradt a patronban.
- NE nyúljon a patron behelyező nyílásaihoz. Ellenkező esetben a tinta foltot hagyhat a bőrén.
- Ha festék kerül a bőrre vagy a ruhájára, azonnal mossa le szappannal vagy oldószerrel.
- Ha felcseréli a színeket a tintapatron rossz helyre szerelésével, a helyes beszerelés után néhányszor tisztítsa meg a nyomtatófejet.
- Ha felbontotta a tintapatront, szerelje be a készülékbe, és ezt követően hat hónapon belül használja el. A felbontatlan tintapatronokat a csomagoláson feltüntetett lejáratási időn belül használja fel.
- NE szerelje szét vagy bontsa fel a tintapatront, mert az a tinta patronból való kiömlésével járhat.

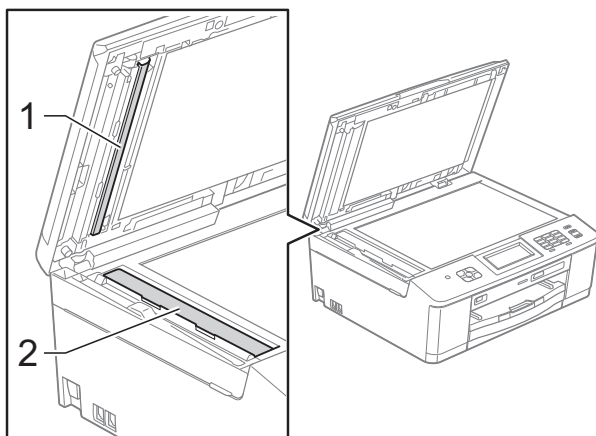
A készülék tisztítása és ellenőrzése

A szkennerveg tisztítása

- 1 Húzza ki a készülék hálózati kábelét az elektromos aljzatból.
- 2 Emelje fel a dokumentumfedelet (1). A szkennerveget (2) és a fehér műanyagot (3) tisztítsa meg szőszmentes, puha, nem gyúlékony üvegtisztítóval megnedvesített ruhával.



- 3 Az ADF (automatikus dokumentumadagoló) egységen tisztítsa meg a fehér rudat (1) és az üvegsávot (2) egy nem tűzveszélyes üvegtisztító szerrel megnedvesített szőszmentes ruhával.



Megjegyzés

Az üvegsáv nem tűzveszélyes üvegtisztító szerrel történő megtisztítása mellett futtassa végig az ujjá hegyét az üvegsáv felszínén, hogy megvizsgálja, nem tapadt-e rá valami. Ha érez valami szennyeződést vagy port, tisztítsa meg újra az üveget, különös tekintettel a szennyezett területre. Elképzelhető, hogy háromszor-négyszer is meg kell ismételnie a folyamatot. Ellenőrzésképpen minden tisztítás után készítsen egy fénymásolatot.



Ha szennyeződés vagy korrekciós folyadék maradt az üvegsávon, a másolatokon függőleges vonal jelenik meg.

Az üvegsáv megtisztítása után a függőleges vonal eltűnik.

A nyomtatófej tisztítása


A nyomtatási minőség fenntartása érdekében a készülék automatikusan megtisztítja a nyomtatófejet, ha szükséges. A tisztítási műveletet elindíthatja kézzel is, ha probléma adódik a nyomtatási minőséggel.

Tisztítsa meg a nyomtatófejet, ha a nyomatokon, a szövegben vagy a képen vízszintes vonal vagy üres folt látszik. Megtisztíthatja csak a fekete tintapatront, a három színt együtt (Sárga/Ciánkék/Bíborvörös), vagy mind a négy színt egyszerre.

A nyomtatófej tisztítása során tinta használódik el. A túl gyakori tisztítás a tinta szükségtelen felhasználásával jár.

! FONTOS

NE érintse meg a nyomtatófejet. A nyomtatófej megérintése maradandó károsodást okozhat, és semmissé teheti a nyomtatófej szavatosságát.

- 1 Nyomja meg a  (Tinta) gombot.
- 2 Nyomja meg a **Tisztítás** gombot.
- 3 Nyomja meg a **^** vagy **v** gombot a **Fekete**, **Színes** vagy **Összes** lehetőség megjelenítéséhez, majd nyomja meg a beállítani kívánt opciót. A készülék megtisztítja a nyomtatófejet. A tisztítás befejezése után a készülék automatikusan Üzemkész módba tér vissza.




Megjegyzés

Ha a nyomtatófejet legalább ötször megtisztította és a nyomtatás minősége nem javult, próbáljon meg egy új Brother eredeti Innobella™ tintapatront behelyezni a problémás színek patronjai helyett. Próbálja meg még ötször megtisztítani a nyomtatófejet. Ha a nyomtatás minősége nem javul, hívja fel Brother márkakereskedőjét.

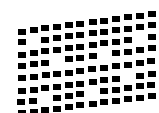
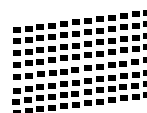
A nyomtatás minőségének ellenőrzése

Ha a nyomaton halvány vagy csíkos színek és szöveg látható, a nyomtatófej fűvókáinak némelyike eltömődhetett. Erről meggyőződhet, ha kinyomtatja a nyomtatás minőségét ellenőrző lapot és megnézi a fűvóka ellenőrző mintázatát.

- 1 Nyomja meg a  (Tinta) gombot.
- 2 Nyomja meg a **Tesztnyomtatás** gombot.
- 3 Nyomja meg a **Nyomtatás minőség** gombot.
- 4 Nyomja meg a **Start** gombot. A készülék elkezd nyomtatni a nyomtatás minőségét ellenőrző lapot.
- 5 Ellenőrizze a kinyomtatott oldalon található négy színnégyzet minőségét.
- 6 Az LCD megkérdezi, hogy rendben van-e a nyomtatás minősége. Válasszon az alábbi lehetőségek közül:
 - Ha minden vonal tisztán és világosan látszik, a nyomtatásminőség ellenőrzésének befejezéséhez nyomja meg az **Igen** gombot, és menjen a 10. lépésre.
 - Ha az oldalon az alábbi képhez hasonló módon hiányzó rövid sorok láthatók, nyomja meg a **Nem** gombot.

OK

Gyenge minőség



- 7 Az LCD-kijelző megkérdezi, hogy a fekete, majd a további három szín minősége megfelelő-e. Nyomja meg az **Igen** vagy **Nem** gombot.

- 8 Az LCD-kijelző megkérdezi, hogy el szeretné-e indítani a tisztítást. Nyomja meg az **Igen** gombot. A készülék elkezd megtisztítani a nyomtatófejet.
- 9 A tisztítási folyamat befejezése után nyomja meg a **Start** opciót. A berendezés újra kinyomtatja a nyomtatás minőségét ellenőrző lapot, és a 5. lépéstől előlről kezdi a folyamatot.
- 10 Nyomja meg a **Stop/Exit (Stop/Kilépés)** gombot. Ha a folyamat ötszöri megismétlése után a nyomtatási minőség továbbra is gyenge, cserélje ki az eltömődött színhez tartozó patronot. A patron cseréje után ellenőrizze újra a minőséget. Ha a probléma továbbra is fennáll, ismétlje meg az új tintapatronnal a tisztítási és tesztelési műveleteket legalább ötször. Ha a tinta továbbra is hiányosan jut a papírra, hívja Brother viszonteladóját.

! FONTOS

NE érintse meg a nyomtatófejet. A nyomtatófej megérintése maradandó károsodást okozhat, és semmissé teheti a nyomtatófej szavatosságát.

📝 Megjegyzés




Ha a nyomtatófej szórófeje beszáradt, a kinyomtatott minta hasonlóképpen néz ki.

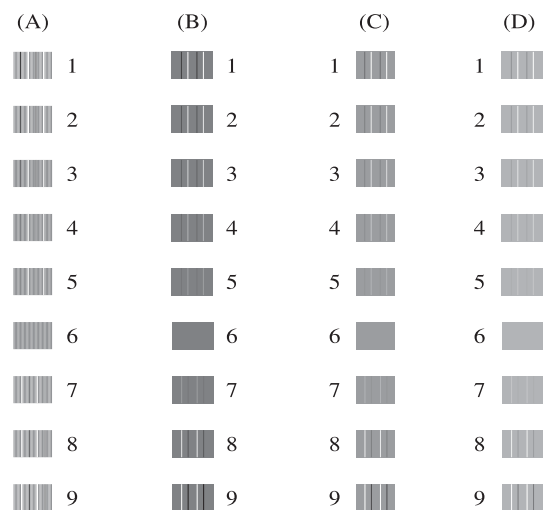


A nyomtatófej szórófejének megtisztítása után eltűnnek a vízszintes vonalak.

A nyomtatási igazítások ellenőrzése

A készülék szállítása után szükség lehet a nyomtatási igazítás beállítására, ha a nyomtatott szöveg elhalványul, vagy ha a képek elmosódottá válnak.

- 1 Nyomja meg a  (Tinta) gombot.
- 2 Nyomja meg a **Tesztnyomtatás** gombot.
- 3 Nyomja meg az **Oldal igazítás** gombot.
- 4 Nyomja meg a **Start** gombot. A készülék kinyomtatja a nyomtatás igazítását ellenőrző oldalt.



- 5 Az „A” minta esetén nyomja meg annak a tesztnyomtatnak a számát, amelyen a legkevesebb függőleges vonal található (1–9).
- 6 A „B” minta esetén nyomja meg annak a tesztnyomtatnak a számát, amelyen a legkevesebb függőleges vonal található (1–9).
- 7 A „C” minta esetén nyomja meg annak a tesztnyomtatnak a számát, amelyen a legkevesebb függőleges vonal található (1–9).
- 8 A „D” minta esetén nyomja meg annak a tesztnyomtatnak a számát, amelyen a legkevesebb függőleges vonal található (1–9).
- 9 Nyomja meg a **Stop/Exit (Stop/Kilépés)** gombot.

Hiba- és karbantartási üzenetek


Mint minden kifinomult irodai termék esetében, hibák léphetnek fel, és a fogyóeszközöket pótolni kell. Ilyen esetben a készülék észleli a hibát és egy hibaüzenetet jelenít meg. A leggyakrabban előforduló hibákat és karbantartási üzeneteket lásd alább.

A legtöbb hiba elhárítását és a rutinjellegű karbantartási műveletet önállóan is elvégezheti. Ha egyéb segítségre van szüksége, a Brother Solutions Center (ügyfélszolgálati központ) a legfrissebb GYIK válaszaival és hibakeresési ötletekkel szolgál.

Látogasson el a <http://solutions.brother.com/> honlapra.



Megjegyzés

Az információs gomb () kigyullad, amikor hibaüzenet jelenik meg a képernyőn. Megnyomásával megjelenítheti a hibaüzenet képernyőt.

| Hibaüzenet | Ok | Ajánlott intézkedés |
|------------------|--|---|
| Adatmaradék | Nyomatási adatok maradtak a készülék memóriájában. | Nyomja meg a Stop/Exit (Stop/Kilépés) gombot. A készülék törli az aktuális feladatot, és törli az adatokat a memóriából. Próbálja meg újra a nyomtatást. |
| Alacsony hőmérs. | A nyomtatófej túl hideg. | Várjon, amíg a készülék felmelegszik. |
| Átvitelhiba | A telefonvonal gyenge minősége átvitelhibát okozott. | Ha a hiba továbbra is fennáll, hívja fel a telefontársaságot és kérje meg őket, hogy ellenőrizzék a telefonvonalat. |

| Hibaüzenet | Ok | Ajánlott intézkedés |
|--------------------------------------|--|--|
| Csak mono nyomt. Tintapatroncsere | <p>Egy vagy több színes tintapatron élettartama végére ért.</p> <p>Körülbelül négy hétig használhatja a készüléket monokróm üzemmódban, a nyomtatott oldalak számától függően.</p> <p>Miközben ez az üzenet olvasható az LCD-n, az egyes műveletek a következőképpen működnek:</p> <ul style="list-style-type: none"> ■ Nyomtatás <p>Ha a Szürkeárnyalat lehetőséget választja a nyomtatóvezérlő Haladó lapján, akkor monokróm nyomtatóként használhatja a készüléket.</p> <p>Kétoldalas nyomtatás nem végezhető, ha ez az üzenet megjelenik.</p> ■ Másolás <p>Ha a papír típusa <i>Sima Papír</i> értékre van állítva, akkor monokróm módban készíthet másolatokat.</p> <p>Kétoldalas másolatok nem készíthetők, ha ez az üzenet megjelenik.</p> ■ Faxolás <p>Ha a papírtípus <i>Sima Papír</i> vagy <i>Tintasú. Papír</i> lehetőségre van beállítva, a készülék fogadja és monokróm üzemmódban kinyomtatja a faxokat.</p> <p>Ha a küldő készülék színes fax funkcióval rendelkezik, a készülék „kézfogása” megkérdezi, hogy a faxot monokróm üzemmódban küldje-e el.</p> <p>Ha a papír típusa <i>Egyéb Fényes</i>, <i>Brother BP71</i> vagy <i>Brother BP61</i> értékre van állítva, akkor a készülék leállít minden nyomtatási műveletet.</p> | <p>Cserélje ki a tintapatronokat. (Lásd a(z) <i>A tintapatronok cseréje</i> >> részt a(z) 57. oldalon!.)</p> <p><i>Ha kihúzza a készüléket a csatlakozóból vagy kiveszi a festékpatron, mindaddig nem használhatja a készüléket, amíg be nem teszi az új festékpatron.</i></p> |


| Hibaüzenet | Ok | Ajánlott intézkedés |
|---------------------|---|--|
| Fedél nyitva | Nem záródott megfelelően a szkennер fedőlapja. | Nyissa fel a szkennер fedelét, majd zárja vissza. |
| | Nem záródott megfelelően a festékpátron fedele. | Zárja le úgy a festékpátron fedelét, hogy az a helyére kattanjon. |
| Hibás festékk. szín | Színes tintapátront helyeztek a fekete pátron helyére. | Ellenőrizze, melyik pátron nincs a megfelelő színes pátron helyén, és tegye a megfelelő helyre. |
| HUB használhatatlan | Egy elosztót vagy elosztóval kapcsolódó USB Flash memóriameghajtót csatlakoztattak az USB direkt interfészhez. | A készülék nem támogatja azokat az elosztókat, például USB Flash memóriameghajtókat, amelyek beépített elosztóval rendelkeznek. Húzza le az eszközt az USB direkt interfészről. |
| Kapcsolási hiba | Ön megpróbált lehívni egy olyan faxkészüléket, amely nem lekérdezéses várakozás üzemmódban van. | Ellenőrizze a másik faxkészülék lekérdezési beállításait. |
| Kártya tele | A memóriakártyán vagy a USB Flash memóriameghajtón, amelyet ön használ, nincs szabad hely, vagy már 999 fájl tartalmaz. | Készüléke csak akkor tud a memóriakártyára vagy az USB Flash memóriameghajtóra menteni, ha az kevesebb mint 999 fájl tartalmaz. Helyfelszabadításhoz törölje a nem használt elemeket, és próbálja újra. |
| Kevés a faxmemória | A fax memóriája megtelt. | Válasszon az alábbi lehetőségek közül: <ul style="list-style-type: none"> ■ Törölje a memóriából az adatokat. Több memória eléréséhez kikapcsolhatja a Fogadás memóriába funkciót. (➤➤Kibővített használati útmutató: <i>Fogadási memória műveleteinek kikapcsolása</i>) ■ A memóriában tárolt faxok nyomtatása. (➤➤Kibővített használati útmutató: <i>Memóriában lévő faxok nyomtatása</i>) |
| Kevés a tinta | Egy vagy több tintapátron élettartama végéhez közelít. Ha a küldő készülék színes faxot akar küldeni, a készülék „kézfogása” megkérdezi, hogy a faxot monokróm üzemmódban küldje-e el. Ha a küldő készülék alkalmas ennek konvertálására, a színes faxot az ön készüléke monokróm üzemmódban fogja kinyomtatni. | Rendeljen egy új tintapátront. Folytathatja a nyomtatást mindaddig, amíg az LCD-n meg nem jelenik a Nyomtatás hiba üzenet. (Lásd a(z) <i>A tintapátronok cseréje</i> ➤➤ részt a(z) 57. oldalon!.) |

| Hibaüzenet | Ok | Ajánlott intézkedés |
|--------------------|---|--|
| Kép. inic. sikert. | Megnyomta az érintőképernyőt, mielőtt a bekapcsolás utáni inicializációs folyamat véget ért volna. | Győződjön meg arról, hogy semmi nem ér hozzá, ill. nincs az érintőképernyőn. |
| | Szennyeződés kerülhetett az érintőképernyő alsó része és a kerete közé. | Helyezzen egy darabka merev papírt az érintőképernyő alsó része és a kerete közé, majd próbálja eltávolítani a szennyeződést úgy, hogy előre-hátra mozgatja a papírdarabot. |
| Magas a hőm. | A nyomtatófej túlhevült. | Várjon, amíg a készülék lehül. |
| Memória megtelt | A gép memóriája megtelt. | Ha másolási művelet van folyamatban Nyomja meg a Stop/Exit (Stop/Kilépés) gombot és várjon, amíg a folyamatban lévő műveletek befejeződnek, majd próbálja újra. |
| | Az Ön által használt memóriakártya vagy USB Flash memóriameghajtó nem rendelkezik elegendő szabad memóriával a dokumentumok szkenneléséhez. | Nyomja meg a Stop/Exit (Stop/Kilépés) gombot. Törölje a szükségtelen fájlokat a memóriakártyáról vagy az USB Flash memóriameghajtóról, hogy legyen elegendő szabad hely, majd próbálja újra. |
| Média hiba | A memóriakártya meghibásodott, nincs helyesen formázva vagy egyéb probléma áll fenn a memóriakártyával kapcsolatban. | Helyezze vissza a kártyát a nyílásba úgy, hogy az a megfelelő pozícióban legyen. Ha a hiba továbbra is fennáll, ellenőrizze a médiameghajtót (nyílást) egy olyan memóriakártya behelyezésével, amelyről tudja, hogy működik. |
| Nem detektálható | Túl gyorsan helyezte be az új festékpatron, és a készülék nem ismerte fel. | Vegye ki az új festékpatron, és helyezze ismét be lassan, kattanásig. |
| | Ha nem eredeti Brother festéket használ, előfordulhat, hogy a készülék nem érzékeli a festékpatron. | Cserélje ki a patron eredeti Brother festékpatronra. Ha a hibaüzenet megmarad, vegye fel a kapcsolatot a Brother márkakereskedővel. |
| | Valamelyik tintapatron nincs a helyén. | Vegye ki az új festékpatron, és helyezze ismét be lassan, kattanásig. (Lásd a(z) <i>A tintapatronok cseréje</i> ➤➤ részt a(z) 57. oldalon!.) |

| Hibaüzenet | Ok | Ajánlott intézkedés |
|---|---|---|
| Nem használható Bontsa a kapcsolatot az USB eszközzel. | Nem támogatott USB-eszközt vagy USB Flash memóriameghajtót csatlakoztattak az USB direkt interfészhez. Bővebb információkért látogasson el weboldalunkra: http://solutions.brother.com/ . | Húzza le az eszközt az USB direkt interfészről. Kapcsolja ki, majd vissza a készüléket. |
| Nem használható Húzza ki a készüléket a fali aljzatból, és kapcsolja ki, majd be | Hibás eszközt csatlakoztattak az USB direkt interfészhez. | Húzza le az eszközt az USB direkt interfészről. Nyomja meg a Stop/Exit (Stop/Kilépés) gombot az üzemmész módba való visszatéréshez. Utána nyomja meg a  gombot a készülék ki-, majd visszakapcsolásához. |
| Nem lehet tiszt.XX Nem lehet inic.XX Nem lehet nyom.XX Nem lehet szken.XX | Mechanikai hiba áll fenn. —VAGY— Idegen tárgy, például kapocs vagy papírdarab van a készülékben. | Nyissa ki a szkener fedelét és távolítsa el minden idegen tárgyat és papírdarabot a készülék belsejéből. Ha a hibaüzenetek folytatódnak, lásd <i>Faxok vagy faxnapló-jelentések továbbítása</i> >> részt a(z) 71. oldalon! a készülék leválasztása előtt, nehogy elveszítsen fontos üzeneteket. Utána néhány percre válassza le a készüléket a tápellátásról, majd csatlakoztassa újra. |
| Nem regisztrált | Ön be nem programozott gyorshívási számot próbált elérni. | Állítsa be a gyorshívási számot. (Lásd <i>Gyorshívási számok tárolása</i> >> részt a(z) 44. oldalon!.) |
| Nincs fájl | A memóriakártya vagy USB Flash memóriameghajtó nem tartalmaz .JPG fájlt. | Újból helyezze a megfelelő memóriakártyát vagy USB Flash memóriameghajtót a nyílásba. |
| Nincs festékkaz. | Valamelyik tintapatron nincs a helyén. | Vegye ki az új festékkazpatront, és helyezze ismét be lassan, kattanásig. (Lásd <i>A tintapatronok cseréje</i> >> részt a(z) 57. oldalon!.) |

| Hibaüzenet | Ok | Ajánlott intézkedés |
|------------------------------------|---|---|
| Nincs papír | A fotópapírtálcá a fénykép nyomtatási helyzetben van. | Győződjön meg arról, hogy a fotópapírtálcá a <i>normál</i> nyomtatási helyzetben van. (Lásd a(z) 4 lépést és a(z) <i>Fotópapír betöltése</i> >> részt a(z) 18. oldalon! – Fontos megjegyzés.) |
| | A készülékből kifogyott a papír vagy a papírt nem megfelelően helyezték a papírtálcába. | Válasszon az alábbi lehetőségek közül: <ul style="list-style-type: none"> ■ Töltsön papírt a papírtálcába, majd nyomja meg a Mono Start vagy a Colour Start (Színes Start) gombot. ■ Vegye ki a papírt, töltsse be újra, majd nyomja meg a Mono Start vagy Colour Start (Színes Start) gombot. (Lásd a(z) <i>Papír és egyéb nyomtatási média betöltése</i> >> részt a(z) 14. oldalon!.) |
| | Papírelakadás a gép belsejében. | Távolítsa el az elakadt papírt. Ennek lépéseit lásd a(z) <i>A nyomtató elakadása vagy papírelakadás</i> >> részt a(z) 73. oldalon! Ha ez a hiba túl gyakran előfordul kétoldalas másolás vagy kétoldalas nyomtatás közben, lehetséges, hogy a papíradagoló hengerek beszennyeződtek tintával. Tisztítsa meg a papíradagoló hengereket. (>>Kibővített használati útmutató: <i>A papíradagoló hengerek tisztítása</i>) |
| | Papírpor gyűlt össze a papírfelszedő görgőkön. | Tisztítsa meg a papírfelszedő görgőket. (>>Kibővített használati útmutató: <i>A papírfelszedő görgők tisztítása</i>) |
| | Az elakadáselhárító fedél nincs megfelelően lezárva. | Ellenőrizze, hogy az elakadáselhárító fedél mindkét végén le van zárva. (Lásd a(z) <i>A nyomtató elakadása vagy papírelakadás</i> >> részt a(z) 73. oldalon!.) |
| Nincs v./foglalt | Az ön által hívott szám nem válaszolt vagy foglalt. | Ellenőrizze a számot és hívja újra. |
| Nyomtatás hiba Tintapatroncsere | Egy vagy több tintapatron élettartama végére ért. A készülék leállítja a nyomtatást. Amennyiben van elérhető memória, a monokróm faxok a memóriában tárolódnak. Ha a küldő készülék színes fax funkcióval rendelkezik, a készülék „kézfogása” megkérdezi, hogy a faxot monokróm üzemmódban küldje-e el. | Cserélje ki a tintapatronokat. (Lásd a(z) <i>A tintapatronok cseréje</i> >> részt a(z) 57. oldalon!.) |

| Hibaüzenet | Ok | Ajánlott intézkedés |
|---------------------|--|--|
| Papírelak. [Elöl] | A papír elakadt a gép belsejében. | Távolítsa el az elakadt papírt. Ennek lépéseit lásd a(z) <i>A papír elakadt a készülék elejében</i> ►► részt a(z) 73. oldalon! Feltétlenül állítsa be a papír hosszúság-vezetőt a papír pontos méretéhez. |
| Papírelak. [Hátul] | A papír elakadt a gép belsejében. | Távolítsa el az elakadt papírt. Ennek lépéseit lásd a(z) <i>A papír elakadt a készülék hátsó részében</i> ►► részt a(z) 74. oldalon! Feltétlenül állítsa be a papír hosszúság-vezetőt a papír pontos méretéhez. |
| | Papírpórák gyűltek össze a papírfelszedő görgőkön. | Tisztítsa meg a papírfelszedő görgőket. (►► Kibővített használati útmutató: <i>A papírfelszedő görgők tisztítása</i>) |
| Papírelakadás | A dokumentumot nem helyezték be/adagolták helyesen, vagy az ADF-en keresztül beolvasott dokumentum túl hosszú volt. | (Lásd a(z) <i>Az ADF használata</i> ►► részt a(z) 27. oldalon!.) (Lásd a(z) <i>Dokumentumelakadás</i> ►► részt a(z) 72. oldalon!.) |
| P-elak. elöl, hátul | A papír elakadt a gép belsejében. | Távolítsa el az elakadt papírt. Ennek lépéseit lásd a(z) <i>A papír elakadt a készülék első és hátsó részében</i> ►► részt a(z) 75. oldalon! Feltétlenül állítsa be a papír hosszúság-vezetőt a papír pontos méretéhez. |
| Rossz papírméret | A papírméret beállítása nem felel meg a tálcára helyezett papír méretének. Vagy nem a használt papírméretnek megfelelően állította be a papírvezetőket a tálcán. | <ol style="list-style-type: none"> 1 Ellenőrizze, hogy az ön által választott papírméret megfelel-e a tálcára helyezett papír méretének. 2 Győződjön meg arról, hogy a papírvezetők papírméretnek megfelelő helyzetbe történő állításával álló helyzetben helyezte be a papírt. 3 A papírméret és a papír helyzetének ellenőrzése után nyomja meg a Mono Start vagy Colour Start (Színes Start) gombot. |
| T-gyűjtő megtelik | A tintafelszívó tartály vagy öblítőtartály kis híján megtelt. | Forduljon a Brother ügyfélszolgálatához/Brother márkakereskedőjéhez. |

| Hibaüzenet | Ok | Ajánlott intézkedés |
|------------------|--|---|
| Tintagyűjtő tele | <p>A tintafelszívó tartály vagy öblítőtartály megtelt. Ezek a tartozékok rendszeres karbantartást igényelnek, és bizonyos idő elteltével, a Brother készülék optimális teljesítményének biztosítása érdekében akár le is kell őket cserélni. Mivel ezek a tartozékok rendszeres karbantartást igényelnek, a cserére nem vonatkozik garancia. A csere szükségessége és a cseréig hátralévő idő a tintarendszer tisztításához szükséges átmosások és átöblítések számától függ. Ezek a dobozok a különböző átmosási és átöblítési művelet során adott mennyiségű tintát fognak fel. A tisztító átmosások és átöblítések tényleges száma különböző körülményektől függ. Például a készülék gyakori be- és kikapcsolása rengeteg tisztítási ciklust fog eredményezni, mivel a készülék a bekapcsoláskor automatikus tisztítást hajt végre. A nem Brother tinták használata is gyakori tisztítást eredményezhet mert a nem Brother tinta gyenge nyomtatási minőséghez vezethet, ami tisztítással lesz orvosolva. Minél több tisztításra van a készüléknek szüksége, annál gyorsabban telnek meg ezek a dobozok.</p> <p> Megjegyzés</p> <p><i>A nem Brother kellékek használata miatt szükséges javításokra a közzétett termékgarancia nem vonatkozik.</i></p> | <p>A tintafelszívó tartályt vagy öblítőtartályt ki kell cserélni. A készülék javíttatásáért forduljon a Brother ügyfélszolgálatához vagy a helyi Brother márkaszervizhez.</p> <p>A tisztítás egyéb okai:</p> <ol style="list-style-type: none"> 1 Papírelakadás megszüntetése után a készülék automatikusan megtisztítja magát a következő fogadott fax kinyomtatása előtt. 2 A készülék automatikusan megtisztítja magát, ha 30 napnál hosszabb ideig használaton kívül hagyja (ritka használat). 3 A készülék automatikusan megtisztítja magát, ha a tintapatronokat 12-szer kicserélte. |
| Vonalhiba | <p>A másik személy vagy a másik faxkészülék megszakította a hívást.</p> | <p>Próbálja meg megismételni a küldést vagy fogadást.</p> <p>Ha a hívások ismételten megszakadnak és ön VoIP (Voice over IP) rendszert használ, próbálja átállítani a kompatibilitást alapra (VoIP esetén). (Lásd <i>Telefonvonal interferencia / VoIP</i>)</p> <p>➤➤ részt a(z) 86. oldalon!.)</p> |

Hibaanimációk kijelzése

A hibaanimációk lépésről lépésre történő utasításokat jelenítenek meg a papír elakadásakor. A lépések között az Önnek kényelmes sebességgel mozoghat, a ▼ gombot megnyomva eggyel előre, a ^ gombbal pedig eggyel vissza.

Faxok vagy faxnapló-jelentések továbbítása

Ha az LCD ezt mutatja:

- Nem lehet tiszt.XX
- Nem lehet inic.XX
- Nem lehet nyom.XX
- Nem lehet szken.XX

Javasoljuk, hogy továbbítsa a faxokat egy másik faxkészülékre vagy a számítógépre. (Lásd *Faxok továbbítása másik faxkészülékre* >> részt a(z) 71. oldalon! vagy *Faxok továbbítása számítógépre* >> részt a(z) 71. oldalon!.)

A faxnapló-jelentést is továbbíthatja, hogy lássa, vannak-e olyan faxok, amelyeket továbbítani kell. (Lásd *Faxnapló-jelentés továbbítása másik faxkészülékre* >> részt a(z) 72. oldalon!.)

Faxok továbbítása másik faxkészülékre

Ha nem állította be az állomás-azonosítót (ID), akkor nem tud belépni faxtovábbítási üzemmódba. (>> Gyors telepítési útmutató: *Adja meg a személyes adatokat (Áll.azonosító)*)

- 1 Nyomja meg a **Stop/Exit (Stop/Kilépés)** gombot a hiba ideiglenes megszakítására.
- 2 Nyomja meg a **Menü** gombot.
- 3 Nyomja meg a ^ vagy ▼ gombot a **Műsz. segély** opció megjelenítéséhez.
- 4 Nyomja meg a **Műsz. segély** gombot.
- 5 Nyomja meg az **Adatátvitel** gombot.

- 6 Nyomja meg a **Fax átvitel** gombot.
- 7 Válasszon az alábbi lehetőségek közül:
 - Ha az LCD-n a **Nincs adat** üzenet látható, akkor nem maradtak faxok a készülék memóriájában.
Nyomja meg a **Stop/Exit (Stop/Kilépés)** gombot.
 - Írja be azt a faxszámot, amelyre a faxokat továbbítani kell.
- 8 Nyomja meg a **Mono Start** gombot.

Faxok továbbítása számítógépre

Továbbíthatja a faxokat a készülék memóriájából a számítógépre.

- 1 Nyomja meg a **Stop/Exit (Stop/Kilépés)** gombot a hiba ideiglenes megszakítására.
- 2 Ellenőrizze, hogy telepítette-e az **MFL-Pro Suite** szoftvert a számítógépre, majd kapcsolja be a **PC-FAX vétele** üzemmódot a számítógépen. (>> Szoftver használati útmutató: *PC-FAX fogadása*)
- 3 Ellenőrizze, hogy beállította-e a PC-Fax fogadás üzemmódot a számítógépen. (>> Kibővített használati útmutató: *PC-Fax fogadás (csak Windows® esetén)*) Ha vannak faxok a számítógép memóriájában, amikor beállítja a PC-Fax fogadás üzemmódot, az LCD megkérdezi, hogy akarja-e továbbítani a faxokat a számítógépre.
- 4 Válasszon az alábbi lehetőségek közül:
 - Az összes faxnak a számítógépre történő továbbításához nyomja meg az **Igen** gombot. A készülék megkérdezi, hogy a biztonsági másolat nyomtatása opciót is be akarja-e kapcsolni.
 - Ha ki akar lépni és a memóriában akarja hagyni a faxokat, nyomja meg a **Nem** gombot.
- 5 Nyomja meg a **Stop/Exit (Stop/Kilépés)** gombot.

Faxnapló-jelentés továbbítása másik faxkészülékre

Ha nem állította be az állomás-azonosítót (ID), akkor nem tud belépni faxtovábbítási üzemmódba. (►►Gyors telepítési útmutató: *Adja meg a személyes adatokat (Áll.azonosító)*)

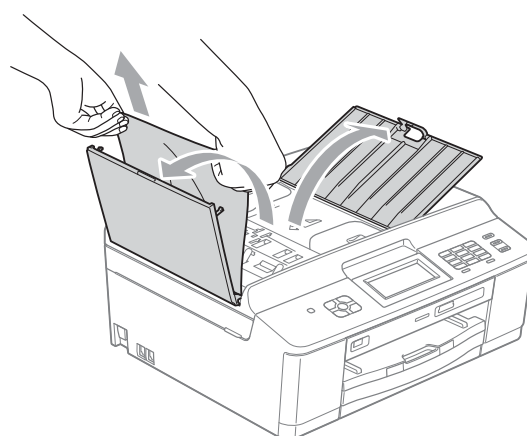
- 1 Nyomja meg a **Stop/Exit (Stop/Kilépés)** gombot a hiba ideiglenes megszakítására.
- 2 Nyomja meg a **Menü** gombot.
- 3 A **Műsz. segély** opció megjelenítéséhez nyomja meg a **▲** vagy **▼** gombot.
- 4 Nyomja meg a **Műsz. segély** gombot.
- 5 Nyomja meg az **Adatátvitel** gombot.
- 6 Nyomja meg a **Jelentés átv.** gombot.
- 7 Írja be azt a faxszámot, amelyre a faxnapló-jelentést továbbítani kell.
- 8 Nyomja meg a **Mono Start** gombot.

Dokumentumelakadás

A dokumentumok elakadhatnak az ADF egységben, ha nem töltötték be őket megfelelően, vagy ha túl hosszúak. Az elakadás elhárításához kövesse az alábbi lépéseket.

Papírelakadás az ADF egység felső részében

- 1 Vegye ki az összes el nem akadt papírt az ADF-ből.
- 2 Nyissa fel az adagolófedelelet.
- 3 Felfelé húzva távolítsa el az elakadt dokumentumot.



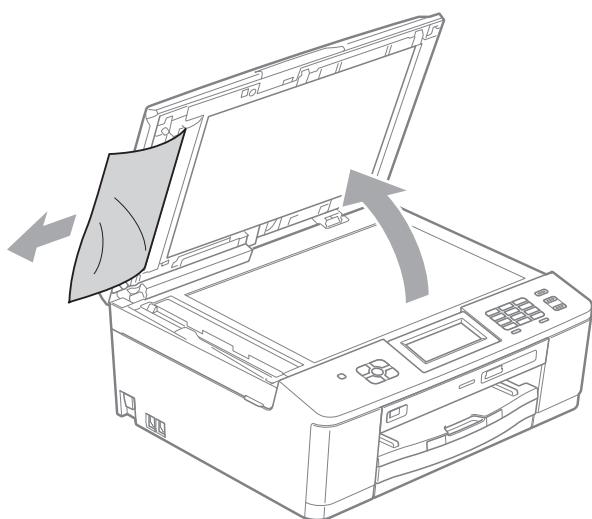
- 4 Zárja vissza az adagolófedelelet.
- 5 Nyomja meg a **Stop/Exit (Stop/Kilépés)** gombot.

! FONTOS

Az elakadások elkerüléséhez a közepén óvatosan megnyomva megfelelően zárja le az adagolófedelelet.

Papírelakadás az ADF egység belsejében

- 1 Vegye ki az összes el nem akadt papírt az ADF-ből.
- 2 Emelje fel a fedelet.
- 3 Húzza ki az elakadt dokumentumot balra.



- 4 Zárja vissza a fedelet.
- 5 Nyomja meg a **Stop/Exit (Stop/Kilépés)** gombot.

A nyomtató elakadása vagy papírelakadás

A beszorulás helyétől függően távolítsa el az elakadt papírt a készülékből.

A papír elakadt a készülék elejében

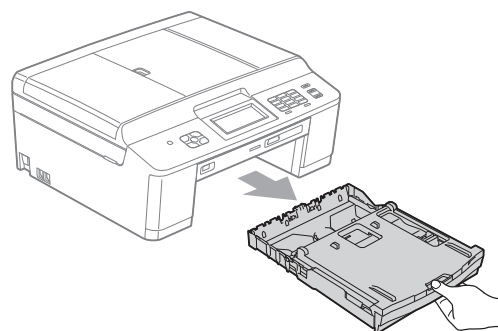
Ha az LCD-n megjelenik a Papírelak. [Elöl] üzenet, kövesse az alábbi lépéseket:

- 1 Húzza ki a készülék hálózati kábelét az elektromos aljzatból.

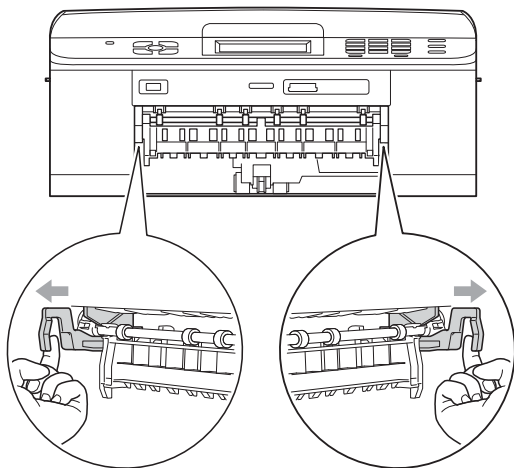
! FONTOS

Mielőtt kihúzná a készülék tápellátását, továbbíthatja a memóriában tárolt faxokat számítógépre vagy másik faxkészülékre, hogy ne veszítsen el fontos üzeneteket. (Lásd *Faxok vagy faxnapló-jelentések továbbítása* ►► részt a(z) 71. oldalon!.)

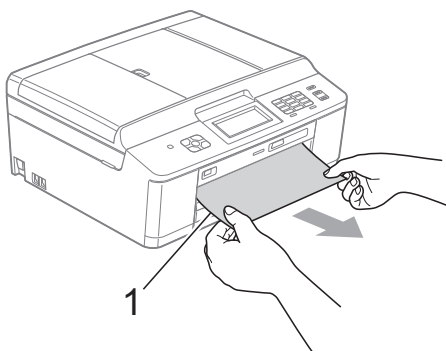
- 2 Ha a papírtartó szárny nyitva van, csukja le, majd zárja be a papírtartót. Teljesen húzza ki a papírtálcát a készülékből.



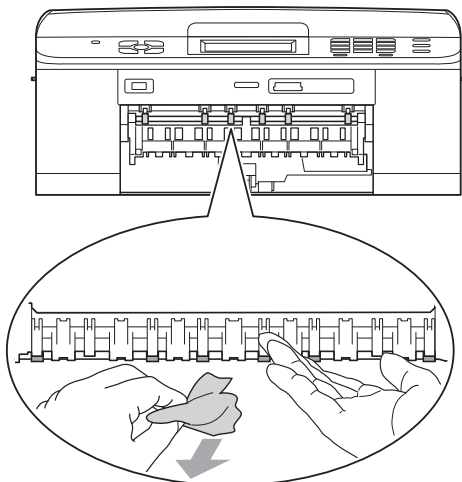
- 3 Húzza meg a két zöld kart a gép belsejében az elakadt papír kiszabadítására.



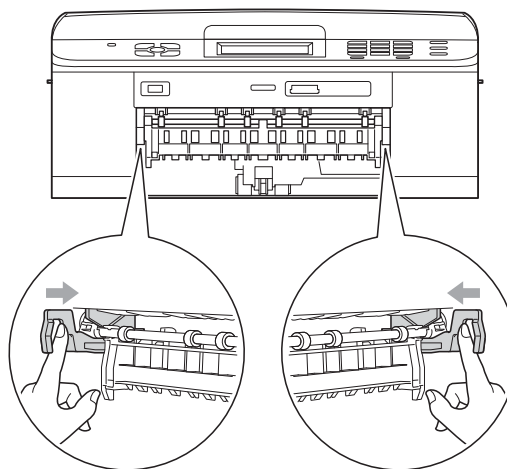
- 4 Vegye ki az elakadt papírt (1).



- 5 Emelje fel az elakadáselhárító fedelet, és vegye ki az elakadt papírt.



- 6 Tolja vissza a két zöld kart az eredeti helyzetébe.



- 7 Határozott mozdulattal tolja vissza a papíradagolót a készülékbe.

- 8 A papírtálcát a helyén tartva húzza ki kattanasig a papírtartót, és ezután hajtsa ki a papírtartó szárnyát. A papírtartót kattanasig húzza ki.

- 9 Dugja vissza a hálózati kábelt.

A papír elakadt a készülék hátsó részében

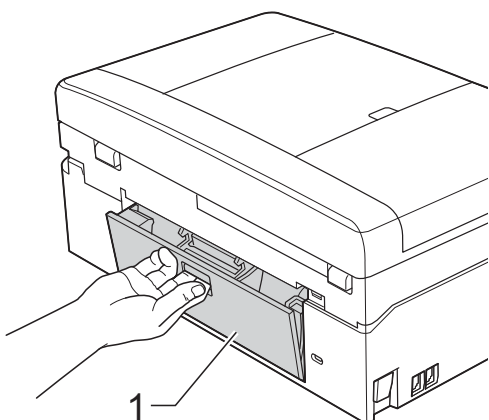
Ha az LCD-n megjelenik a *Papírelak. [Hátul]* üzenet, kövesse az alábbi lépéseket:

- 1 Húzza ki a készülék hálózati kábelét az elektromos aljzatból.

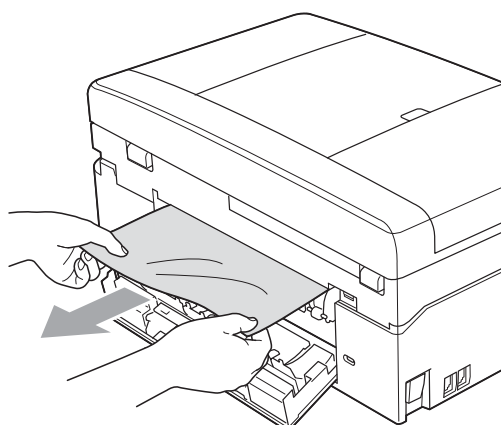
! FONTOS

Mielőtt kihúzná a készülék tápellátását, továbbíthatja a memóriában tárolt faxokat számítógépre vagy másik faxkészülékre, hogy ne veszítsen el fontos üzeneteket. (Lásd *Faxok vagy faxnapló-jelentések továbbítása* >> részt a(z) 71. oldalon!.)

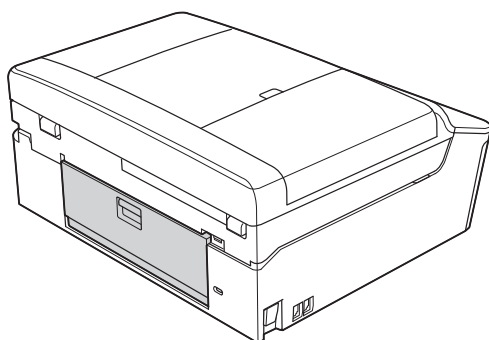
- 2 Nyissa ki az elakadáselhárító fedelet (1) a készülék hátoldalánál.



- 3 Húzza ki a készülékből az elakadt papírt.



- 4 Zárja le az elakadáselhárító fedelet. Győződjön meg arról, hogy a fedél megfelelően van lezárva.



- 5 Dugja vissza a hálózati kábelt.

A papír elakadt a készülék első és hátsó részében

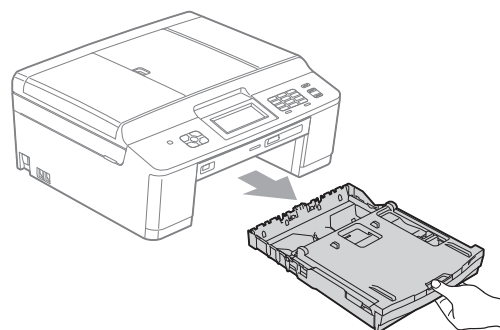
Ha az LCD-n megjelenik a P-elak.elöl,hátul üzenet, kövesse az alábbi lépéseket:

- 1 Húzza ki a készülék hálózati kábelét az elektromos aljzatból.

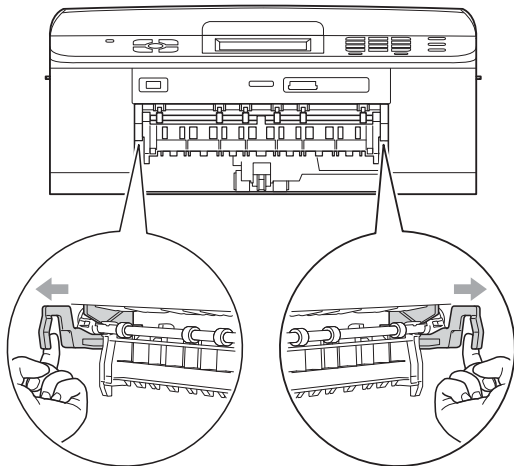
! FONTOS

Mielőtt kihúzná a készülék tápellátását, továbbíthatja a memóriában tárolt faxokat számítógépre vagy másik faxkészülékre, hogy ne veszítsen el fontos üzeneteket. (Lásd *Faxok vagy faxnapló-jelentések továbbítása* >> részt a(z) 71. oldalon!.)

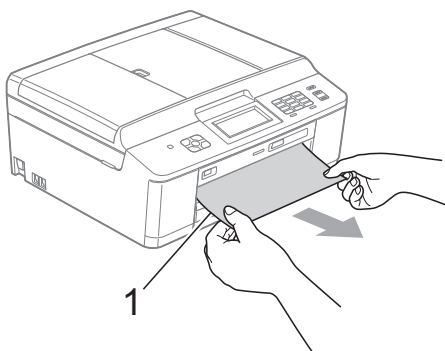
- 2 Ha a papírtartó szárny nyitva van, csukja le, majd zárja be a papírtartót. Teljesen húzza ki a papírtálcát a készülékből.



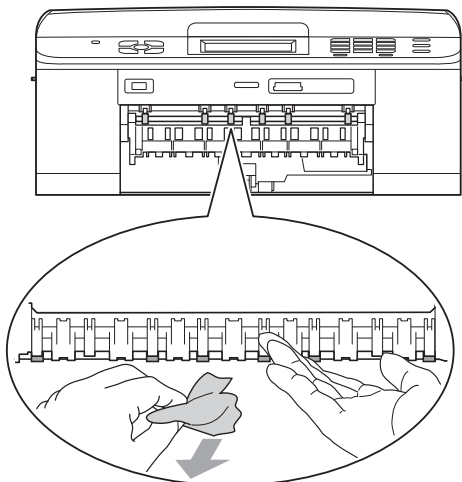
- 3 Húzza meg a két zöld kart a gép belsejében az elakadt papír kiszabadítására.



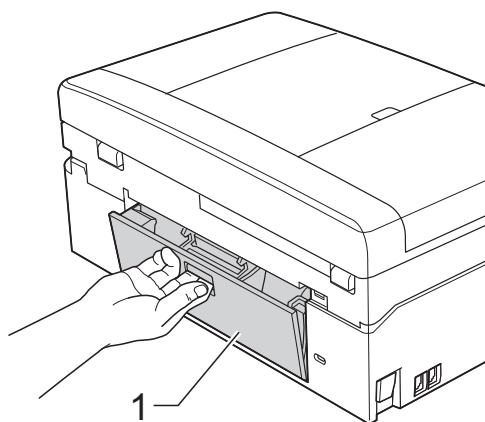
- 4 Vegye ki az elakadt papírt (1).



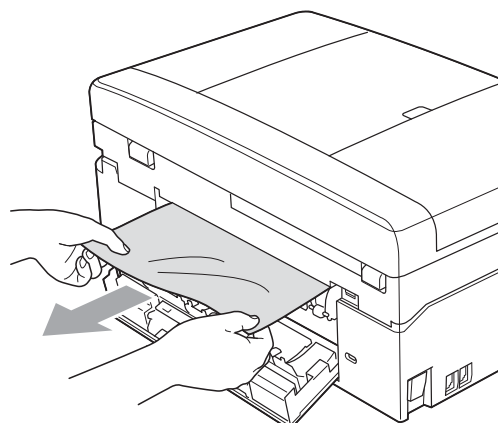
- 5 Emelje fel az elakadáselhárító fedelet, és vegye ki az elakadt papírt.



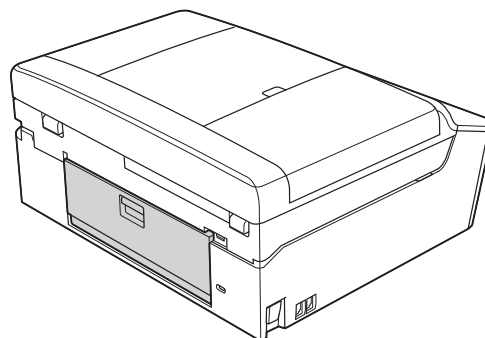
- 6 Nyissa ki az elakadáselhárító fedelet (1) a készülék hátoldalánál.



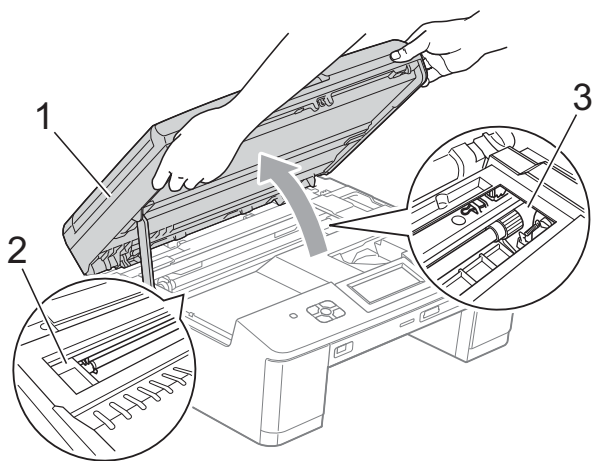
- 7 Húzza ki a készülékből az elakadt papírt.



- 8 Zárja le az elakadáselhárító fedelet. Győződjön meg arról, hogy a fedél megfelelően van lezárva.



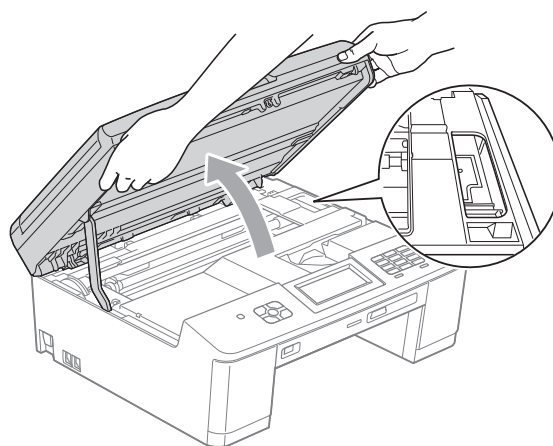
- 9 Két kézzel, a készülék két oldalán található műanyagpántokat használva, emelje fel a szkennert fedelét (1) a nyitott pozícióba.



Mozgassa a nyomtatófejet (ha szükséges) úgy, hogy eltávolíthasson minden papírt ami az érintett részen található. Győződjön meg arról, hogy nem maradt elakadt papír a készülék (2) és (3) részein.

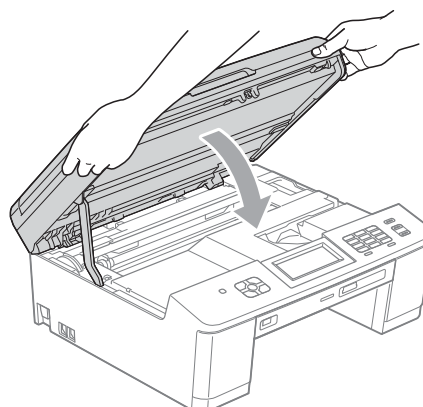
! FONTOS

- Ha a papír a nyomtatófej alatt akadt el, húzza ki a készülék tápkábelét a csatlakozóból, majd mozgassa el a nyomtatófejet a papír kivételéhez.
- Ha a nyomtatófej a jobb sarokban állt meg, mint az ábrán, akkor azt nem lehet elmozdítani. Dugja vissza a tápkábelt. Tartsa lenyomva a **Stop/Exit (Stop/Kilépés)** gombot, amíg a nyomtatófej el nem mozdul a középső helyzetbe. Húzza ki a készülék tápkábelét, és vegye ki a papírt.

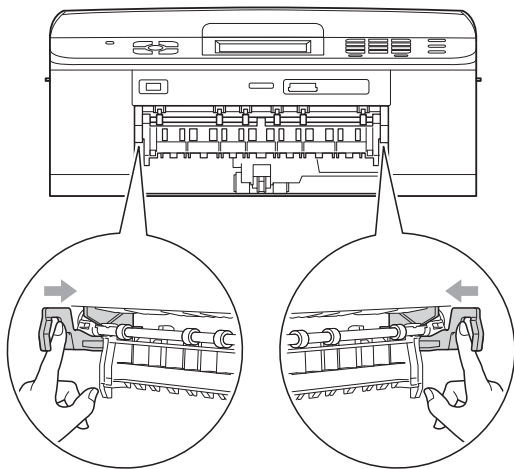


- Ha tinta kerül a bőrére, azonnal mossa le szappannal és bő vízzel.

- 10 A készülék két oldalán található műanyag pántokat két kézzel megfogva, óvatosan csukja le a szkennert fedelét.



- 11 Tolja vissza a két zöld kart az eredeti helyzetébe.



- 12 Határozott mozdulattal tolja vissza a papíradagolót a készülékbe.
- 13 A papírtálcát a helyén tartva húzza ki kattanásig a papírtartót, és ezután hajtsa ki a papírtartó szárnyat. A papírtartót kattanásig húzza ki.
- 14 Dugja vissza a hálózati kábelt.

Hibakeresés


Ha úgy véli, gond van a készülékkel, olvassa el az alábbi táblázatot és kövesse a hibakeresési tanácsokat.

A legtöbb problémát egyedül is könnyen elháríthatja. Ha további segítségre van szüksége, a Brother ügyfélszolgálati központ honlapján tájékozódhat a legfrissebb GYIK-ről és hibakeresési tanácsokról.

Látogasson el a <http://solutions.brother.com/> honlapra.

Ha további problémája van a készülékkel

Nyomtatás

| Probléma | Javaslatok |
|------------------------------|--|
| A készülék nem nyomtat. | Ellenőrizze az interfészkábel vagy a vezeték nélküli csatlakozást mind a készüléknél, mind pedig a számítógépnél. (►► Gyors telepítési útmutató) |
| | Ellenőrizze, hogy a készülék be van-e dugva, és hogy a  gomb világít-e. |
| | Egy vagy több tintapatron élettartama végére ért. (Lásd a(z) <i>A tintapatronok cseréje</i> ►► részt a(z) 57. oldalon!.) |
| | Nézze meg, hogy az LCD-kijelzőn nem jelent-e meg hibaüzenet. (Lásd a(z) <i>Hiba- és karbantartási üzenetek</i> ►► részt a(z) 63. oldalon!.) |
| | Ha az LCD-n megjelenik a <i>Nyomtatás hiba és Tintapatroncsere</i> üzenet, lásd a(z) <i>A tintapatronok cseréje</i> ►► részt a(z) 57. oldalon!. |
| | Ellenőrizze, hogy a megfelelő nyomtató-illesztőprogram van-e telepítve és kiválasztva. |
| | (Csak Windows® felhasználók) Győződjön meg arról, hogy a készülék csatlakozik a hálózathoz. Kattintson a Start gombra, majd a Nyomtatók és faxok parancsra. Kattintson jobb gombbal a Brother MFC-XXXXX elemre (ahol XXXXX az ön által használt modell neve), és győződjön meg arról, hogy az Offline nyomtatás nincs bejelölve. |
| Gyenge a nyomtatás minősége. | Ellenőrizze a nyomtatás minőségét. (Lásd a(z) <i>A nyomtatás minőségének ellenőrzése</i> ►► részt a(z) 61. oldalon!.) |
| | Győződjön meg arról, hogy a nyomtató illesztőprogramjának Médiatípus , illetve a készülék menüjének Papír típus beállításai megfelelnek a használt papírnak. Lásd a(z) <i>Papírtípus</i> ►► részt a(z) 22. oldalon! ►► Szoftver használati útmutató: <i>Nyomtatás</i> (Windows®) ►► Szoftver használati útmutató: <i>Nyomtatás és faxolás</i> (Macintosh) |
| | Bizonyosodjon meg róla, hogy a tintapatronok nem használtak-e. A tinta az alábbi okok miatt összezsugorodhat: <ul style="list-style-type: none"> ■ A patron dobozán feltüntetett érvényességi idő lejárt. (A Brother eredeti patronok gyári csomagolásukban történő tárolás esetén akár két évig is felhasználhatók maradnak.) ■ A tintapatron már több mint hat hónapja van a készülékben. ■ A patron használata előtt nem megfelelően tárolták. |
| | Feltétlenül eredeti Brother Innobella™ festéket használjon. A Brother cég nem javasolja más, az eredeti Brother márkától eltérő márkájú patronok használatát, vagy a kiürült patronok más forrásból történő újratöltését. |
| | Ha lehetséges, használja az ajánlott típusú papírokat. (Lásd a(z) <i>Használható papír és más nyomtatási média</i> ►► részt a(z) 23. oldalon!.) |
| | A készülék számára ajánlott környezet hőmérséklete 20 °C–33 °C. |
| | |

Nyomtatás (folytatás)

| Probléma | Javaslatok |
|--|--|
| Fehér vízszintes vonalak jelennek meg a szövegben vagy a képi elemeken. | Tisztítsa meg a nyomtatófejet. (Lásd a(z) <i>A nyomtatófej tisztítása</i> >> részt a(z) 61. oldalon!.) Feltétlenül eredeti Brother Innobella™ festéket használjon. Ha lehetséges, használja az ajánlott típusú papírokat. (Lásd a(z) <i>Használható papír és más nyomtatási média</i> >> részt a(z) 23. oldalon!.) |
| A készülék üres lapokat nyomtat. | Tisztítsa meg a nyomtatófejet. (Lásd a(z) <i>A nyomtatófej tisztítása</i> >> részt a(z) 61. oldalon!.) Feltétlenül eredeti Brother Innobella™ festéket használjon. |
| A karakterek és a vonalak elmaszatólódnak. | Ellenőrizze a nyomtatás igazítását. (Lásd a(z) <i>A nyomtatási igazítások ellenőrzése</i> >> részt a(z) 62. oldalon!.) |
| A nyomtatott szöveg vagy képek ferdek. | Győződjön meg arról, hogy a papír megfelelően van betöltve és a papíroidalvezetők megfelelően vannak beállítva. (Lásd a(z) <i>Papír és egyéb nyomtatási média betöltése</i> >> részt a(z) 14. oldalon!.) Győződjön meg arról, hogy az elakadáselhárító fedél megfelelően van lezárva. |
| Tintafolt vagy szennyeződés van a nyomtatott oldal felső középső részén. | Győződjön meg arról, hogy a papír nem túl vastag, vagy nem gyűrődött fel. (Lásd a(z) <i>Használható papír és más nyomtatási média</i> >> részt a(z) 23. oldalon!.) |
| A nyomtatás maszatosnak tűnik, vagy úgy tűnik, hogy folyik a tinta. | Győződjön meg arról, hogy az ajánlott papírtípusokat használja. (Lásd a(z) <i>Használható papír és más nyomtatási média</i> >> részt a(z) 23. oldalon!.) Ne érjen a papírhoz, amíg a tinta meg nem szárad. Feltétlenül eredeti Brother Innobella™ festéket használjon. Ha fotópapírt használ, feltétlenül a megfelelő típusú papírt használja. Ha számítógépről fényképet nyomtat, állítsa be a nyomtató-illesztőprogram Médiatípus lehetőségét. |
| Folt jelenik meg a hátsó oldalon vagy az oldal alján. | Győződjön meg arról, hogy a nyomtatótálca nem tintafoltos. (>>Kibővített használati útmutató: <i>A készülék nyomtatótálcájának tisztítása</i>) Feltétlenül eredeti Brother Innobella™ festéket használjon. Feltétlenül használja a papírtartó szárnyat. (Lásd a(z) <i>Papír és egyéb nyomtatási média betöltése</i> >> részt a(z) 14. oldalon!.) Győződjön meg arról, hogy a papíradagoló hengerek nem tintafoltosak. (>>Kibővített használati útmutató: <i>A papíradagoló hengerek tisztítása</i>) |
| A készülék sűrű sorokat nyomtat az oldalra. | Jelölje be a Fordított sorrend elemet a nyomtató-illesztőprogramban az Alapvető fülön. |
| A nyomtatott oldalak gyűrődtek. | (Windows® felhasználók) A nyomtatóillesztő Haladó lapján kattintson a Színbeállítások lehetőségre és vegye ki a Kétirányú nyomtatás kijelölést. (Macintosh felhasználók) A nyomtatóillesztőben válassza a Print Settings (Nyomtatóbeállítások) lehetőséget, kattintson az Advanced (Haladó) lehetőségre, válassza az Other Print Options (Egyéb nyomtatóopciók) lehetőséget, és vegye ki a Bi-Directional Printing (Kétirányú nyomtatás) kijelölést. Feltétlenül eredeti Brother Innobella™ festéket használjon. |
| „Oldaltördelés” nyomtatás nem lehetséges. | Ellenőrizze, hogy az alkalmazásban és a nyomtató illesztőprogramjában azonos papírméret van-e beállítva. |
| A nyomtatási sebesség túl lassú. | Próbálja meg módosítani a nyomtató illesztőprogramjának beállításait. A nagyobb felbontás hosszabb adatfeldolgozási, küldési és nyomtatási időt vesz igénybe. Próbálkozzon a nyomtató illesztőprogramjának Haladó lapján (Windows®) vagy a Print Settings (Nyomtatóbeállítások) (Macintosh) lapján más minőség beállításával. Továbbá kattintson a Színbeállítások elemre, és győződjön meg arról, hogy a Színfokozás nincs kiválasztva. Kapcsolja ki a keretmentes nyomtatás beállítását. A keretmentes nyomtatás általában lassabb a normál nyomtatásnál. >>Szoftver használati útmutató: <i>Nyomtatás</i> (Windows®) >>Szoftver használati útmutató: <i>Nyomtatás és faxolás</i> (Macintosh) |

Nyomatás (folytatás)

| Probléma | Javaslatok |
|---|--|
| A Színjavítás funkció nem megfelelően működik. | Ha a képadatok nem teljes színben vannak az alkalmazásban (úgy mint 256 szín), a Színjavítás nem működik. Használjon legalább 24 bites színadatokat a Színjavítás funkcióhoz. |
| A fotópapírt a készülék nem megfelelően húzza be. | Ha Brother fotópapírra nyomtat, mindig tegyen be eggyel több fotópapírt a papírtálcára. Ebből a célból eggyel több lap van a papírcsomagban. Tisztítsa meg a papírfelszedő görgőket. (►►Kibővített használati útmutató: <i>A papírfelszedő görgők tisztítása</i>) |
| A készülék egyszerre több oldalt vesz fel. | Győződjön meg arról, hogy a papír megfelelően van elhelyezve a papírtálcában. (Lásd a(z) <i>Papír és egyéb nyomtatási média betöltése</i> ►► részt a(z) 14. oldalon!.) |
| Papírelakadás lép fel. | Feltétlenül állítsa be a papírhosszúság-vezetőt a papír pontos méretéhez. (Lásd a(z) <i>A nyomtató elakadása vagy papírelakadás</i> ►► részt a(z) 73. oldalon!.) |
| A papír elakad, amikor kétoldalas másolást vagy nyomtatást végez. | Használja az egyik elakadás-megelőzési beállítást – DX1 vagy DX2. Másolás esetén ►►Kibővített használati útmutató: <i>Duplex (kétoldalas) másolás (csak az MFC-J625DW és a DCP-J725DW esetén)</i> Nyomtatás esetén ►►Szoftver használati útmutató: <i>Kétoldalas / Brosúra (Windows®)</i> ►►Szoftver használati útmutató: <i>Kétoldalas nyomtatás (Macintosh)</i> Ha a papír gyakran elakad a duplex másolás vagy a duplex nyomtatás során, a papíradagoló hengerek valószínűleg tintával szennyezettek. Tisztítsa meg a papíradagoló hengereket. (►►Kibővített használati útmutató: <i>A papíradagoló hengerek tisztítása</i>) |
| A kinyomtatott lapok nem kerülnek szépen egymás fölé. | Feltétlenül használja a papírtartó szárnyat. (Lásd a(z) <i>Papír és egyéb nyomtatási média betöltése</i> ►► részt a(z) 14. oldalon!.) |
| A készülék nem nyomtat az Adobe® Illustrator® programból. | Próbálja meg csökkenteni a nyomtatási felbontást. ►►Szoftver használati útmutató: <i>Nyomtatás (Windows®)</i> ►►Szoftver használati útmutató: <i>Nyomtatás és faxolás (Macintosh)</i> |
| A tinta elmaszatólik vagy folyik, fényes fotópapír használata esetén. | Feltétlenül ellenőrizze a papír elejét és hátulját. A fényes felületet (nyomtatási felület) lefelé nézve helyezze be. (Lásd a(z) <i>Papírtípus</i> ►► részt a(z) 22. oldalon!.) Fényes fotópapír használata esetén győződjön meg arról, hogy a papírtípus beállítása megfelelő. |

Fogadott faxok nyomtatása

| Probléma | Javaslatok |
|--|---|
| Összesűrített nyomtatás és fehér csíkok a papíron keresztben, vagy a mondatok teteje vagy alja le van vágva. | Valószínűleg van egy rossz csatlakozás, sztatikus elektromosság vagy interferencia a telefonvonalon. Kérje meg a másik felet, hogy újból küldje el a faxot. |
| Függőleges fekete vonalak fogadáskor. | Lehetséges, hogy a küldő szkennere szennyezett. Kérje meg a küldőt, hogy készítsen másolatot és ellenőrizze, hogy a küldő készüléknél van-e a probléma. Próbálja meg a fogadást másik faxkészületről. |
| A fogadott színes faxokat csak fekete-fehérben lehet kinyomtatni. | Cserélje ki a színes tintapatronokat, amelyek elérték élettartamuk végét, majd kérje meg a másik személyt, hogy újból küldje el a faxot. (Lásd a(z) <i>A tintapatronok cseréje</i> ►► részt a(z) 57. oldalon!.) |
| A bal és jobb oldali margó le van vágva, vagy egy oldalt két oldalon nyomtat ki. | Kapcsolja be az automatikus kicsinyítést. (►►Kibővített használati útmutató: <i>Kicsinyített bejövő fax nyomtatása</i>) |

Telefonvonal vagy csatlakozások

| Probléma | Javaslatok |
|--|--|
| A hívás nem működik. (Nincs tárcsahang) | Ellenőrizze, hogy a készülék csatlakoztatva van-e és be van-e kapcsolva. |
| | Ellenőrizze a vezeték csatlakozásait. |
| | Változtassa meg a Tone/Pulse beállításokat. (►► Gyors telepítési útmutató) |
| | Emelje fel a külső telefon kagylóját és hallgassa meg a tárcsahangot. Ha nincs tárcsahang, kérje meg a telefontársaságot a vezeték és/vagy csatlakozás ellenőrzésére. |
| A készülék nem válaszol a hívásokra. | Ellenőrizze, hogy a készülék a megfelelő fogadási üzemmódban van-e az ön beállításai szerint. (Lásd a(z) <i>Fogadási üzemmód kiválasztása</i> ►► részt a(z) 34. oldalon!.) Ellenőrizze, van-e tárcsahang. Ha lehetséges, hívja fel a készüléket és figyelje meg, hogy válaszol-e. Ha továbbra sem válaszol, ellenőrizze a telefonvezeték csatlakozását. Ha nincs csengetés, amikor felhívja a készüléket, kérje meg a telefontársaságot, hogy ellenőrizze a vezetéket. |

Faxok fogadása

| Probléma | Javaslatok |
|--------------------------|--|
| Nem lehet faxot fogadni. | Ha PBX-hez vagy ISDN-hez csatlakoztatja a készüléket, állítsa be a telefonvonal-típus menübeállításait az adott telefonvonalnak megfelelően. (Lásd <i>Telefonvonal típusának beállítása</i> ►► részt a(z) 38. oldalon!.) |

Faxok küldése

| Probléma | Javaslatok |
|--|--|
| Nem lehet faxot küldeni. | Ellenőrizze a telefonvezeték összes csatlakozását. Ellenőrizze, hogy a telefonvezeték be van-e dugaszolva a telefon falicsatlakozójába és a készülék LINE (vezeték) csatlakozóaljzatába. |
| | Kérje meg a másik felet annak ellenőrzésére, hogy a fogadó készülékben van-e papír. |
| | Nyomtassa ki a küldés-igazolási jelentést és ellenőrizze, van-e hiba. (►► Kibővített használati útmutató: <i>Jelentések</i>) |
| A küldés-igazolási jelentés ezt mutatja: „EREDM:HIBA”. | Valószínűleg ideiglenes zaj vagy sztatikus elektromosság van a vonalban. Próbálja meg újból elküldeni a faxot. Ha PC FAX üzenetet küld és az „EREDM:HIBA” üzenetet kapja a küldés-igazolási jelentésen, akkor a készülék memóriája megtelt. Több memória eléréséhez kikapcsolhatja a fogadás memóriába funkciót (►► Kibővített használati útmutató: <i>Fogadási memória műveleteinek műveletek kikapcsolása</i>), kinyomtathatja a faxüzeneteket a készülék memóriájából (►► Kibővített használati útmutató: <i>Memóriában lévő faxok nyomtatása</i>) vagy törölhet egy késleltetett faxot vagy lekérdezési feladatot. (Lásd <i>Folyamatban lévő fax törlése</i> ►► részt a(z) 32. oldalon!.) (►► Kibővített használati útmutató: <i>Várakozó feladatok ellenőrzése és törlése</i>) Ha a hiba továbbra is fennáll, kérje meg a telefontársaságot, hogy ellenőrizze a telefonvonalat. |
| | Ha gyakran kap átviteli hibákat a telefon vonal lehetséges interferenciája miatt, próbálja átállítani a Kompatibilitás menübeállításait Alap (VoIP-hoz) értékre. (Lásd a(z) <i>Telefonvonal interferencia / VoIP</i> ►► részt a(z) 86. oldalon!.) |
| | Ha PBX-hez vagy ISDN-hez csatlakoztatja a készüléket, állítsa be a telefonvonal-típus menübeállításait az adott telefonvonalnak megfelelően. (Lásd <i>Telefonvonal típusának beállítása</i> ►► részt a(z) 38. oldalon!.) |
| | Próbálja meg átállítani a felbontást Finom vagy Superfinom értékre. Készítsen másolatot a készülék szkennelési funkciójának ellenőrzésére. Ha a másolat minősége nem jó, tisztítsa meg a szkennert. (Lásd <i>A szkennerveg tisztítása</i> ►► részt a(z) 60. oldalon!.) |
| Gyenge faxküldési minőség. | Próbálja meg átállítani a felbontást Finom vagy Superfinom értékre. Készítsen másolatot a készülék szkennelési funkciójának ellenőrzésére. Ha a másolat minősége nem jó, tisztítsa meg a szkennert. (Lásd <i>A szkennerveg tisztítása</i> ►► részt a(z) 60. oldalon!.) |
| Függőleges fekete vonalak küldéskor. | Az elküldött faxokon látható fekete függőleges vonalakat általában az üvegcsíkra kerülő szennyeződés vagy javítófolyadék okozza. Tisztítsa meg az üvegsávot. (Lásd <i>A szkennerveg tisztítása</i> ►► részt a(z) 60. oldalon!.) |

Beérkező hívások kezelése

| Probléma | Javaslatok |
|--|---|
| A készülék CNG tone-ként hallja a „hangot”. | Ha a fax észlelése be van kapcsolva, akkor a készülék érzékenyebb a hangokra. Tévedésből úgy értelmezhet bizonyos hangokat vagy zenéket a vonalon, mintha faxkészülék hívna, és erre faxfogadási hangokkal válaszolhat. Kapcsolja ki a készüléket a Stop/Exit (Stop/Kilépés) gomb megnyomásával. Próbálja meg elkerülni ezt a problémát a fax észlelése kikapcsolásával. (Lásd a(z) <i>Fax észlelése</i> ►► részt a(z) 37. oldalon!.) |
| Faxhívás küldése a készülékre. | Ha mellékállomáson vagy külső telefonon fogadja a hívást, nyomja meg a távoli aktiválás kódját (a gyári alapértelmezett érték * 5 1). Ha külső telefonon fogadja a hívást, nyomja meg a Start gombot a fax fogadására. Ha a készülék válaszol, tegye le a kagylót. |
| Testreszabott szolgáltatások egyetlen vonalon. | Ha van hívásvárakoztatás, riasztórendszer vagy más testreszabott szolgáltatás a készülékkel azonos telefonvonalon, ez problémákat okozhat a faxok küldése vagy fogadása során. Például: Ha előfizet hívásvárakoztatásra vagy egyes testreszabott szolgáltatásokra és ezeknek a szolgáltatásoknak a jelei a készülékkel megegyező telefonvonalon közlekednek, miközben a készülék faxot küld vagy fogad, a jel ideiglenesen zavarhatja vagy megszakíthatja a faxokat. A Brother ECM (hibajavítási mód) funkciója segít leküzdeni ezt a problémát. Ez az állapot a telefonrendszerrel kapcsolatos és általános azoknál a készülékeknél, amelyek információkat küldenek és fogadnak a testreszabott szolgáltatásokkal azonos vonalon. Ha a kisebb zavarok elkerülése kritikus jelentőségű a vállalkozás szempontjából, javasoljuk, hogy külön telefonvonalat használjanak, amelyen nincsenek testreszabott szolgáltatások. |

Másolási problémák

| Probléma | Javaslatok |
|---|--|
| Gyenge másolási eredmény ADF használatakor. | Próbálja a szkennerveget használni. (Lásd a(z) <i>A szkennerveg használata</i> ►► részt a(z) 28. oldalon!.) |
| Függőleges fekete vonalak vagy csíkok jelennek meg a másolatokon. | A másolatokon megjelenő függőleges fekete vonalakat vagy csíkokat jellemzően az üvegsávra került szennyeződés vagy hibajavító folyadék okozza. Tisztítsa meg az üvegsávot. (Lásd a(z) <i>A szkennerveg tisztítása</i> ►► részt a(z) 60. oldalon!.) |
| Az Illesztés az oldalhoz funkció nem működik megfelelően. | Győződjön meg arról, hogy a dokumentum nem fordult el. Igazítsa meg a dokumentumot, és próbálja újra. |

Szkennelési problémák

| Probléma | Javaslatok |
|---|--|
| TWAIN vagy WIA hibaüzenet jelenik meg a szkennelés megkezdésekor. (Windows®) | Győződjön meg arról, hogy a Brother TWAIN vagy WIA illesztőprogram van kiválasztva elsődleges forrásként a szkennelési alkalmazásban. Például a PaperPort™ 12SE OCR-rel (optikai karakterolvasó) részben a Brother TWAIN/WIA-illesztőprogram kiválasztásához kattintson a Szkennelési beállítások , majd a Kijelölés opcióra. |
| TWAIN vagy ICA hibaüzenet jelenik meg a szkennelés megkezdésekor. (Macintosh) | Elsődleges forrásként a Brother TWAIN illesztőprogramot válassza. PageManager használata esetén kattintson a File (Fájl) , Select Source (Forrás kiválasztása) elemre, majd a Brother TWAIN illesztőprogramra. Mac OS X 10.6.x felhasználók is szkennelhetnek dokumentumokat az ICA szkennel illesztőprogram használatával. ►►Szoftver használati útmutató: <i>Dokumentum szkennelése az ICA illesztőprogram segítségével (Mac OS X 10.6.x)</i> |
| Gyenge beolvasási eredmény ADF használatakor. | Próbálja a szkennerveget használni. (Lásd a(z) <i>A szkennerveg használata</i> ►► részt a(z) 28. oldalon!.) |

Szkennelési problémák (folytatás)

| Probléma | Javaslatok |
|---------------------|---|
| Az OCR nem működik. | Próbálja megnövelni a szkennelés felbontását. (Macintosh felhasználók) Használatba vétel előtt le kell tölteni és telepíteni kell a Presto! PageManager alkalmazást. További információkért lásd: <i>A Brother támogatás elérése (Macintosh)</i> ➤➤ részt a(z) 5. oldalon!. |

Szoftverproblémák

| Probléma | Javaslatok |
|--|--|
| Nem lehet telepíteni a szoftvert, illetve nem lehet nyomtatni. | (Csak Windows® felhasználók) Futtassa az MFL-Pro Suite javítás programot a CD-ROM-on. Ez a program helyreállítja, és újratelepíti a szoftvert. |
| „Az eszköz foglalt” | Győződjön meg arról, hogy nincs hibaüzenet az LCD-kijelzőn. |
| Nem lehet képeket nyomtatni a FaceFilter Studio programmal. | A FaceFilter Studio használatához az alkalmazást telepíteni kell a készülékhez adott CD-ROM-ról. (➤➤Gyors telepítési útmutató) Továbbá, mielőtt először elkezdené használni a FaceFilter Studio programot, meg kell bizonyosodnia arról, hogy Brother készüléke be van kapcsolva és össze van kötve a számítógéppel. Ez lehetővé teszi Önnek a FaceFilter Studio minden funkciójához történő hozzáférést. |

PhotoCapture Center™ nehézségek

| Probléma | Javaslatok |
|--|---|
| A cserélhető lemez nem működik megfelelően. | <ol style="list-style-type: none"> 1 Vegye ki a memóriakártyát vagy az USB Flash memóriameghajtót, majd tegye vissza. 2 Ha már használta a „Kiadás” parancsot a Windows®-ban, vegye ki a memóriakártyát vagy USB Flash memóriameghajtót, mielőtt továbblépne. 3 Ha a memóriakártya vagy USB Flash memóriameghajtó kiadásakor hibaüzenet jelenik meg, a kártya valószínűleg még használatban van. Várjon egy keveset, majd próbálja újra. 4 Ha a fentiek közül egyik sem működik, kapcsolja ki a számítógépet és a készüléket, majd indítsa újra őket. |
| A kivehető háttértároló nem elérhető az asztalon lévő ikonról. | Győződjön meg arról, hogy megfelelően helyezte be a memóriakártyát vagy az USB Flash memóriameghajtót. |
| A nyomtatás után a fénykép egy része hiányzik. | Bizonyosodjon meg, hogy a Szegély nélküli nyomtatás és a Körülvágás ki van kapcsolva. (➤➤Kibővített használati útmutató: <i>Szegély nélküli nyomtatás és Körülvágás</i>) |

Hálózati problémák

| Probléma | Javaslatok |
|----------------------------------|---|
| Nem lehet nyomtatni a hálózaton. | Győződjön meg arról, hogy a készülék be van kapcsolva, csatlakozik a hálózathoz, és Üzemkész módban van. Nyomtasson ki egy Hálózati konfigurációs listát (➤➤Kibővített használati útmutató: <i>Jelentések</i>) és ellenőrizze a listában szereplő hálózati beállítások helyességét. Vezeték nélküli kapcsolat használata, illetve hálózati problémák esetén ➤➤Hálózati használati útmutató: <i>Hibakeresés</i> |

Hálózati problémák (folytatás)

| Probléma | Javaslatok |
|---|---|
| A hálózati szkennelés funkciók nem működnek. | <p>(Windows® felhasználók)</p> <p>Konfigurálni kell a harmadik fél biztonsági/tűzfal szoftverét a hálózati szkennelés engedélyezéséhez. Az 54925 port hálózati szkenneléshez való hozzáadásához írja be az alábbi információt:</p> <p>A Név mezőben: írjon be bármilyen elnevezést, pl. Brother NetScan.</p> <p>A Port száma mezőben: írja be az 54925 számot.</p> <p>A Protokoll mezőben: válassza ki az UDP-t.</p> <p>A biztonsági/tűzfalprogram beállításához lásd a program használati útmutatóját, vagy vegye fel a kapcsolatot szoftvere gyártójával.</p> <p>(Macintosh felhasználók)</p> <p>Újból válassza ki a készüléket a Device Selector (Eszközválasztó) alkalmazásban a Macintosh HD/Library (Könyvtár)/Printers (Nyomtatók)/Brother/Utilities (Segédprogramok)/DeviceSelector (Eszközválasztó) alatt, vagy a modell-listáról a ControlCenter2-ben.</p> |
| A hálózati PC-Fax fogadási funkciója nem működik. | <p>(Csak Windows® felhasználók)</p> <p>Be kell állítani a harmadik fél biztonsági/tűzfal szoftverét a PC-FAX fogadás engedélyezésére. Ha hozzá akarja adni az 54926 portot a hálózati PC-FAX fogadáshoz, írja be az alábbi információkat:</p> <p>A Név rovatba: Írjon be bármilyen leírást, például Brother PC-FAX fogadás.</p> <p>A Port száma mezőben: írja be az 54926 számot.</p> <p>A Protokoll mezőben: válassza ki az UDP-t.</p> <p>A biztonsági/tűzfalprogram beállításához lásd a program használati útmutatóját, vagy vegye fel a kapcsolatot szoftvere gyártójával.</p> |
| A Brother szoftvert nem lehet telepíteni. | <p>(Windows® felhasználók)</p> <p>Ha az MFL-Pro Suite telepítése közben a biztonsági szoftvere hibát jelez, akkor engedélyezze a hálózati hozzáférést az alábbi programok számára.</p> <p>(Macintosh felhasználók)</p> <p>Ha kémprogram-elhárító vagy vírusirtó biztonsági szoftver tűzfalfunkcióját használja, ezt ideiglenesen tiltsa le, majd telepítse a Brother szoftvert.</p> |
| Nem sikerül kapcsolódni a vezeték nélküli hálózathoz. | <p>A WLAN jelentés segítségével keresse meg a probléma okát.</p> <p>Nyomja meg a Menü gombot, majd a Jelent.nyomt. opció megjelenítéséhez nyomja meg a ▲ vagy ▼ gombot. Nyomja meg a Jelent.nyomt. gombot. A WLAN jelentés opció megjelenítéséhez nyomja meg a ▲ vagy ▼ gombot, majd nyomja meg a WLAN jelentés gombot.</p> <p>(>>Hálózati használati útmutató)</p> |
| Hálózati beállítások visszaállítása alaphelyzetbe. | <p>Nyomja meg a Menü gombot, majd a Hálózat opció megjelenítéséhez nyomja meg a ▲ vagy ▼ gombot. Nyomja meg a Hálózat gombot. A Hálózat törlés opció megjelenítéséhez nyomja meg a ▲ vagy ▼ gombot, majd nyomja meg a Hálózat törlés gombot.</p> <p>(>>Hálózati használati útmutató)</p> |

Nehézségek az adatok bevitele során

| Probléma | Javaslatok |
|---|--|
| A billentyűzet nem működik számok vagy karakterek bevitele során. | Használja az érintőképernyő gombjait információk bevitelére. |

Tárcsahang észlelése

Ha automatikusan küld faxot, a készülék alapértelmezetten meghatározott ideig várni fog, mielőtt tárcsázni kezdi a számot. Ha a tárcsahang beállítását átállítja az

Érzékelés lehetőségre, akkor beállíthatja a készüléket úgy, hogy a tárcsahang észlelése után azonnal kezdje meg a hívást. Ez a beállítás megtakaríthat egy kevés időt, ha sok különféle számra kell egy faxot elküldeni. Ha módosítja a beállítást, és utána problémák jelentkeznek a hívás során, akkor vissza kell állnia a Nincs érzékelés beállításra.

- 1 Nyomja meg a **Menü** gombot.
- 2 Nyomja meg a **^** vagy **v** gombot az **Alapbeáll.** opció megjelenítéséhez.
- 3 Nyomja meg az **Alapbeáll.** gombot.
- 4 Nyomja meg a **^** vagy **v** gombot a **Tárcsahang** opció megjelenítéséhez.
- 5 Nyomja meg a **Tárcsahang** gombot.
- 6 Nyomja meg az **Érzékelés** vagy **Nincs érzékelés** gombot.
- 7 Nyomja meg a **Stop/Exit (Stop/Kilépés)** gombot.

Telefonvonal interferencia / VoIP

Ha problémái adódnak fax küldésével vagy fogadásával a telefonvonal lehetséges interferenciája miatt, akkor megváltoztathatja a kompatibilitási beállításokat, ami csökkenti a modem sebességét a hibák minimalizálása érdekében.

- 1 Nyomja meg a **Menü** gombot.
- 2 Nyomja meg a **^** vagy **v** gombot az **Alapbeáll.** opció megjelenítéséhez.
- 3 Nyomja meg az **Alapbeáll.** gombot.
- 4 Nyomja meg a **^** vagy **v** gombot a **Kompatibilitás** opció megjelenítéséhez.
- 5 Nyomja meg a **Kompatibilitás** gombot.
- 6 Nyomja meg a **Normál** vagy **Alap (VoIP-hoz)** gombot.
 - Az **Alap (VoIP-hoz)** 9 600 bps értékre csökkenti a modem sebességét és kikapcsolja a színes fax -fogadást és az ECM-et, a színes fax -küldés kivételével. Ha az interferencia nem visszatérő probléma a telefonvonalon, akkor érdemes ezt csak szükség szerint alkalmazni.

A legtöbb VoIP szolgáltatással való kompatibilitás javítása érdekében a Brother azt javasolja, hogy állítsák át a kompatibilitást **Alap (VoIP-hoz)** értékre.
 - A **Normál** lehetőség 14 400 bps értékre állítja a modem sebességét.
- 7 Nyomja meg a **Stop/Exit (Stop/Kilépés)** gombot.



Megjegyzés

A VoIP (Voice over IP) a telefonrendszereknek egy olyan típusa, amely internetes kapcsolatot használ a hagyományos telefonvonal helyett.

Gépre vonatkozó adatok

A sorozatszám ellenőrzése

A készülék sorozatszámát az LCD-n látja.

- 1 Nyomja meg a **Menü** gombot.
- 2 Nyomja meg a **▲** vagy **▼** gombot a **Gép információ** opció megjelenítéséhez.
- 3 Nyomja meg a **Gép információ** gombot.
- 4 Nyomja meg a **Gyári szám** gombot.
- 5 Nyomja meg a **Stop/Exit (Stop/Kilépés)** gombot.

Visszaállítási funkciók

A következő alaphelyzetbe állítási funkciók állnak rendelkezésre:

- 1 **Hálózat**
Visszaállíthatja a nyomtatószerver beállításait (például a jelszót és az IP-címet) a gyári alapbeállításra.
- 2 **Gyorstárcs&fax**
A Gyorstárcs & Fax visszaáll a következő beállításokra:
 - Gyorstárcsázás
(Gyorstárcsázás és beállítási csoportok)
 - Programozott faxfeladatok a memóriában
(Lehívó adás, késleltetett fax és késleltetett kötegetelt küldés)
 - Állomás-azonosító (ID)
(Szám és név)
 - Távoli fax opciók
(Fax továbbítása)
 - Jelentések beállításai
(Küldés-igazolási jelentés, gyors hívás és faxnapló)
 - Előzmények
(Kimenő hívás)
 - Faxok a memóriában

3 Minden beáll

Minden beállítást visszaállíthat a gyári alapértelmezett értékre.

A Brother erősen javasolja ezen eljárás végrehajtását, mielőtt a készüléket átadná vagy leselejtezné.

A készülék beállításainak gyári alaphelyzetbe történő visszaállítása

- 1 Nyomja meg a **Menü** gombot.
- 2 Nyomja meg a **▲** vagy **▼** gombot az **Alapbeáll.** opció megjelenítéséhez.
- 3 Nyomja meg az **Alapbeáll.** gombot.
- 4 Nyomja meg a **▲** vagy **▼** gombot az **Újraindít** opció megjelenítéséhez.
- 5 Nyomja meg az **Újraindít** gombot.
- 6 Nyomja meg a **▲** vagy **▼** gombot a **Hálózat, Gyorstárcs&fax** vagy **Minden beáll opciók** visszaállításához.
- 7 Nyomja meg a visszaállítani kívánt opciót.
- 8 Nyomja meg az **Igen** gombot a jóváhagyáshoz.
- 9 A készülék újraindításához nyomja meg az **Igen** gombot és tartsa lenyomva 2 másodpercig.

Képernyőn történő programozás


A készüléket úgy alakították ki, hogy Ön könnyen programozhassa azt az érintőképernyőn lévő menügombok segítségével. A felhasználóbarát programozás lehetővé teszi Önnek, hogy készüléke minden egyes menüopcióját a lehető legteljesebb mértékben kihasználhassa.

Mivel a programozás az LCD-kijelzőn történik, olyan, LCD-kijelzőn megjelenített instrukciókat alkottunk meg Önnek, amelyeket Ön lépésről lépésre követve használhat a készülék programozásához. Semmi más nem kell tennie, mint követnie az utasításokat, amelyek végigvezetik Önt a menüpontokon és a programozási opciókon.

Menütáblázat

A menütáblázatból áttekintheti a készülék programjaiból elérhető menüválasztásokat és lehetőségeket. A gyári beállítások vastag betűvel és csillaggal vannak jelölve.

Menü

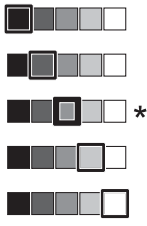

| 1. szint | 2. szint | 3. szint | Lehetőségek | Leírások | Oldal |
|--|----------|----------------|---|---|-------|
| Kedvencek beáll. | 1/2/3 | Másol | Minőség Papír típus Papírméret Nagyít/Kics. Színmélység Gyűjt/rendez Oldal beáll. Kétold. más. | Lehetővé teszi a korábban regisztrált preferált beállítások gyors és egyszerű előhívását és alkalmazását. | 10 |
| | | Fax | Cím Fax Felbontás Kontraszt Körfax Közvetl.küld Tengertúli-mód Szkennerveg méret | | |
| | | Szkenn. | (Hordoz. szk.) Minőség Fájl Típus Fájl név | | |
| ◆ Kibővített használati útmutató | | | | | |
|  A gyári beállítások vastag betűvel és csillaggal vannak jelölve. | | | | | |


| 1. szint | 2. szint | 3. szint | Lehetőségek | Leírások | Oldal |
|-------------|--------------------|----------------|--|---|---------|
| Ált. beáll. | Tinta | Tesztnyomatás | Nyomatat minőség Oldal igazítás | Lehetővé teszi a nyomtatási minőség vagy az igazítás ellenőrzését. | 61 |
| | | Tisztítás | Fekete Színes Összes | Lehetővé teszi a nyomtatófej tisztítását. | 61 |
| | | Tinta mennyis. | — | Mutatja a rendelkezésre álló tinta mennyiségét. | Lásd ♦. |
| | Mód időzítő | — | Ki 0Mp. 30Mp. 1Min 2Min* 5Min | Beállítja azt az időt, ami után a készülék visszaáll FAX üzemmódba. | |
| | Papír típus | — | Sima Papír* Tintasu. Papír Brother BP71 Brother BP61 Egyéb Fényes Átlátszó | Beállítja a papírtálcán a papír típusát. | 22 |
| | Papírméret | — | A4* A5 10x15cm Letter | Beállítja a papírtálcán a papír méretét. | 22 |
| | Hangerősség | Csengő | Ki Halk Közép* Hangos | Beállítja a csengetés hangerejét. | 12 |
| | | Hangjelző | Ki Halk* Közép Hangos | A hangjelzés hangerejének beállítása. | 12 |
| | | Hangszóró | Ki Halk Közép* Hangos | Beállítja a hangszóró hangerejét. | 13 |
| | Aut. nyári. idősz. | — | Be* Ki | Automatikusan vált nyári és téli időszámítás között. | Lásd ♦. |


♦ Kibővített használati útmutató



A gyári beállítások vastag betűvel és csillaggal vannak jelölve.

| 1. szint | 2. szint | 3. szint | Lehetőségek | Leírások | Oldal |
|--|----------------|----------------|---|--|---------|
| Ált. beáll. (Folytatás) | LCD Beáll. | LCD Kontraszt |  | Beállítja az LCD kontrasztját. | Lásd ♦. |
| | | Hátsóvilágítás | Világos* Közép Sötét | Beállíthatja az LCD háttérvilágításának fényerejét. | 13 |
| | | Dim Időzítő | Ki 10Mp. 20Mp. 30Mp.* | Beállíthatja, mennyi ideig világítson az LCD háttérvilágítása az utolsó gomb megnyomása után. | Lásd ♦. |
| | Alvásmód | — | 1Min 2Min 3Min 5Min* 10Min 30Min 60Min | Kiválaszthatja, hogy a készülék a használat milyen hosszú szünetelése után lépjen be alvó üzemmódba. | |
| Fax | Fogadás beáll. | Késleltetés | 0 1 2* 3 4 5 6 7 8 | Beállítja, hány csengetés után válaszoljon a készülék Csak fax vagy Fax/Tel. üzemmódban. | 36 |
| | | F/t csöngetés | 20Mp. 30Mp.* 40Mp. 70Mp. | Beállítja a gyors kettős csengetés idejének hosszúságát Fax/Tel. üzemmódban. | 36 |
| ♦ Kibővített használati útmutató | | | | | |
|  A gyári beállítások vastag betűvel és csillaggal vannak jelölve. | | | | | |

| 1. szint | 2. szint | 3. szint | Lehetőségek | Leírások | Oldal | |
|--|----------------------------------|-----------------------|---|---|---|---------|
| Fax (Folytatás) | Fogadás beáll. (Folytatás) | Fax észlelés | Be* Ki | Automatikusan fogadja a faxüzeneteket, amikor ön válaszol egy hívásra és meghallja a faxhangokat. | 37 | |
| | | Távkódok | Be* (*51, #51) Ki | Lehetővé teszi az összes hívás fogadását mellékállomáson vagy külső telefonon és kódok használatát a készülék be- és kikapcsolására. Személyre szabhatja ezeket a kódokat. | 42 | |
| | | Aut.kicsinyít. | Be* Ki | Csökkenti a beérkező faxok méretét, hogy ráférjenek a papírra. | Lásd ♦. | |
| | | Memóriavétel | Ki* Fax küldés Fax tárolása PC fax fogadás | Beállíthatja a készüléket faxüzenetek továbbítására, beérkező faxoknak a memóriában történő tárolására (ahol visszakeresheti azokat, miközben távol van a készüléktől), vagy faxok küldésére a számítógépre. Ha a Fax továbbítása vagy PC-Fax fogadás lehetőséget választja, bekapcsolhatja a Biztonsági másolat nyomtatása biztonsági funkciót. | | |
| | Gyorshívók beállít | Gyorshívók beállít | Adjon hozzá számot | Szám hozzáad. az előzményekből | Tárolja a gyorsívási számokat, így ön tárcsázhat alig néhány gomb (és a Start) megnyomásával a képernyőn. | 44 |
| | | | | | | Lásd ♦. |
| | | Csop. Beáll. | — | Beállíthat csoportszámokat üzenetszóráshoz. | | |
| | | Változtat | — | Megváltoztathatja a gyorsívási számokat. | 45 | |
| | | Töröl | — | Törölheti a gyorsívási számokat. | | |
| | ♦ Kibővített használati útmutató | | | | | |
|  A gyári beállítások vastag betűvel és csillaggal vannak jelölve. | | | | | | |

| 1. szint | 2. szint | 3. szint | Lehetőségek | Leírások | Oldal |
|--|-----------------------|---------------------|---|--|--|
| Fax (Folytatás) | Visszaigazolás | Adásigazolás | Be Be+Kép Ki* Ki+Kép | Válassza a küldés-igazolási jelentés kezdeti beállításait. | 32 |
| | | Napló időköz | Ki Minden 50 fax* 6 Óránként 12 Óránként 24 Óránként 2naponta 7naponta | Állítsa be a faxnapló automatikus nyomtatásának intervallumát. Ha a Ki és Minden 50 fax lehetőségtől eltérő lehetőséget választott, akkor beállíthatja a kiválasztott opció idejét. Ha a 7naponta lehetőséget választotta, akkor beállíthatja a hét adott napját. | Lásd ♦. |
| | Doku nyomtatás | — | — | Kinyomtatja a memóriában tárolt beérkezett faxokat. | |
| | Táv.hozzáfér. | — | ---* | Beállítja a saját kódját a távoli visszakereséshez. | |
| | Feladattörlés | — | — | Ellenőrzi, milyen feladatok vannak a memóriában és törli a kiválasztott feladatokat. | |
| | Vegyes | Adás zárolva | — | — | Letiltja a legtöbb funkciót a faxok fogadásának kivételével. |
| ♦ Kibővített használati útmutató | | | | | |
|  A gyári beállítások vastag betűvel és csillaggal vannak jelölve. | | | | | |


Hálózati menü

| 1. szint | 2. szint | 3. szint | Lehetőségek | Leírások | Oldal |
|----------------|----------|----------------|--|--|----------|
| Hálózat | TCP/IP | Bootolás módja | Auto* Statikus RARP BOOTP DHCP | Kiválasztja a legmegfelelőbb BOOT eljárást. | Lásd + . |
| | | IP cím | [000-255]. [000-255]. [000-255]. [000-255] | Adja meg az IP-címet. | |
| | | Alhálóz.maszk | [000-255]. [000-255]. [000-255]. [000-255] | Adja meg az alhálózati maszkot. | |
| | | Gateway | [000-255]. [000-255]. [000-255]. [000-255] | Adja meg a Gateway (átjáró) címét. | |
| | | Csomópont név | BRWXXXXXXXXXXXXX | Adja meg a csomópont nevét. | |
| | | Wins beállít | Auto* Statikus | Kiválasztja a WINS konfigurációs módot. | |
| | | Wins szerver | (Elsődleges) 000.000.000.000 (Másodlagos) 000.000.000.000 | Megadja az elsődleges vagy a másodlagos WINS-szerver IP-címét. | |
| | | Dns szerver | (Elsődleges) 000.000.000.000 (Másodlagos) 000.000.000.000 | Megadja az elsődleges vagy a másodlagos DNS-szerver IP-címét. | |
| | APIPA | Be* Ki | Automatikusan hozzárendeli az IP-címet a link-local hálózati tartományból. | | |
| Telep.Varázsló | — | — | Vezeték nélküli hálózathoz a nyomtatószerver manuálisan konfigurálható. | | |
| WPS/AOSS | — | — | Egyszerűen beállíthatja a vezeték nélküli hálózatot az egyetlen gombnyomásos eljárással. | | |


+ Hálózati használati útmutató




A gyári beállítások vastag betűvel és csillaggal vannak jelölve.


| 1. szint | 2. szint | 3. szint | Lehetőségek | Leírások | Oldal |
|--|-----------------------|----------------------|---|--|----------|
| Hálózat (Folytatás) | WPS PIN kóddal | — | — | Egyszerűen beállíthatja a vezeték nélküli hálózatot a WPS és egy PIN kód segítségével. | Lásd + . |
| | WLAN állapot | Állapot | — | Megnézheti a vezeték nélküli hálózat pillanatnyi állapotát. | |
| | | Jelzés | — | Megnézheti a vezeték nélküli hálózati jel erősségét. | |
| | | SSID | — | Megnézheti a használt SSID értékét. | |
| | | Párbeszéd Mód | — | Megnézheti az aktuális párbeszédmódot. | |
| | MAC cím | — | — | Beállíthatja a készülék MAC címét a kezelőpanelről. | |
| | WLAN eng. | — | Be Ki* | Lehetővé teszi vezeték nélküli hálózati kapcsolat használatát. | |
| Hálózat törlés | — | — | Visszaállítja az összes hálózati beállítást a gyári alapértelmezésre. | | |
| + Hálózati használati útmutató | | | | | |
|  A gyári beállítások vastag betűvel és csillaggal vannak jelölve. | | | | | |


Menü (folytatás)

| 1. szint | 2. szint | 3. szint | Lehetőségek | Leírások | Oldal |
|--|----------------|----------|---|---|---------|
| Jelent.nyomt. | Adásigaz. Ell. | — | — | Kinyomtatja ezeket a listákat és jelentéseket. | Lásd ♦. |
| | Gyorstárcsázás | — | ABC sorrend Számsorrend | | |
| | Fax Napló | — | — | | |
| | Felhasz.Beáll. | — | — | | |
| | Hálózat Beáll. | — | — | | |
| | WLAN jelentés | — | — | | |
| Gép információ | Gyári szám | — | — | Lehetővé teszi a készülék sorozatszámának ellenőrzését. | 87 |
| Alapbeáll. | Vételi mód | — | Csak fax* Fax/Tel Külső Tel/Ü.R. Kézi | Válassza ki a szükségleteinek leginkább megfelelő fogadási üzemmódot. | 34 |
| | Idő&dátum | — | — | Beállítja a dátumot és az időt a képernyőn és az elküldött faxok fejlécét. | Lásd ‡. |
| | Áll.azonosító. | — | Fax: Név: | Írja be azt a nevet és faxszámot, amely az összes elfaxolt oldalon meg fog jelenni. | |
| | Hang/Impulzus | — | Hang* Impulzus | Válassza ki a hívási üzemmódot. | |
| | Tárcahang | — | Érzékelés Nincs érzékelés* | Be- és kikapcsolja a tárcsa hang észlelését. | 86 |
| | Tel.von.beáll | — | Normál* PBX ISDN | Válassza ki a telefonvonal típusát. | 38 |
| | Kompatibilitás | — | Normál* Alap (VoIP-hoz) | Beállítja a modem sebességét az átviteli problémák megoldásának megkönnyítésére. | 86 |
| ♦ Kibővített használati útmutató | | | | | |
| ‡ Gyors telepítési útmutató | | | | | |
|  A gyári beállítások vastag betűvel és csillaggal vannak jelölve. | | | | | |

| 1. szint | 2. szint | 3. szint | Lehetőségek | Leírások | Oldal |
|---|-------------|----------------|--|--|----------|
| Alapbeáll. (Folytatás) | Újraindít | Hálózat | — | Visszaállítja a nyomtatószerver beállításait (például a jelszót és az IP-címet) a gyári alapbeállításra. | 87 |
| | | Gyorstárcs&fax | — | Törli az összes tárolt gyorshívási számot és faxot, visszaállítja az állomás-azonosítót (ID), a gyorshívási listát, a küldés-igazolási jelentést és a faxnaplót a gyári alapbeállításokra. | |
| | | Minden beáll | — | Visszaállítja a készülék beállításait a gyári alapértékekre. | |
| | Helyi nyelv | — | Angol* Cseh Magyar Bolgár Román Szlovák Török Horvát Szlovén | Megváltoztathatja az LCD-kijelzőn megjelenő üzenetek munkanyelvét. | Lásd ‡ . |
| <p>◆ Kibővített használati útmutató</p> <p>‡ Gyors telepítési útmutató</p> | | | | | |
| <p> A gyári beállítások vastag betűvel és csillaggal vannak jelölve.</p> | | | | | |

FAX ()

| 1. szint | 2. szint | 3. szint | Lehetőségek | Leírások | Oldal |
|--|----------------------|----------------------------|---|---|---------|
| Előzm. | Kimenő | Fax küldés | — | Kiválaszthat egy számot a kimenő hívások előzményeiből és faxot küldhet rá, felveheti gyorsívási számként vagy törölheti. | 44 |
| | | Több | Új gyorsívó Töröl | | |
| Gyorst. | — | Fax küldés | — | Tárcsázhat alig néhány gomb (és a Start) megnyomásával. | 43 |
| | | Több | Gyorsívók beállít | Tárolja a gyorsívási számokat, így ön tárcsázhat alig néhány gomb (és a Start) megnyomásával az érintőképernyőn. | 44 |
| | | Csop. Beáll. | Beállíthat csoportszámokat üzenetszóráshoz. | Lásd ♦. | |
| | | Változtat | Megváltoztathatja a gyorsívási számokat. | 45 | |
| | | Töröl | Törölheti a gyorsívási számokat. | | |
| Mono Start | — | — | — | Lehetővé teszi monokróm fax küldését. | 30 |
| Colour Start | — | — | — | Lehetővé teszi színes fax küldését. | |
| Beáll-k | Fax Felbontás | — | Standard* Finom Superfinom Fotó | Beállítja a kimenő faxok felbontását. | Lásd ♦. |
| | Kontraszt | — | Auto* Világos Sötét | Megváltoztatja az elküldött faxok fényességét vagy sötétségét. | |
| | Körfaxolás | Szám hozzáad a Gyorsívóból | — | Egynél több számra is elküldheti ugyanazt a faxüzenetet. | |
| | Időzített fax | — | Be Ki* | Beállítja a késleltetett faxok elküldésének idejét 24-órás formátumban. | |
| ♦ Kibővített használati útmutató | | | | | |
|  A gyári beállítások vastag betűvel és csillaggal vannak jelölve. | | | | | |

| 1. szint | 2. szint | 3. szint | Lehetőségek | Leírások | Oldal | |
|--|--------------------|----------|---|--|---|----|
| Beáll-k (Folytatás) | Körfax | — | Be Ki* | Egyetlen átvitelben kombinálja azokat a késleltetett faxokat, amelyeket azonos számra és azonos időben kell elküldeni. | Lásd ♦. | |
| | Közvetl.küld | — | Be Ki* | Faxot küldhet a memória használata nélkül. | | |
| | Lehívó adás | — | Standard Védett Ki* | Beállítja a dokumentumot az ön készülékén egy másik faxkészülék által történő visszakeresésre. | | |
| | Lehívó vétel | — | Standard Védett Időzítés Ki* | Beállítja az ön készülékét egy másik faxkészülék lekérdezésére. | | |
| | Tengertúli-mód | — | Be Ki* | Ha nehézségei támadnak a tengerentúlra történő faxküldés során, állítsa ezt On értékre. | | |
| | Szkennerüveg méret | — | Letter A4* | Beállítja az üveglap szkennelési méretét a faxokhoz. | 32 | |
| | Előzmények | Kimenő | Fax küldés | Kiválaszthat egy számot a kimenő hívások előzményeiből és telefonhívást indíthat, faxot küldhet, felveheti gyorsívási számként vagy törölheti. | 44 | |
| | | | Több (Új gyorsívó/ Töröl) | | | |
| | Gyorstárcs. | Több | Fax küldés | — | Tárcsázhat alig néhány gomb (és a Start) megnyomásával. | 43 |
| | | | Gyorsívók beállít | Tárolja a gyorsívási számokat, így ön tárcsázhat alig néhány gomb (és a Start) megnyomásával az érintőképernyőn. | 44 | |
| Csop. Beáll. | | | Beállíthat csoportszámokat üzenetszóráshoz. | Lásd ♦. | | |
| Változtat | | | Megváltoztathatja a gyorsívási számokat. | 45 | | |
| Töröl | | | Törölheti a gyorsívási számokat. | | | |
| ♦ Kibővített használati útmutató | | | | | | |
|  A gyári beállítások vastag betűvel és csillaggal vannak jelölve. | | | | | | |


| 1. szint | 2. szint | 3. szint | Lehetőségek | Leírások | Oldal |
|------------------------|------------------|----------|---|---|---------|
| Beáll-k (Folytatás) | Új alapért.áll. | — | Fax Felbontás Kontraszt Közvetl.küld Szkennerüveg méret | Mentheti kedvenc faxbeállításait. | Lásd ♦. |
| | Gyári visszaáll. | — | — | Minden beállítást visszaállíthat a gyári alapbeállításra. | |


♦ Kibővített használati útmutató






A gyári beállítások vastag betűvel és csillaggal vannak jelölve.

Szkennel

| 1. szint | 1. opció | 2. opció | 3. opció | Leírások | Oldal |
|--|--|----------------|------------------------|--|---------|
| Fájlba szk. | — | — | — | Szkennelhet monokróm vagy színes dokumentumot a számítógépre. | Lásd □. |
| Hordoz. szk. (ha memóriakártya vagy USB Flash memóriameghajtó van behelyezve) | Start | — | — | Lehetővé teszi a szkennelést közvetlenül memóriakártyára vagy USB Flash memóriára. | 53 |
| | Beáll-k | Minőség | Színes 100 dpi | Kiválaszthatja a dokumentum felbontását és fájlformátumát. | 53 |
| | | | Színes 200 dpi* | | |
| | | | Színes 300 dpi | | |
| | | Színes 600 dpi | | | |
| | | FF 100 dpi | | | |
| Fájl Típus | (Ha a Színes opciót választja a minőségi beállításoknál) | PDF formátum* | | | |
| | (Ha a Monokróm opciót választja a minőségi beállításoknál) | JPEG formátum | | | |
| Fájl név | — | — | — | Átnevezheti a fájlt. | |
| Új alapért.áll. | Minőség | Fájl Típus | — | Szkennelési beállításait alapértelmezettként is elmentheti. | Lásd ◆. |
| Gyári visszaáll. | — | — | — | Minden beállítást visszaállíthat az eredeti, gyári alapértékre. | |
| <input type="checkbox"/> Szoftver használati útmutató <input checked="" type="checkbox"/> Kibővített használati útmutató | | | | | |
|  A gyári beállítások vastag betűvel és csillaggal vannak jelölve. | | | | | |

| 1. szint | 1. opció | 2. opció | 3. opció | Leírások | Oldal |
|---|---------------------------|----------|----------|---|---------------------------------|
| E-mailbe szk. | — | — | — | Monokróm vagy színes dokumentumait e-mail alkalmazásba szkennelheti. | Lásd <input type="checkbox"/> . |
| OCR szk. (Elérhető a Presto! PageManager alkalmazás Macintosh-felhasználói verziójának letöltése után. Lásd a(z) <i>A Brother támogatás elérése (Macintosh)</i> >> részt a(z) 5. oldalon!.) | — | — | — | A szöveges dokumentumot szerkeszthető szövegfájlá alakíthatja. | |
| Képként szk. | — | — | — | Színes képeket szkennelhet grafikai alkalmazásba. | |
| Webszolg. (Szkennel webes szolgáltatásokkal funkció telepítésekor jelenik meg a Windows® Intézőben.) | Szkennelés | — | — | A webes szolgáltatások protokolljának használatával is lehet adatot szkennelni. | |
| | Szkenn. e-mailhez | — | — | | |
| | Szkennelés OCR-hez | — | — | | |
| | Szkennelés fax. | — | — | | |
| | Szkennelés nyomt. | — | — | | |
| <input type="checkbox"/> Szoftver használati útmutató <input checked="" type="checkbox"/> Kibővített használati útmutató | | | | | |
|  A gyári beállítások vastag betűvel és csillaggal vannak jelölve. | | | | | |

Másolás

| 1. szint | 2. szint | 3. szint | Lehetőségek | Leírások | Oldal | |
|--|--------------|----------------|--|--|--|--|
| Mono Start | — | — | — | Lehetővé teszi monokróm másolat készítését. | 47 | |
| Colour Start | — | — | — | Lehetővé teszi színes másolat készítését. | | |
| Beáll-k | Minőség | — | Gyors Normál* Legjobb | Válassza ki a másolási felbontást a következő másoláshoz. | Lásd  . | |
| | Papír típus | — | Sima Papír* Tintasú. Papír Brother BP71 Brother BP61 Egyéb Fényes Átlátszó | Állítsa be a papírtálcán lévő papír típusát. | 48 | |
| | Papírméret | — | A4* A5 10x15cm Letter | Állítsa be a papírméretet a papírtálcán lévő papír méretéhez. | 48 | |
| | Nagyít/Kics. | 100%* | — | — | — | Lásd  . |
| | | Nagyítás | 198% 10x15cm→A4 186% 10x15cm→LTR 141% A5→A4 | Kiválaszthatja a következő másolat nagyítási mértékét. | | |
| | | Kicsinyítés | 97% LTR→A4 93% A4→LTR 83% LGL→A4 69% A4→A5 47% A4→10x15cm | Kiválaszthatja a következő másolat kicsinyítési mértékét. | | |
| | | Laphoz igazít. | — | A készülék a megadott papírmérethez automatikusan beállítja a méretet. | | |
| Egyéni (25-400%) | | — | Megválaszthatja a kicsinyítés vagy a nagyítás mértékét a dokumentum típusához. | | | |
| ◆ Kibővített használati útmutató | | | | | | |
|  A gyári beállítások vastag betűvel és csillaggal vannak jelölve. | | | | | | |



| 1. szint | 2. szint | 3. szint | Lehetőségek | Leírások | Oldal | |
|------------------------|--------------|--|---|---|---|--|
| Beáll-k (Folytatás) | Színmélység | — | | Beállítja a másolatok színmélységét. | Lásd ♦. | |
| | Gyűjt/rendez | — | Köteg* Rendez | Kiválaszthatja a másolatok egymásra rakását és szétválogatását. | | |
| | Oldal beáll. | — | Ki (1az1)* 2az1-ben (Á) 2az1-ben (F) 2az1-ben (ID) 4az1-ben (Á) 4az1-ben (F) Poszter (2x1) Poszter (2x2) Poszter (3x3) | Lehetőség van N az 1-ben, 2 az 1-ben, vagy poszter másolatok készítésére. | | |
| | Kétold. más. | Ki* | — | — | Választhatja a kétoldalas nyomtatási beállításokat. | |
| | | Álló H. él tükr. | — | — | | |
| | | Fekvő H. él tükr. | — | — | | |
| | | Álló Rövidél tükr. | — | — | | |
| | | Fekvő Rövidél tükr. | — | — | | |
| | Haladó | Normál* DX1 DX2 | | | | |
| Új alapért.áll. | — | Minőség Nagyít/Kics. Színmélység Oldal beáll. Kétold. más. | Mentheti kedvenc másolási beállításait. | | | |
| Gyári visszaáll. | — | — | Minden beállítást visszaállíthat a gyári alapbeállításra. | | | |

♦ Kibővített használati útmutató

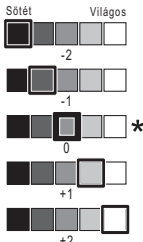
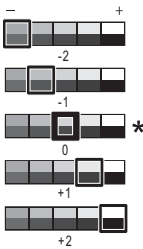



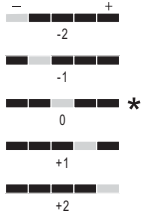
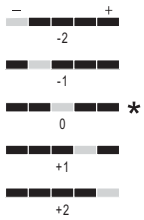
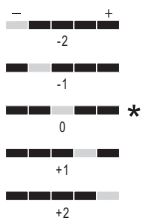

A gyári beállítások vastag betűvel és csillaggal vannak jelölve.


Fotó

| 1. szint | 2. szint | 3. szint | Lehetőségek | Leírások | Oldal |
|--|------------------|------------------------|--|--|--|
| Fotók megt. | OK | Start | — | Kinyomtathatja kiválasztott fényképeit. | 52 |
| | | Beáll-k | A részletekről lásd a Beáll-k című részt a következő táblázatban. | Az opciókkal beállíthatja fényképeit. | Lásd  . |
| Össz. nyomt. | Start | — | — | Kinyomtathatja a memóriakártyán vagy az USB Flash memóriameghajtón található összes képet. | |
| | Beáll-k | — | A részletekről lásd a Beáll-k című részt a következő táblázatban. | Az opciókkal beállíthatja fényképeit. | |
| Index nyomt. | Indexlap | 6 kép/sor 5 kép/sor | További információkért lásd <i>Beáll-k (Indexlap)</i> >> részt a(z) 108. oldalon!. | Kinyomtathat egy bélyegképoldalt is. | |
| | Nyomt.ki a fotót | Start | — | Kinyomtathat egy különálló képet. | |
| | | Beáll-k | A részletekről lásd a Beáll-k című részt a következő táblázatban. | Az opciókkal beállíthatja fényképeit. | |
| ◆ Kibővített használati útmutató | | | | | |
|  A gyári beállítások vastag betűvel és csillaggal vannak jelölve. | | | | | |


Beállítások (Fotó)

| 1. opció | 2. opció | 3. opció | 4. opció | Leírások | Oldal |
|--|--|--|----------|---|-----------------|
| Nyomt. Minőség (Nem elérhető DPOF nyomtatáshoz.) | Normál Fotó* | — | — | Válassza ki a nyomtatás minőségét. | Lásd ◆ . |
| Papír típus | Sima Papír Tintasu. Papír Brother BP71 Brother BP61 Egyéb Fényes* | — | — | Válassza ki a papírtípust. | |
| Papírméret | 10x15cm* 13x18cm A4 Letter | (Ha A4 vagy Letter van kiválasztva) 8x10cm 9x13cm 10x15cm 13x18cm 15x20cm Max. méret* | — | Válassza ki a papírméretet és a nyomtatási méretet. | |
| Világosság |  | — | — | Beállítja a fényerőt. | |
| Kontraszt |  | — | — | Beállítja a kontrasztot. | |
| ◆ Kibővített használati útmutató | | | | | |
|  A gyári beállítások vastag betűvel és csillaggal vannak jelölve. | | | | | |


| 1. opció | 2. opció | 3. opció | 4. opció | Leírások | Oldal |
|--|------------------|----------------|--|--|-----------------|
| Színfokozás | Be Ki* | Fehéregyensúly |  | Beállítja a fehér területek árnyalatait. | Lásd ◆ . |
| | | Élesség |  | Felerősíti a kép részleteit. | |
| | | Színsűrűség |  | Beállítja a kép összes színmennyiségét. | |
| Levágás | Be* Ki | — | — | Körbevágja a szélén a képet, hogy megfeleljen a papírméretnek és a nyomtatási méretnek. Ha az egész képet ki akarja nyomtatni, vagy ha nem szeretne levágást, kapcsolja ki ezt a funkciót. | |
| Szegély nélkül | Be* Ki | — | — | A nyomtatható terület megnöveli a papír széléig. | |
| Dátum nyomt. (Nem elérhető DPOF nyomtatáshoz.) | Be Ki* | — | — | Dátumot nyomtat a fényképre. | |
| ◆ Kibővített használati útmutató | | | | | |
|  A gyári beállítások vastag betűvel és csillaggal vannak jelölve. | | | | | |

| 1. opció | 2. opció | 3. opció | 4. opció | Leírások | Oldal |
|--|--|----------|----------|--|---------|
| Új alapért.áll. | Nyomt. Minőség Papír típus Papírméret Világosság Kontraszt Színfokozás Levágás Szegély nélkül Dátum nyomt. | — | — | Nyomatási beállításait alapértelmezettként is elmentheti. | Lásd ♦. |
| Gyári visszaáll. | — | — | — | Minden beállítást visszaállíthat az alapértelmezett értékre. | |
| ♦ Kibővített használati útmutató | | | | | |
|  A gyári beállítások vastag betűvel és csillaggal vannak jelölve. | | | | | |


Beáll-k (Indexlap)

| 1. szint | 2. szint | 3. szint | Lehetőségek | Leírások | Oldal |
|--|--|----------|-------------|----------------------------|---------|
| Papír típus | Sima Papír* Tintasu. Papír Brother BP71 Brother BP61 Egyéb Fényes | — | — | Válassza ki a papírtípust. | Lásd ♦. |
| Papírméret | Letter A4* | — | — | Válasszon papírméretet. | |
| ♦ Kibővített használati útmutató | | | | | |
|  A gyári beállítások vastag betűvel és csillaggal vannak jelölve. | | | | | |


Gyorst.

| 1. szint | 2. szint | 3. szint | Lehetőségek | Leírások | Oldal |
|---|-------------------|--------------------|-------------|--|---------|
| Gyorst. | Fax küldés | — | — | Tárcsázhat alig néhány gomb (és a Start) megnyomásával. | 43 |
| | Több | Gyorshívók beállít | — | Tárolja a gyorsívási számokat, így ön tárcsázhat alig néhány gomb (és a Start) megnyomásával az érintőképernyőn. | 44 |
| | | Csop. Beáll. | — | Beállítja a csoportszámokat üzenetszóráshoz. | Lásd ♦. |
| | | Változtat | — | Megváltoztathatja a gyorsívási számokat. | 45 |
| | | Töröl | — | Törölheti a gyorsívási számokat. | |
| ♦ Kibővített használati útmutató | | | | | |
|  A gyári beállítások vastag betűvel és csillaggal vannak jelölve. | | | | | |


Előzm.

| 1. szint | 2. szint | 3. szint | Lehetőségek | Leírások | Oldal |
|--|---------------|-------------|-------------|---|-------|
| Előzm. | Kimenő | Fax küldés | — | Kiválaszthat egy számot a kimenő hívások előzményeiből és faxot küldhet rá, felveheti gyorsívási számként vagy törölheti. | 44 |
| | | Több | Új gyorsívó | | |
| | | | Töröl | | |
|  A gyári beállítások vastag betűvel és csillaggal vannak jelölve. | | | | | |

Tinta




| 1. szint | 2. szint | 3. szint | Lehetőségek | Leírások | Oldal |
|--|-----------------------|----------|-----------------------------------|--|---------|
| Tinta | Tesztnyomtatás | — | Nyomtat minőség Oldal igazítás | Lehetővé teszi a nyomtatási minőség vagy az igazítás ellenőrzését. | 61 |
| | Tisztítás | — | Fekete Színes Összes | Lehetővé teszi a nyomtatófej tisztítását. | 61 |
| | Tinta mennyis. | — | — | Mutatja a rendelkezésre álló tinta mennyiségét. | Lásd ♦. |
| ♦ Kibővített használati útmutató | | | | | |
|  A gyári beállítások vastag betűvel és csillaggal vannak jelölve. | | | | | |

Szöveg bevitele

Bizonyos menükben szövegbevittelt kell használnia a beállításokhoz. Nyomja meg a  gombot a betűk, számok és speciális karakterek közötti váltáshoz. Az LCD minden gombjához maximum négy betű lehet hozzárendelve. A kívánt karaktert a megfelelő gomb nyomogatásával írhatja be.



Szóköz beillesztése


Szóköz beviteléhez nyomja meg a  lehetőséget a speciális karakterek kiválasztásához, majd nyomja meg a szóköz gombot  vagy a  gombot. Vagy megnyomhatja kétszer a ► gombot a kurzor mozgatásához.




Megjegyzés

A használható karakterek a készülék vásárlásának helyétől (országtól/régiótól) függenek.

Javítás

Ha téves karaktert írt be és meg akarja azt változtatni, nyomja meg a ◀ gombot és így mozgassa a kurzort a téves karakter alá. Utána nyomja meg a  gombot. Írja be a helyes karaktert. A kurzor mozgatásával további karaktereket javíthat ki és adhat meg.

Ha a képernyőn nem jelenik meg a ◀ gomb, ismételten nyomja meg a  gombot, amíg a téves karakter nem törlődik. Írja be a helyes karaktereket.

Betűk ismétlése

Ha olyan karaktert kell bevinnie, ami az előzőleg bevitt karakterrel megegyező gombon található, akkor nyomja meg a ► gombot a kurzor egygel jobbra történő mozgatásához, mielőtt ismét megnyomná a karakter gombját.

Általános



Megjegyzés

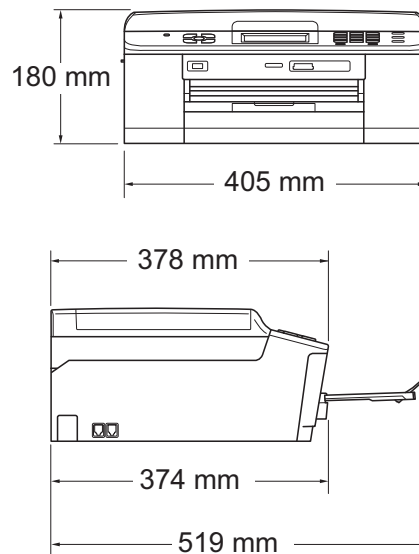
Ez a fejezet összegzi a készülék műszaki adatait. További műszaki adatok részleteiért keresse fel weboldalunkat: <http://www.brother.com/>.

| | | |
|---|--|------------------------------|
| Nyomtató típusa | Tintasugaras | |
| Nyomtatófej | Monokróm: | Piezo, 210 szórófejjel × 1 |
| | Színes: | Piezo, 210 szórófejjel × 3 |
| Memóriakapacitás | 64 MB | |
| LCD (folyadékkristályos kijelző) | Érintőképernyő 1,9" (49,0 mm) STN színes LCD | |
| Áramforrás | Váltóáram, 220–240 V, 50/60 Hz | |
| Energiafogyasztás ¹ | Másolási üzemmód: | Körülbelül 19 W ² |
| | Üzemkész mód: | Körülbelül 6 W |
| | Alvó üzemmód: | Körülbelül 2 W |
| | Ki: | Körülbelül 0,15 W |

¹ A készülék USB interfész használatával történő csatlakoztatásakor mérve.

² ADF használata esetén, egyoldalas nyomtatáskor, felbontás: normál / dokumentum: ISO/IEC 24712 nyomtatott minta.

Méretek



| | |
|--|--|
| Súly | 9 kg |
| Zaj | Működés közben: LPAM = 50 dB vagy kevesebb ¹ |
| Zaj az ISO9296 szerint | Másolás: LWAd = 6,27 B(A) ² (Monokróm) LWAd = 5,83 B(A) (Színes) |
| | Kész: LWAd = 3,1 B(A) (Monokróm/Színes) |
| Hőmérséklet | Működés közben: 10–35 °C |
| | Legjobb nyomtatási minőség: 20–33 °C |
| Páratartalom | Működés közben: 20–80% (kondenzáció nélkül) |
| | Legjobb nyomtatási minőség: 20–80% (kondenzáció nélkül) |
| ADF (automatikus dokumentumadagoló) | Legfeljebb 15 oldal ³ (Papír: 90 g/m ² A4 vagy Letter méret) |
| | Legfeljebb 20 oldal, adott feltételek teljesülése esetén ⁴ |
| Dokumentum mérete | ADF szélessége: 148 mm–215,9 mm |
| | ADF hosszúsága: 148 mm–355,6 mm |
| | Szkennerüveg szélessége: max. 215,9 mm |
| | Szkennerüveg hossza: max. 297 mm |

¹ A zaj függ a nyomtatási feltételektől.

² Irodai berendezés, LWAd > 6,30 B(A) zajjal, nem használható olyan helyiségben, ahol az ott dolgozók elsősorban intellektuális munkát végeznek. Az ilyen készülékeket külön helyiségben kell elhelyezni az általuk keltett zaj miatt.

³ Normál 64–90 g/m² papír használata esetén.

⁴ XEROX4200 75 g/m² papír használata esetén – hőmérséklet: 20–26 °C, páratartalom: 40–50% kondenzáció nélkül.

Nyomtatási média

Papír bemenet

Papírtálca

- Papírtípus:

Normál papír, tintasugaras papír (bevonatos papír), fényes papír¹ és írásvetítő-fóliák^{1 2}

- Papírméret:

A4, Executive, Letter, A5, A6, Borítékok (üzleti No.10, DL, C5, Monarch), Fénykép 10 × 15 cm, Fénykép 2L 13 × 18 cm és Kartotéklap 127 × 203 mm³

Szélesség: 98 mm–215,9 mm

Hosszúság: 148 mm–297 mm

További információkat lásd a(z) *Papírsúly, papírvastagság és papírkapacitás* ►► részt a(z) 26. oldalon!.

- Maximális papírtálca-kapacitás:

Kb. 100 lap 80 g/m² súlyú normál papír

Fotópapírtálca

- Papírtípus:

Normál papír, Tintasugaras papír (bevonatos papír) és Fényes papír¹

- Papírméret:

Fénykép 10 × 15 cm és Fénykép L 89 × 127 mm

Szélesség: 89 mm–102 mm

Hosszúság: 127 mm–152 mm

- Maximális papírtálca-kapacitás:

Körülbelül 20 lap

Papírkimenet

Max. 50 lap A4 normál papír (nyomott oldalával felfelé kerül a kimeneti tálcára)¹

¹ Fényes papír és írásvetítő-fólia esetén célszerű a nyomtatott anyagokat azonnal eltávolítani, amint kijöttek a gépből, hogy elkerülhető legyen az elmaszatolódás.

² Kizárólag tintasugaras nyomtatáshoz ajánlott írásvetítő-fóliát használjon.

³ Lásd a(z) *A papír típusa és mérete a felhasználás szerint* ►► részt a(z) 25. oldalon!.

Fax

| | |
|--------------------------------------|--|
| Kompatibilitás | ITU-T 3. csoport |
| Modem sebessége | Automatikus visszaszabályozás 14 400 bps |
| Szkennelési szélesség | ADF: 208 mm (A4) Szkennерüveg: 204 mm (A4) |
| Nyomtatási szélesség | 210 mm |
| Szürkeárnyalat | Szintek: 64 (fekete-fehér) / 256 (színes) |
| Felbontás | Normál 203 × 98 dpi (Mono) 203 × 196 dpi (Színes) Finom 203 × 196 dpi (Mono/Színes) Szuperfinom 203 × 392 dpi (Mono) |
| Gyorstárcsázás | Fénykép 203 × 196 dpi (Mono) |
| Csoportok | 100 állomás × 2 szám Legfeljebb 6 |
| Üzenetszórás | 200 (200 gyorshívás) |
| Automatikus újrahívás | 3-szor, 5 perces időközökben |
| Átvitel memóriából | Legfeljebb 400 ¹ oldal |
| Fogadás, ha kifogyott a papír | Legfeljebb 400 ¹ oldal |

¹ Az „Oldalak” az „ITU-T 1. tesztelési táblázatra” vonatkozik (tipikus üzleti levél, normál felbontás, MMR kód). A műszaki adatok és a nyomtatott anyagok előzetes értesítés nélkül változhatnak.

Másolás

Színes/Monokróm

Igen/Igen

Másolás szélessége

Max. 210 mm

Többszörös másolat

Kötegel vagy rendez 99 oldalig

Nagyítás/kicsinyítés

25–400% között (1%-os lépésközzel)

Felbontás

Nyomtatás maximum 1 200 × 1 200 dpi felbontásig

Kétoldalas

Igen

■ Papírtípus:

Normál papír

■ Papírméret:

A4, Letter, A5

PhotoCapture Center™

| | |
|--|--|
| Kompatibilis média ¹ | Memory Stick™ (16 MB - 128 MB) Memory Stick PRO™ (256 MB - 32 GB) Memory Stick Duo™ (16 MB - 128 MB) Memory Stick PRO Duo™ (256 MB - 32 GB) Memory Stick Micro™ (M2™) adapterrel MultiMedia Card (32 MB - 2 GB) MultiMedia Card plus (128 MB - 4 GB) MultiMedia Card mobile adapterrel (64 MB - 1 GB) SD memóriakártya (16 MB - 2 GB) miniSD adapterrel microSD adapterrel SDHC memóriakártya (4 GB - 32 GB) miniSDHC adapterrel microSDHC adapterrel USB Flash memóriameghajtó ² SDXC memóriakártya (48 GB - 64 GB) |
| Felbontás | Legfeljebb 1 200 × 2 400 dpi |
| Fájlkiterjesztés (Média formátum) (Kép formátuma) | DPOF (1.0 verzió, 1.1 verzió), Exif DCF (legfeljebb 2.1 verzió) Fotónyomatás: JPEG ³ Szkennelés médiára: JPEG, PDF (Színes) TIFF, PDF (Monokróm) |
| Fájlok száma | Legfeljebb 999 fájl (A memóriakártyákon vagy az USB Flash memóriameghajtón lévő mappát is bele kell számítani.) |
| Mappa | A fájlokat a memóriakártya vagy USB Flash memóriameghajtó 4. mappájában kell tárolni. |
| Szegély nélküli | A4, Letter, Fénykép 10 × 15 cm, Fénykép 2L 13 × 18 cm ⁴ |

¹ A memóriakártyák, adapterek és USB Flash memóriameghajtók nem tartozékok.

² USB 2.0 szabvány
 USB Mass Storage szabvány 32 GB méretig
 Támogatott formátum: FAT12/FAT16/FAT32/exFAT

³ A progresszív JPEG-formátumot nem támogatja.

⁴ Lásd a(z) *A papír típusa és mérete a felhasználás szerint* ►► részt a(z) 25. oldalon!.

PictBridge

| | |
|-----------------------|---|
| Kompatibilitás | Támogatja a Camera & Imaging Products Association PictBridge CIPA DC-001 szabványt. További információkért látogasson el a http://www.cipa.jp/pictbridge/ weboldalra. |
| Interfész | Közvetlen USB-aljzat |

Szkenner

| | |
|---|--|
| Színes/Monokróm | Igen/Igen |
| TWAIN-kompatibilis | Igen (Windows® XP ¹ /Windows Vista®/Windows® 7) Mac OS X 10.4.11, 10.5.x, 10.6.x ² |
| WIA-kompatibilis | Igen (Windows® XP ¹ /Windows Vista®/Windows® 7) |
| ICA kompatibilis | Igen (Mac OS X 10.6.x) |
| Színmélység | 36 bit színfeldolgozás (bemenet) 24 bit színfeldolgozás (kimenet) |
| Felbontás | Max. 19 200 × 19 200 dpi (interpolált) ³ Legfeljebb 1 200 × 2 400 dpi (optikai) (Szkennerüveg) Legfeljebb 1 200 × 600 dpi (optikai) (ADF) |
| Szkennelési szélesség és hosszúság | (Szkennerüveg) Szélesség: Legfeljebb 210 mm Hosszúság: Legfeljebb 291 mm (ADF) Szélesség: Legfeljebb 210 mm Hosszúság: Legfeljebb 349,6 mm |
| Szürkeárnyalat | 256 szint |

¹ A Windows® XP ebben a használati útmutatóban magában foglalja a Windows® XP Home Edition, Windows® XP Professional és a Windows® XP Professional x64 Edition változatokat.

² A legújabb Mac OS X illesztőprogram-frissítésekért látogasson el a <http://solutions.brother.com/> weboldalra.

³ Maximum 1 200 × 1 200 dpi-s szkennelés Windows® XP, Windows Vista® és Windows® 7 alatt futó WIA Driver használata esetén (akár 19 200 × 19 200 dpi felbontást is választhat a Brother szkennelési segédprogramjával).

Nyomtató

| | |
|---|---|
| Felbontás | Legfeljebb 1 200 × 6 000 dpi |
| Nyomatási szélesség ³ | 204 mm [210 mm (szegély nélküli) ¹] |
| Szegély nélküli ² | A4, Letter, A6, Fénykép 10 × 15 cm, Kartotéklap 127 × 203 mm, Fénykép L 89 × 127 mm, Fénykép 2L 13 × 18 cm |
| Kétoldalas | <ul style="list-style-type: none"> ■ Papírtípus: Normál papír ■ Papírméret: A4, Letter, A5, A6, Executive |

Nyomatási sebesség⁴

- ¹ Ha a Szegély nélküli szolgáltatás be van kapcsolva.
- ² Lásd a(z) *A papír típusa és mérete a felhasználás szerint* ►► részt a(z) 25. oldalon!
- ³ A4 méretű papírra nyomtatás esetén.
- ⁴ A részletes műszaki adatokról lásd: <http://www.brother.com/>.

Interfészek

| | |
|----------------------------|--|
| USB ^{1 2} | A USB 2.0 interfész kábel legfeljebb 2 méter hosszú. |
| Vezeték nélküli LAN | IEEE 802.11b/g/n (Infrastruktúra/Ad-hoc mód) |

- ¹ A készülék nagy sebességű USB 2.0 interfésszel van ellátva. A készülék csatlakoztatható olyan számítógéphez is, amely USB 1.1 interfésszel rendelkezik.
- ² Külső beszállítók USB-portjait nem támogatja.

Számítógéppel szembeni követelmények

| TÁMOGATOTT OPERÁCIÓS RENDSZEREK ÉS SZOFTVERFUNKCIÓK | | | | | | | | | |
|--|---|---|--|---|--|---------------|------------------------------------|-----------------|--------|
| Számítógépes platform és az operációs rendszer verziója | | Támogatott PC szoftver-funkciók | PC interfész | A processzor minimális sebessége | Minimális RAM | Ajánlott RAM | Merevlemez-férőhely a telepítéshez | | |
| | | | | | | | Meghajtókhoz | Alkalmazásokhoz | |
| Windows® operációs rendszer | Windows® XP Home ^{1 4} | Nyomtatás, PC Fax ³ , Szkennelés, Cserélhető lemez ⁵ | USB, Vezeték nélküli 802.11b/g/n | Intel® Pentium® II vagy ezzel egyenértékű | 128 MB | 256 MB | 150 MB | 1 GB | |
| | Windows® XP Professional ^{1 4} | | | 64 bites (Intel® 64 vagy AMD64) CPU | 256 MB | 512 MB | 150 MB | 1 GB | |
| | Windows® XP Professional x64 Edition ^{1 4} | | | | Intel® Pentium® 4 vagy ezzel egyenértékű | 512 MB | 1 GB | 500 MB | 1,3 GB |
| | Windows Vista® ^{1 4} | | | | | 1 GB (32 bit) | 1 GB (32 bit) | 650 MB | 1,3 GB |
| | Windows® 7 ^{1 4} | | | | 2 GB (64 bit) | 2 GB (64 bit) | | | |
| Windows Server® 2003 (nyomtatás csak hálózaton keresztül) | Nyomtatás | Vezeték nélküli 802.11b/g/n | Intel® Pentium® III vagy azzal egyenértékű | 256 MB | 512 MB | 50 MB | N/A | | |
| Windows Server® 2003 x64 Edition (nyomtatás csak hálózaton keresztül) | | | 64 bites (Intel® 64 vagy AMD64) CPU | | | | | | |
| Windows Server® 2003 R2 (nyomtatás csak hálózaton keresztül) | | | Intel® Pentium® III vagy azzal egyenértékű | | | | | | |
| Windows Server® 2003 R2 x64 Edition (nyomtatás csak hálózaton keresztül) | | | 64 bites (Intel® 64 vagy AMD64) CPU | 512 MB | 1 GB | | | | |
| Windows Server® 2008 (nyomtatás csak hálózaton keresztül) | | | Intel® Pentium® 4 vagy ezzel egyenértékű | | 2 GB | | | | |
| Windows Server® 2008 R2 (nyomtatás csak hálózaton keresztül) | | | 64 bites (Intel® 64 vagy AMD64) CPU | | | | | | |
| Macintosh operációs rendszer | Mac OS X 10.4.11, 10.5.x | Nyomtatás, PC Fax küldés ³ , Szkennelés, Cserélhető lemez ⁵ | USB ² , Vezeték nélküli 802.11b/g/n | PowerPC G4/G5 | 512 MB | 1 GB | 80 MB | 550 MB | |
| | Mac OS X 10.6.x | | | Intel® processzor | 1 GB | 2 GB | | | |

Feltételek:

- WIA, 1 200 × 1 200 felbontáshoz. A Brother szkennelési segédprogram lehetővé teszi a javítást maximum 19 200 × 19 200 dpi-re.
- Külső beszállítók USB-portjait nem támogatja.
- A PC Fax csak a fekete-fehér üzemmódot támogatja.
- A PaperPort™ 12SE a Windows® XP Home (SP3 vagy újabb), XP Professional (SP3 vagy újabb), XP Professional x64 Edition (SP2 vagy újabb), Windows Vista® (SP2 vagy újabb) és a Windows® 7 operációs rendszert támogatja.
- A Removable Disk (Cserélhető lemez) a PhotoCapture Center™ funkciója.

A legújabb illesztőprogram-frissítésekért látogassa meg a <http://solutions.brother.com/> weboldalt.

Minden kereskedelmi védjegy, márkanév és terméknév az adott vállalat tulajdona.

Kellékanyagok

| | |
|----------------------------------|---|
| Tinta | A készülék fekete, sárga, ciánkék és bíbor tintapatronokkal működik, amelyek a nyomtatófejtől elkülönülő elemek. |
| A tintapatron élettartama | Amikor az első alkalommal helyezi be a tintapatronokat, a készülék elhasznál valamennyi tintát a szállítócsövek feltöltésére a kiváló minőségű nyomatok elkészítéséhez. Erre a folyamatra csak egyszer kerül sor. A folyamat befejeztével a készülékhez biztosított patronok az előírtnál kevesebb tintát fognak tartalmazni (80%). Az összes későbbi tintapatronnal ki lehet nyomtatni a megadott számú oldalt. |
| Kellékanyagok pótlása | <p><Normál hozamú fekete> LC1220BK <Normál hozamú sárga> LC1220Y <Normál hozamú ciánkék> LC1220C <Normál hozamú bíborvörös> LC1220M</p> <p>Fekete, Sárga, Ciánkék, Bíborvörös – Körülbelül 300 oldal ¹</p> <p><Nagy tartályos fekete> LC1240BK <Nagy tartályos sárga> LC1240Y <Nagy tartályos ciánkék> LC1240C <Nagy tartályos bíborvörös> LC1240M</p> <p>Fekete, Sárga, Ciánkék és Bíborvörös – Körülbelül 600 oldal ¹</p> <p>¹ A patronok hozzávetőleges teljesítményét az ISO/IEC 24711 szabvány alapján határoztuk meg.</p> <p>A kellékanyagok cseréjével kapcsolatban további információkért keresse fel a következő weboldalt: http://www.brother.com/pageyield/.</p> |

Mi az Innobella™?

Az Innobella™ a Brother által felkínált eredeti kellékanyagok terméksora. Az „Innobella™” név az „Innováció” és a „Bella” szóból származik (jelentése olaszul „Gyönyörű”), és arra utal, hogy az „innovatív” technológia „gyönyörű” és „tartós” nyomtatási eredményeket produkál.

Fényképek nyomtatása során a Brother a kiváló minőség érdekében az Innobella™ fényes fotópapírt ajánlja (BP71 gyártmánysorozat). Ragyogó nyomatok egyszerűen készíthetők Innobella™ tinta és papír felhasználásával.



Hálózat (LAN)



Megjegyzés

A hálózati specifikációkra vonatkozó további információkért ►►Hálózati használati útmutató

| | | |
|---|---|------|
| LAN | A készüléket csatlakoztathatja hálózathoz hálózati nyomtatás, hálózati szkennelés, PC Fax küldés, PC Fax fogadás (csak Windows® esetén), távoli beállítás és fényképek elérése céljából a PhotoCapture Center™ ¹ szoftverből. A Brother BRAdmin Light ² hálózatkezelő szoftver is mellékelve van. | |
| Vezeték nélküli hálózati biztonság | SSID (32 chr), WEP 64/128 bit, WPA-PSK (TKIP/AES), WPA2-PSK (AES) | |
| Beállítást támogató segédprogram | AOSS™ | Igen |
| | WPS | Igen |

¹ Lásd a Számítógéppel szembeni követelmények táblázatát a 120. oldalon.

² Ha fejlettebb nyomtatókezelésre van szükség, használja a legfrissebb Brother BRAdmin Professional segédprogramot, amely a <http://solutions.brother.com/> oldalról tölthető le.

A

| | |
|--|----|
| A készülék programozása | 88 |
| A vezérlőpult áttekintése | 6 |
| ADF (automatikus dokumentumadagoló) | 27 |
| Aljzatok | |
| EXT | |
| Külső telefon | 41 |
| Apple Macintosh | |
| Lásd a Szoftver használati útmutatót. | |
| Automatikus | |
| faxfogadás | 34 |
| Fax észlelése | 37 |

B

| | |
|----------------------|----------------|
| Borítékok | 16, 17, 25, 26 |
| Brother | |
| CreativeCenter | 4 |

C

| | |
|---------------------------------------|--|
| ControlCenter | |
| Lásd a Szoftver használati útmutatót. | |

CS

| | |
|---|--------|
| Csatlakozók | |
| EXT | |
| Külső telefon | 41 |
| Csatlakoztatás | |
| külső TAD (üzenetrögzítő) | 39, 40 |
| külső telefon | 41 |
| Csengetési késleltetés, beállítás | 36 |

D

| | |
|----------------|--------|
| Dokumentum | |
| betöltés | 27, 28 |

E

| | |
|------------------|----|
| Elakadás | |
| dokumentum | 72 |
| papír | 73 |

F

| | |
|---|------------|
| Fax észlelése | 37 |
| Fax, önálló | |
| fogadás | 34 |
| Csengetési késleltetés, beállítás | 36 |
| F/T csengetési idő, beállítás | 36 |
| Fax észlelése | 37 |
| melléktelefonról | 41, 42 |
| nehézségek | 81, 82 |
| telefonvonal interferencia / VoIP | 86 |
| küldés | 30 |
| Küldés-igazolási jelentés | 32 |
| nehézségek | 82 |
| színes fax | 32 |
| szkennerüveg méretének megváltoztatása | 32 |
| telefonvonal interferencia / VoIP | 86 |
| Fax, PC-ről | |
| Lásd a Szoftver használati útmutatót. | |
| Fax/Tel. üzemmód | |
| Csengetési késleltetés | 36 |
| hívás fogadása melléktelefonon | 41, 42 |
| Távoli aktiválás kódja | 41, 42 |
| Távoli kikapcsolási kód | 41, 42 |
| Faxkódok | |
| használat | 42 |
| megváltoztatás | 42 |
| Távoli aktiválás kódja | 37, 41, 42 |
| Távoli kikapcsolási kód | 41, 42 |
| Faxok vagy faxnapló-jelentések továbbítása | 71 |
| Felbontás | |
| fax | 115 |
| másolás | 116 |
| nyomtatás | 119 |
| szkennelés | 118 |
| Fogadási üzemmód | |
| Csak fax | 34 |
| Fax/Tel | 34 |
| Kézi | 34 |
| külső TAD (telefonos üzenetrögzítő) | 34 |
| Fotópapírtálca | 18 |

GY

| | |
|-----------------|----|
| Gyorshívás | |
| beállítás | 44 |
| Csoportos hívás | |
| megváltoztatás | 45 |
| Gyorshívás | |
| használat | 43 |
| megváltoztatás | 45 |
| használat | 43 |
| megváltoztatás | 45 |

H

| | |
|---------------------------------------|----|
| Hangerő, beállítás | |
| csengetés | 12 |
| hangjelzés | 12 |
| hangszóró | 13 |
| Hálózat | |
| Nyomtatás | |
| Lásd a Hálózati használati útmutatót. | |
| Szkenelés | |
| Lásd a Szoftver használati útmutatót. | |
| Hibakeresés | 79 |
| dokumentumelakadás | 72 |
| ha problémája adódott | |
| az adatok bevitele során | 85 |
| beérkező hívások | 83 |
| dokumentumelakadás | 72 |
| faxok fogadása | 82 |
| fogadott faxok nyomtatása | 81 |
| Hálózat | 84 |
| másolás | 83 |
| nyomtatás | 79 |
| PhotoCapture Center™ | 84 |
| szkenelés | 83 |
| szoftver | 84 |
| telefonvonal vagy csatlakozások | 82 |
| hibaüzenetek a képernyőn | 63 |
| karbantartási üzenetek az | |
| LCD-kijelzőn | 63 |
| papírelakadás | 73 |

| | |
|------------------------------|--------|
| Hibaüzenetek az LCD-kijelzőn | 63 |
| Adatmaradék | 63 |
| Átvitelhiba | 63 |
| Csak mono nyomt. | 64 |
| Fedél nyitva | 65 |
| Kevés a tinta | 65 |
| Memória megtelt | 66 |
| Nem detektálható | 66 |
| Nem lehet inic. | 67 |
| Nem lehet nyom. | 67 |
| Nem lehet szken. | 67 |
| Nem lehet tiszt. | 67 |
| Nem regisztrált | 43, 67 |
| Nincs festékkaz. | 67 |
| Nincs papír | 68 |
| Nyomtatás hiba | 68 |
| Papírelak. | 69 |
| Papírelakadás | 69 |
| Rossz papírméret | 69 |
| T-gyűjtő megtelik | 69 |
| Tintagyűjtő tele | 70 |

| | |
|----------------------|----|
| Hívás | |
| Gyorshívás | 43 |
| hozzáférési kódok és | |
| hitelkártyaszámok | 45 |
| kézi | 43 |
| Kimenő hívás | 44 |
| szünet | 44 |

| | |
|------------|-----|
| Innobella™ | 121 |
|------------|-----|

| | |
|-------------------|-----------------|
| Írásvetítő-fóliák | 23, 24, 26, 114 |
|-------------------|-----------------|

| | |
|-------------------------------|-----|
| K | |
| Karbantartás, rutinműveletek | |
| tintapatronok cseréje | 57 |
| Kedvencek beállításai | 10 |
| előhívás | 11 |
| megváltoztatás | 11 |
| regisztrálás | 10 |
| törlés | 11 |
| Kellékanyagok | 121 |
| Képernyőn történő programozás | 88 |

| | |
|-------------------------------------|----|
| Kézi | |
| fogadás | 34 |
| hívás | 43 |
| Kimenő hívás | |
| Faxküldés | 44 |
| Hozzáadás gyorshíváshoz | 44 |
| Törlés | 44 |
| Külső telefon, csatlakoztatás | 41 |

L

| | |
|--|-------|
| LCD (folyadékkristályos kijelző) | 7, 88 |
| Fényerő | 13 |

M

| | |
|---------------------------------------|----|
| Macintosh | |
| Lásd a Szoftver használati útmutatót. | |
| Másolás | |
| a szkennerveg használata | 28 |
| papírméret | 48 |
| papírtípus | 48 |
| Melléktelefon, használat | 42 |

N

| | |
|--------------------------------|----|
| Nem szkennelhető terület | 29 |
|--------------------------------|----|

NY

| | |
|---------------------------------------|-----|
| Nyomtatás | |
| felbontás | 119 |
| Lásd a Szoftver használati útmutatót. | |
| műszaki adatok | 119 |
| nyomtatható terület | 21 |
| papírelakadás | 73 |
| problémák | 79 |

O

| | |
|--|--|
| OCR-es PaperPort™ 12SE | |
| Lásd a Szoftver használati útmutatót. Lásd még a PaperPort™ 12SE alkalmazás Súgóját. | |

P

| | |
|--|---------|
| Papír | 23, 114 |
| betöltés | 14, 16 |
| borítékok és levelezőlapok | |
| betöltése | 16 |
| dokumentum mérete | 27 |
| fotópapír betöltése | 18 |
| kapacitás | 26 |
| méret | 22 |
| nyomtatható terület | 21 |
| típus | 22, 25 |
| PhotoCapture Center™ | |
| Fotók előnézete | 52 |
| Memory Stick PRO™ | 49 |
| Memory Stick™ | 49 |
| MultiMedia Card | 49 |
| műszaki adatok | 117 |
| Nyomtatás | |
| minden fénykép | 52 |
| Nyomtatási beállítások | |
| Minőség | 52 |
| PC-ről | |
| Lásd a Szoftver használati útmutatót. | |
| SD memóriakártya | 49 |
| SDHC memóriakártya | 49 |
| SDXC memóriakártya | 49 |
| Szkennelés médiára | |
| fájlnév megváltoztatása | 53 |
| Presto! PageManager | |
| Lásd a Szoftver használati útmutatót. Lásd még a Presto! PageManager alkalmazás Súgóját. | |

S

| | |
|------------------------|-----------------------------------|
| Sorozatszám | |
| megtalálás módja | Lásd az első borító belső oldalát |
| Súgó | |
| LCD üzenetek | 88 |
| Menütáblázat | 89 |

SZ

| | |
|---------------------------------------|----------|
| Szkennelés | |
| Lásd a Szoftver használati útmutatót. | |
| Szöveg, bevitel | 111 |
| Szürkeárnyalat | 115, 118 |

T

| | |
|--|--------|
| TAD (telefonos üzenetrögzítő készülék), külső | 34, 39 |
| csatlakoztatás | 39, 40 |
| fogadási üzemmód | 34 |
| kimenő üzenet rögzítése | 40 |
| Távoli beállítás Lásd a Szoftver használati útmutatót. | |
| Telefonvonal csatlakozások | 40 |
| interferencia / VoIP | 86 |
| nehézségek | 82 |
| típusa | 38 |
| többvonalas (PBX) | 40 |
| Testreszabott telefonos szolgáltatások egyetlen vonalon | 83 |
| Tintapatronok csere | 57 |
| festékpontszámoló | 57 |
| Tisztítás nyomtatófej | 61 |
| szkenner | 60 |
| Többvonalas kapcsolatok (PBX) | 40 |

Ú

| | |
|------------------------|----|
| Újrahívás/Szünet | 43 |
|------------------------|----|

Ü

| | |
|--|----|
| Üzemmód, belépés COPY (Másolás) módba | 6 |
| FAX módba | 6 |
| PHOTO (Fényképezés) módba | 6 |
| SCAN (Szkennel) módba | 6 |
| Üzenetrögzítő (TAD) | 39 |
| csatlakoztatása | 40 |

V

| | |
|---|----|
| Vezeték nélküli hálózat Lásd a Gyors telepítési útmutatót és a Hálózati használati útmutatót. | |
| Vezeték nélküli telefon | 41 |

W

| | |
|---|--|
| Windows® Lásd a Szoftver használati útmutatót. | |
|---|--|

brother®

**Látogasson meg bennünket a világhálón
<http://www.brother.com/>**

Ez a készülék kizárólag abban az országban használható, ahol megvásárolták. A helyi Brother vállalatok vagy viszonteladók kizárólag az adott országban megvásárolt készülékekhez nyújtanak műszaki támogatást.