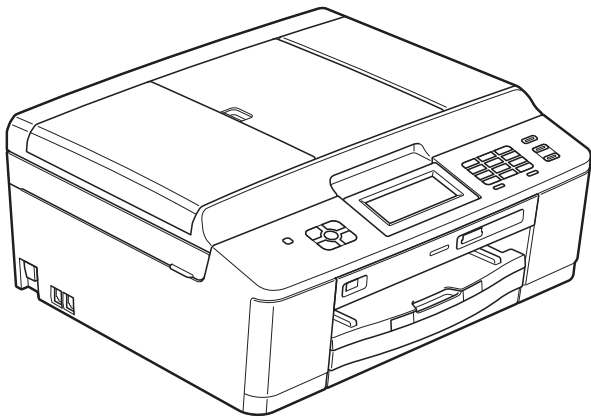


brother®

기본 사용자 설명서

MFC-J625DW



버전 0

KOR

고객 서비스 센터에 연락해야 할 경우

나중에 참조할 수 있도록 다음 정보를 기재해 주십시오.

모델 번호: **MFC-J625DW**

일련 번호: ¹ _____

구입일: _____

구입처: _____

¹ 일련 번호는 제품 뒷면에 표시되어 있습니다. 도난, 화재 또는 보증 서비스 시 필요한 구입 기록이 남을 수 있도록 이 사용자 설명서를 구입 영수증과 함께 보관해 두십시오.

온라인 제품 등록 사이트

<http://www.brother.com/registration/>

사용자 설명서 및 찾을 위치

설명서	내용	찾을 위치
제품 안전 가이드	먼저 이 가이드를 읽어주십시오. 기기를 설정하기 전에 안전 지침을 읽어주십시오. 이 가이드에서 상표 및 법적 제한 사항을 참조하십시오.	출력본/상자 안
빠른 설정 가이드	사용 중인 운영 체제와 연결 유형에 따른 기기 설정 및 드라이버/소프트웨어 설치를 위해 이 지침을 따르십시오.	출력본/상자 안
기본 사용자 설명서	기본적인 팩스, 복사, 스캔 및 PhotoCapture Center™ 작업과 소모품 교체 방법에 대해 알아보십시오. 문제 해결 요령을 참조하십시오.	출력본/상자 안
상급 사용자 설명서	상급 작업(팩스, 복사, 보안 기능, 보고서 인쇄, 정기 유지보수 수행)에 대해 알아보십시오.	PDF 파일/ CD-ROM
소프트웨어 사용자 설명서	인쇄, 스캔, 네트워크 스캔, PhotoCapture Center™ , 원격 설정, PC-Fax , 웹 서비스(스캔) 및 Brother ControlCenter 유틸리티 사용에 대한 지침을 따르십시오.	PDF 파일/ CD-ROM
네트워크 용어집	이 가이드에서는 일반 네트워크 및 공통 용어에 대한 설명과 함께 Brother 기기의 상급 네트워크 기능에 대한 기본 정보를 제공합니다.	PDF 파일/ CD-ROM
네트워크 사용자 설명서	이 가이드에서는 Brother 기기 사용 시 무선 네트워크 설정 및 보안 설정에 대한 유용한 정보를 제공합니다. 구입하신 기기에 대해 지원되는 프로토콜 정보와 자세한 문제 해결 요령도 찾을 수 있습니다.	PDF 파일/ CD-ROM
모바일 인쇄/스캔 가이드	이 가이드에서는 휴대폰의 데이터를 인쇄하고 Brother 기기에서 휴대폰으로 스캔 데이터를 전송할 때 유용한 정보를 제공합니다.	PDF 파일/ Brother 솔루션 센터 ¹

¹ <http://solutions.brother.com/> 을 방문하십시오.

목차

(기본 사용자 설명서)

1	일반 정보	1
	설명서 사용	1
	설명서에 사용된 기호 및 규칙	1
	상급 사용자 설명서, 소프트웨어 사용자 설명서, 네트워크 사용자 설명서 및 네트워크 용어집 찾아보기	2
	설명서 보기.....	2
	Brother 지원 열기 (Windows®)	4
	Brother 지원 열기 (Macintosh).....	5
	제어판 개요	6
	LCD 화면 표시	8
	상태 LED	9
	기본 조작	9
	즐거찾기 설정	10
	즐거찾기 설정 등록.....	10
	즐거찾기 설정 변경	11
	즐거찾기 설정 삭제.....	11
	즐거찾기 설정 재호출	11
	볼륨 설정.....	12
	벨소리 볼륨.....	12
	신호음 볼륨.....	12
	스피커 볼륨.....	13
	LCD 디스플레이	13
	조명 밝기 설정.....	13
2	용지 급지	14
	용지 및 기타 인쇄 용지 급지	14
	봉투용지 및 엽서 급지	17
	인화지(포토용지) 급지.....	19
	인쇄 가능 영역.....	22
	용지 설정.....	23
	용지 종류	23
	용지 크기	23
	사용 가능한 용지 및 기타 인쇄 용지.....	24
	권장 인쇄 용지.....	24
	인쇄 용지 취급 및 사용	25
	올바른 인쇄 용지 선택	26

3	문서 공급	28
	문서 공급 방법.....	28
	ADF 사용	28
	스캐너 유리 사용.....	29
	스캔 불가능 영역.....	30
4	팩스 송신	31
	팩스 송신 방법.....	31
	팩스 송신 중지	33
	팩스 송신을 위한 스캐너 유리 크기 설정	33
	컬러 팩스 송신	33
	진행 중인 팩스 취소.....	33
	송신 확인 리포트.....	34
5	팩스 수신	35
	수신 모드	35
	수신 모드 선택.....	35
	수신 모드 사용.....	36
	팩스만	36
	팩스/전화.....	36
	수동.....	36
	외부 TAD	36
	수신 모드 설정.....	37
	벨소리 지연.....	37
	F/T 벨울림 시간 (팩스/전화 모드만 해당).....	37
	팩스 감지	38
6	전화 및 외부 장치	39
	음성 작업	39
	톤 또는 펄스.....	39
	팩스/전화 모드	39
	외부 TAD(자동 응답기) 연결.....	39
	연결 설정	40
	외부 TAD에서 송신 메시지(OGM) 녹음	40
	다중 회선 연결(PABX).....	41
	외선 및 내선 전화	41
	외선 또는 내선 전화 연결.....	41
	외선 및 내선 전화에서의 작업.....	41
	무선 외선 전화 사용	42
	원격 코드 사용	42

7	전화 걸기 및 번호 저장	44
	전화 걸기 방법	44
	수동 전화 걸기	44
	스피드 다이얼로 전화 걸기	44
	팩스 재다이얼	44
	추가 전화 걸기 작업	45
	송신 호출 기록	45
	번호 저장	45
	포즈 저장	45
	스피드 다이얼 번호 저장	46
	스피드 다이얼 이름이나 번호 변경	47
8	복사	48
	복사 방법	48
	복사 중지	48
	복사 설정	49
	용지 옵션	49
9	메모리 카드 또는 USB 플래시 메모리 드라이브에서 사진 인쇄	51
	PhotoCapture Center™ 작업 (사진 모드)	51
	메모리 카드 또는 USB 플래시 메모리 드라이브 사용	51
	시작하기	52
	이미지 인쇄	55
	사진 보기	55
	PhotoCapture Center™ 인쇄 설정	55
	메모리 카드 또는 USB 플래시 메모리 드라이브에 스캔하는 방법	56
10	컴퓨터에서 인쇄하는 방법	58
	문서 인쇄	58
11	컴퓨터에 스캔하는 방법	59
	문서 스캔	59
	스캔 버튼을 사용하여 스캔	60
	스캐너 드라이버를 사용하여 스캔	60
	ControlCenter를 사용하여 스캔	61

A 정기 유지보수 62

잉크 카트리지 교체.....	62
기기 청소 및 점검	65
스캐너 유리 청소.....	65
프린트 헤드 청소.....	66
인쇄 품질 점검	66
인쇄 맞춤 점검	68

B 문제 해결 69

오류 및 유지보수 메시지	69
오류 애니메이션 표시	79
팩스 또는 팩스 저널 리포트 송신	79
문서 걸림	81
프린터 용지 걸림 또는 용지 걸림	82
문제 해결	88
기기 관련 문제가 있는 경우	88
발신음 감지	100
전화선 간섭/VoIP.....	100
기기 정보.....	101
일련 번호 점검	101
재설정 기능.....	101
기기 재설정 방법.....	102

C 메뉴 및 기능 103

화상 프로그래밍	103
메뉴 표.....	104
텍스트 입력	135
공백 넣기	135
수정	135
글자 반복	135

D 사양 136

일반	136
인쇄 용지	138
팩스	139
복사	140
PhotoCapture Center™	141
PictBridge	142
스캐너	143
프린터	144
인터페이스	145
컴퓨터 요구 사항	146
소모품	147
네트워크 (LAN)	148

E 색인 149

목차

(상급 사용자 설명서)

상급 사용자 설명서에서는 다음과 같은 기능과 작업을 설명합니다.

CD-ROM에서 상급 사용자 설명서를 볼 수 있습니다.

1 일반 설정

중요 참고 사항
메모리 저장 장치
절전 모드
LCD 디스플레이
모드 타이머 (MFC 모델만 해당)

2 보안 기능 (MFC 모델만 해당)

전송 잠금

3 팩스 송신 (MFC 모델만 해당)

추가 송신 옵션
추가 송신 작업
폴링 개요

4 팩스 수신 (MFC 모델만 해당)

메모리 수신 (흑백만 해당)
원격 검색
추가 수신 작업
폴링 개요

5 전화 걸기 및 번호 저장 (MFC 모델만 해당)

추가 전화 걸기 작업
번호를 저장하는 추가 방법

6 리포트 인쇄

팩스 리포트 (MFC 모델만 해당)
리포트

7 복사

복사 설정

8 메모리 카드 또는 USB 플래시 메모리 드라이브에서 사진 인쇄 (MFC-J625DW 및 DCP-J725DW 만 해당)

PhotoCapture Center™ 작업
이미지 인쇄
PhotoCapture Center™ 인쇄 설정
메모리 카드 또는 USB 플래시 메모리 드라이브에 스캔

9 카메라에서 사진 인쇄 (MFC-J625DW 및 DCP-J725DW 만 해당)

PictBridge 카메라에서 사진 직접 인쇄
PictBridge가 없는 디지털 카메라에서 사진 직접 인쇄

A 정기 유지보수

기기 청소 및 점검
기기 포장 및 선적

B 용어집

C 색인



설명서 사용

Brother 기기를 구입해 주셔서 감사합니다! 설명서를 읽어보시면 구입한 기기를 최대한으로 활용할 수 있습니다.

설명서에 사용된 기호 및 규칙

다음과 같은 기호 및 규칙이 설명서 전체에 걸쳐 사용됩니다.

Bold Bold 체는 기기 제어판이나 컴퓨터 화면의 특정 버튼을 식별합니다.

Italics Italics 체는 요점을 강조하거나 관련 항목을 가리킵니다.

[xxxxxx] 괄호 안의 텍스트는 기기의 LCD에 나타나는 메시지를 식별합니다.

⚠ 경고

경고는 피하지 않을 경우 사망이나 심각한 부상을 초래할 수 있는 잠재적으로 유해한 상황을 나타냅니다.

⚠ 주의

주의는 피하지 않을 경우 경미한 부상을 초래할 수 있는 잠재적으로 유해한 상황을 나타냅니다.

❗ 중요

중요는 재산상의 손해나 제품 기능 손실을 초래할 수 있는 잠재적으로 유해한 상황을 나타냅니다.



참고는 발생할 수 있는 상황에 대처하는 방법을 알려주거나 다른 기능과 함께 작동하는 방법에 대한 요령을 제공합니다.



전기 위험 아이콘은 발생 가능한 전기 충격을 경고합니다.

상급 사용자 설명서, 소프트웨어 사용자 설명서, 네트워크 사용자 설명서 및 네트워크 용어집 찾아보기

이 기본 사용자 설명서에는 상급 기능의 팩스, 복사, PhotoCapture Center™, 프린터, 스캐너, PC 팩스 그리고 네트워크 기능을 사용하는 방법 등의 일부 기기 정보가 포함되어 있지 않습니다. 이러한 작업에 대한 자세한 내용은 CD-ROM에 있는 상급 사용자 설명서, 소프트웨어 사용자 설명서, 네트워크 사용자 설명서 및 네트워크 용어집을 참조하십시오.

설명서 보기

설명서 보기 (Windows®)

설명서를 보려면 시작 메뉴의 프로그램 목록에서 **Brother, MFC-XXXX**(여기서 XXXX는 모델 이름)를 차례로 선택하고 사용자 가이드를 선택합니다.

소프트웨어를 설치하지 않은 경우 다음 지침에 따라 CD-ROM에서 설명서를 찾아볼 수 있습니다.

- 1 PC를 켭니다. Brother CD-ROM을 CD-ROM 드라이브에 넣습니다.

참고

Brother 화면이 자동으로 나타나지 않으면 **내 컴퓨터 (컴퓨터)**로 이동하여 CD-ROM 아이콘을 더블 클릭한 다음 **start.exe**를 더블 클릭합니다.

- 2 모델 이름 화면이 나타나면 모델 이름을 클릭합니다.
- 3 언어 화면이 나타나면 언어를 클릭합니다. CD-ROM 상위 메뉴가 나타납니다.



- 4 문서를 클릭합니다.
- 5 PDF 문서를 클릭합니다. 국가 화면이 나타나면 국가를 선택합니다. 사용자 설명서 목록이 나타나면 원하는 설명서를 선택합니다.

설명서 보기 (Macintosh)

- 1 Macintosh를 켭니다. Brother CD-ROM을 CD-ROM 드라이브에 넣습니다. 다음 화면이 나타납니다.



- 2 문서 아이콘을 더블 클릭합니다.
- 3 언어 폴더를 더블 클릭합니다.
- 4 **top.pdf**를 더블 클릭합니다. 국가 화면이 나타나면 국가를 선택합니다.
- 5 사용자 설명서 목록이 나타나면 원하는 설명서를 선택합니다.

스캐닝 지침을 찾는 방법

문서를 스캔하는 방법은 여러 가지가 있으며 다음과 같이 지침을 찾을 수 있습니다.

소프트웨어 사용자 설명서

- 스캐닝
- ControlCenter
- 네트워크 스캐닝

Presto! PageManager 사용자 설명서 (Windows® 사용자)

- Presto! PageManager에서 직접 스캐닝하기 위한 지침을 제공합니다. 전체 Presto! PageManager 사용자 설명서는 Presto! PageManager 응용 프로그램에서 도움말을 선택하여 볼 수 있습니다.

Presto! PageManager 사용자 설명서 (Macintosh 사용자)

참고

사용하기 전에 Presto! PageManager를 다운로드하여 설치해야 합니다. 자세한 내용은 >> 5페이지 **Brother 지원 열기 (Macintosh)**를 참조하십시오.

- 전체 Presto! PageManager 사용자 설명서는 Presto! PageManager 응용 프로그램의 도움말 섹션에서 볼 수 있습니다.

네트워크 설정 지침을 찾는 방법

구입하신 기기를 무선 네트워크에 연결할 수 있습니다.

기본 설정 지침 >>> 빠른 설정 가이드
 사용 중인 무선 액세스 포인트나 라우터에서 Wi-Fi 보호 설정 또는 AOSS™를 지원하는 경우 >>> 빠른 설정 가이드
 네트워크 설정 >>> 네트워크 사용자 설명서

Brother 지원 열기 (Windows®)

CD-ROM에서 웹 지원 (Brother 솔루션 센터) 등의 필요한 연락처를 모두 찾을 수 있습니다.

- 상위 메뉴에서 **Brother** 지원을 클릭합니다. 다음 화면이 나타납니다.



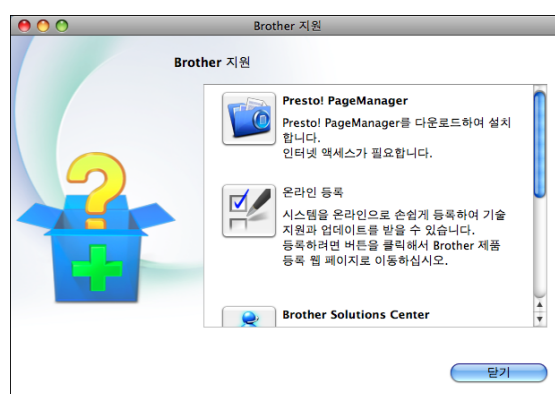
- Brother 웹 사이트 (<http://www.brother.com/>)에 액세스하려면 **Brother** 홈 페이지를 클릭합니다.
- 최근 소식 및 제품 지원 정보 (<http://solutions.brother.com/>)를 보려면 **Brother** 솔루션 센터를 클릭합니다.
- 정품 Brother 소모품 웹 사이트 (<http://www.brother.com/original/>)를 방문하려면 소모품 정보를 클릭합니다.

- Brother CreativeCenter (<http://www.brother.com/creativecenter/>)에 액세스하여 무료 사진 프로젝트와 인쇄 가능한 다운로드를 받으려면 **Brother CreativeCenter**를 클릭합니다.
- 상위 메뉴로 돌아가려면 뒤로를, 작업을 마쳤으면 나가기를 클릭합니다.

Brother 지원 열기 (Macintosh)

CD-ROM에서 웹 지원 (Brother 솔루션 센터) 등의 필요한 연락처를 모두 찾을 수 있습니다.

- **Brother** 지원 아이콘을 더블 클릭합니다. 다음 화면이 나타납니다.








- Presto! PageManager를 설치하여 다운로드하려면 **Presto! PageManager**를 클릭합니다.
- Brother 제품 등록 페이지 (<http://www.brother.com/registration/>)에서 기기를 등록하려면 **온라인 등록**을 클릭합니다.
- 최근 소식 및 제품 지원 정보 (<http://solutions.brother.com/>)를 보려면 **Brother Solutions Center**를 클릭합니다.
- 정품 Brother 소모품 웹 사이트 (<http://www.brother.com/original/>)를 방문하려면 **공급품 정보**를 클릭합니다.

제어판 개요



1 모드 키:

-  **팩스**
팩스 모드에 액세스할 수 있습니다.
-  **스캔**
스캔 모드에 액세스할 수 있습니다.
-  **복사**
복사 모드에 액세스할 수 있습니다.
-  **사진 캡처**
사진 모드에 액세스할 수 있습니다.
-  **대기 모드**
대기 모드로 돌아갈 수 있습니다.



2 전화 키:

- **재다이얼/일시정지**
마지막으로 호출한 30개의 번호 중 하나로 다시 겁니다. 또한 전화를 걸 때 포즈를 삽입합니다.

■ 온훅

팩스기가 응답하는지 확인하려면 전화를 걸기 전에 이 키를 누른 다음 **흑백 시작** 또는 **컬러 시작**을 누릅니다. 또한 F/T 가음/이중 벨울림 중에 외선 전화의 송수화기를 든 다음 이 키를 누릅니다.

3 시작 키:

-  **흑백 시작**
흑백으로 팩스 송신이나 복사를 시작할 수 있습니다. 스캐닝 작업 (ControlCenter 소프트웨어의 스캔 설정에 따라 컬러 또는 흑백)을 시작할 수도 있습니다.
-  **컬러 시작**
풀 컬러로 팩스 송신이나 복사를 시작할 수 있습니다. 스캐닝 작업 (ControlCenter 소프트웨어의 스캔 설정에 따라 컬러 또는 흑백)을 시작할 수도 있습니다.



4  중지/나가기

작업을 중지하거나 메뉴를 나갑니다.

5 다이얼 패드

이 키를 사용하여 전화 및 팩스 번호를 누르거나 기기에 정보를 입력하기 위한 키보드로 사용합니다.


6 LCD(액정 디스플레이)


터치스크린 LCD입니다. 화면에 표시된 버튼을 눌러 메뉴와 옵션에 액세스할 수 있습니다.

들어올려서 화면 각도를 조정할 수도 있습니다.


7  켜짐/꺼짐

기기를 켜거나 끌 수 있습니다.

 켜짐/꺼짐을 누르면 기기가 켜집니다.

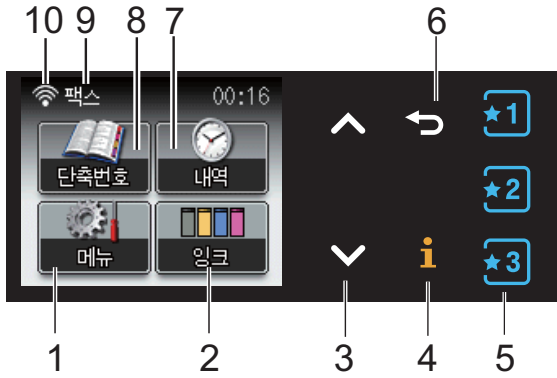
 켜짐/꺼짐을 누르고 있으면 기기가 꺼집니다. [시스템 종료 중]이라는 메시지가 몇 초간 표시된 다음 LCD가 꺼집니다.

외선 전화나 TAD를 연결한 경우 항상 사용할 수 있습니다.

 켜짐/꺼짐 버튼을 사용하여 기기를 꺼도 여전히 인쇄 품질을 유지하기 위해 프린트 헤드가 정기적으로 청소됩니다. 프린트 헤드 수명을 늘리고 잉크 카트리지를 가장 경제적으로 사용하면서 인쇄 품질을 유지하려면 기기를 항상 전원에 연결한 상태로 두어야 합니다.

LCD 화면 표시

기기가 작동 중이 아닌 동안 기기의 현재 상태가 LCD에 표시됩니다.



1 [메뉴]

주 메뉴에 액세스할 수 있습니다.

2 [잉크]

사용 가능한 잉크량을 볼 수 있습니다. 또한 [잉크] 메뉴에 액세스할 수 있습니다.

3 ^ 또는 v

누르면 이전 또는 다음 페이지가 표시됩니다. 페이지가 하나뿐인 경우에는 위쪽 및 아래쪽 화살표 버튼에 불이 들어오지 않습니다.

4 i

정보 버튼에 불이 들어오면 해당 버튼을 눌러 기기 기능이나 오류 메시지에 대한 정보를 볼 수 있습니다.

5 ★1 ★2 ★3

누르면 현재 즐겨찾기 설정이 재호출됩니다. 이들 버튼은 항상 불이 들어와 있으며 즐겨찾기 설정을 등록하지 않은 경우에도 마찬가지입니다. 즐겨찾기 버튼을 누르면 즐겨찾기를 설정하는 방법에 대한 지침이 표시됩니다.

6 ↩

누르면 이전 메뉴 레벨로 돌아갑니다.

7 [내역]

송신 호출 목록과 호출자 ID 기록을 볼 수 있습니다.

또한 목록에서 선택한 번호로 팩스를 송신할 수 있습니다.

8 [단축번호]

스피드 다이얼 및 그룹 번호를 설정할 수 있습니다.

또한 전화를 걸 번호를 검색할 수 있습니다.

9 현재 수신 모드


현재 수신 모드를 볼 수 있습니다.

- [팩스](팩스만)
- [F/T](팩스/전화)
- [TAD](외부 TAD)
- 수동

10 무선 상태

무선 연결을 사용 중인 경우 현재 무선 신호 세기를 보여 주는 네 가지 레벨 표시기가 나타납니다.



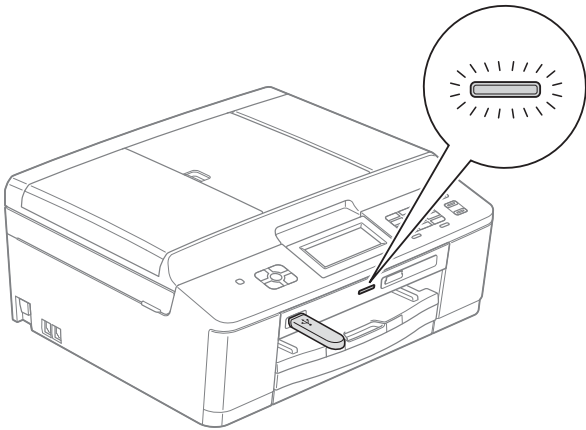
오류나 유지보수 메시지가 있으면 경고 아이콘 이 나타납니다. 자세한 내용은 >> 69페이지 *오류 및 유지보수 메시지*를 참조하십시오.

상태 LED

기기를 켜면 상태 LED에 불이 들어옵니다.

메모리 카드 또는 USB 플래시 메모리 드라이브를 읽거나 메모리 카드 또는 USB 플래시 메모리 드라이브에 쓰고 있으면 상태 LED가 깜박입니다.

기기가 절전 모드이면 상태 LED가 꺼집니다.



기본 조작

터치스크린을 조작하려면 손가락을 사용하여 터치스크린에서 [메뉴]를 누르거나 옵션 버튼을 직접 누릅니다. 모든 화면 메뉴나 설정 옵션을 표시하고 액세스하려면 ▲ 또는 ▼을 눌러 스크롤합니다.

다음 단계에서는 기기의 설정을 변경하는 방법을 보여 줍니다. 이 예에서는 수신 모드 설정을 [팩스만]에서 [팩스/전화]로 변경합니다.

1 [메뉴]를 누릅니다.

2 ▲ 또는 ▼을 눌러 [초기 설정]을 표시합니다.



3 [초기 설정]을 누릅니다.

4 ▲ 또는 ▼을 눌러 [수신 모드]를 표시합니다.



5 [수신 모드]를 누릅니다.

6 ▲ 또는 ▼을 눌러 [팩스/전화]를 표시합니다.

7 [팩스/전화]를 누릅니다.



참고

↩을 누르면 이전 레벨로 돌아갑니다.

8 중지/나가기를 누릅니다.

즐거찾기 설정

자주 사용하는 팩스, 복사 및 스캔 설정을 즐겨찾기 설정으로 지정하여 등록할 수 있습니다. 나중에 해당 설정을 빠르고 쉽게 재호출하여 적용할 수 있습니다. 세 개의 즐겨찾기를 등록할 수 있습니다.

팩스, 복사 또는 스캔 즐겨찾기에 포함할 수 있는 설정은 다음과 같습니다.

[복사]

- [품질]
- [용지 종류]
- [용지 크기]
- [확대 / 축소]
- [농도]
- [스택 / 정렬]
- [페이지 레이아웃]
- [양면 복사]

[팩스]

- [주소]
- [팩스 해상도]
- [명암]
- [일괄 전송]
- [실시간 전송]
- [해외 모드]
- [유리 스캔 크기]

[스캔] ([미디어로 스캔])

- [품질]
- [파일 형식]
- [파일 이름]

즐거찾기 설정 등록

- 1 [메뉴]를 누릅니다.
- 2 **^** 또는 **v**을 눌러 [즐거찾기 설정]을 표시합니다.
[즐거찾기 설정]을 누릅니다.
- 3 "[-공백-]"으로 표시된 즐겨찾기를 누릅니다.

참고

각 즐겨찾기 버튼을 등록하기 전에는 해당 버튼 옆에 "[-공백-]"이라는 단어가 표시됩니다.

- 4 [다음]을 눌러 [복사], [팩스] 및 [스캔] 모드를 표시합니다.
- 5 등록할 모드에 해당하는 [복사], [팩스] 또는 [스캔]을 누릅니다.
- 6 **^** 또는 **v**을 눌러 5 단계에서 선택한 모드에 사용할 수 있는 설정을 표시하고 저장할 설정을 누릅니다.
- 7 **^** 또는 **v**을 눌러 설정에 사용할 수 있는 옵션을 표시하고 원하는 옵션을 누릅니다.
이 즐겨찾기에 대한 설정을 모두 선택할 때까지 6 및 7 단계를 반복합니다.
- 8 완료했으면 [OK]를 누릅니다.
- 9 터치스크린의 버튼을 눌러 즐겨찾기 이름을 입력합니다. (글자 입력에 대한 도움말은 >> 135페이지 텍스트 입력을 참조하십시오.)
[OK]를 누릅니다.

- 10 이 즐겨찾기에 대한 설정을 완료하고 등록하려면 [예]를 누릅니다.
- 11 [확인]를 눌러 확인합니다.
- 12 중지/나가기를 누릅니다.

즐거찾기 설정 변경

등록한 즐겨찾기 설정을 변경할 수 있습니다.

- 1 [메뉴]를 누릅니다.
 - 2 ▲ 또는 ▼을 눌러 [즐거찾기 설정]을 표시합니다.
[즐거찾기 설정]을 누릅니다.
 - 3 변경할 즐겨찾기([1], [2] 또는 [3])를 누릅니다.
 - 4 [변경], [예]를 차례로 눌러 확인합니다.
 - 5 ▲ 또는 ▼을 눌러 사용할 수 있는 설정을 표시하고 변경할 설정을 누릅니다.
 - 6 ▲ 또는 ▼을 눌러 사용할 수 있는 옵션을 표시하고 새 옵션을 선택합니다.
- 필요에 따라 5 및 6 단계를 반복하여 다른 설정을 변경합니다.
- 7 설정 변경을 완료했으면 [OK]를 누릅니다.

- 8 이름을 편집하려면 [✎]을 계속 눌러 현재 이름을 삭제하고 터치스크린의 버튼을 눌러 새 이름을 입력합니다. (글자 입력에 대한 도움말은 >> 135페이지 텍스트 입력을 참조하십시오.)
[OK]를 누릅니다.
- 9 이 즐겨찾기에 대한 설정을 완료하고 등록하려면 [예]를 누릅니다.
- 10 [확인]를 눌러 확인합니다.
- 11 중지/나가기를 누릅니다.

즐거찾기 설정 삭제

즐거찾기를 삭제할 수 있습니다.

- 1 [메뉴]를 누릅니다.
- 2 ▲ 또는 ▼을 눌러 [즐거찾기 설정]을 표시합니다.
[즐거찾기 설정]을 누릅니다.
- 3 삭제할 즐겨찾기([1], [2] 또는 [3])를 누릅니다.
- 4 [삭제]를 눌러 3 단계에서 선택한 즐겨찾기를 삭제합니다.
[예]를 눌러 확인합니다.
- 5 중지/나가기를 누릅니다.

즐거찾기 설정 재호출



각 즐겨찾기에 대한 버튼은 화면에 항상 표시되어 있습니다. 즐겨찾기를 재호출하려면 해당 버튼을 누르기만 하면 됩니다.

볼륨 설정

벨소리 볼륨

[높음]에서 [해제]까지 다양한 벨소리 볼륨 레벨을 선택할 수 있습니다. 새 기본 설정은 변경할 때까지 유지됩니다.

메뉴에서 벨소리 볼륨 설정

- 1 [메뉴]를 누릅니다.
- 2 ▲ 또는 ▼을 눌러 [일반 설정]을 표시합니다.
- 3 [일반 설정]을 누릅니다.
- 4 ▲ 또는 ▼을 눌러 [볼륨]을 표시합니다.
- 5 [볼륨]을 누릅니다.
- 6 ▲ 또는 ▼을 눌러 [벨소리]를 표시합니다.
- 7 [벨소리]를 누릅니다.
- 8 [낮음], [중간], [높음] 또는 [해제]를 누릅니다.
- 9 중지/나가기를 누릅니다.

신호음 볼륨

신호음이 켜져 있으면 키를 누를 때, 실수를 할 때 또는 팩스를 송/수신한 후 신호음이 울립니다.

[높음]에서 [해제]까지 다양한 신호음 볼륨 레벨을 선택할 수 있습니다.

- 1 [메뉴]를 누릅니다.
- 2 ▲ 또는 ▼을 눌러 [일반 설정]을 표시합니다.
- 3 [일반 설정]을 누릅니다.
- 4 ▲ 또는 ▼을 눌러 [볼륨]을 표시합니다.
- 5 [볼륨]을 누릅니다.
- 6 ▲ 또는 ▼을 눌러 [신호음]을 표시합니다.
- 7 [신호음]을 누릅니다.
- 8 [낮음], [중간], [높음] 또는 [해제]를 누릅니다.
- 9 중지/나가기를 누릅니다.

스피커 볼륨

[높음]에서 [해제]까지 다양한 스피커 볼륨 레벨을 선택할 수 있습니다.

- 1 [메뉴]를 누릅니다.
- 2 ▲ 또는 ▼을 눌러 [일반 설정]을 표시합니다.
- 3 [일반 설정]을 누릅니다.
- 4 ▲ 또는 ▼을 눌러 [볼륨]을 표시합니다.
- 5 [볼륨]을 누릅니다.
- 6 ▲ 또는 ▼을 눌러 [스피커]를 표시합니다.
- 7 [스피커]를 누릅니다.
- 8 [낮음], [중간], [높음] 또는 [해제]를 누릅니다.
- 9 중지/나가기를 누릅니다.

LCD 디스플레이

조명 밝기 설정

LCD를 읽기가 어려운 경우 밝기 설정을 변경해 보십시오.

- 1 [메뉴]를 누릅니다.
- 2 ▲ 또는 ▼을 눌러 [일반 설정]을 표시합니다.
- 3 [일반 설정]을 누릅니다.
- 4 ▲ 또는 ▼을 눌러 [LCD 설정]을 표시합니다.
- 5 [LCD 설정]을 누릅니다.
- 6 ▲ 또는 ▼을 눌러 [역광]을 표시합니다.
- 7 [역광]을 누릅니다.
- 8 [흐리게], [중간] 또는 [진하게]를 누릅니다.
- 9 중지/나가기를 누릅니다.

2

용지 금지

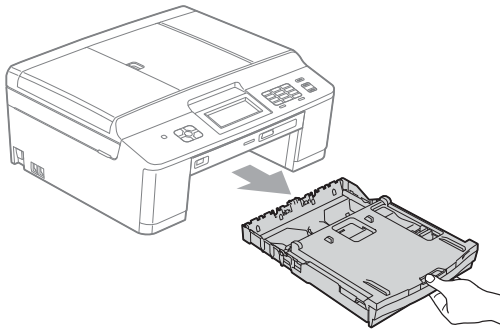
용지 및 기타 인쇄 용지 금지

참고

Photo(10×15cm) 또는 Photo L(89×127mm) 용지에 인쇄하려면 인화지 용지함을 사용해야 합니다. (▶▶ 19페이지 인화지(포토용지) 금지를 참조하십시오.)

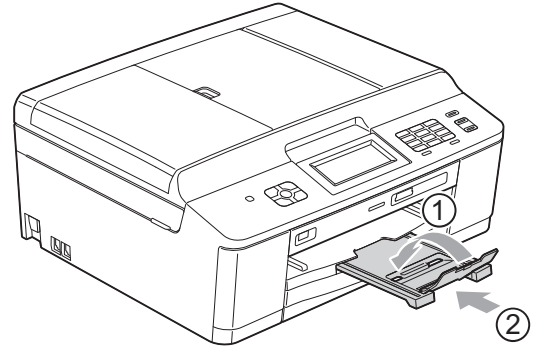
한 번에 하나의 종류와 크기를 지닌 용지만 용지함에 금지합니다.

- 1 용지함을 기기 밖으로 완전히 꺼냅니다.

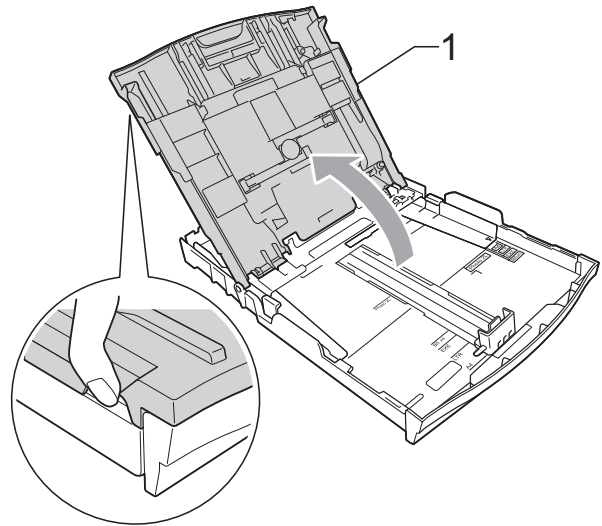


참고

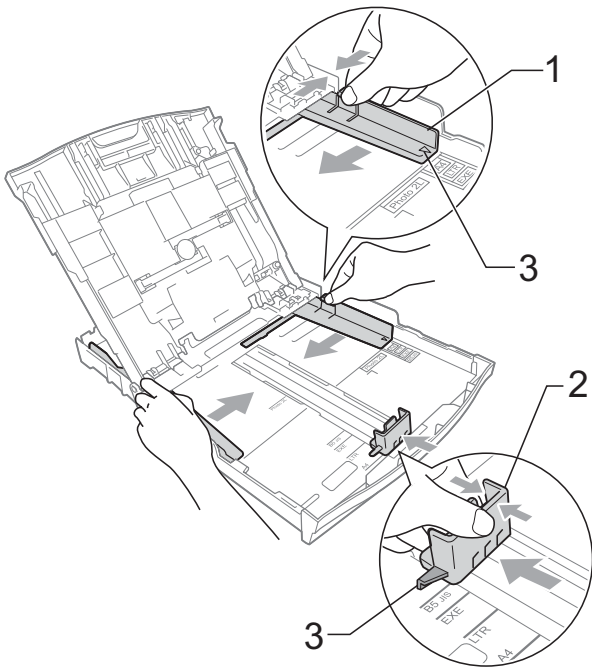
용지 지지 플랩 (1)이 열려 있으면 닫고 용지 지지대 (2)를 닫으십시오.



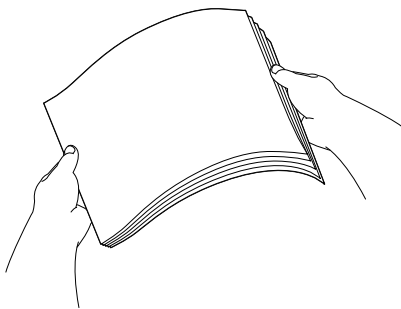
- 2 출력 용지함 커버 (1)을 들어올립니다.



- 3 양손으로 용지 측면 조정대 (1)을 살짝 누른 상태로 인 다음 용지 길이 조정대 (2)를 살짝 누른 상태로 밀어서 용지 크기를 맞춥니다. 용지 측면 조정대 (1)과 용지 길이 조정대 (2)의 삼각형 표시 (3)이 사용 중인 용지 크기 표시와 일치하는지 확인합니다.



- 4 용지 걸림과 급지 오류를 피하기 위해 공기를 불어 넣어 용지 뭉치를 잘 펼칩니다.

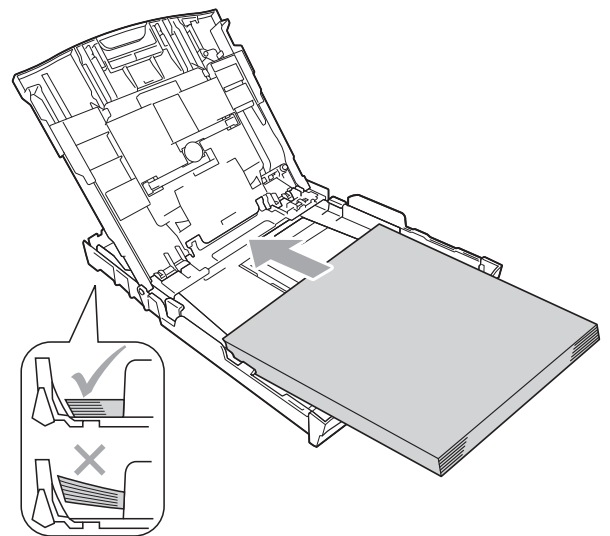


참고

용지가 말리거나 구겨지지 않았는지 항상 확인하십시오.

2

- 5 인쇄면이 아래로 향하도록 하여 용지를 위쪽 가장자리부터 용지함에 서서히 넣습니다. 용지가 용지함에 반듯하게 들어갔는지 확인합니다.



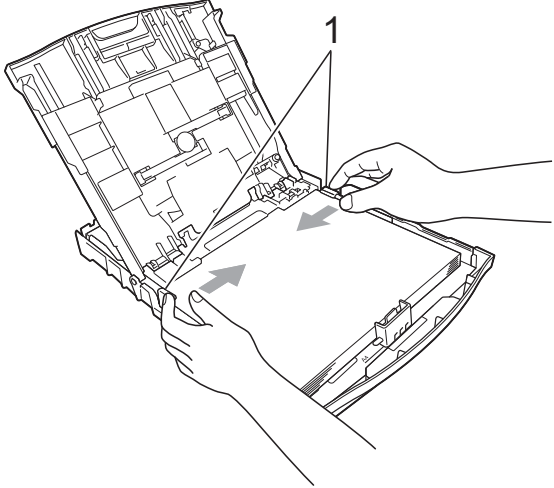
! 중요

용지를 너무 멀리까지 밀지 않도록 주의하십시오. 용지 뒷부분이 들려서 급지 문제를 초래할 수 있습니다.

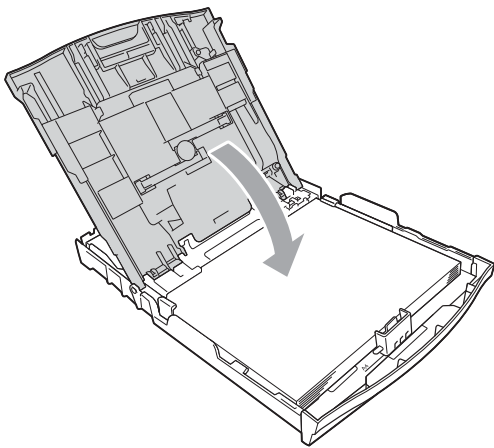
참고

용지함에 남아 있는 용지가 몇 장뿐인 경우 용지가 잘못 공급되기 시작할 수 있습니다. 용지함에 10매 이상의 용지를 급지하십시오.

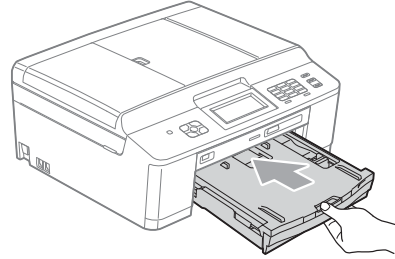
- 6 양손으로 용지 측면 조정대 (1)을 살짝 조정하여 용지를 맞춥니다. 용지 측면 조정대가 용지 측면에 닿는지 확인합니다.



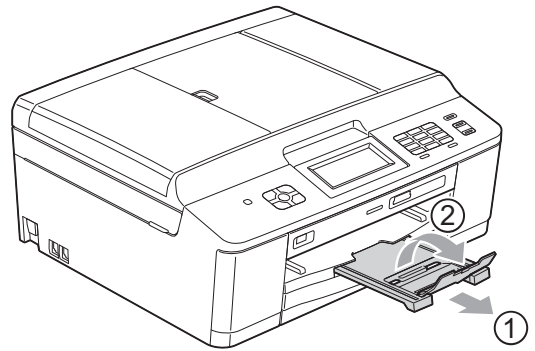
- 7 출력 용지함 커버를 닫습니다.



- 8 용지함을 서서히 밀어서 기기에 완전히 넣습니다.



- 9 용지함을 제 자리에 둔 상태로 찰작하는 소리가 날 때까지 용지 지지대 (1)을 당겨서 꺼낸 다음 용지 지지 플랩 (2)를 펼칩니다.



봉투용지 및 엽서 금지

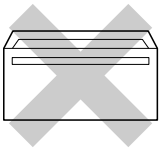
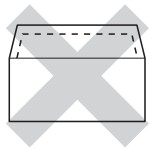
봉투용지 정보

- 무게가 80-95gsm인 봉투용지를 사용합니다.
- 일부 봉투용지의 경우 응용 프로그램에서 여백 설정을 지정해야 합니다. 많은 봉투용지를 인쇄하려면 먼저 테스트 인쇄를 수행해야 합니다.

! 중요

다음과 같은 종류의 봉투용지는 용지 금지 문제를 초래하므로 사용하지 마십시오.

- 헐렁한 구조의 봉투용지
- 창이 달린 봉투용지
- 양각 무늬를 넣은 봉투용지 (점자를 새긴 봉투용지)
- 고리가 달려 있거나 스테이플이 찍힌 봉투용지
- 내부가 미리 인쇄된 봉투용지

접착제	이중 봉합부
	

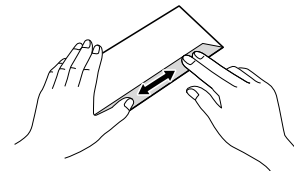
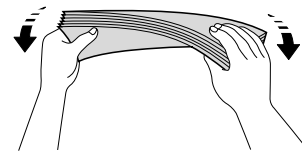
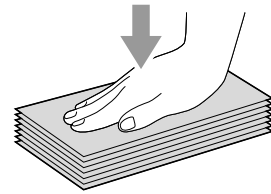
사용 중인 봉투용지의 두께, 크기 및 봉합부 모양으로 인해 용지 금지 문제가 발생하는 경우가 있습니다.

봉투용지 및 엽서 금지

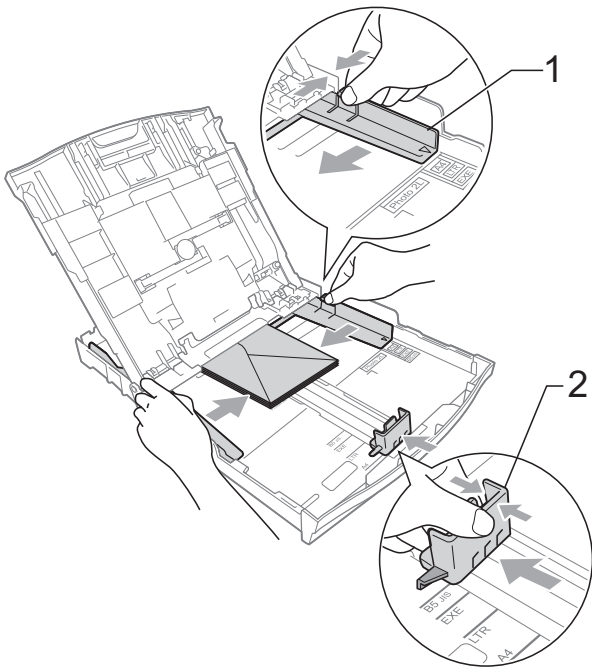
- 1 금지하기 전에 봉투용지나 엽서의 모서리와 측면을 눌러 최대한 반듯하게 만듭니다.

! 중요

봉투용지나 엽서가 "이중 금지"되는 경우 용지함에 봉투용지나 엽서를 한 번에 하나씩 넣으십시오.

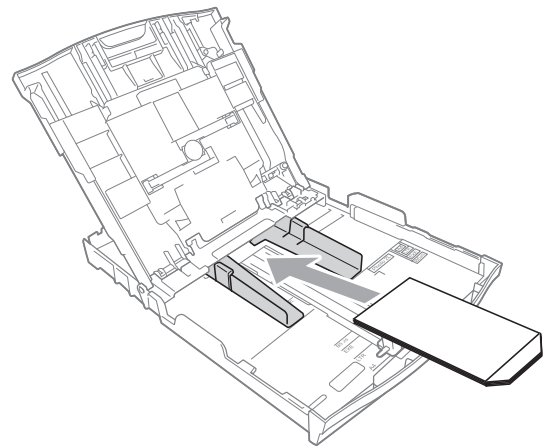


- 2 그림과 같이 주소면이 아래로 향하도록 하여 앞쪽 가장자리(봉투상단)부터 봉투용지나 엽서를 용지함에 넣습니다. 양손으로 용지 측면 조정대 (1)을 살짝 누른 상태로 민 다음 용지 길이 조정대 (2)를 살짝 누른 상태로 밀어서 봉투용지 또는 엽서 크기에 맞춥니다.



짧은쪽에 봉합부가 있는 봉투용지에 인쇄할 때 문제가 발생하면 다음과 같이 해 보십시오.

- 1 봉투용지의 봉합부를 엽니다.
- 2 주소면이 아래로 향하고 봉투면이 그림과 같이 위치하도록 하여 봉투용지를 용지함에 넣습니다.

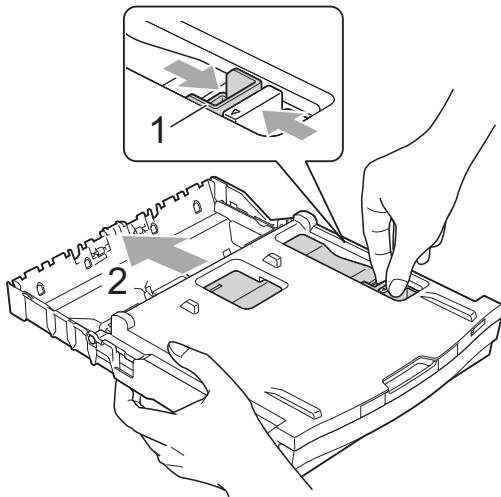


- 3 프린터 드라이버의 대화 상자에서 역순 인쇄를 선택하고 응용 프로그램에서 크기와 여백을 조정합니다.
 - ▶▶ 소프트웨어 사용자 설명서: 인쇄(Windows®)
 - ▶▶ 소프트웨어 사용자 설명서: 인쇄 및 팩스(Macintosh)

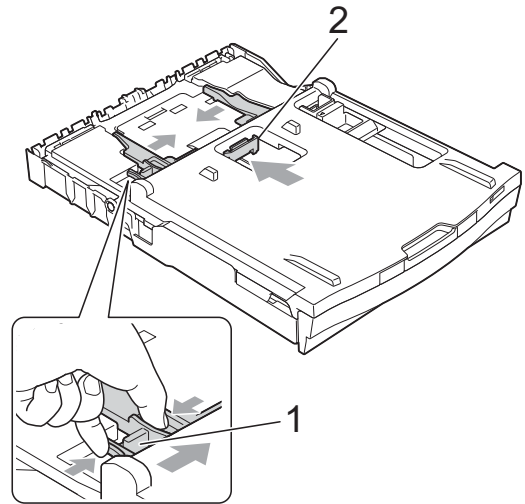
인화지 (포토용지) 금지

Photo(10×15cm) 및 Photo L (89×127mm) 크기 용지에 인쇄하려면 출력 용지함 커버에 조립된 인화지 용지함을 사용하십시오. 인화지 용지함을 사용하는 경우 아래 용지함에 있는 용지를 꺼내지 않아도 됩니다. (금지 가능한 최대 사진 카드 수는 >> 27 페이지 용지 무게, 두께 및 용량을 참조하십시오.)

- 1 오른손 엄지와 검지를 사용하여 파랑 인화지 용지함 해제 버튼 (1) 을 잡고 사진 인쇄 위치 (2)에 들어 맞을 때까지 인화지 용지함을 앞으로 밀습니다.



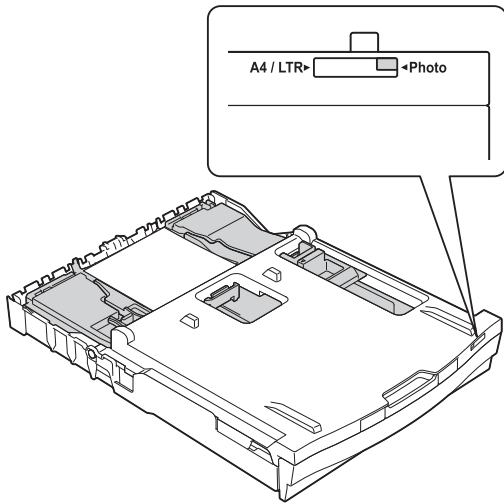
- 2 용지 측면 조정대 (1)과 용지 길이 조정대 (2)를 누른 상태로 밀어서 용지 크기를 맞춥니다.



- 3 인화지를 인화지 용지함에 넣고 용지 측면 조정대를 살짝 조정하여 용지에 맞춥니다. 용지 측면 조정대가 용지 측면에 닿는지 확인합니다. 용지가 용지함에 반듯하게 들어갔는지 확인합니다.

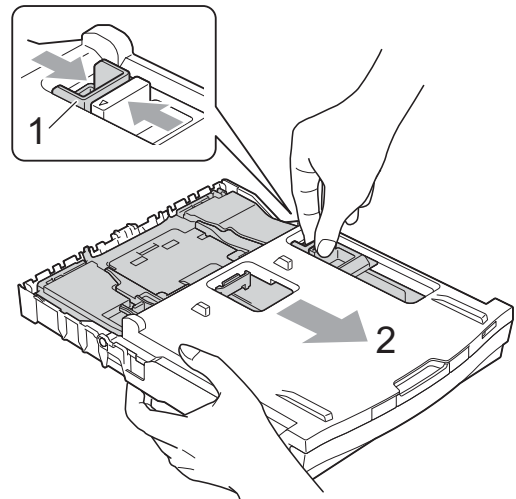
참고

- 용지가 말리거나 구겨지지 않았는지 항상 확인하십시오.
- **Photo**(사진) 표시기가 나타나면 인화지 용지함이 **사진** 인쇄 위치에 있는 것입니다. **A4/LTR** 표시기가 나타나면 인화지 용지함이 **일반** 인쇄 위치에 있는 것입니다.



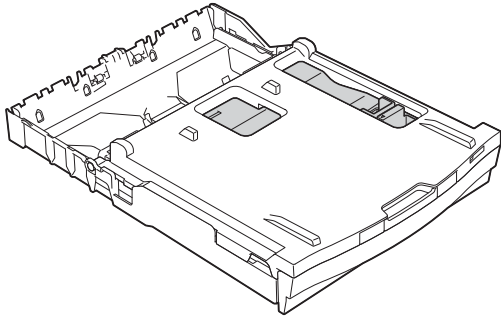
- 4 사진 인쇄를 마쳤으면 인화지 용지함을 **일반** 인쇄 위치로 되돌립니다. 그렇지 않을 경우 **A4** 크기 용지를 사용할 때 [금지된 용지 없음] 오류가 발생합니다.

오른손 엄지와 검지를 사용하여 파랑 인화지 용지함 해제 버튼 (1) 을 잡고 (2)에 들어맞을 때까지 인화지 용지함을 뒤로 당깁니다.



! 중요

사진을 인쇄한 후 인화지 용지함을 *일*
반 인쇄 위치로 되돌리지 않을 경우
날장 용지를 사용할 때 [금지된 용
지 없음] 오류가 발생합니다.



일반 인쇄 위치의 인화지 용지함

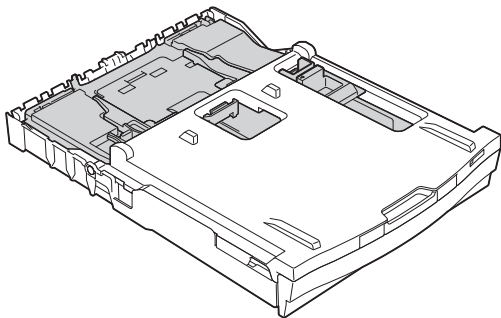


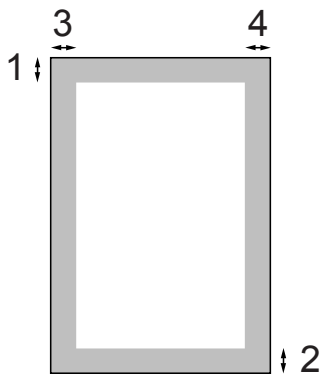
사진 인쇄 위치의 인화지 용지함

인쇄 가능 영역

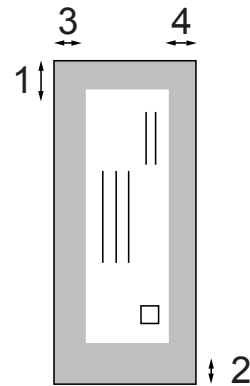
인쇄 가능 영역은 사용 중인 응용 프로그램의 설정에 따라 다릅니다. 다음 그림에서는 낱장 용지와 봉투용지의 인쇄 불가능 영역을 보여 줍니다. 테두리 없음 인쇄 기능이 사용 가능한 상태로 켜져 있으면 낱장 용지의 음영 영역에 인쇄할 수 있습니다.

- ▶▶ 소프트웨어 사용자 설명서: *인쇄(Windows®)*
- ▶▶ 소프트웨어 사용자 설명서: *인쇄 및 팩스(Macintosh)*

낱장 용지



봉투용지



	위 (1)	아래 (2)	왼쪽 (3)	오른쪽 (4)
낱장	3mm	3mm	3mm	3mm
봉투용지	22mm	22mm	3mm	3mm

참고

봉투용지 및 양면 인쇄에는 테두리 없음 기능을 사용할 수 없습니다.

용지 설정

용지 종류

최상의 인쇄 품질을 얻으려면 사용 중인 용지 종류에 맞게 기기를 설정하십시오.

- 1 [메뉴]를 누릅니다.
- 2 ▲ 또는 ▼을 눌러 [일반 설정]을 표시합니다.
- 3 [일반 설정]을 누릅니다.
- 4 ▲ 또는 ▼을 눌러 [용지 종류]를 표시합니다.
- 5 [용지 종류]를 누릅니다.
- 6 ▲ 또는 ▼을 눌러 [일반 용지], [잉크젯 용지], [Brother BP71], [Brother BP61], [기타 광택] 또는 [투명]을 표시하고 설정할 옵션을 누릅니다.
- 7 중지/나가기를 누릅니다.

참고

인쇄면이 위로 향하도록 하여 용지가 기기 전면의 용지함에 배출됩니다. 투명 용지나 광택지를 사용하는 경우 각 용지를 즉시 꺼내어 번짐이나 용지 걸림이 발생하지 않도록 하십시오.

용지 크기

복사본 인쇄에는 A4, A5, Letter, 10×15cm의 네 가지 용지 크기를, 팩스 인쇄에는 A4, Letter의 두 가지 용지 크기를 사용할 수 있습니다. 기기에 급지하는 용지 크기를 변경하는 경우에는 그와 동시에 용지 크기 설정을 변경해야 기기가 수신 팩스를 페이지에 맞출 수 있습니다.

- 1 [메뉴]를 누릅니다.
- 2 ▲ 또는 ▼을 눌러 [일반 설정]을 표시합니다.
- 3 [일반 설정]을 누릅니다.
- 4 ▲ 또는 ▼을 눌러 [용지 크기]를 표시합니다.
- 5 [용지 크기]를 누릅니다.
- 6 ▲ 또는 ▼을 눌러 [A4], [A5], [10×15cm] 또는 [Letter]를 표시하고 설정할 옵션을 누릅니다.
- 7 중지/나가기를 누릅니다.

사용 가능한 용지 및 기타 인쇄 용지

기기에서 사용하는 용지 종류가 인쇄 품질에 영향을 줄 수 있습니다.

선택한 설정에 대한 최상의 인쇄 품질을 얻으려면 항상 용지함에 금지하는 용지 종류와 일치하도록 용지 종류를 설정하십시오.

일반 용지, 잉크젯 용지(코팅지), 광택지, 투명 용지 및 봉투용지를 사용할 수 있습니다.

대량으로 구입하기 전에 다양한 용지 종류를 테스트하는 것이 좋습니다.

최상의 결과를 얻으려면 **Brother** 용지를 사용하십시오.

- 잉크젯 용지(코팅지), 투명 용지 및 광택지에 인쇄하는 경우 프린터 드라이버의 "기본" 탭이나 메뉴의 용지 종류 설정에서 올바른 인쇄 용지를 선택해야 합니다. (▶▶ 23페이지 용지 종류를 참조하십시오.)
- **Brother** 인쇄지에 인쇄하는 경우 용지함에 같은 인쇄지를 한 장 더 금지하십시오. 이러한 용도의 추가 용지가 용지 패키지에 포함되어 있습니다.
- 투명 용지에 인쇄하는 경우 용지함에 추가 용지를 한 장 더 금지하십시오.

- 투명 용지나 인쇄지를 사용하는 경우 각 용지를 즉시 꺼내어 번짐이나 용지 걸림이 발생하지 않도록 하십시오.
- 인쇄 직후에 용지의 인쇄면을 만지지 않도록 하십시오. 인쇄면이 완전히 마르지 않아서 손가락이 더러워질 수 있습니다.

권장 인쇄 용지

최상의 인쇄 품질을 얻으려면 **Brother** 용지를 사용하는 것이 좋습니다. (다음 표를 참조하십시오.)

Brother 용지를 구입할 수 없는 국가에서는 대량으로 구입하기 전에 다양한 용지를 테스트하는 것이 좋습니다.

투명 용지에 인쇄하는 경우에는 "3M 투명 필름"을 사용하는 것이 좋습니다.

Brother 용지

용지 종류	품목
A4 일반	BP60PA
A4 광택 포토용지	BP71GA4
A4 잉크젯(무광택)	BP60MA
10×15cm 광택 포토용지	BP71GP

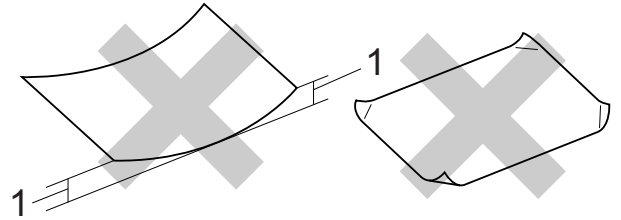
인쇄 용지 취급 및 사용

- 용지를 원래 포장지에 넣어 밀봉된 상태로 보관하십시오. 용지를 반듯한 상태로 유지하고 습기, 직사광선 및 열을 피하십시오.
- 인화지의 광택면(코팅면)을 만지지 않도록 하십시오. 광택면이 아래로 향하도록 하여 인화지를 금지하십시오.
- 물과 땀을 쉽게 흡수하여 출력 품질을 저하시킬 수 있으므로 투명 용지의 어느 면도 만지지 않도록 하십시오. 레이저 프린터/복사기용으로 설계된 투명 용지는 다음 문서를 더럽힐 수 있습니다. 잉크젯 인쇄용으로 권장되는 투명 용지만 사용하십시오.

! 중요

다음과 같은 종류의 용지는 사용하지 마십시오.

- 손상되었거나 말렸거나 구겨졌거나 모양이 불규칙한 용지



1 2mm 이상 말리면 용지 걸림이 발생할 수 있습니다.

- 광택이 심하거나 많은 섬유가 함유된 용지
- 가지런히 정리해서 쌓을 수 없는 용지
- Short grain 용지

출력 용지함 커버의 용지 용량

최대 50매의 80gsm A4 용지입니다.

- 투명 용지와 인화지는 출력 용지함 커버에서 한 번에 한 장씩 집어 올려야 번짐을 피할 수 있습니다.

올바른 인쇄 용지 선택

각 작업의 용지 종류 및 크기

용지 종류	용지 크기		용도			
			팩스	복사	사진 캡처	프린터
날장	A4	210×297mm	예	예	예	예
	Letter	215.9×279.4mm	예	예	예	예
	Executive	184×267mm	-	-	-	예
	JIS B5	182×257mm	-	-	-	사용자 정의
	A5	148×210mm	-	예	-	예
	A6	105×148mm	-	-	-	예
카드		10×15cm	-	예	예	예
		89×127mm	-	-	-	예
		13×18cm	-	-	예	예
		127×203mm	-	-	-	예
	Postcard 1	100×148mm	-	-	-	사용자 정의
	Postcard 2 (Double)	148×200mm	-	-	-	사용자 정의
봉투용지	C5 Envelope	162×229mm	-	-	-	예
	DL Envelope	110×220mm	-	-	-	예
	COM-10	105×241mm	-	-	-	예
	Monarch	98×191mm	-	-	-	예
	Y4 Envelope	105×235mm	-	-	-	사용자 정의
투명 용지	A4	210×297mm	-	예	-	예
	Letter	215.9×279.4mm	-	예	-	예
	A5	148×210mm	-	예	-	예

용지 무게, 두께 및 용량

용지 종류		무게	두께	매수
날장	일반 용지	64-120gsm	0.08-0.15mm	100 ¹
	잉크젯 용지	64-200gsm	0.08-0.25mm	20
	광택지	최대 220gsm	최대 0.25mm	20 ^{2 3}
카드	사진 카드	최대 220gsm	최대 0.25mm	20 ^{2 3}
	인덱스 카드	최대 120gsm	최대 0.15mm	30
	엽서	최대 200gsm	최대 0.25mm	30
봉투용지		75-95gsm	최대 0.52mm	10
투명 용지		-	-	10

¹ 최대 100매의 80gsm 용지입니다.

² Photo 10×15cm 용지 및 Photo L 89×127mm 용지의 경우 인화지 용지함을 사용하십시오.
(▶▶ 19페이지 *인화지(포토용지) 금지*를 참조하십시오.)

³ BP71(260gsm) 용지는 Brother 잉크젯 기기용으로 특별히 설계되었습니다.

3

문서 공급

문서 공급 방법

ADF(자동 문서 공급 장치)와 스캐너 유리에서 팩스를 송신하고 복사 및 스캔을 수행할 수 있습니다.

ADF 사용

ADF는 최대 15페이지¹를 담을 수 있고 각 페이지를 개별적으로 공급합니다. 90gsm 용지를 사용하고 ADF에 넣기 전에 항상 공기를 불어 넣어 페이지를 잘 펼치십시오.

¹ 페이지를 비켜 쌓고 다음 조건을 충족하는 경우 ADF는 최대 20페이지를 담을 수 있습니다.

온도: 20-26°C

습도: 40-50%(결로 현상 없음)

용지: XEROX4200 75gsm

문서 크기 및 중량

길이:	148-355.6mm
너비:	148-215.9mm
무게:	64-90gsm

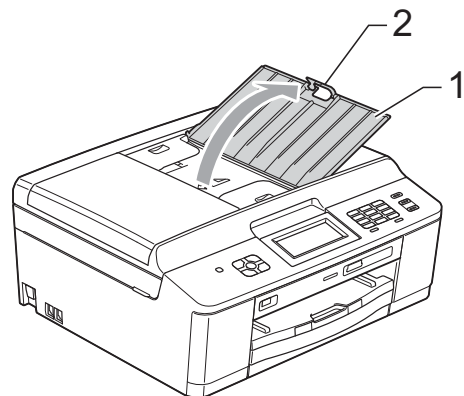
문서 공급 방법

! 중요

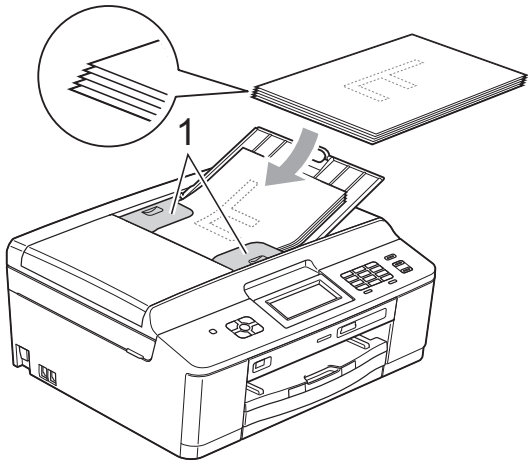
- 공급 중인 문서를 당기지 마십시오.
- 말렸거나 구겨졌거나 접혔거나 찢렸거나 스테이플 또는 종이 클립이 찍혔거나 풀 또는 테이프로 고정된 용지는 사용하지 마십시오.
- 마분지, 신문지 또는 섬유지는 ADF에 사용하지 마십시오. 대신에 스캐너 유리를 사용하십시오.

잉크로 기록된 문서나 수정액으로 수정된 문서가 완전히 말랐는지 확인하십시오.

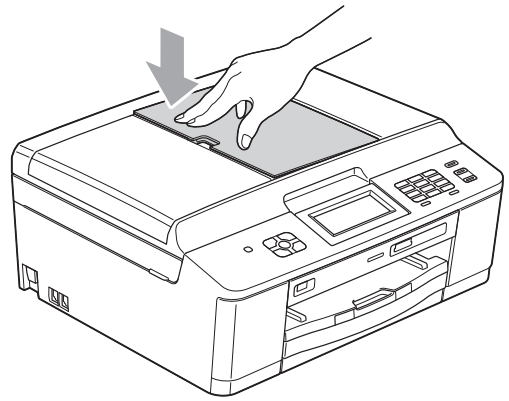
- ADF 문서 지지대 (1)과 ADF 문서 지지 플랩 (2)를 펼칩니다.



- ② 공기를 불어 넣어 페이지를 잘 펼칩니다.
- ③ 용지 조정대 (1)을 조정하여 문서 너비에 맞춥니다.
문서 페이지를 비켜 쌓고 공급 롤러에 닿는 느낌이 들 때까지 인쇄면이 아래로 향하도록 하여 위쪽 가장자리부터 ADF의 조정대 아래에 문서를 넣습니다.
화면에 [ADF 준비]가 표시됩니다.



- ④ ADF를 사용한 후 ADF 문서 지지 플랩을 접고 ADF 문서 지지대를 닫습니다. 그런 다음 ADF 문서 지지대의 왼쪽 상단을 눌러 완전히 닫습니다.



3

스캐너 유리 사용

스캐너 유리를 사용하여 책의 페이지를 팩스로 송신, 복사 또는 스캔하거나 한 번에 한 페이지씩 팩스로 송신, 복사 또는 스캔할 수 있습니다.

! 중요

두꺼운 문서를 스캐너 유리 위에 남겨 두지 마십시오. ADF에서 용지 걸림이 발생할 수 있습니다.

지원되는 문서 크기

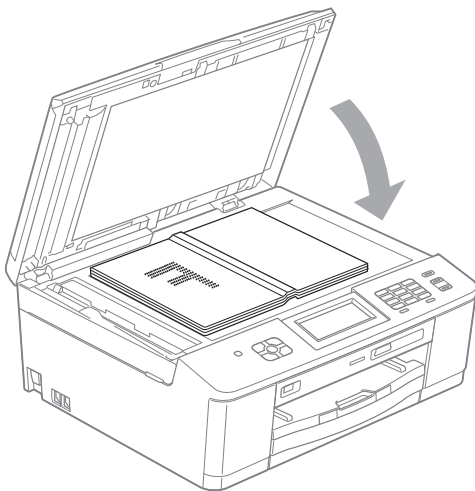
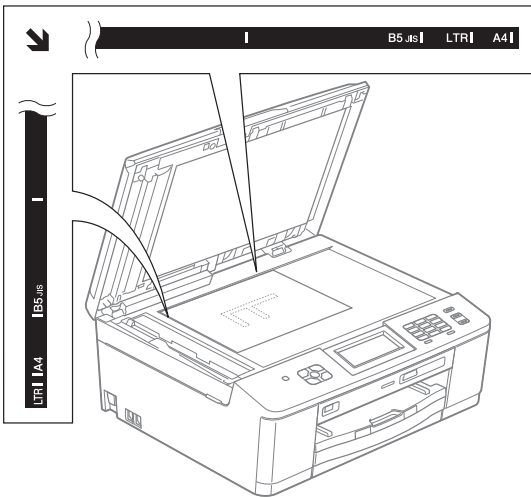
길이:	최대 297mm
너비:	최대 215.9mm
무게:	최대 2kg

문서 공급 방법

참고

스캐너 유리를 사용하려면 ADF가 비어 있어야 합니다.

- 1 문서 커버를 들어올립니다.
- 2 왼쪽 위의 문서 기준선을 사용하여 인쇄면이 아래로 향하도록 하여 문서를 스캐너 유리 왼쪽 위에 놓습니다.



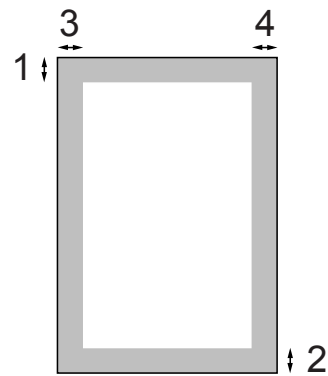
- 3 문서 커버를 닫습니다.

! 중요

책이나 두꺼운 문서를 스캔하는 경우 커버를 세게 닫거나 누르지 마십시오.

스캔 불가능 영역

스캔 가능 영역은 사용 중인 응용 프로그램의 설정에 따라 다릅니다. 다음 그림에서는 스캔 불가능 영역을 보여 줍니다.




용도	문서 크기	위 (1) 아래 (2)	왼쪽 (3) 오른쪽 (4)
팩스	A4	3mm	3mm ¹
	Letter		4mm
	Legal		
복사 스캔	모든 용지 크기		3mm

¹ ADF를 사용할 때의 스캔 불가능 영역은 1mm입니다.

팩스 송신 방법

다음 단계에서는 팩스 송신 방법을 보여 줍니다.

- 1 팩스를 송신하거나 팩스 송/수신 설정을 변경하려면  (팩스)를 누릅니다.



- LCD에 다음이 표시됩니다.



- 2 다음 중 하나를 수행하여 문서를 공급합니다.

- *인쇄면이 아래로 향하도록 하여 문서를 ADF에 넣습니다. (▶▶ 28페이지 ADF 사용을 참조하십시오.)*
- *인쇄면이 아래로 향하도록 하여 문서를 스캐너 유리 위에 공급합니다. (▶▶ 29페이지 스캐너 유리 사용을 참조하십시오.)*

참고

- 여러 페이지로 된 컬러 팩스를 송신하려면 ADF를 사용하십시오.
- 메모리가 가득 찼을 때 ADF에서 흑백 팩스를 송신하면 실시간으로 송신됩니다.
- 스캐너 유리를 사용하여 책의 페이지를 한 번에 하나씩 팩스로 송신할 수 있습니다. 문서의 최대 크기는 A4 또는 Letter입니다.
- 한 번에 한 페이지씩만 스캔할 수 있으므로 여러 페이지로 된 문서를 송신할 경우에는 ADF를 사용하는 편이 더 쉽습니다.

- 3 다음 팩스 송신 설정을 변경할 수 있습니다. **팩스**, [옵션] 을 차례로 누릅니다. **▲** 또는 **▼** 을 눌러 팩스 설정을 스크롤합니다. 원하는 설정이 표시되면 해당 설정을 누르고 옵션을 선택합니다.

(기본 사용자 설명서)

다음 팩스 송신 설정 변경에 대한 자세한 내용은 **33-34** 페이지를 참조하십시오.

- 유리 스캔 크기
- 컬러 팩스 송신
- 송신 확인 리포트(설정)

(상급 사용자 설명서)

상급 팩스 송신 작업 및 설정

▶▶ 상급 사용자 설명서: **팩스 송신(MFC 모델만 해당)**

- 명암
- 팩스 해상도
- 새 기본값 설정
- 초기화 재설정
- 통화 종료 시 팩스 송신
- 동보 전송
- 실시간 전송
- 해외 모드
- 지연된 팩스
- 일괄 전송
- 대기 작업 취소
- 폴링 전송

- 4 팩스 번호를 입력합니다.

다이얼 패드 사용

스피드 다이얼 사용

- [단축번호]

호출 기록 사용

- [송신]

- 5 [흑백 시작] 또는 [컬러 시작] 을 누릅니다.

ADF에서 팩스 송신

- 송신할 문서 스캔이 시작됩니다.

스캐너 유리에서 팩스 송신

- [흑백 시작] 을 누른 경우 첫 페이지 스캔이 시작됩니다. 6 단계로 이동합니다.
- [컬러 시작] 을 누른 경우 LCD 에 컬러 팩스를 송신할지 묻는 메시지가 나타납니다. [예 (컬러팩스)] 를 눌러 확인합니다. 문서 스캔 및 송신이 시작됩니다.


- 6 LCD에 [다음 페이지?]가 나타나면 다음 중 하나를 수행합니다.
- 단일 페이지를 송신하려면 [아니요 (전송)]을 누르거나 **흑백 시작**을 다시 누릅니다.
문서 송신이 시작됩니다.
 - 둘 이상의 페이지를 송신하려면 [예]를 누르고 7 단계로 이동합니다.
- 7 다음 페이지를 스캐너 유리 위에 놓습니다.
[확인]를 누릅니다.
페이지 스캔이 시작됩니다. (각 추가 페이지에 대해 6 및 7 단계를 반복합니다.)

팩스 송신 중지

팩스 송신을 중지하려면 **중지/나가기**를 누릅니다.

팩스 송신을 위한 스캐너 유리 크기 설정

문서가 Letter 크기인 경우에는 스캔 크기를 Letter로 설정해야 합니다. 그렇지 않으면 팩스의 측면 부분이 손실됩니다.

- 1  (팩스)를 누릅니다.
- 2 [옵션]을 누릅니다.
- 3 ^ 또는 v를 눌러 [유리 스캔 크기]를 표시합니다.
- 4 [유리 스캔 크기]를 누릅니다.

- 5 [A4] 또는 [Letter]를 누릅니다.

참고

- 자주 사용하는 설정을 기본값으로 설정하여 저장할 수 있습니다.
(▶▶상급 사용자 설명서: 변경 내용을 새 기본값으로 설정)
- 이 설정은 스캐너 유리에서 문서를 송신하는 경우에만 사용할 수 있습니다.

컬러 팩스 송신

컬러 팩스 송신 기능을 지원하는 기기로 컬러 팩스를 송신할 수 있습니다.

컬러 팩스는 메모리에 저장할 수 없습니다. 컬러 팩스를 송신하면 실시간으로 송신되는데, 이는 [실시간 전송]을 [해제]로 설정한 경우에도 마찬가지입니다.

진행 중인 팩스 취소

스캔, 전화 걸기 또는 송신 중인 팩스를 취소하려면 **중지/나가기**를 누르십시오.

송신 확인 리포트

팩스를 송신했다는 증거로 송신 확인 리포트를 사용할 수 있습니다. 이 리포트에는 송신자의 이름이나 팩스 번호, 송신 시간 및 날짜, 송신 기간, 송신된 페이지 수, 송신 성공 여부 등이 나열됩니다.

송신 확인 리포트에 사용할 수 있는 다양한 설정이 있습니다.

- **[설정]**: 팩스를 송신할 때마다 리포트를 인쇄합니다.
- **[설정+이미지]**: 팩스를 송신할 때마다 리포트를 인쇄합니다. 리포트에 팩스의 첫 페이지 부분이 나타납니다.
- **[해제]**: 송신 오류로 인해 팩스를 송신하지 못한 경우에 리포트를 인쇄합니다. [해제]가 기본 설정입니다.
- **[해제+이미지]**: 송신 오류로 인해 팩스를 송신하지 못한 경우에 리포트를 인쇄합니다. 리포트에 팩스의 첫 페이지 부분이 나타납니다.

- 1 [메뉴]를 누릅니다.
- 2 ^ 또는 v을 눌러 [팩스]를 표시합니다.
- 3 [팩스]를 누릅니다.
- 4 ^ 또는 v을 눌러 [보고서 설정]을 표시합니다.
- 5 [보고서 설정]을 누릅니다.

- 6 [XMIT 보고서]를 누릅니다.

- 7 ^ 또는 v을 눌러 [설정], [설정+이미지], [해제] 또는 [해제+이미지]를 표시하고 설정할 옵션을 누릅니다.

- 8 중지/나가기를 누릅니다.

참고

- [설정+이미지] 또는 [해제+이미지]를 선택하면 실시간 전송을 해제로 설정한 경우에만 송신 확인 리포트에 이미지가 나타납니다.
(▶▶ 상급 사용자 설명서: 실시간 전송)
- 송신에 성공한 경우 송신 확인 리포트의 "[RESULT]" 옆에 "[OK]"가 나타납니다. 송신에 실패한 경우에는 "[RESULT]" 옆에 "[ERROR]"가 나타납니다.

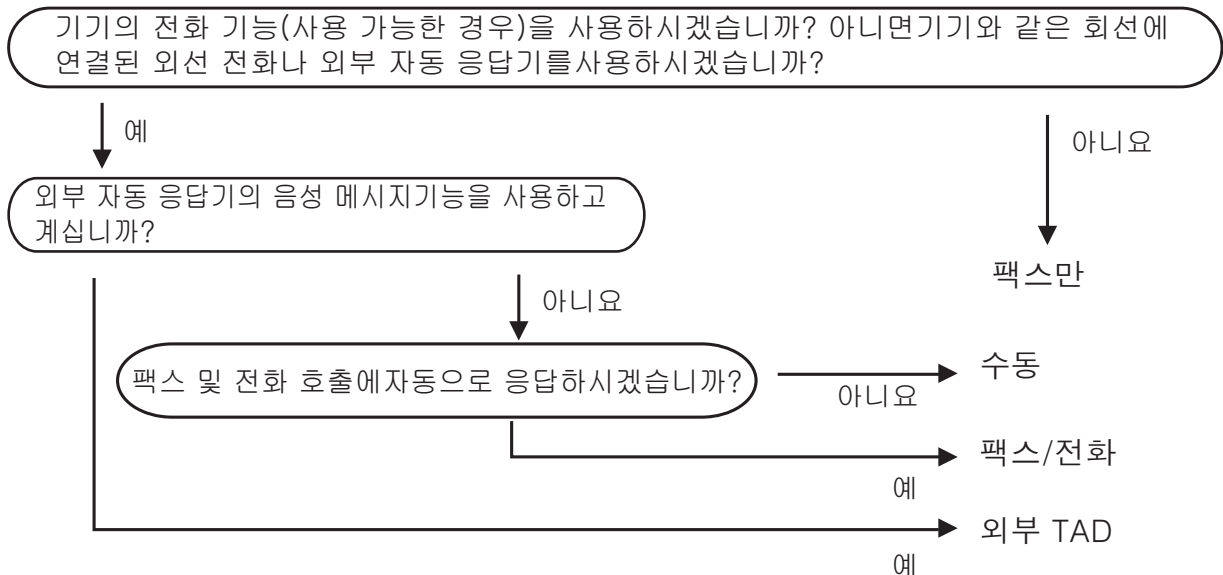
수신 모드

사용 중인 회선에 있는 외부 장치와 전화 서비스에 따라 수신 모드를 선택해야 합니다.

수신 모드 선택

기본적으로 기기에 송신되는 모든 팩스가 자동으로 수신됩니다. 다음 다이어그램을 사용하여 올바른 모드를 선택할 수 있습니다.

수신 모드에 대한 자세한 내용은 >> 36페이지 수신 모드 사용을 참조하십시오.



수신 모드를 설정하려면 다음 지침을 따르십시오.

- 1 [메뉴]를 누릅니다.
- 2 ▲ 또는 ▼을 눌러 [초기 설정]을 표시합니다.
- 3 [초기 설정]을 누릅니다.
- 4 ▲ 또는 ▼을 눌러 [수신 모드]를 표시합니다.
- 5 [수신 모드]를 누릅니다.
- 6 ▲ 또는 ▼을 눌러 [팩스만], [팩스/전화], [외부 TAD] 또는 [수동]을 표시하고 설정할 옵션을 누릅니다.
- 7 중지/나가기를 누릅니다.
LCD에 현재 수신 모드가 표시됩니다.

수신 모드 사용

일부 수신 모드에서는 자동 응답합니다([팩스만] 및 [팩스/전화]). 해당 모드를 사용하기 전에 벨소리 지연을 변경할 수 있습니다. (▶▶ 37페이지 *벨소리 지연*을 참조하십시오.)

팩스만

팩스만 모드에서는 모든 호출을 팩스 호출로 자동 응답합니다.

팩스/전화

팩스/전화 모드에서는 팩스 호출인지 음성 호출인지를 인식한 후 다음 방법 중 하나로 처리하여 수신 호출을 자동으로 관리할 수 있습니다.

- 팩스가 자동으로 수신됩니다.
- 음성 호출이 인식되면 전화를 받으라는 F/T 벨소리가 시작됩니다. F/T 벨소리는 기기에서 만드는 빠른 이중 벨소리입니다.

(▶▶ 37페이지 *F/T 벨울림 시간 (팩스/전화 모드만 해당)* 및 ▶▶ 37페이지 *벨소리 지연*을 참조하십시오.)

수동

수동 모드로 팩스를 수신하려면 외선 전화의 송수화기를 드십시오. 팩스 톤 (짧은 반복 신호음)이 들리면 **흑백 시작** 또는 **컬러 시작**을 누르고 [수신]을 선택하십시오. 기기와 같은 회선에 연결된 송수화기를 들어 팩스 감지 기능으로 팩스를 수신할 수도 있습니다.

(▶▶ 38페이지 *팩스 감지*를 참조하십시오.)

외부 TAD

외부 TAD 모드에서는 외부 응답기로 수신 호출을 관리할 수 있습니다. 수신 호출은 다음 방법 중 하나로 처리됩니다.

- 팩스가 자동으로 수신됩니다.
- 음성 호출자가 외부 TAD에 메시지를 녹음할 수 있습니다.

(자세한 내용은 ▶▶ 39페이지 *외부 TAD(자동 응답기) 연결*을 참조하십시오.)

수신 모드 설정

벨소리 지연

벨소리 지연은 [팩스만] 또는 [팩스/전화] 모드에서 기기가 응답하기 전에 벨소리를 울리는 횟수를 설정합니다. 기기와 같은 회선에 연결된 외선 또는 내선 전화가 있으면 최대 벨울림 횟수를 선택하십시오.

(>> 41페이지 외선 및 내선 전화에서의 작업 및 >> 38페이지 팩스 감지를 참조하십시오.)

- 1 [메뉴]를 누릅니다.
- 2 ▲ 또는 ▼을 눌러 [팩스]를 표시합니다.
- 3 [팩스]를 누릅니다.
- 4 ▲ 또는 ▼을 눌러 [수신 설정]을 표시합니다.
- 5 [수신 설정]을 누릅니다.
- 6 ▲ 또는 ▼을 눌러 [벨소리 지연]을 표시합니다.
- 7 [벨소리 지연]을 누릅니다.
- 8 ▲ 또는 ▼을 눌러 옵션을 표시하고 기기가 응답하기 전에 벨소리를 울리는 횟수([0]-[10])를 누릅니다.
[0]을 선택하면 기기가 즉시 응답하고 벨소리가 전혀 울리지 않습니다.
- 9 중지/나가기를 누릅니다.

F/T 벨울림 시간 (팩스/전화 모드만 해당)

기기가 호출되면 사용자와 그 호출자에게 정상적인 전화 벨소리가 들립니다. 벨울림 횟수는 벨소리 지연 설정으로 지정됩니다.

팩스 호출인 경우에는 팩스가 수신되지만 음성 호출인 경우에는 F/T 벨울림 시간 설정에서 지정한 시간 동안 F/T 벨소리(빠른 이중 벨소리)가 들립니다. F/T 벨소리가 들리면 전화를 걸어온 음성 호출자가 있는 것입니다.

기기에서 F/T 벨소리를 만들기 때문에 내선 및 외선 전화에서는 벨소리가 울리지 *않습니다*. 그래도 여전히 원격 코드를 사용하여 모든 전화에서 호출에 응답할 수 있습니다. (자세한 내용은 >> 42페이지 원격 코드 사용을 참조하십시오.)

- 1 [메뉴]를 누릅니다.
- 2 ▲ 또는 ▼을 눌러 [팩스]를 표시합니다.
- 3 [팩스]를 누릅니다.
- 4 ▲ 또는 ▼을 눌러 [수신 설정]을 표시합니다.
- 5 [수신 설정]을 누릅니다.
- 6 ▲ 또는 ▼을 눌러 [F/T 벨 시간]을 표시합니다.
- 7 [F/T 벨 시간]을 누릅니다.

8 ▲ 또는 ▼을 눌러 옵션을 표시하고 음성 호출이 있다고 알려 주는 벨소리가 울리는 시간(20초, 30초, 40초 또는 70초)을 누릅니다.

9 중지/나가기를 누릅니다.

참고

빠른 이중 벨소리가 울리는 동안 호출자가 전화를 끊더라도 설정한 시간 동안 계속해서 벨소리가 울립니다.

팩스 감지

팩스 감지가 [설정]인 경우

팩스 감지는 기본적으로 [설정]입니다.

호출에 응답해도 팩스 호출이 자동으로 수신됩니다. LCD에 [수신 중]이 표시되거나 사용 중인 송수화기를 통해 "찍찍거리는 소리"가 들리는 경우 송수화기를 내려 놓으면 나머지 작업이 기기에서 자동으로 수행됩니다.

팩스 감지가 [해제]인 경우

기기에서 송수화기를 들어 팩스 호출에 응답하는 경우 **흑백 시작** 또는 **컬러 시작**을 누른 다음 [수신]을 눌러 팩스를 수신하십시오.

내선 또는 외선 전화로 응답한 경우에는 * 51을 누르십시오. (▶▶ 41페이지 외선 및 내선 전화에서의 작업을 참조하십시오.)

참고

- 이 기능을 [설정]으로 지정했는데도 내선 또는 외선 전화의 송수화기를 들 때 팩스 호출이 연결되지 않으면 원격 활성화 코드 * 51을 누르십시오.
- 같은 전화선에 연결된 컴퓨터에서 팩스를 송신하는 경우 기기가 팩스를 가로채면 팩스 감지를 [해제]로 설정하십시오.

1 [메뉴]를 누릅니다.

2 ▲ 또는 ▼을 눌러 [팩스]를 표시합니다.

3 [팩스]를 누릅니다.

4 ▲ 또는 ▼을 눌러 [수신 설정]을 표시합니다.

5 [수신 설정]을 누릅니다.

6 ▲ 또는 ▼을 눌러 [팩스 감지]를 표시합니다.

7 [팩스 감지]를 누릅니다.

8 [설정](또는 [해제])을 누릅니다.

9 중지/나가기를 누릅니다.

음성 작업

톤 또는 펄스

펄스 전화 걸기 서비스를 사용하다가 텔레뱅킹 등을 위해 톤 신호를 전송해야 할 경우 다음 지침을 따르십시오.

- 1 온훅을 누릅니다.
- 2 기기 제어판에서 #을 누릅니다. 그런 다음 아무 숫자나 누르면 톤 신호가 전송됩니다.

호출을 완료했으면 펄스 전화 걸기 서비스로 돌아갑니다.

팩스/전화 모드

기기가 팩스/전화 모드인 경우 음성 호출을 받으라는 F/T 벨소리(빠른 이중 벨소리)가 사용됩니다.

외선 전화를 사용하고 있으면 외선 전화의 송수화기를 든 다음 온훅을 눌러 응답하십시오.

내선 전화를 사용하고 있으면 F/T 벨 울림 시간 동안 송수화기를 든 다음 빠른 이중 벨소리 간에 #51을 눌러야 합니다. 회선에 연결된 사람이 아무도 없거나 누군가가 팩스를 송신하려는 경우 *51을 눌러 호출을 기기로서 다시 송신하십시오.

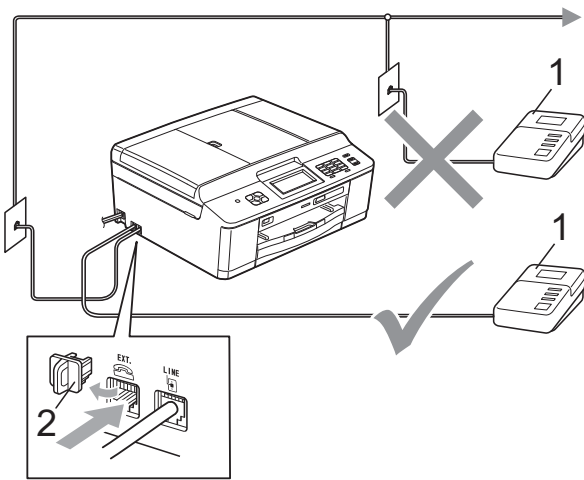
외부 TAD(자동 응답기) 연결

외부 자동 응답기를 연결하도록 선택할 수 있습니다. 그러나 기기와 같은 전화선에 외부 TAD가 연결되어 있으면 TAD가 모든 호출에 응답하고 기기가 팩스 호출(CNG) 톤을 "수신 대기" 합니다. CNG 톤이 들리는 경우 기기가 호출을 인수하고 팩스를 수신합니다. CNG 톤이 들리지 않는 경우에는 호출자가 음성 메시지를 남길 수 있도록 하기 위해 TAD가 계속해서 송신 메시지를 재생할 수 있습니다.

TAD는 2번의 벨소리(권장 설정) 이내에 응답해야 합니다. TAD가 호출에 응답해야 기기가 CNG 톤을 들을 수 있으며 4번의 벨소리가 울린 후 팩스 준비상태확인을 위해 남아 있는 CNG 톤 시간은 8-10초뿐입니다. 이 설명서에 나와 있는 송신 메시지 녹음 지침을 주의 깊게 따라야 합니다. 5번의 벨소리를 초과하면 외부 자동 응답기의 통화료 절감 기능을 사용하지 않는 것이 좋습니다.

참고

일부 팩스를 수신하지 않는 경우 외부 TAD에서 벨소리 지연 설정을 줄이십시오.



1 TAD

2 보호용 캡

TAD가 호출에 응답하면 화면에 [전화]가 표시됩니다.

! 중요

같은 전화선의 다른 곳에 TAD를 연결하지 마십시오.

연결 설정

외부 TAD는 이전 그림과 같이 연결해야 합니다.

- 1 외부 TAD를 1번 또는 2번의 벨소리로 설정합니다. (기기의 벨소리 지연 설정은 적용되지 않습니다.)
- 2 외부 TAD에서 송신 메시지를 녹음합니다.
- 3 호출에 응답하도록 TAD를 설정합니다.
- 4 수신 모드를 [외부 TAD]로 설정합니다. (▶▶ 35페이지 수신 모드 선택을 참조하십시오.)

외부 TAD에서 송신 메시지 (OGM) 녹음

이 메시지를 녹음할 때는 타이밍이 중요합니다.

- 1 메시지 시작 후 처음 5초 동안은 아무 소리도 녹음하지 않습니다. (따라서 기기에서 자동 송신의 팩스 CNG 톤을 중지하기 전에 팩스 CNG 톤을 수신 대기하는 시간이 허용됩니다.)
- 2 말하는 내용을 20초로 제한합니다.

참고

울림이나 시끄러운 음성이 있으면 기기가 팩스 톤을 들을 수 없기 때문에 OGM 시작 후 처음 5초 동안은 아무 소리도 녹음하지 않는 것이 좋습니다. 이 포즈(Pause)를 생략해 볼 수 있지만, 수신 문제가 있을 경우 포즈(Pause)를 포함하도록 OGM을 다시 녹음해야 합니다.

다중 회선 연결 (PABX)

대부분의 사무실에서는 중앙 전화 시스템을 사용합니다.

모든 **Brother** 기기를 별개의 전용 회선에 연결하는 것이 좋습니다. 특정 **PABX**가 특정 모델의 팩스기에서 작동하는 것처럼 보일 수도 있지만 제품의 올바른 작동은 보장할 수 없습니다.

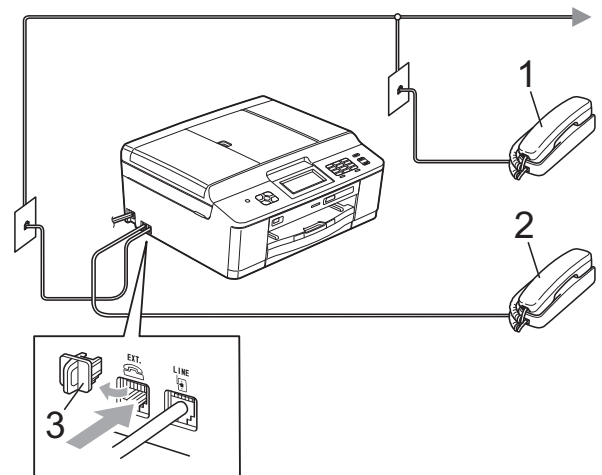
PABX(사설 자동 구내 교환기)에 대한 팩스기 연결이 비교적 간단한 경우가 있지만 전화 시스템을 설치한 회사에 연락하여 팩스기를 연결해 달라고 요청하는 것이 좋습니다.

PABX 회선을 사용하지 않는 것이 좋습니다. 일반적인 **PABX** 제한 사항으로 인해 팩스기의 일부 기능이 올바르게 작동하지 않을 수 있습니다.

외선 및 내선 전화

외선 또는 내선 전화 연결

다음 다이어그램과 같이 기기에 별도의 전화를 연결할 수 있습니다.



- 1 내선 전화
- 2 외선 전화
- 3 보호용 캡

같은 전화선에서 전화를 사용하고 있으면 LCD에 [전화]가 표시됩니다.

외선 및 내선 전화에서의 작업

내선 또는 외선 전화에서 팩스 호출에 응답하는 경우 원격 활성화 코드를 사용하여 기기가 호출을 받도록 할 수 있습니다. 원격 활성화 코드 * **51**을 누르면 팩스 수신 시작됩니다.

기기가 음성 호출에 응답하고 빠른 이중 벨소리를 울리는 경우 원격 비활성화 코드 **#51**을 사용하여 내선 전화에서 호출을 받으십시오. (▶▶ 37페이지 *F/T 벨울림 시간(팩스/전화 모드만 해당)*을 참조하십시오.)

호출에 응답할 때 회선에 연결된 사람이 아무도 없는 경우

수동 팩스를 수신하고 있다고 가정해야 합니다.

* **51**을 누른 다음 짹짹거리는 소리가 들리거나 LCD에 [수신 중]이 표시될 때까지 기다렸다가 송수화기를 내려 놓으십시오.



참고

팩스 감지 기능을 사용하여 기기가 호출을 자동으로 받도록 할 수도 있습니다. (▶▶ 38페이지 *팩스 감지*를 참조하십시오.)

무선 외선 전화 사용

무선 전화의 기본 유닛이 기기와 같은 전화선에 연결된 경우(▶▶ 41페이지 *외선 및 내선 전화* 참조) 무선 송수화기가 주위에 있으면 벨소리 지연 중에 보다 쉽게 호출에 응답할 수 있습니다.

기기가 먼저 응답하도록 한 경우에는 기기로 이동하여 **온축**을 눌러 호출을 무선 송수화기로 보내야 합니다.

원격 코드 사용

원격 활성화 코드

내선 또는 외선 전화에서 팩스 호출에 응답하는 경우 원격 활성화 코드 * **51**을 눌러 기기가 수신하도록 할 수 있습니다. 짹짹거리는 소리가 들릴 때까지 기다렸다가 송수화기를 내려 놓으십시오. (▶▶ 38페이지 *팩스 감지*를 참조하십시오.)

외선 전화에서 팩스 호출에 응답하는 경우 **흑백** 시작을 누른 다음 [수신]을 선택하여 기기가 팩스를 수신하도록 할 수 있습니다.

원격 비활성화 코드

음성 호출을 수신하는 경우 기기가 팩스/전화 모드이면 초기 벨소리 지연 후 F/T 벨소리(빠른 이중 벨소리)가 들리기 시작합니다. 외선 전화에서 호출을 받는 경우 **#51**(벨울림 *간*에 눌러야 함)을 눌러 F/T 벨울림을 해제할 수 있습니다.

기기가 음성 호출에 응답하고 빠른 이중 벨소리를 울리는 경우 **온축**을 눌러 외선 전화에서 호출을 받을 수 있습니다.

원격 코드 변경

원격 활성화를 사용하려면 원격 코드를 설정해야 합니다. 사전 설정된 원격 활성화 코드는 * **51**입니다. 사전 설정된 원격 비활성화 코드는 **#51**입니다. 원할 경우 사용자 고유의 코드로 바꿀 수 있습니다.

- 1 [메뉴]를 누릅니다.
- 2 **^** 또는 **v**을 눌러 [팩스]를 표시합니다.
- 3 [팩스]를 누릅니다.
- 4 **^** 또는 **v**을 눌러 [수신 설정]을 표시합니다.
- 5 [수신 설정]을 누릅니다.
- 6 **^** 또는 **v**을 눌러 [원격 코드]를 표시합니다.
- 7 [원격 코드]를 누릅니다.
- 8 [설정]을 누릅니다.
- 9 다음 중 하나를 수행합니다.
 - 원격 활성화 코드를 변경하려면 새 코드를 입력합니다.
[OK]를 누르고 10 단계로 이동합니다.
 - 원격 활성화 코드를 변경하지 않으려면 [OK]를 누르고 10 단계로 이동합니다.

- 10 다음 중 하나를 수행합니다.

- 원격 비활성화 코드를 변경하려면 새 코드를 입력합니다.
[OK]를 누르고 11 단계로 이동합니다.
- 원격 비활성화 코드를 변경하지 않으려면 [OK]를 누르고 11 단계로 이동합니다.

- 11 중지/나가기를 누릅니다.



참고

- 원격으로 외부 TAD에 액세스할 때 항상 연결이 끊기면 숫자 **0-9**, *****, **#**을 사용하여 원격 활성화 코드와 원격 비활성화 코드를 다른 **3**자리 코드로 변경해 보십시오.
- 일부 전화 시스템에서 원격 코드가 작동하지 않을 수 있습니다.

7

전화 걸기 및 번호 저장


전화 걸기 방법

수동 전화 걸기

팩스 또는 전화 번호의 자릿수를 모두 누르십시오.



스피드 다이얼로 전화 걸기

- 1 [단축번호] 를 누릅니다.
 (팩스)를 눌러 [단축번호] 를 선택할 수도 있습니다.
- 2 다음 중 하나를 수행합니다.
 - [문자] 또는 [숫자] 를 누르고 전화를 걸 번호를 누릅니다.
 - 다이얼 패드를 사용하여 2자리 스피드 다이얼 번호를 누릅니다.

참고

스피드 다이얼 번호를 입력하거나 검색할 때 LCD에 [등록 안됨] 이 표시되면 이 위치에 번호가 저장되지 않은 것입니다.

- 3 팩스를 송신하려면 [팩스 전송] 을 누르고 4 단계로 이동합니다.
- 4 [흑백 시작] 또는 [컬러 시작] 을 누릅니다.
팩스가 스캔되어 송신됩니다.

팩스 재다이얼

수동으로 팩스를 송신하는 경우 통화 중이면 **온훅**, **재다이얼/일시정지**를 차례로 누르고 **흑백 시작** 또는 **컬러 시작**을 눌러 다시 시도하십시오.

재다이얼/일시정지는 제어판에서 전화를 건 경우에만 작동합니다. 자동으로 팩스를 송신하는 경우 통화 중이면 자동으로 최대 3번까지 5분 간격으로 다시 걸립니다.

- 1 재다이얼/일시정지를 누릅니다.
- 2 전화를 다시 걸 번호를 누릅니다.
- 3 [팩스 전송] 을 누릅니다.
- 4 [흑백 시작] 또는 [컬러 시작] 을 누릅니다.

참고

실시간 송신에서 스캐너 유리를 사용할 때는 자동 재다이얼 기능이 작동하지 않습니다.

추가 전화 걸기 작업

송신 호출 기록

마지막으로 팩스를 송신한 번호 30개가 송신 호출 기록에 저장됩니다. 해당 번호 중 하나를 선택하여 팩스를 송신하거나 스피드 다이얼에 추가하거나 기록에서 삭제할 수 있습니다.

- 1 재다이얼/일시정지를 누릅니다. [내역]을 누를 수도 있습니다.
- 2 원하는 번호를 누릅니다.
- 3 다음 중 하나를 수행합니다.
 - 팩스를 송신하려면 [팩스 전송]을 누릅니다.
[흑백 시작] 또는 [컬러 시작]을 누릅니다.
 - 번호를 저장하려면 [자세히], [단축다이얼 추가]를 차례로 누릅니다.
(▶▶ 상급 사용자 설명서: 송신 호출에서 스피드 다이얼 번호 저장)
 - 송신 호출 기록 목록에서 번호를 삭제하려면 [자세히], [삭제]를 차례로 누릅니다.
[예]를 눌러 확인합니다.
중지/나가기를 누릅니다.

번호 저장

스피드 다이얼, 팩스 동보 전송 그룹 등의 손쉬운 전화 걸기 유형을 수행하도록 기기를 설정할 수 있습니다. 스피드 다이얼 번호로 전화를 걸면 LCD에 번호가 표시됩니다.



참고

전원이 끊겨도 메모리에 저장된 스피드 다이얼 번호는 손실되지 않습니다.


포즈 저장

스피드 다이얼 번호를 저장하는 경우 터치스크린에서 [PAUSE] 버튼을 눌러 3.5초 포즈를 하나 이상 삼입할 수 있습니다.

스피드 다이얼 번호 저장

2자리 스피드 다이얼 위치에 최대 100개의 이름과 번호를 저장할 수 있습니다. 각 이름에 두 개의 번호를 저장할 수 있습니다. 전화를 거는 경우 화면에서 몇 개의 버튼만 누르면 됩니다(예: [단축번호], 전화를 걸 번호, [팩스 전송]을 차례로 누르기).

- 1 [단축번호]를 누릅니다.
- 2 스피드 다이얼 번호가 이미 저장된 경우 [문자] 또는 [숫자]를 누릅니다.
[자세히]를 누릅니다.
- 3 [단축 다이얼 설정]을 누릅니다.
- 4 다음 중 하나를 수행합니다.
 - 화면의 버튼을 눌러 이름(최대 16자)을 입력합니다.
[OK]를 누릅니다.
(글자 입력에 대한 도움말은 >> 135페이지 **텍스트 입력**을 참조하십시오.)
 - 이름 없이 번호를 저장하려면 [OK]를 누릅니다.
- 5 터치스크린의 버튼을 눌러 첫 번째 팩스 또는 전화 번호(☎:)(최대 20자리)를 입력합니다.
[OK]를 누릅니다.

- 6 다음 중 하나를 수행합니다.
 - 터치스크린의 버튼을 눌러 두 번째 팩스 또는 전화 번호(☎2:)(최대 20자리)를 입력합니다.
[OK]를 누릅니다.
 - 두 번째 번호를 저장하지 않으려면 [OK]를 누릅니다.
- 7 번호를 저장할 위치를 선택하려면 다음 중 하나를 수행합니다.
 - 표시된 사용 가능한 다음 스피드다이얼 위치를 적용하려면 [OK]를 누릅니다.
 - 다른 스피드 다이얼 위치를 입력하려면 를 누르고 터치스크린의 버튼을 사용하여 2자리 번호를 누릅니다.
[OK]를 누릅니다.

참고

선택한 2자리 스피드 다이얼 위치가 이미 사용되는 경우 LCD의 [OK] 버튼이 작동하지 않습니다. 다른 위치를 선택하십시오.

- 8 LCD에 설정이 표시되면 [OK]를 눌러 확인합니다.
- 9 다음 중 하나를 수행합니다.
 - 다른 스피드 다이얼 번호를 저장하려면 ②-⑧ 단계를 반복합니다.
 - 번호 저장을 완료하려면 중지/나가기를 누릅니다.

스피드 다이얼 이름이나 번호 변경

이미 저장한 스피드 다이얼 이름이나 번호를 변경할 수 있습니다.

- 1 [단축번호]를 누릅니다.
- 2 [문자] 또는 [숫자]를 누릅니다.
- 3 [자세히]를 누릅니다.
- 4 다음 중 하나를 수행합니다.
 - [변경]을 눌러 이름이나 번호를 편집합니다.
 - [삭제]를 눌러 스피드 다이얼 위치의 모든 정보를 삭제합니다.
삭제할 번호를 누릅니다.
[OK]를 누릅니다.
[예]를 눌러 확인합니다.
- 9 단계로 이동합니다.
- 5 ▲ 또는 ▼을 눌러 변경할 번호를 표시합니다.
- 6 변경할 번호를 누릅니다.
- 7 다음 중 하나를 수행합니다.
 - 이름을 변경하려면 [이름]을 누릅니다.
터치스크린의 버튼을 눌러 새 이름(최대 16자)을 입력합니다. (▶▶ 135페이지 텍스트 입력을 참조하십시오.)
[OK]를 누릅니다.

- 첫 번째 팩스 또는 전화 번호를 변경하려면 **☏1**:을 누릅니다.
터치스크린의 버튼을 눌러 새 팩스 또는 전화 번호(최대 20자리)를 입력합니다.
[OK]를 누릅니다.
- 두 번째 팩스/전화 번호를 변경하려면 **☏2**:를 누릅니다.
터치스크린의 버튼을 눌러 새 팩스 또는 전화 번호(최대 20자리)를 입력합니다.
[OK]를 누릅니다.



참고

저장된 이름 또는 번호를 변경하는 방법

문자를 변경하려면 ◀ 또는 ▶을 눌러 커서를 변경할 문자 아래에 놓고 **☒**를 누른 다음 문자를 다시 입력하십시오.

저장된 번호를 변경하려면 **☒**을 반복해서 눌러 번호를 삭제한 다음 새 번호를 다시 입력하십시오.


- 8 LCD에 설정이 표시됩니다.
다음 중 하나를 수행합니다.
 - [OK]를 눌러 완료합니다.
다른 스피드 다이얼 위치를 변경하려면 3-7 단계를 반복합니다.
 - 세부 내용을 더 변경하려면 7 단계로 이동합니다.
- 9 중지/나가기 누릅니다.

8

복사

복사 방법

다음 단계에서는 기본적인 복사 작업을 보여 줍니다.

- 1 복사 모드인지 확인하고  (복사)를 누릅니다.



- LCD에 다음이 표시됩니다.



1 매수

위의 그림과 같이 화면에서 [-] 또는 [+]를 눌러 매수를 입력할 수 있습니다.

참고

기본 설정은 팩스 모드입니다. 기기가 마지막 복사 작업 후 복사 모드로 유지되는 시간을 변경할 수 있습니다.

(>> 상급 사용자 설명서: 모드 타이머(MFC 모델만 해당))

- 2 다음 중 하나를 수행하여 문서를 공급합니다.

- 인쇄면이 아래로 향하도록 하여 문서를 ADF에 넣습니다.

(>> 28페이지 ADF 사용을 참조하십시오.)

- 인쇄면이 아래로 향하도록 하여 문서를 스캐너 유리 위에 놓습니다.

(>> 29페이지 스캐너 유리 사용을 참조하십시오.)

- 3 둘 이상의 복사본을 원할 경우 숫자(최대 99)를 입력합니다.

- 4 [흑백 시작] 또는 [컬러 시작]을 누릅니다.

복사 중지

복사를 중지하려면 중지/나가기 버튼을 누릅니다.

복사 설정

다음 복사 설정을 변경할 수 있습니다.
복사, [옵션]을 차례로 누릅니다.

▲ 또는 ▼을 눌러 복사 설정을 스크롤합니다. 원하는 설정이 표시되면 해당 설정을 누르고 옵션을 선택합니다.

(기본 사용자 설명서)

다음 복사 설정 변경에 대한 자세한 내용 >> 49페이지

■ [용지 종류]

■ [용지 크기]

(상급 사용자 설명서)

다음 복사 설정 변경에 대한 자세한 내용 >> 상급 사용자 설명서: 복사 설정

■ [품질]

■ [확대 / 축소]

■ [페이지 레이아웃]

■ [2in1 (ID)]

■ [스택 / 정렬]

■ [농도]

■ [양면 복사]

■ [새 기본값 설정]

■ [초기화 재설정]


참고

복사본을 정렬하려면 ADF를 사용하십시오.

용지 옵션


용지 종류

특수 용지에 복사하는 경우 최상의 인쇄 품질을 얻으려면 사용 중인 용지 종류에 맞게 기기를 설정하십시오.

- 1  (복사)를 누릅니다.
- 2 문서를 공급합니다.
- 3 원하는 매수를 입력합니다.
- 4 [옵션]을 누릅니다.
- 5 ▲ 또는 ▼을 눌러 [용지 종류]를 표시합니다.
- 6 [용지 종류]를 누릅니다.
- 7 ▲ 또는 ▼을 눌러 [일반 용지], [잉크젯 용지], [Brother BP71], [Brother BP61], [기타 광택] 또는 [투명]를 표시하고 설정할 옵션을 누릅니다.
- 8 다른 설정을 추가로 변경하지 않으려면 **흑백** 시작 또는 **컬러** 시작을 누릅니다.

용지 크기

A4 크기 이외의 용지에 복사하는 경우에는 용지 크기 설정을 변경해야 합니다. A4, A5, Photo 10×15cm 또는 Letter 용지에만 복사할 수 있습니다.

- 1  (복사)를 누릅니다.
- 2 문서를 공급합니다.
- 3 원하는 매수를 입력합니다.
- 4 [옵션]을 누릅니다.
- 5 ^ 또는 v을 눌러 [용지 크기]를 표시합니다.
- 6 [용지 크기]를 누릅니다.
- 7 ^ 또는 v을 눌러 [A4], [A5], [10×15cm] 또는 [Letter]를 표시하고 설정할 옵션을 누릅니다.
- 8 다른 설정을 추가로 변경하지 않으려면 **흑백 시작** 또는 **컬러 시작**을 누릅니다.

PhotoCapture Center™ 작업 (사진 모드)

컴퓨터에 기기를 연결하지 않은 경우에도 디지털 카메라 미디어나 **USB** 플래시 메모리 드라이브에서 사진을 바로 인쇄할 수 있습니다. (▶▶ 55페이지 *이미지 인쇄*를 참조하십시오.)

문서를 스캐닝하여 메모리 카드나 **USB** 플래시 메모리 드라이브에 바로 저장할 수 있습니다. (▶▶ 56페이지 *메모리 카드 또는 USB 플래시 메모리 드라이브에 스캔하는 방법*을 참조하십시오.)

컴퓨터에 기기를 연결한 경우 컴퓨터에서 기기 전면에 삽입된 메모리 카드나 **USB** 플래시 메모리 드라이브에 액세스할 수 있습니다.

▶▶ 소프트웨어 사용자 설명서:

PhotoCapture Center™(Windows®)

▶▶ 소프트웨어 사용자 설명서: *원격 설정 및 PhotoCapture Center™*
(Macintosh)

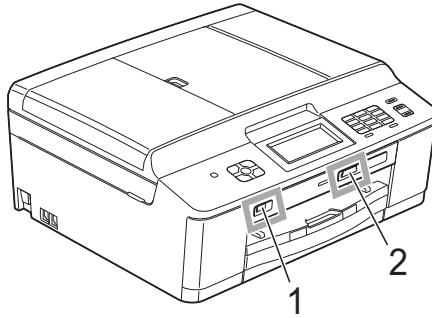
메모리 카드 또는 **USB** 플래시 메모리 드라이브 사용

구입하신 Brother 기기에는 Memory Stick™, Memory Stick PRO™, Memory Stick Duo™, Memory Stick PRO Duo™, SD 메모리 카드, SDHC 메모리 카드, SDXC 메모리 카드, MultiMedia Card, MultiMedia Card plus 등의 많이 사용되는 디지털 카메라 미디어에 사용할 미디어 드라이브 (슬롯)와 **USB** 플래시 메모리 드라이브가 있습니다.

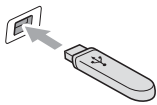
PhotoCapture Center™ 기능을 사용하면 디지털 카메라의 사진을 고해상도로 인쇄할 수 있습니다.

시작하기

메모리 카드나 **USB** 플래시 메모리 드라이브를 올바른 슬롯에 확실하게 넣으십시오.



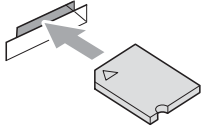

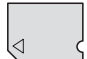

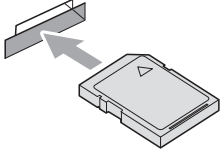

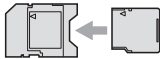
1 USB 플래시 메모리 드라이브



! 중요

USB Direct 인터페이스는 **USB** 플래시 메모리 드라이브, **PictBridge** 호환 카메라 또는 **USB** 대용량 저장 장치를 표준으로 사용하는 디지털 카메라만 지원합니다. 다른 **USB** 장치는 지원되지 않습니다.

2 메모리 카드 슬롯

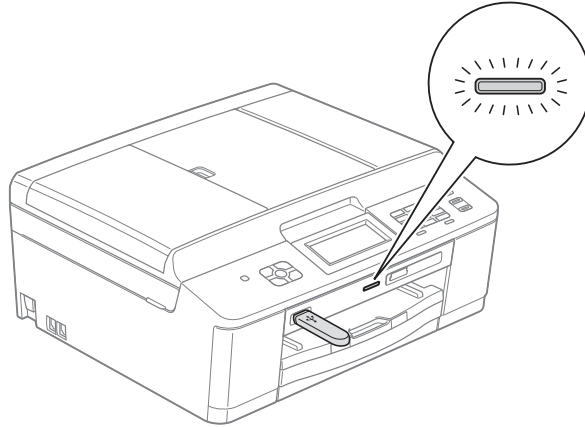
슬롯	호환 메모리 카드	
상단 슬롯 		Memory Stick™ Memory Stick PRO™
		Memory Stick Duo™ Memory Stick PRO Duo™
		Memory Stick Micro™ (어댑터가 필요함)
하단 슬롯 		SD 메모리 카드 SDHC 메모리 카드 SDXC 메모리 카드 MultiMedia Card MultiMedia Card plus
		mini SD(어댑터가 필요함) mini SDHC(어댑터가 필요함) micro SD(어댑터가 필요함) micro SDHC(어댑터가 필요함) MultiMedia Card mobile (어댑터가 필요함)

! 중요

하단 SD 슬롯에 Memory Stick Duo™ 를 넣지 마십시오. 기기가 손상될 수 있습니다.

상태 LED

메모리 카드 또는 **USB** 플래시 메모리 드라이브를 읽거나 메모리 카드 또는 **USB** 플래시 메모리 드라이브에 쓰고 있으면 상태 **LED**가 깜박입니다.



! 중요


기기가 메모리 카드 또는 **USB** 플래시 메모리 드라이브를 읽거나 메모리 카드 또는 **USB** 플래시 메모리 드라이브에 쓰는 동안(상태 **LDE**가 깜박이는 동안)에는 전원 코드를 뽑거나 미디어 드라이브(슬롯) 또는 **USB Direct** 인터페이스에서 메모리 카드나 **USB** 플래시 메모리 드라이브를 꺼내지 마십시오. 데이터가 손실되거나 카드가 손상됩니다.

한 번에 하나의 장치만 읽을 수 있습니다.

이미지 인쇄

사진 보기

사진을 인쇄하기 전에 LCD에서 미리 볼 수 있습니다. 사진이 큰 파일인 경우 LCD에 각 사진이 표시되기 전에 지연이 발생할 수 있습니다.

- 1 메모리 카드나 USB 플래시 메모리 드라이브를 올바른 슬롯에 넣었는지 확인합니다.
 (사진 캡처)를 누릅니다.
- 2 [사진 보기]를 누릅니다.
- 3 ▲ 또는 ▼을 눌러 인쇄할 사진을 표시합니다.
- 4 [+] 또는 [-]를 눌러 인쇄할 매수를 선택합니다.
- 5 인쇄할 사진을 모두 선택할 때까지 3 및 4 단계를 반복합니다.
[OK]를 누릅니다.
- 6 이제 다음 옵션이 제공됩니다.
 - 인쇄 설정을 변경하려면 [옵션]을 누릅니다. (▶▶상급 사용자 설명서: *PhotoCapture Center™ 인쇄 설정*)
 - 설정을 변경하지 않으려면 7 단계로 이동합니다.
- 7 컬러 시작을 눌러 인쇄합니다.

PhotoCapture Center™ 인쇄 설정

인쇄 설정을 일시적으로 변경해 두었다가 다음 인쇄에 사용할 수 있습니다.

기기는 3분 후에 또는 모드 타이머가 기기를 팩스 모드로 되돌리는 경우에 기본 설정으로 돌아갑니다.

(▶▶상급 사용자 설명서: *모드 타이머 (MFC 모델만 해당)*)

참고

자주 사용하는 인쇄 설정을 기본값으로 설정하여 저장할 수 있습니다.
 (▶▶상급 사용자 설명서: *변경 내용을 새 기본값으로 설정*)



메모리 카드 또는 **USB** 플래시 메모리 드라이브에 스캔하는 방법


흑백 및 컬러 문서를 메모리 카드나 USB 플래시 메모리 드라이브에 바로 스캔할 수 있습니다. 흑백 문서는 PDF(*.PDF) 또는 TIFF(*.TIF) 파일 형식으로 저장됩니다. 컬러 문서는 PDF(*.PDF) 또는 JPEG(*.JPG) 파일 형식으로 저장될 수 있습니다. 출고시 초기 설정은 [컬러 200dpi] 이고 기본 파일 형식은 PDF입니다. 현재 날짜를 기반으로 파일 이름이 자동으로 생성됩니다. (▶▶ 빠른 설정 가이드) 예를 들어 2011년 7월 1일에 다섯 번째로 스캔한 이미지의 이름은 01071105.PDF입니다. 색상과 품질을 변경할 수 있습니다.

품질	선택 가능한 파일 형식
[컬러 100dpi]	[JPEG] / [PDF]
[컬러 200dpi]	[JPEG] / [PDF]
[컬러 300dpi]	[JPEG] / [PDF]
[컬러 600dpi]	[JPEG] / [PDF]
[흑백 100dpi]	[TIFF] / [PDF]
[흑백 200dpi]	[TIFF] / [PDF]
[흑백 300dpi]	[TIFF] / [PDF]

- 1 메모리 카드나 **USB** 플래시 메모리 드라이브를 올바른 슬롯에 넣었는지 확인합니다.

! 중요

상태 LED가 깜빡이는 동안에는 메모리 카드나 **USB** 플래시 메모리 드라이브를 꺼내지 마십시오. 카드, **USB** 플래시 메모리 드라이브 또는 저장된 데이터가 손상될 수 있습니다.

- 2 문서를 공급합니다.
- 3  (스캔)을 누릅니다.
- 4 [미디어로 스캔]을 누릅니다.

5 [옵션] 을 누릅니다.
다음 중 하나를 수행합니다.

- 품질을 변경하려면 **▲** 또는 **▼**을 눌러 [품질] 을 표시합니다.
[품질] 을 누르고
[컬러 100dpi],
[컬러 200dpi],
[컬러 300dpi],
[컬러 600dpi],
[흑백 100dpi],
[흑백 200dpi] 또는
[흑백 300dpi] 를 선택합니다.
- 파일 형식을 변경하려면 **▲** 또는 **▼**을 눌러 [파일 형식] 을 표시합니다.
[파일 형식] 을 누르고
[PDF], [JPEG] 또는 [TIFF] 를 선택합니다.
- 파일 이름을 변경하려면 **▲** 또는 **▼**을 눌러 [파일 이름] 을 표시합니다. [파일 이름] 을 누르고 파일 이름을 입력합니다.

처음 **6**자만 변경할 수 있습니다.

[OK] 를 누릅니다.
- 추가 설정을 변경하지 않고 스캔을 시작하려면 **6** 단계로 이동합니다.

참고

- 해상도 설정에서 컬러를 선택한 경우에는 파일 형식으로 [TIFF] 를 선택할 수 없습니다.
- 해상도 설정에서 흑백을 선택한 경우에는 파일 형식으로 [JPEG] 를 선택할 수 없습니다.

6 흑백 시작 또는 컬러 시작을 누릅니다.

문서 인쇄

컴퓨터에서 기기로 데이터를 수신하여 인쇄할 수 있습니다. 컴퓨터에서 인쇄하려면 프린터 드라이버를 설치해야 합니다.

▶▶ 소프트웨어 사용자 설명서: *인쇄* (Windows®)

▶▶ 소프트웨어 사용자 설명서: *인쇄 및 팩스* (Macintosh)

- 1 CD-ROM에서 Brother 프린터 드라이버를 설치합니다. (▶▶ 빠른 설정 가이드)
- 2 응용 프로그램에서 인쇄 명령을 선택합니다.
- 3 인쇄 대화 상자에서 기기 이름을 선택하고 기본 설정을 클릭합니다.
- 4 속성 대화 상자에서 변경할 설정을 선택합니다.
 - 용지형태
 - 인쇄 품질
 - 용지 크기
 - 인쇄방향
 - 컬러/회색조
 - 잉크 절약 모드
 - 비례축소
- 5 확인을 클릭합니다.
- 6 인쇄를 클릭하면 인쇄가 시작됩니다.

문서 스캔

문서를 스캔하는 방법은 여러 가지가 있으며 기기의 스캔 키를 사용하거나 컴퓨터의 스캐너 드라이버를 사용할 수 있습니다.

- 1 기기를 스캐너로 사용하려면 스캐너 드라이버를 설치해야 합니다. 기기가 네트워크에 연결되어 있으면 TCP/IP 주소로 구성합니다.

- CD-ROM에서 스캐너 드라이버를 설치합니다. (▶▶ 빠른 설정 가이드)

- 네트워크 스캐닝이 작동하지 않으면 TCP/IP 주소로 기기를 구성합니다.

▶▶ 소프트웨어 사용자 설명서:
Windows®의 네트워크 스캐닝 구성

▶▶ 소프트웨어 사용자 설명서:
Macintosh의 네트워크 스캐닝 구성

- 2 문서를 공급합니다. (▶▶ 28페이지 문서 공급 방법을 참조하십시오.)

- 여러 페이지로 된 문서를 스캔하려면 ADF를 사용합니다. 각 페이지가 자동으로 공급됩니다.

- 책의 한 페이지를 스캔하거나 한 번에 한 장씩 스캔하려면 스캐너 유리를 사용합니다.

- 3 다음 중 하나를 수행합니다.


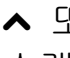
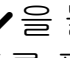
- 스캔 키를 사용하여 스캔하려면 스캔 버튼을 사용하여 스캔으로 이동합니다.

- 컴퓨터에서 스캔 드라이버를 사용하여 스캔하려면 스캐너 드라이버를 사용하여 스캔으로 이동합니다.

스캔 버튼을 사용하여 스캔

자세한 내용

▶▶ 소프트웨어 사용자 설명서: *스캔 키 사용*

- 1  (스캔) 을 누릅니다.
- 2  또는  을 눌러 사용할 수 있는 스캔 모드를 표시하고 사용할 스캔 모드를 누릅니다.
 - [파일로 스캔]
 - [미디어로 스캔]
 - [이메일로 스캔]
 - [OCR로 스캔] ¹
 - [이미지로 스캔]
 - [웹 서비스] ²
(웹 서비스 스캔)
- 1 (Macintosh 사용자)
사용하기 전에 **Presto! PageManager** 를 다운로드하여 설치해야 합니다.
자세한 내용은 ▶▶ 5페이지 *Brother 지원 열기(Macintosh)* 를 참조하십시오.
- 2 (Windows® 사용자만 해당)
(▶▶ 소프트웨어 사용자 설명서: *네트워크 스캐닝에 웹 서비스 사용 (Windows Vista® SP2 이상 및 Windows® 7)*)
- 3 (네트워크 사용자의 경우)
데이터를 보낼 대상 컴퓨터를 선택합니다.
- 4 **시작** 을 누르면 스캔이 시작됩니다.

스캐너 드라이버를 사용하여 스캔

- ▶▶ 소프트웨어 사용자 설명서: *TWAIN 드라이버를 사용하여 문서 스캐닝(Windows®)*
- ▶▶ 소프트웨어 사용자 설명서: *WIA 드라이버를 사용하여 문서 스캐닝(Windows®)*
- ▶▶ 소프트웨어 사용자 설명서: *TWAIN 드라이버를 사용하여 문서 스캐닝(Macintosh)*
- ▶▶ 소프트웨어 사용자 설명서: *ICA 드라이버를 사용하여 문서 스캐닝 (Mac OS X 10.6.x)*

- 1 스캔 응용 프로그램을 시작하고 이미지 데이터 인식하기 버튼을 클릭합니다.
- 2 스캐너 설정 대화 상자에서 해상도, 밝기, 스캔 유형 등의 설정을 조정합니다.
- 3 **시작** 또는 **스캔** 을 클릭하면 스캔이 시작됩니다.

ControlCenter를 사용하여 스캔

- ▶▶ 소프트웨어 사용자 설명서:
ControlCenter4(Windows®)
- ▶▶ 소프트웨어 사용자 설명서:
ControlCenter2(Macintosh)

잉크 카트리지 교체

구입하신 기기에는 잉크 도트 카운터가 장착되어 있습니다. 잉크 도트 카운터는 네 개의 카트리지 각각에 있는 잉크 레벨을 자동으로 모니터링합니다. 잉크 카트리지의 잉크가 부족하다고 감지되면 LCD에 메시지가 표시됩니다.



참고

예를 들어 잉크 카트리지 중 하나가 거의 비어가면 LCD에 [잉크 낮음] (색상 이름)이 표시됩니다.

해당 색상이 완전히 비어 있다고 나타날 경우에 대비하여 교체용 카트리지를 구입해야 합니다.

잉크 카트리지 중 하나가 비어가면 LCD에 [인쇄가 안됩니다.] 또는 [흑백 인쇄만]이 표시됩니다.

LCD에 [인쇄가 안됩니다.] 또는 [흑백 인쇄만]이라는 메시지가 나타나는 경우에만 실제 잉크카트리지를 교체해야 합니다.

LCD에 잉크가 부족하거나 교체해야 하는 잉크 카트리지가 표시됩니다. LCD 프롬프트에 따라 올바른 순서로 잉크 카트리지를 교체해야 합니다.

잉크 카트리지를 교체하라는 메시지가 나타나더라도 잉크 카트리지에 소량의 잉크가 남아 있습니다. 공기가 완전히 말라서 프린트 헤드 어셈블리를 손상시키지 않도록 하려면 잉크 카트리지에서 약간의 잉크를 유지해야 합니다.

! 주의

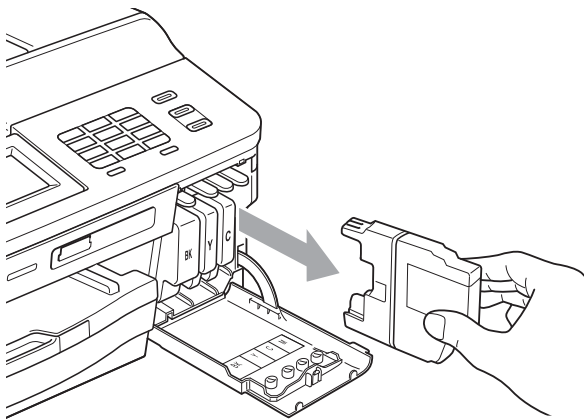
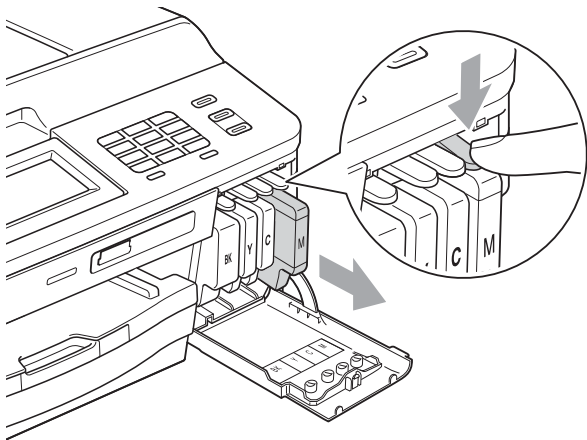
눈에 잉크가 들어가면 물로 한 번 씻고 그래도 걱정되면 의사의 진찰을 받으십시오.

! 중요

Brother 복합기는 특정 사양의 잉크로 작동하도록 설계되었으며 Brother 정품 잉크 카트리지와 함께 사용할 경우 안정적이며 최적의 성능으로 작동합니다. 다른 사양의 잉크나 잉크 카트리지를 사용하면 이 최적의 성능 및 안정성을 보장할 수 없습니다. 따라서 Brother 정품 카트리지 이외의 카트리지를 사용하거나 사용된 카트리지를 출처가 다른 잉크로 보충하지 않는 것이 좋습니다. 이 기기와 함께 호환되지 않는 제품을 사용한 결과로 프린트 헤드나 이 기기의 다른 부분이 손상된 경우 결과적으로 필요한 수리는 품질 보증이 적용되지 않을 수 있습니다.

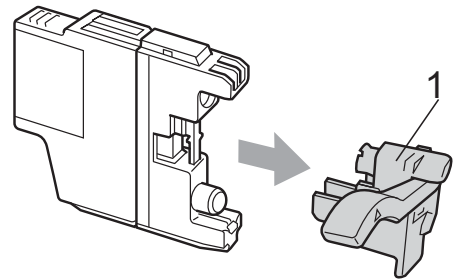
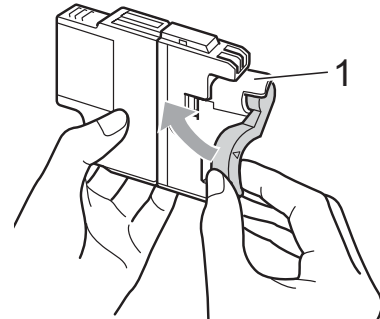
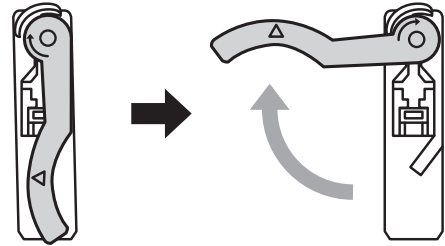
1 잉크 카트리지 커버를 엽니다.
하나 이상의 잉크 카트리지 수명이 다한 경우 LCD에 [흑백 인쇄만] 또는 [인쇄가 안됩니다.]가 표시됩니다.

2 그림과 같이 잠금 해제 레버를 눌러 LCD에 표시된 카트리지를 해제합니다. 기기에서 카트리지를 꺼냅니다.

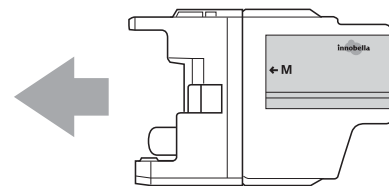


3 화면에 표시된 색상의 새 잉크 카트리지를 백을 열고 잉크 카트리지를 꺼냅니다.

4 주황색 보호용 패키징 (1)에 있는 녹색 해제 레버를 시계 방향으로 돌리다가 찰칵하는 소리와 함께 밀봉 상태가 해제되면 그림과 같이 주황색 보호용 패키징을 제거합니다.

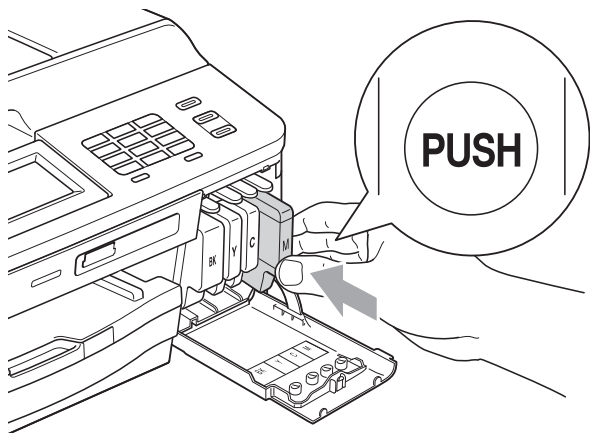


5 각 색상마다 고유의 올바른 위치가 있습니다. 라벨에 있는 화살표 방향으로 잉크 카트리지를 넣습니다.



A

- 6 "PUSH"로 표시된 잉크 카트리지 뒷면을 서서히 누르다가 찰칵하는 소리가 나면 잉크 카트리지 커버를 닫습니다.



- 7 잉크 도트 카운터가 자동으로 재설정됩니다.

참고

- 잉크 카트리지(예: 검정)를 교체한 경우 LCD에 새 카트리지인지 확인하는 메시지(예: [변경했습니까] **BK** [검정])가 나타날 수 있습니다. 설치한 새 카트리지 각각에 대해 [예]를 눌러 해당 색상의 잉크 도트 카운터를 자동으로 재설정하십시오. 설치한 잉크 카트리지의 색상이 새 것이 아니면 [아니요]를 눌러야 합니다.
- 잉크 카트리지를 설치한 후 LCD에 [잉크카트리지없음] 또는 [감지가 안됩니다.]가 표시되면 새 Brother 정품 잉크 카트리지의 올바른 설치되었는지 확인하십시오.

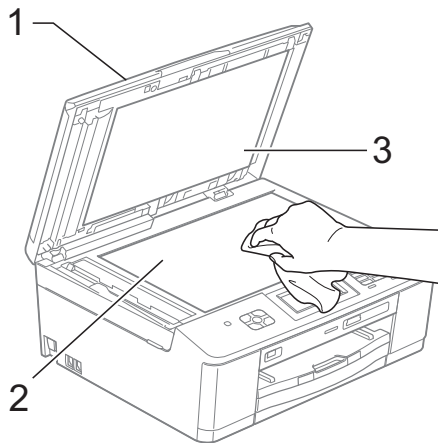
중요

- 교체할 필요가 없으면 잉크 카트리지를 꺼내지 마십시오. 잉크 수량이 감소할 수 있고 기기가 카트리지에 남아 있는 잉크 수량을 모르게 됩니다.
- 카트리지 삽입 슬롯을 만지지 마십시오. 피부가 잉크로 더러워질 수 있습니다.
- 피부나 옷에 잉크가 묻으면 비누를 풀거나 세제를 탄 물로 즉시 씻어내십시오.
- 잘못된 위치에 잉크 카트리지를 설치하여 색상을 혼합한 경우 카트리지 설치를 수정한 후 프린트 헤드를 여러 번 청소하십시오.
- 잉크 카트리지를 열었으면 기기에 설치하고 설치 후 6개월 이내에 다 쓰십시오. 열지 않은 잉크 카트리지의 카트리지 패키지에 적힌 만료 날짜까지 사용하십시오.
- 잉크 카트리지를 분해하거나 조작하지 마십시오. 카트리지에서 잉크가 새어나올 수 있습니다.

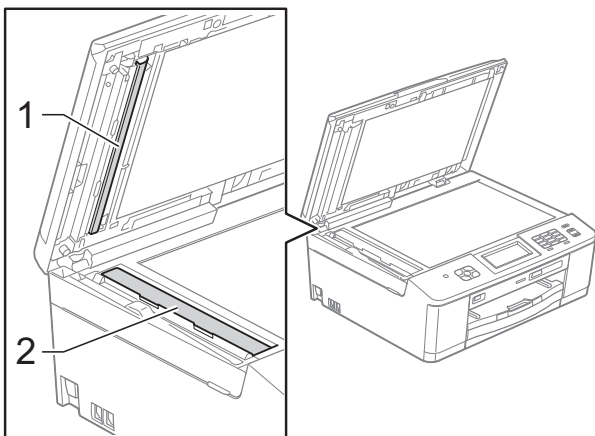
기기 청소 및 점검

스캐너 유리 청소

- 1 전기 소켓에서 기기의 플러그를 뽑습니다.
- 2 문서 커버 (1)을 들어올립니다. 불연성 유리 세정제를 적신 부드럽고 보풀이 없는 천으로 스캐너 유리 (2)와 흰색 플라스틱 (3)을 청소합니다.



- 3 ADF 유닛에서 불연성 유리 세정제를 적신 부드럽고 보풀이 없는 천으로 흰색 막대 (1)과 유리 끈 (2)를 청소합니다.



참고

불연성 유리 세정제로 유리 면을 청소하는 것 외에도 손가락 끝으로 유리 면 위를 훑어서 느껴지는 게 있는지 확인하십시오. 먼지나 부스러기가 느껴지면 해당 부분을 중심으로 유리 면을 다시 청소하십시오. 청소 과정을 서너번 정도 반복해야 할 수도 있습니다. 테스트하려면 청소 후마다 복사해 보십시오.



유리 면에 먼지나 수정액이 묻어 있으면 인쇄된 샘플에 세로 줄이 나타납니다.

유리 면을 청소한 후에는 세로 줄이 사라집니다.

프린트 헤드 청소


우수한 인쇄 품질을 유지하는 데 필요한 경우 자동으로 프린트 헤드가 청소됩니다. 인쇄 품질 문제가 있을 경우 수동으로 청소 과정을 시작할 수 있습니다.

텍스트 또는 그래픽에 가로줄이 나타나거나 인쇄된 페이지에 빈 텍스트가 나타나면 프린트 헤드를 청소하십시오. 검정만 청소하거나 한 번에 세 가지 색상(노랑/파랑/빨강)을 청소하거나 한 번에 네 가지 색상을 모두 청소할 수 있습니다.

프린트 헤드 청소 시 잉크가 소모됩니다. 너무 자주 청소하면 잉크가 불필요하게 사용됩니다.

! 중요

프린트 헤드를 만지지 마십시오. 프린트 헤드를 만지면 영구 손상되어 프린트 헤드의 품질 보증을 받지 못하게 될 수도 있습니다.


- 1  ([잉크])를 누릅니다.
- 2 [청소]를 누릅니다.
- 3 ^ 또는 v를 눌러 [검정], [컬러] 또는 [모두]를 표시하고 청소할 옵션을 누릅니다.
프린트 헤드가 청소됩니다.
청소가 완료되면 자동으로 대기 모드로 돌아갑니다.

참고

프린트 헤드를 다섯 번 이상 청소해도 인쇄 품질이 개선되지 않으면 문제가 되는 색상 각각에 대해 새 **Brother** 정품 Innobella™ 잉크 카트리지를 설치해 보십시오. 프린트 헤드를 최대 다섯 번 더 다시 청소해 보십시오. 그래도 인쇄 품질이 개선되지 않으면 **Brother** 대리점에 문의하십시오.

인쇄 품질 점검

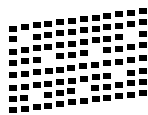
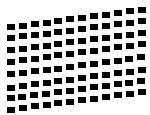
인쇄물의 색상이 바래거나 텍스트에 줄무늬가 나타나면 일부 프린트 헤드 노즐이 막힌 것일 수 있습니다. 인쇄 품질 점검 시트를 인쇄하고 노즐 점검 패턴을 확인하여 이를 점검할 수 있습니다.

- 1  ([잉크])를 누릅니다.
- 2 [인쇄 테스트]를 누릅니다.
- 3 [인쇄 품질]을 누릅니다.
- 4 [시작]을 누릅니다.
인쇄 품질 점검 시트 인쇄가 시작됩니다.
- 5 시트에서 네 가지 색상 블록의 품질을 점검합니다.

- ⑥ LCD에 인쇄 품질이 정상인지 묻는 메시지가 나타납니다. 다음 중 하나를 수행합니다.
 - 모든 선이 분명하게 보이면 [예]를 눌러 인쇄 품질 점검을 완료하고 ⑩ 단계로 이동합니다.
 - 다음 그림과 같이 짧은 선들이 누락되어 있으면 [아니요]를 누릅니다.

정상

불량



- ⑦ LCD에 검정 및 세 가지 색상의 인쇄 품질이 정상인지 묻는 메시지가 나타납니다. [예] 또는 [아니요]를 누릅니다.
- ⑧ LCD에 청소를 시작할지 묻는 메시지가 나타납니다. [예]를 누릅니다. 프린트 헤드 청소가 시작됩니다.
- ⑨ 청소 절차가 완료되면 [시작]을 누릅니다. 인쇄 품질 점검 시트 인쇄가 다시 시작되고 ⑤ 단계부터 절차가 반복됩니다.

- ⑩ 중지/나가기 버튼을 누릅니다. 이 절차를 다섯 번 이상 반복했는데도 인쇄 품질이 나쁘면 막힌 색상의 잉크 카트리지를 교체합니다. 잉크 카트리지를 교체한 후 인쇄 품질을 확인합니다. 그래도 문제가 있으면 새 잉크 카트리지에 대해 청소 및 테스트 인쇄 절차를 다섯 번 이상 반복합니다. 그래도 잉크가 누락되면 Brother 대리점에 문의하십시오.

! 중요

프린트 헤드를 만지지 마십시오. 프린트 헤드를 만지면 영구 손상되어 프린트 헤드의 품질 보증을 받지 못하게 될 수도 있습니다.

참고




프린트 헤드 노즐이 막힌 경우 인쇄된 샘플은 위와 같습니다.



























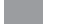
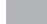








프린트 헤드 노즐을 청소한 후 가로줄이 사라집니다.

A

인쇄 맞춤 점검

기기를 운송한 후 인쇄된 텍스트가 번지거나 이미지가 바래지면 인쇄 맞춤을 조정해야 합니다.

- 1  ([인크])를 누릅니다.
- 2 [인쇄 테스트]를 누릅니다.
- 3 [맞춤]을 누릅니다.
- 4 [시작]을 누릅니다.
맞춤 점검 시트 인쇄가 시작됩니다.

(A)	(B)	(C)	(D)
 1	 1	1 	1 
 2	 2	2 	2 
 3	 3	3 	3 
 4	 4	4 	4 
 5	 5	5 	5 
 6	 6	6 	6 
 7	 7	7 	7 
 8	 8	8 	8 
 9	 9	9 	9 

- 5 "A" 패턴의 경우 가장 적은 세로줄이 표시되는 테스트 인쇄 번호 (1-9)를 누릅니다.
- 6 "B" 패턴의 경우 가장 적은 세로줄이 표시되는 테스트 인쇄 번호 (1-9)를 누릅니다.
- 7 "C" 패턴의 경우 가장 적은 세로줄이 표시되는 테스트 인쇄 번호 (1-9)를 누릅니다.
- 8 "D" 패턴의 경우 가장 적은 세로줄이 표시되는 테스트 인쇄 번호 (1-9)를 누릅니다.
- 9 중지/나가기를 누릅니다.

오류 및 유지보수 메시지

정교한 사무용품과 마찬가지로 오류가 발생하고 소모품을 교체해야 할 수 있습니다. 이 경우 오류가 식별되고 오류 메시지가 표시됩니다. 가장 일반적인 오류 및 유지보수 메시지는 다음과 같습니다.

대부분의 오류 해결과 정기 유지보수는 사용자 혼자서도 수행할 수 있습니다. 도움이 더 필요한 경우 **Brother** 솔루션 센터의 최신 **FAQ** 및 문제 해결 요령을 참조할 수 있습니다.

<http://solutions.brother.com/> 을 방문하십시오.

참고


화면에 오류 메시지가 나타나면 정보 버튼 (**i**)에 불이 들어옵니다. 누르면 오류 메시지 화면이 표시됩니다.

오류 메시지	원인	해결
[감지가 안됩니다.]	새 잉크 카트리지를 너무 빨리 설치하여 감지되지 않았습니다.	새 잉크 카트리지를 꺼냈다가 찰칵하는 소리가 날 때까지 서서히 다시 설치합니다.
	Brother 정품이 아닌 잉크를 사용하는 경우 잉크 카트리지가 감지되지 않을 수 있습니다.	카트리지를 Brother 정품 잉크 카트리지로 교체합니다. 그래도 오류 메시지가 남아 있으면 Brother 대리점에 문의하십시오.
	잉크 카트리지가 올바르게 설치되지 않았습니다.	새 잉크 카트리지를 꺼냈다가 찰칵하는 소리가 날 때까지 서서히 다시 설치합니다. (▶▶ 62 페이지 <i>잉크 카트리지 교체</i> 를 참조하십시오.)
[고온]	프린트 헤드가 너무 뜨겁습니다.	기기가 식을 때까지 기다립니다.

오류 메시지	원인	해결
[금지된 용지 없음]	인화지 용지함이 일반 인쇄 위치에 있습니다.	인화지 용지함이 일반 인쇄 위치에 있는지 확인합니다. (④ 단계와 >> 19페이지 인화지(포토용지) 금지에 있는 중요 참고 사항을 참조하십시오.)
	용지가 부족하거나 용지가 용지함에 올바르게 금지되지 않았습니다.	다음 중 하나를 수행합니다. ■ 용지함에 용지를 보충하고 흑백 시작 또는 컬러 시작 을 누릅니다. ■ 용지를 꺼냈다가 다시 금지하고 흑백 시작 또는 컬러 시작 을 누릅니다. (>> 14페이지 용지 및 기타 인쇄 용지 금지를 참조하십시오.)
	용지가 기기에 걸렸습니다.	>> 82페이지 프린터 용지 걸림 또는 용지 걸림에 설명된 단계에 따라 걸린 용지를 꺼냅니다.
		양면 복사 또는 양면 인쇄 중에 이 오류가 자주 발생하면 용지 공급 롤러가 잉크로 더러워져 있을 수 있습니다. 용지 공급 롤러를 청소합니다. (>> 상급 사용자 설명서: 용지 공급 롤러 청소)
	용지 픽업 롤러 표면에 종이 가루가 쌓였습니다.	용지 픽업 롤러를 청소합니다. (>> 상급 사용자 설명서: 용지 픽업 롤러 청소)
	용지 걸림 해제 커버가 올바르게 닫히지 않았습니다.	용지 걸림 해제 커버의 양쪽 끝이 대등하게 닫혔는지 점검합니다. (>> 82페이지 프린터 용지 걸림 또는 용지 걸림을 참조하십시오.)


오류 메시지	원인	해결
[덮개 열림]	스캐너 커버가 완전히 닫히지 않았습니다.	스캐너 커버를 들어올렸다가 다시 닫습니다.
	잉크 카트리지 커버가 완전히 닫히지 않았습니다.	찰칵하는 소리가 날 때까지 잉크 카트리지 커버를 확실하게 닫습니다.
[데이터 잔류]	인쇄 데이터가 기기의 메모리에 남아 있습니다.	중지/나가기 를 누릅니다. 작업이 취소되고 메모리에서 지워집니다. 다시 인쇄해 봅니다.
[등록 안됨]	프로그래밍되지 않은 스피드 다이얼 번호에 액세스하려고 했습니다.	스피드 다이얼 번호를 설정합니다. (▶▶ 46페이지 <i>스피드 다이얼 번호 저장</i> 을 참조하십시오.)
[메모리 부족]	기기의 메모리가 꽉 찼습니다.	복사 작업이 진행 중인 경우 중지/나가기 를 누르고 진행 중인 다른 작업이 완료될 때까지 기다렸다가 다시 시도합니다.
	사용 중인 메모리 카드 또는 USB 플래시 메모리 드라이브 의 사용 가능한 공간이 부족하여 문서를 스캔할 수 없습니다.	중지/나가기 를 누릅니다. 메모리 카드나 USB 플래시 메모리 드라이브 에서 사용하지 않는 파일을 삭제하여 일부 공간을 비우고 다시 시도합니다.
[문서 걸림]	문서가 올바르게 삽입 또는 공급되지 않았거나 ADF 에서 스캔된 문서가 너무 길습니다.	(▶▶ 28페이지 ADF 사용 을 참조하십시오.) (▶▶ 81페이지 <i>문서 걸림</i> 을 참조하십시오.)
[미디어 오류]	메모리 카드가 손상되었거나 올바르게 포맷되었거나 메모리 카드 관련 문제가 있습니다.	슬롯에 카드를 확실하게 다시 넣어 올바른 위치에 들어가도록 합니다. 그래도 오류가 남아 있으면 정상 작동하는 다른 메모리 카드를 넣어 기기의 미디어 드라이브(슬롯)를 점검합니다.



오류 메시지	원인	해결
[미디어가 가득 참]	사용 중인 메모리 카드나 USB 플래시 메모리 드라이브 에 사용 가능한 공간이 없거나 이미 999개 의 파일이 포함되어 있습니다.	999개 미만의 파일이 포함된 경우에만 메모리 카드나 USB 플래시 메모리 드라이브 에 저장할 수 있습니다. 사용하지 않은 파일을 삭제하여 일부 공간을 비우고 다시 시도합니다.
[분리됨]	다른 사람이나 다른 사람의 팩스기가 호출을 중지했습니다.	다시 송/수신해 보십시오. VoIP(Voice over IP) 시스템을 사용 중인 경우 호출이 반복해서 중지되면 호환성을 기본 (VoIP 경우)로 변경해 보십시오. (▶▶ 100 페이지 전화선 간섭/VoIP 를 참조하십시오.)
[사용 불가능 장치] [USB 장치를 분리하십시오.]	지원되지 않는 USB 장치나 USB 플래시 메모리 드라이브 가 USB Direct 인터페이스에 연결되었습니다. 자세한 내용은 http://solutions.brother.com/ 을 참조하십시오.	USB Direct 인터페이스에서 장치의 플러그를 뽑습니다. 기기를 꺾다가 다시 켜십시오.
[사용 불가능 장치] [전면 커넥터에서 장치를 분리하고 기기를 꺾다가 켜기]	손상된 장치가 USB Direct 인터페이스에 연결되었습니다.	USB Direct 인터페이스에서 장치의 플러그를 뽑습니다. 중지/나가기 를 눌러 대기 모드로 돌아갑니다. 그런 다음  켜짐/꺼짐 을 눌러 기기를 꺾다가 다시 켜십시오.

오류 메시지	원인	해결
[스크린 초기화 실패]	전원 켜기 초기화가 완료되기 전에 터치스크린을 눌렀습니다.	터치스크린을 누르고 있거나 터치스크린 위에 놓인 것이 없는지 확인합니다.
	터치스크린 하단과 프레임 사이에 부스러기가 끼어 있을 수 있습니다.	터치스크린 하단과 프레임 사이에 뺏뺏한 종이를 한 장 넣고 앞으로 왔다갔다 하여 부스러기를 밀어냅니다.
[연결 실패]	폴링 대기 모드가 아닌 팩스기를 폴링하려고 했습니다.	다른 팩스기의 폴링 설정을 점검합니다.
[용지 걸림 [뒷면]]	용지가 기기에 걸렸습니다.	<p>▶▶ 83 페이지 기기 뒷면에서 용지가 걸린 경우에 설명된 단계에 따라 걸린 용지를 꺼냅니다.</p> <p>용지 길이 조정대가 올바른 용지 크기로 설정되었는지 확인합니다.</p>
	용지 픽업 롤러 표면에 종이 가루가 쌓였습니다.	용지 픽업 롤러를 청소합니다. (▶▶ 상급 사용자 설명서: 용지 픽업 롤러 청소)
[용지 걸림 [앞면]]	용지가 기기에 걸렸습니다.	<p>▶▶ 82 페이지 기기 앞면에서 용지가 걸린 경우에 설명된 단계에 따라 걸린 용지를 꺼냅니다.</p> <p>용지 길이 조정대가 올바른 용지 크기로 설정되었는지 확인합니다.</p>

오류 메시지	원인	해결
[용지 걸림 앞면, 뒷면]	용지가 기기에 걸렸습니다.	<p>▶▶ 84 페이지 기기 앞면과 뒷면에서 용지가 걸린 경우에 설명된 단계에 따라 걸린 용지를 꺼냅니다.</p> <p>용지 길이 조정대가 올바른 용지 크기로 설정되었는지 확인합니다.</p>
[응답없음 / 사용중]	전화를 건 번호가 응답하지 않거나 사용 중입니다.	번호를 확인하고 다시 시도합니다.
[인쇄가 안됩니다.] [잉크 교체]	하나 이상의 잉크 카트리지 수명이 다 되었습니다. 모든 인쇄작업이 중지됩니다. 사용 가능한 메모리가 있는 동안 흑백 팩스가 메모리에 저장됩니다. 송신 기기에 컬러 팩스가 있는 경우 기기의 준비상태확인을 통해 팩스를 흑백으로 송신할지 묻는 메시지가 나타납니다.	잉크 카트리지를 교체합니다. (▶▶ 62 페이지 잉크 카트리지 교체를 참조하십시오.)
[잉크 낮음]	하나 이상의 잉크 카트리지 수명이 거의 다 되었습니다. 송신 기기에 송신할 컬러 팩스가 있는 경우 기기의 준비상태확인을 통해 팩스를 흑백으로 송신할지 묻는 메시지가 나타납니다. 송신 기기에 변환 기능이 있으면 사용 중인 기기에서 컬러 팩스가 흑백 팩스로 인쇄됩니다.	새 잉크 카트리지를 주문합니다. LCD에 [인쇄가 안됩니다.]가 표시될 때까지 계속해서 인쇄할 수 있습니다. (▶▶ 62 페이지 잉크 카트리지 교체를 참조하십시오.)

오류 메시지	원인	해결
<p>[잉크 흡수재 꼭 참]</p>	<p>잉크 흡수재 상자 또는 플러싱 상자가 꼭 찻습니다. 이러한 구성품은 일정 기간 후 최적의 Brother 기기 성능을 위해 교체해야 할 수 있는 정기 유지보수 품목입니다. 이러한 구성품은 정기 유지보수 품목이므로 교체할 경우 보증이 적용되지 않습니다. 이러한 품목을 교체해야 할 필요성과 교체할 때까지 걸리는 기간은 잉크 시스템을 청소하는 데 필요한 퍼지 및 플러시 횟수에 따라 다릅니다. 퍼지 및 플러시 작업이 진행되는 동안 이러한 상자에 잉크가 채워집니다. 청소를 위한 퍼지 및 플러시 횟수는 상황마다 다릅니다. 예를 들어 기기 전원을 자주 켜다가 끄는 경우 기기 전원을 켤 때 자동으로 청소하므로 많은 청소 주기가 발생합니다. 비정품- Brother 잉크를 사용할 경우 비정품- Brother 잉크로 인해 나빠진 인쇄 품질이 청소로 해결되므로 자주 청소해야 할 수 있습니다. 기기를 청소하는 횟수가 많을수록 이러한 상자가 채워지는 속도가 빨라집니다.</p> <p> 참고</p> <p><i>비정품- Brother 소모품 사용으로 인해 수리할 경우 명기된 제품 보증이 적용되지 않을 수 있습니다.</i></p>	<p>잉크 흡수재 상자 또는 플러싱 상자를 교체해야 합니다.</p> <p>Brother 고객 서비스 또는 현지 Brother 공인 서비스 센터에 문의하여 기기를 정비하십시오.</p> <p>청소가 필요한 기타 이유는 다음과 같습니다.</p> <ol style="list-style-type: none"> 1 용지 걸림이 해제된 후에 수신된 다음 팩스를 인쇄하기 전에 기기가 자동으로 청소됩니다. 2 30일 넘게 공전 상태로 놓인 후에 기기가 자동으로 청소됩니다(자주 사용하지 않는 경우). 3 잉크 카트리지 12회 교체된 후에 기기가 자동으로 청소됩니다.

오류 메시지	원인	해결
[잉크카트리지가 없음]	잉크 카트리지가 올바르게 설치되지 않았습니다.	새 잉크 카트리지를 꺼냈다가 찰칵하는 소리가 날 때까지 서서히 다시 설치합니다. (▶▶ 62 페이지 <i>잉크 카트리지 교체</i> 를 참조하십시오.)
[잉크흡수재 거의 꽉참]	잉크 흡수재 상자 또는 플러싱 상자가 거의 꽉 찼습니다.	Brother 고객 서비스/ Brother 대리점에 문의하십시오.
[잘못된 용지 크기]	용지 크기 설정이 트레이에 있는 용지 크기와 일치하지 않습니다. 또는 트레이의 용지 조정대를 사용 중인 용지 크기에 해당하는 표시기로 설정하지 않았습니다.	<ol style="list-style-type: none"> 1 선택한 용지 크기가 트레이에 있는 용지 크기와 일치하는지 점검합니다. 2 용지 조정대를 사용 중인 용지 크기에 해당하는 표시기로 설정하여 용지를 세로 방향으로 급지했는지 확인합니다. 3 용지 크기와 용지 위치를 점검했으면 흑백 시작 또는 컬러 시작을 누릅니다.
[잘못된 잉크 컬러]	흑백 잉크 카트리지 위치에 컬러 잉크 카트리지를 설치했습니다.	색상이 해당 잉크 카트리지 위치와 일치하지 않는 잉크 카트리지를 점검하여 올바른 위치로 옮깁니다.
[저온]	프린트 헤드가 너무 차갑습니다.	기기가 예열될 때까지 기다립니다.

오류 메시지	원인	해결
[청소할 수 없음XX] [초기화 불가능XX] [인쇄할 수 없음XX] [스캔할 수 없음XX]	기기에 기계적인 문제가 있습니다. —또는— 종이 클립이나 잘린 용지 등의 이물질이 기기에 들어 있습니다.	스캐너 커버를 열고 기기 내부에서 이물질과 종이 조각을 꺼냅니다. 오류 메시지가 계속되면 기기를 분리하기 전에 중요한 메시지를 잃지 않도록 >> 79페이지 팩스 또는 팩스 저널 리포트 송신 을 참조합니다. 그런 다음 기기의 전원을 분리했다가 몇 분 뒤에 다시 연결합니다.
[통신 오류]	나쁜 전화선 품질로 인해 통신 오류가 발생했습니다.	문제가 계속되면 전화 회사에 연락하여 전화선을 점검하도록 요청합니다.
[파일 없음]	미디어 드라이브의 메모리 카드나 USB 플래시 메모리 드라이브에 .JPG 파일이 포함되어 있지 않습니다.	올바른 메모리 카드나 USB 플래시 메모리 드라이브를 슬롯에 다시 넣습니다.
[팩스 메모리 부족]	팩스 메모리가 꽉 찼습니다.	다음 중 하나를 수행합니다. ■ 메모리에 있는 데이터를 지웁니다. 추가 메모리를 확보하기 위해 메모리 수신을 끌 수 있습니다. (>>상급 사용자 설명서: 메모리 수신 작업 해제) ■ 메모리에 있는 팩스를 인쇄합니다. (>>상급 사용자 설명서: 메모리에서 팩스 인쇄)
[허브 사용 안됨]	허브나 허브가 탑재된 USB 플래시 메모리 드라이브가 USB Direct 인터페이스에 연결되었습니다.	허브가 탑재된 USB 플래시 메모리 드라이브를 포함한 허브는 지원되지 않습니다. USB Direct 인터페이스에서 장치의 플러그를 뽑습니다.

오류 메시지	원인	해결
<p>[흑백 인쇄만] [잉크 교체]</p>	<p>하나 이상의 컬러 잉크 카트리지가 수명이 다 되었습니다.</p> <p>인쇄하는 페이지 수에 따라 약 4주 동안 기기를 흑백 모드로 사용할 수 있습니다.</p> <p>이 메시지가 LCD에 나타난 동안에는 각 작업이 다음과 같은 방식으로 이루어집니다.</p> <ul style="list-style-type: none"> ■ 인쇄 <p>프린터 드라이버의 고급 탭에서 회색조를 선택하면 기기를 흑백 프린터로 사용할 수 있습니다.</p> <p>이 메시지가 나타나면 양면 인쇄를 사용할 수 없습니다.</p> ■ 복사 <p>용지 종류를 [일반 용지]로 설정한 경우 흑백으로 복사할 수 있습니다.</p> <p>이 메시지가 나타나면 양면 복사를 사용할 수 없습니다.</p> ■ 팩스 <p>용지 종류를 [일반 용지] 또는 [잉크젯 용지]로 설정한 경우 팩스가 수신되어 흑백으로 인쇄됩니다.</p> <p>송신 기기에 컬러 팩스가 있는 경우 기기의 준비상태확인을 통해 팩스를 흑백으로 송신할지 묻는 메시지가 나타납니다.</p> <p>용지 종류를 [기타 광택], [Brother BP71] 또는 [Brother BP61]로 설정한 경우 모든 인쇄 작업이 중지됩니다.</p>	<p>잉크 카트리지를 교체합니다. (▶▶ 62페이지 <i>잉크 카트리지 교체</i>를 참조하십시오.)</p> <p><i>기기의 플러그를 뽑거나 잉크 카트리지를 꺼내면 새 잉크 카트리지로 변경할 때까지 기기를 사용할 수 없습니다.</i></p>

오류 애니메이션 표시

용지가 걸린 경우 단계별 지침을 보여주는 오류 애니메이션이 표시됩니다. **▼**을 눌러 다음 단계로 넘어가거나 **▲**을 눌러 이전 단계로 돌아가는 등 원하는 속도에 따라 단계별로 읽을 수 있습니다.

팩스 또는 팩스 저널 리포트 송신

LCD에 다음이 표시되는 경우

- [청소할 수 없음XX]
- [초기화 불가능XX]
- [인쇄할 수 없음XX]
- [스캔할 수 없음XX]

팩스를 다른 팩스기나 사용 중인 PC로 송신하는 것이 좋습니다. (▶▶ 79페이지 *팩스를 다른 팩스기로 송신* 또는 ▶▶ 80페이지 *팩스를 PC로 전송*을 참조하십시오.)

팩스 저널 리포트를 송신하여 송신해야 할 팩스가 있는지 확인할 수도 있습니다. (▶▶ 80페이지 *팩스 저널 리포트를 다른 팩스기로 송신*을 참조하십시오.)

팩스를 다른 팩스기로 송신

기지국 ID를 설정하지 않은 경우에는 팩스 송신 모드를 시작할 수 없습니다. (▶▶ 빠른 설정 가이드: *개인 정보(스테이션 ID) 입력*)

- 1 중지/나가기 버튼을 눌러 오류를 일시적으로 중단합니다.
- 2 [메뉴] 버튼을 누릅니다.
- 3 ▲ 또는 ▼ 버튼을 눌러 [서비스]를 표시합니다.
- 4 [서비스] 버튼을 누릅니다.
- 5 [데이터 전송]을 누릅니다.
- 6 [팩스 전송]을 누릅니다.
- 7 다음 중 하나를 수행합니다.
 - LCD에 [데이터 없음]이 표시되면 기기의 메모리에 남아 있는 팩스가 없는 것입니다. 중지/나가기 버튼을 누릅니다.
 - 팩스가 전달될 대상 팩스 번호를 입력합니다.
- 8 [흑백 시작]을 누릅니다.

팩스를 PC로 전송

기기 메모리의 팩스를 PC로 전송할 수 있습니다.

- 1 중지/나가기 버튼을 눌러 오류를 일시적으로 중단합니다.
- 2 PC에 **MFL-Pro Suite**를 설치했는지 확인하고 PC에서 **PC-Fax 수신중**을 켭니다. (▶▶ 소프트웨어 사용자 설명서: **PC-FAX 수신**)
- 3 기기에서 **PC** 팩스 수신을 설정했는지 확인합니다.
(▶▶ 상급 사용자 설명서: **PC-팩스 수신(Windows®만 해당)**)
PC 팩스 수신을 설정할 때 기기 메모리에 팩스가 있는 경우 LCD에 팩스를 PC로 전송할지 묻는 메시지가 표시됩니다.
- 4 다음 중 하나를 수행합니다.
 - 모든 팩스를 PC로 전송하려면 [예]를 누릅니다. 백업 인쇄 옵션도 설정할지 묻는 메시지가 표시됩니다.
 - 종료하고 팩스를 메모리에 남겨 두려면 [아니요]를 누릅니다.
- 5 중지/나가기 버튼을 누릅니다.

팩스 저널 리포트를 다른 팩스기로 송신

기지국 ID를 설정하지 않은 경우에는 팩스 송신 모드를 시작할 수 없습니다.
(▶▶ 빠른 설정 가이드: **개인 정보(스태이션 ID) 입력**)

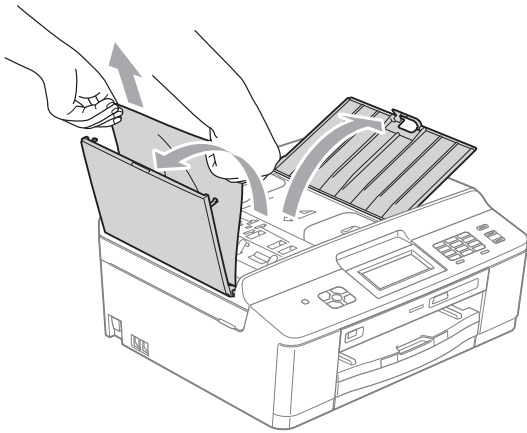
- 1 중지/나가기 버튼을 눌러 오류를 일시적으로 중단합니다.
- 2 [메뉴]를 누릅니다.
- 3 ^ 또는 v를 눌러 [서비스]를 표시합니다.
- 4 [서비스]를 누릅니다.
- 5 [데이터 전송]을 누릅니다.
- 6 [보고서 전송]을 누릅니다.
- 7 팩스 저널 리포트가 전달될 대상 팩스 번호를 입력합니다.
- 8 [흑백 시작]을 누릅니다.

문서 걸림

문서가 올바르게 삽입 또는 공급되지 않았거나 너무 긴 경우 ADF 유닛에 걸릴 수 있습니다. 문서 걸림을 해제하려면 다음 단계를 따르십시오.

문서가 ADF 유닛 상단에 걸린 경우

- 1 ADF에서 걸리지 않은 용지를 모두 꺼냅니다.
- 2 ADF 커버를 엽니다.
- 3 걸린 문서를 위쪽으로 당겨서 꺼냅니다.



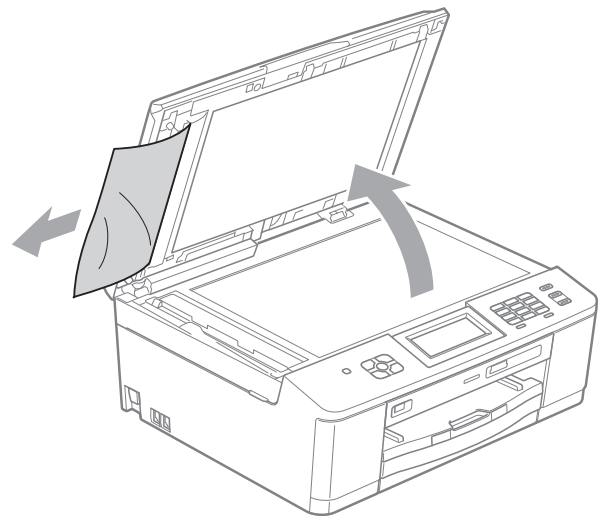
- 4 ADF 커버를 닫습니다.
- 5 중지/나가기 버튼을 누릅니다.

! 중요

문서 걸림을 피하려면 가운데 부분을 서서히 눌러 ADF 커버를 올바르게 닫으십시오.

문서가 ADF 유닛 내부에 걸린 경우

- 1 ADF에서 걸리지 않은 용지를 모두 꺼냅니다.
- 2 문서 커버를 들어올립니다.
- 3 걸린 문서를 왼쪽으로 당겨서 꺼냅니다.



- 4 문서 커버를 닫습니다.
- 5 중지/나가기 버튼을 누릅니다.

프린터 용지 걸림 또는 용지 걸림

기기에서 용지가 걸린 위치에 따라 걸린 용지를 꺼내십시오.

기기 앞에서 용지가 걸린 경우

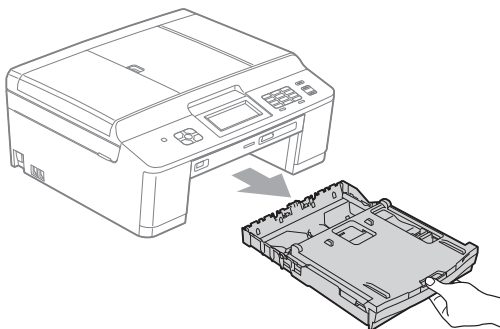
LCD에 [용지 걸림 [앞면]]이 표시되면 다음 절차를 따르십시오.

- 1 전기 소켓에서 기기의 플러그를 뽑습니다.

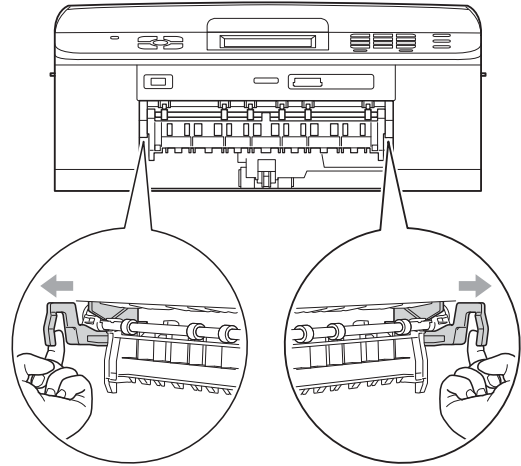
! 중요

전원에서 기기의 플러그를 뽑기 전에 중요한 메시지를 잃어버리지 않도록 메모리에 저장된 팩스를 PC나 다른 팩스기로 전송할 수 있습니다. (▶▶ 79페이지 *팩스 또는 팩스 저널 리포트 송신*을 참조하십시오.)

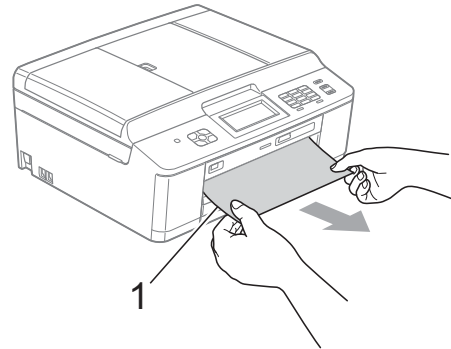
- 2 용지 지지 플랩이 열려 있으면 닫고 용지 지지대를 닫습니다. 용지함을 기기 밖으로 완전히 꺼냅니다.



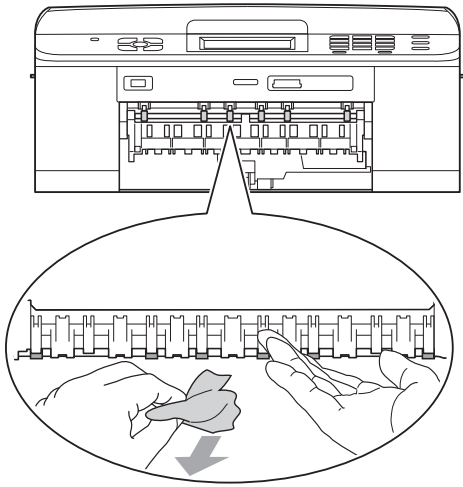
- 3 기기 내부에 있는 두 개의 녹색 레버를 당겨서 걸린 용지를 꺼냅니다.



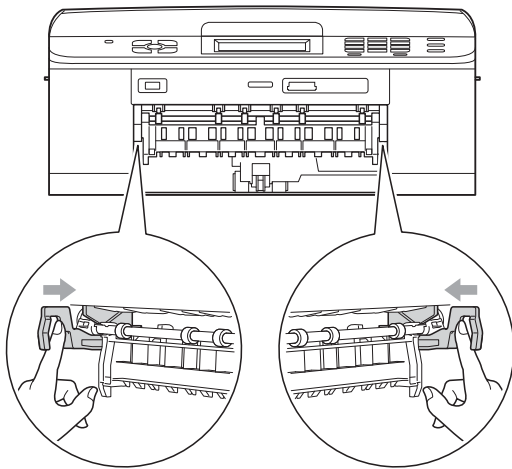
- 4 걸린 용지 (1)을 당겨서 꺼냅니다.



- 5 용지 걸림 해제 플랩을 들어올리고 걸린 용지를 꺼냅니다.



- 6 두 개의 녹색 레버를 밀어서 원래 위치에 다시 넣습니다.



- 7 기기에 용지함을 다시 확실하게 넣습니다.
- 8 용지함을 제 자리에 둔 상태로 찰칵하는 소리가 날 때까지 용지 지지대를 당겨서 꺼낸 다음 용지 지지 플랩을 펼칩니다. 찰칵하는 소리가 날 때까지 용지 지지대를 당겨서 꺼내야 합니다.
- 9 전원 코드를 다시 연결합니다.

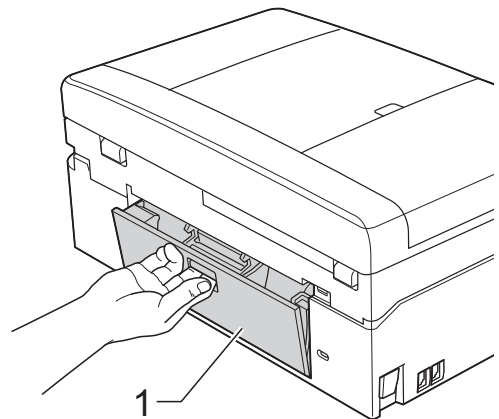
기기 뒷면에서 용지가 걸린 경우 LCD에 [용지 걸림 [뒷면]]이 표시되면 다음 절차를 따르십시오.

- 1 전기 소켓에서 기기의 플러그를 뽑습니다.

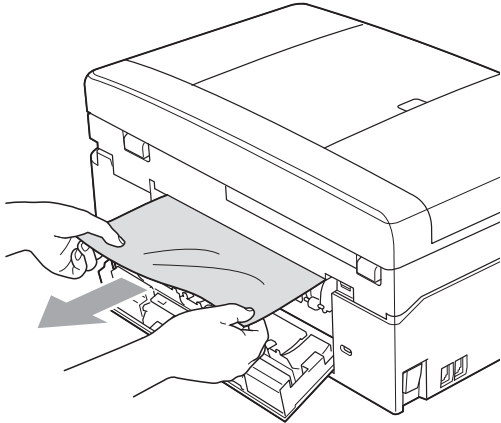
! 중요

전원에서 기기의 플러그를 뽑기 전에 중요한 메시지를 잃어버리지 않도록 메모리에 저장된 팩스를 PC나 다른 팩스기로 전송할 수 있습니다. (>> 79페이지 *팩스 또는 팩스 저널 리포트* 송신을 참조하십시오.)

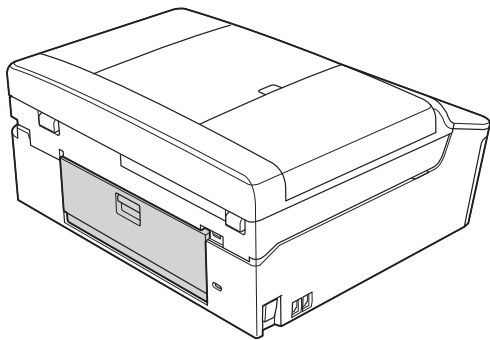
- 2 기기 뒷면의 용지 걸림 해제 커버 (1)을 엽니다.



- ③ 걸린 용지를 기기 밖으로 꺼냅니다.



- ④ 용지 걸림 해제 커버를 닫습니다. 커버가 올바르게 닫혔는지 확인합니다.



- ⑤ 전원 코드를 다시 연결합니다.

기기 앞면과 뒷면에서 용지가 걸린 경우

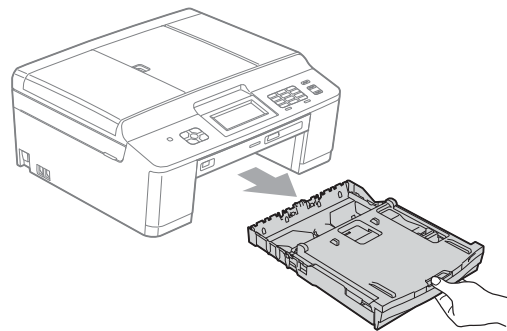
LCD에 [용지 걸림 앞면, 뒷면]이 표시되면 다음 절차를 따르십시오.

- ① 전기 소켓에서 기기의 플러그를 뽑습니다.

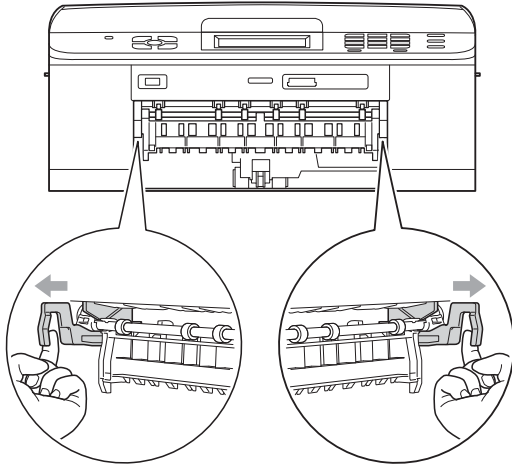
! 중요

전원에서 기기의 플러그를 뽑기 전에 중요한 메시지를 잃어버리지 않도록 메모리에 저장된 팩스를 PC나 다른 팩스기로 전송할 수 있습니다. (▶▶ 79페이지 *팩스 또는 팩스 저널 리포트* 송신을 참조하십시오.)

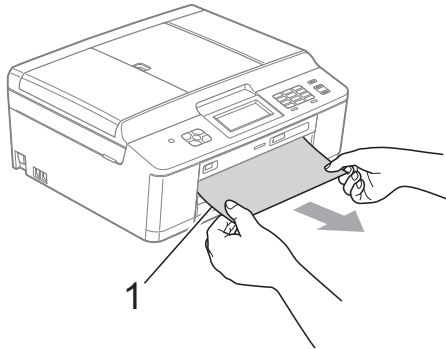
- ② 용지 지지 플랩이 열려 있으면 닫고 용지 지지대를 닫습니다. 용지함을 기기 밖으로 완전히 꺼냅니다.



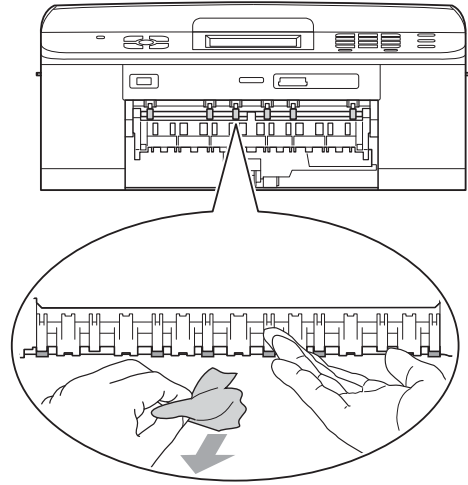
- 3 기기 내부에 있는 두 개의 녹색 레버를 당겨서 걸린 용지를 꺼냅니다.



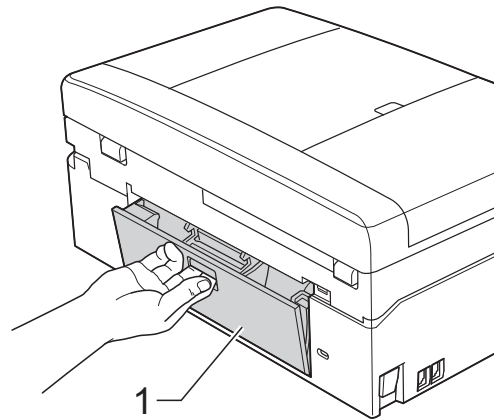
- 4 걸린 용지 (1)을 당겨서 꺼냅니다.



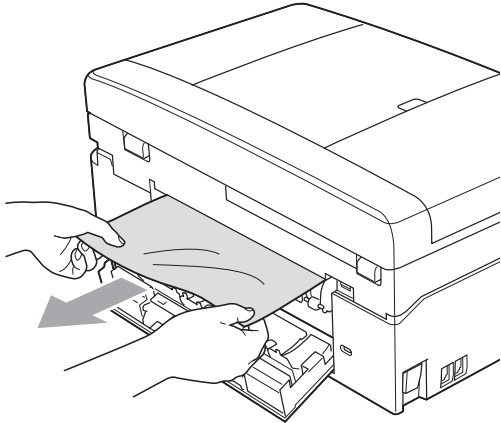
- 5 용지 걸림 해제 플랩을 들어올리고 걸린 용지를 꺼냅니다.



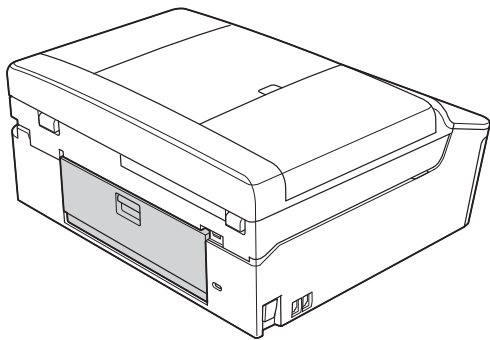
- 6 기기 뒷면의 용지 걸림 해제 커버 (1)을 엽니다.



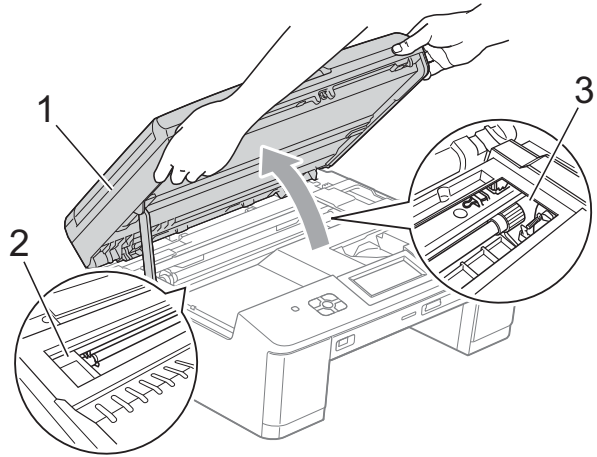
- 7 걸린 용지를 기기 밖으로 꺼냅니다.



- 8 용지 걸림 해제 커버를 닫습니다. 커버가 올바르게 닫혔는지 확인합니다.



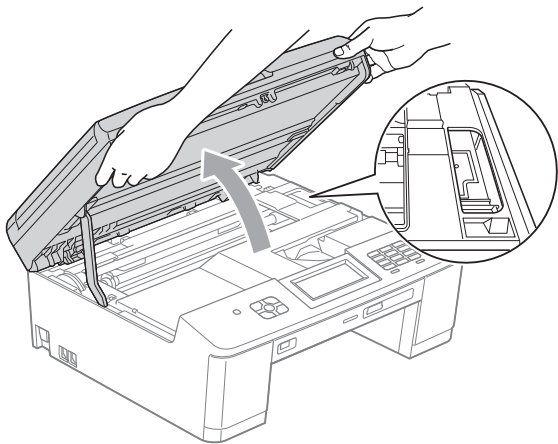
- 9 양손으로 기기의 각 면에 있는 플라스틱 탭을 사용하여 스캐너 커버 (1)을 열린 위치로 들어올립니다.



프린트 헤드를 이동하여 이 영역에 남아 있는 용지를 모두 꺼냅니다(필요한 경우). 기기 모서리 (2)와 (3)에 걸린 용지가 남아 있는지 확인합니다.

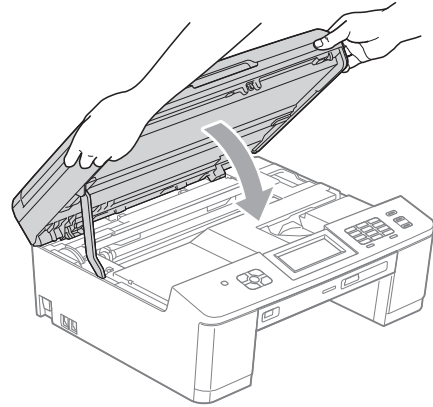
! 중요

- 프린트 헤드 아래에 용지가 걸린 경우 전원에서 기기의 플러그를 뽑고 프린트 헤드를 이동하여 용지를 꺼내십시오.
- 그림과 같이 오른쪽 모서리에 있는 경우에는 프린트 헤드를 이동할 수 없습니다. 전원 코드를 다시 연결합니다. **중지/나가기**를 누르고 있다가 프린트 헤드가 가운데로 이동하면 전원에서 기기의 플러그를 뽑고 용지를 꺼내십시오.

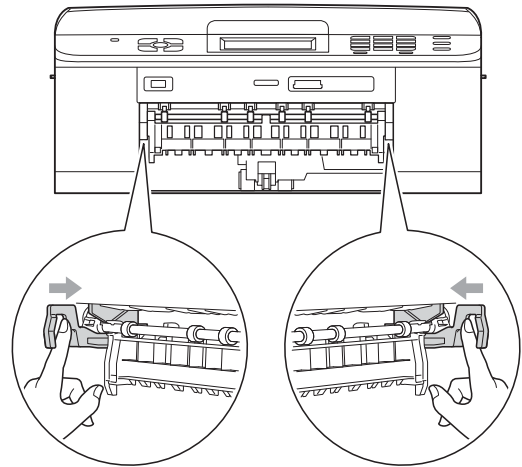


- 피부에 잉크가 묻으면 비누를 푼 물로 즉시 씻어내십시오.

- 10 양손으로 기기의 각 면에 있는 플라스틱 탭을 잡고 스캐너 커버를 서서히 닫습니다.



- 11 두 개의 녹색 레버를 밀어서 원래 위치에 다시 넣습니다.



- 12 기기에 용지함을 다시 확실하게 넣습니다.

- 13 용지함을 제 자리에 둔 상태로 찰칵하는 소리가 날 때까지 용지 지지대를 당겨서 꺼낸 다음 용지 지지 플랩을 펼칩니다. 찰칵하는 소리가 날 때까지 용지 지지대를 당겨서 꺼내야 합니다.

- 14 전원 코드를 다시 연결합니다.

B


문제 해결

기기 관련 문제가 있다고 판단되면 다음 차트를 점검하고 문제 해결 요령을 따르십시오.

대부분의 문제는 사용자 혼자서도 손쉽게 해결할 수 있습니다. 도움이 더 필요한 경우 **Brother** 솔루션 센터의 최신 **FAQ** 및 문제 해결 요령을 참조할 수 있습니다. <http://solutions.brother.com/>을 방문하십시오.

기기 관련 문제가 있는 경우

인쇄

문제	제안
인쇄물이 없습니다.	기기와 컴퓨터 모두에서 인터페이스 케이블이나 무선 연결을 점검합니다. (▶▶ 빠른 설정 가이드)
	기기의 플러그를 꽂았는지 그리고  켜짐/꺼짐 키가 켜짐 상태인지 점검합니다.
	하나 이상의 잉크 카트리지가 수명이 다 되었습니다. (▶▶ 62페이지 <i>잉크 카트리지 교체</i> 를 참조하십시오.)
	LCD에 오류 메시지가 표시되고 있는지 확인합니다. (▶▶ 69페이지 <i>오류 및 유지보수 메시지</i> 를 참조하십시오.)
	LCD에 [인쇄가 안됩니다.] 및 [잉크 교체]가 표시되면 ▶▶ 62페이지 <i>잉크 카트리지 교체</i> 를 참조하십시오.
	올바른 프린터 드라이버가 설치되어 선택되었는지 점검합니다.
	(Windows® 사용자만 해당) 기기가 온라인 상태인지 확인합니다. 시작 , 프린터 및 팩스 를 차례로 클릭합니다. 마우스 오른쪽 버튼을 클릭하고 Brother MFC-XXXXX (여기서 XXXXX는 모델 이름)를 선택한 다음 오프라인으로 프린터 사용 이 선택 취소되었는지 확인합니다.

인쇄 (계속)

문제	제안
인쇄 품질이 나쁩니다.	인쇄 품질을 점검합니다. (▶▶ 66 페이지 <i>인쇄 품질 점검</i> 을 참조하십시오.)
	프린터 드라이버의 용지형태 설정이나 기기 메뉴의 [용지 종류] 설정이 사용 중인 용지 종류와 일치하는지 확인합니다. ▶▶ 23 페이지 <i>용지 종류</i> 를 참조하십시오. ▶▶ 소프트웨어 사용자 설명서: 인쇄 (Windows®) ▶▶ 소프트웨어 사용자 설명서: 인쇄 및 팩스 (Macintosh)
	새 잉크 카트리지가인지 확인합니다. 다음과 같은 원인으로 잉크가 막힐 수 있습니다. ■ 카트리지 패키지에 적힌 만료 날짜가 지났습니다. (Brother 정품 카트리는 원래 포장지에 넣어 보관할 경우 최대 2년까지 사용할 수 있습니다.) ■ 기기에 잉크 카트리지를 설치한 후 6개월이 넘었습니다. ■ 잉크 카트리가 사용 전에 올바르게 보관되지 않았을 수 있습니다.
	Brother 정품 Innobella™ 잉크를 사용하고 있는지 확인합니다. Brother 정품 카트리지 이외의 카트리지를 사용하거나 사용된 카트리지를 출처가 다른 잉크로 보충하지 않는 것이 좋습니다.
	권장되는 용지 종류를 사용해 봅니다. (▶▶ 24 페이지 <i>사용 가능한 용지 및 기타 인쇄 용지</i> 를 참조하십시오.)
	기기에 권장되는 환경은 20-33°C입니다.
	기기에 권장되는 환경은 20-33°C입니다.
텍스트나 그래픽에 흰색 가로줄이 나타납니다.	프린트 헤드를 청소합니다. (▶▶ 66 페이지 <i>프린트 헤드 청소</i> 를 참조하십시오.)
	Brother 정품 Innobella™ 잉크를 사용하고 있는지 확인합니다.
	권장되는 용지 종류를 사용해 봅니다. (▶▶ 24 페이지 <i>사용 가능한 용지 및 기타 인쇄 용지</i> 를 참조하십시오.)

인쇄 (계속)

문제	제안
공백 페이지가 인쇄됩니다.	프린트 헤드를 청소합니다. (▶▶ 66페이지 <i>프린트 헤드 청소</i> 를 참조하십시오.)
	Brother 정품 Innobella™ 잉크를 사용하고 있는지 확인합니다.
문자와 선이 번집니다.	인쇄 맞춤을 점검합니다. (▶▶ 68페이지 <i>인쇄 맞춤 점검</i> 을 참조하십시오.)
텍스트나 이미지가 기울어진 상태로 인쇄됩니다.	용지가 용지함에 올바르게 급지되었는지 그리고 용지 측면 조정대가 올바르게 조정되었는지 확인합니다. (▶▶ 14페이지 <i>용지 및 기타 인쇄 용지 급지</i> 를 참조하십시오.)
	용지 걸림 해제 커버가 올바르게 닫혔는지 확인합니다.
인쇄된 페이지의 상단 가운데에 얼룩이 번졌습니다.	용지가 너무 두껍거나 말리지 않았는지 확인합니다. (▶▶ 24페이지 <i>사용 가능한 용지 및 기타 인쇄 용지</i> 를 참조하십시오.)
지저분하게 인쇄되거나 잉크가 흐른 것처럼 보입니다.	권장되는 용지 종류를 사용하고 있는지 확인합니다. (▶▶ 24페이지 <i>사용 가능한 용지 및 기타 인쇄 용지</i> 를 참조하십시오.) 잉크가 마를 때까지는 용지를 다루지 마십시오.
	Brother 정품 Innobella™ 잉크를 사용하고 있는지 확인합니다.
	인화지를 사용하는 경우 올바른 용지 종류를 설정했는지 확인합니다. PC에서 사진을 인쇄하는 경우 프린터 드라이버의 용지형태 를 설정합니다.
페이지 뒷면이나 하단에 얼룩이 나타납니다.	프린터 평판이 잉크로 지저분하지 않은지 확인합니다. (▶▶상급 사용자 설명서: <i>기기의 프린터 평판 청소</i>)
	Brother 정품 Innobella™ 잉크를 사용하고 있는지 확인합니다.
	용지 지지 플랩을 사용하고 있는지 확인합니다. (▶▶ 14페이지 <i>용지 및 기타 인쇄 용지 급지</i> 를 참조하십시오.)
	프린터 공급 롤러가 잉크로 지저분하지 않은지 확인합니다. (▶▶상급 사용자 설명서: <i>용지 공급 롤러 청소</i>)
페이지에 뾰뾰한 줄이 인쇄됩니다.	프린터 드라이버의 기본 탭에서 역순 인쇄 를 클릭합니다.

인쇄 (계속)

문제	제안
인쇄물이 구겨졌습니다.	<p>(Windows® 사용자) 프린터 드라이버의 고급 탭에서 색 설정을 클릭하고 양방향 인쇄를 선택 취소합니다.</p> <p>(Macintosh 사용자) 프린터 드라이버에서 인쇄 설정을 선택하고 고급을 클릭한 다음 다른 인쇄 옵션을 선택하고 양방향 인쇄를 선택 취소합니다.</p> <p>Brother 정품 Innobella™ 잉크를 사용하고 있는지 확인합니다.</p>
"페이지 레이아웃" 인쇄를 수행할 수 없습니다.	응용 프로그램과 프린터 드라이버의 용지 크기 설정이 같은지 점검합니다.
인쇄 속도가 너무 느립니다.	<p>프린터 드라이버 설정을 변경해 봅니다. 최고 해상도에는 더 긴 데이터 처리, 송신 및 인쇄 시간이 필요합니다. 프린터 드라이버의 고급 탭 (Windows®)이나 인쇄 설정 (Macintosh) 탭에서 다른 품질 설정을 사용해 봅니다. 또한 색 설정을 클릭하고 색 향상을 선택 취소해야 합니다.</p> <p>테두리 없음 기능을 해제합니다. 테두리 없음 인쇄는 일반 인쇄보다 더 느립니다.</p> <p>▶▶ 소프트웨어 사용자 설명서: 인쇄 (Windows®) ▶▶ 소프트웨어 사용자 설명서: 인쇄 및 팩스 (Macintosh)</p>
색 향상이 올바르게 작동하지 않습니다.	이미지 데이터가 응용 프로그램에서 풀 컬러가 아니면 (예: 256색) 색 향상이 작동하지 않습니다. 24비트 색상 이상의 데이터에 색 향상 기능을 사용합니다.
인화지가 올바르게 급지되지 않습니다.	<p>Brother 인화지에 인쇄하는 경우 용지함에 같은 인화지를 한 장 더 급지하십시오. 이러한 용도의 추가 용지가 용지 패키지에 포함되어 있습니다.</p> <p>용지 픽업 롤러를 청소합니다. (▶▶ 상급 사용자 설명서: 용지 픽업 롤러 청소)</p>
여러 페이지가 급지됩니다.	용지가 용지함에 올바르게 급지되었는지 확인합니다. (▶▶ 14페이지 용지 및 기타 인쇄 용지 급지 를 참조하십시오.)
용지가 걸렸습니다.	용지 길이 조정대가 올바른 용지 크기로 설정되었는지 확인합니다. (▶▶ 82페이지 프린터 용지 걸림 또는 용지 걸림 을 참조하십시오.)

인쇄 (계속)

문제	제안
양면 복사 또는 양면 인쇄 시 용지가 걸립니다.	<p>용지 걸림 방지 설정 ([DX1] 또는 [DX2]) 중 하나를 사용합니다.</p> <p>복사의 경우 >>상급 사용자 설명서: <i>양면 복사(MFC-J625DW 및 DCP-J725DW 만 해당)</i></p> <p>인쇄의 경우 >>소프트웨어 사용자 설명서: <i>양면 인쇄/팜플렛(Windows®)</i> >>소프트웨어 사용자 설명서: <i>양면 인쇄(Macintosh)</i></p> <p>양면 복사 또는 양면 인쇄 시 용지 걸림이 자주 발생하면 용지 공급 롤러가 잉크로 더러워져 있을 수 있습니다. 용지 공급 롤러를 청소합니다. (>>상급 사용자 설명서: <i>용지 공급 롤러 청소</i>)</p>
인쇄된 페이지가 깔끔하게 쌓이지 않았습니다.	<p>용지 지지 플랩을 사용하고 있는지 확인합니다. (>> 14페이지 <i>용지 및 기타 인쇄 용지 금지</i>를 참조하십시오.)</p>
Adobe® Illustrator®에서 인쇄되지 않습니다.	<p>인쇄 해상도를 줄여 봅니다. >>소프트웨어 사용자 설명서: <i>인쇄(Windows®)</i> >>소프트웨어 사용자 설명서: <i>인쇄 및 팩스(Macintosh)</i></p>
광택 인화지 사용 시 잉크가 번지거나 흐릅니다.	<p>기기 앞면과 뒷면을 점검해야 합니다. 광택면(인쇄면)이 아래로 향하도록 놓습니다. (>> 23페이지 <i>용지 종류</i>를 참조하십시오.)</p> <p>광택 인화지를 사용하는 경우 용지 종류 설정이 올바른지 확인합니다.</p>

수신 팩스 인쇄

문제	제안
폭이 좁게 인쇄되거나 흰색 가로 줄무늬가 나타나거나 문장 상단과 하단이 잘립니다.	정전기나 전화선 간섭으로 인해 연결이 잘못되었습니다. 상대방에게 팩스를 다시 송신하도록 요청합니다.
수신 시 검은색 세로줄이 나타납니다.	송신자의 스캐너가 더러울 수 있습니다. 송신자에게 복사하여 송신 기기에 문제가 있는지 확인하도록 요청합니다. 다른 팩스기에서 수신해 봅니다.
수신된 컬러 팩스가 흑백으로만 인쇄됩니다.	수명이 다 된 컬러 잉크 카트리지를 교체하고 다른 사람에게 컬러 팩스를 다시 송신하도록 요청합니다. (▶▶ 62페이지 <i>잉크 카트리지 교체</i> 를 참조하십시오.)
왼쪽과 오른쪽 여백이 잘리거나 단일 페이지가 두 페이지에 인쇄됩니다.	자동 축소를 설정합니다. (▶▶ 상급 사용자 설명서: <i>수신 팩스 자동 축소 인쇄</i>)

전화선 또는 연결

문제	제안
전화 걸기가 작동하지 않습니다. (발신음 없음)	플러그를 꽂아서 기기를 켜는지 확인합니다.
	회선 코드 연결을 점검합니다.
	톤/펄스 설정을 변경합니다. (▶▶ 빠른 설정 가이드)
	외선 전화의 송수화기를 들고 발신음을 듣습니다. 발신음이 없으면 전화 회사에 연락하여 회선 및/또는 소켓을 점검하도록 요청합니다.
호출 시 기기가 응답하지 않습니다.	기기가 올바른 수신 모드인지 확인합니다. (▶▶ 35페이지 <i>수신 모드 선택</i> 을 참조하십시오.) 발신음이 들리는지 점검합니다. 가능한 경우 기기를 호출하여 응답을 듣습니다. 그래도 응답이 없으면 전화선 코드 연결을 점검합니다. 기기를 호출할 때 벨소리가 울리지 않으면 전화 회사에 연락하여 회선을 점검하도록 요청합니다.

팩스 송신

문제	제안
팩스를 송신할 수 없습니다.	모든 회선 코드 연결을 점검합니다. 전화선 코드가 전화 콘센트와 기기의 LINE 소켓에 꽂혀 있는지 확인합니다.
	상대방에게 수신 기기에 용지가 있는지 점검하도록 요청합니다.
	송신 확인 리포트를 인쇄하고 오류가 있는지 점검합니다. (▶▶ 상급 사용자 설명서: 리포트)
송신 확인 리포트에 "[RESULT]:[ERROR]"가 표시됩니다.	회선에 일시적인 잡음이나 정전기가 있습니다. 팩스를 다시 송신해 봅니다. PC 팩스 메시지를 송신하는 경우 송신 확인 리포트에 "[RESULT]:[ERROR]"가 표시되면 기기의 메모리가 부족한 것일 수 있습니다. 추가 메모리를 확보하기 위해 메모리 수신을 끄거나(▶▶ 상급 사용자 설명서: 메모리 수신 작업 해제), 기기의 메모리에서 팩스 메시지를 인쇄하거나(▶▶ 상급 사용자 설명서: 메모리에서 팩스 인쇄), 지연 팩스 또는 폴링 작업을 취소할 수 있습니다.(▶▶ 33 페이지 진행 중인 팩스 취소를 참조하십시오.)(▶▶ 상급 사용자 설명서: 대기중 작업 확인 및 취소) 문제가 계속되면 전화 회사에 연락하여 전화선을 점검하도록 요청합니다.
	가능한 전화선 간섭으로 인해 송신 오류가 자주 발생하면 호환성의 메뉴 설정을 [기본 (VoIP 경우)]로 변경해 봅니다. (▶▶ 100 페이지 전화선 간섭/VoIP를 참조하십시오.)
팩스 송신 품질이 나쁩니다.	해상도를 [고품질] 또는 [표준 고품질]로 변경해 봅니다. 복사를 통해 기기의 스캐너 작동을 점검합니다. 복사 품질이 좋지 않으면 스캐너를 청소합니다. (▶▶ 65 페이지 스캐너 유리 청소를 참조하십시오.)
송신 시 검은색 세로줄이 나타납니다.	송신하는 팩스의 검은색 세로줄은 대개 유리 면의 먼지나 수정액으로 인해 발생합니다. 유리 면을 청소합니다. (▶▶ 65 페이지 스캐너 유리 청소를 참조하십시오.)

수신 호출 처리

문제	제안
음성이 기기에 CNG 톤으로 들립니다.	팩스 감지를 설정하면 기기가 소리에 더 민감해집니다. 회선상의 특정 음성이나 음악을 팩스기 호출로 잘못 해석하여 팩스 수신 톤으로 응답할 수 있습니다. 중지/나가기 를 눌러 기기를 비활성화합니다. 팩스 감지를 해제하여 이 문제를 방지해 봅니다. (▶▶ 38페이지 <i>팩스 감지</i> 를 참조하십시오.)
팩스 호출을 기기로 송신	내선 또는 외선 전화로 응답한 경우 원격 활성화 코드(출고시 초기 설정: * 51)를 누릅니다. 외선 전화로 응답한 경우에는 시작 을 눌러 팩스를 수신합니다. 기기가 응답하면 송수화기를 내려 놓습니다.
단일 회선의 사용자 지정 기능	기기와의 단일 전화선에 경보 시스템 또는 기타 사용자 지정 기능이 있는 경우 팩스 송/수신 문제를 초래할 수 있습니다. 예: 사용자 지정 서비스에 가입한 경우 기기가 팩스를 송/수신하는 동안 회선을 통해 해당 서비스의 신호가 들어오면 팩스가 일시적으로 중단될 수 있습니다. Brother 의 ECM (오류 정정 모드) 기능으로 이 문제를 해결할 수 있습니다. 이 상태는 전화 시스템 산업과 관련이 있으며 사용자 지정 기능이 있는 단일 공유 회선에서 정보를 송/수신하는 모든 장치에 공통적으로 나타납니다. 업무상 약간의 중단이라도 피해야 할 경우에는 사용자 지정 기능이 없는 별개의 전화선을 사용하는 것이 좋습니다.

복사 문제

문제	제안
ADF 사용 시 복사 결과가 나뭅니다.	스캐너 유리를 사용해 봅니다. (▶▶ 29페이지 <i>스캐너 유리 사용</i> 을 참조하십시오.)
복사본에 검은색 세로줄이나 줄무늬가 나타납니다.	복사본의 검은색 세로줄이나 줄무늬는 대개 유리 끈의 먼지나 수정액으로 인해 발생합니다. 유리 끈을 청소합니다. (▶▶ 65페이지 <i>스캐너 유리 청소</i> 를 참조하십시오.)
페이지에 맞춤이 올바르게 작동하지 않습니다.	원본 문서가 기울어지지 않았는지 확인합니다. 문서 위치를 변경하고 다시 시도합니다.

스캔 문제

문제	제안
스캔 시작 시 TWAIN 또는 WIA 오류가 나타납니다. (Windows®)	Brother TWAIN/WIA 드라이버를 기본 원본으로 선택했는지 확인합니다. Presto! PageManager with OCR에서 파일, 소스 선택을 클릭하고 Brother TWAIN/WIA 드라이버를 선택합니다.
스캔 시작 시 TWAIN 또는 ICA 오류가 나타납니다. (Macintosh)	Brother TWAIN 드라이버를 기본 원본으로 선택했는지 확인합니다. PageManager에서 파일, 소스 선택을 클릭하고 Brother TWAIN 드라이버를 선택합니다. Mac OS X 10.6.x 사용자가 ICA 스캐너 드라이버를 사용하여 문서를 스캔할 수도 있습니다. >> 소프트웨어 사용자 설명서: ICA 드라이버를 사용하여 문서 스캐닝 (Mac OS X 10.6.x)
ADF 사용 시 스캔 결과가 나쁩니다.	스캐너 유리를 사용해 봅니다. (>> 29 페이지 스캐너 유리 사용을 참조하십시오.)
OCR이 작동하지 않습니다.	스캐너 해상도를 높여 봅니다. (Macintosh 사용자) 사용하기 전에 Presto! PageManager를 다운로드하여 설치해야 합니다. 자세한 내용은 >> 5 페이지 Brother 지원 열기(Macintosh)를 참조하십시오.

소프트웨어 문제

문제	제안
소프트웨어를 설치하거나 인쇄할 수 없습니다.	(Windows® 사용자만 해당) CD-ROM의 MFL-Pro Suite 복구 프로그램을 실행합니다. 이 프로그램은 소프트웨어를 복구하고 다시 설치합니다.
"장치 사용 중"	LCD에 오류 메시지가 표시되어 있지 않은지 확인합니다.
FaceFilter Studio에서 이미지를 인쇄할 수 없습니다.	FaceFilter Studio를 사용하려면 기기와 함께 제공된 CD-ROM에서 FaceFilter Studio 응용 프로그램을 설치해야 합니다. (>> 빠른 설정 가이드) 또한 FaceFilter Studio를 처음 시작하려면 먼저 Brother 기기가 켜진 상태로 컴퓨터에 연결되어 있는지 확인해야 합니다. 그러면 FaceFilter Studio의 모든 기능에 액세스할 수 있습니다.

PhotoCapture Center™ 문제

문제	제안
이동식 디스크가 올바르게 작동하지 않습니다.	<ol style="list-style-type: none"> 1 메모리 카드나 USB 플래시 메모리 드라이브를 꺼냈다가 다시 넣습니다. 2 Windows®에서 "꺼내기"를 사용해 본 경우 계속하기 전에 메모리 카드나 USB 플래시 메모리 드라이브를 꺼냅니다. 3 메모리 카드나 USB 플래시 메모리 드라이브를 꺼내려고 할 때 오류 메시지가 나타나면 카드가 액세스되고 있는 것입니다. 잠시 기다렸다가 다시 시도합니다. 4 위의 모든 작업이 효과가 없으면 PC와 기기를 꺾다가 다시 켜줍니다.
바탕 화면 아이콘에서 이동식 디스크에 액세스할 수 없습니다.	메모리 카드나 USB 플래시 메모리 드라이브를 올바르게 넣었는지 확인합니다.
인쇄 시 내 사진 중 일부가 누락되었습니다.	테두리 없음 인쇄와 잘라내기가 해제되었는지 확인합니다. (▶▶ 상급 사용자 설명서: 여백 없음 인쇄 및 잘라내기)

네트워크 문제

문제	제안
네트워크를 통해 인쇄할 수 없습니다.	<p>기기가 대기 모드에서 온라인 상태로 켜져 있는지 확인합니다. 네트워크 구성 리포트(▶▶ 상급 사용자 설명서: 리포트)를 인쇄하고 이 목록에 인쇄된 현재 네트워크 설정을 점검합니다.</p> <p>무선 연결을 사용하고 있거나 네트워크 문제가 발생한 경우 ▶▶ 네트워크 사용자 설명서: 문제 해결</p>

네트워크 문제 (계속)

문제	제안
<p>네트워크 스캔 기능이 작동하지 않습니다.</p>	<p>(Windows® 사용자)</p> <p>네트워크 스캔을 허용하도록 타사 보안/방화벽 소프트웨어를 구성해야 합니다. 네트워크 스캔용 포트 54925를 추가하려면 다음 정보를 입력합니다.</p> <p>이름: 설명 (예: Brother NetScan)을 입력합니다.</p> <p>포트 번호: 54925를 입력합니다.</p> <p>프로토콜: UDP가 선택되어 있습니다.</p> <p>타사 보안/방화벽 소프트웨어와 함께 제공된 지침 설명서를 참조하거나 소프트웨어 제조업체에 문의하십시오.</p> <p>(Macintosh 사용자)</p> <p>Macintosh HD/라이브러리/Printers/Brother/Utilities/DeviceSelector에 있는 장치 선택기 응용 프로그램이나 ControlCenter2의 모델 목록에서 사용 중인 기기를 다시 선택합니다.</p>
<p>네트워크 PC 팩스 수신 기능이 작동하지 않습니다.</p>	<p>(Windows® 사용자만 해당)</p> <p>PC 팩스 수신을 허용하도록 타사 보안/방화벽 소프트웨어를 설정해야 합니다. 네트워크 PC 팩스 수신용 포트 54926을 추가하려면 다음 정보를 입력합니다.</p> <p>이름: 설명 (예: Brother PC 팩스 수신)을 입력합니다.</p> <p>포트 번호: 54926을 입력합니다.</p> <p>프로토콜: UDP가 선택되어 있습니다.</p> <p>타사 보안/방화벽 소프트웨어와 함께 제공된 지침 설명서를 참조하거나 소프트웨어 제조업체에 문의하십시오.</p>
<p>Brother 소프트웨어를 설치할 수 없습니다.</p>	<p>(Windows® 사용자)</p> <p>MFL-Pro Suite 설치 중에 보안 소프트웨어가 경고 메시지를 표시하면 다음 프로그램에 대한 네트워크 액세스를 허용합니다.</p> <p>(Macintosh 사용자)</p> <p>스파이웨어 또는 바이러스 방지 보안 소프트웨어의 방화벽 기능을 사용 중인 경우 해당 기능을 일시적으로 비활성화하고 Brother 소프트웨어를 설치합니다.</p>

네트워크 문제 (계속)

문제	제안
무선 네트워크에 연결할 수 없습니다.	[WLAN 보고서]를 사용하여 문제를 조사합니다. [메뉴]를 누르고 ▲ 또는 ▼을 눌러 [보고서 인쇄]를 표시합니다. [보고서 인쇄]를 누릅니다. ▲ 또는 ▼을 눌러 [WLAN 보고서]를 표시하고 [WLAN 보고서]를 누릅니다. (▶▶ 네트워크 사용자 설명서)
네트워크 설정을 재설정합니다.	[메뉴]를 누르고 ▲ 또는 ▼을 눌러 [네트워크]를 표시합니다. [네트워크]를 누릅니다. ▲ 또는 ▼을 눌러 [네트워크재설정]을 표시하고 [네트워크재설정]을 누릅니다. (▶▶ 네트워크 사용자 설명서)

데이터 입력 시 문제

문제	제안
숫자나 문자를 입력할 때 다이얼 패드가 작동하지 않습니다.	터치스크린 버튼을 사용하여 정보를 입력합니다.

발신음 감지

팩스를 자동으로 송신하면 기본적으로 고정된 시간만큼 기다렸다가 전화가 걸리기 시작합니다. 발신음 설정을 [감지]로 변경하여 발신음이 감지되자마자 전화를 걸도록 할 수 있습니다. 이 설정을 사용하면 팩스를 여러 번으로 송신할 때 약간의 시간을 절약할 수 있습니다. 설정을 변경한 경우 전화 걸기 관련 문제가 발생하기 시작하면 [감지 없음] 설정으로 다시 변경해야 합니다.

- 1 [메뉴]를 누릅니다.
- 2 ▲ 또는 ▼을 눌러 [초기 설정]을 표시합니다.
- 3 [초기 설정]을 누릅니다.
- 4 ▲ 또는 ▼을 눌러 [발신음]을 표시합니다.
- 5 [발신음]을 누릅니다.
- 6 [감지] 또는 [감지 없음]을 누릅니다.
- 7 중지/나가기를 누릅니다.

전화선 간섭/VoIP

가능한 전화선 간섭으로 인해 팩스 송/수신 관련 문제가 발생한 경우 호환성 설정을 변경하면 모뎀 속도가 줄어들어 오류가 최소화됩니다.

- 1 [메뉴]를 누릅니다.

- 2 ▲ 또는 ▼을 눌러 [초기 설정]을 표시합니다.

- 3 [초기 설정]을 누릅니다.

- 4 ▲ 또는 ▼을 눌러 [호환성]을 표시합니다.

- 5 [호환성]을 누릅니다.

- 6 [표준] 또는 [기본 (VoIP 경우)]를 누릅니다.

■ [기본 (VoIP 경우)]를 선택하면 모뎀 속도가 **9,600bps**로 줄어들고 컬러 팩스 수신과 ECM(컬러 팩스 송신의 경우는 제외)이 꺼집니다. 간섭이 전화선에서 되풀이되는 문제가 아니면 필요할 때만 사용하는 편이 나올 수 있습니다.

대다수 VoIP 서비스와의 호환성을 개선하려면 호환성 설정을 [기본 (VoIP 경우)]로 변경하는 것이 좋습니다.

■ [표준]을 선택하면 모뎀 속도가 **14,400bps**로 설정됩니다.

- 7 중지/나가기를 누릅니다.

참고

- VoIP(Voice over IP)는 일반 전화선 대신에 인터넷 연결을 사용하는 전화 시스템 유형입니다.
- VoIP 회선을 사용하지 않는 것이 좋습니다. 일반적인 VoIP 제한 사항으로 인해 팩스기의 일부 기능이 올바르게 작동하지 않을 수 있습니다.

기기 정보

일련 번호 점검

LCD에서 기기의 일련 번호를 볼 수 있습니다.

- 1 [메뉴]를 누릅니다.
- 2 ▲ 또는 ▼을 눌러 [기기 정보]를 표시합니다.
- 3 [기기 정보]를 누릅니다.
- 4 [일련 번호]를 누릅니다.
- 5 중지/나가기를 누릅니다.

재설정 기능

다음 재설정 기능을 사용할 수 있습니다.

1 [네트워크]

암호, IP 주소 정보 등 인쇄 서버를 출고시 초기 설정으로 다시 재설정할 수 있습니다.

2 [Speed Dial&Fax]

스피드 다이얼 및 팩스를 사용하면 다음 설정이 재설정됩니다.

- 스피드 다이얼
(스피드 다이얼 및 설정 그룹)
- 메모리에 있는 프로그래밍된 팩스 작업
(폴링 송신, 지연 팩스 및 지연 동보 송신)

■ 기지국 ID

(이름 및 번호)

■ 원격 팩스 옵션

(팩스 전달)

■ 리포트 설정

(송신 확인 리포트, 쿼 다이얼 목록 및 팩스 저널)

■ 기록

(송신 호출)

■ 메모리에 있는 팩스

3 [모든 설정]

모든 설정을 출고시 초기 설정으로 복원할 수 있습니다.

기기를 양도하거나 폐기하기 전에 이 절차를 수행하는 것이 좋습니다.

기기 재설정 방법

- 1 [메뉴]를 누릅니다.
- 2 ^ 또는 v를 눌러 [초기 설정]을 표시합니다.
- 3 [초기 설정]을 누릅니다.
- 4 ^ 또는 v를 눌러 [재설정]을 표시합니다.
- 5 [재설정]을 누릅니다.
- 6 ^ 또는 v를 눌러 재설정 옵션 [네트워크], [Speed Dial&Fax] 또는 [모든 설정]을 표시합니다.
- 7 재설정할 옵션을 누릅니다.
- 8 [예]를 눌러 확인합니다.
- 9 [예]를 2초간 눌러 기기를 다시 부팅합니다.

화상 프로그래밍


구입하신 기기는 터치스크린의 메뉴 버튼을 사용하여 LCD 화상 프로그래밍 작업을 손쉽게 수행하도록 설계되었습니다. 사용자 친화적인 프로그래밍을 통해 기기에서 제공되는 모든 메뉴 선택 사항을 최대한 활용할 수 있습니다.


프로그래밍이 LCD에서 수행되므로 기기 프로그래밍에 유용한 단계별 화상 지침을 만들었습니다. 따라서 메뉴 선택 사항과 프로그래밍 옵션을 단계별로 안내하는 지침을 따르면 됩니다.

메뉴 표

메뉴 표에서는 기기의 프로그램에서 발견되는 메뉴 선택 사항과 옵션을 이해할 수 있습니다. 출고시 초기 설정은 별표로 굵게 표시되어 있습니다.

[메뉴]

레벨 1	레벨 2	레벨 3	옵션	설명	페이지
[즐거찾기 설정]	[1/2/3]	[복사]	[품질] [용지 종류] [용지 크기] [확대/축소] [농도] [스택/정렬] [페이지 레이아웃] [양면 복사]	이전에 등록한 기본 설정을 빠르고 쉽게 재호출하여 적용할 수 있습니다.	10
		[팩스]	[주소] [팩스 해상도] [명암] [일괄 전송] [실시간 전송] [해외 모드] [유리 스캔 크기]		
		[스캔]	([미디어로 스캔]) [품질] [파일 형식] [파일 이름]		
◆ 상급 사용자 설명서					
 출고시 초기 설정은 별표로 굵게 표시되어 있습니다.					

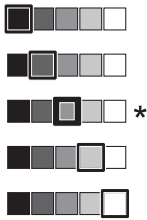

레벨 1	레벨 2	레벨 3	옵션	설명	페이지
[일반 설정]	[잉크]	[인쇄 테스트]	[인쇄 품질] [맞춤]	인쇄 품질 또는 맞춤을 확인할 수 있습니다.	66
		[청소]	[검정] [컬러] [모두]	프린트 헤드를 청소할 수 있습니다.	66
		[잉크 잔량]	—	사용 가능한 잉크 잔량을 확인할 수 있습니다.	◆을 참조하십시오.
	[모드 타이머]	—	[해제] [0 초] [30 초] [1 분] [2 분]* [5 분]	기기가 팩스 모드로 돌아갈 때까지 걸리는 시간을 설정합니다.	
	[용지 종류]	—	[일반 용지]* [잉크젯 용지] [Brother BP71] [Brother BP61] [기타 광택] [투명]	용지함의 용지 종류를 설정합니다.	23
	[용지 크기]	—	[A4]* [A5] [10x15cm] [Letter]	용지함의 용지 크기를 설정합니다.	23
	◆ 상급 사용자 설명서				
 출고시 초기 설정은 별표로 굵게 표시되어 있습니다.					

레벨 1	레벨 2	레벨 3	옵션	설명	페이지
[일반 설정] (계속)	[볼륨]	[벨소리]	[해제] [낮음] [중간]* [높음]	벨소리 볼륨을 조정합니다.	12
		[신호음]	[해제] [낮음]* [중간] [높음]	신호음 볼륨을 조정합니다.	12
		[스피커]	[해제] [낮음] [중간]* [높음]	스피커 볼륨을 조정합니다.	13

◆ 상급 사용자 설명서



출고시 초기 설정은 별표로 굵게 표시되어 있습니다.

레벨 1	레벨 2	레벨 3	옵션	설명	페이지
[일반 설정] (계속)	[LCD 설정]	[LCD 명암]		LCD 명암을 조정합니다.	◆을 참조하십시오.
		[역광]	[흐리게]* [중간] [진하게]	LCD 조명 밝기를 조정할 수 있습니다.	13
		[딤 타이머]	[해제] [10 초] [20 초] [30 초]*	마지막 키를 누른 후 LCD 조명이 켜진 상태로 유지되는 시간을 설정할 수 있습니다.	◆를 참조하십시오.
	[절전 모드]	—	[1 분] [2 분] [3 분] [5 분]* [10 분] [30 분] [60 분]	기기가 절전 모드로 들어가기 전에 공전 상태를 유지하는 시간을 선택할 수 있습니다.	
[팩스]	[수신 설정]	[벨소리 지연]	[0] - [10] (2*)	팩스만 또는 팩스/전화 모드에서 기기가 응답하기 전에 벨소리를 울리는 횟수를 설정합니다.	37
◆ 상급 사용자 설명서					
 출고시 초기 설정은 별표로 굵게 표시되어 있습니다.					


C

레벨 1	레벨 2	레벨 3	옵션	설명	페이지
[팩스] (계속)	[수신 설정] (계속)	[F/T 벨 시간]	[20초] [30초]* [40초] [70초]	팩스/전화 모드의 빠른 이중 벨울림 시간을 설정합니다.	37
		[팩스 감지]	[설정]* [해제]	호출에 응답할 때 팩스톤이 들리면 팩스 메시지를 자동으로 수신합니다.	38
		[원격 코드]	[설정]* (*51, #51) [해제]	내선 또는 외선 전화에서 모든 호출에 응답하고 코드를 사용하여 기기를 켜거나 끌 수 있습니다. 해당 코드를 사용자에게 맞게 설정할 수 있습니다.	42
		[자동 축소]	[설정]* [해제]	수신 팩스의 크기를 잘라내어 용지 크기를 맞춥니다.	◆를 참조하십시오.
		[메모리 수신]	[해제]* [팩스 전달] [팩스 저장] [PC 팩스 수신]	팩스 메시지를 전달하거나, 기기를 벗어나 있는 동안 검색할 수 있도록 수신 팩스를 메모리에 저장하거나, 팩스를 PC로 전송할 수 있습니다. 팩스 전달 또는 PC 팩스 수신을 선택하면 안전 기능인 백업 인쇄를 켤 수 있습니다.	

◆ 상급 사용자 설명서



출고시 초기 설정은 별표로 굵게 표시되어 있습니다.

레벨 1	레벨 2	레벨 3	옵션	설명	페이지
[팩스] (계속)	[단축 다이얼 설정]	[단축 다이얼 설정]	[번호 추가]	화면에서 몇 개의 버튼(및 시작)만 눌러 전화를 걸 수 있도록 스피드 다이얼 번호를 저장합니다.	46
			[내역에서 번호 추가]		
		[그룹 설정]	—	동보 전송용 그룹 번호를 설정할 수 있습니다.	47
		[변경]	—	스피드 다이얼 번호를 변경할 수 있습니다.	
[삭제]	—	스피드 다이얼 번호를 삭제할 수 있습니다.			
◆ 상급 사용자 설명서					
 출고시 초기 설정은 별표로 굵게 표시되어 있습니다.					


레벨 1	레벨 2	레벨 3	옵션	설명	페이지
[팩스] (계속)	[보고서 설정]	[XMIT 보고서]	[설정] [설정+이미지] [해제]* [해제+이미지]	송신 확인 리포트에 대한 초기 설정을 선택합니다.	34
		[저널 기간]	[해제] [50개의 팩스마다]* [6시간마다] [12시간마다] [24시간마다] [2일마다] [7일마다]	팩스 저널의 자동 인쇄 간격을 설정합니다. [해제], [50개의 팩스마다] 이외의 옵션을 선택한 경우 선택한 옵션에 대한 시간을 설정할 수 있습니다. [7일마다]를 선택한 경우 요일을 설정할 수 있습니다.	
	[문서 인쇄]	—	—	메모리에 저장된 수신 팩스를 인쇄합니다.	
	[원격 액세스]	—	---*	고유한 원격 검색 코드를 설정합니다.	
	[남은 작업]	—	—	메모리에 저장된 작업을 확인하고 선택한 작업을 취소합니다.	
[기타]	[전송 잠금]	—	—	팩스 수신을 제외한 대부분의 기능을 금지합니다.	

◆ 상급 사용자 설명서



출고시 초기 설정은 별표로 굵게 표시되어 있습니다.

네트워크 메뉴

레벨 1	레벨 2	레벨 3	옵션	설명	페이지
[네트워크]	[TCP/IP]	[BOOT 방법]	[자동]* [Static] [RARP] [BOOTP] [DHCP]	사용자의 요구에 가장 잘 맞는 부팅 방법을 선택합니다.	+을 참조하십시오.
		[IP 주소]	[000-255]. [000-255]. [000-255]. [000-255]	IP 주소를 입력합니다.	
		[서브넷 마스크]	[000-255]. [000-255]. [000-255]. [000-255]	서브넷 마스크를 입력합니다.	
		[게이트웨이]	[000-255]. [000-255]. [000-255]. [000-255]	게이트웨이 주소를 입력합니다.	
		[노드 이름]	[BRWXXXXXXXXXX]	노드 이름을 입력합니다.	
		[WINS 구성]	[자동]* [고정]	WINS 구성 모드를 선택합니다.	
		[WINS 서버]	[(기본) 000.000.000.000] [(보조) 000.000.000.000]	기본 또는 보조 WINS 서버의 IP 주소를 지정합니다.	
+ 네트워크 사용자 설명서					
 출고시 초기 설정은 별표로 굵게 표시되어 있습니다.					


C

레벨 1	레벨 2	레벨 3	옵션	설명	페이지
[네트워크] (계속)	[TCP/IP] (계속)	[DNS 서버]	[(기본) 000.000.000.000] [(보조) 000.000.000.000]	기본 또는 보조 DNS 서버의 IP 주 소를 지정합니다.	+ 을 참 조하십 시오.
		[APIPA]	[설정]* [해제]	링크-로컬 주소 범 위에서 IP 주소를 자동으로 할당합 니다.	
	[설정 마법 사]	—	—	무선 네트워크에 맞게 인쇄 서버를 수동으로 구성할 수 있습니다.	
	[WPS/AOSS]	—	—	하나의 버튼을 누 르는 방법을 사용 하여 무선 네트워 크 설정을 손쉽게 구성할 수 있습니 다.	
	[WPS (PIN 코드)]	—	—	PIN 코드와 함께 WPS를 사용하여 무선 네트워크 설 정을 손쉽게 구성 할 수 있습니다.	
	[WLAN 상태]	[상태]	—	현재 무선 네트워 크 상태를 볼 수 있 습니다.	
		[신호]	—	현재 무선 네트워 크 신호 세기를 볼 수 있습니다.	
		[SSID]	—	현재 SSID를 볼 수 있습니다.	
		[통신 모드]	—	현재 통신 모드를 볼 수 있습니다.	


+ 네트워크 사용자 설명서




출고시 초기 설정은 별표로 굵게 표시되어 있습니다.


레벨 1	레벨 2	레벨 3	옵션	설명	페이지
[네트워크] (계속)	[MAC 주소]	—	—	제어판에서 기기의 MAC 주소를 볼 수 있습니다.	+을 참조하십시오.
	[WLAN 활성화]	—	[설정] [해제]*	무선 네트워크 연결을 사용할 수 있습니다.	
	[네트워크재설정]	—	—	모든 네트워크 설정을 출고시 초기 설정으로 복원합니다.	
+ 네트워크 사용자 설명서					
 출고시 초기 설정은 별표로 굵게 표시되어 있습니다.					


[메뉴](계속)


레벨 1	레벨 2	레벨 3	옵션	설명	페이지	
[보고서 인쇄]	[XMIT 확인]	—	—	해당 목록과 리포트를 인쇄합니다.	◆를 참조하십시오.	
	[퀵 다이얼]	—	[문자순] [숫자순]			
	[팩스 저널]	—	—			
	[사용자 설정]	—	—			
	[네트워크 구성]	—	—			
	[WLAN 보고서]	—	—			
[기기 정보]	[일련 번호]	—	—	기기의 일련 번호를 확인할 수 있습니다.	101	
[초기 설정]	[수신 모드]	—	[팩스만]* [팩스/전화] [외부 TAD] [수동]	사용자의 요구에 가장 잘 맞는 수신 모드를 선택합니다.	35	
	[날짜맞시간]	—	—	화면과 송신 팩스 머릿글에 날짜 및 시간을 설정합니다.		‡를 참조하십시오.
	[스태이션 ID]	—	[팩스:] [이름:]	팩스로 송신하는 페이지 각각에 나타날 이름 및 팩스 번호를 입력합니다.		
	[톤/펄스]	—	[톤]* [펄스]	전화 걸기 모드를 선택합니다.		
◆ 상급 사용자 설명서						
‡ 빠른 설정 가이드						
 출고시 초기 설정은 별표로 굵게 표시되어 있습니다.						


레벨 1	레벨 2	레벨 3	옵션	설명	페이지	
[초기 설정] (계속)	[발신음]	—	[감지] [감지 없음]*	발신음 감지를 설정하거나 해제합니다.	100	
	[호환성]	—	[표준]* [기본 (VoIP 경우)]	송신 문제를 해결할 수 있도록 모델 속도를 조정합니다.	100	
	[재설정]	[네트워크]	—	—	암호, IP 주소 정보 등 인쇄 서버를 출고시 초기 설정으로 다시 재설정합니다.	101
		[Speed Dial&Fax]	—	—	저장된 스피드 다이얼 번호 및 팩스를 모두 삭제하고 기지국 ID, 단축 다이얼 목록, 송신 확인 리포트 및 팩스 저널을 출고시 초기 설정으로 다시 복원합니다.	
		[모든 설정]	—	—	기기의 모든 설정을 출고시 설정으로 다시 재설정합니다.	
	[로컬 언어]	—	[한국어]* [영어]	언제든지 사용자의 국가에 맞게 LCD 언어를 변경할 수 있습니다.	◆을 참조하십시오.	
<p>◆ 상급 사용자 설명서 ‡ 빠른 설정 가이드</p>						
<p> 출고시 초기 설정은 별표로 굵게 표시되어 있습니다.</p>						

팩스 ()

레벨 1	레벨 2	레벨 3	옵션	설명	페이지
[내역]	[송신]	[팩스 전송]	—	송신 호출 기록에서 번호를 선택하여 팩스를 송신하거나 스피드 다이얼에 추가하거나 삭제할 수 있습니다.	45
		[자세히]	[단축다이얼 추가]		
		[삭제]			
[단축번호]	—	[팩스 전송]	—	몇 개의 키(및 시작)만 눌러 전화를 걸 수 있습니다.	44
		[자세히]	[단축 다이얼 설정]	몇 개의 터치스크린 키(및 시작)만 눌러 전화를 걸 수 있도록 스피드 다이얼 번호를 저장합니다.	46
		[그룹 설정]	[그룹 설정]	동보 전송용 그룹 번호를 설정할 수 있습니다.	◆을 참조하십시오.
		[변경]	[변경]	스피드 다이얼 번호를 변경할 수 있습니다.	47
		[삭제]	[삭제]	스피드 다이얼 번호를 삭제할 수 있습니다.	
[흑백 시작]	—	—	—	흑백 팩스를 송신할 수 있습니다.	31
[컬러 시작]	—	—	—	컬러 팩스를 송신할 수 있습니다.	
◆ 상급 사용자 설명서					
 출고시 초기 설정은 별표로 굵게 표시되어 있습니다.					


레벨 1	레벨 2	레벨 3	옵션	설명	페이지
[옵션]	[팩스 해상도]	—	[표준]* [고품질] [표준 고품질] [사진]	송신 팩스의 해상도를 설정합니다.	◆을 참조하십시오.
	[명암]	—	[자동]* [흐리게] [진하게]	송신 팩스의 명암을 변경합니다.	
	[브로드캐스팅]	[단축다이얼에서 번호 추가]	—	같은 팩스 메시지를 둘 이상의 팩스 번호로 송신할 수 있습니다.	
	[지연된 팩스]	—	[설정] [해제]*	지연 팩스가 송신될 하루 중 시간을 24시간제 형식으로 설정합니다.	
	[일괄 전송]	—	[설정] [해제]*	동일한 하루 중 시간에 동일한 팩스 번호에 대해 지연된 팩스를 하나의 송신으로 결합합니다.	
◆ 상급 사용자 설명서					
 출고시 초기 설정은 별표로 굵게 표시되어 있습니다.					


레벨 1	레벨 2	레벨 3	옵션	설명	페이지
[옵션] (계속)	[실시간 전송]	—	[설정] [해제]*	메모리를 사용하지 않고 팩스를 송신할 수 있습니다.	◆을 참조하십시오.
	[폴링된 전송]	—	[표준] [보안] [해제]*	기기에 다른 팩스기로 검색할 문서를 설정합니다.	
	[수신 폴링]	—	[표준] [보안] [타이머] [해제]*	다른 팩스기를 폴링하도록 기기를 설정합니다.	
	[해외 모드]	—	[설정] [해제]*	국외 팩스 송신에 어려움이 있으면 이를 설정으로 지정합니다.	
	[유리 스캔 크기]	—	[Letter] [A4]*	팩스의 유리 스캔 크기를 설정합니다.	33
	[내역]	[송신]	[팩스 전송] [자세히] ([단축다이얼 추가]/ [삭제])	송신 호출 기록에서 번호를 선택하여 전화를 걸거나 팩스를 송신하거나 스피드 다이얼에 추가하거나 삭제할 수 있습니다.	45
◆ 상급 사용자 설명서					
 출고시 초기 설정은 별표로 굵게 표시되어 있습니다.					


레벨 1	레벨 2	레벨 3	옵션	설명	페이지	
[옵션] (계속)	[단축 다이얼]	[팩스 전송]	—	몇 개의 키(및 시작)만 눌러 전화를 걸 수 있습니다.	44	
		[자세히]	[단축 다이얼 설정]	몇 개의 터치스크린 키(및 시작)만 눌러 전화를 걸 수 있도록 스피드 다이얼 번호를 저장합니다.	46	
			[그룹 설정]	동보 전송용 그룹 번호를 설정할 수 있습니다.	◆을 참조하십시오.	
			[변경]	스피드 다이얼 번호를 변경할 수 있습니다.	47	
		[삭제]	스피드 다이얼 번호를 삭제할 수 있습니다.			
		[새 기본값 설정]	—	[팩스 해상도] [명암] [실시간 전송] [유리 스캔 크기]	팩스 설정을 저장할 수 있습니다.	◆를 참조하십시오.
		[초기화 재설정]	—	—	모든 설정을 출고시 초기 설정으로 복원할 수 있습니다.	
	◆ 상급 사용자 설명서					
 출고시 초기 설정은 별표로 붉게 표시되어 있습니다.						


C

스캔 ()


레벨 1	옵션 1	옵션 2	옵션 3	설명	페이지
[파일로 스캔]	—	—	—	흑백 또는 컬러 문서를 컴퓨터에 스캔할 수 있습니다.	□를 참조하십시오.
[미디어로 스캔] (메모리 카드나 USB 플래시 메모리 드라이브를 넣은 경우)	[시작]	—	—	메모리 카드 또는 USB 플래시 메모리 드라이브에 직접 스캔할 수 있습니다.	56
<input type="checkbox"/> 소프트웨어 사용자 설명서 <input checked="" type="checkbox"/> 상급 사용자 설명서					
 출고시 초기 설정은 별표로 굵게 표시되어 있습니다.					

레벨1	옵션1	옵션2	옵션3	설명	페이지
[미디어로 스캔] (메모리 카드나 USB 플래시 메모리 드라이브를 넣은 경우) (계속)	[옵션]	[품질]	[컬러 100dpi] [컬러 200dpi]* [컬러 300dpi] [컬러 600dpi] [흑백 100dpi] [흑백 200dpi] [흑백 300dpi]	문서의 스캔 해상도와 파일 형식을 선택할 수 있습니다.	56
		[파일 형식]	(품질 설정에서 컬러 옵션을 선택한 경우) [PDF]* [JPEG]		
		[파일 이름]	(품질 설정에서 흑백 옵션을 선택한 경우) [TIFF] [PDF]*		
□ 소프트웨어 사용자 설명서 ◆ 상급 사용자 설명서					
 출고시 초기 설정은 별표로 굵게 표시되어 있습니다.					


레벨 1	옵션1	옵션2	옵션3	설명	페이지
[미디어 로 스캔] (메모리 카드나 USB 플래시 메모리 드라이브를 넣은 경우) (계속)	[옵션] (계속)	[새 기본 값 설정]	[품질] [파일 형식]	스캔 설정을 기본 설정으로 저장할 수 있습니다.	◆을 참조하십시오.
		[초기화 재 설정]	—	모든 설정을 원래 출고시 초기 설정으로 복원할 수 있습니다.	
[이메일 로 스캔]	—	—	—	흑백 또는 컬러 문서를 이메일 응용 프로그램에 스캔할 수 있습니다.	□를 참조하십시오.
[OCR로 스캔] (Macintosh 사용자의 경우 Presto! PageManager를 다운로드한 후에 사용할 수 있습니다. ▶▶ 5페이지 <i>Brother 지원 열기 (Macintosh)</i> 를 참조하십시오.)	—	—	—	텍스트 문서가 편집 가능한 텍스트 파일로 변환되도록 할 수 있습니다.	
<input type="checkbox"/> 소프트웨어 사용자 설명서 <input checked="" type="checkbox"/> 고급 사용자 설명서					
 출고시 초기 설정은 별표로 굵게 표시되어 있습니다.					

레벨1	옵션1	옵션2	옵션3	설명	페이지
[이미지 로 스캔]	—	—	—	컬러 사진을 그래픽 응용 프로그램에 스캔할 수 있습니다.	□를 참조하십시오.
[웹 서비스] (컴퓨터의 Windows® 탐색기에 표시되는 웹 서비스 스캐너를 설치할 때 나타납니다.)	[스캔]	—	—	웹 서비스 프로토콜을 사용하여 데이터를 스캔할 수 있습니다.	
	[전자 메일 스캔]	—	—		
	[OCR 스캔]	—	—		
	[팩스 스캔]	—	—		
	[인쇄물 스캔]	—	—		
<input type="checkbox"/> 소프트웨어 사용자 설명서 <input checked="" type="checkbox"/> 상급 사용자 설명서					
 출고시 초기 설정은 별표로 굵게 표시되어 있습니다.					

복사 ()

레벨 1	레벨 2	레벨 3	옵션	설명	페이지
[흑백 시작]	—	—	—	흑백으로 복사할 수 있습니다.	48
[컬러 시작]	—	—	—	컬러로 복사할 수 있습니다.	
[옵션]	[품질]	—	[빠름] [표준]* [최고 품질]	다음 복사의 복사 해상도를 선택합니다.	◆를 참조하십시오.
	[용지 종류]	—	[일반 용지]* [잉크젯 용지] [Brother BP71] [Brother BP61] [기타 광택] [투명]	용지함에 있는 용지와 일치하는 용지 종류를 선택합니다.	49
	[용지 크기]	—	[A4]* [A5] [10x15cm] [Letter]	용지함에 있는 용지와 일치하는 용지 크기를 선택합니다.	50
◆ 상급 사용자 설명서					
 출고시 초기 설정은 별표로 굵게 표시되어 있습니다.					

레벨 1	레벨 2	레벨 3	옵션	설명	페이지
[옵션] (계속)	[확대 / 축소]	[100%]*	—	—	◆을 참조하십시오.
		[확대]	[198% 10x15cm →A4] [186% 10x15cm →LTR] [141% A5→A4]	다음 복사의 확대율을 선택할 수 있습니다.	
		[축소]	[97% LTR→A4] [93% A4→LTR] [83% LGL→A4] [69% A4→A5] [47% A4→10x15cm]	다음 복사의 축소율을 선택할 수 있습니다.	
		[페이지에 맞춤]	—	크기가 설정한 용지 크기로 자동 조정됩니다.	
		[사용자 (25-400%)]	—	사용 중인 문서 종류의 확대율 또는 축소율을 선택할 수 있습니다.	
◆ 상급 사용자 설명서					
 출고시 초기 설정은 별표로 붉게 표시되어 있습니다.					

레벨 1	레벨 2	레벨 3	옵션	설명	페이지
[옵션] (계속)	[농도]	—		복사 농도를 조정합니다.	◆를 참조하십시오.
	[스택/정렬]	—	[스택]* [정렬]	여러 복사본을 쌓거나 정렬하도록 선택할 수 있습니다.	
	[페이지 레이아웃]	—	[해제 (1in1)]* [2in1 (P)] [2in1 (L)] [2in1 (ID)] [4in1 (P)] [4in1 (L)] [포스터 (2x1)] [포스터 (2x2)] [포스터 (3x3)]	N in 1, 2 in 1 ID 또는 포스터 복사를 할 수 있습니다.	
◆ 상급 사용자 설명서					
 출고시 초기 설정은 별표로 굵게 표시되어 있습니다.					



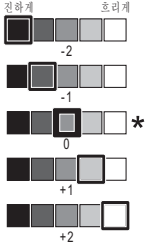

레벨 1	레벨 2	레벨 3	옵션	설명	페이지
[옵션] (계속)	[양면 복사]	[해제]*	—	양면 인쇄 설정을 선택할 수 있습니다.	◆를 참조하십시오.
		[세로 긴쪽 뒤집기]	—		
		[가로 긴쪽 뒤집기]	—		
		[세로 짧은 쪽뒤집기]	—		
		[가로 짧은 쪽뒤집기]	—		
		[고급]	[보통]* [DX1] [DX2]		
	[새 기본 값 설정]	—	[품질] [확대/축소] [농도] [페이지 레이아웃] [양면 복사]	복사 설정을 저장할 수 있습니다.	
[초기화 재 설정]	—	—	모든 설정을 출고 시 초기 설정으로 복원할 수 있습니다.		
◆ 상급 사용자 설명서					
 출고시 초기 설정은 별표로 굵게 표시되어 있습니다.					

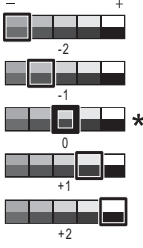
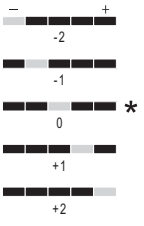


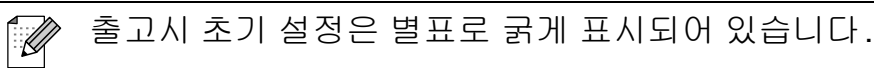
사진 캡처 ()


레벨 1	레벨 2	레벨 3	옵션	설명	페이지
[사진 보기]	[OK]	[시작]	—	선택한 사진을 인쇄할 수 있습니다.	55
		[옵션]	자세한 내용은 다음 표의 [옵션]을 참조하십시오.	옵션으로 사진을 조정할 수 있습니다.	◆을 참조하십시오.
[모두 인쇄]	[시작]	—	—	메모리 카드나 USB 플래시 메모리 드라이브에 있는 사진을 모두 인쇄할 수 있습니다.	
	[옵션]	—	자세한 내용은 다음 표의 [옵션]을 참조하십시오.	옵션으로 사진을 조정할 수 있습니다.	
[색인 인쇄]	[색인 시트]	[6개 화상 / 줄] [5개 화상 / 줄]	자세한 내용은 >> 132페이지 [옵션]([색인 시트]의 경우)를 참조하십시오.	축소판 그림 페이지를 인쇄할 수 있습니다.	
	[사진 인쇄]	[시작]	—	개별 이미지를 인쇄할 수 있습니다.	
		[옵션]	자세한 내용은 다음 표의 [옵션]을 참조하십시오.	옵션으로 사진을 조정할 수 있습니다.	
◆ 상급 사용자 설명서					
 출고시 초기 설정은 별표로 굵게 표시되어 있습니다.					

[옵션] (사진 캡처의 경우)


옵션 1	옵션 2	옵션 3	옵션 4	설명	페이지
[인쇄 품질] (DPOF 인쇄에는 사용할 수 없습니다.)	[표준] [사진]*	—	—	인쇄 품질을 선택합니다.	◆를 참조하십시오.
[용지 종류]	[일반 용지] [잉크젯 용지] [Brother BP71] [Brother BP61] [기타 광택]*	—	—	용지 종류를 선택합니다.	
[용지 크기]	[10x15cm]* [13x18cm] [A4] [Letter]	(A4 또는 Letter를 선택한 경우) [8x10cm] [9x13cm] [10x15cm] [13x18cm] [15x20cm] [최대 크기]*	—	용지 및 인쇄 크기를 선택합니다.	
[밝기]	<div style="display: flex; justify-content: space-between; font-size: small;"> 진화계 흐리계 </div> 	—	—	밝기를 조정합니다.	
◆ 상급 사용자 설명서					
 출고시 초기 설정은 별표로 굵게 표시되어 있습니다.					

C


옵션 1	옵션 2	옵션 3	옵션 4	설명	페이지
[명암]		—	—	명암을 조정합니다.	◆를 참조하십시오.
[색 향상]	[설정] [해제]*	[화이트 밸런스]		흰색 영역의 색조를 조정합니다.	
		[선명도]		이미지의 세부 영역을 향상시킵니다.	
		[색 농도]		이미지에 있는 색의 총량을 조정합니다.	
[잘라내기]	[설정]* [해제]	—	—	여백을 중심으로 이미지를 잘라내어 용지 크기 또는 인쇄 크기를 맞춥니다. 전체 이미지를 인쇄하거나 원치 않는 잘라내기를 방지하려면 이 기능을 해제합니다.	
◆ 상급 사용자 설명서					
					

옵션 1	옵션 2	옵션 3	옵션 4	설명	페이지
[여백 없음]	[설정]* [해제]	—	—	인쇄 가능 영역을 확장하여 용지 가장자리를 맞춥니다.	◆를 참조하십시오.
[날짜 인쇄] (DPOF 인쇄에는 사용할 수 없습니다.)	[설정] [해제]*	—	—	사진에 날짜를 인쇄합니다.	
[새 기본값 설정]	[인쇄 품질] [용지 종류] [용지 크기] [밝기] [명암] [색 향상] [잘라내기] [여백 없음] [날짜 인쇄]	—	—	인쇄 설정을 기본 설정으로 저장할 수 있습니다.	
[초기화 재설정]	—	—	—	모든 설정을 출고 시 초기 설정으로 복원할 수 있습니다.	
◆ 상급 사용자 설명서					
 출고시 초기 설정은 별표로 굵게 표시되어 있습니다.					


[옵션]([색인 시트]의 경우)

레벨 1	레벨 2	레벨 3	옵션	설명	페이지
[용지 종류]	[일반 용지]* [잉크젯 용지] [Brother BP71] [Brother BP61] [기타 광택]	—	—	용지 종류를 선택합니다.	◆을 참조하십시오.
[용지 크기]	[Letter] [A4]*	—	—	용지 크기를 선택합니다.	
◆ 상급 사용자 설명서					
 출고시 초기 설정은 별표로 굵게 표시되어 있습니다.					

[단축번호]


레벨 1	레벨 2	레벨 3	옵션	설명	페이지
[단축번호]	[팩스 전송]	—	—	몇 개의 키(및 시작)만 눌러 전화를 걸 수 있습니다.	44
	[자세히]	[단축 다이얼 설정]	—	몇 개의 터치스크린 키(및 시작)만 눌러 전화를 걸 수 있도록 스피드 다이얼 번호를 저장합니다.	46
		[그룹 설정]	—	동보 전송용 그룹 번호를 설정합니다.	◆를 참조하십시오.
		[변경]	—	스피드 다이얼 번호를 변경할 수 있습니다.	47
		[삭제]	—	스피드 다이얼 번호를 삭제할 수 있습니다.	
◆ 상급 사용자 설명서					
 출고시 초기 설정은 별표로 굵게 표시되어 있습니다.					

[내역]

레벨 1	레벨 2	레벨 3	옵션	설명	페이지
[내역]	[송신]	[팩스 전송]	—	송신 호출 기록에서 번호를 선택하여 팩스를 송신하거나 스피드 다이얼에 추가하거나 삭제할 수 있습니다.	45
		[자세히]	[단축다이얼 추가]		
			[삭제]		
 출고시 초기 설정은 별표로 굵게 표시되어 있습니다.					

C

[잉크]

레벨 1	레벨 2	레벨 3	옵션	설명	페이지
[잉크]	[인쇄 테스트]	—	[인쇄 품질] [맞춤]	인쇄 품질 또는 맞춤을 확인할 수 있습니다.	66
	[청소]	—	[검정] [컬러] [모두]	프린트 헤드를 청소할 수 있습니다.	66
	[잉크 잔량]	—	—	사용 가능한 잉크 잔량을 확인할 수 있습니다.	◆를 참조하십시오.
◆ 상급 사용자 설명서					
 출고시 초기 설정은 별표로 굵게 표시되어 있습니다.					

텍스트 입력

특정 메뉴 선택 사항을 설정하는 경우 기기에 텍스트를 입력해야 할 수 있습니다. **[A]**를 누르면 글자, 숫자, 특수 문자 간에 전환됩니다. 최대 4자까지 LCD의 각 글자 버튼에 할당됩니다. 올바른 버튼을 반복해서 눌러 원하는 문자에 액세스할 수 있습니다.



공백 넣기

공백을 입력하려면 **[A]**를 눌러 특수 문자를 선택하고 공백 버튼 **[^_]** 또는 **[_]**을 누르십시오. 또는 **[>]**을 두 번 눌러 커서를 이동할 수 있습니다.

참고

사용 가능한 문자는 국가에 따라 다를 수 있습니다.

수정

잘못 입력한 문자를 변경하려면 **[<]**을 눌러 커서를 잘못된 문자 아래로 이동하고 **[X]**를 누른 다음 올바른 문자를 입력하십시오. 커서를 이동하고 문자를 입력하여 글자를 넣을 수도 있습니다.

화면에 **[<]**버튼이 표시되지 않으면 **[X]**을 반복해서 누르다가 잘못된 문자가 지워지면 올바른 문자를 입력하십시오.

글자 반복

이전 글자와 같은 버튼에 있는 글자를 입력해야 하는 경우 **[>]**을 눌러 커서를 오른쪽으로 이동한 다음 같은 버튼을 다시 누르십시오.

일반



참고

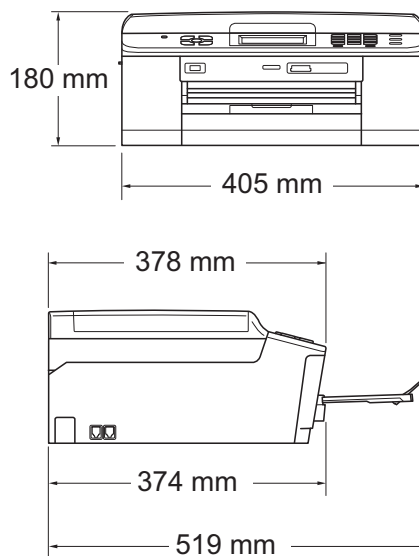
이 장에서는 기기 사양을 요약합니다. 자세한 사양은 <http://www.brother-korea.com/> 을 참조하십시오.

프린터 종류	잉크젯
프린트 헤드	흑백: 210개 노즐 × 1을 이용한 압전자 방식 컬러: 210개 노즐 × 3을 이용한 압전자 방식
메모리 용량	64MB
LCD(액정 디스플레이)	터치스크린 49.0mm(1.9인치) STN 컬러 LCD
전원	AC 220-240V 50/60Hz
소비 전력 ¹	복사 모드: 약 19W ² 대기 모드: 약 6W 절전 모드: 약 2W 꺼짐: 약 0.15W

¹ 기기를 USB 인터페이스에 연결한 상태로 측정한 것입니다.

² ADF, 단면 인쇄, 해상도: 표준/문서: ISO/IEC 24712 인쇄 패턴을 사용하는 경우입니다.

크기



무게	9kg
소음	작동 시: 50dB 이하 ¹
온도	작동 시: 10-35°C
	최상 인쇄 품질: 20-33°C
습도	작동 시: 20-80%(결로 현상 없음)
	최상 인쇄 품질: 20-80%(결로 현상 없음)
ADF (자동 문서 공급 장치)	최대 15 페이지 ² (용지: 90gsm A4 또는 Letter 크기)
	최대 20 페이지 - 조건 충족 시 ³
문서 크기	ADF 너비: 148-215.9mm
	ADF 길이: 148-355.6mm
	스캐너 유리 너비: 최대 215.9mm
	스캐너 유리 길이: 최대 297mm

¹ 소음은 인쇄 조건에 따라 다릅니다.

² 표준 64-90gsm 용지를 사용하는 경우입니다.

³ 온도 20-26°C, 습도 40-50%(결로 현상 없음)에서 XEROX4200 75gsm 용지를 사용하는 경우입니다.

인쇄 용지

용지 입력

용지함

■ 용지 종류:

일반 용지, 잉크젯 용지(코팅지),
광택지¹ 및 투명 용지^{1 2}

■ 용지 크기:

A4, Executive, Letter, A5, A6, Envelopes(commercial
No.10, DL, C5, Monarch), Photo 10×15cm,
Photo 2L 13×18cm, Index Card 127×203mm³

너비: 98-215.9mm

길이: 148-297mm

자세한 내용은 >> 27 페이지 *용지 무게, 두께 및 용량*을 참조하십시오.

■ 최대 용지함 용량:

약 100매의 80gsm 일반 용지

인화지(포토용지) 용지함

■ 용지 종류:

일반 용지, 잉크젯 용지(코팅지) 및 광택지¹

■ 용지 크기:

Photo 10×15cm 및 Photo L 89×127mm

너비: 89-102mm

길이: 127-152mm

■ 최대 용지함 용량:

약 20매

용지 출력

최대 50매의 A4 일반 용지(인쇄면이 위로 향하도록 하여 출력 용지함에 배출됨)¹

¹ 광택지나 투명 용지의 경우 기기에서 배출되는 즉시 출력 용지함에서 인쇄된 페이지를 꺼내어 번짐이 발생하지 않도록 하십시오.

² 잉크젯 인쇄용으로 권장되는 투명 용지만 사용하십시오.

³ >> 26 페이지 *각 작업의 용지 종류 및 크기*를 참조하십시오.

팩스

호환성	ITU-T 그룹 3
모뎀 속도	자동 폴백 14,400bps
스캐닝 너비	ADF: 208mm(A4) 스캐너 유리: 204mm(A4)
인쇄 너비	210mm
회색조	레벨: 64(흑백)/256(컬러)
해상도	표준 203×98dpi(흑백) 203×196dpi(컬러) 정밀 203×196dpi(흑백/컬러) 초정밀 203×392dpi(흑백)
스피드 다이얼	사진 203×196dpi(흑백)
그룹	기지국 100개×번호 2개 최대 6개
동보 전송	200개(200개 스피드 다이얼)
자동 재다이얼	3회, 5분 간격
메모리 전송	최대 400 ¹ 페이지
용지 부족 중 수신	최대 400 ¹ 페이지

¹ "페이지"는 "ITU-T Test Chart #1" 규정에 의거합니다(일반 업무 서한, 표준 해상도, MMR 코드). 사양 및 인쇄물은 사전 통지 없이 변경될 수 있습니다.

복사

컬러/흑백

복사 너비

다중 복사

확대/축소

해상도

양면

예/예

최대 210mm

최대 99 페이지까지 쌓아서 정렬할 수 있음

25-400%(1% 단위)

최대 1200×1200dpi까지 인쇄

예

■ 용지 종류:

일반 용지

■ 용지 크기:

A4, Letter, A5

PhotoCapture Center™

호환 미디어 ¹	Memory Stick™(16-128MB) Memory Stick PRO™(256MB-32GB) Memory Stick Duo™(16-128MB) Memory Stick PRO Duo™(256MB-32GB) Memory Stick Micro™(M2™) - 어댑터 포함 MultiMedia Card(32MB-2GB) MultiMedia Card plus(128MB-4GB) MultiMedia Card mobile - 어댑터 포함 (64MB-1GB) SD 메모리 카드 (16MB-2GB) miniSD - 어댑터 포함 microSD - 어댑터 포함 SDHC 메모리 카드 (4-32GB) miniSDHC - 어댑터 포함 microSDHC - 어댑터 포함 USB 플래시 메모리 드라이브 ² SDXC 메모리 카드 (48-64GB)
해상도	최대 1200×2400dpi
파일 확장자 (미디어 형식) (이미지 형식)	DPOF(버전 1.0, 버전 1.1), Exif DCF(최대 버전 2.1) 사진 인쇄: JPEG ³ 미디어에 스캔: JPEG, PDF(컬러) TIFF, PDF(흑백)
파일 수	최대 999개 파일 (메모리 카드나 USB 플래시 메모리 드라이브 내의 폴더도 계산에 포함됨)
폴더	파일은 메모리 카드나 USB 플래시 메모리 카드의 네 번째 폴더 레벨에 저장해야 합니다.
테두리 없음	A4, Letter, Photo 10×15cm, Photo 2L 13×18cm ⁴

¹ 메모리 카드, 어댑터 및 USB 플래시 메모리는 포함되지 않습니다.

² USB 2.0 표준
USB 대용량 저장 장치 표준(최대 32GB)
지원 형식: FAT12/FAT16/FAT32/exFAT

³ Progressive JPEG 형식은 지원되지 않습니다.

⁴ >> 26페이지 각 작업의 용지 종류 및 크기를 참조하십시오.

PictBridge

호환성

CIPA(Camera & Imaging Products Association)
PictBridge 표준 CIPA DC-001 을 지원합니다.

자세한 내용은 <http://www.cipa.jp/pictbridge/> 를 참조하십시오.

인터페이스

USB Direct 인터페이스

스캐너

컬러/흑백	예/예
TWAIN 호환	예 (Windows® XP ¹ /Windows Vista®/Windows® 7) Mac OS X 10.4.11, 10.5.x, 10.6.x ²
WIA 호환	예 (Windows® XP ¹ /Windows Vista®/Windows® 7)
ICA 호환	예 (Mac OS X 10.6.x)
색 심도	36비트 색상 처리 (입력) 24비트 색상 처리 (출력)
해상도	최대 19200×19200dpi(보간) ³ 최대 1200×2400dpi(광학)(스캐너 유리) 최대 1200×600dpi(광학)(ADF)
스캔 너비 및 길이	(스캐너 유리) 너비: 최대 210mm 길이: 최대 291mm (ADF) 너비: 최대 210mm 길이: 최대 349.6mm
회색조	256개 레벨

¹ 이 사용자 설명서의 Windows® XP에는 Windows® XP Home Edition, Windows® XP Professional 및 Windows® XP Professional x64 Edition이 포함됩니다.

² 사용 중인 Mac OS X의 최신 드라이버 업데이트는 <http://solutions.brother.com/>을 참조하십시오.

³ Windows® XP, Windows Vista® 및 Windows® 7용 WIA 드라이버를 사용하는 경우 최대 1200×1200dpi로 스캔할 수 있습니다 (Brother 스캐너 유틸리티를 사용하여 최대 19200×19200dpi의 해상도를 선택할 수 있음).

프린터

해상도	최대 1200×6000dpi
인쇄 너비 ³	204mm[210mm(테두리 없음) ¹]
테두리 없음 ²	A4, Letter, A6, Photo 10×15cm, Index Card 127×203mm, Photo L 89×127mm, Photo 2L 13×18cm
양면	■ 용지 종류: 일반 용지 ■ 용지 크기: A4, Letter, A5, A6, Executive
인쇄 속도 ⁴	

¹ 테두리 없음 기능을 설정으로 지정한 경우입니다.

² >> 26페이지 각 작업의 용지 종류 및 크기를 참조하십시오.

³ A4 크기 용지에 인쇄하는 경우입니다.

⁴ 자세한 사양은 <http://www.brother-korea.com/>을 참조하십시오.

인터페이스

USB^{1 2}

2m 이하의 **USB 2.0** 인터페이스 케이블

무선 LAN

IEEE 802.11b/g/n(Infrastructure/Ad-hoc 모드)

- ¹ 구입하신 기기에는 **Hi-Speed USB 2.0** 인터페이스가 있습니다. **USB 1.1** 인터페이스가 있는 컴퓨터에도 기기를 연결할 수 있습니다.
- ² 타사 **USB** 포트는 지원되지 않습니다.

컴퓨터 요구 사항

지원되는 운영 체제 및 소프트웨어 기능								
컴퓨터 플랫폼 및 운영 체제 버전		지원되는 PC 소프트웨어 기능	PC 인터페이스	프로세서 최소 속도	최소 RAM	권장 RAM	설치할 하드 디스크 공간	
							드라이버	응용 프로그램
Windows® 운영 체제	Windows® XP Home ¹ Windows® XP Professional ¹	인쇄, PC 팩스 ³ , 스캐닝, 이동식 디스크 ⁴	USB, 무선 802.11b/g/n	Intel® Pentium® II 이상	128MB	256MB	150MB	1GB
	Windows® XP Professional x64 Edition ¹			64비트(Intel® 64 또는 AMD64) 지원 CPU	256MB	512MB	150MB	1GB
	Windows Vista® ¹			Intel® Pentium® 4 이상	512MB	1GB	500MB	1.3GB
	Windows® 7 ¹			64비트(Intel® 64 또는 AMD64) 지원 CPU	1GB (32비트) 2GB (64비트)	1GB (32비트) 2GB (64비트)	650MB	1.3GB
Windows Server®	Windows Server® 2003 (네트워크를 통해서만 인쇄)	인쇄	무선 802.11b/g/n	Intel® Pentium® III 이상	256MB	512MB	50MB	해당 없음
	Windows Server® 2003 x64 Edition(네트워크를 통해서만 인쇄)			64비트(Intel® 64 또는 AMD64) 지원 CPU				
	Windows Server® 2003 R2 (네트워크를 통해서만 인쇄)			Intel® Pentium® III 이상				
	Windows Server® 2003 R2 x64 Edition(네트워크를 통해서만 인쇄)			64비트(Intel® 64 또는 AMD64) 지원 CPU	512MB	1GB		
	Windows Server® 2008 (네트워크를 통해서만 인쇄)			Intel® Pentium® 4 이상 64비트(Intel® 64 또는 AMD64) 지원 CPU		2GB		
	Windows Server® 2008 R2 (네트워크를 통해서만 인쇄)			64비트(Intel® 64 또는 AMD64) 지원 CPU				
Macintosh 운영 체제	Mac OS X 10.4.11, 10.5.x	인쇄, PC 팩스 송신 ³ , 스캐닝, 이동식 디스크 ⁴	USB ² , 무선 802.11b/g/n	PowerPC G4/G5	512MB	1GB	80MB	550MB
	Mac OS X 10.6.x			Intel® 프로세서	1GB	2GB		

조건 :

¹ WIA의 경우 1200×1200 해상도입니다. Brother 스캐너 유틸리티를 사용하여 최대 19200×19200dpi까지 높일 수 있습니다.

² 타사 USB 포트는 지원되지 않습니다.

³ PC 팩스는 흑백만 지원합니다.

⁴ 이동식 디스크는 PhotoCapture Center™ 기능입니다.

최신 드라이버 업데이트는 <http://solutions.brother.com/> 을 참조하십시오.

모든 상표, 브랜드 및 제품 이름은 해당 회사의 재산입니다.

소모품

잉크 구입하신 기기에는 프린트 헤드 어셈블리에서 분리되는 개별 검정, 노랑, 파랑 및 빨강 잉크 카트리지가 사용됩니다.

잉크 카트리지 사용 수명 일련의 잉크 카트리지를 처음 설치하면 고품질 인쇄를 위해 소량의 잉크를 사용하여 잉크 이동경로에 채워집니다. 이 과정은 한 번만 발생합니다. 이 과정이 완료되면 구입하신 기기와 함께 제공된 카트리지의 산출량이 표준 카트리지보다 낮아집니다 (80%). 이후의 모든 잉크 카트리지에서는 지정된 매수만큼 페이지를 인쇄할 수 있습니다.

교체용 소모품

<표준 성능 검정> LC40BK
 <표준 성능 노랑> LC40Y
 <표준 성능 파랑> LC40C
 <표준 성능 빨강> LC40M

검정, 노랑, 파랑, 빨강 - 약 300페이지¹

<고성능 검정> LC73BK
 <고성능 노랑> LC73Y
 <고성능 파랑> LC73C
 <고성능 빨강> LC73M

검정, 노랑, 파랑, 빨강 - 약 600페이지¹

¹ 대략적인 카트리지 산출량은 ISO/IEC 24711에 따라 산출한 것입니다.

교체용 소모품에 대한 자세한 내용은

<http://www.brother.com/pageyield/>를 참조하십시오.

Innobella™ 란?

Innobella™는 Brother에서 제공하는 다양한 정품 소모품입니다. "Innobella™"는 "Innovation"(혁신)과 "Bella"(이탈리아어에서 "Beautiful"(아름다움)을 의미하는 단어)에서 파생된 이름으로, "아름답고" "오래 가는" 인쇄 결과를 제공하는 "혁신적인" 기술을 나타냅니다.

사진 이미지를 인쇄할 때는 높은 품질을 위해 Innobella™ 광택 인쇄지 (BP71 시리즈)를 사용하는 것이 좋습니다. Innobella™ 잉크와 용지로 멋진 인쇄물을 보다 쉽게 얻을 수 있습니다.



네트워크 (LAN)



참고

네트워크 사양에 대한 자세한 내용 >> 네트워크 사용자 설명서

LAN

기기를 네트워크에 연결하여 네트워크 인쇄, 네트워크 스캐닝, PC 팩스 송신, PC 팩스 수신 (Windows®만 해당), 원격 설정, PhotoCapture Center™에서의 사진 액세스 등을 수행할 수 있습니다¹. Brother BRAdmin Light² Network Management 소프트웨어도 포함되어 있습니다.

무선 네트워크 보안 SSID(32자), WEP 64/128비트, WPA-PSK(TKIP/AES), WPA2-PSK(AES)

설정 지원 유틸리티 **AOSS™** 예
WPS 예

¹ 146 페이지의 컴퓨터 요구 사항 차트를 참조하십시오.

² 상급 프린터 관리가 필요하다면 <http://solutions.brother.com/>에서 다운로드할 수 있는 최신 Brother BRAdmin Professional 유틸리티 버전을 사용하십시오.

A

ADF(자동 문서 공급 장치)	28
Apple Macintosh	
소프트웨어 사용자 설명서를 참조하십시오.	

B

Brother	
CreativeCenter	4

C

ControlCenter	
소프트웨어 사용자 설명서를 참조하십시오.	

I

Innobella™	147
------------------	-----

L

LCD(액정 디스플레이)	7, 103
밝기	13
LCD의 오류 메시지	69
감지가 안됩니다.	69
금지된 용지 없음	70
덮개 열림	71
데이터 잔류	71
등록 안됨	44, 71
메모리 부족	71
문서 걸림	71
스캔할 수 없음	77
용지 걸림	73
인쇄가 안됩니다.	74
인쇄할 수 없음	77
잉크 낮음	74
잉크 카트리지가 없음	76
잉크 흡수재 거의 꽉 참	76

잉크 흡수재 꽉 참	75
잘못된 용지 크기	76
청소할 수 없음	77
초기화 불가능	77
통신 오류	77
흑백 인쇄만	78

M

Macintosh	
소프트웨어 사용자 설명서를 참조하십시오.	

P

PhotoCapture Center™	
Memory Stick PRO™	51
Memory Stick™	51
MultiMedia Card	51
PC에서	
소프트웨어 사용자 설명서를 참조하십시오.	
SD 메모리 카드	51
SDHC 메모리 카드	51
SDXC 메모리 카드	51
미디어에 스캔	
파일 이름 변경	56
사양	141
이전 사진	55
인쇄	
모든 사진	55
인쇄 설정	
품질	55
Presto! PageManager	
소프트웨어 사용자 설명서를 참조하십시오. Presto! PageManager 응용 프로그램 도움말도 참조하십시오.	

T

TAD(자동 응답기), 외부	35, 39
OGM 녹음	40
수신 모드	35
연결	39, 40

W

Windows®

소프트웨어 사용자 설명서를 참조하십시오.

ㄱ

걸림

문서	81
용지	82
기기 프로그래밍	103

ㄴ

내선 전화, 사용	41, 42
-----------	--------

네트워크

스캐닝

소프트웨어 사용자 설명서를 참조하십시오.

인쇄

네트워크 사용자 설명서를 참조하십시오.

ㄷ

다중 회선 연결(PABX)	41
단일 회선의 사용자 지정 전화 기능	95
단축 다이얼	
그룹 다이얼	
변경	47
스피드 다이얼	
변경	47
사용	44

도움말

LCD 메시지	103
메뉴 표	104

ㅇ

모드, 시작

복사	6
사진	6
스캔	6
팩스	6

무선 네트워크

빠른 설정 가이드 및 네트워크 사용자 설명서를 참조하십시오.

무선 전화	42
-------	----

문서

공급	28, 30
----	--------

문제 해결	88
-------	----

LCD의 유지보수 메시지	69
---------------	----

문서 걸림	81
-------	----

문제가 있는 경우

PhotoCapture Center™	97
----------------------	----

네트워크	97
------	----

데이터 입력	99
--------	----

문서 걸림	81
-------	----

복사	95
----	----

소프트웨어	96
-------	----

수신 팩스 인쇄	93
----------	----

수신 호출	95
-------	----

스캔	96
----	----

인쇄	88
----	----

전화선 또는 연결	93
-----------	----

용지 걸림	82
-------	----

화면의 오류 메시지	69
------------	----

ㅂ

벨소리 지연, 설정	37
복사	
스캐너 유리 사용	29
용지 종류	49
용지 크기	50
볼륨, 설정	
벨소리	12
스피커	13
신호음	12
봉투용지	17, 26, 27

ㅅ

소모품	147
소켓	
EXT	
외선 전화	41
송신 호출	
삭제	45
스피드 다이얼에 추가	45
팩스 송신	45
수동	
수신	35
전화 걸기	44
수신 모드	
수동	35
외부 TAD	35
팩스/전화	35
팩스만	35
스캐닝	
소프트웨어 사용자 설명서를 참조하십시오.	
스캔 불가능 영역	30
스피드 다이얼	
변경	47
사용	44
설정	46

ㅇ

연결	
외부 TAD(자동 응답기)	39, 40
외선 전화	41
외선 전화, 연결	41
용지	24, 138
금지	14, 17
문서의 크기	28
봉투용지 및 엽서 금지	17
용량	27
인쇄 가능 영역	22
인화지 금지	19
종류	23, 26
크기	23
원격 설정	
소프트웨어 사용자 설명서를 참조하십시오.	
유지보수, 정기	
잉크 카트리지 교체	62
인쇄	
문제	88
사양	144
소프트웨어 사용자 설명서를 참조하십시오.	
용지 걸림	82
인쇄 가능 영역	22
해상도	144
인화지 용지함	19
일련 번호	
찾는 방법	내부 전면 커버 참조
잉크 카트리지	
교체	62
잉크 도트 카운터	62

ㄱ

자동	
팩스 수신	35
팩스 감지	38
자동 응답기(TAD)	39
연결	40
재다이얼/포즈	44
팩	
EXT	
외선 전화	41
전화 걸기	
송신 호출	45
수동	44
스피드 다이얼	44
액세스 코드 및 신용 카드 번호	47
포즈	45
전화선	
간섭/VoIP	100
다중 회선(PABX)	41
문제	93
연결	40
제어판 개요	6
즐거찾기 설정	10
등록	10
변경	11
삭제	11
재호출	11

ㄴ

청소	
스캐너	65
프린트 헤드	66

ㄷ

텍스트, 입력	135
투명 용지	24, 25, 27, 138

ㄹ

팩스 감지	38
팩스 또는 팩스 저널 리포트 송신	79
팩스 코드	
변경	43
사용	42
원격 비활성화 코드	41, 42
원격 활성화 코드	38, 41, 42
팩스, PC에서	
소프트웨어 사용자 설명서를 참조하십시오.	
팩스, 독립 실행형	
송신	31
문제	94
송신 확인 리포트	34
스캐너 유리 크기 변경	33
전화선 간섭/VoIP	100
컬러 팩스	33
수신	35
F/T 벨울림 시간, 설정	37
내선 전화에서	41, 42
문제	93
벨소리 지연, 설정	37
전화선 간섭/VoIP	100
팩스 감지	38
팩스/전화 모드	
내선 전화에서 응답	41, 42
벨소리 지연	37
원격 비활성화 코드	41, 42
원격 활성화 코드	41, 42

ㅎ

해상도	
복사	140
스캔	143
인쇄	144
팩스	139
화상 프로그래밍	103
회색조	139, 143

brother®

월드 와이드 웹 사이트
<http://www.brother.com/>

이 기기는 구입한 국가에서만 사용하도록 승인되었습니다. 현지 Brother 회사나 그 대리점은 해당 국가에서 구입한 기기만 지원합니다.