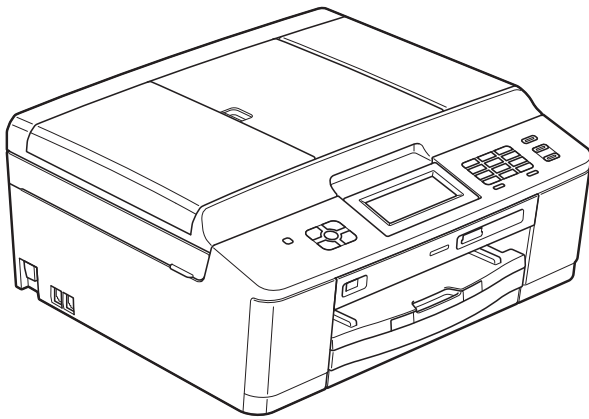


brother®

GUÍA BÁSICA DEL USUARIO



MFC-J625DW

Versión 0

SPA

Si necesita llamar al servicio de atención al cliente

Complete la información siguiente para consultarla cuando sea necesario:

Número de modelo: MFC-J625DW

Número de serie: ¹ _____

Fecha de compra: _____

Lugar de compra: _____

¹ El número de serie se encuentra en la parte trasera de la unidad. Guarde esta Guía del usuario junto con el recibo de venta como un registro permanente de su compra, en caso de robo, incendio o servicio de garantía.

Registre su producto en línea en

<http://www.brother.com/registration/>

Guías del usuario y dónde encontrarlas

¿Qué manual?	¿Qué incluye?	¿Dónde está?
Guía de seguridad del producto	Lea esta Guía primero. Lea las Instrucciones de seguridad antes de configurar el equipo. Consulte esta Guía para obtener información sobre marcas comerciales y limitaciones legales.	Impreso / En la caja
Guía de configuración rápida	Siga las instrucciones de configuración del equipo e instalación de los controladores y el software para el sistema operativo y tipo de conexión que esté utilizando.	Impreso / En la caja
Guía básica del usuario	Familiarícese con las funciones básicas de fax, copia, escáner y PhotoCapture Center™ y con la sustitución de consumibles. Consulte los consejos para la solución de problemas.	Archivo PDF / CD-ROM
Guía avanzada del usuario	Familiarícese con operaciones más avanzadas: funciones de fax, copia, seguridad, impresión de informes y realización del mantenimiento rutinario.	Archivo PDF / CD-ROM
Guía del usuario de software	Siga estas instrucciones para la impresión, escaneado, escaneado en red, PhotoCapture Center™, Instalación Remota, PC-Fax, Web Services (Servicios web) (escaneado) y el empleo de la utilidad de Brother ControlCenter.	Archivo PDF / CD-ROM
Glosario de red	Esta Guía incluye información básica sobre las funciones de red avanzadas de los equipos Brother, así como explicaciones de terminología común y de red en general.	Archivo PDF / CD-ROM
Guía del usuario en red	Esta Guía incluye información útil sobre la configuración de la red inalámbrica, así como sobre la configuración de seguridad utilizando el equipo Brother. También puede encontrar información de protocolos compatibles para el equipo y consejos detallados para la solución de problemas.	Archivo PDF / CD-ROM
Guía de impresión y escaneado con dispositivos móviles	En esta Guía se incluye información útil sobre la impresión de datos desde el teléfono móvil y la transmisión de datos escaneados desde el equipo Brother al teléfono móvil.	Archivo PDF / Brother Solutions Center ¹

¹ Visitenos en <http://solutions.brother.com/>.

Tabla de contenido

(GUÍA BÁSICA DEL USUARIO)

1	Información general	1
	Uso de la documentación	1
	Símbolos y convenciones utilizados en la documentación.....	1
	Acceso a la Guía avanzada del usuario, la Guía del usuario de software, la Guía del usuario en red y el Glosario de red	2
	Visualización de la documentación	2
	Acceso al soporte técnico de Brother (Windows®).....	4
	Acceso al soporte técnico de Brother (Macintosh)	5
	Información general del panel de control.....	6
	Indicaciones de la pantalla LCD	8
	Indicador LED de estado	8
	Operaciones básicas	9
	Configuraciones favoritas	10
	Registro de configuraciones favoritas	10
	Modificación de configuraciones favoritas.....	11
	Eliminación de configuraciones favoritas	11
	Acceso a las configuraciones favoritas	11
	Configuración del volumen	12
	Volumen del timbre.....	12
	Volumen de la alarma.....	12
	Volumen del altavoz	12
	Pantalla LCD.....	13
	Configuración del brillo de la retroiluminación	13
2	Carga de papel	14
	Carga de papel y otros soportes de impresión	14
	Carga de sobres y tarjetas postales	16
	Carga de papel fotográfico	18
	Área de impresión	21
	Configuración del papel.....	22
	Tipo de papel.....	22
	Tamaño del papel.....	22
	Papel y otros soportes de impresión admitidos	23
	Soportes de impresión recomendados.....	23
	Manipulación y uso de soportes de impresión	24
	Selección de soportes de impresión adecuados	25
3	Carga de documentos	27
	Cómo cargar documentos	27
	Uso de la unidad ADF	27
	Uso del cristal de escaneado	28
	Área no escaneable.....	29

4	Envío de un fax	30
	Cómo enviar un fax.....	30
	Detención del envío del fax	32
	Configuración del tamaño del cristal de escaneado para el envío de faxes	32
	Transmisión de un fax en color	32
	Cancelación de un fax en progreso	32
	Informe Verificación de la transmisión.....	32
5	Recepción de un fax	34
	Modos de recepción	34
	Selección del modo de recepción.....	34
	Uso de los modos de recepción	35
	Solo fax.....	35
	Fax/Tel.....	35
	Manual.....	35
	Contestador externo	35
	Ajustes de modo de recepción	36
	Número de timbres	36
	Duración del timbre F/T (solo para modo Fax/Tel).....	36
	Detección fax.....	37
6	Dispositivos telefónicos y externos	38
	Operaciones de voz.....	38
	Modo Fax/Tel.....	38
	ID de llamada	38
	Servicios telefónicos	39
	Configuración del tipo de línea telefónica.....	39
	Conexión de un TAD externo (contestador automático).....	40
	Configuración de conexión	40
	Grabación de un mensaje saliente del contestador (OGM) en un TAD externo	41
	Conexiones de líneas múltiples (PBX)	41
	Teléfonos externos y extensiones telefónicas	42
	Conexión de un teléfono externo o extensión telefónica.....	42
	Operación desde teléfonos externos y extensiones telefónicas.....	42
	Uso de un teléfono externo inalámbrico	42
	Uso de códigos remotos.....	43

7	Marcación y almacenamiento de números	44
	Cómo marcar	44
	Marcación manual	44
	Marcación rápida	44
	Remarcación de fax.....	44
	Operaciones de marcación adicionales	45
	Historial de llamadas salientes	45
	Historial de ID de llamada	45
	Almacenamiento de números	46
	Almacenamiento de una pausa	46
	Almacenamiento de números de Marcación rápida	46
	Cambio de los nombres o números de Marcación rápida	47
8	Cómo hacer copias	48
	Cómo copiar	48
	Detención de la copia	48
	Configuración de copia	48
	Opciones de papel.....	49
9	Impresión de fotos desde una tarjeta de memoria o una unidad de memoria flash USB	50
	Operaciones de PhotoCapture Center™ (modo FOTO)	50
	Uso de una tarjeta de memoria o una unidad de memoria flash USB	50
	Introducción	51
	Impresión de imágenes	53
	Ver fotos	53
	Configuración de impresión de PhotoCapture Center™	53
	Cómo escanear en una tarjeta de memoria o una unidad de memoria flash USB.....	54
10	Cómo imprimir desde un ordenador	55
	Impresión de un documento	55
11	Cómo escanear a un ordenador	56
	Escaneado de un documento	56
	Escaneado con el botón DIGITALIZAR	56
	Escaneado con un controlador de escáner	57
	Escaneado utilizando ControlCenter	57

A	Mantenimiento rutinario	58
	Sustitución de los cartuchos de tinta	58
	Limpieza y comprobación del equipo	61
	Limpieza del cristal de escaneado	61
	Limpieza del cabezal de impresión	62
	Comprobación de la calidad de impresión	62
	Comprobación de la alineación de la impresión	63
B	Solución de problemas	64
	Mensajes de error y de mantenimiento	64
	Pantalla de animaciones de error	73
	Transferencia de faxes o informe Diario del fax	73
	Atasco de documento	74
	Atasco de impresora o de papel	75
	Solución de problemas	81
	Si tiene problemas con el equipo	81
	Detección de tono de marcación	90
	Interferencia en la línea telefónica / VoIP	90
	Información del equipo	91
	Comprobación del número de serie	91
	Funciones de restablecimiento	91
	Cómo restablecer el equipo	91
C	Menú y funciones	92
	Programación en pantalla	92
	Tabla de menús	93
	Introducción de texto	115
	Introducción de espacios	115
	Realización de correcciones	115
	Repetición de letras	115
D	Especificaciones	116
	Especificaciones generales	116
	Soportes de impresión	118
	Fax	119
	Copia	120
	PhotoCapture Center™	121
	PictBridge	122
	Escáner	123
	Impresora	124
	Interfaces	125
	Requisitos del ordenador	126
	Consumibles	127
	Red (LAN)	128
E	Índice	129

Tabla de contenido

(GUÍA AVANZADA DEL USUARIO)

La Guía avanzada del usuario explica las siguientes funciones y operaciones.

Puede consultar la Guía avanzada del usuario en el CD-ROM.

1 Configuración general

NOTA IMPORTANTE

Almacenamiento en memoria

Horario de verano automático

(solo modelos MFC)

Modo espera

Apagado automático

(solo modelos DCP)

Pantalla LCD

Modo Temporizador

(solo modelos MFC)

2 Funciones de seguridad (solo modelos MFC)

Bloqueo de la transmisión

3 Envío de un fax (solo modelos MFC)

Opciones adicionales de envío

Operaciones adicionales de envío

Información general de sondeo

4 Recepción de un fax (solo modelos MFC)

Recepción de memoria

(solo blanco y negro)

Recuperación remota

Operaciones de recepción

adicionales

Información general de sondeo

5 Marcación y almacenamiento de números (solo modelos MFC)

Operaciones de voz

Operaciones de marcación

adicionales

Otras formas de almacenar números

6 Impresión de informes

Informes de fax (solo modelos MFC)

Informes

7 Cómo hacer copias

Configuración de copia

8 Impresión de fotos desde una tarjeta de memoria o una unidad de memoria flash USB (solo MFC-J625DW y DCP-J725DW)

*Operaciones de PhotoCapture
Center™*

Impresión de imágenes

Configuración de impresión de

PhotoCapture Center™

*Escaneado a una tarjeta de memoria
o una unidad de memoria flash USB*

9 Impresión de fotografías desde una cámara (solo MFC-J625DW y DCP-J725DW)

*Impresión de fotografías
directamente desde una cámara con
PictBridge*

*Impresión de fotografías
directamente desde una cámara
digital (sin PictBridge)*

A Mantenimiento rutinario

*Limpieza y comprobación del equipo
Embalaje y transporte del equipo*

B Glosario

C Índice

Uso de la documentación

¡Gracias por adquirir un equipo Brother! La lectura de la documentación le ayudará a sacar el máximo partido a su equipo.

Símbolos y convenciones utilizados en la documentación

Los símbolos y convenciones siguientes se emplean en toda la documentación.

Negrita	La tipografía en negrita identifica botones específicos en el panel de control del equipo o en la pantalla del ordenador.
<i>Cursiva</i>	La tipografía en cursiva tiene por objeto destacar puntos importantes o derivarle a un tema afín.
Courier New	El texto en Courier New identifica los mensajes que aparecen en la pantalla LCD del equipo.

ADVERTENCIA

ADVERTENCIA indica una situación potencialmente peligrosa que, si no se evita, podría ocasionar lesiones graves o incluso la muerte.

AVISO

AVISO indica una situación potencialmente peligrosa que, si no se evita, podría ocasionar lesiones leves o moderadas.

IMPORTANTE

IMPORTANTE indica una situación potencialmente peligrosa que, si no se evita, podría ocasionar daños materiales o un mal funcionamiento del producto.



Las notas indican cómo responder ante situaciones que pueden presentarse u ofrecen consejos sobre cómo funcionará cada operación con otras funciones.



Los iconos de peligro por descarga eléctrica le advierten de la posibilidad de que sufra descargas eléctricas.

Acceso a la Guía avanzada del usuario, la Guía del usuario de software, la Guía del usuario en red y el Glosario de red

Esta Guía básica del usuario no contiene toda la información acerca del equipo, como el uso de las funciones avanzadas de fax, copia, PhotoCapture Center™, impresora, escáner, PC-FAX y red. Cuando esté preparado para conocer información detallada sobre estas operaciones, puede leer la **Guía avanzada del usuario**, la **Guía del usuario de software**, la **Guía del usuario en red** y el **Glosario de red** que se encuentran en el CD-ROM.

Visualización de la documentación

Visualización de la documentación (Windows®)

Para ver la documentación, en el menú **Inicio** seleccione **Brother**, **MFC-XXXX** (donde XXXX corresponde al nombre de su modelo) en la lista de programas y, a continuación, seleccione **Guías del usuario**.

Si no ha instalado el software, podrá encontrar la documentación en el CD-ROM siguiendo las instrucciones que se indican a continuación:

- 1 Encienda el ordenador. Introduzca el CD-ROM de Brother en la unidad de CD-ROM.



Nota

Si la pantalla de Brother no aparece automáticamente, vaya a **Mi PC (Equipo)**, haga doble clic en el icono del CD-ROM y, a continuación, haga doble clic en **start.exe**.

- 2 Si aparece la pantalla de nombres de modelos, haga clic en el nombre de su modelo.
- 3 Si aparece la pantalla del idioma, haga clic en el idioma que le interese. Aparecerá el menú superior del CD-ROM.



- 4 Haga clic en **Documentación**.
- 5 Haga clic en **Documentos PDF**. Cuando aparezca la pantalla del país, seleccione su país. Una vez que aparezca una lista de Guías del usuario, seleccione la guía que desee leer.

Visualización de la documentación (Macintosh)

- 1 Encienda el Macintosh. Introduzca el CD-ROM de Brother en la unidad de CD-ROM. Aparecerá la ventana siguiente.



- 2 Haga doble clic en el icono **Documentación**.
- 3 Haga doble clic en la carpeta de su idioma.
- 4 Haga doble clic en **top.pdf**. Cuando aparezca la pantalla del país, seleccione su país.
- 5 Una vez que aparezca una lista de Guías del usuario, seleccione la guía que desee leer.

Cómo encontrar las instrucciones sobre escaneado

Existen varias maneras de escanear documentos. Puede encontrar las instrucciones de la siguiente manera:

Guía del usuario de software

- *Escaneado*
- *ControlCenter*
- *Escanear en red*

Guías de procedimiento de ScanSoft™ PaperPort™ 12SE con OCR (Usuarios de Windows®)

- Puede ver las guías completas de procedimientos de ScanSoft™ PaperPort™ 12SE con OCR en la sección Ayuda de la aplicación ScanSoft™ PaperPort™ 12SE.

Guía del usuario de Presto! PageManager (Usuarios de Macintosh)



Nota

Se debe descargar e instalar Presto! PageManager antes de utilizarlo. Consulte *Acceso al soporte técnico de Brother (Macintosh)* >> página 5 para obtener instrucciones adicionales.

- La Guía del usuario de Presto! PageManager completa puede visualizarse en la sección Ayuda de la aplicación Presto! PageManager.

Cómo encontrar las instrucciones de configuración de red

El equipo se puede conectar a una red inalámbrica.

Instrucciones de configuración básica

➤➤ Guía de configuración rápida

Si el punto de acceso inalámbrico o enrutador es compatible con Wi-Fi Protected Setup o AOSS™

➤➤ Guía de configuración rápida

Configuración de red

➤➤ Guía del usuario en red

Acceso al soporte técnico de Brother (Windows®)

Puede buscar todos los contactos que necesite, como el soporte técnico web (Brother Solutions Center), en el CD-ROM.

- Haga clic en **Soporte técnico de Brother** en el **Menú superior**. Aparecerá la pantalla siguiente:



- Para obtener acceso a nuestro sitio web (<http://www.brother.com/>), haga clic en **Página de inicio de Brother**.
- Si desea las últimas novedades e información actualizada de soporte de productos (<http://solutions.brother.com/>), haga clic en **Brother Solutions Center**.
- Para visitar nuestro sitio web y obtener consumibles originales de Brother (<http://www.brother.com/original/>), haga clic en **Información de suministros**.
- Para obtener acceso a Brother CreativeCenter (<http://www.brother.com/creativecenter/>) y descargar proyectos fotográficos y material que podrá imprimir GRATUITAMENTE, haga clic en **Brother CreativeCenter**.
- Para volver al menú superior, haga clic en **Anterior**; si ha finalizado, haga clic en **Salir**.

Acceso al soporte técnico de Brother (Macintosh)

Puede buscar todos los contactos que necesite, como el soporte técnico web (Brother Solutions Center), en el CD-ROM.

- Haga doble clic en el icono **Soporte técnico de Brother**. Aparecerá la pantalla siguiente:








- Para descargar e instalar Presto! PageManager, haga clic en **Presto! PageManager**.
- Para registrar su equipo en la página de registro de productos Brother (<http://www.brother.com/registration/>), haga clic en **Registro en línea**.
- Si desea las últimas novedades e información actualizada de soporte de productos (<http://solutions.brother.com/>), haga clic en **Brother Solutions Center**.
- Para visitar nuestro sitio web y obtener consumibles originales de Brother (<http://www.brother.com/original/>), haga clic en **Información de suministros**.

Información general del panel de control



1 Botones de modo:

-  **FAX**
Permite acceder al modo de FAX.
-  **DIGITALIZAR**
Permite acceder al modo DIGITALIZAR.
-  **COPIAR**
Permite acceder al modo COPIAR.
-  **FOTO**
Permite acceder al modo FOTO.
- 
Permite volver al modo preparado.

2 Botones del teléfono:



- **Remarcar/Pausa**
Permite volver a marcar hasta los últimos 30 números a los que se ha llamado. Asimismo, introduce una pausa al marcar.

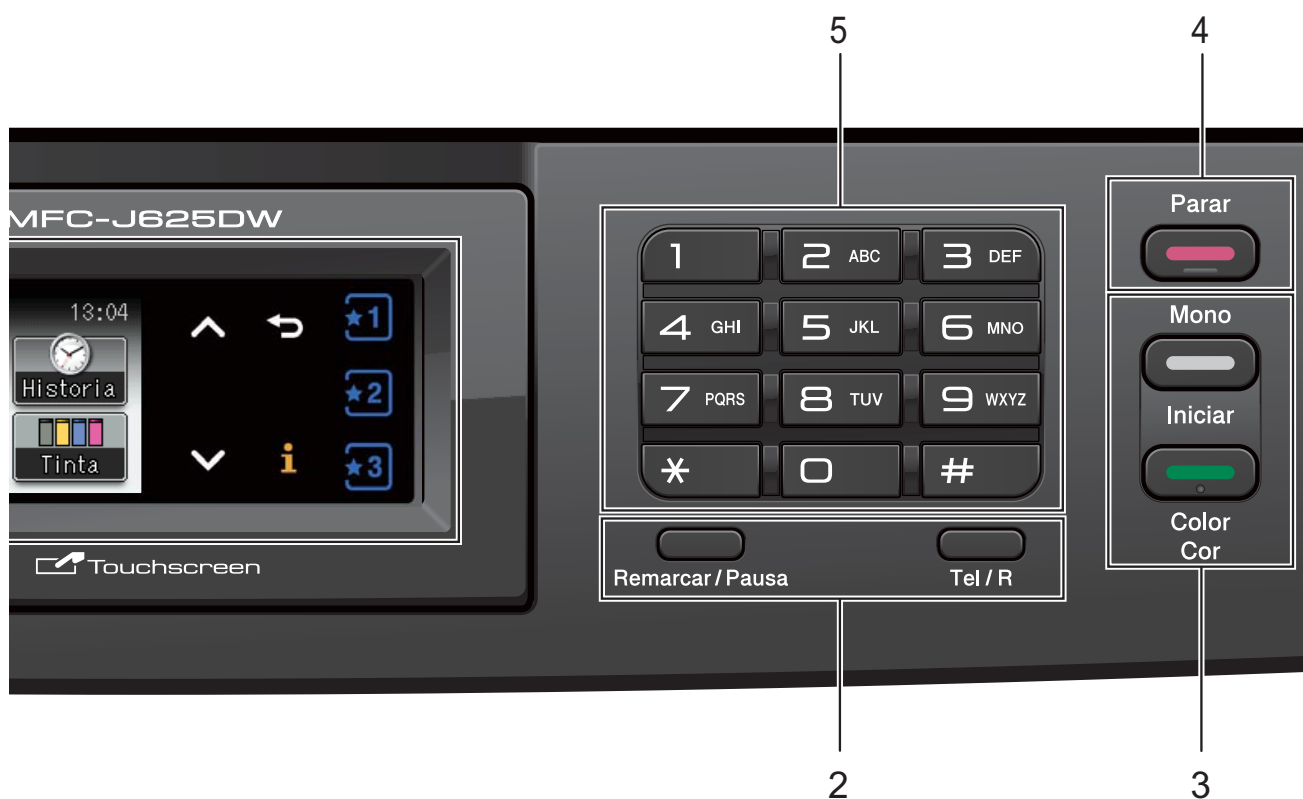
■ Tel/R

Este botón se utiliza para conversar por teléfono después de haber descolgado el auricular externo durante el timbre F/T (timbre doble rápido).

Asimismo, utilice este botón para obtener acceso a una línea externa o transferir una llamada a otra extensión cuando esté conectado a una centralita privada (PBX).

3 Botones de inicio:

-  **Iniciar Mono**
Permite comenzar a enviar faxes o realizar copias en blanco y negro. Asimismo, permite iniciar una operación de escaneado (en color o blanco y negro en función de la configuración de escaneado del software ControlCenter).
-  **Iniciar Color**
Permite comenzar a enviar faxes o realizar copias a todo color. Asimismo, permite iniciar una operación de escaneado (en color o blanco y negro en función de la configuración de escaneado del software ControlCenter).



4  **Parar**

Detiene una operación o sale del menú.

5 **Teclado de marcación**

Utilice estos botones para marcar números de teléfono y de fax, así como para introducir información en el equipo.


6 **LCD (pantalla de cristal líquido)**


Ésta es una pantalla LCD táctil. Puede acceder a los menús y las opciones pulsando los botones que aparecen en la pantalla.

Asimismo, puede ajustar el ángulo de la pantalla levantándola.


7 

Puede encender y apagar el equipo.

Pulse  para encender el equipo.

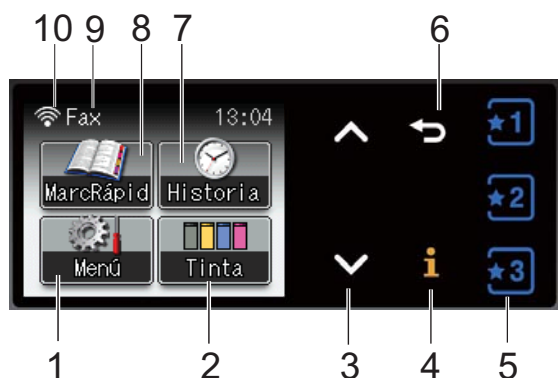
Pulse y mantenga pulsado  para apagar el equipo. La pantalla LCD muestra el mensaje *Apagando equipo* y estará activa durante unos segundos antes de apagarse.

Si ha conectado un teléfono o un contestador automático externo, estará siempre disponible.

Si apaga el equipo con el botón , el cabezal de impresión se seguirá limpiando de forma periódica para mantener la calidad de impresión. Para mantener la calidad de impresión, prolongar la vida útil del cabezal de impresión y ahorrar tinta del cartucho, debe mantener el equipo conectado a la alimentación eléctrica en todo momento.

Indicaciones de la pantalla LCD

La pantalla LCD muestra el estado actual del equipo cuando está inactivo.



1 Menú

Permite acceder al menú principal.

2 Tinta

Permite ver el nivel de tinta disponible. Asimismo, permite acceder al menú Tinta.

3 ^ o bien v

Púselos para mostrar la página anterior o la siguiente. Los botones de flecha hacia arriba hacia abajo no se iluminan cuando solo hay una página.

4 i

Si el botón de información se ilumina, puede pulsarlo para ver información sobre los mensajes de error o las funciones del equipo.

5 *1 *2 *3

Púselos para acceder a una de las configuraciones favoritas actuales. Estos botones siempre están encendidos, incluso cuando no se ha guardado una configuración favorita. Pulse un botón de configuración favorita para visualizar instrucciones sobre cómo añadir una configuración favorita.

6 ↶

Púselo para volver al nivel anterior.

7 Historia

Permite ver una lista de las llamadas salientes y el historial de ID de llamada. Asimismo, permite enviar un fax al número que ha seleccionado de las listas.

8 MarcRápido

Permite configurar números de Marcación rápida y números de grupo.

También puede buscar el número que desee marcar.

9 Modo de recepción actual


Permite ver el modo de recepción actual.

- Fax (Solo fax)
- F/T (Fax/Tel)
- TAD (Contestador ext.)
- Man (Manual)

10 Estado inalámbrico

Un indicador de cuatro niveles muestra la intensidad de la potencia de la señal inalámbrica actual si utiliza una conexión inalámbrica.



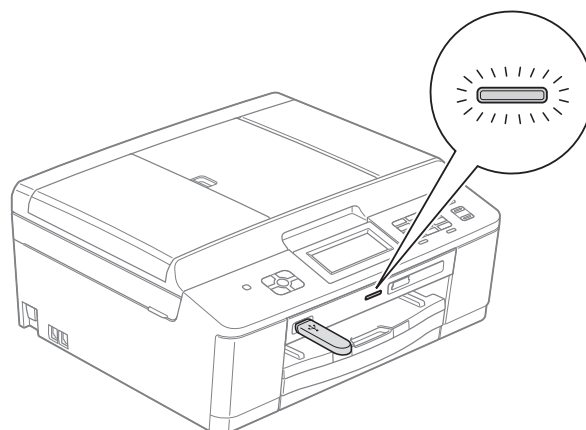
El icono de advertencia  aparece cuando se recibe un mensaje de error o de mantenimiento. Para obtener más información, consulte *Mensajes de error y de mantenimiento* >> página 64.

Indicador LED de estado

Cuando se enciende el equipo, se ilumina el indicador LED de estado.

Cuando se está leyendo la tarjeta de memoria o la unidad de memoria flash USB o se está escribiendo en ellas, el indicador LED de estado parpadea.

Cuando el equipo está en modo espera, el indicador LED de estado se apagará.

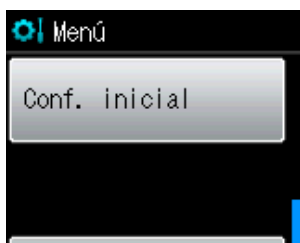


Operaciones básicas

Para utilizar la pantalla táctil, use el dedo para pulsar **Menú** o el botón de opción directamente en la pantalla táctil. Para mostrar y acceder a todos los menús de pantalla u opciones de una configuración, pulse **▲** o **▼** para desplazarse por ellos.

En los siguientes pasos se describe cómo cambiar una configuración en el equipo. En este ejemplo, la configuración Modo recepción se cambia de **Sólo fax** a **Fax/Tel**.

- 1 Pulse **Menú**.
- 2 Pulse **▲** o **▼** para mostrar **Conf. inicial**.



- 3 Pulse **Conf. inicial**.
- 4 Pulse **▲** o **▼** para mostrar **Modo recepción**.



- 5 Pulse **Modo recepción**.
- 6 Pulse **▲** o **▼** para mostrar **Fax/Tel**.

- 7 Pulse **Fax/Tel**.



Nota

Púselo  para volver al nivel anterior.

- 8 Pulse **Parar**.

Configuraciones favoritas

Puede registrar las configuraciones de fax, copia y escaneo que utilice más habitualmente, guardándolas como sus configuraciones favoritas. A posteriori podrá acceder y aplicar esta configuración de una manera rápida y sencilla. Puede registrar tres configuraciones favoritas.

Los siguientes ajustes pueden incluirse en una configuración favorita de fax, copia o escaneo:

Copia

- Calidad
- Tipo de papel
- Tamaño papel
- Ampliar/Reduc.
- Densidad
- Apilar/Ordenar
- Formato pág.
- Copia dúplex

Fax

- Dirección
- Fax resolución
- Contraste
- Trans.diferida
- Trans.t.real
- Modo satélite
- Tamaño área escan.

Escanear (Escanear a soporte)

- Calidad
- Tipo archivo
- Nombre archivo

Registro de configuraciones favoritas

- 1 Pulse **Menú**.
- 2 Pulse **▲** o **▼** para mostrar **Ajustes favoritos**.
Pulse **Ajustes favoritos**.
- 3 Pulse una configuración favorita mostrada como “-Blanco-”.



Nota

Cada uno de los botones de configuración favorita mostrará la palabra “-Blanco-” a su lado, antes de que lo registre.


- 4 Pulse **Siguiente** para mostrar los modos **Copia**, **Fax** y **Escanear**.
- 5 Pulse **Copia**, **Fax** o **Escanear** para seleccionar el modo que desea registrar.
- 6 Pulse **▲** o **▼** para mostrar las configuraciones disponibles en el modo elegido en el paso 5 y, a continuación, pulse la configuración que desea almacenar.
- 7 Pulse **▲** o **▼** para mostrar las opciones disponibles para la configuración y, a continuación, pulse la opción que desee.
Repita los pasos 6 y 7 hasta que haya elegido todos los ajustes de esta configuración favorita.
- 8 Cuando haya acabado, pulse **OK**.
- 9 Pulse los botones de la pantalla táctil para introducir un nombre a la configuración favorita. (Para obtener ayuda sobre cómo introducir letras, consulte *Introducción de texto* >> página 115).
Pulse **OK**.

- 10 Para finalizar y registrar los ajustes de esta configuración favorita, pulse **Sí**.
- 11 Pulse **OK** para confirmar.
- 12 Pulse **Parar**.

Modificación de configuraciones favoritas

Puede modificar los ajustes registrados de una configuración favorita.

- 1 Pulse **Menú**.
- 2 Pulse **^** o **v** para mostrar **Ajustes favoritos**.
Pulse **Ajustes favoritos**.
- 3 Pulse la configuración favorita (1, 2, o 3) que desee modificar.
- 4 Pulse **Cambiar y**, a continuación, **Sí** para confirmar.
- 5 Pulse **^** o **v** para mostrar las configuraciones disponibles y, a continuación, pulse la configuración que desee cambiar.
- 6 Pulse **^** o **v** para mostrar las opciones disponibles y, a continuación, seleccione la nueva opción deseada.

Repita los pasos 5 y 6 para cambiar otras configuración, según sea necesario.
- 7 Pulse **OK** cuando haya acabado de cambiar las configuraciones.
- 8 Para editar el nombre, mantenga pulsado  para eliminar el nombre actual y, a continuación, introduzca un nuevo nombre pulsando los botones de la pantalla táctil. (Para obtener ayuda sobre cómo introducir letras, consulte *Introducción de texto* >> página 115).
Pulse **OK**.

- 9 Para finalizar y registrar los ajustes de esta configuración favorita, pulse **Sí**.
- 10 Pulse **OK** para confirmar.
- 11 Pulse **Parar**.

Eliminación de configuraciones favoritas

Puede eliminar una configuración favorita.

- 1 Pulse **Menú**.
- 2 Pulse **^** o **v** para mostrar **Ajustes favoritos**.
Pulse **Ajustes favoritos**.
- 3 Pulse la configuración favorita (1, 2, o 3) que desee eliminar.
- 4 Pulse **Eliminar** para eliminar la configuración favorita que ha elegido en el paso 3.
Pulse **Sí** para confirmar.
- 5 Pulse **Parar**.

Acceso a las configuraciones favoritas



Siempre se muestran en la pantalla los botones de cada configuración favorita. Para acceder a una configuración favorita, simplemente pulse su botón.

Configuración del volumen

Volumen del timbre

Puede seleccionar un intervalo de niveles de volumen de timbre de **Alto** a **No**. El equipo mantendrá la nueva configuración predeterminada hasta que la cambie.

Configuración del volumen del timbre desde el menú

- 1 Pulse **Menú**.
- 2 Pulse **▲** o **▼** para mostrar **Config. gral.**
- 3 Pulse **Config. gral.**
- 4 Pulse **▲** o **▼** para mostrar **Volumen**.
- 5 Pulse **Volumen**.
- 6 Pulse **▲** o **▼** para mostrar **Timbre**.
- 7 Pulse **Timbre**.
- 8 Pulse **Bajo, Medio, Alto** o **No**.
- 9 Pulse **Parar**.

Volumen de la alarma

Cuando la alarma está activada, el equipo emitirá un pitido cada vez que pulse una tecla o cometa un error, así como al finalizar el envío o la recepción de un fax.

Puede seleccionar un intervalo de niveles de volumen de alarma de **Alto** a **No**.

- 1 Pulse **Menú**.
- 2 Pulse **▲** o **▼** para mostrar **Config. gral.**
- 3 Pulse **Config. gral.**
- 4 Pulse **▲** o **▼** para mostrar **Volumen**.
- 5 Pulse **Volumen**.
- 6 Pulse **▲** o **▼** para mostrar **Alarma**.
- 7 Pulse **Alarma**.
- 8 Pulse **Bajo, Medio, Alto** o **No**.
- 9 Pulse **Parar**.

Volumen del altavoz

Puede seleccionar varios niveles de volumen del altavoz de **Alto** a **No**.

- 1 Pulse **Menú**.
- 2 Pulse **▲** o **▼** para mostrar **Config. gral.**
- 3 Pulse **Config. gral.**
- 4 Pulse **▲** o **▼** para mostrar **Volumen**.
- 5 Pulse **Volumen**.
- 6 Pulse **▲** o **▼** para mostrar **Altavoz**.
- 7 Pulse **Altavoz**.
- 8 Pulse **Bajo, Medio, Alto** o **No**.
- 9 Pulse **Parar**.

Pantalla LCD

Configuración del brillo de la retroiluminación

Si tiene problemas para leer la pantalla LCD, pruebe a cambiar la configuración del brillo.

- 1 Pulse Menú.
- 2 Pulse **▲** o **▼** para mostrar Config. gral.
- 3 Pulse Config. gral.
- 4 Pulse **▲** o **▼** para mostrar Configur. LCD.
- 5 Pulse Configur. LCD.
- 6 Pulse **▲** o **▼** para mostrar Retroiluminac.
- 7 Pulse Retroiluminac.
- 8 Pulse Claro, Medio u Oscuro.
- 9 Pulse **Parar**.

2

Carga de papel

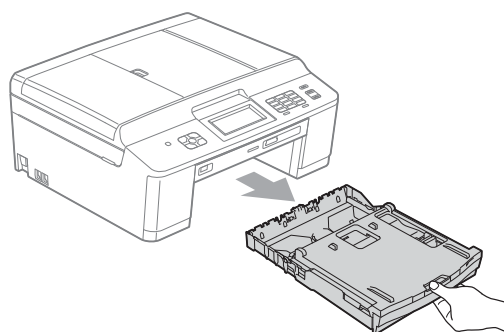
Carga de papel y otros soportes de impresión

Nota

Para imprimir en papel Foto (10 × 15 cm) o Foto L (89 × 127 mm), debe utilizar la bandeja de papel fotográfico. (Consulte *Carga de papel fotográfico* >> página 18).

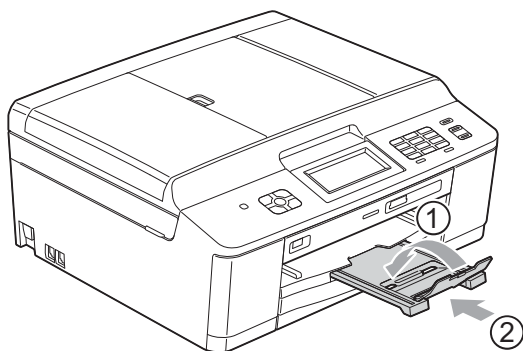
Cargue solo un tamaño de papel y un tipo de papel en la bandeja de papel cada vez.

- 1 Tire de la bandeja de papel para sacarla por completo del equipo.

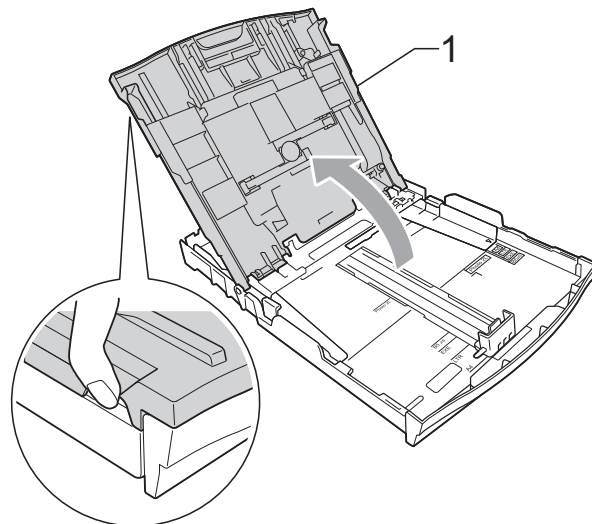


Nota

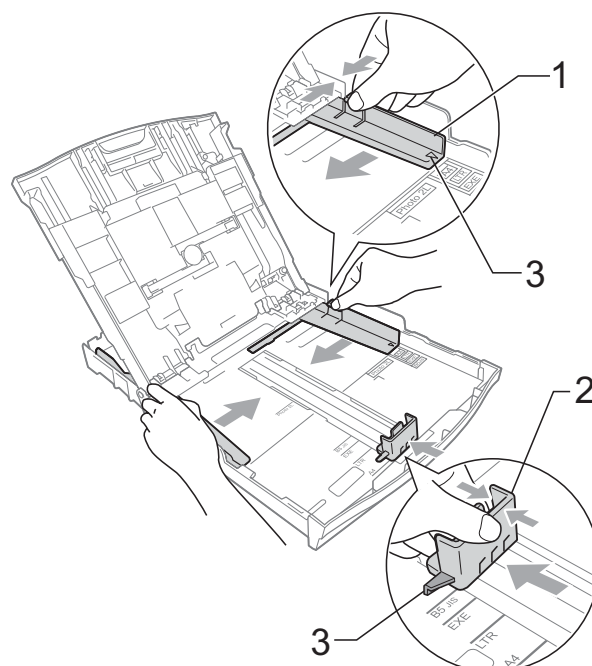
Si la lengüeta de soporte del papel (1) está abierta, ciérrela y, a continuación, cierre el soporte del papel (2).



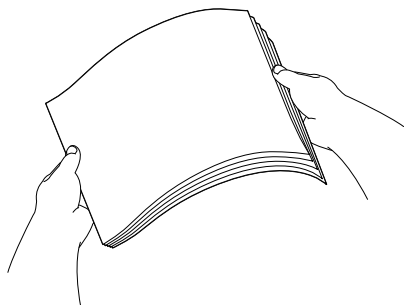
- 2 Levante la cubierta de la bandeja de salida del papel (1).



- 3 Utilizando ambas manos, pulse y deslice suavemente las guías laterales del papel (1) y, a continuación, la guía de longitud de papel (2) para que se ajusten al tamaño de papel. Asegúrese de que las marcas triangulares (3) de las guías laterales del papel (1) y de la guía de longitud de papel (2) quedan alineadas con las marcas del tamaño de papel que esté utilizando.



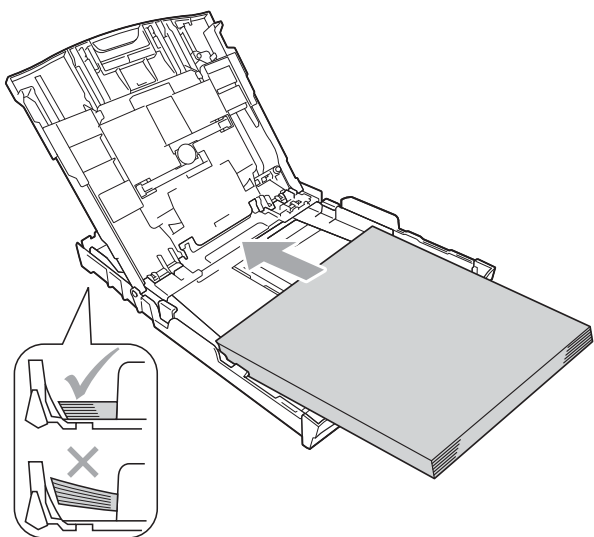
- 4 Airee bien la pila de papel para evitar que se produzcan atascos y problemas de alimentación de papel.



Nota

Asegúrese siempre de que el papel no esté curvado ni arrugado.

- 5 Coloque con cuidado el papel en la bandeja con el lado de impresión cara abajo e introduciendo primero el borde superior. Compruebe que el papel esté plano en la bandeja.



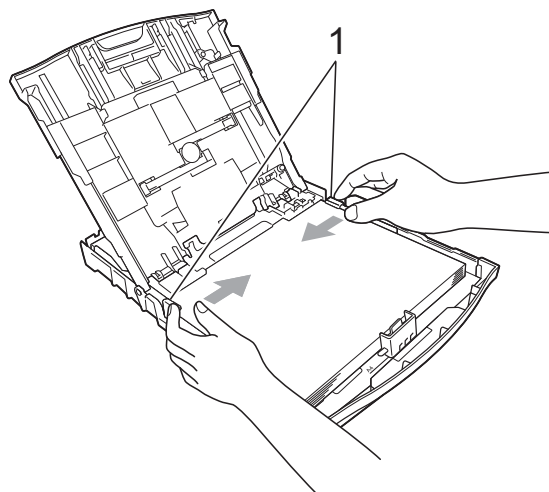
! IMPORTANTE

Evite empujar el papel demasiado; podría levantarse en la parte posterior de la bandeja y provocar problemas de atasco del papel.

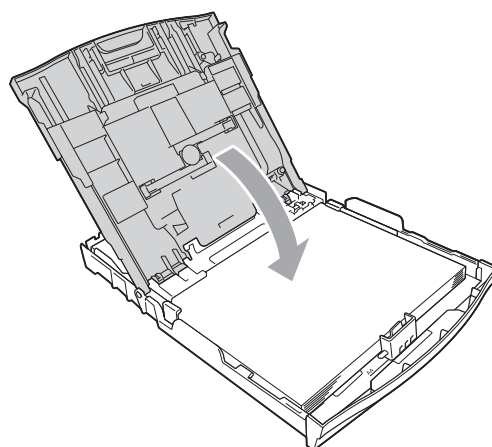
Nota

Puede que el equipo empiece a tener problemas de alimentación cuando queden pocas hojas en la bandeja de papel. Cargue al menos 10 hojas de papel en la bandeja de papel.

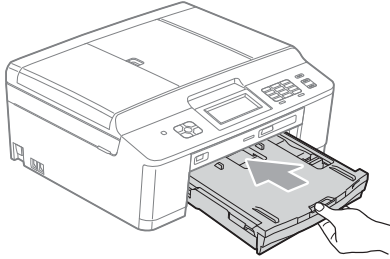
- 6 Ajuste con cuidado las guías laterales del papel (1) para ajustar el papel utilizando ambas manos. Compruebe que las guías laterales del papel tocan los bordes del papel.



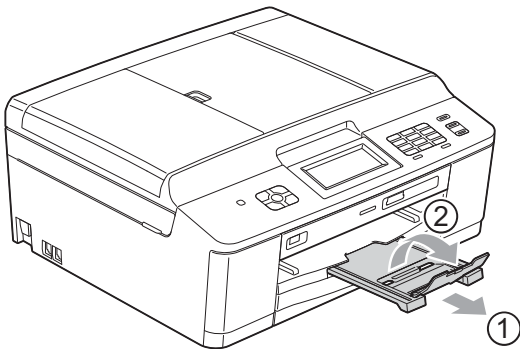
- 7 Cierre la cubierta de la bandeja de salida del papel.



- 8 Vuelva a introducir *lentamente* la bandeja de papel completamente en el equipo.



- 9 Mientras mantiene sujeta la bandeja de papel en ese lugar, extraiga el soporte del papel (1) hasta que quede ajustado y, a continuación, despliegue la lengüeta de soporte del papel (2).



Carga de sobres y tarjetas postales

Acerca de los sobres

- Utilice sobres cuyo peso esté comprendido entre 80 y 95 g/m².
- Para algunos sobres, es necesario configurar los márgenes en la aplicación. Antes de imprimir muchos sobres, asegúrese de efectuar una prueba de impresión.

! IMPORTANTE

NO utilice ninguno de los siguientes tipos de sobres, ya que podrían causar problemas de alimentación de papel:

- De estructura abombada.
- Con ventanas.
- Escritos en letras o grabados en relieve.
- Grapados.
- Previamente impresos en el interior.

Pegamento	Solapas dobles

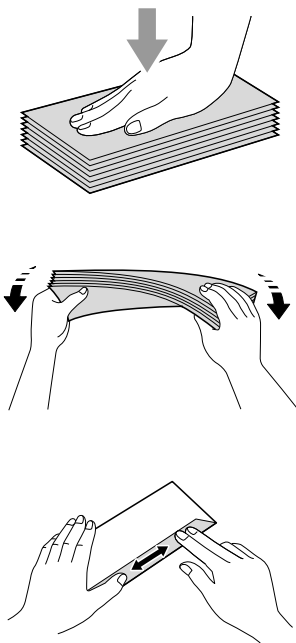
Ocasionalmente, podrá tener problemas de alimentación de papel causados por el grosor, el tamaño y la forma de la solapa de los sobres que esté utilizando.

Carga de sobres y tarjetas postales

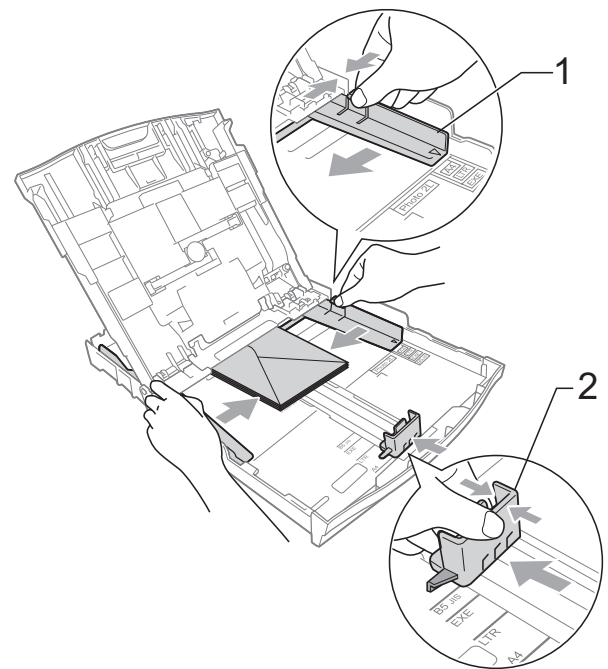
- 1 Antes de cargarlos, presione las esquinas y laterales de los sobres o las tarjetas postales para alisarlos lo máximo posible.

! IMPORTANTE

Si los sobres o las tarjetas postales avanzan "de dos en dos", coloque un sobre o una tarjeta postal en la bandeja de papel cada vez.

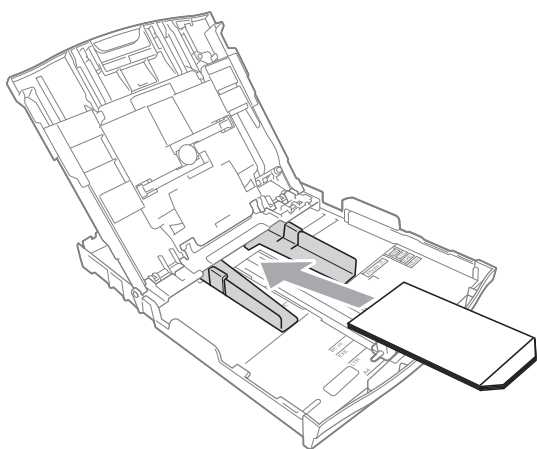


- 2 Coloque los sobres o las tarjetas postales en la bandeja de papel con el lado de la dirección hacia abajo, introduciendo primero el borde principal (parte superior de los sobres), como se muestra en la ilustración. Utilizando ambas manos, pulse y deslice suavemente las guías laterales del papel (1) y la guía de longitud de papel (2) para que se ajusten al tamaño de los sobres o las tarjetas postales.



Si tiene problemas al imprimir en sobres con la solapa en el extremo corto, pruebe lo siguiente:

- 1 Abra la solapa del sobre.
- 2 Coloque el sobre en la bandeja de papel con el lado de la dirección hacia abajo y la solapa colocada como se muestra en la ilustración.

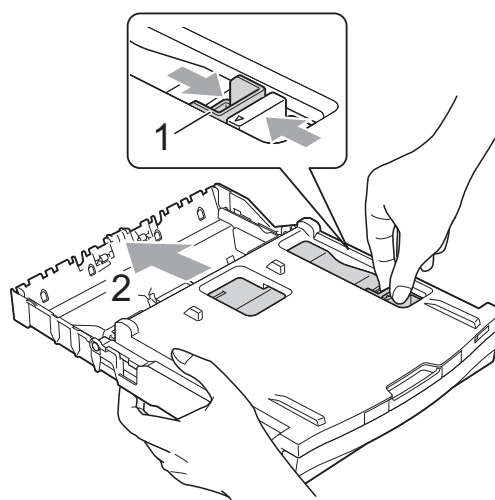


- 3 Seleccione **Impresión inversa** en el cuadro de diálogo del controlador de impresora y, a continuación, ajuste el tamaño y el margen en la aplicación.
➤➤Guía del usuario de software:
Impresión (Windows®)
➤➤Guía del usuario de software:
Impresión y envío de faxes (Macintosh)

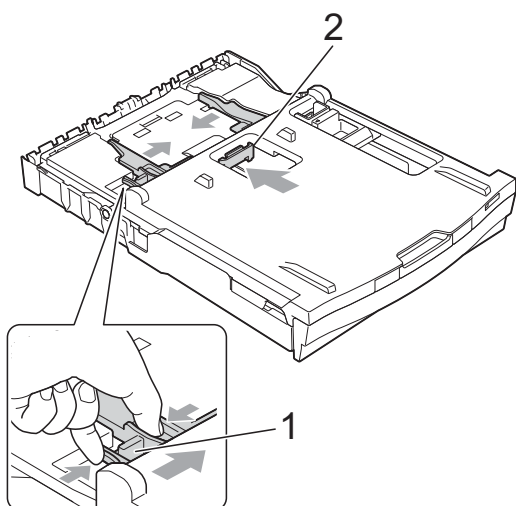
Carga de papel fotográfico

Utilice la bandeja de papel fotográfico que se ha montado en la parte superior de la cubierta de la bandeja de salida del papel, para imprimir en papel de tamaño Foto (10 × 15 cm) y Foto L (89 × 127 mm). Cuando utilice la bandeja de papel fotográfico, no tiene que retirar el papel que esté en la bandeja debajo de ella. (El número máximo de tarjetas fotográficas que pueden cargarse se indica en *Peso, grosor y capacidad del papel* ➤➤ página 26).

- 1 Apriete el botón azul de liberación de la bandeja de papel fotográfico (1) utilizando los dedos índice y pulgar de la mano derecha y empuje la bandeja hacia delante hasta que encaje en la posición de impresión fotográfica (2).



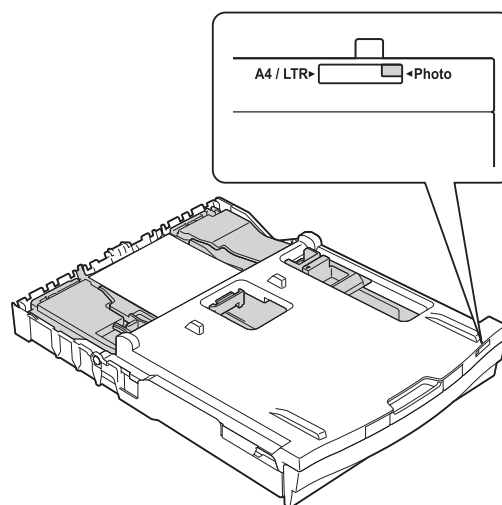
- 2 Pulse y deslice las guías laterales del papel (1) y la guía de longitud de papel (2) para que se ajusten al tamaño del papel.



- 3 Coloque el papel fotográfico en la bandeja de papel fotográfico y ajuste con cuidado las guías laterales del papel al papel. Compruebe que las guías laterales del papel tocan los bordes del papel. Compruebe que el papel esté plano en la bandeja.

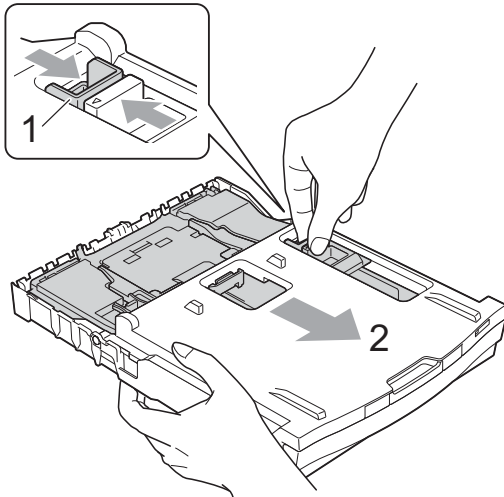
Nota

- Asegúrese siempre de que el papel no esté curvado ni arrugado.
- El indicador Photo (Foto) confirma que la bandeja de papel fotográfico está en la posición de impresión *Foto*. El indicador A4/LTR confirma que la bandeja de papel fotográfico está en la posición de impresión *Normal*.



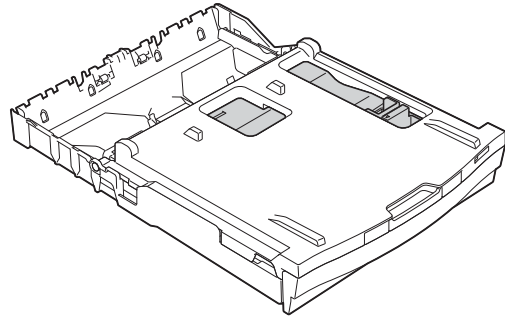
- 4 Cuando haya terminado de imprimir fotografías, coloque de nuevo la bandeja de papel fotográfico en la posición de impresión *Normal*. Si no lo hace, aparecerá el error *Comprobar papel* al utilizar papel de tamaño A4.

Apriete el botón azul de liberación de la bandeja de papel fotográfico (1) utilizando los dedos índice y pulgar de la mano derecha y tire hacia atrás de la bandeja de papel fotográfico hasta que quede encajada (2).

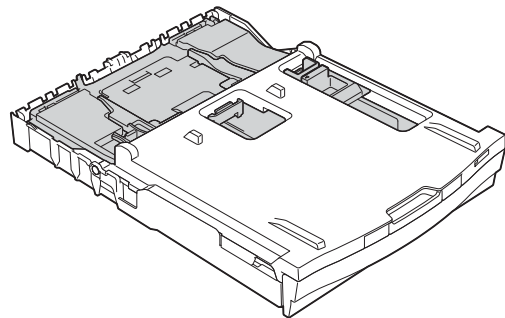


! IMPORTANTE

Si no devuelve la bandeja de papel fotográfico a la posición de impresión *Normal* después de imprimir fotografías, aparecerá un error *Comprobar papel* cuando utilice papel de hojas sueltas.



Bandeja de papel fotográfica en la posición de impresión normal



Bandeja de papel fotográfico en la posición de impresión Foto

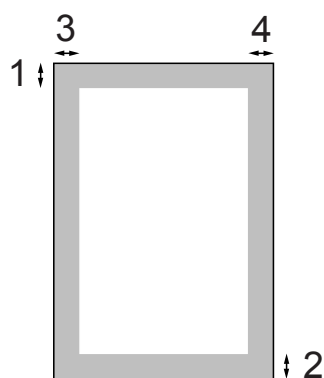
Área de impresión

El área de impresión dependerá de la configuración de la aplicación utilizada. Los siguientes datos indican las áreas no imprimibles de papel de hojas sueltas y sobres. El equipo solo puede efectuar la impresión en las áreas sombreadas de papel de hojas sueltas cuando la opción de impresión Sin bordes está disponible y activada.

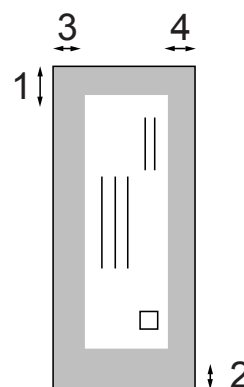
➤➤Guía del usuario de software: *Impresión* (Windows®)

➤➤Guía del usuario de software: *Impresión y envío de faxes* (Macintosh)

Papel de hojas sueltas



Sobres



	Arriba (1)	Abajo (2)	Izquierda (3)	Derecha (4)
Hojas sueltas	3 mm	3 mm	3 mm	3 mm
Sobres	22 mm	22 mm	3 mm	3 mm

Nota

La opción Sin bordes no se encuentra disponible para los sobres y la impresión dúplex.

Configuración del papel

Tipo de papel

Para obtener una calidad de impresión óptima, configure el equipo para el tipo de papel que esté utilizando.

- 1 Pulse **Menú**.
- 2 Pulse **▲** o **▼** para mostrar **Config. gral.**
- 3 Pulse **Config. gral.**
- 4 Pulse **▲** o **▼** para mostrar **Tipo de papel.**
- 5 Pulse **Tipo de papel.**
- 6 Pulse **▲** o **▼** para mostrar **Papel normal, Papel tinta, Brother BP71, Brother BP61, Otro brillo** o **Transparencia** y, a continuación, pulse la opción que desea ajustar.
- 7 Pulse **Parar**.



Nota

El equipo expulsa el papel, con las superficies impresas cara arriba, en la bandeja de papel situada en la parte delantera del equipo. Al utilizar transparencias o papel satinado, retire cada hoja inmediatamente para evitar que la tinta se corra o que se produzcan atascos de papel.

Tamaño del papel

Puede utilizar cuatro tamaños de papel para imprimir copias: A4, A5, Carta y 10 × 15 cm, y dos tamaños para imprimir faxes: A4 y Carta. Cuando cambie el tamaño de papel que haya cargado en el equipo, necesitará cambiar también la configuración relacionada con el tamaño de papel, de manera que el equipo pueda ajustar el fax entrante en la página.

- 1 Pulse **Menú**.
- 2 Pulse **▲** o **▼** para mostrar **Config. gral.**
- 3 Pulse **Config. gral.**
- 4 Pulse **▲** o **▼** para mostrar **Tamaño papel.**
- 5 Pulse **Tamaño papel.**
- 6 Pulse **▲** o **▼** para mostrar **A4, A5, 10x15cm** o **Carta** y, a continuación, pulse la opción que desea ajustar.
- 7 Pulse **Parar**.

Papel y otros soportes de impresión admitidos

La calidad de impresión puede verse afectada por el tipo de papel que utilice en el equipo.

Para conseguir la mejor calidad de impresión para la configuración seleccionada, configure siempre la opción Tipo de papel para que coincida con el tipo de papel colocado en la bandeja.

Puede utilizar papel normal, papel para tinta (papel estucado), papel satinado, transparencias y sobres.

Recomendamos probar distintos tipos de papel antes de adquirir grandes cantidades.

Para obtener resultados óptimos, utilice el papel Brother.

- Al imprimir sobre papel para tinta (papel estucado), transparencias y papel satinado, asegúrese de seleccionar el tipo de soporte correcto en la pestaña “**Básica**” del controlador de impresora o en la configuración Tipo de papel del menú. (Consulte *Tipo de papel* >> página 22).
- Al imprimir en papel fotográfico Brother, cargue una hoja adicional del mismo tipo de papel en la bandeja. Para este fin se ha incluido una hoja adicional en el paquete de papel.
- Cuando imprima en transparencias, cargue una hoja extra en la bandeja de papel.
- Si se están imprimiendo transparencias o papel fotográfico, retire cada hoja inmediatamente para evitar que la tinta se corra o que se produzcan atascos de papel.
- Evite tocar la superficie del papel inmediatamente después de la impresión, ya que es posible que la superficie no esté completamente seca, por lo que puede mancharse los dedos.

Soportes de impresión recomendados

Para obtener una calidad óptima de impresión, le sugerimos que utilice papel Brother. (Consulte la tabla siguiente).

Si el papel Brother no está disponible en su país, recomendamos probar distintos tipos de papel antes de adquirir grandes cantidades.

Le recomendamos utilizar “Película de transparencias 3M” cuando imprima sobre transparencias.

Papel Brother

Tipo de papel	Artículo
A4 Normal	BP60PA
A4 Papel fotográfico satinado	BP71GA4
A4 Inyección de tinta (Mate)	BP60MA
10 × 15 cm Papel fotográfico satinado	BP71GP

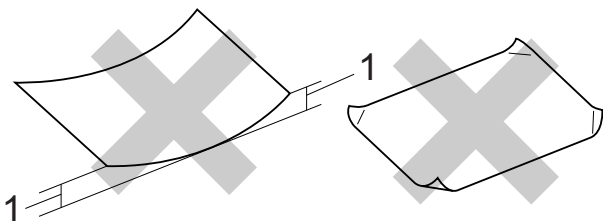
Manipulación y uso de soportes de impresión

- Guarde el papel en su embalaje original y manténgalo cerrado. Mantenga el papel alisado y evite exponerlo a la humedad, la luz solar directa y cualquier fuente de calor.
- Evite tocar la cara brillante (estucada) del papel fotográfico. Cargue el papel fotográfico con la cara brillante hacia abajo.
- Evite tocar las transparencias (ambas caras), ya que absorben fácilmente el agua y el sudor, lo que puede provocar una merma en la calidad del documento impreso. Las transparencias diseñadas para las impresoras/copiadoras láser pueden manchar el siguiente documento. Utilice solo transparencias recomendadas para impresión de inyección de tinta.

! IMPORTANTE

NO utilice los siguientes tipos de papel:

- Papel dañado, curvado, arrugado o con forma irregular



1 2 mm o más de curva podría producir un atasco de papel.

- Papel extremadamente brillante o con mucha textura
- Papel que no se pueda apilar uniformemente
- Papel de fibra corta

Capacidad de papel de la cubierta de la bandeja de salida del papel

Hasta 50 hojas de papel A4 de 80 g/m².

- Las transparencias y el papel fotográfico deben retirarse hoja a hoja de la cubierta de la bandeja de salida del papel para evitar que se corra la tinta.

Selección de soportes de impresión adecuados

Tipo y tamaño de papel para cada operación

Tipo de papel	Tamaño del papel		Utilización			
			Fax	Copia	Photo Capture	Impresora
Hojas sueltas	A4	210 × 297 mm (8,3 × 11,7 pulg.)	Sí	Sí	Sí	Sí
	Carta	215,9 × 279,4 mm (8 1/2 × 11 pulg.)	Sí	Sí	Sí	Sí
	Ejecutivo	184 × 267 mm (7 1/4 × 10 1/2 pulg.)	–	–	–	Sí
	JIS B5	182 × 257 mm (7,2 × 10,1 pulg.)	–	–	–	Definido por el usuario
	A5	148 × 210 mm (5,8 × 8,3 pulg.)	–	Sí	–	Sí
	A6	105 × 148 mm (4,1 × 5,8 pulg.)	–	–	–	Sí
Tarjetas		10 × 15 cm (4 × 6 pulg.)	–	Sí	Sí	Sí
		89 × 127 mm (3 1/2 × 5 pulg.)	–	–	–	Sí
		13 × 18 cm (5 × 7 pulg.)	–	–	Sí	Sí
		127 × 203 mm (5 × 8 pulg.)	–	–	–	Sí
	Tarjeta postal 1	100 × 148 mm (3,9 × 5,8 pulg.)	–	–	–	Definido por el usuario
	Tarjeta postal 2 (Doble)	148 × 200 mm (5,8 × 7,9 pulg.)	–	–	–	Definido por el usuario
Sobres	Sobre C5	162 × 229 mm (6,4 × 9 pulg.)	–	–	–	Sí
	Sobre DL	110 × 220 mm (4,3 × 8,7 pulg.)	–	–	–	Sí
	COM-10	105 × 241 mm (4 1/8 × 9 1/2 pulg.)	–	–	–	Sí
	Monarca	98 × 191 mm (3 7/8 × 7 1/2 pulg.)	–	–	–	Sí
	Sobre Y4	105 × 235 mm (4,1 × 9,3 pulg.)	–	–	–	Definido por el usuario
Transparencias	A4	210 × 297 mm (8,3 × 11,7 pulg.)	–	Sí	–	Sí
	Carta	215,9 × 279,4 mm (8 1/2 × 11 pulg.)	–	Sí	–	Sí
	A5	148 × 210 mm (5,8 × 8,3 pulg.)	–	Sí	–	Sí

Peso, grosor y capacidad del papel

Tipo de papel		Peso	Grosor	N.º de hojas
Hojas sueltas	Papel normal	64 a 120 g/m ²	0,08 a 0,15 mm	100 ¹
	Papel para tinta	64 a 200 g/m ²	0,08 a 0,25 mm	20
	Papel satinado	Hasta 220 g/m ²	Hasta 0,25 mm	20 ^{2 3}
Tarjetas	Tarjeta fotográfica	Hasta 220 g/m ²	Hasta 0,25 mm	20 ^{2 3}
	Tarjeta	Hasta 120 g/m ²	Hasta 0,15 mm	30
	Tarjeta postal	Hasta 200 g/m ²	Hasta 0,25 mm	30
Sobres		75 a 95 g/m ²	Hasta 0,52 mm	10
Transparencias		–	–	10

¹ Hasta 100 hojas de papel de 80 g/m².

² Para papel de tamaño Foto 10 × 15 cm y Foto L 89 × 127 mm, utilice la bandeja de papel fotográfico. (Consulte *Carga de papel fotográfico* ►► página 18).

³ El papel BP71 (260 g/m²) está especialmente diseñado para los equipos de inyección de tinta Brother.

3

Carga de documentos

Cómo cargar documentos

Puede enviar un fax, hacer copias y escanear desde la unidad ADF (alimentador automático de documentos) y desde el cristal de escaneado.

Uso de la unidad ADF

La unidad ADF tiene capacidad para 15 páginas ¹, que se alimentan una a una. Utilice papel de 90 g/m² y airee siempre los bordes de las páginas antes de colocarlas en la unidad ADF.

- ¹ La unidad ADF tiene capacidad para un máximo de 20 páginas, si las coloca escalonadas y cumple las siguientes condiciones:
Temperatura: 20 - 26 °C
Humedad: 40 - 50% sin condensación
Papel: XEROX4200 75 g/m²

Tamaños y pesos de los documentos

Longitud:	148 a 355,6 mm
Ancho:	148 a 215,9 mm
Peso:	64 a 90 g/m ²

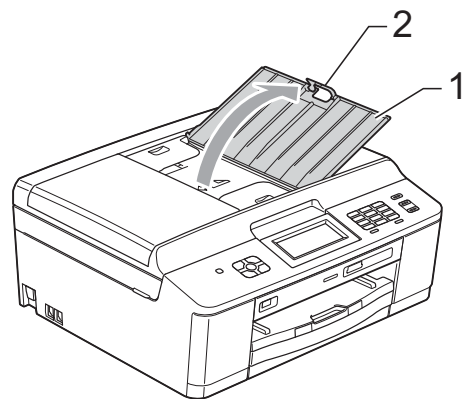
Cómo cargar documentos

! IMPORTANTE

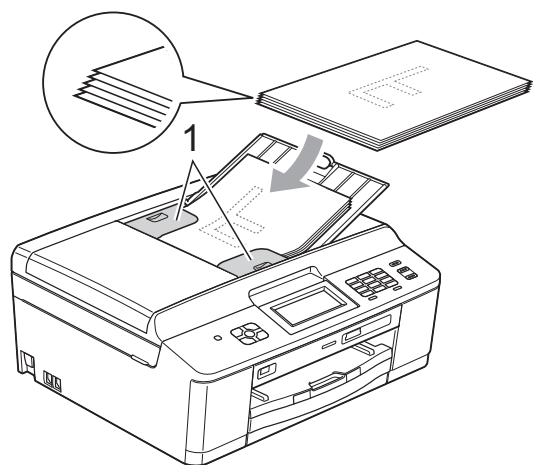
- NO tire de los documentos mientras se estén alimentando.
- NO use papel enrollado, arrugado, doblado, roto, grapado, con clips, pegamento o cinta adhesiva.
- NO use cartulina, papel de periódico ni tela.

Asegúrese de que los documentos escritos con tinta o modificados con líquido corrector estén totalmente secos.

- 1 Despliegue el soporte de documentos de la unidad ADF (1) y la lengüeta del soporte de documentos de la unidad ADF (2).



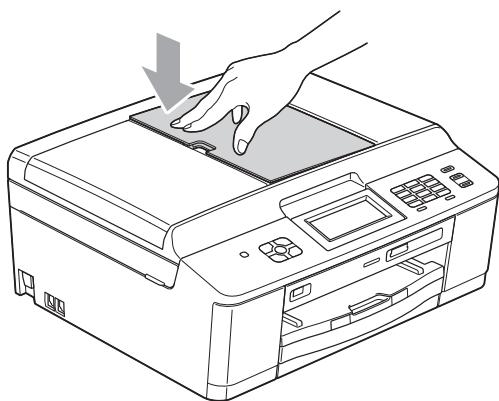
- 2 Airee bien las páginas.
- 3 Ajuste las guías del papel (1) al ancho de los documentos. Escalone las páginas de los documentos y colóquelos **cara abajo, con el lado superior en primer lugar** en la unidad ADF debajo de las guías hasta que note que tocan los rodillos de alimentación. En la pantalla se mostrará ADF listo.



! IMPORTANTE

NO deje documentos gruesos en el cristal de escaneado. Si lo hace, la unidad ADF se podría atascar.

- Después de utilizar la unidad ADF, pliegue la lengüeta del soporte de documentos de la unidad ADF y, a continuación, cierre el soporte de documentos de la unidad ADF. A continuación, baje la parte superior izquierda del soporte de documentos de la unidad ADF para cerrarlo completamente.



Uso del cristal de escaneado

Puede utilizar el cristal de escaneado para enviar por fax, copiar o escanear varias páginas de un libro, o bien páginas de una en una.

Tamaños de documentos disponibles

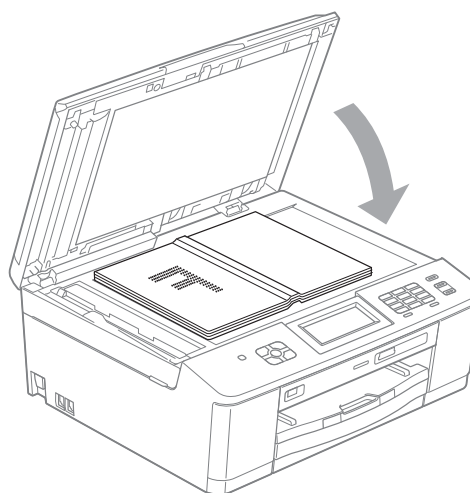
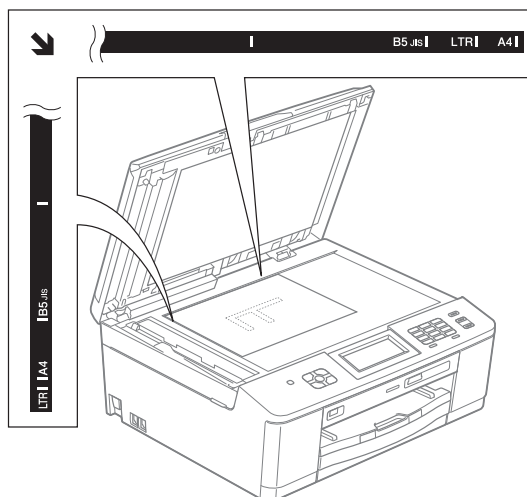
Longitud:	Hasta 297 mm
Ancho:	Hasta 215,9 mm
Peso:	Hasta 2 kg

Cómo cargar documentos

Nota

Para utilizar el cristal de escaneado, la unidad ADF debe estar vacía.

- Levante la cubierta de documentos.
- Con la ayuda de las guías para documentos de la parte izquierda y superior, coloque el documento **cara abajo** en la esquina superior izquierda del cristal de escaneado.



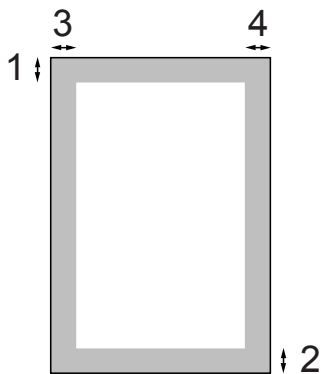
- Cierre la cubierta de documentos.

! IMPORTANTE

Si va a escanear un libro o un documento grueso, NO cierre la cubierta de golpe ni la presione.

Área no escaneable

El área de escaneado dependerá de la configuración de la aplicación utilizada. Los datos siguientes indican las áreas que no se pueden escanear.



Utilización	Tamaño del documento	Arriba (1) Abajo (2)	Izquierda (3) Derecha (4)
Fax	A4	3 mm	3 mm ¹
	Carta		4 mm
	Legal		
Copia	Todos los tamaños de papel		3 mm
Escaneado			


¹ Si utiliza la unidad ADF, el área no escaneable será de 1 mm.

4

Envío de un fax

Cómo enviar un fax

Los siguientes pasos muestran cómo enviar un fax.

- 1 Cuando quiera enviar un fax o cambiar la configuración para enviar o recibir faxes, pulse  (FAX).



- En la pantalla LCD aparecerá lo siguiente:



- 2 Realice una de las siguientes acciones para cargar el documento:

- Coloque el documento *cara abajo* en la unidad ADF. (Consulte *Uso de la unidad ADF* >> página 27).
- Cargue el documento *cara abajo* en el cristal de escaneado. (Consulte *Uso del cristal de escaneado* >> página 28).

Nota

- Para enviar faxes en color con varias páginas, utilice la unidad ADF.
- Si envía un fax en blanco y negro desde la unidad ADF cuando la memoria está llena, éste se enviará en tiempo real.
- Puede utilizar el cristal de escaneado para enviar por fax páginas de un libro, de una en una. Los documentos pueden ser de tamaño A4 o Carta.
- Puesto que solo se puede escanear una página cada vez, resulta más fácil utilizar la unidad ADF si va a enviar un documento de varias páginas.

- 3 Puede cambiar la siguiente configuración de envío de fax. Pulse **FAX** y, a continuación, pulse **Opciones**. Pulse **▲** o **▼** para desplazarse por las configuraciones de fax. Cuando aparezca la configuración deseada, púlsela y seleccione su opción.

(Guía básica del usuario)

Para obtener más información sobre la modificación de la siguiente configuración de envío de fax, consulte las páginas 32 a 33.

- Tamaño del área de escaneado
- Transmisión de un fax en color
- Informe Verificación de la transmisión (configuración)

(Guía avanzada del usuario)

Para obtener más información sobre la configuración y las operaciones de envío de fax avanzadas

➤➤ Guía avanzada del usuario: *Envío de un fax (solo modelos MFC)*

- Contraste
- Resolución de fax
- Ajustar nuevos valores predeterminados
- Restaurar valores de fábrica
- Enviar fax al finalizar llamada
- Multienvío
- Transmisión en tiempo real
- Modo satélite
- Fax diferido
- Transmisión por lotes
- Cancelación de trabajos en espera
- Transmisión por sondeo

- 4 Introduzca el número de fax.

Con el teclado de marcación

Con la marcación rápida

- MarcRápid

Con el historial de llamadas

- Saliente
- Entrante

- 5 Pulse **Negro Inicio** o **Color Inicio**.

Envío de un fax desde la unidad ADF

- El equipo comienza a escanear el documento que se enviará.

Envío de un fax desde el cristal de escaneado

- Si ha pulsado **Negro Inicio**, el equipo comienza a escanear la primera página. Vaya al paso 6.
- Si ha pulsado **Color Inicio**, la pantalla LCD le preguntará si desea enviar un fax en color. Pulse **Sí (FaxColor)** para confirmar. El equipo comienza a escanear y a enviar el documento.

- 6 Cuando en la pantalla LCD se le pregunte **Siguiente página?**, realice una de estas acciones:

- Para enviar una sola página, pulse **No (Enviar)** (o pulse **Iniciar Mono** otra vez).

El equipo comenzará a enviar el documento.

- Para enviar más de una página, pulse **Sí** y vaya al paso 7.

- 7 Coloque la siguiente página sobre el cristal de escaneado.

Pulse **OK**.


El equipo comienza a escanear la página. (Repita los pasos 6 y 7 para cada página adicional).

Detención del envío del fax

Para detener el fax, pulse **Parar**.

Configuración del tamaño del cristal de escaneado para el envío de faxes

Cuando los documentos sean de tamaño Carta, deberá configurar el tamaño de escaneado en Carta. De lo contrario, se perderá la parte lateral de los faxes.

- 1 Pulse  (**FAX**).
- 2 Pulse **Opciones**.
- 3 Pulse **^** o **v** para mostrar **Tamaño área escan.**
- 4 Pulse **Tamaño área escan.**
- 5 Pulse **A4** o **Carta**.

Nota

- Puede guardar la configuración que utilice con más frecuencia estableciéndola como predeterminada.
(►►Guía avanzada del usuario: *Ajuste de los cambios como una nueva configuración predeterminada*)
- Esta configuración solo se encuentra disponible para el envío de documentos desde el cristal de escaneado.

Transmisión de un fax en color

El equipo puede enviar faxes en color a equipos que admitan esta función.

Los faxes en color no pueden guardarse en la memoria. Al enviar un fax en color, el equipo lo enviará en tiempo real (incluso si **Trans.t.real** se ha configurado en **No**).

Cancelación de un fax en progreso

Si desea cancelar un fax mientras el equipo lo está escaneando, marcando o enviando, pulse **Parar**.

Informe Verificación de la transmisión

El informe Verificación de la transmisión se puede utilizar como comprobante del envío de faxes. El informe muestra el nombre del remitente o el número de fax, la fecha y la hora de transmisión, la duración de la transmisión, el número de páginas enviadas y si la transmisión se ha realizado o no correctamente.

Hay varios ajustes de configuración disponibles para el informe Verificación de la transmisión:

- **Sí:** imprime un informe cada vez que se envía un fax.
- **Sí+Imagen:** imprime un informe cada vez que se envía un fax. En el informe aparece parte de la primera página del fax.
- **No:** imprime un informe solo si el fax no es correcto debido a un error de transmisión. **No** es la configuración predeterminada.
- **No+Imagen:** imprime un informe solo si el fax no se ha enviado correctamente debido a un error de transmisión. En el informe aparece parte de la primera página del fax.

- 1 Pulse **Menú**.
- 2 Pulse **^** o **v** para mostrar **Fax**.
- 3 Pulse **Fax**.
- 4 Pulse **^** o **v** para mostrar **Ajus. Informes**.
- 5 Pulse **Ajus. Informes**.

- 6 Pulse **Ver transmisión**.
- 7 Pulse **▲** o **▼** para mostrar **Sí**, **Sí+Imagen**, **No** o **No+Imagen** y, a continuación, pulse la opción que desea ajustar.
- 8 Pulse **Parar**.



Nota

- Si selecciona **Sí+Imagen** o **No+Imagen**, la imagen solo se mostrará en el informe Verificación de la transmisión si la configuración **Trans.t.real** está desactivada.
(►►Guía avanzada del usuario:
Transmisión en tiempo real)
 - Si la transmisión se realiza correctamente, aparecerá "OK" junto a "RESULT" en el informe Verificación de la transmisión. Si la transmisión no se realiza correctamente, aparecerá "ERROR" junto a "RESULT".
-

5

Recepción de un fax

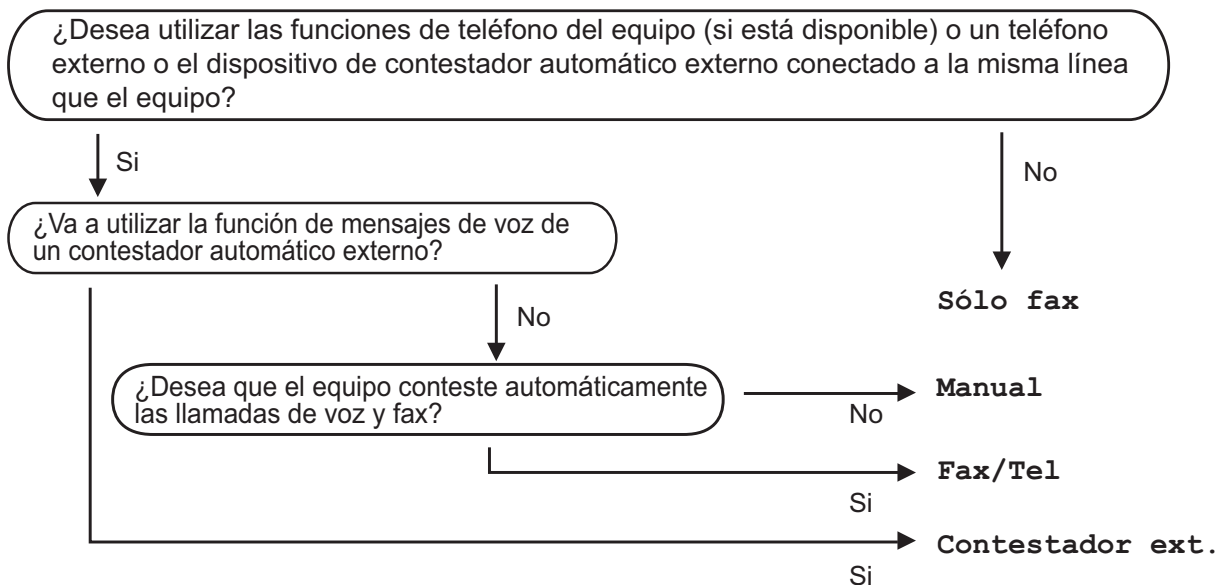
Modos de recepción

Debe seleccionar un modo de recepción en función de los dispositivos externos y los servicios telefónicos que estén disponibles en la línea.

Selección del modo de recepción

Como configuración predeterminada, el equipo recibirá automáticamente cualquier fax que se le envíe. El diagrama de abajo le ayudará a seleccionar el modo correcto.

Para obtener más información acerca de los modos de recepción, consulte *Uso de los modos de recepción* >> página 35.



Para configurar un modo de recepción, siga las instrucciones que se indican a continuación:

- 1 Pulse **Menú**.
- 2 Pulse **▲** o **▼** para mostrar **Conf. inicial**.
- 3 Pulse **Conf. inicial**.
- 4 Pulse **▲** o **▼** para mostrar **Modo recepción**.
- 5 Pulse **Modo recepción**.
- 6 Pulse **▲** o **▼** para mostrar **Sólo fax**, **Fax/Tel**, **Contestador ext.** o **Manual** y, a continuación, pulse la opción que desea ajustar.
- 7 Pulse **Parar**.
En la pantalla LCD se mostrará el modo de recepción actual.

Uso de los modos de recepción

Algunos modos de recepción contestan de forma automática (Sólo fax y Fax/Tel). Si lo desea, puede cambiar el número de timbres antes de usar estos modos. (Consulte *Número de timbres* >> página 36).

Solo fax

Con el modo Solo fax, se contestarán automáticamente todas las llamadas como una llamada de fax.

Fax/Tel

El modo Fax/Tel le ayuda a gestionar automáticamente las llamadas entrantes, reconociendo si son de fax o de voz y gestionándolas de una de las siguientes maneras:

- Los faxes se recibirán automáticamente.
- Las llamadas de voz sonarán con el timbre F/T para indicarle que descuelgue el teléfono. El timbre F/T es un doble timbre rápido emitido por el equipo.

(Consulte también *Duración del timbre F/T (solo para modo Fax/Tel)* >> página 36 y *Número de timbres* >> página 36).

Manual

El modo Manual desactiva todas las funciones de contestador automático.

Para recibir un fax en modo Manual, descuelgue el auricular de un teléfono externo. Cuando escuche los tonos de fax (repetición de pitidos cortos), pulse **Iniciar Mono** o **Iniciar Color** y seleccione *Recibir*. También puede utilizar la función *Detección fax* para recibir faxes descolgando el auricular en la misma línea que el equipo.

(Consulte también *Detección fax* >> página 37).

Contestador externo

El modo Contestador ext. permite a un contestador externo gestionar las llamadas entrantes. Las llamadas entrantes se gestionarán de una de las formas siguientes:

- Los faxes se recibirán automáticamente.
- Los interlocutores de llamadas de voz pueden registrar un mensaje en el contestador externo.

(Si desea más información, consulte *Conexión de un TAD externo (contestador automático)* >> página 40).

Ajustes de modo de recepción

Número de timbres

La opción Núm. timbres define el número de veces que suena el equipo antes de contestar en el modo **Sólo fax** o **Fax/Tel.** Si dispone de teléfonos externos o extensiones telefónicas en la misma línea que el equipo, seleccione el número máximo de timbres.

(Consulte *Operación desde teléfonos externos y extensiones telefónicas*

➤➤ página 42 y *Detección fax*

➤➤ página 37).

- 1 Pulse **Menú**.
- 2 Pulse **▲** o **▼** para mostrar **Fax**.
- 3 Pulse **Fax**.
- 4 Pulse **▲** o **▼** para mostrar **Conf. recepción**.
- 5 Pulse **Conf. recepción**.
- 6 Pulse **▲** o **▼** para mostrar **Núm. timbres**.
- 7 Pulse **Núm. timbres**.
- 8 Pulse **▲** o **▼** para mostrar las opciones y, a continuación, pulse el número de veces que el equipo sonará antes de contestar.
- 9 Pulse **Parar**.

Duración del timbre F/T (solo para modo Fax/Tel)

Cuando alguien llama al equipo, tanto usted como la persona que llama escuchan el timbre normal del teléfono. El número de timbres se define mediante la configuración Núm. timbres.

Si la llamada es un fax, el equipo la recibirá; no obstante, si es una llamada de voz, el equipo hará sonar el timbre F/T (un doble timbre rápido) durante el tiempo que haya establecido la configuración Dur. timbre F/T. Si escucha el timbre F/T, significa que hay una llamada de voz en la línea.

Debido a que el timbre F/T lo produce el equipo, las extensiones telefónicas y los teléfonos externos *no* sonarán; no obstante, puede responder a la llamada en cualquier teléfono utilizando un código remoto.

(Si desea más información, consulte *Uso de códigos remotos* ➤➤ página 43).

- 1 Pulse **Menú**.
- 2 Pulse **▲** o **▼** para mostrar **Fax**.
- 3 Pulse **Fax**.
- 4 Pulse **▲** o **▼** para mostrar **Conf. recepción**.
- 5 Pulse **Conf. recepción**.
- 6 Pulse **▲** o **▼** para mostrar **Dur. Timbre F/T**.
- 7 Pulse **Dur. Timbre F/T**.
- 8 Pulse **▲** o **▼** para mostrar las opciones y, a continuación, pulse el tiempo que debe sonar el equipo para indicar que se trata de una llamada de voz (20, 30, 40 o 70 segundos).
- 9 Pulse **Parar**.



Nota

Incluso si la persona que llama cuelga mientras está sonando el doble timbre rápido, el equipo continuará sonando durante el período establecido.

Detección fax

Si la función Detección fax está configurada en **SÍ**:

El equipo recibe una llamada de fax automáticamente, aun si contesta la llamada. Cuando vea el mensaje *Recibiendo* en la pantalla LCD o cuando escuche “pitidos” a través del auricular que está utilizando, cuélguelo. El equipo se encargará del resto.

Si la función Detección fax está configurada en **NO**:

Si se encuentra cerca del equipo y contesta una llamada de fax descolgando el auricular, pulse **Iniciar Mono** o **Iniciar Color** y, a continuación, pulse *Recibir* para recibir el fax.

Si ha contestado desde una extensión telefónica o desde un teléfono externo, pulse * **5 1**. (Consulte *Operación desde teléfonos externos y extensiones telefónicas* >> página 42).

Nota

- Si esta función está configurada como **SÍ**, pero el equipo no conecta una llamada de fax al levantar el auricular de un teléfono externo o de una extensión telefónica, pulse el código de activación remota * **5 1**.
- Si envía faxes desde un ordenador a través de la misma línea telefónica y el equipo los intercepta, configure la función Detección fax en **NO**.

- 1 Pulse *Menú*.
- 2 Pulse \wedge o \vee para mostrar *Fax*.
- 3 Pulse *Fax*.
- 4 Pulse \wedge o \vee para mostrar *Conf.recepción*.
- 5 Pulse *Conf.recepción*.

- 6 Pulse \wedge o \vee para mostrar *Detección fax*.
- 7 Pulse *Detección fax*.
- 8 Pulse **SÍ** (o **NO**).
- 9 Pulse **Parar**.

Operaciones de voz

Modo Fax/Tel

Si el equipo está en el modo Fax/Tel, utilizará la función del timbre F/T (doble timbre rápido) para indicarle que debe contestar una llamada de voz.

Si está en un teléfono externo, descuelgue el auricular de dicho teléfono y, a continuación, pulse **Tel/R** para responder.

Si se encuentra en una extensión telefónica, deberá descolgar el auricular durante la duración del timbre F/T y, a continuación, pulsar **# 5 1** entre cada doble timbre rápido. Si no se escucha a nadie o si alguien quiere enviarle un fax, devuelva la llamada al equipo pulsando *** 5 1**.

ID de llamada

La función ID de llamada le permite utilizar el servicio de suscripción de ID de llamada ofrecido por muchas compañías telefónicas locales. Llame a su compañía telefónica para obtener más información. Con este servicio, aparece el número de teléfono, o el nombre si está disponible, de la persona que efectúa la llamada mientras suenan los timbres.

Después de que suenen unos timbres, en la pantalla LCD aparece el número de teléfono del interlocutor (y su nombre, si está disponible). Una vez que contesta una llamada, desaparece la información de la identificación de llamada en la pantalla LCD, pero la información de la llamada permanece almacenada en la memoria de identificación de llamadas.

Puede ver la lista o seleccionar uno de estos números para enviarle un fax, añadirlo a la marcación rápida o borrarlo del historial. (Consulte *Historial de ID de llamada* >> página 45).

- El mensaje `ID desconoci.` indica que la llamada procede de fuera del área del servicio de identificación de llamada.
- El mensaje `Llama.privada` indica que el interlocutor ha bloqueado intencionadamente la transmisión de información.

Puede imprimir una lista con la información de las ID de llamadas recibidas en su equipo. (▶▶ Guía avanzada del usuario: *Cómo imprimir un informe*)



Nota

El servicio de ID de llamada varía según las compañías. Llame a su compañía telefónica local para saber qué tipo de servicio está disponible en su área.

Activación de ID de llamada

Si dispone de identificación de llamada en su línea, esta función debe configurarse en **Sí** para mostrar el número de teléfono del interlocutor en la pantalla LCD cuando suene el teléfono.

- 1 Pulse **Menú**.
- 2 Pulse **▲** o **▼** para mostrar **Fax**.
- 3 Pulse **Fax**.
- 4 Pulse **▲** o **▼** para mostrar **Varios**.
- 5 Pulse **Varios**.
- 6 Pulse **▲** o **▼** para mostrar **ID quién llama**.
- 7 Pulse **ID quién llama**.
- 8 Pulse **Sí** (o **No**).
- 9 Pulse **Parar**.

Servicios telefónicos

El equipo es compatible con el servicio de suscripción de ID de llamada ofrecido por muchas compañías telefónicas.

Algunas funciones como Servicio de voz, Llamada en espera, Llamada en espera/ID de llamada, servicios de contestador automático, sistemas de alarma o cualquier otra función personalizada en una sola línea telefónica, pueden ocasionar problemas en el funcionamiento del equipo.

Configuración del tipo de línea telefónica

Si conecta el equipo a una línea que tiene una centralita PBX o RDSI para enviar y recibir faxes, también es necesario cambiar el tipo de línea telefónica siguiendo los pasos descritos a continuación.

- 1 Pulse **Menú**.
- 2 Pulse **▲** o **▼** para mostrar **Conf. inicial**.
- 3 Pulse **Conf. inicial**.
- 4 Pulse **▲** o **▼** para mostrar **Conex. telef.**
- 5 Pulse **Conex. telef.**
- 6 Pulse **Normal**, **PBX** o **RDSI**.
- 7 Pulse **Parar**.

PBX y TRANSFERENCIA

Inicialmente, el equipo está configurado en **Normal**, lo que le permite conectarse a una línea PSTN estándar (Red telefónica pública). No obstante, muchas oficinas utilizan un sistema telefónico centralizado o una centralita privada (PBX). Puede conectar el equipo a la mayor parte de los tipos de PBX. La función de rellamada del equipo solo admite la rellamada por interrupción temporal (TBR). La TBR funciona con la mayoría de los sistemas PBX, lo cual le permite acceder a una línea exterior o transferir llamadas a otra extensión. La función tiene efecto cuando se pulsa el botón **R** en la pantalla LCD o el botón **Tel/R** en el panel de control.



Nota

Puede programar la pulsación del botón **R** como parte de un número almacenado en una localización de marcación rápida. Al programar el número de **Marcación rápida**, pulse **R** primero (en la pantalla LCD se muestra '!') y, a continuación, introduzca el número de teléfono. Si lo hace, no tendrá que pulsar **Tel/R** cada vez antes de marcar utilizando una localización de marcación rápida. (Consulte *Almacenamiento de números* >> página 46). No obstante, si el tipo de línea telefónica no se ajusta a PBX en el equipo, no podrá utilizar la localización de marcación rápida en la que **R** está programado.

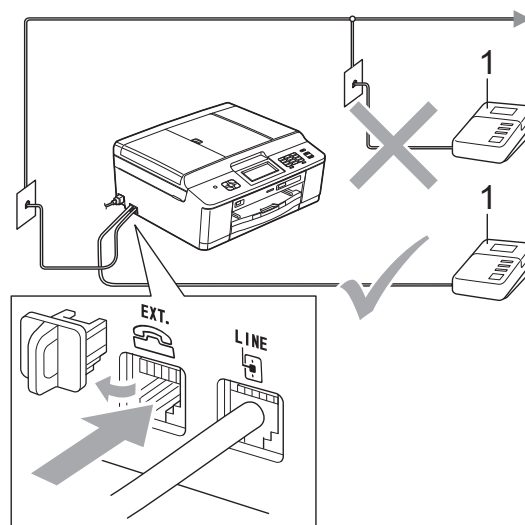
Conexión de un TAD externo (contestador automático)

Si lo desea, puede conectar un contestador automático externo. Sin embargo, si tiene conectado un TAD **externo** en la misma línea telefónica a la que está conectado el equipo, el TAD contestará todas las llamadas y el equipo estará a la “escucha” de tonos de llamada de fax (CNG). Si los detecta, el equipo se encargará de contestar la llamada y recibir el fax. Si no detecta tonos CNG, el equipo dejará que el TAD continúe reproduciendo el mensaje saliente, para que el interlocutor deje un mensaje de voz.

El TAD tiene que contestar antes de que suenen los primeros cuatro timbres (el número de timbres recomendado es dos). El equipo no podrá escuchar los tonos CNG hasta que el TAD no haya contestado a la llamada; con cuatro timbres, quedan solo entre 8 y 10 segundos para que los tonos CNG inicien el “intercambio de protocolos” de fax. Asegúrese de seguir al pie de la letra las instrucciones de grabación del mensaje saliente que se indican en esta guía. No recomendamos utilizar la función de ahorro de tarifa con el contestador automático externo si el número de timbres es superior a cinco.

Nota

Si no recibe todos los faxes, reduzca la configuración Núm. timbres del TAD externo.



1 TAD

Cuando el TAD responde a una llamada, en la pantalla aparece el mensaje **Teléfono**.

IMPORTANTE

NO conecte un TAD en otro punto de la misma línea telefónica.

Configuración de conexión

El TAD externo deberá estar conectado tal y como se indica en la ilustración anterior.

- 1 Configure el número de timbres del TAD externo en uno o dos. (La configuración Núm. timbres del equipo no se aplica en este caso).
- 2 Grabe el mensaje saliente en el TAD externo.
- 3 Configure el TAD para que conteste las llamadas.
- 4 Establezca Modo recepción en **Contestador ext.** (Consulte *Selección del modo de recepción* >> página 34).

Grabación de un mensaje saliente del contestador (OGM) en un TAD externo

El factor tiempo es importante al grabar este mensaje.

- 1 Grabe 5 segundos de silencio al inicio del mensaje. (De esta manera, el equipo tendrá tiempo de detectar los tonos CNG de fax durante la transmisión automática, antes de que se interrumpan).
- 2 Limite la duración del mensaje a 20 segundos.



Nota

Recomendamos comenzar el mensaje saliente con un silencio inicial de 5 segundos, dado que el equipo no puede detectar los tonos de fax si hay una voz alta o resonante. Puede intentar omitir esta pausa, pero si el equipo tiene problemas de recepción, deberá volver a grabar el mensaje saliente del contestador (OGM) para incluirlo.

Conexiones de líneas múltiples (PBX)

Le recomendamos solicitar a la compañía que instaló la centralita PBX que conecte el equipo. Si dispone de un sistema de líneas múltiples, le recomendamos solicitar a la compañía que lo instaló que conecte la unidad a la última línea del sistema. Con esto, puede evitar que el equipo se active cada vez que reciba llamadas telefónicas. Si todas las llamadas entrantes van a ser respondidas por una operadora, recomendamos configurar Modo recepción en *Manual*.

No garantizamos que el equipo funcione correctamente en todas las circunstancias si está conectado a una centralita PBX. En caso de que haya problemas al enviar o recibir faxes, deberá informar primero a la compañía que gestiona su centralita PBX.



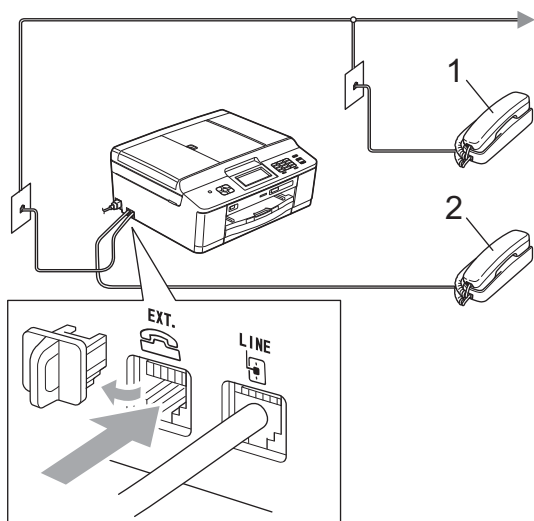
Nota

Asegúrese de configurar el tipo de línea telefónica en PBX. (Consulte *Configuración del tipo de línea telefónica* >> página 39).

Teléfonos externos y extensiones telefónicas

Conexión de un teléfono externo o extensión telefónica

Puede conectar un teléfono diferente al equipo como se indica en el siguiente diagrama.



1 Extensión telefónica

2 Teléfono externo

Al utilizar un teléfono en la misma línea telefónica, la pantalla LCD muestra

Teléfono.

Nota

Asegúrese de que utiliza un teléfono externo con un cable cuya longitud no supere los 3 metros.

Operación desde teléfonos externos y extensiones telefónicas

Si contesta una llamada de fax en una extensión telefónica o en un teléfono externo, puede hacer que el equipo reciba la llamada utilizando el código de activación remota. Cuando pulse el código de activación remota * 5 1, el equipo comenzará a recibir el fax.

Si el equipo contesta una llamada de voz y suena con dobles timbres rápidos para que se ocupe de la misma, utilice el código de desactivación remota # 5 1 para contestar desde una extensión telefónica. (Consulte *Duración del timbre F/T (solo para modo Fax/Tel)* >> página 36).

Si responde a una llamada y no escucha a nadie:

Debería dar por hecho que está recibiendo un fax manual.

Pulse * 5 1 y espere a escuchar los pitidos o hasta que la pantalla LCD muestre *Recibiendo* y, a continuación, cuelgue.

Nota

También puede utilizar la función *Detección fax* para que el equipo responda automáticamente a la llamada. (Consulte *Detección fax* >> página 37).

Uso de un teléfono externo inalámbrico

Una vez se ha conectado la base del teléfono inalámbrico a la misma línea telefónica que la del equipo (consulte *Teléfonos externos y extensiones telefónicas* >> página 42), le resultará más fácil contestar las llamadas durante el número de timbres especificado si lleva el auricular inalámbrico consigo.

Si deja que el equipo conteste primero, tendrá que ir al equipo y pulsar **Tel/R** para transferir la llamada al auricular inalámbrico.

Uso de códigos remotos

Código de activación remota

Si contesta una llamada de fax en una extensión telefónica o un teléfono externo, puede indicar al equipo que la reciba marcando el código de activación remota * 5 1. Tras escuchar los pitidos largos, vuelva a colgar el auricular. (Consulte *Detección fax* >> página 37).

Si contesta a una llamada de fax en el teléfono externo, puede indicar al equipo que reciba el fax pulsando **Iniciar Mono** y seleccionar *Recibir*.

Código de desactivación remota

Si recibe una llamada de voz y el equipo está en modo Fax/Tel, empezará a sonar el timbre F/T (doble timbre rápido) después del número de timbres inicial. Si contesta a la llamada en una extensión telefónica, puede desactivar el timbre F/T pulsando # 5 1 (asegúrese de que lo pulsa *mientras* suenan los timbres).

Si el equipo contesta una llamada de voz y suena con dobles timbres rápidos para que se ocupe de la misma, puede contestarla desde el teléfono externo pulsando **Tel/R**.

Cambio de códigos remotos

Si desea utilizar la activación remota, debe activar los códigos remotos. El código de activación remota predeterminado es * 5 1. El código de desactivación remota predeterminado es # 5 1. Si lo desea, puede cambiarlos por sus propios códigos.

- 1 Pulse **Menú**.
- 2 Pulse **▲** o **▼** para mostrar **Fax**.
- 3 Pulse **Fax**.
- 4 Pulse **▲** o **▼** para mostrar **Conf.recepción**.

- 5 Pulse **Conf.recepción**.
- 6 Pulse **▲** o **▼** para mostrar **Activ. remota**.
- 7 Pulse **Activ. remota**.
- 8 Pulse **Sí**.
- 9 Realice una de las siguientes acciones:
 - Para cambiar el código de activación remota, introduzca el nuevo código. Pulse **OK** y vaya al paso 10.
 - Si no desea cambiar el código de activación remota, pulse **OK** y vaya al paso 10.
- 10 Realice una de las siguientes acciones:
 - Para cambiar el código de desactivación remota, introduzca el nuevo código. Pulse **OK** y vaya al paso 11.
 - Si no desea cambiar el código de desactivación remota, pulse **OK** y vaya al paso 11.
- 11 Pulse **Parar**.



Nota

- Si siempre está desconectado cuando accede de forma remota al contestador automático externo, pruebe a cambiar el código de activación remota y el código de desactivación remota por otro código de tres dígitos utilizando los números del **0-9**, *****, **#**.
- Es posible que los códigos remotos no funcionen en algunos sistemas telefónicos.

7

Marcación y almacenamiento de números


Cómo marcar

Marcación manual

Pulse todos los dígitos del número de fax o teléfono.



Marcación rápida

- 1 Pulse **MarcRápid**. También puede seleccionar **MarcRápid** pulsando  (**FAX**).
- 2 Realice una de las siguientes acciones:
 - Pulse **Alfabético** o **Numérico** y, a continuación, pulse el número que desea marcar.
 - Pulse el número de marcación rápida de dos dígitos con el teclado de marcación.

Nota

Si en la pantalla LCD aparece **No asignado** cuando introduce o busca un número de **Marcación rápida**, significa que no se ha almacenado ningún número en esta localización.

- 3 Para enviar un fax, pulse **Enviar fax** y vaya al paso 4.
- 4 Pulse **Negro Inicio** o **Color Inicio**. El equipo escanea y envía el fax.

Remarcación de fax

Remarcar/Pausa solo tendrá efecto si ha marcado el número desde el panel de control. *Si está enviando un fax automáticamente* y la línea está ocupada, el equipo volverá a marcar automáticamente el número hasta tres veces a intervalos de cinco minutos.

- 1 Pulse **Remarcar/Pausa**.
- 2 Pulse el número que desea volver a marcar.
- 3 Pulse **Enviar fax**.
- 4 Pulse **Negro Inicio** o **Color Inicio**.



Nota

Durante la transmisión en tiempo real, la función de remarcación automática no funciona al utilizar el cristal de escaneado.

Operaciones de marcación adicionales

Historial de llamadas salientes

Los últimos 30 números a los que haya enviado un fax se almacenarán en el historial de llamadas salientes. Puede seleccionar uno de estos números para enviarle un fax, añadirlo a la marcación rápida o borrarlo del historial.

- 1 Pulse **Remarcar/Pausa**.
También puede pulsar *Historia*.
- 2 Pulse el número que desea.
- 3 Realice una de las siguientes acciones:
 - Para enviar un fax, pulse *Enviar fax*.
Pulse *Negro Inicio* o *Color Inicio*.
 - Si desea guardar el número, pulse *Más y*, a continuación, pulse *Añad marc rápid*.
(>>Guía avanzada del usuario: *Almacenamiento de números de marcación rápida a partir de llamadas salientes*)
 - Si desea eliminar el número de la lista del historial de llamadas salientes, pulse *Más y*, a continuación, pulse *Eliminar*.
Pulse *Sí* para confirmar.
Pulse **Parar**.

Historial de ID de llamada


Esta función necesita el servicio de suscripción de ID de llamada que muchas compañías telefónicas ofrecen. (Consulte *ID de llamada* >> página 38).

Los números, o nombres si estuvieran disponibles, de los últimos 30 faxes y llamadas telefónicas que haya recibido, se guardarán en el historial de ID de llamada. Puede ver la lista o seleccionar uno de estos números para enviarle un fax, añadirlo a la marcación rápida o borrarlo del historial. Cuando se recibe la trigésima primera llamada en el equipo, éste sustituye la información de la primera llamada.



Nota

Aunque no sea un suscriptor de ID de llamada, puede ver las fechas de llamadas en el historial de ID de llamada y eliminar entradas de la lista.

- 1 Pulse **Remarcar/Pausa**.
También puede pulsar *Historia*.
- 2 Pulse .
- 3 Pulse el número o el nombre que desee.
- 4 Realice una de las siguientes acciones:
 - Para enviar un fax, pulse *Enviar fax*.
Pulse *Negro Inicio* o *Color Inicio*.
 - Si desea guardar el número, pulse *Más y*, a continuación, pulse *Añad marc rápid*.
(>>Guía avanzada del usuario: *Almacenamiento de números de marcación rápida a partir del historial de ID de llamada*)
 - Si desea eliminar el número de la lista del historial de ID de llamada, pulse *Más y*, a continuación, pulse *Eliminar*.
Pulse *Sí* para confirmar.
Pulse **Parar**.



Nota

Puede imprimir la lista de ID de llamada. (>>Guía avanzada del usuario: *Cómo imprimir un informe*)

Almacenamiento de números

Puede configurar el equipo para que realice los siguientes tipos de marcación simplificada: marcación rápida y grupos para multienvío de faxes. Al pulsar un número de marcación abreviada, la pantalla LCD muestra el número.



Nota

Si se produce un corte eléctrico, los números de marcación abreviada guardados en la memoria no se perderán.

Almacenamiento de una pausa

Al almacenar números de Marcación rápida, puede introducir una o más pausas de 3,5 segundos pulsando el botón PAUSA en la pantalla táctil.

Almacenamiento de números de Marcación rápida

Puede almacenar hasta 100 nombres y números en localizaciones de marcación rápida de dos dígitos. Puede almacenar dos números en cada nombre. Para marcar, tendrá que pulsar pocos botones en la pantalla (por ejemplo: pulse **MarcRápid**, el número al que desea llamar y **Enviar fax**).

- 1 Pulse **MarcRápid**.
- 2 Si ya se han almacenado algunos números de marcación rápida, pulse **Alfabético** o **Numérico**.
Pulse **Más**.
- 3 Pulse **Conf. marc. rápida**.

- 4 Realice una de las siguientes acciones:

- Introduzca el nombre (hasta 16 caracteres) pulsando los botones de la pantalla.

Pulse **OK**.

(Para obtener ayuda sobre cómo introducir letras, consulte *Introducción de texto* >> página 115).

- Para guardar el número sin ningún nombre, pulse **OK**.

- 5 Introduzca el primer número de fax o de teléfono (□□1 :) pulsando los botones de la pantalla táctil (hasta 20 dígitos).

Pulse **OK**.

- 6 Realice una de las siguientes acciones:


- Introduzca el segundo número de fax o de teléfono (□□2 :) pulsando los botones de la pantalla táctil (hasta 20 dígitos).

Pulse **OK**.

- Si no desea guardar un segundo número, pulse **OK**.

- 7 Para seleccionar la localización en la que se guardará el número, realice una de las siguientes acciones:

- Para aceptar la próxima localización de marcación rápida disponible que aparece, pulse **OK**.

- Para especificar una localización de marcación rápida diferente, pulse  y un número de dos dígitos mediante los botones de la pantalla táctil.

Pulse **OK**.



Nota

Si la localización de marcación rápida de 2 dígitos seleccionada ya está ocupada, el botón **OK** de la pantalla LCD no funcionará. Seleccione una localización distinta.

- 8 Una vez la pantalla LCD muestre la configuración, pulse **OK** para confirmar.
- 9 Realice una de las siguientes acciones:
 - Para guardar otro número de Marcación rápida, repita los pasos del 2 al 8.
 - Para finalizar el almacenamiento de números, pulse **Parar**.

Cambio de los nombres o números de Marcación rápida

Puede modificar un nombre o número de Marcación rápida que ya esté almacenado.

- 1 Pulse **MarcRápid.**
- 2 Pulse **Alfabético** o **Numérico**.
- 3 Pulse **Más**.
- 4 Realice una de las siguientes acciones:
 - Pulse **Cambio** para editar los nombres o números.
 - Pulse **Eliminar** para eliminar toda la información de una localización de marcación rápida.
Pulse el número que desea eliminar.
Pulse **OK**.
Pulse **Sí** para confirmar.
Vaya al paso 9.
- 5 Pulse **▲** o **▼** para mostrar el número que desee cambiar.
- 6 Pulse el número que desee cambiar.

- 7 Realice una de las siguientes acciones:
 - Si desea cambiar el nombre, pulse **Nomb.**
Introduzca el nuevo nombre (de 16 caracteres como máximo) pulsando los botones de la pantalla táctil. (Consulte *Introducción de texto* >> página 115).
Pulse **OK**.
 - Si desea cambiar el primer número de fax o de teléfono, pulse **☐☐1 :**.
Introduzca el nuevo número de fax o de teléfono (hasta 20 dígitos) pulsando los botones de la pantalla táctil.
Pulse **OK**.
 - Si desea cambiar el segundo número de fax o de teléfono, pulse **☐☐2 :**.
Introduzca el nuevo número de fax o de teléfono (hasta 20 dígitos) pulsando los botones de la pantalla táctil.
Pulse **OK**.



Nota

Cómo cambiar el nombre o el número almacenado:


Si desea cambiar un carácter, pulse **◀** o **▶** para colocar el cursor debajo del carácter que desea cambiar y, a continuación, pulse **☒**. Vuelva a introducir el carácter.

Si desea cambiar un número almacenado, pulse **☒** repetidamente para eliminar el número. Vuelva a introducir un nuevo número.

- 8 La pantalla LCD mostrará la configuración.
Realice una de las siguientes acciones:
 - Pulse **OK** para finalizar.
Para cambiar otra localización de marcación rápida, repita los pasos del 3 al 7.
 - Para cambiar más detalles, vaya al 7.
- 9 Pulse **Parar**.

Cómo copiar

Los siguientes pasos muestran la operación básica de copia.

- 1 Confirme que está en modo copia y pulse  (**COPIAR**).



- En la pantalla LCD aparecerá lo siguiente:



1 Número de copias

También puede introducir el número de copias pulsando - o + en la pantalla (tal como se muestra a continuación).

Nota

La configuración predeterminada es el modo de FAX. Puede cambiar el intervalo de tiempo durante el cual el equipo permanece en el modo COPIA después de la última operación de copia.

(>>>Guía avanzada del usuario: *Modo Temporizador (solo modelos MFC)*)

- 2 Realice una de las siguientes acciones para cargar el documento:

- Coloque el documento *cara abajo* en la unidad ADF.

(Consulte *Uso de la unidad ADF* >> página 27).

- Coloque el documento *cara abajo* en el cristal de escaneado.

(Consulte *Uso del cristal de escaneado* >> página 28).

- 3 Si desea realizar más de una copia, introduzca el número (hasta 99).

- 4 Pulse Negro Inicio o Color Inicio.

Detención de la copia

Para detener la copia, pulse **Parar**.

Configuración de copia

Puede cambiar la siguiente configuración de copia. Pulse **COPIAR** y, a continuación, pulse **Opciones**. Pulse **▲** o **▼** para desplazarse por las configuraciones de copia. Cuando aparezca la configuración deseada, púlsela y seleccione su opción.

(Guía básica del usuario)

Para obtener información detallada sobre la modificación de la configuración de copia siguiente >> página 49.

- Tipo de papel
- Tamaño papel

(Guía avanzada del usuario)

Para obtener información detallada sobre la modificación de la configuración de copia siguiente

➤➤Guía avanzada del usuario:

Configuración de copia

- Calidad
- Ampliar/Reduc.
- Formato pág.
- 2en1 (Id)
- Apilar/Ordenar
- Densidad
- Copia dúplex
- Ajus.Nuev.Predet
- Rest.predeterm.






Nota



Si desea ordenar las copias, utilice la unidad ADF.

Opciones de papel

Tipo de papel

Si está copiando en un tipo de papel especial, configure el equipo en función del tipo de papel que está usando para obtener la mejor calidad de impresión.






- 1 Pulse  (**COPIAR**).
- 2 Cargue el documento.
- 3 Introduzca el número de copias que desea.
- 4 Pulse Opciones.
- 5 Pulse  o  para mostrar Tipo de papel.
- 6 Pulse Tipo de papel.

- 7 Pulse  o  para mostrar Papel normal, Papel tinta, Brother BP71, Brother BP61, Otro brillo o Transparencia y, a continuación, pulse la opción que desea ajustar.

- 8 Si no desea cambiar más configuraciones, pulse **Iniciar Mono** o **Iniciar Color**.

Tamaño del papel

Si copia en otro papel que no sea A4, necesitará cambiar la configuración Tamaño papel. Solo puede copiar en papel de tamaño A4, A5, Foto 10 × 15 cm o Carta.

- 1 Pulse  (**COPIAR**).
- 2 Cargue el documento.
- 3 Introduzca el número de copias que desea.
- 4 Pulse Opciones.
- 5 Pulse  o  para mostrar Tamaño papel.
- 6 Pulse Tamaño papel.
- 7 Pulse  o  para mostrar A4, A5, 10x15cm o Carta y, a continuación, pulse la opción que desea ajustar.
- 8 Si no desea cambiar más configuraciones, pulse **Iniciar Mono** o **Iniciar Color**.

Impresión de fotos desde una tarjeta de memoria o una unidad de memoria flash USB

Operaciones de PhotoCapture Center™ (modo FOTO)

Aunque el equipo *no* esté conectado al ordenador, puede imprimir las fotografías directamente desde el soporte de la cámara digital o una unidad de memoria flash USB. (Consulte *Impresión de imágenes* >> página 53).

Puede escanear documentos y guardarlos directamente en una tarjeta de memoria o una unidad de memoria flash USB. (Consulte *Cómo escanear en una tarjeta de memoria o una unidad de memoria flash USB* >> página 54).

Si el equipo está conectado a un ordenador, puede acceder a una tarjeta de memoria o a una unidad de memoria flash USB introducida en la parte delantera del equipo desde el ordenador.

>>Guía del usuario de software:

PhotoCapture Center™ (Windows®)

>>Guía del usuario de software: *Instalación Remota y PhotoCapture Center™* (Macintosh)

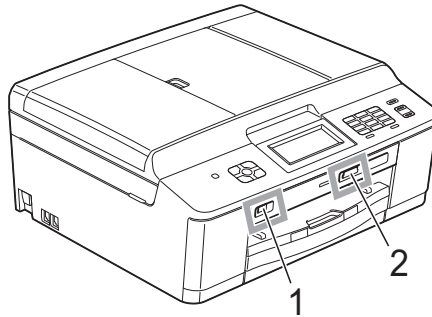
Uso de una tarjeta de memoria o una unidad de memoria flash USB

El equipo Brother dispone de unidades de soporte (ranuras) para los soportes de cámaras digitales más conocidos, como por ejemplo: Memory Stick™, Memory Stick PRO™, Memory Stick Duo™, Memory Stick PRO Duo™, tarjeta de memoria SD, tarjeta de memoria SDHC, tarjeta de memoria SDXC, MultiMedia Card, MultiMedia Card plus y unidades de memoria flash USB.

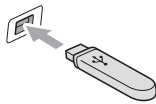
La función PhotoCapture Center™ permite imprimir fotografías digitales desde su cámara digital con una alta resolución para obtener una impresión de calidad fotográfica.

Introducción

Introduzca firmemente una tarjeta de memoria o una unidad de memoria flash USB en la ranura correcta.



1 Unidad de memoria flash USB



! IMPORTANTE

La interfaz directa USB solo admite una unidad de memoria flash USB, una cámara compatible con PictBridge o una cámara digital que utilice almacenamiento masivo USB, como estándar. Los demás dispositivos USB no son compatibles.

2 Ranura para tarjeta de memoria

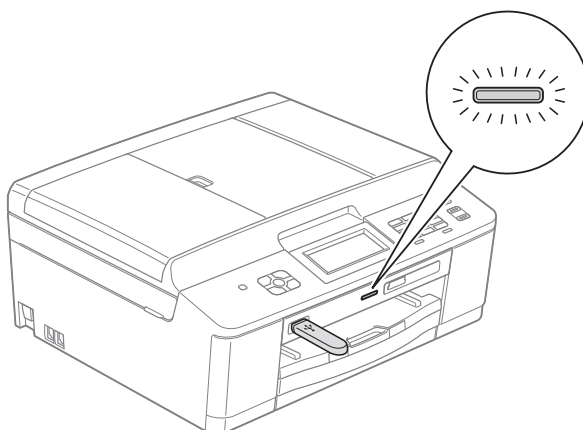
Ranura	Tarjetas de memoria compatibles	
Ranura superior 		Memory Stick™ Memory Stick PRO™
		Memory Stick Duo™ Memory Stick PRO Duo™
		Memory Stick Micro™ (se requiere adaptador)
Ranura inferior 		Tarjeta de memoria SD Tarjeta de memoria SDHC Tarjeta de memoria SDXC MultiMedia Card MultiMedia Card plus
		mini SD (se requiere adaptador) mini SDHC (se requiere adaptador) micro SD (se requiere adaptador) micro SDHC (se requiere adaptador) MultiMedia Card mobile (se requiere adaptador)

! IMPORTANTE

NO introduzca una Memory Stick Duo™ en la ranura SD inferior dado que podría dañar el equipo.

Indicador LED de estado

Cuando se está leyendo la tarjeta de memoria o la unidad de memoria flash USB, o se está escribiendo en ellas, el indicador LED de estado parpadea.



! IMPORTANTE


NO desenchufe el cable de alimentación, ni extraiga la tarjeta de memoria ni la unidad de memoria flash USB de su unidad de soporte (ranura), ni de la interfaz directa USB, mientras el equipo esté leyendo o escribiendo en la tarjeta de memoria o en la unidad de memoria flash USB (cuando el indicador LED de estado esté parpadeando). **De lo contrario, los datos pueden perderse o la tarjeta dañarse.**

El equipo solo puede leer un dispositivo al mismo tiempo.

Impresión de imágenes

Ver fotos

Puede ver una vista previa de las fotos en la pantalla LCD antes de imprimirlas. Si los archivos de las fotos son de gran tamaño, podría haber un retardo antes de que la fotografía aparezca en la pantalla LCD.

- 1 Asegúrese de haber introducido la tarjeta de memoria o la unidad de memoria flash USB en la ranura correcta.
Pulse  (FOTO).
- 2 Pulse **Ver fotos**.
- 3 Pulse **▲** o **▼** para mostrar la fotografía que desea imprimir.
- 4 Pulse **+** o **-** para seleccionar el número de copias que desea imprimir.
- 5 Repita el paso 3 y 4 hasta que haya seleccionado todas las fotografías que desea imprimir.
Pulse **OK**.
- 6 A continuación, tendrá las siguientes opciones.
 - Si desea cambiar la configuración de impresión, pulse **Opciones**.
(▶▶Guía avanzada del usuario: *Configuración de impresión de PhotoCapture Center™*)
 - Si no desea cambiar ninguna configuración, vaya al paso 7.
- 7 Pulse **Iniciar Color** para imprimir.

Configuración de impresión de PhotoCapture Center™

Puede cambiar temporalmente la configuración de impresión para la siguiente vez que imprima.

El equipo vuelve a su configuración predeterminada después de 3 minutos, o si el modo Temporizador activa el modo de fax. (▶▶Guía avanzada del usuario: *Modo Temporizador (solo modelos MFC)*)

Nota

Puede guardar como predeterminada la configuración de impresión que use más a menudo. (▶▶Guía avanzada del usuario: *Ajuste de los cambios como una nueva configuración predeterminada*)



Cómo escanear en una tarjeta de memoria o una unidad de memoria flash USB


Puede escanear documentos en blanco y negro y en color en una tarjeta de memoria o una unidad de memoria flash USB. Los documentos en blanco y negro se guardarán en formatos de archivo PDF (*.PDF) o TIFF (*.TIF). Los documentos en color pueden guardarse en formatos de archivo PDF (*.PDF) o JPEG (*.JPG). La configuración predeterminada es **Color 200 ppp** y el formato de archivo predeterminado es PDF. El equipo crea nombres de archivo automáticamente basándose en la fecha actual. (►►Guía de configuración rápida) Por ejemplo, a la quinta imagen escaneada el 1 de julio de 2011 se le asignaría el nombre 01071105.PDF. Puede cambiar el color y la calidad.

Calidad	Formato de archivo seleccionable
Color 100 ppp	JPEG / PDF
Color 200 ppp	JPEG / PDF
Color 300 ppp	JPEG / PDF
Color 600 ppp	JPEG / PDF
ByN 100 ppp	TIFF / PDF
ByN 200 ppp	TIFF / PDF
ByN 300 ppp	TIFF / PDF

- 1 Asegúrese de haber introducido la tarjeta de memoria o la unidad de memoria flash USB en la ranura correcta.

! IMPORTANTE

NO extraiga la tarjeta de memoria ni la unidad de memoria flash USB mientras el indicador LED de estado está parpadeando para evitar daños en la tarjeta, en la unidad de memoria flash USB o en los datos almacenados en ellas.

- 2 Cargue el documento.
- 3 Pulse  (**DIGITALIZAR**).
- 4 Pulse **Escanear a soporte**.
- 5 Pulse **Opciones**.
Realice una de las siguientes acciones:
 - Para cambiar la calidad, pulse **^** o **v** para mostrar **Calidad**.
Pulse **Calidad** y seleccione
Color 100 ppp,
Color 200 ppp,
Color 300 ppp,
Color 600 ppp, ByN 100 ppp,
ByN 200 ppp o ByN 300 ppp.
 - Para cambiar el tipo de archivo, pulse **^** o **v** para mostrar **Tipo archivo**.
Pulse **Tipo archivo** y seleccione
PDF, JPEG o TIFF.
 - Si desea cambiar el nombre de archivo, pulse **^** o **v** para mostrar **Nombre archivo**. Pulse **Nombre archivo** e introduzca el nombre de archivo.

Solo puede cambiar los 6 primeros caracteres.

Pulse **OK**.
 - Para empezar a escanear sin cambiar más configuraciones, vaya al paso 6.

Nota

- Si ha seleccionado color en el ajuste de resolución, no puede seleccionar el tipo de archivo **TIFF**.
- Si ha seleccionado blanco y negro en el ajuste de resolución, no puede seleccionar el tipo de archivo **JPEG**.

- 6 Pulse **Iniciar Mono** o **Iniciar Color**.

Impresión de un documento

El equipo puede recibir datos desde el ordenador e imprimirlos. Para imprimir desde un ordenador, tiene que instalar el controlador de impresora.

- Guía del usuario de software: *Impresión* (Windows®)
- Guía del usuario de software: *Impresión y envío de faxes* (Macintosh)

- 1 Instale el controlador de la impresora Brother desde el CD-ROM.
(➤➤Guía de configuración rápida)
- 2 Desde la aplicación, seleccione el comando Imprimir.
- 3 Seleccione el nombre del equipo en el cuadro de diálogo **Imprimir** y haga clic en **Preferencias**.
- 4 Seleccione la configuración que desee cambiar en el cuadro de diálogo Propiedades.
 - **Soporte de impresión**
 - **Calidad de impresión**
 - **Tamaño de papel**
 - **Orientación**
 - **Color/Escala de grises**
 - **Modo de ahorro de tinta**
 - **Escala**
- 5 Haga clic en **Aceptar**.
- 6 Haga clic en **Imprimir** para iniciar la impresión.


Escaneado de un documento

Existen varias maneras de escanear documentos. Puede utilizar el botón **DIGITALIZAR** del equipo o los controladores de escáner del ordenador.

- 1 Para utilizar el equipo como un escáner, tiene que instalar un controlador de escáner. Si el equipo se encuentra en una red, configúrelo con una dirección TCP/IP.
 - Instale los controladores de escáner desde el CD-ROM.
(>>Guía de configuración rápida)
 - Configure el equipo con una dirección TCP/IP si el escaneado en red no funciona.
>>Guía del usuario de software: *Configurar el escaneado en red para Windows®*
>>Guía del usuario de software: *Configurar el escaneado en red para Macintosh*
- 2 Cargue el documento. (Consulte *Cómo cargar documentos* >> página 27).
 - Utilice la unidad ADF para escanear varias páginas de documentos. Cada hoja se alimenta automáticamente.
 - Utilice el cristal de escaneado para escanear una página de un libro o una hoja cada vez.
- 3 Realice una de las siguientes acciones:
 - Para escanear con el botón **DIGITALIZAR**, vaya a *Escaneado con el botón DIGITALIZAR*.
 - Para escanear con un controlador de escáner en el ordenador, vaya a *Escaneado con un controlador de escáner*.

Escaneado con el botón DIGITALIZAR

Para obtener más información
>>Guía del usuario de software: *Uso del botón Digitalizar (Scan)*

- 1 Pulse  (**DIGITALIZAR**).
 - 2 Pulse **^** o **v** para mostrar los modos de escaneado disponibles y, a continuación, pulse el modo de escaneado que desee utilizar.
 - Escanear a archivo
 - Escanear a soporte
 - Escanear a email
 - Escanear a OCR¹
 - Escanear a imagen
 - Servicio Web²
(Escaneado con Web Services (Servicios web))
- ¹ (Usuarios de Macintosh)
Se debe descargar e instalar Presto! PageManager antes de utilizarlo. Consulte *Acceso al soporte técnico de Brother (Macintosh)* >> página 5 para obtener instrucciones adicionales.
- ² (Solo para usuarios de Windows®)
(>>Guía del usuario de software: *Uso de Web Services (Servicios web) para escanear en la red (Windows Vista® SP2 o posterior y Windows® 7)*)
- 3 (Para usuarios de red)
Seleccione el ordenador al que desea enviar los datos.
 - 4 Pulse **Iniciar** para empezar a escanear.

Escaneado con un controlador de escáner

- Guía del usuario de software: *Escanear un documento con el controlador TWAIN* (Windows®)
- Guía del usuario de software: *Escaneado de un documento con el controlador WIA* (Windows®)
- Guía del usuario de software: *Escaneado de un documento con el controlador TWAIN* (Macintosh)
- Guía del usuario de software: *Escanear un documento con el controlador ICA* (Mac OS X 10.6.x)

- 1 Inicie una aplicación de escaneado y haga clic en el botón **Digitalizar**.
- 2 Ajuste configuraciones como **Resolución, Brillo y Tipo de escaneo** en el cuadro de diálogo **Configuración del Escáner**.
- 3 Haga clic en **Iniciar** o en **Digitalizar** para iniciar el escaneado.

Escaneado utilizando ControlCenter

- Guía del usuario de software: *ControlCenter4* (Windows®)
- Guía del usuario de software: *ControlCenter2* (Macintosh)

A

Mantenimiento rutinario

Sustitución de los cartuchos de tinta

El equipo está equipado con un medidor de tinta. El medidor del volumen de tinta supervisa automáticamente el nivel de tinta de cada uno de los cuatro cartuchos. Cuando el equipo detecta que uno de los cartuchos se está quedando sin tinta, mostrará un mensaje en la pantalla LCD.

La pantalla LCD mostrará qué cartucho tiene poca tinta o se debe sustituir. Asegúrese de seguir las instrucciones de la pantalla LCD para sustituir los cartuchos de tinta en el orden correcto.

Aun cuando el equipo notifique que se debe sustituir un cartucho de tinta, quedará una pequeña cantidad de tinta en el mismo. Es necesario dejar algo de tinta en los cartuchos para evitar la entrada de aire y que el conjunto del cabezal de impresión se dañe.

AVISO

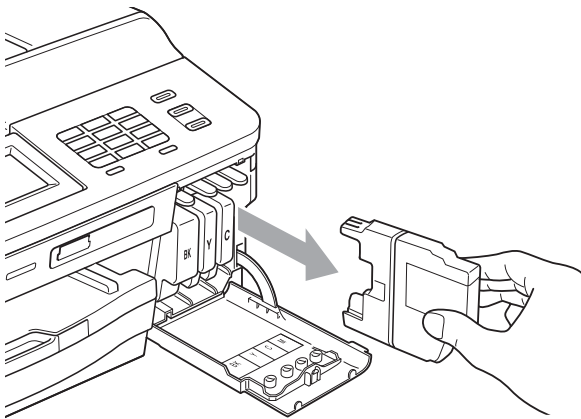
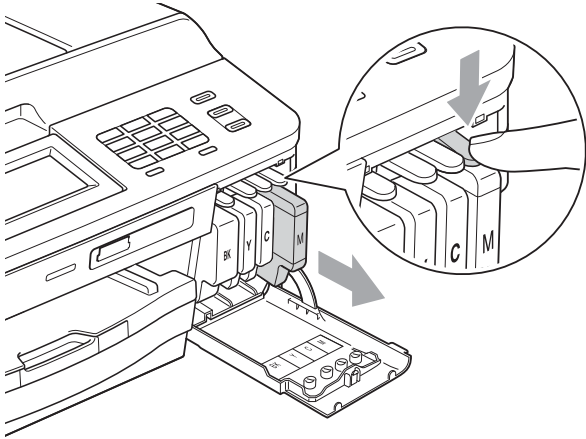
Si le entra tinta en los ojos, lávelos de inmediato con agua abundante y consulte a un médico si le parece oportuno.

IMPORTANTE

Los equipos multifunción de Brother han sido diseñados para funcionar con tintas de una determinada especificación. Obtendrá resultados óptimos y una máxima fiabilidad si utiliza cartuchos de tinta originales Brother. Brother no puede garantizar este óptimo rendimiento y fiabilidad si se utilizan tintas o cartuchos de tinta de especificaciones diferentes. Por lo tanto, Brother no recomienda utilizar cartuchos distintos a los cartuchos de tinta originales Brother, así como recargar los cartuchos utilizados con tinta de otros fabricantes. Si el cabezal de impresión o cualquier otra pieza de este equipo sufren daños como consecuencia del uso de productos que no son compatibles con este equipo, las reparaciones necesarias podrían no estar cubiertas por la garantía.

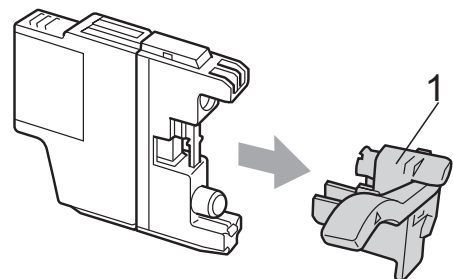
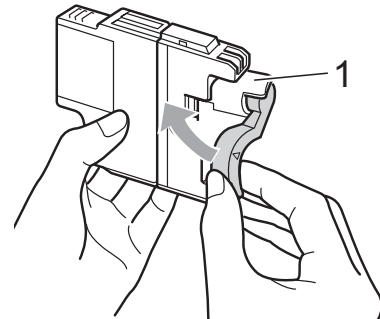
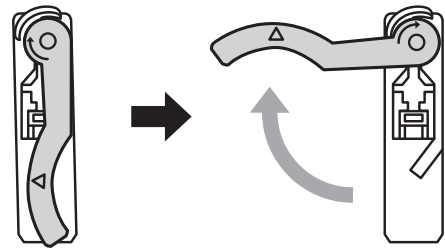
- 1 Abra la cubierta del cartucho de tinta. Si uno o varios cartuchos de tinta han llegado al final de su vida útil, en la pantalla LCD aparece
Imprimir sólo BK 0
No puede imprimir.

- 2** Pulse la palanca de desbloqueo como se muestra a continuación para liberar el cartucho indicado en la pantalla LCD. Extraiga el cartucho del equipo.

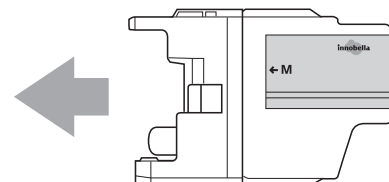


- 3** Abra la bolsa del cartucho de tinta nuevo del color indicado en la pantalla y extraiga el cartucho.

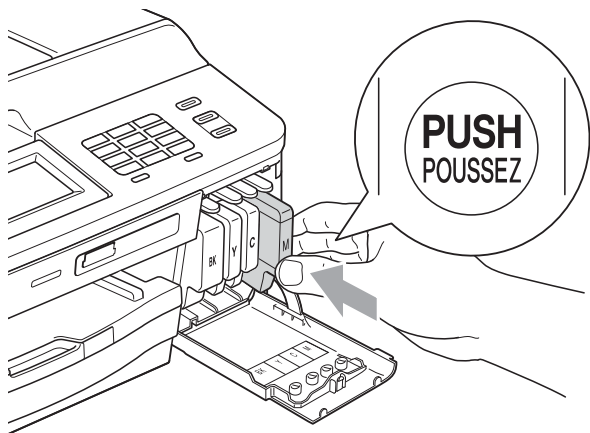
- 4** Gire la palanca de desbloqueo verde del embalaje de protección de color naranja (1) hacia la derecha hasta que haga clic para liberar la cinta sellante de vacío. A continuación, extraiga el embalaje de protección de color naranja como se muestra.



- 5** Cada color tiene su propia posición específica. Introduzca el cartucho de tinta en la dirección que indica la flecha que hay en la etiqueta.



- 6 Empuje suavemente la parte posterior del cartucho de tinta marcada como "PUSH" (PULSAR) hasta que haga clic y, a continuación, cierre la cubierta del cartucho de tinta.



- 7 El equipo reiniciará automáticamente el medidor de volumen de tinta.

Nota

- Si se ha sustituido un cartucho de tinta (por ejemplo, el de tinta negra) en la pantalla LCD, se le puede pedir que verifique que es completamente nuevo (por ejemplo, Cambio Cartuchos **BK** Negro). Por cada cartucho nuevo que instale, pulse **Sí** para reiniciar automáticamente el medidor del volumen de tinta de ese color. Si el cartucho de tinta instalado no es completamente nuevo, asegúrese de pulsar **No**.
- Si en la pantalla LCD aparece Sin cart. tinta o No se detecta después de haber instalado los cartuchos de tinta, compruebe que los cartuchos de tinta son completamente nuevos, originales de Brother y que se han instalado correctamente.

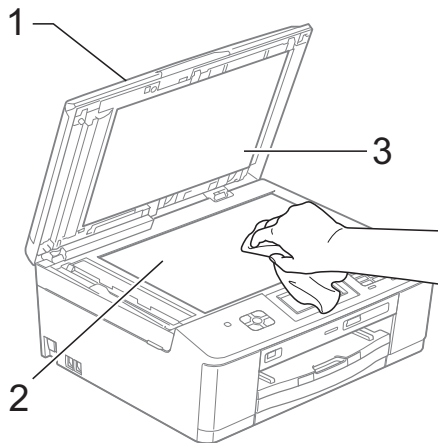
IMPORTANTE

- NO extraiga los cartuchos de tinta si no los va a cambiar. Si lo hace, puede reducir la cantidad de tinta y el equipo no sabrá la cantidad de tinta que queda en el cartucho.
- NO toque las ranuras de inserción del cartucho. De lo contrario, puede que la tinta le manche la piel.
- Si la tinta le mancha la piel o la ropa, lávela inmediatamente con jabón o detergente.
- Si mezcla los colores al instalar un cartucho de tinta en la posición incorrecta, limpie varias veces el cabezal de impresión después de corregir la instalación del cartucho.
- Una vez abierto el cartucho de tinta, instálelo en el equipo y utilícelo como máximo durante seis meses a partir de la fecha de instalación. Utilice exclusivamente cartuchos de tinta cerrados hasta la fecha de caducidad indicada en su embalaje.
- NO desmonte ni fuerce el cartucho de tinta; de lo contrario, puede provocar que la tinta se salga del cartucho.

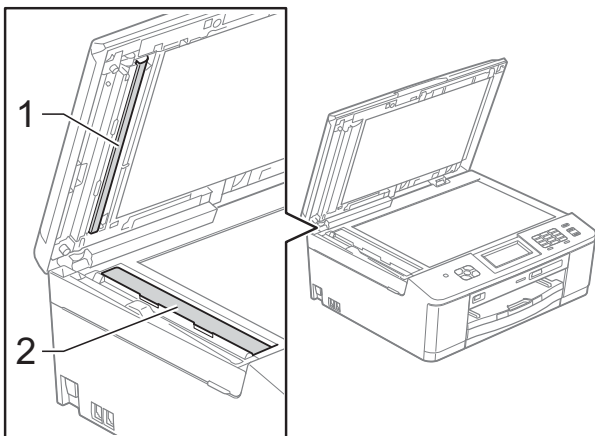
Limpieza y comprobación del equipo

Limpieza del cristal de escaneado

- 1 Desenchufe el equipo de la toma de corriente.
- 2 Levante la cubierta de documentos (1). Limpie el cristal de escaneado (2) y la superficie de plástico blanco (3) con un paño suave y sin pelusa humedecido con un limpiacristales no inflamable.



- 3 En la unidad ADF, limpie la barra blanca (1) y la banda del cristal (2) con un paño sin pelusa humedecido con un limpiacristales no inflamable.



Nota

Además de limpiar la banda del cristal con un limpiacristales no inflamable, deslice el dedo sobre dicha banda para ver si nota algo en ella. Si nota suciedad o restos, limpie de nuevo la banda del cristal concentrándose en esa área. Es posible que tenga que repetir el proceso de limpieza tres o cuatro veces. Para realizar una prueba, haga una copia después de cada limpieza.



Si hay una mancha de suciedad o restos de líquido corrector en la banda del cristal, la prueba de impresión muestra una línea vertical.

Una vez limpia la banda del cristal, la línea vertical desaparece.

Limpieza del cabezal de impresión


Para mantener una buena calidad de impresión, el equipo limpiará automáticamente el cabezal de impresión cuando sea necesario. Puede comenzar el proceso de limpieza de forma manual si hay algún problema de calidad de impresión.

Limpie el cabezal de impresión si aparece una raya horizontal en el texto o en los gráficos, o texto en blanco en las páginas impresas. Puede limpiar solo el color negro, tres colores a la vez (Cian/Magenta/Amarillo), o los cuatro colores de una vez.

La limpieza de los cabezales de impresión consume una pequeña cantidad de tinta. Las limpiezas demasiado frecuentes consumen tinta innecesariamente.

! IMPORTANTE

NO toque el cabezal de impresión. Si lo hace, podría averiarlo de manera permanente y anular su garantía.


- 1 Pulse  (Tinta).
- 2 Pulse **Limpiando**.
- 3 Pulse **^** o **v** para mostrar **Negro**, **Color** o **Todas** y, a continuación, pulse la opción que desea limpiar. El equipo limpiará el cabezal de impresión. Una vez finalizada la limpieza, el equipo volverá automáticamente al modo preparado.

Nota

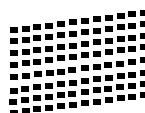
Si limpia el cabezal de impresión al menos cinco veces y la impresión no ha mejorado, intente instalar un nuevo cartucho de tinta Innobella™ original de Brother por cada color problemático. Pruebe a limpiar de nuevo el cabezal de impresión otras cinco veces. Si las impresiones no han mejorado, llame a su distribuidor de Brother.

Comprobación de la calidad de impresión

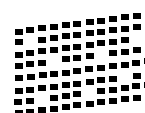
Si en sus impresiones aparecen colores y texto con rayas o descoloridos, puede que se hayan obstruido algunos de los inyectores del cabezal de impresión. Puede comprobarlo imprimiendo una hoja de comprobación de la calidad de impresión y consultando el dibujo de verificación de los inyectores.

- 1 Pulse  (Tinta).
- 2 Pulse **Impr de prueba**.
- 3 Pulse **Calidad impres.**
- 4 Pulse **Inicio**. El equipo comenzará a imprimir la hoja de comprobación de la calidad de impresión.
- 5 Compruebe la calidad de los cuatro bloques de color en la hoja.
- 6 En la pantalla LCD se le preguntará si la calidad de impresión es correcta. Realice una de las siguientes acciones:
 - Si todas las líneas son claras y visibles, pulse **Sí** para finalizar la comprobación de la calidad de impresión y vaya al paso 10.
 - Si observa que faltan líneas cortas, como se muestra en la ilustración, pulse **No**.

Bien



Mal



- 7 En la pantalla LCD aparecerá un mensaje preguntando si es correcta la calidad de impresión del negro y, a continuación, la de los tres colores. Pulse **Sí** o **No**.

- 8 En la pantalla LCD se le preguntará si desea comenzar la limpieza.
Pulse **Sí**.
El equipo limpiará el cabezal de impresión.
- 9 Una vez concluido el procedimiento de limpieza, pulse **Inicio**.
El equipo iniciará de nuevo la impresión de la hoja de comprobación de la calidad de impresión; repita el procedimiento desde el paso 5.
- 10 Pulse **Parar**.
Si repite este procedimiento al menos cinco veces y la calidad de impresión sigue siendo mala, cambie el cartucho de tinta del color obstruido.
Después de cambiar el cartucho de tinta, compruebe la calidad de la impresión. Si el problema persiste, repita los procedimientos de limpieza y comprobación para el nuevo cartucho al menos cinco veces. Si continúa faltando tinta, llame a su distribuidor de Brother.

! IMPORTANTE

NO toque el cabezal de impresión. Si lo hace, podría averiarlo de manera permanente y anular su garantía.

Nota




Si un inyector del cabezal de impresión está obstruido, la prueba de impresión tendrá este aspecto.

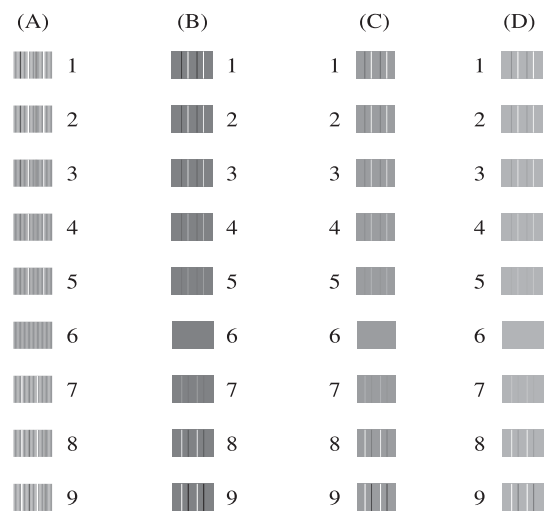


Una vez limpio el inyector del cabezal de impresión, las líneas horizontales han desaparecido.

Comprobación de la alineación de la impresión

Deberá ajustar la alineación de impresión después de haber transportado el equipo, si la impresión de texto apareciese borrosa o las imágenes descoloridas.

- 1 Pulse  (Tinta).
- 2 Pulse **Impr de prueba**.
- 3 Pulse **Alineamiento**.
- 4 Pulse **Inicio**.
El equipo comenzará a imprimir la hoja de comprobación de la alineación.



- 5 Para el patrón "A", pulse el número de la prueba de impresión que tenga menos franjas verticales visibles (1-9).
- 6 Para el patrón "B", pulse el número de la prueba de impresión que tenga menos franjas verticales visibles (1-9).
- 7 Para el patrón "C", pulse el número de la prueba de impresión que tenga menos franjas verticales visibles (1-9).
- 8 Para el patrón "D", pulse el número de la prueba de impresión que tenga menos franjas verticales visibles (1-9).
- 9 Pulse **Parar**.

A

Mensajes de error y de mantenimiento


Al igual que con cualquier otro producto electrónico sofisticado, es posible que se produzcan errores y que se deban sustituir los consumibles. En tal caso, el equipo identificará el error y mostrará un mensaje de error. A continuación, se exponen los mensajes de error y de mantenimiento más frecuentes.


Puede corregir la mayoría de errores y el mantenimiento rutinario por sí mismo/a. Si necesita más ayuda, Brother Solutions Center le ofrece las preguntas más frecuentes y los consejos más recientes para la solución de problemas.

Visítenos en <http://solutions.brother.com/>.




Nota

El botón de información () se enciende cuando un mensaje de error aparece en la pantalla. Púlselo para mostrar el mensaje de error en la pantalla.

Mensaje de error	Causa	Acción
Absorb. tinta lleno	<p>La caja de absorción de tinta o caja de evacuación está llena. Estos componentes son artículos de mantenimiento periódico que puede que necesiten ser sustituidos después de cierto tiempo para asegurar el rendimiento óptimo del equipo Brother. Debido a que estos componentes son artículos de mantenimiento, su sustitución no está cubierta por la garantía. La necesidad de sustituir estos artículos y el periodo de tiempo para la sustitución, dependerá del número de depuraciones y evacuaciones necesarias para limpiar el sistema de tinta. Estas cajas acumulan gran cantidad de tinta durante las operaciones de depuración y evacuación. El número de veces que se depura y evacua un equipo para la limpieza varía según las distintas situaciones. Por ejemplo, encender y apagar el equipo con frecuencia causará numerosos ciclos de limpieza, ya que el equipo realiza automáticamente una limpieza al ser encendido. El uso de tintas que no sean de Brother puede dar lugar a limpiezas frecuentes, ya que estas tintas podrían producir una mala calidad de impresión que se resuelve con la limpieza. Cuanto más se limpie el equipo, más rápido se llenarán estas cajas.</p> <p> Nota</p> <p><i>Puede que las reparaciones derivadas del uso de suministros que no sean Brother no estén cubiertas por la garantía del producto.</i></p>	<p>Será necesario sustituir la caja de absorción de tinta o la caja de evacuación. Póngase en contacto con el Servicio de atención al cliente de Brother o un centro de servicio técnico autorizado de Brother para la reparación del equipo.</p> <p>Otros motivos de la limpieza son:</p> <ol style="list-style-type: none"> 1 Después de que se haya desatascado el papel, la máquina se limpia automáticamente antes de imprimir el siguiente fax recibido. 2 El equipo se limpia automáticamente tras permanecer inactivo durante más de 30 días (uso poco frecuente). 3 El equipo se limpia automáticamente después de que los cartuchos de tinta se hayan sustituido 12 veces.
AbsorbTintaCasiLlen	La caja de absorción de tinta o caja de evacuación está llena.	Llame a su distribuidor Brother o al Servicio de atención al cliente de Brother.
Alta temperatura	El cabezal de impresión está demasiado caliente.	Deje que el equipo se enfríe.

Mensaje de error	Causa	Acción
AtascoPapel [Delant]	Se ha producido un atasco de papel en el equipo.	Extraiga el papel atascado siguiendo los pasos indicados en <i>Papel atascado en la parte delantera del equipo</i> >> página 75. Asegúrese de que la guía de longitud de papel está ajustada para el tamaño de papel correcto.
AtascoPapel [Detrás]	Se ha producido un atasco de papel en el equipo.	Extraiga el papel atascado siguiendo los pasos indicados en <i>Papel atascado en la parte trasera del equipo</i> >> página 77. Asegúrese de que la guía de longitud de papel está ajustada para el tamaño de papel correcto.
	Se ha acumulado polvo de papel en la superficie de los rodillos de recogida de papel.	Limpie los rodillos de recogida de papel. (>>Guía avanzada del usuario: <i>Limpieza de los rodillos de recogida de papel</i>)
AtscPap1DelanDetrás	Se ha producido un atasco de papel en el equipo.	Extraiga el papel atascado siguiendo los pasos indicados en <i>El papel está atascado en la parte delantera y trasera del equipo</i> >> página 78. Asegúrese de que la guía de longitud de papel está ajustada para el tamaño de papel correcto.
Color tinta erróneo	Se ha instalado un cartucho de tinta en la posición del cartucho de tinta negro.	Compruebe los cartuchos de tinta que no coinciden según el color con las posiciones de los cartuchos de tinta y desplácelos a sus posiciones correctas.
Comprb tmñ papel (Compruebe tmñ papel)	La configuración del tamaño de papel no coincide con el tamaño del papel de la bandeja. O bien, no ha ajustado las guías del papel de la bandeja en los indicadores para el tamaño de papel que está utilizando.	<ol style="list-style-type: none"> 1 Compruebe que el tamaño de papel que seleccione coincide con el tamaño de papel de la bandeja. 2 Asegúrese de que ha cargado el papel en una posición vertical, ajustando las guías del papel en los indicadores del tamaño de papel. 3 Una vez que haya comprobado el tamaño y la posición del papel, pulse Iniciar Mono o Iniciar Color.

Mensaje de error	Causa	Acción
Comprobar papel	La bandeja de papel fotográfico está en la posición de impresión <i>Foto</i> .	Compruebe que la bandeja de papel fotográfico está en la posición de impresión <i>Normal</i> . (Consulte el paso ④ y la Nota importante en <i>Carga de papel fotográfico</i> >> página 18).
	El equipo se ha quedado sin papel o éste no está cargado correctamente en la bandeja de papel.	Realice una de las siguientes acciones: ■ Vuelva a colocar el papel en la bandeja de papel y, a continuación, pulse Iniciar Mono o Iniciar Color . ■ Quite el papel y vuelva a cargarlo; a continuación, pulse Iniciar Mono o Iniciar Color . (Consulte <i>Carga de papel y otros soportes de impresión</i> >> página 14).
	Se ha producido un atasco de papel en el equipo.	Extraiga el papel atascado siguiendo los pasos indicados en <i>Atasco de impresora o de papel</i> >> página 75. Si se produce este error a menudo al realizar copias dúplex o impresiones dúplex, los rodillos de alimentación del papel puede que se manchen con tinta. Limpie los rodillos de alimentación del papel. (>>Guía avanzada del usuario: <i>Limpieza de los rodillos de alimentación del papel</i>)
	Se ha acumulado polvo de papel en la superficie de los rodillos de recogida de papel.	Limpie los rodillos de recogida de papel. (>>Guía avanzada del usuario: <i>Limpieza de los rodillos de recogida de papel</i>)
	La cubierta para el desatasco de papel no se ha cerrado correctamente.	Compruebe que la cubierta para el desatasco de papel está uniformemente cerrada en ambos extremos. (Consulte <i>Atasco de impresora o de papel</i> >> página 75).
Cubierta abierta	La cubierta del escáner no está cerrada completamente.	Levante la cubierta del escáner y vuelva a cerrarla.
	La cubierta del cartucho de tinta no está totalmente cerrada.	Cierre firmemente la cubierta de tinta hasta que escuche un clic.

Mensaje de error	Causa	Acción
Dispos.inutiliz. Desconecte dispositivo del conector delantero, apague la máquina y enciéndala	Se ha conectado un dispositivo dañado a la interfaz directa USB.	Desenchufe el dispositivo de la interfaz directa USB. Pulse Parar para volver al modo Preparado. A continuación, pulse  para apagar el equipo y, después, vuelva a encenderlo.
Dispos.inutiliz. Desconecte dispositivo USB.	Se ha conectado un dispositivo USB o una unidad de memoria flash USB que no es compatible con la interfaz directa USB. Para obtener más información, visítenos en http://solutions.brother.com/ .	Desenchufe el dispositivo de la interfaz directa USB. Apague el equipo y, a continuación, enciéndalo.
Error comm.	Se ha producido un error de comunicación debido a la calidad deficiente de la línea telefónica.	Si el problema persiste, póngase en contacto con la compañía telefónica para que revisen la línea.
Error de soporte	La tarjeta de memoria podría estar dañada o incorrectamente formateada, o puede que haya un problema con la tarjeta de memoria.	Vuelva a introducir la tarjeta en la ranura con firmeza para asegurarse de que se encuentra en la posición correcta. Si sigue apareciendo el mensaje de error, compruebe que la unidad de soporte (ranura) del equipo funciona introduciendo otra tarjeta que sabe que funciona.
Fallo conexión	Ha intentado sondear un aparato de fax que no está en modo de espera de sondeo.	Compruebe la configuración de sondeo del otro equipo de fax.
Falló inic.pantalla	Se ha pulsado la pantalla táctil antes de completar la inicialización de encendido. Puede que se hayan atascado restos entre la parte inferior de la pantalla táctil y su marco.	Asegúrese de que no haya nada en la pantalla táctil o que la toque. Introduzca un trozo de papel rígido entre la parte inferior de la pantalla táctil y su marco, y deslícelo hacia delante y hacia atrás para eliminar los restos.
Hub inutilizable.	Se ha conectado un hub o una unidad de memoria flash USB con hub a la interfaz directa USB.	No son compatibles hubs, ni unidades de memoria flash USB que tienen un hub integrado. Desenchufe el dispositivo de la interfaz directa USB.

Mensaje de error	Causa	Acción
<p>Imprimir sólo BK Cambiar cartucho</p>	<p>Uno o más cartuchos de tinta de color han llegado al final de su vida útil.</p> <p>Puede utilizar el equipo en modo blanco y negro durante aproximadamente cuatro semanas, dependiendo del número de páginas que imprima.</p> <p>Mientras este mensaje aparece en la pantalla LCD, cada operación funciona de la siguiente manera:</p> <ul style="list-style-type: none"> ■ Impresión <p>Si selecciona Escala de grises en la pestaña Avanzada del controlador de impresora, puede utilizar el equipo como una impresora en blanco y negro.</p> <p>La impresión dúplex no se encuentra disponible cuando aparece este mensaje.</p> ■ Copia <p>Si el tipo de papel se configura en <code>Papel normal</code>, puede realizar copias en blanco y negro.</p> <p>La copia dúplex no se encuentra disponible cuando aparece este mensaje.</p> ■ Faxes <p>Si el tipo de papel se configura en <code>Papel normal</code> o <code>Papel tinta</code>, el equipo recibirá e imprimirá faxes en blanco y negro.</p> <p>Si el equipo emisor está enviando un fax en color, el “intercambio de protocolos” del equipo le pedirá que el fax se envíe en blanco y negro.</p> <p>Si el tipo de papel se configura en <code>Otro brillo</code>, <code>Brother BP71</code> o <code>Brother BP61</code>, el equipo interrumpirá todas las tareas de impresión.</p>	<p>Sustituya los cartuchos de tinta. (Consulte <i>Sustitución de los cartuchos de tinta</i> >> página 58).</p> <p><i>Si desenchufa el equipo o extrae el cartucho de tinta, no podrá utilizar el equipo hasta que coloque un cartucho de tinta nuevo.</i></p>

Mensaje de error	Causa	Acción
<p>Limpieza impos.XX</p> <p>Inicio imposibleXX</p> <p>Imposible impr.XX</p> <p>Imposible escan.XX</p>	<p>El equipo ha sufrido un problema mecánico.</p> <p>—O BIEN—</p> <p>Hay objetos extraños tales como un clip de papel o papel roto en el equipo.</p>	<p>Abra la cubierta del escáner y elimine cualquier objeto extraño y trozos de papel del interior del equipo. Si el mensaje de error persiste, consulte <i>Transferencia de faxes o informe Diario del fax</i> >> página 73 antes de desconectar el equipo, de modo que no pierda ningún mensaje importante. A continuación, desconecte el equipo de la alimentación eléctrica durante varios minutos y luego vuelva a conectarlo.</p>
Línea desconect.	El interlocutor, o el equipo de fax del interlocutor, interrumpió la llamada.	<p>Intente volver a enviar o recibir. Si se interrumpen varias veces las llamadas y utiliza un sistema VoIP (voz sobre IP), intente cambiar la compatibilidad a Básic (para VoIP). (Consulte <i>Interferencia en la línea telefónica / VoIP</i> >> página 90).</p>
Llamada no ID	No hay historial de llamadas entrantes. No recibió llamadas o no se suscribió al servicio de ID de llamada de su compañía telefónica.	Si desea utilizar la función de identificación de llamada, póngase en contacto con su compañía telefónica. (Consulte <i>ID de llamada</i> >> página 38).
No asignado	Ha intentado acceder a un número de Marcación rápida que no está programado.	Configure el número de Marcación rápida. (Consulte <i>Almacenamiento de números de Marcación rápida</i> >> página 46).
<p>No puede imprim</p> <p>Cambiar cartucho</p>	Uno o más cartuchos de tinta han llegado al final de su vida útil. El equipo interrumpirá todas las tareas de impresión. Mientras haya memoria disponible, los faxes en blanco y negro se almacenarán en la misma. Si el equipo emisor está enviando un fax en color, el “intercambio de protocolos” del equipo le pedirá que el fax se envíe en blanco y negro.	Sustituya los cartuchos de tinta. (Consulte <i>Sustitución de los cartuchos de tinta</i> >> página 58).
No se detecta	Ha instalado demasiado rápido un nuevo cartucho de tinta y el equipo no ha podido detectarlo.	Extraiga el nuevo cartucho de tinta y vuelva a instalarlo lentamente hasta que haga clic.
	Si utiliza tinta genérica que no sea original de Brother, el equipo no podrá detectar el cartucho de tinta.	Cambie el cartucho por un cartucho de tinta original de Brother. Si el mensaje de error persiste, póngase en contacto con el distribuidor Brother.
	Un cartucho de tinta no se ha instalado correctamente.	Extraiga el nuevo cartucho de tinta y vuelva a instalarlo lentamente hasta que haga clic. (Consulte <i>Sustitución de los cartuchos de tinta</i> >> página 58).

Mensaje de error	Causa	Acción
Poca tinta	Uno o más cartuchos de tinta están a punto de llegar al final de su vida útil. Si el equipo emisor está enviando un fax en color, el “intercambio de protocolos” del equipo le pedirá que se envíe el fax en blanco y negro. Si el equipo emisor puede convertirlo, el fax en color se imprimirá en el equipo como fax en blanco y negro.	Encargue un nuevo cartucho de tinta. Puede seguir imprimiendo hasta que en la pantalla LCD aparezca <i>No puede imprim.</i> (Consulte <i>Sustitución de los cartuchos de tinta</i> >> página 58).
Quedan datos	Quedan datos de impresión en la memoria del equipo.	Pulse Parar . El equipo cancela el trabajo y lo borra de la memoria. Intente volver a imprimirlo.
Sin archivo	La tarjeta de memoria o la unidad de memoria flash USB en la unidad de soporte no contiene ningún archivo .JPG.	Vuelva a introducir la tarjeta de memoria correcta o la unidad de memoria flash USB en la ranura.
Sin cart. tinta	Un cartucho de tinta no se ha instalado correctamente.	Extraiga el nuevo cartucho de tinta y vuelva a instalarlo lentamente hasta que haga clic. (Consulte <i>Sustitución de los cartuchos de tinta</i> >> página 58).
Sin memoria	La memoria del equipo está llena.	Si está en curso una operación de copia Pulse Parar y espere hasta que finalicen las otras operaciones que estén en progreso y vuelva a intentarlo.
	La tarjeta de memoria o la unidad de memoria flash USB que está utilizando no tiene suficiente espacio libre para escanear los documentos.	Pulse Parar . Elimine los archivos que no utilice de la tarjeta de memoria o de la unidad de memoria flash USB para liberar espacio y, a continuación, vuelva a intentarlo.
Sin memoria de fax	La memoria del fax está llena.	Realice una de las siguientes acciones: <ul style="list-style-type: none"> ■ Borre los datos de la memoria. Para obtener memoria adicional, puede desactivar el ajuste Recep. memoria. (>>Guía avanzada del usuario: <i>Desactivación de las operaciones de recepción de memoria</i>) ■ Imprima los faxes guardados en la memoria. (>>Guía avanzada del usuario: <i>Impresión de un fax desde la memoria</i>)

Mensaje de error	Causa	Acción
Sin resp/Ocupado	El número marcado no ha contestado o está comunicando.	Verifique el número y vuelva a intentarlo.
Soporte lleno	La tarjeta de memoria o la unidad de memoria flash USB que está utilizando no tiene espacio disponible o ya contiene 999 archivos.	El equipo solo puede guardar datos en una tarjeta de memoria o en una unidad de memoria flash USB que contenga menos de 999 archivos. Elimine archivos que no utilice para liberar algo de espacio y vuelva a intentarlo.
Temperatura baja	El cabezal de impresión está demasiado frío.	Espere a que el equipo se caliente.
Ver original	El documento no se ha introducido o colocado adecuadamente, o bien el documento escaneado desde la unidad ADF era demasiado largo.	(Consulte <i>Uso de la unidad ADF</i> ►► página 27). (Consulte <i>Atasco de documento</i> ►► página 74).

Pantalla de animaciones de error

Las animaciones de error muestran instrucciones paso a paso cuando el papel se atasca. Puede consultar los pasos a su propio ritmo pulsando **▼** para ver el siguiente paso y **▲** para retroceder un paso.

Transferencia de faxes o informe Diario del fax

Si en la pantalla LCD aparece:

- Limpieza impos.XX
- Inicio imposibleXX
- Imposible impr.XX
- Imposible escan.XX

Recomendamos transferir los faxes a otro equipo de fax o al ordenador. (Consulte *Transferencia de faxes a otro equipo de fax* >> página 73 o *Transferencia de faxes al ordenador* >> página 73).

También puede transferir el informe Diario del fax para comprobar si hay algún fax que deba transferir. (Consulte *Transferencia del informe Diario del fax a otro equipo de fax* >> página 74).

Transferencia de faxes a otro equipo de fax

Si no ha configurado la opción ID estación, no puede entrar en el modo de transferencia de faxes. (>>Guía de configuración rápida: *Introducción de la información personal (ID de estación)*)

- 1 Pulse **Parar** para interrumpir el error de forma temporal.
- 2 Pulse **Menú**.
- 3 Pulse **▲** o **▼** para mostrar **Servicio**.
- 4 Pulse **Servicio**.
- 5 Pulse **Transf. datos**.

- 6 Pulse **Transfe. fax**.
- 7 Realice una de las siguientes acciones:
 - Si en la pantalla LCD aparece **No hay datos**, eso significa que no queda ningún fax en la memoria del equipo.
Pulse **Parar**.
 - Introduzca el número de fax al que desee reenviar los faxes.
- 8 Pulse **Negro Inicio**.

Transferencia de faxes al ordenador

Puede transferir los faxes desde la memoria del equipo al ordenador.

- 1 Pulse **Parar** para interrumpir el error de forma temporal.
- 2 Compruebe que ha instalado **MFL-Pro Suite** en el ordenador y, a continuación, active **Recepción PC-FAX** en el ordenador. (>>Guía del usuario de software: *Recepción PC-FAX*)
- 3 Compruebe que ha configurado Recibir PC-FAX en el equipo. (>>Guía avanzada del usuario: *Recepción PC-FAX (solo para Windows®)*)
Si los faxes están en la memoria del equipo cuando configure Recibir PC-FAX, en la pantalla LCD se le preguntará si desea transferir los faxes al ordenador.
- 4 Realice una de las siguientes acciones:
 - Para transferir todos los faxes al ordenador, pulse **Sí**. Se le preguntará si desea también activar la opción de impresión de seguridad.
 - Para salir y dejar todos los faxes en la memoria, pulse **No**.
- 5 Pulse **Parar**.

Transferencia del informe Diario del fax a otro equipo de fax

Si no ha configurado la opción ID estación, no puede entrar en el modo de transferencia de faxes. (►►Guía de configuración rápida: *Introducción de la información personal (ID de estación)*)

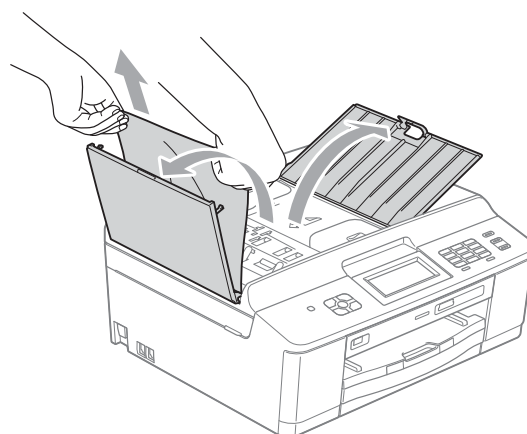
- 1 Pulse **Parar** para interrumpir el error de forma temporal.
- 2 Pulse **Menú**.
- 3 Pulse **▲** o **▼** para mostrar **Servicio**.
- 4 Pulse **Servicio**.
- 5 Pulse **Transf. datos**.
- 6 Pulse **Transfe. info**.
- 7 Introduzca el número de fax al que desea reenviar el informe Diario del fax.
- 8 Pulse **Negro Inicio**.

Atasco de documento

Los documentos se pueden atascar en la unidad ADF si no se introducen o colocan correctamente, o si son demasiado largos. Siga estos pasos para eliminar un atasco de un documento.

Documento atascado en la parte superior de la unidad ADF

- 1 Extraiga el papel que no está atascado de la unidad ADF.
- 2 Abra la cubierta de la unidad ADF.
- 3 Extraiga el papel atascado tirando hacia arriba.



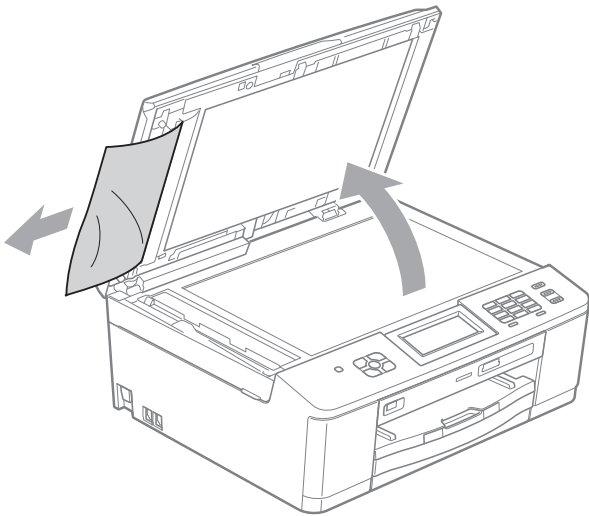
- 4 Cierre la cubierta de la unidad ADF.
- 5 Pulse **Parar**.

! IMPORTANTE

Para evitar atascos de documentos, cierre la cubierta de la unidad ADF correctamente presionándola suavemente en el centro.

Documento atascado dentro de la unidad ADF

- 1 Extraiga el papel que no está atascado de la unidad ADF.
- 2 Levante la cubierta de documentos.
- 3 Tire del documento atascado hacia la izquierda.



- 4 Cierre la cubierta de documentos.
- 5 Pulse **Parar**.

Atasco de impresora o de papel

En función del lugar del equipo en que se haya atascado el papel, extraiga el papel atascado.

Papel atascado en la parte delantera del equipo

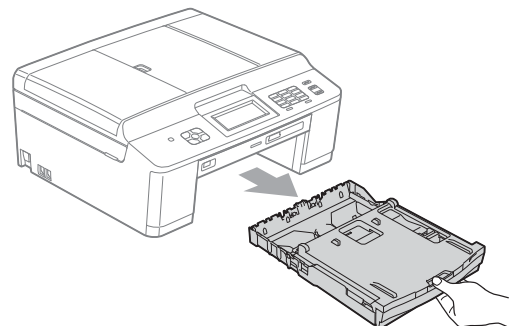
Si en la pantalla LCD aparece `AtascoPapel[Delant]`, realice los siguientes pasos:

- 1 Desenchufe el equipo de la toma de corriente.

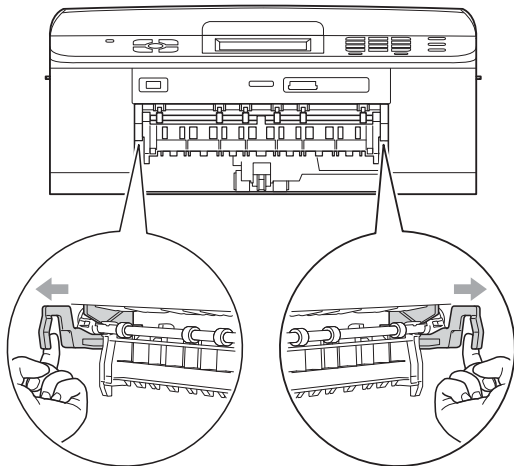
! IMPORTANTE

Antes de desenchufar el equipo de la fuente de alimentación, puede transferir los faxes almacenados en la memoria al ordenador o a otro equipo de fax para que no pierda ningún mensaje importante. (Consulte *Transferencia de faxes o informe Diario del fax* >> página 73).

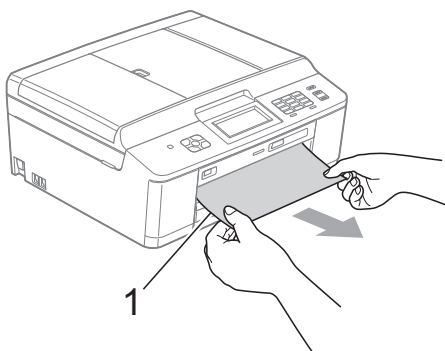
- 2 Si la lengüeta del soporte del papel está abierta, ciérrela y, a continuación, cierre el soporte del papel. Tire de la bandeja de papel para sacarla por completo del equipo.



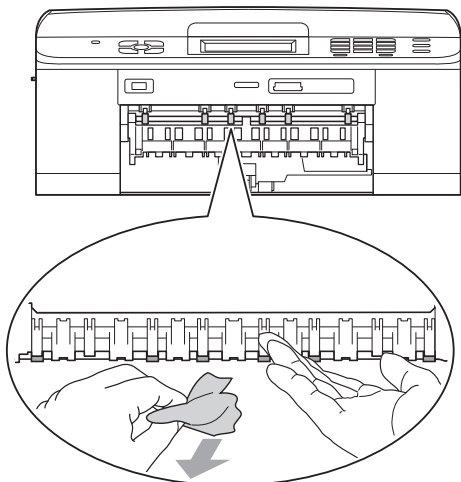
- 3 Tire de las dos palancas verdes del interior del equipo para liberar el papel atascado.



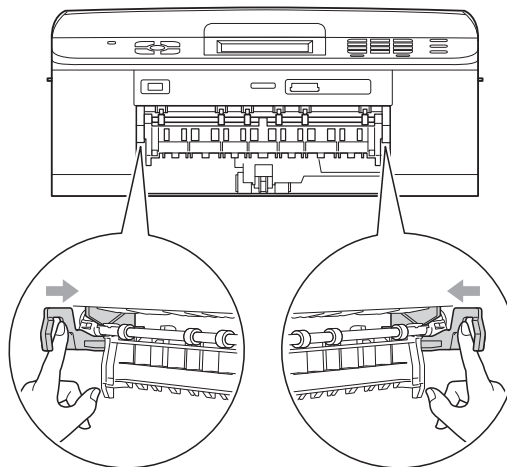
- 4 Tire del papel atascado (1).



- 5 Tire de la lengüeta para el desatasco de papel y extraiga el papel atascado.



- 6 Presione las dos palancas verdes para que vuelvan a sus posiciones originales.



- 7 Vuelva a colocar la bandeja de papel firmemente en el equipo.

- 8 Mientras mantiene sujeta la bandeja de papel en ese lugar, extraiga el soporte del papel hasta que quede ajustado y, a continuación, despliegue la lengüeta de soporte del papel. Asegúrese de extraer el soporte del papel hasta que quede inmovilizado.

- 9 Vuelva a enchufar el cable de alimentación.

Papel atascado en la parte trasera del equipo

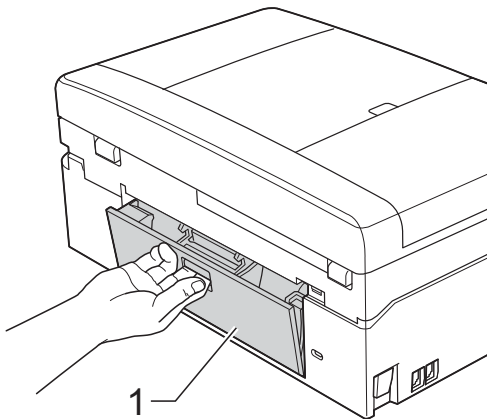
Si en la pantalla LCD aparece *AtascoPapel [Detrás]*, realice los siguientes pasos:

- 1 Desenchufe el equipo de la toma de corriente.

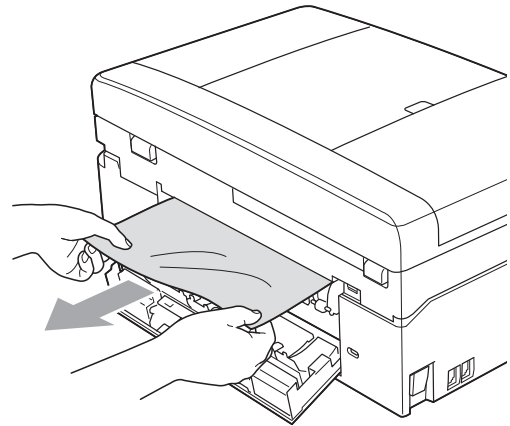
! IMPORTANTE

Antes de desenchufar el equipo de la fuente de alimentación, puede transferir los faxes almacenados en la memoria al ordenador o a otro equipo de fax para que no pierda ningún mensaje importante. (Consulte *Transferencia de faxes o informe Diario del fax* ►► página 73).

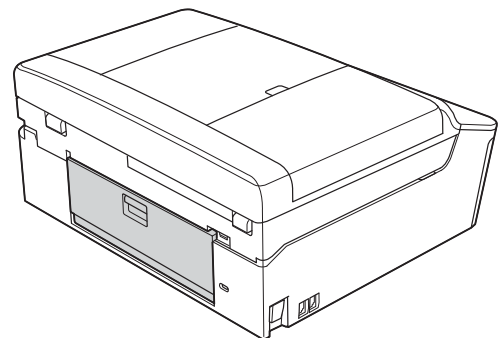
- 2 Abra la cubierta para el desatasco de papel (1) de la parte posterior del equipo.



- 3 Tire del papel atascado para retirarlo del equipo.



- 4 Cierre la cubierta para el desatasco de papel. Asegúrese de que la cubierta se ha cerrado correctamente.



- 5 Vuelva a enchufar el cable de alimentación.

El papel está atascado en la parte delantera y trasera del equipo

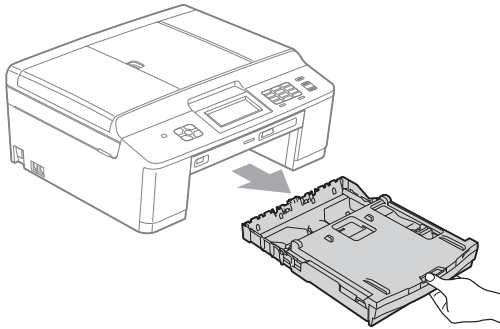
Si en la pantalla LCD aparece *AtscPap1DelanDetrás*, realice los siguientes pasos:

- 1 Desenchufe el equipo de la toma de corriente.

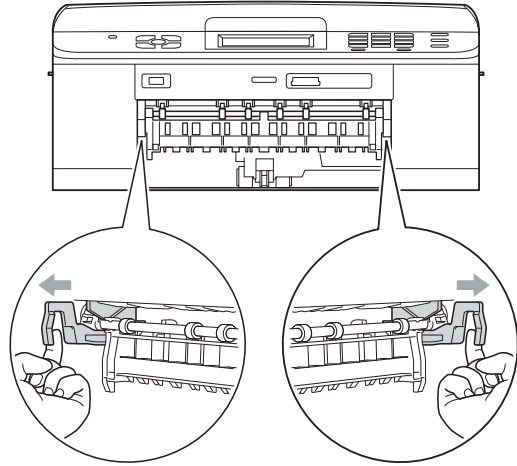
! IMPORTANTE

Antes de desenchufar el equipo de la fuente de alimentación, puede transferir los faxes almacenados en la memoria al ordenador o a otro equipo de fax para que no pierda ningún mensaje importante. (Consulte *Transferencia de faxes o informe Diario del fax* ►► página 73).

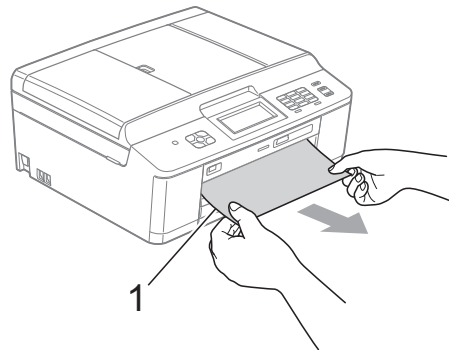
- 2 Si la lengüeta del soporte del papel está abierta, ciérrela y, a continuación, cierre el soporte del papel. Tire de la bandeja de papel para sacarla por completo del equipo.



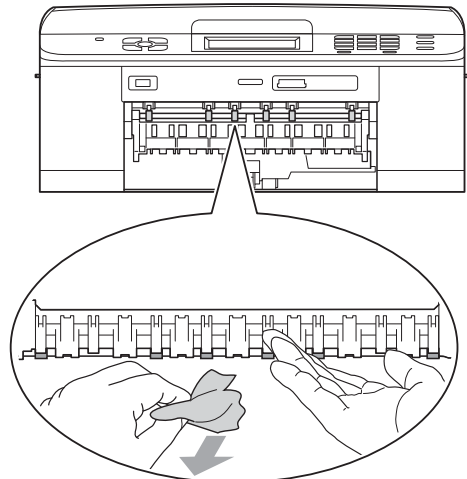
- 3 Tire de las dos palancas verdes del interior del equipo para liberar el papel atascado.



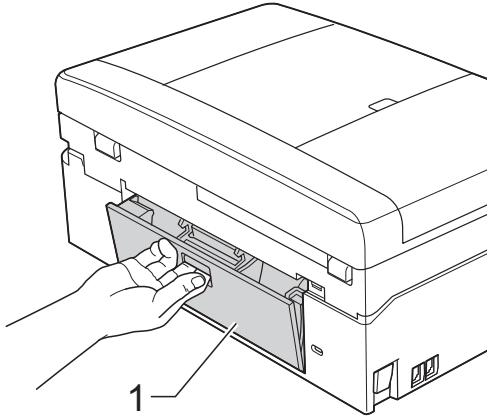
- 4 Tire del papel atascado (1).



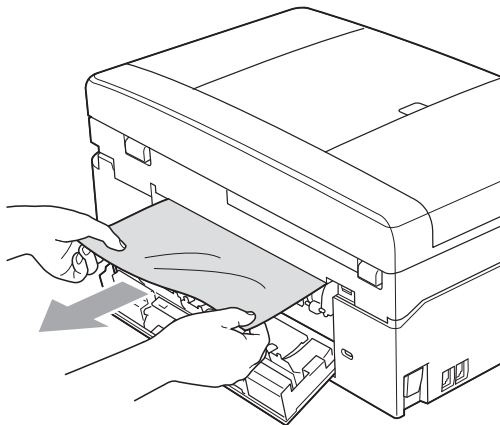
- 5 Tire de la lengüeta para el desatasco de papel y extraiga el papel atascado.



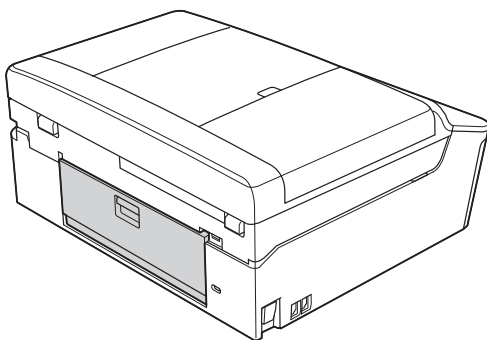
- 6** Abra la cubierta para el desatasco de papel (1) de la parte posterior del equipo.



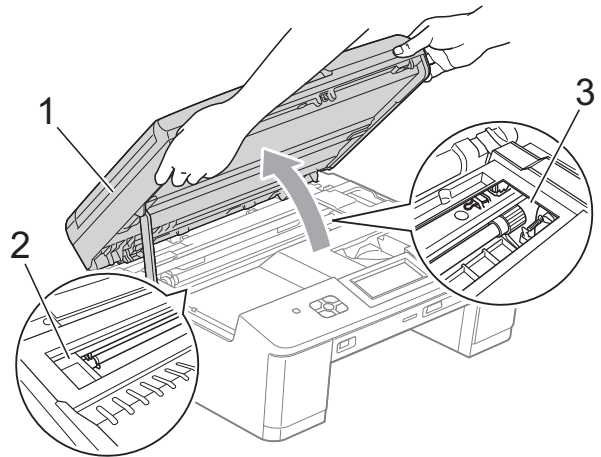
- 7** Tire del papel atascado para retirarlo del equipo.



- 8** Cierre la cubierta para el desatasco de papel. Asegúrese de que la cubierta se ha cerrado correctamente.



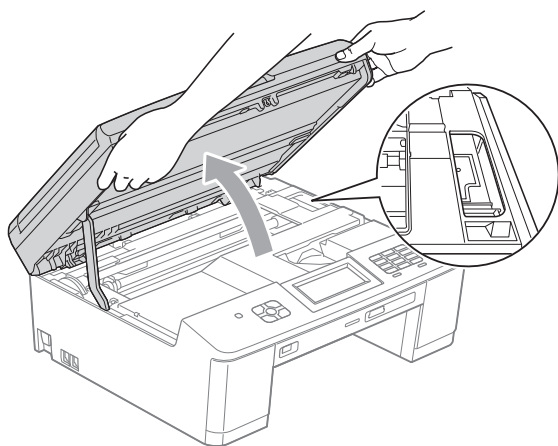
- 9** Utilizando ambas manos, utilice las lengüetas de plástico situadas a ambos lados del equipo para levantar la cubierta del escáner (1) hasta su posición de apertura.



Mueva el cabezal de impresión (si es necesario) para sacar el papel que queda en esa zona. Asegúrese de que no queda papel atascado en las esquinas del equipo (2) y (3).

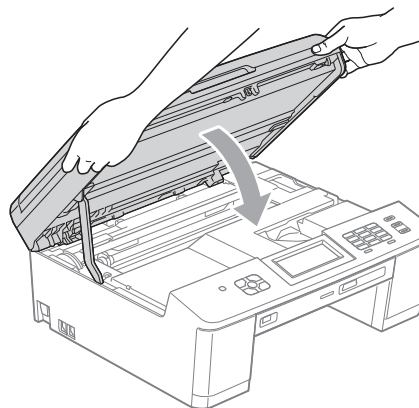
! IMPORTANTE

- Si el papel está atascado debajo del cabezal de impresión, desenchufe el equipo de la fuente de alimentación y mueva el cabezal para sacar el papel.
- Si el cabezal de impresión se ha detenido en la esquina derecha como se muestra en la ilustración, no podrá desplazarlo. Vuelva a enchufar el cable de alimentación. Mantenga pulsado **Parar** hasta que el cabezal de impresión se desplace a la parte central. A continuación, desenchufe el equipo de la fuente de alimentación y extraiga el papel.

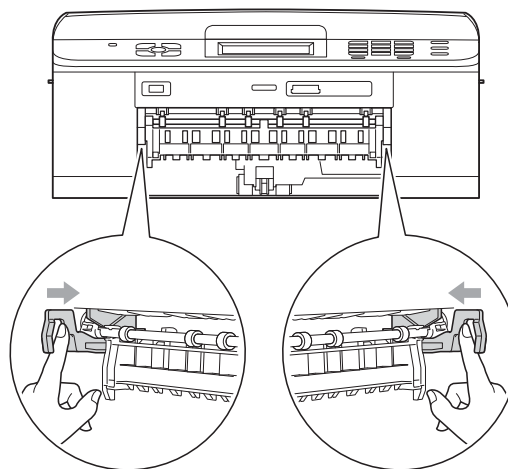


- Si la tinta le mancha la piel, lávela inmediatamente con jabón y mucha agua.

- 10 Utilizando ambas manos, sujete las lengüetas de plástico situadas en ambos lados del equipo y cierre suavemente la cubierta del escáner.



- 11 Presione las dos palancas verdes para que vuelvan a sus posiciones originales.



- 12 Vuelva a colocar la bandeja de papel firmemente en el equipo.

- 13 Mientras mantiene sujeta la bandeja de papel en ese lugar, extraiga el soporte del papel hasta que quede ajustado y, a continuación, despliegue la lengüeta de soporte del papel.
- Asegúrese de extraer el soporte del papel hasta que quede inmovilizado.

- 14 Vuelva a enchufar el cable de alimentación.

Solución de problemas


Si considera que se produce un problema en el equipo, verifique la tabla que encontrará más abajo y siga los consejos para la solución de problemas.

Usted mismo puede solucionar fácilmente la mayoría de los problemas. Si necesita más ayuda, Brother Solutions Center le ofrece las preguntas más frecuentes y los consejos más recientes para la solución de problemas.

Visítenos en <http://solutions.brother.com/>.

Si tiene problemas con el equipo

Impresión

Problema	Sugerencias
No imprime.	Compruebe el cable de interfaz o la conexión inalámbrica tanto en el equipo como en el ordenador. (►►Guía de configuración rápida)
	Compruebe que el equipo esté enchufado y que el botón  esté encendido.
	Uno o más cartuchos de tinta han llegado al final de su vida útil. (Consulte <i>Sustitución de los cartuchos de tinta</i> ►► página 58).
	Compruebe que no haya ningún mensaje de error en la pantalla LCD. (Consulte <i>Mensajes de error y de mantenimiento</i> ►► página 64).
	Si en la pantalla LCD aparece <i>No puede imprimir</i> y <i>Cambiar cartucho</i> , consulte <i>Sustitución de los cartuchos de tinta</i> ►► página 58.
	Compruebe que se haya seleccionado e instalado el controlador de impresora correcto.
	(Solo para usuarios de Windows®) Asegúrese de que el equipo está en línea. Haga clic en Inicio y, a continuación, en Impresoras y faxes . Después haga clic con el botón derecho y elija Brother MFC-XXXXX (donde XXXXX corresponde al nombre de su modelo) y asegúrese de que la opción Usar impresora sin conexión esté desactivada.

Impresión (Continuación)

Problema	Sugerencias
Mala calidad de impresión.	Compruebe la calidad de impresión. (Consulte <i>Comprobación de la calidad de impresión</i> >> página 62).
	Asegúrese de que la configuración Soporte de impresión en el controlador de impresora o la configuración Tipo de papel en el menú del equipo coincide con el tipo de papel que está utilizando. Consulte <i>Tipo de papel</i> >> página 22. >>Guía del usuario de software: <i>Impresión</i> (Windows®) >>Guía del usuario de software: <i>Impresión y envío de faxes</i> (Macintosh)
	Asegúrese de que los cartuchos de tinta no sean demasiado viejos. Éstas son las causas de que la tinta se obstruya: <ul style="list-style-type: none"> ■ Se ha superado la fecha de caducidad que se indica en el paquete del cartucho. (Los cartuchos originales de Brother duran hasta dos años si se conservan en su paquete original). ■ El cartucho de tinta lleva más de seis meses en el equipo. ■ Es posible que no se haya almacenado correctamente el cartucho de tinta antes de su uso.
	Asegúrese de que utiliza tinta Innobella™ original de Brother. Brother no recomienda utilizar cartuchos distintos a los cartuchos de tinta originales de Brother, ni recargar los cartuchos utilizados con tinta de otros fabricantes.
	Pruebe a utilizar los tipos de papel recomendados. (Consulte <i>Papel y otros soportes de impresión admitidos</i> >> página 23).
	La temperatura ambiente recomendada para el equipo oscila entre 20 °C y 33 °C.
Aparecen líneas horizontales blancas en los textos o gráficos.	Limpie el cabezal de impresión. (Consulte <i>Limpieza del cabezal de impresión</i> >> página 62).
	Asegúrese de que utiliza tinta Innobella™ original de Brother.
	Pruebe a utilizar los tipos de papel recomendados. (Consulte <i>Papel y otros soportes de impresión admitidos</i> >> página 23).
El equipo imprime páginas en blanco.	Limpie el cabezal de impresión. (Consulte <i>Limpieza del cabezal de impresión</i> >> página 62).
	Asegúrese de que utiliza tinta Innobella™ original de Brother.
Los caracteres y las líneas aparecen borrosos.	Compruebe la alineación de la impresión. (Consulte <i>Comprobación de la alineación de la impresión</i> >> página 63).
Las imágenes impresas o el texto impreso aparecen inclinados.	Asegúrese de que el papel se ha cargado adecuadamente en la bandeja de papel y de que las guías laterales de papel están ajustadas correctamente. (Consulte <i>Carga de papel y otros soportes de impresión</i> >> página 14).
	Asegúrese de que la cubierta para el desatasco de papel se ha cerrado correctamente.
Borrón o mancha en la parte superior del centro de la página impresa.	Asegúrese de que el papel no sea demasiado grueso ni esté arrugado. (Consulte <i>Papel y otros soportes de impresión admitidos</i> >> página 23).
La impresión tiene un aspecto borroso o la tinta parece correrse.	Asegúrese de que utiliza los tipos de papel recomendados. (Consulte <i>Papel y otros soportes de impresión admitidos</i> >> página 23). Evite manipular el papel hasta que la tinta esté seca.
	Asegúrese de que utiliza tinta Innobella™ original de Brother.
	Si utiliza papel fotográfico, asegúrese de que haya configurado el tipo de papel correcto. Si está imprimiendo una fotografía desde el ordenador, configure el Soporte de impresión del controlador de impresora.

Impresión (Continuación)

Problema	Sugerencias
Aparecen manchas al dorso o en la parte inferior de la página.	Asegúrese de que la platina de impresión no esté manchada de tinta. (>>Guía avanzada del usuario: <i>Limpieza de la placa de impresión del equipo</i>)
	Asegúrese de que utiliza tinta Innobella™ original de Brother.
	Asegúrese de que utiliza la lengüeta del soporte del papel. (Consulte <i>Carga de papel y otros soportes de impresión</i> >> página 14).
	Asegúrese de que los rodillos de alimentación del papel no estén sucios con tinta. (>>Guía avanzada del usuario: <i>Limpieza de los rodillos de alimentación del papel</i>)
El equipo imprime líneas densas en la página.	Active la casilla de verificación Orden inverso en la pestaña Básica del controlador de impresora.
Las impresiones aparecen arrugadas.	(Usuarios de Windows®) En la pestaña Avanzada del controlador de impresora, haga clic en Ajustes de color y desactive la casilla de verificación Impresión bidireccional .
	(Usuarios de Macintosh) En el controlador de impresora, seleccione Imprimir configuración , haga clic en Avanzada , seleccione Otras opciones de impresión y desactive la casilla de verificación Impresión bidireccional .
	Asegúrese de que utiliza tinta Innobella™ original de Brother.
No se puede imprimir con "Formato pág."	Compruebe que la configuración de tamaño de papel en la aplicación y en el controlador de impresión sea idéntica.
La velocidad de la impresión es demasiado lenta.	Pruebe a cambiar la configuración del controlador de la impresora. Una alta resolución necesita un tiempo de procesamiento, envío e impresión mayor. Pruebe las otras opciones de calidad de la pestaña Avanzada del controlador de impresora (Windows®) o Imprimir configuración (Macintosh). Asimismo, haga clic en Ajustes de color y asegúrese de desactivar Mejora del color .
	Desactive la opción Sin bordes. La impresión sin bordes es más lenta que la impresión en modo normal. >>Guía del usuario de software: <i>Impresión</i> (Windows®) >>Guía del usuario de software: <i>Impresión y envío de faxes</i> (Macintosh)
La función Mejora color no funciona correctamente.	Si los datos de la imagen no son a todo color en la aplicación (por ejemplo, 256 colores), la opción Mejora color no funcionará. Para la opción Mejora color, utilice como mínimo datos en color de 24 bits.
El papel fotográfico no se alimenta correctamente.	Al imprimir en papel fotográfico Brother, cargue una hoja adicional del mismo tipo de papel en la bandeja. Para este fin, se ha incluido una hoja adicional en el paquete de papel.
	Limpie los rodillos de recogida de papel. (>>Guía avanzada del usuario: <i>Limpieza de los rodillos de recogida de papel</i>)
El equipo alimenta varias páginas a la vez.	Asegúrese de que el papel se ha cargado correctamente en la bandeja de papel. (Consulte <i>Carga de papel y otros soportes de impresión</i> >> página 14).
El papel se ha atascado.	Asegúrese de que la guía de longitud de papel está ajustada para el tamaño de papel correcto. (Consulte <i>Atasco de impresora o de papel</i> >> página 75).

Impresión (Continuación)

Problema	Sugerencias
El papel se atasca al utilizar la copia dúplex o la impresión dúplex.	<p>Utilice uno de los ajustes de prevención de atascos, DX1 o DX2.</p> <p>Para copiar</p> <p>➤➤ Guía avanzada del usuario: <i>Copia dúplex (2 caras)</i> (solo MFC-J625DW y DCP-J725DW)</p> <p>Para imprimir</p> <p>➤➤ Guía del usuario de software: <i>Dúplex / Folleto</i> (Windows®)</p> <p>➤➤ Guía del usuario de software: <i>Impresión dúplex</i> (Macintosh)</p>
	<p>Si se producen atascos de papel con frecuencia al utilizar la copia dúplex o la impresión dúplex, es posible que los rodillos de alimentación del papel se manchen de tinta. Limpie los rodillos de alimentación del papel.</p> <p>(➤➤ Guía avanzada del usuario: <i>Limpieza de los rodillos de alimentación del papel</i>)</p>
Las páginas impresas no se apilan correctamente.	Asegúrese de que utiliza la lengüeta del soporte del papel. (Consulte <i>Carga de papel y otros soportes de impresión</i> ➤➤ página 14).
El equipo no imprime utilizando Adobe® Illustrator®.	<p>Pruebe a reducir la resolución de la impresión.</p> <p>➤➤ Guía del usuario de software: <i>Impresión</i> (Windows®)</p> <p>➤➤ Guía del usuario de software: <i>Impresión y envío de faxes</i> (Macintosh)</p>
Hay un borrón de tinta o la tinta se corre al utilizar papel fotográfico satinado.	<p>Asegúrese de comprobar el dorso y el anverso del papel. Coloque la superficie satinada (superficie de impresión) cara abajo. (Consulte <i>Tipo de papel</i> ➤➤ página 22).</p>
	Si utiliza papel fotográfico satinado, asegúrese de que la configuración del tipo de papel sea correcta.

Impresión de faxes recibidos

Problema	Sugerencias
Impresión condensada con rayas blancas que cruzan la página, o la parte superior e inferior de las frases está cortada.	Probablemente, la conexión no sea buena debido a la estática o interferencias en la línea telefónica. Pida al remitente que le vuelva a enviar el fax.
Líneas negras verticales en los faxes recibidos.	Lo más probable es que el escáner del remitente esté sucio. Pida al remitente que haga una copia para ver si se trata de un problema de su equipo. Pruebe a recibir un fax desde otro equipo.
Los faxes recibidos en color se imprimen solo en blanco y negro.	Sustituya los cartuchos de tinta de color que han llegado al final de su vida útil y, a continuación, pida al remitente que envíe nuevamente el fax en color. (Consulte <i>Sustitución de los cartuchos de tinta</i> ➤➤ página 58).
Los márgenes derecho e izquierdo se recortan o se imprime una sola página en dos.	Active la función Reducción auto. (➤➤ Guía avanzada del usuario: <i>Impresión de un fax entrante reducido</i>)

Línea telefónica o conexiones

Problema	Sugerencias
No es posible marcar. (No hay tono de marcación)	Compruebe que el equipo esté enchufado y encendido.
	Compruebe las conexiones del cable de la línea telefónica.
	Cambie la configuración de Tono/Pulsos. (►►Guía de configuración rápida)
	Descuelgue el auricular del teléfono externo y escuche un tono de marcación. Si no hay tono de marcación, pida a su compañía telefónica que revise la línea y/o la toma.
El equipo no responde a las llamadas.	Asegúrese de que el equipo esté configurado en el modo de recepción correcto. (Consulte <i>Selección del modo de recepción</i> ►► página 34). Compruebe si existe tono de marcación. Si es posible, haga una llamada al equipo para escuchar cómo contesta. Si sigue sin contestar, compruebe la conexión de los cables de la línea telefónica. Si al llamar al equipo no suena, pida a la compañía telefónica que revise la línea.

Recepción de faxes

Problema	Sugerencias
No se puede recibir un fax.	Si conecta el equipo a una centralita PBX o a RDSI, ajuste la configuración del tipo de línea telefónica al tipo de teléfono que esté utilizando. (Consulte <i>Configuración del tipo de línea telefónica</i> ►► página 39).

Envío de faxes

Problema	Sugerencias
No se puede enviar un fax.	Compruebe todas las conexiones del cable de la línea telefónica. Asegúrese de que el cable de la línea telefónica está enchufado a la toma telefónica de la pared y a la entrada LINE del equipo.
	Pida al remitente que compruebe si el equipo receptor tiene papel.
	Imprima el informe Verificación de la transmisión y compruebe si hay errores. (►►Guía avanzada del usuario: <i>Informes</i>)
El informe Verificación de la transmisión indica "RESULT:ERROR".	Posiblemente exista un ruido temporal o estática en la línea telefónica. Intente enviar nuevamente el fax. Si está enviando un mensaje de PC-FAX y en el informe Verificación de la transmisión se indica "RESULT:ERROR", es posible que no haya suficiente memoria en el equipo. Para obtener más memoria, puede desactivar Recep. memoria (►►Guía avanzada del usuario: <i>Desactivación de las operaciones de recepción de memoria</i>), imprimir los mensajes de fax desde la memoria del equipo (►►Guía avanzada del usuario: <i>Impresión de un fax desde la memoria</i>) o cancelar un fax diferido o un trabajo de sondeo. (Consulte <i>Cancelación de un fax en progreso</i> ►► página 32). (►►Guía avanzada del usuario: <i>Comprobación y cancelación de trabajos en espera</i>) Si el problema persiste, pida a la compañía telefónica que revise la línea.
	Si se encuentra frecuentemente con errores de transmisión debido a posibles interferencias en la línea de teléfono, intente cambiar la configuración de menú Compatibilidad a <i>Básic</i> (paraVoIP). (Consulte <i>Interferencia en la línea telefónica / VoIP</i> ►► página 90).
	Si conecta el equipo a una centralita PBX o a RDSI, ajuste la configuración del tipo de línea telefónica al tipo de teléfono que esté utilizando. (Consulte <i>Configuración del tipo de línea telefónica</i> ►► página 39).

Envío de faxes (Continuación)

Problema	Sugerencias
Mala calidad de envío de faxes.	Pruebe a cambiar la resolución a <i>Fina</i> o <i>Superfina</i> . Haga una copia para comprobar el funcionamiento del escáner del equipo. Si la calidad de la copia no es buena, limpie el escáner. (Consulte <i>Limpieza del cristal de escaneado</i> >> página 61).
Líneas negras verticales al enviar.	Las líneas negras verticales en los faxes que envía suelen estar causadas por suciedad o por corrector líquido en la banda del cristal. Limpie la banda del cristal. (Consulte <i>Limpieza del cristal de escaneado</i> >> página 61).

Gestión de llamadas entrantes

Problema	Sugerencias
El equipo "escucha" una voz como un tono CNG.	Si la función Detección fax está activada, el equipo es más sensible a los sonidos. Podría interpretar mal ciertas voces o música de la línea telefónica como tonos de un equipo de fax y responder con tonos de recepción de fax. Desactive el equipo pulsando Parar . Intente evitar este problema desactivando la opción Detección fax. (Consulte <i>Detección fax</i> >> página 37).
Envío de una llamada de fax al equipo.	Si ha respondido en una extensión telefónica o un teléfono externo, pulse el código de activación remota (la configuración predeterminada de fábrica es * 5 1). Si ha respondido en un teléfono externo, pulse Iniciar para recibir el fax. Cuando el equipo conteste, cuelgue.
Funciones personalizadas dentro de una misma línea.	Si tiene Llamada en espera, Llamada en espera/ID de llamada, un sistema de alarma o cualquier otra función personalizada en la misma línea telefónica a la que esté conectado el equipo, pueden producirse problemas al enviar o recibir faxes. Por ejemplo: si se suscribe al servicio Llamada en espera o a otro servicio personalizado y la señal se transmite por la línea mientras el equipo está enviando o recibiendo un fax, la señal se puede interrumpir temporalmente o afectar a los faxes. La función ECM (Modo de Corrección de Errores) de Brother debería ayudar a resolver este problema. Se trata de un problema habitual en el sector de telefonía, común a todos los dispositivos que envían o reciben datos a través de una línea compartida con funciones personalizadas. Si para sus actividades es fundamental evitar la más mínima interrupción, recomendamos conectar el equipo a una línea telefónica independiente sin estas funciones.

Problemas de copia

Problema	Sugerencias
Malos resultados de copia al utilizar la unidad ADF.	Pruebe a utilizar el cristal de escaneado. (Consulte <i>Uso del cristal de escaneado</i> >> página 28).
En las copias aparecen rayas o líneas negras verticales.	Las líneas negras verticales o rayas en las copias están causadas normalmente por suciedad o restos de líquido corrector en la banda del cristal. Limpie la banda del cristal. (Consulte <i>Limpieza del cristal de escaneado</i> >> página 61).
La configuración Ajustr a pág no funciona correctamente.	Asegúrese de que el documento de origen no está inclinado. Vuelva a colocar el documento e inténtelo de nuevo.

Problemas de escaneado

Problema	Sugerencias
Se producen errores de TWAIN o WIA cuando se inicia el escaneado. (Windows®)	Asegúrese de haber seleccionado el controlador TWAIN o WIA de Brother como controlador principal en la aplicación de escaneado. Por ejemplo, en PaperPort™ 12SE con OCR, haga clic en Configuración de digitalización , Seleccionar para elegir el controlador TWAIN/WIA de Brother.
Se producen errores de TWAIN o ICA cuando se inicia el escaneado. (Macintosh)	Asegúrese de haber seleccionado el controlador TWAIN de Brother como controlador principal. En PageManager, haga clic en Archivo , Seleccionar fuente y seleccione el controlador TWAIN de Brother. Los usuarios de Mac OS X 10.6.x también pueden escanear documentos utilizando el controlador de escáner ICA. >> Guía del usuario de software: <i>Escanear un documento con el controlador ICA (Mac OS X 10.6.x)</i>
Malos resultados de escaneado al utilizar la unidad ADF.	Pruebe a utilizar el cristal de escaneado. (Consulte <i>Uso del cristal de escaneado</i> >> página 28).
OCR no funciona.	Pruebe a aumentar la resolución del escáner. (Usuarios de Macintosh) Se debe descargar e instalar Presto! PageManager antes de utilizarlo. Consulte <i>Acceso al soporte técnico de Brother (Macintosh)</i> >> página 5 para obtener instrucciones adicionales.

Problemas de software

Problema	Sugerencias
No se puede instalar el software ni imprimir.	(Solo usuarios de Windows®) Ejecute el programa Reparación MFL-Pro Suite del CD-ROM. Este programa reparará el software y volverá a instalarlo.
“Dispositivo ocupado”	Asegúrese de que no aparece ningún mensaje de error en la pantalla LCD del equipo.
No se pueden imprimir imágenes en FaceFilter Studio.	Para utilizar FaceFilter Studio, debe instalar la aplicación FaceFilter Studio desde el CD-ROM suministrado con el equipo. (>> Guía de configuración rápida) Asimismo, antes de iniciar FaceFilter Studio por primera vez, debe asegurarse de que el equipo Brother está encendido y conectado al ordenador. Esto le permitirá acceder a todas las funciones de FaceFilter Studio.

Problemas de PhotoCapture Center™

Problema	Sugerencias
El disco extraíble no funciona correctamente.	<ol style="list-style-type: none"> 1 Extraiga la tarjeta de memoria o la unidad de memoria flash USB e introdúzcala de nuevo. 2 Si ha probado la opción “Expulsar” de Windows®, extraiga la tarjeta de memoria o la unidad de memoria flash USB antes de continuar. 3 Si aparece un mensaje de error al intentar expulsar la tarjeta de memoria o la unidad de memoria flash USB, significa que se está leyendo la tarjeta. Espere un poco y vuelva a intentarlo. 4 Si las recomendaciones anteriores no solucionan el problema, apague el ordenador y el equipo, y luego vuelva a encenderlos.
No tiene acceso al icono Disco extraíble desde el escritorio.	Compruebe que ha introducido correctamente la tarjeta de memoria o la unidad de memoria flash USB.
Falta parte de la fotografía al imprimirla.	Asegúrese de que están desactivadas las opciones de impresión Sin bordes y Recorte. (➤➤Guía avanzada del usuario: <i>Impresión sin bordes y Recorte</i>)

Problemas de red

Problema	Sugerencias
No es posible imprimir a través de la red.	<p>Asegúrese de que el equipo esté encendido, en línea y en el modo preparado. Imprima un informe de configuración de la red (➤➤Guía avanzada del usuario: <i>Informes</i>) y compruebe las configuraciones de red actuales impresas en la lista.</p> <p>Si utiliza una conexión inalámbrica o tiene problemas con la red ➤➤Guía del usuario en red: <i>Solución de problemas</i></p>
La función de escaneado en red no funciona.	<p>(Usuarios de Windows®)</p> <p>Se debe configurar el software de seguridad de otro fabricante para permitir el escaneado en red. Para añadir el puerto 54925 para el escaneado en red, introduzca la siguiente información:</p> <p>En Nombre: introduzca una descripción; por ejemplo, Brother NetScan.</p> <p>En Número de puerto: introduzca 54925.</p> <p>En Protocolo: asegúrese de que se ha seleccionado UDP.</p> <p>Consulte el manual de instrucciones que se incluye con el software de seguridad de otro fabricante, o póngase en contacto con el fabricante del software.</p> <p>(Usuarios de Macintosh)</p> <p>Seleccione de nuevo el equipo en la aplicación Selector de dispositivo ubicada en Macintosh HD/Librería/Printers/Brother/Utilities/DeviceSelector o en la lista de modelos de ControlCenter2.</p>
La función Recibir PC-FAX en red no funciona.	<p>(Solo para usuarios de Windows®)</p> <p>Se debe configurar el software de seguridad de otro fabricante para permitir Recibir PC-FAX. Para añadir el puerto 54926 para Recibir PC-FAX en red, introduzca la siguiente información:</p> <p>En Nombre: escriba cualquier descripción; por ejemplo, Brother Recibir PC-FAX.</p> <p>En Número de puerto: introduzca 54926.</p> <p>En Protocolo: asegúrese de que se ha seleccionado UDP.</p> <p>Consulte el manual de instrucciones que se incluye con el software de seguridad de otro fabricante, o póngase en contacto con el fabricante del software.</p>

Problemas de red (Continuación)

Problema	Sugerencias
No se puede instalar el software de Brother.	<p>(Usuarios de Windows®)</p> <p>Permita el acceso a través de la red a los siguientes programas si su software de seguridad muestra un mensaje de alerta durante la instalación de MFL-Pro Suite.</p> <p>(Usuarios de Macintosh)</p> <p>Si utiliza una función de software de seguridad de programas espía o de software de seguridad antivirus, desactívela temporalmente y, a continuación, instale el software de Brother.</p>
No se puede conectar a la red inalámbrica.	<p>Investigue el problema con Informe WLAN.</p> <p>Pulse Menú y, a continuación, pulse ^ o v para mostrar Imp. informes. Pulse Imp. informes. Pulse ^ o v para mostrar Informe WLAN y, a continuación, pulse Informe WLAN.</p> <p>(>>Guía del usuario en red)</p>
Restablezca la configuración de red.	<p>Pulse Menú y, a continuación, pulse ^ o v para mostrar Red. Pulse Red. Pulse ^ o v para mostrar Restaurar red y, a continuación, pulse Restaurar red.</p> <p>(>>Guía del usuario en red)</p>

Problemas al introducir datos

Problema	Sugerencias
El teclado de marcación no funciona cuando introduce números o caracteres.	Utilice los botones de la pantalla táctil para introducir información.

Detección de tono de marcación

Al enviar un fax automáticamente, el equipo esperará de forma predeterminada durante un determinado período de tiempo antes de iniciar la marcación del número. El cambio de la configuración del tono de marcación a *Detección*, permite que el equipo inicie la marcación tan pronto como detecta un tono de marcación. Esta configuración permite ahorrar un poco de tiempo cuando se envía un fax a distintos números. Si modifica la configuración y experimenta problemas al marcar, cambie nuevamente al ajuste

No detectado.

- 1 Pulse **Menú**.
- 2 Pulse **^** o **v** para mostrar *Conf. inicial*.
- 3 Pulse *Conf. inicial*.
- 4 Pulse **^** o **v** para mostrar *Tono de marca*.
- 5 Pulse *Tono de marca*.
- 6 Pulse *Detección* o *No detectado*.
- 7 Pulse **Parar**.

Interferencia en la línea telefónica / VoIP

En el caso de que tenga problemas para enviar o recibir faxes debido a una posible interferencia en la línea telefónica, puede cambiar la configuración de compatibilidad, reduciendo la velocidad del módem para reducir al mínimo los errores.

- 1 Pulse **Menú**.
- 2 Pulse **^** o **v** para mostrar *Conf. inicial*.
- 3 Pulse *Conf. inicial*.
- 4 Pulse **^** o **v** para mostrar *Compatibilidad*.
- 5 Pulse *Compatibilidad*.
- 6 Pulse **Normal** o **Básic** (paraVoIP).
 - **Básic** (paraVoIP) reduce la velocidad del módem a 9.600 bps y desactiva la recepción de faxes en color y el ECM, excepto para el envío de faxes en color. A menos que la interferencia en su línea telefónica se repita, puede que prefiera utilizarlo solo cuando sea necesario.

Para mejorar la compatibilidad con la mayoría de los servicios VoIP, Brother recomienda modificar la configuración de compatibilidad a **Básic** (paraVoIP).
 - **Normal** ajusta la velocidad del módem a 14.400 bps.
- 7 Pulse **Parar**.



Nota

VoIP (voz sobre IP) es un tipo de sistema telefónico que utiliza una conexión a Internet, en lugar de una línea telefónica tradicional.

Información del equipo

Comprobación del número de serie

Puede consultar el número de serie del equipo en la pantalla LCD.

- 1 Pulse **Menú**.
- 2 Pulse **▲** o **▼** para mostrar **Info. equipo**.
- 3 Pulse **Info. equipo**.
- 4 Pulse **Núm. de serie**.
- 5 Pulse **Parar**.

Funciones de restablecimiento

Se encuentran disponibles las siguientes funciones de restablecimiento:

- 1 **Red**

Puede restaurar el servidor de impresión a la configuración predeterminada de fábrica, como por ejemplo, la contraseña o información de la dirección IP.
- 2 **M.rápida y fax**

La marcación rápida y fax restaura las siguientes configuraciones:

 - **Marcación rápida**
(Marcación rápida y grupos de configuración)
 - **Trabajos de fax programados en la memoria**
(Transmisión por sondeo, Fax diferido y Transmisión diferida por lotes)
 - **ID estación**
(Nombre y número)
 - **Opciones de fax remoto**
(Reenvío fax)

- **Configuración de informe**
(Informe Verificación de la transmisión, Lista de marcación abreviada y Diario del fax)
- **Historial**
(Historial de ID de llamada y Llamada saliente)
- **Faxes en la memoria**

- 3 **Todos ajustes**
Permite restablecer todas las configuraciones de fábrica.
Brother recomienda encarecidamente realizar este procedimiento antes de devolver o desechar el equipo.

Cómo restablecer el equipo

- 1 Pulse **Menú**.
- 2 Pulse **▲** o **▼** para mostrar **Conf. inicial**.
- 3 Pulse **Conf. inicial**.
- 4 Pulse **▲** o **▼** para mostrar **Reiniciar**.
- 5 Pulse **Reiniciar**.
- 6 Pulse **▲** o **▼** para mostrar las opciones de reinicio **Red, M.rápida y fax** o **Todos ajustes**.
- 7 Pulse la opción que desea reiniciar.
- 8 Pulse **Sí** para confirmar.
- 9 Pulse **Sí** durante 2 segundos para reiniciar el equipo.

Programación en pantalla


El equipo se ha diseñado para ser fácil de usar e incorpora un sistema de programación en pantalla LCD que utiliza botones de menú de la pantalla táctil. La programación simplificada le ayudará a sacar el máximo partido a todas las selecciones de menú que ofrece el equipo.

Dado que la programación se realiza en la pantalla LCD, hemos creado instrucciones "paso a paso" en pantalla que le ayudarán a programar el equipo. Solo tiene que seguir las instrucciones que le guiarán en la selección de menús y opciones de programación.

Tabla de menús

La tabla de menús le ayudará a entender las opciones y selecciones de menú que se encuentran en los programas del equipo. La configuración predeterminada aparece en negrita con un asterisco.

Menú

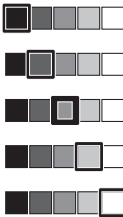

Nivel1	Nivel2	Nivel3	Opciones	Descripciones	Página
Ajustes favoritos	1/2/3	Copia	Calidad Tipo de papel Tamaño papel Ampliar/Reduc. Densidad Apilar/Ordenar Formato pág. Copia dúplex	Permite recuperar y aplicar las configuraciones preferidas, que fueron previamente registradas, de una forma rápida y sencilla.	10
		Fax	Dirección Fax resolución Contraste Trans.diferida Trans.t.real Modo satélite Tamaño área escan.		
		Escanear	(Escanear a soporte) Calidad Tipo archivo Nombre archivo		
◆ Guía avanzada del usuario					
 La configuración predeterminada aparece en negrita con un asterisco.					


Nivel1	Nivel2	Nivel3	Opciones	Descripciones	Página
Config. gral.	Tinta	Impr de prueba	Calidad impres. Alineamiento	Permite comprobar la calidad de impresión o la alineación.	62
		Limpiando	Negro Color Todas	Permite limpiar el cabezal de impresión.	62
		Tinta restante	—	Permite comprobar el nivel de tinta disponible.	Consulte ♦.
	Modo Temporiz.	—	No 0seg 30seg 1min 2min* 5min	Permite seleccionar el tiempo que tiene que pasar antes de que el equipo vuelva al modo de FAX.	
	Tipo de papel	—	Papel normal* Papel tinta Brother BP71 Brother BP61 Otro brillo Transparencia	Permite configurar el tipo de papel cargado en la bandeja de papel.	22
	Tamaño papel	—	A4* A5 10x15cm Carta	Permite configurar el tamaño de papel cargado en la bandeja de papel.	22
	Volumen	Timbre	No Bajo Medio* Alto	Permite ajustar el volumen del timbre.	12
		Alarma	No Bajo* Medio Alto	Permite ajustar el volumen de la alarma.	12
		Altavoz	No Bajo Medio* Alto	Permite ajustar el volumen del altavoz.	12
	Luz día auto	—	Sí* No	Permite cambiar al horario de verano automáticamente.	Consulte ♦.



♦ Guía avanzada del usuario



La configuración predeterminada aparece en negrita con un asterisco.

Nivel1	Nivel2	Nivel3	Opciones	Descripciones	Página
Config. gral. (Continuación)	Configur. LCD	Contraste LCD		Permite ajustar el contraste de la pantalla LCD.	Consulte ◆.
		Retroiluminac.	Claro* Medio Oscuro	Permite ajustar el brillo de la retroiluminación de la pantalla LCD.	13
		Temporiz.atenu	No 10seg 20seg 30seg*	Puede configurar durante cuánto tiempo va a permanecer encendida la retroiluminación de la pantalla LCD después de la última pulsación de un botón.	Consulte ◆.
	Modo espera	—	1min 2min 3min 5min* 10min 30min 60min	Puede seleccionar el tiempo durante el cual el equipo permanecerá inactivo antes de acceder al modo espera.	
Fax	Conf.recepción	Núm. timbres	2* 3 4	Permite configurar el número de timbres antes de que el equipo conteste en modo Solo fax o modo Fax/Tel.	36
		Dur.Timbre F/T	20seg 30seg* 40seg 70seg	Permite ajustar la duración del doble timbre en el modo Fax/Tel.	36
◆ Guía avanzada del usuario					
 La configuración predeterminada aparece en negrita con un asterisco.					

Nivel1	Nivel2	Nivel3	Opciones	Descripciones	Página	
Fax (Continuación)	Conf.recepción (Continuación)	Detección fax	Si* No	Permite recibir los mensajes de fax automáticamente cuando contesta una llamada y escucha tonos de fax.	37	
		Activ. remota	Si* (*51, #51) No	Permite contestar todas las llamadas desde una extensión telefónica o desde un teléfono externo, así como utilizar los códigos para activar o desactivar el equipo. Permite personalizar estos códigos.	43	
		Reducción auto	Si* No	Permite recortar el tamaño de los faxes entrantes para ajustarlos al tamaño del papel.	Consulte ◆.	
		Recep. memoria	No* Reenvío fax Almacenado fax Recibir PC Fax	Permite ajustar el equipo para reenviar mensajes de fax, almacenar faxes entrantes en la memoria (de manera que pueda recuperarlos cuando esté lejos del equipo) o enviar faxes al ordenador. Si selecciona Reenvío fax o Recibir PC-FAX, puede activar la función de impresión de seguridad.		
	Config marc rápida	Conf. marc. rápida	Añadir número	Añada número del historial	Permite almacenar números de marcación rápida para que pueda marcar con tan solo pulsar unos cuantos botones de la pantalla (e Inicio).	46
						Consulte ◆.
		Conf. grupos	—	Permite configurar los números de grupo para el multienvío.		
		Cambio	—	Permite cambiar números de Marcación rápida.	47	
		Eliminar	—	Permite eliminar números de Marcación rápida.		
	◆ Guía avanzada del usuario					
	La configuración predeterminada aparece en negrita con un asterisco.					

Nivel1	Nivel2	Nivel3	Opciones	Descripciones	Página
Fax (Continuación)	Ajus. Informes	Ver transmisión	Sí Sí+Imagen No* No+Imagen	Permite seleccionar la configuración inicial para el informe Verificación de la transmisión.	32
		Frec. informe	No Cada 50 faxes* Cada 6 horas Cada 12 horas Cada 24 horas Cada 2 días Cada 7 días	Permite configurar el intervalo para la impresión automática de Diario del fax. Si ha seleccionado cualquier opción distinta a No y Cada 50 faxes, puede configurar el tiempo para la opción seleccionada. Si ha seleccionado Cada 7 días, puede configurar el día de la semana.	Consulte  .
	Imprimir doc.	—	—	Permite imprimir los faxes entrantes almacenados en la memoria.	
	Acceso remoto	—	---*	Permite configurar un código de recuperación remota propio.	
	Trab restantes	—	—	Permite comprobar qué trabajos están en la memoria y cancelar los trabajos seleccionados.	
	Varios	Bloq TX	—	—	Prohíbe la mayor parte de las funciones salvo la recepción de faxes.
ID quién llama		Sí* No		Permite ver o imprimir una lista de las 30 últimas ID de llamadas guardadas en la memoria.	38
◆ Guía avanzada del usuario					
 La configuración predeterminada aparece en negrita con un asterisco.					


Menú de red

Nivel1	Nivel2	Nivel3	Opciones	Descripciones	Página
Red	TCP/IP	Metod arranque	Automático* Estático RARP BOOTP DHCP	Permite seleccionar el método de ARRANQUE más adecuado a sus necesidades.	Consulte + .
		Dirección IP	[000-255]. [000-255]. [000-255]. [000-255]	Permite especificar la dirección IP.	
		Máscara Subred	[000-255]. [000-255]. [000-255]. [000-255]	Permite especificar la máscara de subred.	
		Puerta acceso	[000-255]. [000-255]. [000-255]. [000-255]	Permite especificar la dirección de la puerta de enlace.	
		Nombre de nodo	BRWXXXXXXXXXXXXX	Permite especificar el nombre del nodo.	
		WINS config	Automático* Estático	Permite seleccionar el modo de configuración WINS.	
		Servidor WINS	(Primario) 000.000.000.000 (Secundario) 000.000.000.000	Permite especificar la dirección IP del servidor WINS primario o secundario.	
		Servidor DNS	(Primario) 000.000.000.000 (Secundario) 000.000.000.000	Permite especificar la dirección IP del servidor DNS primario o secundario.	
		APIPA	Si* No	Permite asignar automáticamente la dirección IP a partir del intervalo de direcciones del vínculo local.	
		Conf.Asistente	—	—	
WPS/AOSS	—	—	Permite establecer fácilmente la configuración de la red inalámbrica con solo pulsar un botón.		


+ Guía del usuario en red




La configuración predeterminada aparece en negrita con un asterisco.




Nivel1	Nivel2	Nivel3	Opciones	Descripciones	Página
Red (Continuación)	Cód WPS cn PIN	—	—	Permite establecer fácilmente la configuración de la red inalámbrica utilizando WPS con un código PIN.	Consulte +.
	Estado WLAN	Estado	—	Permite ver el estado actual de la red inalámbrica.	
		Señal	—	Permite ver la intensidad de la señal de red inalámbrica actual.	
		SSID	—	Permite ver el SSID actual.	
		Modo comunic.	—	Permite ver el modo de comunicación actual.	
	Dirección MAC	—	—	Permite ver la dirección MAC del equipo en el panel de control.	
	Activar WLAN	—	Sí No*	Permite utilizar la conexión de red inalámbrica.	
Restaurar red	—	—	Permite restablecer todas las configuraciones de red a la configuración predeterminada de fábrica.		
+ Guía del usuario en red					
	La configuración predeterminada aparece en negrita con un asterisco.				



Menú (Continuación)

Nivel1	Nivel2	Nivel3	Opciones	Descripciones	Página
Imp. informes	Verif. trans.	—	—	Permite imprimir estas listas e informes.	Consulte ◆.
	Marc. rápida	—	Orden alfabético Orden numérico		
	Diario del fax	—	—		
	Ajust. usuario	—	—		
	Configurar red	—	—		
	Informe WLAN	—	—		
	Hist. ID llamada	—	—		
Info. equipo	Núm. de serie	—	—	Permite comprobar el número de serie del equipo.	91
Conf. inicial	Modo recepción	—	Sólo fax* Fax/Tel Contestador ext. Manual	Permite seleccionar el modo de recepción más adecuado a sus necesidades.	34
	Fecha y hora	—	—	Configura la fecha y hora en la pantalla y las introduce en los encabezados de los faxes que envíe.	Consulte ‡.
	ID estación	—	Fax: Nomb:	Permite introducir su nombre y número de fax para que aparezcan en todas las páginas enviadas.	
	Tono/Pulsos	—	Tonos* Pulsos	Permite seleccionar el modo de marcación.	
	Tono de marca.	—	Detección No detectado*	Permite activar y desactivar la detección de tonos de marcación.	90
	Conex. telef.	—	Normal* PBX RDSI	Permite seleccionar el tipo de línea telefónica.	39
	Compatibilidad	—	Normal* Básic (paraVoIP)	Permite ajustar la velocidad del módem para solucionar los problemas de transmisión.	90
◆ Guía avanzada del usuario					
‡ Guía de configuración rápida					
 La configuración predeterminada aparece en negrita con un asterisco.					

Nivel1	Nivel2	Nivel3	Opciones	Descripciones	Página
Conf. inicial (Continuación)	Reiniciar	Red	—	Permite restaurar el servidor de impresión a la configuración predeterminada de fábrica, como la información relativa a la contraseña y dirección IP.	91
		M.rápida y fax	—	Permite eliminar todos los números de Marcación rápida y faxes almacenados y restablecer la ID de la estación, Lista de marcación abreviada, informe Verificación de la transmisión y Diario del fax a la configuración predeterminada de fábrica.	
		Todos ajustes	—	Permite restaurar todas las configuraciones del equipo a los valores predeterminados de fábrica.	
	Sel. lenguaje	—	Español* Portugués	Puede cambiar el idioma de trabajo de los mensajes de la pantalla LCD.	Consulte ‡ .
<p>◆ Guía avanzada del usuario</p> <p>‡ Guía de configuración rápida</p>					
<p> La configuración predeterminada aparece en negrita con un asterisco.</p>					

FAX ()

Nivel1	Nivel2	Nivel3	Opciones	Descripciones	Página
Historia	Saliente	Enviar fax	—	Permite seleccionar un número a partir del historial de llamadas salientes y, a continuación, enviarle un fax, añadirlo a la marcación rápida, o bien eliminarlo.	45
		Más	Añad marc rápid		
			Eliminar		
	Entrante	Enviar fax	—	Permite seleccionar un número del historial de ID de llamada y, a continuación, enviarle un fax, añadirlo a la marcación rápida, o bien eliminarlo.	45
		Más	Añad marc rápid		
			Eliminar		
MarcRápid	—	Enviar fax	—	Permite marcar con solo pulsar algunos botones (e Iniciar).	44
		Más	Conf. marc. rápida	Permite almacenar números de Marcación rápida para que pueda marcar con solo pulsar unos cuantos botones de la pantalla táctil (e Iniciar).	46
			Conf. grupos	Permite configurar los números de grupo para el multienvío.	Consulte  .
			Cambio	Permite cambiar números de Marcación rápida.	47
			Eliminar	Permite eliminar números de Marcación rápida.	
Negro Inicio	—	—	—	Permite enviar un fax en blanco y negro.	30
Color Inicio	—	—	—	Permite enviar un fax en color.	
Opciones	Fax resolución	—	Estándar* Fina Superfina Foto	Permite configurar la resolución de los faxes salientes.	Consulte  .
	Contraste	—	Automático* Claro Oscuro	Permite cambiar el contraste (más claro o más oscuro) de los faxes enviados.	
◆ Guía avanzada del usuario					
 La configuración predeterminada aparece en negrita con un asterisco.					

Nivel1	Nivel2	Nivel3	Opciones	Descripciones	Página
Opciones (Continuación)	Multidifusión	Añada número de MarcRápida	—	Permite enviar el mismo mensaje de fax a más de un número de fax.	Consulte  .
	Fax diferido	—	Sí No*	Permite configurar la hora del día en formato de 24-horas a la que se enviarán los faxes diferidos.	
	Trans.diferida	—	Sí No*	Permite combinar los faxes diferidos a un mismo número de fax y a la misma hora del día en una sola transmisión.	
	Trans.t.real	—	Sí No*	Permite enviar un fax sin utilizar la memoria.	
	Trans. sondeo	—	Estándar Seguro No*	Permite configurar en su equipo un documento que se recuperará en otro equipo de fax.	
	Recep. sondeo	—	Estándar Seguro Diferido No*	Permite configurar el equipo para sondear otro equipo de fax.	
	Modo satélite	—	Sí No*	Si tiene dificultades para enviar un fax al extranjero, active esta función.	
	Tamaño área escan.	—	Carta A4*	Permite configurar el tamaño del área de escaneado para los faxes.	32
	Historial	Saliente	Enviar fax	Más (Añad marc rápid/Eliminar)	Permite seleccionar un número del historial de llamadas salientes y, a continuación, realizar una llamada telefónica a este número, enviarle un fax, añadirlo a la marcación rápida, o bien, eliminarlo.
Entrante			Enviar fax		
◆ Guía avanzada del usuario					
 La configuración predeterminada aparece en negrita con un asterisco.					


Nivel1	Nivel2	Nivel3	Opciones	Descripciones	Página
Opciones (Continuación)	Marc. rápida	Enviar fax	—	Permite marcar con solo pulsar algunos botones (e Iniciar).	44
		Más	Conf. marc. rápida	Permite almacenar números de Marcación rápida para que pueda marcar con solo pulsar unos cuantos botones de la pantalla táctil (e Iniciar).	46
			Conf. grupos	Permite configurar los números de grupo para el multienvío.	Consulte ♦.
			Cambio	Permite cambiar números de Marcación rápida.	47
			Eliminar	Permite eliminar números de Marcación rápida.	
	Ajus. Nuev. Predet	—	Fax resolución Contraste Trans.t.real Tamaño área escan.	Permite guardar la configuración de fax.	Consulte ♦.
	Rest.predeterm.	—	—	Permite restablecer toda la configuración a los valores predeterminados de fábrica.	


♦ Guía avanzada del usuario






La configuración predeterminada aparece en negrita con un asterisco.

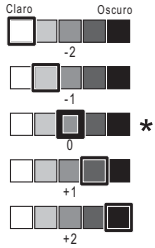

DIGITALIZAR 

Nivel1	Opción1	Opción2	Opción3	Descripciones	Página
Escanear a archivo	—	—	—	Permite escanear un documento en blanco y negro o en color en el ordenador.	Consulte <input type="checkbox"/> .
Escanear a soporte (cuando se introduce una tarjeta de memoria o una unidad de memoria flash USB)	Inicio	—	—	Permite escanear y guardar los archivos directamente en una tarjeta de memoria o unidad de memoria flash USB.	54
	Opciones	Calidad	Color 100 ppp Color 200 ppp* Color 300 ppp Color 600 ppp ByN 100 ppp ByN 200 ppp ByN 300 ppp	Permite seleccionar la resolución de escaneado y el formato de archivo del documento.	54
		Tipo archivo	(Si ha seleccionado la opción Color en el ajuste Calidad) PDF* JPEG		
			(Si ha seleccionado la opción ByN en el ajuste Calidad) TIFF PDF*		
		Nombre archivo	—	Permite cambiar el nombre del archivo.	
		Ajus. Nuev. Predet	Calidad Tipo archivo	Permite guardar las configuraciones de escaneado como configuraciones predeterminadas.	
Rest. predeterm.	—	Permite restablecer toda la configuración a los valores predeterminados de fábrica.			
<input type="checkbox"/> Guía del usuario de software <input checked="" type="checkbox"/> Guía avanzada del usuario					
 La configuración predeterminada aparece en negrita con un asterisco.					

Nivel1	Opción1	Opción2	Opción3	Descripciones	Página
Escanear a email	—	—	—	Permite escanear un documento en blanco y negro o en color en la aplicación de correo electrónico.	Consulte <input type="checkbox"/> .
Escanear a OCR (Disponible una vez que Presto! PageManager se haya descargado, para usuarios de Macintosh. Consulte <i>Acceso al soporte técnico de Brother (Macintosh)</i> >> página 5).	—	—	—	Permite convertir un documento de texto en un archivo de texto editable.	
Escanear a imagen	—	—	—	Permite escanear una imagen en color para la aplicación de gráficos.	
Servicio Web (Aparece cuando se instala un escáner con Web Services (Servicios web), lo cual se muestra en el Explorador de Windows®).	Escanear	—	—	Puede escanear datos utilizando el protocolo Web Services (Servicios web).	
	Digital para c elec	—	—		
	Digitaliz para OCR	—	—		
	Digitaliz para fax	—	—		
	Digital para impres	—	—		
<input type="checkbox"/> Guía del usuario de software <input checked="" type="checkbox"/> Guía avanzada del usuario					
 La configuración predeterminada aparece en negrita con un asterisco.					

COPIAR

Nivel1	Nivel2	Nivel3	Opciones	Descripciones	Página	
Negro Inicio	—	—	—	Permite realizar una copia en blanco y negro.	48	
Color Inicio	—	—	—	Permite realizar una copia en color.		
Opciones	Calidad	—	Rápida Normal* Alta	Seleccione la resolución de copia para la próxima copia.	Consulte  .	
	Tipo de papel	—	Papel normal* Papel tinta Brother BP71 Brother BP61 Otro brillo Transparencia	Permite seleccionar el tipo de papel que coincida con el papel de la bandeja.	49	
	Tamaño papel	—	A4* A5 10x15cm Carta	Permite seleccionar el tamaño de papel que coincida con el papel de la bandeja.	49	
	Ampliar/Reduc.	100%*	—	—	—	Consulte  .
		Ampliar	198% 10x15cm→A4 186% 10x15cm→LTR 141% A5→A4	—	Permite seleccionar el porcentaje de ampliación para la copia siguiente.	
		Reducir	97% LTR→A4 93% A4→LTR 83% LGL→A4 69% A4→A5 47% A4→10x15cm	—	Permite seleccionar el porcentaje de reducción para la copia siguiente.	
Ajustar a pág.		—	—	El equipo ajustará el tamaño automáticamente al tamaño del papel que configure.		
	Pers. (25-400%)	—	—	Permite seleccionar el porcentaje de ampliación o reducción para el tipo de documento.		
◆ Guía avanzada del usuario						
 La configuración predeterminada aparece en negrita con un asterisco.						



Nivel1	Nivel2	Nivel3	Opciones	Descripciones	Página	
Opciones (Continuación)	Densidad	—		Permite ajustar la densidad de las copias.	Consulte  .	
	Apilar/Ordenar	—	Apilar* Ordenar	Permite elegir entre apilar u ordenar varias copias.		
	Formato pág.	—	Normal (1en1)* 2en1 (v.) 2en1 (h.) 2en1 (Id) 4en1 (v.) 4en1 (h.) Póster (2x1) Póster (2x2) Póster (3x3)	Permite hacer copias N en 1, 2 en 1 (Id) o Póster.		
	Copia dúplex	No*	—	—	Permite seleccionar la configuración de impresión dúplex.	
		Vertical GiroBordLargo	—	—		
		Horizontal GiroBordLargo	—	—		
		Vertical GiroBordCorto	—	—		
		Horizontal GiroBordCorto	—	—		
Avanzada		Normal* DX1 DX2				
Ajus. Nuev. Predet	—	Calidad Ampliar/Reduc. Densidad Formato pág. Copia dúplex	Permite guardar la configuración de copia.			
Rest. predeterm.	—	—	Permite restablecer todas las configuraciones a los valores predeterminados de fábrica.			

 Guía avanzada del usuario


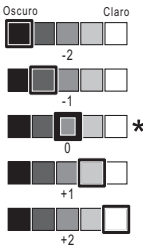
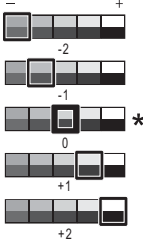



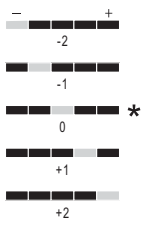

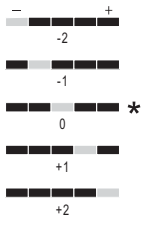
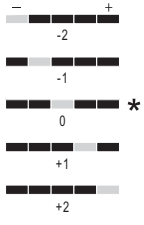

La configuración predeterminada aparece en negrita con un asterisco.


FOTO 

Nivel1	Nivel2	Nivel3	Opciones	Descripciones	Página
Ver fotos	OK	Inicio	—	Permite imprimir las fotos seleccionadas.	53
		Opciones	Para obtener más detalles, consulte <i>Opciones</i> en la tabla siguiente.	Permite ajustar sus fotografías con estas opciones.	Consulte  .
Imprima todo	Inicio	—	—	Permite imprimir todas las fotografías de la tarjeta de memoria o de la unidad de memoria flash USB.	
	Opciones	—	Para obtener más detalles, consulte <i>Opciones</i> en la tabla siguiente.	Permite ajustar sus fotografías con estas opciones.	
Índice impr.	Hoja índice	6IMGs/Línea 5IMGs/Línea	Para obtener más información, consulte <i>Opciones (para Hoja índice)</i> >> página 112	Permite imprimir una página de imágenes en miniatura.	
		Imprima fotos	Inicio	—	
	Opciones		Para obtener más detalles, consulte <i>Opciones</i> en la tabla siguiente.	Permite ajustar sus fotografías con estas opciones.	
◆ Guía avanzada del usuario					
 La configuración predeterminada aparece en negrita con un asterisco.					


Opciones (para FOTO)

Opción1	Opción2	Opción3	Opción4	Descripciones	Página
Calidad impre. (No se encuentra disponible para la impresión DPOF).	Normal Foto*	—	—	Permite seleccionar la calidad de impresión.	Consulte  .
Tipo de papel	Papel normal Papel tinta Brother BP71 Brother BP61 Otro brillo*	—	—	Permite seleccionar el tipo de papel.	
Tamaño papel	10x15cm* 13x18cm A4 Carta	(Cuando se ha seleccionado A4 o Carta) 8x10cm 9x13cm 10x15cm 13x18cm 15x20cm Tamaño Máximo*	—	Permite seleccionar el papel y el tamaño de impresión.	
Brillo		—	—	Permite ajustar el brillo.	
Contraste		—	—	Permite ajustar el contraste.	
◆ Guía avanzada del usuario					
 La configuración predeterminada aparece en negrita con un asterisco.					



Opción1	Opción2	Opción3	Opción4	Descripciones	Página
Mejora color	Sí No*	Nivel blanco		Permite ajustar el matiz de las áreas blancas.	Consulte  .
		Definición		Permite realzar los detalles de la imagen.	
		Densidad color		Permite ajustar la cantidad total del color en la imagen.	
Recortar	Sí* No	—	—	Permite recortar los márgenes de la imagen para ajustarla al tamaño del papel o de la impresión. Desactive esta función si desea imprimir las imágenes completas o evitar que se produzca un recorte no deseado.	
Sin bordes	Sí* No	—	—	Permite ampliar el área de impresión para ajustarla a los bordes del papel.	
Imprimir fecha (No se encuentra disponible para la impresión DPOF).	Sí No*	—	—	Permite imprimir la fecha en la fotografía.	
◆ Guía avanzada del usuario					
 La configuración predeterminada aparece en negrita con un asterisco.					

Opción1	Opción2	Opción3	Opción4	Descripciones	Página
Ajus .Nuev . Predet	Calidad impre. Tipo de papel Tamaño papel Brillo Contraste Mejora color Recortar Sin bordes Imprimir fecha	—	—	Permite guardar las configuraciones de impresión como configuraciones predeterminadas.	Consulte ◆.
Rest.predeterm.	—	—	—	Permite restablecer toda la configuración a los valores predeterminados de fábrica.	
◆ Guía avanzada del usuario					
 La configuración predeterminada aparece en negrita con un asterisco.					


Opciones (para Hoja índice)

Nivel1	Nivel2	Nivel3	Opciones	Descripciones	Página
Tipo de papel	Papel normal* Papel tinta Brother BP71 Brother BP61 Otro brillo	—	—	Permite seleccionar el tipo de papel.	Consulte ◆.
Tamaño papel	Carta A4*	—	—	Permite seleccionar el tamaño del papel.	
◆ Guía avanzada del usuario					
 La configuración predeterminada aparece en negrita con un asterisco.					


MarcRápid

Nivel1	Nivel2	Nivel3	Opciones	Descripciones	Página
MarcRápid	Enviar fax	—	—	Permite marcar con solo pulsar algunos botones (e Iniciar).	44
	Más	Conf. marc. rápida	—	Permite almacenar números de Marcación rápida para que pueda marcar con solo pulsar unos cuantos botones de la pantalla táctil (e Iniciar).	46
		Conf. grupos	—	Permite configurar los números de grupo para el multienvío.	Consulte  .
		Cambio	—	Permite cambiar números de Marcación rápida.	47
		Eliminar	—	Permite eliminar números de Marcación rápida.	
◆ Guía avanzada del usuario					
 La configuración predeterminada aparece en negrita con un asterisco.					


Historia

Nivel1	Nivel2	Nivel3	Opciones	Descripciones	Página	
Historia	Saliente	Enviar fax	—	Permite seleccionar un número a partir del historial de llamadas salientes y, a continuación, enviarle un fax, añadirlo a la marcación rápida, o bien eliminarlo.	45	
		Más	Añad marc rápid			
			Eliminar			
	Entrante	Enviar fax	—	Permite seleccionar un número del historial de ID de llamada y, a continuación, enviarle un fax, añadirlo a la marcación rápida, o bien eliminarlo.	45	
		Más	Añad marc rápid			
			Eliminar			
 La configuración predeterminada aparece en negrita con un asterisco.						

Tinta




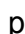
Nivel1	Nivel2	Nivel3	Opciones	Descripciones	Página
Tinta	Impr de prueba	—	Calidad impres. Alineamiento	Permite comprobar la calidad de impresión o la alineación.	62
	Limpiando	—	Negro Color Todas	Permite limpiar el cabezal de impresión.	62
	Tinta restante	—	—	Permite comprobar el nivel de tinta disponible.	Consulte ◆ .
◆ Guía avanzada del usuario					
 La configuración predeterminada aparece en negrita con un asterisco.					

Introducción de texto

Al realizar determinadas configuraciones del menú, puede que tenga que introducir texto en el equipo. Pulse  para alternar entre letras, números y caracteres especiales. Se asigna un máximo de cuatro letras a cada botón en la pantalla LCD. Si pulsa repetidamente el botón correcto, puede acceder al carácter que desee.



Introducción de espacios



Para introducir un espacio, pulse  para seleccionar los caracteres especiales y, a continuación, pulse el botón del espacio  o . O bien puede pulsar  dos veces para mover el cursor.





Nota


Los caracteres disponibles pueden diferir en función del país.

Realización de correcciones

Si ha introducido un carácter incorrecto y desea cambiarlo, pulse  para colocar el cursor debajo del carácter incorrecto. A continuación, pulse . Introduzca el carácter correcto. Asimismo, puede introducir letras moviendo el cursor e introduciendo un carácter.

Si la pantalla no muestra el botón , pulse  repetidamente hasta que haya borrado el carácter incorrecto. Introduzca los caracteres correctos.

Repetición de letras

Si tiene que introducir un carácter que esté incluido en el mismo botón que la letra precedente, pulse  para mover el cursor hacia la derecha antes de volver a pulsar el mismo botón.

Especificaciones generales



Nota

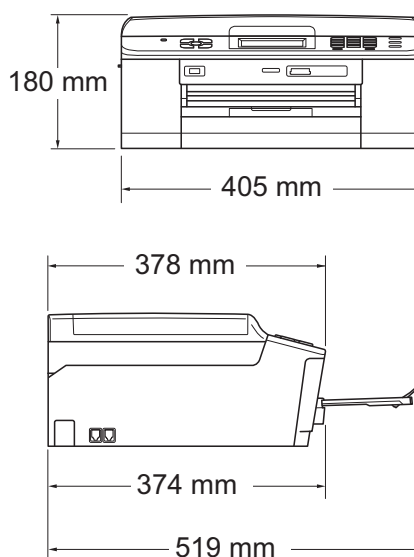
Este capítulo incluye un resumen de las especificaciones de los equipos. Para obtener especificaciones adicionales, visite <http://www.brother.com/>.

Tipo de impresora	Inyección de tinta
Cabezal de impresión	Blanco y negro: Piezoeléctrico con 210 inyectores × 1 Color: Piezoeléctrico con 210 inyectores × 3
Capacidad de la memoria	64 MB
LCD (pantalla de cristal líquido)	Pantalla táctil LCD a color STN de 1,9 pulg. (49,0 mm)
Fuente de alimentación	220 CA a 240 V 50/60 Hz
Consumo eléctrico ¹	Modo copia: Aprox. 19 W ² Modo preparado: Aprox. 6 W Modo espera: Aprox. 2 W Desactivado: Aprox. 0,15 W

¹ Medición realizada cuando el equipo está conectado a la interfaz USB.

² Al utilizar la unidad ADF, impresión a una cara, resolución: estándar / documento: patrón impreso ISO/IEC 24712.

Dimensión



Peso	9 kg
Ruido	En servicio: LPAM = 50 dB o menos ¹
Ruido según ISO9296	Copia: LWAd = 6,27 B(A) ² (Blanco y negro) LWAd = 5,83 B(A) (Color)
	Preparado: LWAd = 3,1 B(A) (Blanco y negro/Color)
Temperatura	En servicio: 10 a 35 °C
	Calidad de impresión óptima: 20 a 33 °C
Humedad	En servicio: 20 a 80% (sin condensación)
	Calidad de impresión óptima: 20 a 80% (sin condensación)
Unidad ADF (alimentador automático de documentos)	Hasta 15 páginas ³ (Papel: 90 g/m ² tamaño A4 o Carta) Hasta 20 páginas con condiciones ⁴
Tamaño del documento	Ancho de la unidad ADF: 148 mm a 215,9 mm Longitud de la unidad ADF: 148 mm a 355,6 mm Ancho del cristal de escaneado: máx. 215,9 mm Longitud del cristal de escaneado: máx. 297 mm

¹ El ruido depende de las condiciones de impresión.

² El equipo de oficina con LWAd > 6,30 B(A) no es adecuado para ser utilizado en ubicaciones en las que se desarrollan tareas fundamentalmente intelectuales. Este tipo de equipos debe colocarse en otras ubicaciones debido a la emisión de ruido.

³ Utilizando papel estándar de 64 a 90 g/m².

⁴ Utilizando papel XEROX4200 75 g/m², temperatura 20 - 26 °C, humedad 40 - 50% sin condensación.

Soportes de impresión

Entrada de papel

Bandeja de papel

- Tipo de papel:

Papel normal, papel para tinta (papel estucado), papel satinado ¹ y transparencia ^{1 2}

- Tamaño del papel:

A4, Ejecutivo, Carta, A5, A6, Sobres (comercial N.º 10, DL, C5, Monarca), Foto 10 × 15 cm, Foto 2L 13 × 18 cm, Tarjeta 127 × 203 mm ³

Ancho: 98 mm - 215,9 mm

Longitud: 148 mm - 297 mm

Si desea información más detallada, consulte *Peso, grosor y capacidad del papel* >> página 26.

- Capacidad máxima de la bandeja de papel:

Aprox. 100 hojas de papel normal de 80 g/m²

Bandeja de papel fotográfico

- Tipo de papel:

Papel normal, papel para tinta (papel estucado) y papel satinado ¹

- Tamaño del papel:

Foto 10 × 15 cm y Foto L 89 × 127 mm

Ancho: 89 mm - 102 mm

Longitud: 127 mm - 152 mm

- Capacidad máxima de la bandeja de papel:

Aprox. 20 hojas

Salida del papel

Hasta 50 hojas de papel normal tamaño A4 (lado de impresión cara arriba en la bandeja de salida del papel) ¹

¹ Para la impresión de papel satinado o transparencias, retire las páginas impresas de la bandeja de salida del papel inmediatamente después de salir del equipo para evitar que la tinta se corra.

² Utilice solo transparencias recomendadas para impresión de inyección de tinta.

³ Consulte *Tipo y tamaño de papel para cada operación* >> página 25.

Fax

Compatibilidad	ITU-T Grupo 3
Velocidad del módem	Recuperación automática 14.400 bps
Ancho de escaneado	Unidad ADF: 208 mm (A4) Cristal de escaneado: 204 mm (A4)
Ancho de impresión	210 mm
Escala de grises	Niveles: 64 (ByN) / 256 (Color)
Resolución	Estándar 203 × 98 ppp (Blanco y negro) 203 × 196 ppp (Color) Fina 203 × 196 ppp (Blanco y negro/Color) Superfina 203 × 392 ppp (Blanco y negro) Foto 203 × 196 ppp (Blanco y negro)
Marcación rápida	100 estaciones × 2 números
Grupos	Hasta 6
Multienvío	200 (200 Marcación rápida)
Remarcación automática	3 veces a intervalos de 5 minutos
Transmisión desde la memoria	Hasta 400 ¹ páginas
Recepción sin papel	Hasta 400 ¹ páginas

¹ Por "Páginas" se entiende lo especificado en el "Gráfico de pruebas ITU-T n.º 1" (una carta comercial normal, con resolución estándar y código MMR). Las especificaciones y la documentación impresa están sujetas a modificaciones sin previo aviso.

Copia

Color/Blanco y negro

Sí/Sí

Ancho de copia

Máx. 210 mm

Copias múltiples

Apila/Ordena hasta 99 páginas

Ampliar/Reducir

25% hasta 400% (en incrementos del 1%)

Resolución

Imprime hasta 1200 × 1200 ppp

Dúplex (2 caras)

Sí

■ Tipo de papel:

Papel normal

■ Tamaño del papel:

A4, Carta, A5

PhotoCapture Center™

Soportes compatibles ¹	<p>Memory Stick™ (16 MB - 128 MB) Memory Stick PRO™ (256 MB - 32 GB) Memory Stick Duo™ (16 MB - 128 MB) Memory Stick PRO Duo™ (256 MB - 32 GB) Memory Stick Micro™ (M2™) con adaptador MultiMedia Card (32 MB - 2 GB) MultiMedia Card plus (128 MB - 4 GB) MultiMedia Card mobile con adaptador (64 MB - 1 GB) Tarjeta de memoria SD (16 MB - 2 GB) miniSD con adaptador microSD con adaptador Tarjeta de memoria SDHC (4 GB - 32 GB) miniSDHC con adaptador microSDHC con adaptador Unidad de memoria flash USB ² Tarjeta de memoria SDXC (48 GB - 64 GB)</p>
Resolución	Hasta 1200 × 2400 ppp
Extensión de archivos (Formato de soporte)	DPOF (ver. 1.0, ver. 1.1), Exif DCF (hasta ver. 2.1)
(Formato de imagen)	<p>Impresión de fotografías: JPEG ³ Escanear a soporte: JPEG, PDF (Color) TIFF, PDF (Blanco y negro)</p>
Número de archivos	Hasta 999 archivos (También se cuenta la carpeta de las tarjetas de memoria o de la unidad de memoria flash USB).
Carpeta	El archivo debe estar almacenado en el 4º nivel de carpetas de la tarjeta de memoria o de la unidad de memoria flash USB.
Sin bordes	A4, Carta, Foto 10 × 15 cm, Foto 2L 13 × 18 cm ⁴

¹ Las tarjetas de memoria, los adaptadores y la unidad de memoria flash USB no están incluidos.

² Estándar USB 2.0
 Estándar de almacenamiento masivo USB de hasta 32 GB
 Formato compatible: FAT12/FAT16/FAT32/exFAT

³ El formato JPEG progresivo no es compatible.

⁴ Consulte *Tipo y tamaño de papel para cada operación* >>> página 25.

PictBridge

Compatibilidad

Compatible con el estándar de Camera & Imaging Products Association PictBridge CIPA DC-001.

Visite <http://www.cipa.jp/pictbridge/> para obtener más información.

Interfaz

Interfaz directa USB

Escáner

Color/Blanco y negro	Sí/Sí
Compatible con TWAIN	Sí (Windows® XP ¹ /Windows Vista®/Windows® 7) Mac OS X 10.4.11, 10.5.x, 10.6.x ²
Compatible con WIA	Sí (Windows® XP ¹ /Windows Vista®/Windows® 7)
Compatible con ICA	Sí (Mac OS X 10.6.x)
Intensidad del color	Procesamiento de color de 36 bits (entrada) Procesamiento de color de 24 bits (salida)
Resolución	Hasta 19200 × 19200 ppp (interpolado) ³ Hasta 1200 × 2400 ppp (óptico) (Cristal de escaneado) Hasta 1200 × 600 ppp (óptico) (Unidad ADF)
Ancho y longitud de escaneado	(Cristal de escaneado) Ancho: hasta 210 mm Longitud: hasta 291 mm (Unidad ADF) Ancho: hasta 210 mm Longitud: hasta 349,6 mm
Escala de grises	256 niveles

¹ Windows® XP en esta Guía del usuario incluye Windows® XP Home Edition, Windows® XP Professional, y Windows® XP Professional x64 Edition.

² Para obtener las últimas actualizaciones de los controladores para el sistema Mac OS X que utiliza, visítenos en <http://solutions.brother.com/>.

³ Escaneado máximo 1200 × 1200 ppp utilizando el controlador WIA para Windows® XP, Windows Vista® y Windows® 7 (se puede seleccionar una resolución de hasta 19200 × 19200 ppp con la utilidad del escáner de Brother).

Impresora

Resolución	Hasta 1200 × 6000 ppp
Ancho de impresión ³	204 mm [210 mm (sin bordes) ¹]
Sin bordes ²	A4, Carta, A6, Foto 10 × 15 cm, Tarjeta 127 × 203 mm, Foto L 89 × 127 mm, Foto 2L 13 × 18 cm
Dúplex (2 caras)	<ul style="list-style-type: none">■ Tipo de papel: Papel normal■ Tamaño del papel: A4, Carta, A5, A6, Ejecutivo

Velocidad de impresión⁴

- ¹ Cuando la opción Sin bordes está activada.
- ² Consulte *Tipo y tamaño de papel para cada operación* ►► página 25.
- ³ Al imprimir en papel de tamaño A4.
- ⁴ Para obtener especificaciones detalladas, visite <http://www.brother.com/>.

Interfaces

USB^{1 2} Un cable de interfaz USB 2.0 de una longitud inferior a 2 m.

LAN inalámbrica IEEE 802.11b/g/n (Modo de infraestructura/modo Ad-hoc)

¹ El equipo dispone de una interfaz USB 2.0 de alta velocidad. Asimismo, el equipo puede conectarse a un equipo que disponga de una interfaz USB 1.1.

² Los puertos USB de terceros no son compatibles.

Requisitos del ordenador

SISTEMAS OPERATIVOS Y FUNCIONES DE SOFTWARE COMPATIBLES								
Plataforma informática y versión del sistema operativo		Funciones de software de PC compatibles	Interfaz de PC	Velocidad mínima del procesador	Memoria RAM mínima	Memoria RAM recomendada	Espacio en el disco duro para instalación	
							Para controladores	Para aplicaciones
Sistema operativo Windows®	Windows® XP Home ^{1 4} Windows® XP Professional ^{1 4}	Impresión, PC-FAX ³ , Escaneado, Disco extraíble ⁵	USB, Inalámbrico 802.11b/g/n	Intel® Pentium® II o equivalente	128 MB	256 MB	150 MB	1 GB
	Windows® XP Professional x64 Edition ^{1 4}			CPU de 64 bits compatible (Intel® 64 o AMD64)	256 MB	512 MB	150 MB	1 GB
	Windows Vista® ^{1 4}			Intel® Pentium® 4 o equivalente	512 MB	1 GB	500 MB	1,3 GB
	Windows® 7 ^{1 4}			CPU de 64 bits compatible (Intel® 64 o AMD64)	1 GB (32 bits) 2 GB (64 bits)	1 GB (32 bits) 2 GB (64 bits)	650 MB	1,3 GB
Sistema operativo Windows Server®	Windows Server® 2003 (imprimir solo a través de la red)	Impresión	Inalámbrico 802.11b/g/n	Intel® Pentium® III o equivalente	256 MB	512 MB	50 MB	N/A
	Windows Server® 2003 x64 Edition (imprimir solo a través de la red)			CPU de 64 bits compatible (Intel® 64 o AMD64)				
	Windows Server® 2003 R2 (imprimir solo a través de la red)			Intel® Pentium® III o equivalente				
	Windows Server® 2003 R2 x64 Edition (imprimir solo a través de la red)			CPU de 64 bits compatible (Intel® 64 o AMD64)	512 MB	1 GB		
	Windows Server® 2008 (imprimir solo a través de la red)			Intel® Pentium® 4 o CPU de 64 bits compatible equivalente (Intel® 64 o AMD64)		2 GB		
	Windows Server® 2008 R2 (imprimir solo a través de la red)			CPU de 64 bits compatible (Intel® 64 o AMD64)				
Sistema operativo Macintosh	Mac OS X 10.4.11, 10.5.x	Impresión, Envío PC-FAX ³ , Escaneado, Disco extraíble ⁵	USB ² , Inalámbrico 802.11b/g/n	PowerPC G4/G5 Procesador Intel®	512 MB	1 GB	80 MB	550 MB
	Mac OS X 10.6.x			Procesador Intel®	1 GB	2 GB		
Condiciones:								
<p>¹ Para WIA, con una resolución de 1200 × 1200. La utilidad del escáner de Brother permite aumentar hasta un máximo de 19200 × 19200 ppp.</p> <p>² Los puertos USB de terceros no son compatibles.</p> <p>³ PC-FAX solo admite faxes en blanco y negro.</p> <p>⁴ PaperPort™ 12SE admite Windows® XP Home (SP3 o superior), XP Professional (SP3 o superior), XP Professional x64 Edition (SP2 o superior), Windows Vista® (SP2 o superior) y Windows® 7.</p> <p>⁵ Disco extraíble es una función de PhotoCapture Center™.</p>				<p>Si desea obtener las últimas actualizaciones de controladores, visítenos en http://solutions.brother.com/.</p> <p>Todos los nombres de marcas comerciales, marcas y productos son propiedad de sus respectivas compañías.</p>				

Consumibles

Tinta	El equipo utiliza cartuchos de tinta individuales de color negro, amarillo, cian y magenta, que están separados del conjunto del cabezal de impresión.
Vida útil del cartucho de tinta	La primera vez que instale un conjunto de cartuchos de tinta, el equipo utilizará una cantidad de tinta para llenar el sistema de tubos de tinta con el fin de obtener una calidad de impresión óptima. Este proceso solo tendrá lugar una vez. Una vez completado este proceso, los cartuchos que se suministran con el equipo tienen una duración inferior que los cartuchos estándar (80%). Con los cartuchos de tinta siguientes, puede imprimir el número especificado de páginas.
Sustitución de consumibles	<p><Negro estándar> LC1220BK <Amarillo estándar> LC1220Y <Cian estándar> LC1220C <Magenta estándar> LC1220M</p> <p>Negro, Amarillo, Cian y Magenta: aproximadamente, 300 páginas ¹</p> <p><Negro de larga duración> LC1240BK <Amarillo de larga duración> LC1240Y <Cian de larga duración> LC1240C <Magenta de larga duración> LC1240M</p> <p>Negro, Amarillo, Cian y Magenta: aproximadamente, 600 páginas ¹</p> <p>¹ La capacidad aproximada de los cartuchos se declara de conformidad con la norma ISO/IEC 24711.</p> <p>Para obtener información adicional acerca de los consumibles de sustitución, visítenos en http://www.brother.com/pageyield/.</p>

¿Qué es Innobella™?

Innobella™ es una gama de consumibles originales ofrecidos por Brother. El nombre "Innobella™" procede de las palabras "Innovación" y "Bella" y es una representación de la tecnología "innovadora" que le proporciona resultados de impresión "duraderos" y "bellos".

Al imprimir imágenes fotográficas, Brother le recomienda el papel fotográfico satinado Innobella™ (serie BP71) para obtener una calidad óptima. Es más fácil conseguir impresiones de gran calidad con papel y tinta Innobella™.



Red (LAN)



Nota

Si desea más información sobre las especificaciones de la red >>Guía del usuario en red

LAN	Puede conectar el equipo a una red para disponer de las funciones de impresión en red, escaneado en red, envío PC-FAX, recepción PC-FAX (solo Windows®), instalación remota y acceso a fotografías desde PhotoCapture Center™ ¹ . También se incluye el software de gestión de redes Brother BRAdmin Light ² .
Seguridad de red inalámbrica	SSID (32 caracteres), WEP 64/128 bits, WPA-PSK (TKIP/AES), WPA2-PSK (AES)
Utilidad de soporte de configuración	AOSS™ Sí
	WPS Sí

¹ Consulte la tabla de requisitos del ordenador en la página 126.

² Si necesita una gestión de la impresora más avanzada, utilice la última versión de la utilidad Brother BRAdmin Professional que puede descargarse en <http://solutions.brother.com/>.

A

Apple Macintosh	
Consulte la Guía del usuario de software.	
Área no escaneable	29
Atascos	
documento	74
papel	75
Automática	
recepción de fax	34
Detección fax	37
Ayuda	
Mensajes de la pantalla LCD	92
Tabla de menús	93

B

Bandeja de papel fotográfico	18
Brother	
CreativeCenter	4

C

Cartuchos de tinta	
medidor de volumen de tinta	58
sustitución	58
Códigos de fax	
cambio	43
Código de activación	
remota	37, 42, 43
Código de desactivación remota ..	42, 43
uso	43
Conexión	
TAD externo	
(contestador automático)	40
teléfono externo	42
Conexiones de líneas múltiples (PBX)	41
Configuraciones favoritas	10
cambio	11
eliminación	11
recuperación	11
registro	10
Consumibles	127
Contestador automático (TAD)	40
conexión	40
ControlCenter	
Consulte la Guía del usuario de software.	

Copia

tamaño de papel	49
tipo de papel	49
uso del cristal de escaneado	28

D

Detección fax	37
Documento	
carga	27, 28

E

En red	
Escaneado	
Consulte la Guía del usuario de software.	
Impresión	
Consulte la Guía del usuario en red.	
Escala de grises	119, 123
Escaneado	
Consulte la Guía del usuario de software.	
Extensión telefónica, uso	43

F

Fax, desde el ordenador	
Consulte la Guía del usuario de software.	
Fax, independiente	
envío	30
cambio del tamaño del cristal de	
escaneado	32
fax en color	32
Informe Verificación de la	
transmisión	32
interferencia en la línea	
telefónica / VoIP	90
problemas	85
recepción	34
desde una extensión	
telefónica	42, 43
Detección fax	37
Duración del timbre F/T,	
configuración	36
interferencia en la línea	
telefónica / VoIP	90
Número de timbres, configuración	36
problemas	84, 85

Funciones personalizadas del teléfono dentro de una misma línea86

I

ID de llamada38
Historial de ID de llamada45
Añadir a marcación rápida45
Eliminar45
Enviar un fax45

Impresión
área de impresión21
atacos de papel75
Consulte la Guía del usuario de software.
especificaciones124
problemas81
resolución124

Información general del panel de control6
Innobella™127
Instalación Remota
Consulte la Guía del usuario de software.

L

LCD (pantalla de cristal líquido) 7, 92
Brillo13

Limpieza
cabezal de impresión62
escáner61

Línea telefónica
conexiones40
interferencia / VoIP90
líneas múltiples (PBX)41
problemas85
tipo39

LL

Llamada saliente
Añadir a marcación rápida45
Eliminar45
Enviar un fax45

M

Macintosh
Consulte la Guía del usuario de software.

Mantenimiento, rutinario
sustitución de cartuchos de tinta 58

Manual
marcación 44
recepción 34

Marcación
códigos de acceso y números de tarjeta de crédito 47
Historial de ID de llamada 45
Llamada saliente 45
manual 44
Marcación rápida 44
una pausa 46

Marcación abreviada
Marcación de grupos
cambio 47
Marcación rápida
cambio 47
uso 44

Marcación rápida
cambio 47
configuración 46
uso 44

Mensajes de error en la pantalla LCD 64
Absorb. tinta lleno 65
AbsorbTintaCasiLlen 65
AtascoPapel 66
Comprb tmñ papel 66
Comprobar papel 67
Cubierta abierta 67
Error comm. 68
Imposible escan. 70
Imposible impr. 70
Imprimir sólo BK 69
Inicio imposible 70
Limpieza impos. 70
No asignado 44, 70
No puede imprim 70
No se detecta 70
Poca tinta 71
Quedan datos 71
Sin cart. tinta 71
Sin memoria 71
Ver original 72

Modo de recepción	
Contestador ext.	34
Fax/Tel	34
Manual	34
Solo fax	34
Modo Fax/Tel	
Código de activación remota	42, 43
Código de desactivación remota ...	42, 43
contestación desde extensiones telefónicas	42, 43
Número de timbres	36
Modo, entrada	
COPIAR	6
DIGITALIZAR	6
FAX	6
FOTO	6

N

Número de serie	
cómo encontrarlo	Consulte la cubierta delantera interior
Número de timbres, configuración	36

P

Papel	23, 118
área de impresión	21
capacidad	26
carga	14, 16
carga de papel fotográfico	18
carga de sobres y tarjetas postales	16
tamaño	22
tamaño de documento	27
tipo	22, 25
PaperPort™ 12SE con OCR	
Consulte la Guía del usuario de software.	
Consulte también la Ayuda de la aplicación PaperPort™ 12SE.	

PhotoCapture Center™	
Configuración de impresión	
Calidad	53
desde el ordenador	
Consulte la Guía del usuario de software.	
Escanear a soporte	
cambiar nombre de archivo	54
especificaciones	121
Impresión	
todas las fotografías	53
Memory Stick PRO™	50
Memory Stick™	50
MultiMedia Card	50
tarjeta de memoria SD	50
tarjeta de memoria SDHC	50
tarjeta de memoria SDXC	50
Vista previa de las fotografías	53
Presto! PageManager	
Consulte la Guía del usuario de software.	
Consulte también la Ayuda de la aplicación Presto! PageManager.	
Programación del equipo	92
Programación en pantalla	92

R

Red inalámbrica	
Consulte la Guía de configuración rápida y la Guía del usuario en red.	
Remarcar/Pausa	44
Resolución	
copia	120
escaneado	123
fax	119
impresión	124

S

Sobres	16, 17, 25, 26
Solución de problemas	81
atasco de documento	74
atasco de papel	75
mensajes de error en la pantalla	64
mensajes de mantenimiento en la pantalla LCD	64
si tiene problemas	
atasco de documento	74
copia	86
escaneado	87
impresión	81
impresión de faxes recibidos	84
introducción de datos	89
línea telefónica o conexiones	85
llamadas entrantes	86
PhotoCapture Center™	88
recepción de faxes	85
Red	88
software	87

T

TAD (contestador automático),	
externo	34, 40
conexión	40
grabación OGM	41
modo de recepción	34
Teléfono externo, conexión	42
Teléfono inalámbrico	42
Texto, introducción	115
Tomas	
EXT	
Teléfono externo	42
Transferencia de faxes o informe	
Diario del fax	73
Transparencias	23, 24, 26, 118

U

Unidad ADF (alimentador automático de documentos)	27
---	----

V

Volumen, configuración	
alarma	12
altavoz	12
timbre	12

W

Windows®	
Consulte la Guía del usuario de software.	

brother®

Visite nuestra página web
<http://www.brother.com/>

Este equipo puede utilizarse solo en el país donde se haya adquirido. Las compañías locales Brother o sus distribuidores darán soporte técnico únicamente a aquellos equipos que se hayan adquirido en sus respectivos países.