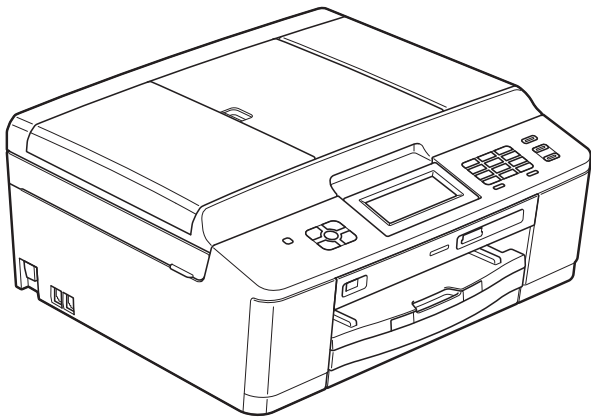


brother®

GRUNDLÄGGANDE BRUKSANVISNING



MFC-J625DW

Version 0

SWE

Om du behöver ringa vår kundtjänst

Fyll i uppgifterna nedan och spara dem för framtida behov:

Modellnummer: MFC-J625DW

Serienummer: ¹ _____

Inköpsdatum: _____

Inköpsort: _____

¹ Serienumret finns på enhetens baksida. Förvara bruksanvisningen tillsammans med inköpskvittot som ett bevis på ditt inköp i händelse av stöld eller brand och vid garantiservice.

Registrera produkten online på

<http://www.brother.com/registration/>

Var hittar jag bruksanvisningarna?

Vilken bruksanvisning?	Vad innehåller den?	Var finns den?
Produktsäkerhetsguide	Läs igenom den här bruksanvisningen först. Läs igenom säkerhetsföreskrifterna innan du installerar maskinen. Information om varumärken och juridiska begränsningar finns i den här bruksanvisningen.	Tryckt / i förpackningen
Snabbguide	Följ de angivna instruktionerna för att installera maskinen, drivrutinerna och programvaran för ditt operativsystem och din anslutningstyp.	Tryckt / i förpackningen
Grundläggande bruksanvisning	Läs om de grundläggande funktionerna för fax, kopiering, skanning, PhotoCapture Center™ och om att byta ut förbrukningsartiklar. Se felsökningstipsen.	Tryckt / i förpackningen
Avancerad bruksanvisning	Läs om de avancerade funktionerna fax, kopiering, säkerhetsfunktioner, utskrift av rapporter och utförande av rutinunderhåll.	PDF-fil / cd-skiva
Bruksanvisning för programanvändare	Följ de här instruktionerna för utskrift, skanning, nätverksskanning, PhotoCapture Center™, fjärrinställning, PC-fax, webbtjänster (skanning) och programmet Brother ControlCenter.	PDF-fil / cd-skiva
Nätverksordlista	Den här bruksanvisningen innehåller grundläggande information om avancerade nätverksfunktioner hos Brother-maskinerna samt förklaringar av allmänna nätverkstermer och vanliga termer.	PDF-fil / cd-skiva
Bruksanvisning för nätverksanvändare	Den här bruksanvisningen innehåller användbar information om inställningar för trådlösa nätverk samt säkerhetsinställningar för Brother-maskinen. Här finns också information om protokoll som maskinen stöder och utförliga felsökningstips.	PDF-fil / cd-skiva
Guide för mobil utskrift och skanning	Den här bruksanvisningen innehåller användbar information om att skriva ut data från en mobiltelefon och överföra skannade data från Brother-maskinen till mobiltelefon.	PDF-fil / Brother Solutions Center ¹

¹ Gå till <http://solutions.brother.com/>.

Innehållsförteckning

(GRUNDLÄGGANDE BRUKSANVISNING)

1	Allmän information	1
	Använda dokumentationen	1
	Symboler i den här dokumentationen	1
	Öppna den avancerade bruksanvisningen, bruksanvisningen för programanvändare, bruksanvisningen för nätverksanvändare och närverksordlistan	1
	Visa dokumentationen	1
	Öppna Brother Support (Windows®)	3
	Öppna Brother Support (Macintosh)	3
	Genomgång av kontrollpanelen	4
	LCD-skärmsindikationer	6
	Statuslampa	6
	Grundläggande användning	7
	Favoritinställningar	8
	Spara favoritinställningar	8
	Ändra favoritinställningar	9
	Radera favoritinställningar	9
	Aktivera favoritinställningar	9
	Volyminställningar	10
	Ringvolym	10
	Knappvolym	10
	Högtalarvolym	10
	LCD-skärm	11
	Ställa in bakgrundsbelysningens ljusstyrka	11
2	Ladda papper	12
	Ladda papper och andra utskriftsmedia	12
	Ladda kuvert och vykort	14
	Ladda fotopapper	16
	Utskrivbart område	19
	Pappersinställningar	20
	Papperstyp	20
	Pappersformat	20
	Godkända papper och andra utskriftsmedia	21
	Rekommenderat papper	21
	Hantera och använda utskriftsmedia	22
	Välja rätt utskriftsmedia	23
3	Ladda dokument	25
	Ladda dokument	25
	Använda dokumentmataren	25
	Använda kopieringsglaset	26
	Område som inte kan skannas	27

4 Sända ett fax 28

Så här sänder du ett fax	28
Avbryta faxesändning	30
Ställa in kopieringsglaset för att faxa	30
Färgfaxöverföring	30
Avbryta ett fax som bearbetas	30
Överföringsrapport	30

5 Ta emot ett fax 32

Mottagningslägen	32
Välja mottagningsläge	32
Använda mottagningslägen	33
Endast fax	33
Fax/Tel	33
Manuell	33
Extern TSV	33
Inställningar för mottagningsläge	34
Signalfördröjning	34
F/T-signaltid (endast Fax/Tel-läge)	34
Faxavkänning	35

6 Telefoner och externa enheter 36

Röstfunktioner	36
Fax/Tel-läge	36
Nummerpresentation	36
Telefontjänster	37
Ställa in telefonlinjetyp	37
Ansluta en extern TSV (telefonsvarare)	38
Inställningar av anslutningar	38
Spela in ett utgående meddelande på en extern TSV	38
Telefonväxelsystem (PBX)	39
Extern telefon och sidoapparat	39
Ansluta en extern telefon eller en sidoapparat	39
Användning av externa telefoner och sidoapparater	40
Använda en trådlös extern telefon	40
Använda fjärrkoder	40

7	Ringa upp och lagra nummer	42
	Så här ringer du	42
	Manuell uppringning	42
	Kortnummer	42
	Återuppringning med fax	42
	Ytterligare uppringningsfunktioner	43
	Historik för utgående samtal	43
	Historik för nummerpresentation	43
	Spara nummer	44
	Spara en paus	44
	Spara kortnummer	44
	Ändra kortnummer eller kortnummernamn	45
8	Kopiering	47
	Kopiera	47
	Avbryta kopieringen	47
	Kopieringsinställningar	47
	Pappersalternativ	48
9	Skriva ut foton från ett minneskort eller ett USB-minne	49
	PhotoCapture Center™-funktioner (fotoläge)	49
	Använda ett minneskort eller ett USB-minne	49
	Komma igång	50
	Skriva ut bilder	52
	Visa foton	52
	PhotoCapture Center™-utskriftsinställningar	52
	Skanna till ett minneskort eller ett USB-minne	53
10	Skriva ut från en dator	54
	Skriva ut ett dokument	54
11	Skanna till en dator	55
	Skanna ett dokument	55
	Skanna med skanningsknappen	55
	Skanna med en skannerdrivrutin	56
	Skanna i ControlCenter	56
A	Rutinunderhåll	57
	Byta bläckpatroner	57
	Rengöring och kontroll av maskinen	60
	Rengöra kopieringsglaset	60
	Rengöra skrivhuvudet	61
	Kontrollera utskriftskvaliteten	61
	Kontrollera utskriftsjusteringen	62

B Felsökning 63

Fel- och underhållsmeddelanden	63
Felanimeringsskärm	70
Överföra fax eller faxrapporter.....	70
Dokumentstopp	71
Skrivarstopp eller pappersstopp	72
Felsökning	78
Driftsproblem	78
Avkänning av kopplingston.....	85
Telefonlinjestörning/VoIP	85
Maskininformation.....	86
Kontrollera serienummer	86
Återställningsfunktioner	86
Återställa maskinen	86

C Meny och funktioner 87

Programmering på skärmen	87
Funktionsvalstabell	88
Skriva in text	110
Infoga mellanslag	110
Rätta till fel	110
Upprepa bokstäver	110

D Specifikationer 111

Allmänt.....	111
Utskriftsmedia	113
Fax.....	114
Kopiering	115
PhotoCapture Center™	116
PictBridge	117
Skanner	118
Skrivare.....	119
Gränssnitt	120
Datorkrav	121
Förbrukningsmaterial	122
Nätverk (LAN).....	123

E Register 124

Innehållsförteckning (AVANCERAD BRUKSANVISNING)

Avancerad bruksanvisning förklarar nedanstående funktioner.

Avancerad bruksanvisning finns på cd-skivan.

1 Grundinställningar

VIKTIG INFORMATION

Minneslagring

*Automatisk sommartidsfunktion
(endast MFC-modeller)*

Viloläge

*Automatisk avstängningsfunktion
(endast DCP-modeller)*

LCD-skärm

Lägestimer (endast MFC-modeller)

2 Säkerhetsfunktioner (endast MFC-modeller)

Sändningslås

3 Sända ett fax (endast MFC-modeller)

Ytterligare sändningsalternativ

Ytterligare sändningsfunktioner

Pollingöversikt

4 Ta emot ett fax (endast MFC-modeller)

Minnesmottagning (endast svartvitt)

Fjärråtkomst

Ytterligare mottagningsfunktioner

Pollingöversikt

5 Ringa upp och lagra nummer (endast MFC-modeller)

Röstfunktioner

Ytterligare uppringningsfunktioner

Andra sätt att spara nummer

6 Skriva ut rapporter

Faxrapporter

(endast MFC-modeller)

Rapporter

7 Kopiering

Kopieringsinställningar

8 Skriva ut foton från ett minneskort eller ett USB-minne (endast MFC-J625DW och DCP-J725DW)

PhotoCapture Center™-funktioner

Skriva ut bilder

PhotoCapture Center™-

utskriftsinställningar

Skanna till minneskort eller USB-minne

9 Skriva ut foton från en kamera (endast MFC-J625DW och DCP-J725DW)

Skriva ut foton direkt från en

PictBridge-kamera

Skriva ut foton direkt från en

digitalkamera (utan PictBridge)

A Rutinunderhåll

Rengöring och kontroll av maskinen

Förpacka och transportera maskinen

B Förklaringar av ord och begrepp

C Register

Använda dokumentationen

Tack för att du har valt att köpa en Brother-maskin! Läs igenom dokumentationen för att få ut det mesta av maskinen.

Symboler i den här dokumentationen

Följande symboler och anvisningar används i dokumentationen:

Fet	Text i fetstil motsvarar specifika knappar på maskinens kontrollpanel eller på datorskärmen.
<i>Kursiv</i>	Text med kursiv stil gör dig uppmärksam på en viktig punkt eller hänvisar dig till ett annat avsnitt.
Courier New	Text på maskinens LCD-skärm visas i teckensnittet Courier New.

VARNING

VARNING indikerar en potentiellt farlig situation som kan leda till allvarliga skador eller dödsfall.

VAR FÖRSIKTIG

VAR FÖRSIKTIG indikerar en potentiellt farlig situation som kan leda till lättare eller mindre skador.

VIKTIGT

VIKTIGT indikerar en potentiellt farlig situation som kan leda till skador på egendom eller på utrustningen.



Information om hur du agerar i en viss situation eller hur du kan använda funktionen tillsammans med andra funktioner.



Ikonen varnar dig för möjliga elektriska stötar.

Öppna den avancerade bruksanvisningen, bruksanvisningen för programanvändare, bruksanvisningen för nätverksanvändare och nätverksordlistan

Den här grundläggande bruksanvisningen innehåller inte all information om maskinen. Du får till exempel inte veta hur du använder de avancerade funktionerna för fax, kopiering, PhotoCapture Center™, skrivare, skanner, PC-fax och nätverk. Om du vill veta mer om dessa funktioner läser du den **Avancerade bruksanvisningen**, **Bruksanvisningen för programanvändare**, **Bruksanvisningen för nätverksanvändare** och **Nätverksordlistan** som finns på cd-skivan.

Visa dokumentationen

Visa dokumentationen (Windows®)

Om du vill se dokumentationen går du till **Start**-menyn och väljer **Brother**, **MFC-XXXX** (där XXXX står för modellnamnet) från listan med program. Välj därefter **Bruksanvisningar**.

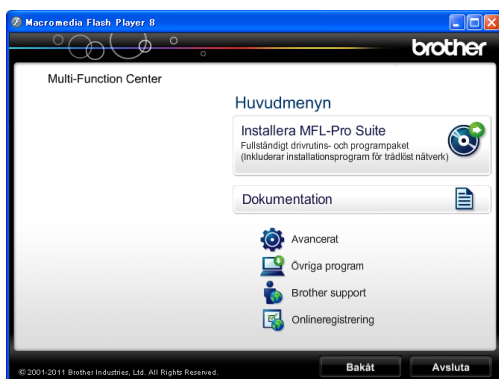
Om du inte har installerat programmet så kan du läsa dokumentationen på cd-skivan genom att följa de här instruktionerna:

- 1 Sätt på datorn. Sätt i cd-skivan från Brother i cd-läsaren.

Obs

Gå till **Den här datorn (Dator)** och dubbelklicka på cd-symbolen och sedan på **start.exe** om Brother-skärmen inte visas automatiskt.

- 2 Om skärmen med modellnamn visas klickar du på din modell.
- 3 Om språkskärmen visas klickar du på önskat språk. Huvudmenyn för cd-läsaren visas.



- 4 Klicka på **Dokumentation**.
- 5 Klicka på **PDF-dokument**. Välj ditt land om skärmen med länder visas. Välj den bruksanvisning som önskas när listan med bruksanvisningar visas.

Visa dokumentation (Macintosh)

- 1 Sätt på Macintosh-datorn. Sätt i cd-skivan från Brother i cd-läsaren. Det här fönstret visas:



- 2 Dubbelklicka på **Dokumentation**-symbolen.
- 3 Dubbelklicka på din språkmapp.
- 4 Dubbelklicka på **top.pdf**. Välj ditt land om skärmen med länder visas.
- 5 Välj den bruksanvisning som önskas när listan med bruksanvisningar visas.

Så här hittar du skanneranvisningar

Det finns flera sätt att skanna in dokument. Du hittar anvisningar här:

Bruksanvisning för programanvändare

- Skanning
- ControlCenter
- Nätverksskanning

Bruksanvisning för ScanSoft™ PaperPort™ 12SE med OCR (Windows®-användare)

- Du kan läsa den fullständiga bruksanvisningen för ScanSoft™ PaperPort™ 12SE med OCR från Hjälpmenyn i ScanSoft™ PaperPort™ 12SE.

Bruksanvisning för Presto! PageManager (Macintosh-användare)

Obs

Presto! PageManager måste hämtas och installeras före användning. Mer information finns i *Öppna Brother Support (Macintosh)* >> sidan 3.

- Du kan läsa hela bruksanvisningen till Presto! PageManager från Help-menyn i Presto! PageManager.

Så här hittar du anvisningar om nätverksinställningar

Maskinen kan anslutas till ett trådlöst nätverk. Instruktioner för att göra grundinställningar >> Snabbguide

Om din trådlösa åtkomstpunkt eller router stöder Wi-Fi Protected Setup eller AOSS™ >> Snabbguide

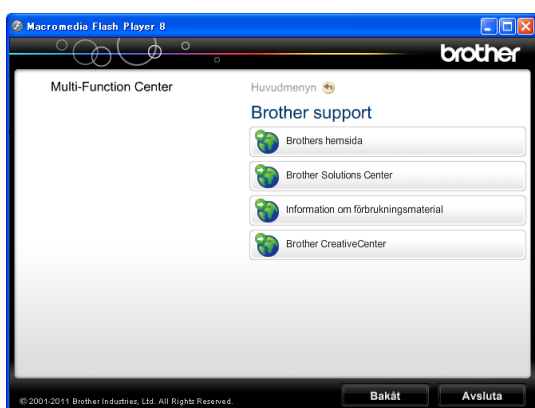
Nätverksinställningar

>> Bruksanvisning för nätverksanvändare

Öppna Brother Support (Windows®)

Du hittar all kontaktinformation du behöver, t.ex. webbsupporten (Brother Solutions Center) på cd-skivan.

- Klicka på **Brother support** på **Huvudmenyn**. Följande skärm visas:



- Öppna vår webbplats (<http://www.brother.com/>) genom att klicka på **Brothers hemsida**.
- Klicka på **Brother Solutions Center** för att läsa mer om nyheter och produktsupport (<http://solutions.brother.com/>).
- Mer information om originalförbrukningsmaterial från Brother finns på vår webbplats (<http://www.brother.com/original/>). Klicka på **Information om förbrukningsmaterial**.
- Klicka på **Brother CreativeCenter** för att gå till Brother CreativeCenter (<http://www.brother.com/creativecenter/>) där du hittar KOSTNADSFRIA fotoprojekt och utskrivningsbara nedladdningar.
- Om du vill återgå till huvudmenyn klickar du på **Bakåt** och om du vill avsluta klickar du på **Avsluta**.

Öppna Brother Support (Macintosh)

Du hittar all kontaktinformation du behöver, t.ex. webbsupporten (Brother Solutions Center) på cd-skivan.

- Dubbelklicka på ikonen **Brother support**. Följande skärm visas:



- Klicka på **Presto! PageManager** för att hämta och installera Presto! PageManager.
- Klicka på **Onlineregistrering** för att registrera din maskin på produktregistreringssidan för Brother (<http://www.brother.com/registration/>).
- Klicka på **Brother Solutions Center** för att läsa mer om nyheter och produktsupport (<http://solutions.brother.com/>).
- Mer information om originalförbrukningsmaterial från Brother finns på vår webbplats (<http://www.brother.com/original/>). Klicka på **Information om förbrukningsmaterial**.

Genomgång av kontrollpanelen



1 Lägesknappar:

-  **FAX**
Aktiverar faxläget.
-  **SCAN**
Aktiverar skannerläget.
-  **COPY**
Aktiverar kopieringsläget.
-  **PHOTO**
Aktiverar fotoläget.
- 
Gör att du kan återgå till beredskapsläget.

2 Telefonknappar:

- **Redial/Pause**
Återuppringer de 30 senaste numren som har slagits. Läger även in en paus vid uppringning.

■ Tel/R

Den här knappen används när du vill prata i den externa telefonluren efter en F/T-signal (snabb dubbelsignal).

När maskinen är ansluten till en telefonväxel kan du även använda knappen för att komma ut på en extern linje eller överföra samtal till en sidoapparat.

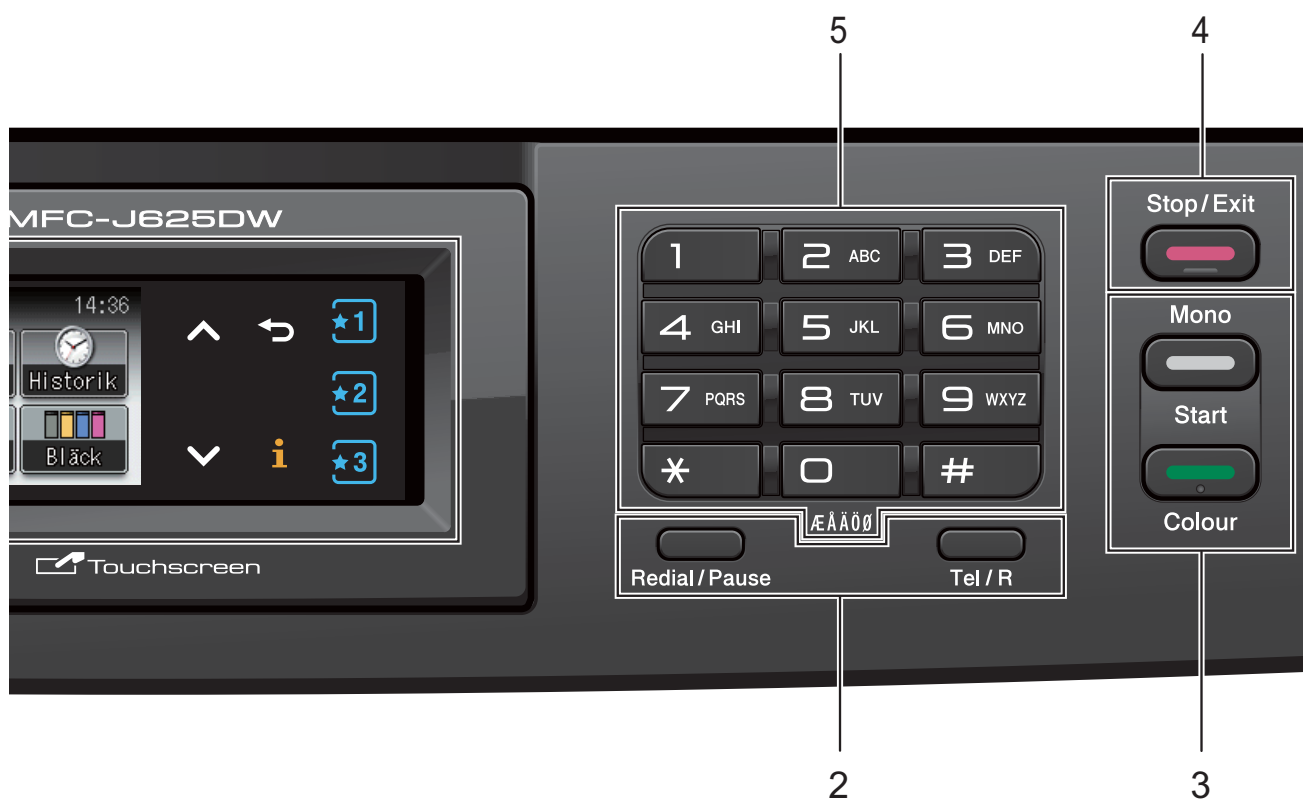
3 Startknappar:

■ **Mono Start**

Med den här knappen startar du faxesändning eller kopiering i svartvitt. Gör även att du kan starta en skanning (i färg eller svartvitt, beroende på skanningsinställningarna i programvaran ControlCenter).

■ **Colour Start**

Med den här knappen kan du börja sända fax eller skapa kopior i fullfärg. Gör även att du kan starta en skanning (i färg eller svartvitt, beroende på skanningsinställningarna i programvaran ControlCenter).



4 Stop/Exit

Avbryter en åtgärd eller stänger en meny.

5 **Kombinerade siffer- och bokstavsknappar**

Med de här knapparna kan du slå telefon- och faxnummer eller mata in information i maskinen.


6 **LCD-skärm (liquid crystal display)**

Det här är en pekskärms-LCD. Genom att trycka på de knappar som visas på skärmen får du tillgång till menyerna och alternativen.

Du kan även ställa in vinkeln på skärmen genom att lyfta den.


7

Du kan sätta på eller stänga av maskinen.

Tryck på  för att sätta på maskinen.

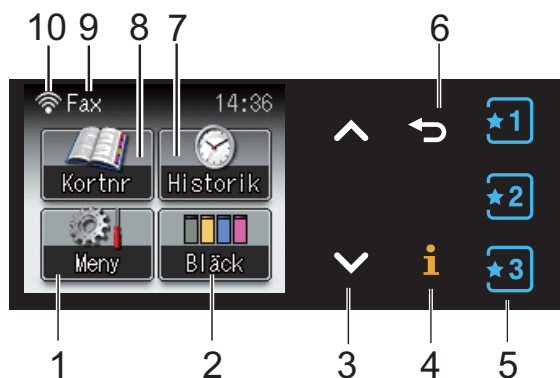
Tryck och håll ned  för att stänga av maskinen. LCD-skärmen visar *Stänger ner* och förblir tänd en stund innan den slocknar.

Om du har anslutit en extern telefon eller TSV är den alltid tillgänglig.

Om du stänger av maskinen genom att trycka på knappen  kommer den ändå att regelbundet rengöra skrivhuvudet för att bevara utskriftskvaliteten. Maskinen bör alltid vara ansluten till strömmen för att förlänga skrivhuvudets livslängd, ge god bläckekonomi samt för att bevara utskriftskvaliteten.

LCD-skärmsindikationer

På LCD-skärmen visas maskinens aktuella status när maskinen är i beredskapsläge.



1 Meny

Ger dig åtkomst till huvudmenyn.

2 Bläck

Visar tillgänglig bläcknivå.

Ger dig även åtkomst till **Bläck**-menyn.

3 ^ eller v

Tryck på för att visa föregående eller nästa sida. Pilknapparna upp/ner tänds inte om det bara finns en sida.

4 i

Om informationsknappen tänds kan du trycka på den för att visa information om maskinens funktioner eller felmeddelanden.

5 *1 *2 *3

Tryck för att aktivera dina favoritinställningar. De här knapparna lyser alltid, även om du inte har sparat några favoritinställningar. Tryck på en favoritknapp för att visa instruktioner om hur du sparar dina favoritinställningar.

6 ↶

Tryck på den här knappen för att återgå till föregående menynivå.

7 Historik

Visar en lista med utgående samtal och historik för nummerpresentation.

Du kan även skicka fax till det nummer du har valt på listan.

8 Kortnr

Gör att du kan ställa in kortnummer och gruppnummer.

Du kan även söka efter det nummer du vill slå.

9 Aktuellt mottagningsläge


Gör att du kan se aktuellt mottagningsläge.

- Fax (Endast fax)
- F/T (Fax/Tel)
- TSV (Extern TSV)
- Man (Manuell)

10 Status för det trådlösa nätverket

Om du använder den trådlösa anslutningen visar en indikator med fyra nivåer den trådlösa signalstyrkan.



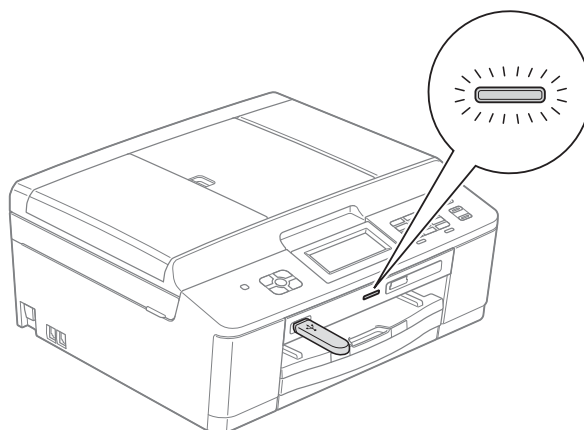
Varningsikonen  visas vid fel eller vid underhållsmeddelanden. Mer information finns i *Fel- och underhållsmeddelanden* ➤ sidan 63.

Statuslampa

Statuslampan tänds när du sätter på maskinen.

Statuslampan blinkar när minneskortet eller USB-minnet läses av eller när information överförs till det.

Statuslampan lyser inte när maskinen är i viloläge.



Grundläggande användning

Du använder pekskärmen genom att trycka med fingret på **Meny** eller alternativknappen direkt på pekskärmen. Om du vill visa och få åtkomst till alla skärmmenyerna eller alternativen för en inställning trycker du på **▲** eller **▼** för att bläddra.

Följande steg beskriver hur du ändrar inställningar i maskinen. I det här exemplet ändras inställningen för mottagningsläge från **Endast fax** till **Fax/Tel**.

- 1 Tryck på **Meny**.
- 2 Tryck på **▲** eller **▼** för att visa **Grundinställn.**



- 3 Tryck på **Grundinställn.**
- 4 Tryck på **▲** eller **▼** för att visa **Svarsläge**.



- 5 Tryck på **Svarsläge**.
- 6 Tryck på **▲** eller **▼** för att visa **Fax/Tel**.

- 7 Tryck på **Fax/Tel**.



Obs

Tryck på **↩** för att gå tillbaka till föregående nivå.

- 8 Tryck på **Stop/Exit**.

Favoritinställningar

Du kan spara de inställningar för fax, kopiering och skanning som du använder oftast så att de utgör dina favoritinställningar. Du kan snabbt och enkelt aktivera dessa inställningar när du vill. Du kan spara tre favoritinställningar.

Du kan inkludera följande favoritinställningar för fax, kopiering och skanning:

Kopiering

- Kvalitet
- Papperstyp
- Pappersformat
- Först./Förmin.
- Täthet
- Stapla/Sortera
- Sidlayout
- Duplexkopia

Fax

- Adress
- Faxupplösning
- Kontrast
- Samlad sändn.
- Direktsändning
- Internat. läge
- Glas storlek

Skanna (Skanna >media)

- Kvalitet
- Filtyp
- Filnamn

Spara favoritinställningar

- 1 Tryck på **Meny**.
- 2 Tryck på **^** eller **v** för att visa Favoritinställn.
Tryck på Favoritinställn.
- 3 Tryck på en favoritinställning med texten "-Tom-".



Obs

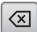
Texten "-Tom-" visas intill de favoritknappar som ännu inte har sparats.

- 4 Tryck på **Nästa** för att visa lägena Kopiering, Fax och Skanna.
- 5 Tryck på **Kopiering**, **Fax** eller **Skanna** för det läge du vill spara.
- 6 Tryck på **^** eller **v** för att visa tillgängliga inställningar för det läge du har valt i steg 5 och tryck därefter på den inställning du vill spara.
- 7 Tryck på **^** eller **v** för att visa tillgängliga alternativ för inställningen och tryck därefter på det alternativ du önskar.
Upprepa steg 6 och 7 tills du har valt alla inställningar för avsedd favorit.
- 8 Tryck på **OK** när du är klar.
- 9 Ange namnet på favoritinställningen med hjälp av knapparna på pekskärmen. (Hjälp med att skriva bokstäver finns i *Skriva in text* >> sidan 110.)
Tryck på **OK**.
- 10 Tryck på **Ja** för att avsluta och spara de favoritinställningar du har gjort.
- 11 Tryck på **OK** för att bekräfta.
- 12 Tryck på **Stop/Exit**.

Ändra favoritinställningar

Du kan ändra en favoritinställning.

- 1 Tryck på **Meny**.
- 2 Tryck på **^** eller **v** för att visa Favoritinställn.
Tryck på Favoritinställn.
- 3 Tryck på den favoritinställning (1, 2 eller 3) som du vill ändra.
- 4 Tryck på **Ändra** och därefter på **Ja** för att bekräfta.
- 5 Tryck på **^** eller **v** för att visa tillgängliga inställningar och därefter på den inställning du vill ändra.
- 6 Tryck på **^** eller **v** för att visa tillgängliga inställningar och välj därefter ett nytt alternativ.

Upprepa vid behov steg 5 och 6 för att ändra övriga inställningar.
- 7 Tryck på **OK** när du är klar med att ändra inställningar.
- 8 Du ändrar namnet genom att först hålla  intryckt för att radera det gamla namnet och därefter använda knapparna på pekskärmen för att ange det nya namnet. (Hjälp med att skriva bokstäver finns i *Skriva in text* >> sidan 110.)
Tryck på **OK**.
- 9 Tryck på **Ja** för att avsluta och spara de favoritinställningar du har gjort.
- 10 Tryck på **OK** för att bekräfta.
- 11 Tryck på **Stop/Exit**.

Radera favoritinställningar

Du kan radera en favoritinställning.

- 1 Tryck på **Meny**.
- 2 Tryck på **^** eller **v** för att visa Favoritinställn.
Tryck på Favoritinställn.
- 3 Tryck på den favoritinställning (1, 2 eller 3) som du vill radera.
- 4 Tryck på **Ta bort** för att radera den favoritinställning som du har valt i steg 3.
Tryck på **Ja** för att bekräfta.
- 5 Tryck på **Stop/Exit**.

Aktivera favoritinställningar



Knapparna för samtliga favoritinställningar visas alltid på skärmen. Du aktiverar en favoritinställning genom att helt enkelt trycka på dess knapp.

Volyminställningar

Ringvolym

Du kan välja olika ringvolymnivåer från **Hög** till **Av**. Maskinen sparar din nya standardinställning tills du ändrar den.

Ställa in ringvolym från menyn

- 1 Tryck på **Meny**.
- 2 Tryck på **^** eller **v** för att visa **Allmän inställ.**
- 3 Tryck på **Allmän inställ.**
- 4 Tryck på **^** eller **v** för att visa **Volym**.
- 5 Tryck på **Volym**.
- 6 Tryck på **^** eller **v** för att visa **Ringvolym**.
- 7 Tryck på **Ringvolym**.
- 8 Tryck på **Låg, Med, Hög** eller **Av**.
- 9 Tryck på **Stop/Exit**.

Knappvolym

Om knappvolymen är aktiverad hörs en ton när du trycker på en knapp, gör något fel och efter varje gång du tar emot eller sänder ett faxmeddelande.

Du kan välja mellan olika knappvolymnivåer från **Hög** till **Av**.

- 1 Tryck på **Meny**.
- 2 Tryck på **^** eller **v** för att visa **Allmän inställ.**
- 3 Tryck på **Allmän inställ.**
- 4 Tryck på **^** eller **v** för att visa **Volym**.
- 5 Tryck på **Volym**.
- 6 Tryck på **^** eller **v** för att visa **Knappvolym**.
- 7 Tryck på **Knappvolym**.
- 8 Tryck på **Låg, Med, Hög** eller **Av**.
- 9 Tryck på **Stop/Exit**.

Högtalarvolym

Du kan välja mellan olika högtalarvolymnivåer från **Hög** till **Av**.

- 1 Tryck på **Meny**.
- 2 Tryck på **^** eller **v** för att visa **Allmän inställ.**
- 3 Tryck på **Allmän inställ.**
- 4 Tryck på **^** eller **v** för att visa **Volym**.
- 5 Tryck på **Volym**.
- 6 Tryck på **^** eller **v** för att visa **Högt.volym**.
- 7 Tryck på **Högt.volym**.
- 8 Tryck på **Låg, Med, Hög** eller **Av**.
- 9 Tryck på **Stop/Exit**.

LCD-skärm

Ställa in bakgrundsbelysningens ljusstyrka

Prova att ändra ljusstyrkan om du har svårt att se vad som står på LCD-skärmen.

- 1 Tryck på **Meny**.
- 2 Tryck på **^** eller **v** för att visa Allmän inställ.
- 3 Tryck på Allmän inställ.
- 4 Tryck på **^** eller **v** för att visa LCD-inställn.
- 5 Tryck på LCD-inställn.
- 6 Tryck på **^** eller **v** för att visa Bakgrundsljus.
- 7 Tryck på Bakgrundsljus.
- 8 Tryck på Ljus, Med eller Mörk.
- 9 Tryck på **Stop/Exit**.

2

Ladda papper

Ladda papper och andra utskriftsmedia

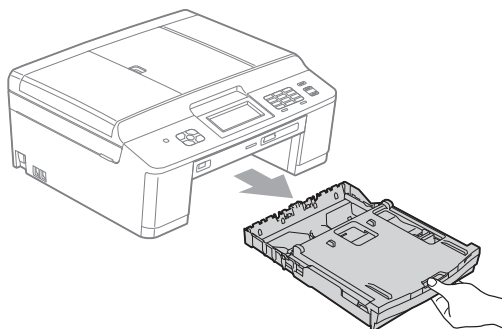


Obs

Du måste använda fotopappersfacket för att skriva ut på Foto (10 × 15 cm) eller Foto L (89 × 127 mm). (Se *Ladda fotopapper* ►► sidan 16.)

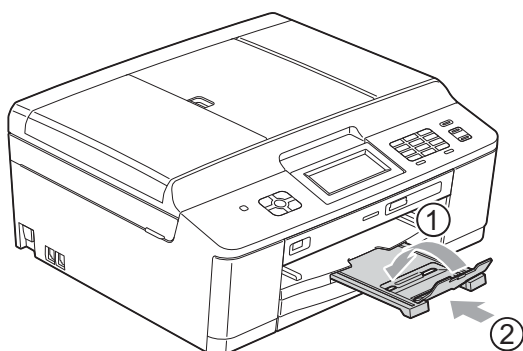
Lägg endast i ett pappersformat och en papperstyp åt gången i pappersfacket.

- 1 Dra ut pappersfacket helt ur maskinen.

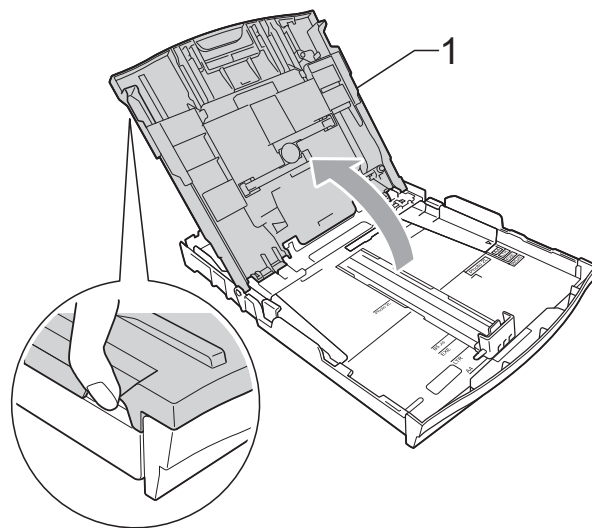


Obs

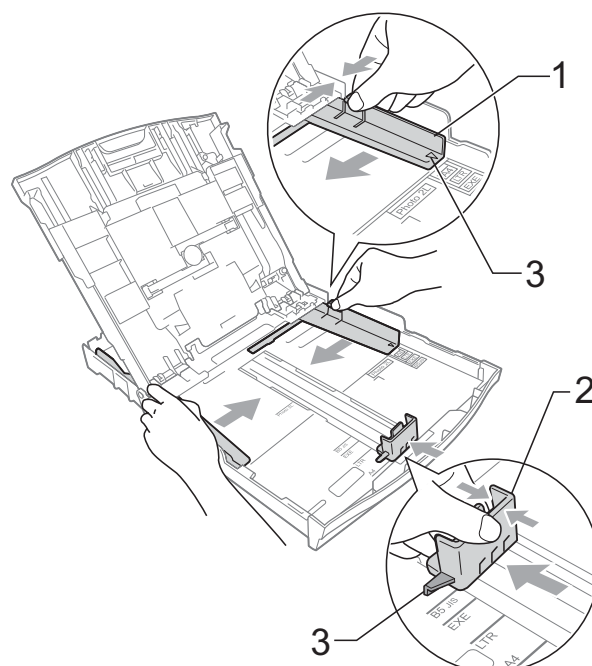
Om stödfliken för papper (1) är öppen ska du stänga den och sedan stänga pappersstödet (2).



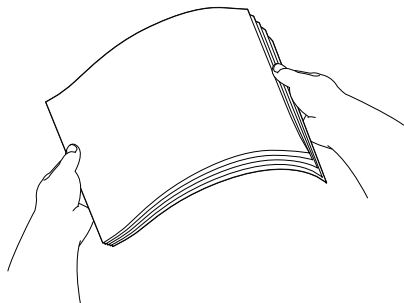
- 2 Lyft på pappersutmatningsfackets lucka (1).



- 3 Tryck försiktigt ned och flytta först sidoguiderna (1) och sedan längdguiden (2) med båda händerna så att de passar papperets storlek. Kontrollera att de triangulära markeringarna (3) på sidoguiderna (1) och längdguiden (2) riktas in mot märkena för det pappersformat du använder.



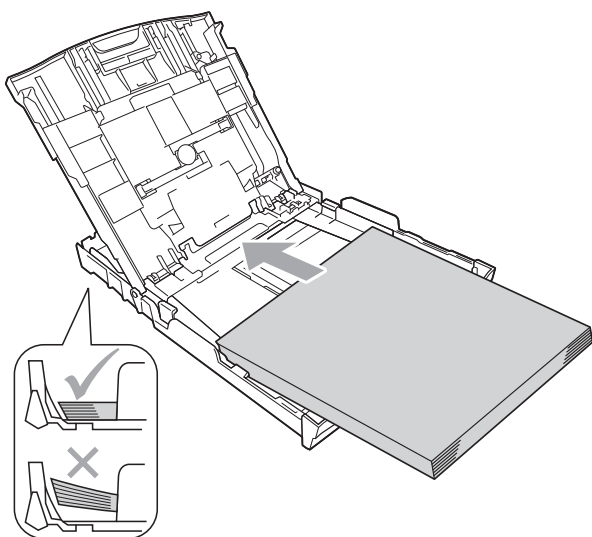
- 4 Om du bläddrar igenom pappersarken väl minskar du risken för pappersstopp i maskinen.



Obs

Kontrollera alltid att papperet inte har vikt sig eller blivit skrynkligt.

- 5 Placera papperet i pappersfacket med textsidan nedåt och med den övre kanten inåt. Kontrollera att papperet ligger platt i facket.



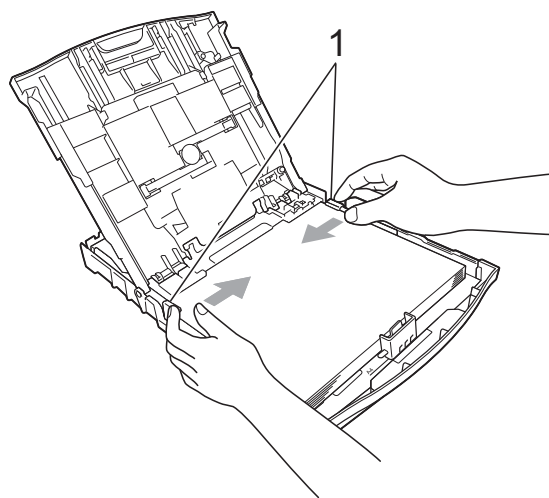
! VIKTIGT

Skjut inte in papperet för långt så att det trycks upp mot baksidan av facket och orsakar pappersmatningsproblem.

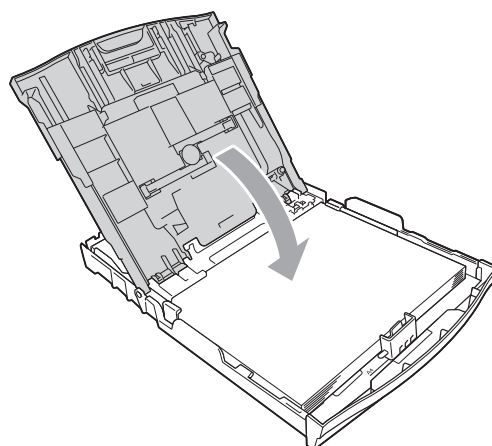
Obs

Maskinen kan börja mata ut papperet fel när det bara finns ett par ark kvar i pappersfacket. Lägg i minst 10 pappersark i pappersfacket.

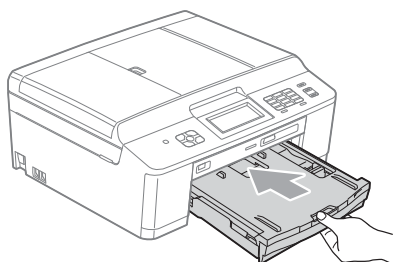
- 6 Justera försiktigt sidoguiderna (1) med båda händerna så att de passar papperet. Kontrollera att pappersguiderna vid sidorna ligger mot papperet.



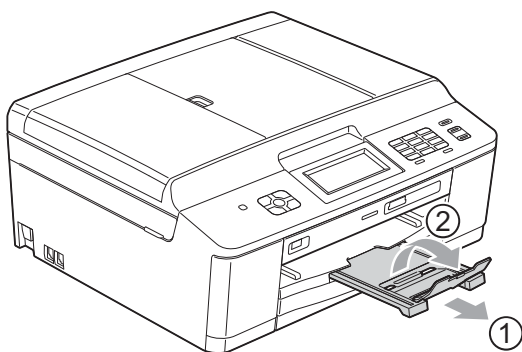
- 7 Stäng pappersutmatningsfackets lock.



- 8 Tryck *långsamt* in pappersfacket helt i maskinen.



- 9 Samtidigt som du håller pappersfacket på plats drar du ut pappersstödet (1) tills det klickar på plats. Vik därefter ut stödfliken (2).



Ladda kuvert och vykort

Om kuvert

- Använd kuvert som väger mellan 80 och 95 g/m².
- För vissa kuvert krävs att du ändrar marginalinställningarna i programmet. Gör alltid en testutskrift innan du skriver ut många kuvert.

! VIKTIGT

Använd **INTE** någon av följande typer av kuvert då de kan orsaka problem med pappersmatningen:

- Fodrade.
- Fönsterkuvert.
- Med relief (upphöjd skrift).
- Med spännen eller klamrar.
- Kuvert som är förtryckta på insidan.

Lim	Dubbla flikar

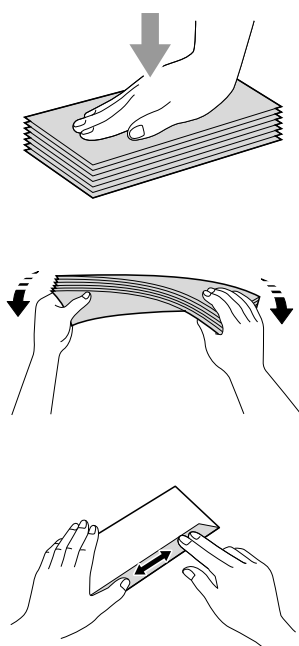
Ibland kan det uppstå pappersmatningsfel på grund av tjockleken, storleken och flikens form på kuverten som du använder.

Ladda kuvert och vykort

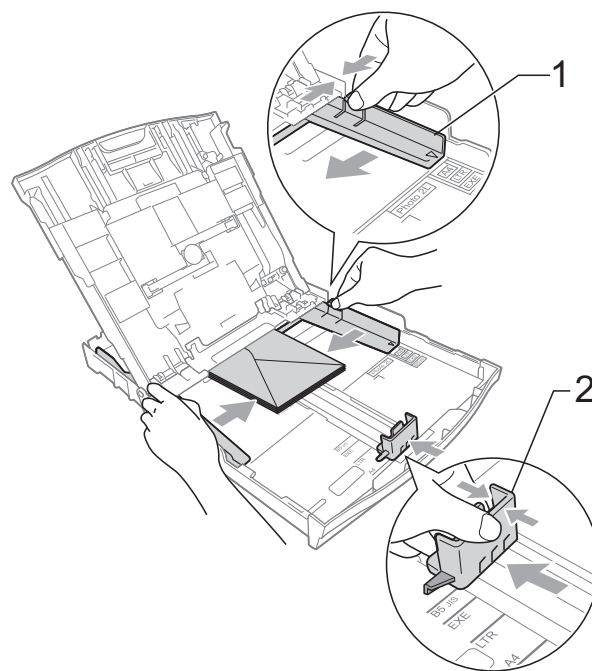
- 1 Innan du laddar maskinen ska du se till att kuverten eller vykorten ligger så plant och jämnt som möjligt.

! VIKTIGT

Om kuvert eller vykort "dubbelmatas" måste du ladda pappersfacket med ett kuvert eller vykort åt gången.

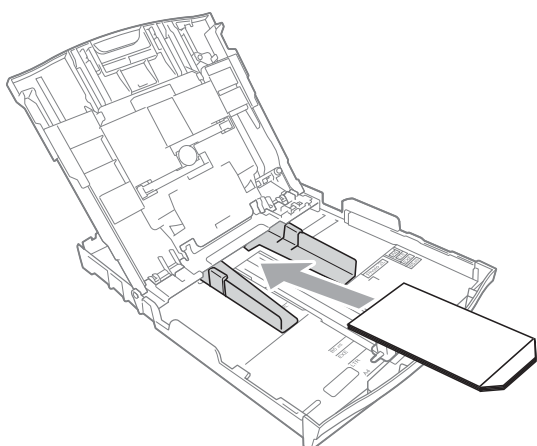


- 2 Placera kuvert eller vykort i pappersfacket med adressidan vänd nedåt och framkanten (kuvertens överdel) inåt. Se bilden nedan. Tryck försiktigt ned och skjut sidoguiderna (1) och längdguiden (2) med båda händerna så att de passar kuvertens eller vykortens storlek.



Om du får problem med att skriva ut på kuvert med fliken på kortsidan kan du försöka med följande:

- 1 Öppna kuvertfliken.
- 2 Placera kuvertet i pappersfacket med adressidan vänd nedåt och fliken placerad så som visas på bilden.

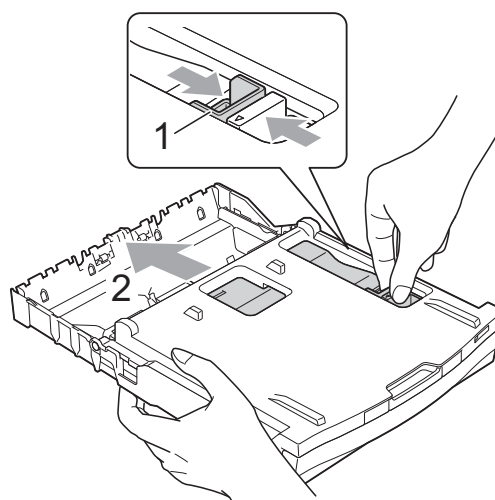


- 3 Välj **Roterad** i skrivardrivrutinens dialogruta och justera sedan storleken och marginalerna i programmet.
 >>Bruksanvisning för programanvändare: *Utskrift (Windows®)*
 >>Bruksanvisning för programanvändare: *Utskrift och faxesändning (Macintosh)*

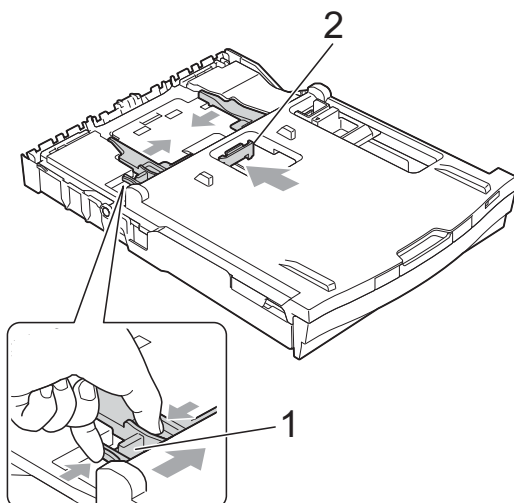
Ladda fotopapper

Använd fotopappersfacket som har monterats ovanför pappersutmatningsfackets lucka för att skriva ut på papper i formaten Foto (10 × 15 cm) och Foto L (89 × 127 mm). Om du ska använda fotopappersfacket behöver du inte ta ut de papper som ligger i facket under det. (Information om det maximala antalet fotokort som kan läggas i finns i *Papper: vikt, tjocklek och kapacitet* >> sidan 24.)

- 1 Kläm ihop den blå frigöringsknappen för fotopappersfacket (1) med den högra handens pekfinger och tumme och tryck fotopappersfacket framåt tills det klickar på plats i fotoutskriftsläget (2).



- 2 Tryck försiktigt ned och skjut sidoguiderna (1) och längdguiden (2) så att de passar papperets storlek.

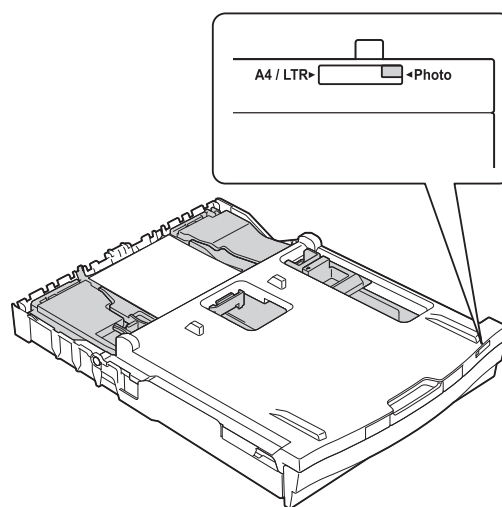


- 3 Lägg fotopapperet i fotopappersfacket och justera försiktigt sidoguiderna efter papperet. Kontrollera att pappersguiderna vid sidorna ligger mot papperet. Kontrollera att papperet ligger platt i facket.



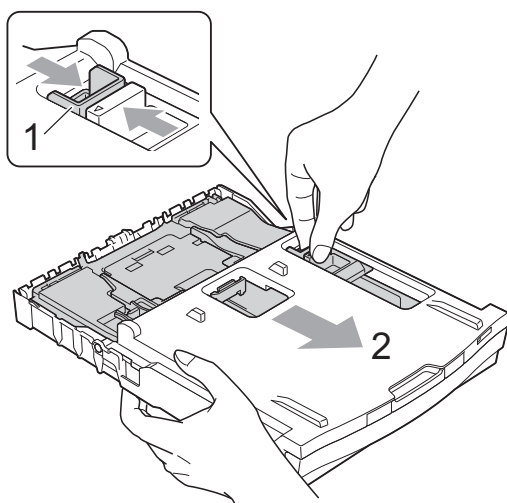
Obs

- Kontrollera alltid att papperet inte har vikt sig eller blivit skrynkligt.
- Photo (Foto)-indikatorn bekräftar att fotopappersfacket är i utskriftsläget *Photo*. A4/LTR-indikatorn bekräftar att fotopappersfacket är i utskriftsläget *Normal*.



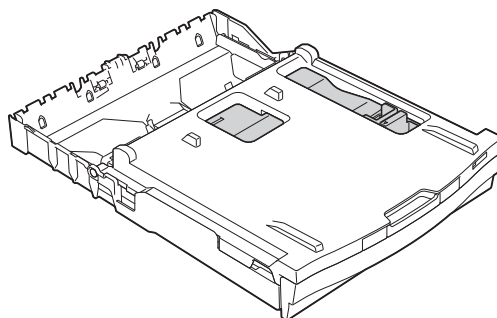
- 4 Återställ fotopappersfacket till utskriftsläget *Normal* när du är klar med att skriva ut foton. Om du inte gör detta så får du felmeddelandet
Inget papper nästa gång du använder A4-papper.

Kläm ihop den blå frigöringsknappen för fotopappersfacket (1) med den högra handens pekfinger och tumme och dra fotopappersfacket bakåt tills det klickar på plats (2).

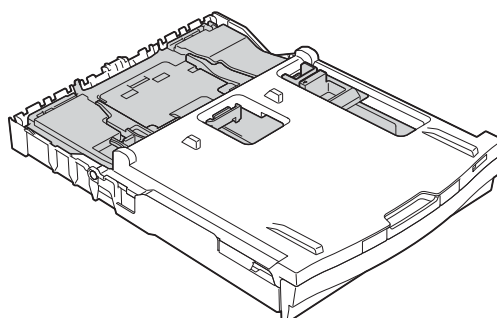


! VIKTIGT

Om du inte återställer fotopappersfacket till utskriftsläget *Normal* när du har skrivit ut foton visas felmeddelandet
Inget papper nästa gång du använder pappersark.



Fotopappersfacket i det normala utskriftsläget.



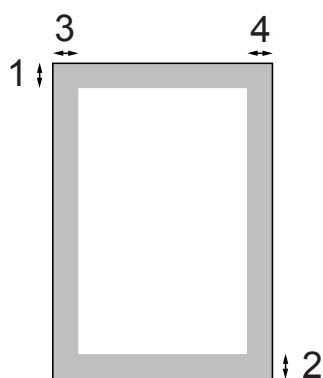
Fotopappersfacket i fotoutskriftsläget.

Utskrivbart område

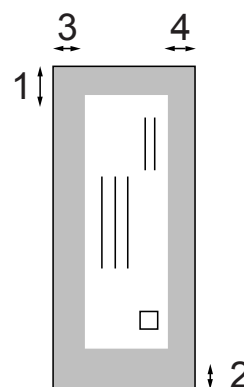
Hur stort det utskrivbara området är beror på inställningarna i det program du använder. Nedan anges hur stort detta område är på pappersark och kuvert. Maskinen kan skriva ut på de skuggade områdena på pappersark när funktionen för utskrift utan kanter är tillgänglig och aktiverad.

- Bruksanvisning för programanvändare: *Utskrift* (Windows®)
- Bruksanvisning för programanvändare: *Utskrift och faxesändning* (Macintosh)

Pappersark



Kuvert



	Överdel (1)	Underdel (2)	Vänster (3)	Höger (4)
Pappersark	3 mm	3 mm	3 mm	3 mm
Kuvert	22 mm	22 mm	3 mm	3 mm

Obs

Funktionen för utskrift utan kanter är inte tillgänglig när du skriver ut på kuvert och vid duplexutskrift.

Pappersinställningar

Papperstyp

Du får bästa utskriftskvalitet om du ställer in maskinen på den papperstyp du använder.

- 1 Tryck på **Meny**.
- 2 Tryck på **^** eller **v** för att visa Allmän inställ.
- 3 Tryck på Allmän inställ.
- 4 Tryck på **^** eller **v** för att visa Papperstyp.
- 5 Tryck på Papperstyp.
- 6 Tryck på **^** eller **v** för att visa Vanligt papper, Bläckst.papper, Brother BP71, Brother BP61, Annat glättat eller OH-Film, och tryck därefter på det alternativ du vill ställa in.
- 7 Tryck på **Stop/Exit**.



Obs

Papperet matas ut med texten uppåt i pappersfacket på maskinens framsida. Om du använder OH-film eller glättat papper förhindrar du nedfläckning av andra kopior eller att papper fastnar om du avlägsnar varje ark så snart det har skrivits ut.

Pappersformat

Du kan använda fyra pappersformat när du skriver ut kopior: A4, A5, Letter och 10 × 15 cm och två format när du skriver ut fax: A4 och Letter. Om du tänker använda ett nytt pappersformat måste du även ändra inställningen för pappersformatet så att maskinen kan anpassa ett inkommande faxmeddelande till en sida.

- 1 Tryck på **Meny**.
- 2 Tryck på **^** eller **v** för att visa Allmän inställ.
- 3 Tryck på Allmän inställ.
- 4 Tryck på **^** eller **v** för att visa Pappersformat.
- 5 Tryck på Pappersformat.
- 6 Tryck på **^** eller **v** för att visa A4, A5, 10x15cm eller Letter, och tryck därefter på det alternativ du vill ställa in.
- 7 Tryck på **Stop/Exit**.

Godkända papper och andra utskriftsmedia

Utskriftskvaliteten kan påverkas av vilken papperstyp som används i maskinen.

Du uppnår bästa utskriftskvalitet för de inställningar du har valt genom att alltid ställa in papperstypen så att den överensstämmer med papperet som ligger i facket.

Du kan använda normalt papper, papper för bläckstråleskrivare (bestruket papper), glättat papper, OH-film och kuvert.

Vi rekommenderar att du provar dig fram innan du köper en större mängd papper.

Använd Brother-papper för bästa resultat.

- När du skriver ut på papper för bläckstråleskrivare (bestruket papper), OH-film och glättat papper måste du se till att välja rätt utskriftsmedium på fliken ”**Grundläggande**” i skrivardrivrutinen eller i papperstypsinställningen på menyn. (Se *Papperstyp* ►► sidan 20.)
- Lägg in ett extra ark av samma fotopapper i pappersfacket om du skriver ut på Brother-fotopapper. Ett extra ark medföljer i pappersförpackningen för detta syfte.
- Lägg i ett extra ark i pappersfacket när du skriver ut på OH-film.
- Om du använder OH-film eller fotopapper förhindrar du nedfläckning av andra kopior eller att papper fastnar om du avlägsnar varje ark så snart det har skrivits ut.
- Undvik att vidröra den utskrivna ytan omedelbart efter utskrift, eftersom ytan kanske inte är torr och du kan få fläckar på fingrarna.

Rekommenderat papper

För att få det bästa utskriftsresultatet bör du använda Brother-papper. (Se nedanstående tabell.)

Om det inte går att få tag i Brother-papper rekommenderar vi att du testar olika papper innan du köper större mängder.

Vi rekommenderar att du använder ”3M Transparency Film” när du skriver ut på OH-film.

Brother-papper

Papperstyp	Post
A4 Vanligt papper	BP60PA
A4 Glättat fotopapper	BP71GA4
A4 Bläckstråleskrivare (matt)	BP60MA
10 × 15 cm Glättat fotopapper	BP71GP

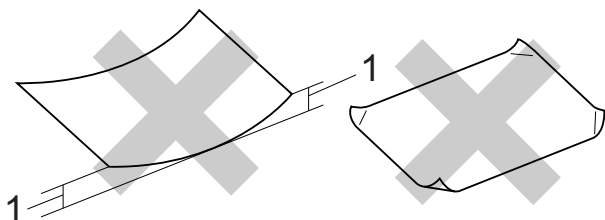
Hantera och använda utskriftsmedia

- Förvara pappersarken i de förseglade originalförpackningarna. Se till att arken ligger plant och på behörigt avstånd från fukt, direkt solljus och värme.
- Undvik att vidröra fotopapperets blanka (bestrukna) sida. Lägg i fotopapper med den blanka sidan nedåt.
- Undvik att vidröra någon sida av OH-filmen eftersom denna typ av material lätt absorberar fukt och svett, vilket försämrar utskriftskvaliteten. OH-film som är avsedd för laserskrivare/kopieringsmaskiner kan smutsa ned nästa dokument. Använd endast OH-film som är avsedd för bläckstråleutskrift.

! VIKTIGT

Använd INTE följande papperstyper:

- Trasigt, vikt, skrynkligt eller oregelbundet format papper



- 1 Om papperet är böjt 2 mm eller mer kan det leda till att det fastnar.**
- Extremt blankt papper eller papper med mycket struktur
 - Papper som inte kan placeras jämnt i trave
 - Papper med kort fiberriktning

Papperskapacitet för pappersutmatningsfackets lock

Upp till 50 ark med 80 g/m² A4-papper.

- OH-film och fotopapper måste tas bort från pappersutmatningsfackets lock så fort ett ark har matats ut för att förhindra nedfläckning.

Välja rätt utskriftsmedia

Papperstyp och pappersformat för olika funktioner

Papperstyp	Pappersformat		Hantering			
			Fax	Kopiering	Photo Capture	Skrivare
Pappersark	A4	210 × 297 mm	Ja	Ja	Ja	Ja
	Letter	215,9 × 279,4 mm	Ja	Ja	Ja	Ja
	Executive	184 × 267 mm	–	–	–	Ja
	JIS B5	182 × 257 mm	–	–	–	Användardefinierad
	A5	148 × 210 mm	–	Ja	–	Ja
	A6	105 × 148 mm	–	–	–	Ja
Kort		10 × 15 cm	–	Ja	Ja	Ja
		89 × 127 mm	–	–	–	Ja
		13 × 18 cm	–	–	Ja	Ja
		127 × 203 mm	–	–	–	Ja
	Vykort 1	100 × 148 mm	–	–	–	Användardefinierad
	Vykort 2 (dubbelt)	148 × 200 mm	–	–	–	Användardefinierad
Kuvert	C5-kuvert	162 × 229 mm	–	–	–	Ja
	DL-kuvert	110 × 220 mm	–	–	–	Ja
	COM-10	105 × 241 mm	–	–	–	Ja
	Monarch	98 × 191 mm	–	–	–	Ja
	Y4-kuvert	105 × 235 mm	–	–	–	Användardefinierad
OH-film	A4	210 × 297 mm	–	Ja	–	Ja
	Letter	215,9 × 279,4 mm	–	Ja	–	Ja
	A5	148 × 210 mm	–	Ja	–	Ja

Papper: vikt, tjocklek och kapacitet

Papperstyp		Vikt	Tjocklek	Ant. ark
Pappersark	Vanligt papper	64 till 120 g/m ²	0,08 till 0,15 mm	100 ¹
	Bläckpapper	64 till 200 g/m ²	0,08 till 0,25 mm	20
	Glättat papper	Upp till 220 g/m ²	Upp till 0,25 mm	20 ^{2 3}
Kort	Fotokort	Upp till 220 g/m ²	Upp till 0,25 mm	20 ^{2 3}
	Registerkort	Upp till 120 g/m ²	Upp till 0,15 mm	30
	Vykort	Upp till 200 g/m ²	Upp till 0,25 mm	30
Kuvert		75 till 95 g/m ²	Upp till 0,52 mm	10
OH-film		–	–	10

¹ Upp till 100 ark 80 g/m²-papper.

² Använd fotopappersfacket för formaten Foto 10 × 15 cm och Foto L 89 × 127 mm. (Se *Ladda fotopapper* ►► sidan 16.)

³ BP71-papper (260 g/m²) är särskilt utformat för Brother-bläckstrålemaskiner.

Ladda dokument

Du kan sända fax, kopiera och skanna från dokumentmataren och kopieringsglaset.

Använda dokumentmataren

Dokumentmataren rymmer upp till 15 ark¹ som matas individuellt genom maskinen.

Använd 90 g/m²-papper och sprid alltid ut papperskanterna innan du placerar papperen i dokumentmataren.

- ¹ Dokumentmataren rymmer upp till 20 ark om du sprider ut dem och omgivande faktorer är följande:
 Temperatur: 20–26 °C
 Luftfuktighet: 40–50 % utan kondens
 Papper: XEROX4200 75 g/m²

Dokument: storlek och vikt

Längd:	148 till 355,6 mm
Bredd:	148 till 215,9 mm
Vikt:	64 till 90 g/m ²

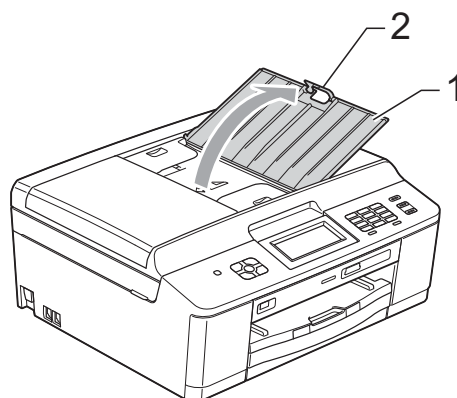
Ladda dokument

! VIKTIGT

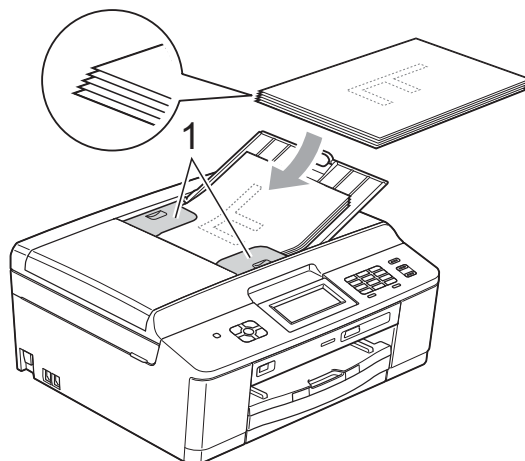
- Dra INTE i dokumentet medan det matas.
- Använd INTE böjda, skrynkliga, vikta eller rivna papper eller papper som har klamrar, gem, lim eller tejp.
- Använd INTE kartong, tidningar eller tyger.

Kontrollera att dokument som skrivits för hand med bläck eller korrigeringsvätska har torkat helt.

- 1 Vik ut dokumentstödet (1) och stödfliken (2) på dokumentmataren.



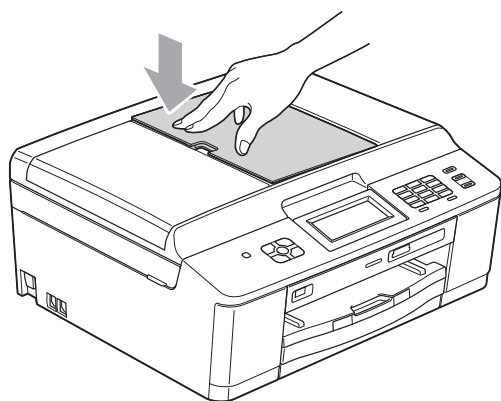
- 2 Bläddra igenom sidorna noga.
- 3 Justera pappersguiderna (1) så att de passar dokumentens bredd. Sprid ut sidorna i dokumenten och placera dem **med texten nedåt, och överkanten först** i dokumentmataren under guiderna tills du känner att de vidrör matarrullarna.
ADF redo visas på skärmen.



! VIKTIGT

Lägg **INTE** tjocka dokument på kopieringsglaset. Om du gör detta kan det bli stopp i dokumentmataren.

- 4 När du inte vill använda dokumentmataren längre viker du ner dokumentstödet stödflik och stänger dokumentstödet. Därefter stänger du det helt genom att trycka ner den övre, vänstra delen av dokumentstödet.



Använda kopieringsglaset

Från kopieringsglaset kan du faxa, kopiera och skanna flera sidor ur en bok eller enstaka sidor.

Dokumentstorlekar som stöds

Längd:	Upp till 297 mm
Bredd:	Upp till 215,9 mm
Vikt:	Upp till 2 kg

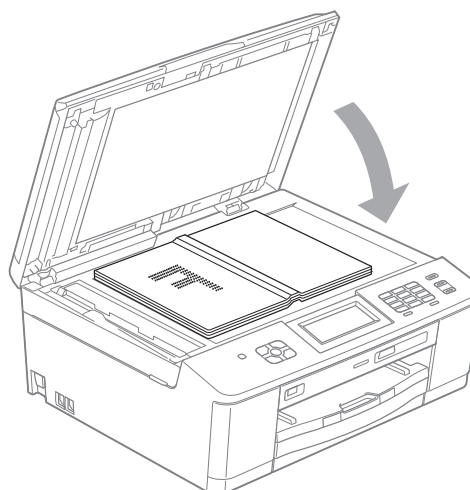
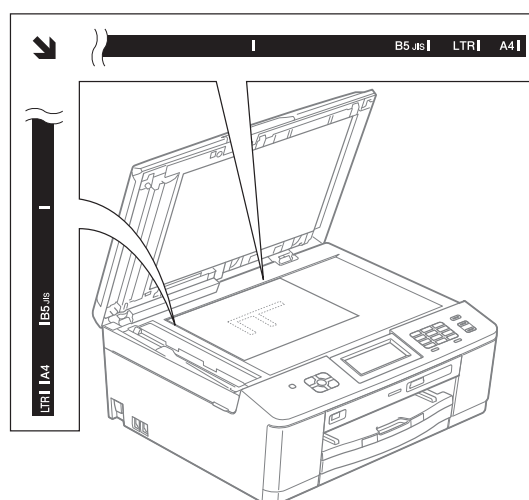
Ladda dokument



Obs

Dokumentmataren måste vara tom när du använder kopieringsglaset.

- 1 Lyft på maskinens lock.
- 2 Använd dokumentmarkeringarna överst och till vänster och lägg dokumentet **med texten nedåt** i det övre vänstra hörnet av kopieringsglaset.



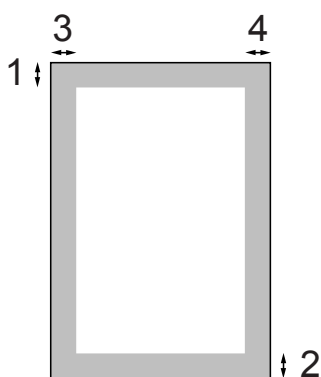
- 3 Stäng maskinens lock.

! VIKTIGT

Om du skannar en bok eller ett tjockt dokument får du INTE slå igen locket hårt eller trycka på det.

Område som inte kan skannas

Hur stort det skanningsbara området är beror på inställningarna i det program du använder. Figuren nedan visar de områden som inte kan skannas.



Hantering	Dokumentstorlek	Överdel (1) Underdel (2)	Vänster (3) Höger (4)
Fax	A4	3 mm	3 mm ¹
	Letter		4 mm
	Legal		
Kopiering	Alla pappersformat		3 mm
Skanning			


¹ Området som inte kan skannas är 1 mm när du använder dokumentmataren.

4

Sända ett fax

Så här sänder du ett fax

Följande steg beskriver hur du sänder ett fax.

- 1 Tryck på  (FAX) om du vill sända ett fax eller ändra inställningar för sändning och mottagning av fax.



- LCD-skärmen visar:



- 2 Ladda dokumentet på något av följande sätt:

- Placera dokumentet *med texten nedåt* i dokumentmataren. (Se *Använda dokumentmataren* >> sidan 25.)
- Lägg dokumentet *med texten nedåt* på kopieringsglaset. (Se *Använda kopieringsglaset* >> sidan 26.)

Obs

- Om du vill skicka färgfax med flera sidor använder du dokumentmataren.
- Om du sänder ett svartvitt faxmeddelande från dokumentmataren när minnet är fullt kommer det att skickas i realtid.
- Du kan använda kopieringsglaset för att faxa sidor ur en bok en i taget. Dokumenten kan vara upp till A4- eller Letter-format.
- Eftersom du endast kan skanna en sida åt gången är det lättare att använda dokumentmataren om du sänder ett flersidigt dokument.

- 3 Du kan ändra följande inställningar för faxesändning. Tryck på **FAX** och därefter på **Alt**. Tryck på **^** eller **v** för att bläddra i faxinställningarna. När den inställning som du vill ha visas trycker du på den och väljer ditt alternativ.

(Grundläggande bruksanvisning)

Information om hur du ändrar nedanstående faxinställningar finns på sidan 30 till 30.

- Glasets skanningsstorlek
- Färgfaxöverföring
- Överföringsrapport (inställning)

(Avancerad bruksanvisning)

För avancerade funktioner och inställningar för faxesändning

➤➤ Avancerad bruksanvisning: *Sända ett fax (endast MFC-modeller)*

- Kontrast
- Faxupplösning
- Ange nya standardinställningar
- Fabriksåterställning
- Faxe i slutet av ett samtal
- Gruppsändning
- Realtidsöverföring
- Internationellt läge
- Fördröjt fax
- Fördröjd gruppsändning
- Avbryta väntande jobb
- Polling

- 4 Ange faxnumret.

Med de kombinerade siffer- och bokstavsknapparna

Med kortnummer

- Kortnr

Med samtalshistoriken

- Utgående
- Inkommande

- 5 Tryck på **Mono Start** eller **Colour Start**.

Faxa från dokumentmataren

- Maskinen börjar skanna det dokument som ska sändas.

Faxa från kopieringsglaset

- Om du trycker på **Mono Start** börjar maskinen skanna den första sidan. Gå till steg 6.
- Om du trycker på **Colour Start** blir du tillfrågad om du vill sända ett färgfax. Tryck på **Ja (färgfax)** för att bekräfta. Maskinen börjar skanna och sända dokumentet.

- 6 När **Nästa sida?** visas på LCD-skärmen gör du något av följande:

- Sänd en enstaka sida genom att trycka på **Nej (skicka)** (eller tryck på **Mono Start** igen).
Maskinen börjar sända dokumentet.
- Sänd mer än en sida genom att trycka på **Ja** och gå till steg 7.


- 7 Placera nästa sida på kopieringsglaset. Tryck på **OK**. Maskinen börjar skanna sidan. (Upprepa steg 6 och 7 för varje ny sida.)

Avbryta faxesändning

Tryck på **Stop/Exit** för att avbryta faxesändningen.

Ställa in kopieringsglaset för att faxa

Ställ in skanningsstorleken på Letter om du använder den typen av dokument. Annars kommer vissa av faxmeddelandets sidor inte att skrivas ut.

- 1 Tryck på  (FAX).
- 2 Tryck på **Alt**.
- 3 Tryck på **^** eller **v** för att visa Glas storlek.
- 4 Tryck på Glas storlek.
- 5 Tryck på **A4** eller **Letter**.

Obs

- Du kan spara den vanligaste inställningen genom att ange den som standardinställning.
(►►Avancerad bruksanvisning: *Ställa in dina ändringar som en ny standard*)
- Den här inställningen är endast tillgänglig för sändning av dokument från kopieringsglaset.

Färgfaxöverföring

Maskinen kan skicka färgfax till maskiner som har denna funktion.

Färgfax kan inte lagras i minnet. När du sänder ett färgfax kommer maskinen att sända det i realtid (även om Direktsändning är inställt på **Av**).

Avbryta ett fax som bearbetas

Om du vill avbryta ett fax medan maskinen skannar, slår numret eller sänder faxet ska du trycka på **Stop/Exit**.

Överföringsrapport

Du kan skriva ut en överföringsrapport som kvitto på att du har sänt ett faxmeddelande. I rapporten anges avsändarens namn eller faxnummer, tid och datum för överföringen, överföringens längd, antal skickade sidor och om överföringen lyckades eller inte.

Flera inställningar är tillgängliga för överföringsrapporten:

- **På**: Skriver ut en rapport efter varje fax du skickar.
- **På+kopia**: Skriver ut en rapport efter varje fax du skickar. En del av faxets första sida visas på rapporten.
- **Av**: Skriver ut en rapport om det inte går att skicka faxet på grund av överföringsfel. Standardinställningen är **Av**.
- **Av+kopia**: Skriver ut en rapport om ett överföringsfel gör att faxet inte kan skickas. En del av faxets första sida visas på rapporten.

- 1 Tryck på **Meny**.
- 2 Tryck på **^** eller **v** för att visa **Fax**.
- 3 Tryck på **Fax**.
- 4 Tryck på **^** eller **v** för att visa **Rapportinst**.
- 5 Tryck på **Rapportinst**.
- 6 Tryck på **Sändn. kvitto**.
- 7 Tryck på **^** eller **v** för att visa **På**, **På+kopia**, **Av** eller **Av+kopia** och tryck därefter på det alternativ du vill ställa in.
- 8 Tryck på **Stop/Exit**.

**Obs**

- Om du väljer På+kopia eller Av+kopia visas bilden endast på överföringsrapporten om Realtidsöverföring är inställt på Av. (►►Avancerad bruksanvisning: *Direktsändning*)
 - Om överföringen lyckas visas "OK" bredvid "RESULTAT" på överföringsrapporten. Om överföringen inte lyckas visas "FEL" bredvid "RESULTAT".
-

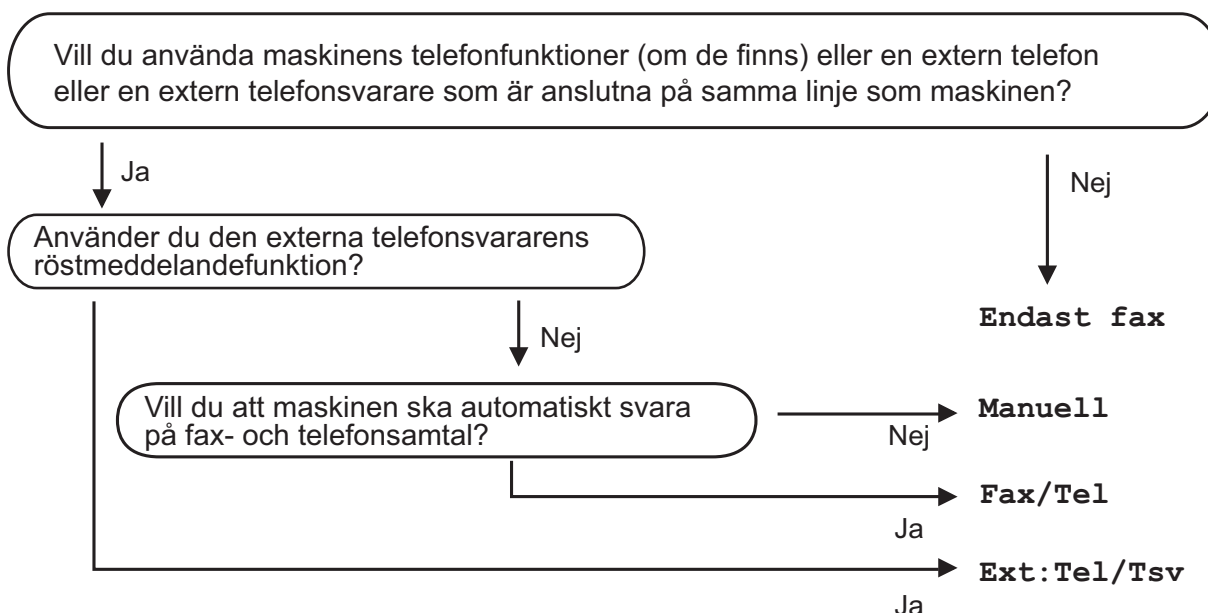
Mottagningslägen

Du måste välja ett mottagningsläge baserat på vilka externa enheter och telefontjänster som finns på din linje.

Välja mottagningsläge

Som standard kommer din maskin att automatiskt ta emot fax som sänds till den. Bilden nedan hjälper dig att välja rätt läge.

Mer information om mottagningslägen finns i *Använda mottagningslägen* >> sidan 33.



Gör så här för att ställa in ett mottagningsläge:

- 1 Tryck på **Meny**.
- 2 Tryck på **▲** eller **▼** för att visa **Grundinställn.**
- 3 Tryck på **Grundinställn.**
- 4 Tryck på **▲** eller **▼** för att visa **Svarsläge**.
- 5 Tryck på **Svarsläge**.
- 6 Tryck på **▲** eller **▼** för att visa **Endast fax**, **Fax/Tel**, **Ext:Tel/Tsv** eller **Manuell** och tryck därefter på det alternativ du vill ställa in.
- 7 Tryck på **Stop/Exit**.
LCD-skärmen visar aktuellt mottagningsläge.

Använda mottagningslägen

Vissa mottagningslägen svarar automatiskt (Endast fax och Fax/Tel). Du kanske vill ändra signalfördröjningen innan du använder dessa lägen. (Se *Signalfördröjning* >> sidan 34.)

Endast fax

I läget Endast fax besvaras alla samtal automatiskt som faxesamtal.

Fax/Tel

Fax/Tel-läget hjälper dig att hantera inkommande samtal automatiskt genom att känna igen om det är ett faxmeddelande eller ett samtal och hantera det på något av följande sätt:

- Fax tas emot automatiskt.
- Röstsamtal kommer att starta F/T-signalen för att uppmana dig att svara. F/T-signalen är en snabb dubbelringning från maskinen.

(Se även *F/T-signaltid (endast Fax/Tel-läge)* >> sidan 34 och *Signalfördröjning* >> sidan 34.)

Manuell

I manuellt läge stängs alla automatiska svarsfunktioner av.

Du tar emot ett fax i manuellt läge genom att lyfta på luren på en extern telefon. När du hör faxsignaler (korta upprepade signaler) trycker du på **Mono Start** eller **Colour Start** och väljer Ta emot. Du kan även använda faxavkänningsfunktionen för att ta emot fax genom att lyfta en lur på samma linje som maskinen.

(Se även *Faxavkänning* >> sidan 35.)

Extern TSV

Läget Extern TSV innebär att en extern telefonsvarare kan hantera dina inkommande samtal. Inkommande samtal hanteras på något av följande sätt:

- Fax tas emot automatiskt.
- Den person som ringer kan spela in ett meddelande på telefonsvararen.

(Mer information finns i *Ansluta en extern TSV (telefonsvarare)* >> sidan 38.)

Inställningar för mottagningsläge

Signalfördröjning

Signalfördröjningen ställer in antalet gånger som maskinen ringer innan den svarar i läget *Endast fax* eller *Fax/Tel*. Om du har en extern telefon eller sidoapparater på samma linje som maskinen väljer du maximalt antal ringsignaler.

(Se *Användning av externa telefoner och sidoapparater* >> sidan 40 och *Faxavkänning* >> sidan 35.)

- 1 Tryck på **Meny**.
- 2 Tryck på **▲** eller **▼** för att visa *Fax*.
- 3 Tryck på *Fax*.
- 4 Tryck på **▲** eller **▼** för att visa *Mottagning*.
- 5 Tryck på *Mottagning*.
- 6 Tryck på **▲** eller **▼** för att visa *Antal signaler*.
- 7 Tryck på *Antal signaler*.
- 8 Tryck på **▲** eller **▼** för att visa alternativen och välj därefter det antal gånger du vill att maskinen ska ringa innan den svarar.
Om du väljer 0 svarar maskinen omedelbart utan att någon signal ges.
- 9 Tryck på **Stop/Exit**.

F/T-signaltid (endast Fax/Tel-läge)

När en person ringer din maskin kommer du och personen som ringer upp att höra en normal telefonsignal. Antalet ringsignaler ställs in med inställningen för signalfördröjning.

Om samtalet är ett fax kommer maskinen att ta emot det. Om det är ett röstsamtal kommer maskinen att aktivera F/T-signalen (en snabb dubbelsignal) under den tid som du angett som F/T-signalens tidsinställning. Om du hör en F/T-signal betyder det att du har ett röstsamtal på linjen.

Eftersom F/T-signalen aktiveras av maskinen kommer sidoapparater och externa telefoner *inte* att ringa. Du kan dock fortfarande svara på samtalet från vilken telefon som helst genom att använda en fjärrkod. (Mer information finns i *Använda fjärrkoder* >> sidan 40.)

- 1 Tryck på **Meny**.
- 2 Tryck på **▲** eller **▼** för att visa *Fax*.
- 3 Tryck på *Fax*.
- 4 Tryck på **▲** eller **▼** för att visa *Mottagning*.
- 5 Tryck på *Mottagning*.
- 6 Tryck på **▲** eller **▼** för att visa *F/T signaltid*.
- 7 Tryck på *F/T signaltid*.
- 8 Tryck på **▲** eller **▼** för att visa alternativen och välj därefter hur länge maskinen ska ringa för att uppmärksamma dig på att du har ett röstsamtal (20, 30, 40 eller 70 sekunder).
- 9 Tryck på **Stop/Exit**.

**Obs**

Maskinen fortsätter att ringa under den angivna tiden även om den som ringer upp lägger på under den snabba dubbelsignalen.

Faxavkänning

Om faxavkänning är På:

Maskinen tar emot ett faxsamtal automatiskt även om du svarar på samtalet. Lägg på luren när du ser **Mottagning** på LCD-skärmen eller när du hör faxsignaler i luren. Maskinen sköter resten.

Om faxavkänning är Av:

Om du befinner dig vid maskinen och svarar på ett faxsamtal genom att lyfta på luren trycker du på **Mono Start** eller **Colour Start**, och därefter på **Ta emot** för att ta emot faxmeddelandet.

Om du svarar i en sidoapparat eller extern telefon trycker du på * **5 1**. (Se *Användning av externa telefoner och sidoapparater* ►► sidan 40.)

**Obs**

- Om den här funktionen är inställd på **På**, men maskinen inte tar emot ett faxsamtal när du lyfter på luren på en sidoapparat eller en extern telefon, matar du in fjärraktiveringskoden * **5 1**.
- Ställ in faxavkänning på **Av** om du sänder faxmeddelanden från en dator som finns på samma telefonlinje som den maskin som tar emot meddelandena.

- 1 Tryck på **Meny**.
- 2 Tryck på **▲** eller **▼** för att visa **Fax**.
- 3 Tryck på **Fax**.
- 4 Tryck på **▲** eller **▼** för att visa **Mottagning**.
- 5 Tryck på **Mottagning**.
- 6 Tryck på **▲** eller **▼** för att visa **Faxavkänning**.
- 7 Tryck på **Faxavkänning**.
- 8 Tryck på **På** (eller **Av**).
- 9 Tryck på **Stop/Exit**.

Röstfunktioner

Fax/Tel-läge

När maskinen befinner sig i Fax/Tel-läget använder den en F/T-signal (snabb dubbelsignal) för att göra dig uppmärksam på att du har ett inkommande röstsamtal.

Om du befinner dig vid en extern telefon lyfter du luren på den externa telefonen och trycker sedan på **Tel/R** för att svara.

Om du befinner dig vid en sidoapparat måste du lyfta på luren under F/T-signaltiden och därefter trycka på **# 5 1** mellan de snabba dubbelsignalerna. Om inget hörs på linjen eller om någon försöker att sända ett fax till dig överför du samtalet till maskinen på nytt genom att trycka på *** 5 1**.

Nummerpresentation

Nummerpresentationen gör att du kan använda nummerpresentationstjänsten som erbjuds av många lokala telefonoperatörer. Kontakta din telefonoperatör för information. Denna tjänst visar telefonnumret till och namnet (om det är tillgängligt) på personen som ringer då telefonen ringer.

Efter några ringningar visar LCD-skärmen telefonnumret till den som ringer (och namnet om det är tillgängligt). Efter att du har svarat på ett samtal försvinner nummerpresentationen från LCD-skärmen, men samtalsinformationen sparas i nummerpresentationens minne.

Du kan visa listan eller välja något av dessa nummer och skicka fax till det, spara det som ett kortnummer eller ta bort det från historiken. (Se *Historik för nummerpresentation* >> sidan 43.)

- Meddelandet *Okänt nr.* innebär att samtalet kommer från en plats utanför ditt nummerpresentationsområde.
- Meddelandet *Skyddat nr.* betyder att personen som ringer upp har blockerat överföring av sin information.

Du kan skriva ut en lista över nummerpresentationsinformation som tagits emot av din maskin.

(>> Avancerad bruksanvisning: *Skriva ut en rapport*)



Obs

Nummerpresentationstjänsten varierar med olika bolag. Ring din lokala telefonoperatör för att ta reda på vilka tjänster som finns i ditt område.

Ställa in nummerpresentationen till På

Om du har nummerpresentation på din linje bör denna funktion ställas in till **På** så att uppringarens telefonnummer visas på LCD-skärmen när telefonen ringer.

- 1 Tryck på **Meny**.
- 2 Tryck på **▲** eller **▼** för att visa **Fax**.
- 3 Tryck på **Fax**.
- 4 Tryck på **▲** eller **▼** för att visa **Övrigt**.
- 5 Tryck på **Övrigt**.
- 6 Tryck på **▲** eller **▼** för att visa **Nummerpresent.**
- 7 Tryck på **Nummerpresent.**
- 8 Tryck på **På** (eller **Av**).
- 9 Tryck på **Stop/Exit**.

Telefontjänster

Din maskin stöder nummerpresentationstjänster som erbjuds av vissa telefonoperatörer.

Funktioner som röstbrevlåda, samtal väntar, samtal väntar/nummerpresentation, svarstjänster, larmsystem eller andra extrafunktioner på en telefonlinje kan göra att maskinen inte fungerar som den ska.

Ställa in telefonlinjetyp

Om du ansluter maskinen till en telefonlinje där en telefonväxel (PBX) eller ISDN används för att skicka och ta emot fax måste telefonlinjen även ändras enligt följande:

- 1 Tryck på *Meny*.
- 2 Tryck på \wedge eller \vee för att visa *Grundinställn.*
- 3 Tryck på *Grundinställn.*
- 4 Tryck på \wedge eller \vee för att visa *Välj linjetyp*.
- 5 Tryck på *Välj linjetyp*.
- 6 Tryck på *Normal, Telefonväxel* eller *ISDN*.
- 7 Tryck på **Stop/Exit**.

Telefonväxel och ÖVERFÖRING

Maskinen är inledningsvis inställd på *Normal*, vilket innebär att maskinen kopplas in på det allmänna telefonnätet. Många kontor använder dock ett centralt telefonsystem eller ett telefonväxelsystem (PBX). Din maskin kan kopplas till de flesta telefonväxelsystem (PBX). Maskinens återuppringningsfunktion stöder endast TBR ("timed break recall"). TBR fungerar med de flesta telefonväxelsystem så att du kan få kontakt med en utgående linje eller överföra samtal till en annan anknötning. Funktionen fungerar när knappen **R** på LCD-skärmen eller knappen **Tel/R** på kontrollpanelen trycks in.



Obs

Du kan programmera en **R**-knapptryckning som en del av ett nummer lagrat i en kortnummerplats. När du programmerar in kortnumret trycker du först på **R** (LCD-skärmen visar "!") och anger därefter telefonnumret. Om du gör detta behöver du inte trycka på **Tel/R** varje gång du slår ett kortnummer. (Se *Spara nummer* >> sidan 44.) Om din telefonlinjetyp inte är inställd på telefonväxel på maskinen kan du inte använda den kortnummerplats som **R** är programmerad i.

Ansluta en extern TSV (telefonsvarare)

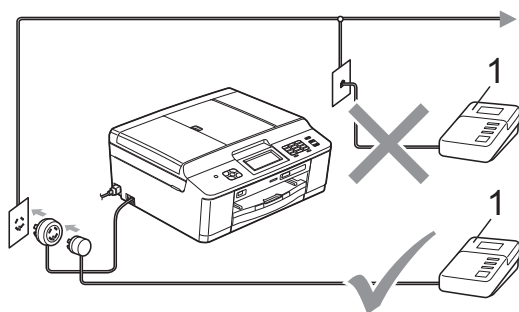
Du kan välja att ansluta en extern telefonsvarare. Om du har en **extern** telefonsvarare (TSV) kopplad till samma telefonlinje som maskinen kommer din telefonsvarare att svara på alla inkommande samtal. Maskinen "lyssnar" efter CNG-signaler. Om sådana finns tar maskinen över och tar emot faxmeddelandet i fråga. Om det inte finns några CNG-signaler besvarar maskinen inte samtalet, vilket innebär att den som ringer upp kan lämna ett meddelande på telefonsvararen.

Telefonsvararen måste svara inom fyra signaler (vi rekommenderar att du ställer in telefonsvararen på två signaler). Maskinen kan inte höra CNG-signaler förrän telefonsvararen har svarat på samtalet, vilket innebär att det bara finns utrymme för 8-10 sekunders "handskakning" med CNG-signal om du ställer in fyra signaler. Följ noga anvisningarna i den här bruksanvisningen om hur man spelar in meddelanden på telefonsvararen. Använd inte en avgiftsbesparande inställning för en extern telefonsvarare som är inställd på fler än fem signaler.



Obs

Om du inte erhåller alla dina faxmeddelanden ska du minska inställningen för den externa telefonsvararens signalfördröjning.



1 TSV

När telefonsvararen tar hand om ett samtal visar skärmen *Telefon*.

! VIKTIGT

Anslut INTE flera telefonsvarare på samma telefonlinje.

Inställningar av anslutningar

Den externa telefonsvararen måste anslutas enligt bilden ovan.

- 1 Ställ in den externa telefonsvararen på en eller två signaler. (Maskinens inställningar för signalfördröjning gäller inte.)
- 2 Spela in ett meddelande på telefonsvararen.
- 3 Ställ in telefonsvararen på att ta emot samtal.
- 4 Ställ in mottagningsläget till *Ext:Tel/Tsv*. (Se *Välja mottagningsläge* >> sidan 32.)

Spela in ett utgående meddelande på en extern TSV

Tiderna är viktiga när det här meddelandet spelas in.

- 1 Låt meddelandet föregås av fem sekunders tystnad. (Då kan maskinen registrera anropssignalen innan meddelandet börjar.)
- 2 Meddelandet bör inte vara längre än 20 sekunder.

Obs

Eftersom maskinen inte kan registrera faxsignaler tillsammans med höga röster rekommenderar vi att du inleder meddelandet med 5 sekunders tystnad. Du kan givetvis läsa in ett meddelande utan denna paus, men om maskinen får svårigheter med att ta emot meddelanden bör du på nytt lägga in den tysta perioden i meddelandet.

Telefonväxelsystem (PBX)

Vi föreslår att du ber företaget som installerade telefonväxelsystemet att ansluta maskinen. Om du har ett telefonväxelsystem ska du kontrollera att enheten ansluts på den sista linjen i systemet. Detta förhindrar att maskinen aktiveras varje gång systemet tar emot ett telefonsamtal. Om alla inkommande samtal besvaras av en telefonist bör du välja mottagningsläget *Manuell*.

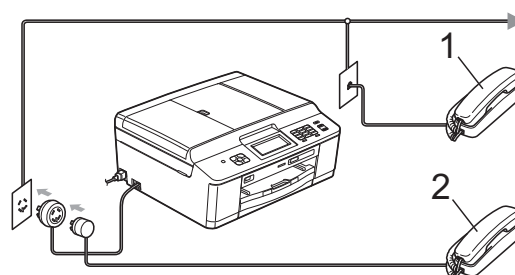
Under vissa förhållanden kan vi inte garantera att maskinen fungerar korrekt tillsammans med ett telefonväxelsystem. Eventuella problem att sända eller ta emot fax bör i första hand rapporteras till det företag som handhar din telefonväxel (PBX).

Obs

Kontrollera att telefonlinjetypen är inställd på telefonväxel. (Se *Ställa in telefonlinjetyp* ►► sidan 37.)

Extern telefon och sidoapparat**Ansluta en extern telefon eller en sidoapparat**

Du kan ansluta en separat telefon till din maskin enligt bilden nedan.



- 1 Sidoapparat
- 2 Extern telefon

När du använder en telefon på samma telefonlinje visar LCD-skärmen *Telefon*.

Obs

Använd inte en extern telefon med en sladd som är längre än tre meter.

Användning av externa telefoner och sidoapparater

Om du svarar på ett faxsamtal på en sidoapparat eller en extern telefon kan maskinen ta emot samtalet genom att använda fjärraktiveringskoden. Maskinen börjar att ta emot faxet när du trycker in fjärraktiveringskoden * 5 1.

Om maskinen svarar på ett röstsamtal och snabbdubbelsignalerar att du ska ta över, ska du använda den fjärrstyrda avaktiveringskoden # 5 1 för att ta emot samtalet på en sidoapparat. (Se *F/T-signaltid (endast Fax/Tel-läge)* >> sidan 34.)

Om du svarar på ett samtal och ingen finns på linjen:

Antagligen tar du emot ett manuellt fax.

Tryck på * 5 1 och vänta på faxsignalen eller tills LCD-skärmen visar *Mottagning* och lägg sedan på luren.



Obs

Du kan även använda faxavkänningsfunktionen så att din maskin automatiskt kan ta emot samtalet. (Se *Faxavkänning* >> sidan 35.)

Använda en trådlös extern telefon

När den trådlösa telefonens basenhet har anslutits till samma telefonlinje som maskinen (se *Extern telefon och sidoapparat* >> sidan 39) är det enklare att svara på samtal under signalfördröjning om du bär med dig den trådlösa telefonen.

Om du låter maskinen svara först måste du gå till maskinen och trycka på **Tel/R** för att sända samtalet till den trådlösa telefonen.

Använda fjärrkoder

Fjärraktiveringskod

Om du svarar på en faxsändning i en sidoapparat eller extern telefon kan du låta maskinen ta över genom att slå fjärraktiveringskoden * 5 1. Vänta tills du hör en lång faxsignal innan du lägger på luren. (Se *Faxavkänning* >> sidan 35.)

Om du svarar på en faxsändning via en extern telefon låter du maskinen ta emot faxet genom att trycka på **Mono Start** och välja *Ta emot*.

Fjärravaktiveringskod

Om du tar emot ett röstsamtal och maskinen befinner sig i Fax/Tel-läget så aktiveras F/T-signalen (snabb dubbelsignal) efter den inledande signalfördröjningen. Om du tar emot ett samtal på en sidoapparat kan du stänga av F/T-signalen genom att trycka på # 5 1 (se till att du trycker detta *mellan* signalerna).

Om maskinen svarar på ett röstsamtal och visar med snabba dubbelsignaler att du ska ta över, kan du ta emot samtalet via den externa telefonen genom att trycka på **Tel/R**.

Ändra fjärrkoder

Om du vill använda fjärrstyrd aktivering måste du slå på fjärrkoderna. Den förinställda fjärraktiveringskoden är * 5 1. Den förinställda fjärravaktiveringskoden är # 5 1. Om du vill kan du byta dem mot dina egna koder.

- 1 Tryck på *Meny*.
- 2 Tryck på \wedge eller \vee för att visa *Fax*.
- 3 Tryck på *Fax*.
- 4 Tryck på \wedge eller \vee för att visa *Mottagning*.
- 5 Tryck på *Mottagning*.
- 6 Tryck på \wedge eller \vee för att visa *Fjärrkoder*.
- 7 Tryck på *Fjärrkoder*.
- 8 Tryck på *På*.
- 9 Gör något av följande:
 - Om du vill ändra fjärraktiveringskoden anger du den nya koden.
Tryck på *OK* och gå till steg 10.
 - Om du inte vill ändra fjärraktiveringskoden trycker du på *OK* och går till steg 10.
- 10 Gör något av följande:
 - Om du vill ändra fjärravaktiveringskoden anger du den nya koden.
Tryck på *OK* och gå till steg 11.
 - Om du inte vill ändra fjärravaktiveringskoden trycker du på *OK* och går till steg 11.
- 11 Tryck på **Stop/Exit**.



Obs

- Om du alltid kopplas bort när du försöker nå din externa telefonsvarare utifrån kan du prova att byta fjärraktiveringskod och fjärravaktiveringskod till en annan tresiffrig kod med hjälp av siffrorna 0–9, * och #.
- Fjärrkoder fungerar inte i vissa telefonsystem.

7

Ringa upp och lagra nummer


Så här ringer du

Manuell uppringning

Tryck in alla siffror i fax- eller telefonnumret.



Kortnummer

- 1 Tryck på **Kortnr.**
Du kan också välja **Kortnr** genom att trycka på  (**FAX**).
- 2 Gör något av följande:
 - Tryck på **Alfabetiskt** eller **Numeriskt** och tryck därefter in det nummer som du vill slå.
 - Ange det tvåsiffriga kortnumret med hjälp av de kombinerade siffer- och bokstavsknapparna.



Obs

Om LCD-skärmen visar **Ej registrerad** när du anger eller söker efter ett kortnummer har inget nummer sparats på den platsen.

- 3 Sänd ett fax genom att trycka på **Sända fax** och gå till steg 4.
- 4 Tryck på **Mono Start** eller **Colour Start**.
Maskinen skannar och sänder faxet.

Återuppringning med fax

Redial/Pause fungerar endast om du ringer upp från kontrollpanelen. Om du sänder ett fax automatiskt och linjen är upptagen slår maskinen automatiskt om numret upp till tre gånger med fem minuters mellanrum.

- 1 Tryck på **Redial/Pause**.
- 2 Tryck på det nummer som du vill slå om.
- 3 Tryck på **Sända fax**.
- 4 Tryck på **Mono Start** eller **Colour Start**.



Obs

Återuppringningsfunktionen fungerar inte vid överföring i realtid när kopieringsglaset används.

Ytterligare uppringningsfunktioner

Historik för utgående samtal

De 30 senaste numren som du har skickat fax till kommer att sparas i historiken för utgående samtal. Du kan välja något av dessa nummer och faxes till det, spara det som ett kortnummer eller ta bort det från historiken.

- 1 Tryck på **Redial/Pause**.
Du kan även trycka på `Historik`.
- 2 Tryck på det nummer du önskar.
- 3 Gör något av följande:
 - Sänd ett fax genom att trycka på `Sända fax`.
Tryck på `Mono Start` eller `Colour Start`.
 - Om du vill spara numret trycker du på `Mer` och därefter på `Lägga t. kortnr.`
(►►Avancerad bruksanvisning: *Spara kortnummer från utgående samtal*)
 - Om du vill radera numret i historiken för utgående samtal trycker du på `Mer` och därefter på `Ta bort`.
Tryck på `Ja` för att bekräfta.
Tryck på **Stop/Exit**.

Historik för nummerpresentation


För den här funktionen krävs en nummerpresentationstjänst som erbjuds av många lokala telefonoperatörer. (Se *Nummerpresentation* ►► sidan 36.)

Numren, eller namnen om de finns tillgängliga, för de 30 senaste fax- och telefonsamtalen som du har tagit emot kommer att sparas i nummerpresentationshistoriken. Du kan visa listan eller välja något av dessa nummer och skicka fax till det, spara det som ett kortnummer eller ta bort det från historiken. När det 31:a samtalet inkommer till maskinen ersätter det informationen om det första samtalet.



Obs

Om du inte har någon nummerpresentationstjänst kan du ändå se samtalens datum i nummerpresentationshistoriken och ta bort poster från listan.

- 1 Tryck på **Redial/Pause**.
Du kan även trycka på `Historik`.
- 2 Tryck på .
- 3 Tryck på önskat nummer eller namn.

- 4 Gör något av följande:
- Sänd ett fax genom att trycka på `Sända fax`.
Tryck på `Mono Start` eller `Colour Start`.
 - Om du vill spara numret trycker du på `Mer` och därefter på `Lägga t. kortnr.`
(►►Avancerad bruksanvisning: *Spara kortnummer från historiken över nummerpresentation*)
 - Om du vill radera numret i historiken för nummerpresentation trycker du på `Mer` och därefter på `Ta bort`.
Tryck på `Ja` för att bekräfta.
Tryck på **Stop/Exit**.

**Obs**

Du kan skriva ut nummerpresentationslistan.
(►►Avancerad bruksanvisning: *Skriva ut en rapport*)

Spara nummer

Du kan ställa in maskinen för följande typer av enkel uppringning: kortnummer och grupper för grupsändning av fax. När du ringer ett snabbnummer visas numret på LCD-skärmen.

**Obs**

Snabbvalsnummer som är sparade i minnet raderas inte vid strömavbrott.


Spara en paus

När du sparar kortnummer kan du lägga in en eller flera pauser på 3,5 sekunder genom att trycka på knappen `PAUSE` på pekskärmen.

Spara kortnummer

Du kan spara upp till 100 namn och nummer i tvåsiffriga kortnummerplatser. Du kan spara två nummer för varje namn. När du slår ett nummer behöver du endast trycka på ett fåtal knappar på skärmen (ett exempel: tryck på `Kortnr`, det nummer du vill slå och `Sända fax`).

- 1 Tryck på `Kortnr`.
- 2 Om kortnummer redan har sparats trycker du på `Alfabetiskt` eller `Numeriskt`.
Tryck på `Mer`.
- 3 Tryck på `Ange kortnummer`.
- 4 Gör något av följande:
 - Ange namnet (upp till 16 tecken) med hjälp av knapparna på skärmen.
Tryck på `OK`.
(Hjälp med att skriva bokstäver finns i *Skriva in text* ►► sidan 110.)
 - För att spara numret utan ett namn trycker du på `OK`.

- 5 Ange det första fax- eller telefonnumret (□□1 :) med knapparna på pekskärmen (upp till 20 siffror).
Tryck på OK.
- 6 Gör något av följande:
 - Ange det andra fax- eller telefonnumret (□□2 :) med knapparna på pekskärmen (upp till 20 siffror).
Tryck på OK.
 - Tryck på OK om du inte vill spara ytterligare ett nummer.
- 7 Gör något av följande för att välja var numret ska sparas:
 - Tryck på OK för att godkänna nästa lediga kortnummerplats som visas.
 - Om du vill ange en annan kortnummerplats trycker du på  och därefter ett tvåsiffrigt nummer med knapparna på pekskärmen.
Tryck på OK.

**Obs**

Om den tvåsiffriga kortnummerplatsen som du väljer redan är upptagen fungerar inte OK-knappen på LCD-skärmen. Välj en annan plats.

- 8 När dina inställningar visas på LCD-skärmen trycker du på OK för att bekräfta.
- 9 Gör något av följande:
 - Upprepa steg 2 till 8 om du vill spara ett annat kortnummer.
 - Tryck på **Stop/Exit** när du är klar med att spara nummer.

Ändra kortnummer eller kortnummernamn

Du kan ändra ett kortnummer eller ett kortnummernamn som redan har sparats.

- 1 Tryck på Kortnr.
- 2 Tryck på Alfabetiskt eller Numeriskt.
- 3 Tryck på Mer.
- 4 Gör något av följande:
 - Tryck på Ändra för att ändra namn eller nummer.
 - Tryck på Ta bort för att radera all information i en kortnummerplats.
Tryck på det nummer som du vill radera.
Tryck på OK.
Tryck på Ja för att bekräfta.
Gå till steg 9.
- 5 Tryck på ^ eller v för att visa det nummer som du vill radera.
- 6 Tryck på det nummer som du vill ändra.

7 Gör något av följande:

- Tryck på **Namn** om du vill ändra namnet.
Ange det nya namnet (upp till 16 tecken) med hjälp av knapparna på pekskärmen. (Se *Skriva in text* >> sidan 110.)
Tryck på **OK**.
- Tryck på **□□1**: om du vill ändra det första fax- eller telefonnumret.
Ange det nya fax- eller telefonnumret med knapparna på pekskärmen (upp till 20 siffror).
Tryck på **OK**.
- Tryck på **□□2**: om du vill ändra det andra fax- eller telefonnumret.
Ange det nya fax- eller telefonnumret med knapparna på pekskärmen (upp till 20 siffror).
Tryck på **OK**.



Obs

Ändra ett sparat namn eller nummer:

Om du vill ändra ett tecken trycker du på ◀ eller ▶ för att placera markören under det tecken som du vill ändra. Tryck sedan på **☒**. Ange tecknet igen.

Om du vill ändra ett sparat nummer trycker du upprepade gånger på **☒** för att radera numret. Ange det nya numret på nytt.


8 Din inställning visas på LCD-skärmen. Gör något av följande:

- Tryck på **OK** för att avsluta.
Upprepa steg **3** till **7** om du vill ändra en annan kortnummerplats.
- Gå till **7** om du vill ändra fler uppgifter.

9 Tryck på **Stop/Exit**.

Kopiera

I följande steg visas de grundläggande kopieringsfunktionerna.

- 1 Kontrollera att du är i kopieringsläget och tryck på  (**COPY**).



- LCD-skärmen visar:



1 Antal kopior

Du anger antalet kopior genom att trycka på - eller + på skärmen (se bilden ovan).



Obs

Standardinställningen är faxläge. Du kan ändra hur länge maskinen fortsätter att vara i kopieringsläge efter den senaste kopieringen.

(>>Avancerad bruksanvisning:
Lägestimer (endast MFC-modeller))

- 2 Ladda dokumentet på något av följande sätt:

- Placera dokumentet *med texten nedåt* i dokumentmataren.

(Se *Använda dokumentmataren*
>> sidan 25.)

- Placera dokumentet *med texten nedåt* på kopieringsglaset.

(Se *Använda kopieringsglaset*
>> sidan 26.)

- 3 Om du vill ha flera kopior anger du antalet (upp till 99).

- 4 Tryck på **Mono Start** eller **Colour Start**.

Avbryta kopieringen

Tryck på **Stop/Exit** för att avbryta kopieringen.

Kopieringsinställningar

Du kan ändra följande kopieringsinställningar. Tryck på **COPY** och därefter på **Alt**. Tryck på **▲** eller **▼** för att bläddra i kopieringsinställningarna. När den inställning som du vill ha visas trycker du på den och väljer ditt alternativ.

(Grundläggande bruksanvisning)

Mer information om hur du ändrar nedanstående kopieringsinställningar
>> sidan 48.

- Papperstyp
- Pappersformat

(Avancerad bruksanvisning)

Mer information om hur du ändrar nedanstående kopieringsinställningar
>>>Avancerad bruksanvisning:
Kopieringsinställningar.

- Kvalitet
- Först./Förmin.
- Sidlayout
- 2på1 (ID)
- Stapla/Sortera
- Täthet
- Duplexkopia
- Som ny standard?
- Fabriksåterst.




Obs

Använd dokumentmataren om du vill sortera kopiorna.

Pappersalternativ

Papperstyp

Om du använder specialpapper vid kopieringen ska du ställa in maskinen på rätt papperstyp för att få bästa möjliga utskriftskvalitet.

- 1 Tryck på  (**COPY**).
- 2 Ladda dokumentet.
- 3 Ange det antal kopior som ska skrivas ut.
- 4 Tryck på **Alt**.
- 5 Tryck på **^** eller **v** för att visa Papperstyp.
- 6 Tryck på Papperstyp.
- 7 Tryck på **^** eller **v** för att visa Vanligt papper, Bläckst.papper, Brother BP71, Brother BP61, Annat glättat eller OH-Film och därefter på det alternativ du vill ställa in.
- 8 Tryck på **Mono Start** eller **Colour Start** om du inte vill ändra på fler inställningar.

Pappersformat

Om du kopierar på något annat än A4-papper måste du ändra inställningarna för pappersformat. Du kan bara kopiera på papper med formaten A4, A5, Foto 10 × 15 cm och Letter.

- 1 Tryck på  (**COPY**).
- 2 Ladda dokumentet.
- 3 Ange det antal kopior som ska skrivas ut.
- 4 Tryck på **Alt**.
- 5 Tryck på **^** eller **v** för att visa Pappersformat.
- 6 Tryck på Pappersformat.
- 7 Tryck på **^** eller **v** för att visa A4, A5, 10x15cm eller Letter och därefter på det alternativ du vill ställa in.
- 8 Tryck på **Mono Start** eller **Colour Start** om du inte vill ändra på fler inställningar.

Skriva ut foton från ett minneskort eller ett USB-minne

PhotoCapture Center™-funktioner (fotoläge)

Även om maskinen *inte* är ansluten till datorn kan du skriva ut foton direkt från digitalkameramedier eller ett USB-minne. (Se *Skriva ut bilder* >> sidan 52.)

Du kan skanna dokument och spara dem direkt till ett minneskort eller USB-minne. (Se *Skanna till ett minneskort eller ett USB-minne* >> sidan 53.)

Om maskinen är ansluten till en dator kan du komma åt ett minneskort eller ett USB-minne som har matats in på maskinens framsida från datorn.

>>Bruksanvisning för programanvändare:

PhotoCapture Center™ (Windows®)

>>Bruksanvisning för programanvändare:
Fjärrinställning och PhotoCapture Center™
(Macintosh)

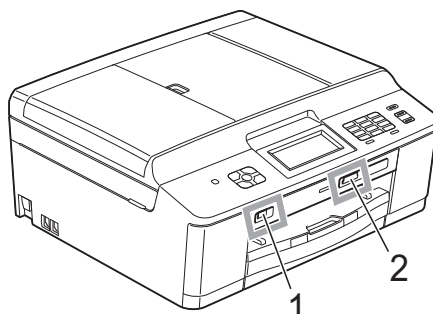
Använda ett minneskort eller ett USB-minne

Brother-maskinen har medieenheter (kortplatser) som kan användas med följande populära minneskort från digitalkameror: Memory Stick™, Memory Stick PRO™, Memory Stick Duo™, Memory Stick PRO Duo™, SD-minneskort, SDHC-minneskort, SDXC-minneskort, MultiMedia Card, MultiMedia Card Plus och USB-minnen.

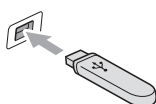
Med funktionen PhotoCapture Center™ kan du skriva ut digitala foton med hög upplösning från din digitalkamera för fotoutskrifter av hög kvalitet.

Komma igång

Sätt i ett minneskort eller USB-minne ordentligt i korrekt kortplats.



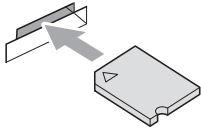


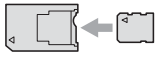
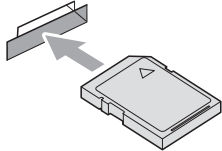


1 USB-minne



! VIKTIGT

Direkt till USB-porten kan du endast ansluta ett USB-minne, en PictBridge-kompatibel kamera eller en digitalkamera som använder sig av USB-masslagringsstandarden. Andra USB-enheter stöds inte.

2 Minneskortplats

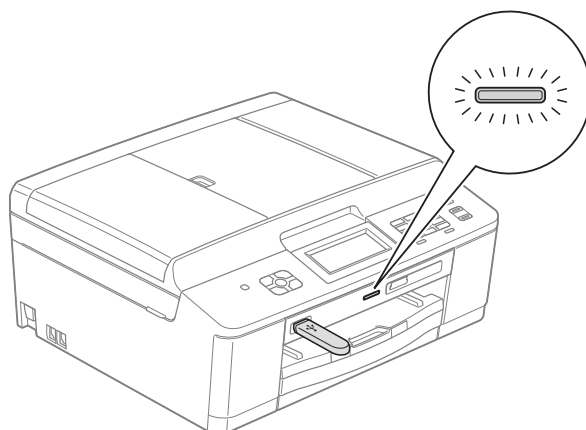
Kortplats	Kompatibla minneskort
Övre kortplatsen 	 Memory Stick™ Memory Stick PRO™
	 Memory Stick Duo™ Memory Stick PRO Duo™
	 Memory Stick Micro™ (kräver adapter)
Nedre kortplatsen 	 SD-minneskort SDHC-minneskort SDXC-minneskort MultiMedia Card MultiMedia Card Plus
	 mini SD (kräver adapter) mini SDHC (kräver adapter) micro SD (kräver adapter) micro SDHC (kräver adapter) MultiMedia Card Mobile (kräver adapter)

! VIKTIGT

Använd INTE Memory Stick Duo™ i den nedre SD-kortplatsen, eftersom det kan orsaka skador på maskinen.

Statuslampa

Statuslampan blinkar när minneskortet eller USB-minnet läses av eller när information överförs till det.



! VIKTIGT

Dra INTE ut nätsladden och ta INTE bort minneskortet eller USB-minnet från medieenheten (kortplatsen) eller USB-porten när maskinen läser av eller skriver till minneskortet eller USB-minnet (statuslampan blinkar). **Du kan förlora data eller skada kortet.**

Maskinen kan bara läsa en enhet åt gången.

Skriva ut bilder

Visa foton

Du kan förhandsgranska dina foton på LCD-skärmen innan du skriver ut dem. Om bilderna är stora filer kan det uppstå en fördröjning innan varje foto visas på LCD-skärmen.

- 1 Kontrollera att du har satt i minneskortet eller USB-minnet i korrekt kortplats.

Tryck på  (PHOTO).

- 2 Tryck på *Visa foton*.

- 3 Tryck på \wedge eller \vee för att visa det foto som du vill skriva ut.

- 4 Tryck på + eller - för att välja det antal kopior som du vill skriva ut.

- 5 Upprepa steg 3 och 4 tills du har valt alla foton som du vill skriva ut. Tryck på OK.

- 6 Du har nu följande alternativ:

- Tryck på **Alt**, om du vill ändra utskriftsinställningarna. (►►Avancerad bruksanvisning: *PhotoCapture Center™-utskriftsinställningar*)

- Om du inte vill ändra några inställningar går du till steg 7.

- 7 Tryck på **Colour Start** för att skriva ut.

PhotoCapture Center™ - utskriftsinställningar

Du kan tillfälligt ändra utskriftsinställningarna för nästa utskrift.

Maskinen återgår till sina standardinställningar efter tre minuter eller om lägestimern återställer maskinen till faxläget. (►►Avancerad bruksanvisning: *Lägestimer (endast MFC-modeller)*)

Obs

Du sparar de vanligaste utskriftsinställningarna genom att ange dem som standardinställningar. (►►Avancerad bruksanvisning: *Ställa in dina ändringar som en ny standard*)



Skanna till ett minneskort eller ett USB-minne


Du kan skanna svartvita dokument och färgdokument till ett minneskort eller USB-minne. Svartvita dokument sparas i filformaten PDF (*.PDF) eller TIFF (*.TIF). Färgdokument kan sparas i filformaten PDF (*.PDF) eller JPEG (*.JPG). Standardinställningen är Färg 200 dpi och standardfilformatet är PDF. Maskinen skapar automatiskt filnamn efter innevarande datum. (►►Snabbguide) Exempel: Den femte bilden som skannas den 1 juli 2011 får namnet 01071105.PDF. Du kan ändra färgen och kvaliteten.

Kvalitet	Tillgängliga filformat
Färg 100 dpi	JPEG / PDF
Färg 200 dpi	JPEG / PDF
Färg 300 dpi	JPEG / PDF
Färg 600 dpi	JPEG / PDF
S/V 100 dpi	TIFF / PDF
S/V 200 dpi	TIFF / PDF
S/V 300 dpi	TIFF / PDF

- 1 Kontrollera att du har satt i minneskortet eller USB-minnet i korrekt kortplats.

! VIKTIGT

Ta INTE ut minneskortet eller USB-minnet när statuslampan blinkar. Det kan skada kortet, USB-minnet eller de data som finns på enheterna.

- 2 Ladda dokumentet.
- 3 Tryck på  (SCAN).
- 4 Tryck på Skanna >media.

- 5 Tryck på Alt.
Gör något av följande:

- Ändra kvalitet genom att trycka på **^** eller **v** för att visa Kvalitet. Tryck på Kvalitet och välj Färg 100 dpi, Färg 200 dpi, Färg 300 dpi, Färg 600 dpi, S/V 100 dpi, S/V 200 dpi eller S/V 300 dpi.
- Ändra filtyp genom att trycka på **^** eller **v** för att visa Filtyp. Tryck på Filtyp och välj PDF, JPEG eller TIFF.
- Om du vill ändra filnamnet trycker du på **^** eller **v** för att visa Filnamn. Tryck på Filnamn och ange filnamnet.
Du kan bara ändra de 6 första tecknen.
Tryck på OK.
- Gå till steg 6 om du vill börja skanna utan att ändra några fler inställningar.



Obs

- Om du valde färg i upplösningsinställningen kan du inte välja filtypen TIFF.
- Om du valde svartvitt i upplösningsinställningen kan du inte välja filtypen JPEG.

- 6 Tryck på **Mono Start** eller **Colour Start**.

Skriva ut ett dokument

Maskinen kan ta emot och skriva ut information från en dator. Om du vill skriva ut från en dator måste du installera skrivardrivrutinen.

➤➤Bruksanvisning för programanvändare:

Utskrift (Windows®)

➤➤Bruksanvisning för programanvändare:

Utskrift och faxesändning (Macintosh)

- 1 Installera Brother-skrivardrivrutinen från installations-cd-skivan.
(➤➤Snabbguide)
- 2 Välj kommandot för att skriva ut i ditt program.
- 3 Välj din maskin i dialogrutan **Skriv ut** och klicka på **Inställningar**.
- 4 I dialogrutan Egenskaper väljer du de inställningar du vill ändra.
 - Papperstyp
 - Utskriftskvalitet
 - Pappersstorlek
 - Orientering
 - Färg / Gråskala
 - Bläcksparläge
 - Skalning
- 5 Klicka på **OK**.
- 6 Starta utskriften genom att klicka på **Skriv ut**.

Skanna ett dokument


Det finns flera sätt att skanna in dokument. Du kan använda knappen **SCAN** på maskinen eller skannerdrivrutinen i datorn.

- 1 Om du vill använda maskinen som skanner måste du installera skannerdrivrutinen. Om maskinen finns i ett nätverk konfigurerar du TCP/IP-adressen.
 - Installera skannerdrivrutinerna från installations-cd-skivan. (►► Snabbguide)
 - Konfigurera TCP/IP-adressen för maskinen om nätverksskanningen inte fungerar.
 - Bruksanvisning för programanvändare: *Konfigurera nätverksskanning i Windows®*
 - Bruksanvisning för programanvändare: *Konfigurera nätverksskanning för Macintosh*
- 2 Ladda dokumentet. (Se *Ladda dokument* ►► sidan 25.)
 - Du kan använda dokumentmataren om du vill skanna flera dokument. Den matar automatiskt in de enskilda arken.
 - Med hjälp av kopieringsglaset kan du skanna sidor ur böcker eller enskilda ark.
- 3 Gör något av följande:
 - Om du vill skanna med knappen **SCAN** går du till *Skanna med skanningsknappen*.
 - Om du vill använda en skannerdrivrutin i datorn går du till *Skanna med en skannerdrivrutin*.

Skanna med skanningsknappen

Mer information finns i

►► Bruksanvisning för programanvändare: *Använda Scan-knappen*

- 1 Tryck på  (**SCAN**).
 - 2 Tryck på **^** eller **v** för att visa tillgängliga skannerlägen och därefter på det skannerläge du vill använda.
 - Skanna > fil
 - Skanna > media
 - Skanna > epost
 - Skanna > OCR¹
 - Skanna > bild
 - Webbtjänst²
(skanning med webbtjänster)
- ¹ (Macintosh-användare)
Presto! PageManager måste hämtas och installeras före användning. Mer information finns i *Öppna Brother Support (Macintosh)* ►► sidan 3.
- ² (Endast Windows®-användare)
(►► Bruksanvisning för programanvändare: *Använda webbtjänster för att skanna till nätverket (Windows Vista® SP2 eller senare och Windows® 7)*)
- 3 (För nätverksanvändare)
Välj till vilken dator du vill skicka informationen.
 - 4 Starta skanningen genom att trycka på **Start**.

Skanna med en skannerdrivrutin

➤➤Bruksanvisning för programanvändare:
Skanna dokument med TWAIN-drivrutinen
(Windows®)

➤➤Bruksanvisning för programanvändare:
Skanna dokument med WIA-drivrutinen
(Windows®)

➤➤Bruksanvisning för programanvändare:
Skanna dokument med TWAIN-drivrutinen
(Macintosh)

➤➤Bruksanvisning för programanvändare:
Skanna ett dokument med ICA-drivrutinen
(Mac OS X 10.6.x)

- 1 Starta skanningsprogrammet och klicka på knappen **Skanna**.
- 2 Anpassa inställningar som **Upplösning**, **Ljusstyrka** och **Skanntyp** i dialogrutan **Skannerinställning**.
- 3 Starta skanningen genom att klicka på **Start** eller **Skanna**.

Skanna i ControlCenter

➤➤Bruksanvisning för programanvändare:
ControlCenter4 (Windows®)

➤➤Bruksanvisning för programanvändare:
ControlCenter2 (Macintosh)

Byta bläckpatroner

I maskinen finns en bläckpunktsräknare. Bläckpunktsräknaren håller automatiskt reda på hur mycket bläck som finns kvar i de fyra patronerna. Ett meddelande visas på LCD-skärmen när bläckpunktsräknaren registrerar att en patron är på väg att bli tom.

På LCD-skärmen visas vilken bläckpatron som håller på att ta slut eller behöver ersättas. Byt bläckpatronerna i den ordning som anges på LCD-skärmen.

Det finns en liten mängd bläck kvar i bläckpatronen trots att maskinen anger att en bläckpatron behöver bytas. Det måste finnas lite bläck kvar i patronen så att den inte torkar ut och skadar skrivhuvudet.

⚠ VAR FÖRSIKTIG

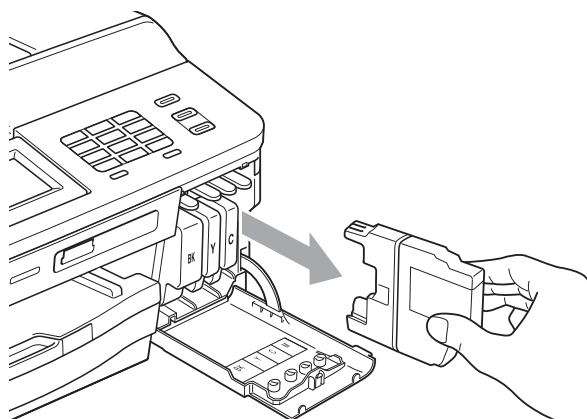
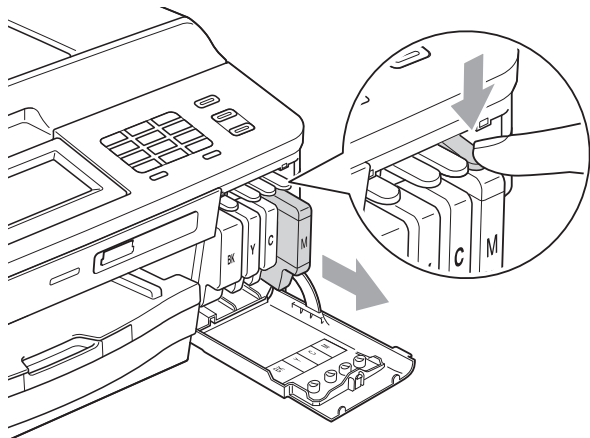
Om du får bläck i ögonen ska du omedelbart skölja dem med vatten. Kontakta läkare vid behov.

! VIKTIGT

Brother-multifunktionsmaskiner är avsedda att använda en viss typ av bläck och fungerar bäst med Brother-originalbläckpatroner. Brother kan inte garantera prestanda om bläck och/eller patroner av annan specifikation används. Brother rekommenderar därför att endast Brother-originalpatroner används och att använda patroner inte fylls med andra bläcksorter. Om skador uppstår på skrivhuvudet eller andra delar av maskinen på grund av delar som inte är kompatibla med maskinen kan det hända att garantin inte täcker eventuella reparationer som behövs.

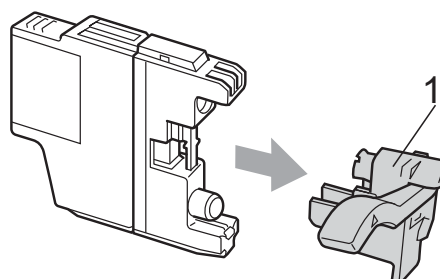
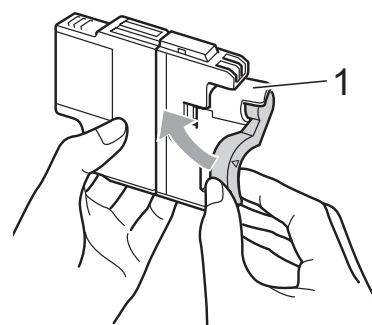
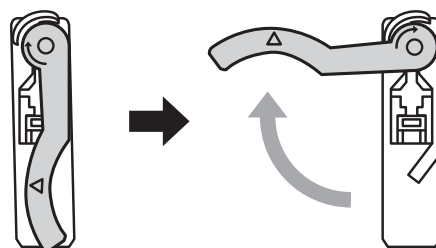
- 1 Öppna bläckpatronsluckan. Om en eller flera bläckpatroner har tagit slut visar LCD-skärmen Endast svartvitt eller Kan ej skriva ut.

- 2 Tryck på frigöringsspaken så som visas för att lossa patronen som anges på LCD-skärmen. Ta ut patronen ur maskinen.

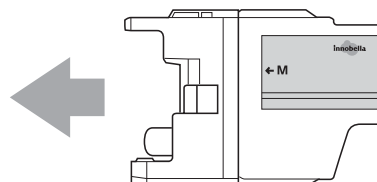


- 3 Öppna den nya bläckpatronsförpackningen för den färg som anges på skärmen och ta ut färgpatronen.

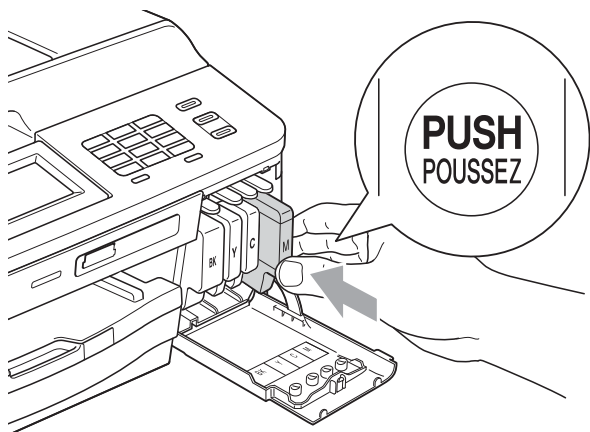
- 4 Bryt vakuumsörseglingen genom att vrida den gröna frigöringsspaken på det orange skyddet (1) medurs tills du hör ett klickande ljud. Ta därefter bort det orange skyddet.



- 5 Varje färg har sin egen plats. Installera bläckpatronen i riktning med pilen på etiketten.



- 6 Tryck försiktigt in baksidan av den bläckpatron som är märkt "PUSH" (Tryck) tills du hör ett klick, och stäng därefter bläckpatronsluckan.



- 7 Maskinen återställer bläckpunktsräknaren automatiskt.



Obs

- Om du byter en bläckpatron, exempelvis den svarta, uppmanas du eventuellt att bekräfta att den installerade patronen är helt ny (till exempel Har du bytt **BK** Svart). För varje ny patron som du installerar trycker du på **Ja** för att automatiskt återställa bläckpunktsräknaren för den färgen. Tryck på **Nej** om bläckpatronen som du installerade inte var helt ny.
- Om LCD-skärmen visar Ingen bläckpat. eller Kan inte hitta när du har installerat bläckpatronerna kontrollerar du att de är Brother-originalbläckpatroner och att de har installerats riktigt.

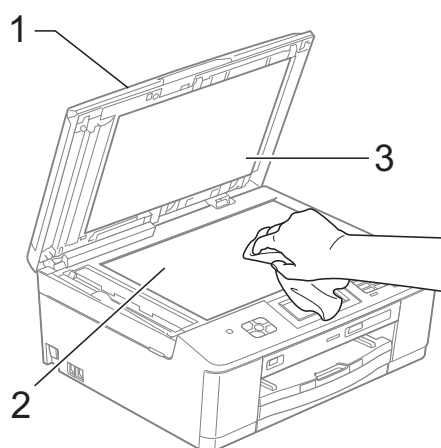
! VIKTIGT

- Ta INTE ut bläckpatroner som inte behöver bytas ut. Bläckmängden kan minska, vilket leder till att maskinen inte kan registrera hur mycket färg som finns kvar i patronen.
- Rör INTE patronöppningarna. Du kan få bläck på dig.
- Om du får bläck på huden eller kläderna ska du genast tvätta bort det med tvål eller rengöringsmedel.
- Om du blandar ihop färgerna genom att installera en bläckpatron på fel plats ska du göra rent skrivhuvudet flera gånger efter att du har satt bläckpatronerna rätt.
- Installera bläckpatronen i maskinen omedelbart efter att du har öppnat förpackningen och förbruka bläcket inom sex månader från installationen. Använd oöppnade bläckpatroner före sista förbrukningsdag som anges på förpackningen.
- Ta INTE isär eller fingra på bläckpatronen eftersom den kan börja läcka.

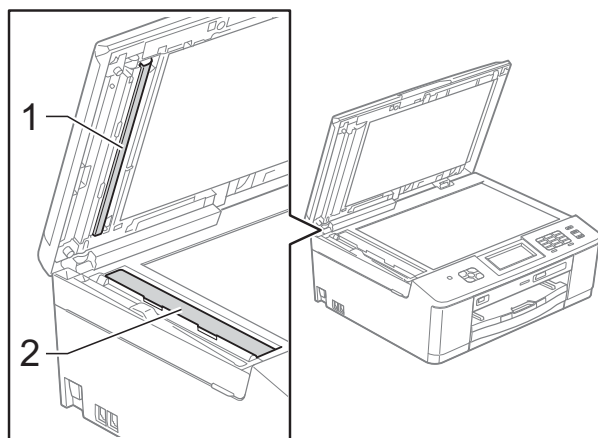
Rengöring och kontroll av maskinen

Rengöra kopieringsglaset

- 1 Dra ut maskinens nätkabel ur eluttaget.
- 2 Lyft på maskinens lock (1). Rengör kopieringsglaset (2) och den vita plasten (3) med en mjuk och luddfri duk som fuktats med ett icke brandfarligt glasrengöringsmedel.



- 3 I dokumentmataren ska du rengöra den vita listan (1) och glaslisten (2) med en luddfri duk som fuktats med ett icke brandfarligt glasrengöringsmedel.



Obs

När du har rengjort glaslisten med ett icke brandfarligt glasrengöringsmedel drar du fingret över glaslisten. Om du känner smuts eller skräp rengör du glaslisten en gång till och koncentrerar dig på det smutsiga stället. Du kan behöva upprepa rengöringsprocessen tre till fyra gånger. Gör en kopia efter varje rengöring för att testa.



Om det förekommer smuts eller korrigeringsvätska på glaslisten visas en vertikal linje på utskriften.



Den vertikala linjen försvinner när glaslisten har rengjorts.

Rengöra skrivhuvudet




Maskinen rengör vid behov skrivhuvudet automatiskt för att bibehålla en god utskriftskvalitet. Du kan starta rengöringsprocessen manuellt om det är problem med utskriftskvaliteten.

Rengör skrivhuvudet om tomma textrader skrivs ut i texten eller om en horisontell linje skrivs ut i bilder eller text. Du kan välja att rengöra bara svart, tre färger samtidigt (gul/cyan/magenta) eller alla fyra färgerna samtidigt.

Bläck förbrukas vid rengöring av skrivhuvudet. Rengöring alltför ofta leder till onödig bläckförbrukning.

! VIKTIGT

Vidrör INTE skrivhuvudet. Du riskerar att orsaka permanent skada och sätta skrivhuvudets garanti ur spel.


- 1 Tryck på  (Bläck).
- 2 Tryck på Rengör.
- 3 Tryck på  eller  för att visa Svart, Färg eller Alla och därefter på ett rengöringsalternativ. Maskinen rengör skrivhuvudet i fråga. Maskinen går automatiskt tillbaka till beredskapsläge efter avslutad rengöring.

Obs

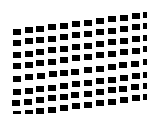
Om du rengör skrivhuvudet minst fem gånger utan att utskriften förbättras kan du prova att installera en ny Brother Innobella™-originalpatron för varje problemfärg. Prova att rengöra skrivhuvudet igen upp till fem gånger. Ring en Brother-återförsäljare om utskriften inte förbättras.

Kontrollera utskriftskvaliteten

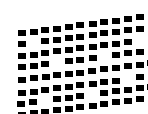
Om färgerna blir bleka eller randiga och det visas text på utskrifterna kan några munstycken vara igentäppta. Du kontrollerar detta genom att göra en testutskrift och titta på munstyckenas mönster.

- 1 Tryck på  (Bläck).
- 2 Tryck på Testutskrift.
- 3 Tryck på Utskriftskval.
- 4 Tryck på Start. Maskinen börjar skriva ut en testutskrift.
- 5 Kontrollera kvaliteten på de fyra färgblocken på utskriften.
- 6 Du tillfrågas om utskriftskvaliteten är bra. Gör något av följande:
 - Om alla linjer är tydliga och väl synliga trycker du på Ja för att avsluta kontrollen av utskriftskvalitet och går till steg 10.
 - Tryck på Nej om du ser att korta linjer saknas som på bilden nedan.

OK



Dålig



- 7 Du tillfrågas om utskriftskvaliteten är bra för svart och därefter för de tre färgerna. Tryck på Ja eller Nej.
- 8 Du tillfrågas om du vill börja rengöringen. Tryck på Ja. Maskinen börjar rengöringen av skrivhuvudet.

- 9 När rengöringen är klar trycker du på **Start**. Maskinen skriver ut en ny testutskrift. Upprepa från och med steg 5.
- 10 Tryck på **Stop/Exit**. Byt ut bläckpatronen för den tilltänkta färgen om du upprepar denna procedur minst fem gånger och testutskriften fortfarande är dålig. Gör en testutskrift när du har bytt bläckpatron. Gör ytterligare fem testutskrifter (minst) för den nya bläckpatronen om du inte är nöjd med färgåtergivningen. Kontakta en Brother-återförsäljare om det fortfarande saknas bläck på testutskriften.

! VIKTIGT

Vidrör INTE skrivhuvudet. Du riskerar att orsaka permanent skada och sätta skrivhuvudets garanti ur spel.

Obs




Om mynningen på skrivhuvudet är tilltäppt blir utskriften dålig.

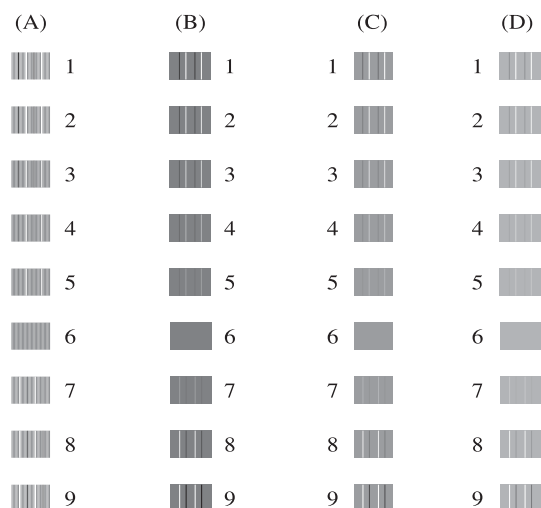


Ett rengjort munstycke på skrivhuvudet ger en utskrift utan horisontella linjer.

Kontrollera utskriftsjusteringen

Om du har transporterat maskinen kan du behöva justera utskriftsinställningen om texten blir otydlig eller om bilderna blir bleka.

- 1 Tryck på  (Bläck).
- 2 Tryck på **Testutskrift**.
- 3 Tryck på **Justering**.
- 4 Tryck på **Start**. Maskinen börjar skriva ut en justeringskontroll.



- 5 För "A"-mönstret trycker du på det nummer på testutskriften som har minst synliga vertikala ränder (1–9).
- 6 För "B"-mönstret trycker du på det nummer på testutskriften som har minst synliga vertikala ränder (1–9).
- 7 För "C"-mönstret trycker du på det nummer på testutskriften som har minst synliga vertikala ränder (1–9).
- 8 För "D"-mönstret trycker du på det nummer på testutskriften som har minst synliga vertikala ränder (1–9).
- 9 Tryck på **Stop/Exit**.

Fel- och underhållsmeddelanden


Fel kan ibland uppstå på kontorsmaskiner, inklusive den här maskinen, och förbrukningsartiklar kan behöva bytas ut. Om detta inträffar identifierar i regel maskinen felet och visar ett felmeddelande. De flesta vanliga fel- och underhållsmeddelanden visas nedan.


De flesta meddelanden om fel och rutinunderhåll kan du åtgärda själv. Om du behöver mer hjälp kan du få svar på vanliga frågor (FAQs) och felsökningstips på webbplatsen Brother Solutions Center.

Gå till <http://solutions.brother.com/>.



Obs

Informationsknappen () tänds när ett felmeddelande visas på skärmen. Tryck på den för att visa skärmen med felmeddelanden.


Felmeddelande	Orsak	Åtgärd
Anslutningsfel	Du har försökt att polla en faxmaskin som inte är inställd på pollning.	Undersök mottagarens pollningsinställning.
Bläckabs. full	<p>Bläckabsorberingslådan eller rensningslådan är full. De här komponenterna är återkommande underhållsartiklar som eventuellt behöver bytas ut efter ett tag för att din Brother-maskin ska fungera optimalt. Eftersom dessa komponenter är återkommande underhållsartiklar täcker garantin inte kostnaden för att byta ut dem. Huruvida och hur ofta dessa artiklar behöver bytas ut beror på hur många gånger bläcksystemet behöver spolas och tömmas för att bli rengjort. De här lådorna samlar på sig bläck när de olika spolnings- och tömningfunktionerna utförs. Antalet gånger som bläcksystemet behöver spolas och tömmas skiftar beroende på situationen. Om du till exempel stänger av och sätter på maskinen ofta så leder detta till fler rengöringstillfällen eftersom maskinen automatiskt rengörs när den startar. Om du använder annat än Brother-bläck så kan detta leda till fler rengöringstillfällen eftersom annat än Brother-bläck kan resultera i dålig utskriftskvalitet, vilket åtgärdas med rengöring. Ju oftare maskinen behöver rengöras, desto fortare blir de här lådorna fulla.</p> <p> Obs</p> <p><i>Det är inte säkert att de reparationer som blir nödvändiga till följd av användning av annat än Brother-bläck täcks av den nämnda produktgarantin.</i></p>	<p>Bläckabsorberingslådan eller rensningslådan behöver bytas ut. Kontakta Brothers kundtjänst eller ditt närmaste auktoriserade Brother-servicecenter för att få maskinen reparerad.</p> <p>Fler anledningar till varför rengöring utförs:</p> <ol style="list-style-type: none"> 1 När ett pappersstopp har åtgärdats genomför maskinen en rengöringscykel innan den skriver ut nästa mottagna fax. 2 Maskinen rengörs automatiskt om den inte används på mer än 30 dagar (den används sällan). 3 Maskinen rengörs automatiskt när bläckpatronerna har bytts ut 12 gånger.
Bläckabs. NästanFull	Bläckabsorberingslådan eller rensningslådan är nästan full.	Kontakta Brothers kundtjänst eller din Brother-återförsäljare.
Bortkopplad	Personen i den andra änden eller dennes faxmaskin bröt samtalet.	Försök att sända eller ta emot på nytt. Om samtal hela tiden bryts och du använder ett VoIP-system (Voice over IP) kan du försöka ändra inställningen för Kompatibilitet till Enkel (för VoIP). (Se <i>Telefonlinjestörning/VoIP</i> ➤➤ sidan 85.)

Felmeddelande	Orsak	Åtgärd
Data i minnet	Utskriftsdata finns kvar i maskinens minne.	Tryck på Stop/Exit . Maskinen avbryter utskriften och raderar den från minnet. Prova att skriva ut på nytt.
Dokumenttrassel	Dokumentet laddades inte eller matades fel, eller dokumentet som skannades från dokumentmataren var för långt.	(Se <i>Använda dokumentmataren</i> >> sidan 25.) (Se <i>Dokumentstopp</i> >> sidan 71.)
Ej registrerad	Du har försökt att nå ett kortnummer som inte är inprogrammerat.	Programmera in kortnumret. (Se <i>Spara kortnummer</i> >> sidan 44.)
Endast svartvitt Byt bläckpatron	<p>Minst en färgpatron är snart slut.</p> <p>Du kan använda maskinen i svartvitt läge under cirka fyra veckor beroende på hur många sidor du skriver ut.</p> <p>När detta meddelande visas på LCD-skärmen fungerar funktionerna på följande sätt:</p> <ul style="list-style-type: none"> ■ Utskrift <p>Om du väljer Gråskala på fliken Avancerat i skrivardrivrutinen kan du använda maskinen som en svartvit skrivare.</p> <p>Dubbelsidig utskrift kan inte göras när det här meddelandet visas.</p> ■ Kopiering <p>Om papperstypen är inställd på <i>Vanligt papper</i> kan du göra svartvita kopior.</p> <p>Duplexkopiering är inte tillgängligt när det här meddelandet visas.</p> ■ Faxning <p>Om papperstypen är inställd på <i>Vanligt papper</i> eller <i>Bläckst.papper</i> tar maskinen emot och skriver ut svartvita fax.</p> <p>Om sändaren är en färgfaxmaskin ber maskinens "handskakning" att faxet sänds i svartvitt.</p> <p>Om papperstypen är inställd på <i>Annat glättat</i>, Brother BP71 eller Brother BP61 kommer maskinen att stoppa alla utskrifter.</p>	<p>Byt bläckpatronerna. (Se <i>Byta bläckpatroner</i> >> sidan 57.)</p> <p><i>Om du kopplar ur maskinen eller tar ur bläckpatronen kan du inte använda maskinen förrän du har satt i en ny bläckpatron.</i></p>
Fel bläckfärg	En färgpatron har installerats där den svarta patronen ska sitta.	Kontrollera vilka bläckpatroner som har en färg som inte stämmer överens med bläckpatronsplaceringen och flytta dem till rätt plats.

Felmeddelande	Orsak	Åtgärd
Fel papp.format (Fel pappersformat)	Inställningen för pappersformat överensstämmer inte med storleken på papperet i facket. Alternativt ställde du inte in pappersguiderna i facket efter indikatorerna för det pappersformat som du använder.	<ol style="list-style-type: none"> 1 Kontrollera att det valda pappersformatet överensstämmer med formatet på papperet i facket. 2 Se till att du har lagt i papperet med stående orientering genom att placera pappersguiderna vid indikatorerna för det aktuella pappersformatet. 3 När du har kontrollerat papperets format och orientering trycker du på Mono Start eller Colour Start.
Fel på mediakort	Minneskortet är antingen skadat eller felaktigt formaterat eller så finns det något annat problem med minneskortet.	Sätt i kortet på kortplatsen och se till att det sitter rätt. Om felet kvarstår ska du kontrollera medieenheten (kortplatsen) på maskinen genom att sätta i ett annat minneskort som du vet fungerar.
Hubben är obrukbar.	En hubb eller ett USB-minne med hubb har anslutits till USB-gränssnittet.	Hubbar, inklusive USB-minnen med hubb, kan inte användas. Koppla ur enheten från USB-porten.
Hög temperatur	Skrivhuvudet är för varmt.	Låt maskinen svalna.
Ingen bläckpat.	En bläckpatron har installerats på fel sätt.	Ta ut den nya bläckpatronen och sätt långsamt tillbaka den igen tills det klickar. (Se <i>Byta bläckpatroner</i> ►► sidan 57.)
Ingen fil	Minneskortet eller USB-minnet i medieenheten innehåller inte någon JPG-fil.	Sätt i korrekt minneskort eller USB-minne i uttaget igen.
Ingen nummerpre.	Det finns ingen historik för inkommande samtal. Du har inte tagit emot några samtal eller så abonnerar du inte på nummerpresentationstjänsten från din telefonoperatör.	Kontakta din telefonoperatör om du vill använda funktionen nummerpresentation. (Se <i>Nummerpresentation</i> ►► sidan 36.)

Felmeddelande	Orsak	Åtgärd
Inget papper	Fotopappersfacket är i utskriftsläget <i>Photo</i> .	Kontrollera att fotopappersfacket är i utskriftsläget <i>Normal</i> . (Se steg ④ och stycket under "Obs" i <i>Ladda fotopapper</i> >> sidan 16.)
	Maskinen har slut på papper, eller också har papperet inte lagts i på rätt sätt i pappersfacket.	Gör något av följande: <ul style="list-style-type: none"> ■ Fyll på papper i pappersfacket och tryck sedan på Mono Start eller Colour Start. ■ Ta bort papperet, fyll på det igen och tryck sedan på Mono Start eller Colour Start. (Se <i>Ladda papper och andra utskriftsmedia</i> >> sidan 12.)
	Papper har fastnat i maskinen.	Ta bort papperet som har fastnat genom att följa stegen i <i>Skrivarstopp eller pappersstopp</i> >> sidan 72. Om det här felet uppstår ofta i samband med dubbelsidig kopiering eller utskrift kan det hända att det finns bläck på pappersmatarrullarna. Rengör pappersmatarrullarna. (>>Avancerad bruksanvisning: <i>Rengöra matarrullarna</i>)
	Det har samlats pappersdamm på pappersupplökningsrullarnas yta.	Rengör pappersupplökningsrullarna. (>>Avancerad bruksanvisning: <i>Rengöra pappersupptagningsrullarna</i>)
	Luckan för pappersstopp är inte ordentligt stängd.	Kontrollera att luckan för pappersstopp är stängd i båda ändarna. (Se <i>Skrivarstopp eller pappersstopp</i> >> sidan 72.)
Inget svar/uppt.	Ingen svarar på det nummer du har slagit, eller linjen är upptagen.	Kontrollera numret och försök igen.
Kan ej init. skärm	Pekskärmen vidrördes innan initieringen var slutförd.	Se till att inget rör vid eller vilar mot pekskärmen.
	Skräp kan ha fastnat mellan pekskärmens nedre del och ramen.	För in en bit styvt papper mellan pekskärmens nedre del och ramen och för det fram och tillbaka för att trycka ut skräpet.
Kan ej skriva ut Byt bläckpatron	Minst en bläckpatron är snart slut. Maskinen gör inga utskrifter av något slag. När det finns ledigt minne lagras svartvita fax i minnet. Om sändaren är en färgfaxmaskin ber maskinens "handskakning" att faxet sänds i svartvitt.	Byt bläckpatronerna. (Se <i>Byta bläckpatroner</i> >> sidan 57.)

Felmeddelande	Orsak	Åtgärd
Kan inte hitta	Du installerade en ny bläckpatron för snabbt och maskinen kände inte av det.	Ta ut den nya bläckpatronen och sätt långsamt tillbaka den igen tills det klickar.
	Om du använder en bläckpatron som inte är en Brother-originalpatron kan det hända att maskinen inte kan identifiera den.	Byt ut bläckpatronen mot en originalfärgpatron från Brother. Kontakta din Brother-återförsäljare om felet kvarstår.
	En bläckpatron har installerats på fel sätt.	Ta ut den nya bläckpatronen och sätt långsamt tillbaka den igen tills det klickar. (Se <i>Byta bläckpatroner</i> >> sidan 57.)
Kan inte rengöraXX InitieringsfelXX Kan inte skrivaXX Kan inte skannaXX	Maskinen har ett mekaniskt problem. —ELLER— Ett främmande föremål har fastnat i maskinen, t.ex. ett gem eller ett trasigt papper.	Öppna skannerlocket och ta bort eventuella föremål och pappersbitar ur maskinen. Om felmeddelandet kvarstår bör du läsa <i>Överföra fax eller faxrapporter</i> >> sidan 70 innan du kopplar bort maskinen, så att du inte förlorar några viktiga meddelanden. Koppla sedan bort maskinen från strömmen under flera minuter och koppla därefter in den igen.
Komm. fel	En dålig telefonlinje har orsakat kommunikationsproblem.	Be telefonoperatören att kontrollera linjen om problemet kvarstår.
Luckan är öppen	Skannerlocket är inte helt stängt.	Lyft på skannerlocket och stäng det igen.
	Skyddet för färgpatronerna är inte helt stängt.	Stäng skyddet för färgpatronerna ordentligt.
Låg bläcknivå	Minst en bläckpatron är snart slut. Om sändaren ska skicka ett faxmeddelande i färg ber maskinens "handskakning" att faxet skickas i svartvitt. Om sändaren har en konverteringsfunktion kommer färgfaxet att skrivas ut som ett svartvitt faxmeddelande.	Beställ en ny bläckpatron. Du kan fortsätta att skriva ut tills Kan ej skriva ut visas på LCD-skärmen. (Se <i>Byta bläckpatroner</i> >> sidan 57.)
Låg temperatur	Skrivhuvudet är för kallt.	Låt maskinen värma upp.
Media fullt.	Minneskortet eller USB-minnet du använder innehåller redan 999 filer.	Maskinen kan bara spara till minneskortet eller USB-minnet om det innehåller färre än 999 filer. Ta bort oanvända filer för att göra plats och försök igen.

Felmeddelande	Orsak	Åtgärd
Minnet är fullt	Maskinens minne är fullt.	Om kopiering pågår: Tryck på Stop/Exit och vänta tills annan pågående drift avslutas, och försök sedan igen.
	Minneskortet eller USB-minnet som du använder har inte tillräckligt med plats för att dokumenten ska kunna skannas.	Tryck på Stop/Exit . Radera oanvända filer från minneskortet eller USB-minnet för att skapa utrymme och försök igen.
Oanvändbar enhet Koppla från enheten från främre kontakten och starta om maskinen	En trasig enhet har anslutits till USB-porten.	Koppla ur enheten från USB-porten. Tryck på Stop/Exit för att återgå till beredskapsläget. Tryck därefter på  för att stänga av maskinen och starta den igen.
Oanvändbar enhet Koppla från USB-enheten.	En USB-enhet eller ett USB-minne som inte fungerar har anslutits direkt till USB-porten. Mer information finns på http://solutions.brother.com/ .	Koppla ur enheten från USB-porten. Stäng av maskinen och starta den sedan igen.
Pappersstopp [bak]	Papper har fastnat i maskinen.	Ta bort papperet som har fastnat genom att följa stegen i <i>Papper fastnar i maskinens bakre del</i> >> sidan 73. Se till att längdguiden anpassas till rätt pappersformat.
	Det har samlats pappersdamm på pappersupplökningsrullarnas yta.	Rengör pappersupplökningsrullarna. (>>Avancerad bruksanvisning: <i>Rengöra pappersupptagningsrullarna</i>)
Pappersstopp [fram]	Papper har fastnat i maskinen.	Ta bort papperet som har fastnat genom att följa stegen i <i>Papper fastnar i maskinens främre del</i> >> sidan 72. Se till att längdguiden anpassas till rätt pappersformat.
Pappstopp fram,bak	Papper har fastnat i maskinen.	Ta bort papperet som har fastnat genom att följa stegen i <i>Papper fastnar i maskinens främre och bakre del</i> >> sidan 74. Se till att längdguiden anpassas till rätt pappersformat.
Slut på faxminne	Faxminnet är slut.	Gör något av följande: <ul style="list-style-type: none"> ■ Rensa data i minnet. För att få extra minne kan du stänga av minnesmottagaren. (>>Avancerad bruksanvisning: <i>Stänga av funktioner för minnesmottagning</i>) ■ Skriva ut fax som finns i minnet. (>>Avancerad bruksanvisning: <i>Skriva ut ett fax från minnet</i>)

Felanimeringsskärm

Felanimeringar visar stegvisa instruktioner när det uppstår pappersstopp. Du kan läsa stegen i din egen takt genom att trycka på ▼ för att se nästa steg och ▲ för att gå tillbaka ett steg.

Överföra fax eller faxrapporter

Om LCD-skärmen visar:

- Kan inte rengöraXX
- InitieringsfelXX
- Kan inte skrivaXX
- Kan inte skannaXX

rekommenderar vi att du överför dina fax till en annan faxmaskin eller till din dator. (Se *Överföra fax till en annan faxmaskin* >> sidan 70 eller *Överföra fax till din dator* >> sidan 70.)

Du kan även överföra faxrapporter för att kontrollera om det finns några fax som ska överföras. (Se *Skicka faxrapporten till en annan faxmaskin* >> sidan 71.)

Överföra fax till en annan faxmaskin

Du kan endast aktivera faxöverföringsläget om du har angett ett stations-ID. (>>Snabbguide: *Ange personlig information (Fax-ID)*)

- 1 Tryck på **Stop/Exit** för att avbryta felet tillfälligt.
- 2 Tryck på **Meny**.
- 3 Tryck på ▲ eller ▼ för att visa **Service**.
- 4 Tryck på **Service**.
- 5 Tryck på **Dataöverföring**.
- 6 Tryck på **Faxöverföring**.

- 7 Gör något av följande:
 - Om LCD-skärmen visar **Ingen data** finns det inga faxmeddelanden kvar i maskinens minne.
Tryck på **Stop/Exit**.
 - Ange till vilket faxnummer som faxmeddelanden ska vidareändas.

- 8 Tryck på **Mono Start**.

Överföra fax till din dator

Du kan överföra fax från maskinens minne till datorn.

- 1 Tryck på **Stop/Exit** för att avbryta felet tillfälligt.
- 2 Se till att du har installerat **MFL-Pro Suite** på datorn och slå sedan på **PC-FAX-mottagningen** på datorn. (>>Bruksanvisning för programanvändare: *PC-FAX-mottagning*)
- 3 Se till att du har slagit på **PC-FAX-mottagning** på maskinen. (>>Avancerad bruksanvisning: *PC-fax-mottagning (endast Windows®)*)
Om det finns faxmeddelanden i maskinens minne när du installerar **PC-FAX-mottagning** kommer LCD-skärmen att fråga om du vill överföra dem till datorn.
- 4 Gör något av följande:
 - Tryck på **Ja** för att överföra alla faxmeddelanden till datorn. Du tillfrågas om du även vill aktivera funktionen **Säkerhetskopiera**.
 - Tryck på **Nej** för att avbryta och spara faxmeddelandena i minnet.
- 5 Tryck på **Stop/Exit**.

Skicka faxrapporten till en annan faxmaskin

Du kan endast aktivera faxöverföringsläget om du har angett ett stations-ID.

(►► Snabbguide: *Ange personlig information (Fax-ID)*)

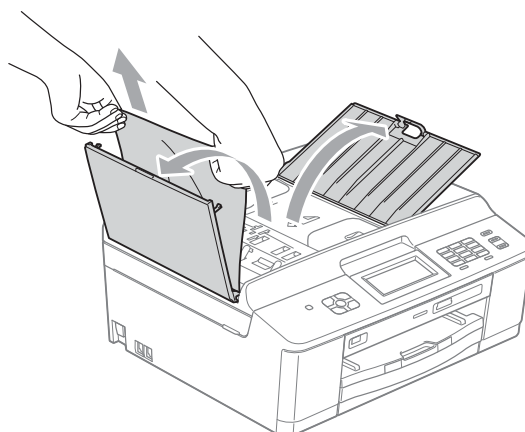
- 1 Tryck på **Stop/Exit** för att avbryta felet tillfälligt.
- 2 Tryck på *Meny*.
- 3 Tryck på **▲** eller **▼** för att visa *Service*.
- 4 Tryck på *Service*.
- 5 Tryck på *Dataöverföring*.
- 6 Tryck på *Rapportöverf.*
- 7 Ange faxnumret som faxrapporten ska vidareändas till.
- 8 Tryck på *Mono Start*.

Dokumentstopp

Dokumentet kan fastna i dokumentmataren om de inte placeras eller matas korrekt eller om de är för långa. Följ stegen nedan för att avlägsna ett dokument som har fastnat.

Dokument fastnar längst upp i dokumentmataren

- 1 Avlägsna allt löst papper från dokumentmataren.
- 2 Öppna luckan till dokumentmataren.
- 3 Ta ut dokumentet som har fastnat genom att dra det uppåt.



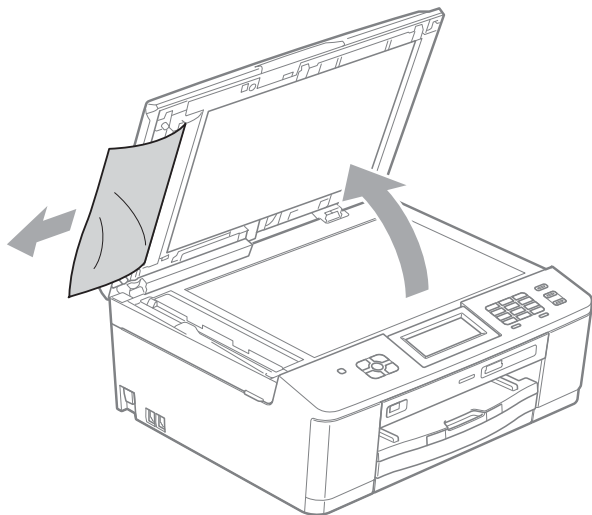
- 4 Stäng luckan till dokumentmataren.
- 5 Tryck på **Stop/Exit**.

! VIKTIGT

För att undvika att dokument fastnar ska du stänga dokumentmatarens lock korrekt genom att försiktigt trycka ned det på mitten.

Dokument fastnar i dokumentmataren

- 1 Avlägsna allt löst papper från dokumentmataren.
- 2 Lyft på maskinens lock.
- 3 Dra ut dokumentet som har fastnat mot maskinens vänstra sida.



- 4 Stäng maskinens lock.
- 5 Tryck på **Stop/Exit**.

Skrivarstopp eller pappersstopp

Avlägsna papper som har fastnat beroende på var i maskinen det har fastnat.

Papper fastnar i maskinens främre del

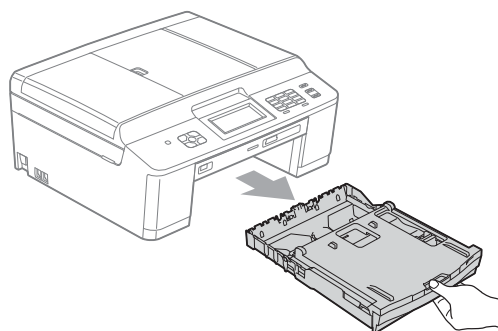
Utför följande steg om Pappersstopp [fram] visas på LCD-skärmen:

- 1 Dra ut maskinens nätkabel ur eluttaget.

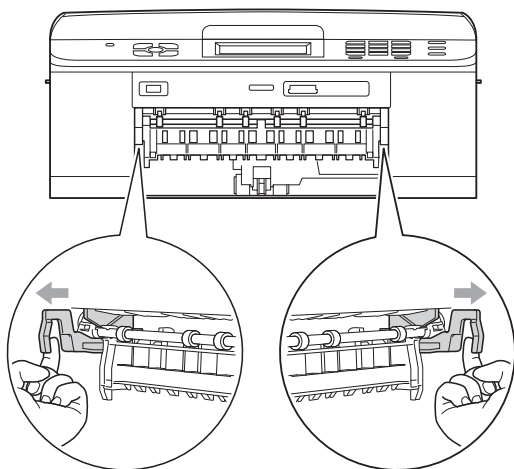
! VIKTIGT

Innan du bryter strömmen till maskinen kan du överföra de fax du har lagrat i minnet till din dator eller till någon annan faxmaskin, så att du inte förlorar några viktiga meddelanden. (Se *Överföra fax eller faxrapporter* >> sidan 70.)

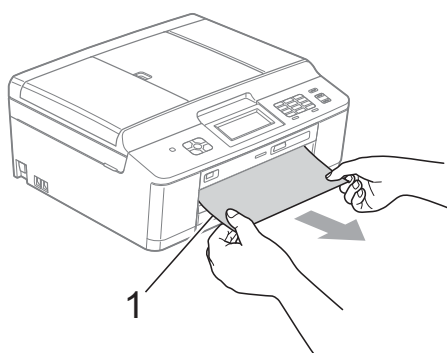
- 2 Om stödfliken är öppen ska du stänga den och sedan stänga pappersstödet. Dra ut pappersfacket helt ur maskinen.



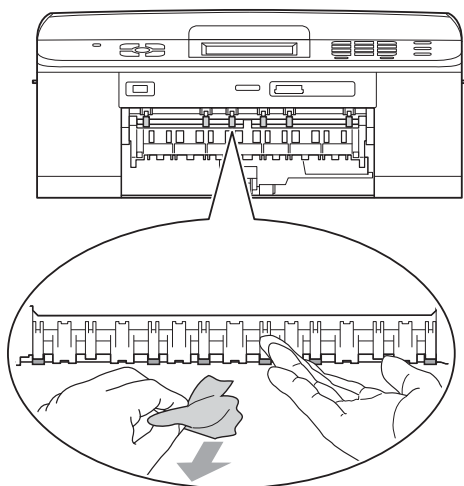
- 3 Frigör pappersstoppet genom att dra i de två gröna spakarna inuti maskinen.



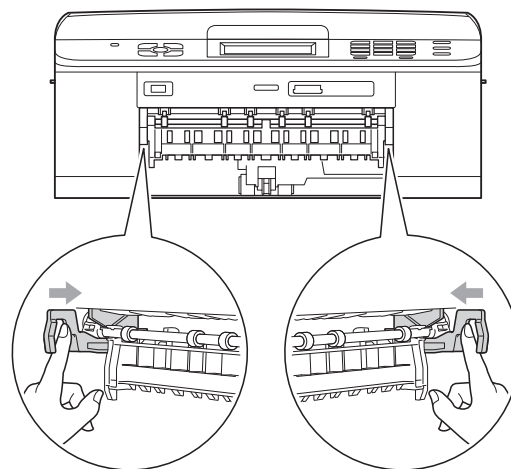
- 4 Dra ut papperet som fastnat (1).



- 5 Lyft upp fliken för pappersstopp och ta bort papperet som har fastnat.



- 6 Tryck tillbaka de två gröna spakarna till sina ursprungliga lägen.



- 7 Tryck bestämt tillbaka pappersfacket in i maskinen.

- 8 Dra ut pappersstödet tills det klickar samtidigt som du håller pappersfacket på plats. Dra sedan ut stödfliken. Se till att du drar ut pappersstödet tills du hör ett klickljud.

- 9 Sätt i nätkabeln igen.

Papper fastnar i maskinens bakre del

Utför följande steg om

Pappersstopp [bak] visas på LCD-skärmen:

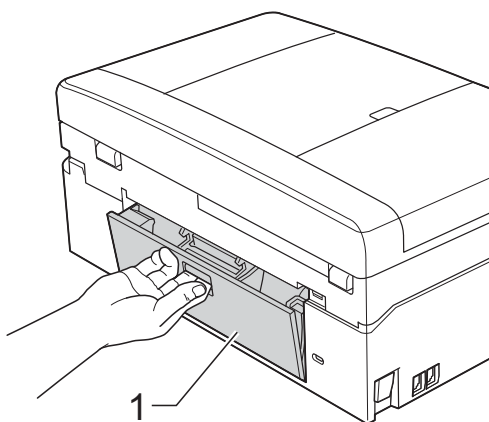
- 1 Dra ut maskinens nätkabel ur eluttaget.

! VIKTIGT

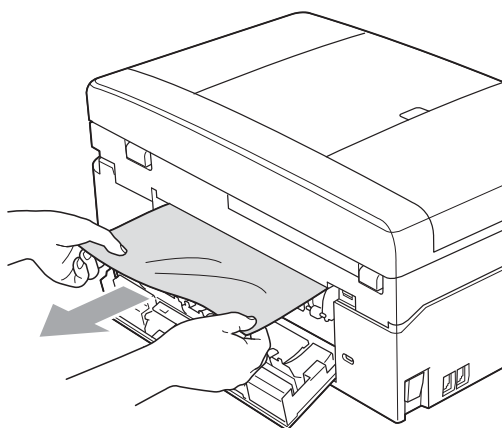
Innan du bryter strömmen till maskinen kan du överföra de fax du har lagrat i minnet till din dator eller till någon annan faxmaskin, så att du inte förlorar några viktiga meddelanden. (Se *Överföra fax eller faxrapporter* ►► sidan 70.)

B

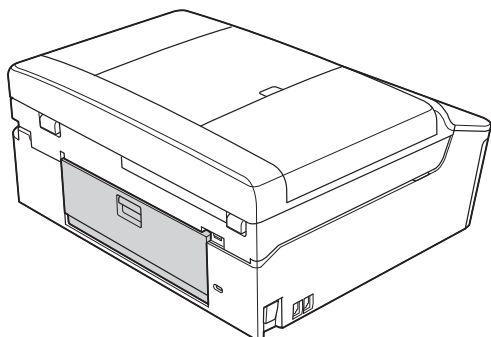
- 2 Öppna luckan för pappersstopp (1) på maskinens baksida.



- 3 Dra ut papperet från maskinen.



- 4 Stäng luckan för pappersstopp. Se till att luckan är ordentligt stängd.



- 5 Sätt i nätkabeln igen.

Papper fastnar i maskinens främre och bakre del

Utför följande steg om

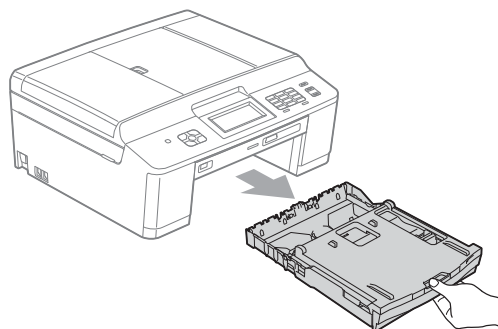
Pappstopp fram, bak visas på LCD-skärmen:

- 1 Dra ut maskinens nätkabel ur eluttaget.

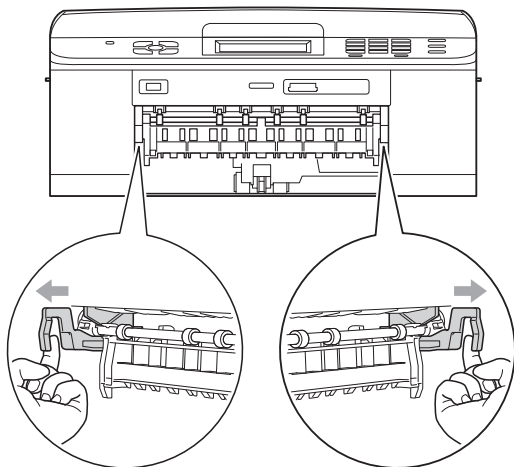
! VIKTIGT

Innan du bryter strömmen till maskinen kan du överföra de fax du har lagrat i minnet till din dator eller till någon annan faxmaskin, så att du inte förlorar några viktiga meddelanden. (Se *Överföra fax eller faxrapporter* ►► sidan 70.)

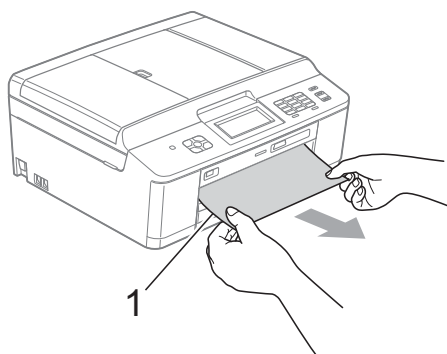
- 2 Om stödfliken är öppen ska du stänga den och sedan stänga pappersstödet. Dra ut pappersfacket helt ur maskinen.



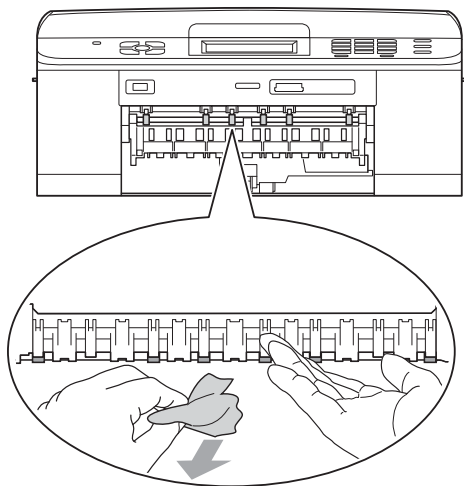
- 3 Frigör pappersstoppet genom att dra i de två gröna spakarna inuti maskinen.



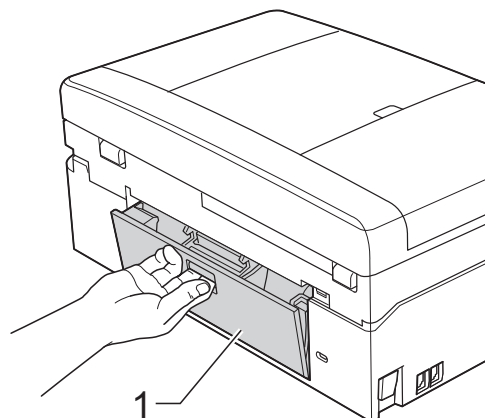
- 4 Dra ut papperet som fastnat (1).



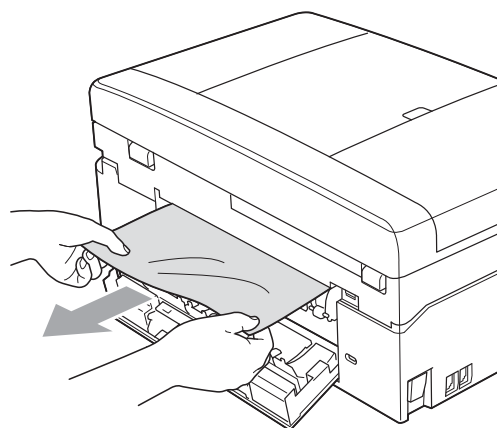
- 5 Lyft upp fliken för pappersstopp och ta bort papperet som har fastnat.



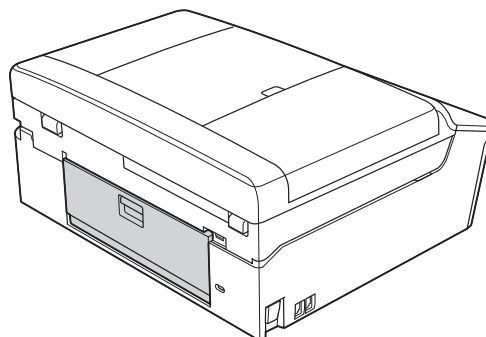
- 6 Öppna luckan för pappersstopp (1) på maskinens baksida.



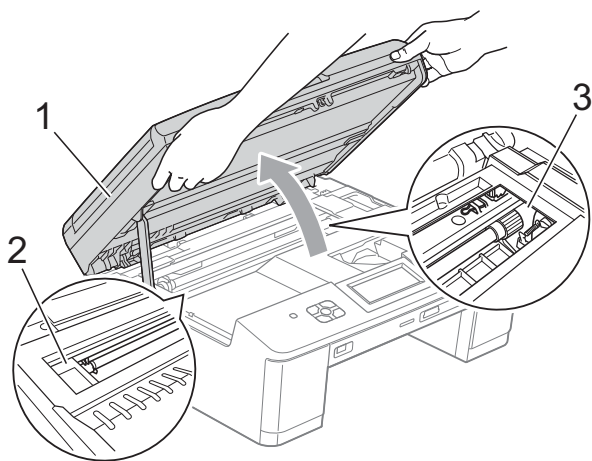
- 7 Dra ut papperet från maskinen.



- 8 Stäng luckan för pappersstopp. Se till att luckan är ordentligt stängd.



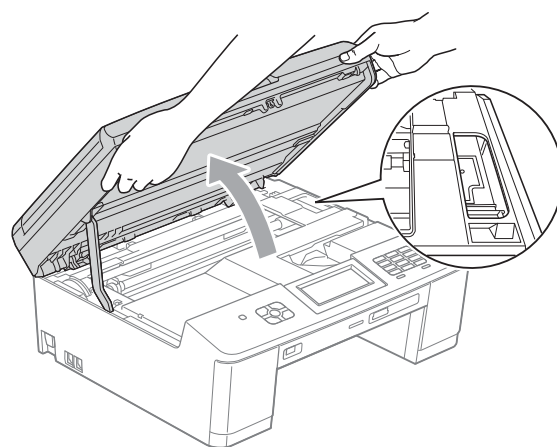
- 9 Ta tag i plastflikarna på sidorna av maskinen med båda händerna och lyft skannerlocket (1) tills det står i öppet läge.



Flytta skrivhuvudet (vid behov) så att du kan ta ut eventuella papper som finns kvar. Se till att det inte finns något papper kvar i hörnen inuti maskinen (2) och (3).

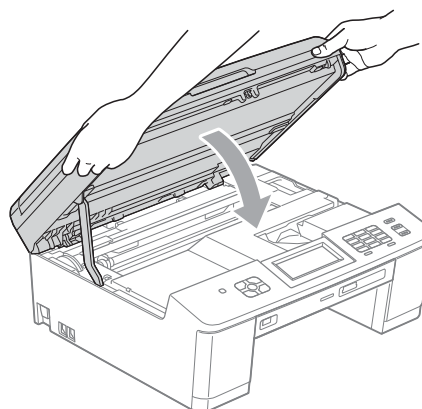
! VIKTIGT

- Om papper fastnar under skrivhuvudet ska du koppla bort strömmen från maskinen och sedan flytta skrivhuvudet och ta bort papperet.
- Det går inte att flytta skrivhuvudet om det befinner sig i det högra hörnet (se bilden). Sätt i nätkabeln igen. Håll **Stop/Exit** nedtryckt tills skrivhuvudet förflyttar sig till mitten. Koppla sedan bort maskinen från strömkällan och ta bort papperet.

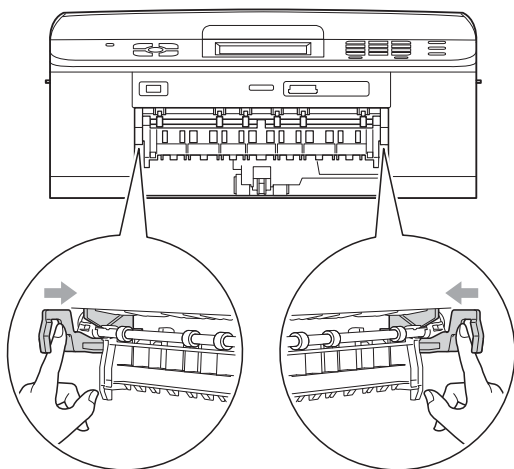


- Om du får bläck på huden ska du genast tvätta bort det med tvål och rikligt med vatten.

- 10 Ta tag i plastflikarna på sidorna av maskinen med båda händerna och fäll försiktigt ned skannerlocket.



- 11 Tryck tillbaka de två gröna spakarna till sina ursprungliga lägen.



- 12 Tryck bestämt tillbaka pappersfacket in i maskinen.
- 13 Dra ut pappersstödet tills det klickar samtidigt som du håller pappersfacket på plats. Dra sedan ut stödfliken. Se till att du drar ut pappersstödet tills du hör ett klickljud.
- 14 Sätt i nätkabeln igen.

Felsökning


Om du har problem med maskinen följer du felsökningsanvisningarna i nedanstående tabell.

Du kan själv lösa de flesta problemen. Om du behöver mer hjälp kan du få svar på vanliga frågor (FAQs) och felsökningstips på webbplatsen Brother Solutions Center.

Gå till <http://solutions.brother.com/>.

Driftsproblem

Utskrift

Problem	Lösningar
Ingen utskrift.	Kontrollera gränssnittskabeln eller den trådlösa anslutningen på både maskinen och datorn. (►►Snabbguide)
	Kontrollera att maskinen är korrekt ansluten och att knappen  är på.
	Minst en bläckpatron är snart slut. (Se <i>Byta bläckpatroner</i> ►► sidan 57.)
	Kontrollera om ett felmeddelande visas på LCD-skärmen. (Se <i>Fel- och underhållsmeddelanden</i> ►► sidan 63.)
	Se <i>Byta bläckpatroner</i> ►► sidan 57 om LCD-skärmen visar Kan ej skriva ut och Byt bläckpatron.
	Kontrollera att den korrekta skrivardrivrutinen har installerats och valts.
	(Endast Windows®-användare) Kontrollera att maskinen är nätansluten. Klicka på Start och sedan på Skrivare och fax . Högerklicka och välj Brother MFC-XXXXX (där XXXXX är modellnamnet) och kontrollera sedan att Använd skrivaren offline är avmarkerat.
Dålig utskriftskvalitet.	Kontrollera utskriftskvaliteten. (Se <i>Kontrollera utskriftskvaliteten</i> ►► sidan 61.)
	Kontrollera att inställningen för Papperstyp i skrivardrivrutinen eller inställningen <i>Papperstyp</i> i maskinens menyalternativ överensstämmer med den typ av papper som du använder. Se <i>Papperstyp</i> ►► sidan 20. ►►Bruksanvisning för programanvändare: <i>Utskrift</i> (Windows®) ►►Bruksanvisning för programanvändare: <i>Utskrift och faxesändning</i> (Macintosh)
	Kontrollera att bläckpatronerna fortfarande går att använda. Följande kan orsaka att bläcket klibbar sig: <ul style="list-style-type: none">■ Sista förbrukningsdatum som anges på förpackningen har gått ut. (Originalbläckpatroner från Brother är användbara i upp till två år om de förvaras i originalförpackningen.)■ Bläckpatronen har suttit i maskinen i över sex månader.■ Bläckpatronen har kanske inte förvarats på rätt sätt före användning.
	Se till att du använder Innobella™-originalbläck från Brother. Brother rekommenderar att endast Brother-originalpatroner används och att använda patroner inte fylls med andra bläcksorter.
	Använd rekommenderat specialpapper. (Se <i>Godkända papper och andra utskriftsmedia</i> ►► sidan 21.)
	Rekommenderad omgivningstemperatur för maskinen är mellan 20 °C och 33 °C.

Utskrift (forts.)

Problem	Lösningar
Vita horisontella linjer visas i text eller grafik.	Rengör skrivhuvudet. (Se <i>Rengöra skrivhuvudet</i> >> sidan 61.)
	Se till att du använder Innobella™-originalbläck från Brother.
	Använd rekommenderat specialpapper. (Se <i>Godkända papper och andra utskriftsmedia</i> >> sidan 21.)
Maskinen skriver ut tomma sidor.	Rengör skrivhuvudet. (Se <i>Rengöra skrivhuvudet</i> >> sidan 61.)
	Se till att du använder Innobella™-originalbläck från Brother.
Tecken och linjer är suddiga.	Kontrollera utskriftsjusteringen. (Se <i>Kontrollera utskriftsjusteringen</i> >> sidan 62.)
Text och bilder blir sneda.	Kontrollera att papperet har lagts i på rätt sätt i pappersfacket och att sidoguiderna har justerats korrekt. (Se <i>Ladda papper och andra utskriftsmedia</i> >> sidan 12.)
	Se till att luckan för pappersstopp är ordentligt stängd.
Fläckar längst upp i mitten på den utskrivna sidan.	Kontrollera att papperet inte är för grovt eller skrynkligt. (Se <i>Godkända papper och andra utskriftsmedia</i> >> sidan 21.)
Smutsig utskrift eller rinnande bläck.	Kontrollera att du använder rekommenderade papperstyper. (Se <i>Godkända papper och andra utskriftsmedia</i> >> sidan 21.) Vidrör inte papperet förrän bläcket är torrt.
	Se till att du använder Innobella™-originalbläck från Brother.
	Om du använder fotopapper bör du kontrollera att du har ställt in rätt papperstyp. Om du vill skriva ut ett foto från din dator väljer du Papperstyp för skrivardrivrutinen.
Fläckar på utskriftens baksida eller längst ner på utskriften.	Kontrollera att skrivarvalsen inte är nedsmutsad med bläck. (>>Avancerad bruksanvisning: <i>Rengöra maskinens skrivarvals</i>)
	Se till att du använder Innobella™-originalbläck från Brother.
	Kontrollera att du använder pappersstödet. (Se <i>Ladda papper och andra utskriftsmedia</i> >> sidan 12.)
	Kontrollera att det inte finns bläck på pappersmatarrullarna. (>>Avancerad bruksanvisning: <i>Rengöra matarrullarna</i>)
Maskinen skriver ut täta linjer på sidan.	Markera Omvänd ordning på fliken Grundläggande i skrivardrivrutinen.
Utskrifterna blir vågiga i sidled.	(Windows®-användare) På fliken Avancerat i skrivardrivrutinen: Klicka på Färginställningar och avmarkera Tvåvägsutskrift .
	(Macintosh-användare) I skrivardrivrutinen: Välj Utskriftsinställningar , klicka på Avancerat , välj Övriga utskriftsalternativ och avmarkera Tvåvägsutskrift .
	Se till att du använder Innobella™-originalbläck från Brother.
Det går inte att skriva ut med Sidlayout.	Kontrollera att applikationen och skrivardrivrutinen är inställd på samma pappersformat.
Utskriftshastigheten är för låg.	Försök att ändra skrivardrivrutinens inställning. Hög upplösning kräver längre tid för databearbetning, sändning och utskrift. Testa de andra kvalitetsinställningarna på fliken Avancerat (Windows®) eller Utskriftsinställningar (Macintosh) i skrivardrivrutinen. Klicka även på Färginställningar och kontrollera att Färgförstärkning är avmarkerat.
	Stäng av funktionen för utskrift utan kanter. Utskrift utan kanter är långsammare än normal utskrift.
	>>Bruksanvisning för programanvändare: <i>Utskrift</i> (Windows®) >>Bruksanvisning för programanvändare: <i>Utskrift och faxesändning</i> (Macintosh)

Utskrift (forts.)

Problem	Lösningar
Färgförstärkning fungerar inte korrekt.	Om bilddata inte är inställda på fullfärg i programmet (som 256 färger) fungerar inte Färgförstärkning. Använd minst 24-bitars färgdata när du använder funktionen Färgförstärkning.
Fotopapper matas inte på rätt sätt.	Lägg in ett extra ark av samma fotopapper i pappersfacket om du skriver ut på Brother-fotopapper. Ett extra ark medföljer i pappersförpackningen för detta syfte. Rengör pappersupplökningsrullarna. (►►Avancerad bruksanvisning: <i>Rengöra pappersupptagningsrullarna</i>)
Maskinen matar ut flera sidor.	Kontrollera att papperet har lagts i rätt i pappersfacket. (Se <i>Ladda papper och andra utskriftsmedia</i> ►► sidan 12.)
Det finns ett pappersstopp.	Se till att längdguiden anpassas till rätt pappersformat. (Se <i>Skrivarstopp eller pappersstopp</i> ►► sidan 72.)
Papperet fastnar när du använder duplexkopiering eller duplexutskrift.	Använd någon av inställningarna som förhindrar pappersstopp, DX1 eller DX2. För kopiering ►►Avancerad bruksanvisning: <i>Duplexkopiering (dubbelsidig)</i> (endast MFC-J625DW och DCP-J725DW) För utskrift ►►Bruksanvisning för programanvändare: <i>Duplex/Häfte</i> (Windows®) ►►Bruksanvisning för programanvändare: <i>Dubbelsidig utskrift</i> (Macintosh) Om papperet ofta fastnar när duplexkopiering eller duplexutskrift används kan det bero på att pappersmatarrullarna är nedsmutsade med bläck. Rengör pappersmatarrullarna. (►►Avancerad bruksanvisning: <i>Rengöra matarrullarna</i>)
Utskrifterna staplas inte ordentligt.	Kontrollera att du använder pappersstödet. (Se <i>Ladda papper och andra utskriftsmedia</i> ►► sidan 12.)
Maskinen gör inga utskrifter från Adobe® Illustrator®.	Minska utskriftens upplösning. ►►Bruksanvisning för programanvändare: <i>Utskrift</i> (Windows®) ►►Bruksanvisning för programanvändare: <i>Utskrift och faxesändning</i> (Macintosh)
Bläcket smetas ut eller rinner när du använder glättat fotopapper.	Kontrollera papperets fram- och baksida. Placera den glättiga ytan (utskriftssidan) nedåt. (Se <i>Papperstyp</i> ►► sidan 20.) Om du använder glättat fotopapper bör du kontrollera att du har rätt inställning för papperstyp.

Skriva ut mottagna fax

Problem	Lösningar
Hoptryckt utskrift och vita streck över papperet eller avskurna över- och underdelar av meningar.	Problemet orsakades förmodligen av en dålig linje eller linjestörningar. Be sändaren att sända meddelandet på nytt.
Vertikala svarta linjer vid mottagning.	Sändarens skanner kan vara smutsig. Be sändaren att göra en kopia för att se om problemet kan lokaliseras till sändarens maskin. Begär om möjligt ett faxmeddelande från en annan maskin.
Mottagna färgfax skrivs endast ut i svartvitt.	Byt ut de bläckpatroner som snart är slut och be sedan avsändaren att skicka färgfaxet igen. (Se <i>Byta bläckpatroner</i> ►► sidan 57.)
Vänster och höger marginal är avskurna eller en sida skrivs ut på två sidor.	Aktivera autoförminskningsfunktionen. (►►Avancerad bruksanvisning: <i>Skriva ut ett förminskat inkommande fax</i>)

Telefonlinje eller anslutningar

Problem	Lösningar
Det går inte att ringa upp. (Ingen kopplingston)	Se till att maskinens nätkabel är inkopplad och att maskinen är påslagen.
	Kontrollera att telefonsladden är ansluten.
	Lyft luren till den externa telefonen och lyssna efter en kopplingston. Be telefonbolaget kontrollera linjen och/eller uttaget om det inte finns någon kopplingston.
Maskinen svarar inte när det ringer.	Kontrollera att maskinen är inställd på korrekt mottagningsläge. (Se <i>Välja mottagningsläge</i> >> sidan 32.) Kontrollera om kopplingstonen hörs. Ring om möjligt upp maskinen för att se om den svarar. Kontrollera telefonsladdens anslutning om du inte får något svar. Be teleoperatören kontrollera linjen om du inte hör några signaler när du ringer upp maskinen.

Ta emot fax

Problem	Lösningar
Det går inte att ta emot fax.	Om du vill ansluta maskinen till en telefonväxel eller ISDN ska du ändra telefonlinjetyp till den som gäller för din telefon. (Se <i>Ställa in telefonlinjetyp</i> >> sidan 37.)

Sända fax

Problem	Lösningar
Det går inte att sända fax.	Kontrollera alla telefonsladdar. Kontrollera att telefonsladden är ansluten till telejonjacket i väggen och LINE-uttaget på maskinen.
	Be mottagaren att kontrollera om det finns papper i den mottagande maskinen.
	Skriv ut överföringsrapporten och kontrollera om det finns något fel. (>>Avancerad bruksanvisning: <i>Rapporter</i>)
Överföringsrapporten visar "RESULTAT:FEL".	Problemet beror förmodligen på en tillfällig eller statisk linjestörning. Försök att sända faxet igen. Om du skickar ett PC-FAX-meddelande och får "RESULTAT:FEL" i överföringsrapporten kan maskinens minne vara fullt. För att få extra minne kan du stänga av minnesmottagaren (>>Avancerad bruksanvisning: <i>Stänga av funktioner för minnesmottagning</i>), skriva ut faxmeddelanden från maskinens minne (>>Avancerad bruksanvisning: <i>Skriva ut ett fax från minnet</i>) eller avbryta ett fördröjt fax eller en pollning. (Se <i>Avbryta ett fax som bearbetas</i> >> sidan 30.) (>>Avancerad bruksanvisning: <i>Kontrollera och radera väntande jobb</i>) Be telefonoperatören att kontrollera linjen om problemet kvarstår.
	Om det ofta händer att du har överföringsproblem som beror på möjlig störning på telefonlinjen kan du försöka med att ändra menyinställningen för Kompatibilitet till Enkel (VoIP). (Se <i>Telefonlinjestörning/VoIP</i> >> sidan 85.)
	Om du vill ansluta maskinen till en telefonväxel eller ISDN ska du ändra telefonlinjetyp till den som gäller för din telefon. (Se <i>Ställa in telefonlinjetyp</i> >> sidan 37.)
Dålig faxöverföringskvalitet.	Försök att ändra upplösningen till Fin eller Superfin. Gör en kopia för att kontrollera att maskinens skannerfunktion fungerar. Rengör skannern om kopieringskvaliteten är otillfredsställande. (Se <i>Rengöra kopieringsglaset</i> >> sidan 60.)
Vertikala svarta linjer vid sändning.	Svarta vertikala linjer på fax som sänds orsakas vanligtvis av smuts eller korrigeringsvätska på glaslisten. Rengör glaslisten. (Se <i>Rengöra kopieringsglaset</i> >> sidan 60.)

Ta emot inkommande samtal

Problem	Lösningar
Maskinen behandlar röster som CNG-signaler.	Om Faxavkänning är på är maskinen mer ljudkänslig än normalt. Den kan av misstag registrera vissa röster eller musik som inkommande faxsignaler och svara med faxmottagningssignaler. Inaktivera maskinen genom att trycka på Stop/Exit . Försök att avhjälpa problemet genom att ställa in Faxavkänning på Av. (Se <i>Faxavkänning</i> >> sidan 35.)
Överföra ett faxsamtal till maskinen.	Om du svarar på en sidoapparat eller en extern telefon trycker du fjärraktiveringskoden (standardinställningen är * 5 1). Om du svarar på en extern telefon trycker du på Start för att ta emot fax. Lägg på när din maskin svarar.
Anpassade funktioner på en enkel linje.	Om Samtal väntar, Samtal väntar/nummerpresentation, ett larmsystem eller någon annan extrafunktion är inkopplad på en enkel telefonlinje kan detta störa sändning och mottagning av faxmeddelanden. Exempel: Om du abonnerar på Samtal väntar eller någon annan extrafunktion och dess signal ljuder medan maskinen sänder eller tar emot ett faxmeddelande, kan signalen temporärt avbryta eller störa faxet. Brothers ECM (felkorrigeringsläge) bör lösa det här problemet. Problemet uppstår i regel på alla maskiner som sänder och tar emot information på en enkellinje med extrafunktioner. Om du absolut vill undvika denna typ av störningar bör du använda en separat telefonlinje utan extrafunktioner.

Kopieringsproblem

Problem	Lösningar
Dålig kopiering när dokumentmataren används.	Försök med att använda kopieringsglaset. (Se <i>Använda kopieringsglaset</i> >> sidan 26.)
Svarta vertikala linjer eller streck syns på kopiorna.	Svarta vertikala linjer eller streck på kopior orsakas vanligtvis av smuts eller korrigeringsvätska på glaslisten. Rengör glaslisten. (Se <i>Rengöra kopieringsglaset</i> >> sidan 60.)
Anpassa till sida fungerar inte som det ska.	Kontrollera att dokumentet inte ligger snett. Placera dokumentet på nytt och försök igen.

Skanningsproblem

Problem	Lösningar
TWAIN- eller WIA-fel visas när du börjar skanna. (Windows®)	Kontrollera att Brother TWAIN- eller WIA-drivrutinen är vald som primärkälla i skanningsprogrammet. I PaperPort™ 12SE med OCR klickar du t.ex. på Inställningar för inläsning, Välj för att välja Brother TWAIN/WIA-drivrutinen.
TWAIN- eller ICA-fel visas när du börjar skanna. (Macintosh)	Kontrollera att Brother TWAIN-drivrutinen är vald som primärkälla. I PageManager klickar du på File (Fil), Select Source (Välj källa) och väljer Brother TWAIN-drivrutinen. Mac OS X 10.6.x-användare kan även skanna dokument med ICA-skannerdrivrutinen. >>>Bruksanvisning för programanvändare: <i>Skanna ett dokument med ICA-drivrutinen (Mac OS X 10.6.x)</i>
Dålig skanning när dokumentmataren används.	Försök med att använda kopieringsglaset. (Se <i>Använda kopieringsglaset</i> >> sidan 26.)
OCR fungerar inte.	Prova att öka skanningsupplösningen. (Macintosh-användare) Presto! PageManager måste hämtas och installeras före användning. Mer information finns i <i>Öppna Brother Support (Macintosh)</i> >> sidan 3.

Programvaruproblem

Problem	Lösningar
Det går inte att installera programmet eller skriva ut.	(Endast Windows®-användare) Kör programmet Reparera installationen av MFL-Pro Suite från cd-skivan. Programmet reparerar och installerar om programmet.
"Enheten är upptagen"	Kontrollera om några felmeddelanden visas på LCD-skärmen.
Det går inte att skriva ut bilder från FaceFilter Studio.	Om du vill använda FaceFilter Studio måste du installera programmet FaceFilter Studio från cd-skivan som medföljer maskinen. (►►Snabbguide) Innan du startar FaceFilter Studio för första gången måste du kontrollera att Brother-maskinen är påslagen och ansluten till datorn. På det här sättet får du tillgång till alla funktionerna i FaceFilter Studio.

PhotoCapture Center™ problem

Problem	Lösningar
Flyttbar disk fungerar inte korrekt.	<ol style="list-style-type: none"> 1 Ta ut minneskortet eller USB-minnet och sätt i det igen. 2 Om du har valt Mata ut från Windows® ska du ta ut minneskortet eller USB-minnet innan du fortsätter. 3 Om ett felmeddelande visas när du försöker mata ut minneskortet eller USB-minnet håller kortet på att läsas. Vänta ett tag och försök igen. 4 Om inget av ovanstående hjälper ska du stänga av datorn och maskinen och starta dem igen.
Det går inte att nå den flyttbara disken från skrivbordsikonen.	Kontrollera att minneskortet eller USB-minnet är rätt isatta.
En del av fotot saknas när det skrivs ut.	Kontrollera att Kantfri utskrift och Beskärning är avstängda. (►►Avancerad bruksanvisning: <i>Kantfri utskrift</i> och <i>Beskärning</i>)

Nätverksproblem

Problem	Lösningar
Det går inte att skriva ut via nätverket.	Kontrollera att maskinen är påslagen och nätansluten och att den är i beredskapsläget. Skriv ut en nätverkskonfigurationsrapport (►►Avancerad bruksanvisning: <i>Rapporter</i>) och kontrollera de nuvarande nätverksinställningarna som skrivs ut i den här listan. Om du använder en trådlös anslutning eller har problem med nätverket ►►Bruksanvisning för nätverksanvändare: <i>Felsökning</i>

Nätverksproblem (forts.)

Problem	Lösningar
Funktionen för nätverksskanning fungerar inte.	<p>(Windows®-användare)</p> <p>Du måste konfigurera säkerhets- och brandväggsprogramvaror från tredje part så att de tillåter nätverksskanning. Om du vill lägga till port 54925 för nätverksskanning anger du informationen nedan:</p> <p>Namn: Ange en beskrivning, till exempel Brother NetScan.</p> <p>Portnummer: Ange 54925.</p> <p>Protokoll: UDP är valt.</p> <p>Om du vill ha mer information går du till bruksanvisningen för programvaran från tredje part eller kontaktar programvarutillverkaren.</p> <p>(Macintosh-användare)</p> <p>Välj maskinen igen i programmet Enhetsväljare i Macintosh HD/Bibliotek/Printers/Brother/Utilities/DeviceSelector eller i listan med modeller i ControlCenter2.</p>
Nätverkets funktion för PC FAX-mottagning fungerar inte.	<p>(Endast Windows®-användare)</p> <p>Du måste ställa in säkerhets- och brandväggsprogramvaror från tredje part så att de tillåter PC-FAX Rx. Om du vill lägga till port 54926 för nätverks-PC-FAX Rx anger du informationen nedan:</p> <p>Namn: Ange en beskrivning, till exempel Brother PC-FAX Rx.</p> <p>Portnummer: Ange 54926.</p> <p>Protokoll: UDP är valt.</p> <p>Om du vill ha mer information går du till bruksanvisningen för programvaran från tredje part eller kontaktar programvarutillverkaren.</p>
Det går inte att installera Brother-programvaran.	<p>(Windows®-användare)</p> <p>Tillåt nätverksåtkomst för följande program om din säkerhetsprogramvara visar ett varningsmeddelande under installationen av MFL-Pro Suite.</p> <p>(Macintosh-användare)</p> <p>Om du använder en brandväggsfunktion i ett antispionprogram eller antivirusprogram ska du inaktivera den tillfälligt och därefter installera Brother-programvaran.</p>
Det går inte att ansluta till ett trådlöst nätverk.	<p>Använd WLAN-rapport för att undersöka problemet.</p> <p>Tryck på Meny och sedan på ^ eller v för att visa Skriv rapport. Tryck på Skriv rapport. Tryck på ^ eller v för att visa WLAN-rapport och tryck sedan på WLAN-rapport.</p> <p>(>>Bruksanvisning för nätverksanvändare)</p>
Återställ nätverksinställningarna.	<p>Tryck på Meny och sedan på ^ eller v för att visa Nätverk. Tryck på Nätverk. Tryck på ^ eller v för att visa Nätv.återst. och tryck sedan på Nätv.återst.</p> <p>(>>Bruksanvisning för nätverksanvändare)</p>

Problem vid inmatning av data

Problem	Lösningar
De kombinerade siffer- och bokstavsknapparna fungerar inte vid inmatning av siffror eller bokstäver.	Ange informationen med hjälp av knapparna på pekskärmen.

Avkänning av kopplingston

När du sänder ett fax automatiskt kommer din maskin att vänta under en bestämd tid innan den börjar att slå numret. Genom att ändra kopplingstonens inställning till **Avkänning** kommer maskinen att slå numret så snart den känner av kopplingstonen. Denna inställning kan spara lite tid när man sänder ett fax till olika nummer. Om du ändrar inställningen och börjar få problem med uppringningen ska du ändra tillbaka till inställningen

Ingen avkänning.

- 1 Tryck på **Meny**.
- 2 Tryck på **▲** eller **▼** för att visa **Grundinställn.**
- 3 Tryck på **Grundinställn.**
- 4 Tryck på **▲** eller **▼** för att visa **Rington**.
- 5 Tryck på **Rington**.
- 6 Tryck på **Avkänning** eller **Ingen avkänning**.
- 7 Tryck på **Stop/Exit**.

Telefonlinjestörning/VoIP

Om du har problem med att sända eller ta emot fax på grund av en möjlig störning på telefonlinjen kan du ändra kompatibilitetsinställningen, vilket sänker modemets hastighet så att eventuella fel minimeras.

- 1 Tryck på **Meny**.
- 2 Tryck på **▲** eller **▼** för att visa **Grundinställn.**
- 3 Tryck på **Grundinställn.**
- 4 Tryck på **▲** eller **▼** för att visa **Kompatibilitet**.
- 5 Tryck på **Kompatibilitet**.
- 6 Tryck på **Normal** eller **Enkel (VoIP)**.
 - **Enkel (VoIP)** sänker modemets hastighet till 9 600 bps och stänger av mottagning av färgfax och ECM utom för sändning av färgfax. Såvida inte telefonlinjen är utsatt för återkommande störningar kanske du hellre vill använda den endast när du behöver.
 - För att förbättra kompatibiliteten för de flesta VoIP-tjänster rekommenderar Brother att du ändrar kompatibilitetsinställningen till **Enkel (VoIP)**.
 - **Normal** ställer in modemets hastighet till 14 400 bps.
- 7 Tryck på **Stop/Exit**.



Obs

VoIP (Voice over IP) är en typ av telefonsystem som använder en Internetanslutning istället för en vanlig telefonlinje.

Maskininformation

Kontrollera serienummer

Du kan se maskinens serienummer på LCD-skärmen.

- 1 Tryck på **Meny**.
- 2 Tryck på **▲** eller **▼** för att visa **Maskininform.**
- 3 Tryck på **Maskininform.**
- 4 Tryck på **Serienummer.**
- 5 Tryck på **Stop/Exit.**

Återställningsfunktioner

Följande återställningsfunktioner är tillgängliga:

1 Nätverk

Du kan återställa skrivarserverns fabriksinställningar, t.ex. information om lösenord och IP-adress.

2 Kortnr&fax

Kortnr & fax återställer följande inställningar:

- **Kortnr**
(Kortnummer och inställningsgrupper)
- **Programmerade faxmeddelanden i minnet**
(Pollning, fördröjt fax och fördröjd grupsändning)
- **Stations-ID**
(Namn och nummer)
- **Fjärralternativ för fax**
(Faxvidaresändning)
- **Rapportinställningar**
(Överföringsrapport, snabbvalslista och faxrapport)

- **Historik**

(Historik för nummerpresentation och utgående samtal)

- **Fax i minnet**

3 Alla inställn.

Du kan återställa alla inställningar till fabriksinställningarna.

Brother rekommenderar starkt att du gör detta innan du ger bort eller gör dig av med maskinen.

Återställa maskinen

- 1 Tryck på **Meny**.
- 2 Tryck på **▲** eller **▼** för att visa **Grundinställn.**
- 3 Tryck på **Grundinställn.**
- 4 Tryck på **▲** eller **▼** för att visa **Återställ.**
- 5 Tryck på **Återställ.**
- 6 Tryck på **▲** eller **▼** för att visa återställningsalternativen **Nätverk**, **Kortnr&fax** eller **Alla inställn.**
- 7 Tryck på det alternativ som du vill återställa.
- 8 Tryck på **Ja** för att bekräfta.
- 9 Tryck på **Ja** i två sekunder för att starta om maskinen.

Programmering på skärmen


Maskinen är utrustad med skärmprogrammering (LCD) som är enkel att använda med hjälp av menyknapparna på pekskärmen. Den användarvänliga programmeringen hjälper dig att få ut mesta möjliga av maskinens samtliga menyfunktioner.

Vi har skapat stegvisa instruktioner som visas på LCD-skärmen när du programmerar maskinen. Allt du behöver göra är att följa instruktionerna i takt med att funktionsmenyer och programmeringsalternativ visas.

Funktionsvalstabell

Funktionsvalstabellen hjälper dig att förstå meningen med de menyval och menyalternativ som finns i maskinens program. Fabriksinställningarna visas i fet stil med en asterisk.

Meny

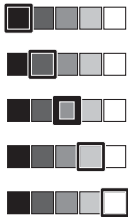

Nivå1	Nivå2	Nivå3	Alternativ	Beskrivning	Sida
Favoritinställn.	1/2/3	Kopiering	Kvalitet Paperstyp Pappersformat Först./Förmin. Täthet Stapla/Sortera Sidlayout Duplexkopia	Hämtar och aktiverar dina sparade inställningar sedan tidigare.	8
		Fax	Adress Faxupplösning Kontrast Samlad sändn. Direktsändning Internat. läge Glas storlek		
		Skanna	(Skanna >media) Kvalitet Filtyp Filnamn		
◆ Avancerad bruksanvisning					
 Fabriksinställningarna visas i fet stil med en asterisk.					


Nivå1	Nivå2	Nivå3	Alternativ	Beskrivning	Sida
Allmän inställ	Bläck	Testutskrift	Utskriftskval. Justering	Kontrollerar utskriftskvaliteten eller justeringen.	61
		Rengör	Svart Färg Alla	Rengör skrivhuvudet.	61
		Bläcknivå	—	Visar aktuell bläcknivå.	Se ♦.
	Lägestimer	—	Av 0Sek 30Sek. 1Min 2Min.* 5Min.	Ställer in den tid som förflyter innan maskinen återgår till FAX-läget.	20
	Papperstyp	—	Vanligt papper* Bläckst.papper Brother BP71 Brother BP61 Annat glättat OH-Film	Ställer in papperstyp i pappersfacket.	
	Pappersformat	—	A4* A5 10x15cm Letter	Ställer in pappersformat i pappersfacket.	
	Volym	Ringvolym	Av Låg Med* Hög	Justerar ringvolymen.	10
		Knappvolym	Av Låg* Med Hög	Justerar knappvolymen.	10
		Högt.volym	Av Låg Med* Hög	Justerar högtalarvolymen.	10
	Auto sommartid	—	På* Av	Ändrar automatiskt till sommartid.	Se ♦.


♦ Avancerad bruksanvisning




Fabriksinställningarna visas i fet stil med en asterisk.


Nivå1	Nivå2	Nivå3	Alternativ	Beskrivning	Sida
Allmän inställ (forts.)	LCD-inställn.	LCD kontrast		Justerar kontrasten på LCD-skärmen.	Se ♦.
		Bakgrundsljus	Ljus* Med Mörk	Du kan ställa in bakgrundsbelysningens ljusstyrka på LCD-skärmen.	11
		Dämp.timer	Av 10Sek. 20Sek. 30Sek.*	Du kan ställa in hur länge LCD-bakgrundsbelysningen ska lysa efter den senaste knapptryckningen.	Se ♦.
	Viloläge	—	1Min. 2Min. 3Min. 5Min.* 10Min. 30Min. 60Min.	Du kan välja hur länge maskinen ska vara i beredskapsläge innan den går in i viloläge.	
Fax	Mottagning	Antal signaler	0 1 2* 3 4 5	Ställer in antalet signaler innan maskinen svarar i Endast fax eller Fax/Tel-läget.	34
		F/T signaltid	20Sek. 30Sek.* 40Sek. 70Sek.	Ställer in längden på den snabba dubbelsignalen i Fax/Tel-läget.	34
♦ Avancerad bruksanvisning					
 Fabriksinställningarna visas i fet stil med en asterisk.					

Nivå1	Nivå2	Nivå3	Alternativ	Beskrivning	Sida	
Fax (forts.)	Mottagning (forts.)	Faxavkänning	På* Av	Tar automatiskt emot faxmeddelanden när du besvarar ett samtal och hör faxtonerna.	35	
		Fjärrkoder	På* (*51, #51) Av	Gör att du kan svara på samtliga samtal på en sidoapparat eller extern telefon samt använda koder för att aktivera eller avaktivera maskinen. Du kan välja egna koder.	40	
		Auto förminsk.	På* Av	Beskär storleken på inkommande fax så att den passar pappersformatet.	Se ♦.	
		Minnesmottagn.	Av* Fax vidareändn. Faxlagring Pcfax mottagn.	Du kan ställa in maskinen så att faxmeddelanden vidarebefordras, inkommande fax sparas i minnet (så att du kan hämta dem när du inte befinner dig vid maskinen) eller skickas till datorn. Om du väljer Faxvidaresändning eller PC-Fax-mottagning kan du aktivera säkerhetsfunktionen Säkerhetskopia.		
	Ställa in kortnr	Ange kortnummer	Lägg till nr	Lägg till nummer från Historik	Sparar kortnummer så att du endast behöver trycka på ett fåtal knappar på skärmen (och Start).	44
						Se ♦.
		Skapa grupper	—	Du kan ställa in gruppnummer för sändning.		
		Ändra	—	Du kan ändra kortnummer.	45	
		Ta bort	—	Du kan radera kortnummer.		
	♦ Avancerad bruksanvisning					
 Fabriksinställningarna visas i fet stil med en asterisk.						


Nivå1	Nivå2	Nivå3	Alternativ	Beskrivning	Sida
Fax (forts.)	Rapportinst.	Sändn. kvitto	På På+kopia Av* Av+kopia	Välj grundinställning för överföringsrapporten.	30
		Journalperiod	Av Vart 50:nde fax* Var sjätte timme Var tolfte timme Var 24:e timme Var annan dag Var sjunde dag	Ställer in intervall för automatisk utskrift av faxjournalen. Om du har valt ett annat alternativ än Av och Vart 50:nde fax kan du ställa in tiden för valt alternativ. Om du har valt Var sjunde dag kan du ställa in veckodagen.	Se ♦.
	Skriv ut fax	—	—	Skriver ut inkommande fax som sparats i minnet.	
	Fjärråtkomst	—	---*	Ange din egen kod för fjärråtkomst.	
	Väntande jobb	—	—	Kontrollerar vilka jobb som finns i minnet och avbryter valda jobb.	
	Övrigt	Sändningslås	—	—	Förhindrar de flesta funktioner förutom att ta emot fax.
Nummerpresent.		På* Av	—	Visa eller skriv ut en lista över de senaste 30 numren som sparats i minnet.	36
♦ Avancerad bruksanvisning					
 Fabriksinställningarna visas i fet stil med en asterisk.					


Nätverksmeny

Nivå1	Nivå2	Nivå3	Alternativ	Beskrivning	Sida
Nätverk	TCP/IP	BOOT-metod	Auto* Statisk RARP BOOTP DHCP	Väljer den BOOT-metod som passar dig bäst.	Se +.
		IP-adress	[000-255]. [000-255]. [000-255]. [000-255]	Anger IP-adressen.	
		Nätmask	[000-255]. [000-255]. [000-255]. [000-255]	Anger subnätmasken.	
		Gateway	[000-255]. [000-255]. [000-255]. [000-255]	Anger gateway-adressen.	
		Nodnamn	BRWXXXXXXXXXXXXX	Ställ in nodnamn.	
		WINS-konfig	Auto* Statisk	Väljer WINS-konfigureringsläge.	
		WINS-server	(Primär) 000.000.000.000 (Sekundär) 000.000.000.000	Anger den primära eller sekundära WINS-servers IP-adress.	
		DNS-server	(Primär) 000.000.000.000 (Sekundär) 000.000.000.000	Anger den primära eller sekundära DNS-servers IP-adress.	
		APIPA	På* Av	Tilldelar IP-adressen automatiskt från lokalt adressomfång.	
		Inställn. guide	—	—	Du kan konfigurera utskriftsservern manuellt om du vill ansluta till ett trådlöst nätverk.
	WPS/AOSS	—	—	Du kan enkelt konfigurera det trådlösa nätverket med hjälp av en knapptryckning.	
+ Bruksanvisning för nätverksanvändare					
 Fabriksinställningarna visas i fet stil med en asterisk.					




Nivå1	Nivå2	Nivå3	Alternativ	Beskrivning	Sida
Nätverk (forts.)	WPS med pinkod	—	—	Du kan enkelt konfigurera det trådlösa nätverket med hjälp av WPS med en PIN-kod.	Se +.
	WLAN-status	Status	—	Du kan se aktuell status för det trådlösa nätverket.	
		Signal	—	Du kan se aktuell signalstyrka för det trådlösa nätverket.	
		SSID	—	Du kan se aktuell SSID.	
		Komm. läge	—	Du kan se aktuellt kommunikationsläge.	
	MAC-adress	—	—	Du kan se maskinens MAC-adress på kontrollpanelen.	
	WLAN Aktiv	—	På Av*	Gör att du kan använda den trådlösa nätverksanslutningen.	
	Nätv. återst.	—	—	Återställ alla nätverksinställningar till fabriksinställningarna.	
+ Bruksanvisning för nätverksanvändare					
	Fabriksinställningarna visas i fet stil med en asterisk.				

Meny (forts.)

Nivå1	Nivå2	Nivå3	Alternativ	Beskrivning	Sida
Skriv rapport	Sändn. kvitto	—	—	Skriver ut dessa listor och rapporter.	Se ♦.
	Snabbuppringn.	—	Bokstavsordning Nummerordning		
	Faxjournal	—	—		
	Systeminställ.	—	—		
	Nätverksinst.	—	—		
	WLAN-rapport	—	—		
	Hist. nummerpre.	—	—		
Maskininform.	Serienummer	—	—	Gör att du kan kontrollera maskinens serienummer.	86
Grundinställn.	Svarsläge	—	Endast fax* Fax/Tel Ext:Tel/Tsv Manuell	Välj det mottagningsläge som passar dina behov bäst.	32
	Datum och tid	—	—	Ställer in datum och tidpunkt på skärmen och på sidhuvudena på de fax du sänder.	Se ‡.
	Fax-ID	—	Fax: Namn:	Anger ditt namn och faxnummer på varje faxad sida.	
	Rington	—	Avkänning Ingen avkänning*	Sätter på eller stänger av kopplingstonens avkänning.	85
	Välj linjetyp	—	Normal* Telefonväxel ISDN	Välj telefonlinjetypen.	37
	Kompatibilitet	—	Normal* Enkel (VoIP)	Anpassar modemets hastighet för att hjälpa till att lösa överföringsproblem.	85
♦ Avancerad bruksanvisning					
‡ Snabbguide					
 Fabriksinställningarna visas i fet stil med en asterisk.					

Nivå1	Nivå2	Nivå3	Alternativ	Beskrivning	Sida
Grundinställn. (forts.)	Återställ	Nätverk	—	Återställer skrivarservrens fabriksinställningar, t.ex. information om lösenord och IP-adress.	86
		Kortnr&fax	—	Raderar alla lagrade kortnummer och fax samt återställer stations-ID, Snabbvalslista, Överföringsrapport och Faxrapport till fabriksinställningarna.	
		Alla inställn.	—	Återställer alla maskininställningar till fabriksinställningarna.	
	Lokalt språk	—	Svenska* Engelska Norska Danska Finska	Du kan ändra språk för meddelandena på LCD-skärmen.	Se ‡ .
<p>◆ Avancerad bruksanvisning</p> <p>‡ Snabbguide</p>					
<p> Fabriksinställningarna visas i fet stil med en asterisk.</p>					

FAX


Nivå1	Nivå2	Nivå3	Alternativ	Beskrivning	Sida
Historik	Utgående	Sända fax	—	Du kan välja ett nummer från historiken för utgående samtal och sedan skicka ett fax till det, lägga till det som ett kortnummer eller radera det.	43
		Mer	Lägga t. kortnr		
			Ta bort		
	Inkommande	Sända fax	—	Du kan välja ett nummer från historiken för nummerpresentation och sedan skicka ett fax till det, lägga till det som ett kortnummer eller radera det.	43
		Mer	Lägga t. kortnr		
			Ta bort		
Kortnr	—	Sända fax	—	Du kan ringa genom att endast trycka på några få knappar (och Start).	42
		Mer	Ange kortnummer	Sparar kortnummer så att du endast behöver trycka på ett fåtal knappar på pekskärmen (och Start).	44
			Skapa grupper	Du kan ställa in gruppnummer för sändning.	Se  .
			Ändra	Du kan ändra kortnummer.	45
			Ta bort	Du kan radera kortnummer.	
			Mono Start	—	—
Colour Start	—	—	Gör så att du kan sända ett färgfax.		
Alt.	Faxupplösning	—	Standard* Fin Superfin Foto	Ställer in upplösning för utgående fax.	Se  .
	Kontrast	—	Auto* Ljus Mörk	Gör det faxmeddelande du sänder ljusare eller mörkare.	
	Grupsändning	Lägg till nr från Kortnr	—	—	
◆ Avancerad bruksanvisning					
 Fabriksinställningarna visas i fet stil med en asterisk.					

Nivå1	Nivå2	Nivå3	Alternativ	Beskrivning	Sida
Alt. (forts.)	Försenad fax	—	På Av*	Ställer in det klockslog i 24-timmarsformat då fördröjda fax kommer att sändas.	Se ◆ .
	Samlad sändn.	—	På Av*	Kombinerar fördröjda fax till samma faxnummer vid samma klockslog i en överföring.	
	Direktsändning	—	På Av*	Du kan sända ett fax utan att använda minnet.	
	Pollad sändn.	—	Standard Säker Av*	Ställer in dokumentet på din maskin så att det kan hämtas av en annan faxmaskin.	
	Pollad mottag.	—	Standard Säker Fördröjd Av*	Ställer in din maskin för pollning på en annan faxmaskin.	
	Internat. läge	—	På Av*	Aktivera detta om du har svårt att skicka fax till utlandet.	
	Glas storlek	—	Letter A4*	Ställer in glasets skanningsstorlek för fax.	30
Historik	Utgående	Sända fax	Mer (Lägga t. kortnr/ Ta bort)	Du kan välja ett nummer från historiken för utgående samtal och sedan ringa ett telefonsamtal till det numret, skicka ett fax till det, lägga till det som ett kortnummer eller radera det.	43
		Inkommande			


◆ Avancerad bruksanvisning




Fabriksinställningarna visas i fet stil med en asterisk.





Nivå1	Nivå2	Nivå3	Alternativ	Beskrivning	Sida
Alt. (forts.)	Kortnummer	Sända fax	—	Du kan ringa genom att endast trycka på några få knappar (och Start).	42
		Mer	Ange kortnummer	Sparar kortnummer så att du endast behöver trycka på ett fåtal knappar på pekskärmen (och Start).	44
			Skapa grupper	Du kan ställa in gruppnummer för sändning.	Se ♦.
			Ändra	Du kan ändra kortnummer.	45
			Ta bort	Du kan radera kortnummer.	
	Som ny standard?	—	Faxupplösning Kontrast Direktsändning Glas storlek	Du kan spara dina faxinställningar.	Se ♦.
	Fabriksåterst.	—	—	Du kan återställa alla inställningar till fabriksinställningarna.	
	♦ Avancerad bruksanvisning				
 Fabriksinställningarna visas i fet stil med en asterisk.					

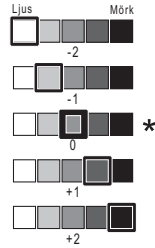

SCAN

Nivå1	Alternativ1	Alternativ2	Alternativ3	Beskrivning	Sida
Skanna > fil	—	—	—	Du kan skanna ett svartvitt dokument eller ett färgdokument till din dator.	Se <input type="checkbox"/> .
Skanna >media (vid användning av ett minneskort eller ett USB-minne)	Start	—	—	Gör så att du kan skanna direkt till ett minneskort eller ett USB-minne.	53
	Alt.	Kvalitet	Färg 100 dpi	Du kan välja skanningsupplösning och filformat för ditt dokument.	53
			Färg 200 dpi*		
			Färg 300 dpi		
		Färg 600 dpi			
		S/V 100 dpi			
		S/V 200 dpi			
S/V 300 dpi					
Filtyp	(Om du väljer alternativet färg i kvalitetsinställningen)	PDF*			
	JPEG				
Filtyp	(Om du väljer alternativet S/V i kvalitetsinställningen)	TIFF			
	PDF*				
Filnamn	—	—	Du kan byta namn på filen.		
Som ny standard?	Kvalitet	Filtyp	Du kan spara dina skannerinställningar som standardinställningar.	Se <input checked="" type="checkbox"/> .	
Fabriksåterst.	—	—	Du kan återställa alla inställningar till de ursprungliga fabriksinställningarna.		
<input type="checkbox"/> Bruksanvisning för programanvändare <input checked="" type="checkbox"/> Avancerad bruksanvisning					
 Fabriksinställningarna visas i fet stil med en asterisk.					




Nivå1	Alternativ1	Alternativ2	Alternativ3	Beskrivning	Sida
Skanna >epost	—	—	—	Du kan skanna ett svartvitt dokument eller ett färgdokument till ditt e-postprogram.	Se <input type="checkbox"/> .
Skanna > OCR (Tillgänglig om Presto! PageManager har hämtats för användare av Macintosh. Se <i>Öppna Brother Support (Macintosh)</i> >> sidan 3.)	—	—	—	Du kan konvertera ett textdokument till en redigerbar textfil.	
Skanna > bild	—	—	—	Du kan skanna en färgbild till ditt grafikprogram.	
Webbtjänst (Visas om du installerar en skanner med webbtjänster som du kan se i Windows® Utforskaren på din dator.)	Skanna	—	—	Du kan skanna data genom att använda webbtjänstprotokollet.	
	Skanna till e-post	—	—		
	Skanna till OCR	—	—		
	Skanna till fax	—	—		
	Skanna t. utskrift	—	—		
<input type="checkbox"/> Bruksanvisning för programanvändare <input checked="" type="checkbox"/> Avancerad bruksanvisning					
 Fabriksinställningarna visas i fet stil med en asterisk.					

COPY ()

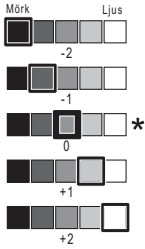
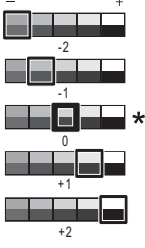

Nivå1	Nivå2	Nivå3	Alternativ	Beskrivning	Sida	
Mono Start	—	—	—	Gör en svartvit kopia.	47	
Colour Start	—	—	—	Gör en färgkopia.		
Alt.	Kvalitet	—	Snabb Normal* Bästa	Välj kopieringsupplösning för nästa kopia.	Se  .	
	Papperstyp	—	Vanligt papper* Bläckst.papper Brother BP71 Brother BP61 Annat glättat OH-Film	Välj den papperstyp som stämmer överens med papperet i pappersfacket.	48	
	Pappersformat	—	A4* A5 10x15cm Letter	Välj det pappersformat som stämmer överens med papperet i pappersfacket.	48	
	Först./Förmin.	100%*	—	—	—	Se  .
		Förstora	198% 10x15cm→A4 186% 10x15cm→LTR 141% A5→A4	—	Du kan välja förstöringsgrad för nästa kopia.	
		Förminska	97% LTR→A4 93% A4→LTR 83% LGL→A4 69% A4→A5 47% A4→10x15cm	—	Du kan välja förminskningsgrad för nästa kopia.	
		Anp. till sida	—	—	Maskinen justerar storleken automatiskt till det pappersformat som du har ställt in.	
Eget (25-400%)	—	—	—	Du kan välja förstörings- eller förminskningsgrad för dokumenttypen.		
 Avancerad bruksanvisning						
 Fabriksinställningarna visas i fet stil med en asterisk.						

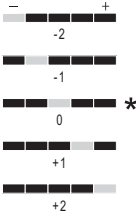
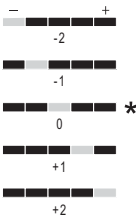


Nivå1	Nivå2	Nivå3	Alternativ	Beskrivning	Sida	
Alt. (forts.)	Täthet	—		Justerar tätheten för kopior.	Se ♦.	
	Stapla/Sortera	—	Stapla* Sortera	Du kan stapla eller sortera flera kopior.		
	Sidlayout	—	Av (1på1) * 2på1 (S) 2på1 (L) 2på1 (ID) 4på1 (S) 4på1 (L) Affisch (2x1) Affisch (2x2) Affisch (3x3)	Du kan göra N på 1-, 2 på 1 ID- eller affischkopior.		
	Duplexkopia	Av*	—	—	Du kan välja inställningarna för dubbelsidig utskrift.	
			Stående vänd på långsidan	—		
			Liggande vnd på långsidan	—		
			Stående vänd på kortsidan	—		
			Liggande vnd på kortsidan	—		
Avancerat	Normal* DX1 DX2					
Som ny standard?	—	Kvalitet Först./Förmin. Täthet Sidlayout Duplexkopia	Du kan spara dina kopieringsinställningar.			
Fabriksåterst.	—	—	Du kan återställa alla inställningar till fabriksinställningarna.			
♦ Avancerad bruksanvisning						
 Fabriksinställningarna visas i fet stil med en asterisk.						



PHOTO

Nivå1	Nivå2	Nivå3	Alternativ	Beskrivning	Sida
Visa foton	OK	Start	—	Du kan skriva ut valda foton.	52
		Alt.	Mer information finns under <i>Alt.</i> i följande tabell.	Du kan justera dina foton med de här alternativen.	Se  .
Skriv alla	Start	—	—	Du kan skriva ut alla foton på minneskortet eller i USB-minnet.	
	Alt.	—	Mer information finns under <i>Alt.</i> i följande tabell.	Du kan justera dina foton med de här alternativen.	
Indexutskrift	Indexark	6 bild/rad 5 bild/rad	Mer information finns under <i>Alt.</i> (för <i>Indexark</i>) >> sidan 107.	Du kan skriva ut en miniatyrsida.	
		Skriv ut foton	Start	—	Du kan skriva ut en enskild bild.
	Alt.		Mer information finns under <i>Alt.</i> i följande tabell.	Du kan justera dina foton med de här alternativen.	
 Avancerad bruksanvisning					
 Fabriksinställningarna visas i fet stil med en asterisk.					



Alt. (för PHOTO)

Alternativ1	Alternativ2	Alternativ3	Alternativ4	Beskrivning	Sida
Utskr kvalitet (Ej tillgängligt för DPOF-utskrift.)	Normal Foto*	—	—	Välj utskriftskvalitet.	Se ◆.
Papperstyp	Vanligt papper Bläckst.papper Brother BP71 Brother BP61 Annat glättat*	—	—	Välj papperstyp.	
Pappersformat	10x15cm* 13x18cm A4 Letter	(Om Letter eller A4 väljs) 8x10cm 9x13cm 10x15cm 13x18cm 15x20cm Max. Storlek*	—	Välj pappers- och utskriftsstorlek.	
Ljusstyrka	 <p>Mörk Ljus -2 -1 0 * +1 +2</p>	—	—	Justerar ljusstyrkan.	
Kontrast	 <p>- + -2 -1 0 * +1 +2</p>	—	—	Justerar kontrasten.	
◆ Avancerad bruksanvisning					
 Fabriksinställningarna visas i fet stil med en asterisk.					


Alternativ1	Alternativ2	Alternativ3	Alternativ4	Beskrivning	Sida
Färgförstärkn.	På Av*	Vitbalans		Justerar den vita färgtonen.	Se ◆ .
		Skärpa		Förbättrar detaljskärpan.	
		Färgtäthet		Justerar den totala färgmängden i bilden.	
Beskär	På* Av	—	—	Beskär bilderna runt marginalen för att passa pappers- och utskriftsstorleken. Stäng av den här funktionen om du vill skriva ut hela bilder eller förhindra oönskad beskärning.	
Kantfri	På* Av	—	—	Ökar det utskrivbara området för att anpassa det efter papperskanterna.	
Datumutskrift (Ej tillgängligt för DPOF-utskrift.)	På Av*	—	—	Skriver ut datumet på fotot.	
◆ Avancerad bruksanvisning					
 Fabriksinställningarna visas i fet stil med en asterisk.					

Alternativ1	Alternativ2	Alternativ3	Alternativ4	Beskrivning	Sida
Som ny standard?	Utskr kvalitet Papperstyp Pappersformat Ljusstyrka Kontrast Färgförstärkn. Beskär Kantfri Datumutskrift	—	—	Du kan spara dina utskriftsinställningar som standardinställningar.	Se  .
Fabriksåterst.	—	—	—	Du kan återställa alla inställningar till fabriksinställningarna.	
◆ Avancerad bruksanvisning					
 Fabriksinställningarna visas i fet stil med en asterisk.					


Alt. (för Indexark)

Nivå1	Nivå2	Nivå3	Alternativ	Beskrivning	Sida
Papperstyp	Vanligt papper* Bläckst.papper Brother BP71 Brother BP61 Annat glättat	—	—	Välj papperstyp.	Se  .
Pappersformat	Letter A4*	—	—	Välj pappersstorlek.	
◆ Avancerad bruksanvisning					
 Fabriksinställningarna visas i fet stil med en asterisk.					


Kortnr

Nivå1	Nivå2	Nivå3	Alternativ	Beskrivning	Sida
Kortnr	Sända fax	—	—	Du kan ringa genom att endast trycka på några få knappar (och Start).	42
	Mer	Ange kortnummer	—	Sparar kortnummer så att du endast behöver trycka på ett fåtal knappar på pekskärmen (och Start).	44
		Skapa grupper	—	Skapar gruppnummer för grupsändning.	Se ♦.
		Ändra	—	Du kan ändra kortnummer.	45
		Ta bort	—	Du kan radera kortnummer.	
♦ Avancerad bruksanvisning					
 Fabriksinställningarna visas i fet stil med en asterisk.					


Historik

Nivå1	Nivå2	Nivå3	Alternativ	Beskrivning	Sida
Historik	Utgående	Sända fax	—	Du kan välja ett nummer från historiken för utgående samtal och sedan skicka ett fax till det, lägga till det som ett kortnummer eller radera det.	43
		Mer	Lägga t. kortnr		
	Ta bort				
	Inkommande	Sända fax	—		
Mer		Lägga t. kortnr			
		Ta bort			
 Fabriksinställningarna visas i fet stil med en asterisk.					

Bläck




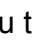
Nivå1	Nivå2	Nivå3	Alternativ	Beskrivning	Sida
Bläck	Testutskrift	—	Utskriftskval. Justering	Kontrollerar utskriftskvaliteten eller justeringen.	61
	Rengör	—	Svart Färg Alla	Rengör skrivhuvudet.	61
	Bläcknivå	—	—	Visar aktuell bläcknivå.	Se ♦.
♦ Avancerad bruksanvisning					
 Fabriksinställningarna visas i fet stil med en asterisk.					

Skriva in text

När du ställer in vissa menyalternativ kan du behöva skriva in text i maskinen. Tryck på  för att växla mellan bokstäver, siffror och specialtecken. Varje knapp på LCD-skärmen har tilldelats upp till fyra bokstäver. Du når det tecken som du vill ha genom att trycka upprepade gånger på rätt knapp.





Infoga mellanslag



Om du vill infoga ett mellanslag trycker du på  för att välja specialtecken och sedan på mellanslagsknappen  eller . Eller så kan du trycka på  två gånger för att flytta markören.

Obs


Vilka tecken som finns tillgängliga kan variera från land till land.

Rätta till fel

Om du väljer fel tecken och vill ändra det trycker du på  för att placera markören under det felaktigt inmatade tecknet. Tryck sedan på . Ange korrekt tecken. Du kan även infoga bokstäver genom att flytta markören och ange ett tecken.

Om det inte finns någon -knapp på skärmen trycker du på  upprepade gånger tills det felaktiga tecknet raderas. Ange de korrekta tecknen.

Upprepa bokstäver

Om du vill ange ett tecken som finns på samma knapp som föregående bokstav ska du trycka på  för att flytta markören till höger innan du trycker på knappen igen.

Allmänt



Obs

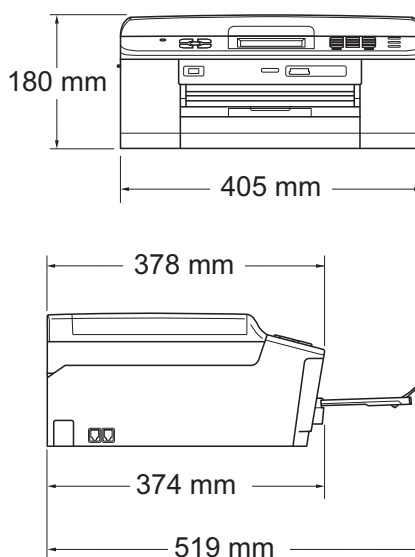
Det här kapitlet innehåller en sammanfattning av maskinens specifikationer. Information om ytterligare specifikationer finns på <http://www.brother.com/>.

Skrivartyp	Bläckstråle	
Skrivhuvud	Svartvitt:	Piezo med 210 munstycken × 1
	Färg:	Piezo med 210 munstycken × 3
Minneskapacitet	64 MB	
LCD-skärm (liquid crystal display)	Pekskärm 1,9 tum (49,0 mm) STN färg-LCD	
Strömkälla	Växelström 220 till 240 V 50/60 Hz	
Strömförbrukning ¹	Kopieringsläge:	Ca 19 W ²
	Beredskapsläge:	Ca 6 W
	Viloläge:	Ca 2 W
	Av:	Ca 0,15 W

¹ Uppmätt när maskinen ansluts med USB-gränssnitt.

² Vid användning av dokumentmataren, enkelsidig utskrift, upplösning: standard/dokument: ISO/IEC 24712-utskriftsmönster.

Mått



Vikt	9 kg
Buller	Drift: LPAm = 50 dB eller mindre ¹
Buller enligt ISO9296	Kopiering: LWAd = 6,27 B(A) ² (svartvitt) LWAd = 5,83 B(A) (färg)
	Beredskap: LWAd = 3,1 B(A) (svartvitt/färg)
Temperatur	Drift: 10 till 35 °C Bästa utskriftskvalitet: 20 till 33 °C
Luftfuktighet	Drift: 20 till 80 % (utan kondens) Bästa utskriftskvalitet: 20 till 80 % (utan kondens)
Dokumentmatare (ADF)	Upp till 15 sidor ³ (papper: 90 g/m ² A4- eller Letter-format) Upp till 20 sidor, om vissa villkor beaktas ⁴
Dokumentstorlek	Dokumentmatarens bredd: 148–215,9 mm Dokumentmatarens längd: 148–355,6 mm Kopieringsglasets bredd: Max. 215,9 mm Kopieringsglasets längd: Max. 297 mm

¹ Buller beror på utskriftsförhållandena.

² Kontorsutrustning med LWAd > 6,30 B(A) är inte lämplig för användning i rum där personer primärt utför intellektuellt arbete. Sådan utrustning bör placeras i enskilda rum på grund av sitt oljud.

³ Med 64–90 g/m²-papper.

⁴ Med XEROX4200 75 g/m²-papper, temperatur 20–26 °C, luftfuktighet 40–50 % utan kondens.

Utskriftsmedia

Pappersinmatning Pappersfack

- Papperstyp:

Vanligt papper, bläckpapper (bestruket papper), glättat papper¹ och OH-film^{1 2}

- Pappersformat:

A4, Executive, Letter, A5, A6, Kuvert (kommersiella nr 10, DL, C5, Monarch), Foto 10 × 15 cm, Foto 2L 13 × 18 cm och Registerkort 127 × 203 mm³

Bredd: 98–215,9 mm

Längd: 148–297 mm

Mer information finns i *Papper: vikt, tjocklek och kapacitet* >> sidan 24.

- Maximal kapacitet för pappersfack:

Upp till 100 ark vanligt 80 g/m²-papper

Fotopappersfack

- Papperstyp:

Vanligt papper, bläckpapper (bestruket papper) och glättat papper¹

- Pappersformat:

Foto 10 × 15 cm och Foto L 89 × 127 mm

Bredd: 89 mm–102 mm

Längd: 127 mm–152 mm

- Maximal kapacitet för pappersfack:

Ca 20 ark

Pappersutmatning

Upp till 50 ark vanligt A4-papper (utskrifter levereras med texten uppåt i pappersutmatningsfacket)¹

¹ För glättat papper och OH-film bör de utskrivna sidorna tas bort från pappersutmatningsfacket direkt efter att de lämnar maskinen så att de inte smetar av sig.

² Använd endast OH-film som är avsedd för bläckstråleutskrift.

³ Se *Papperstyp och pappersformat för olika funktioner* >> sidan 23.

Fax

Kompatibilitet	ITU-T Grupp 3
Modemhastighet	Automatisk säkerhetsprocedur 14 400 bps
Skanningsbredd	Dokumentmatare: 208 mm (A4) Kopieringsglas: 204 mm (A4)
Utskriftsbredd	210 mm
Gråskala	Nivåer: 64 (svartvitt)/256 (färg)
Upplösning	Standard 203 × 98 dpi (svartvitt) 203 × 196 dpi (färg) Fin 203 × 196 dpi (svartvitt/färg) Superfin 203 × 392 dpi (svartvitt) Foto 203 × 196 dpi (svartvitt)
Kortnummer	100 stationer × 2 nummer
Grupper	Upp till 6.
Gruppsändning	200 (200 kortnummer)
Automatisk återuppringning	3 gånger med 5 minuters intervall
Minnesöverföring	Upp till 400 ¹ sidor
Mottagning utan papper	Upp till 400 ¹ sidor

¹ Med "Sidor" avses "ITU-T Test Chart #1" (ett typiskt affärsbrev, standardupplösning, MMR-kod). Specifikationer och tryckt material kan komma att ändras utan förvarning.

Kopiering

Färg/svartvitt

Ja/Ja

Kopieringsbredd

Max. 210 mm

Flera kopior

Staplar/sorterar upp till 99 sidor

Förstora/förminska

25 % till 400 % (i steg om 1 %)

Upplösning

Skriver ut upp till 1 200 × 1 200 dpi

Duplex (dubbelsidig)

Ja

■ Papperstyp:

Vanligt papper

■ Pappersformat:

A4, Letter och A5

PhotoCapture Center™

Kompatibla media ¹	Memory Stick™ (16 MB–128 MB) Memory Stick PRO™ (256 MB–32 GB) Memory Stick Duo™ (16 MB–128 MB) Memory Stick PRO Duo™ (256 MB–32 GB) Memory Stick Micro™ (M2™) med adapter MultiMedia Card (32 MB–2 GB) MultiMedia Card Plus (128 MB–4 GB) MultiMedia Card Mobile med adapter (64 MB–1 GB) SD-minneskort (16 MB–2 GB) miniSD med adapter microSD med adapter SDHC-minneskort (4 GB–32 GB) miniSDHC med adapter microSDHC med adapter USB-minne ² SDXC-minneskort (48 GB–64 GB)
Upplösning	Upp till 1 200 × 2 400 dpi
Filtillägg (Medieformat)	DPOF (ver 1.0, ver 1.1), Exif DCF (upp till ver 2.1)
(Bildformat)	Fotoutskrift: JPEG ³ Skanna till media: JPEG, PDF (färg) TIFF, PDF (svartvitt)
Antal filer	Upp till 999 filer (Mappen på ett minneskort eller USB-minne räknas också.)
Mapp	Filen måste sparas i den 4:e mappnivån på minneskortet eller USB-minnet.
Utan kanter	A4, Letter, Foto 10 × 15 cm, Foto 2L 13 × 18 cm ⁴

¹ Minneskort, adaptrar och USB-minne ingår inte.

² USB 2.0 standard
USB-massminne standard upp till 32 GB
Stöder formatet FAT12/FAT16/FAT32/exFAT.

³ Progressivt JPEG-format stöds inte.

⁴ Se *Papperstyp och pappersformat för olika funktioner* ►► sidan 23.

PictBridge

Kompatibilitet

Stöder Camera & Imaging Products Associations
PictBridge-standard CIPA DC-001.

Mer information finns på <http://www.cipa.jp/pictbridge/>.

Gränssnitt

USB-port

Skanner

Färg/svartvitt	Ja/Ja
Överensstämmer med TWAIN	Ja (Windows® XP ¹ /Windows Vista®/Windows® 7) Mac OS X 10.4.11, 10.5.x, 10.6.x ²
Överensstämmer med WIA	Ja (Windows® XP ¹ /Windows Vista®/Windows® 7)
Överensstämmer med ICA	Ja (Mac OS X 10.6.x)
Färgdjup	36 bitars färgbehandling (inmatning) 24 bitars färgbehandling (utmatning)
Upplösning	Upp till 19 200 × 19 200 dpi (interpolerad) ³ Upp till 1 200 × 2 400 dpi (optiskt) (kopieringsglas) Upp till 1 200 × 600 dpi (optiskt) (dokumentmatare)
Bredd och längd för skanner	(kopieringsglas) Bredd: upp till 210 mm Längd: upp till 291 mm (dokumentmatare) Bredd: upp till 210 mm Längd: upp till 349,6 mm
Gråskala	256 nivåer

¹ Windows® XP i denna bruksanvisning inkluderar Windows® XP Home Edition, Windows® XP Professional och Windows® XP Professional x64 Edition.

² De senaste drivrutinerna till din version av Mac OS X finns på <http://solutions.brother.com/>.

³ Skanning med maximalt 1 200 × 1 200 dpi vid användning av WIA-drivrutinen för Windows® XP, Windows Vista® och Windows® 7 (upplösning upp till 19 200 × 19 200 dpi kan väljas med Brother-skannerverktyg).

Skrivare

Upplösning

Upp till 1 200 × 6 000 dpi

Utskriftsbredd³204 mm [210 mm (kantfri)¹]**Utan kanter²**A4, Letter, A6, Foto 10 × 15 cm,
Registerkort 127 × 203 mm,
Foto L 89 × 127 mm, Foto 2L 13 × 18 cm**Duplex
(dubbelsidig)**

■ Papperstyp:

Vanligt papper

■ Pappersformat:

A4, Letter, A5, A6, Executive

Utskriftshastighet⁴

¹ Om funktionen för utskrift utan kanter är aktiverad.

² Se *Papperstyp och pappersformat för olika funktioner* ►► sidan 23.

³ När du skriver ut på A4-papper.

⁴ Detaljerade specifikationer finns på <http://www.brother.com/>.

Gränssnitt

USB ^{1 2}

En USB 2.0-kabel som inte är längre än 2 m.

Trådlöst LAN

IEEE 802.11b/g/n (Infrastruktur- och Ad-hoc-läge)

¹ Maskinen är utrustad med ett Hi-speed USB 2.0-gränssnitt. Maskinen kan även kopplas till en dator som har ett USB 1.1-gränssnitt.

² USB-portar från tredje part stöds inte.

Datorkrav

OPERATIVSYSTEM OCH PROGRAMFUNKTIONER SOM STÖDS								
Datorplattform och operativsystemsversion		Programfunktioner som stöds	Datorgränssnitt	Lägsta processorhastighet	Minsta RAM	Rekommenderat RAM	Ledigt utrymme på hårddisken för installation	
							För drivrutiner	För program
Windows®-operativsystem	Windows® XP Home ^{1 4}	Utskrift, PC-fax ³ , skanning, flyttbar disk ⁵	USB, trådlöst 802.11b/g/n	Intel® Pentium® II eller motsvarande	128 MB	256 MB	150 MB	1 GB
	Windows® XP Professional ^{1 4}			64-bitars CPU (Intel® 64 eller AMD64)	256 MB	512 MB	150 MB	1 GB
	Windows® XP Professional x64 Edition ^{1 4}			Intel® Pentium® 4 eller motsvarande	512 MB	1 GB	500 MB	1,3 GB
	Windows Vista® ^{1 4}			64-bitars CPU (Intel® 64 eller AMD64)	1 GB (32 bitar) 2 GB (64 bitar)	1 GB (32 bitar) 2 GB (64 bitar)	650 MB	1,3 GB
	Windows® 7 ^{1 4}							
	Windows Server® 2003 (utskrift endast via nätverk)	Utskrift	Trådlöst 802.11b/g/n	Intel® Pentium® III eller motsvarande	256 MB	512 MB	50 MB	N/A
	Windows Server® 2003 x64 Edition (utskrift endast via nätverk)			64-bitars CPU (Intel® 64 eller AMD64)				
	Windows Server® 2003 R2 (utskrift endast via nätverk)			Intel® Pentium® III eller motsvarande				
	Windows Server® 2003 R2 x64 Edition (utskrift endast via nätverk)			64-bitars CPU (Intel® 64 eller AMD64)	512 MB	1 GB		
	Windows Server® 2008 (utskrift endast via nätverk)			Intel® Pentium® 4 eller motsvarande 64-bitars CPU (Intel® 64 eller AMD64)		2 GB		
Windows Server® 2008 R2 (utskrift endast via nätverk)	64-bitars CPU (Intel® 64 eller AMD64)							
Macintosh-operativsystem	Mac OS X 10.4.11, 10.5.x	Utskrift, PC Fax-sändning ³ , skanning, flyttbar disk ⁵	USB ² , trådlöst 802.11b/g/n	PowerPC G4/G5 Intel®-processor	512 MB	1 GB	80 MB	550 MB
	Mac OS X 10.6.x			Intel®-processor	1 GB	2 GB		

Villkor:

- 1 Upplösning 1 200 × 1 200 för WIA. Brother-skannerverktyg gör att du kan öka upplösningen till 19 200 × 19 200 dpi.
- 2 USB-portar från tredje part stöds inte.
- 3 PC-fax har endast stöd för svartvitt.
- 4 PaperPort™12SE stöder Windows® XP Home (SP3 eller senare), XP Professional (SP3 eller senare), XP Professional x64 Edition (SP2 eller senare), Windows Vista® (SP2 eller senare) och Windows® 7.
- 5 Flyttbar disk är en funktion i PhotoCapture Center™.

Du hittar de senaste drivrutinsuppdateringarna på <http://solutions.brother.com/>.

Alla varumärken, märkes- och produktnamn tillhör respektive företag.

Förbrukningsmaterial

Bläck	Maskinen använder enskilda bläckpatroner med färgerna svart, gul, cyan samt magenta och de är avskilda från skrivhuvudet.
Bläckpatronernas livslängd	Första gången en uppsättning bläckpatroner installeras kommer maskinen att fylla på bläckmatningsledningarna för att ge utskrift med hög kvalitet. Processen använder en liten mängd bläck och utförs bara den första gången. De patroner som följer med maskinen har av den anledningen mindre kapacitet än standardpatronerna (80 %). Med efterföljande bläckpatroner kan du skriva ut det specificerade antalet sidor.
Förbrukningsmaterial	<Standard svart> LC1220BK <Standard gul> LC1220Y <Standard cyan> LC1220C <Standard magenta> LC1220M Svart, gul, cyan och magenta – ca 300 sidor ¹ <Svart med hög kapacitet> LC1240BK <Gul med hög kapacitet> LC1240Y <Cyan med hög kapacitet> LC1240C <Magenta med hög kapacitet> LC1240M Svart, gul, cyan och magenta – ca 600 sidor ¹ ¹ Ungefärlig utskrift per patron deklarerats i enlighet med ISO/IEC 24711. Mer information om förbrukningsmaterial finns på http://www.brother.com/pageyield/ .

Vad är Innobella™?

Innobella™ är en serie originalförbrukningsmaterial som erbjuds av Brother. Namnet "Innobella™" kommer från orden "innovation" och "bella" (som betyder "vacker" på italienska) och står för en "innovativ" teknologi som ger ett "vackert" och "långlivat" utskriftsresultat.

När du skriver ut fotografiska bilder rekommenderar Brother ett glättat Innobella™-fotopapper (BP71-serien) för hög kvalitet. Blanka utskrifter fås enklare med Innobella™-bläck och -papper.



Nätverk (LAN)



Obs

Mer information om nätverksspecifikationerna >>Bruksanvisning för nätverksanvändare

LAN	Du kan ansluta din maskin till ett nätverk för nätverksutskrift, nätverksskanning, PC Fax-sändning, PC Fax-mottagning (endast Windows®), fjärrinställning och åtkomst till foton från PhotoCapture Center™ ¹ . Dessutom ingår programvaran Brother BRAdmin Light ² Network Management.	
Säkerhet för trådlösa nätverk	SSID (32 teck.), WEP 64/128 bitar, WPA-PSK (TKIP/AES), WPA2-PSK (AES)	
Inställningssupport	AOSS™	Ja
	WPS	Ja

¹ Se tabellen över datorkrav på sidan 121.

² Om du behöver mer avancerade skrivarfunktioner kan du använda den senaste versionen av Brother BRAdmin Professional-verktyget som kan hämtas från <http://solutions.brother.com/>.

E

Register

A

anpassade telefonfunktioner på en enkel linje	82
ansluta	
extern telefon	39
extern TSV (telefonsvarare)	38
Apple Macintosh	
Se Bruksanvisningen för programanvändare.	
automatisk	
faxmottagning	32
faxavkänning	35

B

bläckpatroner	
bläckpunktsräknare	57
byta	57
Brother	
CreativeCenter	3

C

ControlCenter	
Se Bruksanvisningen för programanvändare.	

D

dokument	
ladda	25, 26
dokumentmatare (ADF)	25

E

extern telefon, ansluta	39
-------------------------------	----

F

favoritinställningar	8
aktivera	9
radera	9
spara	8
ändra	9
fax, från PC	
Se Bruksanvisningen för programanvändare.	
fax, stand-alone	
mottagning	32
F/T-signaltid, inställning	34
faxavkänning	35
med sidoapparat	40
problem	80, 81
signalfördröjning, inställning	34
telefonlinjestörning/VoIP	85
sändning	28
färgfax	30
problem	81
telefonlinjestörning/VoIP	85
ändra kopieringsglasets storlek	30
överföringsrapport	30
fax/tel-läge	
fjärraktiveringskod	40
fjärravaktiveringskod	40
signalfördröjning	34
svara med sidoapparater	40
faxavkänning	35
faxkoder	
använda	40
fjärraktiveringskod	35, 40
fjärravaktiveringskod	40
ändra	41

felmeddelanden på LCD-skärmen	63
bläckabs. full	64
bläckabs.nästanfull	64
data i minnet	65
dokumenttrassel	65
ej registrerad	42, 65
endast svartvitt	65
fel papp.format	66
ingen bläckpat.	66
inget papper	67
initieringsfel	68
kan ej skriva ut	67
kan inte hitta	68
kan inte rengöra	68
kan inte skanna	68
kan inte skriva	68
komm. fel	68
luckan är öppen	68
låg bläcknivå	68
minnet är fullt	69
pappersstopp	69
felsökning	78
dokumentstopp	71
felmeddelanden på skärmen	63
om du har problem	
att mata in data	84
dokumentstopp	71
faxmottagning	81
inkommande samtal	82
kopiering	82
nätverk	83
PhotoCapture Center™	83
programvaran	83
skanning	82
telefonlinjen eller anslutningar	81
utskrift	78
utskrift av mottagna fax	80
pappersstopp	72
underhållsmeddelanden på LCD-skärmen	63
fjärrinställning	
Se Bruksanvisningen för programanvändare.	
fotopappersfack	16
förbrukningsmaterial	122

G

genomgång av kontrollpanelen	4
gråskala	114, 118

H

hjälp	
funktionsvalstabell	88
meddelanden på LCD-skärmen	87

I

Innobella™	122
------------------	-----

K

kontakter	
EXT	
extern telefon	39
kopiering	
med kopieringsglaset	26
pappersformat	48
papperstyp	48
kortnummer	
använda	42
ställa in	44
ändra	45
kuvert	14, 15, 23, 24

L

LCD-skärm (liquid crystal display)	5, 87
ljusstyrka	11
läge, aktivera	
fax	4
foto	4
kopiering	4
skanning	4

M

Macintosh	
Se Bruksanvisningen för programanvändare.	
manuell	
mottagning	32
uppringning	42
mottagningsläge	
endast fax	32
extern TSV	32
Fax/Tel	32
manuell	32

N

nummerpresentation	36
historik för nummerpresentation	43
radera	43
spara som kortnummer	43
sända ett fax	43
nätverk	
skanning	
Se Bruksanvisningen för programanvändare.	
utskrift	
Se Bruksanvisningen för nätverksanvändare.	

O

OH-film	21, 22, 24, 113
område som inte kan skannas	27

P

PaperPort™ 12SE med OCR	
Se bruksanvisningen för programanvändare. Se även hjälpen i programmet PaperPort™ 12SE.	
papper	21, 113
dokumentstorlek	25
format	20
kapacitet	24
ladda	12, 14
ladda fotopapper	16
ladda kuvert och vykort	14
typ	20, 23
utskrivbart område	19

PhotoCapture Center™	
från PC	
Se Bruksanvisningen för programanvändare.	
förhandsgranska foton	52
Memory Stick PRO™	49
Memory Stick™	49
MultiMedia Card	49
SDHC-minneskort	49
SD-minneskort	49
SDXC-minneskort	49
skanna till media	
ändra filnamn	53
skriva ut	
alla foton	52
specifikationer	116
utskriftsinställningar	
kvalitet	52
Presto! PageManager	
Se Bruksanvisningen för programanvändare. Se även hjälpen i programmet Presto! PageManager.	
programmera maskinen	87
Programmering på skärmen	87

R

rengöra	
skannern	60
skrivhuvudet	61
rutinunderhåll	
byta bläckpatroner	57

S

serienummer	
att hitta	se frontluckans insida
sidoapparat, använda	40
signalfördröjning, inställning	34
skanning	
Se Bruksanvisningen för programanvändare.	
snabbval	
gruppnummer	
ändra	45
kortnummer	
använda	42
ändra	45
stopp	
dokument	71
papper	72

T

telefonlinje	
anslutningar	38
problem	81
störning/VoIP	85
typ	37
växelsystem (PBX)	39
telefonsvarare (TSV)	38
ansluta	38
telefonväxelsystem (PBX)	39
text, skriva in	110
trådlös telefon	40
trådlöst nätverk	
Se Snabbguiden och Bruksanvisningen för nätverksanvändare.	
TSV (telefonsvarare), extern	32, 38
ansluta	38
mottagningsläge	32
spela in utgående meddelande	38

U

upplösning	
fax	114
kopiera	115
skanna	118
skriva ut	119
uppringning	
en paus	44
historik för nummerpresentation	43
kortnummer	42
manuell	42
utgående samtal	43
åtkomstkoder och kreditkortsnummer ...	45
utgående samtal	
radera	43
spara som kortnummer	43
sända ett fax	43

utskrift	
pappersstopp	72
Se Bruksanvisningen för programanvändare.	
specifikationer	119
svårigheter	78
upplösning	119
utskrivbart område	19
uttag	
EXT	
extern telefon	39

V

volym, inställning	
högtalare	10
knapp	10
ring	10

W

Windows®	
Se Bruksanvisningen för programanvändare.	

Å

återuppringning/paus	42
----------------------------	----

Ö

överföra fax eller faxrapporter	70
---------------------------------------	----

brother®

**Besök oss på Internet
<http://www.brother.com/>**

Denna maskin har endast godkänts för användning i inköpslandet. Lokala Brother-företag och deras återförsäljare ger endast support för maskiner som inköpts i deras egna länder.