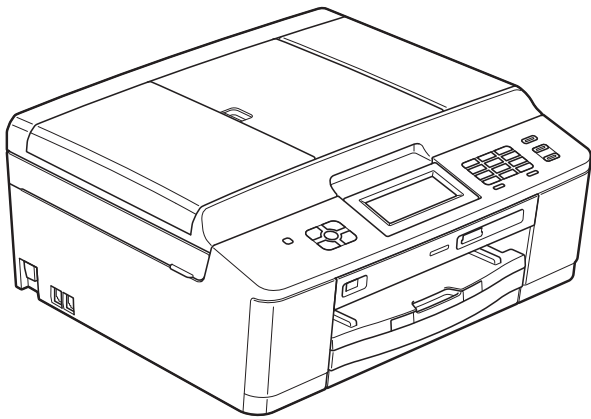


brother®

# 基本使用説明書

MFC-J625DW



版本 0

TCHN

## 如需聯絡客戶服務中心

請填寫以下資訊以備日後參考：

型號：MFC-J625DW

序號：<sup>1</sup> \_\_\_\_\_

購買日期：\_\_\_\_\_

購買地點：\_\_\_\_\_

<sup>1</sup> 序號位於機身背部。請妥善保存本使用說明書和購買發票，一旦發生盜竊、火災等意外事故或需要保修服務時可作為永久性購買證明。

請在以下網站上註冊您的產品：

<http://www.brother.com/registration/>

## 使用說明書及提供方式

說明書名稱	說明書描述	提供方式
產品安全指引	請先閱讀此指引。設置本設備前，請閱讀安全說明。有關商標和法規限制，請參閱此指引。	印刷物 / 包裝箱內
快速安裝指南	遵循其中的說明設置本設備及安裝作業系統與所用連接類型的驅動程式和軟體。	印刷物 / 包裝箱內
基本使用說明書	獲悉傳真、複印、掃描和 PhotoCapture Center™ (影像擷取中心) 的基本操作方法以及如何更換耗材。參閱故障排除提示。	印刷物 / 包裝箱內
進階使用說明書	瞭解更高級的操作方法：傳真、複印、安全功能、列印報告及執行日常維護。	PDF 檔案 / 光碟
軟體使用說明書	請遵循這些說明進行列印、掃描、網路掃描、PhotoCapture Center™ (影像擷取中心) 操作、遠端設定、PC-Fax、網路服務 (掃描) 和使用 Brother ControlCenter 公用程式。	PDF 檔案 / 光碟
網路詞彙表	提供有關 Brother 設備進階網路功能的基本資訊，並介紹通用的網路詞彙和常用詞彙。	PDF 檔案 / 光碟
網路使用說明書	該說明書提供使用 Brother 設備時無線網路設置和安全設置的相關資訊。您還可以從中找到本設備所支援協議的資訊和詳細的故障排除提示。	PDF 檔案 / 光碟
行動列印 / 掃描指引	該指引提供從手提電話列印資料和將掃描資料從本設備傳送到手提電話的相關資訊。	PDF 檔案 / Brother Solutions Center (Brother 解決方案中心) <sup>1</sup>

<sup>1</sup> 請瀏覽我們的網站 (<http://solutions.brother.com/>)。

# 目錄

## ( 基本使用說明書 )

<b>1</b>	<b>一般資訊</b>	<b>1</b>
	使用本說明書 .....	1
	本說明書中使用的符號和協定 .....	1
	存取進階使用說明書、軟體使用說明書、網路使用說明書和網路詞彙表 .....	2
	查看說明書 .....	2
	存取 Brother 支援 (Windows®) .....	4
	存取 Brother 支援 (Macintosh) .....	5
	控制面板概述 .....	6
	液晶螢幕顯示指示 .....	8
	狀態 LED 指示燈 .....	9
	基本操作 .....	9
	喜好設定 .....	10
	註冊喜好設定 .....	10
	變更喜好設定 .....	11
	刪除喜好設定 .....	11
	檢索喜好設定 .....	11
	音量設定 .....	12
	響鈴音量 .....	12
	蜂鳴器音量 .....	12
	揚聲器音量 .....	12
	液晶螢幕顯示 .....	13
	設定背光燈亮度 .....	13
<b>2</b>	<b>裝入紙張</b>	<b>14</b>
	裝入紙張和其他列印媒體 .....	14
	裝入信封和明信片 .....	17
	裝入照片紙 .....	19
	可列印區域 .....	22
	紙張設定 .....	23
	紙張類型 .....	23
	紙張尺寸 .....	23
	可使用的紙張和其他列印媒體 .....	24
	建議使用的列印媒體 .....	24
	處理和使用列印媒體 .....	25
	選擇正確的列印媒體 .....	26



<b>3</b>	<b>裝入原稿</b>	<b>28</b>
	如何裝入原稿.....	28
	使用自動進稿器.....	28
	使用掃描器玻璃平台.....	29
	無法掃描區域.....	30
<b>4</b>	<b>發送傳真</b>	<b>31</b>
	如何發送傳真.....	31
	停止傳真.....	33
	設定掃描器玻璃平台尺寸進行傳真.....	33
	發送彩色傳真.....	33
	取消發送中的傳真.....	33
	傳輸驗證報告.....	33
<b>5</b>	<b>接收傳真</b>	<b>35</b>
	接收模式.....	35
	選擇接收模式.....	35
	使用接收模式.....	37
	僅傳真.....	37
	傳真 / 電話.....	37
	手動.....	37
	外置答錄機.....	37
	接收模式設定.....	38
	響鈴次數.....	38
	F/T 響鈴時間 ( 僅適用於傳真 / 電話模式 ).....	38
	傳真檢測.....	39
<b>6</b>	<b>電話和外置裝置</b>	<b>40</b>
	語音操作.....	40
	音頻或脈衝 ( 不適用於紐西蘭 ).....	40
	傳真 / 電話模式.....	40
	電話服務 ( 適用於澳大利亞 ).....	40
	一線兩號制式響鈴.....	40
	來電顯示.....	42
	來電顯示的操作原理.....	42
	將來電顯示資訊儲存到設備記憶體.....	42
	電話服務 ( 適用於紐西蘭 ).....	43
	FaxAbility.....	43
	來電顯示.....	44
	來電顯示的操作原理.....	45

電話服務 (適用於某些國家 / 地區) .....	45
一線兩號制式響鈴 (適用於新加坡和香港) .....	45
來電顯示 (適用於新加坡和香港) .....	46
連接外置答錄機 .....	47
連接設定 .....	47
錄製外置答錄機上的外出留言訊息 (OGM) .....	48
多線連接 (PABX) .....	48
外置和分機電話 .....	48
連接外置或分機電話 .....	48
透過外置或分機電話操作 .....	49
使用無線外置電話 .....	49
使用遠端代碼 .....	49

## **7 撥打與儲存號碼 51**

如何撥號 .....	51
手動撥號 .....	51
速撥 .....	51
傳真重撥 .....	51
其他撥號操作 .....	52
撥出電話歷史記錄 .....	52
來電顯示記錄 .....	52
儲存號碼 .....	53
儲存暫停 .....	53
儲存速撥號碼 .....	53
變更速撥名稱或號碼 .....	54

## **8 複印 55**

如何複印 .....	55
停止複印 .....	55
複印設定 .....	55
紙張選項 .....	56

## **9 列印記憶卡或 USB 快閃儲存器中的照片 57**

PhotoCapture Center™ (影像擷取中心) 操作 (影像捕捉模式) .....	57
使用記憶卡或 USB 快閃儲存器 .....	57
開始列印 .....	58
列印影像 .....	60
查看照片 .....	60
PhotoCapture Center™ (影像擷取中心) 列印設定 .....	60
如何掃描到記憶卡或 USB 快閃儲存器 .....	61

<b>10</b>	<b>如何列印電腦中的資料</b>	<b>62</b>
	列印文件 .....	62
<b>11</b>	<b>如何掃描到電腦</b>	<b>63</b>
	掃描文件 .....	63
	使用掃描鍵進行掃描 .....	63
	使用掃描器驅動程式進行掃描 .....	64
	使用 ControlCenter 進行掃描 .....	64
<b>A</b>	<b>日常維護</b>	<b>65</b>
	更換墨水匣 .....	65
	清潔和檢查設備 .....	68
	清潔掃描器玻璃平台 .....	68
	清潔列印頭 .....	69
	檢查列印品質 .....	69
	檢查列印對齊 .....	70
<b>B</b>	<b>故障排除</b>	<b>71</b>
	錯誤和維護訊息 .....	71
	錯誤動畫顯示 .....	79
	傳送傳真或傳真日誌報告 .....	79
	原稿卡紙 .....	80
	設備卡紙 .....	81
	故障排除 .....	87
	設備問題 .....	87
	撥號音檢測 .....	94
	電話線路干擾 /VoIP .....	94
	設備資訊 .....	95
	查看序號 .....	95
	重置功能 .....	95
	如何重置設備 .....	95
<b>C</b>	<b>選單和功能</b>	<b>96</b>
	螢幕程式設計 .....	96
	選單表 .....	97
	輸入文字 .....	119
	插入空格 .....	119
	錯誤修正 .....	119
	重複字母 .....	119

<b>D</b>	<b>規格</b>	<b>120</b>
	一般資訊.....	120
	列印媒體.....	122
	傳真.....	123
	複印.....	124
	PhotoCapture Center™ (影像擷取中心).....	125
	PictBridge.....	126
	掃描器.....	127
	印表機.....	128
	介面.....	129
	電腦要求.....	130
	耗材.....	131
	網路 (區域網路).....	132
<b>E</b>	<b>索引</b>	<b>133</b>

# 目錄

## ( 進階使用說明書 )

闡述以下功能與操作。

您可以查看隨機說明書光碟上的進階使用說明書。

### 1 一般設定

---

重要註釋  
記憶體儲存  
設定夏令時間 ( 僅適用於 MFC 型號 )  
休眠模式  
自動斷電 ( 僅適用於 DCP 型號 )  
液晶螢幕顯示  
模式計時器 ( 僅適用於 MFC 型號 )

### 2 安全功能 ( 僅適用於 MFC 型號 )

---

發送鎖定

### 3 發送傳真 ( 僅適用於 MFC 型號 )

---

其他發送選項  
其他發送操作  
查詢概述

### 4 接收傳真 ( 僅適用於 MFC 型號 )

---

記憶體接收 ( 僅適用於黑白傳真 )  
遠端檢索  
其他接收操作  
查詢概述

### 5 撥打與儲存號碼 ( 僅適用於 MFC 型號 )

---

其他撥號操作  
儲存號碼的其他方法

### 6 列印報告

---

傳真報告 ( 僅適用於 MFC 型號 )  
報告

### 7 複印

---

複印設定

### 8 列印記憶卡或 USB 快閃儲存器中的照片 ( 僅適用於 MFC-J625DW 和 DCP-J725DW )

---

PhotoCapture Center™ ( 影像擷取中心 ) 操作  
列印影像  
PhotoCapture Center™ ( 影像擷取中心 ) 列印  
設定  
掃描到記憶卡或 USB 快閃儲存器

### 9 列印相機中的照片 ( 僅適用於 MFC-J625DW 和 DCP-J725DW )

---

直接列印 PictBridge 相機中的照片  
直接列印數位相機中的照片 ( 無 PictBridge )

### A 日常維護

---

清潔和檢查設備  
包裝和運輸設備

### B 術語表

---

### C 索引

---



## 使用本說明書

感謝您購買 Brother 設備！閱讀此說明書將有助於您充分使用本設備。

### 本說明書中使用的符號和協定

本說明書中使用的符號和協定如下。

<b>粗體</b>	粗體字樣表示設備的控制面板或電腦螢幕上的特定按鍵 / 鈕。
<i>斜體</i>	斜體字樣強調應當注意的要點或提示您參考相關主題。
[XXXXXX]	括號內的文字表示設備的液晶螢幕上顯示的訊息。

### 警告


警告圖示表示可能導致死亡或重傷的潛在危險情況。


### 注意

注意圖示表示可能導致輕微或中度傷害的潛在危險情況。

### 重要事項

重要事項圖示表示可能導致財產損失或產品功能喪失的潛在危險情況。

 註釋圖示告訴您如何應對可能出現的狀況或提供此操作如何與其他功能工作的有關提示。

 電氣危險圖示提醒您可能會發生觸電。

## 存取進階使用說明書、軟體使用說明書、網路使用說明書和網路詞彙表

本基本使用說明書中並未包含此設備的全部資訊，例如傳真、複印、PhotoCapture Center™(影像擷取中心)、印表機、掃描器、電腦傳真和網路的進階功能的使用方法。若要獲取有關此類操作的詳細資訊，請閱讀隨機光碟中的進階使用說明書、軟體使用說明書、網路使用說明書和網路詞彙表。

### 查看說明書

#### 查看說明書 (Windows®)

若要查看說明書，請點擊開始選單，從程式清單中選擇 **Brother**、**MFC-XXXX** (XXXX 為您的型號名稱)，然後選擇用戶手冊。

如果您尚未安裝此軟體，請遵循以下說明搜尋隨機光碟上的說明書：

- 1 啟動電腦。將 Brother 隨機光碟插入光碟機中。

#### 註釋

如果沒有自動顯示 Brother 螢幕，請點擊我的電腦 (電腦)，點擊兩下隨機光碟圖示，然後點擊兩下 **start.exe** 檔案。

- 2 顯示型號名稱螢幕時，選擇您的設備型號名稱。
- 3 顯示語言螢幕時，選擇所需語言。螢幕上將顯示隨機光碟的首頁選單。



- 4 點擊文件。
- 5 點擊 PDF 文件。顯示國家螢幕時，選擇您所在的國家。顯示使用說明書清單後，選擇您想閱讀的說明書。



## 查看說明書 (Macintosh)

- 1 啟動 Macintosh。將 Brother 隨機光碟插入光碟機中。以下視窗將會顯示。



- 2 點擊兩下文件圖示。
- 3 點擊兩下所需語言資料夾。
- 4 點擊兩下 **top.pdf** 檔案。顯示國家螢幕時，選擇您所在的國家。
- 5 顯示使用說明書清單後，選擇您想閱讀的說明書。

## 如何搜尋掃描說明

本設備有多種文件掃描方式供您選擇，請遵循以下提示搜尋相關說明：

### 軟體使用說明書

- 掃描
- ControlCenter
- 網路掃描

## 內置有 OCR How-to-Guides 的 ScanSoft™ PaperPort™ 12SE (Windows® 用戶) (不適用於香港和台灣地區)

- 您可以透過點擊 ScanSoft™ PaperPort™ 12SE 應用程式中的說明部份查看內置有 OCR How-to-Guides 的 ScanSoft™ PaperPort™ 12SE 的完整說明。

## Presto! PageManager 使用說明書 (Windows® 用戶) (僅適用於香港和台灣用戶)

- 有關直接在 Presto! PageManager 中掃描的說明。您可以透過點擊 Presto! PageManager 應用程式中的說明選項查看完整的 Presto! PageManager 的使用說明書。

## Presto! PageManager 使用說明書 (Macintosh 用戶)

### 註釋

使用前必須先下載和安裝 Presto! PageManager。有關詳細說明，請參閱 >> 第 5 頁 *存取 Brother 支援 (Macintosh)*。

- 您可以透過點擊 Presto! PageManager 應用程式中的說明部份查看完整的 Presto! PageManager 的使用說明書。

## 如何搜尋網路設定說明

本設備可以連接到無線網路。

基本設定說明 >> 快速安裝指南

如果您的無線存取點或路由器支援  
Wi-Fi Protected Setup 或 AOSS™

>> 快速安裝指南

網路設定 >> 網路使用說明書

## 存取 Brother 支援 (Windows®)

您可以從隨機光碟中搜尋所需的全部  
聯絡資訊，如 Web 支援 (Brother  
Solutions Center (Brother 解決方案中  
心))。

- 點擊首頁選單上的 **Brother 支援**。  
以下螢幕將會顯示：



- 若要瀏覽我們的網站  
(<http://www.brother.com/>)，請點擊  
**Brother 首頁**。
- 若要獲取最新消息和產品支援資訊  
(<http://solutions.brother.com/>)，請  
點擊 **Brother Solutions Center**。
- 若要瀏覽我們的網站以獲取有關  
Brother 原廠耗材的資訊  
(<http://www.brother.com/original/>)，  
請點擊**耗材資訊**。
- 若要瀏覽 Brother CreativeCenter  
(Brother 創意中心)  
(<http://www.brother.com/creativecenter/>)  
以滿足您對免費照片專案及可列印  
下載的需求，請點擊 **Brother  
CreativeCenter**。
- 若要返回首頁選單，請點擊**返回**；  
如果您已完成操作，請點擊**退出**。

## 存取 Brother 支援 (Macintosh)

您可以從隨機光碟中搜尋所需的全部聯絡資訊，如 Web 支援 (Brother Solutions Center (Brother 解決方案中心))。

- 點擊兩下 **Brother 支援** 圖示。以下螢幕將會顯示：



- 若要下載和安裝 Presto! PageManager，請點擊 **Presto! PageManager**。
- 若要獲取最新消息和產品支援資訊 (<http://solutions.brother.com/>)，請點擊 **Brother Solutions Center**。
- 若要瀏覽我們的網站以獲取有關 Brother 原廠耗材的資訊 (<http://www.brother.com/original/>)，請點擊**耗材資訊**。

## 控制面板概述



### 1 模式鍵：

-  **傳真**  
透過按此鍵，您可以存取傳真模式。
-  **掃描**  
透過按此鍵，您可以存取掃描模式。
-  **影印**  
透過按此鍵，您可以存取複印模式。
-  **影像捕捉**  
透過按此鍵，您可以存取影像捕捉模式。
-  **模式鍵**  
透過按此鍵，您可以返回準備就緒模式。



### 2 電話鍵：

- **重撥 / 暫停**  
透過按此鍵，您可以重撥最後撥打的 30 個號碼中的任意一個，也可以在撥號時插入暫停。

### ■ 免持聽筒

如果您想確保傳真機應答，在撥打電話前您可以按此鍵，然後按**黑白啟動**或**彩色啟動**鍵。  
您也可以按 F/T 偽 / 雙響鈴期間拿起外置聽筒後按此鍵。

### 3 啟動鍵：

-  **黑白啟動**  
透過按此鍵，您可以啟動傳真發送或黑白複印，也可以啟動彩色或黑白掃描（視乎 ControlCenter 軟體中的掃描設定而定）。
-  **彩色啟動**  
透過按此鍵，您可以啟動傳真發送或全彩色複印，也可以啟動彩色或黑白掃描（視乎 ControlCenter 軟體中的掃描設定而定）。



#### 4 停止 / 退出

透過按此鍵，您可以停止操作或退出選單。

#### 5 撥號盤

透過按這些鍵，您可以撥打電話和傳真號碼，也可以向設備輸入資訊。

#### 6 LCD (液晶螢幕)


此螢幕為輕觸式液晶螢幕。透過按此螢幕上顯示的按鈕，您可以存取各選單和選項。

您也可以透過向上抬起螢幕調整螢幕的角度。


#### 7 開 / 關

透過按此鍵，您可以啟動或關閉設備。

按下  開 / 關鍵可啟動本設備。

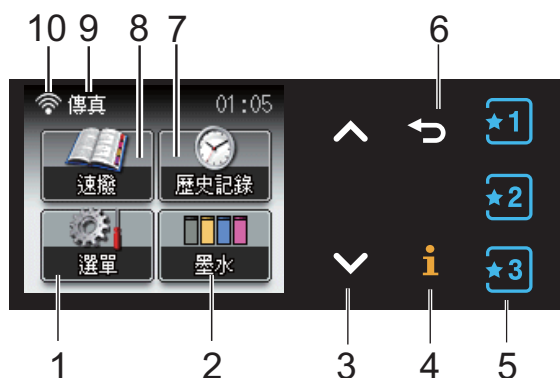
按住  開 / 關鍵可關閉本設備。液晶螢幕上將顯示〔正在關機〕，保持打開數秒鐘，然後關閉。

在任何模式下，已連接的外置電話或答錄機均可正常操作。

即使您使用  開 / 關鍵關閉了設備，本設備仍然會定期清潔列印頭，以確保列印品質。您應當確保設備與電源之間一直保持連接，以延長列印頭使用壽命、最大限度地節約墨水以及維持列印品質。

## 液晶螢幕顯示指示

設備閒置時，液晶螢幕上顯示設備的目前狀態。



- 1 [選單]  
用於存取主選單。
- 2 [墨水]  
指示墨水剩餘量。  
也用於存取 [墨水] 選單。
- 3 ^ 或 v  
按下這兩個按鈕可顯示上一頁或下一頁。當僅有一頁時，上下箭頭按鈕不會亮起。
- 4 **i**  
如果資訊按鈕亮起，您可以按下該按鈕查看有關設備功能或錯誤訊息的資訊。
- 5 ★1 ★2 ★3  
按下這些按鈕可檢索目前的喜好設定。即使您尚未註冊喜好設定，這些按鈕也總是亮起。按下喜好設定按鈕可顯示如何設置喜好設定的說明。
- 6
- 7 [歷史記錄]  
用於查看撥出的電話清單和來電顯示記錄。  
也用於向清單中的號碼發送傳真。

- 8 [速撥]  
用於設定速撥和群組號碼。  
也用於搜尋要撥打的號碼。

- 9 目前接收模式  
顯示目前的接收模式。
  - [傳真] (僅傳真)
  - [F/T] (傳真 / 電話)
  - [TAD] (外置答錄機)
  - [手動] (手動)

### 註釋

(對於澳大利亞、新加坡和香港)  
當一線兩號制式響鈴功能開啟時，液晶螢幕上會顯示 [D/R]。更多詳細資訊，視乎您所在的國家，請分別參閱 ▶▶ 第 40 頁和 45 頁 *一線兩號制式響鈴*。

(對於紐西蘭)  
當 FaxAbility 功能開啟時，液晶螢幕上會顯示 [D/R]。更多詳細資訊，請參閱 ▶▶ 第 43 頁 *FaxAbility*。

### 10 無線狀態

如果您正在使用無線連接，訊號強度指示燈會指示無線訊號目前的強度。訊號強度分為以下四個等級：

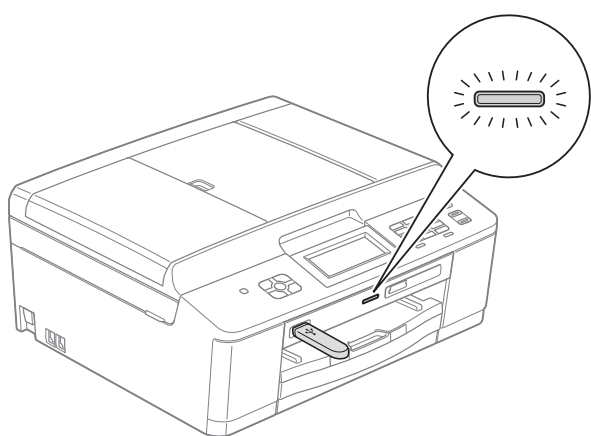


彈出錯誤或維護訊息時顯示警告圖示 ；更多詳細資訊，請參閱 ▶▶ 第 71 頁 *錯誤和維護訊息*。

## 狀態 LED 指示燈

啟動設備時，狀態 LED 指示燈亮起。正在從 / 向記憶卡或 USB 快閃儲存器讀取 / 寫入資料時，狀態 LED 指示燈閃爍。

當設備處於休眠模式時，狀態 LED 指示燈將熄滅。



## 基本操作

若要操作觸控式螢幕，請用手指直接按觸控式螢幕上的〔選單〕或選項按鈕。若要顯示並存取某個設定中的所有螢幕選單或選項，請按 ^ 或 v 滾動顯示各選單和選項。

以下步驟說明如何變更設備設定。在此示例中，將接收模式設定從〔僅傳真〕變更為〔傳真 / 電話〕。

- 1 按〔選單〕。
- 2 按 ^ 或 v 顯示〔初始設定〕。



- 3 按〔初始設定〕。
- 4 按 ^ 或 v 顯示〔接收模式〕。



- 5 按〔接收模式〕。
- 6 按 ^ 或 v 顯示〔傳真 / 電話〕。
- 7 按〔傳真 / 電話〕。



註釋

按  返回上級選單。

- 8 按停止 / 退出鍵。



## 喜好設定

您可以註冊最常用的傳真、複印和掃描設定，只需將其設置為喜好設定即可。稍後您便可以快捷地檢索並套用這些設定。您可以註冊三個喜好設定。

以下設定可包含在傳真、複印或掃描喜好設定中：

〔複印〕

- 〔品質〕
- 〔紙張類型〕
- 〔紙張尺寸〕
- 〔放大 / 縮小〕
- 〔濃度〕
- 〔堆疊 / 排序〕
- 〔版面配置〕
- 〔雙面複印〕

〔傳真〕

- 〔位址〕
- 〔傳真解像度〕
- 〔對比度〕
- 〔整批發送〕
- 〔實時發送〕
- 〔海外模式〕
- 〔平台掃描尺寸〕

〔掃描〕（〔掃描到媒體卡〕）

- 〔品質〕
- 〔檔案類型〕
- 〔檔案名稱〕

## 註冊喜好設定

- 1 按〔選單〕。
- 2 按  $\wedge$  或  $\vee$  顯示〔喜好設定〕。按〔喜好設定〕。
- 3 按顯示為“〔-空白-〕”的喜好設定。



### 註釋

註冊前，每個喜好設定按鈕的旁邊都將顯示“〔-空白-〕”字樣。

- 4 按〔下一步〕顯示〔複印〕、〔傳真〕和〔掃描〕模式。
- 5 視乎您想註冊的模式，按〔複印〕、〔傳真〕或〔掃描〕。
- 6 按  $\wedge$  或  $\vee$  顯示適合您在步驟 5 中所選模式的可用設定，然後按您想儲存的設定。
- 7 按  $\wedge$  或  $\vee$  顯示設定的可用選項，然後按所需選項。重複執行步驟 6 和 7，直到選擇了此喜好設定的所有設定。
- 8 完成後，按〔OK〕。
- 9 按觸控式螢幕上的按鈕輸入喜好設定的名稱。（有關輸入字母的說明資訊，請參閱  $\gg$  第 119 頁 輸入文字。）按〔OK〕。
- 10 若要結束操作並註冊此喜好設定的設定，請按〔是〕。
- 11 按〔確定〕確認。
- 12 按停止 / 退出鍵。



## 變更喜好設定

您可以變更已註冊為喜好設定的設定。

- 1 按〔選單〕。
- 2 按 **▲** 或 **▼** 顯示〔喜好設定〕。  
按〔喜好設定〕。
- 3 按您想變更的喜好設定 (〔1〕、〔2〕或〔3〕)。
- 4 按〔變更〕，然後按〔是〕確認。
- 5 按 **▲** 或 **▼** 顯示可用設定，然後按您想變更的設定。
- 6 按 **▲** 或 **▼** 顯示可用選項，然後選擇新選項。  
  
重複執行步驟 5 和 6 視乎需要變更其他設定。
- 7 完成設定變更後，按〔OK〕。
- 8 若要編輯名稱，請按 **ⓧ** 刪除目前名稱，然後透過按觸控式螢幕上的按鈕輸入新名稱。(有關輸入字母的說明資訊，請參閱 **▶▶** 第 119 頁 **輸入文字**。)  
按〔OK〕。
- 9 若要結束操作並註冊此喜好設定的設定，請按〔是〕。
- 10 按〔確定〕確認。
- 11 按停止 / 退出鍵。

## 刪除喜好設定

您可以刪除喜好設定。

- 1 按〔選單〕。
- 2 按 **▲** 或 **▼** 顯示〔喜好設定〕。  
按〔喜好設定〕。
- 3 按您想刪除的喜好設定 (〔1〕、〔2〕或〔3〕)。
- 4 按〔刪除〕刪除您在步驟 3 中選擇的喜好設定。  
按〔是〕確認。
- 5 按停止 / 退出鍵。

## 檢索喜好設定



每項喜好設定對應的按鈕總是顯示在螢幕上。若要檢索喜好設定，只需按下與之對應的按鈕。

## 音量設定

### 響鈴音量

您可以設定響鈴音量，級別範圍為從〔高〕到〔關〕。設備會一直保持您最新的預設設定，直到您再次變更設定。

#### 透過選單設定響鈴音量

- 1 按〔選單〕。
- 2 按 ^ 或 v 顯示〔常規設定〕。
- 3 按〔常規設定〕。
- 4 按 ^ 或 v 顯示〔音量〕。
- 5 按〔音量〕。
- 6 按 ^ 或 v 顯示〔響鈴〕。
- 7 按〔響鈴〕。
- 8 按〔低〕、〔中〕、〔高〕或〔關〕。
- 9 按停止 / 退出鍵。

### 蜂鳴器音量

蜂鳴器開啟時，設備會在您按鍵、操作錯誤或收發傳真時發出嗶嗶聲。

您可以設定蜂鳴器音量，級別範圍為從〔高〕到〔關〕。

- 1 按〔選單〕。
- 2 按 ^ 或 v 顯示〔常規設定〕。
- 3 按〔常規設定〕。
- 4 按 ^ 或 v 顯示〔音量〕。
- 5 按〔音量〕。
- 6 按 ^ 或 v 顯示〔蜂鳴器〕。
- 7 按〔蜂鳴器〕。
- 8 按〔低〕、〔中〕、〔高〕或〔關〕。
- 9 按停止 / 退出鍵。

### 揚聲器音量

您可以設定揚聲器音量，級別範圍為從〔高〕到〔關〕。

- 1 按〔選單〕。
- 2 按 ^ 或 v 顯示〔常規設定〕。
- 3 按〔常規設定〕。
- 4 按 ^ 或 v 顯示〔音量〕。
- 5 按〔音量〕。
- 6 按 ^ 或 v 顯示〔揚聲器〕。
- 7 按〔揚聲器〕。
- 8 按〔低〕、〔中〕、〔高〕或〔關〕。
- 9 按停止 / 退出鍵。

## 液晶螢幕顯示

### 設定背光燈亮度

---

如果您難以看清液晶螢幕上的訊息，請嘗試變更亮度設定。

- 1 按〔選單〕。
- 2 按 ^ 或 v 顯示〔常規設定〕。
- 3 按〔常規設定〕。
- 4 按 ^ 或 v 顯示〔液晶螢幕設定〕。
- 5 按〔液晶螢幕設定〕。
- 6 按 ^ 或 v 顯示〔背光燈〕。
- 7 按〔背光燈〕。
- 8 按〔淺〕、〔中〕或〔深〕。
- 9 按停止 / 退出鍵。

# 2

## 裝入紙張

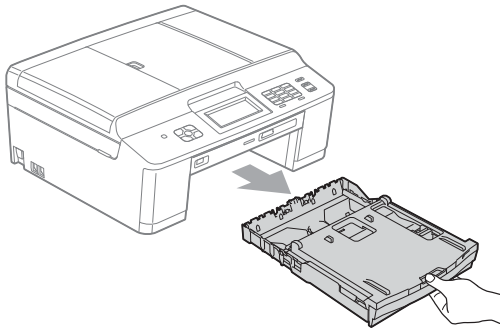
### 裝入紙張和其他列印媒體

#### 註釋

若要使用照片 (10 × 15 厘米) 或照片 L (89 × 127 毫米) 紙張進行列印，則必須使用照片紙紙匣。(請參閱 ►► 第 19 頁 裝入照片紙。)

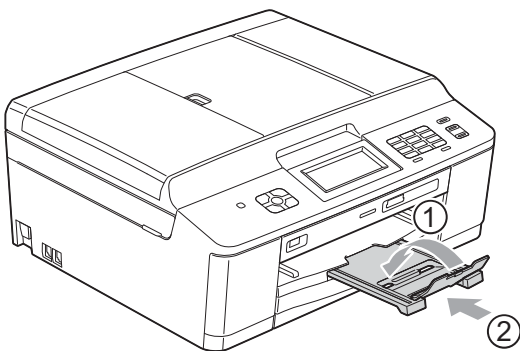
每次在紙匣中僅放入同一尺寸和同種類型的紙張。

- 1 將紙匣從設備中完全拉出。

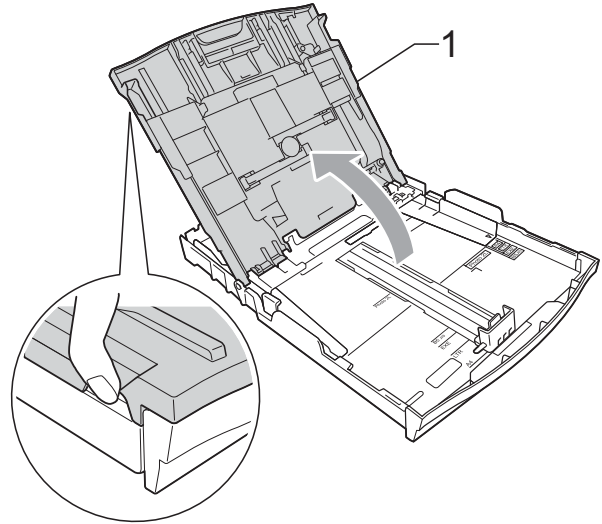


#### 註釋

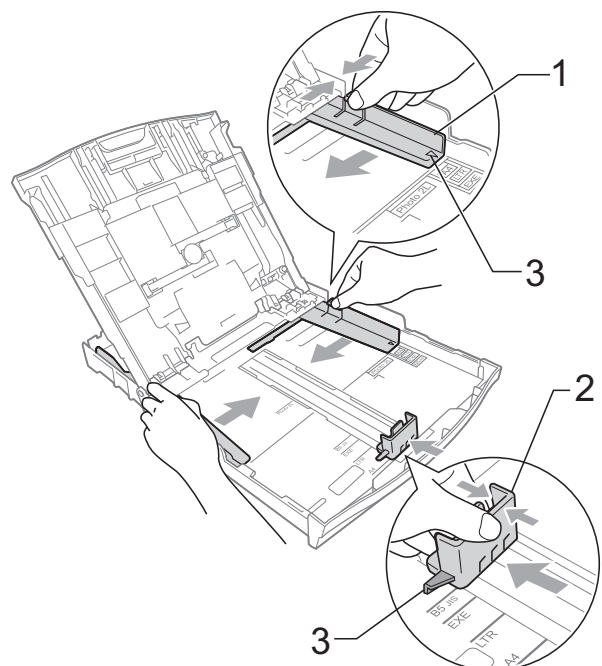
如果紙張支撐翼板 (1) 被打開，請將其關上，並關上紙張支撐板 (2)。



- 2 抬起紙匣蓋 (1)。

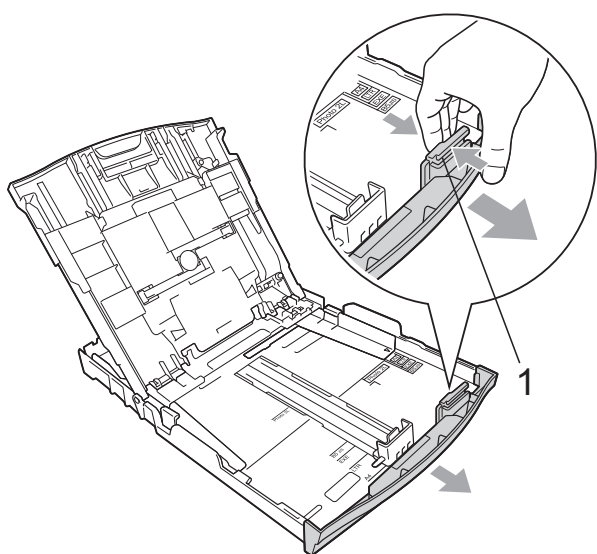


- 3 用雙手輕輕按住並滑動紙面指示 (1) 及紙長指示 (2) 以符合紙張尺寸。確保紙面指示 (1) 和紙長指示 (2) 上的三角形標記 (3) 與您正在使用的紙張尺寸的標記對齊。

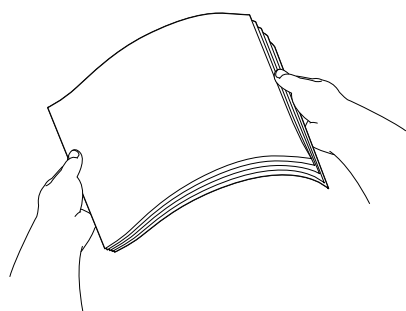


**註釋**

使用 Legal 尺寸的紙張時，請按住通用指示釋放按鈕 (1) 將紙匣前部拉出。(僅適用於某些國家/地區。)

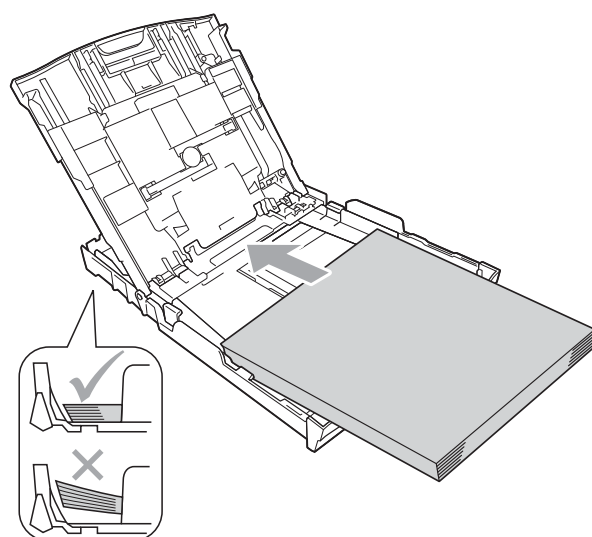


- 4 充分散開紙疊以避免卡紙和進紙錯誤。

**註釋**

請確保紙張放置平整。

- 5 將紙張以列印面朝下、頂端先進入的方式輕輕放入紙匣。檢查紙匣中的紙張是否平整。

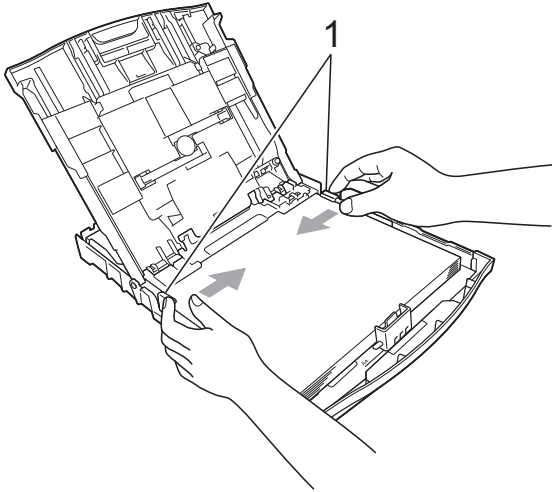
**重要事項**

請勿將紙匣內的紙張向前推得太深，否則紙張前端可能會翹起，從而導致進紙問題。

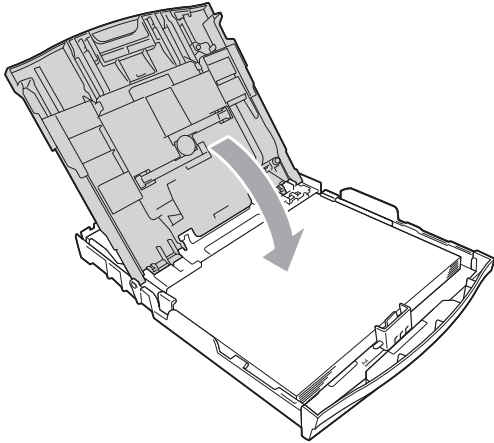
**註釋**

紙匣內僅剩下幾張紙時，設備可能會發生進紙錯誤。請在紙匣內裝入至少 10 張紙。

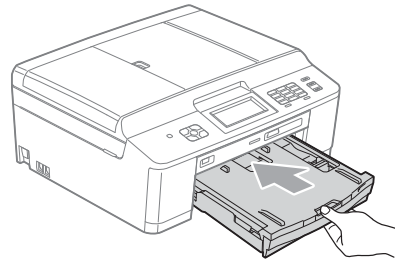
- 6 用雙手輕輕滑動紙面指示 (1) 以符合紙張寬度。  
確保紙面指示碰觸到紙張的兩側。



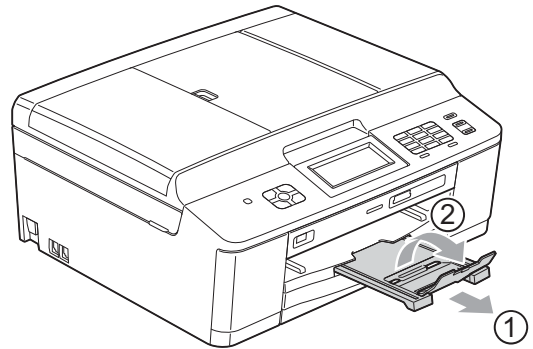
- 7 關上紙匣蓋。



- 8 慢慢地將紙匣完全推入設備。



- 9 將紙匣完全推入設備後，拉出紙張支撐板 (1) 直至發出卡嗒聲，然後展開紙張支撐翼板 (2)。



### ! 重要事項

對於 Legal 紙張，請勿使用紙張支撐翼板。(僅適用於某些國家/地區。)

## 裝入信封和明信片

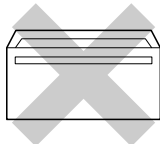
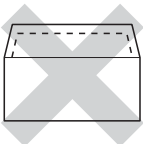
### 關於信封

- 使用的信封重量應為 80 ~ 95 克/平方米。
- 使用某些信封時，需要在應用程式中設定頁邊距。列印多個信封前，請務必先進行列印測試。

### ! 重要事項

為了避免發生進紙問題，切勿使用以下類型的信封：

- 結構鬆散的信封
- 有窗口的信封
- 有浮凸面（有凸起字跡）的信封
- 帶有迴紋針或訂書針的信封
- 內部已列印過的信封

膠條封口信封	雙重封口信封
	

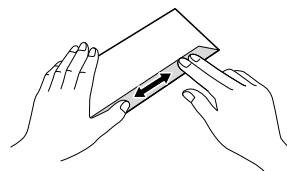
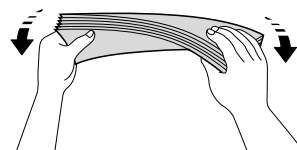
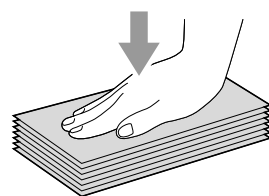
信封厚度、尺寸和封口形狀也可能導致進紙問題。

## 裝入信封和明信片

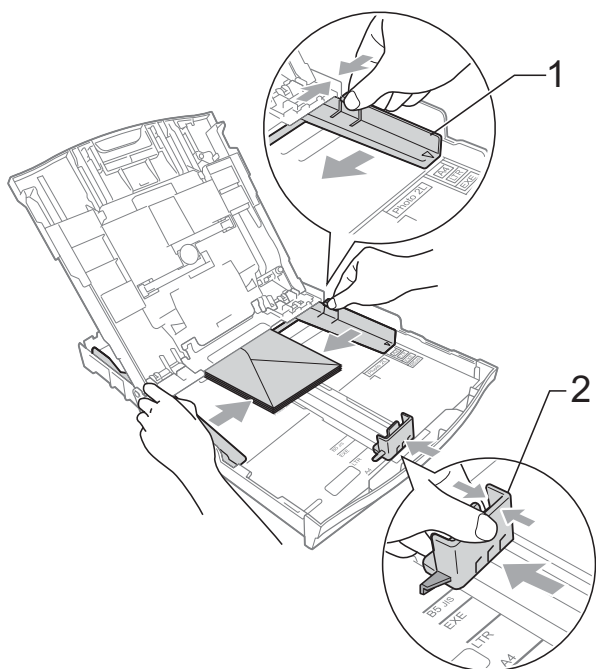
- 1 裝入前，先把信封或明信片的四個角和各條邊盡可能地壓平。

### ! 重要事項

若要進行信封或明信片的“自動雙面列印”，每次僅能在紙匣中放入一個信封或明信片。

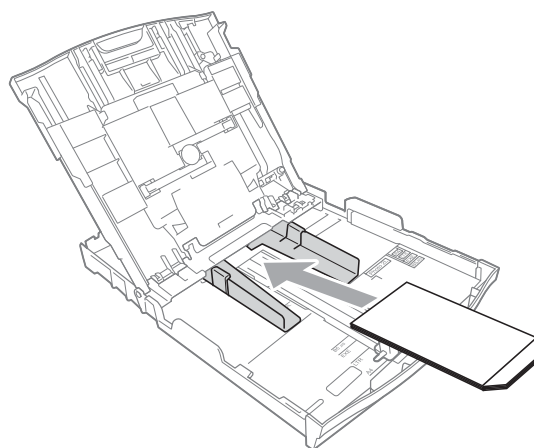


- 2 如下圖所示，將信封或明信片以地址面朝下、前端（信封頂端）先進入的方式放入紙匣。用雙手輕輕按住並滑動紙面指示 (1) 及紙長指示 (2) 以符合信封或明信片的尺寸。



如果使用封口在短邊的信封進行列印時遇到問題，請嘗試以下操作：

- 1 打開信封封口。
- 2 將信封以地址面朝下、封口位置如下圖所示的方式放入紙匣。



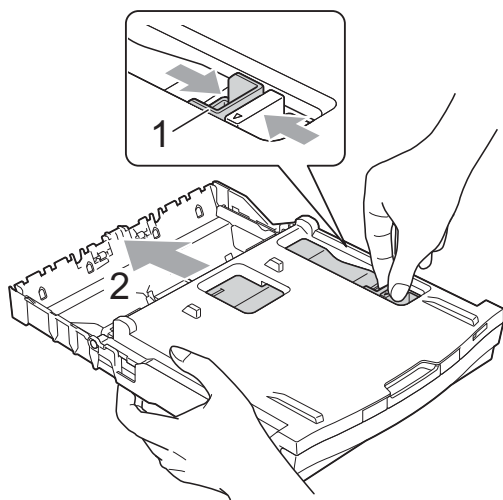
- 3 在印表機驅動程式的對話方塊中選擇**反轉列印**，然後在您的應用程式中調整尺寸和頁邊距。
  - 軟體使用說明書：*列印*（適用於 Windows®）
  - 軟體使用說明書：*列印和傳真*（適用於 Macintosh）



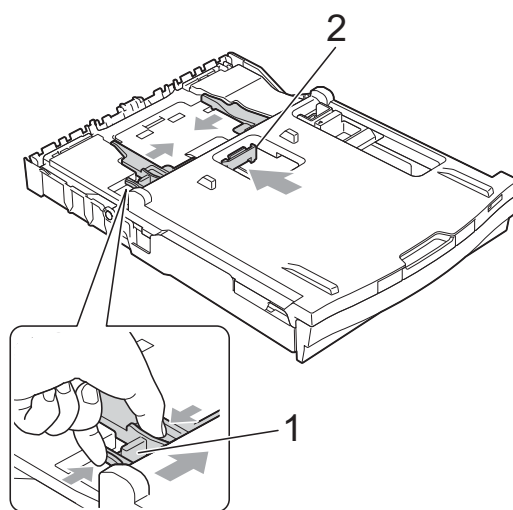
## 裝入照片紙

若要使用照片 (10 × 15 厘米) 和照片 L (89 × 127 毫米) 尺寸的紙張進行列印，請使用已安裝在紙匣蓋頂部的照片紙紙匣。當您使用照片紙紙匣時，無需取出在照片紙紙匣下方的紙匣中的紙張。(有關您可以裝入照片紙的最大數量，請參閱 ►► 第 27 頁 *紙張重量、厚度和容量*。)

- 1 用右手拇指和食指捏住藍色照片紙紙匣釋放按鈕 (1)，將照片紙紙匣向前推入到照片列印位置 (2)，直至發出卡嗒聲。



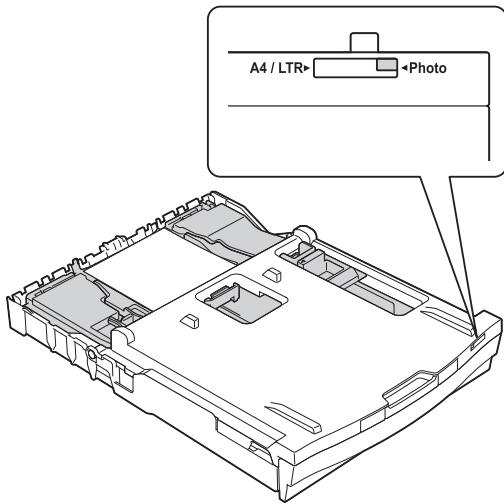
- 2 按住並滑動紙面指示 (1) 及紙長指示 (2) 以符合紙張尺寸。



- 3 將照片紙裝入照片紙紙匣，輕輕滑動紙面指示以符合紙張寬度。確保紙面指示碰觸到紙張的兩側。檢查紙匣中的紙張是否平整。

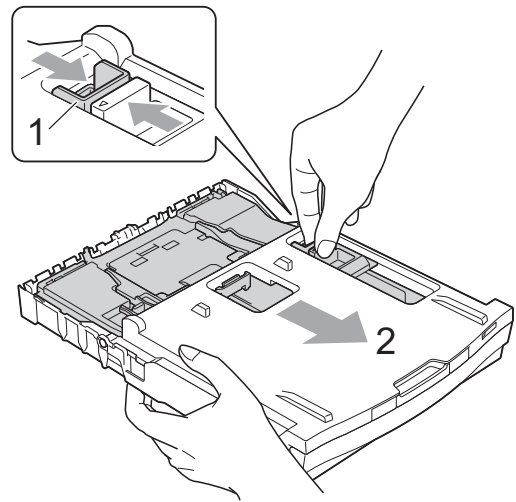
 註釋

- 請確保紙張放置平整。
- 透過照片指示燈，您可以確認照片紙紙匣是否處於照片列印位置。透過 A4/LTR 指示燈，您可以確認照片紙紙匣是否處於正常列印位置。



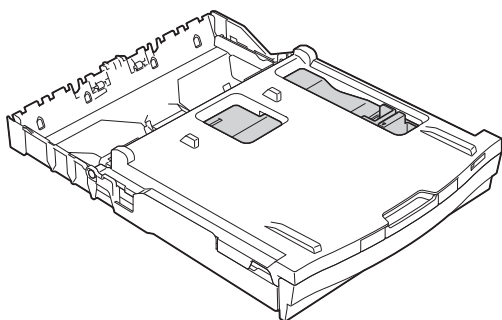
- 4 完成照片列印後，請將照片紙紙匣返回正常列印位置。否則，當您使用 A4 尺寸紙張進行列印時，液晶螢幕上將顯示〔紙匣無紙〕錯誤訊息。

用右手拇指和食指捏住藍色照片紙紙匣釋放按鈕 (1)，並向後拉照片紙紙匣直至發出卡嗒聲 (2)。

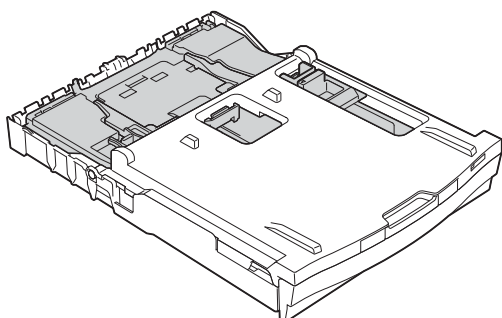


## ！ 重要事項

列印照片後，如果您沒有將照片紙紙匣返回**正常**列印位置，則當您使用普通紙時，液晶螢幕上將顯示〔紙匣無紙〕錯誤訊息。



當照片紙紙匣處於**正常**列印位置時



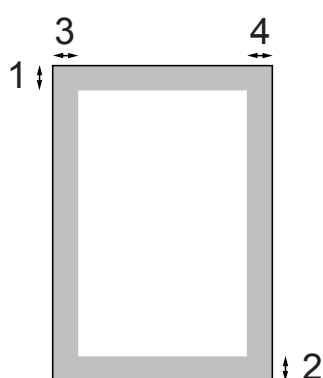
當照片紙紙匣處於**照片**列印位置時

## 可列印區域

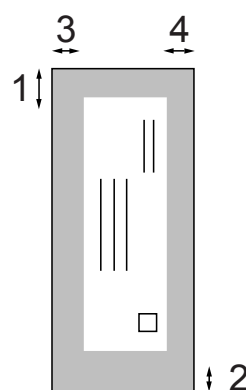
可列印區域視乎您正在使用的應用程式的設定而定。以下數字表示普通紙和信封上的不可列印區域。如果無邊列印功能可用並已啟用，則設備可在普通紙的陰影區域上列印。

- 軟體使用說明書：*列印* (適用於 Windows®)
- 軟體使用說明書：*列印和傳真* (適用於 Macintosh)

### 普通紙



### 信封



	上邊距 (1)	下邊距 (2)	左邊距 (3)	右邊距 (4)
普通紙	3 毫米	3 毫米	3 毫米	3 毫米
信封	22 毫米	22 毫米	3 毫米	3 毫米

### 註釋

無邊列印功能不適用於信封和雙面列印。

## 紙張設定

### 紙張類型

請選擇您正在使用的紙張類型，以實現最佳列印品質。

- 1 按〔選單〕。
- 2 按 ^ 或 v 顯示〔常規設定〕。
- 3 按〔常規設定〕。
- 4 按 ^ 或 v 顯示〔紙張類型〕。
- 5 按〔紙張類型〕。
- 6 按 ^ 或 v 顯示〔普通紙〕、〔噴墨專用紙〕、〔Brother BP71〕、〔Brother BP61〕、〔其它相片紙〕或〔透明膠片〕，然後按您想設定的選項。
- 7 按停止 / 退出鍵。

#### 註釋

設備以列印面朝上的方式將列印頁輸出到設備前端的紙匣中。使用投影片或相片紙列印時，請及時移除每一張列印輸出頁，以免弄髒頁面或導致卡紙。

### 紙張尺寸

列印副本時，本設備有五種尺寸的紙張供您選擇：A4、A5、Letter、Legal<sup>1</sup> 和 10 × 15 厘米；列印傳真時，本設備有三種尺寸的紙張供您選擇：A4、Letter 和 Legal<sup>1</sup>。當您將不同尺寸的紙張裝入設備時，需要同時變更紙張尺寸的設定，以配合所接收傳真的頁面。

- 1 按〔選單〕。
- 2 按 ^ 或 v 顯示〔常規設定〕。
- 3 按〔常規設定〕。
- 4 按 ^ 或 v 顯示〔紙張尺寸〕。
- 5 按〔紙張尺寸〕。
- 6 按 ^ 或 v 顯示〔A4〕、〔A5〕、〔10x15cm〕、〔Letter〕或〔Legal〕<sup>1</sup>，然後按您想設定的選項。
- 7 按停止 / 退出鍵。

<sup>1</sup> 僅適用於某些國家 / 地區。

## 可使用的紙張和其他列印媒體

視乎您在設備中使用的紙張類型，列印品質可能會有所不同。

為了獲得所選設定的最佳列印品質，請確保設定的紙張類型與裝入紙匣中的紙張類型相匹配。

您可以使用普通紙、噴墨專用紙（塗層紙）、相片紙、投影片和信封。

Brother 建議您在大量購買各種類型的紙張前先進行列印測試。

若要實現最佳效果，請使用 Brother 紙張。

- 使用噴墨專用紙（塗層紙）、投影片和相片紙列印時，請務必從印表機驅動程式的“基本”標籤或選單的紙張類型設定中選擇正確的列印媒體。（請參閱 >> 第 23 頁 *紙張類型*。）
- 使用 Brother 照片紙進行列印時，請在紙匣中額外放入一張同類型的照片紙。紙疊包裝中額外包含有一張用於此目的的照片紙。
- 使用投影片列印時，請在紙匣中額外多裝入一張。
- 使用投影片或照片紙進行列印時，請及時移除每一張列印輸出頁，以免弄髒頁面或導致卡紙。
- 列印完成後，請勿立即觸摸紙張的列印面，以免未乾透的墨水弄髒您的手指。

## 建議使用的列印媒體

若要獲得最佳列印品質，我們建議您使用 Brother 紙張。（請參閱下表。）

如果您所在的國家沒有 Brother 紙張供應，我們建議您在大量購買各種類型的紙張前先進行列印測試。

若要使用投影片進行列印，我們建議您使用“3M 噴墨印表機專用投影片”。

### Brother 紙張

紙張類型	型號
A4 普通紙	BP60PA
A4 相片紙	BP71GA4
A4 噴墨專用紙（啞面紙）	BP60MA
10 x 15 厘米相片紙	BP71GP

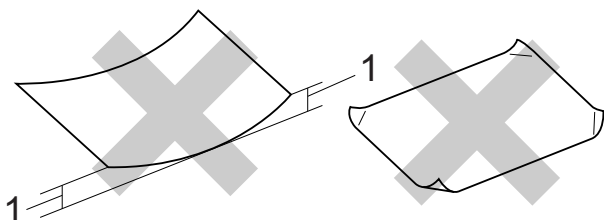
## 處理和使用列印媒體

- 將紙張儲存在原始包裝中，並密封好。保持紙張平整並儲存在遠離潮濕、陽光直射或高溫的地方。
- 請勿觸摸照片紙的光滑（塗層）面。裝入紙匣時，保持照片紙光滑面朝下。
- 由於投影片的兩面都很容易吸收水分和汗水，所以請勿觸摸它們，以免降低列印品質。雷射印表機 / 影印機專用投影片可能會弄髒您的下一個文件。進行噴墨列印時，請僅使用噴墨印表機專用投影片。

### ！ 重要事項

切勿使用以下類型的紙張：

- 破損、捲曲、皺褶或形狀不規則的紙張



**1 2 毫米或以上的捲曲可能會引起卡紙。**

- 十分光亮或非常粗糙的紙張
- 無法堆疊整齊的紙張
- 短紋理紙張

## 紙匣蓋的紙張容量

最多 50 張 80 克 / 平方米 A4 紙張。

- 為避免弄髒頁面，每輸出一張投影片和照片紙後必須立即從紙匣中取出。

## 選擇正確的列印媒體

### 各項操作的紙張類型和尺寸

紙張類型	紙張尺寸		應用			
			傳真	複印	影像捕捉	印表機
普通紙	A4	210 × 297 毫米 (8.3 × 11.7 英寸)	是	是	是	是
	Letter	215.9 × 279.4 毫米 (8 1/2 × 11 英寸)	是	是	是	是
	Legal <sup>1</sup>	215.9 × 355.6 毫米 (8 1/2 × 14 英寸)	是	是	—	是
	Executive	184 × 267 毫米 (7 1/4 × 10 1/2 英寸)	—	—	—	是
	JIS B5	182 × 257 毫米 (7.2 × 10.1 英寸)	—	—	—	用戶定義
	A5	148 × 210 毫米 (5.8 × 8.3 英寸)	—	是	—	是
	A6	105 × 148 毫米 (4.1 × 5.8 英寸)	—	—	—	是
卡片		10 × 15 厘米 (4 × 6 英寸)	—	是	是	是
		89 × 127 毫米 (3 1/2 × 5 英寸)	—	—	—	是
		13 × 18 厘米 (5 × 7 英寸)	—	—	是	是
		127 × 203 毫米 (5 × 8 英寸)	—	—	—	是
	明信片 1	100 × 148 毫米 (3.9 × 5.8 英寸)	—	—	—	用戶定義
	明信片 2 (雙面)	148 × 200 毫米 (5.8 × 7.9 英寸)	—	—	—	用戶定義
信封	C5 信封	162 × 229 毫米 (6.4 × 9 英寸)	—	—	—	是
	DL 信封	110 × 220 毫米 (4.3 × 8.7 英寸)	—	—	—	是
	COM-10	105 × 241 毫米 (4 1/8 × 9 1/2 英寸)	—	—	—	是
	Monarch	98 × 191 毫米 (3 7/8 × 7 1/2 英寸)	—	—	—	是
	Y4 信封	105 × 235 毫米 (4.1 × 9.3 英寸)	—	—	—	用戶定義
投影片	A4	210 × 297 毫米 (8.3 × 11.7 英寸)	—	是	—	是
	Letter	215.9 × 279.4 毫米 (8 1/2 × 11 英寸)	—	是	—	是
	Legal <sup>1</sup>	215.9 × 355.6 毫米 (8 1/2 × 14 英寸)	—	是	—	是
	A5	148 × 210 毫米 (5.8 × 8.3 英寸)	—	是	—	是

<sup>1</sup> 僅適用於某些國家 / 地區。



## 紙張重量、厚度和容量

紙張類型		重量	厚度	數量
普通紙	普通紙	64 ~ 120 克 / 平方米	0.08 ~ 0.15 毫米	100 <sup>1</sup>
	噴墨專用紙	64 ~ 200 克 / 平方米	0.08 ~ 0.25 毫米	20
	相片紙	最大 220 克 / 平方米	最大 0.25 毫米	20 <sup>2 3</sup>
卡片	照片卡片	最大 220 克 / 平方米	最大 0.25 毫米	20 <sup>2 3</sup>
	索引卡	最大 120 克 / 平方米	最大 0.15 毫米	30
	明信片	最大 200 克 / 平方米	最大 0.25 毫米	30
信封		75 ~ 95 克 / 平方米	最大 0.52 毫米	10
投影片		—	—	10

<sup>1</sup> 最多 100 張 80 克 / 平方米紙張。

<sup>2</sup> 對於照片 10 × 15 厘米紙張和照片 L 89 × 127 毫米紙張，請使用照片紙紙匣。(請參閱 ►► 第 19 頁 裝入照片紙。)

<sup>3</sup> BP71 (260 克 / 平方米) 紙張專為 Brother 噴墨設備而設計。

# 3

## 裝入原稿

### 如何裝入原稿

您可以使用 ADF (自動進稿器) 和掃描器玻璃平台發送傳真、複印和掃描文件。

### 使用自動進稿器

自動進稿器可以容納最多 15 張紙<sup>1</sup> 並逐張進紙。請使用 90 克 / 平方米的紙張，放入自動進稿器前務必充分散開紙張邊緣。

- <sup>1</sup> 如果充分散開堆疊的紙張並滿足以下條件，自動進稿器可以容納最多 20 張紙：
- 溫度：20 ~ 26 °C
  - 濕度：40 ~ 50% (無冷凝)
  - 紙張：XEROX4200 75 克 / 平方米

### 原稿尺寸和重量

長度：	148 ~ 355.6 毫米
寬度：	148 ~ 215.9 毫米
重量：	64 ~ 90 克 / 平方米

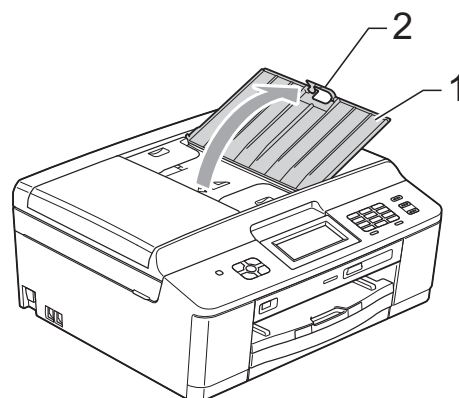
### 如何裝入原稿

#### ！重要事項

- 切勿在進紙時用力拉扯原稿。
- 切勿使用捲曲、皺褶、折疊、撕裂或帶有訂書針、回形針或塗有膠水或粘有膠條的紙張。
- 切勿在自動進稿器中放置紙板、報紙或纖維紙。若要使用此類紙張，請改用掃描器玻璃平台。

請確保原稿上的墨跡或修正液已完全乾透。

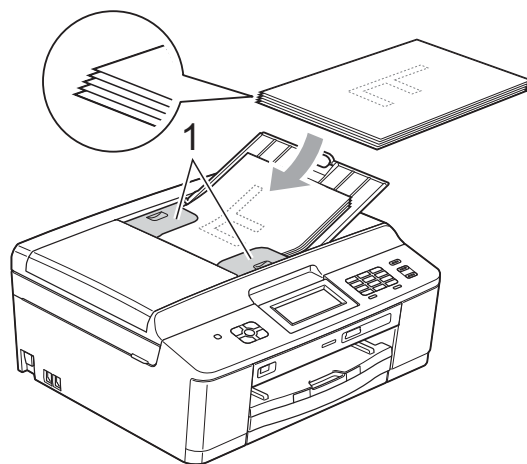
- 1 展開自動進稿器的原稿托板 (1) 和自動進稿器的原稿支撐翼板 (2)。



#### 註釋

對於 Legal 尺寸的紙張，切勿使用自動進稿器的原稿支撐翼板。(僅適用於某些國家 / 地區。)

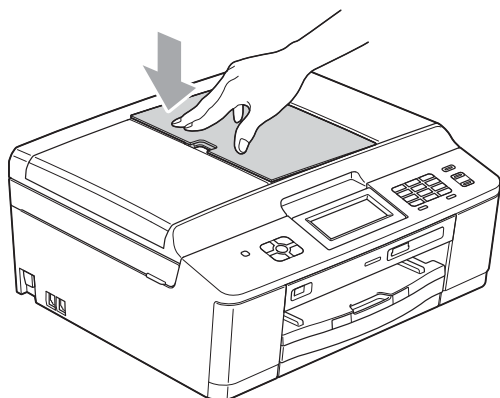
- 2 充分散開堆疊的紙張。
- 3 調整紙張指示 (1) 以符合原稿寬度。充分散開堆疊的原稿頁面，將原稿以正面朝下、頂端先進入的方式放入自動進稿器中，直至您感覺到原稿已碰觸到進紙滾軸，原稿高度應低於紙面指示。螢幕上將顯示 [ ADF 準備就緒 ]。



## ！重要事項

切勿將較厚的文件放到掃描器玻璃平台上。否則，可能會導致自動進稿器卡紙。

- 4 使用自動進稿器後，向下摺疊自動進稿器的原稿支撐翼板，然後關閉自動進稿器的原稿托板。然後，向下按自動進稿器的原稿托板的左上方位置，以完全關閉原稿托板。



## 使用掃描器玻璃平台

您可以使用掃描器玻璃平台發送傳真、複印或掃描書本頁面，每次可以傳真、複印或掃描一頁。

### 支援的原稿尺寸

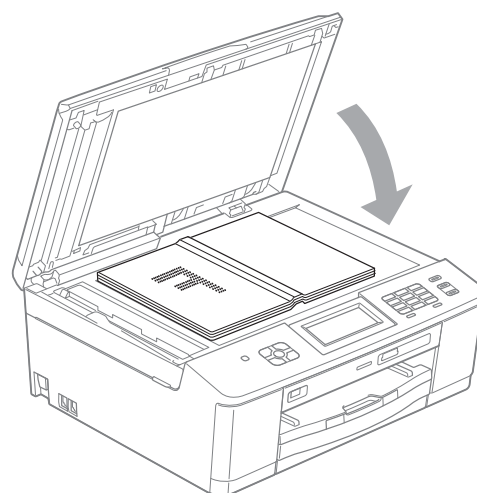
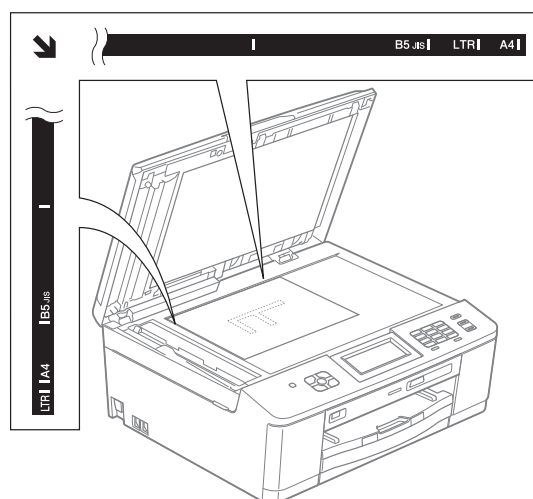
長度：	最大 297 毫米
寬度：	最大 215.9 毫米
重量：	最大 2 千克

## 如何裝入原稿

### 註釋

若要使用掃描器玻璃平台，則必須先清空自動進稿器。

- 1 抬起原稿蓋。
- 2 將原稿正面朝下放在掃描器玻璃平台的左上角，對準左側和上端的原稿指示線。



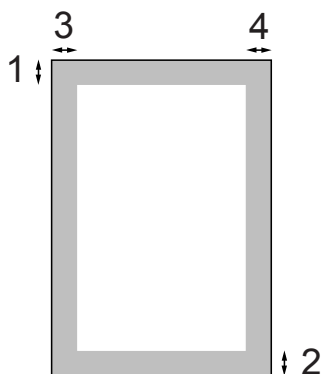
- 3 關上原稿蓋。

## ! 重要事項

掃描書本或較厚的文件時，切勿用力關上或擠壓原稿蓋。

## 無法掃描區域

可掃描區域視乎您正在使用的應用程式的設定而定。以下數字表示無法掃描區域：




應用	文件尺寸	上邊距 (1)	左邊距 (3)
		下邊距 (2)	右邊距 (4)
傳真	A4	3 毫米	3 毫米 <sup>1</sup>
	Letter		4 毫米
	Legal		
複印 掃描	全部紙張 尺寸		3 毫米

<sup>1</sup> 使用自動進稿器時，無法掃描區域為 1 毫米。

## 如何發送傳真

以下步驟說明如何發送傳真。

- 1 若要發送傳真或者變更發送或接收傳真的設定，請按  (傳真) 鍵。



- 液晶螢幕上會顯示：



- 2 執行以下操作之一以裝入原稿：

- 將原稿**正面朝下**放入自動進稿器。(請參閱 >> 第 28 頁 *使用自動進稿器*。)
- 將原稿**正面朝下**放在掃描器玻璃平台上。(請參閱 >> 第 29 頁 *使用掃描器玻璃平台*。)

### 註釋

- 發送多頁彩色傳真時，請使用自動進稿器。
- 如果您使用自動進稿器發送黑白傳真時記憶體已滿，設備將實時發送傳真。
- 您可以使用掃描器玻璃平台傳真書本頁面，每次傳真一頁。原稿尺寸最大為 A4 或 Letter。
- 使用掃描器玻璃平台時，您每次僅能掃描一頁。若要發送多頁文件，使用自動進稿器會更快捷。

- 3 您可以變更以下傳真發送設定。按**傳真**鍵，然後按〔選項〕。按 $\wedge$ 或 $\vee$ 滾動顯示傳真設定。螢幕上顯示所需設定時，請按此設定並選擇所需選項。

(基本使用說明書)

有關變更以下傳真發送設定的詳細資訊，請參閱第 33 頁。

- 平台掃描尺寸
- 發送彩色傳真
- 傳輸驗證報告 (設定)

(進階使用說明書)

有關傳真發送的進階操作和設定  
▶▶ 進階使用說明書：發送傳真  
(僅適用於 MFC 型號)

- 對比度
- 傳真解像度
- 設定新預設值
- 恢復出廠設定
- 通話結束時進行傳真
- 多址發送
- 實時發送
- 海外模式
- 定時傳真
- 整批發送
- 取消等待中的工作
- 查詢發送

- 4 輸入傳真號碼。

使用撥號盤

使用速撥

- 〔速撥〕

使用電話歷史記錄

- 〔撥出〕
- 〔來電〕

- 5 按〔黑白啟動〕或〔彩色啟動〕。

使用自動進稿器發送傳真

- 設備將開始掃描要發送的原稿。

使用掃描器玻璃平台發送傳真

- 如果您按了〔黑白啟動〕，設備會開始掃描第一頁。轉到步驟 6。
- 如果您按了〔彩色啟動〕，液晶螢幕會詢問您是否想發送彩色傳真。按〔是 (彩色傳真)〕確認。設備會開始掃描並發送文件。

- 6 液晶螢幕上顯示詢問訊息〔下一頁?〕時，請執行以下操作之一：

- 若要發送單個頁面，按〔否 (傳送)〕 (或再次按**黑白啟動**鍵)。

設備會開始發送文件。

- 若要發送多個頁面，按〔是〕，然後轉到步驟 7。


- 7 將下一頁放在掃描器玻璃平台上。按〔確定〕。設備會開始掃描該頁面。(重複執行步驟 6 和 7，以掃描所有頁面。)

## 停止傳真

若要停止傳真，請按**停止 / 退出**鍵。

## 設定掃描器玻璃平台尺寸進行傳真

原稿為 Letter 尺寸時，您需要將掃描尺寸設定為 Letter。否則，設備將無法傳真文件兩側的內容。

- 1 按  (傳真) 鍵。
- 2 按 [ 選項 ]。
- 3 按 **▲** 或 **▼** 顯示 [ 平台掃描尺寸 ]。
- 4 按 [ 平台掃描尺寸 ]。
- 5 按 [ A4 ] 或 [ Letter ]。

### 註釋

- 您可以儲存最常用的設定，只需將其設置為預設設定即可。  
(▶▶ 進階使用說明書：將變更設定為新預設值)
- 僅當使用掃描器玻璃平台發送文件時此設定可用。

## 發送彩色傳真

本設備可以向支援彩色傳真的設備發送彩色傳真。

本設備無法將彩色傳真儲存到記憶體中。當您發送彩色傳真時，設備將執行實時發送 (即使 [ 實時發送 ] 設定為 [ 關 ] )。

## 取消發送中的傳真

如果您想在設備掃描、撥號或發送傳真時取消傳真，請按**停止 / 退出**鍵。

## 傳輸驗證報告

您可以使用傳輸驗證報告來證明您發送了傳真。此報告會列印出發送方名稱或傳真號、傳輸時間和日期、傳輸持續時間、發送頁數，並說明傳輸是否成功。

傳輸驗證報告有以下幾項可用設定：

- [ 開 ]：為您發送的每份傳真列印一份報告。
- [ 開 + 影像 ]：為您發送的每份傳真列印一份報告。報告上將列印傳真首頁的部分內容。
- [ 關 ]：因傳輸錯誤而導致傳真發送失敗時列印報告。預設設定為 [ 關 ]。
- [ 關 + 影像 ]：因傳輸錯誤而導致傳真發送失敗時列印報告。報告上將列印傳真首頁的部分內容。

- 1 按 [ 選單 ]。
- 2 按 **▲** 或 **▼** 顯示 [ 傳真 ]。
- 3 按 [ 傳真 ]。
- 4 按 **▲** 或 **▼** 顯示 [ 報告設定 ]。
- 5 按 [ 報告設定 ]。
- 6 按 [ 傳輸報告 ]。
- 7 按 **▲** 或 **▼** 顯示 [ 開 ]、[ 開 + 影像 ]、[ 關 ] 或 [ 關 + 影像 ]，然後按您想設定的選項。
- 8 按**停止 / 退出**鍵。

 註釋

---

- 如果您選擇〔開 + 影像〕或〔關 + 影像〕，僅當實時發送設定為關時，傳輸驗證報告中才會列印影像。  
(▶▶ 進階使用說明書：實時發送)
  - 如果傳輸成功，傳輸驗證報告上“〔RESULT〕”的旁邊將顯示“〔OK〕”。如果傳輸失敗，“〔RESULT〕”旁邊將顯示“〔ERROR〕”。
-



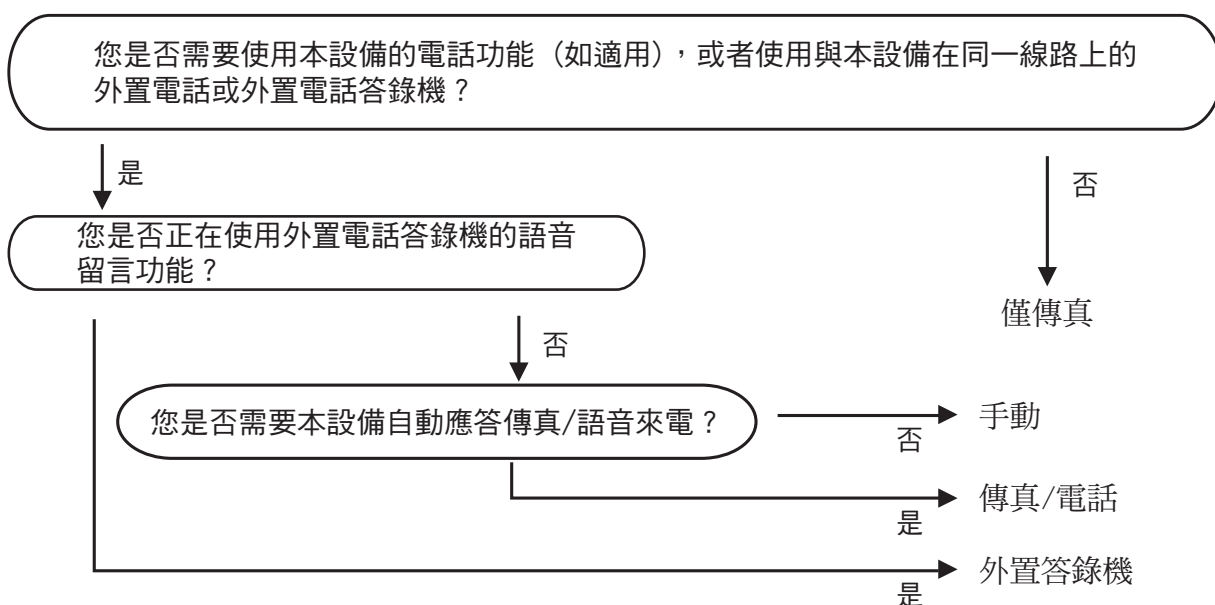
## 接收模式

您必須視乎線路上的外置設備和電話服務選擇一種接收模式。

## 選擇接收模式

在預設狀態下，設備將自動接收所有傳真。下圖可幫助您選擇正確的模式。

有關接收模式的更多資訊，請參閱 ►► 第 37 頁 *使用接收模式*。



若要設定接收模式，請遵循以下說明：

- 1 按〔選單〕。
- 2 按  $\wedge$  或  $\vee$  顯示〔初始設定〕。
- 3 按〔初始設定〕。
- 4 按  $\wedge$  或  $\vee$  顯示〔接收模式〕。

- 5 按〔接收模式〕。



(對於澳大利亞、新加坡和香港)

如果您無法變更接收模式，請確保一線兩號制式響鈴功能設定為〔關〕。(視乎您所在的國家，請參閱**開啟一線兩號制式響鈴**▶▶ 第 41 頁或第 46 頁。)

(對於紐西蘭)

如果您無法變更接收模式，請確保 FaxAbility 功能設定為〔關〕。(請參閱**關閉或開啟 FaxAbility 的方法**▶▶ 第 44 頁。)

- 6 按 ^ 或 v 顯示〔僅傳真〕、〔傳真 / 電話〕、〔外置答錄機〕或〔手動〕，然後按您想設定的選項。
- 7 按**停止 / 退出**鍵。  
液晶螢幕上將顯示目前的接收模式。

## 使用接收模式

在〔僅傳真〕、〔傳真 / 電話〕等模式下，設備會自動應答傳真 / 語音來電。使用這些模式前，您可能需要變更響鈴次數。(請參閱 >> 第 38 頁 *響鈴次數*。)

### 僅傳真

在僅傳真模式下，設備會自動將所有來電作為傳真來電應答。

### 傳真 / 電話

在傳真 / 電話模式下，設備會幫助您自動管理來電，能夠識別來電為傳真或語音電話，並採用以下方式之一處理來電：

- 如果來電為傳真，設備會自動接收傳真。
- 如果來電為語音電話，設備會啟動 F/T 響鈴，以提示您接聽電話。F/T 響鈴是設備發出的一種快速雙響鈴。

(請參閱 >> 第 38 頁 *F/T 響鈴時間(僅適用於傳真 / 電話模式)* 和 >> 第 38 頁 *響鈴次數*。)

## 手動

若要在手動模式下接收傳真，請拿起外置電話的聽筒。當您聽到傳真音頻(短促重複的嗶嗶聲)時，請按**黑白啟動**或**彩色啟動**鍵並選擇〔接收〕。您也可以使用傳真檢測功能，只需拿起與設備使用同一條線路的聽筒即可接收傳真。

(請參閱 >> 第 39 頁 *傳真檢測*。)

## 外置答錄機

在外置答錄機模式下，設備會使用外置答錄機管理您的來電。設備會採用以下方式之一處理來電：

- 如果來電為傳真，設備會自動接收傳真。
- 如果來電為語音電話，撥號方可以透過外置答錄機錄製留言。

(更多詳細資訊，請參閱 >> 第 47 頁 *連接外置答錄機*。)

## 接收模式設定

### 響鈴次數

響鈴次數用於設定在〔僅傳真〕或〔傳真 / 電話〕模式下設備應答來電前的響鈴次數。如果有外置電話或分機與本設備使用同一條線路，請選擇最大響鈴次數。

(請參閱▶▶ 第 49 頁 *透過外置或分機電話操作*和▶▶ 第 39 頁 *傳真檢測*。)

- 1 按〔選單〕。
- 2 按 ^ 或 v 顯示〔傳真〕。
- 3 按〔傳真〕。
- 4 按 ^ 或 v 顯示〔設定接收〕。
- 5 按〔設定接收〕。
- 6 按 ^ 或 v 顯示〔響鈴次數〕。
- 7 按〔響鈴次數〕。
- 8 按 ^ 或 v 顯示選項，然後選擇接聽之前設備響鈴的次數  
(〔2〕 - 〔10〕適用於澳大利亞，  
〔1〕 - 〔10〕適用於紐西蘭，  
〔0〕 - 〔2〕適用於台灣，  
〔0〕 - 〔10〕適用於某些國家 / 地區)。  
受當地電信法律的限制，在台灣地區銷售的產品不能設定為 3 次以上的響鈴。  
如果您選擇〔0〕，設備將立即應答而不發出任何響鈴。
- 9 按停止 / 退出鍵。

### F/T 響鈴時間 (僅適用於傳真 / 電話模式)

當有人撥打至本設備時，您和撥號方將聽到正常的電話響鈴。您可以在響鈴次數設定中設定響鈴的次數。

如果來電為傳真，設備將自動接收傳真；如果來電為語音電話，設備將啟動 F/T 響鈴 (快速雙響鈴)，響鈴時間為您在 F/T 響鈴時間設定中設定的時長。當您聽到 F/T 響鈴時，表示線路上有語音來電。

由於 F/T 響鈴由設備發出，因此分機和外置電話均不會響鈴；但是，您仍然可以使用遠端代碼在分機或外置電話上接聽來電。(更多詳細資訊，請參閱▶▶ 第 49 頁 *使用遠端代碼*。)

- 1 按〔選單〕。
- 2 按 ^ 或 v 顯示〔傳真〕。
- 3 按〔傳真〕。
- 4 按 ^ 或 v 顯示〔設定接收〕。
- 5 按〔設定接收〕。
- 6 按 ^ 或 v 顯示  
〔F/T 響鈴時間〕。
- 7 按〔F/T 響鈴時間〕。
- 8 按 ^ 或 v 顯示選項，然後選擇語音來電的提示響鈴時長 (澳大利亞和某些國家或地區用戶可選擇 20、30、40 或 70 秒；紐西蘭用戶可選擇 20、30、40 或 55 秒)。
- 9 按停止 / 退出鍵。

 註釋

在快速雙響鈴過程中，即使撥號方掛斷電話，設備仍將繼續響鈴，直到設定的時間完結。

## 傳真檢測

如果傳真檢測設定為〔開〕：

傳真檢測預設設定為〔開〕。

即使您接聽來電，設備仍會自動接收傳真。當液晶螢幕上顯示〔正在接收〕時，或者聽筒中傳出“嗶嗶聲”時，只需放回聽筒，設備即可接收傳真。

如果傳真檢測設定為〔關〕：

如果您在設備旁邊並拿起聽筒應答傳真來電，請按**黑白啟動**或**彩色啟動**鍵，然後按〔接收〕。

如果您在分機電話或外置電話上應答傳真來電，請按 \* 5 1 鍵 (\* 9 1 鍵適用於紐西蘭)。(請參閱 >> 第 49 頁 *透過外置或分機電話操作*。)

 註釋

- 如果此功能設定為〔開〕，而當您拿起分機或外置電話話筒時，設備並未連接傳真來電，請按遠端啟動代碼 \* 5 1 (\* 9 1 適用於紐西蘭)。
- 如果您從使用同一條電話線路的電腦發送傳真，而被設備攔截，請將傳真檢測設定為〔關〕。

- 1 按〔選單〕。
- 2 按 ^ 或 v 顯示〔傳真〕。
- 3 按〔傳真〕。
- 4 按 ^ 或 v 顯示〔設定接收〕。
- 5 按〔設定接收〕。
- 6 按 ^ 或 v 顯示〔傳真檢測〕。
- 7 按〔傳真檢測〕。
- 8 按〔開〕(或〔關])。
- 9 按**停止 / 退出**鍵。

## 語音操作

### 音頻或脈衝 (不適用於紐西蘭)

如果您使用的外置電話附有脈衝撥號服務，而您需要發送音頻訊號 (例如，辦理電話銀行業務時)，請遵循以下說明執行操作：

- 1 按免持聽筒鍵。
- 2 按設備控制面板上的 # 鍵。此後所撥的任何數字都將發送音頻訊號。

您完成通話後，設備將恢復脈衝撥號服務狀態。

### 傳真 / 電話模式

在傳真 / 電話模式下，設備將啟用 F/T 響鈴 (快速雙響鈴)，提示您接聽語音電話。

如果您在外置電話旁，您可以拿起外置電話的聽筒，然後按免持聽筒鍵接聽電話。

如果您在分機電話旁邊，則需要在 F/T 響鈴時間內拿起聽筒，然後在快速雙響鈴時間內按 # 5 1 鍵 (紐西蘭用戶請按 # 9 1 鍵)。如果線路上無人，或者有人向您發送傳真，請按 \* 5 1 鍵 (紐西蘭用戶請按 \* 9 1 鍵) 將來電轉回設備。

## 電話服務 (適用於澳大利亞)

### 一線兩號制式響鈴

一線兩號制式響鈴<sup>1</sup> 是 Brother 設備提供的一項功能，允許同一線路上的人員透過該線路上兩個不同的電話號碼接收傳真和語音電話。

Brother 使用詞彙 “Distinctive Ring (一線兩號制式響鈴)” 描述此功能，電話公司則用各種各樣的名稱進行銷售。此服務可在您現有電話號碼的線路上建立另一個電話號碼，兩個電話號碼的響鈴模式各不相同。一般情況下，原始號碼採用標準鈴聲類型並用於接收語音電話，另一個號碼則採用其他響鈴模式並用於接收傳真。設備每次僅能應答 (或撥打) 一通電話。當設備正在處理來電或撥打電話時，會對所有來電發送忙線音。

#### 註釋

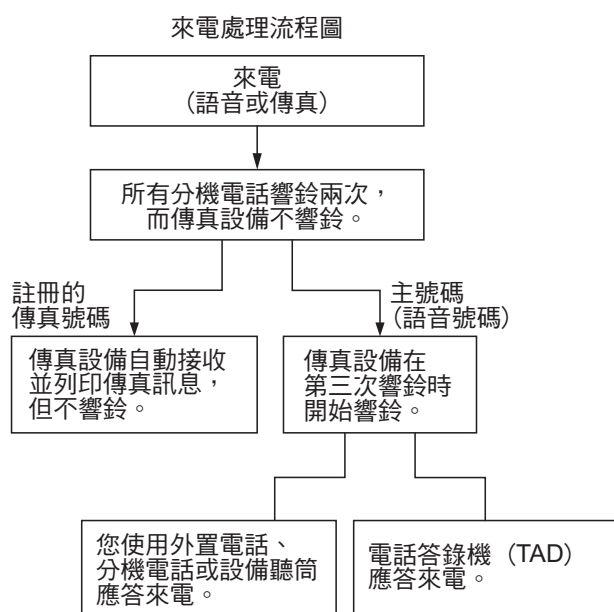
<sup>1</sup> 請聯絡您的電話服務供應商以確定可用性和其他相關資訊。

一線兩號制式響鈴功能設定為 [開] 後，接收模式將自動切換為 [手動]。一線兩號制式響鈴號碼僅適用於傳真來電，而不能用於語音來電。當一線兩號制式響鈴開啟時，您無法將接收模式從 [手動] 模式變更為其他模式。



## 電話公司的“Distinctive Ring (一線兩號制式響鈴)”的操作原理

使用電話公司的“Distinctive Ring (一線兩號制式響鈴)”服務是在同一條線路上接收傳真和語音來電最有效的方式。當設備接收到語音來電時，所有電話(分機和外置電話)和傳真設備都會響鈴，以提示您接聽電話。當設備接收到傳真來電時，傳真設備會自動應答但不響鈴，而分機和外置電話將發出兩次特殊鈴聲。另外，透過一線兩號制式響鈴功能，您無需使用遠端啟動代碼便可以在分機電話上執行傳真操作，因此它也是帶分機電話的傳真設備更有效的操作方式。此功能讓您可以同一條線路上使用兩個不同的號碼，而無需再另置一條線路。



## Brother 的“Distinctive Ring (一線兩號制式響鈴)”功能的作用

本 Brother 設備具有一線兩號制式響鈴功能，有助於您充分利用電話公司的一線兩號制式響鈴服務。您線路上的新電話號碼僅能接收傳真。

## 開啟一線兩號制式響鈴 非常重要！

如果您已將一線兩號制式響鈴功能設定為開，接收模式將自動切換為〔手動〕。一線兩號制式響鈴號碼僅適用於傳真來電，而不能用於語音來電。當一線兩號制式響鈴開啟時，您無法將接收模式從手動模式變更為其他模式。當一線兩號制式響鈴開啟時，液晶螢幕上將會顯示〔D/R〕作為接收模式。

- 1 按〔選單〕。
- 2 按 ^ 或 v 顯示〔傳真〕。
- 3 按〔傳真〕。
- 4 按 ^ 或 v 顯示〔其他〕。
- 5 按〔其他〕。
- 6 按〔一線兩號制式〕。
- 7 按〔開〕。
- 8 按停止 / 退出鍵。  
一線兩號制式響鈴現已設定為開。

## 關閉一線兩號制式響鈴

- 1 按〔選單〕。
- 2 按 ^ 或 v 顯示〔傳真〕。
- 3 按〔傳真〕。
- 4 按 ^ 或 v 顯示〔其他〕。
- 5 按〔其他〕。
- 6 按〔一線兩號制式〕。
- 7 按〔關〕。
- 8 按停止 / 退出鍵。

### 註釋

如果您關閉一線兩號制式響鈴，設備將保持〔手動〕接收模式。您需要重新設定接收模式。(請參閱  
▶▶ 第 35 頁 *選擇接收模式*。)

## 來電顯示

透過此項電話服務，您可以在電話響鈴時查看撥號方的電話號碼或名稱，並快捷地查看您的來電顯示記錄。設備會接收撥號方的資訊並儲存到記憶體，以便您迅速回應未接來電。

### 註釋

如需來電顯示服務，請向所在地區的電話公司申請(如適用)。

## 來電顯示的優勢

### 商務優勢

透過使用來電顯示功能，所有企業均會受益於更快捷地回應客戶來電。對於那些從事郵購或貸款業務、提供機密資料的公司，來電顯示功能更可讓他們識別虛假訂單或虛假身分。

### 家用優勢

透過使用來電顯示功能，住宅用戶可以免受不必要的電話滋擾。

## 來電顯示的操作原理

### 電話響鈴時，螢幕上會顯示撥號方資訊

電話響鈴時，螢幕上會顯示撥號方的電話號碼或名稱(如果此名稱已儲存在速撥號中)。應答來電後，來電顯示資訊會立即消失。

### 註釋

- 如果螢幕上顯示〔未知 ID〕，則表示撥號方不在來電顯示服務區內，或者撥號方使用的是公用電話。<sup>1</sup>
- 如果螢幕上顯示〔ID 禁用〕，則表示撥號方刻意攔截來電顯示資訊的發送。<sup>1</sup>

<sup>1</sup> 視乎網路功能而定。

## 將來電顯示資訊儲存到設備記憶體

本設備的記憶體可以儲存最多 30 條最近的來電顯示資訊及接收的時間和日期。當設備接收到第 31 通來電時，最先儲存的來電顯示資訊即被刪除。

記憶體中儲存的來電顯示資訊可作以下用途：

### ■ 列印來電顯示清單

透過查看記憶體中的來電顯示記錄，您可以檢視所接聽的電話。此報告將列出日期、時間、電話號碼(來電顯示)或名稱以及來電類型(註釋)(如適用)。

▶▶ 進階使用說明書：*如何列印報告*



## 電話服務 (適用於紐西蘭)

### FaxAbility

FaxAbility 是由 Telecom 提供的一項服務。透過此服務，您可以在同一條電話線路上使用另外一個號碼，並採用不同的鈴聲類型。這樣，當設備接收到來電時，您便可以根據響鈴識別來電號碼。

### 傳真設備處理所有其他號碼的方式

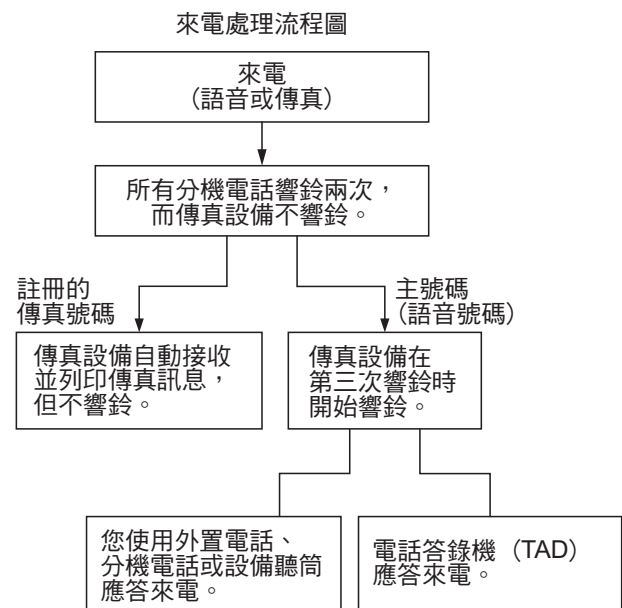
FaxAbility 模式可以確保設備應答撥打 FaxAbility (次要) 號碼的來電。當來電撥打主號碼時，所有電話都將響鈴。您可以設定外置答錄機 (TAD) 應答撥打其他號碼的來電。(請參閱本頁中的圖表。)

### 使用 FaxAbility 功能的優勢

使用 FaxAbility 是在同一條線路上接收傳真和語音來電最有效的方式，並簡化了手動撥號的操作。傳真設備將自動應答來電並發出接收音頻，而您無需按啟動代碼。撥打主號碼的撥號方也不必與傳真設備通話。總之，此功能讓您可以同一條線路上使用兩個不同的號碼，而無需再另置一條線路。

### FaxAbility 的操作原理

語音號碼的來電響鈴為標準鈴聲類型：長音頻；而新傳真號碼的來電響鈴為特殊鈴聲類型：長音頻 + 靜音 + 長音頻等。當 FaxAbility 開啟時，您將聽不到傳真設備上所有來電的第一次響鈴；而分機電話則正常響鈴。如果傳真設備能識別鈴聲類型，所有響鈴都將停止，而傳真設備將應答來電並自動接收傳真訊息。否則，分機電話和傳真設備會繼續響鈴。傳真設備在應答前會一直監聽鈴聲類型，此時切勿拿起聽筒。您很快就能識別傳真的鈴聲類型，到時您將不會一聽到來電就急於應答。您或者電話答錄機均可以應答撥打主號碼的來電。



 註釋

如果您已將 FaxAbility 功能設定為〔開〕，接收模式將自動切換為〔手動〕。除非您為 FaxAbility 號碼設定了電話答錄機或留言信箱，否則，手動模式就意味著您必須手動應答所有來電。當 FaxAbility 設定為開時，您無法將接收模式從手動模式變更為其他模式。當 FaxAbility 開啟時，液晶螢幕上將會顯示〔D/R〕作為接收模式。

## 關閉或開啟 FaxAbility 的方法

FaxAbility 功能專為由 Telecom 提供的 FaxAbility 服務而設計。若要變更此設定，請重複執行步驟 ①-⑩；在步驟 ⑦ 中，您可以選擇〔開〕或〔關〕。

主號碼有來電時響起的來電等待蜂鳴聲會影響傳真發送。如果您登記了 FaxAbility 服務但沒有登記來電等待，您無需執行任何操作。如果您同時登記了來電等待和 FaxAbility，請將來電等待選單項目設定為〔開〕。請參閱下文。

- ① 按〔選單〕。
- ② 按 ^ 或 v 顯示〔傳真〕。
- ③ 按〔傳真〕。
- ④ 按 ^ 或 v 顯示〔其他〕。
- ⑤ 按〔其他〕。
- ⑥ 按〔一線兩號制式〕。

- ⑦ 按〔開〕(或〔關〕)設置 FaxAbility。  
如果您登記了 FaxAbility 服務，請按〔開〕。
- ⑧ 按 ^ 或 v 顯示〔來電等待〕。
- ⑨ 按〔來電等待〕。
- ⑩ 按〔開〕設置來電等待。  
如果您登記了來電等待服務，請按〔開〕以避免來電等待造成的問題。
- ⑪ 按停止 / 退出鍵。

## 來電顯示

透過此項電話服務，您可以在電話響鈴時查看撥號方的電話號碼及名稱(如適用)，並快捷地查看您的來電顯示記錄。設備會接收撥號方的資訊並儲存到記憶體，以便您迅速回應未接來電。

 註釋

如需來電顯示服務，請向所在地區的電話公司申請(如適用)。

## 來電顯示的優勢

### 商務優勢

透過使用來電顯示功能，所有企業均會受益於更快捷地回應客戶來電。對於那些從事郵購或貸款業務、提供機密資料的公司，來電顯示功能更可讓他們識別虛假訂單或虛假身分。

### 家用優勢

透過使用來電顯示功能，住宅用戶可以免受不必要的電話滋擾。

## 來電顯示的操作原理

### 電話響鈴時，螢幕上會顯示撥號方資訊

電話響鈴時，螢幕上會顯示撥號方的電話號碼或名稱（如適用）。應答來電後，來電顯示資訊會立即消失。您可以列印設備接收的來電顯示資訊清單。

▶▶ 進階使用說明書：*如何列印報告*

#### 註釋

- 如果螢幕上顯示〔未知 ID〕，則表示撥號方不在來電顯示服務區內。<sup>1</sup>
- 如果螢幕上顯示〔ID 禁用〕，則表示撥號方刻意攔截來電顯示資訊的發送。<sup>1</sup>

<sup>1</sup> 視乎網路功能而定。

## 電話服務 (適用於某些國家 / 地區)

### 一線兩號制式響鈴 (適用於新加坡和香港)

透過此功能，您可以使用由某些電話公司提供的一線兩號制式響鈴用戶服務，在同一條電話線路上設定多個電話號碼。每個電話號碼都有專屬的特殊鈴聲，以便您識別各電話號碼的來電。這樣，您就可以為本設備設定一個傳真電話號碼。

本設備支援一線兩號制式響鈴功能，允許您將一個電話號碼專用於接收傳真。您需要將一線兩號制式響鈴設定為〔開〕。

#### 註釋

您可以暫時關閉然後再開此功能。當您獲取新的傳真號碼時，請確保重設此功能。

- 本設備僅應答一線兩號制式響鈴號碼的來電。

## 開啟一線兩號制式響鈴

### 非常重要！

如果您已將一線兩號制式響鈴功能設定為開，接收模式將自動切換為〔手動〕。除非您為一線兩號制式響鈴號碼設定了電話答錄機或留言信箱，否則，〔手動〕模式就意味著您必須手動應答所有來電。當一線兩號制式響鈴開啟時，您無法將接收模式從手動模式變更為其他模式。當一線兩號制式響鈴開啟時，液晶螢幕上將會顯示〔D/R〕作為接收模式。

- 1 按〔選單〕。
- 2 按 $\wedge$ 或 $\vee$ 顯示〔傳真〕。

- ③ 按〔傳真〕。
- ④ 按 **^** 或 **v** 顯示〔其他〕。
- ⑤ 按〔其他〕。
- ⑥ 按〔一線兩號制式〕。
- ⑦ 按〔開〕。
- ⑧ 按**停止 / 退出**鍵。  
一線兩號制式響鈴現已設定為開。

### 關閉一線兩號制式響鈴

- ① 按〔選單〕。
- ② 按 **^** 或 **v** 顯示〔傳真〕。
- ③ 按〔傳真〕。
- ④ 按 **^** 或 **v** 顯示〔其他〕。
- ⑤ 按〔其他〕。
- ⑥ 按〔一線兩號制式〕。
- ⑦ 按〔關〕。
- ⑧ 按**停止 / 退出**鍵。

#### 註釋

如果您關閉一線兩號制式響鈴，設備將保持〔手動〕接收模式。您需要重新設定接收模式。(請參閱  
➤➤ 第 35 頁 *選擇接收模式*。)

### 來電顯示 (適用於新加坡和香港)

透過本設備的來電顯示功能，您可以使用許多本地電話公司均有提供的來電顯示用戶服務。更多詳細資訊，請聯絡電話公司。透過此服務，線路響鈴時，螢幕上會顯示撥號方的電話號碼 (或名稱)。

響鈴數次後，螢幕上會顯示來電號碼或名稱 (如適用)。應答來電後，來電顯示資訊會立即消失，但這些資訊會被儲存到來電顯示記憶體中。

- 如果螢幕上顯示〔未知 ID〕，則表示撥號方不在來電顯示服務區內。
- 如果螢幕上顯示〔ID 禁用〕，則表示撥號方刻意攔截來電顯示資訊的發送。

#### 註釋

您可以列印設備接收的來電顯示清單。

➤➤ 進階使用說明書：*如何列印報告*

視乎營運商，來電顯示服務會有所不同。請聯絡本地的電話公司，以確定您所在區域可以使用的服務類型。

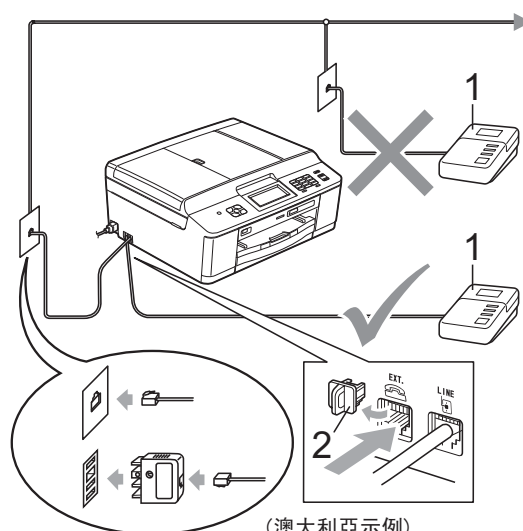
## 連接外置答錄機

您可以選擇連接一台外置答錄裝置。但是，當外置電話答錄機與本設備共用一條電話線路時，電話答錄機會應答所有來電，而本設備將“傾聽”傳真撥號 (CNG) 音頻。如果聽到傳真撥號音頻，設備會接聽來電，並接收傳真。如果沒有聽到傳真撥號音頻，設備會讓電話答錄機繼續播放外出留言訊息，以便撥號方錄製語音訊息。

電話答錄機必須在兩次響鈴（建議設定）內作出應答。電話答錄機應答來電前，設備無法聽到 CNG 音頻。響鈴四次後，僅剩下 8 到 10 秒鐘的 CNG 音頻以供傳真“接通”。請確保認真遵循本說明書中的說明錄製您的外出留言訊息。如果外置答錄機的電話費節約功能需響鈴五次或以上後才能啟用，Brother 不建議您使用此功能。

### 註釋

如果您不想接收所有傳真，請取消外置答錄機的響鈴次數設定。



### 1 電話答錄機

### 2 保護蓋

電話答錄機應答來電時，螢幕上會顯示〔電話〕。

### 重要事項

切勿在同一條電話線路上的其他地方連接電話答錄機。

## 連接設定

外置答錄機必須按照上圖所示的方式連接。

- 1 將您的外置電話答錄機設定為一次或兩次響鈴。（設備的響鈴次數設定不適用。）
- 2 錄製外置答錄機上的外出留言訊息。
- 3 設定電話答錄機以應答來電。
- 4 將接收模式設定為〔外置答錄機〕。（請參閱 >> 第 35 頁 選擇接收模式。）



## 錄製外置答錄機上的外出留言訊息 (OGM)

錄製外出留言訊息時，時間的掌握非常重要。

- 1 在您的外出留言訊息開頭預留五秒鐘空白。(這允許本設備及時傾聽自動發送的傳真 CNG 音頻。)
- 2 將您的留言限制在 20 秒鐘內。

### 註釋

在錄製外出留言訊息時，Brother 建議您在開頭五秒鐘內保持沉默，否則聲音過大或產生共鳴時設備無法聽到傳真音頻。您可以嘗試取消此段暫停，但是，如果設備出現傳真接收問題，則必須重新錄製外出留言訊息並保留此段暫停。

## 多線連接 (PABX)

大多數辦公室都使用中央電話交換系統。

Brother 建議您將所有 Brother 設備都連接到專用線路上。即使特定 PABX 可能相容特定型號的傳真設備，但我們不保證本裝置可以正常運作。

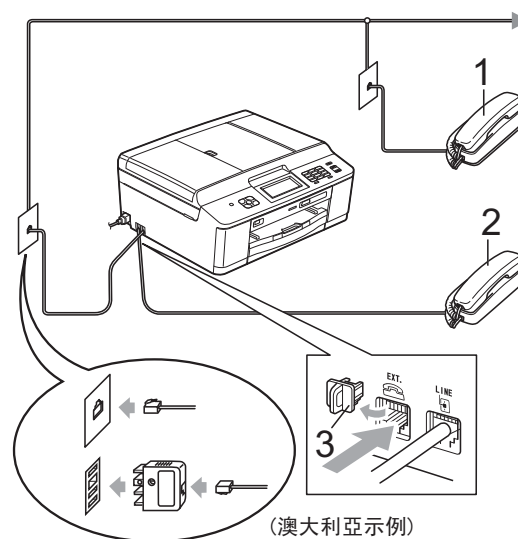
雖然將傳真設備連接到 PABX (專用自動交換分機) 的方法很簡單，Brother 仍然建議您聯絡為您安裝電話系統的公司，請他們為您連接傳真設備。

Brother 不建議使用 PABX 線路。PABX 的常規限制可能會導致傳真設備的部分功能無法正常使用。

## 外置和分機電話

### 連接外置或分機電話

您可以單獨連接一台電話 (如下圖所示)。



- 1 分機電話
- 2 外置電話
- 3 保護蓋

如果您正在使用與設備共用同一條電話線路的電話，液晶螢幕上會顯示〔電話〕。

## 透過外置或分機電話操作

如果您在分機或外置電話上應答傳真來電，您可以透過遠端啟動代碼使設備應答來電。當您按下遠端啟動代碼 \* 5 1 鍵 ( 紐西蘭用戶請按 \* 9 1 鍵 )，設備會開始接收傳真。

如果設備應答語音來電並發出快速雙響鈴提示您接聽來電，請使用遠端取消啟動代碼 # 5 1 ( 紐西蘭用戶請使用 # 9 1 ) 在分機電話上應答來電。( 請參閱 >> 第 38 頁 *F/T 響鈴時間* ( 僅適用於傳真 / 電話模式 ) )。

### 如果您應答來電而線路上無人：

您可能正在接收手動傳真。

請按 \* 5 1 鍵 ( 紐西蘭用戶請按 \* 9 1 鍵 )，待聽到唧唧聲或液晶螢幕上顯示 [ 正在接收 ] 後再掛斷電話。

#### 註釋

您也可以使用傳真檢測功能讓設備自動應答來電。( 請參閱 >> 第 39 頁 *傳真檢測* )。

## 使用無線外置電話

如果無線電話的主機與本設備共用一條線路 ( 請參閱 >> 第 48 頁 *外置和分機電話* )，而您經常使用無線聽筒，則在響鈴期間應答來電將更加簡單。

如果設備率先作出應答，您必須走近設備，透過按免持聽筒鍵將來電轉到無線聽筒。

## 使用遠端代碼

### 遠端啟動代碼

如果您使用分機或外置電話應答傳真來電，您可以按遠端啟動代碼 \* 5 1 鍵 ( 紐西蘭用戶請按 \* 9 1 鍵 ) 使設備接收傳真。聽到唧唧聲後，請放回聽筒。( 請參閱 >> 第 39 頁 *傳真檢測* )。

如果您在外置電話上應答傳真來電，您可以透過按黑白啟動鍵和選擇 [ 接收 ] 使設備應答來電。

### 遠端取消啟動代碼

如果您接收到語音來電而設備處於傳真 / 電話模式，設備將在首次響鈴後啟動 F/T 響鈴 ( 快速雙響鈴 )。使用分機電話應答來電時，您可以按 # 5 1 鍵 ( 紐西蘭用戶請按 # 9 1 鍵 ) 關閉 F/T 響鈴 ( 請確保您在響鈴之間按此代碼 )。

如果設備應答語音來電並發出快速雙響鈴提示您接聽來電，請按免持聽筒鍵在外置電話上應答來電。

### 變更遠端代碼

如果您想使用遠端啟動，您必須開啟遠端代碼。預設遠端啟動代碼為 \* 5 1 ( 紐西蘭為 \* 9 1 )。預設遠端取消啟動代碼為 # 5 1 ( 紐西蘭為 # 9 1 )。如有需要，您可以自訂代碼。

- ① 按 [ 選單 ]。
- ② 按 ^ 或 v 顯示 [ 傳真 ]。
- ③ 按 [ 傳真 ]。

- 4 按 **^** 或 **v** 顯示〔設定接收〕。
- 5 按〔設定接收〕。
- 6 按 **^** 或 **v** 顯示〔遠端代碼〕。
- 7 按〔遠端代碼〕。
- 8 按〔開〕。
- 9 執行以下操作之一：
  - 如果您想變更遠端啟動代碼，輸入新的代碼。  
按〔OK〕，然後轉到步驟 10。
  - 如果您不想變更遠端啟動代碼，按〔OK〕，然後轉到步驟 10。
- 10 執行以下操作之一：
  - 如果您想變更遠端取消啟動代碼，輸入新的代碼。  
按〔OK〕，然後轉到步驟 11。
  - 如果您不想變更遠端取消啟動代碼，按〔OK〕，然後轉到步驟 11。
- 11 按停止 / 退出鍵。

 註釋

- 如果您遠端存取外置答錄機時連接經常中斷，請使用數字鍵 **0-9**、\*、# 鍵將遠端啟動代碼和遠端取消啟動代碼變更為其他三位數的代碼。
- 遠端代碼可能不適用於部分電話系統。




## 如何撥號

### 手動撥號

使用控制面板上的數字鍵依次輸入傳真或電話號碼的全部數字。



### 速撥

- 1 按〔速撥〕。  
您也可以按  (傳真) 鍵選擇〔速撥〕。
- 2 執行以下操作之一：
  - 按〔字母〕或〔數字〕，然後按您想撥打的號碼。
  - 使用撥號盤輸入兩位數的速撥號碼。

#### 註釋

當您輸入或搜尋速撥號碼時，如果液晶螢幕上顯示〔未註冊〕，表示此位置尚未儲存任何號碼。

- 3 若要發送傳真，請按〔發送傳真〕，然後轉到步驟 4。
- 4 按〔黑白啟動〕或〔彩色啟動〕。  
設備將掃描並發送傳真。

### 傳真重撥

如果您正在手動發送傳真而線路繁忙，請按免持聽筒鍵，按重撥 / 暫停鍵，然後按黑白啟動或彩色啟動鍵再試一次。

僅當您透過控制面板撥號時，重撥 / 暫停鍵可用。如果您正在自動發送傳真而線路繁忙，設備將自動重撥最多三次，每次相隔五分鐘。

- 1 按重撥 / 暫停鍵。
- 2 選擇您想重撥的號碼。
- 3 按〔發送傳真〕。
- 4 按〔黑白啟動〕或〔彩色啟動〕。

#### 註釋

執行實時發送時，如果您正在使用掃描器玻璃平台，則無法使用自動重撥功能。

## 其他撥號操作

### 撥出電話歷史記錄

您最後撥打的 30 個傳真號碼將會儲存到撥出電話歷史記錄中。您可以選擇其中一個號碼發送傳真，或者將這個號碼新增到速撥號中或從歷史記錄中刪除。

- 1 按**重撥 / 暫停**鍵。  
您也可以按〔歷史記錄〕。
- 2 選擇您需要的號碼。
- 3 執行以下操作之一：
  - 若要發送傳真，請按〔發送傳真〕。  
按〔黑白啟動〕或〔彩色啟動〕。
  - 若要儲存號碼，請按〔更多〕，然後按〔新增速撥〕。  
(▶▶ 進階使用說明書：將撥出電話號碼儲存為速撥號碼)
  - 如果您想刪除撥出電話歷史記錄清單中的號碼，請按〔更多〕，然後按〔刪除〕。  
按〔是〕確認。  
按**停止 / 退出**鍵。


### 來電顯示記錄

此功能要求用戶登記許多本地電話公司均有提供的來電顯示服務。(視乎您所在的國家，請分別參閱▶▶ 第 42、44 和 46 頁來電顯示。)

您接收的最後 30 通傳真和語音來電的撥號方號碼或名稱(如適用)將被儲存到來電顯示記錄。您可以查看記錄清單，也可以選擇其中一個號碼發送傳真，或者將這個號碼新增到速撥號中或從歷史記錄中刪除。當設備接收到第 31 通來電時，清單上的第一條來電顯示資訊即被取代。

#### 註釋

即使沒有登記來電顯示服務，您也可以到來電顯示記錄中查看通話日期，並從清單中刪除項目。

- 1 按**重撥 / 暫停**鍵。  
您也可以按〔歷史記錄〕。
- 2 按 。
- 3 選擇所需號碼或名稱。
- 4 執行以下操作之一：
  - 若要發送傳真，請按〔發送傳真〕。  
按〔黑白啟動〕或〔彩色啟動〕。
  - 若要儲存號碼，請按〔更多〕，然後按〔新增速撥〕。  
(▶▶ 進階使用說明書：將來電顯示記錄中的號碼儲存為速撥號碼)
  - 如果您想刪除來電顯示記錄清單中的號碼，請按〔更多〕，然後按〔刪除〕。  
按〔是〕確認。  
按**停止 / 退出**鍵。

#### 註釋

您可以列印來電顯示清單。  
(▶▶ 進階使用說明書：如何列印報告)

## 儲存號碼

您可以設定設備以執行以下類型的簡易撥號：速撥和多址發送傳真群組。當您撥打速撥號碼時，液晶螢幕上會顯示該號碼。



### 註釋

即使停電，記憶體中的速撥號碼也不會丟失。


## 儲存暫停

儲存速撥號碼時，您可以透過按觸控式螢幕上的〔暫停〕按鈕插入一個或多個 3.5 秒的暫停。

## 儲存速撥號碼

您可以在兩位數速撥位置上儲存最多 100 個名稱及號碼。每個名稱可以對應兩個號碼。撥號時，您只需按螢幕上的幾個按鈕即可（例如：按〔速撥〕，輸入您想撥打的號碼，然後按〔發送傳真〕）。

- 1 按〔速撥〕。
- 2 如果速撥號碼已經儲存，請按〔字母〕或〔數字〕。  
按〔更多〕。
- 3 按〔設定速撥號〕。
- 4 執行以下操作之一：
  - 按螢幕上的按鈕輸入名稱（最多 16 位字元）。  
按〔OK〕。  
（有關輸入字母的說明資訊，請參閱 >> 第 119 頁 *輸入文字*。）
  - 若要儲存無名稱的號碼，請按〔OK〕。

- 5 按觸控式螢幕上的按鈕輸入第一個傳真或電話號碼 (□□1:) (最多 20 位數字)。  
按〔OK〕。
- 6 執行以下操作之一：
  - 按觸控式螢幕上的按鈕輸入第二個傳真或電話號碼 (□□2:) (最多 20 位數字)。  
按〔OK〕。
  - 如果您不想儲存其他速撥號碼，請按〔OK〕。
- 7 若要選擇儲存號碼的位置，請執行以下操作之一：
  - 若要接受螢幕上顯示的下一個可以儲存速撥號碼的位置，請按〔OK〕。
  - 若要輸入不同的速撥位置，請按 ，然後使用觸控式螢幕上的按鈕輸入一個 2 位數的號碼。  
按〔OK〕。



### 註釋

如果您選擇的 2 位數的速撥位置已經儲存有速撥號碼，則液晶螢幕上的〔OK〕按鈕不可用。請選擇其他位置。

- 8 當液晶螢幕上顯示您的設定時，請按〔OK〕確認。
- 9 執行以下操作之一：
  - 若要儲存其他速撥號碼，請重複執行步驟 2 至 8。
  - 若要結束儲存號碼，請按停止 / 退出鍵。

## 變更速撥名稱或號碼

您可以變更已儲存的速撥名稱或號碼。

- 1 按〔速撥〕。
- 2 按〔字母〕或〔數字〕。
- 3 按〔更多〕。
- 4 執行以下操作之一：
  - 按〔變更〕編輯名稱或號碼。
  - 按〔刪除〕刪除速撥位置上儲存的所有資訊。  
選擇您想刪除的號碼。  
按〔OK〕。  
按〔是〕確認。  
轉到步驟 9。
- 5 按▲或▼顯示您想變更的號碼。
- 6 選擇您想變更的號碼。
- 7 執行以下操作之一：
  - 如果您想變更名稱，請按〔名稱〕。  
按觸控式螢幕上的按鈕輸入新的名稱（最多 16 位字元）。  
（請參閱▶▶ 第 119 頁 輸入文字。）  
按〔OK〕。

- 如果您想變更第一個傳真或電話號碼，請按☐☐1:。  
按觸控式螢幕上的按鈕輸入新的傳真或電話號碼（最多 20 位數字）。  
按〔OK〕。
- 如果您想變更第二個傳真/電話號碼，請按☐☐2:。  
按觸控式螢幕上的按鈕輸入新的傳真或電話號碼（最多 20 位數字）。  
按〔OK〕。

### 註釋

*如何變更儲存的名稱或號碼：*

若要變更某個字元，請使用◀或▶鍵將游標移到需要變更的字元下方，然後按☒。重新輸入字元。

如果您想變更儲存的號碼，請重複按☒以刪除該號碼。輸入新的號碼。

- 8 液晶螢幕上將顯示您的設定。執行以下操作之一：
  - 按〔OK〕結束。  
若要變更其他速撥位置，請重複執行步驟 3 至 7。
  - 若要變更更多詳細設定，請轉到步驟 7。
- 9 按停止 / 退出鍵。

## 如何複印

以下步驟說明基本複印操作。

- 1 確保設備處於複印模式，然後按

 (影印) 鍵。



- 液晶螢幕上會顯示：



- 1 複印數量

您可以透過按螢幕上的〔-〕或〔+〕按鈕輸入複印數量（如上圖所示）。

### 註釋

預設設定為傳真模式。您可以變更設備上次複印操作後保持在複印模式的時長。

(▶▶ 進階使用說明書：模式計時器 (僅適用於 MFC 型號))

- 2 執行以下操作之一以裝入原稿：

- 將原稿正面朝下放入自動進稿器。  
(請參閱 ▶▶ 第 28 頁 使用自動進稿器。)
- 將原稿正面朝下放在掃描器玻璃平台上。  
(請參閱 ▶▶ 第 29 頁 使用掃描器玻璃平台。)

- 3 如果您想複印兩份或以上，請輸入數字 (最多 99)。

- 4 按〔黑白啟動〕或〔彩色啟動〕。

## 停止複印

若要停止複印，請按停止 / 退出鍵。

## 複印設定

您可以變更以下複印設定。按影印鍵，然後按〔選項〕。按▲或▼滾動顯示複印設定。螢幕上顯示所需設定時，請按此設定並選擇所需選項。

(基本使用說明書)

有關變更以下複印設定的詳細資訊  
▶▶ 第 56 頁。

- 〔紙張類型〕
- 〔紙張尺寸〕

(進階使用說明書)

有關變更以下複印設定的詳細資訊  
▶▶ 進階使用說明書：複印設定。

- 〔品質〕
- 〔放大 / 縮小〕
- 〔版面配置〕
- 〔2 合 1 (ID)〕
- 〔堆疊 / 排序〕
- 〔濃度〕
- 〔雙面複印〕
- 〔設定新預設值〕
- 〔出廠設定〕


### 註釋

若要對副本進行排序，請使用自動進稿器。

## 紙張選項


### 紙張類型

如果您使用特殊類型的紙張進行複印，請務必選擇您正在使用的紙張類型，以實現最佳列印品質。

- 1 按  (影印) 鍵。
- 2 放入您的文件。
- 3 輸入您需要的複印數量。
- 4 按 [選項]。
- 5 按 ^ 或 v 顯示 [紙張類型]。
- 6 按 [紙張類型]。
- 7 按 ^ 或 v 顯示 [普通紙]、[噴墨專用紙]、[Brother BP71]、[Brother BP61]、[其它相片紙] 或 [透明膠片]，然後按您想設定的選項。
- 8 如果您不想變更其他設定，請按黑白啟動或彩色啟動鍵。

### 紙張尺寸

如果您正在使用的複印紙張並非 A4 尺寸，則需要變更紙張尺寸設定。您可以使用 A4、A5、照片 10 × 15 厘米、Letter 或 Legal<sup>1</sup> 尺寸的紙張複印。

- 1 按  (影印) 鍵。
- 2 放入您的文件。
- 3 輸入您需要的複印數量。
- 4 按 [選項]。
- 5 按 ^ 或 v 顯示 [紙張尺寸]。
- 6 按 [紙張尺寸]。
- 7 按 ^ 或 v 顯示 [A4]、[A5]、[10x15cm]、[Letter] 或 [Legal]<sup>1</sup>，然後按您想設定的選項。
- 8 如果您不想變更其他設定，請按黑白啟動或彩色啟動鍵。

<sup>1</sup> 僅適用於某些國家 / 地區。



## PhotoCapture Center™ (影像擷取中心) 操作 (影像捕捉模式)

即使您的設備未連接到電腦，您也可以直接列印數位相機媒體卡或 USB 快閃儲存器中的照片。(請參閱 >> 第 60 頁 *列印影像*。)

您可以將文件掃描並直接儲存到記憶卡或 USB 快閃儲存器。(請參閱 >> 第 61 頁 *如何掃描到記憶卡或 USB 快閃儲存器*。)

如果本設備已連接至電腦，則您可以透過電腦存取插在設備正面的記憶卡或 USB 快閃儲存器。

- >> 軟體使用說明書：*PhotoCapture Center™ (影像擷取中心)* (適用於 Windows®)
- >> 軟體使用說明書：*遠端設定與 PhotoCapture Center™ (影像擷取中心)* (適用於 Macintosh)

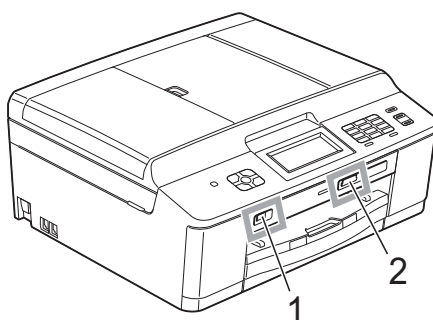
## 使用記憶卡或 USB 快閃儲存器

本 Brother 設備附有媒體驅動器 (插槽)，用於存取 Memory Stick™、Memory Stick PRO™、Memory Stick Duo™、Memory Stick PRO Duo™、SD 記憶卡、SDHC 記憶卡、SDXC 記憶卡、MultiMedia Card、MultiMedia Card plus 等常用的數位相機媒體卡以及 USB 快閃儲存器。

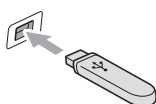
透過 PhotoCapture Center™ (影像擷取中心) 功能，您能夠以高解析度列印數位相機中的數位照片，實現照片級的列印效果。

# 開始列印

將記憶卡或 USB 快閃儲存器穩妥地插入正確的插槽。



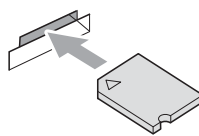
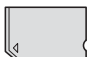
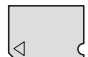

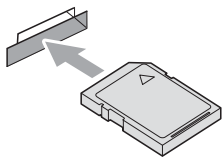

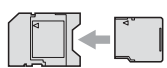
## 1 USB 快閃儲存器



### ! 重要事項

USB 傳輸介面僅支援 USB 快閃儲存器、PictBridge 兼容相機或採用 USB 大容量儲存標準的數位相機，而不支援其他 USB 裝置。

## 2 記憶卡插槽

插槽	兼容記憶卡	
上方插槽 		Memory Stick™ Memory Stick PRO™
		Memory Stick Duo™ Memory Stick PRO Duo™
		Memory Stick Micro™ (需轉換器)
下方插槽 		SD 記憶卡 SDHC 記憶卡 SDXC 記憶卡 MultiMedia Card MultiMedia Card plus
		mini SD (需轉換器) mini SDHC (需轉換器) micro SD (需轉換器) micro SDHC (需轉換器) MultiMedia Card mobile (需轉換器)

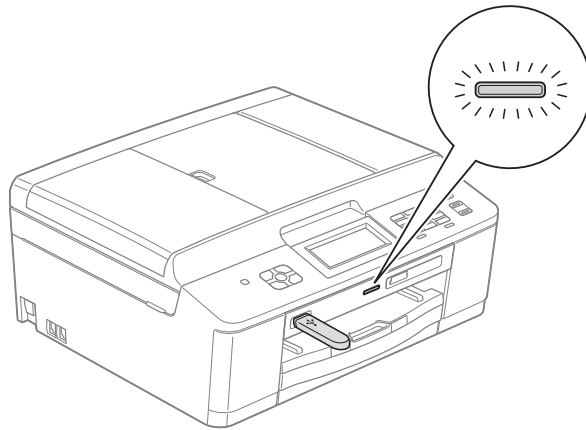


## ！ 重要事項

切勿將 Memory Stick Duo™ 插入下方 SD 插槽，否則可能會導致設備損壞。

### 狀態 LED 指示燈

正在從 / 向記憶卡或 USB 快閃儲存器讀取 / 寫入資料時，狀態 LED 指示燈閃爍。



## ！ 重要事項


當設備正在從 / 向記憶卡或 USB 快閃儲存器讀取 / 寫入資料時 ( 狀態 LED 指示燈不斷閃爍 )，切勿拔掉電源線或從媒體驅動器 ( 插槽 ) 或 USB 傳輸介面移除記憶卡或 USB 快閃儲存器。否則，您可能會丟失其中的資料或損壞媒體卡。

本設備每次僅能從一個裝置中讀取資料。

## 列印影像

### 查看照片

列印照片前，您可以在液晶螢幕上預覽這些照片。如果您的照片檔案較大，液晶螢幕上可能無法立即顯示所有照片。

- 1 確保您已將記憶卡或 USB 快閃儲存器插入正確的插槽。  
按  (影像捕捉) 鍵。
- 2 按 [查看照片]。
- 3 按  $\wedge$  或  $\vee$  顯示您想列印的照片。
- 4 按 [ + ] 或 [ - ] 選擇您想列印的副本數量。
- 5 重複執行步驟 3 和 4，直到您選擇完您想列印的所有照片。  
按 [OK]。
- 6 此時，您可以選擇如下選項：
  - 如果您想變更列印設定，請按 [選項]。  
(>> 進階使用說明書：*PhotoCapture Center™ (影像擷取中心) 列印設定*)
  - 如果您不想變更任何設定，請轉到步驟 7。
- 7 按彩色啟動鍵開始列印。

## PhotoCapture Center™ (影像擷取中心) 列印設定

您可以為下一份列印暫時變更列印設定。

列印完成三分鐘後，或者如果模式計時器將設備恢復到傳真模式，設備會自動恢復其預設設定。

(>> 進階使用說明書：*模式計時器 (僅適用於 MFC 型號)*)

### 註釋

您可以儲存最常用的列印設定，只需將其設置為預設設定即可。

(>> 進階使用說明書：*將變更設定為新預設值*)



## 如何掃描到記憶卡或 USB 快閃儲存器


您可以將黑白和彩色文件直接掃描到記憶卡或 USB 快閃儲存器中。黑白文件將以 PDF (\*.PDF) 或 TIFF (\*.TIF) 檔案格式儲存；而彩色文件可能會以 PDF (\*.PDF) 或 JPEG (\*.JPG) 檔案格式儲存。出廠設定為 [彩色 200 dpi]，預設檔案格式為 PDF。設備會自動基於目前日期為檔案建立名稱。(▶▶ 快速安裝指南) 例如，於 2011 年 7 月 1 日掃描的第五個影像會命名為 01071105.PDF。您也可以變更色彩和品質。

品質	可選檔案格式
[彩色 100 dpi]	[JPEG] / [PDF]
[彩色 200 dpi]	[JPEG] / [PDF]
[彩色 300 dpi]	[JPEG] / [PDF]
[彩色 600 dpi]	[JPEG] / [PDF]
[黑白 100 dpi]	[TIFF] / [PDF]
[黑白 200 dpi]	[TIFF] / [PDF]
[黑白 300 dpi]	[TIFF] / [PDF]

- 1 確保您已將記憶卡或 USB 快閃儲存器插入正確的插槽。

### ! 重要事項

當狀態 LED 指示燈不斷閃爍時，切勿移除記憶卡或 USB 快閃儲存器，以免損壞記憶卡、USB 快閃儲存器或其中的資料。

- 2 放入您的文件。
- 3 按  (掃描) 鍵。

- 4 按 [掃描到媒體卡]。
- 5 按 [選項]。  
執行以下操作之一：
  - 若要變更品質，請按 ^ 或 v 顯示 [品質]。按 [品質]，然後選擇 [彩色 100 dpi]、[彩色 200 dpi]、[彩色 300 dpi]、[彩色 600 dpi]、[黑白 100 dpi]、[黑白 200 dpi] 或 [黑白 300 dpi]。
  - 若要變更檔案類型，請按 ^ 或 v 顯示 [檔案類型]。按 [檔案類型] 並選擇 [PDF]、[JPEG] 或 [TIFF]。
  - 若要變更檔案名稱，請按 ^ 或 v 顯示 [檔案名稱]。按 [檔案名稱]，然後輸入檔案名稱。  
您僅能變更前 6 位字元。  
按 [OK]。
  - 若要啟動掃描而不變更其他設定，請轉到步驟 6。

### 📝 註釋

- 如果您在解析度設定中選擇了彩色，則不能選擇檔案類型 [TIFF]。
- 如果您在解析度設定中選擇了黑白，則不能選擇檔案類型 [JPEG]。

- 6 按黑白啟動或彩色啟動鍵。

## 列印文件

本設備可接收並列印您電腦中的資料。若要列印電腦中的資料，必須安裝印表機驅動程式。

▶▶ 軟體使用說明書：*列印* (適用於 Windows®) ▶▶ 軟體使用說明書：*列印和傳真* (適用於 Macintosh)

- 1 安裝隨機光碟上的 Brother 印表機驅動程式。(▶▶ 快速安裝指南)
- 2 從您的應用程式中選擇列印指令。
- 3 在*列印*對話方塊中選擇本設備的名稱，然後點擊**喜好設定**。
- 4 在內容對話方塊中選擇您想變更的設定。
  - 媒體類型
  - 列印品質
  - 紙張尺寸
  - 方向
  - 彩色 / 灰階
  - 省墨模式
  - 縮放
- 5 點擊**確定**。
- 6 點擊**列印**開始列印。


## 掃描文件

本設備有多種文件掃描方式供您選擇，您可以使用設備上的**掃描鍵**或電腦上的掃描器驅動程式進行掃描。

- 1 若要將本設備用作掃描器，必須安裝掃描器驅動程式。如果本設備已連接至網路，請設置其 TCP/IP 位址。
  - 安裝隨機光碟上的掃描器驅動程式。(▶▶ 快速安裝指南)
  - 如果網路掃描不可用，請設置本設備的 TCP/IP 位址。
    - ▶▶ 軟體使用說明書：設置網路掃描 (適用於 Windows®)
    - ▶▶ 軟體使用說明書：設置網路掃描 (適用於 Macintosh)
- 2 放入您的文件。(請參閱 ▶▶ 第 28 頁 *如何裝入原稿*。)
  - 使用自動進稿器掃描文件的多個頁面。自動進稿器將自動逐張進紙。
  - 使用掃描器玻璃平台掃描書本頁面，每次可以掃描一頁。
- 3 執行以下操作之一：
  - 若要使用**掃描鍵**進行掃描，請轉到*使用掃描鍵進行掃描*。
  - 若要使用電腦上的掃描器驅動程式進行掃描，請轉到*使用掃描器驅動程式進行掃描*。

## 使用掃描鍵進行掃描

更多資訊 ▶▶ 軟體使用說明書：*使用掃描鍵*

- 1 按  (掃描) 鍵。
  - 2 按 **^** 或 **v** 顯示可用掃描模式，然後按您想使用的掃描模式。
    - [掃描到檔案]
    - [掃描到媒體卡]
    - [掃描到電子郵件]
    - [掃描到 OCR]<sup>1</sup>
    - [掃描到影像]
    - [Web 服務]<sup>2</sup>  
(網路服務 (掃描))
- <sup>1</sup> (Macintosh 用戶)  
使用前必須先下載和安裝 Presto! PageManager。有關詳細說明，請參閱 ▶▶ 第 5 頁 *存取 Brother 支援 (Macintosh)*。
- <sup>2</sup> (僅適用於 Windows® 用戶)  
(▶▶ 軟體使用說明書：*使用網路服務進行網路掃描 (Windows Vista® SP2 或更高版本和 Windows® 7)*)
- 3 (對於網路用戶)  
選擇您想發送資料的目標電腦。
  - 4 按**啟動**鍵開始掃描。

## 使用掃描器驅動程式進行掃描

- 軟體使用說明書：*使用 TWAIN 驅動程式掃描文件* (適用於 Windows®)
- 軟體使用說明書：*使用 WIA 驅動程式掃描文件* (適用於 Windows®)
- 軟體使用說明書：*使用 TWAIN 驅動程式掃描文件* (適用於 Macintosh)
- 軟體使用說明書：*使用 ICA 驅動程式掃描文件* (適用於 Mac OS X 10.6.x)

- 1 啟動掃描應用程式，然後點擊擷取影像資料按鈕。
- 2 調整掃描器設定對話方塊中的解析度、亮度和掃描類型。
- 3 點擊開始或掃描開始掃描。

## 使用 ControlCenter 進行掃描

- 軟體使用說明書：*ControlCenter4* (適用於 Windows®)
- 軟體使用說明書：*ControlCenter2* (適用於 Macintosh)

## 更換墨水匣

您的設備附有墨水點計數器。墨水點計數器自動監控四個墨水匣的墨水剩餘量。當設備檢測到某墨水匣中的墨水即將耗盡時，設備會在液晶螢幕上顯示一條訊息。

### 註釋

例如，當某墨水匣中的墨水即將耗盡時，液晶螢幕上會顯示〔墨水不足〕（顏色名稱）。

您應當提前購買新墨水匣，以便設備顯示此顏色的墨水已完全耗盡時可以更換。

當某墨水匣中的墨水用盡時，液晶螢幕上會顯示〔無法列印〕或〔僅黑白列印〕。

此時，您應當僅更換對應的墨水匣。

液晶螢幕上會顯示墨水不足或者需要更換的墨水匣。請務必遵循液晶螢幕上的提示，按正確順序更換墨水匣。

即使設備提示您更換墨水匣，但是墨水匣中仍會有少量墨水。墨水匣中必須留有一些墨水以防止變乾而損壞列印頭組件。

### 注意

如果墨水濺入眼中，請立即用水清洗；如有任何不適，請到醫院就診。

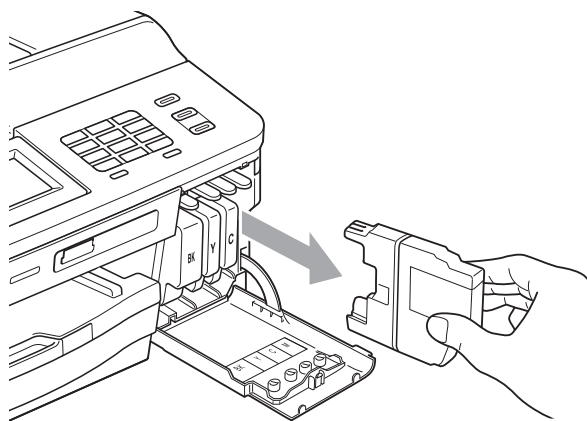
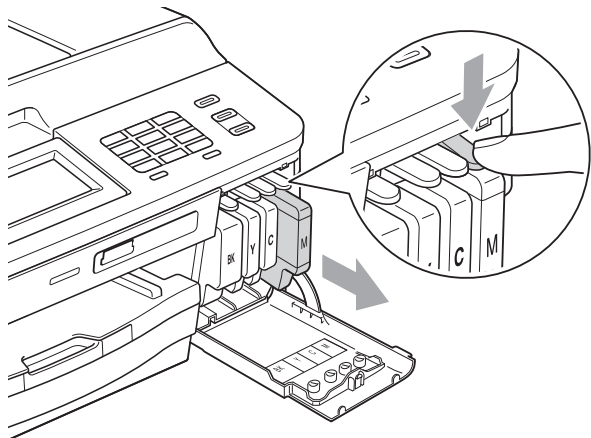
### 重要事項

Brother 複合機僅能使用特定規格的墨水。如果您使用 Brother 原廠墨水匣，本設備可以為您提供最佳性能和可靠性。如果您使用其他規格的墨水或墨水匣，Brother 不保證本設備能夠實現最佳性能和可靠性。因此，Brother 不建議您使用 Brother 原廠墨水匣以外的其他品牌墨水匣，也不建議您向空墨水匣中裝入其他品牌的墨水。因使用非原廠墨水對設備的列印頭或其他零件造成的損壞均不在保固範圍內。

- 1 打開墨水匣蓋。  
如果一個或多個墨水匣中的墨水已耗盡，液晶螢幕上會顯示〔僅黑白列印〕或〔無法列印〕。

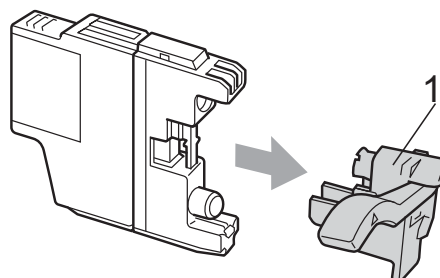
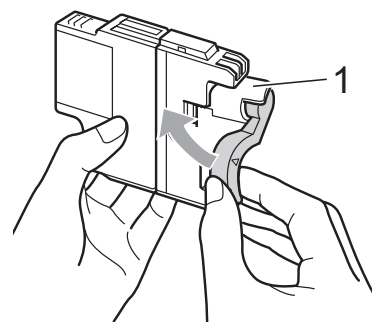
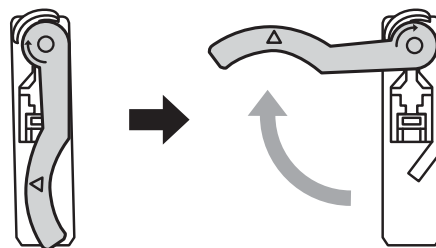


- 2 按下鎖定釋放桿 (如圖所示)，釋放液晶螢幕上指示的墨水匣。從設備中取出該墨水匣。

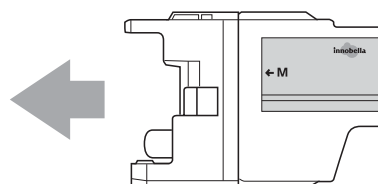


- 3 拆開螢幕上所指示顏色的新墨水匣包裝，然後取出該墨水匣。

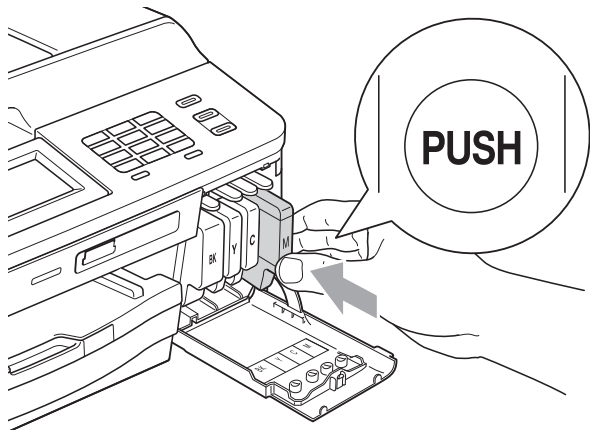
- 4 按順時針方向旋轉橙色保護包裝部件 (1) 上的綠色釋放桿，直到發出卡嗒聲，以解除真空密封，然後取下橙色保護包裝部件 (如下圖所示)。



- 5 視乎顏色，墨水匣的安裝位置會有所不同。請按標籤上的箭頭方向插入墨水匣。



- 6 輕推墨水匣後部標有“PUSH”的位置，直到發出卡嗒聲，然後關上墨水匣蓋。



- 7 設備將自動重置墨水點計數器。

#### 註釋

- 如果您已更換墨水匣（例如：黑色墨水匣），液晶螢幕上可能會要求您確認更換的是全新墨水匣（例如：〔是否已更換〕 **BK** 〔黑色〕）。對於您已安裝的每個新墨水匣，請按〔是〕，設備將自動重置對應顏色的墨水點計數器。如果您安裝的並非全新墨水匣，請務必按〔否〕。
- 如果安裝墨水匣後液晶螢幕上顯示〔沒有墨水匣〕或〔無法檢測〕，請檢查墨水匣是否為全新的 Brother 原廠墨水匣以及是否安裝正確。

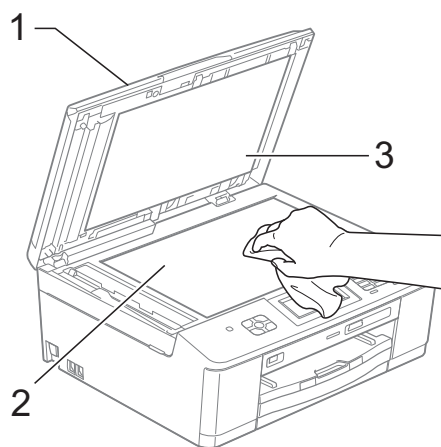
## 重要事項

- 如果無需更換墨水匣，切勿取出墨水匣，否則其墨水量可能會減少，而設備將無法檢測墨水匣中的墨水剩餘量。
- 切勿觸摸墨水匣插槽，否則墨水可能會弄髒您的皮膚。
- 如果墨水濺到您的皮膚或衣服上，請立即用肥皂或洗滌劑進行清洗。
- 如果您將墨水匣裝入錯誤位置，會造成顏色混合，請重新正確安裝墨水匣，然後對列印頭進行多次清潔。
- 拆開墨水匣包裝後請立即將其裝入設備，並在安裝後的六個月內將墨水用完。請在包裝上標注的有效日期之前使用尚未拆開包裝的墨水匣。
- 切勿拆卸或損壞墨水匣，否則可能會導致墨水溢出。

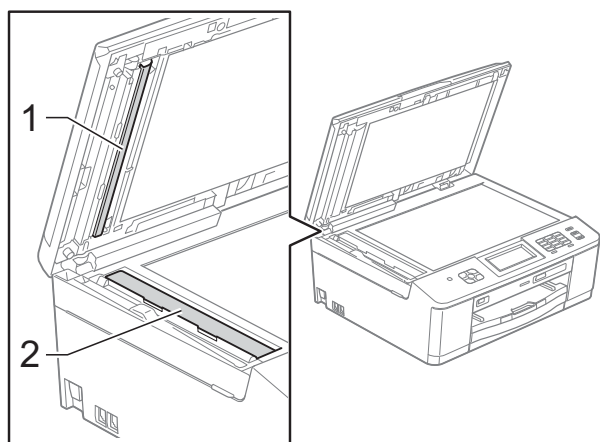
## 清潔和檢查設備

### 清潔掃描器玻璃平台

- 1 從電源插座上拔掉設備電源線插頭。
- 2 抬起原稿蓋 (1)。使用沾有不易燃玻璃清潔劑的無絨軟布清潔掃描器玻璃平台 (2) 和白色塑膠 (3)。



- 3 在自動進稿器中，用沾有不易燃玻璃清潔劑的無絨軟布清潔白色帶狀物 (1) 和條狀玻璃 (2)。



### 註釋

用不易燃玻璃清潔劑清潔條狀玻璃之後，請用手指觸摸條狀玻璃以查看上面是否仍附著髒物。如果您感覺到還有污垢或碎片，請再次清潔玻璃條，並重點清潔該區域。您可能需要重複清潔三至四次。若要進行測試，請在每次清潔完後執行一次複印。



玻璃條上有污點或修正液時，列印樣本上有縱向線條。



清潔玻璃條後，縱向線條消失。

## 清潔列印頭




為確保列印品質，需要時設備會自動清潔列印頭。如果設備發生列印品質問題，您可以手動啟動清潔程序。

如果列印頁面上的文字或圖形中出現水平線或空白，請清潔列印頭。您可以僅清潔黑色墨水匣、一次清潔其他三種顏色（黃色 / 靛藍色 / 洋紅色）的墨水匣或者同時清潔全部四種顏色的墨水匣。

清潔列印頭會消耗墨水。頻繁清潔會造成不必要的墨水消耗。

### ！重要事項

切勿觸摸列印頭，否則可能會造成永久性損壞，而此類損壞不在保固範圍內。


- 1 按  (〔墨水〕)。
- 2 按〔清洗〕。
- 3 按  或  顯示〔黑色〕、〔彩色〕或〔全部〕，然後按您想清潔的選項。  
設備將清潔列印頭。  
清潔完成後，設備會自動返回準備就緒模式。

### 註釋

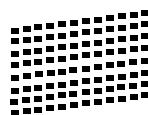
如果您已清潔列印頭五次或以上，而列印品質仍未有所改善，請嘗試取出有問題的顏色的墨水匣，然後更換新的 Brother 原廠 Innobella™ 墨水匣。再次嘗試清潔列印頭五次。如果列印品質仍未有所改善，請聯絡 Brother 的經銷商。

## 檢查列印品質

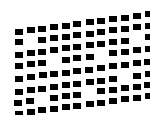
如果列印輸出頁面上出現陰影或彩色條紋和文字，則某些列印頭噴嘴可能已被堵塞。您可以透過列印品質測試頁並查看噴嘴檢查圖片執行檢查。

- 1 按  (〔墨水〕)。
- 2 按〔列印測試頁〕。
- 3 按〔列印品質〕。
- 4 按〔啟動〕。  
設備將開始列印品質測試頁。
- 5 檢查頁面中四個顏色塊的列印品質。
- 6 液晶螢幕上會顯示提示以詢問您列印品質是否良好。  
執行以下操作之一：
  - 如果所有線條都清晰可見，請按〔是〕結束列印品質檢查，然後轉到步驟 10。
  - 如果您發現短線不齊（如下圖所示），請按〔否〕。

良好



不良



- 7 液晶螢幕上會顯示提示以詢問您黑色和其他三種顏色的列印品質是否良好。  
按〔是〕或〔否〕。

- 8 液晶螢幕上會顯示提示以詢問您是否開始清潔。  
按〔是〕。  
設備將開始清潔列印頭。
- 9 待清潔完成後，按〔啟動〕。  
設備將開始再次列印品質測試頁，然後從步驟 5 開始重新執行此程序。
- 10 按**停止 / 退出**鍵。  
如果您已重複執行此程序五次或以上，而列印品質仍未有所改善，請更換被堵塞的顏色的墨水匣。  
更換墨水匣後，請檢查列印品質。  
如果問題仍然存在，請對新墨水匣進行清潔和測試五次或以上。如果仍列印不良，請與 Brother 聯絡取得支援。

## ! 重要事項

切勿觸摸列印頭，否則可能會造成永久性損壞，而此類損壞不屬於列印頭保固範圍。

## 註釋




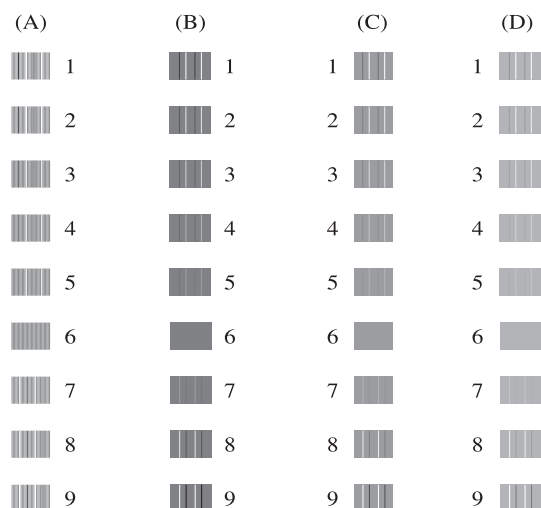
當列印頭噴嘴被堵塞時，列印樣本如圖所示。

清潔列印頭噴嘴後，橫向線條消失。

## 檢查列印對齊

如果移動設備之後列印的文字模糊不清或影像色彩不鮮艷，則您可能需要調整列印對齊。

- 1 按  (〔墨水〕)。
- 2 按〔列印測試頁〕。
- 3 按〔列印對齊〕。
- 4 按〔啟動〕。  
設備將開始列印對齊測試頁。



- 5 對於“A”圖案，請按縱向線條最不明顯的列印測試頁的編號(1-9)。
- 6 對於“B”圖案，請按縱向線條最不明顯的列印測試頁的編號(1-9)。
- 7 對於“C”圖案，請按縱向線條最不明顯的列印測試頁的編號(1-9)。
- 8 對於“D”圖案，請按縱向線條最不明顯的列印測試頁的編號(1-9)。
- 9 按**停止 / 退出**鍵。

## 錯誤和維護訊息

與任何精密的辦公產品一樣，本設備也可能會出現故障，也需要更換耗材。出現故障時，您的設備會識別錯誤並顯示對應的錯誤訊息。下表列出了常見錯誤及維護訊息。

您可以自行解決大多數的錯誤並進行日常維護。如果您需要其他幫助，請瀏覽 Brother Solutions Center (Brother 解決方案中心) (<http://solutions.brother.com/>) 以獲取最新的常見問答集和故障排除提示。



---

螢幕上顯示錯誤訊息時，資訊按鈕 (**i**) 亮起。按此按鈕可顯示錯誤訊息螢幕。


---



錯誤訊息	原因	動作
<p>〔僅黑白列印〕 〔更換墨水匣〕</p>	<p>一個或多個彩色墨水匣中的墨水已耗盡。</p> <p>您可以在黑白模式下使用本設備，視乎列印的頁數，大約可使用四星期。</p> <p>當液晶螢幕上顯示此訊息時，各項操作運作方式如下：</p> <ul style="list-style-type: none"> <li>■ 列印 <p>如果您在印表機驅動程式的<b>進階</b>標籤中選擇<b>灰階</b>，則可以將本設備作為黑白印表機使用。</p> <p>顯示此訊息時，雙面列印不可用。</p> </li> <li>■ 複印 <p>如果紙張類型設定為〔普通紙〕，您可以執行黑白複印。</p> <p>顯示此訊息時，雙面複印不可用。</p> </li> <li>■ 傳真 <p>如果紙張類型設定為〔普通紙〕或〔噴墨專用紙〕，本設備將接收並列印黑白傳真。</p> <p>如果發送設備正在發送彩色傳真，本設備的“接通”將要求以黑白方式發送該傳真。</p> </li> </ul> <p>如果紙張類型設定為〔其它相片紙〕、〔Brother BP71〕或〔Brother BP61〕，本設備將停止全部列印操作。</p>	<p>更換墨水匣。(請參閱 &gt;&gt; 第 65 頁 <b>更換墨水匣</b>。)</p> <p><i>如果您拔掉設備的電源線插頭或取出墨水匣，則僅在更換新墨水匣後方可使用本設備。</i></p>




錯誤訊息	原因	動作
〔無法檢測〕	您安裝新墨水匣的過程太快，設備無法檢測到該墨水匣。	取出新墨水匣，然後重新慢慢裝入，直到發出卡嗒聲。
	如果您正在使用的墨水並非 Brother 原廠墨水，則設備可能檢測不到墨水匣。	更換 Brother 原廠墨水匣。如果錯誤訊息仍然存在，請聯絡 Brother 的經銷商。
	墨水匣安裝不正確。	取出新墨水匣，然後重新慢慢裝入，直到發出卡嗒聲。(請參閱 ►► 第 65 頁 更換墨水匣。)
〔無法列印〕 〔更換墨水匣〕	一個或多個墨水匣中的墨水已耗盡。設備將停止全部列印操作。如果記憶體可用，黑白傳真將被儲存到記憶體中。如果發送設備正在發送彩色傳真，本設備的“接通”將要求以黑白方式發送該傳真。	更換墨水匣。(請參閱 ►► 第 65 頁 更換墨水匣。)
〔通訊錯誤〕	電話線路品質不良造成通訊錯誤。	如果問題仍然存在，請致電電話公司並要求他們檢查您的電話線路。
〔連接失敗〕	您嘗試查詢的傳真設備並非處於等候查詢模式。	檢查對方傳真設備的查詢設定。
〔蓋子被打開〕	掃描器頂蓋沒有完全關上。	抬起然後再關上掃描器頂蓋。
	墨水匣蓋沒有完全關上。	完全關上墨水匣蓋，直到發出卡嗒聲。
〔剩餘數據〕	列印資料遺留在設備記憶體中。	按停止 / 退出鍵。設備將取消剩餘工作，並將其從記憶體中清除。請再次嘗試列印。
〔連接中斷〕	對方或對方傳真設備已停止撥打。	嘗試重新發送或接收。 如果通話反復停止且您正在使用 VoIP (IP 語音) 系統，請嘗試將相容性變更為基本 (VoIP)。(請參閱 ►► 第 94 頁 電話線路干擾 / VoIP。)
〔原稿卡紙〕	原稿裝入或送入不正確，或者透過自動進稿器掃描的原稿太長。	(請參閱 ►► 第 28 頁 使用自動進稿器。)
		(請參閱 ►► 第 80 頁 原稿卡紙。)

錯誤訊息	原因	動作
〔現正使用一線兩號模式〕	<p>(對於澳大利亞、新加坡和香港)</p> <p>設備處於一線兩號模式。您無法將接收模式從〔手動〕變更為其他模式。</p> <p>(對於紐西蘭)</p> <p>設備處於 FaxAbility 模式。您無法將接收模式從〔手動〕變更為其他模式。</p>	<p>(對於澳大利亞、新加坡和香港)</p> <p>將一線兩號設定為〔關〕。 (請參閱 &gt;&gt; 第 41 頁和 46 頁 <i>關閉一線兩號制式響鈴</i>)</p> <p>(對於紐西蘭)</p> <p>將 FaxAbility 設定為〔關〕。 (請參閱 &gt;&gt; 第 44 頁 <i>關閉或開啟 FaxAbility 的方法</i>)</p>
〔高溫〕	列印頭溫度過高。	待設備冷卻。
〔集線器不可用。〕	集線器或附帶有集線器的 USB 快閃儲存器已連接到 USB 傳輸介面。	不支援集線器 (包括內置有集線器的 USB 快閃儲存器)。從 USB 傳輸介面上拔掉此裝置。
〔墨水收集器滿〕	<p>墨水收集匣或沖洗槽已滿。這些組件屬於定期維護組件，為了確保您的 Brother 設備能夠實現最佳性能，每使用一段時間可能需要更換一次。由於這些組件屬於定期維護組件，它們的更換不在保固範圍之內。這些項目的更換需求及更換週期視乎清潔墨水系統所需的清洗和沖洗次數而定。對墨水收集匣或沖洗槽進行清洗和沖洗操作時需要消耗一些墨水。視乎情況不同，清潔設備所需的清洗和沖洗次數也會有所差異。例如，因為設備開啟後會自動啟動清潔程序，所以頻繁地開關設備將增加清潔次數。使用非原廠墨水可能導致頻繁清潔，這是因為使用非原廠墨水可能造成列印品質不良，進行清潔可改善列印不良問題。設備所需清潔次數越多，墨水收集匣或沖洗槽充滿的速度就越快。</p> <p> <b>註釋</b></p> <p><i>使用非原廠耗材造成機器損壞不在產品保固範圍內。</i></p>	<p>需要更換墨水收集匣或沖洗槽。如需維修設備，請聯絡 Brother 客戶服務中心或 Brother 的維修中心。</p> <p>啟動清潔程序的其他原因包括：</p> <ol style="list-style-type: none"> <li>1 清除卡紙後，設備在列印下一份接收傳真前會自動啟動清潔程序。</li> <li>2 閒置 30 天以上 (不經常使用) 時，設備會自動啟動清潔程序。</li> <li>3 墨水匣更換 12 次後，設備會自動啟動清潔程序。</li> </ol>
〔墨水收集器快將滿〕	墨水收集匣或沖洗槽幾乎裝滿。	聯絡 Brother 客戶服務中心或 Brother 的維修中心。

錯誤訊息	原因	動作
〔墨水不足〕	一個或多個墨水匣中的墨水即將耗盡。如果發送設備正在發送彩色傳真，本設備的“接通”將要求以黑白方式發送該傳真。如果發送設備具有轉換功能，彩色傳真將以黑白方式被列印到設備中。	訂購新墨水匣。您可以繼續列印，直到液晶螢幕上顯示〔無法列印〕。(請參閱 >> 第 65 頁 <i>更換墨水匣</i> 。)
〔低溫〕	列印頭溫度過低。	待設備預熱至室溫。
〔媒體卡錯誤〕	記憶卡已損壞或格式化不正確，或者記憶卡有問題。	重新將記憶卡穩妥地插入插槽，以確保其位置正確。如果錯誤仍然存在，插入一個您確定無故障的記憶卡，以檢查設備的媒體驅動器(插槽)是否正常。
〔媒體卡已滿〕	您正在使用的記憶卡或 USB 快閃儲存器沒有可用空間或已包含 999 個檔案。	僅當記憶卡或 USB 快閃儲存器中的檔案少於 999 個時，您的設備才能向其儲存檔案。刪除不需要的檔案以釋放一些空間，然後再試一次。
〔無來電顯示〕	沒有來電記錄。您沒有接收到來電，或者沒有向電話公司登記來電顯示服務。	如果您想使用來電顯示功能，請致電電話公司。(視乎您所在的國家，請分別參閱 >> 第 42、44 和 46 頁 <i>來電顯示</i> 。)
〔無檔案〕	媒體驅動器中的記憶卡或 USB 快閃儲存器中沒有包含 .JPG 檔案。	重新將正確的記憶卡或 USB 快閃儲存器插入插槽。
〔沒有墨水匣〕	墨水匣安裝不正確。	取出新墨水匣，然後重新慢慢裝入，直到發出卡嗒聲。(請參閱 >> 第 65 頁 <i>更換墨水匣</i> 。)

錯誤訊息	原因	動作
〔紙匣無紙〕	照片紙紙匣處於照片列印位置。	確認照片紙紙匣處於正常列印位置。 (請參閱 >> 第 19 頁 裝入照片紙中的步驟 ④ 和重要註釋。)
	設備缺紙，或紙張沒有正確放入紙匣。	執行以下操作之一： <ul style="list-style-type: none"> <li>■ 重新將紙張放入紙匣，然後按黑白啟動或彩色啟動鍵。</li> <li>■ 取出紙張，再重新將其放入紙匣，然後按黑白啟動或彩色啟動鍵。(請參閱 &gt;&gt; 第 14 頁 裝入紙張和其他列印媒體。)</li> </ul>
	紙張卡在設備中。	遵循 >> 第 81 頁 設備卡紙中的步驟取出卡紙。 如果進行雙面複印或雙面列印時經常出現此錯誤，送紙滾輪上可能沾有墨水。請清潔送紙滾輪。 (>> 進階使用說明書：清潔送紙滾輪)
	取紙滾輪表面上積有紙塵。	清潔取紙滾輪。( >> 進階使用說明書：清潔取紙滾輪)
	卡紙清除蓋沒有正確關上。	檢查卡紙清除蓋兩端是否正確關上。(請參閱 >> 第 81 頁 設備卡紙。)
〔無應答 / 忙線〕	您撥打的號碼無應答或線路繁忙。	確認號碼，然後再試一次。
〔未註冊〕	您嘗試存取的速撥號碼沒有註冊。	設定速撥號碼。(請參閱 >> 第 53 頁 儲存速撥號碼。)
〔傳真記憶體不足〕	傳真記憶體已滿。	執行以下操作之一： <ul style="list-style-type: none"> <li>■ 清除記憶體中的資料。您可以關閉記憶體接收，釋放一些空間。( &gt;&gt; 進階使用說明書：關閉記憶體接收操作)</li> <li>■ 列印記憶體中的傳真。( &gt;&gt; 進階使用說明書：列印記憶體中的傳真)</li> </ul>

錯誤訊息	原因	動作
〔記憶體已滿〕	設備的記憶體已滿。	<b>如果正在執行複印操作</b> 按 <b>停止 / 退出</b> 鍵，待正在執行的其他操作結束後再試一次。
	您正在使用的記憶卡或 USB 快閃儲存器沒有足夠的剩餘空間掃描文件。	按 <b>停止 / 退出</b> 鍵。 刪除記憶卡或 USB 快閃儲存器中不需要的檔案以釋放一些空間，然後再試一次。
〔卡紙〔前方〕〕	紙張卡在設備中。	遵循 ►► 第 81 頁 <i>設備前部卡紙</i> 中的步驟取出卡紙。 確保紙長指示符合正確的紙張尺寸。 放入 A5 或更小尺寸的紙張時，切勿擴張紙匣。(可擴展紙匣僅適用於某些國家 / 地區。)
〔卡紙〔前及後方〕〕	紙張卡在設備中。	遵循 ►► 第 84 頁 <i>設備前部和後部卡紙</i> 中的步驟取出卡紙。 確保紙長指示符合正確的紙張尺寸。 放入 A5 或更小尺寸的紙張時，切勿擴張紙匣。(可擴展紙匣僅適用於某些國家 / 地區。)
〔卡紙〔後方〕〕	紙張卡在設備中。	遵循 ►► 第 83 頁 <i>設備後部卡紙</i> 中的步驟取出卡紙。 確保紙長指示符合正確的紙張尺寸。 放入 A5 或更小尺寸的紙張時，切勿擴張紙匣。(可擴展紙匣僅適用於某些國家 / 地區。)
	取紙滾輪表面上積有紙塵。	清潔取紙滾輪。(►► 進階使用說明書： <i>清潔取紙滾輪</i> )
〔屏幕初始化失敗〕	電源初始化結束前已接觸控式螢幕。	確保觸控式螢幕沒有觸及任何物體，且沒有在觸控式螢幕上放置任何物體。
	異物可能會附著在觸控式螢幕底部及螢幕外框之間。	將一個硬紙板插入觸控式螢幕底部及螢幕外框之間，並前後滑動硬紙板，將碎片推出去。

錯誤訊息	原因	動作
〔無法清洗 xx〕 〔無法初始化 xx〕 〔無法列印 xx〕 〔無法掃描 xx〕	設備發生機械故障。 <b>— 或者 —</b> 設備中進入了如回形針或破損紙張之類的異物。	打開掃描器頂蓋，清除設備中的所有異物和紙屑。如果錯誤訊息仍然存在，請先參閱 ►► 第 79 頁 <i>傳送傳真或傳真日誌報告</i> ，然後中斷設備電源數分鐘，再重新連接，以防止丟失重要訊息。
〔裝置不可用〕 〔移除前端插座上的裝置，關閉機器後，重新啟動〕	將已損壞的裝置連接到了 USB 傳輸介面。	從 USB 傳輸介面上拔掉此裝置。按 <b>停止 / 退出</b> 鍵返回準備就緒模式，然後按  <b>開 / 關鍵</b> 關閉再重新啟動本設備。
〔裝置不可用〕 〔請中斷 USB 裝置。〕	將不支援的 USB 裝置或 USB 快閃儲存器連接到了 USB 傳輸介面。 詳細資訊，請瀏覽 <a href="http://solutions.brother.com/">http://solutions.brother.com/</a> 。	從 USB 傳輸介面上拔掉此裝置。關閉再重新啟動設備。
〔墨水顏色錯誤〕	黑色墨水匣位置安裝了彩色墨水匣。	找出顏色與所在位置不匹配的墨水匣，然後將其移到正確位置。
〔紙張尺寸錯誤〕	紙張尺寸設定與紙匣中的紙張尺寸不匹配。或者，您沒有根據所使用紙張的尺寸標誌調整紙匣中的紙張指示。	<ol style="list-style-type: none"> <li>1 確保您選擇的紙張尺寸與紙匣中的紙張尺寸匹配。</li> <li>2 確保在縱向位置裝入紙張並根據所使用紙張的尺寸標誌調整紙張指示。</li> <li>3 檢查紙張尺寸和紙張位置後，按 <b>黑白啟動</b> 或 <b>彩色啟動</b> 鍵。</li> </ol>



## 錯誤動畫顯示

當發生卡紙時，錯誤動畫會顯示詳細的操作步驟。您可以按自己的速度閱讀這些步驟，按 **▼** 閱讀下一個步驟，或者按 **▲** 閱讀上一個步驟。

## 傳送傳真或傳真日誌報告

如果液晶螢幕上顯示：

- [無法清洗 xx]
- [無法初始化 xx]
- [無法列印 xx]
- [無法掃描 xx]

Brother 建議您將傳真傳送到其他傳真設備或您的電腦。(請參閱 **>>>** 第 79 頁 *傳送傳真到其他傳真設備* 或 **>>>** 第 79 頁 *傳送傳真到電腦*。)

您也可以傳送傳真日誌報告，以查看有無需要傳送的傳真。(請參閱 **>>>** 第 80 頁 *傳送傳真日誌報告到其他傳真設備*。)

### 傳送傳真到其他傳真設備

如果您尚未設定本機標識，則無法進入傳真傳送模式。( **>>>** 快速安裝指南：*輸入個人資訊 (本機標識)* )

- 1 按 **停止 / 退出** 鍵暫時中斷錯誤。
- 2 按 [選單]。
- 3 按 **▲** 或 **▼** 顯示 [服務]。
- 4 按 [服務]。
- 5 按 [數據傳送]。
- 6 按 [傳真傳送]。

- 7 執行以下操作之一：

- 如果液晶螢幕上顯示 [無數據]，表示設備的儲存器中沒有留下傳真。  
按 **停止 / 退出** 鍵。
- 輸入傳真即將轉傳到的傳真號碼。

- 8 按 [黑白啟動]。

### 傳送傳真到電腦

您可以將設備記憶體中的傳真傳送到電腦。

- 1 按 **停止 / 退出** 鍵暫時中斷錯誤。
- 2 確保您已在電腦上安裝 **MFL-Pro Suite**，然後開啟電腦上的 **PC-FAX 接收**。( **>>>** 軟體使用說明書：*PC-FAX 接收* )
- 3 確保您已在設備上設定 PC-Fax 接收。  
( **>>>** 進階使用說明書：*PC-Fax 接收 (僅適用於 Windows®)* )  
如果您設定 PC-Fax 接收時傳真已儲存到設備記憶體中，液晶螢幕上會顯示訊息以詢問您是否將傳真傳送到電腦。
- 4 執行以下操作之一：
  - 若要將所有傳真傳送到電腦，請按 [是]。設備將詢問您是否也需要開啟備份列印選項。
  - 若要退出並將傳真保留在記憶體中，請按 [否]。
- 5 按 **停止 / 退出** 鍵。



## 傳送傳真日誌報告到其他傳真設備

如果您尚未設定本機標識，則無法進入傳真傳送模式。(▶▶ 快速安裝指南：輸入個人資訊(本機標識))

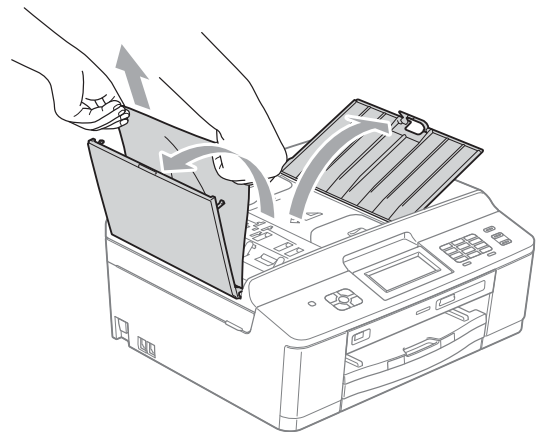
- 1 按停止 / 退出鍵暫時中斷錯誤。
- 2 按〔選單〕。
- 3 按 ^ 或 v 顯示〔服務〕。
- 4 按〔服務〕。
- 5 按〔數據傳送〕。
- 6 按〔傳輸報告〕。
- 7 輸入傳真日誌報告即將轉傳到的傳真號碼。
- 8 按〔黑白啟動〕。

## 原稿卡紙

如果原稿裝入或送入不正確或者原稿太長，則原稿可能會卡在自動進稿器中。請遵循以下步驟清除原稿卡紙：

### 原稿卡在自動進稿器的頂部

- 1 從自動進稿器中取出未被卡住的紙張。
- 2 打開自動進稿器頂蓋。
- 3 向上拉出卡住的原稿。



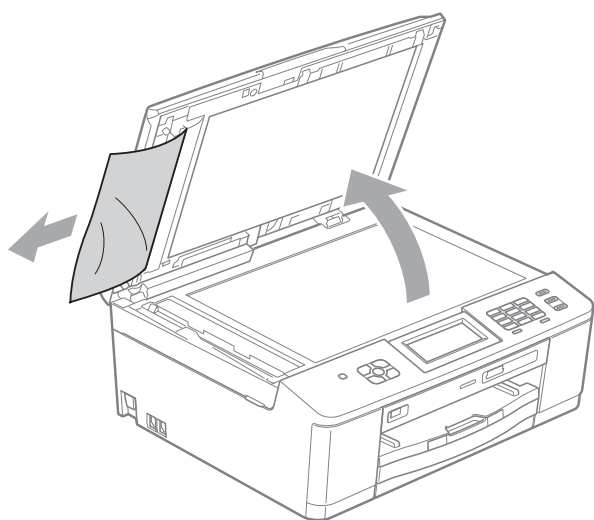
- 4 關上自動進稿器頂蓋。
- 5 按停止 / 退出鍵。

### ! 重要事項

為了避免再次發生原稿卡紙，請向下輕按自動進稿器頂蓋的中間部分以正確關上頂蓋。

## 原稿卡在自動進稿器的內部

- 1 從自動進稿器中取出未被卡住的紙張。
- 2 抬起原稿蓋。
- 3 向左拉出卡住的原稿。



- 4 關上原稿蓋。
- 5 按停止 / 退出鍵。

## 設備卡紙

視乎設備發生卡紙的位置，採用正確的方法取出卡紙。

### 設備前部卡紙

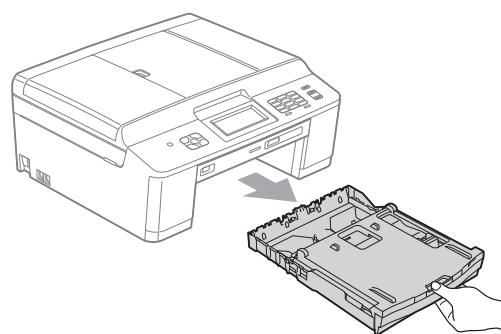
如果液晶螢幕上顯示〔卡紙〔前方〕〕，請執行以下步驟：

- 1 從電源插座上拔掉設備電源線插頭。

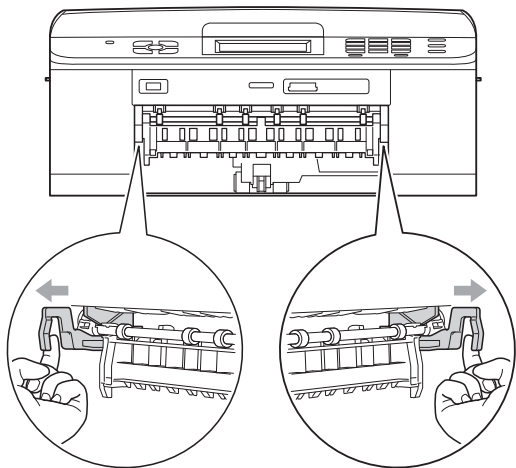
### ! 重要事項

拔掉設備電源線插頭前，您可以將儲存在記憶體中的傳真傳送到電腦或其他傳真設備，以防止丟失重要訊息。(請參閱 >> 第 79 頁 *傳送傳真或傳真日誌報告*。)

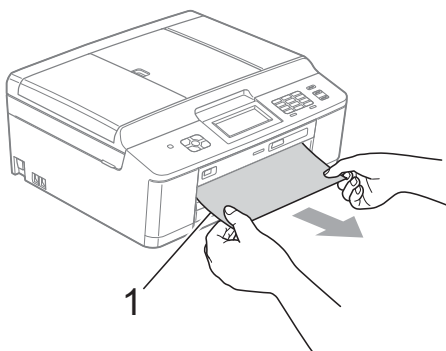
- 2 如果紙張支撐翼板被打開，請將其關上，並關上紙張支撐板。從設備中完全拉出紙匣。



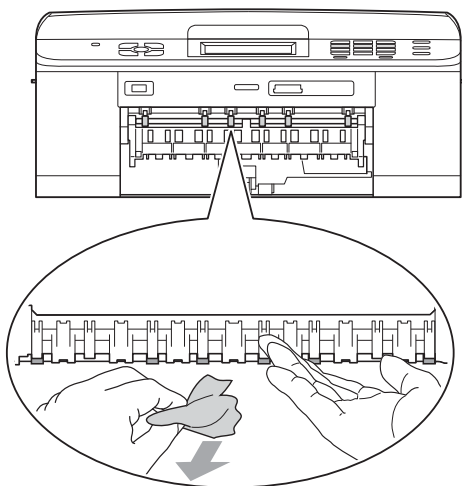
- 3 拉動設備內的兩個綠色釋放桿，以鬆開卡住的紙張。



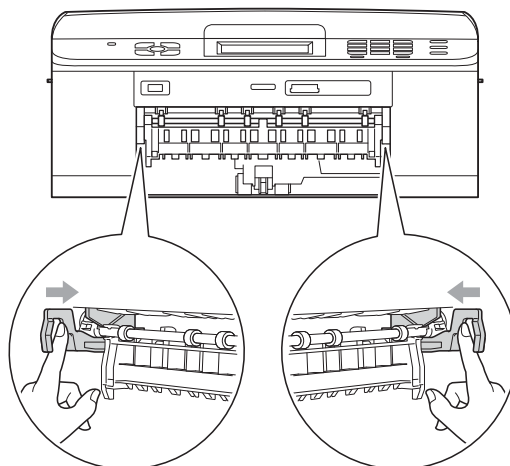
- 4 拉出卡住的紙張 (1)。



- 5 抬起卡紙清除翼板，然後移除卡紙。



- 6 將兩個綠色釋放桿推回初始位置。



- 7 將紙匣完全推回設備。

- 8 紙匣安裝到位後，拉出紙張支撐板直到發出卡嗒聲，然後展開紙張支撐翼板。確保您完全拉出紙張支撐板，直到發出卡嗒聲。

### ! 重要事項

對於 Legal 紙張，請勿使用紙張支撐翼板。(僅適用於某些國家/地區。)

- 9 重新連接電源線。

## 設備後部卡紙

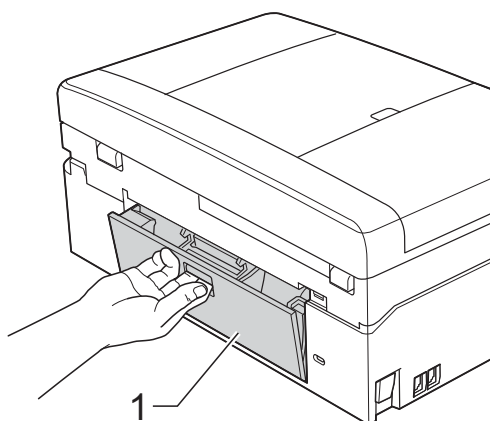
如果液晶螢幕上顯示  
〔卡紙〔後方〕〕，請執行以下步驟：

- 1 從電源插座上拔掉設備電源線插頭。

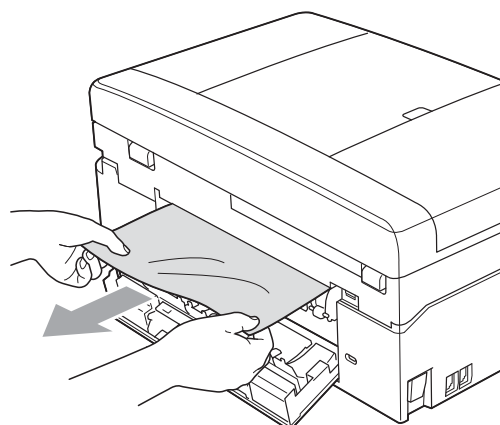
### ！重要事項

拔掉設備電源線插頭前，您可以將儲存在記憶體中的傳真傳送到電腦或其他傳真設備，以防止丟失重要訊息。(請參閱▶▶ 第 79 頁 *傳送傳真或傳真日誌報告*。)

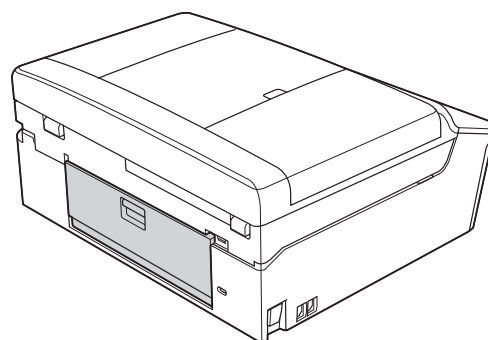
- 2 打開設備後部的卡紙清除蓋 (1)。



- 3 從設備中拉出卡住的紙張。



- 4 關上卡紙清除蓋。  
確保蓋子已正確關上。



- 5 重新連接電源線。

## 設備前部和後部卡紙

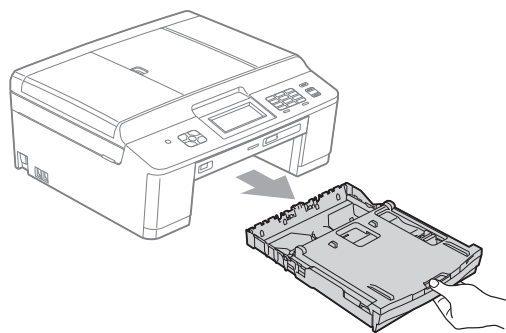
如果液晶螢幕上顯示  
〔卡紙〔前及後方〕〕，請執行以下步  
驟：

- 1 從電源插座上拔掉設備電源線插頭。

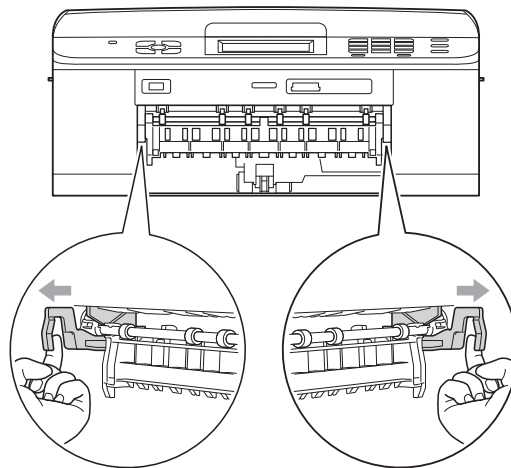
### ！ 重要事項

拔掉設備電源線插頭前，您可以將儲存在記憶體中的傳真傳送到電腦或其他傳真設備，以防止丟失重要訊息。(請參閱 ►► 第 79 頁 *傳送傳真或傳真日誌報告*。)

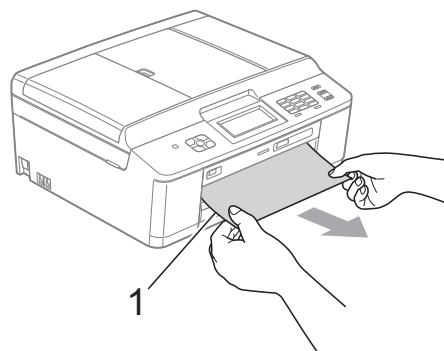
- 2 如果紙張支撐翼板被打開，請將其關上，並關上紙張支撐板。從設備中完全拉出紙匣。



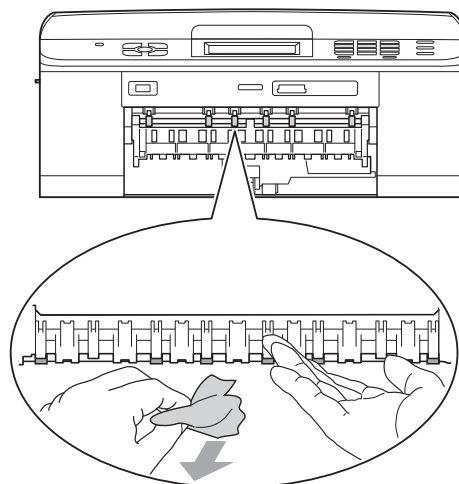
- 3 拉動設備內的兩個綠色釋放桿，以鬆開卡住的紙張。



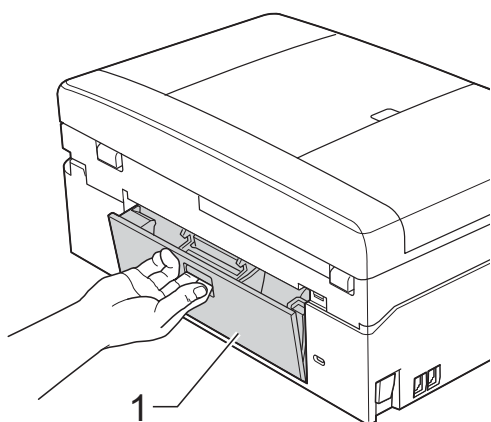
- 4 拉出卡住的紙張 (1)。



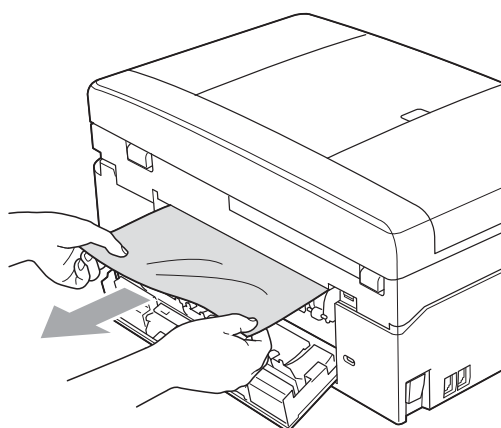
- 5 抬起卡紙清除翼板，然後移除卡紙。



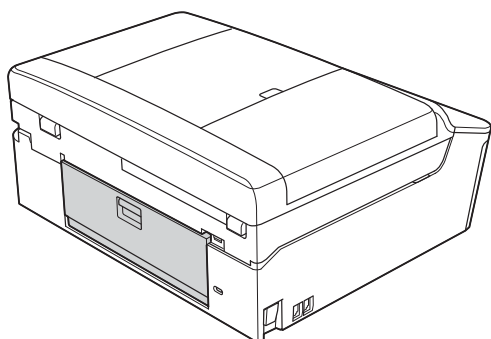
- 6 打開設備後部的卡紙清除蓋 (1)。



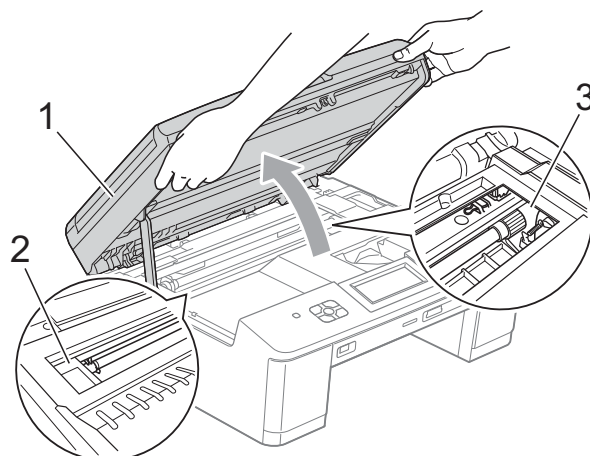
- 7 從設備中拉出卡住的紙張。



- 8 關上卡紙清除蓋。  
確保蓋子已正確關上。



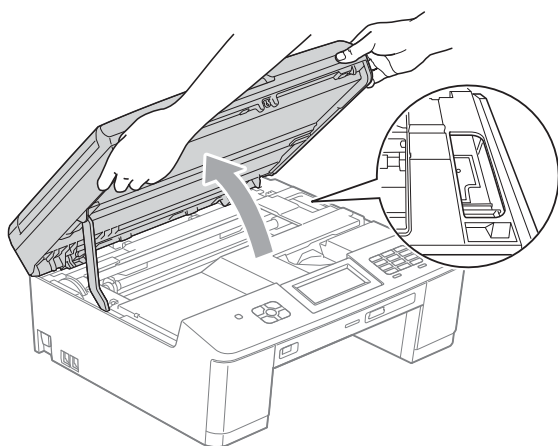
- 9 用雙手分別握住設備兩側的塑膠護耳，抬起掃描器頂蓋 (1) 至打開位置。



移動列印頭 (如有需要)，以取出該區域中的殘餘紙張。確保設備內部角落 (2) 和 (3) 處沒有遺留卡住的紙張。

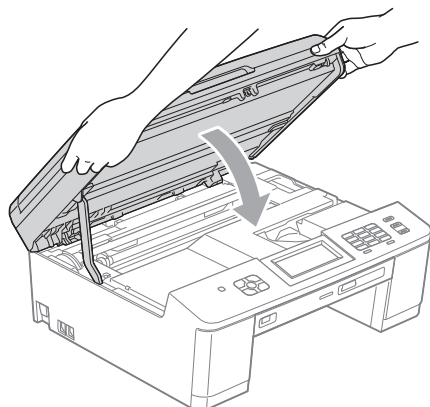
## ！ 重要事項

- 如果紙張卡在列印頭下面，請拔掉設備電源線插頭，然後移動列印頭取出卡紙。
- 如果列印頭已移動至右角（如圖所示），您可能無法再移動列印頭。重新連接電源線。按住**停止 / 退出**鍵，直到列印頭移至中間位置。然後，拔掉設備電源線插頭，取出紙張。

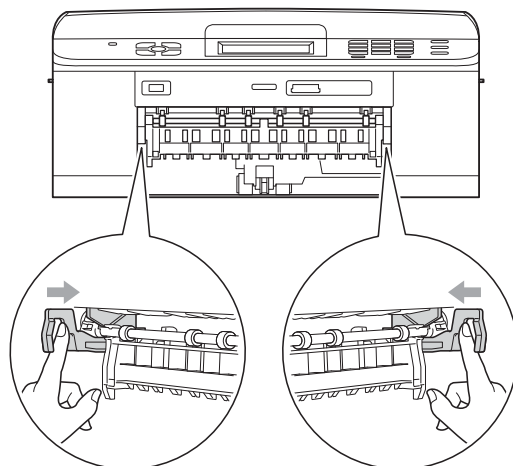


- 如果墨水濺到您的皮膚上，請立即用肥皂和大量清水進行清洗。

- 10 用雙手分別握住設備兩側的塑膠護耳，輕輕關上掃描器面蓋。



- 11 將兩個綠色釋放桿推回初始位置。



- 12 將紙匣完全推回設備。

- 13 紙匣安裝到位後，拉出紙張支撐板直到發出卡嗒聲，然後展開紙張支撐翼板。確保您完全拉出紙張支撐板，直到發出卡嗒聲。

## ！ 重要事項

對於 Legal 紙張，請勿使用紙張支撐翼板。（僅適用於某些國家 / 地區。）

- 14 重新連接電源線。




## 故障排除

如果您認為本設備有問題，請對照下表進行檢查並遵循故障排除提示執行操作。

您可以自行輕鬆解決大多數的問題。如果您需要其他幫助，請瀏覽 Brother Solutions Center (Brother 解決方案中心) (<http://solutions.brother.com/>) 以獲取最新的常見問答集和故障排除提示。

## 設備問題

### 列印

問題	建議
無列印輸出。	檢查本設備和您電腦上的介面線連接或無線連接。(▶▶ 快速安裝指南)
	確保設備插頭已插上，並且  開 / 關鍵為開。
	一個或多個墨水匣中的墨水已耗盡。 (請參閱 ▶▶ 第 65 頁 更換墨水匣。)
	檢查液晶螢幕上是否顯示錯誤訊息。 (請參閱 ▶▶ 第 71 頁 錯誤和維護訊息。)
	如果液晶螢幕上顯示〔無法列印〕和〔更換墨水匣〕，請參閱 ▶▶ 第 65 頁 更換墨水匣。
	確保已安裝並選擇正確的印表機驅動程式。 (僅適用於 Windows® 用戶) 確保設備已連線。點擊開始，然後點擊印表機和傳真。右擊選擇 <b>Brother MFC-XXXX</b> (XXXX 為您的型號名稱)，確保沒有勾選離線使用印表機。
列印品質不良。	檢查列印品質。(請參閱 ▶▶ 第 69 頁 檢查列印品質。)
	確保印表機驅動程式中的媒體類型設定或設備選單中的〔紙張類型〕設定與您正在使用的紙張類型相匹配。 請參閱 ▶▶ 第 23 頁 紙張類型。 ▶▶ 軟體使用說明書：列印 (適用於 Windows®) ▶▶ 軟體使用說明書：列印和傳真 (適用於 Macintosh)
	確保已更換新的墨水匣。以下情況可能會造成墨水堵塞： <ul style="list-style-type: none"> <li>■ 墨水匣包裝上標注的有效期已過。(如果將 Brother 原廠墨水匣保存在原始包裝中，有效期可長達兩年。)</li> <li>■ 墨水匣已放置在設備中半年以上。</li> <li>■ 墨水匣在使用前可能儲存不當。</li> </ul>
	確保您正在使用 Brother 原廠 Innobella™ 墨水。Brother 不建議您使用 Brother 原廠墨水匣以外的其他品牌墨水匣，也不建議您向空墨水匣中裝入其他品牌的墨水。
	嘗試使用建議的紙張類型。 (請參閱 ▶▶ 第 24 頁 可使用的紙張和其他列印媒體。)
	設備的建議使用環境溫度為 20 °C ~ 33 °C 之間。

## 列印 ( 繼續 )

問題	建議
文字或圖形中有橫向白線。	清潔列印頭。(請參閱 >> 第 69 頁 <i>清潔列印頭</i> 。) 確保您正在使用 Brother 原廠 Innobella™ 墨水。 嘗試使用建議的紙張類型。 (請參閱 >> 第 24 頁 <i>可使用的紙張和其他列印媒體</i> 。)
設備列印空白頁。	清潔列印頭。(請參閱 >> 第 69 頁 <i>清潔列印頭</i> 。) 確保您正在使用 Brother 原廠 Innobella™ 墨水。
字元和線條模糊。	檢查列印對齊是否良好。(請參閱 >> 第 70 頁 <i>檢查列印對齊</i> 。)
列印的文字或影像歪斜。	確保紙張已正確裝入紙匣，且紙面指示調整正確。(請參閱 >> 第 14 頁 <i>裝入紙張和其他列印媒體</i> 。) 確保卡紙清除蓋已正確關閉。
列印頁面頂端中部有污跡。	確保紙張不是太厚且沒有捲曲。 (請參閱 >> 第 24 頁 <i>可使用的紙張和其他列印媒體</i> 。)
列印頁面上有污跡或者似乎有墨水流痕。	確保您正在使用建議的紙張類型。(請參閱 >> 第 24 頁 <i>可使用的紙張和其他列印媒體</i> 。)墨水乾透前切勿觸摸紙張。 確保您正在使用 Brother 原廠 Innobella™ 墨水。 如果您正在使用照片紙，請確保您已設定正確的紙張類型。 如果您正透過電腦列印照片，請設定印表機驅動程式中的 <b>媒體類型</b> 。
頁面反面或底部有污跡。	確保印表機壓滾軸沒有被墨水弄髒。( >> 進階使用說明書： <i>清潔印表機壓滾軸</i> ) 確保您正在使用 Brother 原廠 Innobella™ 墨水。 確保您正在使用紙張支撐翼板。 (請參閱 >> 第 14 頁 <i>裝入紙張和其他列印媒體</i> 。) 確保送紙滾輪沒有被墨水弄髒。( >> 進階使用說明書： <i>清潔送紙滾輪</i> )
設備在頁面上列印出密集的線條。	勾選 <b>基本標籤</b> 中的 <b>反順序</b> 列印。
列印輸出有皺褶。	(Windows® 用戶) 在印表機驅動程式的 <b>進階</b> 標籤中，點擊 <b>色彩設定</b> ，並清除 <b>雙向</b> 列印的複選標記。 (Macintosh 用戶) 在印表機驅動程式中，選擇 <b>列印設定</b> ，點擊 <b>進階</b> ，選擇 <b>其他</b> <b>列印選項</b> ，然後清除 <b>雙向</b> 列印的複選標記。 確保您正在使用 Brother 原廠 Innobella™ 墨水。
無法執行“版面配置”列印。	確保應用程式和印表機驅動程式中的紙張尺寸設定相同。
列印速度太慢。	嘗試變更印表機驅動程式設定。使用最高解析度進行列印時，資料處理、發送和列印需要更長的時間。請嘗試使用印表機驅動程式 <b>進階</b> 標籤 (Windows®) 或 <b>列印設定</b> (Macintosh) 中的其他品質設定。此外，點擊 <b>色彩設定</b> ，然後確保沒有勾選 <b>色彩增強</b> 。 關閉無邊列印功能。無邊列印比正常列印需要更長時間。 >> 軟體使用說明書： <i>列印</i> (適用於 Windows®) >> 軟體使用說明書： <i>列印和傳真</i> (適用於 Macintosh)

## 列印 ( 繼續 )

問題	建議
無法正常使用色彩增強功能。	如果您的應用程式中的影像資料並非全彩色影像資料 ( 如 256 色 )，則色彩增強功能不可用。色彩增強功能僅適用於 24 位元或以上的彩色資料。
照片紙進紙不正確。	使用 Brother 照片紙進行列印時，請在紙匣中額外放入一張同類型的照片紙。紙疊包裝中額外包含有一張用於此目的的照片紙。 清潔取紙滾輪。(▶▶ 進階使用說明書：清潔取紙滾輪)
設備同時送入多頁紙張。	確保紙張正確裝入紙匣。(請參閱 ▶▶ 第 14 頁 裝入紙張和其他列印媒體。)
出現卡紙。	確保紙長指示符合正確的紙張尺寸。放入 A5 或更小尺寸的紙張時，請勿擴張紙匣。(可擴展紙匣僅適用於某些國家/地區。)(請參閱 ▶▶ 第 81 頁 設備卡紙。)
進行雙面複印或雙面列印時發生卡紙。	使用防卡紙設定 [DX1] 或 [DX2]。 有關複印 ▶▶ 進階使用說明書：雙面 ( 兩面 ) 複印 ( 僅適用於 MFC-J625DW 和 DCP-J725DW ) 有關列印 ▶▶ 軟體使用說明書：雙面列印 / 小冊子列印 ( 適用於 Windows <sup>®</sup> ) ▶▶ 軟體使用說明書：雙面列印 ( 適用於 Macintosh ) 如果進行雙面複印或雙面列印時經常發生卡紙，送紙滾輪上可能沾有墨水。請清潔送紙滾輪。(▶▶ 進階使用說明書：清潔送紙滾輪)
列印頁面堆疊不整齊。	確保您正在使用紙張支撐翼板。 (請參閱 ▶▶ 第 14 頁 裝入紙張和其他列印媒體。)
設備無法透過 Adobe <sup>®</sup> Illustrator <sup>®</sup> 列印。	嘗試降低列印解析度。 ▶▶ 軟體使用說明書：列印 ( 適用於 Windows <sup>®</sup> ) ▶▶ 軟體使用說明書：列印和傳真 ( 適用於 Macintosh )
使用相片紙時上面有墨水污跡或墨水流痕。	請務必檢查紙張正反兩面。將光面 ( 列印面 ) 朝下放置。(請參閱 ▶▶ 第 23 頁 紙張類型。) 如果您使用的是相片紙，請確保紙張類型設置正確。

## 列印接收的傳真

問題	建議
頁面上有壓縮列印和白色條紋，或句子上部與下部斷開。	可能電話線路上的靜電或干擾造成連接問題。請對方重新發送傳真。
接收的傳真頁面上有縱向黑線。	發送方的掃描器上可能有污物。請發送方複印一份副本以檢查發送設備是否有問題。請嘗試從其他傳真設備接收傳真。
接收的彩色傳真僅能執行黑白列印。	更換墨水已耗盡的顏色的墨水匣，並請對方重新發送彩色傳真。(請參閱 ▶▶ 第 65 頁 更換墨水匣。)
左右兩邊斷開，或者一百傳真列印在兩個頁面上。	啟用自動縮小功能。(▶▶ 進階使用說明書：縮印接收的傳真)

## 電話線路或連接

問題	建議
無法撥號。 (無撥號音)	確保電源插頭已插上，並且設備已開啟。
	檢查電話線連接。
	(不適用於紐西蘭) 變更音頻 / 脈衝設定。(▶▶ 快速安裝指南)
	拿起外置電話聽筒，聆聽撥號音。如果沒有撥號音，請聯絡電話公司以檢查線路和 / 或插座。
設備不應答來電。	確保設備的接收模式設定正確。(請參閱 ▶▶ 第 35 頁 <i>選擇接收模式</i> 。) 檢查撥號音。嘗試撥打您的設備，以檢查其能否應答。如果設備仍沒有應答，請檢查電話線連接。如果您撥打本設備時沒有響鈴，請聯絡電話公司以檢查線路。

## 發送傳真

問題	建議
無法發送傳真。	檢查所有電話線連接。確保電話線已插入牆上電話插口和設備上標有 LINE 字樣的插口。
	請對方確認接收設備中裝有紙張。
	列印傳輸驗證報告，並檢查是否有錯誤。(▶▶ 進階使用說明書： <i>報告</i> )
傳輸驗證報告顯示 “ [RESULT] : [ERROR] ”。	可能線路暫時受到雜訊或靜電干擾。請嘗試重新發送傳真。如果您發送 PC FAX 訊息後傳輸驗證報告上顯示“ [RESULT] : [ERROR] ”，則表示設備的記憶體可能不足。此時，請關閉記憶體接收 (▶▶ 進階使用說明書： <i>關閉記憶體接收操作</i> )、列印設備記憶體中的傳真訊息 (▶▶ 進階使用說明書： <i>列印記憶體中的傳真</i> ) 或取消定時傳真或查詢工作 (▶▶ 第 33 頁 <i>取消發送中的傳真</i> 和 ▶▶ 進階使用說明書： <i>查看並取消等待中的工作</i> )，以釋放一些空間。如果問題仍然存在，請聯絡電話公司以檢查您的電話線路。 如果經常因電話線路受到干擾而造成傳輸錯誤，請嘗試將相容性的選單設定變更為 [基本 (VoIP)]。 (請參閱 ▶▶ 第 94 頁 <i>電話線路干擾/VoIP</i> 。)
傳真發送品質不良。	嘗試將解析度變更為 [精細] 或 [超精細]。複印一份副本以檢查設備的掃描器是否運作正常。如果複印品質不良，請清潔掃描器。(請參閱 ▶▶ 第 68 頁 <i>清潔掃描器玻璃平台</i> 。)
發送的傳真頁面上有縱向黑線。	您發送的傳真上的縱向黑線通常由掃描器玻璃平台上的灰塵或修正液造成。請清潔掃描器玻璃平台。(請參閱 ▶▶ 第 68 頁 <i>清潔掃描器玻璃平台</i> 。)



## 處理來電

問題	建議
設備將“聽到”的聲音當作 CNG 音頻。	如果傳真檢測設定為開，設備會對聲音更加敏感。它可能會將線路上的某些聲音或音樂誤當成傳真設備的撥號音頻而發出傳真接收音頻作為應答。按 <b>停止 / 退出</b> 鍵停用設備。嘗試將傳真檢測設定為關，以避免此問題。(請參閱 >> 第 39 頁 <i>傳真檢測</i> 。)
向設備發送傳真撥號。	如果您使用分機或外置電話應答來電，請按遠端啟動代碼 (出廠預設設定為 * 5 1 (紐西蘭為 * 9 1))。如果您在外置電話上應答來電，請按 <b>啟動</b> 鍵接收傳真。當設備應答時，請掛斷電話。
單條線路上的自訂功能。	如果設備的單條電話線路上有來電等待、來電等待 / 來電顯示、警報系統或其他自訂功能，可能會造成傳真發送或接收問題。 <b>例如：</b> 如果您登記了來電等待或其他自訂服務，當發送或接收傳真時其訊號就會通過線路，從而暫時中斷或干擾傳真。Brother 的 ECM (錯誤修正模式) 功能可以幫助您解決此問題。這種情況是電話系統行業本身的問題，通常發生於透過使用自訂服務的單條或共用線路收發訊息的設備。如果輕微的干擾也會對您的工作造成重大影響，Brother 建議您使用沒有登記任何自訂服務的獨立線路。

## 複印問題

問題	建議
使用自動進稿器時複印效果不良。	嘗試使用掃描器玻璃平台。(請參閱 >> 第 29 頁 <i>使用掃描器玻璃平台</i> 。)
副本上有縱向黑線或條紋。	副本上的縱向黑線或條紋通常由掃描器玻璃平台上的灰塵或修正液造成。請清潔掃描器玻璃平台。(請參閱 >> 第 68 頁 <i>清潔掃描器玻璃平台</i> 。)
無法正常使用符合頁面功能。	確保您的原稿沒有歪斜。 調整文件位置，然後再試一次。

## 掃描問題

問題	建議
開始掃描時出現 TWAIN 或 WIA 錯誤。 (Windows®)	(不適用於香港和台灣用戶) 確保已在您的掃描應用程式中選擇 Brother TWAIN 或 WIA 驅動程式作為主要來源。例如，在內置有 OCR 的 PaperPort™ 12SE 中，依次點擊 <b>掃描設定</b> 、 <b>選擇</b> 選擇 Brother TWAIN/WIA 驅動程式。  (僅適用於香港和台灣用戶) 確保已選擇 Brother TWAIN/WIA 驅動程式作為主要來源。在內置有 OCR 的 Presto! PageManager 中，依次點擊 <b>檔案</b> 、 <b>選擇來源</b> ，然後選擇 Brother TWAIN/WIA 驅動程式。
開始掃描時出現 TWAIN 或 ICA 錯誤。 (Macintosh)	確保已選擇 Brother TWAIN 驅動程式作為主要來源。 在 PageManager 中，依次點擊 <b>檔案</b> 、 <b>選擇來源</b> ，然後選擇 Brother TWAIN 驅動程式。 Mac OS X 10.6.x 用戶也可以使用 ICA 掃描器驅動程式掃描文件。>> 軟體使用說明書： <i>使用 ICA 驅動程式掃描文件 (適用於 Mac OS X 10.6.x)</i>
使用自動進稿器時掃描效果不良。	嘗試使用掃描器玻璃平台。(請參閱 >> 第 29 頁 <i>使用掃描器玻璃平台</i> 。)

## 掃描問題 ( 繼續 )

問題	建議
OCR 不可用。	嘗試增加掃描器解析度。 (Macintosh 用戶) 使用前必須先下載和安裝 Presto! PageManager。 有關詳細說明，請參閱 >> 第 5 頁 存取 Brother 支援 (Macintosh)。

## 軟體問題

問題	建議
無法安裝軟體或執行列印。	( 僅適用於 Windows® 用戶 ) 執行隨機光碟中的修復 MFL-Pro Suite 程式。此程式將修復並重新安裝軟體。
“ 裝置忙碌中 ”	確保設備液晶螢幕上沒有顯示錯誤訊息。
無法透過 FaceFilter Studio 列印影像。	若要使用 FaceFilter Studio，您必須安裝隨機光碟中的 FaceFilter Studio 應用程式。( >> 快速安裝指南 ) 此外，首次啟用 FaceFilter Studio 前，您必須確保 Brother 設備已開啟並已連接到您的電腦，以便存取 FaceFilter Studio 的全部功能。

## PhotoCapture Center™ ( 影像擷取中心 ) 問題

問題	建議
卸除式磁碟運作不正常。	1 拔出然後再插入記憶卡或 USB 快閃儲存器。 2 如果您已在 Windows® 系統下嘗試執行“退出”操作，請先拔掉記憶卡或 USB 快閃儲存器，然後再繼續操作。 3 當您嘗試退出記憶卡或 USB 快閃儲存器時，如果出現錯誤訊息，則說明設備正在存取媒體卡中的資料。請稍候，然後再試一次。 4 如果以上所有操作都不能解決問題，請關閉然後再重新啟動電腦和設備。
無法透過桌面圖示存取卸除式磁碟。	確保您已正確插入記憶卡或 USB 快閃儲存器。
列印照片不完整。	確保您已關閉無邊列印和裁剪功能。( >> 進階使用說明書：無邊列印和裁剪 )

## 網路問題

問題	建議
無法透過網路列印。	確保您的設備電源已打開、已連線且準備就緒。列印網路設置報告 ( >> 進階使用說明書：報告 ) 並檢查該清單上列印的目前網路設定。 如果您正在使用無線連接或您的網路有問題 >> 網路使用說明書：故障排除

## 網路問題 ( 繼續 )

問題	建議
網路掃描功能不可用。	<p>(Windows® 用戶)</p> <p>必須將第三方安全 / 防火牆軟體設置為允許網路掃描。輸入以下資訊以新增網路掃描連接埠 54925：</p> <p>在名稱中：輸入合適的描述，例如 Brother NetScan。</p> <p>在連接埠號中：輸入 54925。</p> <p>在協議中：選擇 UDP。</p> <p>請參閱第三方安全 / 防火牆軟體附帶的使用說明書或聯絡軟體製造商。</p> <p>(Macintosh 用戶)</p> <p>點擊 <b>Macintosh HD/ 資源庫 / Printers / Brother / Utilities / DeviceSelector</b>，然後從<b>裝置選擇器</b>應用程式中重新選擇您的設備。您也可以從 ControlCenter2 的型號清單中重新選擇您的設備。</p>
網路 PC-Fax 接收功能不可用。	<p>( 僅適用於 Windows® 用戶 )</p> <p>必須將第三方安全 / 防火牆軟體設定為允許 PC-FAX 接收。輸入以下資訊以新增網路 PC-FAX 連接埠 54926：</p> <p>在名稱中：輸入合適的描述，例如 Brother PC-FAX Rx。</p> <p>在連接埠號中：輸入 54926。</p> <p>在協議中：選擇 UDP。</p> <p>請參閱第三方安全 / 防火牆軟體附帶的使用說明書或聯絡軟體製造商。</p>
無法安裝 Brother 軟體。	<p>(Windows® 用戶)</p> <p>在 MFL-Pro Suite 安裝過程中，如果您的安全軟體顯示警示訊息，請允許網路存取之後的程式。</p> <p>(Macintosh 用戶)</p> <p>如果您正在使用反間諜軟體或防病毒安全軟體的防火牆功能，請暫時將其禁用，然後安裝 Brother 軟體。</p>
無法連接至無線網路。	<p>透過使用 [ WLAN 報表 ] 查明問題。</p> <p>按 [ 選單 ]，然後按 ^ 或 v 顯示 [ 列印報告 ]。按 [ 列印報告 ]。按 ^ 或 v 顯示 [ WLAN 報表 ]，然後按 [ WLAN 報表 ]。</p> <p>( &gt;&gt; 網路使用說明書 )</p>
重置網路設定。	<p>按 [ 選單 ]，然後按 ^ 或 v 顯示 [ 網路 ]。按 [ 網路 ]。按 ^ 或 v 顯示 [ 網路重設 ]，然後按 [ 網路重設 ]。</p> <p>( &gt;&gt; 網路使用說明書 )</p>

## 輸入資料時的問題

問題	建議
輸入數字和字元時撥號盤不可用。	使用觸控式螢幕上的按鈕輸入資訊。



## 撥號音檢測

當您執行自動發送傳真時，在預設狀態下，設備會等待預定的時間後再開始撥號。透過將撥號音設定變更為〔檢測〕，您可以使設備檢測到撥號音後立即開始撥號。當您同時向多個號碼發送同一份傳真時，此設定可以節約少量時間。如果變更設定後開始出現撥號問題，請將其恢復為〔不檢測〕設定。

- 1 按〔選單〕。
- 2 按 ^ 或 v 顯示〔初始設定〕。
- 3 按〔初始設定〕。
- 4 按 ^ 或 v 顯示〔撥號音〕。
- 5 按〔撥號音〕。
- 6 按〔檢測〕或〔不檢測〕。
- 7 按停止 / 退出鍵。

## 電話線路干擾 / VoIP

如果因電話線路受到干擾而造成傳真發送或接收問題，您可以變更相容性設定，以降低數據機速度，從而降低發生錯誤的可能性。

- 1 按〔選單〕。
- 2 按 ^ 或 v 顯示〔初始設定〕。
- 3 按〔初始設定〕。
- 4 按 ^ 或 v 顯示〔相容性〕。
- 5 按〔相容性〕。
- 6 按〔正常〕或〔基本 (VoIP)〕。
  - 〔基本 (VoIP)〕：可以將數據機速度降低到 9,600 bps 並關閉 ECM (彩色傳真發送除外)。除非電話線路一直出現干擾問題，否則請僅在必要時選擇此選項。  
若要提高大多數 VoIP 服務的相容性，Brother 建議您將相容性設定變更為〔基本 (VoIP)〕。
  - 〔正常〕：可以將數據機速度設定為 14,400 bps。
- 7 按停止 / 退出鍵。

### 註釋

- VoIP (IP 語音) 是一種電話系統，它使用的是網路連接，而不是傳統電話線。
- Brother 不建議使用 VoIP 線路。VoIP 的常規限制可能會導致傳真設備的部分功能無法正常使用。

## 設備資訊

### 查看序號

您可以在液晶螢幕上查看設備的序號。

- 1 按〔選單〕。
- 2 按 ^ 或 v 顯示〔機器資訊〕。
- 3 按〔機器資訊〕。
- 4 按〔序號〕。
- 5 按停止 / 退出鍵。

### 重置功能

可執行以下重置功能：

#### 1 〔網路〕

您可以將印表伺服器的密碼、IP 位址資訊等恢復為出廠預設設定。

#### 2 〔速撥及傳真〕

速撥和傳真重置以下設定：

- 速撥  
(速撥和設定群組)
- 記憶體中已設定的傳真工作  
(查詢發送、定時傳真和定時整批發送)
- 本機標識  
(名稱和號碼)
- 遠端傳真選項  
(傳真轉傳)

#### ■ 報告設定

(傳輸驗證報告、快速撥號清單和傳真日誌)

#### ■ 歷史記錄

(來電顯示歷史記錄和撥出電話)

#### ■ 記憶體中的傳真

#### 3 〔所有設定〕

用於將所有設定恢復到出廠預設設定。

Brother 強烈建議您移交或處置本設備時執行此操作。

### 如何重置設備

- 1 按〔選單〕。
- 2 按 ^ 或 v 顯示〔初始設定〕。
- 3 按〔初始設定〕。
- 4 按 ^ 或 v 顯示〔重置〕。
- 5 按〔重置〕。
- 6 按 ^ 或 v 顯示重置選項〔網路〕、〔速撥及傳真〕或〔所有設定〕。
- 7 選擇您想重置的選項。
- 8 按〔是〕確認。
- 9 按住〔是〕兩秒鐘重新啟動設備。

## 螢幕程式設計


本設備設計獨特，讓您能夠方便地使用觸控式螢幕的功能按鈕進行螢幕程式設計。程式設計功能簡單易用，有助於您充分利用設備提供的所有選單項目。


由於您是透過液晶螢幕執行程式設計，所以我們製作了詳細的螢幕提示，以幫助您更好地對您的設備進行程式設計。您只需遵循螢幕上的提示執行操作，便能完成選單項目和程式設計選項的設置。

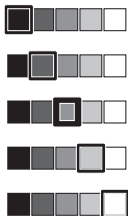

## 選單表


選單表將幫助您瞭解設備程式中的選單項目和項目選項。出廠設定以粗體顯示，並帶有星號。

### 〔選單〕

一級選單	二級選單	三級選單	選項	說明	頁碼
〔喜好設定〕	〔1/2/3〕	〔複印〕	〔品質〕 〔紙張類型〕 〔紙張尺寸〕 〔放大 / 縮小〕 〔濃度〕 〔堆疊 / 排序〕 〔版面配置〕 〔雙面複印〕	用於快捷地檢索和套用您之前註冊的喜好設定。	10
		〔傳真〕	〔位址〕 〔傳真解像度〕 〔對比度〕 〔整批發送〕 〔實時發送〕 〔海外模式〕 〔平台掃描尺寸〕		
		〔掃描〕	(〔掃描到媒體卡〕) 〔品質〕 〔檔案類型〕 〔檔案名稱〕		
◆ 進階使用說明書					
 出廠設定以粗體顯示，並帶有星號。					

一級選單	二級選單	三級選單	選項	說明	頁碼
〔常規設定〕	〔墨水〕	〔列印測試頁〕	〔列印品質〕 〔列印對齊〕	用於檢查列印品質或列印對齊是否良好。	69
		〔清洗〕	〔黑色〕 〔彩色〕 〔全部〕	用於清潔列印頭。	69
		〔剩餘墨水量〕	—	指示墨水剩餘量。	請參閱◆。
	〔模式計時器〕	—	〔關〕 〔0 秒〕 〔30 秒〕 〔1 分鐘〕 〔2 分鐘〕 * 〔5 分鐘〕	設定設備返回傳真模式前的時長。	
	〔紙張類型〕	—	〔普通紙〕 * 〔噴墨專用紙〕 〔Brother BP71〕 〔Brother BP61〕 〔其它相片紙〕 〔透明膠片〕	設定紙匣中的紙張類型。若欲列印投影片，紙張類型請選擇〔透明膠片〕。	23
	〔紙張尺寸〕	—	〔A4〕 * 〔A5〕 〔10x15cm〕 〔Letter〕 〔Legal〕	設定紙匣中的紙張尺寸。(Legal 僅適用於某些國家 / 地區。)	23
	〔音量〕	〔響鈴〕	〔關〕 〔低〕 〔中〕 * 〔高〕	調整響鈴音量。	12
		〔蜂鳴器〕	〔關〕 〔低〕 * 〔中〕 〔高〕	調整蜂鳴器音量。	12
		〔揚聲器〕	〔關〕 〔低〕 〔中〕 * 〔高〕	調整揚聲器音量。	12
	◆ 進階使用說明書				
 出廠設定以粗體顯示，並帶有星號。					

一級選單	二級選單	三級選單	選項	說明	頁碼
〔常規設定〕 (接上頁)	〔變更時鐘〕	—	〔開〕 * 〔關〕	手動變更夏令時間。	請參閱◆。
		〔液晶螢幕設定〕	〔液晶螢幕對比度〕		
	〔背光燈〕		〔淺〕 * 〔中〕 〔深〕	用於調整液晶螢幕背光燈的亮度。	13
	〔背光燈設置〕		〔關〕 〔10 秒〕 〔20 秒〕 〔30 秒〕 *	用於設定上次按鍵後液晶螢幕背光燈的亮顯時長。	請參閱◆。
	〔休眠模式〕	—	〔1 分鐘〕 〔2 分鐘〕 〔3 分鐘〕 〔5 分鐘〕 * 〔10 分鐘〕 〔30 分鐘〕 〔60 分鐘〕	用於選擇設備進入休眠模式前的閒置時長。	
〔傳真〕	〔設定接收〕	〔響鈴次數〕	(適用於香港用戶) 〔0〕 - 〔10〕 (2*) (適用於台灣用戶) 〔0〕 - 〔2〕 (2*)	設定在僅傳真或傳真 / 電話模式下，設備應答來電前的響鈴次數。	38
		〔F/T 響鈴時間〕	〔20 秒〕 〔30 秒〕 * 〔40 秒〕 〔70 秒〕 (適用於紐西蘭) 〔20 秒〕 〔30 秒〕 * 〔40 秒〕 〔55 秒〕	設定在傳真 / 電話模式下的快速雙響鈴時長。	38
◆ 進階使用說明書					
 出廠設定以粗體顯示，並帶有星號。					

一級選單	二級選單	三級選單	選項	說明	頁碼	
〔傳真〕 (接上頁)	〔設定接收〕 (接上頁)	〔傳真檢測〕	〔開〕 * 〔關〕	當您應答電話時，設備自動接收傳真訊息並發出傳真音頻。	39	
		〔遠端代碼〕	〔開〕 * (*51, #51) (*91、#91 適用於紐西蘭) 〔關〕	使您可以在分機或外置電話上應答所有來電，也可以使用遠端代碼開啟或關閉設備。您可以設定個人代碼。	49	
		〔自動縮小〕	〔開〕 * 〔關〕	縮小接收傳真的尺寸，以符合紙張尺寸。	請參閱◆。	
		〔記憶體接收〕	〔關〕 * 〔傳真轉傳〕 〔傳真儲存〕 〔PC Fax 接收〕	您可以設定設備轉傳傳真訊息、將接收的傳真儲存到記憶體中 (以便您不在設備旁邊時可以取回這些訊息) 或者將傳真發送到您的電腦。 如果您選擇“傳真轉傳”或“PC Fax 接收”，您可以開啟“備份列印”安全功能，以防止丟失訊息。	請參閱◆。	
	〔設定速撥〕	〔設定速撥號〕	〔新增號碼〕	〔新增號碼〕	儲存速撥號碼，以便您只需按螢幕上的幾個按鈕 (和啟動鍵) 即可撥號。	53 請參閱◆。
			〔從歷史記錄新增號碼〕	〔從歷史記錄新增號碼〕		
		〔設定群組撥號〕	—	用於設定多址發送的群組號碼。		
		〔變更〕	—	用於變更速撥號碼。	54	
		〔刪除〕	—	用於刪除速撥號碼。		
		◆ 進階使用說明書				
 出廠設定以粗體顯示，並帶有星號。						




一級選單	二級選單	三級選單	選項	說明	頁碼	
〔傳真〕 (接上頁)	〔報告設定〕	〔傳輸報告〕	〔開〕 〔開 + 影像〕 〔關〕 * 〔關 + 影像〕	用於選擇傳輸驗證報告的初始設定。	33	
		〔日誌週期〕	〔關〕 〔每 50 份傳真〕 * 〔每 6 小時〕 〔每 12 小時〕 〔每 24 小時〕 〔每 2 天〕 〔每 7 天〕	設定自動列印傳真日誌的時間間隔。如果您選擇了除〔關〕和〔每 50 份傳真〕之外的其他選項，則可以設定選定選項的時間。如果您選擇了〔每 7 天〕，則可以設定星期幾。	請參閱◆。	
	〔列印記憶體文件〕	—	—	列印儲存在記憶體中的接收傳真。		
	〔遙距進入〕	—	---*	設置遠端檢索的個人密碼。		
	〔剩餘工作〕	—	—	檢視記憶體中的工作並取消選定工作。		
	〔其他〕	〔發送鎖定〕	—	—	禁用大多數功能 (除接收傳真外)。	
		〔一線兩號制式〕 (不適用於紐西蘭和台灣地區)	〔開〕 〔關〕 *	—	透過使用電話公司的特殊響鈴服務，您可以在同一條電話線路上設置一個語音號碼和一個傳真號碼。	40 45
		〔一線兩號制式〕 (僅適用於紐西蘭)	〔開〕 〔關〕 *	—	如果您已登記 Telecom 提供的 FaxAbility 功能，則可以使用此功能儲存傳真號碼的鈴聲類型。如果您將此功能設定為〔開〕，則應當僅使用註冊的號碼。	43
		〔來電等待〕 (僅適用於紐西蘭)	〔開〕 〔關〕 *	—	如果您已登記來電等待和 FaxAbility 功能，請將來電等待設置為〔開〕。	44

◆ 進階使用說明書




出廠設定以粗體顯示，並帶有星號。


## 網路選單

一級選單	二級選單	三級選單	選項	說明	頁碼	
〔網路〕	〔TCP/IP〕	〔引導方式〕	〔自動〕* 〔靜態〕 〔RARP〕 〔BOOTP〕 〔DHCP〕	選擇最適合您需求的引導方式。	請參閱+。	
			〔IP 位址〕	[000-255]. [000-255]. [000-255]. [000-255]		輸入 IP 位址。
			〔子網路遮罩〕	[000-255]. [000-255]. [000-255]. [000-255]		輸入子網路遮罩。
			〔閘道〕	[000-255]. [000-255]. [000-255]. [000-255]		輸入閘道位址。
			〔節點名稱〕	〔BRWXXXXX XXXXXXX〕		輸入節點名稱。
			〔WINS 設置〕	〔自動〕* 〔靜態〕		選擇 WINS 設置模式。
			〔WINS 伺服器〕	〔(主要) 000.000.000.000〕 〔(次要) 000.000.000.000〕		指定主要或次要 WINS 伺服器的 IP 位址。
			〔DNS 伺服器〕	〔(主要) 000.000.000.000〕 〔(次要) 000.000.000.000〕		指定主要或次要 DNS 伺服器的 IP 位址。
		〔APIPA〕	〔開〕* 〔關〕	在本地連結位址範圍內自行指定 IP 位址。		
		〔設置精靈〕	—	—		用於手動設置印表伺服器的無線網路設定。
〔WPS/AOSS〕	—	—	用於透過一鍵式方式輕鬆設置您的無線網路設定。			
+ 網路使用說明書						
 出廠設定以粗體顯示，並帶有星號。						

一級選單	二級選單	三級選單	選項	說明	頁碼
〔網路〕 (接上頁)	〔有 PIN 密碼的 WPS〕	—	—	用於透過使用帶有 PIN 密碼的 WPS 輕鬆設置您的無線網路設定。	請參閱+。
	〔無線網路狀態〕	〔狀態〕	—	用於查看無線網路目前的狀態。	
		〔訊號〕	—	用於查看無線網路目前的訊號強度。	
		〔SSID〕	—	用於查看目前的 SSID。	
		〔通訊模式〕	—	用於查看目前的通訊模式。	
	〔MAC 位址〕	—	—	用於在控制面板上查看設備的 MAC 位址。	
	〔啟用無線網路〕	—	〔開〕 〔關〕*	用於啟用無線網路連接。	
〔網路重設〕	—	—	用於將所有網路設定恢復到出廠預設設定。		
+ 網路使用說明書					
 出廠設定以粗體顯示，並帶有星號。					

〔選單〕(接上頁)

一級選單	二級選單	三級選單	選項	說明	頁碼
〔列印報告〕	〔傳輸驗證〕	—	—	列印這些清單和報告。	請參閱◆。
	〔速撥〕	—	〔字母順序〕 〔數字順序〕		
	〔傳真日誌〕	—	—		
	〔用戶設定〕	—	—		
	〔網路設置〕	—	—		
	〔WLAN 報表〕	—	—		
	〔來電顯示記錄〕	—	—		
〔機器資訊〕	〔序號〕	—	—	用於查看本設備的序號。	95
〔初始設定〕	〔接收模式〕	—	〔僅傳真〕* 〔傳真 / 電話〕 〔外置答錄機〕 〔手動〕	用於選擇最適合您需求的接收模式。	35
	〔日期&時間〕	—	—	設置螢幕上和所發送傳真的標題中顯示的日期和時間。	請參閱‡。
	〔本機身分〕	—	〔傳真：〕 〔名稱：〕	輸入要顯示在發送的傳真的每一頁上的名稱和傳真號碼。	
	〔音頻 / 脈衝〕 (不適用於紐西蘭)	—	〔音頻〕* 〔脈衝〕	用於選擇撥號模式。	
	〔撥號音〕	—	〔檢測〕 〔不檢測〕*	開啟或關閉撥號音檢測功能。	94
	〔相容性〕	—	〔正常〕* 〔基本 (VoIP)〕	調整數據機速度，有助於解決傳輸中遇到的問題。	94
◆ 進階使用說明書 ‡ 快速安裝指南					
 出廠設定以粗體顯示，並帶有星號。					

一級選單	二級選單	三級選單	選項	說明	頁碼
〔初始設定〕 (接上頁)	〔重置〕	〔網路〕	—	將印表伺服器的密碼、IP 位址資訊等恢復到出廠預設設定。	95
		〔速撥及傳真〕	—	刪除所有已儲存的速撥號碼和傳真，並將本機標識、速撥清單、傳輸驗證報告和傳真日誌恢復到出廠設定。	
		〔所有設定〕	—	將設備的所有設定重置為出廠預設設定。	
	〔語言〕 (不適用於澳大利亞和紐西蘭)	—	〔英語〕 * 〔Spanish〕 (適用於香港和台灣) 〔中文〕 * 〔英語〕	允許您將液晶螢幕語言變更為您所在國家的語言。	請參閱◆。
◆ 進階使用說明書 ‡ 快速安裝指南					
 出廠設定以粗體顯示，並帶有星號。					

## 傳真 ( )

一級選單	二級選單	三級選單	選項	說明	頁碼
〔歷史記錄〕	〔撥出〕	〔發送傳真〕	—	用於從撥出電話歷史記錄中選擇號碼，並向其發送傳真、將其新增到速撥號碼或刪除此號碼。	52
		〔更多〕	〔新增速撥〕 〔刪除〕		
	〔來電〕	〔發送傳真〕	—	用於從來電顯示歷史記錄中選擇號碼，並向其發送傳真、將其新增到速撥號碼或刪除此號碼。	52
		〔更多〕	〔新增速撥〕 〔刪除〕		
〔速撥〕	—	〔發送傳真〕	—	您只需按幾個鍵 (和啟動鍵) 即可撥號。	51
		〔更多〕	〔設定速撥號〕	儲存速撥號碼，以便您只需按觸控式螢幕上的幾個按鈕 (和啟動鍵) 即可撥號。	53
			〔設定群組撥號〕	用於設定多址發送的群組號碼。	請參閱◆。
			〔變更〕	用於變更速撥號碼。	54
			〔刪除〕	用於刪除速撥號碼。	
〔黑白啟動〕	—	—	用於發送黑白傳真。	31	
〔彩色啟動〕	—	—	用於發送彩色傳真。		
〔選項〕	〔傳真解像度〕	—	〔標準〕 * 〔精細〕 〔超精細〕 〔照片〕	設定發送傳真的解析度。	請參閱◆。
	〔對比度〕	—	〔自動〕 * 〔淺〕 〔深〕	變更您發送的傳真的明暗度。	
	〔多址發送〕	〔從速撥新增號碼〕	—	用於將同一條傳真訊息發送到兩個或以上的傳真號碼。	
	〔定時傳真〕	—	〔開〕 〔關〕 *	設定發送定時傳真的時間 (24 小時制)。	
◆ 進階使用說明書					
 出廠設定以粗體顯示，並帶有星號。					


一級選單	二級選單	三級選單	選項	說明	頁碼	
〔選項〕 (接上頁)	〔整批發送〕	—	〔開〕	整批發送所有要發送到同一個傳真號碼的定時傳真。	請參閱◆。	
			〔關〕 *			
			〔開〕			用於不使用記憶體發送傳真。
			〔關〕 *			
			—			
	〔查詢發送〕	—	〔標準〕 〔安全〕 〔關〕 *	設置儲存在本設備中等待其他設備查詢的文件。		
	〔查詢接收〕	—	〔標準〕 〔安全〕 〔定時器〕 〔關〕 *	設置本設備，以查詢其他傳真設備。		
〔海外模式〕	—	〔開〕 〔關〕 *	如果發送海外傳真時遇到困難，請開啟此模式。			
〔平台掃描尺寸〕	—	〔Letter〕 〔A4〕 *	設定用於傳真的平台掃描尺寸。	33		
〔歷史記錄〕	〔撥出〕	〔發送傳真〕 〔更多〕 (〔新增速撥〕 / 〔刪除〕)	〔發送傳真〕	用於從撥出電話歷史記錄中選擇號碼，並撥打此號碼、向其發送傳真、將其新增到速撥號碼或刪除此號碼。	52	
			〔更多〕 (〔新增速撥〕 / 〔刪除〕)			
〔來電〕	〔發送傳真〕	〔發送傳真〕 〔更多〕 (〔新增速撥〕 / 〔刪除〕)	〔發送傳真〕	用於從來電顯示歷史記錄中選擇號碼，並向其發送傳真、將其新增到速撥號碼或刪除此號碼。	52	
			〔更多〕 (〔新增速撥〕 / 〔刪除〕)			
〔速撥〕	〔發送傳真〕	—	—	您只需按幾個鍵 (和啟動鍵) 即可撥號。	51	
			〔更多〕	〔設定速撥號〕	儲存速撥號碼，以便您只需按觸控式螢幕上的幾個按鈕 (和啟動鍵) 即可撥號。	53
	〔更多〕	〔設定群組撥號〕	用於設定多址發送的群組號碼。	請參閱◆。		
		〔變更〕	用於變更速撥號碼。	54		
			〔刪除〕	用於刪除速撥號碼。		

◆ 進階使用說明書





出廠設定以粗體顯示，並帶有星號。




一級選單	二級選單	三級選單	選項	說明	頁碼
〔選項〕 (接上頁)	〔設定新預 設值〕	—	〔傳真解像度〕 〔對比度〕 〔實時發送〕 〔平台掃描尺寸〕	用於儲存您的傳 真設定。	請參閱◆。
	〔出廠設定〕	—	—	用於將所有設定 恢復到出廠預設 設定。	
◆ 進階使用說明書					
 出廠設定以粗體顯示，並帶有星號。					

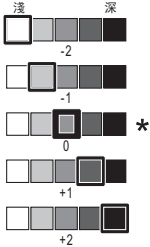
掃描 

一級選單	選項 1	選項 2	選項 3	說明	頁碼
[掃描到檔案]	—	—	—	用於將黑白或彩色文件掃描到您的電腦。	請參閱□。
[掃描到媒體卡] (插入記憶卡或 USB 快閃儲存器時)	[啟動]	—	—	用於直接掃描到記憶卡或 USB 快閃儲存器。	61
	[選項]	[品質]	[彩色 100 dpi]	用於選擇符合原稿的掃描解析度和檔案格式。	61
			[彩色 200 dpi]*		
			[彩色 300 dpi]		
	[彩色 600 dpi]				
	[黑白 100 dpi]				
[黑白 200 dpi]					
[黑白 300 dpi]					
[檔案類型]	[檔案類型]	(如果您在品質設定中選擇了彩色選項)	[PDF]*		
		[JPEG]			
[檔案名稱]	[檔案名稱]	(如果您在品質設定中選擇了黑白選項)	[TIFF]		
		[PDF]*			
[設定新預設值]	[設定新預設值]	[品質]	[檔案類型]	用於將您的掃描設定保存為預設設定。	請參閱◆。
[出廠設定]	[出廠設定]	—	—	用於將所有設定恢復到初始出廠預設設定。	
□ 軟體使用說明書 ◆ 進階使用說明書					
 出廠設定以粗體顯示，並帶有星號。					

一級選單	選項 1	選項 2	選項 3	說明	頁碼
[ 掃描到電子郵件 ]	—	—	—	用於將黑白或彩色文件掃描到您的電子郵件應用程式。	請參閱□。
[ 掃描到 OCR ] (對於 Macintosh 用戶，下載 Presto! PageManager 後可用。請參閱 >> 第5頁 存取 Brother 支援 (Macintosh) 。)	—	—	—	用於將文字文件轉化為可編輯的文字檔案。	
[ 掃描到影像 ]	—	—	—	用於將彩色圖片掃描到您的圖像應用程式。	
[ Web 服務 ] (安裝網路服務掃描器時在電腦的 Windows® Explorer 中顯示。)	[ 掃描 ]	—	—	用於透過網路服務協議掃描資料。	
	[ 掃描以供電郵傳送 ]	—	—		
	[ 掃描以供 OCR ]	—	—		
	[ 掃描以供傳真 ]	—	—		
	[ 掃描以供列印 ]	—	—		
<input type="checkbox"/> 軟體使用說明書 <input checked="" type="checkbox"/> 進階使用說明書					
 出廠設定以粗體顯示，並帶有星號。					

影印 (  )

一級選單	二級選單	三級選單	選項	說明	頁碼	
〔黑白啟動〕	—	—	—	用於進行黑白複印。	55	
〔彩色啟動〕	—	—	—	用於進行彩色複印。		
〔選項〕	〔品質〕	—	〔快速〕 〔正常〕* 〔最佳〕	用於為下一份複印選擇複印解析度。	請參閱◆。	
	〔紙張類型〕	—	〔普通紙〕* 〔噴墨專用紙〕 〔Brother BP71〕 〔Brother BP61〕 〔其它相片紙〕 〔透明膠片〕	用於選擇與紙匣中的紙張匹配的紙張類型。若欲列印投影片，紙張類型請選擇〔透明膠片〕。	56	
	〔紙張尺寸〕	—	〔A4〕* 〔A5〕 〔10x15cm〕 〔Letter〕 〔Legal〕	用於選擇與紙匣中的紙張匹配的紙張尺寸。(Legal 僅適用於某些國家/地區。)	56	
	〔放大/縮小〕	〔100%〕*	—	—	—	請參閱◆。
		〔放大〕	—	〔198% 10x15cm→A4〕 〔186% 10x15cm→LTR〕 〔141% A5→A4〕	用於為下一份複印選擇放大比例。	
		〔縮小〕	—	〔97% LTR→A4〕 〔93% A4→LTR〕 〔83% LGL→A4〕 〔69% A4→A5〕 〔47% A4→10x15cm〕	用於為下一份複印選擇縮小比例。	
〔符合頁面〕		—	—	本設備將自動調整尺寸以符合您設定的紙張尺寸。		
			〔自訂 (25-400%)〕	用於選擇符合您原稿類型的放大或縮小比例。		
◆ 進階使用說明書						
 出廠設定以粗體顯示，並帶有星號。						

一級選單	二級選單	三級選單	選項	說明	頁碼	
〔選項〕 (接上頁)	〔濃度〕	—		調整複印濃度。	請參閱◆。	
	〔堆疊 / 排序〕	—	〔堆疊〕 * 〔排序〕	用於選擇堆疊副本或對副本進行排序。		
	〔版面配置〕	—	〔關 (1 合 1)〕 * 〔2 合 1 (縱向)〕 〔2 合 1 (橫向)〕 〔2 合 1 (ID)〕 〔4 合 1 (縱向)〕 〔4 合 1 (橫向)〕 〔海報 (2x1)〕 〔海報 (2x2)〕 〔海報 (3x3)〕	用於執行 N 合 1 複印、2 合 1 ID 複印或製作海報。		
	〔雙面複印〕	〔關〕 *	—	—		用於選擇雙面列印設定。
		〔縱向 長邊翻頁〕	—	—		
		〔橫向 長邊翻頁〕	—	—		
		〔縱向 短邊翻頁〕	—	—		
〔橫向 短邊翻頁〕		—	—			
〔進階〕	〔標準〕 * 〔DX1〕 〔DX2〕	—	—			
〔設定新預設值〕	—	〔品質〕 〔放大 / 縮小〕 〔濃度〕 〔版面配置〕 〔雙面複印〕	用於儲存您的複印設定。			
〔出廠設定〕	—	—	—	用於將所有設定恢復到出廠預設設定。		

◆ 進階使用說明書

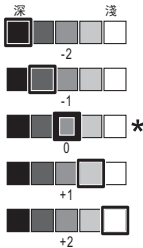
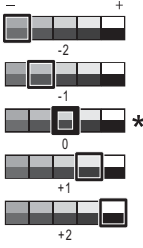



出廠設定以粗體顯示，並帶有星號。

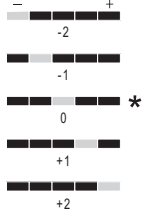
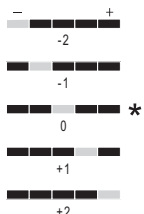
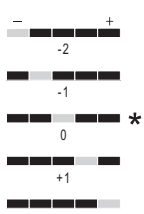

影像捕捉 (  )


一級選單	二級選單	三級選單	選項	說明	頁碼
〔查看照片〕	〔OK〕	〔啟動〕	—	用於列印選定照片。	60 請參閱◆。
		〔選項〕	更多詳細資訊，請參閱下表中的〔選項〕。	您可以使用這些選項調整您的照片。	
〔全部列印〕	〔啟動〕	—	—	用於列印您的記憶卡或 USB 快閃儲存器中的所有照片。	
	〔選項〕	—	更多詳細資訊，請參閱下表中的〔選項〕。	您可以使用這些選項調整您的照片。	
〔索引列印〕	〔索引頁〕	〔每行 6 個圖片〕	更多詳細資訊，請參閱 ▶▶ 第 116 頁 〔選項〕 (適用於〔索引頁〕)	用於列印縮圖頁面。	
		〔每行 5 個圖片〕			
	〔列印照片〕	〔啟動〕	—	用於列印單個影像。	
		〔選項〕	更多詳細資訊，請參閱下表中的〔選項〕。	您可以使用這些選項調整您的照片。	
◆ 進階使用說明書					
 出廠設定以粗體顯示，並帶有星號。					

〔選項〕 (適用於影像捕捉鍵)


選項 1	選項 2	選項 3	選項 4	說明	頁碼
〔列印品質〕 (不適用於 DPOF 列印。)	〔正常〕 〔照片〕 *	—	—	用於選擇列印品質。	請參閱◆。
〔紙張類型〕	〔普通紙〕 〔噴墨專用紙〕 〔Brother BP71〕 〔Brother BP61〕 〔其它相片紙〕 *	—	—	用於選擇紙張類型。	
〔紙張尺寸〕	〔10x15cm〕 * 〔13x18cm〕 〔A4〕 〔Letter〕	(當選擇 A4 或 Letter 尺寸時) 〔8x10cm〕 〔9x13cm〕 〔10x15cm〕 〔13x18cm〕 〔15x20cm〕 〔最大尺寸〕 *	—	用於選擇紙張尺寸和列印尺寸。	
〔亮度〕		—	—	調整亮度。	
〔對比度〕		—	—	調整對比度。	
◆ 進階使用說明書					
 出廠設定以粗體顯示，並帶有星號。					




選項 1	選項 2	選項 3	選項 4	說明	頁碼
〔色彩增強〕	〔開〕 〔關〕 *	〔白平衡〕		調整白色區域的色調。	請參閱◆。
		〔清晰度〕		增強影像的細節表現效果。	
		〔色彩濃度〕		調整影像的色彩總量。	
〔裁剪〕	〔開〕 * 〔關〕	—	—	裁剪影像的邊緣，以符合紙張尺寸或列印尺寸。如果您想列印整個影像或避免錯誤裁剪，請關閉此功能。	
〔無邊列印〕	〔開〕 * 〔關〕	—	—	將可列印區域擴展至整頁紙張。	
〔日期列印〕 (不適用於 DPOF 列印。)	〔開〕 〔關〕 *	—	—	在您的照片上列印日期。	
◆ 進階使用說明書					
 出廠設定以粗體顯示，並帶有星號。					

選項 1	選項 2	選項 3	選項 4	說明	頁碼
〔設定新預設值〕	〔列印品質〕 〔紙張類型〕 〔紙張尺寸〕 〔亮度〕 〔對比度〕 〔色彩增強〕 〔裁剪〕 〔無邊列印〕 〔日期列印〕	—	—	用於將您的列印設定保存為預設設定。	請參閱◆。
〔出廠設定〕	—	—	—	用於將所有設定恢復到出廠預設設定。	
◆ 進階使用說明書					
 出廠設定以粗體顯示，並帶有星號。					


〔選項〕 (適用於〔索引頁〕)

一級選單	二級選單	三級選單	選項	說明	頁碼
〔紙張類型〕	〔普通紙〕 * 〔噴墨專用紙〕 〔Brother BP71〕 〔Brother BP61〕 〔其它相片紙〕	—	—	用於選擇紙張類型。	請參閱◆。
〔紙張尺寸〕	〔Letter〕 〔A4〕 *	—	—	用於選擇紙張尺寸。	
◆ 進階使用說明書					
 出廠設定以粗體顯示，並帶有星號。					


## 〔速撥〕

一級選單	二級選單	三級選單	選項	說明	頁碼
〔速撥〕	〔發送傳真〕	—	—	您只需按幾個鍵 (和 <b>啟動</b> 鍵) 即可撥號。	51
		〔更多〕	〔設定速撥號〕	—	儲存速撥號碼，以便您只需按觸控式螢幕上的幾個按鈕 (和 <b>啟動</b> 鍵) 即可撥號。
	〔設定群組撥號〕		—	設定多址發送的群組號碼。	請參閱◆。
	〔變更〕		—	用於變更速撥號碼。	54
	〔刪除〕	—	用於刪除速撥號碼。		
◆ 進階使用說明書					
 出廠設定以粗體顯示，並帶有星號。					


## 〔歷史記錄〕

一級選單	二級選單	三級選單	選項	說明	頁碼	
〔歷史記錄〕	〔撥出〕	〔發送傳真〕	—	用於從撥出電話歷史記錄中選擇號碼，並向其發送傳真、將其新增到速撥號碼或刪除此號碼。	52	
		〔更多〕	〔新增速撥〕			
			〔刪除〕			
	〔來電〕	〔發送傳真〕	—	用於從來電顯示歷史記錄中選擇號碼，並向其發送傳真、將其新增到速撥號碼或刪除此號碼。	52	
〔更多〕		〔新增速撥〕				
		〔刪除〕				
 出廠設定以粗體顯示，並帶有星號。						

〔墨水〕





一級選單	二級選單	三級選單	選項	說明	頁碼
〔墨水〕	〔列印測試頁〕	—	〔列印品質〕 〔列印對齊〕	用於檢查列印品質或列印對齊是否良好。	69
	〔清洗〕	—	〔黑色〕 〔彩色〕 〔全部〕	用於清潔列印頭。	69
	〔剩餘墨水量〕	—	—	指示墨水剩餘量。	請參閱◆。
◆ 進階使用說明書					
 出廠設定以粗體顯示，並帶有星號。					

## 輸入文字

當您設定某些功能選項時，可能需要向本設備輸入文字。按  瀏覽選擇字母、數字和特殊字元。液晶螢幕上每個字母按鈕最多代表四個字母。重復按相應按鈕，即可輸入所需字元。




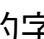
## 插入空格



若要輸入空格，請按  選擇特殊字元，然後按空格按鈕  或 。或者，您也可以按  鍵兩次移動游標。

### 註釋

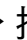
可輸入的字元視乎國家而定。

## 錯誤修正

如果您不慎輸入錯誤字元而需要修正，請按  按鈕將游標移到錯誤字元的下方，按 ，然後輸入正確的字元。您也可透過移動游標輸入字元來插入字母。

如果螢幕上未顯示  按鈕，請重複按 ，直到已清除錯誤字元，然後輸入正確的字元。

## 重複字母

如果您需要連續輸入同一按鈕上的字元，請按  按鈕將游標移到右側，然後再按此按鈕。

## 一般資訊



## 註釋

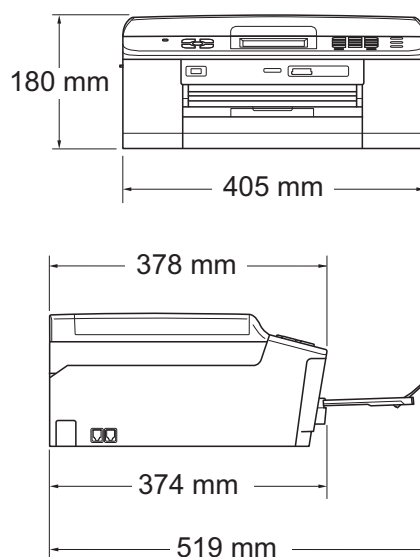
本章簡要介紹設備的規格。有關其他規格，請瀏覽 <http://www.brother.com/>。

印表機類型	噴墨
列印頭	黑白：點壓電噴墨技術，210 × 1 個噴嘴 彩色：點壓電噴墨技術，210 × 3 個噴嘴
記憶體容量	64 MB
LCD (液晶螢幕)	觸控式螢幕 1.9 英寸 (49.0 毫米) STN 彩色液晶螢幕
電源	(台灣) AC 100 ~ 120 V 50/60 Hz (其他國家 / 地區) AC 220 ~ 240 V 50/60 Hz (台灣)
功耗 <sup>1</sup>	複印模式：大約 19 W <sup>2</sup> 準備就緒模式：大約 5.5 W 休眠模式：大約 2 W 關閉狀態：大約 0.2 W (其他國家 / 地區) 複印模式：大約 19 W <sup>2</sup> 準備就緒模式：大約 6 W 休眠模式：大約 2 W 關閉狀態：大約 0.15 W

<sup>1</sup> 當設備連接至 USB 介面時測得。

<sup>2</sup> 當使用自動進稿器進行單面列印時，解析度：標準；原稿：ISO/IEC 24712 列印模式。

## 尺寸



<b>重量</b>	9 千克
<b>雜訊</b>	運作狀態： 50 dB 或以下 <sup>1</sup>
<b>溫度</b>	運作狀態： 10 ~ 35 °C 最佳列印品質： 20 ~ 33 °C
<b>濕度</b>	運作狀態： 20 ~ 80% (無冷凝) 最佳列印品質： 20 ~ 80% (無冷凝)
<b>ADF (自動進稿器)</b>	最多 15 頁 <sup>2</sup> (紙張：90 克 / 平方米 A4 或 Letter 尺寸) 最多 20 頁 (特定條件下 <sup>3</sup> )
<b>原稿尺寸</b>	自動進稿器寬度：148 毫米 ~ 215.9 毫米 自動進稿器長度：148 毫米 ~ 355.6 毫米 掃描器玻璃平台寬度：最大 215.9 毫米 掃描器玻璃平台長度：最大 297 毫米

<sup>1</sup> 雜訊視乎列印條件而定。

<sup>2</sup> 使用 64 ~ 90 克 / 平方米的標準紙張時。

<sup>3</sup> 使用 75 克 / 平方米的 XEROX4200 紙張，溫度為 20 ~ 26 °C，濕度為 40 ~ 50% (無冷凝)。



# 列印媒體

## 紙張輸入

### 紙匣

- 紙張類型：

普通紙、噴墨專用紙 (塗層紙)、相片紙<sup>1</sup> 和投影片<sup>1 2</sup>

- 紙張尺寸<sup>3</sup>：

A4、Legal<sup>4</sup>、Executive、Letter、A5、A6、信封 (商品編號 10、DL、C5、Monarch)、照片 10 × 15 厘米、照片 2L 13 × 18 厘米和索引卡 127 × 203 毫米

寬度：98 毫米 ~ 215.9 毫米

長度：148 毫米 ~ 355.6 毫米

更多資訊，請參閱 >> 第 27 頁 *紙張重量、厚度和容量*。

- 紙匣最大容量：

大約 100 張 80 克 / 平方米的普通紙

### 照片紙紙匣

- 紙張類型：

普通紙、噴墨專用紙 (塗層紙) 和相片紙<sup>1</sup>

- 紙張尺寸：

照片 10 × 15 厘米和照片 L 89 × 127 毫米

寬度：89 毫米 ~ 102 毫米

長度：127 毫米 ~ 152 毫米

- 紙匣最大容量：

大約 20 張

## 紙張輸出

最多 50 張 A4 尺寸的普通紙 (正面朝上列印輸出到紙匣蓋)<sup>1</sup>

<sup>1</sup> 使用相片紙或投影片時，請在設備輸出列印頁後立即將其從紙匣蓋中取出，以免弄髒列印頁面。

<sup>2</sup> 請僅使用建議的投影片進行噴墨列印。

<sup>3</sup> 請參閱 >> 第 26 頁 *各項操作的紙張類型和尺寸*。

<sup>4</sup> 僅適用於某些國家 / 地區。

## 傳真

相容性	ITU-T Group 3
數據機速度	自動降速 14,400 bps
掃描寬度	自動進稿器：208 毫米 (A4) 掃描器玻璃平台：204 毫米 (A4)
列印寬度	210 毫米
灰階	等級：64 (黑白)/256 (彩色)
解析度	標準 203 × 98 dpi (黑白) 203 × 196 dpi (彩色) 精細 203 × 196 dpi (黑白 / 彩色) 超精細 203 × 392 dpi (黑白) 照片 203 × 196 dpi (黑白)
速撥	100 個站點 × 2 個號碼
群組	最多 6 個
多址發送	200 個 (200 個速撥號)
自動重撥	每 5 分鐘一次，共 3 次
記憶體發送	最多 400 <sup>1</sup> 頁
無紙接收	最多 400 <sup>1</sup> 頁

<sup>1</sup> “頁數”請參考“ITU-T 測試表 #1”(標準商業信紙、標準解析度、MMR 代碼)。技術規格和列印材料如有更改，恕不另行通知。

## 複印

彩色 / 黑白

是 / 是

複印寬度

最大 210 毫米

多份複印

可堆疊 / 排序最多 99 頁

放大 / 縮小

25% ~ 400% ( 以 1% 為單位增加或減少 )

解析度

複印解析度：最高 1200 × 1200 dpi

雙面 ( 兩面 ) 複印

是

■ 紙張類型：

普通紙

■ 紙張尺寸：

A4、Letter、A5

## PhotoCapture Center™ (影像擷取中心)

兼容媒體卡 <sup>1</sup>	Memory Stick™ (16 MB - 128 MB) Memory Stick PRO™ (256 MB - 32 GB) Memory Stick Duo™ (16 MB - 128 MB) Memory Stick PRO Duo™ (256 MB - 32 GB) 帶轉換器的 Memory Stick Micro™ (M2™) MultiMedia Card (32 MB - 2 GB) MultiMedia Card plus (128 MB - 4 GB) 帶轉換器的 MultiMedia Card mobile (64 MB - 1 GB) SD 記憶卡 (16 MB - 2 GB) 帶轉換器的 miniSD 帶轉換器的 microSD SDHC 記憶卡 (4 GB - 32 GB) 帶轉換器的 miniSDHC 帶轉換器的 microSDHC USB 快閃儲存器 <sup>2</sup> SDXC 記憶卡 (48 GB - 64 GB)
解析度	最高 1200 × 2400 dpi
檔案副檔名 (媒體格式) (影像格式)	DPOF (1.0 版本、1.1 版本)、Exif DCF (最高 2.1 版本) 照片列印：JPEG <sup>3</sup> 掃描到媒體卡：JPEG、PDF (彩色) TIFF、PDF (黑白)
檔案數量	最多 999 個檔案 (包括記憶卡或 USB 快閃儲存器中的資料夾)
資料夾	檔案必須儲存在記憶卡或 USB 快閃儲存器的第四級資料夾中。
無邊列印	A4、Letter、照片 10 × 15 厘米、照片 2L 13 × 18 厘米 <sup>4</sup>

<sup>1</sup> 不包括記憶卡、轉換器和 USB 快閃儲存器。

<sup>2</sup> USB 2.0 標準  
USB 大容量儲存標準 (最大 32 GB)  
支援格式：FAT12/FAT16/FAT32/exFAT

<sup>3</sup> 不支援 Progressive JPEG (漸進 JPEG) 格式。

<sup>4</sup> 請參閱 ►► 第 26 頁 各項操作的紙張類型和尺寸。

## PictBridge

### 相容性

支援日本相機與影像產品協會建立的 PictBridge 標準 CIPA DC-001。

更多詳細資訊，請瀏覽

<http://www.cipa.jp/pictbridge/>。

### 介面

USB 傳輸介面

## 掃描器

彩色 / 黑白	是 / 是
TWAIN 兼容	是 (Windows® XP <sup>1</sup> /Windows Vista®/Windows® 7) Mac OS X 10.4.11、10.5.x、10.6.x <sup>2</sup>
WIA 兼容	是 (Windows® XP <sup>1</sup> /Windows Vista®/Windows® 7)
ICA 兼容	是 (Mac OS X 10.6.x)
色彩深度	36 位元彩色處理 (輸入) 24 位元彩色處理 (輸出)
解析度	最高 19200 × 19200 dpi (內插值) <sup>3</sup> 最高 1200 × 2400 dpi (光學) (掃描器玻璃平台) 最高 1200 × 600 dpi (光學) (自動進稿器)
掃描寬度和長度	(掃描器玻璃平台) 寬度：最大 210 毫米 長度：最大 291 毫米 (自動進稿器) 寬度：最大 210 毫米 長度：最大 349.6 毫米
灰階	256 級

<sup>1</sup> Windows® XP 在本使用說明書中指 Windows® XP 家庭版、Windows® XP 專業版和 Windows® XP 專業版 x64 版本。

<sup>2</sup> 如需獲取適用於 Mac OS X 的最新驅動程式更新，請瀏覽 <http://solutions.brother.com/>。

<sup>3</sup> 透過適用於 Windows® XP、Windows Vista® 和 Windows® 7 的 WIA 驅動程式進行掃描時，最高解析度為 1200 × 1200 dpi (可以使用 Brother 掃描器公用程式選擇高達 19200 × 19200 dpi 的解析度)。

# 印表機

解析度

最高 1200 × 6000 dpi

列印寬度<sup>3</sup>

204 毫米 [210 毫米 (無邊)<sup>1</sup>]

無邊列印<sup>2</sup>

A4、Letter、A6、照片 10 × 15 厘米、索引卡  
127 × 203 毫米、照片 L 89 × 127 毫米、照片  
2L 13 × 18 厘米

雙面 (兩面) 列印

■ 紙張類型：

普通紙

■ 紙張尺寸：

A4、Letter、A5、A6、Executive

列印速度<sup>4</sup>

- 1 當無邊列印功能設定為開時。
- 2 請參閱 ►► 第 26 頁 *各項操作的紙張類型和尺寸*。
- 3 使用 A4 尺寸的紙張列印時。
- 4 有關規格的詳細資訊，請瀏覽 <http://www.brother.com/>。



## 介面

**USB**<sup>1 2</sup> 長度不超過 2 米的 USB 2.0 介面線。

**無線區域網路** IEEE 802.11b/g/n ( 基礎架構 /Ad-hoc 模式 )

<sup>1</sup> 本設備附有高速 USB 2.0 介面。您也可以將本設備連接到附有 USB 1.1 介面的電腦。

<sup>2</sup> 不支援第三方 USB 連接埠。

# 電腦要求

支援的作業系統和軟體功能								
電腦平台和 作業系統版本	支援的電腦 軟體功能	電腦 介面	處理器 最低速度	最小 RAM	建議 RAM	安裝硬碟空間		
						驅動程式	應用程式	
Windows® 作業系統	Windows® XP 家庭版 <sup>1 4</sup>	列印、PC Fax <sup>3</sup> 、掃 描、卸除式 磁碟 <sup>5</sup>	USB、 無線 802.11b/g/n	Intel® Pentium® II 或同等	128 MB	256 MB	150 MB	1 GB
	Windows® XP 專業版 <sup>1 4</sup>			支援 64 位 (Intel® 64 或 AMD64) 的 CPU	256 MB	512 MB	150 MB	1 GB
	Windows® XP 專業版 x64 版本 <sup>1 4</sup>			Intel® Pentium® 4 或同等	512 MB	1 GB	500 MB	1.3 GB
	Windows Vista® <sup>1 4</sup>			支援 64 位 (Intel® 64 或 AMD64) 的 CPU	1 GB (32 位) 2 GB (64 位)	1 GB (32 位) 2 GB (64 位)	650 MB	1.3 GB
	Windows® 7 <sup>1 4</sup>							
	Windows Server® 2003 (僅透過網路列印)	列印	無線 802.11b/g/n	Intel® Pentium® III 或同等	256 MB	512 MB	50 MB	N/A
	Windows Server® 2003 x64 版本 (僅透過網路列印)			支援 64 位 (Intel® 64 或 AMD64) 的 CPU				
	Windows Server® 2003 R2 (僅透過網路列印)			Intel® Pentium® III 或同等				
	Windows Server® 2003 R2 x64 版本 (僅透過網 路列印)			支援 64 位 (Intel® 64 或 AMD64) 的 CPU	512 MB	1 GB		
	Windows Server® 2008 (僅透過網路列印)			Intel® Pentium® 4 或同 等支援 64 位 (Intel® 64 或 AMD64) 的 CPU		2 GB		
Windows Server® 2008 R2 (僅透過網路列印)	支援 64 位 (Intel® 64 或 AMD64) 的 CPU							
Macintosh 作業系統	Mac OS X 10.4.11、10.5.x	列印、PC Fax 發送 <sup>3</sup> 、 掃描、卸除 式磁碟 <sup>5</sup>	USB <sup>2</sup> 、 無線 802.11b/g/n	PowerPC G4/G5	512 MB	1 GB	80 MB	550 MB
	Mac OS X 10.6.x			Intel® 處理器	1 GB	2 GB		

條件：

- <sup>1</sup> 對於 WIA，解析度為 1200 × 1200 dpi。Brother 掃描器公用程式可將解析度提高到 19200 × 19200 dpi。
- <sup>2</sup> 不支援第三方 USB 連接埠。
- <sup>3</sup> PC Fax 僅支援黑白傳真。
- <sup>4</sup> PaperPort™ 12SE 支援 Windows® XP 家庭版 (SP3 或更高版本)、XP 專業版 (SP3 或更高版本)、XP 專業版 x64 版本 (SP2 或更高版本)、Windows Vista® (SP2 或更高版本) 和 Windows® 7。
- <sup>5</sup> 卸除式磁碟是 PhotoCapture Center™ (影像擷取中心) 的一項功能。

如需獲取最新的驅動程式更新，請瀏覽 <http://solutions.brother.com/>。  
本使用說明書中的所有商標、品牌和產品名稱均屬於其相應公司。

## 耗材

### 墨水

本設備使用單獨的黑色、黃色、靛藍色和洋紅色墨水匣，墨水匣獨立於列印頭組件。

### 墨水匣使用壽命

當您首次安裝墨水匣時，設備會向墨水輸送管注入一定量的墨水，以實現高品質列印輸出。此過程僅執行一次。此過程完成後本設備附帶的墨水匣比標準墨水匣的容量小 (80 %)。其後的所有墨水匣均可以列印出墨水匣上標注的頁數。

### 更換耗材

< 標準容量黑色 > LC40BK

< 標準容量黃色 > LC40Y

< 標準容量靛藍色 > LC40C

< 標準容量洋紅色 > LC40M

黑色、黃色、靛藍色和洋紅色 - 大約 300 頁<sup>1</sup>

< 高容量黑色 > LC73BK

< 高容量黃色 > LC73Y

< 高容量靛藍色 > LC73C

< 高容量洋紅色 > LC73M

黑色、黃色、靛藍色和洋紅色 - 大約 600 頁<sup>1</sup>

<sup>1</sup> 墨水匣的近似容量符合 ISO/IEC 24711 標準。

有關更換耗材的更多資訊，請瀏覽

<http://www.brother.com/pageyield/>。

### 什麼是 Innobella™?

Innobella™ 是由 Brother 提供的一系列原廠耗材。

“Innobella™”一詞取材自“創新”和“Bella”（意大利語，意指“美麗”），寓意以“創新”的技術為您呈現“美麗”和“持久”的列印效果。

如果您想列印照片影像，Brother 建議您使用 Innobella™ 相片紙 (BP71 系列)，以實現高品質列印。透過配合使用 Innobella™ 墨水和紙張，您可以更輕鬆地實現絢麗多彩的列印效果。



## 網路 ( 區域網路 )



有關網路規格的更多資訊 >> 網路使用說明書

區域網路	本設備支援網路列印、網路掃描、PC Fax 發送、PC Fax 接收 ( 僅適用於 Windows <sup>®</sup> )、遠端設定和從 PhotoCapture Center™ <sup>1</sup> ( 影像擷取中心 ) 存取照片，也包括 Brother BRAdmin Light <sup>2</sup> 網路管理軟體。
無線網路安全	SSID (32 chr)、WEP 64/128 bit、WPA-PSK (TKIP/AES)、WPA2-PSK (AES)
設定支援公用程式	<b>AOSS™</b> 是
	<b>WPS</b> 是

<sup>1</sup> 請參閱第 130 頁中的電腦要求表。

<sup>2</sup> 如果您需要更高級的印表機管理，可從 <http://solutions.brother.com/> 下載最新版本的 Brother BRAdmin 專業版公用程式。

## A

- ADF (自動進稿器) ..... 28  
 Apple Macintosh  
 請參閱軟體使用說明書。

## B

- Brother  
 CreativeCenter ..... 4

## C

- ControlCenter  
 請參閱軟體使用說明書。

## I

- Innobella™ ..... 131

## L

- LCD (液晶螢幕) ..... 7, 96  
 亮度 ..... 13

## M

- Macintosh  
 請參閱軟體使用說明書。

## P

- PhotoCapture Center™ (影像擷取中心)  
 Memory Stick PRO™ ..... 57  
 Memory Stick™ ..... 57  
 MultiMedia Card ..... 57  
 SD 記憶卡 ..... 57  
 SDHC 記憶卡 ..... 57  
 SDXC 記憶卡 ..... 57  
 列印  
 所有照片 ..... 60  
 列印設定  
 品質 ..... 60  
 從電腦  
 請參閱軟體使用說明書。  
 掃描到媒體卡  
 變更檔案名稱 ..... 61  
 規格 ..... 125  
 預覽照片 ..... 60  
 Presto! PageManager  
 請參閱軟體使用說明書。另請參閱  
 Presto! PageManager 應用程式中的說  
 明。

## T

- TAD (電話答錄機), 外置 ..... 35, 47  
 接收模式 ..... 35  
 連接 ..... 47  
 錄製 OGM ..... 48

## W

- Windows®  
 請參閱軟體使用說明書。

## 一畫

- 一線兩號制式響鈴  
 開啟 ..... 41, 45  
 關閉 ..... 41, 46

## 四畫

內置有 OCR 的 PaperPort™ 12SE 請參閱軟體使用說明書。另請參閱 PaperPort™ 12SE 應用程式中的說明。	
分機電話，使用外置或分機電話	49
分機，使用	49
手動	
接收	35
撥號	51
文字，輸入	119

## 五畫

卡紙	
原稿	80
紙張	81
外置電話，連接	48

## 六畫

列印	
卡紙	81
可列印區域	22
問題	87
規格	128
解析度	128
請參閱軟體使用說明書。	
多線連接 (PABX)	48
灰階	123, 127
自動	
傳真接收	35
傳真檢測	39

## 七畫

序號	
如何搜尋	請參閱內部封面
快速撥號	
速撥	
變更	54

群組撥號	
變更	54
投影片	24, 25, 27, 122

## 八畫

來電顯示	42, 44, 46
來電顯示記錄	52
刪除	52
添加到速撥	52
發送傳真	52

## 九畫

信封	17, 26, 27
故障排除	87
卡紙	81
如果有問題	
PhotoCapture Center™ (影像擷取中心)	92
列印	87
列印接收的傳真	89
來電	91
原稿卡紙	80
掃描	91
軟體	92
電話線路或連接	90
網路	92
複印	91
輸入資料	93
原稿卡紙	80
液晶螢幕上的維護訊息	71
螢幕上的錯誤訊息	71
重撥 / 暫停	51
音量，設定	
揚聲器	12
蜂鳴器	12
響鈴	12

## 十畫

原稿	
裝入	28, 29
紙張	24, 122
尺寸	23
可列印區域	22
原稿尺寸	28
容量	27
裝入	14, 17
裝入信封和明信片	17
裝入照片紙	19
類型	23, 26
耗材	131

## 十一畫

控制面板概述	6
接收模式	
手動	35
外置答錄機	35
傳真 / 電話	35
僅傳真	35
掃描	
請參閱軟體使用說明書。	
液晶螢幕上的錯誤訊息	71
卡紙	77
未註冊	51, 76
沒有墨水匣	75
原稿卡紙	73
紙匣無紙	76
紙張尺寸錯誤	78
記憶體已滿	77
通訊錯誤	73
剩餘數據	73
無法列印	73, 78
無法初始化	78
無法掃描	78
無法清洗	78
無法檢測	73
僅黑白列印	72
蓋子打開	73
墨水不足	75
墨水收集器快幾乎滿	74
墨水收集器滿	74

## 清潔

列印頭	69
掃描器	68
設備程式設計	96

## 連接

外置答錄機	47
外置電話	48

## 速撥

使用	51
設定	53
速撥	
使用	51
變更	54

## 十二畫

喜好設定	10
刪除	11
註冊	10
檢索	11
變更	11
單條線路上的自訂電話功能	91

## 插口

EXT	
外置電話	48
分機	
外置電話	48
無法掃描區域	30
無線電話	49
無線網路	
請參閱快速安裝指南和網路使用說明書。	
答錄設備 (TAD)	47
連接	47

## 十三畫

### 傳真 / 電話模式

在分機上應答	49
透過分機電話應答	49
遠端取消啟動代碼	49
遠端啟動代碼	49
響鈴次數	38



傳真代碼	
使用 .....	49
遠端取消啟動代碼 .....	49
遠端啟動代碼 .....	39, 49
變更 .....	49
傳真檢測 .....	39
傳真，從電腦	
請參閱軟體使用說明書。	
傳真，單機	
接收 .....	35
F/T 響鈴時間，設定 .....	38
問題 .....	89
透過分機電話 .....	49
傳真檢測 .....	39
電話線路干擾 /VoIP .....	94
響鈴次數，設定 .....	38
發送 .....	31
問題 .....	90
彩色傳真 .....	33
傳輸驗證報告 .....	33
電話線路干擾 /VoIP .....	94
變更掃描器玻璃平台尺寸 .....	33
傳送傳真或傳真日誌報告 .....	79
照片紙匣 .....	19
解析度	
列印 .....	128
掃描 .....	127
傳真 .....	123
複印 .....	124
電話線路	
干擾 /VoIP .....	94
多線 (PABX) .....	48
問題 .....	90
連接 .....	47

## 十四畫

網路	
列印	
請參閱網路使用說明書。	
掃描	
請參閱軟體使用說明書。	

維護，日常	
更換墨水匣 .....	65
說明	
液晶螢幕訊息 .....	96
選單表 .....	97
遠端設定	
請參閱軟體使用說明書。	

## 十五畫

墨水匣	
更換 .....	65
墨水點計數器 .....	65
撥出電話	
刪除 .....	52
添加到速撥 .....	52
發送傳真 .....	52
撥號	
手動 .....	51
存取代碼和信用卡號碼 .....	54
來電顯示記錄 .....	52
速撥 .....	51
撥出電話 .....	52
暫停 .....	53
模式，進入	
掃描 .....	6
傳真 .....	6
影印 .....	6
影像捕捉 .....	6
複印	
使用掃描器玻璃平台 .....	29
紙張尺寸 .....	56
紙張類型 .....	56

## 十六畫

螢幕程式設計 .....	96
--------------	----

## 二十一畫

響鈴次數，設定 .....	38
---------------	----

# brother®

請瀏覽我們的全球網站：  
<http://www.brother.com/>

本設備僅允許在購買國使用。當地 Brother 公司或其經銷商僅為在該國購買的設備提供技術支援。