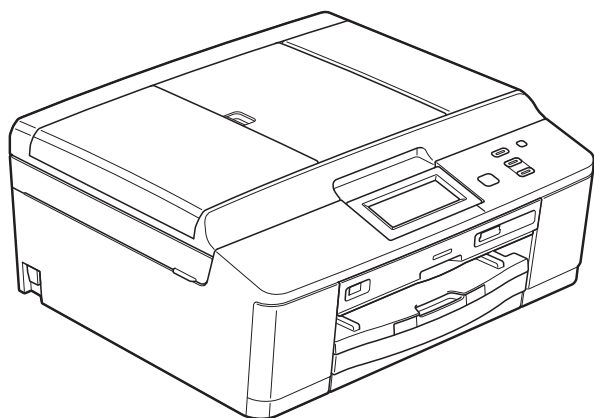


brother®

ZÁKLADNÍ PŘÍRUČKA UŽIVATELE



DCP-J925DW

Verze 0

CZE

**Pokud potřebujete volat službu pro
zákazníky**

Vyplňte následující informace pro budoucí použití:

Číslo modelu: DCP-J925DW

Výrobní číslo: ¹ _____

Datum koupě: _____

Místo koupě: _____

¹ Výrobní číslo je na zadní straně jednotky. Uschovejte si tuto Příručku uživatele společně s prodejní stvrzenkou jako trvalý doklad o nákupu pro případ odcizení, požáru nebo záručního servisu.

Příručky uživatele a kde je hledat

Která příručka?	Co obsahuje?	Kde se nachází?
Příručka bezpečnosti výrobku	Nejdříve si přečtěte tuto příručku. Před nastavením zařízení si přečtěte bezpečnostní pokyny. V této příručce najdete ochranné známky a právní omezení.	Výtisk / V krabici
Stručný návod k obsluze	Postupujte podle pokynů pro nastavení zařízení a instalaci ovladačů a programů pro operační systém a typ připojení, které používáte.	Výtisk / V krabici
Základní příručka uživatele	Naučte se základní operace kopírování, skenování a funkce PhotoCapture Center™ a postup výměny spotřebního materiálu. Přečtěte si typy pro odstraňování problémů.	Soubor PDF / disk CD-ROM
Podrobná příručka uživatele	Naučte se pokročilejší operace: kopírování, funkce zabezpečení, tisk zpráv a provádění běžné údržby.	Soubor PDF / disk CD-ROM
Příručka uživatele programů	Postupujte podle těchto pokynů pro tisk, skenování, síťové skenování, funkci PhotoCapture Center™, tisk na disky, webové služby (skenování) a při používání nástroje Brother ControlCenter.	Soubor PDF / disk CD-ROM
Síťový glosář	Tato příručka poskytuje základní informace o pokročilých síťových funkcích zařízení Brother a vysvětlení obecných termínů z oblasti sítí a běžných pojmů.	Soubor PDF / disk CD-ROM
Příručka síťových aplikací	Tato příručka poskytuje užitečné informace o nastaveních drátových a bezdrátových sítí a o bezpečnostních nastaveních pomocí zařízení Brother. K dispozici jsou rovněž informace o podporovaných protokolech pro toto zařízení a podrobné tipy pro odstraňování problémů.	Soubor PDF / disk CD-ROM

Obsah

(ZÁKLADNÍ PŘÍRUČKA UŽIVATELE)

1	Obecné informace	1
	Používání dokumentace	1
	Symboly a konvence použité v dokumentaci	1
	Přístup k Podrobné příručce uživatele, Příručce uživatele programů, Příručce síťových aplikací a k Síťovému glosáři	2
	Prohlížení dokumentace	2
	Přístup k podpoře společnosti Brother (Windows®)	4
	Přístup k podpoře společnosti Brother (Macintosh)	4
	Přehled ovládacího panelu	5
	Indikace na displeji LCD	6
	Stavový indikátor LED	6
	Základní operace	6
	Indikace varovné kontrolky LED	7
	Hlasitost signálu	8
	Displej LCD	8
	Nastavení jasu podsvícení	8
2	Vkládání papíru	9
	Vkládání papíru a dalších tiskových médií	9
	Vkládání obálek a pohlednic	11
	Vkládání fotografického papíru	13
	Potisknutelná oblast	16
	Nastavení papíru	17
	Typ papíru	17
	Formát papíru	17
	Přijatelný papír a další tisková média	18
	Doporučovaná tisková média	18
	Manipulace s tiskovými médii a jejich používání	19
	Výběr správného tiskového média	20
3	Vkládání dokumentů	22
	Jak vkládat dokumenty	22
	Používání ADF	22
	Používání skla skeneru	23
	Oblast, kterou nelze skenovat	24
4	Kopírování	25
	Postup při kopírování	25
	Zastavení kopírování	25
	Nastavení kopírování	25
	Volby papíru	26

5	Tisk fotografií z paměťové karty nebo paměťové jednotky USB Flash	27
	Práce s aplikací PhotoCapture Center™ (režim fotografií).....	27
	Použití paměťové karty nebo paměťové jednotky USB Flash.....	27
	Začínáme.....	28
	Tisk obrázků	30
	Zobrazení fotografií	30
	Nastavení tisku ve funkci PhotoCapture Center™	31
	Skenování na paměťovou kartu nebo do paměťové jednotky USB Flash.....	31
6	Tisk z počítače	33
	Tisk dokumentu	33
7	Skenování do počítače	34
	Skenování dokumentu.....	34
	Skenování pomocí tlačítka Skenovat.....	34
	Skenování pomocí ovladače skeneru.....	35
	Skenování pomocí programu ControlCenter	35
8	Tisk na disk (CD/DVD/BD)	36
	Přehled	36
	Vložení disku (CD/DVD/BD)	36
A	Běžná údržba	39
	Výměna inkoustových kazet	39
	Čištění a kontrola zařízení	42
	Čištění skla skeneru	42
	Čištění tiskové hlavy	43
	Kontrola kvality tisku.....	43
	Kontrola zarovnání tisku	44
B	Odstraňování problémů	45
	Chybové zprávy a zprávy údržby.....	45
	Zobrazení animací chyb	52
	Uvznutí dokumentu	52
	Zaseknutí tiskárny nebo uvznutí papíru.....	53
	Uvznutí disku	58
	Odstraňování problémů	61
	Pokud máte se zařízením potíže	61
	Informace o zařízení	66
	Zjištění výrobního čísla.....	66
	Resetovací funkce	66
	Postup při resetování zařízení.....	66

C	Nabídka a funkce	67
	Programování na displeji	67
	Tabulka nabídky	68
	Zadávání textu	84
	Vkládání mezer	84
	Provádění oprav	84
	Opakování písmen	84
D	Technické údaje	85
	Obecné	85
	Tisková média.....	87
	Kopírování	88
	PhotoCapture Center™	89
	PictBridge	90
	Skener	91
	Tiskárna	92
	Rozhraní	92
	Požadavky na počítač.....	93
	Spotřební materiál	94
	Síť (LAN).....	95
E	Rejstřík	96

Obsah

(PODROBNÁ PŘÍRUČKA UŽIVATELE)

Podrobná příručka uživatele obsahuje vysvětlení následujících funkcí a operací.

Dokument Podrobná příručka uživatele můžete zobrazit na disku CD-ROM.

1 **Obecné nastavení**

DŮLEŽITÉ UPOZORNĚNÍ
Ukládání do paměti
Automatický letní čas
(pouze pro model MFC-J825DW)
Režim spánku
Automatické vypnutí zařízení
(pouze pro model DCP-J925DW)
Displej LCD
Časovač režimů
(pouze pro model MFC-J825DW)

2 **Bezpečnostní funkce (pouze pro model MFC-J825DW)**

Zabezpečení paměti

3 **Odesílání faxů (pouze pro model MFC-J825DW)**

Dodatečné možnosti odeslání
Další operace odeslání
Přehled pollingu

4 **Přijímání faxu (pouze pro model MFC-J825DW)**

Příjem do paměti
(pouze černobíle)
Dálkové vyzvednutí
Další operace příjmu
Přehled pollingu

5 **Vytáčení a ukládání čísel (pouze pro model MFC-J825DW)**

Hlasové operace
Další operace vytáčení
Další způsoby ukládání čísel

6 **Tisk zpráv**

Faxové zprávy
(pouze pro model MFC-J825DW)
Zprávy

7 **Kopírování**

Nastavení kopírování

8 **Tisk fotografií z paměťové karty nebo paměťové jednotky USB Flash**

Práce s aplikací PhotoCapture Center™
Tisk obrázků
Nastavení tisku ve PhotoCapture Center™
Skenování na paměťovou kartu nebo paměťovou jednotku USB Flash

9 **Tisk fotografií z fotoaparátu**

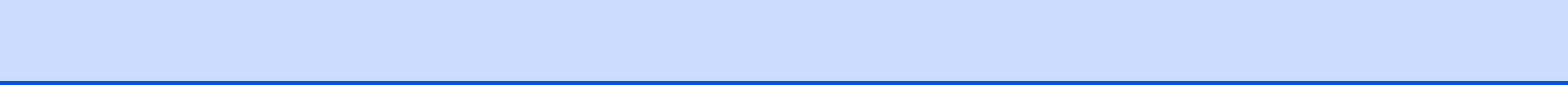
Tisk fotografií přímo z fotoaparátu s rozhraním PictBridge
Tisk fotografií přímo z fotoaparátu (bez rozhraní PictBridge)

A **Běžná údržba**

Čištění a kontrola zařízení
Balení a přeprava zařízení

B **Glosář**

C **Rejstřík**



Používání dokumentace

Děkujeme, že jste si zakoupili zařízení značky Brother! Přečtení dokumentace vám pomůže využít zařízení co nejlépe.

Symbyly a konvence použité v dokumentaci

V této dokumentaci jsou použity následující symbyly a konvence.

Tučné	Tučným písmem jsou označena speciální tlačítka na ovládacím panelu zařízení nebo displeji počítače.
<i>Kurzíva</i>	Kurzíva zdůrazňuje důležitý bod nebo odkazuje na příbuzné téma.
Courier New	Písmem Courier New jsou označeny zprávy na displeji LCD zařízení.

VAROVÁNÍ

VAROVÁNÍ signalizuje potenciálně nebezpečnou situaci, při které by mohlo dojít k úmrtí nebo k vážným poraněním.

UPOZORNĚNÍ

UPOZORNĚNÍ označuje potenciálně nebezpečnou situaci, při které by mohlo dojít k menším nebo středním poraněním.

DŮLEŽITÉ

DŮLEŽITÉ označuje potenciálně nebezpečnou situaci, při které může dojít ke škodám na majetku nebo ke ztrátě funkčnosti produktu.



Z poznámek se dovíte, jak máte reagovat na situaci, která může nastat, nebo jak popisovaná operace spolupracuje s dalšími funkcemi.



Ikony Nebezpečí úrazu elektrickým proudem varují před možným zasažením elektrickým proudem.

Přístup k Podrobné příručce uživatele, Příručce uživatele programů, Příručce síťových aplikací a k Síťovému glosáři

Tato Základní příručka uživatele neobsahuje všechny informace o zařízení, jako například používání pokročilých funkcí kopírování, aplikace PhotoCapture Center™, tiskárny, skeneru a sítě. Až budete připraveni na seznámení s podrobnými informacemi o těchto operacích, přečtěte si **Podrobnou příručku uživatele, Příručku uživatele programů, Příručku síťových aplikací a Síťový glosář** na disku CD-ROM.

Prohlížení dokumentace

Prohlížení dokumentace (Windows®)

Chcete-li zobrazit dokumentaci, otevřete nabídku **Start** a v seznamu programů vyberte položku **Brother, DCP-XXXX** (kde XXXX je název vašeho modelu) a klepněte na položku **Příručky uživatele**.

Pokud jste nenainstalovali program, můžete dokumentaci najít na disku CD-ROM podle následujících pokynů:

- 1 Zapněte počítač. Vložte disk CD-ROM Brother do jednotky CD-ROM.



Poznámka

Pokud se automaticky nezobrazí okno Brother, přejděte k položce **Tento počítač (Počítač)**, poklepejte na ikonu jednotky CD-ROM a potom poklepejte na soubor **start.exe**.

- 2 Pokud se zobrazí okno s názvy modelů, klepněte na název vašeho modelu.
- 3 Pokud se zobrazí okno s jazyky, klepněte na váš jazyk. Zobrazí se horní nabídka disku CD-ROM.



- 4 Klepněte na položku **Dokumentace**.
- 5 Klepněte na položku **Dokumenty PDF**. Pokud se zobrazí okno země, vyberte vaši zemi. Jakmile se zobrazí seznam příruček uživatele, vyberte příručku, kterou chcete číst.

Prohlížení dokumentace (Macintosh)

- 1 Zapněte počítač Macintosh. Vložte disk CD-ROM Brother do jednotky CD-ROM. Zobrazí se následující okno.



- 2 Poklepejte na ikonu **Documentation** (Dokumentace).
- 3 Poklepejte na složku vašeho jazyka.
- 4 Poklepejte na soubor **top.pdf**. Pokud se zobrazí okno zemí, vyberte vaši zemi.
- 5 Jakmile se zobrazí seznam příruček uživatele, vyberte příručku, kterou chcete číst.

Jak najít pokyny ke skenování

Existuje několik způsobů, jak skenovat dokumenty. Pokyny můžete vyhledat následovně:

Příručka uživatele programů

- Skenování
- ControlCenter
- Síťové skenování

Příručka Jak na... ScanSoft™ PaperPort™12SE s OCR (uživatelé systému Windows®)

- Kompletní příručky Jak na... aplikace ScanSoft™ PaperPort™12SE s OCR lze prohlížet v části Nápověda v aplikaci ScanSoft™ PaperPort™12SE.

Příručka uživatele programu Presto! PageManager (uživatelé systému Macintosh)

Poznámka

Program Presto! PageManager je před použitím nezbytné stáhnout a nainstalovat. Další pokyny naleznete v části *Přístup k podpoře společnosti Brother (Macintosh)* >> strana 4.

- Kompletní Příručku uživatele programu Presto! PageManager lze prohlížet v části Nápověda v aplikaci Presto! PageManager.

Jak najít pokyny k síťové instalaci

Zařízení lze připojit k bezdrátové nebo drátové síti.

Základní pokyny pro instalaci

>> Stručný návod k obsluze

Pokud váš bezdrátový přístupový bod nebo směrovač podporuje funkci Wi-Fi Protected Setup nebo AOSS™

>> Stručný návod k obsluze

Síťová instalace

>> Příručka síťových aplikací

Přístup k podpoře společnosti Brother (Windows®)

Všechny potřebné kontakty, jako např. webovou podporu (Brother Solutions Center), najdete na disku CD-ROM.

- Klepněte na položku **Podpora Brother** v části **Hlavní nabídka**. Zobrazí se následující okno:

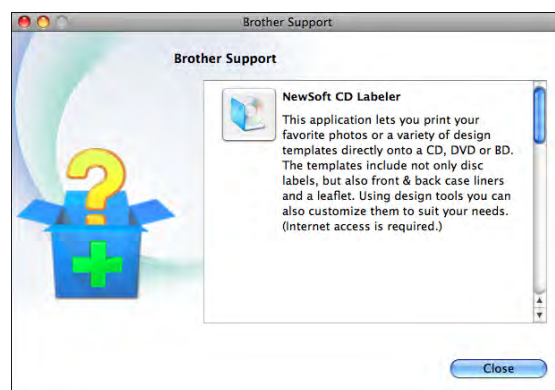


- Chcete-li navštívit naše webové stránky (<http://www.brother.com/>), klepněte na položku **Domovská stránka Brother**.
- Chcete-li získat nejnovější zprávy a informace o podpoře produktů (<http://solutions.brother.com/>), klepněte na položku **Brother Solutions Center**.
- Chcete-li navštívit naše webové stránky a zjistit více o originálních spotřebních materiálech Brother (<http://www.brother.com/original/>), klepněte na položku **Informace o spotřebním materiálu**.
- Chcete-li získat přístup ke středisku Brother CreativeCenter (<http://www.brother.com/creativecenter/>), kde jsou k dispozici BEZPLATNĚ fotografické projekty a tisknutelné soubory ke stažení, klepněte na položku **Brother CreativeCenter**.
- Chcete-li se vrátit do horní nabídky, klepněte na tlačítko **Zpět**. Pokud jste skončili, klepněte na tlačítko **Konec**.

Přístup k podpoře společnosti Brother (Macintosh)

Všechny potřebné kontakty, jako např. webovou podporu (Brother Solutions Center), najdete na disku CD-ROM.

- Poklepejte na ikonu **Brother Support** (Podpora Brother). Zobrazí se následující okno:



- Chcete-li stáhnout a nainstalovat program CD Labeler, klepněte na položku **NewSoft CD Labeler**.
- Chcete-li stáhnout a nainstalovat program Presto! PageManager, klepněte na položku **Presto! PageManager**.
- Chcete-li zaregistrovat vaše zařízení prostřednictvím registrační stránky produktů Brother (<http://www.brother.com/registration/>), klepněte na položku **On-Line Registration** (ON-Line registrace).
- Chcete-li získat nejnovější zprávy a informace o podpoře produktů (<http://solutions.brother.com/>), klepněte na položku **Brother Solutions Center**.
- Chcete-li navštívit naše webové stránky a zjistit více o originálních spotřebních materiálech Brother (<http://www.brother.com/original/>), klepněte na položku **Supplies Information** (Informace o spotřebním materiálu).

Přehled ovládacího panelu



1 Displej LCD (displej z tekutých krystalů)

Toto je dotykový displej LCD. Stisknutím tlačítek zobrazených na tomto displeji můžete přistupovat k nabídkám a volbám. Zvednutím displeje LCD můžete rovněž upravit jeho úhel.



Umožňuje návrat do režimu Připraven.

3 Spouštěcí tlačítka:

- Mono Start (Start Mono)**
 Slouží ke spuštění černobílého kopírování. Slouží také ke spuštění operace skenování (barevně nebo černobíle v závislosti na nastavení skenování v programu ControlCenter).
- Colour Start (Start Barva)**
 Slouží ke spuštění kopírování v plných barvách. Slouží také ke spuštění operace skenování (barevně nebo černobíle v závislosti na nastavení skenování v programu ControlCenter).



Slouží k zapnutí a vypnutí zařízení.

Stisknutím tlačítka zařízení zapnete.

Stisknutím a podržením tlačítka zařízení vypnete. Na displeji LCD se zobrazí zpráva *Usporný režim*. Ta zůstane zobrazená několik sekund, pak zmizí.

I když zařízení vypnete tlačítkem , bude pravidelně čistit tiskovou hlavu, aby byla zachována kvalita tisku. Chcete-li prodloužit životnost tiskové hlavy, dosáhnout maximální úspory inkoustových kazet a zachovat kvalitu tisku, zařízení by mělo být trvale připojeno ke zdroji napájení.



Slouží k zastavení operace nebo ukončení nabídky.

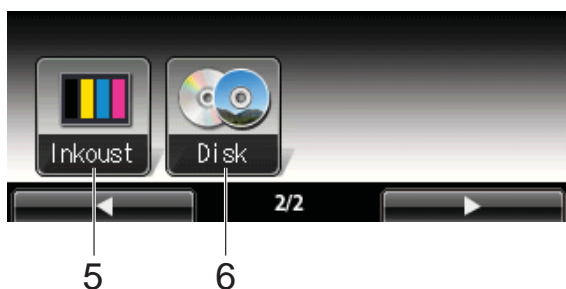


Změní se na červený a bliká, když se na displeji LCD zobrazí chybové hlášení nebo důležité hlášení stavu.


Indikace na displeji LCD

Displej LCD zobrazuje aktuální stav nečinného zařízení.

Tlačítka režimu



- 1 Kopírov.**
Slouží ke vstupu do režimu kopírování.
- 2 Skenovat**
Slouží ke vstupu do režimu skenování.
- 3 Foto**
Slouží ke vstupu do režimu PhotoCapture Center™.
- 4 Menu**
Slouží k zobrazení hlavní nabídky.
- 5 Inkoust**
Zobrazuje dostupné množství inkoustu. Rovněž umožňuje přístup k nabídce Inkoust.
- 6 Disk**
Umožňuje tisk na tisková média včetně disků CD-R/RW, DVD-R/RW a Blu-ray Disc™.
(▶▶Příručka uživatele programů: *Tisk na disk*)

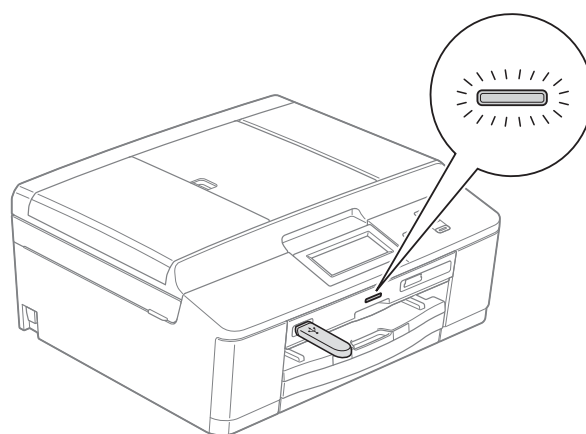
Výstražná ikona  se zobrazí, když se objeví chybová zpráva nebo zpráva údržby. Podrobné informace najdete v části *Chybové zprávy a zprávy údržby* ▶▶ strana 45.

Stavový indikátor LED

Když zapnete zařízení, rozsvítí se stavový indikátor LED.

Když probíhá čtení nebo zápis na paměťovou jednotku USB Flash, stavový indikátor LED bliká.

Když je zařízení v režimu spánku, stavový indikátor LED zhasne.



Základní operace

Chcete-li pracovat s dotykovým displejem, stiskněte prstem tlačítko **Menu** nebo tlačítko volby přímo na dotykovém displeji. Chcete-li zobrazit a otevírat všechny nabídky a volby na displeji v některém nastavení, procházejte je stisknutím tlačítka **◀▶** nebo **▲▼**.

Následující kroky ilustrují postup při provádění změn nastavení zařízení. V tomto příkladu je nastavení **Typ papíru** změněno z možnosti **Stand. papír** na **Inkjet papír**.

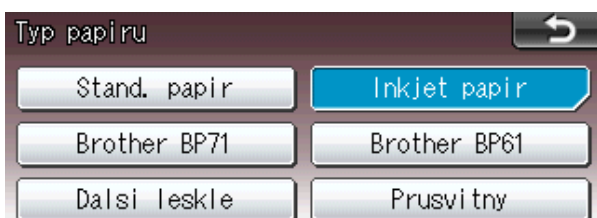
- 1** Stiskněte tlačítko **Menu**.
- 2** Stisknutím tlačítka **▲** nebo **▼** zobrazte tlačítko **Zaklad.nastav.**



- 3 Stiskněte tlačítko **Zaklad.nastav.**
- 4 Stisknutím tlačítka ▲ nebo ▼ zobrazte tlačítko **Typ papíru**.



- 5 Stiskněte tlačítko **Typ papíru**.
- 6 Stiskněte tlačítko **Inkjet papír**.



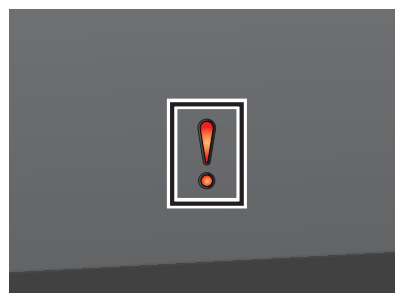
Poznámka



Stisknutím tlačítka  přejdete podle potřeby na předchozí úroveň.

- 7 Stiskněte tlačítko **Stop/Exit (Stop/Konec)**.

Indikace varovné kontrolky LED

Varovná kontrolka LED (light emitting diode) je indikátor, který udává stav zařízení, jak se uvádí v tabulce.



Kontrolka LED	Stav zařízení DCP	Popis
 Vypnuto	Připraveno	Zařízení DCP je připraveno k použití.
 Červená	Otevřený kryt	Kryt je otevřený. Zavřete kryt. (Viz <i>Chybové zprávy a zprávy údržby</i> >> strana 45.)
	Nelze tisknout	Vyměňte inkoustovou kazetu za novou. (Viz <i>Výměna inkoustových kazet</i> >> strana 39.)
	Chyba papíru	Vložte papír do zásobníku nebo odstraňte uvíznutý papír. Přečtěte si zprávu na displeji LCD. (Viz <i>Chybové zprávy a zprávy údržby</i> >> strana 45.)
	Jiné zprávy	Přečtěte si zprávu na displeji LCD. (Viz <i>Chybové zprávy a zprávy údržby</i> >> strana 45.)

Hlasitost signálu

Pokud je signál zapnutý, zařízení při stisknutí tlačítka nebo chybě obsluhy pípne.

Můžete vybrat řadu úrovní hlasitosti signálu od *Silne* po *Vyp.*

- 1 Stiskněte tlačítko *Menu*.
- 2 Stisknutím tlačítka ▲ nebo ▼ zobrazte tlačítko *Zaklad.nastav.*
- 3 Stiskněte tlačítko *Zaklad.nastav.*
- 4 Stisknutím tlačítka ▲ nebo ▼ zobrazte tlačítko *Signal*.
- 5 Stiskněte tlačítko *Signal*.
- 6 Stiskněte tlačítko *Slabe, Stred, Silne* nebo *Vyp.*
- 7 Stiskněte tlačítko **Stop/Exit (Stop/Konec)**.

Displej LCD

Nastavení jasu podsvícení

Pokud máte potíže se čtením displeje LCD, zkuste změnit nastavení jasu.

- 1 Stiskněte tlačítko *Menu*.
- 2 Stisknutím tlačítka ▲ nebo ▼ zobrazte tlačítko *Zaklad.nastav.*
- 3 Stiskněte tlačítko *Zaklad.nastav.*
- 4 Stisknutím tlačítka ▲ nebo ▼ zobrazte tlačítko *Nastaveni LCD*.
- 5 Stiskněte tlačítko *Nastaveni LCD*.
- 6 Stiskněte tlačítko *Podsviceni*.
- 7 Stiskněte tlačítko *Svetly, Stred* nebo *Tmavy*.
- 8 Stiskněte tlačítko **Stop/Exit (Stop/Konec)**.

Vkládání papíru a dalších tiskových médií

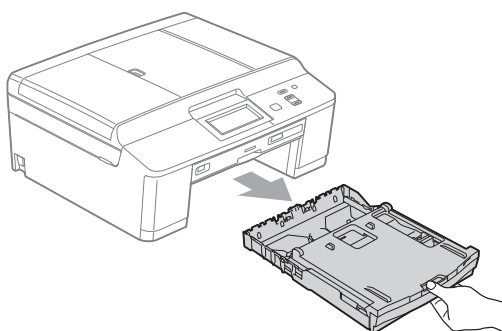


Poznámka

Chcete-li tisknout na papír Fotografie (10 × 15 cm) nebo Fotografie L (89 × 127 mm), musíte použít zásobník fotografického papíru. (Viz *Vkládání fotografického papíru* ►► strana 13.)

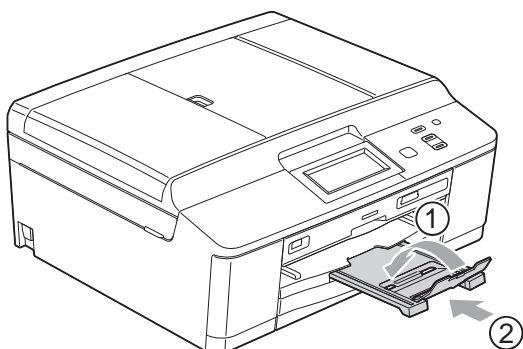
Vždy vkládejte do zásobníku papíru pouze jednu velikost a jeden typ papíru.

- 1 Vytáhněte zásobník papíru zcela ze zařízení.

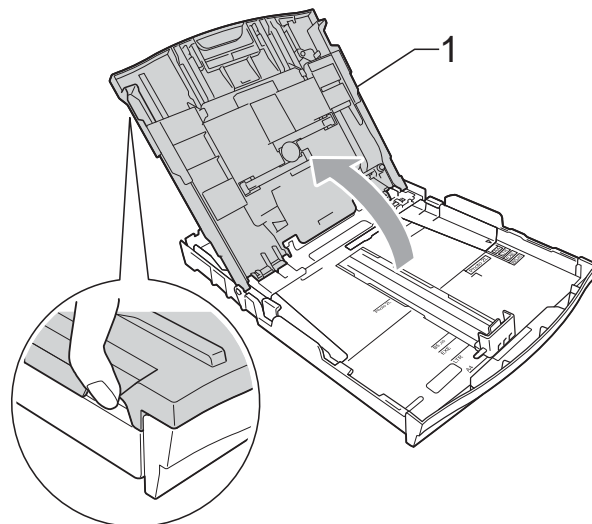


Poznámka

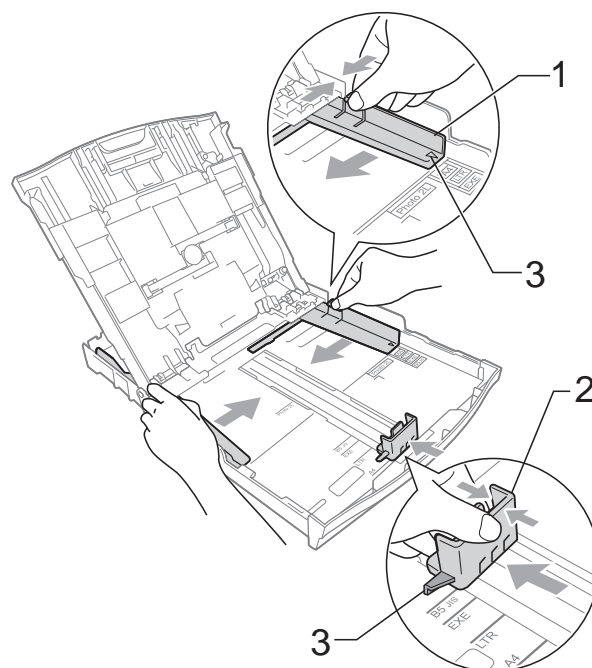
Je-li rozkládací podpěra papíru (1) rozložena, zavřete ji a potom zavřete podpěru papíru (2).



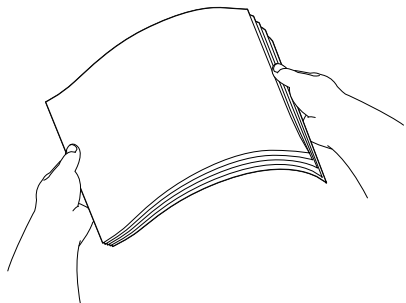
- 2 Zvedněte kryt výstupního zásobníku papíru (1).



- 3 Oběma rukama opatrně stiskněte a posuňte boční vodítka papíru (1) a potom podélné vodítko papíru (2) tak, aby odpovídala formátu papíru. Trojúhelníkové značky (3) na bočních vodítkách papíru (1) a podélném vodítku papíru (2) musí být zarovnány se značkami pro použitý formát papíru.



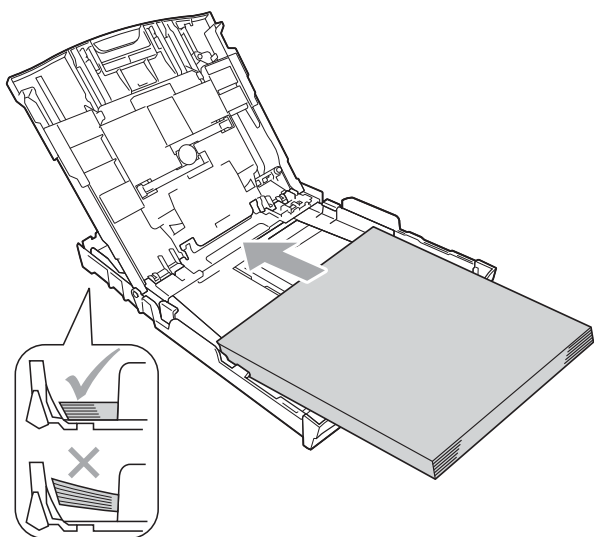
- 4 Stoh papírů prolistujte palcem, abyste se vyhnuli uvíznutí a chybnému zavedení papíru.



 **Poznámka**

Vždy se ujistěte, že papír není zkroucený nebo zmačkaný.

- 5 Opatrně vložte papír do zásobníku papíru tiskovou stranou dolů a horním okrajem dopředu. Zkontrolujte, zda papír leží v zásobníku naplocho.



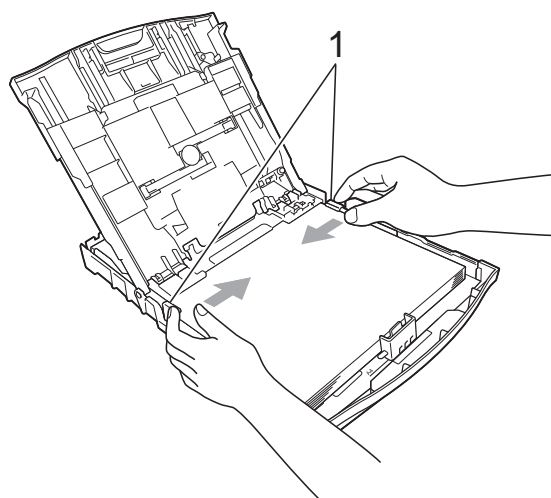
 **DŮLEŽITÉ**

Nezasunujte papír příliš hluboko, mohl by se v zadní části zásobníku zvednout a způsobit problémy při podávání.

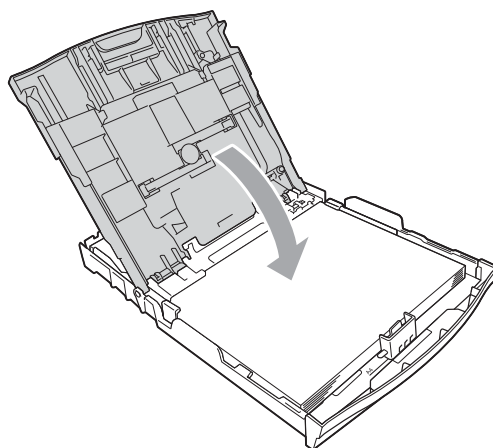
 **Poznámka**

Pokud v zásobníku papíru zbývá pouze několik listů, zařízení může začít zavádět papír nesprávně. Vložte do zásobníku papíru alespoň 10 listů.

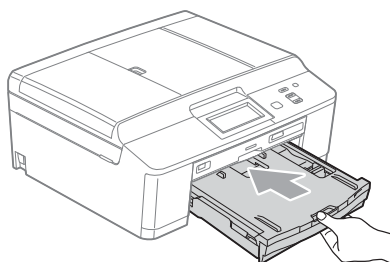
- 6 Oběma rukama opatrně nastavte boční vodítka papíru (1) na velikost papíru. Ujistěte se, že se boční vodítka papíru dotýkají stran papíru.



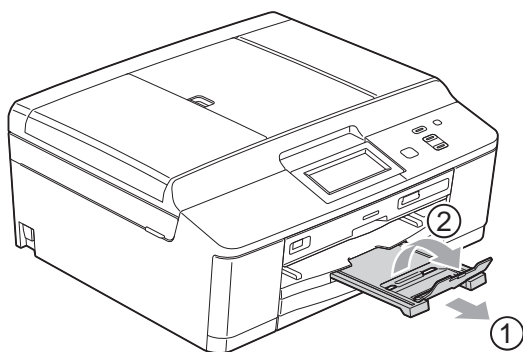
- 7 Zavřete kryt výstupního zásobníku papíru.



- 8 Pomalu zasuňte zásobník papíru zcela do zařízení.



- 9 Přidržte zásobník papíru na místě a vytahujte podpěru papíru (1), dokud neklapne, pak rozložte rozkládací podpěru papíru (2).



Vkládání obálek a pohlednic

Obálky

- Používejte obálky s gramáží v rozmezí 80 až 95 g/m².
- Některé obálky vyžadují nastavení okrajů v aplikaci. Před tiskem většího počtu obálek proveďte nejprve zkušební tisk.

! DŮLEŽITÉ

NEPOUŽÍVEJTE žádný z následujících typů obálek, protože mohou způsobit problémy při podávání:

- Obálky ve tvaru sáčku.
- Obálky s okénky.
- Obálky s reliéfem (mají vyvýšený nápis).
- Obálky sešité sešíváčkou nebo obsahující svorky.
- Obálky, které jsou uvnitř předtištěné.

Lepidlo	Dvojitě chlopně

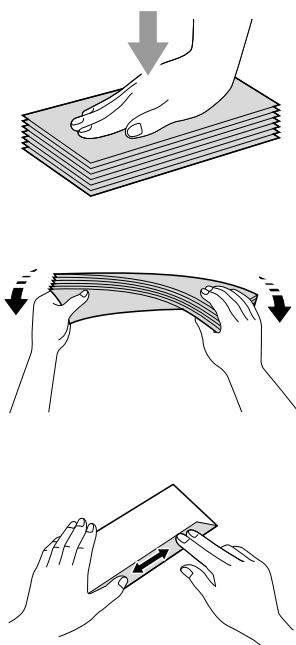
Příležitostně se můžete setkat s problémy při podávání papíru, které jsou způsobeny tloušťkou, velikostí a tvarem chlopní obálek, které používáte.

Vkládání obálek a pohlednic

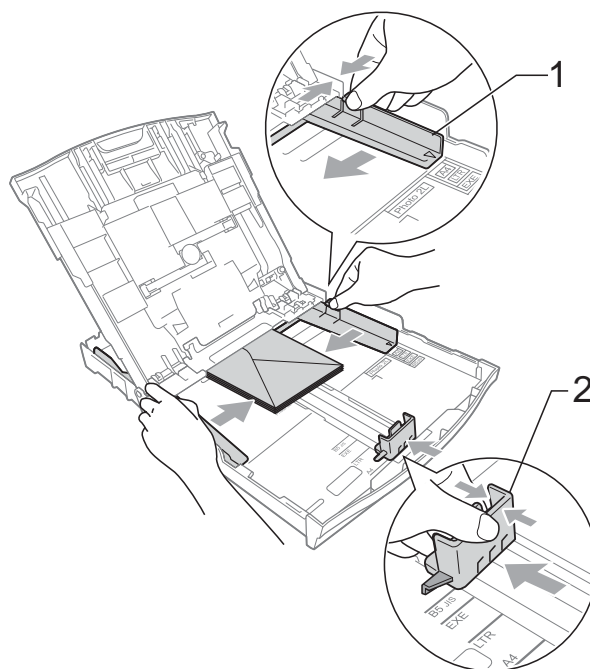
- 1 Před vkládáním stiskněte rohy a okraje obálek a pohlednic, aby byly co nejplošší.

! DŮLEŽITÉ

Pokud je podáváno více obálek nebo pohlednic najednou, vkládejte do zásobníku papíru vždy jen jednu obálku nebo pohlednici.

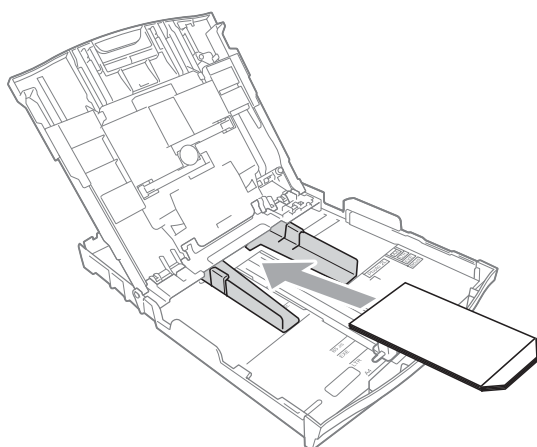


- 2 Obálky nebo pohlednice vkládejte do zásobníku papíru stranou pro adresu dolů a předním okrajem (horní částí obálky) napřed podle obrázku. Oběma rukama opatrně stiskněte a přesuňte boční vodička papíru (1) a podélné vodičko papíru (2) tak, aby odpovídala velikosti obálek nebo pohlednic.



Máte-li potíže s tiskem na obálky s chlopní na krátké straně, vyzkoušejte následující postup:

- 1 Otevřete chlopeň obálky.
- 2 Vložte obálku do zásobníku papíru stranou pro adresu dolů a s chlopní v poloze znázorněné na obrázku.

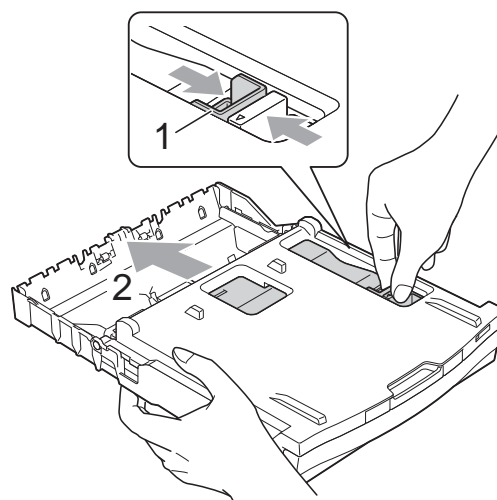


- 3 V dialogovém okně ovladače tiskárny vyberte možnost **Otočení textu** a upravte velikost a okraje v použité aplikaci.
 - Příručka uživatele programů: *Tisk* (Windows®)
 - Příručka uživatele programů: *Tisk a faxování* (Macintosh)

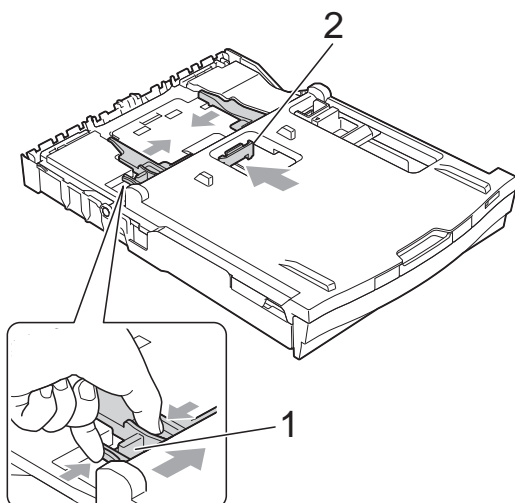
Vkládání fotografického papíru

Zásobník fotografického papíru, který je upevněn na krytu výstupního zásobníku papíru, lze použít pro tisk na papír formátu Fotografie (10 × 15 cm) a Fotografie L (89 × 127 mm). Když používáte zásobník fotografického papíru, nemusíte vyjmout papír, který se nachází v zásobníku pod ním. (Maximální počet fotografických karet, které lze vložit, naleznete v části *Hmotnost, tloušťka a kapacita papíru* ➤➤ strana 21.)

- 1 Ukazovákem a palcem pravé ruky stiskněte modré uvolňovací tlačítko zásobníku fotografického papíru (1) a tlačte zásobník fotografického papíru dopředu, dokud nezaklapne v poloze pro tisk fotografií (2).



- 2 Stiskněte a přesuňte boční vodítka papíru (1) a podélné vodítko papíru (2), aby odpovídala formátu papíru.

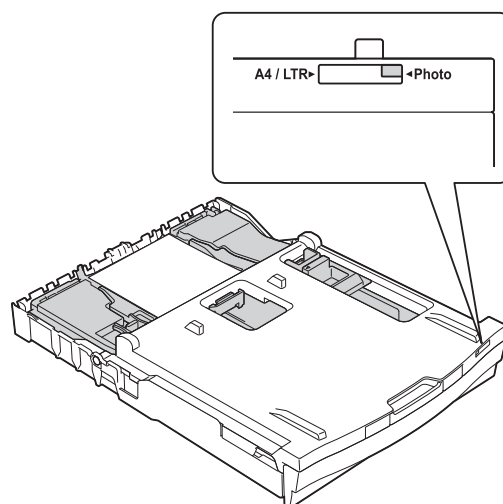


- 3 Vložte fotografický papír do zásobníku fotografického papíru a opatrně posuňte boční vodítka k papíru. Ujistěte se, že se boční vodítka papíru dotýkají stran papíru. Zkontrolujte, zda papír leží v zásobníku naplocho.



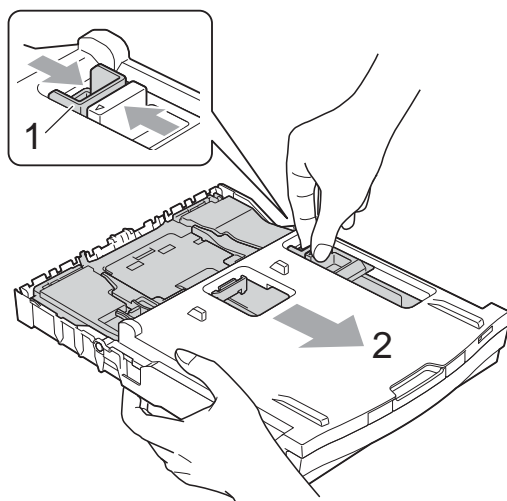
Poznámka

- Vždy se ujistěte, že papír není zkroucený nebo zmačkaný.
- Indikátor Photo (Fotografie) potvrzuje, že je zásobník fotografického papíru v poloze pro tisk *fotografií*. Indikátor A4/LTR potvrzuje, že je zásobník fotografického papíru v poloze pro *normální* tisk.



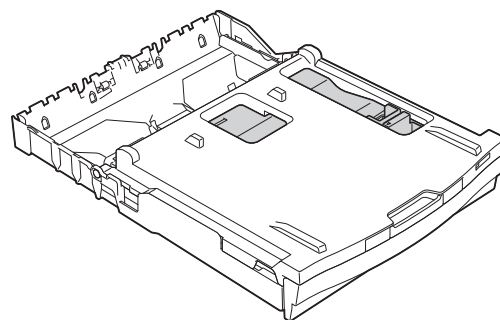
- 4 Po dokončení tisku fotografií vraťte zásobník fotografického papíru do polohy pro *normální* tisk. Pokud tak neučiníte a použijete papír formátu A4, zobrazí se chyba Zkontr.papír.

Ukazováčkem a palcem pravé ruky stiskněte modré uvolňovací tlačítko zásobníku fotografického papíru (1) a táhněte zásobník fotografického papíru zpět, dokud neklapne (2).

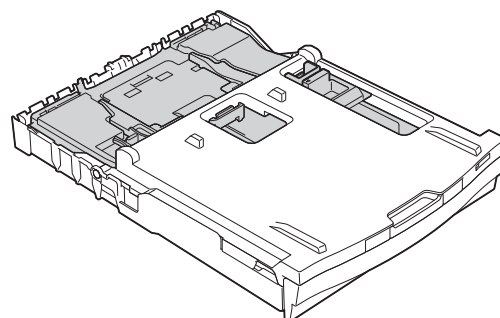


! DŮLEŽITÉ

Pokud po tisku fotografií nevrátíte zásobník fotografického papíru do polohy pro *normální* tisk a použijete řezaný papír, zobrazí se chyba Zkontr.papír.



Zásobník fotografického papíru v poloze pro normální tisk



Zásobník fotografického papíru v poloze pro tisk fotografií

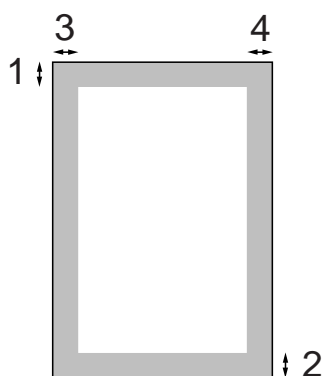
Potisknutelná oblast

Potisknutelná oblast závisí na nastaveních v aplikaci, kterou používáte. Následující ilustrace zobrazují nepotisknutelné oblasti na řezaném papíru a obálkách. Zařízení může tisknout v šedých oblastech řezaného papíru, pokud je dostupná a zapnutá funkce tisku Bez ohraničení.

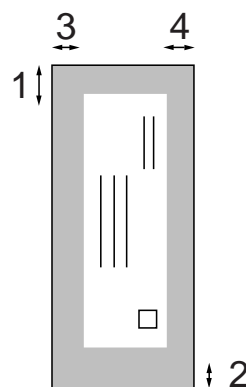
➤➤Příručka uživatele programů: *Tisk* (Windows®)

➤➤Příručka uživatele programů: *Tisk a faxování* (Macintosh)

Řezaný papír



Obálky



	Horní (1)	Dolní (2)	Levá (3)	Pravá (4)
Řezaný papír	3 mm	3 mm	3 mm	3 mm
Obálky	22 mm	22 mm	3 mm	3 mm



Poznámka

Funkce Bez ohraničení není k dispozici pro obálky a duplexní tisk.

Nastavení papíru

Typ papíru

Chcete-li získat nejlepší možnou kvalitu tisku, nastavte zařízení na typ papíru, který používáte.

- 1 Stiskněte tlačítko **Menu**.
- 2 Stisknutím tlačítka ▲ nebo ▼ zobrazte tlačítko **Zaklad.nastav.**
- 3 Stiskněte tlačítko **Zaklad.nastav.**
- 4 Stisknutím tlačítka ▲ nebo ▼ zobrazte tlačítko **Typ papíru**.
- 5 Stiskněte tlačítko **Typ papíru**.
- 6 Stiskněte tlačítko **Stand. papir, Inkjet papir, Brother BP71, Brother BP61, Dalsi leskle nebo Prusvitny.**
- 7 Stiskněte tlačítko **Stop/Exit (Stop/Konec)**.



Poznámka

Zařízení vysouvá papír potištěným povrchem směrem nahoru na zásobník papíru v přední části zařízení. Pokud používáte fólie nebo lesklý papír, každý list ihned vyjměte, abyste zabránili rozmazání nebo uvíznutí papíru.

Formát papíru

Pro tisk kopií lze používat čtyři velikosti papíru: A4, A5, Letter a 10 × 15 cm. Když změníte formát papíru, který vkládáte do zařízení, budete muset současně změnit nastavení formátu papíru.

- 1 Stiskněte tlačítko **Menu**.
- 2 Stisknutím tlačítka ▲ nebo ▼ zobrazte tlačítko **Zaklad.nastav.**
- 3 Stiskněte tlačítko **Zaklad.nastav.**
- 4 Stisknutím tlačítka ▲ nebo ▼ zobrazte tlačítko **Format papíru**.
- 5 Stiskněte tlačítko **Format papíru**.
- 6 Stiskněte tlačítko **A4, A5, 10x15cm nebo Letter**.
- 7 Stiskněte tlačítko **Stop/Exit (Stop/Konec)**.

Přijatelný papír a další tisková média

Kvalita tisku může být ovlivněna typem papíru, který v zařízení použijete.

Abyste získali nejlepší možnou kvalitu tisku u nastavení, která jste vybrali, vždy nastavujte typ papíru odpovídající typu papíru vloženému do zásobníku.

Můžete použít standardní papír, papír pro inkoustové tiskárny (křídový papír), papír s lesklým povrchem, průhledné fólie a obálky.

Před nákupem velkých množství různých typů papíru doporučujeme odzkoušení.

Chcete-li dosáhnout nejlepších výsledků, používejte papír Brother.

- Pokud tisknete na papír pro inkoustové tiskárny (křídový papír), fólie a lesklý papír, vyberte správné tiskové médium na kartě „**Základní**“ ovladače tiskárny nebo v nastavení Typ papíru nabídky. (Viz *Typ papíru* ►► strana 17.)
- Tisknete-li na fotografický papír Brother, vložte do zásobníku papíru jeden list stejného fotografického papíru navíc. Do balíčku papíru byl pro tento účel vložen jeden list navíc.
- Tisknete-li na fólie, vložte do zásobníku papíru jeden list navíc.
- Pokud používáte fólie nebo fotografický papír, každý list ihned vyjměte, abyste zabránili rozmazání nebo uvíznutí papíru.
- Nedotýkejte se potištěného povrchu papíru bezprostředně po tisku; povrch nemusí být zcela suchý a může zanechat skvrny na prstech.

Doporučovaná tisková média

Pro dosažení nejlepší kvality tisku doporučujeme papír Brother. (Viz následující tabulka.)

Pokud ve vaší zemi není papír Brother k dispozici, doporučujeme před nákupem velkých množství papírů odzkoušení.

Pro tisk na fólie doporučujeme typ „Průhledná fólie 3M“.

Papír Brother

Typ papíru	Položka
A4 standardní	BP60PA
A4 lesklý fotografický	BP71GA4
A4 pro inkoustové tiskárny (matný)	BP60MA
10 × 15 cm lesklý fotografický	BP71GP

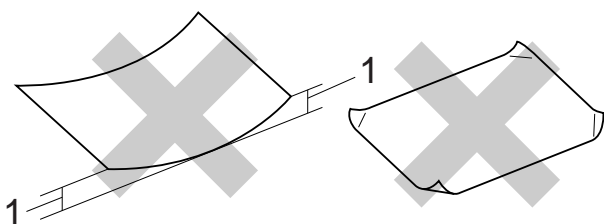
Manipulace s tiskovými médii a jejich používání

- Papír skladujte v původním obalu a udržujte jej hermeticky uzavřený. Ukládejte jej naplocho a mimo dosah vlhkosti, přímého slunečního světla a tepla.
- Nedotýkejte se lesklé (potažené) strany fotografického papíru. Fotografický papír vkládejte lesklou stranou dolů.
- Nedotýkejte se žádné z obou stran fólií, protože snadno absorbují vodu a pot, což může způsobit sníženou kvalitu výstupu. Fólie určené pro laserové tiskárny/kopírky mohou způsobit skvrny na dalším dokumentu. Používejte pouze fólie doporučené pro tisk v inkoustových tiskárnách.

! DŮLEŽITÉ

NEPOUŽÍVEJTE následující druhy papíru:

- Poškozený, zkroucený, pomačkaný papír nebo papír s nepravidelným tvarem



1 Deformace vysoká 2 mm nebo více může způsobit uvíznutí.

- Extrémně lesklý nebo vysoce zrnitý papír
- Papír, který při stohování nelze rovnoměrně uspořádat
- Papír s krátkými vlákny

Kapacita krytu výstupního zásobníku papíru

Až 50 listů papíru A4 s gramáží 80 g/m².

- Fólie a fotografický papír musí být odebírány z krytu výstupního zásobníku papíru jednotlivě, aby nedošlo k rozmazání.

Výběr správného tiskového média

Typ a formát papíru pro jednotlivé operace

Typ papíru	Formát papíru		Použití		
			Kopírování	Photo Capture	Tiskárna
Řezaný papír	A4	210 × 297 mm	Ano	Ano	Ano
	Letter	215,9 × 279,4 mm	Ano	Ano	Ano
	Executive	184 × 267 mm	–	–	Ano
	JIS B5	182 × 257 mm	–	–	Uživatelský
	A5	148 × 210 mm	Ano	–	Ano
	A6	105 × 148 mm	–	–	Ano
Karty		10 × 15 cm	Ano	Ano	Ano
		89 × 127 mm	–	–	Ano
		13 × 18 cm	–	Ano	Ano
		127 × 203 mm	–	–	Ano
	Pohlednice 1	100 × 148 mm	–	–	Uživatelský
	Pohlednice 2 (dvojitá)	148 × 200 mm	–	–	Uživatelský
Obálky	Obálka C5	162 × 229 mm	–	–	Ano
	Obálka DL	110 × 220 mm	–	–	Ano
	COM-10	105 × 241 mm	–	–	Ano
	Monarch	98 × 191 mm	–	–	Ano
	Obálka Y4	105 × 235 mm	–	–	Uživatelský
Fólie	A4	210 × 297 mm	Ano	–	Ano
	Letter	215,9 × 279,4 mm	Ano	–	Ano
	A5	148 × 210 mm	Ano	–	Ano

Hmotnost, tloušťka a kapacita papíru

Typ papíru		Hmotnost	Tloušťka	Počet listů
Řezaný papír	Standardní papír	64 až 120 g/m ²	0,08 až 0,15 mm	100 ¹
	Papír pro inkoustové tiskárny	64 až 200 g/m ²	0,08 až 0,25 mm	20
	Lesklý papír	Až 220 g/m ²	Až 0,25 mm	20 ^{2 3}
Karty	Fotografická karta	Až 220 g/m ²	Až 0,25 mm	20 ^{2 3}
	Štítek	Až 120 g/m ²	Až 0,15 mm	30
	Pohlednice	Až 200 g/m ²	Až 0,25 mm	30
Obálky		75 až 95 g/m ²	Až 0,52 mm	10
Fólie		–	–	10

¹ Až 100 listů papíru 80 g/m².

² Pro papír Fotografie 10 × 15 cm a Fotografie L 89 × 127 mm používejte zásobník fotografického papíru. (Viz *Vkládání fotografického papíru* ►► strana 13.)

³ Papír BP71 (260 g/m²) je určen zejména pro inkoustové tiskárny Brother.

3

Vkládání dokumentů

Jak vkládat dokumenty

Kopírovat a skenovat lze z ADF (automatický podavač dokumentů) a ze skla skeneru.

Používání ADF

ADF pojme až 15 stránek¹ a podává listy jednotlivě. Používejte papír s gramáží 90 g/m² a než ho vložíte do ADF, vždy prolisujte okraje stránek.

- ¹ ADF pojme až 20 stránek, pokud je rozložíte rovnoměrně a splníte následující podmínky:
Teplota: 20 – 26 °C
Vlhkost: 40 – 50% bez kondenzace
Papír: XEROX4200 75 g/m²

Velikosti a hmotnosti dokumentů

Délka:	148 až 355,6 mm
Šířka:	148 až 215,9 mm
Hmotnost:	64 až 90 g/m ²

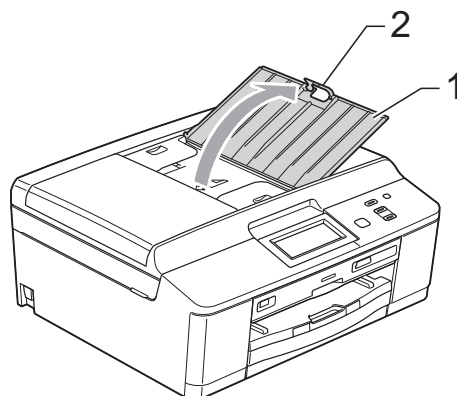
Jak vkládat dokumenty

! DŮLEŽITÉ

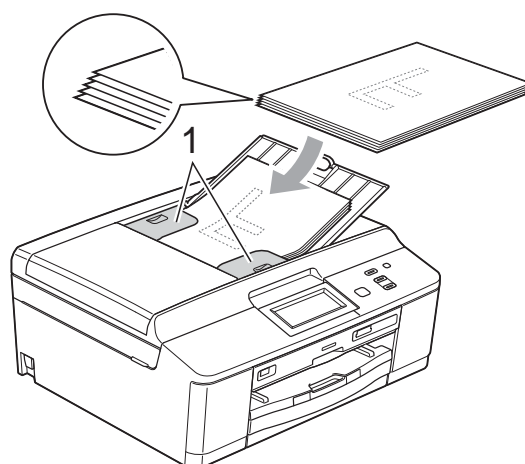
- NEVYTAHUJTE dokument, pokud je právě podáván.
- NEPOUŽÍVEJTE papír, který je zkroucený, pomačkaný, složený, roztržený, sešitý, sepnutý sponkou, slepený nebo spojený páskou.
- NEPOUŽÍVEJTE kartón, noviny ani textilii.

Dokumenty napsané inkoustem nebo upravené korekční kapalinou musí být zcela suché.

- 1 Rozložte podpěru dokumentů ADF (1) a vysouvací podpěru dokumentů ADF (2).



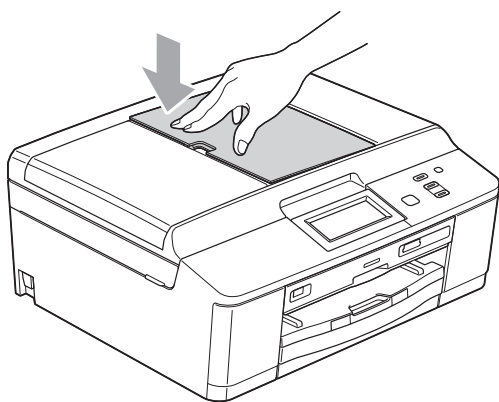
- 2 Důkladně stránky prolisujte.
- 3 Nastavte vodítka papíru (1) tak, aby odpovídala šířce dokumentů. Rozložte rovnoměrně stránky dokumentů a umístěte je **lícem dolů** a **horním okrajem dopředu** do ADF pod vodítka, dokud neucítíte, že se dotýkají podávacích válečků. Na displeji se zobrazí zpráva Podavac připrav.



! DŮLEŽITÉ

NENECHÁVEJTE silné dokumenty na skle skeneru. Mohlo by dojít k zaseknutí v ADF.

- 4 Po použití ADF, sklopte vysouvací podpěru dokumentů ADF a pak zavřete podpěru dokumentů ADF. Následně zatlačte na levou horní část podpěry dokumentů ADF a zcela ji zavřete.

**Používání skla skeneru**

Sklo skeneru můžete použít ke kopírování nebo skenování stránek knihy nebo jednotlivých stránek.

Podporované velikosti dokumentů

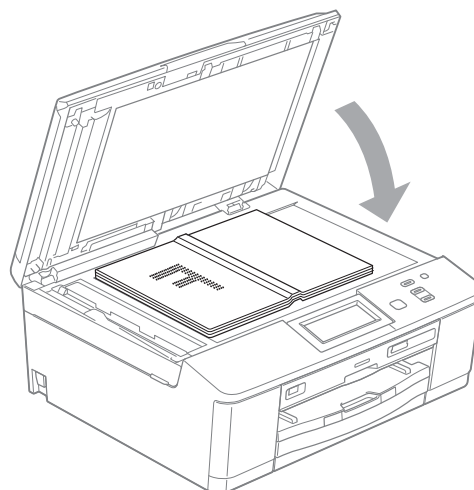
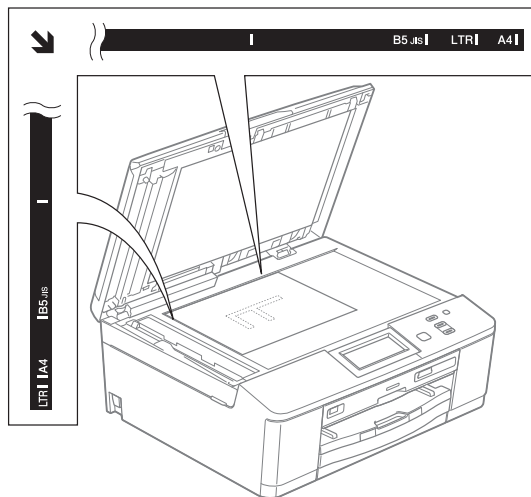
Délka:	Až 297 mm
Šířka:	Až 215,9 mm
Hmotnost:	Až 2 kg

Jak vkládat dokumenty**Poznámka**

Chcete-li použít sklo skeneru, musí být ADF prázdný.

- 1 Zvedněte kryt dokumentu.

- 2 Pomocí vodicích čar na levé straně a vpředu umístěte dokument **lícem dolů** do levého horního rohu skla skeneru.



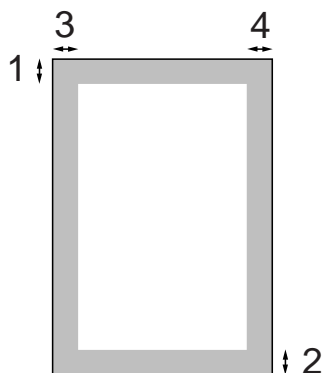
- 3 Zavřete kryt dokumentu.

! DŮLEŽITÉ

Pokud skenujete knihu nebo silný dokument, **NEZAVÍREJTE** prudce kryt ani na něj **NETLAČTE**.

Oblast, kterou nelze skenovat

Skenovatelná oblast závisí na nastaveních v aplikaci, kterou používáte. Údaje uvedené níže označují oblasti, které nelze skenovat.



Použití	Velikost dokumentu	Horní (1) Dolní (2)	Levá (3) Pravá (4)
Kopírování	Všechny velikosti papíru	3 mm	3 mm
Skenování			



Postup při kopírování

Následující kroky ilustrují základní postup při kopírování.

- 1 Zkontrolujte, zda je zařízení v režimu kopírování, a stiskněte tlačítko **Kopírov.**
 - Na displeji LCD se zobrazí:



1 Počet kopií

Stiskněte číselné políčko (1) a zadejte požadovaný počet kopií. Počet kopií můžete rovněž zadat stisknutím tlačítka  nebo  na displeji (viz výše).

- 2 Vložte dokument jedním z následujících postupů:
 - Položte dokument *lícem dolů* do ADF.
(Viz *Používání ADF* >> strana 22.)
 - Položte dokument *lícem dolů* na sklo skeneru.
(Viz *Používání skla skeneru* >> strana 23.)
- 3 Chcete-li vytisknout více než jednu kopii, zadejte číslo (do 99).
- 4 Stiskněte tlačítko **Mono Start (Start Mono)** nebo **Colour Start (Start Barva)**.

Zastavení kopírování

Chcete-li kopírování zastavit, stiskněte tlačítko **Stop/Exit (Stop/Konec)**.

Nastavení kopírování

Můžete měnit následující nastavení kopírování. Stiskněte tlačítko **Kopírov.** a potom stisknutím tlačítka **◀** nebo **▶** procházejte nastavení kopírování. Až se zobrazí požadované nastavení, stiskněte jej a vyberte svou volbu.

(Základní příručka uživatele)

Podrobné informace o změnách následujících nastavení kopírování >> str. 26.

- Typ papíru
- Format papíru

(Podrobná příručka uživatele)

Podrobné informace o změnách následujících nastavení kopírování >> Podrobná příručka uživatele: *Nastavení kopírování*

- Kvalita
- Zvětšení/ Zmens.
- Soutisk
- 2na1 (ID)
- Netridit/Tridit
- Sytost
- Režim uspoř. inkoustu
- Kopie na tenký papír
- Kopir. knihy
- Kop. vodoznaku
- Duplexní kopírování
- Oblíbená nastavení



Poznámka

Chcete-li kopie třídit, použijte ADF.

Volby papíru

Typ papíru

Pokud kopírujete na speciální typ papíru, nastavte zařízení na použitý typ papíru, abyste získali nejlepší možnou kvalitu tisku.

- 1 Stiskněte tlačítko **Kopírov.**
- 2 Vložte dokument.
- 3 Zadejte požadovaný počet kopií.
- 4 Stisknutím tlačítka ◀ nebo ▶ zobrazte tlačítko **Typ papíru**.
- 5 Stiskněte tlačítko **Typ papíru**.
- 6 Stiskněte tlačítko **Stand. papír**, **Inkjet papír**, **Brother BP71**, **Brother BP61**, **Dalsi leskle** nebo **tlačítko Prusvitny**.
- 7 Pokud nechcete měnit další nastavení, stiskněte tlačítko **Mono Start (Start Mono)** nebo **Colour Start (Start Barva)**.

Formát papíru

Při kopírování na papír jiného formátu než A4 je nutné změnit nastavení **Formát papíru**. Můžete kopírovat pouze na papír A4, A5, Fotografie 10 × 15 cm nebo Letter.

- 1 Stiskněte tlačítko **Kopírov.**
- 2 Vložte dokument.
- 3 Zadejte požadovaný počet kopií.
- 4 Stisknutím tlačítka ◀ nebo ▶ zobrazte tlačítko **Format papíru**.
- 5 Stiskněte tlačítko **Format papíru**.
- 6 Stiskněte tlačítko **A4**, **A5**, **10x15cm** nebo **Letter**.

- 7 Pokud nechcete měnit další nastavení, stiskněte tlačítko **Mono Start (Start Mono)** nebo **Colour Start (Start Barva)**.

Tisk fotografií z paměťové karty nebo paměťové jednotky USB Flash

Práce s aplikací PhotoCapture Center™ (režim fotografií)

I když zařízení *není* připojeno k počítači, můžete tisknout fotografie přímo z média digitálního fotoaparátu nebo paměťové jednotky USB Flash. (Viz *Tisk obrázků* >> strana 30.)

Dokumenty můžete skenovat a ukládat přímo na paměťovou kartu nebo do paměťové jednotky USB Flash. (Viz *Skenování na paměťovou kartu nebo do paměťové jednotky USB Flash* >> strana 31.)

Pokud je zařízení připojeno k počítači, můžete pracovat s paměťovou kartou nebo paměťovou jednotku USB Flash vloženou v přední části zařízení prostřednictvím počítače.

>> Příručka uživatele programů:

PhotoCapture Center™ (Windows®)

>> Příručka uživatele programů: *Vzdálené nastavení a PhotoCapture Center™* (Macintosh)

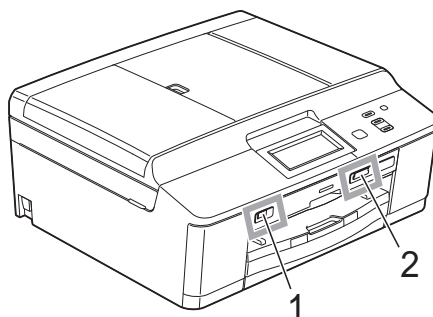
Použití paměťové karty nebo paměťové jednotky USB Flash

Zařízení Brother je vybaveno jednotkami pro média (sloty) určenými pro běžná média digitálních fotoaparátů: Memory Stick™, Memory Stick PRO™, Memory Stick Duo™, Memory Stick PRO Duo™, paměťová karta SD, paměťová karta SDHC, paměťová karta SDXC, MultiMedia Card, MultiMedia Card plus a paměťové jednotky USB Flash.

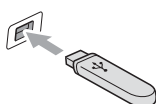
Funkce PhotoCapture Center™ umožňuje tisk digitálních fotografií z digitálního fotoaparátu při vysokém rozlišení ve fotografické kvalitě.

Začínáme

Zasuňte paměťovou kartu nebo paměťovou jednotku USB Flash dostatečně silně do správného slotu.



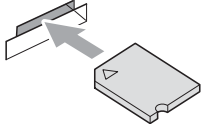



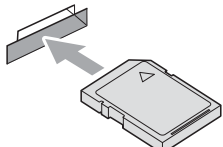


1 Paměťová jednotka USB Flash



! DŮLEŽITÉ

Rozhraní USB podporuje pouze paměťovou jednotku USB Flash, fotoaparát kompatibilní s rozhraním PictBridge nebo digitální fotoaparát, který standardně využívá velkokapacitní zařízení USB. Žádná jiná zařízení USB nejsou podporována.

2 Slot pro paměťovou kartu

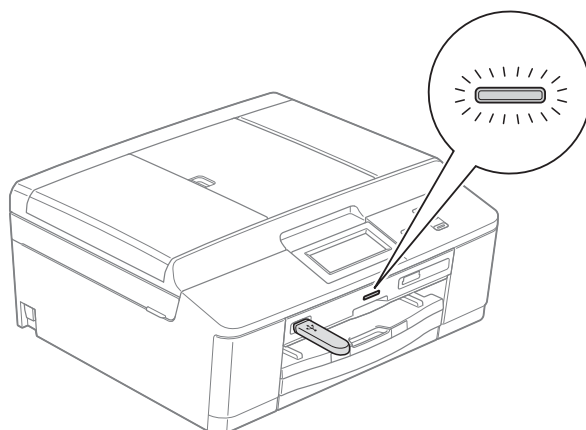
Slot	Kompatibilní paměťové karty	
Horní slot 		Memory Stick™ Memory Stick PRO™
		Memory Stick Duo™ Memory Stick PRO Duo™
		Memory Stick Micro™ (je vyžadován adaptér)
Dolní slot 		Paměťová karta SD Paměťová karta SDHC Paměťová karta SDXC MultiMedia Card MultiMedia Card plus
		mini SD (je vyžadován adaptér) mini SDHC (je vyžadován adaptér) micro SD (je vyžadován adaptér) micro SDHC (je vyžadován adaptér) MultiMedia Card mobile (je vyžadován adaptér)

! DŮLEŽITÉ

NEVKLÁDEJTE paměťovou kartu Memory Stick Duo™ do dolního slotu SD, mohlo by dojít k poškození zařízení.

Stavový indikátor LED

Když probíhá čtení nebo zápis na paměťovou kartu nebo do paměťové jednotky USB Flash, stavový indikátor LED bliká.



! DŮLEŽITÉ


NEODPOJUJTE kabel napájení ani nevyjímejte paměťovou kartu nebo paměťovou jednotku USB Flash z jednotky pro média (slotu) či z konektoru rozhraní USB, když zařízení čte nebo zapisuje na paměťovou kartu nebo do paměťové jednotky USB Flash (stavový indikátor LED bliká). **Může dojít ke ztrátě dat nebo poškození karty.**

Zařízení může načítat data vždy pouze z jednoho zařízení.

Tisk obrázků


Zobrazení fotografií

Před vytištěním fotografií můžete zobrazit jejich náhled na displeji LCD. Tvoří-li vaše fotografie velké soubory, před zobrazením každé fotografie na displeji LCD může docházet ke zpoždění.


- 1 Zkontrolujte, zda jste paměťovou kartu nebo paměťovou jednotku USB Flash vložili do správného slotu. Stiskněte tlačítko **Foto**.
- 2 Stiskněte tlačítko **Zobraz. fotogr.** Proveďte jeden z následujících postupů:
 - Chcete-li vybrat fotografie pro tisk nebo vytisknout více kopií jednoho obrázku, přejděte ke kroku 3.
 - Chcete-li vytisknout všechny fotografie, stiskněte tlačítko . Stisknutím tlačítka **Ano** potvrďte výběr. Přejděte ke kroku 6.



Poznámka

- Zobrazí se čtyři miniatury najednou s číslem aktuální stránky a celkovým počtem stránek uvedeným pod miniaturami.
- Opakovaným stisknutím tlačítka ◀ nebo ▶ vybírejte jednotlivé stránky fotografií nebo stisknutím a podržením procházejte všechny stránky fotografií.
- Stisknutím tlačítka  spustíte prezentaci.

- 3 Stiskněte fotografii z miniatury.
- 4 Zadejte požadovaný počet kopií buď stisknutím číselného políčka a zadáním počtu kopií nebo stisknutím tlačítka + nebo -. Stiskněte tlačítko **OK**.

- 5 Opakujte krok 3 a 4, dokud nevyberete všechny fotografie, které chcete vytisknout.
- 6 Až vyberete všechny fotografie, stiskněte tlačítko **OK**. Nyní máte k dispozici následující volby:
 - Chcete-li u vybraných fotografií použít efekt **Automat. korekce**, stiskněte tlačítko . (►► Podrobná příručka uživatele: *Vylepšování fotografií*)
 - Chcete-li změnit nastavení tisku, stiskněte tlačítko **Nastavení tisku**. (Viz str. 31.)
 - Nechcete-li změnit žádná nastavení, přejděte ke kroku 7.
- 7 Stisknutím tlačítka **Colour Start (Start Barva)** spustíte tisk.

Nastavení tisku ve funkci PhotoCapture Center™

Nastavení tisku lze dočasně změnit pro následující výtisk.

Zařízení se po 3 minutách vrátí do svých výchozích nastavení.



Poznámka

Nastavení tisku, která používáte nejčastěji, můžete uložit tak, že je nastavíte jako výchozí.

(►► Podrobná příručka uživatele: *Nastavení vašich změn jako nové výchozí nastavení*)



Skenování na paměťovou kartu nebo do paměťové jednotky USB Flash

Černobílé a barevné dokumenty můžete skenovat na paměťovou kartu nebo do paměťové jednotky USB Flash. Černobílé dokumenty budou uloženy ve formátech souborů PDF (*.PDF) nebo TIFF (*.TIF). Barevné dokumenty mohou být uloženy ve formátech souborů PDF (*.PDF) nebo JPEG (*.JPG). Tovární nastavení je Barevně 200 dpi a výchozí formát souborů je PDF. Zařízení automaticky vytvoří názvy souborů na základě aktuálního data. (►► Stručný návod k obsluze) Například pátý obrázek naskenovaný 1. července 2011 bude mít název 01071105.PDF. Můžete měnit barvu a kvalitu.

Kvalita	Volitelný formát souboru
Barevně 100 dpi	JPEG / PDF
Barevně 200 dpi	JPEG / PDF
Barevně 300 dpi	JPEG / PDF
Barevně 600 dpi	JPEG / PDF
C/B 100 dpi	TIFF / PDF
C/B 200 dpi	TIFF / PDF
C/B 300 dpi	TIFF / PDF

- 1 Zkontrolujte, zda jste paměťovou kartu nebo paměťovou jednotku USB Flash vložili do správného slotu.

! DŮLEŽITÉ

NEVYJÍMEJTE paměťovou kartu ani paměťovou jednotku USB Flash, dokud bliká stavový indikátor LED, aby nedošlo k poškození karty, paměťové jednotky USB Flash nebo uložených dat.

- 2 Vložte dokument.

- 3 Stiskněte tlačítko *Skenovat*.
- 4 Stisknutím tlačítka ◀ nebo ▶ zobrazte tlačítko do *media*.
- 5 Stiskněte tlačítko do *media*.
- 6 Proveďte jeden z následujících postupů:
 - Chcete-li změnit kvalitu, stisknutím tlačítka ◀ nebo ▶ zobrazte tlačítko *Kvalita*.
Stiskněte tlačítko *Kvalita* a vyberte možnost *Barevne 100 dpi*,
Barevne 200 dpi,
Barevne 300 dpi,
Barevne 600 dpi,
C/B 100 dpi, *C/B 200 dpi* nebo
C/B 300 dpi.
 - Chcete-li změnit typ souboru, stisknutím tlačítka ◀ nebo ▶ zobrazte tlačítko *Typ souboru*.
Stiskněte tlačítko *Typ souboru* a vyberte možnost *PDF*, *JPEG* nebo *TIFF*.
 - Chcete-li změnit název souboru, stisknutím ◀ nebo ▶ zobrazte tlačítko *Jmeno souboru*. Stiskněte tlačítko *Jmeno souboru* a zadejte název souboru.

Můžete změnit pouze prvních 6 znaků.

Stiskněte tlačítko *OK*.
 - Chcete-li zahájit skenování beze změny dalších nastavení, přejděte ke kroku 7.



Poznámka

- Pokud jste v nastavení rozlišení zvolili barevné zobrazení, nemůžete vybrat typ souboru *TIFF*.
 - Pokud jste v nastavení rozlišení zvolili černobílé zobrazení, nemůžete vybrat typ souboru *JPEG*.
-

- 7 Stiskněte tlačítko **Mono Start (Start Mono)** nebo **Colour Start (Start Barva)**.



Poznámka

Na sklo skeneru můžete umístit více dokumentů a skenovat je jako samostatné soubory.

(>>Podrobná příručka uživatele: *Automatické oříznutí*)

Tisk dokumentu

Toto zařízení může přijímat data z počítače a tisknout je. Chcete-li tisknout z počítače, musíte nainstalovat ovladač tiskárny.

➤➤Příručka uživatele programů: *Tisk*

(Windows®)

➤➤Příručka uživatele programů: *Tisk a faxování* (Macintosh)

- 1 Z disku CD-ROM nainstalujte ovladač tiskárny Brother.
(➤➤Stručný návod k obsluze)
- 2 V používané aplikaci zvolte příkaz Tisk.
- 3 V dialogovém okně **Tisk** vyberte název vašeho zařízení a klepněte na položku **Předvolby**.
- 4 V dialogovém okně Vlastnosti vyberte nastavení, která chcete změnit.
 - Typ papíru
 - Kvalita tisku
 - Rozměr papíru
 - Orientace
 - Barva / Stupně šedi
 - Režim úspory inkoustu
 - Zvětšení/zmenšení
- 5 Klepněte na tlačítko **OK**.
- 6 Klepnutím na tlačítko **Tisk** zahajte tisk.

Skenování dokumentu

Existuje několik způsobů, jak skenovat dokumenty. Můžete použít tlačítko Skenovat na zařízení nebo ovladače skeneru v počítači.

- 1 Chcete-li toto zařízení používat jako skener, musíte nainstalovat ovladač skeneru. Pokud je zařízení v síti, nakonfigurujte jeho adresu TCP/IP.
 - Z disku CD-ROM nainstalujte ovladače skeneru.
(▶▶ Stručný návod k obsluze)
 - Pokud síťové skenování nefunguje, nakonfigurujte v zařízení adresu TCP/IP.
▶▶ Příručka uživatele programů: *Konfigurace síťového skenování pro systém Windows®*
▶▶ Příručka uživatele programů: *Konfigurace síťového skenování pro systém Macintosh*
- 2 Vložte dokument. (Viz *Jak vkládat dokumenty* ▶▶ strana 22.)
 - Pro skenování vícestránkových dokumentů použijte ADF. ADF podává jednotlivé listy automaticky.
 - Sklo skeneru můžete použít ke skenování stránky knihy nebo jednotlivých listů.
- 3 Proveďte jeden z následujících postupů:
 - Chcete-li skenovat pomocí tlačítka Skenovat, přejděte do části *Skenování pomocí tlačítka Skenovat*.
 - Chcete-li skenovat pomocí ovladače skeneru ve vašem počítači, přejděte do části *Skenování pomocí ovladače skeneru*.

Skenování pomocí tlačítka Skenovat

Další informace

▶▶ Příručka uživatele programů: *Používání tlačítka Scan (Sken)*

- 1 Stiskněte tlačítko Skenovat.
 - 2 Zvolte požadovaný režim skenování.
 - do souboru
 - do media
 - do e-mailu
 - do OCR¹
 - do obrazku
 - Webová služba²
(skenování pomocí protokolu webových služeb)
- ¹ (Uživatelé systému Macintosh)
Program Presto! PageManager je před použitím nezbytné stáhnout a nainstalovat. Další pokyny naleznete v části *Přístup k podpoře společnosti Brother (Macintosh)* ▶▶ strana 4.
- ² Pouze pro uživatele systému Windows®.
(▶▶ Příručka uživatele programů: *Používání Webových služeb pro skenování po síti (operační systém Windows Vista® SP2 nebo novější a Windows® 7)*)
- 3 (Síťový uživatelé)
Zvolte počítač, do kterého chcete odeslat data.
 - 4 Stisknutím tlačítka **Start** zahajte skenování.

Skenování pomocí ovladače skeneru

➤➤Příručka uživatele programů: *Skenování dokumentu pomocí ovladače TWAIN* (Windows®)

➤➤Příručka uživatele programů: *Skenování dokumentu pomocí ovladače WIA* (Windows®)

➤➤Příručka uživatele programů: *Skenování dokumentu pomocí ovladače TWAIN* (Macintosh)

➤➤Příručka uživatele programů: *Skenování dokumentu pomocí ovladače ICA* (Mac OS X 10.6.x)

- ➊ Spustíte skenovací aplikaci a klepněte na tlačítko **Skenovat**.
- ➋ Nastavení, jako například **Rozlišení**, **Jas** a **Typ grafiky**, upravte v dialogovém okně **Skener - vlastnosti**.
- ➌ Klepnutím na tlačítko **Start** nebo **Skenovat** zahajete skenování.

Skenování pomocí programu ControlCenter

➤➤Příručka uživatele programů: *ControlCenter4* (Windows®)

➤➤Příručka uživatele programů: *ControlCenter2* (Macintosh)

Přehled

Toto zařízení Brother může tisknout na tisková média včetně disků CD-R/RW, DVD-R/RW a Blu-ray Disc™.

Existují tři způsoby tisku na média s možností potisku:

■ Tisk kopírováním

Můžete zkopírovat obrázek existujícího štítku disku nebo pravoúhlý dokument, jako je fotografie, a vytisknout ho na disk s možností potisku.

■ Tisk z média

Můžete vybrat obrázek uložený na paměťové kartě nebo v paměťové jednotce USB Flash a vytisknout ho na disk s možností potisku.

■ Tisk z počítače (Windows®/Macintosh)

Pomocí programu NewSoft CD Labeler můžete vytvořit obrázek štítku a tento obrázek vytisknout na disk s možností potisku.

Vložení disku (CD/DVD/BD)

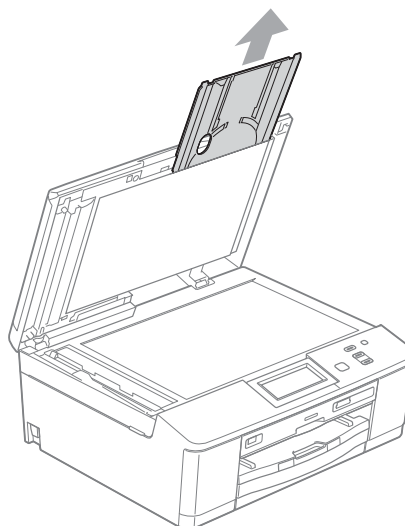
Do zásobníku disků se vejdou pouze disky o průměru 12 cm.



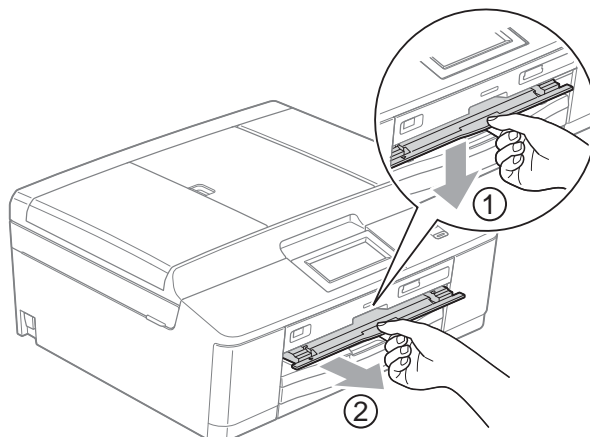
Poznámka

Chcete-li provést zkušební tisk na papír, **NEVKLÁDEJTE** disk CD/DVD/BD.

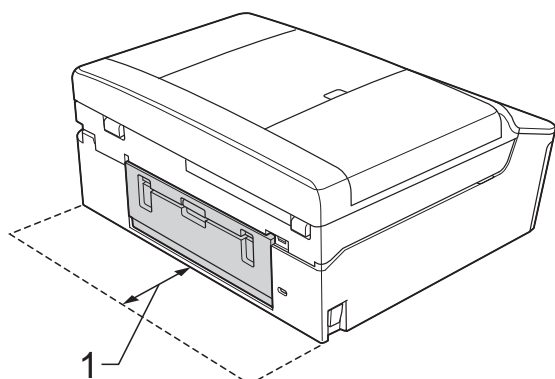
- 1 Otevřete kryt skeneru a vyjměte zásobník disků.



- 2 Stlačte dolů a pak vytáhněte vodící zařízení pro disky. Vodící zařízení se otevře.

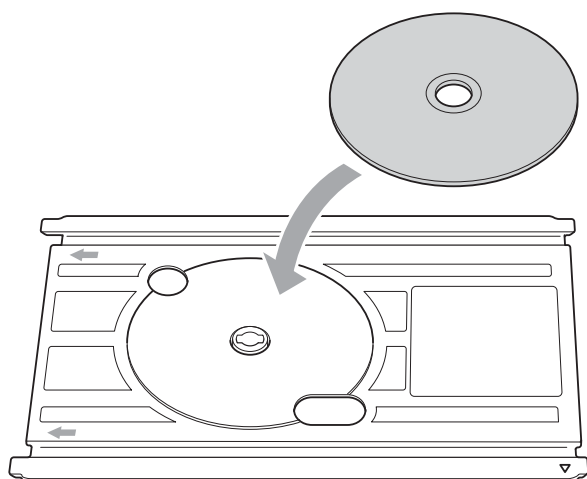


- 3 Za zařízením musí být více než 10 cm volného místa.



1 10 cm

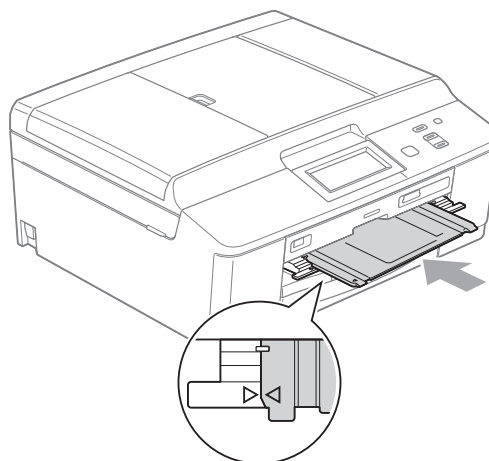
- 4 Pevně na zásobník disků položte disk s možností potisku.



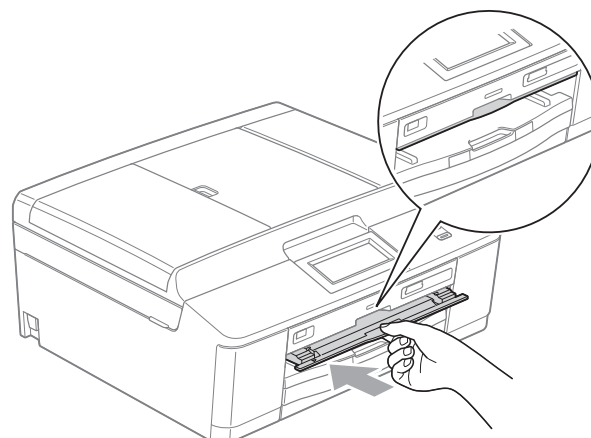
Poznámka

- Zkontrolujte, zda je disk uložen na zásobníku disků povrchem určeným k potisku nahoru.
- Zkontrolujte, zda na zásobníku disků není nečistota.

- 5 Zasuňte zásobník disků do vodícího zařízení pro disky a zarovnejte trojúhelníkové značky.



- 6 Po dokončení tisku na disk zavřete vodící zařízení pro disky a uložte zásobník disků zpět do krytu skeneru.



Poznámka

Další informace o tisku na disky (CD/DVD/BD) z počítače
 >>Příručka uživatele programů: *Tisk na disk*

! DŮLEŽITÉ

- Pokud se oblast tisku posune a dojde k tisku na zásobník disků nebo průhlednou plochu blízko středu disku, okamžitě z těchto míst setřete inkoust.
- Po tisku vždy zavřete vodící zařízení pro disky a zásobník disků uložte do krytu skeneru. Pokud tak neučiníte, zásobník disků se může zdeformovat nebo ohnout a když jej použijete, může způsobit poruchu zařízení.

Výměna inkoustových kazet

Zařízení je vybaveno čítačem inkoustových bodů. Čítač inkoustových bodů automaticky sleduje úroveň inkoustu v každé ze čtyř kazet. Když zařízení zjistí, že v kazetě dochází inkoust, sdělí vám to zprávou na displeji LCD.

Na displeji LCD se zobrazí informace, ve které kazetě dochází inkoust nebo která potřebuje výměnu. Je nutné, abyste pokyny k výměně inkoustových kazet zobrazené na displeji LCD plnili ve správném pořadí.

I když zařízení hlásí, že je nutno vyměnit inkoustovou kazetu, vždy v ní zůstane malé množství inkoustu. V inkoustové kazetě je nutné ponechat určité množství inkoustu, aby nedošlo k vysušení a poškození sestavy tiskové hlavy vzduchem.

⚠ UPOZORNĚNÍ

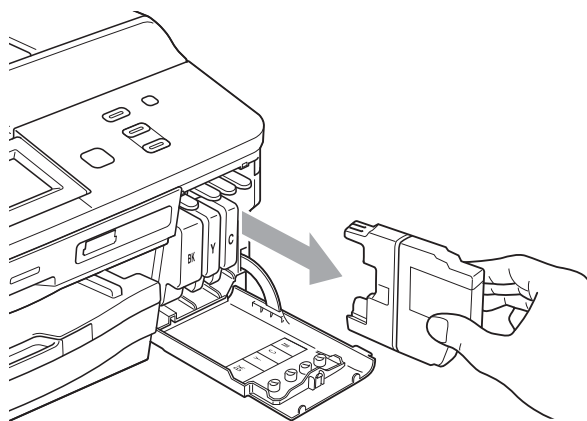
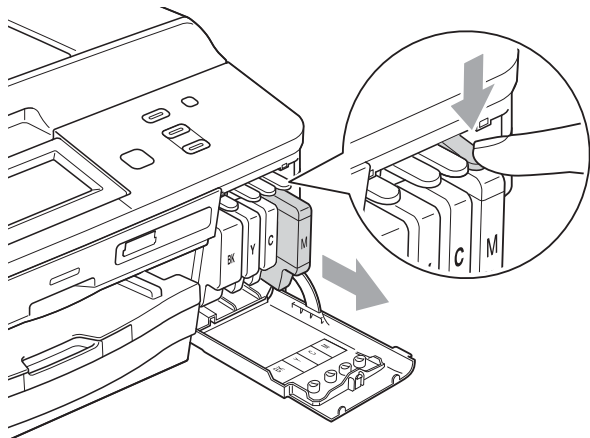
Pokud vám vnikne inkoust do očí, ihned ho vypláchněte vodou a v případě obav vyhledejte lékaře.

! DŮLEŽITÉ

Multifunkční zařízení Brother jsou navržena pro práci s inkoustem určité specifikace a maximální výkon a spolehlivost vykazují s originálními inkoustovými kazetami Brother. Společnost Brother nemůže zaručit optimální výkon a spolehlivost v případě používání inkoustu nebo inkoustových kazet jiných specifikací. Proto společnost Brother nedoporučuje používání jiných než originálních kazet značky Brother ani doplňování prázdných kazet inkoustem z jiných zdrojů. Pokud dojde k poškození tiskové hlavy nebo jiné části tohoto zařízení v důsledku používání nekompatibilních produktů s tímto zařízením, na případné nezbytné opravy se nemusí vztahovat záruka.

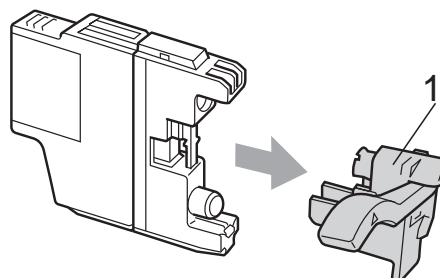
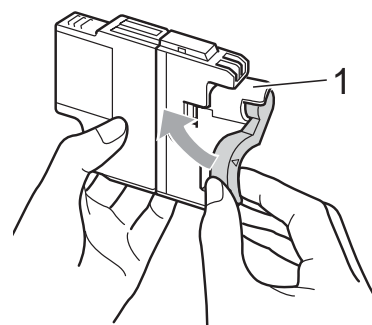
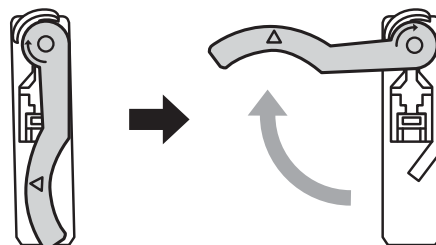
- 1 Otevřete kryt inkoustových kazet. Pokud jedna nebo více inkoustových kazet dosáhne konce životnosti, na displeji LCD se zobrazí hlášení Pouze CB tisk nebo Nelze tisknout.

- 2 Stiskněte páčku pro uvolnění zámku, jak je znázorněno na obrázku, a uvolněte kazetu označenou na displeji LCD. Vyměťte kazetu ze zařízení.

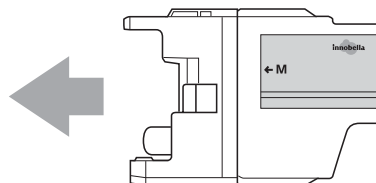


- 3 Otevřete obal nové inkoustové kazety barvy zobrazené na displeji LCD a inkoustovou kazetu vyjměte.

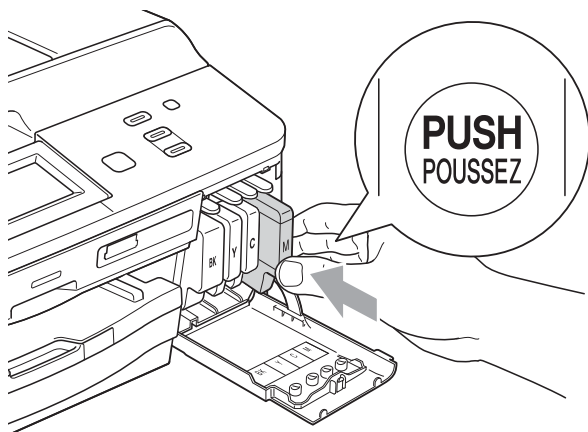
- 4 Otáčeťte zelenou uvolňovací páčku na oranžové ochranné krytce (1) ve směru hodinových ručiček, dokud necvakne a neuvolní vakuové těsnění. Potom odstraňte oranžovou ochrannou krytku podle obrázku.



- 5 Každá barva má svoji vlastní správnou polohu. Zasuňte inkoustovou kazetu ve směru šipky na štítku.



- 6 Jemně zatlačte na zadní stranu inkoustové kazety s označením „PUSH“ (TLAČIT), dokud nezaklapne, a zavřete kryt inkoustových kazet.



- 7 Zařízení automaticky vynuluje čítač inkoustových bodů.



Poznámka

- Pokud jste vyměnili inkoustovou kazetu, například černou, na displeji LCD se může zobrazit výzva, abyste ověřili, že byla nová (například Vymenil jsi **BK** K). Po instalaci každé nové kazety stiskněte tlačítko **Ano**, aby se automaticky vynuloval čítač inkoustových bodů pro danou barvu. Pokud inkoustová kazeta, kterou jste instalovali, není nová, stiskněte tlačítko **Ne**.
- Pokud se na displeji LCD po instalaci inkoustových kazet zobrazí zpráva **Neni inkoust. kazeta nebo Nelze rozpoznat**, ověřte, zda se jedná o originální kazety značky Brother a zda jsou nainstalovány správně.

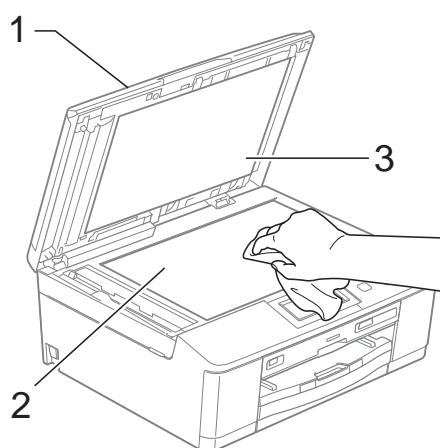
! DŮLEŽITÉ

- **NEVYJÍMEJTE** inkoustové kazety, pokud je nepotřebujete vyměnit. Pokud tak učiníte, může se snížit množství inkoustu a zařízení nezjistí množství zbývajících inkoustu v kazetě.
- **NEDOTÝKEJTE** se štěrbin pro vložení kazet. Mohli byste si potřísnit ruce inkoustem.
- Pokud se inkoust dostane na pokožku nebo oděv, okamžitě ho smyjte mýdlem nebo saponátem.
- Pokud instalací inkoustové kazety do nesprávné pozice zaměníte barvy a pak instalaci opravíte, vyčistěte několikrát tiskovou hlavu.
- Jakmile otevřete inkoustovou kazetu, nainstalujte ji do zařízení a spotřebujte ji do šesti měsíců od instalace. Neotevřené inkoustové kazety používejte do data ukončení použitelnosti uvedeného na obalu.
- **NEROZEBÍREJTE** inkoustovou kazetu ani s ní nemanipulujte, mohlo by dojít k úniku inkoustu z kazety.

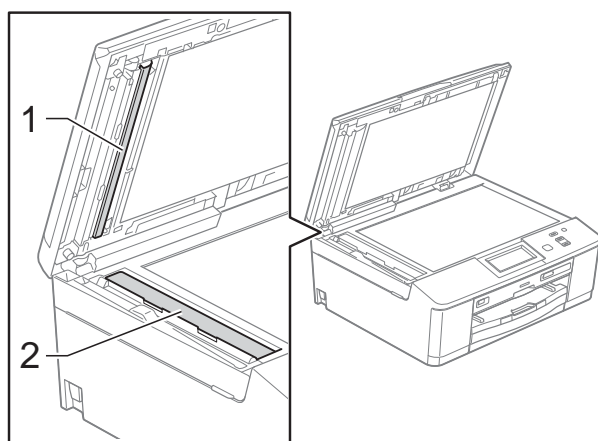
Čištění a kontrola zařízení

Čištění skla skeneru

- 1 Odpojte zařízení z elektrické zásuvky.
- 2 Zvedněte kryt dokumentu (1). Vyčistěte sklo skeneru (2) a bílý plast (3) měkkou látkou, ze které se neuvolňují vlákna, zvlhčenou nehořlavým čisticím prostředkem na sklo.



- 3 V jednotce ADF vyčistěte bílý pruh (1) a skleněný proužek (2) látkou, ze které se neuvolňují vlákna, zvlhčenou nehořlavým čisticím prostředkem na sklo.



Poznámka

Kromě čištění skleněného proužku nehořlavým čisticím prostředkem na sklo přejeďte konečky prstů přes skleněný proužek, zda na něm nenahmatáte cizí předměty. Pokud ucítíte nečistoty nebo zbytky, vyčistěte skleněný proužek znovu a zaměřte se na znečištěné místo. Možná budete muset čištění zopakovat třikrát nebo čtyřikrát. Výsledek každého čištění ověřte vyhotovením kopie.



Pokud je na skleněném proužku skvrna nečistot nebo korekční kapaliny, na vytištěném vzorku bude svislá čára.



Po vyčištění skleněného proužku svislá čára zmizí.

Čištění tiskové hlavy

Aby byla zachována kvalita tisku, zařízení v případě potřeby automaticky vyčistí tiskovou hlavu. Pokud se zhorší kvalita tisku, můžete čištění zahájit ručně.

Tiskovou hlavu vyčistěte, pokud bude na vytištěných stránkách vodorovná čára v textu nebo grafice, případně vynechaný text. Můžete čistit pouze černou, tři barvy (žlutou/azurovou/purpurovou) nebo všechny čtyři barvy zároveň.

Při čištění tiskové hlavy se spotřebovává inkoust. Příliš časté čištění znamená zbytečnou spotřebu inkoustu.

! DŮLEŽITÉ

NEDOTÝKEJTE se tiskové hlavy. Pokud byste se tiskové hlavy dotkli, mohlo by dojít k trvalému poškození a ztrátě záruky na tiskovou hlavu.

- 1 Stisknutím tlačítka ◀ nebo ▶ zobrazte tlačítko **Inkoust**.
- 2 Stiskněte tlačítko **Inkoust**.
- 3 Stiskněte tlačítko **Cistení**.
- 4 Stiskněte tlačítko **K**, **Barva** nebo **Vsichni**.
Zařízení vyčistí tiskovou hlavu.
Po dokončení čištění se zařízení automaticky vrátí do režimu **Připraven**.



Poznámka

Pokud se kvalita tisku nezlepší ani po pěti čištěních tiskové hlavy, zkuste pro každou z problémových barev nainstalovat novou originální inkoustovou kazetu Brother Innobella™. Zkuste tiskovou hlavu vyčistit znovu maximálně pětkrát za sebou. Pokud se kvalita tisku ani potom nezlepší, kontaktujte prodejce společnosti Brother.

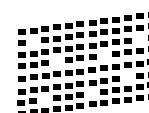
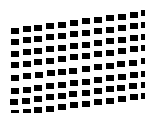
Kontrola kvality tisku

Pokud jsou barvy a text na výtiscích vybledlé nebo pruhované, mohou být ucpané některé trysky tiskové hlavy. Tuto možnost můžete ověřit vytištěním kontrolního vzorku kvality tisku a prohlídkou kontrolní šablony trysek.

- 1 Stisknutím tlačítka ◀ nebo ▶ zobrazte tlačítko **Inkoust**.
- 2 Stiskněte tlačítko **Inkoust**.
- 3 Stiskněte tlačítko **Test tisku**.
- 4 Stiskněte tlačítko **Kvalita tisku**.
- 5 Stiskněte tlačítko **Colour Start (Start Barva)**.
Zařízení začne tisknout kontrolní vzorek kvality tisku.
- 6 Ve vzorku zkontrolujte kvalitu čtyř barevných bloků.
- 7 Na displeji LCD se zobrazí dotaz, zda je kvalita tisku v pořádku.
Proveďte jeden z následujících postupů:
 - Jsou-li všechny čáry jasné a viditelné, stisknutím tlačítka **Ano** dokončete kontrolu kvality tisku a přejděte ke kroku 11.
 - Pokud některé krátké čáry chybí (viz obrázek níže), stiskněte tlačítko **Ne**.

V pořádku

Špatné



- 8 Na displeji LCD se zobrazí dotaz, zda je v pořádku kvalita tisku černé a pak tří barev.
Stiskněte tlačítko **Ano** nebo **Ne**.

- 9 Na displeji LCD se zobrazí dotaz, zda chcete zahájit čištění.
Stiskněte tlačítko **Colour Start (Start Barva)**.
Zařízení začne čistit tiskovou hlavu.
- 10 Po dokončení čištění stiskněte tlačítko **Colour Start (Start Barva)**.
Zařízení začne znovu tisknout kontrolní vzorek kvality tisku a zopakuje postup od kroku 6.
- 11 Stiskněte tlačítko **Stop/Exit (Stop/Konec)**.
Pokud jste tento postup provedli alespoň pětkrát a kvalita tisku stále není uspokojivá, vyměňte inkoustovou kazetu se zaschlou barvou.
Po výměně inkoustové kazety zkontrolujte kvalitu tisku. Pokud problém přetrvává, zopakujte u nové inkoustové kazety alespoň pětkrát čištění a zkušební tisk. Pokud inkoust i nadále chybí, kontaktujte prodejce společnosti Brother.

! DŮLEŽITÉ

NEDOTÝKEJTE se tiskové hlavy. Pokud byste se tiskové hlavy dotkli, mohlo by dojít k trvalému poškození a ztrátě záruky na tiskovou hlavu.

Poznámka



Když je tryska tiskové hlavy ucpaná, vypadá vytištěný vzorek následovně.

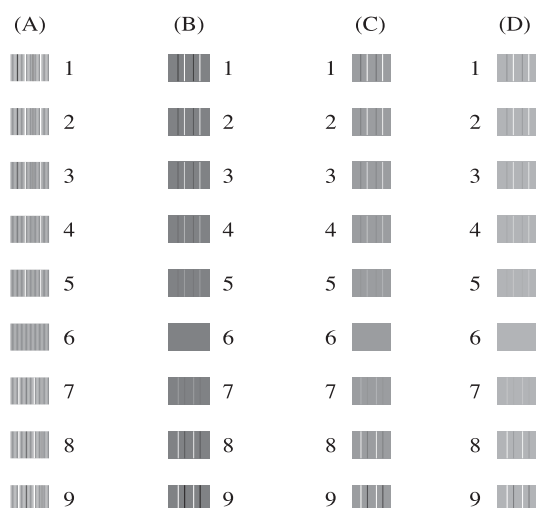


Po vyčištění trysky tiskové hlavy vodorovné čáry zmizí.

Kontrola zarovnání tisku

Pokud je po přemístění zařízení tištěný text rozmazaný nebo jsou obrázky vybledlé, bude možná zapotřebí upravit zarovnání tisku.

- 1 Stisknutím tlačítka ◀ nebo ▶ zobrazte tlačítko **Inkoust**.
- 2 Stiskněte tlačítko **Inkoust**.
- 3 Stiskněte tlačítko **Test tisku**.
- 4 Stiskněte tlačítko **Zarovnani**.
- 5 Stiskněte tlačítko **Mono Start (Start Mono)** nebo **Colour Start (Start Barva)**.
Zařízení začne tisknout kontrolní vzorek zarovnání.



- 6 Pro vzorek „A“ stiskněte číslo zkušební tisku, který má nejméně viditelné svislé pruhy (1–9).
- 7 Pro vzorek „B“ stiskněte číslo zkušební tisku, který má nejméně viditelné svislé pruhy (1–9).
- 8 Pro vzorek „C“ stiskněte číslo zkušební tisku, který má nejméně viditelné svislé pruhy (1–9).
- 9 Pro vzorek „D“ stiskněte číslo zkušební tisku, který má nejméně viditelné svislé pruhy (1–9).
- 10 Stiskněte tlačítko **Stop/Exit (Stop/Konec)**.


Chybové zprávy a zprávy údržby


Stejně jako u jakéhokoli složitého kancelářského produktu může docházet k chybám a může být nutné vyměnit spotřební materiál. Pokud k tomu dojde, zařízení chybu identifikuje a zobrazí chybové hlášení. Nejběžnější chybové zprávy a zprávy údržby jsou uvedeny v následující části.

Většinu činností souvisejících s opravami chyb a běžnou údržbou můžete provést vlastními silami. Pokud potřebujete další pomoc, centrum podpory Brother Solutions Center nabízí nejnovější často kladené dotazy a tipy pro odstraňování problémů.

Nahlédněte na webové stránky <http://solutions.brother.com/>.

Chybové hlášení	Příčina	Akce
Dochází inkoust	Jedna nebo více inkoustových kazet se blíží konci životnosti.	Objednejte novou inkoustovou kazetu. Pokračujte v tisku, dokud se na displeji LCD nezobrazí zpráva Nelze tisknout. (Viz <i>Výměna inkoustových kazet</i> ►► strana 39.)
Chyba media	Paměťová karta je poškozená, nesprávně naformátovaná nebo u ní došlo k jinému problému.	Zasuňte kartu znovu zcela do slotu tak, aby byla ve správné poloze. Pokud chyba přetrvává, zkuste do jednotky pro média (slotu) v zařízení vložit jinou paměťovou kartu, o které víte, že funguje.
Medium je plne.	Paměťová karta nebo paměťová jednotka USB Flash, kterou používáte, nemá volné místo nebo již obsahuje 999 souborů.	Zařízení dokáže ukládat na paměťovou kartu nebo paměťovou jednotku USB Flash pouze v případě, že obsahuje méně než 999 souborů. Uvolněte místo odstraněním nepoužívaných souborů a opakujte pokus.
Nelze cistit XX Nelze inicializ. XX Nelze tisknout XX Nelze skenovat XX	Došlo k mechanické závadě zařízení. —NEBO— V zařízení se nachází cizí předmět, například svorka nebo útržek papíru.	Otevřete kryt skeneru a vyjměte zevnitř zařízení všechny cizí předměty a útržky papíru. Pokud chybové hlášení nezmizí, na několik minut odpojte zařízení od zdroje napájení a znovu ho připojte.
Nelze rozpoznat	Instalace nové inkoustové kazety proběhla příliš rychle a zařízení ji nerozpoznalo.	Vyjměte novou inkoustovou kazetu a nainstalujte ji znovu pomalu, aby zaklapla.
	Používáte-li jiný inkoust než originální inkoust Brother, zařízení nemusí kazetu rozpoznat.	Nahradte kazetu originální inkoustovou kazetou Brother. Pokud chyba přetrvává, obraťte se na prodejce výrobků Brother.
	Inkoustová kazeta není správně nainstalovaná.	Vyjměte novou inkoustovou kazetu a nainstalujte ji znovu pomalu, aby zaklapla. (Viz <i>Výměna inkoustových kazet</i> ►► strana 39.)

Chybové hlášení	Příčina	Akce
Nelze tisknout Vymen ink.	Jedna nebo více inkoustových kazet dosáhlo konce životnosti. Zařízení ukončí všechny tiskové operace.	Vyměňte inkoustové kazety. (Viz <i>Výměna inkoustových kazet</i> ►► strana 39.)
Neni inkoust. kazeta	Inkoustová kazeta není správně nainstalovaná.	Vyjměte novou inkoustovou kazetu a nainstalujte ji znovu pomalu, aby zaklapla. (Viz <i>Výměna inkoustových kazet</i> ►► strana 39.)
Nepoužit.zariz. Odpojte prosim USB zarizeni.	K přímému rozhraní USB bylo připojeno nepodporované zařízení USB nebo paměťová jednotka USB Flash. Další informace naleznete na stránkách http://solutions.brother.com/ .	Odpojte zařízení od přímého rozhraní USB. Vypněte a znovu zapněte zařízení.
Nepoužit.zariz. Odpojte zarizeni od predniho konektoru & vypnete pristroj & pak jej zapnete	K přímému rozhraní USB bylo připojeno poškozené zařízení.	Odpojte zařízení od přímého rozhraní USB a potom stisknutím tlačítka  tiskárnu vypněte a opět zapněte.
Nepoužitelny HUB.	K přímému rozhraní USB byl připojen rozbočovač nebo paměťová jednotka USB Flash s rozbočovačem.	Rozbočovač nebo paměťová jednotka USB Flash s rozbočovačem nejsou podporovány. Odpojte zařízení od přímého rozhraní USB.
Nespravna barva inkoustu	Do pozice pro černou inkoustovou kazetu byla nainstalována barevná inkoustová kazeta.	Zjistěte, které inkoustové kazety se neshodují podle barvy se svými pozicemi, a přemístěte je do správných pozic.
Nizka teplota	Tisková hlava má příliš nízkou teplotu.	Nechte zařízení zahřát.
Obrazek je pril.dlouhy	Fotografie má nesprávný poměr stran, takže nelze přidávat efekty.	Vyberte obrázek se správným poměrem stran.
Obrazek je prilis maly	Fotografie je příliš malá na oříznutí nebo vylepšení.	Vyberte větší obrázek.
Original nelze nacist.	Zařízení při skenování nezjistilo originál (disk nebo fotografii).	Proveďte jeden z následujících postupů: <ul style="list-style-type: none"> ■ Odstraňte ze skla skeneru nečistoty. ■ Před skenováním vyberte typ dokumentu (disk nebo papír). ■ Při skenování nechte kryt skeneru zavřený. ■ Položte na sklo skeneru pouze jeden list. ■ Zkontrolujte, zda je dokument správně umístěn na skle skeneru.

Chybové hlášení	Příčina	Akce
Otevřený kryt.	Kryt skeneru není zcela zavřený.	Zvedněte kryt skeneru a znovu ho zavřete.
	Kryt inkoustových kazet není zcela zavřený.	Zavřete kryt inkoustových kazet tak, aby zaklapl.
Plný absorber ink.	<p>Nádobka absorbéru inkoustu nebo nádobka odstříků je plná. Tyto součásti jsou položky pravidelné údržby, které mohou po určité době vyžadovat výměnu, aby byl u zařízení Brother zajištěn optimální výkon. Protože jsou tyto součásti položkami pravidelné údržby, na jejich výměnu se nevztahuje záruka. Potřeba výměny těchto položek a doba mezi výměnami závisí na počtu čištění a odstříků nutných k vyčištění inkoustového systému. Tyto nádoby zachytí během různých operací čištění a odstříků značné množství inkoustu. Počet čištění a odstříků zařízení v rámci čištění je v různých situacích různý. Například časté zapínání a vypínání zařízení má za následek velký počet cyklů čištění, protože se zařízení automaticky vyčistí po každém zapnutí. Používání jiného inkoustu než inkoustu Brother může vést k častému čištění, protože inkousty od jiných výrobců mohou způsobovat nízkou kvalitu tisku, což se řeší čištěním. Čím častější čištění zařízení vyžaduje, tím rychleji se tyto nádoby naplní.</p> <p> Poznámka</p> <p><i>Na opravy závad způsobených používáním jiných spotřebních materiálů než od společnosti Brother se nemusí vztahovat uvedená záruka na výrobek.</i></p>	<p>Nádobku absorbéru inkoustu nebo nádobku odstříků bude nutné vyměnit. Chcete-li dát zařízení do servisu, kontaktujte službu pro zákazníky společnosti Brother nebo místní autorizované servisní centrum společnosti Brother.</p> <p>Další důvody čištění:</p> <ol style="list-style-type: none"> 1 Zařízení se čistí automaticky po době nečinnosti delší než 30 dní (málo časté používání). 2 Zařízení se čistí automaticky po dvanácté výměně inkoustových kazet.

Chybové hlášení	Příčina	Akce
Pouze CB tisk Vymen ink.	<p>Jedna nebo více inkoustových kazet dosáhlo konce životnosti.</p> <p>Zařízení můžete používat v černobílém režimu po dobu asi čtyř týdnů v závislosti na počtu stránek, které tisknete.</p> <p>Zobrazí-li se na displeji LCD tato zpráva, každá z operací probíhá následovně:</p> <ul style="list-style-type: none"> ■ Tisk <p>Pokud vyberete na kartě Pokročilé v ovladači tiskárny možnost Stupně šedi, můžete zařízení používat jako černobílou tiskárnu.</p> ■ Kopírování <p>Je-li typ papíru nastaven na Stand. papír, můžete tisknout černobílé kopie.</p> <p>Když se zobrazí tato zpráva, není k dispozici duplexní kopírování.</p> <p>Je-li typ papíru nastaven na Dalsi leskle, Brother BP71 nebo Brother BP61 zařízení zastaví všechny tiskové operace.</p>	<p>Vyměňte inkoustové kazety. (Viz <i>Výměna inkoustových kazet</i> >> strana 39.)</p> <p><i>Pokud odpojíte zařízení od napájení nebo vyjmete inkoustovou kazetu, nebudete moci zařízení používat, dokud nenainstalujete novou inkoustovou kazetu.</i></p>
Preplněna pamet	Paměť zařízení je zaplněna.	<p>Pokud probíhá kopírování</p> <p>Stiskněte tlačítko Stop/Exit (Stop/Konec) a počkejte, dokud neskončí ostatní probíhající operace, pak pokus zopakujte.</p>
	Na paměťové kartě nebo paměťové jednotce USB Flash, kterou používáte, není dostatek volného místa pro skenování dokumentů.	<p>Stiskněte tlačítko Stop/Exit (Stop/Konec).</p> <p>Uvolněte na paměťové kartě nebo paměťové jednotce USB Flash místo odstraněním nepoužívaných souborů a poté pokus zopakujte.</p>
Selhala inic. dotykoveho displeje	Dotykový displej byl stisknut před dokončením inicializace při zapnutí.	Zkontrolujte, zda se dotykového displeje nic nedotýká nebo na něm něco neulpělo.
	Mezi dolní částí a rámečkem dotykového displeje mohly uváznout nečistoty.	Zasuňte kousek tvrdého papíru mezi dolní část a rámeček dotykového displeje a posouváním dozadu a dopředu vytlačte nečistoty.

Chybové hlášení	Příčina	Akce
Spatný formát papíru	Nastavení Formát papíru se neshoduje s formátem papíru v zásobníku. Také je možné, že jste vodítka papíru v zásobníku nenastavili na značky pro používaný formát papíru.	<ol style="list-style-type: none"> 1 Zkontrolujte, zda se vybraný formát papíru shoduje s formátem papíru v zásobníku. 2 Zkontrolujte, zda jste vložili papír v poloze na výšku nastavením vodítek papíru na značky pro používaný formát papíru. 3 Po kontrole formátu a polohy papíru stiskněte tlačítko Mono Start (Start Mono) nebo Colour Start (Start Barva).
Temer plny abs. ink.	Nádobka absorbéru inkoustu nebo nádobka odstříků je téměř plná.	Zavolejte zákaznický servis společnosti Brother / prodejce společnosti Brother.
Uviz. pap. [vzad, vpred.]	V zařízení uvízl papír.	<p>Odstraňte uvíznutý papír a řiďte se přitom kroky popsány v části <i>Papír uvízl v přední a zadní části zařízení</i> ►► strana 54.</p> <p>Ujistěte se, že je podélné vodítko papíru nastaveno na správný formát papíru.</p>
Uvizly disk [vpredu]	Disk se během tisku zasekl. Zásobník disků byl automaticky vysunut z přední strany zařízení.	Vyjměte zásobník disků z vodícího zařízení pro disky. (Viz <i>Zásobník disků uvízl v přední části zařízení</i> ►► strana 58.)
Uvizly disk [vzadu]	Disk se během tisku zasekl.	Zkontrolujte, zda je za zařízením dostatek místa. Zvedněte kryt skeneru. Lehce tlačte zásobník disků směrem k zadní straně zařízení a vyjměte ho. (Viz <i>Zásobník disků uvízl v zadní části zařízení</i> ►► strana 59.)
Uvizly papir [vpredu]	V zařízení uvízl papír.	<p>Odstraňte uvíznutý papír a řiďte se přitom kroky popsány v části <i>Papír uvízl v přední části zařízení</i> ►► strana 53.</p> <p>Ujistěte se, že je podélné vodítko papíru nastaveno na správný formát papíru.</p>

Chybové hlášení	Příčina	Akce
Uvilyzly papír [vzadu]	V zařízení uvilyz papír.	Odstraňte uvilyznutý papír a řiďte se přitom kroky popsány v části <i>Papír uvilyz v zadní části zařízení</i> >> strana 53. Ujistěte se, že je podélné vodítko papíru nastaveno na správný formát papíru.
	Na povrchu válečků podavače papíru se nahromadil prach z papíru.	Vyčistěte válečky podavače papíru. (>>Podrobná příručka uživatele: <i>Čištění válečků pro zavádění papíru</i>)
Vysoka teplota	Tisková hlava má vysokou teplotu.	Nechte zařízení vychladnout.
Zadny soubor	Paměťová karta nebo paměťová jednotka USB Flash v jednotce pro média neobsahuje žádný soubor JPG.	Zasuňte do slotu správnou paměťovou kartu nebo paměťovou jednotku USB Flash.
Zasobnik disku se nezasunul.	Zásobník disků není zasunut ve vodícím zařízení pro disky.	Po uložení disku na zásobníku disků zasuňte zásobník disků do vodícího zařízení pro disky a zarovnejte trojúhelníkové značky. Stiskněte tlačítko Start .
Zasobnik disku vzadu narazi	Za zařízením není dostatek místa, aby se mohl zásobník disků vysunout. Zásobník disků byl automaticky vysunut z přední strany zařízení.	Vyjměte zásobník disků z vodícího zařízení pro disky. (Viz <i>Zásobník disků uvilyz v přední části zařízení</i> >> strana 58.)
	Zásobník disků zůstal uvnitř zařízení v zadní části.	Zkontrolujte, zda je za zařízením dostatek místa. Zvedněte kryt skeneru. Lehce tlačte zásobník disků směrem k zadní straně zařízení a vyjměte ho. (Viz <i>Zásobník disků uvilyz v zadní části zařízení</i> >> strana 59.)
Zbyvaji data	V paměti zařízení zůstala tisková data.	Stiskněte tlačítko Stop/Exit (Stop/Konec) . Zařízení zruší úlohu a odstraní ji z paměti. Zkuste tisknout znovu.
Zkontr.original	Dokument nebyl vložen nebo podán správně nebo byl dokument naskenovaný z ADF příliš dlouhý.	(Viz <i>Používání ADF</i> >> strana 22.) (Viz <i>Uvilyznutí dokumentu</i> >> strana 52.)

Chybové hlášení	Příčina	Akce
Zkontr.papír	Zásobník fotografického papíru je v poloze tisku <i>Fotografie</i> .	Ověřte, zda je zásobník fotografického papíru v poloze tisku <i>Normální</i> . (Viz krok ④ a poznámka Důležité v části <i>Vkládání fotografického papíru</i> >> strana 13.)
	V zařízení došel papír nebo papír v zásobníku papíru není správně vložen.	Proveďte jeden z následujících postupů: <ul style="list-style-type: none"> ■ Doplněte do zásobníku papír a stiskněte tlačítko Mono Start (Start Mono) nebo Colour Start (Start Barva). ■ Vyjměte papír a znovu jej vložte, poté stiskněte tlačítko Mono Start (Start Mono) nebo Colour Start (Start Barva). (Viz <i>Vkládání papíru a dalších tiskových médií</i> >> strana 9.)
	V zařízení uvízl papír.	Odstraňte uvíznutý papír a řiďte se přitom kroky popsány v části <i>Zaseknutí tiskárny nebo uvíznutí papíru</i> >> strana 53. Pokud k této chybě dochází často při duplexním kopírování nebo duplexním tisku, válečky podavače papíru mohou být znečištěny inkoustem. Očistěte válečky podavače papíru. (>>Podrobná příručka uživatele: <i>Čištění váleček podavače papíru</i>)
	Na povrchu váleček pro zavádění papíru se nahromadil prach z papíru.	Vyčistěte válečky pro zavádění papíru. (>>Podrobná příručka uživatele: <i>Čištění váleček pro zavádění papíru</i>)
	Kryt pro odstranění uvíznutého papíru není správně zavřený.	Zkontrolujte, zda je kryt pro odstranění uvíznutého papíru zavřený rovnoměrně na obou koncích. (Viz <i>Zaseknutí tiskárny nebo uvíznutí papíru</i> >> strana 53.)
Zkontrolujte potisknutelný disk.	Na disk nelze tisknout.	Vyjměte disk a položte na zásobník disků disk vhodný k potisku. Zasuňte zásobník disků do vodícího zařízení pro disky a zarovnejte trojúhelníkové značky. Stiskněte tlačítko Start .
	V zásobníku disků není žádný disk.	Zkontrolujte, zda je disk správně umístěn v zásobníku disků.

Zobrazení animací chyb

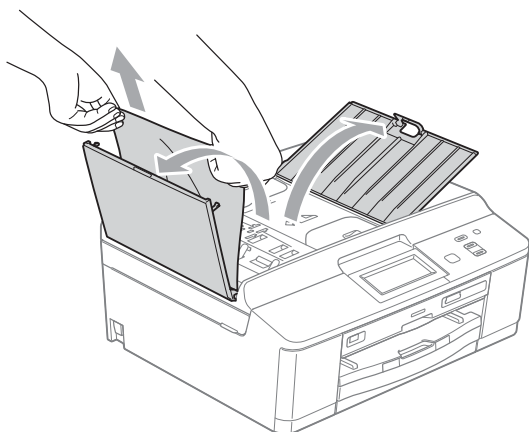
Animace chyb zobrazují podrobné pokyny pro případ uvíznutí papíru. Jednotlivé kroky můžete sledovat vlastním tempem, stisknutím tlačítka ► zobrazíte další krok a tlačítkem ◀ se vrátíte o krok zpět.

Uvíznutí dokumentu

Dokumenty mohou v jednotce ADF uvíznout, pokud nejsou správně vloženy nebo zavedeny nebo jsou příliš dlouhé. Chcete-li odstranit uvíznutý dokument, postupujte podle následujících kroků.

Dokument uvízl v horní části jednotky ADF

- 1 Vyjměte z ADF veškerý papír, který neuvíznul.
- 2 Otevřete kryt ADF.
- 3 Tažením vzhůru odstraňte uvíznutý dokument.



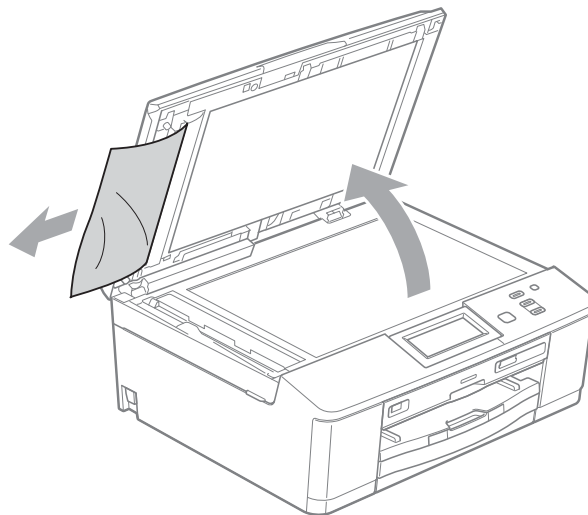
- 4 Zavřete kryt ADF.
- 5 Stiskněte tlačítko **Stop/Exit (Stop/Konec)**.

! DŮLEŽITÉ

Abyste zabránili uvíznutí dokumentu, zavřete kryt ADF správně jemným zatlačením ve střední části.

Dokument uvízl uvnitř jednotky ADF

- 1 Vyjměte z ADF veškerý papír, který neuvíznul.
- 2 Zvedněte kryt dokumentu.
- 3 Vytáhněte uvíznutý dokument směrem doleva.



- 4 Zavřete kryt dokumentu.
- 5 Stiskněte tlačítko **Stop/Exit (Stop/Konec)**.

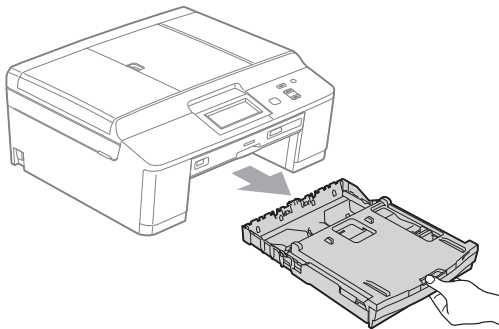
Zaseknutí tiskárny nebo uvíznutí papíru

Uvíznutý papír odstraňujte podle toho, kde v zařízení uvízl.

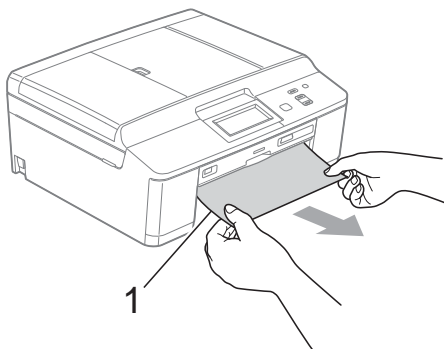
Papír uvízl v přední části zařízení

Pokud se na displeji LCD zobrazí zpráva *Uvízly papír [vpředu]*, postupujte podle následujících kroků:

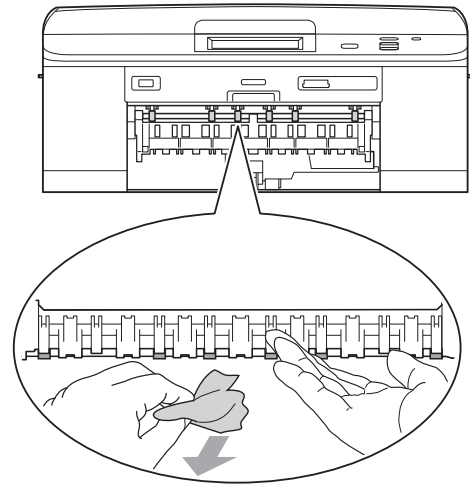
- 1 Odpojte zařízení z elektrické zásuvky.
- 2 Je-li rozkládací podpěra papíru rozložená, složte ji a zasuňte podpěru papíru. Vytáhněte zásobník papíru zcela ze zařízení.



- 3 Vytáhněte uvíznutý papír (1).



- 4 Zvedněte kláпку pro odstranění uvíznutého papíru a odstraňte uvíznutý papír z vodicího zařízení pro disky.

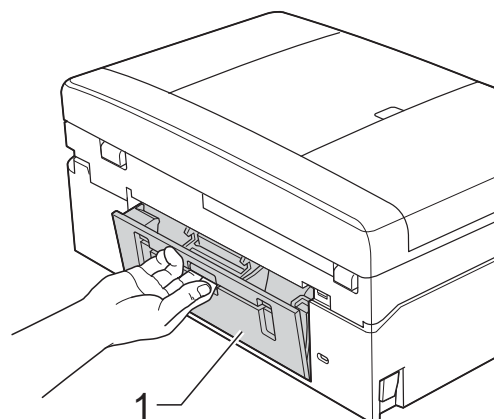


- 5 Zatlačte zásobník papíru pevně zpět do zařízení.
- 6 Přidržte zásobník papíru na místě a táhněte podpěru papíru ven, dokud neklapne. Pak rozložte rozkládací podpěru papíru. Táhněte podpěru papíru ven, dokud neklapne.
- 7 Připojte kabel napájení.

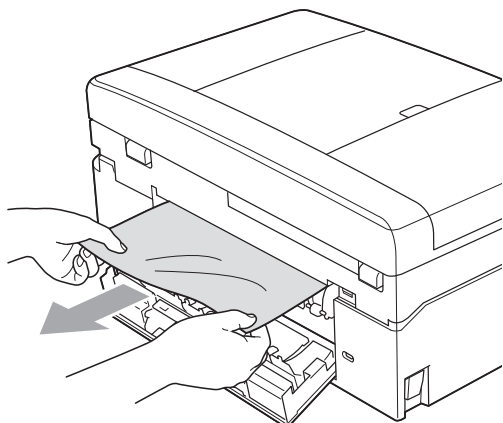
Papír uvízl v zadní části zařízení

Pokud se na displeji LCD zobrazí zpráva *Uvízly papír [vzadu]*, postupujte podle následujících kroků:

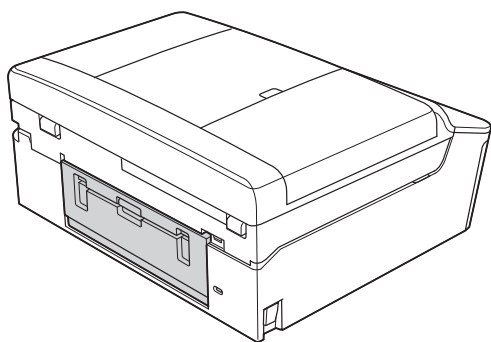
- 1 Odpojte zařízení z elektrické zásuvky.
- 2 Otevřete kryt pro odstranění uvíznutého papíru (1) na zadní straně zařízení.



- 3 Vytáhněte uvíznutý papír ze zařízení.



- 4 Zavřete kryt pro odstranění uvíznutého papíru. Zkontrolujte, zda je kryt správně uzavřen.

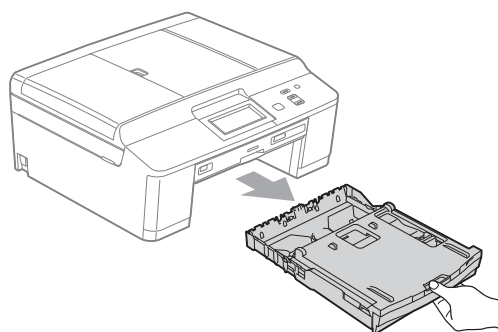


- 5 Připojte kabel napájení.

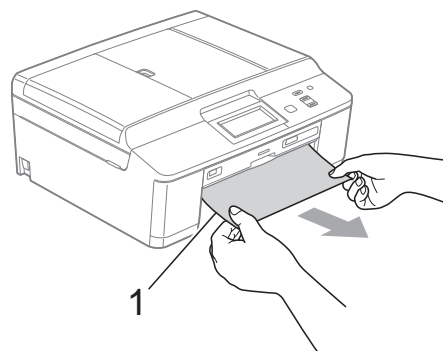
Papír uvízl v přední a zadní části zařízení

Pokud se na displeji LCD zobrazí zpráva Uvíz.pap. [vzad, vpřed.], postupujte podle následujících kroků:

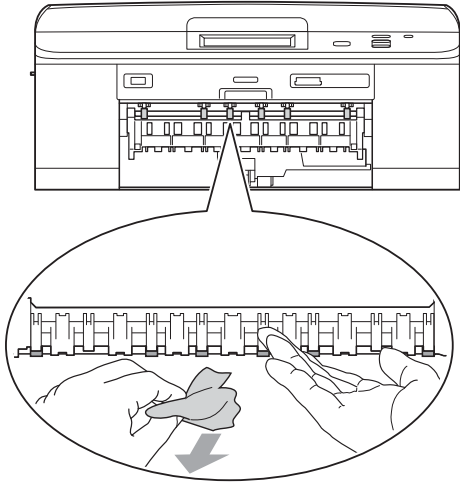
- 1 Odpojte zařízení z elektrické zásuvky.
- 2 Je-li rozkládací podpora papíru rozložená, složte ji a zasuňte podpěru papíru. Vytáhněte zásobník papíru zcela ze zařízení.



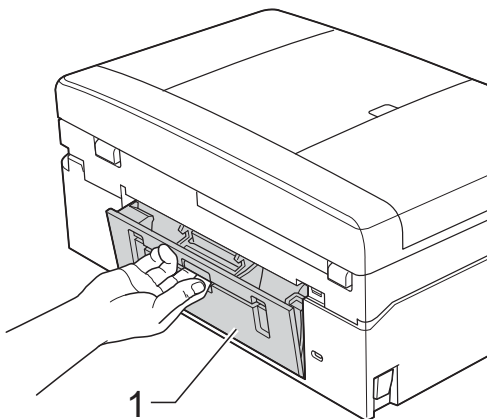
- 3 Vytáhněte uvíznutý papír (1).



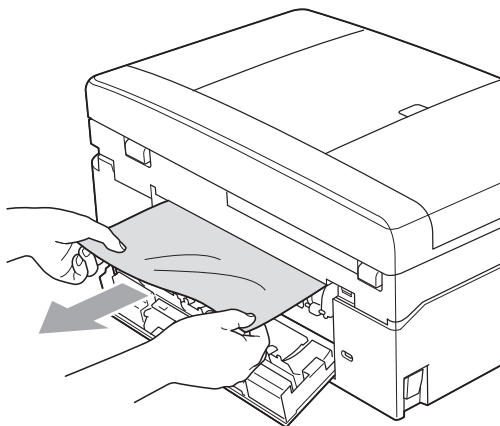
- 4 Zvedněte klapku pro odstranění uvíznutého papíru a odstraňte uvíznutý papír z vodicího zařízení pro disky.



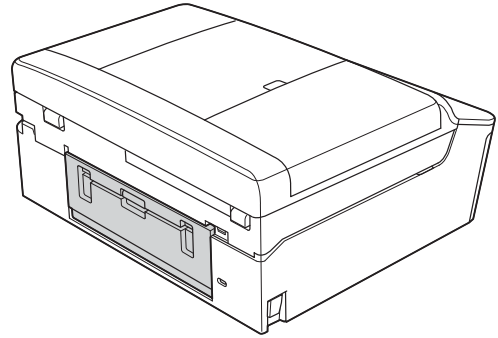
- 5 Otevřete kryt pro odstranění uvíznutého papíru (1) na zadní straně zařízení.



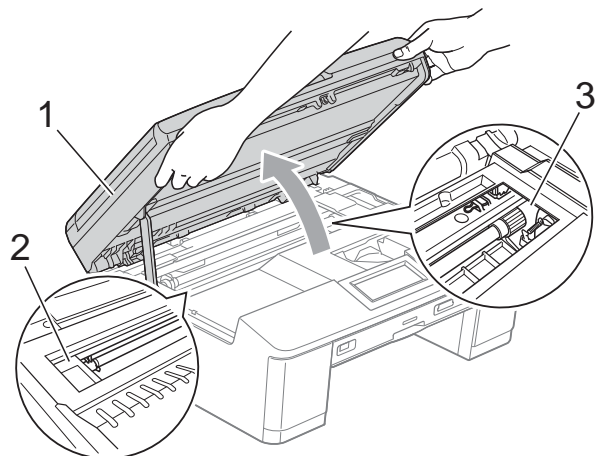
- 6 Vytáhněte uvíznutý papír ze zařízení.



- 7 Zavřete kryt pro odstranění uvíznutého papíru. Zkontrolujte, zda je kryt správně uzavřen.



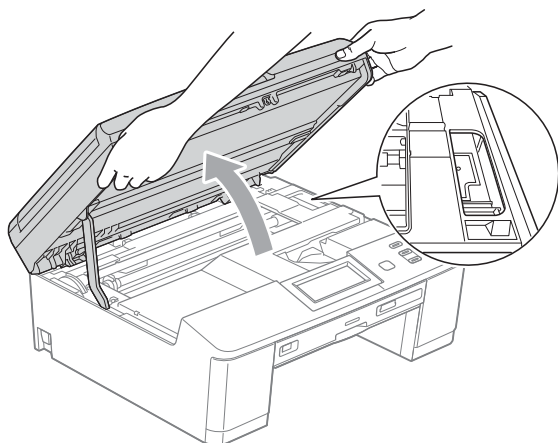
- 8 Oběma rukama uchopte plastové výstupky na obou stranách zařízení a zvedněte kryt skeneru (1) do otevřené polohy.



Posuňte tiskovou hlavu (podle potřeby), aby bylo možné odstranit papír, který zůstal v této části. Zkontrolujte, zda žádný uvíznutý papír nezůstal v rozích zařízení (2) a (3).

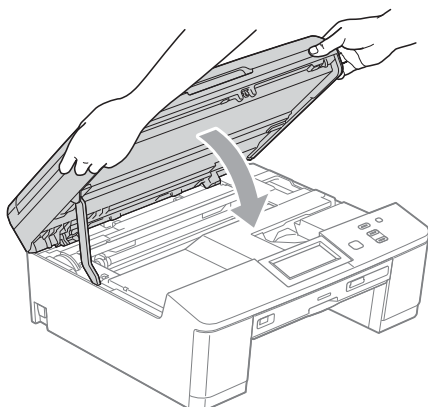
! DŮLEŽITÉ

- Pokud papír uvízl pod tiskovou hlavou, odpojte zařízení od zdroje napájení, přesuňte tiskovou hlavu a odstraňte papír.
- Pokud se tisková hlava nachází v pravém rohu, jak je znázorněno na obrázku, nemůžete ji posunout. Připojte kabel napájení. Stiskněte a podržte tlačítko **Stop/Exit (Stop/Konec)**, dokud se tisková hlava neposune doprostřed. Potom odpojte zařízení od zdroje napájení a vyjměte papír.



- Pokud se inkoust dostane na pokožku, ihned zasažené místo omyjte mýdlem a velkým množstvím vody.

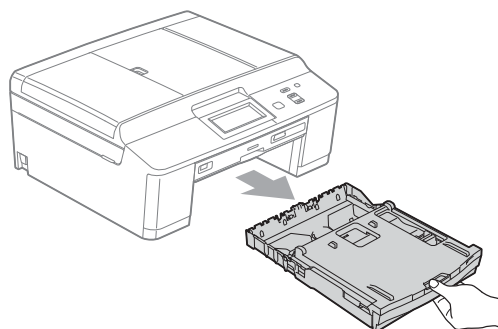
- 9 Oběma rukama uchopte plastové výstupky na obou stranách zařízení a opatrně zavřete kryt skeneru.



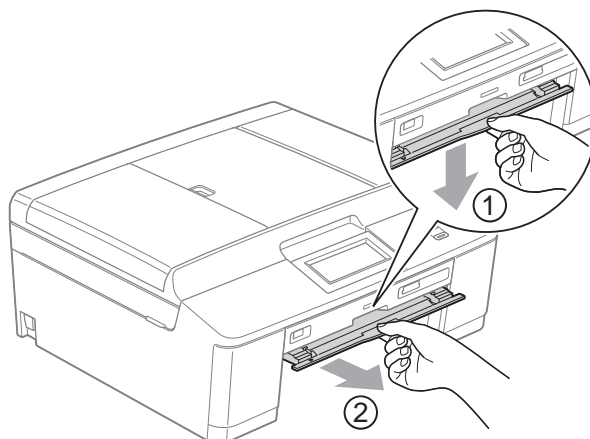
- 10 Zatlačte zásobník papíru pevně zpět do zařízení.
- 11 Přidržte zásobník papíru na místě a táhněte podpěru papíru ven, dokud neklapne. Pak rozložte rozkládací podpěru papíru. Táhněte podpěru papíru ven, dokud neklapne.
- 12 Připojte kabel napájení.

Další operace odstraňování uvíznutého papíru

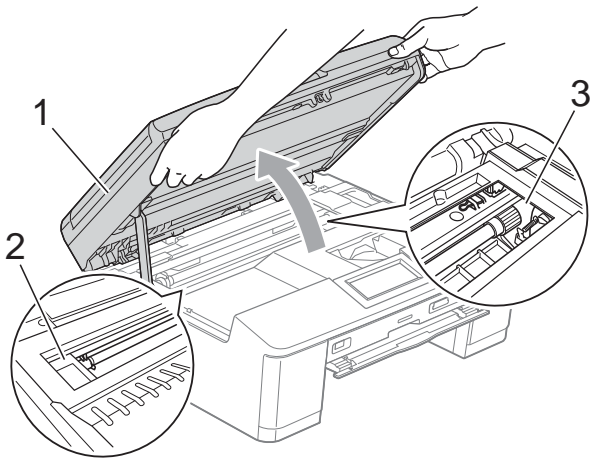
- 1 Odpojte zařízení z elektrické zásuvky.
- 2 Je-li rozkládací podpěra papíru rozložená, složte ji a zasuňte podpěru papíru. Vytáhněte zásobník papíru zcela ze zařízení.



- 3 Otevřete vodící zařízení pro disky.



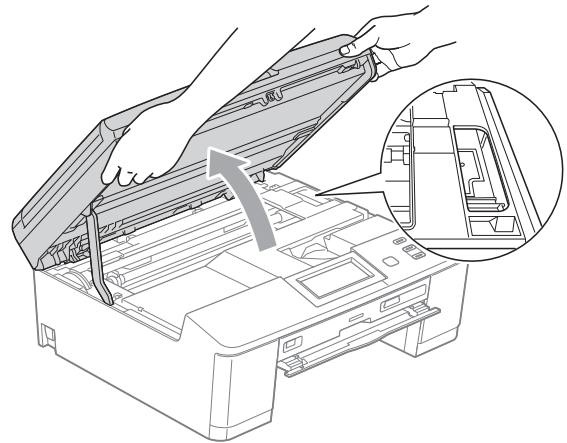
- 4 Oběma rukama uchopte plastové výstupky na obou stranách zařízení a zvedněte kryt skeneru (1) do otevřené polohy.



Posuňte tiskovou hlavu (podle potřeby), aby bylo možné odstranit papír, který zůstal v této části. Zkontrolujte, zda žádný uvíznutý papír nezůstal v rozích zařízení (2) a (3).

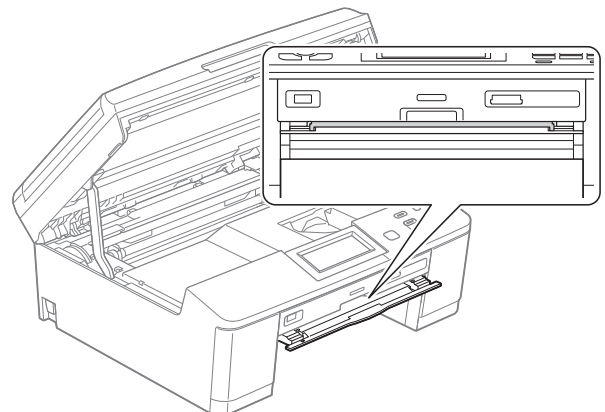
! DŮLEŽITÉ

- Pokud papír uvízl pod tiskovou hlavou, odpojte zařízení od zdroje napájení, přesuňte tiskovou hlavu a odstraňte papír.
- Pokud se tisková hlava nachází v pravém rohu, jak je znázorněno na obrázku, nemůžete ji posunout. Připojte kabel napájení. Stiskněte a podržte tlačítko **Stop/Exit (Stop/Konec)**, dokud se tisková hlava neposune doprostřed. Potom odpojte zařízení od zdroje napájení a vyjměte papír.

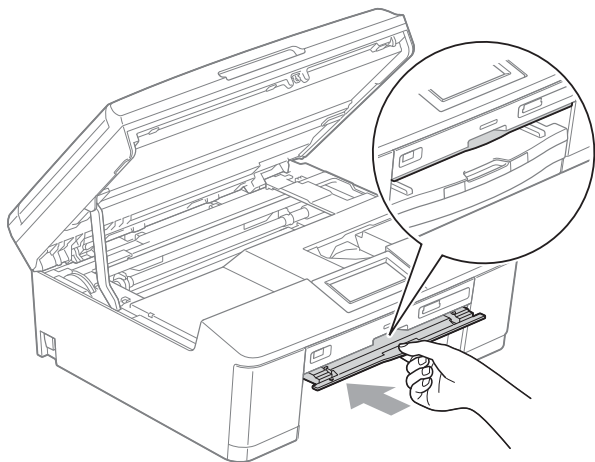


- Pokud se inkoust dostane na pokožku, ihned zasažené místo omyjte mýdlem a velkým množstvím vody.

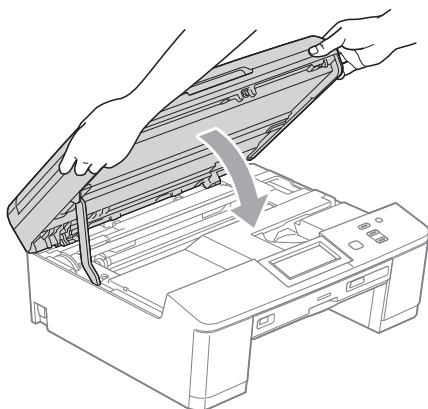
- 5 Zkontrolujte, zda byl z vodicího zařízení pro disky odstraněn veškerý uvíznutý papír.



- 6 Zavřete vodící zařízení pro disky.



- 7 Oběma rukama uchopte plastové výstupky na obou stranách zařízení a opatrně zavřete kryt skeneru.



- 8 Zatlačte zásobník papíru pevně zpět do zařízení.

- 9 Přidržte zásobník papíru na místě a táhněte podpěru papíru ven, dokud neklapne. Pak rozložte rozkládací podpěru papíru. Táhněte podpěru papíru ven, dokud neklapne.

- 10 Připojte kabel napájení.

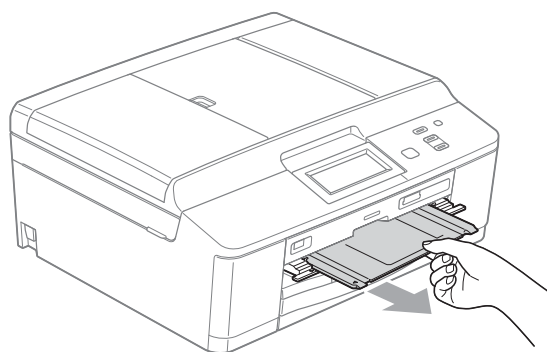
Uvážnutí disku

Zásobník disků vyjměte podle toho, kde v zařízení uvázl disk.

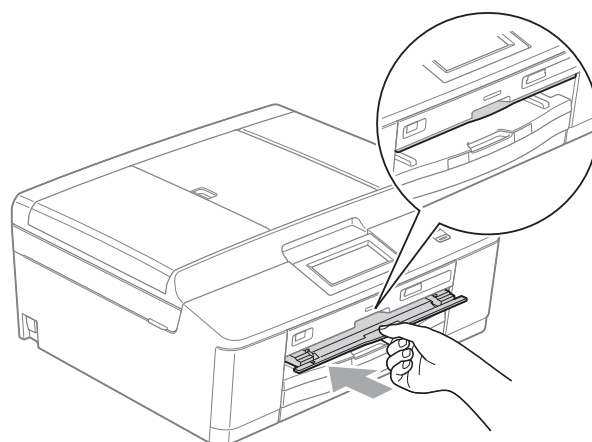
Zásobník disků uvázl v přední části zařízení

Pokud se na displeji LCD zobrazí zpráva *Uvázly disk [vpředu]*, postupujte podle následujících kroků:

- 1 Odpojte zařízení z elektrické zásuvky.
- 2 Vyměňte zásobník disků z vodícího zařízení pro disky.



- 3 Zavřete vodící zařízení pro disky.

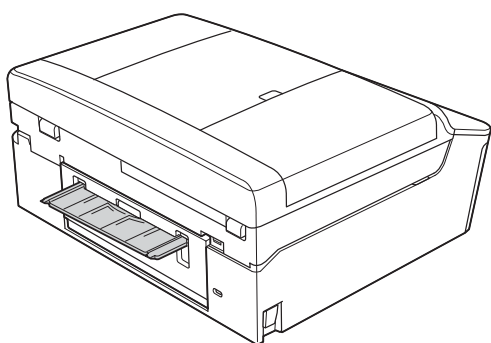


- 4 Připojte kabel napájení.

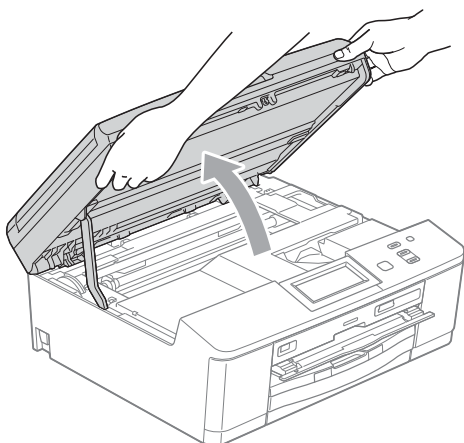
Zásobník disků uvízl v zadní části zařízení

Pokud se na displeji LCD zobrazí zpráva *Uvily disk [vzadu]*, postupujte podle následujících kroků:

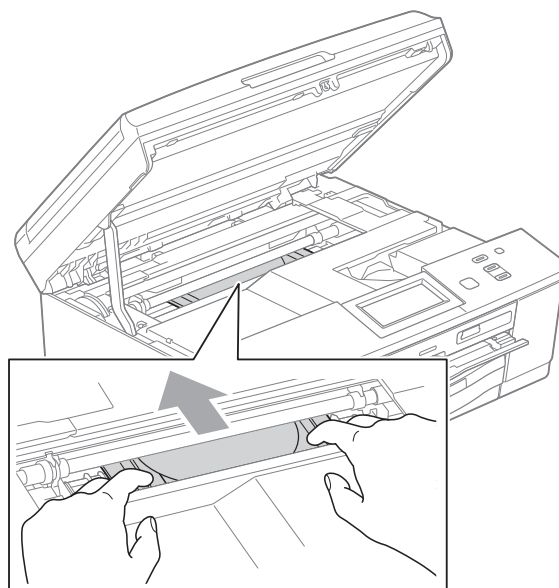
- 1 Odpojte zařízení z elektrické zásuvky.
- 2 Zkontrolujte, zda je za zařízením dostatek místa, aby bylo možné vyjmout zásobník disků.



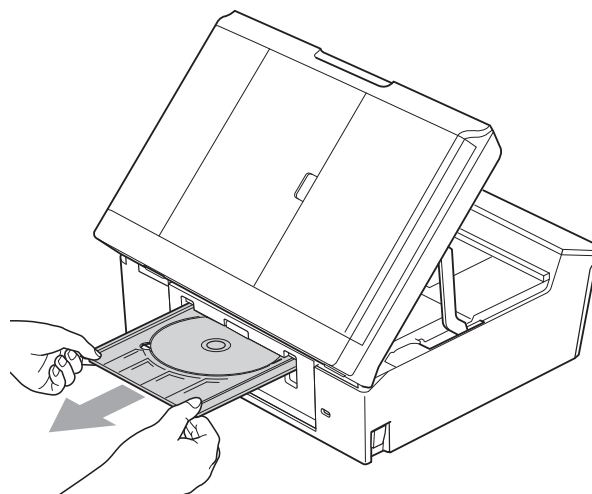
- 3 Oběma rukama uchopte plastové výstupky na obou stranách zařízení a zvedněte kryt skeneru do otevřené polohy.



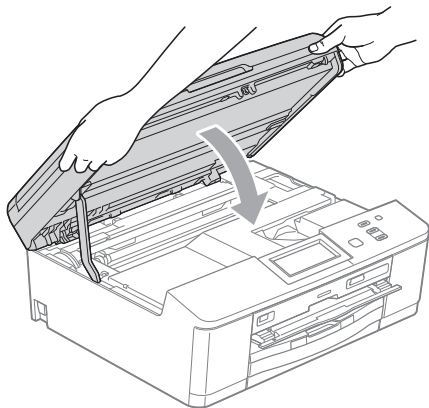
- 4 Jemně tlačte zásobník disků směrem k zadní straně zařízení.



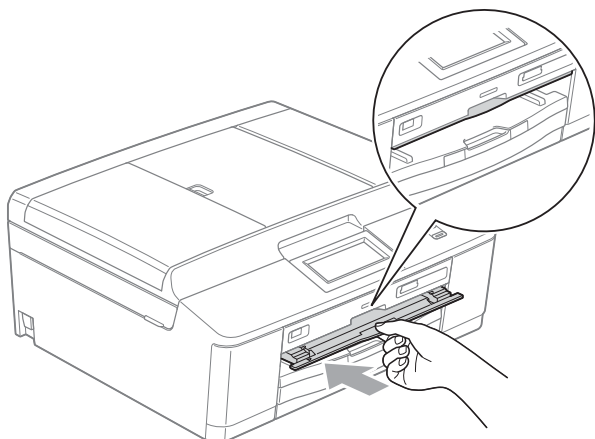
- 5 Vyměte zásobník disků ze zadní části zařízení.



- 6** Oběma rukama uchopte plastové výstupky na obou stranách zařízení a opatrně zavřete kryt skeneru.



- 7** Zavřete vodící zařízení pro disky.



- 8** Připojte kabel napájení.

Odstraňování problémů


Pokud se domníváte, že se zařízením není něco v pořádku, projděte si následující tabulku a postupujte podle tipů pro odstraňování problémů.

Většinu problémů lze snadno vyřešit vlastními silami. Pokud potřebujete další pomoc, centrum podpory Brother Solutions Center nabízí nejnovější často kladené dotazy a tipy pro odstraňování problémů.

Nahlédněte na webové stránky <http://solutions.brother.com/>.

Pokud máte se zařízením potíže

Tisk

Problém	Doporučení
Zařízení netiskne.	Zkontrolujte připojení kabelu rozhraní nebo bezdrátové připojení k zařízení i k počítači. (►► Stručný návod k obsluze)
	Zkontrolujte, zda je zařízení zapojeno, a že je tlačítko napájení () zapnuto.
	Jedna nebo více inkoustových kazet dosáhlo konce životnosti. (Viz <i>Výměna inkoustových kazet</i> ►► strana 39.)
	Zkontrolujte, zda není na displeji LCD zobrazeno chybové hlášení. (Viz <i>Chybové zprávy a zprávy údržby</i> ►► strana 45.)
	Pokud se na displeji LCD zobrazí zpráva <i>Nelze tisknout a Vymen ink.</i> , přečtěte si část <i>Výměna inkoustových kazet</i> ►► strana 39.
	Zkontrolujte, zda byl nainstalován a zvolen správný ovladač tiskárny.
	(Pouze pro uživatele systému Windows®) Zkontrolujte, zda je zařízení online. Klepněte na tlačítko Start a potom na položku Tiskárny a faxy . Klepněte pravým tlačítkem, vyberte možnost Brother DCP-XXXXX (kde XXXXX je název vašeho modelu) a přesvědčte se, že není zaškrtnuto políčko Používat tiskárnu offline .
Špatná kvalita tisku.	Zkontrolujte kvalitu tisku. (Viz <i>Kontrola kvality tisku</i> ►► strana 43.)
	Přesvědčte se, že nastavení Typ papíru v ovladači tiskárny nebo nastavení Typ papíru v nabídce zařízení odpovídá typu papíru, který používáte. Viz <i>Typ papíru</i> ►► strana 17. ►► Příručka uživatele programů: <i>Tisk</i> (Windows®) ►► Příručka uživatele programů: <i>Tisk a faxování</i> (Macintosh)
	Zkontrolujte, zda jsou inkoustové kazety nové. Následující případy mohou vést k zaschnutí inkoustu: <ul style="list-style-type: none"> ■ Datum konce použitelnosti vytištěné na obalu inkoustových prošlo. (Originální kazety Brother jsou použitelné po dobu až dvou let, jsou-li uchovávány v původním balení.) ■ Inkoustová kazeta je v zařízení déle než šest měsíců. ■ Inkoustová kazeta pravděpodobně nebyla před použitím správně uskladněna.
	Používejte originální inkoust Brother Innobella™. Společnost Brother nedoporučuje používat jiné než originální kazety značky Brother ani doplňovat prázdné kazety inkoustem jiných výrobců.
	Zkuste použít doporučené typy papíru. (Viz <i>Přijatelný papír a další tisková média</i> ►► strana 18.)
	Doporučená okolní teplota pro zařízení je mezi 20 °C a 33 °C.

Tisk (Pokračování)

Problém	Doporučení
Na textu nebo obrázcích se objevují vodorovné bílé čáry.	Vyčistěte tiskovou hlavu. (Viz <i>Čištění tiskové hlavy</i> >> strana 43.)
	Používejte originální inkoust Brother Innobella™.
	Zkuste použít doporučené typy papíru. (Viz <i>Přijatelny papír a další tisková média</i> >> strana 18.)
Zařízení tiskne prázdné stránky.	Vyčistěte tiskovou hlavu. (Viz <i>Čištění tiskové hlavy</i> >> strana 43.)
	Používejte originální inkoust Brother Innobella™.
Znaky a řádky jsou rozmazané.	Zkontrolujte zarovnání tisku. (Viz <i>Kontrola zarovnání tisku</i> >> strana 44.)
Vytisknutý text nebo obrázky jsou zkosené.	Zkontrolujte, zda je papír v zásobníku papíru správně uložen a zda jsou boční vodítka papíru správně nastavená. (Viz <i>Vkládání papíru a dalších tiskových médií</i> >> strana 9.)
	Zkontrolujte, zda je kryt pro odstranění uvíznutého papíru správně uzavřen.
Rozmazání nebo skvrna uprostřed horního okraje vytisknuté stránky.	Ujistěte se, že papír není příliš silný nebo zkroucený. (Viz <i>Přijatelny papír a další tisková média</i> >> strana 18.)
Tisk je rozmazaný nebo stéká inkoust.	Zkontrolujte, zda používáte doporučené typy papíru. (Viz <i>Přijatelny papír a další tisková média</i> >> strana 18.) Nedotýkejte se papíru, dokud inkoust nezaschne.
	Používejte originální inkoust Brother Innobella™.
	Používáte-li fotografický papír, ujistěte se, že jste nastavili správný typ papíru. Pokud tisknete fotografii z počítače, nastavte v ovladači tiskárny položku Typ papíru .
Na zadní straně nebo při dolním okraji stránky se objevují skvrny.	Zkontrolujte, zda tisková deska není znečištěna inkoustem. (>>Podrobná příručka uživatele: <i>Čištění tiskové desky</i>)
	Používejte originální inkoust Brother Innobella™.
	Používejte rozkládací podpěru papíru. (Viz <i>Vkládání papíru a dalších tiskových médií</i> >> strana 9.)
	Zkontrolujte, zda podávací váleček papíru není znečištěn inkoustem. (>>Podrobná příručka uživatele: <i>Čištění válečků podavače papíru</i>)
Zařízení tiskne na stránce husté čáry.	Na kartě Základní v ovladači tiskárny zaškrtněte Opačné pořadí .
Výtisky jsou pomačkané.	(Uživatelé systému Windows®) Na kartě Pokročilé v ovladači tiskárny klepněte na položku Nastavení barev a zrušte zaškrtnutí políčka Obousměrný tisk .
	(Uživatelé systému Macintosh) V ovladači tiskárny vyberte možnost Print Settings (Nastavení tisku), klepněte na položku Advanced (Pokročilé), vyberte možnost Other Print Options (Další možnosti tisku) a zrušte zaškrtnutí políčka Bi-Directional Printing (Obousměrný tisk).
	Používejte originální inkoust Brother Innobella™.
Nelze provést tisk „rozvržení stránky“.	Zkontrolujte, zda je nastavení Formát papíru v používané aplikaci a v ovladači tiskárny stejné.
Rychlost tisku je příliš nízká.	Zkuste změnit nastavení ovladače tiskárny. Nejvyšší rozlišení vyžaduje delší dobu zpracování, odeslání a tisku dat. Zkuste použít jiné nastavení kvality tisku v ovladači tiskárny na kartě Pokročilé (Windows®) nebo Print Settings (Nastavení tisku) (Macintosh). Rovněž klepněte na kartu Nastavení barev a zkontrolujte, zda není zaškrtnuto políčko Zvýraznění barvy .
	Vypněte funkci Bez ohraničení. Tisk bez ohraničení je pomalejší než normální tisk. >>Příručka uživatele programů: <i>Tisk</i> (Windows®) >>Příručka uživatele programů: <i>Tisk a faxování</i> (Macintosh)

Tisk (Pokračování)

Problém	Doporučení
Funkce Zvýraznění barvy nepracuje správně.	Pokud data obrázků nejsou ve vaší aplikaci v plné barvě (jako např. 256 barev), nebude funkce Zvýraznění barvy fungovat. Pro funkci Zvýraznění barvy používejte data s nejméně 24bitovými barvami.
Fotografický papír není správně podáván.	Tisknete-li na fotografický papír Brother, vložte do zásobníku papíru jeden list stejného fotografického papíru navíc. Do balíčku papíru byl pro tento účel vložen jeden list navíc. Vyčistěte válečky podavače papíru. (►►Podrobná příručka uživatele: <i>Čištění válečků pro zavádění papíru</i>)
Zařízení podává více stránek najednou.	Zkontrolujte, zda je papír v zásobníku papíru správně vložen. (Viz <i>Vkládání papíru a dalších tiskových médií</i> ►► strana 9.)
Došlo k uvíznutí papíru.	Ujistěte se, že je podélné vodítko papíru nastaveno na správný formát papíru. (Viz <i>Zaseknutí tiskárny nebo uvíznutí papíru</i> ►► strana 53.)
Při duplexním kopírování nebo duplexním tisku se zasekává papír.	Použijte jedno z preventivních nastavení proti uvíznutí, DX1 nebo DX2. Pro kopírování ►►Podrobná příručka uživatele: <i>Oboustranné kopírování</i> Pro tisk ►►Příručka uživatele programů: <i>Duplex / brožura</i> (Windows®) ►►Příručka uživatele programů: <i>Duplexní tisk</i> (Macintosh) Pokud k uvíznutí papíru při duplexním kopírování nebo duplexním tisku dochází často, je možné, že jsou válečky podavače papíru znečištěny inkoustem. Očistěte válečky podavače papíru. (►►Podrobná příručka uživatele: <i>Čištění válečků podavače papíru</i>)
Vytisknuté stránky nejsou složeny rovně.	Používejte rozkládací podpěru papíru. (Viz <i>Vkládání papíru a dalších tiskových médií</i> ►► strana 9.)
Zařízení netiskne z aplikace Adobe® Illustrator®.	Zkuste snížit rozlišení tisku. ►►Příručka uživatele programů: <i>Tisk</i> (Windows®) ►►Příručka uživatele programů: <i>Tisk a faxování</i> (Macintosh)
Při používání lesklého fotografického papíru je inkoust rozmazaný nebo stéká.	Zkontrolujte přední a zadní stranu papíru. Položte papír lesklým povrchem (povrchem určeným k tisku) dolů. (Viz <i>Typ papíru</i> ►► strana 17.) Pokud používáte lesklý fotografický papír, zkontrolujte správnost nastavení typu papíru.
Při tisku na disk se zásobník disků zašpiní inkoustem.	Při tisku na disk používejte aplikaci pro tisk štítků. Upravte polohu tisku. ►►Příručka uživatele programů: <i>Upravte polohu tisku</i>

Obtíže při kopírování

Problém	Doporučení
Špatné výsledky kopírování při použití ADF.	Zkuste použít sklo skeneru. (Viz <i>Používání skla skeneru</i> ►► strana 23.)
Na kopiích se objevují svislé černé čáry nebo pruhy.	Svislé černé čáry nebo pruhy na kopiích jsou obvykle způsobeny nečistotou nebo korekční kapalinou na skleněném proužku. Vyčistěte skleněný proužek. (Viz <i>Čištění skla skeneru</i> ►► strana 42.)
Funkce Přizpůsobit stránce nepracuje správně.	Ujistěte se, že zdrojový dokument není vložen nakřivo. Upravte polohu dokumentu a pokus opakujte.

Potíže při skenování

Problém	Doporučení
Při zahájení skenování se objeví chyby TWAIN nebo WIA. (Windows®)	Zkontrolujte, zda je jako primární zdroj v aplikaci pro skenování vybrán ovladač Brother TWAIN nebo WIA. Například v aplikaci PaperPort™12SE s OCR klepněte na položku Nastavení skenování , Vybrat a vyberte ovladač Brother TWAIN/WIA.
Při zahájení skenování se objeví chyby TWAIN nebo ICA. (Macintosh)	Zkontrolujte, zda je jako primární zdroj vybrán ovladač Brother TWAIN. V aplikaci PageManager klepněte na položku File (Soubor), Select Source (Vybrat zdroj) a vyberte možnost Ovladač Brother TWAIN. Uživatelé systému Mac OS X 10.6.x mohou rovněž skenovat dokumenty pomocí ovladače skeneru ICA. ►►Příručka uživatele programů: <i>Skenování dokumentu pomocí ovladače ICA (Mac OS X 10.6.x)</i>
Špatné výsledky skenování při použití ADF.	Zkuste použít sklo skeneru. (Viz <i>Používání skla skeneru</i> ►► strana 23.)
Funkce OCR (optické rozpoznávání znaků) nepracuje.	Zkuste zvýšit rozlišení skeneru. (Uživatelé systému Macintosh) Program Presto! PageManager je před použitím nezbytné stáhnout a nainstalovat. Další pokyny naleznete v části <i>Přístup k podpoře společnosti Brother (Macintosh)</i> ►► strana 4.

Potíže s programovým vybavením

Problém	Doporučení
Nelze nainstalovat program nebo tisknout.	(Pouze pro uživatele systému Windows®) Spustíte program Oprava MFL-Pro Suite na disku CD-ROM. Tento program aplikaci opraví a znovu nainstaluje.
„Zařízení je zaneprázdněno“	Zkontrolujte, zda není na displeji LCD zařízení zobrazeno chybové hlášení.
Z aplikace FaceFilter Studio nelze tisknout obrázky.	Abyste mohli používat aplikaci FaceFilter Studio, musíte ji nainstalovat z disku CD-ROM dodaného společně se zařízením. (►►Stručný návod k obsluze) Než aplikaci FaceFilter Studio poprvé spustíte, musíte rovněž zkontrolovat, zda je zařízení Brother zapnuto a připojeno k počítači. Tím získáte přístup ke všem funkcím aplikace FaceFilter Studio.

Potíže s aplikací PhotoCapture Center™

Problém	Doporučení
Vyměnitelný disk nefunguje správně.	<ol style="list-style-type: none"> 1 Vyměňte paměťovou kartu nebo paměťovou jednotku USB Flash a znovu ji zasuňte zpět. 2 Pokud jste již vyzkoušeli příkaz „Vysunout“ v systému Windows®, vyměňte paměťovou kartu nebo paměťovou jednotku USB Flash a teprve pak pokračujte. 3 Pokud se při pokusu o vyjmutí paměťové karty nebo paměťové jednotky USB Flash zobrazí chybové hlášení, znamená to, že je karta právě používána. Chvilí počkejte a potom akci opakujte. 4 Pokud výše uvedený postup nefunguje, vypněte počítač i zařízení a znovu je zapněte.

Potíže s aplikací PhotoCapture Center™ (Pokračování)

Problém	Doporučení
Přístup k vyměnitelnému disku prostřednictvím ikony na pracovní ploše není možný.	Ověřte, zda jste správně zasunuli paměťovou kartu nebo paměťovou jednotku USB Flash.
Nevytiskne se část fotografie.	Zkontrolujte, zda jsou vypnuté funkce tisku Bez ohraničení a Výřez. (>>Podrobná příručka uživatele: <i>Tisk bez ohraničení a Výřez</i>)

Potíže se sítí

Problém	Doporučení
Nelze tisknout prostřednictvím sítě.	Ujistěte se, že je zařízení zapnuté, online a v režimu Připraven. Vytiskněte Zprávu konfigurace sítě (>>Podrobná příručka uživatele: <i>Zprávy</i>) a zkontrolujte aktuální síťová nastavení vytištěná v tomto seznamu. Připojte znovu kabel LAN k rozbočovači a ověřte, zda je v pořádku kabeláž i síťová připojení. Je-li to možné, zkuste zařízení připojit k jinému portu rozbočovače pomocí jiného kabelu. Pokud jsou připojení v pořádku, na zařízení se na 2 sekundy zobrazí zpráva LAN aktivní. Pokud používáte bezdrátové připojení nebo máte problémy se sítí >>Příručka síťových aplikací: <i>Odstraňování problémů</i>
Nefunguje funkce síťového skenování.	(Uživatelé systému Windows®) Aby bylo možné síťové skenování, je nezbytné nakonfigurovat zabezpečovací program/bránu firewall třetích stran. Chcete-li pro síťové skenování přidat port 54925, zadejte následující informace: Do pole Název: zadejte libovolný popis, například Brother NetScan. Do pole Číslo portu: zadejte 54925. Do pole Protokol: je vybráno UDP. Další informace vyhledejte v návodu k obsluze dodaném se zabezpečovacím programem/bránou firewall třetích stran nebo kontaktujte výrobce programu. (Uživatelé systému Macintosh) Vyberte znovu zařízení v aplikaci Device Selector (Volič zařízení) umístěné ve složce Macintosh HD/Library (Knihovna)/ Printers (Tiskárny)/ Brother/Utilities (Nástroje)/ DeviceSelector (Volič zařízení) nebo v seznamu modelů v programu ControlCenter2.
Program Brother nelze nainstalovat.	(Uživatelé systému Windows®) Pokud váš zabezpečovací program zobrazí během instalace sady MFL-Pro Suite upozornění povolte síťový přístup k následujícím programům. (Uživatelé systému Macintosh) Používáte-li funkci brány firewall antispywarového nebo antivirového bezpečnostního programu, dočasně ji deaktivujte a potom nainstalujte program Brother.
Nelze se připojit k bezdrátové síti.	Zjistěte podstatu problému pomocí tlačítka Zprava WLAN. Stiskněte tlačítko Menu a potom stisknutím tlačítka ▲ nebo ▼ zobrazte tlačítko Tisk hlasení. Stiskněte tlačítko Tisk hlasení. Stiskněte tlačítko Zprava WLAN. (>>Příručka síťových aplikací)
Resetujte síťová nastavení.	Stiskněte tlačítko Menu a potom stisknutím tlačítka ▲ nebo ▼ zobrazte tlačítko Sit. Stiskněte tlačítko Sit. Stisknutím tlačítka ▲ nebo ▼ zobrazte tlačítko Nulovani site a potom stiskněte tlačítko Nulovani site. (>>Příručka síťových aplikací)

Informace o zařízení

Zjištění výrobního čísla

Výrobní číslo zařízení můžete zobrazit na displeji LCD.

- 1 Stiskněte tlačítko `Menu`.
- 2 Stisknutím tlačítka `▲` nebo `▼` zobrazte tlačítko `Prist. info.`
- 3 Stiskněte tlačítko `Prist. info.`
- 4 Stiskněte tlačítko **Stop/Exit (Stop/Konec)**.

Resetovací funkce

K dispozici jsou následující resetovací funkce:

1 Sit

Tiskový server lze resetovat zpět na výchozí tovární nastavení, například heslo a adresu IP.

2 Vsechna nastav

Veškerá nastavení lze obnovit na tovární hodnoty.

Společnost Brother důrazně doporučuje provést tento postup před předáním nebo likvidací zařízení.



Poznámka

Než vyberete možnost `Sit` nebo `Vsechna nastav`, odpojte kabel rozhraní.

Postup při resetování zařízení

- 1 Stiskněte tlačítko `Menu`.
- 2 Stisknutím tlačítka `▲` nebo `▼` zobrazte tlačítko `Pocat. nastav.`
- 3 Stiskněte tlačítko `Pocat. nastav.`
- 4 Stisknutím tlačítka `▲` nebo `▼` zobrazte tlačítko `Nulovani.`
- 5 Stiskněte tlačítko `Nulovani.`
- 6 Stisknutím vyberte funkci, kterou chcete resetovat.
- 7 Stisknutím tlačítka `Ano` potvrďte výběr.
- 8 Stisknutím a podržením tlačítka `Ano` po dobu 2 sekund restartujte zařízení.

Programování na displeji


Toto zařízení je navrženo tak, aby bylo snadno ovladatelné prostřednictvím programování na displeji LCD. K tomu slouží tlačítka s nabídkami na dotykovém displeji. Snadno ovladatelné programování vám pomůže plně využít všech možností nabídek, které zařízení nabízí.


Protože programování probíhá na displeji LCD, vytvořili jsme podrobné pokyny, které se zobrazují na displeji a pomohou vám s programováním zařízení. Stačí postupovat podle pokynů, které vás provedou výběry nabídek a možnostmi programování.

Tabulka nabídky


Tato tabulka nabídky vám pomůže pochopit volby nabídky a možnosti, které se nacházejí v programech zařízení. Tovární nastavení jsou zobrazena tučně s hvězdičkou.


Menu


Úroveň 1	Úroveň 2	Úroveň 3	Volby	Popisy	Stránka	
Zaklad.nastav.	Typ papiru	—	Stand. papir* Inkjet papir Brother BP71 Brother BP61 Dalsi leskle Prusvitny	Slouží k nastavení typu papíru v zásobníku papíru.	17	
	Format papiru	—	A4* A5 10x15cm Letter	Slouží k nastavení velikosti papíru v zásobníku papíru.	17	
	Signal	—	Vyp. Slabe* Stred Silne	Slouží k nastavení hlasitosti signálu.	8	
	Nastaveni LCD	Podsviceni		Svetly* Stred Tmavy	Můžete upravit jas podsvícení displeje LCD.	8
		Casovac jasu		Vyp. 10 Sec. 20 Sec. 30 Sec.*	Můžete nastavit dobu, po kterou zůstane podsvícení displeje LCD zapnuté po posledním stisknutí tlačítka.	Viz ♦.
Rezim spanku	—		1 Min. 2 Min. 3 Min. 5 Min.* 10 Min. 30 Min. 60 Min.	Můžete vybrat dobu, po kterou bude zařízení nečinné, než přejde do režimu spánku.		
♦ Podrobná příručka uživatele						
 Tovární nastavení jsou zobrazena tučně s hvězdičkou.						


Úroveň 1	Úroveň 2	Úroveň 3	Volby	Popisy	Stránka
Zaklad.nastav. (pokračování)	Autovypn. napajeni	—	Vyp. Zap.*	Když tuto funkci nastavíte na Zap., zařízení se vypne jednu hodinu po spuštění režimu spánku. Když ji nastavíte na Vyp., zařízení se nebude automaticky vypínat.	Viz ♦.
♦ Podrobná příručka uživatele					
 Tovární nastavení jsou zobrazena tučně s hvězdičkou.					

Nabídka Sít'


Úroveň 1	Úroveň 2	Úroveň 3	Úroveň 4	Volby	Popisy	Stránka
Sít	Dratova LAN	TCP/IP	BOOT metoda	Auto* Static RARP BOOTP DHCP	Slouží k výběru metody BOOT, která nejlépe vyhovuje vašim potřebám.	Viz +.
			IP adresa	[000-255]. [000-255]. [000-255]. [000-255]	Zadejte adresu IP.	
			Maska podsítě	[000-255]. [000-255]. [000-255]. [000-255]	Zadejte masku podsítě.	
			Brana	[000-255]. [000-255]. [000-255]. [000-255]	Zadejte adresu brány.	
			Jméno uzlu	BRNXXXXXXXXXXXXXX	Zadejte název uzlu.	
			WINS nastav.	Auto* Static	Slouží k výběru režimu konfigurace WINS.	
			WINS server	(Primarni) 000.000.000.000 (Sekundarni) 000.000.000.000	Určuje adresu IP primárního nebo sekundárního serveru WINS.	
+ Příručka síťových aplikací						
 Tovární nastavení jsou zobrazena tučně s hvězdičkou.						

Úroveň 1	Úroveň 2	Úroveň 3	Úroveň 4	Volby	Popisy	Stránka
Sít (pokračování)	Dratova LAN (pokračování)	TCP/IP (pokračování)	DNS server	(Primární) 000.000.000.000 (Sekundární) 000.000.000.000	Určuje adresu IP primárního nebo sekundárního serveru DNS.	Viz +.
			APIPA	Zap.* Vyp.	Automaticky přidělí adresu IP z rozsahu adres v rámci propojení.	
		Ethernet	—	Auto* 100B-FD 100B-HD 10B-FD 10B-HD	Slouží k výběru režimu ethernetového připojení.	
		MAC adresa	—	—	Můžete zobrazit adresu MAC vašeho zařízení.	
	WLAN	TCP/IP	BOOT metoda	Auto* Static RARP BOOTP DHCP	Slouží k výběru metody BOOT, která nejlépe vyhovuje vašim potřebám.	
			IP adresa	[000-255]. [000-255]. [000-255]. [000-255]	Zadejte adresu IP.	
			Maska podsítě	[000-255]. [000-255]. [000-255]. [000-255]	Zadejte masku podsítě.	
			Brána	[000-255]. [000-255]. [000-255]. [000-255]	Zadejte adresu brány.	
			Jméno uzlu	BRWXXXXXXXXXXXXX	Zadejte název uzlu.	
			WINS nastav.	Auto* Static	Slouží k výběru režimu konfigurace WINS.	
+ Příručka síťových aplikací						
	Tovární nastavení jsou zobrazena tučně s hvězdičkou.					


Úroveň 1	Úroveň 2	Úroveň 3	Úroveň 4	Volby	Popisy	Stránka			
Sít (pokračování)	WLAN (pokračování)	TCP/IP (pokračování)	WINS server	(Primární) 000.000.000.000 (Sekundární) 000.000.000.000	Určuje adresu IP primárního nebo sekundárního serveru WINS.	Viz +.			
			DNS server	(Primární) 000.000.000.000 (Sekundární) 000.000.000.000	Určuje adresu IP primárního nebo sekundárního serveru DNS.				
			APIPA	Zap.* Vyp.	Automaticky přidělí adresu IP z rozsahu adres v rámci propojení.				
		Přuvodce nast.	—	—	Můžete ručně nakonfigurovat tiskový server pro bezdrátovou síť.				
		WPS/AOSS	—	—	Pomocí metody stisknutí jediného tlačítka můžete snadno nakonfigurovat nastavení bezdrátové sítě.				
		WPS + PIN kód	—	—	Prostřednictvím WPS s kódem PIN můžete snadno nakonfigurovat nastavení bezdrátové sítě.				
		Stav WLAN	Stav	—	Můžete zobrazit aktuální stav bezdrátové sítě.				
			Signal	—	Můžete zobrazit aktuální sílu signálu bezdrátové sítě.				
			SSID	—	Můžete zobrazit aktuální SSID.				
			Komunik. režim	—	Můžete zobrazit aktuální režim komunikace.				
		MAC adresa	—	—	Můžete zobrazit adresu MAC vašeho zařízení.				
		+ Příručka síťových aplikací							
		 Tovární nastavení jsou zobrazena tučně s hvězdičkou.							


Úroveň 1	Úroveň 2	Úroveň 3	Úroveň 4	Volby	Popisy	Stránka
Sít (pokračování)	Sítový I/F	—	Drátová LAN* WLAN	—	Můžete vybrat typ síťového připojení.	Viz + .
	Nulování sítě	—	—	—	U všech síťových nastavení obnoví tovární nastavení.	
+ Příručka síťových aplikací						
 Tovární nastavení jsou zobrazena tučně s hvězdičkou.						

Menu (pokračování)

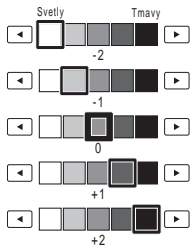

Úroveň 1	Úroveň 2	Úroveň 3	Volby	Popisy	Stránka
Tisk hlášení	Konfigurace	—	—	Vytiskne tyto seznamy a hlášení.	Viz ◆ .
	Sít.konfig.	—	—		
	Zpráva WLAN	—	—		
Příst. info.	Výrobní číslo	—	—	Slouží ke zjištění výrobního čísla zařízení.	66
Pocet.nastav.	Datum a čas	—	—	Nastaví na zařízení datum a čas.	Viz ‡ .
	Nulování	sít	—	Slouží k obnovení výchozích továrních nastavení tiskového serveru, např. hesla a adresy IP.	66
		Všechna nastav	—	Vrátí všechna nastavení zařízení zpět na tovární nastavení.	
	Místní jazyk	—	(Vyberte jazyk, který chcete používat)	Umožňuje změnu jazyka na displeji LCD na jazyk dané země.	Viz ◆ .
	Zarovnání potisku disku	—	—	Můžete zarovnat polohu tisku.	Viz □ .
◆ Podrobná příručka uživatele ‡ Stručný návod k obsluze □ Příručka uživatele programů					
 Tovární nastavení jsou zobrazena tučně s hvězdičkou.					


Skenovat

Úroveň 1	Volba 1	Volba 2	Volba 3	Popisy	Stránka
do souboru	—	—	—	Černobílý nebo barevný dokument můžete naskenovat do počítače.	Viz <input type="checkbox"/> .
do media (když je zasunuta paměťová karta nebo paměťová jednotka USB Flash)	Kvalita	—	Barevné 100 dpi Barevné 200 dpi* Barevné 300 dpi Barevné 600 dpi C/B 100 dpi C/B 200 dpi C/B 300 dpi	Pro dokument můžete vybrat rozlišení skenování a formát souboru.	31
	Typ souboru	—	(Pokud v nastavení kvality vyberete volbu barev) PDF* JPEG		
			(Pokud v nastavení kvality vyberete monochromatickou volbu) TIFF PDF*		
	Jmeno souboru	—	—	Můžete přejmenovat soubor.	
	Automaticke oriznuti	—	Zap. Vyp.*	Slouží ke skenování více dokumentů umístěných na skle skeneru na paměťovou kartu nebo do paměťové jednotky USB Flash.	Viz <input checked="" type="checkbox"/> .
	Ulozit novou predvolbu	—	Kvalita Typ souboru Automaticke oriznuti	Vlastní nastavení skenování můžete uložit jako výchozí nastavení.	
Tovarni nastaveni	—	—	Všechna nastavení můžete vrátit zpět na původní tovární výchozí nastavení.		
<input type="checkbox"/> Příručka uživatele programů <input checked="" type="checkbox"/> Podrobná příručka uživatele					
 Tovární nastavení jsou zobrazena tučně s hvězdičkou.					



Úroveň 1	Volba 1	Volba 2	Volba 3	Popisy	Stránka
do e-mailu	—	—	—	Černobílý nebo barevný dokument můžete naskenovat do e-mailové aplikace.	Viz □.
do OCR (Uživatelům systému Macintosh je k dispozici po stažení aplikace Presto! PageManager. Viz <i>Přístup k podpoře společnosti Brother (Macintosh)</i> >> strana 4.)	—	—	—	Textový dokument lze převést na upravitelný textový soubor.	
do obrazku	—	—	—	Barevný obrázek lze naskenovat do grafické aplikace.	
Webová služba (Objeví se po instalaci webové služby pro skenování, která je zobrazena v Průzkumníku Windows® v počítači.)	Skenování	—	—	Data lze skenovat pomocí protokolu webových služeb.	
	Sken do mailu	—	—		
	Sken do OCR	—	—		
	Sken do faxu	—	—		
	Sken pro tisk	—	—		
<input type="checkbox"/> Příručka uživatele programů <input checked="" type="checkbox"/> Podrobná příručka uživatele					
 Tovární nastavení jsou zobrazena tučně s hvězdičkou.					


Kopírov.

Úroveň 1	Úroveň 2	Úroveň 3	Volby	Popisy	Stránka
Kvalita	—	—	Rychly Normalni* Nejlepsi	Slouží k výběru rozlišení kopírování pro další kopii.	Viz ♦.
Typ papíru	—	—	Stand. papir* Inkjet papir Brother BP71 Brother BP61 Dalsi leskle Prusvitny	Slouží k výběru typu papíru, který odpovídá papíru v zásobníku.	26
Format papíru	—	—	A4* A5 10x15cm Letter	Slouží k výběru formátu papíru, který odpovídá papíru v zásobníku.	26
Zvetseni/ Zmens.	100%*	—	—	—	Viz ♦.
	Zvetsit	—	198% 10x15cm→A4 186% 10x15cm→LTR 141% A5→A4	Můžete vybrat poměr zvětšení pro další kopii.	
	Zmensit	—	97% LTR→A4 93% A4→LTR 83% LGL→A4 69% A4→A5 47% A4→10x15cm	Můžete vybrat poměr zmenšení pro další kopii.	
	Uprav.na str	—	—	Zařízení upraví velikost automaticky podle nastaveného formátu papíru.	
	Rucne (25-400%)	—	—	Můžete vybrat poměr zvětšení nebo zmenšení pro použitý typ dokumentu.	
Sytost	—	—		Slouží k úpravě sytosti kopíí.	
♦ Podrobná příručka uživatele					
 Tovární nastavení jsou zobrazena tučně s hvězdičkou.					















Úroveň 1	Úroveň 2	Úroveň 3	Volby	Popisy	Stránka
Netridit/ Tridit	—	—	Netridit* Tridit	Můžete uspořádat nebo třídít vícenásobné kopie.	Viz ♦.
Soutisk	—	—	Vyp. (1na1)* 2na1(V) 2na1(S) 2na1(ID) 4na1(V) 4na1(S) Poster (2x1) Poster (2x2) Poster (3x3)	Můžete kopírovat v rozvržení N na 1, 2 na 1 (ID) nebo Poster.	
Duplexní kopírování	Zap.	Pokroč.	Normalní* DX1 DX2	Můžete vybrat nastavení duplexního tisku.	
		Na vysku Otac. po delce	—		
		Na sirku Otac. po delce			
		Na vysku Otac. po sirce			
	Na sirku Otac. po sirce				
Vyp.*	—	—			
Pokročila nastavení	—	—	Vyp.* Režim úspory inkoustu Kopie na tenký papír Kopir. knihy Kop. vodoznaku	Můžete vybrat různá nastavení pro kopírování, například Kopir. knihy a Kop. vodoznaku.	
Oblíbená nastavení	Uložit	—	Oblíbene: 1 Oblíbene: 2 Oblíbene: 3	Můžete uložit svá oblíbená nastavení.	
	Prejmenovat				
♦ Podrobná příručka uživatele					
 Tovární nastavení jsou zobrazena tučně s hvězdičkou.					


Nastavení kopírování vodoznaku

Volba 1	Volba 2	Volba 3	Volba 4	Popisy	Stránka
Upravit šablonu	Text	—	CONFIDENTIAL* DRAFT COPY	Pomocí šablony umístí do dokumentu text jako vodoznak.	Viz  .
	Pozice		A B C D E* F G H I Vzor		
	Velikost		Mala Stredni* Velka		
	Uhel		-90° -45°* 0° +45° +90°		
	Pruhlednost		-2 -1 0* +1 +2		
	Barva		Cerna* Zelena Modra Purp. Cerv. Oranz. Zluta		
◆ Podrobná příručka uživatele					
	Tovární nastavení jsou zobrazena tučně s hvězdičkou.				

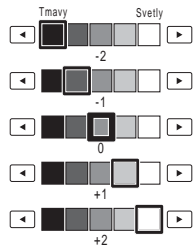

Volba 1	Volba 2	Volba 3	Volba 4	Popisy	Stránka
Použití obrázků	Skenování (Nastavte dokument vodoznaku a stiskněte tlačítko Start.)	Přehlednost	-2 -1 0* +1 +2	Jako vodoznak můžete do dokumentu umístit logo nebo text, když naskenujete příslušný papírový dokument.	Viz ◆ .
	Media (Vyberte obrázek z média)	Pozice	A B C D E* F G H I Vzor	Umístí do dokumentu logo nebo text jako vodoznak s použitím obrázku z vyměnitelného média.	
		Velikost	Mala Střední* Velka		
		Úhel	-90° -45°* 0° +45° +90°		
		Přehlednost	-2 -1 0* +1 +2		
◆ Podrobná příručka uživatele					
 Tovární nastavení jsou zobrazena tučně s hvězdičkou.					

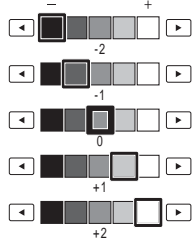

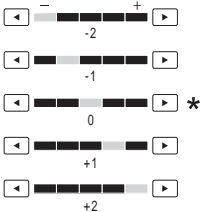
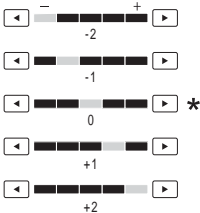
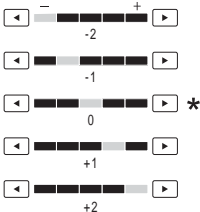

Foto


Úroveň 1	Úroveň 2	Úroveň 3	Volby	Popisy	Stránka
Zobraz . fotogr	 (Tisk všech fotografií)	 (Automat . korekce)	Viz nastavení tisku v následující tabulce.	Můžete vytisknout všechny fotografie z paměťové karty nebo paměťové jednotky USB Flash.	30
	 (Slide show)			Zařízení spustí prezentaci vašich fotografií.	
Vylepsit foto	Vylepsit	 (Automat . korekce)	Viz nastavení tisku v následující tabulce.	Pomocí těchto nastavení můžete upravovat své fotografie.	Viz ♦ .
		 (Vyleps . pleti)			
		 (Vyleps . scenerie)			
		 (Vyjm . cerv . oci)			
		 (Nocni scena)			
		 (Vyplnit svetlem)			
		 (Bila tabule)			
		 (Monochromaticky)			
		 (Sepia)			
		 (Autom . oprava a odstr . cerv . oci)			
	Orez	—		Fotografii můžete oříznout a vytisknout část obrazu.	
♦ Podrobná příručka uživatele					
	Tovární nastavení jsou zobrazena tučně s hvězdičkou.				

Úroveň 1	Úroveň 2	Úroveň 3	Volby	Popisy	Stránka
Tisk miniatur	Indexový list	6 Obr. /Radek 5 Obr. /Radek	Viz <i>Nastavení tisku pro indexový list</i> >>> strana 82.	Můžete vytisknout stránku miniatur.	Viz ♦.
	Tisk fotogr.	—	Viz nastavení tisku v následující tabulce.	Můžete tisknout jednotlivé obrázky.	
♦ Podrobná příručka uživatele					
 Tovární nastavení jsou zobrazena tučně s hvězdičkou.					


Nastavení tisku

Volba 1	Volba 2	Volba 3	Volba 4	Popisy	Stránka
Kvalita tisku (Není k dispozici pro tisk DPOF.)	Normalni Foto*	—	—	Slouží k výběru kvality tisku.	Viz ♦.
Typ papíru	Stand. papír Inkjet papír Brother BP71 Brother BP61 Dalsi leskle*	—	—	Slouží k výběru typu papíru.	
Format papír	10x15cm* 13x18cm A4 Letter	(Když je vybrán formát A4 nebo Letter) 8x10cm 9x13cm 10x15cm 13x18cm 15x20cm Max. rozmer*	—	Slouží k výběru velikosti papíru a tisku.	
Jas (Není k dispozici, když je vybrána možnost Vylepsit.)		—	—	Slouží k nastavení jasu.	
♦ Podrobná příručka uživatele					
 Tovární nastavení jsou zobrazena tučně s hvězdičkou.					


Volba 1	Volba 2	Volba 3	Volba 4	Popisy	Stránka
Kontrast (Není k dispozici, když je vybrána možnost Vylepsit.)		—	—	Slouží k nastavení kontrastu.	Viz  .
Zvýrazn. barvy (Není k dispozici, když je vybrána možnost Vylepsit.)	Zap. Vyp.*	Vyvazeni bíle		Slouží k nastavení odstínu bílých ploch.	
		Ostrost		Zvýrazňuje detaily obrázku.	
		Sytost barvy		Slouží k nastavení celkového množství barvy v obrázku.	
Vyrez	Zap.* Vyp.	—	—	Oříznutím kolem okrajů přizpůsobí obrázek formátu papíru nebo velikosti tisku. Tuto funkci vypněte, pokud chcete tisknout celé obrázky nebo chcete předejít nežádoucímu oříznutí.	
Bez okraju	Zap.* Vyp.	—	—	Zvětší potisknutelnou oblast, aby odpovídala okrajům papíru.	
Tisk data (Není k dispozici pro tisk DPOF.)	Zap. Vyp.*	—	—	Vytiskne na fotografii datum.	
◆ Podrobná příručka uživatele					
	Tovární nastavení jsou zobrazena tučně s hvězdičkou.				

Volba 1	Volba 2	Volba 3	Volba 4	Popisy	Stránka
Ulož.nov.předv.	Kvalita tisku Typ papíru Format papír Jas Kontrast Zvýrazn.barvy Vyrez Bez okraje Tisk data	—	—	Vlastní nastavení tisku můžete uložit jako výchozí nastavení.	Viz ♦.
Tovarní nastav	—	—	—	Všechna nastavení můžete vrátit zpět na tovární nastavení.	
♦ Podrobná příručka uživatele					
 Tovární nastavení jsou zobrazena tučně s hvězdičkou.					


Nastavení tisku pro indexový list

Volba 1	Volba 2	Volba 3	Volba 4	Popisy	Stránka
Typ papíru	Stand. papír* Inkjet papír Brother BP71 Brother BP61 Dalsi leskle	—	—	Slouží k výběru typu papíru.	Viz ♦.
Format papír	A4* Letter	—	—	Slouží k výběru formátu papíru.	
♦ Podrobná příručka uživatele					
 Tovární nastavení jsou zobrazena tučně s hvězdičkou.					


Inkoust

Úroveň 1	Úroveň 2	Úroveň 3	Volby	Popisy	Stránka
Inkoust	Test tisku	—	Kvalita tisku Zarovnani	Umožňuje kontrolu kvality nebo zarovnání tisku.	43
	Cisteni	—	K Barva Vsechny	Umožňuje čištění tiskové hlavy.	43
	Mnozstvi ink.	—	—	Umožňuje zjištění dostupného množství inkoustu.	Viz ♦.
♦ Podrobná příručka uživatele					
 Tovární nastavení jsou zobrazena tučně s hvězdičkou.					

Disk




Úroveň 1	Úroveň 2	Úroveň 3	Volby	Popisy	Stránka
Disk	Kopirovat z disku	—	—	Tisknout lze na tisková média včetně disků CD-R/RW, DVD-R/RW a Blu-ray Disc™.	Viz □.
	Kopirovat z fotogr.	—	—		
	Tisk z karty	—	—		
□ Příručka uživatele programů					
 Tovární nastavení jsou zobrazena tučně s hvězdičkou.					

Zadávání textu

Když nastavujete určité volby nabídek, můžete potřebovat zadat do zařízení text. Opakovaným stisknutím tlačítka  můžete cyklicky procházet písmena, čísla a zvláštní znaky. Každému tlačítku na displeji LCD jsou přiřazena až čtyři písmena. Opakovaným stisknutím příslušného tlačítka můžete přejít na požadovaný znak.



Vkládání mezer


Chcete-li zadat mezeru, stisknutím tlačítka  zvolte zvláštní znaky a potom stiskněte tlačítko mezery  nebo .



Poznámka

Dostupné znaky se mohou lišit v závislosti na zemi.

Provádění oprav

Pokud jste zadali nesprávný znak a chcete jej změnit, stisknutím tlačítek se šipkami přesuňte kurzor pod nesprávný znak. Potom stiskněte tlačítko . Zadejte správný znak. Písmena můžete rovněž vkládat přesunutím kurzoru a zadáním znaku.

Opakování písmen

Pokud potřebujete zadat znak, který se nachází na stejném tlačítku jako předchozí písmeno, stisknutím tlačítka ► přesuňte kurzor vpravo a potom znovu stiskněte stejné tlačítko.

Obecné



Poznámka

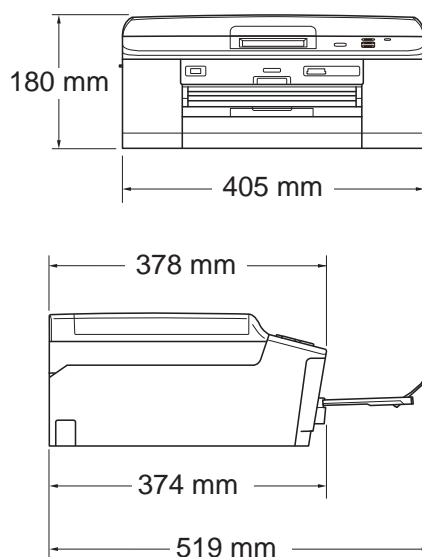
Tato kapitola obsahuje souhrn technických údajů k tomuto zařízení. Další podrobné technické údaje naleznete na stránkách <http://www.brother.com/>.

Typ tiskárny	Inkoustová tiskárna	
Tisková hlava	Černobílá:	Piezoelektrická, 210 × 1 trysek
	Barevná:	Piezoelektrická, 210 × 3 trysek
Kapacita paměti	64 MB	
Displej LCD (displej z tekutých krystalů)	Dotykový barevný displej TFT LCD o velikosti 3,3 palce (82,8 mm)	
Zdroj napájení	Střídavý 220 až 240 V 50/60 Hz	
Spotřeba energie ¹	Režim kopírování:	Přibl. 24 W ²
	Režim Připraven:	Přibl. 6,5 W
	Režim spánku:	Přibl. 2,5 W
	Vypnuto:	Přibl. 0,15 W

¹ Měřeno u zařízení připojeného k rozhraní USB.

² Při používání ADF, jednostranný tisk, rozlišení: standardní / dokument: ISO/IEC 24712 vytištěný vzorek.

Rozměry



Hmotnost	9,3 kg
Hlučnost	Provoz: LPAM = 50 dB nebo méně ¹
Hlučnost dle normy ISO9296	Kopírování: LWAd = 6,27 B(A) ² (černobíle) LWAd = 5,83 B(A) (barevně)
Teplota	Připraven: LWAd = 3,1 B(A) (černobíle/barevně) Provoz: 10 až 35 °C Nejlepší kvalita tisku: 20 až 33 °C
Vlhkost	Provoz: 20 až 80% (bez kondenzace) Nejlepší kvalita tisku: 20 až 80% (bez kondenzace)
ADF (automatický podavač dokumentů)	Až 15 stránek ³ (papír: 90 g/m ² , formát A4 nebo Letter) Do 20 stránek s podmínkami ⁴
Velikost dokumentu	Šířka ADF: 148 mm až 215,9 mm Délka ADF: 148 mm až 355,6 mm Šířka skla skeneru: max. 215,9 mm Délka skla skeneru: max. 297 mm

¹ Hluk závisí na podmínkách tisku.

² Kancelářská zařízení s hodnotou LWAd > 6,30 B(A) nejsou vhodná pro instalaci do místnosti, kde se lidé věnují hlavně duševní práci. Kvůli hlukovým emisím by taková zařízení měla být umístěna v oddělených místnostech.

³ Při použití standardního papíru s gramáží 64 až 90 g/m².

⁴ Při použití papíru XEROX4200 s gramáží 75 g/m², při teplotě 20 – 26 °C a vlhkosti 40 – 50% bez kondenzace.

Tisková média

Vstup papíru

Zásobník papíru

- Typ papíru:

Standardní papír, papír pro inkoustové tiskárny (křídový papír), lesklý papír¹ a fólie^{1 2}

- Formát papíru:

A4, Executive, Letter, A5, A6, Obálky (komerční č. 10, DL, C5, Monarch), Fotografie 10 × 15 cm, Fotografie 2L 13 × 18 cm, Štítek 127 × 203 mm³

Šířka: 98 mm – 215,9 mm

Délka: 148 mm – 297 mm

Podrobnější informace najdete v části *Hmotnost, tloušťka a kapacita papíru* ►► strana 21.

- Maximální kapacita zásobníku papíru:

Přibl. 100 listů standardního papíru s gramáží 80 g/m²

Zásobník fotografického papíru

- Typ papíru:

Standardní papír, papír pro inkoustové tiskárny (křídový papír) a lesklý papír¹

- Formát papíru:

Fotografie 10 × 15 cm a Fotografie L 89 × 127 mm

Šířka: 89 mm - 102 mm

Délka: 127 mm - 152 mm

- Maximální kapacita zásobníku papíru:

Přibl. 20 listů

Výstup papíru

Až 50 listů standardního papíru A4 (přisun do výstupního zásobníku papíru přední stranou nahoru)¹

¹ V případě lesklého papíru nebo fólií odstraňte vytištěné stránky z výstupního zásobníku papíru okamžitě po výstupu ze zařízení, aby nedošlo k rozmazání.

² Používejte pouze fólie doporučené pro tisk v inkoustových tiskárnách.

³ Viz *Typ a formát papíru pro jednotlivé operace* ►► strana 20.

Kopírování

Barevně/Černobíle

Ano/Ano

Šířka kopie

Max. 210 mm

Vícenásobné kopie

Uspořádá/roztřídí až 99 stránek

Zvětšování/Zmenšování

25% až 400% (v přírůstcích 1%)

Rozlišení

Tisk až 1 200 × 1 200 dpi

Duplexní (oboustranné)

■ Typ papíru:

Standardní papír

■ Formát papíru:

A4, Letter, A5

PhotoCapture Center™

Podporovaná média ¹	Memory Stick™ (16 MB – 128 MB) Memory Stick PRO™ (256 MB – 32 GB) Memory Stick Duo™ (16 MB – 128 MB) Memory Stick PRO Duo™ (256 MB – 32 GB) Memory Stick Micro™ (M2™) s adaptérem MultiMedia Card (32 MB – 2 GB) MultiMedia Card plus (128 MB – 4 GB) MultiMedia Card mobile s adaptérem (64 MB – 1 GB) Paměťová karta SD (16 MB až 2 GB) miniSD s adaptérem microSD s adaptérem Paměťová karta SDHC (4 GB až 32 GB) miniSDHC s adaptérem microSDHC s adaptérem paměťová jednotka USB Flash ² Paměťová karta SDXC (48 GB – 64 GB)
Rozlišení	Až 1 200 × 2 400 dpi
Přípona souboru (formát média) (formát obrázku)	DPOF (ver. 1.0, ver. 1.1), Exif DCF (do ver. 2.1) Tisk fotografií: JPEG ³ , AVI ⁴ , MOV ⁴ Skenování na médium: JPEG, PDF (barevně) TIFF, PDF (černobíle)
Počet souborů	Až 999 souborů (Složka uvnitř paměťových karet nebo paměťových jednotek USB Flash se počítá také.)
Složka	Soubor musí být ve složce 4. úrovně paměťové karty nebo paměťové jednotky USB Flash.
Bez ohraničení	A4, Letter, Fotografie 10 × 15 cm, Fotografie 2L 13 × 18 cm ⁵

¹ Paměťové karty, adaptéry ani paměťová jednotka USB Flash nejsou součástí balení.

² Standardní rozhraní USB 2.0
 Standardní velkokapacitní zařízení USB od 16 MB do 32 GB
 Podporované formáty: FAT12/FAT16/FAT32/exFAT

³ Progresivní formát JPEG není podporován.

⁴ Pouze Motion JPEG

⁵ Viz *Typ a formát papíru pro jednotlivé operace* ►► strana 20.

PictBridge

Kompatibilita

Podporuje standard Camera & Imaging Products Association PictBridge CIPA DC-001.

Další informace naleznete na stránkách <http://www.cipa.jp/pictbridge/>.

Rozhraní

Přímé rozhraní USB

Skener

Barevně/Černobíle	Ano/Ano
Kompatibilní se standardem TWAIN	Ano (Windows® XP ¹ / Windows Vista® / Windows® 7) Mac OS X 10.4.11, 10.5.x, 10.6.x ²
Kompatibilní se standardem WIA	Ano (Windows® XP ¹ / Windows Vista® / Windows® 7)
Kompatibilní se standardem ICA	Ano (Mac OS X 10.6.x)
Hloubka barev	Zpracování 48bitových barev (vstup) Zpracování 24bitových barev (výstup)
Rozlišení	Až 19 200 × 19 200 dpi (interpolované) ³ Až 2 400 × 2 400 dpi (optické) (sklo skeneru) Až 2 400 × 1 200 dpi (optické) (ADF)
Šířka a délka skenování	(Sklo skeneru) Šířka: až 210 mm Délka: až 291 mm (ADF) Šířka: až 210 mm Délka: až 349,6 mm
Stupně šedé	256 úrovní

¹ Windows® XP v této příručce uživatele zahrnuje Windows® XP Home Edition, Windows® XP Professional a Windows® XP Professional x64 Edition.

² Nejnovější aktualizace ovladačů pro používaný systém Mac OS X najdete na stránkách <http://solutions.brother.com/>.

³ Skenování maximálně 1 200 × 1 200 dpi při použití ovladače WIA pro Windows® XP, Windows Vista® a Windows® 7 (rozlišení až 19 200 × 19 200 dpi lze vybrat pomocí nástroje pro skenování Brother).

Tiskárna

Rozlišení	Až 1 200 × 6 000 dpi
Šířka tisku ³	204 mm [210 mm (bez ohraničení) ¹]
Bez ohraničení ²	A4, Letter, A6, Fotografie 10 × 15 cm, Štítek 127 × 203 mm, Fotografie L 89 × 127 mm, Fotografie 2L 13 × 18 cm
Duplexní (oboustranné)	■ Typ papíru: Standardní papír ■ Formát papíru: A4, Letter, A5, A6, Executive

Rychlost tisku⁴

- ¹ Když je funkce Bez ohraničení zapnutá.
- ² Viz *Typ a formát papíru pro jednotlivé operace* ►► strana 20.
- ³ Při tisku na papír formátu A4.
- ⁴ Podrobné technické údaje naleznete na stránkách <http://www.brother.com/>.

Rozhraní

USB ^{1 2}	Kabel rozhraní USB 2.0, který není delší než 2,0 m.
Kabel LAN ³	Kabel Ethernet UTP kategorie 5 nebo vyšší.
Bezdrátová síť LAN	IEEE 802.11b/g/n (režim infrastruktury/ad hoc)

- ¹ Zařízení má vysokorychlostní rozhraní USB 2.0. Zařízení lze také připojit k počítači, který je vybaven rozhraním USB 1.1.
- ² Porty USB třetích stran nejsou podporovány.
- ³ Viz *Síť (LAN)* ►► strana 95.
►► Příručka síťových aplikací: *Podporované protokoly a funkce zabezpečení*

Požadavky na počítač

PODPOROVANÉ OPERAČNÍ SYSTÉMY A PROGRAMOVÉ FUNKCE								
Počítačová platforma a verze operačního systému		Podporované funkce počítačového programu	Rozhraní počítače	Minimální rychlost procesoru	Minimální velikost paměti RAM	Doporučená velikost paměti RAM	Místo na pevném disku potřebné pro instalaci	
							Pro ovladače	Pro aplikace
Operační systém Windows®	Windows® XP Home ^{1 3}	Tisk, skenování, vyměnitelný disk ⁴	USB, 10/100 Base-TX (Ethernet), bezdrátové 802.11b/g/n	Intel® Pentium® II nebo ekvivalentní	128 MB	256 MB	150 MB	1 GB
	Windows® XP Professional ^{1 3}			Podpora 64bitových procesorů (Intel® 64 nebo AMD64)	256 MB	512 MB	150 MB	1 GB
	Windows® XP Professional x64 Edition ^{1 3}				Intel® Pentium® 4 nebo ekvivalentní	512 MB	1 GB	500 MB
	Windows Vista® ^{1 3}			Podpora 64bitových procesorů (Intel® 64 nebo AMD64)	1 GB (32 bitů)	1 GB (32 bitů)	650 MB	1,3 GB
	Windows® 7 ^{1 3}	2 GB (64 bitů)	2 GB (64 bitů)					
	Windows Server® 2003 (tisk pouze prostřednictvím sítě)	Tisk	10/100 Base-TX (Ethernet), bezdrátové 802.11b/g/n	Intel® Pentium® III nebo ekvivalentní	256 MB	512 MB	50 MB	Neuvedeno
	Windows Server® 2003 x64 Edition (tisk pouze prostřednictvím sítě)			Podpora 64bitových procesorů (Intel® 64 nebo AMD64)				
	Windows Server® 2003 R2 (tisk pouze prostřednictvím sítě)			Intel® Pentium® III nebo ekvivalentní				
	Windows Server® 2003 R2 x64 Edition (tisk pouze prostřednictvím sítě)			Podpora 64bitových procesorů (Intel® 64 nebo AMD64)	512 MB	1 GB		
	Windows Server® 2008 (tisk pouze prostřednictvím sítě)			Intel® Pentium® 4 nebo ekvivalentní Podpora 64bitových procesorů (Intel® 64 nebo AMD64)		2 GB		
Windows Server® 2008 R2 (tisk pouze prostřednictvím sítě)	Podpora 64bitových procesorů (Intel® 64 nebo AMD64)							
Operační systém Macintosh	Mac OS X 10.4.11, 10.5.x	Tisk, skenování, vyměnitelný disk ⁴	USB ² , 10/100 Base-TX (Ethernet), bezdrátové 802.11b/g/n	PowerPC G4/G5	512 MB	1 GB	80 MB	550 MB
	Mac OS X 10.6.x			Procesor Intel®	1 GB	2 GB		

Podmínky:

¹ V případě ovladače WIA je rozlišení 1 200 × 1 200. Nástroj pro skenování Brother umožňuje zvýšit rozlišení až na 19 200 × 19 200 dpi.

² Porty USB třetích stran nejsou podporovány.

³ Aplikace PaperPort™12SE podporuje operační systém Windows® XP Home (SP3 nebo vyšší), XP Professional (SP3 nebo vyšší), XP Professional x64 Edition (SP2 nebo vyšší), Windows Vista® (SP2 nebo vyšší) a Windows® 7.

⁴ Vyměnitelný disk je funkcí aplikace PhotoCapture Center™.

Nejnovější aktualizace ovladačů najdete na stránkách <http://solutions.brother.com/>.

Všechny ochranné známky, názvy značek a produktů jsou vlastnictvím příslušných společností.

Spotřební materiál

Inkoust Toto zařízení používá samostatné kazety s černým, žlutým, azurovým a purpurovým inkoustem, které jsou oddělené od sestavy tiskové hlavy.

Životnost inkoustové kazety Po prvním vložení inkoustových kazet spotřebuje zařízení více inkoustu, protože musí naplnit přívodní trubičky inkoustu pro výtisky s vysokou kvalitou. Tento postup bude proveden pouze jednou. Po dokončení tohoto postupu budou mít kazety dodané se zařízením nižší výtěžnost než standardní kazety (80%). Se všemi následujícími inkoustovými kazetami vytisknete uvedený počet stránek.

Náhradní spotřební materiál
<Černá se standardní výtěžností> LC1220BK
<Žlutá se standardní výtěžností> LC1220Y
<Azurová se standardní výtěžností> LC1220C
<Purpurová se standardní výtěžností> LC1220M

Černá, žlutá, azurová a purpurová – přibližně 300 stránek ¹

<Černá s vysokou výtěžností> LC1240BK
<Žlutá s vysokou výtěžností> LC1240Y
<Azurová s vysokou výtěžností> LC1240C
<Purpurová s vysokou výtěžností> LC1240M

Černá, žlutá, azurová a purpurová – přibližně 600 stránek ¹

¹ Přibližná výtěžnost kazet je uvedena v souladu se standardem ISO/IEC 24711.

Další informace o náhradním spotřebním materiálu naleznete na webových stránkách <http://www.brother.com/pageyield/>.

Co je Innobella™?

Innobella™ je řada originálních spotřebních materiálů nabízených společností Brother. Název „Innobella™“ je odvozen od slov „Innovation“ (inovace) a „Bella“ (italsky „krásná“) a představuje „inovativní“ technologii, která vám poskytuje „krásné“ a „dlouho trvající“ výsledky tisku.

Pokud tisknete fotografické obrázky, společnost Brother doporučuje pro dosažení vysoké kvality lesklý fotografický papír Innobella™ (řada BP71). Brilantních tisků dosáhnete snáze s inkoustem a papírem Innobella™.



Sít' (LAN)



Poznámka

Další informace o technických údajích sítě ►►Příručka síťových aplikací

LAN	Zařízení můžete připojit k síti, chcete-li používat funkce síťového tisku, síťového skenování a získat přístup k fotografiím z aplikace PhotoCapture Center™ ¹ . Součástí dodávky je také program pro správu sítě Brother BRAdmin Light ² .	
Zabezpečení bezdrátové sítě	SSID (32 znaků), WEP 64/128 bitů, WPA-PSK (TKIP/AES), WPA2-PSK (AES)	
Nástroj pro podporu instalace	AOSS™	Ano
	WPS	Ano

¹ Viz tabulku Požadavky na počítač na straně 93.

² Jestliže požadujete pokročilejší správu tiskárny, použijte nejnovější verzi nástroje Brother BRAdmin Professional, který si můžete stáhnout z webových stránek <http://solutions.brother.com/>.

E

Rejstřík

A

ADF
(automatický podavač dokumentů)22
Apple Macintosh
Viz Příručka uživatele programů.

B

Bezdrátová síť
Viz Stručný návod k obsluze a Příručka
síťových aplikací.
Brother
CreativeCenter4

C

CD/DVD/BD36
ControlCenter
Viz Příručka uživatele programů.

Č

Čištění
skener42
tisková hlava43

D

Displej LCD
(displej z tekutých krystalů)67
Jas8
Dokument
vkládání 22, 23

F

Fólie 18, 19, 20, 21, 87

H

Hlasitost, nastavení
signál 8

CH

Chybové zprávy na displeji LCD 45
Dochází inkoust 45
Nelze čistit 45
Nelze inicializ. 45
Nelze rozpoznat 45
Nelze skenovat 45
Nelze tisknout 45, 46
Není inkoust. kazeta 46
Otevřený kryt. 47
Plný absorber ink. 47
Pouze CB tisk 48
Preplněná paměť 48
Spatný formát papíru 49
Temer plný abs. ink. 49
Uvizlý papír 49
Zbývají data 50
Zkontr.original 50
Zkontr.papír 51

I

Inkoustové kazety
čítač inkoustových bodů 39
výměna 39
Innobella™ 94

K

Kopírování
formát papíru 26
používání skla skeneru 23
typ papíru 26

M

Macintosh
Viz Příručka uživatele programů.

N

Nápověda
Tabulka nabídky68
zprávy na displeji LCD67

O

Obálky11, 12, 20, 21
Oblast, kterou nelze skenovat24
Odstraňování problémů61
chybové zprávy na displeji LCD45
uvíznutí dokumentu52
uvíznutí papíru53
v případě potíží
kopírování63
PhotoCapture Center™64
program64
sít'65
skenování64
tisk61
uvíznutí dokumentu52
zprávy údržby na displeji LCD45

P

PaperPort™12SE s OCR
Viz Příručka uživatele programů. Viz též
nápověda v aplikaci PaperPort™12SE.
Papír 18, 87
formát17
kapacita21
potisknutelná oblast16
typ 17, 20
velikost dokumentu22
vkládání 9, 11
vkládání fotografického papíru13
vkládání obálek a pohlednic11

PhotoCapture Center™
Memory Stick PRO™ 27
Memory Stick™ 27
MultiMedia Card 27
Nastavení tisku
Kvalita 31
Náhled fotografií 30
paměťová karta SD 27
paměťová karta SDHC 27
paměťová karta SDXC 27
Prezentace 30
Skenování na média
změna názvu souboru 31
technické údaje 89
Tisk
všech fotografií 30
z počítače
Viz Příručka uživatele programů.
Presto! PageManager
Viz Příručka uživatele programů. Viz též
nápověda v aplikaci Presto! PageManager.
Programování zařízení 67
Přehled ovládacího panelu 5

R

Rozlišení
kopírování 88
skenování 91
tisk 92

S

Sít'
skenování
Viz Příručka uživatele programů.
tisk
Viz Příručka síťových aplikací.
Skenování
Viz Příručka uživatele programů.
Spotřební materiál 94
Stupně šedé 91

T

Text, zadávání	84
Tisk	
obtíže	61
potisknutelná oblast	16
rozlišení	92
technické údaje	92
uvíznutí papíru	53
Viz Příručka uživatele programů.	

U

Uvíznutí	
dokumentu	52
papír	53

Ú

Údržba, běžná	
výměna inkoustových kazet	39

V

Výrobní číslo	
jak najít..... Na vnitřní straně obálky	

W

Windows®	
Viz Příručka uživatele programů.	

Z

Zásobník disků	36
Zásobník fotografického papíru	13

brother®

**Navštivte naše internetové stránky
<http://www.brother.com/>**

Používání tohoto zařízení bylo schváleno pouze pro zemi, ve které bylo zakoupeno. Místní společnosti Brother nebo jejich prodejci poskytnou podporu pouze pro zařízení, která byla zakoupena v zemích, kde sídlí.