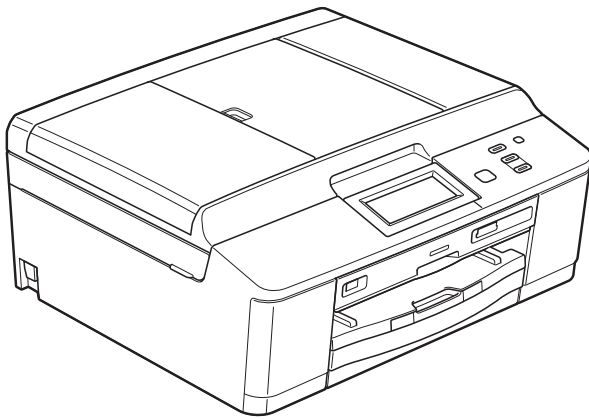


brother®

# BEKNOPTE GEBRUIKERSHANDLEIDING

---



DCP-J925DW

Versie 0

DUT/BEL-DUT

## Als u de klantenservice moet bellen

Vul de volgende gegevens in voor toekomstige referentie:

Modelnummer: DCP-J925DW

Serienummer: <sup>1</sup> \_\_\_\_\_

Aankoopdatum: \_\_\_\_\_

Plaats van aankoop: \_\_\_\_\_

<sup>1</sup> Het serienummer staat op de achterkant van het apparaat. Bewaar deze Gebruikershandleiding samen met uw kassabon als aankoopbewijs in geval van diefstal of brand of voor service die onder de garantie valt.

Registreer uw product online op

<http://www.brother.com/registration/>

# Gebruikershandleidingen en waar kan ik die vinden?

Welke handleiding?	Wat staat erin?	Waar is de handleiding?
<b>Handleiding product veiligheid</b>	Lees deze handleiding eerst. Lees de Veiligheidsinstructies voordat u de machine instelt. Raadpleeg deze handleiding voor handelsmerken en wettelijke beperkingen.	Afgedrukt / in de verpakking
<b>Installatiehandleiding</b>	Volg de instructies voor het instellen van uw machine en het installeren van de drivers en de software voor het besturingssysteem en het type verbinding dat u gebruikt.	Afgedrukt / in de verpakking
<b>Beknopte gebruikershandleiding</b>	Maak kennis met de standaardhandelingen voor kopiëren en scannen, leer omgaan met het PhotoCapture Center™ en leer verbruiksartikelen vervangen. Raadpleeg de tips voor het oplossen van problemen.	Afgedrukt / in de verpakking
<b>Uitgebreide gebruikershandleiding</b>	Maak kennis met geavanceerde handelingen: kopiëren, beveiliging, rapporten afdrucken en routineonderhoud uitvoeren.	PDF-bestand / cd-rom
<b>Softwarehandleiding</b>	Volg deze instructies voor afdrucken, scannen, netwerkscannen, voor het omgaan met het PhotoCapture Center™, Disc Print, Web Services (scannen) en om het Brother ControlCenter te gebruiken.	PDF-bestand / cd-rom
<b>Verklarende woordenlijst Netwerk</b>	Deze handleiding bevat algemene informatie over geavanceerde netwerkfuncties van Brother-machines en uitleg over veelgebruikte netwerktermen.	PDF-bestand / cd-rom
<b>Netwerkhandleiding</b>	Deze handleiding bevat nuttige informatie over bedrade en draadloze netwerk- en beveiligingsinstellingen die u met de Brother-machine kunt configureren. Daarnaast bevat deze handleiding informatie over de protocollen die door uw machine worden ondersteund en gedetailleerde tips voor het oplossen van problemen.	PDF-bestand / cd-rom
<b>Handleiding mobiel printen/scannen</b>	De handleiding biedt handige informatie over het afdrucken van data via uw mobiele telefoon en over het verzenden van gescande data vanaf de machine van Brother naar uw mobiele telefoon.	PDF-bestand / Brother Solutions Center <sup>1</sup>

<sup>1</sup> Ga naar <http://solutions.brother.com/>.

# Inhoudsopgave

## (BEKNOPT GEBRUIKERSHANDLEIDING)

<b>1</b>	<b>Algemene informatie</b>	<b>1</b>
	Gebruik van de documentatie .....	1
	Symbolen en conventies die in de documentatie gebruikt worden .....	1
	Toegang krijgen tot de Uitgebreide gebruikershandleiding, de Softwarehandleiding, de Netwerkhandleiding, en de Verklarende woordenlijst Netwerk .....	2
	Documentatie bekijken .....	2
	Brother-support openen (Windows®) .....	4
	Brother-support openen (Macintosh) .....	4
	Overzicht van het bedieningspaneel .....	5
	Aanwijzingen op het LCD-scherm .....	6
	Statuslampje .....	6
	Standaardhandelingen .....	6
	Indicaties LED-waarschuwinglampjes .....	7
	Volume van de waarschuwingstoon .....	8
	LCD-scherm .....	8
	De helderheid van de achtergrondverlichting instellen .....	8
<b>2</b>	<b>Papier laden</b>	<b>9</b>
	Papier en andere afdrukmedia laden .....	9
	Enveloppen en briefkaarten laden .....	11
	Fotopapier laden .....	13
	Afdrukgebied .....	16
	Papierinstellingen .....	17
	Papiersoort .....	17
	Papierformaat .....	17
	Acceptabel papier en andere afdrukmedia .....	18
	Aanbevolen afdrukmedia .....	18
	Omgaan met en gebruik van afdrukmedia .....	19
	De juiste afdrukmedia selecteren .....	20
<b>3</b>	<b>Documenten laden</b>	<b>22</b>
	Documenten laden .....	22
	De ADF gebruiken .....	22
	De glasplaat gebruiken .....	23
	Niet-scanbaar gebied .....	24
<b>4</b>	<b>Kopiëren</b>	<b>25</b>
	Kopiëren .....	25
	Kopiëren stoppen .....	25
	Kopieerinstellingen .....	25
	Papieropties .....	26

<b>5</b>	<b>Foto's afdrukken vanaf een geheugenkaart of USB-flashgeheugenstation</b>	<b>27</b>
	PhotoCapture Center™ gebruiken (Fotomodus) .....	27
	Een geheugenkaart of een USB-flashgeheugenstation gebruiken.....	27
	Aan de slag.....	28
	Foto's afdrukken .....	30
	Foto's weergeven .....	30
	PhotoCapture Center™-afdrukinstellingen.....	31
	Naar een geheugenkaart of een USB-flashgeheugenstation scannen.....	31
<b>6</b>	<b>Afdrukken vanaf een computer</b>	<b>33</b>
	Een document afdrukken.....	33
<b>7</b>	<b>Scannen vanaf een computer</b>	<b>34</b>
	Een document scannen.....	34
	Scannen met de scantoets .....	34
	Scannen met een scannerdriver.....	35
	Scannen via het ControlCenter.....	35
<b>8</b>	<b>Op een schijf afdrukken (cd/dvd/bd)</b>	<b>36</b>
	Overzicht.....	36
	Een schijf laden (cd/dvd/bd) .....	36
<b>A</b>	<b>Routineonderhoud</b>	<b>39</b>
	De inktcartridges vervangen .....	39
	De machine reinigen en controleren.....	42
	De glasplaat reinigen.....	42
	De printkop reinigen .....	43
	De afdrukkwaliteit controleren .....	43
	De uitlijning controleren .....	44
<b>B</b>	<b>Problemen oplossen</b>	<b>45</b>
	Foutmeldingen en onderhoudsberichten .....	45
	Foutanimatie.....	53
	Document vastgelopen .....	53
	Printer of papier vastgelopen.....	54
	Schijf vastgelopen .....	60
	Problemen oplossen .....	62
	Als u problemen met uw machine heeft .....	62
	Informatie over de machine .....	68
	Het serienummer controleren .....	68
	Resetfuncties.....	68
	De machine resetten .....	68

<b>C</b>	<b>Menu en functies</b>	<b>69</b>
	Programmeren op het scherm .....	69
	Menutabel .....	70
	Tekst invoeren .....	86
	Spaties invoegen .....	86
	Correcties aanbrengen .....	86
	Letters herhalen.....	86
<b>D</b>	<b>Specificaties</b>	<b>87</b>
	Algemeen.....	87
	Afdrukmedia.....	89
	Kopiëren .....	90
	PhotoCapture Center™ .....	91
	PictBridge .....	92
	Scanner .....	93
	Printer .....	94
	Interfaces .....	95
	Vereisten voor de computer.....	96
	Verbruiksartikelen .....	97
	Netwerk (LAN) .....	98
<b>E</b>	<b>Index</b>	<b>99</b>

# Inhoudsopgave

## (UITGEBREIDE GEBRUIKERSHANDLEIDING)

In de Uitgebreide gebruikershandleiding worden de volgende functies en handelingen uitgelegd. U kunt de Uitgebreide gebruikershandleiding bekijken op de cd-rom.

### **1 Algemene instellingen**

---

*BELANGRIJKE OPMERKING*  
*Opslag in geheugen*  
*Automatische zomertijd instellen*  
*(alleen MFC-J825DW)*  
*Slaapstand*  
*Automatisch uitschakelen*  
*(alleen DCP-J925DW)*  
*LCD-scherm*  
*Tijdklokstand (alleen MFC-J825DW)*

### **2 Beveiligingsfuncties** **(alleen MFC-J825DW)**

---

*Geheugenbeveiliging*

### **3 Een fax verzenden** **(alleen MFC-J825DW)**

---

*Extra opties bij het verzenden*  
*Extra handelingen bij het verzenden*  
*Pollen*

### **4 Een fax ontvangen** **(alleen MFC-J825DW)**

---

*Faxberichten in het geheugen*  
*ontvangen (alleen zwart-wit)*  
*Afstandsbediening*  
*Extra handelingen bij het ontvangen*  
*Pollen*

### **5 Nummers kiezen en opslaan** **(alleen MFC-J825DW)**

---

*Opties voor normale*  
*telefoongesprekken*  
*Extra handelingen bij het kiezen*  
*Extra manieren om nummers op te*  
*slaan*

### **6 Rapporten afdrukken**

---

*Faxrapporten (alleen MFC-J825DW)*  
*Rapporten*

### **7 Kopiëren**

---

*Kopieerinstellingen*

### **8 Foto's afdrukken vanaf een** **geheugenkaart of USB-** **flashstation**

---

*PhotoCapture Center™-functies*  
*Foto's afdrukken*  
*PhotoCapture Center™-*  
*afdrukinstellingen*  
*Naar een geheugenkaart of een USB-*  
*flashstation scannen*

### **9 Foto's vanaf een camera** **afdrukken**

---

*Foto's direct afdrukken vanaf een*  
*PictBridge-camera*  
*Foto's direct afdrukken vanaf een*  
*digitale camera (zonder PictBridge)*

### **A Routineonderhoud**

---

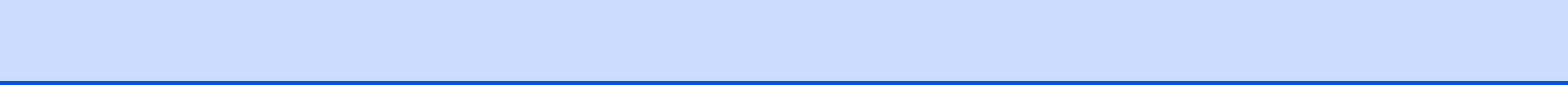
*De machine reinigen en controleren*  
*De machine inpakken en vervoeren*

### **B Verklarende woordenlijst**

---

### **C Index**

---





## Gebruik van de documentatie

Dank u voor de aanschaf van een Brother-machine! Het lezen van de documentatie helpt u bij het optimaal benutten van uw machine.

## Symbolen en conventies die in de documentatie gebruikt worden

De volgende symbolen en conventies worden in de documentatie gebruikt.

<b>Vetgedrukt</b>	Vetgedrukte tekst verwijst naar specifieke knoppen op het bedieningspaneel van de machine, of op het computerscherm.
<i>Cursief</i>	Cursief gedrukte tekst benadrukt een belangrijk punt of verwijst naar een verwant onderwerp.
Courier New	Tekst in het lettertype Courier New verwijst naar meldingen die worden weergegeven op het LCD-scherm van de machine.

## WAARSCHUWING

WAARSCHUWING geeft een mogelijk gevaarlijke situatie aan die, als deze niet wordt voorkomen, kan resulteren in ernstig of fataal letsel.

## VOORZICHTIG

VOORZICHTIG geeft een mogelijk gevaarlijke situatie aan die, als deze niet wordt voorkomen, kan resulteren in enig letsel.

## BELANGRIJK

BELANGRIJK geeft een mogelijk gevaarlijke situatie aan die kan resulteren in schade aan eigendommen of een niet-werkend product.



Opmerkingen leggen uit wat u in een bepaalde situatie moet doen of hoe de bewerking met andere functies werkt.



Het pictogram Elektrisch gevaar attendeert u op het risico van elektrische schokken.

# Toegang krijgen tot de Uitgebreide gebruikershandleiding, de Softwarehandleiding, de Netwerkhandleiding, en de Verklarende woordenlijst Netwerk

Deze Beknopte gebruikershandleiding bevat niet alle informatie over de machine, zoals het gebruik van geavanceerde functies voor kopiëren, het PhotoCapture Center™, afdrukken, scannen en het netwerk. Als u meer gedetailleerde informatie wilt over deze functies, leest u de

**Uitgebreide gebruikershandleiding, Softwarehandleiding, Netwerkhandleiding** en de **Verklarende woordenlijst Netwerk** op de cd-rom.

## Documentatie bekijken

### Documentatie bekijken (Windows®)

Om de documentatie te bekijken, gaat u naar het menu **start**, selecteert u **Brother**, **DCP-XXXX** (waarbij XXXX de modelnaam is) in de programmalijst en kiest u vervolgens **Gebruikershandleidingen**.

Als u de software niet hebt geïnstalleerd, kunt u de documentatie op de cd-rom vinden volgens de onderstaande instructies:

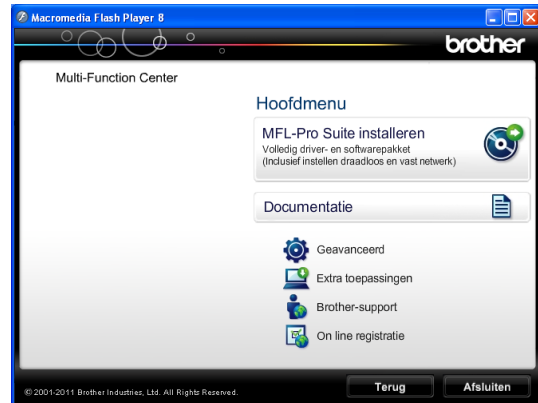
- 1 Schakel uw pc in. Plaats de cd-rom van Brother in uw cd-romstation.



### Opmerking

Als het Brother-scherm niet automatisch wordt weergegeven, gaat u naar **Deze computer (Computer)**, dubbelklikt u op het pictogram van de cd-rom en dubbelklikt u vervolgens op **start.exe**.

- 2 Als het scherm met de modelnamen verschijnt, klikt u op uw modelnaam.
- 3 Als het scherm met de talen verschijnt, klikt u op uw taal. Het hoofdmenu van de cd-rom wordt weergegeven.



- 4 Klik op **Documentatie**.
- 5 Klik op **PDF-documenten**. Als het scherm met de landen verschijnt, kiest u uw land. Als de lijst met gebruikershandleidingen wordt weergegeven, kiest u de handleiding die u wilt lezen.

## Documentatie bekijken (Macintosh)

- 1 Schakel uw Macintosh in. Plaats de cd-rom van Brother in uw cd-romstation. Het volgende scherm wordt weergegeven.



- 2 Dubbelklik op het pictogram **Documentatie**.
- 3 Dubbelklik op uw taalmap.
- 4 Dubbelklik op **top.pdf**. Als het scherm met de landen verschijnt, kiest u uw land.
- 5 Als de lijst met gebruikershandleidingen wordt weergegeven, kiest u de handleiding die u wilt lezen.

## Instructies voor het scannen opzoeken

Er zijn verscheidene manieren waarop u documenten kunt scannen. U kunt de instructies als volgt vinden:

### Softwarehandleiding

- *Scannen*
- *ControlCenter*
- *Netwerkscannen*

## Procedurehandleidingen voor ScanSoft™ PaperPort™ 12SE met OCR (Windows®-gebruikers)

- U kunt de volledige procedurehandleidingen voor ScanSoft™ PaperPort™ 12SE met OCR weergeven via het menu Help in de toepassing ScanSoft™ PaperPort™ 12SE.

## Presto! PageManager Gebruikershandleiding (Macintosh-gebruikers)



### Opmerking

U dient Presto! PageManager eerst te downloaden en installeren. Zie *Brother-support openen (Macintosh)* >> pagina 4 voor verdere instructies.

- U kunt de volledige gebruikershandleiding voor Presto! PageManager weergeven in het Helpgedeelte in de toepassing Presto! PageManager.

## Instructies voor netwerkinstellingen opzoeken

Uw machine kan worden aangesloten op een draadloos of bekabeld netwerk.

Instructies voor standaardinstallatie  
>> Installatiehandleiding

Als uw draadloze toegangspunt of router Wi-Fi Protected Setup of AOSS™ ondersteunt

>> Installatiehandleiding

Netwerk instellen >> Netwerkhandleiding

## Brother-support openen (Windows®)

Alle benodigde hulpbronnen, zoals websupport (Brother Solutions Center), zijn beschikbaar op de cd-rom.

- Klik op **Brother-support** in het **Hoofdmenu**. Het volgende scherm wordt weergegeven:



- Om naar onze website (<http://www.brother.com/>) te gaan, klikt u op **Brother-startpagina**.
- Voor het laatste nieuws en informatie over productondersteuning (<http://solutions.brother.com/>) klikt u op **Brother Solutions Center**.
- Als u onze website voor originele Brother-verbruiksartikelen (<http://www.brother.com/original/>) wilt bezoeken, klikt u op **Informatie over verbruiksartikelen**.
- Als u het Brother CreativeCenter (<http://www.brother.com/creativecenter/>) voor GRATIS fotoprojecten en afdrubbare downloads wilt openen, klikt u op **Brother CreativeCenter**.
- Om terug te keren naar het hoofdmenu klikt u op **Terug** of als u klaar bent klikt u op **Afsluiten**.

## Brother-support openen (Macintosh)

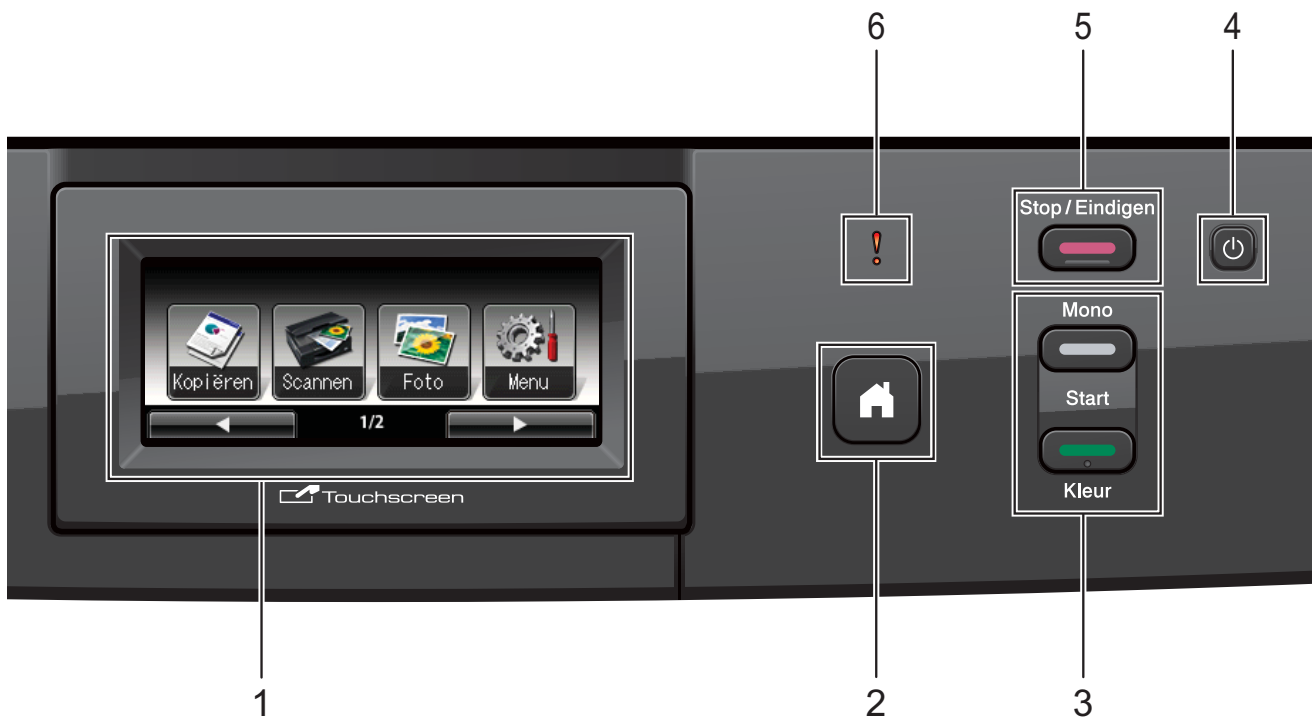
Alle benodigde hulpbronnen, zoals websupport (Brother Solutions Center), zijn beschikbaar op de cd-rom.

- Dubbelklik op het pictogram van **Brother-support**. Het volgende scherm wordt weergegeven:



- Om de CD Labeler te downloaden en te installeren, klikt u op **NewSoft CD Labeler**.
- Klik op **Presto! PageManager** om Presto! PageManager te downloaden en installeren.
- Klik op **Onlineregistratie** om uw machine te registreren via de pagina voor Brother-productregistratie (<http://www.brother.com/registration/>).
- Voor het laatste nieuws en informatie over productondersteuning (<http://solutions.brother.com/>) klikt u op **Brother Solutions Center**.
- Als u onze website voor originele Brother-verbruiksartikelen (<http://www.brother.com/original/>) wilt bezoeken, klikt u op **Informatie over verbruiksartikelen**.

# Overzicht van het bedieningspaneel



## 1 LCD (Liquid Crystal Display)

Dit is een Touchscreen-LCD. U kunt de menu's en de opties openen door op de toetsen op het scherm te drukken.

U kunt ook de hoek van het LCD-scherm aanpassen door het omhoog te kantelen.



Hiermee keert u terug naar de modus Gereed.

## 3 Starttoetsen:

### ■ Mono Start


Hiermee kunt u kopieën in zwart-wit maken. Hiermee kunt u ook een scanbewerking uitvoeren (in kleur of zwart-wit, afhankelijk van de scaninstelling in de ControlCenter-software).


### ■ Kleur Start


Hiermee kunt u kopieën in kleur maken. Hiermee kunt u ook een scanbewerking uitvoeren (in kleur of zwart-wit, afhankelijk van de scaninstelling in de ControlCenter-software).



Hiermee schakelt u de machine in en uit.

Druk op  om de machine aan te zetten.

Houd  ingedrukt om de machine uit te schakelen. Op het LCD-scherm wordt enkele seconden **Afsluiten** weergegeven voordat het wordt uitgeschakeld.

Wanneer u de machine via  uitgeschakeld hebt, wordt de printkop toch periodiek gereinigd om de afdrukkwaliteit te behouden. Om een lange levensduur van de printkop te garanderen, zo zuinig mogelijk met de inkt om te gaan en een goede afdrukkwaliteit te behouden, dient u de machine te allen tijde aangesloten te laten op een stroombron.

## 5 Stop/Eindigen

Met een druk op deze toets wordt een bewerking gestopt of het menu gesloten.

## 6 Waarschuwingslampje

Brandt rood en knippert als op het LCD-scherm een fout of een belangrijke statusmelding wordt weergegeven.


## Aanwijzingen op het LCD-scherm

Op het LCD-scherm wordt de huidige status van de machine weergegeven wanneer deze niet wordt gebruikt.

### Modusknoppen



- 1 Kopiëren**  
Hiermee opent u de kopieermodus.
- 2 Scannen**  
Geeft toegang tot de scanmodus.
- 3 Foto**  
Geeft toegang tot de modus PhotoCapture Center™.
- 4 Menu**  
Hiermee opent u het hoofdmenu.
- 5 Inkt**  
Hiermee kunt u zien hoeveel inkt beschikbaar is. Bovendien hebt u hiermee toegang tot het menu Inkt.
- 6 Schijf**  
Hiermee kunt u afdrukken op bedrukbare media, zoals op een cd-r/w, dvd-r/w en Blu-ray Disc™. (➤➤Softwarehandleiding: *Afdrukken op een schijf*)

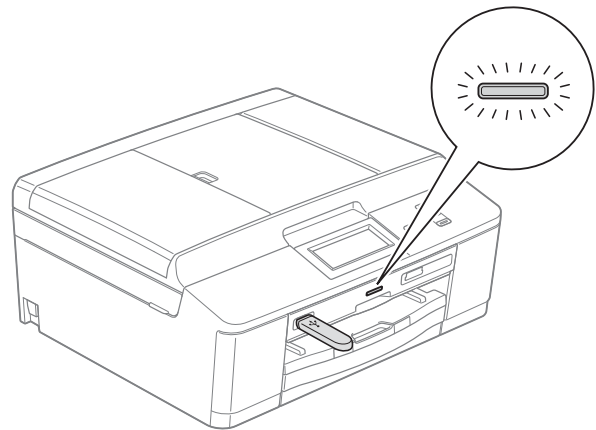
Het waarschuwingspictogram  wordt weergegeven als er een fout- of onderhoudsmelding is. Zie *Foutmeldingen en onderhoudsberichten* ➤➤ pagina 45 voor meer informatie.

## Statuslampje

Als u de machine inschakelt, gaat het statuslampje branden.

Als naar de geheugenkaart of een USB-flashgeheugenstation wordt geschreven of als deze worden gelezen, knippert het statuslampje.

Als de machine in de slaapstand staat, is het LED-statuslampje uit.

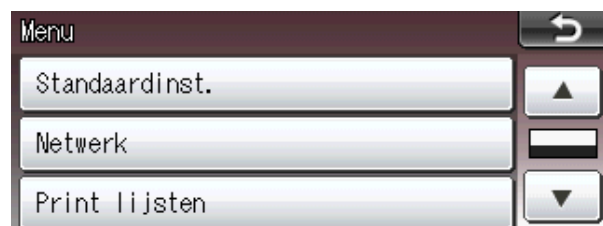


## Standaardhandelingen

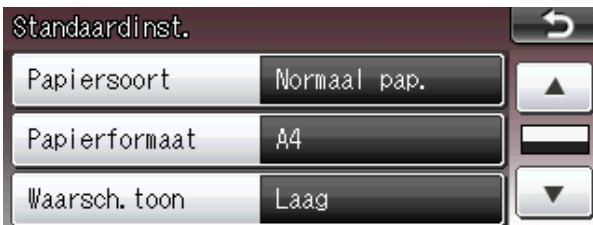
Om het touchscreen te gebruiken, drukt u met uw vinger op **Menu** of direct op de optietoets op het touchscreen. Om alle schermmenu's of opties in een instelling weer te geven en te openen, drukt u op ◀▶ of ▲▼ om deze door te bladeren.

In de volgende stappen wordt beschreven hoe u een instelling in de machine wijzigt. In dit voorbeeld wordt de instelling **Papiersoort** gewijzigd van **Normaal pap.** in **Inkjetpapier**.

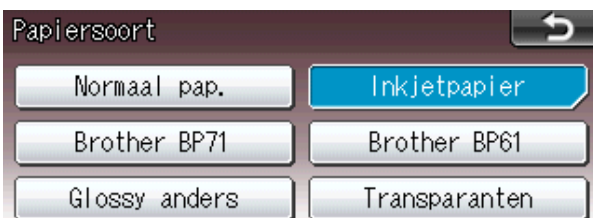
- 1** Druk op **Menu**.
- 2** Druk op ▲ of ▼ om **Standaardinst.** weer te geven.




- 3 Druk op **Standaardinst.**
- 4 Druk op **▲** of **▼** om **Papiersoort** weer te geven.



- 5 Druk op **Papiersoort**.
- 6 Druk op **Inkjetpapier**.



### **Opmerking**



Druk op  om naar het vorige niveau terug te keren, indien nodig.

- 7 Druk op **Stop/Eindigen**.

## Indicaties LED-waarschuwinglampjes

Het waarschuwingslampje (LED (light emitting diode)) is een lampje dat de status van de machine aangeeft, zoals in de tabel aangegeven.



LED	DCP-status	Omschrijving
 Uit	Gereed	De DCP is klaar voor gebruik.
 Rood	Deksel open	Het deksel is open. Sluit het deksel. (Zie <i>Foutmeldingen en onderhoudsberichten</i> >> pagina 45.)
	Kan niet afdrukken	Vervang de inktcartridge door een nieuw exemplaar. (Zie <i>De inktcartridges vervangen</i> >> pagina 39.)
	Papierfout	Plaats papier in de lade of verhelp de papierstoring. Controleer de melding op het LCD-scherm. (Zie <i>Foutmeldingen en onderhoudsberichten</i> >> pagina 45.)
	Overige meldingen	Controleer de melding op het LCD-scherm. (Zie <i>Foutmeldingen en onderhoudsberichten</i> >> pagina 45.)



## Volume van de waarschuwingston

---

Wanneer de waarschuwingston is ingeschakeld, geeft de machine een geluidssignaal als u een toets indrukt of een vergissing maakt.

U kunt uit een aantal volume-niveaus voor de waarschuwingston kiezen, van Hoog tot Uit.

- 1 Druk op Menu.
- 2 Druk op ▲ of ▼ om Standaardinst. weer te geven.
- 3 Druk op Standaardinst.
- 4 Druk op ▲ of ▼ om Waarsch. toon weer te geven.
- 5 Druk op Waarsch. toon.
- 6 Druk op Laag, Half, Hoog of Uit.
- 7 Druk op **Stop/Eindigen**.

## LCD-scherm

### De helderheid van de achtergrondverlichting instellen

---

Als u het LCD-scherm niet goed kunt lezen, kunt u de helderheidsinstelling wijzigen.

- 1 Druk op Menu.
- 2 Druk op ▲ of ▼ om Standaardinst. weer te geven.
- 3 Druk op Standaardinst.
- 4 Druk op ▲ of ▼ om LCD instell. weer te geven.
- 5 Druk op LCD instell.
- 6 Druk op Schermverlicht.
- 7 Druk op Licht, Half of Donker.
- 8 Druk op **Stop/Eindigen**.



# 2

## Papier laden

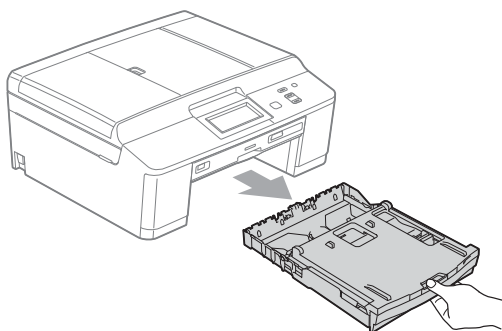
### Papier en andere afdrukmedia laden

#### **Opmerking**

Als u op Foto (10 × 15 cm) of Foto L (89 × 127 mm) wilt afdrukken, moet u de fotopapierlade gebruiken. (Zie *Fotopapier laden* >> pagina 13.)

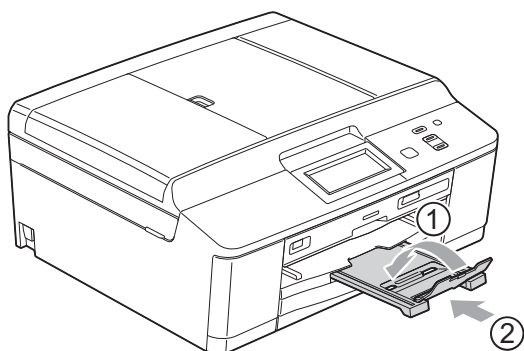
Laad slechts één papierformaat en één papiersoort tegelijk in de papierlade.

- 1 Trek de papierlade volledig uit de machine.

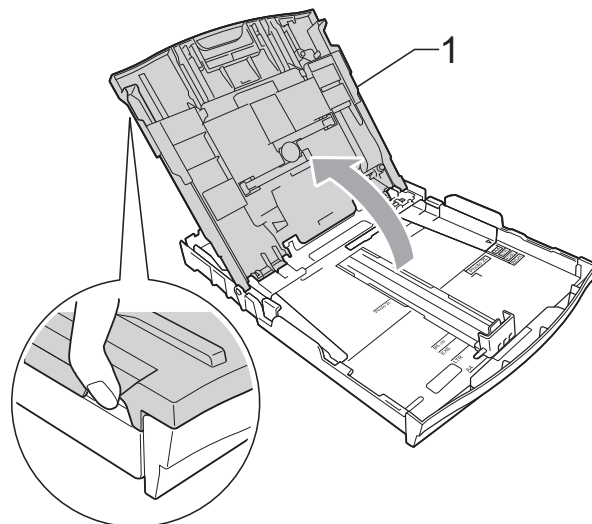


#### **Opmerking**

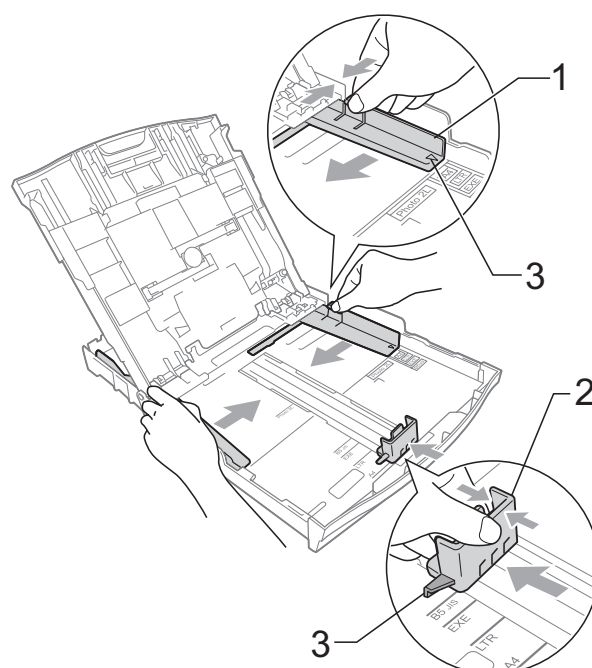
Als de papiersteunklep open is (1), klapt u deze in en schuift u vervolgens de papiersteun (2) naar binnen.



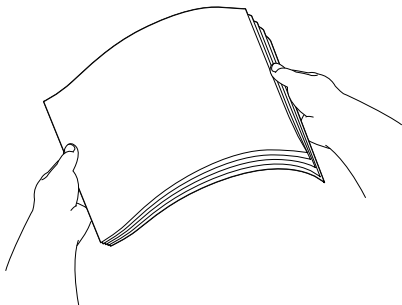
- 2 Breng het deksel van de uitvoerlade (1) omhoog.



- 3 Druk de papiergeleider voor de breedte (1) en de papiergeleiders voor de lengte (2) met beide handen voorzichtig in en stel ze af op het papierformaat. Zorg dat de driehoekjes (3) op de papiergeleider voor de breedte (1) en op de papiergeleiders voor de lengte (2) naar de markeringen voor het gebruikte papierformaat wijzen.



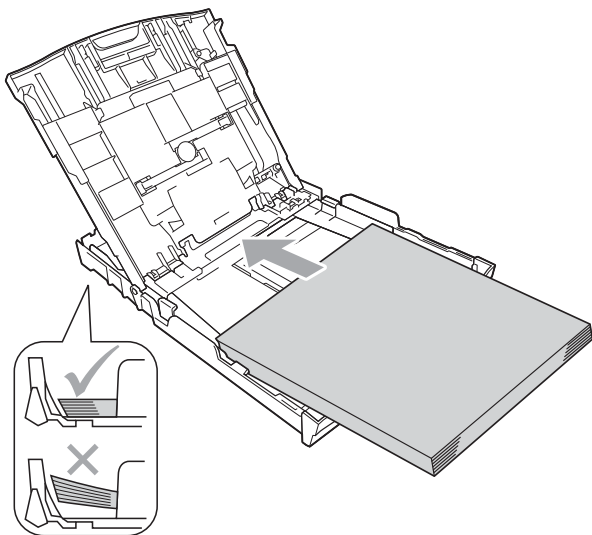
- 4 Blader de stapel papier goed door om te voorkomen dat papier vastloopt of scheef wordt ingevoerd.



**Opmerking**

Controleer altijd of het papier niet omgekruld of gekreukeld is.

- 5 Plaats het papier voorzichtig in de papierlade met de afdrukzijde omlaag en de bovenste rand eerst. Controleer of het papier vlak in de lade ligt.



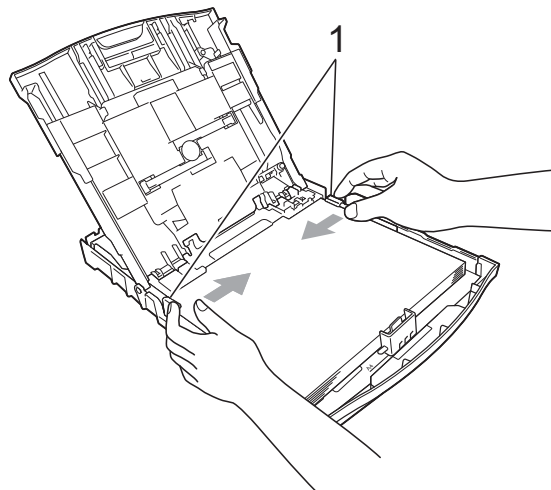
**! BELANGRIJK**

Zorg ervoor dat u het papier er niet te ver in duwt; het kan aan de achterkant van de lade omhoog gaan staan en problemen veroorzaken bij de invoer.

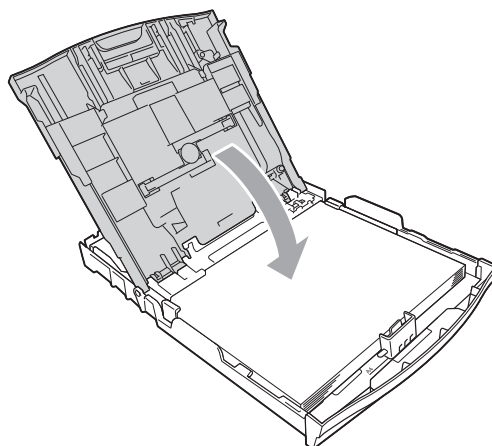
**Opmerking**

Als er nog maar een paar vellen papier in de papierlade zijn, kan er een papierstoring ontstaan. Plaats minimaal tien vellen papier in de papierlade.

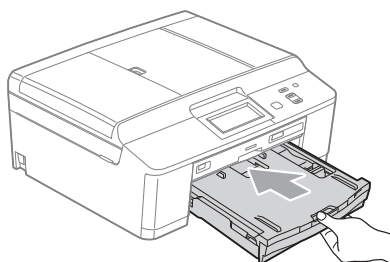
- 6 Stel met beide handen voorzichtig de papiergeleiders voor de breedte (1) in op het papier. Zorg dat de papiergeleiders voor de breedte de randen van het papier aanraken.



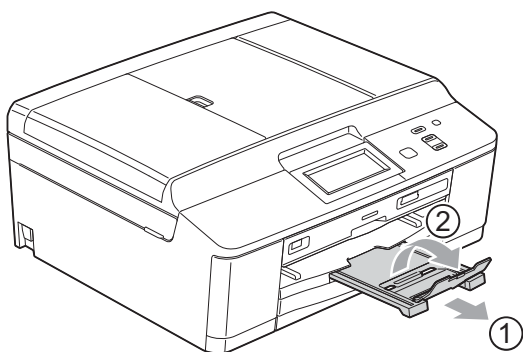
- 7 Sluit het deksel van de uitvoerlade.



- 8 Duw de papierlade *langzaam* volledig in de machine.



- 9 Terwijl u de papierlade vasthoudt, trekt u de papiersteun (1) naar buiten tot u een klik hoort en vouwt u vervolgens de papiersteunklep (2) uit.



## Enveloppen en briefkaarten laden

### Informatie over enveloppen

- Gebruik enveloppen met een gewicht tussen 80 en 95 g/m<sup>2</sup>.
- Voor sommige enveloppen moet u de marge in de toepassing instellen. Maak altijd eerst een proefafdruk voordat u een groot aantal enveloppen afdrukt.

### ! BELANGRIJK

Gebruik **NOOIT** de volgende soorten enveloppen, aangezien deze problemen veroorzaken bij de papierinvoer:

- Zakachtige enveloppen.
- Vensterenveloppen.
- Enveloppen met reliëf (met verhoogd opschrift).
- Enveloppen met sluishaken of nietjes.
- Enveloppen die aan de binnenkant zijn voorbedrukt.

Lijm	Enveloppen met dubbele omslagen

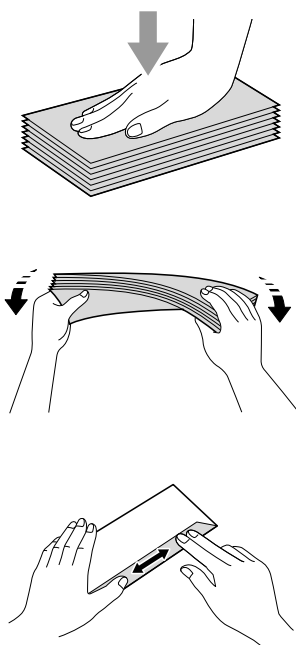
Het kan zijn dat u af en toe problemen ondervindt bij de papierinvoer vanwege de dikte, het formaat en de vorm van de omslag van de enveloppen die u gebruikt.

## Enveloppen en briefkaarten laden

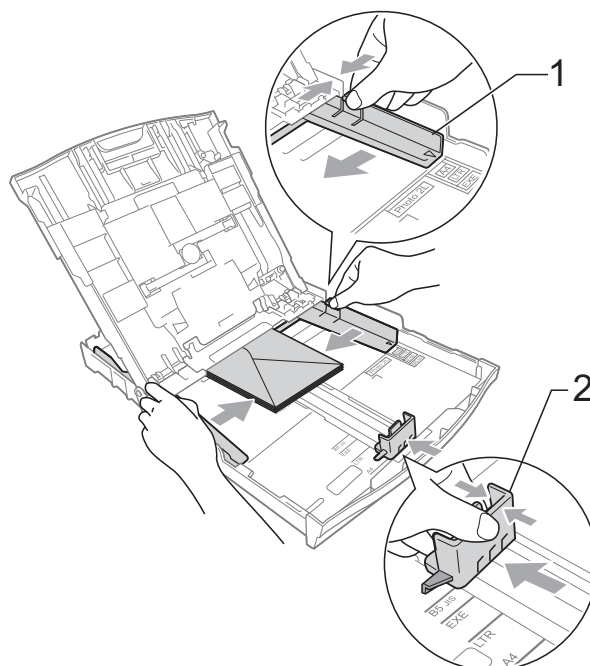
- 1 Druk de hoeken en zijkanten van de enveloppen of briefkaarten zo plat mogelijk voordat u deze plaatst.

### ! BELANGRIJK

Plaats de enveloppen of briefkaarten een voor een in de papierlade als er meerdere enveloppen of briefkaarten tegelijk naar binnen worden getrokken.

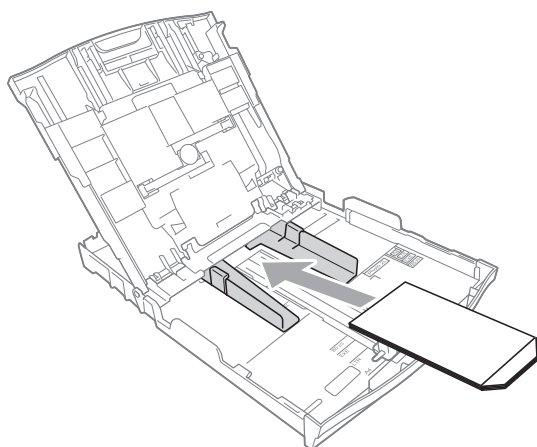


- 2 Plaats enveloppen of briefkaarten in de papierlade met de adreszijde omlaag en de invoerkant (bovenkant van de envelop) eerst zoals afgebeeld. Druk met beide handen de papiergeleider voor de breedte (1) en de papiergeleiders voor de lengte (2) in en stel deze af op het formaat van de enveloppen of briefkaarten.



Probeer het volgende als u problemen ondervindt met het afdrukken op enveloppen met de omslag aan de korte zijde:

- 1 Open de omslag van de envelop.
- 2 Plaats de envelop in de papierlade met de adreszijde omlaag en de omslag gepositioneerd zoals afgebeeld.

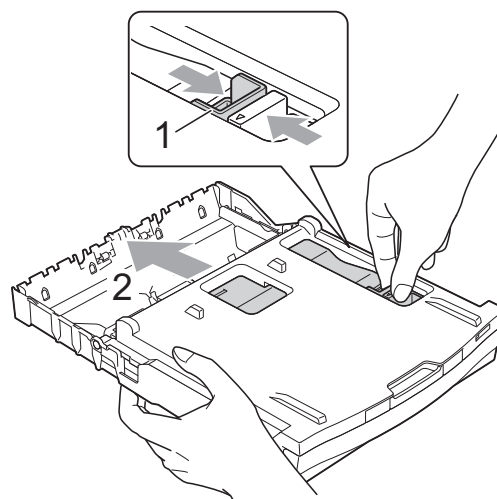


- 3 Selecteer **Ondersteboven afdrukken** in het dialoogvenster van de printerdriver en pas dan het formaat en de marge in uw toepassing aan.
  - Softwarehandleiding: *Afdrukken* (Windows®)
  - Softwarehandleiding: *Afdrukken en faxen* (Macintosh)

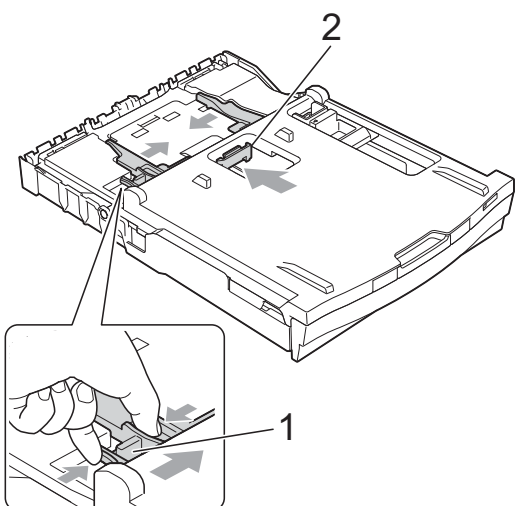
## Fotopapier laden

Gebruik de fotopapierlade die boven op de uitvoerpapierlade is geplaatst, om op de papierformaten Foto (10 × 15 cm) en Foto L (89 × 127 mm) af te drukken. Als u de lade voor fotopapier gebruikt, hoeft u het papier in de lade onder de lade voor fotopapier niet te verwijderen. (Zie *Papiergewicht, dikte en capaciteit* ➤➤ pagina 21 voor het maximale aantal fotokaarten die u kunt laden.)

- 1 Druk de blauwe ontgrendelingsknop van de lade voor fotopapier (1) in met uw rechterwijsvinger en duim en druk de lade voor fotopapier naar voren tot deze in de afdrukpositie klikt (2).



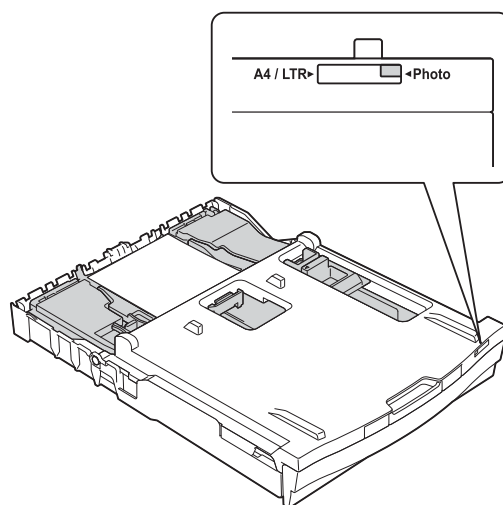
- 2 Druk de papiergeleiders voor de breedte (1) en de papiergeleider voor de lengte (2) in en stel deze in op het formaat van het papier.



- 3 Plaats het fotopapier in de lade voor fotopapier en stel de papiergeleiders voor de breedte voorzichtig af op het papier. Zorg dat de papiergeleiders voor de breedte de randen van het papier aanraken. Controleer of het papier vlak in de lade ligt.

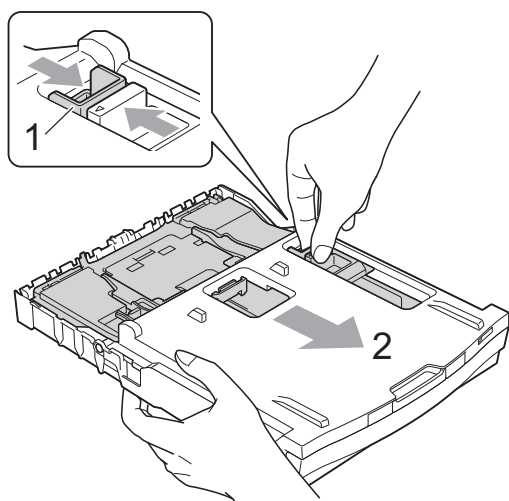
### **Opmerking**

- Controleer altijd of het papier niet omgekruld of gekreukeld is.
- De Photo (Foto)-indicator geeft aan dat de lade voor fotopapier in de stand voor het afdrucken van *foto's* staat. De A4/LTR-indicator geeft aan dat de lade voor fotopapier in de positie voor *normaal* afdrucken staat.



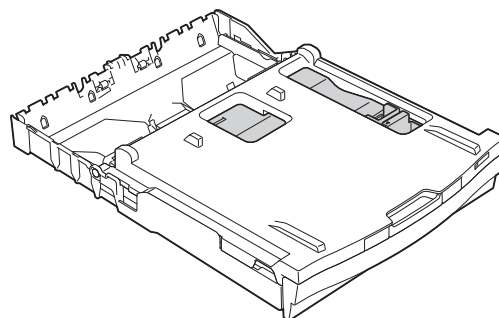
- 4 Als u klaar bent met het afdrukken van foto's zet u de lade voor fotopapier weer terug in de positie voor *normaal* afdrukken. Als u dit niet doet, vindt er een *Papier nazien-fout* plaats als u papier van A4-formaat gebruikt.

Druk de blauwe ontgrendelingsknop voor de lade voor fotopapier (1) in met uw rechterwijsvinger en duim en trek de lade voor fotopapier terug totdat u een klik hoort (2).

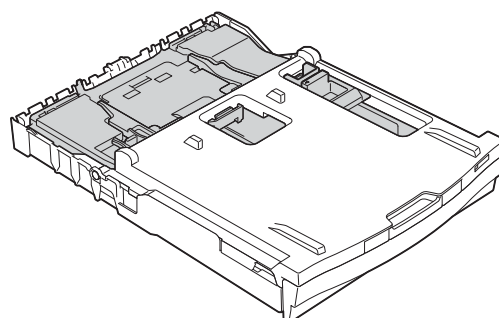


## ! BELANGRIJK

Als u de lade voor fotopapier niet laat terugkeren in de positie voor *normaal* afdrukken als u foto's hebt afgedrukt, vindt er een *Papier nazien-fout* plaats als u losse vellen papier gebruikt.



**Lade voor fotopapier in de positie voor normaal afdrukken**



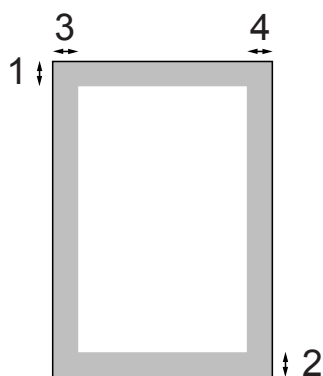
**Lade voor fotopapier in de positie voor het afdrukken van foto's**

## Afdrukgebied

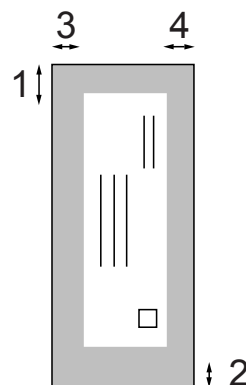
Hoe groot het afdrukgebied is, is afhankelijk van de instellingen binnen de door u gebruikte toepassing. De onderstaande afbeeldingen tonen de onbedrukbare gedeelten op losse vellen papier en enveloppen. De machine kan afdrukken binnen de grijze gedeelten van losse vellen papier wanneer de afdrukfunctie Zonder rand beschikbaar en ingeschakeld is.

- Softwarehandleiding: *Afdrukken* (Windows®)
- Softwarehandleiding: *Afdrukken en faxen* (Macintosh)

### Losse vellen



### Enveloppen



	Bovenkant (1)	Onderkant (2)	Links (3)	Rechts (4)
Losse vellen	3 mm	3 mm	3 mm	3 mm
Enveloppen	22 mm	22 mm	3 mm	3 mm



### Opmerking

De functie Zonder marges is niet beschikbaar voor enveloppen en dubbelzijdig afdrukken.



# Papierinstellingen

## Papiersoort

Voor de beste afdrukkwaliteit stelt u de machine in op het type papier dat u gebruikt.

- 1 Druk op Menu.
- 2 Druk op ▲ of ▼ om Standaardinst. weer te geven.
- 3 Druk op Standaardinst.
- 4 Druk op ▲ of ▼ om Papiersoort weer te geven.
- 5 Druk op Papiersoort.
- 6 Druk op Normaal pap., Inkjetpapier, Brother BP71, Brother BP61, Glossy anders of Transparanten.
- 7 Druk op **Stop/Eindigen**.



### Opmerking

Het papier wordt met de bedrukte zijde omhoog op de uitvoerlade aan de voorkant van de machine uitgeworpen. Als u transparanten of glanzend papier gebruikt, dient u elk vel onmiddellijk te verwijderen om te voorkomen dat de vellen aan elkaar plakken of vastlopen.

## Papierformaat

U kunt vier papierformaten gebruiken voor het afdrukken van kopieën: A4, A5, Letter en 10 × 15 cm. Wanneer u papier van een ander formaat in de machine plaatst, dient u ook de instelling voor het papierformaat te wijzigen.

- 1 Druk op Menu.
- 2 Druk op ▲ of ▼ om Standaardinst. weer te geven.
- 3 Druk op Standaardinst.
- 4 Druk op ▲ of ▼ om Papierformaat weer te geven.
- 5 Druk op Papierformaat.
- 6 Druk op A4, A5, 10x15cm of Letter.
- 7 Druk op **Stop/Eindigen**.

## Acceptabel papier en andere afdrukmedia

De afdrukkwaliteit kan worden beïnvloed door het soort papier dat u in de machine gebruikt.

Om de beste afdrukkwaliteit te krijgen voor de instellingen die u hebt gekozen, moet u de papiersoort altijd instellen op het type papier dat in de papierlade is geplaatst.

U kunt normaal papier, inkjetpapier (gecoat papier), glanzend papier, transparanten en enveloppen gebruiken.

Wij raden u aan om verschillende soorten papier te testen alvorens een grote hoeveelheid aan te schaffen.

Gebruik Brother-papier voor de beste resultaten.

- Wanneer u afdrukt op inkjetpapier (gecoat papier), transparanten of glanzend papier, moeten op het tabblad "**Normaal**" van de printerdriver of voor de instelling **Papiersoort** in het menu altijd de correcte afdrukmedia zijn geselecteerd. (Zie *Papiersoort* >> pagina 17.)
- Wanneer u afdrukt op fotopapier van Brother, plaatst u een extra vel van hetzelfde fotopapier in de papierlade. U vindt dit extra vel in de verpakking van het papier.
- Als u op transparanten afdrukt, plaatst u een extra vel in de papierlade.
- Als u transparanten of fotopapier gebruikt, dient u elk vel onmiddellijk te verwijderen; dit om te voorkomen dat de vellen aan elkaar plakken of vastlopen.
- Raak het afgedrukte oppervlak van het papier vlak na het afdrukken niet aan; de inkt kan nog nat zijn en op uw vingers vlekken.

## Aanbevolen afdrukmedia

Om de beste afdrukkwaliteit te verkrijgen raden wij u aan Brother-papier te gebruiken. (Zie de onderstaande tabel.)

Als er in uw land geen Brother-papier beschikbaar is, raden wij u aan verschillende soorten papier te testen voordat u grote hoeveelheden papier koopt.

Wij adviseren '3M Transparency Film' te gebruiken wanneer u op transparanten afdrukt.

### Brother-papier

Papiersoort	Item
A4 Normaal	BP60PA
A4 Glanzend Foto	BP71GA4
A4 Inkjet (Mat)	BP60MA
10 × 15 cm Glanzend Foto	BP71GP

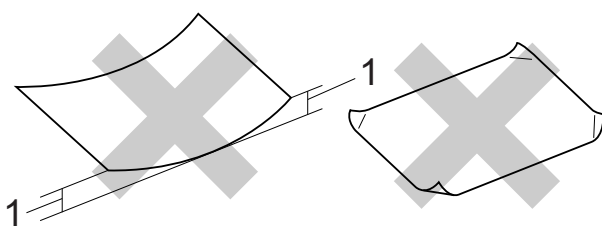
## Omgaan met en gebruik van afdrukmedia

- Bewaar papier in de originele verpakking en zorg dat deze gesloten blijft. Bewaar het papier plat en verwijderd van vocht, direct zonlicht en warmte.
- Zorg dat u de glimmende (gecoate) zijde van het fotopapier niet aanraakt. Plaats fotopapier met de glimmende zijde naar beneden.
- Raak de voor- of achterkant van transparanten niet aan; deze absorberen snel water en transpiratievocht, wat afbreuk doet aan de afdrukkwaliteit. Transparanten die voor laserprinters en -kopieerapparaten ontworpen zijn, kunnen vlekken op het volgende document veroorzaken. Gebruik alleen transparanten die worden aanbevolen voor inkjetprinters.

### ! BELANGRIJK

Gebruik de volgende soorten papier NIET:

- Papier dat beschadigd, gekruld of gekreukt is of een onregelmatige vorm heeft



#### 1 Papier dat 2 mm of meer is omgekrueld, kan vastlopen.

- Hoogglanzend of erg gestructureerd papier
- Papier dat niet netjes kan worden gestapeld
- Papier met een breedlopende vezel

## Papiercapaciteit van het deksel van de papieruitvoerlade

Maximaal 50 vellen 80 g/m<sup>2</sup> A4-papier.

- Om vlekken te voorkomen moeten transparanten en fotopapier vel voor vel van het deksel van de uitvoerlade worden verwijderd.

## De juiste afdrukmedia selecteren

### Type en formaat papier voor elke functie

Papiersoort	Papierformaat		Gebruik		
			Kopiëren	Photo Capture	Printer
Losse vellen	A4	210 × 297 mm	Ja	Ja	Ja
	Letter	215,9 × 279,4 mm	Ja	Ja	Ja
	Executive	184 × 267 mm	–	–	Ja
	JIS B5	182 × 257 mm	–	–	Gebruikerge-definieerd
	A5	148 × 210 mm	Ja	–	Ja
	A6	105 × 148 mm	–	–	Ja
Kaarten		10 × 15 cm	Ja	Ja	Ja
		89 × 127 mm	–	–	Ja
		13 × 18 cm	–	Ja	Ja
		127 × 203 mm	–	–	Ja
	Briefkaart 1	100 × 148 mm	–	–	Gebruikerge-definieerd
	Briefkaart 2 (Dubbel)	148 × 200 mm	–	–	Gebruikerge-definieerd
Enveloppen	C5-Envelop	162 × 229 mm	–	–	Ja
	DL-Envelop	110 × 220 mm	–	–	Ja
	COM-10	105 × 241 mm	–	–	Ja
	Monarch	98 × 191 mm	–	–	Ja
	Y4-Envelop	105 × 235 mm	–	–	Gebruikerge-definieerd
Transparanten	A4	210 × 297 mm	Ja	–	Ja
	Letter	215,9 × 279,4 mm	Ja	–	Ja
	A5	148 × 210 mm	Ja	–	Ja

## Papiergewicht, dikte en capaciteit

Papiersoort		Gewicht	Dikte	Aantal vellen
Losse vellen	Normaal papier	64 tot 120 g/m <sup>2</sup>	0,08 tot 0,15 mm	100 <sup>1</sup>
	Inkjetpapier	64 tot 200 g/m <sup>2</sup>	0,08 tot 0,25 mm	20
	Glanzend papier	Max. 220 g/m <sup>2</sup>	Max. 0,25 mm	20 <sup>2 3</sup>
Kaarten	Fotokaart	Max. 220 g/m <sup>2</sup>	Max. 0,25 mm	20 <sup>2 3</sup>
	Indexkaart	Max. 120 g/m <sup>2</sup>	Max. 0,15 mm	30
	Briefkaart	Max. 200 g/m <sup>2</sup>	Max. 0,25 mm	30
Enveloppen		75 tot 95 g/m <sup>2</sup>	Max. 0,52 mm	10
Transparanten		–	–	10

<sup>1</sup> Maximaal 100 vellen 80 g/m<sup>2</sup>-papier.

<sup>2</sup> Voor Fotopapier 10 × 15 cm en Foto L-papier 89 × 127 mm gebruikt u de lade voor fotopapier. (Zie *Fotopapier laden* ►► pagina 13.)

<sup>3</sup> BP71-papier van 260 g/m<sup>2</sup> is speciaal bedoeld voor inkjetmachines van Brother.

# 3

## Documenten laden

### Documenten laden

U kunt via de ADF (automatische documentinvoer) en via de glasplaat kopieën maken en scannen.

### De ADF gebruiken

De ADF heeft een capaciteit van maximaal 15 pagina's <sup>1</sup> en voert elke pagina een voor een in. Gebruik papier met een gewicht van 90 g/m<sup>2</sup> en waaier de stapel altijd los voordat u het papier in de ADF plaatst.

- <sup>1</sup> U kunt maximaal 20 pagina's in de ADF plaatsen als u de pagina's zichzagsgewijs plaatst en er aan de volgende voorwaarden wordt voldaan:
- Temperatuur: 20 - 26 °C
  - Vochtigheid: 40 - 50% zonder condensatie
  - Papier: XEROX4200 75 g/m<sup>2</sup>

### Documentformaten en -gewichten

Lengte:	148 tot 355,6 mm
Breedte:	148 tot 215,9 mm
Gewicht:	64 tot 90 g/m <sup>2</sup>

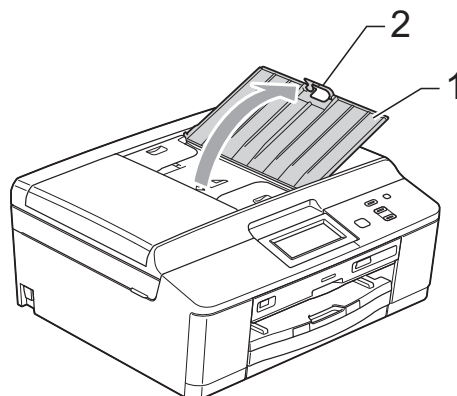
### Documenten laden

#### ! BELANGRIJK

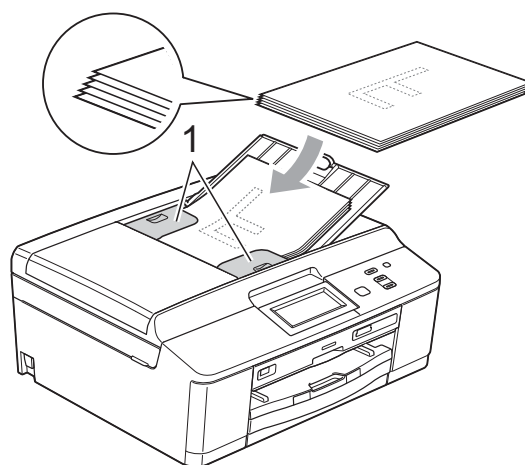
- Trek NIET aan het document als het wordt ingevoerd.
- Gebruik GEEN papier dat is omgekruld, gekreukeld, gevouwen, gescheurd, geniet of dat is vastgemaakt met nietjes, lijm of plakband.
- Gebruik GEEN karton, krantenpapier of stof.

Controleer of documenten die met inkt zijn beschreven of waarop correcties zijn gemaakt met correctievloeistof, helemaal droog zijn.

- 1 Vouw de ADF-documentsteun (1) en de ADF-documentsteunklep (2) uit.



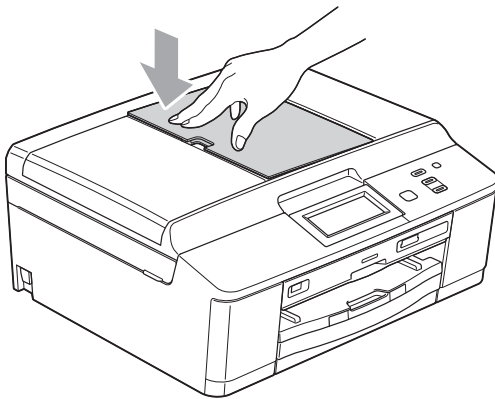
- 2 Waaier de pagina's.
- 3 Stel de papiergeleiders (1) in op de breedte van uw documenten. Laat de rand van de pagina's van het document een beetje schuin lopen en plaats de stapel met de **bedrukte zijde omlaag** en de **bovenrand eerst** in de ADF onder de geleider totdat u voelt dat het papier de invoerrollen raakt. Op het scherm wordt ADF gereed weergegeven.



**! BELANGRIJK**

Laat **GEEN** dikke documenten achter op de glasplaat. Als u dat doet, kan de ADF vastlopen.

- 4 Na gebruik van de ADF vouwt u de ADF-documentsteunklep in en sluit u vervolgens de ADF-documentsteun. Druk vervolgens op het linkerbovengedeelte van de ADF-documentsteun om de steun goed te sluiten.



## De glasplaat gebruiken

U kunt de glasplaat gebruiken voor het kopiëren of scannen van pagina's uit een boek, of om één pagina per keer te kopiëren of scannen.

### Ondersteunde documentformaten

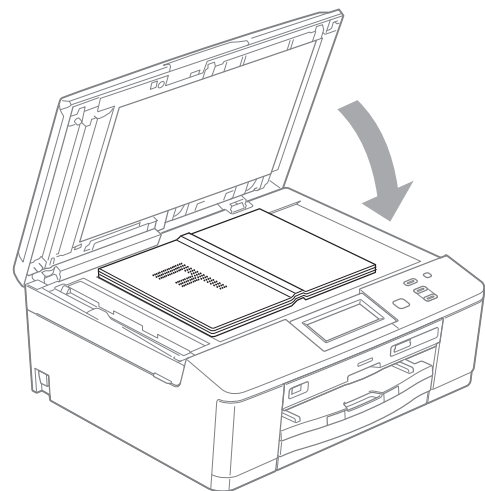
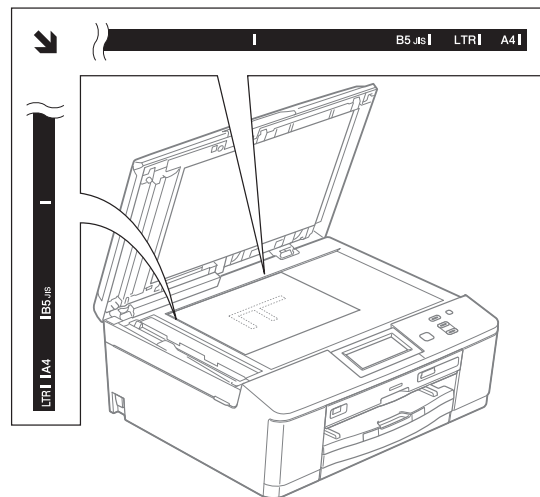
Lengte:	Max. 297 mm
Breedte:	Max. 215,9 mm
Gewicht:	Max. 2 kg

## Documenten laden

### **Opmerking**

Als u de glasplaat wilt gebruiken, moet de ADF leeg zijn.

- 1 Til het documentdeksel op.
- 2 Gebruik de documentgeleiders aan de linker- en bovenkant om het document in de linkerbovenhoek van de glasplaat te leggen, **met de bedrukte zijde naar beneden**.



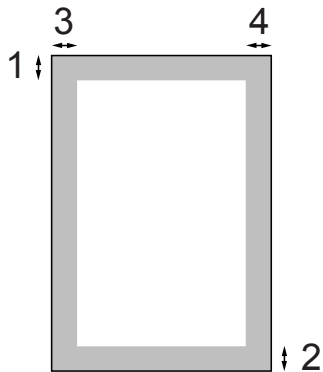
- 3 Sluit het documentdeksel.

**! BELANGRIJK**

Als u bezig bent een boek of een lijvig document te scannen, laat het deksel dan **NIET** dichtvallen en druk er niet op.

## Niet-scanbaar gebied

De grootte van het scangebied is afhankelijk van de instellingen in de door u gebruikte toepassing. Hieronder wordt aangegeven welke gebieden niet kunnen worden gescand.



Gebruik	Document-grootte	Bovenkant (1) Onderkant (2)	Links (3) Rechts (4)
Kopiëren	Alle papier-formaten	3 mm	3 mm
Scannen			



## Kopiëren

In de volgende stappen worden de standaardkopieerhandelingen beschreven.

- 1 Controleer of de modus **Kopiëren** is ingeschakeld en druk op **Kopiëren**.
  - Op het LCD-scherm wordt het volgende weergegeven:



### 1 Aantal kopieën

Druk op het venster met het aantal (1) en voer het gewenste aantal kopieën in.

U kunt ook het aantal kopieën invoeren door op **-** of **+** op het scherm te drukken (zoals hierboven afgebeeld).

- 2 Plaats op een van de volgende manieren uw document:
  - Plaats het document met de *bedrukte zijde omlaag* in de ADF. (Zie *De ADF gebruiken* >> pagina 22.)
  - Plaats het document met de *bedrukte zijde omlaag* op de glasplaat. (Zie *De glasplaat gebruiken* >> pagina 23.)

- 3 Als u meerdere kopieën wilt maken, toetst u het aantal in (maximaal 99).
- 4 Druk op **Mono Start** of **Kleur Start**.

## Kopiëren stoppen

Druk op **Stop/Eindigen** om het kopiëren te stoppen.

## Kopieerinstellingen

U kunt de volgende kopieerinstellingen wijzigen. Druk op **Kopiëren** en vervolgens op **◀** of **▶** om door de kopieerinstellingen te bladeren. Druk op de gewenste instelling en kies een optie.

(Beknopte gebruikershandleiding)

Voor informatie over het wijzigen van de volgende kopieerinstellingen >> pagina 26.

- Papiersoort
- Papier-formaat

(Uitgebreide gebruikershandleiding)

Voor informatie over het wijzigen van de volgende kopieerinstellingen

>>> *Uitgebreide gebruikershandleiding: Kopieerinstellingen*

- Kwaliteit
- Vergroten/Verkleinen
- Pagina layout
- 2op1 (id)
- Stapel/Sorteer
- Dichtheid
- Inktspaarmodus
- Dun papier kopiëren
- Boek kop.
- Watermerk kop.
- Dubbelz. kopiëren
- Favoriete instellingen



### Opmerking

Gebruik de ADF als u kopieën wilt sorteren.

## Papieropties

---

### Papiersoort

Als u op speciaal papier kopieert, stelt u de machine in op de papiersoort die u gebruikt om de beste afdrukkwaliteit te verkrijgen.

- 1 Druk op **Kopiëren**.
- 2 Laad uw document.
- 3 Toets in hoeveel kopieën u wilt maken.
- 4 Druk op ◀ of ▶ om **Papiersoort** weer te geven.
- 5 Druk op **Papiersoort**.
- 6 Druk op **Normaal pap.**, **Inkjetpapier**, **Brother BP71**, **Brother BP61**, **Glossy anders** of **Transparanten**.
- 7 Als u geen instellingen meer wilt wijzigen, drukt u op **Mono Start** of **Kleur Start**.

### Papierformaat

Als u op een ander formaat dan A4 kopieert, moet u de instelling voor het papierformaat wijzigen. U kunt alleen kopiëren op papier van het formaat A4, A5, Foto 10 × 15 cm of Letter.

- 1 Druk op **Kopiëren**.
- 2 Laad uw document.
- 3 Toets in hoeveel kopieën u wilt maken.
- 4 Druk op ◀ of ▶ om **Papier-formaat** weer te geven.
- 5 Druk op **Papier-formaat**.
- 6 Druk op **A4**, **A5**, **10x15cm** of **Letter**.
- 7 Als u geen instellingen meer wilt wijzigen, drukt u op **Mono Start** of **Kleur Start**.

# Foto's afdrukken vanaf een geheugenkaart of USB-flashgeheugenstation

## PhotoCapture Center™ gebruiken (Fotomodus)

Ook wanneer uw machine *niet* is aangesloten op uw computer, kunt u foto's direct vanaf digitale cameramedia of een USB-flashgeheugenstation afdrukken. (Zie *Foto's afdrukken* >> pagina 30.)

U kunt documenten scannen en deze rechtstreeks op een geheugenkaart of USB-flashgeheugenstation opslaan. (Zie *Naar een geheugenkaart of een USB-flashgeheugenstation scannen* >> pagina 31.)

Als uw machine is aangesloten op een computer, hebt u via uw computer toegang tot een geheugenkaart of USB-flashgeheugenstation dat in de voorzijde van de machine is gestoken.

>>> Softwarehandleiding: *PhotoCapture Center™* (Windows®)

>>> Softwarehandleiding: *Remote Setup & PhotoCapture Center™* (Macintosh)

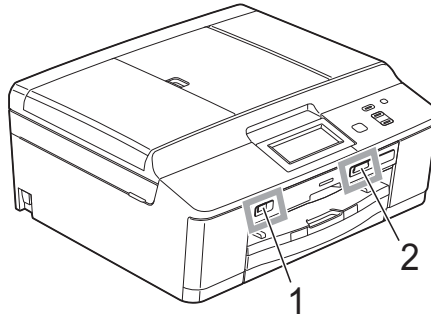
## Een geheugenkaart of een USB-flashgeheugenstation gebruiken

Uw Brother-machine heeft mediastations (sleuven) voor de volgende populaire digitale cameramedia: Memory Stick™, Memory Stick PRO™, Memory Stick Duo™, Memory Stick PRO Duo™, SD-geheugenkaart, SDHC-geheugenkaart, SDXC-geheugenkaart, MultiMedia Card, MultiMedia Card plus en USB-flashgeheugenstations.

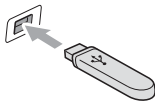
De functie PhotoCapture Center™ stelt u in staat om digitale foto's van uw digitale camera met een hoge resolutie af te drukken, met een afdrukkwaliteit gelijkwaardig aan de kwaliteit van foto's.

# Aan de slag

Steek de geheugenkaart of het USB-flashgeheugenstation stevig in de correcte sleuf.



## 1 USB-flashgeheugenstation



### ! BELANGRIJK

De USB Direct-interface biedt alleen ondersteuning voor een USB-flashgeheugenstation, een camera die compatibel is met PictBridge of een digitale camera die gebruikmaakt van de standaard voor USB-massaopslag. Andere USB-apparaten worden niet ondersteund.

## 2 Sleuf geheugenkaart

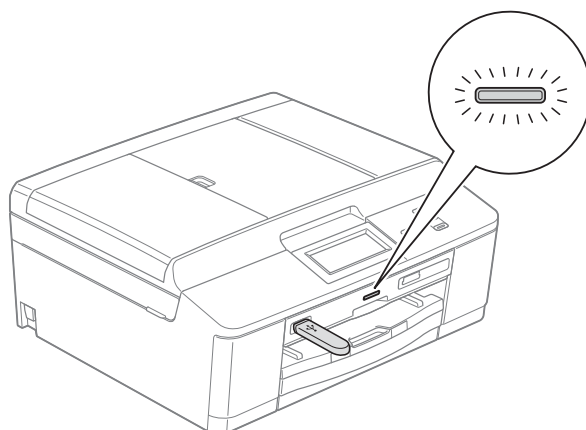
Sleuf	Compatibele geheugenkaarten	
Bovenste sleuf 		Memory Stick™ Memory Stick PRO™
		Memory Stick Duo™ Memory Stick PRO Duo™
		Memory Stick Micro™ (adapter vereist)
Onderste sleuf 		SD-geheugenkaart SDHC-geheugenkaart SDXC-geheugenkaart MultiMedia Card MultiMedia Card plus
		mini SD (adapter vereist) mini SDHC (adapter vereist) micro SD (adapter vereist) micro SDHC (adapter vereist) MultiMedia Card mobile (adapter vereist)

## ! BELANGRIJK

Steek een Memory Stick Duo™ NIET in de onderste SD-sleuf, hierdoor kan de machine worden beschadigd.

### Statuslampje

Als naar de geheugenkaart of een USB-flashgeheugenstation wordt geschreven of als deze worden gelezen, knippert het statuslampje.



## ! BELANGRIJK

Verwijder de stekker NIET uit het stopcontact en verwijder de geheugenkaart of het USB-flashgeheugenstation niet uit het mediastation (sleuf) of uit de USB Direct-interface terwijl de machine de geheugenkaart of het USB-flashgeheugenstation leest of beschrijft (het statuslampje knippert). **Als u dit wel doet, gaan de gegevens op de kaart verloren of wordt de kaart beschadigd.**

De machine kan slechts één apparaat tegelijk lezen.

# Foto's afdrukken


## Foto's weergeven


U kunt foto's op het LCD-scherm bekijken voordat u deze afdrukt. Als uw foto's grote bestanden zijn, kan het langer duren voordat elke foto op het LCD-scherm wordt weergegeven.

- 1 Controleer of u de geheugenkaart of het USB-flashgeheugenstation in de correcte sleuf hebt geplaatst.  
Druk op **Foto**.
- 2 Druk op **Foto's kijken**.  
Ga op een van de volgende manieren te werk:
  - Als u foto's wilt kiezen die u wilt afdrukken of als u van één afbeelding meerdere exemplaren wilt afdrukken, gaat u naar stap 3.
  - Als u alle foto's wilt afdrukken, drukt u op .  
Druk op **Ja** om de instellingen te bevestigen.  
Ga naar stap 6.



### Opmerking

- Er worden vier miniatures per keer weergegeven met daaronder het huidige paginanummer en het totale aantal pagina's.
- Druk herhaaldelijk op ◀ of ▶ om de afzonderlijke fotopagina's te selecteren of houdt de toets ingedrukt om door alle fotopagina's te bladeren.
- Druk op  om de diavoorstelling te starten.

- 3 Druk op een foto van het overzicht met miniatures.
- 4 Voer het gewenste aantal kopieën in door op het venster voor het aantal te drukken en het aantal kopieën in te voeren of druk op + of -.  
Druk op **OK**.
- 5 Herhaal stap 3 en 4 tot u alle foto's hebt gekozen die u wilt afdrukken.
- 6 Als u alle foto's hebt gekozen, drukt u op **OK**. Nu hebt u de volgende keuzes:
  - Om het **Auto Correct-effect** aan uw foto's toe te voegen, drukt u op .  
(▶▶Uitgebreide gebruikershandleiding: *Foto's verbeteren*)
  - Als u de afdrুকinstellingen wilt wijzigen, drukt u op **Afdrুকinstell.** (Zie pagina 31.)
  - Als u geen instellingen wilt wijzigen, gaat u naar stap 7.
- 7 Druk op **Kleur Start** om te beginnen met afdrukken.

## PhotoCapture Center™ - afdrukinstellingen

U kunt de afdrukinstellingen tijdelijk voor de volgende afdruk wijzigen.

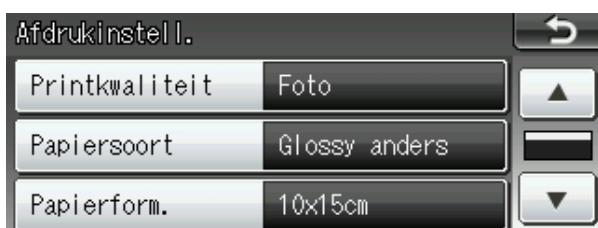
De machine keert na drie minuten terug naar de standaardinstellingen.



### Opmerking

U kunt de afdrukinstellingen die u vaak gebruikt, opslaan door deze als standaard te definiëren.

(►►Uitgebreide gebruikershandleiding: *Uw wijzigingen instellen als nieuwe standaardinstellingen*)



## Naar een geheugenkaart of een USB-flashgeheugenstation scannen

U kunt zwart-wit- en kleurendocumenten naar een geheugenkaart of USB-flashstation scannen. Zwart-witdocumenten worden opgeslagen in het bestandsformaat PDF (\*.PDF) of TIFF (\*.TIF). Documenten in kleur kunnen in het bestandsformaat PDF (\*.PDF) of JPEG (\*.JPG) worden opgeslagen. De fabrieksinstelling is `Kleur 200 dpi` en het standaardbestandsformaat is PDF. Bestandsnamen worden automatisch door de machine gemaakt op basis van de huidige datum. (►►Installatiehandleiding) Zo krijgt bijvoorbeeld het vijfde beeld dat u op 1 juli 2011 scant de naam `01071105.PDF`. U kunt de kleur en de kwaliteit wijzigen.

Kwaliteit	Bestandsformaat dat u kunt selecteren
Kleur 100 dpi	JPEG / PDF
Kleur 200 dpi	JPEG / PDF
Kleur 300 dpi	JPEG / PDF
Kleur 600 dpi	JPEG / PDF
Z/W 100 dpi	TIFF / PDF
Z/W 200 dpi	TIFF / PDF
Z/W 300 dpi	TIFF / PDF

- 1 Controleer of u de geheugenkaart of het USB-flashgeheugenstation in de correcte sleuf hebt geplaatst.

## BELANGRIJK

Verwijder de geheugenkaart of het USB-flashgeheugenstation NIET als het statuslampje knippert om te voorkomen dat de kaart, het USB-flashgeheugenstation of de daarop opgeslagen gegevens worden beschadigd.

- 2 Laad uw document.
- 3 Druk op `Scannen`.
- 4 Druk op `◀` of `▶` om naar `media` weer te geven.
- 5 Druk op `naar media`.
- 6 Ga op een van de volgende manieren te werk:
  - Om de kwaliteit aan te passen, drukt u op `◀` of `▶` om `Kwaliteit` weer te geven.  
Druk op `Kwaliteit` en kies  
Kleur 100 dpi,  
Kleur 200 dpi,  
Kleur 300 dpi,  
Kleur 600 dpi, Z/W 100 dpi,  
Z/W 200 dpi of Z/W 300 dpi.
  - Om het type bestand te wijzigen, drukt u op `◀` of `▶` om `Bestandstype` weer te geven.  
Druk op `Bestandstype` en kies  
PDF, JPEG of TIFF.
  - Als u de naam van het bestand wilt wijzigen, drukt u op `◀` of `▶` om `Bestandsnaam` weer te geven.  
Druk op `Bestandsnaam` en voer de naam van het bestand in.  
  
U kunt alleen de eerste 6 tekens wijzigen.  
  
Druk op `OK`.
  - Om het scannen te starten zonder andere instellingen te wijzigen, gaat u naar stap 7.

## Opmerking

- Als u kleur in de instellingen voor de resolutie hebt gekozen, kunt u `TIFF` niet kiezen.
- Als u zwart-wit in de instellingen voor de resolutie hebt gekozen, kunt u `JPEG` niet kiezen.

## 7 Druk op **Mono Start** of **Kleur Start**.

## Opmerking

U kunt meerdere documenten op de glasplaat plaatsen en als afzonderlijke bestanden scannen.  
(▶▶Uitgebreide gebruikershandleiding: *Automatisch bijsnijden*)



## Een document afdrukken

De machine kan data ontvangen van uw computer en deze afdrukken. Om af te kunnen drukken vanaf een computer, moet de printerdriver worden geïnstalleerd.

➤➤ Softwarehandleiding: *Afdrukken*

(Windows®)

➤➤ Softwarehandleiding: *Afdrukken en faxen*  
(Macintosh)

- 1 Installeer de Brother-printerdriver vanaf de cd-rom. (➤➤ Installatiehandleiding)
- 2 In uw toepassing kiest u de opdracht Afdrukken.
- 3 Kies de naam van uw machine in het dialoogvenster **Afdrukken** en klik op **Voorkeursinstellingen**.
- 4 Kies de gewenste instellingen in het dialoogvenster Eigenschappen.
  - **Mediatype**
  - **Afdrukkwaliteit**
  - **Papierformaat**
  - **Afdrukstand**
  - **Kleur / Grijstinten**
  - **Inktbespaarstand**
  - **Scaling**
- 5 Klik op **OK**.
- 6 Klik op **Afdrukken** om het afdrukken te starten.

## Een document scannen

Er zijn verscheidene manieren waarop u documenten kunt scannen. U kunt de toets *Scannen* op de machine of de scannerdrivers op uw computer gebruiken.

- 1 Om de machine als een scanner te kunnen gebruiken, moet de scannerdriver worden geïnstalleerd. Als de machine is aangesloten op een netwerk, configureert u deze met een TCP-/IP-adres.
  - Installeer de scannerdrivers vanaf de cd-rom. (➤➤ Installatiehandleiding)
  - Configureer de machine met een TCP-/IP-adres als netwerkscannen niet werkt.
    - Softwarehandleiding: *Netwerkscannen configureren voor Windows®*
    - Softwarehandleiding: *Netwerkscannen configureren voor Macintosh*
- 2 Laad uw document. (Zie *Documenten laden* ➤➤ pagina 22.)
  - Gebruik de ADF om documenten met meerdere pagina's te scannen. Elk vel wordt automatisch ingevoerd.
  - Gebruik de glasplaat om bladzijden uit een boek of om afzonderlijke vellen te scannen.
- 3 Ga op een van de volgende manieren te werk:
  - Om te scannen met de toets *Scannen*, gaat u naar *Scannen met de scantoets*.
  - Om te scannen met een scannerdriver op uw computer, gaat u naar *Scannen met een scannerdriver*.

## Scannen met de scantoets

Voor meer informatie

➤➤ Softwarehandleiding: *De scantoets gebruiken*

- 1 Druk op *Scannen*.
  - 2 Kies de gewenste scanmodus.
    - naar bestand
    - naar media
    - naar e-mail
    - naar OCR <sup>1</sup>
    - naar afb.
    - Webservice <sup>2</sup>  
(Web Services Scannen)
- <sup>1</sup> (Macintosh-gebruikers)  
U dient Presto! PageManager eerst te downloaden en installeren. Zie *Brother-support openen (Macintosh)* ➤➤ pagina 4 voor verdere instructies.
- <sup>2</sup> Alleen Windows®-gebruikers.  
(➤➤ Softwarehandleiding: *Met Webservices scannen op uw netwerk (Windows Vista® SP2 of recenter en Windows® 7)*)
- 3 (Voor netwerkgebruikers)  
Kies de computer waarnaar u de data wilt verzenden.
  - 4 Druk op **Start** om het scannen te starten.

## Scannen met een scannerdriver

➤➤ Softwarehandleiding: *Een document scannen met de TWAIN-driver* (Windows®)

➤➤ Softwarehandleiding: *Een document scannen met de WIA-driver* (Windows®)

➤➤ Softwarehandleiding: *Een document scannen met de TWAIN-driver* (Macintosh)

➤➤ Softwarehandleiding: *Documenten scannen met de ICA-driver* (Mac OS X 10.6.x)

- 1 Start een scantoepassing en klik op de toets **Scannen**.
- 2 U kunt de instellingen voor **Resolutie**, **Helderheid** en **Type scan** wijzigen in het dialoogvenster **kleur instellen**.
- 3 Klik op **start** of **Scannen** om het scannen te starten.

## Scannen via het ControlCenter

➤➤ Softwarehandleiding: *ControlCenter4* (Windows®)

➤➤ Softwarehandleiding: *ControlCenter2* (Macintosh)

# Op een schijf afdrukken (cd/dvd/bd)

## Overzicht

Uw machine van Brother kan afdrukken op bedrukbare media, zoals op een cd-r/rw, dvd-r/rw en Blu-ray Disc™.

U kunt op drie manier afdrukken op bedrukbare media:

### ■ Afdrukken via kopiëren

U kunt de afbeelding van een bestaand schijfetiket of een vierkant document, zoals een foto, kopiëren en de afbeelding afdrukken op een bedrukbare schijf.

### ■ Afdrukken via media

U kunt een afbeelding opgeslagen op een geheugenkaart of USB-flashgeheugenstation selecteren en de afbeelding afdrukken op een bedrukbare schijf.

### ■ Afdrukken via een computer (Windows®/Macintosh)

U kunt met de NewSoft CD Labeler een etiket maken en de afbeelding afdrukken op een bedrukbare schijf.

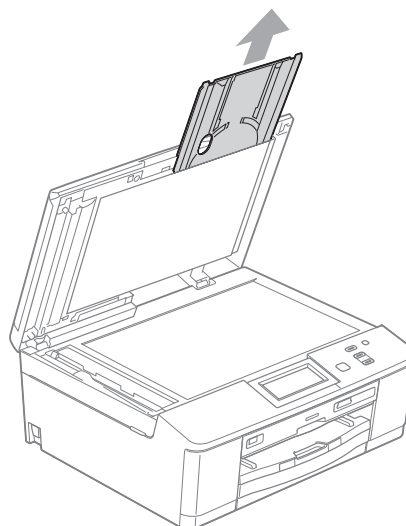
## Een schijf laden (cd/dvd/bd)

In de schijflade kunnen alleen schijven van 12 cm worden geplaatst.

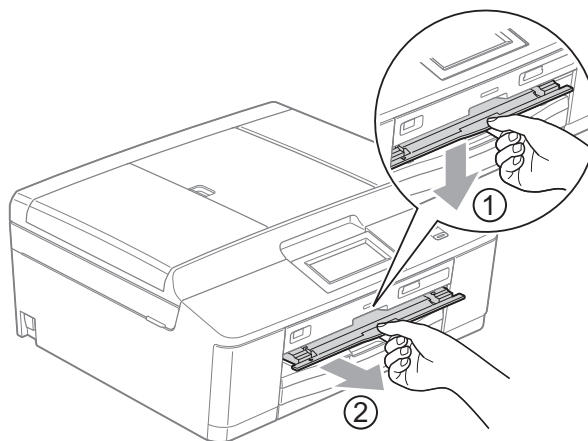
### **Opmerking**

Plaats GEEN cd/dvd/bd als u een testafdruk op papier wilt maken.

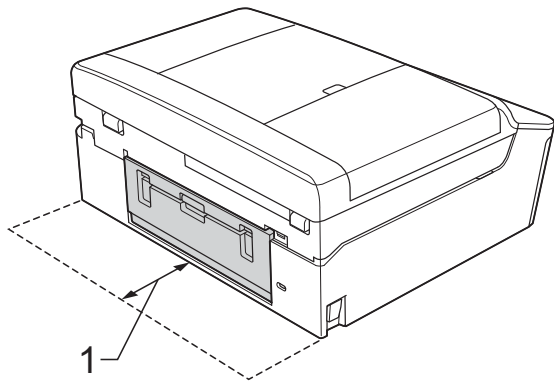
- 1 Open het scannerdeksel en verwijder de schijflade.



- 2 Druk de schijfgeleider omlaag en trek eraan. De geleider gaat open.

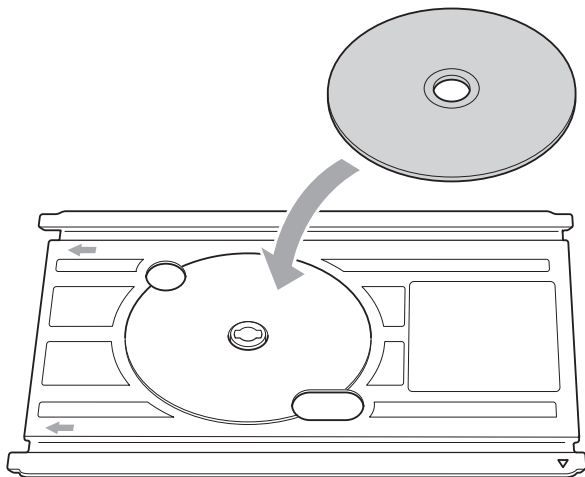


- 3 Zorg ervoor dat er minimaal 10 cm ruimte achter de machine is.



1 10 cm

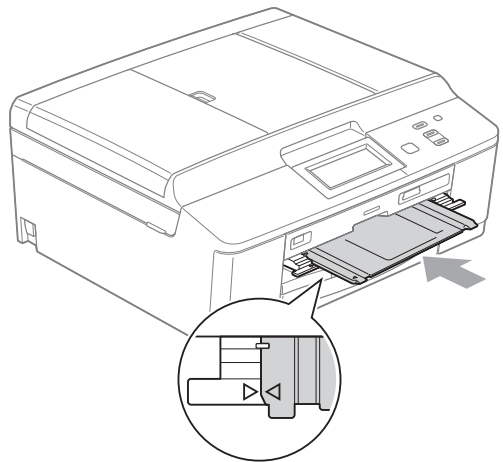
- 4 Plaats de bedrukbare schijf goed op de schijflade.



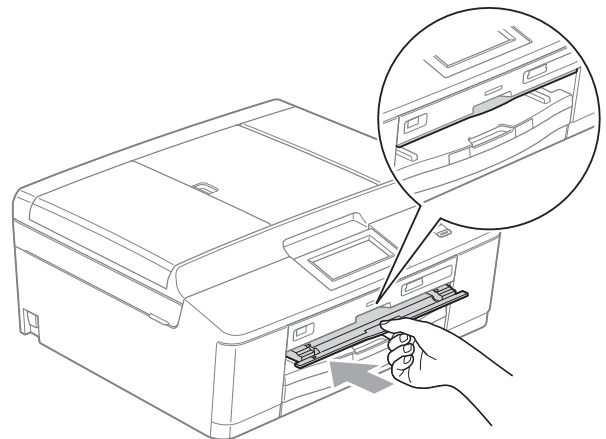
 **Opmerking**

- Let erop dat u de schijf op de schijflade plaatst met het bedrukbare oppervlak omhoog.
- Controleer of de schijflade schoon is.

- 5 Plaats de schijflade in de schijfgeleider en lijn de driehoekige markeringen uit.



- 6 Als de schijf bedrukt is, sluit u de schijfgeleider en plaatst u de schijflade terug in het scannerdeksel.



 **Opmerking**

Informatie over het afdrucken op een schijf (cd/dvd/bd)  
➤➤ Softwarehandleiding: *Afdrukken op een schijf*

## **!** BELANGRIJK

- Als het afdrukgebied verschuift en de schijflade of het transparante deel in het midden van de schijf wordt bedrukt, veeg de inkt dan onmiddellijk af.
- Sluit altijd de schijfgeleider en plaats de schijflade terug in het scannerdeksel na het afdrukken. Als u dit niet doet, kan de schijflade kromtrekken of ombuigen, waardoor er bij gebruik van de schijflade een storing in de machine kan optreden.

## De inktcartridges vervangen

Uw machine is voorzien van een inktstippenteller. De inktstippenteller controleert automatisch het inktniveau in elk van de vier cartridges. Als de machine ontdekt dat een inktcartridge bijna leeg is, zal de machine u waarschuwen door middel van een melding op het LCD-scherm.

Het LCD-scherm informeert u welke inktcartridge bijna leeg is of vervangen moet worden. Volg de aanwijzingen op het LCD-scherm om de inktcartridges in de juiste volgorde te vervangen.

Zelfs als u door de machine wordt geïnstrueerd een inktcartridge te vervangen, bevat de inktcartridge nog een kleine hoeveelheid inkt. Het is noodzakelijk dat er inkt in de inktcartridge aanwezig blijft om te voorkomen dat de lucht de printkopset uitdroogt en beschadigt.

### **⚠ VOORZICHTIG**

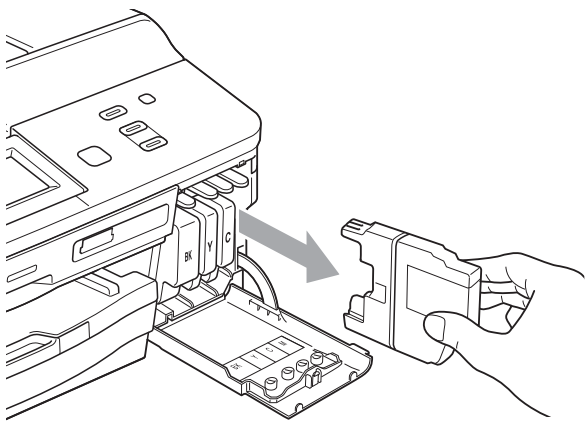
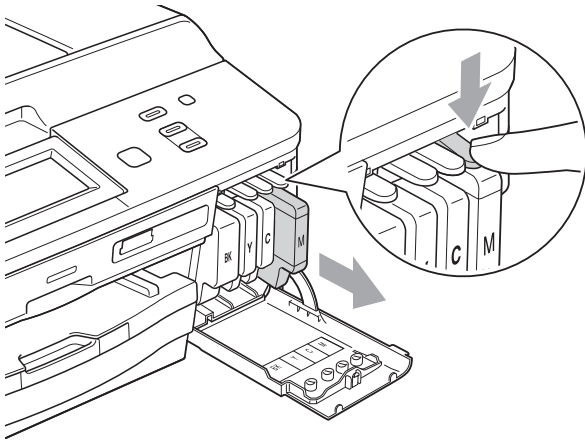
Mocht u inkt in uw ogen krijgen, spoelt u deze onmiddellijk met water en raadpleegt u een arts als u zich zorgen maakt.

### **! BELANGRIJK**

De multifunctionele machines van Brother zijn ontworpen om te werken met inkt van een bepaalde specificatie, en bij gebruik van originele inktcartridges van Brother zijn optimale prestaties en betrouwbaarheid gewaarborgd. Brother kan deze optimale prestaties en betrouwbaarheid niet garanderen indien inkt of inktcartridges van andere specificaties gebruikt worden. Het gebruik van andere dan originele cartridges van Brother of van oude cartridges die gevuld zijn met inkt van een ander merk wordt door Brother daarom afgeraden. Indien de printkop of andere delen van deze machine worden beschadigd als gevolg van het gebruik van producten die niet compatibel zijn met deze machine, worden hieruit voortvloeiende reparaties mogelijk niet gedekt door de garantie.

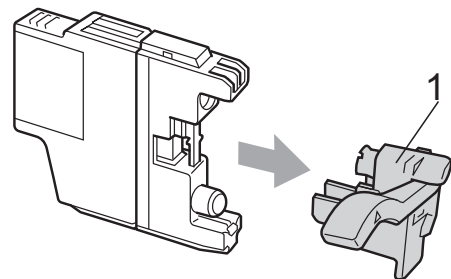
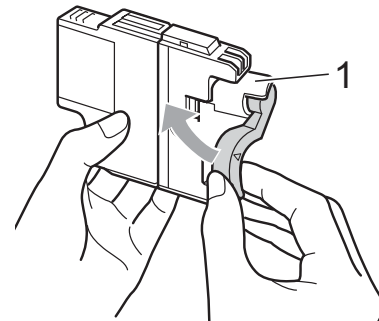
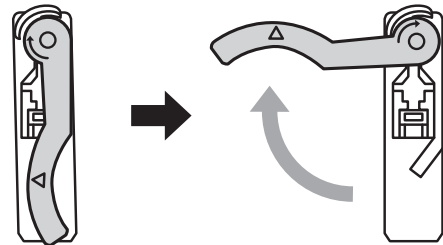
- 1 Open het deksel van de inktcartridge. Als een of meer inktcartridges aan vervanging toe zijn, wordt op het LCD-scherm Alleen BK afdr. of Kan niet afdr. weergegeven.

- 2 Druk op de ontgrendelingshendel (zie illustratie) om de op het LCD-scherm aangegeven cartridge te ontgrendelen. Verwijder de cartridge uit de machine.

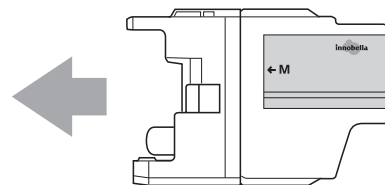


- 3 Open de verpakking met de nieuwe inktcartridge voor de kleur die op het LCD-scherm wordt getoond, en haal vervolgens de inktcartridge eruit.

- 4 Draai de groene hendel op de oranje bescherming (1) rechtsom tot deze klikt om de vacuümverpakking te openen. Verwijder vervolgens de oranje bescherming zoals getoond in de illustratie.

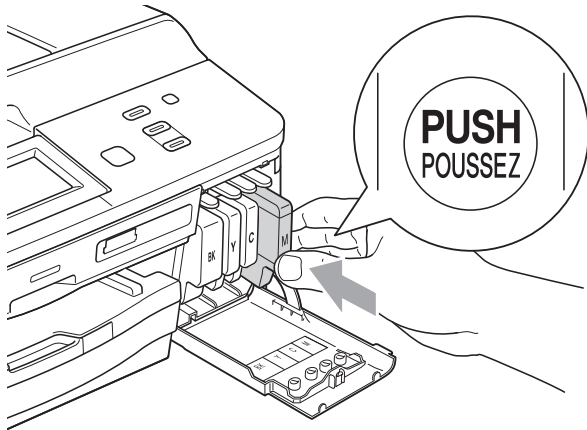


- 5 Elke kleur heeft zijn eigen juiste positie. Plaats de inktcartridge in de richting van de pijl op het etiket.





- 6 Duw voorzichtig tegen de achterkant van de inktcartridge met de aanduiding "PUSH" (duwen) tot de cartridge op zijn plaats klikt. Sluit vervolgens het deksel van de inktcartridge.



- 7 Er wordt automatisch een reset uitgevoerd voor de inktstippenteller.



### Opmerking

- Als u een inktcartridge hebt vervangen, bijvoorbeeld Zwart, wordt u via het LCD-scherm wellicht gevraagd om te bevestigen dat dit een nieuwe cartridge is (bijvoorbeeld *Veranderd? BK Zwarte*). Druk voor elke nieuwe cartridge die u hebt geïnstalleerd op *Ja* om de inktstippenteller voor die kleur automatisch te resetten. Als de inktcartridge die u hebt geïnstalleerd niet nieuw is, moet u op *Nee* drukken.
- Als op het LCD-scherm *Geen inktcartridge of Kan niet detect.* wordt weergegeven nadat u de inktcartridges hebt geïnstalleerd, dient u te controleren of deze correct geïnstalleerd zijn.

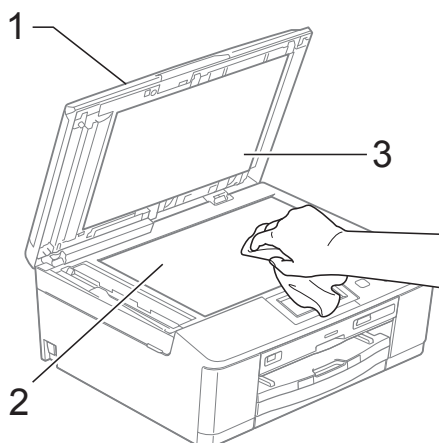
## ! BELANGRIJK

- Verwijder inktcartridges ALLEEN als deze aan vervanging toe zijn. Als u zich niet aan dit voorschrift houdt, kan de hoeveelheid inkt achteruitgaan en weet de machine niet hoeveel inkt er nog in de cartridge zit.
- Raak de houders voor de cartridges NIET aan. Als u dat doet, kan de inkt vlekken op uw huid achterlaten.
- Als u inkt op uw huid of kleding krijgt, wast u deze meteen af met zeep of een schoonmaakmiddel.
- Als de kleuren gemengd zijn omdat u een inktcartridge in de verkeerde positie geïnstalleerd heeft, moet u nadat de cartridge op de juiste plaats geïnstalleerd is, de printkop diverse keren reinigen.
- Installeer een inktcartridge onmiddellijk na het openen in de machine en verbruik deze binnen zes maanden na de installatie. Gebruik ongeopende inktcartridges vóór de uiterste verbruiksdatum die op de cartridgeverpakking vermeld staat.
- De inktcartridge NIET openmaken of ermee knoeien, want daardoor kan de cartridge inkt verliezen.

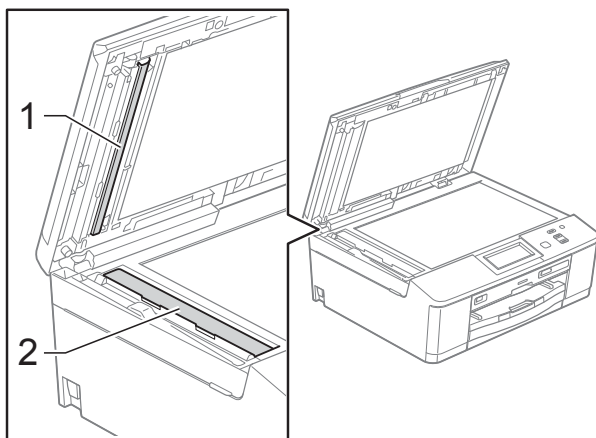
# De machine reinigen en controleren

## De glasplaat reinigen

- 1 Haal de stekker van de machine uit het stopcontact.
- 2 Til het documentdeksel (1) op. Reinig de glasplaat (2) en het witte plastic (3) met een zachte, pluisvrije doek die is bevochtigd met een niet-brandbare glasreiniger.



- 3 Reinig in de ADF de witte balk (1) en de glazen strook (2) met een zachte, pluisvrije doek die is bevochtigd met een niet-brandbare glasreiniger.



## Opmerking

Behalve het reinigen van de glazen strook met een niet-brandbare glasreiniger, gaat u met uw vingertoppen over de glazen strook om te voelen of er nog vuil op zit. Als u vuil voelt, reinigt u de glazen strook en met name het vuile gedeelte opnieuw. Het kan zijn dat u het schoonmaken drie of vier keer moet herhalen. Maak een kopie na elke schoonmaakbeurt.



Als er vuil of correctievloeistof op de glazen strook zit, is er een verticale streep zichtbaar op het geprinte voorbeeld.



Nadat de glazen strook is gereinigd, is de verticale streep verdwenen.

## De printkop reinigen

De printkop wordt indien nodig automatisch gereinigd, zodat de afdrukkwaliteit optimaal blijft. Als de afdrukkwaliteit te wensen overlaat, kunt u het reinigingsproces handmatig starten.

Als er op de afgedrukte pagina's een horizontale streep of een leeg gedeelte door tekst of grafisch werk loopt, dient u de printkop te reinigen. U kunt alleen Zwart, drie kleuren tegelijk (Geel/Cyaan/Magenta) of alle vier kleuren tegelijk reinigen.

Bij het reinigen van de printkop wordt inkt verbruikt. Wanneer de kop te vaak wordt gereinigd, wordt er onnodig inkt verbruikt.

### ! BELANGRIJK

Raak de printkop NIET aan. Als u de printkop aanraakt, kan deze blijvend worden beschadigd en kan de garantie erop vervallen.

- 1 Druk op ◀ of ▶ om **Inkt** weer te geven.
- 2 Druk op **Inkt**.
- 3 Druk op **Reinigen**.
- 4 Druk op **Zwarte inkt**, **Kleur** of **Alle inkt**.  
De machine reinigt de printkop.  
Nadat het reinigen is voltooid, keert de machine automatisch terug in de modus **Gereed**.



### Opmerking

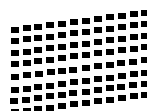
Wanneer u de printkop minimaal vijf keer hebt gereinigd en de afdruk niet is verbeterd, probeer dan om het probleem te verhelpen door voor elke kleur waarmee u problemen ondervindt een nieuwe originele Innobella™-inktcartridge van Brother te installeren. Reinig de printkop vervolgens opnieuw maximaal vijf keer. Als de kwaliteit dan nog niet verbeterd is, neemt u contact op met uw Brother-dealer.

## De afdrukkwaliteit controleren

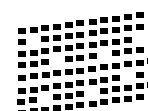
Als er fletse of gestreepte kleuren en tekst verschijnen op uw afdrucken, kunnen enkele spuitmondjes verstopt zijn. U kunt dit controleren door de Testpagina afdrukkwaliteit te printen en naar het patroon van de spuitmondjes te kijken.

- 1 Druk op ◀ of ▶ om **Inkt** weer te geven.
- 2 Druk op **Inkt**.
- 3 Druk op **Testafdruk**.
- 4 Druk op **Printkwaliteit**.
- 5 Druk op **Kleur Start**.  
De machine begint de Testpagina afdrukkwaliteit af te drukken.
- 6 Controleer de kwaliteit van de vier kleurenblokken op het vel.
- 7 U wordt gevraagd of de afdrukkwaliteit oké is.  
Ga op een van de volgende manieren te werk:
  - Wanneer alle lijnen duidelijk en zichtbaar zijn, drukt u op **Ja** om de controle van de afdrukkwaliteit te beëindigen en gaat u naar stap 11.
  - Als er zoals hieronder afgebeeld korte stukken lijn ontbreken, drukt u op **Nee**.

OK



Niet OK



- 8 U wordt gevraagd of de afdrukkwaliteit voor zwart en de drie kleuren in orde is. Druk op **Ja** of **Nee**.
- 9 U wordt gevraagd of u wilt beginnen met reinigen. Druk op **Kleur Start**.  
De machine begint de printkop te reinigen.

- 10 Als het reinigen is voltooid, drukt u op **Kleur Start**.

De machine drukt de Testpagina afdrukkwaliteit opnieuw af en vervolgens herhaalt u de procedure vanaf stap 6.

- 11 Druk op **Stop/Eindigen**.  
Als u deze procedure minimaal vijf keer herhaalt en de afdrukkwaliteit nog steeds slecht is, vervangt u de inktcartridge voor de kleur die niet goed wordt afgedrukt.  
Controleer de afdrukkwaliteit als u de inktcartridge hebt vervangen. Als het probleem niet is verholpen, moet u het reinigen van de printkop en de afdrukprocedures minimaal vijf keer herhalen voor de nieuwe inktcartridge.  
Als er dan nog inkt ontbreekt, neemt u contact op met uw Brother-dealer.

## ! BELANGRIJK

Raak de printkop NIET aan. Als u de printkop aanraakt, kan deze blijvend worden beschadigd en kan de garantie erop vervallen.

### Opmerking



Als een spuitmondje van een printkop verstopt is, ziet het afgedrukte voorbeeld er zo uit.







































Nadat het spuitmondje van de printkop gereinigd is, zijn de horizontale strepen verdwenen.

## De uitlijning controleren

Het kan zijn dat u de uitlijning moet afstellen als na het transport van de machine de afgedrukte tekst vlekkerig is of de afbeeldingen flets zijn.

- 1 Druk op ◀ of ▶ om **Inkt** weer te geven.
- 2 Druk op **Inkt**.
- 3 Druk op **Testafdruk**.
- 4 Druk op **Instel kantlijn**.
- 5 Druk op **Mono Start** of **Kleur Start**. De machine begint de **Uitlijningscontrolepagina** af te drukken.

(A)	(B)	(C)	(D)
 1	 1	1 	1 
 2	 2	2 	2 
 3	 3	3 	3 
 4	 4	4 	4 
 5	 5	5 	5 
 6	 6	6 	6 
 7	 7	7 	7 
 8	 8	8 	8 
 9	 9	9 	9 

- 6 Druk voor het "A"-patroon op het nummer van de proefafdruk dat het minste aantal verticale strepen vertoont (1-9).
- 7 Druk voor het "B"-patroon op het nummer van de proefafdruk dat het minste aantal verticale strepen vertoont (1-9).
- 8 Druk voor het "C"-patroon op het nummer van de proefafdruk dat het minste aantal verticale strepen vertoont (1-9).
- 9 Druk voor het "D"-patroon op het nummer van de proefafdruk dat het minste aantal verticale strepen vertoont (1-9).
- 10 Druk op **Stop/Eindigen**.

## Foutmeldingen en onderhoudsberichten

Zoals bij alle geavanceerde kantoorproducten kunnen er fouten optreden en dienen verbruiksartikelen te worden vervangen. In dergelijke gevallen kan de machine de fout zelf identificeren en wordt een foutmelding weergegeven. De onderstaande lijst geeft een overzicht van de meest voorkomende foutmeldingen en onderhoudsberichten.


De meeste meldingen over fouten en algemene onderhoudswerkzaamheden kunt u zelf afhandelen. Indien u extra hulp nodig hebt, biedt het Brother Solutions Center de meest recente veelgestelde vragen en tips voor het oplossen van problemen.


Ga naar <http://solutions.brother.com/>.

Foutmelding	Oorzaak	Wat te doen
Alleen BK afdr. Vervang inkt	<p>Een of meer kleurencartridges zijn aan vervanging toe.</p> <p>U kunt nog ongeveer vier weken in zwart-wit afdrucken, afhankelijk van het aantal pagina's dat u afdruckt.</p> <p>Wanneer dit bericht op het LCD-scherm wordt weergegeven, werken de volgende functies als volgt:</p> <ul style="list-style-type: none"> <li>■ Afdrukken           <p>Als u <b>Grijstinten</b> op het tabblad <b>Geavanceerd</b> van de printerdriver kiest, kunt u de machine als zwart-witprinter gebruiken.</p> </li> <li>■ Kopiëren           <p>Als de papiersoort is ingesteld op <i>Normaal pap.</i> kunt u kopieën in zwart-wit maken.</p> <p>Dubbelzijdig kopiëren is niet beschikbaar wanneer deze melding verschijnt.</p> </li> </ul> <p>Als de papiersoort is ingesteld op <i>Glossy anders, Brother BP71 of Brother BP61</i> worden alle printbewerkingen gestopt.</p>	<p>Vervang de inktcartridges. (Zie <i>De inktcartridges vervangen</i> ►► pagina 39.)</p> <p><i>Als u de stekker van de machine loskoppelt of de inktcartridge verwijderd, kunt u de machine pas weer gebruiken wanneer u een nieuwe inktcartridge plaatst.</i></p>
Beeld te klein.	Het formaat van uw foto is te klein om bij te snijden of te verbeteren.	Kies een grotere foto.
Beeld te lang.	Omdat de verhoudingen van uw foto onregelmatig zijn, kunnen er geen effecten worden toegevoegd.	Kies een foto met regelmatige proporties.

Foutmelding	Oorzaak	Wat te doen
Deksel is open.	Het scannerdeksel is niet goed gesloten.	Til het scannerdeksel op en sluit dit weer.
	Het deksel van de inktcartridge is niet volledig gesloten.	Sluit het deksel van de inktcartridge goed, totdat u een klik hoort.
Document nazien	Het document is niet goed geplaatst of ingevoerd, of het document dat via de ADF is gescand, is te lang.	(Zie <i>De ADF gebruiken</i> ►► pagina 22.) (Zie <i>Document vastgelopen</i> ►► pagina 53.)
Formaat nazien	De papiermaatinstelling komt niet overeen met het formaat van het papier in de lade. Of u hebt de papiergeleiders in de lade niet ingesteld op het gebruikte papierformaat.	<ol style="list-style-type: none"> <li>1 Controleer of het papierformaat dat u hebt geselecteerd overeenkomt met het papierformaat in de lade.</li> <li>2 Zorg ervoor dat u het papier in staande richting invoert door de papiergeleiders op het juiste papierformaat in te stellen.</li> <li>3 Nadat u het papierformaat en de papierrichting hebt gecontroleerd, drukt u op <b>Mono Start</b> of <b>Kleur Start</b>.</li> </ol>
Geen bestand	De geheugenkaart of het USB-flashgeheugenstation in het mediastation bevat geen .JPG-bestand.	Plaats de juiste geheugenkaart of USB-flashgeheugenstation in de sleuf.
Geen inktcartridge	Een van de inktcartridges is niet correct geïnstalleerd.	Verwijder de nieuwe inktcartridge en installeer deze langzaam opnieuw tot u een klik hoort. (Zie <i>De inktcartridges vervangen</i> ►► pagina 39.)
Geheugen vol	Het geheugen van de machine is vol.	<b>Als u bezig bent met kopiëren</b> Druk op <b>Stop/Eindigen</b> en wacht tot de andere bewerkingen zijn voltooid en probeer het dan opnieuw.
	Op de geheugenkaart of het USB-flashgeheugenstation dat u gebruikt, is onvoldoende vrije ruimte beschikbaar om de documenten te scannen.	Druk op <b>Stop/Eindigen</b> . Verwijder bestanden die u niet gebruikt van de geheugenkaart of het USB-flashgeheugenstation om ruimte vrij te maken en probeer het vervolgens opnieuw.
Hub is Onbruikbaar.	Een hub of een USB-flashgeheugenstation met een hub is aangesloten op de USB Direct-interface.	Een hub of een USB-flashgeheugenstation met een hub wordt niet ondersteund. Ontkoppel het apparaat van de USB Direct-interface.



Foutmelding	Oorzaak	Wat te doen
Inkt bijna op	Een of meer inktcartridges zijn bijna aan vervanging toe.	Bestel een nieuwe inktcartridge. U kunt doorgaan met afdrucken totdat Kan niet afdr. wordt weergegeven op het LCD-scherm. (Zie <i>De inktcartridges vervangen</i> >> pagina 39.)
Inktabsorb. bijna vol	De inktabsorbeerder of het spoelbakje is bijna vol.	Neem contact op met de klantenservice van Brother of uw Brother-dealer.
Inktabsorbeerder vol	<p>De inktabsorbeerder of het spoelbakje is vol. Deze onderdelen moeten periodiek onderhouden worden en dienen wellicht na een bepaalde tijd te worden vervangen om er zeker van te zijn dat uw Brother-machine optimaal presteert. Omdat deze onderdelen verbruiksartikelen zijn, valt het vervangen ervan niet onder de garantie. Wanneer deze onderdelen vervangen moeten worden, is afhankelijk van het aantal keren dat het inksysteem gereinigd moet worden. Deze bakjes vangen tijdens het reinigen en doorspoelen een bepaalde hoeveelheid inkt op. Het aantal keren dat een machine moet reinigen en doorspoelen hangt af van de omstandigheden. Als bijvoorbeeld de machine vaak wordt in- en uitgeschakeld, betekent dit dat er veel reinigingscycli zijn omdat de machine automatisch wordt gereinigd tijdens het opstarten. Als u inkt gebruikt van een ander merk dan Brother, kan dit betekenen dat de machine vaker gereinigd moet worden omdat inkt van een ander merk dan Brother een slechte afdrukkwaliteit kan veroorzaken die wordt verholpen door het reinigen van de machine. Hoe vaker de machine gereinigd wordt, hoe sneller deze bakjes volraken.</p> <p> <b>Opmerking</b></p> <p><i>Reparaties die voortvloeien uit het gebruik van verbruiksartikelen van een ander merk dan Brother vallen wellicht niet onder de productgarantie.</i></p>	<p>De inktabsorbeerder of het spoelbakje moet vervangen worden. Neem contact op met de klantenservice van Brother of uw plaatselijke erkende servicecentrum van Brother om uw machine te laten onderhouden.</p> <p>Andere oorzaken voor de noodzaak om de machine te reinigen, zijn:</p> <ol style="list-style-type: none"> <li>1 De machine wordt automatisch gereinigd als deze langer dan 30 dagen niet wordt gebruikt (onregelmatig gebruik).</li> <li>2 De machine wordt automatisch gereinigd als de inktcartridges 12 keer zijn vervangen.</li> </ol>

Foutmelding	Oorzaak	Wat te doen
Kan niet afdr. Vervang inkt	Een of meer inktcartridges zijn aan vervanging toe. De machine stopt alle printbewerkingen.	Vervang de inktcartridges. (Zie <i>De inktcartridges vervangen</i> >> pagina 39.)
Kan niet detect.	U hebt een nieuwe inktcartridge te snel geïnstalleerd en de machine heeft de cartridge niet gedetecteerd.	Verwijder de nieuwe inktcartridge en installeer deze langzaam opnieuw tot u een klik hoort.
	Als u geen originele Brother-inkt gebruikt, wordt de inktcartridge mogelijk niet door de machine gedetecteerd.	Vervang de cartridge door een originele Brother-inktcartridge. Als het probleem hiermee niet is verholpen, neemt u contact op met uw Brother-dealer.
	Een van de inktcartridges is niet correct geïnstalleerd.	Verwijder de nieuwe inktcartridge en installeer deze langzaam opnieuw tot u een klik hoort. (Zie <i>De inktcartridges vervangen</i> >> pagina 39.)
Kijk of schijf bedrukbaar is	De schijf is niet bedrukbaar.	Verwijder de schijf en plaats een bedrukbare schijf in de schijflade. Plaats de schijflade in de schijfgeleider en lijn de driehoekige markeringen uit. Druk op <b>Start</b> .
	Er is geen schijf in de schijflade aanwezig.	Zorg ervoor dat er een schijf goed in de schijflade is geplaatst.
Media fout	De geheugenkaart is beschadigd, onjuist geformatteerd of er is een probleem met de geheugenkaart.	Steek de kaart weer goed in de sleuf terug om er zeker van te zijn dat de kaart zich in de juiste positie bevindt. Indien de fout niet is verholpen, controleert u het mediastation (de sleuf) van de machine door een andere geheugenkaart te plaatsen waarvan u weet dat deze werkt.
Media is vol.	De geheugenkaart of het USB-flashgeheugenstation dat u gebruikt, heeft geen vrije ruimte of bevat al 999 bestanden.	Uw machine kan alleen op uw geheugenkaart of USB-flashgeheugenstation opslaan als zich hierop minder dan 999 bestanden bevinden. Verwijder bestanden die u niet gebruikt om ruimte vrij te maken en probeer het opnieuw.
Meer gegevens	Er zitten nog afdrukgegevens in het geheugen van de machine.	Druk op <b>Stop/Eindigen</b> . De machine annuleert de taak en verwijdert deze uit het geheugen. Probeer opnieuw te printen.
Onbruikb. app. Apparaat loskoppelen van frontconnector en zet machine uit en weer aan	Op de USB Direct-interface is een defect apparaat aangesloten.	Ontkoppel het apparaat van de USB Direct-interface en druk dan op  om de machine uit en dan weer in te schakelen.



Foutmelding	Oorzaak	Wat te doen
Onbruikb. app. USB-Apparaat Loskoppelen.	Een USB-apparaat of een USB-flashgeheugenstation dat niet wordt ondersteund, is aangesloten op de USB Direct-interface.  Ga naar <a href="http://solutions.brother.com/">http://solutions.brother.com/</a> voor meer informatie.	Ontkoppel het apparaat van de USB Direct-interface. Schakel de machine uit en vervolgens weer in.
Origineel niet gedetecteerd	Tijdens het scannen heeft de machine het origineel (schijf of foto) niet gedetecteerd.	Ga op een van de volgende manieren te werk: <ul style="list-style-type: none"> <li>■ Verwijder eventueel aanwezig vuil van de glasplaat.</li> <li>■ Kies het type document (schijf of papier) voordat u gaat scannen.</li> <li>■ Sluit het scannerdeksel als u scant.</li> <li>■ Plaats slechts een vel papier op de glasplaat.</li> <li>■ Controleer of het document goed op de glasplaat is geplaatst.</li> </ul>
Pap. vast [vr, achter]	Het papier is vastgelopen in de machine.	Verwijder het vastgelopen papier volgens de stappen in <i>Papier is vastgelopen aan de voor- en achterkant van de machine</i> ►► pagina 55.  Controleer of de papiergeleider voor de lengte is afgesteld op het juiste papierformaat.

Foutmelding	Oorzaak	Wat te doen
Papier nazien	De lade voor fotopapier staat in de positie voor het afdrukken van <i>foto's</i> .	Controleer of de lade voor fotopapier in de afdrukpositie <i>Normaal</i> staat. (Zie stap 4 en de opmerking <i>Belangrijk in Fotopapier laden</i> >> pagina 13.)
	Het papier in de machine is op of het papier is niet juist in de papierlade geplaatst.	Ga op een van de volgende manieren te werk: <ul style="list-style-type: none"> <li>■ Plaats papier in de papierlade en druk vervolgens op <b>Mono Start</b> of <b>Kleur Start</b>.</li> <li>■ Verwijder het papier, plaats het terug in de papierlade en druk dan op <b>Mono Start</b> of <b>Kleur Start</b>. (Zie <i>Papier en andere afdrukmedia laden</i> &gt;&gt; pagina 9.)</li> </ul>
	Het papier is vastgelopen in de machine.	Verwijder het vastgelopen papier volgens de stappen in <i>Printer of papier vastgelopen</i> >> pagina 54.
		Als deze fout vaak verschijnt als u dubbelzijdige kopieën of afdrukken maakt, zijn de papierinvoerrollen mogelijk vuil. Reinig de papierinvoerrollen. (>>Uitgebreide gebruikershandleiding: <i>De papierinvoerrollen reinigen</i> )
	Er hebben zich papierresten opgehoopt op het oppervlak van de papierdoorvoerrollen.	Maak de doorvoerrollen voor het papier schoon. (>>Uitgebreide gebruikershandleiding: <i>De doorvoerrollen voor papier reinigen</i> )
De klep ter verwijdering van vastgelopen papier is niet goed gesloten.	Controleer of de klep ter verwijdering van vastgelopen papier aan beide zijden goed is gesloten. (Zie <i>Printer of papier vastgelopen</i> >> pagina 54.)	
Papier vast [achter]	Het papier is vastgelopen in de machine.	Verwijder het vastgelopen papier volgens de stappen in <i>Papier is vastgelopen aan de achterkant van de machine</i> >> pagina 55.  Controleer of de papiergeleider voor de lengte is afgesteld op het juiste papierformaat.
	Er hebben zich papierresten opgehoopt op het oppervlak van de papierdoorvoerrollen.	Maak de doorvoerrollen voor het papier schoon. (>>Uitgebreide gebruikershandleiding: <i>De doorvoerrollen voor papier reinigen</i> )

Foutmelding	Oorzaak	Wat te doen
Papier vast [voor]	Het papier is vastgelopen in de machine.	Verwijder het vastgelopen papier volgens de stappen in <i>Papier is vastgelopen aan de voorkant van de machine</i> ►► pagina 54.  Controleer of de papiergeleider voor de lengte is afgesteld op het juiste papierformaat.
Reinigen onmog. XX Opstartprobleem XX Print onmogelijk XX Scan onmogelijk XX	De machine heeft een mechanisch probleem.  —OF— Er bevindt zich in de machine een voorwerp dat er niet hoort, zoals een paperclip of afgescheurd papier.	Open het scannerdeksel en verwijder eventuele vreemde voorwerpen en papiersnippers uit het binnenste van de machine. Als het probleem hiermee niet is verholpen, haalt u de stekker van de machine uit het stopcontact en steekt u deze na enkele minuten weer in het stopcontact.
Schijf vast [achter]	Tijdens het afdrukken, is de schijf vastgelopen.	Zorg ervoor dat er voldoende ruimte achter de machine is. Til het scannerdeksel op. Duw de schijflade voorzichtig richting de achterzijde van de machine en verwijder de schijflade. (Zie <i>Schijflade is vastgelopen aan de achterkant van de machine</i> ►► pagina 60.)
Schijf vast [voor]	Tijdens het afdrukken, is de schijf vastgelopen. De schijflade werd automatisch aan de voorzijde van de machine uitgeworpen.	Verwijder de schijflade uit de schijfgeleider. (Zie <i>Schijflade is vastgelopen aan de voorkant van de machine</i> ►► pagina 60.)
Schijflade gehinderd achteraan	De schijflade wordt gehinderd omdat er niet voldoende ruimte achter de machine is. De schijflade werd automatisch aan de voorzijde van de machine uitgeworpen.	Verwijder de schijflade uit de schijfgeleider. (Zie <i>Schijflade is vastgelopen aan de voorkant van de machine</i> ►► pagina 60.)
	De schijflade is achtergebleven in de achterzijde van de machine.	Zorg ervoor dat er voldoende ruimte achter de machine is. Til het scannerdeksel op. Duw de schijflade voorzichtig richting de achterzijde van de machine en verwijder de schijflade. (Zie <i>Schijflade is vastgelopen aan de achterkant van de machine</i> ►► pagina 60.)
Schijflade niet ingevoerd	De schijflade is niet in de schijflade geplaatst.	Plaats een schijf op de schijflade, plaats de schijflade in de schijfgeleider en lijn de driehoekige markeringen uit. Druk op <b>Start</b> .
Temperatuur hoog	De printkop is te warm.	Laat de machine afkoelen.
Temperatuur laag	De printkop is te koud.	Laat de machine opwarmen.

Foutmelding	Oorzaak	Wat te doen
Touchscreen initial. mislukt	Het touchscreen is aangeraakt voordat het inschakelen was voltooid.	Zorg ervoor dat niets het touchscreen aanraakt of dat niets op het touchscreen ligt.
	Tussen het onderste deel van het touchscreen en het frame kan er zich vuil hebben opgehoopt.	Steek een stuk stevig papier tussen het onderste deel van het touchscreen en het frame en schuif het stuk papier heen en weer om het vuil te verwijderen.
Verkeerde kleur inkt	Er is een kleurencartridge op de positie van de zwarte cartridge geïnstalleerd.	Controleer welke inktcartridges niet op de juiste positie zijn geïnstalleerd en verplaats ze naar hun correcte positie.

## Foutanimatie

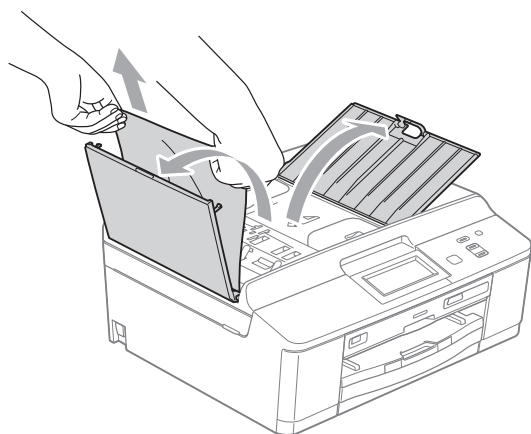
Met foutanimatie worden stapsgewijs instructies weergegeven wanneer het papier is vastgelopen. U kunt de stappen in uw eigen tempo lezen door op ► te drukken om de volgende stap weer te geven en op ◀ om een stap terug te gaan.

## Document vastgelopen

Documenten kunnen in de ADF vastlopen als deze niet goed worden geplaatst of doorgevoerd, of als de documenten te lang zijn. Volg de onderstaande stappen om een vastgelopen document te verwijderen.

### Een document is aan de bovenzijde van de ADF vastgelopen

- 1 Verwijder al het papier uit de ADF dat niet is vastgelopen.
- 2 Open het ADF-deksel.
- 3 Verwijder het vastgelopen document door deze omhoog te trekken.



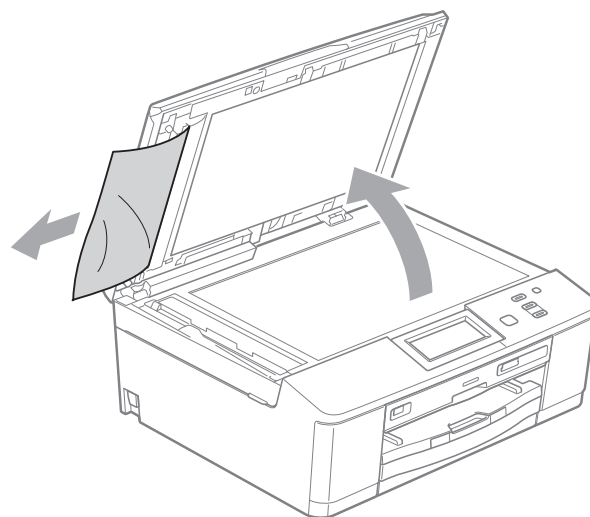
- 4 Sluit het ADF-deksel.
- 5 Druk op **Stop/Eindigen**.

## ! BELANGRIJK

Om het vastlopen van documenten te voorkomen, sluit u het ADF-deksel op de juiste manier door er voorzichtig in het midden op te drukken.

### Het document is in de ADF vastgelopen

- 1 Verwijder al het papier uit de ADF dat niet is vastgelopen.
- 2 Til het documentdeksel op.
- 3 Trek het vastgelopen document er naar links uit.



- 4 Sluit het documentdeksel.
- 5 Druk op **Stop/Eindigen**.

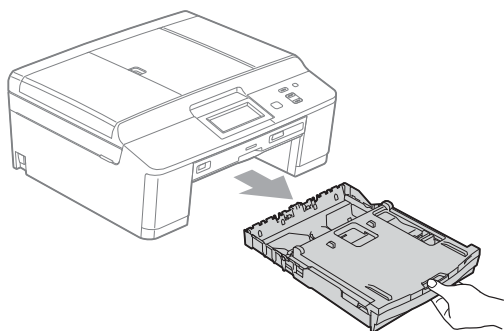
## Printer of papier vastgelopen

Verwijder het vastgelopen papier uit de plaats waar het in de machine is vastgelopen.

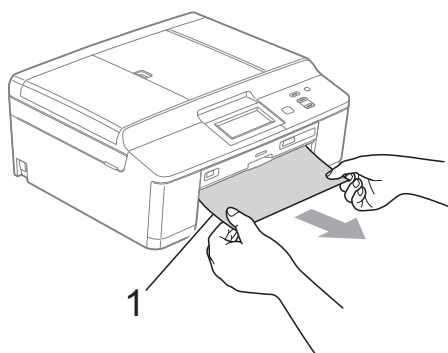
### Papier is vastgelopen aan de voorkant van de machine

Als Papier vast [voor] wordt weergegeven op het LCD-scherm, volgt u de volgende stappen:

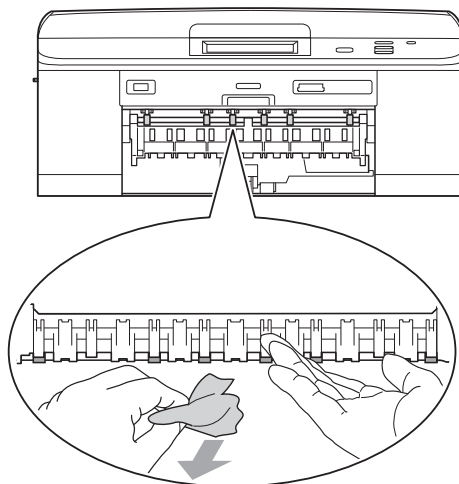
- 1 Haal de stekker van de machine uit het stopcontact.
- 2 Als de papiersteunklep open is, klapt u deze in en schuift u vervolgens de papiersteun naar binnen. Trek de papierlade volledig uit de machine.



- 3 Trek het vastgelopen papier (1) eruit.



- 4 Til de klep ter verwijdering van vastgelopen papier omhoog en verwijder het vastgelopen papier van de schijfgeleider.

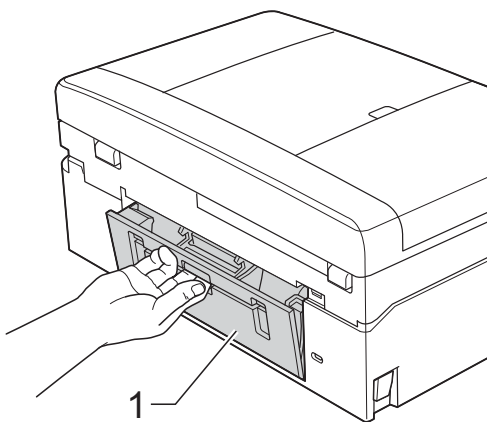


- 5 Druk de papierlade stevig terug in de machine.
- 6 Houd de papierlade op zijn plaats, trek de papiersteun naar buiten totdat u een klik hoort en klap dan de papiersteunklep open. Let erop dat u de papiersteun naar buiten trekt tot u een klik hoort.
- 7 Sluit het stroomsnoer weer aan.

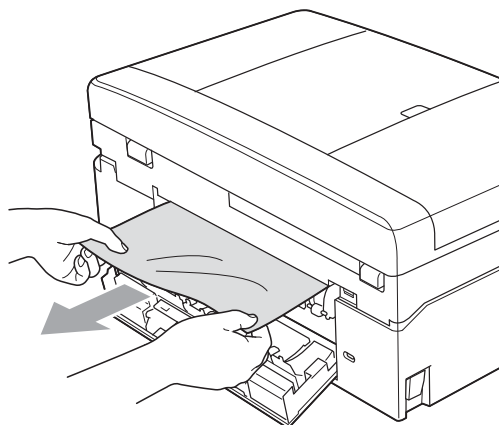
### Papier is vastgelopen aan de achterkant van de machine

Als Papier vast [achter] wordt weergegeven op het LCD-scherm, volgt u de volgende stappen:

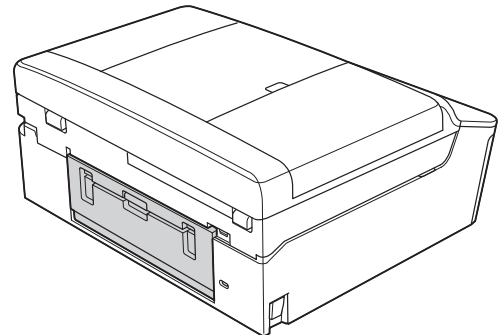
- 1 Haal de stekker van de machine uit het stopcontact.
- 2 Open de klep ter verwijdering van het vastgelopen papier (1) aan de achterzijde van de machine.



- 3 Trek het vastgelopen papier uit de machine.



- 4 Sluit de klep ter verwijdering van vastgelopen papier. Controleer of de klep goed gesloten is.

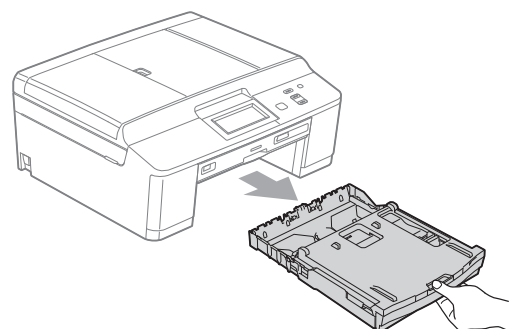


- 5 Sluit het stroomsnoer weer aan.

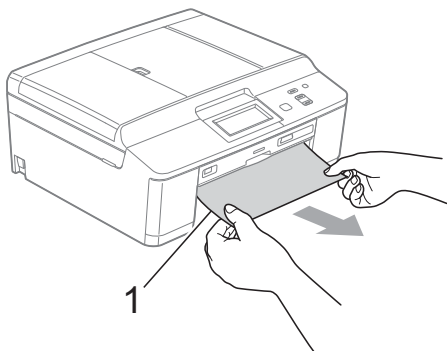
### Papier is vastgelopen aan de voor- en achterkant van de machine

Als Pap. vast [vr, achter] wordt weergegeven op het LCD-scherm, volgt u de volgende stappen:

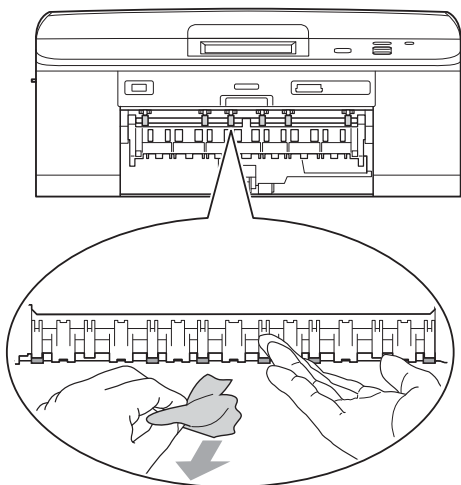
- 1 Haal de stekker van de machine uit het stopcontact.
- 2 Als de papiersteunklep open is, klapt u deze in en schuift u vervolgens de papiersteun naar binnen. Trek de papierlade volledig uit de machine.



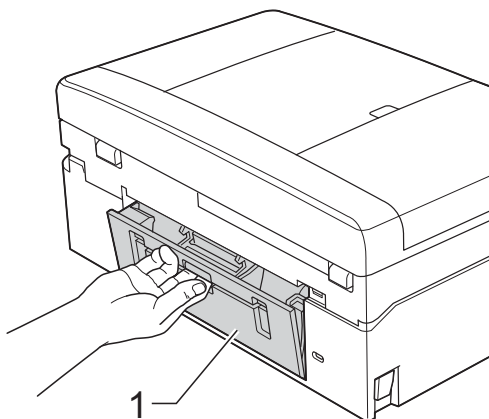
- 3 Trek het vastgelopen papier (1) eruit.



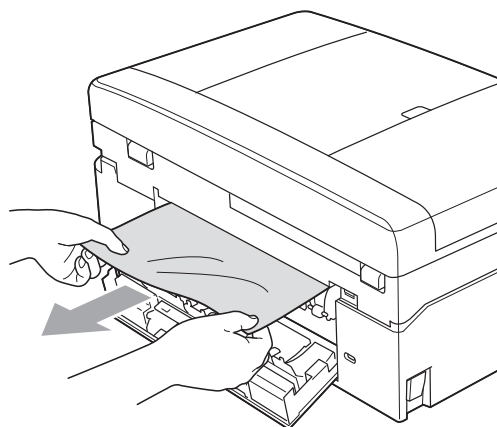
- 4 Til de klep ter verwijdering van vastgelopen papier omhoog en verwijder het vastgelopen papier van de schijfgeleider.



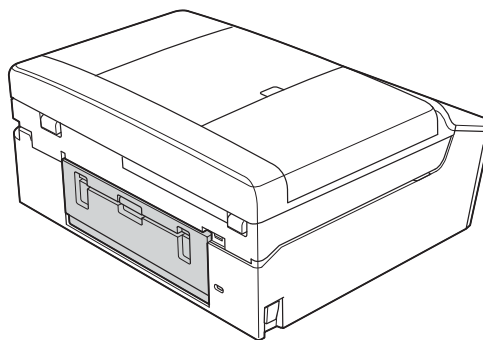
- 5 Open de klep ter verwijdering van het vastgelopen papier (1) aan de achterzijde van de machine.



- 6 Trek het vastgelopen papier uit de machine.

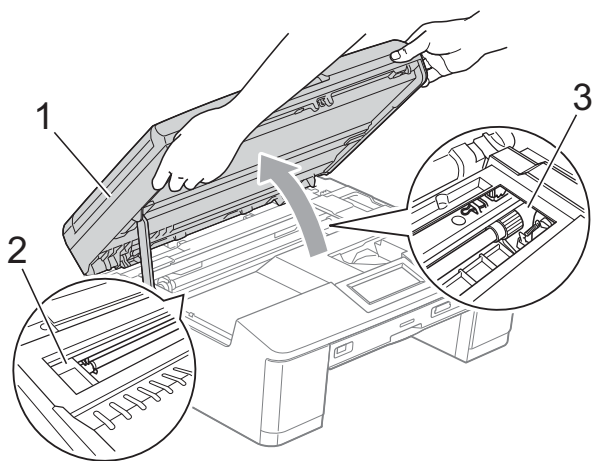


- 7 Sluit de klep ter verwijdering van vastgelopen papier. Controleer of de klep goed gesloten is.





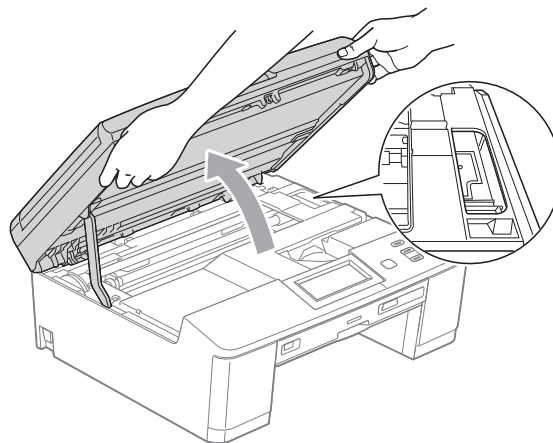
- 8 Breng met beide handen en aan de plastic lipjes aan beide zijden van de machine het scannerdeksel (1) in de geopende stand.



Beweeg de printkop (indien nodig) om achtergebleven papier uit dit gedeelte te verwijderen. Controleer of er geen vastgelopen papier is achtergebleven in de hoeken van de machine (2) en (3).

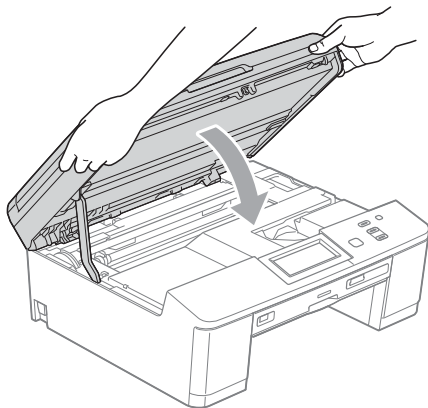
## ! BELANGRIJK

- Als het papier onder de printkop is vastgelopen, moet u de stekker van de machine uit het stopcontact trekken, en vervolgens de printkop bewegen om het papier te verwijderen.
- Als de printkop in de rechterhoek staat zoals weergegeven, kunt u deze niet bewegen. Sluit het stroom snoer weer aan. Houd **Stop/Eindigen** ingedrukt totdat de printkop naar het midden wordt verplaatst. Haal vervolgens de stekker van de machine uit het stopcontact en verwijder het papier.



- Als er inkt op uw huid terechtkomt, wast u de plek onmiddellijk met veel water en zeep.

- 9 Pak met beide handen de plastic lipjes aan beide zijden van de machine vast en sluit voorzichtig het scannerdeksel.



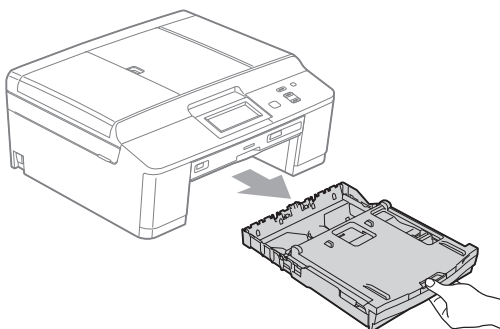
- 10 Druk de papierlade stevig terug in de machine.

- 11 Houd de papierlade op zijn plaats, trek de papiersteun naar buiten totdat u een klik hoort en klap dan de papiersteunklep open. Let erop dat u de papiersteun naar buiten trekt tot u een klik hoort.

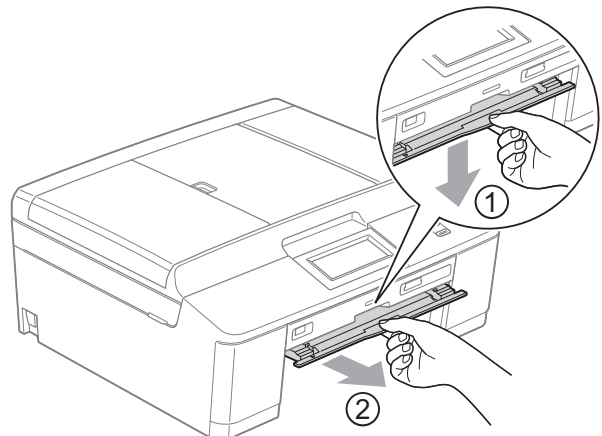
- 12 Sluit het stroomsnoer weer aan.

### Aanvullende handelingen om vastgelopen papier te verwijderen

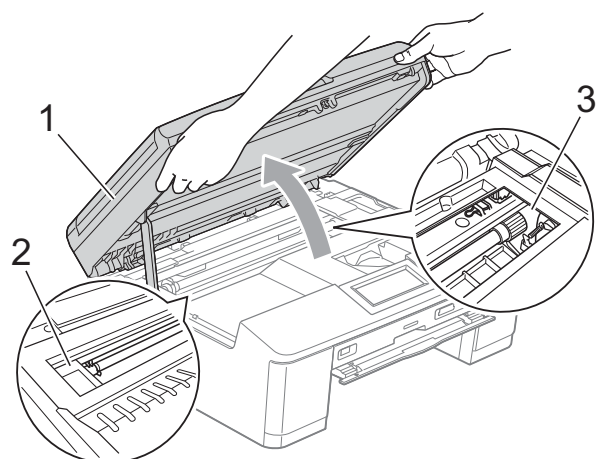
- 1 Haal de stekker van de machine uit het stopcontact.
- 2 Als de papiersteunklep open is, klapt u deze in en schuift u vervolgens de papiersteun naar binnen. Trek de papierlade volledig uit de machine.



- 3 Open de schijfgeleider.



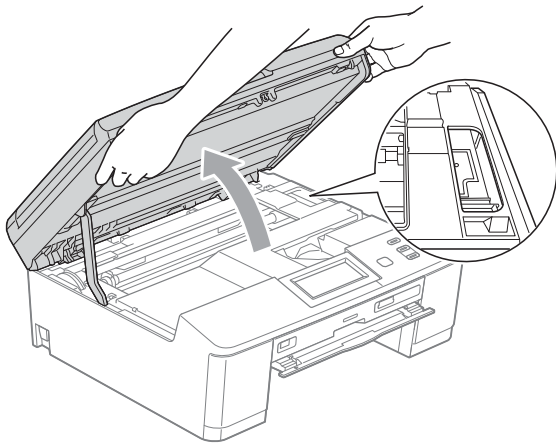
- 4 Breng met beide handen en aan de plastic lipjes aan beide zijden van de machine het scannerdeksel (1) in de geopende stand.



Beweeg de printkop (indien nodig) om achtergebleven papier uit dit gedeelte te verwijderen. Controleer of er geen vastgelopen papier is achtergebleven in de hoeken van de machine (2) en (3).

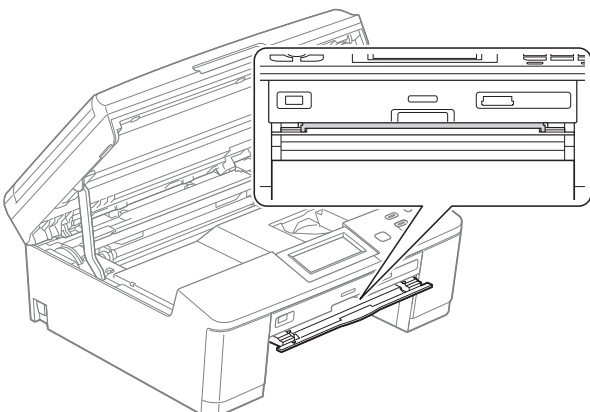
## ! BELANGRIJK

- Als het papier onder de printkop is vastgelopen, moet u de stekker van de machine uit het stopcontact trekken, en vervolgens de printkop bewegen om het papier te verwijderen.
- Als de printkop in de rechterhoek staat zoals weergegeven, kunt u deze niet bewegen. Sluit het stroomsnoer weer aan. Houd **Stop/Eindigen** ingedrukt totdat de printkop naar het midden wordt verplaatst. Haal vervolgens de stekker van de machine uit het stopcontact en verwijder het papier.

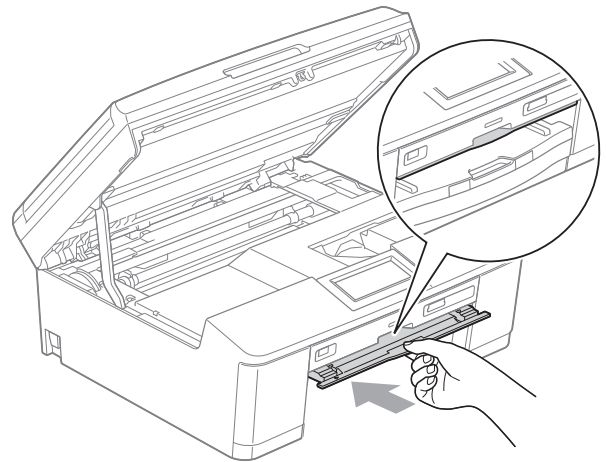


- Als er inkt op uw huid terecht komt, wast u de plek onmiddellijk met veel water en zeep.

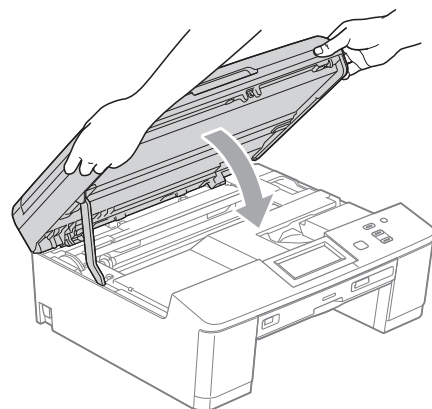
- 5 Controleer of al het vastgelopen papier uit de schijfgeleider is verwijderd.



- 6 Sluit de schijfgeleider.



- 7 Pak met beide handen de plastic lipjes aan beide zijden van de machine vast en sluit voorzichtig het scannerdeksel.



- 8 Druk de papierlade stevig terug in de machine.
- 9 Houd de papierlade op zijn plaats, trek de papiersteun naar buiten totdat u een klik hoort en klap dan de papiersteunklep open. Let erop dat u de papiersteun naar buiten trekt tot u een klik hoort.
- 10 Sluit het stroomsnoer weer aan.

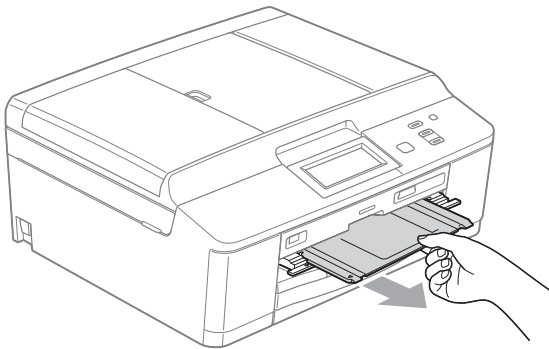
## Schijf vastgelopen

Verwijder de schijflade, afhankelijk van waar de schijf in de machine is vastgelopen.

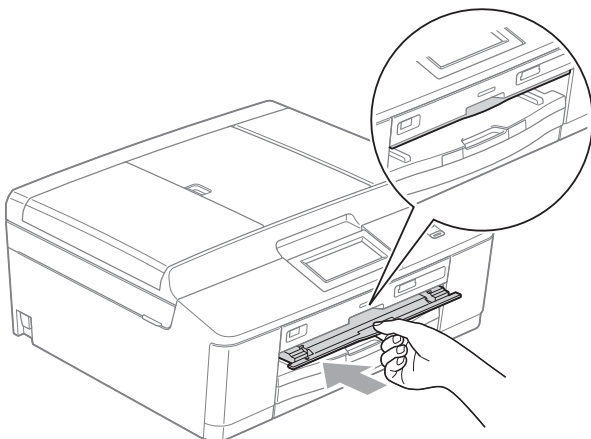
### Schijflade is vastgelopen aan de voorkant van de machine

Als *Schijf vast [voor]* wordt weergegeven op het LCD-scherm, volgt u de volgende stappen:

- 1 Haal de stekker van de machine uit het stopcontact.
- 2 Verwijder de schijflade uit de schijfgeleider.



- 3 Sluit de schijfgeleider.

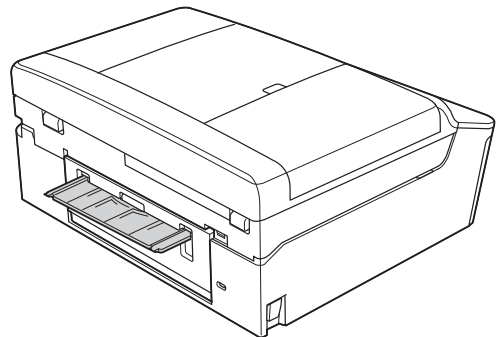


- 4 Sluit het stroomsnoer weer aan.

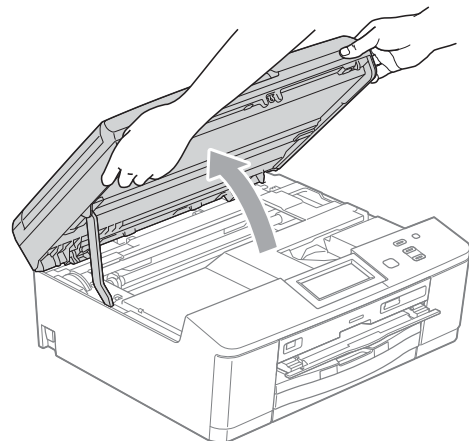
### Schijflade is vastgelopen aan de achterkant van de machine

Als *Schijf vast [achter]* wordt weergegeven op het LCD-scherm, volgt u de volgende stappen:

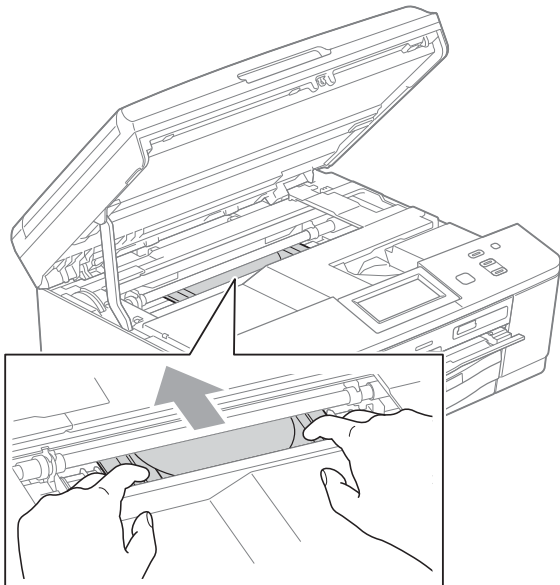
- 1 Haal de stekker van de machine uit het stopcontact.
- 2 Controleer of er voldoende ruimte achter de machine is om de schijflade te verwijderen.



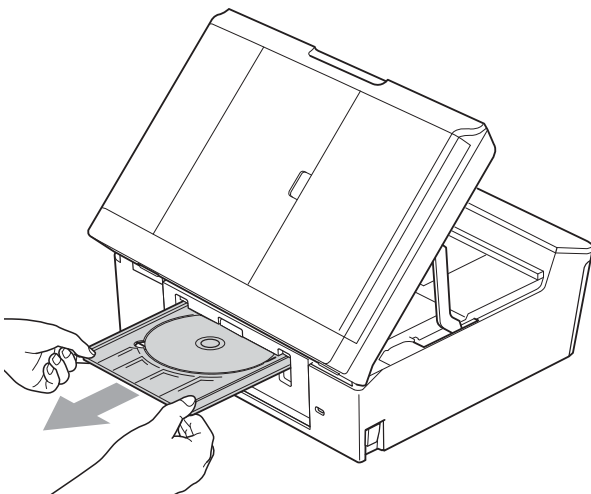
- 3 Pak met beide handen de plastic lipjes aan beide zijden van de machine vast en zet het scannerdeksel in de geopende stand.



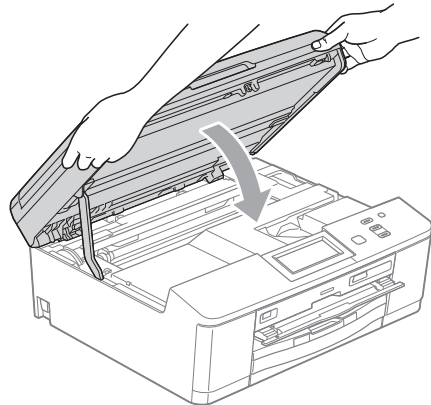
- 4 Druk voorzichtig de schijflade richting de achterzijde van de machine.



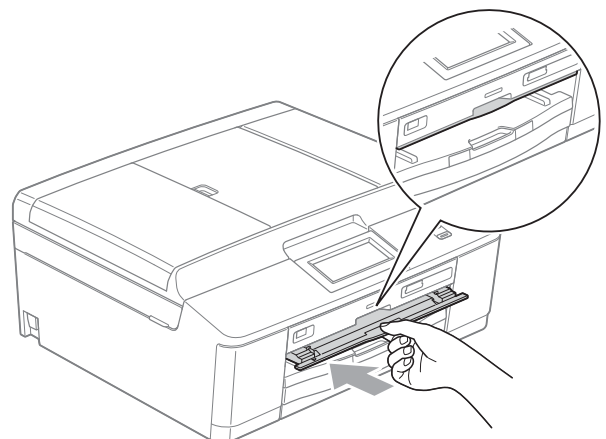
- 5 Verwijder de schijflade uit de achterzijde van de machine.



- 6 Pak met beide handen de plastic lipjes aan beide zijden van de machine vast en sluit voorzichtig het scannerdeksel.



- 7 Sluit de schijfgeleider.



- 8 Sluit het stroomsnoer weer aan.

# Problemen oplossen


Als u denkt dat er een probleem is met uw machine, kunt u de onderstaande tabel bekijken en de tips voor het oplossen van problemen volgen.

De meeste problemen kunt u zelf eenvoudig oplossen. Indien u extra hulp nodig hebt, biedt het Brother Solutions Center u de meest recente veelgestelde vragen en tips voor het oplossen van problemen.

Ga naar <http://solutions.brother.com/>.

## Als u problemen met uw machine heeft

### Afdrukken

Probleem	Suggesties
Geen afdruk.	Controleer de interfacekabel of de draadloze verbinding tussen de machine en uw computer. (➤➤ Installatiehandleiding)
	Controleer of de stekker van de machine in het stopcontact zit en of de toets  brandt.
	Een of meer inktcartridges zijn aan vervanging toe. (Zie <i>De inktcartridges vervangen</i> ➤➤ pagina 39.)
	Controleer of het LCD-scherm een foutmelding weergeeft. (Zie <i>Foutmeldingen en onderhoudsberichten</i> ➤➤ pagina 45.)
	Zie <i>De inktcartridges vervangen</i> ➤➤ pagina 39 als op het LCD-scherm <code>Kan niet afdr. en Vervang inkt</code> wordt weergegeven.
	Controleer of de correcte printerdriver is geïnstalleerd en geselecteerd.
	(Alleen Windows®-gebruikers) Controleer of de machine online staat. Klik op <b>start</b> en dan op <b>Printers en faxapparaten</b> . Klik met de rechtermuisknop en kies <b>Brother DCP-XXXXX</b> (waarbij XXXXX de modelnaam is), en controleer of <b>Printer off line gebruiken</b> niet is geselecteerd.

## Afdrukken (Vervolg)

Probleem	Suggesties
Slechte afdrukkwaliteit.	Controleer de afdrukkwaliteit. (Zie <i>De afdrukkwaliteit controleren</i> >> pagina 43.)
	Controleer of de instelling <b>Mediatype</b> in de printerdriver of de instelling <i>Papierssoort</i> in het menu van de machine overeenkomt met het soort papier dat u gebruikt. Zie <i>Papierssoort</i> >> pagina 17. >>Softwarehandleiding: <i>Afdrukken (Windows®)</i> >>Softwarehandleiding: <i>Afdrukken en faxen (Macintosh)</i>
	Controleer de verloopdatum van uw inktcartridges. De inkt zou kunnen klonteren als: <ul style="list-style-type: none"> <li>■ De uiterste gebruiksdatum die op de cartridge staat, is verstreken. (Originele cartridges van Brother blijven maximaal twee jaar bruikbaar, mits zij in hun originele verpakking worden bewaard.)</li> <li>■ De inktcartridge is al langer dan zes maanden in uw machine geïnstalleerd.</li> <li>■ De inktcartridge vóór gebruik niet goed opgeslagen was.</li> </ul>
	Gebruik originele Innobella™-inkt van Brother. Het gebruik van andere dan originele cartridges van Brother of van oude cartridges die gevuld zijn met inkt van een ander merk wordt door Brother afgeraden.
	Gebruik het aanbevolen type papier. (Zie <i>Acceptabel papier en andere afdrukmedia</i> >> pagina 18.)
	De aanbevolen omgevingstemperatuur voor uw machine ligt tussen 20 °C en 33 °C.
Witte horizontale lijnen in tekst of grafische afbeeldingen.	Reinig de printkop. (Zie <i>De printkop reinigen</i> >> pagina 43.)
	Gebruik originele Innobella™-inkt van Brother.
	Gebruik het aanbevolen type papier. (Zie <i>Acceptabel papier en andere afdrukmedia</i> >> pagina 18.)
De machine print blanco pagina's.	Reinig de printkop. (Zie <i>De printkop reinigen</i> >> pagina 43.)
	Gebruik originele Innobella™-inkt van Brother.
Tekens en regels zijn vlekkelig.	Controleer de uitlijning. (Zie <i>De uitlijning controleren</i> >> pagina 44.)
Afdrukte tekst of afbeeldingen staan scheef.	Zorg ervoor dat het papier correct in de papierlade is geplaatst en dat de papiergeleiders aan de zijkant goed zijn afgesteld. (Zie <i>Papier en andere afdrukmedia laden</i> >> pagina 9.)
	Controleer of de klep ter verwijdering van vastgelopen papier goed gesloten is.
Er zit een vlek midden boven op de afgedrukte pagina.	Controleer of het papier niet te dik is en niet krult. (Zie <i>Acceptabel papier en andere afdrukmedia</i> >> pagina 18.)
Op de afdruk staan vlekken of het lijkt of de inkt vlekt.	Zorg dat u het aanbevolen type papier gebruikt. (Zie <i>Acceptabel papier en andere afdrukmedia</i> >> pagina 18.) Raak het papier pas aan als de inkt droog is.
	Gebruik originele Innobella™-inkt van Brother.
	Stel het juiste papierssoort in als u fotopapier gebruikt. Als u via uw pc een foto afdrukt, stelt u het <b>Mediatype</b> van de printerdriver in.



## Afdrukken (Vervolg)

Probleem	Suggesties
Er staan vlekken aan de achterkant of onder aan de pagina.	Controleer of er inkt op de geleiderol zit. (►►Uitgebreide gebruikershandleiding: <i>De geleiderol van de machine reinigen</i> )
	Gebruik originele Innobella™-inkt van Brother.
	Zorg dat de papiersteunklep wordt gebruikt. (Zie <i>Papier en andere afdrukmedia laden</i> ►► pagina 9.)
	Controleer of de papierinvoerrol geen inkt bevat. (►►Uitgebreide gebruikershandleiding: <i>De papierinvoerrollen reinigen</i> )
De machine drukt dichte lijnen af op de pagina.	Schakel <b>Omgekeerde volgorde</b> in op het tabblad <b>Normaal</b> van de printerdriver.
De afdrukken zijn gekreukeld.	(Windows®-gebruikers) Op het tabblad <b>Geavanceerd</b> van de printerdriver, klikt u op <b>Kleurinstellingen</b> en heft u de selectie van <b>Bi-directioneel afdrukken</b> op.
	(Macintosh-gebruikers) In de printerdriver kiest u <b>Afdrukinstellingen</b> , klikt u op <b>Geavanceerd</b> , kiest u <b>Andere afdrukopties</b> en heft u de selectie van <b>Bi-directioneel afdrukken</b> op.
	Gebruik originele Innobella™-inkt van Brother.
Kan niet afdrukken met "Paginalay-out".	Controleer of de instellingen voor het papierformaat in de toepassing en in de printerdriver hetzelfde zijn.
Afdruksnelheid is te laag.	Wijzig de instelling van de printerdriver. In de hoogste resolutie is meer tijd nodig om de gegevens te verwerken, te verzenden en te printen. Probeer de andere instellingen voor kwaliteit op het tabblad <b>Geavanceerd</b> (Windows®) of <b>Afdrukinstellingen</b> (Macintosh). Klik ook op <b>Kleurinstellingen</b> en schakel <b>Kleurverbetering</b> uit.
	Schakel de optie Zonder marges uit. Afdrukken zonder rand duurt langer dan normaal afdrukken. ►►Softwarehandleiding: <i>Afdrukken</i> (Windows®) ►►Softwarehandleiding: <i>Afdrukken en faxen</i> (Macintosh)
Kleurverbetering werkt niet goed.	Als de beeldgegevens in uw toepassing niet in kleurendruk zijn (zoals 256 kleuren), werkt Kleurverbetering niet. Gebruik voor de functie Kleurverbetering minstens 24-bits kleurgegevens.
Fotopapier wordt niet goed ingevoerd.	Wanneer u afdrukt op fotopapier van Brother, plaatst u een extra vel van hetzelfde fotopapier in de papierlade. U vindt dit extra vel in de verpakking van het papier.
	Maak de doorvoerrollen voor het papier schoon. (►►Uitgebreide gebruikershandleiding: <i>De doorvoerrollen voor papier reinigen</i> )
De machine voert meerdere pagina's in.	Zorg dat het papier op de juiste wijze in de papierlade is geplaatst. (Zie <i>Papier en andere afdrukmedia laden</i> ►► pagina 9.)
Het papier is vastgelopen.	Controleer of de papiergeleider voor de lengte is afgesteld op het juiste papierformaat. (Zie <i>Printer of papier vastgelopen</i> ►► pagina 54.)
Het papier loopt vast bij dubbelzijdig kopiëren of afdrukken.	Gebruik een van de instellingen ter voorkoming van papierstoringen, DX1 of DX2.
	Voor kopiëren ►►Uitgebreide gebruikershandleiding: <i>Dubbelzijdig kopiëren</i>
	Voor afdrukken ►►Softwarehandleiding: <i>Duplex / Folder</i> (Windows®) ►►Softwarehandleiding: <i>Dubbelzijdig afdrukken</i> (Macintosh)
	Als papierstoringen vaak optreden tijdens dubbelzijdig kopiëren of dubbelzijdig afdrukken, zijn de papierinvoerrollen mogelijk vuil. Reinig de papierinvoerrollen. (►►Uitgebreide gebruikershandleiding: <i>De papierinvoerrollen reinigen</i> )



## Afdrukken (Vervolg)

Probleem	Suggesties
Afgedrukte pagina's worden niet goed gestapeld.	Zorg dat de papiersteunklep wordt gebruikt. (Zie <i>Papier en andere afdrukmedia laden</i> >> pagina 9.)
De machine print niet vanuit Adobe® Illustrator®.	Verlaag de afdrukresolutie. >>Softwarehandleiding: <i>Afdrukken (Windows®)</i> >>Softwarehandleiding: <i>Afdrukken en faxen (Macintosh)</i>
Inkt veroorzaakt vlekken of loopt door wanneer glanzend fotopapier wordt gebruikt.	Let erop welke kant van het papier u gebruikt. Plaats het glanzende oppervlak (waarop wordt afgedrukt) omlaag. (Zie <i>Papiersoort</i> >> pagina 17.) Gebruik de juiste instelling voor het papier type als u glanzend fotopapier gebruikt.
Als u een schijf afdrukt, komt er inkt op de schijflade.	Gebruikt de toepassing voor het afdrukken van etiketten als u de schijf afdrukt. Pas de afdrukpositie aan. >>Softwarehandleiding: <i>De afdrukpositie wijzigen</i>

## Problemen met kopiëren

Probleem	Suggesties
Slechte kopieerresultaten bij het gebruik van de ADF.	Gebruik de glasplaat. (Zie <i>De glasplaat gebruiken</i> >> pagina 23.)
Op kopieën worden verticale zwarte lijnen of strepen afgedrukt.	Verticale zwarte lijnen of strepen op kopieën worden voornamelijk veroorzaakt door vuil of correctievloeistof op de glazen strook. Reinig de glazen strook. (Zie <i>De glasplaat reinigen</i> >> pagina 42.)
Paginavulling werkt niet goed.	Controleer of het brondocument niet scheef ligt. Leg het document recht en probeer het opnieuw.

## Problemen met scannen

Probleem	Suggesties
Tijdens het scannen verschijnen TWAIN- of WIA-fouten. (Windows®)	Zorg ervoor dat de TWAIN- of WIA-driver van Brother als primaire bron in uw scantoeppassing is geselecteerd. Klik bijvoorbeeld in PaperPort™ 12SE met OCR op <b>Scaninstellingen, Selecteren</b> om de Brother TWAIN/WIA-driver te selecteren.
Tijdens het scannen verschijnen TWAIN- of ICA-fouten. (Macintosh)	Zorg dat de Brother TWAIN-driver als primaire bron is geselecteerd. Klik in PageManager op <b>File (Bestand), Select Source (Bron selecteren)</b> en selecteer vervolgens de Brother TWAIN-driver. Bij gebruik van Mac OS X 10.6.x kunt u ook documenten via de ICA-scannerdrivers scannen. >>Softwarehandleiding: <i>Documenten scannen met de ICA-driver (Mac OS X 10.6.x)</i>
Slechte scanresultaten bij het gebruik van de ADF.	Gebruik de glasplaat. (Zie <i>De glasplaat gebruiken</i> >> pagina 23.)
OCR werkt niet.	Verhoog de scannerresolutie. (Macintosh-gebruikers) U dient Presto! PageManager eerst te downloaden en installeren. Zie <i>Brother-support openen (Macintosh)</i> >> pagina 4 voor verdere instructies.

## Problemen met software

Probleem	Suggesties
Software kan niet worden geïnstalleerd of er kan niet worden afgedrukt.	(Alleen gebruikers van Windows®) Voer het programma <b>MFL-Pro Suite repareren</b> op de cd-rom uit. Dit programma repareert en herinstalleert de software.
“Apparaat bezet”	Controleer of er op het LCD-scherm van de machine geen foutmelding staat.
Afdrukken van afbeeldingen vanuit FaceFilter Studio onmogelijk.	Als u FaceFilter Studio wilt gebruiken, moet u de toepassing FaceFilter Studio installeren vanaf de cd-rom die bij uw machine is geleverd. (►►Installatiehandleiding)  Controleer voordat u FaceFilter Studio de eerste keer start of uw Brother-machine is ingeschakeld en is aangesloten op uw computer. U heeft dan toegang tot alle functies van FaceFilter Studio.

## Problemen met PhotoCapture Center™

Probleem	Suggesties
Verwisselbare schijf werkt niet correct.	<ol style="list-style-type: none"> <li>1 Verwijder de geheugenkaart of het USB-flashgeheugenstation en plaats deze weer terug.</li> <li>2 Als u ‘Uitwerpen’ hebt geprobeerd vanuit Windows®, moet u de geheugenkaart of het USB-flashgeheugenstation verwijderen voordat u doorgaat.</li> <li>3 Als er een foutmelding wordt weergegeven wanneer u de geheugenkaart of het USB-flashgeheugenstation probeert te verwijderen, betekent dit dat de kaart in gebruik is. Wacht even en probeer het opnieuw.</li> <li>4 Als niets van het bovenstaande werkt, zet u uw pc en machine uit en vervolgens weer aan.</li> </ol>
Geen toegang tot Verwisselbare schijf via bureaubladpictogram.	Controleer of u de geheugenkaart of het USB-flashgeheugenstation goed hebt geplaatst.
Een gedeelte van de foto ontbreekt op de afdruk.	Zorg ervoor dat Afdrukken zonder rand en Bijsnijden (crop) zijn uitgeschakeld. (►►Uitgebreide gebruikershandleiding: <i>Afdrukken zonder rand</i> en <i>Bijsnijden (crop)</i> )

## Netwerkproblemen

Probleem	Suggesties
Afdrukken via het netwerk is onmogelijk.	<p>Controleer of uw machine ingeschakeld is en online en gebruiksklaar is. Druk een netwerkconfiguratielijst af (➤➤Uitgebreide gebruikershandleiding: <i>Rapporten</i>) en controleer de huidige netwerkinstellingen in deze lijst. Sluit de LAN-kabel weer aan op de hub om te controleren of de kabels en de netwerkaansluitingen in orde zijn. Probeer, indien mogelijk, de machine aan te sluiten op een andere poort van uw hub en gebruik een andere kabel. Als de aansluitingen goed zijn, wordt op de machine twee seconden lang LAN Actief weergegeven.</p> <p>Als u een draadloze verbinding gebruikt of problemen ondervindt met het netwerk ➤➤Netwerkhandleiding: <i>Problemen oplossen</i></p>
De functie netwerkscannen werkt niet.	<p>(Windows®-gebruikers)</p> <p>Om netwerkscannen te kunnen gebruiken, moet de beveiliging/firewall van de derde partij dit toestaan. Voer de onderstaande informatie in om poort 54925 voor netwerkscannen toe te voegen:</p> <p>Bij naam: voer een willekeurige beschrijving in, bijvoorbeeld Brother NetScan.</p> <p>Bij poortnummer: voer 54925 in.</p> <p>Bij protocol: UDP is geselecteerd.</p> <p>Raadpleeg de instructiehandleiding die geleverd is bij de beveiliging/firewall van de derde partij of neem contact op met de softwarefabrikant.</p> <p>(Macintosh-gebruikers)</p> <p>Selecteer uw machine opnieuw in de toepassing <b>Device Selector</b> in <b>Macintosh HD/Bibliotheek/Printers/Brother/Utilities/DeviceSelector</b> of in de modellijst in ControlCenter2.</p>
De software van Brother kan niet worden geïnstalleerd.	<p>(Windows®-gebruikers)</p> <p>Sta netwerktoegang toe voor de volgende programma's als uw beveiligingssoftware een waarschuwing geeft tijdens de installatie van MFL-Pro Suite.</p> <p>(Macintosh-gebruikers)</p> <p>Als u een firewallfunctie van een antispyware- of antivirusprogramma gebruikt, schakelt u deze uit voordat u de Brother-software installeert.</p>
Kan geen verbinding maken met het draadloze netwerk.	<p>Onderzoek het probleem met WLAN-rapport.</p> <p>Druk op Menu en dan op ▲ of ▼ om Print lijsten weer te geven. Druk op Print lijsten. Druk op WLAN-rapport.</p> <p>(➤➤Netwerkhandleiding)</p>
De netwerkinstellingen resetten.	<p>Druk op Menu en druk dan op ▲ of ▼ om Netwerk weer te geven. Druk op Netwerk. Druk op ▲ of ▼ om Netw. resetten weer te geven en druk dan op Netw. resetten.</p> <p>(➤➤Netwerkhandleiding)</p>

# Informatie over de machine

## Het serienummer controleren

---

U kunt het serienummer van de machine nakijken op het scherm.

- 1 Druk op `Menu`.
- 2 Druk op `▲` of `▼` om `Machine-info` weer te geven.
- 3 Druk op `Machine-info`.
- 4 Druk op **Stop/Eindigen**.

## Resetfuncties

---

De volgende resetfuncties zijn beschikbaar:

### 1 `Netwerk`

Hiermee kunt u de fabrieksinstellingen van de afdrukserver, zoals het wachtwoord en de IP-adresgegevens, herstellen.

### 2 `Alle instell.`

U kunt alle instellingen terugzetten naar de fabrieksinstellingen.

Brother raadt u ten zeerste aan om deze procedure uit te voeren voordat u afstand doet van deze machine of deze machine afvoert.



### Opmerking

---

Ontkoppel de interfacekabel voordat u `Netwerk` of `Alle instell.` selecteert.

---

## De machine resetten

---

- 1 Druk op `Menu`.
- 2 Druk op `▲` of `▼` om `Stand.instel.` weer te geven.
- 3 Druk op `Stand.instel.`
- 4 Druk op `▲` of `▼` om `Reset` weer te geven.
- 5 Druk op `Reset`.
- 6 Druk op de functie die u wilt resetten.
- 7 Druk op `Ja` om de instellingen te bevestigen.
- 8 Druk twee seconden op `Ja` om de machine opnieuw op te starten.

## Programmeren op het scherm

Uw machine is zodanig ontworpen dat deze eenvoudig via het LCD-scherm kan worden geprogrammeerd met behulp van de menu-toetsen op het touchscreen.


Programmeren via het scherm is uiterst eenvoudig en helpt u alle functies van uw machine optimaal te benutten.


Op het scherm worden stapsgewijze aanwijzingen weergegeven om u te helpen uw machine te programmeren. U hoeft alleen de aanwijzingen op te volgen die u door de menuselecties en de programmeeropties leiden.

# Menutabel


De menutabel helpt u de menuselecties en -opties te begrijpen die u in de programma's van de machine tegenkomt. De fabrieksinstellingen zijn vetgedrukt en met een sterretje weergegeven.

## Menu

Niveau1	Niveau2	Niveau3	Opties	Omschrijvingen	Pagina	
Standaardinst.	Papiersoort	—	<b>Normaal pap.*</b> Inkjetpapier Brother BP71 Brother BP61 Glossy anders Transparanten	Hiermee kunt u de papiersoort in de papierlade instellen.	17	
	Papierformaat	—	<b>A4*</b> A5 10x15cm Letter	Hiermee kunt u het papierformaat in de papierlade instellen.	17	
	Waarsch. toon	—	Uit <b>Laag*</b> Half Hoog	Hiermee stelt u het volume van de waarschuwingston in.	8	
	LCD instell.	Schermerlicht		<b>Licht*</b> Half Donker	Hiermee kunt u de helderheid van de achtergrondverlichting van het LCD-scherm aanpassen.	8
		Lichtdim-timer		Uit 10 Sec. 20 Sec. <b>30 Sec.*</b>	Hiermee kunt u instellen hoelang de achtergrondverlichting van het LCD-scherm blijft branden nadat u op een toets hebt gedrukt.	Zie ◆.
Slaapstand	—	1 Min. 2 Min. 3 Min. <b>5 Min.*</b> 10 Min. 30 Min. 60 Min.	Hiermee kunt u selecteren na hoeveel tijd de machine bij inactiviteit in de slaapstand wordt gezet.			
◆ Uitgebreide gebruikershandleiding						
 De fabrieksinstellingen zijn vetgedrukt en met een sterretje weergegeven.						

Niveau1	Niveau2	Niveau3	Opties	Omschrijvingen	Pagina
Standaardinst. (Vervolg)	Auto uitschakelen	—	Uit Aan*	Wanneer deze functie is ingesteld op Aan, gaat de machine één uur na het ingaan van de slaapstand vanzelf uit. Met Uit gaat de machine niet automatisch uit.	Zie ◆.
◆ Uitgebreide gebruikershandleiding					
 De fabrieksinstellingen zijn vetgedrukt en met een sterretje weergegeven.					

## Menu Netwerk

Niveau1	Niveau2	Niveau3	Niveau4	Opties	Omschrijvingen	Pagina
Netwerk	LAN met kabel	TCP/IP	BOOT Method	<b>Automatisch*</b> Statisch RARP BOOTP DHCP	Selecteer de opstartmethode die het beste aan uw eisen voldoet.	Zie +.
			IP Address	[000-255]. [000-255]. [000-255]. [000-255]	Voer het IP-adres in.	
			Subnet Mask	[000-255]. [000-255]. [000-255]. [000-255]	Voer het subnetmasker in.	
			Gateway	[000-255]. [000-255]. [000-255]. [000-255]	Voer het adres van de gateway in.	
			Knooppuntnaam	BRNXXXXXXXXXXXX	Voer de knooppuntnaam in.	
			WINS Config	<b>Automatisch*</b> Statisch	Selecteert de WINS-configuratiemodus.	
			WINS Server	(Primary) 000.000.000.000  (Secondary) 000.000.000.000	Specificeert het IP-adres van de primaire of secundaire WINS-server.	
+ Netwerkhandleiding						
 De fabrieksinstellingen zijn vetgedrukt en met een sterretje weergegeven.						


Niveau1	Niveau2	Niveau3	Niveau4	Opties	Omschrijvingen	Pagina
Netwerk (Vervolg)	LAN met kabel (Vervolg)	TCP/IP (Vervolg)	DNS Server	(Primary) 000.000.000.000  (Secondary) 000.000.000.000	Specificeert het IP-adres van de primaire of secundaire DNS-server.	Zie +.
			APIPA	Aan*  Uit	Wijst automatisch het IP-adres toe van het link-local adresbereik.	
		Ethernet	—	Automatisch*  100B-FD 100B-HD 10B-FD 10B-HD	Selecteert de Ethernet-linkmodus.	
		MAC-adres	—	—	U kunt het MAC-adres van de machine bekijken.	
	WLAN	TCP/IP	BOOT Method	Automatisch*  Statisch RARP BOOTP DHCP	Selecteert de opstartmethode die het beste aan uw eisen voldoet.	
			IP Address	[000-255]. [000-255]. [000-255]. [000-255]	Voer het IP-adres in.	
			Subnet Mask	[000-255]. [000-255]. [000-255]. [000-255]	Voer het subnetmasker in.	
			Gateway	[000-255]. [000-255]. [000-255]. [000-255]	Voer het adres van de gateway in.	
			Knooppuntnaam	BRWXXXXXXXXXXXX	Voer de knooppuntnaam in.	
			WINS Config	Automatisch*  Statisch	Selecteert de WINS-configuratiemodus.	


+ Netwerkhandleiding




De fabrieksinstellingen zijn vetgedrukt en met een sterretje weergegeven.




Niveau1	Niveau2	Niveau3	Niveau4	Opties	Omschrijvingen	Pagina			
Netwerk (Vervolg)	WLAN (Vervolg)	TCP/IP (Vervolg)	WINS Server	(Primary) 000.000.000.000 (Secondary) 000.000.000.000	Specificeert het IP-adres van de primaire of secundaire WINS-server.	Zie +.			
			DNS Server	(Primary) 000.000.000.000 (Secondary) 000.000.000.000	Specificeert het IP-adres van de primaire of secundaire DNS-server.				
			APIPA	Aan* Uit	Wijst automatisch het IP-adres toe van het link-local adresbereik.				
		Inst. Wizard	—	—	U kunt de afdrukservice voor een draadloos netwerk handmatig instellen.				
		WPS/AOSS	—	—	U kunt uw draadloze netwerkinstellingen eenvoudig configureren met één druk op de knop.				
		WPS m/pincode	—	—	U kunt uw draadloze netwerkinstellingen eenvoudig configureren met WPS en een pincode.				
		Status WLAN	Status	—	U kunt de huidige status van het draadloze netwerk raadplegen.				
			Signaal	—	U kunt de huidige signaalsterkte van het draadloze netwerk raadplegen.				
			SSID	—	U kunt de huidige SSID raadplegen.				
			Comm. Modus	—	U kunt de huidige communicatiemodus raadplegen.				
		MAC-adres	—	—	U kunt het MAC-adres van de machine bekijken.				
		+ Netwerkhandleiding							
			De fabrieksinstellingen zijn vetgedrukt en met een sterretje weergegeven.						


Niveau1	Niveau2	Niveau3	Niveau4	Opties	Omschrijvingen	Pagina
Netwerk (Vervolg)	Netwerk I/F	—	LAN met kabel*  WLAN	—	U kunt het type netwerkverbinding kiezen.	Zie + .
	Netw. resetten	—	—	—	Hiermee worden alle fabrieksinstellingen van het netwerk herstelt.	
+ Netwerkhandleiding						
 De fabrieksinstellingen zijn vetgedrukt en met een sterretje weergegeven.						

## Menu (vervolg)

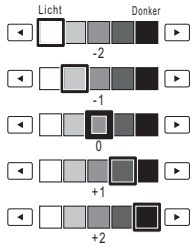

Niveau1	Niveau2	Niveau3	Opties	Omschrijvingen	Pagina
Print lijsten	Gebruikersinst	—	—	Hiermee drukt u deze lijsten en rapporten af.	Zie ◆ .
	Netwerk Conf.	—	—		
	WLAN-rapport	—	—		
Machine-info	Serienummer	—	—	Hiermee kunt u het serienummer van uw machine bekijken.	68
Stand. instel.	Datum&Tijd	—	—	Hiermee stelt u de datum en de tijd van uw machine in.	Zie ‡ .
	Reset	Netwerk	—	Hiermee worden de fabrieksinstellingen van de afdrukservers, zoals het wachtwoord en de IP- adresgegevens, hersteld.	68
		Alle instell.	—	Hiermee worden alle fabrieksinstellingen van de machine hersteld.	
	Taalkeuze	—	(Kies de gewenste taal)	Hiermee kunt u de taal op het LCD-scherm wijzigen.	Zie ◆ .
	Schijfafdruk uitlijnen	—	—	U kunt de afdrukpositie uitlijnen.	Zie □ .
◆ Uitgebreide gebruikershandleiding ‡ Installatiehandleiding □ Softwarehandleiding					
 De fabrieksinstellingen zijn vetgedrukt en met een sterretje weergegeven.					

## Scannen

Niveau1	Optie1	Optie2	Optie3	Omschrijvingen	Pagina
naar bestand	—	—	—	Hiermee kunt u een zwart-wit- of kleurendocument in uw computer scannen.	Zie □.
naar media (Wanneer een geheugenkaart of USB-flashgeheugenstation is geplaatst)	Kwaliteit	—	Kleur 100 dpi Kleur 200 dpi* Kleur 300 dpi Kleur 600 dpi Z/W 100 dpi Z/W 200 dpi Z/W 300 dpi	U kunt de scanresolutie en het bestandsformaat voor uw document kiezen.	31
	Bestandstype	—	(Als u Kleur hebt gekozen als instelling voor Kwaliteit) <b>PDF*</b> JPEG		
			(Als u Zwart-wit hebt gekozen als instelling voor Kwaliteit) TIFF <b>PDF*</b>		
	Bestandsnaam	—	—	U kunt de bestandsnaam wijzigen.	
	Automatisch bijsnijden	—	—	Aan <b>Uit*</b>	U kunt meerdere documenten via de glasplaat scannen en deze rechtstreeks op een geheugenkaart of USB-flashgeheugenstation opslaan.
Nieuwe standaard	—	—	Kwaliteit Bestandstype Automatisch bijsnijden	U kunt uw scaninstellingen opslaan als standaardinstellingen.	
Fabrieksinstellingen	—	—	—	U kunt voor alle instellingen de fabrieksinstellingen herstellen.	
<input type="checkbox"/> Softwarehandleiding <input checked="" type="checkbox"/> Uitgebreide gebruikershandleiding					
 De fabrieksinstellingen zijn vetgedrukt en met een sterretje weergegeven.					

Niveau1	Optie1	Optie2	Optie3	Omschrijvingen	Pagina
naar e-mail	—	—	—	U kunt een document in zwart-wit of kleur naar uw e-mailtoepassing scannen.	Zie <input type="checkbox"/> .
naar OCR (Beschikbaar als Presto! PageManager is gedownload (Macintosh-gebruikers). Zie <i>Brother-support openen (Macintosh)</i> >> pagina 4.)	—	—	—	U kunt een tekstdocument converteren naar een bewerkbaar tekstbestand.	
naar afb.	—	—	—	U kunt een afbeelding in kleur naar uw grafische toepassing scannen.	
Webservice (Wordt weergegeven als u Web Services Scannen hebt geïnstalleerd, weergegeven in Windows® Verkenner.)	Scan	—	—	U kunt de data scannen via het Web Services-protocol.	
	Scannen vr e-mail	—	—		
	Scannen voor OCR	—	—		
	Scannen voor faxen	—	—		
	Scannen voor afdr.	—	—		
<input type="checkbox"/> Softwarehandleiding <input checked="" type="checkbox"/> Uitgebreide gebruikershandleiding					
 De fabrieksinstellingen zijn vetgedrukt en met een sterretje weergegeven.					

## Kopiëren

Niveau1	Niveau2	Niveau3	Opties	Omschrijvingen	Pagina
Kwaliteit	—	—	Snel <b>Normaal*</b> Fijn	Hiermee kiest u de kopieerresolutie voor de volgende kopie.	Zie ♦.
Papierssoort	—	—	<b>Normaal pap.*</b> Inkjetpapier Brother BP71 Brother BP61 Glossy anders Transparanten	Selecteer de papierssoort die overeenkomt met het papier in de lade.	26
Papier-formaat	—	—	<b>A4*</b> A5 10x15cm Letter	Selecteer het papierformaat dat overeenkomt met het papier in de lade.	26
Vergroten/ Verkleinen	100%*	—	—	—	Zie ♦.
	Vergroten	—	198% 10x15cm→A4 186% 10x15cm→LTR 141% A5→A4	Hiermee kunt u het vergrotingspercentage voor de volgende kopie kiezen.	
	Verkleinen	—	97% LTR→A4 93% A4→LTR 83% LGL→A4 69% A4→A5 47% A4→10x15cm	Hiermee kunt u het verkleiningspercentage voor de volgende kopie kiezen.	
	Paginavull.	—	—	De machine past het formaat automatisch aan op het door u ingestelde papierformaat.	
	Custom (25-400%)	—	—	Hiermee kunt u het vergrotings- of verkleiningspercentage voor uw type document kiezen.	
Dichtheid	—	—		Hiermee kunt de dichtheid voor kopieën aanpassen.	
♦ Uitgebreide gebruikershandleiding					
 De fabrieksinstellingen zijn vetgedrukt en met een sterretje weergegeven.					



Niveau1	Niveau2	Niveau3	Opties	Omschrijvingen	Pagina
Stapel/Sorteer	—	—	<b>Stapel*</b> Sorteer	U kunt ervoor kiezen om meerdere kopieën te laten stapelen of sorteren.	Zie ◆.
Pagina layout	—	—	<b>Uit (1op1) *</b> 2op1 (P) 2op1 (L) 2op1 (id) 4op1 (P) 4op1 (L) Poster (2x1) Poster (2x2) Poster (3x3)	U kunt N op 1, 2 op 1 ID, of posterkopieën maken.	
Dubbelz. kopiëren	Aan	Geavanc.	<b>Normaal*</b> DX1 DX2	U kunt de instellingen voor dubbelzijdig printen kiezen.	
		Staand Omsl. lange z.	—		
		Liggend Omsl. lange z.			
		Staand Omsl. korte z.			
	Liggend Omsl. korte z.				
	<b>Uit*</b>	—	—		
Geavanceerde instellingen	—	—	<b>Uit*</b> Inktspaarmodus Dun papier kopiëren Boek kop. Watermerk kop.	U kunt verschillende instellingen voor kopiëren opgeven, zoals Boek kop. en Watermerk kop.	
Favoriete instellingen	Opslaan	—	Favoriet: 1	U kunt uw favoriete instellingen opslaan.	
	Naam wijzigen		Favoriet: 2 Favoriet: 3		


◆ Uitgebreide gebruikershandleiding



De fabrieksinstellingen zijn vetgedrukt en met een sterretje weergegeven.















## Kopieerinstellingen voor het watermerk


Optie1	Optie2	Optie3	Optie4	Omschrijvingen	Pagina
Sjabloon bewerken	Tekst	—	<b>VERTROUWEL.*</b> CONCEPT KOPIE	Hiermee gebruikt u een sjabloon om tekst als watermerk in uw document te plaatsen.	Zie  .
	Positie		A B C D <b>E*</b> F G H I Patroon		
	Formaat		Klein <b>Midden*</b> Groot		
	Hoek		-90° <b>-45°*</b> 0° +45° +90°		
	Transparantie		-2 -1 <b>0*</b> +1 +2		
	Kleur		<b>Zwart*</b> Groen Blauw Paars Rood Oranje Geel		
◆ Uitgebreide gebruikershandleiding					
 De fabrieksinstellingen zijn vetgedrukt en met een sterretje weergegeven.					

Optie1	Optie2	Optie3	Optie4	Omschrijvingen	Pagina	
Afbeeld. gebruiken	Scan (Geef het watermerkdocument op en druk op <b>Start.</b> )	Transparantie	-2 -1 <b>0*</b> +1 +2	U kunt een logo of tekst als watermerk op uw document afdrucken door een papieren document te scannen.	Zie <b>◆</b> .	
	Media (Kies een afbeelding op de media)	Positie	A B C D <b>E*</b> F G H I Patroon	Hiermee kunt u een afbeelding (logo of tekst) op een verwisselbaar medium als watermerk in uw document plaatsen.		
			Formaat			Klein <b>Midden*</b> Groot
			Hoek			-90° <b>-45°*</b> 0° +45° +90°
			Transparantie			-2 -1 <b>0*</b> +1 +2
<b>◆ Uitgebreide gebruikershandleiding</b>						
	De fabrieksinstellingen zijn vetgedrukt en met een sterretje weergegeven.					

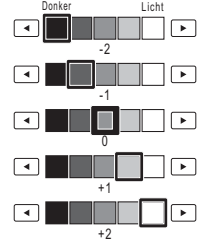



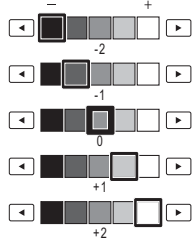
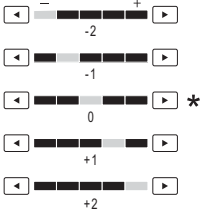
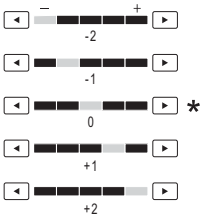
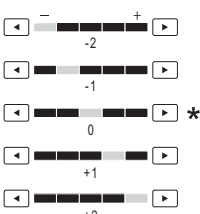

## Foto


Niveau1	Niveau2	Niveau3	Opties	Omschrijvingen	Pagina
Foto's kijken	 (Alle foto's afdrukken)	 (Auto Correct)	Zie de afdrukinstellingen in de volgende tabel.	U kunt alle foto's op uw geheugenkaart of USB-flashgeheugenstation afdrukken.	30
	 (Diavoorst.)			De machine start een diavoorstelling van uw foto's.	
				De machine bepaalt dan het meest geschikte effect voor uw foto.	
Foto verbet.	Verbeteren	 (Auto Correct)	Zie de afdrukinstellingen in de volgende tabel.	Met deze instellingen kunt u uw foto's aanpassen.	Zie ♦.
		 (Huid verbeteren)			
		 (Landschap verb.)			
		 (Rood-oog Verw.)			
		 (Nachtfoto)			
		 (Tegenlicht)			
		 (Whiteboard)			
		 (Monochroom)			
		 (Sepia)			
		 (Rode ogen aut. corr. en verw.)			
	Trimming	—		U kunt uw foto bijnijden en een gedeelte van de afbeelding afdrukken.	
♦ Uitgebreide gebruikershandleiding					
	De fabrieksinstellingen zijn vetgedrukt en met een sterretje weergegeven.				

Niveau1	Niveau2	Niveau3	Opties	Omschrijvingen	Pagina
Index afdr.	Index	6 Images/Regel 5 Images/Regel	Zie <i>Afdrukinstellingen voor de indexpagina</i> »» pagina 84.	U kunt een pagina met miniaturen afdrukken.	Zie ♦.
	Foto's afdrukken	—	Zie de afdrukinstellingen in de volgende tabel.	U kunt een enkele afbeelding afdrukken.	
♦ Uitgebreide gebruikershandleiding					
 De fabrieksinstellingen zijn vetgedrukt en met een sterretje weergegeven.					


## Afdrukinstellingen

Optie1	Optie2	Optie3	Optie4	Omschrijvingen	Pagina
<b>Printkwaliteit</b> (Niet beschikbaar voor DPOF-afdrukken.)	Normaal <b>Foto*</b>	—	—	Hiermee kunt u de afdrukkwaliteit kiezen.	Zie ♦.
<b>Papiersoort</b>	Normaal pap. Inkjetpapier Brother BP71 Brother BP61 <b>Glossy anders*</b>	—	—	Hiermee kunt u de papiersoort kiezen.	
<b>Papierform.</b>	<b>10x15cm*</b> 13x18cm A4 Letter	(Als A4 of Letter is gekozen) 8x10cm 9x13cm 10x15cm 13x18cm 15x20cm <b>Max. afm.*</b>	—	Hiermee kunt u het papier- en afdrukformaat kiezen.	
<b>Helderheid</b> (Niet beschikbaar als u Verbeteren hebt gekozen.)	<div style="display: flex; justify-content: space-between; font-size: small;"> <span>Donker</span> <span>Licht</span> </div> 	—	—	Hiermee kunt u de helderheid instellen.	
♦ Uitgebreide gebruikershandleiding					
 De fabrieksinstellingen zijn vetgedrukt en met een sterretje weergegeven.					




Optie1	Optie2	Optie3	Optie4	Omschrijvingen	Pagina
<b>Contrast</b> (Niet beschikbaar als u Verbeteren hebt gekozen.)		—	—	Hiermee kunt u het contrast instellen.	Zie <b>◆</b> .
<b>Kleur aanp.</b> (Niet beschikbaar als u Verbeteren hebt gekozen.)	Aan <b>Uit*</b>	Wit Balans		Hiermee kunt u de tint van witte vlakken aanpassen.	
		Scherpte		Hiermee kunt u het detail van de afbeelding verbeteren.	
		Kleurdensiteit		Hiermee kunt u de totale hoeveelheid kleur in de afbeelding aanpassen.	
<b>Bijsnijd(crop)</b>	Aan* Uit	—	—	Hiermee kunt u de afbeelding rond de marge bijsnijden om deze aan het papierformaat of het afdrukformaat aan te passen. Zet deze functie uit wanneer u hele afbeeldingen wilt afdrukken of ongewenst bijsnijden wilt vermijden.	
<b>Zonder rand</b>	Aan* Uit	—	—	Hiermee wordt het afdrukgebied uitgebreid naar de randen van het papier.	
<b>Datum afdr.</b> (Niet beschikbaar voor DPOF-afdrucken.)	Aan <b>Uit*</b>	—	—	Hiermee kunt u de datum op foto's laten afdrukken.	
◆ Uitgebreide gebruikershandleiding					
	De fabrieksinstellingen zijn vetgedrukt en met een sterretje weergegeven.				

Optie1	Optie2	Optie3	Optie4	Omschrijvingen	Pagina
<b>Nieuwe standaard</b>	Printkwaliteit Papiersoort Papierform. Helderheid Contrast Kleur aanp. Bijsnijd(crop) Zonder rand Datum afdr.	—	—	U kunt uw afdrুকinstellingen opslaan als standaardinstellingen.	Zie ◆.
<b>Fabrieksinstell.</b>	—	—	—	U kunt alle fabrieksinstellingen herstellen.	
◆ Uitgebreide gebruikershandleiding					
 De fabrieksinstellingen zijn vetgedrukt en met een sterretje weergegeven.					



## Afdrukinstellingen voor de indexpagina

Optie1	Optie2	Optie3	Optie4	Omschrijvingen	Pagina
<b>Papiersoort</b>	<b>Normaal pap.*</b> Inkjetpapier Brother BP71 Brother BP61 Glossy anders	—	—	Hiermee kunt u de papiersoort kiezen.	Zie ◆.
<b>Papierform.</b>	<b>A4*</b> Letter	—	—	Hiermee kunt u het papierformaat kiezen.	
◆ Uitgebreide gebruikershandleiding					
 De fabrieksinstellingen zijn vetgedrukt en met een sterretje weergegeven.					


## Inkt

Niveau1	Niveau2	Niveau3	Opties	Omschrijvingen	Pagina
Inkt	Testafdruk	—	Printkwaliteit Instel kantlijn	Hiermee kunt u de afdrukkwaliteit of uitlijning controleren.	43
	Reinigen	—	Zwarte inkt Kleur Alle inkt	Hiermee kunt u de printkop reinigen.	43
	Inktvolume	—	—	Hiermee kunt u controleren hoeveel inkt beschikbaar is.	Zie  .
 Uitgebreide gebruikershandleiding					
 De fabrieksinstellingen zijn vetgedrukt en met een sterretje weergegeven.					

## Schijf




Niveau1	Niveau2	Niveau3	Opties	Omschrijvingen	Pagina
Schijf	Kop. van schijf	—	—	U kunt afdrukken op bedrukbare media, zoals op een cd-r/rw, dvd-r/rw en Blu-ray Disc™.	Zie  .
	Kop. van foto	—	—		
	Afdrukken van kaart	—	—		
<input type="checkbox"/> Softwarehandleiding					
 De fabrieksinstellingen zijn vetgedrukt en met een sterretje weergegeven.					

## Tekst invoeren

Wanneer u bepaalde menuopties instelt, dient u wellicht tekst in de machine in te voeren. Druk op  om te schakelen tussen letters, nummers en speciale tekens. Aan elke lettertoets op het LCD-scherm zijn maximaal vier letters toegewezen. Door herhaaldelijk op de betreffende toets te drukken, wordt het gewenste teken beschikbaar.



## Spaties invoegen


Om een spatie in te voeren, drukt u op  om speciale tekens te kiezen en drukt u vervolgens op de spatietoets  of .




### Opmerking

De beschikbare tekens kunnen per land verschillen.

## Correcties aanbrengen

Gebruik de pijltoetsen om de cursor onder een onjuist teken te plaatsen als u een verkeerd teken hebt ingevoerd en u deze wilt wijzigen. Druk vervolgens op . U kunt nu het juiste teken invoeren. U kunt ook letters invoegen door de cursor te verplaatsen en een teken in te voeren.

## Letters herhalen

Als u een teken wilt invoeren die op dezelfde toets staat als de vorige letter, drukt u op  om de cursor naar rechts te verplaatsen en drukt u daarna opnieuw op de toets.

## Algemeen



### Opmerking

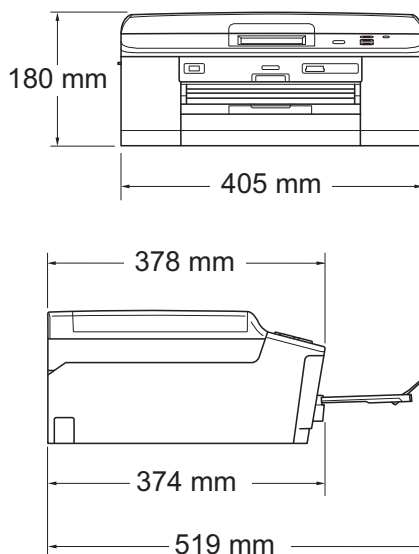
Dit hoofdstuk bevat een overzicht van de specificaties van de machine. Ga voor uitgebreidere specificaties naar <http://www.brother.com/>.

<b>Printertype</b>	Inkjet	
<b>Printkop</b>	Zwart-wit:	Piëzo met 210 × 1 spuitmondje
	Kleur:	Piëzo met 210 × 3 spuitmondjes
<b>Geheugencapaciteit</b>	64 MB	
<b>LCD (Liquid Crystal Display)</b>	Touchscreen 3,3 inch (82,8 mm) TFT LCD-kleurenscherm	
<b>Stroombron</b>	AC 220 tot 240V 50/60Hz	
<b>Stroomverbruik</b> <sup>1</sup>	Kopieermodus:	Circa 24 W <sup>2</sup>
	Gereedmodus:	Circa 6,5 W
	Slaapstand:	Circa 2,5 W
	Uit:	Circa 0,15 W

<sup>1</sup> Gemeten als de machine is aangesloten op de USB-interface.

<sup>2</sup> Bij gebruik van de ADF, enkelzijdig afdrukken, resolutie: standaard / document: ISO/IEC 24712 afgedrukt patroon.

## Afmetingen



<b>Gewicht</b>	9,3 kg	
<b>Geluidsemissie</b>	In bedrijf:	LPAM = 50 dB of minder <sup>1</sup> (Nederland)
<b>Geluidsemissie conform ISO9296</b>	Kopiëren:	LWAd = 6,27 B(A) <sup>2</sup> (Mono) LWAd = 5,83 B(A) (Kleur) (België)
	Gereed:	LWAd = 5,81 B(A) <sup>2</sup> (Mono) LWAd = 5,81 B(A) (Kleur) (Nederland) LWAd = 3,1 B(A) (Mono/Kleur) (België) LWAd = 3,02 B(A) (Mono/Kleur)
<b>Temperatuur</b>	In bedrijf:	10 tot 35 °C
	Beste afdrukkwaliteit:	20 tot 33 °C
<b>Vochtigheid</b>	In bedrijf:	20 tot 80% (niet condenserend)
	Beste afdrukkwaliteit:	20 tot 80% (niet condenserend)
<b>ADF (automatische documentinvoer)</b>		Maximaal 15 pagina's <sup>3</sup> (Papier: 90 g/m <sup>2</sup> A4- of Letter-formaat)
<b>Documentgrootte</b>		Onder bepaalde voorwaarden 20 pagina's <sup>4</sup> Breedte van ADF: 148 mm tot 215,9 mm Lengte van ADF: 148 mm tot 355,6 mm Breedte glasplaat: max. 215,9 mm Lengte glasplaat: max. 297 mm

<sup>1</sup> De geluidsemissie is afhankelijk van de afdrukomstandigheden.

<sup>2</sup> Kantoorapparatuur met LWAd boven 6,30 B(A) is niet geschikt voor gebruik in ruimtes waar mensen voornamelijk denkwerk verrichten. Dergelijke apparatuur moet in aparte ruimtes worden geplaatst om geluidshinder te voorkomen.

<sup>3</sup> Bij gebruik van standaardpapier van 64 tot 90 g/m<sup>2</sup>.

<sup>4</sup> Bij gebruik van XEROX4200-papier van 75 g/m<sup>2</sup>, temperatuur 20 - 26 °C, vochtigheid 40 - 50% zonder condensatie.



# Afdrukmedia

## Papierinvoer

## Papierlade

- **Papiersoort:**

Normaal papier, inkjetpapier (gecoat papier), glanzend papier <sup>1</sup> en transparanten <sup>1 2</sup>

- **Papierformaat:**

A4, Executive, Letter, A5, A6, enveloppen (commercial nr. 10, DL, C5, Monarch), Foto (10 × 15 cm), Foto 2L (13 × 18 cm) en Indexkaart (127 × 203 mm) <sup>3</sup>

Breedte: 98 mm - 215,9 mm

Lengte: 148 mm - 297 mm

Zie *Papiergewicht, dikte en capaciteit* >> pagina 21 voor meer informatie.

- **Maximale capaciteit papierlade:**

Circa 100 vellen normaal papier van 80 g/m<sup>2</sup>

## Lade voor fotopapier

- **Papiersoort:**

Normaal papier, inkjetpapier (gecoat papier) en glanzend papier <sup>1</sup>

- **Papierformaat:**

Foto 10 × 15 cm en Foto L 89 × 127 mm

Breedte: 89 mm - 102 mm

Lengte: 127 mm - 152 mm

- **Maximale capaciteit papierlade:**

Circa 20 vel

## Papieruitvoer

Max. 50 vel normaal papier van A4-formaat (naar lade uitgevoerd met de bedrukte zijde naar boven) <sup>1</sup>

<sup>1</sup> Voor glanzend papier of transparanten verwijdert u bedrukte pagina's direct nadat ze zijn uitgevoerd uit de uitvoerpapierlade om vlekken te voorkomen.

<sup>2</sup> Gebruik alleen transparanten die worden aanbevolen voor inkjetprinters.

<sup>3</sup> Zie *Type en formaat papier voor elke functie* >> pagina 20.

# Kopiëren

**Kleur/Zwart-wit**

Ja/Ja

**Breedte kopie**

Max. 210 mm

**Meerdere kopieën**

Stapelt/sorteert max. 99 pagina's

**Vergroten/verkleinen**

25% tot 400% (in stappen van 1%)

**Resolutie**

Kan maximaal 1.200 × 1.200 dpi afdrukken

**Duplex (dubbelzijdig)**

■ Papiersoort:

Normaal papier

■ Papierformaat:

A4, Letter, A5

# PhotoCapture Center™

<b>Compatibele media</b> <sup>1</sup>	Memory Stick™ (16 MB - 128 MB) Memory Stick PRO™ (256 MB - 32 GB) Memory Stick Duo™ (16 MB - 128 MB) Memory Stick PRO Duo™ (256 MB - 32 GB) Memory Stick Micro™ (M2™) met adapter MultiMedia Card (32 MB - 2 GB) MultiMedia Card plus (128 MB - 4 GB) MultiMedia Card mobile met adapter (64 MB - 1 GB) SD-geheugenkaart (16 MB - 2 GB) miniSD met adapter microSD met adapter SDHC-geheugenkaart (4 GB - 32 GB) miniSDHC met adapter microSDHC met adapter USB-flashgeheugenstation <sup>2</sup> SDXC-geheugenkaart (48 GB - 64 GB)
<b>Resolutie</b>	Max. 1.200 × 2.400 dpi
<b>Bestandsextensie</b> (Mediaformaat)	DPOF (versie 1.0, versie 1.1), Exif DCF (tot versie 2.1)
(Afbeeldingsformaat)	Foto's afdrukken: JPEG <sup>3</sup> , AVI <sup>4</sup> , MOV <sup>4</sup> Scannen naar media: JPEG, PDF (Kleur) TIFF, PDF (Zwart-wit)
<b>Aantal bestanden</b>	Maximaal 999 bestanden (De map op een geheugenkaart of USB-flashgeheugenstation wordt ook meegeteld.)
<b>Map</b>	Het bestand moet op het 4e mapniveau van de geheugenkaart of van het USB-flashgeheugenstation zijn opgeslagen.
<b>Zonder rand</b>	A4, Letter, Foto 10 × 15 cm, Foto 2L 13 × 18 cm <sup>5</sup>

<sup>1</sup> Geheugenkaarten, adapters en USB-flashgeheugenstations zijn niet inbegrepen.

<sup>2</sup> USB 2.0-standaard  
USB-massaopslagklasse van 16 MB tot 32 GB  
Ondersteunde indeling: FAT12/FAT16/FAT32/exFAT

<sup>3</sup> Progressief JPEG-formaat wordt niet ondersteund.

<sup>4</sup> Alleen bewegende JPEG

<sup>5</sup> Zie *Type en formaat papier voor elke functie* ►► pagina 20.

# PictBridge

## Compatibiliteit

Ondersteunt de PictBridge-norm CIPA DC-001 van de Camera & Imaging Products Association.

Ga naar <http://www.cipa.jp/pictbridge/> voor meer informatie.

## Interface

USB Direct-interface

# Scanner

<b>Kleur/Zwart-wit</b>	Ja/Ja
<b>TWAIN-compatibel</b>	Ja (Windows® XP <sup>1</sup> /Windows Vista®/Windows® 7) Mac OS X 10.4.11, 10.5.x, 10.6.x <sup>2</sup>
<b>WIA-compatibel</b>	Ja (Windows® XP <sup>1</sup> /Windows Vista®/Windows® 7)
<b>ICA-compatibel</b>	Ja (Mac OS X 10.6.x)
<b>Kleurintensiteit</b>	48-bits kleurverwerking (invoer) 24-bits kleurverwerking (uitvoer)
<b>Resolutie</b>	Max. 19.200 × 19.200 dpi (geïnterpoleerd) <sup>3</sup> Max. 2.400 × 2.400 dpi (optisch) (glasplaat) Maximaal 2.400 × 1.200 dpi (optisch) (ADF)
<b>Scanbreedte en -lengte</b>	(Glasplaat) Breedte: Max. 210 mm Lengte: Max. 291 mm (ADF) Breedte: Max. 210 mm Lengte: Max. 349,6 mm
<b>Grijstinten</b>	256 niveaus

<sup>1</sup> In deze gebruikershandleiding duidt Windows® XP op de volgende besturingssystemen: Windows® XP Home Edition, Windows® XP Professional en Windows® XP Professional x64 Edition.

<sup>2</sup> Ga naar <http://solutions.brother.com/> voor de meest recente driverupdates voor uw Mac OS X.

<sup>3</sup> Scannen met maximaal 1.200 × 1.200 dpi bij gebruik van de WIA-driver voor Windows® XP, Windows Vista® en Windows® 7 (resolutie tot max. 19.200 × 19.200 dpi kan worden geselecteerd met het scannerhulpprogramma van Brother).

# Printer

<b>Resolutie</b>	Max. 1.200 × 6.000 dpi
<b>Afdrukbreedte</b> <sup>3</sup>	204 mm [210 mm (zonder rand) <sup>1</sup> ]
<b>Zonder rand</b> <sup>2</sup>	A4, Letter, A6, Foto (10 × 15 cm), Indexkaart (127 × 203 mm), Foto L (89 × 127 mm), Foto 2L (13 × 18 cm)
<b>Duplex (dubbelzijdig)</b>	■ <b>Papiersort:</b> Normaal papier ■ <b>Papierformaat:</b> A4, Letter, A5, A6, Executive

## **Afdruksnelheid** <sup>4</sup>

- <sup>1</sup> Wanneer de optie Zonder marges op Aan is ingesteld.
- <sup>2</sup> Zie *Type en formaat papier voor elke functie* ►► pagina 20.
- <sup>3</sup> Als u afdrukt op papier van A4-formaat.
- <sup>4</sup> Ga voor gedetailleerde specificaties naar <http://www.brother.com/>.

# Interfaces

<b>USB</b> <sup>1 2</sup>	Gebruik een USB 2.0-interfacekabel van maximaal 2 m.
<b>LAN-kabel</b> <sup>3</sup>	Ethernet UTP-kabel van categorie 5 of hoger.
<b>Draadloos LAN-netwerk</b>	IEEE 802.11b/g/n (Infrastructuur-/Ad-hocmodus)

<sup>1</sup> Uw machine heeft een Hi-Speed USB 2.0-interface. De machine kan ook worden aangesloten op een computer die beschikt over een USB 1.1-interface.

<sup>2</sup> USB-poorten van andere merken worden niet ondersteund.

<sup>3</sup> Zie *Netwerk (LAN)* >> pagina 98.

>>Netwerkhandleiding: *Ondersteunde protocollen en beveiligingsfuncties*

# Vereisten voor de computer

ONDERSTEUNDE BESTURINGSSYSTEMEN EN SOFTWAREFUNCTIES								
Computerplatform & besturingssysteemversie		Ondersteunde pc-softwarefuncties	Pc-interface	Minimale processorsnelheid	Minimum-RAM	Aanbevolen hoeveelheid RAM	Hardeschijfruimte voor installatie	
							Drivers	Toepassingen
Windows®-besturingssysteem	Windows® XP Home <sup>1 3</sup> Windows® XP Professional <sup>1 3</sup>	Afdrukken, scannen, verwisselbare schijf <sup>4</sup>	USB, 10/100 Base-TX (Ethernet), Draadloos 802.11b/g/n	Intel® Pentium® II of gelijkwaardig	128 MB	256 MB	150 MB	1 GB
	Windows® XP Professional x64 Edition <sup>1 3</sup>			64-bits (Intel® 64 of AMD64) ondersteunde CPU	256 MB	512 MB	150 MB	1 GB
	Windows Vista® <sup>1 3</sup>			Intel® Pentium® 4 of gelijkwaardig	512 MB	1 GB	500 MB	1,3 GB
	Windows® 7 <sup>1 3</sup>			64-bits (Intel® 64 of AMD64) ondersteunde CPU	1 GB (32 bits) 2 GB (64 bits)	1 GB (32 bits) 2 GB (64 bits)	650 MB	1,3 GB
	Windows Server® 2003 (alleen via netwerk afdrukken)	Afdrukken	10/100 Base-TX (Ethernet), Draadloos 802.11b/g/n	Intel® Pentium® III of gelijkwaardig	256 MB	512 MB	50 MB	N.v.t.
	Windows Server® 2003 x64 Edition (alleen via netwerk afdrukken)			64-bits (Intel® 64 of AMD64) ondersteunde CPU				
	Windows Server® 2003 R2 (alleen via netwerk afdrukken)			Intel® Pentium® III of gelijkwaardig				
Windows Server® 2003 R2 x64 Edition (alleen via netwerk afdrukken)	64-bits (Intel® 64 of AMD64) ondersteunde CPU			512 MB	1 GB			
Windows Server® 2008 (alleen via netwerk afdrukken)	Intel® Pentium® 4 of gelijkwaardig 64-bits (Intel® 64 of AMD64) ondersteunde CPU				2 GB			
Windows Server® 2008 R2 (alleen via netwerk afdrukken)	64-bits (Intel® 64 of AMD64) ondersteunde CPU							
Macintosh-besturingssysteem	Mac OS X 10.4.11, 10.5.x	Afdrukken, scannen, verwisselbare schijf <sup>4</sup>	USB <sup>2</sup> , 10/100 Base-TX (Ethernet), Draadloos 802.11b/g/n	PowerPC G4/G5 Intel®-processor	512 MB	1 GB	80 MB	550 MB
	Mac OS X 10.6.x			Intel®-processor	1 GB	2 GB		

## Toelichting:

- 1 Voor WIA, 1.200 × 1.200 resolutie. Met de Brother-scannertoepassing is verbetering mogelijk tot maximaal 19.200 × 19.200 dpi.
- 2 USB-poorten van andere merken worden niet ondersteund.
- 3 PaperPort™ 12SE ondersteunt Windows® XP Home (SP3 of hoger), XP Professional (SP3 of hoger), XP Professional x64 Edition (SP2 of hoger), Windows Vista® (SP2 of hoger) en Windows® 7.
- 4 Verwisselbare schijf is een functie van PhotoCapture Center™.

Voor de meest recente driverupdates bezoekt u ons op <http://solutions.brother.com/>.

Alle handelsmerken, merk- en productnamen zijn het eigendom van de respectieve bedrijven.



## Verbruiksartikelen

<b>Inkt</b>	De machine gebruikt aparte inktcartridges in zwart, geel, cyaan en magenta die geen onderdeel zijn van de printkopset.
<b>Gebruiksduur van inktcartridge</b>	De eerste keer dat u een set inktcartridges installeert, gebruikt de machine een hoeveelheid inkt om de inkleidingen te vullen voor afdrucken van hoge kwaliteit. Dit is een eenmalig proces. Nadat dit proces is uitgevoerd, gaan de cartridges die bij uw machine zijn geleverd, minder lang mee dan standaardcartridges (80%). Met alle daaropvolgende inktcartridges kunt u het gespecificeerde aantal pagina's afdrucken.
<b>Verbruiksartikelen</b>	<p>&lt;Zwart, standaard rendement&gt; LC1220BK          &lt;Geel, standaard rendement&gt; LC1220Y          &lt;Cyaan, standaard rendement&gt; LC1220C          &lt;Magenta, standaard rendement&gt; LC1220M</p> <p>Zwart, Geel, Cyaan en Magenta - Circa 300 pagina's <sup>1</sup></p> <p>&lt;Zwart, hoog rendement&gt; LC1240BK          &lt;Geel, hoog rendement&gt; LC1240Y          &lt;Cyaan, hoog rendement&gt; LC1240C          &lt;Magenta, hoog rendement&gt; LC1240M</p> <p>Zwart, Geel, Cyaan en Magenta - Circa 600 pagina's <sup>1</sup></p> <p><sup>1</sup> Het opgegeven gemiddelde gebruik per cartridge is conform ISO/IEC 24711.          Ga naar <a href="http://www.brother.com/pageyield/">http://www.brother.com/pageyield/</a> voor meer informatie over het vervangen van verbruiksartikelen.</p>

### Wat is Innobella™?

Innobella™ is een assortiment verbruiksartikelen van Brother. De naam 'Innobella™' is een samentrekking van de woorden 'innovatie' en 'bella' (het Italiaanse woord voor 'mooi') en verwijst naar de innovatieve Brother-technologie die u mooie en duurzame afdrukresultaten biedt.

Brother beveelt glanzend Innobella™-fotopapier (BP71-serie) aan voor het afdrucken van hoogwaardige foto's. Met Innobella™-inkt en -papier maakt u in een handomdraai prachtige afdrucken.



# Netwerk (LAN)



## Opmerking

Voor meer informatie over de netwerkspecificaties >> Netwerkhandleiding

### LAN

U kunt uw machine aansluiten op een netwerk om te printen via het netwerk, te scannen via het netwerk en om toegang te krijgen tot foto's via het PhotoCapture Center™<sup>1</sup>. De netwerkbeheerssoftware Brother BRAdmin Light<sup>2</sup> wordt meegeleverd.

### Beveiliging van het draadloze netwerk

SSID (32 chr), WEP 64/128 bits, WPA-PSK (TKIP/AES), WPA2-PSK (AES)

### Configuratiehulpprogramma

**AOSS™** Ja

**WPS** Ja

<sup>1</sup> Zie het overzicht van computervereisten op pagina 96.

<sup>2</sup> Als u meer geavanceerde printerbeheerssoftware nodig hebt, gebruikt u de meest recente versie van het hulpprogramma Brother BRAdmin Professional die u kunt downloaden via <http://solutions.brother.com/>.

**A**

ADF (automatische documentinvoer) .....	22
Afdrukken	
afdrukgebied .....	16
papier vastgelopen .....	54
problemen .....	62
resolutie .....	94
specificaties .....	94
Zie de Softwarehandleiding.	
Apple Macintosh	
Zie de Softwarehandleiding.	

**B**

Brother	
CreativeCenter .....	4

**C**

Cd/dvd/bd .....	36
ControlCenter	
Zie de Softwarehandleiding.	

**D**

Document	
laden .....	22, 23
Draadloos netwerk	
Zie de Installatiehandleiding en	
Netwerkhandleiding.	

**E**

Enveloppen .....	11, 12, 20, 21
------------------	----------------

**F**

Foutmeldingen op LCD-scherm .....	45
Alleen BK afdr. ....	45
Deksel is open .....	46
Document nazien .....	46
Formaat nazien .....	46
Geen inktcartridge .....	46
Geheugen vol .....	46
Inkt bijna op .....	47
Inktabsorb. bijna vol .....	47
Inktabsorbeerder vol .....	47
Kan niet afdr. ....	48
Kan niet detect. ....	48
Meer gegevens .....	48
Opstartprobleem .....	51
Papier nazien .....	50
Papier vast .....	51
Print onmogelijk .....	51
Reinigen onmog. ....	51
Scan onmogelijk .....	51

**G**

Grijstinten .....	93
-------------------	----

**H**

Help	
LCD-meldingen .....	69
menutabel .....	70

**I**

Inktcartridges	
inkstippenteller .....	39
vervangen .....	39
Innobella™ .....	97

## K

---

Kopiëren	
met de glasplaat .....	23
papierformaat .....	26
papiersoort .....	26

## L

---

Lade voor fotopapier .....	13
LCD (Liquid Crystal Display) .....	69
Helderheid .....	8

## M

---

Macintosh	
Zie de Softwarehandleiding.	

## N

---

Netwerk	
Afdrukken	
Zie de Netwerkhandleiding.	
Scannen	
Zie de Softwarehandleiding.	
Niet-scanbaar gebied .....	24

## O

---

Onderhoud, routine	
inktcartridges vervangen .....	39
Overzicht van het bedieningspaneel .....	5

## P

---

PaperPort™ 12SE met OCR	
Zie de Softwarehandleiding. Zie ook het menu Help in de toepassing PaperPort™ 12SE.	
Papier .....	18, 89
afdrukgebied .....	16
capaciteit .....	21
documentformaat .....	22
enveloppen en briefkaarten laden .....	11
formaat .....	17
fotopapier laden .....	13
laden .....	9, 11
soort .....	17, 20

PhotoCapture Center™	
Afdrukinstellingen	
Kwaliteit .....	31
Afdrukken	
alle foto's .....	30
Diavoorstelling .....	30
Foto's weergeven .....	30
Memory Stick PRO™ .....	27
Memory Stick™ .....	27
Multimediakaart .....	27
Scannen naar media	
bestandsnaam wijzigen .....	31
SD-geheugenkaart .....	27
SDHC-geheugenkaart .....	27
SDXC-geheugenkaart .....	27
specificaties .....	91
vanaf PC	
Zie de Softwarehandleiding.	
Presto! PageManager	
Zie de Softwarehandleiding. Zie ook het menu Help in de toepassing Presto! PageManager.	
Problemen oplossen .....	62
als u problemen heeft met	
afdrukken .....	62
document vastgelopen .....	53
kopiëren .....	65
Netwerk .....	67
PhotoCapture Center™ .....	66
scannen .....	65
software .....	66
document vastgelopen .....	53
foutmeldingen op LCD-scherm .....	45
onderhoudsberichten op	
LCD-scherm .....	45
papier vastgelopen .....	54
Programmeren van de machine .....	69

## R

---

Reinigen	
printkop .....	43
scanner .....	42
Resolutie	
afdrukken .....	94
kopiëren .....	90
scannen .....	93

## S

---

Scannen

Zie de Softwarehandleiding.

Schijflade .....36

Serienummer

achterhalen .....Zie binnenkant frontdeksel

## T

---

Tekst, invoeren .....86

Transparanten ..... 18, 19, 20, 21, 89

## V

---

Vastlopen

document .....53

papier .....54

Verbruiksartikelen .....97

Volume, instellen

waarschuwingstoon .....8

## W

---

Windows®

Zie de Softwarehandleiding.

# brother®

**Bezoek ons op het World Wide Web  
<http://www.brother.com/>**

Deze machine is uitsluitend goedgekeurd voor gebruik in het land van aankoop. Plaatselijke Brother-bedrijven of hun dealers verlenen alleen service aan machines die in hun eigen land zijn aangekocht.