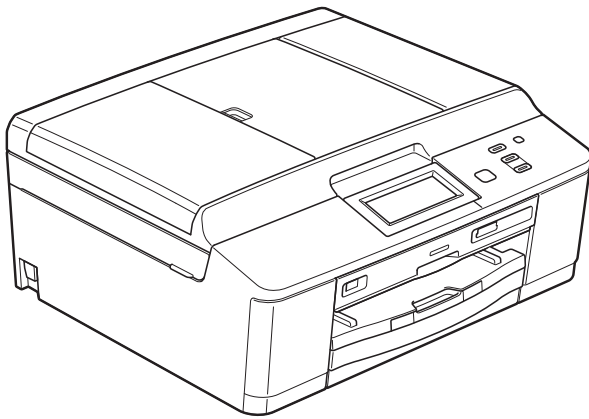


brother®

MANUAL DE UTILIZARE

DCP-J925DW



Versiunea 0

ROM

Contactarea centrului de asistență pentru clienți

Completați următoarele informații pentru a le putea utiliza ulterior:

Numărul modelului: DCP-J925DW

Număr serial: ¹ _____

Data achiziției: _____

Locul achiziției: _____

¹ **Numărul serial este inscripționat pe spatele unității. Păstrați acest Manual de utilizare și chitanța de vânzare pentru a putea dovedi achiziția, în cazul unui furt, al unui incendiu sau al aplicării garanției.**

Manualele de utilizare și unde le pot găsi?

Ce manual?	Ce găsesc în el?	Unde îl găsesc?
Ghid de siguranța produsului	Citiți mai întâi acest ghid. Înainte de a configura aparatul dumneavoastră, vă rugăm să citiți instrucțiunile de siguranță. Consultați acest ghid pentru mărci comerciale și prevederi legale.	Imprimat / În cutie
Ghid de instalare și configurare rapidă	Urmați instrucțiunile pentru configurarea aparatului și instalarea driverelor și a programelor software pentru sistemul de operare și tipul de conexiune utilizate.	Imprimat / În cutie
Manual de utilizare	Învățați operațiunile elementare de copiere, scanare și utilizare a programului PhotoCapture Center™ și modul de înlocuire a consumabilelor. Consultați sfaturile de depanare.	Fișier PDF / CD-ROM
Manual avansat de utilizare	Învățați operațiunile avansate: copiere, funcții de securitate, imprimarea rapoartelor și efectuarea întreținerii regulate a aparatului.	Fișier PDF / CD-ROM
Ghidul utilizatorului de software	Respectați aceste instrucțiuni pentru imprimarea, scanarea, scanarea în rețea, utilizarea programului PhotoCapture Center™, imprimarea discurilor, servicii web (scanare) și utilizarea programului utilitar Brother ControlCenter.	Fișier PDF / CD-ROM
Glosar de rețea	Acest ghid conține informații elementare despre funcțiile avansate de rețea ale aparatelor Brother și explicații despre funcțiile generale de rețea și termenii folosiți.	Fișier PDF / CD-ROM
Ghidul utilizatorului de rețea	Acest ghid oferă informații utile despre setările rețelelor cu fir și fără fir și despre setările de securitate utilizate pentru aparatul Brother. De asemenea, puteți găsi informații despre protocoalele acceptate de aparatul dumneavoastră și sfaturi detaliate pentru depanare.	Fișier PDF / CD-ROM

Cuprins

(MANUAL DE UTILIZARE)

1	Informații generale	1
	Utilizarea documentației	1
	Simbolurile și convențiile folosite în documentație	1
	Accesarea Manualului avansat de utilizare, a Ghidului utilizatorului de software, a Ghidului utilizatorului de rețea și a Glosarului de rețea	2
	Vizualizarea documentației.....	2
	Accesarea serviciului de asistență Brother (Windows®).....	4
	Accesarea serviciului de asistență Brother (Macintosh)	4
	Prezentarea panoului de control.....	5
	Indicațiile afișate pe ecranul LCD	6
	LED de stare.....	6
	Operațiuni de bază	6
	Indicațiile LED-ului de avertizare	7
	Beeper Volume (Volum semnal sonor).....	8
	Ecranul LCD	8
	Setarea luminozității de fundal	8
2	Încărcarea hârtiei	9
	Încărcarea hârtiei și a altor suporturi de imprimare	9
	Încărcarea plicurilor și a cărților poștale	11
	Încărcarea hârtiei foto	13
	Suprafața imprimabilă.....	16
	Setările hârtiei.....	17
	Tipul hârtiei	17
	Dimensiunea hârtiei.....	17
	Hârtie și alte suporturi de imprimare acceptate	18
	Suporturi de imprimare recomandate	18
	Manevrarea și utilizarea suporturilor de imprimare	19
	Selectarea suportului de imprimare adecvat	20
3	Încărcarea documentelor	22
	Încărcarea documentelor	22
	Utilizarea unității ADF	22
	Utilizarea sticlei scannerului	23
	Zonă care nu poate fi scanată	24
4	Copierea	25
	Cum se face o copie	25
	Oprirea copierii	25
	Setări de copiere	25
	Opțiunile pentru hârtie	26

5	Imprimarea fotografiilor de pe un card de memorie sau de pe un suport de stocare USB Flash	27
	Operațiile efectuate cu programul PhotoCapture Center™ (modul Photo)	27
	Folosirea unui card de memorie sau a unui suport de stocare USB Flash ...	27
	Să începem	28
	Imprimarea imaginilor	30
	Vizualizarea fotografiilor	30
	Setări de imprimare folosite pentru PhotoCapture Center™	31
	Scanarea pe un card de memorie sau pe un suport de stocare USB Flash.....	31
6	Imprimarea de la un calculator	33
	Imprimarea unui document.....	33
7	Scanarea și salvarea pe calculator	34
	Scanarea unui document.....	34
	Scanarea folosind tasta de scanare	34
	Scanarea folosind driverul pentru scanner	35
	Scanarea folosind ControlCenter.....	35
8	Imprimarea unui disc (CD/DVD/BD)	36
	Prezentare generală	36
	Încărcarea unui disc (CD/DVD/BD)	36
A	Operațiuni regulate de întreținere	39
	Înlocuirea cartușelor de cerneală.....	39
	Curățarea și verificarea aparatului.....	42
	Curățarea sticlei scannerului	42
	Curățarea capului de imprimare	43
	Verificarea calității imprimării.....	43
	Verificarea alinierii imprimării.....	45
B	Depanare	46
	Mesajele de eroare și mesajele de întreținere.....	46
	Afișarea animațiilor care prezintă erorile	53
	Blocarea documentelor	53
	Blocarea imprimantei sau a hârtiei	54
	Disc blocat	60
	Depanare	62
	Dacă aveți probleme cu aparatul dumneavoastră	62
	Informații despre aparat.....	68
	Verificarea numărului serial	68
	Funcții de resetare	68
	Cum se resetează aparatul	68

C	Meniul și funcțiile	69
	Programarea pe ecran	69
	Tabel cu meniuri	70
	Introducere text	88
	Introducerea spațiilor	88
	Efectuarea corecțiilor	88
	Repetarea literelor	88
D	Specificații	89
	Informații generale	89
	Suporturile de imprimare	91
	Copiere	92
	PhotoCapture Center™	93
	PictBridge	94
	Scanner	95
	Imprimantă	96
	Interfețe	97
	Cerințele pentru calculator	98
	Consumabile	99
	Rețea (LAN)	100
E	Index	101

Cuprins

(MANUAL AVANSAT DE UTILIZARE)

Manual avansat de utilizare explică următoarele funcții și operații.

Puteți vizualiza Manual avansat de utilizare de pe discul CD-ROM.

1 Setări generale

NOTĂ IMPORTANTĂ
Salvarea în memorie
Ora de vară
(numai pentru MFC-J825DW)
Modul Sleep
Oprirea automată
(numai pentru DCP-J925DW)
Afișajul LCD
Temporizator de mod
(numai pentru MFC-J825DW)

2 Funcțiile de securitate (numai pentru MFC-J825DW)

Securitatea memoriei

3 Trimiterea unui fax (numai pentru MFC-J825DW)

Opțiuni de trimitere suplimentare
Operațiuni de trimitere suplimentare
Prezentare generală a funcției de sondare

4 Primirea unui fax (numai pentru MFC-J825DW)

Primirea în memorie
(numai monocrom)
Recepție la distanță
Operații suplimentare de primire
Prezentare generală a funcției de sondare

5 Formarea și memorarea numerelor (numai pentru MFC-J825DW)

Efectuarea apelurilor vocale
Operațiuni suplimentare de formare a numerelor
Alte metode de memorare a numerelor

6 Imprimarea rapoartelor

Rapoarte fax
(numai pentru MFC-J825DW)
Rapoarte

7 Copierea

Setări de copiere

8 Imprimarea fotografiilor de pe un card de memorie sau de pe un suport de stocare USB Flash

Operațiuni efectuate cu programul PhotoCapture Center™
Imprimarea imaginilor
Setări de imprimare pentru PhotoCapture Center™
Scanarea pe un card de memorie sau pe un suport de stocare USB Flash

9 Imprimarea fotografiilor de pe un aparat foto

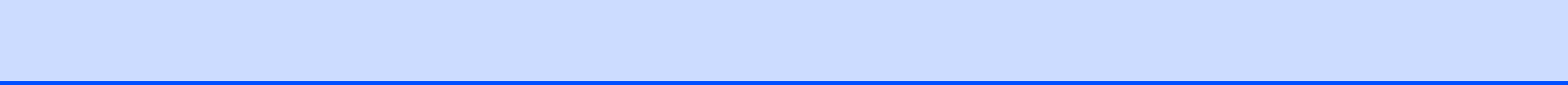
Imprimarea fotografiilor direct de pe un aparat foto PictBridge
Imprimarea fotografiilor direct de pe un aparat foto digital (fără PictBridge)

A Operațiuni regulate de întreținere

Curățarea și verificarea aparatului
Ambalarea și expedierea aparatului

B Glosar

C Index



Utilizarea documentației

Vă mulțumim pentru că ați cumpărat un aparat Brother! Citiți cu atenție documentația pentru a putea utiliza acest aparat cât mai eficient.

Simbolurile și convențiile folosite în documentație

În această documentație sunt folosite următoarele simboluri și convenții.

Caractere aldine	Caracterele aldine indică anumite butoane de pe panoul de control al aparatului sau de pe ecranul calculatorului.
<i>Caractere cursive</i>	Caracterele cursive evidențiază un aspect important sau fac referire la un subiect înrudit.
Courier New	Textul scris cu fontul Courier New identifică mesajele afișate pe ecranul LCD al aparatului.

AVERTIZARE

AVERTIZARE indică o situație potențial periculoasă care, dacă nu este evitată, poate fi mortală sau poate produce răni grave.

ATENȚIE

ATENȚIE indică o situație potențial periculoasă care, dacă nu este evitată, poate produce răni minore sau de gravitate medie.

IMPORTANT

IMPORTANT indică o situație potențial periculoasă care, dacă nu este evitată, poate produce accidente care se soldează cu avarierea de bunuri sau o situație în care se poate pierde funcționalitatea produsului.



Observațiile vă informează asupra măsurilor care trebuie luate în anumite situații și vă oferă indicații asupra modului în care aparatul funcționează la selectarea altor opțiuni.



Pictogramele care indică un pericol de electrocutare vă avertizează asupra eventualelor pericole de electrocutare.

Accesarea Manualului avansat de utilizare, a Ghidului utilizatorului de software, a Ghidului utilizatorului de rețea și a Glosarului de rețea

Acest manual de utilizare nu conține toate informațiile referitoare la aparat, cum ar fi modul de utilizare a funcțiilor avansate ale aparatului pentru copiere, PhotoCapture Center™, imprimantă, scanner și rețea. Dacă veți dori să aflați informații detaliate despre aceste operații, vă rugăm să citiți următoarele manuale: **Manual avansat de utilizare**, **Ghidul utilizatorului de software**, **Ghidul utilizatorului de rețea** și **Glosar de rețea** aflate pe discul CD-ROM.

Vizualizarea documentației

Vizualizarea documentației (Windows®)

Pentru a vizualiza documentația, din meniul **start**, selectați din lista cu programe opțiunea **Brother**, **DCP-XXXX** (unde XXXX este numele modelului) și apoi selectați **Manuale de utilizare**.

Dacă nu ați instalat programul software, puteți găsi documentația pe discul CD-ROM urmând instrucțiunile de mai jos:

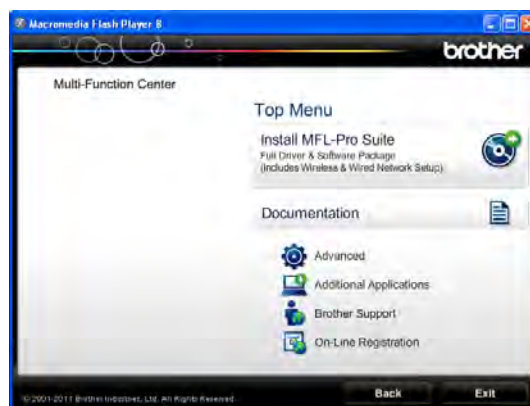
- 1 Porniți calculatorul. Introduceți discul CD-ROM Brother în unitatea CD-ROM.



Notă

Dacă ecranul Brother nu este afișat automat, din **My Computer/Computer (Computerul meu/Computer)**, faceți dublu clic pe pictograma CD-ROM și apoi faceți dublu clic pe **start.exe**.

- 2 Dacă pe ecran este afișat ecranul cu numele modelului, faceți clic pe numele modelului dumneavoastră.
- 3 Dacă este afișat ecranul de selectare a limbii, faceți clic pe limba dorită. Pe ecran va fi afișat meniul principal al discului CD-ROM.



- 4 Faceți clic pe **Documentation (Documentație)**.
- 5 Faceți clic pe **PDF documents (Documente în format PDF)**. Dacă este afișat ecranul cu țări, selectați țara dumneavoastră. După ce pe ecran este afișată lista cu manualele de utilizare, selectați manualul pe care doriți să îl citiți.

Vizualizarea documentației (Macintosh)

- 1 Porniți calculatorul Macintosh. Introduceți discul CD-ROM Brother în unitatea CD-ROM. Va apărea următoarea fereastră.



- 2 Faceți dublu clic pe pictograma **Documentation** (Documentație).
- 3 Faceți dublu clic pe directorul corespunzător limbii dumneavoastră.
- 4 Faceți dublu clic pe **top.pdf**. Dacă este afișat ecranul cu țări, selectați țara dumneavoastră.
- 5 După ce pe ecran este afișată lista cu manualele de utilizare, selectați manualul pe care doriți să îl citiți.

Găsirea instrucțiunilor de scanare

Există mai multe modalități de scanare a documentelor. Puteți găsi instrucțiunile astfel:

Ghidul utilizatorului de software

- Scanarea
- ControlCenter
- Scanarea în rețea

ScanSoft™ PaperPort™12SE cu ghidurile „Cum să” pentru OCR

(numai pentru utilizatorii Windows®)

- Ghidurile complete „Cum să” pentru ScanSoft™ PaperPort™12SE cu OCR pot fi vizualizate din secțiunea Help (Ajutor) în aplicația ScanSoft™ PaperPort™12SE.

Manualul de utilizare al programului Presto! PageManager (numai pentru utilizatorii Macintosh)

Notă

Înainte de utilizare, programul Presto! PageManager trebuie descărcat și instalat. Pentru instrucțiuni suplimentare, consultați *Accesarea serviciului de asistență Brother (Macintosh)* >> pagina 4.

- Manualul complet de utilizare al programului Presto! PageManager poate fi vizualizat din secțiunea Help (Ajutor) a programului Presto! PageManager.

Găsirea instrucțiunilor de instalare a rețelei

Aparatul dumneavoastră poate fi conectat la o rețea fără fir sau la o rețea cu fir.

Instrucțiuni elementare de instalare

>>>Ghid de instalare și configurare rapidă

Dacă punctul dumneavoastră de acces sau ruterul este compatibil cu protocoalele Wi-Fi Protected Setup sau AOSS™

>>>Ghid de instalare și configurare rapidă

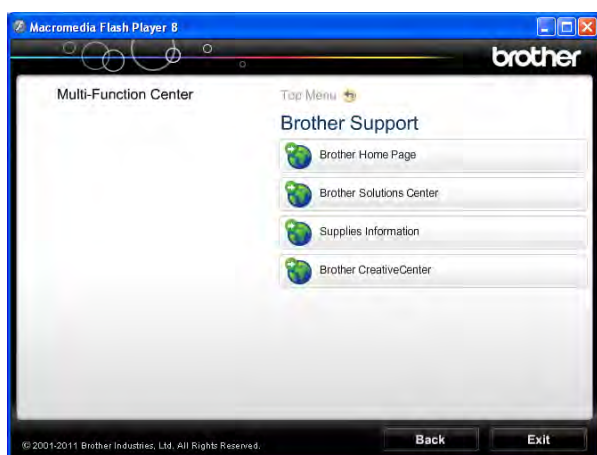
Configurarea rețelei

>>>Ghidul utilizatorului de rețea

Accesarea serviciului de asistență Brother (Windows®)

Pe discul CD-ROM găsiți toate informațiile de contact necesare, de exemplu, cele referitoare la serviciul de asistență tehnică online (Centru de soluții Brother).

- Faceți clic pe **Brother Support (Asistență Brother)** din **Top Menu (Meniu principal)**. Va apărea următorul ecran:



- Pentru a accesa site-ul nostru web (<http://www.brother.com/>), faceți clic pe **Brother Home Page (Pagina de start Brother)**.
- Pentru cele mai noi știri și informații despre serviciile de asistență tehnică a produselor (<http://solutions.brother.com/>), faceți clic pe **Brother Solutions Center**.
- Pentru a vizita site-ul nostru web pentru consumabilele originale Brother (<http://www.brother.com/original/>), faceți clic pe **Supplies Information (Informații produse)**.
- Pentru a accesa Brother CreativeCenter (<http://www.brother.com/creativecenter/>) pentru a realiza GRATUIT proiecte foto și pentru a descărca GRATUIT fișiere care pot fi imprimate, faceți clic pe **Brother CreativeCenter**.
- Pentru a reveni la meniul principal, faceți clic pe **Back (Înapoi)** sau, dacă ați terminat, faceți clic pe **Exit (Ieșire)**.

Accesarea serviciului de asistență Brother (Macintosh)

Pe discul CD-ROM găsiți toate informațiile de contact necesare, de exemplu, cele referitoare la serviciul de asistență tehnică online (Centru de soluții Brother).

- Faceți dublu clic pe pictograma **Brother Support (Asistență Brother)**. Va apărea următorul ecran:



- Pentru a descărca și instala programul CD Labeler, faceți clic pe **NewSoft CD Labeler**.
- Pentru a descărca și instala programul Presto! PageManager, faceți clic pe **Presto! PageManager**.
- Pentru a vă înregistra aparatul din Brother Product Registration Page (Pagina de înregistrare a produselor Brother) (<http://www.brother.com/registration/>), faceți clic pe **On-Line Registration (Înregistrare on-line)**.
- Pentru cele mai noi știri și informații despre serviciile de asistență tehnică a produselor (<http://solutions.brother.com/>), faceți clic pe **Brother Solutions Center**.
- Pentru a vizita site-ul nostru web pentru consumabilele originale Brother (<http://www.brother.com/original/>), faceți clic pe **Supplies Information (Informații produse)**.

Prezentarea panoului de control



1 LCD (ecran cu cristale lichide)

Acesta este un ecran tactil LCD. Puteți accesa meniurile și opțiunile apăsând pe butoanele afișate pe ecran.

De asemenea, puteți regla unghiul ecranului LCD prin ridicarea acestuia.

2

Vă permite să reveniți în modul Gata de operare.

3 Butoanele de start:

■ Mono Start (Start Mono)


Vă permite să efectuați copii alb-negru. De asemenea, permit începerea unei operațiuni de scanare (color sau alb-negru, în funcție de setările de scanare definite în programul software ControlCenter).


■ Colour Start (Start Color)


Vă permite să efectuați copii color. De asemenea, permit începerea unei operațiuni de scanare (color sau alb-negru, în funcție de setările de scanare definite în programul software ControlCenter).

4

Permite oprirea sau pornirea aparatului.

Apăsați pe  pentru a porni aparatul.

Apăsați și țineți apăsat  pentru a opri aparatul. Ecranul LCD va afișa mesajul **Oprire** și va rămâne pornit pentru câteva secunde înainte de a se închide.

Dacă opriți aparatul folosind , acesta va efectua periodic o curățare a capului de imprimare pentru a menține calitatea imprimării. Pentru a prelungi durata de viață a capului de imprimare, pentru a economisi cât mai multă cerneală și pentru a păstra calitatea imprimării, țineți întotdeauna aparatul conectat la sursa de alimentare.

5 Stop/Exit (Stop/Ieșire)

Oprește executarea unei operațiuni sau iese dintr-un meniu.

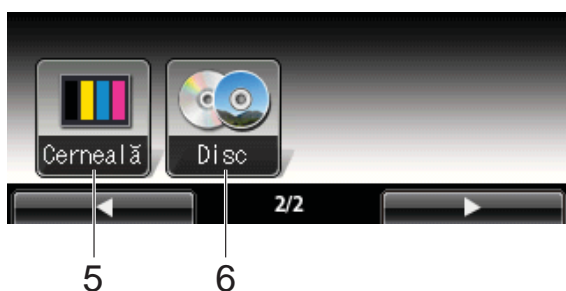
6 LED de avertizare

Va avea culoarea roșie și va lumina intermitent dacă pe ecranul LCD este afișată o eroare sau un mesaj de stare important.


Indicațiile afișate pe ecranul LCD

Pe ecranul LCD este afișată starea curentă a aparatului când acesta este inactiv.

Butoanele de mod



- 1 Copiere**
Permite accesarea modului de copiere.
- 2 Scanare**
Permite accesarea modului de scanare.
- 3 Foto**
Permite accesarea modului PhotoCapture Center™.
- 4 Meniu**
Permite accesarea meniului principal.
- 5 Cerneală**
Permite urmărirea volumului de cerneală rămas. De asemenea, permit accesarea meniului pentru cerneală.
- 6 Disc**
Permite imprimarea pe un suport de imprimare, inclusiv pe discuri CD-R/RW, DVD-R/RW și Blu-ray Disc™.
(>>Ghidul utilizatorului de software:
Imprimarea discurilor)

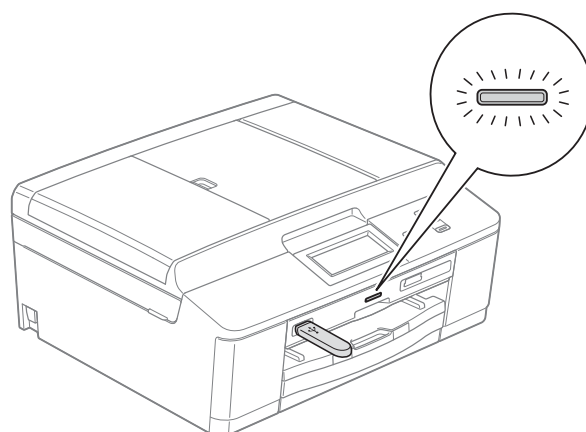
Dacă apare un mesaj de eroare sau de întreținere, pe ecran va fi afișată pictograma de avertizare . Pentru detalii, consultați *Mesajele de eroare și mesajele de întreținere* >> pagina 46.

LED de stare

Dacă porniți aparatul, LED-ul de stare se va aprinde.

În timpul citirii sau scrierii de pe/pe cardul de memorie sau a suportul de stocare USB Flash, LED-ul de stare va lumina intermitent.

Dacă aparatul este în modul Sleep, LED-ul de stare va fi stins.



Operațiuni de bază

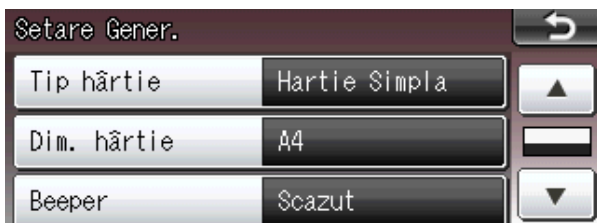
Pentru a opera ecranul tactil utilizați degetul pentru a apăsa pe Meniu sau direct pe butonul opțiunii dorite de pe ecranul tactil. Pentru a afișa și accesa toate ecranele meniurilor sau opțiunilor într-o setare, apăsați pe ◀▶ sau pe ▲▼ pentru a le derula.

Pașii următori vă arată cum puteți modifica o setare a aparatului. În acest exemplu setările definite pentru tipul de hârtie vor fi modificate din Hartie Simpla în Hartie Inkjet.

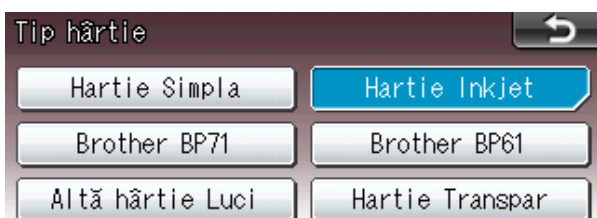
- 1** Apăsați pe Meniu.
- 2** Apăsați pe ▲ sau ▼ pentru a afișa Setare Gener.




- 3 Apăsați pe **Setare Gener.**
- 4 Apăsați pe ▲ sau ▼ pentru a afișa Tip hârtie.



- 5 Apăsați pe **Tip hârtie.**
- 6 Apăsați pe **Hartie Inkjet.**



Notă



Apăsați pe  pentru a reveni la nivelul anterior, dacă este necesar.

- 7 Apăsați pe **Stop/Exit (Stop/leșire).**

Indicațiile LED-ului de avertizare

LED-ul (diodă electro-luminescentă) de avertizare este o lumină care indică starea aparatului, așa cum este indicat în tabel.



LED	Stare DCP	Descriere
 Oprit	Pregătit	Imprimanta DCP poate fi folosită.
 Roșu	Capac deschis	Capacul este deschis. Închideți capacul. (Consultați <i>Mesajele de eroare și mesajele de întreținere</i> >> pagina 46.)
	Imprimare imposibilă	Înlocuiți cartușul de cerneală cu unul nou. (Consultați <i>Înlocuirea cartușelor de cerneală</i> >> pagina 39.)
	Eroare hârtie	Puneți hârtie în tavă sau scoateți hârtia blocată. Verificați mesajul afișat pe ecranul LCD. (Consultați <i>Mesajele de eroare și mesajele de întreținere</i> >> pagina 46.)
	Alte mesaje	Verificați mesajul afișat pe ecranul LCD. (Consultați <i>Mesajele de eroare și mesajele de întreținere</i> >> pagina 46.)

Beeper Volume (Volum semnal sonor)

Dacă sonorul este deschis, aparatul va emite un semnal sonor de fiecare dată când apăsați pe o tastă sau faceți o greșeală.

Puteți selecta un interval de niveluri de volum ale semnalului sonor, de la Ridicat până la Oprit.

- 1 Apăsați pe Meniu.
- 2 Apăsați pe ▲ sau ▼ pentru a afișa Setare Gener.
- 3 Apăsați pe Setare Gener.
- 4 Apăsați pe ▲ sau ▼ pentru a afișa Beeper.
- 5 Apăsați pe Beeper.
- 6 Apăsați pe Scazut, Mediu, Ridicat sau pe Oprit.
- 7 Apăsați pe **Stop/Exit (Stop/leșire)**.

Ecranul LCD

Setarea luminozității de fundal

Dacă întâmpinați probleme la citirea ecranului LCD, încercați să modificați setarea pentru luminozitate.

- 1 Apăsați pe Meniu.
- 2 Apăsați pe ▲ sau ▼ pentru a afișa Setare Gener.
- 3 Apăsați pe Setare Gener.
- 4 Apăsați pe ▲ sau ▼ pentru a afișa Setari LCD.
- 5 Apăsați pe Setari LCD.
- 6 Apăsați pe Backlight.
- 7 Apăsați pe Luminos, Mediu sau Intunecos.
- 8 Apăsați pe **Stop/Exit (Stop/leșire)**.

2

Încărcarea hârtiei

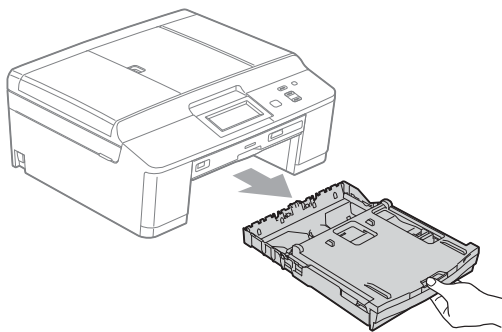
Încărcarea hârtiei și a altor suporturi de imprimare

Notă

Pentru a imprima pe hârtie Photo (10 × 15 cm) sau Photo L (89 × 127 mm), trebuie să utilizați tava pentru hârtie foto. (Consultați *Încărcarea hârtiei foto* >> pagina 13.)

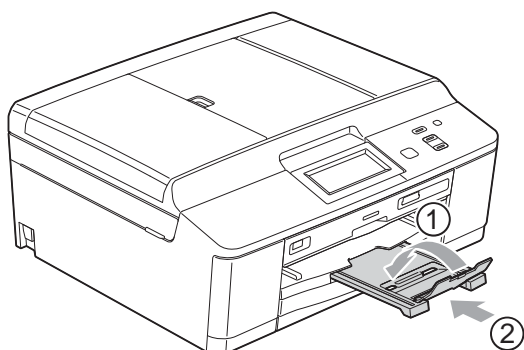
Încărcați o singură dimensiune și un singur tip de hârtie în tava pentru hârtie la un moment dat.

- 1 Scoateți complet tava de hârtie din aparat.

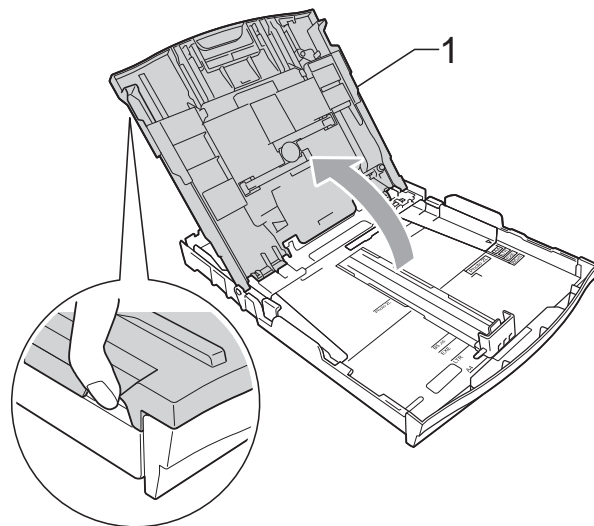


Notă

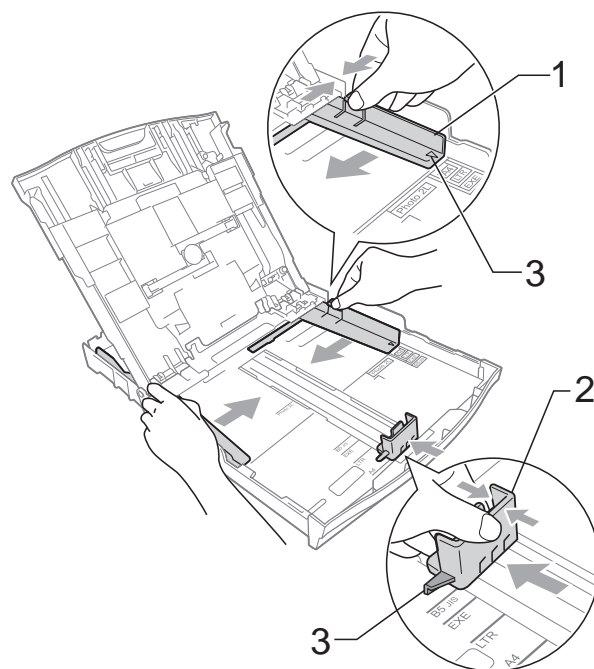
Dacă extensia suportului pentru hârtie (1) este deschisă, închideți-o și apoi închideți suportul pentru hârtie (2).



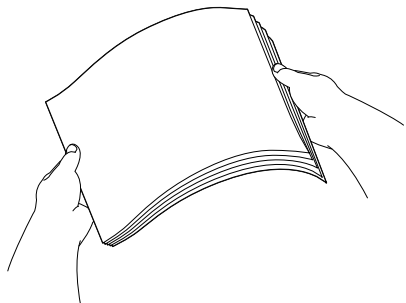
- 2 Ridicați capacul tăvii de ieșire pentru hârtie (1).



- 3 Cu ambele mâini, apăsați ușor și împingeți ghidajele laterale pentru hârtie (1) și apoi ghidajul pentru lungimea hârtiei (2), astfel încât să corespundă cu dimensiunile hârtiei. Asigurați-vă că marcajele în formă de triunghi (3) de pe ghidajele laterale ale hârtiei (1) și de pe ghidajul pentru lungimea hârtiei (2) sunt aliniate cu marcajele corespunzătoare dimensiunilor hârtiei pe care o folosiți.



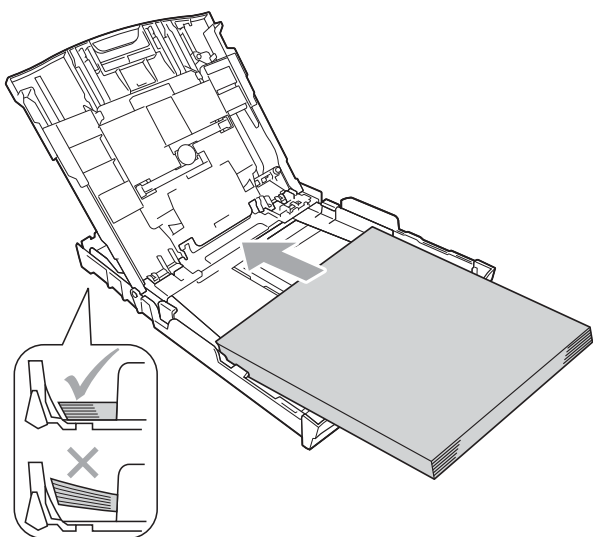
- 4 Aranjați cu atenție topul de hârtie pentru a evita blocajele de hârtie și alimentarea greșită a hârtiei.



Notă

Asigurați-vă întotdeauna că hârtia nu este îndoită sau șifonată.

- 5 Așezați ușor hârtia în tava de hârtie cu fața de imprimare în jos și marginea superioară înainte. Verificați dacă hârtia este așezată cât mai uniform în tavă.



IMPORTANT

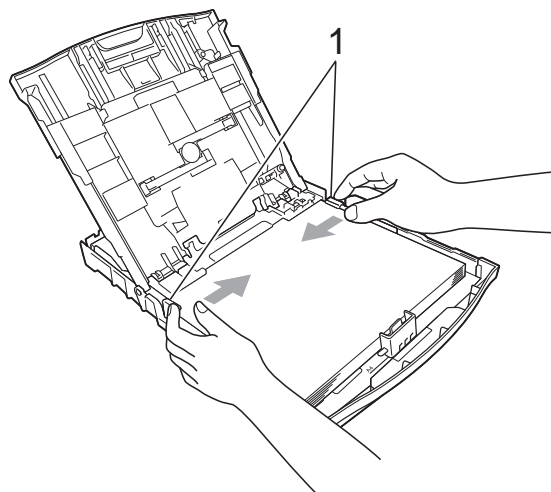
Nu împingeți hârtia prea mult în interior; aceasta se poate ridica în partea din spate a tăvii, cauzând probleme de alimentare.



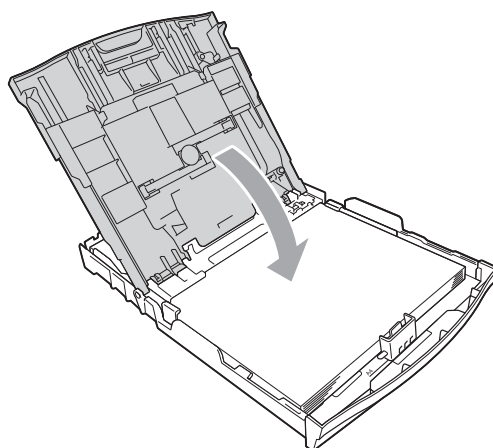
Notă

Dacă în tava pentru hârtie nu mai sunt decât câteva coli de hârtie, aparatul va începe să aibă probleme de alimentare. Încărcați cel puțin 10 coli în tava pentru hârtie.

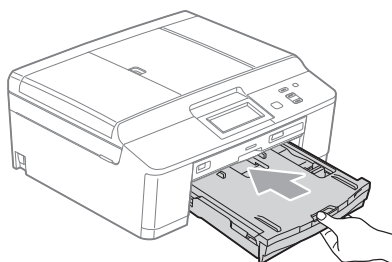
- 6 Reglați cu atenție, cu ambele mâini, ghidajele laterale pentru hârtie (1) în funcție de dimensiunile hârtiei. Asigurați-vă că ghidajele laterale pentru hârtie ating marginile hârtiei.



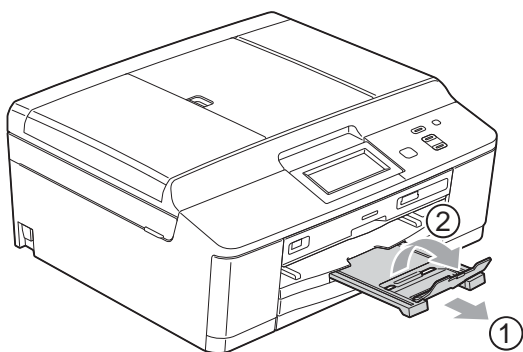
- 7 Închideți capacul tăvii de ieșire a hârtiei.



- 8 Împingeți ușor tava pentru hârtie complet în aparat.



- 9 În timp ce țineți tava de hârtie pe poziție, scoateți suportul pentru hârtie (1) până când auziți un declic, iar apoi desfaceți extensia suportului pentru hârtie (2).



Încărcarea plicurilor și a cărților poștale

Despre plicuri

- Folosiți plicuri cu o greutate cuprinsă între 80 și 95 g/m².
- Pentru unele plicuri trebuie să definiți în aplicație setările marginilor. Efectuați un test de imprimare înainte de a imprima mai multe plicuri.

! IMPORTANT

NU folosiți următoarele tipuri de plicuri, deoarece acestea vor provoca probleme de alimentare a hârtiei:

- Dacă sunt prea voluminoase.
- Dacă au ferestre.
- Dacă sunt embosate (au inscripții în relief pe ele).
- Dacă au agrafe sau capse.
- Dacă sunt pre-imprimare în interior.

Adeziv	Clape duble

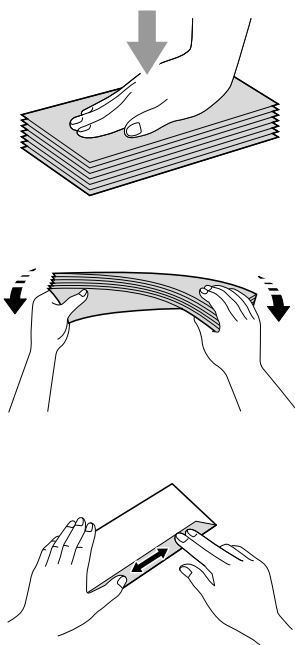
Uneori, din cauza grosimii, a dimensiunilor sau a formei clapei plicurilor folosite puteți avea probleme la alimentarea hârtiei.

Încărcarea plicurilor și a cărților poștale

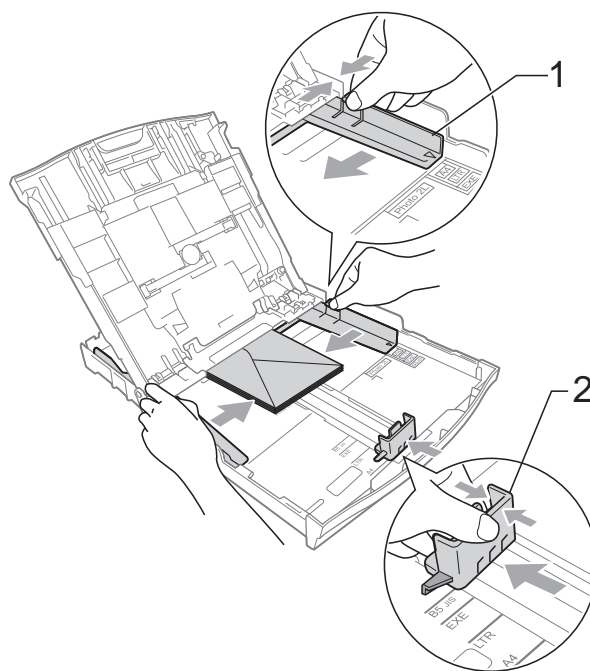
- 1 Înainte de încărcare, apăsați colțurile și lateralele plicurilor sau pe cele ale cărților poștale, pentru a le aplatiza cât mai bine.

! IMPORTANT

Dacă plicurile sau cărțile poștale sunt cu „alimentare dublă”, așezați pe rând un singur plic sau o singură carte poștală în tava pentru hârtie.

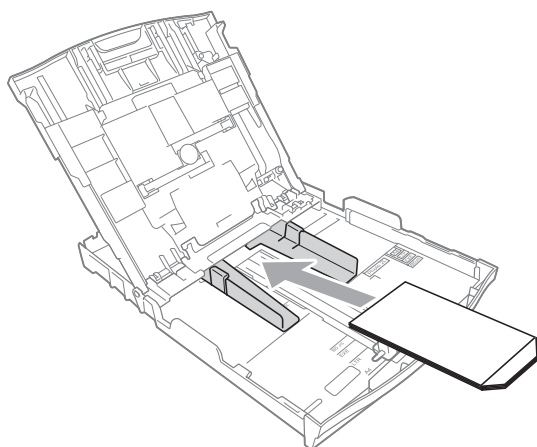


- 2 Așezați plicurile sau cărțile poștale în tava pentru hârtie cu partea destinată adresei în jos și marginea de atac (partea de sus a plicurilor) înainte, așa cum este prezentat în figură. Folosind ambele mâini, apăsați ușor și împingeți ghidajele laterale pentru hârtie (1) și ghidajul pentru lungimea hârtiei (2) astfel încât să corespundă dimensiunilor plicurilor sau cărților poștale.



Dacă aveți probleme la imprimarea plicurilor cu clapă pe marginea scurtă, procedați astfel:

- 1 Deschideți clapa plicului.
- 2 Așezați plicurile în tava pentru hârtie cu partea destinată adresei în jos și cu clapa așezată așa cum este prezentat în figură.

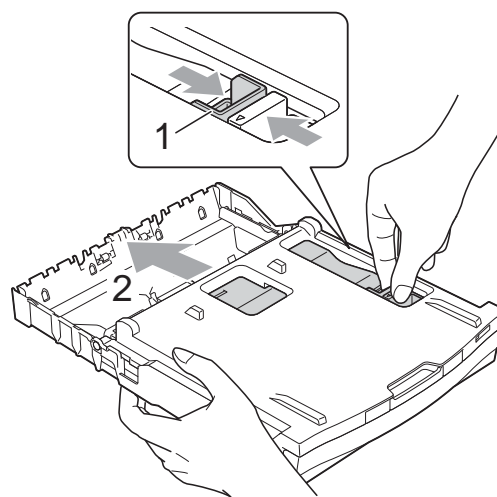


- 3 Selectați **Imprimare Inversă** din caseta de dialog a driverului imprimantei și apoi reglați dimensiunea și marginea din aplicația dumneavoastră.
 - Ghidul utilizatorului de software: *Imprimarea (Windows®)*
 - Ghidul utilizatorului de software: *Imprimarea și trimiterea faxurilor (Macintosh)*

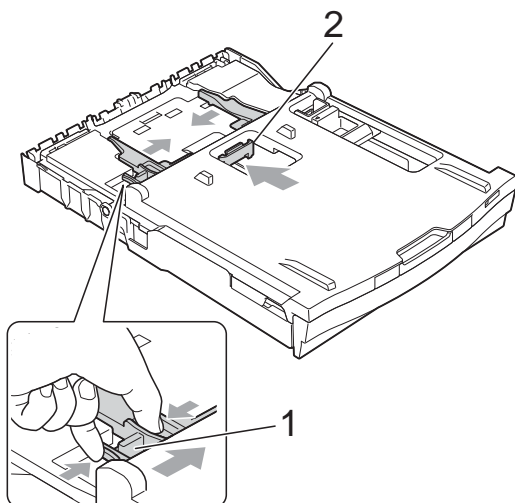
Încărcarea hârtiei foto

Utilizați tava pentru hârtia foto montată la partea de sus a capacului tăvii de ieșire a hârtiei, pentru a imprima pe formatele de hârtie Photo (10 × 15 cm) și Photo L (89 × 127 mm). Dacă utilizați tava de hârtie foto, nu trebuie să scoateți hârtia din tava de dedesubt. (Pentru a vedea numărul maxim de carduri foto care poate fi încărcat, consultați *Greutatea, grosimea și capacitatea hârtiei* ➤➤ pagina 21.)

- 1 Apăsați pe butonul de deblocare al tăvii foto de culoare albastră (1) utilizând arătătorul de la mâna dreaptă și degetul mare și împingeți tava pentru hârtia foto în poziția de imprimare (2).



- 2 Apăsați și trageți de ghidajele pentru hârtie (1) și de ghidajul pentru lungimea hârtiei (2) în funcție de dimensiunile hârtiei.

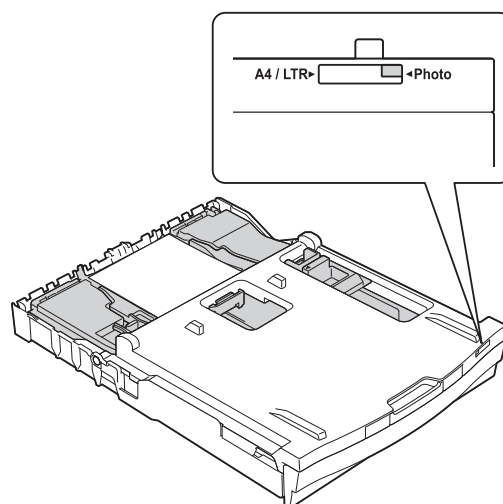


- 3 Puneți hârtie foto în tava pentru hârtia foto și reglați cu atenție ghidajele pentru hârtie față de hârtie. Asigurați-vă că ghidajele laterale pentru hârtie ating marginile hârtiei. Verificați dacă hârtia este așezată cât mai uniform în tavă.



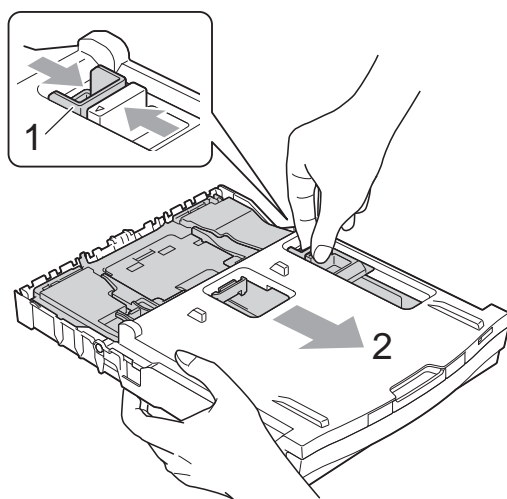
Notă

- Asigurați-vă întotdeauna că hârtia nu este îndoită sau șifonată.
- Indicatorul Photo confirmă faptul că tava pentru hârtia foto este în poziția de tipărire *Photo*. Indicatorul A4/LTR confirmă faptul că tava pentru hârtia foto este în poziția de tipărire *Normal*.



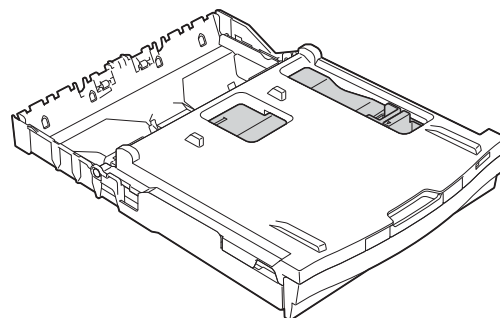
- 4 Când ați terminat de imprimat fotografiile reasezați tava pentru hârtia foto în poziția de imprimare *Normal*. În caz contrar, pe ecran va fi afișată eroarea *Fara Hartie* dacă utilizați hârtie format A4.

Apăsați pe butonul de deblocare al tăvii foto de culoare albastră (1) utilizând arătătorul de la mâna dreaptă și degetul mare și trageți tava pentru hârtia foto înapoi până când auziți declicul de fixare (2).

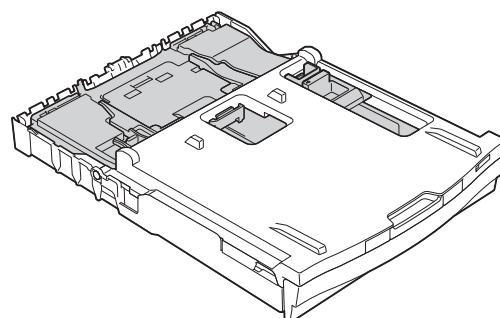


! IMPORTANT

Dacă nu așezați tava pentru hârtia foto înapoi în poziția *Normal* după imprimarea fotografiilor, va fi afișată o eroare *Fara Hartie* dacă veți folosi coli pretăiate de hârtie.



Tava pentru hârtia foto este în poziția de imprimare normală



Tava pentru hârtia foto este în poziția de imprimare foto

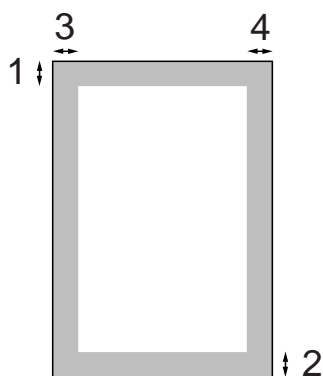
Suprafața imprimabilă

Suprafața imprimabilă depinde de setările definite în aplicația folosită. În figurile de mai jos sunt indicate zonele care nu pot fi imprimate pe colile de hârtie și pe plicuri. Aparatul poate imprima în zonele umbrite ale colilor de hârtie pretăiate dacă opțiunea Borderless (Fără margini) este disponibilă și activată.

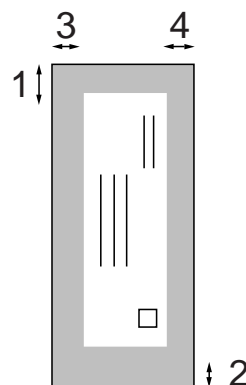
➤➤Ghidul utilizatorului de software: *Imprimarea (Windows®)*

➤➤Ghidul utilizatorului de software: *Imprimarea și trimiterea faxurilor (Macintosh)*

Coală de hârtie pretăiată



Plicuri



	Sus (1)	Jos (2)	Stânga (3)	Dreapta (4)
Coală pretăiată	3 mm	3 mm	3 mm	3 mm
Plicuri	22 mm	22 mm	3 mm	3 mm



Notă

Funcția Borderless (Fără margini) nu este disponibilă pentru plicuri și pentru imprimarea duplex.

Setările hârtiei

Tipul hârtiei

Pentru a obține cea mai bună calitate de imprimare, setați aparatul conform tipului hârtiei pe care o utilizați.

- 1 Apăsați pe Meniu.
- 2 Apăsați pe ▲ sau ▼ pentru a afișa Setare Gener.
- 3 Apăsați pe Setare Gener.
- 4 Apăsați pe ▲ sau ▼ pentru a afișa Tip hârtie.
- 5 Apăsați pe Tip hârtie.
- 6 Apăsați pe Hartie Simpla, Hartie Inkjet, Brother BP71, Brother BP61, Altă hârtie Luci sau Hartie Transpar.
- 7 Apăsați pe **Stop/Exit (Stop/leșire)**.



Notă

Aparatul va scoate hârtia cu fața imprimată în sus, în tava de hârtie din fața aparatului. Când folosiți folii transparente sau hârtie lucioasă, scoateți fiecare coală imediat pentru a împiedica pătarea sau blocarea hârtiei.

Dimensiunea hârtiei

La imprimarea copiilor puteți utiliza patru dimensiuni de hârtie: A4, A5, Letter și 10 × 15 cm. Dacă modificați dimensiunea hârtiei încărcate în aparat, va trebui să schimbați și setarea definită pentru hârtie.

- 1 Apăsați pe Meniu.
- 2 Apăsați pe ▲ sau ▼ pentru a afișa Setare Gener.
- 3 Apăsați pe Setare Gener.
- 4 Apăsați pe ▲ sau ▼ pentru a afișa Dim. hârtie.
- 5 Apăsați pe Dim. hârtie.
- 6 Apăsați pe A4, A5, 10x15cm sau pe Letter.
- 7 Apăsați pe **Stop/Exit (Stop/leșire)**.

Hârtie și alte suporturi de imprimare acceptate

Calitatea imprimării poate fi afectată de tipul de hârtie folosit de dumneavoastră în aparat.

Pentru a obține cea mai bună calitate la imprimarea cu setările selectate, definiți întotdeauna tipul de hârtie astfel încât acesta să corespundă cu tipul de hârtie încărcat în tavă.

Puteți folosi hârtie obișnuită, hârtie pentru imprimante cu jet de cerneală (hârtie specială), hârtie lucioasă, folii transparente și plicuri.

Vă recomandăm să testați mai multe tipuri de hârtie înainte de a cumpăra cantități mari.

Pentru rezultate optime, folosiți hârtie Brother.

- Când imprimați pe hârtie pentru imprimante cu jet de cerneală (hârtie specială), pe folii transparente și pe hârtie lucioasă, asigurați-vă că ați selectat corect suportul de imprimare din fila „**Basic (De Bază)**” a driverului imprimantei sau din meniul pentru configurarea tipului de hârtie. (Consultați *Tipul hârtiei* >> pagina 17.)
- Când imprimați pe hârtie foto Brother, încărcați o coală suplimentară din același tip de hârtie foto în tava de hârtie. În topul de hârtie a fost inclusă o coală suplimentară în acest scop.
- La imprimarea pe folii transparente, încărcați o coală suplimentară în tava de hârtie.
- Când folosiți folii transparente sau hârtie foto, scoateți fiecare coală imediat pentru a împiedica pătarea sau blocarea hârtiei.
- Evitați atingerea suprafeței imprimate a hârtiei imediat după imprimare; este posibil ca suprafața să nu fie complet uscată și să vă pătați degetele.

Suporturi de imprimare recomandate

Pentru a obține cea mai bună calitate a imprimării, vă sugerăm să folosiți hârtie Brother. (Consultați tabelul de mai jos.)

Dacă în țara dumneavoastră nu este disponibilă hârtia Brother, vă recomandăm să testați mai multe tipuri de hârtie înainte de a achiziționa cantități mari.

Vă recomandăm să folosiți „3M Transparency Film” (folie transparentă 3M) la imprimarea pe folii transparente.

Hârtie Brother

Tipul hârtiei	Articol
Simplă A4	BP60PA
Foto lucioasă A4	BP71GA4
A4 pentru imprimante cu jet de cerneală (Mată)	BP60MA
Foto lucioasă 10 × 15 cm	BP71GP

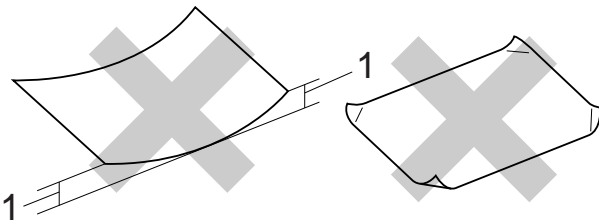
Manevrarea și utilizarea suporturilor de imprimare

- Păstrați hârtia în ambalajul original și păstrați ambalajul sigilat. Păstrați hârtia în poziție orizontală, departe de umezeală, de lumina directă a soarelui și de căldură.
- Evitați atingerea părții lucioase (cretate) a hârtiei foto. Încărcați hârtia foto cu partea lucioasă în jos.
- Evitați atingerea oricărei părți a foliilor transparente, deoarece acestea absorb ușor apa și transpirația, putând provoca scăderea calității imprimării. Foliile transparente proiectate pentru a fi folosite în imprimante/copiatoare laser pot păta următorul document. Folosiți numai folii transparente recomandate pentru imprimarea cu jet de cerneală.

! IMPORTANT

NU folosiți următoarele tipuri de hârtie:

- Hârtie deteriorată, șifonată, încrețită sau cu forme neregulate



1 Dacă hârtia este îndoită pe 2 mm sau mai mult, se pot produce blocaje de hârtie.

- Hârtie extrem de lucioasă sau puternic texturată
- Hârtie care nu poate fi aranjată uniform atunci când este suprapusă
- Hârtie cu granulație redusă

Capacitatea capacului tăvii de ieșire a hârtiei

Maximum 50 de coli de hârtie de 80 g/m² format A4.

- Foliile transparente sau hârtia foto trebuie luate de pe capacul tăvii de ieșire a hârtiei una câte una, pentru a evita pătarea.

Selectarea suportului de imprimare adecvat

Tipul și dimensiunea hârtiei pentru fiecare operațiune

Tipul hârtiei	Dimensiunea hârtiei		Utilizare		
			Copiere	Photo Capture	Imprimantă
Coală pretăiată	A4	210 × 297 mm (8,3 × 11,7 in.)	Da	Da	Da
	Letter	215,9 × 279,4 mm (8 1/2 × 11 in.)	Da	Da	Da
	Executive	184 × 267 mm (7 1/4 × 10 1/2 in.)	–	–	Da
	JIS B5	182 × 257 mm (7,2 × 10,1 in.)	–	–	Definită de utilizator
	A5	148 × 210 mm (5,8 × 8,3 in.)	Da	–	Da
	A6	105 × 148 mm (4,1 × 5,8 in.)	–	–	Da
Carduri		10 × 15 cm (4 × 6 in.)	Da	Da	Da
		89 × 127 mm (3 1/2 × 5 in.)	–	–	Da
		13 × 18 cm (5 × 7 in.)	–	Da	Da
		127 × 203 mm (5 × 8 in.)	–	–	Da
	Carte poștală 1	100 × 148 mm (3,9 × 5,8 in.)	–	–	Definită de utilizator
	Carte poștală 2 (dublă)	148 × 200 mm (5,8 × 7,9 in.)	–	–	Definită de utilizator
Plicuri	Plic C5	162 × 229 mm (6,4 × 9 in.)	–	–	Da
	Plic DL	110 × 220 mm (4,3 × 8,7 in.)	–	–	Da
	COM-10	105 × 241 mm (4 1/8 × 9 1/2 in.)	–	–	Da
	Monarch	98 × 191 mm (3 7/8 × 7 1/2 in.)	–	–	Da
	Plic Y4	105 × 235 mm (4,1 × 9,3 in.)	–	–	Definită de utilizator
Folii transparente	A4	210 × 297 mm (8,3 × 11,7 in.)	Da	–	Da
	Letter	215,9 × 279,4 mm (8 1/2 × 11 in.)	Da	–	Da
	A5	148 × 210 mm (5,8 × 8,3 in.)	Da	–	Da

Greutatea, grosimea și capacitatea hârtiei

Tipul hârtiei		Masă	Grosime	Nr. de coli
Coală pretăiată	Hârtie obișnuită	64 – 120 g/m ²	0,08 – 0,15 mm	100 ¹
	Hârtie pentru imprimante cu jet de cerneală	64 – 200 g/m ²	0,08 – 0,25 mm	20
	Hârtie lucioasă	Maximum 220 g/m ²	Maximum 0,25 mm	20 ^{2 3}
Carduri	Card foto	Maximum 220 g/m ²	Maximum 0,25 mm	20 ^{2 3}
	Card index	Maximum 120 g/m ²	Maximum 0,15 mm	30
	Carte poștală	Maximum 200 g/m ²	Maximum 0,25 mm	30
Plicuri		75 – 95 g/m ²	Maximum 0,52 mm	10
Folii transparente		–	–	10

¹ Maximum 100 de coli de hârtie de 80 g/m².

² Pentru hârtie Photo 10 × 15 cm și Photo L 89 × 127 mm, utilizați tava pentru hârtie foto. (Consultați *Încărcarea hârtiei foto* ►► pagina 13.)

³ Hârtia BP71 (260 g/m²) a fost creată special pentru aparatele cu jet de cerneală Brother.

Încărcarea documentelor

Puteți copia și scana folosind unitatea ADF (alimentator automat de documente) și de pe sticla scannerului.

Utilizarea unității ADF

Unitatea ADF are o capacitate de maximum 15 pagini¹ și alimentează fiecare coală individual. Folosiți hârtie standard de 90 g/m² și răsfoiți întotdeauna colile înainte de a le așeza în ADF.

¹ În unitatea ADF puteți așeza maximum 20 de pagini, dacă așezați hârtia decalat și respectați următoarele condiții:

Temperatură: 20 – 26 °C

Umiditate: 40 – 50% fără condensare

Hârtie: XEROX4200 75 g/m²

Dimensiunile și greutatea hârtiei

Lungime:	148 – 355,6 mm
Lățime:	148 – 215,9 mm
Masă:	64 – 90 g/m ²

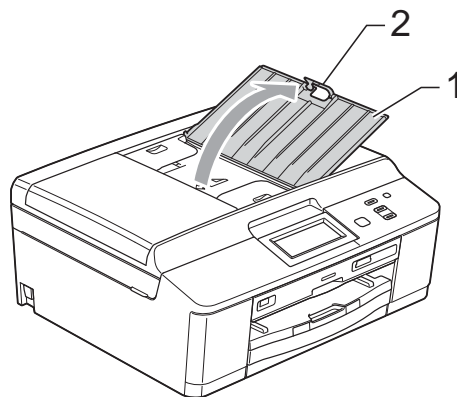
Încărcarea documentelor

! IMPORTANT

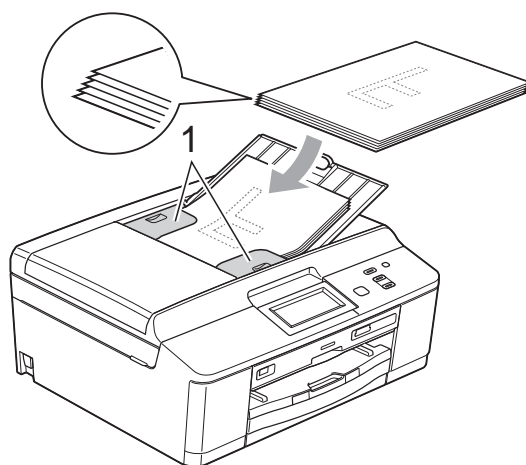
- NU trageți de document în timp ce acesta este alimentat.
- NU folosiți hârtie ondulată, încrețită, împăturită, ruptă, cu capse, agrafe, lipită cu adeziv sau cu bandă adezivă.
- NU folosiți carton, ziare sau material textil.

Asigurați-vă că documentele scrise cu cerneală sau modificate cu soluție de corectare sunt perfect uscate.

- 1 Desfaceți suportul pentru documente al unității ADF (1) și extensia suportului unității ADF (2).



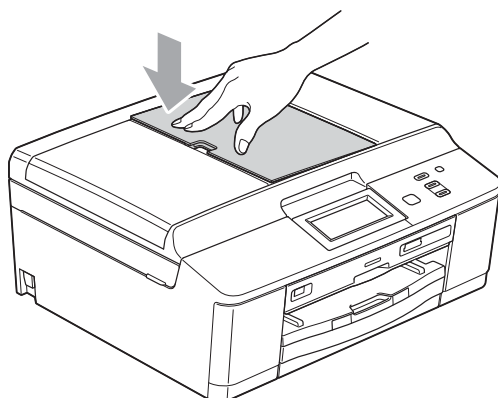
- 2 Răsfoiți bine colile.
- 3 Reglați ghidajele pentru hârtie (1) în funcție de lățimea documentelor. Răsfoiți paginile documentelor și așezați-le cu **fața în jos, marginea de sus înainte** în unitatea ADF sub elementele de ghidare până când simțiți că acestea au atins rolele de alimentare. Pe ecran va fi afișat mesajul ADF Pregatit.



! IMPORTANT

NU lăsați documente voluminoase pe sticla scannerului. În caz contrar, unitatea ADF se poate bloca.

- 4 După ce ați utilizat unitatea ADF, pliați clapeta de susținere a documentelor în unitatea ADF și apoi închideți suportul pentru documente al unității ADF. Apoi împingeți porțiunea din stânga sus a suportului pentru documente al unității ADF pentru a-l închide complet.

**Utilizarea sticlei scannerului**

Puteți folosi sticla scannerului pentru a copia sau pentru a scana paginile unei cărți sau o singură pagină la un moment dat.

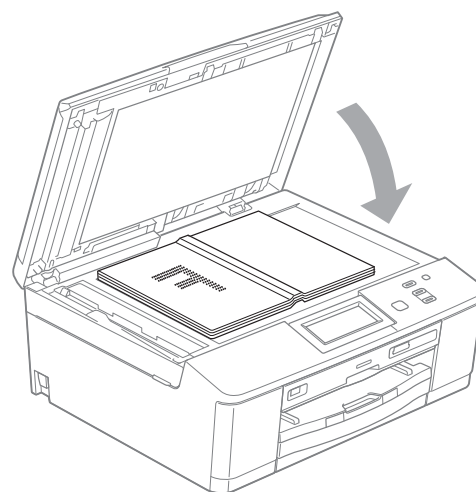
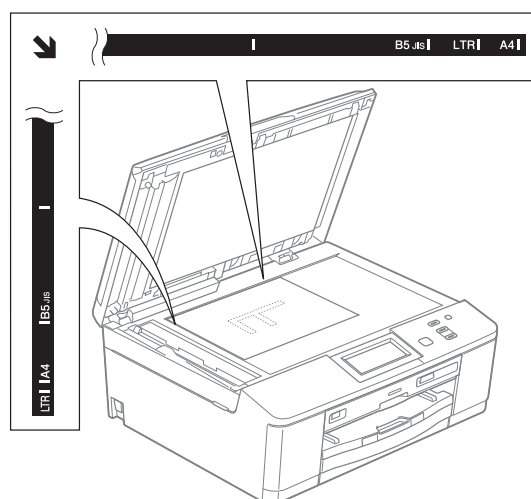
Dimensiunile admise ale documentelor

Lungime:	Maximum 297 mm
Lățime:	Maximum 215,9 mm
Masă:	Maximum 2 kg

Încărcarea documentelor**Notă**

Pentru a folosi sticla scannerului, în unitatea ADF nu trebuie să fie încărcate documente.

- 1 Ridicați capacul pentru documente.
- 2 Folosind marcajele pentru documente aflate în stânga și la partea de sus a sticlei scannerului, așezați documentul cu **fața în jos** în colțul din stânga sus al sticlei scannerului.



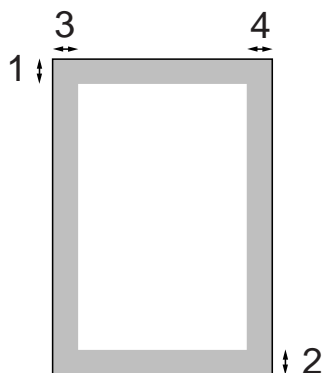
- 3 Închideți capacul pentru documente.

! IMPORTANT

Dacă scanați o carte sau un document gros, NU trântiți și NU apăsați capacul peste acestea.

Zonă care nu poate fi scanată

Zona scanabilă depinde de setările aplicației folosite. În figurile de mai jos sunt prezentate zonele ne-scanabile.



Utilizare	Dimensiune document	Sus (1) Jos (2)	Stânga (3) Dreapta (4)
Copiere	Toate dimensiunile de hârtie	3 mm	3 mm
Scanare			

Cum se face o copie

În continuare sunt prezentați pașii pentru operațiile elementare de copiere.


- 1 Asigurați-vă că sunteți în modul copiere și apăsați pe Copiere.

- Pe ecranul LCD va apărea:



1 Număr de copii

Apăsați pe caseta numerică (1) și introduceți numărul de copii dorit.

De asemenea, puteți introduce numărul de copii apăsând pe 

sau pe  de pe ecran (vezi figura de mai sus).

- 2 Pentru încărcarea documentului procedați astfel:

- Așezați documentul cu *fața în jos* în unitatea ADF.

(Consultați *Utilizarea unității ADF* >> pagina 22.)

- Așezați documentul cu *fața în jos* pe sticla scannerului.

(Consultați *Utilizarea sticlei scannerului* >> pagina 23.)

- 3 Dacă doriți să faceți mai multe copii, introduceți numărul (până la 99).

- 4 Apăsați pe **Mono Start (Start Mono)** sau **Colour Start (Start Color)**.

Oprirea copierii

Pentru a opri copierea, apăsați pe **Stop/Exit (Stop/leșire)**.

Setări de copiere

Puteți modifica următoarele setări de copiere. Apăsați pe Copiere și apoi apăsați pe ◀ sau ▶ pentru a derula setările de copiere. Când setarea dorită este afișată, apăsați pe aceasta pentru a selecta opțiunea respectivă.

(Manual de utilizare)

Pentru detalii referitoare la modificarea următoarelor setări de copiere, consultați >> pagina 26.

- Tip hârtie
- Dimensiune hârtie

(Manual avansat de utilizare)

Pentru detalii referitoare la modificarea următoarelor setări de copiere, consultați >>> Manual avansat de utilizare: *Setări de copiere*

- Calitate
- Mărire/ Micșorare
- Așez. în pag
- 2în1 (ID)
- Stivuire/Sort.
- Densitate
- Mod econ.cern
- Copiere hrt. subțire
- Copiere carte
- Copiere filigr
- Copiere duplex
- Setări favorite



Notă

Dacă doriți să sortați copiile, utilizați unitatea ADF.

Opțiunile pentru hârtie

Tipul hârtiei

În cazul în care copiați pe un tip special de hârtie, setați aparatul pentru tipul de hârtie utilizat pentru a obține cea mai bună calitate de imprimare.

- 1 Apăsați pe Copiere.
- 2 Încărcați documentul.
- 3 Introduceți numărul de copii dorit.
- 4 Apăsați pe ◀ sau ▶ pentru a afișa Tip hârtie.
- 5 Apăsați pe Tip hârtie.
- 6 Apăsați pe Hartie Simplă, Hartie Inkjet, Brother BP71, Brother BP61, Altă hârtie Luci sau Hartie Transpar.
- 7 Dacă nu doriți să modificați alte setări, apăsați pe **Mono Start (Start Mono)** sau **Colour Start (Start Color)**.

Dimensiunea hârtiei

În cazul în care copiați pe hârtie cu o altă dimensiune decât A4, va trebui să modificați setările definite pentru dimensiunile hârtiei. Puteți face copii numai pe formatele de hârtie A4, A5, Photo 10 × 15 cm sau Letter.

- 1 Apăsați pe Copiere.
- 2 Încărcați documentul.
- 3 Introduceți numărul de copii dorit.
- 4 Apăsați pe ◀ sau ▶ pentru a afișa Dimensiune hârtie.
- 5 Apăsați pe Dimensiune hârtie.
- 6 Apăsați pe A4, A5, 10x15cm sau pe Letter.

- 7 Dacă nu doriți să modificați alte setări, apăsați pe **Mono Start (Start Mono)** sau **Colour Start (Start Color)**.

Imprimarea fotografiilor de pe un card de memorie sau de pe un suport de stocare USB Flash

Operațiile efectuate cu programul PhotoCapture Center™ (modul Photo)

Chiar dacă aparatul *nu* este conectat la un calculator, puteți imprima fotografiile direct de pe suportul media al aparatului foto digital sau de pe un suport de stocare USB Flash. (Consultați *Imprimarea imaginilor* >> pagina 30.)

Puteți să scanați documente și să le salvați direct pe un card de memorie sau pe un suport de stocare USB Flash. (Consultați *Scanarea pe un card de memorie sau pe un suport de stocare USB Flash* >> pagina 31.)

Dacă aparatul dumneavoastră este conectat la calculator, puteți accesa un card de memorie sau un suport de stocare USB Flash introdus în portul din partea din față a aparatului de pe calculator.

>>Ghidul utilizatorului de software:

PhotoCapture Center™ (Windows®)

>>Ghidul utilizatorului de software: *Setare de la distanță și PhotoCapture Center™* (Macintosh)

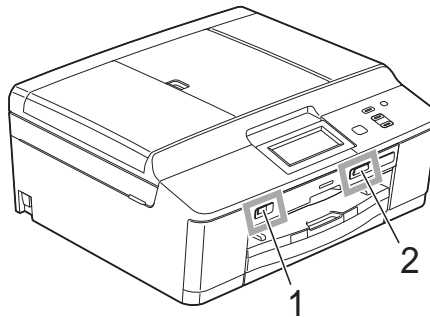
Folosirea unui card de memorie sau a unui suport de stocare USB Flash

Aparatul dumneavoastră Brother dispune de unități media (sloturi) care pot fi utilizate cu următoarele suporturi media uzuale folosite de aparatele foto digitale: Memory Stick™, Memory Stick PRO™, Memory Stick Duo™, Memory Stick PRO Duo™, Card de memorie SD, Card de memorie SDHC, Card de memorie SDXC, MultiMedia Card, MultiMedia Card plus și suporturi de stocare USB Flash.

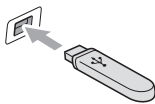
Funcția PhotoCapture Center™ vă permite să imprimați fotografii digitale de pe aparatul dumneavoastră foto digital, la o rezoluție ridicată, pentru a obține o imprimare la calitate fotografică.

Să începem

Introduceți ferm cardul de memorie sau suportul de stocare USB Flash în slotul corect.



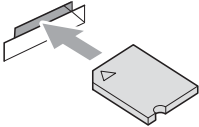
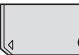
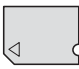
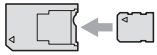
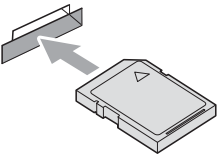
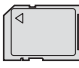
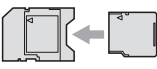
1 Suport de stocare USB Flash



! IMPORTANT

Interfața directă USB acceptă numai un suport de stocare USB Flash, un aparat foto compatibil cu PictBridge sau un aparat foto digital care folosește standardul de stocare în masă prin USB. Nu sunt acceptate alte dispozitive USB.

2 Slot pentru card de memorie

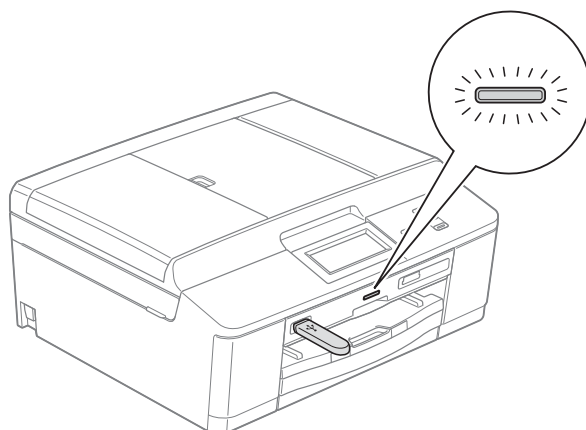
Slot	Carduri de memorie compatibile	
Slotul superior 		Memory Stick™ Memory Stick PRO™
		Memory Stick Duo™ Memory Stick PRO Duo™
		Memory Stick Micro™ (necesită adaptor)
Slotul inferior 		Card de memorie SD Card de memorie SDHC Card de memorie SDXC MultiMedia Card MultiMedia Card plus
		mini SD (necesită adaptor) mini SDHC (necesită adaptor) micro SD (necesită adaptor) micro SDHC (necesită adaptor) MultiMedia Card mobile (necesită adaptor)

! IMPORTANT

NU introduceți un Memory Stick Duo™ în slotul SD inferior, deoarece aparatul se poate defecta.

LED de stare

În timpul citirii sau scrierii de pe/pe cardul de memorie sau suportul de stocare USB Flash, LED-ul de stare va lumina intermitent.



5

! IMPORTANT


NU scoateți cablul de alimentare, cardul de memorie sau suportul de stocare USB Flash din unitatea media (slot) sau din interfața directă USB în timp ce aparatul citește sau scrie date de pe sau pe cardul de memorie/suportul de stocare USB Flash (LED-ul de stare luminează intermitent). **În caz contrar, veți pierde datele sau cardul se va defecta.**

Aparatul nu poate citi mai multe dispozitive simultan.

Imprimarea imaginilor


Vizualizarea fotografiilor

Puteți examina fotografiile pe ecranul LCD înainte de a le imprima. În cazul în care fișierele cu fotografiile sunt de mari dimensiuni, este posibil ca afișarea fiecărei fotografii pe ecranul LCD să se facă cu întârziere.

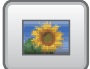
- 1 Asigurați-vă că ați introdus cardul de memorie sau suportul de stocare USB Flash în slotul corect. Apăsați pe **Foto**.
- 2 Apăsați pe **Vizualiz foto**. Procedați conform indicațiilor de mai jos:
 - Dacă doriți să alegeți fotografiile pe care le imprimați sau vreți să imprimați mai multe copii ale aceleiași imagini, treceți la pasul 3.
 - Dacă doriți să imprimați toate fotografiile, apăsați pe . Apăsați pe **Da** pentru a confirma. Treceți la pasul 6.



Notă

- Simultan sunt afișate patru miniaturi, inclusiv numărul curent al paginii și numărul total de pagini, înscris sub miniaturi.
- Apăsați pe ◀ sau ▶ în mod repetat pentru a selecta fiecare pagină cu fotografii sau țineți apăsat butonul pentru a derula toate paginile cu fotografii.
- Apăsați pe  pentru a începe expunerea de diapozitive.

- 3 Apăsați pe fotografia unei miniaturi.

- 4 Introduceți numărul de copii dorit apăsând pe caseta numerică și introducând numărul dorit sau apăsând pe + sau -. Apăsați pe **OK**.
- 5 Repetați pașii 3 și 4 până când ați selectat toate fotografiile pe care doriți să le imprimați.
- 6 După ce ați ales toate fotografiile, apăsați pe **OK**. Aveți la dispoziție următoarele opțiuni:
 - Pentru a adăuga efectul **Autocorecție** în fotografiile selectate, apăsați pe . (►►Manual avansat de utilizare: *Îmbunătățirea fotografiilor*)
 - Dacă doriți să modificați setările de imprimare, apăsați pe **Setări imprimare**. (Consultați pagina 31.)
 - Dacă nu doriți să modificați nicio setare, treceți la pasul 7.
- 7 Apăsați pe **Colour Start (Start Color)** pentru a imprima.

Setări de imprimare folosite pentru PhotoCapture Center™

Puteți modifica temporar setările de imprimare pentru următoarea imprimare.

Aparatul revine la setările implicite după 3 minute.

Notă

Puteți salva setările de imprimare folosite frecvent, definindu-le ca implicite.

(>>Manual avansat de utilizare:

Definirea modificărilor efectuate drept setare implicită nouă)



Scanarea pe un card de memorie sau pe un suport de stocare USB Flash

Puteți scana documente alb-negru și color pe un card de memorie sau pe un suport de stocare USB Flash. Documentele alb-negru vor fi salvate în fișiere format PDF (*.PDF) sau TIFF (*.TIF). Documentele color pot fi salvate în fișiere format PDF (*.PDF) sau JPEG (*.JPG). Setarea din fabricație este Color 200 dpi, iar formatul implicit al fișierului este PDF. Aparatul creează automat numele fișierelor în funcție de data curentă. (>>Ghid de instalare și configurare rapidă) De exemplu, a cincea imagine scanată la 1 iulie 2011 va fi denumită 01071105.PDF. Puteți modifica culoarea și calitatea.

Calitate	Format selectabil de fișier
Color 100 dpi	JPEG / PDF
Color 200 dpi	JPEG / PDF
Color 300 dpi	JPEG / PDF
Color 600 dpi	JPEG / PDF
A/N 100 dpi	TIFF / PDF
A/N 200 dpi	TIFF / PDF
A/N 300 dpi	TIFF / PDF

- 1 Asigurați-vă că ați introdus cardul de memorie sau suportul de stocare USB Flash în slotul corect.

IMPORTANT

NU scoateți cardul de memorie sau suportul de stocare USB Flash în timp ce indicatorul de stare LED luminează intermitent pentru a evita deteriorarea cardului de memorie, a suportului de stocare USB Flash sau a datelor stocate pe acestea.

- 2 Încărcați documentul.
- 3 Apăsați pe Scanare.
- 4 Apăsați pe ◀ sau ▶ pentru a afișa către media.
- 5 Apăsați pe către media.
- 6 Procedați conform indicațiilor de mai jos:
 - Pentru modificarea calității, apăsați pe ◀ sau ▶ pentru a afișa Calitate. Apăsați pe Calitate și selectați Color 100 dpi, Color 200 dpi, Color 300 dpi, Color 600 dpi, A/N 100 dpi, A/N 200 dpi sau A/N 300 dpi.
 - Pentru modificarea tipului de fișier, apăsați pe ◀ sau ▶ pentru a afișa Fisier Tip. Apăsați pe Fisier Tip și selectați PDF, JPEG sau TIFF.
 - Dacă doriți să modificați numele fișierului, apăsați pe ◀ sau pe ▶ pentru a afișa Fisier Nume. Pentru a introduce numele fișierului, apăsați pe Fisier Nume.
Puteți modifica numai primele 6 caractere.
Apăsați pe OK.
 - Pentru a începe scanarea fără a mai modifica alte setări, treceți la pasul 7.



Notă

- Dacă din setările pentru rezoluție, selectați color, nu veți mai putea selecta tipul de fișier TIFF.
 - Dacă din setările pentru rezoluție, selectați monocrom, nu veți mai putea selecta tipul de fișier JPEG.
-

- 7 Apăsați pe **Mono Start (Start Mono)** sau **Colour Start (Start Color)**.



Notă

Pe sticla scannerului puteți așeza mai multe documente și le puteți scana ca fișiere separate.

(▶▶Manual avansat de utilizare:
Trunchierea automată)

Imprimarea unui document

Aparatul poate primi datele de la calculator și le poate imprima. Pentru a imprima datele primite de la un calculator, trebuie să instalați driverul imprimantei.

➤➤Ghidul utilizatorului de software:

Imprimarea (Windows®)

➤➤Ghidul utilizatorului de software:

Imprimarea și trimiterea faxurilor (Macintosh)

- 1 Instalați driverul imprimantei Brother de pe discul CD-ROM.
(➤➤Ghid de instalare și configurare rapidă)
- 2 Din aplicație, selectați comanda Print (Imprimare).
- 3 Selectați numele aparatului dumneavoastră din caseta de dialog **Print (Imprimare)** și faceți clic pe **Preferences (Preferințe)**.
- 4 Selectați setările pe care doriți să le modificați din caseta de dialog Properties (Proprietăți).
 - **Media Type (Suport Imprimare)**
 - **Print Quality (Calitate Imprimare)**
 - **Paper Size (Dimensiune Hârtie)**
 - **Orientation (Orientare)**
 - **Colour/Greyscale (Color / Nuanțe De Gri)**
 - **Ink Save Mode (Mod economisire cerneală)**
 - **Scaling (Scalare)**
- 5 Faceți clic pe **OK**.
- 6 Faceți clic pe **Print (Imprimare)** pentru a începe imprimarea.

Scanarea unui document

Există mai multe modalități de scanare a documentelor. Puteți utiliza tasta *Scanare* de pe aparat sau driverul scannerului instalate pe calculatorul dumneavoastră.

- 1 Pentru a utiliza aparatul ca scanner, trebuie să instalați driverul scannerului. Dacă aparatul este instalat într-o rețea, configurați-l folosind o adresă TCP/IP.
 - Instalați driverul scannerului de pe discul CD-ROM.
(>>Ghid de instalare și configurare rapidă)
 - Dacă scanarea în rețea nu poate fi folosită, configurați aparatul folosind o adresă TCP/IP.
>>Ghidul utilizatorului de software: *Configurarea scanării în rețea pentru Windows®*
>>Ghidul utilizatorului de software: *Configurarea scanării în rețea pentru un calculator Macintosh*
- 2 Încărcați documentul. (Consultați *Încărcarea documentelor* >> pagina 22.)
 - Utilizați unitatea ADF pentru a scana mai multe pagini ale documentelor. Aceasta alimentează automat fiecare pagină.
 - Utilizați sticla scannerului pentru a scana o pagină dintr-o carte sau pe rând câte o pagină.
- 3 Procedați conform indicațiilor de mai jos:
 - Pentru a scana folosind tasta *Scanare*, mergeți la *Scanarea folosind tasta de scanare*.
 - Pentru a scana folosind driverul scannerului de pe calculator, mergeți la *Scanarea folosind driverul pentru scanner*.

Scanarea folosind tasta de scanare

Pentru informații suplimentare, consultați >>Ghidul utilizatorului de software: *Utilizarea tastei Scan (Scanare)*

- 1 Apăsați pe *Scanare*.
 - 2 Selectați modul de scanare dorit.
 - către fișier
 - către media
 - către e-mail
 - către OCR ¹
 - către imagine
 - Serviciu Web ²
(Scanare servicii web)
- ¹ (Pentru utilizatorii Macintosh)
Înainte de utilizare, programul Presto! PageManager trebuie descărcat și instalat. Pentru instrucțiuni suplimentare, consultați *Accesarea serviciului de asistență Brother (Macintosh)* >> pagina 4.
- ² Numai pentru utilizatorii Windows®.
(>>Ghidul utilizatorului de software: *Utilizarea serviciilor web de scanare în rețea (Windows Vista® SP2 sau o versiune ulterioară și Windows® 7)*)
- 3 (Pentru utilizatorii din rețea)
Selectați calculatorul la care doriți să trimiteți datele.
 - 4 Pentru a începe scanarea apăsați pe **Start**.

Scanarea folosind driverul pentru scanner

➤➤Ghidul utilizatorului de software:
Scanarea unui document folosind driverul TWAIN (Windows®)

➤➤Ghidul utilizatorului de software:
Scanarea unui document folosind driverul WIA (Windows®)

➤➤Ghidul utilizatorului de software:
Scanarea unui document folosind driverul TWAIN (Macintosh)

➤➤Ghidul utilizatorului de software:
Scanarea unui document folosind driverul ICA (Mac OS X 10.6.x)

- 1 Deschideți aplicația de scanare și faceți clic pe butonul **Scan (Scanare)**.
- 2 Definiți setările pentru **Resolution (Rezoluție)**, **Brightness (Luminozitate)** și **Scan Type (Tip scanare)** din caseta de dialog **Scanner Setup (Setare scanner)**.
- 3 Pentru a începe scanarea, faceți clic pe **start** sau **Scan (Scanare)**.

Scanarea folosind ControlCenter

➤➤Ghidul utilizatorului de software:
ControlCenter4 (Windows®)

➤➤Ghidul utilizatorului de software:
ControlCenter2 (Macintosh)

Imprimarea unui disc (CD/DVD/BD)

Prezentare generală

Aparatul dumneavoastră Brother poate imprima pe suporturi de imprimare, inclusiv CD-R/RW, DVD-R/RW și Blu-ray Disc™.

Sunt disponibile trei moduri de tipărire pe suporturile de imprimare:

■ Imprimarea prin copiere

Puteți copia imaginea etichetei unui disc existent sau un document cu formă pătrată, de exemplu o fotografie și puteți imprima imaginea pe un disc imprimabil.

■ Imprimarea de pe un suport media

Puteți selecta o imagine salvată pe un card de memorie sau pe un suport de stocare USB Flash și puteți imprima imaginea pe un disc imprimabil.

■ Imprimarea de la un calculator (Windows®/Macintosh)

Puteți crea imaginea unei etichete folosind programul NewSoft CD Labeler și puteți imprima imaginea pe un disc imprimabil.

Încărcarea unui disc (CD/DVD/BD)

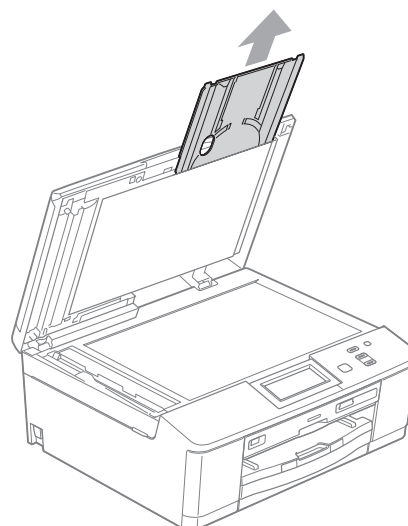
În tava pentru discuri pot fi așezate numai discuri de 12 cm.



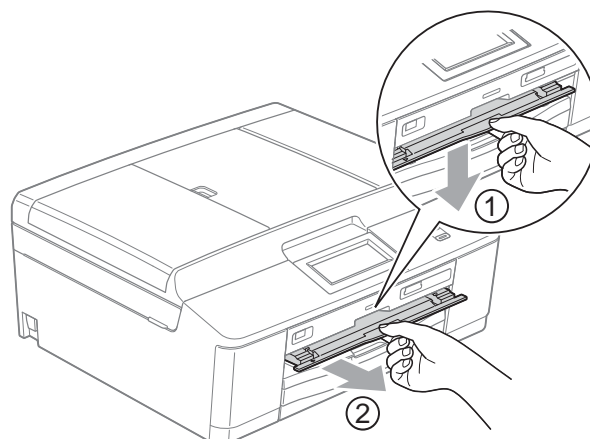
Notă

Dacă doriți să faceți un test de imprimare pe hârtie, NU încărcați un disc CD/DVD/BD.

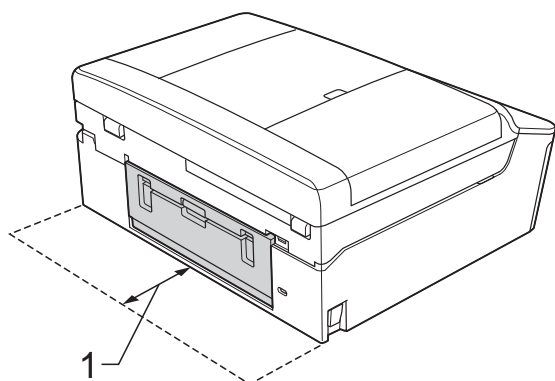
- 1 Deschideți capacul scannerului și scoateți tava pentru discuri.



- 2 Împingeți în jos și apoi trageți de ghidajul pentru discuri. Ghidajul se va deschide.

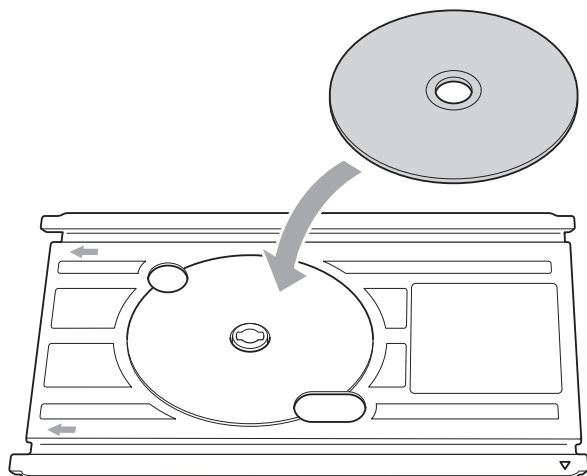


- 3 Asigurați-vă că în spatele aparatului este un spațiu liber mai mare de 10 cm.



1 10 cm

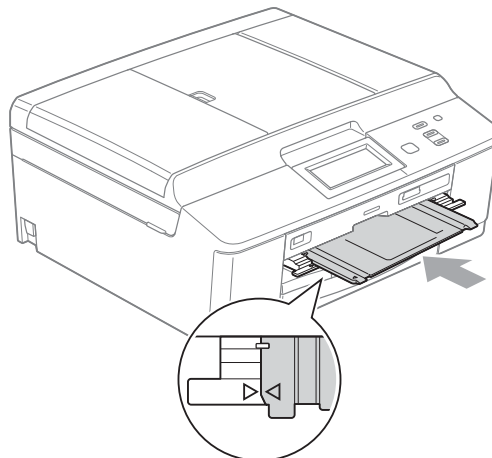
- 4 Fixați discul imprimabil în tava pentru discuri.



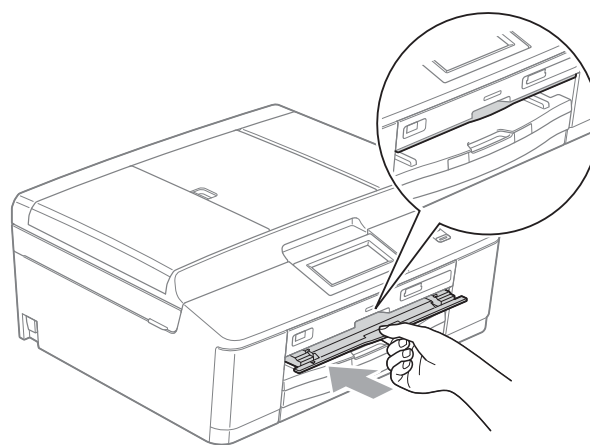
 **Notă**

- Asigurați-vă că discul este așezat în tava pentru discuri cu fața pe care se va face imprimarea în sus.
- Asigurați-vă că tava pentru discuri este curată.

- 5 Introduceți tava pentru discuri în ghidajul pentru discuri și aliniați marcajele triunghiulare.



- 6 După ce imprimarea discului s-a terminat, închideți ghidajul pentru discuri și așezați tava pentru discuri înapoi în capacul scannerului.



 **Notă**

Pentru indicații despre imprimarea pe un disc (CD/DVD/BD) de la calculator consultați

►►Ghidul utilizatorului de software:
Imprimarea discurilor

! IMPORTANT

- Dacă suprafața de imprimare se deplasează și tava pentru discuri sau suprafața transparentă aflată în apropierea centrului discului este imprimată, ștergeți imediat cerneala din aceste zone.
- Închideți întotdeauna ghidajul pentru discuri și așezați tava pentru discuri în capacul scannerului după ce ați terminat imprimarea. În caz contrar, tava pentru discuri se poate strâmba sau îndoi, iar aparatul nu va funcționa corect dacă este utilizată o tavă cu defecțiuni.

Înlocuirea cartușelor de cerneală

Aparatul dumneavoastră este prevăzut cu un contor pentru numărarea punctelor de cerneală. Acesta monitorizează automat nivelul de cerneală din fiecare dintre cele patru cartușe. Atunci când aparatul detectează faptul că un cartuș de cerneală este aproape gol, aparatul vă va indica acest lucru printr-un mesaj afișat pe ecranul LCD.

Mesajul afișat pe ecranul LCD va preciza care dintre cartușe are un nivel redus de cerneală și trebuie înlocuit. Respectați indicațiile de pe LCD pentru a înlocui cartușele de cerneală în ordinea corectă.

Chiar dacă aparatul vă indică faptul că trebuie să înlocuiți un cartuș de cerneală, în cartuș mai există o cantitate redusă de cerneală. Este necesar să păstrați o anumită cantitate de cerneală în cartuș pentru a împiedica uscarea și deteriorarea capului de imprimare sub acțiunea aerului.

⚠ ATENȚIE

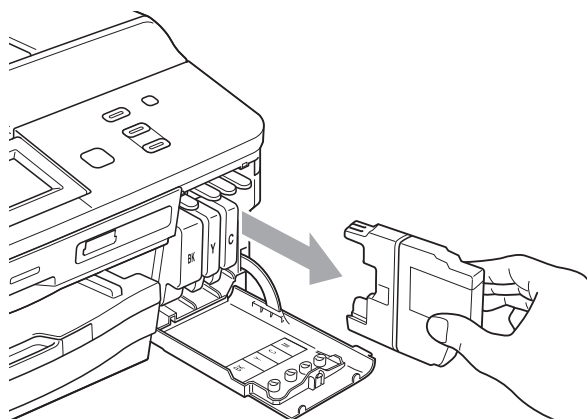
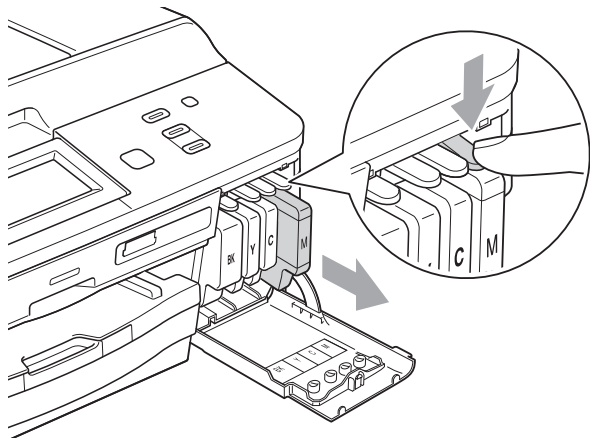
Dacă cerneala intră în contact cu ochii, spălați-vă imediat cu apă și contactați un medic dacă sunteți îngrijorat.

❗ IMPORTANT

Aparatele multifuncționale Brother sunt proiectate pentru utilizarea unui anumit tip de cerneală și vor funcționa la un nivel optim de calitate și fiabilitate dacă sunt utilizate cu cartușe originale de cerneală Brother. Brother nu poate garanta performanțe și fiabilitate optime dacă veți folosi cerneală sau cartușe de cerneală cu alte specificații. De aceea, Brother nu recomandă utilizarea altor cartușe în afara celor originale Brother, nici reumplerea cartușelor uzate cu cerneală din alte surse. În cazul în care capul de imprimare sau alte componente ale acestui aparat sunt deteriorate din cauza utilizării unor produse incompatibile cu acest aparat, este posibil ca reparațiile necesare ca urmare a acestui fapt să nu fie acoperite de garanție.

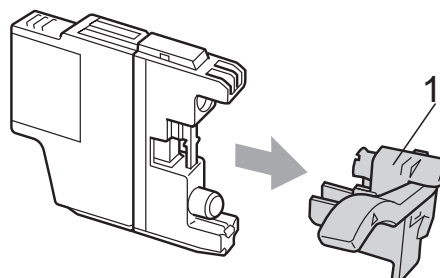
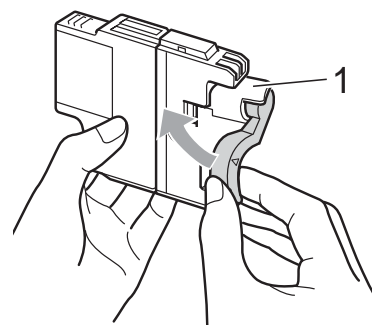
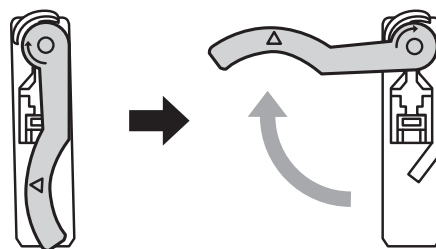
- 1 Deschideți capacul cartușului de cerneală.
Dacă unul sau mai multe dintre cartușele de cerneală au ajuns la sfârșitul duratei de utilizare, pe ecranul LCD este afișat Numai tip. A/N sau Tipărire impos.

- 2** Apăsați maneta de deblocare, conform indicațiilor din figură, pentru deblocarea cartușului indicat pe ecranul LCD. Scoateți cartușul din aparat.

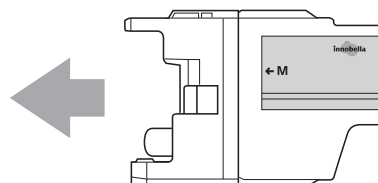


- 3** Deschideți ambalajul noului cartuș cu cerneală având culoarea indicată pe ecranul LCD și apoi scoateți cartușul de cerneală.

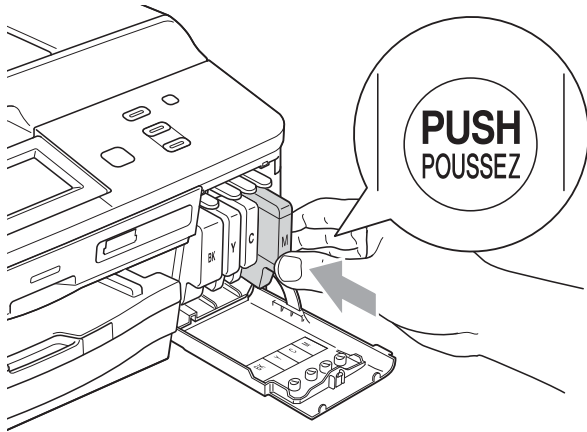
- 4** Rotiți maneta verde de deblocare de pe ambalajul de protecție portocaliu (1) în sensul acelor de ceasornic până când veți auzi un declic pentru a desface sistemul de închidere prin vidare. Apoi scoateți ambalajul de protecție portocaliu conform indicațiilor din imaginile de mai jos.



- 5** Fiecare culoare are propria poziție corectă. Introduceți cartușul de cerneală în direcția indicată de săgeata de pe etichetă.



- 6 Apăsați cu atenție în spatele cartușului de cerneală marcat „PUSH“ (ÎMPINGE) până când veți auzi un declic, iar apoi închideți capacul cartușului.



- 7 Aparatul va reseta automat contorul de cerneală.



Notă

- Dacă ați înlocuit un cartuș de cerneală, de exemplu cartușul de culoare neagră, este posibil ca pe ecranul LCD să fie afișat un mesaj în care să vi se solicite să verificați dacă acesta este un cartuș nou (de exemplu Ai Schimbat **BK** Black). Pentru fiecare cartuș nou pe care l-ați instalat, apăsați pe Da pentru a reseta automat contorul pentru numărarea punctelor de cerneală pentru respectiva culoare. În cazul în care cartușul pe care l-ați instalat nu este unul nou, trebuie să apăsați pe Nu.
- Dacă pe ecranul LCD este afișat mesajul Fără cartuș cerneală sau mesajul Detectare impos. după ce ați instalat cartușele de cerneală, verificați dacă ați instalat corect cartușele de cerneală și dacă acestea sunt cartușe originale Brother.

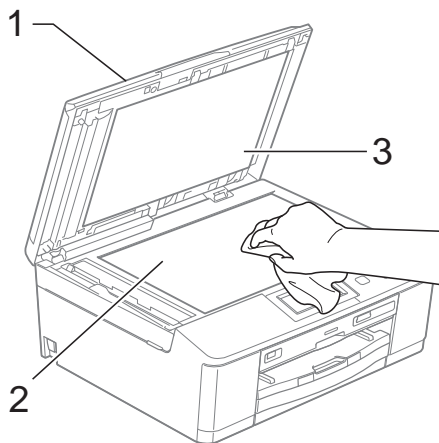
! IMPORTANT

- NU scoateți cartușele de cerneală dacă nu trebuie să le înlocuiți. În caz contrar, cantitatea de cerneală se poate reduce și aparatul nu va recunoaște cantitatea de cerneală rămasă în cartuș.
- NU atingeți fantele în care se introduc cartușele. În caz contrar, vă puteți păta pe piele cu cerneală.
- Dacă vă pătați cu cerneală pe piele sau pe îmbrăcăminte, spălați imediat zona respectivă cu săpun sau detergent.
- Dacă instalați un cartuș de cerneală într-o poziție greșită, amestecând culorile, curățați capul de imprimare de mai multe ori după instalarea corectă a cartușului.
- După ce ați deschis un cartuș de cerneală, instalați-l în aparat și consumați-l în termen de șase luni de la instalare. Folosiți cartușe de cerneală care nu au fost deschise înainte de data de expirare înscrisă pe ambalajul cartușului.
- NU demontați și nu umblați la cartușul de cerneală; deoarece acest lucru poate provoca scurgerea cernelii din cartuș.

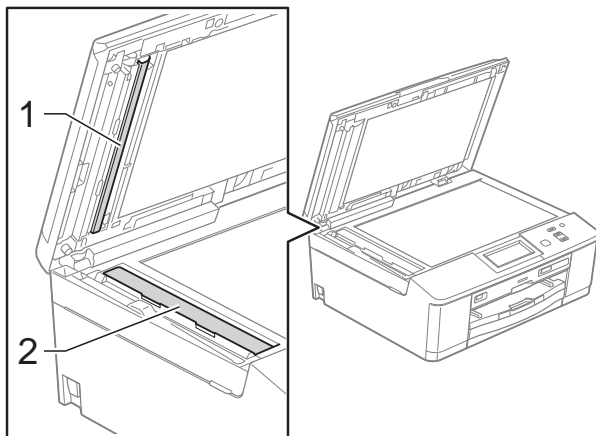
Curățarea și verificarea aparatului

Curățarea sticlei scannerului

- 1 Deconectați aparatul de la priza electrică.
- 2 Ridicați capacul pentru documente (1). Curățați sticla scannerului (2) și suprafața din plastic alb (3) cu o cârpă moale, fără scame, înmuiată într-o soluție neinflamabilă folosită la curățarea geamurilor.



- 3 În unitatea ADF, curățați bara de culoare albă (1) și banda de sticlă (2) cu o cârpă curată, care nu lasă scame, înmuiată într-o soluție neinflamabilă folosită la curățarea geamurilor.



Notă

Pe lângă curățarea benzii de sticlă cu o soluție neinflamabilă folosită la curățarea geamurilor, treceți vârful degetului peste banda de sticlă pentru a vedea dacă mai simțiți ceva pe aceasta. Dacă simțiți că mai există impurități sau resturi, curățați din nou banda de sticlă, insistând în zona respectivă. Este posibil să fie necesară repetarea de trei sau patru ori a procesului de curățare. Pentru a testa, faceți o copie după fiecare încercare de curățare.



Dacă pe banda de sticlă este o pată de mizerie sau de soluție corectoare pe mostra imprimată va apărea o linie verticală.



După ce banda de sticlă a fost curățată, linia verde va dispărea.

Curățarea capului de imprimare

Pentru a menține o bună calitate a imprimării, aparatul va curăța automat capul de imprimare atunci când este necesar. Puteți efectua manual procesul de curățare dacă există o problemă privind calitatea imprimării.

Curățați capul de imprimare dacă pe paginile imprimate apar linii orizontale sau spații goale în text sau grafică. Puteți curăța numai cartușul negru, trei culori simultan (galben/cyan/magenta) sau toate cele patru culori simultan.

La curățarea capului de imprimare se consumă cerneală. Dacă efectuați curățarea prea des, se consumă cerneală inutil.

! IMPORTANT

NU atingeți capul de imprimare. Atingerea capului de imprimare poate avea ca efect deteriorarea permanentă și poate anula garanția acestuia.

- 1 Apăsați pe ◀ sau ▶ pentru a afișa Cerneală.
- 2 Apăsați pe Cerneală.
- 3 Apăsați pe Curatare.
- 4 Apăsați pe Negru, Culoare sau Toate.
Aparatul curăță capul de imprimare. După terminarea curățării, aparatul va reveni automat în modul Gata de operare.



Notă

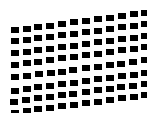
În cazul în care curățați capul de imprimare de cel puțin cinci ori și imprimarea nu s-a îmbunătățit, încercați să instalați un nou cartuș original de cerneală Brother Innobella™ pentru fiecare culoare cu care aveți probleme. Încercați să curățați din nou capul de imprimare de maximum cinci ori. Dacă imprimarea nu s-a îmbunătățit, contactați distribuitorul Brother.

Verificarea calității imprimării

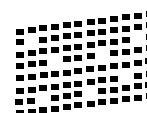
Dacă pe paginile imprimate apar culori și porțiuni de text șterse sau cu linii verticale, este posibil ca unele duze ale capului de imprimare să fie înfundate. Puteți controla acest lucru imprimând o pagină de verificare a calității imprimării și examinând modelul de verificare a duzelor.

- 1 Apăsați pe ◀ sau ▶ pentru a afișa Cerneală.
- 2 Apăsați pe Cerneală.
- 3 Apăsați pe Printeaza Test.
- 4 Apăsați pe Calit. Imprim.
- 5 Apăsați pe **Colour Start (Start Color)**. Aparatul începe imprimarea paginii de verificare a calității imprimării.
- 6 Verificați calitatea celor patru blocuri de culoare de pe pagină.
- 7 Pe ecranul LCD va fi afișat un mesaj în care sunteți întrebat dacă imprimarea este OK din punct de vedere al calității. Procedați conform indicațiilor de mai jos:
 - Dacă toate liniile sunt clare și vizibile, apăsați pe Da pentru a finaliza verificarea calității imprimării și treceți la pasul 11.
 - Dacă puteți vedea mici linii lipsă ca în figura de mai jos, apăsați pe Nu.

OK



Calitate slabă



- 8 Ecranul LCD solicită o confirmare a calității imprimării pentru negru și apoi pentru cele trei culori.
Apăsați pe **Da** sau **Nu**.
- 9 Pe ecranul LCD apare un mesaj în care sunteți întrebat dacă doriți să începeți curățarea.
Apăsați pe **Colour Start (Start Color)**.
Aparatul începe curățarea capului de imprimare.
- 10 După finalizarea operațiunii de curățare, apăsați pe **Colour Start (Start Color)**.
Aparatul va reîncepe imprimarea fișei de verificare a calității de imprimare și apoi repetați procedura începând de la pasul 6.
- 11 Apăsați pe **Stop/Exit (Stop/leșire)**.
Dacă ați repetat această procedură de cel puțin cinci ori fără a obține o calitate satisfăcătoare a imprimării, înlocuiți cartușul de cerneală corespunzător culorii care prezintă probleme.
După înlocuirea cartușului de cerneală, verificați calitatea imprimării. Dacă problema persistă, repetați curățarea și procedurile de verificare de cel puțin cinci ori pentru noul cartuș de cerneală.
Dacă cerneala lipsește în continuare, contactați distribuitorul Brother.

Notă



Atunci când o duză a capului de imprimare este blocată, pagina de verificare va arăta astfel.

După curățarea duzei capului de imprimare, liniile orizontale dispar.

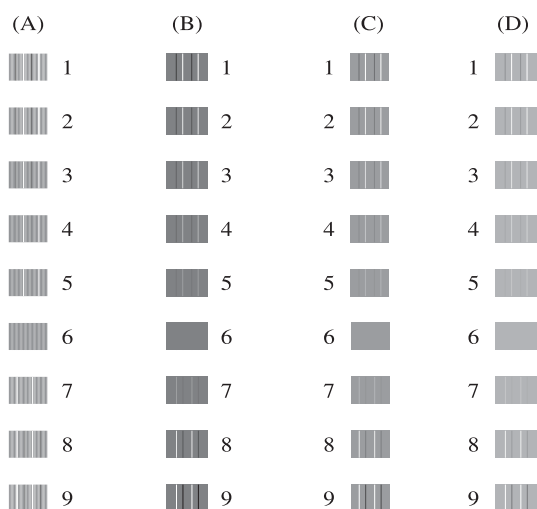
IMPORTANT

NU atingeți capul de imprimare. Atingerea capului de imprimare poate avea ca efect deteriorarea permanentă și poate anula garanția acestuia.

Verificarea alinierii imprimării

Dacă aparatul a fost mutat, probabil va fi nevoie să reglați alinierea imprimării în cazul în care textul imprimat este neclar sau imaginile sunt șterse.

- 1 Apăsați pe ◀ sau ▶ pentru a afișa Cerneală.
- 2 Apăsați pe Cerneală.
- 3 Apăsați pe Printează Test.
- 4 Apăsați pe Aliniament.
- 5 Apăsați pe **Mono Start (Start Mono)** sau **Colour Start (Start Color)**.
Aparatul începe imprimarea paginii de verificare a alinierii.



- 6 Pentru modelul „A”, apăsați pe numărul testului de imprimare care are cele mai puține vizibile dungi verticale (1-9).
- 7 Pentru modelul „B”, apăsați pe numărul testului de imprimare care are cele mai puține vizibile dungi verticale (1-9).
- 8 Pentru modelul „C”, apăsați pe numărul testului de imprimare care are cele mai puține vizibile dungi verticale (1-9).


- 9 Pentru modelul „D”, apăsați pe numărul testului de imprimare care are cele mai puține vizibile dungi verticale (1-9).
- 10 Apăsați pe **Stop/Exit (Stop/leșire)**.


Mesajele de eroare și mesajele de întreținere

Așa cum se întâmplă cu orice produs sofisticat de birou, pot apărea erori și poate fi necesară înlocuirea consumabilelor. În acest caz, aparatul dumneavoastră identifică eroarea și afișează un mesaj de eroare. În continuare, sunt prezentate cele mai frecvente mesaje de eroare și de întreținere.

Puteți corecta singur majoritatea erorilor și a mesajelor de întreținere regulată. Dacă aveți nevoie de asistență suplimentară, Centru de soluții Brother vă oferă răspunsuri la cele mai recente întrebări frecvente, precum și sfaturi de depanare.

Vizitați-ne la adresa <http://solutions.brother.com/>.

Mesaj de eroare	Cauză	Acțiune
Absorb cern apr plin	Caseta de absorbție a cernelii sau caseta de colectare este aproape plină.	Sunați la centrul de asistență clienți al Brother / distribuitorul Brother.
Absorb cerneală plin	<p>Caseta de absorbție a cernelii sau caseta de colectare este plină. Acestea sunt componente care necesită întreținere periodică și care pot necesita înlocuire după o anumită perioadă de timp pentru a asigura funcționarea optimă a aparatului dumneavoastră Brother. Deoarece aceste componente necesită întreținere periodică, înlocuirea lor nu este prevăzută în garanție. Trebuie să înlocuiți aceste articole, iar perioada de timp înainte de înlocuirea lor depinde de numărul de curățări și de goliri efectuate pentru curățarea sistemului de cerneală. Aceste casete colectează cantități de cerneală în timpul diferitelor operații de curățare și golire. De câte ori aparatul efectuează operațiile de curățare și golire depinde de diferite situații. De exemplu, prin pornirea și oprirea frecventă a aparatului se vor efectua numeroase cicluri de curățare deoarece aparatul efectuează o curățare după fiecare pornire. Prin utilizarea altei cerneli cu excepția cernelii originale Brother aparatul poate necesita curățări frecvente deoarece acestea pot reduce calitatea imprimării, iar acest lucru poate fi rezolvat prin curățare. Cu cât se efectuează mai multe curățări, cu atât se vor umple mai repede aceste casete.</p> <p> Notă</p> <p><i>Reparațiile datorate utilizării unor consumabile care nu sunt originale Brother pot să nu fie acoperite în condițiile de garanție ale produsului.</i></p>	<p>Caseta de absorbție a cernelii sau caseta de colectare vor trebui să fie înlocuite. Contactați serviciul de asistență clienți al Brother sau un centru local de service autorizat de Brother pentru a efectua operațiile de întreținere ale aparatului.</p> <p>Alte motive pentru care se face curățarea:</p> <ol style="list-style-type: none"> 1 Aparatul efectuează automat o curățare dacă a fost inactiv mai mult de 30 de zile (utilizare ocazională). 2 Aparatul efectuează automat o curățare după ce cartușele de cerneală au fost înlocuite de 12 ori.

Mesaj de eroare	Cauză	Acțiune
Aparat inutiliz. Deconectați aparatul de la conectorul din față & opriți aparatul & apoi reporniți-l	Un dispozitiv defect a fost conectat la interfața directă USB.	Deconectați dispozitivul de la interfața directă USB, apoi apăsați pe  pentru a opri și reporni aparatul.
Aparat inutiliz. Deconectați dispozitivul USB	Un dispozitiv USB sau un suport de stocare USB Flash care nu este acceptat a fost conectat la interfața directă USB. Pentru mai multe informații, vizitați-ne la adresa http://solutions.brother.com/ .	Deconectați dispozitivul de la interfața directă USB. Opriți aparatul și apoi reîncercați.
Blocare disc [Față]	Discul s-a blocat în timpul tipăririi. Tava pentru discuri a fost scoasă automat din fața aparatului.	Scoateți tava pentru discuri din ghidajul pentru discuri. (Consultați <i>Tava pentru discuri este blocată în partea din față a aparatului</i> >> pagina 60.)
Blocare disc [Spate]	Discul s-a blocat în timpul tipăririi.	Asigurați-vă că în spatele aparatului este spațiu suficient. Ridicați capacul scannerului. Împingeți cu atenție tava pentru discuri spre spatele aparatului și scoateți tava pentru discuri. (Consultați <i>Tava pentru discuri este blocată în partea din spate a aparatului</i> >> pagina 60.)
Capac deschis.	Capacul scannerului nu este închis complet.	Ridicați capacul scannerului și închideți-l din nou.
	Capacul cartușului de cerneală nu este complet închis.	Închideți cu fermitate capacul cartușului de cerneală până când se aude un declic.
Căutați discul de tipărit	Pe acest disc nu se poate imprima.	Scoateți discul și așezați în tava pentru discuri un disc pe care se poate imprima. Introduceți tava pentru discuri în ghidajul pentru discuri și aliniați marcajele triunghiulare. Apăsați pe Start .
	În tava pentru discuri nu este niciun disc.	Asigurați-vă că discul este încărcat corect în tava pentru discuri.
Culoare cerneală incorectă	Un cartuș color de cerneală a fost instalat pe poziția cartușului cu cerneală neagră.	Verificați ce cartușe de cerneală nu corespund cu culoarea pozițiilor cartușelor de cerneală și mutați-le în poziția corectă.
Curat. Imposib. XX Init. Imposibila XX Imprim. Imposib. XX Scan. Imposibil XX	Aparatul are o problemă mecanică. —SAU— În aparat se află un corp străin, de exemplu o agrafă pentru hârtie sau bucăți de hârtie.	Deschideți capacul scannerului și scoateți orice corp străin sau bucăți de hârtie din interiorul aparatului. Dacă mesajul de eroare este afișat în continuare, deconectați aparatul de la alimentare pentru câteva minute și reconectați-l.

Mesaj de eroare	Cauză	Acțiune
Date Ramase	În memoria aparatului au rămas date de imprimat.	Apăsăți pe Stop/Exit (Stop/leșire) . Aparatul va anula lucrarea de imprimare și o va șterge din memorie. Încercați să reluați imprimarea.
Detectare impos.	Ați instalat prea repede un nou cartuș de cerneală și aparatul nu l-a detectat.	Scoateți noul cartuș de cerneală și reinstalați-l încet până se fixează și auziți un declic.
	Dacă folosiți altă cerneală decât cea originală Brother, este posibil ca aparatul să nu detecteze cartușul de cerneală.	Înlocuiți cartușul cu un cartuș de cerneală original Brother. Dacă mesajul de eroare persistă, contactați distribuitorul Brother.
	Un cartuș de cerneală nu este instalat corect.	Scoateți noul cartuș de cerneală și reinstalați-l încet până se fixează și auziți un declic. (Consultați <i>Înlocuirea cartușelor de cerneală</i> >> pagina 39.)
Detectarea originalului a eșuat	La scanare, aparatul nu a detectat originalul (disc sau fotografie).	Procedați conform indicațiilor de mai jos: <ul style="list-style-type: none"> ■ Curățați cu atenție sticla scannerului. ■ Înainte de a începe scanarea, selectați tipul de document (disc sau hârtie). ■ În timp ce scanați, închideți capacul scannerului. ■ Pe sticla scannerului așezați o singură foaie. ■ Asigurați-vă că documentul este așezat corect pe sticla scannerului.
Dimensiune hârtie greșită	Setările definite pentru parametrul Paper Size (Dimensiune hârtie) nu corespund cu dimensiunile hârtiei din tavă. Sau, nu ați așezat ghidajele pentru hârtie ale tăvii în dreptul indicatorilor pentru tipul de hârtie utilizat.	<ol style="list-style-type: none"> 1 Verificați dacă dimensiunea hârtiei alese corespunde cu dimensiunea hârtiei din tavă. 2 Asigurați-vă că ați încărcat hârtia în poziția Portrait (Portret), așezând ghidajele pentru hârtie în dreptul indicatorilor pentru dimensiunea de hârtie aleasă. 3 După ce ați verificat dimensiunea și poziția hârtiei, apăsați pe Mono Start (Start Mono) sau pe Colour Start (Start Color).
Document Blocat	Documentul nu a fost introdus sau alimentat corect sau documentul scanat în unitatea ADF a fost prea lung.	(Consultați <i>Utilizarea unității ADF</i> >> pagina 22.) (Consultați <i>Blocarea documentelor</i> >> pagina 53.)

Mesaj de eroare	Cauză	Acțiune
Eroare Media	Cardul de memorie este corupt, formatat incorect sau există o problemă cu cardul de memorie.	Introduceți cardul ferm înapoi în slot și asigurați-vă că acesta se află în poziția corectă. Dacă eroarea persistă, verificați unitatea (slotul) aparatului introducând un alt card de memorie despre care știți sigur că funcționează.
Fara Hartie	Tava pentru hârtie foto este în poziția de tipărire <i>Photo</i> .	Verificați dacă tava pentru hârtie foto este în poziția de tipărire <i>Normal</i> . (Consultați pasul ④ și Nota importantă din <i>Încărcarea hârtiei foto</i> >> pagina 13.)
	Aparatul a rămas fără hârtie sau hârtia nu este încărcată corect în tava pentru hârtie.	Procedați conform indicațiilor de mai jos: <ul style="list-style-type: none"> ■ Reumpleți cu hârtie tava de hârtie, apoi apăsați pe Mono Start (Start Mono) sau pe Colour Start (Start Color). ■ Scoateți hârtia și încărcați-o din nou, iar apoi apăsați pe Mono Start (Start Mono) sau pe Colour Start (Start Color). (Consultați <i>Încărcarea hârtiei și a altor suporturi de imprimare</i> >> pagina 9.)
	Hârtia este blocată în interiorul aparatului.	Îndepărtați hârtia blocată urmând pașii din secțiunea <i>Blocarea imprimantei sau a hârtiei</i> >> pagina 54.
	Pe suprafața rolelor de preluare a hârtiei s-a acumulat praf de la hârtie.	Dacă această eroare se produce mai des la copierea sau imprimarea duplex, rolele de alimentare a hârtiei pot fi pătate cu cerneală. Curățați rolele de alimentare a hârtiei. (>>Manual avansat de utilizare: <i>Curățarea rolelor de alimentare a hârtiei</i>)
	Pe suprafața rolelor de preluare a hârtiei s-a acumulat praf de la hârtie.	Curățați rolele de preluare a hârtiei. (>>Manual avansat de utilizare: <i>Curățarea rolelor de antrenare a hârtiei</i>)
Capacul de eliminare a blocajelor de hârtie nu este închis corect.	Verificați dacă capacul de eliminare a blocajelor de hârtie este închis corect la ambele capete. (Consultați <i>Blocarea imprimantei sau a hârtiei</i> >> pagina 54.)	
Fără cartuș cerneală	Un cartuș de cerneală nu este instalat corect.	Scoateți noul cartuș de cerneală și reinstalați-l încet până se fixează și auziți un declic. (Consultați <i>Înlocuirea cartușelor de cerneală</i> >> pagina 39.)

Mesaj de eroare	Cauză	Acțiune
Fisier Inexist.	Cardul de memorie sau suportul de stocare USB Flash introdus în unitatea media nu conține niciun fișier .JPG.	Introduceți din nou cardul de memorie sau suportul de stocare USB Flash în slot.
Hârtie bloc. [F., Sp.]	Hârtia este blocată în interiorul aparatului.	Îndepărtați hârtia blocată urmând pașii din secțiunea <i>Hârtia este blocată în partea din față și din spate a aparatului</i> >> pagina 55. Asigurați-vă că ghidajul pentru lungimea hârtiei este reglat corect în funcție de dimensiunile hârtiei.
Hârtie blocată [Față]	Hârtia este blocată în interiorul aparatului.	Îndepărtați hârtia blocată urmând pașii din secțiunea <i>Hârtia este blocată în partea din față a aparatului</i> >> pagina 54. Asigurați-vă că ghidajul pentru lungimea hârtiei este reglat corect în funcție de dimensiunile hârtiei.
Hârtie blocată [Spate]	Hârtia este blocată în interiorul aparatului.	Îndepărtați hârtia blocată urmând pașii din secțiunea <i>Hârtia este blocată în partea din spate a aparatului</i> >> pagina 54. Asigurați-vă că ghidajul pentru lungimea hârtiei este reglat corect în funcție de dimensiunile hârtiei.
	Pe suprafața rolor de preluare a hârtiei s-a acumulat praf de la hârtie.	Curățați rolele de preluare a hârtiei. (>> Manual avansat de utilizare: <i>Curățarea rolor de antrenare a hârtiei</i>)
Hub neutilizabil	Un hub sau un suport de stocare USB Flash cu hub a fost conectat la interfața directă USB.	Aparatul nu acceptă hub-uri sau suporturi de stocare USB Flash cu hub. Deconectați dispozitivul de la interfața directă USB.
Imagine prea mare	Proporțiile fotografiei sunt neregulate, astfel încât nu pot fi adăugate efecte.	Alegeți o imagine cu proporții regulate.
Imagine prea mica	Mărimea fotografiei este prea mică pentru a o tăia sau pentru a o mări.	Alegeți o imagine mai mare.
Inițializare ecran tactil eșuată	Ecranul tactil a fost apăsat înainte ca inițializarea la pornire să se fi terminat.	Asigurați-vă că nimic nu atinge și nu se sprijină pe ecranul tactil.
	Între partea inferioară a ecranului tactil și rama acestuia pot fi blocate impurități.	Introduceți o bucată tare de hârtie între partea inferioară a ecranului tactil și rama acestuia și mișcați-o înainte și înapoi pentru a scoate impuritățile.
Insuf. cerneală	Unul sau mai multe dintre cartușele de cerneală sunt aproape de sfârșitul duratei de utilizare.	Comandați un nou cartuș. Puteți continua imprimarea până când pe ecranul LCD este afișat <i>Tipărire impos.</i> (Consultați <i>Înlocuirea cartușelor de cerneală</i> >> pagina 39.)

Mesaj de eroare	Cauză	Acțiune
Media este plina	Pe cardul de memorie sau pe suportul de stocare USB Flash pe care îl utilizați nu mai este spațiu disponibil sau acesta conține deja 999 de fișiere.	Aparatul poate salva date pe cardul de memorie sau pe suportul de stocare USB Flash numai dacă acesta conține mai puțin de 999 de fișiere. Ștergeți fișierele nefolosite pentru a elibera spațiu și apoi încercați din nou.
Memorie Plina	Memoria aparatului este plină.	Dacă se efectuează o operație de copiere Apăsați pe Stop/Exit (Stop/leșire) și așteptați finalizarea celorlalte operațiuni în curs, iar apoi încercați din nou.
	Pe cardul de memorie sau pe suportul de stocare USB Flash pe care-l utilizați nu este suficient spațiu liber pentru scanarea documentelor.	Apăsați pe Stop/Exit (Stop/leșire) . Ștergeți fișierele nefolosite de pe cardul de memorie sau de pe suportul de stocare USB Flash pentru a elibera suficient spațiu, apoi reîncercați.
Numai tip. A/N Inloc. Cerneala	<p>Unul sau mai multe dintre cartușele cu cerneală colorată au ajuns la sfârșitul duratei de utilizare.</p> <p>Puteți utiliza aparatul în modul monocrom pentru circa patru săptămâni, în funcție de numărul de pagini tipărite.</p> <p>În timp ce acest mesaj este afișat pe ecranul LCD, orice operațiune va fi efectuată astfel:</p> <ul style="list-style-type: none"> ■ Imprimarea Dacă selectați Greyscale (Nuanțe De Gri) în fila Advanced (Avansat) a driverului imprimantei, puteți folosi aparatul ca o imprimantă alb-negru. ■ Copierea Dacă tipul de hârtie selectat este Hartie Simpla, puteți face copii alb-negru. Dacă este afișat acest mesaj, copierea duplex nu este disponibilă. <p>Dacă tipul de hârtie selectat este Altă hârtie Luci, Brother BP71 sau Brother BP61, aparatul va opri toate operațiile de imprimare.</p>	<p>Înlocuiți cartușele de cerneală. (Consultați <i>Înlocuirea cartușelor de cerneală</i> ►► pagina 39.)</p> <p><i>Dacă deconectați aparatul sau dacă scoateți cartușul de cerneală, nu puteți folosi aparatul până când nu înlocuiți cartușul cu unul nou.</i></p>



Mesaj de eroare	Cauză	Acțiune
Tava discului nu s-a alimentat	Tava pentru discuri nu este introdusă în ghidajul pentru discuri.	După ce așezați un disc în tava pentru discuri, introduceți tava pentru discuri în ghidajul pentru discuri și aliniați marcajele triunghiulare. Apăsăți pe Start .
Tava discului poate lovi în spate	În spatele aparatului nu este spațiu suficient pentru alimentarea tăvii pentru discuri. Tava pentru discuri a fost scoasă automat din fața aparatului.	Scoateți tava pentru discuri din ghidajul pentru discuri. (Consultați <i>Tava pentru discuri este blocată în partea din față a aparatului</i> >> pagina 60.)
	Tava pentru discuri a rămas în interiorul aparatului, în spate.	Asigurați-vă că în spatele aparatului este spațiu suficient. Ridicați capacul scannerului. Împingeți cu atenție tava pentru discuri spre spatele aparatului și scoateți tava pentru discuri. (Consultați <i>Tava pentru discuri este blocată în partea din spate a aparatului</i> >> pagina 60.)
Temperat. Inalta	Capul de imprimare este prea fierbinte.	Lăsați aparatul să se răcească.
Temperat. Joasa	Capul de imprimare este prea rece.	Lăsați aparatul să se încălzească.
Tipărire impos. Inloc. Cerneala	Unul sau mai multe dintre cartușele de cerneală au ajuns la sfârșitul duratei de utilizare. Aparatul va opri toate operațiunile de imprimare.	Înlocuiți cartușele de cerneală. (Consultați <i>Înlocuirea cartușelor de cerneală</i> >> pagina 39.)

Afișarea animațiilor care prezintă erorile

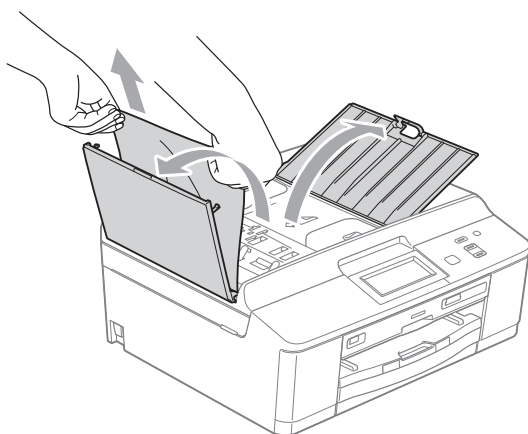
Animațiile care prezintă erorile afișează instrucțiuni pas cu pas atunci când hârtia se blochează. Puteți citi pașii în propriul dumneavoastră ritm, apăsând pe ► pentru a vedea următorul pas și pe ◀ pentru a reveni la pasul anterior.

Blocarea documentelor

Documentele se pot bloca în unitatea ADF dacă nu sunt introduse sau alimentate corect sau dacă sunt prea lungi. Urmăți pașii de mai jos pentru a elimina un document blocat.

Documentul este blocat în partea de sus a unității ADF

- 1 Scoateți orice hârtie neblocată din unitatea ADF.
- 2 Deschideți capacul ADF.
- 3 Scoateți documentul blocat trăgând de el în sus.



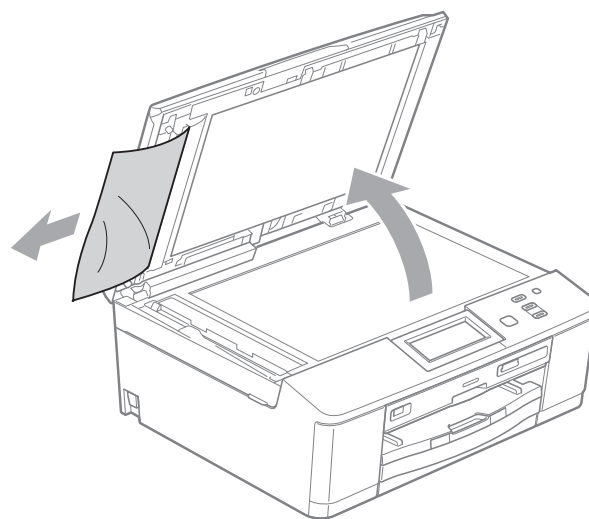
- 4 Închideți capacul ADF.
- 5 Apăsați pe **Stop/Exit (Stop/leșire)**.

! IMPORTANT

Pentru a evita blocarea documentelor, închideți corect capacul ADF apăsând ușor pe partea din mijloc.

Documentul este blocat în interiorul unității ADF

- 1 Scoateți orice hârtie neblocată din unitatea ADF.
- 2 Ridicați capacul pentru documente.
- 3 Trageți în afară și spre stânga documentul blocat.



- 4 Închideți capacul pentru documente.
- 5 Apăsați pe **Stop/Exit (Stop/leșire)**.

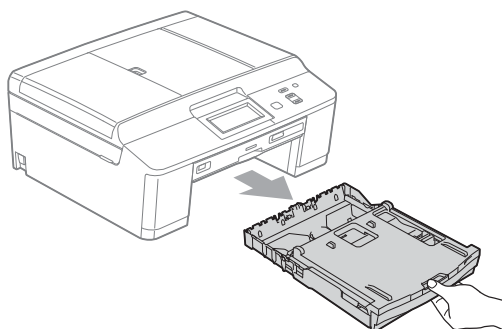
Blocarea imprimantei sau a hârtiei

Scoateți hârtia blocată, în funcție de locul blocării acesteia în aparat.

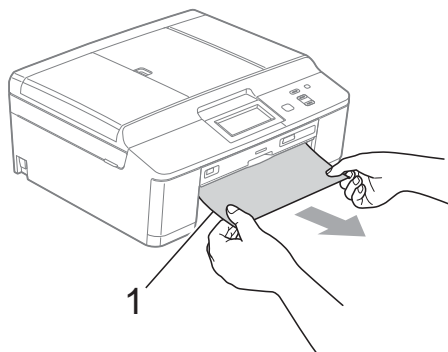
Hârtia este blocată în partea din față a aparatului

Dacă pe ecranul LCD este afișat mesajul Hârtie blocată [Față], urmați indicațiile de mai jos:

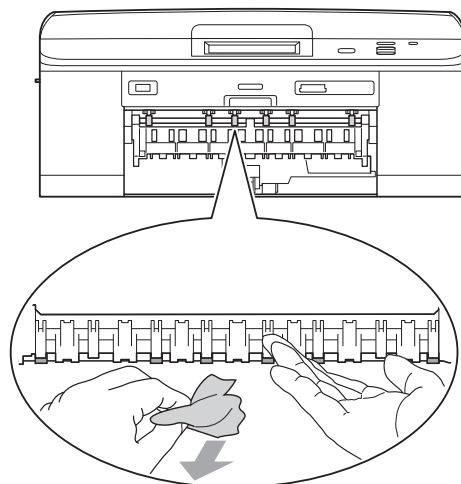
- 1 Deconectați aparatul de la priza electrică.
- 2 Dacă extensia suportului pentru hârtie este deschisă, închideți-o și apoi închideți suportul pentru hârtie. Scoateți complet tava de hârtie din aparat.



- 3 Scoateți hârtia blocată (1).



- 4 Ridicați capacul de eliminare a blocajelor de hârtie și scoateți hârtia blocată din ghidajul pentru discuri.



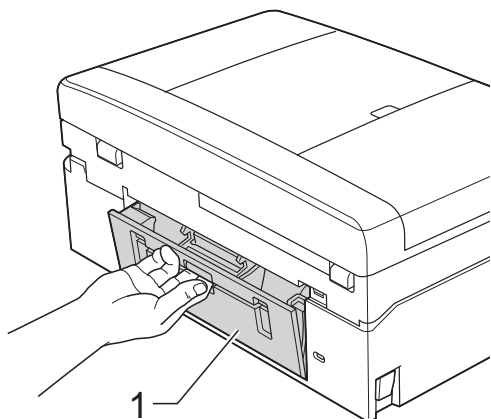
- 5 Împingeți ferm tava de hârtie înapoi în aparat.
- 6 În timp ce țineți tava de hârtie pe poziție, scoateți suportul pentru hârtie până când auziți un declic și apoi desfaceți extensia suportului pentru hârtie. Asigurați-vă că scoateți suportul pentru hârtie până când se aude un declic.
- 7 Reconectați cablul de alimentare.

Hârtia este blocată în partea din spate a aparatului

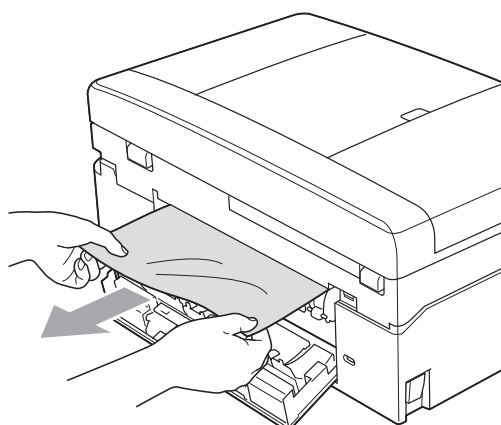
Dacă pe ecranul LCD este afișat mesajul Hârtie blocată [Spate], urmați indicațiile de mai jos:

- 1 Deconectați aparatul de la priza electrică.

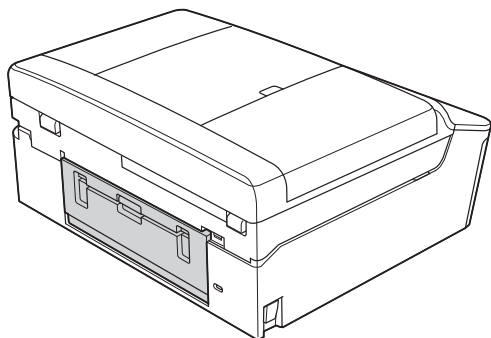
- 2 Deschideți capacul de eliminare a blocajelor de hârtie (1) din partea din spate a aparatului.



- 3 Scoateți hârtia blocată din aparat.



- 4 Închideți capacul de eliminare a blocajelor de hârtie. Asigurați-vă că acest capac este închis corect.

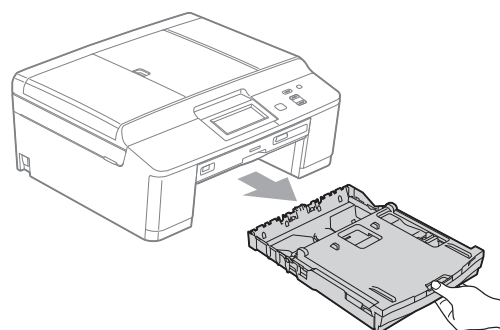


- 5 Reconectați cablul de alimentare.

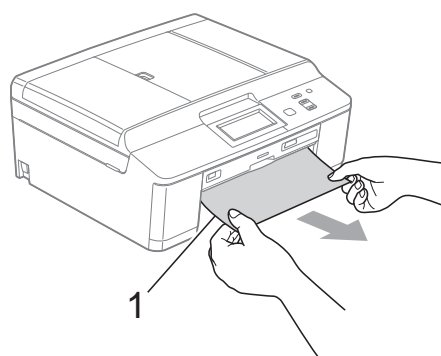
Hârtia este blocată în partea din față și din spate a aparatului

Dacă pe ecranul LCD este afișat mesajul Hârtie bloc. [F., Sp.], urmați indicațiile de mai jos:

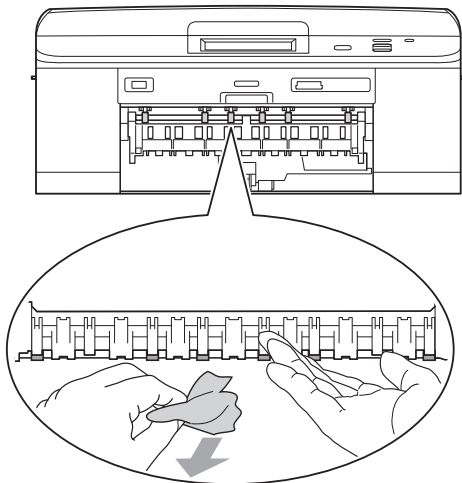
- 1 Deconectați aparatul de la priza electrică.
- 2 Dacă extensia suportului pentru hârtie este deschisă, închideți-o și apoi închideți suportul pentru hârtie. Scoateți complet tava de hârtie din aparat.



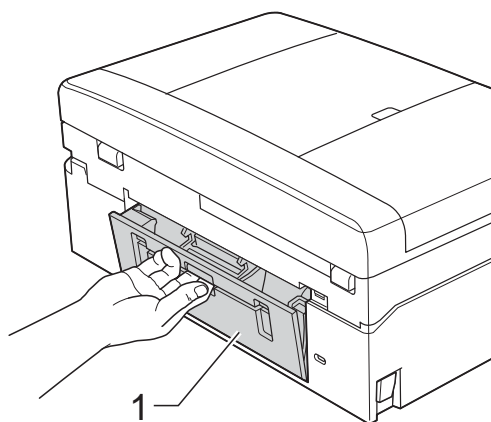
- 3 Scoateți hârtia blocată (1).



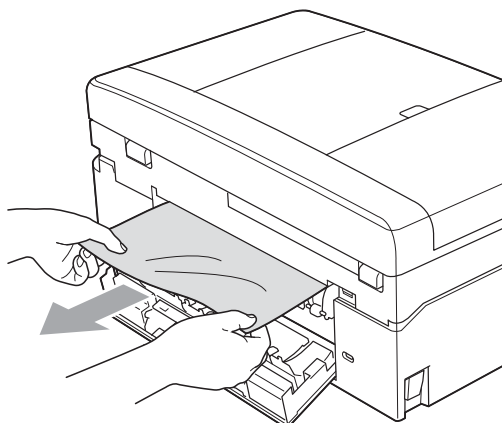
- 4 Ridicați capacul de eliminare a blocajelor de hârtie și scoateți hârtia blocată din ghidajul pentru discuri.



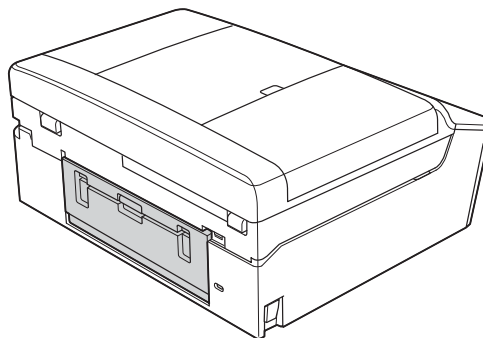
- 5 Deschideți capacul de eliminare a blocajelor de hârtie (1) din partea din spate a aparatului.



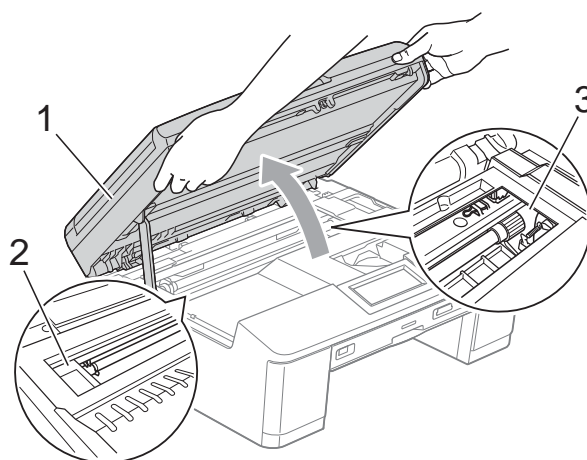
- 6 Scoateți hârtia blocată din aparat.



- 7 Închideți capacul de eliminare a blocajelor de hârtie. Asigurați-vă că acest capac este închis corect.



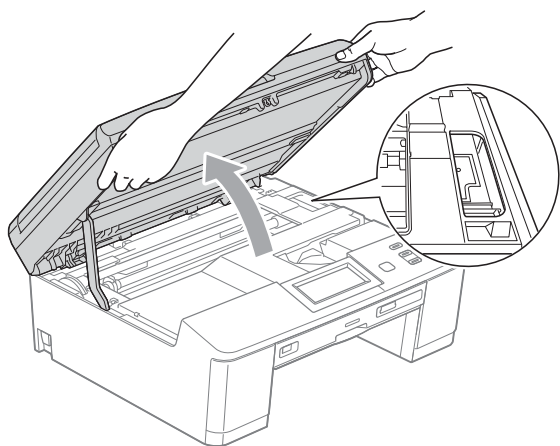
- 8 Cu ambele mâini, utilizați suporturile de plastic de pe ambele laterale ale aparatului și ridicați capacul scannerului (1) până când acesta se fixează în poziție deschisă.



Deplasați capul de imprimare (dacă este necesar) pentru a scoate orice hârtie rămasă în această zonă. Asigurați-vă că hârtia blocată nu rămâne în colțurile aparatului (2) și (3).

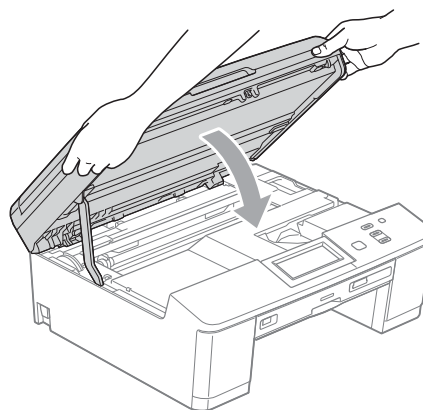
! IMPORTANT

- Dacă hârtia este blocată sub capul de imprimare, scoateți aparatul din priză și apoi deplasați capul de imprimare pentru a scoate hârtia.
- În cazul în care capul de imprimare se află în colțul din dreapta așa cum este prezentat în figură, nu îl puteți muta. Reconectați cablul de alimentare. Țineți apăsată tasta **Stop/Exit (Stop/leșire)** până când capul de imprimare se deplasează în centru. Apoi, deconectați aparatul de la sursa de alimentare și scoateți hârtia.



- Dacă ajunge cerneală pe piele, spălați imediat cu săpun și multă apă.

- 9 Folosind ambele mâini, prindeți suporturile din plastic de pe ambele laterale ale aparatului și închideți cu atenție capacul scannerului.

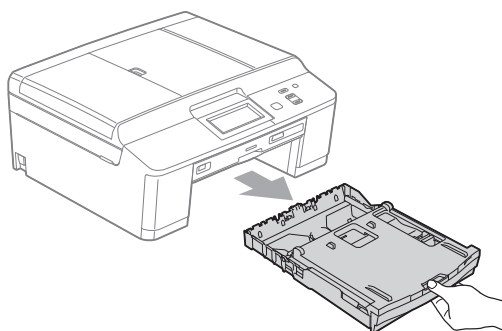


- 10 Împingeți ferm tava de hârtie înapoi în aparat.
- 11 În timp ce țineți tava de hârtie pe poziție, scoateți suportul pentru hârtie până când auziți un declic și apoi desfaceți extensia suportului pentru hârtie. Asigurați-vă că scoateți suportul pentru hârtie până când se aude un declic.
- 12 Reconectați cablul de alimentare.

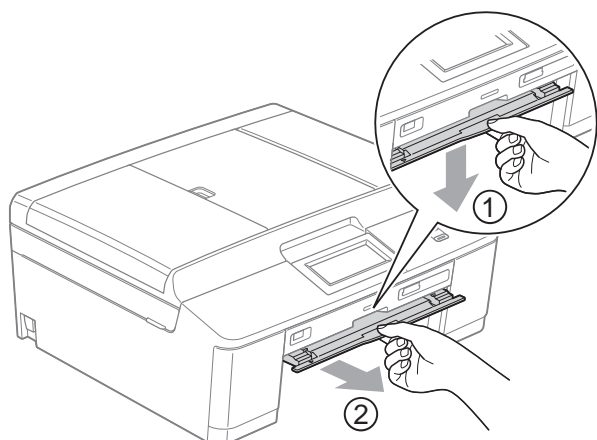
B

Operații suplimentare de eliminare a blocajelor de hârtie

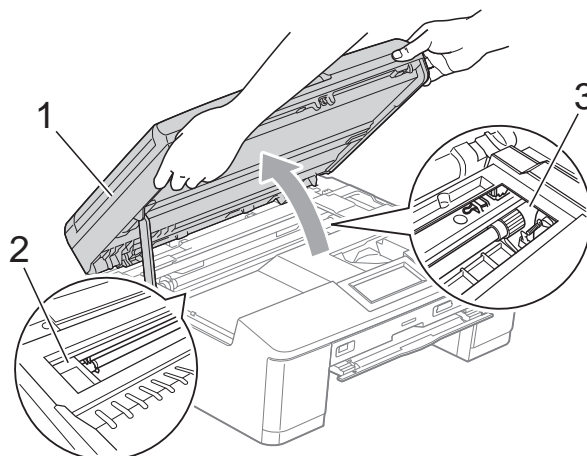
- 1 Deconectați aparatul de la priza electrică.
- 2 Dacă extensia suportului pentru hârtie este deschisă, închideți-o și apoi închideți suportul pentru hârtie. Scoateți complet tava de hârtie din aparat.



- 3 Deschideți ghidajul pentru discuri.



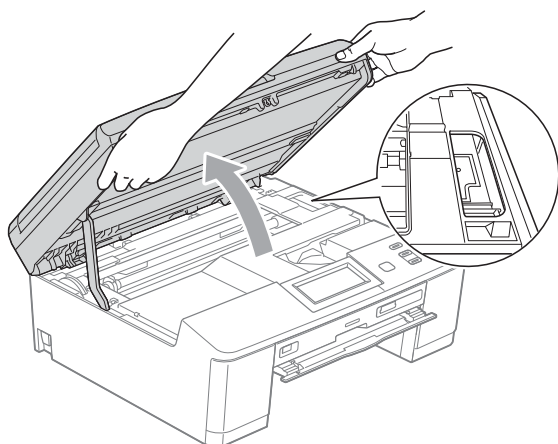
- 4 Cu ambele mâini, utilizați suporturile de plastic de pe ambele laterale ale aparatului și ridicați capacul scannerului (1) până când acesta se fixează în poziție deschisă.



Deplasați capul de imprimare (dacă este necesar) pentru a scoate orice hârtie rămasă în această zonă. Asigurați-vă că hârtia blocată nu rămâne în colțurile aparatului (2) și (3).

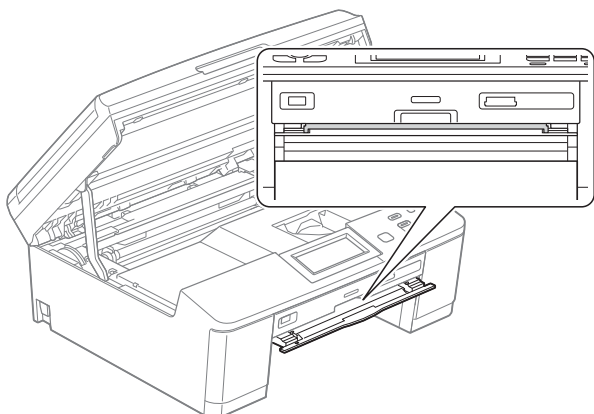
! IMPORTANT

- Dacă hârtia este blocată sub capul de imprimare, scoateți aparatul din priză și apoi deplasați capul de imprimare pentru a scoate hârtia.
- În cazul în care capul de imprimare se află în colțul din dreapta așa cum este prezentat în figură, nu îl puteți muta. Reconectați cablul de alimentare. Țineți apăsată tasta **Stop/Exit (Stop/leșire)** până când capul de imprimare se deplasează în centru. Apoi, deconectați aparatul de la sursa de alimentare și scoateți hârtia.

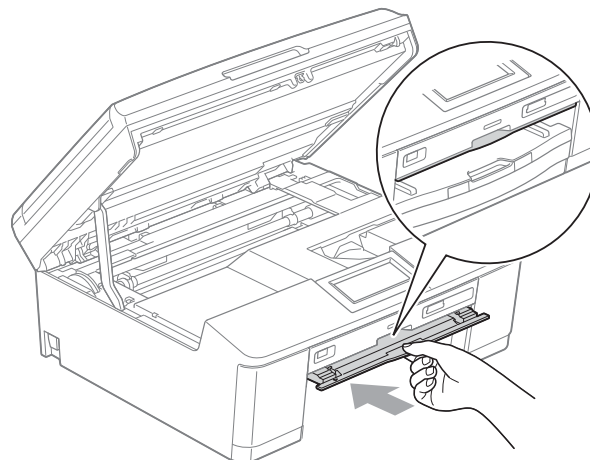


- Dacă ajunge cerneală pe piele, spălați imediat cu săpun și multă apă.

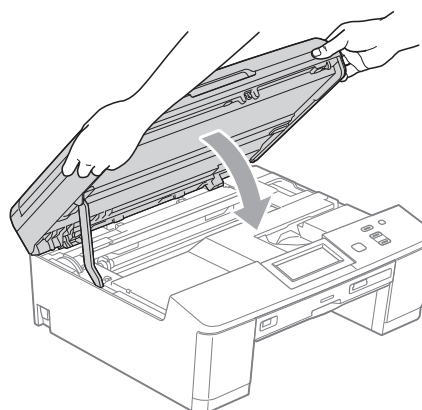
- 5** Asigurați-vă că ați scos toată hârtia blocată din ghidajul pentru discuri.



- 6** Închideți ghidajul pentru discuri.



- 7** Folosind ambele mâini, prindeți suporturile din plastic de pe ambele laterale ale aparatului și închideți cu atenție capacul scannerului.



- 8** Împingeți ferm tava de hârtie înapoi în aparat.

- 9** În timp ce țineți tava de hârtie pe poziție, scoateți suportul pentru hârtie până când auziți un declic și apoi desfaceți extensia suportului pentru hârtie. Asigurați-vă că scoateți suportul pentru hârtie până când se aude un declic.

- 10** Reconectați cablul de alimentare.

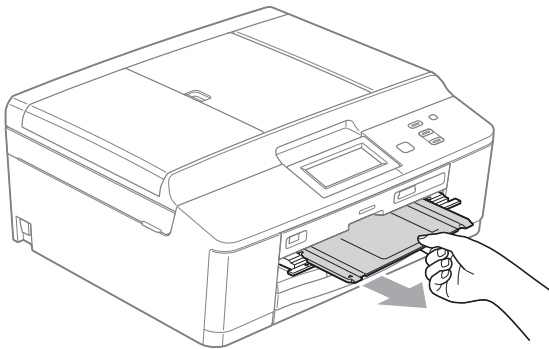
Disc blocat

Scoateți tava pentru discuri, în funcție de locul în care discul s-a blocat în aparat.

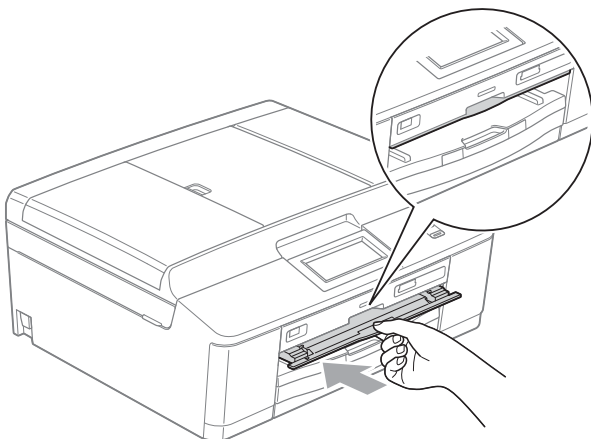
Tava pentru discuri este blocată în partea din față a aparatului

Dacă pe ecranul LCD este afișat mesajul Blocare disc [Față], urmați indicațiile de mai jos:

- 1 Deconectați aparatul de la priza electrică.
- 2 Scoateți tava pentru discuri din ghidajul pentru discuri.



- 3 Închideți ghidajul pentru discuri.

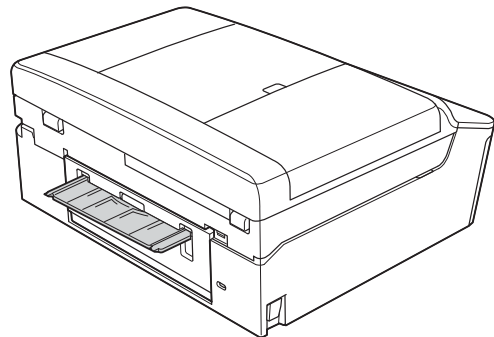


- 4 Reconectați cablul de alimentare.

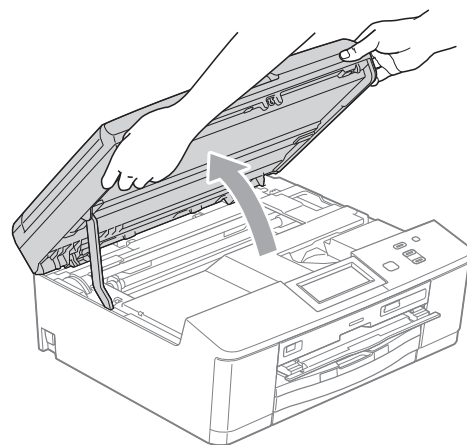
Tava pentru discuri este blocată în partea din spate a aparatului

Dacă pe ecranul LCD este afișat mesajul Blocare disc [Spate], urmați indicațiile de mai jos:

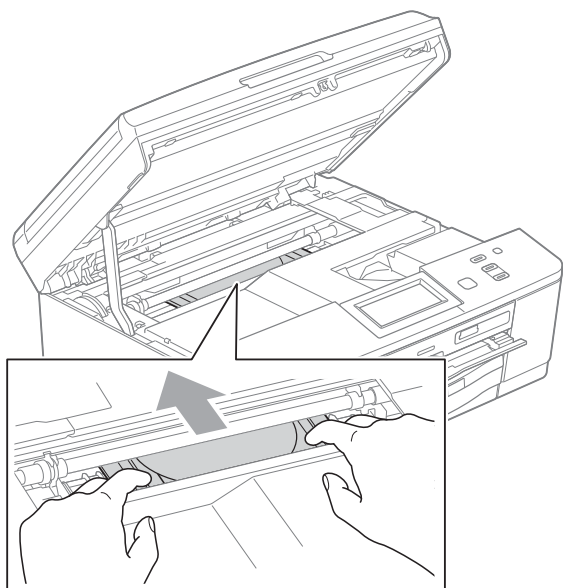
- 1 Deconectați aparatul de la priza electrică.
- 2 Asigurați-vă că în spatele aparatului este spațiu suficient pentru scoaterea tăvii pentru discuri.



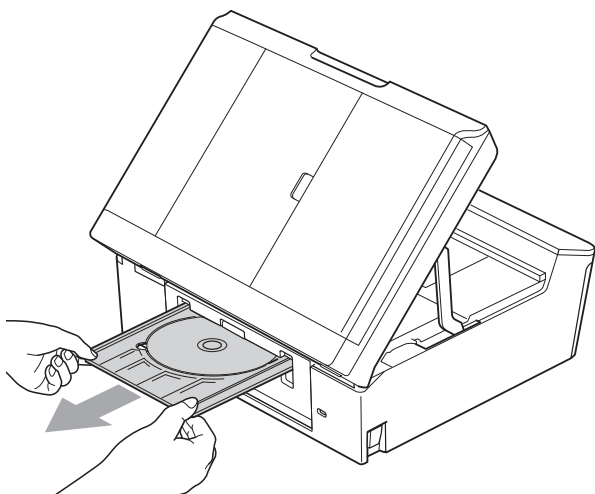
- 3 Folosind ambele mâini, strângeți suporturile din plastic de pe ambele laterale ale aparatului și ridicați capacul scannerului până când acesta se fixează în poziție deschisă.



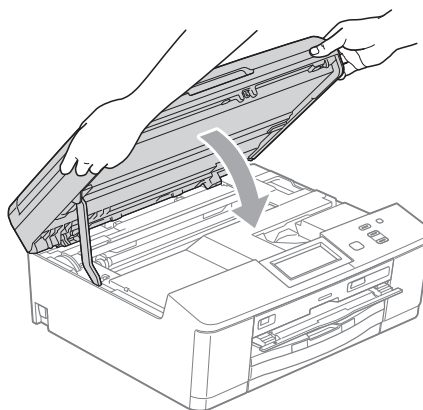
- 4 Împingeți cu atenție tava pentru discuri spre spatele aparatului.



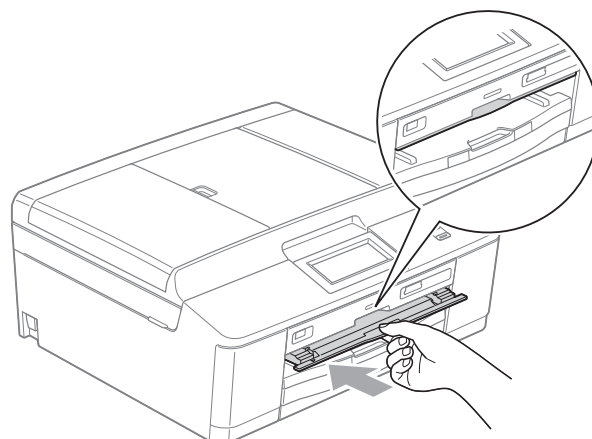
- 5 Scoateți tava pentru discuri din spatele aparatului.



- 6 Folosind ambele mâini, prindeți suporturile din plastic de pe ambele laterale ale aparatului și închideți cu atenție capacul scannerului.



- 7 Închideți ghidajul pentru discuri.



- 8 Reconectați cablul de alimentare.

B

Depanare


În cazul în care considerați că există o problemă cu aparatul dumneavoastră, consultați tabelul de mai jos și urmați sfaturile de depanare.

Majoritatea problemelor pot fi rezolvate ușor chiar de dumneavoastră. Dacă aveți nevoie de asistență suplimentară, Centrul de soluții Brother vă pune la dispoziție răspunsuri la cele mai recente întrebări frecvente și sugestii de depanare.

Vizitați-ne la adresa <http://solutions.brother.com/>.

Dacă aveți probleme cu aparatul dumneavoastră

Imprimarea

Probleme	Recomandări
Nu se imprimă.	Verificați cablul de interfață sau conexiunea fără fir, atât la aparat, cât și la calculator. (►►Ghid de instalare și configurare rapidă)
	Verificați dacă aparatul este în priză și dacă tasta de pornire () este aprinsă.
	Unul sau mai multe dintre cartușele de cerneală au ajuns la sfârșitul duratei de utilizare. (Consultați <i>Înlocuirea cartușelor de cerneală</i> ►► pagina 39.)
	Verificați dacă pe ecranul LCD este afișat un mesaj de eroare. (Consultați <i>Mesajele de eroare și mesajele de întreținere</i> ►► pagina 46.)
	Dacă pe ecranul LCD este afișat mesajul <i>Tipărire impos. și Inloc. Cerneala</i> , consultați <i>Înlocuirea cartușelor de cerneală</i> ►► pagina 39.
	Verificați dacă a fost instalat și selectat driverul de imprimantă corespunzător.
	(Numai pentru utilizatorii Windows®) Asigurați-vă că aparatul este conectat. Faceți clic pe start și apoi pe Printers and Faxes (Imprimante și faxuri) . Faceți clic dreapta și selectați Brother DCP-XXXXX (unde XXXXX este numele modelului dumneavoastră) și asigurați-vă că opțiunea Use Printer Offline (Utilizare imprimantă în mod neconectat) nu este selectată.

Imprimarea (Continuare)

Probleme	Recomandări
Calitate slabă a imprimării.	Verificați calitatea imprimării. (Consultați <i>Verificarea calității imprimării</i> >> pagina 43.)
	Asigurați-vă că setarea definită pentru Media Type (Suport Imprimare) în driverul imprimantei sau pentru <i>Tip hârtie</i> în meniul aparatului corespunde cu tipul de hârtie utilizată. Consultați <i>Tipul hârtiei</i> >> pagina 17. >> Ghidul utilizatorului de software: <i>Imprimarea (Windows®)</i> >> Ghidul utilizatorului de software: <i>Imprimarea și trimiterea faxurilor (Macintosh)</i>
	Verificați cartușele de cerneală pentru a stabili dacă acestea nu sunt prea vechi. Următorii factori pot cauza uscarea cernelii: <ul style="list-style-type: none"> ■ Expirarea termenului de valabilitate înscris pe ambalajul cartușului. (Cartușele originale Brother pot fi folosite pe o perioadă de până la doi ani dacă sunt păstrate în ambalajul original.) ■ Cartușul de cerneală fost instalat în aparat de peste șase luni. ■ Este posibil ca înainte de utilizare cartușul de cerneală să nu fi fost depozitat corect.
	Asigurați-vă că folosiți cerneală originală Brother Innobella™. Brother nu recomandă utilizarea altor cartușe în afara celor originale Brother, nici reumplerea cartușelor uzate cu cerneală din alte surse.
	Încercați să folosiți tipurile recomandate de hârtie. (Consultați <i>Hârtie și alte suporturi de imprimare acceptate</i> >> pagina 18.)
	Temperatura ambiantă recomandată pentru aparatul dumneavoastră este cuprinsă între 20 °C și 33 °C.
Pe paginile cu text sau grafică apar linii orizontale.	Curățați capul de imprimare. (Consultați <i>Curățarea capului de imprimare</i> >> pagina 43.)
	Asigurați-vă că folosiți cerneală originală Brother Innobella™.
	Încercați să folosiți tipurile recomandate de hârtie. (Consultați <i>Hârtie și alte suporturi de imprimare acceptate</i> >> pagina 18.)
Aparatul imprimă pagini albe.	Curățați capul de imprimare. (Consultați <i>Curățarea capului de imprimare</i> >> pagina 43.)
	Asigurați-vă că folosiți cerneală originală Brother Innobella™.
Caracterele și liniile sunt neclare.	Verificați alinierea imprimării. (Consultați <i>Verificarea alinierii imprimării</i> >> pagina 45.)
Textul sau imaginile imprimate sunt înclinate.	Asigurați-vă că hârtia este încărcată corect în tava de hârtie și că ghidajele laterale pentru hârtie sunt reglate corect. (Consultați <i>Încărcarea hârtiei și a altor suporturi de imprimare</i> >> pagina 9.)
	Verificați dacă ați închis corect capacul de eliminare a blocajelor de hârtie.
Pete de cerneală la partea de sus, în centrul paginii imprimate.	Asigurați-vă că hârtia nu este prea groasă sau șifonată. (Consultați <i>Hârtie și alte suporturi de imprimare acceptate</i> >> pagina 18.)
Paginile imprimate par murdare sau cerneala pare să se șteargă.	Asigurați-vă că utilizați tipurile recomandate de hârtie. (Consultați <i>Hârtie și alte suporturi de imprimare acceptate</i> >> pagina 18.) Nu atingeți hârtia înainte de uscarea cernelii.
	Asigurați-vă că folosiți cerneală originală Brother Innobella™.
	Dacă folosiți hârtie foto, asigurați-vă că ați definit corect tipul de hârtie. Dacă imprimați o fotografie de pe calculatorul dumneavoastră, definiți opțiunea Media Type (Suport Imprimare) din driverul imprimantei.

Imprimarea (Continuare)

Probleme	Recomandări
Petele apar pe verso sau în partea de jos a paginii.	Asigurați-vă că cilindrul imprimantei nu este murdar de cerneală. (►► Manual avansat de utilizare: <i>Curățarea cilindrului imprimantei</i>)
	Asigurați-vă că folosiți cerneală originală Brother Innobella™.
	Asigurați-vă că utilizați extensia suportului pentru hârtie. (Consultați <i>Încărcarea hârtiei și a altor suporturi de imprimare</i> ►► pagina 9.)
	Asigurați-vă că rola de alimentare a hârtiei nu este murdară de cerneală. (►► Manual avansat de utilizare: <i>Curățarea roletelor de alimentare a hârtiei</i>)
Aparatul imprimă linii dense pe pagină.	Bifați Reverse Order (Inversare) din fila Basic (De Bază) a driverului imprimantei.
Documentele imprimate sunt șifonate.	(Pentru utilizatorii Windows®) În fila Advanced (Avansat) a driverului imprimantei, faceți clic pe Colour Settings (Setări culori) și debifați opțiunea Bi-Directional Printing (Tipărire Bi-Direcțională) .
	(Pentru utilizatorii Macintosh) În driverul imprimantei, selectați Print Settings (Setări imprimare) , faceți clic pe Advanced (Avansat) , selectați Other Print Options (Alte opțiuni de imprimare) și deselectați opțiunea Bi-Directional Printing (Imprimare bidirecțională) .
	Asigurați-vă că folosiți cerneală originală Brother Innobella™.
Nu poate efectua imprimarea „Punere în pagină”.	Verificați dacă setările definite pentru dimensiunea hârtiei în aplicație și în driverul imprimantei sunt identice.
Viteza de imprimare este prea mică.	Încercați să schimbați setările driverului imprimantei. Pentru a imprima la rezoluție maximă, informațiile au nevoie de mai mult timp pentru a fi procesate, trimise și imprimate. Încercați și celelalte setări de calitate din driverul imprimantei, fila Advanced (Avansat) (Windows®) sau Print Settings (Setări imprimare) (Macintosh). De asemenea, faceți clic pe Colour Settings (Setări culori) și asigurați-vă că ați debifat opțiunea Colour Enhancement (Intensificare Culoare) .
	Dezactivați caracteristica de imprimare fără margini. Imprimarea fără margini este mai lentă decât imprimarea obișnuită. ►► Ghidul utilizatorului de software: <i>Imprimarea (Windows®)</i> ►► Ghidul utilizatorului de software: <i>Imprimarea și trimiterea faxurilor (Macintosh)</i>
Funcția Colour Enhancement (Îmbunătățire culoare) nu funcționează corect.	Dacă datele imaginii din aplicația dumneavoastră nu sunt în întregime color (de ex. în 256 de culori), funcția Colour Enhancement (Îmbunătățire culoare) nu va putea fi utilizată. Atunci când opțiunea Colour Enhancement (Îmbunătățire culoare) este activată, utilizați date cu adâncimea de culoare de cel puțin 24 biți.
Hârtia foto nu este alimentată corect.	Când imprimați pe hârtie foto Brother, încărcați o coală suplimentară din același tip de hârtie foto în tava de hârtie. În topul de hârtie a fost inclusă o coală suplimentară în acest scop.
	Curățați rolele de preluare a hârtiei. (►► Manual avansat de utilizare: <i>Curățarea roletelor de antrenare a hârtiei</i>)
Aparatul încarcă mai multe pagini.	Asigurați-vă că hârtia este încărcată corect în tava pentru hârtie. (Consultați <i>Încărcarea hârtiei și a altor suporturi de imprimare</i> ►► pagina 9.)
Hârtia s-a blocat.	Asigurați-vă că ghidajul pentru lungimea hârtiei este reglat corect în funcție de dimensiunile hârtiei. (Consultați <i>Blocarea imprimantei sau a hârtiei</i> ►► pagina 54.)

Imprimarea (Continuare)

Probleme	Recomandări
Hârtia se blochează dacă utilizați copierea duplex sau imprimarea duplex.	<p>Utilizați una dintre setările pentru prevenirea blocajelor, DX1 sau DX2.</p> <p>Pentru copiere ►►Manual avansat de utilizare: <i>Copierea duplex (față-verso)</i></p> <p>Pentru imprimare ►►Ghidul utilizatorului de software: <i>Duplex / Broșură (Windows®)</i> ►►Ghidul utilizatorului de software: <i>Imprimarea duplex (Macintosh)</i></p> <p>Dacă folosiți copierea sau imprimarea duplex și hârtia se blochează des, rolele de alimentare a hârtiei pot fi pătate cu cerneală. Curățați rolele de alimentare a hârtiei. (►►Manual avansat de utilizare: <i>Curățarea rolelor de alimentare a hârtiei</i>)</p>
Paginile imprimate nu sunt aranjate corect.	Asigurați-vă că utilizați extensia suportului pentru hârtie. (Consultați <i>Încărcarea hârtiei și a altor suporturi de imprimare</i> ►► pagina 9.)
Aparatul nu imprimă din aplicația Adobe® Illustrator®.	<p>Încercați să reduceți rezoluția de imprimare.</p> <p>►►Ghidul utilizatorului de software: <i>Imprimarea (Windows®)</i> ►►Ghidul utilizatorului de software: <i>Imprimarea și trimiterea faxurilor (Macintosh)</i></p>
Cerneala pătează sau se scurge dacă folosiți hârtie lucioasă.	<p>Verificați care este fața și care este dosul hârtiei. Așezați suprafața lucioasă (suprafața de tipărit) cu fața în jos. (Consultați <i>Tipul hârtiei</i> ►► pagina 17.)</p> <p>Dacă folosiți hârtie foto lucioasă, asigurați-vă că ați definit corect tipul de hârtie.</p>
Dacă imprimați un disc, tava pentru discuri se murdărește cu cerneală.	<p>La imprimarea discurilor, utilizați aplicația pentru imprimarea etichetelor.</p> <p>Reglați poziția de imprimare. ►►Ghidul utilizatorului de software: <i>Ajustarea poziției de imprimare</i></p>

Probleme la copiere

Probleme	Recomandări
Rezultate slabe de copiere la folosirea ADF.	Încercați să folosiți sticla scannerului. (Consultați <i>Utilizarea sticlei scannerului</i> ►► pagina 23.)
Pe copii apar linii sau dungii verticale de culoare neagră.	Liniile negre sau dungile verticale care apar pe copii sunt cauzate în general de petele de murdărie sau de soluție de corectare de pe banda de sticlă. Curățați banda de sticlă. (Consultați <i>Curățarea sticlei scannerului</i> ►► pagina 42.)
Funcția de încadrare în pagină nu funcționează corect.	Asigurați-vă că documentul sursă nu este înclinat. Repoziționați document și reîncercați.

Probleme la scanare

Probleme	Recomandări
La începerea scanării apar erori TWAIN sau WIA. (Windows®)	Asigurați-vă că ați selectat driverul Brother TWAIN sau WIA ca sursă primară în aplicația de scanare. De exemplu, în programul PaperPort™12SE cu OCR, faceți clic pe Scan Settings (Setări scanare) , Select (Selectare) pentru a selecta driverul TWAIN/WIA Brother.
La începerea scanării apar erori TWAIN sau ICA. (Macintosh)	<p>Asigurați-vă că ați instalat driverul Brother TWAIN ca sursă primară.</p> <p>În PageManager, faceți clic pe File (Fișier), Select Source (Selectare sursă) și selectați driverul Brother TWAIN.</p> <p>De asemenea, utilizatorii Mac OS X 10.6.x pot scana documente folosind driverul pentru scanner ICA. ►►Ghidul utilizatorului de software: <i>Scanarea unui document folosind driverul ICA (Mac OS X 10.6.x)</i></p>
Rezultate slabe de scanare la folosirea ADF.	Încercați să folosiți sticla scannerului. (Consultați <i>Utilizarea sticlei scannerului</i> ►► pagina 23.)

Probleme la scanare (Continuare)

Probleme	Recomandări
Aplicația OCR nu funcționează.	Încercați să măriți rezoluția scannerului. (Pentru utilizatorii Macintosh) Înainte de utilizare, programul Presto! PageManager trebuie descărcat și instalat. Pentru instrucțiuni suplimentare, consultați <i>Accesarea serviciului de asistență Brother (Macintosh)</i> >> pagina 4.

Probleme legate de programul software

Probleme	Recomandări
Programul software nu poate fi instalat sau imprimarea este imposibilă.	(Numai pentru utilizatorii Windows®) Rulați programul Repair MFL-Pro Suite (Repară MFL-Pro Suite) de pe discul CD-ROM. Acest program va repara și va reinstala programul software.
„Dispozitiv ocupat”	Asigurați-vă că aparatul nu afișează un mesaj de eroare pe ecranul LCD.
Nu pot fi imprimate imagini din aplicația FaceFilter Studio.	Pentru a utiliza FaceFilter Studio, trebuie să instalați aplicația FaceFilter Studio de pe discul CD-ROM furnizat împreună cu aparatul. (>>Ghid de instalare și configurare rapidă) De asemenea, înainte de a porni FaceFilter Studio pentru prima oară, verificați dacă aparatul Brother este deschis și conectat la calculator. Acest lucru vă va permite să accesați toate funcțiile disponibile în FaceFilter Studio.

Problemele PhotoCapture Center™

Probleme	Recomandări
Discul amovibil nu funcționează corect.	<ol style="list-style-type: none"> 1 Scoateți cardul de memorie sau suportul de stocare USB Flash și introduceți-l din nou. 2 Dacă ați încercat să folosiți comanda „Eject (Scoatere)” din Windows®, scoateți cardul de memorie sau suportul de stocare USB Flash înainte de a continua. 3 Dacă apare un mesaj de eroare când încercați să scoateți cardul de memorie sau suportul de stocare USB Flash, înseamnă că respectivul card este accesat în acel moment. Așteptați puțin și încercați din nou. 4 Dacă niciuna dintre soluțiile de mai sus nu funcționează, opriți calculatorul și aparatul și porniți-le din nou.
Discul amovibil nu poate fi accesat prin intermediul pictogramei de pe desktop.	Asigurați-vă că ați introdus corect cardul de memorie sau suportul de stocare USB Flash.
O parte a fotografiei lipsește în momentul imprimării.	Asigurați-vă că opțiunile pentru imprimarea fără margini și decupare sunt dezactivate. (>>Manual avansat de utilizare: <i>Imprimarea fără margini și Depanarea</i>)

Probleme privind rețeaua

Probleme	Recomandări
Nu se poate imprima în rețea.	<p>Asigurați-vă că aparatul este deschis și conectat și că este în modul Gata de operare. Imprimați un raport de configurare a rețelei (►►Manual avansat de utilizare: <i>Rapoarte</i>) și verificați setările rețelei imprimate în această listă. Reconectați cablul de rețea LAN la hub pentru a verifica dacă ați conectat corect cablurile și conexiunile rețelei. Dacă este posibil, încercați să conectați aparatul la un alt port al hub-ului utilizând un cablu diferit. În cazul în care conexiunile sunt făcute corect, pe ecranul aparatului va fi afișat timp de 2 secunde mesajul LAN Activ.</p> <p>Dacă utilizați o conexiune fără fir sau aveți probleme de rețea ►►Ghidul utilizatorului de rețea: <i>Depanare</i></p>
Opțiunea de scanare în rețea nu funcționează.	<p>(Pentru utilizatorii Windows®)</p> <p>Este necesar să configurați programul software de securitate / paravan de protecție produs de terți pentru a permite scanarea în rețea. Pentru a adăuga portul 54925 pentru scanare în rețea, introduceți informațiile de mai jos:</p> <p>În câmpul Name (Denumire): introduceți orice descriere, de exemplu Brother NetScan.</p> <p>În câmpul Port number (Număr port): introduceți 54925.</p> <p>În câmpul Protocol: este selectat UDP.</p> <p>Vă rugăm să consultați manualul de instrucțiuni primit la cumpărarea programului software de securitate / paravan de protecție produs de terți sau să contactați producătorul programului.</p> <p>(Pentru utilizatorii Macintosh)</p> <p>Reselectați aparatul din aplicația Device Selector (Selector dispozitiv) aflată în Macintosh HD/Library (Bibliotecă)/Printers (Imprimante)/Brother/Utilities (Utilitare)/DeviceSelector (Selector dispozitiv) sau din lista cu modele din ControlCenter2.</p>
Programul Brother nu poate fi instalat.	<p>(Pentru utilizatorii Windows®)</p> <p>Dacă programul dumneavoastră software de securitate afișează un mesaj de alertă în timpul instalării MFL-Pro Suite, permiteți accesul la rețea pentru următoarele programe.</p> <p>(Pentru utilizatorii Macintosh)</p> <p>Dacă utilizați o funcție de paravan de protecție a programului de securitate antispion sau antivirus, dezactivați-o temporar și apoi instalați programul software Brother.</p>
Nu se poate conecta la rețeaua fără fir.	<p>Investigați problema folosind Raport WLAN.</p> <p>Apăsați pe Meniu și apoi apăsați pe ▲ sau ▼ pentru a afișa Print Rapoarte. Apăsați pe Print Rapoarte. Apăsați pe Raport WLAN.</p> <p>(►►Ghidul utilizatorului de rețea)</p>
Reinițializați setările rețelei.	<p>Apăsați pe Meniu și apoi apăsați pe ▲ sau ▼ pentru a afișa Rețea. Apăsați pe Rețea. Apăsați pe ▲ sau pe ▼ pentru a afișa Resetare rețea și apoi apăsați pe Resetare rețea.</p> <p>(►►Ghidul utilizatorului de rețea)</p>

Informații despre aparat

Verificarea numărului serial

Puteți afla numărul serial al aparatului de pe ecranul LCD.

- 1 Apăsați pe Meniu.
- 2 Apăsați pe ▲ sau ▼ pentru a afișa Info. aparat.
- 3 Apăsați pe Info. aparat.
- 4 Apăsați pe **Stop/Exit (Stop/leșire)**.

Funcții de resetare

Sunt disponibile următoarele funcții de resetare:

1 Rețea

Puteți reseta parametrii serverului de imprimare la valorile implicite din fabricație, de exemplu, informațiile despre parolă și adresa IP.

2 Toate setările

Puteți readuce toate setările la setările din fabricație.

Brother vă recomandă să efectuați această procedură înainte de a da aparatul unei alte persoane sau înainte de a arunca aparatul.



Notă

Înainte de a selecta Rețea sau Toate setările, scoateți cablul de interfață.

Cum se resetează aparatul

- 1 Apăsați pe Meniu.
- 2 Apăsați pe ▲ sau ▼ pentru a afișa Setare Initial.
- 3 Apăsați pe Setare Initial.
- 4 Apăsați pe ▲ sau ▼ pentru a afișa Reseteaza.
- 5 Apăsați pe Reseteaza.
- 6 Apăsați pentru a selecta funcția pe care doriți să o resetați.
- 7 Apăsați pe Da pentru a confirma.
- 8 Apăsați pe Da timp de 2 secunde pentru a reporni aparatul.

Programarea pe ecran


Aparatul dumneavoastră a fost creat pentru a fi ușor de utilizat folosind programarea pe ecranul LCD utilizând butoanele meniului afișate pe ecranul tactil. Programarea simplă vă ajută să vă bucurați de toate opțiunile pe care meniul aparatului dumneavoastră le oferă.


Deoarece programarea se face pe ecranul LCD, am creat instrucțiuni pas cu pas, afișate pe ecran, pentru a vă ajuta să programați aparatul. Nu trebuie decât să urmați instrucțiunile, pe măsură ce acestea vă ghidează prin meniuri și opțiunile de programare.

Tabel cu meniuri


Tabelul cu meniuri vă va ajuta să înțelegeți funcțiile și opțiunile din meniu disponibile în programele aparatului. Setările din fabricație sunt afișate cu caractere aldine și cu un asterisc.


Meniu


Nivel1	Nivel2	Nivel3	Opțiuni	Descrieri	Pagina	
Setare Gener.	Tip hârtie	—	Hartie Simpla* Hartie Inkjet Brother BP71 Brother BP61 Altă hârtie Luci Hartie Transpar	Setează tipul de hârtie din tava pentru hârtie.	17	
	Dim. hârtie	—	A4* A5 10x15cm Letter	Setează dimensiunea hârtiei din tava pentru hârtie.	17	
	Beeper	—	Oprit Scazut* Mediu Ridicat	Reglează volumul semnalului sonor.	8	
	Setari LCD	Backlight		Luminos* Mediu Intunecos	Aveți posibilitatea de a regla luminozitatea de fundal pentru ecranul LCD.	8
		Dim Timer		Oprit 10 Sec. 20 Sec. 30 Sec.*	Puteți defini cât timp rămâne aprinsă iluminarea de fundal a ecranului LCD după ce ultima tastă a fost apăsată.	Consultați ♦.
Mod Hibernare	—	1 Min. 2 Min. 3 Min. 5 Min.* 10 Min. 30 Min. 60 Min.	Puteți selecta intervalul de timp în care aparatul rămâne inactiv înainte de a intra în modul Sleep.			
♦ Manual avansat de utilizare						
 Setările din fabricație sunt afișate cu caractere aldine și cu un asterisc.						


Nivel1	Nivel2	Nivel3	Opțiuni	Descrieri	Pagina
Setare Gener. (Continuare)	Oprire automată	—	Oprit Pornit*	Dacă pentru această funcție este selectată opțiunea Pornit aparatul se va închide singur la o oră după ce a intrat în modul Sleep. Dacă este selectată opțiunea Oprit, aparatul nu se va închide automat.	Consultați ◆.
◆ Manual avansat de utilizare					
 Setările din fabricație sunt afișate cu caractere aldine și cu un asterisc.					

Meniul rețelei


Nivel1	Nivel2	Nivel3	Nivel4	Opțiuni	Descrieri	Pagina
Rețea	Conexiune LAN	TCP/IP	Metoda BOOT	Auto* Static RARP BOOTP DHCP	Selectează metoda de INIȚIALIZARE care corespunde cel mai bine nevoilor dumneavoastră.	Consultați +.
			Adresa IP	[000-255]. [000-255]. [000-255]. [000-255]	Introduceți adresa IP.	
			Masca Subnet	[000-255]. [000-255]. [000-255]. [000-255]	Introduceți masca de subrețea.	
			Poarta Acces	[000-255]. [000-255]. [000-255]. [000-255]	Introduceți adresa gateway.	
			Nume Nod	BRNXXXXXXXXXXXX	Introduceți numele nodului.	
			Config WINS	Auto* Static	Selectează modul de configurare WINS.	
			Server WINS	(Primar) 000.000.000.000 (Secundar) 000.000.000.000	Specifică adresa IP a serverului primar sau secundar WINS.	
+ Ghidul utilizatorului de rețea						
 Setările din fabricație sunt afișate cu caractere aldine și cu un asterisc.						

Nivel1	Nivel2	Nivel3	Nivel4	Opțiuni	Descrieri	Pagina
Rețea (Continuare)	Conexiune LAN (Continuare)	TCP/IP (Continuare)	Server DNS	(Primar) 000.000.000.000 (Secundar) 000.000.000.000	Specifică adresa IP a serverului primar sau secundar DNS.	Consultați +.
			APIPA	Pornit* Oprit	Alocă automat adresa IP din intervalul de adrese local.	
		Ethernet	—	Auto* 100B-FD 100B-HD 10B-FD 10B-HD	Selectează modul de conectare la rețeaua Ethernet.	
		Adresă MAC	—	—	Puteți vedea adresa MAC a aparatului.	
	WLAN	TCP/IP	Metoda BOOT	Auto* Static RARP BOOTP DHCP	Selectează metoda de INIȚIALIZARE care se potrivește cel mai bine nevoilor dumneavoastră.	
			Adresa IP	[000-255]. [000-255]. [000-255]. [000-255]	Introduceți adresa IP.	
			Masca Subnet	[000-255]. [000-255]. [000-255]. [000-255]	Introduceți masca de subrețea.	
			Poarta Acces	[000-255]. [000-255]. [000-255]. [000-255]	Introduceți adresa gateway.	
			Nume Nod	BRWXXXXXXXXXXXX	Introduceți numele nodului.	
			Config WINS	Auto* Static	Selectează modul de configurare WINS.	
+ Ghidul utilizatorului de rețea						
 Setările din fabricație sunt afișate cu caractere aldine și cu un asterisc.						


Nivel1	Nivel2	Nivel3	Nivel4	Opțiuni	Descrieri	Pagina			
Rețea (Continuare)	WLAN (Continuare)	TCP/IP (Continuare)	Server WINS	(Primar) 000.000.000.000 (Secundar) 000.000.000.000	Specifică adresa IP a serverului primar sau secundar WINS.	Consultați +.			
			Server DNS	(Primar) 000.000.000.000 (Secundar) 000.000.000.000	Specifică adresa IP a serverului primar sau secundar DNS.				
			APIPA	Pornit* Oprit	Alocă automat adresa IP din intervalul de adrese local.				
		Setare Wizard	—	—	Puteți configura manual serverul de imprimare pentru o rețea fără fir.				
		WPS/AOSS	—	—	Puteți să configurați cu ușurință setările rețelei fără fir folosind metoda one-push (o singură apăsare de buton).				
		WPS cu cod PIN	—	—	Puteți să configurați cu ușurință setările rețelei fără fir folosind WPS cu un cod PIN.				
		Status WLAN	Status	—	Puteți vedea starea curentă a rețelei fără fir.				
			Semnal	—	Puteți vedea intensitatea curentă a semnalului rețelei fără fir.				
			SSID	—	Puteți vedea numele SSID curent.				
			Comm. Mode	—	Puteți vedea modul de comunicare curent.				
		Adresă MAC	—	—	Puteți vedea adresa MAC a aparatului.				
		+ Ghidul utilizatorului de rețea							
		 Setările din fabricație sunt afișate cu caractere aldine și cu un asterisc.							


Nivel1	Nivel2	Nivel3	Nivel4	Opțiuni	Descrieri	Pagina
Rețea (Continuare)	Rețea I/F	—	Conexiune LAN* WLAN	—	Puteți selecta tipul de conexiune la rețea.	Consultați +.
	Resetare rețea	—	—	—	Reduce toate setările rețelei la valorile implicite din fabricație.	
+ Ghidul utilizatorului de rețea						
 Setările din fabricație sunt afișate cu caractere aldine și cu un asterisc.						

Meniu (continuare)


Nivel1	Nivel2	Nivel3	Opțiuni	Descrieri	Pagina
Print Rapoarte	Setari Utiliz.	—	—	Imprimă aceste liste și rapoarte.	Consultați ◆.
	Config.retea	—	—		
	Raport WLAN	—	—		
Info. aparat	Nr.Serial	—	—	Vă permite să verificați numărul serial al aparatului.	68
Setare Initial	Data&Ora	—	—	Definește data și ora aparatului dumneavoastră.	Consultați ‡.
	Reseteaza	Rețea	—	Pentru resetarea parametrilor serverului de imprimare la valorile implicite, de exemplu informațiile despre parolă și adresa IP.	68
		Toate setările	—	Resetează toate setările aparatului înapoi la setările implicite din fabricație.	
	Limba locală	—	(Selectați limba dorită)	Vă permite să schimbați limba folosită pentru afișarea pe ecranul LCD pentru țara dumneavoastră.	Consultați ◆.
Aliniere tipărire pe disc	—	—	—	Puteți alinia poziția de imprimare.	Consultați □.
◆ Manual avansat de utilizare ‡ Ghid de instalare și configurare rapidă □ Ghidul utilizatorului de software					
 Setările din fabricație sunt afișate cu caractere aldine și cu un asterisc.					

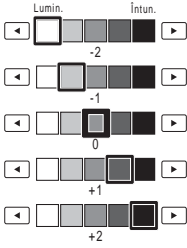


Scanare


Nivel1	Opțiunea1	Opțiunea2	Opțiunea3	Descrieri	Pagina
către fișier	—	—	—	Puteți scana un document alb-negru sau color pe calculatorul dumneavoastră.	Consultați □.
către media (când este introdus un card de memorie sau un suport de stocare USB Flash.)	Calitate	—	Color 100 dpi Color 200 dpi* Color 300 dpi Color 600 dpi A/N 100 dpi A/N 200 dpi A/N 300 dpi	Puteți selecta rezoluția de scanare și formatul fișierului pentru document.	31
	Fișier Tip	—	(Dacă alegeți opțiunea color din setările de calitate) PDF* JPEG		
			(Dacă selectați opțiunea mono din setările de calitate) TIFF PDF*		
	Fișier Nume	—	—	Puteți redenumi fișierul.	
	Trunchiere automată	—	—	Pornit Oprit*	Scanați, unul câte unul, mai multe documente așezate pe sticla scannerului, pe un card de memorie sau pe un suport de stocare USB Flash.
Def.noi val. Implicite	—	—	Calitate Fișier Tip Trunchiere automată	Puteți salva setările de scanare ca setări implicite.	
Resetare Aparat	—	—	—	Puteți readuce toate setările la setările implicite din fabricație.	
către e-mail	—	—	—	Puteți scana un document alb-negru sau color în aplicația dumneavoastră de e-mail.	Consultați □.
<input type="checkbox"/> Ghidul utilizatorului de software <input checked="" type="checkbox"/> Manual avansat de utilizare					
 Setările din fabricație sunt afișate cu caractere aldine și cu un asterisc.					

Nivel1	Opțiunea1	Opțiunea2	Opțiunea3	Descrieri	Pagina
către OCR (Este disponibil pentru utilizatorii Macintosh după ce a fost descărcat programul Presto! PageManager. Consultați <i>Accesarea serviciului de asistență Brother (Macintosh)</i> >> pagina 4.)	—	—	—	Puteți converti un document text într-un fișier text editabil.	Consultați <input type="checkbox"/> .
către imagine	—	—	—	Puteți scana o fotografie color în aplicația dumneavoastră grafică.	
Serviciu Web (Este afișat când instalați Scanare servicii web, afișat în programul Windows® Explorer al calculatorului dumneavoastră.)	Scanare	—	—	Puteți scana date folosind protocolul Web Services (Servicii web).	
	Scanare pt. E-mail	—	—		
	Scanare pentru OCR	—	—		
	Scanare pentru Fax	—	—		
	Scanare pt. Imprim.	—	—		
<input type="checkbox"/> Ghidul utilizatorului de software <input checked="" type="checkbox"/> Manual avansat de utilizare					
 Setările din fabricație sunt afișate cu caractere aldine și cu un asterisc.					


Copiere

Nivel1	Nivel2	Nivel3	Opțiuni	Descrieri	Pagina
Calitate	—	—	Rapid Normal* F.Bun	Selectați Copy resolution (Rezoluție copiere) pentru următoarea copie.	Consultați ◆.
Tip hârtie	—	—	Hartie Simpla* Hartie Inkjet Brother BP71 Brother BP61 Altă hârtie Luci Hartie Transpar	Selectați tipul de hârtie care corespunde cu hârtia din tavă.	26
Dimensiune hârtie	—	—	A4* A5 10x15cm Letter	Selectați dimensiunea de hârtie care corespunde cu hârtia din tavă.	26
Mărire/ Micșorare	100%*	—	—	—	Consultați ◆.
	Mărire	—	198% 10x15cm→A4 186% 10x15cm→LTR 141% A5→A4	Puteți selecta raportul de mărire pentru următoarea copie.	
	Micșorare	—	97% LTR→A4 93% A4→LTR 83% LGL→A4 69% A4→A5 47% A4→10x15cm	Puteți selecta raportul de micșorare pentru următoarea copie.	
	Încad. în pg	—	—	Aparatul va regla dimensiunea automat, în funcție de dimensiunile hârtiei selectate.	
	Uzual (25-400%)	—	—	Puteți selecta raportul de mărire sau de micșorare pentru tipul de document utilizat.	
◆ Manual avansat de utilizare					
 Setările din fabricație sunt afișate cu caractere aldine și cu un asterisc.					

Nivel1	Nivel2	Nivel3	Opțiuni	Descrieri	Pagina
Densitate	—	—		Reglează densitatea copiilor.	Consultați  .
Stivuire/ Sort.	—	—	Stivuire* Sort.	Puteți selecta stivuirea sau sortarea copiilor multiple.	
Așez. în pag	—	—	Oprit (1în1)* 2în1 (P) 2în1 (L) 2în1 (ID) 4în1 (P) 4în1 (L) Poster (2x1) Poster (2x2) Poster (3x3)	Puteți face copii folosind modulele N în 1, 2 în 1 ID sau Poster.	
Copiere duplex	Pornit	Avansat	Normal* DX1 DX2	Puteți alege setările pentru imprimarea duplex.	
		Portret LaturăLungă	—		
		Peisaj LaturăLungă	—		
		Portret LaturăScurtă	—		
	Peisaj LaturăScurtă	—			
	Oprit*	—	—		
Setări avansate	—	—	Oprit* Mod econ.cern Copiere hrt. subțire Copiere carte Copiere filigr	Puteți selecta diferite setări pentru copiere precum Copiere carte și Copiere filigr.	
◆ Manual avansat de utilizare					
 Setările din fabricație sunt afișate cu caractere aldine și cu un asterisc.					

Nivel1	Nivel2	Nivel3	Opțiuni	Descrieri	Pagina
Setări favorite	memorare	—	Favorite:1	Puteți salva setările favorite.	Consultați ♦.
	redenumire		Favorite:2		
♦ Manual avansat de utilizare					
 Setările din fabricație sunt afișate cu caractere aldine și cu un asterisc.					



Watermark Copy Settings (Setări copiere cu inscripționare)

Opțiunea1	Opțiunea2	Opțiunea3	Opțiunea4	Descrieri	Pagina
Editare șablon	Text	—	CONFIDENTIAL* DRAFT COPY	Utilizează un șablon pentru a așeza textul într-un document ca Watermark (Inscripționare).	Consultați  .
	Poziție		A B C D E* F G H I Model		
	Dimensiuni		Mic Mediu* Mare		
	Unghi		-90° -45°* 0° +45° +90°		
	Transparență		-2 -1 0* +1 +2		
	Culoare		Negru* Verde Albas. Violet Roșu Oranj Galben		





◆ Manual avansat de utilizare
















Setările din fabricație sunt afișate cu caractere aldine și cu un asterisc.

Opțiunea1	Opțiunea2	Opțiunea3	Opțiunea4	Descrieri	Pagina
Utilizare imagine	Scanare (Definiți inscripționarea documentului și apăsați pe Start .)	Transparență	-2	Puteți introduce ca inscripționare o siglă sau un text în documentul dumneavoastră prin scanarea unui document tipărit.	Consultați  .
			-1		
	0*				
	+1				
	+2				
Suport media (Selectați imaginea de pe suportul de memorie)	Pozitie	A	Introduce, ca inscripționare, o siglă sau sau un text în documentul dumneavoastră, utilizând o imagine de pe un suport amovibil de memorie.		
		B			
		C			
		D			
Dimensiuni	E*	F			
		G			
		H			
Unghi	I	Model			
		Mic			
		Mediu*			
		Mare			
Transparență		-90°	-2		
		-45°*			
		0°			
		+45°			
		+90°			
◆ Manual avansat de utilizare					
	Setările din fabricație sunt afișate cu caractere aldine și cu un asterisc.				

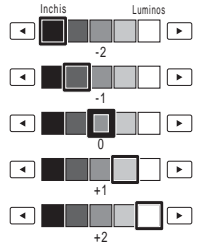

Foto

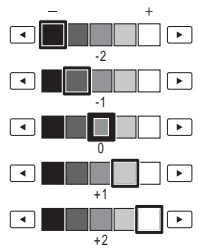
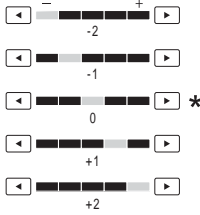
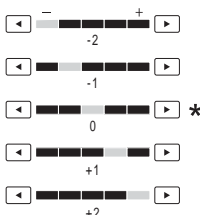
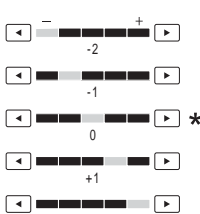

Nivel1	Nivel2	Nivel3	Opțiuni	Descrieri	Pagina
Vizualiz foto	 (Print All Photos (Imprimă toate fotografiile))	 (Autocorecție)	Consultați setările de imprimare din următorul tabel.	Puteți imprima toate fotografiile de pe cardul de memorie sau de pe suportul de stocare USB Flash.	30
	 (Diapozitive)			Aparatul afișează o prezentare de diapozitive cu fotografiile dumneavoastră.	
				Aparatul selectează efectul cel mai potrivit pentru fotografia dumneavoastră.	Consultați ♦.
♦ Manual avansat de utilizare					
 Setările din fabricație sunt afișate cu caractere aldine și cu un asterisc.					

Nivel1	Nivel2	Nivel3	Opțiuni	Descrieri	Pagina
Îmb. foto	Efecte	 (Autocorecție)	Consultați setările de imprimare din următorul tabel.	Puteți regla fotografiile cu ajutorul acestor setări.	Consultați  .
		 (Îmb. cul. Piele)			
 (Efect decor)					
 (Elimin. Red-Eye)					
 (Scenă nocturnă)					
 (Lumină umplere)					
 (Tablă albă)					
 (Monocrom)					
 (Sepia)					
		 (Autocorecție & Elim.ochi roșii)			
	Egalizare	—		Puteți tăia fotografia și imprima numai o parte a imaginii.	
◆ Manual avansat de utilizare					
 Setările din fabricație sunt afișate cu caractere aldine și cu un asterisc.					


Nivel1	Nivel2	Nivel3	Opțiuni	Descrieri	Pagina
Index Tipăr.	Foaie index	6 Imagini/Linie 5 Imagini/Linie	Consultați <i>Definirea setărilor imprimantei pentru foaia index</i> »» pagina 86.	Puteți imprima o pagină de miniaturi.	Consultați ♦.
	Imprim. Foto	—	Consultați setările de imprimare din următorul tabel.	Puteți imprima o imagine individuală.	
♦ Manual avansat de utilizare					
 Setările din fabricație sunt afișate cu caractere aldine și cu un asterisc.					

Setările de imprimare


Opțiunea1	Opțiunea2	Opțiunea3	Opțiunea4	Descrieri	Pagina
Calit. Imprim. (Nu este disponibil pentru imprimarea DPOF.)	Normal Foto*	—	—	Selectați calitatea imprimării.	Consultați ♦.
Tip hârtie	Hartie Simpla Hârt. Inkjet Brother BP71 Brother BP61 Altă h. Lucio*	—	—	Selectați tipul de hârtie.	
Dim. hârtie	10x15cm* 13x18cm A4 Letter	(Când este selectat formatul Letter sau A4) 8x10cm 9x13cm 10x15cm 13x18cm 15x20cm Dimens. max*	—	Selectați dimensiunile hârtiei și imprimării.	
Luminozitate (Nu este disponibilă când este selectată opțiunea Efecte.)		—	—	Reglează luminozitatea.	
♦ Manual avansat de utilizare					
 Setările din fabricație sunt afișate cu caractere aldine și cu un asterisc.					

Opțiunea1	Opțiunea2	Opțiunea3	Opțiunea4	Descrieri	Pagina
Contrast (Nu este disponibilă când este selectată opțiunea Efecte.)		—	—	Reglează contrastul.	Consultați ◆.
Intens. Culoare (Nu este disponibilă când este selectată opțiunea Efecte.)	Pornit Oprit*	Balanta White		Reglează nuanța zonelor albe.	
		Ajustare		Mărește detaliile imaginii.	
		Densit. Culoare		Reglează cantitatea totală de culoare din imagine.	
Decupare	Pornit* Oprit	—	—	Decupează imaginea în jurul marginii pentru a corespunde cu dimensiunile hârtiei sau ale imprimării. Dezactivați această funcție dacă doriți să imprimați imaginile în totalitate sau să preveniți decuparea nedorită.	
Fără margini	Pornit* Oprit	—	—	Extinde suprafața imprimabilă în funcție de marginile hârtiei.	
◆ Manual avansat de utilizare					
 Setările din fabricație sunt afișate cu caractere aldine și cu un asterisc.					




C

Opțiunea1	Opțiunea2	Opțiunea3	Opțiunea4	Descrieri	Pagina
Tipărire dată (Nu este disponibil pentru imprimarea DPOF.)	Pornit Oprit*	—	—	Imprimă data pe fotografie.	Consultați ◆.
Def.noi val.impl	Calit. Imprim. Tip hârtie Dim. hârtie Luminozitate Contrast Intens.Culoare Decupare Fără margini Tipărire dată	—	—	Puteți salva setările de imprimare ca setări implicite.	
Setări init.	—	—	—	Puteți readuce toate setările la setările implicite din fabricație.	
◆ Manual avansat de utilizare					
 Setările din fabricație sunt afișate cu caractere aldine și cu un asterisc.					


Definirea setărilor imprimantei pentru foaia index

Opțiunea1	Opțiunea2	Opțiunea3	Opțiunea4	Descrieri	Pagina
Tip hârtie	Hartie Simpla* Hârt. Inkjet Brother BP71 Brother BP61 Altă h. Lucio	—	—	Selectați tipul de hârtie.	Consultați ◆.
Dim. hârtie	A4* Letter	—	—	Selectați formatul de hârtie.	
◆ Manual avansat de utilizare					
 Setările din fabricație sunt afișate cu caractere aldine și cu un asterisc.					


Cerneală

Nivel1	Nivel2	Nivel3	Opțiuni	Descrieri	Pagina
Cerneală	Printeaza Test	—	Calit. Imprim. Aliniament	Permite alegerea calității sau alinierii imprimării.	43
	Curatare	—	Negru Culoare Toate	Permite curățarea capului de imprimare.	43
	Vol. Cerneala	—	—	Permite verificarea volumului de cerneală rămas.	Consultați  .
 Manual avansat de utilizare					
 Setările din fabricație sunt afișate cu caractere aldine și cu un asterisc.					

Disc




Nivel1	Nivel2	Nivel3	Opțiuni	Descrieri	Pagina
Disc	Copie de pe disc	—	—	Puteți imprima pe un suport de imprimare, inclusiv pe discuri CD-R/RW, DVD-R/RW și Blu-ray Disc™.	Consultați <input type="checkbox"/> .
	Copiere din imag.	—	—		
	Tipărire din card	—	—		
<input type="checkbox"/> Ghidul utilizatorului de software					
 Setările din fabricație sunt afișate cu caractere aldine și cu un asterisc.					

Introducere text

Dacă definiți anumite selecții din meniu, ar putea fi nevoie să introduceți un text în aparat. Apăsați pe  pentru a derula literele, numerele și caracterele speciale. Pe fiecare buton de pe ecranul LCD sunt repartizate cel mult patru litere. Apăsând în mod repetat pe butonul corect, puteți accesa caracterul dorit.




Introducerea spațiilor

Pentru a introduce un spațiu, apăsați pe  pentru a alege caracterele speciale, apoi apăsați pe butonul spațiu  sau pe .


Notă

Caracterele disponibile pot să difere în funcție de țară.

Efectuarea corecțiilor

Dacă ați introdus un caracter incorect și doriți să corecțați, utilizați butoanele săgeată pentru a deplasa cursorul sub caracterul incorect. Apoi apăsați pe . Reintroduceți caracterul corect. De asemenea, puteți introduce litere prin deplasarea cursorului și introducerea unui caracter.

Repetarea literelor

Dacă trebuie să introduceți un caracter folosind același buton ca și litera anterioară, apăsați pe  pentru a deplasa cursorul spre dreapta înainte de a apăsa din nou pe același buton.

Informații generale



Notă

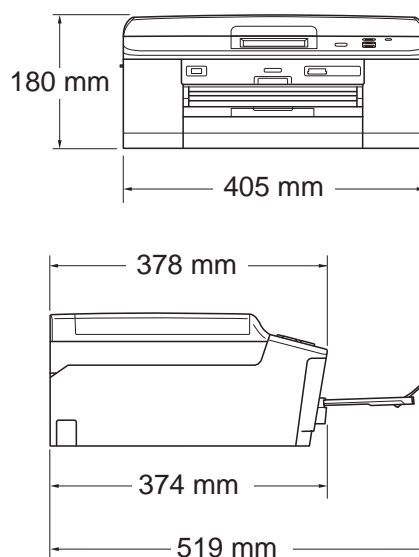
Acest capitol oferă un rezumat al specificațiilor aparatului. Pentru specificații și informații suplimentare vizitați <http://www.brother.com/>.

Tipul imprimantei	Cu jet de cerneală	
Cap de imprimare	Mono:	Piezo cu 210 × 1 duze
	Color:	Piezo cu 210 × 3 duze
Capacitatea memoriei	64 MB	
LCD (ecran cu cristale lichide)	Ecran tactil 3,3 in. (82,8 mm) ecran color TFT LCD	
Sursa de alimentare	220 – 240 V c.a. 50/60 Hz	
Consumul de energie ¹	Modul Copiere:	cca. 24 W ²
	Modul Gata de operare:	cca. 6,5 W
	Modul Sleep:	cca. 2,5 W
	Oprit:	cca. 0,15 W

¹ Măsurat în timp ce aparatul este conectat la interfața USB.

² Dacă utilizați unitatea ADF pentru imprimarea pe o singură față, rezoluție: standard / document: ISO/IEC 24712 model imprimat.

Dimensiune



Masă	9,3 kg
Zgomot	Funcționare: LPAM = 50 dB sau mai puțin ¹
Zgomot conform ISO9296	Copierea: LWAd = 6,27 B(A) ² (Mono) LWAd = 5,83 B(A) (Color) Pregătit: LWAd = 3,1 B(A) (Mono/Color)
Temperatură	Funcționare: 10 – 35 °C Cea mai bună calitate a imprimării: 20 – 33 °C
Umiditate	Funcționare: 20 – 80% (fără condensare) Cea mai bună calitate a imprimării: 20 – 80% (fără condensare)
ADF (alimentator automat de documente)	Până la 15 pagini ³ (Hârtie: 90 g/m ² A4 sau format Letter) Până la 20 de pagini în anumite condiții ⁴
Dimensiune document	Lățime ADF: 148 mm – 215,9 mm Lungime ADF: 148 mm – 355,6 mm Lățime sticlă scanner: max. 215,9 mm Lungime sticlă scanner: max. 297 mm

¹ Zgomotul produs depinde de condițiile de imprimare.

² Echipamentele de birou cu LWAd > 6,30 B(A) nu sunt recomandate pentru încăperile în care se desfășoară în principal activități intelectuale. Aceste echipamente trebuie să fie amplasate în încăperi separate din cauza zgomotului.

³ Utilizând hârtie standard 64 – 90 g/m².

⁴ Utilizând hârtie XEROX4200 75 g/m², la temperatura de 20 – 26 °C, umiditate 40 – 50% fără condensare.

Suporturile de imprimare

Intrare hârtie

Tava pentru hârtie

- Tip hârtie:

Hârtie obișnuită, hârtie pentru imprimante cu jet de cerneală (hârtie specială), hârtie lucioasă ¹ și folii transparente ^{1 2}

- Dimensiune hârtie:

A4, Executive, Letter, A5, A6, Plicuri (comercializat ca No.10, DL, C5, Monarch), Photo 10 × 15 cm, Photo 2L 13 × 18 cm, Card index 127 × 203 mm ³

Lățime: 98 mm – 215,9 mm

Lungime: 148 mm – 297 mm

Pentru mai multe detalii, consultați *Greutatea, grosimea și capacitatea hârtiei* >> pagina 21.

- Capacitate maximă a tăvii de hârtie:

cca. 100 de coli de hârtie obișnuită de 80 g/m²

Tava pentru hârtie foto

- Tip hârtie:

Hârtie obișnuită, hârtie pentru imprimante cu jet de cerneală (hârtie specială) și hârtie lucioasă ¹

- Dimensiune hârtie:

Photo 10 × 15 cm și Photo L 89 × 127 mm

Lățime: 89 mm – 102 mm

Lungime: 127 mm – 152 mm

- Capacitate maximă a tăvii de hârtie:

cca. 20 de coli

Evacuarea hârtiei

Maximum 50 de coli de hârtie obișnuită format A4 (în tava de ieșire hârtia imprimată va fi așezată cu fața în sus) ¹

¹ Pentru hârtia lucioasă sau foliile transparente, vă recomandăm să scoateți paginile imprimate din tava de ieșire a hârtiei imediat după ce acestea au fost scoase din aparat pentru a evita pătarea lor.

² Folosiți numai folii transparente recomandate pentru imprimarea cu jet de cerneală.

³ Consultați *Tipul și dimensiunea hârtiei pentru fiecare operațiune* >> pagina 20.

Copiere

Color/Monocrom

Da/Da

Lățime de copiere

Max. 210 mm

Exemplare multiple

Stive/Sortează până la 99 de pagini

Mărire/Micșorare

25% – 400% (în pași de 1%)

Resolution (Rezoluție)

Imprimă la maximum 1 200 × 1 200 dpi

Duplex (față-verso)

■ Tip hârtie:

Hârtie obișnuită

■ Dimensiune hârtie:

A4, Letter, A5

PhotoCapture Center™

Supporturi compatibile ¹	<p>Memory Stick™ (16 MB – 128 MB) Memory Stick PRO™ (256 MB – 32 GB) Memory Stick Duo™ (16 MB – 128 MB) Memory Stick PRO Duo™ (256 MB – 32 GB) Memory Stick Micro™ (M2™) cu adaptor MultiMedia Card (32 MB – 2 GB) MultiMedia Card plus (128 MB – 4 GB) MultiMedia Card mobile cu adaptor (64 MB – 1 GB) card de memorie SD (16 MB – 2 GB) miniSD cu adaptor microSD cu adaptor card de memorie SDHC (4 GB – 32 GB) miniSDHC cu adaptor microSDHC cu adaptor suport de stocare USB Flash ² card de memorie SDXC (48 GB – 64 GB)</p>
Resolution (Rezoluție)	Până la 1 200 × 2 400 dpi
Extensie fișier (Format media) (Format imagine)	<p>DPOF (ver. 1.0, ver. 1.1), Exif DCF (până la ver. 2.1) Imprimare foto: JPEG ³, AVI ⁴, MOV ⁴ Scanare pe suport media: JPEG, PDF (Color) TIFF, PDF (Monocrom)</p>
Număr de fișiere	<p>Până la 999 de fișiere (Se numără și directoarele de pe cardurile de memorie sau de pe suporturile de stocare USB Flash.)</p>
Director	Fișierul trebuie să fie memorat în al patrulea nivel al directoarelor de pe cardul de memorie sau suportul de stocare USB Flash.
Fără margini	A4, Letter, Photo 10 × 15 cm, Photo 2L 13 × 18 cm ⁵

¹ Nu sunt incluse cardurile de memorie, adaptoarele și suportul de stocare USB Flash.

² USB 2.0 standard
 Standard de stocare în masă prin USB (USB Mass Storage) între 16 MB și 32 GB
 Format suportat: FAT12/FAT16/FAT32/exFAT

³ Formatul Progressive JPEG nu este acceptat.

⁴ Numai pentru Motion JPEG

⁵ Consultați *Tipul și dimensiunea hârtiei pentru fiecare operațiune* ►► pagina 20.

PictBridge

Compatibilitate

Acceptă standardul PictBridge al Camera & Imaging Products Association, CIPA DC-001.

Pentru mai multe informații, vizitați <http://www.cipa.jp/pictbridge/>.

Interfață

Interfață directă USB

Scanner

Color/Monocrom	Da/Da
Compatibil TWAIN	Da (Windows® XP ¹ /Windows Vista®/Windows® 7) Mac OS X 10.4.11, 10.5.x, 10.6.x ²
Compatibil WIA	Da (Windows® XP ¹ /Windows Vista®/Windows® 7)
Compatibil ICA	Da (Mac OS X 10.6.x)
Adâncime culoare	Procesare color la 48 biți (Intrare) Procesare color la 24 biți (leșire)
Resolution (Rezoluție)	Până la 19 200 × 19 200 dpi (interpolată) ³ Până la 2 400 × 2 400 dpi (optică) (sticla scannerului) Până la 2 400 × 1 200 dpi (optică) (ADF)
Lungimea și lățimea de scanare	(Sticlă scanner) Lățime: până la 210 mm Lungime: până la 291 mm (ADF) Lățime: până la 210 mm Lungime: până la 349,6 mm
Greyscale (Nuanțe de gri)	256 niveluri

¹ Windows® XP din acest Manual de utilizare include Windows® XP Home Edition, Windows® XP Professional și Windows® XP Professional x64 Edition.

² Pentru cele mai recente actualizări ale driverului pentru Mac OS X pe care îl folosiți, vizitați <http://solutions.brother.com/>.

³ Scanare la maximum 1 200 × 1 200 dpi folosind driverul WIA pentru Windows® XP, Windows Vista® și Windows® 7 (se poate selecta o rezoluție maximă de 19 200 × 19 200 dpi cu ajutorul programului Brother Scanner Utility).

Imprimantă

Resolution (Rezoluție)

Până la 1 200 × 6 000 dpi

Lățime de imprimare³

204 mm [210 mm (fără margini)¹]

Fără margini²

A4, Letter, A6, Photo 10 × 15 cm,
Card index 127 × 203 mm,
Photo L 89 × 127 mm, Photo 2L 13 × 18 cm

Duplex (față-verso)

■ Tip hârtie:

Hârtie obișnuită

■ Dimensiune hârtie:

A4, Letter, A5, A6, Executive

Viteză de imprimare⁴

¹ Dacă funcția Borderless (Fără margini) este activată.

² Consultați *Tipul și dimensiunea hârtiei pentru fiecare operațiune* ►► pagina 20.

³ La imprimarea pe hârtie format A4.

⁴ Pentru specificații detaliate vizitați <http://www.brother.com/>.

Interfețe

USB ^{1 2}	Folosiți un cablu de interfață USB 2.0 care nu este mai lung de 2 m.
Cablu LAN ³	Cablu UTP Ethernet de categoria 5 sau superioară.
LAN fără fir	IEEE 802.11b/g/n (modul Infrastructură/Ad-hoc)

¹ Aparatul dumneavoastră are o interfață de mare viteză USB 2.0. De asemenea, aparatul poate fi conectat la un calculator cu interfață USB 1.1.

² Nu sunt acceptate porturi USB produse de terți.

³ Consultați *Rețea (LAN)* >> pagina 100.
>>Ghidul utilizatorului de rețea: *Protocoale și funcții de securitate acceptate*

Cerințele pentru calculator

SISTEMELE DE OPERARE ȘI FUNCȚIILE SOFTWARE ACCEPTATE

Platforma și versiunea sistemului de operare		Funcțiile programelor software pentru PC acceptate	Interfață PC	Viteza minimă a procesorului	RAM minim	RAM recomandat	Spațiu disponibil pe hard disc pentru instalare	
							Pentru drivere	Pentru aplicații
Sistem de operare Windows®	Windows® XP Home ^{1 3} Windows® XP Professional ^{1 3}	Imprimarea, scanarea, discurile amovibile ⁴	USB, 10/100 Base-TX (Ethernet), Wireless 802.11b/g/n	Intel® Pentium® II sau echivalent	128 MB	256 MB	150 MB	1 GB
	Windows® XP Professional x64 Edition ^{1 3}			CPU compatibil pe 64 de biți (Intel® 64 sau AMD64)	256 MB	512 MB	150 MB	1 GB
	Windows Vista® ^{1 3}			Intel® Pentium® 4 sau echivalent	512 MB	1 GB	500 MB	1,3 GB
	Windows® 7 ^{1 3}			CPU compatibil pe 64 de biți (Intel® 64 sau AMD64)	1 GB (32 biți) 2 GB (64 biți)	1 GB (32 biți) 2 GB (64 biți)	650 MB	1,3 GB
Sistem de operare Windows®	Windows Server® 2003 (numai pentru imprimare prin rețea)	Imprimarea	10/100 Base-TX (Ethernet), Wireless 802.11b/g/n	Intel® Pentium® III sau echivalent	256 MB	512 MB	50 MB	Indisp.
	Windows Server® 2003 x64 Edition (numai pentru imprimare prin rețea)			CPU compatibil pe 64 de biți (Intel® 64 sau AMD64)				
	Windows Server® 2003 R2 (numai pentru imprimare prin rețea)			Intel® Pentium® III sau echivalent				
	Windows Server® 2003 R2 x64 Edition (numai pentru imprimare prin rețea)			CPU compatibil pe 64 de biți (Intel® 64 sau AMD64)				
	Windows Server® 2008 (numai pentru imprimare prin rețea)			Intel® Pentium® 4 sau echivalent CPU compatibil pe 64 de biți (Intel® 64 sau AMD64)				
	Windows Server® 2008 R2 (numai pentru imprimare prin rețea)			CPU compatibil pe 64 de biți (Intel® 64 sau AMD64)				
	Windows Server® 2008 R2 (numai pentru imprimare prin rețea)			CPU compatibil pe 64 de biți (Intel® 64 sau AMD64)				
Sistem de operare Macintosh	Mac OS X 10.4.11, 10.5.x	Imprimarea, scanarea, discurile amovibile ⁴	USB ² , 10/100 Base-TX (Ethernet), Wireless 802.11b/g/n	PowerPC G4/G5 Procesor Intel®	512 MB	1 GB	80 MB	550 MB
	Mac OS X 10.6.x			Procesor Intel®				

Condiții:

- ¹ Pentru WIA, rezoluție 1 200 × 1 200. Brother Scanner Utility permite creșterea rezoluției până la 19 200 × 19 200 dpi.
- ² Nu sunt acceptate porturi USB produse de terți.
- ³ PaperPort™ 12SE este compatibil cu Windows® XP Home (SP3 sau ulterior), XP Professional (SP3 sau ulterior), XP Professional x64 Edition (SP2 sau ulterior), Windows Vista® (SP2 sau ulterior) și Windows® 7.
- ⁴ Discul amovibil este o funcție a opțiunii PhotoCapture Center™.

Pentru cele mai recente actualizări ale driverului, vizitați adresa <http://solutions.brother.com/>.

Toate mărcile comerciale, denumirile de mărci și produse menționate aici sunt proprietatea companiilor respective.

Consumabile

Cerneală

Aparatul folosește cartușe individuale de cerneală: negru, galben, cyan și magenta, separate de ansamblul capului de imprimare.

Durata de viață a cartușului de cerneală

La prima instalare a unui set de cartușe de cerneală, aparatul va folosi o cantitate de cerneală pentru a umple tuburile de alimentare pentru obținerea unei imprimări de înaltă calitate. Acest proces va avea loc o singură dată. După terminarea acestui proces, cartușele livrate împreună cu aparatul vor avea un randament mai redus decât cartușele standard (80%). Cu toate cartușele de cerneală care vor fi instalate ulterior, veți putea imprima numărul de pagini specificat.

Consumabile pentru înlocuire

<Negru cu randament standard> LC1220BK
 <Galben cu randament standard> LC1220Y
 <Cyan cu randament standard> LC1220C
 <Magenta cu randament standard> LC1220M

Negru, galben, cyan și magenta - circa 300 de pagini ¹

<Negru cu randament ridicat> LC1240BK
 <Galben cu randament ridicat> LC1240Y
 <Cyan cu randament ridicat> LC1240C
 <Magenta cu randament ridicat> LC1240M

Negru, galben, cyan și magenta - circa 600 de pagini ¹

¹ Randamentul aproximativ al cartușului este declarat în conformitate cu ISO/IEC 24711.

Pentru mai multe informații despre consumabilele pentru înlocuire, vizitați <http://www.brother.com/pageyield/>.

Ce este Innobella™?

Innobella™ este o gamă de consumabile originale oferită de Brother. Termenul „Innobella™” provine din cuvintele „Innovation” (inovare) și „Bella” (care înseamnă „frumos” în limba italiană) și este o reprezentare a tehnologiei „inovatoare” care vă oferă rezultate de imprimare „frumoase” și „de lungă durată”.

Pentru a obține o calitate superioară la imprimarea fotografiilor, Brother vă recomandă să folosiți hârtia foto lucioasă Innobella™ (seria BP71). O calitate excelentă a imprimării poate fi obținută mai ușor cu cerneală și hârtie Innobella™.



Rețea (LAN)



Notă

Pentru informații suplimentare despre specificațiile rețelei ►►Ghidul utilizatorului de rețea

LAN	Puteți conecta aparatul la o rețea pentru imprimare în rețea, scanare în rețea și puteți accesa fotografiile din PhotoCapture Center™ ¹ . Este inclus, de asemenea și programul software de administrare a rețelei Brother BRAdmin Light ² Network Management.	
Securitatea rețelei fără fir	SSID (32 caractere), WEP 64/128 biți, WPA-PSK (TKIP/AES), WPA2-PSK (AES)	
Utilitar ajutător pentru configurare	AOSS™	Da
	WPS	Da

¹ Consultați diagrama cu cerințele calculatorului la pagina 98.

² Dacă aveți nevoie de opțiuni mai avansate de administrare a imprimantei, utilizați cea mai nouă versiune a utilitarului Brother BRAdmin Professional, care poate fi descărcată de la adresa <http://solutions.brother.com/>.

A

ADF (alimentator automat de documente)	22
Ajutor	
Mesaje afișate pe ecranul LCD	69
Tabel cu meniuri	70
Apple Macintosh	
Consultați Ghidul utilizatorului de software.	

B

Blocaje	
document	53
hârtie	54
Brother	
CreativeCenter	4

C

Cartușe de cerneală	
contorul pentru numărarea punctelor de cerneală	39
înlocuire	39
CD/DVD/BD	36
Consumabile	99
ControlCenter	
Consultați Ghidul utilizatorului de software.	
Copiere	
de pe sticla scannerului	23
dimensiune hârtie	26
tip hârtie	26
Curățare	
cap de imprimare	43
scanner	42

D

Depanare	62
blocaj hârtie	54
blocare documente	53
dacă întâmpinați probleme	
blocare documente	53
copiere	65
imprimare	62
PhotoCapture Center™	66
program	66
Rețea	67
scanare	65
mesaje de eroare afișate pe ecranul LCD	46
mesaje de întreținere afișate pe ecranul LCD	46
Document	
încărcare	22, 23

F

Folii transparente	18, 19, 20, 21, 91
--------------------------	--------------------

G

Greyscale (Nuanțe de gri)	95
---------------------------------	----

H

Hârtie	18, 91
capacitate	21
dimensiunea documentului	22
dimensiuni	17
încărcare	9, 11
încărcarea hârtiei foto	13
încărcarea plicurilor și a	
cărților poștale	11
suprafața imprimabilă	16
tip	17, 20

I

Imprimare	
blocaje hârtie	54
Consultați Ghidul utilizatorului de software.	
dificultăți	62
rezoluție	96
specificații	96
suprafață imprimabilă	16
Innobella™	99

Î

În rețea	
Imprimare	
Consultați Ghidul utilizatorului de rețea.	
Scanare	
Consultați Ghidul utilizatorului de software.	
Întreținere, regulată	
Înlocuirea cartușelor de cerneală	39

L

LCD (ecran cu cristale lichide)	69
Luminozitate	8

M

Macintosh	
Consultați Ghidul utilizatorului de software.	
Mesajele de eroare afișate pe ecranul LCD	46
Absorb cern apr plin	46
Absorb cerneală plin	46
Capac deschis.	47
Curat. imposib.	47
Date Ramase	48
Detectare impos.	48
Dimensiune hârtie greșită	48
Document Blocat	48
Fara Hartie	49
Fără cartuș cerneală	49
Hârtie blocată	50
Imprim. Imposib.	47
Init. Imposibila	47
Insuf. cerneală	50
Memorie Plina	51
Numai tip. A/N	51
Scan. Imposibil	47
Tipărire impos.	52

N

Numărul serial	
găsire.....	În interiorul capacului frontal

P

PaperPort™12SE cu OCR	
Consultați Ghidul utilizatorului de software.	
De asemenea, consultați și meniul Ajutor din aplicația PaperPort™12SE.	
PhotoCapture Center™	
Card de memorie SD	27
Card de memorie SDHC	27
Card de memorie SDXC	27
de pe calculator	
Consultați Ghidul utilizatorului de software.	
Examinarea fotografiilor	30
Imprimare	
toate fotografiile	30
Memory Stick PRO™	27
Memory Stick™	27
MultiMedia Card	27
Prezentare diapozitive	30
Scanare pe suport media	
modificarea numelui fișierului	31
Setări de imprimare	
Calitate	31
specificații	93
Plicuri	11, 12, 20, 21
Presto! PageManager	
Consultați Ghidul utilizatorului de software.	
De asemenea, consultați și meniul Ajutor din aplicația Presto! PageManager.	
Prezentarea panoului de control	5
Programarea aparatului	69

R

Rețea fără fir	
Consultați Ghidul de instalare și configurare rapidă și Ghidul utilizatorului de rețea.	
Rezoluție	
copiere	92
imprimare	96
scanare	95

S

Scanare	
Consultați Ghidul utilizatorului de software.	

T

Tava pentru discuri	36
Tava pentru hârtie foto	13
Text, introducere	88

V

Volum, setări	
semnal sonor	8

W

Windows®	
Consultați Ghidul utilizatorului de software.	

Z

Zonă care nu poate fi scanată	24
-------------------------------------	----

brother®

**Vizitați-ne pe internet la adresa
<http://www.brother.com/>**

Acest aparat este aprobat pentru utilizare exclusiv în țara în care a fost achiziționat. Companiile Brother locale sau distribuitorii acestora pot efectua operațiuni de întreținere și reparații numai pentru aparatele achiziționate în țările respective.