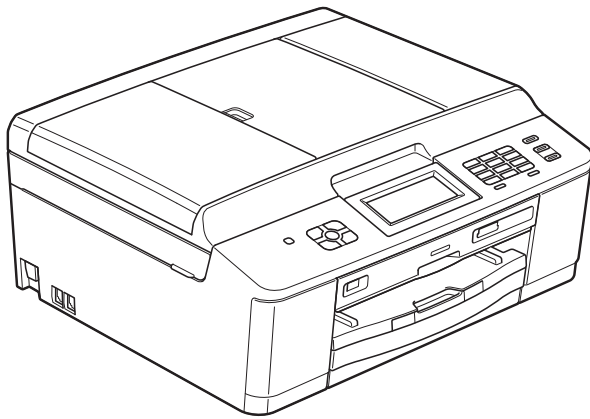


brother®

# BEKNOPTE GEBRUIKERSHANDLEIDING

---



## MFC-J825DW

Versie 0

DUT

## Als u de klantenservice wilt bellen

Vul de volgende gegevens in voor toekomstige referentie:

Modelnummer: MFC-J825DW

Serienummer: <sup>1</sup> \_\_\_\_\_

Aankoopdatum: \_\_\_\_\_

Plaats van aankoop: \_\_\_\_\_

<sup>1</sup> Het serienummer staat op de achterkant van het apparaat. Bewaar deze Gebruikershandleiding samen met uw kassabon als aankoopbewijs in geval van diefstal of brand of voor service die onder de garantie valt.

Registreer uw product online op

<http://www.brother.com/registration/>

# Gebruikershandleidingen en waar ze te vinden zijn

Welke handleiding?	Wat staat erin?	Waar is de handleiding?
<b>Handleiding product veiligheid</b>	Lees deze handleiding eerst. Lees de Veiligheidsinstructies voordat u de machine instelt. Raadpleeg deze handleiding voor handelsmerken en wettelijke beperkingen.	Afgedrukt / In de verpakking
<b>Installatiehandleiding</b>	Volg de instructies voor het instellen van uw machine en het installeren van de drivers en de software voor het besturingssysteem en het type verbinding dat u gebruikt.	Afgedrukt / In de verpakking
<b>Beknopte gebruikershandleiding</b>	Maak kennis met de standaardhandelingen voor faxen, kopiëren en scannen, leer omgaan met het PhotoCapture Center™ en leer verbruiksartikelen vervangen. Raadpleeg de tips voor het oplossen van problemen.	Afgedrukt / In de verpakking
<b>Uitgebreide gebruikershandleiding</b>	Maak kennis met geavanceerde handelingen: faxen, kopiëren, beveiliging, rapporten afdrucken en routineonderhoud uitvoeren.	PDF-bestand / cd-rom
<b>Softwarehandleiding</b>	Volg deze instructies voor afdrucken, scannen, netwerkscannen, PhotoCapture Center™, Remote Setup, PC-Fax, afdrucken op een schijf, scannen met webservices en het gebruik van het Brother ControlCenter.	PDF-bestand / cd-rom
<b>Verklarende woordenlijst Netwerk</b>	Deze handleiding bevat algemene informatie over geavanceerde netwerkfuncties van Brother-machines en uitleg over veelgebruikte netwerktermen.	PDF-bestand / cd-rom
<b>Netwerkhandleiding</b>	Deze handleiding bevat nuttige informatie over bedrade en draadloze netwerk- en beveiligingsinstellingen die u met de Brother-machine kunt configureren. Daarnaast bevat deze handleiding informatie over de protocollen die door uw machine worden ondersteund en gedetailleerde tips voor het oplossen van problemen.	PDF-bestand / cd-rom
<b>Handleiding mobiel printen/scannen</b>	Deze handleiding bevat nuttige informatie over het afdrucken van gegevens vanaf uw mobiele telefoon en het verzenden van gescande gegevens vanaf de Brother-machine naar uw mobiele telefoon.	PDF-bestand / Brother Solutions Center <sup>1</sup>

<sup>1</sup> Ga naar <http://solutions.brother.com/>.

# Inhoudsopgave

## (BEKNOPTTE GEBRUIKERSHANDLEIDING)

<b>1</b>	<b>Algemene informatie</b>	<b>1</b>
	Gebruik van de documentatie .....	1
	Symbolen en conventies die in de documentatie gebruikt worden.....	1
	Toegang krijgen tot de Uitgebreide gebruikershandleiding, de Softwarehandleiding, de Netwerkhandleiding en de Verklarende woordenlijst Netwerk .....	2
	Documentatie bekijken .....	2
	Brother-support openen (Windows®).....	4
	Brother-support openen (Macintosh).....	5
	Overzicht van het bedieningspaneel.....	6
	Aanduidingen op het LCD-scherm .....	8
	Statuslampje .....	8
	Standaardhandelingen .....	9
	Volume-instellingen .....	10
	Belvolume .....	10
	Volume van de waarschuwingstoon .....	10
	Luidsprekervolume .....	11
	LCD-scherm.....	11
	De helderheid van de achtergrondverlichting instellen.....	11
<b>2</b>	<b>Papier laden</b>	<b>12</b>
	Papier en andere afdrukmedia laden.....	12
	Enveloppen en briefkaarten laden .....	14
	Fotopapier laden.....	16
	Afdrukgebied .....	19
	Papierinstellingen .....	20
	Papiersoort .....	20
	Papierformaat .....	20
	Geschikt papier en andere afdrukmedia .....	21
	Aanbevolen afdrukmedia .....	21
	Omgaan met en gebruik van afdrukmedia .....	22
	De juiste afdrukmedia selecteren .....	23
<b>3</b>	<b>Documenten laden</b>	<b>25</b>
	Documenten laden.....	25
	De ADF gebruiken .....	25
	De glasplaat gebruiken .....	26
	Niet-scanbaar gebied .....	27

<b>4</b>	<b>Een fax verzenden</b>	<b>28</b>
	Faxen verzenden.....	28
	Faxen onderbreken .....	30
	Het formaat van de glasplaat instellen om te faxen.....	30
	Een fax in kleur verzenden .....	30
	Een actieve fax annuleren .....	30
	Uitgaande faxen vooraf bekijken .....	30
	Verzendrapport.....	31
<b>5</b>	<b>Faxberichten ontvangen</b>	<b>32</b>
	Ontvangstmodi.....	32
	De ontvangstmodus kiezen .....	32
	Ontvangstmodi gebruiken.....	33
	Alleen Fax.....	33
	Fax/Telefoon.....	33
	Handmatig .....	33
	Ext. TEL/ANT (extern antwoordapparaat) .....	33
	Instellingen ontvangstmodus .....	34
	Belvertraging .....	34
	F/T Beltijd (alleen in de Fax/Telefoon-modus).....	34
	Fax Waarnemen .....	35
	Faxvoorbeeld (alleen zwart-wit).....	36
	Binnengekomen faxen vooraf weergeven .....	36
	Faxvoorbeeld uitschakelen.....	38
<b>6</b>	<b>Telefoontoestel en externe apparaten</b>	<b>39</b>
	Opties voor normale telefoongesprekken.....	39
	Fax/Telefoon-modus.....	39
	Nummerweergave (Beller ID) .....	39
	Telefoondiensten .....	40
	Het type telefoonlijn instellen.....	40
	Een extern antwoordapparaat aansluiten .....	41
	Aansluitingsinstellingen .....	41
	Een uitgaand bericht opnemen op een extern antwoordapparaat.....	42
	Aansluiting op meerdere lijnen (PBX).....	42
	Externe en tweede toestellen .....	43
	Een extern of tweede toestel aansluiten.....	43
	Werken met externe of tweede toestellen .....	43
	Een draadloze externe telefoon gebruiken.....	44
	Codes voor afstandsbediening gebruiken .....	44

<b>7</b>	<b>Nummers kiezen en opslaan</b>	<b>46</b>
	Nummers kiezen.....	46
	Handmatig kiezen.....	46
	Snelkiezen.....	46
	Faxnummer opnieuw kiezen.....	46
	Meer manieren om nummers te kiezen.....	47
	Overzicht van uitgaande gesprekken.....	47
	Overzicht nummerweergave (Overz. beller-ID).....	47
	Nummers opslaan.....	48
	Een pauze opslaan.....	48
	Snelkiesnummers opslaan.....	48
	De namen of nummers van snelkiesnummers wijzigen.....	49
<b>8</b>	<b>Kopiëren</b>	<b>51</b>
	Kopiëren.....	51
	Kopiëren stoppen.....	51
	Kopieerinstellingen.....	52
	Papieropties.....	52
<b>9</b>	<b>Foto's afdrukken vanaf een geheugenkaart of USB-flashstation</b>	<b>53</b>
	PhotoCapture Center™-functies (FOTO-modus).....	53
	Een geheugenkaart of een USB-flashstation gebruiken.....	53
	Aan de slag.....	54
	Foto's afdrukken.....	56
	Foto's weergeven.....	56
	PhotoCapture Center™-afdrukinstellingen.....	57
	Naar een geheugenkaart of een USB-flashstation scannen.....	57
<b>10</b>	<b>Afdrukken vanaf een computer</b>	<b>59</b>
	Een document afdrukken.....	59
<b>11</b>	<b>Scannen vanaf een computer</b>	<b>60</b>
	Een document scannen.....	60
	Scannen met de SCAN-toets.....	60
	Scannen met een scannerdriver.....	61
	Scannen met het ControlCenter.....	61
<b>12</b>	<b>Afdrukken op een schijf (cd/dvd/BD)</b>	<b>62</b>
	Overzicht.....	62
	Een schijf laden (cd/dvd/BD).....	62

<b>A</b>	<b>Routineonderhoud</b>	<b>65</b>
	De inktcartridges vervangen .....	65
	De machine reinigen en controleren .....	68
	De glasplaat reinigen .....	68
	De printkop reinigen .....	69
	De afdrukkwaliteit controleren .....	69
	De uitlijning controleren .....	70
<b>B</b>	<b>Problemen oplossen</b>	<b>71</b>
	Foutmeldingen .....	71
	Foutanimatie .....	81
	Faxberichten of Faxjournaal overzetten .....	81
	Document vastgelopen .....	82
	Printer of papier vastgelopen .....	83
	Schijf vastgelopen .....	89
	Problemen oplossen .....	92
	Als u problemen met uw machine hebt .....	92
	Kiestoon waarnemen .....	101
	Storing op de telefoonlijn / bellen via internet (VoIP) .....	101
	Informatie over de machine .....	102
	Het serienummer controleren .....	102
	Resetfuncties .....	102
	De machine resetten .....	102
<b>C</b>	<b>Menu en functies</b>	<b>103</b>
	Programmeren op het scherm .....	103
	Menutabel .....	104
	Tekst invoeren .....	127
	Spaties invoegen .....	127
	Correcties aanbrengen .....	127
	Letters herhalen .....	127
<b>D</b>	<b>Specificaties</b>	<b>128</b>
	Algemeen .....	128
	Afdrukmedia .....	130
	Faxen .....	131
	Kopiëren .....	132
	PhotoCapture Center™ .....	133
	PictBridge .....	134
	Scanner .....	135
	Printer .....	136
	Interfaces .....	137
	Vereisten voor de computer .....	138
	Verbruiksartikelen .....	139
	Netwerk (LAN) .....	140
<b>E</b>	<b>Index</b>	<b>141</b>

# Inhoudsopgave (UITGEBREIDE GEBRUIKERSHANDLEIDING)

In de Uitgebreide gebruikershandleiding worden de volgende functies en handelingen toegelicht. U kunt de Uitgebreide gebruikershandleiding doornemen op de cd-rom.

## **1 Algemene instellingen**

---

*BELANGRIJKE OPMERKING*  
*Opslag in geheugen*  
*Automatische zomertijd instellen*  
*(alleen MFC-J825DW)*  
*Slaapstand*  
*Automatisch uitschakelen*  
*(alleen DCP-J925DW)*  
*LCD-scherm*  
*Tijdklokstand (alleen MFC-J825DW)*

## **2 Beveiligingsfuncties (alleen MFC-J825DW)**

---

*Geheugenbeveiliging*

## **3 Een fax verzenden (alleen MFC-J825DW)**

---

*Extra opties bij het verzenden*  
*Extra handelingen bij het verzenden*  
*Pollen*

## **4 Een fax ontvangen (alleen MFC-J825DW)**

---

*Faxberichten in het geheugen*  
*ontvangen (alleen zwart-wit)*  
*Afstandsbediening*  
*Extra handelingen bij het ontvangen*  
*Pollen*

## **5 Nummers kiezen en opslaan (alleen MFC-J825DW)**

---

*Opties voor normale*  
*telefoongesprekken*  
*Extra handelingen bij het kiezen*  
*Extra manieren om nummers op te*  
*slaan*

## **6 Rapporten afdrukken**

---

*Faxrapporten (alleen MFC-J825DW)*  
*Rapporten*

## **7 Kopiëren**

---

*Kopieerinstellingen*

## **8 Foto's afdrukken vanaf een geheugenkaart of USB- flashstation**

---

*PhotoCapture Center™-functies*  
*Foto's afdrukken*  
*PhotoCapture Center™-*  
*afdrukinstellingen*  
*Naar een geheugenkaart of een USB-*  
*flashstation scannen*

## **9 Foto's vanaf een camera afdrukken**

---

*Foto's direct afdrukken vanaf een*  
*PictBridge-camera*  
*Foto's direct afdrukken vanaf een*  
*digitale camera (zonder PictBridge)*

## **A Routineonderhoud**

---

*De machine reinigen en controleren*  
*De machine inpakken en vervoeren*

## **B Verklarende woordenlijst**

---

## **C Index**

---



## Gebruik van de documentatie

Dank u voor de aanschaf van een Brother-machine! Het lezen van de documentatie helpt u bij het optimaal benutten van uw machine.

## Symbolen en conventies die in de documentatie gebruikt worden

De volgende symbolen en conventies worden in de documentatie gebruikt.

<b>Vetgedrukt</b>	Vetgedrukte tekst verwijst naar specifieke knoppen op het bedieningspaneel van de machine of op het computerscherm.
<i>Cursief</i>	Cursief gedrukte tekst benadrukt een belangrijk punt of verwijst naar een verwant onderwerp.
Courier New	Tekst in het lettertype Courier New verwijst naar meldingen die worden weergegeven op het LCD-scherm van de machine.

### **WAARSCHUWING**

WAARSCHUWING geeft een mogelijk gevaarlijke situatie aan die, als deze niet wordt voorkomen, kan resulteren in ernstig of fataal letsel.

### **VOORZICHTIG**

VOORZICHTIG geeft een mogelijk gevaarlijke situatie aan die, als deze niet wordt voorkomen, kan resulteren in letsel.

### **BELANGRIJK**

BELANGRIJK geeft een mogelijk gevaarlijke situatie aan die kan leiden tot schade aan eigendommen of tot het niet functioneren van het product.



Opmerkingen leggen uit wat u in een bepaalde situatie moet doen of hoe de bewerking met andere functies werkt.



Het pictogram Elektrisch gevaar attendeert u op het risico van elektrische schokken.

# Toegang krijgen tot de Uitgebreide gebruikershandleiding, de Softwarehandleiding, de Netwerkhandleiding en de Verklarende woordenlijst Netwerk

Deze Beknopte gebruikershandleiding bevat niet alle informatie over de machine, zoals het gebruik van geavanceerde functies voor faxen, kopiëren, PhotoCapture Center™, afdrukken, scannen, PC-Fax en het netwerk. Meer gedetailleerde informatie over deze functies vindt u in de **Uitgebreide gebruikershandleiding, Softwarehandleiding, Netwerkhandleiding** en de **Verklarende woordenlijst Netwerk** op de cd-rom.

## Documentatie bekijken

### Documentatie bekijken (Windows®)

Om de documentatie te bekijken opent u het menu **start** en selecteert u **Brother, MFC-XXXX** (waarbij XXXX voor uw modelnaam staat) in de programmalijst. Vervolgens kiest u **Gebruikershandleidingen**.

Als u de software niet hebt geïnstalleerd, kunt u de documentatie op de cd-rom vinden door de volgende instructies te volgen:

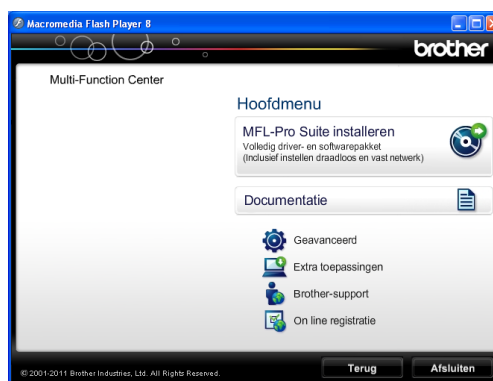
- 1 Zet de pc aan. Plaats de Brother-cd-rom in uw cd-romstation.



### Opmerking

Als het scherm niet automatisch verschijnt, gaat u naar **Deze computer (Computer)**, dubbelklikt u op het pictogram van de cd-rom en vervolgens op **start.exe**.

- 2 Klik op de naam van uw model als het scherm met modelnamen wordt weergegeven.
- 3 Klik op uw taal als het talenscherm wordt weergegeven. U ziet het hoofdmenu van de cd-rom.



- 4 Klik op **Documentatie**.
- 5 Klik op **PDF-documenten**. Kies uw land als het landenscherm wordt weergegeven. Selecteer de gewenste handleiding wanneer de lijst met gebruikershandleidingen wordt weergegeven.

## Documentatie bekijken (Macintosh)

- 1 Zet de Macintosh aan. Plaats de Brother-cd-rom in uw cd-romstation. Het volgende venster wordt weergegeven.



- 2 Dubbelklik op het symbool **Documentatie**.
- 3 Dubbelklik op uw taalmap.
- 4 Dubbelklik op **top.pdf**. Kies uw land als het landscherm wordt weergegeven.
- 5 Selecteer de gewenste handleiding wanneer de lijst met gebruikershandleidingen wordt weergegeven.

## Instructies voor het scannen opzoeken

Er zijn verscheidene manieren waarop u documenten kunt scannen. U kunt de instructies als volgt vinden:

### Softwarehandleiding

- *Scannen*
- *ControlCenter*
- *Netwerkscannen*

### Procedurehandleidingen voor ScanSoft™ PaperPort™ 12SE met OCR (Windows®-gebruikers)

- U kunt de volledige procedurehandleidingen voor ScanSoft™ PaperPort™ 12SE met OCR weergeven via het menu Help in de toepassing ScanSoft™ PaperPort™ 12SE.

### Presto! PageManager Gebruikershandleiding (Macintosh-gebruikers)



#### Opmerking

U dient Presto! PageManager eerst te downloaden en installeren. Zie *Brother-support openen (Macintosh)* >> pagina 5 voor verdere instructies.

- U kunt de volledige gebruikershandleiding voor Presto! PageManager weergeven via de Help-sectie in de toepassing Presto! PageManager.

## Instructies voor netwerkinstellingen opzoeken

Uw machine kan worden aangesloten op een draadloos of bekabeld netwerk.

Algemene configuratie-instructies

➤➤ Installatiehandleiding

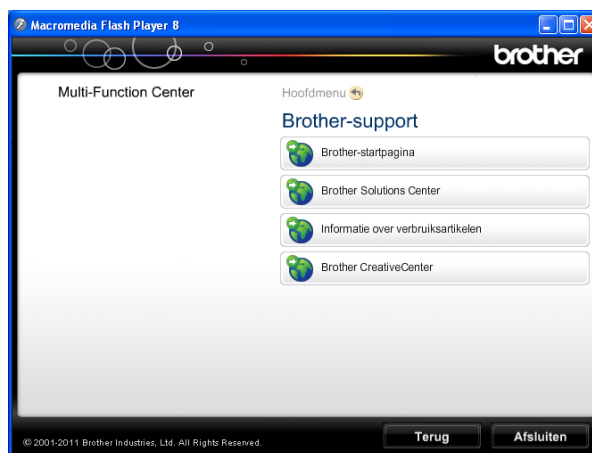
Als uw draadloze toegangspunt of router ondersteuning biedt voor Wi-Fi Protected Setup of AOSS™ ➤➤ Installatiehandleiding

Netwerkinstellingen ➤➤ Netwerkhandleiding

## Brother-support openen (Windows®)

Alle benodigde hulpbronnen, zoals websupport (Brother Solutions Center), zijn beschikbaar op de cd-rom.

- Klik op **Brother-support** in het **Hoofdmenu**. Het volgende scherm wordt weergegeven:



- Klik op **Brother-startpagina** om onze website (<http://www.brother.com/>) te openen.
- Klik op **Brother Solutions Center** voor het laatste nieuws en informatie over productondersteuning (<http://solutions.brother.com/>).
- Klik op **Informatie over verbruiksartikelen** als u onze website voor originele Brother-verbruiksartikelen (<http://www.brother.com/original/>) wilt bezoeken.
- Klik op **Brother CreativeCenter** als u het Brother CreativeCenter (<http://www.brother.com/creativecenter/>) voor GRATIS fotoprojecten en afdrukbare downloads wilt openen.
- Klik op **Terug** om terug te gaan naar het hoofdmenu of op **Afsluiten** wanneer u klaar bent.

# Brother-support openen (Macintosh)

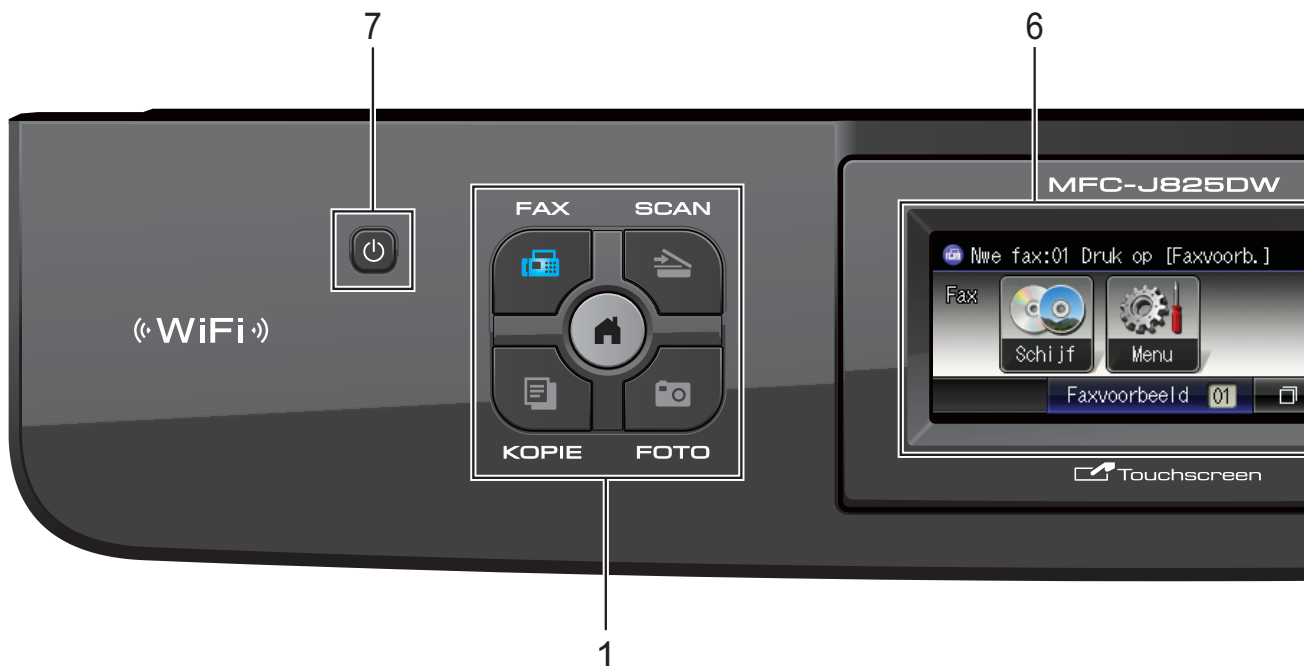
Alle benodigde hulpbronnen, zoals websupport (Brother Solutions Center), zijn beschikbaar op de cd-rom.

- Dubbelklik op het symbool **Brother-support**. Het volgende scherm wordt weergegeven:



- Klik op **NewSoft CD Labeler** om NewSoft CD Labeler te downloaden en installeren.
- Klik op **Presto! PageManager** om Presto! PageManager te downloaden en installeren.
- Klik op **Onlineregistratie** om uw machine te registreren via de pagina voor Brother-productregistratie (<http://www.brother.com/registration/>).
- Klik op **Brother Solutions Center** voor het laatste nieuws en informatie over productondersteuning (<http://solutions.brother.com/>).
- Klik op **Informatie over verbruiksartikelen** als u onze website voor originele Brother-verbruiksartikelen (<http://www.brother.com/original/>) wilt bezoeken.

# Overzicht van het bedieningspaneel



## 1 Modustoetsen:

-  **FAX**  
Hiermee opent u de faxmodus.
-  **SCAN**  
Hiermee opent u de scanmodus.
-  **KOPIE**  
Hiermee opent u de kopieermodus.
-  **FOTO**  
Hiermee opent u de fotomodus.
-    
Hiermee zet u de machine weer in de gereedstand.

## 2 Telefoontoetsen:

- **Herkies/Pauze**  
Met deze toets kunt u de laatste 30 gekozen nummers herhalen. U kunt de toets ook gebruiken om tijdens het kiezen een pauze in te voegen.

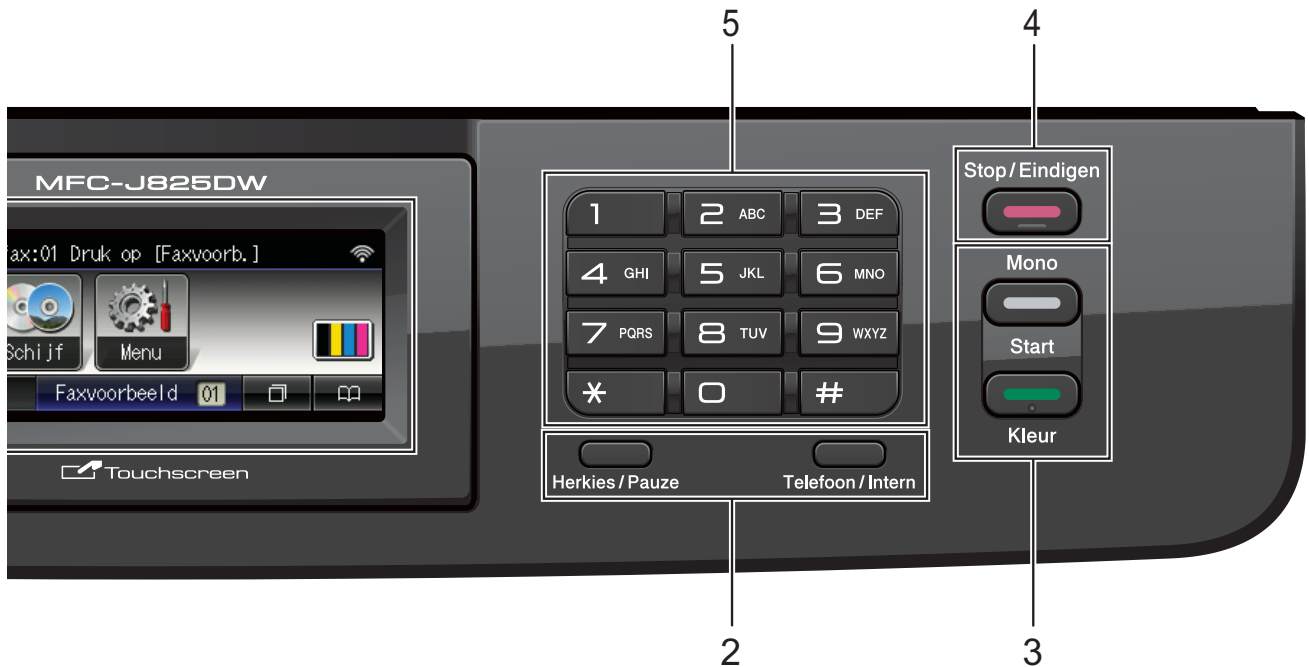
## ■ Telefoon/Intern

Deze toets wordt gebruikt voor een telefoongesprek nadat de hoorn van het externe telefoontoestel tijdens het dubbele belsignaal is opgepakt.

Bij aansluiting op een PBX kunt u met deze toets ook toegang krijgen tot een buitenlijn of een gesprek overzetten naar een ander toestel.

## 3 Starttoetsen:

-  **Mono Start**  
Hiermee start u het verzenden van faxen of maakt u kopieën in zwart-wit. Hiermee kunt u ook een scanbewerking uitvoeren (in kleur of zwart-wit, afhankelijk van de scaninstelling in de ControlCenter-software).
-  **Kleur Start**  
Met deze toets start u het verzenden van faxen of maakt u kopieën in kleur. Hiermee kunt u ook een scanbewerking uitvoeren (in kleur of zwart-wit, afhankelijk van de scaninstelling in de ControlCenter-software).



#### 4 Stop/Eindigen

Met een druk op deze toets wordt een bewerking gestopt of het menu gesloten.

#### 5 **Kiestoetsen**

Deze toetsen gebruikt u om telefoon- en faxnummers te kiezen en om informatie in de machine in te voeren.


#### 6 **LCD (Liquid Crystal Display)**


Dit is een touchscreen-LCD. U kunt de menu's en de opties openen door op de toetsen op het scherm te drukken.

U kunt ook de hoek van het LCD-scherm aanpassen door het omhoog te kantelen.


#### 7

Hiermee zet u de machine aan en uit.

Druk op  om de machine aan te zetten.

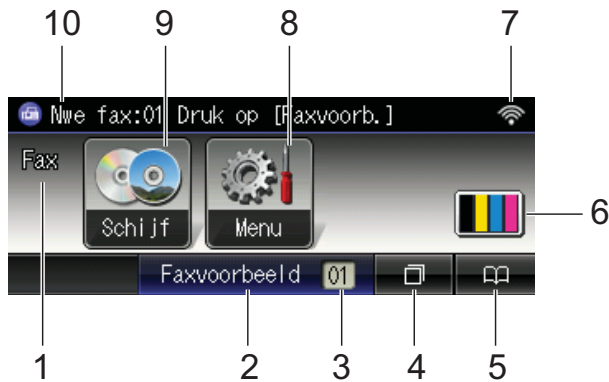
Houd  ingedrukt om de machine uit te zetten. Op het LCD-scherm wordt enkele seconden **Afsluiten** weergegeven en wordt dan uitgeschakeld.

Als u een extern telefoontoestel of antwoordapparaat op de machine hebt aangesloten, blijft dit te allen tijde beschikbaar.

Wanneer u de machine met de knop  uitgeschakeld hebt, wordt de printkop toch periodiek gereinigd om de afdrukkwaliteit te handhaven. Om een lange levensduur van de printkop te garanderen, zo zuinig mogelijk met de inkt om te gaan en een goede afdrukkwaliteit te behouden, dient u de machine te allen tijde aangesloten te laten op een stroombron.

## Aanduidingen op het LCD-scherm

Op het LCD-scherm wordt de huidige status van de machine weergegeven wanneer deze niet wordt gebruikt.



### 1 Huidige ontvangstmodus

Toont de huidige ontvangstmodus.

- Fax (Alleen Fax)
- F/T (Fax/Telefoon)
- Ant (Extern antwoordapparaat)
- Hnd (Handmatig)

### 2 Faxvoorbeeld

Hiermee kunt u ontvangen faxen eerst bekijken.

### 3 Faxen in het geheugen

Hier wordt aangegeven hoeveel ontvangen faxen zich in het geheugen bevinden.

### 4 Oproepoverzicht



Hiermee kunt u een overzicht van uitgaande gesprekken en een overzicht van beller-id's bekijken.

Bovendien kunt u een fax verzenden naar het nummer dat u in de lijsten hebt gekozen.

### 5 Snelkiesnummer



Hiermee kunt u snelkiesnummers en groepsnummers instellen.

U kunt ook het nummer opzoeken dat u wilt kiezen.

### 6 Inktindicator

Hieraan kunt u zien hoeveel inkt beschikbaar is.

Bovendien kunt u hiermee het menu *Inkt* openen.

### 7 Status draadloze verbinding

Een indicator met vier niveaus geeft de huidige signaalsterkte van het draadloze netwerk aan indien u dat gebruikt.



### 8 Menu

Hiermee opent u het hoofdmenu.


### 9 Schijf

Hiermee kunt u afdrukken op bedrukbare media, waaronder cd-r/rw, dvd-r/rw en Blu-ray Disc™.

(>>>Softwarehandleiding: *Afdrukken op een schijf*)

### 10 Nieuwe fax(en)

Als *Faxvoorbeeld* is ingesteld op *Aan* kunt u bekijken hoeveel nieuwe faxen u hebt ontvangen.

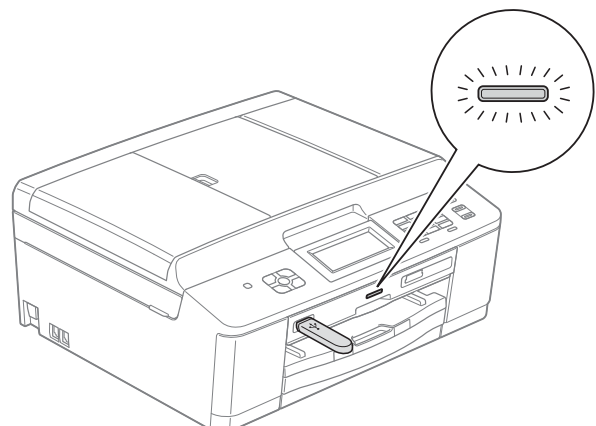
Het waarschuwingspictogram  wordt weergegeven als er een fout- of onderhoudsmelding is. Zie *Foutmeldingen* >>> pagina 71 voor meer informatie.

## Statuslampje

Wanneer u de machine inschakelt, gaat het statuslampje branden.

Tijdens lees- en schrijfbewerkingen op de geheugenkaart of het USB-flashstation knippert het statuslampje.

Als de machine in de slaapstand staat, is het statuslampje uit.



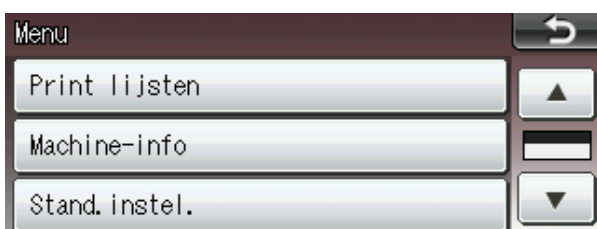


## Standaardhandelingen

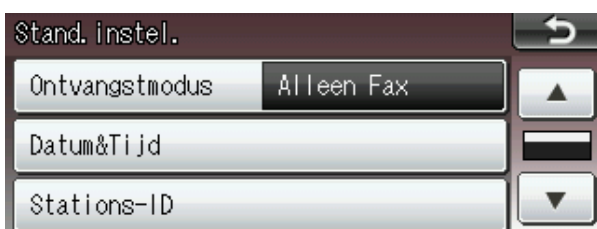
Om het touchscreen te gebruiken, drukt u met uw vinger op **Menu** of de optietoets op het touchscreen. Om alle schermmenu's of opties in een instelling weer te geven en te openen, drukt u op ◀▶ of ▲▼ om deze door te bladeren.

In de volgende stappen wordt beschreven hoe u een instelling in de machine wijzigt. In dit voorbeeld wordt de ontvangstmodusinstelling gewijzigd van **Alleen Fax** in **Fax/Telefoon**.

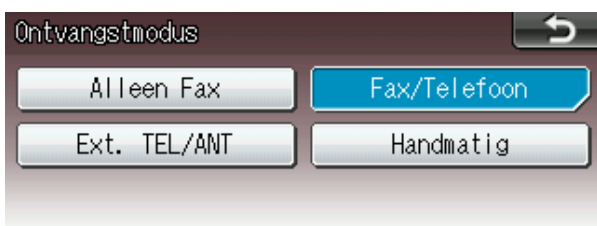
- 1 Druk op **Menu**.
- 2 Druk op ▲ of ▼ om **Stand. instel.** weer te geven.




- 3 Druk op **Stand. instel.**
- 4 Druk op ▲ of ▼ om **Ontvangstmodus** weer te geven.



- 5 Druk op **Ontvangstmodus**.
- 6 Druk op **Fax/Telefoon**.



### Opmerking

Druk op  om indien nodig naar het vorige niveau terug te keren.

- 7 Druk op **Stop/Eindigen**.

# Volume-instellingen

## Belvolume

---

U kunt uit een aantal belvolume-niveaus kiezen, van **Hoog** tot **Uit**. De machine behoudt uw nieuwe standaardinstelling totdat u deze wijzigt.

### Het belvolume instellen via het menu

- 1 Druk op **Menu**.
- 2 Druk op **▲** of **▼** om **Standaardinst.** weer te geven.
- 3 Druk op **Standaardinst.**
- 4 Druk op **▲** of **▼** om **Volume** weer te geven.
- 5 Druk op **Volume**.
- 6 Druk op **Belvolume**.
- 7 Druk op **Laag, Half, Hoog** of **Uit**.
- 8 Druk op **Stop/Eindigen**.

## Volume van de waarschuwingstoon

---

Wanneer de waarschuwingstoon is ingeschakeld, geeft de machine een geluidssignaal als u een toets indrukt, een vergissing maakt of als u een fax hebt verzonden of ontvangen.

U kunt uit een aantal volumeniveaus voor de waarschuwingstoon kiezen, van **Hoog** tot **Uit**.

- 1 Druk op **Menu**.
- 2 Druk op **▲** of **▼** om **Standaardinst.** weer te geven.
- 3 Druk op **Standaardinst.**
- 4 Druk op **▲** of **▼** om **Volume** weer te geven.
- 5 Druk op **Volume**.
- 6 Druk op **Waarsch.toon**.
- 7 Druk op **Laag, Half, Hoog** of **Uit**.
- 8 Druk op **Stop/Eindigen**.

## Luidsprekervolume

---

U kunt uit een aantal luidsprekervolume-niveaus kiezen, van Hoog tot Uit.

- 1 Druk op Menu.
- 2 Druk op ▲ of ▼ om Standaardinst. weer te geven.
- 3 Druk op Standaardinst.
- 4 Druk op ▲ of ▼ om Volume weer te geven.
- 5 Druk op Volume.
- 6 Druk op Luidspreker.
- 7 Druk op Laag, Half, Hoog of Uit.
- 8 Druk op **Stop/Eindigen**.

## LCD-scherm

### De helderheid van de achtergrondverlichting instellen

---

Als u het LCD-scherm niet goed kunt lezen, kunt u de helderheidsinstelling wijzigen.

- 1 Druk op Menu.
- 2 Druk op ▲ of ▼ om Standaardinst. weer te geven.
- 3 Druk op Standaardinst.
- 4 Druk op ▲ of ▼ om LCD instell. weer te geven.
- 5 Druk op LCD instell.
- 6 Druk op Schermverlicht.
- 7 Druk op Licht, Half of Donker.
- 8 Druk op **Stop/Eindigen**.

# 2

## Papier laden

### Papier en andere afdrukmedia laden

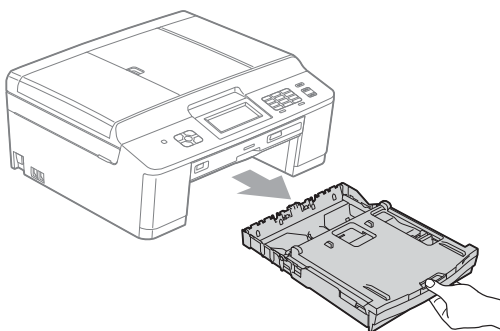


#### Opmerking

Als u op Foto (10 × 15 cm) of Foto L (89 × 127 mm) wilt afdrukken, moet u de fotopapierlade gebruiken. (Zie *Fotopapier laden* ►► pagina 16.)

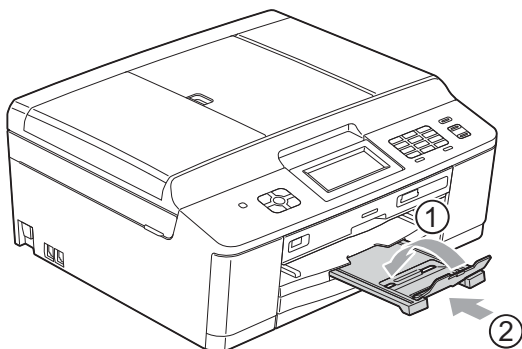
Laad slechts één papiermaat en één papersoort tegelijk in de papierlade.

- 1 Trek de papierlade volledig uit de machine.

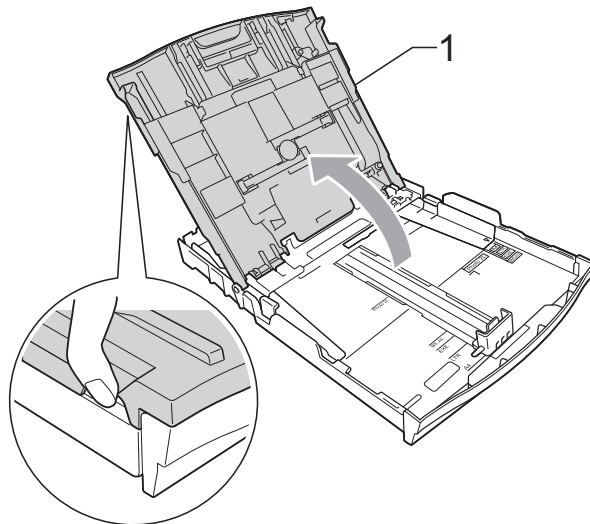


#### Opmerking

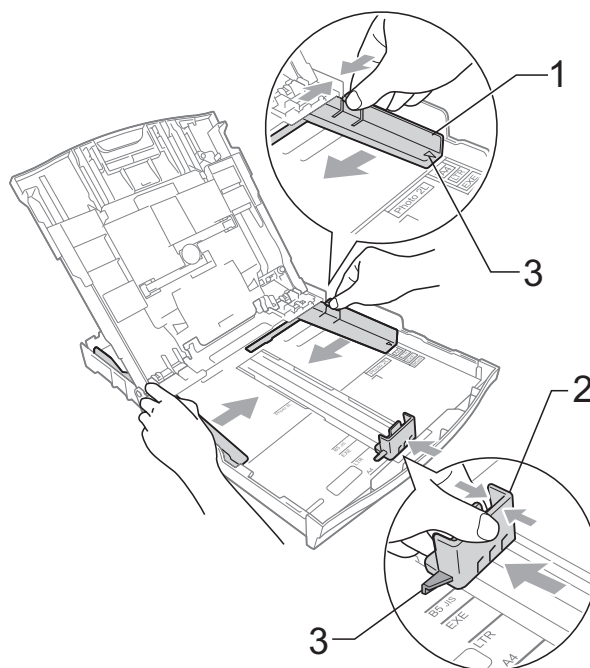
Als de papiersteunklep (1) open is, klapt u deze in en schuift u vervolgens de papiersteun (2) naar binnen.



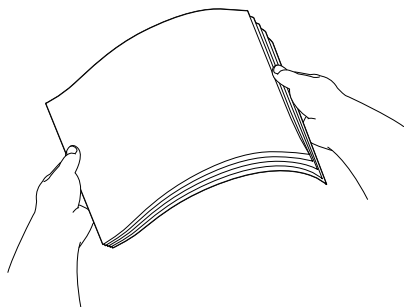
- 2 Open het deksel van de uitvoerlade (1).



- 3 Druk de papiergeleiders voor de breedte (1) en vervolgens de papiergeleider voor de lengte (2) met beide handen voorzichtig in en stel deze geleiders af op het papiermaat. Zorg dat de driehoekjes (3) op de papiergeleiders voor de breedte (1) en op de papiergeleider voor de lengte (2) naar de markeringen voor het gebruikte papiermaat wijzen.



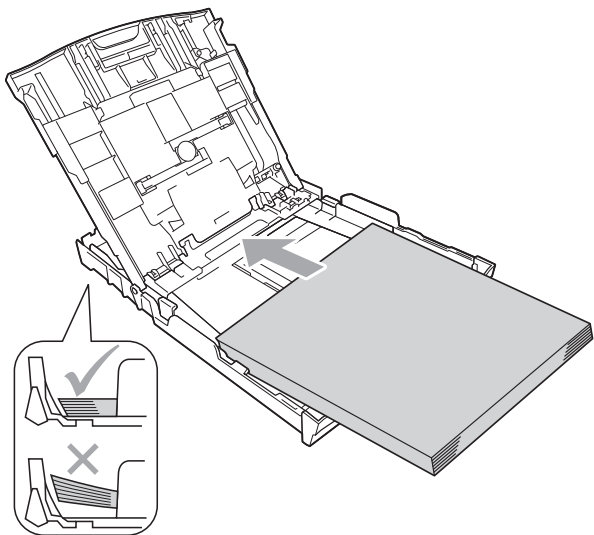
- 4 Blader de stapel papier goed door om te voorkomen dat papier vastloopt of scheef wordt ingevoerd.



### Opmerking

Controleer altijd of het papier niet is omgekruld of gekreukt.

- 5 Plaats het papier voorzichtig in de papierlade met de afdrukzijde omlaag en de bovenste rand eerst. Controleer of het papier vlak in de lade ligt.



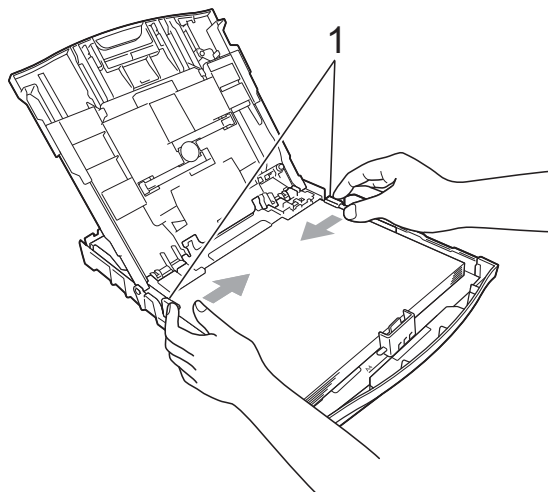
### ! BELANGRIJK

Zorg ervoor dat u het papier er niet te ver in duwt; het kan aan de achterkant van de lade omhoog gaan staan en problemen veroorzaken bij de papierinvoer.

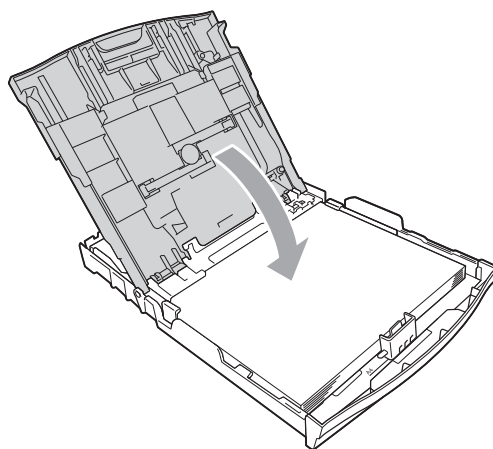
### Opmerking

Wanneer er slechts enkele vellen in de papierlade liggen, kan het gebeuren dat papier scheef wordt ingevoerd. Plaats minstens 10 vellen papier in de papierlade.

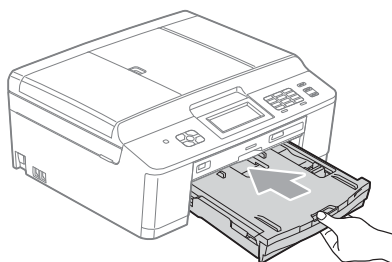
- 6 Pas de papiergeleiders voor de breedte (1) voorzichtig met beide handen aan het papierformaat aan. Zorg dat de papiergeleiders aan de zijkant de randen van het papier aanraken.



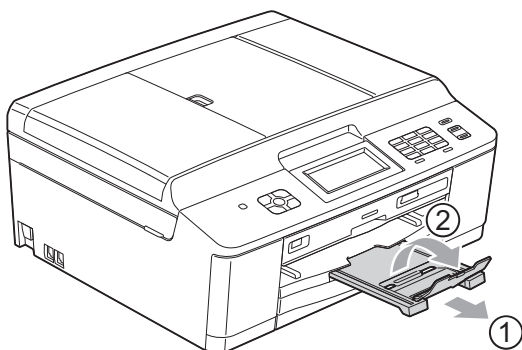
- 7 Sluit het deksel van de uitvoerlade.



- 8 Duw de papierlade *langzaam* volledig in de machine.



- 9 Terwijl u de papierlade vasthoudt, trekt u de papiersteun (1) naar buiten tot u een klik hoort en vouwt u vervolgens de papiersteunklep (2) uit.



## Enveloppen en briefkaarten laden

### Informatie over enveloppen

- Gebruik enveloppen met een gewicht tussen 80 en 95 g/m<sup>2</sup>.
- Voor sommige enveloppen moet u de marge in de toepassing instellen. Maak altijd eerst een proefafdruk voordat u een groot aantal enveloppen afdrukt.

### ! BELANGRIJK

Gebruik **NOOIT** de volgende soorten enveloppen, aangezien deze problemen veroorzaken bij de papierinvoer:

- zakachtige enveloppen
- vensterenveloppen
- enveloppen met reliëf (met verhoogd opschrift)
- enveloppen met sluihaken of nietjes
- enveloppen die aan de binnenkant zijn voorbedrukt

Lijm	Enveloppen met dubbele omslagen

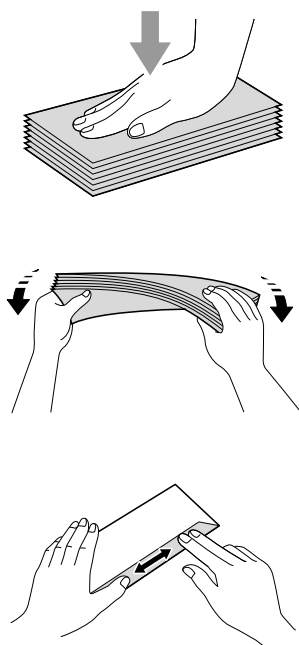
Het kan zijn dat u af en toe problemen ondervindt bij de papierinvoer vanwege de dikte, het formaat en de vorm van de omslag van de enveloppen die u gebruikt.

## Enveloppen en briefkaarten laden

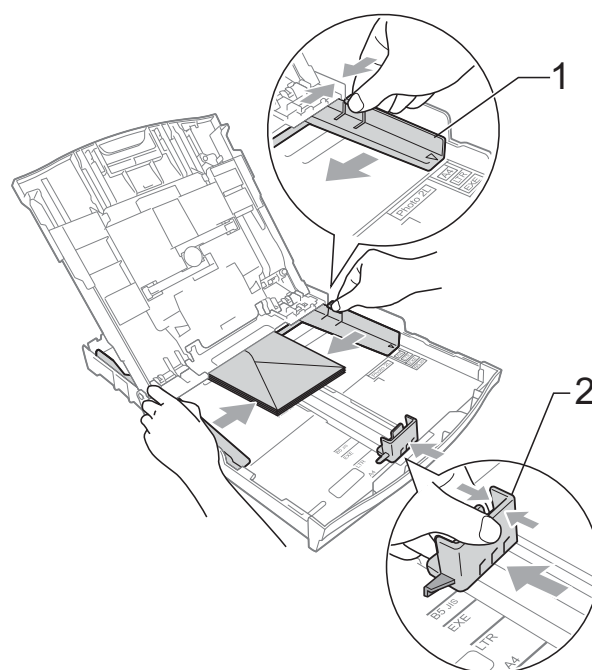
- 1 Druk de hoeken en zijkanten van de enveloppen of briefkaarten zo plat mogelijk voordat u deze plaatst.

### ! BELANGRIJK

Plaats de enveloppen of briefkaarten een voor een in de papierlade als er meerdere enveloppen of briefkaarten tegelijk naar binnen worden getrokken.

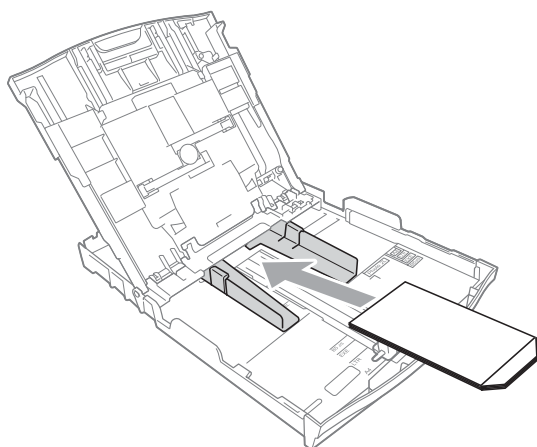


- 2 Plaats de enveloppen of briefkaarten met de adreszijde naar beneden en de invoerkant (bovenkant van de envelop) eerst, zoals aangegeven in de illustratie. Druk de papiergeleiders voor de breedte (1) en de papiergeleider voor de lengte (2) met beide handen voorzichtig in en stel deze geleiders af op het formaat van de enveloppen of briefkaarten.



Als u problemen hebt bij het afdrukken op enveloppen met de omslag aan de korte kant, kunt u het volgende proberen:

- 1 Open de omslag van de envelop.
- 2 Leg de envelop in de papierlade met de adreszijde naar beneden en de omslag in de positie zoals aangegeven in de illustratie.

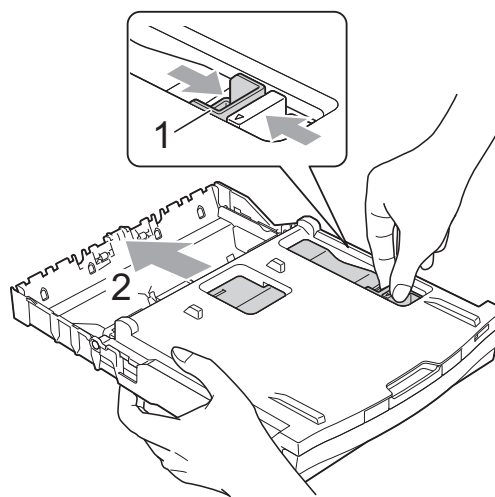


- 3 Selecteer **Ondersteboven afdrukken** in het dialoogvenster van de printerdriver en wijzig het formaat en de marge in de toepassing.  
➤➤ Softwarehandleiding: *Afdrukken* (Windows®)  
➤➤ Softwarehandleiding: *Afdrukken en faxen* (Macintosh)

## Fotopapier laden

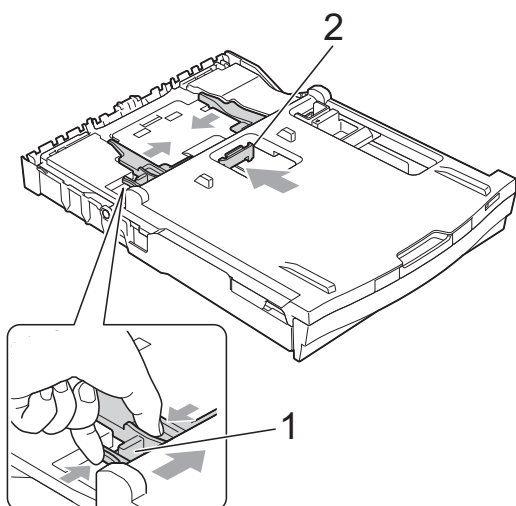
Gebruik de fotopapierlade die boven op de uitvoerpapierlade is geplaatst, om op de papierformaten Foto (10 × 15 cm) en Foto L (89 × 127 mm) af te drukken. Als u de fotopapierlade gebruikt, hoeft u het papier in de lade eronder niet te verwijderen. (Zie *Gewicht, dikte en capaciteit van papier* ➤➤ pagina 24 voor informatie over het maximale aantal fotokaarten dat u kunt laden.)

- 1 Knijp de blauwe ontgrendelingsknop van de fotopapierlade (1) met uw rechterwijsvinger en -duim samen en duw de fotopapierlade naar voren tot deze in de stand voor het afdrukken van foto's (2) klikt.





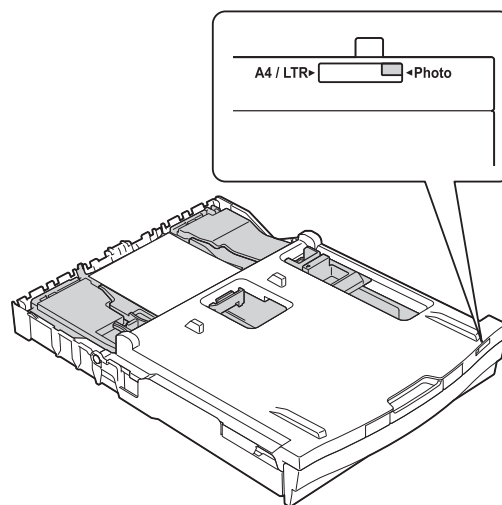
- 2 Druk de papiergeleiders voor de breedte (1) en de papiergeleider voor de lengte (2) in en stel ze af op het papierformaat.



- 3 Plaats het fotopapier in de fotopapierlade en duw de papiergeleiders voorzichtig tegen het papier aan. Zorg dat de papiergeleiders aan de zijkant de randen van het papier aanraken. Controleer of het papier vlak in de lade ligt.

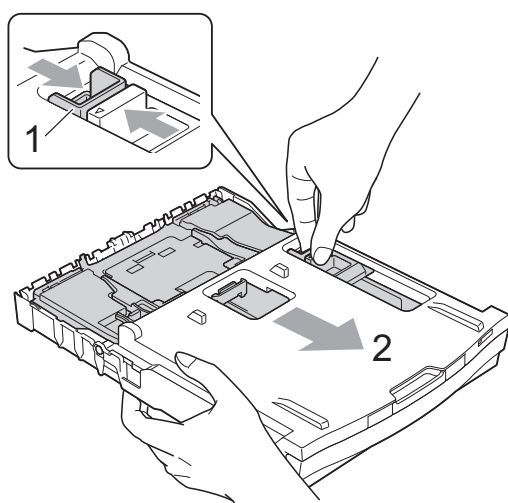
### Opmerking

- Controleer altijd of het papier niet is omgekruld of gekreukt.
- De indicator Photo (Foto) geeft aan dat de fotopapierlade zich in de stand voor het afdrucken van *foto's* bevindt. De A4/LTR-indicator geeft aan dat de fotopapierlade zich in de *normale* afdrukstand bevindt.



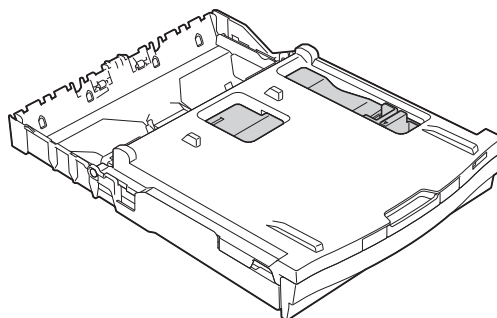
- 4 Zet de fotopapierlade weer in de *normale* afdrukstand als u klaar bent met het afdrukken van foto's. Als u dit niet doet, wordt de foutmelding *Papier nazien weergegeven* wanneer u A4-papier gebruikt.

Knijp de blauwe ontgrendelingsknop van de fotopapierlade (1) met uw rechterwijsvinger en -duim samen en duw de fotopapierlade weer terug tot deze vastklikt (2).

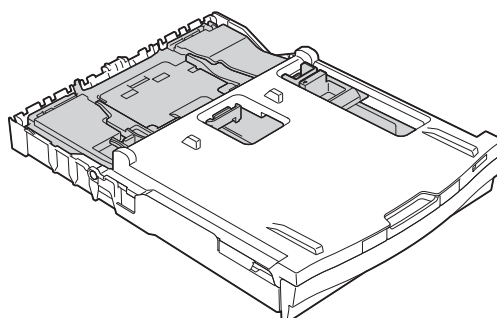


## ! BELANGRIJK

Als u de fotopapierlade na het afdrukken van foto's niet in de *normale* afdrukstand terugzet, wordt de foutmelding *Papier nazien weergegeven* wanneer u losse vellen gebruikt.



Fotopapierlade in de normale afdrukstand



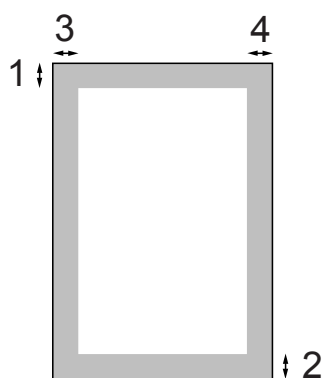
Fotopapierlade in de stand voor het afdrukken van foto's

## Afdrukgebied

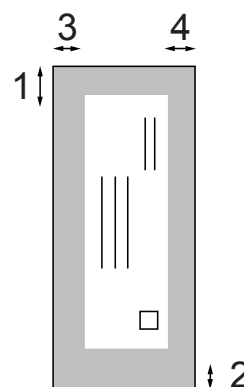
Hoe groot het afdrukgebied is, is afhankelijk van de instellingen binnen de door u gebruikte toepassing. De onderstaande afbeeldingen tonen de onbedrukbare gedeelten op losse vellen papier en enveloppen. De machine kan afdrukken binnen de grijze gedeelten van losse vellen papier wanneer de afdrukfunctie Zonder rand beschikbaar en ingeschakeld is.

- Softwarehandleiding: *Afdrukken* (Windows®)
- Softwarehandleiding: *Afdrukken en faxen* (Macintosh)

### Losse vellen



### Enveloppen



	Bovenkant (1)	Onderkant (2)	Links (3)	Rechts (4)
Losse vellen	3 mm	3 mm	3 mm	3 mm
Enveloppen	22 mm	22 mm	3 mm	3 mm



### Opmerking

Zonder Marges is niet beschikbaar voor enveloppen en dubbelzijdig afdrukken.

## Papierinstellingen

### Papiersoort

---

Voor de beste afdrukkwaliteit stelt u de machine in op het type papier dat u gebruikt.

- 1 Druk op **Menu**.
- 2 Druk op **▲** of **▼** om **Standaardinst.** weer te geven.
- 3 Druk op **Standaardinst.**
- 4 Druk op **▲** of **▼** om **Papiersoort** weer te geven.
- 5 Druk op **Papiersoort**.
- 6 Druk op **Normaal pap.**, **Inkjetpapier**, **Brother BP71**, **Brother BP61**, **Glossy anders** of **Transparanten**.
- 7 Druk op **Stop/Eindigen**.



#### Opmerking

---

Het papier wordt met de bedrukte zijde naar boven op de uitvoerlade aan de voorkant van de machine uitgeworpen. Als u transparanten of glanzend papier gebruikt, dient u elk vel onmiddellijk te verwijderen om te voorkomen dat de vellen aan elkaar plakken of vastlopen.

### Papierformaat

---

U kunt kiezen uit vier papierformaten voor kopiëren: A4, A5, Letter en 10 × 15 cm. Voor het afdrucken van faxen hebt u de keuze uit twee formaten: A4 en Letter. Wanneer u papier van een ander formaat in de machine plaatst, moet u ook de instelling voor het papierformaat wijzigen zodat uw machine een binnenkomende fax passend op het vel papier kan afdrucken.

- 1 Druk op **Menu**.
- 2 Druk op **▲** of **▼** om **Standaardinst.** weer te geven.
- 3 Druk op **Standaardinst.**
- 4 Druk op **▲** of **▼** om **Papierformaat** weer te geven.
- 5 Druk op **Papierformaat**.
- 6 Druk op **A4**, **A5**, **10x15cm** of **Letter**.
- 7 Druk op **Stop/Eindigen**.

## Geschikt papier en andere afdrukmedia

De afdrukkwaliteit kan worden beïnvloed door het soort papier dat u in de machine gebruikt.

Om de beste afdrukkwaliteit voor de gekozen instellingen te realiseren, moet u de papiersoort altijd instellen op het type papier dat in de lade is geplaatst.

U kunt normaal papier, inkjetpapier (gecoat papier), glanzend papier, transparanten en enveloppen gebruiken.

Wij raden u aan om verschillende soorten papier te testen alvorens een grote hoeveelheid aan te schaffen.

Gebruik Brother-papier voor de beste resultaten.

- Wanneer u afdrukt op inkjetpapier (gecoat papier), transparanten of glanzend papier, moeten op het tabblad '**Normaal**' van de printerdriver of voor de instelling **Papiersoort** in het menu altijd de juiste afdrukmedia zijn geselecteerd. (Zie *Papiersoort* ►► pagina 20.)
- Wanneer u afdrukt op fotopapier van Brother, plaatst u een extra vel van hetzelfde fotopapier in de papierlade. U vindt dit extra vel in de verpakking van het papier.
- Plaats één extra vel in de papierlade wanneer u op transparanten afdrukt.
- Als u transparanten of fotopapier gebruikt, dient u elk vel onmiddellijk te verwijderen; dit om te voorkomen dat de vellen aan elkaar plakken of vastlopen.
- Raak het afgedrukte oppervlak van het papier vlak na het afdrukken niet aan; de inkt kan nog nat zijn en op uw vingers vlekken.

## Aanbevolen afdrukmedia

Om de beste afdrukkwaliteit te verkrijgen raden wij u aan Brother-papier te gebruiken. (Zie de onderstaande tabel.)

Als er in uw land geen Brother-papier beschikbaar is, raden wij u aan verschillende soorten papier te testen voordat u grote hoeveelheden papier koopt.

Wij adviseren '3M Transparency Film' te gebruiken wanneer u op transparanten afdrukt.

### Brother-papier

Papiersoort	Item
A4 Normaal	BP60PA
A4 Glanzend Foto	BP71GA4
A4 Inkjet (Mat)	BP60MA
10 × 15 cm Glanzend Foto	BP71GP

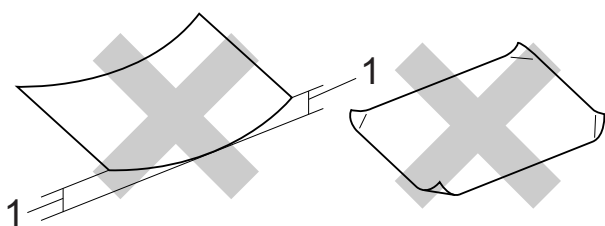
## Omgaan met en gebruik van afdrukmedia

- Bewaar papier in de originele verpakking en zorg dat deze gesloten blijft. Bewaar het papier plat en uit de buurt van vocht, direct zonlicht en warmte.
- Zorg dat u de glimmende (gecoate) zijde van het fotopapier niet aanraakt. Plaats fotopapier met de glimmende zijde naar beneden.
- Raak de voor- of achterkant van transparanten niet aan; deze absorberen snel water en transpiratievocht, wat afbreuk doet aan de afdrukwaliteit. Transparanten die voor laserprinters en -kopieerapparaten ontworpen zijn, kunnen vlekken op het volgende document veroorzaken. Gebruik alleen transparanten die worden aanbevolen voor inkjetprinters.

### ! BELANGRIJK

Gebruik de volgende soorten papier NIET:

- papier dat beschadigd, gekruld of gekreukt is of een onregelmatige vorm heeft



**1 Papier dat 2 mm of meer is omgekruld, kan vastlopen.**

- hoogglanzend of erg gestructureerd papier
- papier dat niet netjes kan worden gestapeld
- papier met een breedlopende vezel

## Papiercapaciteit van het deksel van de papieruitvoerlade

Maximaal 50 vellen A4-papier van 80 g/m<sup>2</sup>.

- Om vlekken te voorkomen moeten transparanten en fotopapier vel voor vel van het deksel van de uitvoerlade worden verwijderd.

## De juiste afdrukmedia selecteren

### Type en formaat papier voor elke functie

Papiersoort	Papierformaat		Gebruik			
			Faxen	Kopiëren	Photo Capture	Printer
Losse vellen	A4	210 × 297 mm	Ja	Ja	Ja	Ja
	Letter	215,9 × 279,4 mm	Ja	Ja	Ja	Ja
	Executive	184 × 267 mm	–	–	–	Ja
	JIS B5	182 × 257 mm	–	–	–	Gebruiker- gedefinieerd
	A5	148 × 210 mm	–	Ja	–	Ja
	A6	105 × 148 mm	–	–	–	Ja
Kaarten		10 × 15 cm	–	Ja	Ja	Ja
		89 × 127 mm	–	–	–	Ja
		13 × 18 cm	–	–	Ja	Ja
		127 × 203 mm	–	–	–	Ja
	Briefkaart 1	100 × 148 mm	–	–	–	Gebruiker- gedefinieerd
	Briefkaart 2 (Dubbel)	148 × 200 mm	–	–	–	Gebruiker- gedefinieerd
Enveloppen	C5-Envelop	162 × 229 mm	–	–	–	Ja
	DL-Envelop	110 × 220 mm	–	–	–	Ja
	COM-10	105 × 241 mm	–	–	–	Ja
	Monarch	98 × 191 mm	–	–	–	Ja
	Y4-Envelop	105 × 235 mm	–	–	–	Gebruiker- gedefinieerd
Transparanten	A4	210 × 297 mm	–	Ja	–	Ja
	Letter	215,9 × 279,4 mm	–	Ja	–	Ja
	A5	148 × 210 mm	–	Ja	–	Ja

**Gewicht, dikte en capaciteit van papier**

Papiersoort		Gewicht	Dikte	Aantal vellen
Losse vellen	Normaal papier	64 tot 120 g/m <sup>2</sup>	0,08 tot 0,15 mm	100 <sup>1</sup>
	Inkjetpapier	64 tot 200 g/m <sup>2</sup>	0,08 tot 0,25 mm	20
	Glanzend papier	Max. 220 g/m <sup>2</sup>	Max. 0,25 mm	20 <sup>2 3</sup>
Kaarten	Fotokaart	Max. 220 g/m <sup>2</sup>	Max. 0,25 mm	20 <sup>2 3</sup>
	Indexkaart	Max. 120 g/m <sup>2</sup>	Max. 0,15 mm	30
	Briefkaart	Max. 200 g/m <sup>2</sup>	Max. 0,25 mm	30
Enveloppen		75 tot 95 g/m <sup>2</sup>	Max. 0,52 mm	10
Transparanten		–	–	10

<sup>1</sup> Maximaal 100 vellen papier van 80 g/m<sup>2</sup>.

<sup>2</sup> Gebruik de fotopapierlade voor papier van de formaten Foto (10 × 15 cm) en Foto L (89 × 127 mm). (Zie *Fotopapier laden* ►► pagina 16.)

<sup>3</sup> BP71-papier van 260 g/m<sup>2</sup> is speciaal bedoeld voor inkjetmachines van Brother.



## Documenten laden

U kunt via de ADF (automatische documentinvoer) en via de glasplaat een fax versturen, kopieën maken en scannen.

### De ADF gebruiken

De ADF heeft een capaciteit van maximaal 15 vellen<sup>1</sup> en voert het papier vel voor vel in. Gebruik papier met een gewicht van 90 g/m<sup>2</sup> en waaiert de stapel altijd los voordat u het papier in de ADF plaatst.

<sup>1</sup> De ADF kan maximaal 20 dakpansgewijs geplaatste pagina's bevatten, mits aan de volgende voorwaarden wordt voldaan:  
 Temperatuur: 20 - 26 °C  
 Vochtigheid: 40 - 50% (niet condenserend)  
 Papier: XEROX4200 75 g/m<sup>2</sup>

### Documentformaten en -gewichten

Lengte:	148 tot 355,6 mm
Breedte:	148 tot 215,9 mm
Gewicht:	64 tot 90 g/m <sup>2</sup>

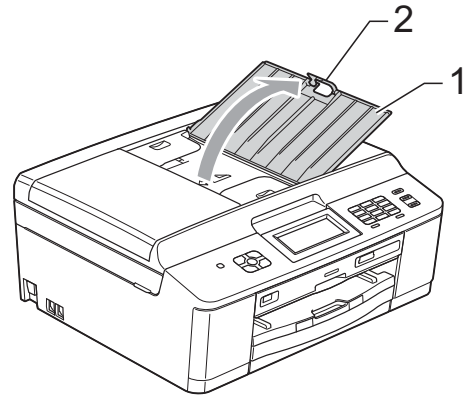
### Documenten laden

#### ! BELANGRIJK

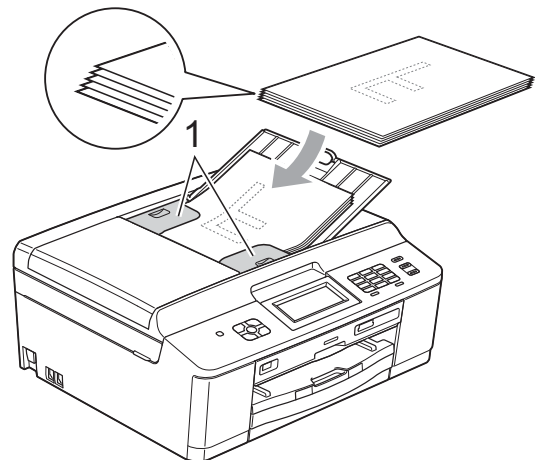
- Trek NIET aan het document als het wordt ingevoerd.
- Gebruik GEEN papier dat is omgekruld, gekreukeld, gevouwen, gescheurd, geniet of dat is vastgemaakt met nietjes, lijm of plakband.
- Gebruik GEEN karton, krantenpapier of stof.

Zorg dat met inkt geschreven documenten en documenten die met correctievloeistof zijn gewijzigd, volledig droog zijn.

- 1 Vouw de ADF-documentsteun (1) en de ADF-documentsteunklep (2) uit.



- 2 Blader de stapel papier goed door.
- 3 Stel de papiergeleiders (1) in op de breedte van uw documenten.

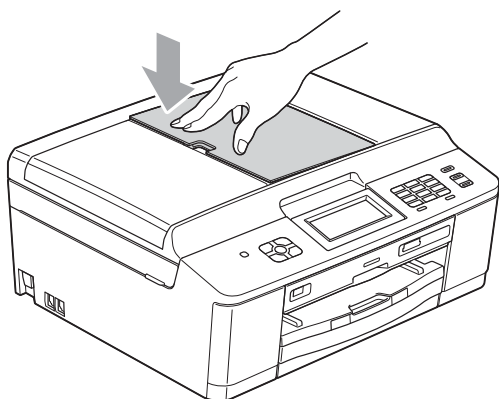


- 4 Plaats uw documenten met de **bedrukte zijde naar beneden en de bovenrand eerst** in de ADF onder de papiergeleiders, totdat u voelt dat ze de invoerrollen raken. Op het scherm wordt ADF gereed weergegeven.

### ! BELANGRIJK

Laat **GEEN** dikke documenten achter op de glasplaat. Als u dat doet, kan papier in de ADF vastlopen.

- 5 Vouw na gebruik van de ADF de ADF-documentsteunklep in en sluit de ADF-documentsteun. Duw vervolgens linksboven op de ADF-documentsteun om deze volledig te sluiten.



## De glasplaat gebruiken

U kunt de glasplaat gebruiken voor het faxen, kopiëren of scannen van afzonderlijke vellen of van bladzijden uit een boek.

### Ondersteunde documentformaten

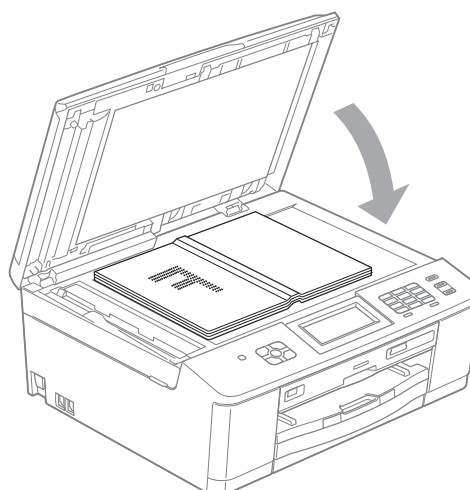
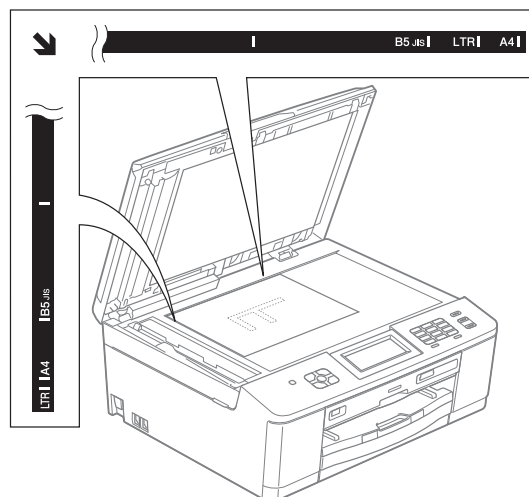
Lengte:	Max. 297 mm
Breedte:	Max. 215,9 mm
Gewicht:	Max. 2 kg

## Documenten laden

### Opmerking

Als u de glasplaat wilt gebruiken, moet de ADF leeg zijn.

- 1 Til het documentdeksel op.
- 2 Gebruik de documentgeleiders aan de linker- en bovenkant om het document in de linkerbovenhoek van de glasplaat te leggen, met de **bedrukte zijde naar beneden**.



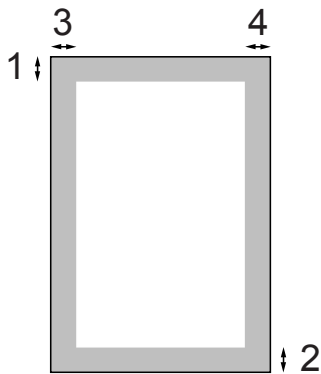
- 3 Sluit het documentdeksel.

**! BELANGRIJK**

Als u een boek of een lijvig document scant, laat het deksel dan NIET dichtvallen en druk er niet op.

**Niet-scanbaar gebied**

De grootte van het scangebied is afhankelijk van de instellingen in de door u gebruikte toepassing. Hieronder wordt aangegeven welke gebieden niet kunnen worden gescand.



Gebruik	Document-grootte	Bovenkant (1)	Links (3)
		Onderkant (2)	Rechts (4)
Faxen	A4	3 mm	3 mm <sup>1</sup>
	Letter		4 mm
	Legal		
Kopiëren	Alle papier-formaten		3 mm
Scannen			


<sup>1</sup> Bij gebruik van de ADF bedraagt het niet-scanbare gebied 1 mm.

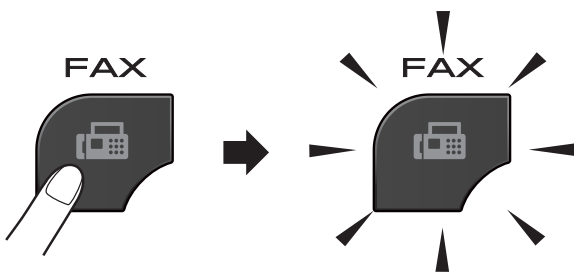
# 4

## Een fax verzenden

### Faxen verzenden

In de volgende stappen wordt beschreven hoe u een fax verzendt.

- 1 Wanneer u een fax wilt verzenden of de instellingen voor het verzenden of ontvangen van faxen wilt wijzigen, drukt u op de toets  (FAX) zodat deze blauw verlicht wordt.



- Op het LCD-scherm wordt het volgende weergegeven:



- 2 Plaats uw document op een van de volgende manieren:
  - Plaats het document met de *bedrukte zijde naar beneden* in de ADF. (Zie *De ADF gebruiken* >> pagina 25.)
  - Leg uw document met de *bedrukte zijde naar beneden* op de glasplaat. (Zie *De glasplaat gebruiken* >> pagina 26.)

#### **Opmerking**

- Gebruik de ADF als u kleurfaxen van meerdere pagina's wilt verzenden.
- Als u een fax in zwart-wit vanuit de ADF verzendt terwijl het geheugen vol is, wordt deze direct verzonden.
- U kunt de glasplaat gebruiken om pagina's van een boek een voor een te faxen. Het maximale documentformaat is A4 of Letter.
- Aangezien u slechts één pagina tegelijk kunt scannen, is het eenvoudiger om de ADF te gebruiken als u een document van meerdere pagina's verzendt.

- 3 U kunt de volgende faxinstellingen wijzigen. Druk op **FAX** en vervolgens op ◀ of ▶ om door de faxinstellingen te bladeren. Druk op de gewenste instelling en kies een optie.

(Beknopte gebruikershandleiding)

Zie pagina's 30 tot en met 31 voor meer informatie over het wijzigen van de volgende faxinstellingen.

- Scanformaat van glasplaat
- Een fax in kleur verzenden
- Uitgaande faxen vooraf bekijken
- Verzendrapport (instellen)

(Uitgebreide gebruikershandleiding)

Voor meer geavanceerde bewerkingen en instellingen op het gebied van faxverzending

➤➤Uitgebreide gebruikershandleiding:  
*Een fax verzenden (alleen MFC-J825DW)*

- Contrast
- Faxresolutie
- Nieuwe standaardinstellingen opgeven
- Fabrieksinstellingen herstellen
- Faxen aan einde van oproep
- Rondsturen
- Direct verzenden
- Internationale modus
- Uitgestelde fax
- Groepsverzending
- Taken in wachtrij annuleren
- Verzend pollen

- 4 Voer het faxnummer in.

**De kiestoetsen gebruiken**

**Snelkiesnummers gebruiken**

- Snelkiezen

**Het overzicht van oproepen gebruiken**

- Uitg. Gesprek
- Overz.beller-ID



### Opmerking

U kunt een faxbericht eerst bekijken voordat u het verzendt door *Voorbeeld* in te stellen op *Aan*. (Zie *Uitgaande faxen vooraf bekijken* ➤➤ pagina 30.)

4

- 5 Druk op **Mono Start** of **Kleur Start**.

**Faxen verzenden vanaf de ADF**

- De machine begint het document te scannen.

**Faxen verzenden via de glasplaat**

- Als u op **Mono Start** hebt gedrukt, begint de machine met het scannen van de eerste pagina. Ga naar stap 6.
- Als u op **Kleur Start** hebt gedrukt, wordt op het LCD-scherm gevraagd of u een kleurenfax wilt verzenden. Druk op *Ja* (Kleurenfax) ter bevestiging. De machine begint met het scannen en verzenden van het document.

- 6 Voer een van de volgende stappen uit als op het LCD-scherm

*Volgende Pagina?* wordt weergegeven:

- Om een enkele pagina te verzenden drukt u op *Nee* (of druk opnieuw op **Mono Start**).

De machine begint met het verzenden van het document.

- Als u meerdere pagina's wilt verzenden drukt u op *Ja* en gaat u naar stap 7.

- 7 Leg de volgende pagina op de glasplaat.  
Druk op **Mono Start** of **Kleur Start**.  
De machine begint met het scannen van de pagina. (Herhaal stap 6 en 7 voor elke volgende pagina.)

## Faxen onderbreken

---

Druk op **Stop/Eindigen** om het faxen te onderbreken.

## Het formaat van de glasplaat instellen om te faxen

---

Wanneer documenten van het formaat Letter zijn, moet u het scanformaat op Letter instellen. Als u dit niet doet, ontbreken de zijkanten van de fax.

- 1 Druk op  (**FAX**).
- 2 Druk op ◀ of ▶ om Geavanc. instell. weer te geven.
- 3 Druk op Geavanc. instell.
- 4 Druk op ▲ of ▼ om Scanformaat glas weer te geven.
- 5 Druk op Scanformaat glas.
- 6 Druk op A4 of Letter.
- 7 Druk op .



### Opmerking

---

- U kunt de instellingen die u het meest gebruikt opslaan door ze als standaardinstellingen te definiëren. (►►Uitgebreide gebruikershandleiding: *Uw wijzigingen instellen als nieuwe standaardinstellingen*)
- Deze instelling is alleen beschikbaar voor het verzenden van documenten via de glasplaat.

## Een fax in kleur verzenden

---

Uw machine kan een fax in kleur verzenden naar machines die deze functie ondersteunen.

Kleurenfaxen kunnen niet in het geheugen worden opgeslagen. Als u een kleurenfax verzendt, verzendt de machine deze direct (zelfs als Direct verzenden is ingesteld op Uit).

## Een actieve fax annuleren



---

Als u een fax wilt annuleren terwijl de machine bezig is met scannen, kiezen of verzenden, drukt u op **Stop/Eindigen**.



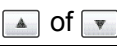
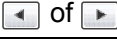




## Uitgaande faxen vooraf bekijken

---

U kunt een faxbericht eerst bekijken voordat u het verzendt. U moet de functies Direct verzenden en Ontvangen polling op Uit zetten voordat u deze functie kunt gebruiken.

- 1 Druk op  (**FAX**).
- 2 Druk op ◀ of ▶ om Geavanc. instell. weer te geven.
- 3 Druk op Geavanc. instell.
- 4 Druk op ▲ of ▼ om Voorbeeld weer te geven.
- 5 Druk op Voorbeeld.
- 6 Druk op Aan.
- 7 Laad het document.
- 8 Druk op .
- 9 Voer het faxnummer in via de kiestoetsen of snelkiesnummers.

- 10** Druk op **Mono Start**.  
De machine begint het document te scannen en de uitgaande fax verschijnt op het LCD-scherm.  
Als de fax wordt weergegeven, drukt u op **Menu**. De toetsen worden op het LCD-scherm weergegeven en u kunt de onderstaande handelingen uitvoeren.

Toets	Omschrijving
	De fax vergroten.
	De fax verkleinen.
	Verticaal bladeren.
	Horizontaal bladeren.
	De fax rechthoekig draaien.
	Naar de vorige pagina gaan.
	Naar de volgende pagina gaan.
	De voorbeeldtabel sluiten.

### **Opmerking**

Gebruik Faxvoorbeeld niet voor het verzenden van een kleurenfax.

- 11** Druk op **Mono Start**.

### **Opmerking**

Als u op **Mono Start** drukt, wordt het faxbericht uit het geheugen verzonden en vervolgens gewist.

## Verzendrapport

U kunt het verzendrapport gebruiken als bewijs dat u een fax hebt verzonden. Dit rapport bevat de volgende informatie: de naam of het faxnummer van de afzender, de tijd en de datum waarop het bericht is verzonden, de duur van de transmissie, het aantal verzonden pagina's en of de fax correct is verzonden.

Voor het verzendrapport zijn verschillende instellingen mogelijk:

- **Aan:** Drukt een rapport af na elke verzonden fax.
- **Aan+Beeld:** Drukt een rapport af na elke verzonden fax. Een gedeelte van de eerste pagina van de fax wordt op het rapport weergegeven.
- **Uit:** Drukt een rapport af als uw fax niet is verzonden vanwege een transmissiefout. De standaardinstelling is **Uit**.
- **Uit+Beeld:** Drukt een rapport af als uw fax niet is verzonden vanwege een transmissiefout. Een gedeelte van de eerste pagina van de fax wordt op het rapport weergegeven.

- 1 Druk op **Menu**.
- 2 Druk op **▲** of **▼** om **Fax** weer te geven.
- 3 Druk op **Fax**.
- 4 Druk op **▲** of **▼** om **Kies rapport** weer te geven.
- 5 Druk op **Kies rapport**.
- 6 Druk op **Verzendrapport**.
- 7 Druk op **Aan**, **Aan+Beeld**, **Uit** of **Uit+Beeld**.
- 8 Druk op **Stop/Eindigen**.

### **Opmerking**

- Als u **Aan+Beeld** of **Uit+Beeld** kiest, wordt de afbeelding alleen op het verzendrapport weergegeven als de instelling voor direct verzenden uitgeschakeld is.  
(►►Uitgebreide gebruikershandleiding: *Direct verzenden*)
- Als de transmissie goed is verlopen, wordt "OK" naast "RESULT" op het verzendrapport weergegeven. Als de transmissie niet goed is verlopen, wordt "FOUT" naast "RESULT" weergegeven.

# 5

## Faxberichten ontvangen

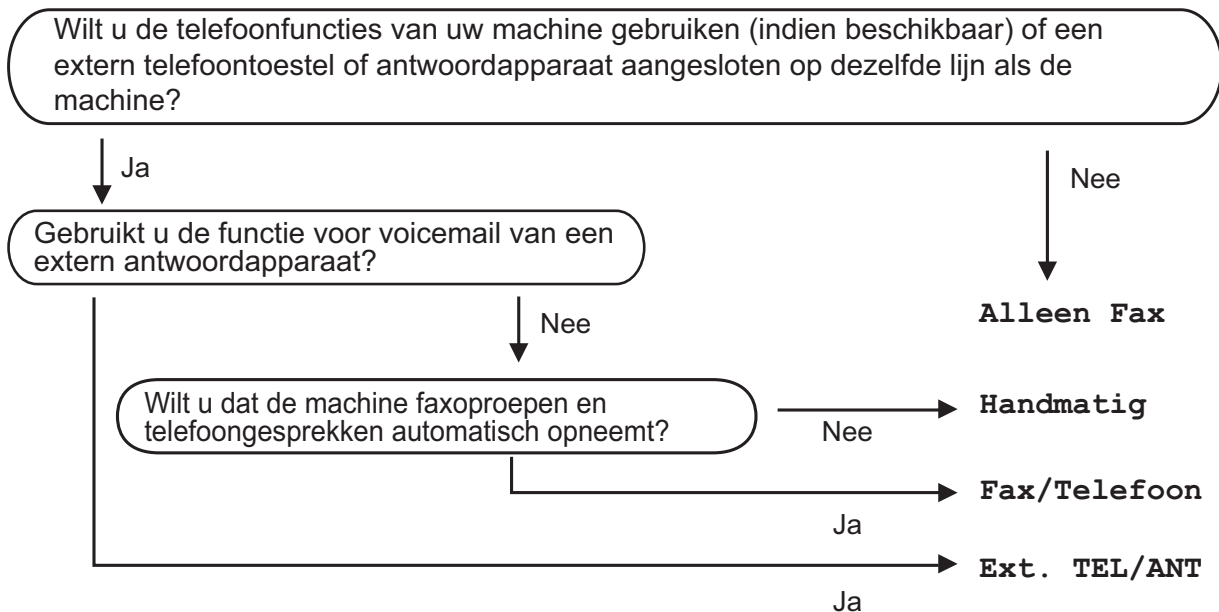
### Ontvangstmodi

U moet een ontvangstmodus kiezen die past bij de externe apparaten en telefoondiensten die op de lijn zijn aangesloten.

### De ontvangstmodus kiezen

Standaard ontvangt uw machine automatisch alle faxen die ernaartoe worden verzonden. Met behulp van het onderstaande schema kunt u de juiste modus kiezen.

Raadpleeg *Ontvangstmodi gebruiken* >> pagina 33 voor meer informatie over ontvangstmodi.



Volg de onderstaande instructies om een ontvangstmodus in te stellen:

- 1 Druk op **Menu**.
- 2 Druk op **▲** of **▼** om **Stand. instel.** weer te geven.
- 3 Druk op **Stand. instel.**
- 4 Druk op **▲** of **▼** om **Ontvangstmodus** weer te geven.
- 5 Druk op **Ontvangstmodus**.
- 6 Druk op **Alleen Fax**, **Fax/Telefoon**, **Ext. TEL/ANT** of **Handmatig**.
- 7 Druk op **Stop/Eindigen**.  
Op het LCD-scherm wordt de huidige ontvangstmodus weergegeven.



## Ontvangstmodi gebruiken

In sommige ontvangstmodi wordt automatisch geantwoord (**Alleen Fax** en **Fax/Telefoon**). U kunt de belvertraging wijzigen voordat u deze standen gebruikt. (Zie *Belvertraging* >> pagina 34.)

### Alleen Fax

Als de modus Alleen Fax is ingeschakeld, wordt elk telefoontje automatisch als faxoproep beantwoord.

### Fax/Telefoon

De modus Fax/Telefoon helpt u om inkomende oproepen automatisch af te handelen, doordat wordt herkend of het een fax of een telefoongesprek betreft. De oproepen worden als volgt verwerkt:

- Faxen worden automatisch ontvangen.
- Een telefoongesprek activeert het dubbele belsignaal om aan te geven dat u de oproep moet aannemen. Het dubbele belsignaal is een snel belsignaal afkomstig van uw machine.

(Zie ook *F/T Beltijd (alleen in de Fax/Telefoon-modus)* >> pagina 34 en *Belvertraging* >> pagina 34.)

## Handmatig

De modus Handmatig schakelt alle automatische antwoordfuncties uit.

Als u in de modus Handmatig een fax wilt ontvangen, neemt u de hoorn van een extern toestel op. Wanneer u faxtonen (korte herhaalde tonen) hoort, drukt u op **Mono Start** of **Kleur Start** en kiest u **Ontvangen**. U kunt ook de functie **Fax Waarnemen** gebruiken om faxen te ontvangen door de hoorn op te nemen van een toestel op dezelfde lijn als die van de machine.

(Zie ook *Fax Waarnemen* >> pagina 35.)

## Ext. TEL/ANT (extern antwoordapparaat)

In de modus Ext. TEL/ANT beheert een extern antwoordapparaat uw inkomende oproepen. Inkomende oproepen worden als volgt afgehandeld:

- Faxen worden automatisch ontvangen.
- Bellers kunnen een bericht op het externe antwoordapparaat achterlaten.

(Zie *Een extern antwoordapparaat aansluiten* >> pagina 41 voor meer informatie.)

# Instellingen ontvangstmodus

## Belvertraging

De instelling Belvertraging bepaalt hoe vaak de machine in de modus *Alleen Fax* of *Fax/Telefoon* overgaat voordat de oproep wordt beantwoord. Als u een extern of tweede toestel op dezelfde lijn als de machine gebruikt, kiest u het maximum aantal belseignalen.

(Zie *Werken met externe of tweede toestellen*  
 >> pagina 43 en *Fax Waarnemen*  
 >> pagina 35.)

- 1 Druk op *Menu*.
- 2 Druk op ▲ of ▼ om *Fax* weer te geven.
- 3 Druk op *Fax*.
- 4 Druk op ▲ of ▼ om *Ontvangstmenu* weer te geven.
- 5 Druk op *Ontvangstmenu*.
- 6 Druk op ▲ of ▼ om *Belvertraging* weer te geven.
- 7 Druk op *Belvertraging*.
- 8 Druk op de optie voor het aantal keren dat de machine moet overgaan voordat wordt opgenomen.  
 Als u 0 kiest, wordt onmiddellijk opgenomen en klinkt er helemaal geen belseignaal.
- 9 Druk op **Stop/Eindigen**.

## F/T Beltijd (alleen in de Fax/Telefoon-modus)

Wanneer iemand uw machine belt, horen u en de beller het geluid van een telefoon die overgaat. Het aantal belseignalen wordt bepaald door de instelling van Belvertraging.

Als de oproep een fax is, ontvangt de machine deze. Is het echter een telefoonoproep, dan hoort u een dubbel belseignaal gedurende de tijd die u voor F/T Beltijd hebt ingesteld. Als u het dubbele belseignaal hoort, betekent dit dat het een telefoonoproep betreft.

Omdat het dubbele belseignaal door de machine wordt geproduceerd, gaan externe en tweede toestellen *niet* over. U kunt het gesprek echter nog steeds op elk toestel aannemen door een code voor afstandsbediening te gebruiken. (Zie *Codes voor afstandsbediening gebruiken*  
 >> pagina 44 voor meer informatie.)

- 1 Druk op *Menu*.
- 2 Druk op ▲ of ▼ om *Fax* weer te geven.
- 3 Druk op *Fax*.
- 4 Druk op ▲ of ▼ om *Ontvangstmenu* weer te geven.
- 5 Druk op *Ontvangstmenu*.
- 6 Druk op ▲ of ▼ om *F/T Beltijd* weer te geven.
- 7 Druk op *F/T Beltijd*.
- 8 Druk op de optie voor het aantal seconden dat de machine moet overgaan om u op een gewoon telefoongesprek te attenderen (20, 30, 40 of 70 seconden).
- 9 Druk op **Stop/Eindigen**.



### Opmerking

Zelfs als de beller tijdens het dubbele belseignaal ophangt, blijft de machine overgaan gedurende het aantal seconden dat u hebt geselecteerd.

## Fax Waarnemen

---

### Als Fax Waarnemen is ingesteld op Aan:

De machine ontvangt een faxoproep automatisch, zelfs als u de oproep beantwoordt. Als op het LCD-scherm **Ontvangst** wordt weergegeven of wanneer u tjiropende geluiden via de hoorn hoort, legt u gewoon de hoorn op de haak. Uw machine doet de rest.

### Als Fax Waarnemen is ingesteld op Uit:

Wanneer u bij de machine in de buurt bent en een faxoproep beantwoordt door de hoorn op te nemen, drukt u op **Mono Start** of **Kleur Start** en dan op **Ontvangen** om de fax te ontvangen.

Als u de oproep hebt beantwoord via een tweede of extern toestel, drukt u op \* **5 1**. (Zie *Werken met externe of tweede toestellen* >> pagina 43.)



### Opmerking

---

- Als deze functie is ingesteld op **Aan**, maar uw machine de faxoproep niet overneemt wanneer u de hoorn van een tweede of extern toestel opneemt, moet u de code voor activeren op afstand intoetsen: \* **5 1**.
  - Als u faxen verzendt vanaf een computer op dezelfde telefoonlijn en deze faxen door de machine worden onderschept, stelt u Fax Waarnemen in op **Uit**.
- 

- 1 Druk op **Menu**.
- 2 Druk op **▲** of **▼** om **Fax** weer te geven.
- 3 Druk op **Fax**.
- 4 Druk op **▲** of **▼** om **Ontvangstmenu** weer te geven.
- 5 Druk op **Ontvangstmenu**.
- 6 Druk op **▲** of **▼** om **Fax Waarnemen** weer te geven.
- 7 Druk op **Fax Waarnemen**.
- 8 Druk op **Aan** (of **Uit**).
- 9 Druk op **Stop/Eindigen**.

## Faxvoorbeeld (alleen zwart-wit)

### Binnengekomen faxen vooraf weergeven

U kunt binnengekomen faxen op het LCD-scherm weergeven door op de knop **Faxvoorbeeld** op het LCD-scherm te drukken. Als de machine gebruiksklaar is, verschijnt een melding op het LCD-scherm wanneer er een nieuwe fax is binnengekomen.

#### Faxvoorbeeld instellen

- 1 Druk op **Menu**.
- 2 Druk op **▲** of **▼** om **Fax** weer te geven.
- 3 Druk op **Fax**.
- 4 Druk op **▲** of **▼** om **Ontvangstmenu** weer te geven.
- 5 Druk op **Ontvangstmenu**.
- 6 Druk op **▲** of **▼** om **Faxvoorbeeld** weer te geven.
- 7 Druk op **Faxvoorbeeld**.
- 8 Druk op **Aan** (of **Uit**).
- 9 Druk op **Ja**.
- 10 Op het LCD-scherm wordt meegedeeld dat de faxen die u ontvangt voortaan niet worden afgedrukt.  
Druk op **Ja**.
- 11 Druk op **Stop/Eindigen**.

#### **Opmerking**

Wanneer Faxvoorbeeld is ingeschakeld, wordt bij gebruik van de functies Fax Doorzenden en PC-Fax ontv. geen reservekopie van ontvangen faxen afgedrukt, zelfs als u Reserveafdruk hebt ingeschakeld.

#### Faxvoorbeeld gebruiken

Wanneer u een fax ontvangt, wordt dit op het LCD-scherm gemeld. (Bijvoorbeeld:  
Nwe fax:01 Druk op [Faxvoorb.])

- 1 Druk op **Faxvoorbeeld**.  
De nieuwe faxlijst wordt op het LCD-scherm weergegeven.

#### **Opmerking**














U kunt ook een oude faxlijst bekijken door op het tabblad **Oude fax** op het LCD-scherm te drukken. Druk op het tabblad **Nwe fax** om terug te keren naar uw nieuwe faxlijst.

- 2 Druk op **▲** of **▼** om het faxnummer weer te geven van de fax die u wilt bekijken.
- 3 Druk op de fax die u wilt bekijken.

#### **Opmerking**


- Als het een grote fax betreft, kan het even duren voordat deze op het LCD-scherm wordt weergegeven.
- Op het LCD-scherm worden het huidige paginanummer en het totaal aantal pagina's van het faxbericht weergegeven. Als het faxbericht uit meer dan 99 pagina's bestaat, wordt het totaal aantal pagina's als "XX" weergegeven.

De toetsen worden op het LCD-scherm weergegeven en u kunt de onderstaande handelingen uitvoeren.

Toets	Omschrijving
	De fax vergroten.
	De fax verkleinen.
 of 	Verticaal bladeren.
 of 	Horizontaal bladeren.
	De fax rechtsom draaien.
	De fax verwijderen. Druk op <b>Ja</b> ter bevestiging.
	Naar de vorige pagina gaan.
	Naar de volgende pagina gaan.
	Teruggaan naar het faxoverzicht.
	De fax afdrukken. Ga op een van de volgende manieren te werk: <ul style="list-style-type: none"> <li>■ Druk op <b>Alle Pag Afdruk.</b> om het hele faxbericht af te drukken.</li> <li>■ Druk op <b>Alleen huidige afdr.</b> om alleen de weergegeven pagina af te drukken.</li> <li>■ Druk op <b>Afdr. vanaf deze pag.</b> om vanaf de weergegeven pagina tot en met de laatste pagina af te drukken.</li> </ul>
	De voorbeeldtabel sluiten. Druk op <b>Meer</b> om de toetsen nogmaals op het LCD-scherm weer te geven.

**4** Druk op **Stop/Eindigen**.

## Een fax afdrukken

- 1** Druk op **Faxvoorbeeld**.
- 2** Druk op de fax die u wilt bekijken.
- 3** Druk op  (**Afdrukken**).
  - Als de fax meerdere pagina's bevat, gaat u naar stap **4**.
  - Als de fax uit één pagina bestaat, wordt deze afgedrukt. Ga naar stap **5**.
- 4** Ga op een van de volgende manieren te werk:
  - Druk op **Alle Pag Afdruk.** om alle pagina's van de fax af te drukken. Ga naar stap **5**.
  - Druk op **Alleen huidige afdr.** om de weergegeven pagina af te drukken. Ga naar stap **6**.
  - Druk op **Afdr. vanaf deze pag.** om vanaf de weergegeven pagina tot en met de laatste pagina af te drukken. Ga naar stap **6**.
- 5** Ga op een van de volgende manieren te werk:
  - Druk op **Ja** om de fax te verwijderen.
  - Druk op **Nee** om de fax in het geheugen te bewaren.
- 6** Druk op **Stop/Eindigen**.

## Alle faxen in het overzicht afdrukken

- 1 Druk op **Faxvoorbeeld**.
- 2 Druk op **Meer**.
- 3 Druk op **Alles afdr.**
- 4 Druk op **Stop/Eindigen**.

## Alle faxen uit het overzicht verwijderen

- 1 Druk op **Faxvoorbeeld**.
- 2 Druk op **Meer**.
- 3 Druk op **Alles wissen**.  
Druk op **Ja** ter bevestiging.
- 4 Druk op **Stop/Eindigen**.

## Faxvoorbeeld uitschakelen

- 1 Druk op **Faxvoorbeeld**.
- 2 Druk op **Meer**.
- 3 Druk op **Faxvoorbeeld uitschakelen**.
- 4 Druk op **Ja** ter bevestiging.
- 5 Als er faxen in het geheugen zijn opgeslagen, voert u een van de volgende handelingen uit:
  - Druk op **Doorgaan** als u de opgeslagen faxen niet wilt afdrukken.  
De machine vraagt u om het verwijderen van opgeslagen faxen te bevestigen.  
Druk op **Ja** ter bevestiging. Uw faxen worden verwijderd.
  - Druk op **Alle faxen afdrukken** als u alle opgeslagen faxen wilt afdrukken.
  - Druk op **Annuleren** als u **Faxvoorbeeld** niet wilt uitschakelen.  
Druk op **Stop/Eindigen**.

## Opties voor normale telefoongesprekken

### Fax/Telefoon-modus

Als de machine in de Fax/Telefoon-modus staat, wordt het dubbele belsignaal (een snel dubbel belsignaal) gebruikt om aan te geven dat het een normaal telefoontje betreft.

Als u bij een externe telefoon bent, neemt u de hoorn van de externe telefoon op en drukt u op **Telefoon/Intern** om de oproep te beantwoorden.

Als u zich bij een tweede toestel bevindt, moet u de hoorn tijdens het overgaan van de dubbele bel opnemen en tussen twee snelle dubbele belsignalen op **# 5 1** drukken. Als er niemand aan de andere kant van de lijn is, of als iemand u een fax wil zenden, stuurt u de oproep terug naar de machine door op **\* 5 1** te drukken.

### Nummerweergave (Beller ID)

Met de functie Beller ID kunt u gebruikmaken van de nummerweergavedienst die door veel lokale telefoonbedrijven wordt aangeboden. Neem contact op met uw telefoonbedrijf voor informatie. Als u deze dienst gebruikt, ziet u het telefoonnummer of indien beschikbaar de naam van de beller als de telefoon overgaat.

Na enkele belsignalen wordt op het LCD-scherm het telefoonnummer (en eventueel de naam) van de beller weergegeven. Zodra u een telefoontje aanneemt, verdwijnt de informatie over de beller van het LCD-scherm, maar de oproepinformatie blijft opgeslagen in het geheugen.

U kunt het overzicht bekijken of een van deze nummers selecteren om er een fax naar te sturen, het toe te voegen als snelkiesnummer of te verwijderen. (Zie *Overzicht nummerweergave (Overz. beller-ID)* >> pagina 47.)

- De melding **ID onbekend** geeft aan dat de oproep afkomstig is van buiten het gebied dat uw nummerweergavedienst beslaat.

U kunt een lijst afdrukken met informatie over de oproepen die uw machine heeft ontvangen.

(>> Uitgebreide gebruikershandleiding: *Een rapport afdrukken*)



### Opmerking

De dienst nummerweergave is afhankelijk van de dienstverlener. Neem contact op met uw lokale telefoonbedrijf voor meer informatie over welke diensten er in uw gebied beschikbaar zijn.

### Nummerweergave inschakelen

Als u beschikt over nummerweergave op uw lijn, dient u de functie Beller ID in te stellen op **Aan**, zodat het telefoonnummer van de beller op het LCD-scherm wordt weergegeven als de telefoon overgaat.

- 1 Druk op **Menu**.
- 2 Druk op **▲** of **▼** om **Fax** weer te geven.
- 3 Druk op **Fax**.
- 4 Druk op **▲** of **▼** om **Diversen** weer te geven.
- 5 Druk op **Diversen**.
- 6 Druk op **Beller ID**.
- 7 Druk op **Aan (of Uit)**.
- 8 Druk op **Stop/Eindigen**.

## Telefoondiensten

De machine ondersteunt de nummerweergavedienst die door sommige telefoonbedrijven wordt aangeboden.

Functies als Voicemail, Wisselgesprekken, Wisselgesprekken/Nummerweergave, een antwoordapparaat, alarmsysteem of een andere speciale functie op dezelfde lijn kunnen problemen veroorzaken bij de werking van de machine.

### Het type telefoonlijn instellen

Als u de machine aansluit op een lijn met PBX of ISDN voor het verzenden en ontvangen van faxen, moet u ook het type telefoonlijn wijzigen aan de hand van de volgende stappen.

- 1 Druk op `Menu`.
- 2 Druk op `▲` of `▼` om `Stand.instel.` weer te geven.
- 3 Druk op `Stand.instel.`
- 4 Druk op `▲` of `▼` om `Tel lijn inst` weer te geven.
- 5 Druk op `Tel lijn inst.`
- 6 Druk op `PBX, ISDN (of Normaal)`.
- 7 Druk op **Stop/Eindigen**.

### PBX en doorverbinden

De machine is in eerste instantie ingesteld op `Normaal` om te worden aangesloten op een standaard openbaar telefoonnetwerk (PSTN). In veel kantoren wordt echter een centraal telefoonsysteem, Private Branch Exchange (PBX), gebruikt. Uw machine kan op de meeste PBX-telefoonsystemen worden aangesloten. De oproepfunctie van de machine ondersteunt alleen TBR (Timed Break Recall). TBR werkt met de meeste PBX-systemen, zodat u toegang krijgt tot een buitenlijn of gesprekken naar een andere lijn kunt doorverbinden. De functie werkt als de toets `R` op het LCD-scherm of de toets **Telefoon/Intern** op het bedieningspaneel is ingedrukt.



#### Opmerking

U kunt een druk op de toets `R` programmeren als onderdeel van een nummer dat in een snelkieslocatie is opgeslagen. Hiervoor drukt u tijdens het programmeren van het snelkiesnummer eerst op `R` (op het LCD-scherm verschijnt “!”), waarna u het telefoonnummer invoert. Als u dit doet, hoeft u niet telkens op **Telefoon/Intern** te drukken voordat u een nummer kiest met een snelkieslocatie. (Zie *Nummers opslaan* >> pagina 48.) Als uw type telefoonlijn echter niet op PBX is ingesteld op de machine, kunt u niet gebruikmaken van de snelkieslocatie waarvoor het indrukken van `R` is geprogrammeerd.



## Een extern antwoordapparaat aansluiten

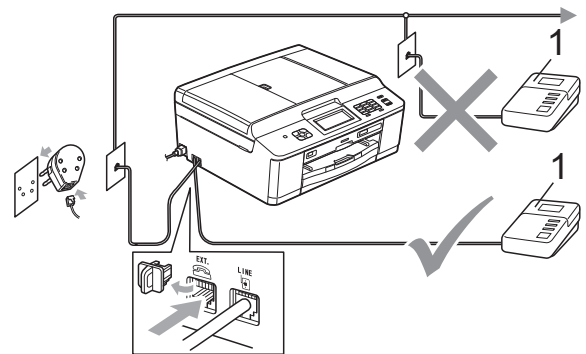
U kunt een extern antwoordapparaat aansluiten. Als u echter een **extern** antwoordapparaat aansluit op dezelfde telefoonlijn als de machine, worden alle gesprekken beantwoord door het antwoordapparaat terwijl de machine "luistert" of er faxtonen zijn. Als faxtonen worden waargenomen, neemt de machine de oproep over en wordt de fax ontvangen. Als de machine geen faxtonen waarneemt, speelt het antwoordapparaat het uitgaande bericht af, zodat de beller een bericht kan inspreken.

Het antwoordapparaat moet binnen vier belsignalen antwoorden (de aanbevolen instelling is twee belsignalen). De machine kan de faxtonen pas waarnemen nadat het antwoordapparaat de oproep heeft beantwoord, en bij vier belsignalen blijven er slechts 8 tot 10 seconden van faxtonen over voor de aansluitbevestiging. Volg de instructies in deze handleiding zorgvuldig op wanneer u uw uitgaande bericht opneemt. U kunt beter niet de bespaarstand op uw externe antwoordapparaat gebruiken als het meer dan vijf keer overgaat.



### Opmerking

Als u niet al uw faxen ontvangt, dient u de instelling voor belvertraging op uw externe antwoordapparaat te verkorten.



### 1 Antwoordapparaat

Als het antwoordapparaat een oproep beantwoordt, wordt op het LCD-scherm **Telefoon** weergegeven.

### ! BELANGRIJK

Sluit een antwoordapparaat NIET op een andere plaats op dezelfde telefoonlijn aan.

## Aansluitingsinstellingen

Het externe antwoordapparaat moet zijn aangesloten zoals in de vorige afbeelding is aangegeven.

- 1 Stel uw externe antwoordapparaat in op één of twee belsignalen. (De instelling voor belvertraging van de machine is niet van toepassing.)
- 2 Neem het uitgaande bericht op uw externe antwoordapparaat op.
- 3 Stel het antwoordapparaat in op het aannemen van oproepen.
- 4 Stel de ontvangstmodus in op **Ext. TEL/ANT.** (Zie *De ontvangstmodus kiezen* ►► pagina 32.)

## Een uitgaand bericht opnemen op een extern antwoordapparaat

---

Bij het opnemen van dit bericht is een goede timing van belang.

- 1 Neem vijf seconden stilte op aan het begin van uw bericht. (Dit geeft de machine de gelegenheid om bij automatische faxtransmissies de faxtonen te horen voordat deze stoppen.)
- 2 Neem een bericht van maximaal 20 seconden op.



### Opmerking

---

Wij raden u aan om aan het begin van uw uitgaande bericht eerst een stilte van 5 seconden op te nemen, zodat faxtonen door de machine kunnen worden waargenomen. U kunt proberen om deze pauze weg te laten, maar als uw machine problemen heeft met de ontvangst, moet u het uitgaande bericht opnieuw opnemen en deze stilte inlassen.

## Aansluiting op meerdere lijnen (PBX)

---

Wij raden u aan om contact op te nemen met het bedrijf dat uw PBX heeft geïnstalleerd om uw machine aan te sluiten. Als u beschikt over een systeem met meerdere lijnen, raden wij u aan om de installateur te vragen om de machine op de laatste lijn van het systeem aan te sluiten. Zo wordt voorkomen dat de machine wordt geactiveerd als het systeem telefoonoproepen ontvangt. Als alle inkomende telefoontjes door een telefonist(e) worden beantwoord, adviseren wij u om de ontvangstmodus in te stellen op *Handmatig*.

Wij kunnen niet garanderen dat uw machine onder alle omstandigheden naar behoren werkt als deze is aangesloten op een PBX. Neem bij problemen met het verzenden of ontvangen van faxen eerst contact op met het bedrijf dat uw centrale verzorgt.



### Opmerking

---

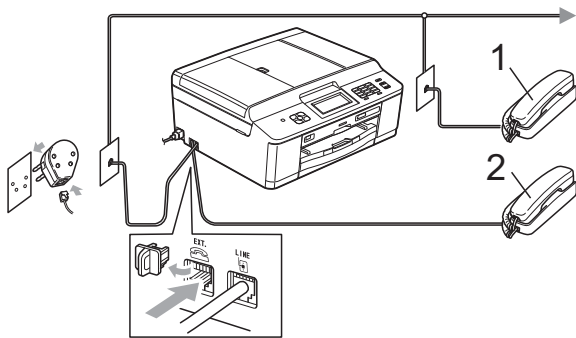
Controleer of het type telefoonlijn is ingesteld op PBX. (Zie *Het type telefoonlijn instellen* ►► pagina 40.)

---

## Externe en tweede toestellen

### Een extern of tweede toestel aansluiten

U kunt een apart toestel op uw machine aansluiten, zoals in onderstaande afbeelding.



**1 Tweede telefoontoestel**

**2 Extern toestel**

Als u een toestel op dezelfde telefoonlijn gebruikt, wordt op het LCD-scherm **Telefoon** weergegeven.

#### **Opmerking**

Sluit het externe toestel aan met een kabel van maximaal drie meter.

## Werken met externe of tweede toestellen

Als u een faxoproep aanneemt van een tweede toestel of een extern toestel, kunt u de oproep naar de machine doorverbinden met behulp van de code voor activeren op afstand. Als u de code voor activeren op afstand, \* **5 1**, intoetst, begint de machine met het ontvangen van de fax.

Als de machine een normaal telefoontje aanneemt en het snelle dubbele belsignaal geeft, toetst u de code voor deactiveren op afstand, # **5 1**, in om het gesprek op een tweede toestel aan te nemen. (Zie *F/T Beltijd (alleen in de Fax/Telefoon-modus)*

➤➤ pagina 34.)

### Als u een telefoontje aanneemt en er is niemand aan de lijn:

Waarschijnlijk gaat het om het ontvangen van een handmatige fax.

Toets \* **5 1** in en wacht tot u het tjirpende geluid hoort of tot op het LCD-scherm **Ontvangst** wordt weergegeven en hang dan op.

#### **Opmerking**

U kunt ook de functie **Fax Waarnemen** gebruiken om het telefoontje automatisch door uw machine te laten aannemen. (Zie *Fax Waarnemen* ➤➤ pagina 35.)

## Een draadloze externe telefoon gebruiken

Wanneer de basiseenheid van de draadloze telefoon op dezelfde telefoonlijn is aangesloten als de machine (zie *Externe en tweede toestellen* >> pagina 43), is het handiger om oproepen tijdens de belvertraging op te nemen als u de draadloze telefoon bij u hebt.

Als u de oproep eerst door de machine laat aannemen, moet u naar de machine gaan en op **Telefoon/Intern** drukken om het telefoontje op de draadloze telefoon aan te kunnen nemen.

## Codes voor afstandsbediening gebruiken

### Code voor activeren op afstand

Als u een faxoproep aanneemt op een tweede of extern toestel, kunt u de oproep doorverbinden naar de machine door het intoetsen van de code voor activeren op afstand \* **5 1**. Wacht tot u de tjirpende geluiden hoort en leg vervolgens de hoorn op de haak. (Zie *Fax Waarnemen* >> pagina 35.)

Als u een faxoproep aanneemt via de externe telefoon, kunt u de fax door de machine laten ontvangen door op **Mono Start** te drukken en **Ontvangen** te kiezen.

### Code voor deactiveren op afstand

Als u een normaal telefoontje ontvangt en de machine staat in de modus Fax/Telefoon, wordt het snelle dubbele belsignaal gebruikt na de aanvankelijke belvertraging. Als u de oproep aanneemt op een tweede toestel, kunt u het dubbele belsignaal uitschakelen door op **# 5 1** te drukken (druk *tussen* de belsignalen door).

Als de machine een normaal telefoontje aanneemt en het snelle dubbele belsignaal geeft, kunt u de oproep aannemen op de externe telefoon door op **Telefoon/Intern** te drukken.

### De codes voor afstandsbediening wijzigen

Als u activering op afstand wilt gebruiken, moet u de codes voor afstandsbediening inschakelen. De vooraf ingestelde code voor activering op afstand is \* **5 1**. De voorgeprogrammeerde code voor deactiveren op afstand is **# 5 1**. U kunt deze codes desgewenst vervangen door uw eigen codes.

- 1 Druk op **Menu**.
- 2 Druk op **▲** of **▼** om **Fax** weer te geven.
- 3 Druk op **Fax**.
- 4 Druk op **▲** of **▼** om **Ontvangstmenu** weer te geven.
- 5 Druk op **Ontvangstmenu**.
- 6 Druk op **▲** of **▼** om **Act.Op Afst.** weer te geven.
- 7 Druk op **Act.Op Afst.**
- 8 Druk op **Aan** (of **Uit**).

9 Ga op een van de volgende manieren te werk.

- Als u de code voor activeren op afstand wilt wijzigen, voert u de nieuwe code in.

Druk op OK, ga naar stap 10.

- Als u de code voor activeren op afstand niet wilt wijzigen, drukt u op OK en gaat u naar stap 10.

10 Ga op een van de volgende manieren te werk.

- Als u de code voor deactiveren op afstand wilt wijzigen, voert u de nieuwe code in.

Druk op OK, ga naar stap 11.

- Als u de code voor deactiveren op afstand niet wilt wijzigen, drukt u op OK en gaat u naar stap 11.

11 Druk op **Stop/Eindigen**.



### Opmerking

- Als de verbinding telkens wordt verbroken wanneer u probeert om vanaf een ander toestel toegang te krijgen tot uw externe antwoordapparaat, is het raadzaam om de code voor activeren op afstand en de code voor deactiveren op afstand te wijzigen in een andere code van drie cijfers met de cijfers **0-9**, \*, #.
- Het is mogelijk dat de codes voor afstandsbediening met bepaalde telefoonsystemen niet werken.

# 7

## Nummers kiezen en opslaan




### Nummers kiezen

#### Handmatig kiezen

Toets alle cijfers van het fax- of telefoonnummer in.



#### Snelkiezen

- 1 Druk op .  
U kunt ook **Snelkiezen** kiezen door op  (**FAX**) te drukken.
- 2 Druk op het nummer van twee cijfers dat u wilt bellen. U kunt de nummers ook op alfabetische volgorde laten weergegeven door op het LCD-scherm op  te drukken.



#### Opmerking

Als op het LCD-scherm Niet toegewezen wordt weergegeven wanneer u een snelkiesnummer invoert of zoekt dat niet op deze locatie is opgeslagen.

- 3 Om een fax te verzenden drukt u op **Fax versturen** en gaat u naar stap 4.  
De machine kiest het telefoonnummer.
- 4 Druk op **Mono Start** of **Kleur Start**.  
De machine scant en verzendt de fax.

### Faxnummer opnieuw kiezen

**Herkies/Pauze** werkt alleen als u het nummer via het bedieningspaneel hebt gekozen. *Als u een fax automatisch wilt verzenden* en de lijn bezet is, wordt het nummer automatisch maximaal drie keer met tussenpozen van vijf minuten opnieuw gekozen.

- 1 Druk op **Herkies/Pauze**.
- 2 Druk op het nummer dat u opnieuw wilt kiezen.
- 3 Druk op **Fax versturen**.
- 4 Druk op **Mono Start** of **Kleur Start**.




#### Opmerking

Bij direct verzenden werkt de functie voor automatisch opnieuw kiezen niet wanneer u de glasplaat gebruikt.

## Meer manieren om nummers te kiezen

### Overzicht van uitgaande gesprekken

De laatste 30 nummers waarnaar u een fax hebt verstuurd, worden opgeslagen in het overzicht van uitgaande gesprekken. U kunt een van deze nummers selecteren om er een fax naar te sturen, het toe te voegen als snelkiesnummer of te verwijderen.

- 1 Druk op **Herkies/Pauze**.  
U kunt ook op  drukken.
- 2 Druk op het tabblad *Uitg. Gesprek*.
- 3 Druk op het gewenste nummer.
- 4 Ga op een van de volgende manieren te werk:
  - Om een fax te verzenden drukt u op *Fax versturen*. Druk op **Mono Start** of **Kleur Start**.
  - Als u het nummer wilt opslaan, drukt u op *Meer en vervolgens op Toevoegen snelkiesnr.*  
(►►Uitgebreide gebruikershandleiding: *Snelkiesnummers van uitgaande gesprekken opslaan*)
  - Als u het nummer uit het overzicht van uitgaande gesprekken wilt verwijderen, drukt u op *Meer en vervolgens op Verwijder*.  
Druk op *Ja* ter bevestiging.  
Druk op **Stop/Eindigen**.

## Overzicht nummerweergave (Overz. beller-ID)


Voor de functie Overz. beller-ID is de nummerweergavedienst vereist die door veel telefoonbedrijven wordt aangeboden. (Zie *Nummerweergave (Beller ID)* ►► pagina 39.)

De nummers, of eventueel namen, van de laatste 30 fax- en telefoonoproepen die u hebt ontvangen, worden opgeslagen in het nummerweergaveoverzicht. U kunt het overzicht bekijken of een van deze nummers selecteren om er een fax naar te sturen, het toe te voegen als snelkiesnummer of te verwijderen. Wanneer de machine de eenendertigste oproep ontvangt, wordt de eerste oproep door dit nummer vervangen.



### Opmerking

Als u op nummerweergave geabonneerd bent, kunt u de datums van oproepen nog steeds in het overzicht bekijken en items uit de lijst verwijderen.

- 1 Druk op **Herkies/Pauze**.  
U kunt ook op  drukken.
- 2 Druk op *Overz.beller-ID*.
- 3 Druk op ▲ of ▼ om het gewenste nummer of de gewenste naam weer te geven.
- 4 Druk op het gewenste nummer of de gewenste naam.

5 Ga op een van de volgende manieren te werk:

- Om een fax te verzenden drukt u op `Fax versturen`. Druk op **Mono Start** of **Kleur Start**.
- Als u het nummer wilt opslaan, drukt u op `Meer` en vervolgens op `Toevoegen snelkiesnr.`

(>>Uitgebreide gebruikershandleiding: *Snelkiesnummers uit nummerweergavegeheugen opslaan*)

- Als u het nummer uit het overzicht wilt verwijderen, drukt u op `Meer` en drukt u vervolgens op `Verwijder`.

Druk op `Ja` ter bevestiging.

Druk op **Stop/Eindigen**.



### Opmerking

U kunt het nummerweergaveoverzicht afdrukken.

(>>Uitgebreide gebruikershandleiding: *Een rapport afdrukken*)

## Nummers opslaan

U kunt uw machine instellen om op de volgende manieren snel te kiezen: met snelkiesnummers en groepen voor het groepsverzenden van faxberichten. Als u een snelkiesnummer kiest, wordt het nummer op het LCD-scherm weergegeven.



### Opmerking

Snelkiesnummers die in het geheugen zijn opgeslagen, gaan niet verloren als de stroom uitvalt.

## Een pauze opslaan


Wanneer u snelkiesnummers opslaat, kunt u een of meer pauzes van 3,5 seconden invoegen door op de toets `Pauze` op het touchscreen te drukken.

## Snelkiesnummers opslaan

U kunt maximaal 100 namen en nummers in tweecijferige snelkieslocaties opslaan. U kunt voor elke naam twee nummers opslaan. Als u een nummer kiest, hoeft u slechts een paar toetsen op het touchscreen in te drukken (bijvoorbeeld: druk op `[Snelkies]`, het nummer dat u wilt kiezen en `Fax versturen`).

- 1 Druk op `[Snelkies]`.
- 2 Druk op `Meer`.
- 3 Druk op `Snelkiezen instellen`.
- 4 Ga op een van de volgende manieren te werk:
  - Voer de naam (maximaal 16 tekens) in met behulp van de toetsen op het touchscreen.  
Druk op `OK`.  
(Zie *Tekst invoeren* >> pagina 127 voor informatie over het invoeren van letters.)
  - Om het nummer op te slaan zonder naam, drukt u op `OK`.



- 5 Voer het eerste fax- of telefoonnummer (maximaal 20 cijfers) in met de toetsen op het touchscreen.  
Druk op **OK**.
- 6 Ga op een van de volgende manieren te werk:
  - Voer het tweede fax- of telefoonnummer (maximaal 20 cijfers) in met de toetsen op het touchscreen.  
Druk op **OK**.
  - Druk op **OK** als u geen tweede nummer wilt opslaan.
- 7 Om op te geven waar het nummer moet worden opgeslagen, voert u een van de volgende handelingen uit:
  - Om de volgende beschikbare snelkieslocatie te accepteren, drukt u op **OK**.
  - Om een andere snelkieslocatie in te voeren, drukt u op  en een 2-cijferig nummer met de toetsen op het touchscreen.  
Druk op **OK**.




### Opmerking

Als de gekozen tweecijferige locatie voor snelkiesnummers al in gebruik is, werkt de **OK**-knop op het LCD-scherm niet. Kies een andere locatie.

- 8 Wanneer uw instellingen op het LCD-scherm worden weergegeven, drukt u op **OK** om deze te bevestigen.
- 9 Ga op een van de volgende manieren te werk:
  - Om nog een snelkiesnummer op te slaan, herhaalt u stap 2 tot en met 8.
  - Om het opslaan van nummers te voltooien, drukt u op **Stop/Eindigen**.

## De namen of nummers van snelkiesnummers wijzigen

U kunt de naam of het nummer wijzigen van een snelkiesnummer dat al is opgeslagen.


- 1 Druk op .
- 2 Druk op **Meer**.
- 3 Ga op een van de volgende manieren te werk:
  - Druk op **Wijzigen** om namen of nummers te bewerken.
  - Druk op **Verwijder** om alle informatie van een snelkieslocatie te verwijderen.  
Druk op het nummer dat u wilt verwijderen.  
Druk op **OK**.  
Druk op **Ja** ter bevestiging.  
Ga naar stap 8.
- 4 Druk op **▲** of **▼** om het nummer weer te geven dat u wilt wijzigen.
- 5 Druk op het nummer dat u wilt wijzigen.

- 6 Ga op een van de volgende manieren te werk:
- Als u de naam wilt wijzigen, drukt u op **Naam:**.  
Voer de nieuwe naam (maximaal 16 tekens) in met behulp van de toetsen op het touchscreen. (Zie *Tekst invoeren* ►► pagina 127.)  
Druk op **OK**.
  - Als u het eerste fax-/telefoonnummer wilt wijzigen, drukt u op **Fax/Tel1:**.  
Voer het nieuwe fax- of telefoonnummer (maximaal 20 cijfers) in met de toetsen op het touchscreen.  
Druk op **OK**.
  - Als u het tweede fax-/telefoonnummer wilt wijzigen, drukt u op **Fax/Tel2:**.  
Voer het nieuwe fax- of telefoonnummer (maximaal 20 cijfers) in met de toetsen op het touchscreen.  
Druk op **OK**.



### Opmerking


*Een opgeslagen naam of nummer wijzigen:*

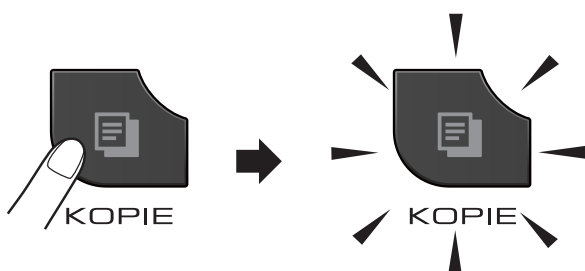
Als u een teken wilt wijzigen, drukt u op ◀ of ▶ om de cursor onder het gewenste teken te plaatsen. Druk vervolgens op .  
Voer het juiste teken in.

- 7 Uw instellingen worden weergegeven op het LCD-scherm.  
Ga op een van de volgende manieren te werk:
- Druk op **OK** als u klaar bent.  
Als u nog een snelkieslocatie wilt wijzigen, herhaalt u stap 2 tot en met 6.
  - Ga naar 6 als u meer informatie wilt wijzigen.
- 8 Druk op **Stop/Eindigen**.

## Kopiëren

In de volgende stappen worden de standaardkopieerhandelingen beschreven.

- 1 Schakel de kopieermodus in door op  (**KOPIE**) te drukken zodat deze toets blauw oplicht.





- Op het LCD-scherm wordt het volgende weergegeven:



### 1 Aantal kopieën

Druk op het aantalvak (1) en geef op hoeveel kopieën u wilt.

U kunt ook het aantal kopieën invoeren door op  of  op het scherm te drukken (zoals hierboven afgebeeld).



### Opmerking

Standaard is de FAX-modus ingesteld. U kunt wijzigen hoe lang de KOPIE-modus na de laatste kopieerhandeling actief blijft. (►►Uitgebreide gebruikershandleiding: *Tijdklokstand (alleen MFC-J825DW)*)

- 2 Plaats uw document op een van de volgende manieren:
  - Plaats het document met de *bedrukte zijde naar beneden* in de ADF.  
(Zie *De ADF gebruiken* ►► pagina 25.)
  - Plaats het document met de *bedrukte zijde naar beneden* op de glasplaat.  
(Zie *De glasplaat gebruiken* ►► pagina 26.)
- 3 Als u meerdere kopieën wilt maken, toetst u het aantal in (maximaal 99).
- 4 Druk op **Mono Start** of **Kleur Start**.

## Kopiëren stoppen

Druk op **Stop/Eindigen** om het kopiëren te stoppen.

## Kopieerinstellingen

U kunt de volgende kopieerinstellingen wijzigen. Druk op **KOPIE** en vervolgens op ◀ of ▶ om door de kopieerinstellingen te bladeren. Druk op de gewenste instelling en kies een optie.

(Beknopte gebruikershandleiding)

Voor meer informatie over het wijzigen van de volgende kopieerinstellingen  
 >> pagina 52.

- Papiersoort
- Papier- formaat

(Uitgebreide gebruikershandleiding)

Voor meer informatie over het wijzigen van de volgende kopieerinstellingen  
 >> Uitgebreide gebruikershandleiding:  
**Kopieerinstellingen**

- Kwaliteit
- Vergroten/ Verkleinen
- Pagina layout
- 2op1(id)
- Stapel/Sorteer
- Dichtheid
- Inktspaarmodus
- Dun papier kopiëren
- Boek kop.
- Watermerk kop.
- Dubbelz. kopiëren
- Favoriete instellingen



### Opmerking

Gebruik de ADF als u kopieën wilt sorteren.

## Papieropties

### Papiersoort

Als u op speciaal papier kopieert, stelt u de machine in op de papiersoort die u gebruikt om de beste afdrukkwaliteit te verkrijgen.

- 1 Druk op  (**KOPIE**).
- 2 Laad uw document.
- 3 Toets in hoeveel kopieën u wilt maken.
- 4 Druk op ◀ of ▶ om Papiersoort weer te geven.
- 5 Druk op Papiersoort.
- 6 Druk op Normaal pap., Inkjetpapier, Brother BP71, Brother BP61, Glossy anders of Transparanten.
- 7 Als u geen instellingen meer wilt wijzigen, drukt u op **Mono Start** of **Kleur Start**.

### Papierformaat

Als u op een ander formaat dan A4 kopieert, moet u de instelling voor het papierformaat wijzigen. U kunt alleen kopiëren op papier van de volgende formaten: A4, A5, Foto (10 × 15 cm) en Letter.

- 1 Druk op  (**KOPIE**).
- 2 Laad uw document.
- 3 Toets in hoeveel kopieën u wilt maken.
- 4 Druk op ◀ of ▶ om Papier- formaat weer te geven.
- 5 Druk op Papier- formaat.
- 6 Druk op A4, A5, 10x15cm of Letter.
- 7 Als u geen instellingen meer wilt wijzigen, drukt u op **Mono Start** of **Kleur Start**.

# Foto's afdrukken vanaf een geheugenkaart of USB-flashstation

## PhotoCapture Center™-functies (FOTO-modus)

Ook wanneer uw machine *niet* is aangesloten op uw computer, kunt u foto's direct vanaf digitale cameramedia of een USB-flashstation afdrukken. (Zie *Foto's afdrukken* >> pagina 56.)

U kunt documenten scannen en deze rechtstreeks op een geheugenkaart of USB-flashstation opslaan. (Zie *Naar een geheugenkaart of een USB-flashstation scannen* >> pagina 57.)

Als uw machine is aangesloten op een computer, hebt u via uw computer toegang tot een geheugenkaart of USB-flashstation dat in de voorzijde van de machine is gestoken.

>>> Softwarehandleiding: *PhotoCapture Center™* (Windows®)

>>> Softwarehandleiding: *Remote Setup & PhotoCapture Center™* (Macintosh)

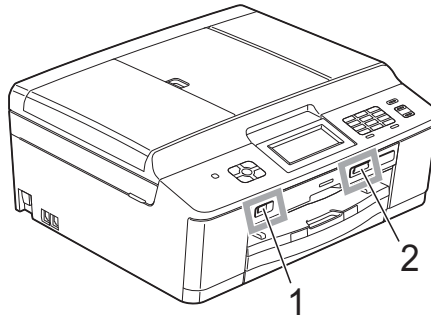
## Een geheugenkaart of een USB-flashstation gebruiken

Uw Brother-machine heeft mediastations (sleuven) voor de volgende populaire digitale cameramedia: Memory Stick™, Memory Stick PRO™, Memory Stick Duo™, Memory Stick PRO Duo™, SD-geheugenkaart, SDHC-geheugenkaart, SDXC-geheugenkaart, MultiMedia Card, MultiMedia Card plus en USB-flashstations.

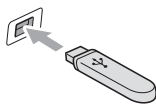
De functie PhotoCapture Center™ stelt u in staat om digitale foto's van uw digitale camera met een hoge resolutie af te drukken voor afdrukken met fotokwaliteit.

# Aan de slag

Steek de geheugenkaart of het USB-flashstation stevig in de juiste sleuf.



## 1 USB-flashstation



### ! BELANGRIJK

De USB Direct Interface biedt alleen ondersteuning voor een USB-flashstation, een camera die compatibel is met PictBridge of een digitale camera die gebruikmaakt van de standaard voor USB-massaopslag. Andere USB-apparaten worden niet ondersteund.

## 2 Sleuf geheugenkaart

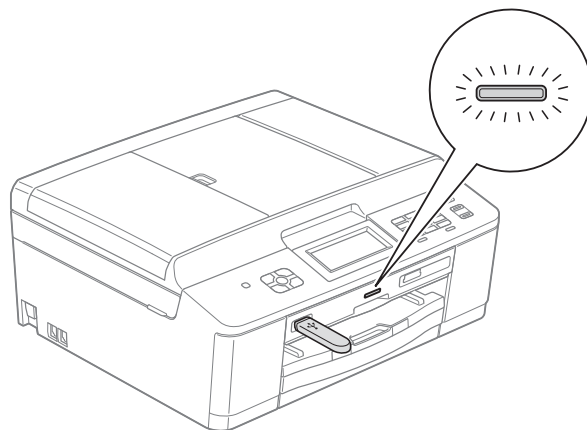
Sleuf	Compatibele geheugenkaarten	
Bovenste sleuf 		Memory Stick™ Memory Stick PRO™
		Memory Stick Duo™ Memory Stick PRO Duo™
		Memory Stick Micro™ (adapter vereist)
Onderste sleuf 		SD-geheugenkaart SDHC-geheugenkaart SDXC-geheugenkaart MultiMedia Card MultiMedia Card plus
		miniSD (adapter vereist) miniSDHC (adapter vereist) microSD (adapter vereist) microSDHC (adapter vereist) MultiMedia Card mobile (adapter vereist)

## ! BELANGRIJK

Steek een Memory Stick Duo™ NIET in de onderste sleuf. Hierdoor kan de machine worden beschadigd.

### Statuslampje

Tijdens lees- en schrijfbewerkingen op de geheugenkaart of het USB-flashstation knippert het statuslampje.



## ! BELANGRIJK

Verwijder de stekker NIET uit het stopcontact en verwijder de geheugenkaart of het USB-flashstation niet uit het mediastation (sleuf) of uit de USB Direct Interface terwijl de machine de geheugenkaart of het USB-flashstation leest of beschrijft (het statuslampje knippert). **Als u dit wel doet, gaan de gegevens op de kaart verloren of wordt de kaart beschadigd.**

De machine kan slechts één apparaat tegelijk lezen.

# Foto's afdrukken


## Foto's weergeven

U kunt foto's op het LCD-scherm bekijken voordat u deze afdrukt. Als uw foto's grote bestanden zijn, kan het langer duren voordat elke foto op het LCD-scherm wordt weergegeven.

- 1 Controleer of u de geheugenkaart of het USB-flashstation in de juiste sleuf hebt geplaatst.

Druk op  (**FOTO**).

- 2 Druk op **Foto's** kijken. Ga op een van de volgende manieren te werk:


- Als u foto's wilt kiezen die u wilt afdrukken of meerdere exemplaren van één afbeelding wilt afdrukken, gaat u naar 3.
- Als u alle foto's wilt afdrukken, drukt u op .

Druk op **Ja** ter bevestiging.

Ga naar stap 6.



### Opmerking

- Er worden vier miniaturen per keer weergegeven met daaronder het huidige paginanummer en het totale aantal pagina's.
- Druk herhaaldelijk op ◀ of ▶ om de afzonderlijke fotopagina's te selecteren of houd de toets ingedrukt om door alle fotopagina's te bladeren.
- Druk op  om de diavoorstelling te starten.

- 3 Druk op een foto van het overzicht met miniaturen.

- 4 Voer het gewenste aantal exemplaren in door op het aantalvak te drukken en het aantal op te geven of door op + of - te drukken.  
Druk op **OK**.

- 5 Herhaal stap 3 en 4 tot u alle foto's hebt gekozen die u wilt afdrukken.

- 6 Als u alle foto's hebt gekozen drukt u op **OK**. Nu hebt u de volgende keuzes:

- Om het **Auto Correct**-effect aan uw foto's toe te voegen drukt u op



(▶▶) Uitgebreide gebruikershandleiding: *Foto's verbeteren*)

- Als u de afdrukinstellingen wilt wijzigen drukt u op **Afdrukinstell.** (Zie pagina 57.)
- Als u geen instellingen wilt wijzigen gaat u naar stap 7.

- 7 Druk op **Kleur Start** om te beginnen met afdrukken.



## PhotoCapture Center™ - afdrukinstellingen

U kunt de afdrukinstellingen tijdelijk wijzigen voor de volgende afdruk.

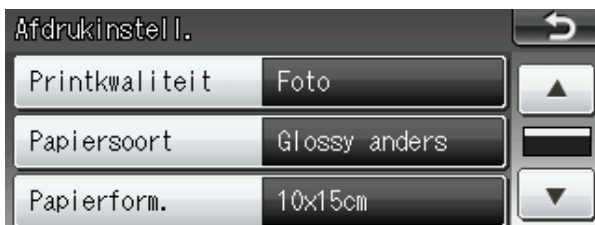
De machine keert terug naar de standaardinstellingen na 3 minuten of wanneer de Tijd klokstand weer overgaat op faxmodus.

(>>Uitgebreide gebruikershandleiding: *Tijd klokstand (alleen MFC-J825DW)*)

### **Opmerking**

U kunt de afdrukinstellingen die u het vaakst gebruikt opslaan door deze als standaardinstellingen te definiëren.

(>>Uitgebreide gebruikershandleiding: *Uw wijzigingen instellen als nieuwe standaardinstellingen*)



## Naar een geheugenkaart of een USB-flashstation scannen

U kunt zwart-wit- en kleurendocumenten naar een geheugenkaart of USB-flashstation scannen. Zwart-witdocumenten worden opgeslagen in het bestandsformaat PDF (\*.PDF) of TIFF (\*.TIF). Documenten in kleur kunnen in het bestandsformaat PDF (\*.PDF) of JPEG (\*.JPG) worden opgeslagen. De fabrieksinstelling is **Kleur 200 dpi** en het standaardbestandsformaat is PDF.


Bestandsnamen worden automatisch door de machine gemaakt op basis van de huidige datum. (>>Installatiehandleiding) Zo krijgt bijvoorbeeld het vijfde beeld dat u op 1 juli 2011 scant, de naam 01071105.PDF. U kunt de kleur en de kwaliteit wijzigen.

Kwaliteit	Bestandsformaat dat u kunt selecteren
Kleur 100 dpi	JPEG / PDF
Kleur 200 dpi	JPEG / PDF
Kleur 300 dpi	JPEG / PDF
Kleur 600 dpi	JPEG / PDF
Z/W 100 dpi	TIFF / PDF
Z/W 200 dpi	TIFF / PDF
Z/W 300 dpi	TIFF / PDF

- 1 Controleer of u de geheugenkaart of het USB-flashstation in de juiste sleuf hebt geplaatst.

### **BELANGRIJK**

Verwijder de geheugenkaart of het USB-flashstation NIET als het statuslampje knippert, om te voorkomen dat de kaart, het USB-flashstation of de daarop opgeslagen gegevens worden beschadigd.

- 2 Laad uw document.
- 3 Druk op  (**SCAN**).
- 4 Druk op ◀ of ▶ om naar media weer te geven.
- 5 Druk op naar media.
- 6 Ga op een van de volgende manieren te werk:
  - Om de kwaliteit aan te passen drukt u op ◀ of ▶ om Kwaliteit weer te geven.  
Druk op Kwaliteit en kies  
Kleur 100 dpi,  
Kleur 200 dpi,  
Kleur 300 dpi,  
Kleur 600 dpi, Z/W 100 dpi,  
Z/W 200 dpi of Z/W 300 dpi.
  - Om het type bestand te wijzigen drukt u op ◀ of ▶ om Bestandstype weer te geven.  
Druk op Bestandstype en kies  
PDF, JPEG of TIFF.
  - Als u de naam van het bestand wilt wijzigen drukt u op ◀ of ▶ om Bestandsnaam weer te geven.  
Druk op Bestandsnaam en voer de naam van het bestand in.  
U kunt alleen de eerste 6 tekens wijzigen.  
Druk op OK.
  - Om het scannen te starten zonder andere instellingen te wijzigen gaat u naar stap 7.



### Opmerking

---

- Als u kleur in de instellingen voor de resolutie hebt gekozen, kunt u het bestandstype **TIFF** niet kiezen.
  - Als u zwart-wit hebt gekozen in de instellingen voor de resolutie, kunt u het bestandstype **JPEG** niet kiezen.
- 

- 7 Druk op **Mono Start** of **Kleur Start**.



### Opmerking

---

U kunt meerdere documenten op de glasplaat plaatsen en als afzonderlijke bestanden scannen.

(▶▶Uitgebreide gebruikershandleiding: *Automatisch bijnijden*)

---

## Een document afdrukken

De machine kan gegevens van uw computer ontvangen en deze afdrukken. Om vanaf een computer te kunnen afdrukken, moet u de printerdriver installeren.

➤➤ Softwarehandleiding: *Afdrukken*

(Windows®)

➤➤ Softwarehandleiding: *Afdrukken en faxen*  
(Macintosh)

- 1 Installeer de Brother-printerdriver vanaf de cd-rom. (➤➤ Installatiehandleiding)
- 2 Selecteer de opdracht Afdrukken in uw toepassing.
- 3 Kies de naam van uw machine in het dialoogvenster **Afdrukken** en klik op **Voorkeursinstellingen**.
- 4 Kies de instellingen die u wilt wijzigen in het dialoogvenster Eigenschappen.
  - **Mediatype**
  - **Afdrukkwaliteit**
  - **Papierformaat**
  - **Afdrukstand**
  - **Kleur / Grijstinten**
  - **Inktbespaarstand**
  - **Scaling**
- 5 Klik op **OK**.
- 6 Klik op **Afdrukken** om het afdrukken te starten.

## Een document scannen


Er zijn verscheidene manieren waarop u documenten kunt scannen. U kunt de toets **SCAN** op de machine of de scannerdrivers op uw computer gebruiken.

- 1 Om de machine als scanner te kunnen gebruiken, moet u de scannerdriver installeren. Als de machine is aangesloten op een netwerk, configureert u deze met een TCP-/IP-adres.
  - Installeer de scannerdrivers vanaf de cd-rom. (►► Installatiehandleiding)
  - Configureer de machine met een TCP-/IP-adres als netwerkscannen niet werkt.
    - Softwarehandleiding: *Netwerkscannen configureren voor Windows®*
    - Softwarehandleiding: *Netwerkscannen configureren voor Macintosh*
- 2 Laad uw document. (Zie *Documenten laden* ►► pagina 25.)
  - Gebruik de ADF om documenten met meerdere pagina's te scannen. Elk vel wordt automatisch ingevoerd.
  - Gebruik de glasplaat om bladzijden uit een boek of afzonderlijke vellen te scannen.
- 3 Ga op een van de volgende manieren te werk:
  - Om te scannen met de toets **SCAN** gaat u naar *Scannen met de SCAN-toets*.
  - Om te scannen met een scannerdriver op uw computer gaat u naar *Scannen met een scannerdriver*.

## Scannen met de SCAN-toets

Voor meer informatie

►► Softwarehandleiding: *De scantoets gebruiken*

- 1 Druk op  (**SCAN**).
  - 2 Kies de gewenste scanmodus.
    - naar bestand
    - naar media
    - naar e-mail
    - naar OCR <sup>1</sup>
    - naar afb.
    - Webservice <sup>2</sup> (Web Service Scan)
- <sup>1</sup> (Macintosh-gebruikers)  
U dient Presto! PageManager eerst te downloaden en installeren. Zie *Brother-support openen (Macintosh)* ►► pagina 5 voor verdere instructies.
- <sup>2</sup> Alleen Windows®-gebruikers  
(►► Softwarehandleiding: *Met Webservices scannen op uw netwerk (Windows Vista® SP2 of recenter en Windows® 7)*)
- 3 (Voor netwerkgebruikers)  
Kies de computer waarnaar u de gegevens wilt verzenden.
  - 4 Druk op **Start** om het scannen te starten.

## Scannen met een scannerdriver

➤➤ Softwarehandleiding: *Een document scannen met de TWAIN-driver* (Windows®)

➤➤ Softwarehandleiding: *Een document scannen met de WIA-driver* (Windows®)

➤➤ Softwarehandleiding: *Een document scannen met de TWAIN-driver* (Macintosh)

➤➤ Softwarehandleiding: *Documenten scannen met de ICA-driver* (Mac OS X 10.6.x)

- 1 Start een scantoepping en klik op de toets **Scannen**.
- 2 U kunt de instellingen voor **Resolutie**, **Helderheid** en **Type scan** wijzigen in het dialoogvenster **kleur instellen**.
- 3 Klik op **Starten** of **Scannen** om het scannen te starten.

## Scannen met het ControlCenter

➤➤ Softwarehandleiding: *ControlCenter4* (Windows®)

➤➤ Softwarehandleiding: *ControlCenter2* (Macintosh)

## Overzicht

Met uw Brother-machine kunt u afdrukken op bedrukbare media zoals cd-r/rw, dvd-r/rw en Blu-ray Disc™.

U kunt op drie manieren afdrukken op bedrukbare media:

### ■ Afdrukken door kopiëren

U kunt de afbeelding van een bestaand schijfetiket of een vierkant document (zoals een foto) kopiëren en de afbeelding op een bedrukbare schijf printen.

### ■ Afdrukken vanaf media

U kunt een afbeelding op een geheugenkaart of USB-flashstation selecteren en deze op een bedrukbare schijf printen.

### ■ Afdrukken vanaf een computer (Windows®/Macintosh)

U kunt een etiketafbeelding maken met NewSoft CD Labeler en deze afbeelding op een bedrukbare schijf printen.

## Een schijf laden (cd/dvd/BD)

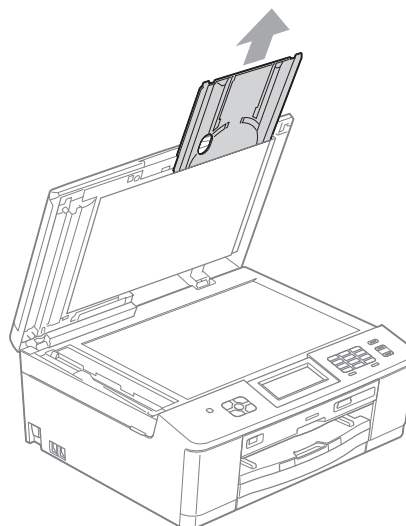
De schijflade biedt alleen ruimte voor schijven van 12 cm.



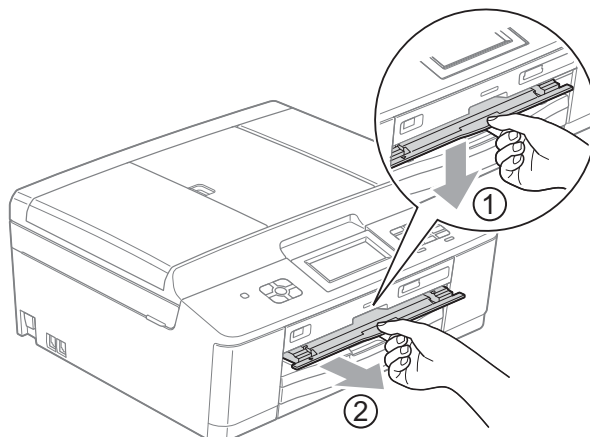
### Opmerking

Als u een proefafdruk op papier wilt maken, moet u GEEN cd/dvd/BD laden.

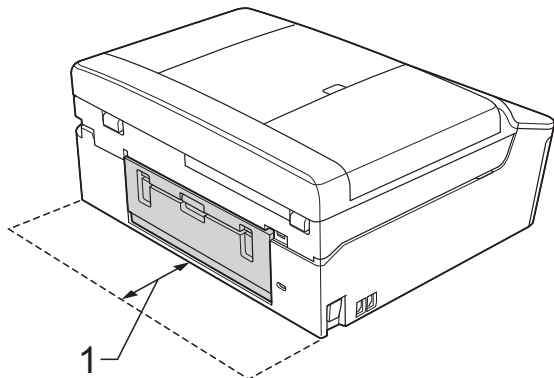
- 1 Open het scannerdeksel en verwijder de schijflade.



- 2 Duw de schijfgeleider omlaag en trek deze vervolgens naar buiten. De geleider gaat open.

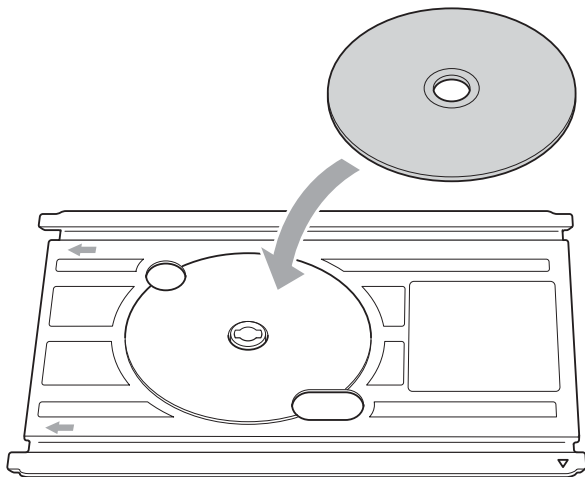


- 3 Zorg dat er meer dan 10 cm vrije ruimte achter de machine is.



1 10 cm

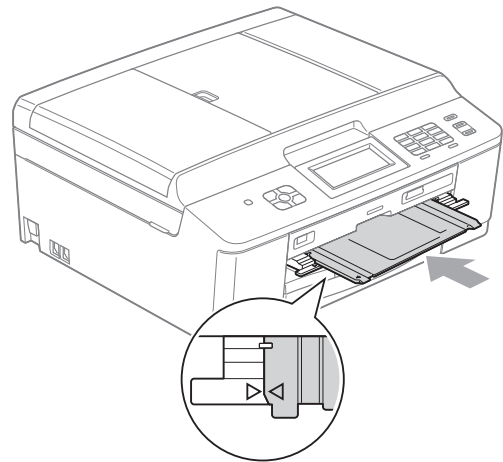
- 4 Leg een bedrukbare schijf stevig op de schijflade.



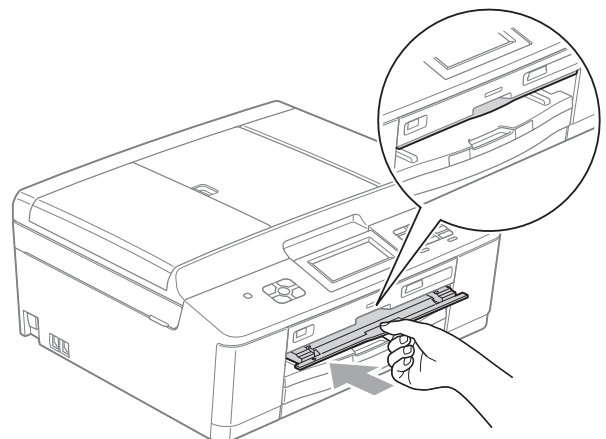
 **Opmerking**

- Zorg dat u de schijf met het bedrukbare oppervlak naar boven op de schijflade plaatst.
- Zorg dat de schijflade schoon is.

- 5 Plaats de schijflade in de schijfgeleider en zorg dat de driehoekjes op één lijn liggen.



- 6 Sluit de schijfgeleider na het bedrukken van de schijf en berg de schijflade weer op in het scannerdeksel.



 **Opmerking**

Afdrukken op een schijf (cd/dvd/BD) vanaf uw computer.  
➤➤ Softwarehandleiding: *Afdrukken op een schijf*

## **!** BELANGRIJK

- Als het afdrukgebied verschuift en de schijflade of het transparante deel rond het midden van de schijf wordt bedrukt, moet u de inkt onmiddellijk wegvegen.
- Sluit altijd de schijfgeleider en berg de schijflade na het afdrukken in het scannerdeksel op. Als u dit niet doet, kan de schijflade vervormen of kromtrekken en bij gebruik het functioneren van de machine hinderen.



## De inktcartridges vervangen

Uw machine is voorzien van een inktstippenteller. De inktstippenteller controleert automatisch het inktniveau in elk van de vier cartridges. Als de machine ontdekt dat een inktcartridge bijna leeg is, zal de machine u waarschuwen door middel van een melding op het LCD-scherm.

Het LCD-scherm informeert u welke inktcartridge bijna leeg is of vervangen moet worden. Volg de aanwijzingen op het LCD-scherm om de inktcartridges in de juiste volgorde te vervangen.

Zelfs als u door de machine wordt geïnstrueerd een inktcartridge te vervangen, bevat de inktcartridge nog een kleine hoeveelheid inkt. Het is noodzakelijk dat er inkt in de inktcartridge aanwezig blijft om te voorkomen dat de lucht de printkopset uitdroogt en beschadigt.

### **⚠ VOORZICHTIG**

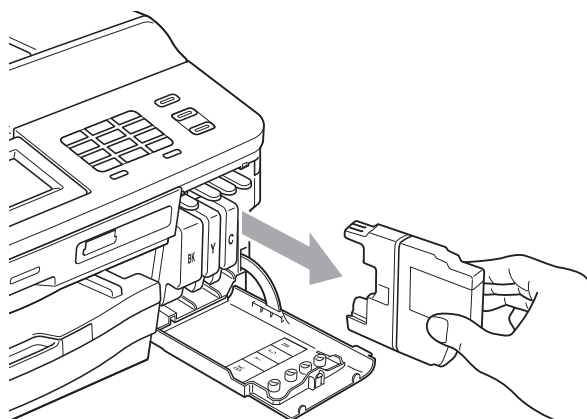
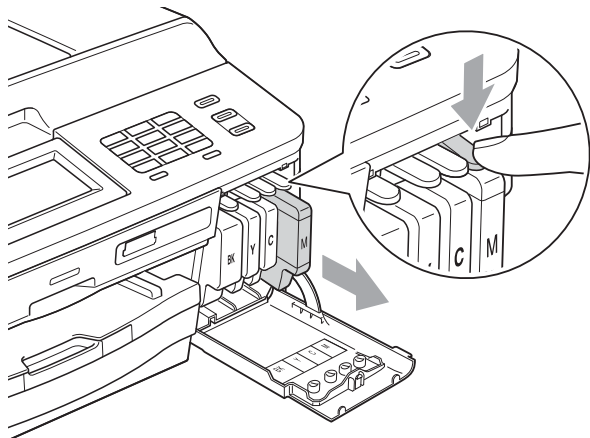
Mocht u inkt in uw ogen krijgen, spoel ze dan onmiddellijk met water en raadpleeg een arts als u zich zorgen maakt.

### **! BELANGRIJK**

De multifunctionele machines van Brother zijn ontworpen om te werken met inkt van een bepaalde specificatie, en bij gebruik van originele inktcartridges van Brother zijn optimale prestaties en betrouwbaarheid gewaarborgd. Brother kan deze optimale prestaties en betrouwbaarheid niet garanderen indien inkt of inktcartridges van andere specificaties gebruikt worden. Het gebruik van andere dan originele cartridges van Brother of van oude cartridges die gevuld zijn met inkt van een ander merk, wordt door Brother daarom afgeraden. Indien de printkop of andere delen van deze machine worden beschadigd als gevolg van het gebruik van producten die niet compatibel zijn met deze machine, worden hieruit voortvloeiende reparaties mogelijk niet gedekt door de garantie.

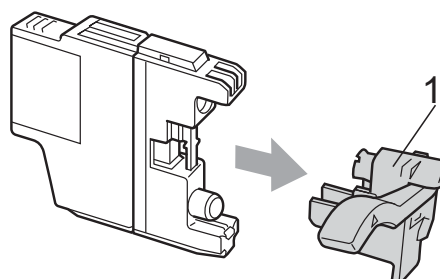
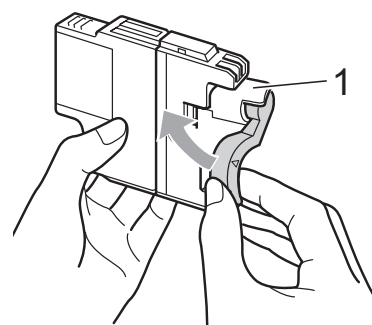
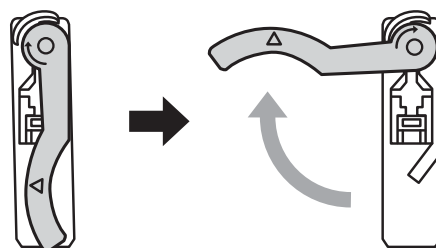
- 1 Open het deksel van de inktcartridge. Als een of meer inktcartridges aan vervanging toe zijn, wordt op het LCD-scherm Alleen BK afdr. of Kan niet afdr. weergegeven.

- 2 Druk op de ontgrendelingshendel (zie illustratie) om de op het LCD-scherm aangegeven cartridge te ontgrendelen. Verwijder de cartridge uit de machine.

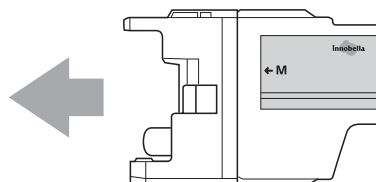


- 3 Open de verpakking met de nieuwe inktcartridge voor de kleur die op het LCD-scherm wordt getoond en haal de inktcartridge eruit.

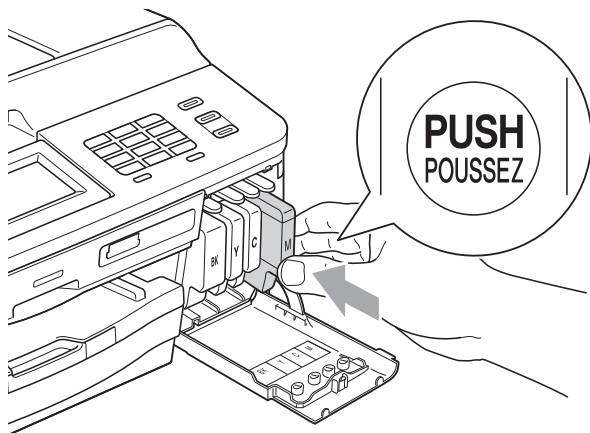
- 4 Draai de groene hendel op de oranje verpakking (1) rechtsom tot deze klikt om de vacuümverpakking te openen. Verwijder de oranje verpakking vervolgens (zie illustratie).



- 5 Elke kleur heeft zijn eigen vaste positie. Plaats de inktcartridge in de richting van de pijl op het etiket.



- 6 Duw voorzichtig tegen de achterkant van de inktcartridge met de aanduiding "PUSH" (duwen) tot de cartridge op zijn plaats klikt. Sluit vervolgens het deksel van de inktcartridge.



- 7 Er wordt automatisch een reset uitgevoerd voor de inktstippenteller.



### Opmerking

- Als u een inktcartridge hebt vervangen, bijvoorbeeld Zwart, wordt u via het LCD-scherm wellicht gevraagd om te bevestigen dat dit een nieuwe cartridge is (bijvoorbeeld *Veranderd? BK Zwarte*). Druk voor elke nieuwe cartridge die u hebt geïnstalleerd op *Ja* om de inktstippenteller voor die kleur automatisch te resetten. Als de geïnstalleerde inktcartridge niet nieuw is, moet u op *Nee* drukken.
- Als op het LCD-scherm *Geen inktcartridge of Kan niet detect. wordt weergegeven* nadat u de inktcartridges hebt geïnstalleerd, dient u te controleren of het nieuwe originele cartridges van Brother zijn en of ze correct geïnstalleerd zijn.

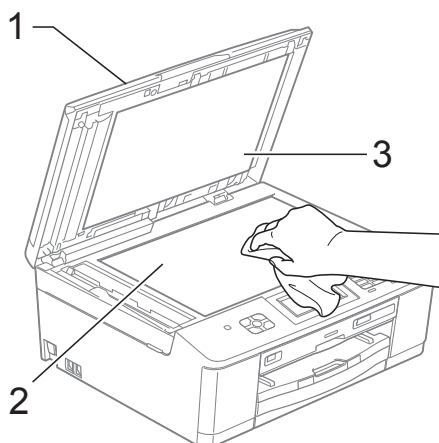
## ! BELANGRIJK

- Verwijder inktcartridges **ALLEEN** als deze aan vervanging toe zijn. Als u zich niet aan dit voorschrift houdt, kan de hoeveelheid inkt achteruitgaan en weet de machine niet hoeveel inkt er nog in de cartridge zit.
- Raak de houders voor de cartridges **NIET** aan. Als u dat doet, kan de inkt vlekken op uw huid achterlaten.
- Als u inkt op uw huid of kleding krijgt, wast u deze meteen af met zeep of een schoonmaakmiddel.
- Als de kleuren gemengd zijn omdat u een inktcartridge in de verkeerde positie hebt geïnstalleerd, moet u de printkop meermaals reinigen nadat de cartridge op de juiste plaats is geïnstalleerd.
- Installeer een inktcartridge onmiddellijk na het openen in de machine en verbruik hem binnen zes maanden na de installatie. Gebruik ongeopende inktcartridges vóór de uiterste verbruiksdatum die op de cartridgeverpakking vermeld staat.
- Maak de inktcartridge **NIET** open en manipuleer er **NIET** mee; hierdoor kan de cartridge inkt verliezen.

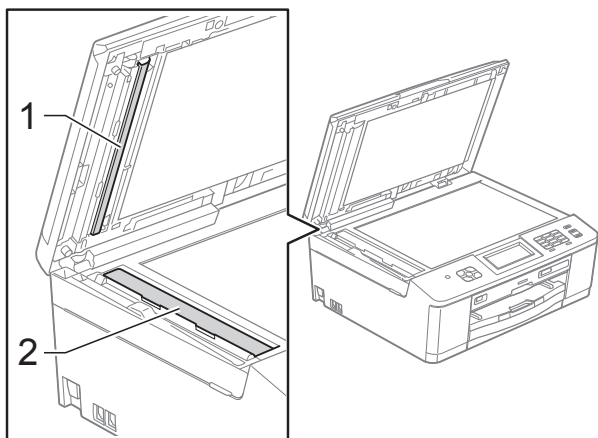
# De machine reinigen en controleren

## De glasplaat reinigen

- 1 Haal de stekker van de machine uit het stopcontact.
- 2 Til het documentdeksel (1) op. Reinig de glasplaat (2) en het witte plastic (3) met een zachte, pluisvrije doek die is bevochtigd met een niet-brandbare glasreiniger.



- 3 Reinig in de ADF de witte balk (1) en de glazen strook (2) met een zachte, pluisvrije doek die is bevochtigd met een niet-brandbare glasreiniger.



## Opmerking

Nadat u de glazen strook hebt gereinigd, voelt u met uw vingertoppen of er nog vuil op zit. Als u vuil voelt, reinigt u de glazen strook en met name het vuile gedeelte opnieuw. Het kan zijn dat u het schoonmaken drie of vier keer moet herhalen. Maak een kopie na elke schoonmaakbeurt.



Als er vuil of correctievloeistof op de glazen strook zit, is er een verticale streep zichtbaar op de afdruk.

Nadat de glazen strook is gereinigd, is de verticale streep verdwenen.

## De printkop reinigen

De printkop wordt indien nodig automatisch gereinigd, zodat de afdrukkwaliteit optimaal blijft. Als de afdrukkwaliteit te wensen overlaat, kunt u het reinigingsproces handmatig starten.

Als er op de afgedrukte pagina's een horizontale streep of een leeg gedeelte door tekst of grafisch werk loopt, dient u de printkop te reinigen. U kunt alleen Zwart, drie kleuren tegelijk (Geel/Cyaan/Magenta) of alle vier kleuren tegelijk reinigen.

Bij het reinigen van de printkop wordt inkt verbruikt. Wanneer de kop te vaak wordt gereinigd, wordt er onnodig inkt verbruikt.

### ! BELANGRIJK

Raak de printkop NIET aan. Als u de printkop aanraakt, kan deze blijvend worden beschadigd en kan de garantie erop vervallen.

- 1 Druk op .
- 2 Druk op `Reinigen`.
- 3 Druk op `Zwarte inkt`, `Kleur` of `Alle inkt`.  
De machine reinigt de printkop. Nadat het reinigen is voltooid, wordt de machine automatisch in de gereedstand gezet.




### Opmerking

Wanneer u de printkop minimaal vijf keer hebt gereinigd en de afdruk niet is verbeterd, probeer dan om het probleem te verhelpen door voor elke kleur waarmee u problemen ondervindt, een nieuwe originele Innobella™-inktcartridge van Brother te installeren. Reinig de printkop vervolgens opnieuw maximaal vijf keer. Als de kwaliteit dan nog niet verbeterd is, neemt u contact op met uw Brother-leverancier.

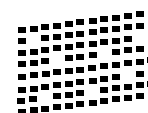
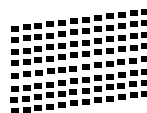
## De afdrukkwaliteit controleren

Als er fletse of gestreepte kleuren en tekst zichtbaar zijn op uw afdrucken, kan het zijn dat enkele spuitmondjes van de printkop verstopt zijn. U kunt dit controleren door de testpagina Afdrukkwaliteit te printen en naar het patroon van de spuitmondjes te kijken.

- 1 Druk op .
- 2 Druk op `Testafdruk`.
- 3 Druk op `Printkwaliteit`.
- 4 Druk op **Kleur Start**.  
De testpagina Afdrukkwaliteit wordt afgedrukt.
- 5 Controleer de kwaliteit van de vier kleurenblokken op het vel.
- 6 U wordt gevraagd of de afdrukkwaliteit in orde is.  
Ga op een van de volgende manieren te werk:
  - Wanneer alle lijnen duidelijk en zichtbaar zijn, drukt u op `Ja` om de controle van de afdrukkwaliteit te beëindigen en gaat u naar stap 10.
  - Als er zoals hieronder afgebeeld korte stukjes ontbreken, drukt u op `Nee`.

OK

Niet OK



- 7 U wordt gevraagd of de afdrukkwaliteit voor zwart en de drie kleuren in orde is. Druk op `Ja` of `Nee`.
- 8 U wordt gevraagd of u wilt beginnen met reinigen. Druk op **Kleur Start**.  
De machine begint de printkop te reinigen.

- 9 Druk na het reinigen op **Kleur Start**. De testpagina Afdrukkwaliteit wordt opnieuw afgedrukt en de procedure wordt vanaf stap 5 herhaald.
- 10 Druk op **Stop/Eindigen**. Als u deze procedure minimaal vijf keer herhaalt en de afdrukkwaliteit is nog steeds slecht, vervangt u de inktcartridge voor de kleur die niet goed wordt afgedrukt. Controleer de afdrukkwaliteit als u de inktcartridge hebt vervangen. Als het probleem niet is verholpen, moet u het reinigen van de printkop en de afdrukprocedures minimaal vijf keer herhalen voor de nieuwe inktcartridge. Als er dan nog inkt ontbreekt, neemt u contact op met uw Brother-leverancier.

## ! BELANGRIJK

Raak de printkop NIET aan. Als u de printkop aanraakt, kan deze blijvend worden beschadigd en kan de garantie erop vervallen.

## Opmerking



Als een spuitmondje van een printkop verstopt is, ziet de afdruk er zo uit.

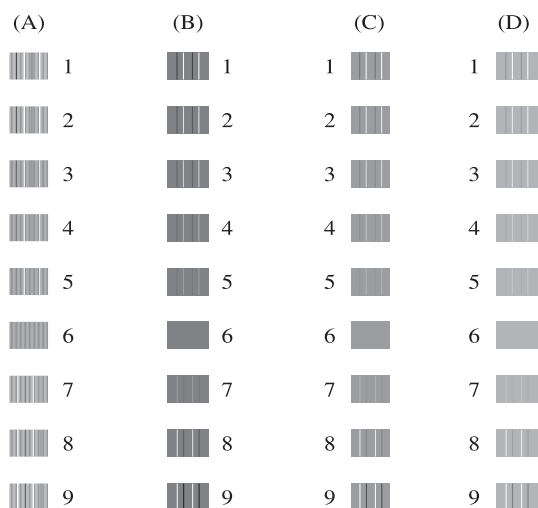


Nadat het spuitmondje van de printkop gereinigd is, zijn de horizontale strepen verdwenen.

## De uitlijning controleren

Het kan zijn dat u de uitlijning moet afstellen als na het transport van de machine de afgedrukte tekst vlekkelig is of de afbeeldingen flets zijn.

- 1 Druk op .
- 2 Druk op **Testafdruk**.
- 3 Druk op **Instel kantlijn**.
- 4 Druk op **Mono Start** of **Kleur Start**. De testpagina Uitlijning wordt afgedrukt.



- 5 Druk voor het "A"-patroon op het nummer van de proefafdruk dat het minste aantal verticale strepen vertoont (1-9).
- 6 Druk voor het "B"-patroon op het nummer van de proefafdruk dat het minste aantal verticale strepen vertoont (1-9).
- 7 Druk voor het "C"-patroon op het nummer van de proefafdruk dat het minste aantal verticale strepen vertoont (1-9).
- 8 Druk voor het "D"-patroon op het nummer van de proefafdruk dat het minste aantal verticale strepen vertoont (1-9).
- 9 Druk op **Stop/Eindigen**.

## Foutmeldingen

Zoals bij alle geavanceerde kantoorproducten kunnen er fouten optreden en dienen verbruiksartikelen te worden vervangen. In dergelijke gevallen kan de machine de fout zelf identificeren en wordt een foutmelding weergegeven. De onderstaande lijst geeft een overzicht van de meest voorkomende onderhouds- en foutmeldingen.

De meeste meldingen over fouten en algemene onderhoudswerkzaamheden kunt u zelf afhandelen. Indien u extra hulp nodig hebt, biedt het Brother Solutions Center de meest recente veelgestelde vragen en tips voor het oplossen van problemen.

Ga naar <http://solutions.brother.com/>.


Foutmelding	Oorzaak	Wat te doen
Afgebroken	De andere partij of de faxmachine van de andere partij heeft de oproep afgebroken.	Probeer de fax opnieuw te verzenden of te ontvangen. Als oproepen herhaaldelijk worden onderbroken en u een VoIP (Voice over IP)-systeem gebruikt, stel de compatibiliteit dan in op Basic (voor VoIP). (Zie <i>Storing op de telefoonlijn / bellen via internet (VoIP)</i> >> pagina 101.)

Foutmelding	Oorzaak	Wat te doen
<p>Alleen BK afdr. Vervang inkt</p>	<p>Een of meer kleurencartridges zijn aan vervanging toe.</p> <p>U kunt nog ongeveer vier weken in zwart-wit afdrukken, afhankelijk van het aantal pagina's dat u afdrukt.</p> <p>Wanneer dit bericht op het LCD-scherm wordt weergegeven, werken de volgende functies als volgt:</p> <ul style="list-style-type: none"> <li>■ Afdrukken <p>Als u <b>Grijstinten</b> op het tabblad <b>Geavanceerd</b> van de printerdriver selecteert, kunt u de machine als zwart-witprinter gebruiken.</p> </li> <li>■ Kopiëren <p>Als de papiersoort is ingesteld op <i>Normaal pap.</i> kunt u kopieën in zwart-wit maken.</p> <p>Dubbelzijdig kopiëren is niet beschikbaar wanneer deze melding verschijnt.</p> </li> <li>■ Faxen <p>Als de papiersoort is ingesteld op <i>Normaal pap. of Inkjetpapier</i> ontvangt de machine de faxen in zwart-wit en worden deze monochroom afgedrukt.</p> <p>Als de verzendende machine een kleurenfax wil verzenden, vraagt de machine tijdens het contact maken om de fax in zwart-wit te verzenden.</p> </li> </ul> <p>Als de papiersoort is ingesteld op <i>Glossy anders, Brother BP71 of Brother BP61</i> worden alle printbewerkingen gestopt.</p>	<p>Vervang de inktcartridges. (Zie <i>De inktcartridges vervangen</i> &gt;&gt; pagina 65.)</p> <p><i>Als u de stekker van de machine loskoppelt of de inktcartridge verwijdert, kunt u de machine pas weer gebruiken wanneer u een nieuwe inktcartridge plaatst.</i></p>
<p>Beeld te klein.</p>	<p>Het formaat van uw foto is te klein om bij te snijden of verbeteren.</p>	<p>Kies een grotere foto.</p>
<p>Beeld te lang.</p>	<p>Omdat de verhoudingen van uw foto onregelmatig zijn, kunnen er geen effecten worden toegevoegd.</p>	<p>Kies een foto met regelmatige proporties.</p>
<p>Communicatiefout</p>	<p>Een slechte telefoonverbinding heeft een communicatiefout veroorzaakt.</p>	<p>Vraag het telefoonbedrijf om uw telefoonlijn te controleren als het probleem aanhoudt.</p>



Foutmelding	Oorzaak	Wat te doen
Deksel is open.	Het scannerdeksel is niet goed gesloten.	Til het scannerdeksel op en sluit dit weer.
	Het deksel van de inktcartridge is niet volledig gesloten.	Sluit het deksel van de inktcartridge goed, totdat u een klik hoort.
Document nazien	Het document is niet goed geplaatst of ingevoerd, of het document dat via de ADF is gescand, is te lang.	(Zie <i>De ADF gebruiken</i> ►► pagina 25.) (Zie <i>Document vastgelopen</i> ►► pagina 82.)
Formaat nazien	De papierformaatinstelling komt niet overeen met het formaat van het papier in de lade. Of u hebt de papiergeleiders in de lade niet ingesteld op het gebruikte papierformaat.	<ol style="list-style-type: none"> <li>1 Controleer of het geselecteerde papierformaat overeenkomt met het papierformaat in de lade.</li> <li>2 Zorg ervoor dat u het papier in staande richting invoert door de papiergeleiders op het juiste papierformaat in te stellen.</li> <li>3 Druk nadat u het formaat en de positie van het papier hebt gecontroleerd op <b>Mono Start</b> of <b>Kleur Start</b>.</li> </ol>
Geen antw/Bezet	Het door u gekozen nummer neemt niet op of is in gesprek.	Controleer het nummer en probeer het opnieuw.
Geen Beller ID	Er is geen overzicht van inkomende oproepen beschikbaar. Er zijn geen oproepen binnengekomen of u bent niet geabonneerd op de nummerweergavedienst van uw telefoonbedrijf.	Neem contact op met uw telefoonbedrijf als u nummerweergave wilt gebruiken. (Zie <i>Nummerweergave (Beller ID)</i> ►► pagina 39.)
Geen bestand	De geheugenkaart of het USB-flashstation in het mediastation bevat geen .JPG-bestand.	Plaats de juiste geheugenkaart of USB-flashstation in de sleuf.
Geen contact	U hebt geprobeerd te pollen naar een faxmachine die niet in de wachtstand voor pollen staat.	Controleer de instellingen voor pollen van het andere faxtoestel.
Geen inktcartridge	Een van de inktcartridges is niet correct geïnstalleerd.	Verwijder de nieuwe inktcartridge en installeer deze langzaam opnieuw tot u een klik hoort. (Zie <i>De inktcartridges vervangen</i> ►► pagina 65.)

Foutmelding	Oorzaak	Wat te doen
Geheugen vol	Het geheugen van de machine is vol.	<b>Als een kopieerbewerking wordt uitgevoerd</b> Druk op <b>Stop/Eindigen</b> , wacht tot de andere bewerkingen zijn voltooid en probeer het vervolgens opnieuw.
	Op de geheugenkaart of het USB-flashstation waarvan u gebruikmaakt, is onvoldoende vrije ruimte beschikbaar om de documenten te scannen.	Druk op <b>Stop/Eindigen</b> . Verwijder bestanden die u niet gebruikt van de geheugenkaart of het USB-flashstation om ruimte vrij te maken en probeer het vervolgens opnieuw.
Hub is Onbruikbaar.	Een hub of een USB-flashstation met een hub is aangesloten op de USB Direct Interface.	Een hub of een USB-flashstation met een hub wordt niet ondersteund. Ontkoppel het apparaat van de USB Direct Interface.
Inkt bijna op	Een of meer inktcartridges zijn bijna aan vervanging toe. Als de verzendende machine een kleurenfax wil verzenden, vraagt uw machine tijdens het contact maken om de fax in zwart-wit te verzenden. Als de verzendende machine de fax kan omzetten, wordt de kleurenfax door uw machine afgedrukt als een zwart-witfax.	Bestel een nieuwe inktcartridge. U kunt doorgaan met afdrucken totdat <i>Kan niet afdr.</i> wordt weergegeven op het LCD-scherm. (Zie <i>De inktcartridges vervangen</i> ►► pagina 65.)
Inktabsorb. bijna vol	Een van de inktopvangbakjes is bijna vol.	Neem contact op met de klantenservice van Brother of uw Brother-leverancier.

Foutmelding	Oorzaak	Wat te doen
Inktabsorbeerder vol	<p>Een van de inktopvangbakjes is vol. Voor optimale prestaties van uw Brother-machine moeten deze onderdelen regelmatig onderhouden en uiteindelijk vervangen worden. Omdat periodiek onderhoud voor deze onderdelen vereist is, valt vervanging van de onderdelen niet onder de garantie. Na hoeveel tijd deze artikelen aan vervanging toe zijn, is afhankelijk van het aantal keren dat het inksysteem moet worden doorgespoten en gespoeld om het te reinigen. Tijdens de verschillende doorspuit- en spoelbewerkingen loopt er inkt in deze vakjes. Hoe vaak doorspuit- en spoelbewerkingen voor reinigingsdoeleinden worden uitgevoerd, is afhankelijk van verschillende omstandigheden. Als u de machine bijvoorbeeld vaak aan- en uitzet, worden er veel reinigingscycli uitgevoerd, omdat de machine bij inschakelen automatisch wordt gereinigd. Als u gebruikmaakt van andere dan Brother-inkt en de afdrukkwaliteit is slecht, dan wordt er waarschijnlijk vaak gereinigd om die te verbeteren. Hoe meer de machine moet worden gereinigd, hoe sneller de vakjes vol raken.</p> <p> <b>Opmerking</b></p> <p><i>Reparaties die voortvloeien uit het gebruik van verbruiksartikelen die niet van Brother afkomstig zijn, worden mogelijk niet gedekt door de vermelde productgarantie.</i></p>	<p>Het inktopvangbakje moet worden vervangen. Neem contact op met de klantenservice of uw plaatselijke service center van Brother om een afspraak te maken voor een onderhoudsbeurt.</p> <p>Reinigingscycli worden ook uitgevoerd in de volgende situaties:</p> <ol style="list-style-type: none"> <li>1 Nadat vastgelopen papier is verwijderd, wordt de machine automatisch gereinigd voordat de volgende ontvangen fax wordt afgedrukt.</li> <li>2 De machine wordt automatisch gereinigd wanneer deze langer dan 30 dagen niet is gebruikt.</li> <li>3 De machine wordt automatisch gereinigd nadat de inktcartridges 12 maal zijn vervangen.</li> </ol>
Kan niet afdr. Vervang inkt	<p>Een of meer inktcartridges zijn aan vervanging toe. De machine stopt alle printbewerkingen. Als er geheugenruimte is, worden zwart-witfaxen in het geheugen opgeslagen. Als de verzendende machine een kleurenfax wil verzenden, vraagt de machine tijdens het contact maken om de fax in zwart-wit te verzenden.</p>	<p>Vervang de inktcartridges. (Zie <i>De inktcartridges vervangen</i> ►► pagina 65.)</p>

Foutmelding	Oorzaak	Wat te doen
Kan niet detect.	U hebt een nieuwe inktcartridge te snel geïnstalleerd en de machine heeft de cartridge niet gedetecteerd.	Verwijder de nieuwe inktcartridge en installeer deze langzaam opnieuw tot u een klik hoort.
	Als u geen originele Brother-inkt gebruikt, wordt de inktcartridge mogelijk niet door de machine gedetecteerd.	Vervang de cartridge door een originele Brother-inktcartridge. Als het probleem hiermee niet is verholpen, neemt u contact op met uw Brother-leverancier.
	Een van de inktcartridges is niet correct geïnstalleerd.	Verwijder de nieuwe inktcartridge en installeer deze langzaam opnieuw tot u een klik hoort. (Zie <i>De inktcartridges vervangen</i> >> pagina 65.)
Kijk of schijf bedrukbaar is	De schijf kan niet worden bedrukt.	Verwijder de schijf en leg een bedrukbare schijf op de schijflade. Plaats de schijflade in de schijfgeleider en zorg dat de driehoekjes op één lijn liggen. Druk op <b>Start</b> .
	Er zit geen schijf in de schijflade.	Controleer of de schijflade een schijf bevat en of deze correct is geplaatst.
Media fout	De geheugenkaart is beschadigd, onjuist geformatteerd of er is een probleem met de geheugenkaart.	Steek de kaart weer goed in de sleuf terug om er zeker van te zijn dat de kaart zich in de juiste positie bevindt. Indien de fout niet is verholpen, controleert u het mediastation (de sleuf) van de machine door een andere geheugenkaart te plaatsen waarvan u weet dat deze werkt.
Media is vol.	De geheugenkaart of het USB-flashstation waarmee u werkt, heeft geen vrije ruimte of bevat al 999 bestanden.	Uw machine kan alleen op uw geheugenkaart of USB-flashstation opslaan als zich hierop minder dan 999 bestanden bevinden. Verwijder ongebruikte bestanden om ruimte vrij te maken en probeer het opnieuw.
Meer gegevens	Er zitten nog afdrukgegevens in het geheugen van de machine.	Druk op <b>Stop/Eindigen</b> . De machine annuleert de taak en verwijdert deze uit het geheugen. Probeer opnieuw te printen.
Niet toegewezen	U hebt geprobeerd een snelkiesnummer te openen dat niet is geprogrammeerd.	Stel het snelkiesnummer in. (Zie <i>Snelkiesnummers opslaan</i> >> pagina 48.)
Onbruikb. app. Apparaat loskoppelen van frontconnector en zet machine uit en weer aan	Op de USB Direct Interface is een defect apparaat aangesloten.	Ontkoppel het apparaat van de USB Direct Interface en druk dan op  om de machine uit en vervolgens weer in te schakelen.

Foutmelding	Oorzaak	Wat te doen
Onbruikb. app. USB-Apparaat Loskoppelen.	Een USB-apparaat of een USB-flashstation dat niet wordt ondersteund, is aangesloten op de USB Direct Interface.  Ga naar <a href="http://solutions.brother.com/">http://solutions.brother.com/</a> voor meer informatie.	Ontkoppel het apparaat van de USB Direct Interface. Schakel de machine uit en vervolgens weer in.
Onvoldoende faxgeh.	Het faxgeheugen is vol.	Ga op een van de volgende manieren te werk: <ul style="list-style-type: none"> <li>■ Wis de gegevens in het geheugen. Om extra geheugen vrij te maken kunt u de functie voor ontvangen in het geheugen uitschakelen. (&gt;&gt;Uitgebreide gebruikershandleiding: <i>Geheugenontvangst uitschakelen</i>)</li> <li>■ Druk de faxen in het geheugen af. (&gt;&gt;Uitgebreide gebruikershandleiding: <i>Een fax uit het geheugen afdrukken</i>)</li> </ul>
Origineel niet gedetecteerd	Het origineel (schijf of foto) wordt tijdens het scannen niet gedetecteerd door de machine.	Ga op een van de volgende manieren te werk: <ul style="list-style-type: none"> <li>■ Verwijder eventueel vuil van de glasplaat.</li> <li>■ Kies het type document (schijf of papier) voordat u begint met scannen.</li> <li>■ Sluit het scannerdeksel tijdens het scannen.</li> <li>■ Leg slechts één vel op de glasplaat.</li> <li>■ Controleer of het document goed op de glasplaat ligt.</li> </ul>
Pap. vast [vr, achter]	Het papier is vastgelopen in de machine.	Verwijder het vastgelopen papier volgens de stappen in <i>Papier is vastgelopen aan de voor- en achterkant van de machine</i> >> pagina 85.  Controleer of de papiergeleider voor de lengte is afgesteld op het juiste papierformaat.

Foutmelding	Oorzaak	Wat te doen
Papier nazien	De fotopapierlade is in de stand voor het afdrucken van <i>foto's</i> .	Zet de fotopapierlade in de <i>normale</i> afdrukstand. (Zie stap ④ en de belangrijke opmerking in <i>Fotopapier laden</i> >> pagina 16.)
	Het papier in de machine is op of het papier is niet juist in de papierlade geplaatst.	Ga op een van de volgende manieren te werk: <ul style="list-style-type: none"> <li>■ Plaats papier in de papierlade en druk vervolgens op <b>Mono Start</b> of <b>Kleur Start</b>.</li> <li>■ Verwijder het papier, plaats het terug in de papierlade en druk op <b>Mono Start</b> of <b>Kleur Start</b>. (Zie <i>Papier en andere afdrukmedia laden</i> &gt;&gt; pagina 12.)</li> </ul>
	Het papier is vastgelopen in de machine.	Verwijder het vastgelopen papier volgens de stappen in <i>Printer of papier vastgelopen</i> >> pagina 83.
		Als deze fout vaak optreedt tijdens dubbelzijdig kopiëren of dubbelzijdig afdrucken, zijn de papierdoorvoerrollen mogelijk vuil. Reinig de papierdoorvoerrollen. (>> Uitgebreide gebruikershandleiding: <i>De papierinvoerrollen reinigen</i> )
	Er heeft zich papierstof opgehoopt op het oppervlak van de papierdoorvoerrollen.	Reinig de papierdoorvoerrollen. (>> Uitgebreide gebruikershandleiding: <i>De doorvoerrollen voor papier reinigen</i> )
De klep ter verwijdering van vastgelopen papier is niet goed gesloten.	Controleer of de klep ter verwijdering van vastgelopen papier aan beide zijden goed is gesloten. (Zie <i>Printer of papier vastgelopen</i> >> pagina 83.)	
Papier vast [achter]	Het papier is vastgelopen in de machine.	Verwijder het vastgelopen papier volgens de stappen in <i>Papier is vastgelopen aan de achterkant van de machine</i> >> pagina 84.  Controleer of de papiergeleider voor de lengte is afgesteld op het juiste papierformaat.
	Er heeft zich papierstof opgehoopt op het oppervlak van de papierdoorvoerrollen.	Maak de invoerrollen voor het papier schoon. (>> Uitgebreide gebruikershandleiding: <i>De doorvoerrollen voor papier reinigen</i> )

Foutmelding	Oorzaak	Wat te doen
Papier vast [voor]	Het papier is vastgelopen in de machine.	Verwijder het vastgelopen papier volgens de stappen in <i>Papier is vastgelopen aan de voorkant van de machine</i> ►► pagina 83.  Controleer of de papiergeleider voor de lengte is afgesteld op het juiste papierformaat.
Reinigen onmog. XX Opstartprobleem XX Print onmogelijk XX Scan onmogelijk XX	De machine heeft een mechanisch probleem.  —OF— Er bevindt zich in de machine een voorwerp dat er niet hoort, zoals een paperclip of afgescheurd papier.	Open het scannerdeksel en verwijder eventuele vreemde voorwerpen en papiersnippers uit het binnenste van de machine. Als het probleem hiermee niet is verholpen, haalt u de stekker van de machine uit het stopcontact en steekt u deze na enkele minuten weer in het stopcontact.  (De machine kan ongeveer 24 uur uitgeschakeld zijn zonder dat faxen in het geheugen verloren gaan. Zie <i>Faxberichten of Faxjournaal overzetten</i> ►► pagina 81.)
Schijf vast [achter]	De schijf is tijdens het printen vast komen te zitten.	Zorg dat er genoeg ruimte is achter de machine. Til het scannerdeksel op. Duw de schijflade voorzichtig naar de achterkant van de machine en verwijder de schijflade. (Zie <i>De schijflade is vastgelopen aan de achterkant van de machine</i> ►► pagina 90.)
Schijf vast [voor]	De schijf is tijdens het printen vast komen te zitten. De schijflade is automatisch uit de voorkant van de machine uitgeworpen.	Verwijder de schijflade uit de schijfgeleider. (Zie <i>De schijflade is vastgelopen aan de voorkant van de machine</i> ►► pagina 89.)
Schijflade gehinderd achteraan	Er is onvoldoende ruimte achter de machine voor doorvoer van de schijflade. De schijflade is automatisch uit de voorkant van de machine uitgeworpen.	Verwijder de schijflade uit de schijfgeleider. (Zie <i>De schijflade is vastgelopen aan de voorkant van de machine</i> ►► pagina 89.)
	De schijflade is achteraan in de machine blijven zitten.	Zorg dat er genoeg ruimte is achter de machine. Til het scannerdeksel op. Duw de schijflade voorzichtig naar de achterkant van de machine en verwijder de schijflade. (Zie <i>De schijflade is vastgelopen aan de achterkant van de machine</i> ►► pagina 90.)

Foutmelding	Oorzaak	Wat te doen
Schijflade niet ingevoerd	De schijflade is niet in de schijfgeleider geplaatst.	Plaats de schijflade met schijf in de schijfgeleider en zorg dat de driehoekjes op één lijn liggen. Druk op <b>Start</b> .
Temperatuur hoog	De printkop is te warm.	Laat de machine afkoelen.
Temperatuur laag	De printkop is te koud.	Laat de machine opwarmen.
Touchscreen initial. mislukt	Het touchscreen is aangeraakt voordat het inschakelen was voltooid.	Zorg ervoor dat niets het touchscreen aanraakt of dat niets op het touchscreen ligt.
	Tussen het onderste deel van het touchscreen en het frame kan zich vuil hebben opgehoopt.	Steek een stuk stevig papier tussen het onderste deel van het touchscreen en het frame en schuif het stuk papier heen en weer om het vuil te verwijderen.
Verkeerde kleur inkt	Er is een kleurencartridge op de positie van de zwarte cartridge geïnstalleerd.	Controleer welke inktcartridges niet op de juiste positie zijn geïnstalleerd en verplaats ze naar hun correcte positie.



## Foutanimatie

Met foutanimatie worden stapsgewijs instructies weergegeven wanneer het papier is vastgelopen. U kunt de stappen in uw eigen tempo lezen door op ► te drukken om de volgende stap weer te geven en op ◀ drukken om een stap terug te gaan.

## Faxberichten of Faxjournaal overzetten

Het kan gebeuren dat een van de volgende foutmeldingen op het LCD-scherm wordt weergegeven:

- Reinigen onmog. XX
- Opstartprobleem XX
- Print onmogelijk XX
- Scan onmogelijk XX

In dat geval verdient het aanbeveling de faxen naar een andere faxmachine of uw pc over te brengen. (Zie *Faxen naar een andere faxmachine overbrengen* ►► pagina 81 of *Faxen naar uw pc overbrengen* ►► pagina 81.)

U kunt ook het faxjournaal overbrengen om te controleren of er faxen zijn die u moet overbrengen. (Zie *Het faxjournaal naar een andere machine overbrengen* ►► pagina 82.)

### Faxen naar een andere faxmachine overbrengen

Als u uw stations-ID nog niet hebt ingesteld, kunt u de overdrachtsmodus niet openen. (►► Installatiehandleiding: *Persoonlijke gegevens invoeren (Stations-ID)*)

- 1 Druk op **Stop/Eindigen** om de fout tijdelijk te onderbreken.
- 2 Druk op **Menu**.
- 3 Druk op ▲ of ▼ om **Service** weer te geven.
- 4 Druk op **Service**.

- 5 Druk op **Dataoverdracht**.
- 6 Druk op **Fax overdracht**.
- 7 Ga op een van de volgende manieren te werk:
  - Als op het LCD-scherm *Geen dataopslag wordt weergegeven*, zijn er geen faxen meer in het geheugen van de machine.  
Druk op **Stop/Eindigen**.
  - Voer het faxnummer in waarnaar de faxen moeten worden doorgestuurd.
- 8 Druk op **Mono Start**.

### Faxen naar uw pc overbrengen

U kunt de faxen in het geheugen van de machine naar uw pc overbrengen.

- 1 Druk op **Stop/Eindigen** om de fout tijdelijk te onderbreken.
- 2 Zorg ervoor dat u **MFL-Pro Suite** op uw PC hebt geïnstalleerd en schakel vervolgens **PC-FAX Ontvangst** op de pc in. (►► Softwarehandleiding: *PC-FAX Ontvangen*)
- 3 Zorg ervoor dat u PC-FAX ontvangen hebt geselecteerd op de machine. (►► Uitgebreide gebruikershandleiding: *PC-Fax ontvangen (alleen Windows®)*) Als zich faxen in het geheugen van de machine bevinden wanneer u PC-FAX ontvangen instelt, wordt u gevraagd of u de faxen wilt overbrengen naar uw pc.
- 4 Ga op een van de volgende manieren te werk:
  - Druk op **Ja** om alle faxen over te brengen naar uw pc. U wordt gevraagd of u ook de reserveafdrukoptie wilt inschakelen.
  - Druk op **Nee** om het menu te verlaten en de faxen in het geheugen te laten.
- 5 Druk op **Stop/Eindigen**.

## Het faxjournaal naar een andere machine overbrengen

Als u uw stations-ID nog niet hebt ingesteld, kunt u de overdrachtsmodus niet openen.

(►► Installatiehandleiding: *Persoonlijke gegevens invoeren (Stations-ID)*)

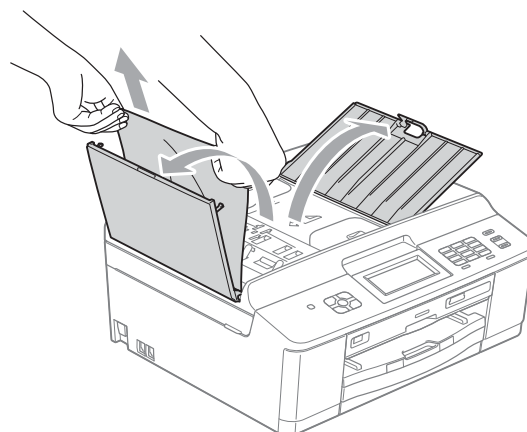
- 1 Druk op **Stop/Eindigen** om de fout tijdelijk te onderbreken.
- 2 Druk op **Menu**.
- 3 Druk op **▲** of **▼** om **Service** weer te geven.
- 4 Druk op **Service**.
- 5 Druk op **Dataoverdracht**.
- 6 Druk op **Report overdr.**
- 7 Voer het faxnummer in waarnaar het faxjournaal moet worden doorgestuurd.
- 8 Druk op **Mono Start**.

## Document vastgelopen

Documenten kunnen in de ADF vastlopen als ze niet goed worden geplaatst of doorgevoerd, of als de documenten te lang zijn. Volg de onderstaande stappen om een vastgelopen document te verwijderen.

### Een document is aan de bovenzijde van de ADF vastgelopen

- 1 Verwijder al het papier uit de ADF dat niet is vastgelopen.
- 2 Open het ADF-deksel.
- 3 Verwijder het vastgelopen document door het omhoog te trekken.



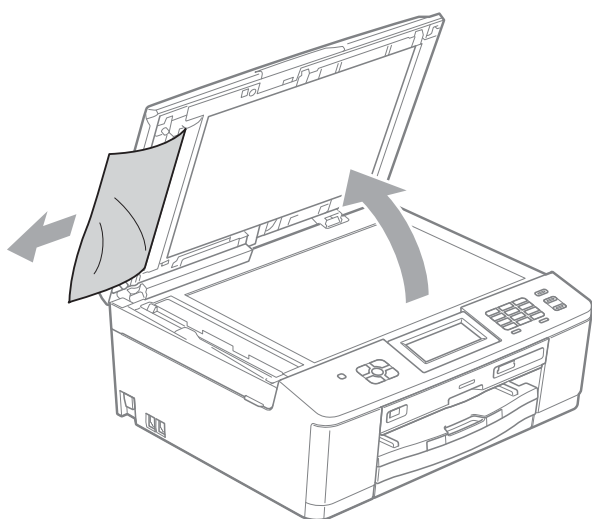
- 4 Sluit het ADF-deksel.
- 5 Druk op **Stop/Eindigen**.

### ! BELANGRIJK

Om het vastlopen van documenten te voorkomen, sluit u het ADF-deksel op de juiste manier door er voorzichtig in het midden op te drukken.

## Het document is in de ADF vastgelopen

- 1 Verwijder al het papier uit de ADF dat niet is vastgelopen.
- 2 Til het documentdeksel op.
- 3 Trek het vastgelopen document naar links eruit.



- 4 Sluit het documentdeksel.
- 5 Druk op **Stop/Eindigen**.

## Printer of papier vastgelopen

Verwijder het vastgelopen papier uit de plaats waar het in de machine is vastgelopen.

### Papier is vastgelopen aan de voorkant van de machine

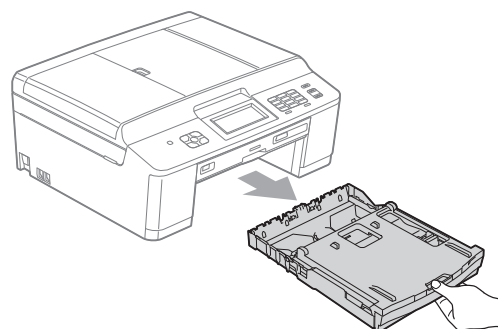
Als `Papier vast [voor]` wordt weergegeven op het LCD-scherm, volgt u de volgende stappen:

- 1 Haal de stekker van de machine uit het stopcontact.

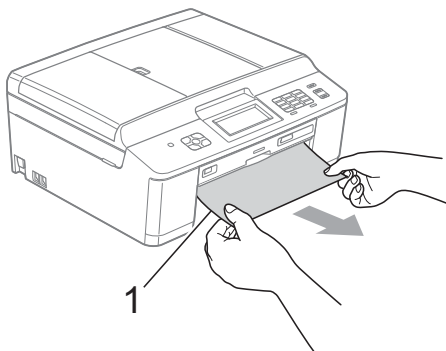
### ! BELANGRIJK

U kunt faxen die in het geheugen zijn opgeslagen, overbrengen naar uw pc of een andere faxmachine voordat u de stekker van de machine uit het stopcontact haalt, zodat u geen belangrijke berichten verliest. (Zie *Faxberichten of Faxjournaal overzetten* ►► pagina 81.)

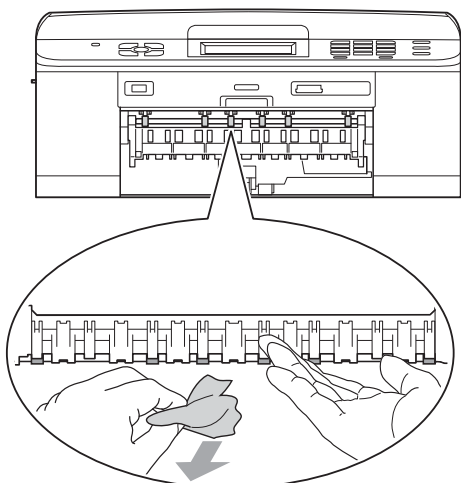
- 2 Als de papiersteunklep open is, klapt u deze in en schuift u vervolgens de papiersteun naar binnen. Trek de papierlade volledig uit de machine.



- 3 Trek het vastgelopen papier (1) eruit.



- 4 Til het klepje ter verwijdering van vastgelopen papier op en verwijder alle papierresten.



- 5 Duw de papierlade stevig terug in de machine.
- 6 Terwijl u de papierlade vasthoudt, trekt u de papiersteun naar buiten tot u een klik hoort en vouwt u vervolgens de papiersteunklep uit. Let erop dat u de papiersteun naar buiten trekt tot u een klik hoort.
- 7 Sluit het netsnoer weer aan.

## Papier is vastgelopen aan de achterkant van de machine

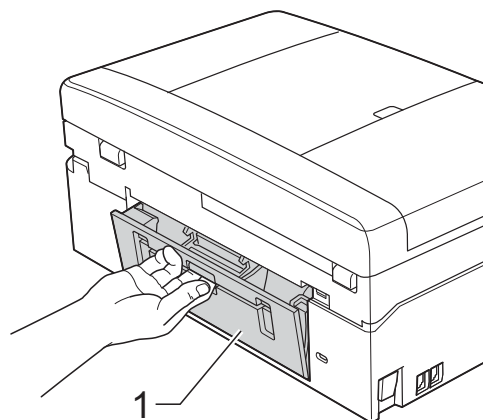
Als Papier vast [achter] wordt weergegeven op het LCD-scherm, volgt u de volgende stappen:

- 1 Haal de stekker van de machine uit het stopcontact.

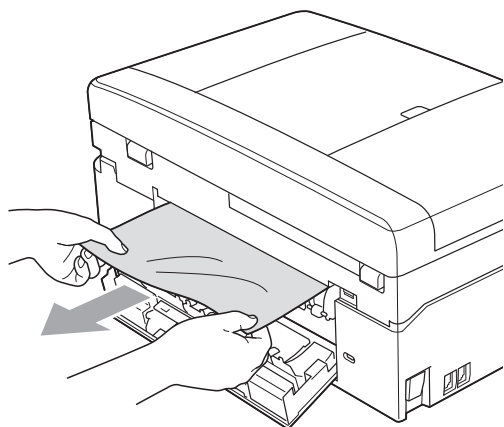
### ! BELANGRIJK

U kunt faxen die in het geheugen zijn opgeslagen, overbrengen naar uw pc of een andere faxmachine voordat u de stekker van de machine uit het stopcontact haalt, zodat u geen belangrijke berichten verliest. (Zie *Faxberichten of Faxjournaal overzetten* >> pagina 81.)

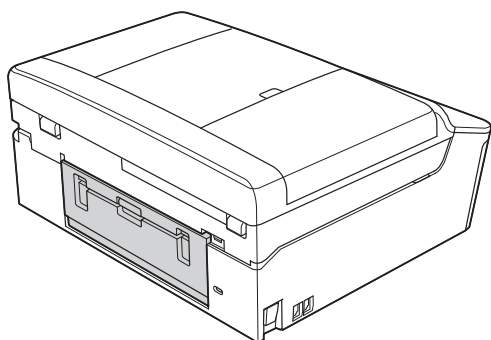
- 2 Open de klep ter verwijdering van vastgelopen papier (1) aan de achterzijde van de machine.



- 3 Trek het vastgelopen papier uit de machine.



- 4 Sluit de klep ter verwijdering van vastgelopen papier. Controleer of de klep goed gesloten is.



- 5 Sluit het netsnoer weer aan.

## Papier is vastgelopen aan de voor- en achterkant van de machine

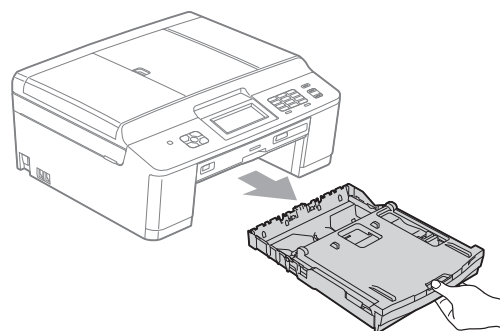
Als Pap. vast [vr, achter] wordt weergegeven op het LCD-scherm, volgt u de volgende stappen:

- 1 Haal de stekker van de machine uit het stopcontact.

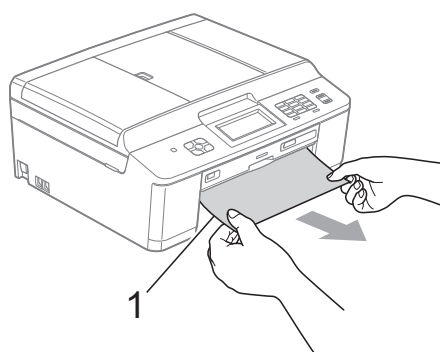
### ! BELANGRIJK

U kunt faxen die in het geheugen zijn opgeslagen, overbrengen naar uw pc of een andere faxmachine voordat u de stekker van de machine uit het stopcontact haalt, zodat u geen belangrijke berichten verliest. (Zie *Faxberichten of Faxjournaal overzetten* >> pagina 81.)

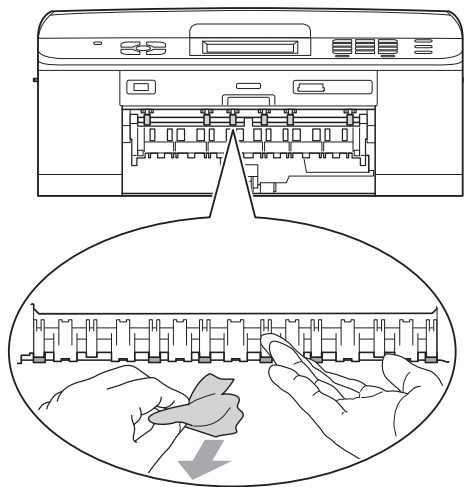
- 2 Als de papiersteunklep open is, klapt u deze in en schuift u vervolgens de papiersteun naar binnen. Trek de papierlade volledig uit de machine.



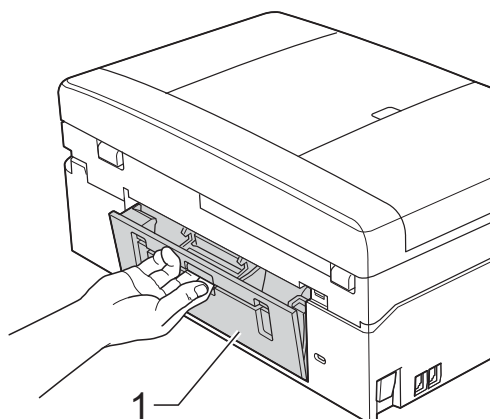
- 3 Trek het vastgelopen papier (1) eruit.



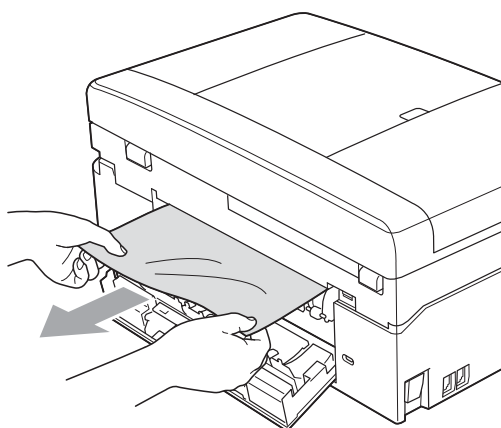
- 4 Til het klepje ter verwijdering van vastgelopen papier op en verwijder alle papierresten.



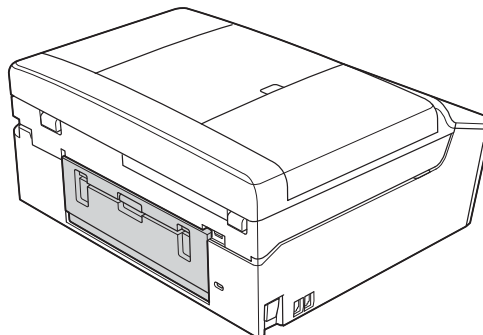
- 5 Open de klep ter verwijdering van vastgelopen papier (1) aan de achterzijde van de machine.



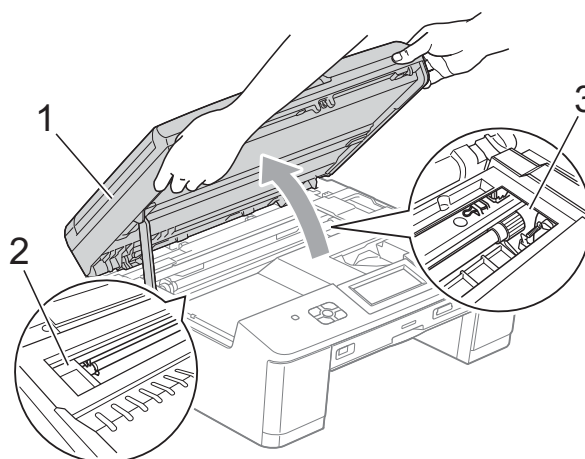
- 6 Trek het vastgelopen papier uit de machine.



- 7 Sluit de klep ter verwijdering van vastgelopen papier. Controleer of de klep goed gesloten is.



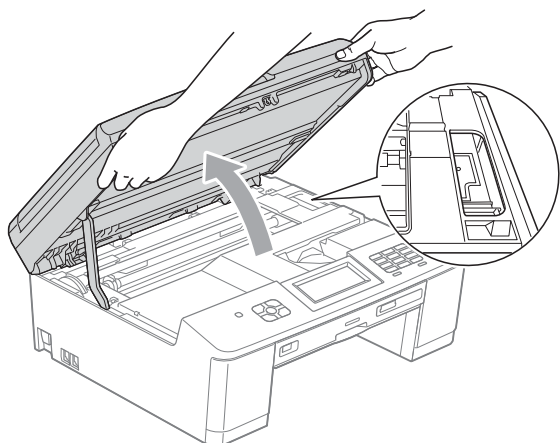
- 8 Zet het scannerdeksel (1) met beide handen in de geopende stand met behulp van de plastic lipjes aan weerszijden van de machine.



Beweeg de printkop (indien nodig) om achtergebleven papier uit dit gedeelte te verwijderen. Controleer of er geen vastgelopen papier is achtergebleven in de hoeken van de machine (2) en (3).

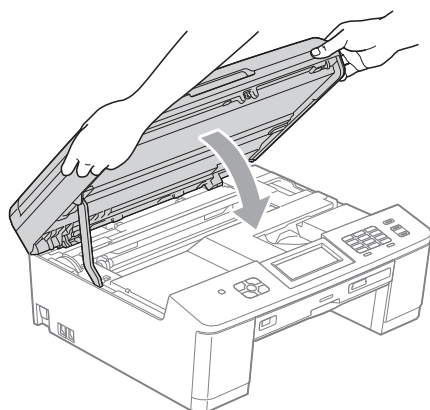
## ! BELANGRIJK

- Als het papier onder de printkop is vastgelopen, moet u de stekker van de machine uit het stopcontact trekken en vervolgens de printkop bewegen om het papier te verwijderen.
- Als de printkop zich in de rechterhoek bevindt (zie illustratie), kunt u deze niet verplaatsen. Sluit het netsnoer weer aan. Houd **Stop/Eindigen** ingedrukt totdat de printkop naar het midden wordt verplaatst. Haal vervolgens de stekker van de machine uit het stopcontact en verwijder het papier.



- Als er inkt op uw huid terecht komt, wast u de plek onmiddellijk met veel water en zeep.

- 9 Pak de plastic lipjes aan weerszijden van de machine met beide handen vast en sluit het scannerdeksel voorzichtig.



- 10 Duw de papierlade stevig terug in de machine.
- 11 Terwijl u de papierlade vasthoudt, trekt u de papiersteun naar buiten tot u een klik hoort en vouwt u vervolgens de papiersteunklep uit. Let erop dat u de papiersteun naar buiten trekt tot u een klik hoort.
- 12 Sluit het netsnoer weer aan.

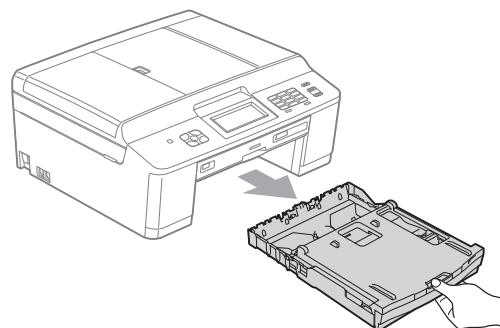
## Aanvullende handelingen om vastgelopen papier te verwijderen

- 1 Haal de stekker van de machine uit het stopcontact.

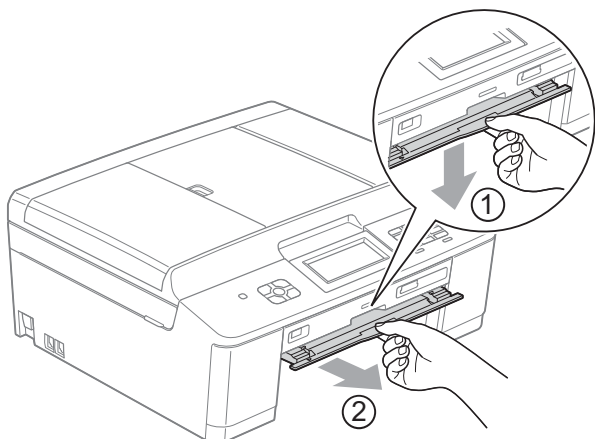
## ! BELANGRIJK

U kunt faxen die in het geheugen zijn opgeslagen, overbrengen naar uw pc of een andere faxmachine voordat u de stekker van de machine uit het stopcontact haalt, zodat u geen belangrijke berichten verliest. (Zie *Faxberichten of Faxjournaal overzetten* ►► pagina 81.)

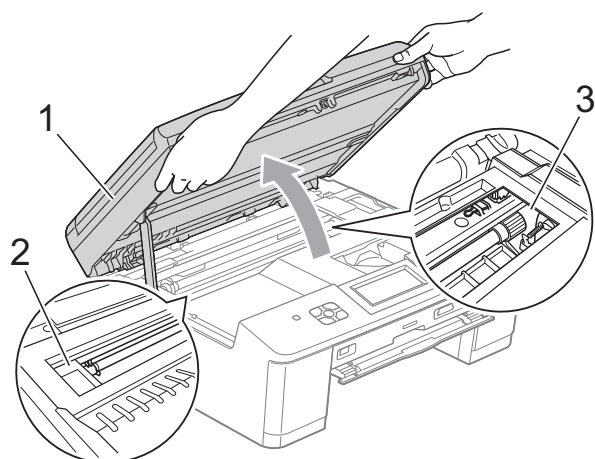
- 2 Als de papiersteunklep open is, klappt u deze in en schuift u vervolgens de papiersteun naar binnen. Trek de papierlade volledig uit de machine.



3 Open de schijfgeleider.



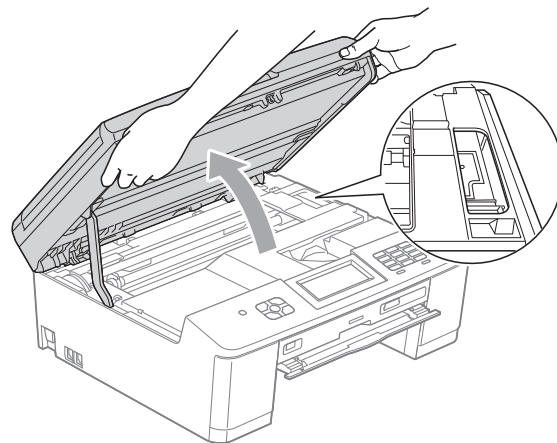
4 Zet het scannerdeksel (1) met beide handen in de geopende stand met behulp van de plastic lipjes aan weerszijden van de machine.



Beweeg de printkop (indien nodig) om achtergebleven papier uit dit gedeelte te verwijderen. Controleer of er geen vastgelopen papier is achtergebleven in de hoeken van de machine (2) en (3).

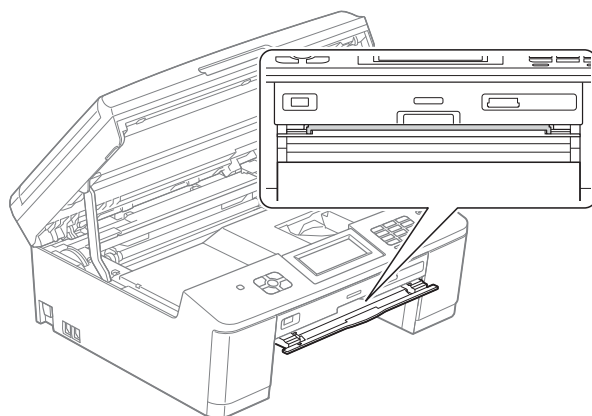
**! BELANGRIJK**

- Als het papier onder de printkop is vastgelopen, moet u de stekker van de machine uit het stopcontact trekken en vervolgens de printkop bewegen om het papier te verwijderen.
- Als de printkop zich in de rechterhoek bevindt (zie illustratie), kunt u deze niet verplaatsen. Sluit het netsnoer weer aan. Houd **Stop/Eindigen** ingedrukt totdat de printkop naar het midden wordt verplaatst. Haal vervolgens de stekker van de machine uit het stopcontact en verwijder het papier.



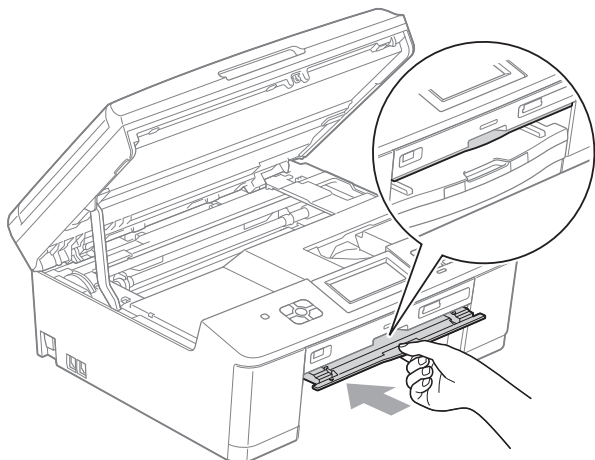
- Als er inkt op uw huid terecht komt, wast u de plek onmiddellijk met veel water en zeep.

5 Controleer of alle vastgelopen papier uit de schijfgeleider is verwijderd.

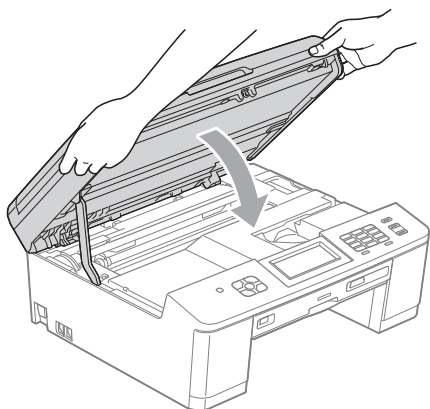




- 6 Sluit de schijfgeleider.



- 7 Pak de plastic lipjes aan weerszijden van de machine met beide handen vast en sluit het scannerdeksel voorzichtig.



- 8 Duw de papierlade stevig terug in de machine.
- 9 Terwijl u de papierlade vasthoudt, trekt u de papiersteun naar buiten tot u een klik hoort en vouwt u vervolgens de papiersteunklep uit. Let erop dat u de papiersteun naar buiten trekt tot u een klik hoort.
- 10 Sluit het netsnoer weer aan.

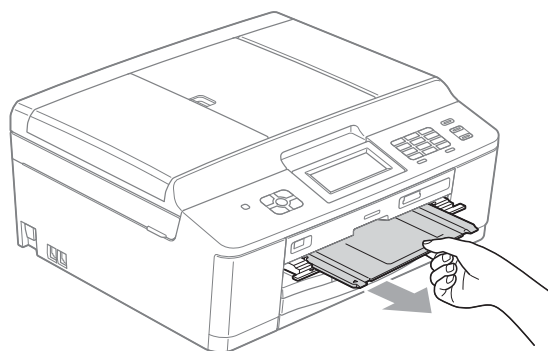
## Schijf vastgelopen

Haal de schijflade uit de machine, afhankelijk van de plaats waar de schijf in de machine is vastgelopen.

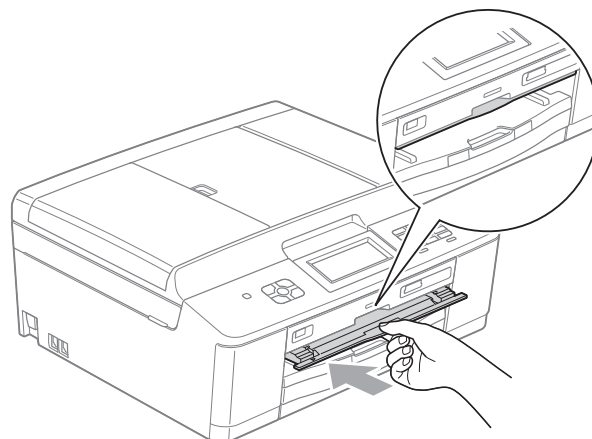
### De schijflade is vastgelopen aan de voorkant van de machine

Als Schijf vast [voor] wordt weergegeven op het LCD-scherm, volgt u de volgende stappen:

- 1 Haal de stekker van de machine uit het stopcontact.
- 2 Verwijder de schijflade uit de schijfgeleider.



- 3 Sluit de schijfgeleider.

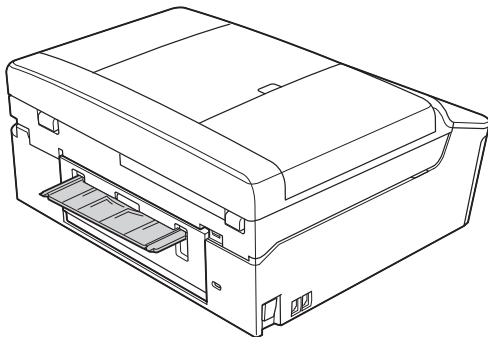


- 4 Sluit het netsnoer weer aan.

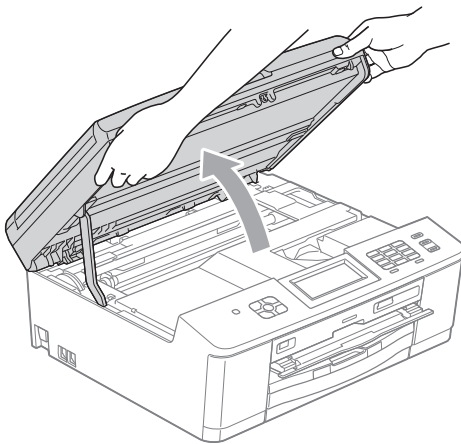
## De schijflade is vastgelopen aan de achterkant van de machine

Als *Schijf vast [achter]* wordt weergegeven op het LCD-scherm, volgt u de volgende stappen:

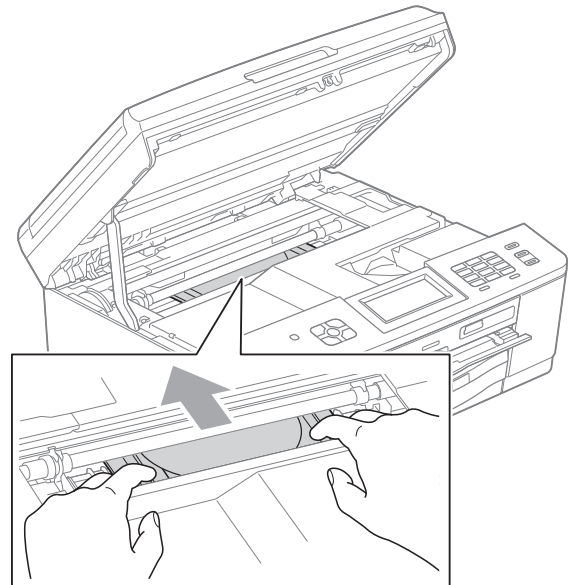
- 1 Haal de stekker van de machine uit het stopcontact.
- 2 Zorg dat er voldoende ruimte achter de machine is om de schijflade te verwijderen.



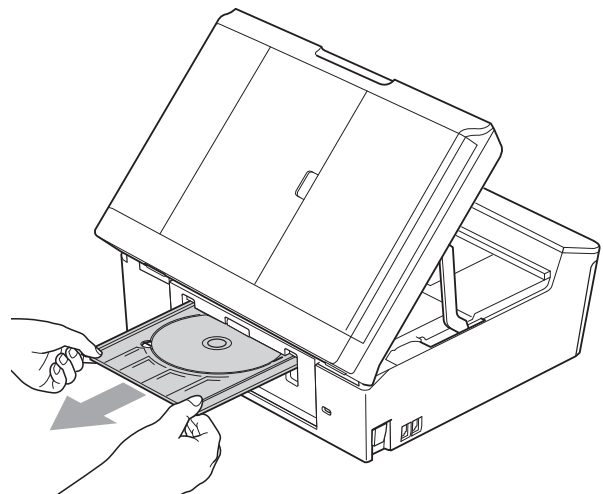
- 3 Pak de plastic lipjes aan weerszijden van de machine met beide handen vast en zet het scannerdeksel in de geopende stand.



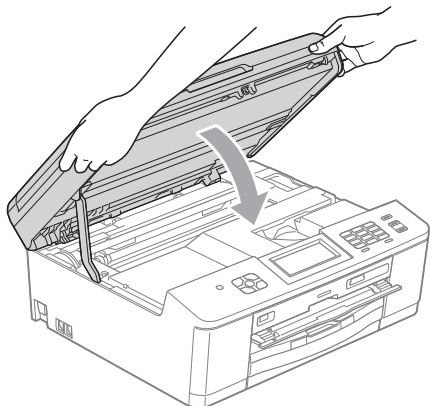
- 4 Duw de schijflade voorzichtig naar de achterkant van de machine.



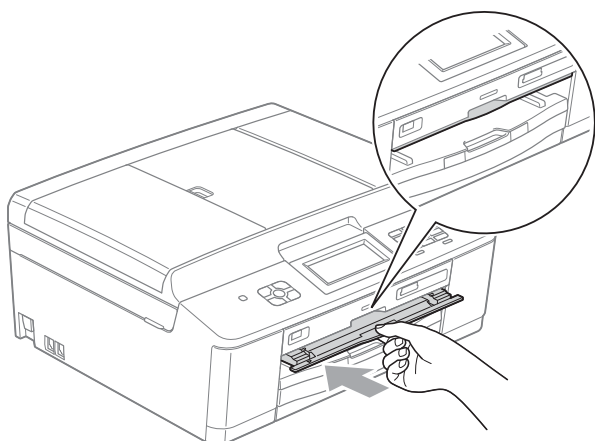
- 5 Trek de schijflade uit de achterkant van de machine.



- 6 Pak de plastic lipjes aan weerszijden van de machine met beide handen vast en sluit het scannerdeksel voorzichtig.



- 7 Sluit de schijfgeleider.



- 8 Sluit het netsnoer weer aan.

# Problemen oplossen


Als u denkt dat er een probleem is met uw machine, kunt u de onderstaande tabel bekijken en de tips voor het oplossen van problemen volgen.

De meeste problemen kunt u zelf eenvoudig oplossen. Indien u extra hulp nodig hebt, biedt het Brother Solutions Center u de meest recente veelgestelde vragen en tips voor het oplossen van problemen.

Ga naar <http://solutions.brother.com/>.

## Als u problemen met uw machine hebt

### Afdrukken

Probleem	Suggesties
Geen print.	Controleer de interfacekabel of de draadloze verbinding tussen de machine en uw computer. (➤➤ Installatiehandleiding)
	Controleer of de stekker van de machine in het stopcontact zit en of de aan/uit-knop (  ) brandt.
	Een of meer inktcartridges zijn aan vervanging toe. (Zie <i>De inktcartridges vervangen</i> ➤➤ pagina 65.)
	Controleer of het LCD-scherm een foutmelding weergeeft. (Zie <i>Foutmeldingen</i> ➤➤ pagina 71.)
	Zie <i>De inktcartridges vervangen</i> ➤➤ pagina 65 als op het LCD-scherm <i>Kan niet afdr. en Vervang inkt</i> worden weergegeven.
	Controleer of de correcte printerdriver is geïnstalleerd en geselecteerd.
	(Alleen Windows®-gebruikers) Controleer of de machine online is. Klik op <b>start</b> en dan op <b>Printers en faxapparaten</b> . Klik met de rechtermuisknop op <b>Brother MFC-XXXXX</b> (waarbij XXXXX uw modelnaam is) en zorg dat <b>Printer offline gebruiken</b> uitgeschakeld is.

## Afdrukken (Vervolg)

Probleem	Suggesties
Slechte afdrukkwaliteit.	Controleer de afdrukkwaliteit. (Zie <i>De afdrukkwaliteit controleren</i> >> pagina 69.)
	Controleer of de instelling <b>Mediatype</b> in de printerdriver of de instelling <b>Papiersoort</b> in het menu van de machine overeenkomt met het soort papier dat u gebruikt. Zie <i>Papiersoort</i> >> pagina 20. >> Softwarehandleiding: <i>Afdrukken (Windows®)</i> >> Softwarehandleiding: <i>Afdrukken en faxen (Macintosh)</i>
	Controleer de verloopdatum van uw inktcartridges. In de volgende omstandigheden kan de inkt klonteren: <ul style="list-style-type: none"> <li>■ De uiterste gebruiksdatum die op de cartridge staat, is verstreken. (Originele cartridges van Brother blijven maximaal twee jaar bruikbaar, mits zij in hun originele verpakking worden bewaard.)</li> <li>■ De inktcartridge is al langer dan zes maanden in uw machine geïnstalleerd.</li> <li>■ De inktcartridge is vóór gebruik niet goed opgeslagen.</li> </ul>
	Gebruik originele Innobella™-inkt van Brother. Het gebruik van andere dan originele cartridges van Brother of van oude cartridges die gevuld zijn met inkt van een ander merk, wordt door Brother afgeraden.
	Gebruik het aanbevolen type papier. (Zie <i>Geschikt papier en andere afdrukmedia</i> >> pagina 21.)
	De aanbevolen omgevingstemperatuur voor uw machine ligt tussen 20 °C en 33 °C.
Witte horizontale lijnen in tekst of grafische afbeeldingen.	Reinig de printkop. (Zie <i>De printkop reinigen</i> >> pagina 69.)
	Gebruik originele Innobella™-inkt van Brother.
	Gebruik het aanbevolen type papier. (Zie <i>Geschikt papier en andere afdrukmedia</i> >> pagina 21.)
De machine print blanco pagina's.	Reinig de printkop. (Zie <i>De printkop reinigen</i> >> pagina 69.)
	Gebruik originele Innobella™-inkt van Brother.
Tekens en regels zijn vlekkelig.	Controleer de uitlijning. (Zie <i>De uitlijning controleren</i> >> pagina 70.)
Afdrukte tekst of afbeeldingen staan scheef.	Zorg ervoor dat het papier correct in de papierlade is geplaatst en dat de papiergeleiders aan de zijkant goed zijn afgesteld. (Zie <i>Papier en andere afdrukmedia laden</i> >> pagina 12.)
	Controleer of de klep ter verwijdering van vastgelopen papier goed gesloten is.
Er zit een vlek middenboven op de afgedrukte pagina.	Controleer of het papier niet te dik is en niet krult. (Zie <i>Geschikt papier en andere afdrukmedia</i> >> pagina 21.)
Op de afdruk staan vlekken of het lijkt of de inkt vlekt.	Zorg dat u het aanbevolen type papier gebruikt. (Zie <i>Geschikt papier en andere afdrukmedia</i> >> pagina 21.) Raak het papier pas aan als de inkt droog is.
	Gebruik originele Innobella™-inkt van Brother.
	Stel de juiste papiersoort in als u fotopapier gebruikt. Als u een foto afdrukt vanaf de pc, stelt u <b>Mediatype</b> in voor de printerdriver.

## Afdrukken (Vervolg)

Probleem	Suggesties
Er staan vlekken aan de achterkant of onder aan de pagina.	Controleer of er inkt op de geleiderol zit. (►►Uitgebreide gebruikershandleiding: <i>De geleiderol van de machine reinigen</i> )
	Gebruik originele Innobella™-inkt van Brother.
	Zorg dat de papiersteunklep wordt gebruikt. (Zie <i>Papier en andere afdrukmedia laden</i> ►► pagina 12.)
	Controleer of er inkt op de papierdoorvoerrol zit. (►►Uitgebreide gebruikershandleiding: <i>De papierinvoerrollen reinigen</i> )
De machine drukt dichte lijnen af op de pagina.	Schakel <b>Omgekeerde volgorde</b> in op het tabblad <b>Normaal</b> van de printerdriver.
De afdrukken zijn gekreukeld.	(Windows®-gebruikers) Op het tabblad <b>Geavanceerd</b> van de printerdriver klikt u op <b>Kleurinstellingen</b> en heft u de selectie van <b>Bi-directioneel afdrukken</b> op.
	(Macintosh-gebruikers) In de printerdriver kiest u <b>Afdrukinstellingen</b> , klikt u op <b>Geavanceerd</b> , kiest u <b>Andere afdrukopties</b> en heft u de selectie van <b>Bi-directioneel afdrukken</b> op.
	Gebruik originele Innobella™-inkt van Brother.
Kan niet afdrukken met 'Pagina layout'.	Controleer of de instellingen voor het papierformaat in de toepassing en in de printerdriver hetzelfde zijn.
Afdruksnelheid is te laag.	Wijzig de instelling van de printerdriver. In de hoogste resolutie is meer tijd nodig om de gegevens te verwerken, te verzenden en te printen. Probeer de andere kwaliteitsinstellingen op het tabblad <b>Geavanceerd</b> (Windows®) of <b>Afdrukinstellingen</b> (Macintosh) van de printerdriver. Klik ook op <b>Kleurinstellingen</b> en schakel <b>Kleurverbetering</b> uit.
	Schakel de optie Zonder Marges uit. Afdrukken zonder rand duurt langer dan normaal afdrukken. ►►Softwarehandleiding: <i>Afdrukken</i> (Windows®) ►►Softwarehandleiding: <i>Afdrukken en faxen</i> (Macintosh)
Kleurverbetering werkt niet correct.	Als de beeldgegevens in uw toepassing niet in kleurendruk zijn (zoals 256 kleuren), werkt Kleurverbetering niet. Gebruik voor de functie Kleurverbetering minstens 24-bits kleurgegevens.
Fotopapier wordt niet goed ingevoerd.	Wanneer u afdrukt op fotopapier van Brother, plaatst u een extra vel van hetzelfde fotopapier in de papierlade. U vindt dit extra vel in de verpakking van het papier.
	Maak de invoerrollen voor het papier schoon. (►►Uitgebreide gebruikershandleiding: <i>De doorvoerrollen voor papier reinigen</i> )
De machine voert meerdere pagina's in.	Zorg dat het papier op de juiste wijze in de papierlade is geplaatst. (Zie <i>Papier en andere afdrukmedia laden</i> ►► pagina 12.)
Het papier is vastgelopen.	Controleer of de papiergeleider voor de lengte is afgesteld op het juiste papierformaat. (Zie <i>Printer of papier vastgelopen</i> ►► pagina 83.)
Het papier loopt vast bij dubbelzijdig kopiëren of afdrukken.	Gebruik een van de instellingen ter voorkoming van papierstoringen, DX1 of DX2.  Voor kopiëren ►►Uitgebreide gebruikershandleiding: <i>Dubbelzijdig kopiëren</i>
	Voor afdrukken ►►Softwarehandleiding: <i>Duplex / Folder</i> (Windows®) ►►Softwarehandleiding: <i>Dubbelzijdig afdrukken</i> (Macintosh)
	Als papierstoringen vaak optreden tijdens dubbelzijdig kopiëren of dubbelzijdig afdrukken, zijn de papierinvoerrollen mogelijk vuil. Reinig de papierdoorvoerrollen. (►►Uitgebreide gebruikershandleiding: <i>De papierinvoerrollen reinigen</i> )

## Afdrukken (Vervolg)

Probleem	Suggesties
Afgedrukte pagina's worden niet goed gestapeld.	Zorg dat de papiersteunklep wordt gebruikt. (Zie <i>Papier en andere afdrukmedia laden</i> >> pagina 12.)
De machine print niet vanuit Adobe® Illustrator®.	Verlaag de printresolutie. >> Softwarehandleiding: <i>Afdrukken (Windows®)</i> >> Softwarehandleiding: <i>Afdrukken en faxen (Macintosh)</i>
De inkt vlekt of loopt uit bij het gebruik van glanzend fotopapier.	Controleer beide zijden van het papier. Leg het papier met het glanzende (bedrukbare) oppervlak naar beneden. (Zie <i>Papiersoort</i> >> pagina 20.) Zorg bij gebruik van glanzend papier dat de papiersoort correct is ingesteld.
Bij het bedrukken van een schijf, wordt er inkt op de schijflade gemorst.	Gebruik de toepassing voor het afdrukken van etiketten wanneer u de schijf bedrukt. Wijzig de afdrukpositie. >> Softwarehandleiding: <i>De afdrukpositie wijzigen</i>

## Ontvangen faxen afdrukken

Probleem	Suggesties
Gecomprimeerde afdruk en witte strepen over de pagina of de boven- of onderkant van zinnen worden niet afgedrukt.	Er is waarschijnlijk sprake van een slechte verbinding met een atmosferische of andere storing op de telefoonlijn. Vraag aan de verzendende partij om de fax opnieuw te verzenden.
Ontvangen faxen hebben zwarte verticale lijnen.	De scanner van de afzender kan vuil zijn. Vraag de afzender een kopie te maken om te controleren of het probleem wordt veroorzaakt door de machine van de verzender. Probeer om de faxen via een andere faxmachine te ontvangen.
Ontvangen kleurenfaxen worden alleen in zwart-wit afgedrukt.	Vervang de kleureninktcartridges die aan het einde van de gebruiksduur zijn en vraag dan de andere partij om de kleurenfax opnieuw te verzenden. (Zie <i>De inktcartridges vervangen</i> >> pagina 65.)
De linker- en rechtermarge ontbreken of een enkele pagina wordt op twee pagina's afgedrukt.	Schakel Auto reductie in. (>> Uitgebreide gebruikershandleiding: <i>Een verkleinde afdruk van een inkomende fax maken</i> )


## Telefoonlijn of verbindingen

Probleem	Suggesties
Kiezen werkt niet. (Geen kiestoon)	Controleer of de stekker in het stopcontact zit en de machine ingeschakeld is.
	Controleer of de telefoonlijn goed is aangesloten.
	Wijzig de instelling Toon/Puls. (>> Installatiehandleiding)
	Neem de hoorn van de externe telefoon van de haak en luister of u een kiestoon hoort. Vraag uw telefoonbedrijf om de lijn en/of de wandcontactdoos te controleren als u geen kiestoon hoort.
De machine neemt niet op als er wordt gebeld.	Controleer of de machine in de juiste ontvangstmodus voor uw instellingen staat. (Zie <i>De ontvangstmodus kiezen</i> >> pagina 32.) Luister of u een kiestoon hoort. Bel indien mogelijk uw machine om te controleren of deze de oproep aanneemt. Als de machine de oproep nog steeds niet aanneemt, controleert u de aansluiting van het telefoonsnoer. Vraag uw telefoonbedrijf om de lijn te controleren als de machine niet overgaat als u deze belt.

## Faxen ontvangen

Probleem	Suggesties
Kan geen fax ontvangen.	Als u uw machine aansluit op PBX of ISDN stelt u de menu-instelling voor de telefoonlijn in op uw type telefoon. (Zie <i>Het type telefoonlijn instellen</i> >> pagina 40.)

## Faxen verzenden


Probleem	Suggesties
Kan geen fax verzenden.	Controleer alle aansluitingen. Controleer of het telefoonsnoer op het telefoonstopcontact en de lijningang van de machine is aangesloten.
	Controleer of de toets <b>FAX</b>  brandt.
	Vraag de andere partij om te controleren of de ontvangende machine papier bevat.
	Druk het verzendrapport af en controleer op foutmeldingen. (>>Uitgebreide gebruikershandleiding: <i>Rapporten</i> )
Op het verzendrapport staat "RESULT:FOUT".	Er is waarschijnlijk even ruis of statische elektriciteit op de lijn geweest. Verzend de fax opnieuw. Als u een PC-FAX-bericht verzendt en in het verzendrapport "RESULT:FOUT" staat, heeft uw machine wellicht onvoldoende vrij geheugen. Om extra geheugen vrij te maken kunt u de functie voor ontvangen in het geheugen uitschakelen (>>Uitgebreide gebruikershandleiding: <i>Geheugenontvangst uitschakelen</i> ), faxberichten vanuit het machinegeheugen afdrucken (>>Uitgebreide gebruikershandleiding: <i>Een fax uit het geheugen afdrucken</i> ) of een uitgestelde fax of pollingtaak annuleren. (Zie <i>Een actieve fax annuleren</i> >> pagina 30.) (>>Uitgebreide gebruikershandleiding: <i>Taken in wachtrij controleren en annuleren</i> ) Vraag het telefoonbedrijf uw telefoonlijn te controleren als het probleem aanhoudt.
	Als u vaak problemen hebt met het verzenden van faxen, mogelijk door storingen op de telefoonlijn, kunt u de instelling in het menu Compatibel wijzigen in <i>Basic (voorVoIP)</i> . (Zie <i>Storing op de telefoonlijn / bellen via internet (VoIP)</i> >> pagina 101.)
	Als u uw machine aansluit op PBX of ISDN stelt u de menu-instelling voor de telefoonlijn in op uw type telefoon. (Zie <i>Het type telefoonlijn instellen</i> >> pagina 40.)
Slechte kwaliteit bij het verzenden van faxen.	Stel de resolutie in op <i>Fijn</i> of <i>Superfijn</i> . Maak een kopie om de scanfunctie van de machine te controleren. Als de kopieerkwaliteit niet goed is, reinigt u de scanner. (Zie <i>De glasplaat reinigen</i> >> pagina 68.)
Verzonden faxen hebben zwarte verticale lijnen.	Zwarte verticale lijnen op door u verzonden faxen worden doorgaans veroorzaakt door vuil of correctievloeistof op de glazen strook. Reinigt de glazen strook. (Zie <i>De glasplaat reinigen</i> >> pagina 68.)



## Inkomende oproepen beantwoorden

Probleem	Suggesties
De machine "hoort" een stem als een faxtoon.	Als Fax waarnemen is ingeschakeld, is uw machine gevoeliger voor geluiden. Bepaalde stemmen of muziek op de lijn worden dan waargenomen als een faxapparaat dat belt, zodat de machine reageert met faxontvangsttonen. Deactiveer de machine door op <b>Stop/Eindigen</b> te drukken. U kunt dit probleem voorkomen door Fax waarnemen uit te schakelen. (Zie <i>Fax Waarnemen</i> >> pagina 35.)
Een faxoproep naar de machine sturen.	Als u de oproep hebt beantwoord via een tweede of extern toestel, toetst u de code voor activeren op afstand in (de fabrieksinstelling is * 5 1). Als u de oproep hebt beantwoord op een extern telefoontoestel, drukt u op <b>Start</b> om de fax te ontvangen. Als uw machine de oproep beantwoordt, hangt u op.
Aangepaste functies op een enkele lijn.	Als u Wisselgesprekken, Wisselgesprekken/nummerweergave, een alarmsysteem of een andere aangepaste functie op een enkele telefoonlijn deelt met uw machine, kan dit problemen opleveren bij het verzenden of ontvangen van faxen.  <b>Bijvoorbeeld:</b> Als u een abonnement hebt op Wisselgesprekken of een andere afzonderlijke dienst en het signaal daarvan wordt via de telefoonlijn doorgegeven terwijl uw machine een fax verzendt of ontvangt, kan dit signaal tijdelijk het verzenden of ontvangen van faxen verstoren. Met de ECM-modus (foutcorrectie) van Brother kunt u dit probleem verhelpen. Het probleem heeft betrekking op telefoonsystemen en komt algemeen voor bij apparaten die informatie verzenden en ontvangen op een enkele lijn die gedeeld wordt met andere, afzonderlijke functies. Als het van belang is dat er zich geen storingen kunnen voordoen, raden wij u aan om een aparte telefoonlijn zonder aangepaste functies te gebruiken.

## Problemen met kopiëren

Probleem	Suggesties
Kan geen kopie maken.	Controleer of de toets <b>KOPIE</b>  brandt.
Slechte kopieerresultaten bij het gebruik van de ADF.	Gebruik de glasplaat. (Zie <i>De glasplaat gebruiken</i> >> pagina 26.)
Op kopieën worden verticale zwarte lijnen of strepen afgedrukt.	Verticale zwarte lijnen of strepen op kopieën worden doorgaans veroorzaakt door vuil of correctievloeistof op de glazen strook. Reinig de glazen strook. (Zie <i>De glasplaat reinigen</i> >> pagina 68.)
Paginavulling werkt niet goed.	Controleer of het brondocument niet scheef ligt. Leg het document recht en probeer het opnieuw.

## Problemen met scannen

Probleem	Suggesties
Tijdens het scannen verschijnen TWAIN- of WIA-fouten. (Windows®)	Zorg ervoor dat de TWAIN- of WIA-driver van Brother als primaire bron in uw scantoepping is geselecteerd. Klik bijvoorbeeld in PaperPort™ 12SE met OCR op <b>Scaninstellingen</b> , <b>Selecteren</b> om de Brother TWAIN/WIA-driver te selecteren.
Tijdens het scannen verschijnen TWAIN- of ICA-fouten. (Macintosh)	Zorg dat de Brother TWAIN-driver als primaire bron is geselecteerd. Klik in PageManager op <b>File</b> (Bestand), <b>Select Source</b> (Bron selecteren) en selecteer vervolgens de Brother TWAIN-driver. Bij gebruik van Mac OS X 10.6.x kunt u ook documenten via de ICA-scannerdrivers scannen. ►► Softwarehandleiding: <i>Documenten scannen met de ICA-driver (Mac OS X 10.6.x)</i>
Slechte scanresultaten bij het gebruik van de ADF.	Gebruik de glasplaat. (Zie <i>De glasplaat gebruiken</i> ►► pagina 26.)
OCR werkt niet.	Verhoog de scannerresolutie. (Macintosh-gebruikers) U dient Presto! PageManager eerst te downloaden en installeren. Zie <i>Brother-support openen (Macintosh)</i> ►► pagina 5 voor verdere instructies.

## Problemen met software

Probleem	Suggesties
Software kan niet worden geïnstalleerd of er kan niet worden afgedrukt.	(Alleen gebruikers van Windows®) Voer het programma <b>MFL-Pro Suite repareren</b> op de cd-rom uit. Dit programma repareert en herinstalleert de software.
'Apparaat bezet'	Controleer of er op het LCD-scherm van de machine geen foutmelding staat.
Kan geen afbeeldingen afdrukken vanuit FaceFilter Studio.	Als u FaceFilter Studio wilt gebruiken, moet u de toepassing FaceFilter Studio installeren vanaf de cd-rom die bij uw machine is geleverd. (►► Installatiehandleiding) Controleer voordat u FaceFilter Studio de eerste keer start of uw Brother-machine is ingeschakeld en is aangesloten op uw computer. U hebt dan toegang tot alle functies van FaceFilter Studio.

## Problemen met PhotoCapture Center™

Probleem	Suggesties
Verwisselbare schijf werkt niet correct.	<ol style="list-style-type: none"> <li>1 Verwijder de geheugenkaart of het USB-flashstation en plaats deze weer terug.</li> <li>2 Als u 'Uitwerpen' hebt geprobeerd vanuit Windows®, moet u de geheugenkaart of het USB-flashstation verwijderen voordat u doorgaat.</li> <li>3 Als er een foutmelding wordt weergegeven wanneer u de geheugenkaart of het USB-flashstation probeert te verwijderen, betekent dit dat de kaart in gebruik is. Wacht even en probeer het opnieuw.</li> <li>4 Als de bovenstaande instructies geen effect hebben, zet u uw pc en machine uit en vervolgens weer aan.</li> </ol>
Geen toegang tot Verwisselbare schijf via bureaubladpictogram.	Controleer of u de geheugenkaart of het USB-flashstation goed hebt geplaatst.
Een gedeelte van de foto ontbreekt op de afdruk.	Zorg ervoor dat Afdrukken zonder rand en Bijsnijden (crop) zijn uitgeschakeld. (➤➤Uitgebreide gebruikershandleiding: <i>Afdrukken zonder rand en Bijsnijden (crop)</i> )

## Netwerkproblemen

Probleem	Suggesties
Afdrukken via het netwerk is onmogelijk.	<p>Controleer of uw machine aanstaat en online en gebruiksklaar is. Druk de netwerkconfiguratielijst af (➤➤Uitgebreide gebruikershandleiding: <i>Rapporten</i>) en controleer de huidige netwerkinstellingen in deze lijst. Sluit de LAN-kabel weer aan op de hub om te controleren of de kabels en de netwerkaansluitingen in orde zijn. Probeer, indien mogelijk, de machine aan te sluiten op een andere poort van uw hub en gebruik een andere kabel. Als de aansluitingen goed zijn, wordt op de machine twee seconden lang LAN Actief weergegeven.</p> <p>Als u een draadloze verbinding gebruikt of als er netwerkproblemen optreden ➤➤Netwerkhandleiding: <i>Problemen oplossen</i></p>
De functie netwerkscannen werkt niet.	<p>(Windows®-gebruikers)</p> <p>Netwerkscannen is alleen mogelijk als uw beveiligings-/firewallsoftware hiervoor is geconfigureerd. Voer de onderstaande informatie in om poort 54925 voor netwerkscannen toe te voegen:</p> <p>Naam: een willekeurige beschrijving (bijvoorbeeld Brother NetScan)</p> <p>Poortnummer: 54925</p> <p>Protocol: UDP</p> <p>Raadpleeg de instructiehandleiding bij uw beveiligings-/firewallsoftware of neem contact op met de softwarefabrikant.</p> <p>(Macintosh-gebruikers)</p> <p>Selecteer uw machine opnieuw in de toepassing <b>Device Selector</b> in <b>Macintosh HD/Bibliotheek/Printers/Brother/Utilities/DeviceSelector</b> of in de modellijst in ControlCenter2.</p>

## Netwerkproblemen (Vervolg)

Probleem	Suggesties
De functie PC-FAX ontvangen via het netwerk werkt niet.	<p>(Alleen Windows®-gebruikers)</p> <p>U kunt PC-FAX ontvangen alleen gebruiken als uw beveiligings-/firewallsoftware hiervoor is geconfigureerd. Om poort 54926 toe te voegen voor PC-FAX ontvangen via het netwerk, voert u de onderstaande gegevens in:</p> <p>Naam: een willekeurige beschrijving (bijvoorbeeld Brother PC-FAX ontvangen)</p> <p>Poortnummer: 54926</p> <p>Protocol: UDP</p> <p>Raadpleeg de instructiehandleiding bij uw beveiligings-/firewallsoftware of neem contact op met de softwarefabrikant.</p>
De software van Brother kan niet worden geïnstalleerd.	<p>(Windows®-gebruikers)</p> <p>Sta netwerktoegang toe voor de volgende programma's als uw beveiligingssoftware een waarschuwing geeft tijdens de installatie van MFL-Pro Suite.</p> <p>(Macintosh-gebruikers)</p> <p>Als u een firewallfunctie van een antispyware- of antivirusprogramma gebruikt, schakelt u deze uit voordat u de Brother-software installeert.</p>
Kan geen verbinding maken met het draadloze netwerk.	<p>Onderzoek het probleem met WLAN-rapport.</p> <p>Druk op <b>Menu</b> en druk dan op <b>▲</b> of <b>▼</b> om <b>Print lijsten</b> weer te geven. Druk op <b>Print lijsten</b>. Druk op <b>▲</b> of <b>▼</b> om <b>WLAN-rapport</b> weer te geven en druk dan op <b>WLAN-rapport</b>.</p> <p>(▶▶Netwerkhandleiding)</p>
De netwerkinstellingen resetten.	<p>Druk op <b>Menu</b> en druk dan op <b>▲</b> of <b>▼</b> om <b>Netwerk</b> weer te geven. Druk op <b>Netwerk</b>. Druk op <b>▲</b> of <b>▼</b> om <b>Netw. resetten</b> weer te geven en druk dan op <b>Netw. resetten</b>.</p> <p>(▶▶Netwerkhandleiding)</p>

## Problemen met het touchscreen

Probleem	Suggesties
De kiestoetsen werken niet als nummers of tekens worden ingevoerd.	Gebruik de toetsen van het touchscreen om informatie in te voeren.

## Kiestoon waarnemen

Als u automatisch een fax verzendt, wacht uw machine standaard een bepaalde tijd voordat deze het nummer kiest. Als u de kiestoon op *Waarneming* instelt, kiest uw machine het nummer zodra deze een kiestoon waarneemt. Deze instelling spaart tijd als u een fax naar veel verschillende nummers verzendt. Als er na het wijzigen van de instelling problemen optreden wanneer u nummers kiest, moet u weer *Geen detectie* instellen.

- 1 Druk op **Menu**.
- 2 Druk op **▲** of **▼** om *Stand.instel.* weer te geven.
- 3 Druk op *Stand.instel.*
- 4 Druk op **▲** of **▼** om *Kiestoon* weer te geven.
- 5 Druk op *Kiestoon*.
- 6 Druk op *Waarneming* of *Geen detectie*.
- 7 Druk op **Stop/Eindigen**.

## Storing op de telefoonlijn / bellen via internet (VoIP)

Als u problemen hebt met het verzenden of ontvangen van faxen door mogelijke storing op de telefoonlijn, kunt u de instelling in het menu *Compatibel* wijzigen, zodat de kans op fouten door de modemsnelheid wordt verkleind.

- 1 Druk op **Menu**.
- 2 Druk op **▲** of **▼** om *Stand.instel.* weer te geven.
- 3 Druk op *Stand.instel.*
- 4 Druk op **▲** of **▼** om *Compatibel* weer te geven.
- 5 Druk op *Compatibel*.
- 6 Druk op *Hoog*, *Normaal* of *Basic (voorVoIP)*.
  - *Basic (voorVoIP)* verlaagt de modemsnelheid tot 9.600 bps en schakelt het ontvangen van kleurenfaxen en ECM uit, behalve het verzenden van kleurenfaxen. Gebruik deze instelling alleen indien nodig, bijvoorbeeld als u vaak storing op de telefoonlijn hebt. Om de compatibiliteit met de meeste VoIP-voorzieningen te verbeteren, raadt Brother aan de instelling bij *Compatibel* te wijzigen in *Basic (voorVoIP)*.
  - *Normaal* stelt de modemsnelheid in op 14.400 bps.
  - *Hoog* verhoogt de modemsnelheid tot 33.600 bps (fabrieksinstelling).
- 7 Druk op **Stop/Eindigen**.



### Opmerking

VoIP (Voice over IP) is een telefoonsysteem dat gebruikmaakt van een internetverbinding in plaats van een traditionele telefoonlijn.

# Informatie over de machine

## Het serienummer controleren

U kunt het serienummer van de machine nakijken op het scherm.

- 1 Druk op `Menu`.
- 2 Druk op `▲` of `▼` om `Machine-info` weer te geven.
- 3 Druk op `Machine-info`.
- 4 Druk op `Stop/Eindigen`.

## Resetfuncties

De volgende resetfuncties zijn beschikbaar:

### 1 `Netwerk`

Hiermee kunt u de fabrieksinstellingen van de afdrukserver, zoals het wachtwoord en de IP-adresgegevens, herstellen.

### 2 `Snelkiez.&fax`

Met `snelkiez.&fax` reset u de volgende instellingen:

- `Snelkiezen`  
(Snelkiezen en Groepen instellen)
- `Geprogrammeerde faxtaken in het geheugen`  
(Verzenden polling, Tijd klok en Verzamelen)
- `Stations-ID`  
(Naam en Fax)
- `Opties voor faxen op afstand`  
(Fax Doorzenden)
- `Rapport- en lijstinstellingen`  
(Verzendrapport, Kieslijst en Fax Journaal)

- `Overzicht`  
(Overz. beller-ID en Uitg. Gesprek)

- `Faxen in het geheugen`

### 3 `Alle instell.`

U kunt alle instellingen terugzetten naar de fabrieksinstellingen.

Brother raadt u met klem aan deze procedure uit te voeren voordat u de machine van de hand doet of aan een ander overdraagt.



### Opmerking

Ontkoppel de interfacekabel voordat u `Netwerk` of `Alle instell.` selecteert.

## De machine resetten

- 1 Druk op `Menu`.
- 2 Druk op `▲` of `▼` om `Stand.instel.` weer te geven.
- 3 Druk op `Stand.instel.`
- 4 Druk op `▲` of `▼` om `Reset` weer te geven.
- 5 Druk op `Reset`.
- 6 Druk op de functie die u wilt resetten.
- 7 Druk op `Ja` ter bevestiging.
- 8 Houd `Ja` twee seconden ingedrukt om de machine opnieuw op te starten.

## Programmeren op het scherm

Uw machine is zodanig ontworpen dat deze eenvoudig via het LCD-scherm kan worden geprogrammeerd met behulp van de menu-toetsen op het touchscreen.


Programmeren via het scherm is uiterst eenvoudig en helpt u alle functies van uw machine optimaal te benutten.

Op het scherm worden stapsgewijze aanwijzingen weergegeven om u te helpen uw machine te programmeren. U hoeft alleen de aanwijzingen op te volgen die u door de menuselecties en de programmeeropties leiden.


# Menutabel

De menutabel helpt u de menuselecties en -opties te begrijpen die u in de programma's van de machine tegenkomt. De fabrieksinstellingen zijn vetgedrukt en met een sterretje weergegeven.

## Menu

Niveau1	Niveau2	Niveau3	Opties	Omschrijvingen	Pagina	
Standaardinst.	Tijdklokstand	—	Uit 0 Sec. 30 Sec. 1 Min <b>2 Min.*</b> 5 Min.	Hiermee kunt u instellen na hoeveel tijd de machine weer in de FAX-modus wordt gezet.	Zie ♦.	
	Papiersoort	—	<b>Normaal pap.*</b> Inkjetpapier Brother BP71 Brother BP61 Glossy anders Transparanten	Hiermee kunt u de papiersoort in de papierlade instellen.	20	
	Papierformaat	—	<b>A4*</b> A5 10x15cm Letter	Hiermee kunt u het papierformaat in de papierlade instellen.	20	
	Volume	<b>Belvolume</b>		Uit Laag <b>Half*</b> Hoog	Hiermee kunt u het belvolume aanpassen.	10
		<b>Waarsch. toon</b>		Uit <b>Laag*</b> Half Hoog	Hiermee stelt u het volume van de waarschuwingston in.	10
		<b>Luidspreker</b>		Uit Laag <b>Half*</b> Hoog	Hiermee stelt u het volume van de luidspreker in.	11
	Aut. zomertijd	—	<b>Aan*</b> Uit	Hiermee wordt automatisch de zomertijd ingesteld.	Zie ♦.	
	♦ Uitgebreide gebruikershandleiding					
 De fabrieksinstellingen zijn vetgedrukt en met een sterretje weergegeven.						




Niveau1	Niveau2	Niveau3	Opties	Omschrijvingen	Pagina
Standaardinst. (Vervolg)	LCD instell.	Schermerlicht	Licht* Half Donker	Hiermee kunt u de helderheid van de achtergrondverlichting van het LCD-scherm aanpassen.	11
		Lichtdim-timer	Uit 10 Sec. 20 Sec. 30 Sec.*	Hiermee kunt u instellen hoe lang de achtergrondverlichting van het LCD-scherm blijft branden nadat u op een toets hebt gedrukt.	Zie ♦.
	Slaapstand	—	1 Min. 2 Min. 3 Min. 5 Min.* 10 Min. 30 Min. 60 Min.	Hiermee kunt u selecteren na hoeveel tijd de machine bij inactiviteit in de slaapstand wordt gezet.	
Fax	Ontvangstmenu	Belvertraging	0 1 2* 3 4 5 6	De belvertraging bepaalt hoe vaak de telefoon overgaat voordat de machine opneemt in de modus Alleen Fax of Fax/Telefoon.	34
		F/T Beltijd	20 Sec. 30 Sec.* 40 Sec. 70 Sec.	Hiermee stelt u de duur van het dubbele belsignaal in de Fax/Telefoon-modus in.	34
		Faxvoorbeeld	Aan Uit*	U kunt binnengekomen faxen vooraf bekijken.	36
		Fax Waarnemen	Aan* Uit	Hiermee worden faxen automatisch ontvangen wanneer u een oproep beantwoordt en de faxtoon hoort.	35
♦ Uitgebreide gebruikershandleiding					
 De fabrieksinstellingen zijn vetgedrukt en met een sterretje weergegeven.					

Niveau1	Niveau2	Niveau3	Opties	Omschrijvingen	Pagina
Fax (Vervolg)	Ontvangstmenu (Vervolg)	Act. Op Afst.	Aan* (*51, #51) Uit	U kunt alle oproepen op een tweede of extern toestel aannemen en codes gebruiken om de machine in of uit te schakelen. U kunt deze codes wijzigen.	44
		Auto reductie	Aan* Uit	Hiermee worden binnenkomende faxen verkleind tot het beschikbare papierformaat.	Zie ♦.
		Geheugenontv.	Uit* Fax Doorzenden Fax Opslaan PC-Fax ontv.	U kunt de machine instellen om faxen door te zenden, inkomende faxen in het geheugen op te slaan (zodat u ze kunt ophalen wanneer u niet in de buurt van uw machine bent) of faxen naar uw pc over te brengen. Als u Fax Doorzenden of PC-Fax ontv. kiest, kunt u de beveiligingsfunctie Reserveafdruk inschakelen.	
	Kies rapport	Verzendrapp.	Aan Aan+Beeld Uit* Uit+Beeld	Kies de begininstellingen voor het verzendrapport.	31
		Journaal tijd	Uit Na 50 faxen* Elke 6 uur Elke 12 uur Elke 24 uur Elke 2 dagen Elke 7 dagen	Hiermee stelt u de interval in voor het automatisch afdrucken van het faxjournaal. Als u een andere instelling hebt gekozen dan Uit of Na 50 faxen, kunt u de tijd voor de gekozen optie instellen. Als u Elke 7 dagen hebt gekozen, kunt u de dag van de week instellen.	Zie ♦.
	Print document	—	—	Hiermee drukt u binnengekomen faxen af die in het geheugen zijn opgeslagen.	
	Afst. bediening	—	---*	Hiermee stelt u uw eigen code voor afstandsbediening in.	
	Rest. jobs	—	—	Hiermee kunt u geselecteerde taken annuleren en controleren welke taken in het geheugen zijn opgeslagen.	


♦ Uitgebreide gebruikershandleiding




De fabrieksinstellingen zijn vetgedrukt en met een sterretje weergegeven.

Niveau1	Niveau2	Niveau3	Opties	Omschrijvingen	Pagina
Fax (Vervolg)	Diversen	Beveiligd geh.	—	Hiermee worden alle functies geblokkeerd, behalve het ontvangen van faxen in het geheugen.	Zie ◆.
		Beller ID	Aan* Uit	Hiermee kunt u de opgeslagen gegevens van de laatste 30 bellers bekijken of afdrucken.	39
◆ Uitgebreide gebruikershandleiding					
 De fabrieksinstellingen zijn vetgedrukt en met een sterretje weergegeven.					

## Menu Netwerk

Niveau1	Niveau2	Niveau3	Niveau4	Opties	Omschrijvingen	Pagina
Netwerk	LAN met kabel	TCP/IP	BOOT Method	Automatisch* Statisch RARP BOOTP DHCP	Kies de opstartmethode die het beste aan uw eisen voldoet.	Zie + .
			IP Address	[000-255]. [000-255]. [000-255]. [000-255]	Voer het IP-adres in.	
			Subnet Mask	[000-255]. [000-255]. [000-255]. [000-255]	Voer het subnetmasker in.	
			Gateway	[000-255]. [000-255]. [000-255]. [000-255]	Voer het adres van de gateway in.	
			Knooppuntnaam	BRNXXXXXXXXXXXX	Voer de knooppuntnaam in.	
			WINS Config	Automatisch* Statisch	Selecteert de WINS-configuratiemodus.	
			WINS Server	(Primary) 000.000.000.000 (Secondary) 000.000.000.000	Hiermee kunt u het IP-adres van de primaire of secundaire WINS-server opgeven.	
			DNS Server	(Primary) 000.000.000.000 (Secondary) 000.000.000.000	Hiermee kunt u het IP-adres van de primaire of secundaire DNS-server opgeven.	
			APIPA	Aan* Uit	Wijst automatisch het IP-adres toe van het link-local adresbereik.	
+ Netwerkhandleiding						
 De fabrieksinstellingen zijn vetgedrukt en met een sterretje weergegeven.						

Niveau1	Niveau2	Niveau3	Niveau4	Opties	Omschrijvingen	Pagina
Netwerk (Vervolg)	LAN met kabel (Vervolg)	Ethernet	—	Automatisch* 100B-FD 100B-HD 10B-FD 10B-HD	Selecteert de Ethernet-linkmodus.	Zie +.
		MAC-adres	—	—	U kunt het MAC-adres van de machine bekijken.	
	WLAN	TCP/IP	BOOT Method	Automatisch* Statisch RARP BOOTP DHCP	Selecteert de opstartmethode die het beste aan uw eisen voldoet.	
			IP Address	[000-255]. [000-255]. [000-255]. [000-255]	Voer het IP-adres in.	
			Subnet Mask	[000-255]. [000-255]. [000-255]. [000-255]	Voer het subnetmasker in.	
			Gateway	[000-255]. [000-255]. [000-255]. [000-255]	Voer het adres van de gateway in.	
			Knooppuntnaam	BRWXXXXXXXXXXXX	Voer de knooppuntnaam in.	
			WINS Config	Automatisch* Statisch	Selecteert de WINS-configuratiemodus.	
			WINS Server	(Primary) 000.000.000.000 (Secondary) 000.000.000.000	Hiermee kunt u het IP-adres van de primaire of secundaire WINS-server opgeven.	
			DNS Server	(Primary) 000.000.000.000 (Secondary) 000.000.000.000	Hiermee kunt u het IP-adres van de primaire of secundaire DNS-server opgeven.	
+ Netwerkhandleiding						
 De fabrieksinstellingen zijn vetgedrukt en met een sterretje weergegeven.						


Niveau1	Niveau2	Niveau3	Niveau4	Opties	Omschrijvingen	Pagina
Netwerk (Vervolg)	WLAN (Vervolg)	TCP/IP (Vervolg)	APIPA	Aan* Uit	Wijst automatisch het IP-adres toe van het link-local adresbereik.	Zie + .
		Inst. Wizard	—	—	U kunt de afdrukserver voor een draadloos netwerk handmatig instellen.	
		WPS/AOSS	—	—	U kunt uw draadloze netwerkinstellingen gemakkelijk configureren met één druk op de knop.	
		WPS m/pincode	—	—	U kunt uw draadloze netwerkinstellingen gemakkelijk configureren met WPS en een pincode.	
		Status WLAN	Status	—	U kunt de huidige status van het draadloze netwerk nagaan.	
			Signaal	—	U kunt de huidige signaalsterkte van het draadloze netwerk nagaan.	
			SSID	—	U kunt de huidige SSID nagaan.	
			Comm. Modus	—	U kunt de huidige communicatiemodus nagaan.	
		MAC-adres	—	—	U kunt het MAC-adres van de machine bekijken.	
		Netwerk I/F	—	LAN met kabel* WLAN	—	
	Netw. resetten	—	—	—	Hiermee worden alle fabrieksinstellingen van het netwerk hersteld.	


+ Netwerkhandleiding



De fabrieksinstellingen zijn vetgedrukt en met een sterretje weergegeven.




## Menu (vervolg)


Niveau1	Niveau2	Niveau3	Opties	Omschrijvingen	Pagina
Print lijsten	Verzendrapport	—	—	Hiermee drukt u deze lijsten en rapporten af.	Zie ◆.
	Kieslijst	—	Alfabet. volgorde Nummervolgorde		
	Fax Journaal	—	—		
	Gebruikersinst	—	—		
	Netwerk Conf.	—	—		
	WLAN-rapport	—	—		
	Overz. beller-ID	—	—		
Machine-info	Serienummer	—	—	Hiermee kunt u het serienummer van uw machine bekijken.	102
Stand.instel.	Ontvangstmodus	—	<b>Alleen Fax*</b> Fax/Telefoon Ext. TEL/ANT Handmatig	Hiermee kiest u de ontvangstmodus die het beste aan uw behoeften voldoet.	32
	Datum&Tijd	—	—	De datum en de tijd worden op het LCD-scherm en op de kopteksten van verzonden faxen weergegeven.	Zie ‡.
	Stations-ID	—	Fax: Naam:		
	Toon/Puls	—	<b>Toon*</b> Puls		
	Kiestoon	—	Waarneming <b>Geen detectie*</b>	Hiermee schakelt u kiestoonherkenning in of uit.	101
	Tel lijn inst	—	<b>Normaal*</b> PBX ISDN	Hiermee kiest u het type telefoonlijn.	40
	Compatibel	—	<b>Hoog*</b> Normaal Basic (voorVoIP)	Hiermee past u de modemsnelheid aan om verzendproblemen te verhelpen.	101
<p>◆ Uitgebreide gebruikershandleiding</p> <p>‡ Installatiehandleiding</p> <p>□ Softwarehandleiding</p>					
<p> De fabrieksinstellingen zijn vetgedrukt en met een sterretje weergegeven.</p>					

Niveau1	Niveau2	Niveau3	Opties	Omschrijvingen	Pagina
Stand. instel. (Vervolg)	Reset	Netwerk	—	Hiermee worden de fabrieksinstellingen van de afdrukserver, zoals het wachtwoord en de IP-adresgegevens, hersteld.	102
		Snelkiez. & fax	—	Hiermee verwijdert u alle opgeslagen snelkiesnummers en faxen en herstelt u de fabriekinstellingen van de stations-ID, de snelkieslijst, het verzendrapport en het faxjournaal.	
		Alle instell.	—	Hiermee worden alle fabrieksinstellingen van de machine hersteld.	
	Schijfafdruk uitlijnen	—	—	U kunt de afdrukpositie uitlijnen.	Zie <input type="checkbox"/> .
<p>◆ Uitgebreide gebruikershandleiding</p> <p>‡ Installatiehandleiding</p> <p><input type="checkbox"/> Softwarehandleiding</p>					
<p> De fabrieksinstellingen zijn vetgedrukt en met een sterretje weergegeven.</p>					





**FAX** 

Niveau1	Niveau2	Niveau3	Opties	Omschrijvingen	Pagina
Oproepoverz.	Uitg. Gesprek	Fax versturen	—	U kunt een nummer kiezen uit het overzicht van uitgaande gesprekken en er een fax naar verzenden, het toevoegen als snelkiesnummer of het verwijderen.	47
		Meer	Toevoegen snelkiesnr		
	Verwijder				
	Overz.beller-ID	Fax versturen	—		
Meer		Toevoegen snelkiesnr			
	Verwijder				
Snelkiezen	—	Fax versturen	—	U kunt een nummer kiezen door slechts op een paar toetsen (en <b>Start</b> ) te drukken.	46
		Meer	Snelkiezen instellen	Hiermee slaat u snelkiesnummers op, zodat u een nummer kunt kiezen door slechts op een paar toetsen (en <b>Start</b> ) op het touchscreen te drukken.	48
			Groepen instellen	U kunt groepsnummers instellen voor groepsverzenden.	Zie  .
			Wijzigen	U kunt snelkiesnummers wijzigen.	49
			Verwijder	U kunt snelkiesnummers verwijderen.	
Faxresolutie	—	—	<b>Standaard*</b> Fijn Superfijn Foto	Hiermee stelt u de resolutie voor uitgaande faxen in.	Zie  .
Contrast	—	—	<b>Auto*</b> Licht Donker	Hiermee kunt u de faxen die u verzendt lichter of donkerder maken.	
◆ Uitgebreide gebruikershandleiding					
 De fabriekinstellingen zijn vetgedrukt en met een sterretje weergegeven.					



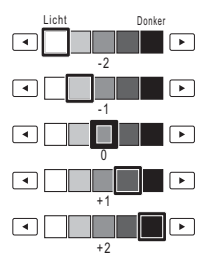

Niveau1	Niveau2	Niveau3	Opties	Omschrijvingen	Pagina
Geavanc. instell.	Rondsturen	Nummer toevoeg.	—	U kunt eenzelfde faxbericht naar meerdere faxnummers tegelijk verzenden.	Zie ♦.
		Snelkies	—		
	Voorbeeld	—	Aan Uit*	U kunt een faxbericht eerst bekijken voordat u het verzendt.	30
	Tijdklok	—	Aan Uit*	Hiermee kunt instellen op welk tijdstip (in 24-uursnotatie) de uitgestelde faxen moeten worden verzonden.	Zie ♦.
	Verzamelen	—	Aan Uit*	Hiermee worden de uitgestelde faxen naar eenzelfde faxnummer samengevoegd en op een bepaald tijdstip in één keer verzonden.	
	Direct verzenden	—	Aan Uit*	U kunt faxen verzenden zonder gebruik te maken van het geheugen.	
	Verzenden polling	—	Stand. Beveilig Uit*	Hiermee kan het document op uw machine door een andere faxmachine worden opgehaald.	
	Ontvangen polling	—	Stand. Beveilig Tijdklok Uit*	Hiermee stelt u uw machine in om faxberichten van een andere faxmachine op te vragen (pollen).	
	Inter-nationaal	—	Aan Uit*	Als u problemen hebt met het verzenden van faxen naar het buitenland, zet u deze optie op Aan.	
	Scanformaat glas	—	A4* Letter	Hiermee wijzigt u het scanformaat van de glasplaat voor faxen.	30
Nieuwe standaard	—	—	Faxresolutie Contrast Voorbeeld Direct Verzend Scanformaat glas	U kunt uw faxinstellingen opslaan.	Zie ♦.
Fabrieksinstellingen	—	—	—	U kunt alle fabrieksinstellingen herstellen.	
♦ Uitgebreide gebruikershandleiding					
 De fabrieksinstellingen zijn vetgedrukt en met een sterretje weergegeven.					

**SCAN** 

Niveau1	Optie1	Optie2	Optie3	Omschrijvingen	Pagina	
naar bestand	—	—	—	Hiermee kunt u een zwart-wit- of kleurendocument in uw computer scannen.	Zie <input type="checkbox"/> .	
naar media (Wanneer een geheugenkaart of USB-flashstation is geplaatst)	<b>Kwaliteit</b>	—	Kleur 100 dpi <b>Kleur 200 dpi*</b> Kleur 300 dpi Kleur 600 dpi Z/W 100 dpi Z/W 200 dpi Z/W 300 dpi	U kunt de scanresolutie en het bestandsformaat voor uw document kiezen.	57	
	<b>Bestandstype</b>	—	(Als u <b>Kleur</b> hebt gekozen als instelling voor <b>Kwaliteit</b> ) <b>PDF*</b> JPEG			
			(Als u <b>Z/W</b> hebt gekozen als instelling voor <b>Kwaliteit</b> ) TIFF <b>PDF*</b>			
	<b>Bestandsnaam</b>	—	—	U kunt de bestandsnaam wijzigen.		
	<b>Automatisch bijsnijden</b>	—	—	Aan <b>Uit*</b>	U kunt meerdere documenten via de glasplaat scannen en deze rechtstreeks op een geheugenkaart of USB-flashstation opslaan.	Zie <input checked="" type="checkbox"/> .
	<b>Nieuwe standaard</b>	—	—	Kwaliteit Bestandstype Automatisch bijsnijden	U kunt uw scaninstellingen als standaardinstellingen opslaan.	
<b>Fabrieksinstellingen</b>	—	—	—	U kunt alle oorspronkelijke fabrieksinstellingen herstellen.		
<input type="checkbox"/> Softwarehandleiding <input checked="" type="checkbox"/> Uitgebreide gebruikershandleiding						
 De fabrieksinstellingen zijn vetgedrukt en met een sterretje weergegeven.						

Niveau1	Optie1	Optie2	Optie3	Omschrijvingen	Pagina
naar e-mail	—	—	—	U kunt een zwart-wit- of kleurendocument naar uw e-mailtoepassing scannen.	Zie <input type="checkbox"/> .
naar OCR (Beschikbaar nadat Presto! PageManager is gedownload voor Macintosh-gebruikers. Zie <i>Brother-support openen (Macintosh)</i> >> pagina 5.)	—	—	—	U kunt een tekstdocument converteren naar een bewerkbaar tekstbestand.	
naar afb.	—	—	—	U kunt een afbeelding in kleur naar uw grafische toepassing scannen.	
Webservice (Verschijnt na installatie van Web Service Scan, dat wordt weergegeven in Windows® Verkenner op uw computer.)	Scan	—	—	U kunt gegevens scannen met behulp van het webserviceprotocol.	
	Scannen vr e-mail	—	—		
	Scannen voor OCR	—	—		
	Scannen voor faxen	—	—		
	Scannen voor afdr.	—	—		
<input type="checkbox"/> Softwarehandleiding <input checked="" type="checkbox"/> Uitgebreide gebruikershandleiding					
 De fabrieksinstellingen zijn vetgedrukt en met een sterretje weergegeven.					

# KOPIE ( )

Niveau1	Niveau2	Niveau3	Opties	Omschrijvingen	Pagina
<b>Kwaliteit</b>	—	—	Snel <b>Normaal*</b> Fijn	Hiermee kiest u de kopieerresolutie voor de volgende kopie.	Zie  .
<b>Papiersoort</b>	—	—	<b>Normaal pap.*</b> Inkjetpapier Brother BP71 Brother BP61 Glossy anders Transparanten	Selecteer de papiersoort die overeenkomt met het papier in de lade.	52
<b>Papier- formaat</b>	—	—	<b>A4*</b> A5 10x15cm Letter	Selecteer het papierformaat dat overeenkomt met het papier in de lade.	52
<b>Vergroten/ Verkleinen</b>	<b>100%*</b>	—	—	—	Zie  .
	Vergroten	—	198% 10x15cm→A4 186% 10x15cm→LTR 141% A5→A4	Hiermee kunt u het vergrotingspercentage voor de volgende kopie kiezen.	
	Verkleinen	—	97% LTR→A4 93% A4→LTR 83% LGL→A4 69% A4→A5 47% A4→10x15cm	Hiermee kunt u het verkleiningspercentage voor de volgende kopie kiezen.	
	Paginavull.	—	—	Het formaat wordt automatisch afgestemd op het door u ingestelde papierformaat.	
	Custom (25-400%)	—	—	Hiermee kunt u het vergrotings- of verkleiningspercentage voor uw type document kiezen.	
<b>Dichtheid</b>	—	—		Hiermee kunt de dichtheid voor kopieën aanpassen.	
◆ Uitgebreide gebruikershandleiding					
 De fabrieksinstellingen zijn vetgedrukt en met een sterretje weergegeven.					



Niveau1	Niveau2	Niveau3	Opties	Omschrijvingen	Pagina
Stapel/ Sorteer	—	—	<b>Stapel*</b> Sorteer	U kunt ervoor kiezen om meerdere kopieën te laten stapelen of sorteren.	Zie <b>◆</b> .
Pagina layout	—	—	<b>Uit (1op1)*</b> 2op1 (P) 2op1 (L) 2op1 (id) 4op1 (P) 4op1 (L) Poster (2x1) Poster (2x2) Poster (3x3)	U kunt N op 1, 2 op 1 ID of posterkopieën maken.	
Dubbelz. kopiëren	Aan	Geavanc.	<b>Normaal*</b> DX1 DX2	U kunt de instellingen voor dubbelzijdig printen kiezen.	
		Staand Omsl. lange z.	—		
		Liggend Omsl. lange z.			
		Staand Omsl. korte z.			
	Liggend Omsl. korte z.				
	<b>Uit*</b>	—	—		
Geavanceerde instellingen	—	—	<b>Uit*</b> Inktspaarmodus Dun papier kopiëren Boek kop. Watermerk kop.	U kunt verschillende instellingen voor kopiëren opgeven, zoals Boek kop. en Watermerk kop.	
Favoriete instellingen	Opslaan	—	Favoriet: 1	U kunt uw favoriete instellingen opslaan.	
	Naam wijzigen		Favoriet: 2 Favoriet: 3		


◆ Uitgebreide gebruikershandleiding



De fabrieksinstellingen zijn vetgedrukt en met een sterretje weergegeven.










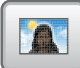





## Kopieerinstellingen voor het watermerk


Optie1	Optie2	Optie3	Optie4	Omschrijvingen	Pagina
Sjabloon bewerken	Tekst	—	<b>VERTROUWEL.*</b> CONCEPT KOPIE	Hiermee gebruikt u een sjabloon om tekst als watermerk in uw document te plaatsen.	Zie  .
	Positie		A B C D <b>E*</b> F G H I Patroon		
	Formaat		Klein <b>Midden*</b> Groot		
	Hoek		-90° <b>-45°*</b> 0° +45° +90°		
	Transparantie		-2 -1 <b>0*</b> +1 +2		
	Kleur		<b>Zwart*</b> Groen Blauw Paars Rood Oranje Geel		
◆ Uitgebreide gebruikershandleiding					
 De fabrieksinstellingen zijn vetgedrukt en met een sterretje weergegeven.					

Optie1	Optie2	Optie3	Optie4	Omschrijvingen	Pagina	
Afbeeld. gebruiken	Scan (Geef het watermerkdocument op en druk op <b>Start.</b> )	Transparantie	-2 -1 <b>0*</b> +1 +2	U kunt een logo of tekst als watermerk op uw document afdrucken door een papieren document te scannen.	Zie <b>◆</b> .	
	Media (Kies een afbeelding op een medium)	Positie	A B C D <b>E*</b> F G H I Patroon	Hiermee kunt u een afbeelding (logo of tekst) op een verwisselbaar medium als watermerk in uw document plaatsen.		
			Formaat			Klein <b>Midden*</b> Groot
			Hoek			-90° <b>-45°*</b> 0° +45° +90°
			Transparantie			-2 -1 <b>0*</b> +1 +2
<b>◆ Uitgebreide gebruikershandleiding</b>						
	De fabrieksinstellingen zijn vetgedrukt en met een sterretje weergegeven.					

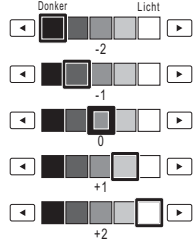



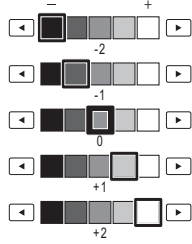

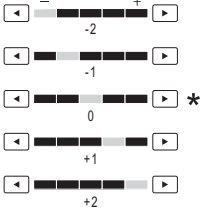
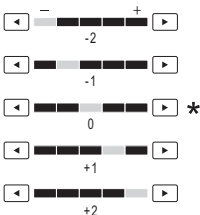
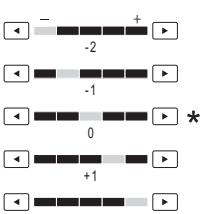

## FOTO ( )

Niveau1	Niveau2	Niveau3	Opties	Omschrijvingen	Pagina
Foto's kijken	 (Alle foto's afdrukken)	 (Auto Correct)	Zie de afdrukinstellingen in de volgende tabel.	U kunt alle foto's op uw geheugenkaart of USB-flashstation afdrukken.	56
	 (Diavoorst.)			De machine start een diavoorstelling van uw foto's.	
Foto verbet.	Verbeteren	 (Auto Correct)	Zie de afdrukinstellingen in de volgende tabel.	Met deze instellingen kunt u uw foto's aanpassen.	Zie  .
		 (Huid verbeteren)			
		 (Landschap verb.)			
		 (Rood-oog Verw.)			
		 (Nachtfoto)			
		 (Tegenlicht)			
		 (Whiteboard)			
		 (Monochroom)			
		 (Sepia)			
		 (Rode ogen aut. corr. en verw.)			
	Trimming	—		U kunt uw foto bijnijden en een gedeelte van het beeld afdrukken.	
◆ Uitgebreide gebruikershandleiding					
 De fabriekinstellingen zijn vetgedrukt en met een sterretje weergegeven.					

Niveau1	Niveau2	Niveau3	Opties	Omschrijvingen	Pagina
Index afdr.	Index	6 Images/Regel 5 Images/Regel	Zie <i>Afdrukinstellingen voor de indexpagina</i> »» pagina 124.	U kunt een pagina met miniaturen afdrukken.	Zie ♦.
	Foto's afdrukken	—	Zie de afdrukinstellingen in de volgende tabel.	U kunt een enkel beeld afdrukken.	
♦ Uitgebreide gebruikershandleiding					
 De fabrieksinstellingen zijn vetgedrukt en met een sterretje weergegeven.					


## Afdrukinstellingen

Optie1	Optie2	Optie3	Optie4	Omschrijvingen	Pagina
<b>Printkwaliteit</b> (Niet beschikbaar voor DPOF-afdrukken.)	Normaal <b>Foto*</b>	—	—	Hiermee kunt u de afdrukkwaliteit kiezen.	Zie ♦.
<b>Papiersoort</b>	Normaal pap. Inkjetpapier Brother BP71 Brother BP61 <b>Glossy anders*</b>	—	—	Hiermee kunt u de papiersoort kiezen.	
<b>Papierform.</b>	<b>10x15cm*</b> 13x18cm A4 Letter	(Als A4 of Letter is gekozen) 8x10cm 9x13cm 10x15cm 13x18cm 15x20cm <b>Max. afm.*</b>	—	Hiermee kunt u het papier- en afdrukformaat kiezen.	
<b>Helderheid</b> (Niet beschikbaar wanneer Verbeteren is gekozen.)	<div style="display: flex; justify-content: space-between; font-size: small;"> <span>Donker</span> <span>Licht</span> </div> 	—	—	Hiermee kunt u de helderheid instellen.	
♦ Uitgebreide gebruikershandleiding					
 De fabrieksinstellingen zijn vetgedrukt en met een sterretje weergegeven.					



Optie1	Optie2	Optie3	Optie4	Omschrijvingen	Pagina
<b>Contrast</b> (Niet beschikbaar wanneer Verbeteren is gekozen.)		—	—	Hiermee kunt u het contrast instellen.	Zie  .
<b>Kleur aanp.</b> (Niet beschikbaar wanneer Verbeteren is gekozen.)	Aan <b>Uit*</b>	Wit Balans		Hiermee kunt u de tint van witte vlakken aanpassen.	
		Scherpte		Hiermee kunt u het detail van het beeld verbeteren.	
		Kleurdensiteit		Hiermee kunt u de totale hoeveelheid kleur in het beeld aanpassen.	
<b>Bijsnijd(crop)</b>	Aan* Uit	—	—	Hiermee kunt u het beeld rond de marge bijsnijden om deze aan het papierformaat of het afdrukformaat aan te passen. Zet deze functie uit wanneer u volledige beelden wilt afdrucken of ongewenst bijsnijden wilt vermijden.	
<b>Zonder rand</b>	Aan* Uit	—	—	Hiermee wordt het afdrukgebied uitgebreid naar de randen van het papier.	
<b>Datum afdr.</b> (Niet beschikbaar voor DPOF-afdrucken.)	Aan <b>Uit*</b>	—	—	Hiermee kunt u de datum op foto's laten afdrucken.	
◆ Uitgebreide gebruikershandleiding					
	De fabrieksinstellingen zijn vetgedrukt en met een sterretje weergegeven.				

Optie1	Optie2	Optie3	Optie4	Omschrijvingen	Pagina
<b>Nieuwe standaard</b>	Printkwaliteit Papiersoort Papierform. Helderheid Contrast Kleur aanp. Bijsnijd(crop) Zonder rand Datum afdr.	—	—	U kunt uw afdrুকinstellingen als standaardinstellingen opslaan.	Zie <b>◆</b> .
<b>Fabrieksinstell.</b>	—	—	—	U kunt alle fabrieksinstellingen herstellen.	
<b>◆ Uitgebreide gebruikershandleiding</b>					
 De fabrieksinstellingen zijn vetgedrukt en met een sterretje weergegeven.					


## Afdrukinstellingen voor de indexpagina

Optie1	Optie2	Optie3	Optie4	Omschrijvingen	Pagina
<b>Papiersoort</b>	<b>Normaal pap.*</b> Inkjetpapier Brother BP71 Brother BP61 Glossy anders	—	—	Hiermee kunt u de papiersoort kiezen.	Zie <b>◆</b> .
<b>Papierform.</b>	<b>A4*</b> Letter	—	—	Hiermee kunt u het papierformaat kiezen.	
<b>◆ Uitgebreide gebruikershandleiding</b>					
 De fabrieksinstellingen zijn vetgedrukt en met een sterretje weergegeven.					


Snelkiezen (  )

Niveau1	Niveau2	Niveau3	Opties	Omschrijvingen	Pagina
Snelkiezen	Fax versturen	—	—	U kunt een nummer kiezen door slechts op een paar toetsen (en <b>Start</b> ) te drukken.	46
	Meer	Snelkiezen instellen	—	Hiermee slaat u snelkiesnummers op, zodat u een nummer kunt kiezen door slechts op een paar toetsen (en <b>Start</b> ) op het touchscreen te drukken.	48
		Groepen instellen	—	Hiermee stelt u groepsnummers in voor groepsverzenden.	Zie  .
		Wijzigen	—	U kunt snelkiesnummers wijzigen.	49
		Verwijder	—	U kunt snelkiesnummers verwijderen.	
◆ Uitgebreide gebruikershandleiding					
 De fabrieksinstellingen zijn vetgedrukt en met een sterretje weergegeven.					


Oproepoverz. (  )

Niveau1	Niveau2	Niveau3	Opties	Omschrijvingen	Pagina
Oproepoverz.	Uitg. Gesprek	Fax versturen	—	U kunt een nummer kiezen uit het overzicht van uitgaande gesprekken en er een fax naar verzenden, het toevoegen als snelkiesnummer of het verwijderen.	47
		Meer	Toevoegen snelkiesnr Verwijder		
	Overz.beller-ID	Fax versturen	—	U kunt een nummer kiezen uit het nummerweergaveoverzicht en er vervolgens een fax naar verzenden, het nummer toevoegen als snelkiesnummer of het verwijderen.	47
		Meer	Toevoegen snelkiesnr Verwijder		
 De fabrieksinstellingen zijn vetgedrukt en met een sterretje weergegeven.					


## Faxvoorbeeld

Niveau1	Niveau2	Niveau3	Opties	Omschrijvingen	Pagina
Faxvoorbeeld	—	—	Ja Nee*	U kunt ontvangen faxen op het LCD-scherm bekijken.	36
 De fabrieksinstellingen zijn vetgedrukt en met een sterretje weergegeven.					


## Inkt

Niveau1	Niveau2	Niveau3	Opties	Omschrijvingen	Pagina
Inkt	Testafdruk	—	Printkwaliteit Instel kantlijn	Hiermee kunt u de afdrukkwaliteit of uitlijning controleren.	69
	Reinigen	—	Zwarte inkt Kleur Alle inkt	Hiermee kunt u de printkop reinigen.	69
	Inktvolume	—	—	Hiermee kunt u controleren hoeveel inkt beschikbaar is.	Zie ♦.
♦ Uitgebreide gebruikershandleiding					
 De fabrieksinstellingen zijn vetgedrukt en met een sterretje weergegeven.					

## Schijf




Niveau1	Niveau2	Niveau3	Opties	Omschrijvingen	Pagina
Schijf	Kop. van schijf	—	—	U kunt afdrukken op bedrukbare media, waaronder cd-r/rw, dvd-r/rw en Blu-ray Disc™.	Zie □.
	Kop. van foto	—	—		
	Afdrukken van kaart	—	—		
<input type="checkbox"/> Softwarehandleiding					
 De fabrieksinstellingen zijn vetgedrukt en met een sterretje weergegeven.					

## Tekst invoeren

Bij het instellen van bepaalde menuopties moet u tekst in de machine invoeren. Druk op  om tussen letters, cijfers en speciale tekens te schakelen. Aan elke lettertoets op het LCD-scherm zijn maximaal vier letters toegewezen. Door meermaals op de betreffende toets te drukken, wordt het gewenste teken beschikbaar.



## Spaties invoegen

Om een spatie in te voeren drukt u op  om speciale tekens te selecteren en vervolgens op de spatietoets  of .




### Opmerking

De beschikbare tekens kunnen per land verschillen.

## Correcties aanbrengen

Als u een verkeerd teken hebt ingevoerd dat u wilt wijzigen, plaatst u de cursor met de pijltoetsen onder het onjuiste teken. Druk vervolgens op . U kunt nu het juiste teken invoeren. U kunt ook letters invoegen door de cursor te verplaatsen en een teken in te voeren.

## Letters herhalen

Als u een teken wilt invoeren dat op dezelfde toets staat als de letter ervoor, drukt u op  om de cursor naar rechts te verplaatsen, waarna u opnieuw op de toets drukt.

## Algemeen



### Opmerking

Dit hoofdstuk bevat een overzicht van de specificaties van de machine. Ga voor uitgebreidere specificaties naar <http://www.brother.com/>.

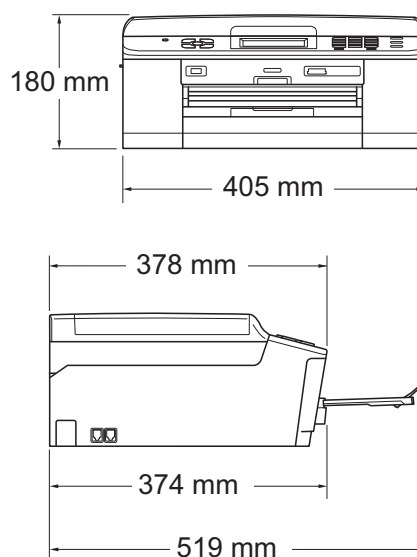
<b>Printertype</b>	Inkjet	
<b>Printkop</b>	Zwart-wit:	Piëzo met 210 × 1 spuitmondje
	Kleur:	Piëzo met 210 × 3 spuitmondjes
<b>Geheugencapaciteit</b>	64 MB	
<b>LCD (Liquid Crystal Display)</b>	Touchscreen 3,3 in. (82,8 mm) TFT LCD-kleurenscherm	
<b>Stroombron</b>	AC 220 tot 240V 50/60Hz	
<b>Stroomverbruik</b> <sup>1</sup>	Kopieermodus:	Circa 24 W <sup>2</sup>
	Gereedstand:	Circa 6,5 W
	Slaapstand:	Circa 2,5 W
	Uit:	Circa 0,15 W

<sup>1</sup> Gemeten als de machine is aangesloten op de USB-interface.

<sup>2</sup> Bij gebruik van de ADF, enkelzijdig afdrucken, resolutie: standaard / document: ISO/IEC 24712 afgedrukt patroon.



## Afmetingen



<b>Gewicht</b>	9,3 kg
<b>Geluidsemissie</b>	In bedrijf: LPAM = 50 dB of minder <sup>1</sup>
<b>Geluidsemissie conform ISO9296</b>	Kopiëren: LWAD = 6,27 B(A) <sup>2</sup> (Zwart-wit) LWAD = 5,83 B(A) (Kleur)
	Gereed: LWAD = 3,1 B(A) (Zwart-wit/Kleur)
<b>Temperatuur</b>	In bedrijf: 10 tot 35 °C Beste afdrukkwaliteit: 20 tot 33 °C
<b>Vochtigheid</b>	In bedrijf: 20 tot 80% (niet condenserend) Beste afdrukkwaliteit: 20 tot 80% (niet condenserend)
<b>ADF (automatische documentinvoer)</b>	Max. 15 pagina's <sup>3</sup> (papier: 90 g/m <sup>2</sup> A4- of Letter-formaat) Max. 20 pagina's (afhankelijk van omstandigheden) <sup>4</sup>
<b>Documentgrootte</b>	Breedte ADF: 148 mm tot 215,9 mm Lengte ADF: 148 mm tot 355,6 mm Breedte glasplaat: max. 215,9 mm Lengte glasplaat: max. 297 mm

<sup>1</sup> De geluidsemissie is afhankelijk van de afdrukomstandigheden.

<sup>2</sup> Kantoorapparatuur met LWAD boven 6,30 B(A) is niet geschikt voor gebruik in ruimtes waar mensen voornamelijk denkwerk verrichten. Dergelijke apparatuur moet in aparte ruimtes worden geplaatst om geluidshinder te voorkomen.

<sup>3</sup> Bij gebruik van standaardpapier van 64 tot 90 g/m<sup>2</sup>.

<sup>4</sup> Bij gebruik van XEROX4200-papier van 75 g/m<sup>2</sup>, temperatuur 20 - 26 °C, vochtigheid 40 - 50% zonder condensatie.

# Afdrukmedia

## Papierinvoer

### Papierlade

- Papiersoort:

Normaal papier, inkjetpapier (gecoat papier), glanzend papier <sup>1</sup> en transparanten <sup>1 2</sup>

- Papierformaat:

A4, Executive, Letter, A5, A6, Enveloppen (commercial nr. 10, DL, C5, Monarch), Foto (10 × 15 cm), Foto 2L (13 × 18 cm), Indexkaart 127 × 203 mm <sup>3</sup>

Breedte: 98 mm - 215,9 mm

Lengte: 148 mm - 297 mm

Zie *Gewicht, dikte en capaciteit van papier* >> pagina 24 voor meer informatie.

- Maximale capaciteit papierlade:

Circa 100 vellen normaal papier van 80 g/m<sup>2</sup>

### Fotopapierlade

- Papiersoort:

Normaal papier, inkjetpapier (gecoat papier) en glanzend papier <sup>1</sup>

- Papierformaat:

Foto (10 × 15 cm) en Foto L (89 × 127 mm)

Breedte: 89 mm - 102 mm

Lengte: 127 mm - 152 mm

- Maximale capaciteit papierlade:

Circa 20 vel

## Papieruitvoer

Max. 50 vel normaal papier van A4-formaat (naar lade uitgevoerd met de bedrukte zijde naar boven) <sup>1</sup>

<sup>1</sup> Voor glanzend papier of transparanten verwijdert u bedrukte pagina's direct nadat ze zijn uitgevoerd uit de uitvoerpapierlade om vlekken te voorkomen.

<sup>2</sup> Gebruik alleen transparanten die worden aanbevolen voor inkjetprinters.

<sup>3</sup> Zie *Type en formaat papier voor elke functie* >> pagina 23.

# Faxen

<b>Compatibiliteit</b>	ITU-T Super Groep 3
<b>Modemsnelheid</b>	Automatische terugval 33.600 bps
<b>Scanbreedte</b>	ADF: 208 mm (A4) Glasplaat: 204 mm (A4)
<b>Afdrukbreedte</b>	210 mm
<b>Grijstinten</b>	Niveaus: 64 (Z/W)/256 (Kleur)
<b>Resolutie</b>	Standaard 203 × 98 dpi (Zwart-wit) 203 × 196 dpi (Kleur) Fijn 203 × 196 dpi (Zwart-wit/Kleur) Superfijn 203 × 392 dpi (Zwart-wit) Foto 203 × 196 dpi (Zwart-wit)
<b>Snelkiezen</b>	100 stations × 2 nummers
<b>Groepen</b>	Max. 6
<b>Groepsverzenden ('Rondsturen')</b>	250 (200 snelkiesnummers/50 handmatig gekozen nummers)
<b>Automatisch opnieuw kiezen</b>	3 keer met tussenpozen van 5 minuten
<b>Verzenden vanuit het geheugen</b>	Max. 400 <sup>1</sup> pagina's
<b>Ontvangst zonder papier</b>	Max. 400 <sup>1</sup> pagina's

<sup>1</sup> 'Pagina's' verwijst naar de 'ITU-T Test Chart #1' (een standaardzakenbrief, standaardresolutie, MMR-code). Specificaties en gedrukt materiaal kunnen zonder vooraankondiging worden gewijzigd.

# Kopiëren

**Kleur/Zwart-wit**

Ja/Ja

**Breedte kopie**

Max. 210 mm

**Meerdere kopieën**

Sets van max. 99 pagina's

**Vergroten/verkleinen**

25% tot 400% (in stappen van 1%)

**Resolutie**

Kan maximaal 1.200 × 1.200 dpi afdrukken

**Dubbelzijdig**

■ **Papiersoort:**

Normaal papier

■ **Papierformaat:**

A4, Letter, A5

# PhotoCapture Center™

D

<b>Compatibele media</b> <sup>1</sup>	Memory Stick™ (16 MB - 128 MB) Memory Stick PRO™ (256 MB - 32 GB) Memory Stick Duo™ (16 MB - 128 MB) Memory Stick PRO Duo™ (256 MB - 32 GB) Memory Stick Micro™ (M2™) met adapter MultiMedia Card (32 MB - 2 GB) MultiMedia Card plus (128 MB - 4 GB) MultiMedia Card mobile met adapter (64 MB - 1 GB) SD-geheugenkaart (16 MB - 2 GB) miniSD met adapter microSD met adapter SDHC-geheugenkaart (4 GB - 32 GB) miniSDHC met adapter microSDHC met adapter USB-flashstation <sup>2</sup> SDXC-geheugenkaart (48 GB - 64 GB)
<b>Resolutie</b>	Max. 1.200 × 2.400 dpi
<b>Bestandsextensie</b> (Mediaformaat)	DPOF (versie 1.0, versie 1.1), Exif DCF (tot versie 2.1)
(Afbeeldingsformaat)	Foto's afdrukken: JPEG <sup>3</sup> , AVI <sup>4</sup> , MOV <sup>4</sup> Scannen naar media: JPEG, PDF (Kleur) TIFF, PDF (Zwart-wit)
<b>Aantal bestanden</b>	Maximaal 999 bestanden (De map op een geheugenkaart of USB-flashstation wordt ook meegeteld.)
<b>Map</b>	Het bestand moet op het 4e mapniveau van de geheugenkaart of van het USB-flashstation zijn opgeslagen.
<b>Zonder rand</b>	A4, Letter, Foto (10 × 15 cm), Foto 2L (13 × 18 cm) <sup>5</sup>

<sup>1</sup> Geheugenkaarten, adapters en USB-flashstations zijn niet inbegrepen.

<sup>2</sup> USB 2.0-standaard  
USB-massaopslagklasse van 16 MB tot 32 GB  
Ondersteunde indeling: FAT12/FAT16/FAT32/exFAT

<sup>3</sup> Progressief JPEG-formaat wordt niet ondersteund.

<sup>4</sup> Alleen bewegende JPEG

<sup>5</sup> Zie *Type en formaat papier voor elke functie* ►► pagina 23.

# PictBridge

## Compatibiliteit

Ondersteunt de PictBridge-norm CIPA DC-001 van de Camera & Imaging Products Association.

Ga naar <http://www.cipa.jp/pictbridge/> voor meer informatie.

## Interface

USB Direct Interface

# Scanner

D

<b>Kleur/Zwart-wit</b>	Ja/Ja
<b>TWAIN-compatibel</b>	Ja (Windows® XP <sup>1</sup> /Windows Vista®/Windows® 7) Mac OS X 10.4.11, 10.5.x, 10.6.x <sup>2</sup>
<b>WIA-compatibel</b>	Ja (Windows® XP <sup>1</sup> /Windows Vista®/Windows® 7)
<b>ICA-compatibel</b>	Ja (Mac OS X 10.6.x)
<b>Kleurintensiteit</b>	48-bits kleurverwerking (invoer) 24-bits kleurverwerking (uitvoer)
<b>Resolutie</b>	Max. 19.200 × 19.200 dpi (geïnterpoleerd) <sup>3</sup> Max. 2.400 × 2.400 dpi (optisch) (glasplaat) Max. 2.400 × 1.200 dpi (optisch) (ADF)
<b>Scanbreedte en -lengte</b>	(glasplaat) Breedte: max. 210 mm Lengte: max. 291 mm (ADF) Breedte: max. 210 mm Lengte: max. 349,6 mm
<b>Grijstinten</b>	256 niveaus

<sup>1</sup> In deze gebruikershandleiding duidt Windows® XP op de volgende besturingssystemen: Windows® XP Home Edition, Windows® XP Professional en Windows® XP Professional x64 Edition.

<sup>2</sup> Ga naar <http://solutions.brother.com/> voor de meest recente driverupdates voor uw Mac OS X.

<sup>3</sup> Scannen met maximaal 1.200 × 1.200 dpi bij gebruik van de WIA-driver voor Windows® XP, Windows Vista® en Windows® 7 (resolutie tot max. 19.200 × 19.200 dpi kan worden geselecteerd met de Brother-scannertoepassing).

# Printer

<b>Resolutie</b>	Max. 1.200 × 6.000 dpi
<b>Afdrukbreedte</b> <sup>3</sup>	204 mm [210 mm (zonder rand) <sup>1</sup> ]
<b>Zonder rand</b> <sup>2</sup>	A4, Letter, A6, Foto (10 × 15 cm), Indexkaart (127 × 203 mm), Foto L (89 × 127 mm), Foto 2L (13 × 18 cm)
<b>Dubbelzijdig</b>	■ <b>Papiersort:</b> Normaal papier ■ <b>Papierformaat:</b> A4, Letter, A5, A6, Executive

## **Afdruksnelheid** <sup>4</sup>

- <sup>1</sup> Wanneer de optie Zonder Marges op Aan is ingesteld.
- <sup>2</sup> Zie *Type en formaat papier voor elke functie* ►► pagina 23.
- <sup>3</sup> Als u afdrukt op papier van A4-formaat.
- <sup>4</sup> Ga voor gedetailleerde specificaties naar <http://www.brother.com/>.



# Interfaces

D

<b>USB</b> <sup>1 2</sup>	Gebruik een USB 2.0-interfacekabel van maximaal 2 m.
<b>LAN-kabel</b> <sup>3</sup>	Ethernet UTP-kabel van categorie 5 of hoger.
<b>Draadloos LAN-netwerk</b>	IEEE 802.11b/g/n (Infrastructuur-/Ad-hocmodus)

<sup>1</sup> Uw machine heeft een Hi-speed USB 2.0-interfacekabel. De machine kan ook worden aangesloten op een computer die beschikt over een USB 1.1-interface.

<sup>2</sup> USB-poorten van andere merken worden niet ondersteund.

<sup>3</sup> Zie *Netwerk (LAN)* >> pagina 140.

>>Netwerkhandleiding: *Ondersteunde protocollen en beveiligingsfuncties*

# Vereisten voor de computer

ONDERSTEUNDE BESTURINGSSYSTEMEN EN SOFTWAREFUNCTIES								
Computerplatform & besturingssysteemversie		Ondersteunde pc-softwarefuncties	Pc-interface	Minimale processornsnelheid	Minimum-RAM	Aanbevolen hoeveelheid RAM	Hardeschijfruimte voor installatie	
							Drivers	Toepassingen
Windows®-besturingssysteem	Windows® XP Home <sup>1 4</sup> Windows® XP Professional <sup>1 4</sup>	Afdrukken, PC-Fax <sup>3</sup> , Scannen, Verwisselbare schijf <sup>5</sup>	USB, 10/100 Base-TX (Ethernet), Wireless 802.11b/g/n	Intel® Pentium® II of gelijkwaardig	128 MB	256 MB	150 MB	1 GB
	Windows® XP Professional x64 Edition <sup>1 4</sup>			64-bits (Intel® 64 of AMD64) ondersteunde CPU	256 MB	512 MB	150 MB	1 GB
	Windows Vista® <sup>1 4</sup>			Intel® Pentium® 4 of gelijkwaardig	512 MB	1 GB	500 MB	1,3 GB
	Windows® 7 <sup>1 4</sup>			64-bits (Intel® 64 of AMD64) ondersteunde CPU	1 GB (32 bits) 2 GB (64 bits)	1 GB (32 bits) 2 GB (64 bits)	650 MB	1,3 GB
Windows Server® 2003 (alleen via netwerk afdrukken)	Windows Server® 2003 (alleen via netwerk afdrukken)	Afdrukken	10/100 Base-TX (Ethernet), Wireless 802.11b/g/n	Intel® Pentium® III of gelijkwaardig	256 MB	512 MB	50 MB	N.v.t.
	Windows Server® 2003 x64 Edition (alleen via netwerk afdrukken)			64-bits (Intel® 64 of AMD64) ondersteunde CPU				
	Windows Server® 2003 R2 (alleen via netwerk afdrukken)			Intel® Pentium® III of gelijkwaardig				
	Windows Server® 2003 R2 x64 Edition (alleen via netwerk afdrukken)			64-bits (Intel® 64 of AMD64) ondersteunde CPU	512 MB	1 GB		
	Windows Server® 2008 (alleen via netwerk afdrukken)			Intel® Pentium® 4 of gelijkwaardig 64-bits (Intel® 64 of AMD64) ondersteunde CPU		2 GB		
	Windows Server® 2008 R2 (alleen via netwerk afdrukken)			64-bits (Intel® 64 of AMD64) ondersteunde CPU				
Macintosh-besturingssysteem	Mac OS X 10.4.11, 10.5.x	Afdrukken, PC-Fax verzenden <sup>3</sup> , Scannen, Verwisselbare schijf <sup>5</sup>	USB <sup>2</sup> , 10/100 Base-TX (Ethernet), Wireless 802.11b/g/n	PowerPC G4/G5 Intel®-processor	512 MB	1 GB	80 MB	550 MB
	Mac OS X 10.6.x			Intel®-processor	1 GB	2 GB		

## Toelichting:

- <sup>1</sup> Voor WIA, 1.200 × 1.200 resolutie. Met de Brother-scannertoepassing is verbetering tot max. 19.200 × 19.200 dpi mogelijk.
- <sup>2</sup> USB-poorten van andere merken worden niet ondersteund.
- <sup>3</sup> PC-Fax ondersteunt alleen zwart-wit.
- <sup>4</sup> PaperPort™ 12SE ondersteunt Windows® XP Home (SP3 of recenter), XP Professional (SP3 of recenter), XP Professional x64 Edition (SP2 of recenter), Windows Vista® (SP2 of recenter) en Windows® 7.
- <sup>5</sup> Verwisselbare schijf is een functie van PhotoCapture Center™.

Voor de meest recente driverupdates kunt u terecht op <http://solutions.brother.com/>.

Alle handelsmerken, merk- en productnamen zijn het eigendom van de respectieve bedrijven.

## Verbruiksartikelen

<b>Inkt</b>	De machine gebruikt aparte inktcartridges in zwart, geel, cyaan en magenta die geen onderdeel zijn van de printkopset.
<b>Gebruiksduur van inktcartridge</b>	De eerste keer dat u een set inktcartridges installeert, gebruikt de machine een hoeveelheid inkt om de inkleidingen te vullen voor afdrucken van hoge kwaliteit. Dit is een eenmalig proces. Nadat dit proces is uitgevoerd, gaan de cartridges die bij uw machine zijn geleverd minder lang mee dan standaardcartridges (80%). Met alle daaropvolgende inktcartridges kunt u het gespecificeerde aantal pagina's afdrucken.
<b>Verbruiksartikelen</b>	<p>&lt;Zwart, standaard rendement&gt; LC1220BK          &lt;Geel, standaard rendement&gt; LC1220Y          &lt;Cyaan, standaard rendement&gt; LC1220C          &lt;Magenta, standaard rendement&gt; LC1220M</p> <p>Zwart, Geel, Cyaan en Magenta - Circa 300 pagina's <sup>1</sup></p> <p>&lt;Zwart, hoog rendement&gt; LC1240BK          &lt;Geel, hoog rendement&gt; LC1240Y          &lt;Cyaan, hoog rendement&gt; LC1240C          &lt;Magenta, hoog rendement&gt; LC1240M</p> <p>Zwart, Geel, Cyaan en Magenta - Circa 600 pagina's <sup>1</sup></p> <p><sup>1</sup> Het opgegeven gemiddelde gebruik per cartridge is conform ISO/IEC 24711.          Ga naar <a href="http://www.brother.com/pageyield/">http://www.brother.com/pageyield/</a> voor meer informatie over het vervangen van verbruiksartikelen.</p>

### Wat is Innobella™?

Innobella™ is een assortiment verbruiksartikelen van Brother. De naam 'Innobella™' is een samentrekking van de woorden 'innovatie' en 'bella' (het Italiaanse woord voor 'mooi') en verwijst naar de innovatieve Brother-technologie die u mooie en duurzame afdrukresultaten biedt.

Brother beveelt glanzend Innobella™-fotopapier (BP71-serie) aan voor het afdrucken van hoogwaardige foto's. Met Innobella™-inkt en -papier maakt u in een handomdraai prachtige afdrucken.



# Netwerk (LAN)



## Opmerking

Voor meer informatie over de netwerkspecificaties >>Netwerkhandleiding

### LAN

U kunt de machine op een netwerk aansluiten voor afdrucken en scannen via het netwerk, PC Fax verzenden, PC Fax ontvangen (alleen Windows<sup>®</sup>), Remote Setup, foto's ophalen van het PhotoCapture Center<sup>™</sup> <sup>1</sup>. De netwerkbeheerssoftware Brother BRAdmin Light <sup>2</sup> wordt meegeleverd.

### Beveiliging van het draadloze netwerk

SSID (32 chr), WEP 64/128 bits, WPA-PSK (TKIP/AES), WPA2-PSK (AES)

Configuratiehulpprogramma	<b>AOSS<sup>™</sup></b>	Ja
	<b>WPS</b>	Ja

<sup>1</sup> Zie het overzicht van computervereisten op pagina 138.

<sup>2</sup> Als u meer geavanceerde printerbeheerssoftware nodig hebt, gebruikt u de meest recente versie van het hulpprogramma Brother BRAdmin Professional, die u kunt downloaden via <http://solutions.brother.com/>.

## A

Aangepaste telefoonfuncties op een enkele lijn .....	97
Aansluiten	
extern antwoordapparaat .....	41
extern toestel .....	43
Aansluiting op meerdere lijnen (PBX) .....	42
Aansluitingen	
Extern	
extern toestel .....	43
ADF (automatische documentinvoer) .....	25
Afdrukken	
afdrukgebied .....	19
papier vastgelopen .....	83
problemen .....	92
resolutie .....	136
specificaties .....	136
Zie de Softwarehandleiding.	
Antwoordapparaat .....	41
aansluiten .....	41
Antwoordapparaat, extern .....	32, 41
aansluiten .....	41
ontvangstmodus .....	32
uitgaand bericht opnemen .....	42
Apple Macintosh	
Zie de Softwarehandleiding.	
Automatisch	
fax ontvangen .....	32
Fax Waarnemen .....	35

## B

Belvertraging instellen .....	34
Brother	
CreativeCenter .....	4

## C

Cd/dvd/BD .....	62
ControlCenter	
Zie de Softwarehandleiding.	

## D

Document	
laden .....	25, 26
Draadloos netwerk	
Zie de Installatiehandleiding en Netwerkhandleiding.	
Draadloze telefoon .....	44

## E

Enveloppen .....	14, 15, 23, 24
Extern toestel, aansluiten .....	43

## F

Fax Waarnemen .....	35
Fax, stand-alone	
ontvangen .....	32
belvertraging instellen .....	34
F/T-beltijd instellen .....	34
Fax Waarnemen .....	35
Faxvoorbeeld .....	36, 38
problemen .....	95, 96
storing op de telefoonlijn / bellen via internet (VoIP) .....	101
via een tweede toestel .....	43, 44
verzenden .....	28
faxvoorbeeld weergeven .....	30
formaat van de glasplaat wijzigen .....	30
kleurenfax .....	30
problemen .....	96
storing op de telefoonlijn / bellen via internet (VoIP) .....	101
verzendrapport .....	31
Fax/Telefoon, modus	
Belvertraging .....	34
code voor activeren op afstand .....	43, 44
code voor deactiveren op afstand .....	43, 44
oproepen aannemen op een tweede toestel .....	43, 44
Faxberichten of Faxjournaal overzetten .....	81

Faxcodes	
code voor activeren op	
afstand .....	35, 43, 44
code voor deactiveren op	
afstand .....	43, 44
gebruiken .....	44
wijzigen .....	44
Faxen vanaf pc	
Zie de Softwarehandleiding.	
Fotopapierlade .....	16
Foutmeldingen op LCD-scherm .....	71
Alleen BK afdr. ....	72
Communicatiefout .....	72
Deksel is open. ....	73
Document nazien .....	73
Formaat nazien .....	73
Geen inktcartridge .....	73
Geheugen vol .....	74
Inkt bijna op .....	74
Inktabsorb. bijna vol .....	74
Inktabsorbeerder vol .....	75
Kan niet afdr. ....	75
Kan niet detect. ....	76
Meer gegevens .....	76
Niet toegewezen .....	46, 76
Opstartprobleem .....	79
Papier nazien .....	78
Papier vast .....	79
Print onmogelijk .....	79
Reinigen onmog. ....	79
Scan onmogelijk .....	79

## G

---

Grijstinten .....	131, 135
-------------------	----------

## H

---

Handmatig	
kiezen .....	46
ontvangen .....	32
Help	
LCD-meldingen .....	103
menutabel .....	104
Herkies/Pauze .....	46

## I

---

Ingangen	
Extern	
extern toestel .....	43
Inktcartridges	
inktstippenteller .....	65
vervangen .....	65
Innobella™ .....	139

## K

---

Kiezen	
een pauze .....	48
handmatig .....	46
Overz. beller-ID .....	47
snelkiezen .....	46
toegangscodes en	
creditcardnummers .....	49
Uitg. Gesprek .....	47
Kopiëren	
met de glasplaat .....	26
papierformaat .....	52
papiersoort .....	52

## L

---

LCD (Liquid Crystal Display) .....	103
helderheid .....	11

## M

---

Macintosh	
Zie de Softwarehandleiding.	
Modus, activeren	
FAX .....	6
FOTO .....	6
KOPIE .....	6
SCAN .....	6

## N

Netwerk	
afdrukken	
Zie de Netwerkhandleiding.	
scannen	
Zie de Softwarehandleiding.	
Niet-scanbaar gebied	27
Nummerweergave	39
Overz. beller-ID	47
Fax versturen	47
Toevoegen snelkiesnr	47
Verwijder	47

## O

Onderhoud, routine	
inktcartridges vervangen	65
Ontvangstmodus	
Alleen Fax	32
Ext. TEL/ANT	32
Fax/Telefoon	32
Handmatig	32
Overzicht van het bedieningspaneel	6

## P

PaperPort™ 12SE met OCR	
Zie de Softwarehandleiding. Zie ook het menu Help in de toepassing PaperPort™ 12SE.	
Papier	21, 130
afdrukgebied	19
capaciteit	24
documentformaat	25
enveloppen en briefkaarten laden	14
formaat	20
fotopapier laden	16
laden	12, 14
soort	20, 23

PhotoCapture Center™	
afdrukinstellingen	
kwaliteit	57
afdrukken	
alle foto's	56
diavoorstelling	56
foto's op het scherm weergeven	56
Memory Stick PRO™	53
Memory Stick™	53
MultiMedia Card	53
scannen naar media	
bestandsnaam wijzigen	57
SD-geheugenkaart	53
SDHC-geheugenkaart	53
SDXC-geheugenkaart	53
specificaties	133
vanaf PC	
Zie de Softwarehandleiding.	
Presto! PageManager	
Zie de Softwarehandleiding. Zie ook het menu Help in de toepassing Presto! PageManager.	
Problemen oplossen	92
als u problemen hebt met	
afdrukken	92
faxen ontvangen	96
inkomende oproepen	97
kopiëren	97
netwerk	99
ontvangen faxen afdrukken	95
PhotoCapture Center™	99
scannen	98
software	98
telefoonlijn of verbindingen	95
touchscreen	100
vastgelopen document	82
document vastgelopen	82
foutmeldingen op LCD-scherm	71
onderhoudsmeldingen op LCD-scherm	71
papier vastgelopen	83
Programmeren, machine	103

## R

---

Reinigen	
printkop .....	69
scanner .....	68
Remote Setup	
Zie de Softwarehandleiding.	
Resolutie	
afdrukken .....	136
faxen .....	131
kopiëren .....	132
scannen .....	135

## S

---

Scannen	
Zie de Softwarehandleiding.	
Schijflade .....	62
Serienummer	
achterhalen .....	Zie binnenkant frontdeksel
Snelkiesnummers	
gebruiken .....	46
instellen .....	48
wijzigen .....	49
Snelkiezen	
groepsnummers	
wijzigen .....	49
snelkiesnummers	
gebruiken .....	46
wijzigen .....	49

## T

---

Tekst invoeren .....	127
Telefoonlijn	
aansluitingen .....	41
meerdere lijnen (PBX) .....	42
problemen .....	95
storing / bellen via internet (VoIP) .....	101
type .....	40
Transparanten .....	21, 22, 23, 24, 130
Tweede toestel gebruiken .....	44

## U

---

Uitgaand gesprek	
Fax versturen .....	47
Toevoegen snelkiesnr .....	47
Verwijder .....	47

## V

---

Vastlopen	
document .....	82
papier .....	83
Verbruiksartikelen .....	139
Volume instellen	
belsignaal .....	10
luidspreker .....	11
waarschuwingstoon .....	10

## W

---

Windows®	
Zie de Softwarehandleiding.	



# brother®

**Bezoek ons op World Wide Web  
<http://www.brother.com/>**

Deze machine is uitsluitend goedgekeurd voor gebruik in het land van aankoop. Plaatselijke Brother-bedrijven of hun dealers verlenen alleen service voor machines die in hun eigen land zijn aangekocht.