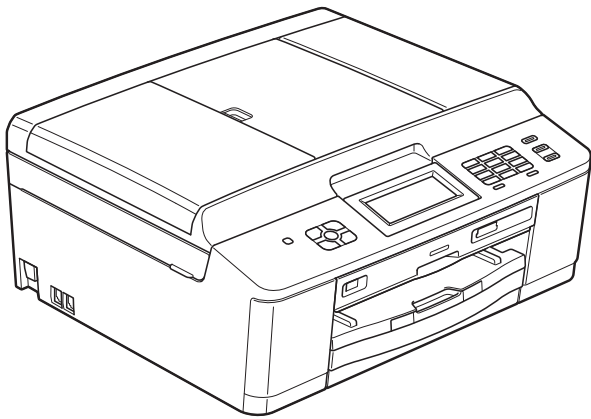


brother®

使用说明书（基本功能）

MFC-J825DW



版本 0

SCHN

为了创造更加美好的环境

请您协作

首先对您使用 Brother 产品表示衷心的感谢！

Brother 公司致力于关爱地球环境，制定了“从产品开发到废弃，关爱地球环境”的基本方针。当地的公民在环境保护活动中也应该对当地社会、环境二方面尽每个人的微薄之力。

因此，希望您能配合这个计划，作为环境保护活动的一环，在平时处理废弃物的时候能多加注意。

- 1 不用的包装材料，为了能再次回收利用，请交付给当地相关回收公司进行处理。
- 2 废弃耗材的处理，应遵守相关的法律和规定。请根据相关法律和规定妥当处理。
- 3 产品保养或修理需要更换零部件时，有不需要的电路板和电子零件，以及产品废弃时，请作为电子废弃物处理。
- 4 本产品中的部分零部件可以用于同一工厂生产的同系列机型上。

注：零部件的更换请联系就近的 Brother 维修站。

使用说明书及提供方式

说明书名称	说明书描述	提供方式
产品安全手册	设置本设备前，请先阅读此手册。请参见本手册了解商标和法规限制的信息。	印刷品 / 包装箱内
快速安装指南	遵循其中的说明设置本设备和安装适用于所用操作系统与连接类型的驱动程序和软件。	印刷品 / 包装箱内
使用说明书 (基本功能)	了解传真、复印、扫描和图像捕捉中心的基本操作方法以及耗材的更换方法，并获取故障排除提示。	印刷品 / 包装箱内
使用说明书 (高级功能)	了解更高级的操作方法：传真、复印、安全功能、打印报告和执行日常维护。	PDF 文件 / 随机光盘内
软件使用说明书	遵循这些说明进行打印、扫描、网络扫描、图像捕捉中心操作、远程设置、PC-Fax、光盘打印、网络服务 (扫描) 和使用 Brother ControlCenter 实用程序。	PDF 文件 / 随机光盘内
网络术语表	此说明书提供有关 Brother 设备高级网络功能的基本信息，以及网络和常用术语的说明。	PDF 文件 / 随机光盘内
网络使用说明书	此说明书提供使用 Brother 设备时的有线和无线网络设置和安全设置信息。您还可以找到本设备所支持协议的相关信息和详尽的故障排除提示。	PDF 文件 / 随机光盘内
基于手机的打印及扫描说明书	此说明书提供有关使用手机进行打印以及将扫描数据从 Brother 设备传输到手机的信息。	PDF 文件 / Brother Solutions Center (Brother 解决方案中心) ¹

¹ 请访问我们的网站 <http://solutions.brother.com/>。

目录

(使用说明书 (基本功能))

1 常规信息 1

使用本说明书	1
本使用说明书中使用的符号和惯例	1
使用说明书 (高级功能)、软件使用说明书、网络使用说明书和 网络术语表	2
浏览说明书	2
获取 Brother 服务支持 (Windows®)	4
获取 Brother 服务支持 (Macintosh)	5
操作面板概述	6
液晶显示屏指示	8
状态指示灯	9
基本操作	9
音量设置	10
振铃音量	10
蜂鸣器音量	10
扬声器音量	11
液晶显示屏显示	11
设置背景灯亮度	11
液晶显示屏语言	11
设置传真逻辑 (发送和接收顺序)	12

2 装入纸张 13

装入纸张和其他打印介质	13
装入信封和明信片	16
装入照片纸	18
可打印区域	21
纸张设置	22
纸张类型	22
纸张尺寸	22
适用的纸张和其他打印介质	23
推荐打印介质	23
处理和使用打印介质	24
选择合适的打印介质	25

3	装入原稿	27
	如何装入原稿.....	27
	使用自动进稿器.....	27
	使用平板扫描器.....	28
	非扫描区域.....	29
4	发送传真	30
	如何发送传真.....	30
	停止传真.....	32
	设置平板扫描器尺寸以发送传真.....	32
	彩色传真传输.....	32
	取消正在处理的传真.....	32
	如何预览发送的传真.....	32
	传输验证报告.....	33
5	接收传真	34
	接收模式.....	34
	使用接收模式.....	35
	接收模式设置.....	36
	振铃次数.....	36
	F/T 振铃时间 (仅适用于传真 / 电话模式).....	36
	传真检测.....	37
	传真预览 (仅适用于黑白传真).....	37
	如何预览接收到的传真.....	37
	关闭传真预览.....	39
6	电话和外接设备	40
	语音操作.....	40
	音频或脉冲.....	40
	传真 / 电话模式.....	40
	电话线路服务.....	40
	您有语音邮件吗?.....	40
	电话服务.....	41
	来电显示 (呼叫方身份验证) (不可用于某些地区).....	41
	来电显示功能优点.....	42
	设置方法.....	42
	来电显示功能.....	42
	连接外接应答设备 (电话应答设备).....	43
	连接设置.....	43
	在外接应答设备上录制外出留言信息 (OGM).....	44
	多线连接 (PABX).....	44

外接电话和分机	44
连接外接电话或分机	44
从外接电话和分机上操作	45
使用外接无绳电话	45
使用远程代码	45
7 拨号和存储号码	47
如何拨号	47
手动拨号	47
快速拨号	47
传真重拨	47
其他拨号操作	48
拨出记录	48
来电显示记录	48
存储号码	49
存储一个暂停	49
存储速拨号码	49
更改快速拨号的名称或号码	50
8 复印	51
如何复印	51
停止复印	51
复印设置	52
纸张选项	52
9 打印存储卡或 USB 闪存盘中的照片	53
图像捕捉中心操作 (图像捕捉模式)	53
使用存储卡或 USB 闪存盘	53
开始	54
打印图像	56
浏览照片	56
图像捕捉中心打印设置	57
如何扫描到存储卡或 USB 闪存盘	57
10 如何打印计算机中的数据	59
打印文档	59

11	如何扫描到计算机	60
	扫描文档	60
	使用扫描键进行扫描	60
	使用扫描仪驱动程序进行扫描	61
	使用 ControlCenter 进行扫描	61
12	如何在光盘 (CD/DVD/BD) 上打印	62
	概述	62
	如何装入光盘 (CD/DVD/BD).....	62
A	日常维护	65
	更换墨盒	65
	清洁和检查设备	68
	清洁平板扫描器	68
	清洁打印头	69
	检查打印质量	69
	检查打印对齐	70
	包装和运输设备	71
B	故障排除	74
	错误和维护信息	74
	错误动画显示	82
	传送传真或传真日志报告	82
	原稿卡纸	83
	打印机卡纸	84
	光盘卡住	90
	故障排除	93
	如果设备出现问题	93
	拨号音检测	101
	电话线路干扰 /VoIP	101
	设备信息	102
	检查序列号	102
	重置功能	102
	如何重置设备	102

C	菜单和功能	103
	屏幕编程.....	103
	菜单表.....	104
	输入文本.....	127
	插入空格.....	127
	改正.....	127
	重复字母.....	127
D	规格	128
	常规.....	128
	打印介质.....	130
	传真.....	131
	复印.....	132
	图像捕捉中心.....	133
	PictBridge.....	134
	扫描.....	135
	打印.....	136
	接口.....	137
	计算机要求.....	138
	耗材.....	139
	网络 (LAN).....	140
E	索引	141

目录

(使用说明书 (高级功能))

使用说明书 (高级功能) 阐述以下功能与操作。

您可以参阅随机说明书光盘上的 *使用说明书 (高级功能)*。

1 常规设置

内存存储
休眠模式
液晶显示屏显示
模式定时器

2 安全功能

内存安全

3 发送传真

其他发送选项
其他发送操作
轮询概述

4 接收传真

内存接收 (仅黑白)
远程检索
其他接收操作
轮询概述

5 拨号和存储号码

其他拨号操作
存储号码的其他方式

6 打印报告

传真报告
报告

7 复印

复印设置

8 打印存储卡或 USB 闪存盘中的照片

图像捕捉中心操作
打印图像
图像捕捉中心打印设置
扫描到存储卡或 USB 闪存盘

9 打印数码相机中的照片

从支持 PictBridge 的数码相机中直接打印照片
从数码相机中直接打印照片 (不使用 PictBridge)

A 日常维护

清洁和检查设备

B 术语表

C 索引



使用本说明书

感谢您购买 Brother 设备！阅读此说明书将有助于您充分使用本设备。

本使用说明书中使用的符号和惯例

本使用说明书中使用的符号和惯例如下。

- 粗体** 粗体字表示设备的操作面板或计算机屏幕上的特定按键。
- 斜体* 斜体字强调应当注意的要点或提示您参考相关主题。
- [XXXXXX] 括号内的文字表示设备液晶显示屏上显示的信息。

警告

警告图标表示可能导致死亡或重伤的潜在危险情况。

注意

注意图标表示可能导致轻微或中度伤害的潜在危险情况。

重要事项

重要事项图标表示可能导致财产损失或损坏设备的潜在危险。



提示图标：提醒您如何应对可能出现的情况或提供有关当前操作如何与其他功能工作的提示。



触电危险图标：警告您避免可能发生的触电伤害。

使用说明书 (高级功能)、软件使用说明书、网络使用说明书和网络术语表

本使用说明书 (基本功能) 中并未包含此设备的全部信息, 例如传真、复印、图像捕捉中心、打印、扫描、PC-Fax 和网络等高级功能的使用方法。如果想了解这些操作的详细信息, 您可以参阅随机光盘上的使用说明书 (高级功能)、软件使用说明书、网络使用说明书和网络术语表。

浏览说明书

浏览说明书 (Windows®)

若要查看说明书, 请打开开始菜单, 从程序列表中选择 **Brother**、**MFC-XXXX** (XXXX 为您的型号名称), 然后选择使用说明书。

如果您尚未安装此软件, 请遵循以下说明查看随机光盘上的说明书:

- 1 打开计算机。将 Brother 光盘插入 CD-ROM 光驱中。

提示

若 Brother 安装屏幕没有自动出现, 请转到我的电脑 (计算机), 双击 CD-ROM 图标, 然后双击 **start.exe**。

- 2 出现型号名称屏幕时, 点击您的设备型号名称。
- 3 如果出现语言屏幕, 点击您的语言。将出现光盘主菜单。



- 4 点击文档。
- 5 点击 PDF 文档。出现国家选择屏幕时, 选择您所在的国家。显示使用说明书列表时, 选择您想查阅的说明书。

浏览说明书 (适用于 Macintosh)

- 1 打开 Macintosh。将 Brother 光盘插入 CD-ROM 光驱中。出现以下窗口。



- 2 双击文档图标。
- 3 双击语言文件夹。
- 4 双击 **top.pdf**。出现国家选择屏幕时，选择您所在的国家。
- 5 显示使用说明书列表时，选择您想查阅的说明书。

如何查找扫描说明

可用多种方法扫描原稿，相关说明在以下手册中查阅：

软件使用说明书

- 扫描
- ControlCenter
- 网络扫描

Presto!PageManager 使用说明书 (Windows® 用户)

- 有关从 Presto! PageManager 直接扫描的说明。完整的 Presto! PageManager 使用说明书可从 Presto! PageManager 应用程序的帮助部分查看。

Presto!PageManager 使用说明书 (Macintosh 用户)

提示

使用前必须先下载和安装 Presto! PageManager。详细说明，请参见
 >> 第 5 页 获取 Brother 服务支持 (Macintosh)。

- 完整的 Presto! PageManager 使用说明书可从 Presto! PageManager 应用程序的帮助部分查看。

如何查找网络安装说明

本设备可以连接到无线或有线网络上使用。

基本安装说明

➤➤ 快速安装指南

如果您的无线接入点或路由器支持 Wi-Fi Protected Setup 或 AOSS™

➤➤ 快速安装指南

网络安装 ➤➤ 网络使用说明书

获取 Brother 服务支持 (Windows®)

您可以在随机光盘上找到所需的所有信息，如网络支持 (Brother Solutions Center (Brother 解决方案中心))。

- 点击顶部菜单上的 **Brother 服务支持**。将出现下列屏幕：



- 若要访问我们的网站，请点击 **Brother 主页**。
- 若要了解最新消息和产品支持信息，请点击 **Brother Solutions Center**。
- 若要访问我们的网站了解关于 Brother 正品耗材的信息，请点击 **耗材信息**。
- 若要访问 Brother CreativeCenter 获取免费照片方案和打印下载，请点击 **Brother CreativeCenter**。
- 若要返回主页，请点击 **返回**；若已完成操作，请点击 **退出**。

获取 Brother 服务支持 (Macintosh)

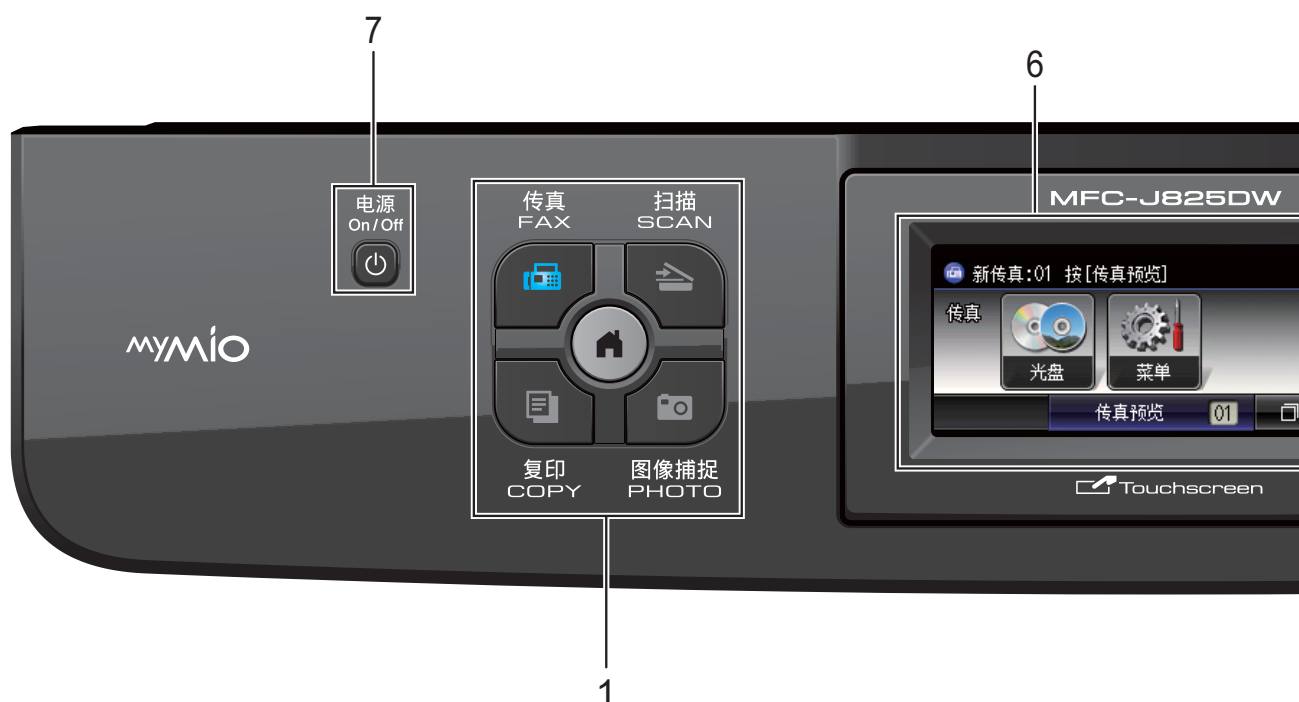
您可以在随机光盘上找到所需的所有信息，如网络支持 (Brother Solutions Center (Brother 解决方案中心))。

- 双击 **Brother 服务支持** 图标。将出现下列屏幕：






- 若要下载和安装 NewSoft CD Labeler，请点击 **NewSoft CD Labeler**。
- 若要下载和安装 Presto! PageManager，请点击 **Presto! PageManager**。
- 若要了解最新消息和产品支持信息，请点击 **Brother 服务支持**。
- 若要访问我们的网站了解关于 Brother 正品耗材的信息，请点击 **耗材信息**。

操作面板概述



1 模式键:

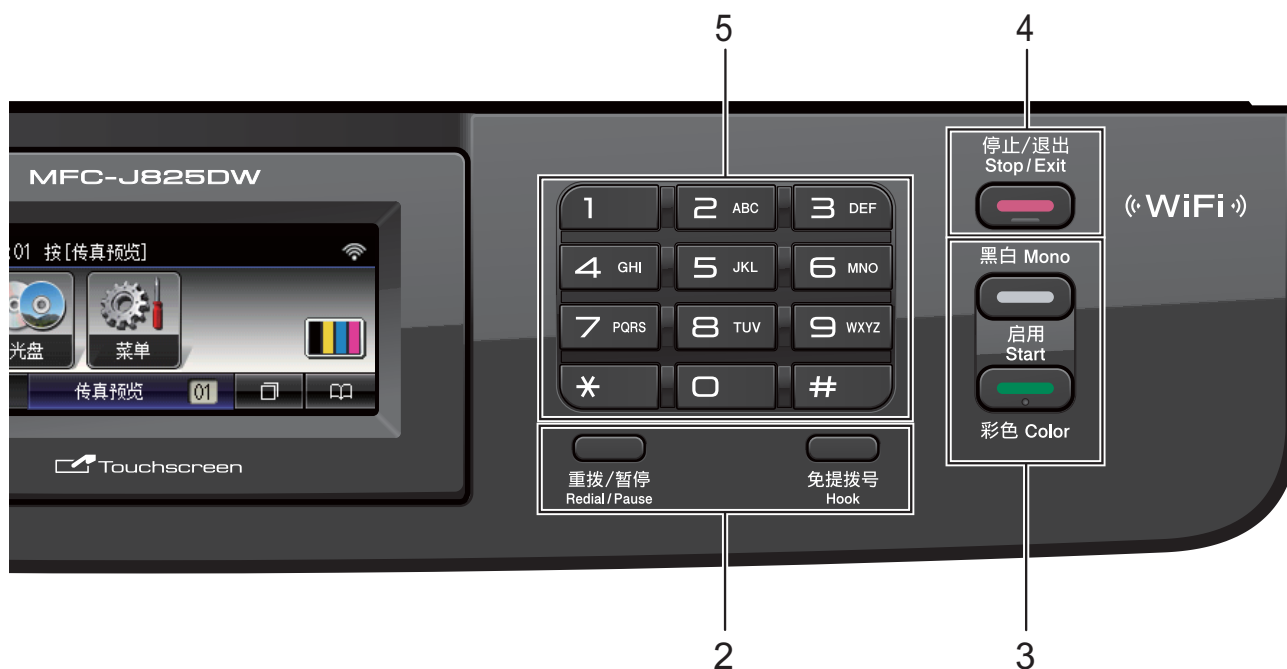
-  **传真**
可进入传真模式。
-  **扫描**
可进入扫描模式。
-  **复印**
可进入复印模式。
-  **图像捕捉**
可进入图像捕捉模式。
-  **模式键**
可返回准备就绪模式。

2 电话键:

- **重拨 / 暂停**
重拨前 30 个已拨号码中的一个。
此键也可用于在拨号时插入暂停。
- **免提拨号**
若要确认传真设备能作出应答, 请先按下此键, 再拨号, 然后按**启用黑白**或**启用彩色**键。
此外, 在 F/T 振铃 (快速双振铃) 过程中拿起外接电话的听筒后需按下此键。

3 启用键:

-  **启用黑白**
可发送黑白传真或进行黑白复印。
也可进行扫描操作 (彩色或黑白, 取决于 ControlCenter 软件中的扫描设置)。
-  **启用彩色**
可发送彩色传真或进行彩色复印。
也可进行扫描操作 (彩色或黑白, 取决于 ControlCenter 软件中的扫描设置)。



4 停止 / 退出

停止操作或从菜单中退出。

5 拨号盘

用这些键拨打电话和传真号码，或作为将信息输入设备的键盘使用。


6 液晶显示屏

这是一个触摸式液晶显示屏。按屏幕上显示的按钮可以访问菜单和选项。也可以抬起液晶显示屏以调节其角度。


7 电源

用于打开和关闭本设备。

按下  电源键打开设备；

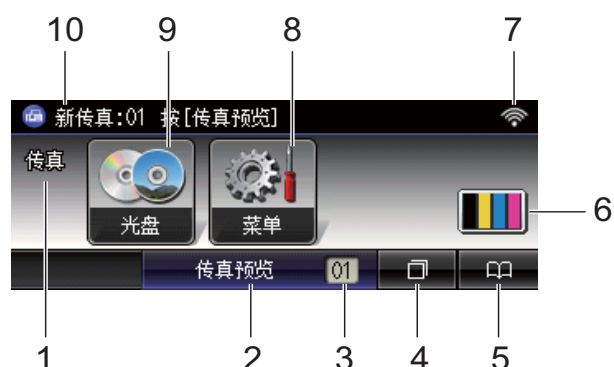
按住  电源键关闭设备。液晶显示屏在变暗之前会显示 [正在关机] 并亮起几秒钟。

关闭电源时，仍可以正常使用外接电话或外接应答设备。

即使您使用  电源键关闭了设备，设备仍会定期清洁打印头。为了延长打印头寿命、最经济地使用墨盒并保持打印质量，请始终保持设备通电。

液晶显示屏指示

当设备闲置时，液晶显示屏显示当前设备状态。



1 当前接收模式

查看当前接收模式。

- [传真] (传真自动)
- [F/T] (传真 / 电话)
- [TAD] (外接应答设备)
- [手动] (传真手动)

2 [传真预览]

预览接收到的传真。

3 内存中的传真

显示内存中保存的接收传真的数量。

4 通话记录



查看拨出记录和来电显示记录列表。也可从列表中选择号码以发送传真。

5 快速拨号



设置快速拨号和组拨号码。也可检索您想拨打的号码。

6 墨水指示灯

查看可用墨水容量。也可访问 [墨水] 菜单。

7 无线状态

四级指示器，用于显示使用无线连接时的当前无线信号强度。



8 [菜单]

访问主菜单。

9 [光盘]

在可打印介质上打印，包括 CD-R/RW、DVD-R/RW 和 Blu-ray Disc™。

(▶▶ 软件使用说明书：光盘打印)

10 新传真

当 [传真预览] 设置为 [开] 时，您可查看已接收新传真的数量。

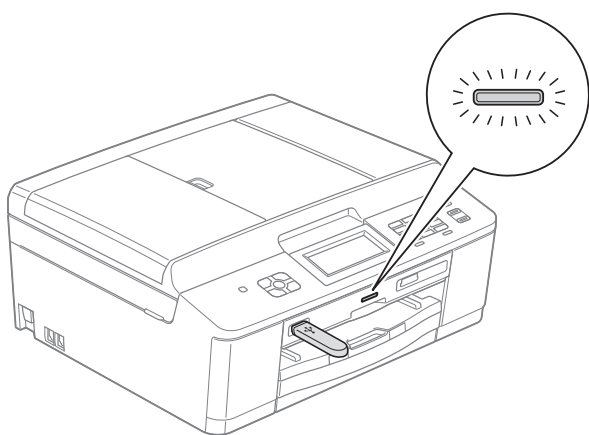
出现错误或维护信息时显示警告图标

⚠。详细信息，请参见 ▶▶ 第 74 页 *错误和维护信息*。

状态指示灯

打开设备时，状态指示灯亮起。
当正在读取或写入存储卡或 USB 闪存盘时，状态指示灯闪烁。

设备处于休眠模式时，状态指示灯将熄灭。

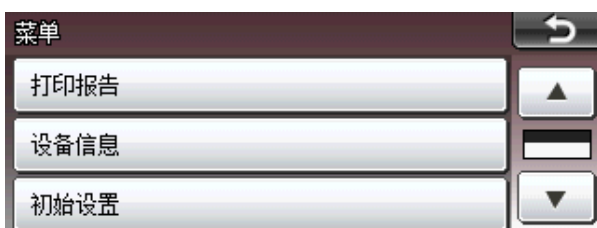


基本操作

要操作触摸屏，用手指直接在触摸屏上按 [菜单] 或选项按钮；要在一个设置中显示并访问所有屏幕菜单，按 ◀▶ 或 ▲▼ 滚动查看。

下列步骤说明了如何更改设备的设置。在此例中，接收模式设置从 [传真自动] 更改为 [传真 / 电话]。

- 1 按 [菜单]。
- 2 按 ▲ 或 ▼ 显示 [初始设置]。



- 3 按 [初始设置]。

- 4 按 ▲ 或 ▼ 显示 [接收模式]。



- 5 按 [接收模式]。

- 6 按 [传真 / 电话]。



提示

如有必要，按 ◀ 返回上一级。

- 7 按停止 / 退出键。

音量设置

振铃音量

可从 [高] 到 [关] 的范围内选择振铃音量级别。新默认设置将一直保留，直到再次进行更改。

从菜单设置振铃音量

- 1 按 [菜单]。
- 2 按 ▲ 或 ▼ 显示 [常规设置]。
- 3 按 [常规设置]。
- 4 按 ▲ 或 ▼ 显示 [音量]。
- 5 按 [音量]。
- 6 按 [振铃]。
- 7 按 [低]、[中]、[高] 或 [关]。
- 8 按停止 / 退出键。

蜂鸣器音量

蜂鸣器为开时，按键、出错或者发送或接收传真后，设备将发出哔哔声。

可在从 [高] 到 [关] 的范围内选择蜂鸣器音量级别。

- 1 按 [菜单]。
- 2 按 ▲ 或 ▼ 显示 [常规设置]。
- 3 按 [常规设置]。
- 4 按 ▲ 或 ▼ 显示 [音量]。
- 5 按 [音量]。
- 6 按 [蜂鸣器]。
- 7 按 [低]、[中]、[高] 或 [关]。
- 8 按停止 / 退出键。

扬声器音量

可在从 [高] 到 [关] 的范围内选择扬声器音量级别。

- 1 按 [菜单]。
- 2 按 ▲ 或 ▼ 显示 [常规设置]。
- 3 按 [常规设置]。
- 4 按 ▲ 或 ▼ 显示 [音量]。
- 5 按 [音量]。
- 6 按 [扬声器]。
- 7 按 [低]、[中]、[高] 或 [关]。
- 8 按停止 / 退出键。

液晶显示屏显示

设置背景灯亮度

如果您很难看清液晶显示屏，请试着更改亮度设置。

- 1 按 [菜单]。
- 2 按 ▲ 或 ▼ 显示 [常规设置]。
- 3 按 [常规设置]。
- 4 按 ▲ 或 ▼ 显示 [液晶显示屏设置]。
- 5 按 [液晶显示屏设置]。
- 6 按 [背景灯]。
- 7 按 [浅]、[中] 或 [深]。
- 8 按停止 / 退出键。

液晶显示屏语言

可以更改液晶显示屏的语言。

- 1 按 [菜单]。
- 2 按 ▲ 或 ▼ 显示 [初始设置]。
- 3 按 [初始设置]。
- 4 按 ▲ 或 ▼ 显示 [语言]。
- 5 按 [语言]。
- 6 按 [英语] 或 [中文]。
- 7 按停止 / 退出键。

设置传真逻辑 (发送和接收顺序)

可以更改手动传真发送或接收的程序。

如果您经常在通话结束后向对方手动发送传真或从对方接收传真，则您可以将 [传真模式] 设置为 [简易模式]。

若设置为 [简易模式]：
仅需按启用黑白或启用彩色键即可手动发送或接收传真。

如果您是主叫，请按启用黑白或启用彩色键发送传真。

如果您是被叫，请按启用黑白或启用彩色键接收传真。

若设置为 [高级模式]：
无论您是主叫或被叫，您都可以选择手动发送或接收传真。按启用黑白或启用彩色键，设备将提示您：
[发送 / 接收?]。

如果您想发送传真，请按 [发送]。

如果您想接收传真，请按 [接收]。

提示

即使设置为 [简易模式] 或 [高级模式]，如果自动进稿器中有原稿，按启用黑白或启用彩色键，即可发送自动进稿器中的原稿。

- 5 按 [其它]。
 - 6 按 [传真模式]。
 - 7 按 [简易模式] 或 [高级模式]。
 - 8 按停止 / 退出键。
- 1 按 [菜单]。
 - 2 按 ▲ 或 ▼ 显示 [传真]。
 - 3 按 [传真]。
 - 4 按 ▲ 或 ▼ 显示 [其它]。

2

装入纸张

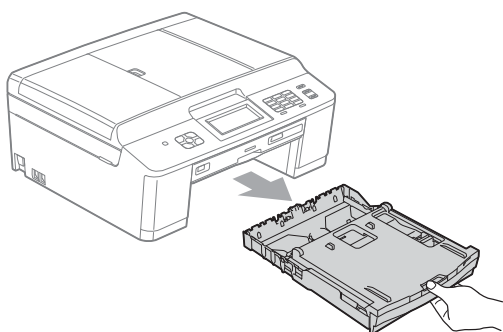
装入纸张和其他打印介质

提示

若要使用照片 (10 × 15 厘米) 或相片纸 L (89 × 127 毫米) 尺寸的纸张打印, 您必须使用照片纸纸盒。
(请参见 >> 第 18 页 *装入照片纸*。)

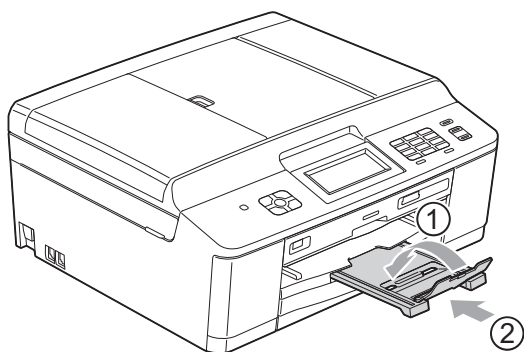
每次仅在纸盒中装入一种尺寸和一种类型的纸张。

- 1 将纸盒从设备中完全拉出。

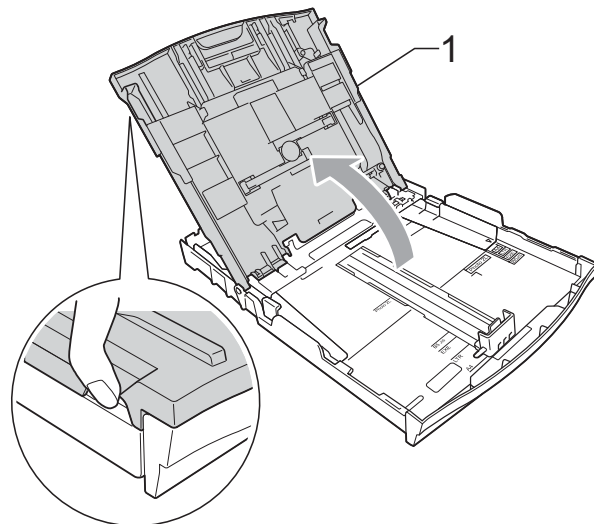


提示

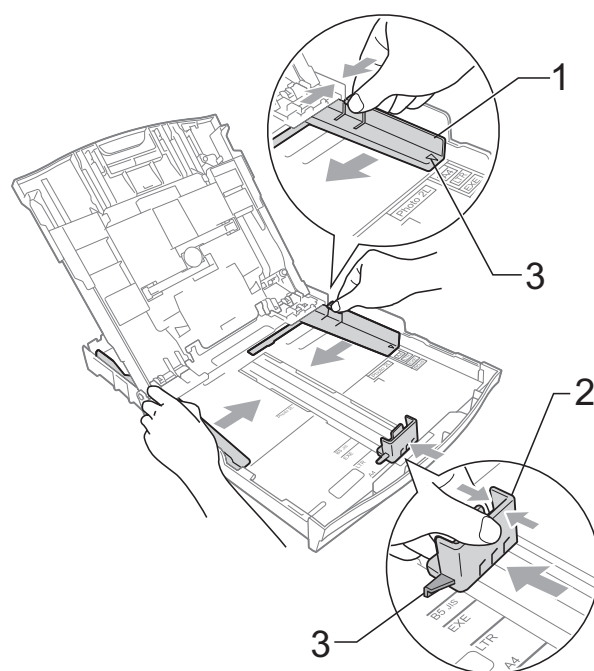
如果纸张支撑翼板 (1) 展开, 请将其合上, 然后合上纸张支撑板 (2)。



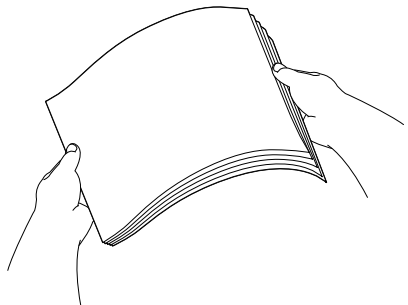
- 2 抬起出纸托架 (纸盒盖) (1)。



- 3 用双手轻轻按住并滑动纸张宽度导块 (1) 以及纸张长度导块 (2), 调整至纸张尺寸。请确保纸张宽度导块 (1) 和纸张长度导块 (2) 上的三角形标记 (3) 与您正在使用的纸张尺寸的标记对齐。



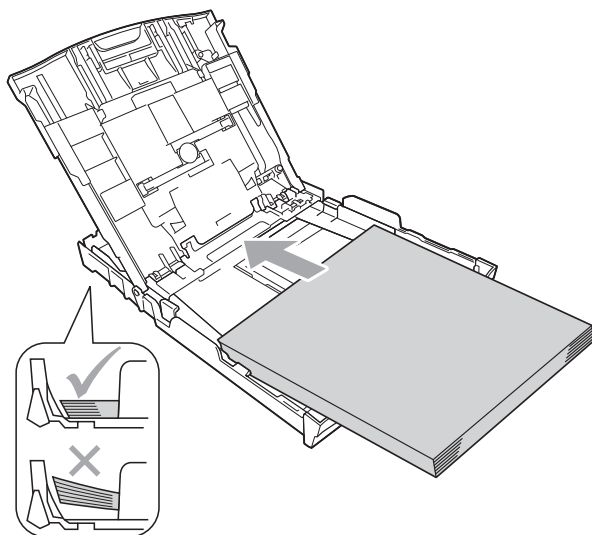
- 4 展开堆叠的纸张以避免卡纸与进纸错误。



提示

请确保纸张不卷曲或皱褶。

- 5 将纸张以打印面向下、顶部先进入的方式轻轻放入纸盒。检查纸盒中的纸张是否平整。



! 重要事项

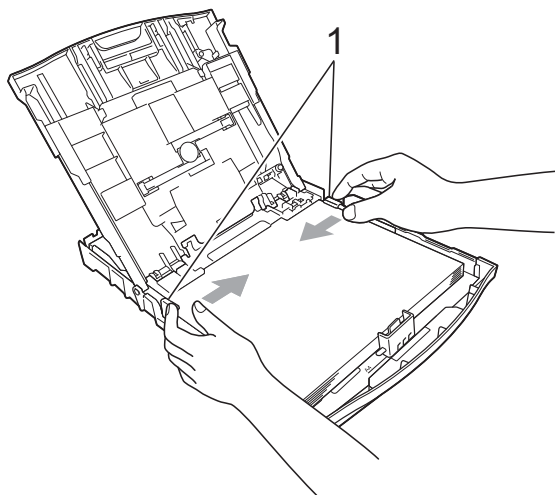
请勿将纸盒内的纸张向前推得太深，否则纸张会在纸盒后部翘起并导致进纸问题。



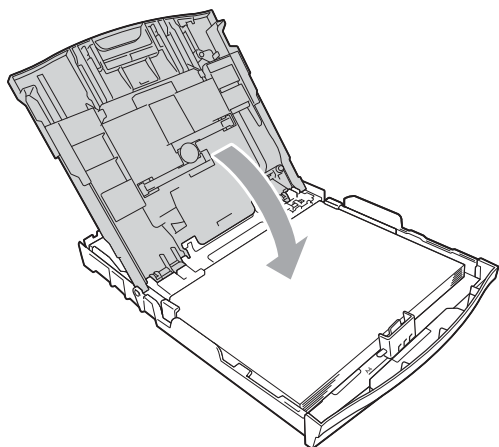
提示

纸盒中只剩下几张纸时，设备可能会发生送纸错误。请在纸盒中装入至少 10 张纸。

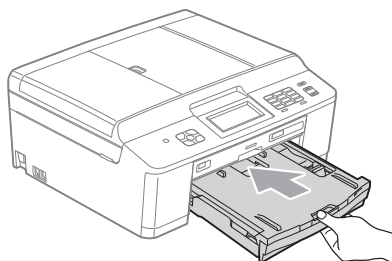
- 6 用双手轻轻调整纸张宽度导块 (1)，调整至纸张尺寸。确保纸张宽度导块触碰到纸张的两边。



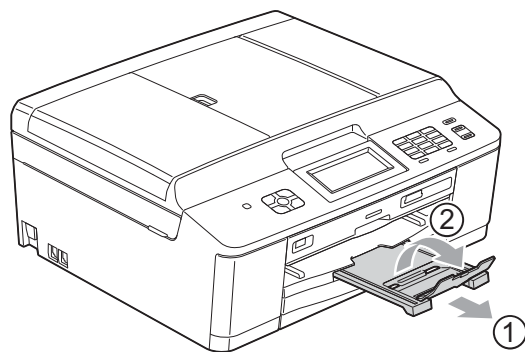
- 7 合上出纸托架 (纸盒盖)。



- 8 慢慢将纸盒完全推入设备。



- 9 将纸盒装入到位的同时，拉出纸张支撑板 (1) 直至其卡入到位，然后展开纸张支撑翼板 (2)。



装入信封和明信片


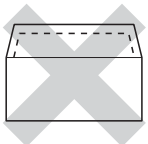
信封

- 使用重量为 80 ~ 95 克/平方米的信封。
- 使用某些信封时，需要在应用程序中进行边距设置。确保在打印多份信封前先进行打印测试。

! 重要事项

切勿使用下列类型的信封，否则将导致进纸问题：

- 袋状结构的信封。
- 开窗信封。
- 有浮凸面（有凸起字迹）的信封。
- 带别针或订书钉的信封。
- 内部已打印过的信封。

胶水	双重封口
	

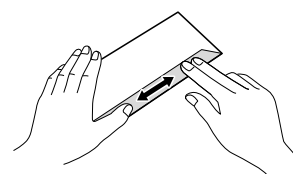
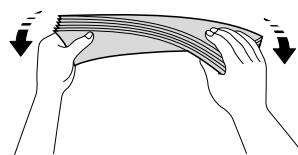
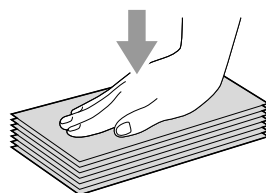
信封厚度、尺寸和封口形状有时候会导致进纸问题。

装入信封和明信片

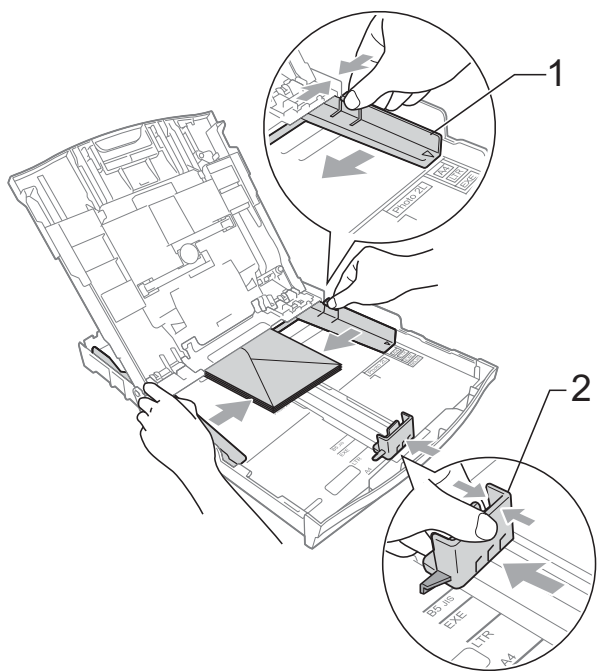
- 1 装入信封或明信片前，请按下信封或明信片的四个角和各条边使其尽量平整。

! 重要事项

如果信封或明信片是“双面进纸”，请一次在纸盒中放入一个信封或一张明信片。

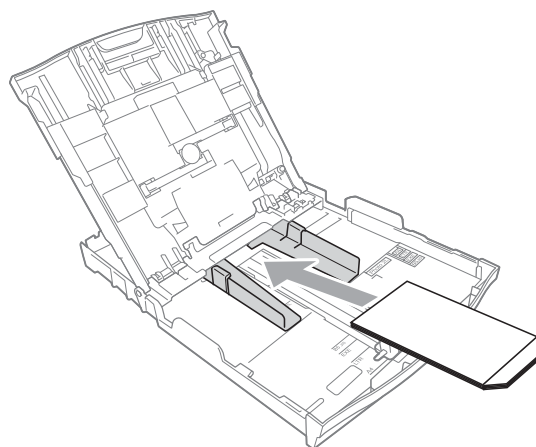


- 2 如下图所示，以地址面（信封正面）向下、前缘（信封顶端）先进入的方式将信封或明信片装入纸盒。用双手轻轻按住并滑动纸张宽度导块 (1) 和纸张长度导块 (2)，调整至信封或明信片的尺寸。



使用在短边封口的信封，如果遇到问
题，请尝试以下操作：

- 1 打开信封封口。
- 2 将信封装入纸盒，确保地址面（信封正面）向下，封口位置如下图所示。

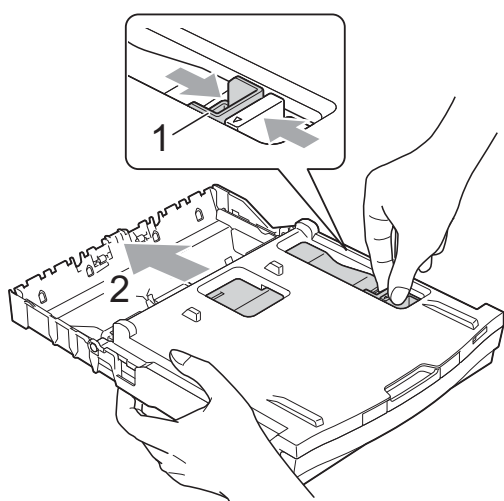


- 3 在打印机驱动程序的对话框中选择**反转打印**，然后在应用程序中调整尺寸和边距。
- ▶▶ 软件使用说明书：打印 (Windows®)
 - ▶▶ 软件使用说明书：打印和传真 (Macintosh)

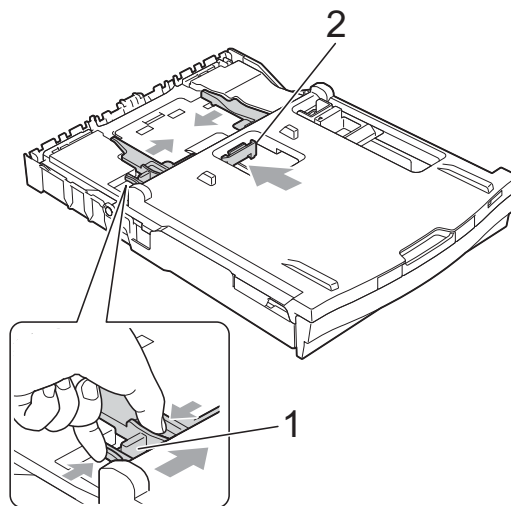
装入照片纸

可将照片 (10 × 15 厘米) 和照片 L (89 × 127 毫米) 尺寸的纸张装入位于出纸托架上方的照片纸纸盒中进行打印。当使用照片纸纸盒时, 不必将其下面普通纸纸盒中的纸张抽出。(有关您可以装入的照片卡片的最大数量, 请参见 >> 第 26 页 *纸张重量、厚度和容量*。)

- 1 用右手食指和拇指捏住蓝色照片纸纸盒释放按钮 (1), 向前推动照片纸纸盒直至其卡入到照片打印位置 (2)。



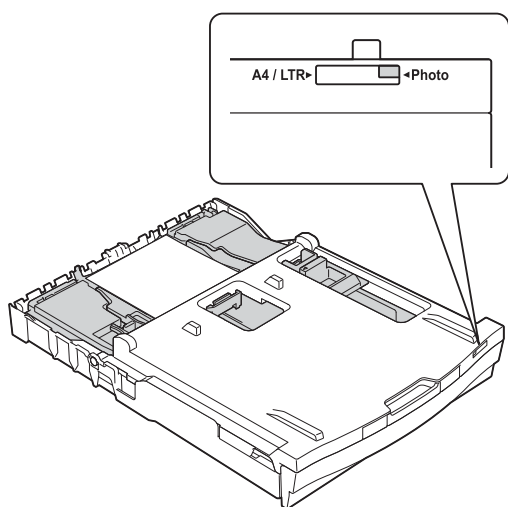
- 2 按住并滑动纸张宽度导块 (1) 和纸张长度导块 (2), 调整至纸张尺寸。



- 3 将照片纸装入照片纸纸盒, 然后轻轻滑动纸张宽度导块, 调整至纸张尺寸。确保纸张宽度导块触碰到纸张的两边。检查纸盒中的纸张是否平整。

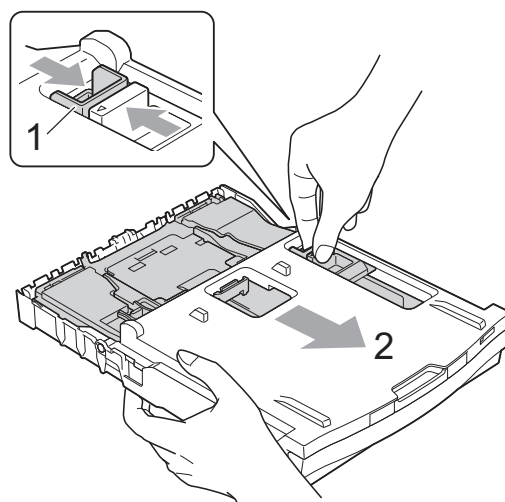
 提示

- 请确保纸张不卷曲或皱褶。
- 照片指示标记用于确认照片纸纸盒是否位于照片打印位置。A4/LTR指示标记用于确认照片纸纸盒是否位于正常打印位置。



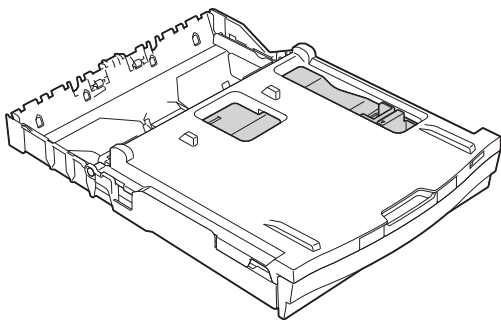
- 4 打印照片结束后，将照片纸纸盒返回正常打印位置。否则，当您使用 A4 纸张时，液晶显示屏上将显示 [纸盒无纸] 错误。

用右手食指和拇指轻按蓝色照片纸纸盒释放按钮 (1)，向后推动照片纸纸盒直至其卡入到位置 (2)。

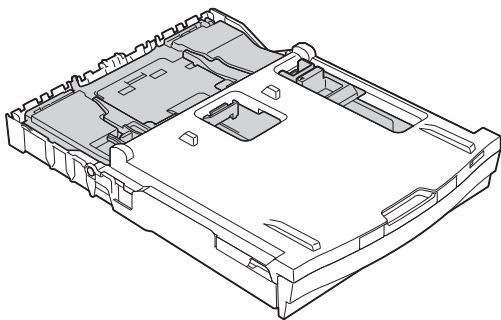


! 重要事项

如果打印照片后没有将照片纸纸盒返回正常打印位置，当您使用单页纸打印时，液晶显示屏上将显示 [纸盒无纸] 错误。



照片纸纸盒位于正常打印位置时



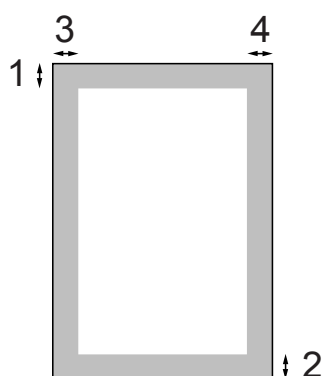
照片纸纸盒位于照片打印位置时

可打印区域

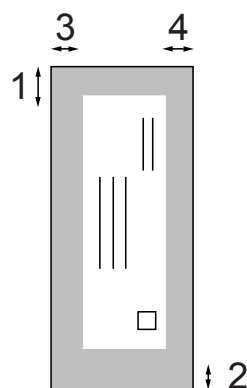
您所使用的应用程序中的设置将决定可打印区域。下图阴影部分显示了单页纸和信封的非打印区域。当设备具有满幅打印功能，并且此功能开启时，可在单页纸的阴影部分打印。

- 软件使用说明书： *打印* (Windows®)
- 软件使用说明书： *打印和传真* (Macintosh)

单页纸



信封



	顶部 (1)	底部 (2)	左边 (3)	右边 (4)
单页纸	3 毫米	3 毫米	3 毫米	3 毫米
信封	22 毫米	22 毫米	3 毫米	3 毫米

提示

满幅打印功能不可用于信封和双面打印。

纸张设置

纸张类型

为获得最佳的打印质量，请在设备上设定要使用的纸张类型。

- 1 按 [菜单]。
- 2 按 ▲ 或 ▼ 显示 [常规设置]。
- 3 按 [常规设置]。
- 4 按 ▲ 或 ▼ 显示 [纸张类型]。
- 5 按 [纸张类型]。
- 6 按 [普通纸]、[喷墨专用纸]、[Brother BP71]、[Brother BP61]、[其它相片纸] 或 [透明胶片]。
- 7 按停止 / 退出键。

提示

设备将纸张打印面向上输出到设备前部的纸盒中。当使用透明胶片或相片纸打印时，为了防止弄脏打印件或卡纸，请立即取走打印出的每一页。

纸张尺寸

复印时可以使用以下四种尺寸的纸张：A4、A5、Letter 和 10 × 15 厘米；打印传真时则可以使用以下两种尺寸的纸张：A4 和 Letter。更改装入设备内的纸张尺寸时，需要同时更改纸张尺寸设置，以便适合接收传真的页面尺寸。

- 1 按 [菜单]。
- 2 按 ▲ 或 ▼ 显示 [常规设置]。
- 3 按 [常规设置]。
- 4 按 ▲ 或 ▼ 显示 [纸张尺寸]。
- 5 按 [纸张尺寸]。
- 6 按 [A4]、[A5]、[10x15cm] 或 [Letter]。
- 7 按停止 / 退出键。

适用的纸张和其他打印介质

设备中所使用的纸张类型会影响打印质量。

为使您的设置获得最佳打印质量，应将纸张类型设定成与装入纸盒中的纸张相匹配的纸张类型。

可使用普通纸、喷墨专用纸（涂层纸）、相片纸、透明胶片和信封。

建议在购买大量纸张前，先测试各种纸张类型。

为获得最佳效果，请使用 Brother 公司的纸张。

- 在喷墨专用纸（涂层纸）、透明胶片和相片纸上打印时，请确保在打印机驱动程序中的“基本”选项卡上或菜单的纸张类型设置中选择正确的打印介质。（请参见 >> 第 22 页 *纸张类型*。）
- 当在 Brother 相片纸上打印时，在纸盒中多放一张完全相同的相片纸。出于这一目的，我们已经在包装中多放了一张相片纸。
- 当在透明胶片上打印时，在纸盒中多放入一张透明胶片。
- 使用透明胶片或照片纸打印时，为了防止弄脏打印件或卡纸，请立即取走打印出的每一页。
- 打印结束后，请勿立即触摸打印面，纸面可能还未完全干，会弄脏手指。

推荐打印介质

为获取最佳打印质量，建议使用 Brother 公司的纸张。（请参见下表。）

如果您所在的国家无法购买到 Brother 公司的纸张，我们建议在大量购买纸张前先测试各种纸张。

当您在透明胶片上打印时，推荐使用“3M 透明胶片”。

Brother 公司的纸张

纸张类型	型号
A4 优质彩喷普通纸	BP60PA
A4 相片纸	BP71GA4
A4 亚光彩喷纸	BP60MA
10 × 15 厘米相片纸	BP71GP

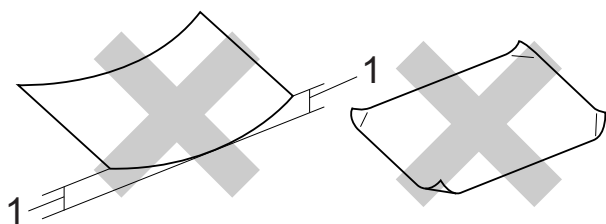
处理和使用打印介质

- 请将纸张密封保存于原始包装中，保持纸张平整同时避免受潮、阳光直射和受热。
- 避免触碰到照片纸的发亮（涂层）面。将照片纸发亮正面向下装入纸盒。
- 避免触碰到透明胶片的任何一面，因为透明胶片易于吸收水份和汗液，这可能会造成打印质量的下降。激光打印机 / 复印机专用的透明胶片可能会弄脏您的下一份文档。喷墨打印时，请仅使用推荐的透明胶片。

！ 重要事项

请勿使用下列纸张：

- 损坏、卷曲、褶皱或形状不规则的纸张



1 2 毫米或以上的卷曲可能会引起卡纸。

- 光亮度过高或有过多丝流的纸张
- 无法堆叠整齐的纸张
- 短丝流的纸张

出纸托架的承载容量

最多 50 张 80 克 / 平方米的 A4 纸张。

- 每打印完一页透明胶片和照片纸，必须立即将其从出纸托板中取出，以免弄脏打印面。

选择合适的打印介质

用于每项操作的纸张类型和尺寸

纸张类型	纸张尺寸		用途			
			传真	复印	图像捕捉	打印
单页纸	A4	210 × 297 毫米 (8.3 × 11.7 英寸)	是	是	是	是
	Letter	215.9 × 279.4 毫米 (8 1/2 × 11 英寸)	是	是	是	是
	Executive	184 × 267 毫米 (7 1/4 × 10 1/2 英寸)	—	—	—	是
	JIS B5	182 × 257 毫米 (7.2 × 10.1 英寸)	—	—	—	自定义
	A5	148 × 210 毫米 (5.8 × 8.3 英寸)	—	是	—	是
	A6	105 × 148 毫米 (4.1 × 5.8 英寸)	—	—	—	是
卡片		10 × 15 厘米 (4 × 6 英寸)	—	是	是	是
		89 × 127 毫米 (3 1/2 × 5 英寸)	—	—	—	是
		13 × 18 厘米 (5 × 7 英寸)	—	—	是	是
		127 × 203 毫米 (5 × 8 英寸)	—	—	—	是
	明信片 1	100 × 148 毫米 (3.9 × 5.8 英寸)	—	—	—	自定义
	明信片 2 (双面)	148 × 200 毫米 (5.8 × 7.9 英寸)	—	—	—	自定义
信封	C5 信封	162 × 229 毫米 (6.4 × 9 英寸)	—	—	—	是
	DL 信封	110 × 220 毫米 (4.3 × 8.7 英寸)	—	—	—	是
	COM-10	105 × 241 毫米 (4 1/8 × 9 1/2 英寸)	—	—	—	是
	Monarch	98 × 191 毫米 (3 7/8 × 7 1/2 英寸)	—	—	—	是
	Y4 信封	105 × 235 毫米 (4.1 × 9.3 英寸)	—	—	—	自定义
透明胶片	A4	210 × 297 毫米 (8.3 × 11.7 英寸)	—	是	—	是
	Letter	215.9 × 279.4 毫米 (8 1/2 × 11 英寸)	—	是	—	是
	A5	148 × 210 毫米 (5.8 × 8.3 英寸)	—	是	—	是

纸张重量、厚度和容量

纸张类型		重量	厚度	张数
单页纸	普通纸	64 ~ 120 克 / 平方米	0.08 ~ 0.15 毫米	100 ¹
	喷墨专用纸	64 ~ 200 克 / 平方米	0.08 ~ 0.25 毫米	20
	相片纸	最大 220 克 / 平方米	最厚 0.25 毫米	20 ^{2 3}
卡片	照片卡片	最大 220 克 / 平方米	最厚 0.25 毫米	20 ^{2 3}
	索引卡片	最大 120 克 / 平方米	最厚 0.15 毫米	30
	明信片	最大 200 克 / 平方米	最厚 0.25 毫米	30
信封		75 ~ 95 克 / 平方米	最厚 0.52 毫米	10
透明胶片		—	—	10

- ¹ 最多 100 张 80 克 / 平方米的纸张。
- ² 对于照片 10 × 15 厘米和照片 L 89 × 127 毫米尺寸的纸张，请使用照片纸纸盒。(请参见 >> 第 18 页 装入照片纸。)
- ³ BP71 (260 克 / 平方米) 纸张专为 Brother 喷墨设备而设计。

如何装入原稿

可使用 ADF (自动进稿器) 和平板扫描器发送传真、进行复印和扫描。

使用自动进稿器

自动进稿器可最多装入 15 页¹ 原稿，一次可进一张纸。请使用 90 克 / 平方米的纸张，装入自动进稿器之前确保展开堆叠的纸张。

- ¹ 如果展开页面并满足以下条件，则自动进稿器中最多可装入 20 张纸：
- 温度：20 ~ 26°C
 - 湿度：40 ~ 50% (不结霜)
 - 纸张：XEROX4200 75 克 / 平方米

原稿尺寸和重量

长度：	148 ~ 355.6 毫米
宽度：	148 ~ 215.9 毫米
重量：	64 ~ 90 克 / 平方米

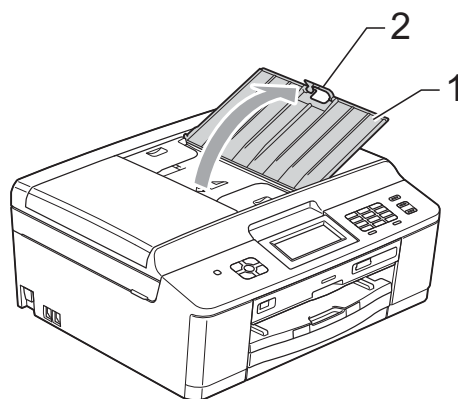
如何装入原稿

! 重要事项

- 请勿在进纸时抽拉纸张。
- 请勿使用卷曲、皱褶、折痕、裂开、有订书钉、回形针、胶水或粘有胶带的纸张。
- 请勿将纸板、报纸或纺织品装入自动进稿器中，而应使用平板扫描器来处理这些介质。

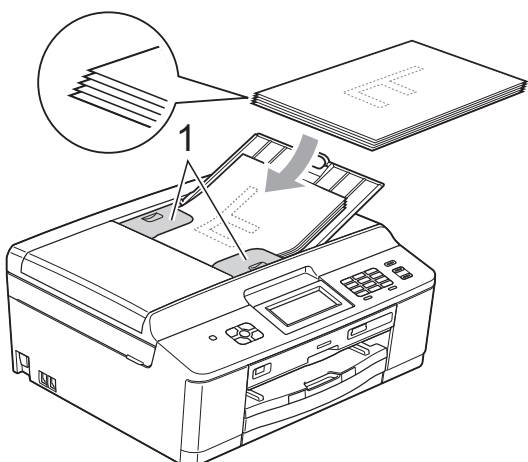
确保原稿上的墨迹或涂改液已完全干透。

- ① 展开自动进稿器原稿托板 (1) 和自动进稿器原稿支撑翼板 (2)。



- ② 充分展开堆叠的纸张。

- 3 调整纸张导块 (1) 以适合原稿的宽度。

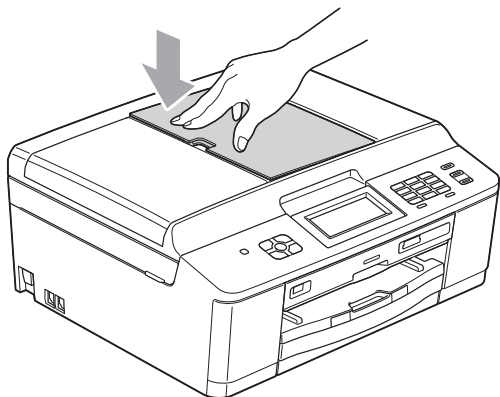


- 4 将原稿以正面向下、顶部先进入的方式放入导块下方的自动进稿器中，直至原稿触碰到进纸辊。屏幕上将显示 [ADF 准备就绪]。

! 重要事项

切勿将书本等较厚的原稿留在平板扫描器上否则可能会导致自动进稿器卡纸。

- 5 使用完自动进稿器后，请向下折起自动进稿器原稿支撑翼板，并合上自动进稿器原稿托板。然后，向下按自动进稿器原稿托板的左上部分，以将其完全合上。



使用平板扫描器

使用平板扫描器，可对单页或书本页面进行传真、复印或扫描，每次只可对一页执行这些操作。

支持的原稿尺寸

长度:	最长 297 毫米
宽度:	最宽 215.9 毫米
重量:	最重 2 千克

如何装入原稿

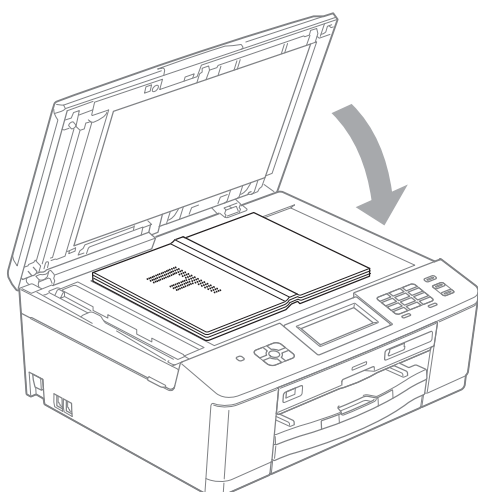
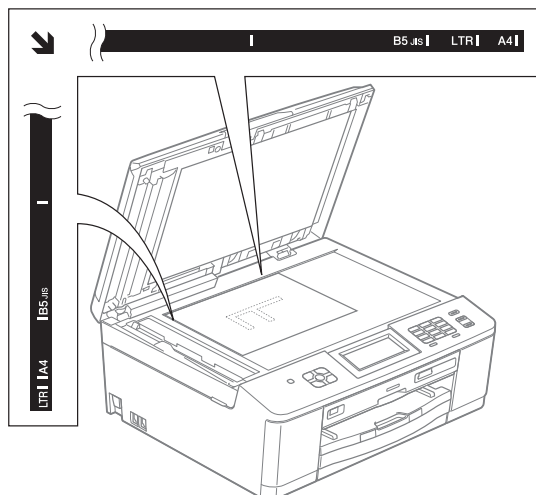


提示

若要使用平板扫描器，必须清空自动进稿器。

- 1 抬起原稿盖板。

- 2 使用左侧与顶端的文档辅助线，将原稿正面向下放在平板扫描器的左上角。



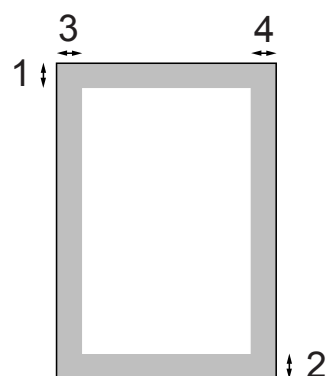
- 3 合上原稿盖板。

重要事项

如果扫描一本书或较厚的原稿，切勿用力合上或挤压原稿盖板。

非扫描区域

您所使用的应用程序中的设置将决定可扫描区域。下图阴影部分显示了纸张的非扫描区域。




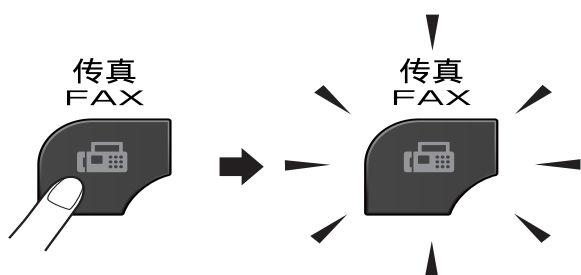
用途	原稿尺寸	顶部 (1) 底部 (2)	左边 (3) 右边 (4)
传真	A4	3 毫米	3 毫米 ¹
	Letter		4 毫米
	Legal		
复印 扫描	所有纸张 尺寸		3 毫米

¹ 使用自动进稿器时，非扫描区域为 1 毫米。

如何发送传真

以下步骤告诉您如何发送传真：

- 1 若要发送传真或更改传真发送或接收设置，请按  (传真) 键，随后此键亮为蓝色。



- 液晶显示屏显示：



- 2 执行以下操作中的一项装入原稿：

- 将原稿正面向下放入自动进稿器中。(请参见 >> 第 27 页 使用自动进稿器。)
- 将原稿正面向下放到平板扫描器上。(请参见 >> 第 28 页 使用平板扫描器。)

提示

- 若要发送多页彩色传真，请使用自动进稿器。
- 如果使用自动进稿器发送黑白传真时内存已满，传真将被实时发送。
- 使用平板扫描器，可对单页或书本页面进行传真。原稿最大可为 A4 或 Letter 尺寸的纸张。
- 由于自动进稿器可对多页进行连续扫描，所以当发送多页原稿时，使用自动进稿器发送更方便。

- ③ 可以更改以下传真发送设置。按**传真键**，然后按◀或▶键滚动显示传真设置。当所需设置显示时，按所需设置并选择所需选项。

(使用说明书 (基本功能))

有关更改以下传真发送设置的详细信息，请参见第 32 页至 33。

- 平板扫描尺寸
- 彩色传真传输
- 预览发送传真
- 传输验证报告 (设置)

(使用说明书 (高级功能))

有关传真发送的更高级操作和设置

▶▶ 使用说明书 (高级功能): 发送传真

- 对比度
- 传真分辨率
- 设置新默认值
- 恢复出厂设置
- 通话结束时进行传真
- 多址发送
- 实时传输
- 国际模式
- 定时传真
- 批量发送
- 取消等待处理的作业
- 轮询发送

- ④ 输入传真号码。

使用拨号盘

使用快速拨号

- [速拨]

使用通话记录

- [拨出记录]
- [来电显示记录]



提示

如果将 [预览] 设置为 [开]，您可以在发送前预览传真信息。(请参见 ▶▶ 第 32 页 如何预览发送的传真。)

- ⑤ 按启用黑白或启用彩色键。

使用自动进稿器发送传真

- 设备开始扫描要发送的原稿。

使用平板扫描器发送传真

- 如果您按了启用黑白键，设备将开始扫描第一页。转到步骤 ⑥。
- 如果您按了启用彩色键，液晶显示屏上将询问您是否想发送彩色传真。按 [是 (彩色传真)] 确认。设备开始扫描并发送原稿。

- ⑥ 当液晶显示屏上显示 [下一页?] 时，执行以下操作之一：

- 仅发送单页，按 [否] (或者再次按启用黑白键)。

设备开始发送原稿。

- 要发送多页，按 [是]，然后转到步骤 ⑦。



- ⑦ 将下一页原稿放到平板扫描器上。按启用黑白或启用彩色键。设备开始扫描页面。(重复步骤 ⑥ 和 ⑦ 发送其他页面。)

停止传真

要停止传真，请按**停止 / 退出**键。

设置平板扫描器尺寸以发送传真

若原稿尺寸为 Letter，则需将扫描尺寸设置为 Letter，否则传真页两边的内容将丢失。

- 1 按  (传真) 键。
- 2 按 ◀ 或 ▶ 显示 [高级设置]。
- 3 按 [高级设置]。
- 4 按 ▲ 或 ▼ 显示 [平板扫描尺寸]。
- 5 按 [平板扫描尺寸]。
- 6 按 [Letter] 或 [A4]。
- 7 按 。

提示

- 可将经常使用的设置保存为默认设置。
(▶▶ 使用说明书 (高级功能): 将您更改的内容设为新的默认值)
- 此设置仅适用于从平板扫描器发送原稿。

彩色传真传输

本设备可将彩色传真发送到支持该功能的其他设备。



彩色传真不可存储在内存中。发送彩色传真时，设备将进行实时发送 (即使 [实时发送] 设置为 [关])。

取消正在处理的传真

当设备对传真进行扫描、拨号或发送时，如果要取消传真，请按**停止 / 退出**键。

如何预览发送的传真

可在发送前预览传真信息。使用此功能前必须将实时传输和轮询接收设置为 [关]。

- 1 按  (传真) 键。
- 2 按 ◀ 或 ▶ 显示 [高级设置]。
- 3 按 [高级设置]。
- 4 按 ▲ 或 ▼ 显示 [预览]。
- 5 按 [预览]。
- 6 按 [开]。
- 7 装入原稿。
- 8 按 。
- 9 使用拨号盘或快速拨号输入传真号码。
- 10 按**启用黑白**键。
设备开始扫描原稿，要发送的传真将显示在液晶显示屏上。
显示传真时，按 [菜单]。液晶显示屏上将显示以下按钮，并执行如下显示的操作：

按钮	使用说明
	放大传真。
	缩小传真。
	垂直滚动。
	水平滚动。
	顺时针旋转传真。
	返回上一页。
	转到下一页。
	关闭预览表。

**提示**

若要发送彩色传真，请勿使用传真预览。

11 按启用黑白键。**提示**

按启用黑白键时，内存中的传真信息将被发送然后删除。

传输验证报告

可使用传输验证报告对发送的传真进行确认。报告中列出了发件人名称或传真号码、传真的发送时间和日期、发送持续时间、发送页数以及发送是否成功等信息。

可对传输验证报告进行以下设置：

- [开]：设备将为发送的每一份传真打印报告。
- [开 + 图像]：设备将为发送的每一份传真打印报告。传真首页的部分内容出现在报告上。
- [关]：因发送错误而导致传真失败时打印报告。[关] 为默认设置。
- [关 + 图像]：因发送错误而导致传真失败时打印报告。传真首页的部分内容出现在报告上。

- 1 按 [菜单]。
- 2 按 ▲ 或 ▼ 显示 [传真]。
- 3 按 [传真]。
- 4 按 ▲ 或 ▼ 显示 [报告设置]。
- 5 按 [报告设置]。

6 按 [传输报告]。**7 按 [开]、[开 + 图像]、[关] 或 [关 + 图像]。****8 按停止 / 退出键。****提示**

- 如果选择了 [开 + 图像] 或 [关 + 图像]，实时发送设置为关时，图像仅在传输验证报告上显示。
(▶▶ 使用说明书 (高级功能)：实时传输)
- 如果发送成功，传输验证报告中的 [RESULT] 旁将出现“ [OK] ”；如果发送失败，[RESULT] 旁将出现“ [ERROR] ”。

5

接收传真

接收模式

出厂默认情况下，设备为 [传真] 接收模式，设备将自动接收所有发送到设备上的传真。另外，本设备有以下四种接收模式。有关接收模式的更多详细信息，请参见 ►► 第 35 页 *使用接收模式*。

操作时菜单显示	设置后屏幕显示	出厂振铃次数
[传真自动]	[传真]	振铃次数：2 次 传真检测：开
[传真 / 电话]	[F/T]	振铃次数：2 次 时间：30 秒
[传真手动]	[手动]	
[外接应答设备]	[TAD]	

若要设置接收模式，请遵循以下指示：

- 1 按 [菜单]。
- 2 按 ▲ 或 ▼ 显示 [初始设置]。
- 3 按 [初始设置]。
- 4 按 ▲ 或 ▼ 显示 [接收模式]。
- 5 按 [接收模式]。
- 6 按 [传真自动]、[传真 / 电话]、[外接应答设备] 或 [传真手动]。
- 7 按 **停止 / 退出键**。
液晶显示屏将显示当前的接收模式。

使用接收模式

模式	功能	使用说明
[传真] ([传真自动])	将对方每个呼叫判断为传真，并发出传真信号。但在振铃次数内可以接听电话。	出厂设置电话振铃 2 次 (0 ~ 10 次可调，请参见 >> 第 36 页 振铃次数)。电话振铃 2 次后自动发出传直接收信号； 建议：如果设备上外接了电话机，需要经常接听电话时，可将振铃次数设置为 4 至 6 次。 在振铃次数内可以通过外接电话机进行通话。 ¹
[F/T] ([传真 / 电话])	将自动判断对方是电话或传真呼叫。 非传真呼叫时将发出快速双振铃通知您接听电话。	出厂设置电话振铃 2 次 (0 ~ 10 次可调，请参见 >> 第 36 页 振铃次数)，F/T 振铃 (快速双振铃) 时间 30 秒 (20、30、40、70 秒可调，请参见 >> 第 36 页 F/T 振铃时间 (仅适用于传真 / 电话模式))。 电话振铃 2 次后根据来电信号： 1) 为传真呼叫时，自动接收传真； 2) 为电话呼叫时，发出快速双振铃等待您接听电话。 提示：如果设备上外接了电话机，请将振铃次数设置为 4 至 6 次，以便可接听电话。 ¹
[手动] ([传真手动])	设备不判断对方每个呼叫，仅作为普通电话铃声，需您接听后处理。	接听电话。如对方是传真呼叫，请按 启用黑白 或 启用彩色 键接收传真 (简易模式下)。 提示：如果设备上外接了电话机，可接听电话。 ¹
[TAD] ([外接应答设备])	外接应答设备自动应答每次呼叫。如为语音信息，则将其存储在 TAD 中；如为传真信息，则打印出传真。	如果已将应答设备连接到设备上，请使用此模式。外接应答设备的设置仅对外接应答设备起作用。 注意：在此设置中振铃次数和 F/T 振铃时间在此模式下无效。

¹ 通话后对方需要发传真时或者对方是传真呼叫时，请按设备上的**启用黑白**或**启用彩色**键即可 (简易模式下) 或在外接电话机上按 * 5 1 (需激活远程代码，请参见 >> 第 45 页 使用远程代码) 即可。

接收模式设置

振铃次数

振铃次数用于设定设备在 [传真自动] 或 [传真 / 电话] 模式下，应答来电前振铃的次数。如果设备的同一线路上还有外接电话或分机，请选择最大振铃次数。

(请参见 >> 第 45 页 *从外接电话和分机上操作* 和 >> 第 37 页 *传真检测*。)

- ① 按 [菜单]。
- ② 按 ▲ 或 ▼ 显示 [传真]。
- ③ 按 [传真]。
- ④ 按 ▲ 或 ▼ 显示 [设置接收]。
- ⑤ 按 [设置接收]。
- ⑥ 按 ▲ 或 ▼ 显示 [振铃次数]。
- ⑦ 按 [振铃次数]。
- ⑧ 按相应数字选择您需要设备应答前振铃的次数。
若选择 [0]，则设备将立即应答，而线路将不振铃。
- ⑨ 按停止 / 退出键。

F/T 振铃时间 (仅适用于传真 / 电话模式)

当有人呼叫设备时，您和呼叫方将听到正常的电话铃声。振铃的次数取决于振铃次数设置。

如果呼叫是传真，设备将接收传真；但是，如果是语音呼叫，设备将按您设置的 F/T 振铃时间发出 F/T 振铃 (快速双振铃)。如果听到 F/T 振铃，则表明您在电话线路上有语音呼叫。

由于 F/T 振铃由设备发出，外接和分机将不会振铃；但是，您仍可使用远程代码在任意电话上接听呼叫。(更多信息，请参见 >> 第 45 页 *使用远程代码*。)

- ① 按 [菜单]。
- ② 按 ▲ 或 ▼ 显示 [传真]。
- ③ 按 [传真]。
- ④ 按 ▲ 或 ▼ 显示 [设置接收]。
- ⑤ 按 [设置接收]。
- ⑥ 按 ▲ 或 ▼ 显示 [F/T 振铃时间]。
- ⑦ 按 [F/T 振铃时间]。
- ⑧ 按下选择设备通知您有语音呼叫的振铃时间 (20、30、40 或 70 秒)。
- ⑨ 按停止 / 退出键。

提示

即使呼叫方在快速双振铃期间挂断电话，设备仍将在设定时间内继续振铃。

传真检测

如果传真检测设置为 [开]：

传真检测默认为 [开]。

即使接听来电，设备仍可自动接收传真。当您在液晶显示屏上看到 [正在接收] 的信息或从听筒里听到“唧唧”的声音时，请放回听筒。设备将继续接收传真。

如果传真检测设置为 [关]：

如果您在设备旁边并拿起听筒应答传真呼叫，请按**启用黑白**或**启用彩色**键，然后按 [接收] 接收传真。

若在分机或外接电话上应答来电，请按 * 5 1 键。（请参见 >> 第 45 页 *从外接电话和分机上操作。*）

提示

- 如果将此功能设为 [开]，但是当您拿起外接电话或分机的听筒时设备无法应答传真呼叫，请按远程激活代码 * 5 1 键。
- 如果在同一条电话线上从计算机发送传真，且设备中途阻止传真发送，请将传真检测设为 [关]。

- 1 按 [菜单]。
- 2 按 ▲ 或 ▼ 显示 [传真]。
- 3 按 [传真]。
- 4 按 ▲ 或 ▼ 显示 [设置接收]。
- 5 按 [设置接收]。
- 6 按 ▲ 或 ▼ 显示 [传真检测]。
- 7 按 [传真检测]。
- 8 按 [开] (或 [关])。
- 9 按**停止 / 退出**键。

传真预览 (仅适用于黑白传真)

如何预览接收到的传真

按 [传真预览] 可在液晶显示屏上预览接收到的传真。设备处于准备就绪模式时，液晶显示屏上将弹出信息提醒您有新的传真。

设置传真预览

- 1 按 [菜单]。
- 2 按 ▲ 或 ▼ 显示 [传真]。
- 3 按 [传真]。
- 4 按 ▲ 或 ▼ 显示 [设置接收]。
- 5 按 [设置接收]。
- 6 按 ▲ 或 ▼ 显示 [传真预览]。
- 7 按 [传真预览]。
- 8 按 [开] (或 [关])。
- 9 按 [是]。
- 10 液晶显示屏将提示在此之后接收到的任何传真将不会被打印。按 [是]。
- 11 按**停止 / 退出**键。

提示

传真预览功能开启时，即使已将备份打印设置为开，进行传真转发和 PC-Fax 接收操作时，也不会打印接收到的传真的备份。

使用传真预览

接收传真时，将在液晶显示屏上看到弹出信息。（例如：[新传真：01 按 [传真预览]]）

- 1 按 [传真预览]。
液晶显示屏将显示新传真列表。

提示



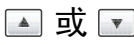
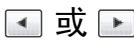
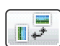






按液晶显示屏上的 [旧传真] 可查看旧传真列表。按 [新传真] 返回新传真列表。

- 2 按 ▲ 或 ▼ 显示想查看的传真的编号。
- 3 按想查看的传真。

提示


- 如果传真为大容量文件，在液晶显示屏上显示将会有延迟。
- 液晶显示屏将显示传真信息的当前页码和总页数。传真信息超过 99 页时，总页数将显示为“ [xx] ”。

液晶显示屏上将显示以下按钮，您可以执行如下显示的操作：

按钮	使用说明
	放大传真。
	缩小传真。
	垂直滚动。
	水平滚动。
	顺时针旋转传真。
	删除传真。 按 [是] 确认。
	返回上一页。
	转到下一页。
	返回传真列表。
	打印传真。 执行以下操作中的一项： <ul style="list-style-type: none"> ■ 按 [打印所有页] 打印整条传真信息。 ■ 按 [仅打印当前页] 仅打印当前显示的页面。 ■ 按 [从当前页打印] 打印当前页及之后的所有页面。
	关闭预览表。若要再次进入液晶显示屏上的按钮，请按 [更多]。

- 4 按停止 / 退出键。

如何打印传真

- ① 按 [传真预览]。
- ② 按想要查看的传真。
- ③ 按  (打印) 键。
 - 如果为多页传真，转到步骤 ④。
 - 如果为单页传真，则开始打印。转到步骤 ⑤。
- ④ 执行以下操作中的一项：
 - 按 [打印所有页] 打印此传真的所有页面。转到步骤 ⑤。
 - 按 [仅打印当前页] 打印当前显示的页面。转到步骤 ⑥。
 - 按 [从当前页打印] 打印当前页及之后的所有页面。转到步骤 ⑥。
- ⑤ 执行以下操作中的一项：
 - 要删除传真，按 [是]。
 - 要保留内存中的传真，按 [否]。
- ⑥ 按停止 / 退出键。

如何打印列表中的所有传真

- ① 按 [传真预览]。
- ② 按 [更多]。
- ③ 按 [打印所有]。
- ④ 按停止 / 退出键。

如何删除列表中的所有传真

- ① 按 [传真预览]。
- ② 按 [更多]。
- ③ 按 [删除所有]。
按 [是] 确认。
- ④ 按停止 / 退出键。

关闭传真预览

- ① 按 [传真预览]。
- ② 按 [更多]。
- ③ 按 [关闭传真预览]。
- ④ 按 [是] 确认。
- ⑤ 如果传真存储在内存中，请执行以下操作中的一项：
 - 如果不要打印存储的传真，按 [继续]。
设备要求您确认是否要删除存储的传真。
按 [是] 确认。您的传真将被删除。
 - 如果要打印所有存储的传真，按 [打印所有传真]。
 - 如果不想关闭传真预览，按 [取消]。
按停止 / 退出键。

语音操作

音频或脉冲

如果您使用脉冲拨号服务，但需要发送音频信号，则请执行以下步骤操作：

- 1 按**免提拨号**键。
- 2 按设备操作面板上的**#**键。之后，任何拨打的号码将作为音频信号被发送出去。

通话结束后，设备将返回到脉冲拨号服务状态。

传真 / 电话模式

当设备处于传真 / 电话模式时，设备将使用 F/T 振铃（快速双振铃）提示您接听语音来电。

如果您在外接电话旁边，请拿起外接电话的听筒，然后按**免提拨号**键应答。

如果您在分机旁边，则需要在 F/T 振铃时间内拿起听筒，然后在快速双振铃时间内按 **# 5 1** 键。如果无人应答，或者有人向您发送传真，按 *** 5 1** 将呼叫发送回设备。

电话线路服务

您的设备支持电信局提供的来电显示定制服务。

在同一电话线路上的语音邮件、呼叫等待、呼叫等待 / 来电显示、

RingMaster、应答服务、报警系统或其他自定义功能可能会引起设备的操作故障。

您有语音邮件吗？

如果在新安装设备的电话线路上有语音邮件，当您接收来电时，语音邮件与设备极有可能发生冲突。但是，通过特殊振铃功能使您可以在线路上使用多个号码，因此语音邮件与设备可以同时使用而不会出现任何问题。如果每项操作都有独立的电话号码，将不会影响另一项操作。

如果您决定从电信局获取特殊振铃功能，需要遵循下一页上的指示“注册”电信局提供的新特殊振铃类型。这将使您的设备可以识别来电。

电话服务

通过设备的来电显示功能，您可使用电信局提供的来电显示定制服务。

来电显示 (呼叫方身份验证) (不可用于某些地区)

来电显示是当电话振铃时，允许用户电话显示呼叫方电话号码的服务。这是查看来电最快速的方法。由于来电显示存储在设备的内存中，因此您可以立即回复未接听的电话。除了标准来电显示功能以外，您还可以选择一个来电，并回拨该号码。

提示

- 如果您想要使用来电显示服务，必须向电信局申请。
- 来电显示方式有 FSK 制式和 DTMF 制式。
您的来电显示方式是 FSK 制式，还是 DTMF 制式，请直接向您所在的电信局询问。如果您所在的电信局使用的是 DTMF 制式，请按以下的方法进行切换。无法正常显示时请向当地的电信局或 Brother 特约维修站询问。以下情况不能正常显示来电显示：
 - 1 没有向当地的电信局申请来电显示功能。
 - 2 传真机连接在内部交换机上或其他转换装置上。
 - 3 部分地区因当地电信局的交换机问题或电话线路的问题，可能无法使用该功能。

来电显示功能优点

对于商务用户

所有商务用户可以快速回复客户呼叫。

对于家庭

家庭住宅用户可避免接听不必要的来电。

设置方法

- ① 按 [菜单]。
- ② 按 ▲ 或 ▼ 显示 [传真]。
按 [传真]。
- ③ 按 ▲ 或 ▼ 显示 [其它]。
按 [其它]。
- ④ 按 ▲ 或 ▼ 显示
[来电制式类型]。
- ⑤ 按 [自动]、[FSK 方式] 或
[DTMF 方式]。
- ⑥ 按停止 / 退出键。

来电显示功能

通过设备的来电显示功能，您可使用电信局提供的来电显示定制服务。

您可以浏览列表或选择一个号码发送传真、添加到快速拨号或从记录中删除。(请参见 >> 第 48 页 *来电显示记录*。)

振铃几次后，屏幕将显示呼叫方的电话号码 (或名称，若可用)。应答呼叫后，来电显示信息将从屏幕上消失，但是呼叫信息将保存在来电显示内存中。

- 显示 [未知 ID] 表示您的呼叫方不在来电显示服务区域内。
- 显示 [ID 禁用] 表明呼叫方有意阻隔了信息的传输。

可打印一份设备接收到的来电显示信息列表。(>> 使用说明书 (高级功能): *如何打印报告*)

提示

可打印一份设备接收到的来电显示信息列表。

来电显示服务因营运商的不同而不同。请致电当地电信局了解您所在区域内可用的服务种类。

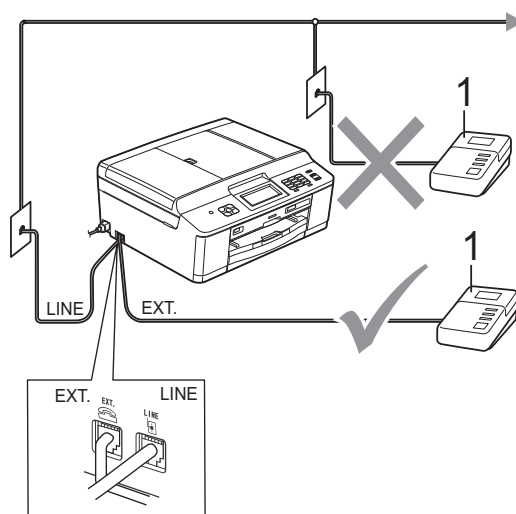
连接外接应答设备 (电话应答设备)

可选择连接外接应答设备。但是，当外接应答设备与本设备使用同一条电话线路时，外接应答设备将接听所有的来电，而设备将“等待”传真呼叫音 (CNG)。如果设备识别到呼叫为 CNG 音频，将应答此呼叫并接收传真。若未识别，将由外接应答设备连续播放外出留言，这样呼叫方即可留下语音信息。

电话应答设备必须在两次振铃内应答 (Brother 建议您设置为两次振铃)。外接应答设备应答呼叫后，设备才能识别 CNG 音频，在四声振铃内设备仅有 8 - 10 秒的时间进行传真“握手”。确保认真遵循说明书上的指示录制外出留言信息。如果需要超过五声振铃才能应答的话，我们不推荐在外接应答设备上使用省费功能的设置。

提示

若未接收所有传真，请减少外接应答设备上的振铃次数。



1 外接应答设备

当应答设备应答呼叫时，液晶显示屏上将显示 [电话]。

重要事项

请勿将外接应答设备连接到同一电话线的其他地方。

连接设置

务必按上图所示连接外接应答设备。

- 1 将外接应答设备设为一次振铃或两次振铃。(设备的振铃次数设置此时不可用。)
- 2 在外接应答设备上录制您的外出留言信息。
- 3 将外接应答设备设为应答呼叫。
- 4 将接收模式设置为 [外接应答设备]。(请参见 >> 第 36 页 接收模式设置。)

在外接应答设备上录制外出留言信息 (OGM)

录制留言时，计时很重要。

- 1 留言开始时，录制 5 秒钟的静音。(这样设备在自动传输结束前即有时间听到传真 CNG 音频。)
- 2 将您的留言限制在 20 秒内。

提示

推荐在录制外出留言信息开始之前设置 5 秒钟的静音，因为设备无法从嘈杂的声音中识别出传真音。或许您忽略了此静音，但如果设备出现接收故障，则需要重新录制外出留言信息并且必须包括此 5 秒钟的静音。

多线连接 (PABX)

大多数办公室使用中央电话交换系统。

使用任意一款 Brother 设备时，Brother 均建议您将其连接至专用线路。即使特定 PABX 可能与特定型号的传真设备兼容，但是 Brother 不保证设备可以正常操作。

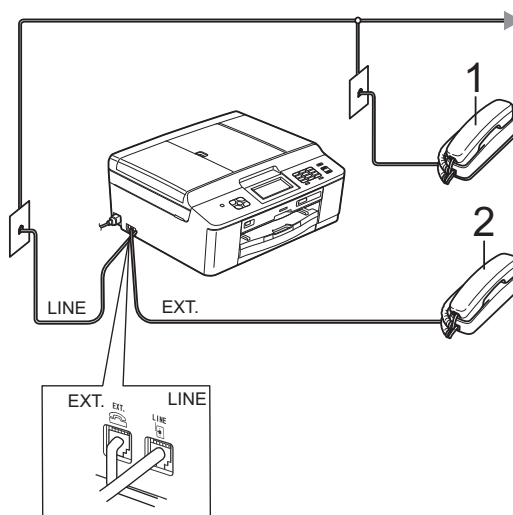
如果连接传真设备到 PABX (专用自动交换分机) 便于您的操作，Brother 建议您联系为您安装电话交换系统的电信局，并由他们为您连接传真设备。

Brother 不建议使用 PABX 线路。PABX 的常规限制可能导致传真设备的某些功能无法正常使用。

外接电话和分机

连接外接电话或分机

可将单机电话按下图表所示连接到您的设备上。



- 1 分机
- 2 外接电话

使用同一线路上的分机电话时，液晶显示屏上将显示 [电话]。

从外接电话和分机上操作

通过分机或外接电话应答传真来电时，可以使用远程激活代码使设备接听来电。按下远程激活代码 * 5 1 时，设备开始接收传真。

如果设备应答语音呼叫后响起快速双振铃，请使用远程禁用代码 # 5 1 在分机上接听电话。（请参见 >> 第 36 页 *F/T 振铃时间*（仅适用于传真 / 电话模式）。）

如果您接听了呼叫但无人应答：

您可能在接收一个手动传真。

按 * 5 1 等待嘟嘟声，或者等待直到设备的液晶显示屏上显示 [正在接收]，然后挂断。

提示

也可使用传真检测功能使设备自动应答呼叫。（请参见 >> 第 37 页 *传真检测*。）

使用外接无绳电话

如果已将无绳电话的主机连接到设备所在的同一电话线路上（请参见 >> 第 44 页 *外接电话和分机*），您就可以随时随地使用无绳听筒，从而更容易在振铃时间内应答来电。

如果先让设备接听，则需走到设备旁按免提拨号键将来电发送到无绳电话上。

使用远程代码

远程激活代码

若在分机或外接电话上应答传真呼叫，可以按远程激活代码 * 5 1 使设备接收传真。听到嘟嘟声后，放回听筒。（请参见 >> 第 37 页 *传真检测*。）

如果使用外接电话应答传真呼叫，可通过按启用黑白键和将 [传真模式] 选择为 [高级模式] 时选择 [接收] 使设备接收传真。（请参见 >> 第 12 页 *设置传真逻辑*（发送和接收顺序）。）

远程禁用代码

接到语音电话且设备处于传真 / 电话模式时，设备将在首次振铃后启动 F/T 振铃（快速双振铃）。如果您在分机上接听了呼叫，可按 # 5 1 键来关闭 F/T 振铃（确保在响铃期间按此键）。

如果设备应答语音呼叫并发出快速双振铃提示您接听来电，则您可以通过按免提拨号键在外接电话上接听来电。

更改远程代码

若要使用远程激活就必须开启远程代码。预设远程激活代码为 * 5 1。预设远程禁用代码为 # 5 1。若有需要，您可自己更改代码。

- ① 按 [菜单]。
- ② 按 ▲ 或 ▼ 显示 [传真]。
- ③ 按 [传真]。
- ④ 按 ▲ 或 ▼ 显示 [设置接收]。
- ⑤ 按 [设置接收]。
- ⑥ 按 ▲ 或 ▼ 显示 [远程代码]。
- ⑦ 按 [远程代码]。
- ⑧ 按 [开] (或 [关])。
- ⑨ 执行以下操作中的一项：
 - 若要更改远程激活代码，请输入新代码。
按 [OK]，然后转到步骤 ⑩。
 - 如果您不想更改远程激活代码，请按 [OK]，然后转到步骤 ⑩。
- ⑩ 执行以下操作中的一项：
 - 若要更改远程禁用代码，请输入新代码。
按 [OK]，然后转到步骤 ⑪。
 - 如果您不想更改远程禁用代码，请按 [OK]，然后转到步骤 ⑪。
- ⑪ 按停止 / 退出键。

提示

- 如果远程访问外接应答设备时总是保持断开状态，可以尝试使用数字键 0-9、* 键和 # 键将远程激活代码和远程禁用代码更改为其他三位数代码。
- 一些电话系统可能无法使用远程代码。




如何拨号

手动拨号

按下传真或电话号码。



快速拨号

- 1 按 。
也可按  (传真) 键选择 [速拨]。
- 2 按您想呼叫的两位数号码。按液晶显示屏上的 ，也可以按字母顺序显示号码。

提示

若在输入或检索速拨号码时，液晶显示屏上显示 [未设置]，则在此位置上还未存储号码。

- 3 若要发送传真，按 [发送传真]，然后转到步骤 4。
设备将拨打电话号码。
- 4 按启用黑白或启用彩色键。
设备将扫描并发送传真。

传真重拨

若正在手动发送传真而线路正忙，按免提拨号键、重拨 / 暂停键，然后按启用黑白或启用彩色键重试一次。

只有当您从操作面板拨号时，重拨 / 暂停键才可使用。如果在自动发送传真时线路繁忙，则设备将每隔 5 分钟自动重拨，重拨次数最多三次。

- 1 按重拨 / 暂停键。
- 2 按您想重拨的号码。
- 3 按 [发送传真]。
- 4 按启用黑白或启用彩色键。


提示

在实时传输中，使用平板扫描器时自动重拨功能不可用。

其他拨号操作

拨出记录

最近发送传真的 30 个号码将被存储在拨出记录中。可选择其中一个号码发送传真、添加到快速拨号，或从记录中删除。

- 1 按**重拨 / 暂停键**。
也可按 。
- 2 按 [拨出记录] 选项卡。
- 3 按所需号码。
- 4 执行以下操作中的一项：
 - 要发送传真，按 [发送传真]。
按**启用黑白或启用彩色键**。
 - 要存储号码，按 [更多]，然后按 [添加到速拨号]。
(>> 使用说明书 (高级功能):
从拨出记录存储速拨号码)
 - 要从拨出记录列表中删除号码，按 [更多]，然后按 [删除]。
按 [是] 确认。
按**停止 / 退出键**。


来电显示记录

此功能需要当地电信局提供的来电显示定制服务。(请参见 >> 第 41 页 *来电显示 (呼叫方身份验证)* (不可用于某些地区)。)

最近 30 个打入电话或接入传真的可用号码或名称将被存储在来电显示记录中。您可以浏览列表，或选择一个号码发送传真、添加到快速拨号，或从记录中删除。存储第 31 个来电显示信息时将覆盖第一个来电信息。

提示

即使没有申请来电显示服务，您也可以
在来电显示记录中查看来电日期，
并从列表中删除。

- 1 按**重拨 / 暂停键**。
也可按 。
- 2 按 [来电显示记录]。
- 3 按 ▲ 或 ▼ 显示您想呼叫的号码或名称。
- 4 按您想呼叫的号码或名称。
- 5 执行以下操作中的一项：
 - 要发送传真，按 [发送传真]。
按**启用黑白或启用彩色键**。
 - 要存储号码，按 [更多]，然后按 [添加到速拨号]。
(>> 使用说明书 (高级功能):
从来电显示记录存储速拨号码)
 - 要从来电显示记录列表中删除号码，按 [更多]，然后按 [删除]。
按 [是] 确认。
按**停止 / 退出键**。

提示

可打印来电显示列表。
(>> 使用说明书 (高级功能): *如何打印报告*)

存储号码

设置您的设备，完成下列几类简易拨号：快速拨号以及用于多址发送传真的组拨号。拨打某一速拨号码时，液晶显示屏上显示该号码。





提示
即使停电，保存在内存中的速拨号码也不会丢失。


存储一个暂停

储存速拨号码时，您可以通过接触触摸屏上的 [暂停] 按钮插入一个或以上 3.5 秒钟的暂停。

存储速拨号码

两位数快速拨号位置上最多可存储 100 个名称和号码。每个名称可以对应两个号码。只需接触触摸屏上的几个按钮即可快速拨号（例如：按 ，输入您想呼叫的号码，然后按 [发送传真]）。

- 1 按 。
- 2 按 [更多]。
- 3 按 [设置速拨号]。
- 4 执行以下操作中的一项：
 - 接触触摸屏上的按钮输入名称（最多 16 个字符）。
按 [OK]。
(要获得输入字符的帮助，请参见 >> 第 127 页 输入文本。)
 - 要存储不带名称的号码，按 [OK]。

- 5 接触触摸屏上的按钮输入第一个传真或电话号码（最多 20 个数字）。按 [OK]。
- 6 执行以下操作中的一项：
 - 接触触摸屏上的按钮输入第二个传真或电话号码（最多 20 个数字）。
按 [OK]。
 - 如果不再存储号码，按 [OK]。
- 7 要选择存储号码的位置，请执行以下操作中的一项：
 - 要接受显示的下一个可用快速拨号位置，按 [OK]。
 - 要输入另一个快速拨号位置，按 ，然后使用触摸屏上的按钮输入一个两位数号码。
按 [OK]。




提示
如果选择的两位数快速拨号位置已被使用，液晶显示屏上的 [OK] 按钮将无法使用。请选择另一个位置。

- 8 当液晶显示屏显示您的设置时，按 [OK] 确认。
- 9 执行以下操作中的一项：
 - 要再存储一个速拨号码，重复步骤 2 至 8。
 - 要结束号码存储，按停止 / 退出键。

更改快速拨号的名称或号码


可更改已存储的快速拨号的名称或号码。

- 1 按 。
- 2 按 [更多]。
- 3 执行以下操作中的一项：
 - 按 [修改] 编辑名称或号码。
 - 按 [删除] 删除快速拨号位置中的所有信息。
按您想删除的号码。
按 [OK]。
按 [是] 确认。
转到步骤 8。
- 4 按 ▲ 或 ▼ 显示您想更改的号码。
- 5 按您要更改的号码。
- 6 执行以下操作中的一项：
 - 如果您想更改名称，按 [名称:]。
接触触摸屏上的按钮输入新的名称 (最多 16 个字符)。(请参见 ►► 第 127 页 输入文本。)
按 [OK]。
 - 如果您想更改第一个传真 / 电话号码，按 [传真 / 电话 1:]。
接触触摸屏上的按钮输入新的传真或电话号码 (最多 20 个数字)。
按 [OK]。
 - 如果您想更改第二个传真 / 电话号码，按 [传真 / 电话 2:]。
接触触摸屏上的按钮输入新的传真或电话号码 (最多 20 个数字)。
按 [OK]。



提示


如何更改已存储的名称或号码:

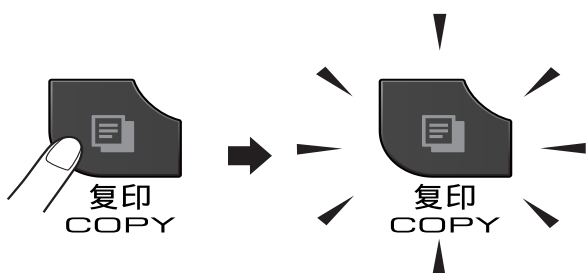
如果想要更改字符，使用 ◀ 或 ▶ 将光标移到要更改的字符的下方，然后按  按钮。重新输入字符。

- 7 液晶显示屏将显示您的设置。执行以下操作中的一项：
 - 按 [OK] 结束。
要更改其他快速拨号位置，重复步骤 2 至 6。
 - 要更改更多信息，转到步骤 6。
- 8 按停止 / 退出键。

如何复印

以下步骤介绍复印的基本操作。

- 1 确保设备处于复印模式。按  (复印) 键使其显示为蓝色。



- 液晶显示屏显示：



1 复印份数

按数字框 (1) 输入所需的份数。

也可按屏幕上的  或  按钮输入复印份数 (如上图所示)。

提示

默认设置为传真模式。您可更改设备完成复印操作后继续保留在复印模式的时间。

(>>> 使用说明书 (高级功能): 模式定时器)

- 2 执行以下操作中的一项装入原稿：
 - 将原稿正面向下放入自动进稿器中。
(请参见 >>> 第 27 页 使用自动进稿器。)
 - 将原稿正面向下放到平板扫描器上。
(请参见 >>> 第 28 页 使用平板扫描器。)
- 3 如果您想复印两份或以上，请输入相应数字 (最大 99)。
- 4 按启用黑白或启用彩色键。

停止复印

要停止复印，请按停止 / 退出键。

复印设置

可以更改以下复印设置。按**复印**键，然后按 ◀ 或 ▶ 键滚动显示复印设置。当所需设置显示时，按所需设置并选择所需选项。

(使用说明书 (基本功能))

有关更改以下复印设置的详细信息

▶▶ 第 52 页。

- [纸张类型]
- [纸张尺寸]

(使用说明书 (高级功能))

有关更改以下复印设置的详细信息

▶▶ 使用说明书 (高级功能): **复印设置**

- [质量]
- [放大 / 缩小]
- [页面布局]
- [2 合 1 (身份证)]
- [堆叠 / 排序]
- [浓度]
- [省墨模式]
- [薄纸复印]
- [书本复印]
- [水印复印]
- [双面复印]
- [收藏夹设置]



提示

如果您想排序复印件，请使用自动进稿器。

纸张选项

纸张类型

若要在特殊类型的纸张上复印，请根据您正在使用的纸张类型设置设备，以获得最佳复印效果。

- 1 按 (复印) 键。
- 2 装入原稿。
- 3 输入要复印的份数。
- 4 按 ◀ 或 ▶ 显示 [纸张类型]。
- 5 按 [纸张类型]。
- 6 按 [普通纸]、[喷墨专用纸]、[Brother BP71]、[Brother BP61]、[其它相片纸] 或 [透明胶片]。
- 7 如果不再更改其他设置，按**启用黑白**或**启用彩色**键。

纸张尺寸

若要在 A4 以外的纸张上复印，需要更改纸张尺寸设置。仅可在 A4、A5、照片 10 × 15 厘米或 Letter 尺寸的纸张上进行复印。

- 1 按 (复印) 键。
- 2 装入原稿。
- 3 输入要复印的份数。
- 4 按 ◀ 或 ▶ 显示 [纸张尺寸]。
- 5 按 [纸张尺寸]。
- 6 按 [A4]、[A5]、[10x15cm] 或 [Letter]。
- 7 如果不再更改其他设置，按**启用黑白**或**启用彩色**键。

图像捕捉中心操作 (图像捕捉模式)

即使未将设备连接到计算机上，您也可以直接打印数码相机存储卡或 USB 闪存盘中的照片。(请参见 >> 第 56 页 *打印图像*。)

可扫描原稿，并将它们直接存储到存储卡或 USB 闪存盘中。(请参见 >> 第 57 页 *如何扫描到存储卡或 USB 闪存盘*。)

如果本设备已连接到计算机上，则可以从计算机访问插入到本设备前部的存储卡或 USB 闪存盘。

>> 软件使用说明书： *图像捕捉中心* (Windows®)

>> 软件使用说明书： *远程设置和图像捕捉中心* (Macintosh)

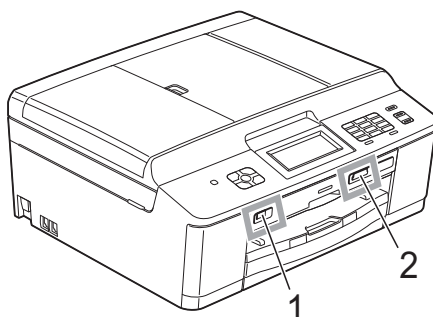
使用存储卡或 USB 闪存盘

Brother 设备含有介质驱动器 (插槽)，可兼容以下数码相机的存储卡：
Memory Stick™、Memory Stick PRO™、Memory Stick Duo™、Memory Stick PRO Duo™、SD 存储卡、SDHC 存储卡、SDXC 存储卡、MultiMedia Card、MultiMedia Card plus 和 USB 闪存盘。

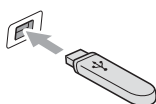
图像捕捉中心功能可从数码相机中用高分辨率打印数码照片，以达到照片质量打印效果。

开始

将存储卡或 USB 闪存盘紧紧地插入正确的插槽中。



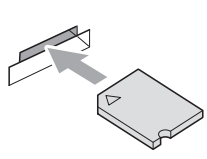



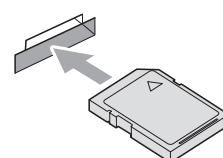


1 USB 闪存盘



! 重要事项

USB 直接接口仅支持 USB 闪存盘、兼容 PictBridge 的数码相机或使用 USB 大容量存储标准的数码相机。除此之外，不支持其他任何 USB 设备。

2 存储卡插槽

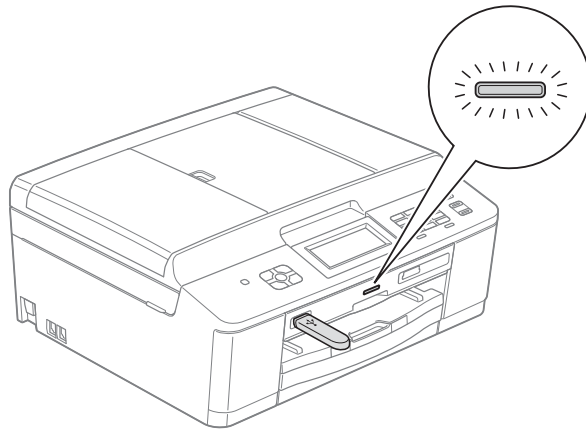
插槽	兼容的存储卡	
上插槽 		Memory Stick™ Memory Stick PRO™
		Memory Stick Duo™ Memory Stick PRO Duo™
		Memory Stick Micro™ (需适配器)
下插槽 		SD 存储卡 SDHC 存储卡 SDXC 存储卡 MultiMedia Card MultiMedia Card plus
		mini SD (需适配器) mini SDHC (需适配器) micro SD (需适配器) micro SDHC (需适配器) MultiMedia Card mobile (需适配器)

! 重要事项

切勿将 Memory Stick Duo™ 插入下方 SD 插槽中，否则可能会损坏本设备。

状态指示灯

当正在读取或写入存储卡或 USB 闪存盘时，状态指示灯闪烁。



! 重要事项



当设备在读取或写入存储卡或 USB 闪存盘时（状态指示灯闪烁时），请勿拔去电源线或从介质驱动器（插槽）或 USB 直接接口中移除存储卡或 USB 闪存盘。否则您将丢失数据或损坏存储卡。

设备每次仅可读取一张存储卡或一个 USB 闪存盘。


打印图像

浏览照片


打印照片前可在液晶显示屏上预览照片。如果照片为大容量文件，液晶显示屏上显示的每张照片都会有延迟。

- 1 确保将存储卡或 USB 闪存盘插入正确的插槽中。
按  (图像捕捉) 键。
- 2 按 [查看照片]。
执行以下操作中的一项：
 - 若要选择多张照片进行打印或一个图像要打印多份，转到步骤 3。
 - 若要打印所有照片，按  按钮。
按 [是] 确认。
转到步骤 6。

提示

- 一次显示四张缩略图，并且在缩略图下方列出当前页码和页面总数。
- 重复按 ◀ 或 ▶ 选择每页照片，或按住该按钮滚动浏览所有照片页面。
- 按  按钮开始幻灯片播放。

- 3 按缩略图中的一张照片。
- 4 按数字框或者按 + 或 - 键输入所需份数。
按 [OK]。
- 5 重复步骤 3 和 4 直到选择完所有要打印的照片。

- 6 选择所有照片后，按 [OK]，然后执行以下操作中的一项：
 - 要为您选择的照片添加 [自动修正] 效果，按  按钮。
(▶▶ 使用说明书 (高级功能): 照片效果)
 - 要更改打印设置，按 [打印设置]。
(请参见第 57 页。)
 - 若不想更改任何设置，转到步骤 7。
- 7 按启用彩色键打印。

图像捕捉中心打印设置

可临时更改下一份打印件的打印设置。

设备将在 3 分钟后返回默认设置，或者模式定时器使设备返回到传真模式。(▶▶ 使用说明书 (高级功能): 模式定时器)

提示

若想保存常用的打印设置，可将其设定为默认设置。(▶▶ 使用说明书 (高级功能): 将您更改的内容设为新的默认值)



如何扫描到存储卡或 USB 闪存盘

可将黑白或彩色原稿扫描到存储卡或 USB 闪存盘中。黑白原稿可保存为 PDF (*.PDF) 或 TIFF (*.TIF) 文件格式；彩色原稿可保存为 PDF (*.PDF) 或 JPEG (*.JPG) 文件格式。出厂设置是 [彩色 200 dpi]，默认文件格式是 PDF。设备根据当天日期自动创建文件名。(▶▶ 快速安装指南) 例如，2011 年 7 月 1 日扫描的第五个文件，名称为 01071105.PDF。您可更改色彩和质量。

质量	可选文件格式
[彩色 100 dpi]	[JPEG] / [PDF]
[彩色 200 dpi]	[JPEG] / [PDF]
[彩色 300 dpi]	[JPEG] / [PDF]
[彩色 600 dpi]	[JPEG] / [PDF]
[黑白 100 dpi]	[TIFF] / [PDF]
[黑白 200 dpi]	[TIFF] / [PDF]
[黑白 300 dpi]	[TIFF] / [PDF]

- 1 确保将存储卡或 USB 闪存盘插入正确的插槽中。

重要事项

状态指示灯闪烁时，切勿取出存储卡或 USB 闪存盘，以防损坏存储卡、USB 闪存盘或其中的数据。

- 2 装入原稿。
- 3 按  (扫描) 键。
- 4 按 ◀ 或 ▶ 显示 [到介质卡]。

- 5 按 [到介质卡]。
- 6 执行以下操作中的一项：
 - 要更改质量，按 ◀ 或 ▶ 显示 [质量]。
按 [质量]，然后选择 [彩色 100 dpi]、 [彩色 200 dpi]、 [彩色 300 dpi]、 [彩色 600 dpi]、 [黑白 100 dpi]、 [黑白 200 dpi] 或 [黑白 300 dpi]。
 - 要更改文件类型，按 ◀ 或 ▶ 显示 [文件类型]。
按 [文件类型]，然后选择 [PDF]、 [JPEG] 或 [TIFF]。
 - 要更改文件名称，按 ◀ 或 ▶ 显示 [文件名称]。按 [文件名称]，输入文件名称。
您只能更改前 6 个字符。
按 [OK]。
 - 若不更改其他设置直接开始扫描，转到步骤 7。

 **提示**

- 如果在分辨率设置中选择了彩色，则不能选择 [TIFF] 文件类型。
- 如果在分辨率设置中选择了黑白，则不能选择 [JPEG] 文件类型。

- 7 按启用黑白或启用彩色键。

 **提示**

您可以将多份原稿放到平板扫描器上，将它们扫描为单个文件。
(▶▶ 使用说明书 (高级功能): *自动裁剪*)

打印文档

本设备可以接收和打印计算机中的数据。若要打印计算机中的数据，则必须安装打印机驱动程序。

➤➤ 软件使用说明书： *打印* (Windows®)

➤➤ 软件使用说明书： *打印和传真* (Macintosh)

- ① 从随机光盘安装 Brother 打印机驱动程序。(➤➤ 快速安装指南)
- ② 从应用程序中选择打印命令。
- ③ 在打印对话框中选择您设备的名称，然后点击**首选项**。
- ④ 在属性对话框中选择您想更改的设置。
 - 介质类型
 - 打印质量
 - 纸张大小
 - 方向
 - 彩色 / 灰度
 - 节墨模式
 - 缩放
- ⑤ 点击**确定**。
- ⑥ 点击**打印**开始打印。

扫描文档


可用多种方法扫描文档。您可以使用本设备的扫描键或计算机上的扫描仪驱动程序进行扫描。

- 1 若要将本设备用作扫描仪，则必须安装扫描仪驱动程序。如果本设备已连接到网络，请配置 TCP/IP 地址。
 - 安装随机光盘中的 MFL-Pro Suite (含扫描仪驱动程序)。
(>> 快速安装指南)
 - 如果网络扫描不可用，请配置本设备的 TCP/IP 地址。
>> 软件使用说明书：配置适用于 Windows® 的网络扫描
>> 软件使用说明书：配置适用于 Macintosh 的网络扫描
- 2 装入原稿。(请参见 >> 第27页 如何装入原稿。)
 - 使用自动进稿器扫描多页文档。自动进稿器将自动逐张进纸。
 - 使用平板扫描器扫描单页或书本页面，每次只可扫描一页。
- 3 执行以下操作中的一项：
 - 要使用扫描键，转到 *使用扫描键进行扫描*。
 - 要使用计算机上的扫描仪驱动程序进行扫描，转到 *使用扫描仪驱动程序进行扫描*。

使用扫描键进行扫描

如需获取更多信息，

>> 软件使用说明书： *使用扫描键*

- 1 按  (扫描) 键。
- 2 选择所需扫描模式：
 - [到文件]
 - [到介质卡]
 - [到电子邮件]
 - [到 OCR]¹
 - [到图像]
 - [Web 服务]²
(网络服务 (扫描))
 - ¹ (Macintosh 用户)
使用前必须先下载和安装 Presto! PageManager。详细说明，请参见 >> 第 5 页 获取 Brother 服务支持 (Macintosh)。
 - ² 仅适用于 Windows® 用户。
(>> 软件使用说明书：使用网络服务进行网络扫描 (Windows Vista® SP2 或更高版本和 Windows® 7))
- 3 (对于网络用户)
选择您想发送数据的目标计算机。
- 4 按启用键开始扫描。

使用扫描仪驱动程序进行扫描

- 软件使用说明书：*使用 TWAIN 驱动程序扫描原稿* (Windows®)
- 软件使用说明书：*使用 WIA 驱动程序扫描原稿* (Windows®)
- 软件使用说明书：*使用 TWAIN 驱动程序扫描原稿* (Macintosh)
- 软件使用说明书：*使用 ICA 驱动程序扫描原稿* (Mac OS X 10.6.x)

- 1 启动扫描仪驱动程序，然后点击**扫描**按钮。
- 2 调整**扫描仪设置**对话框中的**分辨率**、**亮度**和**扫描类型**等设置。
- 3 点击**开始**或**扫描**开始扫描。

使用 ControlCenter 进行扫描

- 软件使用说明书：*ControlCenter4* (Windows®)
- 软件使用说明书：*ControlCenter2* (Macintosh)

概述

本 Brother 设备可以在 CD-R/RW、DVD-R/RW 和 Blu-ray Disc™ 这三种可打印介质上进行打印。

在可打印介质上进行打印的方法有三种：

■ 复制打印

可复制现有光盘标签或照片等正方形文档的图像，并将复制的图像打印到可打印光盘上。

■ 从介质打印

可选择存储在存储卡或 USB 闪存盘中的图像，然后将所选图像打印到可打印光盘上。

■ 从计算机打印

(Windows®/Macintosh)

可使用 NewSoft CD Labeler 创建一个标签图像，然后将该图像打印到可打印光盘上。

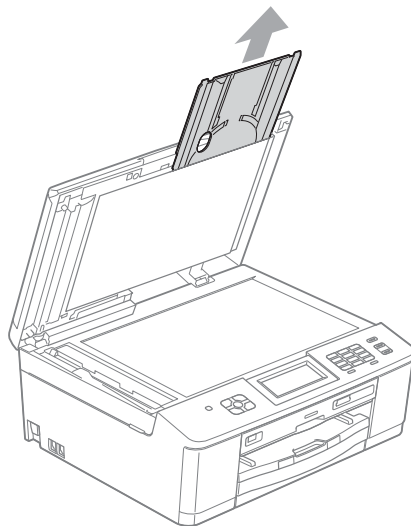
如何装入光盘 (CD/DVD/BD)

光驱盘盒中仅可装入 12 厘米光盘。

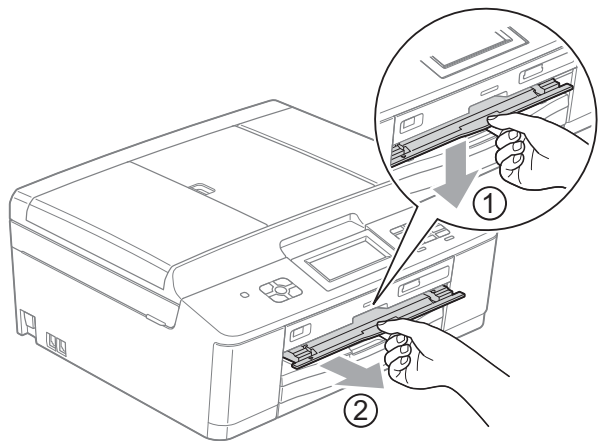
提示

如果您想在纸张上进行打印测试，切勿装入 CD/DVD/BD。

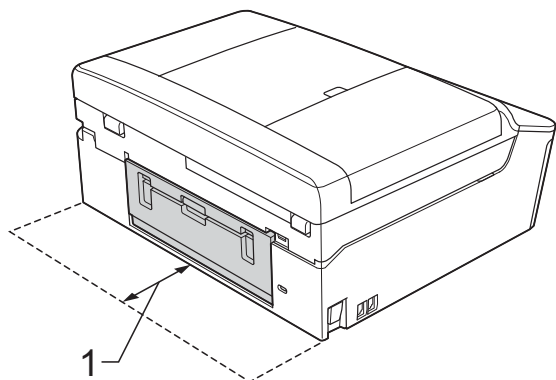
- 1 打开扫描器盖板，取出光驱盘盒。



- 2 向下按然后拉出光驱前面板。前面板将打开。

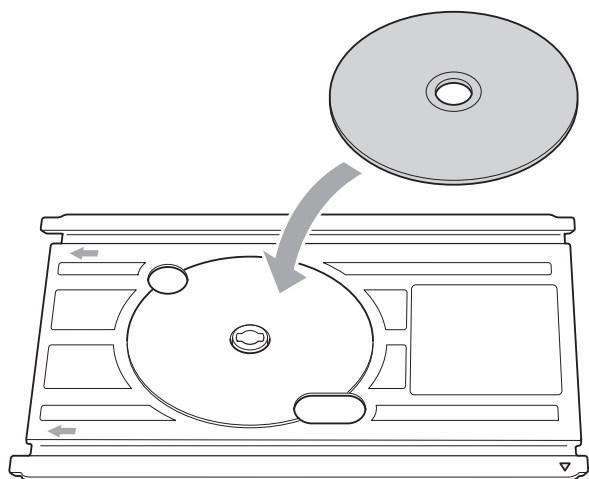


- 3 确保设备后面留有 10 厘米以上的空间。



1 10 厘米

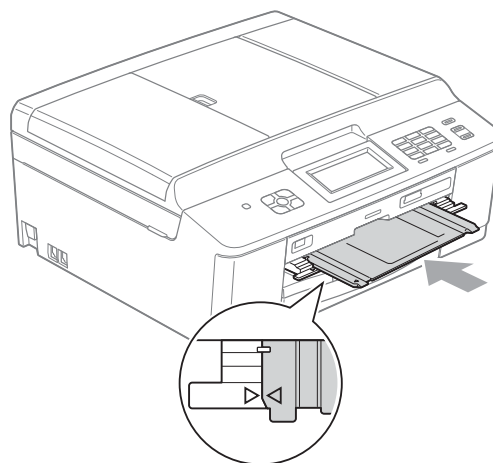
- 4 将可打印光盘稳妥地放入光驱盘盒。



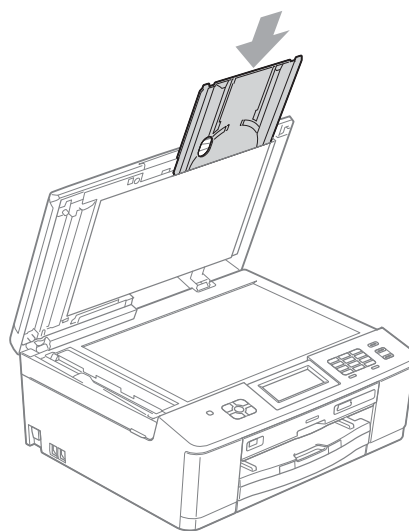
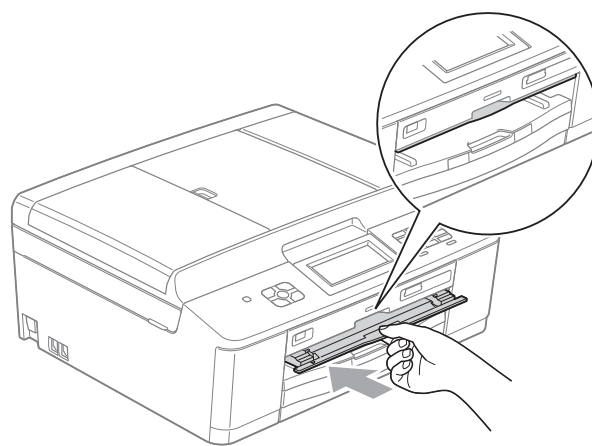
 **提示**

- 确保光盘放入光驱盘盒时可打印面朝上。
- 确保光驱盘盒干净整洁。

- 5 将光驱盘盒插入光驱前面板，对齐三角标记。



- 6 完成光盘打印后，合上光驱前面板，然后将光驱盘盒收回到扫描器盖板中。





关于如何从计算机打印到光盘 (CD/DVD/BD) 上。

➤➤ 软件使用说明书：*光盘打印*

! 重要事项

- 如果打印区域偏移且打印在光驱盘盒或靠近光盘中心位置的透明区域上，请立即擦去这些区域上的墨迹。
- 打印后，请务必合上光驱前面板并将光驱盘盒收回到扫描器盖板中。否则，光驱盘盒可能会翘起或弯曲，使用时可能会导致设备发生故障。

更换墨盒

您的设备装有墨点计数器。墨点计数器将自动监视 4 个墨盒中的墨水容量。当设备检测到一个墨盒中的墨水即将用完时，设备的液晶显示屏上将显示相关信息。

提示

例如：当一个墨盒中的墨水将要用尽，液晶显示屏将显示 [墨水不足] (颜色名称)。

当设备指示某颜色墨盒已空，您应该购买一个墨盒以备用。

当一个墨盒中的墨水已用尽时，液晶显示屏将显示 [无法打印] 或 [仅黑白打印]。

液晶显示屏上显示 [无法打印] 或 [仅黑白打印] 消息时，您只需更换用尽的墨盒。

液晶显示屏上将显示墨水容量低或需要更换的墨盒。确保遵循液晶显示屏上的提示，按照正确顺序更换墨盒。

即使设备提示需要更换墨盒，墨盒中仍有少量余墨。墨盒中留有少量墨水是必要的，可防止空气进入墨盒从而导致风干或损坏打印头组件。

注意

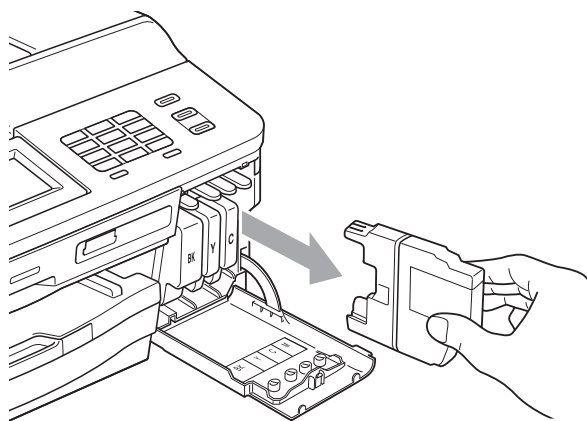
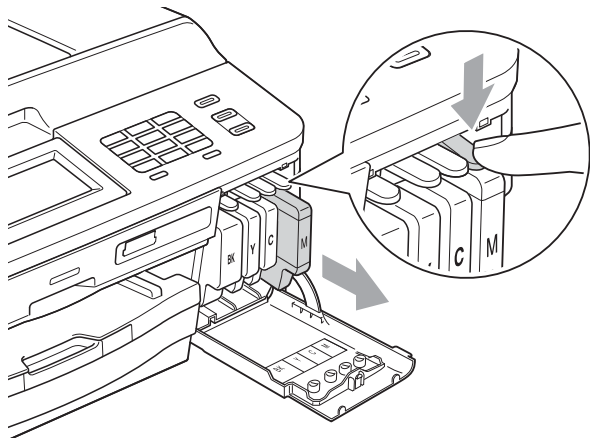
如果墨水不慎误入眼中，请立即用清水清洗，如果眼睛刺痛，请立即就医。

重要事项

Brother 多功能设备使用特殊规格的墨水，建议使用 Brother 正品墨盒以取得最佳效果。如果使用其他规格的墨水或墨盒，Brother 将不保证取得最佳效果。不推荐使用 Brother 正品墨盒以外的其他墨盒，也不推荐使用其他来源的墨水来填充 Brother 墨盒。因使用与本设备不兼容的产品而导致的打印头或其他部件损坏均不在保修范围之内。

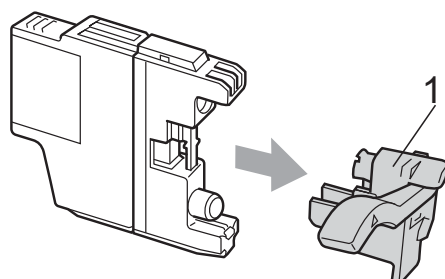
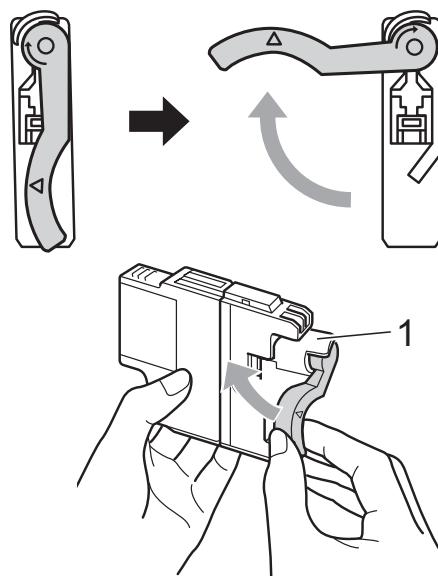
- 1 打开墨盒盖。
如果一个或多个墨盒为空，液晶显示屏上将显示 [仅黑白打印] 或 [无法打印]。

- 2 如图所示，按下锁定释放杆并按照液晶显示屏上提示的颜色松开相应墨盒。从设备中取出墨盒。

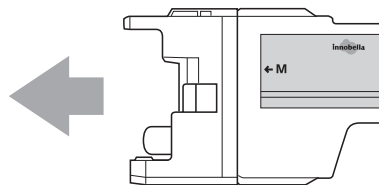


- 3 拆开与液晶显示屏上指示的颜色相对应的新墨盒包装，然后取出该墨盒。

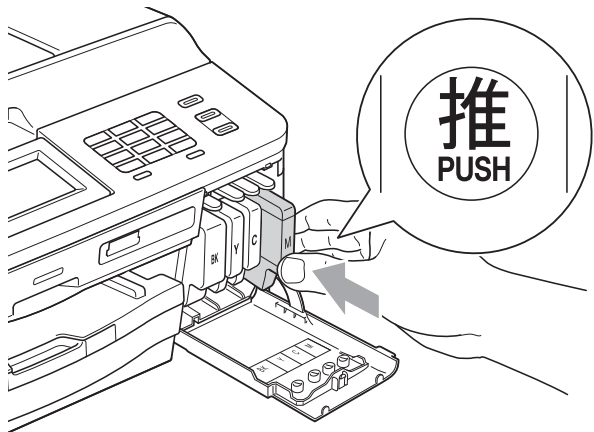
- 4 顺时针旋转橙色保护包装 (1) 上的绿色释放杆直至其卡入到位，以解开封条，然后如图所示移除橙色保护包装。



- 5 每种颜色都有其相应的安装位置。将墨盒按照标签上箭头指示的方向装入。



- 6 轻轻推动墨盒背部标有“推”的位置直至墨盒卡入到位，然后合上墨盒盖。



- 7 设备将自动重设墨点计数器。

提示

- 若更换了墨盒，液晶显示屏可能会提示要求验证是否为新墨盒（例如：[是否已更换 **BK** 黑色]）。每装一个新墨盒，按 [是] 自动重设该颜色的墨点计数器。若您安装的墨盒不是全新的，请按 [否]。
- 若液晶显示屏在您安装了墨盒后显示 [无墨盒] 或 [无法检测]，请检查墨盒是否为全新 Brother 正品墨盒以及安装是否正确。

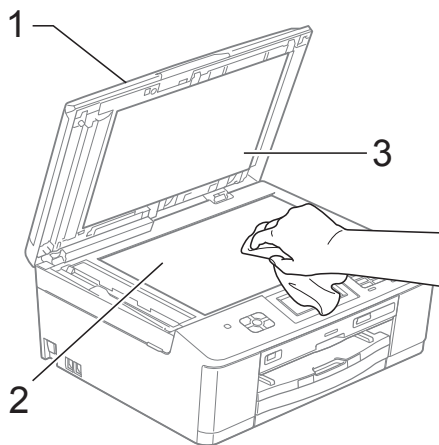
重要事项

- 请勿在无需更换墨盒时将其取出。否则可能会降低墨水容量，设备将无法得知墨盒中的墨水容量。
- 请勿触摸墨盒插槽，否则墨水可能会沾到您的皮肤上。
- 若墨水沾到您的皮肤或衣服上，请立即用肥皂或清洁剂清洗。
- 若将墨盒安装到错误的位置而使颜色混合，请在重新正确安装墨盒后清洗打印头数次。
- 一旦打开墨盒包装，请立即将墨盒安装到设备中并在六个月内使用完。请在包装上标注的使用期限内使用未开封的墨盒。
- 请勿拆除或堵塞墨盒，否则将导致墨水从墨盒中渗漏。

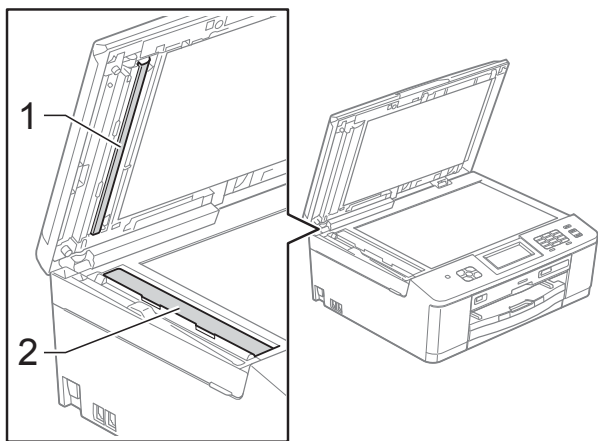
清洁和检查设备

清洁平板扫描器

- 1 从电源插座上拔出设备的电源插头。
- 2 抬起原稿盖板 (1)。用一块柔软的蘸有玻璃清洁剂的无绒抹布清洁平板扫描器玻璃 (2) 和白色塑料板 (3)。



- 3 在自动进稿器单元中，用一块蘸有玻璃清洁剂的无绒抹布清洁白色塑料条 (1) 及其下方的扫描器玻璃条 (2)。



提示

在使用玻璃清洁剂清洁平板扫描器玻璃条时，用指尖触摸平板扫描器玻璃条查看是否有灰尘或碎屑。若有灰尘或碎屑，集中于该区域再次清洁平板扫描器玻璃条。可能需要重复清洁三到四次。在每次清洁之后，进行复印以测试效果。



玻璃条上有污点或修正液时，打印样本上出现垂直线条。



清洁玻璃条后，垂直线条消失。

清洁打印头

为确保良好的打印质量，设备将根据需要自动清洗打印头。如果有打印质量问题，可根据需要手动启动清洗程序。

如果打印页的文本或图形上出现水平线条或空白文本，请清洗打印头。可单独清洗黑色或同时清洗另外三种颜色（黄色 / 青色 / 品红色）或同时清洗四种颜色。

清洗打印头会消耗墨水。过于频繁地清洗会浪费墨水。

！重要事项

请勿触碰打印头。触碰打印头可能会对设备造成永久损坏，由此造成的损坏不在保修范围之内。

- 1 按  按钮。
- 2 按 [清洗]。
- 3 按 [黑色]、[彩色] 或 [全部]。


设备将清洗打印头。
清洗结束后，设备将自动返回到准备就绪状态。

提示

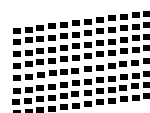
如果您已清洗打印头超过五次，但打印质量仍未改善，请将出现问题的墨盒更换为 Brother 正品 Innobella™ 墨盒。请再次清洗打印头至少五次。如果打印质量仍未改善，请致电 Brother 特约维修站。

检查打印质量

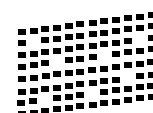
若打印输出页上出现褪色或有彩色条纹，可能有部分打印头喷嘴堵塞。可通过打印一张测试页和查看打印图样检查喷嘴。

- 1 按  按钮。
- 2 按 [打印测试页]。
- 3 按 [打印质量]。
- 4 按启用彩色键。
设备开始打印打印测试页。
- 5 检查页面上四种色块的打印质量。
- 6 液晶显示屏询问您打印质量是否良好。
执行以下操作中的一项：
 - 如果所有线条都清晰可见，按 [是] 结束打印质量测试，然后转到步骤 10。
 - 若看见如下所示的缺失短线条，按 [否]。

清晰



缺失



- 7 液晶显示屏将询问您黑色的打印质量是否良好，然后再询问其他三种色彩的打印质量是否良好。按 [是] 或 [否]。
- 8 液晶显示屏将询问是否要开始清洗。按启用彩色键。
设备开始清洗打印头。

9 清洗结束后，按启用彩色键。
设备再次打印打印测试页。请从步骤 5 重新执行清洗过程。

10 按停止 / 退出键。
若您重复五次以上清洗过程，但打印测试页上仍有缺失的短线条，请根据缺失短线条的颜色更换新的墨盒。
更换新的墨盒后，请再次打印打印测试页。若问题仍然存在，请为新墨盒重复清洗和测试打印步骤至少五次。若短线条仍然缺失，请致电 Brother 特约维修站。

! 重要事项

请勿触碰打印头。触碰打印头可能会对设备造成永久损坏，由此造成的损坏不在保修范围之内。

提示




当打印头喷嘴堵塞时，打印图样将如上图所示。

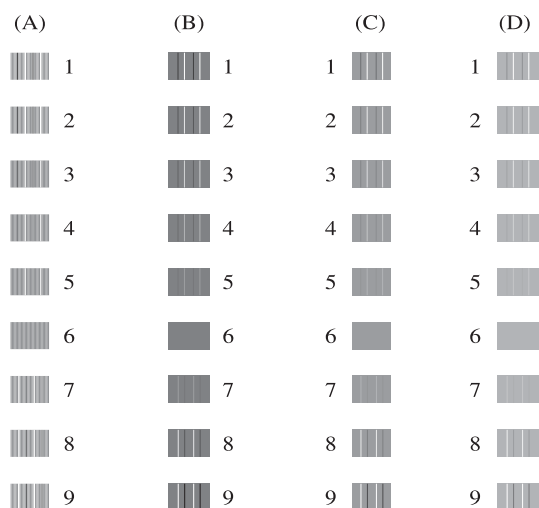


清洗打印头喷嘴后，水平线条消失。

检查打印对齐

若运输设备后打印出的文本模糊不清或图像褪色，可能需要调节打印对齐。

- 1 按  按钮。
- 2 按 [打印测试页]。
- 3 按 [打印对齐]。
- 4 按启用黑白或启用彩色键。
设备开始打印对齐测试页。



- 5 对于“A”样式，请按垂直线条清晰度最低的打印图样的编号 (1-9)。
- 6 对于“B”样式，请按垂直线条清晰度最低的打印图样的编号 (1-9)。
- 7 对于“C”样式，请按垂直线条清晰度最低的打印图样的编号 (1-9)。
- 8 对于“D”样式，请按垂直线条清晰度最低的打印图样的编号 (1-9)。
- 9 按停止 / 退出键。

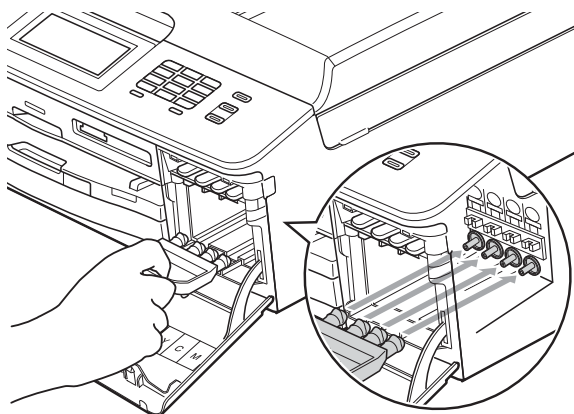
包装和运输设备

运输设备时，使用设备随附的包装材料。请遵循下列步骤正确包装设备。运输过程中造成的设备损坏可能不在保修范围之内。

! 重要事项

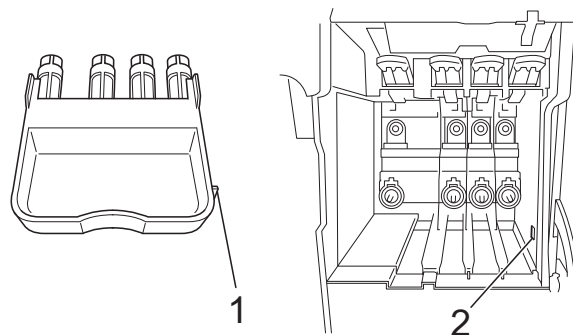
打印作业后，确保设备打印头“暂停”打印。断开设备电源前请仔细辨听设备的声音，确保所有机械噪音都已消失。否则，可能会导致设备出现打印问题和打印头损坏。

- 1 打开墨盒盖。
- 2 取出所有四个墨盒。按下各墨盒上的墨盒释放杆释放墨盒。
(请参见 ▶▶ 第 65 页 更换墨盒)
- 3 安装橙色保护部件后合上墨盒盖。



! 重要事项

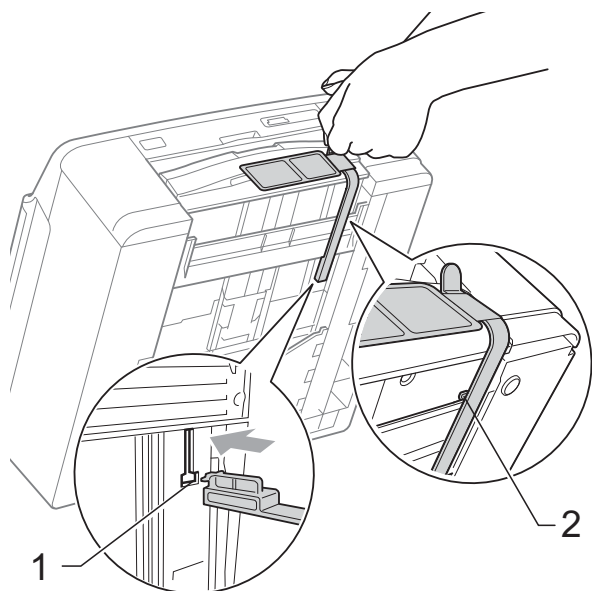
- 确保橙色保护部件右侧的塑料把手 (1) 安全卡入位置 (2)。



- 若橙色保护部件丢失，请直接装运设备。装运前，切勿安装墨盒。

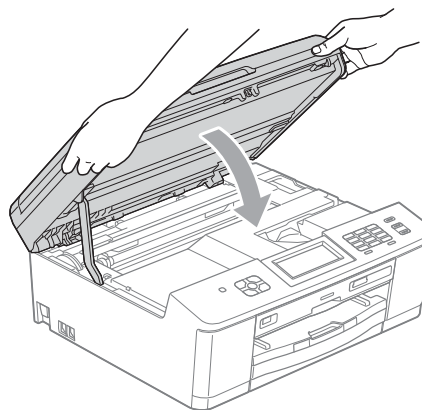
- 4 打开扫描器盖板，取出光驱盘盒。将光驱盘盒放入折叠的硬纸板中，用胶带固定。

- 5 抬起设备前部，将橙色保护部件的凸出部钩入纸盒底部的对应开口 (1) 中。然后，将保护部件卡入纸盒 (2) 的凸起部分。

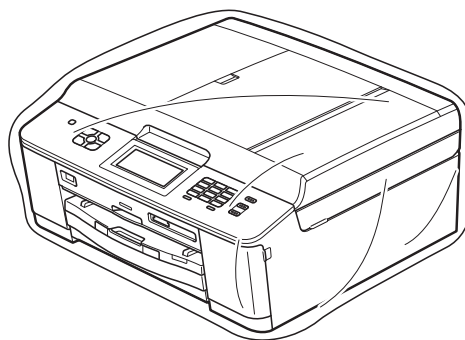


- 6 墙上电话插座中拔下电话线的一端，并从设备上取下此电话线的另一端。
- 7 从电源插座上拔出设备的电源插头。
- 8 用双手分别握住设备两侧的塑料把手，抬起扫描器盖板至打开位置。如果连接了接口电缆，将其从设备上断开。

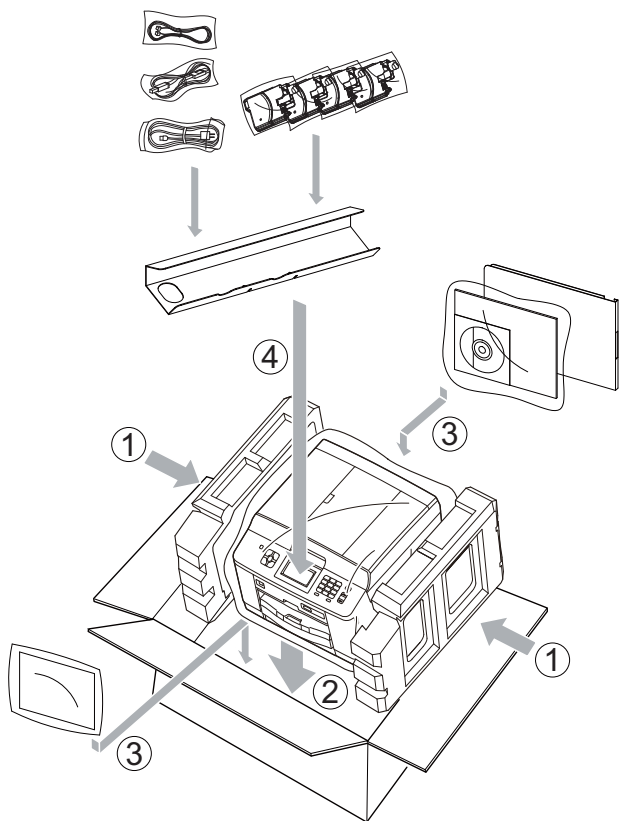
- 9 用双手分别握住设备两侧的塑料把手，轻轻地合上扫描器盖板。



- 10 将设备装入原塑料包装袋中。



- 11 如下图所示将设备和其他组件放入带有原包装材料的原装硬纸箱中。



- 12 合上纸箱并将其封口。

错误和维护信息

任何一种完善的办公产品都有可能出现错误、需要更换耗材。若出现错误，设备会识别错误并显示错误信息。下表列出了最常见的错误和维护信息。


您可以自行解决大部分问题并进行日常维护。若需要其他帮助，Brother Solutions Center (Brother 解决方案中心) 将为您提供最新的常见问题解答和故障排除技巧。

请访问我们的网站 <http://solutions.brother.com/>。

错误信息	原因	措施
[仅黑白打印] [更换墨盒]	<p>一个或以上彩色墨盒寿命已尽。</p> <p>您可以在黑白模式下最多打印四个星期左右，具体时间取决于您打印的页数。</p> <p>当液晶显示屏显示此信息时，请按以下方式操作：</p> <ul style="list-style-type: none"> ■ 打印 <p>如果选择打印机驱动程序高级选项卡中的灰度，您可以将本设备用作黑白打印机。</p> ■ 复印 <p>若纸张类型设定为 [普通纸]，可进行黑白复印。</p> <p>显示此信息时双面复印不可用。</p> ■ 传真 <p>若纸张类型设定为 [普通纸] 或 [喷墨专用纸]，设备将接收和打印黑白传真。</p> <p>如果发送设备有一份彩色传真，设备的握手功能将要求对方传真以黑白形式发送。</p> <p>若纸张类型设定为 [其它相片纸]、[Brother BP71] 或 [Brother BP61]，设备将停止所有打印操作。</p>	<p>更换墨盒。（请参见 ►► 第 65 页 更换墨盒。）</p> <p><i>如果您拔出设备电源插头或者取出墨盒，在装入新墨盒前，将无法使用本设备。</i></p>

错误信息	原因	措施
[无法检测]	过快地安装新墨盒，以致设备无法检测新墨盒。	取出新墨盒并慢慢地重新安装直至其卡入到位。
	若未使用 Brother 正品墨水，设备将无法检测墨盒。	将墨盒更换为 Brother 正品墨盒。若仍显示错误信息，请联系 Brother 特约维修站。
	未正确安装墨盒。	取出新墨盒并慢慢地重新安装直至其卡入到位。（请参见 ►► 第 65 页 更换墨盒 。）
[无法打印] [更换墨盒]	一个或以上墨盒寿命已尽。设备将停止所有打印操作。当内存可用时，黑白传真将被存储在内存中。如果发送设备有一份彩色传真，设备的握手功能将要求对方传真以黑白形式发送。	更换墨盒。（请参见 ►► 第 65 页 更换墨盒 。）
[检查可打印光盘]	无法在光盘上打印。	取出光盘，在光驱盘盒中重新放入一张可打印光盘。将光驱盘盒插入光驱前面板，对齐三角标记。 按 启用 键。
	光驱盘盒中没有光盘。	确保在光驱盘盒中正确地放入一张光盘。
[通信错误]	电话线路质量太差导致通信错误。	如果问题依旧存在，请致电电信局检查电话线路。
[连接失败]	轮询了一个处于非轮询等待模式的传真设备。	检查对方传真设备的轮询设置。
[盖子打开]	未完全合上扫描器盖板。	抬起扫描器盖板，再将其合上。
	未完全合上墨盒盖。	将墨盒盖紧紧合上，直至听到其卡入到位。
[数据残留]	打印数据残留在设备内存中。	按 停止 / 退出 键。设备将取消作业并将其从内存中清除。尝试再次打印。
[光盘卡住 [设备前部]]	打印时光盘卡住。光驱盘盒自动从设备前面弹了出来。	从光驱前面板中取出光驱盘盒。（请参见 ►► 第 90 页 光驱盘盒卡在设备前部 。）


错误信息	原因	措施
[光盘卡住 [设备后部]]	打印时光盘卡住。	确保设备后面留有足够空间。抬起扫描器盖板。朝设备背面轻轻推动光驱盘盒，然后取出光驱盘盒。 (请参见 >> 第 91 页 <i>光驱盘盒卡在设备后部</i> 。)
[光驱盘盒未送入]	光驱盘盒未插入光驱前面板中。	在光驱盘盒中放入一张光盘后，将光驱盘盒插入光驱前面板中，并对齐三角形标记。按 启用 键。
[光驱盘盒碰到设备后部]	设备后面没有足够空间供光驱盘盒进入。光驱盘盒自动从设备前面弹了出来。	从光驱前面板中取出光驱盘盒。 (请参见 >> 第 90 页 <i>光驱盘盒卡在设备前部</i> 。)
	光驱盘盒留在了设备后部。	确保设备后面留有足够空间。抬起扫描器盖板。朝设备背面轻轻推动光驱盘盒，然后取出光驱盘盒。 (请参见 >> 第 91 页 <i>光驱盘盒卡在设备后部</i> 。)
[连接中断]	对方或对方的传真设备终止了此次呼叫。	尝试重新发送或接收。如果通话反复停止且您正在使用 VoIP (IP 语音) 系统，请尝试将兼容性更改为基本 (VoIP)。 (请参见 >> 第 101 页 <i>电话线路干扰/VoIP</i> 。)
[原稿卡纸]	未插入或正确装入原稿，或者从自动进稿器扫描的原稿太长。	(请参见 >> 第 27 页 <i>使用自动进稿器</i> 。) (请参见 >> 第 83 页 <i>原稿卡纸</i> 。)
[无法检测原稿]	扫描时设备没有检测到原稿 (光盘或照片)。	执行以下操作中的一项： <ul style="list-style-type: none"> ■ 擦去平板扫描器上的灰尘。 ■ 扫描前，先选择原稿的类型 (光盘或纸质文件)。 ■ 扫描期间，合上扫描器盖板。 ■ 仅在平板扫描器上放一张原稿。 ■ 确保平板扫描器上的原稿放置正确。
[高温]	打印头温度太高。	等待设备冷却。

错误信息	原因	措施
[集线器不可用]	集线器或带集线器的 USB 闪存盘连接到 USB 的直接接口。	不支持集线器或带集线器的 USB 闪存盘。将设备从 USB 直接接口断开。
[图像太长]	图像有部分不规则，效果无法添加。	选择比例规则的图像。
[图像太小]	照片尺寸太小而无法剪裁或增强效果。	选择大一点的图像。
[墨水回收盒已满]	<p>墨水回收盒或冲洗槽已满。这些组件需要定期维护，使用一段时间后可能需要更换，以确保本 Brother 设备实现最佳性能。由于这些组件属于定期维护组件，因此它们的更换不在保修范围之内。这些组件是否需要更换以及更换前的使用时间取决于清洁墨水系统所需要的清洗和冲洗次数。在不同的清洗和冲洗操作中，墨水回收盒或冲洗槽会消耗一定量的墨水。具体情况不同，清洁时设备清洗和冲洗的次数也有差异。例如，因为设备开机后会启动清洁程序，因此频繁开关设备会增加清洁频率。由于 Brother 正品墨水以外的其他墨水会降低打印质量，而通过清洁可以加以改善，因此使用其他品牌的墨水也可能会增加清洁频率。设备需要的清洁次数越多，墨水回收盒或冲洗槽装满的速度就越快。</p> <p> 提示</p> <p><i>因使用 Brother 正品墨水以外的其他墨水而造成的维修不属于规定的产品保修范围。</i></p>	<p>墨水回收盒或冲洗槽将需要更换。如需维修设备，请联系 Brother 呼叫中心或特约维修站。</p> <p>启动清洁程序的其他原因包括：</p> <ol style="list-style-type: none"> 1 清除卡纸后，设备在打印下一份接收传真前会自动启动清洁程序。 2 闲置超过 30 天（很少使用）时，设备会自动启动清洁程序。 3 墨盒已更换 12 次之后，设备会自动启动清洁程序。
[墨水回收盒将满]	墨水回收盒或冲洗槽将满。	请致电 Brother 呼叫中心或特约维修站。

错误信息	原因	措施
[墨水不足]	一个或以上墨盒寿命将尽。如果发送设备有一份彩色传真要发送，设备的握手功能将要求对方传真以黑白形式发送。如果对方设备能将其转换，彩色传真将以黑白形式接收到内存中。	请订购新的墨盒。您可以继续打印，直到液晶显示屏上显示[无法打印]。(请参见 >> 第 65 页 更换墨盒 。)
[低温]	打印头温度太低。	等待设备预热。
[介质卡错误]	存储卡出现损坏、未正确格式化或其他问题。	重新将存储卡紧紧地插入插槽以确保插入位置正确。如果错误仍存在，插入已知完好的另一存储卡后检查设备的介质驱动器(插槽)。
[介质卡已满]	您正在使用的存储卡或 USB 闪存盘空间不足或已存有 999 个文件。	仅在存储卡或 USB 闪存盘存有少于 999 个文件的情况下，您的设备才可以将文件保存到其中。请删除不使用的文件以释放一些空间并再次尝试。
[无来电显示]	没有来电记录。未接到电话或未从电信局定制来电显示服务。	如果您想使用来电显示功能，请联系当地电信局。(请参见 >> 第 41 页 来电显示(呼叫方身份验证) (不可用于某些地区)。)
[无文件]	介质驱动器中的存储卡或 USB 闪存盘不包含 .JPG 文件。	再次在插槽中放入正确的存储卡或 USB 闪存盘。
[无墨盒]	未正确安装墨盒。	取出新墨盒并慢慢地重新安装直至其卡入到位。 (请参见 >> 第 65 页 更换墨盒 。)

错误信息	原因	措施
[纸盒无纸]	照片纸纸盒位于 <i>照片</i> 打印位置。	确定照片纸纸盒位于 <i>正常</i> 打印位置。 (请参见 >> 第 18 页 <i>装入照片纸</i> 中的步骤 4 和重要事项。)
	设备中未装入纸张或纸张未正确装入纸盒。	执行以下操作中的一项： <ul style="list-style-type: none"> 重新将纸张装入纸盒，然后按<i>启用黑白</i>或<i>启用彩色</i>键。 将纸张从纸盒中取出再装回，然后按<i>启用黑白</i>或<i>启用彩色</i>键。(请参见 >> 第 13 页 <i>装入纸张和其他打印介质</i>。)
	纸张卡在了设备中。	请遵循 >> 第 84 页 <i>打印机卡纸</i> 中的步骤清除卡纸。 如果进行双面复印或双面打印时经常出现此错误，进纸辊上可能沾有墨水。请清洁进纸辊。(>> 使用说明书 (高级功能)： <i>清洁进纸辊</i>)
	纸屑堆积在撮纸辊表面。	清洁撮纸辊。(>> 使用说明书 (高级功能)： <i>清洁撮纸辊</i>)
	卡纸清除盖未正确关闭。	确保卡纸清除盖的两端已关闭。(请参见 >> 第 84 页 <i>打印机卡纸</i> 。)
[无应答 / 线路忙]	拨打的号码未响应或线路繁忙。	检查号码并重试。
[未设置]	访问了未设定的速拨号码。	设置速拨号码。(请参见 >> 第 49 页 <i>存储速拨号码</i> 。)
[传真内存已满]	传真内存已满。	执行以下操作中的一项： <ul style="list-style-type: none"> 从内存中清除数据。为获得更多内存，可以关闭内存接收。(>> 使用说明书 (高级功能)： <i>关闭内存接收操作</i>) 打印出内存中的传真。(>> 使用说明书 (高级功能)： <i>从内存中打印传真</i>)

错误信息	原因	措施
[内存已满]	设备内存已满。	如果正在进行复印操作 按 停止 / 退出 键，待正在进行的其他操作结束后再试一次。
	您正在使用的存储卡或 USB 闪存盘没有足够的空间扫描原稿。	按 停止 / 退出 键。从存储卡或 USB 闪存盘删除不使用的文件以释放一些空间，然后重试。
[卡纸 [设备前部]]	纸张卡在了设备中。	请遵循 ►► 第 84 页 <i>设备前部卡纸</i> 中的步骤清除卡纸。 确保纸张长度导块已调整至相应的纸张长度。
[卡纸 [设备前部、后部]]	纸张卡在了设备中。	请遵循 ►► 第 86 页 <i>设备前部和后部卡纸</i> 中的步骤清除卡纸。 确保纸张长度导块已调整至相应的纸张长度。
[卡纸 [设备后部]]	纸张卡在了设备中。	请遵循 ►► 第 85 页 <i>设备后部卡纸</i> 中的步骤清除卡纸。 确保纸张长度导块已调整至相应的纸张长度。
	纸屑堆积在撮纸辊表面。	清洁撮纸辊。(►► 使用说明书 (高级功能): <i>清洁撮纸辊</i>)
[触摸屏初始化失败]	接通电源完成初始化前，触碰到触摸屏。	确保没有任何物体触碰触摸屏或残留在触摸屏上。
	碎屑可能会留在触摸屏下方及其边框之间。	将卡片纸等硬纸板插入触摸屏下方及其边框之间，前后滑动将碎屑推出。
[无法清洗 xx] [无法初始化 xx] [无法打印 xx] [无法扫描 xx]	设备出现机械故障。 — 或 — 设备中有异物，如回形针或碎纸。	打开扫描器盖板，取出设备中的异物和碎纸。如果仍出现错误信息，请将设备电源断开几分钟，然后重新连接。 (设备可关闭约 24 小时且不会丢失存储在内存中的传真。请参见 ►► 第 82 页 <i>传送传真或传真日志报告</i> 。)

错误信息	原因	措施
[设备不可用] [从前端接口上断开设备，关闭机器，然后重启机器]	损坏的 USB 闪存盘被连接到 USB 直接接口。	拔出 USB 直接接口上的设备，按  电源键关闭设备，然后重新打开设备。
[设备不可用] [请断开 USB 设备]	不支持的 USB 设备或 USB 闪存盘连接到 USB 直接接口。 更多信息，请访问我们的网站 http://solutions.brother.com/ 。	将 USB 设备从 USB 直接接口断开。关闭设备，然后重新打开设备。
[墨水颜色错误]	黑色墨盒位置安装了彩色墨盒。	找出颜色与所在位置不匹配的墨盒，然后将其移到正确位置。
[纸张尺寸错误]	纸张尺寸设置与纸盒中的纸张尺寸不匹配。或者，您没有根据所使用纸张调整纸盒中的纸张导块。	<ol style="list-style-type: none"> 1 确保您选择的纸张尺寸与纸盒中纸张尺寸相符。 2 确保纵向装入纸张并根据纸张尺寸调整纸张导块。 3 检查纸张尺寸和纸张位置后，按启用黑白或启用彩色键。

错误动画显示

当卡纸时，错误动画将逐步显示说明。您可以根据自己的阅读速度浏览步骤，按▶查看下一步，按◀查看上一步。

传送传真或传真日志报告

如果液晶显示屏上显示：

- [无法清洗 xx]
- [无法初始化 xx]
- [无法打印 xx]
- [无法扫描 xx]

建议将传真传送到另一传真机上或您的计算机上。(请参见▶▶第82页 *将传真传送到另一传真设备上*或▶▶第82页 *将传真传送到您的计算机上*。)

也可传送传真日志报告来查看是否有其他传真需要传送。(请参见▶▶第83页 *将传真日志报告传送到另一传真设备上*。)

将传真传送到另一传真设备上

如果还没有设置本机标识，您就不能进入传真传送模式。(▶▶快速安装指南：*输入个人信息(本机标识)*)

- 1 按**停止 / 退出**键暂时中断错误。
- 2 按 [菜单]。
- 3 按▲或▼显示 [服务]。
- 4 按 [服务]。
- 5 按 [数据传送]。
- 6 按 [传真传送]。

- 7 执行以下操作中的一项：
 - 如果液晶显示屏上显示 [无数据]，则设备的内存中没有传真。按**停止 / 退出**键。
 - 输入要接收转发传真的传真号码。

- 8 按**启用黑白键**。

将传真传送到您的计算机上

您可将传真从设备的内存中传送到您的计算机上。

- 1 按**停止 / 退出**键暂时中断错误。
- 2 确保在您的计算机上已经安装了**MFL-Pro Suite**，然后打开计算机上的**PC FAX 接收**。(▶▶软件使用说明书：*PC-FAX 接收*)
- 3 确保已在设备上选择了**PC-Fax 接收**。(▶▶使用说明书(高级功能)：*PC-Fax 接收(仅适用于Windows®)*)
如果设置PC-Fax接收时，设备内存中有传真，液晶显示屏将询问您是否想传送这些传真到您的计算机。
- 4 执行以下操作中的一项：
 - 要将所有传真传送到您的计算机上，按 [是]。设备将询问您是否需要打开备份打印选项。
 - 要退出但将传真保留在内存中，按 [否]。
- 5 按**停止 / 退出**键。

将传真日志报告传送到另一传真设备上

如果还没有设置本机标识，您就不能进入传真传送模式。(▶▶ 快速安装指南：输入个人信息(本机标识))

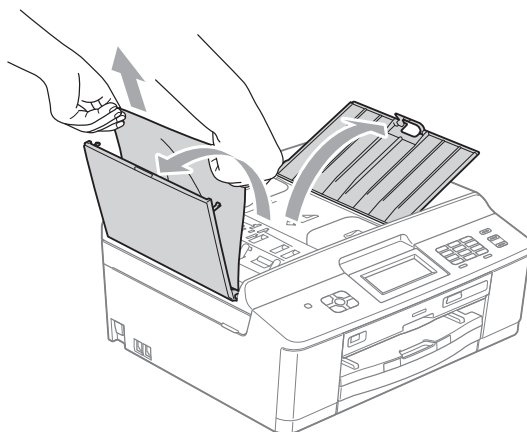
- 1 按停止 / 退出键暂时中断错误。
- 2 按 [菜单]。
- 3 按 ▲ 或 ▼ 显示 [服务]。
- 4 按 [服务]。
- 5 按 [数据传送]。
- 6 按 [传输报告]。
- 7 输入要接收转发传真日志报告的传真号码。
- 8 按启用黑白键。

原稿卡纸

如果未正确插入或装入原稿或原稿过长，可能会造成自动进稿器单元的原稿卡纸。遵循以下步骤清除原稿卡纸。

原稿卡在自动进稿器单元的顶部

- 1 从自动进稿器中取出未被卡住的纸张。
- 2 打开自动进稿器盖板。
- 3 向上拉出卡住的原稿。



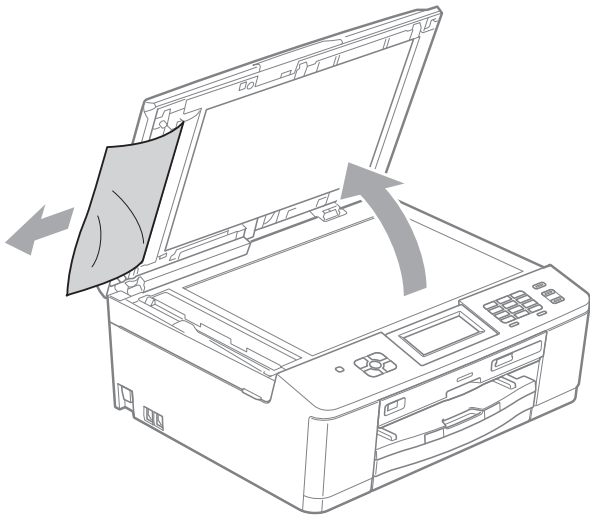
- 4 合上自动进稿器盖板。
- 5 按停止 / 退出键。

! 重要事项

为避免再发生原稿卡纸，请轻轻按住自动进稿器盖板的中间位置将其合上。

原稿卡在自动进稿器单元的内部

- 1 从自动进稿器中取出未被卡住的纸张。
- 2 抬起原稿盖板。
- 3 向左拉出卡住的原稿。



- 4 合上原稿盖板。
- 5 按停止 / 退出键。

打印机卡纸

在设备发生卡纸的位置取出卡住的纸张。

设备前部卡纸

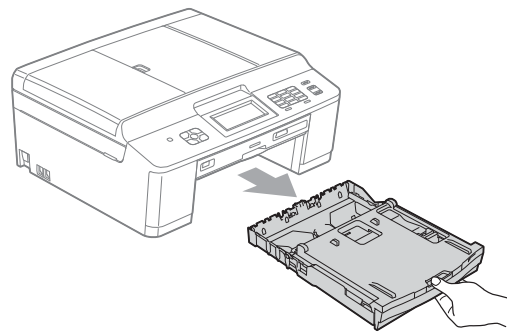
如果液晶显示屏上显示 [卡纸 [设备前部]]，请执行以下步骤：

- 1 从电源插座上拔出设备的电源插头。

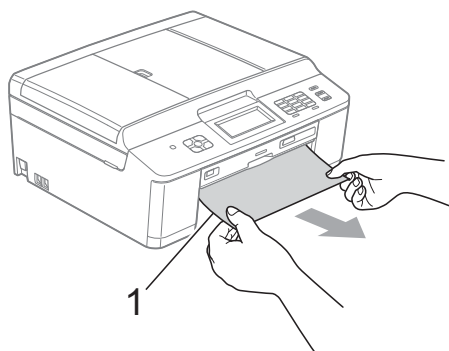
! 重要事项

拔出设备的电源插头之前，可将存储在内存中的传真传送到计算机或其他传真设备上，从而避免丢失任何重要信息。(请参见 >> 第 82 页 *传送传真或传真日志报告*。)

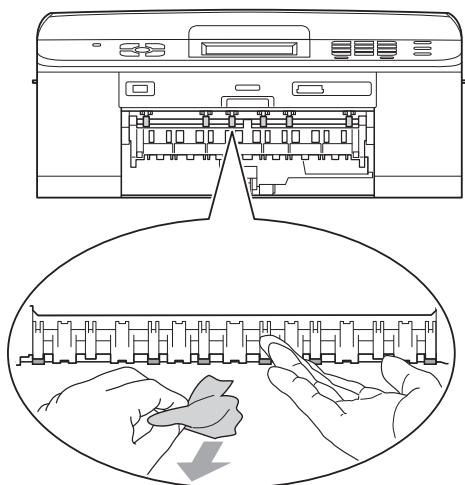
- 2 如果纸张支撑翼板展开，请将其合上，然后合上纸张支撑板。将纸盒从设备中完全拉出。



- 3 慢慢拉出卡住的纸张 (1)。



- 4 抬起卡纸清除翼板，然后清除卡纸。



- 5 将纸盒紧紧地装回设备。
- 6 将纸盒装入到位的同时，拉出纸张支撑板直至其卡入到位，然后展开纸张支撑翼板。确保您已拉出纸张支撑板直至其卡入到位。
- 7 重新连接电源线。

设备后部卡纸

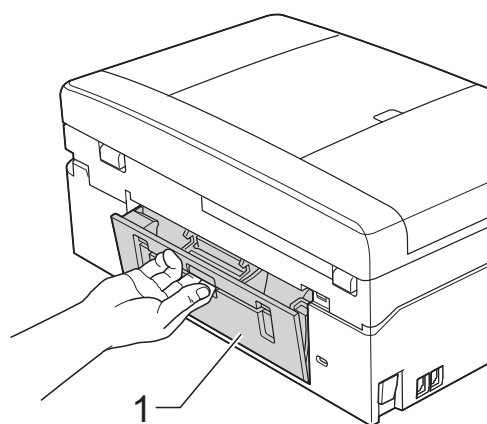
如果液晶显示屏上显示 [卡纸 [设备后部]]，请执行以下步骤：

- 1 从电源插座上拔出设备的电源插头。

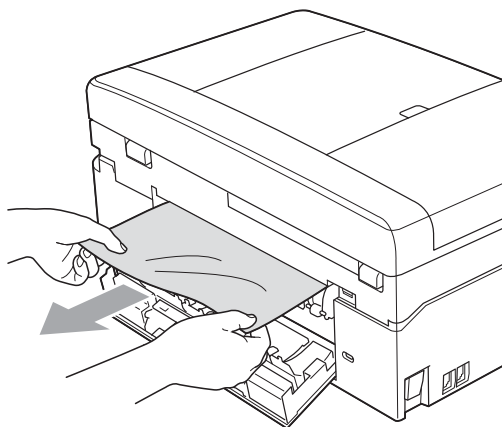
! 重要事项

拔出设备的电源插头之前，可将存储在内存中的传真传送到计算机或其他传真设备上，从而避免丢失任何重要信息。(请参见 >> 第 82 页 传送传真或传真日志报告。)

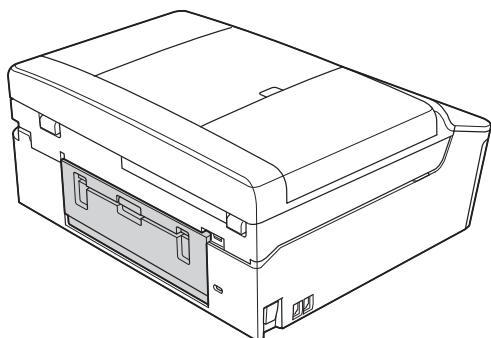
- 2 打开设备后部的卡纸清除盖 (1)。



- ③ 将卡住的纸张从设备中拉出。



- ④ 合上卡纸清除盖。
确保正确合上卡纸清除盖。



- ⑤ 重新连接电源线。

设备前部和后部卡纸

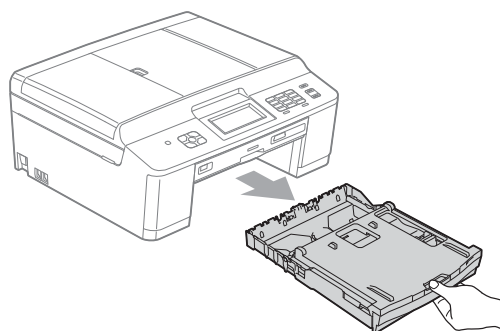
如果液晶显示屏上显示 [卡纸 [设备前部、后部]]，请执行以下步骤：

- ① 从电源插座上拔出设备的电源插头。

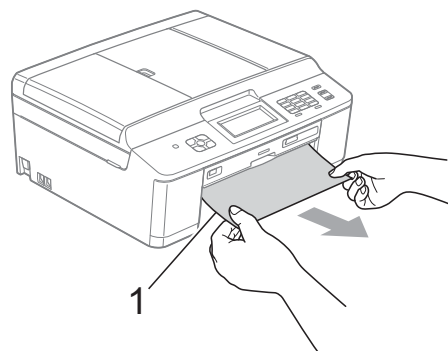
❗ 重要事项

拔出设备的电源插头之前，可将存储在内存中的传真传送到计算机或其他传真设备上，从而避免丢失任何重要信息。(请参见 >> 第 82 页 *传送传真或传真日志报告*。)

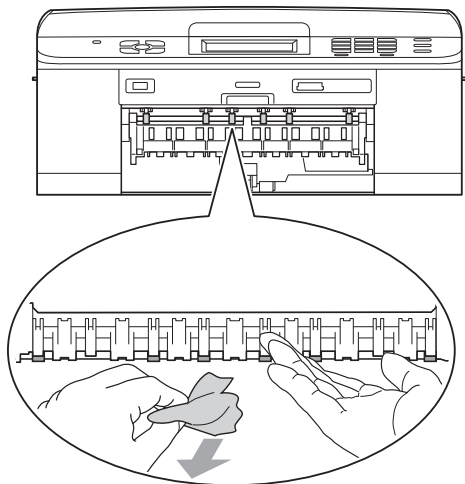
- ② 如果纸张支撑翼板展开，请将其合上，然后合上纸张支撑板。将纸盒从设备中完全拉出。



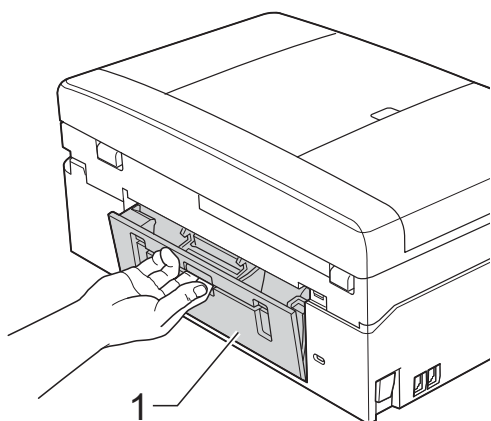
- ③ 慢慢拉出卡住的纸张 (1)。



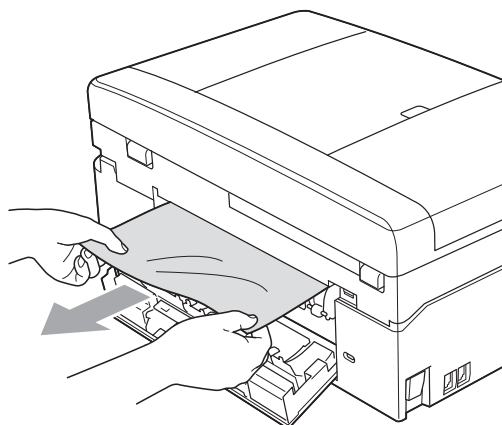
- 4 抬起卡纸清除翼板，然后清除卡纸。



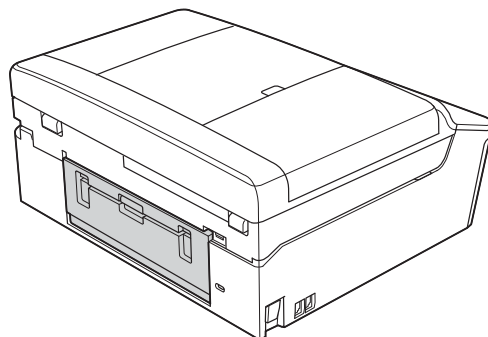
- 5 打开设备后部的卡纸清除盖 (1)。



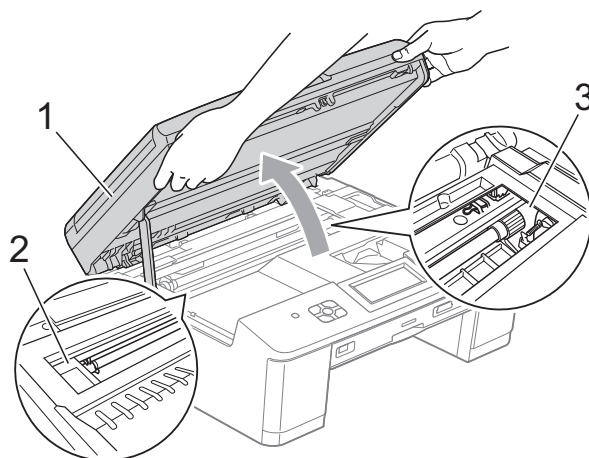
- 6 将卡住的纸张从设备中拉出。



- 7 合上卡纸清除盖。
确保正确合上卡纸清除盖。



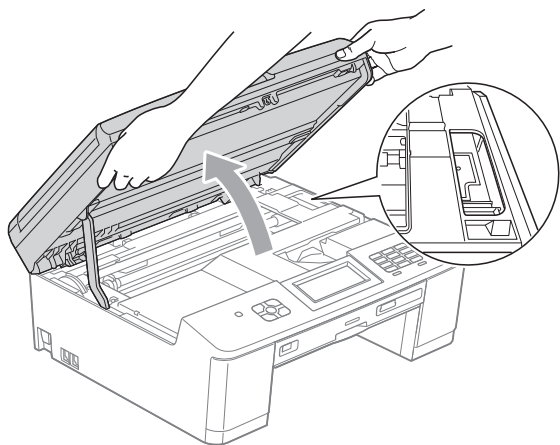
- 8 用双手分别握住设备两侧的塑料把手，抬起扫描器盖板 (1) 至打开位置。



移动打印头 (如有必要)，以取出该区域残留的纸张。确保无卡纸残留在设备的角落 (2) 和 (3) 中。

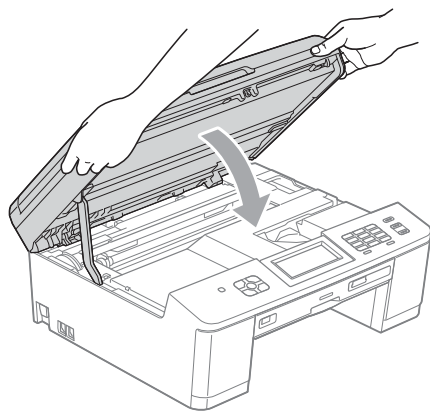
! 重要事项

- 如果纸张卡在打印头下方，请拔出设备的电源插头，然后移动打印头以取出卡纸。
- 如图所示，若打印头停于右侧边角，则无法移动此打印头。重新连接电源线。按住**停止/退出**键，直到打印头移至中间，然后断开设备电源并取出纸张。



- 如果墨水沾到皮肤上，请立即用肥皂和大量清水冲洗。

- 9 用双手分别握住设备两侧的塑料把手，轻轻地合上扫描器盖板。



- 10 将纸盒紧紧地装回设备。

- 11 将纸盒装入到位的同时，拉出纸张支撑板直至其卡入到位，然后展开纸张支撑翼板。确保您已拉出纸张支撑板直至其卡入到位。

- 12 重新连接电源线。

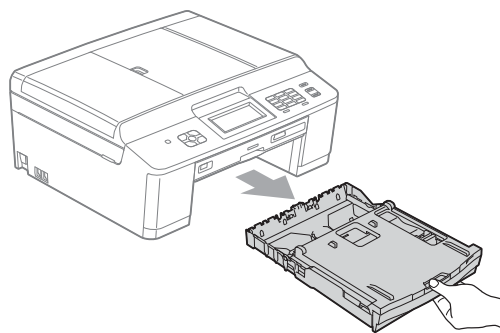
其他卡纸清除操作

- 1 从电源插座上拔出设备的电源插头。

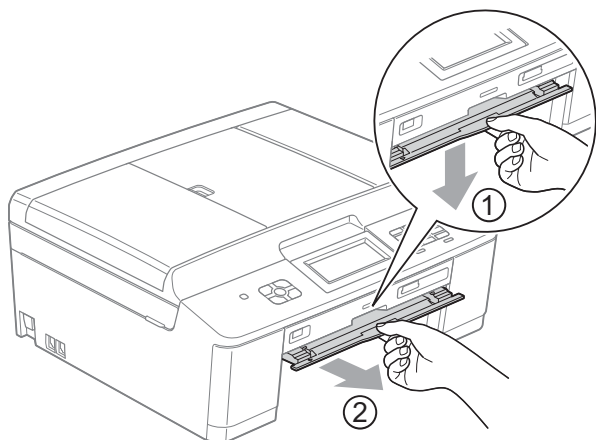
! 重要事项

拔出设备的电源插头之前，可将存储在内存中的传真传送到计算机或其他传真设备上，从而避免丢失任何重要信息。(请参见 >> 第 82 页 *传送传真或传真日志报告*。)

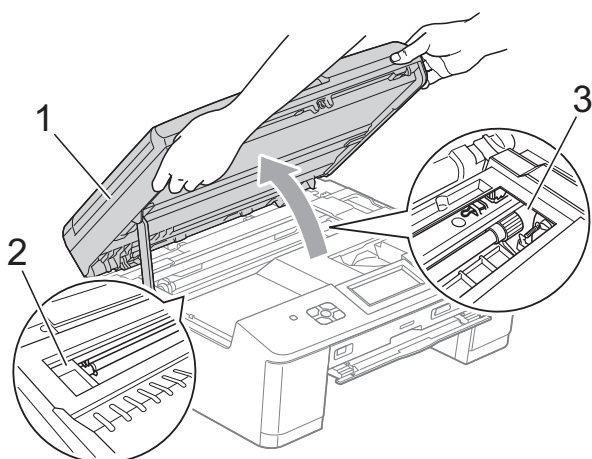
- 2 如果纸张支撑翼板展开，请将其合上，然后合上纸张支撑板。将纸盒从设备中完全拉出。



3 打开光驱前面板。



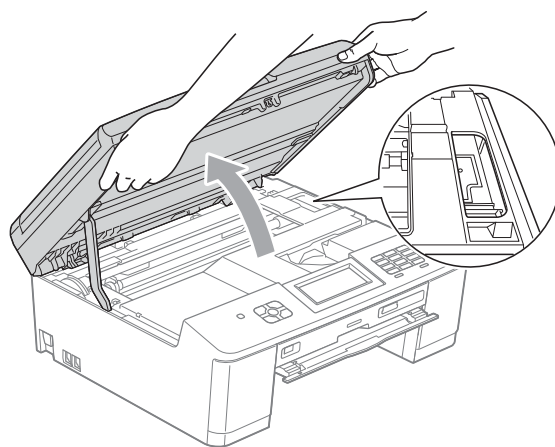
4 用双手分别握住设备两侧的塑料把手，抬起扫描器盖板 (1) 至打开位置。



移动打印头 (如有必要), 以取出该区域残留的纸张。确保无卡纸残留在设备的角落 (2) 和 (3) 中。

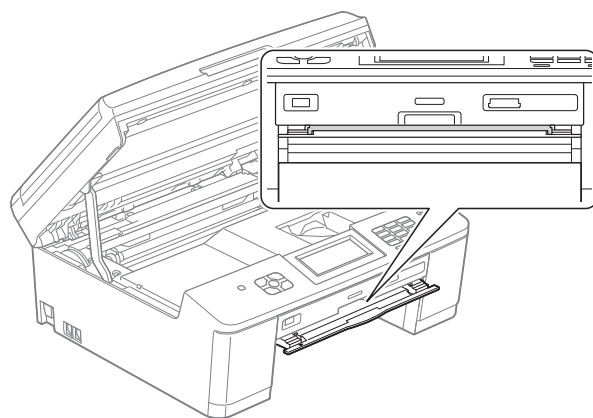
! 重要事项

- 如果纸张卡在打印头下方, 请拔出设备的电源插头, 然后移动打印头以取出卡纸。
- 如图所示, 若打印头停于右侧边角, 则无法移动此打印头。重新连接电源线。按住停止 / 退出键, 直到打印头移至中间, 然后断开设备电源并取出纸张。

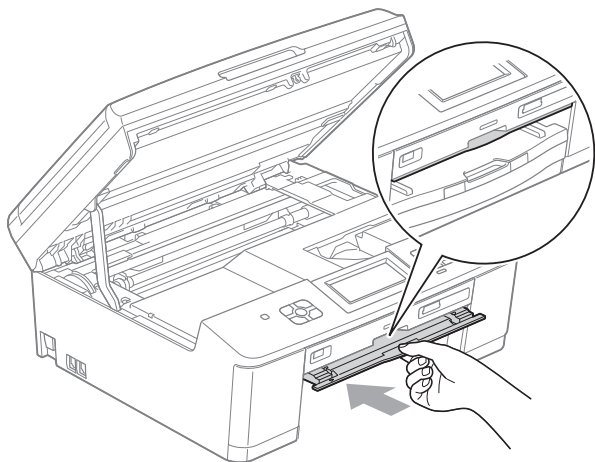


- 如果墨水沾到皮肤上, 请立即用肥皂和大量清水冲洗。

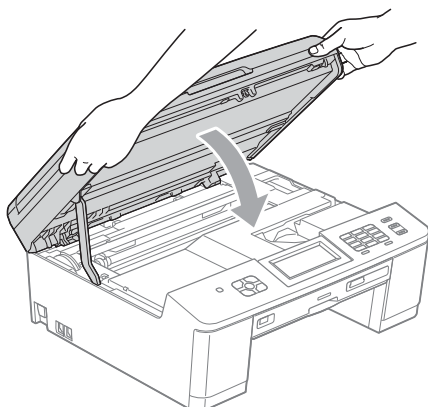
5 确保已从光驱前面板中取出所有卡纸。



- 6 合上光驱前面板。



- 7 用双手分别握住设备两侧的塑料把手，轻轻地合上扫描器盖板。



- 8 将纸盒紧紧地装回设备。
- 9 将纸盒装入到位的同时，拉出纸张支撑板直至其卡入到位，然后展开纸张支撑翼板。确保您已拉出纸张支撑板直至其卡入到位。
- 10 重新连接电源线。

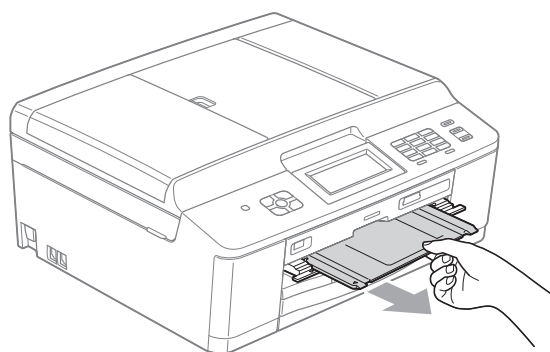
光盘卡住

在设备发生卡盘的位置取出卡住的光盘。

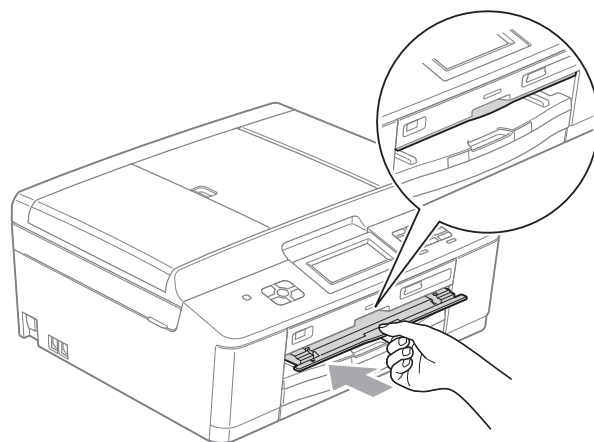
光驱盘盒卡在设备前部

如果液晶显示屏上显示 [光盘卡住 [设备前部]]，请执行以下步骤：

- 1 从电源插座上拔出设备的电源插头。
- 2 从光驱前面板中取出光驱盘盒。



- 3 合上光驱前面板。

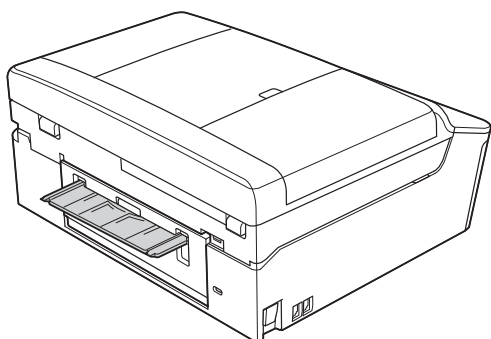


- 4 重新连接电源线。

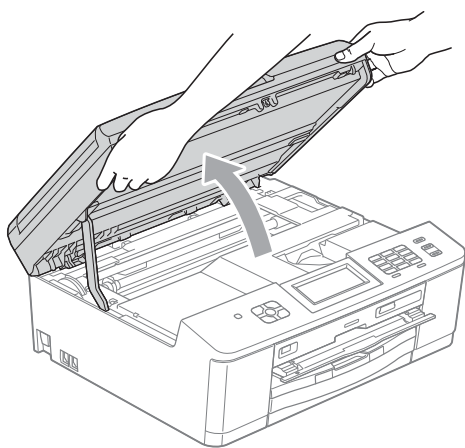
光驱盘盒卡在设备后部

如果液晶显示屏上显示
[光盘卡住 [设备后部]]，请执行以下
步骤：

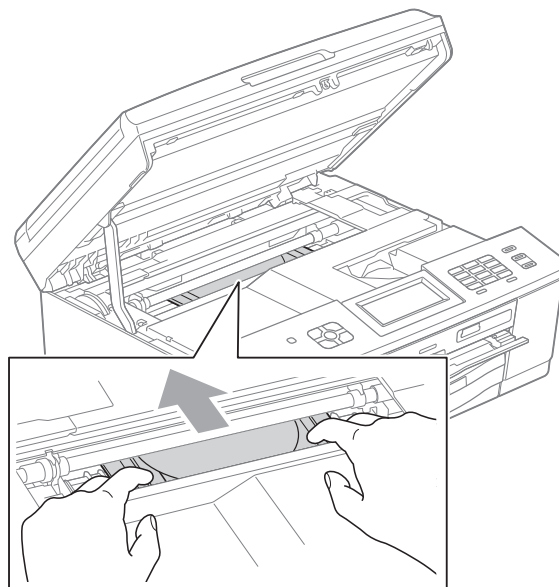
- 1 从电源插座上拔出设备的电源插头。
- 2 确保设备后面的空间足够取出光驱盘盒。



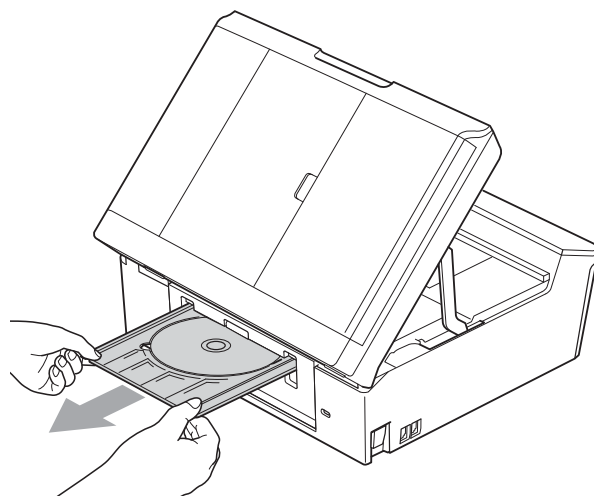
- 3 用双手分别握住设备两侧的塑料把手，抬起扫描器盖板至打开位置。



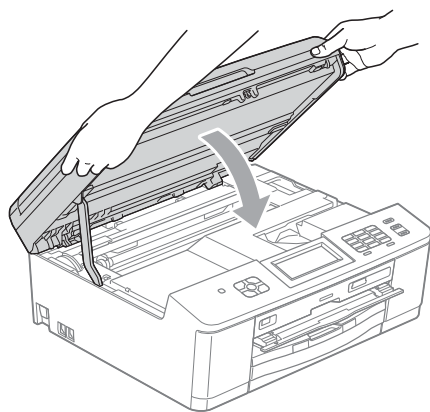
- 4 朝设备背面轻轻推动光驱盘盒。



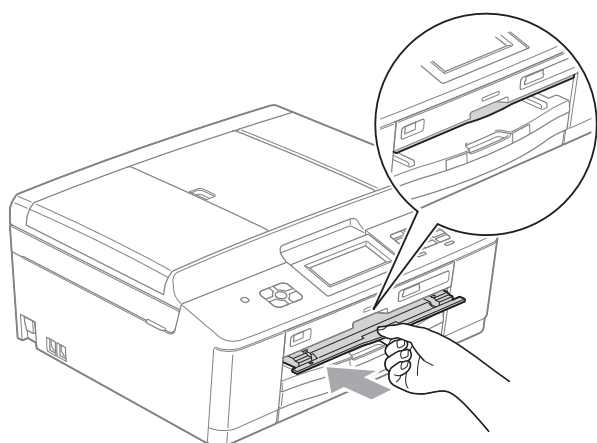
- 5 从设备背面取出光驱盘盒。



- 6 用双手分别握住设备两侧的塑料把手，轻轻地合上扫描器盖板。



- 7 合上光驱前面板。



- 8 重新连接电源线。

故障排除

如果发现设备存在问题，请按下表进行检查并遵循故障排除提示进行操作。

大部分问题可由您自行轻松解决。若需要其他帮助，Brother Solutions Center (Brother 解决方案中心) 将为您提供最新的常见问题解答和故障排除技巧。

请访问我们的网站 <http://solutions.brother.com/>。

如果设备出现问题

打印

问题	建议
无打印输出。	检查本设备和计算机的接口电缆或无线连接。(▶▶ 快速安装指南)
	确保设备电源插头已插上，且设备  电源键已打开。
	一个或以上墨盒寿命已尽。(请参见 ▶▶ 第 65 页 更换墨盒。)
	检查液晶显示屏是否显示错误信息。 (请参见 ▶▶ 第 74 页 错误和维护信息。)
	如果液晶显示屏上显示 [无法打印] 和 [更换墨盒]，请参见 ▶▶ 第 65 页 更换墨盒。
	检查是否安装并选择了正确的打印机驱动程序。
	(仅限 Windows® 用户) 确保设备已联网。点击开始按钮，然后点击打印机和传真。右击选择 Brother MFC-XXXXX (XXXX 为型号名称)，并确保未选中脱机使用打印机。
打印质量差	检查打印质量。(请参见 ▶▶ 第 69 页 检查打印质量。)
	确保打印机驱动程序中的介质类型设置或设备菜单中的 [纸张类型] 设置与您使用的纸张类型相符。 请参见 ▶▶ 第 22 页 纸张类型。 ▶▶ 软件使用说明书：打印 (Windows®) ▶▶ 软件使用说明书：打印和传真 (Macintosh)
	确保您的墨盒是新的。以下情况可能导致墨水堵塞： <ul style="list-style-type: none"> ■ 已超过墨盒包装上标注的有效期限。(未拆封 Brother 正品墨盒的保质期为两年。) ■ 墨盒已装入设备超过六个月。 ■ 墨盒在使用前可能未妥善存放。
	确保使用 Brother 正品 Innobella™ 墨水。不推荐使用 Brother 正品墨盒以外的其他墨盒，也不推荐使用其他来源的墨水来填充 Brother 墨盒。
	尝试使用推荐的纸张类型。 (请参见 ▶▶ 第 23 页 适用的纸张和其他打印介质。)
	推荐放置设备的环境温度介于 20 °C 至 33 °C 之间。

打印 (继续)

问题	建议
文本或图形中出现白色水平线条。	清洗打印头。(请参见 >> 第 69 页 <i>清洁打印头</i> 。)
	确保使用 Brother 正品 Innobella™ 墨水。 尝试使用推荐的纸张类型。 (请参见 >> 第 23 页 <i>适用的纸张和其他打印介质</i> 。)
设备打印空白页。	清洗打印头。(请参见 >> 第 69 页 <i>清洁打印头</i> 。)
	确保使用 Brother 正品 Innobella™ 墨水。
字符与线条模糊。	检查打印对齐。(请参见 >> 第 70 页 <i>检查打印对齐</i> 。)
打印文本或图像歪斜。	确保将纸张正确装入了纸盒并且正确调整了纸张宽度导块。 (请参见 >> 第 13 页 <i>装入纸张和其他打印介质</i> 。)
	确保正确合上卡纸清除盖。
打印页顶端中央有污点或污迹。	确保纸张不是太厚或没有卷曲。 (请参见 >> 第 23 页 <i>适用的纸张和其他打印介质</i> 。)
打印件有污点或墨水有扩散的迹象。	确保您使用的是推荐的纸张类型。(请参见 >> 第 23 页 <i>适用的纸张和其他打印介质</i> 。)墨水未干前请勿接触纸张。
	确保使用 Brother 正品 Innobella™ 墨水。
	若您正在使用照片纸,请确保设置了正确的纸张类型。若您正在从计算机打印照片,设置打印机驱动程序的 介质类型 。
页面背面或底部有污渍。	确保打印机压辊未沾染墨水。 (>> 使用说明书 (高级功能): <i>清洁设备打印机压辊</i>)
	确保使用 Brother 正品 Innobella™ 墨水。
	确保您使用了纸张支撑翼板。 (请参见 >> 第 13 页 <i>装入纸张和其他打印介质</i> 。)
	确保进纸辊未沾染墨水。 (>> 使用说明书 (高级功能): <i>清洁进纸辊</i>)
设备在页面上打印密集线条。	在打印机驱动程序的基本选项卡中选中 反转打印 。
打印页褶皱。	(Windows® 用户) 在打印机驱动程序的高级选项卡中点击 色彩设置 ,然后取消选中 双向打印 。
	(Macintosh 用户) 在打印机驱动程序中,选择 打印设置 ,点击 高级 ,选择 其他打印选项 ,然后取消选中 双向打印 。
	确保使用 Brother 正品 Innobella™ 墨水。
无法进行“页面布局”打印。	检查应用程序和打印机驱动程序中的纸张尺寸设置是否相同。
打印速度过慢。	尝试更改打印机驱动程序的设置。最高分辨率需要更长的时间进行数据处理、发送和打印。尝试在打印机驱动程序的高级选项卡 (Windows®) 或 打印设置 (Macintosh) 中选择其他质量设置。同样,点击 色彩设置 选项,确保取消选中 色彩增强 。
	关闭 满幅打印 功能。满幅打印比正常打印速度慢。
	>> 软件使用说明书: <i>打印</i> (Windows®) >> 软件使用说明书: <i>打印和传真</i> (Macintosh)

打印 (继续)

问题	建议
无法正常使用色彩增强功能。	如果您的应用程序中图像数据不是全彩色 (如 256 色) , 则无法使用色彩增强功能。使用色彩增强功能需要至少 24 位彩色数据。
相片纸进纸不正确。	<p>当在 Brother 相片纸上打印时, 在纸盒中多放一张完全相同的相片纸。出于这一目的, 我们已经在包装中多放了一张相片纸。</p> <p>清洁撮纸辊。 (>> 使用说明书 (高级功能): 清洁撮纸辊)</p>
设备输入多页纸张。	确保将纸张正确装入了纸盒。 (请参见 >> 第 13 页 装入纸张和其他打印介质。)
卡纸。	确保纸张长度导块已调整至相应的纸张长度。 (请参见 >> 第 84 页 打印机卡纸。)
进行双面复印或双面打印时发生卡纸。	<p>使用防卡纸设置 [DX1] 或 [DX2]。</p> <p>有关复印 >> 使用说明书 (高级功能): 双面 (两面) 复印</p> <p>有关打印 >> 软件使用说明书: 双面打印 / 小册子打印 (Windows®) >> 软件使用说明书: 双面打印 (Macintosh)</p> <p>如果进行双面复印或双面打印时经常发生卡纸, 进纸辊上可能沾有墨水。请清洁进纸辊。 (>> 使用说明书 (高级功能): 清洁进纸辊)</p>
打印页叠放不整齐。	确保您使用了纸张支撑翼板。 (请参见 >> 第 13 页 装入纸张和其他打印介质。)
设备无法从 Adobe® Illustrator® 打印。	<p>尝试降低打印分辨率。</p> <p>>> 软件使用说明书: 打印 (Windows®) >> 软件使用说明书: 打印和传真 (Macintosh)</p>
使用相片纸时, 出现墨点或墨渍。	<p>确保检查纸张的正反面。光面 (打印面) 向下放置。 (请参见 >> 第 22 页 纸张类型。)</p> <p>使用相片纸时, 请确保纸张类型设置正确。</p>
在光盘上打印时, 光驱盘盒上沾染墨水。	<p>打印光盘时, 请使用标签打印专用的应用程序。</p> <p>调整打印位置。 >> 软件使用说明书: 调整打印位置</p>


打印接收的传真

问题	建议
页面出现压缩打印和白色线条或顶端和底端出现句子缺失。	可能连接不良，在电话线路上有静电或干扰。可要求对方再次发送传真。
接收传真时出现黑色垂直线条。	发送方的扫描器可能脏了。要求发件人先复印以确定发送方设备是否出现故障。可尝试从另一台传真设备上接收传真。
接收到的彩色传真打印出来为黑白。	更换寿命已尽的彩色墨盒，然后要求对方再次发送彩色传真。(请参见 >> 第 65 页 <i>更换墨盒</i> 。)
页面左右两边缺失或单页分成两部分打印。	打开自动缩小。(>> 使用说明书 (高级功能): <i>打印缩小的接收传真</i>)

电话线路或连接

问题	建议
无法拨号。 (无拨号音)	确保已插上电源插头，并已打开电源开关。
	检查线路的连接。
	更改音频 / 脉冲设置。(>> 快速安装指南)
	拿起外接电话的听筒，倾听是否有拨号音。如果无拨号音，请联系电信局以检查电话线路或插座。
呼叫时设备无应答。	确保设备处于正确的接收模式设置下。 (请参见 >> 第 36 页 <i>接收模式设置</i> 。) 检查拨号音。如有可能，请呼叫设备以检查是否应答。如果仍然无应答，请检查电话线的连接。当呼叫设备时，如果没有铃声，请致电电信局检查此线路。

发送传真

问题	建议
无法发送传真。	检查所有线路的连接。确保电话线已插入墙上电话插座和设备的“LINE (线路)”插孔中。
	确保传真  键亮起。
	要求对方检查接收设备是否有纸。
	打印传输验证报告并检查错误。 (>> 使用说明书 (高级功能): <i>报告</i>)


发送传真 (继续)

问题	建议
传输验证报告指示“ [RESULT] : [ERROR] ”。	<p>电话线路上可能有临时噪音或静电干扰。尝试再次发送传真。如果在发送 PC FAX 传真后，传输验证报告上显示“ [RESULT] : [ERROR] ”，则设备内存可能已满。想要获得更多内存，可以关闭内存接收 (>> 使用说明书 (高级功能) : 关闭内存接收操作)、打印设备内存中的传真信息 (>> 使用说明书 (高级功能) : 从内存中打印传真) 或取消定时传真或轮询工作 (请参见 >> 第 32 页 取消正在处理的传真和 >> 使用说明书 (高级功能) : 检查和取消等待处理的作业)。如果问题依旧，请联系电信局检查电话线路。</p> <p>如果电话线上经常有干扰，导致出现传输错误，请尝试将兼容性设置更改为 [基本 (VoIP)]。 (请参见 >> 第 101 页 电话线路干扰 / VoIP。)</p>
传真发送质量差。	将分辨率更改为 [精细] 或 [超精细]。复印一份原稿以检查扫描器工作是否正常。如果复印质量不佳，请清洁平板扫描器。(请参见 >> 第 68 页 清洁平板扫描器。)
发送传真时出现黑色垂直线条。	您发送的传真页面上出现的黑色垂直线条很可能是由玻璃条上的灰尘或修正液引起的。请清洁玻璃条。 (请参见 >> 第 68 页 清洁平板扫描器。)

处理来电

问题	建议
设备“听到”CNG 音频的语音。	如果传真检测设置为开，设备会对线路上的声音更敏感。有可能错误地将线路上的语音或音乐识别为传真呼叫，并以传真接收音进行响应。可按 停止 / 退出 键取消激活设备。要避免这种问题，可将传真检测设置为关。 (请参见 >> 第 37 页 传真检测。)
发送传真呼叫到设备上。	如果是在分机或在外接电话上应答，按 远程激活代码 (出厂默认设置为 * 5 1)。如果是在外接电话上应答，请按 启用 键接收传真。设备应答后，挂断电话。
单线路上的自定义功能。	<p>如果在同一电话线路上设置了呼叫等待、呼叫等待 / 来电显示、警报系统或任何其他自定义功能，那么这些都有可能导致发送或接收传真时出现故障。</p> <p>例如：如果使用了呼叫等待或其他自定义功能，当设备正在发送或接收传真时，该功能的信号通过线路，这些信号将暂时中断传真操作。Brother 的 ECM (自动纠正模式功能) 有助于此问题的解决。这与使用的电话系统有关，普遍出现在使用共享单独线路 (用自定义功能) 发送和接收信息的所有设备上。如果您想避免这些干扰，我们建议您使用无自定义功能的单独电话线路。</p>

复印问题

问题	建议
无法复印。	确保复印  键亮起。
使用自动进稿器时复印质量差。	尝试使用平板扫描器。 (请参见 >> 第 28 页 <i>使用平板扫描器</i> 。)
复印件上出现纵向黑色线条或条纹。	页面上出现的黑色垂直线条或条纹很可能是由扫描器上的灰尘或修正液引起的。请清洁玻璃条。 (请参见 >> 第 68 页 <i>清洁平板扫描器</i> 。)
适合页面无法正常使用。	确保原稿没有歪斜。 重新摆放原稿，再次尝试。

扫描问题

问题	建议
开始扫描时出现 TWAIN 或 WIA 错误。(Windows®)	确保将 Brother TWAIN/WIA 驱动程序选为首选项。在带 OCR 的 Presto! PageManager 中，点击 文件 、 选择来源 ，然后选择 Brother TWAIN/WIA 驱动程序。
开始扫描时出现 TWAIN 或 ICA 错误。(Macintosh)	确保将 Brother TWAIN 驱动程序选为首选项。 在 PageManager 中，点击 文件 、 选择来源 ，然后选择 Brother TWAIN 驱动程序。 Mac OS X 10.6.x 用户还可以使用 ICA 扫描仪驱动程序扫描原稿。 >> 软件使用说明书： <i>使用 ICA 驱动程序扫描原稿 (Mac OS X 10.6.x)</i>
使用自动进稿器时扫描质量差。	尝试使用平板扫描器。 (请参见 >> 第 28 页 <i>使用平板扫描器</i> 。)
OCR 无法运行。	尝试提高扫描器分辨率。 (Macintosh 用户) 使用前必须先下载和安装 Presto! PageManager。 详细说明，请参见 >> 第 5 页 <i>获取 Brother 服务支持 (Macintosh)</i> 。

软件问题

问题	建议
无法安装软件或进行打印。	(仅限 Windows® 用户) 运行随机光盘上的 修复 MFL-Pro Suite 程序。此程序将修复并重新安装软件。
“设备忙”	确保设备的液晶显示屏上未显示错误信息。
无法从 FaceFilter Studio 打印图像。	要使用 FaceFilter Studio，必须安装设备随机光盘上的 FaceFilter Studio 应用程序。(>> 快速安装指南) 同样地，在第一次启动 FaceFilter Studio 之前，请确保您的 Brother 设备与计算机相连并已打开。这样即可使用 FaceFilter Studio 的所有功能。

图像捕捉中心问题

问题	建议
可移动磁盘无法正常运行。	<ol style="list-style-type: none"> 1 取出存储卡或 USB 闪存盘并再次插入。 2 若您已尝试在 Windows® 中“弹出”，请在继续下一步前取出存储卡或 USB 闪存盘。 3 若当您尝试取出存储卡或 USB 闪存盘时出现错误信息，则意味着设备已识别到存储卡或 USB 闪存盘。请等待片刻然后重试。 4 若以上均无效，请关闭计算机和设备，然后重新打开。
无法从桌面图标访问可移动磁盘。	确保您已正确插入存储卡或 USB 闪存盘。
打印后照片部分缺失。	<p>确保已关闭满幅打印和剪切。 (▶▶ 使用说明书 (高级功能): <i>满幅打印和剪切</i>)</p>

网络问题

问题	建议
无法进行网络打印。	<p>检查设备是否已通电且已联网并处于准备就绪状态。打印一份网络配置报告 (▶▶ 使用说明书 (高级功能): <i>报告</i>) 并查看打印列表中的当前网络设置。重新连接 LAN 接口电缆到集线器以核实电缆和网络连接良好。如有可能，请尝试用不同的电缆将设备连接到集线器的不同端口上。如果连接良好，设备显示 [局域网激活] 2 秒钟。</p> <p>如果您正在使用无线连接或遇到网络问题 ▶▶ 网络使用说明书: <i>故障排除</i></p>
无法使用网络扫描功能。	<p>(Windows® 用户)</p> <p>须将第三方安全 / 防火墙软件配置为允许网络扫描。若要添加适用于网络扫描的端口 54925，请输入以下信息： 在名称中：输入任何描述性文字，例如 Brother NetScan。 在端口号码中：输入 54925。 在协议中：选择 UDP。</p> <p>请参见第三方安全 / 防火墙软件附带的使用说明书或联系软件制造商。</p> <p>(Macintosh 用户)</p> <p>从 Macintosh HD (硬盘) / Library (资料库) / Printers (打印机) / Brother / Utilities (实用程序) / DeviceSelector (设备选择器) 中的 Device Selector (设备选择器) 应用程序或 ControlCenter2 型号列表中重新选择本设备。</p>

网络问题 (继续)

问题	建议
无法使用网络 PC-Fax 接收功能。	(仅适用于 Windows® 用户) 须将第三方安全 / 防火墙软件设置为允许 PC-FAX 接收。若要添加适用于网络 PC-Fax 的端口 54926, 请输入以下信息: 在名称中: 输入任何描述性文字, 例如 Brother PC-FAX Rx。 在端口号码中: 输入 54926。 在协议中: 选择 UDP。 请参见第三方安全 / 防火墙软件附带的使用说明书或联系软件制造商。
无法安装 Brother 软件。	(Windows® 用户) 在 MFL-Pro Suite 安装过程中, 如果您的安全软件显示警告信息, 请允许网络访问该程序。 (Macintosh 用户) 如果您正在使用反间谍软件或防病毒软件的防火墙功能, 请暂时将其禁用, 然后安装 Brother 软件。
无法连接到无线网络。	使用 [无线网络报告] 查明问题。 按 [菜单], 然后按 ▲ 或 ▼ 显示 [打印报告]。按 [打印报告]。按 ▲ 或 ▼ 显示 [无线网络报告], 然后按 [无线网络报告]。 (▶▶ 网络使用说明书)
重置网络设置。	按 [菜单], 然后按 ▲ 或 ▼ 显示 [网络]。按 [网络]。按 ▲ 或 ▼ 显示 [网络重置], 然后按 [网络重置]。 (▶▶ 网络使用说明书)

触摸屏问题

问题	建议
输入数字或字符时拨号盘无法正常使用。	使用触摸屏按钮输入信息。

拨号音检测

当自动发送一份传真时，设备将默认等待一定的时间再开始拨号。更改拨号音设置为 [检测]，设备可在检测到拨号音时立即拨号。当发送传真到多个不同号码时，该设置可节省一些时间。若更改设置后出现拨号问题，应恢复为 [不检测] 设置。

- 1 按 [菜单]。
- 2 按 ▲ 或 ▼ 显示 [初始设置]。
- 3 按 [初始设置]。
- 4 按 ▲ 或 ▼ 显示 [拨号音]。
- 5 按 [拨号音]。
- 6 按 [检测] 或 [不检测]。
- 7 按停止 / 退出键。

电话线路干扰 /VoIP

如果由于电话线路上的干扰而导致发送或接收传真时出现故障，您可更改兼容性设置来降低调制解调器速度以减少错误。

- 1 按 [菜单]。
- 2 按 ▲ 或 ▼ 显示 [初始设置]。
- 3 按 [初始设置]。
- 4 按 ▲ 或 ▼ 显示 [兼容性]。
- 5 按 [兼容性]。

- 6 按 [高]、[正常] 或 [基本 (VoIP)]。

- [基本 (VoIP)] 将调制解调器的速度降低为 9,600 bps，同时关闭 ECM (彩色传真发送除外)。除非电话线路上总是有干扰，否则您可以仅在需要时使用它。

为了提高大多数 VoIP 服务的兼容性，Brother 建议您将兼容性设置更改为 [基本 (VoIP)]。

- [正常] 将调制解调器的速度设置为 14,400 bps。

- [高] 将调制解调器的速度增加为 33,600 bps。(出厂默认设置)

- 7 按停止 / 退出键。

提示

- VoIP (IP 语音) 是一种电话系统，它使用互联网连接，而不是传统电话线。
- Brother 不建议使用 VoIP 线路。VoIP 的常规限制可能导致传真设备的某些功能无法正常使用。

设备信息

检查序列号

可以在液晶显示屏上看到设备的序列号。

- 1 按 [菜单]。
- 2 按 ▲ 或 ▼ 显示 [设备信息]。
- 3 按 [设备信息]。
- 4 按停止 / 退出键。

重置功能

可重置以下功能：

- 1 [网络]
可以将打印服务器恢复为出厂默认设置，例如密码和 IP 地址信息。
- 2 [快速拨号和传真]
快速拨号和传真可重置以下设置：
 - 快速拨号
(快速拨号和组拨号)
 - 内存中设置的传真任务
(轮询发送、定时传真和定时批量发送)
 - 本机标识
(名称和号码)
 - 远程传真选项
(传真转发)
 - 报告设置
(传输验证报告、快速拨号列表和传真日志)
 - 历史记录
(来电显示记录和拨出记录)
 - 内存中的传真

3 [所有设置]

您可以将设备的所有设置恢复为出厂默认设置。

当要移交或处理本设备时，Brother 强烈建议您执行此操作。



提示

选择 [网络] 或 [所有设置] 之前，请拔出接口电缆。

如何重置设备

- 1 按 [菜单]。
- 2 按 ▲ 或 ▼ 显示 [初始设置]。
- 3 按 [初始设置]。
- 4 按 ▲ 或 ▼ 显示 [重置]。
- 5 按 [重置]。
- 6 按下选择您想重置的功能。
- 7 按 [是] 确认。
- 8 按住 [是] 2 秒钟重启本设备。

屏幕编程

本设备操作方便。使用触摸屏上的菜单按钮可在液晶显示屏上进行屏幕编程。用户友好界面编程帮助您充分使用设备提供的所有菜单选项。

由于可以在液晶显示屏的提示下进行操作，因此，我们设计了逐步的屏幕提示，以帮助您更好地设定设备。您只需按照屏幕提示进行操作，便能完成菜单选项和程序选项的设置。

菜单表

菜单表帮助您了解菜单选项和设备程序中的选项。出厂设置以粗体显示并带有“*”号。


[菜单]


级别 1	级别 2	级别 3	选项	说明	页码
[常规设置]	[模式定时器]	—	[关] [0 秒] [30 秒] [1 分钟] [2 分钟] * [5 分钟]	设置设备返回传真模式前要经过的时间。	请参见◆。
	[纸张类型]	—	[普通纸] * [喷墨专用纸] [Brother BP71] [Brother BP61] [其它相片纸] [透明胶片]	设定纸盒中所用纸张的类型。	22
	[纸张尺寸]	—	[A4] * [A5] [10x15cm] [Letter]	设定纸盒中所用纸张的尺寸。	22
	[音量]	[振铃]	[关] [低] [中] * [高]	调节振铃的音量。	10
		[蜂鸣器]	[关] [低] * [中] [高]	调节蜂鸣器的音量。	10
		[扬声器]	[关] [低] [中] * [高]	调节扬声器的音量。	11


◆ 使用说明书 (高级功能)




出厂设置以粗体显示并带有“*”号。

级别 1	级别 2	级别 3	选项	说明	页码
[常规设置] (续)	[液晶显示屏设置]	[背景灯]	[浅] * [中] [深]	调节液晶显示屏背景灯的亮度。	11
		[背景灯设置]	[关] [10 秒] [20 秒] [30 秒] *	设置每一次按键后液晶显示屏背景灯亮起的时间。	请参见◆。
	[休眠模式]	—	[1 分钟] [2 分钟] [3 分钟] [5 分钟] * [10 分钟] [30 分钟] [60 分钟]	选择设备进入休眠模式之前的闲置时间。	
[传真]	[设置接收]	[振铃次数]	[0] [1] [2] * [3] [4] [5] [6] [7] [8] [9] [10]	设定在传真自动或传真 / 电话模式下设备应答前的振铃次数。	36
		[F/T 振铃时间]	[20 秒] [30 秒] * [40 秒] [70 秒]	设定传真 / 电话模式下的快速双振铃时长。	36
		[传真预览]	[开] [关] *	可预览接收到的传真。	37
		[传真检测]	[开] * [关]	当您应答呼叫和听到传真音时, 自动接收传真信息。	37
◆ 使用说明书 (高级功能)					
 出厂设置以粗体显示并带有“*”号。					

级别 1	级别 2	级别 3	选项	说明	页码
[传真] (续)	[设置接收] (续)	[远程代码]	[开] * (*51, #51) [关]	可在分机或外接电话上应答所有的呼叫, 也可使用代码打开或关闭设备。可以个性化设置这些代码。	45
		[自动缩小]	[开] * [关]	根据纸张尺寸缩小接收传真的尺寸。	请参见◆。
		[内存接收]	[关] * [传真转发] [传真存储] [PC Fax 接收]	设定设备转发传真信息或存储接收到的传真至内存 (以便您离开设备时仍可进行传真检索), 或发送传真到计算机。 若选择传真转发或 PC-Fax 接收, 可打开备份打印安全功能。	
	[报告设置]	[传输报告]	[开] [开 + 图像] [关] * [关 + 图像]	为传输验证报告设定初始设置。	33
		[日志周期]	[关] [每 50 份传真] * [每 6 小时] [每 12 小时] [每 24 小时] [每 2 天] [每 7 天]	设置自动打印传真日志的时间间隔。如果您已经选择了除 [关] 和 [每 50 份传真] 之外的其他选项, 则可以设置选定选项的时间。如果您已经选择了 [每 7 天], 则可以设置星期几。	请参见◆。
		[打印内存文档]	—	—	打印存储在内存中的接收到的传真。
		[远程访问]	—	---*	设置远程检索代码。
[残留任务]	—	—	检查在内存中的作业, 并取消已选择的作业。		
◆ 使用说明书 (高级功能)					
 出厂设置以粗体显示并带有“*”号。					

级别 1	级别 2	级别 3	选项	说明	页码
[传真] (续)	[其它]	[安全模式]	—	禁止除将传真接收到内存外的大多数功能。	请参见◆。
		[来电制式类型]	[自动] * [FSK 方式] [DTMF 方式]	如果来电显示不能正常显示，可以转换模式。	42
		[传真模式]	[简易模式] * [高级模式]	当手动发送 / 接收传真时，选择传输进程。	12
◆ 使用说明书 (高级功能)					
 出厂设置以粗体显示并带有“*”号。					


网络菜单

级别 1	级别 2	级别 3	级别 4	选项	说明	页码
[网络]	[有线局域网]	[TCP/IP]	[引导方式]	[自动] * [静态] [RARP] [BOOTP] [DHCP]	选择最适合的引导方式。	请参见+。
			[IP 地址]	[000-255]. [000-255]. [000-255]. [000-255]	输入 IP 地址。	
			[子网掩码]	[000-255]. [000-255]. [000-255]. [000-255]	输入子网掩码。	
			[网关]	[000-255]. [000-255]. [000-255]. [000-255]	输入网关地址。	
			[节点名称]	[BRNXXXXXX XXXXXX]	输入节点名称。	
			[WINS 配置]	[自动] * [静态]	选择 WINS 配置模式。	
			[WINS 服务器]	[(首选的) 000.000.000.000] [(备用的) 000.000.000.000]	指定首选或备用 WINS 服务器的 IP 地址。	
			[DNS 服务器]	[(首选的) 000.000.000.000] [(备用的) 000.000.000.000]	指定首选或备用 DNS 服务器的 IP 地址。	
			[APIPA]	[开] * [关]	从本地链接地址范围内自动分配 IP 地址。	
+ 网络使用说明书						
 出厂设置以粗体显示并带有“*”号。						

级别 1	级别 2	级别 3	级别 4	选项	说明	页码
[网络] (续)	[有线局域网] (续)	[Ethernet]	—	[自动] * [100B-FD] [100B-HD] [10B-FD] [10B-HD]	选择以太网链接模式。	请参见+。
		[MAC 地址]	—	—	可以看见设备的 MAC 地址。	
	[无线局域网]	[TCP/IP]	[引导方式]	[自动] * [静态] [RARP] [BOOTP] [DHCP]	选择最适合的引导方式。	
			[IP 地址]	[000-255]. [000-255]. [000-255]. [000-255]	输入 IP 地址。	
			[子网掩码]	[000-255]. [000-255]. [000-255]. [000-255]	输入子网掩码。	
			[网关]	[000-255]. [000-255]. [000-255]. [000-255]	输入网关地址。	
			[节点名称]	[BRWXXXXXXXXXX]	输入节点名称。	
			[WINS 配置]	[自动] * [静态]	选择 WINS 配置模式。	
			[WINS 服务器]	[(首选的) 000.000.000.000] [(备用的) 000.000.000.000]	指定首选或备用 WINS 服务器的 IP 地址。	
			+ 网络使用说明书			
 出厂设置以粗体显示并带有“*”号。						


级别 1	级别 2	级别 3	级别 4	选项	说明	页码			
[网络] (续)	[无线局域网] (续)	[TCP/IP] (续)	[DNS 服务器]	[(首选的) 000.000.000.000] [(备用的) 000.000.000.000]	指定首选或备用 DNS 服务器的 IP 地址。	请参见+。			
			[APIPA]	[开] * [关]	从本地链接地址范围内自动分配 IP 地址。				
		[安装向导]	—	—	可以手动配置无线网络的打印服务器。				
		[WPS/AOSS]	—	—	可以使用一键式方法简单地配置无线网络设置。				
		[有 PIN 密码的 WPS]	—	—	可以使用带有 PIN 代码的 WPS 简单地配置无线网络设置。				
		[无线网络状态]	[状态]	—	可以看见当前无线网络的状态。				
			[信号]	—	可以看见当前无线网络的信号强度。				
			[SSID]	—	可以看见当前的 SSID。				
			[通信模式]	—	可以看见当前的通信模式。				
		[MAC 地址]	—	—	可以看见设备的 MAC 地址。				
		[网络接口]	—	[有线局域网] * [无线局域网]	—		可以选择网络连接类型。		
		[网络重置]	—	—	—		将所有网络设置恢复为出厂默认设置。		
		+ 网络使用说明书							
		 出厂设置以粗体显示并带有“*”号。							

[菜单] (续)

级别 1	级别 2	级别 3	选项	说明	页码
[打印报告]	[传输验证]	—	—	打印这些列表和报告。	请参见◆。
	[速拨]	—	[字母顺序] [数字顺序]		
	[传真日志]	—	—		
	[用户设定]	—	—		
	[网络配置]	—	—		
	[无线网络报告]	—	—		
	[来电显示记录]	—	—		
[设备信息]	[序列号]	—	—	可查看设备的序列号。	102
[初始设置]	[接收模式]	—	[传真自动] * [传真 / 电话] [外接应答设备] [传真手动]	选择最适合的接收模式。	36
	[日期 & 时间]	—	—	设置显示在液晶显示屏上并打印在所发送传真顶部的日期和时间。	请参见‡。
	[本机标识]	—	[传真 :] [名称 :]	输入名称和传真号码, 以显示在发送的每页传真上。	
	[音频 / 脉冲]	—	[音频] * [脉冲]	选择拨号模式。	
	[拨号音]	—	[检测] [不检测] *	打开或关闭拨号音检测。	101
	[兼容性]	—	[高] * [正常] [基本 (VoIP)]	调节调制解调器速度以解决传输问题。	101
◆ 使用说明书 (高级功能) ‡ 快速安装指南 □ 软件使用说明书					
 出厂设置以粗体显示并带有“*”号。					

级别 1	级别 2	级别 3	选项	说明	页码
[初始设置] (续)	[重置]	[网络]	—	将密码和 IP 地址信息 等打印服务器设置 恢复为出厂默认 设置。	102
		[快速拨号和 传真]	—	删除所有已存储的 快速拨号和传真， 并将本机标识、快 速拨号列表、传输 验证报告和传真日 志恢复为出厂默认 设置。	
		[所有设置]	—	将设备的所有设置重 置为出厂默认设置。	
	[语言]	—	[中文] * [英语]	更改液晶显示屏的 语言。	11
	[光盘打印对准]	—	—	对齐打印位置。	请参 见□。
<p>◆ 使用说明书 (高级功能)</p> <p>‡ 快速安装指南</p> <p>□ 软件使用说明书</p>					
<p> 出厂设置以粗体显示并带有“*”号。</p>					

传真

级别 1	级别 2	级别 3	选项	说明	页码
[历史记录]	[拨出记录]	[发送传真]	—	可从拨出记录中选择一个号码进行发送传真、添加到快速拨号或删除操作。	48
		[更多]	[添加到速拨号] [删除]		
	[来电显示记录]	[发送传真]	—	可从来电显示记录中选择一个号码进行发送传真、添加到快速拨号或删除操作。	48
		[更多]	[添加到速拨号] [删除]		
[速拨]	—	[发送传真]	—	拨号时只需按几个键 (和启用键)。	47
		[更多]	[设置速拨号]	可存储速拨号码, 以便您仅需接触触摸屏上的几个按钮 (和启用键) 即可拨号。	49
		[设置组拨号]	[设置组拨号]	可设置多址发送的组拨号。	请参见◆。
		[修改]	[修改]	可更改速拨号码。	50
		[删除]	[删除]	可删除速拨号码。	
[传真分辨率]	—	—	[标准] * [精细] [超精细] [照片]	设置发出传真的分辨率。	请参见◆。
[对比度]	—	—	[自动] * [浅] [深]	更改所发送传真的深浅。	
◆ 使用说明书 (高级功能)					
 出厂设置以粗体显示并带有“*”号。					


级别 1	级别 2	级别 3	选项	说明	页码
[高级设置]	[多址发送]	[添加号码]	—	可将同一传真信息发送到多个传真号码。	请参见◆。
		[速拨号]	—		
	[预览]	—	[开] [关] *	可在发送前预览传真信息。	32
	[定时传真]	—	[开] [关] *	以 24 小时制设定要定时发送传真的时间。	请参见◆。
	[批量发送]	—	[开] [关] *	将同一时间发送到同一传真号码上的定时传真一次性发送出去。	
	[实时发送]	—	[开] [关] *	可不使用内存而直接发送传真。	
	[轮询发送]	—	[标准] [安全] [关] *	设置设备的原稿以便其他传真设备检索。	
	[轮询接收]	—	[标准] [安全] [定时器] [关] *	设定设备以轮询其他传真设备。	
	[国际模式]	—	[开] [关] *	若发送国际传真有困难，将此设定为开。	
[平板扫描尺寸]	—	[Letter] [A4] *	设置用于传真的平板扫描尺寸。	32	
[设定新默认值]	—	—	[传真分辨率] [对比度] [预览] [实时发送] [平板扫描尺寸]	可存储传真设置。	请参见◆。
[出厂设置]	—	—	—	可将所有设置恢复为出厂默认设置。	
◆ 使用说明书 (高级功能)					
 出厂设置以粗体显示并带有“*”号。					

扫描 ()

级别 1	选项 1	选项 2	选项 3	说明	页码
[到文件]	—	—	—	可将黑白或彩色原稿扫描到计算机中。	请参见□。
[到介质卡] (存储卡或 USB 闪存盘 插入时)	[质量]	—	[彩色 100 dpi] [彩色 200 dpi] * [彩色 300 dpi] [彩色 600 dpi] [黑白 100 dpi] [黑白 200 dpi] [黑白 300 dpi]	可为原稿选择扫描分辨率和文件格式。	57
	[文件类型]	—	(如果在质量设置中选择彩色选项) [PDF] * [JPEG] (如果在质量设置中选择黑白选项) [TIFF] [PDF] *		
	[文件名称]	—	—	可重命名文件。	
	[自动裁剪]	—	[开] [关] *	一次将平板扫描器上的多份原稿扫描到存储卡或 USB 闪存盘。	请参见◆。
	[设定新默认值]	—	[质量] [文件类型] [自动裁剪]	可将您的扫描设置保存为默认设置。	
	[出厂设置]	—	—	可将所有设置恢复为初始出厂默认设置。	
□ 软件使用说明书					
◆ 使用说明书 (高级功能)					
 出厂设置以粗体显示并带有“*”号。					


级别 1	选项 1	选项 2	选项 3	说明	页码
[到电子邮件]	—	—	—	可将黑白或彩色原稿扫描到电子邮件应用程序中。	请参见□。
[到 OCR] (Macintosh 用户下载 Presto! PageManager 后可用。请参见 >> 第 5 页 获取 Brother 服务支持 (Macintosh)。)	—	—	—	可将文本原稿转换成可编辑的文本文件。	
[到图像]	—	—	—	可将彩色图片扫描到图形应用程序中。	
[Web 服务] (安装网络服务(扫描)时显示在计算机的 Windows® Explorer 中。)	[扫描]	—	—	可使用网络服务协议扫描数据。	
	[用于电子邮件的扫描]	—	—		
	[用于 OCR 的扫描]	—	—		
	[用于传真的扫描]	—	—		
	[用于打印的扫描]	—	—		
<input type="checkbox"/> 软件使用说明书 <input checked="" type="checkbox"/> 使用说明书 (高级功能)					
 出厂设置以粗体显示并带有“*”号。					


复印

级别 1	级别 2	级别 3	选项	说明	页码
[质量]	—	—	[快速] [正常] * [最佳]	为下一次复印选择复印分辨率。	请参见◆。
[纸张类型]	—	—	[普通纸] * [喷墨专用纸] [Brother BP71] [Brother BP61] [其它相片纸] [透明胶片]	选择与纸盒中的纸张相匹配的纸张类型。	52
[纸张尺寸]	—	—	[A4] * [A5] [10x15cm] [Letter]	选择与纸盒中的纸张相匹配的纸张尺寸。	52
[放大 / 缩小]	[100%] *	—	—	—	请参见◆。
	[放大]	—	[198% 10x15cm→A4] [186% 10x15cm→LTR] [141% A5→A4]	为下一次复印选择放大比例。	
	[缩小]	—	[97% LTR→A4] [93% A4→LTR] [83% LGL→A4] [69% A4→A5] [47% A4→10x15cm]	为下一次复印选择缩小比例。	
	[适合页面]	—	—	设备将自动调节到您设置的纸张尺寸。	
	[自定义 (25-400%)]	—	—	选择适合您原稿类型的放大或缩小比例。	
◆ 使用说明书 (高级功能)					
 出厂设置以粗体显示并带有“*”号。					







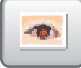

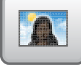





级别 1	级别 2	级别 3	选项	说明	页码
[浓度]	—	—		调节复印件的浓度。	请参见◆。
[堆叠 / 排序]	—	—	[堆叠] * [排序]	可选择堆叠或排序多份复印件。	
[页面布局]	—	—	[关 (1 合 1)] * [2 合 1 (纵向)] [2 合 1 (横向)] [2 合 1 (身份证)] [4 合 1 (纵向)] [4 合 1 (横向)] [海报 (2x1)] [海报 (2x2)] [海报 (3x3)]	可选择 N 合 1、2 合 1 (身份证) 或者制作成海报。	
[双面复印]	[开]	[高级]	[标准] * [DX1] [DX2]	可选择双面打印设置。	
		[纵向 长边翻页]	—		
		[横向 长边翻页]	—		
		[纵向 短边翻页]	—		
	[横向 短边翻页]	—			
	[关] *	—	—		
[高级设置]	—	—	[关] * [省墨模式] [薄纸复印] [书本复印] [水印复印]	可选择各种复印设置，如 [书本复印] 和 [水印复印]。	
[收藏夹设置]	[存储]	—	[Favorite:1]	可保存收藏夹设置。	
	[重命名]		[Favorite:2] [Favorite:3]		
◆ 使用说明书 (高级功能)					
 出厂设置以粗体显示并带有“*”号。					


水印复印设置

选项 1	选项 2	选项 3	选项 4	说明	页码
[编辑模板]	[文本]	—	[CONFIDENTIAL] * [DRAFT] [COPY]	使用模板将一段文本作为水印放入原稿。	请参见◆。
	[位置]		[A] [B] [C] [D] [E] * [F] [G] [H] [I] [图案]		
	[尺寸]		[小] [中] * [大]		
	[角度]		[-90°] [-45°] * [0°] [+45°] [+90°]		
	[透明度]		[-2] [-1] [0] * [+1] [+2]		
	[颜色]		[黑] * [绿] [蓝] [紫] [红] [橙] [黄]		
◆ 使用说明书 (高级功能)					
 出厂设置以粗体显示并带有“*”号。					

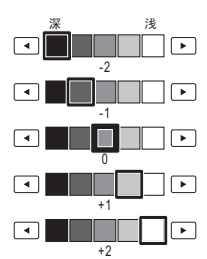

选项 1	选项 2	选项 3	选项 4	说明	页码
[使用图像]	[扫描] (设置水印文档并按启用键。)	[透明度]	[-2] [-1] [0] * [+1] [+2]	可通过扫描纸质原稿将标识或文本作为水印放入原稿。	请参见◆。
	[介质] (从存储卡中选择图像)	[位置]	[A] [B] [C] [D] [E] * [F] [G] [H] [I] [图案]	使用可移动存储卡中的图像将一个标识或一段文本作为水印放入原稿。	
		[尺寸]	[小] [中] * [大]		
		[角度]	[-90°] [-45°] * [0°] [+45°] [+90°]		
		[透明度]	[-2] [-1] [0] * [+1] [+2]		
◆ 使用说明书 (高级功能)					
 出厂设置以粗体显示并带有“*”号。					

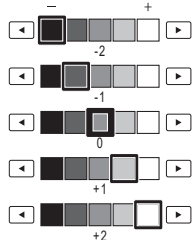
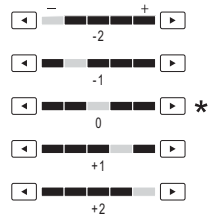
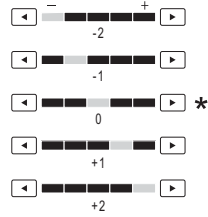
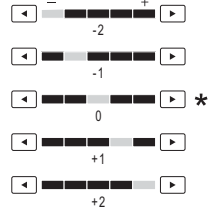

图像捕捉 ()


级别 1	级别 2	级别 3	选项	说明	页码
[查看照片]	 (打印所有照片)	 ([自动修正])	请参见下表中的打印设置。	可打印存储卡或 USB 闪存盘中的所有照片。	56
	 ([幻灯片放映])			设备以幻灯片形式显示照片。	
[照片效果]	[增强]	 ([自动修正])  ([增强肤色])  ([增强风景])  ([去除红眼])  ([夜景])  ([补光])  ([白板])  ([黑白])  ([棕色])  ([自动修正并去除红眼])	请参见下表中的打印设置。	可使用这些设置更改图片。	请参见◆。
	[裁剪]	—		可裁剪照片，并打印其中一部分。	
◆ 使用说明书 (高级功能)					
 出厂设置以粗体显示并带有“*”号。					

级别 1	级别 2	级别 3	选项	说明	页码
[索引打印]	[索引页]	[每行 6 个图片] [每行 5 个图片]	请参见 >> 第 124 页 <i>索引页的打印设置</i> 。	可打印一份缩略图页面。	请参见◆。
	[打印照片]	—	请参见下表中的打印设置。	可打印单个图像。	
◆ 使用说明书 (高级功能)					
 出厂设置以粗体显示并带有“*”号。					


打印设置


选项 1	选项 2	选项 3	选项 4	说明	页码
[打印质量] (不适用于 DPOF 打印。)	[正常] [照片] *	—	—	选择打印质量。	请参见◆。
[纸张类型]	[普通纸] [喷墨专用纸] [Brother BP71] [Brother BP61] [其它相片纸] *	—	—	选择纸张类型。	
[纸张尺寸]	[10x15cm] * [13x18cm] [A4] [Letter]	(选择 A4 或 Letter 时) [8x10cm] [9x13cm] [10x15cm] [13x18cm] [15x20cm] [最大尺寸] *	—	选择纸张尺寸。	
[亮度] (选择 [增强] 时不可用。)		—	—	调节亮度。	
◆ 使用说明书 (高级功能)					
 出厂设置以粗体显示并带有“*”号。					


选项 1	选项 2	选项 3	选项 4	说明	页码
[对比度] (选择 [增强] 时 不可用。)		—	—	调节对比度。	请参 见◆。
[色彩增强] (选择 [增强] 时 不可用。)	[开] [关] *	[白平衡]		调节白色区域的色调。	
		[清晰度]		增强图像的清晰度。	
		[色彩浓度]		调节图像中的色彩 总量。	
[剪切]	[开] * [关]	—	—	剪切图像周围的空白 处以适合纸张尺寸或 打印尺寸。如果想打 印整张图像或避免不 必要的剪切, 请将此 功能关闭。	
[满幅打印]	[开] * [关]	—	—	此功能可将打印区域 扩展到纸张边缘。	
[日期打印] (不适用于 DPOF 打印。)	[开] [关] *	—	—	在照片上打印日期。	
◆ 使用说明书 (高级功能)					
 出厂设置以粗体显示并带有“*”号。					

选项 1	选项 2	选项 3	选项 4	说明	页码
[设定新默认值]	[打印质量] [纸张类型] [纸张尺寸] [亮度] [对比度] [色彩增强] [剪切] [满幅打印] [日期打印]	—	—	可将您的打印设置保存为默认设置。	请参见◆。
[出厂设置]	—	—	—	可将所有设置恢复为出厂默认设置。	
◆ 使用说明书 (高级功能)					
 出厂设置以粗体显示并带有“*”号。					


索引页的打印设置

选项 1	选项 2	选项 3	选项 4	说明	页码
[纸张类型]	[普通纸] * [喷墨专用纸] [Brother BP71] [Brother BP61] [其它相片纸]	—	—	选择纸张类型。	请参见◆。
[纸张尺寸]	[Letter] [A4] *	—	—	选择纸张尺寸。	
◆ 使用说明书 (高级功能)					
 出厂设置以粗体显示并带有“*”号。					


[速拨] ()


级别 1	级别 2	级别 3	选项	说明	页码
[速拨]	[发送传真]	—	—	拨号时只需按几个键 (和启用键)。	47
	[更多]	[设置速拨号]	—	可存储速拨号码, 以便您仅需接触触摸屏上的几个按钮 (和启用键) 即可拨号。	49
		[设置组拨号]	—	可设置多址发送的组拨号。	请参见◆。
		[修改]	—	可更改速拨号码。	50
		[删除]	—	可删除速拨号码。	
◆ 使用说明书 (高级功能)					
 出厂设置以粗体显示并带有“*”号。					


[历史记录] ()

级别 1	级别 2	级别 3	选项	说明	页码
[历史记录]	[拨出记录]	[发送传真]	—	可从拨出记录中选择一个号码进行发送传真、添加到快速拨号或删除操作。	48
		[更多]	[添加到速拨号] [删除]		
	[来电显示记录]	[发送传真]	—		
		[更多]	[添加到速拨号] [删除]		
 出厂设置以粗体显示并带有“*”号。					


[传真预览]

级别 1	级别 2	级别 3	选项	说明	页码
[传真预览]	—	—	[是] [否] *	可在液晶显示屏上查看您接收的传真。	37
 出厂设置以粗体显示并带有“*”号。					


[墨水] ()

级别 1	级别 2	级别 3	选项	说明	页码
[墨水]	[打印测试页]	—	[打印质量] [打印对齐]	可检查打印质量或对齐。	69
	[清洗]	—	[黑色] [彩色] [全部]	可清洗打印头。	69
	[墨水余量]	—	—	可查看可用墨水容量。	请参见◆。
◆ 使用说明书 (高级功能)					
 出厂设置以粗体显示并带有“*”号。					

[光盘]




级别 1	级别 2	级别 3	选项	说明	页码
[光盘]	[从光盘复制]	—	—	可在可打印介质上打印, 包括 CD-R/RW、DVD-R/RW 和 Blu-ray Disc™。	请参见□。
	[从照片复制]	—	—		
	[从介质卡打印]	—	—		
□ 软件使用说明书					
 出厂设置以粗体显示并带有“*”号。					

输入文本

设置某些菜单选项时，需要将文本输入设备中。按  按钮循环显示字母、数字和特殊字符。液晶显示屏上的每个字母按钮最多可用于输入四个不同字母。按相应按钮数次即可获得想要的字符。




插入空格

要插入空格，请按  按钮选择特殊字符，然后按空格按钮  或 .

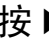
提示

可用字符可能根据国家的不同而有所差异。

改正

如果输入字母错误想更改，可使用箭头按钮将光标移至不正确的字符下方，然后按  按钮，并重新输入正确的字符。也可移动光标并输入字符以插入字母。

重复字母

如果想输入的字符和前一个字符在同一个按钮上，按  键向右移动光标，然后再按此按钮。

常规



提示

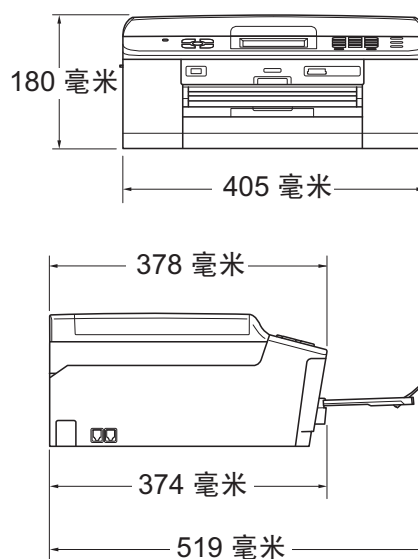
本章简要介绍设备的规格。有关其他规格，请访问我们的网站 <http://www.brother-cn.net/>。

打印机类型	喷墨打印机	
打印头	黑白:	210 × 1 压电喷嘴
	彩色:	210 × 3 压电喷嘴
内存容量	64 MB	
LCD (液晶显示屏)	触摸屏 3.3 英寸 (82.8 毫米) TFT 彩色液晶显示屏	
电源	AC 220 ~ 240 V 50/60 Hz	
耗电量 ¹	复印模式:	约 24 W ²
	准备就绪模式:	约 6.5 W
	休眠模式:	约 3 W
	关闭时:	约 0.45 W

¹ 设备连接至 USB 接口时测得。

² 使用自动进稿器进行单面打印时，分辨率：标准；原稿：ISO/IEC 24712 打印样式。

尺寸



重量

9.3 千克

噪音

运行时： 小于 (含) 50 dB¹

温度

运行时： 10 ~ 35°C

最佳打印质量： 20 ~ 33°C

湿度

运行时： 20 ~ 80% (不结霜)

最佳打印质量： 20 ~ 80% (不结霜)

ADF (自动进稿器)

最多 15 页² (纸张: 90 克 / 平方米 A4 或 Letter 尺寸)最多 20 页 (特定条件³下)

原稿尺寸

自动进稿器宽度： 148 毫米 ~ 215.9 毫米

自动进稿器长度： 148 毫米 ~ 355.6 毫米

平板扫描器宽度： 最宽 215.9 毫米

平板扫描器长度： 最长 297 毫米

¹ 噪音取决于打印环境。² 使用 64 至 90 克 / 平方米的标准纸张时。³ 使用 XEROX4200 75 克 / 平方米的纸张、温度 20 ~ 26°C、湿度 40 ~ 50% (不结霜) 时。

打印介质

纸张输入

纸盒

■ 纸张类型:

普通纸、喷墨专用纸 (涂层纸)、相片纸¹ 和透明胶片^{1 2}

■ 纸张尺寸:

A4、Executive、Letter、A5、A6、信封 (商用 10 号、DL、C5、Monarch)、照片 10 × 15 厘米、照片 2L 13 × 18 厘米、索引卡片 127 × 203 毫米³

宽度: 98 毫米 ~ 215.9 毫米

长度: 148 毫米 ~ 297 毫米

更多详细信息, 请参见 >> 第 26 页 *纸张重量、厚度和容量*。

■ 纸盒最大容量:

约 100 张 80 克 / 平方米普通纸

照片纸纸盒

■ 纸张类型:

普通纸、喷墨专用纸 (涂层纸) 和相片纸¹

■ 纸张尺寸:

照片 10 × 15 厘米和照片 L 89 × 127 毫米

宽度: 89 毫米 ~ 102 毫米

长度: 127 毫米 ~ 152 毫米

■ 纸盒最大容量:

约 20 张

纸张输出

最多 50 张 A4 普通纸 (正面向上打印输出到纸盒)¹

¹ 对于相片纸或透明胶片, 打印纸张从设备中输出后, 请立即从出纸托架上拿走以避免弄脏打印件。

² 喷墨打印时, 仅用推荐的透明胶片。

³ 请参见 >> 第 25 页 *用于每项操作的纸张类型和尺寸*。

传真

兼容性	ITU-T Super Group 3
调制解调器速度	自动降速 33,600 bps
扫描宽度	自动进稿器: 208 毫米 (A4 纸张) 平板扫描器: 204 毫米 (A4 纸张)
打印宽度	210 毫米
灰度级别	级别: 64 (黑白)/256 (彩色)
分辨率	标准 203 × 98 dpi (黑白) 203 × 196 dpi (彩色) 精细 203 × 196 dpi (黑白 / 彩色) 超精细 203 × 392 dpi (黑白)
快速拨号	照片 203 × 196 dpi (黑白)
群组	100 个站点 × 2 个号码 最多 6 个
多址发送	250 个号码 (200 个快速拨号 / 50 个手动拨号)
自动重拨	以 5 分钟为间隔, 重拨 3 次
内存传输	最多 400 ¹ 页
无纸接收	最多 400 ¹ 页

¹ “页数”参考“ITU-T 1 号测试图表”(标准商务信函、标准分辨率、MMR 编码)。产品规格和印刷材料如有更改, 恕不另行通知。

复印

彩色 / 黑白

是 / 是

复印宽度

最宽 210 毫米

多份复印

最多可堆叠 / 排序 99 页

放大 / 缩小

25% ~ 400% (以 1% 为单位增加或减少)

分辨率

最高可打印 1200 × 1200 dpi

双面 (两面)

■ 纸张类型:

普通纸

■ 纸张尺寸:

A4、Letter、A5

图像捕捉中心

D

兼容介质 ¹	Memory Stick™ (16 MB - 128 MB) Memory Stick PRO™ (256 MB - 32 GB) Memory Stick Duo™ (16 MB - 128 MB) Memory Stick PRO Duo™ (256 MB - 32 GB) 带适配器的 Memory Stick Micro™ (M2™) MultiMedia Card (32 MB - 2 GB) MultiMedia Card plus (128 MB - 4 GB) 带适配器的 MultiMedia Card mobile (64 MB - 1 GB) SD 存储卡 (16 MB - 2 GB) 带适配器的 miniSD 带适配器的 microSD SDHC 存储卡 (4 GB - 32 GB) 带适配器的 miniSDHC 带适配器的 microSDHC USB 闪存盘 ² SDXC 存储卡 (48GB - 64GB)
分辨率	最高 1200 × 2400 dpi
文件扩展名 (介质格式) (图像格式)	DPOF (版本 1.0、版本 1.1)、Exif DCF (不超过版本 2.1) 照片打印: JPEG ³ 、AVI ⁴ 、MOV ⁴ 扫描到存储卡: JPEG、PDF (彩色) TIFF、PDF (黑白)
文件数量	最多 999 个文件 (其中也包括包含在存储卡或 USB 闪存盘中的文件夹)
文件夹	文件必须存储在存储卡或 USB 闪存盘中的第四层文件夹中。
满幅打印	A4、Letter、照片 10 × 15 厘米、照片 2L 13 × 18 厘米 ⁵

¹ 不包括存储卡、适配器和 USB 闪存盘。

² USB 2.0 标准
16 MB - 32 GB 的 USB 大容量存储卡
支持格式: FAT12/FAT16/FAT32/exFAT

³ 不支持 Progressive JPEG 格式。

⁴ 仅动态 JPEG

⁵ 请参见 >> 第 25 页 *用于每项操作的纸张类型和尺寸*。

PictBridge

兼容性

支持照相机影像机器工业会标准 CIPA DC-001。

请访问 <http://www.cipa.jp/pictbridge/> 获取更多信息。

接口

USB 直接接口

扫描

彩色 / 黑白	是 / 是
TWAIN 适用	是 (Windows® XP ¹ /Windows Vista®/Windows® 7) Mac OS X 10.4.11、10.5.x、10.6.x ²
WIA 适用	是 (Windows® XP ¹ /Windows Vista®/Windows® 7)
ICA 适用	是 (Mac OS X 10.6.x)
色彩深度	48 位彩色处理 (输入) 24 位彩色处理 (输出)
分辨率	最高 19200 × 19200 dpi (插值) ³ 最高 2400 × 2400 dpi (光学) (平板扫描器) 最高 2400 × 1200 dpi (光学) (自动进稿器)
扫描宽度和长度	(平板扫描器) 宽度: 最宽 210 毫米 长度: 最长 291 毫米 (自动进稿器) 宽度: 最宽 210 毫米 长度: 最长 349.6 毫米
灰度级别	256 级

¹ 此使用说明书中的 Windows® XP 包括 Windows® XP 家庭版、Windows® XP 专业版和 Windows® XP 专业版 x64 版本。

² 关于 Mac OS X 的最新驱动程序更新, 请访问以下网站: <http://solutions.brother.com/>。

³ 使用 WIA 驱动程序在 Windows® XP、Windows Vista® 和 Windows® 7 下最大扫描分辨率可达 1200 × 1200 dpi (使用 Brother 扫描器实用程序时, 分辨率可高达 19200 × 19200 dpi)。

打印

分辨率	最高 1200 × 6000 dpi
打印宽度 ³	204 毫米 [210 毫米 (满幅) ¹]
满幅打印 ²	A4、Letter、A6、照片 10 × 15 厘米、索引卡片 127 × 203 毫米、照片 L 89 × 127 毫米、照片 2L 13 × 18 厘米
双面 (两面)	■ 纸张类型： 普通纸 ■ 纸张尺寸： A4、Letter、A5、A6、Executive

打印速度⁴

- ¹ 满幅打印功能设置为开时。
- ² 请参见 >> 第 25 页 *用于每项操作的纸张类型和尺寸*。
- ³ 当在 A4 尺寸的纸张上打印时。
- ⁴ 有关规格的详细信息，请访问我们的网站 <http://www.brother-cn.net/>。

接口

D

USB ^{1 2}	USB 2.0 接口电缆，长度不超过 2 米。
局域网电缆 ³	以太网 5 号 UTP 电缆型号或更高型号。
无线局域网	IEEE 802.11b/g/n (基础架构 /Ad-hoc 模式)

¹ 设备标配高速 USB 2.0 接口。也可将设备连接到带有 USB1.1 接口的计算机上。

² 不支持第三方 USB 端口。

³ 请参见 >> 第 140 页 *网络 (LAN)*。

>> 网络使用说明书：支持的协议和安全功能

计算机要求

支持的操作系统和软件功能								
计算机平台和操作系统版本		支持的计算机软件功能	计算机接口	最低处理器速度	最低 RAM	推荐 RAM	安装所需的硬盘空间	
							驱动程序	应用程序
Windows® 操作系统	Windows® XP 家庭版 ¹	打印、PC Fax ³ 、扫描、可移动磁盘 ⁴	USB、10/100 Base-TX (以太网)、无线 802.11b/g/n	Intel® Pentium® II 或同等处理器	128 MB	256 MB	150 MB	1 GB
	Windows® XP 专业版 ¹							
	Windows® XP 专业版 x64 版本 ¹							
	Windows Vista® ¹							
	Windows® 7 ¹							
	Windows Server® 2003 (仅通过网络打印)	打印	10/100 Base-TX (以太网)、无线 802.11b/g/n	Intel® Pentium® III 或同等处理器	256 MB	512 MB	50 MB	N/A
	Windows Server® 2003 x64 版本 (仅通过网络打印)							
	Windows Server® 2003 R2 (仅通过网络打印)							
	Windows Server® 2003 R2 x64 版本 (仅通过网络打印)							
	Windows Server® 2008 (仅通过网络打印)							
Windows Server® 2008 R2 (仅通过网络打印)								
Macintosh 操作系统	Mac OS X 10.4.11、10.5.x	打印、PC Fax 发送 ³ 、扫描、可移动磁盘 ⁴	USB ² 、10/100 Base-TX (以太网)、无线 802.11b/g/n	PowerPC G4/G5	512 MB	1 GB	80 MB	550 MB
	Mac OS X 10.6.x			Intel® 处理器	1 GB	2 GB		

适用环境:

¹ 对于 WIA, 1200 × 1200 分辨率。Brother 扫描实用程序最多可增强至 19200 × 19200 dpi。

² 不支持第三方 USB 端口。

³ PC Fax 仅支持黑白。

⁴ 可移动磁盘是图像捕捉中心的一项功能。

关于最新驱动程序的更新, 请访问: <http://solutions.brother.com/>。

所有商标、品牌和产品名称都是其相应公司的财产。

耗材

墨水 设备使用与打印头组件分离的独立黑色、黄色、青色和品红色墨盒。

墨盒使用寿命 第一次安装墨盒，为了保证高质量打印，设备将使用墨水填充墨水供给管。此过程完成后，本设备附带墨盒的容量比标准墨盒的少（为标准墨盒的 65%）。此过程仅出现一次。使用下列墨盒您可以打印特定的页数。

更换耗材 LC400BK < 黑色 >
LC400Y < 黄色 >
LC400C < 青色 >
LC400M < 品红色 >

黑色、黄色、青色和品红色 - 约 600 页¹

¹ 墨盒大致容量符合 ISO/IEC 24711 标准。

关于更换耗材的更多信息，请访问：
<http://www.brother.com/pageyield/>。

什么是 Innobella™？

Innobella™ 是 Brother 新推出的代表正品耗材的一个品牌标志。“Innobella™”的名称来自单词“Innovation（创新）”和“Bella”（在意大利语中是“美丽”的意思）。它是“革新”技术的代表。Brother 使用这种技术提供给顾客“美丽的”和“持久的”打印效果。

当打印照片图像时，Brother 推荐使用 Innobella™ 相片纸（BP71 系列）以获得高质量的打印。使用 Innobella™ 墨水和纸张更易于得到鲜亮的打印效果。



网络 (LAN)



提示

关于网络规格的更多信息 >> 网络使用说明书

局域网

您可以将设备连接至网络，以进行网络打印、网络扫描、PC Fax 发送、PC Fax 接收 (仅适用于 Windows®)、远程设置，还可以从图像捕捉中心¹ 获取照片和进行远程设置。还包含 Brother BRAdmin Light² 网络管理软件。

无线网络安全

SSID (32 个字符)、WEP 64/128 位、WPA-PSK (TKIP/AES)、WPA2-PSK (AES)

安装支持实用程序

AOSS™ 是

WPS 是

¹ 请参见第 138 页上的计算机要求表格。

² 若需要更高级的打印机管理程序，可从 <http://solutions.brother.com/> 下载最新版本的 Brother BRAdmin 专业版实用程序。

A

Apple Macintosh
请参见软件使用说明书。

B

Brother
CreativeCenter4
帮助
菜单表104
液晶显示屏信息103
包装和运输设备71
拨出记录
发送传真48
删除48
添加到速拨号48
拨号
拨出记录48
快速拨号47
来电显示记录48
手动47
一个暂停49

C

CD/DVD/BD62
ControlCenter
请参见软件使用说明书。
操作面板概述6
插口
EXT
外接电话44
传送传真或传真日志报告82
传真, 从计算机
请参见软件使用说明书。
传真代码
更改46
使用45
远程激活代码37, 45
远程禁用代码45

传真, 单机
发送30
彩色传真32
传输验证报告33
传真预览32
电话线路干扰 /VoIP101
更改平板扫描器尺寸32
问题96
接收34
传真检测37
传真预览37, 39
从分机45
电话线路干扰 /VoIP101
F/T 振铃时间, 设置36
通过分机45
问题96
振铃次数, 设置36
传真 / 电话模式
远程激活代码45
远程禁用代码45
在分机上应答45
振铃次数36
传真检测37
重拨暂停47

D

单线路上的自定义电话功能97
打印
分辨率136
规格136
卡纸84
可打印区域21
请参见软件使用说明书。
问题93
电话线路
多线 (PABX)44
干扰 /VoIP101
连接43
问题96
多线连接 (PABX)44

F

非扫描区域	29
分辨率	
传真	131
打印	136
复印	132
扫描	135
分机, 使用	45
复印	
使用平板扫描器	28
纸张尺寸	52
纸张类型	52

G

光驱盘盒	62
故障排除	93
卡纸	84
如果出现问题	
原稿卡纸	83
触摸屏	100
打印	93
打印接收的传真	96
电话线路或连接	96
复印	98
来电	97
软件	98
扫描	98
图像捕捉中心	99
网络	99
液晶显示屏上的错误信息	74
液晶显示屏上的维护信息	74
原稿卡纸	83

H

耗材	139
灰度级别	131, 135

I

Innobella™	139
------------------	-----

J

接收模式	
传真 / 电话	34
传真自动	34
传真手动	34
外接应答设备	34

K

卡纸	
原稿	83
纸张	84
快速拨号	
更改	50
快速拨号	
更改	50
使用	47
设置	49
使用	47
组拨号	
更改	50

L

LCD (液晶显示屏)	103
亮度	11
来电显示	
来电显示记录	48
发送传真	48
删除	48
添加到速拨号	48
连接	
外接电话	44
外接应答设备	43

M

Macintosh

请参见软件使用说明书。

墨盒

更换 65

墨点计数器 65

模式, 进入

传真 6

复印 6

扫描 6

图像捕捉 6

P

Presto!PageManager

请参见软件使用说明书。另请参阅
Presto! PageManager 应用程序中的帮助。

Q

清洁

打印头 69

扫描器 68

R

日常维护

更换墨盒 65

S

扫描

请参见软件使用说明书。

设备编程 103

手动

拨号 47

接收 34

T

透明胶片 23, 24, 26, 130, 25

图像捕捉中心

Memory Stick PRO™ 53

从计算机

请参见软件使用说明书。

SD 存储卡 53

SDHC 存储卡 53

打印

所有照片 56

打印设置

质量 57

幻灯片播放 56

Memory Stick™ 53

MultiMedia Card 53

SDXC 存储卡 53

扫描到存储卡

更改文件名 57

预览照片 56

规格 133

W

Windows®

请参见软件使用说明书。

外接电话, 连接 44

网络

打印

请参见网络使用说明书。

扫描

请参见软件使用说明书。

文本, 输入 127

文档

装入 27, 28

无绳电话 45

无线网络

请参见快速安装指南和网络使用说明书。

X

信封 16, 25, 26

Y

液晶显示屏上的错误信息 74

- 盖子被打开 75
- 仅黑白打印 74
- 卡纸 80
- 墨水不足 78
- 墨水回收盒将满 77
- 墨水回收盒已满 77
- 内存已满 80
- 数据残留 75
- 通信错误 75
- 无法初始化 80
- 无法打印 75, 80
- 无法检测 75
- 无法清洗 80
- 无法扫描 80
- 无墨盒 78
- 原稿卡纸 76
- 纸盒无纸 79
- 纸张尺寸错误 81
- 未注册 47, 79

应答设备 (TAD) 43

- 连接 43

应答设备 (TAD), 外接 34, 43

- 接收模式 34
- 录制外出留言信息 44
- 连接 43

音量, 设置

- 蜂鸣器 10
- 扬声器 11
- 振铃 10

远程设置

- 请参见软件使用说明书。

运输设备 71

Z

照片纸纸盒 18

振铃次数, 设置 36

纸张 23, 130

- 尺寸 22
- 可打印区域 21
- 类型 22, 25
- 容量 26
- 原稿尺寸 27
- 装入 13, 16
- 装入信封和明信片 16
- 装入照片纸 18

自动

- 传真接收 34
- 传真检测 37

自动进稿器 (ADF) 27

产品中有毒有害物质或元素的名称及含量

型号	有毒有害物质或元素					
	铅	汞	镉	六价铬	多溴联苯	多溴二苯醚
MFC-J825DW	(Pb)	(Hg)	(Cd)	(Cr(VI))	(PBB)	(PBDE)
部件名称	(Pb)	(Hg)	(Cd)	(Cr(VI))	(PBB)	(PBDE)
扫描单元	×	○	○	○	○	○
盒包装盒	○	○	○	○	○	○
框架/托架	×	○	○	○	○	○
进纸器	×	○	○	○	○	○
自动送纸器	×	○	○	○	○	○
吹洗机构	×	○	○	○	○	○
喷墨头	×	○	○	○	○	○
纸盒	○	○	○	○	○	○
盖板	○	○	○	○	○	○
标签	○	○	○	○	○	○
面板	×	○	○	○	○	○
主电路板	×	○	○	○	○	○
电源供应	×	○	○	○	○	○
选配件	○	○	○	○	○	○
印刷品	○	○	○	○	○	○
包装材料	○	○	○	○	○	○
备注： ○：表示该有毒有害物质在该部件所有均质材料中的含量均在SJ/T11363-2006标准规定的限量要求以下。 ×：表示该有毒有害物质至少在该部件的某一均质材料中的含量超出SJ/T11363-2006标准规定的限量要求。 （由于技术或经济的原因暂时无法实现替代或减量化）						

brother®

请访问我们的网站
<http://www.brother-cn.net/>

本产品仅可在购买国使用。除此以外的区域 Brother 公司不提供售后服务。