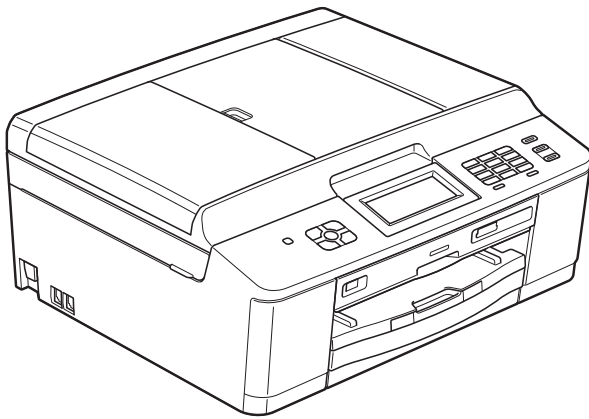


brother®

# BENUTZERHANDBUCH - GRUNDFUNKTIONEN

---



MFC-J825DW

Version 0

SWI-GER

## Service-Information

Füllen Sie die folgenden Felder aus, damit Sie bei Bedarf jederzeit darauf zurückgreifen können:

Modell: MFC-J825DW

Seriennummer: <sup>1</sup> \_\_\_\_\_

Gekauft am: \_\_\_\_\_

Gekauft bei: \_\_\_\_\_

<sup>1</sup> Die Seriennummer finden Sie an der Rückseite des Gerätes. Bewahren Sie das Benutzerhandbuch und den Kaufbeleg sorgfältig auf als Nachweis für den Kauf des Gerätes bei Diebstahl, Feuerschäden oder Garantieanspruch.

Registrieren Sie Ihr Gerät schnell und bequem online unter

<http://www.brother.com/registration/>

# Benutzerhandbücher und wo sie zu finden sind

Welches Handbuch?	Was beinhaltet es?	Wo ist es zu finden?
<b>Produkt-Sicherheitshinweise</b>	Lesen Sie zuerst diese Anleitung. Lesen Sie bitte die Sicherheitshinweise, bevor Sie das Gerät in Betrieb nehmen. Hier finden Sie Hinweise zu Warenzeichen und gesetzlichen Vorschriften.	Gedruckt / Im Karton
<b>Installationsanleitung</b>	Folgen Sie den Anweisungen zur Inbetriebnahme des Gerätes und zur Installation der Treiber und Software entsprechend dem Betriebssystem und der Verbindungsart, die Sie verwenden.	Gedruckt / Im Karton
<b>Benutzerhandbuch - Grundfunktionen</b>	Lernen Sie die Grundfunktionen zum Faxen, Kopieren, Scannen und zur Verwendung des PhotoCapture Center™ kennen und erfahren Sie, wie die Verbrauchsmaterialien ersetzt werden. Beachten Sie die Hinweise zur Problemlösung.	Gedruckt / Im Karton
<b>Benutzerhandbuch - Erweiterte Funktionen</b>	Lernen Sie die erweiterten Funktionen kennen: Faxen, Kopieren, Sicherheitsfunktionen, das Ausdrucken von Berichten und die Durchführung von regelmässigen Wartungsarbeiten.	PDF-Datei / CD-ROM
<b>Software-Handbuch</b>	Folgen Sie diesen Anweisungen zum Drucken, Scannen, Scannen im Netzwerk, zur Verwendung des PhotoCapture Center™, des Remote Setups, der PC-Fax-, Disc-Print-, Webdienste-(Scan)-Funktionen und des Dienstprogramms Brother ControlCenter.	PDF-Datei / CD-ROM
<b>Netzwerkbegriffe</b>	Dieses Handbuch enthält grundlegende Informationen zu den erweiterten Netzwerkfunktionen von Brother-Geräten sowie Erläuterungen zu allgemeinen Netzwerk- und häufig verwendeten Begriffen.	PDF-Datei / CD-ROM
<b>Netzwerkhandbuch</b>	Dieses Handbuch enthält hilfreiche Informationen zu den Einstellungen für verkabelte und Wireless-Netzwerke sowie zu den Sicherheitseinstellungen bei Verwendung des Brother-Gerätes. Daneben finden Sie hier Angaben zu den unterstützten Protokollen für Ihr Gerät und ausführliche Tipps zur Beseitigung von Störungen.	PDF-Datei / CD-ROM
<b>iPrint&amp;Scan Anleitung</b>	Dieses Handbuch enthält hilfreiche Informationen für den Druck vom Mobiltelefon und zum Übertragen von gescannten Daten vom Brother-Gerät auf das Mobiltelefon.	PDF-Datei / Brother Solutions Center <sup>1</sup>

<sup>1</sup> Besuchen Sie uns unter <http://solutions.brother.com/>.

# Inhaltsverzeichnis

## (BENUTZERHANDBUCH - GRUNDFUNKTIONEN)

<b>1</b>	<b>Allgemeine Informationen</b>	<b>1</b>
	Zur Verwendung dieses Handbuches.....	1
	In diesem Handbuch verwendete Formatierungen und Symbole.....	1
	Benutzerhandbuch - Erweiterte Funktionen, Software-Handbuch, Netzwerkhandbuch und Netzwerkbegriffe aufrufen.....	2
	Handbücher ansehen .....	2
	Zugang zum Brother-Support (Windows®) .....	4
	Zugang zum Brother-Support (Macintosh) .....	5
	Funktionstastenfeld-Übersicht .....	6
	Displayanzeigen .....	8
	Status-LED .....	9
	Menüfunktionen .....	9
	Lautstärke-Einstellungen .....	10
	Klingellautstärke .....	10
	Signalton-Lautstärke.....	10
	Lautsprecher-Lautstärke.....	11
	Display.....	11
	Helligkeit der Hintergrundbeleuchtung einstellen .....	11
<b>2</b>	<b>Papier einlegen</b>	<b>12</b>
	Papier und andere Druckmedien einlegen .....	12
	Umschläge und Postkarten einlegen .....	14
	Fotopapier einlegen .....	16
	Bedruckbarer Bereich .....	19
	Papiereinstellungen .....	20
	Druckmedium .....	20
	Papierformat .....	20
	Verwendbare Papiersorten und andere Druckmedien.....	21
	Empfohlene Druckmedien .....	21
	Aufbewahren und Benutzen von Druckmedien .....	22
	Das richtige Druckmedium wählen .....	23
<b>3</b>	<b>Dokumente einlegen</b>	<b>25</b>
	So legen Sie Dokumente ein .....	25
	Automatischen Vorlageneinzug (ADF) verwenden.....	25
	Vorlagenglas verwenden .....	26
	Nicht scanbarer Bereich .....	27

<b>4</b>	<b>Faxversand</b>	<b>28</b>
	So senden Sie ein Fax.....	28
	Faxversand abbrechen.....	30
	Vorlagenglas-Scangrösse zum Faxen einstellen .....	30
	Farbfax senden.....	30
	Abbrechen einer Faxübertragung.....	30
	Vorschau eines zu sendenden Faxes ansehen.....	30
	Sendebericht .....	31
<b>5</b>	<b>Fax empfangen</b>	<b>33</b>
	Empfangsmodi.....	33
	Empfangsmodus wählen .....	33
	Empfangsmodi verwenden .....	34
	Nur Fax.....	34
	Fax/Tel.....	34
	Manuell .....	34
	TAD:Anrufbeantworter.....	34
	Empfangsmodus-Einstellungen .....	35
	Klingelanzahl .....	35
	F/T-Rufzeit (nur Fax/Tel-Modus) .....	35
	Fax-Erkennung.....	36
	Faxvorschau (nur schwarzweiss) .....	37
	Vorschau eines empfangenen Faxes ansehen .....	37
	Faxvorschau ausschalten.....	39
<b>6</b>	<b>Telefon und externe Geräte</b>	<b>40</b>
	Telefonieren.....	40
	Fax/Tel-Modus.....	40
	Anrufer-Kennung .....	40
	Telefondienste .....	41
	Anschlussart einstellen.....	41
	Externen Anrufbeantworter anschliessen .....	42
	Einstellungen .....	43
	Ansage des externen Anrufbeantworters aufnehmen .....	44
	Anschluss an einer Nebenstellenanlage .....	44
	Externes Telefon.....	45
	Externes Telefon anschliessen.....	45
	Externes Telefon verwenden.....	45
	Schnurloses externes Telefon verwenden .....	46
	Fernaktivierungs- und Ferndeaktivierungs-Code verwenden.....	46

<b>7</b>	<b>Rufnummern wählen und speichern</b>	<b>48</b>
	Rufnummer wählen.....	48
	Manuell wählen.....	48
	Kurzwahl.....	48
	Wahlwiederholung (Fax).....	48
	Zusätzliche Wählfunktionen.....	49
	Liste der gewählten Nummern.....	49
	Anruferliste .....	49
	Rufnummern speichern .....	50
	Wählpause speichern .....	50
	Kurzwahl speichern .....	50
	Kurzwahlnamen oder -rufnummern ändern .....	51
<b>8</b>	<b>Kopieren</b>	<b>53</b>
	Kopien anfertigen.....	53
	Kopieren abbrechen .....	53
	Kopiereinstellungen .....	54
	Papiereinstellungen .....	54
<b>9</b>	<b>Bilder von einer Speicherkarte oder einem USB-Stick (USB-Flash-Speicher) drucken</b>	<b>55</b>
	PhotoCapture Center™ (PHOTO-Modus).....	55
	Speicherkarte oder USB-Stick verwenden .....	55
	Erste Schritte .....	56
	Bilder drucken.....	58
	Fotos ansehen.....	58
	PhotoCapture Center™ Druckeinstellungen.....	59
	Auf Speicherkarte oder USB-Stick (USB-Flash-Speicher) scannen.....	59
<b>10</b>	<b>So drucken Sie vom Computer aus</b>	<b>61</b>
	Dokument drucken.....	61
<b>11</b>	<b>So scannen Sie auf einen Computer</b>	<b>62</b>
	Dokument scannen.....	62
	Scannen mit der Taste SCANNER.....	62
	Mit einem Scannertreiber scannen .....	63
	Scannen mit dem ControlCenter .....	63
<b>12</b>	<b>So drucken Sie auf eine CD/DVD/BD</b>	<b>64</b>
	Übersicht.....	64
	Disk (CD/DVD/BD) einlegen .....	64

<b>A</b>	<b>Regelmässige Wartung</b>	<b>67</b>
	Tintenpatronen wechseln.....	67
	Gerät reinigen und überprüfen.....	70
	Vorlagenglas reinigen.....	70
	Druckkopf reinigen.....	71
	Druckqualität prüfen .....	71
	Vertikale Ausrichtung prüfen .....	72
<b>B</b>	<b>Problemlösung</b>	<b>74</b>
	Fehler- und Wartungsmeldungen .....	74
	Animierte Hilfe .....	85
	Gespeicherte Faxe oder Journal sichern.....	85
	Dokumentenstau .....	86
	Papierstau .....	87
	Diskstau .....	94
	Problemlösung .....	96
	Falls Probleme auftreten sollten .....	96
	Wählton-Erkennung.....	105
	Leitungsstörungen / VoIP .....	105
	Geräteinformationen .....	106
	Seriennummer anzeigen .....	106
	Reset-Funktionen .....	106
	Einstellungen des Gerätes zurücksetzen .....	106
<b>C</b>	<b>Menü und Funktionen</b>	<b>107</b>
	Benutzerfreundliche Bedienung.....	107
	Funktionstabelle.....	108
	Texteingabe .....	131
	Leerzeichen eingeben .....	131
	Korrigieren .....	131
	Buchstaben wiederholen .....	131
<b>D</b>	<b>Technische Daten</b>	<b>132</b>
	Allgemein .....	132
	Druckmedien.....	134
	Faxen.....	135
	Kopieren .....	136
	PhotoCapture Center™ .....	137
	PictBridge .....	138
	Scanner .....	139
	Drucker .....	140
	Schnittstellen .....	141
	Systemvoraussetzungen .....	142
	Verbrauchsmaterialien.....	143
	Netzwerk (LAN) .....	144
<b>E</b>	<b>Stichwortverzeichnis</b>	<b>145</b>

# Inhaltsverzeichnis

## (BENUTZERHANDBUCH - ERWEITERTE FUNKTIONEN)

Im Benutzerhandbuch - Erweiterte Funktionen werden die folgenden Funktionen erläutert.

Sie können das Benutzerhandbuch - Erweiterte Funktionen auf der CD-ROM ansehen.

### **1 Geräteeinstellungen**

---

#### **WICHTIGER HINWEIS**

*Datenerhalt*

*Automatische Zeitumstellung  
(nur MFC-J825DW)*

*Energiesparmodus*

*Automatische Abschaltung  
(nur DCP-J925DW)*

*Display*

*Umschaltzeit für Betriebsarten  
(nur MFC-J825DW)*

### **2 Sicherheitsfunktionen (nur MFC-J825DW)**

---

*Zugangssperre*

### **3 Versenden eines Faxes (nur MFC-J825DW)**

---

*Zusätzliche Sendeeinstellungen*

*Zusätzliche Sendefunktionen*

*Faxabruf (Übersicht)*

### **4 Fax empfangen (nur MFC-J825DW)**

---

*Speicherempfang  
(nur Schwarzweiß)*

*Fernabfrage*

*Zusätzliche Empfangseinstellungen*

*Faxabruf (Übersicht)*

### **5 Rufnummern wählen und speichern (nur MFC-J825DW)**

---

*Telefonieren*

*Weitere Wählfunktionen*

*Weitere Möglichkeiten, Rufnummern  
zu speichern*

### **6 Berichte und Listen ausdrucken**

---

*Faxberichte (nur MFC-J825DW)*

*Berichte und Listen*

### **7 Kopieren**

---

*Kopiereinstellungen*

### **8 Bilder von einer Speicherkarte oder einem USB-Stick (USB-Flash- Speicher) drucken**

---

*Speichermedium-Funktionen*

*Bilder drucken*

*Speichermedium-Funktionen:*

*Druckeinstellungen*

*Scannen auf eine Speicherkarte oder  
einen USB-Stick*

### **9 Fotos von einer Kamera drucken**

---

*Fotodirektdruck von einer PictBridge-  
Kamera*

*Fotodirektdruck von einer  
Digitalkamera (ohne PictBridge)*

### **A Regelmäßige Wartung**

---

*Gerät reinigen und überprüfen*

*Verpacken des Gerätes für einen  
Transport*

### **B Fachbegriffe**

---

### **C Stichwortverzeichnis**

---



## Zur Verwendung dieses Handbuches

Danke, dass Sie ein Brother-Gerät gekauft haben. Das Lesen dieses Handbuches hilft Ihnen, die Funktionen dieses Gerätes optimal zu nutzen.

### In diesem Handbuch verwendete Formatierungen und Symbole

Die folgenden Formate und Symbole werden in diesem Handbuch verwendet:

<b>Fett</b>	Fettdruck kennzeichnet Namen von Tasten des Gerätes oder von Optionen und Schaltflächen auf dem Computer-Bildschirm.
<i>Kursiv</i>	Kursive Schrift hebt wichtige Punkte hervor oder verweist auf verwandte Themen.
Courier New	Text in Courier-New-Schrift kennzeichnet Anzeigen, die im Display des Gerätes erscheinen.

### **WARNUNG**

WARNUNG weist auf eine potentiell gefährliche Situation hin, die bei Nichtvermeidung zu schweren oder tödlichen Verletzungen führen kann.

### **VORSICHT**

VORSICHT weist auf eine potentiell gefährliche Situation hin, die bei Nichtvermeidung zu leichten oder mittelschweren Verletzungen führen kann.

### **WICHTIG**

WICHTIG weist auf eine potentiell gefährliche Situation hin, die bei Nichtvermeidung zu Sachschäden oder zu Funktionsausfall des Gerätes führen kann.



Hinweise informieren Sie, wie auf eine bestimmte Situation reagiert werden sollte, oder geben Ihnen hilfreiche Tipps zur beschriebenen Funktion.



Die Warnzeichen für gefährliche elektrische Spannung warnen vor Stromschlaggefahr.

# Benutzerhandbuch - Erweiterte Funktionen, Software-Handbuch, Netzwerkhandbuch und Netzwerkbegriffe aufrufen

Dieses Benutzerhandbuch - Grundfunktionen beschreibt nicht alle Funktionen Ihres Gerätes, wie zum Beispiel die Verwendung der erweiterten Fax-, Kopier-, PhotoCapture Center™-, Drucker-, Scanner-, PC-Fax- und Netzwerkfunktionen. Wenn Sie ausführliche Informationen über diese Funktionen erhalten möchten, lesen Sie das **Benutzerhandbuch - Erweiterte Funktionen, Software-Handbuch, Netzwerkhandbuch** und **Netzwerkbegriffe**, die sich auf der CD-ROM befinden.

## Handbücher ansehen

### Handbücher ansehen (Windows®)

Um die Handbücher über das Menü **Start** aufzurufen, wählen Sie in der Programmliste **Brother, MFC-XXXX** (XXXX steht für den Namen Ihres Modells) und klicken Sie dann auf **Benutzerhandbücher**.

Wenn Sie die Software nicht installiert haben, können Sie die Dokumentationen auf der CD-ROM wie folgt aufrufen:

- 1 Schalten Sie den PC ein. Legen Sie die Brother-CD-ROM in das CD-ROM-Laufwerk ein.



#### Hinweis

Wenn der Brother-Bildschirm nicht automatisch erscheint, doppelklicken Sie unter **Arbeitsplatz (Computer)** auf das CD-ROM-Symbol und doppelklicken Sie dann auf **start.exe**.

- 2 Wenn das Dialogfeld zur Auswahl des Modells erscheint, klicken Sie auf den Modellnamen Ihres Gerätes.
- 3 Wenn das Dialogfeld zur Auswahl der Sprache erscheint, wählen Sie Ihre Sprache. Das Hauptmenü der CD-ROM erscheint.



- 4 Klicken Sie auf **Dokumentation**.
- 5 Klicken Sie auf **PDF-Dokumente**. Wenn der Länderbildschirm erscheint, wählen Sie Ihr Land. Wenn die Liste der Benutzerhandbücher erscheint, klicken Sie auf das Handbuch, das Sie lesen möchten.

## Handbücher ansehen (Macintosh)

- 1 Schalten Sie Ihren Macintosh ein. Legen Sie die Brother-CD-ROM in das CD-ROM-Laufwerk ein. Das folgende Fenster erscheint.



- 2 Doppelklicken Sie auf das Symbol **Dokumentation**.
- 3 Doppelklicken Sie auf den Ordner für Ihre Sprache.
- 4 Doppelklicken Sie auf **top.pdf**. Wenn der Länderbildschirm erscheint, wählen Sie Ihr Land.
- 5 Wenn die Liste der Benutzerhandbücher erscheint, klicken Sie auf das Handbuch, das Sie lesen möchten.

## Beschreibung der Scanner-Funktionen

Es gibt verschiedene Möglichkeiten, Vorlagen zu scannen. Hier können Sie Informationen finden:

### Software-Handbuch

- *Scannen*
- *ControlCenter*
- *Scannen im Netzwerk*

### Kurzanleitungen von ScanSoft™ PaperPort™ 12SE mit OCR (Windows®-Benutzer)

- Die vollständigen Kurzanleitungen von ScanSoft™ PaperPort™ 12SE mit OCR können im Hilfe-Abschnitt von ScanSoft™ PaperPort™ 12SE aufgerufen werden.

### Presto! PageManager-Benutzerhandbuch (Macintosh-Benutzer)



#### Hinweis

Der Presto! PageManager muss vor der Verwendung heruntergeladen und installiert werden. Weitere Informationen finden Sie unter *Zugang zum Brother-Support (Macintosh)* >> Seite 5.

- Das vollständige Presto! PageManager-Benutzerhandbuch kann über die Hilfe der Presto! PageManager-Anwendung angesehen werden.

## Beschreibung der Netzwerkeinrichtung

Das Gerät kann an ein verkabeltes Netzwerk oder an ein Wireless-Netzwerk (WLAN) angeschlossen werden.

Setup-Anweisungen  
➤➤Installationsanleitung

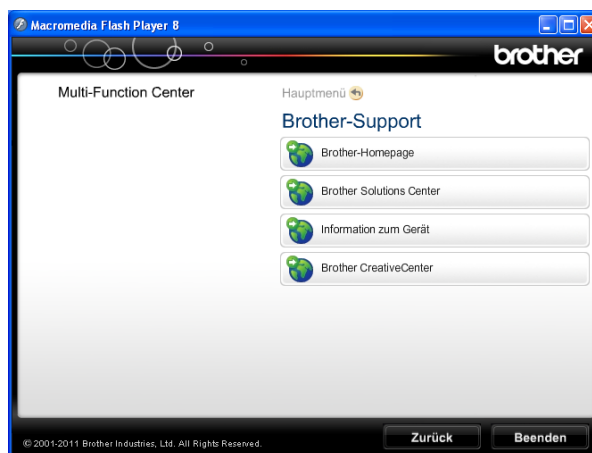
Falls Ihr Wireless Access Point oder Router Wi-Fi Protected Setup oder AOSS™ unterstützt ➤➤Installationsanleitung

Netzwerkeinrichtung ➤➤Netzwerkhandbuch

## Zugang zum Brother-Support (Windows®)

Auf der CD-ROM finden Sie alle Kontaktdaten, die Sie benötigen, wie Web-Support (Brother Solutions Center).

- Klicken Sie auf **Brother-Support** im **Hauptmenü**. Der folgende Bildschirm wird angezeigt:



- Um unsere Website aufzurufen (<http://www.brother.com/>), klicken Sie auf **Brother-Homepage**.
- Um die neuesten Produkt- und Supportinformationen aufzurufen (<http://solutions.brother.com/>), klicken Sie auf **Brother Solutions Center**.
- Um unsere Website zum Original-Brother-Verbrauchsmaterial zu besuchen (<http://www.brother.com/original/>), klicken Sie auf **Information zum Gerät**.
- Um zum Brother CreativeCenter zu gelangen (<http://www.brother.com/creativecenter/>), wo Sie KOSTENLOSE Fotoprojekte und druckbare Downloads finden, klicken Sie auf **Brother CreativeCenter**.
- Um zum Hauptmenü zurückzugelangen, klicken Sie auf **Zurück** oder zum Verlassen auf **Beenden**.

# Zugang zum Brother-Support (Macintosh)

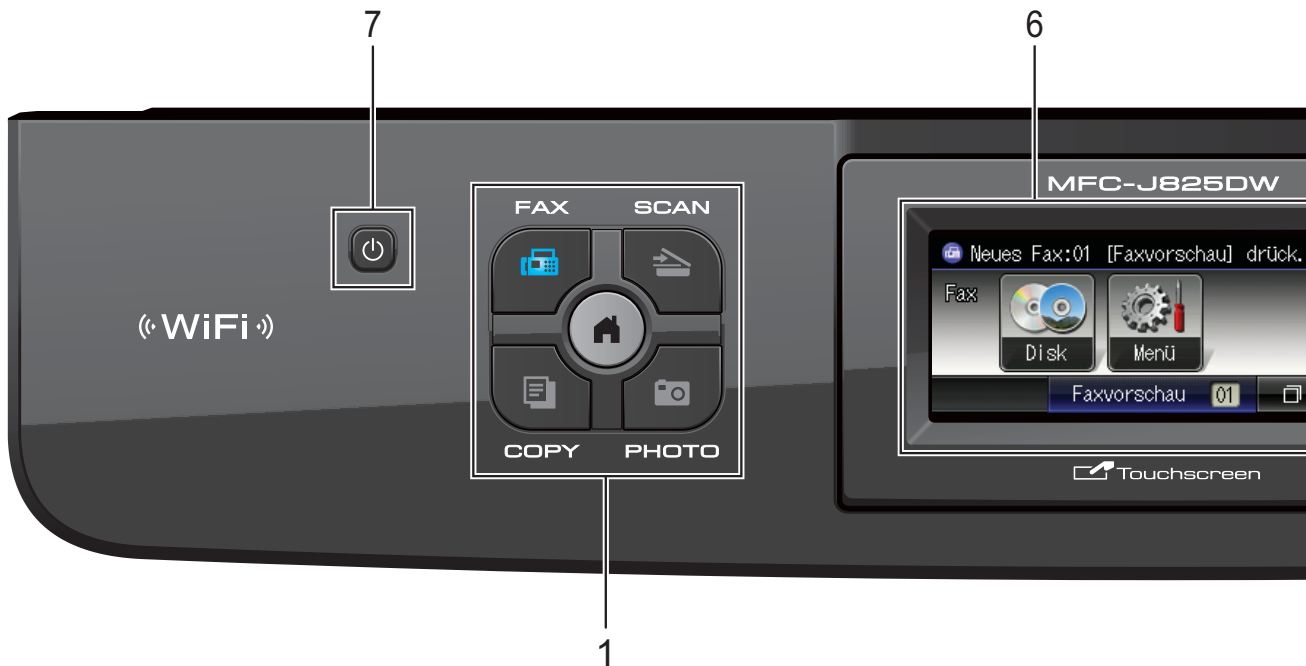
Auf der CD-ROM finden Sie alle Kontaktdaten, die Sie benötigen, wie Web-Support (Brother Solutions Center).

- Doppelklicken Sie auf das **Brother-Support**-Symbol. Der folgende Bildschirm wird angezeigt:



- Um NewSoft CD Labeler herunterzuladen und zu installieren, klicken Sie auf **NewSoft CD Labeler**.
- Klicken Sie auf **Presto! PageManager**, um den Presto! PageManager herunterzuladen und zu installieren.
- Um Ihr Gerät auf der Brother-Seite zur Produktregistrierung (<http://www.brother.com/registration/>) zu registrieren, klicken Sie auf **Online-Registrierung**.
- Um die neuesten Produkt- und Supportinformationen aufzurufen (<http://solutions.brother.com/>), klicken Sie auf **Brother Solutions Center**.
- Um unsere Website zum Original-Brother-Verbrauchsmaterial zu besuchen (<http://www.brother.com/original/>), klicken Sie auf **Information zum Gerät**.

# Funktionstastenfeld-Übersicht



## 1 Betriebsarten-Tasten:

-  **FAX**  
Zur Verwendung der Faxfunktionen.
-  **SCAN**  
Zur Verwendung der Scannerfunktionen.
-  **COPY**  
Zur Verwendung der Kopierfunktionen.
-  **PHOTO**  
Zur Verwendung der Speichermedium-Funktionen.
-   
Zur Rückkehr in den Bereitschaftsmodus.

## 2 Telefon-Tasten:



- **Redial/Pause**  
Wählt die 30 zuletzt gewählten Nummern noch einmal an. Fügt auch beim Anwählen von Rufnummern eine Pause ein.

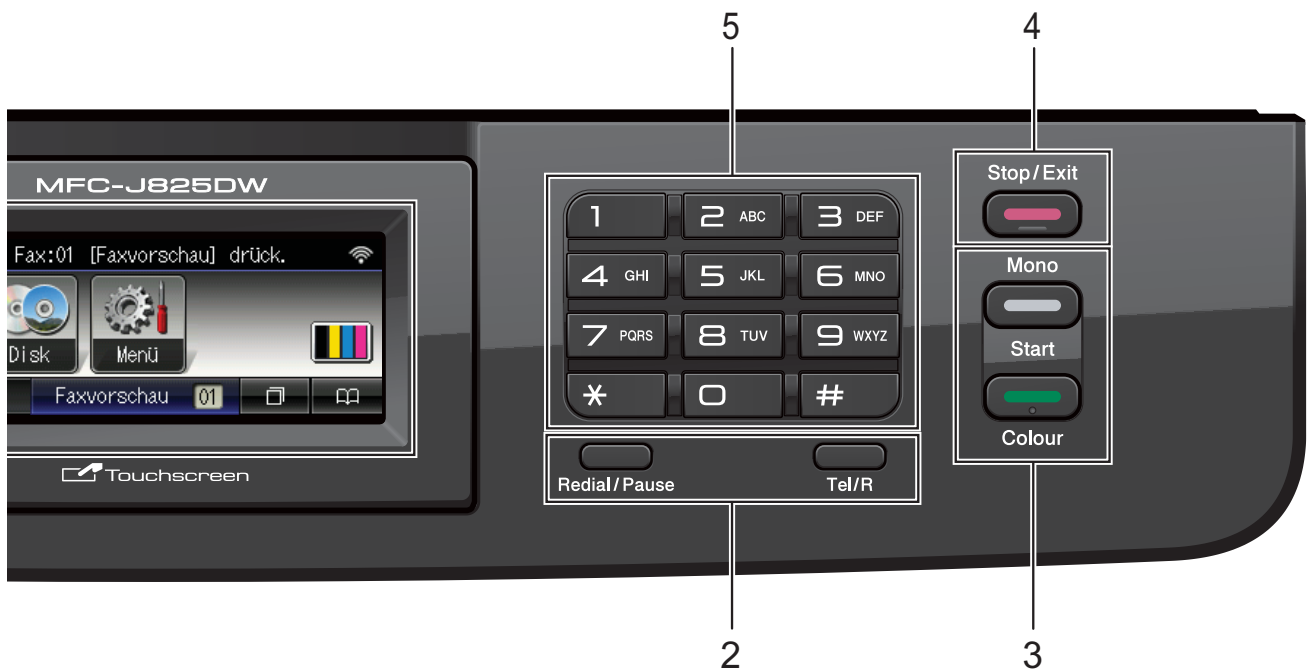
## ■ Tel/R

Wenn das F/T-Klingeln (schnelles Doppelklingeln) zu hören ist, können Sie den Hörer eines externen Telefons abnehmen und diese Taste drücken, um das Gespräch zu führen.

Innerhalb einer Nebenstellenanlage kann durch Drücken dieser Taste die Amtsholung erfolgen oder ein Anruf weitergeleitet werden.

## 3 Start-Tasten:

-  **Mono Start**  
Zum Senden eines Schwarzweiss-Faxes oder zum Anfertigen einer Schwarzweiss-Kopie. Diese Taste dient auch zum Starten eines Scanvorganges (farbig oder schwarzweiss entsprechend der im ControlCenter gewählten Einstellung).
-  **Colour Start**  
Zum Senden eines Farbfaxes oder zum Anfertigen einer Farbkopie. Diese Taste dient auch zum Starten eines Scanvorganges (farbig oder schwarzweiss entsprechend der im ControlCenter gewählten Einstellung).



#### 4 Stop/Exit

Zum Abbrechen einer Funktion oder zum Verlassen des Menüs.

#### 5 **Zifferntasten**

Verwenden Sie diese Taste zum Wählen von Rufnummern und zur Eingabe von Informationen.

#### 6 **Display (LCD - Flüssigkristallanzeige)**


Dies ist ein Touchscreen-Display. Sie können die Menüs und Optionen durch Drücken der Schaltflächen auf dem Bildschirm aufrufen.

Sie können auch den Aufstellwinkel des Displays ändern, indem Sie es anheben.


#### 7

Sie können das Gerät ein- und ausschalten.

Drücken Sie , um das Gerät einzuschalten.

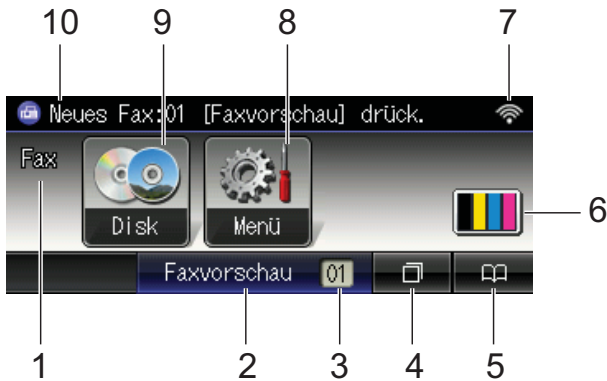
Halten Sie  gedrückt, um das Gerät auszuschalten. Im Display erscheint *Beenden*. Das Display schaltet sich nach einigen Sekunden aus.

Ein externes Telefon oder ein externer Anrufbeantworter kann immer verwendet werden.

Wenn Sie das Gerät mit der Taste  ausschalten, wird der Druckkopf in regelmäßigen Abständen gereinigt, um die Druckqualität zu erhalten. Um die Lebensdauer des Druckkopfes zu verlängern, die Tintenpatronen bestmöglich zu nutzen und die Druckqualität zu erhalten, sollte der Netzstecker des Gerätes immer angeschlossen sein.

## Displayanzeigen

Wenn das Gerät nicht mit einer anderen Funktion beschäftigt ist, zeigt das Display den Gerätestatus an.



### 1 Aktuell eingestellter Empfangsmodus

Zeigt den eingestellten Empfangsmodus an.

- Fax (Nur Fax)
- F/T (Fax/Tel)
- TAD (Externer Anrufbeantworter)
- Man (Manuell)

### 2 Faxvorschau

Vorschau empfangener Faxe.

### 3 Gespeicherte Faxe

Zeigt an, wie viele empfangene Faxe im Gerät gespeichert sind.

### 4 Verlauf



Zur Anzeige einer Liste der gewählten Nummern und der Anruferliste.

Sie können eine in diesen Listen gewählte Nummer auch verwenden, um ein Fax zu senden.

### 5 Kurzwahl



Zum Einrichten von Kurzwahl- und Gruppennummern.

Auch zum Suchen der Nummer, die gewählt werden soll.

### 6 Tinten-Anzeige

Zeigt den Tintenvorrat der einzelnen Patronen an.

Dient auch zum Aufrufen des Tinte-Menüs.

### 7 Wireless-Status

Bei Verwendung des Gerätes in einem Wireless-Netzwerk zeigt ein vierstufiger Indikator die Stärke des WLAN-Signals an.



### 8 Menü

Zum Aufrufen des Hauptmenüs.


### 9 Disk

Zum Drucken auf bedruckbaren Medien, einschliesslich CD-R/RW, DVD-R/RW und Blu-ray Disc™.

(>>Software-Handbuch: *Auf eine Disk drucken*)

### 10 Neue Faxe

Wenn die Faxvorschau auf Ein gestellt ist, wird angezeigt, wie viele neue Faxe Sie empfangen haben.

Das Warn-Symbol  erscheint, um auf eine Fehler- oder Wartungsmeldung hinzuweisen. Weitere Informationen finden Sie im Kapitel *Fehler- und Wartungsmeldungen*

>> Seite 74.

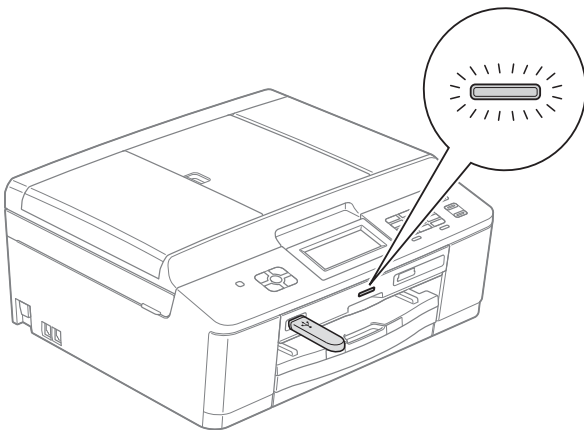


## Status-LED

Wenn Sie das Gerät einschalten, leuchtet die Status-LED auf.

Die Status-LED blinkt, wenn auf Speicherkarten oder USB-Sticks gespeichert oder von diesen gelesen wird.

Im Energiesparmodus des Gerätes leuchtet die Status-LED nicht.



## Menüfunktionen

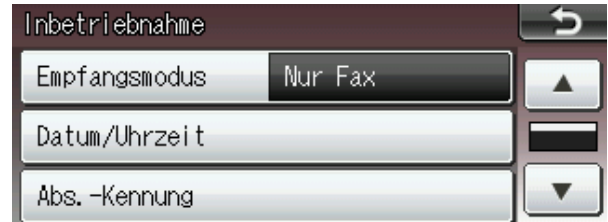
Zur Verwendung des Touchscreens drücken Sie mit dem Finger auf die Menü- oder Funktionsschaltfläche direkt auf dem Touchscreen. Scrollen Sie mit ◀▶ oder ▲▼ durch die Displaymenüs und Einstellungen einer Funktion, um alle Optionen zu sehen und verwenden zu können.

Die folgenden Schritte zeigen, wie Funktionseinstellungen geändert werden können. Im Beispiel wird die Empfangsmodus-Einstellung von Nur Fax auf Fax/Tel gewechselt.

- 1 Drücken Sie Menü.
- 2 Drücken Sie ▲ oder ▼, um Inbetriebnahme anzuzeigen.




- 3 Drücken Sie Inbetriebnahme.
- 4 Drücken Sie ▲ oder ▼, um Empfangsmodus anzuzeigen.



- 5 Drücken Sie Empfangsmodus.
- 6 Drücken Sie Fax/Tel.



### Hinweis

Drücken Sie , um bei Bedarf zur vorherigen Ebene zurückzugelangen.

- 7 Drücken Sie **Stop/Exit**.

# Lautstärke-Einstellungen

## Klingellautstärke

---

Sie können als Klingellautstärke eine Einstellung zwischen **Laut** und **Aus** wählen. Die neue Standardeinstellung bleibt erhalten, bis sie erneut geändert wird.

### Klingellautstärke im Menü ändern

- 1 Drücken Sie **Menü**.
- 2 Drücken Sie **▲** oder **▼**, um **Geräteeinstell** anzuzeigen.
- 3 Drücken Sie **Geräteeinstell**.
- 4 Drücken Sie **▲** oder **▼**, um **Lautstärke** anzuzeigen.
- 5 Drücken Sie **Lautstärke**.
- 6 Drücken Sie **Klingeln**.
- 7 Drücken Sie **Leise**, **Normal**, **Laut** oder **Aus**.
- 8 Drücken Sie **Stop/Exit**.

## Signalton-Lautstärke

---

Wenn der Signalton eingeschaltet wurde, ist er zu hören, wenn Sie eine Taste drücken, ein Fehler auftritt oder ein Fax gesendet bzw. empfangen wurde.

Sie können als Signalton-Lautstärke eine Einstellung zwischen **Laut** und **Aus** wählen.

- 1 Drücken Sie **Menü**.
- 2 Drücken Sie **▲** oder **▼**, um **Geräteeinstell** anzuzeigen.
- 3 Drücken Sie **Geräteeinstell**.
- 4 Drücken Sie **▲** oder **▼**, um **Lautstärke** anzuzeigen.
- 5 Drücken Sie **Lautstärke**.
- 6 Drücken Sie **Signalton**.
- 7 Drücken Sie **Leise**, **Normal**, **Laut** oder **Aus**.
- 8 Drücken Sie **Stop/Exit**.

## Lautsprecher-Lautstärke

---

Sie können als Lautsprecher-Lautstärke eine Einstellung zwischen **Laut** und **Aus** wählen.

- 1 Drücken Sie **Menü**.
- 2 Drücken Sie **▲** oder **▼**, um **Geräteeinstell** anzuzeigen.
- 3 Drücken Sie **Geräteeinstell**.
- 4 Drücken Sie **▲** oder **▼**, um **Lautstärke** anzuzeigen.
- 5 Drücken Sie **Lautstärke**.
- 6 Drücken Sie **Lautsprecher**.
- 7 Drücken Sie **Leise, Normal, Laut** oder **Aus**.
- 8 Drücken Sie **Stop/Exit**.

## Display

### Helligkeit der Hintergrundbeleuchtung einstellen

---

Wenn Sie die Anzeigen im Display nicht gut lesen können, sollten Sie es mit einer anderen Helligkeitseinstellung versuchen.

- 1 Drücken Sie **Menü**.
- 2 Drücken Sie **▲** oder **▼**, um **Geräteeinstell** anzuzeigen.
- 3 Drücken Sie **Geräteeinstell**.
- 4 Drücken Sie **▲** oder **▼**, um **LCD-Einstell.** anzuzeigen.
- 5 Drücken Sie **LCD-Einstell.**
- 6 Drücken Sie **Beleuchtung**.
- 7 Drücken Sie **Hell, Normal** oder **Dunkel**.
- 8 Drücken Sie **Stop/Exit**.

# 2

## Papier einlegen

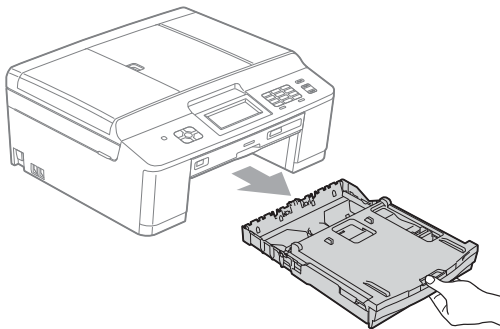
### Papier und andere Druckmedien einlegen

#### Hinweis

Zum Drucken auf die Papierformate Photo 1 (10 × 15 cm) oder Photo L (89 × 127 mm) muss die Fotopapier-Zufuhr verwendet werden. (Siehe *Fotopapier einlegen* ►► Seite 16.)

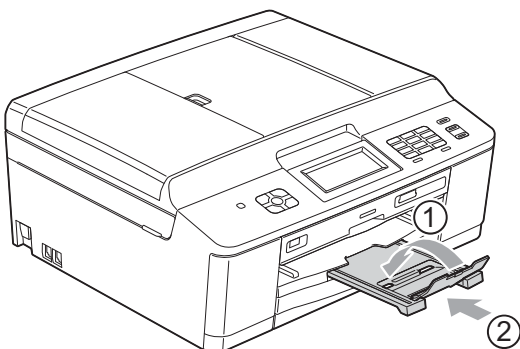
Legen Sie immer nur Papier desselben Formats und derselben Sorte gleichzeitig in die Papierkassette ein.

- 1 Ziehen Sie die Papierkassette ganz aus dem Gerät heraus.

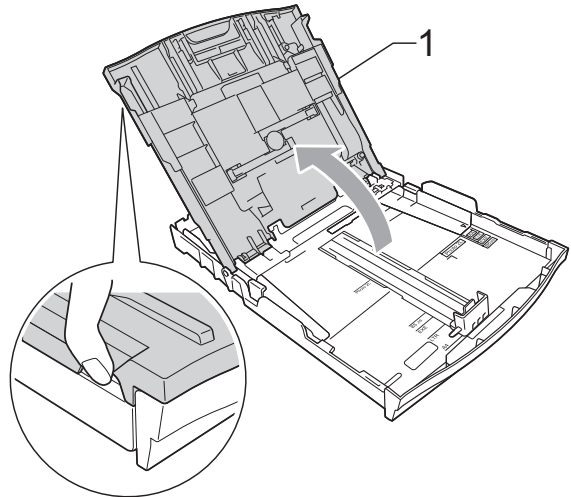


#### Hinweis

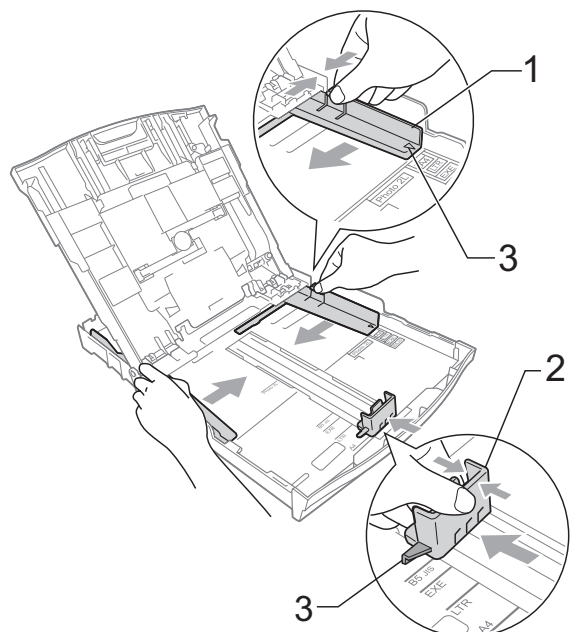
Wenn die Papierstütze (1) ausgeklappt ist, klappen Sie die Stütze ein und schliessen Sie dann die Papierablage (2).



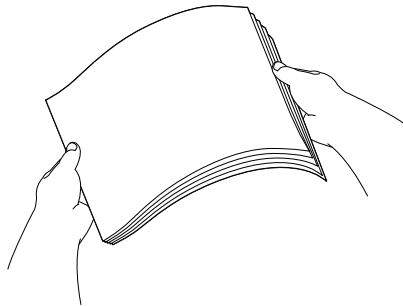
- 2 Öffnen Sie die Abdeckung der Papierkassette (1).



- 3 Halten Sie den Hebel der Papierführung jeweils gedrückt und verschieben Sie mit beiden Händen vorsichtig die seitlichen Papierführungen (1) und dann die Papierlängen-Führung (2) entsprechend dem Papierformat. Vergewissern Sie sich, dass die dreieckigen Markierungen (3) der seitlichen Papierführungen (1) und der Papierlängen-Führung (2) mit den Markierungen für das verwendete Papierformat ausgerichtet sind.



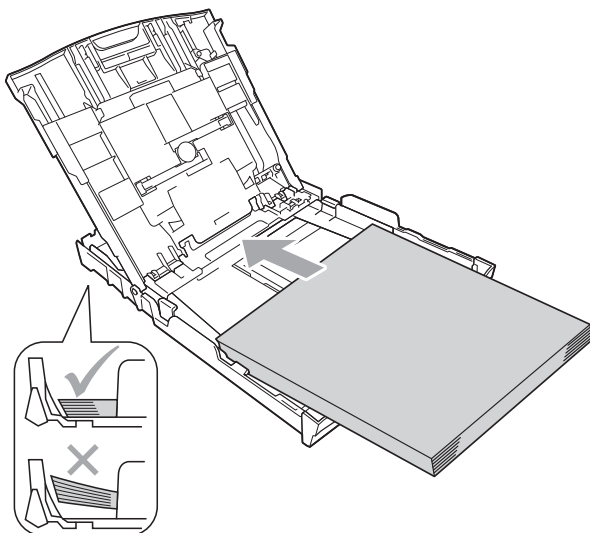
- 4 Fächern Sie den Papierstapel gut auf, um Papierstaus und Fehler beim Einzug zu vermeiden.



**Hinweis**

Vergewissern Sie sich, dass das Papier nicht gewellt oder zerknittert ist.

- 5 Legen Sie das Papier vorsichtig mit der Oberkante zuerst und mit der zu bedruckenden Seite nach unten in die Papierkassette ein. Achten Sie darauf, dass das Papier flach in der Kassette liegt.



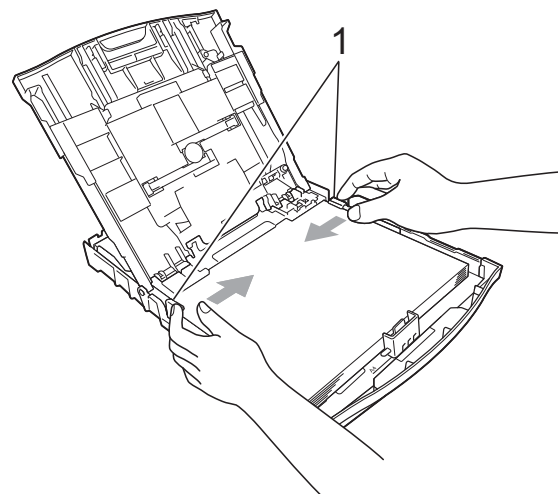
**! WICHTIG**

Schieben Sie das Papier nicht zu weit vor, weil es sich sonst am hinteren Ende der Zufuhr anhebt und dadurch Probleme beim Papiereinzug entstehen können.

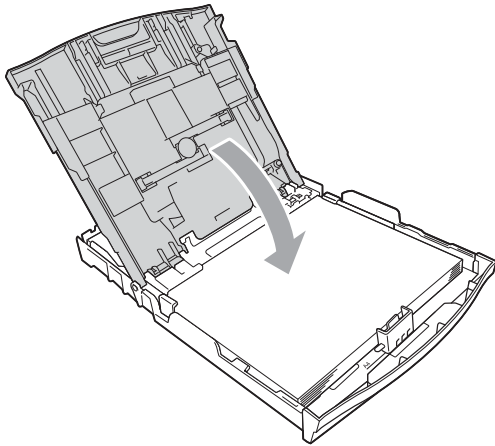
**Hinweis**

Wenn die Papierkassette nur noch wenige Blatt Papier enthält, kann ein Papierstau auftreten. Legen Sie mindestens 10 Blatt Papier in die Papierkassette ein.

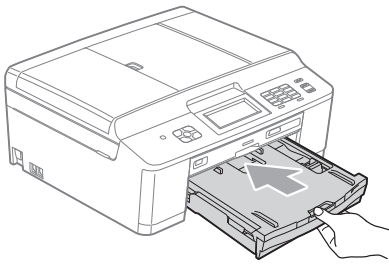
- 6 Schieben Sie vorsichtig mit beiden Händen die seitlichen Papierführungen (1) bis an die Papierkanten. Vergewissern Sie sich, dass die Papierführungen die Papierkanten leicht berühren.



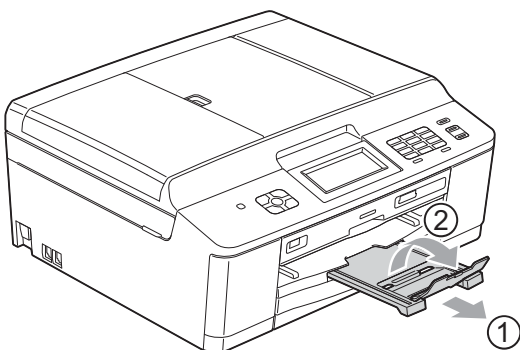
- 7 Schliessen Sie die Abdeckung der Papierkassette.



- 8 Schieben Sie die Papierkassette *langsam* vollständig in das Gerät.



- 9 Halten Sie die Papierkassette fest und ziehen Sie die Papierablage (1) heraus, bis sie hörbar einrastet. Klappen Sie dann die Papierstütze (2) aus.



## Umschläge und Postkarten einlegen

### Hinweise zu den Umschlägen

- Verwenden Sie Umschläge mit einem Gewicht von 80 bis 95 g/m<sup>2</sup>.
- Zum Bedrucken einiger Umschläge müssen die Seitenränder im Anwendungsprogramm eingestellt werden. Fertigen Sie zunächst einen Probedruck an, bevor Sie eine grössere Anzahl Umschläge bedrucken.

### ! WICHTIG

Verwenden Sie NICHT die folgenden Arten von Umschlägen, da sie Probleme beim Einzug verursachen:

- Ausgebeulte Umschläge
- Fensterumschläge
- Umschläge mit geprägtem Druck (wie Initialen, Embleme)
- Umschläge mit Klammern
- Innen bedruckte Umschläge

Selbstklebend	Doppelte Laschen

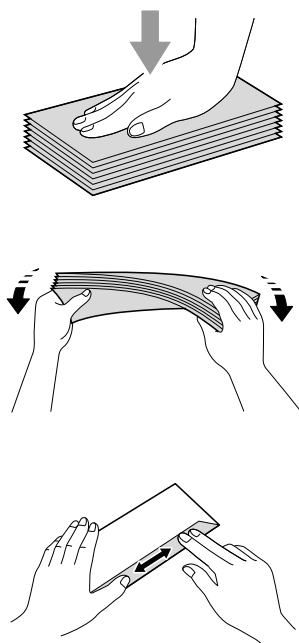
Gelegentlich können aufgrund von Papierstärke, Grösse und Laschenart der verwendeten Umschläge Probleme beim Papiereinzug auftreten.

## Umschläge und Postkarten einlegen

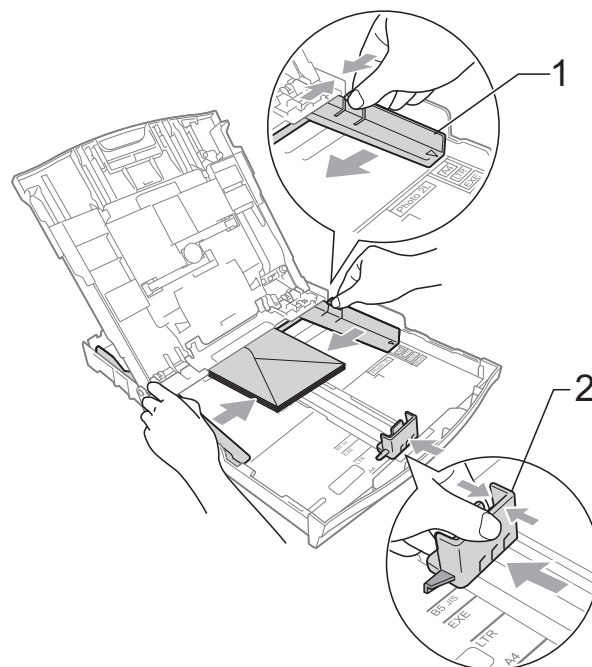
- 1 Vor dem Einlegen sollten Sie die Ecken und Kanten der Umschläge oder Postkarten möglichst flach zusammendrücken.

### ! WICHTIG

Falls zwei Umschläge oder Postkarten auf einmal eingezogen werden, sollten Sie Umschlag für Umschlag bzw. Postkarte für Postkarte einzeln einlegen.

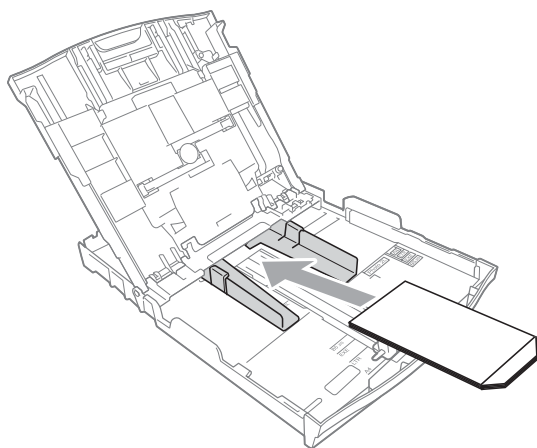


- 2 Legen Sie Umschläge bzw. Postkarten mit der zu bedruckenden Seite nach unten und der führenden Kante (Vorderkante der Umschläge) zuerst in die Papierkassette ein (siehe Abbildung). Halten Sie den Hebel der Papierführung jeweils gedrückt und verschieben Sie mit beiden Händen vorsichtig die seitlichen Papierführungen (1) und die Papierlängen-Führung (2) entsprechend der Größe der Umschläge bzw. Postkarten.



Falls Probleme beim Bedrucken von Umschlägen auftreten sollten, deren Lasche sich an der kurzen Seite befindet, versuchen Sie Folgendes:

- 1 Klappen Sie die Umschlaglasche auf.
- 2 Legen Sie den Umschlag mit der zu bedruckenden Seite nach unten und der Lasche wie in der Abbildung gezeigt in die Papierkassette ein.

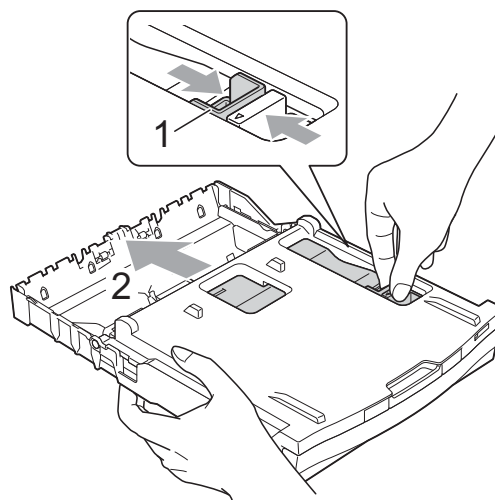


- 3 Wählen Sie **Umkehrdruck** im Druckertreiber-Dialogfenster und stellen Sie dann die Größe und den Rand in der Anwendung ein.
  - Software-Handbuch: *Drucken* (Windows®)
  - Software-Handbuch: *Drucken und Faxen* (Macintosh)

## Fotopapier einlegen

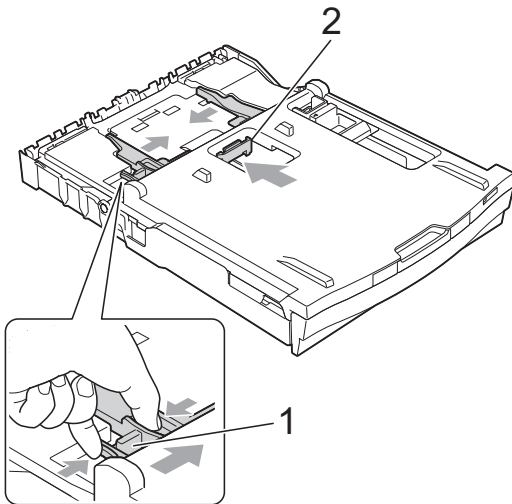
Verwenden Sie zum Drucken auf die Papierformate Photo 1 (10 × 15 cm) und Photo L (89 × 127 mm) die Fotopapier-Zufuhr, die sich auf der Abdeckung der Papierkassette befindet. Zur Verwendung der Fotopapier-Zufuhr muss das Papier nicht aus der darunterliegenden Kassette genommen werden. (Die maximale Anzahl von Fotokarten, die eingelegt werden können, finden Sie unter *Papiergewicht, -stärke und Kapazität der Papierzufuhr* ➤➤ Seite 24.)

- 1 Drücken Sie mit dem rechten Zeigefinger und Daumen die blaue Taste zum Lösen der Fotopapier-Zufuhr (1) und schieben Sie die Fotopapier-Zufuhr nach vorne, bis sie in der Fotodruckposition (2) hörbar einrastet.





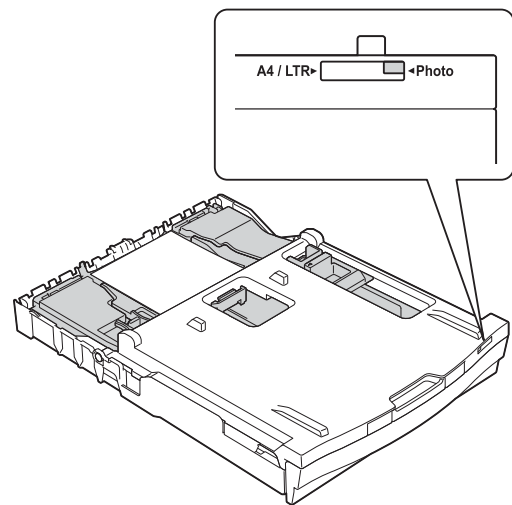
- 2 Halten Sie den jeweiligen Hebel gedrückt und verschieben Sie die seitlichen Papierführungen (1) und die Papierlängen-Führung (2) entsprechend der Papiergröße.



- 3 Legen Sie das Fotopapier in die Fotopapier-Zufuhr und schieben Sie die seitlichen Papierführungen vorsichtig bis an die Papierkanten. Vergewissern Sie sich, dass die Papierführungen die Papierkanten leicht berühren. Achten Sie darauf, dass das Papier flach in der Zufuhr liegt.

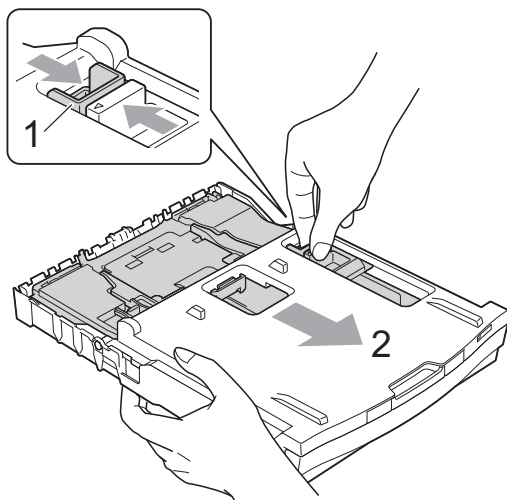
### Hinweis

- Vergewissern Sie sich, dass das Papier nicht gewellt oder zerknittert ist.
- Steht die Markierung auf Photo, ist die Fotopapier-Zufuhr in der *Photo*-Druckposition. Wenn die Markierung auf „A4/LTR“ steht, ist die Fotopapier-Zufuhr in der Druckposition *Normal*.



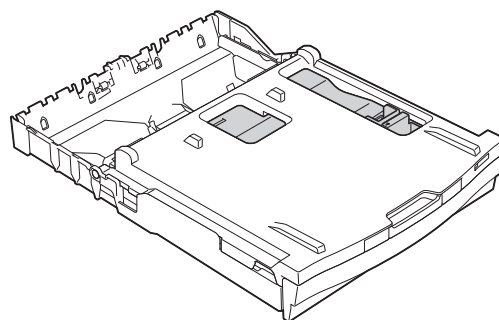
- 4 Wenn der Fotodruck abgeschlossen ist, stellen Sie die Fotopapier-Zufuhr wieder in die *normale* Druckposition zurück. Wenn Sie das versäumen, erhalten Sie bei der Verwendung von A4-Papierformat den Fehler *Papier prüfen*.

Drücken Sie mit dem rechten Zeigefinger und Daumen die blaue Taste zum Lösen der Fotopapier-Zufuhr (1) und schieben Sie die Fotopapier-Zufuhr zurück, bis sie hörbar einrastet (2).

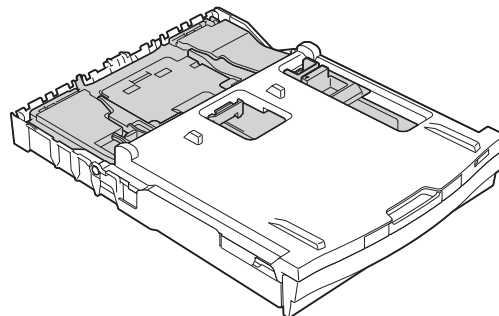


## ! WICHTIG

Wenn Sie nach dem Drucken von Fotos die Fotopapier-Zufuhr nicht wieder in die *normale* Druckposition zurückstellen, wird bei der Verwendung von Einzelblättern die Fehlermeldung *Papier prüfen* angezeigt.



Fotopapier-Zufuhr in normaler Druckposition



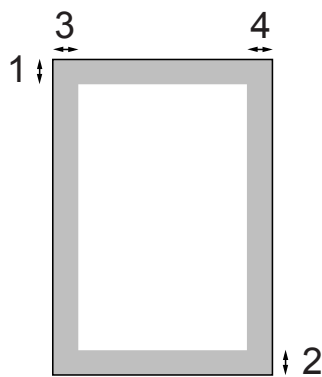
Fotopapier-Zufuhr in Fotodruckposition

## Bedruckbarer Bereich

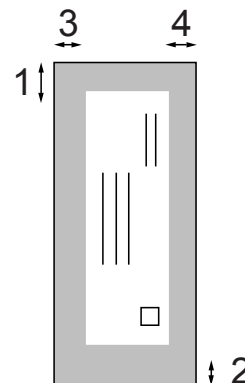
Der bedruckbare Bereich ist von den Einstellungen in der von Ihnen benutzten Anwendung abhängig. Die folgenden Abbildungen zeigen den nicht bedruckbaren Bereich von Einzelblättern und Umschlägen. Das Gerät kann die schattierten Bereiche von Einzelblättern bedrucken, wenn die Funktion „Randlos drucken“ zur Verfügung steht und eingeschaltet ist.

- Software-Handbuch: *Drucken* (Windows®)
- Software-Handbuch: *Drucken und Faxen* (Macintosh)

### Einzelblatt



### Umschläge



	Oben (1)	Unten (2)	Links (3)	Rechts (4)
Einzelblatt	3 mm	3 mm	3 mm	3 mm
Umschläge	22 mm	22 mm	3 mm	3 mm



### Hinweis

Die Funktion „Randlos drucken“ steht für Umschläge und Duplexdrucke nicht zur Verfügung.

# Papiereinstellungen

## Druckmedium

---

Damit Sie die beste Druckqualität erhalten, sollte das Gerät auf das verwendete Druckmedium eingestellt werden.

- 1 Drücken Sie **Menü**.
- 2 Drücken Sie **▲** oder **▼**, um **Geräteeinstell** anzuzeigen.
- 3 Drücken Sie **Geräteeinstell**.
- 4 Drücken Sie **▲** oder **▼**, um **Druckmedium** anzuzeigen.
- 5 Drücken Sie **Druckmedium**.
- 6 Drücken Sie **Normal**, **Inkjet**, **Brother BP71**, **Brother BP61**, **Anderes Glanzp.** oder **Folie**.
- 7 Drücken Sie **Stop/Exit**.



### Hinweis

---

Das Papier wird mit der bedruckten Seite nach oben auf der Papierablage an der Vorderseite des Gerätes abgelegt. Glanzpapier und Folien sollten sofort von der Papierablage genommen werden, um einen Papierstau oder das Verschmieren der Schrift zu vermeiden.

---

## Papierformat

---

Zum Kopieren können vier verschiedene Papierformate verwendet werden: A4, A5, Letter und 10 × 15 cm. Zum Ausdrucken von Faxen können zwei Papierformate benutzt werden: A4 und Letter. Wenn das Papierformat gewechselt wird, sollten Sie auch die Papierformat-Einstellung ändern, damit das Gerät die Größe eines empfangenen Faxes so anpassen kann, dass es auf das Papier passt.

- 1 Drücken Sie **Menü**.
- 2 Drücken Sie **▲** oder **▼**, um **Geräteeinstell** anzuzeigen.
- 3 Drücken Sie **Geräteeinstell**.
- 4 Drücken Sie **▲** oder **▼**, um **Papierformat** anzuzeigen.
- 5 Drücken Sie **Papierformat**.
- 6 Drücken Sie **A4**, **A5**, **10x15cm** oder **Letter**.
- 7 Drücken Sie **Stop/Exit**.

## Verwendbare Papiersorten und andere Druckmedien

Die Druckqualität wird durch das verwendete Druckmedium beeinflusst.

Stellen Sie das Gerät stets auf das verwendete Druckmedium ein, um die bestmögliche Druckqualität für die von Ihnen gewählten Einstellungen zu erhalten.

Sie können Normalpapier, Inkjet-Papier (beschichtetes Papier), Glanzpapier, Folien und Umschläge verwenden.

Es wird empfohlen, verschiedene Druckmedien zu testen, bevor Sie grössere Mengen kaufen.

Damit Sie die besten Resultate erhalten, sollten Sie Brother-Papier verwenden.

- Wenn Sie auf Inkjet-Papier (beschichtetes Papier), Folien oder Glanzpapier drucken, denken Sie daran, das entsprechende Druckmedium in der Registerkarte „**Grundeinstellungen**“ des Druckertreibers bzw. im Menü des Gerätes zu wählen. (Siehe *Druckmedium* >> Seite 20.)
- Bei Verwendung von Brother Photo-Papier legen Sie ein zusätzliches Blatt des gleichen Photo-Papiers in die Papierkassette. In der Packung ist dazu ein Blatt mehr als angegeben enthalten.
- Legen Sie zum Drucken auf Folien ein Blatt zusätzlich in die Papierkassette ein.
- Fotopapier und Folien sollten sofort von der Papierablage genommen werden, um einen Papierstau oder das Verschmieren der Schrift zu vermeiden.
- Berühren Sie die bedruckte Seite des Papiers nicht direkt nach dem Drucken. Die Tinte ist eventuell noch nicht vollständig trocken und könnte verschmieren oder Flecken auf der Haut verursachen.

## Empfohlene Druckmedien

Um die beste Druckqualität zu erhalten, empfehlen wir, Brother-Papier zu verwenden. (Siehe Tabelle unten.)

Falls in Ihrem Land kein Brother-Papier erhältlich ist, sollten Sie verschiedene Papiersorten testen, bevor Sie grössere Mengen einkaufen.

Für den Druck auf Folien werden „3M-Folien“ empfohlen.

### Brother-Papier

Druckmedium	Bezeichnung
Normalpapier A4	BP60PA
Glossy Photo-Papier A4	BP71GA4
Inkjet-Papier A4 (matt)	BP60MA
Glossy Photo-Papier 10 × 15 cm	BP71GP

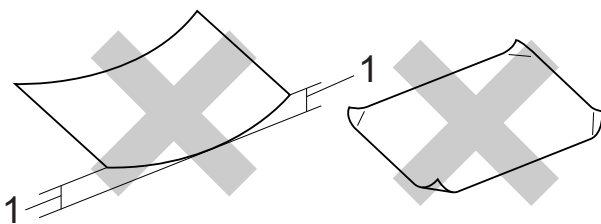
## Aufbewahren und Benutzen von Druckmedien

- Lagern Sie das Papier in der verschlossenen Originalverpackung. Das Papier muss gerade liegen und vor Feuchtigkeit, direkter Sonneneinstrahlung und Hitze geschützt sein.
- Berühren Sie die glänzende (beschichtete) Seite des Fotopapiers nicht. Legen Sie das Fotopapier mit der glänzenden Seite nach unten ein.
- Berühren Sie nicht die Vorder- oder Rückseite von Folien, weil diese leicht Feuchtigkeit aufnehmen und dadurch die Druckqualität beeinträchtigt werden könnte. Die Verwendung von Folien für Laserdrucker/-kopierer kann zur Verschmutzung des nächsten Dokumentes führen. Verwenden Sie nur speziell für Tintenstrahlgeräte empfohlene Folien.

### ! WICHTIG

Verwenden Sie NICHT die folgenden Papierarten:

- Beschädigte, gewellte, zerknitterte oder ungleichmässig geformte Blätter



#### 1 Eine Wellung von 2 mm oder mehr kann Papierstaus verursachen.

- Extrem glänzende oder stark strukturierte Druckmedien
- Blätter, die nicht exakt übereinandergelegt werden können
- Breitbahn-Papier (Faser längs zur kurzen Kante)

## Kapazität der Papierablage

Bis zu 50 Blatt A4-Papier (80 g/m<sup>2</sup>).

- Folien und Fotopapier müssen sofort Seite für Seite von der Papierablage genommen werden, damit die Schrift nicht verschmiert.

## Das richtige Druckmedium wählen

### Druckmedien und Verwendungsmöglichkeiten

Druckmedium	Papierformat		Verwendung			
			Faxen	Kopieren	PhotoCapture	Drucken
Einzelblatt	A4	210 × 297 mm	Ja	Ja	Ja	Ja
	Letter	215,9 × 279,4 mm	Ja	Ja	Ja	Ja
	Executive	184 × 267 mm	–	–	–	Ja
	JIS B5	182 × 257 mm	–	–	–	Benutzerdefiniert
	A5	148 × 210 mm	–	Ja	–	Ja
	A6	105 × 148 mm	–	–	–	Ja
Karten		10 × 15 cm	–	Ja	Ja	Ja
		89 × 127 mm	–	–	–	Ja
		13 × 18 cm	–	–	Ja	Ja
		127 × 203 mm	–	–	–	Ja
	Postkarte 1	100 × 148 mm	–	–	–	Benutzerdefiniert
	Postkarte 2 (doppelt)	148 × 200 mm	–	–	–	Benutzerdefiniert
Umschläge	C5-Umschlag	162 × 229 mm	–	–	–	Ja
	DL-Umschlag	110 × 220 mm	–	–	–	Ja
	COM-10	105 × 241 mm	–	–	–	Ja
	Monarch	98 × 191 mm	–	–	–	Ja
	Y4-Umschlag	105 × 235 mm	–	–	–	Benutzerdefiniert
Folien	A4	210 × 297 mm	–	Ja	–	Ja
	Letter	215,9 × 279,4 mm	–	Ja	–	Ja
	A5	148 × 210 mm	–	Ja	–	Ja

## Papiergewicht, -stärke und Kapazität der Papierzufuhr

Druckmedium		Gewicht	Stärke	Anzahl Blatt
Einzelblatt	Normalpapier	64 bis 120 g/m <sup>2</sup>	0,08 bis 0,15 mm	100 <sup>1</sup>
	Inkjet-Papier	64 bis 200 g/m <sup>2</sup>	0,08 bis 0,25 mm	20
	Glanzpapier	Bis zu 220 g/m <sup>2</sup>	Bis zu 0,25 mm	20 <sup>2 3</sup>
Karten	Fotokarte	Bis zu 220 g/m <sup>2</sup>	Bis zu 0,25 mm	20 <sup>2 3</sup>
	Karteikarte (Photo 2)	Bis zu 120 g/m <sup>2</sup>	Bis zu 0,15 mm	30
	Postkarte	Bis zu 200 g/m <sup>2</sup>	Bis zu 0,25 mm	30
Umschläge		75 bis 95 g/m <sup>2</sup>	Bis zu 0,52 mm	10
Folien		–	–	10

<sup>1</sup> Bis zu 100 Blatt Papier (80 g/m<sup>2</sup>).

<sup>2</sup> Verwenden Sie für das Papier Photo 1 (10 × 15 cm) und Photo L (89 × 127 mm) die Fotopapier-Zufuhr. (Siehe *Fotopapier einlegen* ►► Seite 16.)

<sup>3</sup> BP71-Papier (260 g/m<sup>2</sup>) wurde speziell für Brother-Tintenstrahlgeräte entwickelt.



# 3

## Dokumente einlegen

### So legen Sie Dokumente ein

Sie können zum Faxen, Kopieren und Scannen von Dokumenten den automatischen Vorlageneinzug (ADF) oder das Vorlagenglas verwenden.

### Automatischen Vorlageneinzug (ADF) verwenden

Es können bis zu 15 Seiten<sup>1</sup> in den Vorlageneinzug eingelegt werden, die nacheinander automatisch eingezogen werden. Verwenden Sie Papier mit einem Gewicht von 90 g/m<sup>2</sup> und fächern Sie den Papierstapel stets gut auf, bevor Sie ihn in den Einzug einlegen.

<sup>1</sup> Sie können bis zu 20 Seiten in den Vorlageneinzug einlegen, wenn die Seiten leicht versetzt und die folgenden Bedingungen eingehalten werden:  
Temperatur: 20 - 26 °C  
Feuchtigkeit: 40 - 50 % ohne Kondensation  
Papier: XEROX4200 75 g/m<sup>2</sup>

### Vorlagenformate und -gewichte

Länge:	148 bis 355,6 mm
Breite:	148 bis 215,9 mm
Gewicht:	64 bis 90 g/m <sup>2</sup>

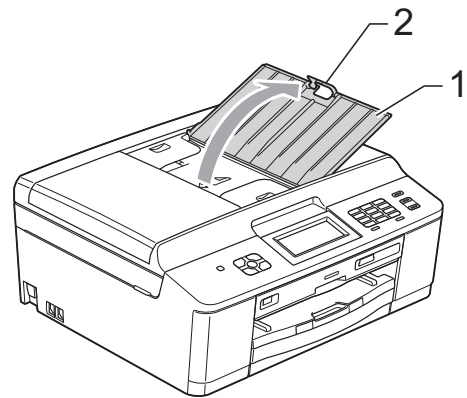
### So legen Sie Dokumente ein

#### ! WICHTIG

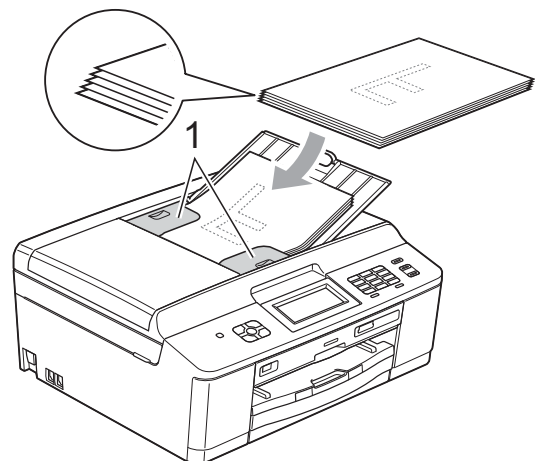
- Ziehen Sie NICHT am Dokument, während es eingezogen wird.
- Verwenden Sie KEIN gewelltes, zerknittertes, gefaltetes, geklebtes, eingerissenes oder geheftetes Papier.
- Legen Sie KEINE Kartonbögen, Zeitungen oder Stoffe in den Vorlageneinzug.

Achten Sie darauf, dass mit Tinte geschriebene Texte und Korrekturflüssigkeiten vollkommen getrocknet sind.

- 1 Klappen Sie die Dokumentenablage (1) und den Vorlagenstopper (2) aus.



- 2 Fächern Sie die Seiten gut auf.
- 3 Richten Sie die Papierführungen (1) entsprechend der Vorlagenbreite aus.

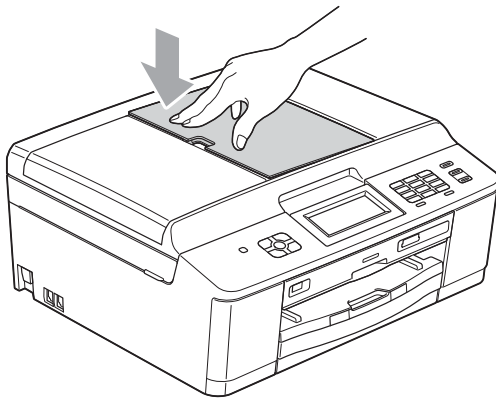


- 4 Legen Sie die Dokumente **mit der Schriftseite nach unten und mit der Oberkante zuerst** in den Vorlageneinzug unter die Führungen ein, bis Sie die Papierzufuhrrollen berühren.  
Im Bildschirm wird **ADF bereit** angezeigt.

### ! WICHTIG

Lassen Sie dickere Dokumente **NICHT** auf dem Vorlagenglas liegen. Dies könnte zu Dokumentenstaus im Vorlageneinzug führen.

- 5 Klappen Sie den Vorlagenstopper nach Gebrauch des Vorlageneinzugs ein und schliessen Sie die Dokumentenablage. Drücken Sie dann oben links auf die Dokumentenablage, um sie vollständig zu schliessen.



## Vorlagenglas verwenden

Vom Vorlagenglas können Seiten eines Buches oder einzelne Seiten gefaxt, kopiert oder eingescannt werden.

### Verwendbare Vorlagen

Länge:	Bis zu 297 mm
Breite:	Bis zu 215,9 mm
Gewicht:	Bis zu 2 kg

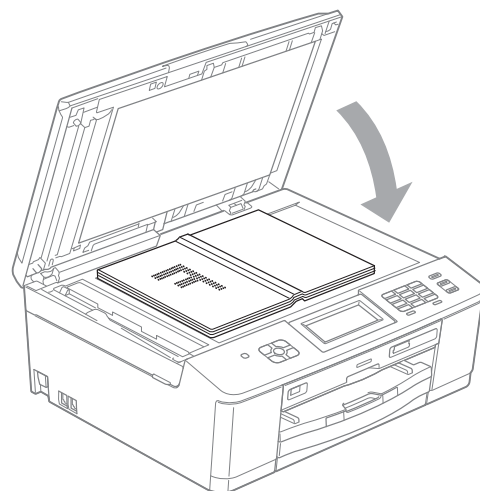
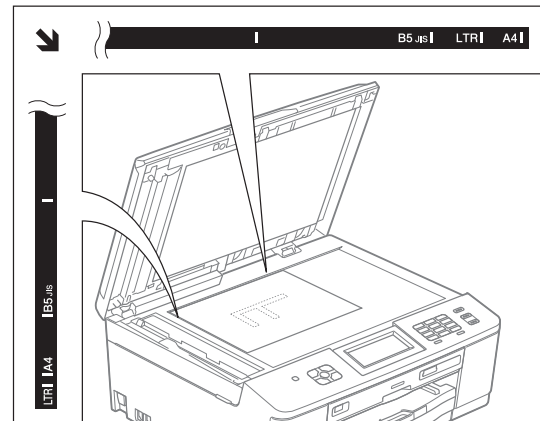
## So legen Sie Dokumente ein



### Hinweis

Zur Verwendung des Vorlagenglases muss der Vorlageneinzug leer sein.

- 1 Öffnen Sie die Vorlagenglas-Abdeckung.
- 2 Legen Sie die Vorlage mit Hilfe der Markierungen links und oben **mit der bedruckten Seite nach unten** in die obere linke Ecke des Vorlagenglases.



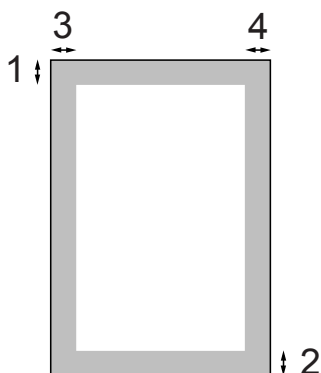
- 3 Schliessen Sie die Vorlagenglas-Abdeckung.

**! WICHTIG**

Schliessen Sie die Abdeckung vorsichtig und drücken Sie NICHT auf die Abdeckung, wenn z. B. ein Buch oder ein dickeres Manuskript auf dem Glas liegt.

**Nicht scanbarer Bereich**

Der Scanbereich ist von den Einstellungen in der von Ihnen benutzten Anwendung abhängig. Unten sind die Bereiche des Papiers angegeben, die nicht eingelesen werden können.




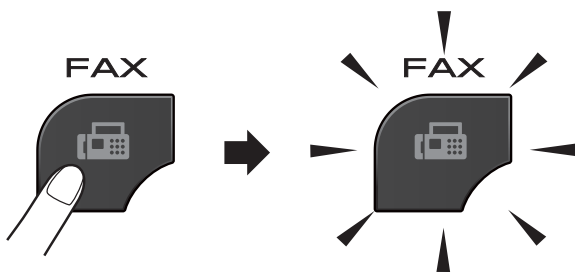
Verwendung	Dokumentengröße	Oben (1) Unten (2)	Links (3) Rechts (4)
Faxen	A4	3 mm	3 mm <sup>1</sup>
	Letter		4 mm
	Legal		
Kopieren Scannen	Alle Papierformate		3 mm

<sup>1</sup> Bei Verwendung des Vorlageneinzugs beträgt der nicht scanbare Bereich 1 mm.

## So senden Sie ein Fax

Die folgenden Schritte zeigen, wie ein Fax gesendet werden kann.

- 1 Wenn Sie ein Fax senden oder die Einstellungen zum Faxsenden oder -empfangen ändern möchten, drücken Sie die Taste  (FAX), so dass sie blau leuchtet.



- Das Display zeigt:



- 2 Sie haben die folgenden Möglichkeiten, ein Dokument einzulegen:

- Legen Sie das Dokument mit der einzulesenden Seite nach *unten* in den Vorlageneinzug ein. (Siehe *Automatischen Vorlageneinzug (ADF) verwenden* >> Seite 25.)
- Legen Sie das Dokument mit der einzulesenden Seite nach *unten* auf das Vorlagenglas. (Siehe *Vorlagenglas verwenden* >> Seite 26.)

### Hinweis

- Um mehrseitige Farbfaxe zu senden, verwenden Sie den Vorlageneinzug.
- Wenn Sie ein Schwarzweiss-Fax vom Vorlageneinzug senden und der Speicher voll ist, wird das Dokument nicht gespeichert, sondern direkt gesendet.
- Sie können das Vorlagenglas verwenden, um einzelne Seiten eines Buches zu faxen. Es können Vorlagen bis zum Format A4 bzw. Letter eingelegt werden.
- Da bei Verwendung des Vorlagenglases nur Seite für Seite einzeln eingelegt werden kann, lassen sich mehrseitige Dokumente leichter über den automatischen Vorlageneinzug versenden.

- 3 Sie können die folgenden Einstellungen für das Versenden von Faxen ändern. Drücken Sie **FAX** und dann ◀ oder ▶, um durch die Faxeneinstellungen zu blättern. Drücken Sie auf die gewünschte Einstellung, wenn diese angezeigt wird, und wählen Sie eine Option.

(Benutzerhandbuch - Grundfunktionen)

Weitere Hinweise zum Ändern der folgenden Faxeneinstellungen finden Sie auf den Seiten 30 bis 32.

- Vorl.glas Scangrösse
- Farbfax senden
- Vorschau zu sendendes Fax
- Sendebericht (Einstellung)

(Benutzerhandbuch - Erweiterte Funktionen)

Mehr erweiterte Funktionen und Einstellungen zum Faxsenden  
 ►►Benutzerhandbuch - Erweiterte Funktionen: *Versenden eines Faxes (nur MFC-J825DW)*

- Kontrast
- Fauxauflösung
- Neue Standardeinstellungen speichern
- Auf werkseitige Einstellungen zurücksetzen
- Faxen nach Telefongespräch
- Rundsenden
- Direktversand
- Übersee-Modus
- Zeitversetztes Senden
- Stapelübertragung
- Abbrechen anstehender Aufträge
- Passiver Faxabruf

- 4 Geben Sie die Faxnummer ein.

#### Zifferntasten verwenden

#### Kurzwahl verwenden

- Kurzwahl

#### Verlauf verwenden

- Gewählte Nrn
- Anruferliste



#### Hinweis

Sie können ein Fax vor dem Versenden ansehen, indem Sie *Vorschau auf Einstellen*. (Siehe *Vorschau eines zu sendenden Faxes ansehen* ►► Seite 30.)

- 5 Drücken Sie **Mono Start** oder **Colour Start**.

#### Faxen vom Vorlageneinzug

- Das Gerät startet mit dem Scannen des Dokuments, das gesendet werden soll.

#### Faxen vom Vorlagenglas

- Wenn Sie **Mono Start** gedrückt haben, beginnt das Gerät, die erste Seite einzulesen. Weiter mit Schritt 6.
- Wenn Sie **Colour Start** gedrückt haben, erscheint im Display die Frage, ob Sie ein Farbfax senden möchten. Drücken Sie zur Bestätigung **Ja**. Das Gerät beginnt nun mit dem Einlesen und Senden des Dokuments.

- 6 Wenn im Display die Frage *Nächste Seite?* erscheint, haben Sie die folgenden Möglichkeiten:

- Wenn nur eine Seite gesendet werden soll, drücken Sie **Nein** (oder drücken Sie erneut **Mono Start**). Das Gerät beginnt, das Dokument zu senden.
- Falls weitere Seiten gefaxt werden sollen, drücken Sie **Ja** und lesen Sie dann bei Schritt 7 weiter.



- 7 Legen Sie die nächste Seite auf das Vorlagenglas.  
Drücken Sie **Mono Start** oder **Colour Start**.  
Das Gerät liest die Seite ein.  
(Wiederholen Sie die Schritte 6 und 7 für jede weitere Seite.)

## Faxversand abbrechen

Um den Faxversand abzubrechen, drücken Sie **Stop/Exit**.

## Vorlagenglas-Scangrösse zum Faxen einstellen

Wenn Sie ein Dokument im Letter-Format versenden möchten, müssen Sie die Scangrösse auf das Letter-Format einstellen. Andernfalls werden die seitlichen Ränder des Dokumentes nicht mit übertragen.

- 1 Drücken Sie  (FAX).
- 2 Drücken Sie ◀ oder ▶, um *Erweiterte Einstellungen* anzuzeigen.
- 3 Drücken Sie *Erweiterte Einstellungen*.
- 4 Drücken Sie ▲ oder ▼, um *Vorlglas Scangr.* anzuzeigen.
- 5 Drücken Sie *Vorlglas Scangr.*
- 6 Drücken Sie *A4* oder *Letter*.
- 7 Drücken Sie .

## Hinweis

- Sie können die Einstellung, die Sie meistens verwenden, als Standardeinstellung speichern.  
(▶▶ Benutzerhandbuch - Erweiterte Funktionen: *Änderungen als neue Standardeinstellungen speichern*)
- Diese Einstellung kann nur für Faxe verwendet werden, die vom Vorlagenglas gesendet werden.

## Farbfax senden

Sie können ein Farbfax an Geräte senden, die diese Funktion unterstützen.


Farbfaxe können nicht gespeichert werden. Wenn Sie ein Farbfax senden, wird es vom Gerät automatisch mit Direktversand versendet (auch wenn der *Direktversand* auf *Aus* gestellt ist).


## Abbrechen einer Faxübertragung











Während das Gerät ein Dokument einliest, die Faxnummer wählt oder das Dokument sendet, können Sie den Auftrag mit **Stop/Exit** abbrechen.

## Vorschau eines zu sendenden Faxes ansehen

Sie können ein Fax vor dem Versenden ansehen. Der Direktversand und der aktive Faxabruf müssen zur Verwendung dieser Funktion auf *Aus* eingestellt sein.

- 1 Drücken Sie  (FAX).
- 2 Drücken Sie ◀ oder ▶, um *Erweiterte Einstellungen* anzuzeigen.
- 3 Drücken Sie *Erweiterte Einstellungen*.

- 4 Drücken Sie ▲ oder ▼, um **Vorschau** anzuzeigen.
- 5 Drücken Sie **Vorschau**.
- 6 Drücken Sie **Ein**.
- 7 Legen Sie die Vorlage ein.
- 8 Drücken Sie .
- 9 Geben Sie die Faxnummer mit den Zifferntasten ein oder verwenden Sie die Kurzwahl.
- 10 Drücken Sie **Mono Start**.  
Das Gerät beginnt, das Dokument einzulesen, und das Fax erscheint im Display.  
Wenn das Fax angezeigt wird, drücken Sie **Menü**. Im Display werden Schaltflächen angezeigt, mit denen die folgenden Funktionen durchgeführt werden können:

Schaltfläche	Beschreibung
	Fax vergrößern
	Fax verkleinern
 oder 	Nach oben oder unten scrollen
 oder 	Nach links oder rechts scrollen
	Fax im Uhrzeigersinn drehen
	Zurück zur vorherigen Seite
	Vorwärts zur nächsten Seite
	Vorschautabelle schliessen

**Hinweis**

Verwenden Sie die Faxvorschau nicht, wenn Sie ein Farbfax senden möchten.

- 11 Drücken Sie **Mono Start**.

**Hinweis**

Durch Drücken der Taste **Mono Start** wird das Fax gesendet und dann aus dem Speicher gelöscht.

## Sendebericht

Der Sendebericht kann als Beleg, dass ein Fax gesendet wurde, verwendet werden. Im Sendebericht werden der Name des Senders oder die Faxnummer, Datum, Uhrzeit und Dauer der Übertragung, die Anzahl der gesendeten Seiten und das Resultat der Übertragung festgehalten.

Es stehen verschiedene Einstellungen für den Sendebericht zur Verfügung:

- **Ein**: Drückt einen Bericht nach jedem Fax, das Sie senden.
- **Ein+Dok**: Drückt einen Bericht nach jedem Fax, das Sie senden. Ein Teil der ersten Seite des Dokumentes wird im Bericht mit ausgedruckt.
- **Aus**: Drückt einen Bericht, wenn Ihr Fax aufgrund eines Übertragungsfehlers nicht erfolgreich gesendet wurde.  
*Aus* ist die Standardeinstellung.
- **Aus+Dok**: Drückt einen Bericht, wenn Ihr Fax aufgrund eines Übertragungsfehlers nicht erfolgreich gesendet wurde. Ein Teil der ersten Seite des Dokumentes wird im Bericht mit ausgedruckt.

- 1 Drücken Sie **Menü**.
- 2 Drücken Sie ▲ oder ▼, um **Fax** anzuzeigen.
- 3 Drücken Sie **Fax**.

- 4 Drücken Sie ▲ oder ▼, um Berichte anzuzeigen.
- 5 Drücken Sie Berichte.
- 6 Drücken Sie Sendebericht.
- 7 Drücken Sie Ein, Ein+Dok, Aus oder Aus+Dok.
- 8 Drücken Sie **Stop/Exit**.



### Hinweis

---

- Wenn Sie Ein+Dok oder Aus+Dok wählen, wird nur dann ein Teil des Dokumentes im Sendebericht ausgedruckt, wenn der Direktversand eingeschaltet ist.  
(►►Benutzerhandbuch - Erweiterte Funktionen: *Direktversand*)
  - Wenn die Übertragung erfolgreich war, wird „OK“ im Sendebericht neben „ÜBERTR“ ausgegeben. Wenn die Übertragung nicht erfolgreich war, wird „FEHLER“ neben „ÜBERTR“ ausgegeben.
-



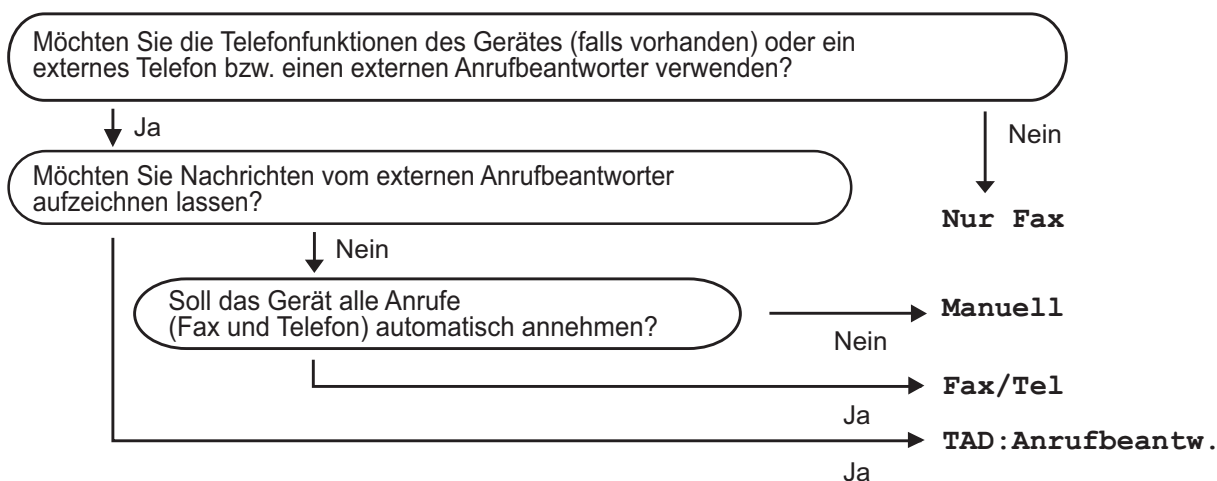
## Empfangsmodi

Wählen Sie den geeigneten Empfangsmodus je nachdem, welche externen Geräte und Telefondienste Sie verwenden möchten.

## Empfangsmodus wählen

Werkseitig ist das Gerät so eingestellt, dass es automatisch alle Faxe empfängt. Das Schaubild unten hilft Ihnen bei der Auswahl des richtigen Empfangsmodus.

Weitere Informationen zu den Empfangsmodi finden Sie unter *Empfangsmodi verwenden*  
 >> Seite 34.



Zum Einstellen des Empfangsmodus gehen Sie wie folgt vor:

- 1 Drücken Sie **Menü**.
- 2 Drücken Sie **▲** oder **▼**, um **Inbetriebnahme** anzuzeigen.
- 3 Drücken Sie **Inbetriebnahme**.
- 4 Drücken Sie **▲** oder **▼**, um **Empfangsmodus** anzuzeigen.
- 5 Drücken Sie **Empfangsmodus**.
- 6 Drücken Sie **Nur Fax**, **Fax/Tel**, **TAD:Anrufbeantw.** oder **Manuell**.
- 7 Drücken Sie **Stop/Exit**.  
Das Display zeigt den eingestellten Empfangsmodus an.

## Empfangsmodi verwenden

Wenn **Nur Fax** oder **Fax/Tel** eingestellt ist, werden Anrufe vom Gerät automatisch angenommen. Für diese Modi können Sie die Anzahl der Klingelzeichen, nach denen das Gerät antwortet, einstellen. (Siehe *Klingelanzahl* >> Seite 35.)

### Nur Fax

---

Im Nur-Fax-Modus werden alle Anrufe vom Gerät automatisch als Faxanruf angenommen.

### Fax/Tel

---

Im Fax/Tel-Modus beantwortet das Gerät jeden Anruf automatisch und erkennt, ob es sich um einen Fax- oder Telefonanruf handelt. Es geht dann wie folgt vor:

- Faxe werden automatisch empfangen.
- Bei einem Telefonanruf gibt das Gerät das F/T-Klingeln aus, um Sie ans Telefon zu rufen. Das F/T-Klingeln ist ein schnelles Doppelklingeln, das von Ihrem Gerät erzeugt wird.

(Siehe auch *F/T-Rufzeit (nur Fax/Tel-Modus)* >> Seite 35 und *Klingelanzahl* >> Seite 35.)

### Manuell

---

Im Manuell-Modus beantwortet das Gerät keine Anrufe.

Um ein Fax im Manuell-Modus zu empfangen, nehmen Sie den Hörer des externen Telefons ab. Wenn Sie den Faxton (kurze sich wiederholende Töne) hören, drücken Sie **Mono Start** oder **Colour Start** und wählen Sie **Empfangen**. Sie können auch die Fax-Erkennung verwenden, damit Faxe nach Abheben des Hörers automatisch empfangen werden.

(Siehe auch *Fax-Erkennung* >> Seite 36.)

## TAD:Anrufbeantworter

---

Wenn der TAD:Anrufbeantw.-Modus eingestellt ist, verwaltet der externe Anrufbeantworter alle Anrufe. Wenn ein Anruf ankommt, geschieht Folgendes:

- Faxe werden automatisch empfangen.
- Bei einem Telefonanruf kann der Anrufer eine Nachricht hinterlassen, die vom externen Anrufbeantworter aufgezeichnet wird.

(Für weitere Informationen siehe *Externen Anrufbeantworter anschliessen* >> Seite 42.)

# Empfangsmodus-Einstellungen

## Klingelanzahl

Mit dieser Funktion wird festgelegt, nach wie vielen Klingelzeichen das Gerät einen Anruf annimmt, wenn der Modus **Nur Fax** oder **Fax/Tel** eingestellt ist. Wenn ein externes Telefon an derselben Telefonleitung angeschlossen ist wie das Gerät, sollten Sie die maximal mögliche Klingelanzahl wählen.

(Siehe *Externes Telefon verwenden*  
 >> Seite 45 und *Fax-Erkennung*  
 >> Seite 36.)

- 1 Drücken Sie **Menü**.
- 2 Drücken Sie **▲** oder **▼**, um **Fax** anzuzeigen.
- 3 Drücken Sie **Fax**.
- 4 Drücken Sie **▲** oder **▼**, um **Empfangseinst.** anzuzeigen.
- 5 Drücken Sie **Empfangseinst.**
- 6 Drücken Sie **▲** oder **▼**, um **Klingelanzahl** anzuzeigen.
- 7 Drücken Sie **Klingelanzahl**.
- 8 Wählen Sie durch Drücken der Taste die Anzahl der Klingelzeichen, nach der das Gerät einen Anruf annehmen soll.
- 9 Drücken Sie **Stop/Exit**.

## F/T-Rufzeit (nur Fax/Tel-Modus)

Bei einem Anruf hören der Anrufer und der Angerufene das normale Klingelzeichen. Die Anzahl der Klingelzeichen ist von der eingestellten Klingelanzahl abhängig.

Wenn es sich um einen Faxanruf handelt, wird das Fax automatisch empfangen. Falls es sich um einen Telefonanruf handelt, gibt das Gerät das F/T-Klingeln (schnelles Doppelklingeln) so lange aus, wie mit der F/T-Rufzeit eingestellt. Wenn Sie das F/T-Klingeln hören, wartet ein Anrufer in der Leitung.

Das F/T-Klingeln wird nur vom Gerät erzeugt. Externe Telefone klingeln *nicht*, aber der Anruf kann trotzdem mit Hilfe eines Fernaktivierungs-codes über ein externes Telefon angenommen werden. (Für weitere Informationen siehe *Fernaktivierungs- und Ferndeaktivierungs-Code verwenden*  
 >> Seite 46.)

- 1 Drücken Sie **Menü**.
- 2 Drücken Sie **▲** oder **▼**, um **Fax** anzuzeigen.
- 3 Drücken Sie **Fax**.
- 4 Drücken Sie **▲** oder **▼**, um **Empfangseinst.** anzuzeigen.
- 5 Drücken Sie **Empfangseinst.**
- 6 Drücken Sie **▲** oder **▼**, um **F/T Rufzeit** anzuzeigen.
- 7 Drücken Sie **F/T Rufzeit**.
- 8 Wählen Sie durch Drücken der Taste, wie lange das Gerät klingeln soll, nachdem es einen Telefonanruf angenommen hat (20, 30, 40 oder 70 Sekunden).
- 9 Drücken Sie **Stop/Exit**.

### Hinweis

Auch wenn der Anrufer während des schnellen Doppelklingelns auflegt, klingelt das Gerät bis zum Ende der eingestellten Zeit weiter.

## Fax-Erkennung

### Wenn die Fax-Erkennung auf **Ein** gestellt ist:

Faxe werden auch automatisch empfangen, wenn Sie einen Anruf angenommen haben. Sobald im Display *Empfangen* erscheint oder am verwendeten Telefon der Faxton (Zirpen) zu hören ist, legen Sie den Hörer auf. Das Fax wird nun automatisch empfangen.

### Wenn die Fax-Erkennung auf **Aus** gestellt ist:

Wenn Sie sich in der Nähe des Gerätes befinden und einen Faxanruf durch Abheben des Hörers angenommen haben, drücken Sie **Mono Start** oder **Colour Start** und dann *Empfangen*, um das Fax zu empfangen.

Sie können den Faxanruf auch mit einem externen Telefon zum Gerät leiten, indem Sie \* 5 1 am Telefon eingeben. (Siehe *Externes Telefon verwenden* >> Seite 45.)

### Hinweis

- Wenn die Einstellung *Ein* gewählt ist, aber das Gerät einen Faxanruf nach Abheben des Hörers eines externen Telefons nicht automatisch übernimmt, geben Sie am Telefon den Fernaktivierungs-Code \* 5 1 ein.
- Wenn Sie von einem Computer aus Faxe über dieselbe Telefonleitung versenden und das Gerät diese Übertragung unterbricht, sollten Sie die Fax-Erkennung auf *Aus* stellen.

- 1 Drücken Sie *Menü*.
- 2 Drücken Sie **▲** oder **▼**, um *Fax* anzuzeigen.
- 3 Drücken Sie *Fax*.
- 4 Drücken Sie **▲** oder **▼**, um *Empfangseinst.* anzuzeigen.
- 5 Drücken Sie *Empfangseinst.*
- 6 Drücken Sie **▲** oder **▼**, um *Fax-Erkennung* anzuzeigen.
- 7 Drücken Sie *Fax-Erkennung*.
- 8 Drücken Sie *Ein* (oder *Aus*).
- 9 Drücken Sie **Stop/Exit**.

# Faxvorschau (nur schwarzweiss)

## Vorschau eines empfangenen Faxes ansehen

Sie können empfangene Faxe im Display anzeigen, indem Sie die Schaltfläche **Faxvorschau** im Display drücken. Wenn das Gerät im Bereitschaftsmodus ist, erscheint beim Empfang eines Faxes eine Popup-Meldung im Display.

### Faxvorschau einschalten

- 1 Drücken Sie **Menü**.
- 2 Drücken Sie **▲** oder **▼**, um **Fax** anzuzeigen.
- 3 Drücken Sie **Fax**.
- 4 Drücken Sie **▲** oder **▼**, um **Empfangseinst.** anzuzeigen.
- 5 Drücken Sie **Empfangseinst.**
- 6 Drücken Sie **▲** oder **▼**, um **Faxvorschau** anzuzeigen.
- 7 Drücken Sie **Faxvorschau**.
- 8 Drücken Sie **Ein (oder Aus)**.
- 9 Drücken Sie **Ja**.
- 10 Im Display erscheint die Meldung, dass zukünftig empfangene Faxe nicht mehr ausgedruckt werden.  
Drücken Sie **Ja**.
- 11 Drücken Sie **Stop/Exit**.



### Hinweis

Wenn die Faxvorschau eingeschaltet ist, wird bei Fax-Weiterleitung und PC-Faxempfang kein Kontrolldruck erstellt, auch wenn der Kontrolldruck eingeschaltet ist.

### Faxvorschau verwenden

Bei Empfang eines Faxes erscheint im Display eine Popup-Meldung. (Zum Beispiel: **Neues Fax:01 [Faxvorschau] drück.**)

- 1 Drücken Sie **Faxvorschau**.  
Das Display zeigt eine Liste der neu empfangenen Faxe.



### Hinweis

Sie können sich auch die Liste der alten Faxnachrichten anzeigen lassen. Drücken Sie hierzu im Display auf die Registerkarte **Alte Faxe**. Drücken Sie auf die Registerkarte **Neue Faxe**, um zur Liste der neuen Faxnachrichten zurückzukehren.

- 2 Drücken Sie **▲** oder **▼**, bis die Faxnummer des gewünschten Faxes angezeigt wird.
- 3 Drücken Sie auf das Fax, das Sie ansehen möchten.



### Hinweis

- Bei einem umfangreichen Fax kann es ein wenig dauern, bis es im Display angezeigt wird.
- Das Display zeigt die aktuelle Seitennummer und die Gesamtanzahl der Seiten des Faxes an. Wenn das Fax mehr als 99 Seiten lang ist, wird die Gesamtanzahl der Seiten als „XX“ angezeigt.

Im Display werden Schaltflächen angezeigt, mit denen die folgenden Funktionen durchgeführt werden können:

Schaltfläche	Beschreibung
	Fax vergrößern
	Fax verkleinern
	Nach oben oder unten scrollen
	Nach links oder rechts scrollen
	Fax im Uhrzeigersinn drehen
	Fax löschen Drücken Sie zur Bestätigung Ja.
	Zurück zur vorherigen Seite
	Vorwärts zur nächsten Seite
	Zurück zur Faxliste
	Fax drucken Sie haben die folgenden Möglichkeiten: <ul style="list-style-type: none"> <li>■ Drücken Sie <b>Alles drucken</b>, um das gesamte Faxdokument auszudrucken.</li> <li>■ Drücken Sie <b>Akt. Seite drucken</b>, um nur die angezeigte Seite auszudrucken.</li> <li>■ Drücken Sie <b>Ab akt. Seite drucken</b>, um alle Seiten von der angezeigten Seite bis zur letzten Seite zu drucken.</li> </ul>
	Vorschautabelle schliessen. Zum erneuten Aufrufen der Schaltflächen im Display, drücken Sie <b>Mehr</b> .

4 Drücken Sie **Stop/Exit**.

## Fax drucken

- 1 Drücken Sie **Faxvorschau**.
- 2 Drücken Sie auf das Fax, das Sie ansehen möchten.
- 3 Drücken Sie (**Drucken**).
  - Wenn das Fax mehrere Seiten lang ist, gehen Sie zu Schritt 4.
  - Wenn das Fax eine Seite lang ist, beginnt das Gerät zu drucken. Weiter mit Schritt 5.
- 4 Sie haben die folgenden Möglichkeiten:
  - Drücken Sie **Alles drucken**, um alle Seiten des Faxes zu drucken. Weiter mit Schritt 5.
  - Drücken Sie **Akt. Seite drucken**, um die angezeigte Seite auszudrucken. Weiter mit Schritt 6.
  - Drücken Sie **Ab akt. Seite drucken**, um alle Seiten von der angezeigten Seite bis zur letzten Seite zu drucken. Weiter mit Schritt 6.
- 5 Sie haben die folgenden Möglichkeiten:
  - Um ein Fax zu löschen, drücken Sie **Ja**.
  - Um das Fax im Speicher des Gerätes zu behalten, drücken Sie **Nein**.
- 6 Drücken Sie **Stop/Exit**.

## Alle Faxe in der Liste drucken

- 1 Drücken Sie **Faxvorschau**.
- 2 Drücken Sie **Mehr**.
- 3 Drücken Sie **Alle drucken**.
- 4 Drücken Sie **Stop/Exit**.

## Alle Faxe in der Liste löschen

- 1 Drücken Sie `Faxvorschau`.
- 2 Drücken Sie `Mehr`.
- 3 Drücken Sie `Alle löschen`.  
Drücken Sie zur Bestätigung `Ja`.
- 4 Drücken Sie **Stop/Exit**.

## Faxvorschau ausschalten

---

- 1 Drücken Sie `Faxvorschau`.
- 2 Drücken Sie `Mehr`.
- 3 Drücken Sie  
`Faxvorschau ausschalten`.
- 4 Drücken Sie zur Bestätigung `Ja`.
- 5 Wenn sich Faxe im Speicher befinden, haben Sie die folgenden Möglichkeiten:
  - Wenn Sie die gespeicherten Faxe nicht ausdrucken möchten, drücken Sie `Weiter`.  
Im Display erscheint die Aufforderung, das Löschen der gespeicherten Faxe zu bestätigen.  
Drücken Sie zur Bestätigung `Ja`. Die Faxe werden gelöscht.
  - Wenn Sie alle gespeicherten Faxe ausdrucken möchten, drücken Sie `Alle Faxe drucken`.
  - Wenn Sie die Faxvorschau nicht ausschalten möchten, drücken Sie `Abbrechen`.  
Drücken Sie **Stop/Exit**.

## Telefonieren

### Fax/Tel-Modus

---

Wenn der Fax/Tel-Modus eingestellt ist, gibt das Gerät bei einem Telefonanruf das F/T-Klingeln aus (schnelles Doppelklingeln), um Sie ans Telefon zu rufen.

Sie können den Hörer eines externen Telefon abnehmen und dann **Te/R** drücken, um das Gespräch zu führen.

An einem externen parallelen Telefon müssen Sie den Hörer innerhalb der Zeit des F/T-Klingelns abnehmen und zwischen den schnellen Doppelklingelzeichen **# 5 1** drücken. Wenn sich niemand meldet oder falls Ihnen jemand ein Fax senden möchte, können Sie den Anruf wieder zum Gerät zurückleiten, indem Sie **\* 5 1** drücken.

### Anrufer-Kennung

---

Mit dieser Funktion können Sie den von vielen Telefongesellschaften angebotenen Dienst zur Anzeige der Anrufer-Kennung verwenden. Detaillierte Informationen dazu erhalten Sie bei Ihrer Telefongesellschaft. Dieser Dienst zeigt während des Klingelns die Rufnummer bzw., wenn verfügbar, den Namen des Anrufers im Display an.

Nach wenigen Klingelzeichen wird die Rufnummer des Anrufers (bzw., falls verfügbar, der Name) im Display angezeigt. Sobald Sie den Anruf annehmen, wird die Kennung ausgeblendet. Sie bleibt aber in der Anruferliste gespeichert.

Sie können die Liste ansehen bzw. eine dieser Nummern auswählen, um ein Fax zu senden, die Nummer als Kurzwahl zu speichern oder aus der Liste zu löschen. (Siehe *Anruferliste* >> Seite 49.)

- Die Anzeige *Kenn. unbek.* bedeutet, dass der Anruf aus einem Bereich ausserhalb der Reichweite des gemieteten Service kam.
- Die Anzeige *Kenn gesperrt* bedeutet, dass auf Wunsch des Anrufers seine Kennung nicht übertragen wird.

Sie können eine Liste der gespeicherten Anrufer-Kennungen ausdrucken.  
(>>Benutzerhandbuch - Erweiterte Funktionen: *Bericht oder Liste ausdrucken*)



#### Hinweis

---

Der Dienst zur Anzeige der Anrufer-Kennung kann je nach Telefongesellschaft unterschiedlich sein. Fragen Sie Ihren zuständigen Anbieter nach weiteren Informationen.

---



## Anrufer-Kennung einschalten

Wenn die Anrufer-Kennung für Ihre Telefonleitung zur Verfügung steht, sollten Sie für diese Funktion am Gerät die Einstellung **Ein** wählen, damit die Telefonnummer des Anrufers beim Klingeln im Display angezeigt wird.

- 1 Drücken Sie **Menü**.
- 2 Drücken Sie **▲** oder **▼**, um **Fax** anzuzeigen.
- 3 Drücken Sie **Fax**.
- 4 Drücken Sie **▲** oder **▼**, um **Extras** anzuzeigen.
- 5 Drücken Sie **Extras**.
- 6 Drücken Sie **Anrufer-Kenn.**
- 7 Drücken Sie **Ein** (oder **Aus**).
- 8 Drücken Sie **Stop/Exit**.

## Telefondienste

Das Gerät unterstützt die Anrufer-Kennung, wenn Sie einen entsprechenden Dienst bei Ihrer Telefongesellschaft gebucht haben.

Wenn an der Telefonleitung, an der das Gerät angeschlossen ist, auch andere Dienste wie Voice Mail, Anklopfen, Anklopfen/Anrufer-Kennung, Auftragsdienste oder Alarmsysteme ausgeführt werden, kann dies eventuell Probleme beim Gerätebetrieb verursachen.

## Anschlussart einstellen

Für den Betrieb des Gerätes in einer Nebenstellenanlage oder ISDN-Anlage müssen Sie wie folgt die entsprechende Anschlussart wählen.

- 1 Drücken Sie **Menü**.
- 2 Drücken Sie **▲** oder **▼**, um **Inbetriebnahme** anzuzeigen.
- 3 Drücken Sie **Inbetriebnahme**.
- 4 Drücken Sie **▲** oder **▼**, um **Anschlussart** anzuzeigen.
- 5 Drücken Sie **Anschlussart**.
- 6 Drücken Sie **Nebenstelle**, **ISDN** (oder **Normal**).
- 7 Drücken Sie **Stop/Exit**.

## Nebenstelle und Amtsholung

Ihr Gerät ist werkseitig für die Installation an einem Hauptanschluss eingestellt (Normal). In vielen Büros wird jedoch eine Nebenstellenanlage verwendet. Ihr Gerät kann an die meisten Nebenstellenanlagen angeschlossen werden. Das Gerät unterstützt die Flash-Funktion. Diese wird in den meisten Telefonanlagen zur Amtsholung oder zum Weiterverbinden verwendet. Diese Funktion verwenden Sie durch Drücken der Schaltfläche **R** im Display oder der **Tel/R**-Taste am Funktionstastenfeld.

### Hinweis

Sie können die automatische Betätigung der Taste **R** als Teil der Nummer eines Kurzwahlzieles programmieren. Drücken Sie beim Programmieren der Kurzwahlnummer zuerst die Taste **R** (im Display erscheint „!“) und geben Sie dann die Telefonnummer ein. Dadurch entfällt das Drücken der Taste **Tel/R** vor jedem Einsatz eines Kurzwahlzieles. (Siehe *Rufnummern speichern* ►► Seite 50.) Wenn die Anschlussart im Gerät jedoch nicht auf „Nebenstelle“ eingestellt ist, können Sie die Kurzwahl, welche die Betätigung der Taste **R** beinhaltet, nicht verwenden.

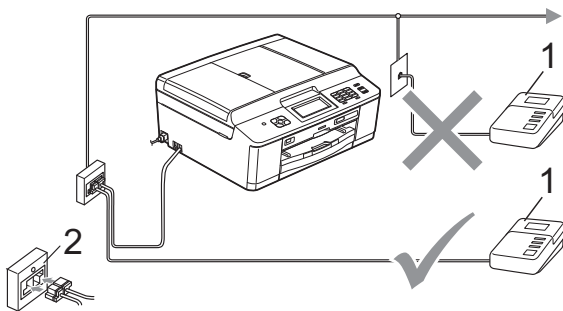
## Externen Anrufbeantworter anschliessen

Sie können einen externen Anrufbeantworter zusammen mit Ihrem Gerät anschliessen. Wenn Sie den **externen** Anrufbeantworter an derselben Telefonleitung anschliessen, nimmt dieser alle Anrufe an. Ihr Gerät prüft dann, ob der Rufton (CNG) eines anderen Faxgerätes zu hören ist. Wenn ja, übernimmt es den Anruf und empfängt das Fax. Falls kein CNG-Ton zu hören ist, wird das Gerät nicht aktiv und der Anrufer kann eine Nachricht hinterlassen.

Der Anrufbeantworter muss den Anruf innerhalb von 4 Klingelzeichen annehmen (empfohlene Einstellung: 2 Klingelzeichen). Das Gerät kann den CNG-Ton nicht hören, bevor der Anrufbeantworter den Anruf angenommen hat. Nach vier Klingelzeichen bleiben dem Gerät nur noch 8 bis 10 Sekunden, um den CNG-Ton zu ermitteln und alle notwendigen Informationen mit dem sendenden Gerät auszutauschen. Beachten Sie genau die Hinweise zur Aufnahme der Ansage in diesem Handbuch. Sie sollten die gebührenfreie Statusinfo (Toll Saver) des Anrufbeantworters nicht verwenden, wenn dabei fünf Klingelzeichen überschritten werden.

### Hinweis

Wenn Sie nicht alle gesendeten Faxe empfangen, sollten Sie die Anzahl der Klingelzeichen verringern, nach der der externe Anrufbeantworter antwortet.



- 1 **Anrufbeantworter**
- 2 **Serielle Dose**

Wenn der Anrufbeantworter einen Anruf annimmt, wird im Display *Telefon* angezeigt.

### ! **WICHTIG**

Schliessen Sie den Anrufbeantworter **NICHT** an eine andere Buchse derselben Telefonleitung an.

## Einstellungen

Der externe Anrufbeantworter muss wie in der vorherigen Abbildung gezeigt angeschlossen sein.

- 1 Stellen Sie den externen Anrufbeantworter so ein, dass er Anrufe nach 2 Klingelzeichen annimmt. (Die an Ihrem Gerät eingestellte Klingelanzahl wird ignoriert.)
- 2 Nehmen Sie am externen Anrufbeantworter eine Ansage auf.
- 3 Stellen Sie den Anrufbeantworter so ein, dass er zum Annehmen von Anrufen bereit ist.
- 4 Stellen Sie am Gerät den Empfangsmodus *TAD:Anrufbeantw.* ein. (Siehe *Empfangsmodus wählen* >> Seite 33.)

## Ansage des externen Anrufbeantworters aufnehmen

---

Bei der Aufnahme dieser Ansage ist die zeitliche Abfolge wichtig.

- 1 Starten Sie die Aufnahme und beginnen Sie erst nach ca. 5 Sekunden zu sprechen. (Dies ermöglicht es dem Gerät, den CNG-Ton vor Beginn der Ansage zu erkennen, bevor er endet.)
- 2 Sprechen Sie eine kurze Ansage (bis zu 20 Sekunden) auf.

### Hinweis

---

Die Ansage sollte mit einer Sprechpause von ca. 5 Sekunden beginnen. Während der Ansage kann das Gerät den CNG-Ton aufgrund von Resonanzen oder einer lauten Stimme eventuell nicht erkennen. Sie können auch zuerst versuchen, ob der Faxempfang ohne die Pause funktioniert. Falls jedoch Probleme auftreten, sollten Sie die Ansage neu aufsprechen und dabei mit einer Pause von 5 Sekunden beginnen.

---

## Anschluss an einer Nebenstellenanlage

---

Wir empfehlen, die Firma, die die Nebenstellenanlage installiert hat, Ihr Gerät anschliessen zu lassen. Wenn Sie über ein System mit mehreren Leitungen verfügen, sollte der Techniker das Gerät an die letzte Systemleitung anschliessen. Auf diese Weise wird verhindert, dass das Gerät bei jedem einkommenden Anruf aktiviert wird. Wenn alle Anrufe in einer Telefonzentrale angenommen werden, sollte der Empfangsmodus **Manuell** eingestellt werden.

Es kann nicht garantiert werden, dass das Gerät unter allen Bedingungen in allen Nebenstellenanlagen richtig arbeitet. Falls Probleme beim Senden oder Empfangen von Faxen auftreten, wenden Sie sich bitte zuerst an die Firma, die Ihre Nebenstellenanlage installiert hat.

### Hinweis

---

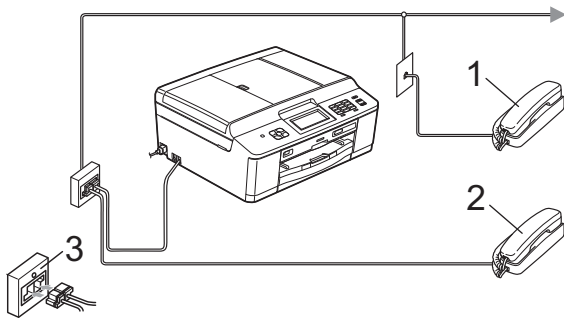
Vergewissern Sie sich, dass als Anschlussart „Nebenstelle“ gewählt ist. (Siehe *Anschlussart einstellen* >> Seite 41.)

---

## Externes Telefon

### Externes Telefon anschliessen

Sie können ein externes Telefon wie unten gezeigt anschliessen.



1 Externes paralleles Telefon

2 Externes Telefon

3 Serielle Dose

Wenn Sie ein externes Telefon verwenden, wird im Display *Telefon* angezeigt.



#### Hinweis

Benutzen Sie nur ein externes Telefon mit einem Kabel, das nicht länger als 3 m ist.

## Externes Telefon verwenden

Wenn Sie einen Faxanruf über ein externes Telefon angenommen haben, können Sie das Fax mit dem Fernaktivierungs-Code zum Gerät weiterleiten. Wenn Sie den Fernaktivierungs-Code \* **5 1** eingeben, beginnt das Gerät, das Fax zu empfangen.

Wenn das Gerät einen Anruf beantwortet hat und Sie durch das schnelle Doppelklingeln zum Annehmen des Anrufes auffordert, können Sie den Ferndeaktivierungs-Code **# 5 1** verwenden, um den Anruf mit einem externen parallelen Telefon zu übernehmen. (Siehe *F/T-Rufzeit (nur Fax/Tel-Modus)*)  
 ➤➤ Seite 35.)

### Wenn Sie einen Anruf annehmen und sich niemand meldet:

Wahrscheinlich wird Ihnen ein Fax gesendet.

Drücken Sie \* **5 1** und warten Sie, bis Sie den Faxton (Zirpen) hören oder im Display *Empfangen* angezeigt wird. Legen Sie dann auf.



#### Hinweis

Sie können auch die automatische Fax-Erkennung verwenden, damit das Gerät Faxe automatisch empfängt. (Siehe *Fax-Erkennung*) ➤➤ Seite 36.)

## Schnurloses externes Telefon verwenden

Wenn die Basisstation eines schnurlosen externen Telefons an derselben Telefonleitung wie das Gerät angeschlossen ist (siehe *Externes Telefon* ►► Seite 45), ist es oft einfacher, den Anruf während der normalen Klingelzeichen anzunehmen.

Wenn Sie warten, bis das Gerät den Anruf annimmt, müssen Sie zum Gerät gehen und dort **Tel/R** drücken, um das Gespräch zum schnurlosen Telefon umzuleiten.

## Fernaktivierungs- und Ferndeaktivierungs-Code verwenden

### Fernaktivierungs-Code

Wenn Sie einen Faxanruf über ein externes Telefon angenommen haben, können Sie den Faxempfang am Gerät aktivieren, indem Sie am Telefon den Fernaktivierungs-Code \* **5 1** eingeben. Warten Sie, bis der Faxton (Zirpen) zu hören ist und legen Sie dann den Hörer auf. (Siehe *Fax-Erkennung* ►► Seite 36.)

Wenn Sie sich in der Nähe des Gerätes befinden und einen Faxanruf über ein externes Telefon angenommen haben, können Sie das Fax auch zum Gerät leiten, indem Sie **Mono Start** drücken und **Empfangen wählen**.

### Ferndeaktivierungs-Code

Wenn der Fax/Tel-Modus eingestellt ist und Sie einen Telefonanruf erhalten, ist nach dem normalen Telefonklingeln am Gerät das F/T-Klingeln (schnelles Doppelklingeln) zu hören. Wenn Sie den Anruf an einem externen parallelen Telefon annehmen, können Sie das F/T-Klingeln ausschalten, indem Sie **# 5 1** zwischen den Klingelzeichen eingeben.

Wenn das Gerät einen Anruf beantwortet hat und Sie durch das schnelle Doppelklingeln zum Annehmen des Anrufes auffordert, können Sie den Anruf mit einem externen Telefon übernehmen, indem Sie **Tel/R** drücken.

### Fernaktivierungs- und Ferndeaktivierungs-Code ändern

Zur Verwendung des Fernaktivierungs- und Ferndeaktivierungs-Codes muss die Fernaktivierung eingeschaltet sein. Der voreingestellte Fernaktivierungs-Code ist \* **5 1**. Der voreingestellte Ferndeaktivierungs-Code ist **# 5 1**. Sie können die werkseitigen Codes durch andere Codes ersetzen.

- 1 Drücken Sie **Menü**.
- 2 Drücken Sie **▲** oder **▼**, um **Fax** anzuzeigen.
- 3 Drücken Sie **Fax**.
- 4 Drücken Sie **▲** oder **▼**, um **Empfangseinst.** anzuzeigen.
- 5 Drücken Sie **Empfangseinst.**
- 6 Drücken Sie **▲** oder **▼**, um **Fernakt.-Codes** anzuzeigen.
- 7 Drücken Sie **Fernakt.-Codes**.
- 8 Drücken Sie **Ein (oder Aus)**.

**9** Sie haben die folgenden Möglichkeiten:

- Wenn Sie den Fernaktivierungs-Code ändern möchten, geben Sie einen neuen Code ein.  
Drücken Sie **OK** und gehen Sie zu Schritt **10**.
- Wenn Sie den Fernaktivierungs-Code nicht ändern möchten, drücken Sie **OK** und gehen Sie zu Schritt **10**.

**10** Sie haben die folgenden Möglichkeiten:

- Wenn Sie den Ferndeaktivierungs-Code ändern möchten, geben Sie einen neuen Code ein.  
Drücken Sie **OK** und gehen Sie zu Schritt **11**.
- Wenn Sie den Ferndeaktivierungs-Code nicht ändern möchten, drücken Sie **OK** und gehen Sie zu Schritt **11**.

**11** Drücken Sie **Stop/Exit**.



**Hinweis**

- Wenn bei der Fernabfrage Ihres externen Anrufbeantworters die Verbindung stets unterbrochen wird, sollten Sie einen anderen Fernaktivierungs-Code und Ferndeaktivierungs-Code einstellen. Der dreistellige Code kann die folgenden Zeichen enthalten **0-9**, **\***, **#**.
- In einigen Nebenstellenanlagen kann die Fernaktivierung bzw. Ferndeaktivierung eventuell nicht richtig funktionieren.

# 7

## Rufnummern wählen und speichern




### Rufnummer wählen

#### Manuell wählen

Geben Sie die Fax- oder Telefonnummer über die Zifferntasten ein.



#### Kurzwahl

- 1 Drücken Sie .  
Sie können auch Kurzwahl wählen, indem Sie  (**FAX**) drücken.
- 2 Drücken Sie auf die zweistellige Nummer, die Sie wählen möchten. Sie können die Einträge auch in alphabetischer Reihenfolge anzeigen lassen. Drücken Sie hierzu  im Display.

#### Hinweis

Wenn im Display **Nicht belegt!** angezeigt wird, wurde unter der eingegebenen oder ausgewählten Kurzwahl keine Nummer gespeichert.

- 3 Um ein Fax zu senden, drücken Sie **Fax senden** und gehen Sie zu Schritt 4.  
Die Rufnummer wird angewählt.

- 4 Drücken Sie **Mono Start** oder **Colour Start**.  
Das Dokument wird eingescannt und als Fax gesendet.

#### Wahlwiederholung (Fax)

**Redial/Pause** kann nur verwendet werden, wenn über das Funktionstastenfeld des Gerätes gewählt wurde. *Beim automatischen Senden* wählt das Gerät einen besetzten Anschluss selbsttätig bis zu 3-mal im Abstand von 5 Minuten an.

- 1 Drücken Sie **Redial/Pause**.
- 2 Wählen Sie die Nummer, die Sie erneut anrufen möchten.
- 3 Drücken Sie **Fax senden**.
- 4 Drücken Sie **Mono Start** oder **Colour Start**.



#### Hinweis


Wenn der Direktversand eingeschaltet ist und Sie das Vorlagenglas verwenden, ist die automatische Wahlwiederholung nicht möglich.



## Zusätzliche Wählfunktionen

### Liste der gewählten Nummern

Die 30 zuletzt gewählten Nummern, zu denen Sie ein Fax gesendet haben, werden automatisch in der Liste der gewählten Nummern gespeichert. Sie können eine dieser Nummern auswählen, um ein Fax zu senden, die Nummer als Kurzwahl zu speichern oder aus der Liste zu löschen.

- 1 Drücken Sie **Redial/Pause**.  
Sie können auch  drücken.
- 2 Drücken Sie auf die Registerkarte *Gewählte Nrn.*
- 3 Drücken Sie auf die gewünschte Nummer.
- 4 Sie haben die folgenden Möglichkeiten:
  - Um ein Fax zu senden, drücken Sie *Fax senden*. Drücken Sie **Mono Start** oder **Colour Start**.
  - Um die Nummer zu speichern, drücken Sie *Mehr* und dann *Zu Kurzwahl hinzufügen*.  
(>>Benutzerhandbuch - Erweiterte Funktionen: *Kurzwahl aus der Liste der gewählten Nummern speichern*)
  - Zum Löschen der Nummer aus der Liste der gewählten Nummern drücken Sie *Mehr* und dann *Löschen*.  
Drücken Sie zur Bestätigung *Ja*.  
Drücken Sie **Stop/Exit**.

### Anruferliste


Zur Verwendung dieser Funktion müssen Sie einen entsprechenden Dienst bei Ihrer Telefongesellschaft beantragen. (Siehe *Anrufer-Kennung* >> Seite 40.)

Die Nummern oder, falls verfügbar, die Namen der letzten 30 empfangenen Fax- und Telefonanrufe werden in der Anruferliste gespeichert. Sie können die Liste ansehen bzw. eine dieser Nummern auswählen, um ein Fax zu senden, die Nummer als Kurzwahl zu speichern oder aus der Liste zu löschen. Wenn der 31. Anruf ankommt, ersetzt er die Informationen des ersten Anrufes.



#### Hinweis

Falls Sie keinen entsprechenden Dienst bei Ihrer Telefongesellschaft gebucht haben, können Sie trotzdem das Datum der Anrufe in der Anruferliste ansehen und auch Einträge aus der Liste löschen.

- 1 Drücken Sie **Redial/Pause**.  
Sie können auch  drücken.
- 2 Drücken Sie *Anruferliste*.
- 3 Drücken Sie **▲** oder **▼**, um den Namen bzw. die Nummer, die Sie wählen möchten, anzuzeigen.
- 4 Drücken Sie auf den Namen bzw. die Nummer, die Sie wählen möchten.

5 Sie haben die folgenden Möglichkeiten:

- Um ein Fax zu senden, drücken Sie **Fax senden**. Drücken Sie **Mono Start** oder **Colour Start**.
- Um die Nummer zu speichern, drücken Sie **Mehr** und dann **Zu Kurzwahl hinzufügen**.  
(>>Benutzerhandbuch - Erweiterte Funktionen: *Kurzwahl aus der Anruferliste speichern*)
- Zum Löschen der Nummer aus der Anruferliste drücken Sie **Mehr** und dann **Löschen**.  
Drücken Sie zur Bestätigung **Ja**.  
Drücken Sie **Stop/Exit**.



**Hinweis**

Sie können die Anruferliste ausdrucken.  
(>>Benutzerhandbuch - Erweiterte Funktionen: *Bericht oder Liste ausdrucken*)

## Rufnummern speichern

Sie können Rufnummern für die Kurzwahl und Rufnummerngruppen zum Rundsenden eines Dokumentes speichern. Beim Anwählen einer gespeicherten Nummer wird im Display die Nummer angezeigt.




**Hinweis**


Die gespeicherten Nummern bleiben auch bei einer Stromunterbrechung erhalten.

## Wählpause speichern

Beim Speichern von Kurzwahlnummern können Sie durch Drücken der Schaltfläche **Pause** im Touchscreen eine oder mehrere 3,5-Sekunden-Pausen einfügen.

## Kurzwahl speichern

In zweistelligen Kurzwahlzielen können Sie bis zu 100 Namen und Nummern speichern. Jedem Namen können zwei Nummern zugeordnet werden. Zum Wählen benötigen Sie dann nur wenige Schaltflächen im Touchscreen (drücken Sie zum Beispiel auf , die gewünschte Nummer und **Fax senden**).

- 1 Drücken Sie .
- 2 Drücken Sie **Mehr**.
- 3 Drücken Sie **Kurzwahl speichern**.
- 4 Sie haben die folgenden Möglichkeiten:
  - Geben Sie den Namen (bis zu 16 Zeichen) durch Drücken der Schaltflächen im Touchscreen ein.  
Drücken Sie **OK**.  
(Zur Eingabe von Buchstaben, siehe *Texteingabe* >> Seite 131.)
  - Um die Nummer ohne Namen zu speichern, drücken Sie nur **OK**.

- 5 Geben Sie durch Drücken der Schaltflächen im Touchscreen die erste Fax- bzw. Telefonnummer (bis zu 20 Stellen) ein.  
Drücken Sie **OK**.
- 6 Sie haben die folgenden Möglichkeiten:
  - Geben Sie durch Drücken der Schaltflächen im Touchscreen die zweite Fax- bzw. Telefonnummer (bis zu 20 Stellen) ein.  
Drücken Sie **OK**.
  - Wenn Sie keine zweite Nummer speichern möchten, drücken Sie nur **OK**.
- 7 Um zu wählen, wo die Nummer gespeichert werden soll, haben Sie folgende Möglichkeiten:
  - Um den nächsten im Display angezeigten freien Kurzwahl-Speicherplatz zu verwenden, drücken Sie **OK**.
  - Um einen anderen Kurzwahl-Speicherplatz zu wählen, drücken Sie **⌫** und geben Sie über die Schaltflächen im Touchscreen eine zweistellige Nummer ein.  
Drücken Sie **OK**.



### Hinweis

Wenn der von Ihnen gewählte zweistellige Kurzwahl-Speicherplatz bereits belegt ist, kann die Schaltfläche **OK** des Displays nicht verwendet werden. Wählen Sie einen anderen Speicherplatz.

- 8 Wenn Ihre Einstellungen im Display angezeigt werden, drücken Sie **OK** zur Bestätigung.
- 9 Sie haben die folgenden Möglichkeiten:
  - Um eine weitere Kurzwahlnummer zu speichern, wiederholen Sie die Schritte 2 bis 8.
  - Wenn Sie alle Nummern gespeichert haben, drücken Sie **Stop/Exit**.

## Kurzwahlnamen oder -rufnummern ändern

Sie können als Kurzwahl gespeicherte Namen oder Rufnummern ändern.


- 1 Drücken Sie **☰**.
- 2 Drücken Sie **Mehr**.
- 3 Sie haben die folgenden Möglichkeiten:
  - Drücken Sie **Ändern**, um die Namen oder Nummern zu bearbeiten.
  - Drücken Sie **Löschen**, um alle Informationen in einem Kurzwahl-Speicherplatz zu löschen.  
  
Drücken Sie auf die Nummer, die Sie löschen möchten.  
  
Drücken Sie **OK**.  
  
Drücken Sie zur Bestätigung **Ja**.  
  
Weiter mit Schritt 8.
- 4 Drücken Sie **▲** oder **▼**, um die Nummer anzuzeigen, die Sie ändern möchten.
- 5 Drücken Sie auf die Nummer, die Sie ändern möchten.

- 6 Sie haben die folgenden Möglichkeiten:
- Wenn Sie den Namen ändern möchten, drücken Sie `Name :`. Geben Sie den neuen Namen (bis zu 16 Zeichen) durch Drücken der Schaltflächen im Touchscreen ein. (Siehe *Texteingabe* >> Seite 131.)  
Drücken Sie `OK`.
  - Wenn Sie die erste Fax-/Telefonnummer ändern möchten, drücken Sie `Fax/Tel1 :`. Geben Sie durch Drücken der Schaltflächen im Touchscreen die neue Fax- bzw. Telefonnummer (bis zu 20 Stellen) ein.  
Drücken Sie `OK`.
  - Wenn Sie die zweite Fax-/Telefonnummer ändern möchten, drücken Sie `Fax/Tel2 :`. Geben Sie durch Drücken der Schaltflächen im Touchscreen die neue Fax- bzw. Telefonnummer (bis zu 20 Stellen) ein.  
Drücken Sie `OK`.



### Hinweis

*So können Sie die gespeicherten Angaben ändern:*


Um ein Zeichen zu ändern, bringen Sie den Cursor mit ◀ oder ▶ unter dieses Zeichen und drücken Sie dann . Geben Sie das richtige Zeichen ein.

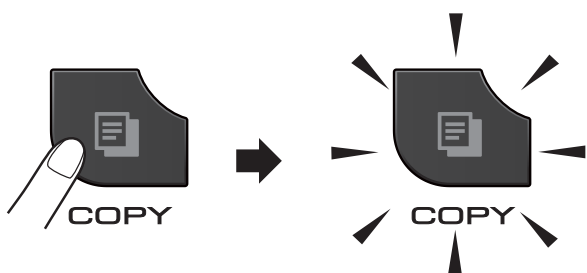
- 7 Die Einstellungen werden im Display angezeigt.  
Sie haben die folgenden Möglichkeiten:
- Drücken Sie `OK`, um die Funktion abzuschliessen.  
Um einen weiteren Kurzwahl-Speicherplatz zu ändern, wiederholen Sie die Schritte 2 bis 6.
  - Um weitere Angaben zu ändern, gehen Sie zu 6.

- 8 Drücken Sie **Stop/Exit**.

## Kopien anfertigen

Im Folgenden werden die grundlegenden Kopierfunktionen beschrieben.

- 1 Schalten Sie den Kopierbetrieb durch Drücken der Taste  (**COPY**) ein, so dass die Taste blau leuchtet.





- Das Display zeigt:



### 1 Kopienanzahl

Drücken Sie auf die Ziffern-Schaltfläche (1) und geben Sie die gewünschte Kopienanzahl ein.

Sie können die Anzahl der Kopien auch durch Drücken von  oder  auf dem Display (wie oben gezeigt) eingeben.



### Hinweis

Die Standardbetriebsart ist der Faxbetrieb. Sie können wählen, wie lange das Gerät nach dem letzten Kopiervorgang im Kopierbetrieb bleibt. (►►Benutzerhandbuch - Erweiterte Funktionen: *Umschaltzeit für Betriebsarten (nur MFC-J825DW)*)

- 2 Sie haben die folgenden Möglichkeiten, ein Dokument einzulegen:
  - Legen Sie das Dokument mit der einzulesenden Seite *nach unten* in den Vorlageneinzug ein.  
(Siehe *Automatischen Vorlageneinzug (ADF) verwenden* ►► Seite 25.)
  - Legen Sie die Vorlage mit der einzuscannenden Seite *nach unten* auf das Vorlagenglas.  
(Siehe *Vorlagenglas verwenden* ►► Seite 26.)
- 3 Wenn Sie mehr als eine Kopie anfertigen möchten, geben Sie die Anzahl ein (bis zu 99).
- 4 Drücken Sie **Mono Start** oder **Colour Start**.

## Kopieren abbrechen

Um den Kopiervorgang abbrechen, drücken Sie **Stop/Exit**.

## Kopiereinstellungen

Sie können die folgenden Kopiereinstellungen ändern. Drücken Sie **COPY** und dann ◀ oder ▶, um durch die Kopiereinstellungen zu blättern. Drücken Sie auf die gewünschte Einstellung, wenn diese angezeigt wird, und wählen Sie eine Option.

(Benutzerhandbuch - Grundfunktionen)

Weitere Informationen zum Ändern der folgenden Kopiereinstellungen ►► Seite 54.

- Druckmedium
- Papierformat

(Benutzerhandbuch - Erweiterte Funktionen)

Weitere Informationen zum Ändern der folgenden Kopiereinstellungen ►► Benutzerhandbuch - Erweiterte Funktionen: *Kopiereinstellungen*

- Qualität
- Vergrössern/Verkleinern
- Seitenlayout
- 2auf1 (ID)
- Normal/Sortiert
- Dichte
- Tintensparmodus
- Kopie: Papier dünn
- Buchkopie
- Wasserz.-Kopie
- Duplex-Kopie
- Favoriteneinstellung


### Hinweis

Wenn Sie die Kopien sortiert ausgeben möchten, verwenden Sie den Vorlageneinzug.

## Papiereinstellungen


### Druckmedium

Wenn Sie auf Spezialpapier kopieren möchten, muss am Gerät das entsprechende Druckmedium eingestellt werden, um die beste Druckqualität zu erhalten.

- 1 Drücken Sie  (**COPY**).
- 2 Legen Sie das Dokument ein.
- 3 Geben Sie die gewünschte Kopienanzahl ein.
- 4 Drücken Sie ◀ oder ▶, um **Druckmedium** anzuzeigen.
- 5 Drücken Sie **Druckmedium**.
- 6 Drücken Sie **Normal**, **Inkjet**, **Brother BP71**, **Brother BP61**, **Anderes Glanzp.** oder **Folie**.
- 7 Wenn Sie keine weiteren Einstellungen ändern möchten, drücken Sie **Mono Start** oder **Colour Start**.

### Papierformat

Wenn auf anderes Papier als A4-Papier kopiert wird, müssen Sie das Papierformat einstellen. Sie können nur auf Papier A4, A5, Photo 1 (10 × 15 cm) oder Letter kopieren.

- 1 Drücken Sie  (**COPY**).
- 2 Legen Sie das Dokument ein.
- 3 Geben Sie die gewünschte Kopienanzahl ein.
- 4 Drücken Sie ◀ oder ▶, um **Papierformat** anzuzeigen.
- 5 Drücken Sie **Papierformat**.
- 6 Drücken Sie **A4**, **A5**, **10x15cm** oder **Letter**.
- 7 Wenn Sie keine weiteren Einstellungen ändern möchten, drücken Sie **Mono Start** oder **Colour Start**.

# Bilder von einer Speicherkarte oder einem USB-Stick (USB-Flash-Speicher) drucken

## PhotoCapture Center™ (PHOTO-Modus)

Auch wenn Ihr Gerät *nicht* mit einem Computer verbunden ist, kann es Fotos direkt von der Speicherkarte einer Digitalkamera oder einem USB-Stick ausdrucken. (Siehe *Bilder drucken* >> Seite 58.)

Sie können Dokumente einscannen und direkt auf einer Speicherkarte oder einem USB-Stick speichern. (Siehe *Auf Speicherkarte oder USB-Stick (USB-Flash-Speicher) scannen* >> Seite 59.)

Wenn Ihr Gerät mit Ihrem Computer verbunden ist, können Sie mit dem Computer auf ein an der Vorderseite des Gerätes eingesetztes Speichermedium (Speicherkarte oder USB-Stick) zugreifen.

>>Software-Handbuch: *Speichermedium-Funktionen* (Windows®)

>>Software-Handbuch: *Remote Setup und Speichermedium-Funktionen* (Macintosh)

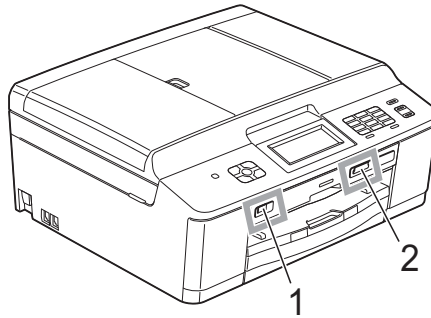
## Speicherkarte oder USB-Stick verwenden

Ihr Brother-Gerät verfügt über Laufwerke (Einschübe) für die folgenden gängigen Digitalkamera-Speichermedien: Memory Stick™, Memory Stick PRO™, Memory Stick Duo™, Memory Stick PRO Duo™, SD Memory Card, SDHC Memory Card, SDXC Memory Card, MultiMedia Card, MultiMedia Card plus und USB-Sticks (USB-Flash-Speicher).

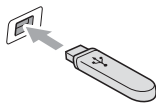
Die PhotoCapture Center™ ermöglichen den Ausdruck digitaler Fotos einer Digitalkamera in hoher Auflösung mit Fotoqualität.

# Erste Schritte

Setzen Sie die Speicherkarte oder den USB-Stick fest in den richtigen Einschub ein.



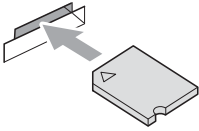


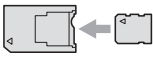
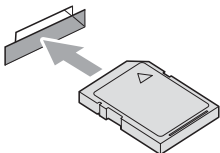


## 1 USB-Stick (USB-Flash-Speicher)



### ! WICHTIG

Der USB-Direktanschluss unterstützt nur USB-Sticks (USB-Flash-Speicher), PictBridge-kompatible Kameras oder Digitalkameras, die standardmässig als USB-Massenspeicher verwendet werden können. Andere USB-Geräte werden nicht unterstützt.

## 2 Speicherkarten-Einschub

Einschub	Kompatible Speicherkarten	
Oberer Einschub 		Memory Stick™ Memory Stick PRO™
		Memory Stick Duo™ Memory Stick PRO Duo™
		Memory Stick Micro™ (Adapter erforderlich)
Unterer Einschub 		SD Memory Card SDHC Memory Card SDXC Memory Card MultiMedia Card MultiMedia Card plus
		mini SD (Adapter erforderlich) mini SDHC (Adapter erforderlich) micro SD (Adapter erforderlich) micro SDHC (Adapter erforderlich) MultiMedia Card mobile (Adapter erforderlich)

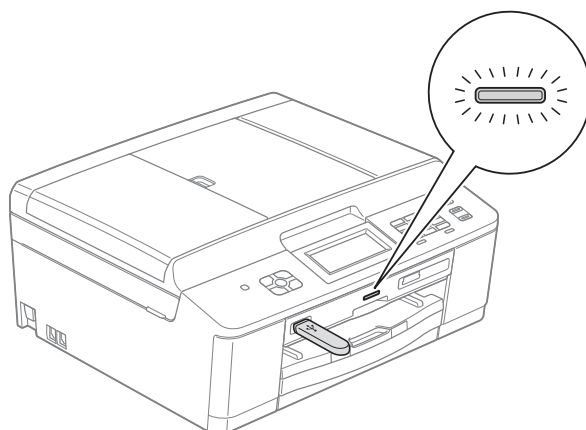


## ! WICHTIG

Setzen Sie **KEINEN** Memory Stick Duo™ in den unteren SD-Einschub ein, weil dies zu Schäden am Gerät führen kann.

### Status-LED

Die Status-LED blinkt, wenn auf Speicherkarten oder USB-Sticks gespeichert oder von diesen gelesen wird.



## ! WICHTIG

Ziehen Sie **NICHT** den Netzstecker des Gerätes und nehmen Sie das Speichermedium (Speicherkarte oder USB-Stick) nicht heraus, während das Gerät von diesem liest oder darauf schreibt (Status-LED blinkt). **Sonst werden Daten zerstört oder das Speichermedium wird beschädigt.**

Das Gerät kann jeweils nur auf ein Speichermedium zugreifen.


# Bilder drucken

## Fotos ansehen


Sie können die Fotos vor dem Ausdrucken im Display ansehen. Bei grossen Bilddateien kann es ein wenig dauern, bis das jeweilige Foto im Display angezeigt wird.

- 1 Vergewissern Sie sich, dass die Speicherkarte oder der USB-Stick in den richtigen Einschub eingesetzt ist.  
Drücken Sie  (**PHOTO**).
- 2 Drücken Sie **Fotos ansehen**. Sie haben die folgenden Möglichkeiten:
  - Wenn Sie Fotos zum Drucken auswählen oder mehrere Kopien eines Bildes ausdrucken möchten, gehen Sie zu Schritt 3.
  - Wenn Sie alle Fotos ausdrucken möchten, drücken Sie .  
Drücken Sie zur Bestätigung **Ja**.  
Weiter mit Schritt 6.

### Hinweis

- Es werden je vier Miniaturansichten in einem Index und darunter die aktuelle Seitennummer und die Gesamtanzahl der Seiten angezeigt.
- Durch wiederholtes Drücken von ◀ oder ▶ gelangen Sie auf die einzelnen Seiten mit Fotos. Wenn Sie die Tasten gedrückt halten, blättern Sie durch alle Seiten.
- Drücken Sie , um eine Diashow zu starten.

- 3 Drücken Sie auf ein Foto im Index.

- 4 Geben Sie die gewünschte Kopienanzahl ein. Drücken Sie hierzu entweder direkt auf das entsprechende Kästchen und geben Sie die gewünschte Kopienanzahl ein oder drücken Sie **+** bzw. **-**.  
Drücken Sie **OK**.
- 5 Wiederholen Sie die Schritte 3 und 4, bis Sie alle Fotos ausgewählt haben, die ausgedruckt werden sollen.
- 6 Nachdem alle gewünschten Fotos ausgewählt wurden, drücken Sie **OK**. Sie haben nun die folgenden Möglichkeiten:
  - Um die **Autokorrektur auf die** gewählten Fotos anzuwenden, drücken Sie .  
(▶▶ Benutzerhandbuch - Erweiterte Funktionen: *Fotoeffekte*)
  - Wenn Sie die Druckeinstellungen ändern möchten, drücken Sie **Druckeinstell.** (Siehe Seite 59.)
  - Wenn Sie keine Einstellungen ändern möchten, gehen Sie zu Schritt 7.
- 7 Drücken Sie **Colour Start**, um zu drucken.

## PhotoCapture Center™ Druckeinstellungen

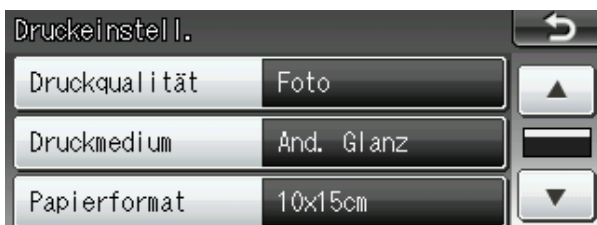
Sie können die Druckeinstellungen temporär, das heisst für den nächsten Ausdruck ändern.

Die Einstellungen werden nach 3 Minuten bzw. nach der eingestellten Umschaltzeit zum Faxbetrieb wieder auf die Standardeinstellungen zurückgesetzt.  
(▶▶Benutzerhandbuch - Erweiterte Funktionen: *Umschaltzeit für Betriebsarten (nur MFC-J825DW)*)



### Hinweis

Sie können die Druckeinstellungen, die Sie meistens verwenden, als Standardeinstellungen speichern.  
(▶▶Benutzerhandbuch - Erweiterte Funktionen: *Änderungen als neue Standardeinstellungen speichern*)



## Auf Speicherkarte oder USB-Stick (USB-Flash-Speicher) scannen

Sie können schwarzweisse und farbige Dokumente einscannen und direkt auf einer Speicherkarte oder einem USB-Stick speichern. Schwarzweisse Dokumente werden im PDF- oder TIFF-Dateiformat (\*.PDF bzw. \*.TIF) gespeichert. Bei farbigen Dokumenten können Sie zwischen dem PDF- oder JPEG-Dateiformat (\*.PDF bzw. \*.JPG) wählen. Die werkseitige Einstellung ist Farbe 200 dpi und als Dateiformat ist PDF eingestellt. Das Gerät erstellt die Dateinamen automatisch auf Grundlage des aktuellen Datums. (▶▶Installationsanleitung) Zum Beispiel wird das fünfte Bild, das am 1. Juli 2011 eingescannt wird, 01071105.PDF genannt. Sie können die Einstellungen für Farbe und Qualität ändern.


Qualität	Wählbares Dateiformat
Farbe 100 dpi	JPEG / PDF
Farbe 200 dpi	JPEG / PDF
Farbe 300 dpi	JPEG / PDF
Farbe 600 dpi	JPEG / PDF
S/W 100 dpi	TIFF / PDF
S/W 200 dpi	TIFF / PDF
S/W 300 dpi	TIFF / PDF

- 1 Vergewissern Sie sich, dass die Speicherkarte oder der USB-Stick in den richtigen Einschub eingesetzt ist.

### ! WICHTIG

Entfernen Sie NICHT die Speicherkarte oder den USB-Stick, wenn die Status-LED blinkt, um Schäden an der Speicherkarte, dem USB-Stick oder den darauf gespeicherten Daten zu vermeiden.

- 2 Legen Sie das Dokument ein.

- 3 Drücken Sie  (**SCAN**).
- 4 Drücken Sie ◀ oder ▶, um to Medium anzuzeigen.
- 5 Drücken Sie to Medium.
- 6 Sie haben die folgenden Möglichkeiten:
  - Um die Qualität zu ändern, drücken Sie ◀ oder ▶, bis Qualität angezeigt wird.  
Drücken Sie auf Qualität und wählen Sie Farbe 100 dpi,  
Farbe 200 dpi,  
Farbe 300 dpi,  
Farbe 600 dpi, S/W 100 dpi,  
S/W 200 dpi oder S/W 300 dpi.
  - Um einen anderen Dateityp zu wählen, drücken Sie ◀ oder ▶, bis Dateityp angezeigt wird.  
Drücken Sie auf Dateityp und wählen Sie PDF, JPEG oder TIFF.
  - Wenn Sie den Dateinamen ändern möchten, drücken Sie ◀ oder ▶, bis Dateiname angezeigt wird.  
Drücken Sie auf Dateiname und geben Sie den Dateinamen ein.  
Nur die ersten 6 Zeichen können geändert werden.  
Drücken Sie OK.
  - Um den Scanvorgang ohne weitere Einstellungsänderungen zu starten, gehen Sie zu Schritt 7.



#### Hinweis

---

- Wenn Sie unter Auflösung eine Farbeinstellung wählen, kann der Dateityp TIFF nicht gewählt werden.
  - Wenn Sie unter Auflösung „monochrom“ wählen, kann der Dateityp JPEG nicht gewählt werden.
- 

- 7 Drücken Sie **Mono Start** oder **Colour Start**.



#### Hinweis

---

Sie können mehrere Dokumente auf das Vorlagenglas legen und als separate Dateien einscannen.

(▶▶ Benutzerhandbuch - Erweiterte Funktionen: *Auto anpassen*)

---

## Dokument drucken

Das Gerät kann Daten vom Computer empfangen und ausdrucken. Um vom Computer aus drucken zu können, muss der Druckertreiber installiert werden.

➤➤ Software-Handbuch: *Drucken*

(Windows®)

➤➤ Software-Handbuch: *Drucken und Faxe senden* (Macintosh)

- 1 Installieren Sie den Brother-Druckertreiber von der CD-ROM.  
(➤➤ Installationsanleitung)
- 2 Wählen Sie den Druckbefehl in Ihrem Anwendungsprogramm.
- 3 Wählen Sie den Namen Ihres Gerätes im Dialogfeld **Drucken** und klicken Sie auf **Einstellungen**.
- 4 Wählen Sie im Eigenschaften-Dialogfeld die Einstellungen, die geändert werden sollen.
  - **Druckmedium**
  - **Druckqualität**
  - **Papiergrösse**
  - **Ausrichtung**
  - **Farbe/Graustufen**
  - **Tintensparmodus**
  - **Skalierung**
- 5 Klicken Sie auf **OK**.
- 6 Klicken Sie auf **Drucken**, um den Druckvorgang zu starten.


## Dokument scannen

Es gibt verschiedene Möglichkeiten, Vorlagen zu scannen. Sie können die Taste **SCAN** am Gerät oder die auf dem Computer installierten Scannertreiber verwenden.

- 1 Um das Gerät als Scanner zu verwenden, müssen Sie einen Scannertreiber installieren. Wenn Sie das Gerät an ein Netzwerk angeschlossen haben, konfigurieren Sie dafür eine TCP/IP-Adresse.
  - Installieren Sie die Scannertreiber von der CD-ROM.  
(>>Installationsanleitung)
  - Konfigurieren Sie die TCP/IP-Adresse des Gerätes, wenn das Scannen im Netzwerk nicht funktioniert.  
>>Software-Handbuch: *Netzwerk-Scannen für Windows® konfigurieren*  
>>Software-Handbuch: *Netzwerk-Scannen für Macintosh konfigurieren*
- 2 Legen Sie das Dokument ein. (Siehe *So legen Sie Dokumente ein* >> Seite 25.)
  - Verwenden Sie zum Scannen mehrseitiger Dokumente den automatischen Vorlageneinzug (ADF). Dieser zieht die einzelnen Blätter automatisch ein.
  - Verwenden Sie das Vorlagenglas, um eine Seite eines Buches oder einzelne Seiten zu scannen.
- 3 Sie haben die folgenden Möglichkeiten:
  - Zum Scannen mit der Taste **SCAN** gehen Sie zu *Scannen mit der Taste SCANNER*.
  - Zum Scannen mit einem Scannertreiber auf Ihrem Computer gehen Sie zu *Mit einem Scannertreiber scannen*.

## Scannen mit der Taste SCANNER

Weitere Informationen,  
>>Software-Handbuch: *Scanner-Taste verwenden*

- 1 Drücken Sie  (**SCAN**).
  - 2 Wählen Sie die Scanfunktion, die Sie verwenden möchten.
    - to Datei
    - to Medium
    - to E-Mail
    - to Text<sup>1</sup>
    - to Bild
    - Webdienst<sup>2</sup>  
(Webdienste (Scannen))
- <sup>1</sup> (Macintosh-Benutzer)  
Der Presto! PageManager muss vor der Verwendung heruntergeladen und installiert werden. Weitere Informationen finden Sie unter *Zugang zum Brother-Support (Macintosh)* >> Seite 5.
- <sup>2</sup> Nur Windows®-Benutzer.  
(>>Software-Handbuch: *Webservices zum Scannen in Ihrem Netzwerk verwenden (Windows Vista® SP2 oder höher und Windows® 7)*)
- 3 (Für Netzwerkbenutzer)  
Wählen Sie den Computer, zu dem Sie die Daten senden möchten.
  - 4 Drücken Sie **Start**, um den Scanvorgang zu starten.

## Mit einem Scannertreiber scannen

- Software-Handbuch: *Scannen eines Dokumentes mit dem TWAIN-Treiber* (Windows®)
- Software-Handbuch: *Scannen eines Dokumentes mit dem WIA-Treiber* (Windows®)
- Software-Handbuch: *Scannen eines Dokumentes mit dem TWAIN-Treiber* (Macintosh)
- Software-Handbuch: *Scannen eines Dokumentes mit dem ICA-Treiber (Mac OS X 10.6.x)*

- 1 Starten Sie ein Scanprogramm und klicken Sie auf die Schaltfläche **Scannen**.
- 2 Wählen Sie die gewünschten Einstellungen wie z. B. **Auflösung**, **Helligkeit** und den **Scanmodus** im **Scanner Setup**-Dialogfeld.
- 3 Klicken Sie auf **Start** oder **Scannen**, um den Scanvorgang zu starten.

## Scannen mit dem ControlCenter

- Software-Handbuch: *ControlCenter4* (Windows®)
- Software-Handbuch: *ControlCenter2* (Macintosh)

## Übersicht

Mit Ihrem Brother-Gerät können Sie auf bedruckbare Medien, einschliesslich CD-R/RW, DVD-R/RW und Blu-ray Disc™ drucken.

Es gibt drei Möglichkeiten, auf bedruckbare Medien zu drucken:

### ■ Drucken durch Kopieren

Sie können das Bild eines bestehenden Disk-Labels oder eines quadratischen Dokuments, wie z. B. ein Foto, kopieren und dann auf eine bedruckbare Disk drucken.

### ■ Drucken von Medien

Sie können ein auf einer Speicherkarte oder einem USB-Stick (USB-Flash-Speicher) enthaltenes Bild wählen und auf eine bedruckbare Disk drucken.

### ■ Von einem Computer aus drucken (Windows®/Macintosh)

Sie können mit NewSoft CD Labeler ein Labelbild erstellen und auf eine bedruckbare Disk drucken.

## Disk (CD/DVD/BD) einlegen

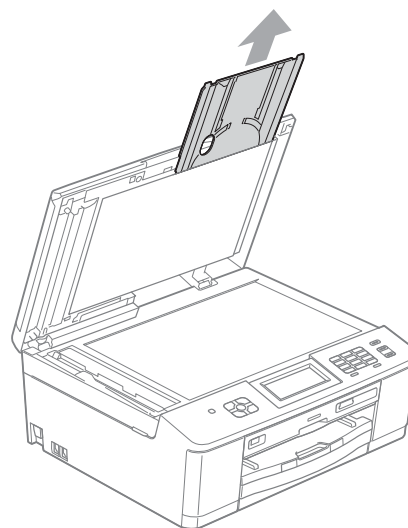
Das Diskfach kann nur 12-cm-Disks aufnehmen.



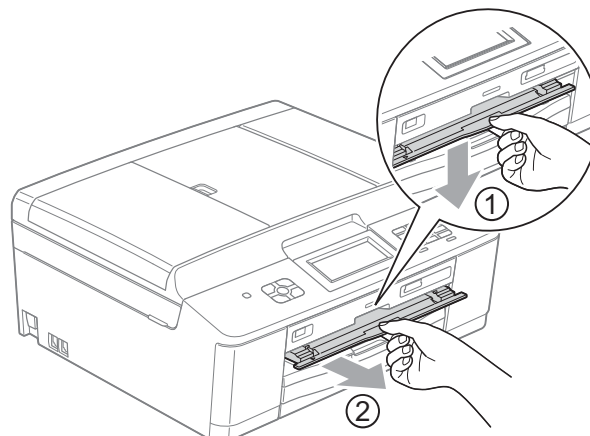
### Hinweis

Wenn Sie einen Testausdruck auf Papier drucken möchten, legen Sie KEINE CD/DVD/BD ein.

- 1 Öffnen Sie die Scanner-Abdeckung und entfernen Sie das Diskfach.

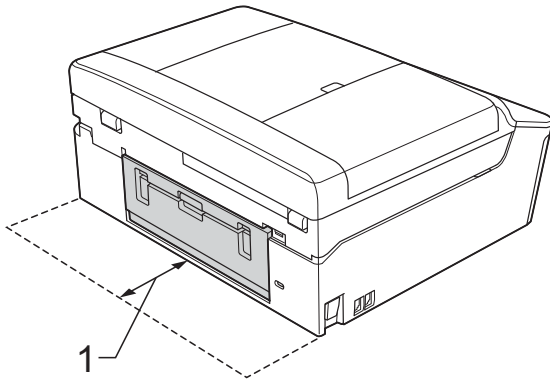


- 2 Die Diskführung nach unten drücken und herausziehen. Die Führung öffnet sich.



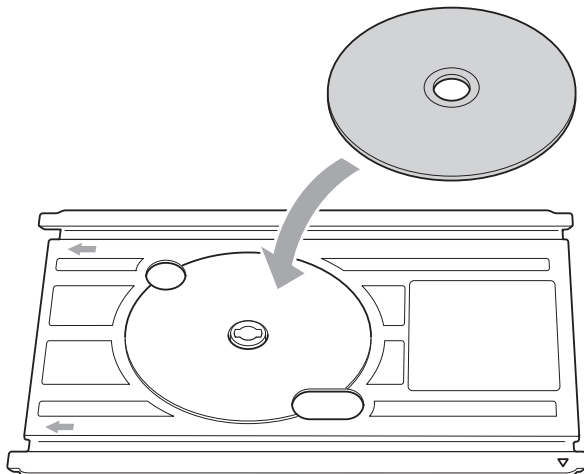


- 3 Achten Sie darauf, dass hinter dem Gerät mindestens ein 10 cm freier Raum ist.



1 10 cm

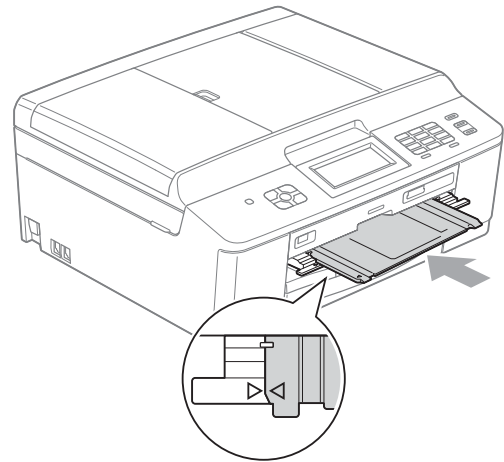
- 4 Legen Sie eine bedruckbare Disk fest auf das Diskfach.



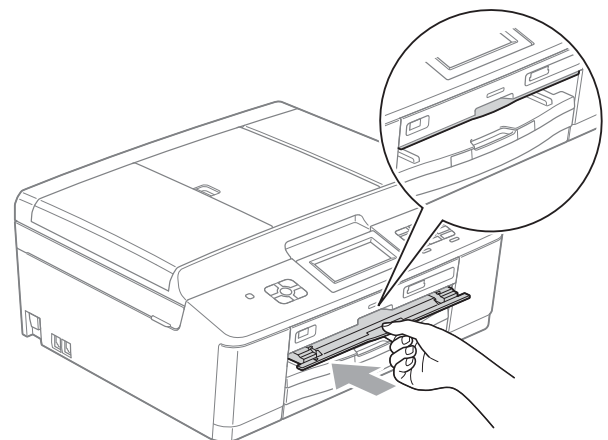
 **Hinweis**

- Achten Sie darauf, dass die Disk mit der bedruckbaren Seite nach oben im Diskfach eingelegt ist.
- Stellen Sie sicher, dass das Diskfach nicht verschmutzt ist.

- 5 Setzen Sie das Diskfach in die Diskführung ein und richten Sie die dreieckigen Markierungen miteinander aus.



- 6 Schliessen Sie die Diskführung nach dem Bedrucken der Disk und bewahren Sie das Diskfach wieder in der Scanner-Abdeckung auf.



 **Hinweis**

So drucken Sie vom Computer auf eine Disk (CD/DVD/BD)

➤➤ Software-Handbuch: *Auf eine Disk drucken*

## **!** WICHTIG

- Wenn sich der Druckbereich verschiebt und auf das Diskfach oder den durchsichtigen Bereich in der Mitte der Disk gedruckt wird, wischen Sie die Tinte sofort in diesen Bereichen ab.
- Schliessen Sie immer die Diskführung und bewahren Sie das Diskfach nach dem Druck in der Scanner-Abdeckung auf. Andernfalls wird das Diskfach möglicherweise verformt oder verbogen und führt bei Gebrauch ggf. zu Gerätestörungen.

## Tintenpatronen wechseln

Das Gerät ist mit einem Tintenpunktzähler ausgestattet. Der Tintenpunktzähler überwacht automatisch den Tintenvorrat der einzelnen vier Patronen. Wenn das Gerät erkennt, dass der Tintenvorrat zu Ende geht, erscheint eine entsprechende Meldung im Display.

Das Display zeigt an, welche Tintenpatrone fast verbraucht ist oder ersetzt werden muss. Folgen Sie den Hinweisen im Display, damit Sie die Farben in der richtigen Reihenfolge ersetzen.

Wenn das Gerät anzeigt, dass eine Tintenpatrone gewechselt werden soll, befindet sich noch ein kleiner Tintenrest in der Patrone. Dieser kleine Rest Tinte ist notwendig, um den Druckkopf vor dem Austrocknen und dadurch entstehende Schäden zu schützen.

### ⚠ VORSICHT

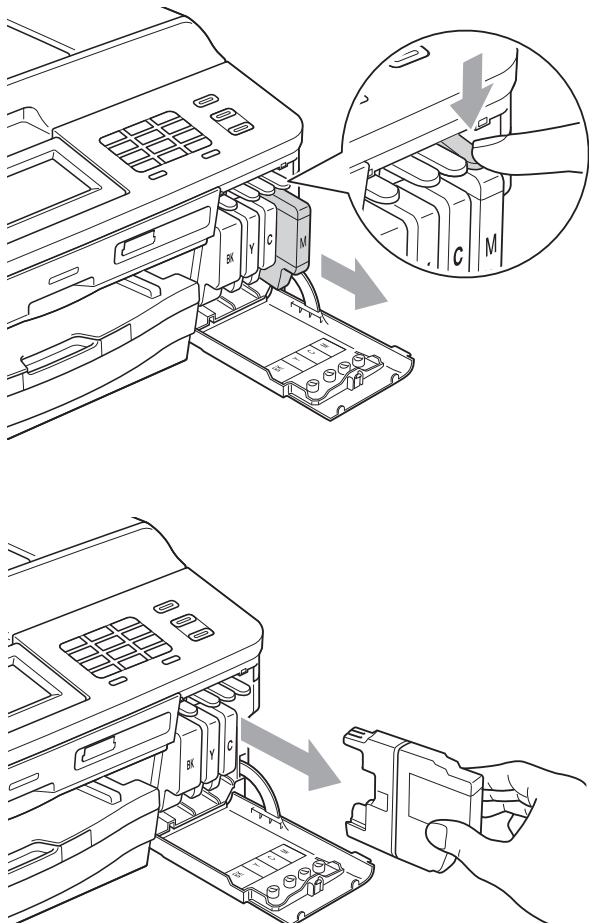
Falls Tinte in Ihre Augen gelangt, waschen Sie sie sofort mit Wasser aus und suchen Sie, wenn Sie besorgt sind, einen Arzt auf.

### ! WICHTIG

Brother-Multifunktionsgeräte wurden für die Verwendung von Tinte mit bestimmten Spezifikationen entwickelt und sie liefern die besten Ergebnisse, wenn sie zusammen mit Original-Brother-Tintenpatronen benutzt werden. Brother kann nicht für diese optimalen Ergebnisse garantieren, wenn Tinte oder Tintenpatronen mit anderen Spezifikationen eingesetzt werden. Brother empfiehlt daher, nur Original-Brother-Tintenpatronen zu verwenden und die verbrauchten Tintenpatronen nicht mit Tinte anderer Hersteller wieder aufzufüllen. Schäden am Druckkopf oder an anderen Teilen des Gerätes, die durch die Verwendung von inkompatiblen Produkten mit diesem Gerät entstehen, und dadurch notwendige Reparaturen sind nicht von der Garantie gedeckt.

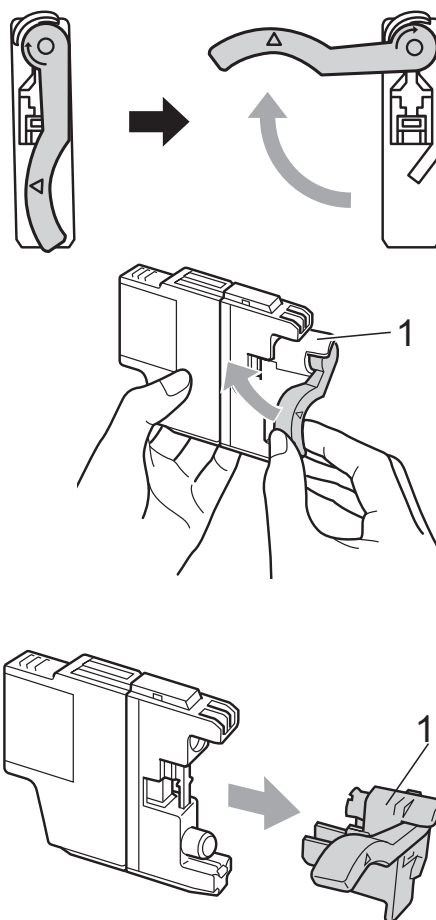
- 1 Öffnen Sie die Tintenpatronen-Abdeckung.  
Wenn eine oder mehrere Tintenpatronen verbraucht sind, wird im Display **Druck unmöglich** oder **Nur S/W-Druck angezeigt**.

- 2** Drücken Sie wie gezeigt den Befestigungshebel der im Display angezeigten Tintenpatrone, um sie zu lösen. Nehmen Sie dann die Patrone aus dem Gerät.

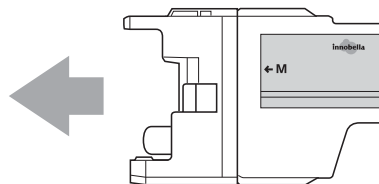


- 3** Packen Sie die neue Tintenpatrone mit der im Display angezeigten Farbe aus.

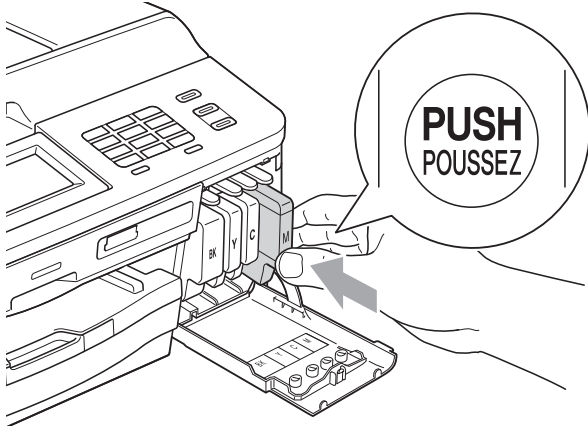
- 4** Drehen Sie den grünen Befestigungshebel an der orangefarbenen Schutzverpackung (1) im Uhrzeigersinn, bis sich das Vakuumsiegel hörbar öffnet. Entfernen Sie dann die orangefarbene Schutzverpackung wie gezeigt.



- 5** Achten Sie darauf, dass die Tintenpatronen jeweils an der richtigen Farbposition eingesetzt werden. Setzen Sie die Patrone entsprechend der Pfeilrichtung auf dem Aufkleber ein.



- 6 Schieben Sie die Tintenpatrone durch Druck auf die mit „PUSH“ (DRÜCKEN) gekennzeichnete Rückseite vorsichtig in ihre Position, bis sie hörbar einrastet, und schliessen Sie dann die Tintenpatronen-Abdeckung.



- 7 Das Gerät setzt den Tintenpunktzähler automatisch zurück.



### Hinweis

- Wenn Sie eine Tintenpatrone ersetzt haben (zum Beispiel Schwarz), werden Sie eventuell aufgefordert zu bestätigen, dass eine ganz neue Patrone eingesetzt wurde (zum Beispiel *Ausgetauscht?* **BK** Schwarz). Drücken Sie für jede neu installierte Patrone *Ja*, um den Tintenpunktzähler für diese Farbe zurückzusetzen. Wenn die eingesetzte Tintenpatrone nicht unbenutzt war, drücken Sie *Nein*.
- Wenn nach der Installation von Tintenpatronen im Display *Keine Tintenpatrone* oder *Erkennen unmögl.* angezeigt wird, prüfen Sie, ob unbenutzte Original-Brother-Tintenpatronen richtig eingesetzt sind.

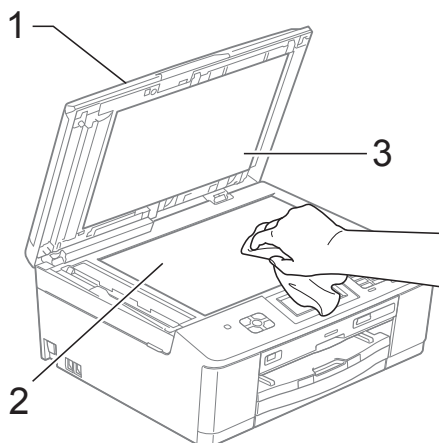
## ! WICHTIG

- Nehmen Sie die Tintenpatronen nur heraus, wenn sie gewechselt werden müssen. Andernfalls kann sich die Tintenmenge verringern und das Gerät kann den Tintenvorrat nicht mehr richtig erkennen.
- Berühren Sie NICHT die Tintenpatronenschächte. Dadurch könnte Tinte auf die Haut gelangen.
- Falls Tinte auf Haut oder Kleidung gelangt, sollten Sie diese sofort mit Seife oder Waschmittel entfernen.
- Falls sich die Farben vermischt haben, weil eine Patrone an der falschen Position eingesetzt wurde, müssen Sie den Druckkopf mehrmals reinigen, nachdem Sie die Patronen richtig eingesetzt haben.
- Setzen Sie eine neue Patrone direkt nach dem Öffnen in das Gerät ein und verbrauchen Sie sie innerhalb von 6 Monaten. Für ungeöffnete Patronen beachten Sie bitte das Mindesthaltbarkeitsdatum auf der Verpackung der Patrone.
- Nehmen Sie Tintenpatronen NICHT auseinander und nehmen Sie keine Veränderungen an ihnen vor. Dadurch könnte Tinte auslaufen.

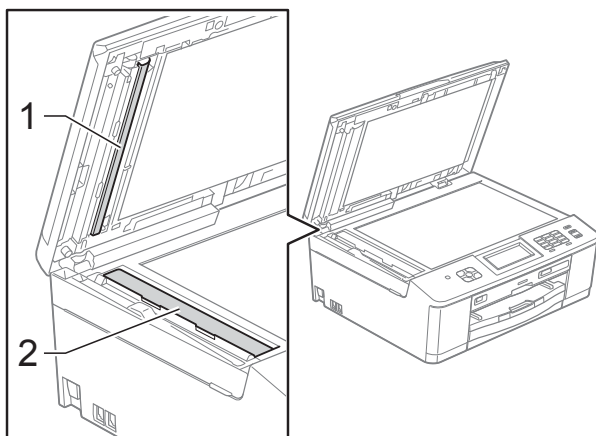
# Gerät reinigen und überprüfen

## Vorlagenglas reinigen

- 1 Ziehen Sie den Netzstecker des Gerätes.
- 2 Öffnen Sie die Vorlagenglas-Abdeckung (1). Reinigen Sie das Vorlagenglas (2) und die weiße Folie (3) mit einem fusselfreien, leicht mit nicht-entflammarem Glasreiniger angefeuchteten weichen Tuch.



- 3 Reinigen Sie im Vorlageneinzug den weißen Streifen (1) und den Glasstreifen (2) mit einem fusselfreien, leicht mit nicht entflammarem Glasreiniger angefeuchteten Tuch.



### Hinweis

Zusätzlich zur Reinigung des Glasstreifens mit einem nicht entflammarem Glasreiniger sollten Sie mit der Fingerspitze noch einmal über den Glasstreifen fahren und fühlen, ob sich noch Schmutz darauf befindet. Bei Verschmutzungen reinigen Sie den Glasstreifen im verschmutzten Bereich erneut. Eventuell müssen Sie den Glasstreifen drei- bis viermal reinigen. Zum Testen fertigen Sie nach jedem Reinigungsvorgang eine Kopie an.



Wenn der Glasstreifen verschmutzt ist, ist eine vertikale Linie im Ausdruck zu sehen.



Nach der Reinigung des Glasstreifens ist keine vertikale Linie mehr zu sehen.

## Druckkopf reinigen


Um die gute Druckqualität zu erhalten, reinigt das Gerät bei Bedarf den Druckkopf automatisch. Sie können die Druckkopfreinigung auch manuell starten, wenn ein Druckqualitätsproblem auftritt.

Reinigen Sie den Druckkopf, wenn in Texten oder Grafiken eine horizontale Linie oder Lücken erscheinen. Sie können entweder nur Schwarz, drei Farben auf einmal (Gelb/Cyan/Magenta) oder alle vier Farben auf einmal reinigen.

Bei der Druckkopfreinigung wird Tinte verbraucht. Durch zu häufiges Reinigen wird unnötig Tinte verschwendet.

### ! WICHTIG

Berühren Sie NICHT den Druckkopf. Das Berühren des Druckkopfes kann zu dauerhaften Schäden am Druckkopf und zum Verlust des Garantieanspruches führen.


- 1 Drücken Sie .
- 2 Drücken Sie `Reinigen`.
- 3 Drücken Sie `Schwarz, Farbe oder Alle`.  
Der Druckkopf wird nun gereinigt. Nach Abschluss der Reinigung wechselt das Gerät automatisch wieder zum Bereitschaftsmodus.

### Hinweis

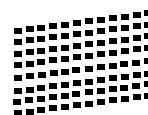
Falls sich die Druckqualität nach mindestens fünfmaligem Reinigen nicht verbessert hat, setzen Sie eine neue Original-Brother-Innobella™-Tintenpatrone für jede Farbe ein, bei der das Problem auftritt. Reinigen Sie den Druckkopf erneut bis zu fünfmal. Falls sich die Druckqualität danach nicht verbessert hat, wenden Sie sich an Ihren Brother-Händler.

## Druckqualität prüfen

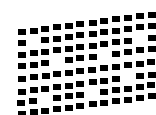
Wenn die Farben blass sind oder Streifen in Bildern oder Texten zu sehen sind, können verstopfte Tintendüsen die Ursache sein. Sie können dies anhand eines Testausdruckes und des Düsenprüfmusters überprüfen.

- 1 Drücken Sie .
- 2 Drücken Sie `Testdruck`.
- 3 Drücken Sie `Druckqualität`.
- 4 Drücken Sie **Colour Start**.  
Das Gerät druckt eine Testseite zur Überprüfung der Druckqualität aus.
- 5 Prüfen Sie die Druckqualität der vier Farbböcke auf der Testseite.
- 6 Im Display erscheint die Frage, ob die Qualität gut ist. Sie haben die folgenden Möglichkeiten:
  - Wenn alle Linien klar und deutlich zu sehen sind, drücken Sie `Ja`, um die Druckqualitätsprüfung zu beenden, und gehen Sie zu Schritt 10.
  - Falls - wie unten gezeigt - einige kurze Striche fehlen, drücken Sie `Nein`.

OK



Schlecht



- 7 Sie werden gefragt, ob die Druckqualität des schwarzen und dann der drei farbigen Blöcke gut ist. Drücken Sie `Ja` oder `Nein`.
- 8 Im Display erscheint die Frage, ob die Reinigung gestartet werden soll. Drücken Sie **Colour Start**.  
Das Gerät beginnt, den Druckkopf zu reinigen.

- 9 Nachdem der Reinigungsvorgang abgeschlossen ist, drücken Sie **Colour Start**. Das Gerät druckt noch einmal die Testseite zur Überprüfung der Druckqualität aus. Wiederholen Sie die Prozedur ab Schritt 5.

- 10 Drücken Sie **Stop/Exit**. Wenn Sie diesen Vorgang mindestens fünfmal wiederholt haben und die Druckqualität immer noch schlecht ist, sollten Sie die entsprechende Tintenpatrone austauschen. Überprüfen Sie nach dem Austauschen der Tintenpatrone die Druckqualität. Besteht das Problem weiter, wiederholen Sie den Reinigungsvorgang und den Testdruck mit der neuen Patrone mindestens fünfmal. Fehlt anschliessend noch immer Tinte im Ausdruck, wenden Sie sich bitte an Ihren Brother-Händler.

## ! WICHTIG

Berühren Sie NICHT den Druckkopf. Das Berühren des Druckkopfes kann zu dauerhaften Schäden am Druckkopf und zum Verlust des Garantieanspruches führen.

## Hinweis




Wenn eine Druckkopf-Düse verstopft ist, sind horizontale Streifen im Ausdruck zu sehen.

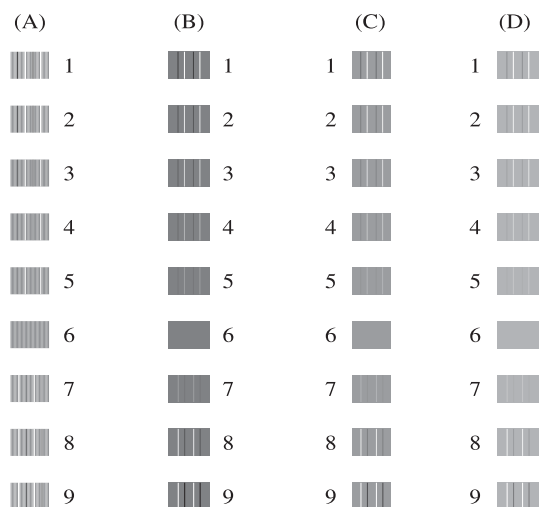


Nach der Reinigung der Druckkopf-Düse sind keine horizontalen Streifen mehr zu sehen.

## Vertikale Ausrichtung prüfen

Die vertikale Ausrichtung des Druckkopfes sollte überprüft werden, falls nach einem Transport des Gerätes gedruckter Text verschwommen aussieht oder gedruckte Bilder blass erscheinen.

- 1 Drücken Sie .
- 2 Drücken Sie **Testdruck**.
- 3 Drücken Sie **Ausrichtung**.
- 4 Drücken Sie **Mono Start** oder **Colour Start**. Das Gerät druckt eine Testseite zur Überprüfung der vertikalen Ausrichtung aus.



- 5 Geben Sie für das Muster „A“ die Nummer des Testmusters ein, das die wenigsten vertikalen Streifen aufweist (1-9).
- 6 Geben Sie für das Muster „B“ die Nummer des Testmusters ein, das die wenigsten vertikalen Streifen aufweist (1-9).
- 7 Geben Sie für das Muster „C“ die Nummer des Testmusters ein, das die wenigsten vertikalen Streifen aufweist (1-9).



- 8 Geben Sie für das Muster „D“ die Nummer des Testmusters ein, das die wenigsten vertikalen Streifen aufweist (1-9).
- 9 Drücken Sie **Stop/Exit**.

## Fehler- und Wartungsmeldungen

Wie bei jedem hochentwickelten Bürogerät können Fehler auftreten oder der Austausch von Verbrauchsmaterialien notwendig sein. In diesem Fall erkennt das Gerät meist selbst den Fehler und zeigt eine Fehlermeldung an. Im Folgenden sind die wichtigsten Fehler- und Wartungsmeldungen aufgelistet.


Sie können die meisten Fehler selbst beheben und normale Wartungsarbeiten selbst durchführen. Falls Sie weitere Hilfe benötigen, finden Sie im Brother Solutions Center Antworten auf häufig gestellte Fragen (FAQs) sowie Tipps, um Störungen zu beseitigen.

Besuchen Sie uns unter <http://solutions.brother.com/>.

Fehlermeldung	Ursache	Abhilfe
Abdeckung offen	Der Gehäusedeckel ist nicht richtig geschlossen.	Öffnen und schliessen Sie den Gehäusedeckel.
	Die Tintenpatronen-Abdeckung ist nicht richtig geschlossen.	Drücken Sie die Tintenpatronen-Abdeckung fest zu, bis sie hörbar einrastet.
Auf druckbare Disk prüfen	Die Disk kann nicht bedruckt werden.	Nehmen Sie die Disk heraus und legen Sie eine bedruckbare Disk auf das Diskfach. Setzen Sie das Diskfach in die Diskführung ein und richten Sie die dreieckigen Markierungen miteinander aus. Drücken Sie <b>Start</b> .
	Im Diskfach ist keine Disk eingelegt.	Stellen Sie sicher, dass eine Disk im Diskfach richtig eingelegt ist.
Besetzt	Der angewählte Anschluss ist besetzt oder der Anruf wurde nicht angenommen.	Überprüfen Sie die Nummer und versuchen Sie es noch einmal.
Bild zu klein	Das Foto ist für den Beschnitt oder Fotoeffekte zu klein.	Wählen Sie ein grösseres Foto.
Bild zu lang	Die Proportionen des Fotos sind unregelmässig und nicht zur Anwendung von Fotoeffekten geeignet.	Wählen Sie ein Foto mit regelmässigen Proportionen.

Fehlermeldung	Ursache	Abhilfe
Disk-Fach an Maschinenrücksgest.	Auf der Geräterückseite ist zum Einziehen des Diskfaches nicht genügend Platz. Das Diskfach wurde automatisch aus der Gerätevorderseite ausgefahren.	Entfernen Sie das Diskfach aus der Diskführung. (Siehe <i>Diskstau vorne</i> >> Seite 94.)
	Das Diskfach ist noch im Gerät, auf der Rückseite.	Achten Sie darauf, dass auf der Geräterückseite ausreichend Platz vorhanden ist. Heben Sie den Gehäusedeckel an. Drücken Sie das Diskfach leicht zur Geräterückseite und nehmen Sie das Diskfach ab. (Siehe <i>Diskstau hinten</i> >> Seite 94.)
Disk-Fach wurde nicht eingezogen	Das Diskfach ist nicht in die Diskführung eingesetzt.	Legen Sie eine Disk in das Diskfach ein, setzen Sie dann das Diskfach in die Diskführung ein und richten Sie die dreieckigen Markierungen miteinander aus. Drücken Sie <b>Start</b> .
Disk verklemmt [hinten]	Die Disk hat sich beim Drucken gestaut.	Achten Sie darauf, dass auf der Geräterückseite ausreichend Platz vorhanden ist. Heben Sie den Gehäusedeckel an. Drücken Sie das Diskfach leicht zur Geräterückseite und nehmen Sie das Diskfach ab. (Siehe <i>Diskstau hinten</i> >> Seite 94.)
Disk verklemmt [vorne]	Die Disk hat sich beim Drucken gestaut. Das Diskfach wurde automatisch aus der Gerätevorderseite ausgefahren.	Entfernen Sie das Diskfach aus der Diskführung. (Siehe <i>Diskstau vorne</i> >> Seite 94.)
Dokument prüfen	Das Dokument wurde nicht richtig eingelegt bzw. nicht richtig eingezogen oder das aus dem Vorlageneinzug eingezogene Dokument ist zu lang.	(Siehe <i>Automatischen Vorlageneinzug (ADF) verwenden</i> >> Seite 25.)  (Siehe <i>Dokumentenstau</i> >> Seite 86.)
Druck unmöglich Tinte ersetzen	Eine oder mehrere der Tintenpatronen sind verbraucht. Es werden alle Druckvorgänge gestoppt. Sofern genügend Speicherkapazität zur Verfügung steht, werden Schwarzweiss-Faxe im Speicher empfangen. Wenn Ihnen ein Farbfax gesendet wird, fordert Ihr Gerät das sendende Gerät zur Übertragung des Faxes in Schwarzweiss auf.	Ersetzen Sie die Tintenpatronen. (Siehe <i>Tintenpatronen wechseln</i> >> Seite 67.)

Fehlermeldung	Ursache	Abhilfe
Erkennen unmögl.	Sie haben eine neue Tintenpatrone zu schnell eingesetzt, so dass das Gerät sie nicht erkannt hat.	Nehmen Sie die neue Tintenpatrone heraus und setzen Sie sie langsam wieder ein, bis sie hörbar einrastet.
	Wenn Sie keine Original-Brother-Tinte verwenden, kann es sein, dass das Gerät die Patrone nicht erkennt.	Ersetzen Sie die Patrone durch eine Original-Brother-Tintenpatrone. Wenn der Fehler weiterhin auftritt, wenden Sie sich an Ihren Brother-Händler.
	Eine Tintenpatrone ist nicht richtig eingesetzt.	Nehmen Sie die neue Tintenpatrone heraus und setzen Sie sie langsam wieder ein, bis sie hörbar einrastet. (Siehe <i>Tintenpatronen wechseln</i> ►► Seite 67.)
Falsche Tintenfarbe	An der Position für die schwarze Tintenpatrone wurde eine Farbpatrone eingesetzt.	Überprüfen Sie anhand der Farbe, welche Tintenpatronen an der falschen Position eingesetzt wurden, und setzen Sie sie richtig ein.
Faxspeicher voll	Der Faxspeicher ist voll.	Sie haben die folgenden Möglichkeiten: <ul style="list-style-type: none"> <li>■ Löschen Sie Daten im Speicher. Um wieder freie Speicherkapazität zu schaffen, können Sie den Speicherempfang ausschalten. (►►Benutzerhandbuch - Erweiterte Funktionen: <i>Speicherempfang-Funktionen ausschalten</i>)</li> <li>■ Lassen Sie gespeicherte Faxe ausdrucken. (►►Benutzerhandbuch - Erweiterte Funktionen: <i>Gespeichertes Fax drucken</i>)</li> </ul>
Fehler:Reinigen XX Fehler:Init. XX Fehler:Drucken XX Fehler:Scannen XX	Am Gerät ist ein mechanisches Problem aufgetreten.  —ODER— Ein Fremdkörper, zum Beispiel eine Heftklammer oder abgerissenes Papier, befindet sich im Gerät.	Öffnen Sie den Gehäusedeckel und entfernen Sie Fremdkörper und Papierreste im Innern des Gerätes. Wenn die Fehlermeldung anschliessend immer noch erscheint, ziehen Sie den Netzstecker, warten Sie einige Minuten und schliessen Sie ihn wieder an.  (Das Gerät kann ca. 24 Stunden ausgeschaltet bleiben, ohne dass die gespeicherten Faxe verloren gehen. Siehe <i>Gespeicherte Faxe oder Journal sichern</i> ►► Seite 85.)

Fehlermeldung	Ursache	Abhilfe
Gerät ungeeignet Verbindung zum USB-Direktanschluss lösen.	Ein USB-Gerät (z. B. ein USB-Stick), das nicht unterstützt wird, wurde an den USB-Direktanschluss angeschlossen.  Weitere Informationen erhalten Sie unter <a href="http://solutions.brother.com/">http://solutions.brother.com/</a> .	Ziehen Sie das Gerät vom USB- Direktanschluss ab. Schalten Sie das Gerät aus und wieder ein.
Gerät ungeeignet Verbindung zum USB-Direktanschluss lösen und Gerät aus- und wieder einschalten.	Ein defektes Gerät wurde am USB- Direktanschluss angeschlossen.	Ziehen Sie das Gerät vom USB- Direktanschluss ab und drücken Sie dann die  -Taste, um Ihr Gerät aus- und wieder einzuschalten.
Hub nicht möglich	Ein Hub oder ein USB-Stick mit Hub wurde in den USB-Direktanschluss eingesetzt.	Die Verwendung eines Hubs oder eines USB-Sticks mit Hub wird nicht unterstützt. Ziehen Sie das Gerät vom USB-Direktanschluss ab.
Keine Anrufer-K.	Es besteht keine Anruferliste. Sie haben keine Anrufe empfangen oder Sie haben den entsprechenden Dienst Ihrer Telefongesellschaft für die Übermittlung der Anrufer-Kennung nicht gebucht.	Wenn Sie die Anrufer-Kennung nutzen möchten, wenden Sie sich an Ihre Telefongesellschaft. (Siehe <i>Anrufer-Kennung</i> ►► Seite 40.)
Keine Datei	Auf der eingelegten Speicherkarte oder dem USB-Stick ist keine .JPG- Datei gespeichert.	Setzen Sie die richtige Speicherkarte oder den richtigen USB-Stick in den Einschub ein.
Keine Tintenpatrone	Eine Tintenpatrone ist nicht richtig eingesetzt.	Nehmen Sie die neue Tintenpatrone heraus und setzen Sie sie langsam wieder ein, bis sie hörbar einrastet. (Siehe <i>Tintenpatronen wechseln</i> ►► Seite 67.)
Keine Verbindung	Sie haben einen Faxabruf ausgelöst und das angewählte Gerät ist nicht dafür vorbereitet.	Überprüfen Sie die Nummer bzw. warten Sie, bis das Gerät für den Abruf vorbereitet ist.
Media-Fehler	Die Speicherkarte ist defekt bzw. nicht richtig formatiert oder es besteht ein anderes Problem mit der Speicherkarte.	Setzen Sie die Karte neu ein, um sicher zu stellen, dass sie richtig eingesetzt ist. Falls der Fehler wieder angezeigt wird, prüfen Sie das Laufwerk (Einschub) des Gerätes, indem Sie eine Speicherkarte einsetzen, von der Sie wissen, dass sie vom Gerät gelesen werden kann.
Nicht belegt!	Unter der verwendeten Kurzwahl ist keine Nummer gespeichert.	Richten Sie eine Kurzwahlnummer ein. (Siehe <i>Kurzwahl speichern</i> ►► Seite 50.)

Fehlermeldung	Ursache	Abhilfe
<p>Nur S/W-Druck Tinte ersetzen</p>	<p>Eine oder mehrere der Farbpatronen sind verbraucht.</p> <p>Sie können das Gerät noch ca. vier Wochen lang im Schwarzweiss-Modus verwenden (abhängig von der Anzahl der Seiten, die gedruckt werden).</p> <p>Während diese Meldung im Display erscheint, werden die einzelnen Funktionen wie folgt ausgeführt:</p> <ul style="list-style-type: none"> <li>■ Drucken <p>Wenn Sie im Druckertreiber <b>Graustufen</b> in der Registerkarte <b>Erweitert</b> wählen, können Sie das Gerät als Schwarzweiss-Drucker verwenden.</p> </li> <li>■ Kopieren <p>Wenn als Druckmedium <b>Normal</b> gewählt ist, können Schwarzweiss-Kopien angefertigt werden.</p> <p>Wenn diese Meldung angezeigt wird, ist Duplexkopie nicht möglich.</p> </li> <li>■ Faxen <p>Wenn als Druckmedium <b>Normal</b> oder <b>Inkjet</b> gewählt ist, empfängt und druckt das Gerät die Faxe in Schwarzweiss.</p> <p>Wenn Ihnen ein Farbfax gesendet wird, fordert Ihr Gerät das sendende Gerät zur Übertragung des Faxes in Schwarzweiss auf.</p> </li> </ul> <p>Wenn als Druckmedium <b>Anderes Glanzp.</b>, <b>Brother BP71</b> oder <b>Brother BP61</b> gewählt ist, werden alle Druckvorgänge gestoppt.</p>	<p>Ersetzen Sie die Tintenpatronen. (Siehe <i>Tintenpatronen wechseln</i> &gt;&gt; Seite 67.)</p> <p><i>Wenn Sie den Netzstecker des Gerätes ziehen oder die Tintenpatrone herausnehmen, können Sie das Gerät erst wieder nach Einsetzen einer neuen Tintenpatrone benutzen.</i></p>

Fehlermeldung	Ursache	Abhilfe
Original nicht erkannt	Das Gerät konnte beim Scannen das Original (Disk oder Foto) nicht erkennen.	<p>Sie haben die folgenden Möglichkeiten:</p> <ul style="list-style-type: none"> <li>■ Entfernen Sie Schmutz vom Vorlagenglas.</li> <li>■ Wählen Sie vor dem Scannen die Art des Dokuments (Disk oder Papier).</li> <li>■ Schliessen Sie zum Scannen den Gehäusedeckel.</li> <li>■ Legen Sie nur ein Blatt auf das Vorlagenglas.</li> <li>■ Achten Sie darauf, dass das Dokument richtig auf dem Vorlagenglas liegt.</li> </ul>
Pap.Stau [vorne, hinten]	Das Papier hat sich im Gerät gestaut.	<p>Entfernen Sie das gestaute Papier wie unter <i>Papierstau vorne und hinten</i> ►► Seite 89 beschrieben.</p> <p>Vergewissern Sie sich, dass die Papierlängen-Führung entsprechend der Papiergröße eingestellt ist.</p>


Fehlermeldung	Ursache	Abhilfe
Papier prüfen	Die Fotopapier-Zufuhr ist auf die Druckposition <i>Photo</i> eingestellt.	Prüfen Sie, dass die Fotopapier-Zufuhr auf die <i>normale</i> Druckposition eingestellt ist. (Siehe Schritt ④ und den wichtigen Hinweis unter <i>Fotopapier einlegen</i> >> Seite 16.)
	Es ist kein Papier eingelegt oder das Papier ist nicht richtig in der Papierkassette eingelegt.	Sie haben die folgenden Möglichkeiten:  ■ Legen Sie Papier in die Papierkassette ein und drücken Sie dann <b>Mono Start</b> oder <b>Colour Start</b> .  ■ Entnehmen Sie das Papier und legen Sie es richtig ein. Drücken Sie dann <b>Mono Start</b> oder <b>Colour Start</b> . (Siehe <i>Papier und andere Druckmedien einlegen</i> >> Seite 12.)
	Das Papier hat sich im Gerät gestaut.	Entfernen Sie das gestaute Papier wie unter <i>Papierstau</i> >> Seite 87 beschrieben.  Wenn dieser Fehler beim Erstellen einer Duplexkopie oder eines Duplexdruckes häufig auftritt, befindet sich möglicherweise Tinte auf den Papierzufuhrrollen. Reinigen Sie die Papierzufuhrrollen. (>>Benutzerhandbuch - Erweiterte Funktionen: <i>Papierzufuhrrollen reinigen</i> )
	Auf der Oberfläche der Papiereinzugsrollen hat sich Papierstaub angesammelt.	Reinigen Sie die Papiereinzugsrollen. (>>Benutzerhandbuch - Erweiterte Funktionen: <i>Papiereinzugsrollen reinigen</i> )
	Die Papierstau-Abdeckung ist nicht richtig geschlossen.	Überprüfen Sie, ob die Papierstau-Abdeckung an beiden Enden gleichmässig geschlossen ist. (Siehe <i>Papierstau</i> >> Seite 87.)



Fehlermeldung	Ursache	Abhilfe
Papierformat!	Die Einstellung für das Papierformat entspricht nicht dem eingelegten Papier. Oder die Papierführungen der Zufuhr wurden nicht entsprechend den Markierungen für das verwendete Papierformat eingestellt.	<ol style="list-style-type: none"> <li>1 Überprüfen Sie, ob das eingestellte Papierformat dem eingelegten Papier entspricht.</li> <li>2 Stellen Sie sicher, dass das Papier im Hochformat eingelegt wurde. Hierzu müssen die Papierführungen entsprechend den Markierungen für das verwendete Papierformat eingestellt werden.</li> <li>3 Drücken Sie nach dem Überprüfen von Papierformat und -ausrichtung <b>Mono Start</b> oder <b>Colour Start</b>.</li> </ol>
Papierstau [hinten]	Das Papier hat sich im Gerät gestaut.	<p>Entfernen Sie das gestaute Papier wie unter <i>Papierstau hinten</i> &gt;&gt; Seite 88 beschrieben.</p> <p>Vergewissern Sie sich, dass die Papierlängen-Führung entsprechend der Papiergröße eingestellt ist.</p>
	Auf der Oberfläche der Papiereinzugsrollen hat sich Papierstaub angesammelt.	Reinigen Sie die Papiereinzugsrollen. (>>Benutzerhandbuch - Erweiterte Funktionen: <i>Papiereinzugsrollen reinigen</i> )
Papierstau [vorne]	Das Papier hat sich im Gerät gestaut.	<p>Entfernen Sie das gestaute Papier wie unter <i>Papierstau vorne</i> &gt;&gt; Seite 87 beschrieben.</p> <p>Vergewissern Sie sich, dass die Papierlängen-Führung entsprechend der Papiergröße eingestellt ist.</p>
Restdaten	Es befinden sich noch zu druckende Daten im Speicher des Gerätes.	Drücken Sie <b>Stop/Exit</b> . Dadurch bricht das Gerät den Druckauftrag ab und löscht ihn im Speicher. Versuchen Sie nun, erneut zu drucken.
Sp.medium voll	Auf der verwendeten Speicherkarte oder dem verwendeten USB-Stick steht nicht genügend Speicherplatz zur Verfügung, oder es sind darauf bereits 999 Dateien gespeichert.	Das Gerät kann nur Daten auf einer Speicherkarte oder einem USB-Stick speichern, wenn darauf weniger als 999 Dateien enthalten sind. Löschen Sie nicht mehr benötigte Dateien, um wieder freien Speicherplatz zu schaffen, und wiederholen Sie den Speichervorgang.



Fehlermeldung	Ursache	Abhilfe
Speicher voll	Der Speicher des Gerätes ist voll.	<b>Bei laufendem Kopiervorgang</b> Drücken Sie <b>Stop/Exit</b> und warten Sie, bis die anderen momentan ausgeführten Funktionen abgeschlossen sind. Versuchen Sie es dann noch einmal.
	Auf der Speicherkarte oder dem USB-Stick steht nicht mehr genügend Speicherplatz zum Scannen der Dokumente zur Verfügung.	Drücken Sie <b>Stop/Exit</b> . Löschen Sie nicht mehr benötigte Dateien auf der Speicherkarte oder dem USB-Stick, um wieder freien Speicherplatz zu schaffen. Versuchen Sie es dann noch einmal.
Tintenabs. fast voll	Der Tintenabsorber-Behälter oder der Spülbehälter ist fast voll.	Wenden Sie sich an Ihren Brother Service-Partner / Brother-Händler.

Fehlermeldung	Ursache	Abhilfe
Tintenabsorber voll	<p>Der Tintenabsorber-Behälter oder der Spülbehälter ist voll. Diese Komponenten sind Teile für die regelmässige Wartung, die nach einer bestimmten Zeit ersetzt werden müssen, um die optimale Leistung des Brother-Gerätes sicherzustellen. Da diese Teile der regelmässigen Wartung unterliegen, ist deren Austausch nicht in der Gewährleistung enthalten. Der Bedarf, diese Teile auszutauschen, und die Zeitspanne bis zum Auswechseln hängt von der Anzahl der Säuberungen und Spülungen ab, die zur Reinigung des Tintensystems erforderlich sind. Diese Behälter nehmen bei den verschiedenen Säuberungs- und Spülvorgängen bestimmte Tintenmengen auf. Wie häufig ein Gerät zur Reinigung säubert und spült, hängt von verschiedenen Umständen ab. Häufiges Ein- und Ausschalten des Gerätes z. B. verursacht viele Reinigungszyklen, da das Gerät beim Einschalten automatisch eine Reinigung durchführt. Die Verwendung von Tinte von Fremdherstellern kann zu häufiger Reinigung führen, weil Tinte von Fremdherstellern eine schlechte Druckqualität verursachen kann, die durch Reinigung verbessert werden kann. Je öfter das Gerät gereinigt werden muss, um so schneller sind diese Behälter voll.</p> <p> <b>Hinweis</b></p> <p><i>Reparaturen, die durch die Verwendung von Verbrauchsmaterial von Fremdherstellern erforderlich werden, sind von der genannten Produktgarantie ausgeschlossen.</i></p>	<p>Der Tintenabsorber-Behälter oder der Spülbehälter muss ersetzt werden. Wenden Sie sich an den Brother Service-Partner oder an Ihr regionales Brother Service-Center und lassen Sie Ihr Gerät warten.</p> <p>Andere Ursachen für die Reinigung:</p> <ol style="list-style-type: none"> <li>1 Nach der Behebung eines Papierstaus reinigt sich das Gerät automatisch, bevor das nächste empfangene Fax gedruckt wird.</li> <li>2 Nach mehr als 30 Tagen Leerlauf (seltener Gebrauch) reinigt sich das Gerät automatisch.</li> <li>3 Wenn die Tintenpatronen 12-mal ausgewechselt worden sind, reinigt sich das Gerät automatisch.</li> </ol>

Fehlermeldung	Ursache	Abhilfe
Touchscreen Init.-Fehler	Es wurde auf den Touchscreen gedrückt, bevor die Initialisierung nach Einschalten des Gerätes abgeschlossen war.	Vergewissern Sie sich, dass keine Gegenstände auf dem Touchscreen liegen oder diesen berühren.
	Zwischen dem unteren Teil und dem Rahmen des Touchscreens kann sich Schmutz festsetzen.	Schieben Sie ein Stück festes Papier in die Ritze zwischen dem unteren Teil und dem Rahmen des Touchscreens und bewegen Sie es hin und her, um den Schmutz herauszuholen.
Übertr.-Fehler	Übertragungsfehler wegen Leitungsstörungen.	Wenn die Anzeige wiederholt erscheint, bitten Sie Ihre Telefongesellschaft, die Leitung zu überprüfen.
Unterbrechung	Die Gegenstelle hat die Verbindung unterbrochen.	Versuchen Sie noch einmal, das Fax zu senden bzw. zu empfangen. Wenn die Verbindung wiederholt unterbrochen wird und Sie ein VoIP-System (Voice over IP) verwenden, sollten Sie die Kompatibilität auf Sicher (für VoIP) einstellen. (Siehe <i>Leitungsstörungen / VoIP</i> >> Seite 105.)
Wenig Tinte	Eine oder mehrere Tintenpatronen sind fast verbraucht. Wenn Ihnen ein Farbfax gesendet wird, fordert Ihr Gerät das sendende Gerät zur Übertragung des Faxes in Schwarzweiss auf. Wenn das sendende Gerät das Farbfax umwandeln kann, wird dieses auf Ihrem Gerät in Schwarzweiss ausgedruckt.	Bestellen Sie eine neue Tintenpatrone. Sie können weiter drucken, bis im Display <i>Druck unmöglich</i> angezeigt wird. (Siehe <i>Tintenpatronen wechseln</i> >> Seite 67.)
Zu kalt	Der Druckkopf ist zu kalt.	Warten Sie, bis sich das Gerät aufgewärmt hat.
Zu warm	Der Druckkopf ist überhitzt.	Warten Sie, bis sich das Gerät abgekühlt hat.

## Animierte Hilfe

Wenn ein Papierstau auftritt, zeigt Ihnen die animierte Hilfe Schritt für Schritt, was zu tun ist. Wählen Sie selbst die Geschwindigkeit der angezeigten Schritte, indem Sie ► drücken, um zum nächsten Schritt zu gelangen, und ◀, um einen Schritt zurückzugehen.

## Gespeicherte Faxe oder Journal sichern

Wenn das Display Folgendes anzeigt:

- Fehler:Reinigen XX
- Fehler:Init. XX
- Fehler:Drucken XX
- Fehler:Scannen XX

Wir empfehlen, die gespeicherten Faxe zu sichern, indem Sie sie zu einem anderen Faxgerät oder zu Ihrem PC übertragen. (Siehe *Faxe zu einem anderen Faxgerät senden* ►► Seite 85 oder *Faxe zum PC senden* ►► Seite 85.)

Sie können auch zunächst nur das Journal übertragen, um zu überprüfen, ob Faxe gesichert werden müssen. (Siehe *Journal zu einem anderen Faxgerät senden* ►► Seite 86.)

### Faxe zu einem anderen Faxgerät senden

Die Faxtransfer-Funktion kann nur aufgerufen werden, wenn die Absenderkennung programmiert ist. (►► Installationsanleitung: *Geben Sie die Absenderkennung ein*)

- 1 Drücken Sie **Stop/Exit**, um die Fehlermeldung vorübergehend zu unterbrechen.
- 2 Drücken Sie **Menü**.
- 3 Drücken Sie ▲ oder ▼, um **Wartung** anzuzeigen.

- 4 Drücken Sie **Wartung**.
- 5 Drücken Sie **Datentransfer**.
- 6 Drücken Sie **Faxtransfer**.
- 7 Sie haben die folgenden Möglichkeiten:
  - Wenn im Display **Keine Daten** angezeigt wird, sind keine Faxe gespeichert.  
Drücken Sie **Stop/Exit**.
  - Geben Sie die Nummer des Faxgerätes ein, zu dem die Faxe gesendet werden sollen.
- 8 Drücken Sie **Mono Start**.

### Faxe zum PC senden

Sie können gespeicherte Faxe wie folgt zu Ihrem PC senden.

- 1 Drücken Sie **Stop/Exit**, um die Fehlermeldung vorübergehend zu unterbrechen.
- 2 Stellen Sie sicher, dass **MFL-Pro Suite** auf Ihrem PC installiert ist, und schalten Sie dann **PC-Faxempfang** am PC ein. (►► Software-Handbuch: *PC-FAX empfangen*)
- 3 Achten Sie darauf, dass am Gerät der PC-Faxempfang gewählt ist. (►► Benutzerhandbuch - Erweiterte Funktionen: *PC-Faxempfang (nur Windows®)*)  
Wenn Faxe gespeichert sind und der PC-Faxempfang eingestellt wird, erscheint im Display die Frage, ob Sie die Faxe zum PC übertragen wollen.

- 4 Sie haben die folgenden Möglichkeiten:
- Um alle Faxe zum PC zu übertragen, drücken Sie **Ja**. Es erscheint die Frage, ob Sie auch die Kontrolldruck-Funktion einschalten möchten.
  - Um die Faxe im Speicher des Gerätes zu lassen und nicht zu übertragen, drücken Sie **Nein**.

- 5 Drücken Sie **Stop/Exit**.

### Journal zu einem anderen Faxgerät senden

Die Faxtransfer-Funktion kann nur aufgerufen werden, wenn die Absenderkennung programmiert ist. (►► Installationsanleitung: *Geben Sie die Absenderkennung ein*)

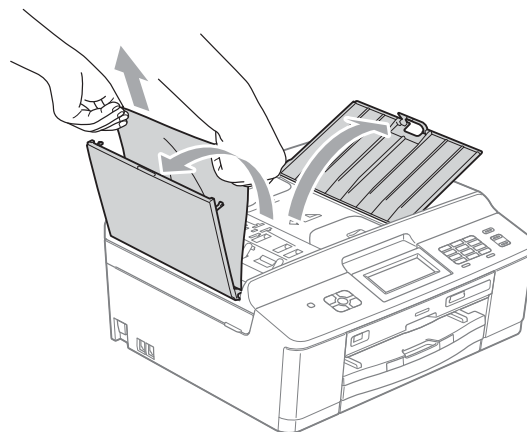
- 1 Drücken Sie **Stop/Exit**, um die Fehlermeldung vorübergehend zu unterbrechen.
- 2 Drücken Sie **Menü**.
- 3 Drücken Sie **▲** oder **▼**, um **Wartung** anzuzeigen.
- 4 Drücken Sie **Wartung**.
- 5 Drücken Sie **Datentransfer**.
- 6 Drücken Sie **Berichttransf.**
- 7 Geben Sie die Nummer des Faxgerätes ein, zu dem das Journal gesendet werden soll.
- 8 Drücken Sie **Mono Start**.

## Dokumentenstau

Ein Dokumentenstau im Vorlageneinzug kann auftreten, wenn das Dokument nicht richtig eingelegt bzw. nicht richtig eingezogen wurde oder wenn das eingezogene Dokument zu lang ist. Beheben Sie den Dokumentenstau wie folgt.

### Dokumentenstau oben im Vorlageneinzug

- 1 Nehmen Sie alle nicht gestauten Seiten aus dem Vorlageneinzug.
- 2 Öffnen Sie die Abdeckung des Vorlageneinzugs.
- 3 Entfernen Sie das gestaute Dokument, indem Sie es nach oben ziehen.



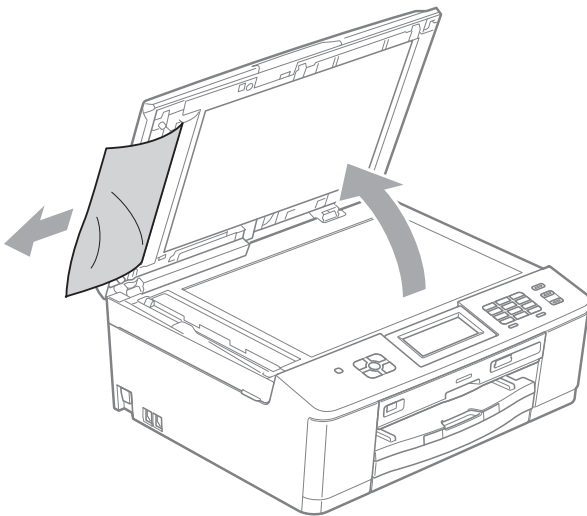
- 4 Schliessen Sie die Abdeckung des Vorlageneinzugs.
- 5 Drücken Sie **Stop/Exit**.

### ! WICHTIG

Um Dokumentenstaus zu vermeiden, drücken Sie die Abdeckung des Vorlageneinzugs in der Mitte vorsichtig nach unten, um sie richtig zu schliessen.

## Dokumentenstau im Inneren des Vorlageneinzugs

- 1 Nehmen Sie alle nicht gestauten Seiten aus dem Vorlageneinzug.
- 2 Öffnen Sie die Vorlagenglas-Abdeckung.
- 3 Ziehen Sie das gestaute Dokument nach links heraus.



- 4 Schliessen Sie die Vorlagenglas-Abdeckung.
- 5 Drücken Sie **Stop/Exit**.

## Papierstau

Entfernen Sie das gestaute Papier wie folgt, je nachdem, wo der Papierstau aufgetreten ist.

### Papierstau vorne

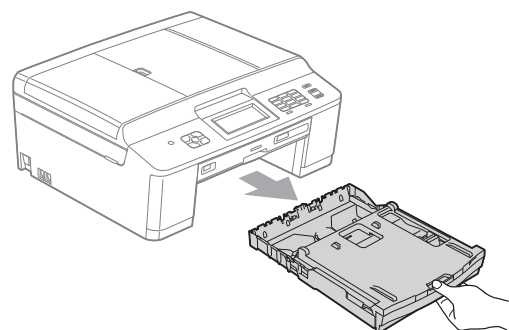
Wenn im Display **Papierstau [vorne]** angezeigt wird, gehen Sie folgendermassen vor:

- 1 Ziehen Sie den Netzstecker des Gerätes.

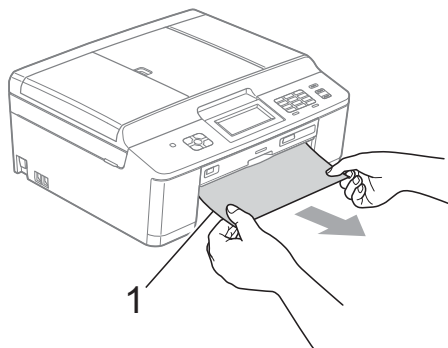
### ! WICHTIG

Bevor Sie den Netzstecker des Gerätes ziehen, können Sie die gespeicherten Faxe zu einem PC oder anderen Faxgerät übertragen, damit keine wichtigen Nachrichten verloren gehen. (Siehe *Gespeicherte Faxe oder Journal sichern* >> Seite 85.)

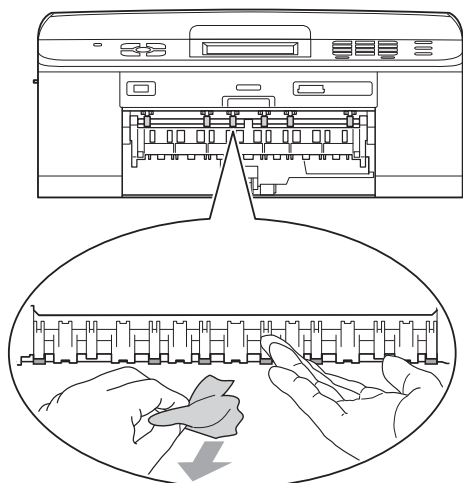
- 2 Wenn die Papierstütze ausgeklappt ist, klappen Sie die Stütze ein und schliessen Sie dann die Papierablage. Ziehen Sie die Papierkassette ganz aus dem Gerät heraus.



- 3 Ziehen Sie das gestaute Papier (1) heraus.



- 4 Heben Sie die Papierstau-Klappe an und entfernen Sie das gestaute Papier.



- 5 Schieben Sie die Papierkassette wieder vollständig in das Gerät.
- 6 Halten Sie die Papierkassette fest und ziehen Sie die Papierablage heraus, bis sie hörbar einrastet. Klappen Sie dann die Papierstütze aus. Achten Sie darauf, dass Sie die Papierablage herausziehen, bis sie hörbar einrastet.
- 7 Schliessen Sie den Netzstecker wieder an.

## Papierstau hinten

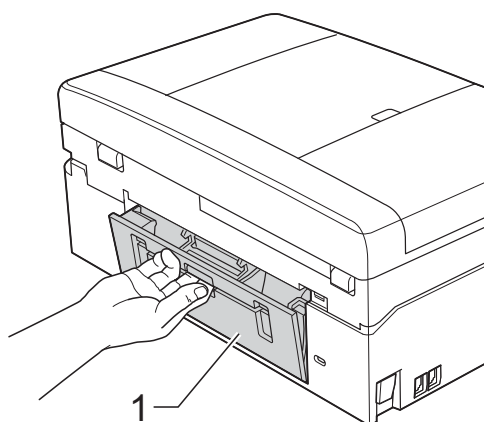
Wenn im Display **Papierstau [hinten]** angezeigt wird, gehen Sie folgendermassen vor:

- 1 Ziehen Sie den Netzstecker des Gerätes.

### ! WICHTIG

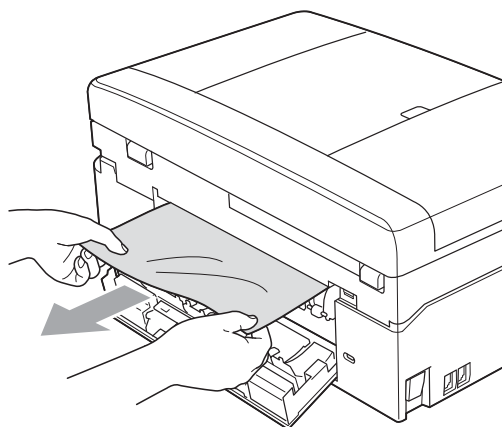
Bevor Sie den Netzstecker des Gerätes ziehen, können Sie die gespeicherten Faxe zu einem PC oder anderen Faxgerät übertragen, damit keine wichtigen Nachrichten verloren gehen. (Siehe *Gespeicherte Faxe oder Journal sichern* >> Seite 85.)

- 2 Öffnen Sie die Papierstau-Abdeckung (1) an der Rückseite des Gerätes.

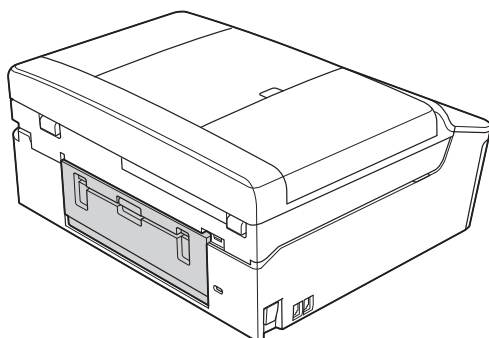




- 3 Ziehen Sie das gestaute Papier aus dem Gerät heraus.



- 4 Schliessen Sie die Papierstau-Abdeckung. Vergewissern Sie sich, dass die Abdeckung richtig geschlossen ist.



- 5 Schliessen Sie den Netzstecker wieder an.

## Papierstau vorne und hinten

Wenn im Display

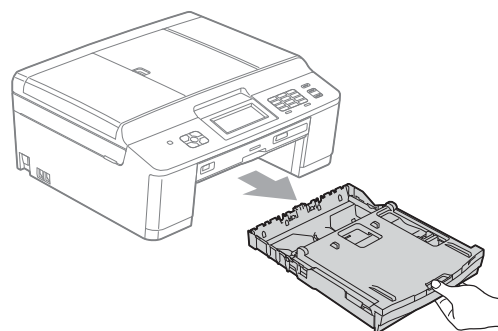
Pap. Stau [vorne, hinten] angezeigt wird, gehen Sie folgendermassen vor:

- 1 Ziehen Sie den Netzstecker des Gerätes.

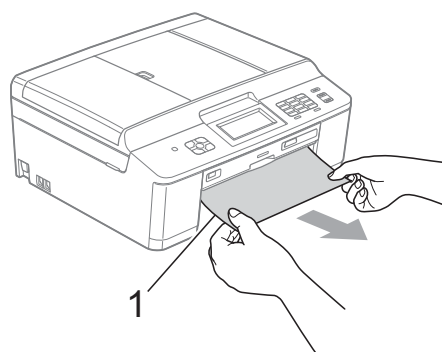
### ! WICHTIG

Bevor Sie den Netzstecker des Gerätes ziehen, können Sie die gespeicherten Faxe zu einem PC oder anderen Faxgerät übertragen, damit keine wichtigen Nachrichten verloren gehen. (Siehe *Gespeicherte Faxe oder Journal sichern* >> Seite 85.)

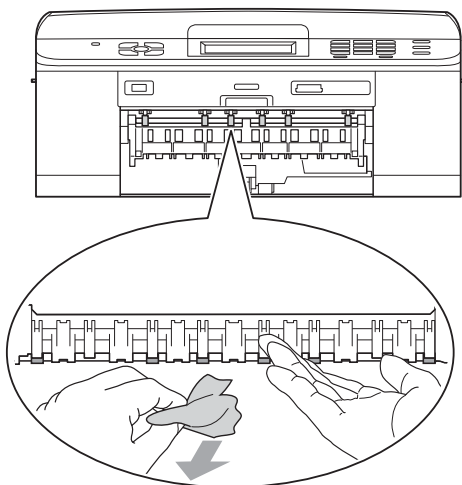
- 2 Wenn die Papierstütze ausgeklappt ist, klappen Sie die Stütze ein und schliessen Sie dann die Papierablage. Ziehen Sie die Papierkassette ganz aus dem Gerät heraus.



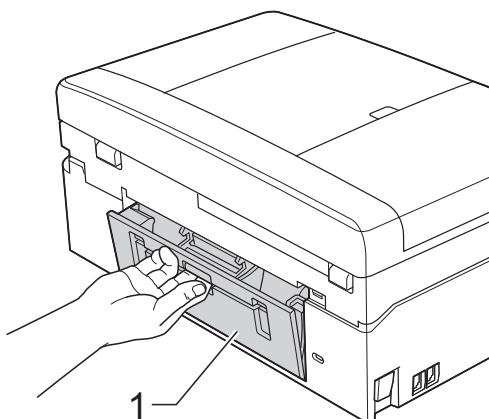
- 3 Ziehen Sie das gestaute Papier (1) heraus.



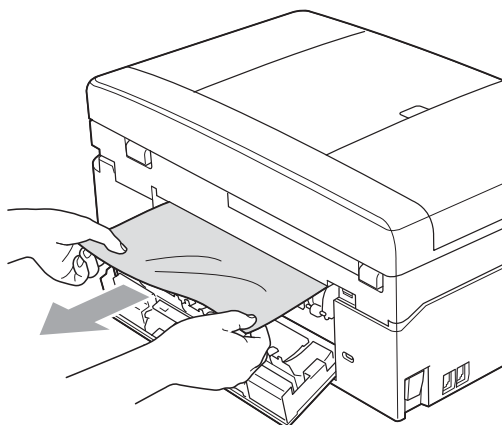
- 4 Heben Sie die Papierstau-Klappe an und entfernen Sie das gestaute Papier.



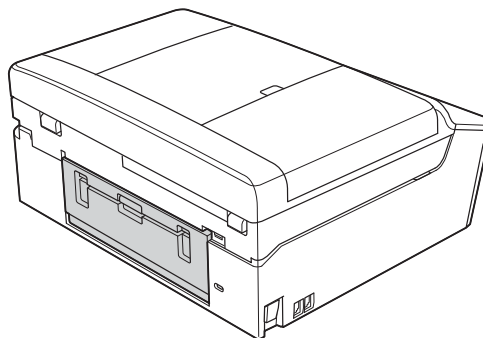
- 5 Öffnen Sie die Papierstau-Abdeckung (1) an der Rückseite des Gerätes.



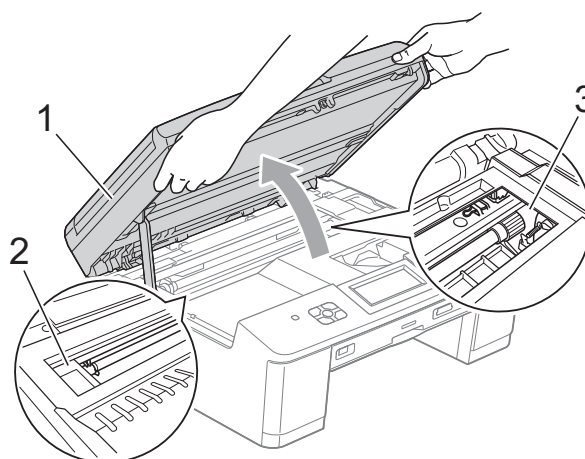
- 6 Ziehen Sie das gestaute Papier aus dem Gerät heraus.



- 7 Schliessen Sie die Papierstau-Abdeckung. Vergewissern Sie sich, dass die Abdeckung richtig geschlossen ist.



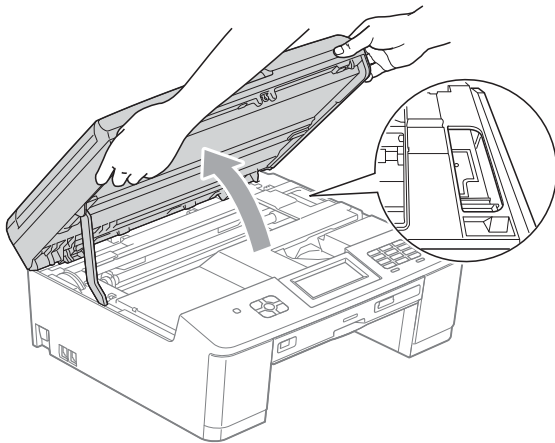
- 8 Heben Sie den Gehäusedeckel (1) mit beiden Händen an den beiden seitlichen Griffen an und klappen Sie ihn auf.



Bewegen Sie den Druckkopf (falls erforderlich), um alles Papier aus diesem Bereich zu entfernen. Vergewissern Sie sich, dass sich in den Ecken (2) und (3) des Geräts kein gestautes Papier befindet.

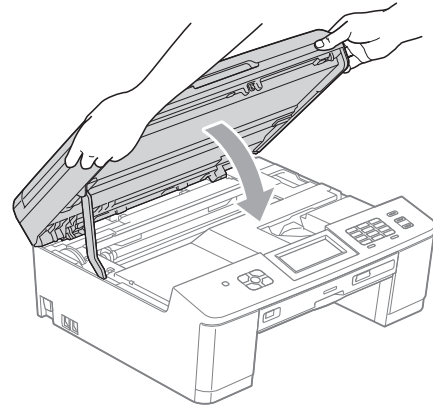
## ! WICHTIG

- Falls sich das Papier unter dem Druckkopf gestaut hat, ziehen Sie den Netzstecker des Gerätes und verschieben Sie dann den Druckkopf, um das Papier zu entfernen.
- Wenn sich der Druckkopf, wie in der Abbildung gezeigt, in der rechten Ecke befindet, kann er nicht verschoben werden. Schliessen Sie den Netzstecker wieder an. Halten Sie **Stop/Exit** gedrückt, bis sich der Druckkopf in die Mitte bewegt hat. Ziehen Sie dann den Netzstecker des Gerätes und entfernen Sie das Papier.



- Falls Tinte auf Ihre Haut gelangt, sollten Sie diese sofort mit Seife und viel Wasser entfernen.

- 9 Fassen Sie mit beiden Händen die Griffflaschen an beiden Seiten des Gerätes und schliessen Sie den Gehäusedeckel vorsichtig.



- 10 Schieben Sie die Papierkassette wieder vollständig in das Gerät.
- 11 Halten Sie die Papierkassette fest und ziehen Sie die Papierablage heraus, bis sie hörbar einrastet. Klappen Sie dann die Papierstütze aus. Achten Sie darauf, dass Sie die Papierablage herausziehen, bis sie hörbar einrastet.
- 12 Schliessen Sie den Netzstecker wieder an.

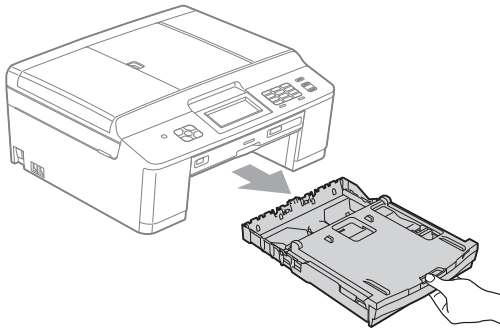
## Weiteres Vorgehen zur Behebung von Papierstau

- 1 Ziehen Sie den Netzstecker des Gerätes.

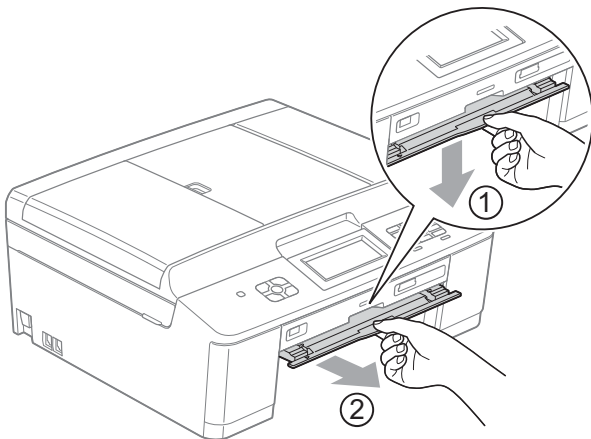
## ! WICHTIG

Bevor Sie den Netzstecker des Gerätes ziehen, können Sie die gespeicherten Faxe zu einem PC oder anderen Faxgerät übertragen, damit keine wichtigen Nachrichten verloren gehen. (Siehe *Gespeicherte Faxe oder Journal sichern* ►► Seite 85.)

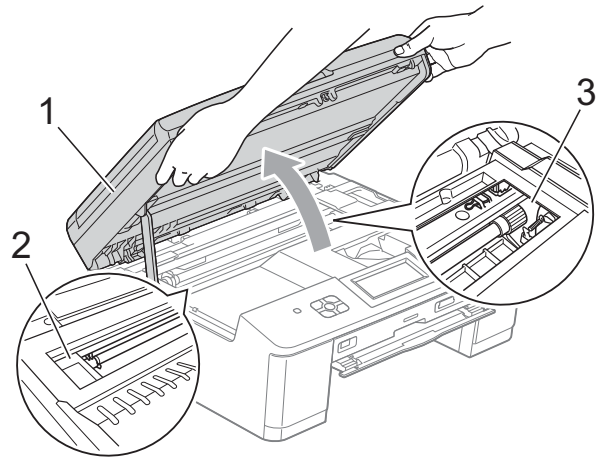
- 2 Wenn die Papierstütze ausgeklappt ist, klappen Sie die Stütze ein und schliessen Sie dann die Papierablage. Ziehen Sie die Papierkassette ganz aus dem Gerät heraus.



- 3 Öffnen Sie die Diskführung.



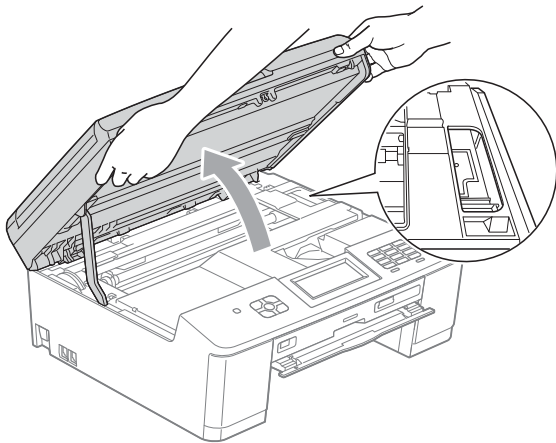
- 4 Heben Sie den Gehäusedeckel (1) mit beiden Händen an den beiden seitlichen Griffnasen an und klappen Sie ihn auf.



Bewegen Sie den Druckkopf (falls erforderlich), um alles Papier aus diesem Bereich zu entfernen. Vergewissern Sie sich, dass sich in den Ecken (2) und (3) des Geräts kein gestautes Papier befindet.

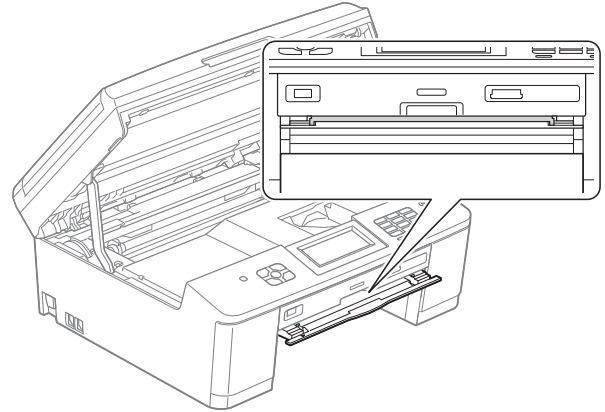
## ! WICHTIG

- Falls sich das Papier unter dem Druckkopf gestaut hat, ziehen Sie den Netzstecker des Gerätes und verschieben Sie dann den Druckkopf, um das Papier zu entfernen.
- Wenn sich der Druckkopf, wie in der Abbildung gezeigt, in der rechten Ecke befindet, kann er nicht verschoben werden. Schliessen Sie den Netzstecker wieder an. Halten Sie **Stop/Exit** gedrückt, bis sich der Druckkopf in die Mitte bewegt hat. Ziehen Sie dann den Netzstecker des Gerätes und entfernen Sie das Papier.

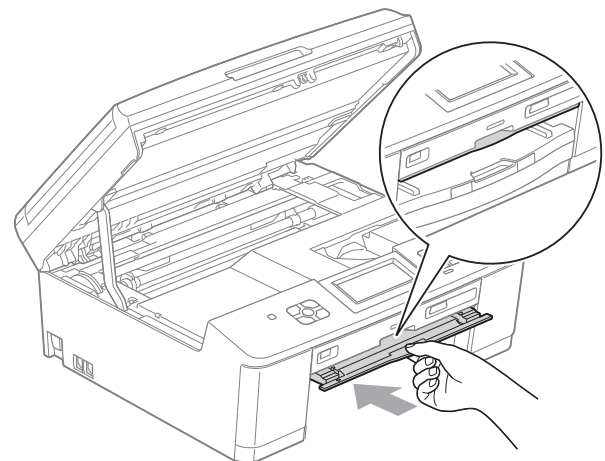


- Falls Tinte auf Ihre Haut gelangt, sollten Sie diese sofort mit Seife und viel Wasser entfernen.

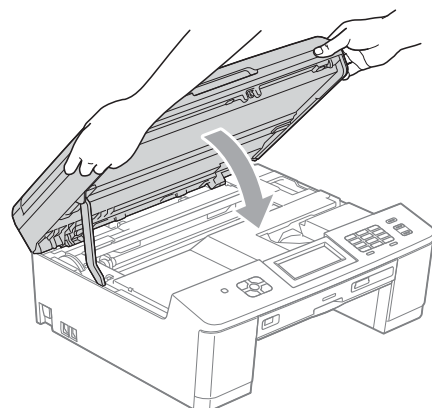
- 5 Stellen Sie sicher, dass das gestaute Papier vollständig von der Diskführung entfernt worden ist.



- 6 Schliessen Sie die Diskführung.



- 7 Fassen Sie mit beiden Händen die Griffflaschen an beiden Seiten des Gerätes und schliessen Sie den Gehäusedeckel vorsichtig.



- 8 Schieben Sie die Papierkassette wieder vollständig in das Gerät.
- 9 Halten Sie die Papierkassette fest und ziehen Sie die Papierablage heraus, bis sie hörbar einrastet. Klappen Sie dann die Papierstütze aus. Achten Sie darauf, dass Sie die Papierablage herausziehen, bis sie hörbar einrastet.
- 10 Schliessen Sie den Netzstecker wieder an.

## Diskstau

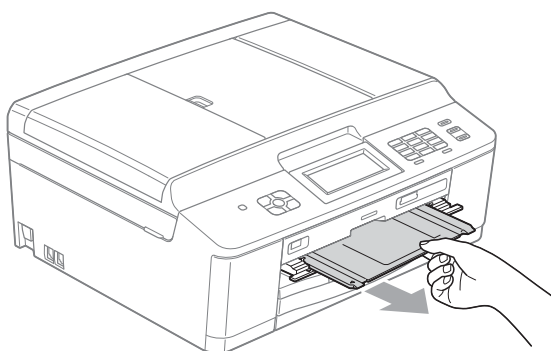
Nehmen Sie das Diskfach wie folgt heraus, je nachdem, wo der Diskstau im Gerät aufgetreten ist.

### Diskstau vorne

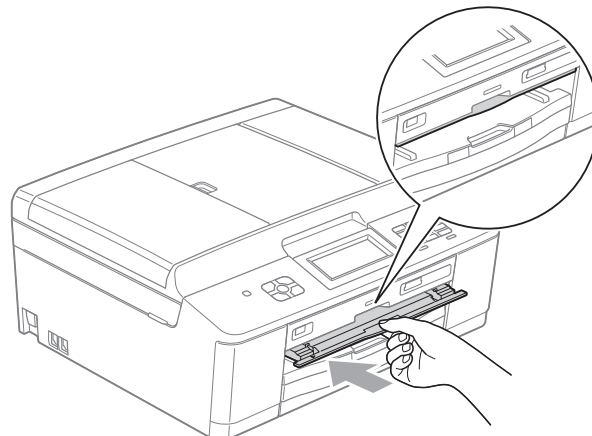
Wenn im Display

Disk verklemmt [vorne] angezeigt wird, gehen Sie folgendermassen vor:

- 1 Ziehen Sie den Netzstecker des Gerätes.
- 2 Entfernen Sie das Diskfach aus der Diskführung.



- 3 Schliessen Sie die Diskführung.



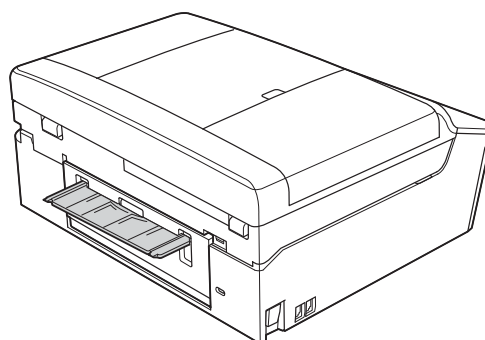
- 4 Schliessen Sie den Netzstecker wieder an.

### Diskstau hinten

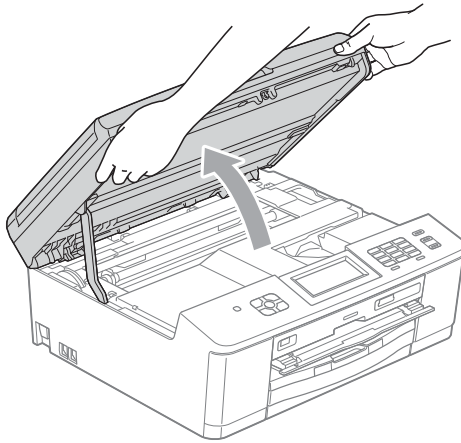
Wenn im Display

Disk verklemmt [hinten] angezeigt wird, gehen Sie folgendermassen vor:

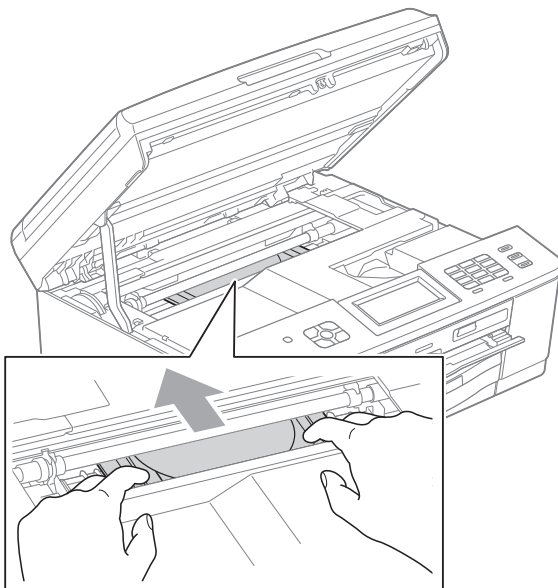
- 1 Ziehen Sie den Netzstecker des Gerätes.
- 2 Schaffen Sie auf der Geräterückseite ausreichend Platz, um das Diskfach entfernen zu können.



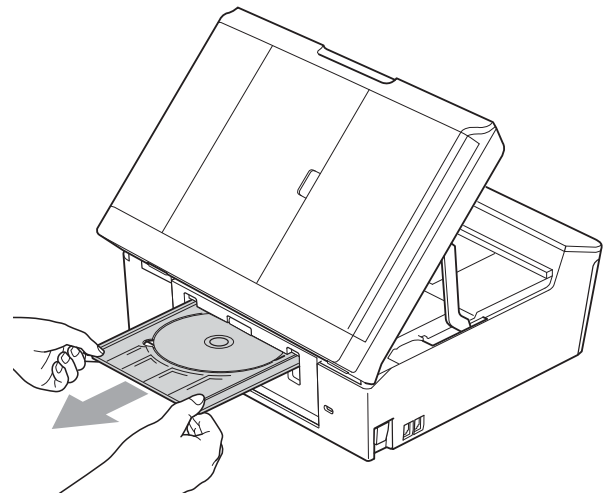
- 3 Fassen Sie mit beiden Händen die Griffaschen an beiden Seiten des Gerätes und klappen Sie den Gehäusedeckel auf.



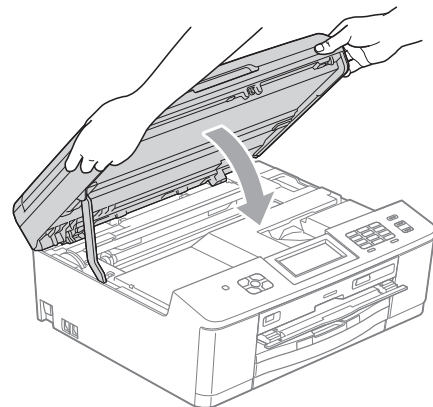
- 4 Drücken Sie das Diskfach leicht zur Geräterückseite.



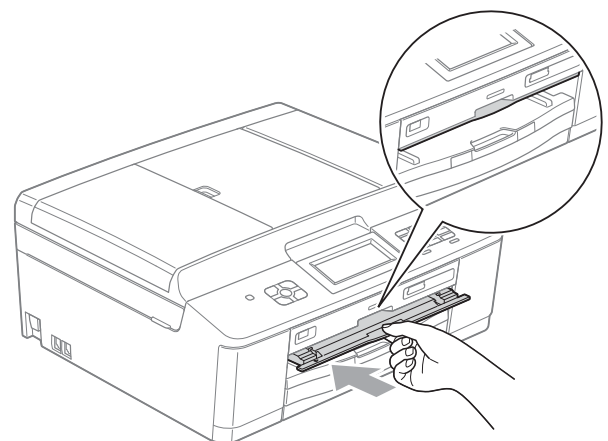
- 5 Nehmen Sie das Diskfach an der Rückseite des Gerätes heraus.



- 6 Fassen Sie mit beiden Händen die Griffaschen an beiden Seiten des Gerätes und schliessen Sie den Gehäusedeckel vorsichtig.



- 7 Schliessen Sie die Diskführung.



- 8 Schliessen Sie den Netzstecker wieder an.

# Problemlösung


Falls einmal ein Problem auftreten sollte, versuchen Sie, es mit Hilfe der folgenden Tabelle zu lösen.

Sie können die meisten Probleme leicht selbst beheben. Falls Sie weitere Hilfe benötigen, finden Sie im Brother Solutions Center Antworten auf häufig gestellte Fragen (FAQs) sowie Tipps, um Störungen zu beseitigen.

Besuchen Sie uns unter <http://solutions.brother.com/>.

## Falls Probleme auftreten sollten

### Drucken

Problem	Mögliche Abhilfe
Es wird nicht gedruckt.	Vergewissern Sie sich, dass das Datenkabel am Gerät und am Computer richtig angeschlossen ist oder eine funktionierende WLAN-Verbindung besteht. (>>Installationsanleitung)
	Prüfen Sie, dass der Netzstecker des Gerätes angeschlossen und das Gerät mit der Netzta <sup>st</sup> e  eingeschaltet ist.
	Eine oder mehrere Tintenpatronen sind verbraucht. (Siehe <i>Tintenpatronen wechseln</i> >> Seite 67.)
	Prüfen Sie, ob im Display eine Fehlermeldung angezeigt wird. (Siehe <i>Fehler- und Wartungsmeldungen</i> >> Seite 74.)
	Wenn das Display <i>Druck unmöglich</i> und <i>Tinte ersetzen</i> zeigt, lesen Sie <i>Tintenpatronen wechseln</i> >> Seite 67.
	Vergewissern Sie sich, dass der richtige Druckertreiber installiert und ausgewählt ist.
	(Nur Windows <sup>®</sup> -Benutzer) Stellen Sie sicher, dass das Gerät online ist. Wählen Sie im <b>Start</b> -Menü <b>Drucker und Faxgeräte</b> . Rechtsklick und <b>Brother MFC-XXXXX</b> auswählen (XXXXX steht für den Namen Ihres Modells), und vergewissern Sie sich, dass <b>Drucker offline verwenden</b> deaktiviert ist.



## Drucken (Fortsetzung)

Problem	Mögliche Abhilfe
Schlechte Druckqualität.	Prüfen Sie die Druckqualität. (Siehe <i>Druckqualität prüfen</i> >> Seite 71.)
	Vergewissern Sie sich, dass die <b>Druckmedium</b> -Einstellung im Druckertreiber bzw. die <i>Druckmedium</i> -Einstellung im Funktionsmenü des Gerätes dem von Ihnen verwendeten Druckmedium entspricht. Lesen Sie dazu <i>Druckmedium</i> >> Seite 20. >>Software-Handbuch: <i>Drucken (Windows®)</i> >>Software-Handbuch: <i>Drucken und Faxen (Macintosh)</i>
	Vergewissern Sie sich, dass die Tintenpatronen noch frisch sind. Die folgenden Bedingungen können die Ursache für die Klumpenbildung der Tinte sein: <ul style="list-style-type: none"> <li>■ Das auf der Verpackung der Tintenpatrone aufgedruckte Mindesthaltbarkeitsdatum ist überschritten. (In der Originalverpackung bleiben die Original-Brother-Tintenpatronen bis zu zwei Jahre frisch.)</li> <li>■ Die Tintenpatrone befindet sich länger als sechs Monate im Gerät.</li> <li>■ Die Tintenpatrone wurde vor ihrer Verwendung eventuell nicht richtig gelagert.</li> </ul>
	Vergewissern Sie sich, dass Sie Original-Brother-Innobella™-Tinte verwenden. Brother empfiehlt, nur Original-Brother-Tintenpatronen zu verwenden und die verbrauchten Tintenpatronen nicht mit Tinte anderer Hersteller wieder aufzufüllen.
	Verwenden Sie ein empfohlenes Druckmedium. (Siehe <i>Verwendbare Papiersorten und andere Druckmedien</i> >> Seite 21.)
	Die Umgebungstemperatur des Gerätes sollte zwischen 20 °C und 33 °C liegen.
Weisse, horizontale Linien in Texten oder Grafiken.	Reinigen Sie den Druckkopf. (Siehe <i>Druckkopf reinigen</i> >> Seite 71.)
	Vergewissern Sie sich, dass Sie Original-Brother-Innobella™-Tinte verwenden.
	Verwenden Sie ein empfohlenes Druckmedium. (Siehe <i>Verwendbare Papiersorten und andere Druckmedien</i> >> Seite 21.)
Das Gerät gibt leere Seiten aus.	Reinigen Sie den Druckkopf. (Siehe <i>Druckkopf reinigen</i> >> Seite 71.)
	Vergewissern Sie sich, dass Sie Original-Brother-Innobella™-Tinte verwenden.
Zeichen und Linien sind verschwommen.	Prüfen Sie die vertikale Ausrichtung. (Siehe <i>Vertikale Ausrichtung prüfen</i> >> Seite 72.)
Texte bzw. Grafiken werden schief gedruckt.	Vergewissern Sie sich, dass das Papier richtig in die Papierkassette eingelegt ist und dass die seitlichen Papierführungen richtig eingestellt sind. (Siehe <i>Papier und andere Druckmedien einlegen</i> >> Seite 12.)
	Vergewissern Sie sich, dass die Papierstau-Abdeckung richtig geschlossen ist.
Verschmierte Tinte oder Flecken in der Mitte am oberen Rand der Seiten.	Vergewissern Sie sich, dass Sie kein zu dickes oder gewelltes Papier verwenden. (Siehe <i>Verwendbare Papiersorten und andere Druckmedien</i> >> Seite 21.)
Verschmutzte Ausdrücke oder Tinte verläuft.	Vergewissern Sie sich, dass Sie ein empfohlenes Druckmedium verwenden. (Siehe <i>Verwendbare Papiersorten und andere Druckmedien</i> >> Seite 21.) Lassen Sie die Tinte vollständig trocknen, bevor Sie die Ausdrücke berühren.
	Vergewissern Sie sich, dass Sie Original-Brother-Innobella™-Tinte verwenden.
	Wenn Sie Fotopapier verwenden, vergewissern Sie sich, dass das richtige Druckmedium eingestellt ist. Wenn Sie ein Foto vom PC drucken, stellen Sie das <b>Druckmedium</b> des Druckertreibers ein.

## Drucken (Fortsetzung)

Problem	Mögliche Abhilfe
Flecken auf der Rückseite oder am unteren Rand der Seiten.	Vergewissern Sie sich, dass die Druckwalze nicht mit Tinte verschmutzt ist. (➤➤Benutzerhandbuch - Erweiterte Funktionen: <i>Druckwalze des Gerätes reinigen</i> )
	Vergewissern Sie sich, dass Sie Original-Brother-Innobella™-Tinte verwenden.
	Vergewissern Sie sich, dass die Papierstütze ausgeklappt ist. (Siehe <i>Papier und andere Druckmedien einlegen</i> ➤➤ Seite 12.)
	Achten Sie darauf, dass die Papierzufuhrrolle nicht mit Tinte verschmutzt ist. (➤➤Benutzerhandbuch - Erweiterte Funktionen: <i>Papierzufuhrrollen reinigen</i> )
Einige Zeilen oder Linien erscheinen komprimiert.	Aktivieren Sie <b>Umgekehrte Reihenfolge</b> in der Registerkarte <b>Grundeinstellungen</b> des Druckertreibers.
Die Ausdrücke sind zerknittert.	(Windows®-Benutzer) Klicken Sie in der Registerkarte <b>Erweitert</b> des Druckertreibers auf <b>Farbeinstellungen</b> und entfernen Sie das Häkchen bei <b>Druck in beide Richtungen</b> .
	(Macintosh-Benutzer) Wählen Sie im Druckertreiber <b>Druckeinstellungen</b> , klicken Sie auf <b>Erweitert</b> , wählen Sie <b>Andere Druckoptionen</b> und deaktivieren Sie das Kontrollkästchen <b>Druck in beide Richtungen</b> .
Vergewissern Sie sich, dass Sie Original-Brother-Innobella™-Tinte verwenden.	
„Seitenlayout“ kann nicht ausgeführt werden.	Stellen Sie im Anwendungsprogramm und im Druckertreiber des Gerätes das gleiche Papierformat ein.
Das Gerät druckt zu langsam.	Ändern Sie die Druckertreiber-Einstellung. Beim Drucken mit höchster Auflösung erhöht sich die zur Datenverarbeitung, zur Datenübertragung und zum Drucken benötigte Zeit. Probieren Sie andere Qualitätseinstellungen in der Registerkarte <b>Erweitert</b> (Windows®) oder <b>Druckeinstellungen</b> (Macintosh) des Druckertreibers aus. Klicken Sie auch auf <b>Farbeinstellungen</b> und vergewissern Sie sich, dass <b>Farboptimierung</b> nicht aktiviert ist.
	Schalten Sie das randlose Drucken aus. Der randlose Ausdruck erfolgt langsamer als das normale Drucken. ➤➤Software-Handbuch: <i>Drucken (Windows®)</i> ➤➤Software-Handbuch: <i>Drucken und Faxen (Macintosh)</i>
Die Farboptimierung funktioniert nicht richtig.	Wenn die Bilddaten Ihrer Anwendung nicht mit hoher Farbeinstellung (wie z. B. 256 Farben) erstellt wurden, funktioniert die Farboptimierung nicht. Benutzen Sie zusammen mit der Farboptimierung mindestens 24-Bit-Farbdaten.
Fotopapier wird nicht richtig eingezogen.	Bei Verwendung von Brother Photo-Papier legen Sie ein zusätzliches Blatt des gleichen Photo-Papiers in die Papierkassette. In der Packung ist dazu ein Blatt mehr als angegeben enthalten.
	Reinigen Sie die Papiereinzugsrollen. (➤➤Benutzerhandbuch - Erweiterte Funktionen: <i>Papiereinzugsrollen reinigen</i> )
Es werden mehrere Blätter auf einmal aus der Papierzufuhr eingezogen.	Vergewissern Sie sich, dass das Papier richtig in die Papierkassette eingelegt ist. (Siehe <i>Papier und andere Druckmedien einlegen</i> ➤➤ Seite 12.)
Es ist ein Papierstau aufgetreten.	Vergewissern Sie sich, dass die Papierlängen-Führung entsprechend der Papiergröße eingestellt ist. (Siehe <i>Papierstau</i> ➤➤ Seite 87.)

## Drucken (Fortsetzung)

Problem	Mögliche Abhilfe
Beim Erstellen einer Duplexkopie oder eines Duplexdruckes tritt ein Papierstau auf.	<p>Wählen Sie eine der Einstellungen zur Vermeidung eines Papierstaus: <i>Duplex1</i> oder <i>Duplex2</i>.</p> <p>Zum Kopieren                      &gt;&gt;Benutzerhandbuch - Erweiterte Funktionen: <i>Duplexkopie (beidseitiges Kopieren)</i></p> <p>Zum Drucken                      &gt;&gt;Software-Handbuch: <i>Duplex / Broschüre (Windows®)</i>                      &gt;&gt;Software-Handbuch: <i>Duplexdruck (Macintosh)</i></p> <p>Wenn beim Erstellen einer Duplexkopie oder eines Duplexdruckes häufig ein Papierstau auftritt, befindet sich möglicherweise Tinte auf den Papierzufuhrrollen. Reinigen Sie die Papierzufuhrrollen.                      (&gt;&gt;Benutzerhandbuch - Erweiterte Funktionen: <i>Papierzufuhrrollen reinigen</i>)</p>
Die bedruckten Seiten werden nicht richtig gestapelt.	Vergewissern Sie sich, dass die Papierstütze ausgeklappt ist. (Siehe <i>Papier und andere Druckmedien einlegen</i> >> Seite 12.)
Mit Adobe® Illustrator® kann nicht gedruckt werden.	Verringern Sie die Auflösung. >>Software-Handbuch: <i>Drucken (Windows®)</i> >>Software-Handbuch: <i>Drucken und Faxen (Macintosh)</i>
Tinte verschmiert oder verläuft bei glänzendem Fotopapier.	<p>Prüfen Sie die Vorder- und Rückseite des Papiers. Legen Sie das Papier mit der glänzenden Seite (Druckseite) nach unten ein. (Siehe <i>Druckmedium</i> &gt;&gt; Seite 20.)</p> <p>Wenn Sie glänzendes Fotopapier verwenden, achten Sie darauf, dass das richtige Druckmedium eingestellt ist.</p>
Beim Bedrucken einer Disk wird das Diskfach mit Tinte verschmutzt.	<p>Verwenden Sie zum Bedrucken einer Disk die Anwendung für Etikettendruck.</p> <p>Stellen Sie die Druckposition ein.                      &gt;&gt;Software-Handbuch: <i>Druckposition anpassen</i></p>

## Ausdruck empfangener Faxe

Problem	Mögliche Abhilfe
Komprimierte Zeichen, weisse Streifen oder der obere bzw. untere Zeilenrand ist abgeschnitten.	Das Problem trat wahrscheinlich aufgrund einer schlechten Telefonverbindung auf. Lassen Sie sich das Fax noch einmal zusenden.
Vertikale schwarze Linien/Streifen auf den empfangenen Faxen.	Vielleicht ist der Scanner des sendenden Gerätes verschmutzt. Bitten Sie den Sender, eine Kopie zu erstellen, um zu prüfen, ob der Fehler beim sendenden Gerät liegt. Lassen Sie sich ein Fax von einem anderen Gerät aus zusenden.
Empfangene Farbfaxe werden nur schwarzweiss ausgedruckt.	Ersetzen Sie die verbrauchten Farbpatronen und lassen Sie sich das Farbfax erneut zusenden. (Siehe <i>Tintenpatronen wechseln</i> >> Seite 67.)
Der linke oder rechte Rand des Faxes ist abgeschnitten oder eine Seite wird auf zwei Blätter gedruckt.	Schalten Sie die automatische Verkleinerung ein. (>>Benutzerhandbuch - Erweiterte Funktionen: <i>Automatische Verkleinerung beim Empfang</i> )




## Telefonleitung oder Anschlüsse

Problem	Mögliche Abhilfe
Wählen nicht möglich. (Kein Wählton)	Vergewissern Sie sich, dass der Netzstecker angeschlossen ist und das Gerät eingeschaltet ist.
	Überprüfen Sie den Fax- und Telefonanschluss.
	Ändern Sie die Ton-/Pulswahl-Einstellung. (►►Installationsanleitung)
	Heben Sie den Hörer des externen Telefons ab und warten Sie auf den Wählton. Wenn Sie keinen Wählton hören, bitten Sie Ihre Telefongesellschaft, die Leitung und/oder die Steckdose zu überprüfen.
Das Gerät nimmt keine Anrufe an.	Vergewissern Sie sich, dass am Gerät der richtige Empfangsmodus eingestellt ist. (Siehe <i>Empfangsmodus wählen</i> ►► Seite 33.) Prüfen Sie, ob der Wählton zu hören ist. Falls möglich, rufen Sie das Gerät von einem anderen Anschluss aus an und prüfen Sie, ob es den Anruf annimmt. Wenn nicht, prüfen Sie den Anschluss der Faxleitung. Wenn Sie Ihr Gerät anrufen und kein Klingeln zu hören ist, bitten Sie die Telefongesellschaft, Leitung und Anschluss zu prüfen.

## Faxempfang

Problem	Mögliche Abhilfe
Das Gerät empfängt keine Faxe.	Wenn das Gerät in einer Nebenstellenanlage oder in einer ISDN-Anlage angeschlossen ist, müssen Sie die entsprechende Anschlussart einstellen. (Siehe <i>Anschlussart einstellen</i> ►► Seite 41.)

## Fax senden

Problem	Mögliche Abhilfe
Es kann kein Fax gesendet werden.	Überprüfen Sie alle Anschlüsse. Achten Sie darauf, dass das Telefonkabel in der Telefonsteckdose und an der LINE-Buchse des Gerätes eingesteckt ist.
	Vergewissern Sie sich, dass die Taste <b>FAX</b>  leuchtet.
	Bitten Sie den Empfänger sich zu vergewissern, dass in sein Gerät Papier eingelegt ist.
	Drucken Sie einen Sendebericht aus und sehen Sie darin nach, ob ein Fehlerhinweis enthalten ist. (►►Benutzerhandbuch - Erweiterte Funktionen: <i>Berichte und Listen</i> )


## Fax senden (Fortsetzung)

Problem	Mögliche Abhilfe
Der Sendebericht zeigt „ÜBERTR:FEHLER“.	<p>Wahrscheinlich traten Leitungsstörungen auf. Versuchen Sie, das Dokument noch einmal zu senden. Wenn Sie ein PC-Fax senden und im Sendebericht „ÜBERTR:FEHLER“ erscheint, ist vielleicht der Speicher voll. Schaffen Sie freien Speicher, indem Sie den Speicherempfang ausschalten (&gt;&gt;Benutzerhandbuch - Erweiterte Funktionen: <i>Speicherempfang-Funktionen ausschalten</i>), Faxnachrichten aus dem Gerätespeicher drucken (&gt;&gt;Benutzerhandbuch - Erweiterte Funktionen: <i>Gespeichertes Fax drucken</i>) oder einen zeitversetzten Sendeauftrag bzw. Faxabruf löschen. (Siehe <i>Abbrechen einer Faxübertragung</i> &gt;&gt; Seite 30.) (&gt;&gt;Benutzerhandbuch - Erweiterte Funktionen: <i>Anzeigen/Abbrechen anstehender Aufträge</i>) Falls das Problem weiter besteht, bitten Sie Ihre Telefongesellschaft, die Leitung zu überprüfen.</p> <p>Wenn häufig Leitungsstörungen auftreten, sollten Sie die Kompatibilität auf <i>Sicher (fürVoIP)</i> einstellen. (Siehe <i>Leitungsstörungen / VoIP</i> &gt;&gt; Seite 105.)</p> <p>Wenn das Gerät in einer Nebenstellenanlage oder in einer ISDN-Anlage angeschlossen ist, müssen Sie die entsprechende Anschlussart einstellen. (Siehe <i>Anschlussart einstellen</i> &gt;&gt; Seite 41.)</p>
Schlechte Übertragungsqualität.	Stellen Sie die Auflösung <i>Fein</i> oder <i>S-Fein</i> ein. Kopieren Sie ein Dokument, um zu überprüfen, ob der Scanner richtig arbeitet. Ist die Qualität nicht gut, sollten Sie den Scanner reinigen. (Siehe <i>Vorlagenglas reinigen</i> >> Seite 70.)
Faxe kommen beim Empfänger mit vertikalen schwarzen Streifen an.	Vertikale schwarze Streifen auf den gesendeten Faxen treten auf, wenn der Glasstreifen verschmutzt ist. Reinigen Sie den Glasstreifen. (Siehe <i>Vorlagenglas reinigen</i> >> Seite 70.)

## Ankommende Anrufe

Problem	Mögliche Abhilfe
Bei Telefonanrufen wird zum Faxempfang umgeschaltet.	Wenn die Fax-Erkennung eingeschaltet ist, achtet das Gerät verstärkt auf Faxsignale. Es kann vorkommen, dass es Stimmen oder Musik als Ruftönen eines Faxgerätes interpretiert. Deaktivieren Sie dann das Gerät, indem Sie <b>Stop/Exit</b> drücken. Vermeiden Sie dieses Problem, indem Sie die Fax-Erkennung ausschalten. (Siehe <i>Fax-Erkennung</i> >> Seite 36.)
Faxanruf manuell vom Telefon zum Gerät weiterleiten.	Wenn Sie den Anruf über ein externes Telefon angenommen haben, geben Sie den Fernaktivierungs-Code am Telefon ein (die Standardeinstellung ist * 5 1). Wenn Sie den Anruf über ein externes Telefon in der Nähe des Gerätes angenommen haben, können Sie das Fax auch empfangen, indem Sie <b>Start</b> drücken. Legen Sie den Hörer auf, sobald das Gerät den Anruf übernimmt.
Andere Geräte und Dienste an derselben Leitung.	Wenn an der Leitung, an der das Gerät angeschlossen ist, auch andere Funktionen wie z. B. Anklopfen, Anklopfen/Anrufer-Kennung oder Alarmsysteme ausgeführt werden, kann dies eventuell Probleme beim Senden und Empfangen von Faxen verursachen.  <b>Zum Beispiel:</b> Wenn ein Fax empfangen oder gesendet wird, während an derselben Telefonleitung ein anderer Dienst aktiv ist, kann durch dessen Signale der Faxempfang vorübergehend unter- oder abgebrochen werden. Das Brother ECM-Fehlerkorrekturverfahren behebt dieses Problem in den meisten Fällen. Es tritt bei allen Telekommunikationsgeräten auf, die Informationen über eine Leitung senden und empfangen, über die auch andere Dienste ausgeführt werden. Wenn Sie geringfügige Unterbrechungen ganz vermeiden möchten, sollten Sie das Gerät an eine separate Leitung ohne solche Dienste anschließen.

## Kopierprobleme

Problem	Mögliche Abhilfe
Es kann keine Kopie angefertigt werden.	Vergewissern Sie sich, dass die Taste <b>COPY</b>  leuchtet.
Schlechte Kopierqualität bei Verwendung des Vorlageneinzugs.	Verwenden Sie das Vorlagenglas. (Siehe <i>Vorlagenglas verwenden</i> >> Seite 26.)
Vertikale schwarze Linien oder Streifen auf den Kopien.	Vertikale schwarze Linien oder Streifen auf den Kopien treten auf, wenn der Glasstreifen verschmutzt ist. Reinigen Sie den Glasstreifen. (Siehe <i>Vorlagenglas reinigen</i> >> Seite 70.)
Das Anpassen der Kopie an die Seitengröße funktioniert nicht richtig.	Vergewissern Sie sich, dass die Vorlage nicht schief eingelegt ist. Richten Sie das Dokument aus und versuchen Sie es erneut.

## Scanprobleme

Problem	Mögliche Abhilfe
Beim Scannen wird ein TWAIN- oder WIA-Fehler angezeigt. (Windows®)	Vergewissern Sie sich, dass in Ihrem Scanprogramm der Brother TWAIN- oder WIA-Treiber als primäre Quelle gewählt ist. Zum Beispiel: Klicken Sie in PaperPort™ 12SE mit OCR auf <b>Scaneinstellungen, Auswählen</b> , um den Brother TWAIN/WIA-Treiber zu wählen.
Beim Scannen wird ein TWAIN- oder ICA-Fehler angezeigt. (Macintosh)	Vergewissern Sie sich, dass der Brother TWAIN-Treiber als primäre Quelle gewählt ist. Im PageManager klicken Sie auf <b>Datei, Quelle wählen</b> und wählen den Brother TWAIN-Treiber. Benutzer von Mac OS X 10.6.x können Dokumente auch mit dem ICA-Scannertreiber scannen. >>Software-Handbuch: <i>Scannen eines Dokumentes mit dem ICA-Treiber (Mac OS X 10.6.x)</i>
Schlechte Scanqualität bei Verwendung des Vorlageneinzugs.	Verwenden Sie das Vorlagenglas. (Siehe <i>Vorlagenglas verwenden</i> >> Seite 26.)
Die Texterkennung funktioniert nicht.	Erhöhen Sie die Scanner-Auflösung. (Macintosh-Benutzer) Der Presto! PageManager muss vor der Verwendung heruntergeladen und installiert werden. Weitere Informationen finden Sie unter <i>Zugang zum Brother-Support (Macintosh)</i> >> Seite 5.

## Software-Probleme

Problem	Mögliche Abhilfe
Die Software kann nicht installiert oder es kann nicht gedruckt werden.	(Nur Windows®-Benutzer) Starten Sie das Programm <b>MFL-Pro Suite reparieren</b> auf der CD-ROM. Dieses Programm repariert die Software und installiert sie neu.
Eine Fehlermeldung, dass das Gerät beschäftigt ist, erscheint.	Vergewissern Sie sich, dass das Gerät keine Fehlermeldung im Display anzeigt.
Bilder können mit FaceFilter Studio nicht gedruckt werden.	Zur Verwendung des FaceFilter Studios müssen Sie die Anwendung FaceFilter Studio von der mitgelieferten CD-ROM installieren. (>>Installationsanleitung) Bevor Sie das FaceFilter Studio zum ersten Mal starten, vergewissern Sie sich, dass das Brother-Gerät eingeschaltet und an den Computer angeschlossen ist. Sie können dann das FaceFilter Studio mit vollem Funktionsumfang nutzen.

## PhotoCapture Center™-Probleme

Problem	Mögliche Abhilfe
Die Wechseldatenträger-Funktionen arbeiten nicht richtig.	<ol style="list-style-type: none"> <li>1 Nehmen Sie das Speichermedium (Speicherkarte oder USB-Stick) heraus und setzen Sie es wieder ein.</li> <li>2 Wenn Sie am PC unter Windows® den Befehl „Auswerfen“ verwendet haben, müssen Sie zuerst die Speicherkarte oder den USB-Stick herausnehmen, bevor Sie fortfahren.</li> <li>3 Wenn bei Verwendung des Befehls „Auswerfen“ eine Fehlermeldung erscheint, bedeutet dies, dass auf das Speichermedium zugegriffen wird. Warten Sie ein wenig und versuchen Sie es dann noch einmal.</li> <li>4 Wenn all dies nicht hilft, schalten Sie den PC und Ihr Gerät aus und wieder ein.</li> </ol>
Über das Desktop-Symbol kann nicht auf das Speichermedium zugegriffen werden.	Vergewissern Sie sich, dass Sie die Speicherkarte oder den USB-Stick (USB-Flash-Speicher) richtig eingesetzt haben.
Ein Teil des Fotos wird nicht ausgedruckt.	Vergewissern Sie sich, dass der randlose Druck und das Anpassen der Grösse ausgeschaltet sind. (>>Benutzerhandbuch - Erweiterte Funktionen: <i>Randlos drucken</i> und <i>Anpassen</i> )

## Netzwerkprobleme

Problem	Mögliche Abhilfe
Es kann nicht über das Netzwerk gedruckt werden.	<p>Stellen Sie sicher, dass das Gerät eingeschaltet, online und im Bereitschaftsmodus ist. Drucken Sie einen Netzwerk-Konfigurationsbericht aus (&gt;&gt;Benutzerhandbuch - Erweiterte Funktionen: <i>Berichte und Listen</i>) und überprüfen Sie in dieser Liste die ausgedruckten aktuellen Netzwerkeinstellungen. Schliessen Sie das Netzkabel erneut am Hub an, um sicherzustellen, dass die Verkabelung und die Netzwerkverbindungen richtig hergestellt sind. Versuchen Sie, wenn möglich, das Gerät an einem anderen Anschluss des Hubs mit einem anderen Kabel anzuschliessen. Wenn die Verbindungen korrekt sind, erscheint für zwei Sekunden LAN aktiv im Display.</p> <p>Wenn Sie eine Drahtlosverbindung nutzen oder Netzwerkprobleme haben &gt;&gt;Netzwerkhdbuch: <i>Problemlösung</i></p>
Es kann nicht über das Netzwerk gescannt werden.	<p>(Windows®-Benutzer)</p> <p>Eine Sicherheits-/Firewall-Software von Drittfirmen muss so konfiguriert sein, dass das Scannen im Netzwerk erlaubt ist. Um den Port 54925 für das Scannen im Netzwerk hinzuzufügen, geben Sie die folgenden Informationen ein:</p> <p>Im Feld Name: Geben Sie eine beliebige Beschreibung ein, zum Beispiel „Brother NetScan“.</p> <p>Im Feld Portnummer: Geben Sie „54925“ ein.</p> <p>Im Feld Protokoll: Vergewissern Sie sich, dass „UDP“ gewählt ist.</p> <p>Lesen Sie die Bedienungsanleitung, die mit der Sicherheits-/Firewall-Software der Drittfirma geliefert wurde, oder wenden Sie sich an den Hersteller dieser Software.</p> <p>(Macintosh-Benutzer)</p> <p>Wählen Sie das Gerät erneut mit dem <b>DeviceSelector</b> oder im Modell-Listenfeld des ControlCenter2 aus. Den DeviceSelector finden Sie unter <b>Macintosh HD/Library/Printers/Brother/Utilities/DeviceSelector</b>.</p>

## Netzwerkprobleme (Fortsetzung)

Problem	Mögliche Abhilfe
Der PC-Faxempfang über das Netzwerk funktioniert nicht.	<p>(Nur Windows®-Benutzer)</p> <p>Eine Sicherheits-/Firewall-Software von Drittfirmen muss so konfiguriert sein, dass PC-Faxempfang erlaubt ist. Um den Port 54926 für den PC-Faxempfang im Netzwerk hinzuzufügen, geben Sie die folgenden Informationen ein:</p> <p>Im Feld Name: Geben Sie eine beliebige Beschreibung ein, zum Beispiel „Brother PC-Faxempfang“.</p> <p>Im Feld Portnummer: Geben Sie „54926“ ein.</p> <p>Im Feld Protokoll: Vergewissern Sie sich, dass „UDP“ gewählt ist.</p> <p>Lesen Sie die Bedienungsanleitung, die mit der Sicherheits-/Firewall-Software der Drittfirma geliefert wurde, oder wenden Sie sich an den Hersteller dieser Software.</p>
Die Brother-Software kann nicht installiert werden.	<p>(Windows®-Benutzer)</p> <p>Erlauben Sie folgenden Programmen den Zugriff auf das Netzwerk, wenn während der Installation der MFL-Pro Suite eine Warnmeldung Ihrer Sicherheitssoftware angezeigt wird.</p> <p>(Macintosh-Benutzer)</p> <p>Wenn Sie eine Firewall-Funktion einer Anti-Spyware- oder Antiviren-Sicherheitssoftware verwenden, deaktivieren Sie diese vorübergehend und installieren Sie die Brother-Software.</p>
Es kann keine Verbindung zum Wireless-Netzwerk hergestellt werden.	<p>Untersuchen Sie das Problem mit Hilfe vom WLAN-Bericht.</p> <p>Drücken Sie <b>Menü</b> und dann <b>▲</b> oder <b>▼</b>, bis <b>Ausdrucke</b> angezeigt wird. Drücken Sie <b>Ausdrucke</b>. Drücken Sie <b>▲</b> oder <b>▼</b>, bis <b>WLAN-Bericht</b> angezeigt wird, und drücken Sie dann <b>WLAN-Bericht</b>.</p> <p>(►►Netzwerkhandbuch)</p>
Zurücksetzen der Netzwerkeinstellungen.	<p>Drücken Sie <b>Menü</b> und dann <b>▲</b> oder <b>▼</b>, bis <b>Netzwerk</b> angezeigt wird. Drücken Sie <b>Netzwerk</b>. Drücken Sie <b>▲</b> oder <b>▼</b>, bis <b>Netzwerk-Reset</b> angezeigt wird, und drücken Sie dann <b>Netzwerk-Reset</b>.</p> <p>(►►Netzwerkhandbuch)</p>

## Touchscreen-Probleme

Problem	Mögliche Abhilfe
Nummern oder Zeichen können nicht über die Zifferntasten eingegeben werden.	Nehmen Sie die Eingabe über die Touchscreen-Schaltflächen vor.



## Wählton-Erkennung

Werkseitig ist Ihr Gerät so eingestellt, dass es beim automatischen Senden eines Faxes eine festgelegte Zeit wartet, bevor es die Nummer wählt. Wenn Sie diese Einstellung auf **Erkennung** ändern, beginnt das Gerät zu wählen, sobald es einen Wählton erkennt. Diese Einstellung kann etwas Zeit sparen, wenn Sie ein Fax an viele Empfänger senden. Wenn Sie die Einstellung geändert haben und anschliessend öfter Probleme beim Wählen auftreten, sollten Sie wieder die Einstellung **Keine Erkennung** verwenden.

- 1 Drücken Sie **Menü**.
- 2 Drücken Sie **▲** oder **▼**, um **Inbetriebnahme** anzuzeigen.
- 3 Drücken Sie **Inbetriebnahme**.
- 4 Drücken Sie **▲** oder **▼**, um **Wählton** anzuzeigen.
- 5 Drücken Sie **Wählton**.
- 6 Drücken Sie **Erkennung** oder **Keine Erkennung**.
- 7 Drücken Sie **Stop/Exit**.

## Leitungsstörungen / VoIP

Wenn aufgrund schlechter Leitungsqualität öfter Probleme beim Senden oder Empfangen von Faxen auftreten, können Sie die Kompatibilitätseinstellung ändern, um die Übertragungsgeschwindigkeit des Modems zu verringern und damit Fehler zu reduzieren.

- 1 Drücken Sie **Menü**.
- 2 Drücken Sie **▲** oder **▼**, um **Inbetriebnahme** anzuzeigen.
- 3 Drücken Sie **Inbetriebnahme**.
- 4 Drücken Sie **▲** oder **▼**, um **Kompatibilität** anzuzeigen.

- 5 Drücken Sie **Kompatibilität**.
- 6 Drücken Sie **Schnell**, **Normal** oder **Sicher (fürVoIP)**.
  - **Sicher (fürVoIP)** reduziert die Modemgeschwindigkeit auf 9.600 bps und schaltet den Empfang von Farbfaxen und die ECM-Fehlerkorrektur aus, ausser zum Senden von Farbfaxen. Sie werden diese Einstellung nur benötigen, wenn häufig Telefonleitungsstörungen auftreten. Um die Kompatibilität mit den meisten VoIP-Diensten zu verbessern, empfiehlt Brother, als Kompatibilitätseinstellung **Sicher (fürVoIP)** zu wählen.
  - **Normal** stellt die Modemgeschwindigkeit auf 14.400 bps ein.
  - **Schnell** erhöht die Modemgeschwindigkeit auf 33.600 bps. (Werkseinstellung).
- 7 Drücken Sie **Stop/Exit**.



### Hinweis

VoIP (Voice over IP) ist ein Telefonsystem, das eine Internetverbindung an Stelle einer konventionellen Telefonleitung verwendet.

# Geräteinformationen

## Seriennummer anzeigen

Sie können sich die Seriennummer Ihres Gerätes wie folgt im Display anzeigen lassen:

- 1 Drücken Sie **Menü**.
- 2 Drücken Sie **▲** oder **▼**, um **Geräte-Info** anzuzeigen.
- 3 Drücken Sie **Geräte-Info**.
- 4 Drücken Sie **Stop/Exit**.

## Reset-Funktionen

Die folgenden Reset-Funktionen stehen zum Zurücksetzen von Einstellungen zur Verfügung:

- 1 **Netzwerk**  
Sie können den MFC/DCP-Server auf die werkseitigen Einstellungen zurücksetzen (zum Beispiel das Kennwort und die IP-Adresse).
- 2 **Kurzwahl&FAX**  
Kurzwahl&FAX setzt die folgenden Einstellungen zurück:
  - **Kurzwahl**  
(Kurzwahl und Rundsende-Gruppen)
  - **Programmierte Faxe**  
(Passiver Faxabruf, Zeitversetztes Senden und Zeitversetzte Stapelübertragung)
  - **Absenderkennung**  
(Name und Nummer)
  - **Fernabfrage-Funktionen**  
(Fax-Weiterleitung)
  - **Berichteinstellungen**  
(Sendebericht, Rufnummernverzeichnis und Journal)

- **Verlauf**  
(Anruferliste und gewählte Nummern)

- **Gespeicherte Faxe**

### 3 **Alle Einstell.**

Sie können alle Einstellungen auf die werkseitigen Einstellungen zurücksetzen.

Brother empfiehlt dringend, diese Reset-Funktion auszuführen, bevor das Gerät veräußert oder entsorgt wird.



### **Hinweis**

Ziehen Sie das Datenkabel ab, bevor Sie **Netzwerk** oder **Alle Einstell.** wählen.

## Einstellungen des Gerätes zurücksetzen

- 1 Drücken Sie **Menü**.
- 2 Drücken Sie **▲** oder **▼**, um **Inbetriebnahme** anzuzeigen.
- 3 Drücken Sie **Inbetriebnahme**.
- 4 Drücken Sie **▲** oder **▼**, um **Zurücksetzen** anzuzeigen.
- 5 Drücken Sie **Zurücksetzen**.
- 6 Wählen Sie durch Tastendruck, welche Funktion zurückgesetzt werden soll.
- 7 Drücken Sie zur Bestätigung **Ja**.
- 8 Drücken Sie **Ja** 2 Sekunden lang, um das Gerät neu zu starten.

## Benutzerfreundliche Bedienung


Die Funktionen des Gerätes werden mit den Menüschaftflächen auf dem Touchscreen in einem übersichtlichen und leicht zu bedienenden Displaymenü eingestellt. Die benutzerfreundliche Bedienung hilft Ihnen, alle Vorteile der Menüfunktionen Ihres Gerätes optimal zu nutzen.


Das Display zeigt Ihnen jeweils Schritt für Schritt an, was zu tun ist. Sie müssen nur den Anweisungen im Display zur Auswahl von Menüs und Einstellungen folgen.

# Funktionstabelle

Die Funktionstabelle zeigt die verfügbaren Menüs und Funktionseinstellungen. Die werkseitigen Einstellungen sind fettgedruckt und mit einem Sternchen markiert.

## Menü

Ebene 1	Ebene 2	Ebene 3	Optionen	Beschreibung	Seite	
Geräteeinstell	Umschaltzeit	—	Aus 0 Sek. 30 Sek. 1 Min <b>2 Min.*</b> 5 Min.	Zur Einstellung, nach welcher Zeit das Gerät wieder in den Faxbetrieb umschaltet.	Siehe ◆.	
	Druckmedium	—	<b>Normal*</b> Inkjet Brother BP71 Brother BP61 Anderes Glanzp. Folie	Zum Einstellen des Druckmediums entsprechend dem in die Papierkassette eingelegten Papier.	20	
	Papierformat	—	<b>A4*</b> A5 10x15cm Letter	Zum Einstellen des Papierformats entsprechend dem in die Papierkassette eingelegten Papier.	20	
	Lautstärke	Klingeln		Aus Leise <b>Normal*</b> Laut	Zum Einstellen der Klingellautstärke.	10
		Signalton		Aus <b>Leise*</b> Normal Laut	Zum Einstellen der Signalton-Lautstärke.	10
		Lautsprecher		Aus Leise <b>Normal*</b> Laut	Zum Einstellen der Lautsprecher-Lautstärke.	11
	Zeitumstellung	—	<b>Ein*</b> Aus	Zum automatischen Wechsel zwischen Sommer- und Winterzeit.	Siehe ◆.	
◆ Benutzerhandbuch - Erweiterte Funktionen						
	Die werkseitigen Einstellungen sind fettgedruckt und mit einem Sternchen markiert.					


Ebene 1	Ebene 2	Ebene 3	Optionen	Beschreibung	Seite
Geräteeinstell (Fortsetzung)	LCD-Einstell.	<b>Beleuchtung</b>	<b>Hell*</b> Normal Dunkel	Sie können die Helligkeit der Hintergrundbeleuchtung ändern.	11
		<b>Dimmer</b>	Aus 10 Sek. 20 Sek. <b>30 Sek.*</b>	Sie können einstellen, wie lange nach dem letzten Tastendruck der Hintergrund des Displays noch leuchten soll.	Siehe ♦.
	<b>Energiesparen</b>	—	1 Min. 2 Min. 3 Min. <b>5 Min.*</b> 10 Min. 30 Min. 60 Min.	Sie können wählen, wie lange nach der letzten Verwendung des Gerätes automatisch zum Energiesparmodus umgeschaltet werden soll.	
<b>Fax</b>	<b>Empfangseinst.</b>	<b>Klingelanzahl</b>	<b>2*</b> 3 4 5 6 7 8 9 10	Anzahl Klingelzeichen, nach der ein Anruf im Fax- oder Fax/Tel-Modus angenommen wird.	35
		<b>F/T Rufzeit</b>	20 Sek. <b>30 Sek.*</b> 40 Sek. 70 Sek.	Länge des schnellen Doppelklingelns im Fax/Tel-Modus.	35
		<b>Faxvorschau</b>	Ein <b>Aus*</b>	Sie können eine Vorschau empfangener Faxe ansehen.	37
		<b>Fax-Erkennung</b>	<b>Ein*</b> Aus	Faxe werden automatisch empfangen, wenn Sie einen Anruf angenommen haben und den Faxton hören.	36
♦ Benutzerhandbuch - Erweiterte Funktionen					
 Die werkseitigen Einstellungen sind fettgedruckt und mit einem Sternchen markiert.					

Ebene 1	Ebene 2	Ebene 3	Optionen	Beschreibung	Seite
Fax (Fortsetzung)	Empfangseinst. (Fortsetzung)	Fernakt.-Codes	Ein* (*51, #51)  Aus	Es können alle Anrufe über ein externes Telefon angenommen und das Gerät durch Eingabe der Codes aktiviert bzw. deaktiviert werden. Sie können diese Codes auch ändern.	46
		Auto Verkl.	Ein*  Aus	Zum Verkleinern empfangener Faxe, um sie an das Papierformat anzupassen.	Siehe ◆.
		Speicherempf.	Aus* Fax weiterleiten Fax speichern PC Faxempfang	Zum Einschalten der Fax-Weiterleitung oder der Faxspeicherung (zur Fernabfrage) oder des PC-Faxempfangs (zur Weiterleitung der Faxe an den PC).  Wenn die Fax-Weiterleitung oder der PC-Faxempfang gewählt wird, kann auch der Kontrolldruck als Sicherheitsfunktion eingeschaltet werden.	
	Berichte	Sendebericht	Ein Ein+Dok  Aus* Aus+Dok	Wählen Sie die Ersteinrichtung für automatischen Sendebericht.	31
		Journal	Aus  Nach 50 Faxen* Intervall:6 Std Intervall:12 Std Intervall:24 Std Intervall:2 Tage Intervall:7 Tage	Intervall für den automatischen Journalausdruck. Wenn Sie etwas anderes gewählt haben als Aus und Nach 50 Faxen, können Sie die Zeit für die gewählte Option einstellen. Wenn Sie Intervall:7 Tage gewählt haben, können Sie den Wochentag einstellen.	Siehe ◆.
		Fax drucken	—	—	Zum Ausdrucken empfangener und gespeicherter Faxe.
		Zugangscode	—	---*	Zum Festlegen des Zugangscode für die Fernabfrage.
Anst. Aufträge	—	—	Zum Anzeigen und Abbrechen noch anstehender Aufträge.		

◆ Benutzerhandbuch - Erweiterte Funktionen



Die werkseitigen Einstellungen sind fettgedruckt und mit einem Sternchen markiert.

<b>Ebene 1</b>	<b>Ebene 2</b>	<b>Ebene 3</b>	<b>Optionen</b>	<b>Beschreibung</b>	<b>Seite</b>
<b>Fax</b> (Fortsetzung)	<b>Extras</b>	<b>Zugangssperre</b>	—	Sperrt den Zugriff auf die wichtigsten Funktionen, mit Ausnahme des Faxempfangs im Speicher.	Siehe <b>◆</b> .
		<b>Anrufer-Kenn.</b>	<b>Ein*</b> Aus	Zum Anzeigen oder Drucken einer Liste der letzten 30 gespeicherten Anrufer-Kennungen.	40
<b>◆ Benutzerhandbuch - Erweiterte Funktionen</b>					
 Die werkseitigen Einstellungen sind fettgedruckt und mit einem Sternchen markiert.					

## Netzwerk-Menü


Ebene 1	Ebene 2	Ebene 3	Ebene 4	Optionen	Beschreibung	Seite
Netzwerk	LAN (Kabel)	TCP/IP	<b>Boot-Methode</b>	<b>Auto*</b> Fest RARP BOOTP DHCP	Zur Auswahl der BOOT-Methode.	Siehe +.
			<b>IP-Adresse</b>	[000-255]. [000-255]. [000-255]. [000-255]	Geben Sie die IP-Adresse ein.	
			<b>Subnet-Mask</b>	[000-255]. [000-255]. [000-255]. [000-255]	Geben Sie die Subnetzmaske ein.	
			<b>Gateway</b>	[000-255]. [000-255]. [000-255]. [000-255]	Geben Sie die Gateway-Adresse ein.	
			<b>Knotenname</b>	BRNXXXXXXXXXXXX	Geben Sie den Knotennamen ein.	
			<b>WINS-Konfig.</b>	<b>Auto*</b> Fest	Zur Auswahl des WINS-Konfigurationsmodus.	
			<b>WINS-Server</b>	(Primär) 000.000.000.000 (Sekundär) 000.000.000.000	Zur Angabe der IP-Adresse für den primären und sekundären WINS-Server.	
			<b>DNS-Server</b>	(Primär) 000.000.000.000 (Sekundär) 000.000.000.000	Zur Angabe der IP-Adresse für den primären und sekundären DNS-Server.	
			<b>APIPA</b>	<b>Ein*</b> Aus	Weist automatisch eine IP-Adresse aus einem bestimmten Adressbereich zu.	

+ Netzwerkhandbuch



Die werkseitigen Einstellungen sind fettgedruckt und mit einem Sternchen markiert.



Ebene 1	Ebene 2	Ebene 3	Ebene 4	Optionen	Beschreibung	Seite	
Netzwerk (Fortsetzung)	LAN (Kabel) (Fortsetzung)	Ethernet	—	<b>Auto*</b> 100B-FD 100B-HD 10B-FD 10B-HD	Zur Auswahl des Ethernet-Link-Modus.	Siehe +.	
		MAC-Adresse	—	—	Die MAC-Adresse des Gerätes wird angezeigt.		
	WLAN	TCP/IP	Boot-Methode	—	<b>Auto*</b> Fest RARP BOOTP DHCP		Zur Auswahl der BOOT-Methode.
			IP-Adresse	—	[000-255]. [000-255]. [000-255]. [000-255]		Geben Sie die IP-Adresse ein.
			Subnet-Mask	—	[000-255]. [000-255]. [000-255]. [000-255]		Geben Sie die Subnetzmaske ein.
			Gateway	—	[000-255]. [000-255]. [000-255]. [000-255]		Geben Sie die Gateway-Adresse ein.
			Knotenname	—	BRWXXXXXXXXXXXX		Geben Sie den Knotennamen ein.
			WINS-Konfig.	—	<b>Auto*</b> Fest		Zur Auswahl des WINS-Konfigurationsmodus.
			WINS-Server	—	(Primär) 000.000.000.000 (Sekundär) 000.000.000.000		Zur Angabe der IP-Adresse für den primären und sekundären WINS-Server.
			DNS-Server	—	(Primär) 000.000.000.000 (Sekundär) 000.000.000.000		Zur Angabe der IP-Adresse für den primären und sekundären DNS-Server.
+ Netzwerkhandbuch							
	Die werkseitigen Einstellungen sind fettgedruckt und mit einem Sternchen markiert.						


Ebene 1	Ebene 2	Ebene 3	Ebene 4	Optionen	Beschreibung	Seite
Netzwerk (Fortsetzung)	WLAN (Fortsetzung)	TCP/IP (Fortsetzung)	APIPA	Ein* Aus	Weist automatisch eine IP-Adresse aus einem bestimmten Adressbereich zu.	Siehe +.
		Setup-Assist.	—	—	Sie können Ihren MFC/DCP-Server für ein Wireless-Netzwerk manuell konfigurieren.	
		WPS/AOSS	—	—	Zur einfachen Konfiguration der Wireless-Netzwerkeinstellungen per Tastendruck.	
		WPS + PIN-Code	—	—	Sie können die Wireless-Netzwerkeinstellungen einfach über WPS mit PIN-Code konfigurieren.	
		WLAN-Status	Status	—	Zeigt den aktuellen Status der Wireless-Netzwerkverbindung an.	
			Signal	—	Zeigt die aktuelle Signalstärke der Wireless-Netzwerkverbindung an.	
			SSID	—	Zeigt die aktuelle SSID an.	
			Komm. -Modus	—	Zeigt den aktuellen Kommunikationsmodus an.	
	MAC-Adresse	—	—	Die MAC-Adresse des Gerätes wird angezeigt.		
	Netzwerk I/F	—	LAN (Kabel)* WLAN	—	Sie können die Art der Netzwerkverbindung wählen.	
Netzwerk-Reset	—	—	—	Zum Zurücksetzen aller Netzwerkeinstellungen auf die werkseitigen Einstellungen.		


+ Netzwerkhandbuch




Die werkseitigen Einstellungen sind fettgedruckt und mit einem Sternchen markiert.


## Menü (Fortsetzung)

Ebene 1	Ebene 2	Ebene 3	Optionen	Beschreibung	Seite
Ausdrucke	Sendebericht	—	—	Zum Ausdrucken der entsprechenden Berichte und Listen.	Siehe <b>◆</b> .
	Rufnummern	—	Alphabet. Sortiert Numerisch sortiert		
	Journal	—	—		
	Geräteeinstell	—	—		
	Netzwerk-Konf.	—	—		
	WLAN-Bericht	—	—		
	Anruferliste	—	—		
Geräte-Info	Serien-Nr.	—	—	Zeigt die Seriennummer des Gerätes an.	106
Inbetriebnahme	Empfangsmodus	—	<b>Nur Fax*</b> Fax/Tel TAD:Anrufbeantw. Manuell	Wählen Sie hier den gewünschten Empfangsmodus.	33
	Datum/Uhrzeit	—	—	Zum Einstellen von Datum/Uhrzeit für Displayanzeige und gesendete Faxe.	Siehe <b>‡</b> .
	Abs. -Kennung	—	Fax: Name:	Zum Speichern der Absenderkennung (Name, Fax-Nr.), die auf jede Seite der gesendeten Faxe gedruckt wird.	
	Ton-/Pulswahl	—	<b>Tonwahl*</b> Pulswahl	Zum Einstellen des Wahlverfahrens.	
	Wählton	—	Erkennung <b>Keine Erkennung*</b>	Schaltet die Wählton-Erkennung ein oder aus.	105
	Anschlussart	—	<b>Normal*</b> Nebenstelle ISDN	Stellen Sie hier ein, wie das Gerät angeschlossen ist.	41
	Kompatibilität	—	<b>Schnell*</b> Normal Sicher (fürVoIP)	Zum Beheben von Übertragungsproblemen durch Anpassung der Übertragungsgeschwindigkeit des Modems.	105
<p>◆ Benutzerhandbuch - Erweiterte Funktionen</p> <p>‡ Installationsanleitung</p> <p>□ Software-Handbuch</p>					
<p> Die werkseitigen Einstellungen sind fettgedruckt und mit einem Sternchen markiert.</p>					


Ebene 1	Ebene 2	Ebene 3	Optionen	Beschreibung	Seite
Inbetriebnahme (Fortsetzung)	Zurücksetzen	<b>Netzwerk</b>	—	Setzt den MFC/DCP-Server (d. h. Einstellungen wie Kennwort und IP-Adresse) auf die werkseitigen Einstellungen zurück.	106
		<b>Kurzwahl&amp;FAX</b>	—	Löscht alle gespeicherten Kurzwahlnummern und Faxe und setzt die Einstellungen für Absenderkennung, das Rufnummernverzeichnis, Sendebericht und das Journal auf die werkseitigen Standardeinstellungen zurück.	
		<b>Alle Einstell.</b>	—	Setzt alle Geräteeinstellungen auf die Werkseinstellungen zurück.	
	<b>Displaysprache</b>	—	<b>Deutsch*</b> Französisch Englisch	Sie können die Sprache für Display-Meldungen ändern.	Siehe ‡ .
	<b>Vertikale Ausrichtung Disk</b>	—	—	Zum Ausrichten der Druckposition.	Siehe □ .
<p>◆ Benutzerhandbuch - Erweiterte Funktionen</p> <p>‡ Installationsanleitung</p> <p>□ Software-Handbuch</p>					
<p> Die werkseitigen Einstellungen sind fettgedruckt und mit einem Sternchen markiert.</p>					


**FAX** 

Ebene 1	Ebene 2	Ebene 3	Optionen	Beschreibung	Seite
<b>Gewählte Nrn</b>	<b>Gewählte Nrn</b>	Fax senden	—	Sie können eine Nummer aus der Liste der gewählten Nummern auswählen, um anschließend ein Fax an sie zu senden, sie als Kurzwahl zu speichern oder sie zu löschen.	49
		Mehr	Zu Kurzwahl hinzufügen		
	Löschen				
	<b>Anruferliste</b>	Fax senden	—		
Mehr		Zu Kurzwahl hinzufügen			
	Löschen				
<b>Kurzwahl</b>	—	Fax senden	—	Sie können Rufnummern durch wenige Tastendrucke (und <b>Start</b> ) anwählen.	48
		Mehr	Kurzwahl speichern	Zum Speichern von Kurzwahlnummern, die es ermöglichen, durch Drücken weniger Schaltflächen im Touchscreen (und <b>Start</b> ) zu wählen.	50
			Rundsende-Gr speichern	Sie können Gruppen von Rufnummern zum Rundsenden speichern.	Siehe ♦.
			Ändern	Sie können Kurzwahlnummern ändern.	51
			Löschen	Sie können Kurzwahlnummern löschen.	
<b>Faxauflösung</b>	—	—	<b>Standard*</b>	Zur Auswahl der Auflösung für zu sendende Dokumente.	Siehe ♦.
			Fein S-Fein Foto		
<b>Kontrast</b>	—	—	<b>Auto*</b>	Zum Senden von besonders hellen oder dunklen Vorlagen.	
♦ Benutzerhandbuch - Erweiterte Funktionen					
 Die werkseitigen Einstellungen sind fettgedruckt und mit einem Sternchen markiert.					

Ebene 1	Ebene 2	Ebene 3	Optionen	Beschreibung	Seite
Erweiterte Einstellungen	Rundsenden	Nummer hinzuf.	—	Zum Rundsenden eines Faxes an mehrere Empfänger.	Siehe ◆.
		Kurzwahl	—		
	Vorschau	—	Ein <b>Aus*</b>	Sie können ein Fax vor dem Versenden ansehen.	30
	Zeitwahl	—	Ein <b>Aus*</b>	Zum Senden eines Dokumentes zu einem späteren Zeitpunkt (Einstellung im 24-Stunden-Format).	Siehe ◆.
	Stapelübertr.	—	Ein <b>Aus*</b>	Sendet alle zeitversetzten Faxe, die zur selben Zeit und zur selben Faxnummer gesendet werden sollen, in einer Übertragung.	
	Direktversand	—	Ein <b>Aus*</b>	Sie können ein Fax senden, ohne es zuvor zu speichern.	
	Passiv. Abruf	—	Standard Geschützt <b>Aus*</b>	Zum Vorbereiten eines Dokumentes für den Abruf durch ein anderes Gerät.	
	Aktiver Abruf	—	Standard Geschützt Zeitwahl <b>Aus*</b>	Zum Abrufen eines Dokumentes von einem anderen Faxgerät.	
	Übersee-Modus	—	Ein <b>Aus*</b>	Schalten Sie diese Funktion ein, falls Probleme bei Übersee-Übertragungen auftreten.	
Vorlglas Scangr.	—	<b>A4*</b> Letter	Einstellen der Scangrösse des Vorlagenglases für Faxe.	30	
Als Standard	—	—	Faxauflösung Kontrast Vorschau Direktversand Vorlglas Scangr.	Sie können Ihre Faxeinstellungen speichern.	Siehe ◆.
Werkseinstellung	—	—	—	Sie können alle Einstellungen wieder auf die Werkseinstellungen zurücksetzen.	
◆ Benutzerhandbuch - Erweiterte Funktionen					
 Die werkseitigen Einstellungen sind fettgedruckt und mit einem Sternchen markiert.					


## SCAN ( )

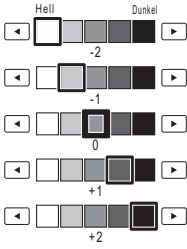

Ebene 1	Option 1	Option 2	Option 3	Beschreibung	Seite
to Datei	—	—	—	Sie können schwarzweisse und farbige Dokumente einscannen und als Datei speichern.	Siehe □.
to Medium (Wenn eine Speicherkarte oder ein USB-Stick eingesetzt ist.)	<b>Qualität</b>	—	Farbe 100 dpi <b>Farbe 200 dpi*</b> Farbe 300 dpi Farbe 600 dpi S/W 100 dpi S/W 200 dpi S/W 300 dpi	Sie können die Scanauflösung (Qualität) und den Dateityp für das Dokument wählen.	59
	<b>Dateityp</b>	—	(Wenn Sie als Qualität eine Farbeinstellung gewählt haben) <b>PDF*</b> JPEG		
		—	(Wenn Sie als Qualität eine SW-Einstellung gewählt haben) TIFF <b>PDF*</b>		
	<b>Dateiname</b>	—	—	Sie können den Dateinamen ändern.	
	<b>Auto anpassen</b>	—	Ein <b>Aus*</b>	Sie können mehrere Dokumente, die auf dem Vorlagenglas liegen, einscannen und einzeln auf einer Speicherkarte oder einem USB-Stick speichern.	Siehe ◆.
	<b>Als Standard</b>	—	Qualität Dateityp Auto anpassen	Sie können Ihre Scaneinstellungen als Standardeinstellungen speichern.	
<b>Werkseinstellung</b>	—	—	Sie können alle Einstellungen wieder auf die ursprünglichen Werkseinstellungen zurücksetzen.		
<input type="checkbox"/> Software-Handbuch <input checked="" type="checkbox"/> Benutzerhandbuch - Erweiterte Funktionen					
 Die werkseitigen Einstellungen sind fettgedruckt und mit einem Sternchen markiert.					

Ebene 1	Option 1	Option 2	Option 3	Beschreibung	Seite
to <b>E-Mail</b>	—	—	—	Sie können ein schwarzweisses oder farbiges Dokument als Anhang in eine E-Mail einscannen.	Siehe □.
to <b>Text</b> (Nach dem Herunterladen von Presto! PageManager für Macintosh-Benutzer verfügbar. Siehe <i>Zugang zum Brother-Support (Macintosh)</i> >> Seite 5.)	—	—	—	Sie können ein Textdokument einscannen und in einen bearbeitbaren Text konvertieren.	
to <b>Bild</b>	—	—	—	Sie können ein farbiges Bild in Ihr Grafikprogramm einscannen.	
<b>Webdienst</b> (Erscheint bei der Installation eines Webdienstes (Scannen), der im Windows®-Explorer des Computers angezeigt wird.)	<b>Scannen</b>	—	—	Sie können Daten mit dem Webdienst-Protokoll scannen.	
	<b>Für E-Mail scannen</b>	—	—		
	<b>Für OCR scannen</b>	—	—		
	<b>Zum Faxen scannen</b>	—	—		
	<b>Zum Drucken scan.</b>	—	—		
<input type="checkbox"/> Software-Handbuch <input checked="" type="checkbox"/> Benutzerhandbuch - Erweiterte Funktionen					
 Die werkseitigen Einstellungen sind fettgedruckt und mit einem Sternchen markiert.					




**COPY** (  )

Ebene 1	Ebene 2	Ebene 3	Optionen	Beschreibung	Seite
<b>Qualität</b>	—	—	Entwurf <b>Normal*</b> Hoch	Wählen Sie die Kopierauflösung für die nächste Kopie.	Siehe <b>◆</b> .
<b>Druckmedium</b>	—	—	<b>Normal*</b> Inkjet Brother BP71 Brother BP61 Anderes Glanzp. Folie	Wählen Sie das Druckmedium entsprechend dem in die Papierzufuhr eingelegten Papier.	54
<b>Papierformat</b>	—	—	<b>A4*</b> A5 10x15cm Letter	Wählen Sie das Papierformat entsprechend dem in die Papierzufuhr eingelegten Papier.	54
<b>Vergrossern/ Verkleinern</b>	<b>100%*</b>	—	—	—	Siehe <b>◆</b> .
	Vergrössern	—	198% 10x15cm → A4 186% 10x15cm → LTR 141% A5 → A4	Sie können die Vergrößerungsstufe für die nächste Kopie wählen.	
	Verkleinern	—	97% LTR → A4 93% A4 → LTR 83% LGL → A4 69% A4 → A5 47% A4 → 10x15cm	Sie können die Verkleinerungsstufe für die nächste Kopie wählen.	
	Seitengrösse	—	—	Das Gerät passt die Grösse der Kopie automatisch an das eingestellte Papierformat an.	
	Benutz.25-400%	—	—	Zur Auswahl einer Vergrößerungs-/Verkleinerungsstufe.	
<b>◆ Benutzerhandbuch - Erweiterte Funktionen</b>					
 Die werkseitigen Einstellungen sind fettgedruckt und mit einem Sternchen markiert.					

Ebene 1	Ebene 2	Ebene 3	Optionen	Beschreibung	Seite
<b>Dichte</b>	—	—		Zum Einstellen der Dichte der Kopien.	Siehe <b>◆</b> .
<b>Normal/Sortiert</b>	—	—	<b>Normal*</b> Sortiert	Sie können wählen, ob Kopien sortiert oder normal ausgegeben werden sollen.	
<b>Seitenlayout</b>	—	—	<b>Aus (lauf1)*</b> 2auf1 (H) 2auf1 (Q) 2auf1 (ID) 4auf1 (H) 4auf1 (Q) Poster (2x1) Poster (2x2) Poster (3x3)	Sie können Kopien mit der Einstellung N-auf-1, 2-auf-1 (ID), oder Poster erstellen.	
<b>Duplex-Kopie</b>	Ein	Erweit.	<b>Normal*</b> Duplex1 Duplex2	Sie können die Einstellungen für Duplexdrucke wählen.	
		Hochformat Lange Kante	—		
		Querformat Lange Kante	—		
		Hochformat Kurze Kante	—		
	Querformat Kurze Kante	—			
<b>Aus*</b>	—	—			
<b>Erweiterte Einstell.</b>	—	—	<b>Aus*</b> Tintensparmodus Kopie: Papier dünn Buchkopie Wasserz.-Kopie	Verschiedene Kopier-Einstellungen wie beispielsweise Buchkopie und Wasserz.-Kopie sind möglich.	
<b>Favoriteneinstellung</b>	Speichern	—	Favorit:1	Sie können Ihre Favoriteneinstellungen speichern.	
	Umbenennen		Favorit:2 Favorit:3		
<b>◆ Benutzerhandbuch - Erweiterte Funktionen</b>					
 Die werkseitigen Einstellungen sind fettgedruckt und mit einem Sternchen markiert.					


## Einstellungen für Wasserzeichen-Kopien

Option 1	Option 2	Option 3	Option 4	Beschreibung	Seite
Vorlage bearbeit.	Text	—	<b>VERTRAULICH*</b> ENTWURF KOPIE	Sie können mit Hilfe einer Vorlage einen Text als Wasserzeichen auf Ihr Dokument drucken.	Siehe  .
	Ausrichtung		A B C D <b>E*</b> F G H I Muster		
	Format		Klein <b>Mittel*</b> Gross		
	Winkel		-90° <b>-45°*</b> 0° +45° +90°		
	Transparenz		-2 -1 <b>0*</b> +1 +2		
	Farbe		<b>Schw.*</b> Grün Blau Lila Rot Orange Gelb		








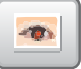

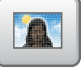



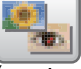

◆ Benutzerhandbuch - Erweiterte Funktionen




Die werkseitigen Einstellungen sind fettgedruckt und mit einem Sternchen markiert.

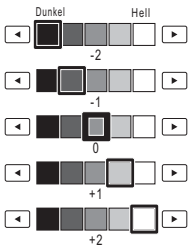

Option 1	Option 2	Option 3	Option 4	Beschreibung	Seite
Bild verwenden	<b>Scannen</b> (Wasserzeichen-Dokument einlegen und <b>Start</b> drücken.)	<b>Transparenz</b>	-2 -1 <b>0*</b> +1 +2	Sie können ein Papierdokument (z. B. ein Logo oder Text) scannen und als Wasserzeichen auf Ihr Dokument drucken.	Siehe <b>◆</b> .
	<b>Medium</b> (Bild auf dem Speichermedium wählen)	<b>Ausrichtung</b>	A B C D <b>E*</b> F G H I Muster	Sie können ein Logo oder einen Text als Wasserzeichen auf Ihr Dokument drucken und dazu ein Bild von einem Speichermedium verwenden.	
		<b>Format</b>	Klein <b>Mittel*</b> Gross		
		<b>Winkel</b>	-90° <b>-45°*</b> 0° +45° +90°		
		<b>Transparenz</b>	-2 -1 <b>0*</b> +1 +2		
<b>◆ Benutzerhandbuch - Erweiterte Funktionen</b>					
	Die werkseitigen Einstellungen sind fettgedruckt und mit einem Sternchen markiert.				

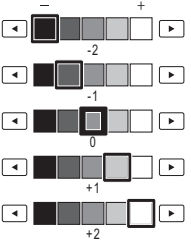
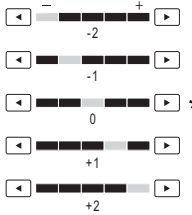
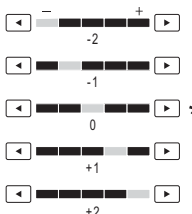
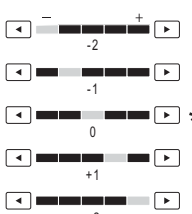

# PHOTO


Ebene 1	Ebene 2	Ebene 3	Optionen	Beschreibung	Seite
<b>Fotos ansehen</b>	 (Alle drucken)	 (Autokorrektur)	Siehe die folgende Tabelle der Druckeinstellungen.	Zum Drucken aller Fotos auf der Speicherkarte oder dem USB-Stick.	58
	 (Diashow)			Das Gerät startet eine Diashow Ihrer Fotos.	
				Das Gerät wählt die geeignetsten Effekte für Ihr Foto aus.	Siehe  .
<b>Fotoeffekte</b>	<b>Fotoeffekte</b>	 (Autokorrektur)	Siehe die folgende Tabelle der Druckeinstellungen.	Mit diesen Funktionen können Sie Ihre Fotos korrigieren.	
		 (Hauttonkorrekt.)			
 (Landsch.korrig.)					
 (Rote Augen entf)					
 (Nachtmotiv)					
 (Sonnenlicht)					
 (Whiteboard)					
 (Schwarzweiss)					
 (Sepia)					
 (Autokorrektur & Rote Augen entf)					
	<b>Beschnitt</b>	—		Sie können ein Foto zurechtschneiden und nur einen Teil des Bildes ausdrucken.	
◆ Benutzerhandbuch - Erweiterte Funktionen					
	Die werkseitigen Einstellungen sind fettgedruckt und mit einem Sternchen markiert.				

Ebene 1	Ebene 2	Ebene 3	Optionen	Beschreibung	Seite
<b>Indexdruck</b>	<b>Indexausdruck</b>	6 Bilder/Zeile 5 Bilder/Zeile	Siehe <i>Druckeinstellungen für das Indexblatt</i> ➤➤ Seite 128.	Sie können einen Index mit Miniaturansichten ausdrucken.	Siehe <b>◆</b> .
	<b>Foto drucken</b>	—	Siehe die folgende Tabelle der Druckeinstellungen.	Sie können ein einzelnes Bild drucken.	
◆ Benutzerhandbuch - Erweiterte Funktionen					
 Die werkseitigen Einstellungen sind fettgedruckt und mit einem Sternchen markiert.					


## Druckeinstellungen

Option 1	Option 2	Option 3	Option 4	Beschreibung	Seite
<b>Druckqualität</b> (Nicht verfügbar für DPOF-Druck.)	Normal <b>Foto*</b>	—	—	Wählen Sie die Druckqualität.	Siehe <b>◆</b> .
<b>Druckmedium</b>	Normal Inkjet Brother BP71 Brother BP61 <b>And. Glanz*</b>	—	—	Wählen Sie das Druckmedium.	
<b>Papierformat</b>	<b>10x15cm*</b> 13x18cm A4 Letter	(Wenn A4 oder Letter gewählt ist)  8x10cm 9x13cm 10x15cm 13x18cm 15x20cm <b>Max. Größe*</b>	—	Wählen Sie das Papier- und Druckformat.	
<b>Helligkeit</b> (Nicht verfügbar, wenn Fotoeffekte gewählt ist.)		—	—	Zum Einstellen der Helligkeit.	
◆ Benutzerhandbuch - Erweiterte Funktionen					
 Die werkseitigen Einstellungen sind fettgedruckt und mit einem Sternchen markiert.					

Option 1	Option 2	Option 3	Option 4	Beschreibung	Seite
<b>Kontrast</b> (Nicht verfügbar, wenn Fotoeffekte gewählt ist.)		—	—	Zum Einstellen des Kontrastes.	Siehe <b>◆</b> .
<b>Farboptimieren</b> (Nicht verfügbar, wenn Fotoeffekte gewählt ist.)	Ein <b>Aus*</b>	Weissabgleich		Beseitigt Verfärbungen von weissen Bildbereichen.	
		Schärfe		Hebt Details des Bildes hervor.	
		Farbintensität		Zum Einstellen der Farbintensität im Bild.	
<b>Anpassen</b>	Ein* Aus	—	—	Schneidet die Ränder eines zu langen oder zu breiten Bildes ab, um es an das Papier- bzw. Druckformat anzupassen. Schalten Sie diese Funktion aus, wenn die Bilder vollständig ausgedruckt werden sollen.	
<b>Randlos</b>	Ein* Aus	—	—	Erweitert den Druckbereich bis zu den Papierkanten.	
<b>Datum drucken</b> (Nicht verfügbar für DPOF-Druck.)	Ein <b>Aus*</b>	—	—	Druckt das Datum auf Ihr Foto.	
<b>◆ Benutzerhandbuch - Erweiterte Funktionen</b>					
	Die werkseitigen Einstellungen sind fettgedruckt und mit einem Sternchen markiert.				




Option 1	Option 2	Option 3	Option 4	Beschreibung	Seite
<b>Als Standard</b>	Druckqualität Druckmedium Papierformat Helligkeit Kontrast Farboptimieren Anpassen Randlos Datum drucken	—	—	Sie können Ihre Druckeinstellungen als Standardeinstellungen speichern.	Siehe <b>◆</b> .
<b>Werkseinstell.</b>	—	—	—	Sie können alle Einstellungen wieder auf die Werkseinstellungen zurücksetzen.	
<b>◆ Benutzerhandbuch - Erweiterte Funktionen</b>					
 Die werkseitigen Einstellungen sind fettgedruckt und mit einem Sternchen markiert.					

## Druckeinstellungen für das Indexblatt


Option 1	Option 2	Option 3	Option 4	Beschreibung	Seite
<b>Druckmedium</b>	<b>Normal*</b> Inkjet Brother BP71 Brother BP61 And. Glanz	—	—	Wählen Sie das Druckmedium.	Siehe <b>◆</b> .
<b>Papierformat</b>	<b>A4*</b> Letter	—	—	Wählen Sie das Papierformat.	
<b>◆ Benutzerhandbuch - Erweiterte Funktionen</b>					
 Die werkseitigen Einstellungen sind fettgedruckt und mit einem Sternchen markiert.					




Kurzwahl (  )

Ebene 1	Ebene 2	Ebene 3	Optionen	Beschreibung	Seite
Kurzwahl	Fax senden	—	—	Sie können Rufnummern durch wenige Tastendrucke (und <b>Start</b> ) anwählen.	48
	Mehr	Kurzwahl speichern	—	Zum Speichern von Kurzwahlnummern, die es ermöglichen, durch Drücken weniger Schaltflächen im Touchscreen (und <b>Start</b> ) zu wählen.	50
		Rundsende-Gr speichern	—	Zum Speichern von Rufnummerngruppen für das Rundsenden.	Siehe  .
		Ändern	—	Sie können Kurzwahlnummern ändern.	51
		Löschen	—	Sie können Kurzwahlnummern löschen.	
 Benutzerhandbuch - Erweiterte Funktionen					
 Die werkseitigen Einstellungen sind fettgedruckt und mit einem Sternchen markiert.					




Gewählte Nrn (  )

Ebene 1	Ebene 2	Ebene 3	Optionen	Beschreibung	Seite
Gewählte Nrn	Gewählte Nrn	Fax senden	—	Sie können eine Nummer aus der Liste der gewählten Nummern auswählen, um anschließend ein Fax an sie zu senden, sie als Kurzwahl zu speichern oder sie zu löschen.	49
		Mehr	Zu Kurzwahl hinzufügen		
			Löschen		
	Anruferliste	Fax senden	—	Sie können eine Nummer aus der Anruferliste auswählen, um diese anzurufen, ein Fax zu senden, sie als Kurzwahl zu speichern oder um die Nummer zu löschen.	49
		Mehr	Zu Kurzwahl hinzufügen		
			Löschen		
 Die werkseitigen Einstellungen sind fettgedruckt und mit einem Sternchen markiert.					


## Faxvorschau

Ebene 1	Ebene 2	Ebene 3	Optionen	Beschreibung	Seite
Faxvorschau	—	—	Ja <b>Nein*</b>	Empfangene Faxe werden im Display angezeigt.	37
 Die werkseitigen Einstellungen sind fettgedruckt und mit einem Sternchen markiert.					

## Tinte

Ebene 1	Ebene 2	Ebene 3	Optionen	Beschreibung	Seite
<b>Tinte</b>	<b>Testdruck</b>	—	Druckqualität Ausrichtung	Zur Überprüfung der Druckqualität und der vertikalen Ausrichtung.	71
	<b>Reinigen</b>	—	Schwarz Farbe Alle	Zum Reinigen des Druckkopfes.	71
	<b>Tintenvorrat</b>	—	—	Zeigt den Tintenvorrat an.	Siehe  .
 Benutzerhandbuch - Erweiterte Funktionen					
 Die werkseitigen Einstellungen sind fettgedruckt und mit einem Sternchen markiert.					

## Disk

Ebene 1	Ebene 2	Ebene 3	Optionen	Beschreibung	Seite
<b>Disk</b>	<b>Von Disk kopieren</b>	—	—	Zum Drucken auf bedruckbaren Medien, einschliesslich CD-R/RW, DVD-R/RW und Blu-ray Disc™.	Siehe <input type="checkbox"/> .
	<b>Von Foto kopieren</b>	—	—		
	<b>Von Karte drucken</b>	—	—		
<input type="checkbox"/> Software-Handbuch					
 Die werkseitigen Einstellungen sind fettgedruckt und mit einem Sternchen markiert.					

## Texteingabe

In einigen Menüs des Gerätes muss Text eingegeben werden. Drücken Sie **A 1 @**, um zwischen Buchstaben, Ziffern und Sonderzeichen zu wechseln. Jeder Buchstaben-Schaltfläche des Displays sind bis zu vier Buchstaben zugeordnet. Durch wiederholtes Drücken der entsprechenden Schaltfläche kann das gewünschte Zeichen ausgewählt werden.



## Leerzeichen eingeben

Um ein Leerzeichen einzugeben, drücken Sie **A 1 @**, um Sonderzeichen zu wählen, und drücken Sie dann auf die Leerzeichen-Schaltfläche **^ \_** oder **]**.



### Hinweis

Die verfügbaren Zeichen können je nach Land unterschiedlich sein.

## Korrigieren

Um Zeichen zu korrigieren, bewegen Sie den Cursor mit den Pfeilschaltflächen unter das falsch geschriebene Zeichen. Drücken Sie dann **<X>**. Geben Sie das richtige Zeichen ein. Sie können auch Zeichen einfügen, indem Sie den Cursor an die betreffende Stelle bewegen und das Zeichen eingeben.

## Buchstaben wiederholen

Um ein Zeichen einzugeben, das auf derselben Schaltfläche wie der vorherige liegt, drücken Sie **▶**, um den Cursor nach rechts zu bewegen, bevor Sie noch einmal auf dieselbe Schaltfläche drücken.

## Allgemein



### Hinweis

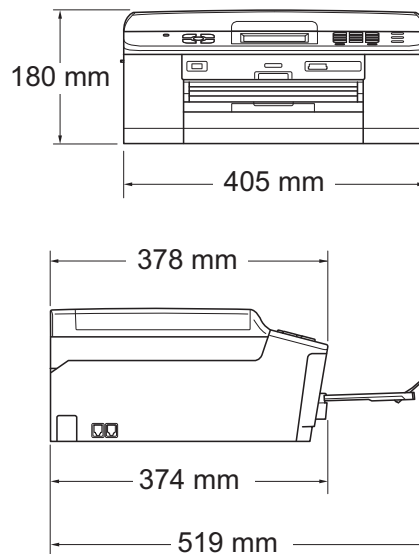
Dieses Kapitel enthält eine Zusammenfassung der technischen Daten des Gerätes. Einzelheiten zu weiteren technischen Daten finden Sie unter <http://www.brother.com/>.

<b>Druckwerk</b>	Tintenstrahl-Druckwerk	
<b>Druckkopf</b>	Schwarzweiss:	Piezo-Technologie mit 210 × 1 Düse
	Farbe:	Piezo-Technologie mit 210 × 3 Düsen
<b>Speicher</b>	64 MB	
<b>Display (LCD - Flüssigkristallanzeige)</b>	Touchscreen, 3,3 Zoll (82,8 mm), TFT-Farbdisplay	
<b>Netzanschluss</b>	AC 220 bis 240V 50/60Hz	
<b>Leistungsaufnahme</b> <sup>1</sup>	Kopierbetrieb:	ca. 24 W <sup>2</sup>
	Bereitschaft:	ca. 6,5 W
	Energiesparmodus:	ca. 2,5 W
	Ausgeschaltet:	ca. 0,15 W

<sup>1</sup> Messung während das Gerät an die USB-Schnittstelle angeschlossen ist.

<sup>2</sup> Wenn Vorlageneinzug, einseitiger Druck, Standardauflösung und Dokument: ISO/IEC 24712-Druckmuster verwendet werden.

## Abmessungen



<b>Gewicht</b>	9,3 kg
<b>Geräuschpegel</b>	Betrieb: LPAm = 50 dB oder weniger <sup>1</sup>
<b>Geräuschpegel gemäss ISO9296</b>	Kopierbetrieb: LWAd = 6,27 B(A) <sup>2</sup> (Schwarzweiss) LWAd = 5,83 B(A) (Farbe)
	Bereit: LWAd = 3,1 B(A) (Schwarzweiss/Farbe)
<b>Temperatur</b>	Betrieb: 10 bis 35 °C Beste Druckqualität: 20 bis 33 °C
<b>Luftfeuchtigkeit</b>	Betrieb: 20 bis 80 % (ohne Kondensation) Beste Druckqualität: 20 bis 80 % (ohne Kondensation)
<b>Automatischer Vorlageneinzug (ADF)</b>	Bis zu 15 Seiten <sup>3</sup> (Papier: 90 g/m <sup>2</sup> A4 oder Letter) Bis zu 20 Seiten, unter den Bedingungen <sup>4</sup>
<b>Dokumentengrösse</b>	Vorlageneinzug (Breite): 148 mm bis 215,9 mm Vorlageneinzug (Länge): 148 mm bis 355,6 mm Vorlagenglas (Breite): Max. 215,9 mm Vorlagenglas (Länge): Max. 297 mm

<sup>1</sup> Geräuschpegel abhängig von den Druckbedingungen.

<sup>2</sup> Bürogeräte mit LWAd > 6,30 B(A) sind nicht zur Verwendung in Räumen geeignet, in denen vorwiegend geistig gearbeitet wird. Solche Geräte sollten aufgrund der Lärmemission in gesonderten Räumen aufgestellt werden.

<sup>3</sup> Mit Standardpapier 64 bis 90 g/m<sup>2</sup>.

<sup>4</sup> Bei Verwendung von XEROX4200-Papier 75 g/m<sup>2</sup>, Temperatur 20 - 26 °C, Luftfeuchtigkeit 40 - 50 %, nicht kondensierend.

# Druckmedien

## Papierzufuhr

### Papierkassette

■ Druckmedium:

Normalpapier, Inkjet-Papier (beschichtetes Papier),  
Glanzpapier<sup>1</sup> und Folien<sup>1 2</sup>

■ Papierformat:

A4, Executive, Letter, A5, A6, Umschläge (COM 10, DL, C5,  
Monarch), Photo 1 (10 × 15 cm), Photo 2L (13 × 18 cm),  
Karteikarte (Photo 2) 127 × 203 mm<sup>3</sup>

Breite: 98 mm - 215,9 mm

Länge: 148 mm - 297 mm

Genauer finden Sie unter *Papiergewicht, -stärke und Kapazität der  
Papierzufuhr* >> Seite 24.

■ Fassungsvermögen der Kassette:

Ca. 100 Blatt Normalpapier (80 g/m<sup>2</sup>)

### Fotopapier-Zufuhr

■ Druckmedium:

Normalpapier, Inkjet-Papier (beschichtetes Papier) und Glanzpapier<sup>1</sup>

■ Papierformat:

Photo 1 (10 × 15 cm) und Photo L (89 × 127 mm)

Breite: 89 mm - 102 mm

Länge: 127 mm - 152 mm

■ Fassungsvermögen der Zufuhr:

Ca. 20 Blatt

## Papierausgabe

Bis zu 50 Blatt A4-Normalpapier (Ausgabe mit der Druckseite nach  
oben)<sup>1</sup>

<sup>1</sup> Nehmen Sie die bedruckten Glanzpapiere und Folien direkt nach dem Ausdruck von der Papierablage, um das Verschmieren des Druckbildes zu vermeiden.

<sup>2</sup> Verwenden Sie nur speziell für Tintenstrahlgeräte empfohlene Folien.

<sup>3</sup> Siehe *Druckmedien und Verwendungsmöglichkeiten* >> Seite 23.

# Faxen

<b>Kompatibilität</b>	ITU-T Supergruppe 3
<b>Übertragungsgeschwindigkeit</b>	Automatische Reduzierung (Automatic Fallback) 33.600 bps
<b>Abtastbreite</b>	Vorlageneinzug: 208 mm (A4) Vorlagenglas: 204 mm (A4)
<b>Druckbreite</b>	210 mm
<b>Graustufen</b>	Stufen: 64 (S/W) / 256 (Farbe)
<b>Auflösung</b>	Standard 203 × 98 dpi (Schwarzweiss) 203 × 196 dpi (Farbe) Fein 203 × 196 dpi (Schwarzweiss/Farbe) Superfein 203 × 392 dpi (Schwarzweiss) Photo 203 × 196 dpi (Schwarzweiss)
<b>Kurzwahl</b>	100 Stationen × 2 Nummern
<b>Rundsende-Gruppen</b>	Bis zu 6
<b>Rundsenden</b>	250 (200 Kurzwahl / 50 manuelle Wahl)
<b>Automatische Wahlwiederholung</b>	3-mal im Abstand von 5 Minuten
<b>Sendespeicher</b>	Bis zu 400 <sup>1</sup> Seiten
<b>Speicherempfang bei Papiermangel</b>	Bis zu 400 <sup>1</sup> Seiten

<sup>1</sup> „Seiten“ bezieht sich auf die „ITU-T Test Chart #1“ (ein typischer Geschäftsbrief mit Standardauflösung und mit MMR-Codierung). Änderung der technischen Daten und der gedruckten Materialien ohne vorherige Ankündigung vorbehalten.

# Kopieren

**Farbe/Schwarzweiss**

Ja/Ja

**Kopierbreite**

Max. 210 mm

**Mehrfachkopien**

Normal/sortiert, bis zu 99 Seiten

**Vergrössern/Verkleinern**

25 % bis 400 % (in 1 %-Schritten)

**Auflösung**

Ausdruck bis zu 1200 × 1200 dpi

**Duplex (beidseitig)**

■ Druckmedium:

Normalpapier

■ Papierformat:

A4, Letter, A5



# PhotoCapture Center™

<b>Kompatible Speichermedien</b> <sup>1</sup>	Memory Stick™ (16 MB - 128 MB) Memory Stick PRO™ (256 MB - 32 GB) Memory Stick Duo™ (16 MB - 128 MB) Memory Stick PRO Duo™ (256 MB - 32 GB) Memory Stick Micro™ (M2™) mit Adapter MultiMedia Card (32 MB - 2 GB) MultiMedia Card plus (128 MB - 4 GB) MultiMedia Card mobile mit Adapter (64 MB - 1 GB) SD Memory Card (16 MB - 2 GB) miniSD mit Adapter microSD mit Adapter SDHC Memory Card (4 GB - 32 GB) miniSDHC mit Adapter microSDHC mit Adapter USB-Stick (USB-Flash-Speicher) <sup>2</sup> SDXC Memory Card (48 GB - 64 GB)
<b>Auflösung (vertikal x horizontal)</b>	Bis zu 2400 × 1200 dpi
<b>Dateityp (Mediumformat) (Bildformat)</b>	DPOF (Version 1.0, Version 1.1), Exif DCF (bis zu Version 2.1) Fotodruck: JPEG <sup>3</sup> , AVI <sup>4</sup> , MOV <sup>4</sup> Scan to Medium: JPEG, PDF (Farbe) TIFF, PDF (Schwarzweiss)
<b>Max. Dateianzahl</b>	Bis zu 999 Dateien (Die Ordner der Speicherkarte bzw. des USB-Sticks werden mitgezählt.)
<b>Ordnerstruktur</b>	Die Datei muss in der 4. Ordner Ebene der Speicherkarte oder des USB-Sticks gespeichert sein.
<b>Randlos drucken</b>	A4, Letter, Photo 1 (10 × 15 cm), Photo 2L (13 × 18 cm) <sup>5</sup>

<sup>1</sup> Speicherkarten, Adapter und USB-Flash-Speicher gehören nicht zum Lieferumfang.

<sup>2</sup> USB 2.0 Standard  
 USB-Massenspeicher-Standard von 16 MB bis 32 GB  
 Unterstütztes Format: FAT12/FAT16/FAT32/exFAT

<sup>3</sup> Das progressive JPEG-Format wird nicht unterstützt.

<sup>4</sup> Nur Motion JPEG

<sup>5</sup> Siehe *Druckmedien und Verwendungsmöglichkeiten* >> Seite 23.

# PictBridge

## **Kompatibilität**

Unterstützt den PictBridge-Standard (Camera & Imaging Products Association) CIPA DC-001.

Besuchen Sie <http://www.cipa.jp/pictbridge/>, um weitere Informationen zu erhalten.

## **Schnittstelle**

USB-Direktanschluss

# Scanner

<b>Farbe/Schwarzweiss</b>	Ja/Ja
<b>TWAIN-kompatibel</b>	Ja (Windows® XP <sup>1</sup> /Windows Vista®/Windows® 7) Mac OS X 10.4.11, 10.5.x, 10.6.x <sup>2</sup>
<b>WIA-kompatibel</b>	Ja (Windows® XP <sup>1</sup> /Windows Vista®/Windows® 7)
<b>ICA-kompatibel</b>	Ja (Mac OS X 10.6.x)
<b>Farbtiefe</b>	48 Bit Farbe (intern) 24 Bit Farbe (extern)
<b>Auflösung</b>	Bis zu 19200 × 19200 dpi (interpoliert) <sup>3</sup> Bis zu 2400 × 2400 dpi (optisch) (vom Vorlagenglas) Bis zu 2400 × 1200 dpi (optisch) (vom Vorlageneinzug)
<b>Abtastbreite und Abtastlänge</b>	(Vorlagenglas) Breite: Bis zu 210 mm Länge: Bis zu 291 mm (ADF) Breite: Bis zu 210 mm Länge: Bis zu 349,6 mm
<b>Graustufen</b>	256

<sup>1</sup> Windows® XP in diesem Benutzerhandbuch schliesst Windows® XP Home Edition, Windows® XP Professional und Windows® XP Professional x64 Edition mit ein.

<sup>2</sup> Die neusten Treiber-Updates für das Betriebssystem Mac OS X, das Sie verwenden, finden Sie unter <http://solutions.brother.com/>.

<sup>3</sup> Mit dem WIA-Treiber für Windows® XP, Windows Vista® und Windows® 7 kann maximal mit 1200 × 1200 dpi gescannt werden. (Zur Verwendung von Auflösungen bis zu 19200 × 19200 dpi verwenden Sie bitte das Brother Scanner-Dienstprogramm.)

# Drucker

**Auflösung  
(vertikal x horizontal)**

Bis zu 6000 × 1200 dpi

**Druckbreite <sup>3</sup>**

204 mm [210 mm (randlos) <sup>1</sup>]

**Randlos drucken <sup>2</sup>**

A4, Letter, A6, Photo 1 (10 × 15 cm),  
Karteikarte (Photo 2) (127 × 203 mm),  
Photo L (89 × 127 mm), Photo 2L (13 × 18 cm)

**Duplex (beidseitig)**

■ Druckmedium:

Normalpapier

■ Papierformat:

A4, Letter, A5, A6, Executive

**Druckgeschwindigkeit <sup>4</sup>**

<sup>1</sup> Wenn das randlose Drucken eingeschaltet ist.

<sup>2</sup> Siehe *Druckmedien und Verwendungsmöglichkeiten* ►► Seite 23.

<sup>3</sup> Beim Bedrucken von A4-Papier

<sup>4</sup> Einzelheiten zu den technischen Daten finden Sie unter <http://www.brother.com/>.

# Schnittstellen

<b>USB</b> <sup>1 2</sup>	Verwenden Sie ein USB-2.0-Kabel, das nicht länger als 2 m ist.
<b>LAN (verkabelt)</b> <sup>3</sup>	Ethernet UTP-Kabel Kategorie 5 oder höher.
<b>WLAN</b>	IEEE 802.11b/g/n (Infrastruktur/Ad-Hoc-Modus)

<sup>1</sup> Ihr Gerät hat einen USB 2.0 High-Speed-Anschluss. Das Gerät kann auch an einen Computer mit USB 1.1-Schnittstelle angeschlossen werden.

<sup>2</sup> USB-Anschlüsse von Drittfirmen werden nicht unterstützt.

<sup>3</sup> Siehe *Netzwerk (LAN)* >> Seite 144.

>>Netzwerkhandbuch: *Unterstützte Protokolle und Sicherheitsfunktionen*

# Systemvoraussetzungen

UNTERSTÜTZTE BETRIEBSSYSTEME UND SOFTWARE-FUNKTIONEN								
Computerplattform & Betriebssystemversion		Unterstützte Computer-Software-Funktionen	PC-Schnittstelle	Prozessorgeschwindigkeit (Minimum)	RAM (Minimum)	RAM (empfohlen)	Freier Festplattenspeicher zur Installation	
							Für Treiber	Für Anwendungen
Windows®-Betriebssystem	Windows® XP Home <sup>1 4</sup> Windows® XP Professional <sup>1 4</sup>	Drucken, PC-Fax <sup>3</sup> , Scannen, Wechsellaufwerk <sup>5</sup>	USB, 10/100 Base-TX (Ethernet), Wireless 802.11b/g/n	Intel® Pentium® II oder gleichwertig	128 MB	256 MB	150 MB	1 GB
	Windows® XP Professional x64 Edition <sup>1 4</sup>			64-Bit (Intel® 64 oder AMD64) unterstützte CPU	256 MB	512 MB	150 MB	1 GB
	Windows Vista® <sup>1 4</sup>			Intel® Pentium® 4 oder gleichwertig	512 MB	1 GB	500 MB	1,3 GB
	Windows® 7 <sup>1 4</sup>			64-Bit (Intel® 64 oder AMD64) unterstützte CPU	1 GB (32 Bit) 2 GB (64 Bit)	1 GB (32 Bit) 2 GB (64 Bit)	650 MB	1,3 GB
	Windows Server® 2003 (nur Drucken über Netzwerk)	Drucken	10/100 Base-TX (Ethernet), Wireless 802.11b/g/n	Intel® Pentium® III oder gleichwertig	256 MB	512 MB	50 MB	N/A
	Windows Server® 2003 x64 Edition (nur Drucken über Netzwerk)			64-Bit (Intel® 64 oder AMD64) unterstützte CPU				
	Windows Server® 2003 R2 (nur Drucken über Netzwerk)			Intel® Pentium® III oder gleichwertig	512 MB	1 GB		
Windows Server® 2003 R2 x64 Edition (nur Drucken über Netzwerk)	64-Bit (Intel® 64 oder AMD64) unterstützte CPU			2 GB				
Windows Server® 2008 (nur Drucken über Netzwerk)	Intel® Pentium® 4 oder gleichwertig 64-Bit (Intel® 64 oder AMD64) unterstützte CPU							
Windows Server® 2008 R2 (nur Drucken über Netzwerk)	64-Bit (Intel® 64 oder AMD64) unterstützte CPU							
Macintosh-Betriebssystem	Mac OS X 10.4.11, 10.5.x	Drucken, PC-Fax senden <sup>3</sup> , Scannen, Wechsellaufwerk <sup>5</sup>	USB <sup>2</sup> , 10/100 Base-TX (Ethernet), Wireless 802.11b/g/n	PowerPC G4/G5 Intel®-Prozessor	512 MB	1 GB	80 MB	550 MB
	Mac OS X 10.6.x			Intel®-Prozessor	1 GB	2 GB		

## Bedingungen:

- 1 Auflösung für WIA 1200 × 1200. Das Brother Scanner-Dienstprogramm erlaubt die Verwendung einer Auflösung von bis zu 19200 × 19200 dpi.
- 2 USB-Anschlüsse von Drittfirmer werden nicht unterstützt.
- 3 Die PC-Fax-Anwendung unterstützt nur Schwarzweiss-Faxe.
- 4 PaperPort™ 12SE unterstützt Windows® XP Home (SP3 oder höher), XP Professional (SP3 oder höher), XP Professional x64 Edition (SP2 oder höher), Windows Vista® (SP2 oder höher) und Windows® 7.
- 5 Wechseldatenträger ist eine Funktion des PhotoCapture Center™.

Die neuesten Treiber-Updates finden Sie unter <http://solutions.brother.com/>.  
Alle Warenzeichen, Marken und Produktnamen sind Eigentum der entsprechenden Firmen.

## Verbrauchsmaterialien

<b>Tintenpatronen</b>	Das Gerät verwendet 1 schwarze und 3 einzelne farbige Patronen (Gelb, Cyan und Magenta), separat vom Druckkopf austauschbar.
<b>Lebensdauer der Tintenpatronen</b>	Bei der Erstinstallation wird Tinte zum Auffüllen des Tintenleitungssystems verbraucht, um Ausdrücke in hoher Qualität erstellen zu können. Dies geschieht nur einmal. Nach Beendigung dieses Vorgangs haben die im Lieferumfang enthaltenen Tintenpatronen eine geringere Reichweite als Standard-Tintenpatronen (80 %). Mit allen nachfolgend eingesetzten Tintenpatronen kann die angegebene Seitenzahl gedruckt werden.
<b>Verfügbare Verbrauchsmaterialien</b>	<p>&lt;Standard Schwarz&gt; LC1220BK          &lt;Standard Gelb&gt; LC1220Y          &lt;Standard Cyan&gt; LC1220C          &lt;Standard Magenta&gt; LC1220M</p> <p>Schwarz, Gelb, Cyan und Magenta - Ca. 300 Seiten <sup>1</sup></p> <p>&lt;Jumbo Schwarz&gt; LC1240BK          &lt;Jumbo Gelb&gt; LC1240Y          &lt;Jumbo Cyan&gt; LC1240C          &lt;Jumbo Magenta&gt; LC1240M</p> <p>Schwarz, Gelb, Cyan und Magenta - Ca. 600 Seiten <sup>1</sup></p> <p><sup>1</sup> Diese ungefähren Angaben zur Reichweite entsprechen der Norm ISO/IEC 24711.</p> <p>Weitere Informationen zu den Verbrauchsmaterialien finden Sie unter <a href="http://www.brother.com/pageyield/">http://www.brother.com/pageyield/</a>.</p>

### Was ist Innobella™?

Innobella™ ist eine neue Reihe von Original-Brother-Verbrauchsmaterialien. Der Name „Innobella™“ leitet sich von den Begriffen „Innovation“ und „Bella“ (was auf Italienisch „schön“ bedeutet) ab und repräsentiert eine innovative Technologie, die den Brother-Kunden schöne und langlebige Druckergebnisse liefert.

Zum Ausdruck von Fotos empfiehlt Brother Innobella™ Glossy Photo-Papier (BP71-Serie) für hohe Qualität. Hervorragende Druckergebnisse erzielen Sie mit Innobella™ Tinte und Papier.



# Netzwerk (LAN)



## Hinweis

Weitere Informationen zu den Netzwerk-Spezifikationen >>Netzwerkhandbuch

<b>LAN</b>	Sie können das Gerät in einem Netzwerk anschliessen und es als Netzwerkdrucker, Netzwerkscanner, zum Senden von PC-Faxen und zum Empfangen von PC-Faxen (nur Windows®) verwenden, auf Fotos über das PhotoCapture Center™ <sup>1</sup> zugreifen sowie Einstellungen über das Remote Setup vornehmen. Die Netzwerkverwaltungssoftware Brother BRAdmin Light <sup>2</sup> ist im Lieferumfang enthalten.
<b>Wireless-Netzwerk-Sicherheit</b>	SSID (32 Zeichen), WEP 64/128 Bit, WPA-PSK (TKIP/AES), WPA2-PSK (AES)
<b>Installationshilfen</b>	<b>AOSS™</b> Ja
	<b>WPS</b> Ja

<sup>1</sup> Siehe Tabelle „Systemvoraussetzungen“ auf Seite 142.

<sup>2</sup> Wenn Sie ein erweitertes Druckerverwaltungsprogramm benötigen, sollten Sie die neueste Version von Brother BRAdmin Professional verwenden. Sie können diese von <http://solutions.brother.com/> herunterladen.



## A

Andere Geräte und Dienste an derselben Leitung .....	101
Anrufbeantworter .....	42
anschiessen .....	43
Anrufbeantworter, extern .....	33, 42
Ansage aufnehmen .....	44
anschiessen .....	42, 43
Empfangsmodus .....	33
Anrufer-Kennung .....	40
Anruferliste .....	49
Als Kurzwahl speichern .....	49
Fax senden .....	49
Löschen .....	49
Anschluss	
Anrufbeantworter, extern .....	42, 43
Extern	
Externes Telefon .....	45
externes Telefon .....	45
Anschluss an einer Nebenstellenanlage .....	44
Apple Macintosh	
Siehe Software-Handbuch.	
Auflösung	
Drucken .....	140
Fax .....	135
Kopieren .....	136
Scannen .....	139
Automatisch	
Fax empfangen .....	33
Fax-Erkennung .....	36
Automatischer Vorlageneinzug (ADF) .....	25

## B

Betriebsart wählen	
COPY .....	6
FAX .....	6
PHOTO .....	6
SCAN .....	6
Brother	
CreativeCenter .....	4

## C

CD/DVD/BD .....	64
ControlCenter	
Siehe Software-Handbuch.	

## D

Diskfach .....	64
Display (LCD - Flüssigkristallanzeige) ...	107
Helligkeit .....	11
Dokument	
einlegen .....	25, 26
Drucken	
Auflösung .....	140
bedruckbarer Bereich .....	19
Papierstau .....	87
Probleme .....	96
Siehe Software-Handbuch.	
Technische Daten .....	140

## E

Empfangsmodus	
Anrufbeantworter, extern .....	33
Fax/Tel .....	33
Manuell .....	33
Nur Fax .....	33
Externes paralleles Telefon verwenden .....	46
Externes Telefon anschliessen .....	45

## F

---

Fax	
empfangen .....	33
F/T-Rufzeit einstellen .....	35
Fax-Erkennung .....	36
Faxvorschau .....	37, 39
Klingelanzahl einstellen .....	35
Leitungsstörungen / VoIP .....	105
Probleme .....	99, 100
von einem externen parallelen Telefon .....	45, 46
senden .....	28
Farbfax .....	30
Faxvorschau .....	30
Leitungsstörungen / VoIP .....	105
Probleme .....	100
Sendebericht .....	31
Vorlagenglas-Scangrösse ändern .....	30
Fax vom PC	
Siehe Software-Handbuch.	
Fax-/Telefonanschluss	
Anschluss .....	43
Anschlussart .....	41
Nebenstelle .....	44
Probleme .....	100
Störungen / VoIP .....	105
Fax/Tel-Modus	
externes paralleles Telefon verwenden .....	45, 46
Fernaktivierungs-Code .....	45, 46
Ferndeaktivierungs-Code .....	45, 46
Klingelanzahl .....	35
Faxcodes	
ändern .....	46
Fernaktivierungs-Code .....	36, 45, 46
Ferndeaktivierungs-Code .....	45, 46
verwenden .....	46
Fax-Erkennung .....	36
Fehlermeldungen im Display .....	74
Abdeckung offen .....	74
Dokument prüfen .....	75
Druck unmöglich .....	75
Erkennen unmögl. ....	76
Fehler:Drucken .....	76
Fehler:Init. ....	76
Fehler:Reinigen .....	76
Fehler:Scannen .....	76
Keine Tintenpatrone .....	77
Nicht belegt! .....	48, 77
Nur S/W-Druck .....	78
Papier prüfen .....	80
Papierformat! .....	81
Papierstau .....	81
Restdaten .....	81
Speicher voll .....	82
Tintenabs. fast voll .....	82
Tintenabsorber voll .....	83
Übertr.-Fehler .....	84
Wenig Tinte .....	84
Folien .....	21, 22, 23, 24, 134
Fotopapier-Zufuhr .....	16
Funktionstastenfeld-Übersicht .....	6

## G

---

Geräteeinstellungen .....	107
Gespeicherte Faxe oder Journal sichern .....	85
Gewählte Nummern	
Als Kurzwahl speichern .....	49
Fax senden .....	49
Löschen .....	49
Graustufen .....	135, 139

## H

---

Hilfe	
Anzeigen im Display .....	107
Funktionstabelle .....	108

---

Innobella™ .....	143
------------------	-----

## K

Klingelanzahl einstellen .....	35
Kopieren	
Druckmedium .....	54
Papierformat .....	54
Vorlagenglas verwenden .....	26
Kurzwahl	
ändern .....	51
speichern .....	50
verwenden .....	48

## L

Lautstärke einstellen	
Klingeln .....	10
Lautsprecher .....	11
Signalton .....	10

## M

Macintosh	
Siehe Software-Handbuch.	
Manuell	
empfangen .....	33
wählen .....	48

## N

Netzwerk	
Drucken	
Siehe Netzwerkhandbuch.	
Scannen	
Siehe Software-Handbuch.	
Nicht scanbarer Bereich .....	27

## P

PaperPort™ 12SE mit OCR (Texterkennung)	
Siehe Software-Handbuch. Siehe auch	
Hilfe des Programms PaperPort™ 12SE.	
Papier .....	21, 134
bedruckbarer Bereich .....	19
einlegen .....	12, 14
Format .....	20
Fotopapier einlegen .....	16
Grösse des Dokumentes .....	25
Kapazität .....	24
Sorte .....	20, 23
Umschläge und Postkarten einlegen ...	14
Papierstau	
Dokument .....	86
Papier .....	87
PhotoCapture Center™	
Diashow .....	58
Druckeinstellungen	
Qualität .....	59
Drucken	
Alle Fotos .....	58
Fotovorschau .....	58
Memory Stick PRO™ .....	55
Memory Stick™ .....	55
MultiMedia Card .....	55
Scan to Medium	
Dateinamen ändern .....	59
SD Memory Card .....	55
SDHC Memory Card .....	55
SDXC Memory Card .....	55
Technische Daten .....	137
vom PC	
Siehe Software-Handbuch.	
Presto! PageManager	
Siehe Software-Handbuch. Siehe auch	
Hilfe des Programms Presto!	
PageManager-Anwendung.	
Problemlösung .....	96
Dokumentenstau .....	86
Fehlermeldungen im Display .....	74
Papierstau .....	87
Wartungsmeldungen im Display .....	74

wenn Probleme auftreten	
ankommende Anrufe .....	101
Ausdruck empfangener Faxe .....	99
Dokumentenstau .....	86
Drucken .....	96
Faxempfang .....	100
Kopieren .....	102
Netzwerk .....	103
PhotoCapture Center™ .....	103
Scannen .....	102
Software .....	102
Telefonleitung oder Anschlüsse .....	100
Touchscreen .....	104

## R

---

Redial/Pause .....	48
Reinigen	
Druckkopf .....	71
Scanner .....	70
Remote Setup	
Siehe Software-Handbuch.	
Rufnummernspeicher	
Kurzwahl	
ändern .....	51
verwenden .....	48
Rundsende-Gruppen	
ändern .....	51

## S

---

Scannen	
Siehe Software-Handbuch.	
Schnurloses Telefon .....	46
Seriennummer	
finden .....	Siehe zweite Umschlagseite

## T

---

Text eingeben .....	131
Tintenpatronen	
Tintenpunktzähler .....	67
wechseln .....	67

## U

---

Umschläge .....	14, 15, 23, 24
-----------------	----------------

## V

---

Verbrauchsmaterialien .....	143
-----------------------------	-----

## W

---

Wählen	
Anruferliste .....	49
Gewählte Nummern .....	49
Kurzwahl .....	48
manuell .....	48
Nachwahlverfahren (Call-by-Call) .....	51
Pause .....	50
Wartung, regelmässig	
Tintenpatronen wechseln .....	67
Windows®	
Siehe Software-Handbuch.	
Wireless-Netzwerk	
Siehe Installationsanleitung und Netzwerkhandbuch.	

# brother®

**Besuchen Sie unsere Website  
<http://www.brother.com/>**

Dieses Gerät ist nur für die Verwendung in dem Land zugelassen, in dem es erworben wurde. Die Brother-Vertretungen und Brother-Händler der einzelnen Länder können die technische Unterstützung nur für die Geräte übernehmen, die in ihrem jeweiligen Land gekauft wurden.