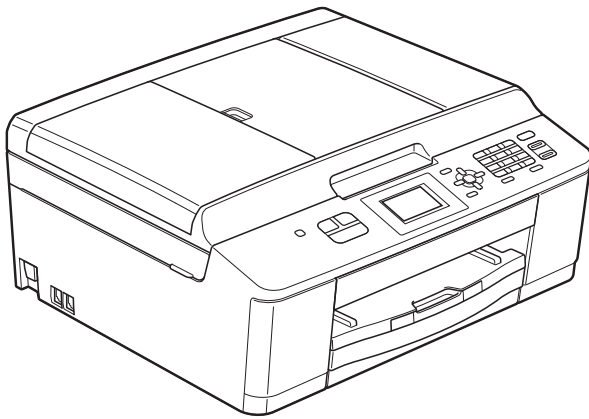


brother®

# HASZNÁLATI ÚTMUTATÓ

MFC-J430W



0 verzió

HUN

## **Ha az ügyfélszolgálathoz kell fordulnia**

**Kérjük, töltsse ki az alábbi adatokat későbbi referencia céljára:**

**Típuszám: MFC-J430W**

**Sorozatszám: <sup>1</sup> \_\_\_\_\_**

**Vásárlás dátuma: \_\_\_\_\_**

**Vásárlás helye: \_\_\_\_\_**

**<sup>1</sup> A sorozatszámot a készülék hátulján találja. Őrizze meg ezt a használati útmutatót a számlával együtt, amellyel a vásárlást tudja igazolni lopás, tűzeset vagy garanciaigény esetén.**

# A használati útmutatók helye

Melyik kézikönyv?	Mit tartalmaz?	Hol található?
<b>Termékbiztonsági útmutató</b>	Először ezt az útmutatót olvassa el. Kérjük, a berendezés használatba vétele előtt olvassa el a biztonsági utasításokat. Lásd ezt az Útmutatót a védjegyekről és a jogi korlátozásokról.	Ki van nyomtatva / A dobozban
<b>Gyors telepítési útmutató</b>	A berendezés üzembe helyezéséhez, az operációs rendszernek és a kapcsolat típusának megfelelő illesztőprogramok telepítéséhez kövesse az utasításokat.	Ki van nyomtatva / A dobozban
<b>Használati útmutató</b>	Ismerkedjen meg az alapvető faxolási, másolási és szkennelési műveletekkel és a kellékanyagok cseréjével. Lásd a hibakeresési tanácsokat.	PDF fájl / CD-ROM
<b>Kibővített használati útmutató</b>	Ismerje meg a haladóknak szóló műveleteket: Fax, Másolás, biztonsági funkciók, jelentések nyomtatása és rutinszerű karbantartási műveletek elvégzése.	PDF fájl / CD-ROM
<b>Szoftver használati útmutató</b>	Nyomtatáshoz, szkenneléshez, hálózati szkenneléshez, PC-FAX küldéshez, Webes szolgáltatások (Szkennelés) használatához és a Brother ControlCenter segédprogram használatához kövesse ezeket az utasításokat.	PDF fájl / CD-ROM
<b>Hálózati szójegyzék</b>	Ez az útmutató alapvető információkat közöl a Brother készülékek speciális hálózati szolgáltatásairól, valamint magyarázattal szolgál az általános hálózatépítéssel és a leggyakoribb kifejezésekkel kapcsolatosan.	PDF fájl / CD-ROM
<b>Hálózati használati útmutató</b>	Ez az útmutató hasznos információkkal szolgál a Brother készülék által használt vezeték nélküli hálózati beállításokkal és biztonsági beállításokkal kapcsolatosan. Ezenkívül megtalálhatja benne a készüléke által támogatott protokollokat is, illetve a részletes hibakeresési tanácsokat.	PDF fájl / CD-ROM

# Tartalomjegyzék

## (HASZNÁLATI ÚTMUTATÓ)

<b>1</b>	<b>Általános tudnivalók</b>	<b>1</b>
	A dokumentáció használata.....	1
	A dokumentációban használt szimbólumok és egyezményes jelek .....	1
	Hozzáférés a Kibővített Használati Útmutatóhoz, a Szoftver használati útmutatóhoz, a Hálózati használati útmutatóhoz és a Hálózati szójegyzékhez .....	2
	A dokumentáció megtekintése .....	2
	A Brother támogatás elérése (Windows®).....	4
	A Brother támogatás elérése (Macintosh).....	5
	A vezérlőpult áttekintése.....	6
	Az LCD kijelző jelzései .....	8
	Alapműveletek .....	8
	Hangerő beállításai.....	9
	Csengetés hangereje .....	9
	Hangjelzés hangereje.....	10
	Hangszóró hangereje .....	10
	LCD kijelző.....	11
	Az LCD háttérvilágítás fényerejének beállítása.....	11
<b>2</b>	<b>Papír betöltése</b>	<b>12</b>
	Papír és egyéb nyomtatási média betöltése.....	12
	Borítékok és levelezőlapok betöltése .....	14
	Nyomtatható terület .....	17
	Papírbeállítások .....	18
	Papírtípus .....	18
	Papírméret.....	18
	Használható papír és más nyomtatási média.....	19
	Javasolt nyomtatási média .....	19
	Nyomtatási média kezelése és használata .....	20
	A megfelelő nyomtatási média kiválasztása.....	21
<b>3</b>	<b>Dokumentumok betöltése</b>	<b>23</b>
	Hogyan tölthet be dokumentumokat .....	23
	Az ADF használata.....	23
	A szkennerveg használata .....	24
	Nem szkennelhető terület.....	25
<b>4</b>	<b>Fax küldése</b>	<b>26</b>
	Faxküldés módja.....	26
	Faxolás leállítása.....	27
	Szkennerveg méretének beállítása faxoláshoz .....	27
	Színes fax küldése .....	28
	Folyamatban lévő fax törlése.....	28
	Küldés-igazolási jelentés .....	28

<b>5</b>	<b>Fax fogadása</b>	<b>29</b>
	Fogadási üzemmódok .....	29
	Fogadási üzemmód kiválasztása.....	29
	A fogadási üzemmódok használata.....	30
	Csak fax.....	30
	Fax/Tel.....	30
	Kézi.....	30
	Külső TAD (telefonos üzenetrögzítő).....	30
	Fogadási üzemmód beállítása.....	31
	Csengetési késleltetés.....	31
	F/T csengetési idő (csak Fax/Tel üzemmód).....	31
	Fax észlelése.....	32
<b>6</b>	<b>Telefon és külső készülékek</b>	<b>33</b>
	Hangi műveletek .....	33
	Fax/Tel üzemmód.....	33
	Telefonos szolgáltatások .....	33
	Telefonvonal típusának beállítása .....	33
	Külső TAD (telefonos üzenetrögzítő készülék) csatlakoztatása .....	34
	Csatlakoztatások beállításai .....	35
	Kimenő üzenet (OGM) rögzítése külső TAD (telefonos üzenetrögzítő) készüléken .....	35
	Többvonalas kapcsolatok (PBX) .....	35
	Külső és melléke telefonok .....	36
	Külső vagy melléke telefon csatlakoztatása .....	36
	Külső és melléke telefonról történő üzemeltetés .....	36
	Vezeték nélküli telefon használata .....	37
	Távoli kódok használata .....	37
<b>7</b>	<b>Számok hívása és tárolása</b>	<b>38</b>
	A hívás módja .....	38
	Kézi hívás .....	38
	Gyorshívás .....	38
	Keresés .....	38
	Fax újrAhívás .....	39
	További hívási műveletek .....	39
	Kimenő hívások előzményei.....	39
	Számok tárolása .....	40
	Szünet tárolása.....	40
	Gyorshívási számok tárolása .....	40
	Gyorshívási nevek vagy számok megváltoztatása.....	41
<b>8</b>	<b>Másolatok készítése</b>	<b>42</b>
	Másolás .....	42
	Másolás leállítása .....	42
	Másolási beállítások .....	43
	Papírbeállítások.....	43

<b>9</b>	<b>Nyomtatás számítógépről</b>	<b>44</b>
	Dokumentum nyomtatása .....	44
<b>10</b>	<b>Szkennelés a számítógépre</b>	<b>45</b>
	Dokumentum szkennelése .....	45
	Szkennelés a Szkennelés gomb használatával.....	46
	Szkennelés a szkennер-illesztőprogram segítségével.....	46
	Szkennelés a ControlCenter használatával.....	47
<b>A</b>	<b>Szokásos karbantartás</b>	<b>48</b>
	A tintapatronok cseréje .....	48
	A készülék tisztítása és ellenőrzése .....	51
	A szkennерüveg tisztítása.....	51
	A nyomtatófej tisztítása .....	52
	A nyomtatás minőségének ellenőrzése.....	52
	A nyomtatási igazítások ellenőrzése .....	54
<b>B</b>	<b>Hibakeresés</b>	<b>55</b>
	Hiba- és karbantartási üzenetek .....	55
	Hibaanimációk kijelzése .....	61
	Faxok vagy faxnapló-jelentések továbbítása.....	61
	Dokumentumelakadás.....	62
	A nyomtató elakadása vagy papírelakadás .....	63
	Hibakeresés .....	66
	Ha további problémája van a készülékkel .....	66
	Tárctahang észlelése.....	73
	Telefonvonal interferencia / VoIP .....	73
	Gépre vonatkozó adatok.....	74
	A sorozatszám ellenőrzése .....	74
	Visszaállítási funkciók.....	74
	A készülék beállításainak gyári alaphelyzetbe történő visszaállítása.....	74
<b>C</b>	<b>Menü és funkciók</b>	<b>75</b>
	Képernyőn történő programozás .....	75
	Menütáblázat .....	76
	Szöveg bevitele .....	89
	Szóköz beillesztése .....	89
	Javítás .....	89
	Betűk ismétlése .....	89
	Speciális karakterek és szimbólumok.....	89

---

**D Műszaki adatok 90**

---

Általános.....	90
Nyomtatási média.....	92
Fax.....	93
Másolás.....	94
Szkenner.....	95
Nyomtató.....	96
Interfészek.....	97
Számítógéppel szembeni követelmények.....	98
Kellékanyagok.....	99
Hálózat (LAN).....	100

---

**E Index 101**

---

# Tartalomjegyzék (KIBŐVÍTETT HASZNÁLATI ÚTMUTATÓ)

A Kibővített használati útmutató a következő funkciókat és műveleteket magyarázza el.

A Kibővített használati útmutató a CD-ROM-on tekinthető meg.

## **1 Általános beállítások**

---

Memóriatár  
Automatikus nyári időszámítás  
Készenléti üzemmód  
LCD kijelző  
Üzemmód időzítő

## **2 Biztonsági funkciók**

---

Adászárás

## **3 Fax küldése**

---

További küldési beállítások  
További küldési műveletek

## **4 Fax fogadása**

---

További vételi műveletek

## **5 Számok hívása és tárolása**

---

Hangalapú műveletek  
Kiegészítő hívási műveletek  
Számok elmentésének további módjai

## **6 Jelentések nyomtatása**

---

Fax jelentések  
Jelentések

## **7 Másolatok készítése**

---

Másolási beállítások

## **A Szokásos karbantartás**

---

A készülék tisztítása és ellenőrzése  
A készülék csomagolása és szállítása

## **B Szójegyzék**

---

## **C Index**

---



## A dokumentáció használata

Köszönjük, hogy Brother készüléket vásárolt! Ez a dokumentáció segít Önnek abban, hogy a lehető legtöbbet hozza ki a készülékéből.

## A dokumentációban használt szimbólumok és egyezményes jelek

A dokumentációban a következő szimbólumok és egyezményes jelek szerepelnek.

<b>Félkövér</b>	A félkövér betűstílus speciális gombokat jelöl a készülék kezelőpaneljén vagy a számítógép képernyőjén.
<i>Dőlt</i>	A dőlt betűstílus fontos információk kiemelésére szolgál, vagy kapcsolódó témákhoz irányítja a felhasználót.
Courier New	A Courier New betűtípus a készülék LCD kijelzőjén megjelenő üzeneteket jelöli.

### FIGYELEM

A **FIGYELEM** jelzés olyan lehetséges veszélyhelyzetet jelöl, ahol az útmutatás be nem tartása halált vagy súlyos sérüléseket eredményezhet.

### VIGYÁZAT

A **VIGYÁZAT** jelzés olyan lehetséges veszélyhelyzetet jelöl, ahol az útmutatás be nem tartása kisebb vagy közepesen súlyos sérüléseket eredményezhet.

### FONTOS

A **FONTOS** jelzés olyan lehetséges veszélyhelyzetet jelöl, ahol az útmutatás be nem tartása a készülék sérülését vagy működőképességének elvesztését eredményezheti.



A Megjegyzések útmutatással szolgálnak a különböző helyzetek kezelésére, továbbá javaslatokat adnak más funkciók használatához.



Az **Áramütésveszély** ikon elektromos áramütés lehetőségére figyelmeztet.

# Hozzáférés a Kibővített Használati Útmutatóhoz, a Szoftver használati útmutatóhoz, a Hálózati használati útmutatóhoz és a Hálózati szójegyzékhez

Ez a használati útmutató nem tartalmazza a készülékkel kapcsolatos összes információt, ideértve a faxolás, másolás, a nyomtatás, a szkennelés, a PC-Fax és a Hálózat speciális funkcióinak részletes leírását. Ha részletesebb leírást szeretne ezekről a műveletekről, akkor olvassa el a **Kibővített Használati Útmutatót**, a **Szoftver használati útmutatót**, a **Hálózati használati útmutatót** és a **Hálózati szójegyzéket** a CD-ROM-on.

## A dokumentáció megtekintése

### A dokumentáció megtekintése (Windows®)

A dokumentáció **Start** menüben való megtekintéséhez a programlistából válassza ki a **Brother, MFC-XXXX** opciót (ahol az XXXX a modell neve), majd válassza ki a **Használati útmutatók** opciót.

Ha még nem telepítette a szoftvert, az alábbi utasítások alapján találhatja meg a dokumentációt a CD-ROM-on:

- 1 Kapcsolja be a számítógépet. Helyezze be a Brother CD-ROM-ot a CD-ROM meghajtóba.



### Megjegyzés

Ha a Brother képernyő nem jelenik meg automatikusan, akkor a **Sajátgép (Számítógép)** elemen belül kattintson duplán a CD-ROM ikonra, majd kattintson duplán a **start.exe** elemre.

- 2 Ha megjelenik a modellnevet tartalmazó képernyő, kattintson a modell nevére.
- 3 Ha megjelenik a nyelvi képernyő, kattintson a nyelvre. A CD-ROM főmenüje megjelenik.



- 4 Kattintson a **Dokumentáció** gombra.
- 5 Kattintson a **PDF dokumentumok** gombra. Ha az országválasztó képernyő megjelenik, válassza ki a kívánt országot. A használati útmutatók listájának megjelenése után válassza ki az olvasni kívánt útmutatót.

## A dokumentáció megtekintése (Macintosh)

- 1 Kapcsolja be Macintosh számítógépét. Helyezze be a Brother CD-ROM-ot a CD-ROM meghajtóba. Megjelenik a következő ablak.



- 2 Kattintson duplán a **Documentation** (Dokumentáció) ikonra.
- 3 Kattintson duplán a nyelvi mappára.
- 4 Kattintson duplán a **top.pdf** opcióra. Ha az országválasztó képernyő megjelenik, válassza ki a kívánt országot.
- 5 A használati útmutatók listájának megjelenése után válassza ki az olvasni kívánt útmutatót.

## Hogyan találja meg a szkennelési utasításokat

Dokumentumok szkenneléséhez több lehetőség közül választhat. Az utasításokat az alábbiak szerint keresheti elő:

### Szoftver használati útmutató

- *Szkennelés*
- *ControlCenter*
- *Hálózati szkennelés*

### ScanSoft™ PaperPort™ 12SE OCR ismertetővel

#### (Windows® felhasználók)

- A teljes ScanSoft™ PaperPort™ 12SE OCR ismertetővel megtekinthető a ScanSoft™ PaperPort™ 12SE alkalmazás súgójában.

### Presto! PageManager Használati útmutató (Macintosh felhasználók)



#### Megjegyzés

Használatba vétel előtt le kell tölteni és telepíteni kell a Presto! PageManager alkalmazást. További információkért lásd a(z) *A Brother támogatás elérése (Macintosh)* ►► részt a(z) 5. oldalon!.

- A teljes Presto! PageManager használati útmutató megtekinthető a Presto! PageManager alkalmazásban a súgó kiválasztásával.

## Hol található a hálózat beállításával kapcsolatos útmutatások

A készülék csatlakoztatható vezeték nélküli hálózathoz.

Alapvető beállítási utasítások

➤➤ Gyors telepítési útmutató

Ha a vezeték nélküli csatlakozási pont vagy a router támogatja a Wi-Fi Protected Setup vagy az AOSS™ protokollokat

➤➤ Gyors telepítési útmutató

Hálózati beállítás

➤➤ Hálózati használati útmutató

## A Brother támogatás elérése (Windows®)

A CD-ROM-on megtalálja az összes szükséges elérhetőséget, így például a webes támogatással (Brother ügyfélszolgálati központ) kapcsolatos részleteket.

- Kattintson a **Brother terméktámogatásra a Felső menüben**. Megjelenik a következő képernyő:

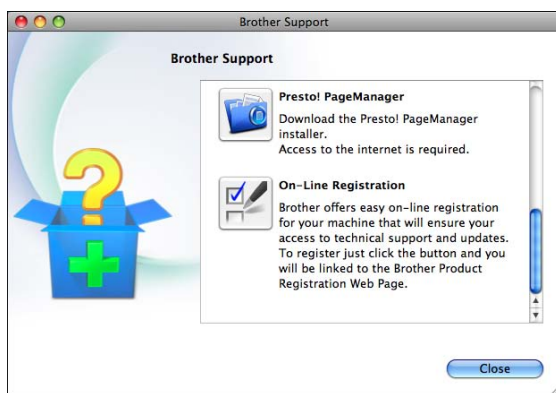


- Webhelyünk (<http://www.brother.com/>) eléréséhez kattintson a **Brother honlapra**.
- A legfrissebb hírekért és termékinformációkért (<http://solutions.brother.com/>) kattintson a **Brother Solutions Center** elemre.
- Ha eredeti Brother alkatrészekért látogatja meg a weblapot (<http://www.brother.com/original/>), kattintson a **Fogyőeszköz információ** elemre.
- Ha INGYENES fotókat és nyomtatható letöltéseket szeretne a Brother CreativeCenter webhelyről (<http://www.brother.com/creativecenter/>), kattintson a **Brother CreativeCenter** elemre.
- A főmenühöz való visszatéréshez kattintson a **Vissza** gombra, vagy ha befejezte, kattintson a **Kilépés** gombra.

# A Brother támogatás elérése (Macintosh)

A CD-ROM-on megtalálja az összes szükséges elérhetőséget, így például a webes támogatással (Brother ügyfélszolgálati központ) kapcsolatos részleteket.

- Kattintson duplán a **Brother Support** (Brother terméktámogatás) ikonra. Megjelenik a következő képernyő:



- A Presto! PageManager letöltéséhez és telepítéséhez kattintson a **Presto! PageManager** elemre.
- Hogy regisztrálhassa készülékét a Brother termékregisztrációs oldalán (<http://www.brother.com/registration/>), kattintson az **On-Line Registration** (On-line regisztráció) elemre.
- A legfrissebb hírekért és termékinformációkért (<http://solutions.brother.com/>) kattintson a **Brother Solutions Center** elemre.
- Ha eredeti Brother alkatrészecskékért látogatja meg a weblapot (<http://www.brother.com/original/>), kattintson a **Supplies Information** (Fogyóeszköz információ) elemre.

# A vezérlőpult áttekintése



## 1 Üzemológombok:

- **FAX**  
A FAX üzemmódba léphet be vele.
- **SCAN (Szkennel)**  
A Szkennelés üzemmódba léphet be vele.
- **COPY (Másolás)**  
A Másolás üzemmódba léphet be vele.

## 2 Telefongombok:

- **Redial/Pause (Újratárcsáz/Leállít)**  
Újrahívja a 30 utoljára hívott számot.  
Szünetet is beilleszt tárcsázáskor.
- **Tel/R**  
Ez a gomb telefonbeszélgetések folytatására szolgál a külső telefonkagyló felemelése után az F/T Csengés (gyors kettős csengetés) közben.  
PBX-hez csatlakoztatva ezzel a gombbal külső vonalhoz is hozzáférhet vagy továbbíthat hívást másik mellékre.

## 3 Indítógombok:

- **Mono Start**  
Használatával megkezdheti faxüzenetek küldését vagy másolatok készítését monokróm üzemmódban. Képbetárolást is kezdeményezhet (színes vagy monokróm üzemmódban, a ControlCenter szoftver szkennelési beállításaitól függően).
- **Colour Start (Színes Start)**  
Használatával megkezdheti faxüzenetek küldését vagy másolatok készítését színes üzemmódban. Képbetárolást is kezdeményezhet (színes vagy monokróm üzemmódban, a ControlCenter szoftver szkennelési beállításaitól függően).

## 4 Stop/Exit (Stop/Kilépés)

Leállít egy műveletet vagy kilép a menüből.

## 5 Billentyűzet

A billentyűzet használatával tárcsázhat telefon- és faxszámokat és beírhat információkat a készülékbe.



## 6 Menügombok:

### ■ Hangerőgombok



Amíg a készülék épp nincs használatban, ezekkel a gombokkal beállíthatja a csengetési hangerőt.

### ■ Gyorstárcsázás gomb



Eltárolhatja, előkeresheti és tárcsázhatja a memóriában tárolt számokat.

### ■ ◀ vagy ▶

Nyomja meg a ◀ vagy ▶ gombot, ha a kiválasztott területet balra vagy jobbra szeretné mozgatni az LCD-n.

### ■ ▲ vagy ▼

Nyomja meg a ▲ vagy ▼ gombot a menük és opciók közötti görgetéshez.

### ■ Menu (Menü)

Belép a főmenübe.

### ■ Clear (Törlés)

Nyomja meg, ha karaktereket szeretne törölni vagy egy előző menüsintre visszatérni.

### ■ OK

Kiválaszthat egy beállítást.

## 7 LCD (folyadékkristályos kijelző)

Üzeneteket jelenít meg a képernyőn, hogy segítse a készülék beállítását és használatát.



8


A készülék be- és kikapcsolására szolgál.


A berendezés bekapcsolásához nyomja meg a



gombot.

A berendezés kikapcsolásához nyomja meg

hosszan a  gombot. Az LCD-n megjelenik a **Leállítás** üzenet, és meg is marad néhány másodpercig, mielőtt kikapcsol. Ha csatlakoztatott külső telefont vagy TAD-et, az mindig elérhető.

Ha a  gombbal kikapcsolja a készüléket, az a nyomtatási minőség fenntartása érdekében a nyomtatófej tisztítását bizonyos időszakonként továbbra is el fogja végezni. A nyomtatófej élettartamának meghosszabbítása, a tintapatron leggazdaságosabb használata, és a nyomtatási minőség fenntartása érdekében a készüléknek mindig csatlakoznia kell az elektromos hálózathoz.

## Az LCD kijelző jelzései

Az LCD kijelzőn leolvasható a készülék aktuális állapota, amikor a készülék épp nincs használatban.



### 1 Vezeték nélküli állapot

Négyszintű visszajelző mutatja az aktuális vezeték nélküli jel erősségét, ha vezeték nélküli kapcsolatot használ.



### 2 Aktuális fogadási üzemmód

Használatával megtekintheti az aktuális fogadási üzemmódot.


- Fax (Csak fax)
- F/T (Fax/Tel)
- Ü.R (Külső TAD)
- Kéz (Kézi)

### 3 Memória állapota

Megnézheti, mekkora szabad memória áll rendelkezésre a készüléken.

### 4 Tintaszint-jelző

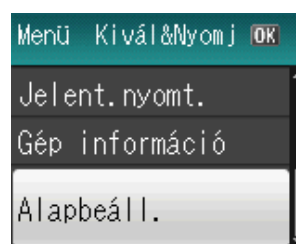
Mutatja a rendelkezésre álló tinta mennyiségét.

A  figyelmeztető ikon minden hiba vagy karbantartási üzenet esetén megjelenik. További információkért lásd a(z) *Hiba- és karbantartási üzenetek* >> részt a(z) 55. oldalon!.

## Alapműveletek

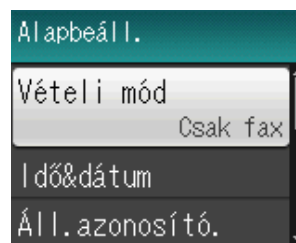
A következő lépések azt mutatják, hogy hogyan kell módosítani egy beállítást a készüléken. Ebben a példában a fogadási üzemmód beállítása módosul a Csak fax lehetőségről a Fax/Tel lehetőségre.

- 1 Nyomja meg a **Menu (Menü)** gombot.
- 2 Nyomja meg a **▲** vagy **▼** gombot az Alapbeáll. opció kiválasztásához.



Nyomja meg az **OK** gombot.

- 3 Nyomja meg a **▲** vagy **▼** gombot a Vételi mód opció kiválasztásához.



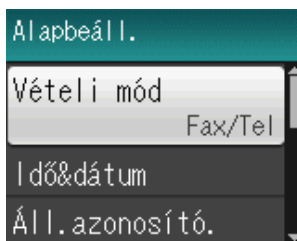
Nyomja meg az **OK** gombot.



- 4 Nyomja meg a ▲ vagy ▼ gombot a Fax/Tel opció kiválasztásához.



Nyomja meg az **OK** gombot. A jelenlegi beállítást az LCD kijelzőn láthatja:



- 5 Nyomja meg a **Stop/Exit (Stop/Kilépés)** gombot.

## Hangerő beállításai

### Csengetés hangereje

Beállíthatja a csengetés hangerejét a Hangos és a Ki értékek között.

Amikor a készülék épp nincs használatban, nyomja meg a vagy gombot a hangerő beállításához. Az LCD kijelzőn az aktuális beállítás látható, a gomb minden egyes lenyomásával a hangerő a következő szintre ugrik. A készülék addig működik ezen beállítás szerint, amíg Ön azt meg nem változtatja.

A menüben is elvégezheti a hangerő beállítását, ehhez kövesse az alábbi útmutatást:

### Csengetés hangerejének beállítása a menüből

- 1 Nyomja meg a **Menu (Menü)** gombot.
- 2 Nyomja meg a ▲ vagy ▼ gombot az **Ált. beáll.** opció kiválasztásához. Nyomja meg az **OK** gombot.
- 3 Nyomja meg a ▲ vagy ▼ gombot a **Hangerősség** opció kiválasztásához. Nyomja meg az **OK** gombot.
- 4 Nyomja meg a ▲ vagy ▼ gombot a **Csengő** opció kiválasztásához. Nyomja meg az **OK** gombot.
- 5 Nyomja meg a ▲ vagy ▼ gombot a **Halk**, **Közép**, **Hangos** vagy **Ki** opciók kiválasztásához. Nyomja meg az **OK** gombot.
- 6 Nyomja meg a **Stop/Exit (Stop/Kilépés)** gombot.

## Hangjelzés hangereje

Ha a hangjelzés be van kapcsolva, a készülék hangjelzést ad, amikor ön megnyom egy gombot, hibát követ el, vagy miután faxot küldött vagy kapott.

Beállíthatja a hangjelzés hangerejét a **Hangos** és a **Ki** értékek között.

- 1 Nyomja meg a **Menu (Menü)** gombot.
- 2 Nyomja meg a ▲ vagy ▼ gombot az **Ált. beáll. opció** kiválasztásához. Nyomja meg az **OK** gombot.
- 3 Nyomja meg a ▲ vagy ▼ gombot a **Hangerősség** opció kiválasztásához. Nyomja meg az **OK** gombot.
- 4 Nyomja meg a ▲ vagy ▼ gombot a **Hangjelző** opció kiválasztásához. Nyomja meg az **OK** gombot.
- 5 Nyomja meg a ▲ vagy ▼ gombot a **Halk, Közép, Hangos** vagy **Ki** opciók kiválasztásához. Nyomja meg az **OK** gombot.
- 6 Nyomja meg a **Stop/Exit (Stop/Kilépés)** gombot.

## Hangszóró hangereje

Beállíthatja a hangszóró hangerejét a **Hangos** és a **Ki** értékek között.

- 1 Nyomja meg a **Menu (Menü)** gombot.
- 2 Nyomja meg a ▲ vagy ▼ gombot az **Ált. beáll. opció** kiválasztásához. Nyomja meg az **OK** gombot.
- 3 Nyomja meg a ▲ vagy ▼ gombot a **Hangerősség** opció kiválasztásához. Nyomja meg az **OK** gombot.
- 4 Nyomja meg a ▲ vagy ▼ gombot a **Hangszóró** opció kiválasztásához. Nyomja meg az **OK** gombot.
- 5 Nyomja meg a ▲ vagy ▼ gombot a **Halk, Közép, Hangos** vagy **Ki** opciók kiválasztásához. Nyomja meg az **OK** gombot.
- 6 Nyomja meg a **Stop/Exit (Stop/Kilépés)** gombot.

# LCD kijelző

## Az LCD háttérvilágítás fényerejének beállítása

Ha nehezen tudja olvasni az LCD kijelzéseit, próbálja meg megváltoztatni a fényerőt.

- 1 Nyomja meg a **Menu (Menü)** gombot.
- 2 Nyomja meg a ▲ vagy ▼ gombot az Ált. beáll. opció kiválasztásához. Nyomja meg az **OK** gombot.
- 3 Nyomja meg a ▲ vagy ▼ gombot az LCD Beáll. opció kiválasztásához. Nyomja meg az **OK** gombot.
- 4 Nyomja meg a ▲ vagy ▼ gombot a Hátsóvilágítás opció kiválasztásához. Nyomja meg az **OK** gombot.
- 5 Nyomja meg a ▲ vagy ▼ gombot a Világos, Közép vagy Sötét opciók kiválasztásához. Nyomja meg az **OK** gombot.
- 6 Nyomja meg a **Stop/Exit (Stop/Kilépés)** gombot.

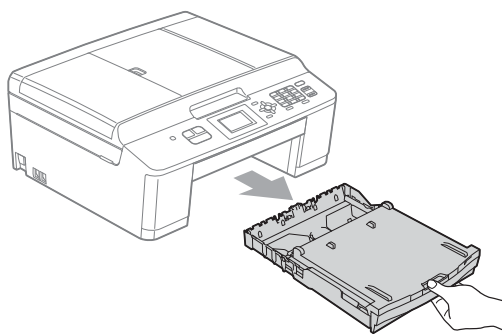
# 2

## Papír betöltése

### Papír és egyéb nyomtatási média betöltése

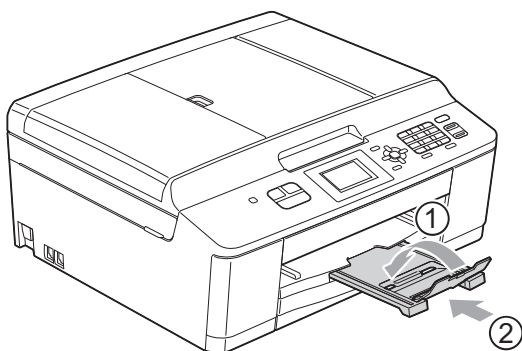
Csak egyféle méretű papírt töltsön be, és egyszerre csak egy típusú papír legyen a papírtálcán.

- 1 Teljesen húzza ki a papírtálcát a készülékből.

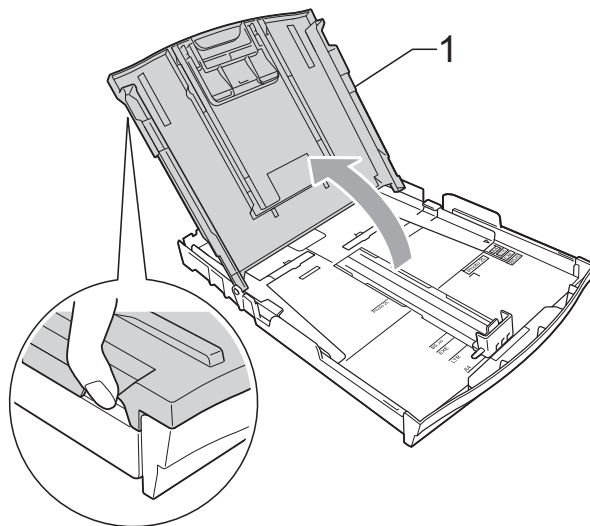


#### Megjegyzés

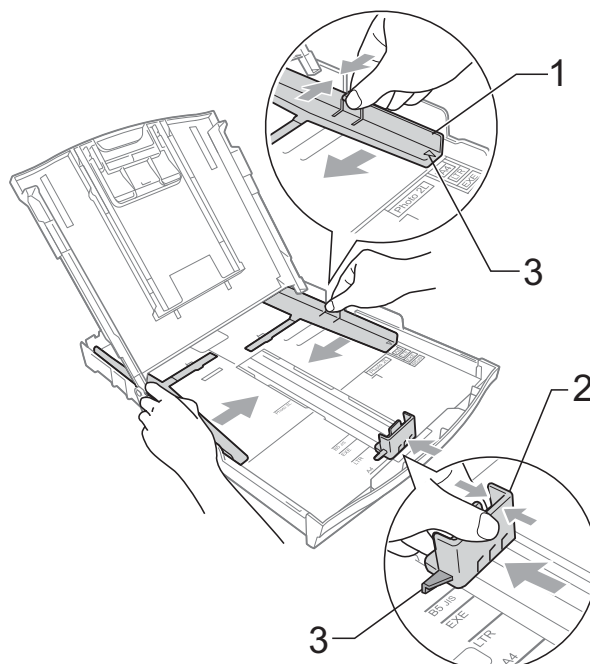
Ha a papírtartó szárny (1) nyitva van, csukja le, majd zárja be a papírtartót (2).



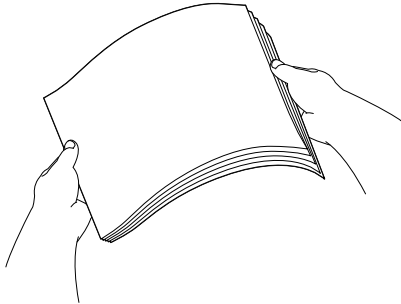
- 2 Emelje fel a kimeneti papírtálcá fedelét (1).



- 3 Mindkét kezével nyomja le, majd csúsztassa el a papíroltal-vezetőket (1) és a papírhosszúság-vezetőt (2) a papír méretének megfelelően. Győződjön meg arról, hogy a papíroltal-vezetők (1) és a papírhosszúság-vezető (2) háromszög alakú jelei (3) egy vonalban vannak a használandó papírméret jelével.



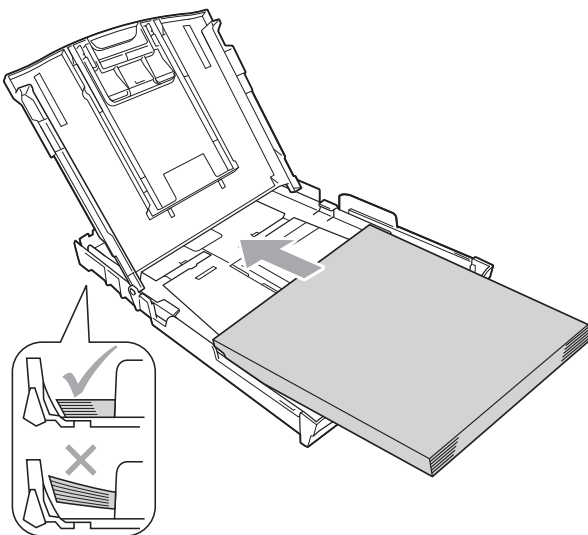
- 4 A papírelakadás és a félreadagolás elkerülése érdekében alaposan pörgesse át a papírköteget.



### Megjegyzés

Mindig ügyeljen arra, hogy a papír széle ne hajoljon fel, illetve ne gyűrődjön meg.

- 5 Óvatosan helyezze a papírt a papírtálcába a nyomtatási oldalával lefelé, a felső szélével előre. Ellenőrizze, hogy a papíradagoló tálcában található papír sima-e.



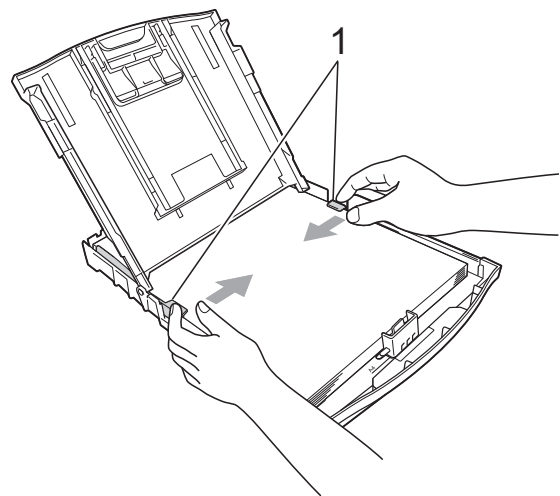
## ! FONTOS

Ügyeljen rá, hogy a papírlapot ne csúsztassa be túlságosan, mivel a tálca másik végén levő éle megemelkedhet, és papíradagolási problémákat okozhat.

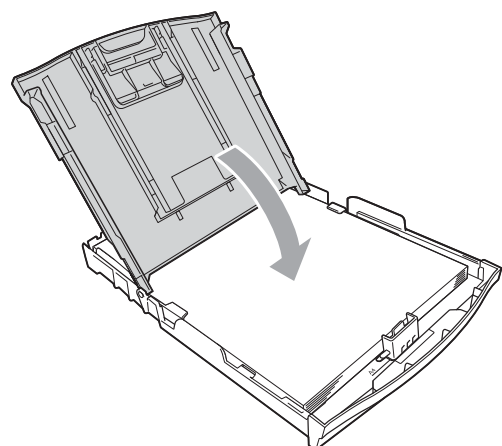
### Megjegyzés

Ha csak néhány papírlap marad a papírtálcában, előfordulhat, hogy a készülék hibásan fog adagolni. A papírtálcába legalább 10 papírlapot töltsön be.

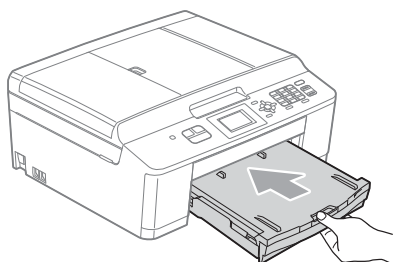
- 6 Két kézzel igazítsa óvatosan a papírhoz a papíroidal-vezetőket (1). Győződjön meg arról, hogy a papíroidal-vezetők hozzáérnek a papír széleéhez.



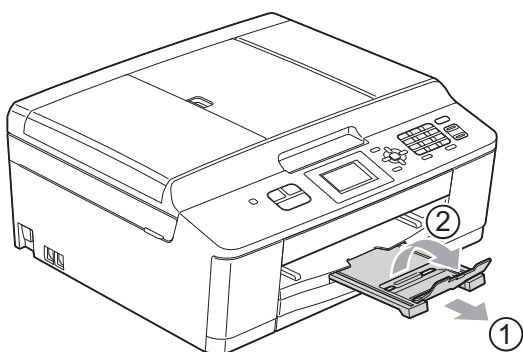
- 7 Zárja be a kimeneti papírtálca fedelét.



- 8 *Lassan nyomja vissza a papírtálcát a készülékbe.*



- 9 *A papírtálcát a helyén tartva húzza ki kattanásig a papírtartót (1), majd hajtsa ki a papírtartó szárnyat (2).*



## Borítékok és levelezőlapok betöltése

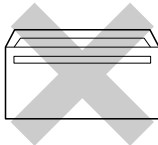
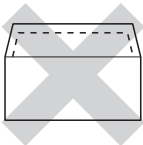
### A borítékokról

- 80–95 g/m<sup>2</sup> súlyú borítékokat használjon.
- Egyes borítékok esetén a programban be kell állítani a margókat. Sok boríték nyomtatása előtt végezzen próbanyomtatást.

### ! FONTOS

Az alábbi típusú borítékokat **NE** használja, mert azok használata esetén gondok lesznek a papír adagolásával:

- Bő kialakítású borítékok.
- Ablakos borítékok.
- Dombornyomásúak (kiemelkedő írás van rajtuk).
- Amelyek kapcsosak vagy tűzöttek.
- Amelyeknek a belseje előnyomott.

Ragasztó	Dupla fül
	

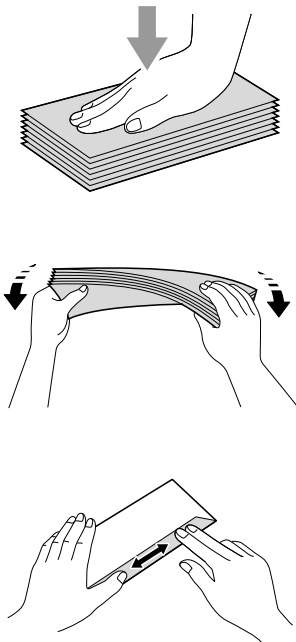
Esetenként gondot okozhat a papíradagolás, amelynek oka a használt boríték vastagsága, mérete vagy a fül alakja.

## Borítékok és levelezőlapok betöltése

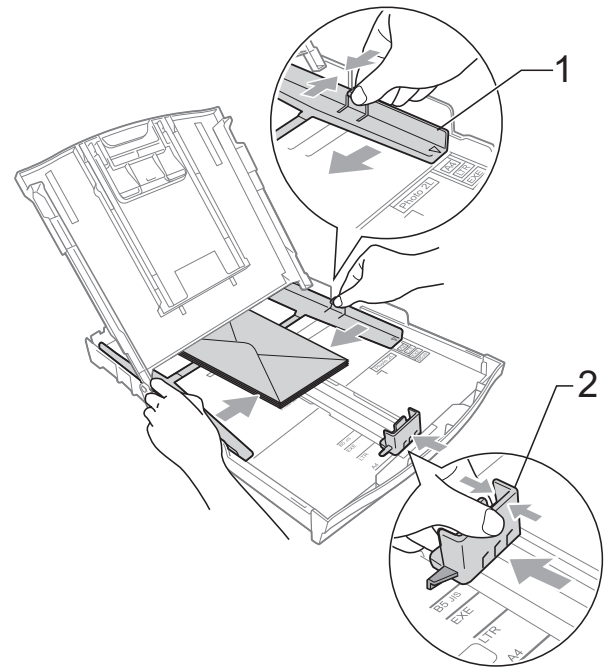
- 1 A borítékok vagy a levelezőlapok sarkait és oldalait adagolás előtt próbálja meg teljesen kisimítani.

### ! FONTOS

Ha borítékokból vagy levelezőlapokból egyszerre többet húz be a készülék, akkor egyszerre mindig csak egy borítékot vagy levelezőlapot helyezzen a papírtálcára.

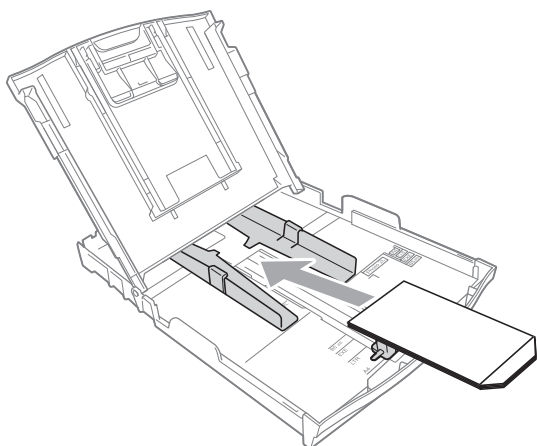


- 2 A borítékot vagy levelezőlapot az ábra szerint, a címzéses oldalával lefelé és a felső szélével (a boríték tetejével) előre helyezze a papírtálcába. Mindkét kezét használva csúsztassa el a papíroldalvezetőket (1) és a papír hosszúságvezetőt (2) a boríték vagy levelezőlap méretének megfelelően.



**Ha gondja támadt a borítékok nyomtatásával, próbálkozzék az alábbi ötletekkel:**

- 1 Nyissa fel a boríték fülét.
- 2 A boríték füleit az ábra szerint pozicionálva, helyezze a borítékot a címoldalával lefelé a papírtálcára.



- 3 A nyomtató-illesztőprogram párbeszédpanelében válassza ki a **Fordított Nyomtatás** opciót, majd az alkalmazásban állítsa be a méretet és a margót.
  - Szoftver használati útmutató:  
*Nyomtatás (Windows®)*
  - Szoftver használati útmutató:  
*Nyomtatás és faxolás (Macintosh)*

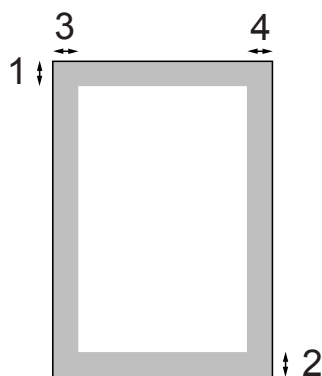


## Nyomtatható terület

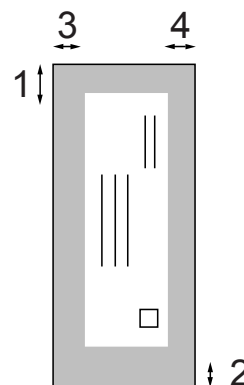
A nyomtatható terület az éppen használt alkalmazástól függ. Az alábbi ábrán lévő számok az írógéppapíron és borítékokon lévő nem nyomtatható területeket mutatják. A készülék akkor tud az írógéppapír satírozott részeire nyomtatni, ha a Szegély nélküli funkció elérhető és be van kapcsolva.

- Szoftver használati útmutató: *Nyomtatás* (Windows®)
- Szoftver használati útmutató: *Nyomtatás és faxolás* (Macintosh)

### Írógéppapír



### Borítékok



	Fent (1)	Lent (2)	Balra (3)	Jobbra (4)
Írógéppapír	3 mm	3 mm	3 mm	3 mm
Borítékok	22 mm	22 mm	3 mm	3 mm



### Megjegyzés

A Szegély nélküli funkció borítékok esetében nem érhető el.

## Papírbeállítások

### Papírtípus

A legjobb nyomtatási minőség érdekében állítsa be a készüléket a használt papír típusának megfelelően.

- 1 Nyomja meg a **Menu (Menü)** gombot.
- 2 Nyomja meg a ▲ vagy ▼ gombot az Ált. beáll. opció kiválasztásához. Nyomja meg az **OK** gombot.
- 3 Nyomja meg a ▲ vagy ▼ gombot a Papír típus opció kiválasztásához. Nyomja meg az **OK** gombot.
- 4 Nyomja meg a ▲ vagy ▼ gombot a Sima Papír, Tintasú. Papír, Brother BP71, Brother BP61, Egyéb Fényes vagy Átlátszó opciók kiválasztásához. Nyomja meg az **OK** gombot.
- 5 Nyomja meg a **Stop/Exit (Stop/Kilépés)** gombot.



#### Megjegyzés

A készülék a lapokat nyomtatott oldalukkal felfelé adja ki a készülék elején található papírtálcára. Ha írásvetítő-fóliát vagy fényes papírt használ, minden lapot azonnal távolítson el az elmaszatólódás vagy a papírelakadás elkerülése érdekében.

### Papírméret

Másolatok nyomtatásához négyféle papírméretet használhat: A4, A5, Letter és 10 × 15 cm, és kétféle méretet használhat faxok nyomtatásához: A4 és Letter. Ha megváltoztatja a készülékbe betöltött papír méretét, akkor ezzel egyidőben meg kell változtatnia a papírméret-beállításokat is, hogy a készülék el tudja helyezni a beérkező faxokat az oldalon.

- 1 Nyomja meg a **Menu (Menü)** gombot.
- 2 Nyomja meg a ▲ vagy ▼ gombot az Ált. beáll. opció kiválasztásához. Nyomja meg az **OK** gombot.
- 3 Nyomja meg a ▲ vagy ▼ gombot a Papírméret opció kiválasztásához. Nyomja meg az **OK** gombot.
- 4 Nyomja meg a ▲ vagy ▼ gombot az A4, A5, 10x15cm vagy Letter opciók kiválasztásához. Nyomja meg az **OK** gombot.
- 5 Nyomja meg a **Stop/Exit (Stop/Kilépés)** gombot.

## Használható papír és más nyomtatási média

A nyomtatási minőséget befolyásolja, hogy milyen papírfajtát használ a készülékben.

A megadott beállítások melletti legjobb nyomtatási minőség érdekében mindig a tálcába betöltött papírnak megfelelő papírfajtát állítsa be.

Használhat normál papírt, tintasugaras nyomtatóhoz való papírt (bevonatos papírt), fényes papírt, írásvetítő-fóliát és borítékot.

Javasoljuk, hogy nagyobb mennyiség beszerzése előtt próbálja ki a különféle papírfajtákat.

A legjobb eredmény érdekében használjon Brother papírt.

- Ha tintasugaras nyomtatóhoz való papírt (bevonatos papírt), írásvetítő-fóliát és fényes papírt használ, ügyeljen arra, hogy a megfelelő nyomtatási médiát válassza ki a nyomtató-illesztőprogram „**Alapvető**” lapján, vagy a menüben a papírtípus beállításánál. (Lásd a(z) *Papírtípus* ►► részt a(z) 18. oldalon!.)
- Ha Brother fotópapírra nyomtat, mindig tegyen be eggyel több fotópapírt a papírtálcára. Ebből a célból eggyel több lap van a papírcsomagban.
- Ha írásvetítő-fóliára nyomtat, tegyen be egy plusz lapot a papírtálcába.
- Ha írásvetítő-fóliát vagy fotópapírt használ, minden lapot azonnal távolítson el az elmaszatólódás vagy a papírelakadás elkerülése érdekében.
- Közvetlenül a nyomtatás után ne érjen a nyomtatott felülethez, mert előfordulhat, hogy az nem teljesen száraz, és foltot hagy az ujján.

## Javasolt nyomtatási média

A legjobb nyomtatási eredmény érdekében használjon Brother papírt. (Lásd az alábbi táblázatot.)

Ha országában nem kapható Brother papír, javasoljuk, hogy nagyobb mennyiség beszerzése előtt próbálja ki különféle papírfajtákat.

Írásvetítő-fóliára nyomtatáshoz javasoljuk a „3M írásvetítő fólia” használatát.

### Brother papír

Papírtípus	Tétel
Sima A4-es	BP60PA
Fényes A4-es fénykép	BP71GA4
A4-es tintasugaras (matt)	BP60MA
Fényes 10 × 15 cm-es fénykép	BP71GP

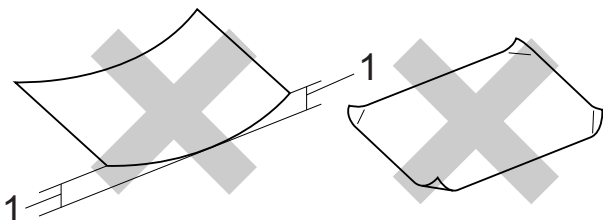
## Nyomtatási média kezelése és használata

- A papírt tárolja eredeti csomagolásában, lezárt állapotban. A papírt tartsa sík felületen, valamint nedvességtől, közvetlen napsütéstől és hőforrástól távol.
- Kerülje a fotópapír fényes (bevont) oldalának megérintését. A fotópapírt fényes oldalával lefelé helyezze be.
- Kerülje az írásvetítő-fólia bármelyik oldalának megérintését, mert az könnyen felszívja a vizet és az izzadságot, ami ronthatja a nyomtatás minőségét. A lézernyomtatókhöz/fénymásolókhöz gyártott írásvetítő-fólia nyomot hagyhat a következő nyomaton. Kizárólag tintasugaras nyomtatáshoz ajánlott írásvetítő-fóliát használjon.

### ! FONTOS

Az alábbi papírfajtákat NE használja:

- Sérült, felpöndörödött, gyűrött vagy szabálytalan alakú papír



#### 1 2 mm vagy annál nagyobb felpöndrődés elakadást okozhat.

- Különösen fényes vagy erősen mintázott papír
- Olyan papír, amelyet egymásra helyezéskor nem lehet egyenletesen elrendezni
- Rövid erezetű papír

## A kimeneti papírtálca fedelének kapacitása

Max. 50 db 80 g/m<sup>2</sup> súlyú A4-es papír.

- Ha írásvetítő-fóliát vagy fotópapírt használ, minden egyes lapot azonnal távolítsa el a kimeneti papírtálca fedeléről az elmaszatólódás elkerülése érdekében.

## A megfelelő nyomtatási média kiválasztása

### A papír típusa és mérete a felhasználás szerint

Papírtípus	Papírméret		Használat		
			Fax	Másolás	Nyomtató
Írógéppapír	A4	210 × 297 mm	Igen	Igen	Igen
	Letter	215,9 × 279,4 mm	Igen	Igen	Igen
	Executive	184 × 267 mm	–	–	Igen
	JIS B5	182 × 257 mm	–	–	Felhasználó által meghatározott
	A5	148 × 210 mm	–	Igen	Igen
	A6	105 × 148 mm	–	–	Igen
Kártya		10 × 15 cm	–	Igen	Igen
		13 × 18 cm	–	–	Igen
		127 × 203 mm	–	–	Igen
	Levelezőlap 1	100 × 148 mm	–	–	Felhasználó által meghatározott
	Levelezőlap 2 (dupla)	148 × 200 mm	–	–	Felhasználó által meghatározott
Borítékok	C5 boríték	162 × 229 mm	–	–	Igen
	DL boríték	110 × 220 mm	–	–	Igen
	COM-10	105 × 241 mm	–	–	Igen
	Monarch	98 × 191 mm	–	–	Igen
	Y4 boríték	105 × 235 mm	–	–	Felhasználó által meghatározott
Írásvetítő-fóliák	A4	210 × 297 mm	–	Igen	Igen
	Letter	215,9 × 279,4 mm	–	Igen	Igen
	A5	148 × 210 mm	–	Igen	Igen

## Papírsúly, papírvastagság és papírkapacitás

Papírtípus		Súly	Vastagság	Lapok száma
Írógéppapír	Normál papír	64–120 g/m <sup>2</sup>	0,08–0,15 mm	100 <sup>1</sup>
	Tintasugaras papír	64–200 g/m <sup>2</sup>	0,08–0,25 mm	20
	Fényes papír	Max. 220 g/m <sup>2</sup>	Max. 0,25 mm	20 <sup>2</sup>
Kártya	Képeslap	Max. 220 g/m <sup>2</sup>	Max. 0,25 mm	20 <sup>2</sup>
	Kartotéklap	Max. 120 g/m <sup>2</sup>	Max. 0,15 mm	30
	Levelezőlap	Max. 200 g/m <sup>2</sup>	Max. 0,25 mm	30
Borítékok		75–95 g/m <sup>2</sup>	Max. 0,52 mm	10
Írásvetítő-fóliák		–	–	10

<sup>1</sup> Max. 100 db 80 g/m<sup>2</sup> súlyú lap.

<sup>2</sup> BP71 (260 g/m<sup>2</sup>) papír, speciálisan a Brother készülékeihez.

## Hogyan tölthet be dokumentumokat

Küldhet faxot, készíthet másolatokat, valamint szkennelhet az ADF-ből (automatikus dokumentumadagolóból) és a szkennervegről.

### Az ADF használata

Az ADF akár 15 lapot<sup>1</sup> is tud tárolni, amelyeket egyesével adagol. Használjon 90 g/m<sup>2</sup> súlyú papírt, és az automatikus dokumentumadagolóba helyezés előtt mindig pörgesse át a lapok szélét.

<sup>1</sup> A lapok átpörgetése és a következő feltételek teljesülése esetén az ADF akár 20 lapot is tud tárolni:

Hőmérséklet: 20–26 °C

Páratartalom: 40–50% kondenzáció nélkül

Papír: XEROX4200 75 g/m<sup>2</sup>

### Dokumentumméretek és súlyok

Hosszúság:	148–355,6 mm
Szélesség:	148–215,9 mm
Súly:	64–90 g/m <sup>2</sup>

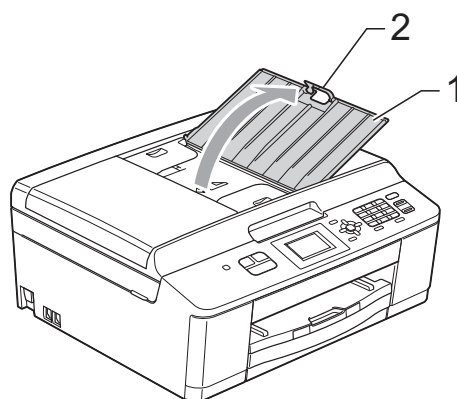
### Hogyan tölthet be dokumentumokat

#### ! FONTOS

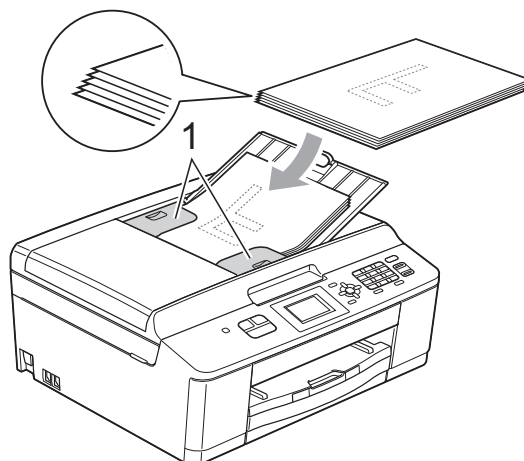
- NE húzza ki a dokumentumot, ha az éppen behúzás alatt van.
- NE használjon felpödrödött, meggyűrődött, hajtogatott, szakadt, kapcsozott, összefűzött, ragasztott papírt.
- NE használjon kartonpapírt, újságpapírt, szövetet.

Győződjön meg arról, hogy a tintával írott vagy hibajavító folyadékkal módosított dokumentumok teljesen megszáradtak.

- 1 Hajtsa ki az ADF dokumentumtartót (1) és az ADF dokumentumtartó szárnyat (2).



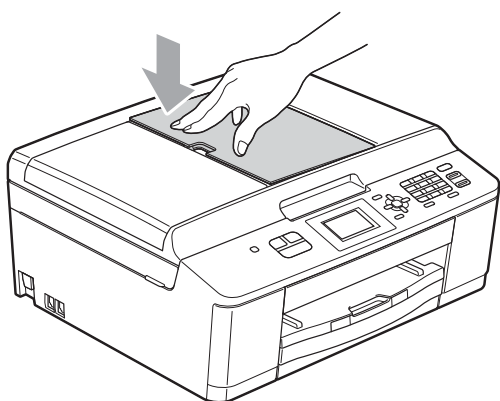
- 2 Jól pörgesse át a lapokat.
- 3 A papírvezetőket (1) igazítsa a dokumentum szélességéhez. Pörgesse át a dokumentum lapjait és helyezze azokat **lefelé fordítva, a felső élükkel előre** az ADF-be a vezetők alatt, amíg nem érzi, hogy elérte az adagolóhengert. A képernyőn az ADF kész üzenet jelenik meg.



**! FONTOS**

NE hagyjon vastag dokumentumokat a szkennervegen. Ha így tesz, az ADF-ben elakadhat a papír.

- 4 Az ADF használata után hajtsa le az ADF dokumentumtartó szárnyat, majd nyomja meg az ADF dokumentumtartó bal felső részét a teljes lezáráshoz.

**A szkennerveg használata**

A szkennerveget egy-egy oldal, illetve könyvek lapjainak faxolására, fénymásolására és szkennelésére használhatja.

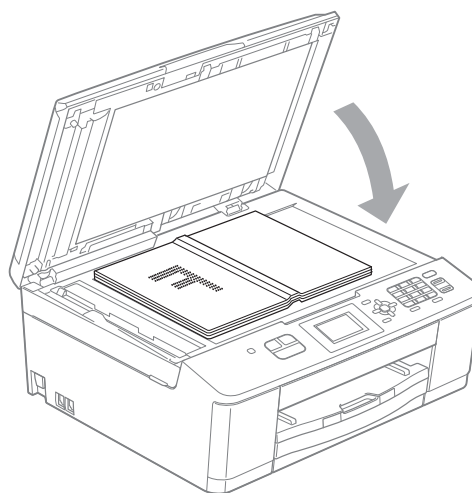
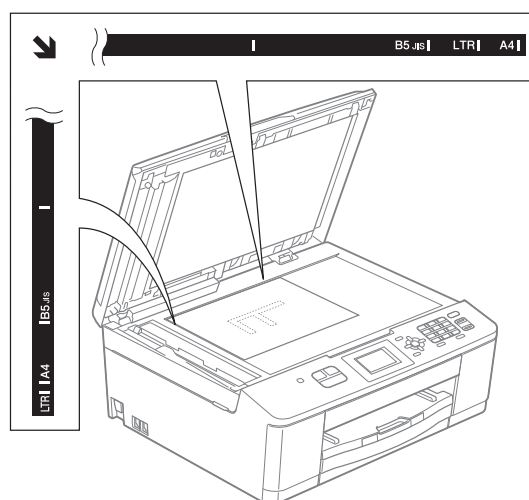
**Támogatott dokumentumméretek**

Hosszúság:	Max. 297 mm
Szélesség:	Max. 215,9 mm
Súly:	Max. 2 kg

**Hogyan tölthet be dokumentumokat****✎ Megjegyzés**

A szkennerveg használatakor az ADF-nek üresnek kell lennie.

- 1 Emelje fel a fedelet.
- 2 A bal oldali és a felső dokumentumvezető használatával helyezze a dokumentumot **lefelé fordítva** a szkennerveg bal felső sarkába.



- 3 Zárja vissza a fedelet.

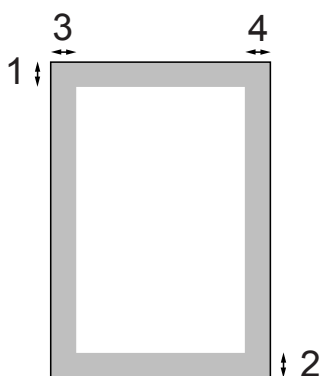
**! FONTOS**

Ha könyvet vagy vastagabb dokumentumot másol, NE csapja le a fedelet, és ne nehezedjen rá.



## Nem szkennelhető terület

A szkennelhető terület a használt alkalmazás beállításától függ. A lenti ábrák a nem szkennelhető területeket mutatják.




Használat	Dokumentum mérete	Fent (1) Lent (2)	Balra (3) Jobbra (4)
Fax	A4	3 mm	3 mm <sup>1</sup>
	Letter		4 mm
	Legal		
Másolás	Minden papírméret		3 mm
Szkennelés			

<sup>1</sup> A nem szkennelhető terület 1 mm az ADF használata esetén.

## Faxküldés módja

A következő lépések megmutatják a faxküldés módját.

- 1 Ha faxot akar küldeni vagy meg akarja változtatni a küldés vagy fogadás beállításait, nyomja meg a  (FAX) gombot.



- Az LCD ezt mutatja:



- 2 A dokumentum betöltéséhez végezze el az alábbi műveletek egyikét:
  - Helyezze a dokumentumot *lefelé fordítva* az automatikus dokumentumadagolóba. (Lásd *Az ADF használata* >> részt a(z) 23. oldalon!.)
  - Töltse be a dokumentumot *lefelé fordítva* a szkennervegre. (Lásd *A szkennerveg használata* >> részt a(z) 24. oldalon!.)

### Megjegyzés

- Többoldalas színes faxok küldéséhez használja az ADF-et.
- Ha egyszínű faxot küld az ADF-ről és a memória megtelt, akkor a készülék valós időben küldi el azt.
- Használhatja a szkennerveget könyv oldalainak egyenként történő faxolásához. A dokumentumok legfeljebb A4 vagy Letter méretűek lehetnek.
- Mivel egyszerre csak egy oldalt tud szkennelni, sok oldalból álló dokumentum küldéséhez egyszerűbb az ADF használata.

- 3 Megváltoztathatja a következő faxküldési beállításokat. Nyomja meg a ▲ vagy ▼ gombot a faxbeállítások görgetéséhez. Amikor a kívánt beállítás megjelenik, nyomja meg az **OK** gombot és válassza ki a megfelelő opciót.

(Használati útmutató)

A következő faxküldési beállítások megváltoztatásának részleteiről lásd: 27 – 28. oldal.

- Üveg szkennelési mérete
- Színes fax küldése

(Kibővített használati útmutató)

A további speciális faxküldési műveletekről és beállításokról lásd >>Kibővített használati útmutató: *Fax küldése*

- Összetett beállítások választása
- Kontraszt
- Fax felbontása
- Új alapértelmezett értékek beállítása
- Visszaállítás a gyári alapértékekre
- Kettős hozzáférés
- Faxolás a hívás végén
- Üzenetszórás
- Valós idejű adatküldés
- Tengerentúli üzemmód
- Várakozó feladatok törlése

- 4 Írja be a faxszámot.
- A billentyűzet használata**
- A gyorshívás használata**
- Gyorstárcsázás
- Hívási előzmények használata**
- Kimenő hívás
- 5 Nyomja meg a **Mono Start** vagy a **Colour Start (Színes Start)** gombot.

### Faxolás az ADF-ről

- A készülék megkezdi a küldeni kívánt dokumentum szkennelését.

### Faxolás a szkennervegről

- Ha megnyomta a **Mono Start** gombot, a készülék megkezdi az első oldal szkennelését. Ugorjon a 6. lépéshez.
- Ha megnyomta a **Colour Start (Színes Start)** gombot, az LCD megkérdezi, hogy színes faxot akar-e küldeni. Nyomja meg az **1** gombot az *Igen (küld)* választásának megerősítéseként. A készülék megkezdi a dokumentum szkennelését és küldését.

- 6 Ha az LCD felteszi a kérdést: *Következő Oldal?*, tegye a következők egyikét:

- Ha csak egy oldalt szeretne küldeni, nyomja meg a **2** gombot a *Nem (Küld)* választásához (vagy nyomja meg újra a **Mono Start** gombot).

A készülék megkezdi a dokumentum küldését.

- Ha egynél több oldalt szeretne küldeni, nyomja meg az **1** gombot az *Igen* választásához és ugorjon a 7. lépéshez.


- 7 Helyezze a következő lapot a szkennervegre.  
Nyomja meg az **OK** gombot.  
A készülék megkezdi az oldal szkennelését. (Minden további oldalnál ismétlje meg a 6 és 7 lépést.)
- 8 Az összes oldal beolvasása után nyomja meg a **2** vagy a **Mono Start** gombot az indításhoz.

## Faxolás leállítása

A faxolás leállításához nyomja meg a **Stop/Exit (Stop/Kilépés)** gombot.

## Szkennerveg méretének beállítása faxoláshoz

Ha a dokumentumok Letter méretűek, akkor a szkennelési méretet Letter értékre kell beállítania. Ha ezt nem teszi meg, akkor a faxok oldala hiányozni fog.

- 1 Nyomja meg a  (**FAX**) gombot.
- 2 Nyomja meg a **▲** vagy a **▼** gombot a *Speciális beáll. opció* kiválasztásához.  
Nyomja meg az **OK** gombot.
- 3 Nyomja meg a **▲** vagy **▼** gombot a *Szkennerveg méret opció* kiválasztásához.  
Nyomja meg az **OK** gombot.
- 4 Nyomja meg a **▲** vagy **▼** gombot az *A4* vagy *Letter* opciók kiválasztásához.  
Nyomja meg az **OK** gombot.



### Megjegyzés

- Mentheti a leggyakrabban használt beállításokat úgy, hogy beállítja azokat alapértelmezettnek.  
(►► Kibővített használati útmutató: *Beállítások új alapértelmezésként történő megadása*)
- Ez a beállítás csak a dokumentumok szkennervegről történő küldéséhez áll rendelkezésre.

## Színes fax küldése

A készülék alkalmas színes fax küldésére olyan készülékekre, amelyek támogatják ezt a szolgáltatást.

Színes faxok nem tárolhatók a memóriában. Ha színes faxot küld, a készülék valós időben fogja azt elküldeni (még akkor is, ha a `Közvetl.küld` beállítási értéke `Ki`).

## Folyamatban lévő fax törlése

Ha törölni akarja a faxot, miközben a készülék szkennel, tárcsáz vagy küld, nyomja meg a **Stop/Exit (Stop/Kilépés)** gombot.

## Küldés-igazolási jelentés

A küldés-igazolási jelentést felhasználhatja a fax elküldésének bizonyítékeként. Ez a jelentés felsorolja a küldő nevét vagy faxszámát, a küldés időpontját és dátumát, a küldés időtartamát, az elküldött lapok számát, és hogy a küldés sikeres volt-e.

Több beállítás is elérhető a küldés-igazolási jelentéshez:

- **Be:** Jelentés nyomtatása minden egyes elküldött fax után.
- **Be+Kép:** Jelentés nyomtatása minden egyes elküldött fax után. A fax első oldalának egy része megjelenik a jelentésben.
- **Ki:** Jelentés nyomtatása, ha a faxküldés átviteli hiba miatt sikertelen. `Ki` az alapértelmezett beállítás.
- **Ki+Kép:** Jelentés nyomtatása, ha a faxküldés átviteli hiba miatt sikertelen. A fax első oldalának egy része megjelenik a jelentésben.

- 1 Nyomja meg a **Menu (Menü)** gombot.
- 2 Nyomja meg a **▲** vagy **▼** gombot a `Fax` opció kiválasztásához. Nyomja meg az **OK** gombot.

- 3 Nyomja meg a **▲** vagy **▼** gombot a `Visszaigazolás` opció kiválasztásához. Nyomja meg az **OK** gombot.
- 4 Nyomja meg a **▲** vagy **▼** gombot az `Adásigazolás` opció kiválasztásához. Nyomja meg az **OK** gombot.
- 5 Nyomja meg a **▲** vagy **▼** gombot a `Be`, `Be+Kép`, `Ki` vagy `Ki+Kép` opciók kiválasztásához. Nyomja meg az **OK** gombot.
- 6 Nyomja meg a **Stop/Exit (Stop/Kilépés)** gombot.



### Megjegyzés

- Ha a `Be+Kép` vagy `Ki+Kép` lehetőséget választja, a kép csak akkor jelenik meg a küldés-igazolási jelentésben, ha a valós idejű adatküldés ki van kapcsolva. (▶▶Kibővített használati útmutató: *Valós idejű adatküldés*)
- Ha a küldés sikeres, az "OK" üzenet jelenik meg az "EREDM" mellett a küldés-igazolási jelentésben. Ha a küldés sikertelen, a "HIBA" üzenet jelenik meg az "EREDM" mellett.

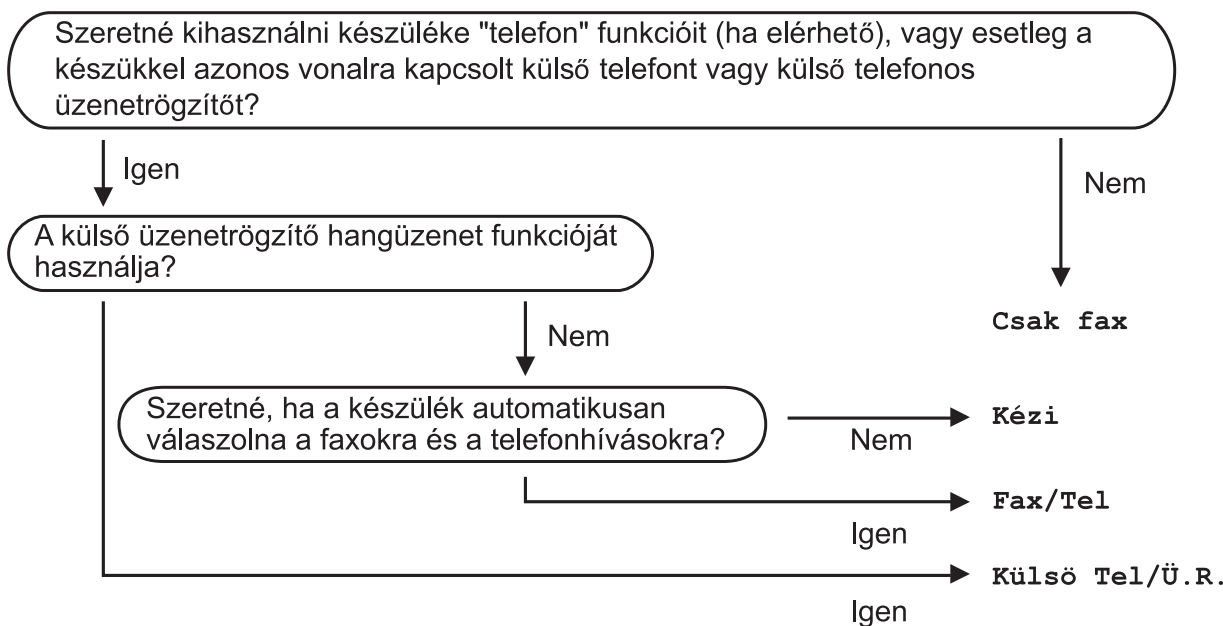
## Fogadási üzemmódok

Ki kell választania egy fogadási üzemmódot a vezetéken elérhető külső eszközöktől és a telefonos szolgáltatásoktól függően.

## Fogadási üzemmód kiválasztása

Alapértelmezetten a készülék automatikusan fogadja a hozzá elküldött összes faxot. Az alábbi ábra segítséget nyújt a megfelelő üzemmód kiválasztásához.

A fogadási üzemmódokkal kapcsolatos részletesebb információkért lásd: *A fogadási üzemmódok használata* >> részt a(z) 30. oldalon!.



A fogadási üzemmód beállításához lásd az alábbi utasításokat:

- 1 Nyomja meg a **Menu (Menü)** gombot.
- 2 Nyomja meg a ▲ vagy ▼ gombot az Alapbeáll. opció kiválasztásához. Nyomja meg az **OK** gombot.
- 3 Nyomja meg a ▲ vagy ▼ gombot a Vételi mód opció kiválasztásához. Nyomja meg az **OK** gombot.
- 4 Nyomja meg a ▲ vagy ▼ gombot a Csak fax, Fax/Tel, Külső Tel/Ü.R. vagy Kézi opciók kiválasztásához. Nyomja meg az **OK** gombot.
- 5 Nyomja meg a **Stop/Exit (Stop/Kilépés)** gombot. Az LCD megjeleníti az aktuális fogadási üzemmódot.

## A fogadási üzemmódok használata

Egyes fogadási üzemmódok automatikusan válaszolnak (Csak fax és Fax/Tel).

Lehetséges, hogy meg kívánja változtatni a csengetési késleltetést ezeknek az üzemmódoknak a használata előtt. (Lásd a *Csengetési késleltetés*

➤➤ részt a(z) 31. oldalon!.)

### Csak fax

A Csak fax üzemmód automatikusan faxhívásként válaszol minden hívásra.

### Fax/Tel

A Fax/Tel üzemmód megkönnyíti a beérkező hívások automatikus kezelését annak felismerésével, hogy fax vagy hangi hívás érkezik, és ezeket a hívásokat a következő módok egyike szerint kezeli:

- A faxokat automatikusan fogadja.
- A hangi hívásoknál elindítja az F/T csengetést annak jelzésére, hogy fel kell venni a telefonkagylót. Az F/T csengetés a készülék által megszólaltatott gyors kettős csengetés.

(Lásd még az *F/T csengetési idő (csak Fax/Tel üzemmód)* ➤➤ részt a(z) 31. oldalon! és a *Csengetési késleltetés*

➤➤ részt a(z) 31. oldalon!.)

### Kézi

A kézi üzemmód kikapcsolja az összes automatikus válaszadási funkciót.

Fax kézi üzemmódban történő fogadásához emelje fel a külső telefonkagylót. Ha meghallja a faxhangokat (gyorsan ismétlődő sípolások), nyomja meg a **Mono Start** vagy a **Colour Start (Színes Start)** lehetőséget, majd nyomja meg a **2** gombot a Fogadás opció választásához. A fax észlelése szolgáltatást is használhatja faxok fogadásához úgy, hogy felemeli a telefonkagylót ugyanazon a vonalon, amelyiken a készülék is van.

(Lásd még a *Fax észlelése*

➤➤ részt a(z) 32. oldalon!.)

### Külső TAD (telefonos üzenetrögzítő)

A külső TAD üzemmód lehetővé teszi, hogy egy külső üzenetrögzítő kezelje a bejövő hívásokat. A bejövő hívások kezelése a következő lehetőségek egyike szerint történik:

- A faxokat automatikusan fogadja.
- A hangi hívók üzenetet hagyhatnak a külső telefonos üzenetrögzítőn.

(További információkért lásd *Külső TAD (telefonos üzenetrögzítő készülék) csatlakoztatása* ➤➤ részt a(z) 34. oldalon!.)

## Fogadási üzemmód beállítása

### Csengetési késleltetés

A csengetési késleltetés beállítja, hogy a készülék hányszor csengessen, mielőtt válaszolna Csak fax vagy Fax/Tel üzemmódban. Ha külső telefonok vagy mellékállomások vannak ugyanazon a vonalon, mint a készülék, válassza ki a csengetések maximális számát.

(Lásd *Külső és mellékelefonról történő üzemeltetés* >> részt a(z) 36. oldalon! és *Fax észlelése* >> részt a(z) 32. oldalon!.)

- 1 Nyomja meg a **Menu (Menü)** gombot.
- 2 Nyomja meg a ▲ vagy ▼ gombot a Fax opció kiválasztásához.  
Nyomja meg az **OK** gombot.
- 3 Nyomja meg a ▲ vagy ▼ gombot a Fogadás beáll. opció kiválasztásához.  
Nyomja meg az **OK** gombot.
- 4 Nyomja meg a ▲ vagy ▼ gombot a Késleltetés opció kiválasztásához.  
Nyomja meg az **OK** gombot.
- 5 Nyomja meg a ▲ vagy ▼ gombot annak kiválasztásához, hogy a készülék hányszor csörögjön, mielőtt válaszol.  
Nyomja meg az **OK** gombot.  
Ha a 0 lehetőséget választja, a készülék azonnal válaszol és a vonal egyáltalán nem csenget.
- 6 Nyomja meg a **Stop/Exit (Stop/Kilépés)** gombot.

### F/T csengetési idő (csak Fax/Tel üzemmód)

Ha valaki hívja a készüléket, ön is és a hívó fél is hallja a normál telefoncsengést. A csengetések számát a Csengetési késleltetés beállításban adhatja meg.

Ha a hívás fax, a készülék fogadja azt; hanghi hívás esetén azonban a készülék megszóllatja az F/T csengetést (gyors dupla csengetés) annyi időre, amit ön beállított az F/T csengetési idő beállításában. Ha hallja az F/T csengetést, ez azt jelenti, hogy hanghi hívó várakozik a vonalon.

Mivel az F/T csengetést a készülék adja, a mellékállomások és a külső telefonok *nem* csengetnek; ön azonban bármelyik telefonon válaszolhat a hívásra távoli kód használatával. (További információkért lásd *Távoli kódok használata* >> részt a(z) 37. oldalon!.)

- 1 Nyomja meg a **Menu (Menü)** gombot.
- 2 Nyomja meg a ▲ vagy ▼ gombot a Fax opció kiválasztásához.  
Nyomja meg az **OK** gombot.
- 3 Nyomja meg a ▲ vagy ▼ gombot a Fogadás beáll. opció kiválasztásához.  
Nyomja meg az **OK** gombot.
- 4 Nyomja meg a ▲ vagy ▼ gombot az F/t csöngetés opció kiválasztásához.  
Nyomja meg az **OK** gombot.
- 5 Nyomja meg a ▲ vagy ▼ gombot annak kiválasztásához, hogy milyen hosszán csengessen a készülék a hanghívásra történő figyelmeztetésként (20, 30, 40 vagy 70 másodperc).  
Nyomja meg az **OK** gombot.

- 6 Nyomja meg a **Stop/Exit (Stop/Kilépés)** gombot.



### Megjegyzés

A készülék akkor is folytatja a csengetést a beállított ideig, ha a hívó megszakítja a hívást a gyors dupla csengetés során.

## Fax észlelése

### Ha a fax észlelésének beállítása **Be**:

A készülék automatikusan fogadja a faxhívást akkor is, ha ön válaszol a hívásra. Ha **Vétel** kijelzést lát az LCD képernyőn, vagy ha „ciripelő” hangot hall a telefonkagylón keresztül, akkor tegye le a telefonkagylót. A többit a készülék elvégzi.

### Ha a fax észlelésének beállítása **Ki**:

Ha Ön ott van a készüléknél és a telefonkagyló felemelésével fogadja a faxot, nyomja meg a **Mono Start** vagy **Colour Start (Színes Start)** gombot, majd nyomja meg a **2** gombot a fax fogadásához.

Ha mellékállomáson vagy külső telefonon fogadja a hívást, nyomja meg a \* **5 1** gombot. (Lásd *Külső és mellékteléfono*ról történő üzemeltetés >> részt a(z) 36. oldalon!.)



### Megjegyzés

- Ha ez a szolgáltatás **Be** értékre van állítva, de a készülék nem kapcsol egy faxot, amikor felveszi a mellékállomás vagy a külső telefon kagylóját, nyomja meg a távoli aktiválás kódját \* **5 1**.
- Ha számítógépről küld faxokat ugyanazon a telefonvonalon és a készülék ezeket megszakítja, állítsa a Fax észlelését **Ki** értékre.

- 1 Nyomja meg a **Menu (Menü)** gombot.
- 2 Nyomja meg a **▲** vagy **▼** gombot a **Fax** opció kiválasztásához. Nyomja meg az **OK** gombot.

- 3 Nyomja meg a **▲** vagy **▼** gombot a **Fogadás beáll.** opció kiválasztásához. Nyomja meg az **OK** gombot.

- 4 Nyomja meg a **▲** vagy **▼** gombot a **Fax észlelés** opció kiválasztásához. Nyomja meg az **OK** gombot.

- 5 Nyomja meg a **▲** vagy **▼** gombot a **Be** (vagy **Ki**) opció kiválasztásához. Nyomja meg az **OK** gombot.

- 6 Nyomja meg a **Stop/Exit (Stop/Kilépés)** gombot.



## Hangi műveletek

### Fax/Tel üzemmód

---

Ha a készülék Fax/Tel üzemmódban van, az F/T csengetés (gyors kettős csengetés) használatával figyelmezteti önt arra, hogy fogadjon egy hanghívást.

Ha külső telefonkészüléket használ, vegye fel a külső telefon kagylóját, majd nyomja meg a **Tel/R** gombot a hívás fogadásához.

Ha mellékállomást használ, fel kell emelnie a kagylót az F/T csengetési idő alatt, majd megnyomja a **# 5 1** gombot a gyors kettős csengetések között. Ha senki sincs a vonalban, vagy ha valaki faxot akar önnek küldeni, küldje vissza a hívást a készülékhez a **\* 5 1** gomb megnyomásával.

## Telefonos szolgáltatások

A készülék támogatja az előfizetői telefonos szolgáltatásokat, amelyeket egyes telefontársaságok felkínálnak.

Az olyan funkciók mint a hangüzenet, hívásvárakoztatás, üzenetrögzítők, riasztórendszerek vagy más testreszabott szolgáltatások a telefonvonalon problémákat okozhatnak a készülék működésében.

### Telefonvonal típusának beállítása

---

Ha olyan vezetékhez csatlakoztatja a készüléket faxok küldésére és fogadására, amelyen PBX vagy ISDN szolgáltatás működik, akkor meg kell változtatnia a telefonvonal típusának beállítását is a következő lépések szerint.

- 1 Nyomja meg a **Menu (Menü)** gombot.
- 2 Nyomja meg a **▲** vagy **▼** gombot az **Alapbeáll.** opció kiválasztásához. Nyomja meg az **OK** gombot.
- 3 Nyomja meg a **▲** vagy **▼** gombot a **Tel.von.beáll** opció kiválasztásához. Nyomja meg az **OK** gombot.
- 4 Nyomja meg a **▲** vagy **▼** gombot a **Normál, PBX vagy ISDN** opciók kiválasztásához. Nyomja meg az **OK** gombot.
- 5 Nyomja meg a **Stop/Exit (Stop/Kilépés)** gombot.

## PBX és TOVÁBBÍTÁS

A készülék eredeti beállítása **Normál**, ami lehetővé teszi, hogy a készülék csatlakozzon egy normál PSTN (Nyilvános kapcsolt telefonhálózat) vonalhoz. Sok iroda azonban központi telefonrendszert vagy magán alközpontot használ (PBX). A készülék a legtöbb típusú PBX-hez csatlakoztatható. A készülék visszahívási funkciója csak az időzített szüneteltetésű lekérdezőhívást (TBR) támogatja. A TBR együttműködik a legtöbb PBX-rendszerrel, ami lehetővé teszi külső vonal elérését, vagy a hívás továbbítását másik mellékállomásra. A szolgáltatás akkor működik, ha a **Tel/R** gombot a kezelőpanelen megnyomják.



### Megjegyzés

Beprogramozhatja egy **Tel/R** gomb megnyomását a gyorshívás helyén tárolt szám részeként. Gyorshívási szám beprogramozásakor először nyomja meg a **Tel/R** gombot (az LCD-n megjelenik egy „!”), majd írja be a telefonszámot. Ha ezt teszi, akkor nem kell megnyomnia a **Tel/R** gombot minden egyes alkalommal, amikor egy gyorshívási helyet használ tárcsázáshoz. (Lásd a *Számok tárolása* >> részt a(z) 40. oldalon!.) Ha azonban a telefonvonal típusa nem PBX értékre van állítva a készüléken, akkor nem használhatja azt a gyorshívási helyet, ahova az **Tel/R** be van programozva.

## Külső TAD (telefonos üzenetrögzítő készülék) csatlakoztatása

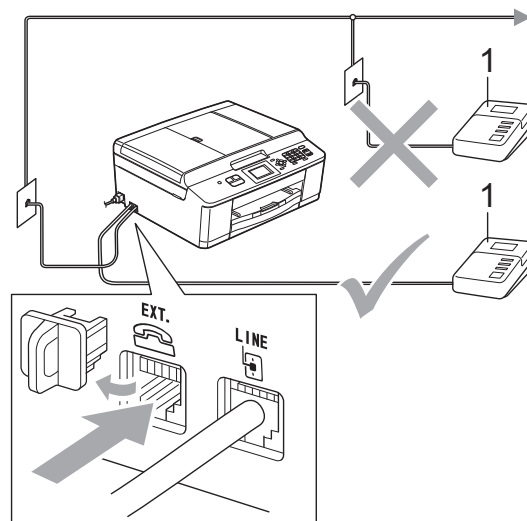
Dönthet úgy, hogy csatlakoztat egy külső üzenetrögzítőt. Ha azonban **külső** TAD van ugyanazon a telefonvonalon, mint a készülék, a TAD válaszol minden hívásra és a készülék „figyeli” a faxhívások (CNG) hangjait. Ha meghallja azokat, a készülék átveszi a hívást és fogadja a faxot. Ha nem hall CNG hangokat, a készülék hagyja, hogy a TAD folytassa a kimenő hívás lejátszását, hogy a hívó hangüzenetet hagyhasson.

A TAD-nak négy csengetésen belül kell válaszolnia (a javasolt beállítás két csengetés). A készülék mindaddig nem hallja a CNG hangokat, amíg a TAD nem válaszolt a hívásra, és négy csengetés esetén alig 8 - 10 másodperc marad a CNG hangokra a fax-„kézfogáshoz”. Gondosan kövesse ennek az útmutatónak az utasításait a kimenő üzenet rögzítéséhez. Nem javasoljuk a beszélgetési díjat csökkentő funkció használatát a külső üzenetrögzítőn, ha ötnél többet csenget.



### Megjegyzés

Ha nem kapja meg az összes faxot, rövidítse le a csengetési késleltetés beállítását a külső telefonos üzenetrögzítőn.



1 TAD

Ha a TAD válaszol a hívásra, a képernyőn megjelenik a **Telefon** üzenet.

## ! FONTOS

NE csatlakoztasson TAD-ot máshol ugyanazon a telefonvonalon.

## Csatlakoztatások beállításai

A külső TAD (telefonos üzenetrögzítő) készüléket az előző ábrán látható módon kell csatlakoztatni.

- 1 Állítsa be a külső TAD (telefonos üzenetrögzítő) készüléket egy vagy két csengetésre. (A készülék csengetési késleltetési beállításai nem érvényesek.)
- 2 Rögzítse a kimenő üzenetet a külső TAD (telefonos üzenetrögzítő) készüléken.
- 3 Állítsa be a külső TAD (telefonos üzenetrögzítő) készüléket a hívások fogadására.
- 4 Állítsa be a fogadási üzemmódot *Külső Tel/Ü.R.* lehetőségre. (Lásd *Fogadási üzemmód kiválasztása* >> részt a(z) 29. oldalon!.)

## Kimenő üzenet (OGM) rögzítése külső TAD (telefonos üzenetrögzítő) készüléken

Az üzenet rögzítése során az időzítés nagyon fontos.

- 1 Vegyen fel 5 másodperc csendet az üzenet elején. (Ez lehetővé teszi, hogy a készülék megfigyelje a fax automatikus küldésének CNG hangjait, mielőtt leáll.)

- 2 Korlátozza a beszédet 20 másodpercre.



### Megjegyzés

Javasoljuk, hogy a kimenő üzenet elején legyen egy 5 másodperces csend, különben a készülék nem hallja a faxhangokat egy érces vagy erős hang alatt. Megpróbálhatja, hogy kihagyja ezt a szünetet, de ha a készüléknek problémái támadnak a fogadással, akkor újból fel kell vennie a kimenő üzenetet ezzel a szünettel.

## Többvonalas kapcsolatok (PBX)

Javasoljuk, hogy kérje fel azt a társaságot, amelyik a PBX-et telepítette, hogy csatlakoztassa a készüléket. Ha többvonalas rendszert használ, akkor javasoljuk, hogy kérje meg a telepítőt, hogy a rendszer utolsó vonalához csatlakoztassa a készüléket. Ez megakadályozza, hogy a készülék minden alkalommal aktiválódjon, amikor a rendszer telefonhívást fogad. Ha az összes bejövő hívásra egy telefonközpontos válaszol, akkor javasoljuk, hogy a fogadási üzemmód *Kézi* legyen.

Nem tudjuk garantálni, hogy a készülék mindig megfelelően fog működni PBX-hez csatlakoztatva. A faxok küldésével vagy fogadásával kapcsolatos minden nehézséget először annak a társaságnak kell bejelenteni, amelyik a PBX-et kezeli.



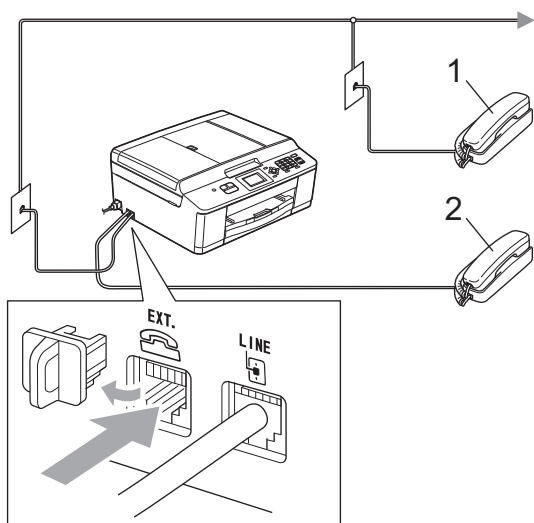
### Megjegyzés

Ügyeljen arra, hogy a telefonvonal beállítása PBX legyen. (Lásd *Telefonvonal típusának beállítása* >> részt a(z) 33. oldalon!.)

## Külső és mellékelefonok

### Külső vagy mellékelefon csatlakoztatása

Csatlakoztathat külön telefont a készülékhez az alábbi ábra szerint.



1 Mellékelefon

2 Külső telefon

Ha telefont használ ugyanazon a telefonvonalon, az LCD kijelzése **Telefon** lesz.



#### Megjegyzés

Ügyeljen arra, hogy a külső telefon zsinórjának hossza legfeljebb 3 méter legyen.

## Külső és mellékelefonról történő üzemeltetés

Ha külső vagy mellékelefonon válaszol faxhívásra, akkor a távoli aktiválás kódjával utasíthatja a készüléket a hívás fogadására. Ha megnyomja a távoli aktiválás kódját \* 5 1, a készülék megkezd a fax fogadását.

Ha a készülék hanghívást fogad és gyors kettős csengetéssel jelzi, hogy vegye át a hívást, a távoli kikapcsolási kóddal # 5 1 vegye át a hívást egy mellékelefonon. (Lásd *F/T csengetési idő (csak Fax/Tel üzemmód)* >> részt a(z) 31. oldalon!.)

### Ha fogad egy hívást, de senki sincs a vonalban:

Azt kell feltételeznie, hogy kézi faxot fogad.

Nyomja meg a \* 5 1 gombot és várjon a ciripelésre, vagy amíg az LCD-n megjelenik a **Vétel** üzenet, majd tegye le a telefonkagylót.



#### Megjegyzés

A fax-észlelési funkciót is használhatja arra, hogy a készülék automatikusan fogadja a hívást. (Lásd *Fax észlelése* >> részt a(z) 32. oldalon!.)

## Vezeték nélküli telefon használata

Miután a vezeték nélküli telefon alapegységét csatlakoztatták ugyanahhoz a telefonvonalhoz, mint a készüléket (lásd *Külső és melléktelefonok*

►► részt a(z) 36. oldalon!), könnyebb fogadni a hívásokat a csengetési késleltetés során, ha magánál tartja a vezeték nélküli készüléket.

Ha hagyja, hogy először a készülék válaszoljon, akkor oda kell mennie a készülékhez és meg kell nyomnia a **Tel/R** gombot a hívás átküldéséhez a vezeték nélküli telefonkagylóra.

## Távoli kódok használata

### Távoli aktiválás kódja

Ha mellék- vagy külső telefonon faxhívást fogad, utasíthatja a készüléket a hívás fogadására a távoli aktiválás kódjának tárcsázásával \* **5 1**. Várja meg a ciripelő hangot, majd tegye le a kagylót. (Lásd *Fax észlelése* ►► részt a(z) 32. oldalon!.)

Ha külső telefonon faxhívást fogad, utasíthatja a készüléket a fax fogadására úgy, hogy megnyomja a **Mono Start** és a **2** gombot a *Fogadás* lehetőséget kiválasztva.

### Távoli kikapcsolási kód

Ha hanghívást fogad és a készülék Fax/Tel. üzemmódban van, megszólal az F/T csengetés (gyors kettős csengetés) a kezdeti csengetési késleltetés után. Ha melléktelefonon fogadja a hívást, kikapcsolhatja az F/T csengetést úgy, hogy megnyomja a **# 5 1** gombot (ügyeljen arra, hogy ezt a csengetések között nyomja meg).

Ha a készülék hanghívást fogad és gyors kettős csengetéssel jelzi önnek, hogy vegye át a hívást, akkor átveheti a hívást külső telefonon úgy, hogy megnyomja a **Tel/R** gombot.

## A távoli kódok megváltoztatása

Ha használni akarja a távoli aktiválást, akkor be kell kapcsolnia a távoli kódokat. Az előre beállított távoli aktiválási kód \* **5 1**. Az előre beállított távoli kikapcsolási kód **# 5 1**. Ha akarja, kicserélheti ezeket a saját kódjaira.

- 1 Nyomja meg a **Menu (Menü)** gombot.
- 2 Nyomja meg a **▲** vagy **▼** gombot a *Fax* opció kiválasztásához. Nyomja meg az **OK** gombot.
- 3 Nyomja meg a **▲** vagy **▼** gombot a *Fogadás beáll.* opció kiválasztásához. Nyomja meg az **OK** gombot.
- 4 Nyomja meg a **▲** vagy **▼** gombot a *Táv kódok* opció kiválasztásához. Nyomja meg az **OK** gombot.
- 5 Nyomja meg a **▲** vagy **▼** gombot a *Be (vagy Ki)* opció kiválasztásához. Nyomja meg az **OK** gombot.
- 6 Írja be az új távoli aktiválás kódját. Nyomja meg az **OK** gombot.
- 7 Írja be az új távoli kikapcsolás kódját. Nyomja meg az **OK** gombot.
- 8 Nyomja meg a **Stop/Exit (Stop/Kilépés)** gombot.



### Megjegyzés

- Ha a készülék mindig le van választva, amikor ön távolról eléri a külső TAD (telefonos üzenetrögzítő) készüléket, próbálja megváltoztatni a távoli aktiválás kódját és a távoli kikapcsolási kódot egy másik három számjegyű kódra a **0-9**, **\***, **#** karakterek használatával.
- Lehetséges, hogy a távoli kódok nem működnek bizonyos telefonrendszereken.


## A hívás módja

### Kézi hívás

Nyomja meg a fax- vagy telefonszám összes számjegyét.






### Gyorshívás



- 1 Nyomja meg a  (Speed Dial (Gyorstárcsázás)) gombot.



A Gyorstárcsázás lehetőséget a

 (FAX) gomb megnyomásával is kiválaszthatja.



- 2 Nyomja meg a  vagy  gombot a Keresés opció kiválasztásához. Nyomja meg az **OK** gombot.

- 3 Válasszon az alábbi lehetőségek közül:
  - Nyomja meg a  vagy  gombot az ABC sorrend vagy Számsorrend opciók kiválasztásához. Nyomja meg az **OK** gombot.
  - Nyomja meg a 2 számjegyű gyorsívó számot a billentyűzeten. (Lásd a *Gyorshívási számok tárolása* >> részt a(z) 40. oldalon!.)









### Megjegyzés

Ha az LCD-n a Nem regisztrált üzenet jelenik meg, amikor beír vagy keres egy gyorsívó számot, akkor az nincs regisztrálva ezen a helyen.

- 4 Nyomja meg a  vagy  gombot a tárcsázni kívánt szám kiválasztásához. Nyomja meg az **OK** gombot.
- 5 Nyomja meg az **OK** gombot a Küldjön egy faxot opció kiválasztásához.

### Keresés

Rákereshet a Gyorstívási memóriában tárolt nevekre.

- 1 Nyomja meg a  (Speed Dial (Gyorstárcsázás)) gombot. A Gyorstárcsázás lehetőséget a  (FAX) gomb megnyomásával is kiválaszthatja.
- 2 Nyomja meg a  vagy  gombot a Keresés opció kiválasztásához. Nyomja meg az **OK** gombot.
- 3 Nyomja meg a  vagy  gombot az ABC sorrend vagy Számsorrend opciók kiválasztásához. Nyomja meg az **OK** gombot.

- 4 Ha az **ABC sorrend** opciót választotta a 3 lépésben, akkor a billentyűzetet használva üsse be a név első betűjét, majd nyomja meg a **▲** vagy **▼** gombot a tárcsázni kívánt név és szám kiválasztásához.  
Nyomja meg az **OK** gombot.

## Fax újrAhívás

A **Redial/Pause (Újratárcsáz/Leállít)** csak akkor működik, ha a kezelőpanelről tárcsázott. *Ha automatikusan küld faxot* és a vonal foglalt, a készülék háromszor, ötperces időközönként automatikusan újrAhívja a számot.

- 1 Nyomja meg a **Redial/Pause (Újratárcsáz/Leállít)** gombot.
- 2 Nyomja meg a **▲** vagy **▼** gombot az újrAhívandó szám kiválasztásához. Nyomja meg az **OK** gombot.
- 3 Nyomja meg a **▲** vagy **▼** gombot a **Küldjön egy faxot** opció kiválasztásához. Nyomja meg az **OK** gombot.
- 4 Nyomja meg a **Mono Start** vagy a **Colour Start (Színes Start)** gombot.




### Megjegyzés

Valós idejű adatküldés esetén az automatikus újrAhívás funkció nem működik, ha a szkennerveget használja.

## További hívási műveletek

### Kimenő hívások előzményei

A faxküldés céljából utoljára hívott 30 szám tárolódik a kimenő hívások előzményei alatt. Kiválaszthat egyet ezek közül a számok közül faxküldéshez, gyorsHíváshoz történő hozzáadáshoz, vagy az előzményekből való törléshez.

- 1 Nyomja meg a **Redial/Pause (Újratárcsáz/Leállít)** gombot.  
A **Kimenő hívás** lehetőséget a  **(FAX)** gomb megnyomásával is kiválaszthatja.
- 2 Nyomja meg a **▲** vagy **▼** gombot a szám kiválasztásához. Nyomja meg az **OK** gombot.
- 3 Válasszon az alábbi lehetőségek közül:
  - Ha faxot akar küldeni, nyomja meg a **▲** vagy **▼** gombot a **Küldjön egy faxot** opció kiválasztásához. Nyomja meg az **OK** gombot. Nyomja meg a **Mono Start** vagy a **Colour Start (Színes Start)** gombot.
  - Ha el akarja menteni a számot, nyomja meg a **▲** vagy **▼** gombot az **Új gyorsHívó** opció kiválasztásához. Nyomja meg az **OK** gombot. (>>Kibővített használati útmutató: *GyorsHívási számok tárolása kimenő hívásokból*)
  - Ha törölni kíván egy számot a **Kimenő hívások** előzményeiből, akkor nyomja meg a **▲** vagy **▼** gombot a **Töröl** opció kiválasztásához. Nyomja meg az **OK** gombot. Nyomja meg az **1** gombot a jóváhagyáshoz.
- 4 Nyomja meg a **Stop/Exit (Stop/Kilépés)** gombot.

## Számok tárolása

Beállíthatja a készüléket a következő típusú egyszerű hívásokra: gyorshívás és csoportok faxok üzenetszórására. Ha tárcsáz egy gyorshívási számot, az LCD-n megjelenik a szám.



### Megjegyzés


Ha megszakad az elektromos tápellátás, a memóriában tárolt gyorshívási számok nem vesznek el.


## Szünet tárolása

Nyomja meg a **Redial/Pause (Újratárcsáz/Leállít)** gombot, ha egy 3,5 másodperces szünetet akar beilleszteni a számok közé. Ha tengerentúli számot hív, a **Redial/Pause (Újratárcsáz/Leállít)** gombot többször is megnyomhatja, ha hosszabb szünetre van szüksége.

## Gyorshívási számok tárolása

Akár 40 kétszámjegyű gyorshívási számot is eltárolhat névvel és a névhez egy telefonszámmal. Híváskor elég lesz csak pár gombot megnyomnia (például:

 **(Speed Dial (Gyorstárcsázás))**,  
Keresés, **OK**, a kétszámjegyű szám, és  
**Mono Start** vagy  
**Colour Start (Színes Start)**).


- 1 Nyomja meg a  **(Speed Dial (Gyorstárcsázás))** gombot.
- 2 Nyomja meg a ▲ vagy ▼ gombot a Gyorshívók beállít opció kiválasztásához.  
Nyomja meg az **OK** gombot.

- 3 Nyomja meg a ▲ vagy ▼ gombot annak a kétszámjegyű gyorshívási helynek a megadásához, ahová a számot menteni akarja.  
Nyomja meg az **OK** gombot.
- 4 Válasszon az alábbi lehetőségek közül:
  - Adja meg a nevet (legfeljebb 16 karakter hosszúságban) a billentyűzetet használva.  
Nyomja meg az **OK** gombot.  
(A betűk beírásának megkönnyítéséhez lásd *Szöveg bevitele* ►► részt a(z) 89. oldalon!.)
  - A szám tárolásához név nélkül nyomja meg az **OK** gombot.
- 5 Adja meg a faxszámot vagy a telefonszámot (legfeljebb 20 számjegy hosszúságban).  
Nyomja meg az **OK** gombot.
- 6 Nyomja meg a ▲ vagy ▼ gombot a *Kész opció* kiválasztásához.  
Nyomja meg az **OK** gombot.
- 7 Válasszon az alábbi lehetőségek közül:
  - Egy további gyorshívási szám elmentéséhez ugorjon a 3. lépéshez.
  - Ha végzett a számok mentésével, nyomja meg a **Stop/Exit (Stop/Kilépés)** gombot.



## Gyorshívási nevek vagy számok megváltoztatása

A korábban tárolt gyorshívási nevek és számok megváltoztathatók.

- 1 Nyomja meg a  **(Speed Dial (Gyorstárcsázás))** gombot.
- 2 Nyomja meg a ▲ vagy ▼ gombot a **Gyorshívók beállítás** opció kiválasztásához.  
Nyomja meg az **OK** gombot.
- 3 Nyomja meg a ▲ vagy ▼ gombot a megváltoztatni kívánt kétszámjegyű gyorshívási hely kiválasztásához.  
Nyomja meg az **OK** gombot.
- 4 Válasszon az alábbi lehetőségek közül:
  - Nyomja meg a ▲ vagy ▼ gombot a **Változtatás** opció kiválasztásához.  
Nyomja meg az **OK** gombot.
  - Nyomja meg a ▲ vagy a ▼ gombot a **Töröl** opció kiválasztásához.  
Nyomja meg az **OK** gombot.  
Nyomja meg az **1** gombot a jóváhagyáshoz.  
Ugorjon a 8. lépéshez.
- 5 Ha meg akar változtatni egy nevet, nyomja meg a ▲ vagy ▼ gombot a **Név** kiválasztásához, majd nyomja meg az **OK** gombot és írja be az új nevet a billentyűzeten (legfeljebb 16 karakter hosszúságban).  
Nyomja meg az **OK** gombot.  
(Lásd *Szöveg bevitel* >> részt a(z) 89. oldalon!.)
- 6 Ha meg akar változtatni egy fax- vagy telefonszámot, nyomja meg a ▲ vagy ▼ gombot a **Fax/Tel: opció** kiválasztásához, majd nyomja meg az **OK** gombot és írja be az új fax- vagy telefonszámot a billentyűzeten (legfeljebb 20 számjegy hosszúságban).  
Nyomja meg az **OK** gombot.
- 7 Nyomja meg a ▲ vagy ▼ gombot a **Kész** opció kiválasztásához.  
Nyomja meg az **OK** gombot.
- 8 Nyomja meg a **Stop/Exit (Stop/Kilépés)** gombot.

7



### Megjegyzés

*Tárolt név vagy szám megváltoztatásának módja:*

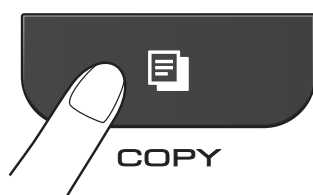
Ha meg akar változtatni egy karaktert, nyomja meg a ◀ vagy ▶ gombot és helyezze a kurzort a megváltoztatni kívánt karakter alá, majd nyomja meg a **Clear (Törlés)** gombot. Írja be az új karaktert.

## Másolás

Az alábbi lépésekben bemutatjuk az egyszerű másolást.

- 1 Győződjön meg arról, hogy másolás üzemmódban van, majd nyomja meg a

 **(COPY (Másolás))** gombot.



- Az LCD ezt mutatja:



### 1 Másolatok száma

A billentyűzeten keresztül megadhatja a kívánt másolatok számát.



### Megjegyzés

Az alapértelmezett beállítás a FAX üzemmód. Megváltoztathatja azt az időt, ameddig a készülék másolás üzemmódban marad az utolsó másolási művelet után.

(>>>Kibővített használati útmutató:  
*Üzemmod időzítő*)

- 2 A dokumentum betöltéséhez végezze el az alábbi műveletek egyikét:

- Helyezze a dokumentumot *lefelé fordítva* az automatikus dokumentumadagolóba.

(Lásd a(z) *Az ADF használata* >> részt a(z) 23. oldalon!.)

- Helyezze a dokumentumot *lefelé fordítva* a szkennervegre.

(Lásd a(z) *A szkennerveg használata* >> részt a(z) 24. oldalon!.)

- 3 Ha egynél több másolatot akar, írja be a számot (legfeljebb 99).

- 4 Nyomja meg a **Mono Start** vagy a **Colour Start (Színes Start)** gombot.

## Másolás leállítása

A másolás leállításához nyomja meg a **Stop/Exit (Stop/Kilépés)** gombot.

## Másolási beállítások

Az alábbi másolási beállításokat módosíthatja. Nyomja meg a **COPY (Másolás)** gombot, majd a másolási beállítások görgetéséhez nyomja meg a **▲** vagy **▼** gombot. Amikor a kívánt beállítás került kiemelésre, nyomja meg az **OK** gombot.

(Használati útmutató)

Az alábbi másolási beállítások megváltoztatásának részleteiért **►►43 oldal**.

- Papír típus
- Papírméret

(Kibővített használati útmutató)

Az alábbi másolási beállítások megváltoztatásának részleteiért **►►Kibővített használati útmutató: Másolási beállítások**

- Minőség
- Nagyít/Kics.
- Oldal beáll.
- 2az1-ben (ID)
- Gyűjt/rendez
- Színmélység
- Új alapért.áll.
- Gyári visszaáll.



### Megjegyzés

Ha szeretné csoportosítani a másolatokat, használja az automatikus dokumentumadagolót.

## Papírbeállítások

### Papírtípus

Ha speciális papírtípusra másol, ügyeljen arra, hogy a megfelelő papírtípust állítsa be, így kaphatja a legjobb nyomtatási minőséget.


- 1 Nyomja meg a

 **(COPY (Másolás))** gombot.

- 2 Helyezze be a dokumentumot.
- 3 Adja meg a másolatok számát.
- 4 Nyomja meg a **▲** vagy **▼** gombot a **Papír típus** opció kiválasztásához. Nyomja meg az **OK** gombot.
- 5 Nyomja meg a **▲** vagy **▼** gombot a **Sima Papír, Tintasú. Papír, Brother BP71, Brother BP61, Egyéb Fényes vagy Átlátszó** opciók kiválasztásához. Nyomja meg az **OK** gombot.
- 6 Ha semmilyen további beállítást nem akar módosítani, akkor nyomja meg a **Mono Start** vagy **Colour Start (Színes Start)** gombot.

### Papírméret

Ha nem A4 méretű papírra másol, módosítania kell a papírméret beállítását. Csak A4, A5, Fénykép 10 × 15 cm vagy Letter méretű papírra nyomtathat.

- 1 Nyomja meg a  **(COPY (Másolás))** gombot.
- 2 Helyezze be a dokumentumot.
- 3 Adja meg a másolatok számát.
- 4 Nyomja meg a **▲** vagy **▼** gombot a **Papírméret** opció kiválasztásához. Nyomja meg az **OK** gombot.
- 5 Nyomja meg a **▲** vagy a **▼** gombot az **A4, A5, 10x15cm** vagy a **Letter** opciók kiválasztásához. Nyomja meg az **OK** gombot.
- 6 Ha semmilyen további beállítást nem akar módosítani, akkor nyomja meg a **Mono Start** vagy **Colour Start (Színes Start)** gombot.

## Dokumentum nyomtatása

A berendezés képes adatokat fogadni a számítógépről, és kinyomtatni azokat. A számítógépről való nyomtatáshoz nyomtató-illesztőprogram telepítése szükséges.

- Szoftver használati útmutató: *Nyomtatás* (Windows®)
- Szoftver használati útmutató: *Nyomtatás és faxolás* (Macintosh)

- 1 Telepítse a Brother nyomtató-illesztőprogramot a CD-ROM-ról. (➤➤ Gyors telepítési útmutató)
- 2 Az alkalmazásból válassza a Nyomtatási parancsot.
- 3 Válassza ki a berendezés nevét a **Nyomtatás** párbeszédablakban, és kattintson a **Beállítások** gombra.
- 4 Válassza ki a használni kívánt beállításokat a Beállítások párbeszédablakban.
  - **Médiatípus**
  - **Nyomtatási Minőség**
  - **Papírméret**
  - **Oldalbeállítás**
  - **Színes/ Szürkeárnyalat**
  - **Festéktakarékos mód**
  - **Léptékbeállítás**
- 5 Kattintson az **OK** gombra.
- 6 A nyomtatás megkezdéséhez kattintson a **Nyomtatás** gombra.

## Dokumentum szkennelése

Dokumentumok szkenneléséhez több lehetőség közül választhat. Használhatja a **SCAN (Szkennel)** gombot a készüléken, vagy a szkennert számítógépen található illesztőprogramjait.


- 1** A készülék szkennerként történő használatához szkennert-illesztőprogram telepítésére van szükség. Ha a készülék hálózathoz csatlakozik, konfigurálja TCP/IP-címmel.
  - Telepítse a szkennert-illesztőprogramokat a CD-ROM-ról. (➤➤ Gyors telepítési útmutató)
  - Konfigurálja a készüléket egy TCP/IP-címmel, ha a hálózati szkennelés nem működik.
    - Szoftver használati útmutató: *A hálózati szkennelés konfigurálása Windows® esetén*
    - Szoftver használati útmutató: *A hálózati szkennelés konfigurálása Macintosh esetén*
- 2** Helyezze be a dokumentumot. (Lásd a *Hogyan tölthet be dokumentumokat* ➤➤ részt a(z) 23. oldalon!.)
  - Többoldalas dokumentumok szkenneléséhez használja az automatikus dokumentumadagolót (ADF). Az egység minden egyes lapot automatikusan betölt.
  - A szkennertüvegen egyszerre egy könyvdalt vagy egy lapot szkenneljen.

- 3** Válasszon az alábbi lehetőségek közül:
  - A **SCAN (Szkennel)** gomb használatával történő szkennelésről lásd a(z) *Szkennelés a Szkennelés gomb használatával* című részt.
  - A szkennert-illesztőprogram használatával számítógépre történő szkennelésről lásd a(z) *Szkennelés a szkennert-illesztőprogram segítségével* című részt.

## Szkennelés a Szkennelés gomb használatával

További információkért

➤➤ Szoftver használati útmutató: *A Scan (Szkennelés) gomb használata*

- 1 Nyomja meg a  **(SCAN (Szkennelés))** gombot.
- 2 Válassza ki a használni kívánt szkennelési módot.
  - Fájlbba szken.
  - Szken.e-mailbe
  - OCR szken.<sup>1</sup>
  - Képbe szken.
  - Webszolg. (Szkennelés webes szolgáltatásokkal)<sup>2</sup>

<sup>1</sup> (Macintosh felhasználók)  
Használatba vétel előtt le kell tölteni és telepíteni kell a Presto! PageManager alkalmazást. További információkért lásd a(z) *A Brother támogatás elérése (Macintosh)* ➤➤ részt a(z) 5. oldalon!

<sup>2</sup> (Csak Windows® felhasználók)  
(➤➤ Szoftver használati útmutató: *A Web Services protokoll használata hálózati szkennelésre (Windows Vista® SP2 vagy újabb verzió és Windows® 7 esetén)*)
- 3 (Hálózati felhasználóknak)  
Válassza ki a számítógépet, amelyre küldeni kívánja az adatokat.
- 4 Nyomja meg a **Start** gombot a szkennelés megkezdéséhez.

## Szkennelés a szkenner- illesztőprogram segítségével

➤➤ Szoftver használati útmutató:  
*Dokumentum szkennelése a TWAIN illesztőprogrammal (Windows®)*

➤➤ Szoftver használati útmutató:  
*Dokumentum szkennelése a WIA illesztőprogrammal (Windows®)*

➤➤ Szoftver használati útmutató:  
*Dokumentum szkennelése a TWAIN illesztőprogrammal (Macintosh)*

➤➤ Szoftver használati útmutató:  
*Dokumentum szkennelése az ICA illesztőprogram segítségével (Mac OS X 10.6.x)*

- 1 Indítson el egy szkennelőprogramot, és kattintson a **Beolvasás** gombra.
- 2 Módosítsa az olyan beállításokat, mint **Felbontás**, **Fényerő** és **Szkennelési Típus** a **Szkenner Beállítás** párbeszédpanelen.
- 3 A szkennelés megkezdéséhez kattintson a **Start** vagy a **Beolvasás** gombra.

# Szkennelés a ControlCenter használatával

➤➤Szoftver használati útmutató:

*ControlCenter4* (Windows®)

➤➤Szoftver használati útmutató:

*ControlCenter2* (Macintosh)

# A

## Szokásos karbantartás

### A tintapatronok cseréje

A készülék festékpontszámolóval rendelkezik. A festékpontszámoló automatikusan figyeli a tinta szintjét mind a négy patronban. Ha a készülék azt észleli, hogy valamelyik tintapatron kifogyóban van, erről az LCD-n megjelenő üzenetben ad tájékoztatást.

Az LCD megmutatja, melyik tintapatronban kevés a tinta vagy melyik szorul cseréire. Kövesse az LCD üzeneteit a tintapatronok megfelelő sorrendben való cseréjéhez.

Attól függetlenül, hogy a készülék jelzi, hogy egy tintapatron kiürült és cserélnie kell, valamennyi tinta még marad a patronban. Valamennyi tintát hagyni kell a patronban ahhoz, hogy a kiszáradás miatt a nyomtatófej ne károsodjon.

### ⚠ VIGYÁZAT

Ha tinta kerül a szemébe, azonnal mossa ki vízzel és forduljon orvoshoz.

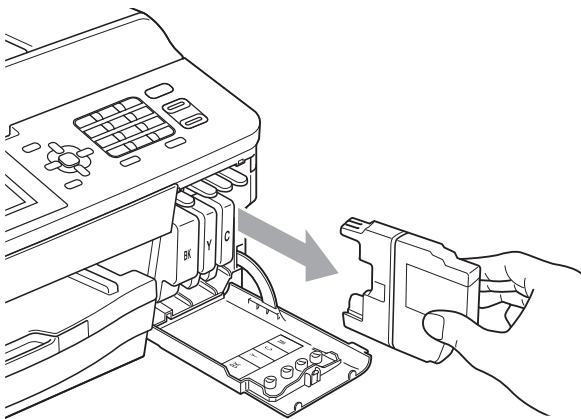
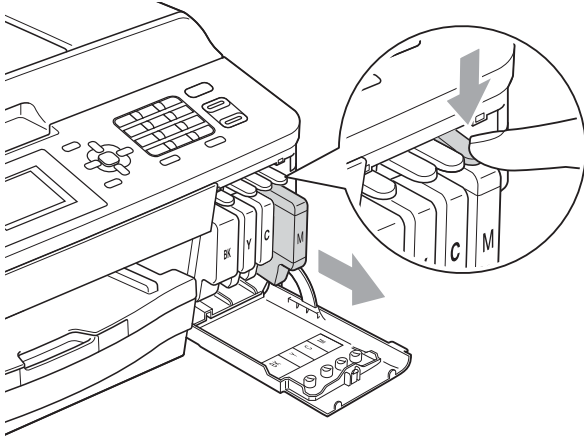
### ! FONTOS

A Brother többfunkciós készülékek speciális tintával működnek, és akkor nyújtják a legoptimálisabb teljesítményt és akkor a legmegbízhatóbbak, ha Brother tintapatronnal használják őket. A Brother nem tudja garantálni a tinta vagy a patron optimális teljesítményét és megbízhatóságát, ha Ön más márkájú tintapatront használ. Éppen ezért a Brother cég nem ajánlja más, a Brother márkától eltérő márkájú patronok használatát vagy a kiürült patronok más forrásból történő újratöltését. Ha a nyomtatófej vagy a berendezés más részeinek meghibásodását a berendezéssel nem kompatibilis termékek használata okozta, akkor a garancia nem fedezi a szükséges javításokat.

- 1 Nyissa ki a tintapatrontartó fedelét. Ha egy vagy több tintapatron élettartama végére ért, akkor az LCD az alábbiakat jeleníti meg:  
Csak mono nyomt. vagy  
Nyomtatás hiba.

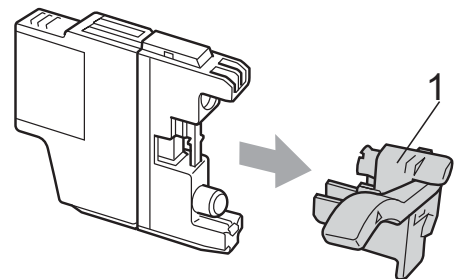
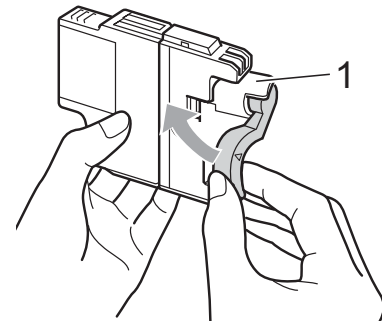
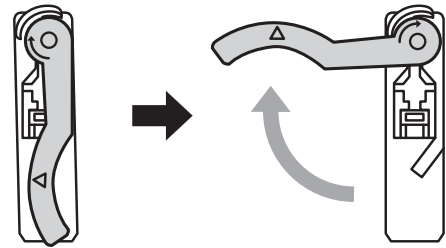


- 2** Nyomja meg a reteszeléskioldó kart az LCD-n feltüntetett patron kioldásához. Vegye ki a készülékből a patron.

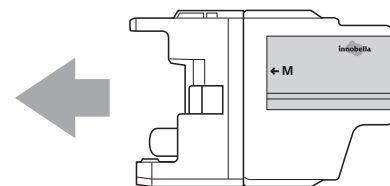


- 3** Bontsa ki a képernyőn mutatott színhez tartozó új patron csomagolásából, és vegye elő a tintapatront.

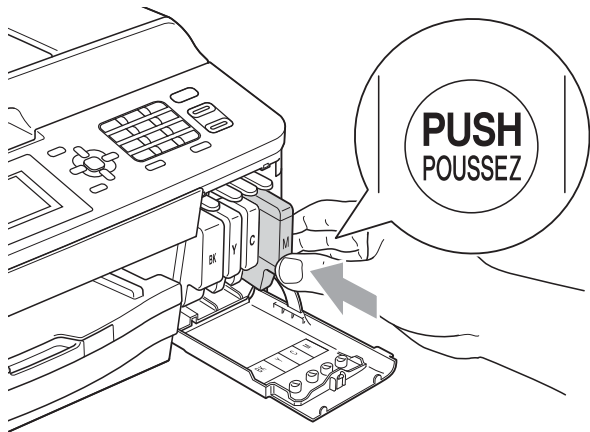
- 4** Fordítsa a narancssárga védőcsomagolás zöld reteszeléskioldóját (1) az óramutató járásával megegyező irányba kattanásig, a vákuum tömítésének megszűnéséig. Majd az ábrának megfelelően távolítsa el a narancssárga védőcsomagolást.



- 5** Minden színnek megvan a maga megfelelő helyzete. Helyezze be a tintapatront a címkén látható nyíl irányába.



- 6 Óvatosan nyomja meg a tintapatron hátulját a „PUSH“ (Nyomja meg) helyen jelölt részen, majd csukja be a festékpatron fedelét.



- 7 A készülék automatikusan visszaállítja a festékpontszámát.

### **Megjegyzés**

- Ha kicserélt egy tintapatront, például a feketét, az LCD kérheti annak ellenőrzését, hogy új-e a patron (pl. Kicserélte **BK** Fekete). Minden egyes új beillesztett patron esetében nyomja meg az **1** (Igen) gombot, amely automatikusan lenullázza a festékpontszámát arra az adott színre. Ha a beszerelt tintapatron nem új, ügyeljen rá, hogy a **2** (Nem) gombot nyomja meg.
- Ha az LCD-n a *Nincs festékkaz.* vagy a *Nem detektálható üzenet* látható a tintapatron beszerelése után, ellenőrizze, hogy a tintapatronok vadonatúj, eredeti Brother tintapatronok-e, és hogy megfelelően lettek-e behelyezve.

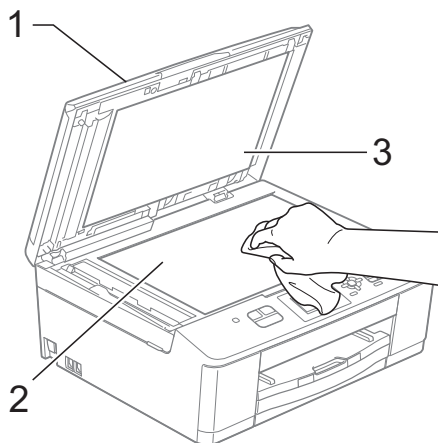
### **FONTOS**

- **NE** vegye ki a tintapatronokat, ha nem kell őket cserélni. Ellenkező esetben csökkenhet a tinta mennyisége és a készülék nem fogja tudni, mennyi tinta maradt a patronban.
- **NE** nyúljon a patron behelyező nyílásaihoz. Ellenkező esetben a tinta foltot hagyhat a bőrén.
- Ha festék kerül a bőrére vagy a ruhájára, azonnal mossa le szappannal vagy oldószerrel.
- Ha felcseréli a színeket a tintapatron rossz helyre szerelésével, a helyes beszerelés után néhányszor tisztítsa meg a nyomtatófejet.
- Ha felbontotta a tintapatront, szerelje be a készülékbe, és ezt követően hat hónapon belül használja el. A felbontatlan tintapatronokat a csomagoláson feltüntetett lejáratási időn belül használja fel.
- **NE** szerelje szét vagy bontsa fel a tintapatront, mert az a tinta patronból való kiömlésével járhat.

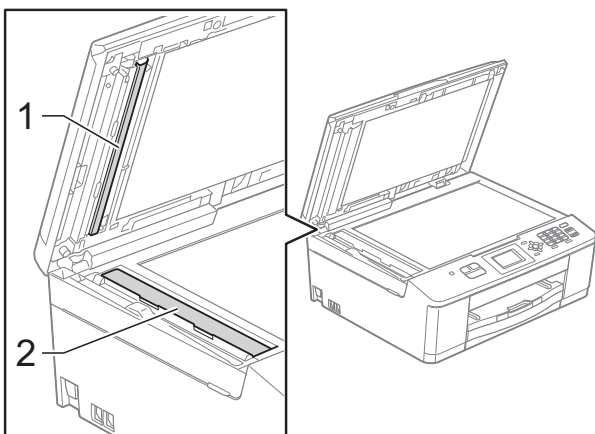
# A készülék tisztítása és ellenőrzése

## A szkennerveg tisztítása

- 1 Húzza ki a készülék hálózati kábelét az elektromos aljzatból.
- 2 Emelje fel a dokumentumfedelet (1). A szkennerveget (2) és a fehér műanyagot (3) tisztítsa meg szőszmentes, puha, nem gyúlékony üvegtisztítóval megnedvesített ruhával.



- 3 Az ADF (automatikus dokumentumadagoló) egységen tisztítsa meg a fehér rudat (1) és az üvegsávot (2) egy nem tűzveszélyes üvegtisztító szerrel megnedvesített szőszmentes ruhával.



### Megjegyzés

Az üvegsáv nem tűzveszélyes üvegtisztító szerrel történő megtisztítása mellett futtassa végig az ujjá hegyét az üvegsáv felszínén, hogy megvizsgálja, nem tapadt-e rá valami. Ha érez valami szennyeződést vagy port, tisztítsa meg újra az üveget, különös tekintettel a szennyezett területre. Elképzelhető, hogy háromszor-négyszer is meg kell ismételnie a folyamatot. Ellenőrzésképpen minden tisztítás után készítsen egy fénymásolatot.



Ha szennyeződés vagy korrekciós folyadék maradt az üvegsávon, a másolatokon függőleges vonal jelenik meg.

Az üvegsáv megtisztítása után a függőleges vonal eltűnik.

## A nyomtatófej tisztítása

A nyomtatási minőség fenntartása érdekében a készülék automatikusan megtisztítja a nyomtatófejet, ha szükséges. A tisztítási műveletet elindíthatja kézzel is, ha probléma adódik a nyomtatási minőséggel.

Tisztítsa meg a nyomtatófejet, ha a nyomatokon, a szövegben vagy a képen vízszintes vonal vagy üres folt látszik. Megtisztíthatja csak a fekete tintapatront, a három színt együtt (Sárga/Ciánkék/Bíborvörös), vagy mind a négy színt egyszerre.

A nyomtatófej tisztítása során tinta használódik el. A túl gyakori tisztítás a tinta szükségtelen felhasználásával jár.

### ! FONTOS

NE érintse meg a nyomtatófejet. A nyomtatófej megérintése maradandó károsodást okozhat, és semmissé teheti a nyomtatófej szavatosságát.

- 1 Nyomja meg a **Menu (Menü)** gombot.
- 2 Nyomja meg a ▲ vagy ▼ gombot a **Tinta** opció kiválasztásához. Nyomja meg az **OK** gombot.
- 3 Nyomja meg a ▲ vagy ▼ gombot a **Tisztítás** opció kiválasztásához. Nyomja meg az **OK** gombot.
- 4 Nyomja meg a ▲ vagy ▼ gombot a **Fekete, Színes vagy Összes** opciók kiválasztásához. Nyomja meg az **OK** gombot. A készülék megtisztítja a nyomtatófejet. A tisztítás befejezése után a készülék automatikusan Üzemkész módba tér vissza.



### Megjegyzés

Ha a nyomtatófejet legalább ötször megtisztította és a nyomtatás minősége nem javult, próbáljon meg egy új Brother eredeti Innobella™ tintapatront behelyezni a problémás színek patronjai helyett. Próbálja meg még ötször megtisztítani a nyomtatófejet. Ha a nyomtatás minősége nem javul, hívja fel Brother márkakereskedőjét.

## A nyomtatás minőségének ellenőrzése

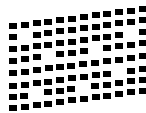
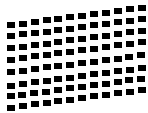
Ha a nyomaton halvány vagy csíkos színek és szöveg látható, a nyomtatófej fűvókáinak némelyike eltömődhetett. Erről meggyőződhet, ha kinyomtatja a nyomtatás minőségét ellenőrző lapot és megnézi a fűvóka ellenőrző mintázatát.

- 1 Nyomja meg a **Menu (Menü)** gombot.
- 2 Nyomja meg a ▲ vagy ▼ gombot a **Tinta** opció kiválasztásához. Nyomja meg az **OK** gombot.
- 3 Nyomja meg a ▲ vagy ▼ gombot a **Tesztnyomtatás** opció kiválasztásához. Nyomja meg az **OK** gombot.
- 4 Nyomja meg a ▲ vagy ▼ gombot a **Nyomat minőség** opció kiválasztásához. Nyomja meg az **OK** gombot.
- 5 Nyomja meg a **Colour Start (Színes Start)** gombot. A készülék elkezd nyomtatni a nyomtatás minőségét ellenőrző lapot.
- 6 Ellenőrizze a kinyomtatott oldalon található négy színnégyzet minőségét.

- 7 Az LCD megkérdezi, hogy rendben van-e a nyomtatás minősége. Válasszon az alábbi lehetőségek közül:
- Ha minden vonal tisztán és világosan látszik, a nyomtatásminőség ellenőrzésének befejezéséhez nyomja meg az **1 (Igen)** gombot és menjen a **11.** lépéshez.
  - Ha a lenti ábrán bemutatotthoz hasonló hiányzó rövid vonalakat lát, nyomja meg a **2** gombot a **Nem** opció kiválasztásához.

OK

Gyenge minőség



- 8 Az LCD-kijelző megkérdezi, hogy a fekete, majd a további három szín minősége megfelelő-e. Nyomja meg az **1 (Igen)** vagy a **2 (Nem)** gombot.
- 9 Az LCD-kijelző megkérdezi, hogy el szeretné-e indítani a tisztítást. Nyomja meg az **1 (Igen)** gombot. A készülék elkezd megtisztítani a nyomtatófejet.
- 10 A tisztítási folyamat befejeződése után nyomja meg a **Colour Start (Színes Start)** opciót. A berendezés újra kinyomtatja a nyomtatás minőségét ellenőrző lapot, és a **6.** lépéstől előlről kezdi a folyamatot.

- 11 Nyomja meg a **Stop/Exit (Stop/Kilépés)** gombot. Ha a folyamat ötszöri megismétlése után a nyomtatási minőség továbbra is gyenge, cserélje ki az eltömődött színhez tartozó patronot. A patron cseréje után ellenőrizze újra a minőséget. Ha a probléma továbbra is fennáll, ismételje meg az új tintapatronnal a tisztítási és tesztelési műveleteket legalább ötször. Ha a tinta továbbra is hiányosan jut a papírra, hívja Brother viszonteladóját.

## ! FONTOS

NE érintse meg a nyomtatófejet. A nyomtatófej megérintése maradandó károsodást okozhat, és semmissé teheti a nyomtatófej szavatosságát.

## 📝 Megjegyzés



Ha a nyomtatófej szórófeje beszáradt, a kinyomtatott minta hasonlóképpen néz ki.

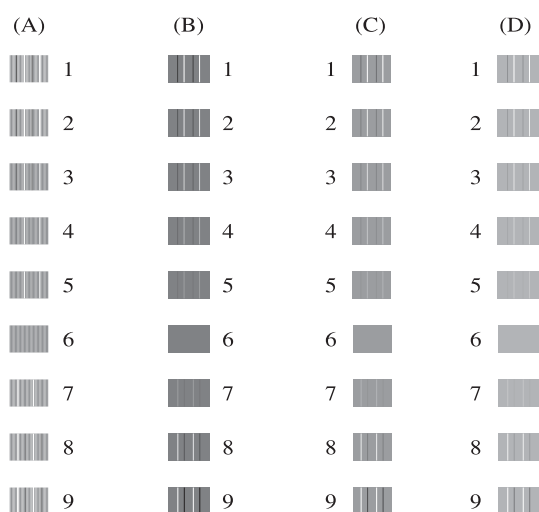
A nyomtatófej szórófejének megtisztítása után eltűnnek a vízszintes vonalak.

A

## A nyomtatási igazítások ellenőrzése

A készülék szállítása után szükség lehet a nyomtatási igazítás beállítására, ha a nyomtatott szöveg elhalványul, vagy ha a képek elmosódottá válnak.

- 1 Nyomja meg a **Menu (Menü)** gombot.
- 2 Nyomja meg a ▲ vagy ▼ gombot a **Tinta** opció kiválasztásához.  
Nyomja meg az **OK** gombot.
- 3 Nyomja meg a ▲ vagy ▼ gombot a **Tesztnyomtatás** opció kiválasztásához.  
Nyomja meg az **OK** gombot.
- 4 Nyomja meg a ▲ vagy ▼ gombot az **Oldal igazítás** opció kiválasztásához.  
Nyomja meg az **OK** gombot.
- 5 Nyomja meg a **Mono Start** vagy a **Colour Start (Színes Start)** gombot.  
A készülék kinyomtatja a nyomtatás igazítását ellenőrző oldalt.



- 6 Az „A” minta esetén nyomja meg annak a tesztnyomtatnak a számát, amelyen a legkevesebb függőleges vonal található (1–9).

- 7 A „B” minta esetén nyomja meg annak a tesztnyomtatnak a számát, amelyen a legkevesebb függőleges vonal található (1–9).
- 8 A „C” minta esetén nyomja meg annak a tesztnyomtatnak a számát, amelyen a legkevesebb függőleges vonal található (1–9).
- 9 A „D” minta esetén nyomja meg annak a tesztnyomtatnak a számát, amelyen a legkevesebb függőleges vonal található (1–9).
- 10 Nyomja meg a **Stop/Exit (Stop/Kilépés)** gombot.

## Hiba- és karbantartási üzenetek

Mint minden kifinomult irodai termék esetében, hibák léphetnek fel, és a fogyóeszközöket pótolni kell. Ilyen esetben a készülék észleli a hibát és egy hibaüzenetet jelenít meg. A leggyakoribb karbantartási és hibaüzenetek a következő táblázatban kerülnek bemutatásra.

A legtöbb hiba elhárítását és a rutinjellegű karbantartási műveletet önállóan is elvégezheti. Ha egyéb segítségre van szüksége, a Brother Solutions Center (ügyfélszolgálati központ) a legfrissebb GYIK válaszaival és hibakeresési ötletekkel szolgál.

Látogasson el a <http://solutions.brother.com/> honlapra.

Hibaüzenet	Ok	Ajánlott intézkedés
Adatmaradék	Nyomtatási adatok maradtak a készülék memóriájában.	Nyomja meg a <b>Stop/Exit (Stop/Kilépés)</b> gombot. A készülék törli az aktuális feladatot, és törli az adatokat a memóriából. Próbálja meg újra a nyomtatást.
Alacsony hőmérs.	A nyomtatófej túl hideg.	Várjon, amíg a készülék felmelegszik.
Átvitelhiba	A telefonvonal gyenge minősége átvitelhibát okozott.	Ha a hiba továbbra is fennáll, hívja fel a telefontársaságot és kérje meg őket, hogy ellenőrizzék a telefonvonalat.


Hibaüzenet	Ok	Ajánlott intézkedés
Csak mono nyomt. Tintapatroncsere	<p>Egy vagy több színes tintapatron élettartama végére ért.</p> <p>Körülbelül négy hétig használhatja a készüléket monokróm üzemmódban, a nyomtatott oldalak számától függően.</p> <p>Miközben ez az üzenet olvasható az LCD-n, az egyes műveletek a következőképpen működnek:</p> <ul style="list-style-type: none"> <li>■ Nyomtatás <p>Ha a <b>Szürkeárnyalat</b> lehetőséget választja a nyomtatóvezérlő <b>Haladó</b> lapján, akkor monokróm nyomtatóként használhatja a készüléket.</p> </li> <li>■ Másolás <p>Ha a papír típusa <code>Sima Papír</code> értékre van állítva, akkor monokróm módban készíthet másolatokat.</p> </li> <li>■ Faxolás <p>Ha a papírtípus <code>Sima Papír</code> vagy <code>Tintasú. Papír</code> lehetőségre van beállítva, a készülék fogadja és monokróm üzemmódban kinyomtatja a faxokat.</p> <p>Ha a küldő készülék színes fax funkcióval rendelkezik, a készülék „kézfogása” megkérdezi, hogy a faxot monokróm üzemmódban küldje-e el.</p> </li> </ul> <p>Ha a papír típusa <code>Egyéb Fényes</code>, <code>Brother BP71</code> vagy <code>Brother BP61</code> értékre van állítva, akkor a készülék leállít minden nyomtatási műveletet.</p>	<p>Cserélje ki a tintapatronokat. (Lásd a(z) <i>A tintapatronok cseréje</i> &gt;&gt; részt a(z) 48. oldalon!.)</p> <p><i>Ha kihúzza a készüléket a csatlakozóból vagy kiveszi a festékpatron, mindaddig nem használhatja a készüléket, amíg be nem teszi az új festékpatron.</i></p>
Fedél nyitva	Nem záródott megfelelően a szkennert fedőlapja.	Nyissa fel a szkennert fedelét, majd zárja vissza.
	Nem záródott megfelelően a festékpatron fedele.	Zárja le úgy a festékpatron fedelét, hogy az a helyére kattanjon.
Hibás f.kaz. szín	Színes tintapatront helyeztek a fekete patron helyére.	Ellenőrizze, melyik patron nincs a megfelelő színes patron helyén, és tegye a megfelelő helyre.



Hibaüzenet	Ok	Ajánlott intézkedés
Kevés a tinta	Egy vagy több tintapatron élettartama végéhez közelít. Ha a küldő készülék színes faxot akar küldeni, a készülék „kézfogása” megkérdezi, hogy a faxot monokróm üzemmódban küldje-e el. Ha a küldő készülék alkalmas ennek konvertálására, a színes faxot az ön készüléke monokróm üzemmódban fogja kinyomtatni.	Rendeljen egy új tintapatront. Folytathatja a nyomtatást mindaddig, amíg az LCD-n meg nem jelenik a Nyomtatás hiba üzenet. (Lásd a(z) <i>A tintapatronok cseréje</i> >> részt a(z) 48. oldalon!.)
Magas a hőm.	A nyomtatófej túlhevült.	Várjon, amíg a készülék lehűl.
Memória megtelt	A gép memóriája megtelt.	<b>Ha másolási művelet van folyamatban</b> Nyomja meg a <b>Stop/Exit (Stop/Kilépés)</b> gombot és várjon, amíg a folyamatban lévő műveletek befejeződnek, majd próbálja újra.
Nem detektálható	Túl gyorsan helyezte be az új festékpattront, és a készülék nem ismerte fel.	Vegye ki az új festékpattront, és helyezze ismét be lassan, kattanásig.
	Ha nem eredeti Brother festéket használ, előfordulhat, hogy a készülék nem érzékeli a festékpattront.	Cserélje ki a patront eredeti Brother festékpattronra. Ha a hibaüzenet megmarad, vegye fel a kapcsolatot a Brother márkakereskedővel.
	Valamelyik tintapatron nincs a helyén.	Vegye ki az új festékpattront, és helyezze ismét be lassan, kattanásig. (Lásd a(z) <i>A tintapatronok cseréje</i> >> részt a(z) 48. oldalon!.)
Nem lehet tiszt.XX Nem lehet inic.XX Nem lehet nyom.XX Nem lehet szken.XX	Mechanikai hiba áll fenn. <b>—VAGY—</b> Idegen tárgy, például kapocs vagy papírdarab van a készülékben.	Nyissa ki a szkennert fedelét és távolítsa el minden idegen tárgyat és papírdarabot a készülék belsejéből. Ha a hibaüzenetek folytatódnak, lásd <i>Faxok vagy faxnapló-jelentések továbbítása</i> >> részt a(z) 61. oldalon! a készülék leválasztása előtt, nehogy elveszítsen fontos üzeneteket. Utána néhány percre válassza le a készüléket a tápellátásról, majd csatlakoztassa újra.
Nem regisztrált	Ön be nem programozott gyorshívási számot próbált elérni.	Állítsa be a gyorshívási számot. (Lásd <i>Gyorshívási számok tárolása</i> >> részt a(z) 40. oldalon!.)
Nincs festékkaz.	Valamelyik tintapatron nincs a helyén.	Vegye ki az új festékpattront, és helyezze ismét be lassan, kattanásig. (Lásd <i>A tintapatronok cseréje</i> >> részt a(z) 48. oldalon!.)

Hibaüzenet	Ok	Ajánlott intézkedés
Nincs papír	A készülékből kifogyott a papír vagy a papírt nem megfelelően helyezték a papírtálcába.	Válasszon az alábbi lehetőségek közül: <ul style="list-style-type: none"> <li>■ Töltsön papírt a papírtálcába, majd nyomja meg a <b>Mono Start</b> vagy a <b>Colour Start (Színes Start)</b> gombot.</li> <li>■ Vegye ki a papírt, töltsse be újra, majd nyomja meg a <b>Mono Start</b> vagy <b>Colour Start (Színes Start)</b> gombot. (Lásd a(z) <i>Papír és egyéb nyomtatási média betöltése</i> &gt;&gt; részt a(z) 12. oldalon!.)</li> </ul>
	Papírelakadás a gép belsejében.	Távolítsa el az elakadt papírt. Ennek lépéseit lásd a(z) <i>A nyomtató elakadása vagy papírelakadás</i> >> részt a(z) 63. oldalon!.
	Papírpor gyűlt össze a papírfelszedő görgőkön.	Tisztítsa meg a papírfelszedő görgőket. (>>Kibővített használati útmutató: <i>A papírfelszedő görgők tisztítása</i> )
	Az elakadáselhárító fedél nincs megfelelően lezárva.	Ellenőrizze, hogy az elakadáselhárító fedél mindkét végén le van zárva. (Lásd a(z) <i>A nyomtató elakadása vagy papírelakadás</i> >> részt a(z) 63. oldalon!.)
Nincs v./foglalt	Az ön által hívott szám nem válaszolt vagy foglalt.	Ellenőrizze a számot és hívja újra.
Nyomtatás hiba Tintapatroncsere	Egy vagy több tintapatron élettartama végére ért. A készülék leállítja a nyomtatást. Amennyiben van elérhető memória, a monokróm faxok a memóriában tárolódnak. Ha a küldő készülék színes fax funkcióval rendelkezik, a készülék „kézfogása” megkérdezi, hogy a faxot monokróm üzemmódban küldje-e el.	Cserélje ki a tintapatronokat. (Lásd a(z) <i>A tintapatronok cseréje</i> >> részt a(z) 48. oldalon!.)
Papírelakadás	A dokumentumot nem helyezték be/adagolták helyesen, vagy az ADF-en keresztül beolvasott dokumentum túl hosszú volt.	(Lásd a(z) <i>Az ADF használata</i> >> részt a(z) 23. oldalon!.)  (Lásd a(z) <i>Dokumentumelakadás</i> >> részt a(z) 62. oldalon!.)
Papírelakadás	A papír elakadt a gép belsejében.	Távolítsa el az elakadt papírt. Ennek lépéseit lásd a(z) <i>A nyomtató elakadása vagy papírelakadás</i> >> részt a(z) 63. oldalon!.  Feltétlenül állítsa be a papír hosszúság-vezetőt a papír pontos méretéhez.

Hibaüzenet	Ok	Ajánlott intézkedés
Rossz papírméret	A papírméret beállítása nem felel meg a tálcára helyezett papír méretének. Vagy nem a használt papírméretnek megfelelően állította be a papírvezetőket a tálcán.	<ol style="list-style-type: none"> <li>1 Ellenőrizze, hogy az ön által választott papírméret megfelel-e a tálcára helyezett papír méretének.</li> <li>2 Győződjön meg arról, hogy a papírvezetők papírméretnek megfelelő helyzetbe történő állításával álló helyzetben helyezte be a papírt.</li> <li>3 A papírméret és a papír helyzetének ellenőrzése után nyomja meg a <b>Mono Start</b> vagy <b>Colour Start (Színes Start)</b> gombot.</li> </ol>
Tintagyűjtő köz. tele	A tintafelszívó tartály vagy öblítőtartály kis híján megtelt.	Forduljon a Brother ügyfélszolgálathoz/Brother márkakereskedőjéhez.

Hibaüzenet	Ok	Ajánlott intézkedés
Tintagyűjtő tele	<p>A tintafelszívó tartály vagy öblítőtartály megtelt. Ezek a tartozékok rendszeres karbantartást igényelnek, és bizonyos idő elteltével, a Brother készülék optimális teljesítményének biztosítása érdekében akár le is kell őket cserélni. Mivel ezek a tartozékok rendszeres karbantartást igényelnek, a cserére nem vonatkozik garancia. A csere szükségessége és a cseréig hátralévő idő a tintarendszer tisztításához szükséges átmosások és átöblítések számától függ. Ezek a dobozok a különböző átmosási és átöblítési művelet során adott mennyiségű tintát fognak fel. A tisztító átmosások és átöblítések tényleges száma különböző körülményektől függ. Például a készülék gyakori be- és kikapcsolása rengeteg tisztítási ciklust fog eredményezni, mivel a készülék a bekapcsoláskor automatikus tisztítást hajt végre. A nem Brother tinták használata is gyakori tisztítást eredményezhet mert a nem Brother tinta gyenge nyomtatási minőséghez vezethet, ami tisztítással lesz orvosolva. Minél több tisztításra van a készüléknek szüksége, annál gyorsabban telnek meg ezek a dobozok.</p> <p> <b>Megjegyzés</b></p> <p><i>A nem Brother kellékek használata miatt szükséges javításokra a közzétett termékgarancia nem vonatkozik.</i></p>	<p>A tintafelszívó tartályt vagy öblítőtartályt ki kell cserélni. A készülék javíttatásáért forduljon a Brother ügyfélszolgálatához vagy a helyi Brother márkaszervizhez.</p> <p>A tisztítás egyéb okai:</p> <ol style="list-style-type: none"> <li>1 Papírelakadás megszüntetése után a készülék automatikusan megtisztítja magát a következő fogadott fax kinyomtatása előtt.</li> <li>2 A készülék automatikusan megtisztítja magát, ha 30 napnál hosszabb ideig használaton kívül hagyja (ritka használat).</li> <li>3 A készülék automatikusan megtisztítja magát, ha a tintapatronokat minden szín esetében 12-szer kicserélte.</li> </ol>
Vonalhiba	<p>A másik személy vagy a másik faxkészülék megszakította a hívást.</p>	<p>Próbálja meg megismételni a küldést vagy fogadást.</p> <p>Ha a hívások ismételten megszakadnak és ön VoIP (Voice over IP) rendszert használ, próbálja átállítani a kompatibilitást alapra (VoIP esetén). (Lásd <i>Telefonvonal interferencia / VoIP</i>)</p> <p>➤➤ részt a(z) 73. oldalon!.)</p>

## Hibaanimációk kijelzése

A hibaanimációk lépésről lépésre történő utasításokat jelenítenek meg a papír elakadásakor. A lépések között az Önnek kényelmes sebességgel mozoghat, a ► gombot megnyomva eggyel előre, a ◀ gombbal pedig eggyel vissza.

## Faxok vagy faxnapló-jelentések továbbítása

Ha az LCD ezt mutatja:

- Nem lehet tiszt.XX
- Nem lehet inic.XX
- Nem lehet nyom.XX
- Nem lehet szken.XX

Azt javasoljuk, hogy faxait továbbítsa egy másik faxkészülékre. (Lásd a *Faxok továbbítása másik faxkészülékre* ►► részt a(z) 61. oldalon!.)

A faxnapló-jelentést is továbbíthatja, hogy lássa, vannak-e olyan faxok, amelyeket továbbítani kell. (Lásd *Faxnapló-jelentés továbbítása másik faxkészülékre* ►► részt a(z) 61. oldalon!.)

### Faxok továbbítása másik faxkészülékre

Ha nem állította be az állomás-azonosítót (ID), akkor nem tud belépni faxtovábbítási üzemmódba. (►► Gyors telepítési útmutató: *Adja meg a személyes adatokat (Áll.azonosító)*)

- 1 Nyomja meg a **Stop/Exit (Stop/Kilépés)** gombot a hiba ideiglenes megszakítására.
- 2 Nyomja meg a **Menu (Menü)** gombot.
- 3 Nyomja meg a ▲ vagy ▼ gombot a *Műsz. segély* opció kiválasztásához. Nyomja meg az **OK** gombot.
- 4 Nyomja meg a ▲ vagy ▼ gombot az *Adatátvitel* opció kiválasztásához. Nyomja meg az **OK** gombot.

- 5 Nyomja meg a ▲ vagy ▼ gombot a *Fax átvitel* opció kiválasztásához. Nyomja meg az **OK** gombot.
- 6 Válasszon az alábbi lehetőségek közül:
  - Ha az LCD-n a *Nincs adat* üzenet látható, akkor nem maradtak faxok a készülék memóriájában.

Nyomja meg a **Stop/Exit (Stop/Kilépés)** gombot.

  - Írja be azt a faxszámot, amelyre a faxokat továbbítani kell.

- 7 Nyomja meg a **Mono Start** gombot.

### Faxnapló-jelentés továbbítása másik faxkészülékre

Ha nem állította be az állomás-azonosítót (ID), akkor nem tud belépni faxtovábbítási üzemmódba. (►► Gyors telepítési útmutató: *Adja meg a személyes adatokat (Áll.azonosító)*)

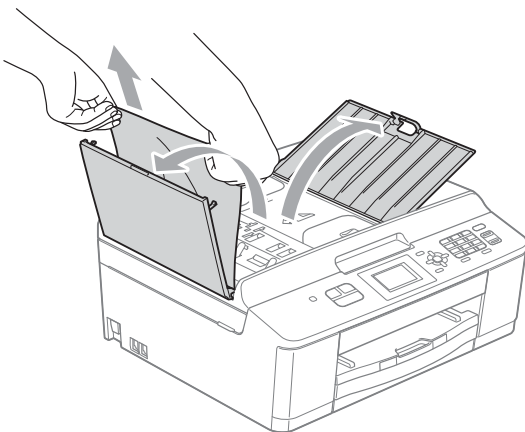
- 1 Nyomja meg a **Stop/Exit (Stop/Kilépés)** gombot a hiba ideiglenes megszakítására.
- 2 Nyomja meg a **Menu (Menü)** gombot.
- 3 Nyomja meg a ▲ vagy ▼ gombot a *Műsz. segély* opció kiválasztásához. Nyomja meg az **OK** gombot.
- 4 Nyomja meg a ▲ vagy ▼ gombot az *Adatátvitel* opció kiválasztásához. Nyomja meg az **OK** gombot.
- 5 Nyomja meg a ▲ vagy ▼ gombot a *Jelentés átv.* opció kiválasztásához. Nyomja meg az **OK** gombot.
- 6 Írja be azt a faxszámot, amelyre a faxnapló-jelentést továbbítani kell.
- 7 Nyomja meg a **Mono Start** gombot.

## Dokumentumelakadás

A dokumentumok elakadhatnak az ADF egységben, ha nem töltötték be őket megfelelően, vagy ha túl hosszúak. Az elakadás elhárításához kövesse az alábbi lépéseket.

### Papírelakadás az ADF egység felső részében

- 1 Vegye ki az összes el nem akadt papírt az ADF-ből.
- 2 Nyissa fel az adagolófedelelet.
- 3 Felfelé húzva távolítsa el az elakadt dokumentumot.



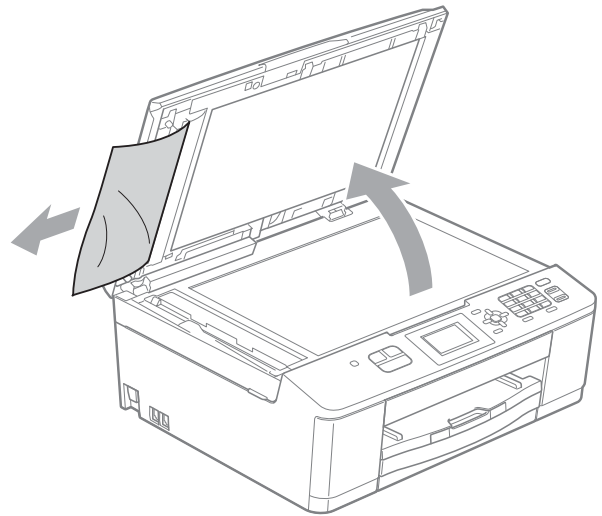
- 4 Zárja vissza az adagolófedelelet.
- 5 Nyomja meg a **Stop/Exit (Stop/Kilépés)** gombot.

### ! FONTOS

Az elakadások elkerüléséhez a közepén óvatosan megnyomva megfelelően zárja le az adagolófedelelet.

### Papírelakadás az ADF egység belsejében

- 1 Vegye ki az összes el nem akadt papírt az ADF-ből.
- 2 Emelje fel a fedelet.
- 3 Húzza ki az elakadt dokumentumot balra.



- 4 Zárja vissza a fedelet.
- 5 Nyomja meg a **Stop/Exit (Stop/Kilépés)** gombot.

## A nyomtató elakadása vagy papírelakadás

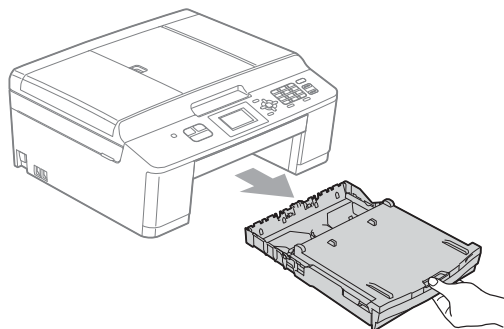
A beszorulás helyétől függően távolítsa el az elakadt papírt a készülékből.

Ha az LCD-n megjelenik a **Papírelakadás** üzenet, kövesse az alábbi lépéseket:

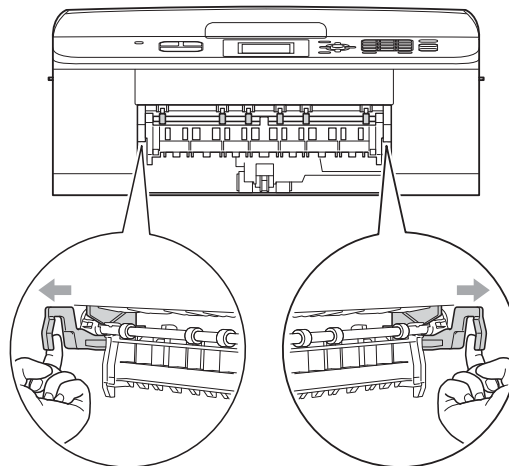
### ! FONTOS

Mielőtt kihúzná a készülék tápellátását, továbbíthatja a memóriában tárolt faxokat egy másik faxkészülékre, hogy ne veszítsen el fontos üzeneteket. (Lásd *Faxok vagy faxnapló-jelentések továbbítása* >> részt a(z) 61. oldalon!.)

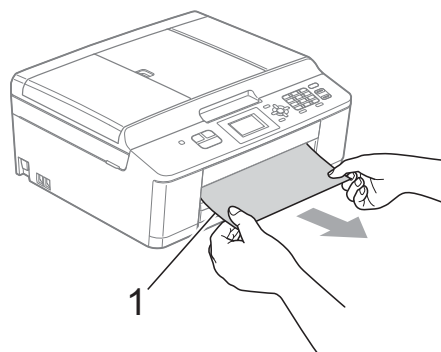
- 1 Húzza ki a készülék hálózati kábelét az elektromos aljzatból.
- 2 Ha a papírtartó szárny nyitva van, csukja le, majd zárja be a papírtartót. Teljesen húzza ki a papírtálcát a készülékből.



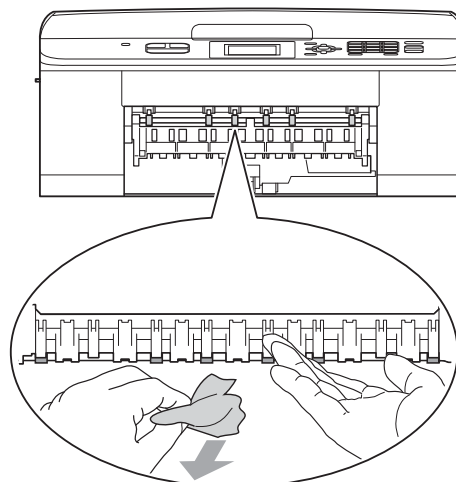
- 3 Húzza meg a két zöld kart a gép belsejében az elakadt papír kiszabadítására.



- 4 Vegye ki az elakadt papírt (1).

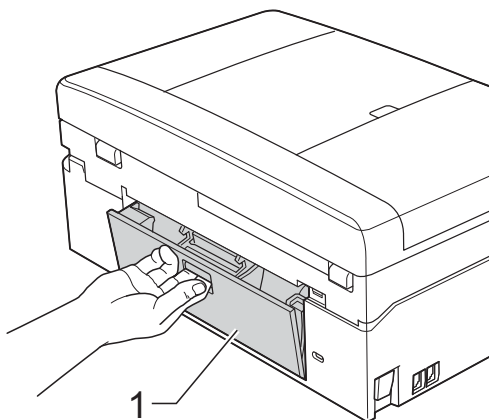


- 5 Emelje fel az elakadáselhárító fedelet, és vegye ki az elakadt papírt.

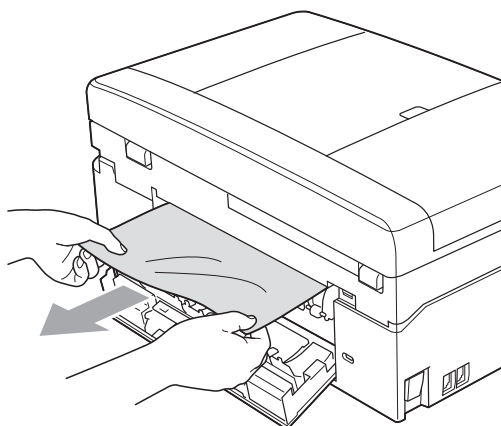


B

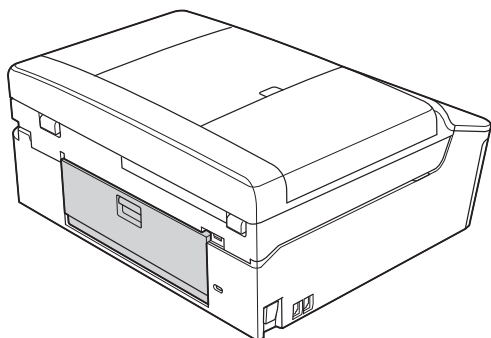
- 6 Nyissa ki az elakadáselhárító fedelet (1) a készülék hátoldalánál.



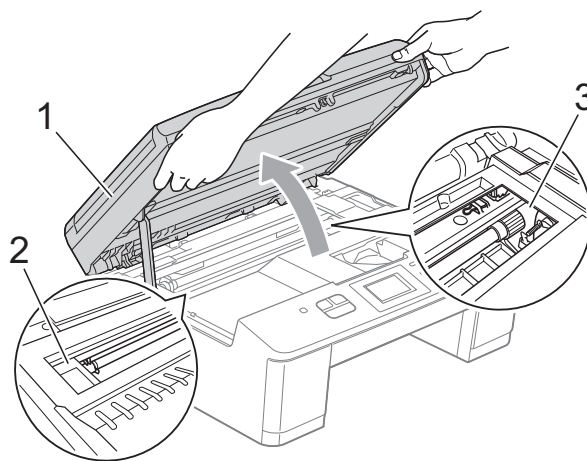
- 7 Húzza ki a készülékből az elakadt papírt.



- 8 Zárja le az elakadáselhárító fedelet. Győződjön meg arról, hogy a fedél megfelelően van lezárva.



- 9 Két kézzel, a készülék két oldalán található műanyagpántokat használva, emelje fel a szkennert fedelét (1) a nyitott pozícióba.

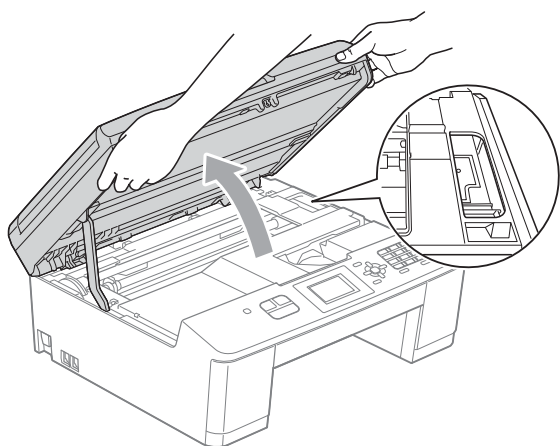


Mozgassa a nyomtatófejet (ha szükséges) úgy, hogy eltávolíthasson minden papírt ami az érintett részen található. Győződjön meg arról, hogy nem maradt elakadt papír a készülék (2) és (3) részein.



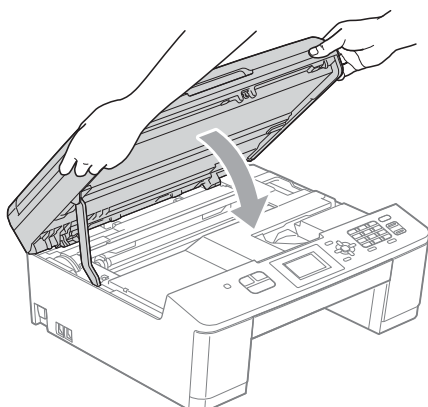
## ! FONTOS

- Ha a papír a nyomtatófej alatt akadt el, húzza ki a készülék tápkábelét a csatlakozóból, majd mozgassa el a nyomtatófejet a papír kivételéhez.
- Ha a nyomtatófej a jobb sarokban állt meg, mint az ábrán, akkor azt nem lehet elmozdítani. Dugja vissza a tápkábelt. Tartsa lenyomva a **Stop/Exit (Stop/Kilépés)** gombot, amíg a nyomtatófej el nem mozdul a középső helyzetbe. Húzza ki a készülék tápkábelét, és vegye ki a papírt.

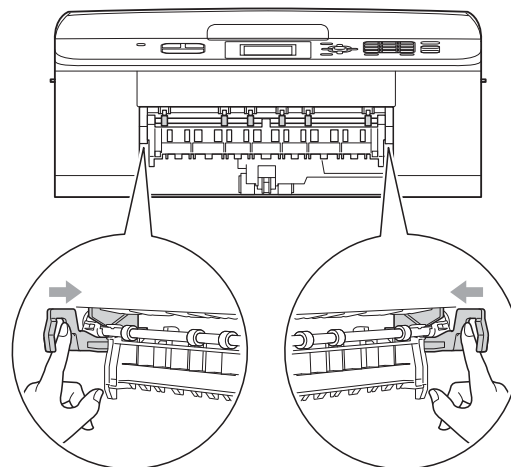


- Ha tinta kerül a bőrére, azonnal mossa le szappannal és bő vízzel.

- 10** A készülék két oldalán található műanyag pántokat két kézzel megfogva, óvatosan csukja le a szkennert fedelét.

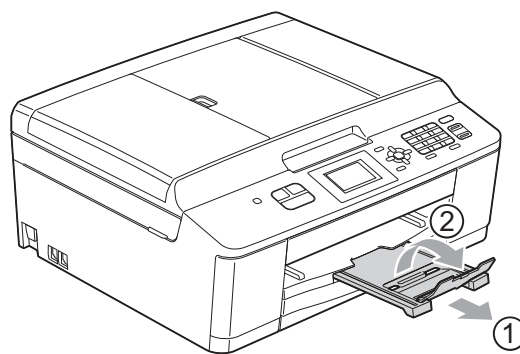


- 11** Tolja vissza a két zöld kart eredeti helyzetükbe.



- 12** Határozott mozdulattal tolja vissza a papíradagolót a készülékbe.

- 13** A papírtálcát a helyén tartva húzza ki kattanásig a papírtartót (1), majd hajtsa ki a papírtartó szárnyat (2).



A papírtartót kattanásig húzza ki.

- 14** Dugja vissza a hálózati kábelt.

# Hibakeresés




Ha úgy véli, gond van a készülékkel, olvassa el az alábbi táblázatot és kövesse a hibakeresési tanácsokat.

A legtöbb problémát egyedül is könnyen elháríthatja. Ha további segítségre van szüksége, a Brother ügyfélszolgálati központ honlapján tájékozódhat a legfrissebb GYIK-ről és hibakeresési tanácsokról.

Látogasson el a <http://solutions.brother.com/> honlapra.

## Ha további problémája van a készülékkel

### Nyomtatás

Probléma	Javaslatok
A készülék nem nyomtat.	Ellenőrizze az interfészkábelét vagy a vezeték nélküli csatlakozást mind a készüléknél, mind pedig a számítógépnél. (►► Gyors telepítési útmutató)
	Ellenőrizze, hogy a készülék be van-e dugva, és hogy a  gomb világít-e.
	Egy vagy több tintapatron élettartama végére ért. (Lásd a(z) <i>A tintapatronok cseréje</i> ►► részt a(z) 48. oldalon!.)
	Nézze meg, hogy az LCD-kijelzőn nem jelent-e meg hibaüzenet. (Lásd a(z) <i>Hiba- és karbantartási üzenetek</i> ►► részt a(z) 55. oldalon!.)
	Ha az LCD-n megjelenik a <i>Nyomtatás hiba és Tintapatroncsere</i> üzenet, lásd a(z) <i>A tintapatronok cseréje</i> ►► részt a(z) 48. oldalon!.
	Ellenőrizze, hogy a megfelelő nyomtató-illesztőprogram van-e telepítve és kiválasztva.
	Győződjön meg arról, hogy a készülék csatlakozik a hálózathoz.  (Windows® XP) Kattintson a <b>Start</b> majd a <b>Nyomtatók és faxok</b> lehetőségre. Kattintson a jobb gombbal a <b>Brother MFC-XXXXX</b> elemre (ahol XXXXX az Ön által használt modell neve). Ha a nyomtató nem csatlakozik a hálózathoz, a <b>A nyomtató használata online módban</b> üzenet látható. Válassza ezt az opciót a nyomtató engedélyezéséhez.  (Windows Vista®) Kattintson a  , <b>Vezérlőpult, Hardver és hang</b> majd a <b>Nyomtatók</b> lehetőségre. Kattintson a jobb gombbal a <b>Brother MFC-XXXXX</b> elemre (ahol XXXXX az Ön által használt modell neve). Ha a nyomtató nem csatlakozik a hálózathoz, a <b>A nyomtató használata online módban</b> üzenet látható. Válassza ezt az opciót a nyomtató engedélyezéséhez.  (Windows® 7) Kattintson a  , majd az <b>Eszközök és nyomtatók</b> lehetőségre. Kattintson a jobb gombbal a <b>Brother MFC-XXXXX</b> elemre (ahol XXXXX az Ön által használt modell neve) és válassza a <b>Aktuális nyomtatási feladatok megtekintése</b> lehetőséget. Kattintson a <b>Nyomtató</b> lehetőségre és ellenőrizze, hogy az <b>Kapcsolat nélküli használat</b> ne legyen bejelölve.

## Nyomtatás (folytatás)

Probléma	Javaslatok
Gyenge a nyomtatás minősége.	Ellenőrizze a nyomtatás minőségét. (Lásd a(z) <i>A nyomtatás minőségének ellenőrzése</i> >> részt a(z) 52. oldalon!.)
	Győződjön meg arról, hogy a nyomtató illesztőprogramjának <b>Médiatípus</b> , illetve a készülék menüjének <b>Papír típus</b> beállításai megfelelnek a használt papírnak. Lásd a(z) <i>Papírtípus</i> >> részt a(z) 18. oldalon! >>Szoftver használati útmutató: <i>Nyomtatás</i> (Windows®) >>Szoftver használati útmutató: <i>Nyomtatás és faxolás</i> (Macintosh)
	Bizonyosodjon meg róla, hogy a tintapatronok nem használtak-e. A tinta az alábbi okok miatt összezsomósodhat: <ul style="list-style-type: none"> <li>■ A patron dobozán feltüntetett érvényességi idő lejárt. (A Brother eredeti patronok gyári csomagolásukban történő tárolás esetén akár két évig is felhasználhatók maradnak.)</li> <li>■ A tintapatron már több mint hat hónapja van a készülékben.</li> <li>■ A patronot használat előtt nem megfelelően tárolták.</li> </ul>
	Feltétlenül eredeti Brother Innobella™ festéket használjon. A Brother cég nem javasolja más, az eredeti Brother márkától eltérő márkájú patronok használatát, vagy a kiürült patronok más forrásból történő újratöltését.
	Ha lehetséges, használja az ajánlott típusú papírokat. (Lásd a(z) <i>Használható papír és más nyomtatási média</i> >> részt a(z) 19. oldalon!.)
	A készülék számára ajánlott környezet hőmérséklete 20 °C–33 °C.
Fehér vízszintes vonalak jelennek meg a szövegben vagy a képi elemeken.	Tisztítsa meg a nyomtatófejet. (Lásd a(z) <i>A nyomtatófej tisztítása</i> >> részt a(z) 52. oldalon!.)
	Feltétlenül eredeti Brother Innobella™ festéket használjon.
	Ha lehetséges, használja az ajánlott típusú papírokat. (Lásd a(z) <i>Használható papír és más nyomtatási média</i> >> részt a(z) 19. oldalon!.)
A készülék üres lapokat nyomtat.	Tisztítsa meg a nyomtatófejet. (Lásd a(z) <i>A nyomtatófej tisztítása</i> >> részt a(z) 52. oldalon!.)
	Feltétlenül eredeti Brother Innobella™ festéket használjon.
A karakterek és a vonalak elmaszatólnak.	Ellenőrizze a nyomtatás igazítását. (Lásd a(z) <i>A nyomtatási igazítások ellenőrzése</i> >> részt a(z) 54. oldalon!.)
A nyomtatott szöveg vagy képek ferdek.	Győződjön meg arról, hogy a papír megfelelően van betöltve és a papíroldalvezetők megfelelően vannak beállítva. (Lásd a(z) <i>Papír és egyéb nyomtatási média betöltése</i> >> részt a(z) 12. oldalon!.)
	Győződjön meg arról, hogy az elakadáselhárító fedél megfelelően van lezárva.
	Tisztítsa meg a papírfelszedő görgőket. (>>Kibővített használati útmutató: <i>A papírfelszedő görgők tisztítása</i> )
Tintafolt vagy szennyeződés van a nyomtatott oldal felső középső részén.	Győződjön meg arról, hogy a papír nem túl vastag, vagy nem gyűrődött fel. ( <i>Használható papír és más nyomtatási média</i> >> részt a(z) 19. oldalon!)
A nyomtatás maszatosnak tűnik, vagy úgy tűnik, hogy folyik a tinta.	Győződjön meg arról, hogy az ajánlott papírtípusokat használja. (Lásd a(z) <i>Használható papír és más nyomtatási média</i> >> részt a(z) 19. oldalon!.) Ne érjen a papírhoz, amíg a tinta meg nem szárad.
	Feltétlenül eredeti Brother Innobella™ festéket használjon.
	Ha fotópapírt használ, feltétlenül a megfelelő típusú papírt használja. Ha számítógépről fényképet nyomtat, állítsa be a nyomtató-illesztőprogram <b>Médiatípus</b> lehetőségét.

## Nyomtatás (folytatás)

Probléma	Javaslatok
Folt jelenik meg a hátsó oldalon vagy az oldal alján.	<p>Győződjön meg arról, hogy a nyomtatótálca nem tintafoltos. (►►Kibővített használati útmutató: <i>A készülék nyomtatótálcájának tisztítása</i>)</p> <p>Feltétlenül eredeti Brother Innobella™ festéket használjon.</p> <p>Feltétlenül használja a papírtartó szárnyat. (Lásd a(z) <i>Papír és egyéb nyomtatási média betöltése</i> ►► részt a(z) 12. oldalon!.)</p>
A készülék sűrű sorokat nyomtat az oldalra.	Jelölje be a <b>Fordított sorrend</b> elemet a nyomtató-illesztőprogramban az <b>Alapvető</b> fülön.
A nyomtatott oldalak gyűröttek.	<p>(Windows® felhasználók) A nyomtatóillesztő <b>Haladó</b> lapján kattintson a <b>Színbeállítások</b> lehetőségre és vegye ki a <b>Kétirányú nyomtatás</b> kijelölést.</p> <p>(Macintosh felhasználók) A nyomtatóillesztőben válassza a <b>Print Settings</b> (Nyomtatóbeállítások) lehetőséget, kattintson az <b>Advanced</b> (Haladó) lehetőségre, válassza az <b>Other Print Options</b> (Egyéb nyomtatóopciók) lehetőséget, és vegye ki a <b>Bi-Directional Printing</b> (Kétirányú nyomtatás) kijelölést.</p> <p>Feltétlenül eredeti Brother Innobella™ festéket használjon.</p>
„Oldaltördelés” nyomtatás nem lehetséges.	Ellenőrizze, hogy az alkalmazásban és a nyomtató illesztőprogramjában azonos papírméret van-e beállítva.
A nyomtatási sebesség túl lassú.	<p>Próbálja meg módosítani a nyomtató illesztőprogramjának beállításait. A nagyobb felbontás hosszabb adatfeldolgozási, küldési és nyomtatási időt vesz igénybe. Próbálkozzon a nyomtató illesztőprogramjának <b>Haladó</b> lapján (Windows®) vagy a <b>Print Settings</b> (Nyomtatóbeállítások) (Macintosh) lapján más minőség beállításával. Továbbá kattintson a <b>Színbeállítások</b> elemre, és győződjön meg arról, hogy a <b>Színfokozás</b> nincs kiválasztva.</p> <p>Kapcsolja ki a keretmentes nyomtatás beállítást. A keretmentes nyomtatás általában lassabb a normál nyomtatásnál. ►►Szoftver használati útmutató: <i>Nyomtatás</i> (Windows®) ►►Szoftver használati útmutató: <i>Nyomtatás és faxolás</i> (Macintosh)</p>
A Színjavítás funkció nem megfelelően működik.	Ha a képadatok nem teljes színben vannak az alkalmazásban (ügymint 256 szín), a Színjavítás nem működik. Használjon legalább 24 bites színadatokat a Színjavítás funkcióhoz.
A fotópapírt a készülék nem megfelelően húzza be.	<p>Ha Brother fotópapírra nyomtat, mindig tegyen be eggyel több fotópapírt a papírtálcára. Ebből a célból eggyel több lap van a papírcsomagban.</p> <p>Tisztítsa meg a papírfelszedő görgőket. (►►Kibővített használati útmutató: <i>A papírfelszedő görgők tisztítása</i>)</p>
A készülék egyszerre több oldalt vesz fel.	Győződjön meg arról, hogy a papír megfelelően van elhelyezve a papírtálcában. (Lásd a(z) <i>Papír és egyéb nyomtatási média betöltése</i> ►► részt a(z) 12. oldalon!.)
Papírelakadás lép fel.	Feltétlenül állítsa be a papírhosszúság-vezetőt a papír pontos méretéhez. (Lásd a(z) <i>A nyomtató elakadása vagy papírelakadás</i> ►► részt a(z) 63. oldalon!.)
A kinyomtatott lapok nem kerülnek szépen egymás fölé.	Feltétlenül használja a papírtartó szárnyat. (Lásd a(z) <i>Papír és egyéb nyomtatási média betöltése</i> ►► részt a(z) 12. oldalon!.)
A készülék nem nyomtat az Adobe® Illustrator® programból.	<p>Próbálja meg csökkenteni a nyomtatási felbontást.</p> <p>►►Szoftver használati útmutató: <i>Nyomtatás</i> (Windows®) ►►Szoftver használati útmutató: <i>Nyomtatás és faxolás</i> (Macintosh)</p>
A tinta elmaszatólódik vagy folyik, fényes fotópapír használata esetén.	<p>Feltétlenül ellenőrizze a papír elejét és hátulját. A fényes felületet (nyomtatási felület) lefelé nézve helyezze be. (Lásd a(z) <i>Papírtípus</i> ►► részt a(z) 18. oldalon!.)</p> <p>Fényes fotópapír használata esetén győződjön meg arról, hogy a papírtípus beállítása megfelelő.</p>

## Fogadott faxok nyomtatása

Probléma	Javaslatok
Összesűrített nyomtatás és fehér csíkok a papíron keresztben, vagy a mondatok teteje vagy alja le van vágva.	Valószínűleg van egy rossz csatlakozás, sztatikus elektromosság vagy interferencia a telefonvonalon. Kérje meg a másik felet, hogy újból küldje el a faxot.
Függőleges fekete vonalak fogadáskor.	Lehetséges, hogy a küldő szkennere szennyezett. Kérje meg a küldőt, hogy készítsen másolatot és ellenőrizze, hogy a küldő készüléknél van-e a probléma. Próbálja meg a fogadást másik faxkészülekről.
A fogadott színes faxokat csak fekete-fehérben lehet kinyomtatni.	Cserélje ki a színes tintapatronokat, amelyek elérték élettartamuk végét, majd kérje meg a másik személyt, hogy újból küldje el a faxot. (Lásd a(z) <i>A tintapatronok cseréje</i> ►► részt a(z) 48. oldalon!.)
A bal és jobb oldali margó le van vágva, vagy egy oldalt két oldalon nyomtat ki.	Kapcsolja be az automatikus kicsinyítést. (►►Kibővített használati útmutató: <i>Kicsinyített bejövő fax nyomtatása</i> )

## Telefonvonal vagy csatlakozások

Probléma	Javaslatok
A hívás nem működik. (Nincs tárcsahang)	Ellenőrizze, hogy a készülék csatlakoztatva van-e és be van-e kapcsolva.
	Ellenőrizze a vezeték csatlakozásait.
	Változtassa meg a Tone/Pulse beállításokat. (►►Gyors telepítési útmutató)
	Emelje fel a külső telefon kagylóját és hallgassa meg a tárcsahangot. Ha nincs tárcsahang, kérje meg a telefontársaságot a vezeték és/vagy csatlakozás ellenőrzésére.
A készülék nem válaszol a hívásokra.	Ellenőrizze, hogy a készülék a megfelelő fogadási üzemmódban van-e az ön beállításai szerint. (Lásd a(z) <i>Fogadási üzemmód kiválasztása</i> ►► részt a(z) 29. oldalon!.) Ellenőrizze, van-e tárcsahang. Ha lehetséges, hívja fel a készüléket és figyelje meg, hogy válaszol-e. Ha továbbra sem válaszol, ellenőrizze a telefonvezeték csatlakozását. Ha nincs csengetés, amikor felhívja a készüléket, kérje meg a telefontársaságot, hogy ellenőrizze a vezetékét.

## Faxok fogadása

Probléma	Javaslatok
Nem lehet faxot fogadni.	Ha PBX-hez vagy ISDN-hez csatlakoztatja a készüléket, állítsa be a telefonvonal-típus menübeállításait az adott telefonvonalnak megfelelően. (Lásd <i>Telefonvonal típusának beállítása</i> ►► részt a(z) 33. oldalon!.)

## Faxok küldése

Probléma	Javaslatok
Nem lehet faxot küldeni.	Ellenőrizze a telefonvezeték összes csatlakozását. Ellenőrizze, hogy a telefonvezeték be van-e dugaszolva a telefon falicsatlakozójába és a készüléken a LINE (vezeték) csatlakozóaljzatba.
	Kérje meg a másik felet annak ellenőrzésére, hogy a fogadó készülékben van-e papír.
	Nyomtassa ki a küldés-igazolási jelentést és ellenőrizze, van-e hiba. (►► Kibővített használati útmutató: <i>Jelentések</i> )
A küldés-igazolási jelentés ezt mutatja: „EREDM:HIBA”.	Valószínűleg ideiglenes zaj vagy sztatikus elektromosság van a vonalban. Próbálja meg újból elküldeni a faxot. Ha PC FAX üzenetet küld és az „EREDM:HIBA” üzenetet kapja a küldés-igazolási jelentésen, akkor a készülék memóriája megtelt. Ha a probléma továbbra is fennáll, kérje meg a telefontársaságot a telefonvonal ellenőrzésére.
	Ha gyakran kap átviteli hibákat a telefon vonal lehetséges interferenciája miatt, próbálja átállítani a Kompatibilitás menübeállításait Alap (VoIP-hoz) értékre. (Lásd a(z) <i>Telefonvonal interferencia / VoIP</i> ►► részt a(z) 73. oldalon!.)
	Ha PBX-hez vagy ISDN-hez csatlakoztatja a készüléket, állítsa be a telefonvonal-típus menübeállításait az adott telefonvonalnak megfelelően. (Lásd <i>Telefonvonal típusának beállítása</i> ►► részt a(z) 33. oldalon!.)
Gyenge faxküldési minőség.	Próbálja meg átállítani a felbontást Finom vagy Superfinom értékre. Készítsen másolatot a készülék szkennelési funkciójának ellenőrzésére. Ha a másolat minősége nem jó, tisztítsa meg a szkennert. (Lásd <i>A szkennerveg tisztítása</i> ►► részt a(z) 51. oldalon!.)
Függőleges fekete vonalak küldéskor.	Az elküldött faxokon látható fekete függőleges vonalakat általában az üvegcsíkra kerülő szennyeződés vagy javítófolyadék okozza. Tisztítsa meg az üvegsávot. (Lásd <i>A szkennerveg tisztítása</i> ►► részt a(z) 51. oldalon!.)

## Beérkező hívások kezelése

Probléma	Javaslatok
A készülék CNG tone-ként „hallja” a hangot.	Ha a fax észlelése be van kapcsolva, akkor a készülék érzékenyebb a hangokra. Tévedésből úgy értelmezhet bizonyos hangokat vagy zenéket a vonalon, mintha faxkészülék hívna, és erre faxfogadási hangokkal válaszolhat. Kapcsolja ki a készüléket a <b>Stop/Exit (Stop/Kilépés)</b> gomb megnyomásával. Próbálja meg elkerülni ezt a problémát a fax észlelése kikapcsolásával. (Lásd a(z) <i>Fax észlelése</i> ►► részt a(z) 32. oldalon!.)
Faxhívás küldése a készülékre.	Ha mellékállomáson vagy külső telefonon fogadja a hívást, nyomja meg a távoli aktiválás kódját (a gyári alapértelmezett érték * 5 1). Ha külső telefonon fogadja a hívást, nyomja meg a <b>Start</b> gombot a fax fogadására. Ha a készülék válaszol, tegye le a kagylót.
Testreszabott szolgáltatások egyetlen vonalon.	Ha van hívásvárakoztatás, riasztórendszer vagy más testreszabott szolgáltatás a készülékkel azonos telefonvonalon, ez problémákat okozhat a faxok küldése vagy fogadása során.  <b>Például:</b> Ha előfizet hívásvárakoztatásra vagy egyes testreszabott szolgáltatásokra és ezeknek a szolgáltatásoknak a jelei a készülékkel megegyező telefonvonalon közlekednek, miközben a készülék faxot küld vagy fogad, a jel ideiglenesen zavarhatja vagy megszakíthatja a faxokat. A Brother ECM (hibajavítási mód) funkciója segít leküzdeni ezt a problémát. Ez az állapot a telefonrendszerrel kapcsolatos és általános azoknál a készülékeknél, amelyek információkat küldenek és fogadnak a testreszabott szolgáltatásokkal azonos vonalon. Ha a kisebb zavarok elkerülése kritikus jelentőségű a vállalkozás szempontjából, javasoljuk, hogy külön telefonvonalat használjanak, amelyen nincsenek testreszabott szolgáltatások.

## Másolási problémák

Probléma	Javaslatok
Gyenge másolási eredmény ADF használatakor.	Próbálja a szkennerveget használni. (Lásd a(z) <i>A szkennerveg használata</i> >> részt a(z) 24. oldalon!.)
Függőleges fekete vonalak vagy csíkok jelennek meg a másolatokon.	A másolatokon megjelenő függőleges fekete vonalakat vagy csíkokat jellemzően az üvegsávra került szennyeződés vagy hibajavító folyadék okozza. Tisztítsa meg az üvegsávot. (Lásd a(z) <i>A szkennerveg tisztítása</i> >> részt a(z) 51. oldalon!.)
Az Illesztés az oldalhoz funkció nem működik megfelelően.	Győződjön meg arról, hogy a dokumentum nem fordult el. Igazítsa meg a dokumentumot, és próbálja újra.

## Szkennelési problémák

Probléma	Javaslatok
TWAIN vagy WIA hibaüzenet jelenik meg a szkennelés megkezdésekor. (Windows®)	Győződjön meg arról, hogy a Brother TWAIN vagy WIA illesztőprogram van kiválasztva elsődleges forrásként a szkennelési alkalmazásban. Például a PaperPort™ 12SE OCR-rel részben a Brother TWAIN/WIA illesztőprogram kiválasztásához kattintson a <b>Szkennelési beállítások</b> , majd a <b>Kijelölés</b> opcióra.
TWAIN vagy ICA hibaüzenet jelenik meg a szkennelés megkezdésekor. (Macintosh)	Elsődleges forrásként a Brother TWAIN illesztőprogramot válassza. PageManager használata esetén kattintson a <b>File</b> (Fájl), <b>Select Source</b> (Forrás kiválasztása) elemre, majd a Brother TWAIN illesztőprogramra. Mac OS X 10.6.x felhasználók is szkennelhetnek dokumentumokat az ICA szkennel illesztőprogram használatával. >>Szoftver használati útmutató: <i>Dokumentum szkennelése az ICA illesztőprogram segítségével (Mac OS X 10.6.x)</i>
Gyenge beolvasási eredmény ADF használatakor.	Próbálja a szkennerveget használni. (Lásd a(z) <i>A szkennerveg használata</i> >> részt a(z) 24. oldalon!.)
Az OCR nem működik.	Próbálja megnövelni a szkennel felbontását. (Macintosh felhasználók)  Használatba vétel előtt le kell tölteni és telepíteni kell a Presto! PageManager alkalmazást. További információkért lásd: <i>A Brother támogatás elérése (Macintosh)</i> >> részt a(z) 5. oldalon!.

## Szoftverproblémák

Probléma	Javaslatok
Nem lehet telepíteni a szoftvert, illetve nem lehet nyomtatni.	(Csak Windows® felhasználók) Futtassa az <b>MFL-Pro Suite javítás</b> programot a CD-ROM-on. Ez a program helyreállítja, és újratelepíti a szoftvert.
„Az eszköz foglalt”	Győződjön meg arról, hogy nincs hibaüzenet az LCD-kijelzőn.
Nem lehet képeket nyomtatni a FaceFilter Studio programmal.	A FaceFilter Studio használatához az alkalmazást telepíteni kell a készülékhez adott CD-ROM-ról. (>>Gyors telepítési útmutató)  Továbbá, mielőtt először elkezdené használni a FaceFilter Studio programot, meg kell bizonyosodnia arról, hogy Brother készüléke be van kapcsolva és össze van kötve a számítógéppel. Ez lehetővé teszi Önnek a FaceFilter Studio minden funkciójához történő hozzáférést.

## Hálózati problémák

Probléma	Javaslatok
Nem lehet nyomtatni a hálózaton.	<p>Győződjön meg arról, hogy a készülék be van kapcsolva, csatlakozik a hálózathoz, és Üzemkész módban van. Nyomtasson ki egy Hálózati konfigurációs listát (►►Kibővített használati útmutató: <i>Jelentések</i>) és ellenőrizze a listában szereplő hálózati beállítások helyességét.</p> <p>Vezeték nélküli kapcsolat használata, illetve hálózati problémák esetén ►►Hálózati használati útmutató: <i>Hibakeresés</i></p>
A hálózati szkennelés funkciók nem működnek.	<p>(Windows® felhasználók)</p> <p>Konfigurálni kell a harmadik fél biztonsági/tűzfalsoftverét a hálózati szkennelés engedélyezéséhez. Az 54925 port hálózati szkenneléshez való hozzáadásához írja be az alábbi információt:</p> <p>A Név mezőben: írjon be bármilyen elnevezést, pl. Brother NetScan.</p> <p>A Port száma mezőben: írja be az 54925 számot.</p> <p>A Protokoll mezőben: válassza ki az UDP-t.</p> <p>A biztonsági/tűzfalprogram beállításához lásd a program használati útmutatóját, vagy vegye fel a kapcsolatot szoftvere gyártójával.</p> <p>(Macintosh felhasználók)</p> <p>Újból válassza ki a készüléket a <b>Device Selector</b> (Eszközválasztó) alkalmazásban a <b>Macintosh HD/Library</b> (Könyvtár)/<b>Printers</b> (Nyomtatók)/<b>Brother/Utilities</b> (Segédprogramok)/<b>DeviceSelector</b> (Eszközválasztó) alatt, vagy a modell-listáról a ControlCenter2-ben.</p>
A Brother szoftvert nem lehet telepíteni.	<p>(Windows® felhasználók)</p> <p>Ha az MFL-Pro Suite telepítése közben a biztonsági szoftvere hibát jelez, akkor engedélyezze a hálózati hozzáférést az alábbi programok számára.</p> <p>(Macintosh felhasználók)</p> <p>Ha kémprogram-elhárító vagy vírusirtó biztonsági szoftver tűzfalfunkcióját használja, ezt ideiglenesen tiltsa le, majd telepítse a Brother szoftvert.</p>
Nem sikerül kapcsolódni a vezeték nélküli hálózathoz.	<p>A WLAN jelentés segítségével keresse meg a probléma okát. Nyomja meg a <b>Menu (Menü)</b> gombot, válassza a <i>Jelent.nyomt.</i> lehetőséget, majd nyomja meg az <b>OK</b> gombot. Válassza a <i>WLAN jelentés</i> lehetőséget. (►►Hálózati használati útmutató)</p>
Hálózati beállítások visszaállítása alaphelyzetbe.	<p>Nyomja meg a <b>Menu (Menü)</b> gombot, válassza a <i>Hálózat</i> lehetőséget, majd nyomja meg az <b>OK</b> gombot. Válassza a <i>Hálózat törlés</i> lehetőséget. (►►Hálózati használati útmutató)</p>



## Tárcsahang észlelése

Ha automatikusan küld faxot, a készülék alapértelmezetten meghatározott ideig várni fog, mielőtt tárcsázni kezdi a számot. Ha a tárcsahang beállítását átállítja az Érzékelés lehetőségre, akkor beállíthatja a készüléket úgy, hogy a tárcsahang észlelése után azonnal kezdje meg a hívást. Ez a beállítás megtakaríthat egy kevés időt, ha sok különféle számra kell egy faxot elküldeni. Ha módosítja a beállítást, és utána problémák jelentkeznek a hívás során, akkor vissza kell állnia a Nincs érzékelés beállításra.

- 1 Nyomja meg a **Menu (Menü)** gombot.
- 2 Nyomja meg a ▲ vagy ▼ gombot az Alapbeáll. opció kiválasztásához. Nyomja meg az **OK** gombot.
- 3 Nyomja meg a ▲ vagy ▼ gombot a Tárcsahang opció kiválasztásához. Nyomja meg az **OK** gombot.
- 4 Nyomja meg a ▲ vagy ▼ gombot az Érzékelés vagy Nincs érzékelés opciók kiválasztásához. Nyomja meg az **OK** gombot.
- 5 Nyomja meg a **Stop/Exit (Stop/Kilépés)** gombot.

## Telefonvonal interferencia / VoIP

Ha problémái adódnak fax küldésével vagy fogadásával a telefonvonal lehetséges interferenciája miatt, akkor megváltoztathatja a kompatibilitási beállításokat, ami csökkenti a modem sebességét a hibák minimalizálása érdekében.

- 1 Nyomja meg a **Menu (Menü)** gombot.
- 2 Nyomja meg a ▲ vagy ▼ gombot az Alapbeáll. opció kiválasztásához. Nyomja meg az **OK** gombot.
- 3 Nyomja meg a ▲ vagy ▼ gombot a Kompatibilitás opció kiválasztásához. Nyomja meg az **OK** gombot.
- 4 Nyomja meg a ▲ vagy ▼ gombot a Normál vagy Alap (VoIP-hoz) opciók kiválasztásához. Nyomja meg az **OK** gombot.
  - Az Alap (VoIP-hoz) 9 600 bps értékre csökkenti a modem sebességét és kikapcsolja a színes fax -fogadást és az ECM-et, a színes fax -küldés kivételével. Ha az interferencia nem visszatérő probléma a telefonvonalon, akkor érdemes ezt csak szükség szerint alkalmazni.
  - A Normál lehetőség 14 400 bps értékre állítja a modem sebességét.
- 5 Nyomja meg a **Stop/Exit (Stop/Kilépés)** gombot.



### Megjegyzés

A VoIP (Voice over IP) a telefonrendszereknek egy olyan típusa, amely internetes kapcsolatot használ a hagyományos telefonvonal helyett.

# Gépre vonatkozó adatok

## A sorozatszám ellenőrzése

A készülék sorozatszámát az LCD-n látja.

- 1 Nyomja meg a **Menu (Menü)** gombot.
- 2 Nyomja meg a ▲ vagy ▼ gombot a **Gép információ** opció kiválasztásához.  
Nyomja meg az **OK** gombot.
- 3 Nyomja meg a ▲ vagy ▼ gombot a **Gyári szám** opció kiválasztásához.  
Nyomja meg az **OK** gombot.
- 4 Nyomja meg a **Stop/Exit (Stop/Kilépés)** gombot.

## Visszaállítási funkciók

A következő alaphelyzetbe állítási funkciók állnak rendelkezésre:

### 1 Hálózat

Visszaállíthatja a nyomtatószerver beállításait (például a jelszót és az IP-címet) a gyári alapbeállításra.

### 2 Gyorstárcs&fax

A Gyorstárcs & Fax visszaáll a következő beállításokra:

- Gyorstárcsázás  
(Gyorstárcsázás és beállítási csoportok)
- Állomás-azonosító (ID)  
(Szám és név)
- Jelentések beállításai  
(Küldés-igazolási jelentés, gyors hívás és faxnapló)
- Előzmények  
(Kimenő hívás)
- Faxok a memóriában

### 3 Minden beáll

Minden beállítást visszaállíthat a gyári alapértelmezett értékre.

A Brother erősen javasolja ezen eljárás végrehajtását, mielőtt a készüléket átadná vagy leselejtezné.

## A készülék beállításainak gyári alaphelyzetbe történő visszaállítása

- 1 Nyomja meg a **Menu (Menü)** gombot.
- 2 Nyomja meg a ▲ vagy ▼ gombot az **Alapbeáll.** opció kiválasztásához.  
Nyomja meg az **OK** gombot.
- 3 Nyomja meg a ▲ vagy ▼ gombot az **Újraindít** opció kiválasztásához.  
Nyomja meg az **OK** gombot.
- 4 Nyomja meg a ▲ vagy ▼ a használni kívánt gyári alaphelyzetbe történő visszaállítás típusának (**Hálózat**, **Gyorstárcs&fax** vagy **Minden beáll**) kiválasztásához.  
Nyomja meg az **OK** gombot.  
Nyomja meg az **1** gombot a jóváhagyáshoz.
- 5 Nyomja meg az **1** gombot a készülék újraindításához.

## Képernyőn történő programozás



A készüléket úgy terveztük, hogy a menügombokkal könnyen lehessen programozni az LCD kijelzőn. A felhasználóbarát programozás lehetővé teszi Önnek, hogy készüléke minden egyes menüopcióját a lehető legteljesebb mértékben kihasználhassa.

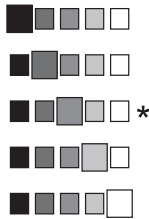

Mivel a programozás az LCD-kijelzőn történik, olyan, LCD-kijelzőn megjelenített instrukciókat alkottunk meg Önnek, amelyeket Ön lépésről lépésre követve használhat a készülék programozásához. Semmi mást nem kell tennie, mint követnie az utasításokat, amelyek végigvezetik Önt a menüpontokon és a programozási opciókon.


# Menütáblázat


A menütáblázatból áttekintheti a készülék programjaiból elérhető menüválasztásokat és lehetőségeket. A gyári beállítások vastag betűvel és csillaggal vannak jelölve.

## Menü

1. szint	2. szint	3. szint	Lehetőségek	Leírások	Oldal
Tinta	Tesztnyomtatás	—	Nyomtatás minőség Oldal igazítás	Lehetővé teszi a nyomtatási minőség vagy az igazítás ellenőrzését.	52
	Tisztítás	—	Fekete Színes Összes	Lehetővé teszi a nyomtatófej tisztítását.	52
	Tinta mennyis.	—	—	Mutatja a rendelkezésre álló tinta mennyiségét.	Lásd  .
Ált. beáll.	Mód időzítő	—	Ki 0Mp. 30Mp. 1Min <b>2Min*</b> 5Min	Beállítja azt az időt, ami után a készülék visszaáll FAX üzemmódba.	
	Papír típus	—	<b>Sima Papír*</b> Tintasú. Papír Brother BP71 Brother BP61 Egyéb Fényes Átlátszó	Beállítja a papírtálcán a papír típusát.	18
	Papírméret	—	<b>A4*</b> A5 10x15cm Letter	Beállítja a papírtálcán a papír méretét.	18
◆ Kibővített használati útmutató					
 A gyári beállítások vastag betűvel és csillaggal vannak jelölve.					

1. szint	2. szint	3. szint	Lehetőségek	Leírások	Oldal	
Ált. beáll. (Folytatás)	Hangerősség	Csengő	Ki Halk <b>Közép*</b> Hangos	Beállítja a csengetés hangerejét.	9	
		Hangjelző	Ki <b>Halk*</b> Közép Hangos	A hangjelzés hangerejének beállítása.	10	
		Hangszóró	Ki Halk <b>Közép*</b> Hangos	Beállítja a hangszóró hangerejét.	10	
	Aut. nyá. idősz.	—	<b>Be*</b> Ki	Automatikusan vált nyári és téli időszámítás között.	Lásd ♦.	
	LCD Beáll.	LCD Kontraszt		Beállítja az LCD kontrasztját.		
			Hátsóvilágítás	<b>Világos*</b> Közép Sötét	Beállíthatja az LCD háttérvilágításának fényerejét.	11
			Dim Időzítő	Ki 10Mp. 20Mp. <b>30Mp.*</b>	Beállíthatja, mennyi ideig világítson az LCD háttérvilágítása az utolsó gomb megnyomása után.	Lásd ♦.
	Alvásmód	—	1Min 2Min 3Min <b>5Min*</b> 10Min 30Min 60Min	Kiválaszthatja, hogy a készülék a használat milyen hosszú szünetelése után lépjen be alvó üzemmódba.		
	♦ Kibővített használati útmutató					
		A gyári beállítások vastag betűvel és csillaggal vannak jelölve.				

1. szint	2. szint	3. szint	Lehetőségek	Leírások	Oldal
<b>Fax</b>	Fogadás beáll.	<b>Késleltetés</b>	0 1 <b>2*</b> 3 4 5 6 7 8	Beállítja, hány csengetés után válaszoljon a készülék Csak fax vagy Fax/Tel. üzemmódban.	31
		<b>F/t csöngetés</b>	20Mp. <b>30Mp.*</b> 40Mp. 70Mp.	Beállítja a gyors kettős csengetés idejének hosszúságát Fax/Tel. üzemmódban.	31
		<b>Fax észlelés</b>	<b>Be*</b> Ki	Automatikusan fogadja a faxüzeneteket, amikor ön válaszol egy hívásra és meghallja a faxhangokat.	32
		<b>Távkódok</b>	<b>Be*</b> (*51, #51) Ki	Lehetővé teszi az összes hívás fogadását mellékállomáson vagy külső telefonon és kódok használatát a készülék be- és kikapcsolására. Személyre szabhatja ezeket a kódokat.	37
		<b>Aut.kicsinyít.</b>	<b>Be*</b> Ki	Csökkenti a beérkező faxok méretét, hogy ráférjenek a papírra.	Lásd ♦.
	<b>Gyorshívók beállít</b>	<b>Gyorshívók beállít</b>	—	Eltárolja a Gyorshívási számokat, így a tárcsázáshoz elég csak pár gombot (és a <b>Start</b> gombot) lenyomnia.	40
		<b>Csoport beállítás</b>	—	Beállíthat csoportszámokat üzenetszóráshoz.	Lásd ♦.
♦ Kibővített használati útmutató					
 A gyári beállítások vastag betűvel és csillaggal vannak jelölve.					

1. szint	2. szint	3. szint	Lehetőségek	Leírások	Oldal
<b>Fax</b> (Folytatás)	<b>Visszaigazolás</b>	<b>Adásigazolás</b>	Be Be+Kép <b>Ki*</b> Ki+Kép	Válassza a küldés-igazolási jelentés kezdeti beállításait.	28
		<b>Napló időköz</b>	Ki <b>Minden 50 fax*</b> 6 Óránként 12 Óránként 24 Óránként 2naponta 7naponta	Állítsa be a faxnapló automatikus nyomtatásának intervallumát. Ha a <b>Ki</b> vagy <b>Minden 50 fax</b> lehetőségektől eltérő lehetőséget választott, akkor beállíthatja a kiválasztott opció idejét. Ha a <b>7naponta</b> lehetőséget választotta, akkor beállíthatja a hét adott napját.	Lásd <b>◆</b> .
	<b>Feladattörlés</b>	—	—	Ellenőrzi, milyen feladatok vannak a memóriában és törli a kiválasztott feladatokat.	
	<b>Vegyes</b>	<b>Adás zárólva</b>	—	—	Letiltja a legtöbb funkciót a faxok fogadásának kivételével.
◆ Kibővített használati útmutató					
 A gyári beállítások vastag betűvel és csillaggal vannak jelölve.					

## Hálózati menü


1. szint	2. szint	3. szint	Lehetőségek	Leírások	Oldal
Hálózat	TCP/IP	Bootolás módja	Auto* Statikus RARP BOOTP DHCP	Kiválasztja a legmegfelelőbb BOOT eljárást.	Lásd +.
		IP cím	[000-255]. [000-255]. [000-255]. [000-255]	Adja meg az IP-címet.	
		Alhálóz.maszk	[000-255]. [000-255]. [000-255]. [000-255]	Adja meg az alhálózati maszkot.	
		Gateway	[000-255]. [000-255]. [000-255]. [000-255]	Adja meg a Gateway (átjáró) címét.	
		Csomópont név	BRWXXXXXXXXXXXXX	Adja meg a csomópont nevét.	
		Wins beállít	Auto* Statikus	Kiválasztja a WINS konfigurációs módot.	
		Wins szerver	(Elsődleges) 000.000.000.000 (Másodlagos) 000.000.000.000	Megadja az elsődleges vagy a másodlagos szerver IP-címét.	
		Dns szerver	(Elsődleges) 000.000.000.000 (Másodlagos) 000.000.000.000	Megadja az elsődleges vagy a másodlagos szerver IP-címét.	
		APIPA	Be* Ki	Automatikusan hozzárendeli az IP-címet a link-local hálózati tartományból.	
		Telep.Varázsló	—	—	
WPS/AOSS	—	—	Egyszerűen beállíthatja a vezeték nélküli hálózatot az egyetlen gombnyomásos eljárással.		

+ Hálózati használati útmutató


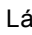






A gyári beállítások vastag betűvel és csillaggal vannak jelölve.







1. szint	2. szint	3. szint	Lehetőségek	Leírások	Oldal
Hálózat (Folytatás)	WPS PIN kóddal	—	—	Egyszerűen beállíthatja a vezeték nélküli hálózatot a WPS és egy PIN kód segítségével.	Lásd <b>+</b> .
	WLAN állapot	Állapot	—	Megnézheti a vezeték nélküli hálózat pillanatnyi állapotát.	
		Jelzés	—	Megnézheti a vezeték nélküli hálózati jel erősségét.	
		SSID	—	Megnézheti a használt SSID értékét.	
		Párbeszéd Mód	—	Megnézheti az aktuális párbeszédmódot.	
	MAC cím	—	—	Beállíthatja a készülék MAC címét a kezelőpanelről.	
	WLAN eng.	—	Be Ki*	Lehetővé teszi vezeték nélküli hálózati kapcsolat használatát.	
	Hálózat törlés	—	—	Visszaállítja az összes hálózati beállítást a gyári alapértelmezésre.	
+ Hálózati használati útmutató					
 A gyári beállítások vastag betűvel és csillaggal vannak jelölve.					


## Menü ( ) (folytatás)

1. szint	2. szint	3. szint	Lehetőségek	Leírások	Oldal
Jelent.nyomt.	Adásigaz. Ell.	—	—	Kinyomtatja ezeket a listákat és jelentéseket.	Lásd  .
	Gyorstárcsázás	—	ABC sorrend Számsorrend		
	Fax Napló	—	—		
	Felhasz.Beáll.	—	—		
	Hálózat Beáll.	—	—		
	WLAN jelentés	—	—		
Gép információ	Gyári szám	—	—	Lehetővé teszi a készülék sorozatszámának ellenőrzését.	74
Alapbeáll.	Vételi mód	—	<b>Csak fax*</b> Fax/Tel Külső Tel/Ü.R. Kézi	Válassza ki a szükségleteinek leginkább megfelelő fogadási üzemmódot.	29
	Idő&dátum	—	—	Beállítja a dátumot és az időt az LCD kijelzőn és az elküldött faxok fejlécén.	Lásd  .
	Áll.azonosító.	—	Fax: Név:	Írja be azt a nevet és faxszámot, amely az összes elfaxolt oldalon meg fog jelenni.	
	Hang/Impulzus	—	<b>Hang*</b> Impulzus	Válassza ki a hívási üzemmódot.	
	Tárcsahang	—	Érzékelés <b>Nincs érzékelés*</b>	Be- és kikapcsolja a tárcsahang észlelését.	73
	Tel.von.beáll	—	<b>Normál*</b> PBX ISDN	Válassza ki a telefonvonal típusát.	33
	Kompatibilitás	—	<b>Normál*</b> Alap (VoIP-hoz)	Beállítja a modem sebességét az átviteli problémák megoldásának megkönnyítésére.	73
<p> Kibővített használati útmutató</p> <p> Gyors telepítési útmutató</p>					
<p> A gyári beállítások vastag betűvel és csillaggal vannak jelölve.</p>					


1. szint	2. szint	3. szint	Lehetőségek	Leírások	Oldal
Alapbeáll. (Folytatás)	Újraindít	Hálózat	—	Visszaállítja a nyomtatókiszolgáló beállításait (például a jelszót és az IP-címet) a gyári alapbeállításra.	74
		Gyorstárca&fax	—	Törli az összes tárolt gyorsívási számot és faxot, visszaállítja az állomás-azonosítót (ID), a gyorsívási listát, a küldés-igazolási jelentést és a faxnaplót a gyári alapbeállításokra.	
		Minden beáll	—	Visszaállítja a készülék beállításait a gyári alapbeállításra.	
	Helyi nyelv	—	Angol* Cseh Magyar Bolgár Román Szlovák Török Horvát Szlovén	Megváltoztathatja az LCD-kijelzőn megjelenő üzenetek munkanyelvét.	Lásd ‡.
◆ Kibővített használati útmutató					
‡ Gyors telepítési útmutató					
 A gyári beállítások vastag betűvel és csillaggal vannak jelölve.					

## FAX ( )



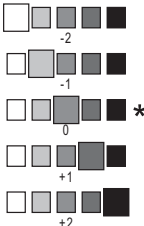

1. szint	2. szint	3. szint	Lehetőségek	Leírások	Oldal
<b>Fax Felbontás</b>	—	—	<b>Standard*</b> Finom Szuperfinom Fotó	Beállítja a kimenő faxok felbontását.	Lásd  .
<b>Kontraszt</b>	—	—	<b>Auto*</b> Világos Sötét	Megváltoztatja az elküldött faxok fényességét vagy sötétségét.	
<b>Gyorstárcsázás</b>	<b>Keresés</b>	—	ABC sorrend Számsorrend	Tárcsázhat alig néhány gomb (és a <b>Start</b> ) megnyomásával.	38
	<b>Gyorshívók beállítás</b>	—	—	Eltárolja a Gyors hívási számokat, így a tárcsázáshoz elég csak néhány gombot (és a <b>Start</b> gombot) lenyomnia.	40
	<b>Csoport beállítás</b>	—	—	Beállíthat csoportszámokat üzenetszóráshoz.	Lásd  .
<b>Kimenő hívás</b>	<b>Küldjön egy faxot</b> <b>Új gyorshívó</b> <b>Töröl</b>	—	—	Kiválaszthat egy számot a kimenő hívások előzményeiből és faxot küldhet rá, felveheti gyorshívási számként vagy törölheti.	39
<b>Speciális beáll.</b>	<b>Körfaxolás</b>	Adjon hozzá számot	—	Egynél több számra is elküldheti ugyanazt a faxüzenetet.	Lásd  .
		Gyorstárcsázás	ABC sorrend Számsorrend		
		Kész	—		
	<b>Közvetl.küld</b>	—	Be <b>Ki*</b>	Faxot küldhet a memória használata nélkül.	
	<b>Tengertúli-mód</b>	—	Be <b>Ki*</b>	Ha nehézségei támadnak a tengerentúlra történő faxküldés során, állítsa ezt On értékre.	
	<b>Szkennerüveg méret</b>	—	Letter <b>A4*</b>	Beállítja az üveglap szkennelési méretét a faxokhoz.	27
◆ Kibővített használati útmutató					
 A gyári beállítások vastag betűvel és csillaggal vannak jelölve.					



1. szint	2. szint	3. szint	Lehetőségek	Leírások	Oldal
Új alapért.áll.	—	—	—	Mentheti kedvenc faxbeállításait.	Lásd <b>◆</b> .
<b>Gyári visszaáll.</b>	—	—	—	Minden beállítást visszaállíthat a gyári alapbeállításra.	
<b>◆ Kibővített használati útmutató</b>					
 A gyári beállítások vastag betűvel és csillaggal vannak jelölve.					

## Szkennel ( )



1. szint	1. opció	2. opció	3. opció	Leírások	Oldal
Fájlba szken.	—	—	—	Szkennelhet monokróm vagy színes dokumentumot a számítógépre.	Lásd <input type="checkbox"/> .
Szken.e-mailbe	—	—	—	Monokróm vagy színes dokumentumait e-mail alkalmazásba szkennelheti.	
<b>OCR szken.</b> (Elérhető a Presto! PageManager alkalmazás Macintosh-felhasználói verziójának letöltése és telepítése után. Lásd a(z) <i>A Brother támogatás elérése (Macintosh)</i> >> részt a(z) 5. oldalon!.)	—	—	—	A szöveges dokumentumot szerkeszthető szövegfájlá alakíthatja.	
<b>Képbe szken.</b>	—	—	—	Színes képeket szkennelhet grafikai alkalmazásba.	
<b>Webszolg.</b> (Szkennel webes szolgáltatásokkal funkció telepítésekor jelenik meg a Windows® Explorerben.)	<b>Szkennelés</b>	—	—	A webes szolgáltatások protokolljának használatával is lehet adatot szkennelni.	
	<b>Szkenn.e-mailhez</b>	—	—		
	<b>Szkennelés OCR-hez</b>	—	—		
	<b>Szkennelés fax.</b>	—	—		
	<b>Szkennelés nyomt.</b>	—	—		
<input type="checkbox"/> Szoftver használati útmutató					
 A gyári beállítások vastag betűvel és csillaggal vannak jelölve.					

## Másolás ( )

1. szint	2. szint	3. szint	Lehetőségek	Leírások	Oldal
<b>Minőség</b>	—	—	Gyors <b>Normál*</b> Legjobb	Válassza ki a másolási felbontást a következő másoláshoz.	Lásd  .
<b>Papír típus</b>	—	—	<b>Sima Papír*</b> Tintasú. Papír Brother BP71 Brother BP61 Egyéb Fényes Átlátszó	Állítsa be a papírtálcán lévő papír típusát.	43
<b>Papírméret</b>	—	—	<b>A4*</b> A5 10x15cm Letter	Állítsa be a papírméretet a papírtálcán lévő papír méretéhez.	43
<b>Nagyít/Kics.</b>	<b>100%*</b>	—	—	—	Lásd  .
	Nagyítás	—	198% 10x15cm→A4 186% 10x15cm→LTR 141% A5→A4	Kiválaszthatja a következő másolat nagyítási mértékét.	
	Kicsinyítés	—	97% LTR→A4 93% A4→LTR 83% LGL→A4 69% A4→A5 47% A4→10x15cm	Kiválaszthatja a következő másolat kicsinyítési mértékét.	
	Laphoz igazít.	—	—	A készülék a megadott papírmérethez automatikusan beállítja a méretet.	
	Egyéni (25-400%)	—	—	Megválaszthatja a kicsinyítés vagy a nagyítás mértékét a dokumentum típusához.	
<b>Színmélység</b>	—	—		Beállítja a másolatok színmélységét.	
◆ Kibővített használati útmutató					
 A gyári beállítások vastag betűvel és csillaggal vannak jelölve.					



1. szint	2. szint	3. szint	Lehetőségek	Leírások	Oldal
Gyűjt/rendez	—	—	<b>Köteg*</b> Szortír.	Kiválaszthatja a másolatok egymásra rakását és szétválogatását.	Lásd  .
Oldal beáll.	—	—	<b>Ki (1az1)*</b> 2az1-ben (Á) 2az1-ben (F) 2az1-ben (ID) 4az1-ben (Á) 4az1-ben (F) Poszter (2x1) Poszter (2x2) Poszter (3x3)	Lehetőség van N az 1-ben, 2 az 1-ben, vagy poszter másolatok készítésére.	
Új alapért.áll.	—	—	—	Mentheti kedvenc másolási beállításait.	
Gyári visszaáll.	—	—	—	Minden beállítást visszaállíthat a gyári alapbeállításra.	
◆ Kibővített használati útmutató					
 A gyári beállítások vastag betűvel és csillaggal vannak jelölve.					

## Gyorstárcsázás

1. szint	2. szint	3. szint	Lehetőségek	Leírások	Oldal
<b>Keresés</b>	—	—	ABC sorrend Számsorrend	Rákereshet a Gyorshívási memóriában tárolt nevekre.	38
<b>Gyorshívók beállít</b>	—	—	—	Eltárolja a Gyorshívási számokat, így a társcsázáshoz elég csak pár gombot (és a <b>Start</b> gombot) lenyomnia.	40
<b>Csoport beállítás</b>	—	—	—	Beállítja a csoportszámokat üzenetszóráshoz.	Lásd  .
◆ Kibővített használati útmutató					
 A gyári beállítások vastag betűvel és csillaggal vannak jelölve.					

## Újratárcsáz/Leállít ( )

Redial / Pause

1. szint	2. szint	3. szint	Lehetőségek	Leírások	Oldal
Kimenő hívástörténet	Küldjön egy faxot Új gyorshívó Töröl	—	—	Kiválaszthat egy számot a kimenő hívások előzményeiből és faxot küldhet rá, felveheti gyorshívási számként vagy törölheti.	Lásd  .
◆ Kibővített használati útmutató					
 A gyári beállítások vastag betűvel és csillaggal vannak jelölve.					



## Szöveg bevitele

Bizonyos menükben, mint például az állomás-azonosító (ID) esetében, szövegbevittelt kell használnia a beállításokhoz. A billentyűzet legtöbb gombján három vagy négy betű is szerepel. A **0**, **#** és **\*** billentyűkön nincsenek betűk, mert különleges karakterek bevételére használatosak.

A kívánt karakter eléréséhez nyomja meg a megfelelő billentyűt annyiszor, ahányszor az alábbi táblázat mutatja.

Gomb	egyszer	kétszer	háromszor	négyszer	ötször
<b>2</b>	A	B	C	2	A
<b>3</b>	D	E	F	3	D
<b>4</b>	G	H	I	4	G
<b>5</b>	J	K	L	5	J
<b>6</b>	M	N	O	6	M
<b>7</b>	P	Q	R	S	7
<b>8</b>	T	U	V	8	T
<b>9</b>	W	X	Y	Z	9

## Szóköz beillesztése

Ha szünetet szeretne beilleszteni egy faxszámba, nyomja meg egyszer a ► gombot a számok között. Ha szünetet szeretne beilleszteni egy névbe, nyomja meg kétszer a ► gombot a karakterek között.

## Javítás

Ha téves betűt írt be és meg akarja azt változtatni, nyomja meg a ◀ gombot és így mozgassa a kurzort a téves karakter alá. Utána nyomja meg a **Clear (Törlés)** gombot. Írja be újra a helyes karaktert. De vissza is léphet és beszúrhat karaktereket.

## Betűk ismételése

Ha egy olyan betűt kell beírnia, ami ugyanazon a billentyűn van, mint az előző, nyomja meg a ► gombot, hogy a kurzort jobbra mozgassa, mielőtt újra leütné a billentyűt.

## Speciális karakterek és szimbólumok

Nyomja meg többször a **\***, **#** vagy **0** billentyűket, amíg meg nem látja a kívánt különleges karaktert vagy szimbólumot.

Nyomja meg a **\*** gombot az alábbiakhoz: (szóköz)! " # \$ % & ' ( ) \* + , - . / €

Nyomja meg a **#** gombot az alábbiakhoz: : ; < = > ? @ [ ] ^ \_

Nyomja meg a **0** gombot az alábbiakhoz: Á É Í Ó Ö Ő Ú Ü 0

## Általános



### Megjegyzés

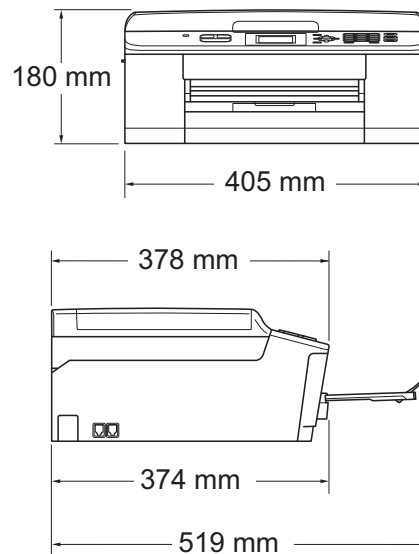
Ez a fejezet összegzi a készülék műszaki adatait. További műszaki adatok részleteiért keresse fel weboldalunkat: <http://www.brother.com/>.

<b>Nyomtató típusa</b>	Tintasugaras	
<b>Nyomtatófej</b>	Monokróm:	Piezo, 210 szórófejjel × 1
	Színes:	Piezo, 210 szórófejjel × 3
<b>Memóriakapacitás</b>	40 MB	
<b>LCD (folyadékkristályos kijelző)</b>	1,9" (49,0 mm) STN színes LCD	
<b>Áramforrás</b>	Váltóáram, 220–240 V, 50/60 Hz	
<b>Energiafogyasztás <sup>1</sup></b>	Másolási üzemmód:	Körülbelül 19 W <sup>2</sup>
	Üzemkész mód:	Körülbelül 5,5 W
	Alvó üzemmód:	Körülbelül 2 W
	Ki:	Körülbelül 0,15 W

<sup>1</sup> A készülék USB interfész használatával történő csatlakoztatásakor mérve.

<sup>2</sup> ADF használata esetén, felbontás: normál / dokumentum: ISO/IEC 24712 nyomtatott minta.

## Méretek



<b>Súly</b>	9 kg
<b>Zaj</b>	Működés közben: LPAM = 50 dB vagy kevesebb <sup>1</sup>
<b>Zaj az ISO9296 szerint</b>	Másolás: LWAd = 6,24 B(A) <sup>2</sup> (Monokróm) LWAd = 5,82 B(A) (Színes)
	Kész: LWAd = 3,00 B(A) (Monokróm/Színes)
<b>Hőmérséklet</b>	Működés közben: 10–35 °C
	Legjobb nyomtatási minőség: 20–33 °C
<b>Páratartalom</b>	Működés közben: 20–80% (kondenzáció nélkül)
	Legjobb nyomtatási minőség: 20–80% (kondenzáció nélkül)
<b>ADF (automatikus dokumentumadagoló)</b>	Legfeljebb 15 oldal <sup>3</sup> (Papír: 90 g/m <sup>2</sup> A4 vagy Letter méret)
	Legfeljebb 20 oldal, adott feltételek teljesülése esetén <sup>4</sup>
<b>Dokumentum mérete</b>	ADF szélessége: 148 mm–215,9 mm
	ADF hosszúsága: 148 mm–355,6 mm
	Szkennerüveg szélessége: max. 215,9 mm
	Szkennerüveg hossza: max. 297 mm

<sup>1</sup> A zaj függ a nyomtatási feltételektől.

<sup>2</sup> Irodai berendezés, LWAd>6,30 B(A) zajjal, nem használható olyan helyiségben, ahol az ott dolgozók elsősorban intellektuális munkát végeznek. Az ilyen készülékeket külön helyiségben kell elhelyezni az általuk keltett zaj miatt.

<sup>3</sup> Normál 64–90 g/m<sup>2</sup> papír használata esetén.

<sup>4</sup> XEROX4200 75 g/m<sup>2</sup> papír használata esetén, hőmérséklet: 20–26 °C, páratartalom: 40–50% kondenzáció nélkül.

# Nyomtatási média

## Papír bemenet

## Papírtálca

### ■ Papírtípus:

Normál papír, tintasugaras papír (bevonatos papír), fényes papír<sup>1</sup> és írásvetítő-fóliák<sup>1 2</sup>

### ■ Papírméret<sup>3</sup>:

A4, Executive, Letter, A5, A6, Borítékok (üzleti No.10, DL, C5, Monarch), Fénykép 10 × 15 cm, Fénykép 2L 13 × 18 cm és Kartotéklap 127 × 203 mm

Szélesség: 98 mm–215,9 mm

Hosszúság: 148 mm–297 mm

További információkat lásd a(z) *Papírsúly, papírvastagság és papírkapacitás* >> részt a(z) 22. oldalon!.

### ■ Maximális papírtálca-kapacitás:

Kb. 100 lap 80 g/m<sup>2</sup> súlyú normál papír

## Papírkimenet

Max. 50 lap A4 normál papír (nyomott oldalával felfelé kerül a kimeneti tálcára)<sup>1</sup>

<sup>1</sup> Fényes papír és írásvetítő-fólia esetén célszerű a nyomtatott anyagokat azonnal eltávolítani, amint kijöttek a gépből, hogy elkerülhető legyen az elmaszatolódás.

<sup>2</sup> Kizárólag tintasugaras nyomtatáshoz ajánlott írásvetítő-fóliát használjon.

<sup>3</sup> Lásd a(z) *A papír típusa és mérete a felhasználás szerint* >> részt a(z) 21. oldalon!.

# Fax

<b>Kompatibilitás</b>	ITU-T 3. csoport
<b>Modem sebessége</b>	Automatikus visszazabályozás 14 400 bps
<b>Szkennelési szélesség</b>	ADF: 208 mm (A4) Szkennerrüveg: 204 mm (A4)
<b>Nyomtatási szélesség</b>	210 mm
<b>Szürkeárnyalat</b>	Szintek: 64 (fekete-fehér) / 256 (színes)
<b>Felbontás</b>	Normál 203 × 98 dpi (Mono) 203 × 196 dpi (Színes) Finom 203 × 196 dpi (Mono/Színes) Szuperfinom 203 × 392 dpi (Mono) Fénykép 203 × 196 dpi (Mono)
<b>Gyorstárcsázás</b>	40 állomás
<b>Csoportok</b>	Legfeljebb 6
<b>Üzenetszórás</b>	90 (40 Gyorshívás / 50 Kézi hívás)
<b>Automatikus újrahívás</b>	3-szor, 5 perces időközökben
<b>Átvitel memóriából</b>	Legfeljebb 170 <sup>1</sup> oldal
<b>Fogadás, ha kifogyott a papír</b>	Legfeljebb 170 <sup>1</sup> oldal

<sup>1</sup> Az „Oldalak” az „ITU-T 1. tesztelési táblázatra” vonatkozik (tipikus üzleti levél, normál felbontás, MMR kód). A műszaki adatok és a nyomtatott anyagok előzetes értesítés nélkül változhatnak.

# Másolás

<b>Színes/Monokróm</b>	Igen/Igen
<b>Másolás szélessége</b>	Max. 210 mm
<b>Többszörös másolat</b>	Kötegel vagy rendez 99 oldalig
<b>Nagyítás/kicsinyítés</b>	25–400% között (1%-os lépésközzel)
<b>Felbontás</b>	Nyomtatás maximum 1 200 × 1 200 dpi felbontásig

# Szkenner

<b>Színes/Monokróm</b>	Igen/Igen
<b>TWAIN-kompatibilis</b>	Igen (Windows® XP <sup>1</sup> /Windows Vista®/Windows® 7) Mac OS X 10.4.11, 10.5.x, 10.6.x <sup>2</sup>
<b>WIA-kompatibilis</b>	Igen (Windows® XP <sup>1</sup> /Windows Vista®/Windows® 7)
<b>ICA kompatibilis</b>	Igen (Mac OS X 10.6.x)
<b>Színmélység</b>	36 bit színfeldolgozás (bemenet) 24 bit színfeldolgozás (kimenet)
<b>Felbontás</b>	Max. 19 200 × 19 200 dpi (interpolált) <sup>3</sup> Max. 1 200 × 2 400 dpi (optikai) (Szkennerüveg) Legfeljebb 1 200 × 600 dpi (optikai) (ADF)
<b>Szkennelési szélesség és hosszúság</b>	(Szkennerüveg) Szélesség: Legfeljebb 210 mm Hosszúság: Legfeljebb 291 mm (ADF) Szélesség: Legfeljebb 210 mm Hosszúság: Legfeljebb 349,6 mm
<b>Szürkeárnyalat</b>	256 szint

<sup>1</sup> A Windows® XP ebben a használati útmutatóban magában foglalja a Windows® XP Home Edition, Windows® XP Professional és a Windows® XP Professional x64 Edition változatokat.

<sup>2</sup> A legújabb Mac OS X illesztőprogram-frissítésekért látogasson el a <http://solutions.brother.com/> weboldalra.

<sup>3</sup> Maximum 1 200 × 1 200 dpi-s szkennelés Windows® XP, Windows Vista® és Windows® 7 alatt futó WIA Driver használata esetén (akár 19 200 × 19 200 dpi felbontást is választhat a Brother szkennelési segédprogramjával).

# Nyomtató

**Felbontás**

Legfeljebb 1 200 × 6 000 dpi

**Nyomtatási  
szélesség<sup>3</sup>**

204 mm [210 mm (szegély nélküli)<sup>1</sup>]

**Szegély nélküli<sup>2</sup>**

A4, Letter, A6, Fénykép 10 × 15 cm,  
Kartotéklap 127 × 203 mm, Fénykép 2L 13 × 18 cm

**Nyomtatási  
sebesség<sup>4</sup>**

<sup>1</sup> Ha a Szegély nélküli szolgáltatás be van kapcsolva.

<sup>2</sup> Lásd a(z) *A papír típusa és mérete a felhasználás szerint* ►► részt a(z) 21. oldalon!

<sup>3</sup> A4 méretű papírra nyomtatás esetén.

<sup>4</sup> A részletes műszaki adatokról lásd: <http://www.brother.com/>.



# Interfészek

**USB**<sup>1 2</sup>

A USB 2.0 interfész kábel legfeljebb 2 méter hosszú.

**Vezeték nélküli LAN**

IEEE 802.11b/g/n (Infrastruktúra/Ad-hoc mód)

<sup>1</sup> A készülék nagy sebességű USB 2.0 interfésszel van ellátva. A készülék csatlakoztatható olyan számítógéphez is, amely USB 1.1 interfésszel rendelkezik.

<sup>2</sup> Külső beszállítók USB-portjait nem támogatja.

# Számítógéppel szembeni követelmények

TÁMOGATOTT OPERÁCIÓS RENDSZEREK ÉS SZOFTVERFUNKCIÓK								
Számítógépes platform és az operációs rendszer verziója		Támogatott PC szoftver-funkciók	PC interfész	A processzor minimális sebessége	Minimális RAM	Ajánlott RAM	Merevlemez-férőhely a telepítéshez	
							Meghajtókhoz	Alkalmazásokhoz
Windows® operációs rendszer	Windows® XP Home <sup>1 4</sup> Windows® XP Professional <sup>1 4</sup>	Nyomatás, PC-Fax <sup>3</sup> , Szkenelés	USB, Vezeték nélküli 802.11b/g/n	Intel® Pentium® II vagy ezzel egyenértékű	128 MB	256 MB	150 MB	1 GB
	Windows® XP Professional x64 Edition <sup>1 4</sup>			64 bites (Intel® 64 vagy AMD64) CPU	256 MB	512 MB	150 MB	1 GB
	Windows Vista® <sup>1 4</sup>			Intel® Pentium® 4 vagy ezzel egyenértékű	512 MB	1 GB	500 MB	1,3 GB
	Windows® 7 <sup>1 4</sup>			64 bites (Intel® 64 vagy AMD64) CPU	1 GB (32 bit) 2 GB (64 bit)	1 GB (32 bit) 2 GB (64 bit)	650 MB	1,3 GB
Windows Server®	Windows Server® 2003 (nyomatás csak hálózaton keresztül)	Nyomatás	Vezeték nélküli 802.11b/g/n	Intel® Pentium® III vagy azzal egyenértékű	256 MB	512 MB	50 MB	N/A
	Windows Server® 2003 x64 Edition (nyomatás csak hálózaton keresztül)			64 bites (Intel® 64 vagy AMD64) CPU				
	Windows Server® 2003 R2 (nyomatás csak hálózaton keresztül)			Intel® Pentium® III vagy azzal egyenértékű				
	Windows Server® 2003 R2 x64 Edition (nyomatás csak hálózaton keresztül)			64 bites (Intel® 64 vagy AMD64) CPU	512 MB	1 GB		
	Windows Server® 2008 (nyomatás csak hálózaton keresztül)			Intel® Pentium® 4 vagy ezzel egyenértékű 64 bites (Intel® 64 vagy AMD64) CPU	2 GB			
	Windows Server® 2008 R2 (nyomatás csak hálózaton keresztül)			64 bites (Intel® 64 vagy AMD64) CPU				
	Macintosh operációs rendszer			Mac OS X 10.4.11, 10.5.x Mac OS X 10.6.x	Nyomatás, PC-Fax küldés <sup>3</sup> , Szkenelés	USB <sup>2</sup> , Vezeték nélküli 802.11b/g/n	PowerPC G4/G5 Intel® processzor Intel® processzor	512 MB 1 GB

**Feltételek:**

<sup>1</sup> WIA, 1 200 × 1 200 felbontáshoz. A Brother szkennelési segédprogram lehetővé teszi a javítást maximum 19 200 × 19 200 dpi-re.

<sup>2</sup> Külső beszállítók USB-portjait nem támogatja.

<sup>3</sup> A PC Fax csak a fekete-fehér üzemmódot támogatja. (Csak a PC-Fax küldés támogatott.)

<sup>4</sup> A PaperPort™ 12SE a Windows® XP Home (SP3 vagy újabb), XP Professional (SP3 vagy újabb), XP Professional x64 Edition (SP2 vagy újabb), Windows Vista® (SP2 vagy újabb) és a Windows® 7 operációs rendszert támogatja.

A legújabb illesztőprogram-frissítésekért látogassa meg a <http://solutions.brother.com/> weboldalt. Minden kereskedelmi védjegy, márkanev és terméknév az adott vállalat tulajdona.

## Kellékanyagok

<b>Tinta</b>	A készülék fekete, sárga, ciánkék és bíbor tintapatronokkal működik, amelyek a nyomtatófejtől elkülönülő elemek.
<b>A tintapatron élettartama</b>	Amikor az első alkalommal helyezi be a tintapatronokat, a készülék elhasznál valamennyi tintát a szállítócsövek feltöltésére a kiváló minőségű nyomatok elkészítéséhez. Erre a folyamatra csak egyszer kerül sor. A folyamat befejeztével a készülékhez biztosított patronok az előírtnál kevesebb tintát fognak tartalmazni (80%). Az összes későbbi tintapatronnal ki lehet nyomtatni a megadott számú oldalt.
<b>Kellékanyagok pótlása</b>	<p>&lt;Normál hozamú fekete&gt; LC1220BK          &lt;Normál hozamú sárga&gt; LC1220Y          &lt;Normál hozamú ciánkék&gt; LC1220C          &lt;Normál hozamú bíborvörös&gt; LC1220M</p> <p>Fekete, Sárga, Ciánkék, Bíborvörös – Körülbelül 300 oldal <sup>1</sup></p> <p>&lt;Nagy tartályos fekete&gt; LC1240BK          &lt;Nagy tartályos sárga&gt; LC1240Y          &lt;Nagy tartályos ciánkék&gt; LC1240C          &lt;Nagy tartályos bíborvörös&gt; LC1240M</p> <p>Fekete, Sárga, Ciánkék és Bíborvörös – Körülbelül 600 oldal <sup>1</sup></p> <p><sup>1</sup> A patronok hozzávetőleges teljesítményét az ISO/IEC 24711 szabvány alapján határoztuk meg.</p> <p>A kellékanyagok cseréjével kapcsolatban további információkért keresse fel a következő weboldalt:  <a href="http://www.brother.com/pageyield/">http://www.brother.com/pageyield/</a>.</p>

### Mi az Innobella™?

Az Innobella™ a Brother által felkínált eredeti kellékanyagok terméksora. Az „Innobella™” név az „Innováció” és a „Bella” szóból származik (jelentése olaszul „Gyönyörű”), és arra utal, hogy az „innovatív” technológia „gyönyörű” és „tartós” nyomtatási eredményeket produkál.

Fényképek nyomtatása során a Brother a kiváló minőség érdekében az Innobella™ fényes fotópapírt ajánlja (BP71 gyártmánysorozat). Ragyogó nyomatok egyszerűen készíthetők Innobella™ tinta és papír felhasználásával.



# Hálózat (LAN)



## Megjegyzés

A hálózati specifikációkra vonatkozó további információkért ►►Hálózati használati útmutató

<b>LAN</b>	Csatlakoztathatja készülékét a hálózathoz hálózati nyomtatás, hálózati szkennelés és PC-Fax küldése céljából <sup>1</sup> . A Brother BRAdmin Light <sup>2</sup> hálózatkezelő szoftver is mellékelve van.
<b>Vezeték nélküli hálózati biztonság</b>	SSID (32 chr), WEP 64/128 bit, WPA-PSK (TKIP/AES), WPA2-PSK (AES)
<b>Beállítást támogató segédprogram</b>	<b>AOSS™</b> Igen <b>WPS</b> Igen

<sup>1</sup> Lásd a Számítógéppel szembeni követelmények táblázatát a 98. oldalon.

<sup>2</sup> Ha fejlettebb nyomtatókezelésre van szükség, használja a legfrissebb Brother BRAdmin Professional segédprogramot, amely a <http://solutions.brother.com/> oldalról tölthető le.

## A

A készülék programozása .....	75
A vezérlőpult áttekintése .....	6
ADF (automatikus dokumentumadagoló) .....	23
Aljzatok	
EXT	
Külső telefon .....	36
Apple Macintosh	
Lásd a Szoftver használati útmutatót.	
Automatikus	
faxfogadás .....	29
Fax észlelése .....	32

## B

Borítékok .....	14, 15, 21, 22
Brother	
CreativeCenter .....	4

## C

ControlCenter	
Lásd a Szoftver használati útmutatót.	

## CS

Csatlakozók	
EXT	
Külső telefon .....	36
Csatlakoztatás	
külső TAD (üzenetrögzítő) .....	34, 35
külső telefon .....	36
Csengetési késleltetés, beállítás .....	31

## D

Dokumentum	
betöltés .....	23, 24

## E

Elakadás	
dokumentum .....	62
papír .....	63

## F

Fax észlelése .....	32
Fax, önálló	
fogadás .....	29
Csengetési késleltetés, beállítás .....	31
F/T csengetési idő, beállítás .....	31
Fax észlelése .....	32
melléktelefonról .....	36, 37
nehézségek .....	69
telefonvonal interferencia / VoIP .....	73
küldés .....	26
Küldés-igazolási jelentés .....	28
nehézségek .....	70
színes fax .....	28
szkennerüveg méretének megváltoztatása .....	27
telefonvonal interferencia / VoIP .....	73
Fax, PC-ről	
Lásd a Szoftver használati útmutatót.	
Fax/Tel. üzemmód	
Csengetési késleltetés .....	31
hívás fogadása melléktelefonon .....	36, 37
Távoli aktiválás kódja .....	36, 37
Távoli kikapcsolási kód .....	36, 37
Faxkódok	
használat .....	37
megváltoztatás .....	37
Távoli aktiválás kódja .....	32, 36, 37
Távoli kikapcsolási kód .....	36, 37
Faxok vagy faxnapló-jelentések továbbítása .....	61
Felbontás	
fax .....	93
másolás .....	94
nyomtatás .....	96
szkennelés .....	95
Fogadási üzemmód	
Csak fax .....	29
Fax/Tel .....	29
Kézi .....	29
külső TAD (telefonos üzenetrögzítő) .....	29

## GY

---

Gyorshívás	
beállítás	40
Csoportos hívás	
megváltoztatás	41
Gyorshívás	
használat	38
megváltoztatás	41
használat	38
Keresés	38
megváltoztatás	41
Szünet	40

## H

---

Hangerő, beállítás	
csengetés	9
hangjelzés	10
hangszóró	10
Hálózat	
Nyomtatás	
Lásd a Hálózati használati útmutatót.	
Szkenelés	
Lásd a Szoftver használati útmutatót.	
Hibakeresés	66
dokumentumelakadás	62
ha problémája adódott	
beérkező hívások	70
dokumentumelakadás	62
faxok fogadása	69
fogadott faxok nyomtatása	69
Hálózat	72
másolás	71
nyomtatás	66
szkenelés	71
szoftver	71
telefonvonal vagy csatlakozások	69
hibaüzenetek az LCD kijelzőn	55
karbantartási üzenetek az	
LCD-kijelzőn	55
papírelakadás	63

Hibaüzenetek az LCD-kijelzőn	55
Adatmaradék	55
Átvitelhiba	55
Csak mono nyomt.	56
Fedél nyitva	56
Kevés a tinta	57
Memória megtelt	57
Nem detektálható	57
Nem lehet inic.	57
Nem lehet nyom.	57
Nem lehet szken.	57
Nem lehet tiszt.	57
Nem regisztrált	38, 57
Nincs festékkaz.	57
Nincs papír	58
Nyomtatás hiba	58
Papírelakadás	58
Rossz papírméret	59
Tintagyűjtő köz. tele	59
Tintagyűjtő tele	60
Hívás	
Gyorshívás	38
hozzáférési kódok és	
hitelkártyaszámok	41
kézi	38
Kimenő hívás	39
szünet	40

---

Innobella™	99
------------	----

---

Írásvetítő-fóliák	19, 20, 22, 92
-------------------	----------------

## K

---

Karbantartás, rutinműveletek tintapatronok cseréje .....	48
Kellékanyagok .....	99
Képernyőn történő programozás .....	75
Kézi	
fogadás .....	29
hívás .....	38
Kimenő hívás	
Faxküldés .....	39
Hozzáadás gyors híváshoz .....	39
Törlés .....	39
Külső telefon, csatlakoztatás .....	36

## L

---

LCD (folyadékkristályos kijelző) .....	75
Fényerő .....	11

## M

---

Macintosh	
Lásd a Szoftver használati útmutatót.	
Másolás	
a szkennerveg használata .....	24
papírméret .....	43
papírtípus .....	43
Melléktelefon, használat .....	37

## N

---

Nem szkennelhető terület .....	25
--------------------------------	----

## NY

---

Nyomtatás	
felbontás .....	96
Lásd a Szoftver használati útmutatót.	
műszaki adatok .....	96
nyomtatható terület .....	17
papírelakadás .....	63
problémák .....	66

## O

---

OCR-es PaperPort™ 12SE	
Lásd a Szoftver használati útmutatót. Lásd még a PaperPort™ 12SE alkalmazás Súgóját.	

## P

---

Papír .....	19, 92
betöltés .....	12, 14
borítékok és levelezőlapok betöltése ...	14
dokumentum mérete .....	23
kapacitás .....	22
méret .....	18
nyomtatható terület .....	17
típus .....	18, 21
Presto! PageManager	
Lásd a Szoftver használati útmutatót. Lásd még a Presto! PageManager alkalmazás Súgóját.	

## S

---

Sorozatszám	
megtalálás módja .....	Lásd az első borító belső oldalát
Súgó	
LCD üzenetek .....	75
Menütáblázat .....	76

## SZ

---

Szkennelés	
Lásd a Szoftver használati útmutatót.	
Szöveg	
speciális karakterek bevitele .....	89
Szöveg, bevétel .....	89
Szürkeárnyalat .....	93, 95

## T

---

TAD (telefonos üzenetrögzítő készülék), külső .....	29, 34
csatlakoztatás .....	34, 35
fogadási üzemmód .....	29
kimenő üzenet rögzítése .....	35
Telefonvonal	
csatlakozások .....	35
interferencia / VoIP .....	73
nehézségek .....	69
típusa .....	33
többvonalas (PBX) .....	35
Testreszabott telefonos szolgáltatások egyetlen vonalon .....	70
Tintapatronok	
csere .....	48
festékpontszámláló .....	48
Tisztítás	
nyomtatófej .....	52
szkenner .....	51
Többvonalas kapcsolatok (PBX) .....	35

## Ú

---

Újrahívás/Szünet .....	39
------------------------	----

## Ü

---

Üzemmód, belépés	
COPY (Másolás) módba .....	6
FAX módba .....	6
SCAN (Szkennel) módba .....	6
Üzenetrögzítő (TAD) .....	34
csatlakoztatása .....	35

## V

---

Vezeték nélküli hálózat	
Lásd a Gyors telepítési útmutatót és a Hálózati használati útmutatót.	
Vezeték nélküli telefon .....	37

## W

---

Webes szolgáltatásokkal (Szkennelés) .....	46, 85
Windows®	
Lásd a Szoftver használati útmutatót.	



# brother®

**Látogasson meg bennünket a világhálón  
<http://www.brother.com/>**

Ez a készülék kizárólag abban az országban használható, ahol megvásárolták. A helyi Brother vállalatok vagy viszonteladók kizárólag az adott országban megvásárolt készülékekhez nyújtanak műszaki támogatást.