

Моля, преди да инсталирате вашето устройство, прочетете ръководството за безопасност. След това прочетете това Ръководство за бързо инсталиране за правилните настройки и инсталация.

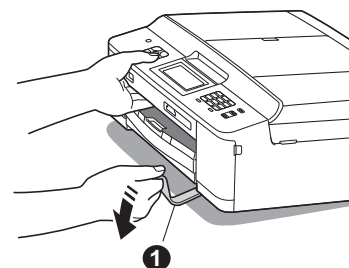
⚠ ВНИМАНИЕ	<u>ВНИМАНИЕ</u> показва потенциално опасна ситуация, която ако не бъде избегната, може да доведе до смърт или сериозни наранявания.
⚠ ПРЕДУПРЕЖДЕНИЕ	<u>ПРЕДУПРЕЖДЕНИЕ</u> показва потенциално опасна ситуация, която ако не бъде избегната, може да доведе до малки или средни наранявания.

1 Разопаковане на устройството

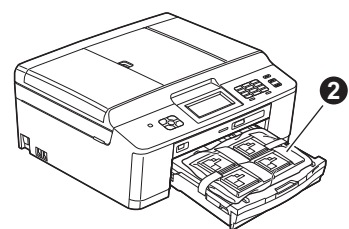
⚠ ВНИМАНИЕ

За опаковането на вашето устройство са използвани полиетиленови торбички. Полиетиленовите торбички не са за игра. За да избегнете опасността от задушаване, пазете тези торбички на място, недостъпно за бебета и деца, и ги изхвърлете по подходящ начин.

- a** Отстранете защитната лента и филма, покриващ устройството, а също и тези от дисплея.
- b** Извадете оранжевата предпазна част **1**, като повдигнете предната част на устройството и дръпнете надолу опаковката.



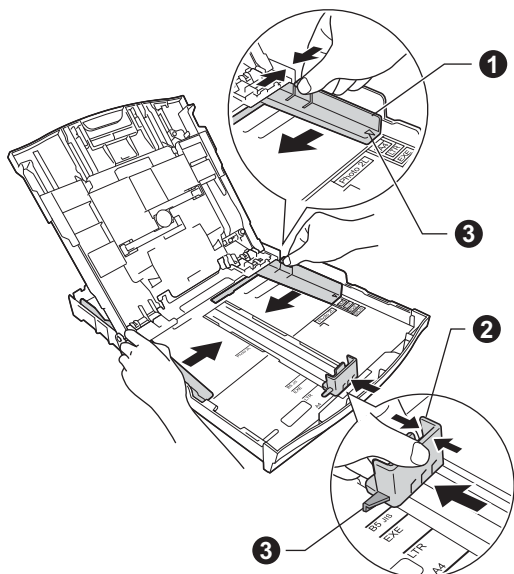
- c** Отстранете полиетиленовата торба **2**, съдържаща мастилниците, от горната част на тавата за хартия.



2

Зареждане на обикновена хартия с размер А4

- a** Издърпайте тавата за хартия докрай от устройството.
- b** Отворете капака на изходната тава за хартия.
- c** С две ръце внимателно натиснете и плъзнете страничните водачи на хартията **1** и след това водача за дължина на хартията **2**, така че да съответстват на размера на хартията.
Уверете се, че триъгълните обозначения **3** върху страничните водачи **1** и върху водача за дължина на хартията **2** са подравнени с обозначението за размера на хартията, която използвате.



- d** Раздвижете листата добре ветрилообразно, за да избегнете задръстване или погрешно подаване на хартия.

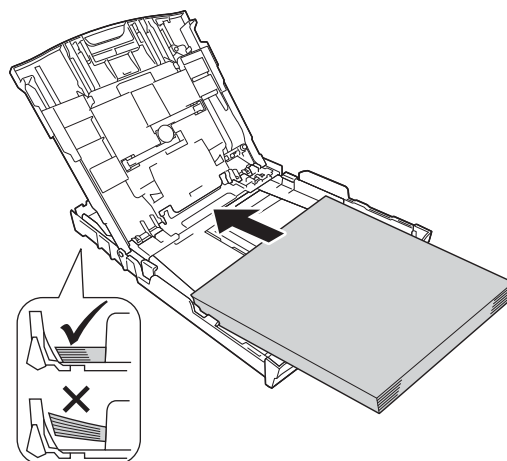
Забележка

Винаги проверявайте дали хартията не е нагъната или набръчкана.

- e** Проверете дали хартията е легнала добре в тавата.

ВАЖНО

Внимавайте да не натиснете хартията прекалено навътре. Тя може да се повдигне в задната част на тавата и това да доведе до проблеми с подаването ѝ.



- f** Внимателно регулирайте страничните водачи на хартията към самата хартия с двете си ръце.
- g** Затворете капака на изходната тава за хартия.
- h** *Бавно* избутайте тавата за хартия така, че напълно да влезе в устройството.
- i** Като придържате тавата за хартия на място, издърпайте подпората за хартия, докато щракне, и разгънете капака на подпората.

3

Свързване на захранващия кабел и телефонната линия

⚠ ВНИМАНИЕ

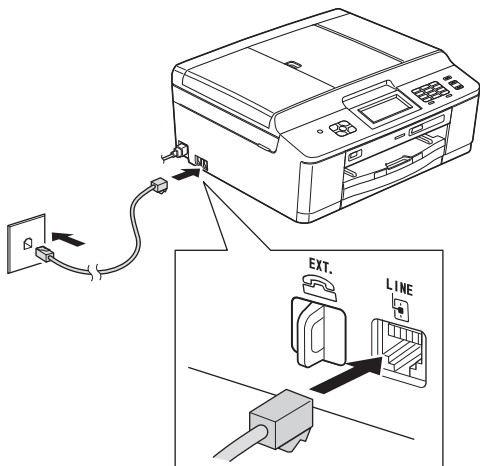
- Устройството трябва да е включено към заземен контакт.
- Тъй като устройството се заземява чрез контакта, можете да се предпазите от потенциално опасни електрически неизправности в телефонната мрежа, като оставите захранващия кабел свързан към устройството, когато го свързвате към телефонната линия. По същия начин можете да се предпазите при преместване на устройството, като извадите първо телефонната линия, а след това захранващия кабел.

⚠ ВАЖНО

Все още **НЕ СВЪРЗВАЙТЕ** USB кабела (в случай че използвате USB кабел).

a Свържете захранващия кабел.

b



⚠ ВАЖНО

Телефонната линия **ТРЯБВА** да бъде свързана към контакта на устройството, обозначен като **LINE** (ЛИНИЯ).

4

Поставяне на мастилниците

⚠ ПРЕДУПРЕЖДЕНИЕ

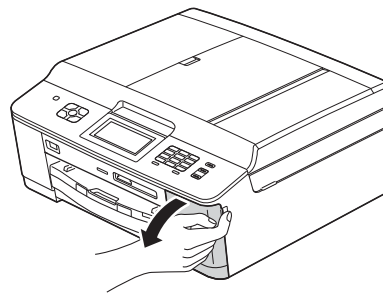
Ако в очите ви попадне мастило, незабавно го отмийте с вода и се свържете с лекар, ако сте обезпокоени.

📝 Забележка

Инсталирайте първо подготвителните мастилници предоставени ви с устройството.

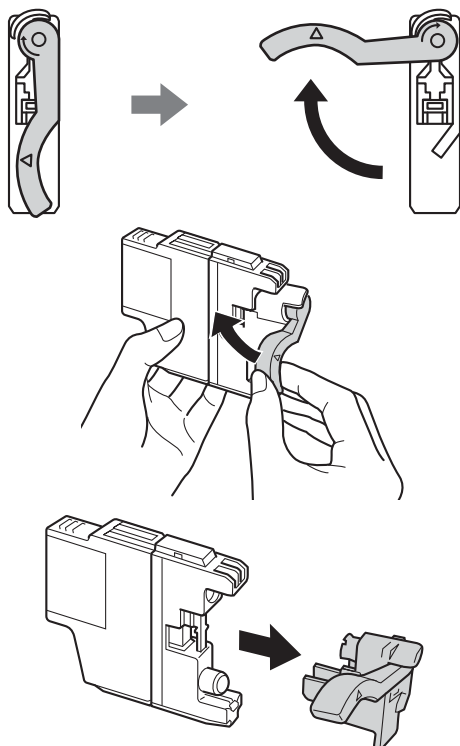
a Уверете се, че захранването е включено.

b Отворете капака на мастилниците.



c Извадете оранжевата предпазна част.

d Разопакувайте мастилницата.



! ВАЖНО

НЕ разклащайте мастилниците. Ако по кожата или дрехите ви попадне мастило, измийте го незабавно със сапун или миеш препарат.

- e** Цветът на дръжката трябва да съвпада с цвета на мастилницата. Поставете всяка мастилница по посока на стрелката на етикета.
- f** Внимателно натиснете задната част на мастилницата обозначена с „PUSH“ (НАТИСНИ), докато щракне. След като всички мастилници са поставени, затворете капака.

5

Проверка на качеството на печат

- a** Когато приключи процедурата по подготовка, на LCD екрана се показва *Set Paper and Press Start* (Постави хартия и натисни Start). Натиснете *Start* (Старт).
- b** Проверете качеството на четирите цветни квадратчета на страницата. (черно/жълто/синьо/червено)
- c** Ако всички линии са ясни и видими, натиснете *Yes* (Да), за да завършите проверката на качеството, и се върнете към стъпка **6**.
Ако се забелязват липсващи къси линии, натиснете *No* (Не) и следвайте стъпките на LCD екрана.

6

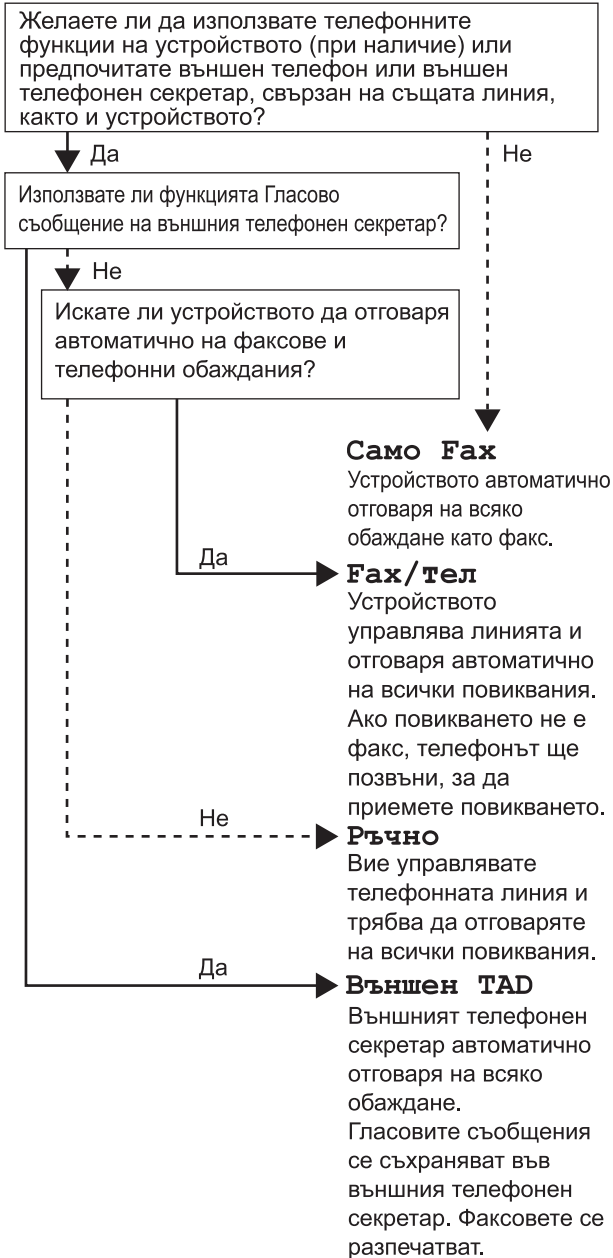
Избор на език

- a** Натиснете *Menu* (Меню).
- b** Натиснете **^** или **v**, за да се покаже *Initial Setup* (Инициал. настр).
- c** Натиснете *Initial Setup* (Инициал. настр).
- d** Натиснете **^** или **v**, за да се покаже *Local Language* (Локален език).
- e** Натиснете *Local Language* (Локален език).
- f** Натиснете **^** или **v**, за да се покаже вашият език, и натиснете желания език.
- g** Натиснете *Stop/Exit* (Стоп/Излез).

7

Избор на режим на получаване

Съществуват четири възможни режима на получаване: Само Факс, Факс/тел, Ръчно и Външен TAD (автоматичен телефонен секретар).



- a** Натиснете Меню.
- b** Натиснете **^** или **v**, за да се покаже Инициал. настр.
- c** Натиснете Инициал. настр.
- d** Натиснете Режим получ.
- e** Натиснете **^** или **v**, за да се покаже Само Факс, Факс/тел, Външен TAD или Ръчно.
- f** Натиснете желания режим на получаване.
- g** Натиснете **Stop/Exit** (Стоп/Излез).

8

Настройка на дата и час

- a** Натиснете Меню.
- b** Натиснете **^** или **v**, за да се покаже Инициал. настр.
- c** Натиснете Инициал. настр.
- d** Натиснете Дата&Час.
- e** Въведете последните две цифри на годината от сензорния екран и натиснете ОК.
- f** Повторете процедурата за месец/ден/година в 24-часов формат.
- g** Натиснете **Stop/Exit** (Стоп/Излез).

9

Въвеждане на лична информация (Идентификация на устройство)

Трябва да съхраните информация за вашето име и номер на факс, която да се отпечатва на всички страници, които изпращате по факс.

- a** Натиснете Меню.
- b** Натиснете **^** или **v**, за да се покаже Инициал. настр.
- c** Натиснете Инициал. настр.
- d** Натиснете **^** или **v**, за да се покаже Име на машина.
- e** Натиснете Име на машина.
- f** Въведете номера на факса (до 20 цифри) от сензорния екран и натиснете ОК.
- g** Въведете своето име (до 20 знака) с помощта на сензорния екран и натиснете ОК.
- h** Натиснете **Stop/Exit** (Стоп/Излез).



Забележка

Ако допуснете грешка и искате да започнете отначало, натиснете **Stop/Exit** (Стоп/Излез) и се върнете към **a**.

10 Настройка на режими за тонално/импулсно набиране

- a** Натиснете Меню.
- b** Натиснете **^** или **v**, за да се покаже Инициал. настр.
- c** Натиснете Инициал. настр.
- d** Натиснете **^** или **v**, за да покажете Тон/Импулс.
- e** Натиснете Тон/Импулс.
- f** Натиснете Пулс (или Тон).
- g** Натиснете **Stop/Exit (Стол/Излез)**.

11 Задаване на типа телефонна линия

- a** Натиснете Меню.
- b** Натиснете **^** или **v**, за да се покаже Инициал. настр.
- c** Натиснете Инициал. настр.
- d** Натиснете **^** или **v**, за да се покаже Комп. тел. линия.
- e** Натиснете Комп. тел. линия.
- f** Натиснете **^** или **v**, за да се покаже Нормално, PBX или ISDN.
- g** Натиснете желанния тип телефонна линия.
- h** Натиснете **Stop/Exit (Стол/Излез)**.

12 Настройка на съвместимост с телефонната линия (VoIP)

Ако свързвате устройството към VoIP услуга (чрез Интернет), трябва да промените настройката за съвместимост.



Забележка

Ако използвате аналогова телефонна линия, можете да прескочите тази стъпка.

- a** Натиснете Меню.
- b** Натиснете **^** или **v**, за да се покаже Инициал. настр.
- c** Натиснете Инициал. настр.
- d** Натиснете **^** или **v**, за да се покаже Съвместимост.
- e** Натиснете Съвместимост.
- f** Натиснете Основен (заVoIP).
- g** Натиснете **Stop/Exit (Стол/Излез)**.

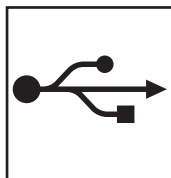
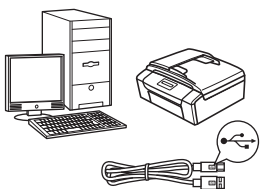
13

Избор на тип връзка

Тези инсталационни инструкции са за Windows® XP Home/XP Professional (x32/x64 издание), Windows Vista®, Windows® 7 и Mac OS X (версии 10.4.11, 10.5.x и 10.6.x).

Забележка

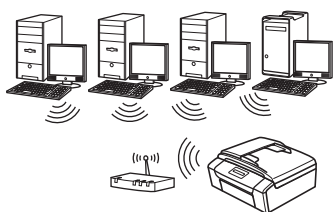
- За Windows Server® 2003/2008/2008 R2 драйверите могат да бъдат намерени на страницата за изтегляне за съответния модел на адрес <http://solutions.brother.com/>.
- Ако компютърът ви не разполага със CD-ROM устройство, можете да изтеглите най-новите драйвери, ръководства и помощни програми за модела си от Brother Solutions Center на адрес <http://solutions.brother.com/>. Някои софтуерни приложения, включени в компактдиска, може да не са достъпни за изтегляне.



За USB интерфейсен кабел

Windows®: преминете към стр. 8

Macintosh: преминете към стр. 10



За безжична мрежа

Windows® и Macintosh:

преминете към стр. 12



За ползващите USB интерфейс

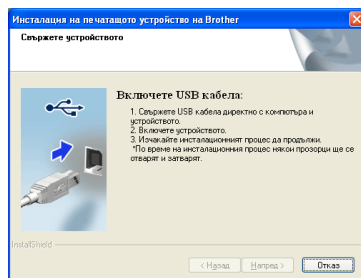
(Windows® XP Home/XP Professional/Windows Vista®/Windows® 7)

14 Преди да инсталирате

Уверете се, че компютърът ви е **ВКЛЮЧЕН** и сте влезли с права на администратор.

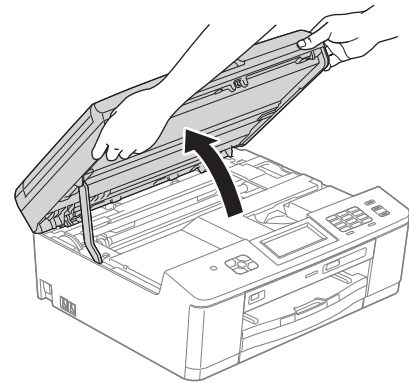
15 Инсталиране на MFL-Pro Suite

- a** Поставете предоставения инсталационен компактдиск в CD-ROM устройството. Следвайте инструкциите на екрана.
- b** Ще се появи главното меню на компактдиска. Щракнете върху **Инсталиране MFL-Pro Suite** и щракнете върху **Да**, ако приемате лицензното споразумение. Следвайте инструкциите на екрана.
- c** Изберете **Локална Връзка (USB)** и след това щракнете върху **Напред**. Инсталацията продължава.
- d** Когато се появи този екран, преминете към следващата стъпка.

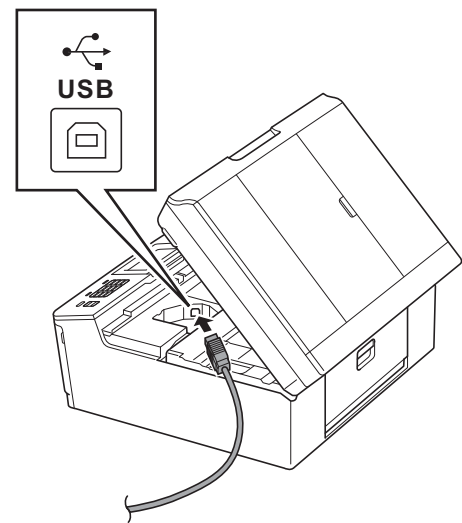


16 Свързване на USB кабела

a

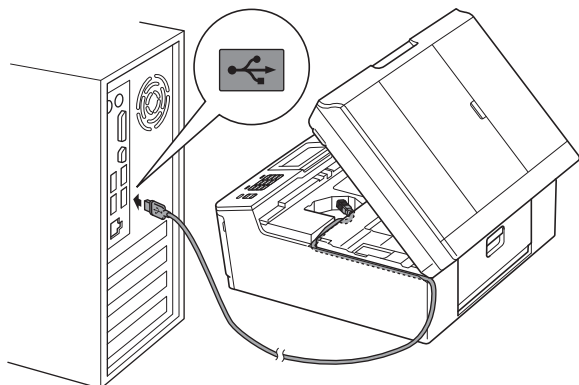


b



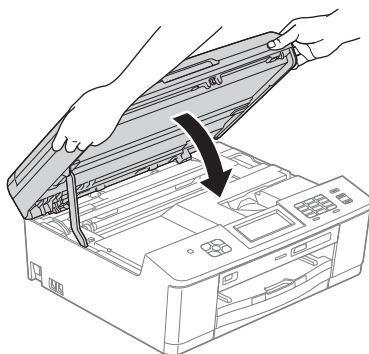


c

**! ВАЖНО**

Уверете се, че кабелът не пречи на капака да се затвори, защото може да възникне грешка.

d



e Инсталацията ще продължи автоматично. Екраните на инсталацията се редуват един след друг.

f Когато се появи екранът **Онлайн Регистрация**, направете своя избор и следвайте инструкциите на екрана.

g Ако не желаете да конфигурирате вашето устройство като принтер по подразбиране, махнете отметката от полето **Задай като принтер по подразбиране**, след което щракнете върху **Напред**.

17 Завършване и рестартиране

a Натиснете **Завърши**, за да рестартирате компютъра. След рестартиране на компютъра трябва да влезете с права на администратор.

b Ще се покажат следните екрани.

- Когато се покаже екранът **Проверка за актуализации на фърмуера**, изберете желаната настройка за актуализация и щракнете върху **ОК**.
- Когато се стартира **Прогр. за изсл. и поддръжка продуктите на Brother**, следвайте инструкциите на екрана.
- Когато се покаже екранът **Пробно отпечатване на снимка**, следвайте инструкциите на екрана, за да отпечатате пробна снимка.

**Забележка**

За актуализация на фърмуера и за **Прогр. за изсл. и поддръжка продуктите на Brother** е необходим достъп до интернет.

Край

Инсталацията е завършена.

Сега отидете

Продължете към инсталиране на допълнителните приложения на стр. 19.

**Забележка**

Драйвер за принтер за XML Paper Specification (XML спецификация на хартията)

Драйверът за принтер за XML Paper Specification (XML спецификация на хартията) е най-подходящият драйвер за Windows Vista® и Windows® 7, когато разпечатвате от приложения, които използват документи с XML Paper Specification (XML спецификация на хартията). Изтеглете най-новия драйвер от уебсайта на Brother Solutions Center на адрес <http://solutions.brother.com/>.



За ползващите USB интерфейс (Mac OS X 10.4.11, 10.5.x, 10.6.x)

14

Преди да инсталирате

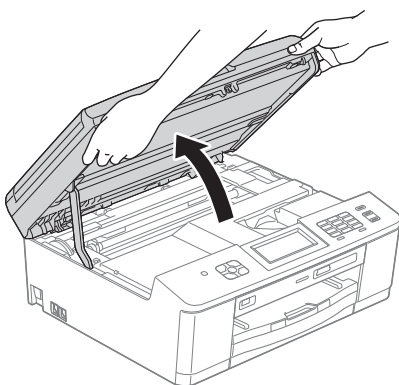
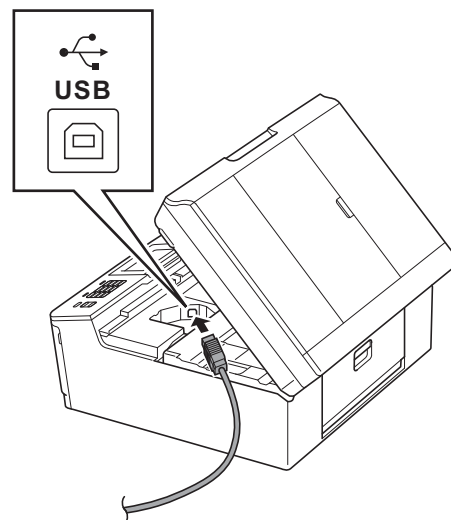
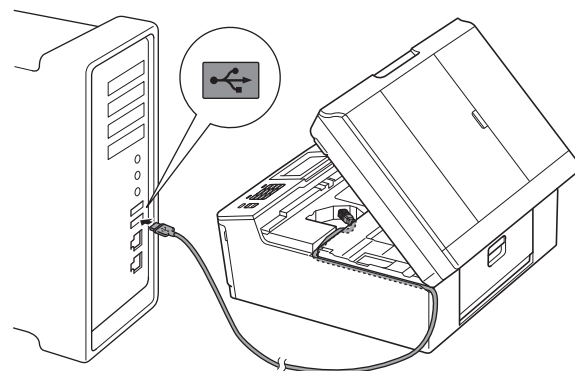
Уверете се, че устройството е свързано към захранването и вашият Macintosh е ВКЛЮЧЕН. Трябва да сте влезли с права на администратор.

15

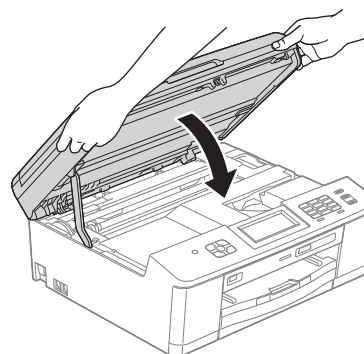
Свързване на USB кабела

! ВАЖНО

- НЕ свързвайте устройството към USB порт на клавиатура или към USB концентратор без захранване.
- Свържете устройството директно към вашия Macintosh.

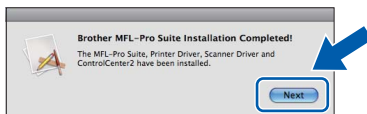
a**b****c****! ВАЖНО**

Уверете се, че кабелът не пречи на капака да се затвори, защото може да възникне грешка.

d

**16****Инсталиране на MFL-Pro Suite**

- a** Поставете предоставения инсталационен компактдиск в CD-ROM устройството.
- b** За да инсталирате, щракнете двукратно върху иконата **Start Here OSX** (Започни оттук OSX).
- c** Изберете **Local Connection (USB)** (Локална Връзка (USB)) и след това щракнете върху **Next** (Напред). Следвайте инструкциите на екрана.
- d** Изчакайте, докато софтуерът се инсталира. След инсталирането, софтуерът на Brother ще започне да търси устройството Brother. Завършването на тази операция ще отнеме няколко минути.
- e** Изберете устройството от списъка и след това щракнете върху **OK** (ОК).
- f** Когато се появи този екран, щракнете върху **Next** (Напред).

**Край****Инсталацията е завършена.**



За ползващите интерфейс на безжична мрежа

14 Преди да започнете

Забележка

Ако сте конфигурирали настройките за безжично свързване на устройството, трябва да пренастроите мрежовите (LAN) настройки, преди отново да конфигурирате безжичното свързване.

Натиснете *Меню на устройството*.

Натиснете **^** или **v**, за да се покаже *Мрежа*, след което натиснете *Мрежа*.

Натиснете **^** или **v**, за да се покаже *Мрежово нул.*, след което натиснете *Мрежово нул.*

Натиснете *Да*, за да приемете. За да потвърдите, задръжте *Да* натиснат за 2 секунди.

Забележка

В Ръководството за мрежовия потребител на компактдиска можете да откриете инструкции как да настроите устройството си в режим Ad-hoc (свързано с компютър, поддържащ безжична връзка без точка за достъп/маршрутизатор).

Можете да прегледате Ръководството за мрежовия потребител, като следвате указанията по-долу.

1 Включете компютъра. Поставете компактдиска в CD-ROM устройството.

За Windows®:

2 Изберете вашия модел и език. Ще се появи главното меню на компактдиска.

3 Щракнете върху **Документация**, след което върху **Документи в PDF формат**. Ще се покаже главната страница.

4 Щракнете върху Ръководството за мрежовия потребител.

За Macintosh:

2 Щракнете двукратно върху **Documentation** (Документация), след което щракнете двукратно върху папката на вашия език.

3 Щракнете двукратно върху **top.pdf**, след това върху Ръководство за мрежовия потребител.

15 Избор метод на инсталиране на безжична връзка

Следните указания предлагат три метода за инсталиране на устройството Brother в условията на безжична мрежа.

a Конфигуриране чрез инсталатора от компактдиска и USB кабел (само за Windows®)

- Трябва временно да използвате USB кабел по време на конфигурацията (кабелът не е включен в комплекта).

Препоръчително е за този метод да използвате компютър, свързан безжично към мрежата.

Ако използвате Windows® XP или понастоящем използвате компютър, свързан към точка на достъп/маршрутизатор чрез мрежов кабел, трябва да знаете настройките за безжичната мрежа. Запишете настройките за безжичната си мрежа в полетата на стр. 13.

Сега отидете

стр. 14



SSID (име на мрежа) / мрежов ключ

Моля, не се свързвайте с Обслужване на клиенти на Brother за помощ без необходимата информация за защита на безжичната мрежа. Ние не можем да ви помогнем в намирането на настройките за защита на вашата безжична мрежа.

Елемент	Запишете текущите настройки на безжичната мрежа
SSID (име на мрежата)	
Мрежов ключ	

* Мрежовият ключ може също да бъде описан като парола, защитен ключ или кодиран ключ.

Забележка

Ако не знаете тази информация (SSID и мрежов ключ), няма да можете да продължите с настройката на безжичната мрежа.

Как да намерите тази информация?

- 1) Трябва да видите документацията, придружаваща вашата точка за безжичен достъп/маршрутизатор.
- 2) Първоначалното име на мрежата може да е името на производителя или на модела.
- 3) Ако не знаете данните за защита, свържете се с производителя на маршрутизатора, системния администратор или интернет доставчика.

b Ръчна конфигурация от контролния панел (Windows® и Macintosh)

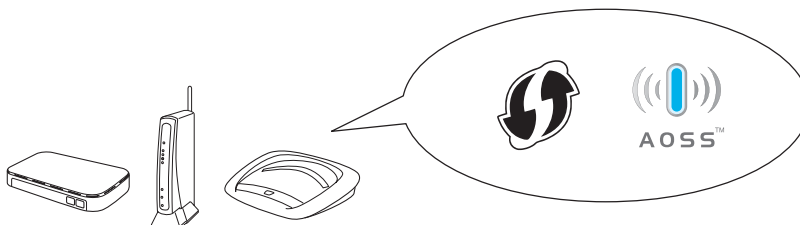
Ако вашата точка за безжичен достъп/маршрутизатор не поддържа WPS (Wi-Fi Protected Setup) или AOSS™, запишете настройките за безжичната мрежа на вашата точка за безжичен достъп/маршрутизатор в полето по-долу.

Сега отидете

стр. 16

c Конфигурация с едно докосване чрез WPS или AOSS™ (Windows® и Macintosh)

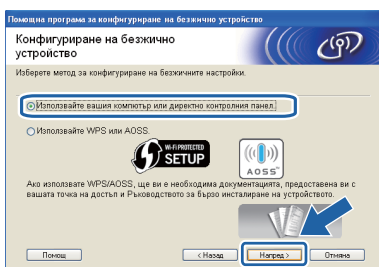
Ако точката ви за безжичен достъп/маршрутизаторът поддържа автоматична настройка на безжична връзка (с едно докосване) (WPS или AOSS™), можете да намерите указания в Ръководството за мрежовия потребител на компактдиска. За да настроите устройството в други условия на безжично свързване (режим Ad-hoc), следвайте указанията в Ръководството за мрежовия потребител на компактдиска.





16 Конфигуриране чрез инсталатора от компактдиска и USB кабел (само за Windows®)

- a** Поставете предоставения инсталационен компактдиск в CD-ROM устройството. Следвайте инструкциите на екрана.
- b** Ще се появи главното меню на компактдиска. Щракнете върху **Инсталиране MFL-Pro Suite** и щракнете върху **Да**, ако приемате лицензното споразумение. Следвайте инструкциите на екрана.
- c** Изберете **Безжична Мрежова Връзка** и след това щракнете върху **Напред**.
- d** Когато се покаже екранът **Открита защитна стена/антивирусен софтуер**, изберете **Промени настройките на порта на Firewall** за да се установи връзка с мрежата и за да се продължи инсталацията. (Препоръчително) и щракнете върху **Напред**.
Ако използвате защитна стена, различна от Windows® Firewall (Защитна стена Windows), вижте указанията, приложени към софтуера на защитната стена, за информация как да добавите следните мрежови портове.
 - За мрежово сканиране, добавете UDP порт 54925.
 - За мрежово получаване на факс от компютър, добавете UDP порт 54926.
 - Ако продължавате да имате проблеми с мрежовата връзка, добавете UDP порт 137 и 161.
- e** Изберете **Използвайте вашия компютър или директно контролния панел.**, след което щракнете върху **Напред**.



- f** Изберете **Временно използване на USB кабел (препоръчително)**, след което щракнете върху **Напред**.



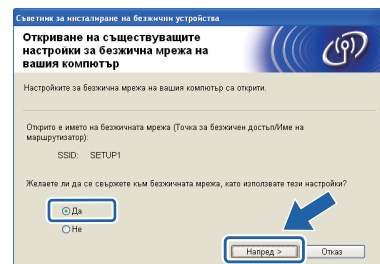
Забележка

Ако се покаже **Важно**, поставете отметка в полето, след като потвърдите SSID и мрежовия ключ, след което щракнете върху **Напред**.

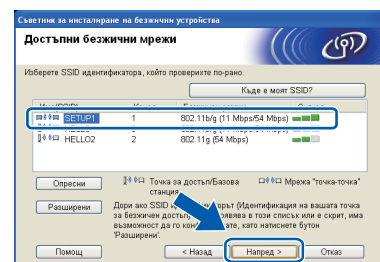
- g** Временно свържете USB кабела (не е включен в комплекта) директно към компютъра и към устройството.

Ако се покаже екранът за потвърждение, поставете отметка в полето и щракнете върху **Напред**, преминете към **h**. В противен случай преминете към **i**.

- h** Когато се покаже следният екран, поставете отметка на **Да**, ако искате да осъществите връзка с мрежата с указаното SSID. Щракнете върху **Напред** и преминете към **k**.



- i** Когато се покаже следният екран, съветникът ще започне да търси налични безжични мрежи за вашето устройство. Изберете SSID името, което сте записали за вашата мрежа на стр. 13, след което щракнете върху **Напред**.



Забележка

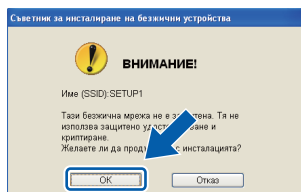
- Ако списъкът е празен, проверете дали е включено **захранването на точката на достъп** и дали **излъчва мрежата с това SSID**. Проверете също така дали **устройството и точката на достъп са достатъчно близо**, за да се осъществява **безжична комуникация**. След това щракнете върху **Опресни**.
- Ако **точката ви на достъп не е настроена да разпространява мрежа с това SSID**, можете ръчно да го добавите, като щракнете върху **бутона Разширени**. Следвайте инструкциите на екрана, за да въведете **Име (SSID)**, след което щракнете върху **Напред**.



j Въведете **Мрежов ключ**, който сте записали на стр. 13, след това отново въведете ключа в **Потвърдете мрежов ключ** и щракнете върху **Напред**.

Забележка

Ако мрежата ви не е конфигурирана за удостоверяване и кодиране, ще се покаже следният екран. За да продължите конфигурацията, щракнете върху **OK** и преминете към **к**.



к Щракнете върху **Напред**. Настройките ще се изпратят към устройството.

Забележка

- *Настройките ще останат непроменени, ако щракнете върху **Отказ**.*
- *Ако искате да въведете настройките за IP адрес на устройството ръчно, щракнете върху **Промяна на IP адрес** и въведете необходимите настройки за IP адреса за мрежата.*
- *Ако се покаже екранът за неуспешна настройка на безжична връзка, щракнете върху **Опитайте отново** и опитайте отново за започнете от стъпка **і**.*

l Изключете USB кабела между компютъра и устройството.

m Щракнете върху **Напред**, за да продължите с инсталацията на MFL-Pro Suite.

Настройката за безжична мрежа е завършена. Индикатор с четири нива в горния ляв ъгъл на дисплея на устройството ще покаже силата на безжичния сигнал на точката за достъп/маршрутизатора.

За да инсталирате MFL-Pro Suite, продължете към стъпка 18-е на стр. 17.

Сега отидете

Страница 17



16 Ръчна конфигурация от контролния панел (Windows® и Macintosh)

- a** Натиснете **Меню** на устройството. Натиснете **^** или **v**, за да се покаже **Мрежа**. Натиснете **Мрежа**. Натиснете **Помощ. за настр.**

Когато се изведе **Разрешаване WLAN?**, натиснете **Да**, за да приемете. Това ще стартира съветника за инсталиране на безжична мрежа. За отказ натиснете **Не**.

- b** Устройството ще започне да търси налични SSID. Показването на списъка с наличните SSID ще отнеме няколко секунди. Ако се изведе списък със SSID, натиснете **^** или **v**, за да изберете SSID, което сте записали на стр. 13. Изберете SSID, към което желаете да се свържете.


Ако безжичната точка на достъп/маршрутизаторът на избраното SSID поддържа WPS и устройството поиска използването на WPS, преминете към **c**. Ако устройството поиска да въведете мрежов ключ, преминете към **d**. В противен случай преминете към **e**.

Забележка

- Ако на дисплея не се покаже списък с SSID, уверете се, че вашата точка за достъп е включена. Преместете устройството поблизо до точката за достъп и опитайте да започнете отново от **a**.
- Ако вашата точка за достъп е настроена да не разпраца SSID, то трябва ръчно да добавите името на SSID. За повече информация, вижте Ръководството за мрежовия потребител.

- c** Натиснете **Да**, за да свържете устройството чрез WPS. (Ако изберете **Не**, за да продължите с ръчна настройка, преминете към **d**, за да въведете мрежов ключ.)

Когато дисплеят покаже **Стартирайте WPS**, натиснете бутона за WPS на точката за безжичен достъп/маршрутизатора, след което натиснете **Напред**, за да продължите. Преминете към **e**.

- d** Въведете мрежовия ключ, който сте записали на стр. 13, чрез сензорния екран. Буквите се появяват в този ред: малки букви и след това главни букви. Натиснете , за да смените между букви, цифри и специални символи. (Символите може да се различават в зависимост от държавата.) За да преместите курсора надясно, натиснете **▶**.

Натиснете **OK** след като сте въвели всички знаци, и натиснете **Да**, за да приложите настройките.

- e** Сега устройството ще опита да се свърже към вашата безжична мрежа. Това може да отнеме няколко минути.

- f** На дисплея за 60 секунди се появява съобщение за резултата от свързването, при което автоматично ще се разпечата отчет за безжичната локална мрежа.



Настройката за безжична мрежа е завършена. Индикатор с четири нива в горния ляв ъгъл на дисплея на устройството ще покаже силата на безжичния сигнал на точката за достъп/маршрутизатора.

За да инсталирате MFL-Pro Suite, продължете към стъпка 17.

За потребители на Windows®:

Сега отидете

Страница 17

За потребители на Macintosh:

Сега отидете

Страница 18



Инсталиране на драйвери и софтуер

(Windows® XP Home/XP Professional/Windows Vista®/Windows® 7)

17 Преди да инсталирате

Уверете се, че компютърът ви е ВКЛЮЧЕН и сте влезли с права на администратор.

18 Инсталиране на MFL-Pro Suite

- a** Поставете предоставения инсталационен компактдиск в CD-ROM устройството. Следвайте инструкциите на екрана.
- b** Ще се появи главното меню на компактдиска. Щракнете върху **Инсталиране MFL-Pro Suite** и щракнете върху **Да**, ако приемате лицензното споразумение. Следвайте инструкциите на екрана.
- c** Изберете **Безжична Мрежова Връзка** и след това щракнете върху **Напред**.
- d** Когато се покаже екранът **Открита защитна стена/антивирусен софтуер**, изберете **Промени настройките на порта на Firewall за да се установи връзка с мрежата и за да се продължи инсталацията. (Препоръчително)** и щракнете върху **Напред**.

Ако използвате защитна стена, различна от Windows® Firewall (Защитна стена Windows), вижте указанията, приложени към софтуера на защитната стена, за информация как да добавите следните мрежови портове.

- За мрежово сканиране, добавете UDP порт 54925.
- За мрежово получаване на факс от компютър, добавете UDP порт 54926.
- Ако продължавате да имате проблеми с мрежовата връзка, добавете UDP порт 137 и 161.

- e** Изберете вашето устройство от списъка и след това щракнете върху **Напред**.

Забележка

Ако използвате WEP и дисплеят покаже *Свързан*, но устройството не бъде открито в мрежата, се уверете, че сте въвели правилно WEP ключа. WEP ключът е чувствителен към регистъра за малки и главни букви.

- f** Инсталацията на Brother драйверите ще започне автоматично. Екраните на инсталацията се редуват един след друг.

- g** Когато се появи екранът **Онлайн Регистрация**, направете своя избор и следвайте инструкциите на екрана.

- h** Ако не желаете да конфигурирате вашето устройство като принтер по подразбиране, махнете отметката от полето **Задай като принтер по подразбиране**, след което щракнете върху **Напред**.

19 Завършване и рестартиране

- a** Натиснете **Завърши**, за да рестартирате компютъра. След рестартиране на компютъра трябва да влезете с права на администратор.

- b** Ще се покажат следните екрани.
 - Когато се покаже екранът **Проверка за актуализации на фърмуера**, изберете желаната настройка за актуализация и щракнете върху **ОК**.
 - Когато се стартира **Прогр. за изсл. и поддръжка продуктите на Brother**, следвайте инструкциите на екрана.
 - Когато се покаже екранът **Пробно отпечатване на снимка**, следвайте инструкциите на екрана, за да отпечатате пробна снимка.

Забележка

За актуализация на фърмуера и за **Прогр. за изсл. и поддръжка продуктите на Brother** е необходим достъп до интернет.

Край

Инсталацията е завършена.

Сега отидете

Продължете към инсталиране на допълнителните приложения на стр. 19.

Забележка

Драйвер за принтер за XML Paper Specification (XML спецификация на хартията)
Драйверът за принтер за XML Paper Specification (XML спецификация на хартията) е най-подходящият драйвер за Windows Vista® и Windows® 7, когато разпечатвате от приложения, които използват документи с XML Paper Specification (XML спецификация на хартията). Изтеглете най-новия драйвер от уебсайта на Brother Solutions Center на адрес <http://solutions.brother.com/>.



Инсталиране на драйвери и софтуер (Mac OS X 10.4.11, 10.5.x, 10.6.x)

17 Преди да инсталирате

Уверете се, че устройството е свързано към захранването и вашият Macintosh е ВКЛЮЧЕН. Трябва да сте влезли с права на администратор.

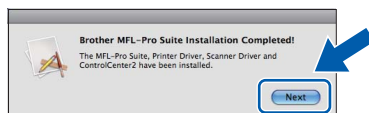
18 Инсталиране на MFL-Pro Suite

- a** Поставете предоставения инсталационен компактдиск в CD-ROM устройството.
- b** За да инсталирате, щракнете двукратно върху иконата **Start Here OSX** (Започни оттук OSX).
- c** Изберете **Wireless Network Connection** (Безжична Мрежова Връзка) и след това щракнете върху **Next** (Напред).
- d** Софтуерът на Brother ще търси устройство на Brother във вашата безжична мрежа. Ако устройството е конфигурирано за мрежата, изберете устройството, което желаете да инсталирате, и след това щракнете върху **Next** (Напред).

Забележка

Ако настройките за безжичната мрежа са неуспешни, ще се покаже екранът **Wireless Device Setup Wizard** (Съветник за конфигуриране на безжична мрежа). Следвайте инструкциите на екрана, за да завършите конфигурацията на безжичната мрежа.

- e** Изчакайте, докато софтуерът се инсталира. След инсталирането изберете устройството от списъка и щракнете върху **OK** (OK).
- f** Когато се появи този екран, щракнете върху **Next** (Напред).



Край

Инсталацията е завършена.

1

Инсталиране на допълнителни приложения

Можете да инсталирате следните приложения.

FaceFilter Studio/BookScan & Whiteboard Suite, поддържани от Reallusion, Inc

Homepage Print 2, поддържано от Corpus¹

¹ Вижте *Ръководство за потребителя на софтуера* за подробности.




Забележка

- Устройството трябва да е **ВКЛЮЧЕНО** и свързано към компютъра.
- Някои приложения изискват достъп до интернет.
- Уверете се, че сте влезли с права на администратор.
- Това приложение не е достъпно за серия Windows Server® 2003/2008.

- Отворете отново главното меню, като извадите и поставите компактдиска или като щракнете двукратно върху програмата **start.exe** в главната папка.
- Ще се появи главното меню на инсталационния компактдиск. Изберете език и след това щракнете върху **Допълнителни приложения**.
- Натиснете бутона за приложението, което желаете да инсталирате.
- Върнете се назад към екрана **Допълнителни приложения**, за да инсталирате още приложения.

2

Инсталиране на FaceFilter Studio Help

- За да стартирате FaceFilter Studio, идете на **Старт/Всички програми/Reallusion/FaceFilter Studio** на компютъра.
- Щракнете върху **Check for Updates** (Проверка за актуализации) на екрана или върху бутона  в горния десен ъгъл на екрана, за да се върнете на страницата за актуализации на Reallusion.
- Щракнете върху бутона **Download** (Изтегляне) и изберете папка, в която да запишете файла.
- Затворете FaceFilter Studio, преди да стартирате инсталатора за FaceFilter Studio Help. Щракнете двукратно върху изтегления файл в посочената от вас папка и следвайте инструкциите на екрана, за да извършите инсталацията.



Забележка

За да видите пълната FaceFilter Studio Help („Помощ“ на FaceFilter Studio), изберете **Старт/Всички програми/Reallusion/FaceFilter Studio/FaceFilter Studio Help** на компютъра.


Възстановяване на фабричните мрежови настройки

За да възстановите всички фабрични мрежови настройки на вътрешния сървър за Print/Scan (Печат/Сканиране), моля, следвайте стъпките по-долу.




- a** Уверете се, че устройството не работи.
- b** Натиснете **Меню**.
- c** Натиснете **^** или **v**, за да се покаже **Мрежа**, след което натиснете **Мрежа**.
- d** Натиснете **^** или **v**, за да покажете **Мрежово нул.**, и натиснете **Мрежово нул.**
- e** Натиснете **Да**.
- f** За да потвърдите, задръжте **Да** натиснат за 2 секунди.
- g** След като устройството се рестартира, възстановяването е завършено.

Въвеждане на текст за безжични настройки


На всеки бутон с букви на сензорния екран са зададени до четири букви. Чрез многократно натискане на правилния бутон можете да получите достъп до желанния символ.

Натиснете , за да смените между букви, цифри и специални символи. (Символите може да се различават в зависимост от държавата.)


Въвеждане на интервали

За да въведете интервал, натиснете , след това бутон за интервал  или .

Въвеждане на корекции

Ако сте въвели даден знак неправилно и искате да го промените, натиснете , за да го изтриете, и въведете правилния знак.

Повтарящи се знаци

Ако трябва да въведете знак, който е на същия бутон като буквата преди него, натиснете , за да преместите курсора надясно, преди да натиснете бутон отново.

Търговски марки

Логото на Brother е регистрирана търговска марка на Brother Industries, Ltd.

Brother е регистрирана търговска марка на Brother Industries, Ltd.

Windows Vista е регистрирана търговска марка или търговска марка на Microsoft Corporation в САЩ и/или други държави.

Windows и Windows Server са регистрирани търговски марки на Microsoft Corporation в САЩ и/или други държави.

Macintosh и Mac OS са търговски марки на Apple Inc., регистрирани в САЩ и други държави.

FaceFilter Studio е търговска марка на Reallusion, Inc.

AOSS е търговска марка на Buffalo Inc.

WPA, WPA2, Wi-Fi Protected Setup са търговски марки или регистрирани търговски марки на Wi-Fi Alliance в САЩ и/или други държави.

Всяка компания, чийто софтуер е споменат в това ръководство, притежава Лицензно споразумение за софтуер, специфично за собствените ѝ програми.

Всички търговски имена и имена на продукти на компании, появяващи се върху продукти на Brother, свързани документи и други материали, са търговски марки или регистрирани търговски марки на съответните компании.

Съставяне и публикуване

Това ръководство е съставено и публикувано под надзора на Brother Industries Ltd. на базата на най-новите описания и спецификации на продукта.

Съдържанието на това ръководство и спецификациите на този продукт подлежат на промяна без предизвестие.

Brother си запазва правото да прави промени без предизвестие в спецификациите и материалите, съдържащи се тук, и не носи отговорност за каквито и да е повреди (включително значителни), причинени от използването на представените материали, включващи, но не ограничаващи се до, типографски или други грешки, свързани с публикацията.

Авторски права и лиценз

©2011 Brother Industries, Ltd. Всички права запазени.

Продуктът включва софтуер, разработен от следните доставчици:

©1983-1998 PACIFIC SOFTWARES, INC.

©2008 Devicescape Software, Inc.

Този продукт включва софтуера „KASAGO TCP/IP“, разработен от ZUKEN ELMIC, Inc.



**BROTHER
CREATIVECENTER**



Вдъхновете се. Ако използвате Windows[®], щракнете двукратно върху иконата на Brother CreativeCenter (Творчески център на Brother) върху вашия работен плот, за да влезете в БЕЗПЛАТНИЯ ни уебсайт с много идеи и ресурси за лично и професионално ползване.

Потребителите на Mac могат да влязат в Brother CreativeCenter (Творчески център на Brother) от този уеб адрес: <http://www.brother.com/creativecenter/>