




A készülék üzembe helyezése előtt olvassa át a Biztonsági előírások útmutatóját. Ezt követően olvassa el ezt a Gyors telepítési útmutatót a beállítás és telepítés szakszerű elvégzése érdekében.

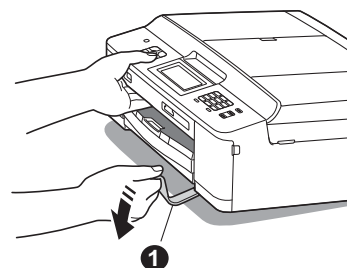
 <b>FIGYELEM</b>	A <b>FIGYELMEZTETÉS</b> olyan lehetséges veszélyhelyzetet jelöl, amely, ha nem kerülik el, súlyos, akár végzetes sérüléseket eredményezhet.
 <b>VIGYÁZAT</b>	A <b>VIGYÁZAT</b> olyan lehetséges veszélyhelyzetet jelöl, amely, ha nem kerülik el, kisebb vagy közepesen súlyos sérüléseket eredményezhet.


## A készülék kicsomagolása

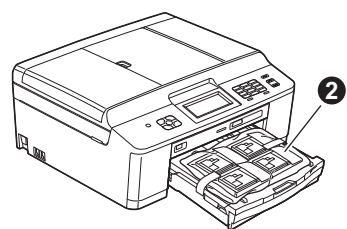
### FIGYELEM

A készülék csomagolása műanyag tasakokat tartalmaz. A műanyag tasakok nem játékszerek. A fulladásveszély elkerülése érdekében tartsa távol a tasakokat a csecsemőktől és a kisgyermekektől, és a helyi előírásoknak megfelelően kezelje a keletkező hulladékot.

- a** Távolítsa el a készüléket, illetve az LCD kijelzőt védő szalagot és fóliát.
- b** Távolítsa el a  narancssárga védő részt, megemelve a gép elejét, majd lehúzva a csomagolást.



- c** A papírtálca tetejéről vegye le a műanyag zsákot , amely a tintapatronokat tartalmazza.

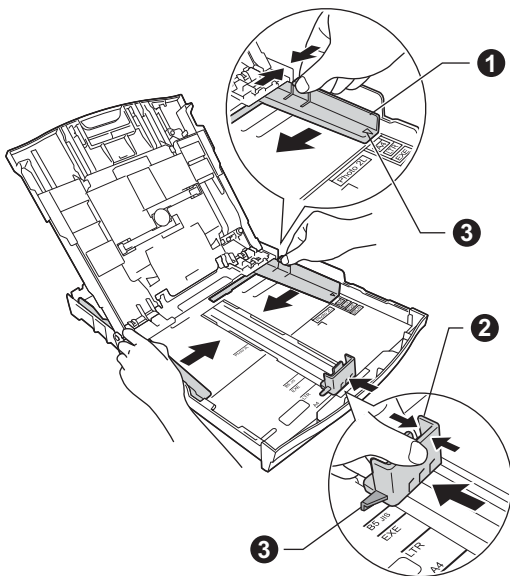


# 2

## A4-es, sima papír betöltése

- a** Húzza ki teljesen a papírtálcát a készülékből.
- b** Emelje fel a kimeneti papírtálca fedelét.
- c** Két kézzel, óvatosan nyomja le és csúsztassa el az oldalsó papírvezetőket **1**, majd a papír hossz-vezetőt **2**, hogy illeszkedjenek a papír méretéhez.

Győződjön meg arról, hogy az oldalsó papírvezetőkön **1** levő háromszög jelölések **3** és a papír hossz-vezető **2** egy vonalban vannak a használt papírméret jelével.



- d** A papírelakadás és a helytelen adagolás elkerülése érdekében alaposan pörgesse át a papírköteget.



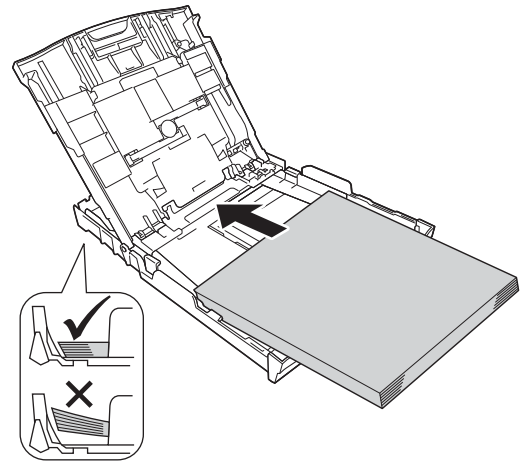
### Megjegyzés

*Mindig győződjön meg arról, hogy a papír nem hullámos vagy gyűrött.*

- e** Ellenőrizze, hogy a papír simán helyezkedik el a tálcában.

### ! FONTOS

**Legyen óvatos, ne nyomja a papírt túl messzire, mert akkor megemelkedhet a tálca hátulsó részén, és adagolási problémákat okozhat.**



- f** Két kézzel óvatosan igazítsa a papír-oldalvezetőket a papírhoz.
- g** Csukja le a kimeneti papírtálca fedelét.
- h** *Lassan* nyomja a papírtálcát ütközésig a nyomtatóba.
- i** A papírtálcát a helyén tartva húzza ki kattanásig a papírtartót, és ezután hajtsa ki a papírtartó szárnyat.

# 3

## A tápkábel és a telefonvezeték csatlakoztatása

### FIGYELEM

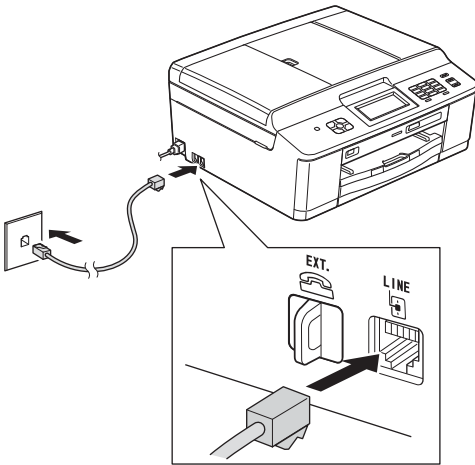
- A készüléknek földelt hálózati csatlakozóval kell rendelkeznie.
- Mivel a készülék az elektromos csatlakozóaljzaton keresztül földelve van, úgy tudja magát megvédeni a telefonhálózatból származó esetleges veszélyes elektromosságtól, hogy a tápkábelt előbb csatlakoztatja a készülékhez, mint a telefonkábelt. A készülék áthelyezése esetén hasonló módon védheti meg magát – ilyenkor előbb a telefonkábelt húzza ki, és csak utána a tápkábelt.

### FONTOS

Még NE csatlakoztassa az USB-kábelt (abban az esetben, ha USB-kábelt használna).

**a** Csatlakoztassa a hálózati kábelt (tápkábel).

**b**



### FONTOS

A telefonkábelt a készülék LINE feliratú aljzatába KELL csatlakoztatni.

# 4

## A tintapatronok beszerelése

### VIGYÁZAT

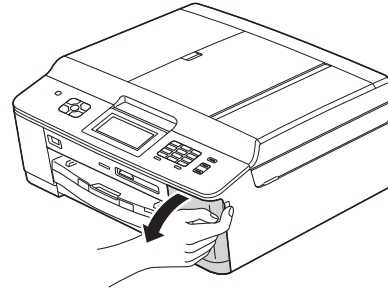
Ha tinta kerül a szemébe, azonnal mossa ki vízzel, és ha további gond merülne fel, forduljon orvoshoz.

### Megjegyzés

Először a készülékhez kapott Tartozék tintapatronokat szerelje be.

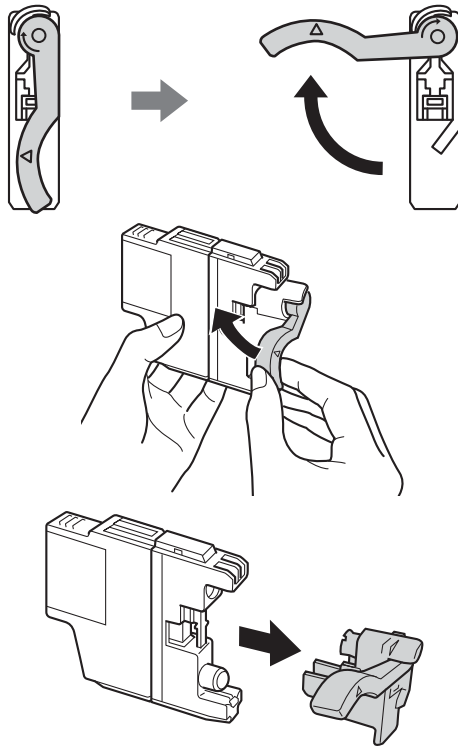
**a** Ellenőrizze, hogy a készülék be van-e kapcsolva.

**b** Nyissa ki a tintapatrontartó fedelét.



**c** Távolítsa el a narancssárga színű, védelemként funkcionáló csomagolóelemet.

**d** Csomagolja ki a tintapatront.



**! FONTOS**

**NE rázza fel a tintapatronokat. Ha tinta kerül a bőrére vagy ruházatára, akkor szappannal vagy egyéb tisztítószerrel azonnal mossa le a foltot.**

- e** Ügyeljen rá, hogy a kar színe megegyezzen a tintapatron színével. Helyezze be az egyes tintapatronokat a címkén látható nyíl irányának megfelelően.
- f** Óvatosan nyomja lefelé a tintapatront a hátoldalán látható „PUSH” (MEGNYOMNI) részen, amíg a patron a helyére nem kattán. A tintapatronok elhelyezése után zárja be a tintapatrontartó fedelét.

## 5 Nyomtatás minőségének ellenőrzése

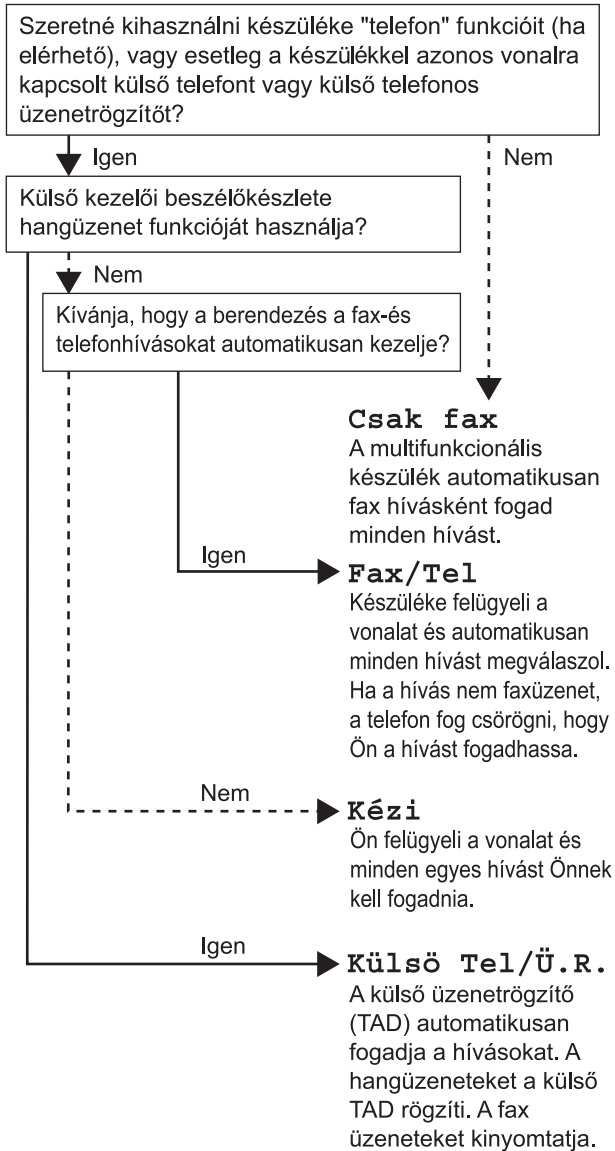
- a** Az előkészítési folyamat végén az LCD kijelzőn a következő üzenet jelenik meg: `Set Paper and Press Start` (Papír kiválaszt. majd Nyomja meg a Start-ot).  
Nyomja meg a `Start` (Start) gombot.
- b** Ellenőrizze a kinyomtatott oldalon található négy darab színes négyzet minőségét. (fekete/sárga/ciánkék/bíborvörös)
- c** Ha az összes vonal jól elkülönül és tisztán látható, akkor nyomja meg a `Yes` (Igen) gombot a minőségellenőrzés befejezéséhez, és ugorjon a **6** lépéshez.  
Ha egyes vonalak nem teljesek vagy hiányosak, akkor nyomja meg a `No` (Nem) gombot, és kövesse az LCD kijelzőn megjelenő utasításokat.

## 6 Nyelv kiválasztása

- a** Nyomja meg a `Menu` (Menü) gombot.
- b** Nyomja meg a `^` vagy a `v` gombot az `Initial Setup` (Alapbeáll.) opció megjelenítéséhez.
- c** Nyomja meg az `Initial Setup` (Alapbeáll.) opciót.
- d** Nyomja meg a `^` vagy `v` gombot a `Local Language` (Helyi nyelv) megjelenítéséhez.
- e** Nyomja meg a `Local Language` (Helyi nyelv) opciót.
- f** Nyomja meg a `^` vagy `v` gombot a saját nyelv megjelenítéséhez, majd nyomja meg a kívánt nyelvet.
- g** Nyomja meg a `Stop/Exit` (Stop/Kilépés) gombot.

## 7 Vételi mód kiválasztása

Négy különböző vételi mód létezik: Csak fax, Fax/Tel, Kézi és Külső Tel/Ü.R.



- Nyomja meg a **Menü** gombot.
- Nyomja meg a **▲** vagy a **▼** gombot az **Alapbeáll.** opció megjelenítéséhez.
- Nyomja meg az **Alapbeáll.** opciót.
- Nyomja meg a **Vételi mód** opciót.
- Nyomja meg a **▲** vagy **▼** gombot a **Csak fax**, **Fax/Tel**, **Külső Tel/Ü.R.** vagy a **Kézi** opció kiválasztásához.
- Nyomja meg a kívánt fogadási módot.
- Nyomja meg a **Stop/Exit (Stop/Kilépés)** gombot.

## 8 Dátum és idő beállítása

- Nyomja meg a **Menü** gombot.
- Nyomja meg a **▲** vagy a **▼** gombot az **Alapbeáll.** opció megjelenítéséhez.
- Nyomja meg az **Alapbeáll.** opciót.
- Nyomja meg az **Idő&dátum** opciót.
- Adja meg az évszám két legutolsó számjegyét az érintőképernyőn, majd nyomja meg az **OK** gombot.
- Folytassa a hónap/nap/óra megadásával 24-órás formátumban.
- Nyomja meg a **Stop/Exit (Stop/Kilépés)** gombot.

## 9 Adja meg a személyes adatokat (Áll.azonosító)

Megadhatja a nevét és a faxszámát is, amely minden elküldött faxoldalon szerepelni fog.

- Nyomja meg a **Menü** gombot.
- Nyomja meg a **▲** vagy a **▼** gombot az **Alapbeáll.** opció megjelenítéséhez.
- Nyomja meg az **Alapbeáll.** opciót.
- Nyomja meg a **▲** vagy a **▼** gombot a **Áll.azonosító.** megjelenítéséhez.
- Nyomja meg az **Áll.azonosító.** opciót.
- Adja meg a faxszámát (max. 20 számjegy hosszúságban) az érintőképernyőn, majd nyomja meg az **OK** gombot.
- Adja meg a nevét (max. 20 karakter hosszúságban) az érintőképernyőn, majd nyomja meg az **OK** gombot.
- Nyomja meg a **Stop/Exit (Stop/Kilépés)** gombot.

### Megjegyzés

Ha hibát követett el és előlről szeretné kezdeni, akkor nyomja meg a **Stop/Exit (Stop/Kilépés)** gombot és kezdje újra a(z) **a** lépéstől.

## 10 A hang- vagy impulzusalapú hívásmód beállítása

- a** Nyomja meg a **Menü** gombot.
- b** Nyomja meg a **^** vagy a **v** gombot az **Alapbeálll.** opció megjelenítéséhez.
- c** Nyomja meg az **Alapbeálll.** opciót.
- d** Nyomja meg a **^** vagy a **v** gombot a **Hang/Impulzus** opció megjelenítéséhez.
- e** Nyomja meg a **Hang/Impulzus** opciót.
- f** Nyomja meg az **Impulzus** (vagy **Hang**) opciót.
- g** Nyomja meg a **Stop/Exit (Stop/Kilépés)** gombot.

## 11 Telefonvonal-típus kiválasztása

- a** Nyomja meg a **Menü** gombot.
- b** Nyomja meg a **^** vagy a **v** gombot az **Alapbeálll.** opció megjelenítéséhez.
- c** Nyomja meg az **Alapbeálll.** opciót.
- d** Nyomja meg a **^** vagy a **v** gombot a **Tel.von.beálll** opció megjelenítéséhez.
- e** Nyomja meg a **Tel.von.beálll** opciót.
- f** Nyomja meg a **^** vagy **v** gombot a **Normál**, **PBX** vagy **ISDN** opció megjelenítéséhez.
- g** Nyomja meg a kívánt telefonvonal-típust.
- h** Nyomja meg a **Stop/Exit (Stop/Kilépés)** gombot.

## 12 Telefonvonal-kompatibilitás beállítása (VoIP)

Ha a készüléket VoIP szolgáltatáshoz csatlakoztatja (Interneten keresztül), akkor el kell végeznie a kompatibilitás beállításait.



### Megjegyzés

*Ha analóg telefonvonalat használ, akkor ez a lépés átugorható.*

- a** Nyomja meg a **Menü** gombot.
- b** Nyomja meg a **^** vagy a **v** gombot az **Alapbeálll.** opció megjelenítéséhez.
- c** Nyomja meg az **Alapbeálll.** opciót.
- d** Nyomja meg a **^** vagy a **v** gombot a **Kompatibilitás** opció megjelenítéséhez.
- e** Nyomja meg a **Kompatibilitás** opciót.
- f** Nyomja meg az **Alap** (VoIP-hoz) opciót.
- g** Nyomja meg a **Stop/Exit (Stop/Kilépés)** gombot.

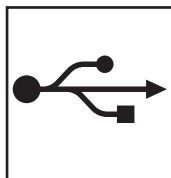
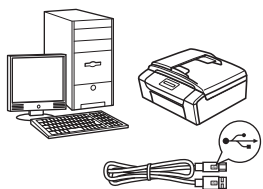
# 13

## A kapcsolat típusának kiválasztása

Ezek a telepítési utasítások Windows® XP Home/XP Professional (x32/x64 Edition), Windows Vista®, Windows® 7 és Mac OS X (10.4.11, 10.5.x és 10.6.x verziók) esetében használhatók.

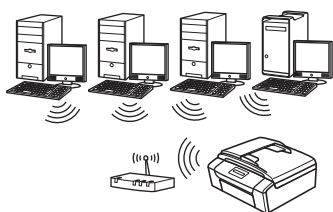
### Megjegyzés

- A Windows Server® 2003/2008/2008 R2 esetén az illesztőprogramok az adott típus letöltési oldalán érhetők el a <http://solutions.brother.com/> címen.
- Ha a számítógép nem rendelkezik CD-ROM meghajtóval, az adott típus legfrissebb illesztőprogramjai, kézikönyvei és segédprogramjai a Brother Solutions Center címéről tölthetők le: <http://solutions.brother.com/>. A mellékelt CD-ROM lemezen levő egyes szoftverek esetleg nem tölthetők le.



### USB- interfész kábeles csatlakozásnál

Windows® esetén menjen a 8 oldalra  
Macintosh esetén menjen a 10 oldalra



### Vezeték nélküli hálózatonál

Windows® és Macintosh esetén  
menjen 12 oldalra



## USB-interfész kábeles csatlakozásnál

(Windows® XP Home/XP Professional/Windows Vista®/Windows® 7)

### 14 Telepítés előtt

Győződjön meg arról, hogy a számítógépet bekapcsolta, és arra rendszergazdai jogosultságokkal jelentkezett be.

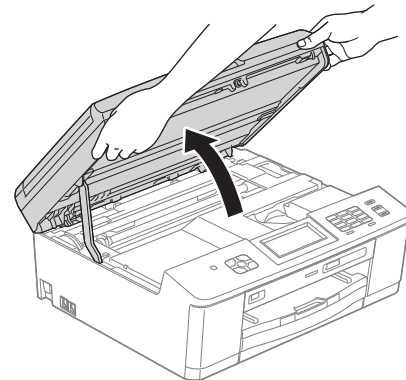
### 15 Az MFL-Pro Suite telepítése

- Helyezze be a csomagban található telepítő CD-ROM lemezt a gép CD-ROM meghajtójába. Kövesse a képernyőn megjelenő utasításokat.
- A CD-ROM főmenüje megjelenik. Kattintson az **MFL-Pro Suite telepítés** opcióra, majd az **Igen** gombra, ha elfogadja a licencszerződést. Kövesse a képernyőn megjelenő utasításokat.
- Válassza a **Helyi csatlakozás (USB)** opciót, majd kattintson a **Tovább** gombra. A telepítés folytatódik.
- Ha ez a kép jelenik meg, akkor folytassa a következő lépéssel.

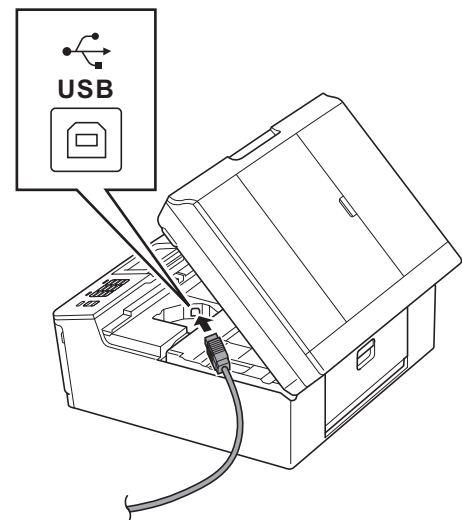


### 16 Az USB-kábel csatlakoztatása

a



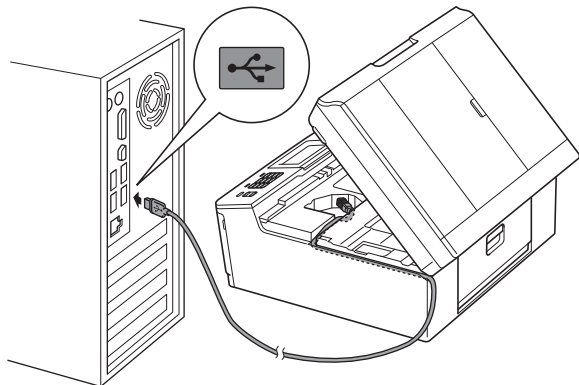
b





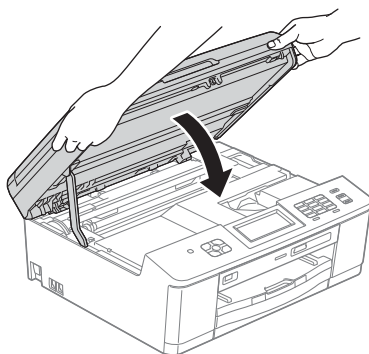


c

**! FONTOS**

Győződjön meg arról, hogy a fedél teljesen lecsukható, és nem ütközik a kábelbe, mivel ez hibákhoz vezethet.

d



- e** A telepítés automatikusan folytatódik. A képernyőn a telepítőablakok egymás után fognak megjelenni.
- f** Ha az **On-Line regisztráció** ablak jelenik meg, akkor válasszon az opciók közül, majd kövesse a képernyőn megjelenő utasításokat.
- g** Ha nem akarja nyomtatóját alapértelmezett nyomtatóként beállítani, akkor szüntesse meg a **Beállítás alapértelmezett nyomtatóként** jelölőnégyzet kijelölését, majd kattintson a **Tovább** gombra.

## 17 Befejezés és újraindítás

- a** A számítógép újraindításához kattintson a **Befejezés** gombra. A számítógép újraindítása után is rendszergazdai jogokkal kell bejelentkeznie.
- b** A következő képernyők jelennek meg.
- Az **Ellenőrizze a firmware frissítéseit** képernyőn válassza ki a kívánt firmware-frissítési beállítást, majd kattintson az **OK** gombra.
  - Ha elindul a **Brother Termékkutató & fejlesztő program**, kövesse a képernyőn megjelenő utasításokat.
  - Ha megjelenik a **Fénykép próbanyomatás** képernyő, kövesse a képernyőn megjelenő utasításokat a tesztfénykép nyomtatásához.

**Megjegyzés**

Internet-hozzáférés szükséges a firmware-frissítéshez és a **Brother Termékkutató & fejlesztő program**.

## Befejezés

A telepítés befejeződött.

### Most menjen

Folytassa az opcionális alkalmazások telepítésével a következő oldalon: 19 oldal.

**Megjegyzés**

#### **XML Paper Specification nyomtató-illesztőprogram**

Az XML Paper Specification nyomtató-illesztőprogram a legalkalmasabb Windows Vista® és Windows® 7 nyomtató-illesztőprogram, ha olyan alkalmazásokról nyomtat, melyek XML Paper Specification dokumentumokat használnak. A legfrissebb illesztőprogramot a Brother ügyfélszolgálati központnál tudja letölteni a <http://solutions.brother.com/> weboldáról.



## USB-interfész kábeles csatlakozásnál

(Mac OS X 10.4.11, 10.5.x, 10.6.x operációs rendszerek esetén)

### 14 Telepítés előtt

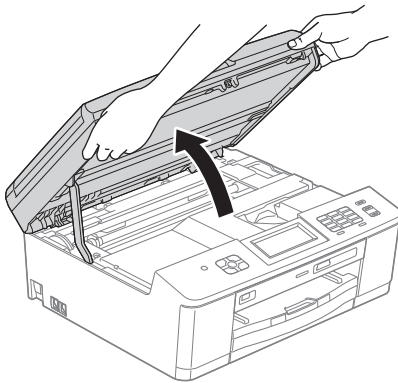
Ellenőrizze, hogy a készüléket csatlakoztatta-e az elektromos hálózathoz, és hogy a Macintosh számítógép BE van-e kapcsolva. Rendszergazdai jogosultságokkal kell bejelentkeznie.

### 15 Az USB-kábel csatlakoztatása

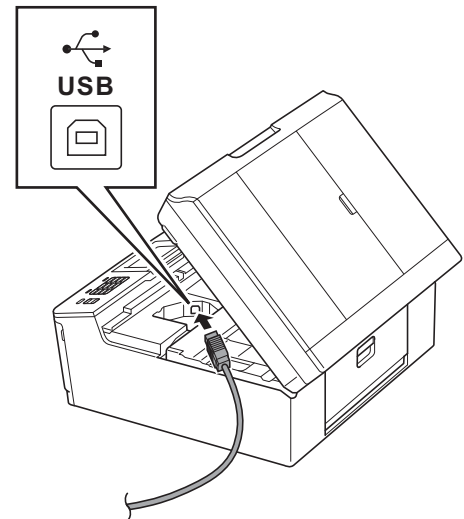
#### ! FONTOS

- A készüléket **NE** a billentyűzet USB csatlakozójához vagy egy áramellátás nélküli USB elosztóhoz csatlakoztassa.
- Csatlakoztassa a készüléket közvetlenül a Macintosh számítógépéhez.

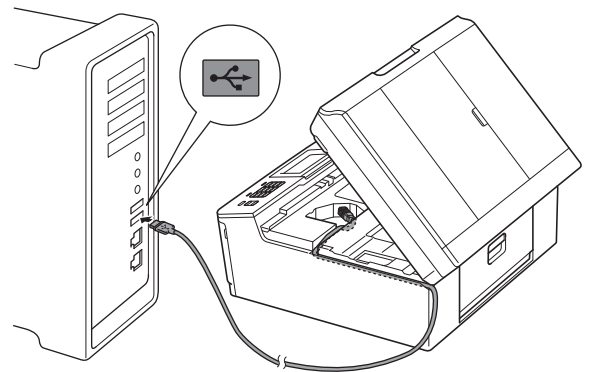
a



b



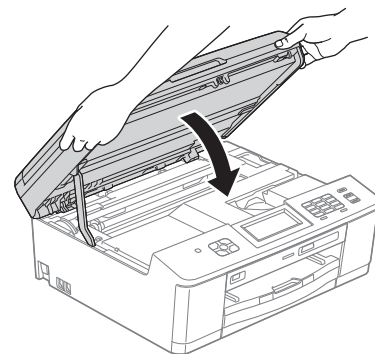
c



#### ! FONTOS

Győződjön meg arról, hogy a fedél teljesen lecsukható, és nem ütközik a kábelbe, mivel ez hibákhoz vezethet.

d

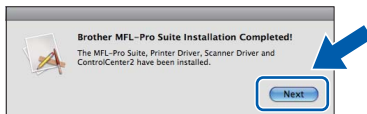




## 16

## Az MFL-Pro Suite telepítése

- a** Helyezze be a csomagban található telepítő CD-ROM lemezt a gép CD-ROM meghajtójába.
- b** Kattintson duplán a **Start Here OSX** (Itt kezdje az OSX-et) ikonra a telepítéshez.
- c** Válassza a **Local Connection (USB)** (Helyi csatlakozás (USB)) opciót, majd kattintson a **Next** (Tovább) gombra. Kövesse a képernyőn megjelenő utasításokat.
- d** Várjon, amíg a szoftver telepítése folyik. A telepítés után a Brother szoftver megkeresi a Brother készüléket. Ez eltart néhány másodpercig.
- e** Válassza ki a készüléket a listáról, majd kattintson az **OK** gombra.
- f** Amikor ez a képernyő megjelenik, kattintson a **Next** (Tovább) gombra.



Befejezés

A telepítés befejeződött.



## Vezeték nélküli hálózatnál

### 14 Mielőtt nekifogna



#### Megjegyzés

Ha korábban vezeték nélküli kapcsolatot állított be a készüléken, akkor vissza kell állítania a hálózati (LAN) beállításokat a vezeték nélküli kapcsolat ismételt beállítása előtt.

A készüléken nyomja meg a **Menü** gombot.

Nyomja meg a **▲** vagy a **▼** gombot a **Hálózat** opció megjelenítéséhez és nyomja meg a **Hálózat** opciót.

Nyomja meg a **▲** vagy **▼** gombot a **Hálózat törlés** funkcióhoz, majd nyomja meg a **Hálózat törlés** lehetőséget.

Nyomja meg a **Igen** gombot az elfogadáshoz. A jóváhagyáshoz tartsa 2 másodpercig lenyomva az **Igen** gombot.



#### Megjegyzés

Ha a készüléket ad-hoc módban (hozzáférési pont/útválasztó nélküli, rádiós kapcsolatra képes számítógéphez csatlakoztatva) szeretné beállítani, akkor olvassa el a CD-ROM-on található Hálózati használati útmutató utasításait.

Le is töltheti a Hálózati használati útmutatót az alábbi utasításokat követve.

1 Kapcsolja be a számítógépet. Helyezze a telepítő CD-ROM-ot a CD-ROM meghajtóba.

Windows® operációs rendszerek esetén:

2 Válassza ki a típust és a nyelvet. A CD-ROM főmenüje megjelenik.

3 Kattintson a **Dokumentáció** lehetőségre, majd kattintson a **PDF dokumentumok** pontra. Az első oldal jelenik meg.

4 Kattintson a Hálózati használati útmutató lehetőségre.

Macintosh operációs rendszerek esetén:

2 Kattintson duplán a **Documentation** (Dokumentáció) lehetőségre, majd kattintson duplán a nyelv mappára.

3 Kattintson duplán a **top.pdf** fájlra, majd kattintson a Hálózati használati útmutatóra.

### 15 Vezeték nélküli telepítési módszer választása

A következő útmutatók három különböző módszert ismertetnek a Brother nyomtató vezeték nélküli hálózatban történő telepítéséhez.

#### **a** Konfigurálás a CD-ROM telepítő és egy USB-kábel segítségével (csak Windows® esetén)

- Ideiglenesen egy USB-kábelre van szükség a konfigurálás során (a kábel nem tartozék).

Javasolt, hogy a módszer esetén a számítógépet vezeték nélküli hálózati csatlakozással használja.

**Ha Windows® XP rendszert használ, vagy jelenleg egy hozzáférési ponthoz/ útválasztóhoz egy hálózati kábelen keresztül csatlakoztatott számítógépet használ, tisztában kell lennie a vezeték nélküli beállításokkal. Írja le a vezeték nélküli hálózati beállításokat ide: 13 oldal.**

**Most menjen**

**14 oldal**



SSID (hálózat neve) / hálózati kulcs

**A vezeték nélküli biztonsági információk nélkül ne lépjen kapcsolatba a Brother ügyfélszolgálatlal. Az Ön hálózati biztonsági beállításainak megtalálásában nem tudunk segíteni.**

Elem	Jegyezze fel a vezeték nélküli hálózat jelenlegi beállításait
SSID (hálózat neve)	
Hálózati kulcs	

\* A hálózati kulcs megnevezése lehet jelszó, biztonsági kulcs vagy titkosítási kulcs is.

## Megjegyzés

**Ha nem ismeri ezeket az adatokat (SSID és Hálózati kulcs), akkor nem folytathatja a vezeték nélküli kapcsolat beállítását.**

**Hogyan tudhatom meg ezeket az adatokat?**

- 1) Nézze meg a vezeték nélküli hozzáférési pontjához/útválasztójához kapott dokumentációt.
- 2) Az SSID kezdeti értéke gyakran a gyártó vagy a típus neve.
- 3) Ha nem tudja ezeket a biztonsági információkat, akkor vegye fel a kapcsolatot az útválasztó gyártójával, a rendszergazdával vagy az internetszolgáltatóval.

## **b** Kézi konfiguráció a vezérlőpulttól (Windows® és Macintosh)

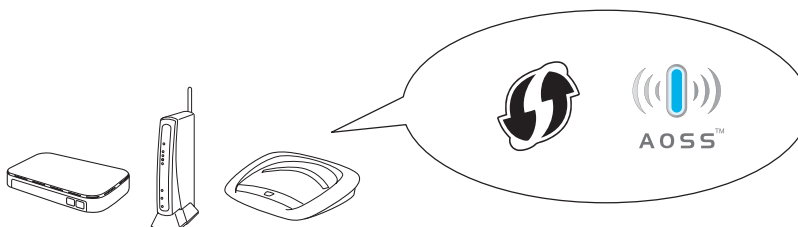
Amennyiben az Ön hálózati hozzáférési pontja/útválasztója nem támogatja a WPS-t (Wi-Fi védett beállítás) vagy az AOSS™ rendszert, **írja le a vezeték nélküli hálózat** vezeték nélküli hozzáférési pontjának/útválasztójának beállításait a fenti területre.

**Most menjen**

**16 oldal**

## **c** Egygombos konfiguráció segítségével, a WPS vagy AOSS™ (Windows® és Macintosh)

Ha a vezeték nélküli hozzáférési pont/útválasztó támogatja az automatikus vezeték nélküli (egygombos) telepítést (WPS vagy AOSS™), akkor ennek utasításait megtalálja a Hálózati használati útmutatóban, a CD-ROM lemezen. Ha a készüléket más vezeték nélküli környezetben (Ad-hoc módban) szeretné telepíteni, akkor olvassa el a CD-ROM-on található Hálózati használati útmutató utasításait.





## 16 Konfigurálás a CD-ROM telepítő és egy USB-kábel segítségével (csak Windows® esetén)

- a** Helyezze be a csomagban található telepítő CD-ROM lemezt a gép CD-ROM meghajtójába. Kövesse a képernyőn megjelenő utasításokat.
- b** A CD-ROM főmenüje megjelenik. Kattintson az **MFL-Pro Suite telepítés** opcióra, majd az **Igen** gombra, ha elfogadja a licencszerződést. Kövesse a képernyőn megjelenő utasításokat.
- c** Válassza a **Vezetéknélküli Hálózati Kapcsolat** opciót, majd kattintson a **Tovább** gombra.
- d** A **Tűzfal/AntiVirus szoftver észlelése** ablak megjelenésekor válassza a **Módosítsa a tűzfal portbeállításait hálózati csatlakozás engedélyezésére (Javasolt)**, majd folytassa a telepítést. úgy, hogy kattintson a **Tovább** gombra.
- Ha nem Windows® tűzfalat használ, akkor tekintse meg a tűzfal utasításait, hogyan lehet a következő hálózati portokat hozzáadni.
- Hálózati szkenneléshez adja meg az UDP 54925-ös portot.
  - Hálózati PC-Faxfogadáshoz adja meg az UDP 54926-os portot.
  - Ha továbbra is problémái adódnak a hálózati kapcsolattal, adja hozzá az UDP 137-es és 161-es portot.
- e** Válassza a **Használja közvetlenül a számítógépet vagy a kezelőpanelt** lehetőséget, majd kattintson a **Tovább** gombra.



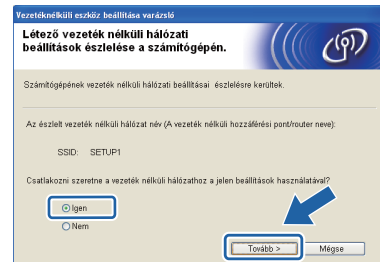
- f** **USB-kábel ideiglenes használata (javasolt)** lehetőséget, majd kattintson a **Tovább** gombra.



### Megjegyzés

Ha megjelenik az **Fontos figyelmeztetés** üzenet, jelölje be a jelölőnégyzetet, miután megerősítette az SSID-t és a hálózati kulcsot, majd kattintson a **Tovább** gombra.

- g** Ideiglenesen csatlakoztassa az USB-kábelt (nem tartozék) közvetlenül a számítógéphez és a készülékhez.
- Ha a visszaigazolók ablak megjelenik, jelölje be a jelölőnégyzetet és kattintson a **Tovább** gombra és lépjen ide: **h**.
- Ha nem, akkor lépjen ide: **i**.
- h** Amikor a következő képernyő jelenik meg, jelölje be a **Igen** lehetőséget, ha a felsorolt SSID-hez kíván csatlakozni. Kattintson a **Tovább** gombra, és lépjen ide: **k**.



- i** Ha a következő képernyő jelenik meg, a varázsló megkeresi a számítógép számára elérhető vezeték nélküli hálózatokat. Hálózathoz válassza ki a(z) 13 oldal feljegyzett SSID-t, majd kattintson a **Tovább** gombra.



### Megjegyzés

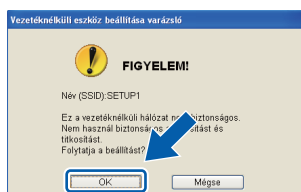
- Ha a lista üres, ellenőrizze, hogy a hozzáférési pont be van kapcsolva és közvetíti-e az SSID azonosítót, majd ellenőrizze, hogy a gép és a hozzáférési pont a vezeték nélküli kommunikáció hatósugarán belül helyezkedik-e el. Ezután kattintson a **Frissítés** gombra.
- Ha az Ön hozzáférési pontja nem teszi közzé az SSID-azonosítót, akkor Ön manuálisan is hozzáadhatja az **Részletes** gombra kattintva. Kövesse a képernyőn megjelenő utasításokat a **Név (SSID)** megadásához, majd kattintson a **Tovább** gombra.



**j** Adja meg a(z) 13 oldal feljegyzett **Hálózati kulcs**, majd üsse be azt ismét a **Hálózati kulcs megerősítése** mezőbe, végül kattintson a **Tovább** gombra.

## Megjegyzés

Ha a hálózat nincs beállítva hitelesítésre és titkosításra, a következő képernyő jelenik meg. A konfigurálás folytatásához kattintson az **OK** gombra, és lépjen ide **k**.




**k** Kattintson a **Tovább** gombra. A beállítások elküldése megtörténik az Ön gépére.

## Megjegyzés

- A beállítások változatlanok maradnak, ha a **Mégse** gombra kattint.
- Ha azt szeretné, hogy kézzel írja be az IP-cím beállításait a gépbe, kattintson a **IP-cím megváltoztatása** lehetőségre, és adja meg a szükséges IP-cím beállításokat a hálózathoz.
- Ha a vezeték nélküli beállítás hibája képernyő jelenik meg, kattintson az **Újra** gombra, és próbálja meg ismét a(z) **i** ponttól.

**l** Húzza ki az USB-kábelt a számítógépből és a készülékből.

**m** Kattintson a **Tovább** gombra, a(z) MFL-Pro Suite telepítéséhez.

 **A vezeték nélküli hálózat beállítása befejeződött. A nyomtató LCD-jének bal felső oldalán található négyfokozatú jelzés mutatja a vezeték nélküli hozzáférési pont/útválasztó jelerősségét.**

**Az MFL-Pro Suite alkalmazás telepítéséhez folytassa a(z) 17 oldal 18-e lépésével.**

**Most menjen**

**17. oldal**



## 16 Kézi konfigurálás a vezérlőpultról (Windows® és Macintosh)

- a** A készüléken nyomja meg a **Menü** gombot. Nyomja meg a **▲** vagy a **▼** gombot az Hálózat opció megjelenítéséhez. Nyomja meg a **Hálózat** opciót. Nyomja meg a **Telep.Varázsló** lehetőséget.

Ha a **WLAN eng.?** üzenet jelenik meg, válassza a **Igen** lehetőséget annak elfogadásához.

Ez elindítja a vezeték nélküli beállítás varázslóját.

A megszakításhoz kattintson a **Nem** lehetőségre.

- b** A készülék elkezd keresni az elérhető SSID azonosítókat. Az elérhető SSID azonosítók megjelenítése több másodpercet is igénybe vehet. Ha megjelenik az SSID azonosítók listája, nyomja meg a **▲** vagy **▼** gombot a(z) 13 oldal feljegyzett SSID azonosító kiválasztásához. Válassza ki azt az SSID azonosítót, amellyel létre akarja hozni a kapcsolatot.

Ha a kiválasztott SSID vezeték nélküli hozzáférési pontja/útválasztója támogatja a WPS-t és a gép rákérdez a WPS használatára, lépjen ide: **c**.

Ha a gép a hálózati kulcs megadását kéri, lépjen ide: **d**.

Ha nem, akkor lépjen ide: **e**.



### Megjegyzés


- Ha az SSID-k listája nem jelenik meg, ellenőrizze, hogy a hozzáférési pont be van-e kapcsolva. Vigye a készüléket közelebb a hozzáférési ponthoz, és kezdje újra a(z) **a** lépéstől.
- Ha az Ön hozzáférési pontja nem sugározza az SSID-azonosítót, akkor Önnek manuálisan kell megadnia az SSID nevét. A részletekért lásd a Hálózati használati útmutatót.

- c** Nyomja meg a **Igen** gombot, ha WPS segítségével kívánja csatlakoztatni a gépet. (Ha a **Nem** lehetőséget választja a kézi beállítással való folytatáshoz, lépjen ide: **d** a hálózati kulcs megadásához.)

Ha az LCD az **Ind.WPS-t** üzenetet jeleníti meg, akkor nyomja meg a **WPS** gombot a vezeték nélküli hozzáférési ponton/útválasztón, majd nyomja meg a **Tovább** gombot a folytatáshoz.

Ugorjon a(z) **e** lépésre.

- d** Az érintőképernyő használatával adja meg a(z) 13 oldal feljegyzett hálózati kulcsot.

A betűk ebben a sorrendben jelennek meg: kisbetű majd nagybetű. A  gomb megnyomásával válthat a betűk, a számok és a különleges karakterek bevitele között. (Az elérhető karakterek eltérhetnek az országtól függően.) A kurzor jobbra mozgatásához nyomja meg a **▶** gombot.

Nyomja meg az **OK** gombot, ha megadta az összes karaktert, majd nyomja meg az **Igen** gombot a beállítások érvényesítéséhez.

- e** A készülék most megpróbál csatlakozni a vezeték nélküli hálózathoz. Ez néhány percet vehet igénybe.

- f** A kapcsolódás eredményét jelző üzenet 60 másodpercre megjelenik az LCD kijelzőn, és egy vezeték nélküli LAN jelentés is automatikusan nyomtatásra kerül.



**A vezeték nélküli hálózat beállítása befejeződött. A nyomtató LCD-jének bal felső oldalán található négyfokozatú jelzés mutatja a vezeték nélküli hozzáférési pont/útválasztó jelerősségét.**

**Az MFL-Pro Suite alkalmazás telepítéséhez folytassa a(z) 17 lépéssel.**

**Windows® felhasználóknak:**

**Most menjen**

**17. oldal**

**Macintosh felhasználóknak:**

**Most menjen**

**18. oldal**





## Illesztőprogramok és szoftverek telepítése

(Windows® XP Home/XP Professional/Windows Vista®/Windows® 7)

### 17 Telepítés előtt

Győződjön meg arról, hogy a számítógépét bekapcsolta, és arra rendszergazdai jogosultságokkal jelentkezett be.

### 18 Az MFL-Pro Suite telepítése

- a** Helyezze be a csomagban található telepítő CD-ROM lemezt a gép CD-ROM meghajtójába. Kövesse a képernyőn megjelenő utasításokat.
- b** A CD-ROM főmenüje megjelenik. Kattintson az **MFL-Pro Suite telepítése** opcióra, majd az **Igen** gombra, ha elfogadja a licencszerződést. Kövesse a képernyőn megjelenő utasításokat.
- c** Válassza a **Vezetéknélküli Hálózati Kapcsolat** opciót, majd kattintson a **Tovább** gombra.
- d** A **Tűzfal/AntiVirus szoftver észlelése** ablak megjelenésekor válassza a **Módosítsa a tűzfal portbeállításait hálózati csatlakozás engedélyezésére (Javasolt), majd folytassa a telepítést.** úgy, hogy kattintson a **Tovább** gombra.
- Ha nem Windows® tűzfalat használ, akkor tekintse meg a tűzfal utasításait, hogyan lehet a következő hálózati portokat hozzáadni.
- Hálózati szkenneléshez adja meg az UDP 54925-ös portot.
  - Hálózati PC-Faxfogadáshoz adja meg az UDP 54926-os portot.
  - Ha továbbra is problémái adódnak a hálózati kapcsolattal, adja hozzá az UDP 137-es és 161-es portot.
- e** Válassza ki a készüléket a listáról, majd kattintson a **Tovább** gombra.

#### Megjegyzés

Ha Ön WEP-titkosítást használ és az LCD-kijelzőn megjelent a *Kapcsolódott üzenet*, ennek ellenére a nyomtató nem található, akkor ellenőrizze, hogy jól adta-e meg a WEP-kulcsot. A WEP kulcs megkülönbözteti a kis- és nagybetűket.

- f** A Brother illesztőprogramok telepítése automatikusan elindul. A képernyőn a telepítőablakok egymás után fognak megjelenni.

- g** Ha az **On-Line regisztráció** ablak jelenik meg, akkor válasszon az opciók közül, majd kövesse a képernyőn megjelenő utasításokat.
- h** Ha nem akarja nyomtatóját alapértelmezett nyomtatóként beállítani, akkor szüntesse meg a **Beállítás alapértelmezett nyomtatóként** jelölőnégyzet kijelölését, majd kattintson a **Tovább** gombra.

### 19 Befejezés és újraindítás

- a** A számítógép újraindításához kattintson a **Befejezés** gombra. A számítógép újraindítása után is rendszergazdai jogokkal kell bejelentkeznie.
- b** A következő képernyők jelennek meg.
- Az **Ellenőrizze a firmware frissítéseit** képernyőn válassza ki a kívánt firmware-frissítési beállítást, majd kattintson az **OK** gombra.
  - Ha elindul a **Brother Termékkutató & fejlesztő program**, kövesse a képernyőn megjelenő utasításokat.
  - Ha megjelenik a **Fénykép próbanyomatás** képernyő, kövesse a képernyőn megjelenő utasításokat a tesztfénykép nyomtatásához.

#### Megjegyzés

Internet-hozzáférés szükséges a firmware-frissítéshez és a **Brother Termékkutató & fejlesztő program**.

### Befejezés A telepítés befejeződött.

#### Most menjen

Folytassa az opcionális alkalmazások telepítésével a következő oldalon: 19 oldal.

#### Megjegyzés

**XML Paper Specification nyomtató-illesztőprogram**  
Az XML Paper Specification nyomtató-illesztőprogram a legalkalmasabb Windows Vista® és Windows® 7 nyomtató-illesztőprogram, ha olyan alkalmazásokról nyomtat, melyek XML Paper Specification dokumentumokat használnak. A legfrissebb illesztőprogramot a Brother ügyfélszolgálati központnál tudja letölteni a <http://solutions.brother.com/> weboldalon.



## Illesztőprogramok és szoftverek telepítése (Mac OS X 10.4.11, 10.5.x, 10.6.x)

### 17 Telepítés előtt

Ellenőrizze, hogy a készüléket csatlakoztatta-e az elektromos hálózathoz, és hogy a Macintosh számítógép BE van-e kapcsolva. Rendszergazdai jogosultságokkal kell bejelentkeznie.

### 18 Az MFL-Pro Suite telepítése

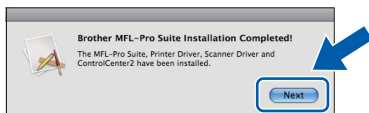
- a** Helyezze be a csomagban található telepítő CD-ROM lemezt a gép CD-ROM meghajtójába.
- b** Kattintson duplán a **Start Here OSX** (Itt kezdje az OSX-et) ikonra a telepítéshez.
- c** Válassza a **Wireless Network Connection** (Vezeték nélküli Hálózati Kapcsolat) opciót, majd kattintson a **Next** (Tovább) gombra.
- d** A Brother szoftver megkeresi a Brother készüléket a vezeték nélküli hálózaton. Ha készülékét konfigurálta a hálózathoz, válassza ki a telepíteni kívánt eszközt, majd kattintson a **Next** (Tovább) gombra.



#### Megjegyzés

*Ha a vezeték nélküli beállítások nem vezetnek sikerre, megjelenik a **Wireless Device Setup Wizard** (Vezeték nélküli eszköz beállítása varázsló) képernyő. Kövesse a képernyőn megjelenő utasításokat a vezeték nélküli eszköz konfigurálásához.*

- e** Várjon, amíg a szoftver telepítése folyik. A telepítés után válassza ki a készüléket a listáról, majd kattintson az **OK** gombra.
- f** Amikor ez a képernyő megjelenik, kattintson a **Next** (Tovább) gombra.



### Befejezés

**A telepítés befejeződött.**

## 1

## Opcionális alkalmazások telepítése

A következő opcionális alkalmazások telepíthetők:

**A Reallusion, Inc. által támogatott FaceFilter Studio/BookScan & Whiteboard Suite**

**A Corpus által támogatott Homepage Print 2<sup>1</sup>**

<sup>1</sup> Tekintse meg a *szoftver használati útmutatóját* a részletekhez.



## Megjegyzés

- *A nyomtatónak bekapcsolt állapotban kell lennie és csatlakoznia kell a számítógéphez.*
- *Egyes alkalmazások internetkapcsolatot igényelnek.*
- *Rendszergazdai jogosultsággal jelentkezzen be.*
- *Az alkalmazás a Windows Server® 2003/2008 operációs rendszerekhez nem érhető el.*

- A CD-ROM lemez kivételével, majd újbóli behelyezésével nyissa meg újra a főmenüt, vagy kattintson duplán a gyökérkönyvtárban található **start.exe** programra.
- A CD-ROM főmenüje megjelenik. Válassza ki a nyelvet, majd kattintson a **Kiegészítő alkalmazások** elemre.
- Kattintson a telepíteni kívánt alkalmazás gombjára.
- További alkalmazások telepítéséhez menjen vissza a **Kiegészítő alkalmazások** képernyőre.

## 2

## A FaceFilter Studio Help alkalmazás telepítése

- A FaceFilter Studio futtatásához keresse meg a **Start/Minden program/Reallusion/FaceFilter Studio** alkalmazást a számítógépén.
- Kattintson a **Check for Updates** (Frissítések keresése) lehetőségre a képernyőn, vagy kattintson a  gombra a képernyő jobb felső sarkában, ha meg kívánja nyitni a Reallusion frissítési weboldalát.
- Kattintson a **Download** (Letöltés) gombra, és válassza ki a célmappát.
- Zárja be a FaceFilter Studio programot a FaceFilter Studio Help telepítőjének indítása előtt. Kattintson-a letöltött fájlra a megadott mappában, majd kövesse a képernyőn megjelenő utasításokat a telepítéshez.



## Megjegyzés

*Ha meg szeretné tekinteni a FaceFilter Studio teljes súgóját, akkor keresse meg a **Start/Minden program/Reallusion/FaceFilter Studio/FaceFilter Studio Help** alkalmazást a számítógépén.*


## A hálózati beállítások visszaállítása a gyári beállításokra

Ha a belső nyomtató-/szkennerkiszolgálót a gyári hálózati beállításokra szeretné visszaállítani, akkor kövesse a következő lépéseket.




- a** Ellenőrizze, hogy a gép nem működik.
- b** Nyomja meg a **Menü** gombot.
- c** Nyomja meg a **▲** vagy a **▼** gombot a **Hálózat** opció megjelenítéséhez és nyomja meg a **Hálózat** opciót.
- d** Nyomja meg a **▲** vagy a **▼** gombot a **Hálózat törlés** opció megjelenítéséhez és nyomja meg a **Hálózat törlés** opciót.
- e** Nyomja meg az **Igen** opciót.
- f** A jóváhagyáshoz tartsa 2 másodpercig lenyomva az **Igen** gombot.
- g** A gép újraindul, és a visszaállítás befejeződik.

## Szöveg megadása a vezeték nélküli beállításokhoz


Az Érintőképernyő betű gombjaihoz maximum négy betű van hozzárendelve. Ha többször megnyomja a megfelelő gombot, elérheti a kívánt karaktert.

A  gomb megnyomásával válthat a betűk, a számok és a különleges karakterek bevitele között. (Az elérhető karakterek eltérhetnek az országtól függően.)

### Szóközök beszúrása

Szóköz beviteléhez nyomja meg a  gombot, majd nyomja meg a  vagy a  szóköz gombot.

### Javítások

Ha rosszul gépelt be egy karaktert és ki akarja javítani, nyomja meg a  gombot a törléséhez és írja be újra a megfelelő karaktert.

### Karakterek ismétlése

Ha olyan karaktert kell beírnia, ami az előzőleg bevitt karakterrel megegyező billentyűn található, akkor nyomja meg a **▶** gombot a kurzor egygel jobbra mozgatásához, mielőtt ismét megnyomná a karakter billentyűjét.

## Védjegyek

A Brother logó a Brother Industries, Ltd. bejegyzett védjegye.

A Brother a Brother Industries, Ltd. bejegyzett védjegye.

A Windows Vista a Microsoft Corporation bejegyzett védjegye vagy védjegye az Egyesült Államokban és/vagy más országokban.

A Windows és a Windows Server a Microsoft Corporation bejegyzett védjegyei az Egyesült Államokban és/vagy más országokban.

A Macintosh és a Mac OS az Apple Inc. védjegyei az Egyesült Államokban és más országokban.

A FaceFilter Studio a Reallusion, Inc. védjegye.

Az AOSS a Buffalo Inc. védjegye.

A WPA, WPA2 és a Wi-Fi Protected Setup a Wi-Fi Alliance védjegye az Egyesült Államokban és/vagy más országokban.

A kézikönyvben említett szoftverek vállalatai a szoftvereket a saját szoftverlicenc-szerződésük feltételei alapján nyújtják.

**Minden más, a Brother termékeken, kapcsolódó dokumentumokon és egyéb anyagokon megjelenő kereskedelmi és termékelnevezések mind a vonatkozó cégek védjegyei vagy bejegyzett védjegyei.**

## Szerkesztés és kiadás

Jelen kézikönyv a Brother Industries Ltd. felügyelete alatt készült és került kiadásra, és a legújabb termékleírásokat és műszaki adatokat tartalmazza.

A jelen kézikönyv tartalma és a termékek műszaki adatai előzetes bejelentés nélkül is megváltozhatnak.

A Brother fenntartja magának a jogot, hogy bejelentés nélkül módosítsa a kézikönyvben foglalt műszaki jellemzőket és anyagokat, és nem vállal felelősséget az olyan (akár közvetett) károkért, amelyek a bemutatott anyagokba vetett bizalom miatt következnek be, ideértve a felsorolás kizárólagossága nélkül a nyomdai és egyéb hasonló hibákat is.

## Szerzői jog és licenc

©2011 Brother Industries, Ltd. Minden jog fenntartva.

Ez a termék a következő eladók által kifejlesztett szoftvereket tartalmazza:

©1983–1998 PACIFIC SOFTWARES, INC.

©2008 Devicescape Software, Inc.

E termék tartalmazza a „KASAGO TCP/IP” szoftvert, amelyet a ZUKEN ELMIC, Inc. fejlesztett ki.



Ne szabjon határt kreativitásának. Amennyiben Windows® rendszert használ, kattintson duplán a Brother CreativeCenter ikonra az asztalon INGYENES webhelyünk eléréséhez, ahol a személyes és a professzionális használathoz számos ötletet és anyagot talál.

A Mac felhasználók a következő webcímen érhetik el a Brother CreativeCenter központot:

<http://www.brother.com/creativecenter/>