



Vă rugăm ca înainte de instalarea aparatului să citiți manualul Ghid de siguranța produsului. Apoi, pentru instalarea și configurarea corectă a acestui aparat, vă rugăm să citiți acest Ghid de instalare și configurare rapidă.

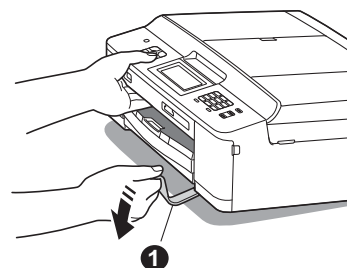
| | |
|---|---|
|  AVERTIZARE | <u>AVERTIZARE</u> indică o situație potențial periculoasă care, dacă nu este evitată, poate avea ca rezultat decesul sau rănirea gravă. |
|  ATENȚIE | <u>ATENȚIE</u> indică o situație potențial periculoasă care, dacă nu este evitată, poate avea ca rezultat rănirea minoră sau moderată. |

1 Dezambalați aparatul

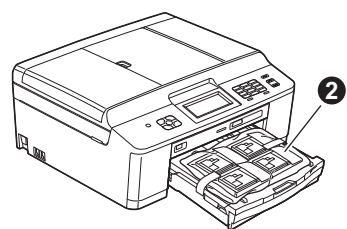
AVERTIZARE

La ambalarea aparatului au fost folosite pungi din plastic. Pungile din plastic nu sunt jucării. Pentru a evita pericolul de sufocare, nu lăsați aceste pungi la îndemâna bebelușilor și a copiilor și aruncați-le corect.

- a** Scoateți banda și filmul de protecție care acoperă aparatul, cât și pe cele care acoperă ecranul LCD.
- b** Scoateți ambalajul de protecție de culoare portocalie **1** ridicând partea din față a aparatului și apoi trăgând în jos de ambalaj.



- c** Scoateți punga din plastic **2** care conține cartușele de cerneală, aflată deasupra tăvii de hârtie.

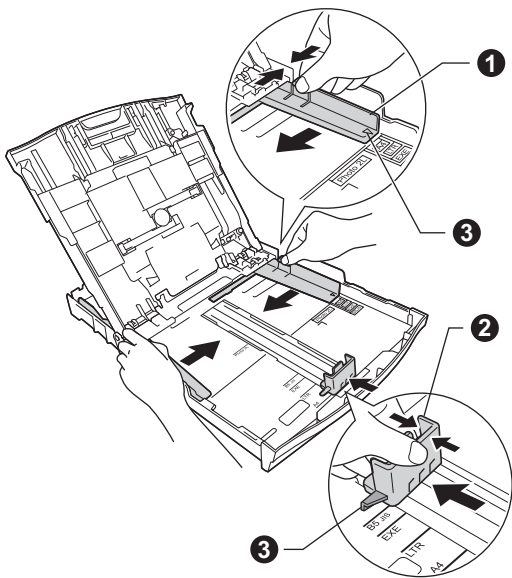


2

Încărcați hârtie A4 obișnuită

- a** Scoateți tava de hârtie complet din aparat.
- b** Deschideți capacul tăvii de ieșire a hârtiei.
- c** Cu ambele mâini, apăsați ușor și împingeți ghidajele laterale pentru hârtie ① și apoi ghidajul de lungime al hârtiei ② în funcție de dimensiunile hârtiei utilizate.

Asigurați-vă că marcajele triunghiulare ③ de pe ghidajele laterale pentru hârtie ① și de pe ghidajul de lungime al hârtiei ② sunt aliniate cu marcajul corespunzător formatului de hârtie utilizat.



- d** Răsfoiți bine hârtia pentru a evita blocajele de hârtie și alimentarea defectuoasă.



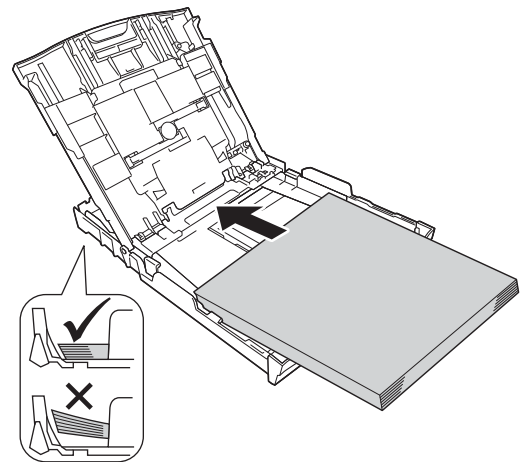
Notă

Asigurați-vă întotdeauna că hârtia nu este ondulată sau șifonată.

- e** Verificați dacă hârtia din tavă este așezată în poziție orizontală.

! IMPORTANT

Atenție, nu împingeți hârtia prea mult; aceasta se poate ridica în spatele tăvii și pot apărea probleme la alimentarea hârtiei.



- f** Reglați ușor, cu ambele mâini, ghidajele laterale pentru hârtie în funcție de hârtie.
- g** Închideți capacul tăvii de ieșire a hârtiei.
- h** Împingeți complet și *încet* tava de hârtie în aparat.
- i** În timp ce țineți tava de hârtie pe poziție, trageți suportul de hârtie până când acesta se fixează, veți auzi un clic, și apoi desfaceți extensia suportului pentru hârtie.

3

Conectați cablul de alimentare și linia telefonică

⚠️ AVERTIZARE

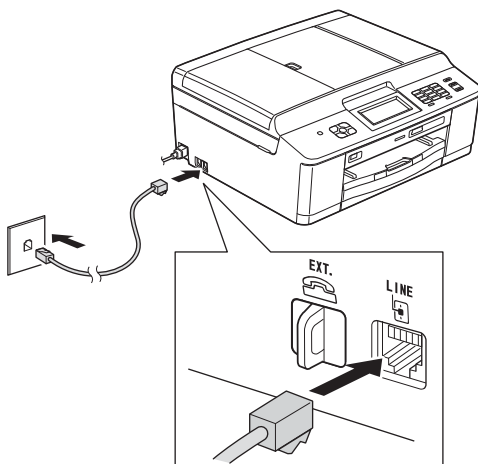
- Aparatul trebuie prevăzut cu un ștecher cu împământare.
- Deoarece echipamentul este împământat prin intermediul prizei, vă puteți proteja față de eventualele probleme electrice care pot să apară în rețeaua telefonică ținând telefonul în priză în timp ce conectați echipamentul la linia telefonică. În mod similar, vă puteți proteja dacă doriți să mutați aparatul deconectând mai întâi cablul de telefon și apoi cablul de alimentare cu curent.

⚠️ IMPORTANT

NU conectați cablul USB încă (dacă utilizați un cablu USB).

a Conectați cablul de alimentare.

b



⚠️ IMPORTANT

Cablul de telefon **TREBUIE** să fie conectat la mufa aparatului marcată cu **LINE**.

4

Instalați cartușele de cerneală

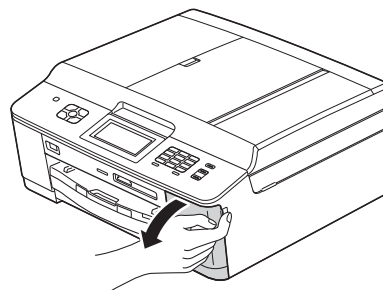
⚠️ ATENȚIE

Dacă vă intră cerneală în ochi, spălați imediat cu apă și dacă sunteți îngrijorat chemați doctorul.

📝 Notă

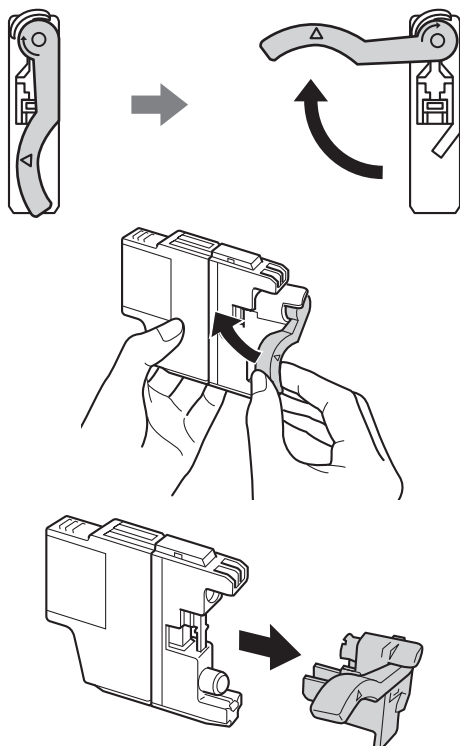
Nu uitați să instalați mai întâi cartușele inițiale de cerneală primite la cumpărarea aparatului.

- Asigurați-vă că aparatul este pornit.
- Deschideți capacul cartușului de cerneală.



- Scoateți ambalajul de protecție de culoare portocalie.

d Dezambalați cartușul de cerneală.



! IMPORTANT

NU agitați cartușele de cerneală. Dacă vă pătați cu cerneală pe piele sau pe haine, spălați imediat cu săpun sau detergent.

- e** Atenție, culoarea pârghiei trebuie să corespundă cu cea a cartușului. Instalați fiecare cartuș de cerneală în direcția indicată de săgeata de pe etichetă.
- f** Împingeți cu atenție spatele cartușului marcat cu „PUSH” (ÎMPINGE) până când auziți un declic. După instalarea tuturor cartușelor de cerneală, închideți capacul compartimentului cartușelor de cerneală.

5

Verificați calitatea imprimării

- a** După ce procesul de pregătire s-a terminat, pe ecranul LCD va fi afișat *Set Paper and Press Start* (Puneți hârtia și apăsați Start). Apăsați pe *Start* (Pornire).
- b** Verificați calitatea celor patru blocuri de culoare de pe foaie. (negru/galben/cyan/magenta)
- c** Dacă toate liniile sunt clare și vizibile, apăsați pe *Yes* (Da) pentru a termina procesul de verificare a calității și pentru a trece la pasul **6**. Dacă observați mici linii lipsă, apăsați pe *No* (Nu) și urmați indicațiile de pe ecranul LCD.

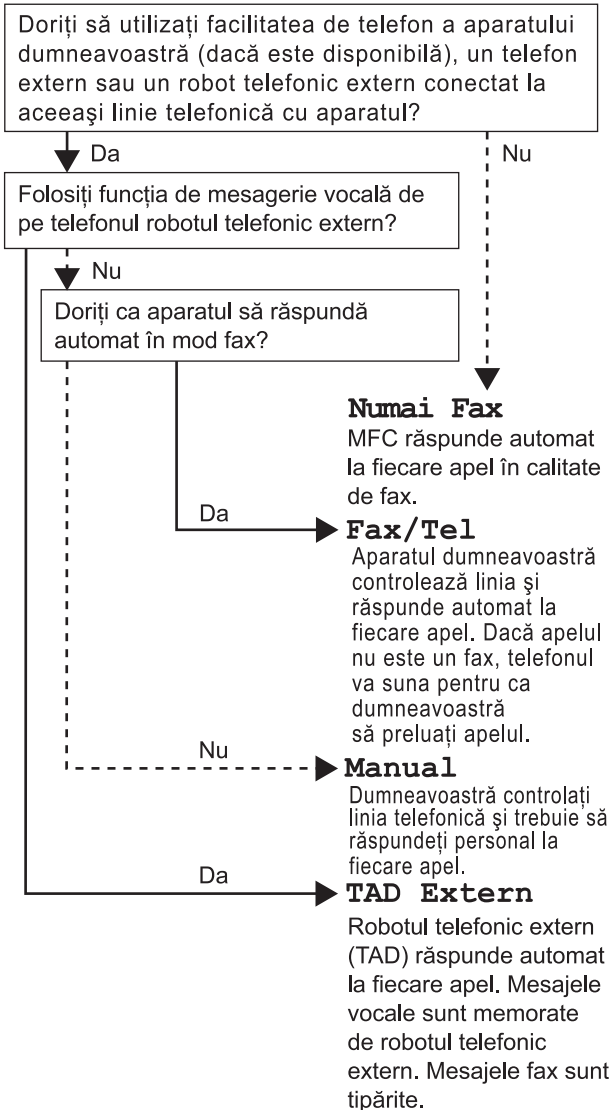
6

Selectați limba dorită

- a** Apăsați pe *Menu* (Meniu).
- b** Apăsați pe *^* sau *v* pentru a afișa *Initial Setup* (Setare Initial).
- c** Apăsați pe *Initial Setup* (Setare Initial).
- d** Apăsați pe *^* sau pe *v* pentru a afișa *Local Language* (Limba locală).
- e** Apăsați pe *Local Language* (Limba locală).
- f** Apăsați pe *^* sau pe *v* pentru a afișa limba și selectați limba dorită.
- g** Apăsați pe *Stop/Exit* (Stop/leșire).

7 Selectați modul de primire a mesajelor

Sunt disponibile patru moduri de primire:
Numai Fax, Fax/Tel, Manual și TAD Extern.



- a** Apăsați pe Meniu.
- b** Apăsați pe **^** sau **v** pentru a afișa Setare Initial.
- c** Apăsați pe Setare Initial.
- d** Apăsați pe Mod Primire.
- e** Apăsați pe **^** sau pe **v** pentru a afișa Numai Fax, Fax/Tel, TAD Extern sau Manual.
- f** Apăsați pe modul primire dorit.
- g** Apăsați pe **Stop/Exit (Stop/leșire)**.

8 Definiți data și ora

- a** Apăsați pe Meniu.
- b** Apăsați pe **^** sau **v** pentru a afișa Setare Initial.
- c** Apăsați pe Setare Initial.
- d** Apăsați pe Data&Ora.
- e** De pe ecranul tactil, introduceți ultimele două cifre ale anului și apoi apăsați pe OK.
- f** Repetați pentru lună/zi/oră, în format de 24-de ore.
- g** Apăsați pe **Stop/Exit (Stop/leșire)**.

9 Introduceți informațiile personale (ID Statie)

Este recomandat să vă salvați numele și numărul de fax pentru a fi imprimate pe toate paginile fax pe care le trimiteți.

- a** Apăsați pe Meniu.
- b** Apăsați pe **^** sau **v** pentru a afișa Setare Initial.
- c** Apăsați pe Setare Initial.
- d** Apăsați pe **^** sau pe **v** pentru a afișa ID Statie.
- e** Apăsați pe ID Statie.
- f** De pe ecranul tactil, introduceți numărul dumneavoastră de fax (format din cel mult 20 de cifre) și apoi apăsați pe OK.
- g** De pe ecranul tactil, introduceți numele dumneavoastră (format din cel mult 20 de caractere) și apoi apăsați pe OK.
- h** Apăsați pe **Stop/Exit (Stop/leșire)**.

Notă

Dacă ați greșit și doriți să reîncepeți, apăsați pe **Stop/Exit (Stop/leșire)** și reveniți la **a**.

10 Definirea modului de formare a numerelor: Ton sau Puls

- a** Apăsați pe **Meniu**.
- b** Apăsați pe **^** sau **▼** pentru a afișa **Setare Initial**.
- c** Apăsați pe **Setare Initial**.
- d** Apăsați pe **^** sau **▼** pentru a afișa **Ton/Puls**.
- e** Apăsați pe **Ton/Puls**.
- f** Apăsați pe **Puls (sau Ton)**.
- g** Apăsați pe **Stop/Exit (Stop/leșire)**.

11 Definirea tipului de linie telefonică

- a** Apăsați pe **Meniu**.
- b** Apăsați pe **^** sau **▼** pentru a afișa **Setare Initial**.
- c** Apăsați pe **Setare Initial**.
- d** Apăsați pe **^** sau pe **▼** pentru a afișa **Set.Linie Tel**.
- e** Apăsați pe **Set.Linie Tel**.
- f** Apăsați pe **^** sau pe **▼** pentru a afișa **Normal, PBX sau ISDN**.
- g** Selectați tipul de linie telefonică dorit.
- h** Apăsați pe **Stop/Exit (Stop/leșire)**.

12 Definirea compatibilității liniei telefonice (VoIP)

Dacă veți conecta aparatul la un serviciu VoIP (prin Internet) trebuie să modificați setările definite pentru compatibilitate.

Notă

Dacă utilizați o linie telefonică analogică puteți omite acest pas.

- a** Apăsați pe **Meniu**.
- b** Apăsați pe **^** sau **▼** pentru a afișa **Setare Initial**.
- c** Apăsați pe **Setare Initial**.
- d** Apăsați pe **^** sau **▼** pentru a afișa **Compatibil**.
- e** Apăsați pe **Compatibil**.
- f** Apăsați pe **De bază pt VoIP**.
- g** Apăsați pe **Stop/Exit (Stop/leșire)**.

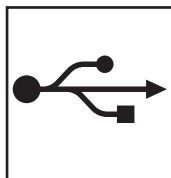
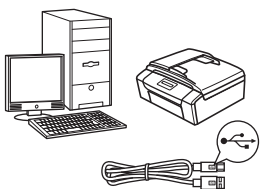
13

Selectați tipul de conexiune utilizat

Aceste instrucțiuni de instalare sunt pentru Windows® XP Home/XP Professional (x32/x64 Edition), Windows Vista®, Windows® 7 și Mac OS X (versiunile 10.4.11, 10.5.x și 10.6.x).

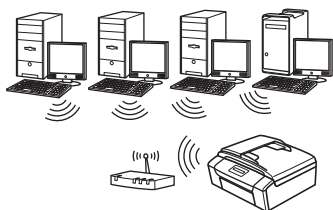
Notă

- Pentru Windows Server® 2003/2008/2008 R2, driverele se găsesc pe pagina modelului dumneavoastră la adresa <http://solutions.brother.com/>.
- În cazul în care calculatorul dumneavoastră nu are o unitate CD-ROM puteți descărca cele mai noi drivere, manuale și programe utilitare pentru modelul dumneavoastră de la Brother Solutions Center aflat la adresa <http://solutions.brother.com/>. Anumite aplicații software incluse pe discul CD-ROM nu sunt disponibile pentru a fi descărcate.



Pentru cablul de interfață USB

Windows®, treceți la pagina 8
Macintosh, treceți la pagina 10



Pentru rețea fără fir

Windows® și Macintosh,
treceți la pagina 12



Pentru utilizatorii interfeței USB

(Windows® XP Home/XP Professional/Windows Vista®/Windows® 7)

14 Înainte de instalare

Calculatorul trebuie să fie PORNIT și trebuie să fiți conectat folosind un cont cu drepturi de administrator.

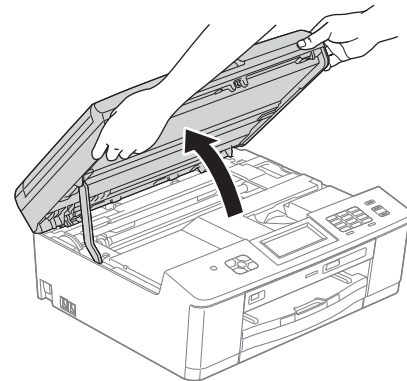
15 Instalarea MFL-Pro Suite

- a** Introduceți discul CD-ROM cu programul de instalare furnizat în unitatea CD-ROM. Urmăriți instrucțiunile de pe ecran.
- b** Pe ecran va fi afișat meniul principal al discului CD-ROM. Faceți clic pe **Install MFL-Pro Suite (Instalează MFL-Pro Suite)** și faceți clic pe **Yes (Da)** dacă acceptați acordurile de licență. Urmăriți instrucțiunile de pe ecran.
- c** Selectați **Local Connection (USB) (Conexiune locală (USB))** și apoi faceți clic pe **Next (Următorul)**. Instalarea continuă.
- d** Când este afișat acest ecran, treceți la pasul următor.

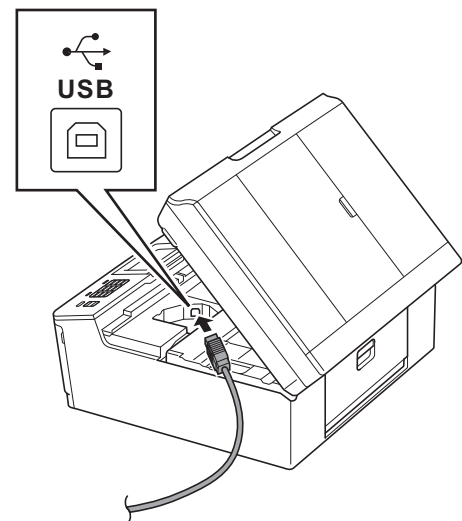


16 Conectați cablul USB

a

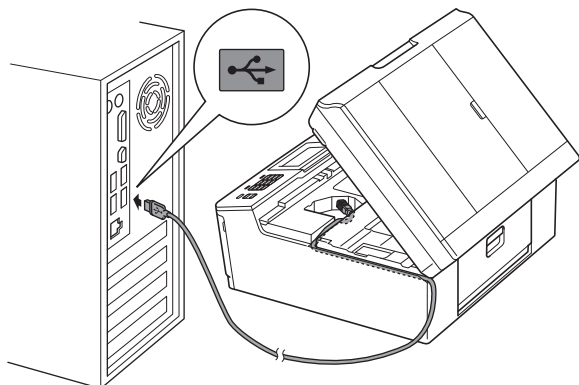


b



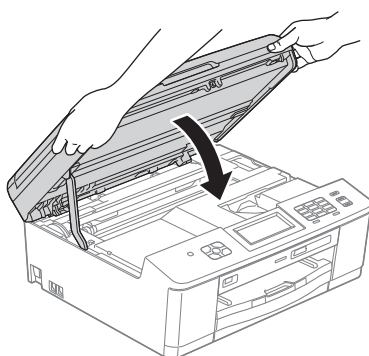


c

**! IMPORTANT**

Asigurați-vă că acest cablu nu împiedică închiderea capacului; în caz contrar se pot produce erori.

d



e Instalarea va continua automat. Ecranele de instalare vor fi afișate unul după celălalt.

f Când este afișat ecranul **On-Line Registration (Înregistrare online)**, selectați opțiunea dorită și urmați instrucțiunile de pe ecran.

g Dacă nu doriți să definiți aparatul ca imprimantă implicită, deselectați opțiunea **Set as Default Printer (Setare ca Imprimantă Implicită)** și apoi faceți clic pe **Next (Urmatorul)**.

17 Terminarea instalării și repornirea calculatorului

- a** Faceți clic pe **Finish (Terminare)** pentru a reporni calculatorul. După repornirea calculatorului, trebuie să vă conectați folosind un cont cu drepturi de administrator.
- b** Va fi afișat următorul ecran.
- Când ecranul **Check for Firmware Updates (Verificare actualizări firmware)** este afișat, selectați opțiunea dorită pentru actualizarea programului firmware și faceți clic pe **OK**.
 - La pornirea programului **Brother Product Research & Support Program (Programul de cercetare și asistență produse Brother)**, urmați instrucțiunile de pe ecran.
 - Când ecranul **Trial Photo Print (Test de tipărire a fotografiilor)** este afișat, urmați instrucțiunile de pe ecran pentru a face un test de tipărire a unei fotografii.

Notă

Pentru actualizarea programului firmware și a **Brother Product Research & Support Program (Programul de cercetare și asistență produse Brother)** trebuie să aveți acces la internet.

Finalizare

În acest moment instalarea este finalizată.

Acum mergi la

Continuați cu instalarea aplicațiilor opționale de la pagina 19.

Notă**Driverul de imprimantă XML Paper Specification**

Driverul de imprimantă XML Paper Specification este driverul recomandat pentru Windows Vista® și Windows® 7 la imprimarea din aplicații care utilizează documente XML Paper Specification. Vă rugăm să descărcați cea mai nouă versiune a driverului vizitând Brother Solutions Center la adresa <http://solutions.brother.com/>.



Pentru utilizatorii interfeței USB (Mac OS X 10.4.11, 10.5.x, 10.6.x)

14 Înainte de instalare

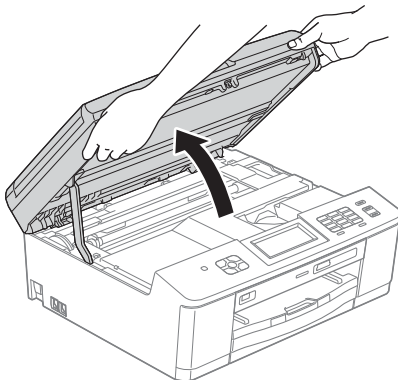
Asigurați-vă că aparatul este conectat la priza de curent și că ați pornit calculatorul Macintosh. Trebuie să vă conectați folosind un cont cu drepturi de administrator.

15 Conectați cablul USB

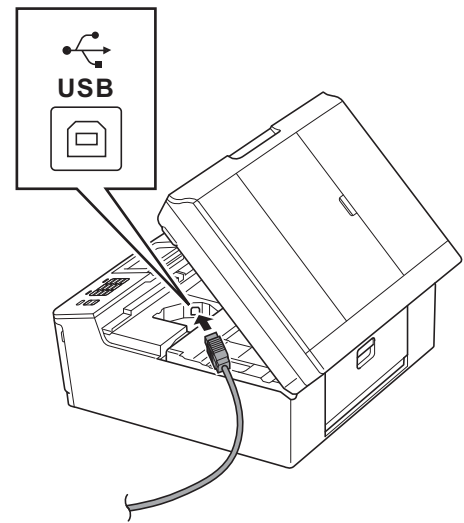
! IMPORTANT

- NU conectați aparatul la un port USB de pe o tastatură sau la un hub USB nealimentat.
- Conectați aparatul direct la calculatorul dumneavoastră Macintosh.

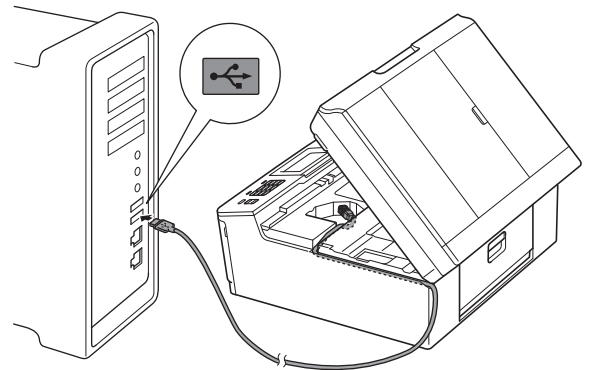
a



b



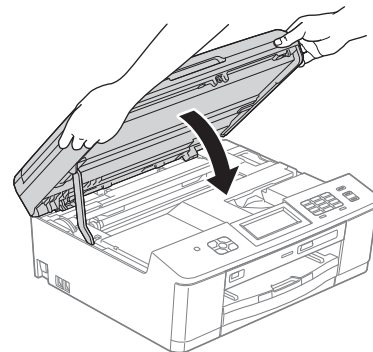
c



! IMPORTANT

Asigurați-vă că acest cablu nu împiedică închiderea capacului; în caz contrar se pot produce erori.

d

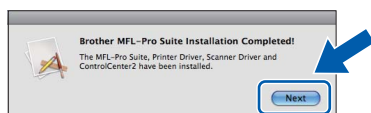




16

Instalarea MFL-Pro Suite

- a** Introduceți discul CD-ROM cu programul de instalare furnizat în unitatea CD-ROM.
- b** Faceți dublu clic pe pictograma **Start Here OSX** (Pornire OSX) pentru a începe instalarea.
- c** Selectați **Local Connection (USB)** (Conexiune locală (USB)) și apoi faceți clic pe **Next** (Următorul). Urmați instrucțiunile de pe ecran.
- d** Vă rugăm să așteptați instalarea programului software. După instalare, programul software Brother va căuta dispozitivul Brother. Instalarea poate dura câteva minute.
- e** Selectați aparatul din listă, apoi faceți clic pe **OK**.
- f** Când acest ecran este afișat, faceți clic pe **Next** (Următorul).



Finalizare

În acest moment
instalarea este finalizată.



Pentru utilizatorii interfeței de rețea fără fir

14 Înainte de a începe

Notă

Dacă ați configurat anterior setările fără fir ale aparatului, trebuie să reinițializați setările de rețea (LAN) înainte de a configura din nou setările fără fir.

*De pe aparatul dvs., apăsați pe **Meniu**.*

*Apăsați pe **^** sau pe **v** pentru a afișa **Rețea** și apoi apăsați pe **Rețea**.*

*Apăsați pe **^** sau pe **v** pentru a afișa **Resetare rețea** și apoi apăsați pe **Resetare rețea**.*

*Apăsați pe **Da** pentru a accepta. Țineți apăsat butonul **Da** timp de 2 secunde pentru a confirma.*

Notă

Pentru a configura aparatul în modul Ad-hoc (conectat la un calculator capabil să utilizeze o conexiune fără fir, fără a folosi un punct de acces/ruter), găsiți instrucțiuni în secțiunea Ghidul utilizatorului de rețea de pe discul CD-ROM.

De asemenea, puteți vizualiza Ghidul utilizatorului de rețea urmând instrucțiunile de mai jos.

1 Porniți calculatorul. Introduceți discul CD-ROM în unitatea CD-ROM.

Pentru Windows®:

2 Selectați modelul și limba dorită. Pe ecran va fi afișat meniul principal al discului CD-ROM.

*3 Faceți clic pe **Documentation (Documentație)** și apoi faceți clic pe **PDF documents (Documente în format PDF)**. Va fi afișată prima pagină.*

4 Faceți clic pe Ghidul utilizatorului de rețea.

Pentru Macintosh:

*2 Faceți dublu clic pe **Documentation (Documentație)** și apoi faceți dublu clic pe directorul limbii dumneavoastră.*

*3 Faceți dublu clic pe **top.pdf** și apoi faceți clic pe Ghidul utilizatorului de rețea.*

15 Selectați metoda de instalare a rețelei fără fir

În instrucțiunile de mai jos sunt prezentate trei metode de instalare a aparatului Brother într-un mediu de rețea fără fir.

a Configurare folosind discul CD-ROM de instalare și un cablu USB (numai pentru Windows®)

- În timpul configurării, trebuie să utilizați temporar un cablu USB (cablul nu este inclus).

Se recomandă ca pentru această metodă să utilizați un calculator conectat fără fir la rețeaua dumneavoastră.

Dacă utilizați Windows® XP sau în prezent utilizați un calculator conectat la un punct de acces/ruter printr-un cablu de rețea, trebuie să cunoașteți setările fără fir ale rețelei. Vă rugăm să vă notați setările rețelei fără fir în zona indicată de la pagina 13.

Acum mergi la

pagina 14



SSID (Network Name (Nume rețea)) / Network Key (Cheie rețea)

Vă rugăm să nu contactați serviciul pentru clienți al Brother pentru asistență fără a avea la îndemână informațiile privind securitatea rețelei fără fir. Nu vă putem ajuta să găsiți setările de securitate ale rețelei dumneavoastră.

| Element | Notați setările curente ale rețelei fără fir |
|----------------------------------|--|
| SSID (Network Name (Nume rețea)) | |
| Network Key (Cheie rețea) | |

* Cheia de rețea mai poate fi denumită și Parolă, Cheie de Securitate sau Cheie de Criptare.



Notă

Dacă nu cunoașteți aceste informații (SSID și cheia de rețea), nu puteți continua configurarea rețelei fără fir.

Cum puteți găsi aceste informații?

- 1) Ar trebui să consultați documentația primită la cumpărarea punctului de acces/ruterului fără fir.
- 2) Numele inițial al rețelei poate fi numele producătorului sau numele modelului.
- 3) Dacă nu cunoașteți informațiile de securitate, vă rugăm să consultați producătorul ruterului, administratorul de sistem sau furnizorul de servicii internet.

b Configurare manuală de la panoul de control (Windows® și Macintosh)

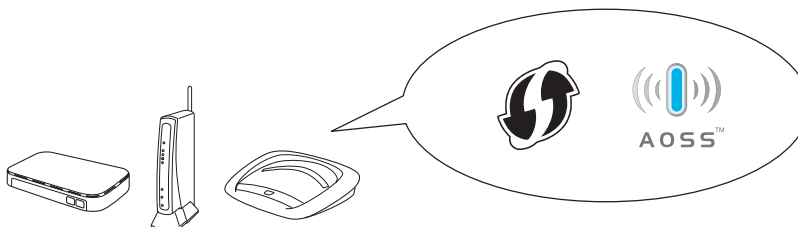
Dacă punctul de acces/ruterul fără fir nu este compatibil cu WPS (Wi-Fi Protected Setup) sau AOSS™, **notați setările rețelei fără fir** ale punctului de acces/ruterului fără fir în spațiul de mai sus.

Acum mergi la

pagina 16

c Configurare la prima apăsare folosind WPS sau AOSS™ (Windows® și Macintosh)

Dacă punctul de acces/ruterul suportă configurarea automată fără fir (la prima apăsare) (WPS sau AOSS™), găsiți instrucțiuni în Ghidul utilizatorului de rețea de pe discul CD-ROM. Pentru a configura aparatul în orice alt mediu fără fir (modul Ad-hoc), consultați Ghidul utilizatorului de rețea de pe discul CD-ROM.





16 Configurare folosind discul CD-ROM de instalare și un cablu USB (numai pentru Windows®)

a Introduceți discul CD-ROM cu programul de instalare furnizat în unitatea CD-ROM. Urmăți instrucțiunile de pe ecran.

b Pe ecran va fi afișat meniul principal al discului CD-ROM. Faceți clic pe **Install MFL-Pro Suite (Instalează MFL-Pro Suite)** și faceți clic pe **Yes (Da)** dacă acceptați acordurile de licență. Urmăți instrucțiunile de pe ecran.

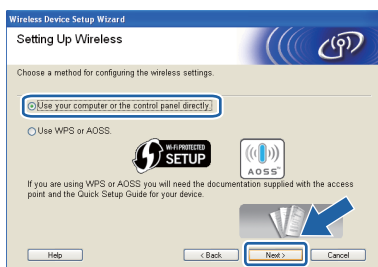
c Selectați **Wireless Network Connection (Conexiune rețea fără fir)** și apoi faceți clic pe **Next (Următorul)**.

d Când ecranul **Firewall/AntiVirus detected (Firewall/Antivirus detectat)** este afișat, selectați **Change the Firewall port settings to enable network connection and continue with the installation. (Recommended) (Schimbați setările de port Firewall pentru a permite conectarea în rețea și pentru a continua instalarea. (Recomandat))** și faceți clic pe **Next (Următorul)**.

Dacă utilizați un alt program firewall și nu Windows® Firewall, consultați instrucțiunile primite cu programul firewall pentru a afla informații despre cum puteți adăuga următoarele porturi de rețea.

- Pentru scanarea în rețea, adăugați portul UDP 54925.
- Pentru primire PC-Fax în rețea, adăugați portul UDP 54926.
- Dacă problemele cu conexiunea la rețea persistă, adăugați portul UDP 137 și 161.

e Selectați **Use your computer or the control panel directly. (Utilizați direct calculatorul sau panoul de control.)** și apoi faceți clic pe **Next (Următorul)**.



f Selectați **Temporarily use a USB cable (Recommended) (Utilizați temporar un cablu USB (Recomandat))** și apoi faceți clic pe **Next (Următorul)**.

Notă

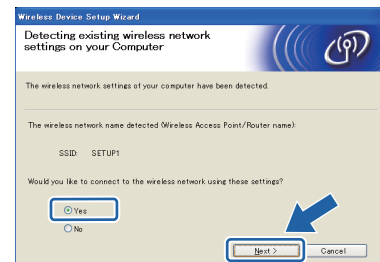
Dacă pe ecran este afișat **Important Notice (Anunt Important)**, bifați caseta după ce ați confirmat identificatorul SSID și cheia de rețea, apoi faceți clic pe **Next (Următorul)**.

g Conectați temporar cablul USB (nu este inclus) direct la calculator și la aparat.

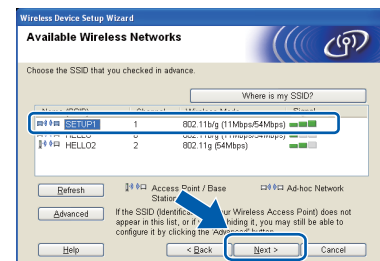
Dacă ecranul de confirmare este afișat, bifați caseta și faceți clic pe **Next (Următorul)**, apoi treceți la **h**.

În caz contrar, treceți la **i**.

h Dacă este afișat următorul ecran, bifați **Yes (Da)** dacă doriți să vă conectați la identificatorul SSID din listă. Faceți clic pe **Next (Următorul)** și treceți la **k**.



i Dacă este afișat următorul ecran, asistentul va căuta rețelele fără fir disponibile pentru aparatul dumneavoastră. Selectați identificatorul SSID pe care l-ați notat pentru rețeaua dumneavoastră la pagina 13 și apoi faceți clic pe **Next (Următorul)**.



Notă

- Dacă lista este goală, verificați dacă punctul de acces este alimentat și dacă acesta transmite identificatorul SSID și apoi verificați dacă aparatul și punctul de acces sunt la o distanță care permite comunicarea fără fir. Apoi faceți clic pe **Refresh (Reactualizare)**.
- Dacă punctul de acces este configurat să nu transmită identificatorul SSID îl puteți adăuga manual făcând clic pe butonul **Advanced (Avansat)**. Pentru a introduce **Name (SSID) (Nume (SSID))** urmați instrucțiunile de pe ecran și apoi faceți clic pe **Next (Următorul)**.



j Introduceți **Network Key (Cheie rețea)** pe care ați notat-o la pagina 13 și apoi introduceți din nou cheia în **Confirm Network Key (Confirmați cheia de rețea)**, iar apoi faceți clic pe **Next (Urmatorul)**.

Notă

*Dacă rețeaua nu este configurată pentru autentificare și criptare, va fi afișat următorul ecran. Pentru a continua configurarea, faceți clic pe **OK** și treceți la **k**.*



k Faceți clic pe **Next (Urmatorul)**. Setările vor fi trimise la aparatul dumneavoastră.

Notă

- Setările vor rămâne neschimbate dacă faceți clic pe **Cancel (Anulare)**.
- Dacă doriți să introduceți manual adresa IP a aparatului, faceți clic pe **Change IP Address (Schimbare adresă IP)** și introduceți setările adresei IP a rețelei dumneavoastră.
- Dacă este afișat ecranul prin care sunteți informat că la instalarea rețelei fără fir s-a produs o eroare, faceți clic pe **Retry (Reîncercare)** și apoi reîncepeți de la pasul **i**.

l Scoateți cablul USB conectat între calculator și aparat.

m Faceți clic pe **Next (Urmatorul)** pentru a continua instalarea programului MFL-Pro Suite.



În acest moment configurarea rețelei fără fir s-a terminat. Un indicator cu patru niveluri afișat în stânga sus pe ecranul LCD al aparatului va indica puterea semnalului fără fir al ruterului/punctului de acces.

Pentru a instala MFL-Pro Suite, continuați cu pasul 18-e de la pagina 17.

Acum mergi la

Pagina 17



16 Configurarea manuală de la panoul de control (Windows® și Macintosh)

- a** De pe aparatul dvs., apăsați pe **Meniu**.
Apăsați pe **▲** sau **▼** pentru a afișa **Rețea**.
Apăsați pe **Rețea**.
Apăsați pe **Setare Wizard**.

Dacă este afișat mesajul **Activare WLAN?**, apăsați pe **Da** pentru a accepta.
Astfel veți lansa asistentul de instalare a rețelei fără fir.
Pentru anulare, apăsați pe **Nu**.

- b** Aparatul va căuta identificatorii SSID disponibili. Afișarea unei liste cu identificatorii SSID disponibili poate dura câteva secunde. Dacă este afișată o listă cu identificatorii SSID, apăsați pe **▲** sau pe **▼** pentru a selecta identificatorul SSID notat la pagina 13. Selectați identificatorul SSID la care doriți să vă conectați.

Dacă punctul de acces/ruterul fără fir al cărui SSID a fost selectat este compatibil cu WPS și aparatul cere utilizarea WPS, treceți la **c**.
Dacă aparatul vă cere să introduceți cheia de rețea, treceți la **d**.
În caz contrar, treceți la **e**.




Notă

- Dacă nu este afișată o listă cu identificatorii SSID, asigurați-vă că punctul de acces este activat. Mutați aparatul mai aproape de punctul de acces și încercați să porniți din nou de la **a**.
- Dacă punctul de acces este setat pentru a nu transmite identificatorul SSID, va trebui să introduceți manual identificatorul SSID. Pentru detalii, consultați Ghidul utilizatorului de rețea.

- c** Apăsați pe **Da** pentru a conecta aparatul folosind WPS. (Dacă selectați **Nu** pentru a continua configurarea manual, treceți la **d** pentru a introduce o cheie de rețea.)
Dacă pe ecranul LCD este afișat **Porniți WPS**, apăsați pe butonul WPS de pe punctul de acces/ruterul fără fir și apoi apăsați pe **Următorul** pentru a continua.
Treceți la **e**.

- d** Introduceți cheia de rețea pe care ați notat-o la pagina 13 folosind ecranul tactil.

Literele vor fi afișate în următoarea ordine: minuscule și apoi majuscule. Apăsați pe  pentru a trece de la litere, la numere și la caractere speciale. (Caracterele disponibile pot să difere în funcție de țară.) Pentru a muta cursorul la dreapta, apăsați pe **▶**.

Apăsați pe **OK** după ce ați introdus toate caracterele, apoi apăsați pe **Da** pentru a aplica setările.

- e** Aparatul va încerca acum să se conecteze la rețeaua fără fir. Acest lucru poate dura câteva minute.

- f** Un mesaj cu rezultatul conectării va fi afișat timp de 60 de secunde pe ecranul LCD și un raport al rețelei LAN fără fir va fi imprimat automat.



În acest moment configurarea rețelei fără fir s-a terminat. Un indicator cu patru niveluri afișat în stânga sus pe ecranul LCD al aparatului va indica puterea semnalului fără fir al ruterului/punctului de acces.

Pentru a instala MFL-Pro Suite, continuați de la pasul 17.

Pentru utilizatorii Windows®:

Acum mergi la

Pagina 17

Pentru utilizatorii Macintosh:

Acum mergi la

Pagina 18



Instalarea driverelor și programelor software

(Windows® XP Home/XP Professional/Windows Vista®/Windows® 7)

17 Înainte de instalare

Calculatorul trebuie să fie pornit și trebuie să fiți conectat folosind un cont cu drepturi de administrator.

18 Instalarea MFL-Pro Suite

- a** Introduceți discul CD-ROM cu programul de instalare furnizat în unitatea CD-ROM. Urmăriți instrucțiunile de pe ecran.
- b** Pe ecran va fi afișat meniul principal al discului CD-ROM. Faceți clic pe **Install MFL-Pro Suite (Instalează MFL-Pro Suite)** și faceți clic pe **Yes (Da)** dacă acceptați acordurile de licență. Urmăriți instrucțiunile de pe ecran.

c Selectați **Wireless Network Connection (Conexiune rețea fără fir)** și apoi faceți clic pe **Next (Următorul)**.

d Când ecranul **Firewall/Antivirus detected (Firewall/Antivirus detectat)** este afișat, selectați **Change the Firewall port settings to enable network connection and continue with the installation. (Recommended) (Schimbați setările de port Firewall pentru a permite conectarea în rețea și pentru a continua instalarea. (Recomandat))** și faceți clic pe **Next (Următorul)**.

Dacă utilizați un alt program firewall și nu Windows® Firewall, consultați instrucțiunile primite cu programul firewall pentru a afla informații despre cum puteți adăuga următoarele porturi de rețea.

- Pentru scanarea în rețea, adăugați portul UDP 54925.
- Pentru primire PC-Fax în rețea, adăugați portul UDP 54926.
- Dacă problemele cu conexiunea la rețea persistă, adăugați portul UDP 137 și 161.

e Selectați aparatul din listă, apoi faceți clic pe **Next (Următorul)**.

Notă

Dacă utilizați WEP și pe ecranul LCD este afișat Conectat, dar aparatul nu a fost găsit în rețea, asigurați-vă că ați introdus corect cheia WEP. Cheia WEP face diferența între minuscule și majuscule.

f Instalarea driverelor Brother va începe automat. Ecranele de instalare vor fi afișate unul după celălalt.

g Când este afișat ecranul **On-Line Registration (Înregistrare online)**, selectați opțiunea dorită și urmați instrucțiunile de pe ecran.

h Dacă nu doriți să definiți aparatul ca imprimantă implicită, deselectați opțiunea **Set as Default Printer (Setare ca Imprimantă Implicită)** și apoi faceți clic pe **Next (Următorul)**.

19 Terminarea instalării și repornirea calculatorului

a Faceți clic pe **Finish (Terminare)** pentru a reporni calculatorul. După repornirea calculatorului, trebuie să vă conectați folosind un cont cu drepturi de administrator.

- b** Va fi afișat următorul ecran.
- Când ecranul **Check for Firmware Updates (Verificare actualizări firmware)** este afișat, selectați opțiunea dorită pentru actualizarea programului firmware și faceți clic pe **OK**.
 - La pornirea programului **Brother Product Research & Support Program (Programul de cercetare și asistență produse Brother)**, urmați instrucțiunile de pe ecran.
 - Când ecranul **Trial Photo Print (Test de tipărire a fotografiilor)** este afișat, urmați instrucțiunile de pe ecran pentru a face un test de tipărire a unei fotografii.

Notă

Pentru actualizarea programului firmware și a Brother Product Research & Support Program (Programul de cercetare și asistență produse Brother) trebuie să aveți acces la internet.

Finalizare

În acest moment instalarea este finalizată.

Acum mergi la

Continuați cu instalarea aplicațiilor opționale de la pagina 19.

Notă

Driverul de imprimantă XML Paper Specification

Driverul de imprimantă XML Paper Specification este driverul recomandat pentru Windows Vista® și Windows® 7 la imprimarea din aplicații care utilizează documente XML Paper Specification. Vă rugăm să descărcați cea mai nouă versiune a driverului vizitând Brother Solutions Center la adresa <http://solutions.brother.com/>.



Instalarea driverelor și programelor software (Mac OS X 10.4.11, 10.5.x, 10.6.x)

17 Înainte de instalare

Asigurați-vă că aparatul este conectat la priza de curent și că ați pornit calculatorul Macintosh. Trebuie să vă conectați folosind un cont cu drepturi de administrator.

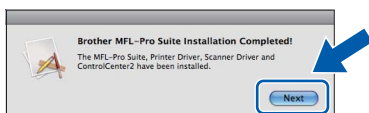
18 Instalarea MFL-Pro Suite

- a** Introduceți discul CD-ROM cu programul de instalare furnizat în unitatea CD-ROM.
- b** Faceți dublu clic pe pictograma **Start Here OSX** (Pornire OSX) pentru a instala.
- c** Selectați **Wireless Network Connection** (Conexiune rețea fără fir) și apoi faceți clic pe **Next** (Următorul).
- d** Programul software Brother va căuta aparatul Brother în rețeaua fără fir. Dacă aparatul este configurat pentru rețeaua dumneavoastră, selectați dispozitivul pe care doriți să îl instalați și apoi faceți clic pe **Next** (Următorul).

Notă

*Dacă setările fără fir definite de dumneavoastră sunt incorecte, va fi afișat ecranul **Wireless Device Setup Wizard** (Program asistent pentru configurarea dispozitivelor fără fir). Urmăți instrucțiunile de pe ecran pentru a finaliza configurarea rețelei fără fir.*

- e** Vă rugăm să așteptați instalarea programului software. După instalare, selectați aparatul din listă și apoi faceți clic pe **OK**.
- f** Când acest ecran este afișat, faceți clic pe **Next** (Următorul).



Finalizare

**În acest moment
instalarea este finalizată.**

1 Instalarea aplicațiilor opționale

Puteți instala următoarele aplicații.

FaceFilter Studio/BookScan & Whiteboard Suite compatibil cu Reallusion, Inc

Homepage Print 2 compatibil cu Corpus¹


¹ Pentru detalii, consultați *Ghidul utilizatorului de software*.

Notă

- *Aparatul trebuie să fie PORNIT și conectat la calculator.*
- *Anumite aplicații necesită acces la internet.*
- *Asigurați-vă că utilizați un cont cu drepturi de administrator.*
- *Această aplicație nu este disponibilă pentru seriile Windows Server® 2003/2008.*

- Deschideți din nou meniul principal, prin scoaterea și reintroducerea discului CD-ROM sau făcând dublu clic pe programul **start.exe** din directorul rădăcină.
- Pe ecran va fi afișat meniul principal al discului CD-ROM. Alegeți limba și apoi faceți clic pe **Additional Applications (Aplicații suplimentare)**.
- Faceți clic pe butonul corespunzător aplicației pe care doriți să o instalați.
- Reveniți în ecranul **Additional Applications (Aplicații suplimentare)** pentru a instala și alte aplicații.

2 Instalarea aplicației FaceFilter Studio Help

- Pentru a rula FaceFilter Studio, mergeți la **start/All Programs (Toate programele)/Reallusion/FaceFilter Studio** de pe calculatorul dvs.
- Faceți clic pe **Check for Updates** (Verificare actualizări) de pe ecran sau faceți clic pe butonul  din colțul din dreapta sus al ecranului pentru a accesa pagina web de actualizare a Reallusion.
- Faceți clic pe butonul **Download** (Descărcare) și alegeți un director în care să salvați fișierul.
- Închideți programul FaceFilter Studio înainte de a deschide programul de instalare al FaceFilter Studio Help. Faceți dublu clic pe fișierul pe care doriți să îl descărcați din directorul specificat și urmați instrucțiunile de instalare de pe ecran.

Notă

*Pentru a vizualiza FaceFilter Studio Help în forma completă, selectați **start/All Programs (Toate programele)/Reallusion/FaceFilter Studio/FaceFilter Studio Help** de pe calculatorul dvs.*


Reduceți setările de rețea la valorile implicite

Pentru a reduce toate setările de rețea ale serverului intern de imprimare/scanare la valorile implicite, vă rugăm să urmați indicațiile de mai jos.

- a** Asigurați-vă că aparatul nu funcționează.
- b** Apăsați pe **Meniu**.
- c** Apăsați pe **^** sau pe **v** pentru a afișa **Rețea** și apoi apăsați pe **Rețea**.
- d** Apăsați pe **^** sau pe **v** pentru a afișa **Resetare rețea** și apăsați pe **Resetare rețea**.
- e** Apăsați pe **Da**.
- f** Țineți apăsat butonul **Da** timp de 2 secunde pentru a confirma.
- g** Aparatul se va redeschide, iar resetarea s-a terminat.

Introducerea textului pentru definirea setărilor fără fir


Pe ecranul tactil, fiecărui buton literă îi sunt alocate patru litere. Apăsând în mod repetat pe butonul respectiv, puteți accesa caracterul dorit.

Apăsați pe  pentru a trece de la litere, la numere și la caractere speciale. (Caracterele disponibile pot să difere în funcție de țară.)

Introducerea spațiilor

Pentru a introduce un spațiu, apăsați pe , apoi apăsați pe butonul spațiu  sau .

Efectuarea corecțiilor

Dacă ați introdus un caracter incorect și doriți să îl modificați, apăsați pe  pentru a-l șterge și reintroduceți caracterul corect.

Repetarea caracterelor

Dacă trebuie să introduceți un caracter aflat pe același buton ca și litera introdusă, apăsați pe **►** pentru a muta cursorul spre dreapta înainte de a apăsa din nou pe butonul respectiv.

Mărci comerciale

Sigla Brother este o marcă comercială înregistrată a companiei Brother Industries, Ltd.

Brother este o marcă comercială înregistrată a companiei Brother Industries, Ltd.

Windows Vista este o marcă comercială înregistrată sau o marcă comercială a Microsoft Corporation în Statele Unite și/sau în alte țări.

Windows și Windows Server sunt mărci înregistrate ale Microsoft Corporation în Statele Unite și/sau în alte țări.

Macintosh și Mac OS sunt mărci comerciale ale Apple Inc., înregistrate în Statele Unite și în alte țări.

FaceFilter Studio este o marcă comercială a Reallusion, Inc.

AOSS este o marcă comercială a Buffalo Inc.

WPA, WPA2 și Wi-Fi Protected Setup sunt mărci comerciale sau mărci înregistrate ale Wi-Fi Alliance în Statele Unite și/sau în alte țări.

Fiecare companie al cărei program software este menționat în acest manual deține un contract de licență software specific programelor sale brevetate.

Orice denumire comercială sau denumire a produsului companiei care apare pe produsele Brother, documentele asociate și orice alte materiale reprezintă o marcă comercială sau o marcă comercială înregistrată a respectivei companii.

Întocmirea și publicarea

Acest manual, care include cele mai recente informații și specificații ale produsului, a fost întocmit și publicat sub supravegherea companiei Brother Industries, Ltd.

Conținutul acestui manual precum și specificațiile produselor pot fi modificate fără aviz prealabil.

Compania Brother își rezervă dreptul de a modifica specificațiile și materialele incluse în acest document fără vreun aviz prealabil și nu poate fi trasă la răspundere în niciun fel pentru pagube (inclusiv indirecte) cauzate de utilizarea materialelor prezentate, inclusiv, fără a se limita la, erorile tipografice și alte erori datorate procesului de publicare.

Drepturile de licență și de autor

©2011 Brother Industries, Ltd. Toate drepturile rezervate.

Acest produs include programe software dezvoltate de următorii furnizori:

©1983-1998 PACIFIC SOFTWARES, INC.

©2008 Devicescape Software, Inc.

Acest produs include programul software „KASAGO TCP/IP” dezvoltat de ZUKEN ELMIC, Inc.



**BROTHER
CREATIVECENTER**



Inspirați-vă. Dacă utilizați Windows®, faceți dublu clic pe pictograma Brother CreativeCenter de pe spațiul de lucru pentru a accesa GRATUIT situl nostru web pe care veți găsi multe idei și resurse care pot fi folosite în interes personal și profesional.

Utilizatorii Mac pot accesa Brother CreativeCenter la următoarea adresă: <http://www.brother.com/creativecenter/>