



Przed skonfigurowaniem urządzenia zapoznaj się z Przewodnikiem Bezpieczeństwa Produktu urządzenia. Następnie zapoznaj się z niniejszym Podręcznikiem szybkiej obsługi w celu przeprowadzenia prawidłowej konfiguracji i instalacji.

 <b>OSTRZEŻENIE</b>	<b>OSTRZEŻENIE</b> wskazuje potencjalnie niebezpieczną sytuację, która może doprowadzić do śmierci lub poważnych obrażeń ciała.
 <b>UWAGA</b>	<b>UWAGA</b> wskazuje potencjalnie niebezpieczną sytuację, która może doprowadzić do niewielkich lub umiarkowanych obrażeń ciała.

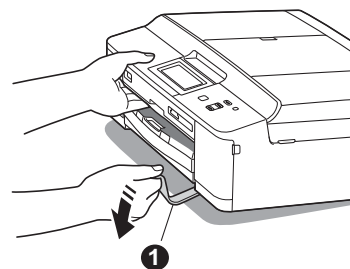
## **1** Rozpakuj urządzenie

### **OSTRZEŻENIE**

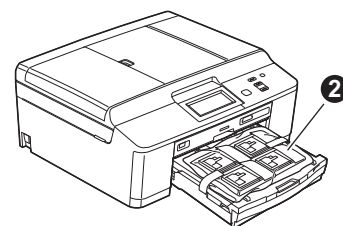
Urządzenie jest pakowane w plastikowe torebki. Plastikowe opakowanie nie służy do zabawy. Aby uniknąć zagrożenia uduszeniem, opakowania należy przechowywać z dala od dzieci i niemowląt i odpowiednio je usunąć.

**a** Zdejmij taśmę ochronną i folię osłaniającą urządzenie, również z ekranu LCD.

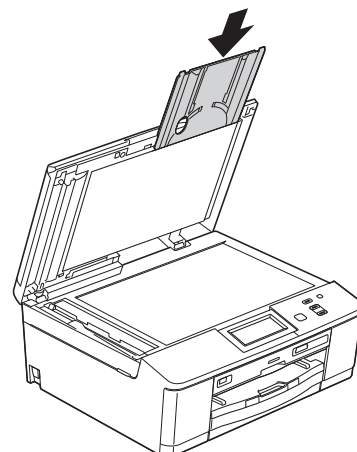
**b** Zdejmij pomarańczowy element ochronny **1**, unosząc przednią część urządzenia i pociągając opakowanie.



**c** Zdejmij plastikową torbę **2** zawierającą wkłady atramentowe, znajdującą się w górnej części tacy na papier.



**d** Otwórz pokrywę skanera, włóż tacę na płyty do miejsca przechowywania po prawej stronie pokrywy skanera, a następnie zamknij pokrywę skanera.



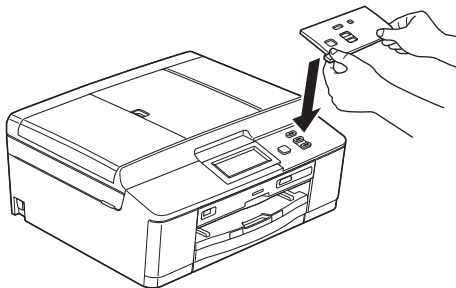
### **Informacja**

Korzystając z funkcji drukowania na płytach upewnij się, że za urządzeniem jest ponad 10 cm wolnego miejsca.

## 2

### Dołączanie pokrywy panelu sterowania

- a** Dołącz pokrywę panelu sterowania do urządzenia.

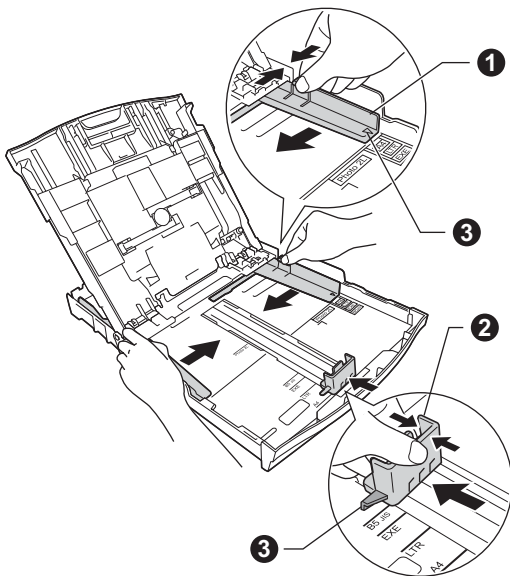


## 3

### załaduj zwykły papier o rozmiarze A4

- a** Wyciągnij tacę na papier całkowicie z urządzenia.
- b** Otwórz pokrywę tacy papieru.
- c** Używając obu rąk delikatnie wciśnij i przesunij boczne prowadnice papieru ①, a następnie prowadnice długości papieru ②, aby dopasować rozmiar papieru.

Upewnij się, że trójkątne oznaczenia ③ na bocznych prowadnicach papieru ① i na prowadnicach długości papieru ② są zestawione z oznaczeniem rozmiaru papieru, z którego korzystasz.



- d** Dokładnie przekartkuj stos papieru, aby zapobiec blokowaniu i niewłaściwemu podawaniu.



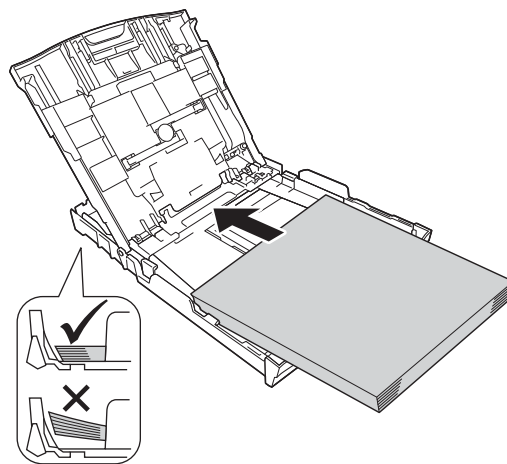
#### Informacja

Zawsze pamiętaj o tym, aby papier nie był zwinięty lub pomarszczony.

- e** Upewnij się, że papier leży płasko w tacy.

#### WAŻNE

Upewnij się, że papieru nie włożono zbyt daleko; arkusze mogą się podnieść w tylnej części tacy i spowodować problemy z podawaniem papieru



- f** Delikatnie dopasuj obiema rękami boczne prowadnice papieru do papieru.
- g** Zamknij pokrywę tacy papieru wydruku.
- h** Powoli wsuń całą tacę papieru do urządzenia.
- i** Przytrzymując tacę papieru, pociągnij podpórę do momentu, aż zablokuje się w odpowiednim położeniu, a następnie odegnij klapę podpory papieru.

# 4

## Podłącz przewód zasilający

### ! OSTRZEŻENIE

Urządzenie musi być wyposażone we wtyczkę z uziemieniem.

### ! WAŻNE

**NIE NALEŻY** jeszcze podłączać przewodu USB (w przypadku używania przewodu USB).

- a Podłącz przewód zasilający.

### 📄 Informacja

Ostrzegawcza dioda LED na panelu sterowania będzie świecić się do momentu, gdy wkłady atramentowe zostaną zainstalowane.

# 5

## Wybierz język

- a Naciśnij ▲ lub ▼, aby wyświetlić wymagany język i naciśnij żądaną pozycję.
- b Naciśnij Yes (Tak) lub No (Nie).

# 6

## Zainstaluj wkłady atramentowe

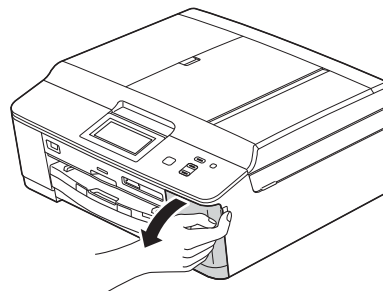
### ! UWAGA

Jeśli atrament dostanie się do oczu, należy natychmiast przemyć je wodą, natomiast w przypadku podrażnienia należy skontaktować się z lekarzem.

### 📄 Informacja

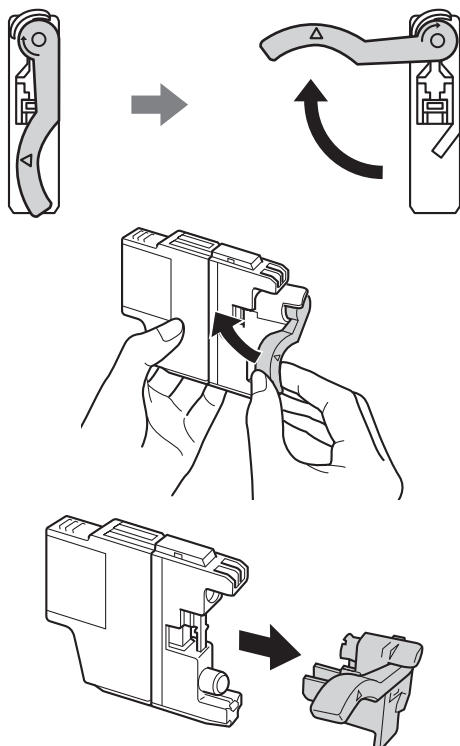
Pamiętaj, aby w pierwszej kolejności zainstalować wkłady atramentowe dostarczone z urządzeniem.

- a Upewnij się, że zasilanie jest włączone.
- b Otwórz pokrywę wkładu atramentowego.



- c Zdejmij pomarańczową część zabezpieczającą.

**d** Rozpakuj wkład atramentowy.



**!** WAŻNE

**NIE wstrząsaj wkładami atramentowymi. Jeśli atrament zabrudzi skórę lub ubranie, natychmiast przemyj je wodą z mydłem lub innym detergentem.**

- e** Zainstaluj każdy wkład atramentowy w kierunku wskazanym przez strzałkę na etykiecie.
- f** Delikatnie naciśnij tylną część wkładu atramentowego oznaczoną symbolem „PUSH” (Naciśnij) aż do zatrzaśnięcia. Po zainstalowaniu wszystkich wkładów atramentowych zamknij pokrywę wkładów atramentowych.

## 7 Sprawdź jakość druku

- a** Po zakończeniu procesu przygotowawczego na ekranie LCD wyświetlany jest komunikat: Ustaw papier i wciśnij start. Naciśnij przycisk **Start Kolor**.
- b** Sprawdź jakość czterech bloków koloru na kartce. (czarny/żółty/turkusowy/karmazynowy)
- c** Jeśli wszystkie linie są wyraźne i widoczne, naciśnij **Tak**, aby zakończyć sprawdzanie jakości, a następnie przejdź do kroku **8**.  
Jeżeli brakuje krótkich linii, naciśnij **Nie** i postępuj według kroków prezentowanych na ekranie LCD.

## 8 Ustaw datę i godzinę

- a** Naciśnij przycisk **Menu**.
- b** Naciśnij przycisk **▲** lub **▼**, aby wyświetlić pozycję **Wstępne ustaw.**
- c** Naciśnij przycisk **Wstępne ustaw.**
- d** Naciśnij przycisk **Data i godzina**.
- e** Wprowadź ostatnie dwie cyfry roku na ekranie dotykowym, a następnie naciśnij przycisk **OK**.
- f** Powtórz czynności dla ustawień miesiąca, dnia i godziny w formacie 24-godzinnym.
- g** Naciśnij przycisk **Stop/Zakończ**.

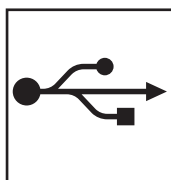
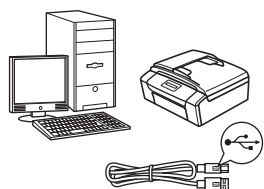
# 9

## Wybierz typ połączenia

Niniejsze instrukcje instalacji dotyczą systemu Windows® XP Home/XP Professional (x32/x64 Edition), Windows Vista®, Windows® 7 oraz Mac OS X (w wersji 10.4.11, 10.5.x i 10.6.x).

### Informacja

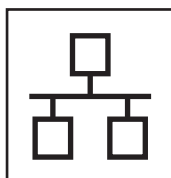
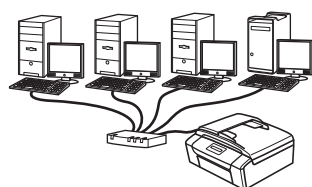
- Sterowniki dla systemu Windows Server® 2003/2008/2008 R2 można znaleźć na stronie z materiałami do pobrania dla Twojego modelu, na stronie <http://solutions.brother.com/>.
- Jeśli Twój komputer nie dysponuje napędem CD-ROM, możesz pobrać najnowsze sterowniki, podręczniki i programy użytkowe dla Twojego modelu ze strony Centrum rozwiązań Brother - <http://solutions.brother.com/>. Niektóre aplikacje dołączone na płycie CD-ROM mogą być niedostępne do pobrania.



### Użytkownicy interfejsu USB

W przypadku systemu Windows® przejdź do Strona 6

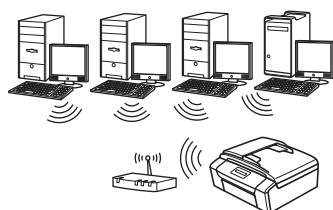
W przypadku systemu Macintosh przejdź do Strona 8



### Użytkownicy sieci przewodowej

W przypadku systemu Windows® przejdź do Strona 10

W przypadku systemu Macintosh przejdź do Strona 12



### Użytkownicy sieci bezprzewodowej

Windows® i Macintosh, przejdź do Strona 13

Windows®

Macintosh

Windows®

Macintosh

Sieć bezprzewodowa



## Użytkownicy interfejsu USB

(dla systemów Windows® XP Home/XP Professional/Windows Vista®/Windows® 7)

### 10 Przed rozpoczęciem instalacji

Upewnij się, że komputer jest WŁĄCZONY i zalogowany jest użytkownik z uprawnieniami administratora.

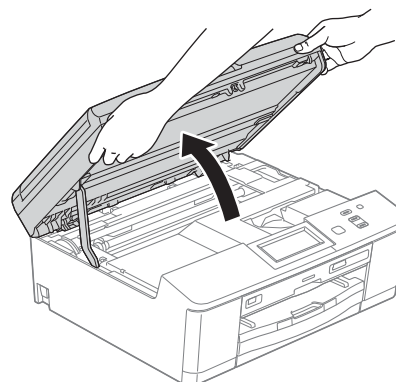
### 11 Zainstaluj pakiet MFL-Pro

- a Włóż załączoną płytę instalacyjną CD-ROM do napędu CD-ROM. Postępuj zgodnie z instrukcjami pojawiającymi się na ekranie.
- b Zostanie wyświetlone menu główne płyty CD-ROM. Kliknij pozycję **Zainstaluj pakiet MFL-Pro** a następnie w przypadku zgody na warunki umów licencyjnych kliknij pozycję **Tak**. Postępuj zgodnie z instrukcjami na ekranie.
- c Wybierz pozycję **Połączenie lokalne (USB)**, a następnie kliknij przycisk **Dalej**. Instalacja będzie kontynuowana.
- d Po wyświetleniu tego ekranu przejdź do następnego kroku.

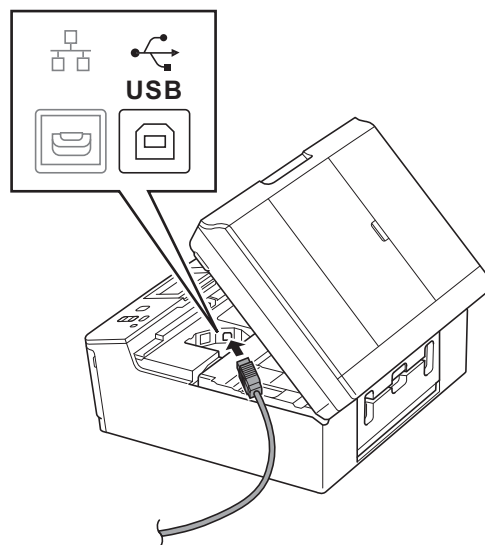


### 12 Podłącz przewód USB

a

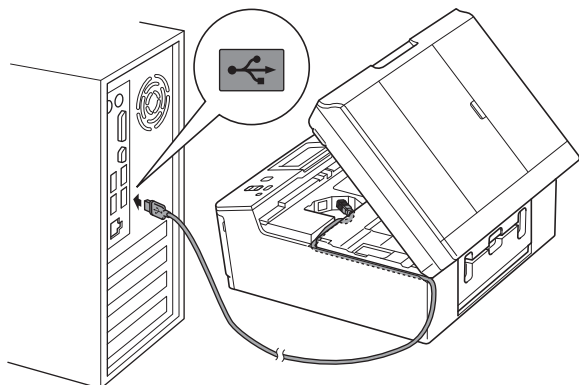


b



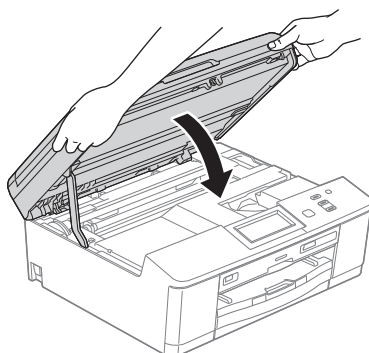


c

**! WAŻNE**

Upewnij się, że przewód nie utrudnia zamykania pokrywy, ponieważ może to spowodować wystąpienie błędu.

d



**e** Instalacja będzie kontynuowana automatycznie. Będą pojawiały się kolejne ekrany instalowania.

**f** Po wyświetleniu ekranu **Rejestracja On-Line**, wybierz odpowiednie opcje i postępuj zgodnie z instrukcjami na ekranie.

**g** Jeśli urządzenie nie ma być drukarką domyślną, usuń zaznaczenie pola **Ustaw jako drukarkę domyślną**, a następnie kliknij **Dalej**.

**13****Zakończ i uruchom ponownie**

- a** Kliknij przycisk **Zakończ**, aby ponownie uruchomić komputer. Po ponownym uruchomieniu komputera zalogowany użytkownik musi posiadać uprawnienia administratora.
- b** Zostaną wyświetlone poniższe ekrany.
- Gdy wyświetlony zostanie ekran **Sprawdź dostępność aktualizacji firmware**, wybierz wymagane ustawienia dostępności aktualizacji firmware, a następnie kliknij przycisk **OK**.
  - Gdy uruchomi się program **Program badań i pomocy technicz. urządzeń Brother**, postępuj zgodnie z instrukcjami wyświetlanymi na ekranie.
  - Gdy wyświetlony zostanie ekran **Wydruk przykładowego zdjęcia**, postępuj zgodnie z instrukcjami wyświetlanymi na ekranie, aby wydrukować testową odbitkę.

**Informacja**

*Dostęp do Internetu jest wymagany w celu zaktualizowania oprogramowania i programu **Program badań i pomocy technicz. urządzeń Brother**.*

**Zakończ**

**Instalacja została zakończona.**

**Teraz przejdź do**

**Przejdź do części Zainstaluj aplikacje opcjonalne na Strona 20.**

**Informacja**

***Sterownik drukarki XML Paper Specification**  
Sterownik drukarki XML Paper Specification jest najlepszym wyborem w systemie Windows Vista® i Windows® 7 przy drukowaniu z aplikacji, które korzystają z dokumentów typu XML Paper Specification. Najnowszą wersję sterownika można pobrać ze strony Centrum rozwiązań Brother pod adresem <http://solutions.brother.com/>.*



## Użytkownicy interfejsu USB (dla systemów Mac OS X 10.4.11, 10.5.x, 10.6.x)

### 10 Przed rozpoczęciem instalacji

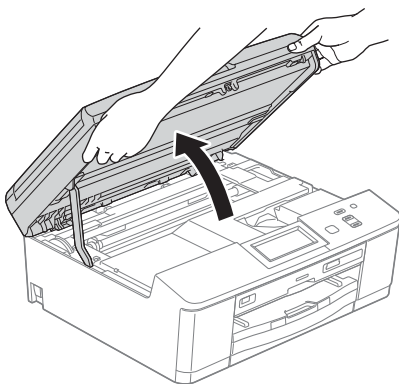
Upewnij się, że urządzenie jest podłączone do zasilania i komputer Macintosh jest WŁĄCZONY. Zalogowany użytkownik musi posiadać uprawnienia administratora.

### 11 Podłącz przewód USB

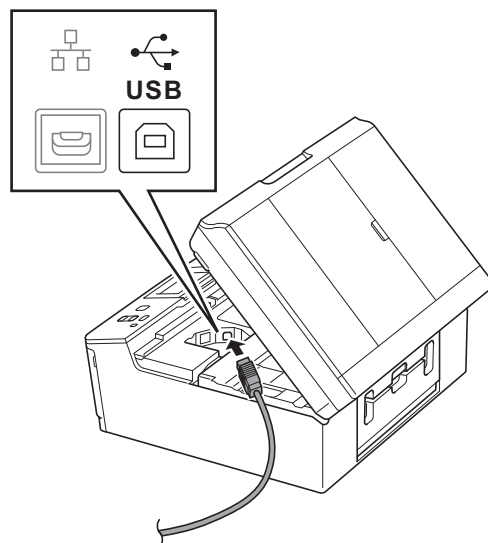
#### ! WAŻNE

- NIE podłączaj urządzenia do portu USB w klawiaturze lub niezasilanym koncentratorze USB.
- Podłącz urządzenie bezpośrednio do komputera Macintosh.

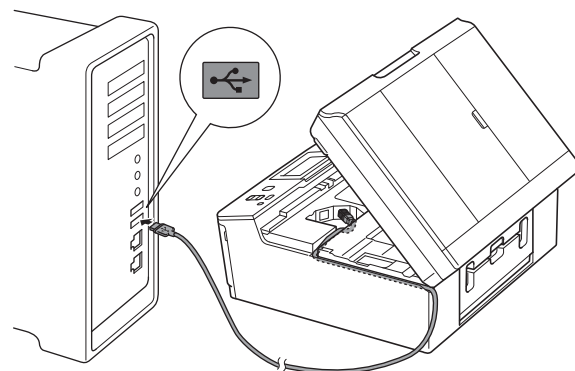
a



b



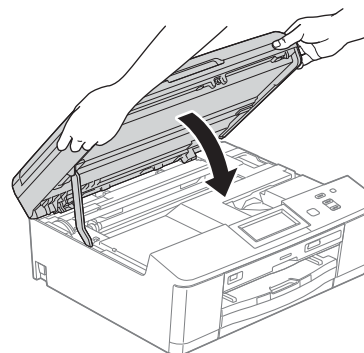
c



#### ! WAŻNE

Upewnij się, że przewód nie utrudnia zamykania pokrywy, ponieważ może to spowodować wystąpienie błędu.

d

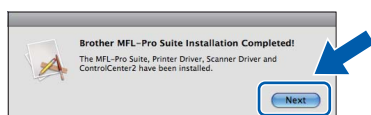






## 12 Zainstaluj pakiet MFL-Pro

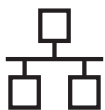
- a** Włóż załączoną płytę instalacyjną CD-ROM do napędu CD-ROM.
- b** Kliknij dwukrotnie ikonę **Start Here OSX** (Rozpocznij tutaj OSX), w celu instalacji.
- c** Wybierz pozycję **Local Connection (USB)** (Połączenie lokalne (USB)), a następnie kliknij przycisk **Next** (Dalej). Postępuj zgodnie z instrukcjami na ekranie.
- d** Zaczekaj na zainstalowanie oprogramowania. Po zakończeniu instalacji oprogramowanie Brother rozpocznie wyszukiwanie urządzenia Brother. Potrwa to kilka chwil.
- e** Wybierz urządzenie z listy i kliknij przycisk **OK**.
- f** Jeśli pojawi się ten ekran, kliknij przycisk **Next** (Dalej).



Pojawi się okno dialogowe z zapytaniem, czy chcesz pobrać oprogramowanie **NewSoft CD Labeler**. Postępuj zgodnie z instrukcjami na ekranie. Możesz również zainstalować oprogramowanie **NewSoft CD Labeler** z poziomu ekranu **Brother Support** (Pomoc techniczna Brother).

**Zakończ**

**Instalacja została zakończona.**



## Użytkownicy interfejsu sieci przewodowej

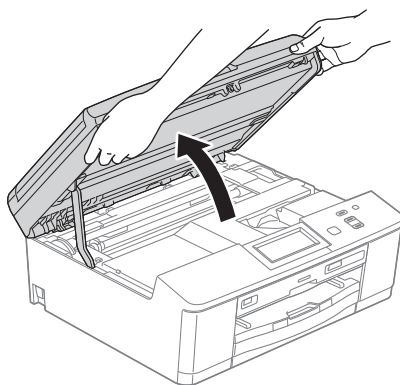
(dla systemów Windows® XP Home/XP Professional/Windows Vista®/Windows® 7)

### 10 Przed rozpoczęciem instalacji

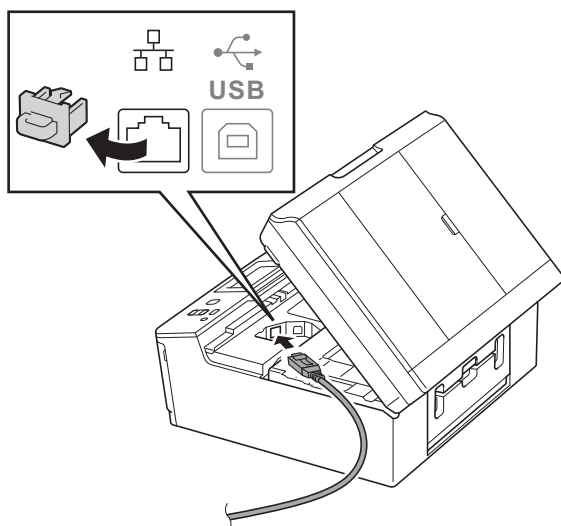
Upewnij się, że komputer jest WŁĄCZONY i zalogowany jest użytkownik z uprawnieniami administratora.

### 11 Podłącz przewód sieciowy

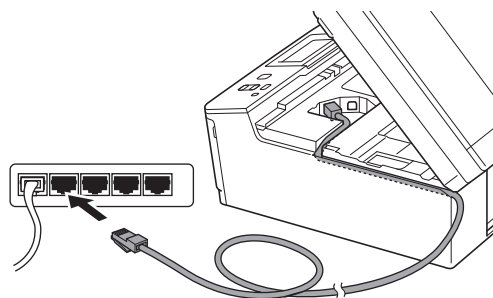
a



b



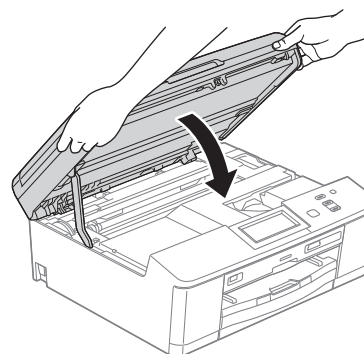
c

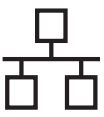


**! WAŻNE**

Upewnij się, że przewód nie utrudnia zamykania pokrywy, ponieważ może to spowodować wystąpienie błędu.

d





## 12 Zainstaluj pakiet MFL-Pro

- a** Włóż załączoną płytę instalacyjną CD-ROM do napędu CD-ROM. Postępuj zgodnie z instrukcjami pojawiającymi się na ekranie.
- b** Zostanie wyświetlone menu główne płyty CD-ROM. Kliknij pozycję **Zainstaluj pakiet MFL-Pro** a następnie w przypadku zgody na warunki umów licencyjnych kliknij pozycję **Tak**. Postępuj zgodnie z instrukcjami na ekranie.
- c** Wybierz pozycję **Połączenie kablem sieciowym (Ethernet)**, a następnie kliknij przycisk **Dalej**.
- d** Po wyświetleniu ekranu **Wykryto oprogramowanie antywirusowe lub zaporę ogniową** wybierz opcję **Zmień ustawienia zapory tak, aby uzyskać pełne połączenie sieciowe i kontynuuj instalację. (Zalecane)** i kliknij przycisk **Dalej**.

Jeśli używasz zapory innej niż Zapora systemu Windows®, należy zapoznać się z informacjami znajdującymi się w dokumentacji zapory dotyczącymi sposobu dodawania poniższych portów sieciowych.

- Do skanowania sieci dodaj port UDP 54925.
- Jeśli nadal występują problemy z połączeniem sieciowym, dodaj port UDP 137 i 161.

### Informacja

- Jeśli do sieci podłączone jest więcej niż jedno urządzenie, wybierz swoje urządzenie z listy, a następnie kliknij **Dalej**.
- Jeśli urządzenie nie zostało znalezione w sieci, potwierdź ustawienia postępując zgodnie z instrukcjami wyświetlanymi na ekranie.

- e** Instalowanie sterowników Brother rozpocznie się automatycznie. Będą pojawiały się kolejne ekrany instalowania.
- f** Po wyświetleniu ekranu **Rejestracja On-Line**, wybierz odpowiednie opcje i postępuj zgodnie z instrukcjami na ekranie.
- g** Jeśli urządzenie nie ma być drukarką domyślną, usuń zaznaczenie pola **Ustaw jako drukarkę domyślną**, a następnie kliknij **Dalej**.

## 13 Zakończ i uruchom ponownie

- a** Kliknij przycisk **Zakończ**, aby ponownie uruchomić komputer. Po ponownym uruchomieniu komputera zalogowany użytkownik musi posiadać uprawnienia administratora.
- b** Zostaną wyświetlone poniższe ekrany.
  - Gdy wyświetlony zostanie ekran **Sprawdź dostępność aktualizacji firmware**, wybierz wymagane ustawienia dostępności aktualizacji firmware, a następnie kliknij przycisk **OK**.
  - Gdy uruchomi się program **Program badań i pomocy technicz. urządzeń Brother**, postępuj zgodnie z instrukcjami wyświetlanymi na ekranie.
  - Gdy wyświetlony zostanie ekran **Wydruk przykładowego zdjęcia**, postępuj zgodnie z instrukcjami wyświetlanymi na ekranie, aby wydrukować testową odbitkę.

### Informacja

*Dostęp do Internetu jest wymagany w celu zaktualizowania oprogramowania i programu Program badań i pomocy technicz. urządzeń Brother.*

## Zakończ

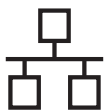
Instalacja została zakończona.

### Teraz przejdź do

Przejdź do części Zainstaluj aplikacje opcjonalne na Strona 20.

### Informacja

**Sterownik drukarki XML Paper Specification**  
Sterownik drukarki XML Paper Specification jest najlepszym wyborem w systemie Windows Vista® i Windows® 7 przy drukowaniu z aplikacji, które korzystają z dokumentów typu XML Paper Specification. Najnowszą wersję sterownika można pobrać ze strony Centrum rozwiązań Brother pod adresem <http://solutions.brother.com/>.



## Użytkownicy interfejsu sieci przewodowej (dla systemów Mac OS X 10.4.11, 10.5.x, 10.6.x)

# 10

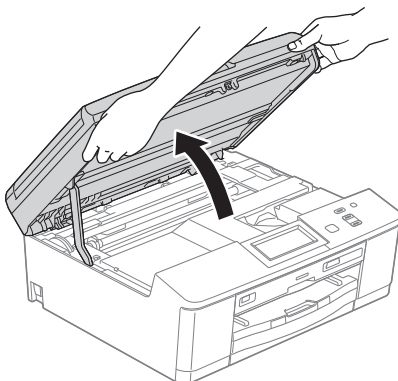
### Przed rozpoczęciem instalacji

Upewnij się, że urządzenie jest podłączone do zasilania i komputer Macintosh jest **WŁĄCZONY**. Zalogowany użytkownik musi posiadać uprawnienia administratora.

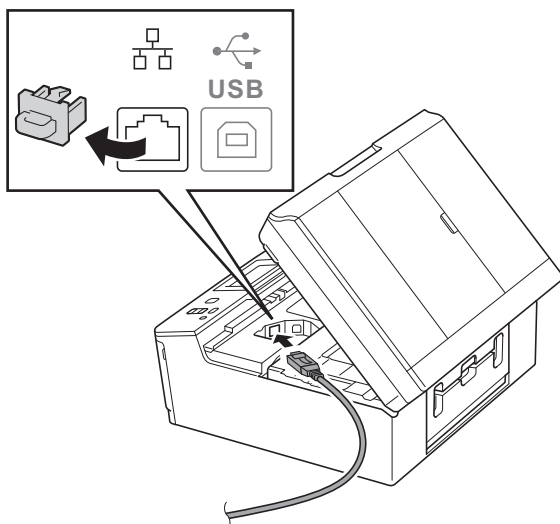
# 11

### Podłącz przewód sieciowy

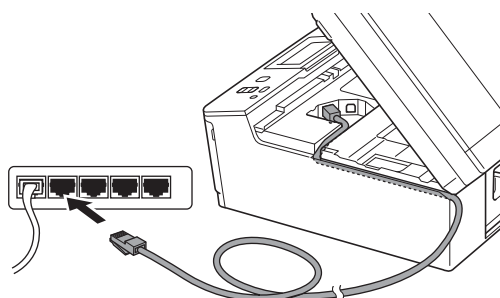
**a**



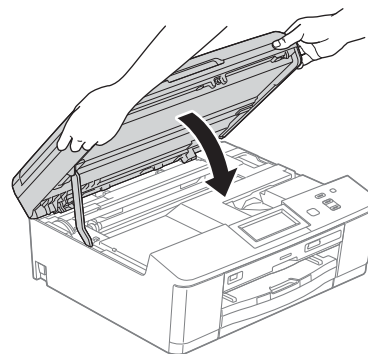
**b**



**c**



**d**



# 12

### Zainstaluj pakiet MFL-Pro

**a**

Włóż załączoną płytę instalacyjną CD-ROM do napędu CD-ROM.

**b**

Kliknij dwukrotnie ikonę **Start Here OSX** (Rozpocznij tutaj OSX), w celu instalacji.

**c**

Wybierz pozycję **Wired Network Connection (Ethernet)** (Połączenie kablem sieciowym (Ethernet)), a następnie kliknij przycisk **Next** (Dalej). Postępuj zgodnie z instrukcjami na ekranie.

**d**

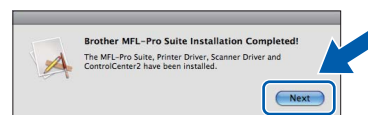
Zaczekaj na zainstalowanie oprogramowania. Po zakończeniu instalacji oprogramowanie Brother rozpocznie wyszukiwanie urządzenia Brother. Potrwa to kilka chwil.

**e**

Jeśli urządzenie zostało skonfigurowane do pracy w sieci, wybierz urządzenie z listy, a następnie kliknij przycisk **OK**.

**f**

Jeśli pojawi się ten ekran, kliknij przycisk **Next** (Dalej).



Pojawi się okno dialogowe z zapytaniem, czy chcesz pobrać oprogramowanie **NewSoft CD Labeler**. Postępuj zgodnie z instrukcjami na ekranie. Możesz również zainstalować oprogramowanie **NewSoft CD Labeler** z poziomu ekranu **Brother Support** (Pomoc techniczna Brother).

**Zakończ**

**Instalacja została zakończona.**



## Dla użytkowników sieci bezprzewodowej

### 10 Przed rozpoczęciem

Mimo, że drukarka Brother DCP-J925DW może być używana zarówno w sieciach przewodowych, jak i bezprzewodowych, jednocześnie można używać tylko jednego sposobu łączenia.

#### Informacja

*Jeśli wcześniej skonfigurowano ustawienia bezprzewodowe urządzenia, przed ponownym skonfigurowaniem ustawień bezprzewodowych należy wyzerować ustawienia sieci LAN.*

*Naciśnij przycisk **Menu** na urządzeniu. Naciśnij przycisk **Sieć**.*

*Naciśnij przycisk **▲** lub **▼**, aby wyświetlić pozycję **Resetuj sieć**, a następnie naciśnij **Resetuj sieć**.*

*Naciśnij przycisk **Tak**, aby zaakceptować. Przytrzymaj przycisk **Tak** przez 2 sekundy, aby zatwierdzić.*

#### Informacja

*Aby skonfigurować urządzenie w trybie ad-hoc (czyli połączyć je z komputerem obsługującym sieć bezprzewodową bez pośrednictwa punktu dostępowego/routera), zapoznaj się ze wskazówkami przedstawionymi w Instrukcji obsługi dla sieci na płycie CD-ROM z dokumentacją.*

*Można wyświetlić Instrukcję obsługi dla sieci, postępując zgodnie z poniższymi instrukcjami.*

**1** Włącz komputer. Włóż płytę CD-ROM do napędu CD-ROM.

*W systemie Windows®:*

**2** Wybierz model i język. Pojawi się menu główne płyty CD-ROM.

**3** Kliknij pozycję **Dokumentacja**, a następnie kliknij **Dokumenty w formacie PDF**. Zostanie wyświetlona główna strona.

**4** Kliknij Instrukcja obsługi dla sieci.

*W systemie Macintosh:*

**2** Dwukrotnie kliknij pozycję **Documentation** (Dokumentacja), a następnie kliknij dwukrotnie katalog z Twoim językiem.

**3** Dwukrotnie kliknij pozycję **top.pdf**, a następnie kliknij Instrukcja obsługi dla sieci.

### 11 Wybierz metodę instalacji bezprzewodowej

Poniższe instrukcje oferują trzy sposoby instalacji urządzenia Brother w środowisku sieci bezprzewodowej.

#### **a** Konfiguracja z użyciem instalatora CD-ROM i przewodu USB (tylko system Windows®)

- Należy tymczasowo skorzystać z przewodu USB podczas konfiguracji (przewód nie znajduje się w zestawie).

Na potrzeby tej metody zaleca się korzystanie z komputera połączonego bezprzewodowo z siecią.

**Jeśli korzystasz z systemu Windows® XP lub aktualnie korzystasz z komputera podłączonego do punktu dostępowego/routera za pośrednictwem przewodu sieciowego, musisz zdobyć informacje o ustawieniach sieci bezprzewodowej. Spisz ustawienia sieci bezprzewodowej w polu Strona 14.**

Teraz przejdź do

Strona 15



SSID (nazwa sieci) / Klucz sieciowy

**Prosimy nie kontaktować się z działem obsługi klienta firmy Brother w celu uzyskania pomocy, jeśli nie są dostępne informacje dotyczące bezpieczeństwa sieci bezprzewodowej. Nie możemy pomóc w znalezieniu ustawień bezpieczeństwa sieci.**

Element	Zapisanie bieżących ustawień sieci bezprzewodowej
SSID (nazwa sieci)	
Klucz sieciowy	

\* Klucz sieciowy może być również opisywany jako Password (hasło), Security Key (klucz bezpieczeństwa) lub Encryption Key (klucz szyfrowania).



## Informacja

**Bez znajomości tych informacji (SSID i klucz sieciowy) nie jest możliwe dalsze konfigurowanie sieci bezprzewodowej.**

**W jaki sposób można znaleźć te informacje?**

- 1) Zapoznaj się z dokumentacją dołączoną do bezprzewodowego punktu dostępowego/routera.
- 2) Wstępna nazwa sieci może być nazwą producenta lub nazwą modelu.
- 3) Jeśli informacje dotyczące zabezpieczeń nie są znane, skontaktuj się z producentem routera, administratorem systemu lub dostawcą Internetu.

## b

### Ręczna konfiguracja z poziomu panelu sterowania (Windows® i Macintosh)

Jeśli bezprzewodowy punkt dostępowy/router nie obsługuje funkcji WPS (Wi-Fi Protected Setup) lub AOSS™, **zapisz ustawienia sieci bezprzewodowej** bezprzewodowego punktu dostępowego lub routera w powyższym polu.

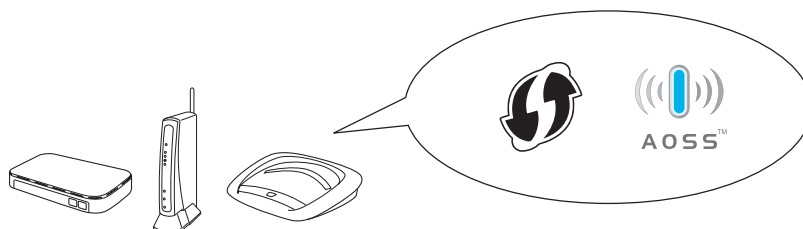
Teraz przejdź do

Strona 17

## c

### Jednoprzyciskowa konfiguracja przy użyciu WPS lub AOSS™ (Windows® i Macintosh)

Jeśli bezprzewodowy router/punkt dostępowy obsługuje (jedenprzyciskową) metodę konfiguracji bezprzewodowej (Wi-Fi Protected Setup lub AOSS™), zapoznaj się ze wskazówkami przedstawionymi w Instrukcji obsługi dla sieci na płycie CD-ROM z dokumentacją. Aby skonfigurować urządzenie w innym środowisku bezprzewodowym (tryb ad-hoc), zapoznaj się ze wskazówkami przedstawionymi w Instrukcji obsługi dla sieci na płycie CD-ROM z dokumentacją.





## 12 Konfiguracja z użyciem instalatora CD-ROM i przewodu USB (tylko system Windows®)

**a** Włóż załączoną płytę instalacyjną CD-ROM do napędu CD-ROM. Postępuj zgodnie z instrukcjami pojawiającymi się na ekranie.

**b** Zostanie wyświetlone menu główne płyty CD-ROM. Kliknij pozycję **Zainstaluj pakiet MFL-Pro** a następnie w przypadku zgody na warunki umów licencyjnych kliknij pozycję **Tak**. Postępuj zgodnie z instrukcjami na ekranie.

**c** Wybierz pozycję **Połączenie bezprzewodowe**, a następnie kliknij przycisk **Dalej**.

**d** Po wyświetleniu ekranu **Wykryto oprogramowanie antywirusowe lub zaporę ogniową** wybierz opcję **Zmień ustawienia zapory tak, aby uzyskać pełne połączenie sieciowe i kontynuuj instalację. (Zalecane)** i kliknij przycisk **Dalej**.

Jeśli używasz zapory innej niż Zapora systemu Windows®, należy zapoznać się z informacjami znajdującymi się w dokumentacji zapory dotyczącymi sposobu dodawania poniższych portów sieciowych.

- Do skanowania sieci dodaj port UDP 54925.
- Jeśli nadal występują problemy z połączeniem sieciowym, dodaj port UDP 137 i 161.

**e** Wybierz opcję **Bezpośrednio, tj. za pomocą komputera lub panelu sterowania urządzenia**, a następnie kliknij **Dalej**.



**f** Wybierz pozycję **Tymczasowe użycie kabla USB (zalecane)**, a następnie kliknij przycisk **Dalej**.

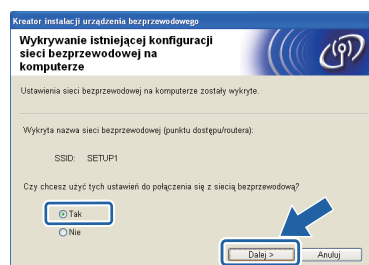
### Informacja

Jeśli pojawi się ekran **Ważne uwaga**, zaznacz pole po potwierdzeniu SSID i klucza sieciowego, a następnie kliknij **Dalej**.

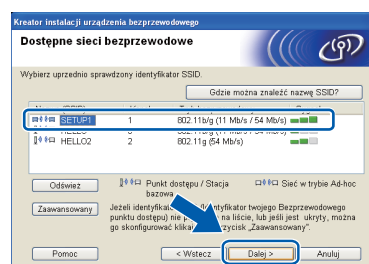
**g** Tymczasowo podłącz przewód USB (niedołączony) bezpośrednio do komputera i urządzenia.

Jeśli pojawi się ekran z potwierdzeniem, zaznacz pole i kliknij **Dalej**, przejdź do **h**. W przeciwnym razie przejdź do **i**.

**h** Gdy pojawi się poniższy ekran, zaznacz opcję **Tak**, jeśli chcesz połączyć się z SSID na liście. Kliknij **Dalej** i przejdź do **k**.



**i** Gdy pojawi się poniższy ekran, kreator wyszuka sieci bezprzewodowe dostępne dla Twojego urządzenia. Wybierz SSID, który spisałeś dla Twojej sieci w kroku **11-a** na Strona 13, a następnie kliknij **Dalej**.



### Informacja

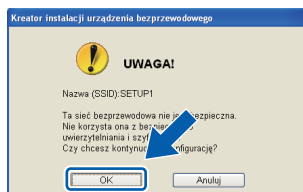
- Jeśli lista jest pusta, sprawdź czy punkt dostępowy jest zasilany i czy rozgłasza SSID, a następnie sprawdź, czy urządzenia i punkt dostępowy znajdują się w zasięgu komunikacji bezprzewodowej. Następnie kliknij **Odśwież**.
- Jeśli punkt dostępowy nie jest ustawiony tak, aby rozsyłał identyfikator SSID, możesz ręcznie dodać tę funkcję, klikając przycisk **Zaawansowany**. Postępuj zgodnie z instrukcjami wyświetlanymi na ekranie i uzupełnij pole **Nazwa (SSID)**, a następnie kliknij **Dalej**.



- j** Wprowadź **Klucz sieci**, który spisano w kroku **11-a** na Strona 13, a następnie wprowadź klucz ponownie w polu **Potwierdź klucz sieci** i kliknij **Dalej**.

## Informacja

Jeśli Twoja sieć nie jest skonfigurowana w zakresie uwierzytelniania i szyfrowania, wyświetlony zostanie następujący ekran. Aby kontynuować konfigurowanie, kliknij **OK** i przejdź do **k**.



- k** Kliknij **Dalej**. Ustawienia zostaną wysłane do Twojego urządzenia.

## Informacja

- Ustawienia pozostaną niezmienione, jeśli klikniesz **Anuluj**.
- Jeśli chcesz ręcznie wprowadzić ustawienia adresu IP urządzenia, kliknij opcję **Zmień adres IP** i wprowadź potrzebne ustawienia adresu IP dla swojej sieci.
- Jeśli pojawi się ekran błędu konfiguracji bezprzewodowej, kliknij **Ponów** i spróbuj ponownie od kroku **i**.

- l** Odłącz przewód USB łączący komputer i urządzenie.

- m** Kliknij **Dalej**, aby kontynuować instalację pakietu MFL-Pro.



**Konfiguracja bezprzewodowa jest zakończona.**

**Aby zainstalować program MFL-Pro Suite, przejdź do kroku 14-e na Strona 18.**

**Teraz przejdź do**

**Strona 18**





## 12 Ręczna konfiguracja z poziomu panelu sterowania (Windows® i Macintosh)

- a** Naciśnij przycisk **Menu** na urządzeniu.  
Naciśnij przycisk **Sieć**.  
Naciśnij przycisk **WLAN**.  
Naciśnij **Kreator konf.**

Jeśli zostanie wyświetlony komunikat **Przełączyć interfejs sieciowy na bezprzewodowy?**, naciśnij **Tak**, aby zaakceptować.

Uruchomiony zostanie kreator konfiguracji bezprzewodowej.  
Aby anulować, naciśnij **Nie**.

- b** Urządzenie wyszuka dostępne identyfikatory SSID. Wyświetlenie dostępnych identyfikatorów SSID potrwa kilka sekund. Jeśli zostanie wyświetlona lista identyfikatorów SSID, naciśnij przycisk **▲** lub **▼**, aby wybrać identyfikator SSID zapisany w kroku **11-b** na Strona 14. Wybierz identyfikator SSID, z którym chcesz się połączyć.

Jeśli bezprzewodowy punkt dostępowy/router wybranego SSID obsługuje standard WPS, a urządzenie wymaga jego stosowania, przejdź do **c**.

Jeśli urządzenie wymaga podania klucza sieciowego, przejdź do **d**.

W przeciwnym razie przejdź do **e**.

### Informacja

- *Jeśli lista identyfikatorów SSID nie została wyświetlona, upewnij się, że punkt dostępowy jest włączony. Przysuń urządzenie bliżej do punktu dostępowego i spróbuj zacząć **a** jeszcze raz.*
- *Jeśli punkt dostępowy nie jest ustawiony tak, aby rozsyłał identyfikator SSID, konieczne będzie ręczne dodanie nazwy SSID. Szczegółowe informacje można znaleźć w Instrukcji obsługi dla sieci.*

- c** Naciśnij **Tak**, aby podłączyć urządzenie przy użyciu funkcji WPS. (W przypadku wyboru pozycji **Nie** w celu kontynuowania ustawienia ręcznego, przejdź do kroku **d**, aby wprowadzić klucz sieciowy).

Kiedy na ekranie LCD pojawi się pozycja **Uruchom funkcję WPS**, naciśnij przycisk **WPS** na bezprzewodowym punkcie dostępowym/routerze, a następnie naciśnij przycisk **Dalej**, aby kontynuować.

Przejdź do kroku **e**.

- d** Wprowadź klucz sieciowy zapisany w kroku **11-b** na Strona 14 za pomocą ekranu dotykowego.

Znaki są wyświetlane w następującej kolejności: małe litery, a następnie duże litery. Naciśnij **A1@**, aby przechodzić pomiędzy literami, numerami lub znakami specjalnymi. (Dostępne znaki mogą się różnić w zależności od kraju). Aby przesunąć kursor w lewo lub w prawo, naciśnij przycisk **◀** lub **▶**.

Po wprowadzeniu wszystkich znaków naciśnij przycisk **OK**, a następnie naciśnij przycisk **Tak**, aby zastosować ustawienia.

- e** Urządzenie rozpocznie próbę połączenia z siecią bezprzewodową. Może to trwać kilka minut.

- f** Komunikat o wyniku połączenia jest wyświetlany przez 60 sekund na ekranie LCD i automatycznie zostanie wydrukowany raport o bezprzewodowej sieci LAN.



**Konfiguracja bezprzewodowa jest zakończona.**

**Aby zainstalować program MFL-Pro Suite, przejdź do kroku 13.**

**Użytkownicy systemu Windows®:**

**Teraz przejdź do**

**Strona 18**

**Użytkownicy komputerów Macintosh:**

**Teraz przejdź do**

**Strona 19**



## Instalacja sterowników i oprogramowania

(system Windows® XP Home/XP Professional/Windows Vista®/Windows® 7)

### 13 Przed rozpoczęciem instalacji

Upewnij się, że komputer jest WŁĄCZONY i zalogowany jest użytkownik z uprawnieniami administratora.

### 14 Zainstaluj pakiet MFL-Pro

- a** Włóż załączoną płytę instalacyjną CD-ROM do napędu CD-ROM. Postępuj zgodnie z instrukcjami pojawiającymi się na ekranie.
- b** Zostanie wyświetlone menu główne płyty CD-ROM. Kliknij pozycję **Zainstaluj pakiet MFL-Pro** a następnie w przypadku zgody na warunki umów licencyjnych kliknij pozycję **Tak**. Postępuj zgodnie z instrukcjami na ekranie.
- c** Wybierz pozycję **Połączenie bezprzewodowe**, a następnie kliknij przycisk **Dalej**.
- d** Po wyświetleniu ekranu **Wykryto oprogramowanie antywirusowe lub zapora ogniową** wybierz opcję **Zmień ustawienia zapory tak, aby uzyskać pełne połączenie sieciowe i kontynuuj instalację. (Zalecane)** i kliknij przycisk **Dalej**.  
Jeśli używasz zapory innej niż Zapora systemu Windows®, należy zapoznać się z informacjami znajdującymi się w dokumentacji zapory dotyczącymi sposobu dodawania poniższych portów sieciowych.
  - Do skanowania sieci dodaj port UDP 54925.
  - Jeśli nadal występują problemy z połączeniem sieciowym, dodaj port UDP 137 i 161.
- e** Wybierz urządzenie z listy i kliknij przycisk **Dalej**.

#### Informacja

Jeśli w przypadku używania funkcji WEP na ekranie LCD zostanie wyświetlony komunikat *Połączony, ale urządzenie nie zostanie odnalezione w sieci, upewnij się, że wprowadzony został prawidłowy klucz WEP. Wielkość liter w kluczu WEP jest istotna.*

- f** Instalowanie sterowników Brother rozpocznie się automatycznie. Będą pojawiały się kolejne ekrany instalowania.
- g** Po wyświetleniu ekranu **Rejestracja On-Line**, wybierz odpowiednie opcje i postępuj zgodnie z instrukcjami na ekranie.

- h** Jeśli urządzenie nie ma być drukarką domyślną, usuń zaznaczenie pola **Ustaw jako drukarkę domyślną**, a następnie kliknij **Dalej**.

### 15 Zakończ i uruchom ponownie

- a** Kliknij przycisk **Zakończ**, aby ponownie uruchomić komputer. Po ponownym uruchomieniu komputera zalogowany użytkownik musi posiadać uprawnienia administratora.
- b** Zostaną wyświetlone poniższe ekrany.
  - Gdy wyświetlony zostanie ekran **Sprawdź dostępność aktualizacji firmware**, wybierz wymagane ustawienia dostępności aktualizacji firmware, a następnie kliknij przycisk **OK**.
  - Gdy uruchomi się program **Program badań i pomocy technicz. urządzeń Brother**, postępuj zgodnie z instrukcjami wyświetlanymi na ekranie.
  - Gdy wyświetlony zostanie ekran **Wydruk przykładowego zdjęcia**, postępuj zgodnie z instrukcjami wyświetlanymi na ekranie, aby wydrukować testową odbitkę.

#### Informacja

*Dostęp do Internetu jest wymagany w celu zaktualizowania oprogramowania i programu Program badań i pomocy technicz. urządzeń Brother.*

## Zakończ

Instalacja została zakończona.

Teraz przejdź do

Przejdź do części Zainstaluj aplikacje opcjonalne na Strona 20.

#### Informacja

**Sterownik drukarki XML Paper Specification**  
Sterownik drukarki XML Paper Specification jest najlepszym wyborem w systemie Windows Vista® i Windows® 7 przy drukowaniu z aplikacji, które korzystają z dokumentów typu XML Paper Specification. Najnowszą wersję sterownika można pobrać ze strony Centrum rozwiązań Brother pod adresem <http://solutions.brother.com/>.



## Instalacja sterowników i oprogramowania (Mac OS X 10.4.11, 10.5.x, 10.6.x)

### 13 Przed rozpoczęciem instalacji

Upewnij się, że urządzenie jest podłączone do zasilania i komputer Macintosh jest **WŁĄCZONY**. Zalogowany użytkownik musi posiadać uprawnienia administratora.

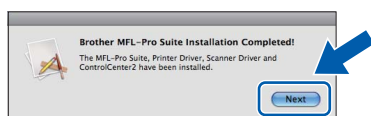
### 14 Zainstaluj pakiet MFL-Pro

- a** Włóż załączoną płytę instalacyjną CD-ROM do napędu CD-ROM.
- b** Kliknij dwukrotnie ikonę **Start Here OSX** (Rozpocznij tutaj OSX), w celu instalacji.
- c** Wybierz pozycję **Wireless Network Connection** (Połączenie bezprzewodowe), a następnie kliknij przycisk **Next** (Dalej).
- d** Oprogramowanie Brother rozpocznie wyszukiwanie urządzenia Brother w sieci bezprzewodowej. Jeśli urządzenie zostało skonfigurowane do pracy w określonej sieci, wybierz urządzenie, które ma zostać zainstalowane, a następnie kliknij przycisk **Next** (Dalej).

#### Informacja

Jeśli wprowadzenie ustawień bezprzewodowych nie powiedzie się, pojawi się ekran **Wireless Device Setup Wizard** (Kreator konfiguracji urządzenia bezprzewodowego). Postępuj zgodnie z instrukcjami na ekranie, aby zakończyć konfigurację bezprzewodową.

- e** Po zakończeniu instalacji wybierz urządzenie z listy i kliknij przycisk **OK**.
- f** Jeśli pojawi się ten ekran, kliknij przycisk **Next** (Dalej).



Pojawi się okno dialogowe z zapytaniem, czy chcesz pobrać oprogramowanie **NewSoft CD Labeler**. Postępuj zgodnie z instrukcjami na ekranie. Możesz również zainstalować oprogramowanie **NewSoft CD Labeler** z poziomu ekranu **Brother Support** (Pomoc techniczna Brother).

**Zakończ**

Instalacja została zakończona.

## 1

## Instalacja opcjonalnych aplikacji

Możesz zainstalować następujące aplikacje.  
**FaceFilter Studio/BookScan & Whiteboard Suite** firmy Reallusion, Inc

**NewSoft CD Labeler** firmy NewSoft <sup>1</sup>

**Homepage Print 2** firmy Corpus <sup>1</sup>

<sup>1</sup> Szczegółowe informacje zawiera *Instrukcja oprogramowania*.




## Informacja

- *Urządzenie musi być WŁĄCZONE i podłączone do komputera.*
- *Niektóre aplikacje wymagają dostępu do Internetu.*
- *Użytkownik musi być zalogowany z uprawnieniami administratora.*
- *Wspomniana aplikacja nie jest dostępna dla systemów Windows Server® 2003/2008.*

- a Ponownie otwórz menu główne przez wysunięcie, a następnie wsunięcie płyty CD-ROM lub przez dwukrotne kliknięcie programu **start.exe** w katalogu głównym.
- b Zostanie wyświetlone menu główne CD-ROM. Wybierz język, a następnie kliknij pozycję **Dodatkowe aplikacje**.
- c Kliknij przycisk aplikacji, która ma zostać zainstalowana.
- d Wróć do ekranu **Dodatkowe aplikacje**, aby zainstalować kolejne aplikacje.

## 2

## Zainstaluj pomoc dla programu FaceFilter Studio

- a Aby uruchomić program FaceFilter Studio, przejdź do menu **Start/Wszystkie programy/Reallusion/FaceFilter Studio** na komputerze użytkownika.
- b Kliknij opcję **Check for Updates** (Sprawdź aktualizacje) na ekranie lub kliknij przycisk  w prawym górnym rogu ekranu, aby przejść do strony internetowej aktualizacji Reallusion.
- c Kliknij przycisk **Download** (Pobierz) i wybierz katalog, w którym plik ma zostać zapisany.
- d Zamknij aplikację FaceFilter Studio przed uruchomieniem instalatora pomocy FaceFilter Studio Help. Kliknij dwukrotnie pobrany plik z określonego katalogu i postępuj zgodnie z instrukcjami instalacyjnymi wyświetlonymi na ekranie.



## Informacja

*Aby wyświetlić pełną pomoc programu FaceFilter Studio Help, wybierz pozycję **Start/Wszystkie programy/Reallusion/FaceFilter Studio/FaceFilter Studio Help**.*


## Zresetuj ustawienia sieci do fabrycznych ustawień domyślnych

Aby przywrócić wszystkie ustawienia sieci w wewnętrznym serwerze druku/skanowania do fabrycznych ustawień domyślnych, wykonaj poniższe kroki.




- a** Upewnij się, że urządzenie nie pracuje, a następnie odłącz od niego wszystkie przewody (z wyjątkiem przewodu zasilającego).
- b** Naciśnij przycisk **Menu**.
- c** Naciśnij przycisk **Sieć**.
- d** Naciśnij przycisk **▲** lub **▼**, aby wyświetlić opcję **Resetuj sieć**, a następnie naciśnij przycisk **Resetuj sieć**.
- e** Naciśnij przycisk **Tak**.
- f** Przytrzymaj przycisk **Tak** przez 2 sekundy, aby zatwierdzić.
- g** Gdy urządzenie zostanie uruchomione ponownie, podłącz przewody.

## Wprowadzanie tekstu w ustawieniach bezprzewodowych


Do każdego przycisku na ekranie dotykowym są przypisane maksymalnie cztery litery. Kilkakrotne naciśnięcie odpowiedniego przycisku pozwala wprowadzić żądany znak.

Naciśnij , aby przechodzić pomiędzy literami, numerami lub znakami specjalnymi. (Dostępne znaki mogą się różnić w zależności od kraju).

### Wstawianie spacji

Aby wprowadzić spację, należy nacisnąć , a następnie nacisnąć przycisk spacji  lub .

### Dokonywanie poprawek

Aby zmienić błędnie wprowadzoną literę, naciśnij przycisk **◀** lub **▶** w celu przesunięcia kursora do błędnego znaku, a następnie naciśnij przycisk . Wprowadź ponownie prawidłowy znak. Istnieje także możliwość kopiowania i wstawiania znaków.

### Powtarzanie znaków

Aby wprowadzić znak, który znajduje się na tym samym przycisku, co poprzednio wprowadzony znak, naciśnij przycisk **▶** w celu przesunięcia kursora w prawo, a następnie ponownie naciśnij wybrany przycisk.

## Znaki towarowe

Logo Brother jest zastrzeżonym znakiem towarowym Brother Industries, Ltd.

Brother jest zastrzeżonym znakiem towarowym Brother Industries, Ltd.

Nazwa Windows Vista jest znakiem towarowym lub zastrzeżonym znakiem towarowym firmy Microsoft Corporation na terenie Stanów Zjednoczonych i/lub innych krajów.

Windows i Windows Server są zastrzeżonymi znakami towarowymi firmy Microsoft Corporation w Stanach Zjednoczonych i/lub innych krajach.

Macintosh i Mac OS są znakami towarowymi firmy Apple Inc. zarejestrowanymi na terenie Stanów Zjednoczonych i/lub innych krajów.

FaceFilter Studio jest znakiem towarowym firmy Reallusion, Inc.

AOSS jest znakiem towarowym firmy Buffalo Inc.

WPA, WPA2 i Wi-Fi Protected Setup są znakami handlowymi lub zastrzeżonymi znakami towarowymi Wi-Fi Alliance w Stanach Zjednoczonych i/lub w innych krajach.

Każda firma, której nazwa oprogramowania jest wymieniona w tym podręczniku, posiada umowę licencyjną oprogramowania dotyczącą programów będących jej własnością.

**Wszystkie nazwy handlowe oraz nazwy produktów spółek występujące na produktach Brother, powiązane dokumenty oraz wszelkie inne materiały są znakami towarowymi lub zastrzeżonymi znakami towarowymi odpowiednich spółek.**

## Opracowanie i publikacja

Ten podręcznik został opracowany i wydany pod nadzorem Brother Industries Ltd. i zawiera najnowsze opisy i dane techniczne produktu.

Treść niniejszego podręcznika oraz dane techniczne wyrobu podlegają zmianom bez powiadomienia.

Firma Brother zastrzega sobie prawo do dokonywania zmian bez powiadomienia w specyfikacjach i dokumentacji zawartych w niniejszej instrukcji i nie ponosi odpowiedzialności za jakiegokolwiek szkody (także pośrednie) spowodowane korzystaniem z tych informacji, w tym także za błędy typograficzne i inne, które mogą występować w tej publikacji.

## Prawo autorskie i licencja

©2011 Brother Industries, Ltd. Wszelkie prawa zastrzeżone.

Ten produkt zawiera oprogramowanie opracowane przez następujących producentów:

©1983-1998 PACIFIC SOFTWARES, INC.

©2008 Devicescape Software, Inc.

Ten produkt zawiera oprogramowanie „KASAGO TCP/IP” opracowane przez spółkę ZUKEN ELMIC, Inc.



Znajdź inspirację. Jeśli korzystasz z systemu Windows<sup>®</sup>, dwukrotnie kliknij ikonę Brother CreativeCenter na pulpicie, aby uzyskać dostęp do DARMOWEJ strony internetowej zawierającej wiele pomysłów i zasobów do użytku osobistego i zawodowego.

Użytkownicy komputerów Mac mogą uzyskać dostęp do strony Brother CreativeCenter pod adresem:

<http://www.brother.com/creativecenter/>