

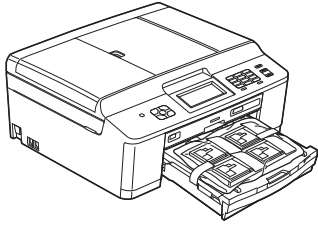
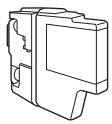
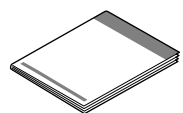
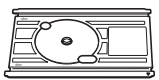
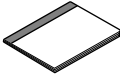
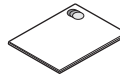

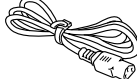



Lees de Handleiding product veiligheid voordat u uw machine installeert. Lees vervolgens deze Installatiehandleiding voor de juiste installatie- en configuratie-instructies.

 WAARSCHUWING	<u>WAARSCHUWING</u> geeft een mogelijk gevaarlijke situatie aan die, als deze niet wordt voorkomen, kan resulteren in ernstig of fataal letsel.
 VOORZICHTIG	<u>VOORZICHTIG</u> geeft een mogelijk gevaarlijke situatie aan die, als deze niet wordt voorkomen, kan resulteren in enig letsel.

1 De machine uitpakken en de onderdelen controleren

■ De meegeleverde onderdelen kunnen per land verschillen.

		 Startercartridges	Zwart Geel Cyaan Magenta (Circa 80% capaciteit van de vervangingscartridge) (►►Zie <i>Verbruiksartikelen</i> in de <i>Beknopte gebruikershandleiding</i>)	 Installatiehandleiding
				 Schijflade
 Beknopte gebruikershandleiding	 Handleiding product veiligheid	 Cd-rom	 Netsnoer	 Telefoonsnoer

WAARSCHUWING

Voor het verpakken van de machine is gebruikgemaakt van plastic zakken. Plastic zakken zijn geen speelgoed. Houd deze zakken uit de buurt van baby's en kinderen om verstikking te voorkomen. Voer deze zakken op de juiste manier af.

Opmerking

- Bewaar al het verpakkingsmateriaal en de doos, voor het geval u de machine moet verzenden.
- U dient zelf een geschikte interfacekabel aan te schaffen voor de interface die u wilt gebruiken (voor een USB- of bedrade netwerkaansluiting).

USB-kabel

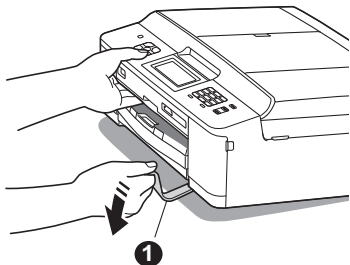
Gebruik bij voorkeur een USB 2.0-kabel (type A/B) die niet langer is dan 2 meter (de kabel wordt niet meegeleverd).

Netwerkkabel

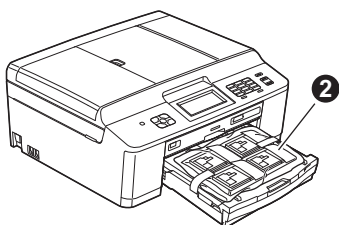
Gebruik een rechtstreekse categorie 5 (of hoger) twisted-pairkabel voor een 10BASE-T of 100BASE-TX Fast Ethernet-netwerk.

a Verwijder de beschermtape en de folie van de machine en van het LCD-scherm.

b Verwijder de oranje bescherming ❶ door de voorklep van de machine omhoog te tillen en vervolgens de verpakking omlaag te trekken.

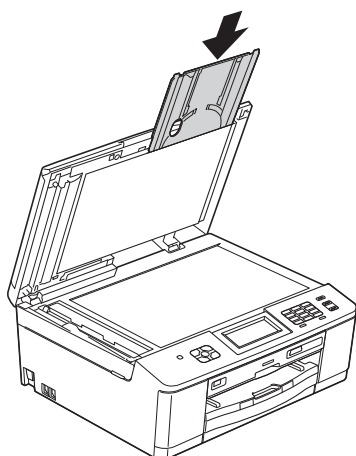


c Verwijder de plastic zak ❷ waarin de inktcartridges zich bevinden boven de papierlade.



d Controleer of alle onderdelen zich in de verpakking bevinden.

e Open het scannerdeksel, plaats de schijflade in de opslagruimte aan de rechterkant van het scannerdeksel en sluit vervolgens het scannerdeksel.

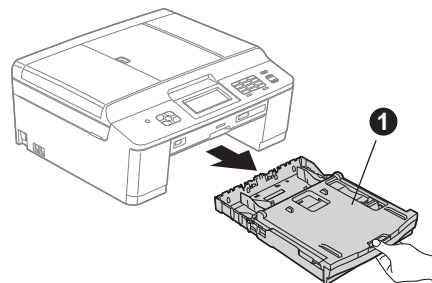


Opmerking

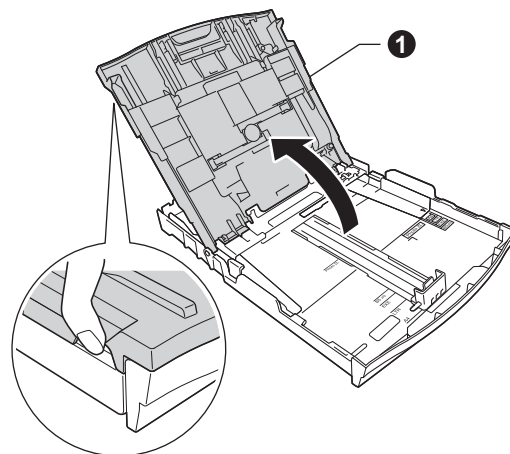
Als u de schijfafdrukfunctie gebruikt, zorg dan voor meer dan 10 cm vrije ruimte achter de machine.

2 Normaal papier van A4-formaat plaatsen

a Trek de papierlade ❶ volledig uit de machine.

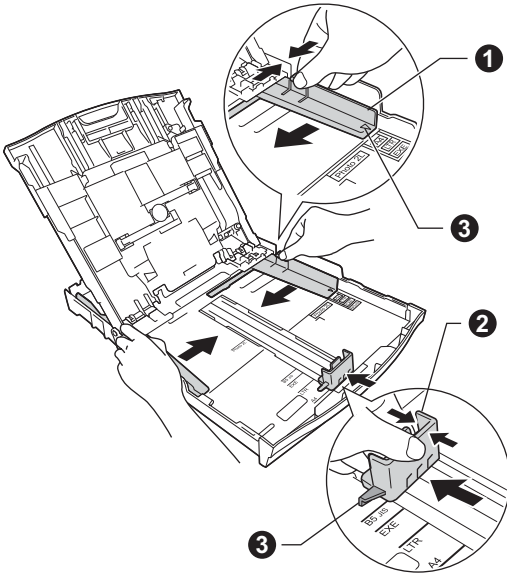


b Open het deksel van de uitvoerlade ❶.



- c** Druk en schuif voorzichtig met beide handen de papiergeleiders **1** en vervolgens de papiergeleider voor de lengte **2** zodat het papiermaat past.

Zorg ervoor dat de driehoekjes **3** op de papiergeleiders **1** en papiergeleider voor de lengte **2** op gelijke hoogte met de aanduiding voor het gebruikte papiermaat staan.



- d** Waaier de stapel papier goed door om te voorkomen dat papier vastloopt of scheef wordt ingevoerd.

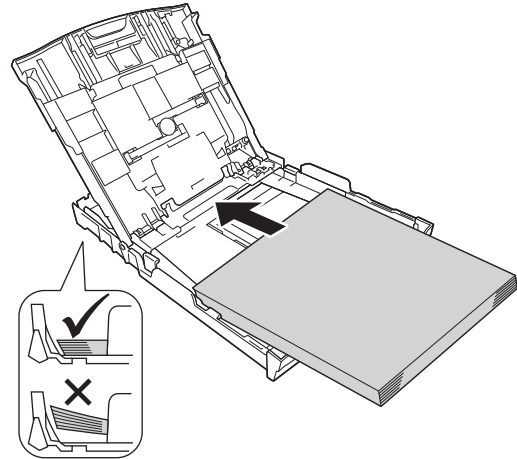
 **Opmerking**

Controleer altijd of het papier niet gekruld of gekreukeld is.

- e** Plaats het papier met de afdrukzijde omlaag en de bovenste rand eerst voorzichtig in de papierlade. Controleer of het papier plat in de lade ligt.

! BELANGRIJK

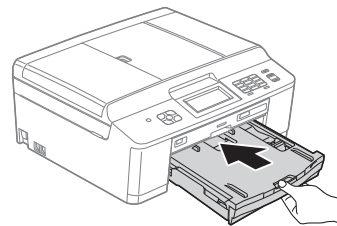
Let erop dat u het papier niet te ver in de lade plaatst; het kan achter in de lade omhoog komen waardoor papier vast kan komen te zitten.



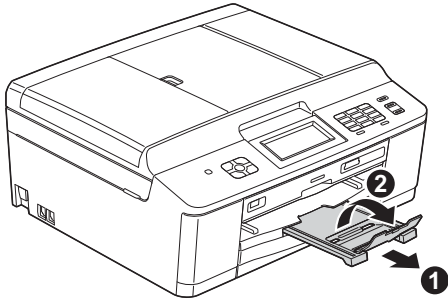
- f** Pas de papiergeleiders met beide handen voorzichtig aan het papier aan. Controleer of de papiergeleiders voor de breedte de paperranden raken.

- g** Sluit het deksel van de uitvoerlade.

- h** Duw de papierlade *langzaam* volledig in de machine.



- i** Terwijl u de papierlade vasthoudt, trekt u de papiersteun ❶ uit tot u een klik hoort en vervolgens vouwt u de papiersteunklep ❷ uit.



3 Het netsnoer en de telefoonlijn aansluiten

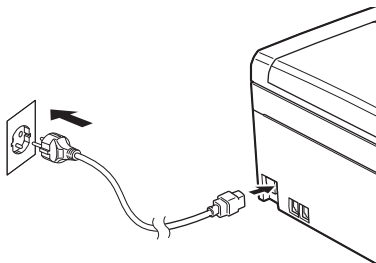
! WAARSCHUWING

- Deze machine moet worden voorzien van een geaarde stekker.
- Aangezien de machine via het stopcontact is geaard, kunt u zichzelf tegen mogelijke elektrische gevaren op het telefoonnetwerk beschermen door het netsnoer op uw machine aangesloten te houden wanneer u de machine op een telefoonlijn aansluit. Wanneer de machine moet worden verplaatst, is het veiligst om eerst de telefoonlijn af te koppelen en pas daarna de stekker uit het stopcontact te halen.

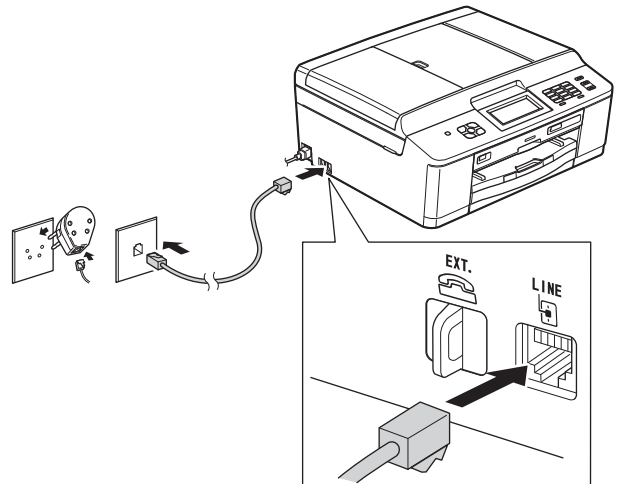
! BELANGRIJK

Sluit de USB-kabel nu nog NIET aan (als u een USB-kabel gebruikt).

- a** Sluit het netsnoer aan.



- b** Sluit het telefoonsnoer aan. Sluit het ene uiteinde van het telefoonsnoer aan op de ingang **LINE** van de machine en het andere uiteinde op een telefoonwandaansluiting.

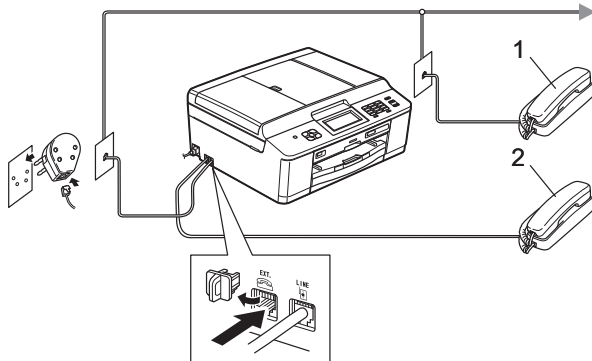


! BELANGRIJK

Het telefoonsnoer **MOET** worden aangesloten op de ingang **LINE** van de machine.

Opmerking

Als u een telefoonlijn met een extern toestel deelt, moet u de aansluitingen zoals hieronder afgebeeld uitvoeren.

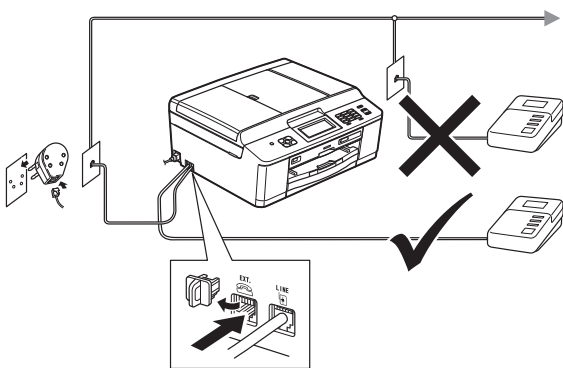


- 1 Tweede toestel
- 2 Extern toestel

Als u een extern toestel gebruikt, mag uw kabel maximaal 3 meter lang zijn.

Opmerking

Als u een telefoonlijn met een extern antwoordapparaat deelt, moet u dit zoals hieronder afgebeeld aansluiten.



Stel de ontvangstmodus in op *Ext. TEL/ANT* als u een extern antwoordapparaat gebruikt. Zie De ontvangstmodus kiezen op pagina 7. (Gedetailleerde informatie ►► *Beknopte gebruikershandleiding: Extern antwoordapparaat aansluiten*)

4

De inktcartridges plaatsen

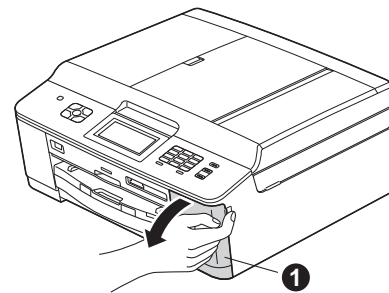
VOORZICHTIG

Als u inkt in uw ogen krijgt, spoel deze dan onmiddellijk uit met water en raadpleeg een arts als u zich zorgen maakt.

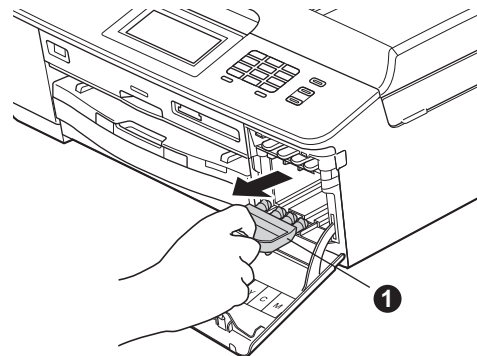
Opmerking

Installeer eerst de startercartridges die bij uw machine zijn geleverd.

- a Zorg ervoor dat de voeding is ingeschakeld. Op het LCD-scherm wordt Geen inktcartridge weergegeven.
- b Open de klep van de inktcartridges ❶.



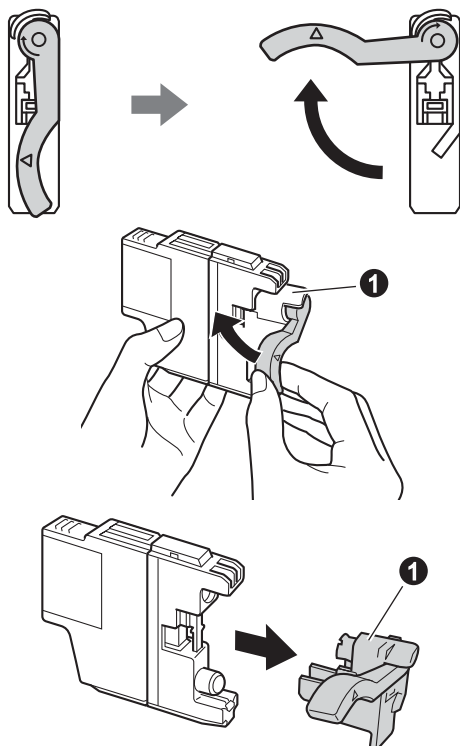
- c Verwijder de oranje bescherming ❶.



Opmerking

Gooi de oranje bescherming niet weg. U hebt deze nodig wanneer u de machine moet vervoeren.

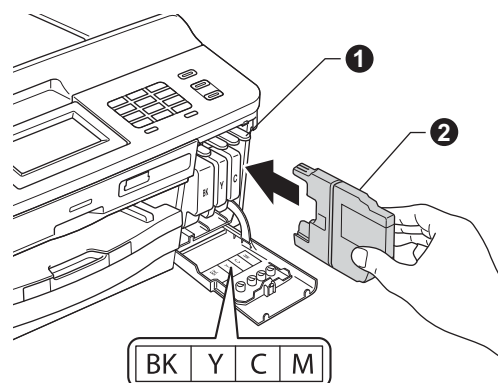
- d** Verwijder de inktcartridge uit de verpakking. Draai de groene knop op het oranje beschermende deel ❶ naar rechts tot u een klik hoort en de vacuümafichting wordt verbroken. Verwijder het oranje beschermende deel ❶ nu zoals afgebeeld.



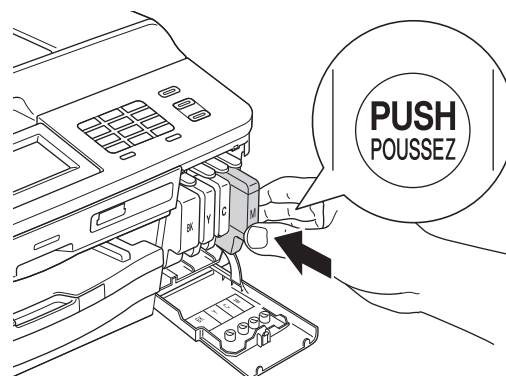
! BELANGRIJK

Schud de inktcartridges NIET. Eventuele vlekken op uw huid of kleding moet u onmiddellijk afwassen met zeep of een schoonmaakmiddel.

- e** Zorg ervoor dat de kleur van de hendel ❶ overeenkomt met de kleur van de cartridge ❷, zoals hieronder getoond. Plaats elke inktcartridge in de richting van de pijl op het etiket.



- f** Klik de inktcartridge voorzichtig op zijn plaats (duwen op achterzijde cartridge, aangegeven met "PUSH" (duwen)). Sluit de klep van de cartridges nadat u alle inktcartridges hebt geïnstalleerd.



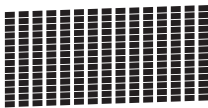
Opmerking

De machine bereidt het inktbuisensysteem voor op het afdrukken. Dit proces duurt ongeveer vier minuten. Zet de machine gedurende deze tijd niet uit.

5 De afdrukkwaliteit controleren

- a** Als de voorbereidingen zijn voltooid, wordt op het LCD-scherm *Plaats papier* en druk op *Start* weergegeven.
Druk op **Kleur Start**.
- b** Controleer de kwaliteit van de vier kleurenblokken op de testpagina.
(zwart/geel/cyaan/magenta)
- c** Als alle lijnen duidelijk zichtbaar zijn, drukt u op *Ja* om de kwaliteitscontrole te voltooien en gaat u naar stap **6**.

OK



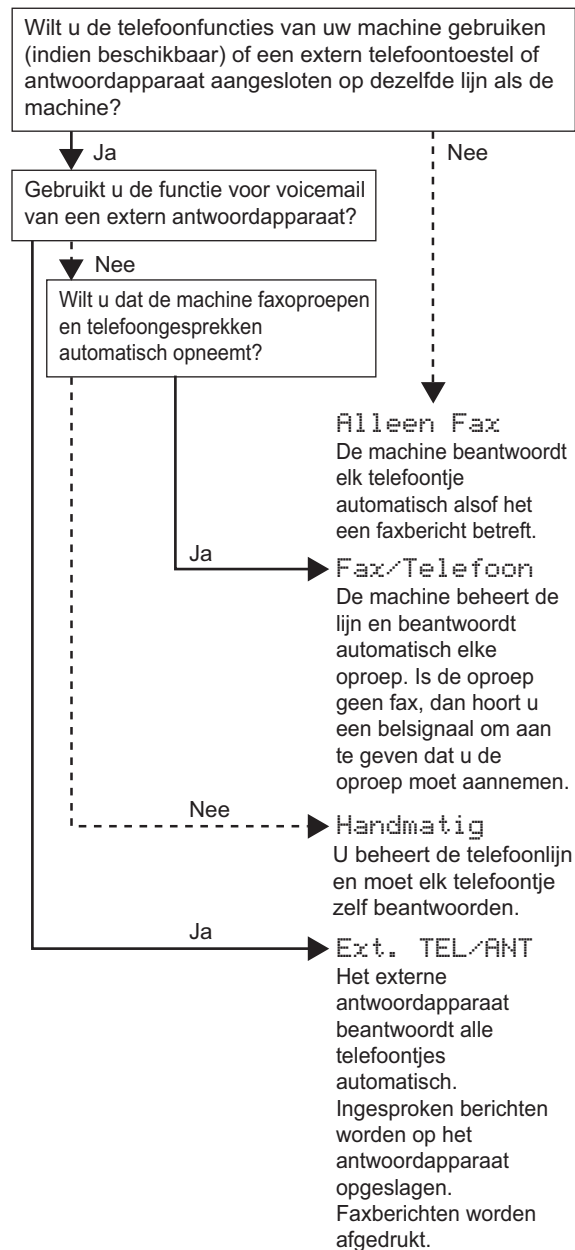
Als u ziet dat er korte lijnen ontbreken, drukt u op *Nee* en volgt u de stappen op het LCD-scherm.

Niet OK



6 De ontvangstmodus kiezen

Er zijn vier ontvangstmodi: Alleen Fax, Fax/Telefoon, Handmatig en Ext. TEL/ANT.
 >>Beknopte gebruikershandleiding: *Ontvangstmodi gebruiken*



- a** Druk op *Menu*.
- b** Druk op **▲** of **▼** om *Stand.instel.* weer te geven.
- c** Druk op *Stand.instel.*
- d** Druk op *Ontvangstmodus*.
- e** Druk op *Alleen Fax, Fax/Telefoon, Ext. TEL/ANT* of *Handmatig*.
- f** Druk op **Stop/Eindigen**.

7 De datum en tijd instellen

De machine geeft de datum en de tijd weer. Als u de Stations-ID instelt, worden deze gegevens aan elke door u verzonden fax toegevoegd.

- a** Druk op **Menu**.
- b** Druk op **▲** of **▼** om **Stand.instel.** weer te geven.
- c** Druk op **Stand.instel.**
- d** Druk op **Datum&Tijd**.
- e** Toets op het touchscreen de laatste twee cijfers van het jaar in en druk vervolgens op **OK**.



(Voer bijvoorbeeld 1 2 voor 2012 in.)

- f** Herhaal deze handelingen om de maand, de dag en de tijd in een 24-uropmaak in te stellen.
- g** Druk op **Stop/Eindigen**.

8 Persoonlijke gegevens invoeren (Stations-ID)

U kunt uw naam en faxnummer opslaan zodat deze gegevens worden afgedrukt op alle faxpagina's die u verstuurt.

Informatie over het invoeren van tekst ►► **Beknopte gebruikershandleiding: Tekst invoeren**

- a** Druk op **Menu**.
- b** Druk op **▲** of **▼** om **Stand.instel.** weer te geven.
- c** Druk op **Stand.instel.**
- d** Druk op **Stations-ID**.
- e** Toets uw faxnummer in (max. 20 cijfers) op het touchscreen en druk vervolgens op **OK**.
- f** Voer uw naam (max. 20 tekens) in met behulp van de toetsen op het touchscreen en druk vervolgens op **OK**.

Opmerking

- Druk op **A1@** om te schakelen tussen letters, nummers en speciale tekens. (De beschikbare tekens zijn afhankelijk van uw taal.)
- Als u een teken wilt invoeren dat op dezelfde toets als het vorige teken staat, drukt u op **►** om de cursor naar rechts te verplaatsen.
- Als u een letter verkeerd hebt ingevoerd en deze wilt aanpassen, drukt u op **◀** of **►** om de cursor naar het onjuiste teken te verplaatsen en drukt u vervolgens op **✕**.

- g** Druk op **Stop/Eindigen**.

Opmerking

Als u een fout maakt en opnieuw wilt beginnen, drukt u op **Stop/Eindigen** en gaat u terug naar **a**.

9 Faxverzenderapport

De Brother-machine biedt u de mogelijkheid om een verzenderapport af te drukken dat u kunt gebruiken ter bevestiging dat u een fax hebt verzonden. In dit rapport worden de naam of het faxnummer van de geadresseerde, de datum, de tijd en duur van de verzending en het aantal verzonden pagina's weergegeven. Ook wordt aangegeven of de fax met succes is verzonden.

Instructies over gebruik van deze functie

➤ Beknopte gebruikershandleiding: *Verzenderapport*

10 Kiesmodus Toon of Puls instellen

Uw machine is bij levering ingesteld voor toonkiezen. Wanneer u een Pulskiezer hebt (kiesschijf), moet u de kiesmodus wijzigen.

- a** Druk op **Menu**.
- b** Druk op **▲** of **▼** om **Stand.instel.** weer te geven.
- c** Druk op **Stand.instel.**
- d** Druk op **▲** of **▼** om **Toon/Puls** weer te geven.
- e** Druk op **Toon/Puls**.
- f** Druk op **Puls** (of **Toon**).
- g** Druk op **Stop/Eindigen**.

11 Het type telefoonlijn instellen

Als u de machine aansluit op een lijn met PBX of ISDN voor het verzenden en ontvangen van faxen, moet u het type telefoonlijn dienovereenkomstig wijzigen aan de hand van de volgende stappen.

- a** Druk op **Menu**.
- b** Druk op **▲** of **▼** om **Stand.instel.** weer te geven.
- c** Druk op **Stand.instel.**
- d** Druk op **▲** of **▼** om **Tel lijn inst** weer te geven.
- e** Druk op **Tel lijn inst**.
- f** Druk op **Normaal, PBX of ISDN**.
- g** Druk op **Stop/Eindigen**.

PBX en DOORVERBINDEN

De machine is in eerste instantie ingesteld op Normaal, geschikt voor aansluiting op een standaard openbaar telefoonnetwerk (PSTN). De meeste kantoren gebruiken echter een centraal telefoonsysteem oftewel een Private Branch Exchange (PBX). Uw machine kan op de meeste PBX-telefoonsystemen worden aangesloten. De oproepfunctie van de machine ondersteunt alleen TBR (Timed Break Recall). TBR werkt met de meeste PBX-systemen, zodat u toegang krijgt tot een buitenlijn of gesprekken naar een andere lijn kunt doorsturen. U activeert deze functie door op de toets **Telefoon/Intern** te drukken.

12

De compatibiliteit van de telefoonlijn instellen (VoIP)

Als u de machine op een VoIP-dienst (via internet) aansluit, moet u de compatibiliteitsinstelling wijzigen.



Opmerking

Als u een analoge telefoonlijn gebruikt, kunt u deze stap overslaan.

- a** Druk op **Menu**.
- b** Druk op **▲** of **▼** om **Stand. instel.** weer te geven.
- c** Druk op **Stand. instel.**
- d** Druk op **▲** of **▼** om **Compatibel** weer te geven.
- e** Druk op **Compatibel**.
- f** Druk op **Basic (voorVoIP)**.
- g** Druk op **Stop/Eindigen**.

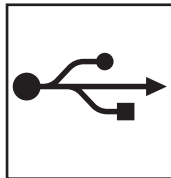
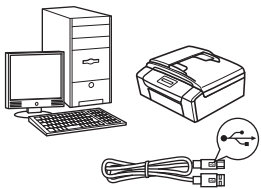
13

Het type verbinding selecteren

Deze installatie-instructies zijn voor Windows® XP Home/XP Professional (x32/x64 Edition), Windows Vista®, Windows® 7 en Mac OS X (versie 10.4.11, 10.5.x en 10.6.x).

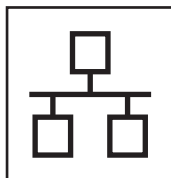
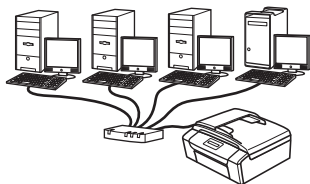
Opmerking

- De drivers voor Windows Server® 2003/2008/2008 R2 vindt u op de downloadpagina van uw model (<http://solutions.brother.com/>).
- Als uw computer niet over een cd-romstation beschikt, dan kunt u de nieuwste drivers, handleidingen en softwareprogramma's voor uw model downloaden via het Brother Solutions Center op <http://solutions.brother.com/>. Sommige van de softwaretoepassingen op de cd-rom kunnen niet worden gedownload.



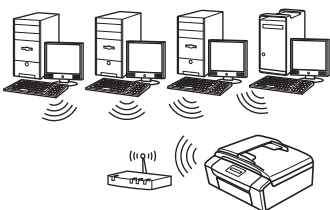
Bij gebruik van een USB- interfacekabel

Windows®: ga naar pagina 12
Macintosh: ga naar pagina 15



Voor bedrade netwerken

Windows®: ga naar pagina 18
Macintosh: ga naar pagina 22



Voor draadloze netwerken

Windows® en Macintosh:
ga naar pagina 25

Windows®
USB
Macintosh

Windows®
Bedraad netwerk
Macintosh

Draadloos netwerk



Voor gebruikers van de USB-interface

(Windows® XP Home/XP Professional/Windows Vista®/Windows® 7)

14 Voordat u installeert

Zorg ervoor dat de computer is ingeschakeld en dat u bent aangemeld met beheerderrechten.

! BELANGRIJK

- Sluit de USB-kabel nog NIET aan.
- Sluit alle geopende programma's.

! Opmerking

- De schermen kunnen afwijken naar gelang uw besturingssysteem.
- De cd-rom bevat ScanSoft™ PaperPort™ 12SE. Deze software ondersteunt Windows® XP Home (SP3 of hoger), XP Professional (SP3 of hoger), XP Professional x64 Edition (SP2 of hoger), Windows Vista® (SP2 of hoger) en Windows® 7. Installeer het nieuwste Windows® Service Pack voordat u MFL-Pro Suite installeert.

15 MFL-Pro Suite installeren

a Plaats de meegeleverde installatie-cd-rom in uw cd-romstation. Als het venster met de modelnaam wordt weergegeven, kiest u uw machine. Als het scherm met de taal verschijnt, kiest u de gewenste taal.

! Opmerking

Als het scherm van Brother niet automatisch verschijnt, gaat u naar **Deze computer (Computer)**, dubbelklikt u op het pictogram van de cd-rom en vervolgens op **start.exe**.

b Het hoofdmenu van de cd-rom wordt geopend. Klik op **MFL-Pro Suite installeren** en klik op **Ja** als u akkoord gaat met de voorwaarden van de licentieovereenkomst. Volg de instructies op uw scherm.



! Opmerking

Voor Windows Vista® en Windows® 7: wanneer het venster Gebruikersaccountbeheer verschijnt, klikt u op **Toestaan** of **Ja**.

c Kies **Lokale verbinding (USB)** en klik vervolgens op **Volgende**. De installatie wordt voortgezet.



d Wanneer dit scherm verschijnt, gaat u naar de volgende stap.

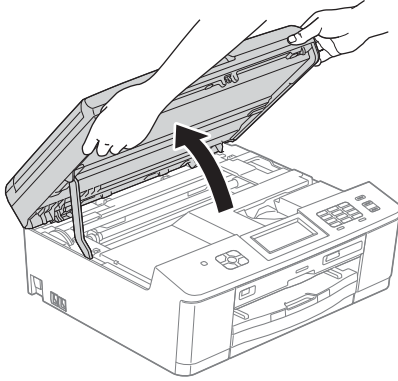





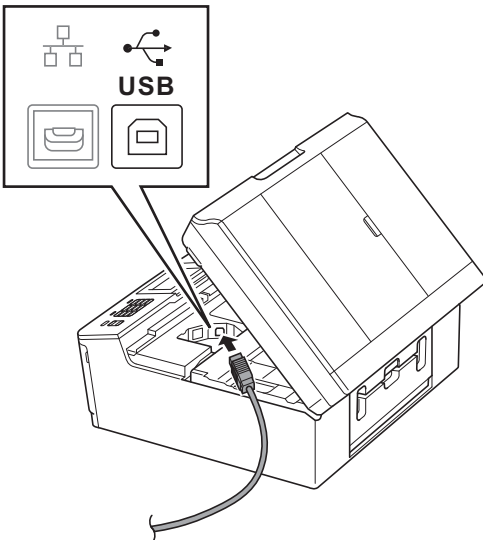
16

De USB-kabel aansluiten

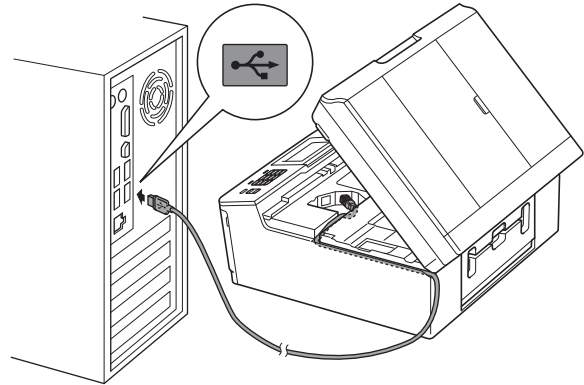
- a** Pak met beiden handen de kunststof lipjes aan beide zijden van de machine vast om het scannerdeksel op te tillen tot het veilig in de geopende stand vastklikt.



- b** Sluit de USB-kabel aan op de USB-poort, aangeduid met een -symbool. De USB-poort bevindt zich rechts in de machine, zoals hieronder getoond.

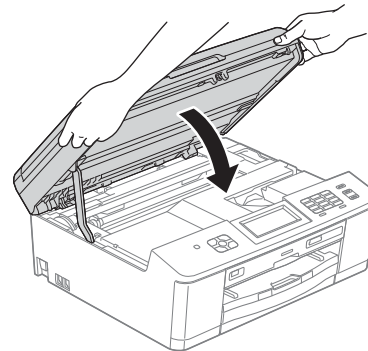


- c** Leid de USB-kabel voorzichtig door het kabelgootje en uit de achterzijde van de machine. Sluit de kabel aan op uw computer.

**! BELANGRIJK**

Controleer of de kabel het sluiten van het deksel niet bemoeilijkt, anders zou er een fout kunnen optreden.

- d** Pak met beide handen de kunststof lipjes aan beide zijden van de machine vast en sluit het scannerdeksel voorzichtig.



- e** De installatie gaat automatisch verder. De installatieschermen worden na elkaar weergegeven.

! BELANGRIJK

Sluit de vensters NIET tijdens de installatie. Het kan enkele seconden duren voordat alle vensters worden weergegeven.

 **Opmerking**

Voor Windows Vista® en Windows® 7: wanneer het scherm Windows-beveiliging® verschijnt, schakelt u het selectievakje in en klikt u op **Installeren** om de installatie te voltooien.



f Wanneer het venster **Onlineregistratie** verschijnt, selecteert u de gewenste optie en volgt u de instructies op het scherm.

g Als u uw machine niet als standaardprinter wilt instellen, schakelt u **Als standaardprinter instellen** uit en klikt u vervolgens op **Volgende**.

**Opmerking**

We raden u aan de selectie **Proeffoto afdrukken** uit te proberen om de hoge kwaliteit van de foto's die uw Brother-machine maakt, te bekijken. Het scherm **Proeffoto afdrukken** verschijnt pas nadat u de machine opnieuw opgestart hebt.

17 Voltooien en opnieuw opstarten

a Klik op **Voltooien** om de computer opnieuw op te starten. Na het opnieuw opstarten van de computer dient u te zijn aangemeld met beheerderrechten.

**Opmerking**

- Als tijdens het installeren van de software een foutmelding wordt weergegeven, voert u **Installatie Diagnose** uit via **Start/Alle programma's/Brother/MFC-JXXX** (waarbij MFC-JXXX uw modelnaam is).
- Een beveiligingsscherm van Windows® of van antivirussoftware kan worden weergegeven als u de machine of de bijbehorende software gebruikt, afhankelijk van uw beveiligingsinstellingen. Sta de voortgang van dit scherm toe.

b

De volgende schermen worden weergegeven.

- Als het scherm **Controleren op firmware-updates** verschijnt, kies dan de gewenste update-instelling voor firmware en klik op **OK**.
- Als **Brother-onderzoeks- en ondersteuningsprogramma** start, volg dan de instructies op het scherm.
- Als het scherm **Proeffoto afdrukken** verschijnt, volg dan de instructies op het scherm om een proeffoto af te drukken.

**Opmerking**

U hebt internettoegang nodig om de firmware en het **Brother-onderzoeks- en ondersteuningsprogramma** te updaten.



De installatie is nu voltooid.

Ga nu naar

Ga naar pagina 40 om optionele programma's te installeren.

**Opmerking****XML Paper Specification-printerdriver**

De XML Paper Specification-printerdriver is de meest geschikte driver voor Windows Vista® en Windows® 7 voor het afdrukken vanuit toepassingen die gebruikmaken van XML Paper Specification-documenten. Download de meest recente driver via het Brother Solutions Center op <http://solutions.brother.com/>.



Voor gebruikers van de USB-interface (Mac OS X 10.4.11, 10.5.x, 10.6.x)

14 Voordat u installeert

Controleer of de stekker van de machine in het stopcontact zit en of de Macintosh is ingeschakeld. U dient te zijn aangemeld met beheerderrechten.

Opmerking

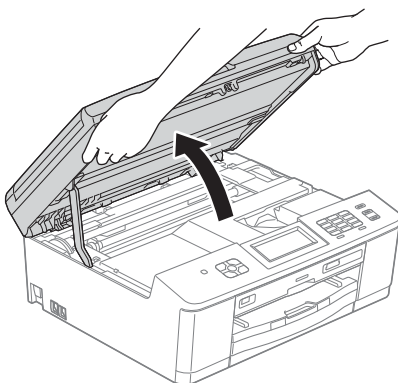
Gebruikers van Mac OS X 10.4.0 tot 10.4.10 dienen te upgraden naar Mac OS X 10.4.11 - 10.6.x.

15 De USB-kabel aansluiten

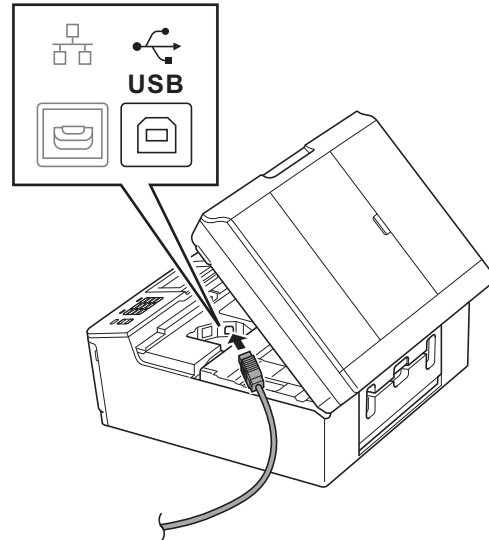
BELANGRIJK

- Sluit de machine NIET aan op een USB-poort op een toetsenbord of een USB-hub zonder voeding.
- Sluit de machine rechtstreeks aan op uw Macintosh.

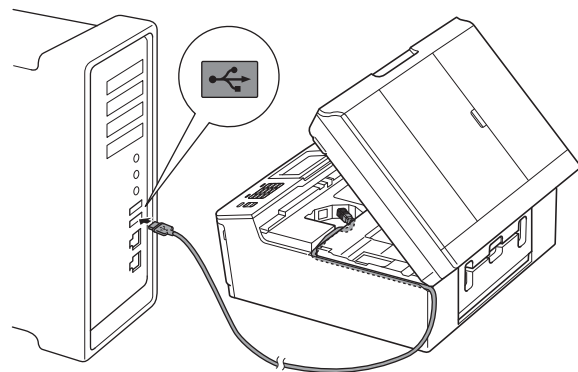
- a** Pak met beiden handen de kunststof lipjes aan beide zijden van de machine vast om het scannerdeksel op te tillen tot het veilig in de geopende stand vastklikt.



- b** Sluit de USB-kabel aan op de USB-poort, aangeduid met een -symbool. De USB-poort bevindt zich rechts in de machine, zoals hieronder getoond.



- c** Leid de USB-kabel voorzichtig door het kabelgootje en uit de achterzijde van de machine. Sluit de kabel aan op uw Macintosh.

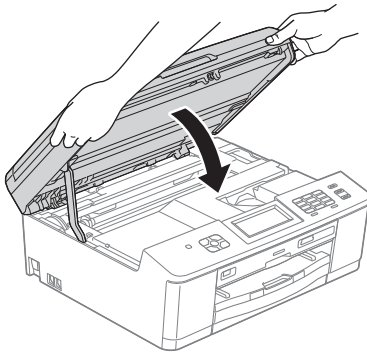


BELANGRIJK

Controleer of de kabel het sluiten van het deksel niet bemoeilijkt, anders zou er een fout kunnen optreden.



- d** Pak met beide handen de kunststof lipjes aan beide zijden van de machine vast en sluit het scannerdeksel voorzichtig.



16 MFL-Pro Suite installeren

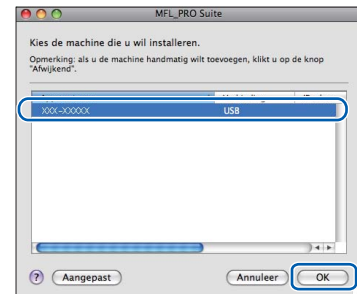
- a** Plaats de meegeleverde installatie-cd-rom in uw cd-romstation.
- b** Dubbelklik op het pictogram **Start Here OSX** voor de installatie.



- c** Kies **Lokale verbinding (USB)** en klik vervolgens op **Volgende**. Volg de instructies op uw scherm.



- d** Wacht tot de software geïnstalleerd is. Na de installatie zoekt de software van Brother naar het Brother-apparaat. Dit kan enige tijd in beslag nemen.
- e** Selecteer de machine in de lijst en klik vervolgens op **OK**.



- f** Klik op **Volgende** wanneer dit scherm wordt weergegeven.



Er verschijnt een dialoogvenster waarin u gevraagd wordt of u **NewSoft CD Labeler** downloaden wil. Volg de instructies op uw scherm. U kunt **NewSoft CD Labeler** ook installeren vanaf het scherm **Brother-support**.

- OK!** De installatie van MFL-Pro Suite is nu voltooid. Ga naar stap 17.

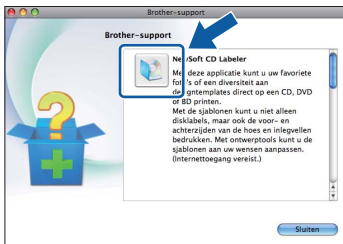


17 NewSoft CD Labeler en Presto! PageManager installeren

NewSoft CD Labeler is een gebruikersvriendelijke toepassing waarmee direct op een bedrukbare schijf kan worden afgedrukt. NewSoft CD Labeler biedt sjablonen voor het maken van schijflabels en bijbehorende omslagen of uw eigen aangepaste schijflabels.

Wanneer u Presto! PageManager installeert, wordt er OCR-functionaliteit toegevoegd aan Brother ControlCenter2. Met Presto! PageManager kunt u eenvoudig foto's en documenten scannen, delen en ordenen.

- a** Klik in het scherm **Brother-support** op het pictogram **NewSoft CD Labeler** en volg de instructies op het scherm.
Klik in het scherm **Brother-support** op het pictogram **Presto! PageManager** om naar de downloadsite van Presto! PageManager te gaan en volg de instructies op het scherm.



Voltoeien

De installatie is nu voltooid.

Opmerking

Installeer de CUPS-printerdriver, die u kunt downloaden van de modelpagina in het Brother Solutions Center (<http://solutions.brother.com/>) om Image Capture te gebruiken om te scannen in Mac OS X 10.6.x.



Voor gebruikers van een bedrade netwerkinterface

(Windows® XP Home/XP Professional/Windows Vista®/Windows® 7)

14 Voordat u installeert

Zorg ervoor dat de computer is ingeschakeld en dat u bent aangemeld met beheerderrechten.

! BELANGRIJK

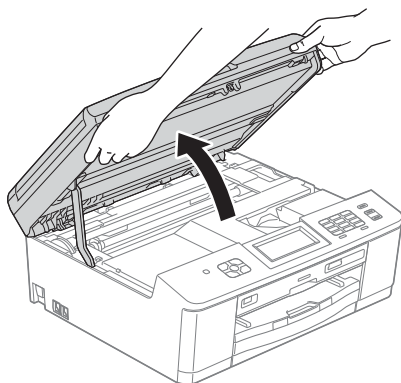
Sluit alle geopende programma's.


Opmerking

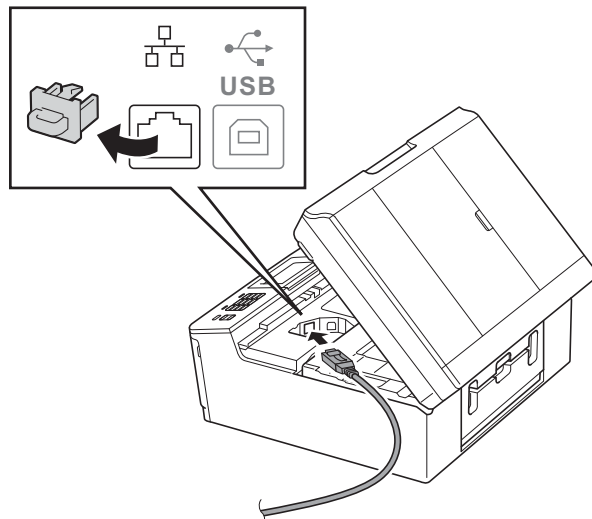
- De schermen kunnen afwijken naar gelang uw besturingssysteem.
- De cd-rom bevat ScanSoft™ PaperPort™ 12SE. Deze software ondersteunt Windows® XP Home (SP3 of hoger), XP Professional (SP3 of hoger), XP Professional x64 Edition (SP2 of hoger), Windows Vista® (SP2 of hoger) en Windows® 7. Installeer het nieuwste Windows® Service Pack voordat u MFL-Pro Suite installeert.

15 De netwerkkabel aansluiten

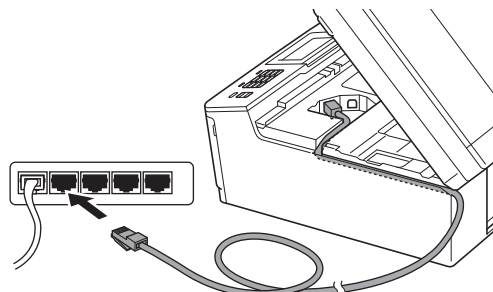
- a** Pak met beiden handen de kunststof lipjes aan beide zijden van de machine vast om het scannerdeksel op te tillen tot het veilig in de geopende stand vastklikt.



- b** De Ethernet-poort wordt aangeduid met  en bevindt zich links in de machine, zoals hieronder getoond. Verwijder het dopje en steek de netwerkkabel in de Ethernet-poort.



- c** Leid de netwerkkabel voorzichtig door het kabelgootje en uit de achterzijde van de machine. Sluit de kabel aan op het netwerk.

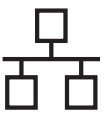


! BELANGRIJK

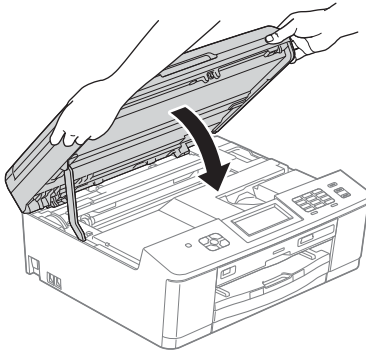
Controleer of de kabel het sluiten van het deksel niet bemoeilijkt, anders zou er een fout kunnen optreden.

Opmerking

Als zowel de USB- als de LAN-kabel wordt gebruikt, voert u beide kabels boven op elkaar door het gootje.



- d** Pak met beide handen de kunststof lipjes aan beide zijden van de machine vast en sluit het scannerdeksel voorzichtig.



Opmerking

Als u uw toestel voor een draadloos netwerk hebt geconfigureerd en u het vervolgens voor een bedraad netwerk wilt configureren, dient u te controleren of *Netwerk I/F* op de machine is ingesteld op *LAN* met kabel. De draadloze netwerkinterface wordt uitgeschakeld met deze instelling.

Druk op *Menu* op uw machine.

Druk op *Netwerk*.

Druk op *Netwerk I/F*.

Druk op *LAN* met kabel.

Druk op *Stop/Eindigen*.

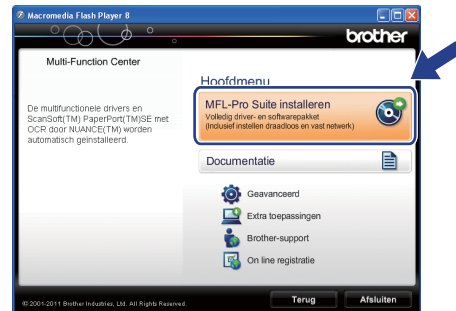
16 MFL-Pro Suite installeren

- a** Plaats de meegeleverde installatie-cd-rom in uw cd-romstation. Als het venster met de modelnaam wordt weergegeven, kiest u uw machine. Als het scherm met de taal verschijnt, kiest u de gewenste taal.

Opmerking

Als het scherm van Brother niet automatisch verschijnt, gaat u naar **Deze computer (Computer)**, dubbelklikt u op het pictogram van de cd-rom en vervolgens op **start.exe**.

- b** Het hoofdmenu van de cd-rom wordt geopend. Klik op **MFL-Pro Suite installeren** en klik op **Ja** als u akkoord gaat met de voorwaarden van de licentieovereenkomst. Volg de instructies op uw scherm.



Opmerking

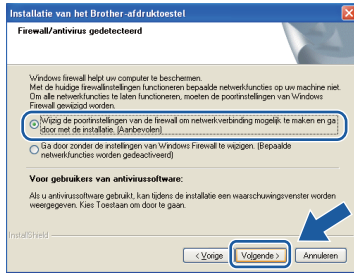
Voor Windows Vista® en Windows® 7: wanneer het venster *Gebruikersaccountbeheer* verschijnt, klikt u op **Toestaan** of **Ja**.

- c** Kies **Netwerkverbinding via kabel (Ethernet)** en klik vervolgens op **Volgende**.





- d** Als dit scherm verschijnt, kiest u **Wijzig de poortinstellingen van de firewall om netwerkverbinding mogelijk te maken en ga door met de installatie. (Aanbevolen)** en klikt u op **Volgende**.



Als u een andere firewall dan Windows® Firewall gebruikt of Windows® Firewall is uitgeschakeld, verschijnt mogelijk het volgende scherm.

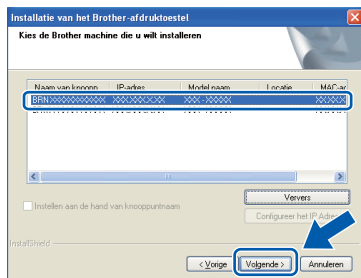


Raadpleeg de instructies bij uw firewallsoftware voor informatie over hoe u de volgende netwerkpoorten moet toevoegen.

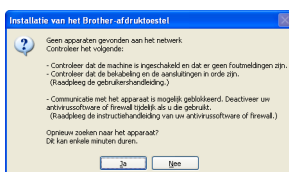
- Voor netwerkscannen voegt u UDP-poort 54925 toe.
- Voor het ontvangen van faxen via het netwerk met PC-Fax voegt u UDP-poort 54926 toe.
- Als u nog steeds problemen met uw netwerkverbinding ondervindt, voegt u UDP-poort 137 en 161 toe.

Opmerking

- Als meer dan een machine op het netwerk aangesloten is, kies dan uw machine in de lijst en klik vervolgens op **Volgende**. Dit venster verschijnt niet als er slechts een machine op het netwerk aangesloten is. De machine wordt automatisch geselecteerd.



- Als uw machine niet op het netwerk wordt gevonden, wordt het volgende scherm weergegeven.



Controleer uw instellingen door de aanwijzingen op het scherm te volgen.

- e** De installatie van de Brother-drivers start automatisch. De installatieschermen worden na elkaar weergegeven.

BELANGRIJK

Sluit de vensters NIET tijdens de installatie. Het kan enkele seconden duren voordat alle vensters worden weergegeven.

Opmerking

Voor Windows Vista® en Windows® 7: wanneer het scherm Windows-beveiliging® verschijnt, schakelt u het selectievakje in en klikt u op **Installeren** om de installatie te voltooien.

- f** Wanneer het venster **Onlineregistratie** verschijnt, selecteert u de gewenste optie en volgt u de instructies op het scherm.

- g** Als u uw machine niet als standaardprinter wilt instellen, schakelt u **Als standaardprinter instellen** uit en klikt u vervolgens op **Volgende**.



Opmerking

We raden u aan de selectie **Proeffoto afdrukken** uit te proberen om de hoge kwaliteit van de foto's die uw Brother-machine maakt, te bekijken. Het scherm **Proeffoto afdrukken** verschijnt pas nadat u de machine opnieuw opgestart hebt.



17 Voltooien en opnieuw opstarten

- a** Klik op **Voltooien** om de computer opnieuw op te starten. Na het opnieuw opstarten van de computer dient u te zijn aangemeld met beheerderrechten.



Opmerking

- Als tijdens het installeren van de software een foutmelding wordt weergegeven, voert u **Installatie Diagnose** uit via **Start/Alle programma's/Brother/MFC-JXXX** (waarbij MFC-JXXX uw modelnaam is).
- Een beveiligingsscherm van Windows® of van antivirussoftware kan worden weergegeven als u de machine of de bijbehorende software gebruikt, afhankelijk van uw beveiligingsinstellingen. Sta de voortgang van dit scherm toe.

- b** De volgende schermen worden weergegeven.

- Als het scherm **Controleren op firmware-updates** verschijnt, kies dan de gewenste update-instelling voor firmware en klik op **OK**.
- Als **Brother-onderzoeks- en ondersteuningsprogramma** start, volg dan de instructies op het scherm.
- Als het scherm **Proeffoto afdrukken** verschijnt, volg dan de instructies op het scherm om een proeffoto af te drukken.

Opmerking

U hebt internettoegang nodig om de firmware en het **Brother-onderzoeks- en ondersteuningsprogramma** te updaten.

18 MFL-Pro Suite op meerdere computers installeren (indien nodig)

Als u de machine met meerdere computers op het netwerk wilt gebruiken, installeert u MFL-Pro Suite op elk van deze computers. Ga naar stap **16** op pagina 19. Zie ook stap **14** op pagina 18 voordat u met de installatie begint.

Opmerking

Netwerkllicentie (Windows®)

Dit product bevat een pc-licentie voor maximaal twee gebruikers. Deze licentie ondersteunt het installeren van MFL-Pro Suite inclusief ScanSoft™ PaperPort™ 12SE op maximaal twee pc's die zijn aangesloten op een netwerk. Wanneer u ScanSoft™ PaperPort™ 12SE wilt installeren op meer dan twee pc's, schaft u een Brother NL-5-pack aan. Dit is een pc-licentieovereenkomst voor maximaal vijf extra gebruikers. Neem voor een NL-5-pack contact op met uw erkende Brother-dealer of de klantenservice van Brother.

Voltooien

De installatie is nu voltooid.

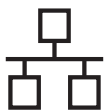
Ga nu naar

Ga naar pagina 40 om optionele programma's te installeren.

Opmerking

XML Paper Specification-printerdriver

De XML Paper Specification-printerdriver is de meest geschikte driver voor Windows Vista® en Windows® 7 voor het afdrukken vanuit toepassingen die gebruikmaken van XML Paper Specification-documenten. Download de meest recente driver via het Brother Solutions Center op <http://solutions.brother.com/>.



Voor gebruikers van een bedrade netwerkinterface (Mac OS X 10.4.11, 10.5.x, 10.6.x)

14

Voordat u installeert

Controleer of de stekker van de machine in het stopcontact zit en of de Macintosh is ingeschakeld. U dient te zijn aangemeld met beheerderrechten.



Opmerking

- Gebruikers van Mac OS X 10.4.0 tot 10.4.10 dienen te upgraden naar Mac OS X 10.4.11 - 10.6.x.
- Als u uw toestel voor een draadloos netwerk hebt geconfigureerd en u het vervolgens voor een bedraad netwerk wilt configureren, dient u te controleren of *Netwerk I/F* op de machine is ingesteld op LAN met kabel. De draadloze netwerkinterface wordt uitgeschakeld met deze instelling.

Druk op *Menu* op uw machine.

Druk op *Netwerk*.

Druk op *Netwerk I/F*.

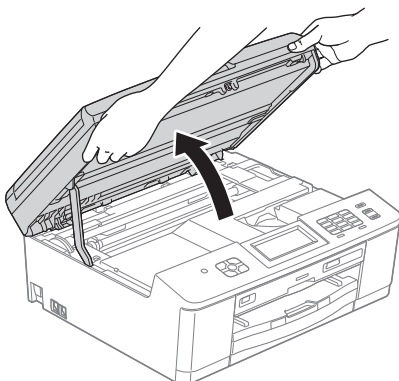
Druk op *LAN met kabel*.

Druk op **Stop/Eindigen**.


15

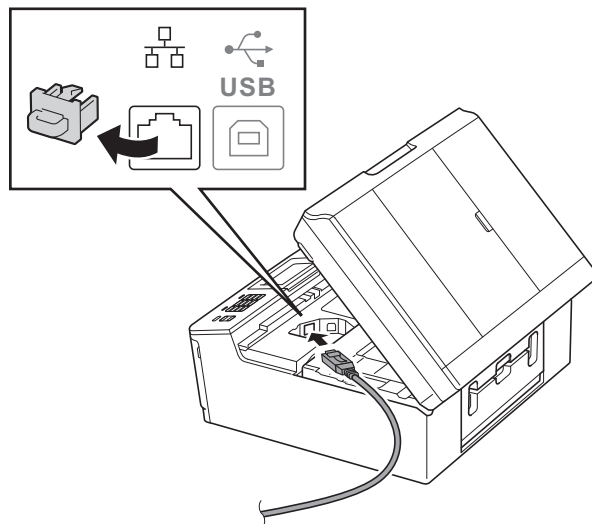
De netwerkkabel aansluiten

- a** Pak met beiden handen de kunststof lipjes aan beide zijden van de machine vast om het scannerdeksel op te tillen tot het veilig in de geopende stand vastklikt.



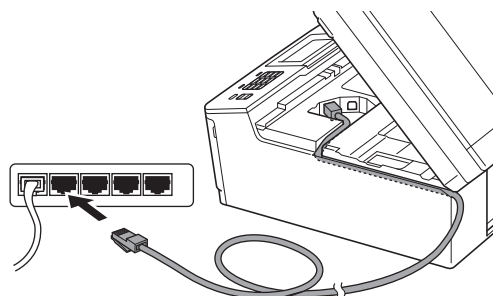
b

De Ethernet-poort wordt aangeduid met  en bevindt zich links in de machine, zoals hieronder getoond. Verwijder het dopje en steek de netwerkkabel in de Ethernet-poort.



c

Leid de netwerkkabel voorzichtig door het kabelgootje en uit de achterzijde van de machine. Sluit de kabel aan op het netwerk.



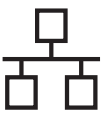
! BELANGRIJK

Controleer of de kabel het sluiten van het deksel niet bemoeilijkt, anders zou er een fout kunnen optreden.

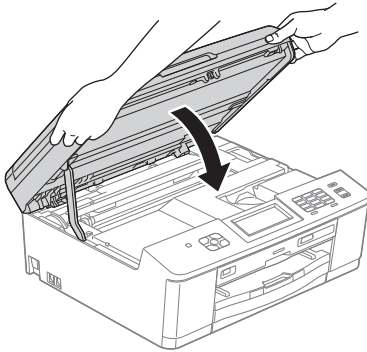


Opmerking

Als zowel de USB- als de LAN-kabel wordt gebruikt, voert u beide kabels boven op elkaar door het gootje.



- d** Pak met beide handen de kunststof lipjes aan beide zijden van de machine vast en sluit het scannerdeksel voorzichtig.



16 MFL-Pro Suite installeren

- a** Plaats de meegeleverde installatie-cd-rom in uw cd-romstation.
- b** Dubbelklik op het pictogram **Start Here OSX** voor de installatie.

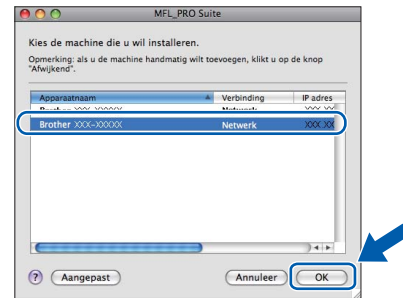


- c** Kies **Netwerkverbinding via kabel (Ethernet)** en klik vervolgens op **Volgende**. Volg de instructies op uw scherm.



- d** Wacht tot de software geïnstalleerd is. Na de installatie zoekt de software van Brother naar het Brother-apparaat. Dit kan enige tijd in beslag nemen.

- e** Als de machine is geconfigureerd voor uw netwerk, selecteert u de machine in de lijst en klikt u op **OK**.

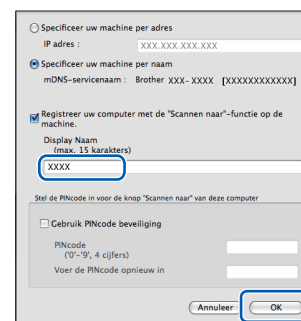


Opmerking

- Als uw machine niet op het netwerk wordt gevonden, controleert u uw netwerkinstellingen.
- U kunt het MAC-adres (Ethernet-adres) en IP-adres van uw machine achterhalen door een rapport van de netwerkconfiguratie af te drukken. >> *Netwerkhandleiding*: Het netwerkconfiguratie-rapport afdrucken
- Klik op **OK** wanneer dit scherm verschijnt.

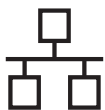


Voer in het veld **Display Naam** een naam van maximaal 15 tekens in voor uw Macintosh.



Als u de knop **SCAN** van uw machine gebruiken wilt voor scannen via het netwerk, dan moet u het selectievakje **Registreer uw computer met de "Scannen naar"-functie op de machine** inschakelen. Klik op **OK**. Ga naar **f**.

De naam die u hier invoert, wordt weergegeven op het LCD-scherm van de machine wanneer u op de toets **SCAN** drukt en een scanoptie kiest. (>> *Softwarehandleiding*: Netwerkscannen)



- f** Klik op **Volgende** wanneer dit scherm wordt weergegeven.



Er verschijnt een dialoogvenster waarin u gevraagd wordt of u **NewSoft CD Labeler** downloaden wilt. Volg de instructies op uw scherm. U kunt **NewSoft CD Labeler** ook installeren vanaf het scherm **Brother-support**.



De installatie van MFL-Pro Suite is nu voltooid.
Ga naar stap 17.

17 NewSoft CD Labeler en Presto! PageManager installeren

NewSoft CD Labeler is een gebruikersvriendelijke toepassing waarmee direct op een bedrukbare schijf kan worden afgedrukt. NewSoft CD Labeler biedt sjablonen voor het maken van schijflabels en bijbehorende omslagen of uw eigen aangepaste schijflabels.

Wanneer u Presto! PageManager installeert, wordt er OCR-functionaliteit toegevoegd aan Brother ControlCenter2. Met Presto! PageManager kunt u eenvoudig foto's en documenten scannen, delen en ordenen.

- a** Klik in het scherm **Brother-support** op het pictogram **NewSoft CD Labeler** en volg de instructies op het scherm.
Klik in het scherm **Brother-support** op het pictogram **Presto! PageManager** om naar de downloadsite van Presto! PageManager te gaan en volg de instructies op het scherm.



18 MFL-Pro Suite op meerdere computers installeren (indien nodig)

Als u de machine met meerdere computers op het netwerk wilt gebruiken, installeert u MFL-Pro Suite op elk van deze computers. Ga naar stap 16 op pagina 23. Zie ook stap 14 op pagina 22 voordat u met de installatie begint.



De installatie is nu voltooid.



Opmerking

Installeer de CUPS-printerdriver, die u kunt downloaden van de modelpagina in het Brother Solutions Center (<http://solutions.brother.com/>) om Image Capture te gebruiken om te scannen in Mac OS X 10.6.x.



Voor gebruikers van een draadloze netwerkinterface

14 Voordat u begint

Eerst dient u de draadloze netwerkinstellingen van uw machine te configureren om te communiceren met uw netwerktoegangspunt/router. Nadat u dit hebt gedaan, hebben de computers op uw netwerk toegang tot de machine. Om de machine vanaf deze computers te gebruiken dient u de drivers en software te installeren. De volgende stappen leiden u door het configuratie- en installatieproces.

Voor optimale resultaten bij dagelijkse afdruktaken plaatst u de Brother-machine zo dicht mogelijk bij het netwerktoegangspunt of de router, met zo min mogelijk obstructies. Grote voorwerpen en muren tussen de twee apparaten en interferentie van andere elektronische apparaten kunnen de snelheid van de gegevensoverdracht beïnvloeden.

Daardoor is draadloze verbinding wellicht niet de beste verbindingmethode voor alle soorten documenten en toepassingen. Als u grote bestanden afdrukt, zoals documenten met veel pagina's vol met tekst en grote afbeeldingen, dan kunt u kiezen voor bedraad Ethernet voor een snellere gegevensoverdracht of USB voor de snelste doorvoersnelheid.

Hoewel de Brother MFC-J825DW zowel in een bedraad als een draadloos netwerk kunnen worden gebruikt, kunt u slechts één verbindingmethode tegelijk gebruiken.

Opmerking

Als u de draadloze instellingen van de machine eerder hebt geconfigureerd, dient u de LAN-instellingen opnieuw in te stellen voordat u de draadloze instellingen nogmaals kunt configureren.

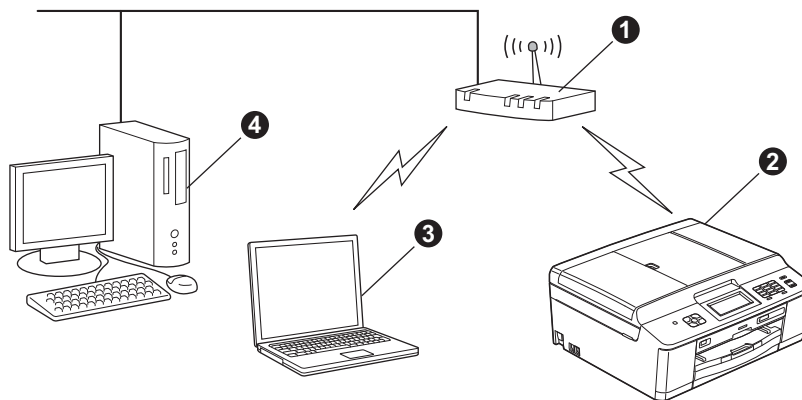
*Druk op **Menu** op uw machine. Druk op **Netwerk**.*

*Druk op **▲** of **▼** om **Netw. resetten weer te geven** en druk vervolgens op **Netw. resetten**.*

*Druk op **Ja** om te accepteren. Druk 2 seconden op **Ja** om de instelling te bevestigen.*

De volgende instructies zijn bedoeld voor de infrastructuurmodus (bij aansluiting op een computer via een toegangspunt/router).

Infrastructuurmodus



- ① Toegangspunt/router
- ② Draadloze netwerkmachine (uw machine)
- ③ Computer met draadloze voorziening aangesloten op het toegangspunt/router
- ④ Bedrade computer aangesloten op het toegangspunt/router

Zorg ervoor dat de draadloze netwerkinstellingen van de machine overeenkomen met het toegangspunt/router.

Opmerking

Zie de Netwerkhandleiding op de cd-rom voor informatie over het configureren van de machine in de ad-hocmodus (aangesloten op een computer met draadloze functionaliteit zonder toegangspunt/router).

U kunt de Netwerkhandleiding weergeven volgens de onderstaande instructies.

1 Zet de computer aan. Plaats de cd-rom in uw cd-romstation.

Voor Windows®:

2 Kies uw model en de taal. Het hoofdmenu van de cd-rom wordt geopend.

*3 Klik op **Documentatie** en vervolgens op **PDF-documenten**. De bovenste pagina wordt weergegeven.*

4 Klik op Netwerkhandleiding.

Voor Macintosh:

*2 Dubbelklik op **Documentatie** en vervolgens op uw taalmap.*

*3 Dubbelklik op **top.pdf** en klik vervolgens op Netwerkhandleiding.*

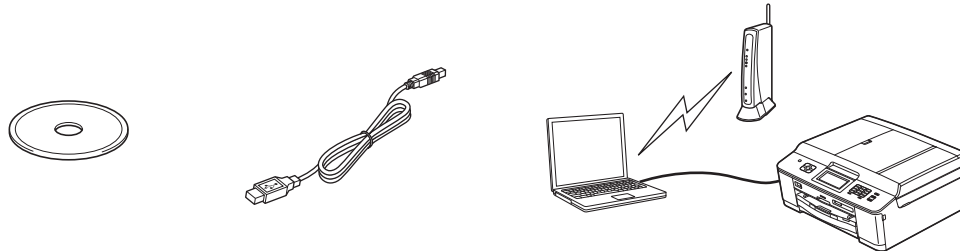


15 Uw draadloze installatiemethode kiezen

De volgende instructies beschrijven drie manieren waarop u uw Brother-machine in een draadloze netwerkgeving kunt installeren.

a Configuratie met installatie-cd-rom en een USB-kabel (alleen Windows®)

- U moet tijdens de configuratie tijdelijk een USB-kabel gebruiken (kabel niet meegeleverd).



We raden u aan voor deze methode een computer draadloos op uw netwerk aan te sluiten.

- Als u Windows® XP gebruikt, of op dit moment een computer gebruikt die via een netwerkkabel aangesloten is op een toegangspunt/router, dan moet u de instellingen voor draadloze netwerken kennen. Noteer uw draadloze netwerkinstellingen in het gedeelte hieronder.
- Neem alleen contact op met de klantenservice van Brother voor assistentie als u beschikt over de beveiligingsgegevens van de draadloze verbinding. Wij kunnen u niet helpen bij het vaststellen van de beveiligingsinstellingen van uw netwerk.

Item	Noteer de huidige draadloze netwerkinstellingen
SSID (netwerknaam)	
Netwerksleutel	

* De netwerksleutel kan ook wachtwoord, beveiligingsleutel of coderingsleutel worden genoemd.

Opmerking

Als u niet over deze informatie beschikt (SSID en netwerksleutel), kunt u niet verdergaan met het instellen van de draadloze verbinding.

Waar vind ik deze informatie?

- 1) Raadpleeg de documentatie van uw draadloze toegangspunt/router.
- 2) De initiële netwerknaam kan de naam van de fabrikant of van het model zijn.
- 3) Als u niet beschikt over de beveiligingsgegevens, neemt u contact op met de fabrikant van de router, uw systeembeheerder of uw internetprovider.

Ga nu naar

pagina 28



b Handmatige configuratie van het bedieningspaneel (Windows® en Macintosh)

Als WPS (Wi-Fi Protected Setup) of AOSS™ niet wordt ondersteund door uw draadloze toegangspunt/router, **noteer dan hieronder de draadloze netwerkinstellingen** van uw draadloze toegangspunt/router.

Neem alleen contact op met de klantenservice van Brother voor assistentie als u beschikt over de beveiligingsgegevens van de draadloze verbinding. Wij kunnen u niet helpen bij het vaststellen van de beveiligingsinstellingen van uw netwerk.

Item	Noteer de huidige draadloze netwerkinstellingen
SSID (netwerknaam)	
Netwerksleutel	

* De netwerksleutel kan ook wachtwoord, beveiligingsleutel of coderingsleutel worden genoemd.



Opmerking

Als u niet over deze informatie beschikt (SSID en netwerksleutel), kunt u niet verdergaan met het instellen van de draadloze verbinding.

Waar vind ik deze informatie?

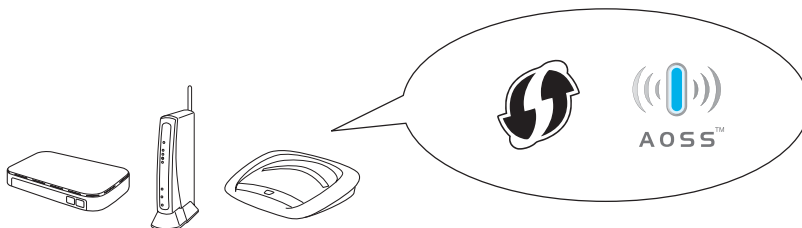
- 1) Raadpleeg de documentatie van uw draadloze toegangspunt/router.
- 2) De initiële SSID kan de naam van de fabrikant of van het model zijn.
- 3) Als u niet beschikt over de beveiligingsgegevens, neemt u contact op met de fabrikant van de router, uw systeembeheerder of uw internetprovider.

Ga nu naar

pagina 31

c Drukknopconfiguratie met WPS of AOSS™ (Windows® en Macintosh)

Als uw draadloze toegangspunt/router automatische draadloze (drukknop) installatie (WPS of AOSS™) ondersteunt



Ga nu naar

pagina 32



16 Configuratie met installatie-cd-rom en een USB-kabel (alleen Windows®)

U moet tijdens de configuratie tijdelijk een USB-kabel gebruiken (kabel niet meegeleverd).

- a Plaats de meegeleverde installatie-cd-rom in uw cd-romstation. Als het venster met de modelnaam wordt weergegeven, kiest u uw machine. Als het scherm met de taal verschijnt, kiest u de gewenste taal.



Opmerking

Als het scherm van Brother niet automatisch verschijnt, gaat u naar **Deze computer (Computer)**, dubbelklikt u op het pictogram van de cd-rom en vervolgens op **start.exe**.

- b Het hoofdmenu van de cd-rom wordt geopend. Klik op **MFL-Pro Suite installeren** en klik op **Ja** als u akkoord gaat met de voorwaarden van de licentieovereenkomst. Volg de instructies op uw scherm.



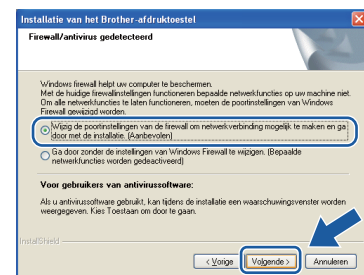
Opmerking

Voor Windows Vista® en Windows® 7: wanneer het venster **Gebruikersaccountbeheer** verschijnt, klikt u op **Toestaan** of **Ja**.

- c Kies **Draadloze netwerkverbinding** en klik vervolgens op **Volgende**.



- d Als dit scherm verschijnt, kiest u **Wijzig de poortinstellingen van de firewall om netwerkverbinding mogelijk te maken en ga door met de installatie. (Aanbevolen)** en klikt u op **Volgende**.



Als u een andere firewall dan Windows® Firewall gebruikt of Windows® Firewall is uitgeschakeld, verschijnt mogelijk het volgende scherm.



Raadpleeg de instructies bij uw firewallsoftware voor informatie over hoe u de volgende netwerkpoorten moet toevoegen.

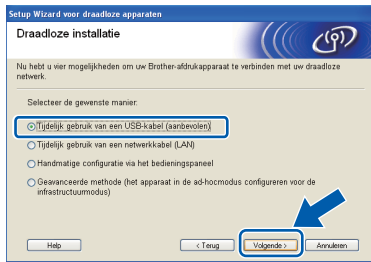
- Voor netwerkscannen voegt u UDP-poort 54925 toe.
- Voor het ontvangen van faxen via het netwerk met PC-Fax voegt u UDP-poort 54926 toe.
- Als u nog steeds problemen met uw netwerkverbinding ondervindt, voegt u UDP-poort 137 en 161 toe.

- e Kies **Met de computer of het bedieningspaneel**, en klik vervolgens op **Volgende**.



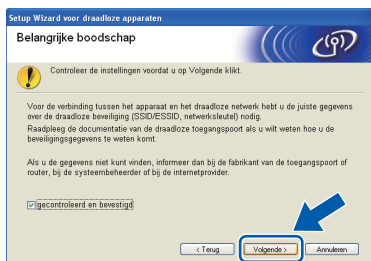


f Kies **Tijdelijk gebruik van een USB-kabel (aanbevolen)** en klik vervolgens op **Volgende**.

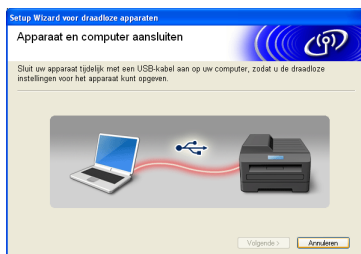


Opmerking

Als dit scherm verschijnt, lees dan de **Belangrijke boodschap**. Schakel het selectievakje in nadat u de SSID en netwerksleutel bevestigd hebt en klik vervolgens op **Volgende**.

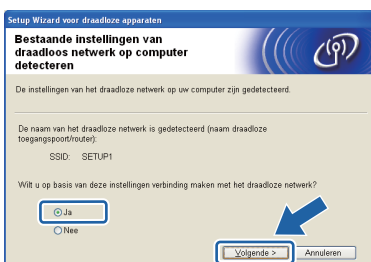


g Sluit de USB-kabel (niet meegeleverd) tijdelijk rechtstreeks aan op de computer en de machine.

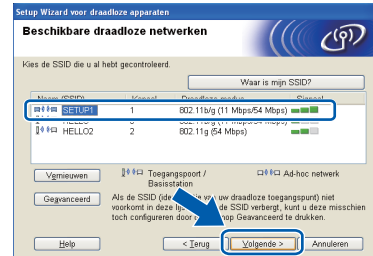


Als het bevestigingsscherm verschijnt, schakel dan het selectievakje in en klik op **Volgende**, ga naar **h**.
Ga anders naar **i**.

h Als het volgende scherm verschijnt, schakel dan het selectievakje **Ja** in als u een verbinding wilt maken met de genoemde SSID. Klik op **Volgende** en ga naar **k**.

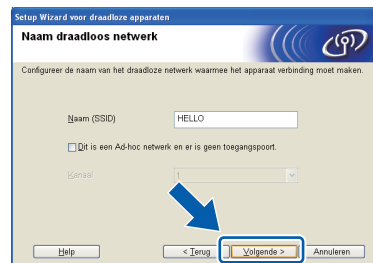


i Als het volgende scherm verschijnt, zoekt de wizard naar draadloze netwerken die voor uw machine beschikbaar zijn. Kies de SSID die u in stap **15-a** op pagina 26 voor uw netwerk hebt genoteerd en klik vervolgens op **Volgende**.



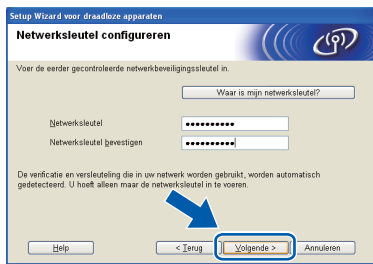
Opmerking

- Als de lijst leeg is, controleer dan of de voeding van het toegangspunt ingeschakeld is en de SSID uitzendt, en controleer vervolgens of de machine en het toegangspunt zich binnen het bereik voor draadloze communicatie bevinden. Klik vervolgens op **Vernieuwen**.
- Als het toegangspunt niet is ingesteld op het uitzenden van de SSID, dan kunt u deze handmatig toevoegen door te klikken op de knop **Geavanceerd**. Volg de instructies op het scherm voor het invoeren van de **Naam (SSID)** en klik vervolgens op **Volgende**.





j Voer de **Netwerksleutel** in die u in stap **15-a** op pagina 26 hebt genoteerd en voer de sleutel vervolgens opnieuw in **Netwerksleutel bevestigen** in en klik vervolgens op **Volgende**.

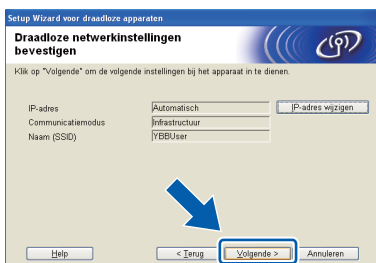


Opmerking

Als uw netwerk niet geconfigureerd is voor verificatie en codering, dan wordt het volgende scherm weergegeven. Om verder te gaan met de configuratie, klikt u op **OK** en gaat u naar **k**.



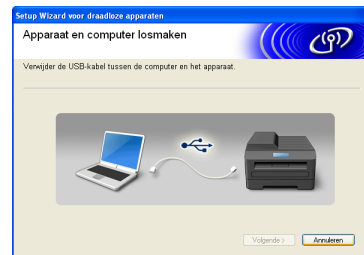
k Klik op **Volgende**. De instellingen worden naar uw machine verzonden.



Opmerking

- De instellingen wijzigen niet als u op **Annuleren** klikt.
- Als u de IP-adresinstellingen van uw machine handmatig wilt invoeren, klik dan op **IP-adres wijzigen** en voer de voor uw netwerk benodigde IP-adresinstellingen in.
- Als het scherm met informatie over het mislukken van de installatie van het draadloze netwerk verschijnt, klik dan op **Opnieuw** en probeer opnieuw vanaf stap **i** te beginnen.

l Koppel de USB-kabel tussen de computer en de machine los.



m Klik op **Volgende** om verder te gaan met de installatie van MFL-Pro Suite.



De draadloze installatie is nu voltooid. De signaalsterkte van uw draadloos toegangspunt/router wordt weergegeven door een indicator met vier niveaus rechtsboven in het LCD-scherm van de machine.

Ga verder met stap **18-e** op pagina 36 om MFL-Pro Suite te installeren.

Ga nu naar

Pagina 36



16 Handmatige configuratie vanaf bedieningspaneel (Windows® en Macintosh)

- a** Druk op **Menu** op uw machine.
Druk op **Netwerk**.
Druk op **WLAN**.
Druk op **Inst. Wizard**.

Als **Netwerkinterface omschakelen naar draadloos?** wordt weergegeven, druk dan op **Ja** om te accepteren.
De wizard voor het instellen van draadloze apparaten start vervolgens.
Druk op **Nee** om te annuleren.

- b** De machine zoekt naar beschikbare SSID's. Het duurt even voordat er een lijst met beschikbare SSID's wordt weergegeven. Als een lijst met SSID's weergegeven wordt, druk dan op **▲** of **▼** om de SSID te kiezen die u in stap **15-b** op pagina 27 hebt genoteerd. Selecteer de SSID waarmee u verbinding wilt maken.

Als het draadloze toegangspunt/router van de geselecteerde SSID WPS ondersteunt en de machine u vraagt WPS te gebruiken, ga dan naar **c**.
Als de machine u vraagt een netwerksleutel in te voeren, ga dan naar **d**.
Ga anders naar **e**.

Opmerking

- Als geen lijst met SSID's wordt weergegeven, controleert u of uw toegangspunt ingeschakeld is. Plaats de machine dichterbij het toegangspunt en probeer het opnieuw vanaf **a**.
- Als uw toegangspunt is ingesteld om de SSID niet te verzenden, moet u de SSID-naam handmatig toevoegen. Zie de Netwerkhandleiding voor meer informatie.

- c** Druk op **Ja** om verbinding met uw machine te maken met behulp van WPS. (Als u **Nee** kiest om door te gaan met handmatige instellingen, gaat u naar **d** voor invoer van een netwerksleutel.)

Wanneer **Start WPS** verschijnt op het LCD-scherm, drukt u op de WPS-knop op uw draadloze toegangspunt/router en vervolgens drukt u op **Volgende** om verder te gaan.

Ga naar **e**.

- d** Voer de netwerksleutel in die u in stap **15-b** op pagina 27 met het touchscreen hebt genoteerd.

De letters verschijnen in deze volgorde: kleine letters, daarna hoofdletters. Druk op **A1@** om te schakelen tussen letters, nummers en speciale tekens. (De beschikbare tekens zijn afhankelijk van uw taal.) Druk op **◀** of **▶** om de cursor naar links en rechts te verplaatsen.
(Zie *Tekst invoeren voor draadloze instellingen* op pagina 41 voor meer informatie.)

Druk op **OK** wanneer u alle tekens hebt ingevoerd en druk vervolgens op **Ja** om de instellingen toe te passen.

- e** Uw machine probeert nu een verbinding met uw draadloze netwerk tot stand te brengen. Dit kan enkele minuten duren.

- f** Een melding met het resultaat van de verbinding wordt 60 seconden op het LCD-scherm weergegeven en er wordt automatisch een rapport over het draadloze LAN afgedrukt. Als de verbinding niet tot stand is gekomen, zoekt u de foutcode op het afgedrukte rapport en raadpleegt u *Problemen oplossen* op pagina 33.



De draadloze installatie is nu voltooid. De signaalsterkte van uw draadloos toegangspunt/router wordt weergegeven door een indicator met vier niveaus rechtsboven in het LCD-scherm van de machine.

Om MFL-Pro Suite te installeren, gaat u verder met stap 17.

Voor Windows®-gebruikers:

Ga nu naar

Pagina 35

Voor Macintosh-gebruikers:

Ga nu naar

Pagina 38



16 Drukknopconfiguratie met WPS of AOSS™ (Windows® en Macintosh)

- a** Controleer of het WPS-logo of AOSS™-logo op uw draadloze toegangspunt/router staat, zoals hieronder getoond.



- b** Plaats de machine van Brother binnen het bereik van uw WPS- of AOSS™-toegangspunt/router. Het bereik kan afhankelijk van de omgeving verschillen. Raadpleeg de instructies bij uw toegangspunt/router.

- c** Druk op **Menu** op uw machine.
Druk op **Netwerk**.
Druk op **WLAN**.
Druk op **WPS/AOSS**.

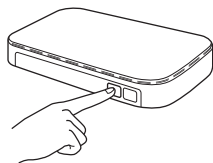
Als **Netwerkinterface omschakelen naar draadloos?** wordt weergegeven, druk dan op **Ja** om te accepteren.
De wizard voor het instellen van draadloze apparaten start vervolgens.
Druk op **Nee** om te annuleren.



Opmerking

Als uw draadloze toegangspunt/router WPS (pinmethode) ondersteunt, dan kunt u uw machine ook configureren met de pinmethode. >> *Netwerkhandleiding*: Configuratie met de pinmethode van Wi-Fi Protected Setup

- d** Wanneer **Start WPS of AOSS** verschijnt op het LCD-scherm, drukt u op de WPS- of AOSS™-knop op uw draadloze toegangspunt/router. Zie de gebruikershandleiding van uw draadloze toegangspunt/router voor instructies.



Druk vervolgens op **OK** en uw machine detecteert nu automatisch welke modus (WPS of AOSS™) uw draadloze toegangspunt/router gebruikt en probeert nu een verbinding met uw draadloze netwerk tot stand te brengen.

- e** Een melding met het resultaat van de verbinding wordt 60 seconden op het LCD-scherm weergegeven en er wordt automatisch een rapport over het draadloze LAN afgedrukt. Als de verbinding niet tot stand is gekomen, zoekt u de foutcode op het afgedrukte rapport en raadpleegt u *Problemen oplossen* op pagina 33.



De draadloze installatie is nu voltooid. De signaalsterkte van uw draadloos toegangspunt/router wordt weergegeven door een indicator met vier niveaus rechtsboven in het LCD-scherm van de machine.

Om MFL-Pro Suite te installeren, gaat u verder met stap 17.

Voor Windows®-gebruikers:

Ga nu naar

Pagina 35

Voor Macintosh-gebruikers:

Ga nu naar

Pagina 38



Problemen oplossen

Neem alleen contact op met de klantenservice van Brother voor assistentie als u beschikt over de beveiligingsgegevens van de draadloze verbinding. Wij kunnen u niet helpen bij het vaststellen van de beveiligingsinstellingen van uw netwerk.

Waar vind ik de beveiligingsgegevens van mijn draadloze netwerk (SSID en netwerksleutel)

- 1) Raadpleeg de documentatie van uw draadloze toegangspunt/router.
- 2) De initiële SSID kan de naam van de fabrikant of van het model zijn.
- 3) Als u niet beschikt over de beveiligingsgegevens, neemt u contact op met de fabrikant van de router, uw systeembeheerder of uw internetprovider.

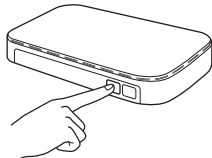
* De netwerksleutel kan ook wachtwoord, beveiligingsleutel of coderingsleutel worden genoemd.

Rapport over het draadloze LAN

Als op het afgedrukte LAN-rapport wordt aangegeven dat de verbinding is mislukt, controleert u de foutcode op het rapport en raadpleegt u de volgende instructies.

Foutcode	Aanbevolen oplossingen
TS-01	<p>De draadloze instelling is niet geactiveerd, schakel de draadloze instelling in.</p> <ul style="list-style-type: none"> - Als op uw machine een LAN-kabel is aangesloten, ontkoppelt u deze en schakelt u de draadloze instelling van uw machine in. <p>Druk op Menu op uw machine. Druk op Netwerk. Druk op Netwerk I/F. Druk op WLAN. Druk op Stop/Eindigen.</p>
TS-02	<p>Het draadloze toegangspunt/router wordt niet waargenomen.</p> <ol style="list-style-type: none"> 1. Controleer de volgende vier punten. <ul style="list-style-type: none"> - Controleer of het draadloze toegangspunt/router is ingeschakeld. - Plaats uw machine in een ruimte zonder obstructies- of dichterbij het draadloze toegangspunt/router. - Plaats uw machine tijdens het configureren van de draadloze instellingen tijdelijk binnen een meter van het draadloze toegangspunt. - Als uw draadloze toegangspunt/router een MAC-adresfilter gebruikt, controleert u of het MAC-adres van de Brother-machine wordt toegestaan door het filter. 2. Als u de SSID en beveiligingsgegevens (SSID/verificatiemethode/coderingsmethode/netwerksleutel) handmatig hebt ingevoerd, zijn de gegevens mogelijk niet correct. Bevestig de SSID- en beveiligingsgegevens opnieuw en voer indien nodig de correcte gegevens in. <p>Zie <i>Waar vind ik de beveiligingsgegevens van mijn draadloze netwerk (SSID en netwerksleutel)</i> op pagina 33 ter controle.</p>



TS-04	<p>De verificatie-/coderingsmethoden die het geselecteerde draadloze toegangspunt/router gebruikt, worden niet door uw machine ondersteund.</p> <p>Voor de infrastructuurmodus wijzigt u de verificatie- en versleutelingsmethoden van het draadloze toegangspunt/router. Uw machine ondersteunt de volgende verificatiemethoden:</p> <table border="1" data-bbox="416 376 1177 640"> <thead> <tr> <th>verificatiemethode</th> <th>coderingsmethode</th> </tr> </thead> <tbody> <tr> <td rowspan="2">WPA-Personal</td> <td>TKIP</td> </tr> <tr> <td>AES</td> </tr> <tr> <td>WPA2-Personal</td> <td>AES</td> </tr> <tr> <td rowspan="2">Open</td> <td>WEP</td> </tr> <tr> <td>Geen (zonder versleuteling)</td> </tr> <tr> <td>Gedeelde sleutel</td> <td>WEP</td> </tr> </tbody> </table> <p>Als het probleem niet is verholpen, zijn de SSID of de netwerkinstellingen die u hebt ingevoerd wellicht onjuist. Controleer de instellingen voor het draadloze netwerk opnieuw.</p> <p><i>Zie Waar vind ik de beveiligingsgegevens van mijn draadloze netwerk (SSID en netwerksleutel) op pagina 33 ter controle.</i></p> <p>Voor de ad-hocmodus wijzigt u de verificatie- en versleutelingsmethodes van uw computer voor de draadloze instelling. Uw machine ondersteunt alleen de verificatiemethode Open, met optionele WEP-versleuteling.</p>	verificatiemethode	coderingsmethode	WPA-Personal	TKIP	AES	WPA2-Personal	AES	Open	WEP	Geen (zonder versleuteling)	Gedeelde sleutel	WEP
verificatiemethode	coderingsmethode												
WPA-Personal	TKIP												
	AES												
WPA2-Personal	AES												
Open	WEP												
	Geen (zonder versleuteling)												
Gedeelde sleutel	WEP												
TS-05	<p>De beveiligingsgegevens (SSID/netwerksleutel) zijn onjuist. Controleer de SSID en de beveiligingsgegevens (netwerksleutel) opnieuw. Als uw router WEP-versleuteling gebruikt, voert u de sleutel in die als eerste WEP-sleutel wordt gebruikt. Uw Brother-machine ondersteunt alleen het gebruik van de eerste WEP-sleutel.</p> <p><i>Zie Waar vind ik de beveiligingsgegevens van mijn draadloze netwerk (SSID en netwerksleutel) op pagina 33 ter controle.</i></p>												
TS-06	<p>De beveiligingsgegevens van het draadloze netwerk (verificatiemethode/coderingsmethode/netwerksleutel) zijn onjuist. Bevestig opnieuw de beveiligingsgegevens van het draadloze netwerk (verificatiemethode/coderingsmethode/netwerksleutel) in de tabel bij TS-04. Als uw router WEP-versleuteling gebruikt, voert u de sleutel in die als eerste WEP-sleutel wordt gebruikt. Uw Brother-machine ondersteunt alleen het gebruik van de eerste WEP-sleutel.</p> <p><i>Zie Waar vind ik de beveiligingsgegevens van mijn draadloze netwerk (SSID en netwerksleutel) op pagina 33 ter controle.</i></p>												
TS-07	<p>De machine kan een draadloos toegangspunt/router met WPS of AOSS™ ingeschakeld niet waarnemen.</p> <p>Als u uw draadloze instellingen wilt configureren met WPS of AOSS™, moet u een handeling verrichten op zowel de machine als het draadloze toegangspunt/router. Controleer of uw draadloze toegangspunt/router WPS of AOSS™ ondersteunt en probeer het opnieuw.</p> <p>Als u niet weet hoe u uw draadloze toegangspunt/router met WPS of AOSS™ moet bedienen, raadpleegt u de documentatie die bij uw draadloze toegangspunt/router is geleverd, of vraagt u het aan de fabrikant van het draadloze toegangspunt/router of aan uw netwerkbeheerder.</p> 												
TS-08	<p>Er zijn twee of meer draadloze toegangspunten waargenomen waarop WPS of AOSS™ is ingeschakeld.</p> <ul style="list-style-type: none"> - Zorg ervoor dat WPS of AOSS™ slechts op één draadloos toegangspunt/router binnen het bereik actief is en probeer het opnieuw. - Wacht een paar minuten voordat u het opnieuw probeert om storing veroorzaakt door andere toegangspunten te voorkomen. 												



Drivers & software installeren

(Windows® XP Home/XP Professional/Windows Vista®/Windows® 7)

17 Voordat u installeert

Zorg ervoor dat de computer is ingeschakeld en dat u bent aangemeld met beheerderrechten.

! BELANGRIJK

Sluit alle geopende programma's.

Opmerking

- De schermen kunnen afwijken naar gelang uw besturingssysteem.
- De cd-rom bevat ScanSoft™ PaperPort™ 12SE. Deze software ondersteunt Windows® XP Home (SP3 of hoger), XP Professional (SP3 of hoger), XP Professional x64 Edition (SP2 of hoger), Windows Vista® (SP2 of hoger) en Windows® 7. Installeer het nieuwste Windows® Service Pack voordat u MFL-Pro Suite installeert.

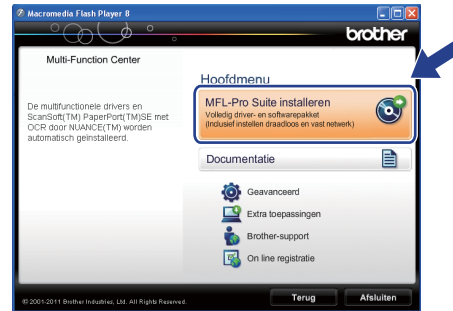
18 MFL-Pro Suite installeren

a Plaats de meegeleverde installatie-cd-rom in uw cd-romstation. Als het venster met de modelnaam wordt weergegeven, kiest u uw machine. Als het scherm met de taal verschijnt, kiest u de gewenste taal.

Opmerking

Als het scherm van Brother niet automatisch verschijnt, gaat u naar **Deze computer (Computer)**, dubbelklikt u op het pictogram van de cd-rom en vervolgens op **start.exe**.

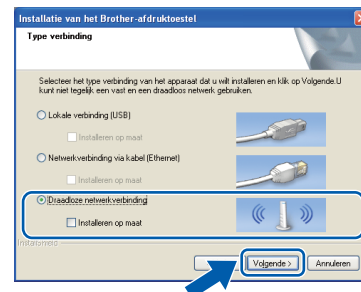
b Het hoofdmenu van de cd-rom wordt geopend. Klik op **MFL-Pro Suite installeren** en klik op **Ja** als u akkoord gaat met de voorwaarden van de licentieovereenkomst. Volg de instructies op uw scherm.



Opmerking

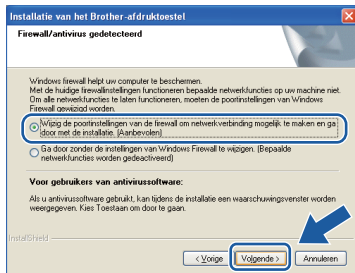
Voor Windows Vista® en Windows® 7: wanneer het venster Gebruikersaccountbeheer verschijnt, klikt u op **Toestaan** of **Ja**.

c Kies **Draadloze netwerkverbinding** en klik vervolgens op **Volgende**.





- d** Als dit scherm verschijnt, kiest u **Wijzig de poortinstellingen van de firewall om netwerkverbinding mogelijk te maken en ga door met de installatie. (Aanbevolen)** en klikt u op **Volgende**.



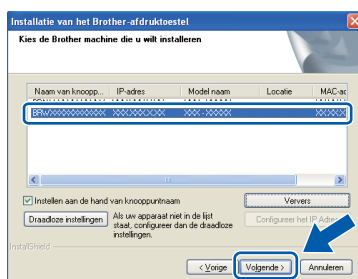
Als u een andere firewall dan Windows® Firewall gebruikt of Windows® Firewall is uitgeschakeld, verschijnt mogelijk het volgende scherm.



Raadpleeg de instructies bij uw firewallsoftware voor informatie over hoe u de volgende netwerkpoorten moet toevoegen.

- Voor netwerkscannen voegt u UDP-poort 54925 toe.
- Voor het ontvangen van faxen via het netwerk met PC-Fax voegt u UDP-poort 54926 toe.
- Als u nog steeds problemen met uw netwerkverbinding ondervindt, voegt u UDP-poort 137 en 161 toe.

- e** Selecteer uw machine in de lijst en klik vervolgens op **Volgende**.



Opmerking

Als u gebruikmaakt van WEP en Verbonden wordt op het LCD-scherm weergegeven terwijl de machine niet wordt gevonden, controleert u of u de juiste WEP-sleutel correct hebt ingevoerd. De WEP-sleutel is hoofdlettergevoelig.

- f** De installatie van de Brother-drivers start automatisch. De installatieschermen worden na elkaar weergegeven.

BELANGRIJK

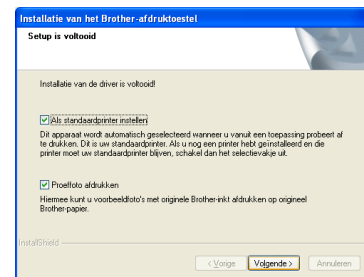
Sluit de vensters NIET tijdens de installatie. Het kan enkele seconden duren voordat alle vensters worden weergegeven.

Opmerking

Voor Windows Vista® en Windows® 7: wanneer het scherm Windows-beveiliging® verschijnt, schakelt u het selectievakje in en klikt u op **Installeren** om de installatie te voltooien.

- g** Wanneer het venster **Onlineregistratie** verschijnt, selecteert u de gewenste optie en volgt u de instructies op het scherm.

- h** Als u uw machine niet als standaardprinter wilt instellen, schakelt u **Als standaardprinter instellen** uit en klikt u vervolgens op **Volgende**.



Opmerking

We raden u aan de selectie **Proeffoto afdrukken** uit te proberen om de hoge kwaliteit van de foto's die uw Brother-machine maakt, te bekijken. Het scherm **Proeffoto afdrukken** verschijnt pas nadat u de machine opnieuw opgestart hebt.



19 Voltooien en opnieuw opstarten

- a** Klik op **Voltooien** om de computer opnieuw op te starten. Na het opnieuw opstarten van de computer dient u te zijn aangemeld met beheerderrechten.



Opmerking

- Als tijdens het installeren van de software een foutmelding wordt weergegeven, voert u **Installatie Diagnose** uit via **Start/Alle programma's/Brother/MFC-JXXX** (waarbij MFC-JXXX uw modelnaam is).
- Een beveiligingsscherm van Windows® of van antivirussoftware kan worden weergegeven als u de machine of de bijbehorende software gebruikt, afhankelijk van uw beveiligingsinstellingen. Sta de voortgang van dit scherm toe.

- b** De volgende schermen worden weergegeven.
- Als het scherm **Controleren op firmware-updates** verschijnt, kies dan de gewenste update-instelling voor firmware en klik op **OK**.
 - Als **Brother-onderzoeks- en ondersteuningsprogramma** start, volg dan de instructies op het scherm.
 - Als het scherm **Proeffoto afdrukken** verschijnt, volg dan de instructies op het scherm om een proeffoto af te drukken.

Opmerking

U hebt internettoegang nodig om de firmware en het **Brother-onderzoeks- en ondersteuningsprogramma** te updaten.

20 MFL-Pro Suite op meerdere computers installeren (indien nodig)

Als u de machine met meerdere computers op het netwerk wilt gebruiken, installeert u MFL-Pro Suite op elk van deze computers. Ga naar stap **17** op pagina 35.

Opmerking

Netwerkllicentie (Windows®)

Dit product bevat een pc-licentie voor maximaal twee gebruikers. Deze licentie ondersteunt het installeren van MFL-Pro Suite inclusief ScanSoft™ PaperPort™ 12SE op maximaal twee pc's die zijn aangesloten op een netwerk. Wanneer u ScanSoft™ PaperPort™ 12SE wilt installeren op meer dan twee pc's, schaft u een Brother NL-5-pack aan. Dit is een pc-licentieovereenkomst voor maximaal vijf extra gebruikers. Neem voor een NL-5-pack contact op met uw erkende Brother-dealer of de klantenservice van Brother.

Voltooien

De installatie is nu voltooid.

Ga nu naar

Ga naar pagina 40 om optionele programma's te installeren.

Opmerking

XML Paper Specification-printerdriver

De XML Paper Specification-printerdriver is de meest geschikte driver voor Windows Vista® en Windows® 7 voor het afdrukken vanuit toepassingen die gebruikmaken van XML Paper Specification-documenten. Download de meest recente driver via het Brother Solutions Center op <http://solutions.brother.com/>.



Drivers & software installeren (Mac OS X 10.4.11, 10.5.x, 10.6.x)

17 Voordat u installeert

Controleer of de stekker van de machine in het stopcontact zit en of de Macintosh is ingeschakeld. U dient te zijn aangemeld met beheerderrechten.

Opmerking

Gebruikers van Mac OS X 10.4.0 tot 10.4.10 dienen te upgraden naar Mac OS X 10.4.11 - 10.6.x.

18 MFL-Pro Suite installeren

a Plaats de meegeleverde installatie-cd-rom in uw cd-romstation.

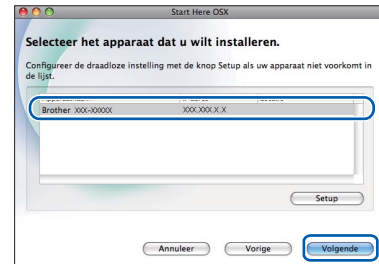
b Dubbelklik op het pictogram **Start Here OSX** voor de installatie.



c Kies **Draadloze netwerkverbinding** en klik vervolgens op **Volgende**.



d De software van Brother zoekt naar het Brother-apparaat op uw draadloze netwerk. Als de machine voor uw netwerk is geconfigureerd, kiest u het apparaat dat u wilt installeren en klikt u vervolgens op **Volgende**.

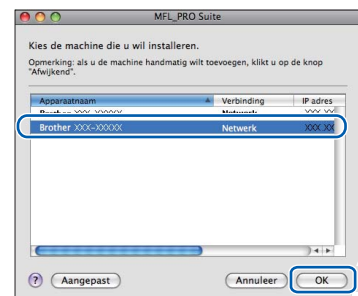


Opmerking

Als de draadloze instellingen niet werken, wordt het scherm **Setup Wizard voor draadloze apparaten** weergegeven. Volg de instructies op het scherm voor het voltooien van de configuratie van het draadloze netwerk.

e Wacht tot de software geïnstalleerd is. Als de installatie is voltooid, wordt dit scherm weergegeven.

Kies uw machine in de lijst en klik op **OK**.



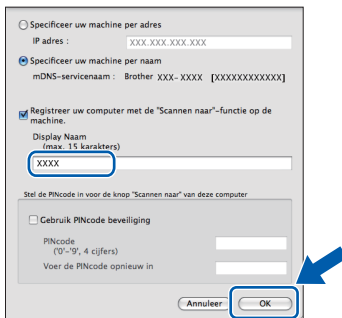


Opmerking

- U kunt het MAC-adres (Ethernet-adres) en IP-adres van uw machine achterhalen door een rapport van de netwerkconfiguratie af te drukken. ➤➤ *Netwerkhandleiding*: Het netwerkconfiguratierapport afdrukken
- Klik op **OK** wanneer dit scherm verschijnt.



Voer in het veld **Display Naam** een naam van maximaal 15 tekens in voor uw Macintosh.



Als u de knop **SCAN** van uw machine gebruiken wilt voor scannen via het netwerk, dan moet u het selectievakje **Registreer uw computer met de "Scannen naar"-functie op de machine** inschakelen. Klik op **OK**. Ga naar **f**.

De naam die u hier invoert, wordt weergegeven op het LCD-scherm van de machine wanneer u op de toets **SCAN** drukt en een scanoptie kiest. (➤➤ *Softwarehandleiding*: Netwerkscannen)

- f** Klik op **Volgende** wanneer dit scherm wordt weergegeven.



Er verschijnt een dialoogvenster waarin u gevraagd wordt of u **NewSoft CD Labeler** downloaden wil. Volg de instructies op uw scherm. U kunt **NewSoft CD Labeler** ook installeren vanaf het scherm **Brother-support**.

- OK!** De installatie van MFL-Pro Suite is nu voltooid. Ga naar stap 19.

19 NewSoft CD Labeler en Presto! PageManager installeren

NewSoft CD Labeler is een gebruikersvriendelijke toepassing waarmee direct op een bedrukbare schijf kan worden afgedrukt. NewSoft CD Labeler biedt sjablonen voor het maken van schijflabels en bijbehorende omslagen of uw eigen aangepaste schijflabels.

Wanneer u Presto! PageManager installeert, wordt er OCR-functionaliteit toegevoegd aan Brother ControlCenter2. Met Presto! PageManager kunt u eenvoudig foto's en documenten scannen, delen en ordenen.

- a** Klik in het scherm **Brother-support** op het pictogram **NewSoft CD Labeler** en volg de instructies op het scherm. Klik in het scherm **Brother-support** op het pictogram **Presto! PageManager** om naar de downloadsite van Presto! PageManager te gaan en volg de instructies op het scherm.



20 MFL-Pro Suite op meerdere computers installeren (indien nodig)

Als u de machine met meerdere computers op het netwerk wilt gebruiken, installeert u MFL-Pro Suite op elk van deze computers. Ga naar stap 17 op pagina 38.

Voltoeien

De installatie is nu voltooid.

Opmerking

Installeer de CUPS-printerdriver, die u kunt downloaden van de modelpagina in het Brother Solutions Center (<http://solutions.brother.com/>) om Image Capture te gebruiken om te scannen in Mac OS X 10.6.x.

1 Optionele toepassingen installeren

FaceFilter Studio/BookScan & Whiteboard Suite ondersteund door Reallusion, Inc

FaceFilter Studio is een gebruikersvriendelijke toepassing waarmee foto's randloos kunnen worden afgedrukt.

Met het programma **BookScan Enhancer** kunt u gescande boeken automatisch corrigeren. Met het programma **Whiteboard Enhancer** verbetert u tekst en afbeeldingen van foto's die u van uw whiteboard hebt gemaakt.

NewSoft CD Labeler ondersteund door NewSoft¹

NewSoft CD Labeler is een gebruikersvriendelijke toepassing waarmee direct op een bedrukbare schijf kan worden afgedrukt.

Homepage Print 2 ondersteund door Corpus¹

Homepage Print 2 is een toepassing waarmee u webpagina's kunt vastleggen en bewerken zodat u alleen de door u benodigde informatie kunt afdrukken.

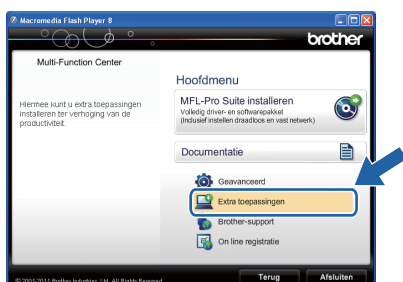
¹ Zie de *Softwarehandleiding* voor meer informatie.

Opmerking

- De machine moet ingeschakeld zijn en op de computer aangesloten.
- Voor sommige toepassingen is internettoegang vereist.
- U dient zich aan te melden met beheerderrechten.
- Deze toepassing is niet beschikbaar voor de Windows Server® 2003/2008-serie.

a Open het hoofdmenu opnieuw door de cd-rom uit te werpen en weer in te voeren of door in de hoofdmap op het programma **start.exe** te dubbelklikken.

b Het hoofdmenu van de cd-rom wordt geopend. Kies uw taal en klik op **Extra toepassingen**.



c Klik op de toets van de toepassing die u wilt installeren.



d Ga terug naar het scherm **Extra toepassingen** om meer toepassingen te installeren.

2 FaceFilter Studio Help installeren

Voor instructies voor het gebruik van FaceFilter Studio downloadt en installeert u FaceFilter Studio Help.

a Om FaceFilter Studio te starten gaat u naar **Start/Alle programma's/Reallusion/FaceFilter Studio** op uw computer.

b Klik in het scherm op **Kijken of er updates zijn** of klik op de toets  rechtsboven in de hoek van het scherm om naar de webpagina met updates van Reallusion te gaan.



c Klik op **Download** (Downloaden) en selecteer een map waarin het bestand moet worden opgeslagen.

d Sluit FaceFilter Studio voordat u het installatieprogramma van FaceFilter Studio Help start. Dubbelklik in de door u opgegeven map op het gedownloade bestand en volg de installatie-instructies op het scherm.

Opmerking

Om de complete FaceFilter Studio Help te bekijken selecteert u **Start/Alle programma's/Reallusion/FaceFilter Studio/FaceFilter Studio Help** op uw computer.

De netwerkinstellingen terugzetten op de standaardwaarden

Voer de volgende stappen uit om alle netwerkinstellingen van de interne print-/scanserver terug te zetten op de standaardwaarden.

- a** Zorg ervoor dat de machine niet werkt, koppel vervolgens alle kabels van de machine los (uitgezonderd het netsnoer).
- b** Druk op **Menu**.
- c** Druk op **Netwerk**.
- d** Druk op **▲** of **▼** om **Netw. resetten weer te geven** en druk op **Netw. resetten**.
- e** Druk op **Ja**.
- f** Druk 2 seconden op **Ja** om de instelling te bevestigen.
- g** De machine wordt opnieuw opgestart, -sluit de kabels weer aan nadat het opstartproces is voltooid.

Tekst invoeren voor draadloze instellingen

Aan elke lettertoets op het touchscreen zijn maximaal vier letters toegekend. U kunt de juiste letter intoetsen door herhaaldelijk op de betreffende toets te drukken.

Druk op **A1@** om te schakelen tussen letters, nummers en speciale tekens. (De beschikbare tekens zijn afhankelijk van uw taal.)



Spaties invoegen

Om een spatie in te voeren, drukt u op **A1@** en vervolgens op de spatietoets **^_** of **_**.

Corrigeren

Als u een letter verkeerd hebt ingevoerd en deze wilt aanpassen, drukt u op **◀** of **▶** om de cursor naar het onjuiste teken te verplaatsen en drukt u op **⌫**. Voer het juiste teken in. U kunt ook teruggaan en een teken invoegen.

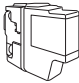



Tekens herhalen

Als u een teken wilt invoeren dat op dezelfde toets als het vorige teken staat, drukt u op **▶** om de cursor naar rechts te verplaatsen en drukt u nogmaals op de toets.

Verbruiksartikelen vervangen

Wanneer het tijd is om inktcartridges te vervangen, wordt er een foutmelding op het LCD-scherm weergegeven. Ga voor meer informatie over de inktcartridges voor uw machine naar <http://www.brother.com/original/> of neem contact op met uw plaatselijke Brother-dealer.

Inktcartridge

Zwart	Geel	Cyaan	Magenta
LC1220BK (standaard) LC1240BK (hoge capaciteit)	LC1220Y (standaard) LC1240Y (hoge capaciteit)	LC1220C (standaard) LC1240C (hoge capaciteit)	LC1220M (standaard) LC1240M (hoge capaciteit)
			

Wat is Innobella™?

Innobella™ is een assortiment verbruiksartikelen van Brother.

De naam 'Innobella™' is een samentrekking van de woorden 'innovatie' en 'bella' (het Italiaanse woord voor 'mooi') en duidt op innovatieve Brother-technologie die u mooie en duurzame afdrukresultaten biedt.



Handelsmerken

Het Brother-logo is een wettig gedeponerd handelsmerk van Brother Industries, Ltd.

Brother is een wettig gedeponerd handelsmerk van Brother Industries, Ltd.

Windows Vista is een handelsmerk of wettig gedeponerd handelsmerk van Microsoft Corporation in de Verenigde Staten en andere landen.

Windows en Windows Server zijn wettig gedeponerde handelsmerken van Microsoft Corporation in de Verenigde Staten en/of andere landen.

Macintosh en Mac OS zijn handelsmerken van Apple Inc., gedeponerd in de Verenigde Staten en andere landen.

Nuance, het Nuance-logo, PaperPort en ScanSoft zijn handelsmerken of wettig gedeponerde handelsmerken van Nuance Communications, Inc. of zijn partners in de Verenigde Staten en/of andere landen.

FaceFilter Studio is een handelsmerk van Reallusion, Inc.

AOSS is een handelsmerk van Buffalo Inc.

WPA, WPA2 en Wi-Fi Protected Setup zijn handelsmerken of wettig gedeponerde handelsmerken van Wi-Fi Alliance in de Verenigde Staten en/of andere landen.

Elk bedrijf waarvan software in deze handleiding wordt vermeld, heeft een softwarelicentieovereenkomst die specifiek bedoeld is voor de betreffende programma's.

Alle andere merknamen en productnamen van bedrijven vermeld op Brother-producten, in gerelateerde documentatie en ander materiaal, zijn handelsmerken of wettig gedeponerde handelsmerken van de desbetreffende bedrijven.

Samenstelling en publicatie

Deze handleiding is samengesteld en gepubliceerd onder supervisie van Brother Industries, Ltd. De nieuwste productgegevens en -specificaties zijn in deze handleiding opgenomen.

De inhoud van deze handleiding en de specificaties van dit product kunnen zonder voorafgaande kennisgeving worden gewijzigd.

Brother behoudt zich het recht voor om de specificaties en de inhoud van deze handleiding zonder voorafgaande kennisgeving te wijzigen.

Brother is niet verantwoordelijk voor enige schade (met inbegrip van gevolgschade) voortvloeiend uit het gebruik van deze handleiding of de daarin beschreven producten, inclusief maar niet beperkt tot zelffouten en andere fouten in deze publicatie.

Copyright en licentie

©2011 Brother Industries, Ltd. Alle rechten voorbehouden.


Dit product bevat software die is ontwikkeld door de volgende bedrijven:

©1983-1998 PACIFIC SOFTWARES, INC.

©2008 Devicescape Software, Inc.

Dit product bevat de software KASAGO TCP/IP ontwikkeld door ZUKEN ELMIC, Inc.



 Doe inspiratie op. Als u Windows® gebruikt, dubbelklik dan op het pictogram Brother CreativeCenter op uw bureaublad om toegang te krijgen tot onze GRATIS website met veel ideeën en programma's voor privégebruik en professioneel gebruik.

Als u Macintosh gebruikt, dan kunt u toegang krijgen tot Brother CreativeCenter via het webadres:
<http://www.brother.com/creativecenter/>