



Przed skonfigurowaniem urządzenia zapoznaj się z Przewodnikiem Bezpieczeństwa Produktu urządzenia. Następnie zapoznaj się z niniejszym Podręcznikiem szybkiej obsługi w celu przeprowadzenia prawidłowej konfiguracji i instalacji.

 OSTRZEŻENIE	OSTRZEŻENIE wskazuje potencjalnie niebezpieczną sytuację, która może doprowadzić do śmierci lub poważnych obrażeń ciała.
 UWAGA	UWAGA wskazuje potencjalnie niebezpieczną sytuację, która może doprowadzić do niewielkich lub umiarkowanych obrażeń ciała.

Rozpakuj urządzenie i sprawdź elementy

■ Elementy znajdujące się w opakowaniu mogą różnić się w zależności od kraju.

	 Wkłady atramentowe dostarczone z urządzeniem	Czarny Żółty Turkusowy Karmazynowy (Wydajność ok. 80% wkładu zamiennego). (>>Podstawowy Podręcznik Użytkownika: <i>Materiały eksploatacyjne</i>)	 Podręcznik szybkiej obsługi
			 Taca na płyty
 Przewodnik Bezpieczeństwa Produktu	 CD-ROM	 Przewód zasilający	 Przewód linii telefonicznej

OSTRZEŻENIE

Urządzenie jest pakowane w plastikowe torebki. Plastikowe opakowanie nie służy do zabawy. Aby uniknąć zagrożenia uduszeniem, opakowania należy przechowywać z dala od dzieci i niemowląt i odpowiednio je usunąć.

Informacja

- Elementy opakowania oraz karton należy zachować na wypadek konieczności zwrotu urządzenia.
- Należy zakupić przewód odpowiadający interfejsowi, jaki będzie wykorzystywany (USB lub przewodowe połączenie sieciowe).

Przewód USB

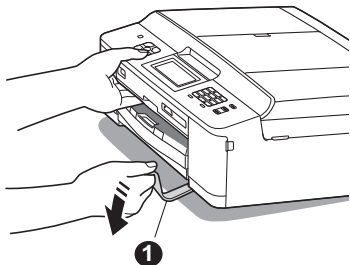
Zaleca się korzystać z przewodu odpowiadającego standardowi USB 2.0 (Typ A/B) o długości nie większej niż 2 metry (przewodu nie ma w zestawie).

Przewód sieciowy

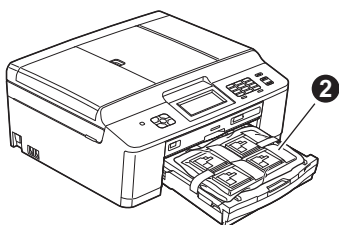
W przypadku sieci 10BASE-T lub 100BASE-TX Fast Ethernet należy użyć skrętki niekrosowanej kategorii 5 (lub wyższej).

a Zdejmij taśmę ochronną i folię osłaniającą urządzenie, również z ekranu LCD.

b Zdejmij pomarańczowy element ochronny ❶, unosząc przednią część urządzenia i pociągając opakowanie.

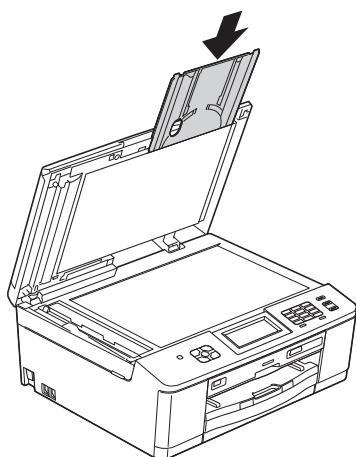


c Zdejmij plastikową torbę ❷ zawierającą wkłady atramentowe, znajdującą się w górnej części tacy na papier.



d Upewnij się, że masz wszystkie elementy.

e Otwórz pokrywę skanera, włóż tacę na płyty do miejsca przechowywania po prawej stronie pokrywy skanera, a następnie zamknij pokrywę skanera.

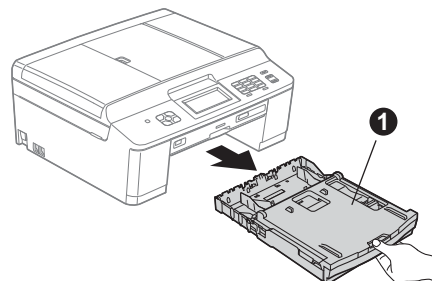


Informacja

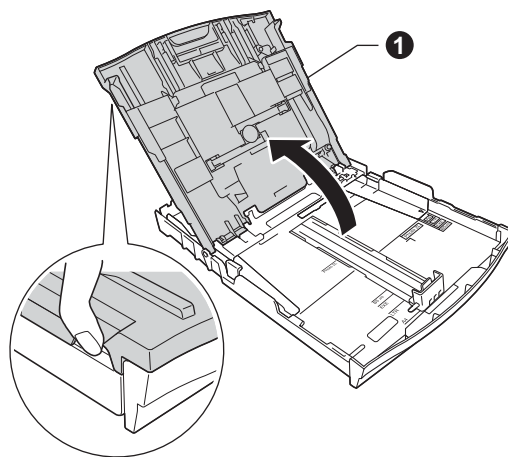
Korzystając z funkcji drukowania na płytach upewnij się, że za urządzeniem jest ponad 10 cm wolnego miejsca.

2 Załaduj zwykły papier o rozmiarze A4

a Wyciągnij tacę na papier ❶ całkowicie z urządzenia.

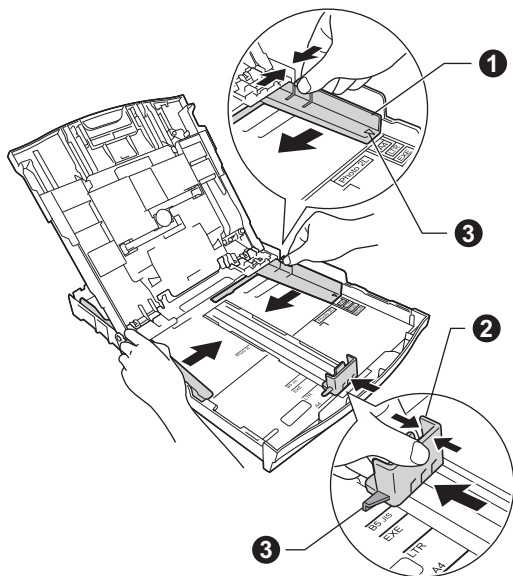


b Otwórz pokrywę tacy papieru ❶.



- c** Używając obu rąk delikatnie wciśnij i przesun boczne prowadnice papieru ①, a następnie prowadnice długości papieru ②, aby dopasować rozmiar papieru.

Upewnij się, że trójkątne oznaczenia ③ na bocznych prowadnicach papieru ① i na prowadnicach długości papieru ② są zestawione z oznaczeniem rozmiaru papieru, z którego korzystasz.



- d** Dokładnie przekartkuj stos papieru, aby zapobiec blokowaniu i niewłaściwemu podawaniu.

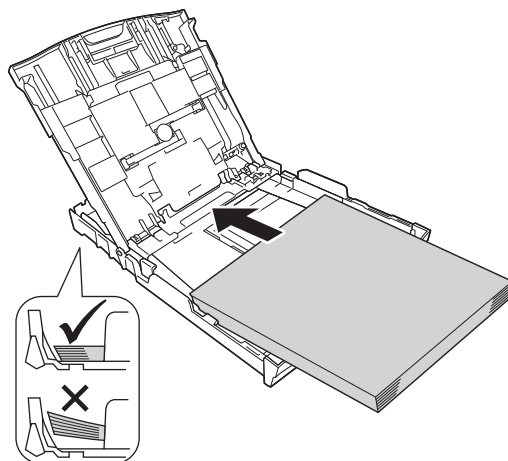
Informacja

Zawsze pamiętaj o tym, aby papier nie był zwinięty lub pomarszczony.

- e** Delikatnie połóż papier na tacy papieru, kierując go stroną do nadruku w dół i zaczynając od górnej krawędzi. Upewnij się, że papier leży płasko w tacy.

WAŻNE

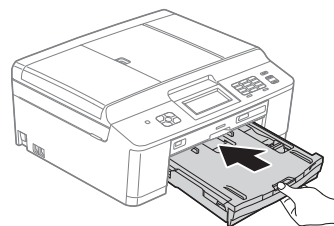
Upewnij się, że papieru nie włożono zbyt daleko; arkusze mogą się podnieść w tylnej części tacy i spowodować problemy z podawaniem papieru



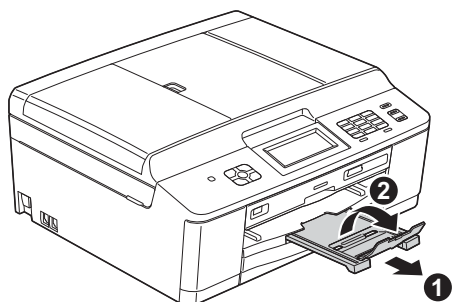
- f** Delikatnie dopasuj obiema rękami boczne prowadnice papieru do papieru. Upewnij się, że boczne prowadnice papieru dotykają krawędzi papieru.

- g** Zamknij pokrywę tacy papieru wydruku.

- h** Powoli wsuń całą tacę papieru do urządzenia.



- i** Przytrzymując tacę papieru, pociągnij podpórę ❶ do momentu, aż zablokuje się w odpowiednim położeniu, a następnie odegnij klapę podpory papieru ❷.



3

Podłącz przewód zasilający i linię telefoniczną

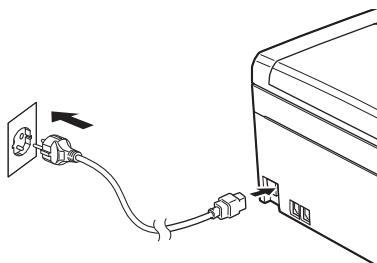
! OSTRZEŻENIE

- Urządzenie musi być wyposażone we wtyczkę z uziemieniem.
- Ponieważ urządzenie jest uziemione przez gniazdo zasilające, można uniknąć wystąpienia potencjalnie niebezpiecznych zakłóceń elektrycznych w linii telefonicznej w przypadku podłączenia urządzenia do linii telefonicznej przy podłączonym do niego przewodzie zasilającym. Podobnie podczas przenoszenia urządzenia należy zachować środki ostrożności, odłączając w pierwszej kolejności linię telefoniczną, a następnie przewód zasilający.

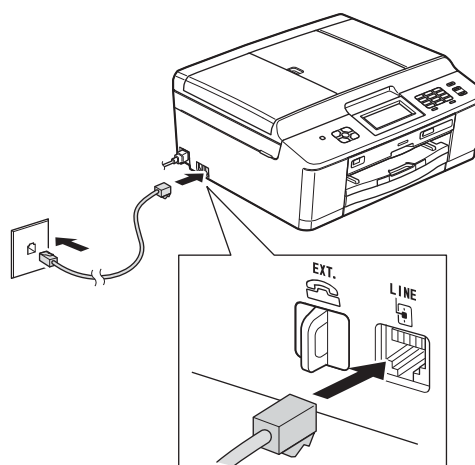
! WAŻNE

NIE NALEŻY jeszcze podłączać przewodu USB (w przypadku używania przewodu USB).

- a** Podłącz przewód zasilający.



- b** Podłącz przewód linii telefonicznej. Jeden koniec przewodu linii telefonicznej podłącz do gniazda oznaczonego w urządzeniu jako **LINE** (LINIA), a drugi do gniazdka telefonicznego w ścianie.

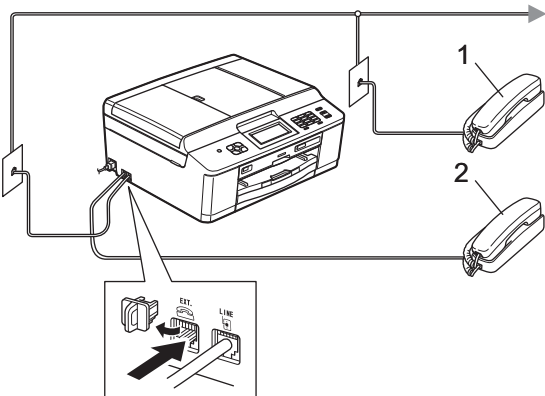


! WAŻNE

Przewód linii telefonicznej **MUSI** być podłączony do gniazda w urządzeniu oznaczonym napisem **LINE** (LINIA).

Informacja

Jeśli linia telefoniczna jest współdzielona z telefonem zewnętrznym, podłącz urządzenie tak, jak przedstawiono na rysunku poniżej.

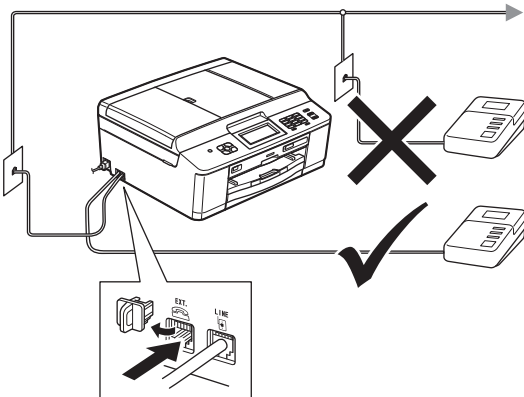


- 1 Telefon wewnętrzny
- 2 Telefon zewnętrzny

Upewnij się, czy używany przewód linii telefonicznej nie ma więcej niż 3 metry.

Informacja

Jeśli linia telefoniczna jest współdzielona z zewnętrzną automatyczną sekretarką, podłącz urządzenie tak, jak przedstawiono na rysunku poniżej.



W przypadku posiadania zewnętrznej automatycznej sekretarki ustaw tryb odbioru *Zew.tel / a.sekr.* Patrz Wybierz tryb odbioru na stronie 7. (Szczegółowe informacje >> Podstawowy Podręcznik Użytkownika: Podłączanie zewnętrznego urządzenia TAD (automat zgłoszeniowy))

4

Zainstaluj wkłady atramentowe

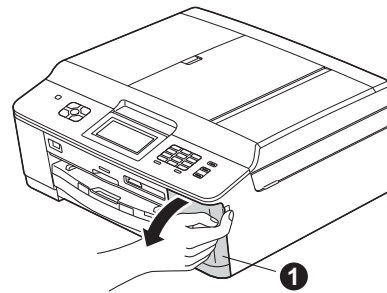
UWAGA

Jeśli atrament dostanie się do oczu, należy natychmiast przemyć je wodą, natomiast w przypadku podrażnienia należy skontaktować się z lekarzem.

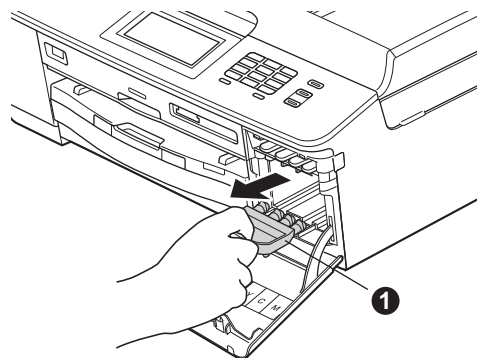
Informacja

Pamiętaj, aby w pierwszej kolejności zainstalować wkłady atramentowe dostarczone z urządzeniem.

- Upewnij się, że zasilanie jest włączone. Ekran LCD wyświetli *Brak kasety z tuszem.*
- Otwórz pokrywę wkładu atramentowego ❶.



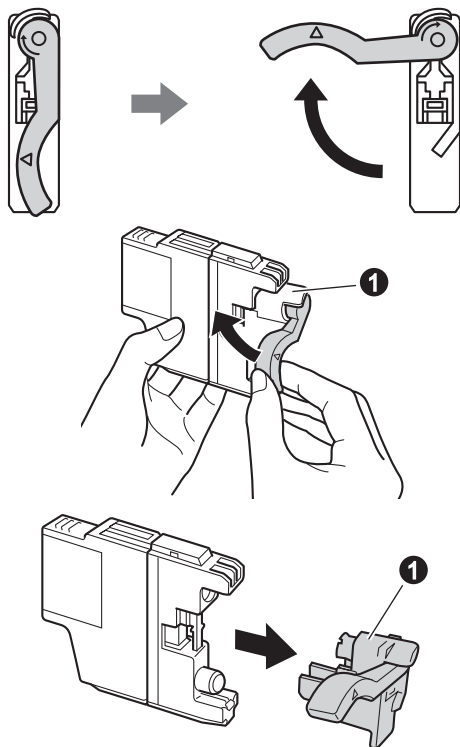
- Zdejmij pomarańczową część zabezpieczającą ❶.



Informacja

Nie wyrzucaj pomarańczowej części zabezpieczającej. Będzie niezbędna w przypadku konieczności przetransportowania urządzenia.

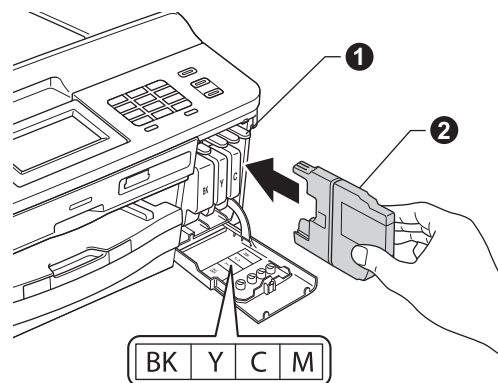
- d** Rozpakuj wkład atramentowy. Przekręć zielone pokrętko znajdujące się na pomarańczowym opakowaniu ochronnym ❶ w prawo aż do charakterystycznego kliknięcia, aby zwolnić plombę próżniową. Następnie zdejmij pomarańczowe opakowanie ochronne ❶ w przedstawiony sposób.



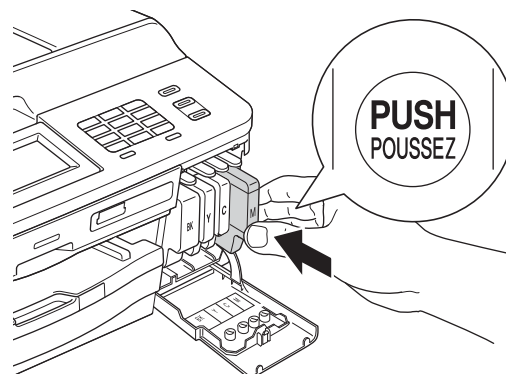
! WAŻNE

NIE wstrząsaj wkładami atramentowymi. Jeśli atrament zabrudzi skórę lub ubranie, natychmiast przemyj je wodą z mydłem lub innym detergentem.

- e** Pamiętaj o dopasowaniu koloru wkładu ❶ do koloru dźwigni ❷, jak to zostało przedstawione na poniższym schemacie. Zainstaluj każdy wkład atramentowy w kierunku wskazanym przez strzałkę na etykiecie.



- f** Delikatnie naciśnij tylną część wkładu atramentowego oznaczoną symbolem „PUSH” (Naciśnij) aż do zatrzaśnięcia. Po zainstalowaniu wszystkich wkładów atramentowych zamknij pokrywę wkładów atramentowych.



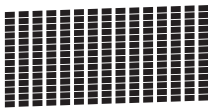
Informacja

Urządzenie przygotuje system rozprowadzania atramentu do drukowania. Proces ten potrwa około czterech minut. Nie wyłączaj urządzenia.

5 Sprawdź jakość druku

- a** Po zakończeniu procesu przygotowawczego na ekranie LCD wyświetlany jest komunikat: Ustaw papier i wciśnij start. Naciśnij przycisk **Start Kolor**.
- b** Sprawdź jakość czterech bloków koloru na kartce. (czarny/żółty/turkusowy/karmazynowy)
- c** Jeśli wszystkie linie są wyraźne i widoczne, naciśnij **Tak**, aby zakończyć sprawdzanie jakości, a następnie przejdź do kroku **6**.

OK



Jeżeli brakuje krótkich linii, naciśnij **Nie** i postępuj według kroków prezentowanych na ekranie LCD.

Niska jakość



6 Wybierz język (w razie potrzeby)

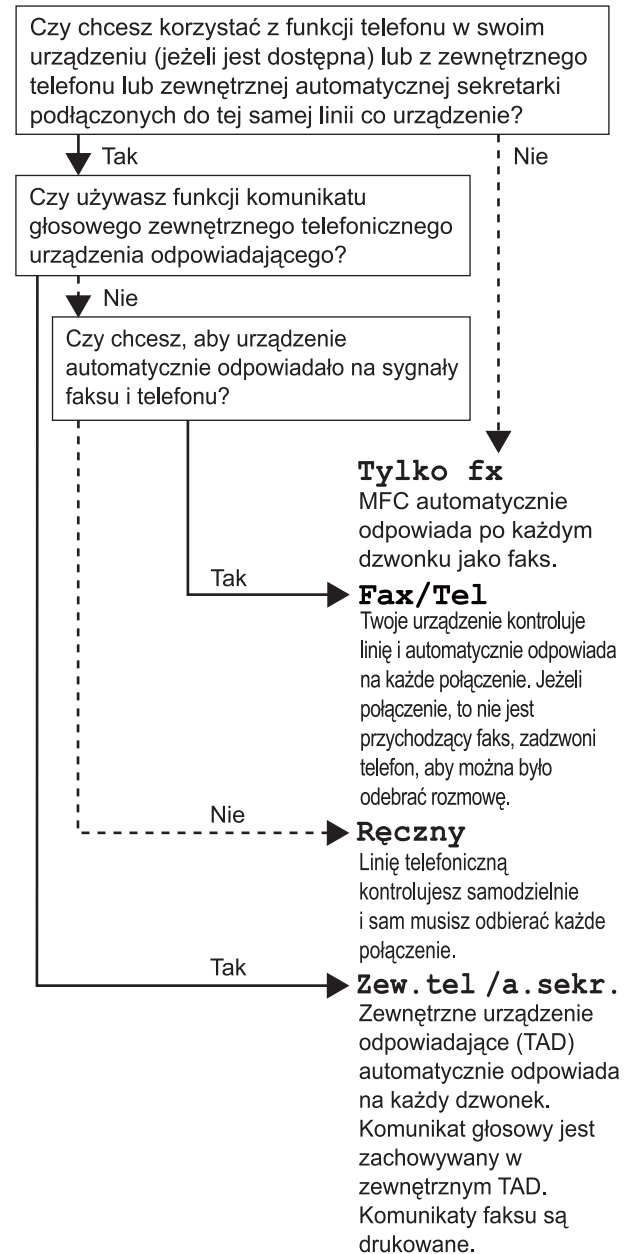
Możesz zmienić język ekranu LCD.

- a** Naciśnij przycisk **Menu**.
- b** Naciśnij przycisk **▲** lub **▼**, aby wyświetlić pozycję **Wstępne ustaw.**
- c** Naciśnij przycisk **Wstępne ustaw.**
- d** Naciśnij przycisk **▲** lub **▼**, aby wyświetlić pozycję **Miejscowy jęz.**
- e** Naciśnij **Miejscowy jęz.**
- f** Naciśnij żądany język.
- g** Naciśnij przycisk **Stop/Zakończ**.

7 Wybierz tryb odbioru

Istnieją cztery obsługiwane tryby odbioru: **Tylko fx**, **Fax/Tel**, **Ręczny** oraz **Zew.tel /a.sekr.**

►► Podstawowy Podręcznik Użytkownika:
Korzystanie z trybów odbierania



- a** Naciśnij przycisk **Menu**.
- b** Naciśnij przycisk **▲** lub **▼**, aby wyświetlić pozycję **Wstępne ustaw.**
- c** Naciśnij przycisk **Wstępne ustaw.**
- d** Naciśnij przycisk **Tryb odbioru**.
- e** Naciśnij przycisk **Tylko fx**, **Fax/Tel**, **Zew.tel /a.sekr.** lub **Ręczny**.
- f** Naciśnij przycisk **Stop/Zakończ**.

8

Ustaw datę i godzinę

Urządzenie wyświetla bieżącą datę i godzinę. Jeśli zostanie ustawiony identyfikator stacji, będzie on dodawany do każdego wysyłanego faksu.

- a** Naciśnij przycisk **Menu**.
- b** Naciśnij przycisk ▲ lub ▼, aby wyświetlić pozycję **Wstępne ustaw.**
- c** Naciśnij przycisk **Wstępne ustaw.**
- d** Naciśnij przycisk **Data i godzina**.
- e** Wprowadź ostatnie dwie cyfry roku na ekranie dotykowym, a następnie naciśnij przycisk **OK**.



(np. dla roku 2012 wprowadź cyfry 1 2).

- f** Powtórz czynności dla ustawień miesiąca, dnia i godziny w formacie 24-godzinnym.
- g** Naciśnij przycisk **Stop/Zakończ**.

9

Wprowadź informacje osobiste (identyfikator stacji)

Zapisz nazwisko i numer faksu, aby były drukowane na wszystkich wysyłanych stronach faksu. Informacje na temat wprowadzania tekstu >>Podstawowy Podręcznik Użytkownika: *Wprowadzanie tekstu*

- a** Naciśnij przycisk **Menu**.
- b** Naciśnij przycisk ▲ lub ▼, aby wyświetlić pozycję **Wstępne ustaw.**
- c** Naciśnij przycisk **Wstępne ustaw.**
- d** Naciśnij przycisk **Ident. stacji**.
- e** Wprowadź numer faksu (do 20 cyfr) na ekranie dotykowym, a następnie naciśnij przycisk **OK**.
- f** Wprowadź nazwisko (do 20 znaków) na ekranie dotykowym, a następnie naciśnij przycisk **OK**.



Informacja

- Naciśnij **A1@**, aby przechodzić pomiędzy literami, numerami lub znakami specjalnymi. (Dostępne znaki mogą się różnić w zależności od kraju).
- Aby wprowadzić znak, który znajduje się na tym samym przycisku, co poprzednio wprowadzony znak, naciśnij przycisk ► w celu przesunięcia kursora w prawo.
- Aby zmienić błędnie wprowadzony znak, naciśnij przycisk ◀ lub ▶ w celu przesunięcia kursora do błędnego znaku, a następnie naciśnij przycisk ✕.



g Naciśnij przycisk **Stop/Zakończ**.



Informacja

Aby po błędnym wprowadzeniu danych ponownie rozpocząć wprowadzanie, naciśnij przycisk **Stop/Zakończ** i przejdź do kroku **a**.

10 Raport z transmisji faksu

Urządzenie Brother wyposażone jest w funkcję tworzenia raportu weryfikacji transmisji, który może służyć jako potwierdzenie wysłania faksu. W raporcie znajduje się lista nazw lub numerów faksu odbiorców, godzina, data i czas trwania transmisji, liczba przesłanych stron i informacja o powodzeniu transmisji lub jego braku.

Instrukcje korzystania z tej funkcji ►►Podstawowy Podręcznik Użytkownika: *Raport weryfikacji transmisji*

11 Ustaw tryb wybierania tonowego lub impulsowego

Urządzenie jest fabrycznie skonfigurowane do obsługi wybierania tonowego. W przypadku korzystania z wybierania impulsowego należy zmienić tryb wybierania w urządzeniu.

- a** Naciśnij przycisk `Menu`.
- b** Naciśnij przycisk `▲` lub `▼`, aby wyświetlić pozycję `Wstępne ustaw.`
- c** Naciśnij przycisk `Wstępne ustaw.`
- d** Naciśnij przycisk `▲` lub `▼`, aby wyświetlić pozycję `Tonowe/impuls.`
- e** Naciśnij przycisk `Tonowe/impuls.`
- f** Naciśnij przycisk `Impuls (lub Tonowe)`.
- g** Naciśnij przycisk **Stop/Zakończ**.

12 Ustaw typ linii telefonicznej

Jeśli urządzenie jest podłączone do linii, która do wysyłania i odbierania faksów wykorzystuje centralę PBX lub ISDN, należy odpowiednio zmienić typ linii, wykonując czynności opisane poniżej.

- a** Naciśnij przycisk `Menu`.
- b** Naciśnij przycisk `▲` lub `▼`, aby wyświetlić pozycję `Wstępne ustaw.`
- c** Naciśnij przycisk `Wstępne ustaw.`
- d** Naciśnij przycisk `▲` lub `▼`, aby wyświetlić `Ust.linii tel.`
- e** Naciśnij przycisk `Ust.linii tel.`
- f** Naciśnij przycisk `Zwykła, PBX lub ISDN`.
- g** Naciśnij przycisk **Stop/Zakończ**.

PBX i TRANSFER

Urządzenie jest wstępnie ustawione w trybie `Zwykła`, który umożliwia podłączenie go do standardowej linii PSTN (ang. Public Switched Telephone Network). Jednak w wielu biurach używa się centralnych systemów telefonicznych lub central telefonicznych (PBX). Urządzenie może łączyć się z większością typów central PBX. Funkcja wywołań urządzenia obsługuje wyłącznie wywołania TBR. Wywołania TBR współpracują z większością typów central PBX, umożliwiając użytkownikom uzyskanie dostępu do linii zewnętrznej lub przełączanie rozmów na inny telefon wewnętrzny. Powyższa funkcja jest uruchamiana za pomocą przycisku **Tel./R**.

13 Ustaw zgodność linii telefonicznej (VoIP)

Przy podłączaniu urządzenia do usługi VoIP (przez Internet) należy wprowadzić ustawienia zgodności.



Informacja

W przypadku korzystania z analogowej linii telefonicznej pomiń ten krok.

- a** Naciśnij przycisk **Menu**.
- b** Naciśnij przycisk **▲** lub **▼**, aby wyświetlić pozycję **Wstępne ustaw.**
- c** Naciśnij przycisk **Wstępne ustaw.**
- d** Naciśnij przycisk **▲** lub **▼**, aby wyświetlić pozycję **Kompatybilność**.
- e** Naciśnij przycisk **Kompatybilność**.
- f** Naciśnij przycisk **Podst. (VoIP)**.
- g** Naciśnij przycisk **Stop/Zakończ**.

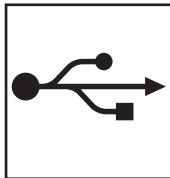
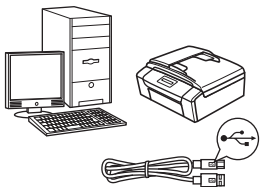
14

Wybierz typ połączenia

Niniejsze instrukcje instalacji dotyczą systemu Windows® XP Home/XP Professional (x32/x64 Edition), Windows Vista®, Windows® 7 oraz Mac OS X (w wersji 10.4.11, 10.5.x i 10.6.x).

Informacja

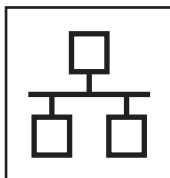
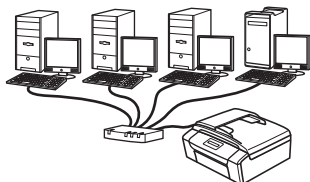
- Sterowniki dla systemu Windows Server® 2003/2008/2008 R2 można znaleźć na stronie z materiałami do pobrania dla Twojego modelu, na stronie <http://solutions.brother.com/>.
- Jeśli Twój komputer nie dysponuje napędem CD-ROM, możesz pobrać najnowsze sterowniki, podręczniki i programy użytkowe dla Twojego modelu ze strony Centrum rozwiązań Brother - <http://solutions.brother.com/>. Niektóre aplikacje dołączone na płycie CD-ROM mogą być niedostępne do pobrania.



Użytkownicy interfejsu USB

W przypadku systemu Windows® przejdź do Strona 12

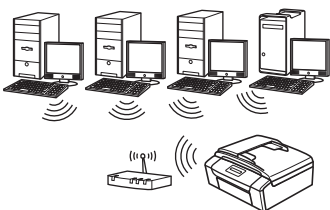
W przypadku systemu Macintosh przejdź do Strona 15



Użytkownicy sieci przewodowej

W przypadku systemu Windows® przejdź do Strona 18

W przypadku systemu Macintosh przejdź do Strona 22



Użytkownicy sieci bezprzewodowej

Windows® i Macintosh, przejdź do Strona 25

Windows®
USB
Macintosh

Windows®
Sieć przewodowa
Macintosh

Sieć bezprzewodowa



Użytkownicy interfejsu USB

(dla systemów Windows® XP Home/XP Professional/Windows Vista®/Windows® 7)

15 Przed rozpoczęciem instalacji

Upewnij się, że komputer jest WŁĄCZONY i zalogowany jest użytkownik z uprawnieniami administratora.

WAŻNE

- **NIE NALEŻY** jeszcze podłączać przewodu USB.
- Jeśli w tle pracują inne programy, zamknij je.

Informacja

- Wygląd ekranów może się różnić w zależności od systemu operacyjnego.
- Płyta CD-ROM zawiera oprogramowanie ScanSoft™ PaperPort™ 12SE. Program obsługuje system Windows® XP Home (z dodatkiem SP3 lub nowszym), XP Professional (z dodatkiem SP3 lub nowszym), XP Professional x64 Edition (z dodatkiem SP2 lub nowszym), Windows Vista® (z dodatkiem SP2 lub nowszym) oraz Windows® 7. Zainstaluj najnowszy pakiet Windows® Service Pack przed instalacją pakietu MFL-Pro.

16 Zainstaluj pakiet MFL-Pro

a Włóż załączoną płytę instalacyjną CD-ROM do napędu CD-ROM. Jeśli pojawi się ekran z nazwami modeli, wybierz model swojego urządzenia. Jeśli zostanie wyświetlony ekran z wersją językową, wybierz swój język.

Informacja

Jeśli ekran Brother nie pojawi się automatycznie, wybierz pozycję **Mój komputer (Komputer)**, dwukrotnie kliknij ikonę napędu CD-ROM, a następnie dwukrotnie kliknij program **start.exe**.

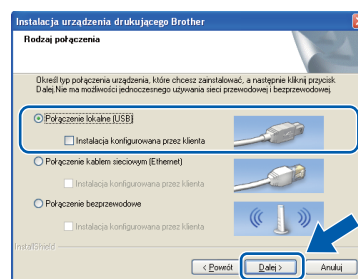
b Zostanie wyświetlone menu główne płyty CD-ROM. Kliknij pozycję **Zainstaluj pakiet MFL-Pro** a następnie w przypadku zgody na warunki umów licencyjnych kliknij pozycję **Tak**. Postępuj zgodnie z instrukcjami na ekranie.



Informacja

W systemie Windows Vista® i Windows® 7, gdy zostanie wyświetlony ekran Kontrola konta użytkownika, kliknij pozycję **Zezwalaj** lub **Tak**.

c Wybierz pozycję **Połączenie lokalne (USB)**, a następnie kliknij przycisk **Dalej**. Instalacja będzie kontynuowana.



d Po wyświetleniu tego ekranu przejdź do następnego kroku.

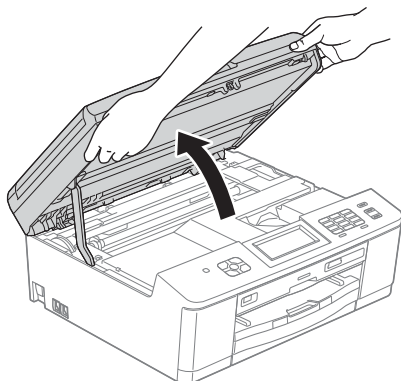





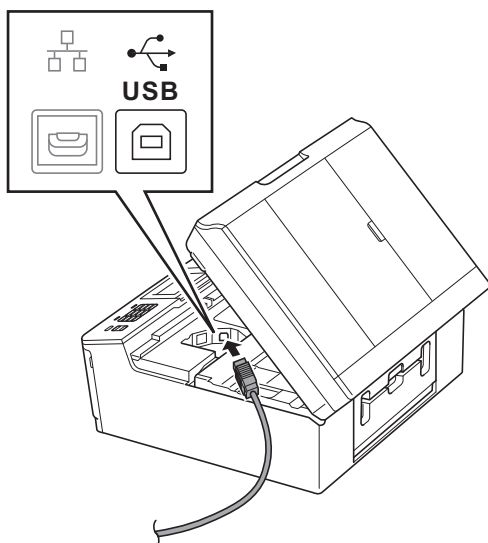
17

Podłącz przewód USB

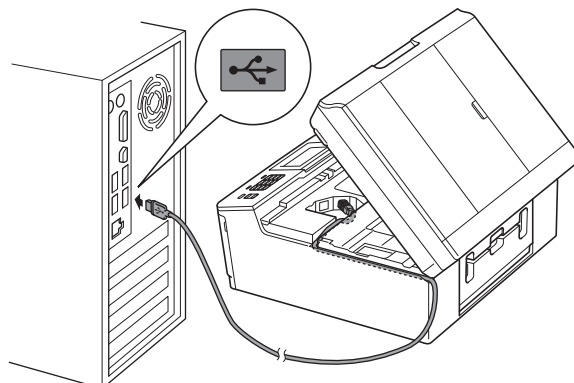
- a** Korzystając z obu rąk użyj plastikowych zakładek po obu stronach urządzenia, aby podnieść pokrywę skanera, aż zablokuje się w pozycji otwartej.



- b** Podłącz przewód USB do portu USB oznaczonego symbolem . Port USB znajduje się wewnątrz urządzenia po prawej stronie; patrz rysunek poniżej.



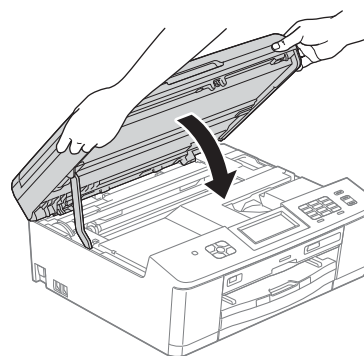
- c** Ostrożnie poprowadź przewód USB wewnątrz specjalnego wgłębienia na przewód, a następnie wyprowadź go z tyłu urządzenia. Podłącz przewód do gniazda w komputerze.



! WAŻNE

Upewnij się, że przewód nie utrudnia zamykania pokrywy, ponieważ może to spowodować wystąpienie błędu.

- d** Korzystając z obu rąk chwyć plastikowe zakładki po obu stronach urządzenia i delikatnie zamknij pokrywę skanera.



- e** Instalacja będzie kontynuowana automatycznie. Będą pojawiały się kolejne ekrany instalowania.

! WAŻNE

NIE anuluj żadnych ekranów podczas procesu instalacji. Wyświetlenie wszystkich ekranów może potrwać kilka sekund.

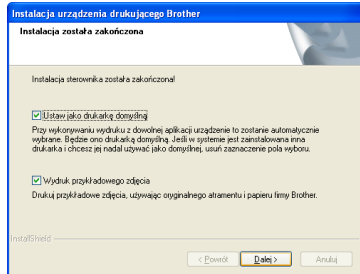
Informacja

*W systemach Windows Vista® i Windows® 7, w przypadku wyświetlenia ekranu Zabezpieczenia systemu Windows®, zaznacz pole wyboru i kliknij przycisk **Zainstaluj**, aby prawidłowo zakończyć proces instalacji.*



f Po wyświetleniu ekranu **Rejestracja On-Line**, wybierz odpowiednie opcje i postępuj zgodnie z instrukcjami na ekranie.

g Jeśli urządzenie nie ma być drukarką domyślną, usuń zaznaczenie pola **Ustaw jako drukarkę domyślną**, a następnie kliknij **Dalej**.

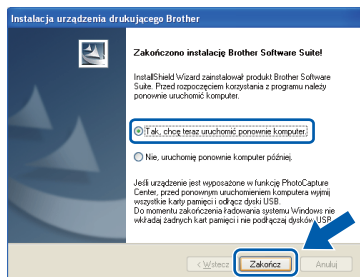


Informacja

Zalecamy wypróbowanie opcji **Wydruk przykładowego zdjęcia**, aby sprawdzić wysoką jakość wydruku dostępną z urządzenia Brother. Ekran **Wydruk przykładowego zdjęcia** pojawia się po ponownym uruchomieniu tylko raz.

18 Zakończ i uruchom ponownie

a Kliknij przycisk **Zakończ**, aby ponownie uruchomić komputer. Po ponownym uruchomieniu komputera zalogowany użytkownik musi posiadać uprawnienia administratora.



Informacja

- Jeśli podczas instalacji oprogramowania wystąpi błąd, uruchom funkcję **Instalowanie diagnostyki**, która znajduje się w menu **Start/Wszystkie programy/Brother/MFC-JXXX** (gdzie MFC-JXXX to nazwa posiadanego modelu).
- W zależności od ustawień bezpieczeństwa podczas używania urządzenia lub jego oprogramowania może zostać wyświetlone okno zabezpieczeń systemu Windows® lub programu antywirusowego. Zezwól na dalsze działanie okna.

b

Zostaną wyświetlone poniższe ekrany.

- Gdy wyświetlony zostanie ekran **Sprawdź dostępność aktualizacji firmware**, wybierz wymagane ustawienia dostępności aktualizacji firmware, a następnie kliknij przycisk **OK**.
- Gdy uruchomi się program **Program badań i pomocy technicz. urządzeń Brother**, postępuj zgodnie z instrukcjami wyświetlanymi na ekranie.
- Gdy wyświetlony zostanie ekran **Wydruk przykładowego zdjęcia**, postępuj zgodnie z instrukcjami wyświetlanymi na ekranie, aby wydrukować testową odbitkę.



Informacja

Dostęp do Internetu jest wymagany w celu zaktualizowania oprogramowania i programu **Program badań i pomocy technicz. urządzeń Brother**.



Instalacja została zakończona.

Teraz przejdź do

Przejdź do części **Zainstaluj aplikacje opcjonalne na Strona 40**.



Informacja

Sterownik drukarki XML Paper Specification
Sterownik drukarki XML Paper Specification jest najlepszym wyborem w systemie Windows Vista® i Windows® 7 przy drukowaniu z aplikacji, które korzystają z dokumentów typu XML Paper Specification. Najnowszą wersję sterownika można pobrać ze strony Centrum rozwiązań Brother pod adresem <http://solutions.brother.com/>.



Użytkownicy interfejsu USB (dla systemów Mac OS X 10.4.11, 10.5.x, 10.6.x)

15 Przed rozpoczęciem instalacji

Upewnij się, że urządzenie jest podłączone do zasilania i komputer Macintosh jest **WŁĄCZONY**. Zalogowany użytkownik musi posiadać uprawnienia administratora.

Informacja

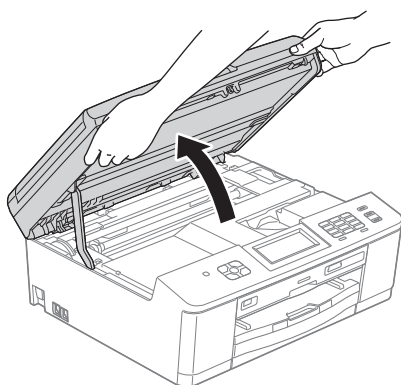
Użytkownicy systemów Mac OS X 10.4.0 do 10.4.10: należy dokonać aktualizacji do systemów Mac OS X 10.4.11 - 10.6.x.


16 Podłącz przewód USB

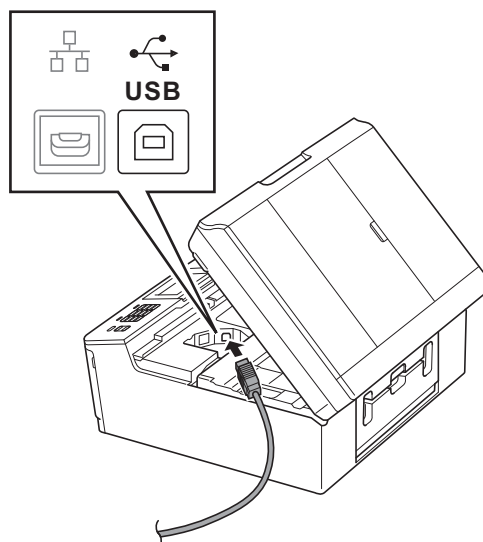
WAŻNE

- **NIE** podłączaj urządzenia do portu USB w klawiaturze lub niezasilanym koncentratorze USB.
- Podłącz urządzenie bezpośrednio do komputera Macintosh.

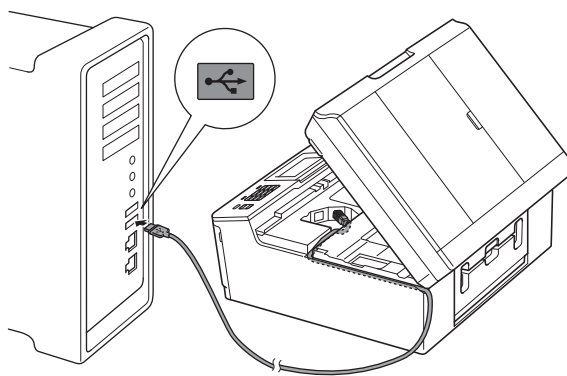
- a** Korzystając z obu rąk użyj plastikowych zakładki po obu stronach urządzenia, aby podnieść pokrywę skanera, aż zablokuje się w pozycji otwartej.



- b** Podłącz przewód USB do portu USB oznaczonego symbolem . Port USB znajduje się wewnątrz urządzenia po prawej stronie; patrz rysunek poniżej.



- c** Ostrożnie poprowadź przewód USB wewnątrz specjalnego wgłębienia na przewód, a następnie wyprowadź go z tyłu urządzenia. Podłącz przewód do gniazda w komputerze Macintosh.

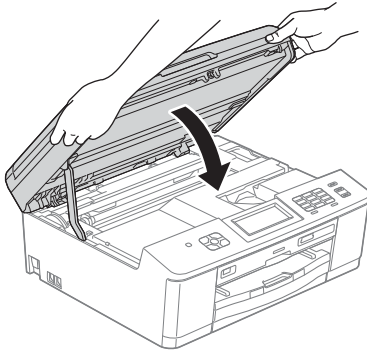


WAŻNE

Upewnij się, że przewód nie utrudnia zamykania pokrywy, ponieważ może to spowodować wystąpienie błędu.



- d** Korzystając z obu rąk chwyć plastikowe zakładki po obu stronach urządzenia i delikatnie zamknij pokrywę skanera.

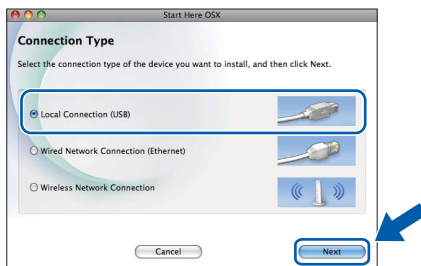


17 Zainstaluj pakiet MFL-Pro

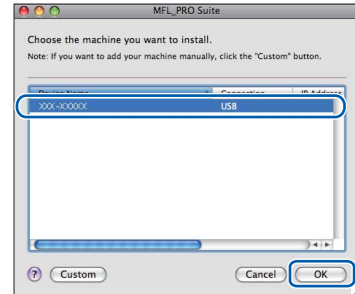
- a** Włóż załączoną płytę instalacyjną CD-ROM do napędu CD-ROM.
- b** Kliknij dwukrotnie ikonę **Start Here OSX** (Rozpocznij tutaj OSX), w celu instalacji.



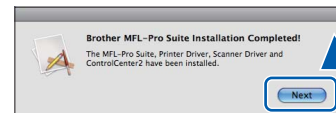
- c** Wybierz pozycję **Local Connection (USB)** (Połączenie lokalne (USB)), a następnie kliknij przycisk **Next** (Dalej). Postępuj zgodnie z instrukcjami na ekranie.



- d** Zaczekaj na zainstalowanie oprogramowania. Po zakończeniu instalacji oprogramowanie Brother rozpocznie wyszukiwanie urządzenia Brother. Potrwa to kilka chwil.
- e** Wybierz urządzenie z listy i kliknij przycisk **OK**.



- f** Jeśli pojawi się ten ekran, kliknij przycisk **Next** (Dalej).



Pojawi się okno dialogowe z zapytaniem, czy chcesz pobrać oprogramowanie **NewSoft CD Labeler**. Postępuj zgodnie z instrukcjami na ekranie. Możesz również zainstalować oprogramowanie **NewSoft CD Labeler** z poziomu ekranu **Brother Support** (Pomoc techniczna Brother).

- OK!** Instalacja programu MFL-Pro Suite jest zakończona. Przejdź do kroku 18.

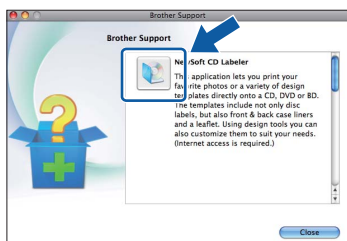


18 Zainstaluj oprogramowanie NewSoft CD Labeler i Presto! PageManager

Aplikacja NewSoft CD Labeler umożliwia łatwe i bezpośrednie drukowanie na płyty CD z możliwością nadruku. Aplikacja NewSoft CD Labeler oferuje szablony tworzenia etykiet na płyty, a także dopasowanych wkładek do pudełek, dzięki czemu możesz utworzyć własny opis płyt.

Po zainstalowaniu programu Presto! PageManager program Brother ControlCenter2 uzyskuje funkcję OCR. Za pomocą programu Presto! PageManager można w łatwy sposób skanować, udostępniać oraz organizować swoje zdjęcia i dokumenty.

- a** Na ekranie **Brother Support** (Pomoc techniczna Brother) kliknij ikonę **NewSoft CD Labeler** i postępuj zgodnie z informacjami wyświetlanymi na ekranie. Na ekranie **Brother Support** (Pomoc techniczna Brother) kliknij ikonę **Presto! PageManager**, aby przejść na stronę umożliwiającą pobranie programu Presto! PageManager, a następnie postępuj zgodnie z wyświetlanymi instrukcjami.

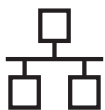


Zakończ

Instalacja została zakończona.

Informacja

Aby można było skorzystać z aplikacji skanowania Image Capture w systemie Mac OS X 10.6.x, należy zainstalować sterownik drukarki CUPS, który można pobrać ze strony produktu Brother Solutions Center pod adresem <http://solutions.brother.com/>.



Użytkownicy interfejsu sieci przewodowej

(dla systemów Windows® 2000 Professional/XP Home/XP Professional/Windows Vista®/Windows® 7)

15

Przed rozpoczęciem instalacji

Upewnij się, że komputer jest WŁĄCZONY i zalogowany jest użytkownik z uprawnieniami administratora.

! WAŻNE

Jeśli w tle pracują inne programy, zamknij je.



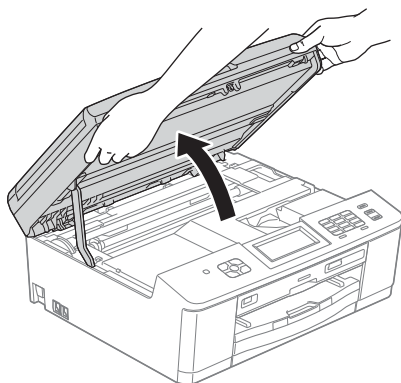
Informacja

- Wygląd ekranów może się różnić w zależności od systemu operacyjnego.
- Płyta CD-ROM zawiera oprogramowanie ScanSoft™ PaperPort™ 12SE. Program obsługuje system Windows® XP Home (z dodatkiem SP3 lub nowszym), XP Professional (z dodatkiem SP3 lub nowszym), XP Professional x64 Edition (z dodatkiem SP2 lub nowszym), Windows Vista® (z dodatkiem SP2 lub nowszym) oraz Windows® 7. Zainstaluj najnowszy pakiet Windows® Service Pack przed instalacją pakietu MFL-Pro.


16

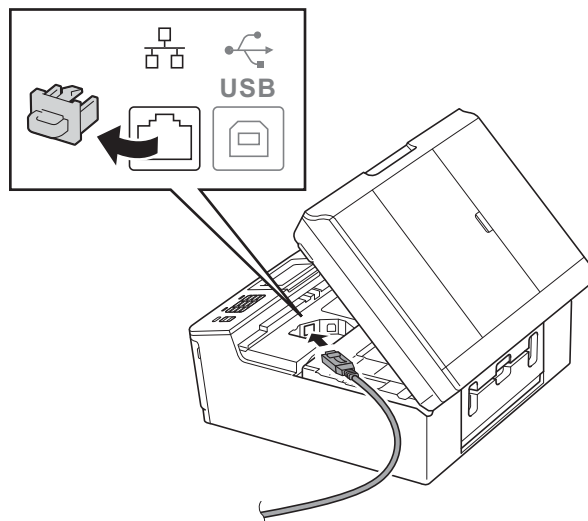
Podłącz przewód sieciowy

- a** Korzystając z obu rąk użyj plastikowych zakładek po obu stronach urządzenia, aby podnieść pokrywę skanera, aż zablokuje się w pozycji otwartej.



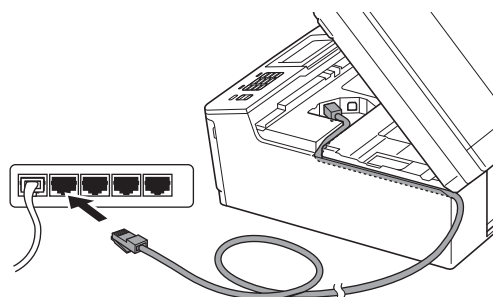
b

Port Ethernet znajduje się wewnątrz urządzenia po lewej stronie i jest oznaczone symbolem , jak to zostało przedstawione na poniższym rysunku. Zdejmij osłonę i podłącz przewód sieciowy do portu Ethernet.



c

Ostrożnie poprowadź przewód sieciowy wewnątrz specjalnego wgłębienia na przewód, a następnie wyprowadź go z tyłu urządzenia. Podłącz przewód do sieci.



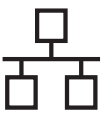
! WAŻNE

Upewnij się, że przewód nie utrudnia zamykania pokrywy, ponieważ może to spowodować wystąpienie błędów.

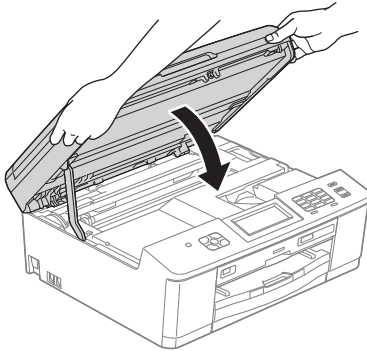


Informacja

W przypadku jednoczesnego używania przewodu USB i LAN należy poprowadzić obydwa przewody przez wgłębienie, jeden nad drugim.



- d** Korzystając z obu rąk chwyć plastikowe zakładki po obu stronach urządzenia i delikatnie zamknij pokrywę skanera.



Informacja

Jeśli poprzednio skonfigurowano urządzenie w celu korzystania z sieci bezprzewodowej i teraz ma być ono używane w sieci przewodowej, należy sprawdzić, czy dla opcji *Network I/F* została ustawiona wartość *Sieć LAN*. Po wprowadzeniu tego ustawienia interfejs sieci bezprzewodowej przestanie być aktywny.

Naciśnij przycisk *Menu* na urządzeniu.

Naciśnij przycisk *Sieć*.

Naciśnij przycisk *Network I/F*.

Naciśnij przycisk *Sieć LAN*.

Naciśnij przycisk *Stop/Zakończ*.

17 Zainstaluj pakiet MFL-Pro

- a** Włóż załączoną płytę instalacyjną CD-ROM do napędu CD-ROM. Jeśli pojawi się ekran z nazwami modeli, wybierz model swojego urządzenia. Jeśli zostanie wyświetlony ekran z wersją językową, wybierz swój język.

Informacja

Jeśli ekran Brother nie pojawi się automatycznie, wybierz pozycję **Mój komputer (Komputer)**, dwukrotnie kliknij ikonę napędu CD-ROM, a następnie dwukrotnie kliknij program **start.exe**.

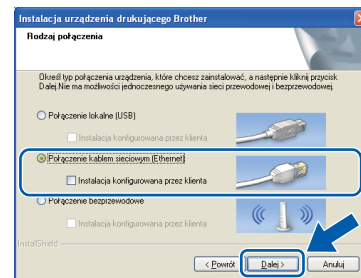
- b** Zostanie wyświetlone menu główne płyty CD-ROM. Kliknij pozycję **Zainstaluj pakiet MFL-Pro** a następnie w przypadku zgody na warunki umów licencyjnych kliknij pozycję **Tak**. Postępuj zgodnie z instrukcjami na ekranie.

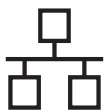


Informacja

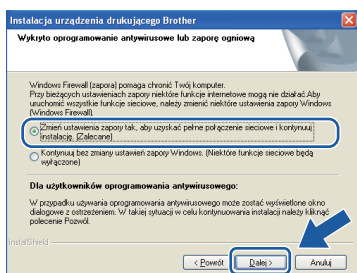
W systemie Windows Vista® i Windows® 7, gdy zostanie wyświetlony ekran Kontrola konta użytkownika, kliknij pozycję **Zezwalaj lub Tak**.

- c** Wybierz pozycję **Połączenie kablem sieciowym (Ethernet)**, a następnie kliknij przycisk **Dalej**.

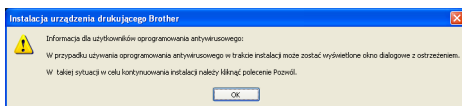




- d** Po wyświetleniu tego ekranu wybierz pozycję **Zmień ustawienia zapory tak, aby uzyskać pełne połączenie sieciowe i kontynuuj instalację. (Zalecane)**, a następnie kliknij przycisk **Dalej**.



W przypadku korzystania z zapory innej niż Zapora systemu Windows® lub jeśli Zapora systemu Windows® jest wyłączona, może zostać wyświetlony poniższy ekran.

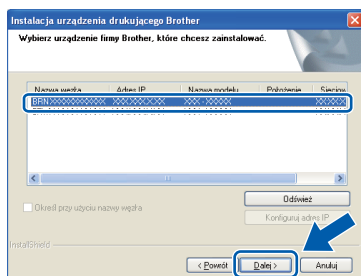


Informacje dotyczące sposobu dodawania poniższych portów sieciowych znajdują się w dokumentacji zapory.

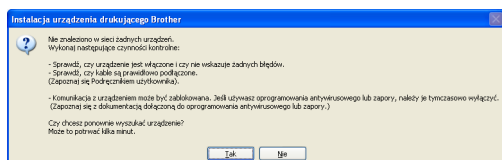
- Do skanowania sieci dodaj port UDP 54925.
- Aby można było korzystać z opcji odbierania faksów PC poprzez sieć, dodaj port 54926 protokołu UDP.
- Jeśli nadal występują problemy z połączeniem sieciowym, dodaj port UDP 137 i 161.

Informacja

- Jeśli do sieci podłączone jest więcej niż jedno urządzenie, wybierz swoje urządzenie z listy, a następnie kliknij **Dalej**.
To okno nie pojawi się, jeśli do sieci podłączone jest tylko jedno urządzenie. Właściwe urządzenie zostanie wybrane automatycznie.



- Jeśli urządzenie nie zostanie znalezione w sieci, pojawi się poniższy ekran.



Sprawdź ustawienia, wykonując wyświetlane instrukcje.

- e** Instalowanie sterowników Brother rozpocznie się automatycznie. Będą pojawiały się kolejne ekrany instalowania.

WAŻNE

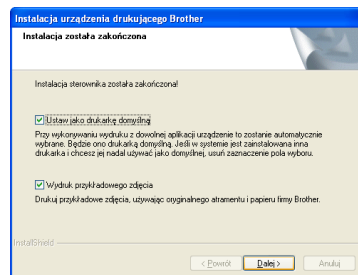
NIE anuluj żadnych ekranów podczas procesu instalacji. Wyświetlenie wszystkich ekranów może potrwać kilka sekund.

Informacja

W systemach Windows Vista® i Windows® 7, w przypadku wyświetlenia ekranu Zabezpieczenia systemu Windows®, zaznacz pole wyboru i kliknij przycisk **Zainstaluj**, aby prawidłowo zakończyć proces instalacji.

- f** Po wyświetleniu ekranu **Rejestracja On-Line**, wybierz odpowiednie opcje i postępuj zgodnie z instrukcjami na ekranie.

- g** Jeśli urządzenie nie ma być drukarką domyślną, usuń zaznaczenie pola **Ustaw jako drukarkę domyślną**, a następnie kliknij **Dalej**.



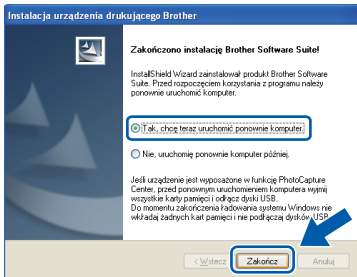
Informacja

Zalecamy wypróbowanie opcji **Wydruk przykładowego zdjęcia**, aby sprawdzić wysoką jakość wydruku dostępną z urządzenia Brother. Ekran **Wydruk przykładowego zdjęcia** pojawia się po ponownym uruchomieniu tylko raz.



18 Zakończ i uruchom ponownie

- a** Kliknij przycisk **Zakończ**, aby ponownie uruchomić komputer. Po ponownym uruchomieniu komputera zalogowany użytkownik musi posiadać uprawnienia administratora.



Informacja

- Jeśli podczas instalacji oprogramowania wystąpi błąd, uruchom funkcję **Instalowanie diagnostyki**, która znajduje się w menu **Start/Wszystkie programy/Brother/MFC-JXXX** (gdzie MFC-JXXX to nazwa posiadanego modelu).
- W zależności od ustawień bezpieczeństwa podczas używania urządzenia lub jego oprogramowania może zostać wyświetlone okno zabezpieczeń systemu Windows® lub programu antywirusowego. Zezwól na dalsze działanie okna.

- b** Zostaną wyświetlone poniższe ekrany.
- Gdy wyświetlony zostanie ekran **Sprawdź dostępność aktualizacji firmware**, wybierz wymagane ustawienia dostępności aktualizacji firmware, a następnie kliknij przycisk **OK**.
 - Gdy uruchomi się program **Program badań i pomocy technicz. urządzeń Brother**, postępuj zgodnie z instrukcjami wyświetlanymi na ekranie.
 - Gdy wyświetlony zostanie ekran **Wydruk przykładowego zdjęcia**, postępuj zgodnie z instrukcjami wyświetlanymi na ekranie, aby wydrukować testową odbitkę.

Informacja

Dostęp do Internetu jest wymagany w celu zaktualizowania oprogramowania i programu **Program badań i pomocy technicz. urządzeń Brother**.

19 Instalacja programu MFL-Pro Suite na dodatkowych komputerach (jeśli to konieczne)

Jeśli urządzenie ma być używane w sieci z wieloma komputerami, na każdym z nich należy zainstalować program MFL-Pro Suite. Przejdź do kroku **17** na stronie 19. Przed rozpoczęciem instalacji zapoznaj się również z krokiem **15** na Strona 18.

Informacja

Licencja sieciowa (system Windows®)

Licencja dołączona do produktu pozwala na jego instalację dla maksymalnie dwóch użytkowników. Licencja pozwala na zainstalowanie programu MFL-Pro Suite (włącznie z programem ScanSoft™ PaperPort™ 12SE) na maksymalnie dwóch komputerach w sieci. Aby można było używać programu ScanSoft™ PaperPort™ 12SE na więcej niż 2 komputerach PC, wymagany jest zakup pakietu Brother NL-5 zawierającego umowę licencyjną dla 5 dodatkowych użytkowników. Aby zakupić pakiet NL-5, prosimy o kontakt z autoryzowanym przedstawicielem handlowym firmy Brother lub z działem obsługi klienta firmy Brother.

Zakończ

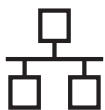
Instalacja została zakończona.

Teraz przejdź do

Przejdź do części **Zainstaluj aplikacje opcjonalne na Strona 40**.

Informacja

Sterownik drukarki XML Paper Specification
Sterownik drukarki XML Paper Specification jest najlepszym wyborem w systemie Windows Vista® i Windows® 7 przy drukowaniu z aplikacji, które korzystają z dokumentów typu XML Paper Specification. Najnowszą wersję sterownika można pobrać ze strony Centrum rozwiązań Brother pod adresem <http://solutions.brother.com/>.



Użytkownicy interfejsu sieci przewodowej (dla systemów Mac OS X 10.4.11, 10.5.x, 10.6.x)

15 Przed rozpoczęciem instalacji

Upewnij się, że urządzenie jest podłączone do zasilania i komputer Macintosh jest WŁĄCZONY. Zalogowany użytkownik musi posiadać uprawnienia administratora.

Informacja

- Użytkownicy systemów Mac OS X 10.4.0 do 10.4.10: należy dokonać aktualizacji do systemów Mac OS 10.4.11 - 10.6.x.
- Jeśli poprzednio skonfigurowano urządzenie w celu korzystania z sieci bezprzewodowej i teraz ma być ono używane w sieci przewodowej, należy sprawdzić, czy dla opcji Network I/F została ustawiona wartość Sieć LAN. Po wprowadzeniu tego ustawienia interfejs sieci bezprzewodowej przestanie być aktywny.

Naciśnij przycisk *Menu* na urządzeniu.

Naciśnij przycisk *Sieć*.

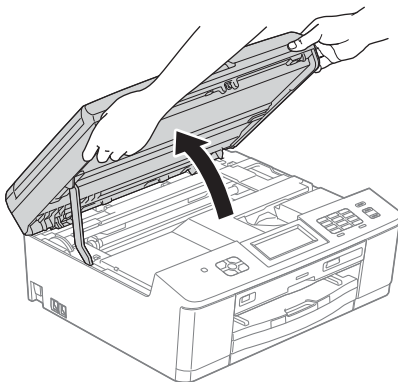
Naciśnij przycisk *Network I/F*.


Naciśnij przycisk *Sieć LAN*.

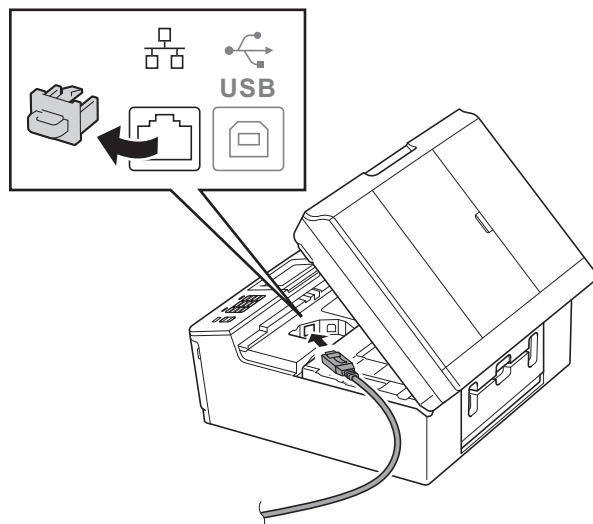
Naciśnij przycisk **Stop/Zakończ**.

16 Podłącz przewód sieciowy

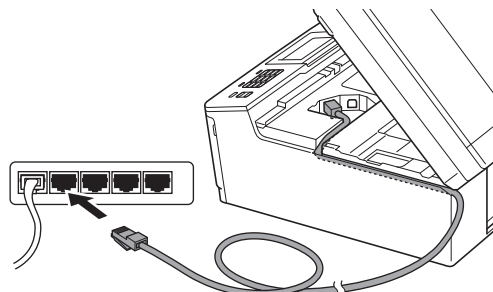
- a** Korzystając z obu rąk użyj plastikowych zakładek po obu stronach urządzenia, aby podnieść pokrywę skanera, aż zablokuje się w pozycji otwartej.



- b** Port Ethernet znajduje się wewnątrz urządzenia po lewej stronie i jest oznaczone symbolem , jak to zostało przedstawione na poniższym rysunku. Zdejmij osłonę i podłącz przewód sieciowy do portu Ethernet.



- c** Ostrożnie poprowadź przewód sieciowy wewnątrz specjalnego wgłębienia na przewód, a następnie wyprowadź go z tyłu urządzenia. Podłącz przewód do sieci.

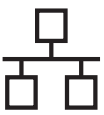


WAŻNE

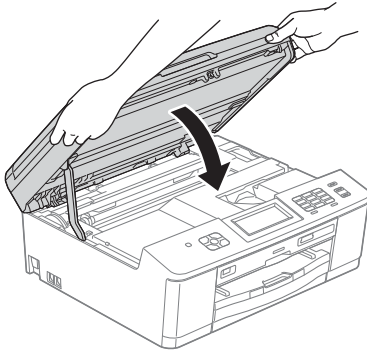
Upewnij się, że przewód nie utrudnia zamykania pokrywy, ponieważ może to spowodować wystąpienie błędu.

Informacja

W przypadku jednoczesnego używania przewodu USB i LAN należy poprowadzić obydwa przewody przez wgłębienie, jeden nad drugim.



- d** Korzystając z obu rąk chwyć plastikowe zakładki po obu stronach urządzenia i delikatnie zamknij pokrywę skanera.

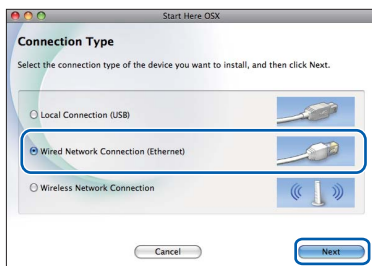


17 Zainstaluj pakiet MFL-Pro

- a** Włóż załączoną płytę instalacyjną CD-ROM do napędu CD-ROM.
- b** Kliknij dwukrotnie ikonę **Start Here OSX** (Rozpocznij tutaj OSX), w celu instalacji.

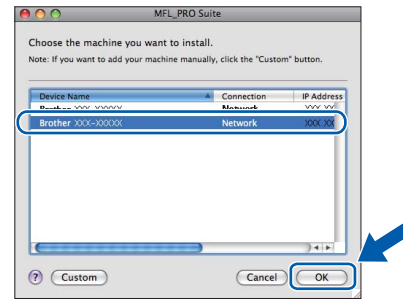


- c** Wybierz pozycję **Wired Network Connection (Ethernet)** (Połączenie kablem sieciowym (Ethernet)), a następnie kliknij przycisk **Next** (Dalej). Postępuj zgodnie z instrukcjami na ekranie.



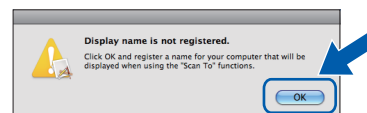
- d** Zaczekaj na zainstalowanie oprogramowania. Po zakończeniu instalacji oprogramowanie Brother rozpocznie wyszukiwanie urządzenia Brother. Potrwa to kilka chwil.

- e** Jeśli urządzenie zostało skonfigurowane do pracy w sieci, wybierz urządzenie z listy, a następnie kliknij przycisk **OK**.

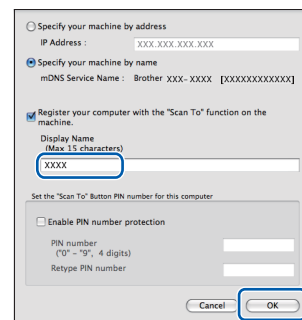


Informacja

- Jeśli urządzenie nie zostało znalezione w sieci, sprawdź jej ustawienia.
- Adres MAC (adres sieci Ethernet) oraz adres IP można ustalić, drukując Raport konfiguracji sieci. >>Instrukcja obsługi dla sieci: Drukowanie Raportu konfiguracji sieci
- Po wyświetleniu tego ekranu kliknij przycisk **OK**.

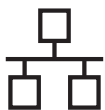


W polu **Display Name** (Wyświetl nazwę) wprowadź nazwę komputera Macintosh składającą się z maksymalnie 15 znaków.

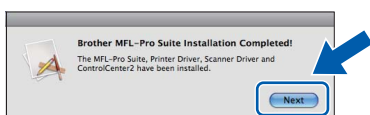


Aby skorzystać z przycisku **SKANUJ** urządzenia w celu skanowania w sieci, należy zaznaczyć pole **Register your computer with the "Scan To" function on the machine** (Rejestruj swój komputer z funkcją „Skanuj do” w urządzeniu). Kliknij **OK**. Przejdź do kroku **f**.

Jeśli zostanie naciśnięty przycisk **SKANUJ** i zostanie wybrana opcja skanowania, wprowadzona nazwa zostanie wyświetlona na ekranie LCD. (>>Instrukcja oprogramowania: Skanowanie sieciowe)



f Jeśli pojawi się ten ekran, kliknij przycisk **Next** (Dalej).



Pojawi się okno dialogowe z zapytaniem, czy chcesz pobrać oprogramowanie **NewSoft CD Labeler**. Postępuj zgodnie z instrukcjami na ekranie. Możesz również zainstalować oprogramowanie **NewSoft CD Labeler** z poziomu ekranu **Brother Support** (Pomoc techniczna Brother).

OK!

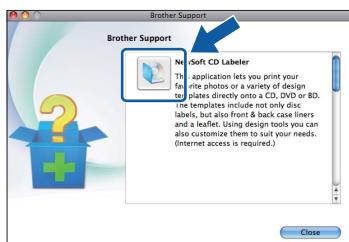
Instalacja programu MFL-Pro Suite jest zakończona.
Przejdź do kroku **18**.

18 Zainstaluj oprogramowanie NewSoft CD Labeler i Presto! PageManager

Aplikacja NewSoft CD Labeler umożliwia łatwe i bezpośrednie drukowanie na płyty CD z możliwością nadruku. Aplikacja NewSoft CD Labeler oferuje szablony tworzenia etykiet na płyty, a także dopasowanych wkładek do pudełek, dzięki czemu możesz utworzyć własny opis płyt.

Po zainstalowaniu programu Presto! PageManager program Brother ControlCenter2 uzyskuje funkcję OCR. Za pomocą programu Presto! PageManager można w łatwy sposób skanować, udostępniać oraz organizować swoje zdjęcia i dokumenty.

a Na ekranie **Brother Support** (Pomoc techniczna Brother) kliknij ikonę **NewSoft CD Labeler** i postępuj zgodnie z informacjami wyświetlanymi na ekranie.
Na ekranie **Brother Support** (Pomoc techniczna Brother) kliknij ikonę **Presto! PageManager**, aby przejść na stronę umożliwiającą pobranie programu Presto! PageManager, a następnie postępuj zgodnie z wyświetlanymi instrukcjami.



19 Instalacja programu MFL-Pro Suite na dodatkowych komputerach (jeśli to konieczne)

Jeśli urządzenie ma być używane w sieci z wieloma komputerami, na każdym z nich należy zainstalować program MFL-Pro Suite. Przejdź do kroku **17** na stronie 23. Przed rozpoczęciem instalacji zapoznaj się również z krokiem **15** na Strona 22.

Zakończ

Instalacja została zakończona.



Informacja

Aby można było skorzystać z aplikacji skanowania *Image Capture* w systemie Mac OS X 10.6.x, należy zainstalować sterownik drukarki CUPS, który można pobrać ze strony produktu *Brother Solutions Center* pod adresem <http://solutions.brother.com/>.



Dla użytkowników sieci bezprzewodowej

15 Przed rozpoczęciem

W pierwszej kolejności należy skonfigurować ustawienia sieci bezprzewodowej urządzenia tak, aby była możliwa jego komunikacja z sieciowym punktem dostępowym/routerem. Następnie należy udostępnić urządzenie komputerom podłączonych do sieci. W tym celu na komputerach należy zainstalować sterowniki i oprogramowanie. Poniższe kroki przedstawiają proces konfiguracji i instalacji.

Aby osiągnąć optymalne rezultaty codziennych wydruków dokumentów, umieść urządzenie Brother jak najbliżej sieciowego punktu dostępowego/routera i usuń możliwe przeszkody. Na prędkość przesyłania dokumentów wpływają ustawione między urządzeniami duże przedmioty i ściany oraz zakłócenia ze strony innych urządzeń elektronicznych.

Z tego powodu połączenie bezprzewodowe może nie być najlepszym wyborem dla wszystkich typów dokumentów i aplikacji. Jeśli drukujesz duże pliki, takie jak dokumenty wielostronicowe z tekstem i grafiką, proponujemy skorzystanie z opcji przewodowej sieci Ethernet, zapewniającej szybszy transfer danych, lub USB, co umożliwi zwiększenie szybkości obróbki.

Mimo, że drukarka Brother MFC-J825DW może być używana zarówno w sieciach przewodowych, jak i bezprzewodowych, jednocześnie można używać tylko jednego sposobu łączenia.

Informacja

Jeśli wcześniej skonfigurowano ustawienia bezprzewodowe urządzenia, przed ponownym skonfigurowaniem ustawień bezprzewodowych należy wyzerować ustawienia sieci LAN.

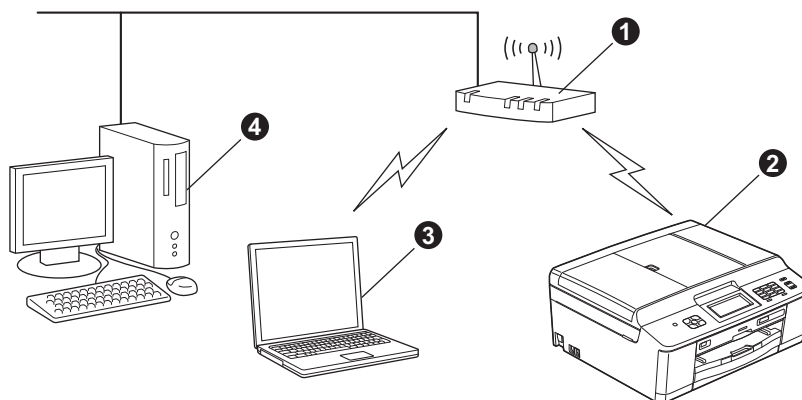
*Naciśnij przycisk **Menu** na urządzeniu. Naciśnij przycisk **Sieć**.*

*Naciśnij przycisk **▲** lub **▼**, aby wyświetlić pozycję **Resetuj sieć**, a następnie naciśnij **Resetuj sieć**.*

*Naciśnij przycisk **Tak**, aby zaakceptować. Przytrzymaj przycisk **Tak** przez 2 sekundy, aby zatwierdzić.*

Poniższe instrukcje dotyczą trybu infrastruktury (tj. połączenia z komputerem za pomocą punktu dostępowego/routera).

Tryb infrastruktury



- 1 Punkt dostępowy/router
- 2 Urządzenie sieci bezprzewodowej (Twoje urządzenie)
- 3 Komputer z funkcją obsługi sieci bezprzewodowej połączony z punktem dostępowym/routerem
- 4 Komputer z siecią przewodową połączony z punktem dostępowym/routerem

Upewnij się, że ustawienia sieci bezprzewodowej w urządzeniu odpowiadają ustawieniom w punkcie dostępowym/routera.

Informacja

Aby skonfigurować urządzenie w trybie ad-hoc (czyli połączyć je z komputerem obsługującym sieć bezprzewodową bez pośrednictwa punktu dostępowego/routera), zapoznaj się ze wskazówkami przedstawionymi w Instrukcji obsługi dla sieci na płycie CD-ROM z dokumentacją.

Można wyświetlić Instrukcję obsługi dla sieci, postępując zgodnie z poniższymi instrukcjami.

1 Włącz komputer. Włóż płytę CD-ROM do napędu CD-ROM.

W systemie Windows®:

2 Wybierz model i język. Pojawi się menu główne płyty CD-ROM.

3 Kliknij pozycję **Dokumentacja**, a następnie kliknij **Dokumenty w formacie PDF**. Zostanie wyświetlona główna strona.

4 Kliknij Instrukcja obsługi dla sieci.

W systemie Macintosh:

2 Dwukrotnie kliknij pozycję **Documentation** (Dokumentacja), a następnie kliknij dwukrotnie katalog z Twoim językiem.

3 Dwukrotnie kliknij pozycję **top.pdf**, a następnie kliknij Instrukcja obsługi dla sieci.

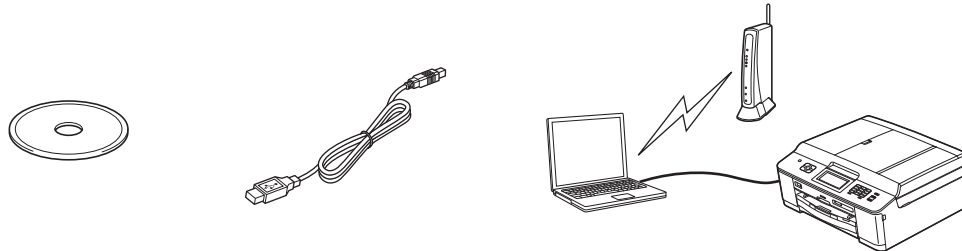


16 Wybierz metodę instalacji bezprzewodowej

Poniższe instrukcje oferują trzy sposoby instalacji urządzenia Brother w środowisku sieci bezprzewodowej.

a Konfiguracja z użyciem instalatora CD-ROM i przewodu USB (tylko system Windows®)

- Należy tymczasowo skorzystać z przewodu USB podczas konfiguracji (przewód nie znajduje się w zestawie).



Na potrzeby tej metody zaleca się korzystanie z komputera połączonego bezprzewodowo z siecią.

- Jeśli korzystasz z systemu Windows® XP lub aktualnie korzystasz z komputera podłączonego do punktu dostępowego/routera za pośrednictwem przewodu sieciowego, musisz zdobyć informacje o ustawieniach sieci bezprzewodowej. Spisz ustawienia sieci bezprzewodowej w poniższym polu.
- Prosimy nie kontaktować się z działem obsługi klienta firmy Brother w celu uzyskania pomocy, jeśli nie są dostępne informacje dotyczące bezpieczeństwa sieci bezprzewodowej. Nie możemy pomóc w znalezieniu ustawień bezpieczeństwa sieci.

Element	Zapisanie bieżących ustawień sieci bezprzewodowej
SSID (nazwa sieci)	
Klucz sieciowy	

* Klucz sieciowy może być również opisywany jako Password (hasło), Security Key (klucz bezpieczeństwa) lub Encryption Key (klucz szyfrowania).

Informacja

Bez znajomości tych informacji (SSID i klucz sieciowy) nie jest możliwe dalsze konfigurowanie sieci bezprzewodowej.

W jaki sposób można znaleźć te informacje?

- 1) Zapoznaj się z dokumentacją dołączoną do bezprzewodowego punktu dostępowego/routera.
- 2) Wstępna nazwa sieci może być nazwą producenta lub nazwą modelu.
- 3) Jeśli informacje dotyczące zabezpieczeń nie są znane, skontaktuj się z producentem routera, administratorem systemu lub dostawcą Internetu.

Teraz przejdź do

Strona 28



b Ręczna konfiguracja z poziomu panelu sterowania (Windows® i Macintosh)

Jeśli bezprzewodowy punkt dostępowy/router nie obsługuje funkcji WPS (Wi-Fi Protected Setup) lub AOSS™, **zapisz ustawienia sieci bezprzewodowej** bezprzewodowego punktu dostępowego lub routera w poniższym polu.

Prosimy nie kontaktować się z działem obsługi klienta firmy Brother w celu uzyskania pomocy, jeśli nie są dostępne informacje dotyczące bezpieczeństwa sieci bezprzewodowej. Nie możemy pomóc w znalezieniu ustawień bezpieczeństwa sieci.

Element	Zapisanie bieżących ustawień sieci bezprzewodowej
SSID (nazwa sieci)	
Klucz sieciowy	

* Klucz sieciowy może być również opisywany jako Password (hasło), Security Key (klucz bezpieczeństwa) lub Encryption Key (klucz szyfrowania).

Informacja

Bez znajomości tych informacji (SSID i klucz sieciowy) nie jest możliwe dalsze konfigurowanie sieci bezprzewodowej.

W jaki sposób można znaleźć te informacje?

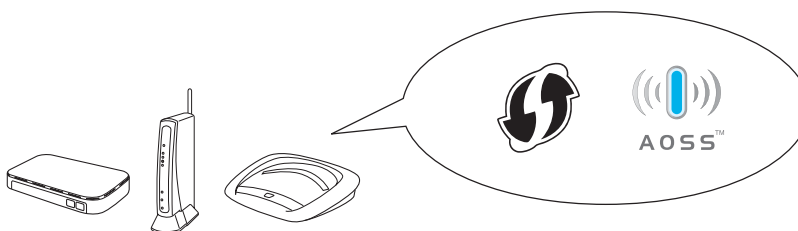
- 1) Zapoznaj się z dokumentacją dołączoną do bezprzewodowego punktu dostępowego/routera.
- 2) Wstępny identyfikator SSID może być nazwą producenta lub nazwą modelu.
- 3) Jeśli informacje dotyczące zabezpieczeń nie są znane, skontaktuj się z producentem routera, administratorem systemu lub dostawcą Internetu.

Teraz przejdź do

Strona 31

c Jednoprzyciskowa konfiguracja przy użyciu WPS lub AOSS™ (Windows® i Macintosh)

Jeśli Twój bezprzewodowy punkt dostępowy/router obsługuje automatyczną konfigurację sieci bezprzewodowej (jednoprzyciskową) (WPS lub AOSS™)



Teraz przejdź do

Strona 32



17 Konfiguracja z użyciem instalatora CD-ROM i przewodu USB (tylko system Windows®)

Należy tymczasowo skorzystać z przewodu USB podczas konfiguracji (przewód nie znajduje się w zestawie).

a Włóż załączoną płytę instalacyjną CD-ROM do napędu CD-ROM. Jeśli pojawi się ekran z nazwami modeli, wybierz model swojego urządzenia. Jeśli zostanie wyświetlony ekran z wersją językową, wybierz swój język.

Informacja

Jeśli ekran Brother nie pojawi się automatycznie, wybierz pozycję **Mój komputer (Komputer)**, dwukrotnie kliknij ikonę napędu CD-ROM, a następnie dwukrotnie kliknij program **start.exe**.

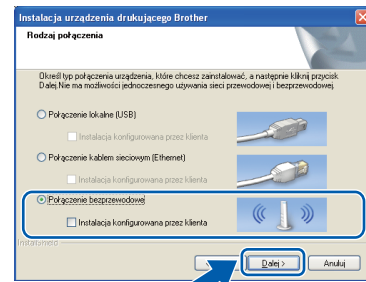
b Zostanie wyświetlone menu główne płyty CD-ROM. Kliknij pozycję **Zainstaluj pakiet MFL-Pro** a następnie w przypadku zgody na warunki umów licencyjnych kliknij pozycję **Tak**. Postępuj zgodnie z instrukcjami na ekranie.



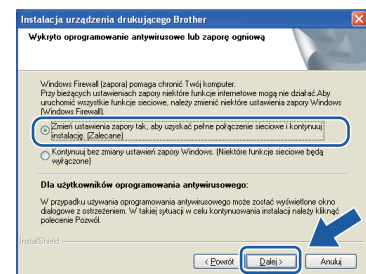
Informacja

W systemie Windows Vista® i Windows® 7, gdy zostanie wyświetlony ekran Kontrola konta użytkownika, kliknij pozycję **Zezwalaj** lub **Tak**.

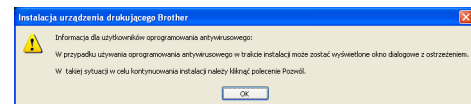
c Wybierz pozycję **Połączenie bezprzewodowe**, a następnie kliknij przycisk **Dalej**.



d Po wyświetleniu tego ekranu wybierz pozycję **Zmień ustawienia zapory tak, aby uzyskać pełne połączenie sieciowe i kontynuuj instalację. (Zalecane)**, a następnie kliknij przycisk **Dalej**.



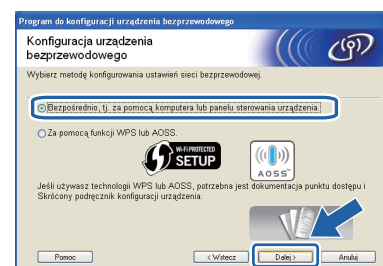
W przypadku korzystania z zapory innej niż Zapora systemu Windows® lub jeśli Zapora systemu Windows® jest wyłączona, może zostać wyświetlony poniższy ekran.



Informacje dotyczące sposobu dodawania poniższych portów sieciowych znajdują się w dokumentacji zapory.

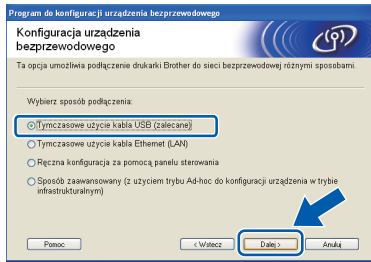
- Do skanowania sieci dodaj port UDP 54925.
- Aby można było korzystać z opcji odbierania faksów PC poprzez sieć, dodaj port 54926 protokołu UDP.
- Jeśli nadal występują problemy z połączeniem sieciowym, dodaj port UDP 137 i 161.

e Wybierz opcję **Bezpośrednio, tj. za pomocą komputera lub panelu sterowania urządzenia**, a następnie kliknij **Dalej**.



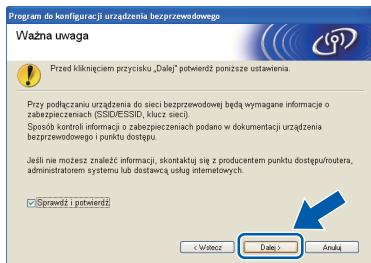


- f** Wybierz pozycję **Tymczasowe użycie kabla USB (zalecane)**, a następnie kliknij przycisk **Dalej**.

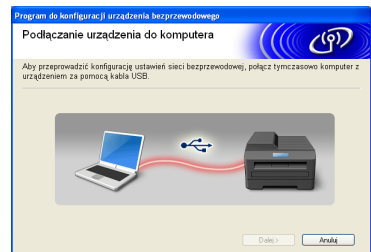


Informacja

Po wyświetleniu tego ekranu przeczytaj **Ważne uwaga**. Zaznacz pole po potwierdzeniu SSID i klucza sieciowego, a następnie kliknij **Dalej**.

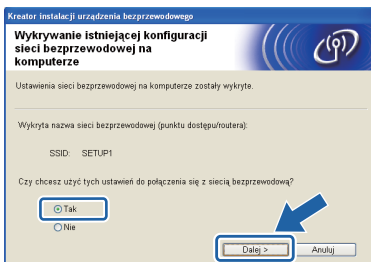


- g** Tymczasowo podłącz przewód USB (niedołączony) bezpośrednio do komputera i urządzenia.

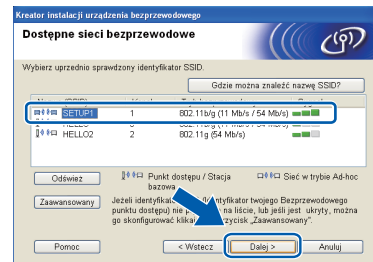


Jeśli pojawi się ekran z potwierdzeniem, zaznacz pole i kliknij **Dalej**, przejdź do **h**. W przeciwnym razie przejdź do **i**.

- h** Gdy pojawi się poniższy ekran, zaznacz opcję **Tak**, jeśli chcesz połączyć się z SSID na liście. Kliknij **Dalej** i przejdź do **k**.

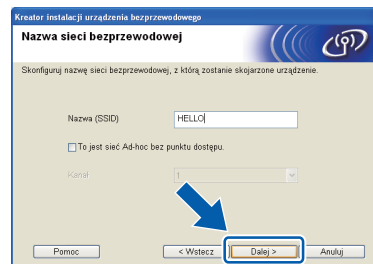


- i** Gdy pojawi się poniższy ekran, kreator wyszuka sieci bezprzewodowe dostępne dla Twojego urządzenia. Wybierz SSID, który spisałeś dla Twojej sieci w kroku **16-a** na Strona 26, a następnie kliknij **Dalej**.



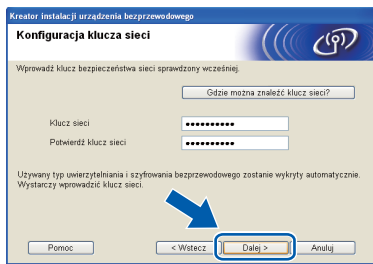
Informacja

- Jeśli lista jest pusta, sprawdź czy punkt dostępowy jest zasilany i czy rozgłasza SSID, a następnie sprawdź, czy urządzenia i punkt dostępowy znajdują się w zasięgu komunikacji bezprzewodowej. Następnie kliknij **Odśwież**.
- Jeśli punkt dostępowy nie jest ustawiony tak, aby rozsyłał identyfikator SSID, możesz ręcznie dodać tę funkcję, klikając przycisk **Zaawansowany**. Postępuj zgodnie z instrukcjami wyświetlanymi na ekranie i uzupełnij pole **Nazwa (SSID)**, a następnie kliknij **Dalej**.



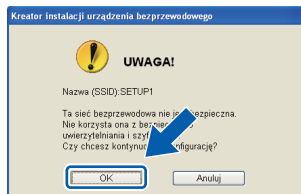


- j** Wprowadź **Klucz sieci**, który spisano w kroku **16-a** na Strona 26, a następnie wprowadź klucz ponownie w polu **Potwierdź klucz sieci** i kliknij **Dalej**.

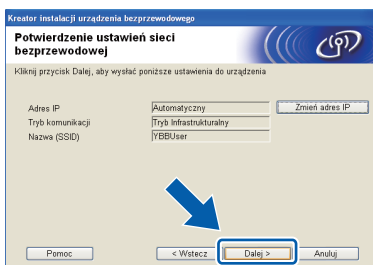


Informacja

Jeśli Twoja sieć nie jest skonfigurowana w zakresie uwierzytelniania i szyfrowania, wyświetlony zostanie następujący ekran. Aby kontynuować konfigurowanie, kliknij **OK** i przejdź do **k**.



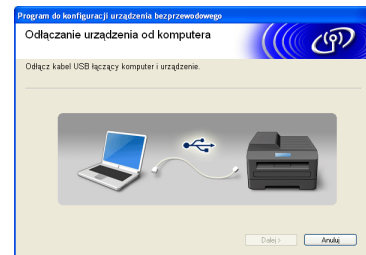
- k** Kliknij **Dalej**. Ustawienia zostaną wysłane do Twojego urządzenia.



Informacja

- Ustawienia pozostaną niezmienione, jeśli klikniesz **Anuluj**.
- Jeśli chcesz ręcznie wprowadzić ustawienia adresu IP urządzenia, kliknij opcję **Zmień adres IP** i wprowadź potrzebne ustawienia adresu IP dla swojej sieci.
- Jeśli pojawi się ekran błędów konfiguracji bezprzewodowej, kliknij **Ponów** i spróbuj ponownie od kroku **i**.

- l** Odłącz przewód USB łączący komputer i urządzenie.



- m** Kliknij **Dalej**, aby kontynuować instalację pakietu MFL-Pro.



Konfiguracja bezprzewodowa jest zakończona. Czterostopniowy wskaźnik w prawej górnej części ekranu LCD urządzenia informuje o sile sygnału bezprzewodowego punktu dostępowego/routera.

Aby zainstalować program MFL-Pro Suite, przejdź do kroku **19-e** na Strona 36.

Teraz przejdź do

Strona 36



17 Ręczna konfiguracja z poziomu panelu sterowania (Windows® i Macintosh)

- a** Naciśnij przycisk **Menu** na urządzeniu.
Naciśnij przycisk **Sieć**.
Naciśnij przycisk **WLAN**.
Naciśnij **Kreator konf.**

Jeśli zostanie wyświetlony komunikat **Przełączyć interfejs sieciowy na bezprzewodowy?**, naciśnij **Tak**, aby zaakceptować.

Uruchomiony zostanie kreator konfiguracji bezprzewodowej.

Aby anulować, naciśnij **Nie**.

- b** Urządzenie wyszuka dostępne identyfikatory SSID. Wyświetlenie dostępnych identyfikatorów SSID potrwa kilka sekund. Jeśli zostanie wyświetlona lista identyfikatorów SSID, naciśnij przycisk **▲** lub **▼**, aby wybrać identyfikator SSID zapisany w kroku **16-b** na Strona 27. Wybierz identyfikator SSID, z którym chcesz się połączyć.

Jeśli bezprzewodowy punkt dostępowy/router wybranego SSID obsługuje standard WPS, a urządzenie wymaga jego stosowania, przejdź do **c**.

Jeśli urządzenie wymaga podania klucza sieciowego, przejdź do **d**.

W przeciwnym razie przejdź do **e**.

Informacja

- Jeśli lista identyfikatorów SSID nie została wyświetlona, upewnij się, że punkt dostępowy jest włączony. Przysuń urządzenie bliżej do punktu dostępowego i spróbuj zacząć **a** jeszcze raz.
- Jeśli punkt dostępowy nie jest ustawiony tak, aby rozsyłał identyfikator SSID, konieczne będzie ręczne dodanie nazwy SSID. Szczegółowe informacje można znaleźć w Instrukcji obsługi dla sieci.

- c** Naciśnij **Tak**, aby podłączyć urządzenie przy użyciu funkcji WPS. (W przypadku wyboru pozycji **Nie** w celu kontynuowania ustawienia ręcznego, przejdź do kroku **d**, aby wprowadzić klucz sieciowy).

Kiedy na ekranie LCD pojawi się pozycja **Uruchom funkcję WPS**, naciśnij przycisk **WPS** na bezprzewodowym punkcie dostępowym/routerze, a następnie naciśnij przycisk **Dalej**, aby kontynuować.

Przejdź do kroku **e**.

- d** Wprowadź klucz sieciowy zapisany w kroku **16-b** na Strona 27 za pomocą ekranu dotykowego.

Znaki są wyświetlane w następującej kolejności: małe litery, a następnie duże litery. Naciśnij **A1@**, aby przechodzić pomiędzy literami, numerami lub znakami specjalnymi. (Dostępne znaki mogą się różnić w zależności od kraju). Aby przesunąć kursor w lewo lub w prawo, naciśnij przycisk **◀** lub **▶**. (Dodatkowe informacje można znaleźć w rozdziale *Wprowadzanie tekstu w ustawieniach bezprzewodowych* na stronie 41).

Po wprowadzeniu wszystkich znaków naciśnij przycisk **OK**, a następnie naciśnij przycisk **Tak**, aby zastosować ustawienia.

- e** Urządzenie rozpocznie próbę połączenia z siecią bezprzewodową. Może to trwać kilka minut.

- f** Komunikat o wyniku połączenia jest wyświetlany przez 60 sekund na ekranie LCD i automatycznie zostanie wydrukowany raport o bezprzewodowej sieci LAN. W przypadku błędu połączenia sprawdź kod błędu na wydrukowanym raporcie, a następnie zapoznaj się z rozdziałem *Rozwiązywanie problemów* na stronie 33.



Konfiguracja bezprzewodowa jest zakończona. W prawej górnej części ekranu LCD urządzenia pojawi się czterostopniowy wskaźnik zasięgu wskazujący siłę sygnału bezprzewodowego punktu dostępowego/routera.

Aby zainstalować program MFL-Pro Suite, przejdź do kroku 18.

Użytkownicy systemu Windows®:

Teraz przejdź do

Strona 35

Użytkownicy komputerów Macintosh:

Teraz przejdź do

Strona 38



17 Konfiguracja jednoprzyciskowa za pomocą funkcji WPS lub AOSS™ (Windows® i Macintosh)

- a** Sprawdź, czy bezprzewodowy punkt dostępowy/router oznaczony jest symbolem WPS lub AOSS™ przedstawionym poniżej.



- b** Umieść urządzenie Brother w zasięgu punktu dostępowego/routera obsługującego funkcję WPS lub AOSS™. Zasięg może różnić się w zależności od otoczenia. Zapoznaj się z instrukcjami dostarczonymi z punktem dostępowym/routerem.

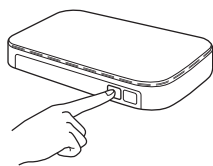
- c** Naciśnij przycisk *Menu* na urządzeniu.
Naciśnij przycisk *Sieć*.
Naciśnij przycisk *WLAN*.
Naciśnij przycisk *WPS/AOSS*.

Jeśli zostanie wyświetlony komunikat *Przełączyć interfejs sieciowy na bezprzewodowy?*, naciśnij *Tak*, aby zaakceptować.
Uruchomiony zostanie kreator konfiguracji bezprzewodowej.
Aby anulować, naciśnij *Nie*.

Informacja

Jeśli Twój bezprzewodowy punkt dostępowy/router obsługuje funkcję WPS (metoda PIN), możesz również skonfigurować swoje urządzenie za pomocą metody PIN (osobisty numer identyfikacyjny). >> Instrukcja obsługi dla sieci: Konfigurowanie przy użyciu metody PIN trybu Wi-Fi Protected Setup

- d** Kiedy na ekranie LCD pojawi się pozycja *Uruchom funkcję WPS lub AOSS*, naciśnij przycisk WPS lub AOSS™ na bezprzewodowym punkcie dostępowym/routerze. Zapoznaj się z instrukcją obsługi bezprzewodowego punktu dostępowego/routera.



Następnie naciśnij przycisk *OK*, co spowoduje automatyczne wykrycie przez urządzenie trybu (WPS lub AOSS™) wykorzystywanego przez bezprzewodowy punkt dostępowy/router i próbę połączenia z siecią bezprzewodową.

- e** Komunikat o wyniku połączenia jest wyświetlany przez 60 sekund na ekranie LCD i automatycznie zostanie wydrukowany raport o bezprzewodowej sieci LAN.
W przypadku błędu połączenia sprawdź kod błędu na wydrukowanym raporcie, a następnie zapoznaj się z rozdziałem *Rozwiązywanie problemów* na stronie 33.

- OK!** Konfiguracja bezprzewodowa jest zakończona. W prawej górnej części ekranu LCD urządzenia pojawi się czterostopniowy wskaźnik zasięgu wskazujący siłę sygnału bezprzewodowego punktu dostępowego/routera.

Aby zainstalować program MFL-Pro Suite, przejdź do kroku 18.

Użytkownicy systemu Windows®:

Teraz przejdź do

Strona 35

Użytkownicy komputerów Macintosh:

Teraz przejdź do

Strona 38



Rozwiązywanie problemów

Prosimy nie kontaktować się z działem obsługi klienta firmy Brother w celu uzyskania pomocy, jeśli nie są dostępne informacje dotyczące bezpieczeństwa sieci bezprzewodowej. Nie możemy pomóc w znalezieniu ustawień bezpieczeństwa sieci.

W jaki sposób można znaleźć informacje bezpieczeństwa sieci bezprzewodowej (identyfikator SSID oraz klucz sieciowy)

- 1) Zapoznaj się z dokumentacją dołączoną do bezprzewodowego punktu dostępowego/routera.
- 2) Wstępny identyfikator SSID może być nazwą producenta lub nazwą modelu.
- 3) Jeśli informacje dotyczące zabezpieczeń nie są znane, skontaktuj się z producentem routera, administratorem systemu lub dostawcą Internetu.

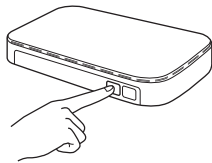
* Klucz sieciowy może być również opisywany jako Password (hasło), Security Key (klucz bezpieczeństwa) lub Encryption Key (klucz szyfrowania).

Raport o sieci bezprzewodowej LAN

Jeśli raport o sieci bezprzewodowej LAN wykazuje, że wystąpił błąd połączenia, sprawdź kod błędu na wydrukowanym raporcie i zapoznaj się z poniższymi instrukcjami.

Kod błędu	Zalecane rozwiązania
TS-01	<p>Ustawienie sieci bezprzewodowej nie jest aktywne, zmień ustawienie sieci bezprzewodowej na WŁĄCZONE.</p> <ul style="list-style-type: none">- Jeśli przewód sieci LAN jest podłączony do urządzenia, odłącz go i WŁĄCZ ustawienia sieci bezprzewodowej urządzenia. <p>Naciśnij przycisk Menu na urządzeniu. Naciśnij przycisk Sieć. Naciśnij przycisk Network I/F. Naciśnij przycisk WLAN. Naciśnij przycisk Stop/Zakończ.</p>
TS-02	<p>Nie można wykryć bezprzewodowego punktu dostępowego/routera.</p> <ol style="list-style-type: none">1. Sprawdź następujące 4 punkty.<ul style="list-style-type: none">- Upewnij się, że bezprzewodowy punkt dostępowy/router jest włączony.- Przenieś urządzenie do obszaru bez przeszkód lub bliżej bezprzewodowego punktu dostępowego/routera.- Podczas konfiguracji ustawień sieci bezprzewodowej tymczasowo umieść urządzenie w odległości około jednego metra od bezprzewodowego punktu dostępowego.- Jeśli bezprzewodowy punkt dostępowy/router wykorzystuje filtrowanie adresów MAC, upewnij się, że adres MAC urządzenia Brother został dopuszczony w filtrze.2. Jeśli identyfikator SSID oraz informacje bezpieczeństwa (SSID/metoda uwierzytelniania/metoda szyfrowania/klucz sieciowy) zostały wprowadzone ręcznie, informacje mogą być nieprawidłowe. Potwierdź ponownie identyfikator SSID oraz informacje bezpieczeństwa oraz w razie potrzeby wprowadź ponownie prawidłowe informacje. <p>Zapoznaj się z rozdziałem <i>W jaki sposób można znaleźć informacje bezpieczeństwa sieci bezprzewodowej (identyfikator SSID oraz klucz sieciowy)</i> na stronie 33, aby potwierdzić te dane.</p>



<p>TS-04</p>	<p>Metody uwierzytelniania/szyfrowania wykorzystywane przez wybrany bezprzewodowy punkt dostępowy/router nie są obsługiwane przez urządzenie.</p> <p>W przypadku trybu infrastruktury, zmień metody uwierzytelniania i szyfrowania wykorzystywane przez bezprzewodowy punkt dostępowy/router. Urządzenie obsługuje następujące metody uwierzytelniania:</p> <table border="1" data-bbox="416 367 1177 633"> <thead> <tr> <th>metoda uwierzytelniania</th> <th>metoda szyfrowania</th> </tr> </thead> <tbody> <tr> <td rowspan="2">WPA-Personal</td> <td>TKIP</td> </tr> <tr> <td>AES</td> </tr> <tr> <td>WPA2-Personal</td> <td>AES</td> </tr> <tr> <td rowspan="2">Otwarta</td> <td>WEP</td> </tr> <tr> <td>Brak (bez szyfrowania)</td> </tr> <tr> <td>Współdzielony klucz</td> <td>WEP</td> </tr> </tbody> </table> <p>Jeśli problem nie został rozwiązany, wprowadzony identyfikator SSID lub ustawienia sieci mogą być nieprawidłowe. Potwierdź ponownie ustawienia sieci bezprzewodowej.</p> <p>Zapoznaj się z rozdziałem <i>W jaki sposób można znaleźć informacje bezpieczeństwa sieci bezprzewodowej (identyfikator SSID oraz klucz sieciowy)</i> na stronie 33, aby potwierdzić te dane.</p> <p>W przypadku trybu ad-hoc zmień metody uwierzytelniania i szyfrowania wykorzystywane przez komputer w ustawieniach sieci bezprzewodowej. Urządzenie obsługuje wyłącznie metodę uwierzytelniania otwartego z opcjonalnym szyfrowaniem WEP.</p>	metoda uwierzytelniania	metoda szyfrowania	WPA-Personal	TKIP	AES	WPA2-Personal	AES	Otwarta	WEP	Brak (bez szyfrowania)	Współdzielony klucz	WEP
metoda uwierzytelniania	metoda szyfrowania												
WPA-Personal	TKIP												
	AES												
WPA2-Personal	AES												
Otwarta	WEP												
	Brak (bez szyfrowania)												
Współdzielony klucz	WEP												
<p>TS-05</p>	<p>Informacje bezpieczeństwa (identyfikator SSID/klucz sieciowy) są nieprawidłowe. Potwierdź ponownie identyfikator SSID oraz informacje bezpieczeństwa (klucz sieciowy). Jeśli router wykorzystuje szyfrowanie WEP, wprowadź klucz używany jako pierwszy klucz WEP. Urządzenie Brother obsługuje tylko pierwszy klucz WEP.</p> <p>Zapoznaj się z rozdziałem <i>W jaki sposób można znaleźć informacje bezpieczeństwa sieci bezprzewodowej (identyfikator SSID oraz klucz sieciowy)</i> na stronie 33, aby potwierdzić te dane.</p>												
<p>TS-06</p>	<p>Informacje bezpieczeństwa sieci bezprzewodowej (metoda uwierzytelniania/metoda szyfrowania/klucz sieciowy) są nieprawidłowe. Potwierdź ponownie informacje bezpieczeństwa sieci bezprzewodowej (metoda uwierzytelniania/metoda szyfrowania/klucz sieciowy) przedstawione w tabeli TS-04. Jeśli router wykorzystuje szyfrowanie WEP, wprowadź klucz używany jako pierwszy klucz WEP. Urządzenie Brother obsługuje tylko pierwszy klucz WEP.</p> <p>Zapoznaj się z rozdziałem <i>W jaki sposób można znaleźć informacje bezpieczeństwa sieci bezprzewodowej (identyfikator SSID oraz klucz sieciowy)</i> na stronie 33, aby potwierdzić te dane.</p>												
<p>TS-07</p>	<p>Urządzenie nie może wykryć bezprzewodowego punktu dostępowego/routera z włączoną funkcją WPS lub AOSS™.</p> <p>Aby skonfigurować ustawienia sieci bezprzewodowej za pomocą funkcji WPS lub AOSS™, należy obsługiwać zarówno urządzenie, jak i bezprzewodowy punkt dostępowy/router. Potwierdź, że bezprzewodowy punkt dostępowy/router obsługuje funkcję WPS lub AOSS™, a następnie ponów próbę.</p> <p>Jeśli nie wiadomo, jak obsługiwać bezprzewodowy punkt dostępowy/router przy użyciu funkcji WPS lub AOSS™, zapoznaj się z dokumentacją dołączoną do bezprzewodowego punktu dostępowego lub routera, ewentualnie skontaktuj się z producentem bezprzewodowego punktu dostępowego/routera lub z administratorem sieci.</p> 												
<p>TS-08</p>	<p>Wykryto dwa lub więcej bezprzewodowych punktów dostępowych z włączoną funkcją WPS lub AOSS™.</p> <ul style="list-style-type: none"> - Upewnij się, że tylko w jednym bezprzewodowym punkcie dostępowym/routerze w zasięgu urządzenia jest włączona funkcja WPS lub AOSS™, a następnie ponów próbę. - Spróbuj ponownie po kilku minutach, aby uniknąć zakłóceń z innych punktów dostępowych. 												



Instalacja sterowników i oprogramowania

(system Windows® XP Home/XP Professional/Windows Vista®/Windows® 7)

18

Przed rozpoczęciem instalacji

Upewnij się, że komputer jest **WŁĄCZONY** i zalogowany jest użytkownik z uprawnieniami administratora.

WAŻNE

Jeśli w tle pracują inne programy, zamknij je.

Informacja

- Wygląd ekranów może się różnić w zależności od systemu operacyjnego.
- Płyta CD-ROM zawiera oprogramowanie ScanSoft™ PaperPort™ 12SE. Program obsługuje system Windows® XP Home (z dodatkiem SP3 lub nowszym), XP Professional (z dodatkiem SP3 lub nowszym), XP Professional x64 Edition (z dodatkiem SP2 lub nowszym), Windows Vista® (z dodatkiem SP2 lub nowszym) oraz Windows® 7. Zainstaluj najnowszy pakiet Windows® Service Pack przed instalacją pakietu MFL-Pro.

19

Zainstaluj pakiet MFL-Pro

- a** Włóż załączoną płytę instalacyjną CD-ROM do napędu CD-ROM. Jeśli pojawi się ekran z nazwami modeli, wybierz model swojego urządzenia. Jeśli zostanie wyświetlony ekran z wersją językową, wybierz swój język.

Informacja

Jeśli ekran Brother nie pojawi się automatycznie, wybierz pozycję **Mój komputer (Komputer)**, dwukrotnie kliknij ikonę napędu CD-ROM, a następnie dwukrotnie kliknij program **start.exe**.

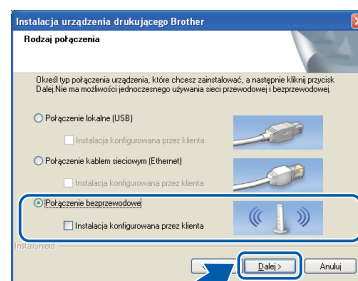
- b** Zostanie wyświetlone menu główne płyty CD-ROM. Kliknij pozycję **Zainstaluj pakiet MFL-Pro** a następnie w przypadku zgody na warunki umów licencyjnych kliknij pozycję **Tak**. Postępuj zgodnie z instrukcjami na ekranie.



Informacja

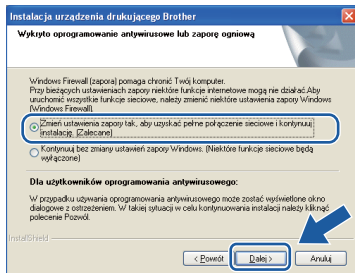
W systemie Windows Vista® i Windows® 7, gdy zostanie wyświetlony ekran Kontrola konta użytkownika, kliknij pozycję **Zezwalaj** lub **Tak**.

- c** Wybierz pozycję **Połączenie bezprzewodowe**, a następnie kliknij przycisk **Dalej**.

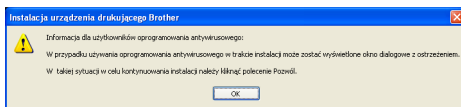




- d** Po wyświetleniu tego ekranu wybierz pozycję **Zmień ustawienia zapory tak, aby uzyskać pełne połączenie sieciowe i kontynuuj instalację. (Zalecane)**, a następnie kliknij przycisk **Dalej**.



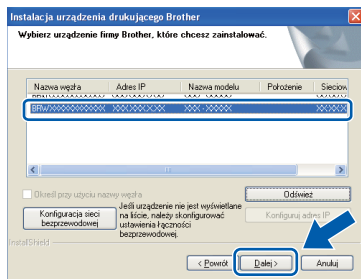
W przypadku korzystania z zapory innej niż Zapora systemu Windows® lub jeśli Zapora systemu Windows® jest wyłączona, może zostać wyświetlony poniższy ekran.



Informacje dotyczące sposobu dodawania poniższych portów sieciowych znajdują się w dokumentacji zapory.

- Do skanowania sieci dodaj port UDP 54925.
- Aby można było korzystać z opcji odbierania faksów PC poprzez sieć, dodaj port 54926 protokołu UDP.
- Jeśli nadal występują problemy z połączeniem sieciowym, dodaj port UDP 137 i 161.

- e** Wybierz urządzenie z listy i kliknij przycisk **Dalej**.



Informacja

Jeśli w przypadku używania funkcji WEP na ekranie LCD zostanie wyświetlony komunikat *Połączony*, ale urządzenie nie zostanie odnalezione w sieci, upewnij się, że wprowadzony został prawidłowy klucz WEP. Wielkość liter w kluczu WEP jest istotna.

- f** Instalowanie sterowników Brother rozpocznie się automatycznie. Będą pojawiały się kolejne ekrany instalowania.

WAŻNE

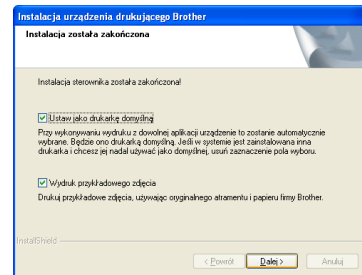
NIE anuluj żadnych ekranów podczas procesu instalacji. Wyświetlenie wszystkich ekranów może potrwać kilka sekund.

Informacja

W systemach Windows Vista® i Windows® 7, w przypadku wyświetlenia ekranu Zabezpieczenia systemu Windows®, zaznacz pole wyboru i kliknij przycisk **Zainstaluj**, aby prawidłowo zakończyć proces instalacji.

- g** Po wyświetleniu ekranu **Rejestracja On-Line**, wybierz odpowiednie opcje i postępuj zgodnie z instrukcjami na ekranie.

- h** Jeśli urządzenie nie ma być drukarką domyślną, usuń zaznaczenie pola **Ustaw jako drukarkę domyślną**, a następnie kliknij **Dalej**.



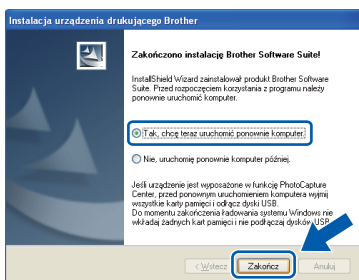
Informacja

Zalecamy wypróbowanie opcji **Wydruk przykładowego zdjęcia**, aby sprawdzić wysoką jakość wydruku dostępną z urządzenia Brother. Ekran **Wydruk przykładowego zdjęcia** pojawia się po ponownym uruchomieniu tylko raz.



20 Zakończ i uruchom ponownie

- a** Kliknij przycisk **Zakończ**, aby ponownie uruchomić komputer. Po ponownym uruchomieniu komputera zalogowany użytkownik musi posiadać uprawnienia administratora.



Informacja

- Jeśli podczas instalacji oprogramowania wystąpi błąd, uruchom funkcję **Instalowanie diagnostyki**, która znajduje się w menu **Start/Wszystkie programy/Brother/MFC-JXXX** (gdzie MFC-JXXX to nazwa posiadanego modelu).
- W zależności od ustawień bezpieczeństwa podczas używania urządzenia lub jego oprogramowania może zostać wyświetlone okno zabezpieczeń systemu Windows® lub programu antywirusowego. Zezwól na dalsze działanie okna.

- b** Zostaną wyświetlone poniższe ekrany.
- Gdy wyświetlony zostanie ekran **Sprawdź dostępność aktualizacji firmware**, wybierz wymagane ustawienia dostępności aktualizacji firmware, a następnie kliknij przycisk **OK**.
 - Gdy uruchomi się program **Program badań i pomocy technicz. urządzeń Brother**, postępuj zgodnie z instrukcjami wyświetlanymi na ekranie.
 - Gdy wyświetlony zostanie ekran **Wydruk przykładowego zdjęcia**, postępuj zgodnie z instrukcjami wyświetlanymi na ekranie, aby wydrukować testową odbitkę.

Informacja

Dostęp do Internetu jest wymagany w celu zaktualizowania oprogramowania i programu **Program badań i pomocy technicz. urządzeń Brother**.

21 Instalacja programu MFL-Pro Suite na dodatkowych komputerach (jeśli to konieczne)

Jeśli urządzenie ma być używane w sieci z wieloma komputerami, na każdym z nich należy zainstalować program MFL-Pro Suite. Przejdź do kroku **18** na stronie 35.

Informacja

Licencja sieciowa (system Windows®)

Licencja dołączona do produktu pozwala na jego instalację dla maksymalnie dwóch użytkowników. Licencja pozwala na zainstalowanie programu MFL-Pro Suite (włącznie z programem ScanSoft™ PaperPort™ 12SE) na maksymalnie dwóch komputerach w sieci. Aby można było używać programu ScanSoft™ PaperPort™ 12SE na więcej niż 2 komputerach PC, wymagany jest zakup pakietu Brother NL-5 zawierającego umowę licencyjną dla 5 dodatkowych użytkowników. Aby zakupić pakiet NL-5, prosimy o kontakt z autoryzowanym przedstawicielem handlowym firmy Brother lub z działem obsługi klienta firmy Brother.

Zakończ

Instalacja została zakończona.

Teraz przejdź do

Przejdź do części **Zainstaluj aplikacje opcjonalne na Strona 40**.

Informacja

Sterownik drukarki XML Paper Specification
Sterownik drukarki XML Paper Specification jest najlepszym wyborem w systemie Windows Vista® i Windows® 7 przy drukowaniu z aplikacji, które korzystają z dokumentów typu XML Paper Specification. Najnowszą wersję sterownika można pobrać ze strony Centrum rozwiązań Brother pod adresem <http://solutions.brother.com/>.



Instalacja sterowników i oprogramowania (Mac OS X 10.4.11, 10.5.x, 10.6.x)

18 Przed rozpoczęciem instalacji

Upewnij się, że urządzenie jest podłączone do zasilania i komputer Macintosh jest WŁĄCZONY. Zalogowany użytkownik musi posiadać uprawnienia administratora.

Informacja

Użytkownicy systemów Mac OS X 10.4.0 do 10.4.10: należy dokonać aktualizacji do systemów Mac OS X 10.4.11 - 10.6.x.

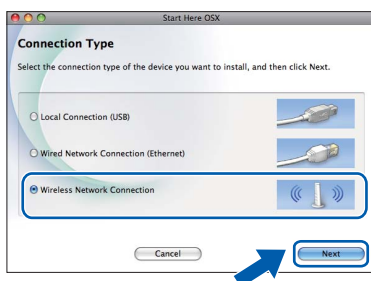
19 Zainstaluj pakiet MFL-Pro

a Włóż załączoną płytę instalacyjną CD-ROM do napędu CD-ROM.

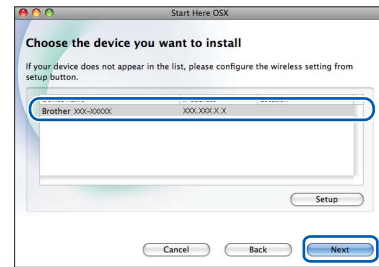
b Kliknij dwukrotnie ikonę **Start Here OSX** (Rozpocznij tutaj OSX), w celu instalacji.



c Wybierz pozycję **Wireless Network Connection** (Połączenie bezprzewodowe), a następnie kliknij przycisk **Next** (Dalej).



d Oprogramowanie Brother rozpocznie wyszukiwanie urządzenia Brother w sieci bezprzewodowej. Jeśli urządzenie zostało skonfigurowane do pracy w określonej sieci, wybierz urządzenie, które ma zostać zainstalowane, a następnie kliknij przycisk **Next** (Dalej).

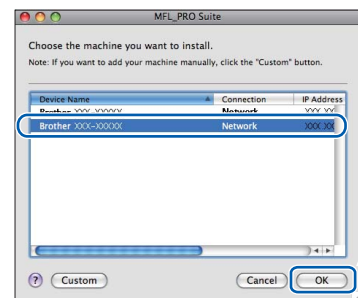


Informacja

Jeśli wprowadzenie ustawień bezprzewodowych nie powiedzie się, pojawi się ekran **Wireless Device Setup Wizard** (Kreator konfiguracji urządzenia bezprzewodowego). Postępuj zgodnie z instrukcjami na ekranie, aby zakończyć konfigurację bezprzewodową.

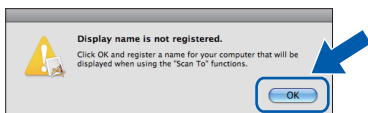
e Zaczekaj na zainstalowanie oprogramowania. Po zakończeniu instalacji zostanie wyświetlone następujące okno.

Wybierz urządzenie z listy i kliknij przycisk **OK**.

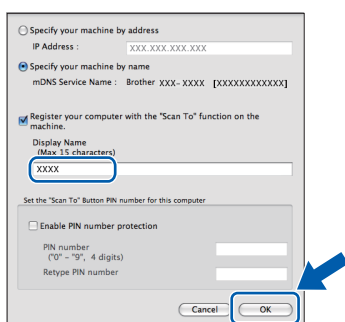


**Informacja**

- Adres MAC (adres sieci Ethernet) oraz adres IP można ustalić, drukując Raport konfiguracji sieci. >>>Instrukcja obsługi dla sieci: Drukowanie Raportu konfiguracji sieci
- Po wyświetleniu tego ekranu kliknij przycisk **OK**.



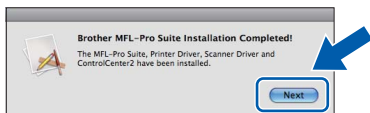
W polu **Display Name** (Wyświetl nazwę) wprowadź nazwę komputera Macintosh składającą się z maksymalnie 15 znaków.



Aby skorzystać z przycisku **SKANUJ** urządzenia w celu skanowania w sieci, należy zaznaczyć pole **Register your computer with the "Scan To" function on the machine** (Rejestruj swój komputer z funkcją „Skanuj do” w urządzeniu). Kliknij **OK**. Przejdź do kroku **f**.

Jeśli zostanie naciśnięty przycisk **SKANUJ** i zostanie wybrana opcja skanowania, wprowadzona nazwa zostanie wyświetlona na ekranie LCD. (>>>Instrukcja oprogramowania: Skanowanie sieciowe)

- f** Jeśli pojawi się ten ekran, kliknij przycisk **Next** (Dalej).



Pojawi się okno dialogowe z zapytaniem, czy chcesz pobrać oprogramowanie **NewSoft CD Labeler**. Postępuj zgodnie z instrukcjami na ekranie. Możesz również zainstalować oprogramowanie **NewSoft CD Labeler** z poziomu ekranu **Brother Support** (Pomoc techniczna Brother).

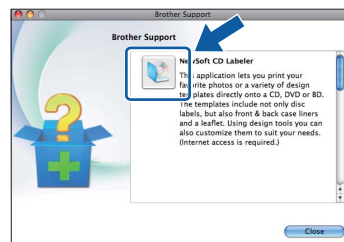
- OK!** Instalacja programu **MFL-Pro Suite** jest zakończona. Przejdź do kroku **20**.

20 Zainstaluj oprogramowanie NewSoft CD Labeler i Presto! PageManager

Aplikacja NewSoft CD Labeler umożliwia łatwe i bezpośrednie drukowanie na płyty CD z możliwością nadruku. Aplikacja NewSoft CD Labeler oferuje szablony tworzenia etykiet na płyty, a także dopasowanych wkładek do pudełek, dzięki czemu możesz utworzyć własny opis płyt.

Po zainstalowaniu programu Presto! PageManager program Brother ControlCenter2 uzyskuje funkcję OCR. Za pomocą programu Presto! PageManager można w łatwy sposób skanować, udostępniać oraz organizować swoje zdjęcia i dokumenty.

- a** Na ekranie **Brother Support** (Pomoc techniczna Brother) kliknij ikonę **NewSoft CD Labeler** i postępuj zgodnie z informacjami wyświetlanymi na ekranie. Na ekranie **Brother Support** (Pomoc techniczna Brother) kliknij ikonę **Presto! PageManager**, aby przejść na stronę umożliwiającą pobranie programu Presto! PageManager, a następnie postępuj zgodnie z wyświetlanymi instrukcjami.



21 Instalacja programu MFL-Pro Suite na dodatkowych komputerach (jeśli to konieczne)

Jeśli urządzenie ma być używane w sieci z wieloma komputerami, na każdym z nich należy zainstalować program MFL-Pro Suite. Przejdź do kroku **18** na stronie 38.

Zakończ

Instalacja została zakończona.

Informacja

Aby można było skorzystać z aplikacji skanowania *Image Capture* w systemie Mac OS X 10.6.x, należy zainstalować sterownik drukarki CUPS, który można pobrać ze strony produktu *Brother Solutions Center* pod adresem <http://solutions.brother.com/>.

1 Instalacja opcjonalnych aplikacji

FaceFilter Studio/BookScan & Whiteboard Suite firmy Reallusion, Inc

FaceFilter Studio to łatwa w użyciu aplikacja-do-wydruku zdjęć bez obramowania. Oprogramowanie **BookScan Enhancer** potrafi dokonać automatycznej korekty zeskanowanych obrazów stron książki.

Oprogramowanie **Whiteboard Enhancer** oczyszcza i poprawia jakość tekstu i obrazów na zdjęciach wykonanych na białej tablicy.

NewSoft CD Labeler firmy NewSoft¹

Aplikacja **NewSoft CD Labeler** umożliwia łatwe i bezpośrednie drukowanie na płyty CD z możliwością nadruku.

Homepage Print 2 firmy Corpus¹

Homepage Print 2 to aplikacja, która pomaga w rejestrowaniu i edytowaniu stron internetowych, dzięki czemu można drukować tylko potrzebne informacje.

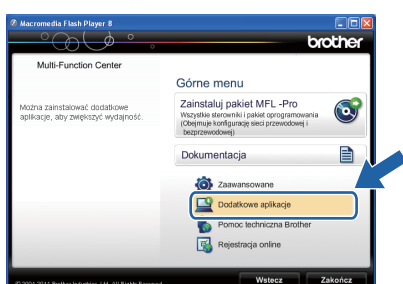
¹ Szczegółowe informacje zawiera *Instrukcja oprogramowania*.

Informacja

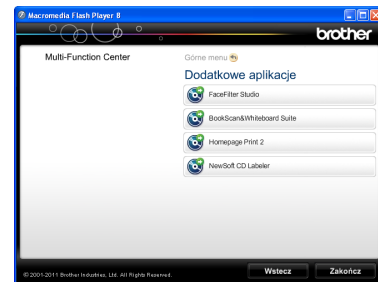
- *Urządzenie musi być WŁĄCZONE i podłączone do komputera.*
- *Niektóre aplikacje wymagają dostępu do Internetu.*
- *Użytkownik musi być zalogowany z uprawnieniami administratora.*
- *Wspomniana aplikacja nie jest dostępna dla systemów Windows Server® 2003/2008.*

a Ponownie otwórz menu główne przez wysunięcie, a następnie wsunięcie płyty CD-ROM lub przez dwukrotne kliknięcie programu **start.exe** w katalogu głównym.

b Zostanie wyświetlone menu główne CD-ROM. Wybierz język, a następnie kliknij pozycję **Dodatkowe aplikacje**.



c Kliknij przycisk aplikacji, która ma zostać zainstalowana.



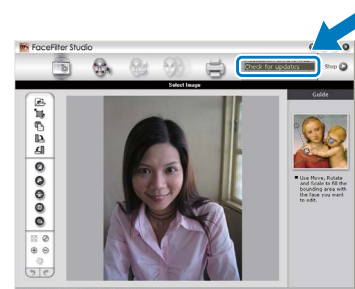
d Wróć do ekranu **Dodatkowe aplikacje**, aby zainstalować kolejne aplikacje.

2 Zainstaluj pomoc dla programu FaceFilter Studio

Aby uzyskać instrukcje na temat użytkownika programu FaceFilter Studio, pobierz i zainstaluj pakiet pomocy FaceFilter Studio Help.

a Aby uruchomić program FaceFilter Studio, przejdź do menu **Start/Wszystkie programy/Reallusion/FaceFilter Studio** na komputerze użytkownika.

b Kliknij opcję **Check for updates** (Sprawdź aktualizacje) na ekranie lub kliknij przycisk **?** w prawym górnym rogu ekranu, aby przejść do strony internetowej aktualizacji Reallusion.



c Kliknij przycisk **Download** (Pobierz) i wybierz katalog, w którym plik ma zostać zapisany.

d Zamknij aplikację FaceFilter Studio przed uruchomieniem instalatora pomocy FaceFilter Studio Help. Kliknij dwukrotnie pobrany plik z określonego katalogu i postępuj zgodnie z instrukcjami instalacyjnymi wyświetlonymi na ekranie.

Informacja

*Aby wyświetlić pełną pomoc programu FaceFilter Studio Help, wybierz pozycję **Start/Wszystkie programy/Reallusion/FaceFilter Studio/FaceFilter Studio Help**.*

Zresetuj ustawienia sieci do fabrycznych ustawień domyślnych

Aby przywrócić wszystkie ustawienia sieci w wewnętrznym serwerze druku/skanowania do fabrycznych ustawień domyślnych, wykonaj poniższe kroki.

- a** Upewnij się, że urządzenie nie pracuje, a następnie odłącz od niego wszystkie przewody (z wyjątkiem przewodu zasilającego).
- b** Naciśnij przycisk **Menu**.
- c** Naciśnij przycisk **Sieć**.
- d** Naciśnij przycisk **▲** lub **▼**, aby wyświetlić opcję **Resetuj sieć**, a następnie naciśnij przycisk **Resetuj sieć**.
- e** Naciśnij przycisk **Tak**.
- f** Przytrzymaj przycisk **Tak** przez 2 sekundy, aby zatwierdzić.
- g** Gdy urządzenie zostanie uruchomione ponownie, podłącz przewody.

Wprowadzanie tekstu w ustawieniach bezprzewodowych

Do każdego przycisku na ekranie dotykowym są przypisane maksymalnie cztery litery. Kilkakrotne naciśnięcie odpowiedniego przycisku pozwala wprowadzić żądany znak.

Naciśnij **A1@**, aby przechodzić pomiędzy literami, numerami lub znakami specjalnymi. (Dostępne znaki mogą się różnić w zależności od kraju).



Wstawianie spacji

Aby wprowadzić spację, należy nacisnąć **A1@**, a następnie nacisnąć przycisk spacji **_ ^ _** lub **_**.

Dokonywanie poprawek

Aby zmienić błędnie wprowadzoną literę, naciśnij przycisk **◀** lub **▶** w celu przesunięcia kursora do błędnego znaku, a następnie naciśnij przycisk **ⓧ**. Wprowadź ponownie prawidłowy znak. Istnieje także możliwość kopiowania i wstawiania znaków.





Powtarzanie znaków

Aby wprowadzić znak, który znajduje się na tym samym przycisku, co poprzednio wprowadzony znak, naciśnij przycisk **▶** w celu przesunięcia kursora w prawo, a następnie ponownie naciśnij wybrany przycisk.

Zamienne materiały eksploatacyjne

Kiedy konieczna będzie wymiana wkładów atramentowych, na ekranie LCD wyświetlony zostanie odpowiedni komunikat o błędzie. Aby uzyskać więcej informacji na temat wkładów atramentowych przeznaczonych dla posiadanego urządzenia, odwiedź witrynę <http://www.brother.com/original/> lub skontaktuj się z lokalnym dystrybutorem firmy Brother.

Wkład atramentowy

Czarny	Żółty	Turkusowy	Karmazynowy
LC1220BK (standardowy) LC1240BK (duża pojemność)	LC1220Y (standardowy) LC1240Y (duża pojemność)	LC1220C (standardowy) LC1240C (duża pojemność)	LC1220M (standardowy) LC1240M (duża pojemność)
			

Co to jest Innobella™?

Innobella™ to gama materiałów eksploatacyjnych oferowanych przez firmę Brother. Nazwa „Innobella™” pochodzi od słów „Innowacja” i „Bella” (co w języku włoskim oznacza „piękna”) i jest przykładem innowacyjnej technologii zapewniającej piękne i trwałe efekty drukowania.



Znaki towarowe

Logo Brother jest zastrzeżonym znakiem towarowym Brother Industries, Ltd.

Brother jest zastrzeżonym znakiem towarowym Brother Industries, Ltd.

Nazwa Windows Vista jest znakiem towarowym lub zastrzeżonym znakiem towarowym firmy Microsoft Corporation na terenie Stanów Zjednoczonych i/lub innych krajów.

Windows i Windows Server są zastrzeżonymi znakami towarowymi firmy Microsoft Corporation w Stanach Zjednoczonych i/lub innych krajach. Macintosh i Mac OS są znakami towarowymi firmy Apple Inc. zarejestrowanymi na terenie Stanów Zjednoczonych i/lub innych krajów.

Nuance, logo Nuance, PaperPort i ScanSoft są znakami towarowymi lub zastrzeżonymi znakami towarowymi firmy Nuance Communications, Inc. lub jej oddziałów na terenie Stanów Zjednoczonych i/lub innych krajów.

FaceFilter Studio jest znakiem towarowym firmy Reallusion, Inc.

AOSS jest znakiem towarowym firmy Buffalo Inc.

WPA, WPA2 i Wi-Fi Protected Setup są znakami handlowymi lub zastrzeżonymi znakami towarowymi Wi-Fi Alliance w Stanach Zjednoczonych i/lub w innych krajach.

Każda firma, której nazwa oprogramowania jest wymieniona w tym podręczniku, posiada umowę licencyjną oprogramowania dotyczącą programów będących jej własnością.

Wszystkie nazwy handlowe oraz nazwy produktów spółek występujące na produktach Brother, powiązane dokumenty oraz wszelkie inne materiały są znakami towarowymi lub zastrzeżonymi znakami towarowymi odpowiednich spółek.

Opracowanie i publikacja

Ten podręcznik został opracowany i wydany pod nadzorem Brother Industries Ltd. i zawiera najnowsze opisy i dane techniczne produktu.

Treść niniejszego podręcznika oraz dane techniczne wyrobu podlegają zmianom bez powiadomienia.

Firma Brother zastrzega sobie prawo do dokonywania zmian bez powiadomienia w specyfikacjach i dokumentacji zawartych w niniejszej instrukcji i nie ponosi odpowiedzialności za jakiegokolwiek szkody (także pośrednie) spowodowane korzystaniem z tych informacji, w tym także za błędy typograficzne i inne, które mogą występować w tej publikacji.

Prawo autorskie i licencja

©2011 Brother Industries, Ltd. Wszelkie prawa zastrzeżone.

Ten produkt zawiera oprogramowanie opracowane przez następujących producentów:

©1983-1998 PACIFIC SOFTWARES, INC.

©2008 Devicescape Software, Inc.

Ten produkt zawiera oprogramowanie „KASAGO TCP/IP” opracowane przez spółkę ZUKEN ELMIC, Inc.



Znajdź inspirację. Jeśli korzystasz z systemu Windows®, dwukrotnie kliknij ikonę Brother CreativeCenter na pulpicie, aby uzyskać dostęp do DARMOWEJ strony internetowej zawierającej wiele pomysłów i zasobów do użytku osobistego i zawodowego.

Użytkownicy komputerów Mac mogą uzyskać dostęp do strony Brother CreativeCenter pod adresem:
<http://www.brother.com/creativecenter/>