

Lesen Sie bitte zuerst die Produkt-Sicherheitshinweise, bevor Sie das Gerät in Betrieb nehmen. Lesen Sie dann diese Installationsanleitung zur korrekten Einrichtung und Installation.

| | |
|-----------------|--|
| WARNUNG | WARNUNG weist auf eine potentiell gefährliche Situation hin, die bei Nichtvermeidung zu schweren oder tödlichen Verletzungen führen kann. |
| VORSICHT | VORSICHT weist auf eine potentiell gefährliche Situation hin, die bei Nichtvermeidung zu leichten oder mittelschweren Verletzungen führen kann. |

1 Packen Sie das Gerät aus und überprüfen Sie den Lieferumfang

■ Der Lieferumfang kann je nach Land unterschiedlich sein.

| | | | | |
|---|-------------------------------------|----------------------------|--|----------------------------|
| | | Starter-Tintenpatronen | Schwarz Gelb Cyan Magenta (ca. 80 % der Ergiebigkeit von Ersatz-Tintenpatronen) (▶▶Benutzerhandbuch - Grundfunktionen: Verbrauchsmaterialien) | Installationsanleitung |
| | | | | Diskfach |
| Benutzerhandbuch - Grundfunktionen | Produkt- Sicherheitshinweise | CD-ROM | Netzkabel | Faxanschlusskabel |

WARNUNG

Zur Verpackung des Gerätes wurden Plastikbeutel verwendet. Plastikbeutel sind kein Spielzeug. Halten Sie diese Plastikbeutel von Babys und Kindern fern und entsorgen Sie sie sachgemäss, um Erstickungsgefahr zu vermeiden.

Hinweis

- Bewahren Sie alle Verpackungsmaterialien und den Karton für den Fall auf, dass Sie das Gerät versenden müssen.
- Kaufen Sie das richtige Datenkabel für den Anschluss, den Sie benutzen möchten (für USB- oder verkabelte Netzwerkverbindung).

USB-Kabel

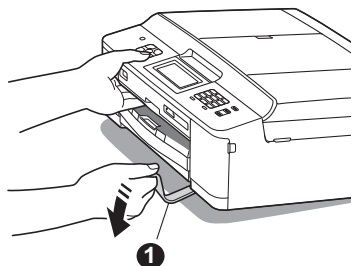
Es wird empfohlen, ein USB-2.0-Kabel (Typ A/B) zu verwenden, das nicht länger als 2 Meter ist. (Das Kabel ist nicht im Lieferumfang enthalten.)

Netzwerkabel

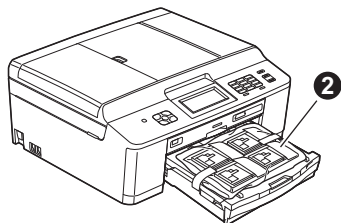
Verwenden Sie ein durchverbondenes Netzwerkabel (Kategorie 5 (oder höher), Twisted-pair) für ein 10BASE-T- oder 100BASE-TX-Fast-Ethernet-Netzwerk.

a Entfernen Sie das Schutzband und die Folie, mit denen das Gerät verpackt ist, und ziehen Sie auch die Folie vom Display ab.

b Entfernen Sie den orangefarbenen Transportschutz **1**, indem Sie das Gerät vorne anheben und dann das Verpackungsteil nach unten ziehen.

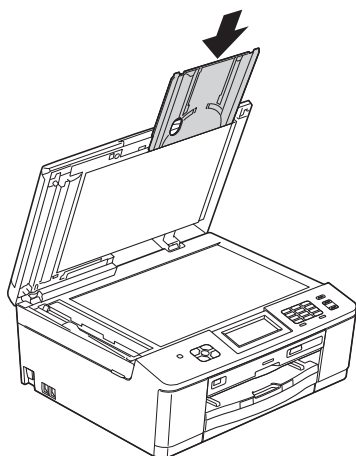


c Nehmen Sie den Plastikbeutel **2**, der die Tintenpatronen enthält, von der Abdeckung der Papierzufuhr ab.



d Achten Sie darauf, dass alle Komponenten geliefert wurden.

e Öffnen Sie den Gehäusedeckel, setzen Sie das Diskfach in das Aufbewahrungsfach rechts im Gehäusedeckel ein und schliessen Sie den Gehäusedeckel.

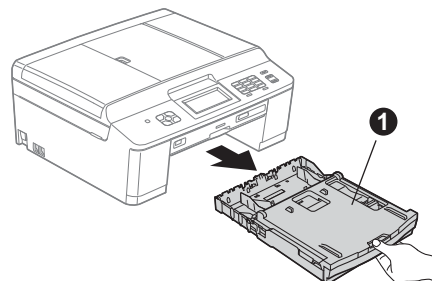


Hinweis

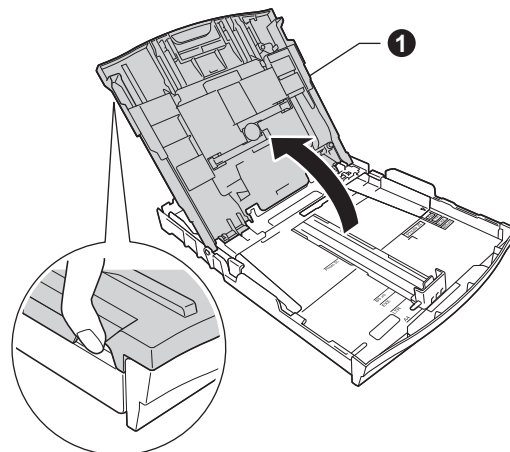
Achten Sie bei Verwendung der Diskdruckfunktion darauf, dass hinter dem Gerät mehr als 10 cm freier Platz ist.

2 Legen Sie A4-Normalpapier ein

a Ziehen Sie die Papierkassette **1** ganz aus dem Gerät heraus.

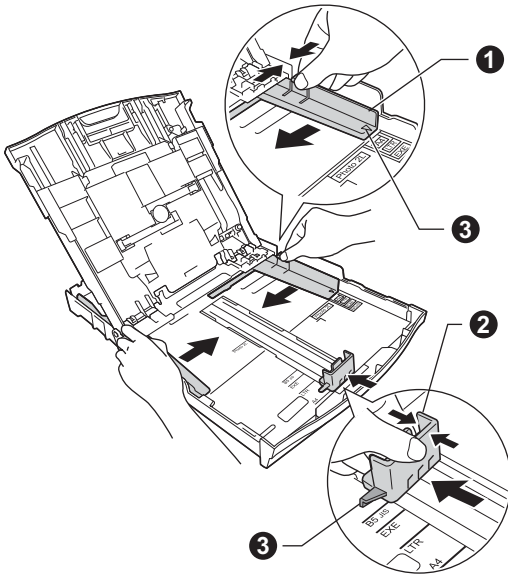


b Öffnen Sie die Abdeckung der Papierkassette **1**.



- c** Halten Sie den Hebel der Papierführung jeweils gedrückt und verschieben Sie mit beiden Händen vorsichtig die seitlichen Papierführungen **1** und die Papierlängenführung **2** entsprechend dem Papierformat.

Achten Sie darauf, dass die dreieckigen Markierungen **3** an den seitlichen Papierführungen **1** und an der Papierlängenführung **2** mit der Markierung für das verwendete Papierformat ausgerichtet sind.



- d** Fächern Sie den Papierstapel gut auf, um Papierstaus und Fehler beim Einzug zu vermeiden.

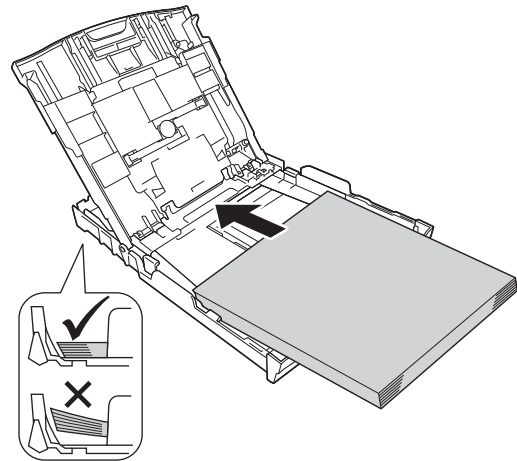
 **Hinweis**

Stellen Sie immer sicher, dass das Papier nicht gewellt oder zerknittert ist.

- e** Legen Sie das Papier vorsichtig mit der Oberkante zuerst und mit der zu bedruckenden Seite nach unten in die Papierkassette ein. Achten Sie darauf, dass das Papier flach in der Kassette liegt.

! WICHTIG

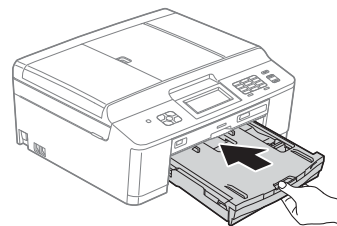
Schieben Sie das Papier nicht zu weit vor, weil es sich sonst am hinteren Ende der Zufuhr anhebt und dadurch Probleme beim Papiereinzug entstehen können.



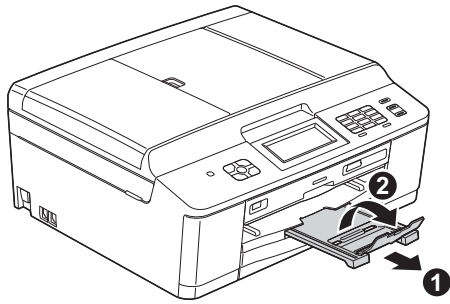
- f** Schieben Sie vorsichtig mit beiden Händen die seitlichen Papierführungen bis an die Papierkanten. Achten Sie darauf, dass die Papierführungen die Papierkanten leicht berühren.

- g** Schliessen Sie die Abdeckung der Papierkassette.

- h** Schieben Sie die Papierkassette *langsam* vollständig in das Gerät.



- i** Halten Sie die Papierkassette fest und ziehen Sie die Papierablage **1** heraus, bis sie hörbar einrastet. Klappen Sie die Papierstütze **2** aus.



3

Schliessen Sie das Netzkabel und das Faxanschlusskabel an

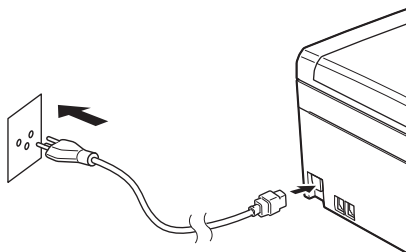
! WARNUNG

- Das Gerät muss an eine geerdete, jederzeit leicht zugängliche Steckdose angeschlossen werden.
- Weil das Gerät über den Netzanschluss geerdet wird, können Sie sich selbst vor potentiell gefährlichen Spannungen im Telefonnetzwerk schützen, indem Sie zuerst die Stromversorgung und dann den Faxanschluss herstellen. Ebenso können Sie sich selbst schützen, indem Sie vor dem Verstellen oder dem Transportieren des Gerätes stets zuerst den Faxanschluss lösen, bevor Sie den Netzstecker ziehen.

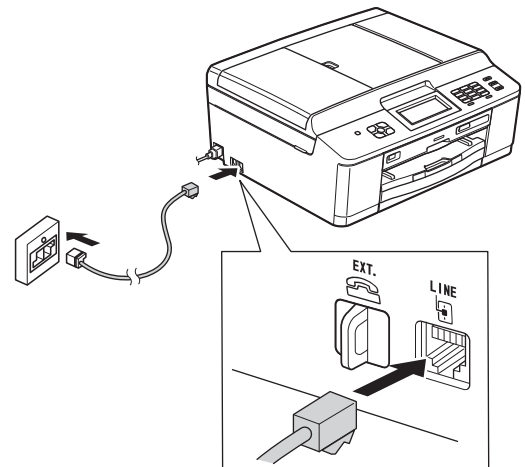
! WICHTIG

Schliessen Sie das USB-Kabel **NOCH NICHT** an (falls Sie ein USB-Kabel verwenden).

- a** Schliessen Sie das Netzkabel an.



- b** Schliessen Sie das Faxanschlusskabel an. Schliessen Sie das eine Ende an die mit **LINE** beschriftete Buchse des Gerätes und das andere an die Telefonsteckdose an.

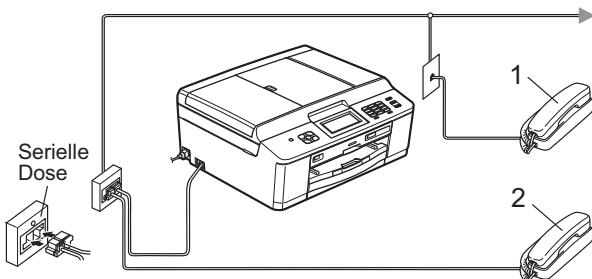


! WICHTIG

Das Faxanschlusskabel **MUSS** an die mit **LINE** beschriftete Buchse des Gerätes angeschlossen werden.

Hinweis

Wenn Sie an derselben Leitung auch ein externes Telefon verwenden möchten, schliessen Sie es wie unten gezeigt an.



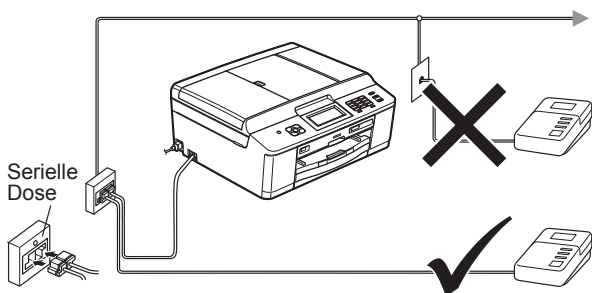
1 Externes paralleles Telefon

2 Externes Telefon

Benutzen Sie nur ein externes Telefon mit einem Kabel, das nicht länger als 3 m ist.

Hinweis

Wenn Sie an derselben Leitung auch einen externen Anrufbeantworter verwenden möchten, schliessen Sie diesen wie unten gezeigt an.



Zur Verwendung eines externen Anrufbeantworters stellen Sie am Gerät den Empfangsmodus TAD: Anrufbeantw. ein. Siehe Wählen Sie den Empfangsmodus auf Seite 7. (Ausführliche Informationen >> Benutzerhandbuch - Grundfunktionen: Externen Anrufbeantworter anschliessen)

4


Installieren Sie die Tintenpatronen

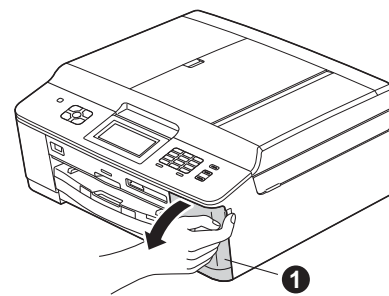
VORSICHT


Falls Tinte in Ihre Augen gelangt, waschen Sie sie sofort mit Wasser aus und suchen Sie, wenn Sie besorgt sind, einen Arzt auf.

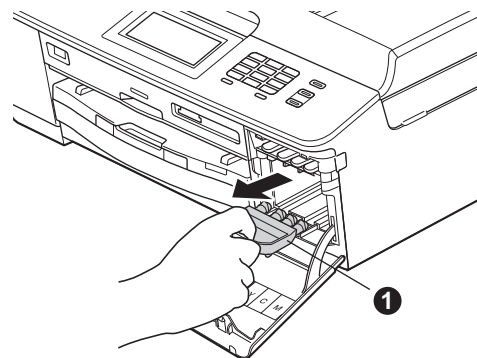
Hinweis

Stellen Sie sicher, dass Sie zuerst die mit Ihrem Gerät gelieferten Starter-Tintenpatronen installieren.

- a Stellen Sie sicher, dass die Spannungsversorgung eingeschaltet ist. Im Display erscheint Keine Tintenpatrone.
- b Öffnen Sie die Tintenpatronen-Abdeckung .



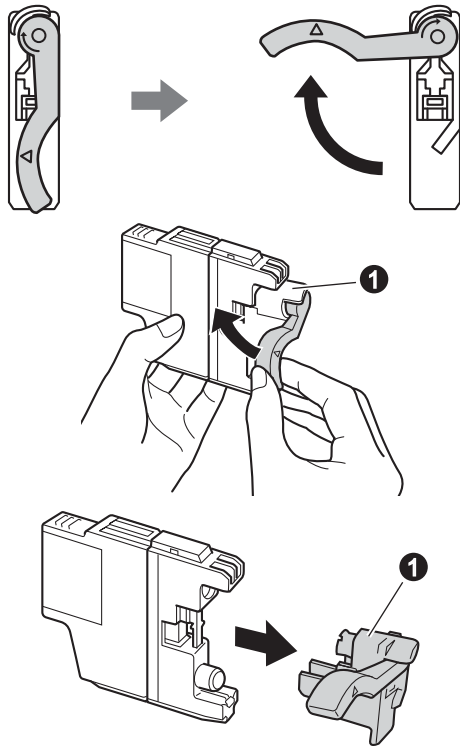
- c Entfernen Sie den orangefarbenen Transportschutz .



Hinweis

Werfen Sie den orangefarbenen Transportschutz nicht weg. Sie benötigen ihn für einen Transport des Gerätes.

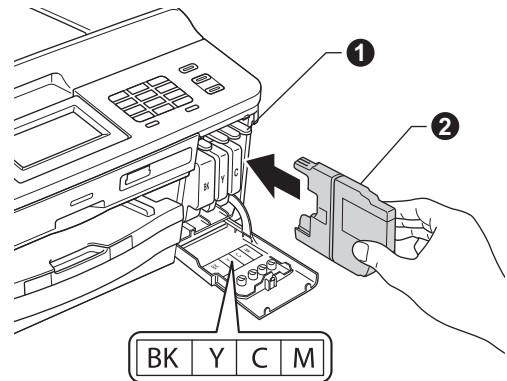
- d** Packen Sie die Tintenpatrone aus. Drehen Sie den grünen Befestigungshebel an der orangefarbenen Schutzverpackung ① im Uhrzeigersinn, bis sich das Vakuumsiegel hörbar öffnet. Entfernen Sie dann die orangefarbene Schutzverpackung ① (siehe Abbildung).



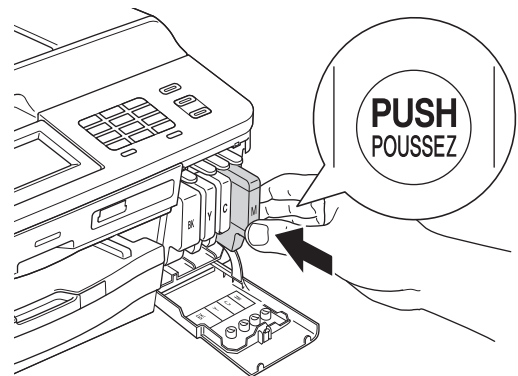
! WICHTIG

Schütteln Sie die Tintenpatronen NICHT. Falls Tinte auf Haut oder Kleidung gelangt, sollten Sie diese sofort mit Seife oder Waschmittel entfernen.

- e** Achten Sie darauf, dass die Farben von Befestigungshebel ① und Patrone ② übereinstimmen (siehe Abbildung unten). Setzen Sie die Patrone entsprechend der Pfeilrichtung auf dem Aufkleber ein.



- f** Drücken Sie die Tintenpatrone vorsichtig an der mit „PUSH“ (DRÜCKEN) markierten Stelle in ihre Position, bis sie hörbar einrastet. Nachdem alle Tintenpatronen eingesetzt sind, schließen Sie die Tintenpatronen-Abdeckung.



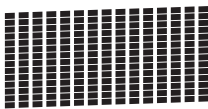
Hinweis

Das Gerät beginnt, das Tintenleitungssystem zum Drucken vorzubereiten. Dieser Vorgang dauert ungefähr vier Minuten. Schalten Sie das Gerät nicht aus.

5 Prüfen Sie die Druckqualität

- a** Wenn die Vorbereitung des Gerätes abgeschlossen ist, erscheint im Display `Papier einlegen START` drücken. Drücken Sie **Colour Start**.
- b** Prüfen Sie die Druckqualität der vier Farbblöcke auf der Testseite. (schwarz/gelb/cyan/magenta)
- c** Wenn alle Linien klar und deutlich zu sehen sind, drücken Sie `Ja`, um die Druckqualitätsprüfung zu beenden und gehen Sie zu Schritt **6**.

OK



Falls einige kurze Striche fehlen, drücken Sie `Nein` und folgen Sie den Anweisungen im Display.

Schlecht



6 Wählen Sie Ihre Sprache

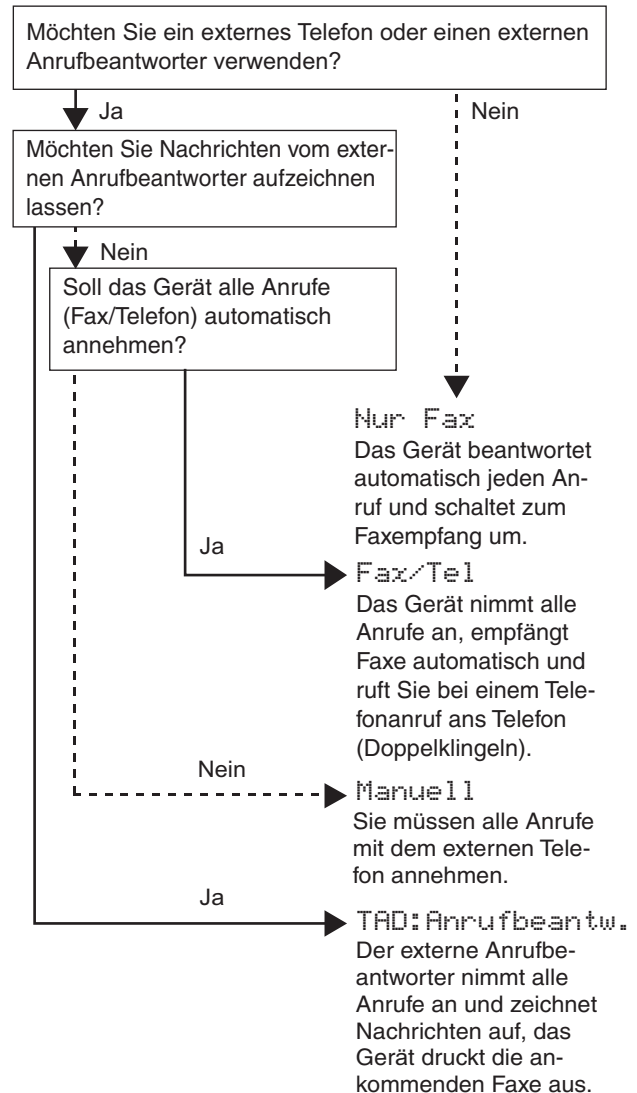
Sie können die Display-Sprache auf `Deutsch`, `Französisch` oder `Englisch` umstellen.

- a** Drücken Sie `Menü`.
- b** Drücken Sie `▲` oder `▼`, um `Inbetriebnahme` anzuzeigen.
- c** Drücken Sie `Inbetriebnahme`.
- d** Drücken Sie `▲` oder `▼`, um die `Displaysprache` anzuzeigen.
- e** Drücken Sie `Displaysprache`.
- f** Drücken Sie auf Ihre Sprache.
- g** Drücken Sie **Stop/Exit**.

7 Wählen Sie den Empfangsmodus

Es kann zwischen vier verschiedenen Empfangsmodi gewählt werden: `Nur Fax`, `Fax/Tel`, `Manuell` und `TAD:Anrufbeantw.`

➤➤ `Benutzerhandbuch - Grundfunktionen: Empfangsmodi verwenden`



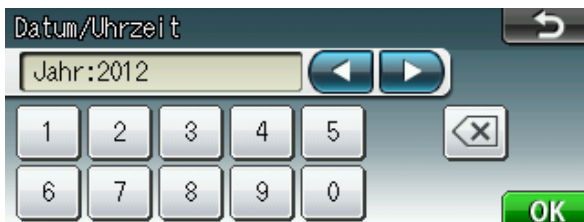
- a** Drücken Sie `Menü`.
- b** Drücken Sie `▲` oder `▼`, um `Inbetriebnahme` anzuzeigen.
- c** Drücken Sie `Inbetriebnahme`.
- d** Drücken Sie `Empfangsmodus`.
- e** Drücken Sie `Nur Fax`, `Fax/Tel`, `TAD:Anrufbeantw.` oder `Manuell`.
- f** Drücken Sie **Stop/Exit**.

8

Stellen Sie Datum und Uhrzeit ein

Datum und Uhrzeit werden im Display angezeigt und - sofern die Absenderkennung programmiert ist - auf jedes versendete Fax gedruckt.

- a** Drücken Sie **Menü**.
- b** Drücken Sie **▲** oder **▼**, um **Inbetriebnahme** anzuzeigen.
- c** Drücken Sie **Inbetriebnahme**.
- d** Drücken Sie **Datum/Uhrzeit**.
- e** Geben Sie auf dem Touchscreen die beiden letzten Ziffern der Jahreszahl ein und drücken Sie dann **OK**.



(Zum Beispiel: 1 2 für 2012.)

- f** Geben Sie ebenso Monat, Tag und Uhrzeit im 24-Stunden-Format ein.
- g** Drücken Sie **Stop/Exit**.

9

Geben Sie die Absenderkennung ein

Speichern Sie die Faxnummer und Ihren Namen, damit sie auf alle Faxe, die Sie senden, gedruckt werden.

Informationen zur Texteingabe

►►Benutzerhandbuch - Grundfunktionen: *Text eingeben*

- a** Drücken Sie **Menü**.
- b** Drücken Sie **▲** oder **▼**, um **Inbetriebnahme** anzuzeigen.
- c** Drücken Sie **Inbetriebnahme**.
- d** Drücken Sie **Abs.-Kennung**.
- e** Geben Sie die Faxnummer auf dem Touchscreen ein (bis zu 20 Stellen) und drücken Sie dann **OK**.
- f** Geben Sie über den Touchscreen Ihren Namen ein (bis zu 20 Zeichen) und drücken Sie dann **OK**.



Hinweis

- Drücken Sie **A1@**, um zwischen Buchstaben, Ziffern und Sonderzeichen zu wechseln. (Die verfügbaren Zeichen können je nach Land unterschiedlich sein.)
- Um einen Buchstaben einzugeben, der auf derselben Schaltfläche wie der vorherige liegt, drücken Sie **▶**, um den Cursor nach rechts zu bewegen.
- Wenn Sie ein Zeichen falsch eingegeben haben und es ändern möchten, bewegen Sie den Cursor mit **◀** oder **▶** zum falschen Zeichen und drücken Sie dann **✕**.



Hinweis

Im Falle einer Fehleingabe drücken Sie **Stop/Exit**, um zu **a** zurückzukehren.

10 Sendebericht

Ihr Brother-Gerät kann einen Sendebericht ausgeben, der als Bestätigung verwendet werden kann, dass ein Fax gesendet wurde. In diesem Bericht werden der Name oder die Faxnummer des Empfängers, Datum, Uhrzeit und Dauer der Übertragung, die Anzahl der gesendeten Seiten und das Resultat der Übertragung festgehalten. Hinweise zur Verwendung dieser Funktion
➤➤Benutzerhandbuch - Grundfunktionen:
Sendebericht

11 Stellen Sie das Wahlverfahren ein (Ton-/Pulswahl)

Werkseitig ist das modernere Tonwahlverfahren (MFV) eingestellt. Falls in Ihrem Telefonnetz noch die Pulswahl verwendet wird, müssen Sie hier die entsprechende Einstellung wählen.

- a** Drücken Sie *Menü*.
- b** Drücken Sie **▲** oder **▼**, um *Inbetriebnahme* anzuzeigen.
- c** Drücken Sie *Inbetriebnahme*.
- d** Drücken Sie **▲** oder **▼**, um *Ton-/Pulswahl* anzuzeigen.
- e** Drücken Sie *Ton-/Pulswahl*.
- f** Drücken Sie *Pulswahl (oder Tonwahl)*.
- g** Drücken Sie **Stop/Exit**.

12 Stellen Sie die Anschlussart ein

Wenn Sie Ihr Gerät an einer Nebenstellenanlage oder ISDN-Anlage anschliessen, müssen Sie die Anschlussart wie folgt entsprechend einstellen.

- a** Drücken Sie *Menü*.
- b** Drücken Sie **▲** oder **▼**, um *Inbetriebnahme* anzuzeigen.
- c** Drücken Sie *Inbetriebnahme*.
- d** Drücken Sie **▲** oder **▼**, um *Anschlussart* anzuzeigen.
- e** Drücken Sie *Anschlussart*.
- f** Drücken Sie *Normal, Nebenstelle oder ISDN*.
- g** Drücken Sie **Stop/Exit**.

Nebenstelle und Amtsholung

Das Gerät ist werkseitig für die Installation an einem Hauptanschluss eingestellt (Normal). In vielen Büros wird jedoch eine Nebenstellenanlage verwendet. Das Gerät kann an die meisten Nebenstellenanlagen angeschlossen werden. Es unterstützt die Flash-Funktion. Diese wird in den meisten Telefonanlagen zur Amtsholung oder zum Weiterverbinden verwendet. Drücken Sie zur Verwendung dieser Funktion die Taste **Tel/R**.

13

Stellen Sie die Telefonleitungskompatibilität ein (VoIP)

Wenn Sie das Gerät mit einem VoIP-Dienst (über das Internet) verbinden möchten, müssen Sie die Kompatibilitätseinstellung ändern.



Hinweis

Wenn Sie eine analoge Telefonleitung verwenden, können Sie diesen Schritt überspringen.

- a** Drücken Sie **Menü**.
- b** Drücken Sie **▲** oder **▼**, um **Inbetriebnahme** anzuzeigen.
- c** Drücken Sie **Inbetriebnahme**.
- d** Drücken Sie **▲** oder **▼**, um **Kompatibilität** anzuzeigen.
- e** Drücken Sie **Kompatibilität**.
- f** Drücken Sie **Sicher (fürVoIP)**.
- g** Drücken Sie **Stop/Exit**.

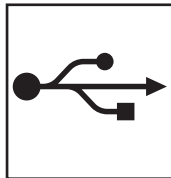
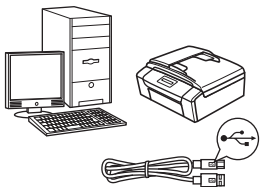
14

Wählen Sie die Anschlussart

Diese Installationsanleitung gilt für Windows® XP Home/XP Professional (x32/x64 Edition), Windows Vista®, Windows® 7 und Mac OS X (Versionen 10.4.11, 10.5.x und 10.6.x).

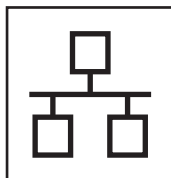
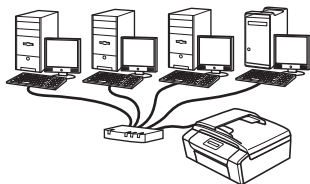
Hinweis

- Die Treiber für Windows Server® 2003/2008/2008 R2 finden Sie auf der Downloadseite Ihres Gerätes unter <http://solutions.brother.com/>.
- Wenn Ihr Computer nicht mit einem CD-ROM-Laufwerk ausgerüstet ist, können Sie die neuesten Treiber, Handbücher und Dienstprogramme für Ihr Gerät im Brother Solutions Center unter <http://solutions.brother.com/> herunterladen. Einige auf der CD-ROM enthaltene Programme sind möglicherweise nicht zum Herunterladen verfügbar.



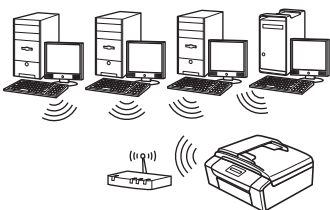
Für USB-Anschluss

Windows®, gehen Sie zu Seite 12
Macintosh, gehen Sie zu Seite 15



Für verkabeltes Netzwerk

Windows®, gehen Sie zu Seite 18
Macintosh, gehen Sie zu Seite 22



Für Wireless-Netzwerk

Windows® und Macintosh,
gehen Sie zu Seite 25

Windows®
USB
Macintosh

Windows®
Verkabeltes Netzwerk
Macintosh

Wireless-Netzwerk



Für Benutzer des USB-Anschlusses

(Windows® XP Home/XP Professional/Windows Vista®/Windows® 7)

15 Vor der Installation

Vergewissern Sie sich, dass Ihr Computer eingeschaltet ist und Sie mit Administratorrechten angemeldet sind.

! WICHTIG

- Schliessen Sie das **USB-Kabel NOCH NICHT an.**
- Schliessen Sie alle Anwendungen.

Hinweis

- Die Bildschirme können je nach verwendetem Betriebssystem variieren.
- Die CD-ROM enthält **ScanSoft™ PaperPort™ 12SE**. Diese Software unterstützt **Windows® XP Home (SP3 oder höher), XP Professional (SP3 oder höher), XP Professional x64 Edition (SP2 oder höher), Windows Vista® (SP2 oder höher) und Windows® 7**. Aktualisieren Sie auf den neuesten **Windows® Service Pack**, bevor Sie die **MFL-Pro Suite** installieren.

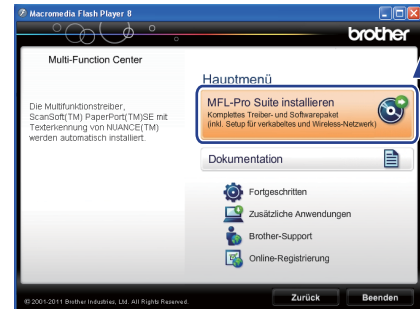
16 Installieren Sie die MFL-Pro Suite

a Legen Sie die mitgelieferte Installations-CD-ROM in das CD-ROM-Laufwerk ein. Wenn der Bildschirm zur Auswahl des Modells erscheint, wählen Sie Ihr Modell. Wenn der Bildschirm zur Auswahl der Sprache erscheint, wählen Sie Ihre Sprache.

Hinweis

Wenn der Brother-Bildschirm nicht automatisch erscheint, doppelklicken Sie unter **Arbeitsplatz (Computer)** auf das **CD-ROM-Symbol** und doppelklicken Sie dann auf **start.exe**.

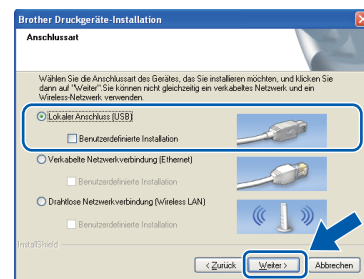
b Das Hauptmenü der CD-ROM erscheint. Klicken Sie auf **MFL-Pro Suite installieren** und anschliessend auf **Ja**, wenn Sie die Lizenzvereinbarung akzeptieren. Folgen Sie den Anweisungen auf dem Bildschirm.



Hinweis

Für **Windows Vista®** und **Windows® 7**: Wenn der Bildschirm zur Benutzerkontensteuerung erscheint, klicken Sie auf **Zulassen** oder **Ja**.

c Wählen Sie **Lokaler Anschluss (USB)** und klicken Sie dann auf **Weiter**. Die Installation wird fortgesetzt.



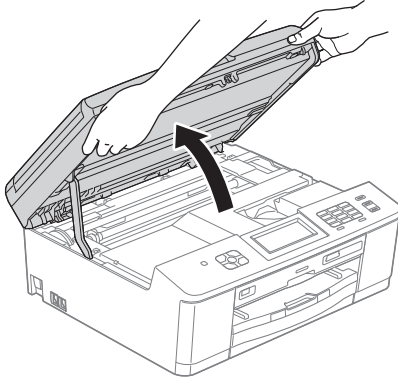
d Wenn der folgende Bildschirm erscheint, gehen Sie zum nächsten Schritt.




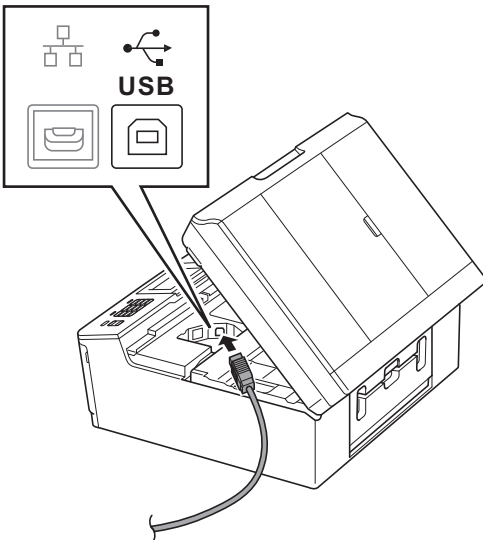


17 Schliessen Sie das USB-Kabel an

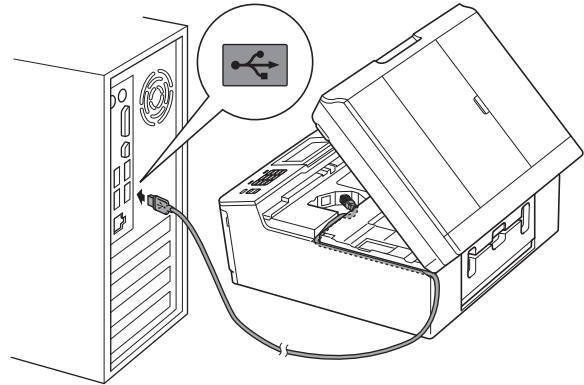
- a** Heben Sie den Gehäusedeckel mit beiden Händen vorn an den beiden seitlichen Griffnasen an und klappen Sie ihn auf, bis er sicher einrastet.



- b** Schliessen Sie das USB-Kabel am USB-Anschluss () an. Der USB-Anschluss befindet sich im Inneren des Gerätes rechts (siehe Abbildung unten).



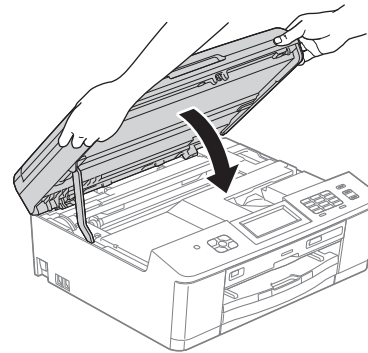
- c** Führen Sie das USB-Kabel vorsichtig durch den Kabelkanal bis zur Rückseite des Gerätes. Schliessen Sie das Kabel an Ihren Computer an.



! WICHTIG

Vergewissern Sie sich, dass das Kabel das Schliessen des Gehäusedeckels nicht behindert, sonst kann ein Fehler auftreten.

- d** Fassen Sie mit beiden Händen die Griffnasen an beiden Seiten des Gerätes und schliessen Sie den Gehäusedeckel vorsichtig.



- e** Die Installation wird automatisch fortgesetzt. Die einzelnen Installationsbildschirme erscheinen nacheinander.

! WICHTIG

Versuchen Sie auf KEINEM der Bildschirme, die Installation abubrechen. Es kann einige Sekunden dauern, bis alle Bildschirme angezeigt wurden.

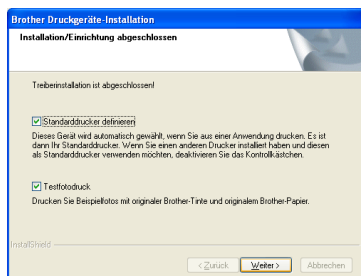
Hinweis

*Für Windows Vista® und Windows® 7: Wenn der Bildschirm Windows®-Sicherheit erscheint, klicken Sie auf das Kontrollkästchen und anschliessend auf **Installieren**, um die Installation korrekt abzuschliessen.*



f Wenn das Fenster zur **Online-Registrierung** angezeigt wird, wählen Sie die gewünschte Option und folgen Sie den Anweisungen auf dem Bildschirm.

g Falls Sie das Gerät nicht als Standarddrucker einrichten möchten, deaktivieren Sie **Standarddrucker definieren** und klicken Sie anschließend auf **Weiter**.

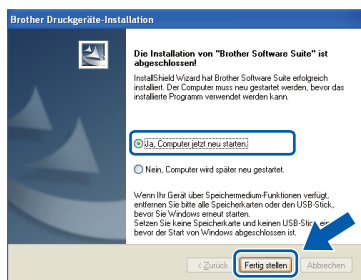
**Hinweis**

Es wird empfohlen, durch Auswahl von **Testfotodruck** die hohe Druckqualität des Brother-Gerätes auszuprobieren. Der Bildschirm **Testfotodruck** erscheint nur einmal nach einem Neustart.

18

Fertigstellen und neu starten

a Klicken Sie auf **Fertig stellen**, um den Computer neu zu starten. Nach dem Neustart des Computers müssen Sie sich mit Administratorrechten anmelden.

**Hinweis**

- Falls während der Software-Installation eine Fehlermeldung erscheint, starten Sie die **Installationsprüfung** unter **Start/Alle Programme/Brother/MFC-JXXX** (MFC-JXXX steht für den Namen Ihres Modells).
- In Abhängigkeit von Ihren Sicherheitseinstellungen wird bei Verwendung des Gerätes oder seiner Software eventuell ein Fenster der Windows®-Sicherheitssoftware oder eines Antivirenprogramms angezeigt. Bitte erlauben Sie in diesem Fenster, die Funktion fortzusetzen.

b

Die folgenden Bildschirme werden angezeigt:

- Wenn der Bildschirm **Nach Firmware-Updates suchen** erscheint, wählen Sie die gewünschte Einstellung für Firmware-Updates und klicken Sie auf **OK**.
- Folgen Sie den Hinweisen am Bildschirm, wenn das **Brother Produktforschungs- und Support-Programm** gestartet wird.
- Wenn der Bildschirm **Testfotodruck** erscheint, folgen Sie den Hinweisen am Bildschirm, um ein Testfoto zu drucken.

**Hinweis**

Für die Firmware-Aktualisierung und das **Brother Produktforschungs- und Support-Programm** ist ein Internetzugang erforderlich.

Fertig

Die Installation ist nun abgeschlossen.

Gehen Sie jetzt zu

Fahren Sie mit der Installation zusätzlicher Anwendungen auf Seite 40 fort.

**Hinweis**

Druckertreiber für XML Paper Specification
Der Druckertreiber für XML Paper Specification ist der für Windows Vista® und Windows® 7 am besten geeignete Treiber, um aus Anwendungen zu drucken, die das Dokumentenformat XML Paper Specification verwenden. Bitte laden Sie den neuesten Treiber vom Brother Solutions Center <http://solutions.brother.com/> herunter.



Für Benutzer des USB-Anschlusses (Mac OS X 10.4.11, 10.5.x, 10.6.x)

15 Vor der Installation

Vergewissern Sie sich, dass der Netzstecker des Gerätes angeschlossen und Ihr Macintosh eingeschaltet ist. Sie müssen mit Administratorrechten angemeldet sein.

Hinweis

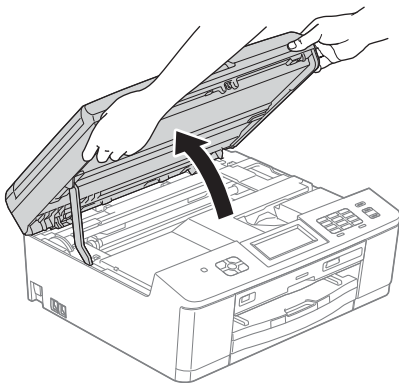
Für Benutzer von Mac OS X 10.4.0 bis 10.4.10: Aktualisieren Sie Ihr System auf Mac OS X 10.4.11 - 10.6.x.

16 Schliessen Sie das USB-Kabel an

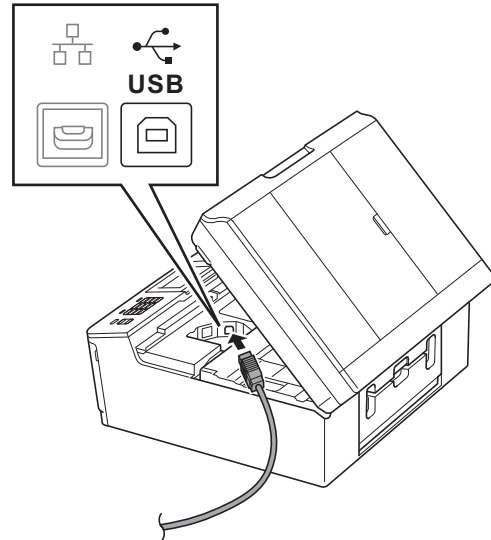
WICHTIG

- Schliessen Sie das Gerät NICHT am USB-Anschluss einer Tastatur oder an einem passiven USB-Hub an.
- Schliessen Sie das Gerät direkt am Macintosh an.

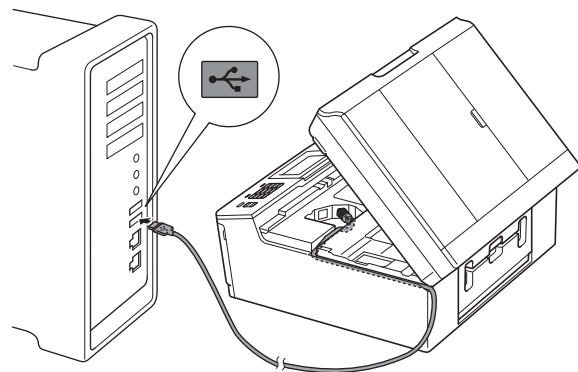
a Heben Sie den Gehäusedeckel mit beiden Händen vorn an den beiden seitlichen Griffnasen an und klappen Sie ihn auf, bis er sicher einrastet.



b Schliessen Sie das USB-Kabel am USB-Anschluss () an. Der USB-Anschluss befindet sich im Inneren des Gerätes rechts (siehe Abbildung unten).



c Führen Sie das USB-Kabel vorsichtig durch den Kabelkanal bis zur Rückseite des Gerätes. Schliessen Sie das Kabel an Ihren Macintosh an.

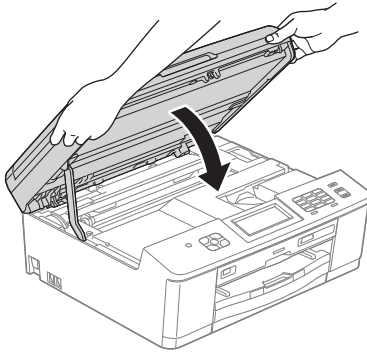


WICHTIG

Vergewissern Sie sich, dass das Kabel das Schliessen des Gehäusedeckels nicht behindert, sonst kann ein Fehler auftreten.



- d** Fassen Sie mit beiden Händen die Griffflaschen an beiden Seiten des Gerätes und schliessen Sie den Gehäusedeckel vorsichtig.



17 Installieren Sie die MFL-Pro Suite

- a** Legen Sie die mitgelieferte Installations-CD-ROM in das CD-ROM-Laufwerk ein.
- b** Doppelklicken Sie auf das Symbol **Start Here OSX**, um mit der Installation zu beginnen.

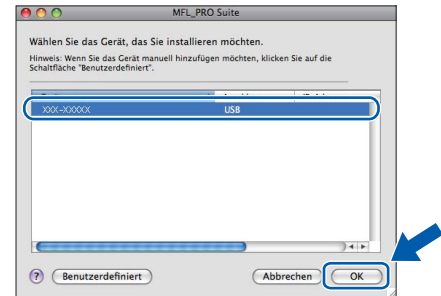


- c** Wählen Sie **Lokaler Anschluss (USB)** und klicken Sie dann auf **Weiter**. Folgen Sie den Anweisungen auf dem Bildschirm.



- d** Bitte warten Sie, bis die Softwareinstallation abgeschlossen ist. Nach der Installation sucht die Brother-Software nach dem Brother-Gerät. Dieser Vorgang kann einige Zeit in Anspruch nehmen.

- e** Wählen Sie das Gerät in der Liste aus und klicken Sie anschliessend auf **OK**.



- f** Wenn dieser Bildschirm erscheint, klicken Sie auf **Weiter**.



In einem Dialogfenster werden Sie gefragt, ob Sie das Programm **NewSoft CD Labeler** herunterladen möchten. Folgen Sie den Anweisungen auf dem Bildschirm. Sie können **NewSoft CD Labeler** auch im Bildschirm **Brother-Support** installieren.

- OK!** Die Installation der MFL-Pro Suite ist jetzt abgeschlossen. Weiter mit Schritt 18.

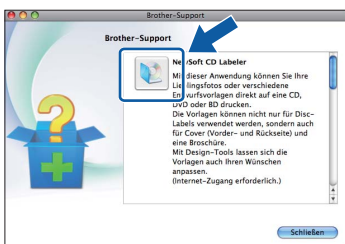


18 Installieren Sie NewSoft CD Labeler und Presto! PageManager

Das Programm NewSoft CD Labeler ist eine bedienerfreundliche Anwendung für das direkte Drucken auf bedruckbare Diskmedien. NewSoft CD Labeler bietet Schablonen zur Erstellung von CD-Etiketten und passenden Hüllen sowie Funktionen zum Entwerfen von benutzerdefinierten CD-Etiketten.

Wenn der Presto! PageManager installiert ist, steht die Texterkennungsfunktion im Brother ControlCenter2 zur Verfügung. Sie können mit dem Presto! PageManager auch Fotos und Dokumente einfach einscannen, freigeben und verwalten.

- a** Klicken Sie im Bildschirm **Brother-Support** auf das Symbol **NewSoft CD Labeler** und folgen Sie den Hinweisen am Bildschirm.
Klicken Sie im Bildschirm **Brother-Support** auf das Symbol **Presto! PageManager**, um die Presto! PageManager-Downloadseite aufzurufen und folgen Sie den Hinweisen am Bildschirm.

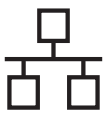


Fertig

Die Installation ist nun abgeschlossen.

Hinweis

Um die Anwendung „Digitale Bilder“ beim Scannen unter Mac OS X 10.6.x zu verwenden, installieren Sie den CUPS-Druckertreiber, der von der Seite Ihres Gerätes im Brother Solutions Center <http://solutions.brother.com/> heruntergeladen werden kann.



Für Benutzer eines verkabelten Netzwerkes

(Windows® XP Home/XP Professional/Windows Vista®/Windows® 7)

15 Vor der Installation

Vergewissern Sie sich, dass Ihr Computer eingeschaltet ist und Sie mit Administratorrechten angemeldet sind.

! WICHTIG

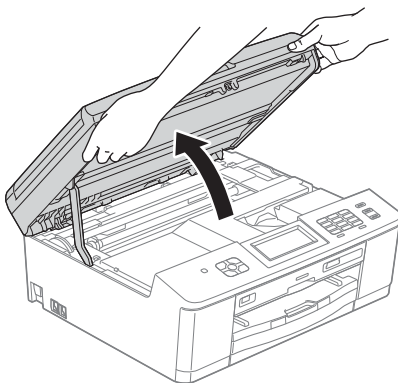
Schliessen Sie alle Anwendungen.


Hinweis

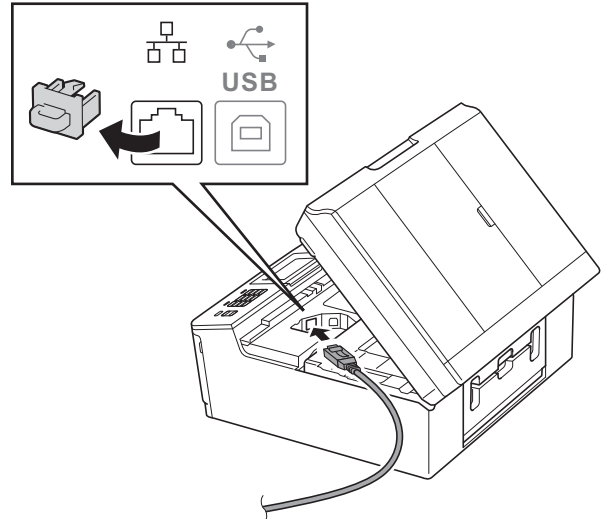
- Die Bildschirme können je nach verwendetem Betriebssystem variieren.
- Die CD-ROM enthält ScanSoft™ PaperPort™ 12SE. Diese Software unterstützt Windows® XP Home (SP3 oder höher), XP Professional (SP3 oder höher), XP Professional x64 Edition (SP2 oder höher), Windows Vista® (SP2 oder höher) und Windows® 7. Aktualisieren Sie auf den neuesten Windows® Service Pack, bevor Sie die MFL-Pro Suite installieren.

16 Schliessen Sie das Netzkabel an

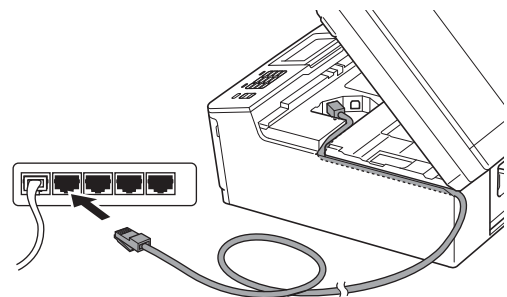
- a** Heben Sie den Gehäusedeckel mit beiden Händen vorn an den beiden seitlichen Griffnasen an und klappen Sie ihn auf, bis er sicher einrastet.



- b** Der Ethernet-Anschluss () befindet sich im Inneren des Gerätes links (siehe Abbildung unten). Entfernen Sie die Schutzabdeckung und schliessen Sie das Netzkabel am Ethernet-Anschluss an.



- c** Führen Sie das Netzkabel vorsichtig durch den Kabelkanal bis zur Rückseite des Gerätes. Schliessen Sie das Kabel an Ihr Netzwerk an.

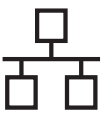


! WICHTIG

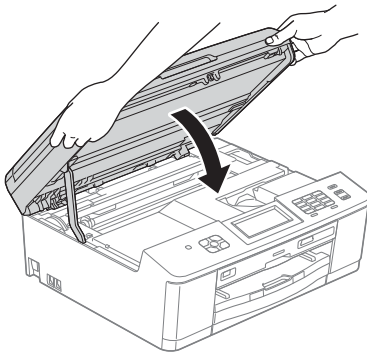
Vergewissern Sie sich, dass das Kabel das Schliessen des Gehäusedeckels nicht behindert, sonst kann ein Fehler auftreten.

Hinweis

Wenn Sie sowohl ein USB-Kabel als auch ein Netzkabel anschliessen, führen Sie beide Kabel übereinander durch den Kabelkanal.



- d** Fassen Sie mit beiden Händen die Griffflaschen an beiden Seiten des Gerätes und schliessen Sie den Gehäusedeckel vorsichtig.



Hinweis

Wenn Sie das Gerät zuvor für ein Wireless-Netzwerk eingerichtet haben und es dann für ein verkabeltes Netzwerk einrichten möchten, sollten Sie sich vergewissern, dass **Netzwerk I/F auf LAN (Kabel)** eingestellt ist. Durch diese Einstellung wird der Wireless-Netzwerkanschluss deaktiviert.

Drücken Sie an Ihrem Gerät **Menü**.

Drücken Sie **Netzwerk**.

Drücken Sie **Netzwerk I/F**.

Drücken Sie **LAN (Kabel)**.

Drücken Sie **Stop/Exit**.

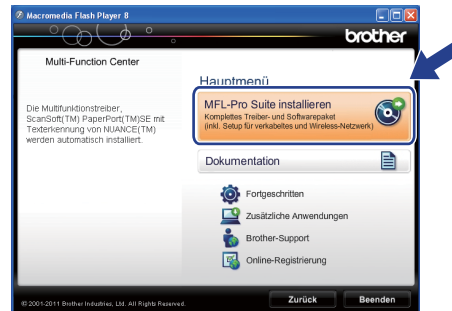
17 Installieren Sie die MFL-Pro Suite

- a** Legen Sie die mitgelieferte Installations-CD-ROM in das CD-ROM-Laufwerk ein. Wenn der Bildschirm zur Auswahl des Modells erscheint, wählen Sie Ihr Modell. Wenn der Bildschirm zur Auswahl der Sprache erscheint, wählen Sie Ihre Sprache.

Hinweis

Wenn der Brother-Bildschirm nicht automatisch erscheint, doppelklicken Sie unter **Arbeitsplatz (Computer)** auf das CD-ROM-Symbol und doppelklicken Sie dann auf **start.exe**.

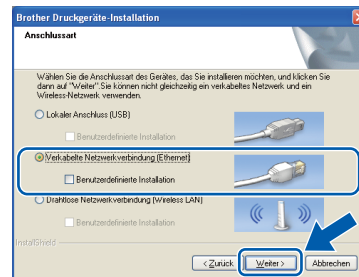
- b** Das Hauptmenü der CD-ROM erscheint. Klicken Sie auf **MFL-Pro Suite installieren** und anschliessend auf **Ja**, wenn Sie die Lizenzvereinbarung akzeptieren. Folgen Sie den Anweisungen auf dem Bildschirm.

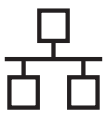


Hinweis

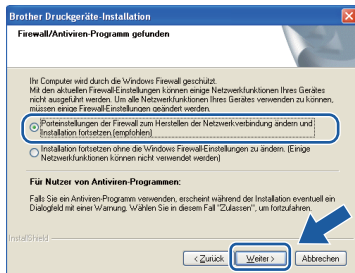
Für Windows Vista® und Windows® 7: Wenn der Bildschirm zur Benutzerkontensteuerung erscheint, klicken Sie auf **Zulassen** oder **Ja**.

- c** Wählen Sie **Verkabelte Netzwerkverbindung (Ethernet)** und klicken Sie dann auf **Weiter**.

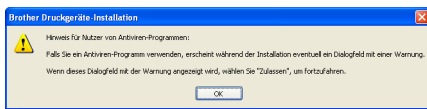




- d** Wenn dieser Bildschirm erscheint, wählen Sie **Porteinstellungen der Firewall zum Herstellen der Netzwerkverbindung ändern und Installation fortsetzen. (empfohlen)** und klicken Sie auf **Weiter**.



Wenn Sie eine andere als die Windows®-Firewall verwenden oder wenn die Windows®-Firewall ausgeschaltet ist, erscheint eventuell dieser Bildschirm.

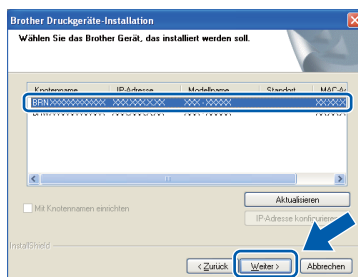


Lesen Sie in der mit Ihrer Firewall-Software gelieferten Anleitung nach, wie Sie die folgenden Netzwerk-Ports hinzufügen können.

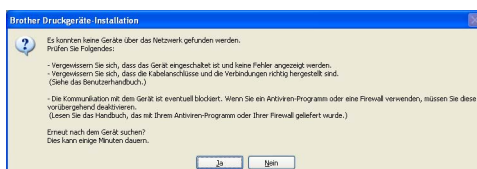
- Zum Scannen im Netzwerk fügen Sie den UDP-Port 54925 hinzu.
- Zum PC-Faxempfang im Netzwerk fügen Sie den UDP-Port 54926 hinzu.
- Wenn weiterhin Probleme mit der Netzwerkverbindung auftreten, fügen Sie den UDP-Port 137 und 161 hinzu.

Hinweis

- Wenn mehr als ein Gerät mit dem Netzwerk verbunden ist, wählen Sie Ihr Gerät aus der Liste und klicken Sie anschliessend auf **Weiter**.
Dieses Fenster wird nicht angezeigt, wenn nur ein Gerät mit dem Netzwerk verbunden ist. Das Gerät wird dann automatisch ausgewählt.



- Wenn Ihr Gerät im Netzwerk nicht gefunden wird, erscheint der folgende Bildschirm.



Überprüfen Sie mit Hilfe der Anweisungen auf dem Bildschirm Ihre Einstellungen.

- e** Die Installation der Brother-Treiber startet automatisch. Die einzelnen Installationsbildschirme erscheinen nacheinander.

WICHTIG

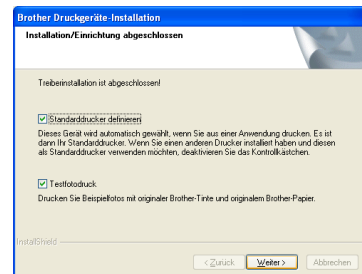
Versuchen Sie auf **KEINEM** der Bildschirme, die Installation abzubrechen. Es kann einige Sekunden dauern, bis alle Bildschirme angezeigt wurden.

Hinweis

Für Windows Vista® und Windows® 7: Wenn der Bildschirm **Windows®-Sicherheit** erscheint, klicken Sie auf das Kontrollkästchen und anschliessend auf **Installieren**, um die Installation korrekt abzuschliessen.

- f** Wenn das Fenster zur **Online-Registrierung** angezeigt wird, wählen Sie die gewünschte Option und folgen Sie den Anweisungen auf dem Bildschirm.

- g** Falls Sie das Gerät nicht als Standarddrucker einrichten möchten, deaktivieren Sie **Standarddrucker definieren** und klicken Sie anschliessend auf **Weiter**.



Hinweis

Es wird empfohlen, durch Auswahl von **Testfotodruck** die hohe Druckqualität des Brother-Gerätes auszuprobieren. Der Bildschirm **Testfotodruck** erscheint nur einmal nach einem Neustart.



18 Fertigstellen und neu starten

- a** Klicken Sie auf **Fertig stellen**, um den Computer neu zu starten. Nach dem Neustart des Computers müssen Sie sich mit Administratorrechten anmelden.



Hinweis

- Falls während der Software-Installation eine Fehlermeldung erscheint, starten Sie die **Installationsprüfung** unter **Start/Alle Programme/Brother/MFC-JXXX** (MFC-JXXX steht für den Namen Ihres Modells).
- In Abhängigkeit von Ihren Sicherheitseinstellungen wird bei Verwendung des Gerätes oder seiner Software eventuell ein Fenster der Windows®-Sicherheitssoftware oder eines Antivirenprogramms angezeigt. Bitte erlauben Sie in diesem Fenster, die Funktion fortzusetzen.

- b** Die folgenden Bildschirme werden angezeigt:
- Wenn der Bildschirm **Nach Firmware-Updates suchen** erscheint, wählen Sie die gewünschte Einstellung für Firmware-Updates und klicken Sie auf **OK**.
 - Folgen Sie den Hinweisen am Bildschirm, wenn das **Brother Produktforschungs- und Support-Programm** gestartet wird.
 - Wenn der Bildschirm **Testfotodruck** erscheint, folgen Sie den Hinweisen am Bildschirm, um ein Testfoto zu drucken.

Hinweis

Für die Firmware-Aktualisierung und das **Brother Produktforschungs- und Support-Programm** ist ein Internetzugang erforderlich.

19 Installieren Sie die MFL-Pro Suite auf weiteren Computern (soweit erforderlich)

Wenn Sie Ihr Gerät mit mehreren Computern in Ihrem Netzwerk verwenden möchten, installieren Sie die MFL-Pro Suite auf jedem Computer. Gehen Sie zu Schritt **17** auf Seite 19. Lesen Sie auch Schritt **15** auf Seite 18, bevor Sie mit der Installation beginnen.

Hinweis

Netzwerk-Lizenz (Windows®)

Dieses Produkt schliesst eine PC-Lizenz für bis zu 2 Nutzer ein. Diese Lizenz beinhaltet die Installation der MFL-Pro Suite inklusive ScanSoft™ PaperPort™ 12SE auf bis zu 2 PCs im Netzwerk. Wenn Sie mehr als 2 PCs mit installiertem ScanSoft™ PaperPort™ 12SE verwenden möchten, kaufen Sie bitte die Lizenz Brother NL-5, eine PC-Lizenzvereinbarung für bis zu 5 weitere Nutzer. Wenden Sie sich zum Kauf von NL-5 an Ihren autorisierten Brother-Händler oder an Ihren Brother Service-Partner.

Fertig

Die Installation ist nun abgeschlossen.

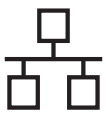
Gehen Sie jetzt zu

Fahren Sie mit der Installation zusätzlicher Anwendungen auf Seite 40 fort.

Hinweis

Druckertreiber für XML Paper Specification

Der Druckertreiber für XML Paper Specification ist der für Windows Vista® und Windows® 7 am besten geeignete Treiber, um aus Anwendungen zu drucken, die das Dokumentenformat XML Paper Specification verwenden. Bitte laden Sie den neuesten Treiber vom Brother Solutions Center <http://solutions.brother.com/> herunter.



Für Benutzer eines verkabelten Netzwerkes (Mac OS X 10.4.11, 10.5.x, 10.6.x)

15 Vor der Installation

Vergewissern Sie sich, dass der Netzstecker des Gerätes angeschlossen und Ihr Macintosh eingeschaltet ist. Sie müssen mit Administratorrechten angemeldet sein.

Hinweis

- Für Benutzer von Mac OS X 10.4.0 bis 10.4.10: Aktualisieren Sie Ihr System auf Mac OS X 10.4.11 - 10.6.x.
- Wenn Sie das Gerät zuvor für ein Wireless-Netzwerk eingerichtet haben und es dann für ein verkabeltes Netzwerk einrichten möchten, sollten Sie sich vergewissern, dass Netzwerk I/F auf LAN (Kabel) eingestellt ist. Durch diese Einstellung wird der Wireless-Netzwerkanschluss deaktiviert.

Drücken Sie an Ihrem Gerät Menü.

Drücken Sie Netzwerk.

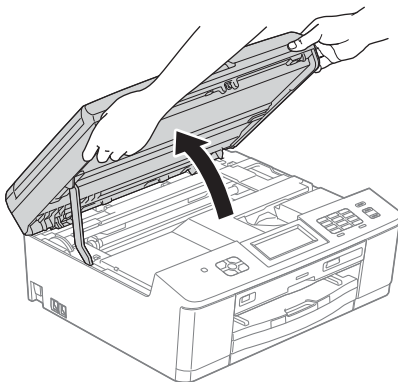
Drücken Sie Netzwerk I/F.


Drücken Sie LAN (Kabel).

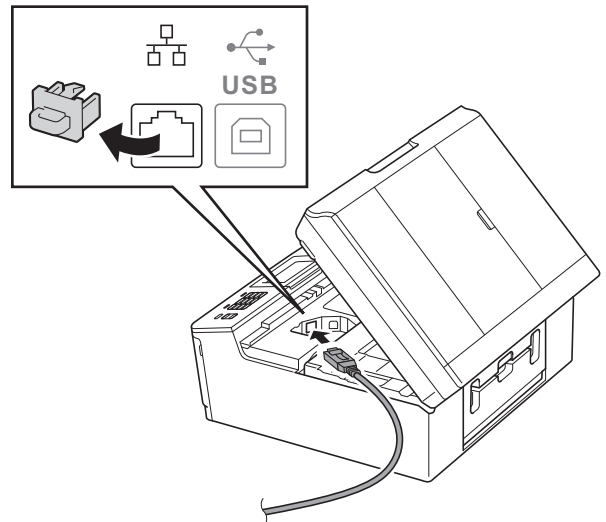
Drücken Sie Stop/Exit.

16 Schliessen Sie das Netzkabel an

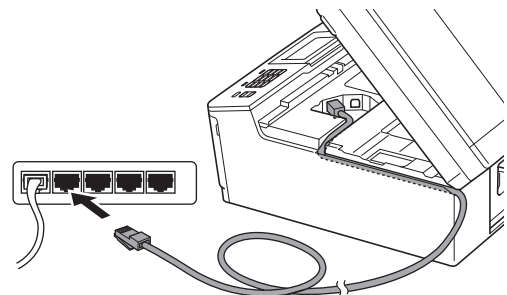
- a** Heben Sie den Gehäusedeckel mit beiden Händen vorn an den beiden seitlichen Griffnasen an und klappen Sie ihn auf, bis er sicher einrastet.



- b** Der Ethernet-Anschluss () befindet sich im Inneren des Gerätes links (siehe Abbildung unten). Entfernen Sie die Schutzabdeckung und schliessen Sie das Netzkabel am Ethernet-Anschluss an.



- c** Führen Sie das Netzkabel vorsichtig durch den Kabelkanal bis zur Rückseite des Gerätes. Schliessen Sie das Kabel an Ihr Netzwerk an.

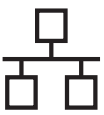


WICHTIG

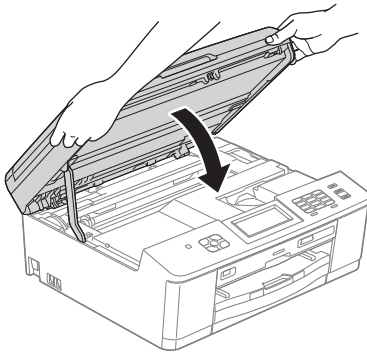
Vergewissern Sie sich, dass das Kabel das Schliessen des Gehäusedeckels nicht behindert, sonst kann ein Fehler auftreten.

Hinweis

Wenn Sie sowohl ein USB-Kabel als auch ein Netzkabel anschliessen, führen Sie beide Kabel übereinander durch den Kabelkanal.



- d** Fassen Sie mit beiden Händen die Griffaschen an beiden Seiten des Gerätes und schliessen Sie den Gehäusedeckel vorsichtig.



17 Installieren Sie die MFL-Pro Suite

- a** Legen Sie die mitgelieferte Installations-CD-ROM in das CD-ROM-Laufwerk ein.
- b** Doppelklicken Sie auf das Symbol **Start Here OSX**, um mit der Installation zu beginnen.

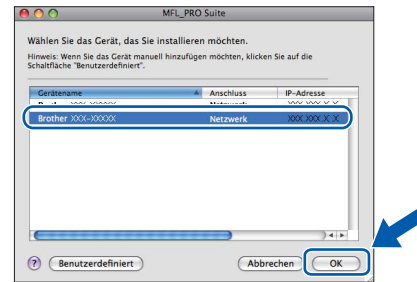


- c** Wählen Sie **Verkabelte Netzwerkverbindung (Ethernet)** und klicken Sie dann auf **Weiter**. Folgen Sie den Anweisungen auf dem Bildschirm.



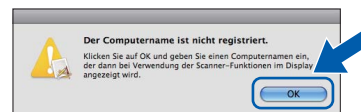
- d** Bitte warten Sie, bis die Softwareinstallation abgeschlossen ist. Nach der Installation sucht die Brother-Software nach dem Brother-Gerät. Dieser Vorgang kann einige Zeit in Anspruch nehmen.

- e** Falls Ihr Gerät für das Netzwerk konfiguriert ist, wählen Sie es in der Liste aus und klicken Sie dann auf **OK**.

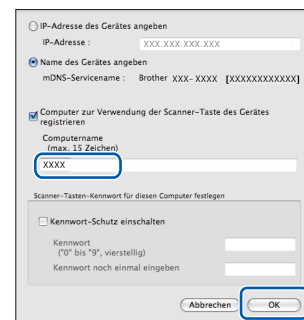


Hinweis

- Wenn Ihr Gerät im Netzwerk nicht gefunden wird, überprüfen Sie Ihre Netzwerkeinstellungen.
- Die MAC-Adresse (Ethernet-Adresse) und die IP-Adresse Ihres Gerätes können Sie herausfinden, indem Sie den Netzwerk-Konfigurationsbericht ausdrucken.
 >>Netzwerkhandbuch: Netzwerk-Konfigurationsbericht drucken
- Falls dieses Fenster erscheint, klicken Sie auf **OK**.

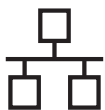


Geben Sie für Ihren Macintosh unter **Computername** einen bis zu 15 Zeichen langen Namen ein.



Wenn Sie die Taste **SCAN** am Gerät zum Scannen über das Netzwerk verwenden möchten, müssen Sie das Kontrollkästchen **Computer zur Verwendung der Scanner-Taste des Gerätes registrieren** aktivieren. Klicken Sie auf **OK**. Gehen Sie zu **f**.

Der eingegebene Name wird nach Drücken der Taste **SCAN** und Auswahl einer Scanfunktion im Display des Gerätes angezeigt. (>>Software-Handbuch: Scannen im Netzwerk)



f

Wenn dieser Bildschirm erscheint, klicken Sie auf **Weiter**.



In einem Dialogfenster werden Sie gefragt, ob Sie das Programm **NewSoft CD Labeler** herunterladen möchten. Folgen Sie den Anweisungen auf dem Bildschirm. Sie können **NewSoft CD Labeler** auch im Bildschirm **Brother-Support** installieren.



Die Installation der MFL-Pro Suite ist jetzt abgeschlossen. Weiter mit Schritt 18.

18

Installieren Sie NewSoft CD Labeler und Presto! PageManager

Das Programm NewSoft CD Labeler ist eine bedienerfreundliche Anwendung für das direkte Drucken auf bedruckbare Diskmedien. NewSoft CD Labeler bietet Schablonen zur Erstellung von CD-Etiketten und passenden Hüllen sowie Funktionen zum Entwerfen von benutzerdefinierten CD-Etiketten.

Wenn der Presto! PageManager installiert ist, steht die Texterkennungsfunktion im Brother ControlCenter2 zur Verfügung. Sie können mit dem Presto! PageManager auch Fotos und Dokumente einfach einscannen, freigeben und verwalten.

a

Klicken Sie im Bildschirm **Brother-Support** auf das Symbol **NewSoft CD Labeler** und folgen Sie den Hinweisen am Bildschirm. Klicken Sie im Bildschirm **Brother-Support** auf das Symbol **Presto! PageManager**, um die Presto! PageManager-Downloadseite aufzurufen und folgen Sie den Hinweisen am Bildschirm.



19

Installieren Sie die MFL-Pro Suite auf weiteren Computern (soweit erforderlich)

Wenn Sie Ihr Gerät mit mehreren Computern in Ihrem Netzwerk verwenden möchten, installieren Sie die MFL-Pro Suite auf jedem Computer. Gehen Sie zu Schritt **17** auf Seite 23. Lesen Sie auch Schritt **15** auf Seite 22, bevor Sie mit der Installation beginnen.

Fertig

Die Installation ist nun abgeschlossen.



Hinweis

Um die Anwendung „Digitale Bilder“ beim Scannen unter Mac OS X 10.6.x zu verwenden, installieren Sie den CUPS-Druckertreiber, der von der Seite Ihres Gerätes im Brother Solutions Center <http://solutions.brother.com/> heruntergeladen werden kann.



Für Benutzer einer Wireless-Netzwerkschnittstelle

15 Bevor Sie beginnen

Zunächst müssen Sie die Wireless-Netzwerkeinstellungen Ihres Gerätes für die Kommunikation mit dem Access Point/Router konfigurieren. Nachdem das Gerät für die Kommunikation mit Ihrem Access Point/Router konfiguriert wurde, haben Computer im Netzwerk Zugriff auf das Gerät. Um das Gerät mit einem dieser Computer nutzen zu können, müssen Sie die Treiber und Software installieren. Die folgenden Schritte führen Sie durch die Konfiguration und Installation.

Zur Erzielung optimaler Ergebnisse beim alltäglichen Drucken von Dokumenten sollten Sie das Brother-Gerät möglichst nah am Access Point/Router des Netzwerkes aufstellen und darauf achten, dass keine Hindernisse den Funkkontakt beeinträchtigen. Grosse Gegenstände und Wände zwischen den beiden Geräten sowie Funkstörungen durch andere elektronische Einrichtungen können die Geschwindigkeit der Datenübertragung beeinträchtigen.

Daher ist eine drahtlose Verbindung möglicherweise nicht die beste Verbindungsmethode für alle Dokumentarten und Anwendungen. Wenn Sie grosse Dateien wie mehrseitige Dokumente mit Text und grossen Grafiken drucken, ist es überlegenswert, ein verkabeltes Ethernet-Netzwerk für einen schnelleren Datentransfer oder eine USB-Verbindung zum Erreichen der höchsten Übertragungsgeschwindigkeit zu wählen.

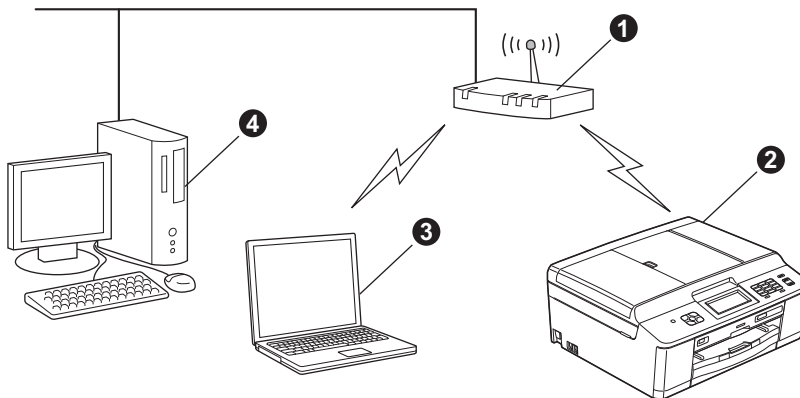
Obwohl das Brother MFC-J825DW sowohl in einem Wireless-Netzwerk als auch in einem verkabelten Netzwerk verwendet werden kann, können nicht beide Verbindungsmethoden gleichzeitig genutzt werden.

Hinweis

Wenn Sie die Wireless-Einstellungen des Gerätes zuvor schon einmal konfiguriert haben, müssen Sie erst die Netzwerkeinstellungen (LAN) zurücksetzen, bevor Sie die Wireless-Einstellungen erneut konfigurieren können. Drücken Sie an Ihrem Gerät *Menü*. Drücken Sie *Netzwerk*. Drücken Sie **▲** oder **▼**, um *Netzwerk-Reset* anzuzeigen, und drücken Sie dann auf *Netzwerk-Reset*. Drücken Sie *Ja* zur Bestätigung. Halten Sie *Ja* 2 Sekunden lang gedrückt, um zu bestätigen.

Die folgenden Anweisungen sind für den Infrastruktur-Modus vorgesehen (mit einem Computer über einen Access Point/Router verbunden).

Infrastruktur-Modus



- 1 Access Point/Router
- 2 Wireless-Netzwerkgerät (Ihr Gerät)
- 3 Mit dem Access Point/Router verbundener wireless-fähiger Computer
- 4 Mit dem Access Point/Router verbundener verkabelter Computer

Bitte stellen Sie sicher, dass die Wireless-Netzwerkeinstellungen des Gerätes mit denen des Access Points/Routers übereinstimmen.

Hinweis

Wenn Sie Ihr Gerät im Ad-hoc-Modus einrichten möchten (mit einem wireless-fähigen Computer ohne Access Point/Router verbunden), finden Sie ausführliche Informationen im Netzwerkhandbuch auf der Dokumentations-CD-ROM.

Sie können das Netzwerkhandbuch auch wie folgt anzeigen:

1 Schalten Sie den Computer ein. Legen Sie die CD-ROM in das CD-ROM-Laufwerk ein.

Für Windows®:

2 Wählen Sie Ihr Modell und die Sprache. Das Hauptmenü der CD-ROM erscheint.

3 Klicken Sie auf **Dokumentation** und anschliessend auf **PDF-Dokumente**. Die erste Seite wird angezeigt.

4 Klicken Sie auf **Netzwerkhandbuch**.

Für Macintosh:

2 Doppelklicken Sie auf **Dokumentation** und doppelklicken Sie anschliessend auf den Ordner für Ihre Sprache.

3 Doppelklicken Sie auf **top.pdf** und anschliessend auf **Netzwerkhandbuch**.

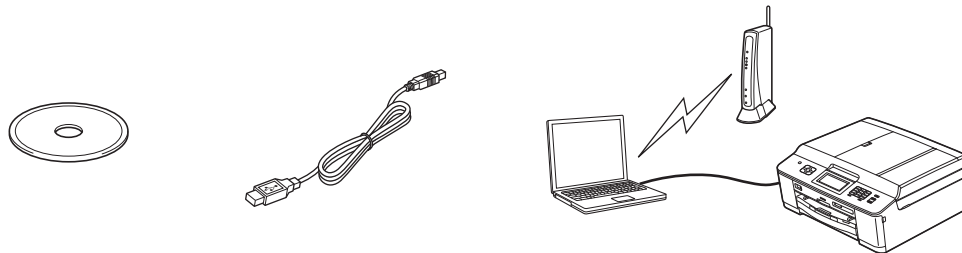


16 Wählen Sie das Verfahren zur Wireless-Installation

Im Folgenden werden drei Verfahren zur Installation Ihres Brother-Gerätes in einer Wireless-Netzwerkumgebung beschrieben.

a Konfiguration mit CD-ROM-Installationsprogramm und USB-Kabel (nur Windows®)

- Sie benötigen zum Konfigurieren vorübergehend ein USB-Kabel (nicht im Lieferumfang enthalten).



Es wird empfohlen, für dieses Verfahren einen PC zu verwenden, der drahtlos mit dem Netzwerk verbunden ist.

- Wenn Sie Windows® XP oder gerade einen über ein Netzwerkkabel mit einem Access Point/Router verbundenen PC verwenden, müssen die Drahtlos-Einstellungen bekannt sein. Notieren Sie bitte Ihre Drahtlosnetzwerk-Einstellungen in dem dafür vorgesehenen Bereich unten.
- Bitte wenden Sie sich nur an Ihren Brother Service-Partner, wenn Sie die Wireless-Sicherheitsinformationen kennen. Wir können Ihnen beim Herausfinden der Sicherheitseinstellungen Ihres Netzwerkes leider nicht behilflich sein.

| Bezeichnung | Notieren Sie hier die aktuellen Wireless-Netzwerkeinstellungen |
|---------------------|--|
| SSID (Netzwerkname) | |
| Netzwerkschlüssel | |

* Der Netzwerkschlüssel wird eventuell auch als Kennwort, Sicherheitsschlüssel oder Verschlüsselungscode bezeichnet.

Hinweis

Wenn Sie über diese Informationen (SSID und Netzwerkschlüssel) nicht verfügen, können Sie mit der Wireless-Einrichtung nicht fortfahren.

Wo kann ich diese Informationen finden?

- 1) Sehen Sie in der Dokumentation nach, die mit Ihrem Wireless Access Point/Router geliefert wurde.
- 2) Der voreingestellte Netzwerkname kann der Name des Herstellers oder des Modells sein.
- 3) Wenn Sie die Sicherheitsinformationen nicht kennen, wenden Sie sich bitte an den Hersteller des Routers, an Ihren Systemadministrator oder an Ihren Internetanbieter.

Gehen Sie jetzt zu

Seite 28



b Manuelle Konfiguration über das Bedienfeld (Windows® und Macintosh)

Wenn Ihr Wireless Access Point/Router kein WPS (Wi-Fi Protected Setup) oder AOSS™ unterstützt, **notieren Sie sich die Wireless-Netzwerkeinstellungen** Ihres Access Points/Routers im folgenden Bereich.

Bitte wenden Sie sich nur an Ihren Brother Service-Partner, wenn Sie die Wireless-Sicherheitsinformationen kennen. Wir können Ihnen beim Herausfinden der Sicherheitseinstellungen Ihres Netzwerkes leider nicht behilflich sein.

| Bezeichnung | Notieren Sie hier die aktuellen Wireless-Netzwerkeinstellungen |
|---------------------|--|
| SSID (Netzwerkname) | |
| Netzwerkschlüssel | |

* Der Netzwerkschlüssel wird eventuell auch als Kennwort, Sicherheitsschlüssel oder Verschlüsselungscode bezeichnet.

Hinweis

Wenn Sie über diese Informationen (SSID und Netzwerkschlüssel) nicht verfügen, können Sie mit der Wireless-Einrichtung nicht fortfahren.

Wo kann ich diese Informationen finden?

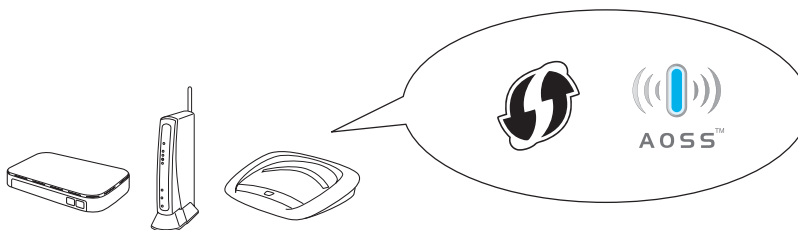
- 1) Sehen Sie in der Dokumentation nach, die mit Ihrem Wireless Access Point/Router geliefert wurde.
- 2) Die voreingestellte SSID kann der Name des Herstellers oder des Modells sein.
- 3) Wenn Sie die Sicherheitsinformationen nicht kennen, wenden Sie sich bitte an den Hersteller des Routers, an Ihren Systemadministrator oder an Ihren Internetanbieter.

Gehen Sie jetzt zu

Seite 31

c Konfiguration per Tastendruck mit WPS oder AOSS™ (Windows® und Macintosh)

Wenn Ihr Wireless Access Point/Router die Auto-Wireless-Methode (Konfiguration per Tastendruck) unterstützt (WPS oder AOSS™)



Gehen Sie jetzt zu

Seite 32



17 Konfiguration mit CD-ROM-Installationsprogramm und USB-Kabel (nur Windows®)

Sie benötigen zum Konfigurieren vorübergehend ein USB-Kabel (nicht im Lieferumfang enthalten).

- a** Legen Sie die mitgelieferte Installations-CD-ROM in das CD-ROM-Laufwerk ein. Wenn der Bildschirm zur Auswahl des Modells erscheint, wählen Sie Ihr Modell. Wenn der Bildschirm zur Auswahl der Sprache erscheint, wählen Sie Ihre Sprache.



Hinweis

Wenn der Brother-Bildschirm nicht automatisch erscheint, doppelklicken Sie unter **Arbeitsplatz (Computer)** auf das CD-ROM-Symbol und doppelklicken Sie dann auf **start.exe**.

- b** Das Hauptmenü der CD-ROM erscheint. Klicken Sie auf **MFL-Pro Suite installieren** und anschliessend auf **Ja**, wenn Sie die Lizenzvereinbarung akzeptieren. Folgen Sie den Anweisungen auf dem Bildschirm.



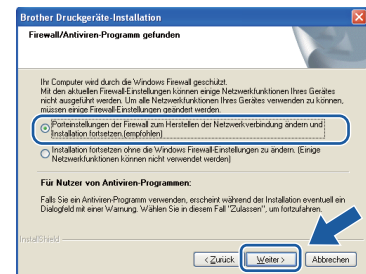
Hinweis

Für Windows Vista® und Windows® 7: Wenn der Bildschirm zur Benutzerkontensteuerung erscheint, klicken Sie auf **Zulassen** oder **Ja**.

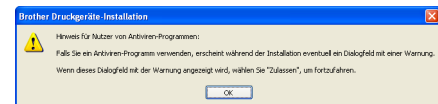
- c** Wählen Sie **Drahtlose Netzwerkverbindung (Wireless LAN)** und klicken Sie dann auf **Weiter**.



- d** Wenn dieser Bildschirm erscheint, wählen Sie **Porteinstellungen der Firewall zum Herstellen der Netzwerkverbindung ändern und Installation fortsetzen. (empfohlen)** und klicken Sie auf **Weiter**.



Wenn Sie eine andere als die Windows®-Firewall verwenden oder wenn die Windows®-Firewall ausgeschaltet ist, erscheint eventuell dieser Bildschirm.



Lesen Sie in der mit Ihrer Firewall-Software gelieferten Anleitung nach, wie Sie die folgenden Netzwerk-Ports hinzufügen können.

- Zum Scannen im Netzwerk fügen Sie den UDP-Port 54925 hinzu.
- Zum PC-Faxempfang im Netzwerk fügen Sie den UDP-Port 54926 hinzu.
- Wenn weiterhin Probleme mit der Netzwerkverbindung auftreten, fügen Sie den UDP-Port 137 und 161 hinzu.

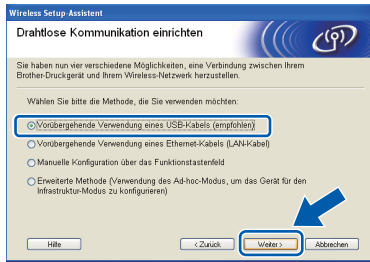
- e** Wählen Sie **Computer oder Funktionstastenfeld direkt verwenden.** und klicken Sie anschliessend auf **Weiter**.





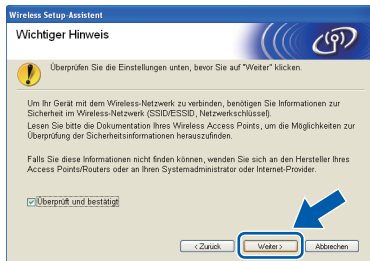
Für Benutzer eines Wireless-Netzwerkes

f Wählen Sie **Vorübergehende Verwendung eines USB-Kabels (empfohlen)** und klicken Sie anschliessend auf **Weiter**.



Hinweis

Wenn dieses Dialogfeld erscheint, lesen Sie **Wichtiger Hinweis**. Prüfen Sie SSID und Netzwerkschlüssel, aktivieren Sie das Kontrollkästchen und klicken Sie dann auf **Weiter**.

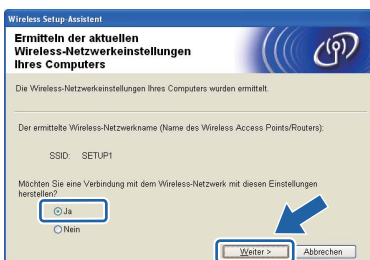


g Verbinden Sie mit dem USB-Kabel (nicht im Lieferumfang) vorübergehend den Computer mit dem Gerät.



Wenn das Bestätigungsfenster erscheint, aktivieren Sie das Kontrollkästchen und klicken Sie auf **Weiter**, weiter mit **h**.
Andernfalls weiter mit **i**.

h Wenn das folgende Fenster angezeigt wird, aktivieren Sie **Ja**, wenn Sie die Verbindung mit dem aufgeführten SSID herstellen möchten. Klicken Sie auf **Weiter** und fahren Sie mit **k** fort.



i Wenn das folgende Fenster angezeigt wird, sucht der Assistent nach verfügbaren Drahtlosnetzwerken. Wählen Sie die SSID, die Sie für Ihr Netzwerk in Schritt **16-a** auf Seite 26 notiert haben und klicken Sie dann auf **Weiter**.



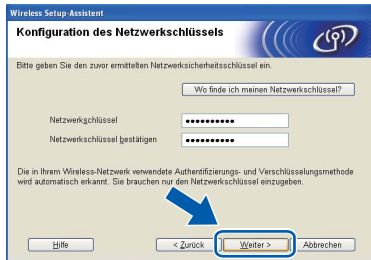
Hinweis

- Wenn die Liste leer ist, prüfen Sie, dass der Access Point mit Strom versorgt ist und die SSID sendet. Überprüfen Sie dann, ob das Gerät nahe genug am Access Point steht, so dass eine drahtlose Kommunikation möglich ist. Klicken Sie dann auf **Aktualisieren**.
- Wenn der Access Point so eingestellt ist, dass er keine SSID sendet, können Sie die SSID manuell hinzufügen. Klicken Sie dazu auf die Schaltfläche **Erweitert**. Folgen Sie den Anweisungen auf dem Bildschirm um den Namen neben **Name (SSID)** einzugeben und klicken Sie dann auf **Weiter**.



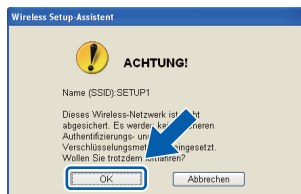


j Geben Sie den **Netzwerkschlüssel** ein, den Sie in Schritt **16-a** auf Seite 26 notiert haben, geben Sie den Schlüssel erneut unter **Netzwerkschlüssel bestätigen** ein und klicken Sie dann auf **Weiter**.

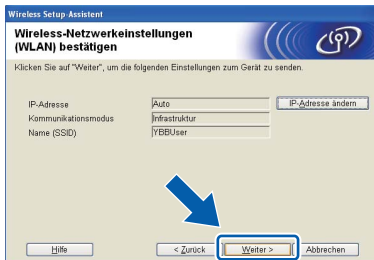


Hinweis

Wenn Ihr Netzwerk nicht für die Authentifizierung und Verschlüsselung konfiguriert ist, wird der folgende Bildschirm angezeigt. Um die Installation fortzusetzen, klicken Sie auf **OK** und gehen Sie zu **k**.



k Klicken Sie auf **Weiter**. Die Einstellungen werden an das Gerät gesendet.



Hinweis

- Die Einstellungen werden nicht geändert, wenn Sie auf **Abbrechen** klicken.
- Wenn Sie die IP-Adresse des Gerätes manuell einstellen möchten, klicken Sie auf **IP-Adresse ändern** und geben Sie dann die für das Netzwerk erforderlichen Angaben zur IP-Adresse ein.
- Wenn eine Bildschirmmeldung anzeigt, dass das Wireless-Setup fehlgeschlagen ist, klicken Sie auf **Wiederholen** und beginnen Sie noch einmal mit Schritt **i**.

l Ziehen Sie das USB-Kabel vom Computer und vom Gerät ab.



m Klicken Sie auf **Weiter**, um mit der Installation der MFL-Pro Suite fortzufahren.

Das Wireless-Setup ist jetzt abgeschlossen. Ein vierstufiger Indikator rechts oben im Gerätedisplay zeigt die Stärke des Wireless-Signals des Access Points/Routers an.

Zur Installation der MFL-Pro Suite fahren Sie mit Schritt **19-e** auf Seite 36 fort.

Gehen Sie jetzt zu

Seite 36



17 Manuelle Konfiguration über das Bedienfeld (Windows® und Macintosh)

- a** Drücken Sie an Ihrem Gerät Menü.
Drücken Sie Netzwerk.
Drücken Sie WLAN.
Drücken Sie Setup-Assist.

Wenn Netzwerk I/F zu WLAN umschalten? erscheint, drücken Sie Ja zur Bestätigung.

Dadurch wird der Wireless-Setup-Assistent gestartet.
Drücken Sie Nein, um abzubrechen.

- b** Das Gerät sucht nach verfügbaren SSIDs. Es dauert einige Sekunden, bis die Liste der verfügbaren SSIDs angezeigt wird. Wenn eine SSID-Liste angezeigt wird, wählen Sie mit ▲ oder ▼ die SSID, die Sie in Schritt 16-b auf Seite 27 notiert haben. Wählen Sie die SSID, mit der Sie eine Verbindung herstellen möchten.

Wenn der Wireless Access Point/Router der gewählten SSID WPS unterstützt und das Gerät den Einsatz von WPS anfordert, gehen Sie zu **c**.

Wenn Sie vom Gerät aufgefordert werden, einen Netzwerkschlüssel einzugeben, gehen Sie zu **d**.
Andernfalls weiter mit **e**.

Hinweis

- Wenn keine Liste mit SSIDs angezeigt wird, vergewissern Sie sich, dass der Access Point eingeschaltet ist. Stellen Sie Ihr Gerät dichter an den Access Point und beginnen Sie noch einmal mit **a**.
- Wenn der Access Point so eingestellt ist, dass er keine SSID sendet, müssen Sie die SSID manuell hinzufügen. Weitere Informationen finden Sie im Netzwerkhandbuch.

- c** Drücken Sie Ja, um das Gerät mit WPS anzuschliessen. (Wenn Sie Nein wählen, um mit der manuellen Einstellung fortzufahren, gehen Sie zu **d**, um einen Netzwerkschlüssel einzugeben.)

Wenn im Display WPS auf Ihrem Wireless angezeigt wird, drücken Sie die WPS-Taste an Ihrem Wireless Access Point/Router, und drücken Sie dann Weiter, um fortzufahren.

Gehen Sie zu **e**.

- d** Geben Sie den in Schritt 16-b auf Seite 27 notierten Netzwerkschlüssel über den Touchscreen ein.

Die Zeichen erscheinen in der Reihenfolge: Kleinbuchstaben und dann Grossbuchstaben. Drücken Sie , um zwischen Buchstaben, Ziffern und Sonderzeichen zu wechseln. (Die verfügbaren Zeichen können je nach Land unterschiedlich sein.) Um den Cursor nach links oder rechts zu bewegen, drücken Sie ◀ oder ▶.

(Weitere Informationen dazu finden Sie unter *Texteingabe für Wireless-Einstellungen* auf Seite 41.)

Drücken Sie OK, wenn Sie alle Zeichen eingegeben haben, und drücken Sie dann Ja, um die Einstellungen zu übernehmen.

- e** Das Gerät versucht nun, eine Verbindung zu Ihrem Wireless-Netzwerk herzustellen. Dies kann einige Minuten dauern.

- f** Eine Meldung über das Resultat des Verbindungsaufbaus erscheint 60 Sekunden lang im Display und ein WLAN-Bericht wird automatisch ausgedruckt. Falls die Verbindung nicht erfolgreich hergestellt werden konnte, überprüfen Sie den im Bericht ausgedruckten Fehlercode und lesen Sie *Problemlösungen* auf Seite 33.



Das Wireless-Setup ist jetzt abgeschlossen. Ein vierstufiger Indikator rechts oben im Gerätedisplay zeigt die Stärke des Wireless-Signals des Access Points/Routers an.

Zur Installation der MFL-Pro Suite fahren Sie mit Schritt 18 fort.

Für Windows®-Benutzer:

Gehen Sie jetzt zu

Seite 35

Für Macintosh-Benutzer:

Gehen Sie jetzt zu

Seite 38



17 Konfiguration per Tastendruck mit WPS oder AOSS™ (Windows® und Macintosh)

- a** Prüfen Sie, dass der Wireless Access Point/Router das Symbol für WPS (Wi-Fi Protected Setup) oder AOSS™ trägt (siehe Abbildung unten).



- b** Stellen Sie das Brother-Gerät in die Reichweite des Access Points/Routers mit WPS oder AOSS™. Die Reichweite kann je nach Umgebung unterschiedlich sein. Weitere Informationen erhalten Sie in der mit Ihrem Access Point/Router gelieferten Anleitung.

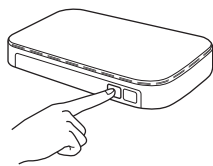
- c** Drücken Sie an Ihrem Gerät Menü.
Drücken Sie Netzwerk.
Drücken Sie WLAN.
Drücken Sie WPS/AOSS.

Wenn Netzwerk I/F zu WLAN umschalten? erscheint, drücken Sie Ja zur Bestätigung.
Dadurch wird der Wireless-Setup-Assistent gestartet.
Drücken Sie Nein, um abzubrechen.

Hinweis

Falls der Wireless Access Point/Router WPS (PIN-Verfahren) unterstützt, können Sie zur Konfiguration des Gerätes das PIN-Verfahren (Personal Identification Number) benutzen.
➤➤ *Netzwerkhandbuch*: Konfiguration über PIN-Verfahren des Wi-Fi Protected Setup

- d** Wenn das Display WPS oder AOSS zeigt, drücken Sie die WPS- oder AOSS™-Taste am Wireless Access Point/Router. Lesen Sie das Benutzerhandbuch Ihres Wireless Access Points/Routers für weitere Informationen.



Drücken Sie dann OK, und das Gerät erkennt automatisch, ob der Wireless Access Point/Router WPS oder AOSS™ verwendet und versucht, eine Verbindung mit dem Wireless-Netzwerk herzustellen.

- e** Eine Meldung über das Resultat des Verbindungsaufbaus erscheint 60 Sekunden lang im Display und ein WLAN-Bericht wird automatisch ausgedruckt.
Falls die Verbindung nicht erfolgreich hergestellt werden konnte, überprüfen Sie den im Bericht ausgedruckten Fehlercode und lesen Sie *Problemlösungen* auf Seite 33.

OK! Das Wireless-Setup ist jetzt abgeschlossen. Ein vierstufiger Indikator rechts oben im Gerätedisplay zeigt die Stärke des Wireless-Signals des Access Points/Routers an.

Zur Installation der MFL-Pro Suite fahren Sie mit Schritt 18 fort.

Für Windows®-Benutzer:

Gehen Sie jetzt zu

Seite 35

Für Macintosh-Benutzer:

Gehen Sie jetzt zu

Seite 38



Problemlösungen

Bitte wenden Sie sich nur an Ihren Brother Service-Partner, wenn Sie die Wireless-Sicherheitsinformationen kennen. Wir können Ihnen beim Herausfinden der Sicherheitseinstellungen Ihres Netzwerkes leider nicht behilflich sein.

Wo kann ich die Wireless-Sicherheitsinformationen finden (SSID und Netzwerkschlüssel)?

- 1) Sehen Sie in der Dokumentation nach, die mit Ihrem Wireless Access Point/Router geliefert wurde.
- 2) Die voreingestellte SSID kann der Name des Herstellers oder des Modells sein.
- 3) Wenn Sie die Sicherheitsinformationen nicht kennen, wenden Sie sich bitte an den Hersteller des Routers, an Ihren Systemadministrator oder an Ihren Internetanbieter.

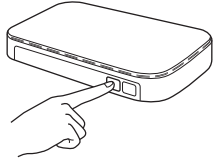
* Der Netzwerkschlüssel wird eventuell auch als Kennwort, Sicherheitsschlüssel oder Verschlüsselungscode bezeichnet.

WLAN-Bericht

Wenn im ausgedruckten WLAN-Bericht vermerkt ist, dass keine Verbindung aufgebaut werden konnte, überprüfen Sie den im Bericht ausgedruckten Fehlercode und lesen Sie die folgenden Anweisungen.

| Fehlercode | Empfohlene Lösung |
|------------|---|
| TS-01 | <p>Die Wireless-Einstellung ist nicht aktiviert. Schalten Sie die Wireless-Einstellung ein.</p> <ul style="list-style-type: none"> - Wenn ein Netzkabel an Ihrem Gerät angeschlossen ist, ziehen Sie es ab und schalten Sie die Wireless-Einstellung an Ihrem Gerät ein. <p>Drücken Sie an Ihrem Gerät Menü. Drücken Sie Netzwerk. Drücken Sie Netzwerk I/F. Drücken Sie WLAN. Drücken Sie Stop/Exit.</p> |
| TS-02 | <p>Der Wireless Access Point/Router kann nicht gefunden werden.</p> <p>1. Überprüfen Sie die folgenden 4 Punkte:</p> <ul style="list-style-type: none"> - Vergewissern Sie sich, dass der Wireless Access Point/Router eingeschaltet ist. - Stellen Sie Ihr Gerät in einen Bereich ohne Störungen oder näher an den Wireless Access Point/Router. - Stellen Sie das Gerät zur Konfiguration der Wireless-Einstellungen vorübergehend in einem Abstand von ca. einem Meter vom Wireless Access Point auf. - Wenn Ihr Wireless Access Point/Router die MAC-Adressenfilterung verwendet, überprüfen Sie, ob die MAC-Adresse des Brother-Gerätes im Filter erlaubt ist. <p>2. Wenn Sie die SSID- und Sicherheitsinformationen (SSID/Authentifizierungsmethode/Verschlüsselungsmethode/Netzwerkschlüssel) manuell eingegeben haben, sind die Informationen möglicherweise fehlerhaft. Überprüfen Sie die SSID- und Sicherheitsinformationen erneut und geben Sie bei Bedarf die richtigen Informationen ein.</p> <p>Siehe dazu <i>Wo kann ich die Wireless-Sicherheitsinformationen finden (SSID und Netzwerkschlüssel)?</i> auf Seite 33.</p> |



| TS-04 | <p>Die vom gewählten Wireless Access Point/Router verwendeten Authentifizierungs-/Verschlüsselungsmethoden werden von Ihrem Gerät nicht unterstützt.</p> <p>Infrastruktur-Modus: Ändern Sie die Authentifizierungs- und Verschlüsselungsmethoden des Wireless Access Points/Routers. Ihr Gerät unterstützt die folgenden Authentifizierungsmethoden:</p> <table border="1" data-bbox="416 376 1177 645"> <thead> <tr> <th>Authentifizierungsmethode</th> <th>Verschlüsselungsmethode</th> </tr> </thead> <tbody> <tr> <td rowspan="2">WPA-Personal</td> <td>TKIP</td> </tr> <tr> <td>AES</td> </tr> <tr> <td>WPA2-Personal</td> <td>AES</td> </tr> <tr> <td rowspan="2">Open</td> <td>WEP</td> </tr> <tr> <td>Keine (unverschlüsselt)</td> </tr> <tr> <td>Shared Key (Freigegebener Schlüssel)</td> <td>WEP</td> </tr> </tbody> </table> <p>Wenn das Problem weiterhin auftritt, sind die eingegebenen SSID- oder Netzwerkeinstellungen möglicherweise fehlerhaft. Überprüfen Sie noch einmal die Wireless-Netzwerkeinstellungen.</p> <p>Siehe dazu <i>Wo kann ich die Wireless-Sicherheitsinformationen finden (SSID und Netzwerkschlüssel)?</i> auf Seite 33.</p> <p>Ad-hoc-Modus: Ändern Sie die Authentifizierungs- und Verschlüsselungsmethoden des Computers für die Wireless-Einstellungen. Ihr Gerät unterstützt nur die Verschlüsselungsmethode „Open“ mit optionaler WEP-Verschlüsselung.</p> | Authentifizierungsmethode | Verschlüsselungsmethode | WPA-Personal | TKIP | AES | WPA2-Personal | AES | Open | WEP | Keine (unverschlüsselt) | Shared Key (Freigegebener Schlüssel) | WEP |
|--------------------------------------|---|---------------------------|-------------------------|--------------|------|-----|---------------|-----|------|-----|-------------------------|--------------------------------------|-----|
| Authentifizierungsmethode | Verschlüsselungsmethode | | | | | | | | | | | | |
| WPA-Personal | TKIP | | | | | | | | | | | | |
| | AES | | | | | | | | | | | | |
| WPA2-Personal | AES | | | | | | | | | | | | |
| Open | WEP | | | | | | | | | | | | |
| | Keine (unverschlüsselt) | | | | | | | | | | | | |
| Shared Key (Freigegebener Schlüssel) | WEP | | | | | | | | | | | | |
| TS-05 | <p>Die Sicherheitsinformationen (SSID/Netzwerkschlüssel) sind inkorrekt. Überprüfen Sie noch einmal die SSID- und Sicherheitsinformationen (Netzwerkschlüssel). Wenn Ihr Router die WEP-Verschlüsselung verwendet, geben Sie den als ersten Schlüssel benutzten WEP-Schlüssel ein. Ihr Brother-Gerät unterstützt nur die Verwendung des ersten WEP-Schlüssels.</p> <p>Siehe dazu <i>Wo kann ich die Wireless-Sicherheitsinformationen finden (SSID und Netzwerkschlüssel)?</i> auf Seite 33.</p> | | | | | | | | | | | | |
| TS-06 | <p>Die Wireless-Sicherheitsinformationen (Authentifizierungsmethode/Verschlüsselungsmethode/Netzwerkschlüssel) sind inkorrekt. Überprüfen Sie noch einmal die Wireless-Sicherheitsinformationen (Authentifizierungsmethode/Verschlüsselungsmethode/Netzwerkschlüssel) in der Tabelle unter TS-04. Wenn Ihr Router die WEP-Verschlüsselung verwendet, geben Sie den als ersten Schlüssel benutzten WEP-Schlüssel ein. Ihr Brother-Gerät unterstützt nur die Verwendung des ersten WEP-Schlüssels.</p> <p>Siehe dazu <i>Wo kann ich die Wireless-Sicherheitsinformationen finden (SSID und Netzwerkschlüssel)?</i> auf Seite 33.</p> | | | | | | | | | | | | |
| TS-07 | <p>Das Gerät kann einen Wireless Access Point/Router, an dem WPS oder AOSS™ aktiviert ist, nicht erkennen.</p> <p>Wenn Sie Ihre Wireless-Einstellungen mit WPS oder AOSS™ konfigurieren möchten, müssen sowohl Ihr Gerät als auch der Wireless Access Point/Router entsprechend arbeiten. Vergewissern Sie sich, dass Ihr Wireless Access Point/Router WPS oder AOSS™ unterstützt, und versuchen Sie es dann noch einmal.</p> <p>Falls Sie nicht wissen, wie Sie den Wireless Access Point/Router mit WPS oder AOSS™ in Betrieb nehmen können, sehen Sie in der Dokumentation nach, die mit Ihrem Wireless Access Point/Router geliefert wurde, oder wenden Sie sich an den Hersteller Ihres Wireless Access Points/Routers oder an Ihren Netzwerkadministrator.</p>  | | | | | | | | | | | | |
| TS-08 | <p>Es wurden zwei oder mehr Wireless Access Points, an denen WPS oder AOSS™ aktiviert ist, gefunden.</p> <ul style="list-style-type: none"> - Stellen Sie sicher, dass WPS oder AOSS™ innerhalb der Reichweite nur an einem Wireless Access Point/Router aktiviert ist, und versuchen Sie es noch einmal. - Versuchen Sie es nach einigen Minuten noch einmal, um Störungen durch andere Access Points zu vermeiden. | | | | | | | | | | | | |



Installieren Sie die Treiber und Software

(Windows® XP Home/XP Professional/Windows Vista®/Windows® 7)

18 Vor der Installation

Vergewissern Sie sich, dass Ihr Computer eingeschaltet ist und Sie mit Administratorrechten angemeldet sind.

! WICHTIG

Schliessen Sie alle Anwendungen.

Hinweis

- Die Bildschirme können je nach verwendetem Betriebssystem variieren.
- Die CD-ROM enthält ScanSoft™ PaperPort™ 12SE. Diese Software unterstützt Windows® XP Home (SP3 oder höher), XP Professional (SP3 oder höher), XP Professional x64 Edition (SP2 oder höher), Windows Vista® (SP2 oder höher) und Windows® 7. Aktualisieren Sie auf den neuesten Windows® Service Pack, bevor Sie die MFL-Pro Suite installieren.

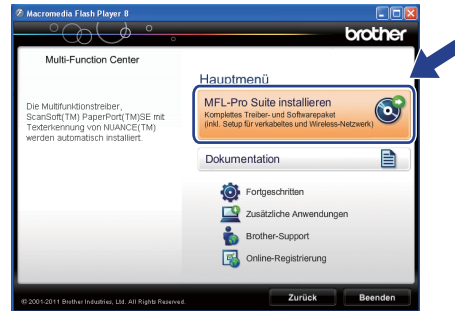
19 Installieren Sie die MFL-Pro Suite

a Legen Sie die mitgelieferte Installations-CD-ROM in das CD-ROM-Laufwerk ein. Wenn der Bildschirm zur Auswahl des Modells erscheint, wählen Sie Ihr Modell. Wenn der Bildschirm zur Auswahl der Sprache erscheint, wählen Sie Ihre Sprache.

Hinweis

Wenn der Brother-Bildschirm nicht automatisch erscheint, doppelklicken Sie unter **Arbeitsplatz (Computer)** auf das CD-ROM-Symbol und doppelklicken Sie dann auf **start.exe**.

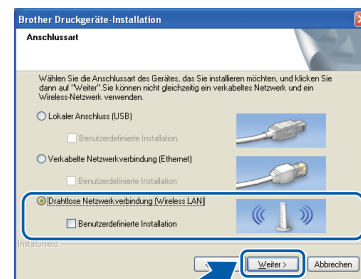
b Das Hauptmenü der CD-ROM erscheint. Klicken Sie auf **MFL-Pro Suite installieren** und anschliessend auf **Ja**, wenn Sie die Lizenzvereinbarung akzeptieren. Folgen Sie den Anweisungen auf dem Bildschirm.



Hinweis

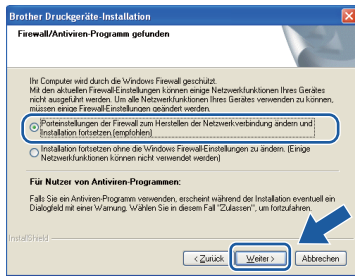
Für Windows Vista® und Windows® 7: Wenn der Bildschirm zur Benutzerkontensteuerung erscheint, klicken Sie auf **Zulassen** oder **Ja**.

c Wählen Sie **Drahtlose Netzwerkverbindung (Wireless LAN)** und klicken Sie dann auf **Weiter**.

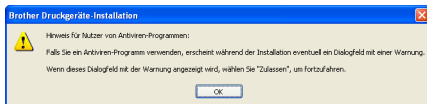




- d** Wenn dieser Bildschirm erscheint, wählen Sie **Porteinstellungen der Firewall zum Herstellen der Netzwerkverbindung ändern und Installation fortsetzen. (empfohlen)** und klicken Sie auf **Weiter**.



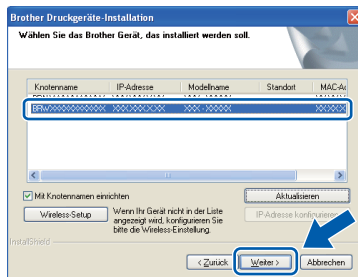
Wenn Sie eine andere als die Windows®-Firewall verwenden oder wenn die Windows®-Firewall ausgeschaltet ist, erscheint eventuell dieser Bildschirm.



Lesen Sie in der mit Ihrer Firewall-Software gelieferten Anleitung nach, wie Sie die folgenden Netzwerk-Ports hinzufügen können.

- Zum Scannen im Netzwerk fügen Sie den UDP-Port 54925 hinzu.
- Zum PC-Faxempfang im Netzwerk fügen Sie den UDP-Port 54926 hinzu.
- Wenn weiterhin Probleme mit der Netzwerkverbindung auftreten, fügen Sie den UDP-Port 137 und 161 hinzu.

- e** Wählen Sie das Gerät in der Liste aus und klicken Sie dann auf **Weiter**.



Hinweis

Wenn Sie WEP verwenden und im Display *Verbunden* erscheint, aber das Gerät nicht im Netzwerk gefunden wird, sollten Sie überprüfen, ob der WEP-Schlüssel richtig eingegeben wurde. Beim WEP-Schlüssel wird zwischen Gross- und Kleinschreibung unterschieden.

- f** Die Installation der Brother-Treiber startet automatisch. Die einzelnen Installationsbildschirme erscheinen nacheinander.

WICHTIG

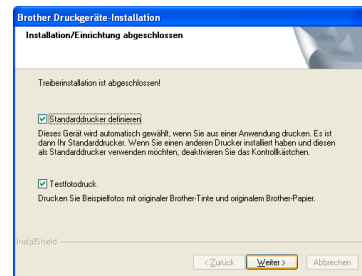
Versuchen Sie auf **KEINEM** der Bildschirme, die Installation abzubrechen. Es kann einige Sekunden dauern, bis alle Bildschirme angezeigt wurden.

Hinweis

Für Windows Vista® und Windows® 7: Wenn der Bildschirm *Windows®-Sicherheit* erscheint, klicken Sie auf das Kontrollkästchen und anschliessend auf **Installieren**, um die Installation korrekt abzuschliessen.

- g** Wenn das Fenster zur **Online-Registrierung** angezeigt wird, wählen Sie die gewünschte Option und folgen Sie den Anweisungen auf dem Bildschirm.

- h** Falls Sie das Gerät nicht als Standarddrucker einrichten möchten, deaktivieren Sie **Standarddrucker definieren** und klicken Sie anschliessend auf **Weiter**.



Hinweis

Es wird empfohlen, durch Auswahl von **Testfotodruck** die hohe Druckqualität des Brother-Gerätes auszuprobieren. Der Bildschirm **Testfotodruck** erscheint nur einmal nach einem Neustart.



20 Fertigstellen und neu starten

- a** Klicken Sie auf **Fertig stellen**, um den Computer neu zu starten. Nach dem Neustart des Computers müssen Sie sich mit Administratorrechten anmelden.



Hinweis

- Falls während der Software-Installation eine Fehlermeldung erscheint, starten Sie die **Installationsprüfung** unter **Start/Alle Programme/Brother/MFC-JXXX** (MFC-JXXX steht für den Namen Ihres Modells).
- In Abhängigkeit von Ihren Sicherheitseinstellungen wird bei Verwendung des Gerätes oder seiner Software eventuell ein Fenster der Windows®-Sicherheitssoftware oder eines Antivirenprogramms angezeigt. Bitte erlauben Sie in diesem Fenster, die Funktion fortzusetzen.

- b** Die folgenden Bildschirme werden angezeigt:
- Wenn der Bildschirm **Nach Firmware-Updates suchen** erscheint, wählen Sie die gewünschte Einstellung für Firmware-Updates und klicken Sie auf **OK**.
 - Folgen Sie den Hinweisen am Bildschirm, wenn das **Brother Produktforschungs- und Support-Programm** gestartet wird.
 - Wenn der Bildschirm **Testfotodruck** erscheint, folgen Sie den Hinweisen am Bildschirm, um ein Testfoto zu drucken.

Hinweis

Für die Firmware-Aktualisierung und das **Brother Produktforschungs- und Support-Programm** ist ein Internetzugang erforderlich.

21 Installieren Sie die MFL-Pro Suite auf weiteren Computern (soweit erforderlich)

Wenn Sie Ihr Gerät mit mehreren Computern in Ihrem Netzwerk verwenden möchten, installieren Sie die MFL-Pro Suite auf jedem Computer. Gehen Sie zu Schritt **18** auf Seite 35.

Hinweis

Netzwerk-Lizenz (Windows®)

Dieses Produkt schliesst eine PC-Lizenz für bis zu 2 Nutzer ein. Diese Lizenz beinhaltet die Installation der MFL-Pro Suite inklusive ScanSoft™ PaperPort™ 12SE auf bis zu 2 PCs im Netzwerk. Wenn Sie mehr als 2 PCs mit installiertem ScanSoft™ PaperPort™ 12SE verwenden möchten, kaufen Sie bitte die Lizenz Brother NL-5, eine PC-Lizenzvereinbarung für bis zu 5 weitere Nutzer. Wenden Sie sich zum Kauf von NL-5 an Ihren autorisierten Brother-Händler oder an Ihren Brother Service-Partner.

Fertig

Die Installation ist nun abgeschlossen.

Gehen Sie jetzt zu

Fahren Sie mit der Installation zusätzlicher Anwendungen auf Seite 40 fort.

Hinweis

Druckertreiber für XML Paper Specification

Der Druckertreiber für XML Paper Specification ist der für Windows Vista® und Windows® 7 am besten geeignete Treiber, um aus Anwendungen zu drucken, die das Dokumentenformat XML Paper Specification verwenden. Bitte laden Sie den neuesten Treiber vom Brother Solutions Center <http://solutions.brother.com/> herunter.



Installieren Sie die Treiber und Software (Mac OS X 10.4.11, 10.5.x, 10.6.x)

18 Vor der Installation

Vergewissern Sie sich, dass der Netzstecker des Gerätes angeschlossen und Ihr Macintosh eingeschaltet ist. Sie müssen mit Administratorrechten angemeldet sein.

Hinweis

Für Benutzer von Mac OS X 10.4.0 bis 10.4.10: Aktualisieren Sie Ihr System auf Mac OS X 10.4.11 - 10.6.x.

19 Installieren Sie die MFL-Pro Suite

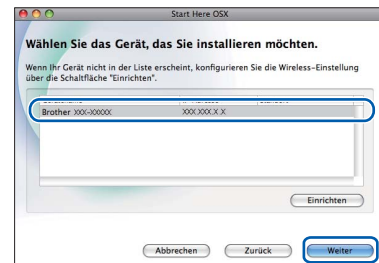
- a Legen Sie die mitgelieferte Installations-CD-ROM in das CD-ROM-Laufwerk ein.
- b Doppelklicken Sie auf das Symbol **Start Here OSX**, um mit der Installation zu beginnen.



- c Wählen Sie **Drahtlose Netzwerkverbindung (Wireless LAN)** und klicken Sie dann auf **Weiter**.



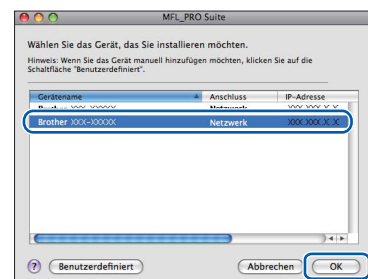
- d Die Brother-Software sucht das Brother-Gerät in Ihrem Wireless-Netzwerk. Wenn das Gerät für Ihr Netzwerk konfiguriert ist, wählen Sie das Gerät, das Sie installieren möchten, und klicken Sie dann auf **Weiter**.



Hinweis

Wenn die Wireless-Einstellungen fehlschlagen, erscheint der **Wireless Setup-Assistent**. Folgen Sie den Hinweisen am Bildschirm, um die Wireless-Konfiguration abzuschliessen.

- e Bitte warten Sie, bis die Softwareinstallation abgeschlossen ist. Nach der Installation wird dieses Fenster angezeigt. Wählen Sie das Gerät in der Liste aus und klicken Sie dann auf **OK**.



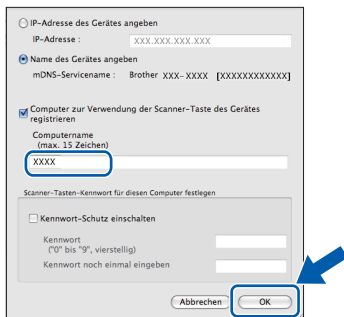


Hinweis

- Die MAC-Adresse (Ethernet-Adresse) und die IP-Adresse Ihres Gerätes können Sie herausfinden, indem Sie den Netzwerk-Konfigurationsbericht ausdrucken.
 >>Netzwerkhandbuch: Netzwerk-Konfigurationsbericht drucken
- Falls dieses Fenster erscheint, klicken Sie auf **OK**.



Geben Sie für Ihren Macintosh unter **Computernamen** einen bis zu 15 Zeichen langen Namen ein.



Wenn Sie die Taste **SCAN** am Gerät zum Scannen über das Netzwerk verwenden möchten, müssen Sie das Kontrollkästchen **Computer zur Verwendung der Scanner-Taste des Gerätes registrieren** aktivieren. Klicken Sie auf **OK**. Gehen Sie zu **f**.

Der eingegebene Name wird nach Drücken der Taste **SCAN** und Auswahl einer Scanfunktion im Display des Gerätes angezeigt. (>>Software-Handbuch: Scannen im Netzwerk)

- f** Wenn dieser Bildschirm erscheint, klicken Sie auf **Weiter**.



In einem Dialogfenster werden Sie gefragt, ob Sie das Programm **NewSoft CD Labeler** herunterladen möchten. Folgen Sie den Anweisungen auf dem Bildschirm. Sie können **NewSoft CD Labeler** auch im Bildschirm **Brother-Support** installieren.

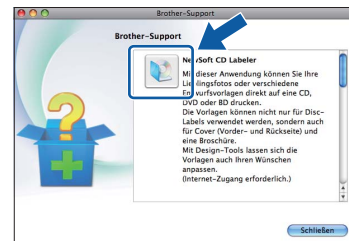
OK! Die Installation der MFL-Pro Suite ist jetzt abgeschlossen. Weiter mit Schritt 20.

20 Installieren Sie NewSoft CD Labeler und Presto! PageManager

Das Programm NewSoft CD Labeler ist eine bedienerfreundliche Anwendung für das direkte Drucken auf bedruckbare Diskmedien. NewSoft CD Labeler bietet Schablonen zur Erstellung von CD-Etiketten und passenden Hüllen sowie Funktionen zum Entwerfen von benutzerdefinierten CD-Etiketten.

Wenn der Presto! PageManager installiert ist, steht die Texterkennungsfunktion im Brother ControlCenter2 zur Verfügung. Sie können mit dem Presto! PageManager auch Fotos und Dokumente einfach einscannen, freigeben und verwalten.

- a** Klicken Sie im Bildschirm **Brother-Support** auf das Symbol **NewSoft CD Labeler** und folgen Sie den Hinweisen am Bildschirm. Klicken Sie im Bildschirm **Brother-Support** auf das Symbol **Presto! PageManager**, um die Presto! PageManager-Downloadseite aufzurufen und folgen Sie den Hinweisen am Bildschirm.



21 Installieren Sie die MFL-Pro Suite auf weiteren Computern (soweit erforderlich)

Wenn Sie Ihr Gerät mit mehreren Computern in Ihrem Netzwerk verwenden möchten, installieren Sie die MFL-Pro Suite auf jedem Computer. Gehen Sie zu Schritt **18** auf Seite 38.

Fertig

Die Installation ist nun abgeschlossen.

Hinweis

Um die Anwendung „Digitale Bilder“ beim Scannen unter Mac OS X 10.6.x zu verwenden, installieren Sie den CUPS-Druckertreiber, der von der Seite Ihres Gerätes im Brother Solutions Center <http://solutions.brother.com/> heruntergeladen werden kann.

1 Installieren Sie zusätzliche Anwendungen

FaceFilter Studio/BookScan & Whiteboard Suite (unterstützt von Reallusion, Inc)

FaceFilter Studio ist eine bedienerfreundliche Anwendung zum randlosen Drucken von Fotos. Die Software **BookScan Enhancer** kann gescannte Buchseiten automatisch korrigieren. Mit der Software **Whiteboard Enhancer** können Sie Texte und Bilder von Ihren Whiteboard-Fotos bereinigen und verbessern.

NewSoft CD Labeler unterstützt von NewSoft¹

Das Programm **NewSoft CD Labeler** ist eine bedienerfreundliche Anwendung für das direkte Drucken auf bedruckbare Diskmedien.

Homepage Print 2 unterstützt von Corpus¹

Homepage Print 2 ist eine Anwendung, mit der Sie Webseiten erfassen und bearbeiten können, um nur die Informationen auszudrucken, die Sie benötigen.

¹ Weitere Informationen finden Sie im *Software-Handbuch*.

Hinweis

- Das Gerät muss eingeschaltet und mit dem Computer verbunden sein.
- Für einige Anwendungen ist ein Internetzugang erforderlich.
- Vergewissern Sie sich, dass Sie mit Administratorrechten angemeldet sind.
- Diese Anwendung steht für die Windows Server® 2003/2008-Serie nicht zur Verfügung.

a Öffnen Sie das Hauptmenü erneut, indem Sie das CD-ROM-Laufwerk mit der CD-ROM öffnen und wieder schliessen oder indem Sie auf die Datei **start.exe** im Hauptverzeichnis der CD-ROM doppelklicken.

b Das Hauptmenü der CD-ROM erscheint. Wählen Sie Ihre Sprache und klicken Sie auf **Zusätzliche Anwendungen**.



c Klicken Sie auf die Schaltfläche für die Anwendung, die Sie installieren möchten.




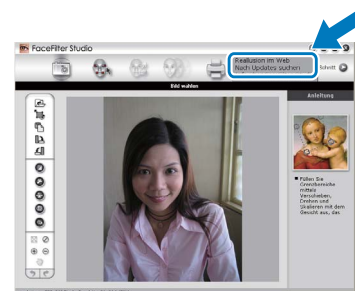
d Gehen Sie zurück zum Bildschirm **Zusätzliche Anwendungen**, um weitere Anwendungen zu installieren.

2 Installieren Sie die Hilfe für FaceFilter Studio

Für Anweisungen zur Verwendung von FaceFilter Studio laden und installieren Sie die Hilfe für FaceFilter Studio.

a Um das FaceFilter Studio zu starten, wählen Sie **Start/Alle Programme/Reallusion/FaceFilter Studio** auf Ihrem Computer.

b Klicken Sie auf **Nach Updates suchen** oder klicken Sie auf die Schaltfläche  im Bildschirm oben rechts, um die Reallusion-Update-Webseite aufzurufen.



c Klicken Sie auf die Schaltfläche **Download** und wählen Sie den Ordner, in dem Sie die Datei speichern wollen.

d Schliessen Sie FaceFilter Studio bevor Sie das Installationsprogramm für FaceFilter Studio Hilfe starten. Doppelklicken Sie auf die heruntergeladene Datei in dem von Ihnen angegebenen Ordner und folgen Sie den Installationshinweisen auf dem Bildschirm.

Hinweis

Zur Ansicht der vollständigen FaceFilter Studio Hilfe wählen Sie **Start/Alle Programme/Reallusion/FaceFilter Studio/Hilfe für FaceFilter Studio** auf Ihrem Computer.

Netzwerkeinstellungen auf die werkseitigen Einstellungen zurücksetzen

Um alle Netzwerkeinstellungen des internen MFC/DCP-Servers auf die werkseitigen Einstellungen zurückzusetzen, gehen Sie wie folgt vor.

- a** Achten Sie darauf, dass das Gerät nicht mit dem Ausführen einer Funktion beschäftigt ist. Ziehen Sie dann alle Kabel (ausser dem Netzkabel) vom Gerät ab.
- b** Drücken Sie **Menü**.
- c** Drücken Sie **Netzwerk**.
- d** Drücken Sie **▲** oder **▼**, um **Netzwerk-Reset** anzuzeigen, und drücken Sie **Netzwerk-Reset**.
- e** Drücken Sie **Ja**.
- f** Halten Sie **Ja** 2 Sekunden lang gedrückt, um zu bestätigen.
- g** Das Gerät startet neu. Schliessen Sie nach dem Neustart alle Kabel wieder an.

Texteingabe für Wireless-Einstellungen

Jeder Buchstaben-Schaltfläche auf dem Touchscreen sind bis zu vier Buchstaben zugeordnet. Durch wiederholtes Drücken der entsprechenden Schaltfläche kann das gewünschte Zeichen ausgewählt werden.

Drücken Sie **A 1 @**, um zwischen Buchstaben, Ziffern und Sonderzeichen zu wechseln. (Die verfügbaren Zeichen können je nach Land unterschiedlich sein.)



Leerzeichen eingeben

Um ein Leerzeichen einzugeben, drücken Sie **A 1 @** und dann die Leerzeichen-Schaltfläche **_ ^ _** oder **_**.

Korrigieren

Wenn Sie ein Zeichen falsch eingegeben haben und es ändern möchten, bewegen Sie den Cursor mit **◀** oder **▶** zum falschen Zeichen und drücken Sie **✕**. Geben Sie das richtige Zeichen ein. Sie können auch zurückgehen und ein Zeichen einfügen.





Buchstaben wiederholen

Um einen Buchstaben einzugeben, der auf derselben Schaltfläche wie der vorherige liegt, bewegen Sie den Cursor mit **▶** nach rechts, bevor Sie die Schaltfläche noch einmal drücken.

Verbrauchsmaterialien

Wenn eine Tintenpatrone ersetzt werden muss, erscheint im Display eine entsprechende Meldung. Weitere Informationen zu den Tintenpatronen für Ihr Gerät erhalten Sie bei Ihrem Brother-Vertriebspartner oder unter <http://www.brother.com/original/>.

Tintenpatrone

| Schwarz | Gelb | Cyan | Magenta |
|---|---|--|---|
| LC1220BK (Standard) LC1240BK (Hohe Ergiebigkeit) | LC1220Y (Standard) LC1240Y (Hohe Ergiebigkeit) | LC1220C (Standard) LC1240C (Hohe Ergiebigkeit) | LC1220M (Standard) LC1240M (Hohe Ergiebigkeit) |
|  |  |  |  |

Was ist Innobella™?

Innobella™ ist eine neue Reihe von Verbrauchsmaterialien, die von Brother angeboten werden.

Der Name „Innobella™“ leitet sich von den Begriffen „Innovation“ und „Bella“ (was auf italienisch „schön“ bedeutet) ab und repräsentiert eine innovative Technologie, die den Brother-Kunden schöne und langlebige Druckergebnisse liefert.



Warenzeichen

Das Brother-Logo ist ein eingetragenes Warenzeichen von Brother Industries, Ltd.

Brother ist ein eingetragenes Warenzeichen von Brother Industries, Ltd.

Windows Vista ist entweder ein eingetragenes Warenzeichen oder ein Warenzeichen der Microsoft Corporation in den USA und/oder anderen Ländern.

Windows und Windows Server sind eingetragene Warenzeichen der Microsoft Corporation in den USA und/oder anderen Ländern.

Macintosh und Mac OS sind Warenzeichen der Apple Inc., die in den USA und anderen Ländern registriert sind.

Nuance, das Nuance-Logo, PaperPort und ScanSoft sind Warenzeichen bzw. eingetragene Warenzeichen der Nuance Communications, Inc. bzw. angeschlossener Gesellschaften in den USA und/oder anderen Ländern.

FaceFilter Studio ist ein Warenzeichen von Reallusion, Inc.

AOSS ist ein Warenzeichen von Buffalo Inc.

WPA, WPA2 und Wi-Fi Protected Setup sind entweder Warenzeichen oder eingetragene Warenzeichen von Wi-Fi Alliance in den USA und/oder anderen Ländern.

Alle Firmen, deren Programmnamen in diesem Handbuch erwähnt werden, haben für ihre proprietären Programme spezielle Lizenzvereinbarungen.

Alle auf Brother-Produkten gezeigten oder in den dazugehörigen Dokumenten bzw. in anderen Materialien erwähnten Marken- und Produktnamen von Firmen sind Warenzeichen oder eingetragene Warenzeichen der entsprechenden Firmen.

Erstellung und Veröffentlichung

Dieses Handbuch wurde unter der Aufsicht von Brother Industries, Ltd. mit den aktuellen Produktbeschreibungen und Informationen erstellt und veröffentlicht.

Der Inhalt dieses Handbuches und die technischen Daten dieses Produktes können ohne vorherige Ankündigung geändert werden.

Die Firma Brother behält sich das Recht vor, Änderungen bzgl. der technischen Daten und der hierin enthaltenen Materialien ohne vorherige Ankündigung vorzunehmen. Brother übernimmt keine Haftung für Schäden (einschliesslich Folgeschäden), verursacht durch das Vertrauen auf diese Materialien, einschliesslich aber nicht beschränkt auf offensichtliche Druck- und andere Fehler bezüglich der Veröffentlichung.

Copyright und Lizenz

©2011 Brother Industries, Ltd. Alle Rechte vorbehalten.

Dieses Produkt enthält von den folgenden Herstellern entwickelte Software:

©1983-1998 PACIFIC SOFTWARES, INC.

©2008 Devicescape Software, Inc.

Dieses Produkt enthält die von ZUKEN ELMIC, Inc. entwickelte Software „KASAGO TCP/IP“.



Lassen Sie sich inspirieren. Wenn Sie Windows® verwenden, doppelklicken Sie auf das Brother CreativeCenter-Symbol auf Ihrem Desktop, um eine KOSTENLOSE Website mit vielen Ideen und Materialien für die private und professionelle Nutzung aufzurufen.

Mac-Benutzer können das Brother CreativeCenter unter dieser Internetadresse aufrufen:

<http://www.brother.com/creativecenter/>