



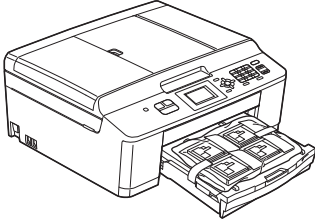
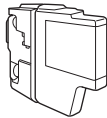
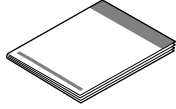
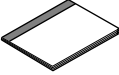
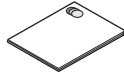






設置本設備前，請先閱讀產品安全指引，然後閱讀此快速安裝指南，以便獲取正確的設定說明和安裝步驟。

| | |
|---|---------------------------|
|  警告 | 警告圖示表示可能導致死亡或重傷的潛在危險情況。 |
|  注意 | 注意圖示表示可能導致輕微或中度傷害的潛在危險情況。 |

1

拆開設備包裝並檢查組件

■ 視乎國家，紙箱內的組件可能會有所不同。

| | | | | |
|--|---|--|---|--|
|  | |  黑色 黃色 靛藍色 洋紅色 隨機墨水匣 | |  快速安裝指南 |
|  基本使用說明書 |  產品安全指引 |  隨機光碟 |  電源線 連接線視乎國家而定。 台灣使用自主機延伸之電源線。 |  USB 介面線 |
|  電話適配器 (僅適用於澳大利亞) | |  電話線適配器 (僅適用於香港) | |  電話線 |

 **警告**

- 塑膠袋用於包裝設備，而非玩具。請將這些塑膠袋存放於兒童不易觸及的地方並妥善處置，以免兒童誤吞而窒息。
- 為確保安全操作，必須使用隨機附帶的電源插頭並插入正確接地的標準電源插座。未接地的設備可能會造成電擊危險或產生過多的電磁雜訊輻射。

 **註釋**

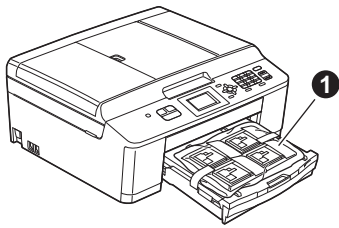
- 請保存所有包裝材料和紙箱，以備日後運輸設備之用。
- 請使用隨機附帶的 USB 線連接 USB。

USB 線

Brother 建議您使用長度不超過 2 米的 USB 2.0 線 (類型 A/B)。

a 移除保護膠帶和本設備的保護膜，以及液晶螢幕上的保護膜。

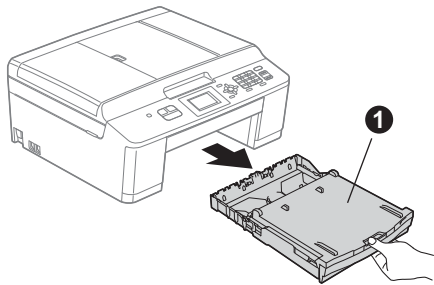
b 從紙匣上部拆除裝有墨水匣的塑膠袋 ①。



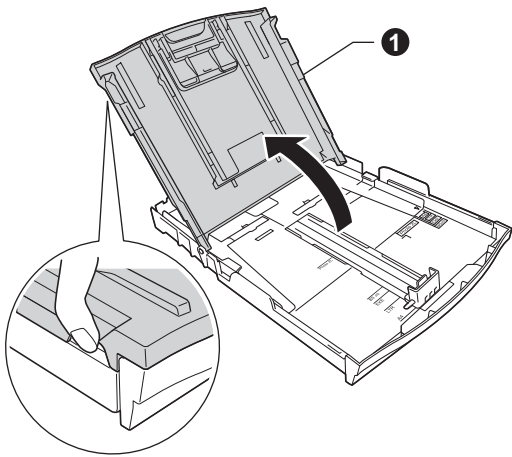
c 確保組件齊全。

2 裝入普通 A4 紙張

a 將紙匣 ① 從設備中完全拉出。

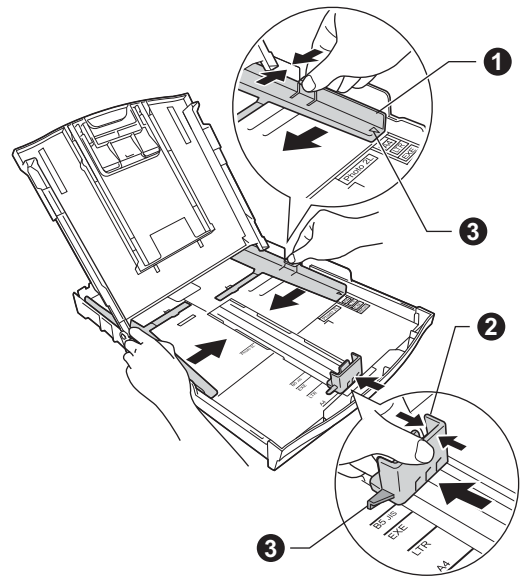


b 打開紙匣蓋 ①。



c 用雙手輕輕按住並滑動紙面指示 ① 及紙長指示 ② 以調整至所用紙張的尺寸。

確保紙面指示 ① 和紙長指示 ② 上的三角形標記 ③ 與您正在使用的紙張的尺寸標記對齊。



d 充分散開紙疊以避免卡紙和進紙錯誤。



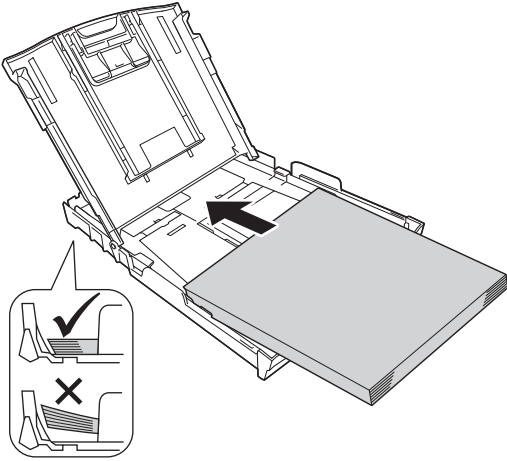
註釋

請確保紙張放置平整。

- e** 將紙張以列印面朝下、頂端先進入的方式輕輕放入紙匣。確保紙匣中的紙張平整。

! 重要事項

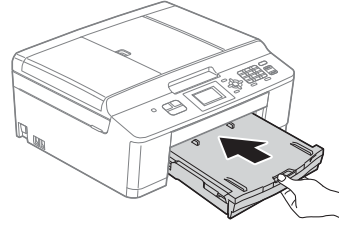
請注意不要將紙匣內的紙張向前推得太深，否則紙張前端可能會翹起，從而導致進紙問題。



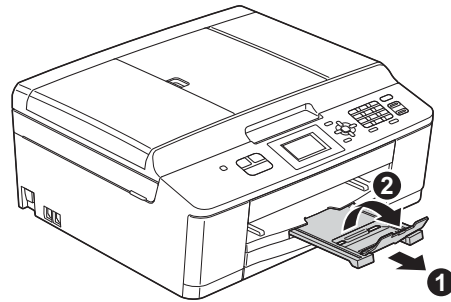
- f** 用雙手輕輕滑動紙面指示以符合紙張寬度。確保紙面指示碰觸到紙張的兩側。

- g** 關上紙匣蓋。

- h** 慢慢地將紙匣完全推入設備。



- i** 將紙匣完全推入設備後，拉出紙張支撐板 **1** 直到發出卡嗒聲，然後展開紙張支撐翼板 **2**。



3

連接電源線和電話線

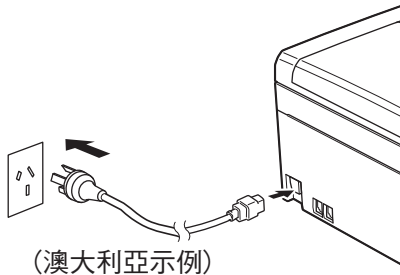
警告

- 本設備必須配合接地插頭。(視乎隨機附帶的電源線類型而定。)
- 由於本設備透過電源插座接地，因此為了避免電話網路上潛在的電源危險，連接電話線之前，請先將電源線插入設備。同樣，當您想移動本設備時，請先拔掉電話線，然後再拔掉電源線。

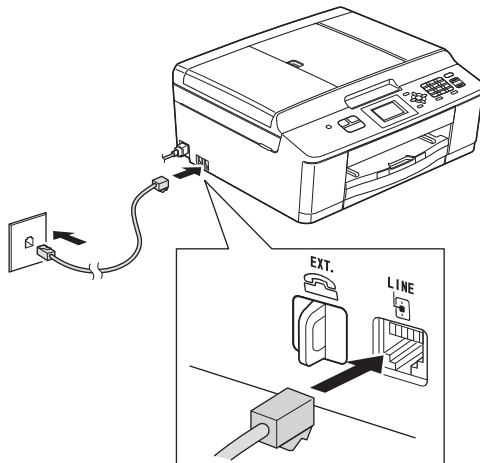
重要事項

此時切勿連接 USB 線 (如果您正在使用 USB 線)。

a 連接電源線。



b 連接電話線。將電話線的一端插入設備上標有 LINE 字樣的插孔，另一端插入牆上電話插孔。

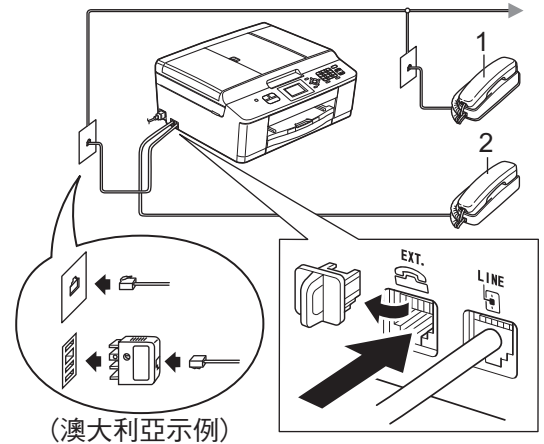


重要事項

必須將電話線插入設備上標有 LINE 字樣的插孔。

註釋

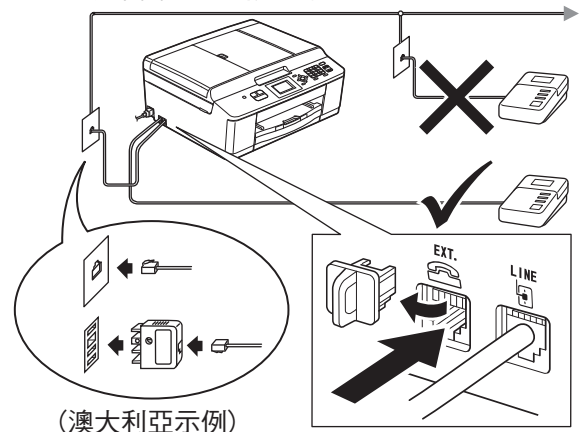
如果您和一部外置電話共用一條電話線路，請按下圖所示連接電話線。



- 1 分機電話
- 2 外置電話

註釋

如果您和一台外置電話答錄機共用一條電話線路，請按下圖所示連接電話線。



如果您有外置答錄機，請將接收模式設定為 [外置答錄機]。請參閱第 8 頁的選擇接收模式。(詳細資訊 >> 基本使用說明書：連接外置答錄機)

4 設置國家 (僅適用於澳大利亞和紐西蘭)

您必須設置國家，以便設備能在您所在國家的本地通訊線路中正常運作。

- a 連接電源線，檢查電源是否已打開。
- b 按 ▲ 或 ▼ 鍵選擇您所在的國家 ([Australia] (澳大利亞) 或 [New Zealand] (紐西蘭))，然後按 OK 鍵。



- c 如果液晶螢幕上顯示正確的國家，請按 ▲ 或 ▼ 鍵選擇 [Yes] (是)，按 OK 鍵，然後轉到步驟 d。或者，按 ▲ 或 ▼ 鍵選擇 [No] (否)，按 OK 鍵，然後返回步驟 b，並重新選擇國家。



- d 液晶螢幕上顯示 [Accepted] (接受) 幾秒鐘後，設備將自動重新啟動。重新啟動後，液晶螢幕上會顯示 [Please Wait] (請等待)。

5 安裝墨水匣

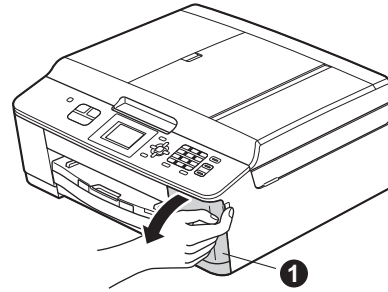
⚠ 注意

如果墨水濺入眼中，請立即用水清洗；如有任何不適，請到醫院就診。

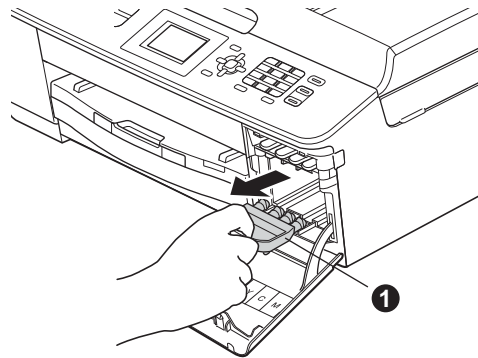
📄 註釋

確保先安裝本設備附帶的隨機墨水匣。

- a 確保電源已打開。
液晶螢幕上會顯示 [沒有墨水匣]。
- b 打開墨水匣蓋 ①。



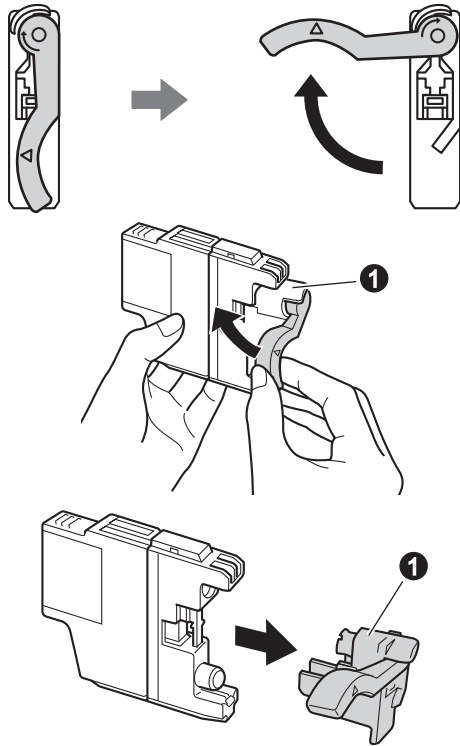
- c 移除橙色保護部件 ①。



📄 註釋

切勿丟棄橙色保護部件，以備日後運輸設備之用。

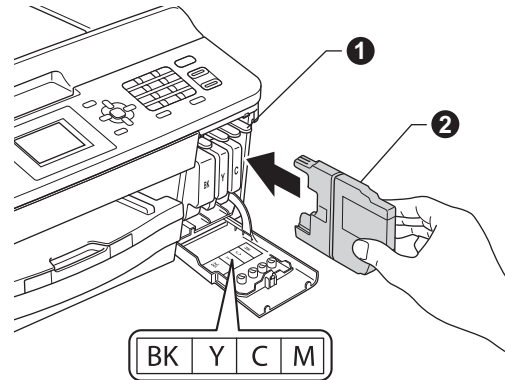
- d** 拆開墨水匣包裝。
按順時針方向旋轉橙色保護包裝部件 ① 上的綠色釋放桿，直到發出卡嗒聲，以解除真空密封，然後取下橙色保護包裝部件 ①（如下圖所示）。



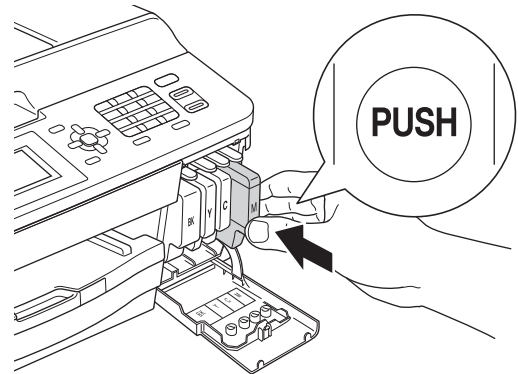
! 重要事項

切勿搖動墨水匣。如果墨水濺到您的皮膚或衣服上，請立即用肥皂或洗滌劑清洗。

- e** 注意鎖定桿 ① 的顏色要與墨水匣的顏色 ② 匹配（如下圖所示）。
按標籤上的箭頭方向安裝各墨水匣。



- f** 輕推墨水匣後部標有“PUSH”的位置，直到發出卡嗒聲。安裝所有墨水匣後，關上墨水匣蓋。



! 重要事項

初次安裝墨水匣後，設備將開始清洗墨水輸送管系統。整個清洗過程需時約四分鐘。

切勿從電源插座上拔下設備插頭或嘗試中斷清洗，否則可能會造成列印品質問題。

重要事項

- 如果無需更換墨水匣，切勿取出墨水匣，否則其墨水量可能會減少，而設備將無法檢測墨水匣中的墨水餘量。
- 切勿反復裝入和取出墨水匣，否則可能會導致墨水溢出。
- 如果您將墨水匣裝入錯誤位置而造成顏色混合，請重新正確安裝墨水匣，然後對列印頭進行多次清洗。(▶▶ 基本使用說明書：清潔列印頭)
- 拆開墨水匣包裝後請立即將其裝入設備，並在安裝後的六個月內將墨水用完。請在包裝上標注的有效日期之前使用尚未拆開包裝的墨水匣。
- 請勿拆卸或損壞墨水匣，否則可能會導致墨水溢出。
- Brother 複合機僅能使用特定規格的墨水。如果您使用 Brother 原裝墨水匣，本設備可以為您提供最佳性能。如果您使用其他規格的墨水或墨水匣，Brother 不保證本設備能夠實現最佳性能。因此，Brother 不建議您使用 Brother 原裝墨水匣以外的其他品牌墨水匣，也不建議您向空墨水匣中裝入其他品牌的墨水。因使用非原廠墨水匣而對設備的列印頭或其他部件造成的損壞均不屬於保固範圍。

6

檢查列印品質

- a 準備過程完成後，液晶螢幕上會顯示 [放好紙張並按啟動鍵]。
按彩色啟動鍵。
- b 檢查頁面中四個顏色塊的列印品質。(黑色 / 黃色 / 靛藍色 / 洋紅色)
- c 如果所有線條都清晰可見，請按數字鍵 **1** ([是]) 完成列印品質檢查，然後轉到步驟 **7**。

良好



如果您發現短線不齊，請按數字鍵 **2** ([否])，然後遵循液晶螢幕上顯示的步驟執行操作。

不良

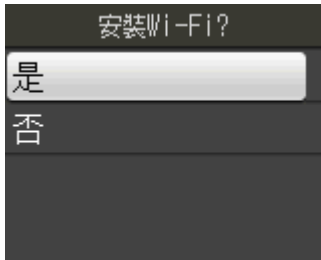


7 無線設定 (如有需要)

對於使用 Macintosh 電腦或行動裝置進行的無線設定，請轉到步驟 **a**。

對於 Windows 用戶 (所有連接) 和 Macintosh USB 連接用戶，請轉到步驟 **b**。

- a** 如果您正在使用已接入無線網路的 Macintosh 電腦或行動裝置，請按 **OK** 鍵。



按 **▲** 或 **▼** 鍵選擇 [是]。
按 **OK** 鍵。

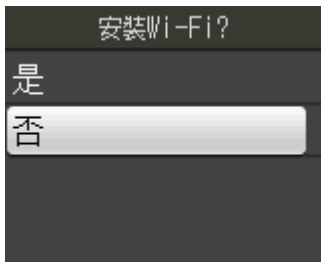
然後，轉到第 19 頁上的步驟 **17** 繼續執行無線設定。完成無線設定後，需要返回步驟 **8** 完成設備設定。



註釋

如果您想先在設備上變更語言，則可以選擇 [否]，稍後可繼續設置無線設定。

- b** 如果您正在使用 Windows[®] 電腦或想使用 USB 連接 Macintosh，請按 **OK** 鍵。



按 **▲** 或 **▼** 鍵選擇 [否]。
按 **OK** 鍵。

然後，轉到步驟 **8**。

稍後的步驟中將描述 Windows[®] 用戶的無線設定方法。

8 選擇語言 (如有需要) (不適用於澳大利亞和紐西蘭)

- a** 按功能鍵。
- b** 按 **▲** 或 **▼** 鍵選擇 [初始設定]。
按 **OK** 鍵。
- c** 按 **▲** 或 **▼** 鍵選擇 [語言]。
按 **OK** 鍵。

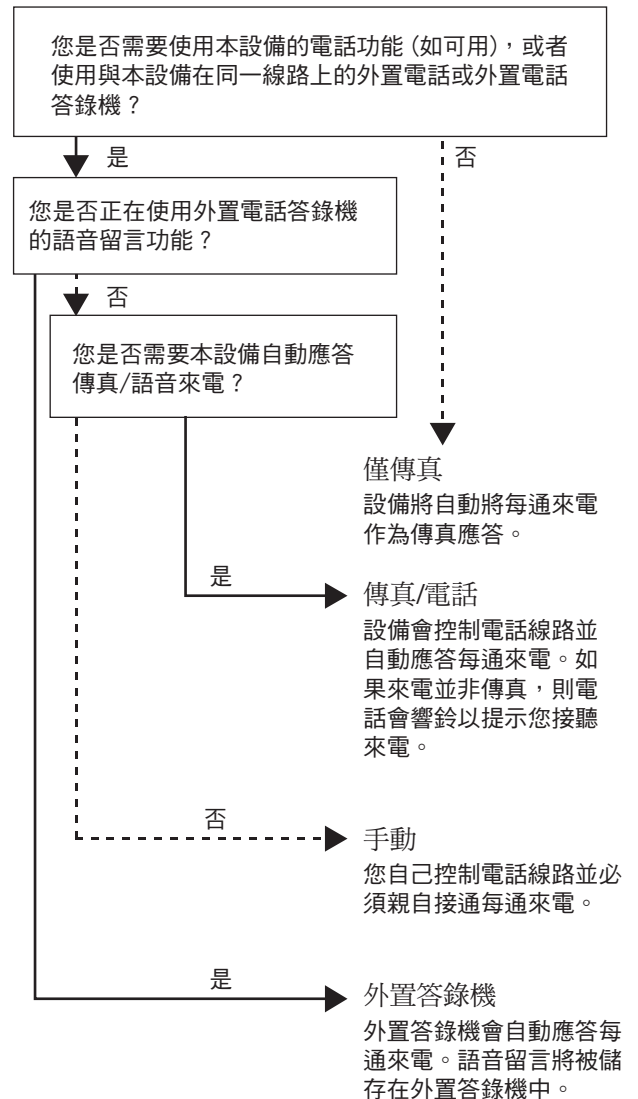
- d** 按 **▲** 或 **▼** 鍵選擇所需語言。
按 **OK** 鍵。

- e** 按停止 / 退出鍵。

9 選擇接收模式

共有以下四種接收模式供您選擇：[僅傳真]、[傳真 / 電話]、[手動] 和 [外置答錄機]。

►► 基本使用說明書：使用接收模式



- a** 按功能鍵。
- b** 按 **▲** 或 **▼** 鍵選擇 [初始設定]。
按 **OK** 鍵。
- c** 按 **▲** 或 **▼** 鍵選擇 [接收模式]。
按 **OK** 鍵。
- d** 按 **▲** 或 **▼** 鍵選擇 [僅傳真]、[傳真 / 電話]、[外置答錄機] 或 [手動]。
按 **OK** 鍵。
- e** 按停止 / 退出鍵。

10 設定液晶螢幕對比度 (如有需要)

如果您難以看清液晶螢幕上的訊息，請嘗試變更對比度設定。

- a** 按功能鍵。
- b** 按 ▲ 或 ▼ 鍵選擇 [常規設定]。
按 OK 鍵。
- c** 按 ▲ 或 ▼ 鍵選擇 [液晶螢幕設定]。
按 OK 鍵。
- d** 按 ▲ 或 ▼ 鍵選擇 [液晶螢幕對比度]。
按 OK 鍵。
- e** 按 ◀ 或 ▶ 鍵選擇對比度級別。
按 OK 鍵。
- f** 按停止 / 退出鍵。

11 設定日期和時間

設備會顯示日期和時間。如果您設置了本機標識，設備上顯示的日期和時間將列印在您發送的每份傳真上。

- a** 按功能鍵。
- b** 按 ▲ 或 ▼ 鍵選擇 [初始設定]。
按 OK 鍵。
- c** 按 ▲ 或 ▼ 鍵選擇 [日期 & 時間]。
按 OK 鍵。
- d** 使用撥號盤輸入年份的最後兩位數字，然後按 OK 鍵。



(例如：輸入 12，表示 2012。)

- e** 重複執行此操作，輸入月份 / 日期 / 24 小時制時間。
- f** 按停止 / 退出鍵。

12 輸入個人資訊 (本機標識)

您應儲存您的名稱和傳真號碼，以便設備將它們列印到您發送的所有傳真頁面上。

有關輸入文字的詳細資訊 >> 基本使用說明書：輸入文字

- a 按功能鍵。
- b 按 ▲ 或 ▼ 鍵選擇 [初始設定]。
按 OK 鍵。
- c 按 ▲ 或 ▼ 鍵選擇 [本機身分]。
按 OK 鍵。
- d 使用撥號盤輸入您的傳真號碼 (最多 20 位數字)，然後按 OK 鍵。若要輸入國際代碼的 “+” 號，請按 * 鍵。
- e 使用撥號盤輸入您的名稱 (最多 20 位字元)，然後按 OK 鍵。

註釋

- 請參閱下表輸入您的名稱。
- 如果您需要重複輸入同一按鍵上的字元，請按 ▶ 鍵將游標移到右側。
- 如果您不慎輸入錯誤字元而需要修正，請按 ◀ 或 ▶ 鍵將游標移到錯誤字元處，然後按清除鍵。

| 按鍵 | 一次 | 兩次 | 三次 | 四次 | 五次 |
|----|----|----|----|----|----|
| 2 | A | B | C | 2 | A |
| 3 | D | E | F | 3 | D |
| 4 | G | H | I | 4 | G |
| 5 | J | K | L | 5 | J |
| 6 | M | N | O | 6 | M |
| 7 | P | Q | R | S | 7 |
| 8 | T | U | V | 8 | T |
| 9 | W | X | Y | Z | 9 |

- f 按停止 / 退出鍵。

註釋

如果您輸入錯誤而需要重新輸入，請按停止 / 退出鍵，然後返回步驟 a。

13 傳真傳輸報告

本設備配備有傳輸驗證報告，可用於確認您發送的傳真。此報告會列印出接收方的名稱和傳真號碼、傳輸日期、時間和所花費時間、傳輸頁數，並說明傳輸是否成功。

有關使用此功能的說明 >> 基本使用說明書：傳輸驗證報告

14 設定音頻或脈衝撥號模式 (不適用於紐西蘭)

本設備的初始設定為音頻撥號模式。如果您登記了脈衝撥號服務 (投盤式)，則需要變更撥號模式。

- a 按功能鍵。
- b 按 ▲ 或 ▼ 鍵選擇 [初始設定]。
按 OK 鍵。
- c 按 ▲ 或 ▼ 鍵選擇 [音頻 / 脈衝]。
按 OK 鍵。
- d 按 ▲ 或 ▼ 鍵選擇 [脈衝] (或 [音頻])。
按 OK 鍵。
- e 按停止 / 退出鍵。

15 設定電話線的相容性 (VoIP)

如果您正在將本設備連接至 VoIP 服務 (透過網際網路)，Brother 建議您變更數據機速度，從而將傳真操作中發生錯誤的可能性降至最低。

註釋

如果您正在使用模擬電話線，則可以跳過此步驟。

- a 按功能鍵。
- b 按 ▲ 或 ▼ 鍵選擇 [初始設定]。
按 OK 鍵。
- c 按 ▲ 或 ▼ 鍵選擇 [相容性]。
按 OK 鍵。
- d 按 ▲ 或 ▼ 鍵選擇 [基本 (VoIP)]。
按 OK 鍵。
- e 按停止 / 退出鍵。

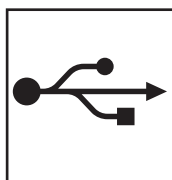
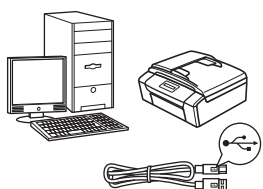
16

選擇連接類型

這些安裝說明適用於 Windows® XP/XP 專業版 x64 版本、Windows Vista®、Windows® 7 和 Mac OS X (版本 10.4.11、10.5.x 和 10.6.x)。

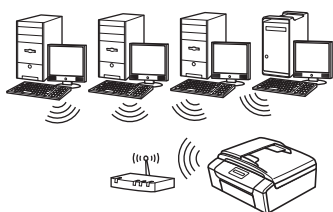
註釋

- 對於 Windows Server® 2003/2008/2008 R2，可從 <http://solutions.brother.com/> 網站上您的設備型號的下載頁面中下載驅動程式。
- 如果您的電腦沒有光碟機，則可以從 Brother Solutions Center (Brother 解決方案中心) 網站 (<http://solutions.brother.com/>) 上下載適用於您的型號的最新版本的驅動程式、說明書和公用程式。隨機光碟上的某些軟體應用程式可能不會提供下載版本。



USB 介面線用戶

對於 Windows®，請轉到第 12 頁
對於 Macintosh，請轉到第 16 頁



無線網路用戶

對於 Windows® 和 Macintosh，
請轉到第 19 頁



對於 USB 介面用戶

(Windows® XP 家庭版 / XP 專業版 / Windows Vista® / Windows® 7)

17 安裝前的準備

確保您的電腦已開啟，並以管理員 (Administrator) 身分登入。

! 重要事項

- 此時切勿連接 USB 線。
- 關閉正在執行的所有程式。

📝 註釋

- 視乎作業系統，螢幕顯示可能會與截圖有所不同。
- 隨機光碟中包含 ScanSoft™ PaperPort™ 12SE*。此軟體支援 Windows® XP 家庭版 (SP3 或更高版本)、XP 專業版 (SP3 或更高版本)、XP 專業版 x64 版本 (SP2 或更高版本)、Windows Vista® (SP2 或更高版本) 和 Windows® 7。安裝 MFL-Pro Suite 前，請將 Windows® 服務包更新至最新版本。

* 對於香港 / 台灣用戶，隨機光碟中包含 Presto! PageManager，而不包含 ScanSoft™ PaperPort™ 12SE。

18 安裝 MFL-Pro Suite

- a** 將隨機安裝光碟放入光碟機中。顯示型號名稱螢幕時，選擇您的設備。顯示語言螢幕時，選擇所需語言。

📝 註釋

如果沒有自動顯示 Brother 螢幕，請點擊我的電腦 (電腦)，點擊兩下隨機光碟圖示，然後點擊兩下 start.exe 檔案。

- b** 螢幕上將顯示隨機光碟的主選單。點擊安裝 MFL-Pro Suite，如果您接受授權合約，請點擊是，然後遵循螢幕說明執行操作。



📝 註釋

對於 Windows Vista® 和 Windows® 7，顯示使用者帳戶控制螢幕時，點擊允許或是。



- c** 選擇本地連接 (USB)，然後點擊下一步，繼續執行安裝。

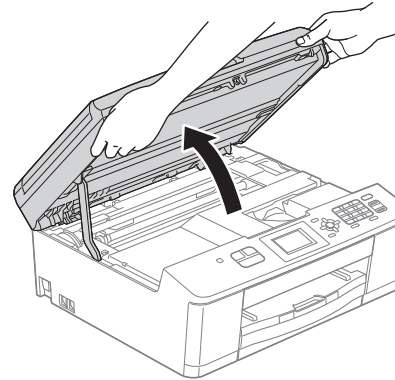


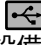
- d** 顯示以下螢幕時，轉到下一步。

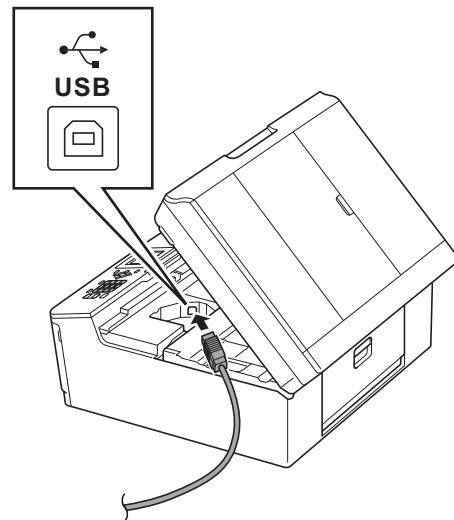


19 連接 USB 線

- a** 用雙手握住設備兩側的塑膠凸起處抬起掃描平台，直到其牢固地鎖定在打開位置。

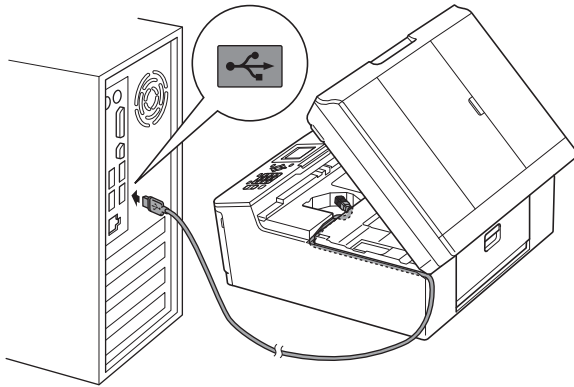


- b** 將 USB 線插入標註有  符號的 USB 連接埠。USB 連接埠位於設備內部，如下圖所示。





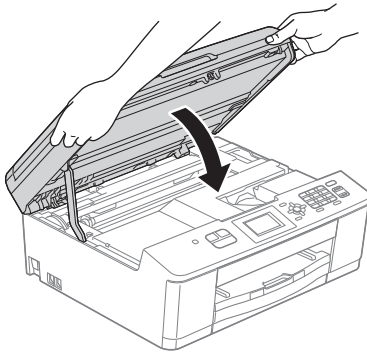
- c** 小心地將 USB 線穿過溝槽，並沿著溝槽將 USB 線繞到設備後面，然後插入您的電腦。



! 重要事項

確保連接線不會妨礙關上蓋子，否則可能會發生錯誤。

- d** 用雙手分別握住設備兩側的塑膠凸起處，輕輕關上掃描平台。



- e** 設備將繼續自動安裝。安裝螢幕逐個顯示。

! 重要事項

中途切勿取消或關閉任何螢幕。完成安裝可能需要幾秒鐘。

註釋

對於 Windows Vista® 和 Windows® 7，顯示 Windows® 安全性螢幕時，請勾選複選框，然後點擊安裝，正確地完成安裝。

- f** 顯示線上註冊螢幕時，選擇所需選項並遵循螢幕說明執行操作。

- g** 如果您不想將本設備設定為預設印表機，請取消勾選設定為預設印表機，然後點擊下一步。



20 完成安裝並重新啟動電腦

- a** 點擊**完成**，重新啟動您的電腦。
重新啟動電腦後，您必須以管理員 (Administrator) 身分登入。



註釋

- 如果在軟體安裝過程中顯示錯誤訊息，請執行位於**開始 / 所有程式 / Brother / MFC-JXXX** (MFC-JXXX 為您的型號名稱) 中的**安裝診斷**。
- 視乎您的安全性設定，使用本設備或其軟體時，可能會顯示 Windows® 安全性或防病毒軟體視窗。請允許此視窗繼續。

- b** 以下螢幕將會顯示：

- 顯示**檢查韌體更新**螢幕時，選擇您想要的韌體更新設定，然後點擊**確定**。
- 當 **Brother Product Research & Support Program** (Brother 產品調查與支援計劃) 啟動時，遵循螢幕說明執行操作。

註釋

必須連接到網際網路才能更新韌體和啟動 **Brother Product Research & Support Program** (Brother 產品調查與支援計劃)。

完成

安裝完成。

現在轉到

第 34 頁中的安裝可選擇的應用程式。

註釋

XML Paper Specification (XML 紙張規格) 印表機驅動程式

對於 Windows Vista® 和 Windows® 7，從使用 XML Paper Specification (XML 紙張規格) 文件的應用程式進行列印時，XML Paper Specification (XML 紙張規格) 印表機驅動程式是最適用的驅動程式。請登入 Brother Solutions Center (Brother 解決方案中心) 網站 <http://solutions.brother.com/> 下載最新的驅動程式。



對於 USB 介面用戶 (Mac OS X 10.4.11、10.5.x、10.6.x)

17 安裝前的準備

確保您的設備電源已打開，且 Macintosh 已開啟。您必須以管理員 (Administrator) 身分登入。



註釋

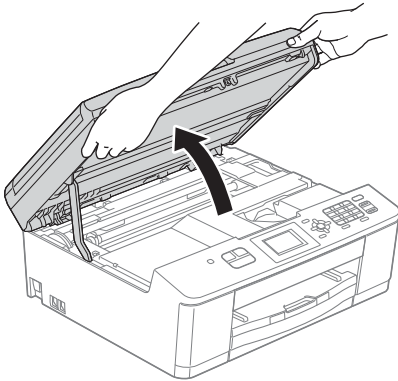
對於 Mac OS X 10.4.0 至 10.4.10 用戶，請更新至 Mac OS X 10.4.11 - 10.6.x。


18 連接 USB 線

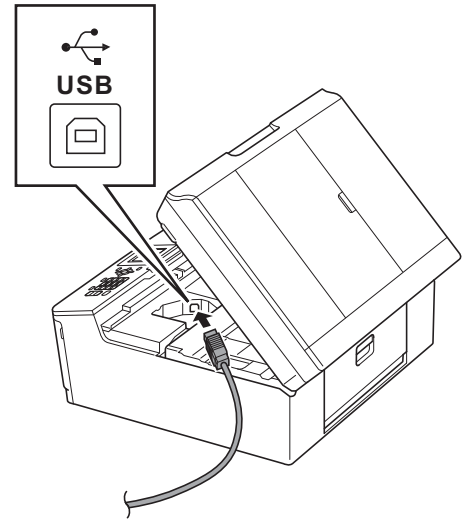
! 重要事項

- 切勿將本設備連接到鍵盤上的 USB 連接埠或無電源供電的 USB 集線器。
- 請將本設備直接連接到您的 Macintosh。

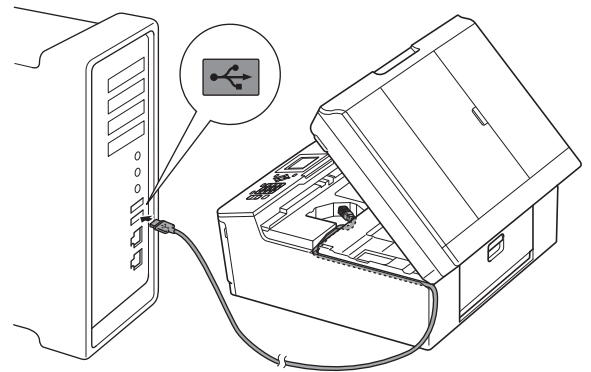
a 用雙手握住設備兩側的塑膠凸起處抬起掃描平台，直到其牢固地鎖定在打開位置。



b 將 USB 線插入標註有  符號的 USB 連接埠。USB 連接埠位於設備內部，如下圖所示。



c 小心地將 USB 線穿過溝槽，並沿著溝槽將 USB 線繞到設備後面，然後插入您的 Macintosh。

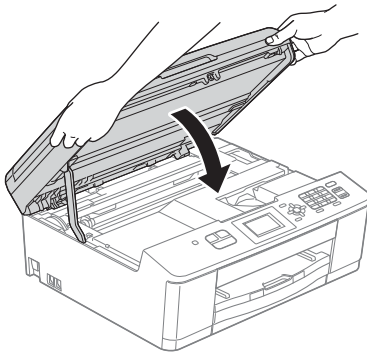


! 重要事項

確保連接線不會妨礙關上蓋子，否則可能會發生錯誤。



- d 用雙手分別握住設備兩側的塑膠凸起處，輕輕關上掃描平台。



19 安裝 MFL-Pro Suite

- a 將隨機安裝光碟放入光碟機中。
- b 點擊兩下 **Start Here OSX** 圖示開始安裝。

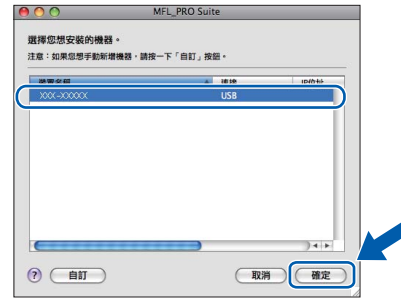


- c 選擇本地連接 (USB)，點擊下一步，然後遵循螢幕說明執行操作。



- d 軟體安裝過程中請稍候。安裝結束後，Brother 軟體將自動搜尋 Brother 裝置。完成此過程將需要一段時間。

- e 從清單中選擇您的設備，然後點擊**確定**。



- f 顯示以下螢幕時，點擊**下一步**。



- 確定!** MFL-Pro Suite 安裝完成。
顯示 Brother 支援螢幕時，轉到步驟 20。



20

下載並安裝 Presto! PageManager

安裝 Presto! PageManager 後，光學字元辨識功能將新增到 Brother ControlCenter2 中。透過 Presto! PageManager，您可以輕鬆地掃描、共用和管理您的照片和文件。

- a** 在 **Brother 支援** 螢幕上，點擊 **Presto! PageManager** 圖示轉到 Presto! PageManager 下載網站，然後遵循螢幕說明執行操作。

**完成****安裝完成。****註釋**

若要在 Mac OS X 10.6.x 上使用 Image Capture (影像擷取) 進行掃描，請安裝 CUPS 印表機驅動程式，您可以從 Brother Solutions Center (Brother 解決方案中心) 網站 <http://solutions.brother.com/> 上您的設備型號頁面中下載此驅動程式。



對於無線網路介面用戶

17 開始前的準備

首先，您必須設置設備的無線網路設定，以便能夠與您的網路存取點 / 路由器進行通訊。設置完成後，您所在網路的電腦和行動裝置即可存取本設備。若要透過電腦使用本設備，您需要安裝驅動程式和軟體。以下步驟將指導您完成設置和安裝。

為了達到日常文件列印的最佳效果，請將 Brother 設備盡可能放置在靠近網路存取點 / 路由器的地方，大幅減少障礙。兩台裝置之間的較大物體和牆壁以及來自其他電子裝置的干擾可能會影響文件的資料傳輸速度。

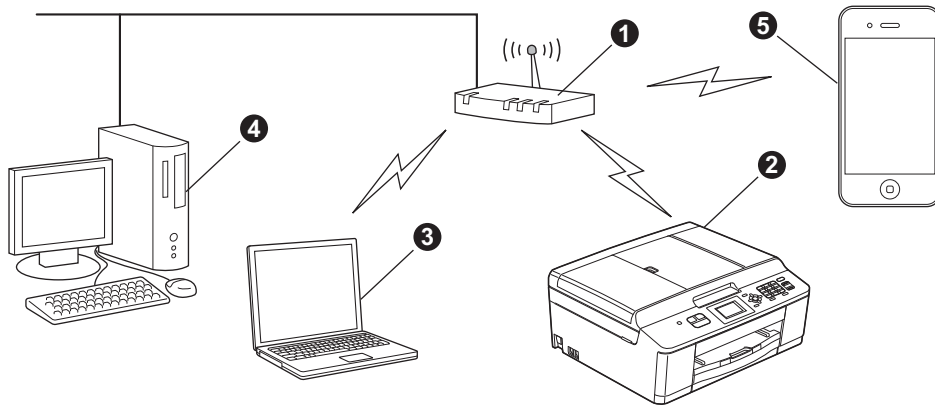
基於這些原因，無線連接可能並非所有類型的文件和應用程式的最佳連接方式。若要列印較大檔案，例如列印帶有文字和較大影像的多頁文件，您可以考慮選用 USB 進行最快速度的傳輸。

註釋

如果您已事先設置了設備的無線設定，則必須重新設置網路 (區域網路) 設定後方可重置無線設定。
按設備上的**功能鍵**。按▲或▼鍵選擇 [網路]，然後按**OK 鍵**。
按▲或▼鍵選擇 [網路重設]，然後按**OK 鍵**。
按數字鍵**1** 兩次選擇 [是] 接受變更。

以下說明適用於基礎架構模式 (Infrastructure Mode) (透過存取點 / 路由器連接到電腦)。

基礎架構模式



- ① 存取點 / 路由器
- ② 無線網路設備 (本設備)
- ③ 連接到存取點 / 路由器而支援無線網路功能的電腦
- ④ 連接到存取點 / 路由器而不支援無線網路功能的電腦
- ⑤ 連接到無線存取點 / 路由器的行動裝置

請確保設備的無線網路設定與存取點 / 路由器匹配。

註釋

若要在 Ad-hoc 模式 (不透過存取點 / 路由器連接到支援無線網路功能的電腦) 下設定您的設備，您可以從隨機光碟的網路使用說明書中搜尋到有關說明。

您可以遵循以下說明查看網路使用說明書：

1 開啟您的電腦。將隨機光碟放入光碟機中。

對於 Windows®：

2 選擇您的設備型號和所需語言。螢幕上將顯示隨機光碟的主選單。

3 點擊**文件**，然後點擊**PDF 文件**。螢幕上將顯示主選單。

4 點擊網路使用說明書。

對於 Macintosh：

2 點擊兩下**文件**，然後點擊兩下所需語言資料夾。

3 點擊兩下**top.pdf**，然後點擊網路使用說明書。



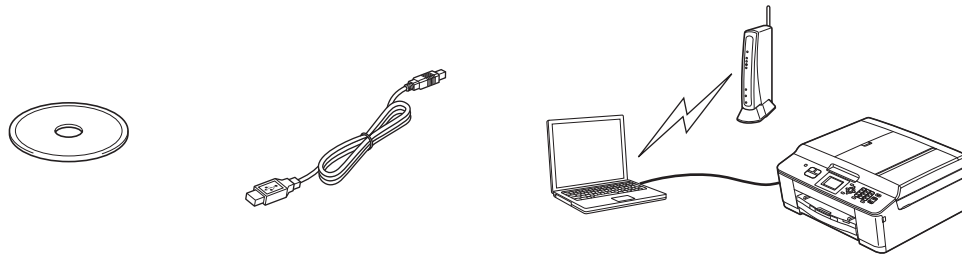
18

選擇您的無線設定方法

以下說明提供在無線網路中設定 Brother 設備的三種方式。如果您從第 8 頁的步驟 **7** 開始執行無線設定 (適用於 Macintosh 和行動裝置)，請轉到方式 **b** (設置精靈)。對於所有其他用戶，請選擇適合您環境的方式。

a 使用隨機安裝光碟和 USB 線進行設定 (僅適用於 Windows®)

- 在設置過程中，您需要臨時使用 USB 線 (請使用隨機附帶的 USB 線)。



用這種方法進行設置時，Brother 建議您使用無線接入網路的電腦。

- 如果您正在使用 Windows® XP，或者您的電腦目前已透過網路連接線連接至存取點 / 路由器，則您需要了解您的無線設定。請在以下區域記錄您的無線網路設定。
- 向 Brother 客服服務中心尋求幫助之前，請先準備好無線安全性資訊。我們無法幫助您查找網路安全性設定。

| 項目 | 記錄當前的無線網路設定 |
|-------------|-------------|
| SSID (網路名稱) | |
| 網路密鑰 | |

* 網路密鑰又稱為密碼、安全密鑰或加密密鑰。

註釋

如果您不確定 SSID 和網路密鑰等資訊，您將無法繼續進行無線設定。

如何查找上述資訊

- 1) 您可以參閱無線存取點 / 路由器附帶的說明書。
- 2) 初始網路名稱可能是製造商的名稱或型號名稱。
- 3) 如果您不確定安全性資訊，請諮詢路由器製造商、系統管理員或網際網路供應商。

現在轉到

第 22 頁



b 使用設置精靈透過控制面板進行手動設定 (適用於 Macintosh、行動裝置和 Windows®)
 如果您的無線存取點 / 路由器不支援 WPS (Wi-Fi Protected Setup) 或 AOSS™，請在以下區域記錄您的無線存取點 / 路由器的無線網路設定。

向 Brother 客服服務中心尋求幫助之前，請先準備好無線安全性資訊。我們無法幫助您查找網路安全性設定。

| 項目 | 記錄當前的無線網路設定 |
|-------------|-------------|
| SSID (網路名稱) | |
| 網路密鑰 | |

* 網路密鑰又稱為密碼、安全密鑰或加密密鑰。



註釋

如果您不確定 SSID 和網路密鑰等資訊，您將無法繼續進行無線設定。

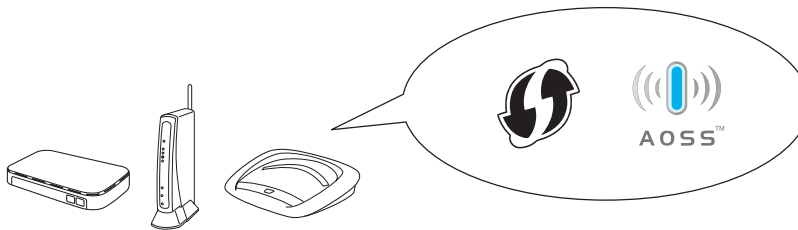
如何查找上述資訊

- 1) 您可以參閱無線存取點 / 路由器附帶的說明書。
- 2) 初始 SSID 可能是製造商的名稱或型號名稱。
- 3) 如果您不確定安全性資訊，請諮詢路由器製造商、系統管理員或網際網路供應商。

現在轉到

第 25 頁

c 使用 WPS 或 AOSS™ 進行一鍵式設定 (Windows® 和 Macintosh)
 如果您的無線存取點 / 路由器支援自動無線 (一鍵式) 設定 (WPS 或 AOSS™)



現在轉到

第 26 頁



19 使用隨機安裝光碟和 USB 線進行設定 (僅適用於 Windows®)

在設置過程中，您需要臨時使用 USB 線 (請使用隨機附帶的 USB 線)。

a 將隨機安裝光碟放入光碟機中。顯示型號名稱螢幕時，選擇您的設備。顯示語言螢幕時，選擇所需語言。

註釋

如果沒有自動顯示 Brother 螢幕，請點擊我的電腦 (電腦)，點擊兩下隨機光碟圖示，然後點擊兩下 **start.exe** 檔案。

b 螢幕上將顯示隨機光碟的主選單。點擊安裝 MFL-Pro Suite，如果您接受授權合約，請點擊是，然後遵循螢幕說明執行操作。



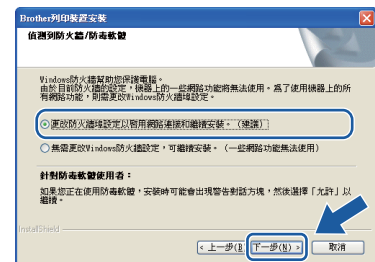
註釋

對於 Windows Vista® 和 Windows® 7，顯示使用者帳戶控制螢幕時，點擊允許或是。

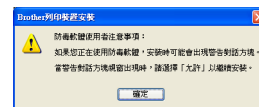
c 選擇無線網路連接，然後點擊下一步。



d 顯示以下螢幕時，選擇更改防火牆埠設定以啟用網路連接和繼續安裝。(建議)，然後點擊下一步。



如果您使用的並非 Windows® 防火牆或 Windows® 防火牆已關閉，則以下螢幕可能會顯示：



有關新增以下網路連接埠的資訊，請參閱防火牆軟體附帶的說明書。

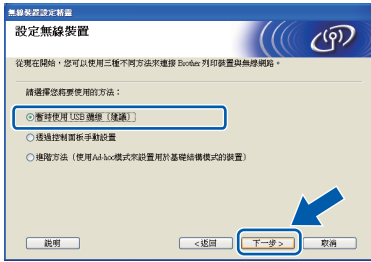
- 對於網路掃描，新增 UDP 連接埠 54925。
- 對於網路 PC-Fax 接收，新增 UDP 連接埠 54926。
- 如果您的網路連接仍然有問題，請新增 UDP 連接埠 137 和 161。

e 選擇直接使用電腦或控制面板。然後點擊下一步。



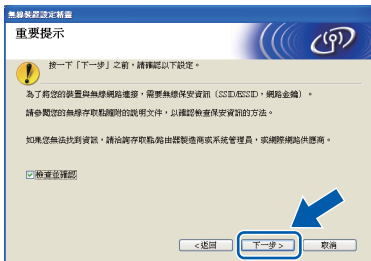


f 選擇暫時使用 **USB 纜線 (建議)**，然後點擊下一步。



註釋

如果顯示以下螢幕，請仔細閱讀**重要提示**。確認 **SSID** 和**網路密鑰**之後，選中複選框，然後點擊**下一步**。

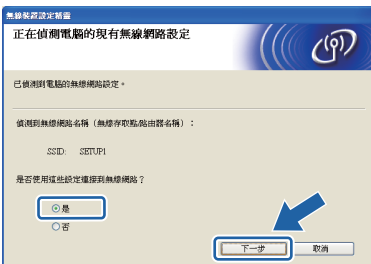


g 暫時將 **USB 線** 直接連接到電腦和本設備。

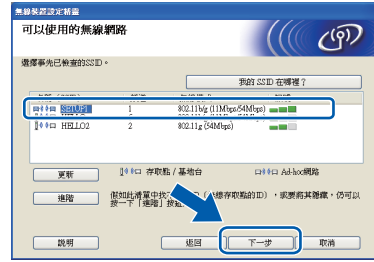


如果顯示確認螢幕，請勾選複選框，點擊**下一步**，然後轉到步驟 **h**。
否則，請轉到步驟 **i**。

h 顯示以下螢幕時，如果您想連接至列出的 **SSID**，請選擇**是**。點擊**下一步**，然後轉到步驟 **k**。



i 顯示以下螢幕時，設定精靈將搜尋您的設備可以使用的無線網路。選擇您在第 20 頁的步驟 **18-a** 中記錄的網路 **SSID**，然後點擊**下一步**。



註釋

- 如果清單為空，請確認存取點電源已打開並正在多址發送 **SSID**，並查看設備和存取點是否處於無線通訊範圍之內，然後點擊**更新**。
- 如果您的存取點設定為不多址發送 **SSID**，則可以透過點擊**進階**按鈕手動新增網路名稱。請遵循螢幕提示輸入**名稱 (SSID)**，然後點擊**下一步**。



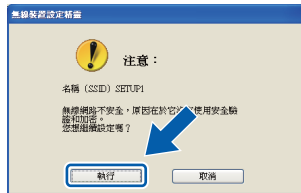


j 輸入您在第 20 頁的步驟 **18-a** 中記錄的網路密鑰，並在**確認網路密鑰**中再次輸入該密鑰，然後點擊**下一步**。

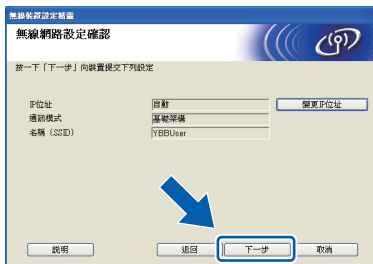


註釋

如果您的網路沒有設置驗證和加密，以下螢幕將會顯示。若要繼續設置，請點擊**執行**，並轉到步驟 **k**。



k 點擊**下一步**。設定將被發送到您的設備。



註釋

- 如果您點擊**取消**，原設定值將保持不變。
- 如果您想手動輸入設備的 IP 位址設定，請點擊**變更 IP 位址**，並輸入所需的網路 IP 位址設定。
- 如果顯示無線設定失敗螢幕，請點擊**重試**。

l 拔掉電腦和設備之間的 USB 線。



m 點擊**下一步**繼續安裝 MFL-Pro Suite。

確定! 無線設定完成。設備液晶螢幕右上角的指示燈將顯示存取點 / 路由器目前的無線訊號強度 (訊號強度共有四個等級)。

若要安裝 MFL-Pro Suite，繼續執行第 30 頁上的步驟 **21-e**。

現在轉到

第 30 頁



19 使用設置精靈透過控制面板進行手動設定 (適用於 Macintosh、行動裝置和 Windows®)

- a** 如果您從第 8 頁的步驟 7 開始執行無線設定 (適用於 Macintosh 和行動裝置)，請按 ▲ 或 ▼ 鍵選擇 [設置精靈]，然後按 OK 鍵。然後，轉到步驟 c。所有其他用戶請轉到步驟 b。



- b** 按設備上的功能鍵。按 ▲ 或 ▼ 鍵選擇 [網路]，然後按 OK 鍵。按 ▲ 或 ▼ 鍵選擇 [設置精靈]，然後按 OK 鍵。
- c** 顯示 [啟用 WLAN?] 時，按 OK 鍵接受。無線設置精靈將啟動。若要取消，請按停止 / 退出鍵。
- d** 設備將搜尋可以使用的 SSID。顯示可以使用的 SSID 清單需時幾秒鐘。顯示 SSID 清單時，按 ▲ 或 ▼ 鍵選擇您在第 21 頁的步驟 18-b 中記錄的 SSID，然後按 OK 鍵。
- 如果所選 SSID 的無線存取點 / 路由器支援 WPS 且設備要求使用 WPS，請轉到步驟 e。如果設備要求輸入網路密鑰，請轉到步驟 f。否則，請轉到步驟 g。

註釋

- 如果沒有顯示 SSID 清單，請確保您的存取點已啟用。將設備移到更靠近存取點的地方，然後返回步驟 b 重新進行設定。
- 如果您的存取點設定為不多址發送 SSID，則需要手動新增 SSID 名稱。更多詳細資訊，請參閱網路使用說明書。

- e** 按數字鍵 1 ([是]) 使用 WPS 連接您的設備。(如果您選擇數字鍵 2 ([否]) 繼續手動設定，請轉到步驟 f 輸入網路密鑰。)
- 液晶螢幕上顯示 [啟動無線路由器上的 WPS] 時，請按無線存取點 / 路由器上的 WPS 按鈕，然後按數字鍵 1 ([繼續]) 繼續進行設定。轉到步驟 g。

- f** 透過使用撥號盤選擇字母或數字來輸入您在第 21 頁的步驟 18-b 中記錄的網路密鑰。字母顯示順序為：小寫、大寫和數字。若要左移或右移游標，請按 ◀ 或 ▶ 鍵。(更多詳細資訊，請參閱第 35 頁的輸入文字 (無線設定)。)

輸入所有字元後，按 OK 鍵，然後按數字鍵 1 ([是]) 套用所選設定。

- g** 本設備將開始嘗試連接到無線網路。可能需時幾分鐘。

- h** 液晶螢幕上會顯示連接結果 60 秒鐘，設備將自動列印無線區域網路報告。如果連接失敗，請查看所列印報告上的錯誤代碼並參閱第 27 頁的故障排除。

確定! 無線設定完成。設備液晶螢幕右上角的指示燈將顯示存取點 / 路由器目前的無線訊號強度 (訊號強度共有四個等級)。

註釋

行動裝置用戶：與 AirPrint 或 Brother iPrint&Scan 等應用程式配合使用本設備時，請參閱應用程式的使用說明書。若要下載該使用說明書，請轉到 Brother Solutions Center (Brother 解決方案中心) 網站 (<http://solutions.brother.com/>) 上您的設備型號首頁的說明書下載部份。

對於電腦用戶，請安裝 MFL-Pro Suite，然後繼續執行步驟 20。

對於 Macintosh 用戶：

現在轉到
第 32 頁

對於 Windows® 用戶：

現在轉到
第 29 頁



19

使用 WPS 或 AOSS™ 進行一鍵式設定 (Windows® 和 Macintosh)

- a** 確認您的無線存取點 / 路由器上有以下所示的 WPS 或 AOSS™ 標識：



- b** 將 Brother 設備放在 WPS 或 AOSS™ 存取點 / 路由器的有效通訊範圍內。視乎環境，該範圍可能會有不同。請參閱存取點 / 路由器附帶的說明書。

如果從第 8 頁的步驟 7 開始設置，請轉到步驟 d。所有其他用戶請轉到步驟 c。

- c** 按設備上的功能鍵。
按 ▲ 或 ▼ 鍵選擇 [網路]，然後按 OK 鍵。

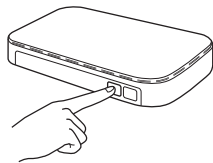
- d** 按 ▲ 或 ▼ 鍵選擇 [WPS/AOSS]，然後按 OK 鍵。
顯示 [啟用 WLAN?] 時，按 OK 鍵接受。
無線設置精靈將啟動。



註釋

如果您的無線存取點 / 路由器支援 WPS (PIN 方式)，則還可以使用 PIN (個人識別碼) 方式設置設備。
▶▶ 網路使用說明書：使用 Wi-Fi Protected Setup 的 PIN 方式進行設置

- e** 液晶螢幕上顯示 [啟動無線路由器上的 WPS 或 AOSS] 時，按無線存取點 / 路由器上的 WPS 或 AOSS™ 按鈕。請參閱無線存取點 / 路由器附帶的使用說明書。



然後，按 OK 鍵，設備將自動檢測無線存取點 / 路由器所使用的模式 (WPS 或 AOSS™)，並嘗試連接到無線網路。

f

液晶螢幕上會顯示連接結果 60 秒鐘，設備將自動列印無線區域網路報告。
如果連接失敗，請查看所列印報告上的錯誤代碼並參閱第 27 頁的故障排除。



無線設定完成。設備液晶螢幕右上角的指示燈將顯示存取點 / 路由器目前的無線訊號強度 (訊號強度共有四個等級)。

若要安裝 MFL-Pro Suite，繼續執行步驟 20。

對於 Windows® 用戶：

現在轉到

第 29 頁

對於 Macintosh 用戶：

現在轉到

第 32 頁



故障排除

向 Brother 客服服務中心尋求幫助之前，請先準備好無線安全性資訊。我們無法幫助您查找網路安全性設定。

如何查找無線安全性資訊 (SSID 和網路密鑰)

- 1) 您可以參閱無線存取點 / 路由器附帶的說明書。
- 2) 初始 SSID 可能是製造商的名稱或型號名稱。
- 3) 如果您不確定安全性資訊，請諮詢路由器製造商、系統管理員或網際網路供應商。

* 網路密鑰又稱為密碼、安全密鑰或加密密鑰。

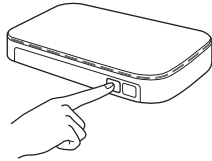
無線區域網路報告

如果列印的無線區域網路報告顯示連接失敗，請查看所列印報告上的錯誤代碼並參閱以下說明：

| 錯誤代碼 | 建議解決方案 |
|-------|---|
| TS-01 | <p>無線設定未啟動，請啟動無線設定。</p> <p>按設備上的功能鍵。 按▲或▼鍵選擇 [網路]，然後按 OK 鍵。 按▲或▼鍵選擇 [啟用無線網路]，然後按 OK 鍵。 按▲或▼鍵選擇 [開]，然後按 OK 鍵。 按停止 / 退出鍵。</p> |
| TS-02 | <p>無法檢測到無線存取點 / 路由器。</p> <p>1. 執行以下 4 項檢查：</p> <ul style="list-style-type: none"> - 確保無線存取點 / 路由器的電源已打開。 - 將您的設備移至沒有障礙的地方，或者更加靠近無線存取點 / 路由器的地方。 - 設置無線設定時，將您的設備暫時放置在無線存取點周圍一米範圍內。 - 如果您的無線存取點 / 路由器正在使用 MAC 位址過濾功能，請確認本 Brother 設備的 MAC 位址被過濾器所允許。 <p>2. 如果您手動輸入 SSID 和安全性資訊 (SSID/ 驗證方法 / 加密方法 / 網路密鑰)，資訊可能會出現錯誤。 請再次確認 SSID 和安全性資訊，然後重新輸入正確的資訊 (如有需要)。</p> <p>請參閱第 27 頁的<i>如何查找無線安全性資訊 (SSID 和網路密鑰)</i>進行確認。</p> |



適用於無線網路用戶

| TS-04 | <p>本設備不支援所選無線存取點 / 路由器所使用的驗證 / 加密方法。</p> <p>對於基礎架構模式，請變更無線存取點 / 路由器的驗證和加密方法。 本設備支援以下驗證方法：</p> <table border="1" data-bbox="416 338 1177 607"> <thead> <tr> <th>驗證方法</th> <th>加密方法</th> </tr> </thead> <tbody> <tr> <td rowspan="2">WPA-Personal</td> <td>TKIP</td> </tr> <tr> <td>AES</td> </tr> <tr> <td>WPA2-Personal</td> <td>AES</td> </tr> <tr> <td rowspan="2">開放</td> <td>WEP</td> </tr> <tr> <td>無 (無加密)</td> </tr> <tr> <td>共用密鑰</td> <td>WEP</td> </tr> </tbody> </table> <p>如果問題仍未解決，則可能是您輸入的 SSID 或網路設定錯誤。 請再次確認無線網路設定。</p> <p>請參閱第 27 頁的<i>如何查找無線安全性資訊 (SSID 和網路密鑰)</i> 進行確認。</p> <p>對於 Ad-hoc 模式，請變更您電腦中無線設定的驗證和加密方法。 僅當加密方法為可選 WEP 時，本設備僅支援開放式驗證方法。</p> | 驗證方法 | 加密方法 | WPA-Personal | TKIP | AES | WPA2-Personal | AES | 開放 | WEP | 無 (無加密) | 共用密鑰 | WEP |
|---------------|--|------|------|--------------|------|-----|---------------|-----|----|-----|---------|------|-----|
| 驗證方法 | 加密方法 | | | | | | | | | | | | |
| WPA-Personal | TKIP | | | | | | | | | | | | |
| | AES | | | | | | | | | | | | |
| WPA2-Personal | AES | | | | | | | | | | | | |
| 開放 | WEP | | | | | | | | | | | | |
| | 無 (無加密) | | | | | | | | | | | | |
| 共用密鑰 | WEP | | | | | | | | | | | | |
| TS-05 | <p>安全性資訊 (SSID/ 網路密鑰) 不正確。 再次確認 SSID 和安全性資訊 (網路密鑰)。 如果您的路由器使用 WEP 加密，請輸入用作第一個 WEP 密鑰的密鑰。本 Brother 設備僅支援使用第一個 WEP 密鑰。</p> <p>請參閱第 27 頁的<i>如何查找無線安全性資訊 (SSID 和網路密鑰)</i> 進行確認。</p> | | | | | | | | | | | | |
| TS-06 | <p>無線安全性資訊 (驗證方法 / 加密方法 / 網路密鑰) 不正確。 再次確認 TS-04 的表格中的無線安全性資訊 (驗證方法 / 加密方法 / 網路密鑰)。 如果您的路由器使用 WEP 加密，請輸入用作第一個 WEP 密鑰的密鑰。本 Brother 設備僅支援使用第一個 WEP 密鑰。</p> <p>請參閱第 27 頁的<i>如何查找無線安全性資訊 (SSID 和網路密鑰)</i> 進行確認。</p> | | | | | | | | | | | | |
| TS-07 | <p>本設備無法檢測到已啟用 WPS 或 AOSS™ 的無線存取點 / 路由器。</p> <p>如果您想使用 WPS 或 AOSS™ 設置無線網路設定，則必須同時運行本設備和無線存取點 / 路由器。 確認您的無線存取點 / 路由器支援 WPS 或 AOSS™，然後重新開始。</p> <p>如果您不知道如何使用 WPS 或 AOSS™ 運行無線存取點 / 路由器，請參閱無線存取點 / 路由器附帶的說明書、詢問無線存取點 / 路由器製造商或詢問您的網路管理員。</p>  | | | | | | | | | | | | |
| TS-08 | <p>檢測到兩個或以上已啟用 WPS 或 AOSS™ 的無線存取點。</p> <ul style="list-style-type: none"> - 確認僅有一個無線存取點 / 路由器已啟用 WPS 或 AOSS™ 方法，然後再次嘗試。 - 數分鐘後重新開始，以避免其他存取點的干擾。 | | | | | | | | | | | | |



安裝驅動程式和軟體

(Windows® XP 家庭版 / XP 專業版 / Windows Vista® / Windows® 7)

20 安裝前的準備

確保您的電腦已開啟，並以管理員 (Administrator) 身分登入。

重要事項

關閉正在執行的所有程式。

註釋

- 視乎作業系統，螢幕顯示可能會與截圖有所不同。
- 隨機光碟中包含 ScanSoft™ PaperPort™ 12SE*。此軟體支援 Windows® XP 家庭版 (SP3 或更高版本)、XP 專業版 (SP3 或更高版本)、XP 專業版 x64 版本 (SP2 或更高版本)、Windows Vista® (SP2 或更高版本) 和 Windows® 7。安裝 MFL-Pro Suite 前，請將 Windows® 服務包更新至最新版本。

* 對於香港 / 台灣用戶，隨機光碟中包含 Presto! PageManager，而不包含 ScanSoft™ PaperPort™ 12SE。

21 安裝 MFL-Pro Suite

a 將隨機安裝光碟放入光碟機中。顯示型號名稱螢幕時，選擇您的設備。顯示語言螢幕時，選擇所需語言。

註釋

如果沒有自動顯示 Brother 螢幕，請點擊我的電腦 (電腦)，點擊兩下隨機光碟圖示，然後點擊兩下 start.exe 檔案。

b 螢幕上將顯示隨機光碟的主選單。點擊安裝 MFL-Pro Suite，如果您接受授權合約，請點擊是，然後遵循螢幕說明執行操作。



註釋

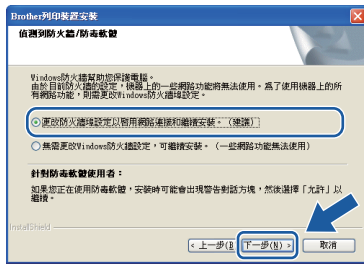
對於 Windows Vista® 和 Windows® 7，顯示使用者帳戶控制螢幕時，點擊允許或是。

c 選擇無線網路連接，然後點擊下一步。





- d** 顯示以下螢幕時，選擇**更改防火牆埠設定以啟用網路連接和繼續安裝**。(建議)，然後點擊下一步。



如果您使用的並非 Windows® 防火牆或 Windows® 防火牆已關閉，則以下螢幕可能會顯示：



有關新增以下網路連接埠的資訊，請參閱防火牆軟體附帶的說明書。

- 對於網路掃描，新增 UDP 連接埠 54925。
- 對於網路 PC-Fax 接收，新增 UDP 連接埠 54926。
- 如果您的網路連接仍然有問題，請新增 UDP 連接埠 137 和 161。

- e** 從清單中選擇您的設備，然後點擊下一步。



註釋

如果您正在使用 WEP 並且液晶螢幕上顯示 [已連接]，但是網路上無法找到您的設備，請確認您已正確輸入 WEP 密鑰。WEP 密鑰區分大小寫。

- f** Brother 驅動程式將自動開始安裝。安裝螢幕逐個顯示。

重要事項

中途切勿取消或關閉任何螢幕。完成安裝可能需時幾秒鐘。

註釋

對於 Windows Vista® 和 Windows® 7，顯示 Windows® 安全性螢幕時，請勾選複選框，然後點擊安裝，正確地完成安裝。

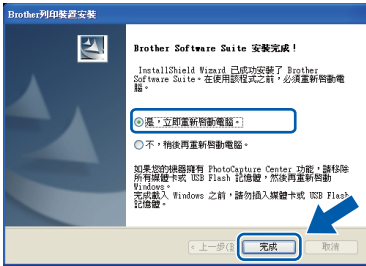
- g** 顯示線上註冊螢幕時，選擇所需選項並遵循螢幕說明執行操作。

- h** 如果您不想將本設備設定為預設印表機，請取消勾選設定為預設印表機，然後點擊下一步。



22 完成安裝並重新啟動電腦

a 點擊**完成**，重新啟動您的電腦。重新啟動電腦後，您必須以管理員 (Administrator) 身分登入。



註釋

- 如果在軟體安裝過程中顯示錯誤訊息，請執行位於**開始 / 所有程式 / Brother / MFC-JXXX** (MFC-JXXX 為您的型號名稱) 中的**安裝診斷**。
- 視乎您的安全性設定，使用本設備或其軟體時，可能會顯示 Windows® 安全性或防病毒軟體視窗。請允許此視窗繼續。

b 以下螢幕將會顯示：

- 顯示**檢查韌體更新**螢幕時，選擇您想要的韌體更新設定，然後點擊**確定**。
- 當 **Brother Product Research & Support Program** (Brother 產品調查與支援計劃) 啟動時，遵循螢幕說明執行操作。

註釋

必須連接到網際網路才能更新韌體和啟動 **Brother Product Research & Support Program** (Brother 產品調查與支援計劃)。

23 在其他電腦上安裝 MFL-Pro Suite (如有需要)

如果網路上有多台電腦需要使用本設備，請在各台電腦上安裝 MFL-Pro Suite。請轉到第 29 頁中的步驟 **20**。

註釋

網路許可協定 (Windows®)

本產品包含的電腦許可協定表示軟體可供最多兩個用戶同時使用。本許可支援在最多兩台網路電腦上安裝 MFL-Pro Suite (包含 ScanSoft™ PaperPort™ 12SE)。如果您想在三台或以上電腦上使用 ScanSoft™ PaperPort™ 12SE，請購買適用於多台電腦同時使用的 Brother NL-5 許可協定套件，即可新增最多 5 個額外用戶。若要購買 NL-5 套件，請聯絡 Brother 的經銷商。

完成

安裝完成。

現在轉到

第 34 頁中的安裝可選擇的應用程式。

註釋

XML Paper Specification (XML 紙張規格) 印表機驅動程式

對於 Windows Vista® 和 Windows® 7，從使用 XML Paper Specification (XML 紙張規格) 文件的應用程式進行列印時，XML Paper Specification (XML 紙張規格) 印表機驅動程式是最適用的驅動程式。請登入 Brother Solutions Center (Brother 解決方案中心) 網站 <http://solutions.brother.com/> 下載最新的驅動程式。



安裝驅動程式和軟體 (Mac OS X 10.4.11、10.5.x、10.6.x)

20 安裝前的準備

確保您的設備電源已打開，且 Macintosh 已開啟。您必須以管理員 (Administrator) 身分登入。

註釋

對於 Mac OS X 10.4.0 至 10.4.10 用戶，請更新至 Mac OS X 10.4.11 - 10.6.x。

21 安裝 MFL-Pro Suite

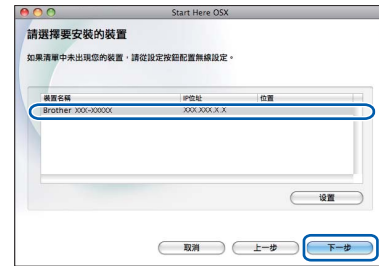
- a 將隨機安裝光碟放入光碟機中。
- b 點擊兩下 **Start Here OSX** 圖示開始安裝。



- c 選擇**無線網路連接**，然後點擊**下一步**。



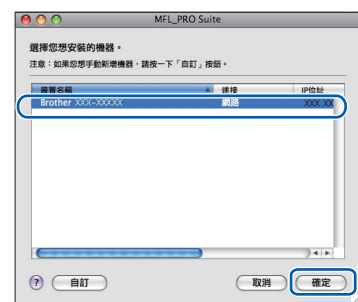
- d Brother 軟體將自動在您的無線網路中搜尋 Brother 裝置。如果您已設置了設備的網路設定，選擇您要安裝的設備，然後點擊**下一步**。



註釋

如果無線設定失敗，將會顯示**無線裝置設定精靈**螢幕。請遵循螢幕說明完成無線設置。

- e 軟體安裝過程中請稍候。安裝結束後，將顯示以下螢幕。
從清單中選擇您的設備，然後點擊**確定**。



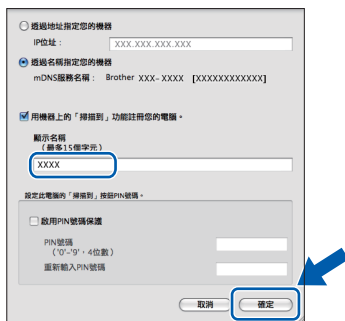


註釋

- 您可以透過列印網路設置報告查找本設備的 MAC 位址 (乙太網路位址) 和 IP 位址。▶▶ 網路使用說明書：列印網路設置報告
- 顯示以下螢幕時，點擊好。



在顯示名稱欄中為您的 Macintosh 輸入最多 15 位字元的名稱。



如果您想使用設備的掃描鍵進行網路掃描，您必須勾選用機器上的「掃描到」功能註冊您的電腦。複選框。點擊確定。轉到步驟 f。

按掃描鍵並選擇掃描選項時，設備的液晶螢幕上將顯示您輸入的名稱。(▶▶ 軟體使用說明書：網路掃描)

- f 顯示以下螢幕時，點擊下一步。



確定! MFL-Pro Suite 安裝完成。
顯示 Brother 支援螢幕時，轉到步驟 22。

22 下載並安裝 Presto! PageManager

安裝 Presto! PageManager 後，光學字元辨識功能將新增到 Brother ControlCenter2 中。透過 Presto! PageManager，您可以輕鬆地掃描、共用和管理您的照片和文件。

- a 在 Brother 支援螢幕上，點擊 Presto! PageManager 圖示轉到 Presto! PageManager 下載網站，然後遵循螢幕說明執行操作。



23 在其他電腦上安裝 MFL-Pro Suite (如有需要)

如果網路上有多台電腦需要使用本設備，請在各台電腦上安裝 MFL-Pro Suite。請轉到第 32 頁中的步驟 20。

完成 安裝完成。

註釋

- 如果從第 8 頁的步驟 7 開始設置，請返回步驟 8 繼續執行設備設定。
- 若要在 Mac OS X 10.6.x 上使用 Image Capture (影像擷取) 進行掃描，請安裝 CUPS 印表機驅動程式，您可以從 Brother Solutions Center (Brother 解決方案中心) 網站 <http://solutions.brother.com/> 上您的設備型號頁面中下載此驅動程式。

1 安裝可選擇的應用程式

FaceFilter Studio/BookScan & Whiteboard Suite (Reallusion 公司支援)

FaceFilter Studio 應用程式用於簡便地列印無邊照片。

BookScan Enhancer 軟體可自動修正您的掃描書本影像。

Whiteboard Enhancer 軟體可增強白板相片中的文字與影像。

Homepage Print 2 (Corpus 公司支援)¹

Homepage Print 2 應用程式可以協助您擷取及編輯網頁，使您能夠僅列印所需的資訊。

¹ 更多詳細資訊，請參閱軟體使用說明書。

註釋

- 設備必須啟動，並連接到電腦。
- 一些應用程式要求能存取網際網路。
- 確保以管理員 (Administrator) 身分登入。
- 此應用程式不適用於 Windows Server® 2003/2008 系列。

a 退出然後再放入隨機光碟，或者點擊兩下根目錄資料夾中的 **start.exe** 檔案，以重新開啟主選單。

b 螢幕上將顯示隨機光碟的主選單。選擇所需語言，然後點擊附加應用程式。



c 點擊您需要安裝的應用程式的按鈕。



d 返回附加應用程式螢幕安裝其他應用程式。

2 安裝 FaceFilter Studio 說明檔

若要獲取有關使用 FaceFilter Studio 的說明，請下載並安裝 FaceFilter Studio 說明檔。

* 對於香港 / 台灣用戶，隨機光碟中包含 FaceFilter Studio 說明檔。請參閱以下註釋。

a 若要執行 FaceFilter Studio，請點擊電腦上的 **開始 / 所有程式 / Reallusion / FaceFilter Studio**。

b 點擊螢幕上的 **Check for Updates** (線上更新) 或點擊螢幕右上角的 **?** 按鈕，轉到 Reallusion 的更新網頁。



c 點擊 **Download** 按鈕，然後選擇用於儲存此檔案的資料夾。

d 關閉 FaceFilter Studio，然後啟動 FaceFilter Studio 說明檔安裝程式。點擊兩下指定資料夾中下載的檔案，然後遵循螢幕提示執行安裝。

註釋

若要查看完整版的 FaceFilter Studio 說明檔，請在電腦上依次選擇 **開始 | 所有程式 | Reallusion | FaceFilter Studio | FaceFilter Studio 說明檔**。

將網路設定恢復到出廠設定

若要將所有內置列印 / 掃描伺服器的網路設定恢復到出廠設定，請遵循以下步驟：

- a** 確保設備已停止運作。
- b** 按功能鍵。
- c** 按 ▲ 或 ▼ 鍵選擇 [網路]。
按 OK 鍵。
- d** 按 ▲ 或 ▼ 鍵選擇 [網路重設]。
按 OK 鍵。
- e** 按數字鍵 1 選擇 [是]。
- f** 按數字鍵 1 選擇 [是]。
- g** 設備將重新啟動。至此，重設完成。

輸入文字 (無線設定)

大部分數字鍵鍵面上印有三或四個字母，而 0、# 和 * 鍵用於輸入特殊字元，因此這三個鍵鍵面上沒有任何字母。透過按相應數字鍵相應次數，即可輸入所需字元。

設置無線網路設定

| 按鍵 | 一次 | 兩次 | 三次 | 四次 | 五次 | 六次 | 七次 | 八次 | 九次 |
|----|----|----|----|----|----|----|----|----|----|
| 2 | a | b | c | A | B | C | 2 | a | b |
| 3 | d | e | f | D | E | F | 3 | d | e |
| 4 | g | h | i | G | H | I | 4 | g | h |
| 5 | j | k | l | J | K | L | 5 | j | k |
| 6 | m | n | o | M | N | O | 6 | m | n |
| 7 | p | q | r | s | P | Q | R | S | 7 |
| 8 | t | u | v | T | U | V | 8 | t | u |
| 9 | w | x | y | z | W | X | Y | Z | 9 |

插入空格

若要在名稱中插入空格，請按 ▶ 鍵兩次。

錯誤修正

如果您不慎輸入錯誤字元而需要修正，請按 ◀ 或 ▶ 鍵將游標移到錯誤字元處，按清除鍵，然後輸入正確的字元。您也可以返回並插入字元。

重複字元

如果您需要連續輸入同一按鍵上的字元，請按 ▶ 鍵將游標移到右側，然後再次按此鍵。

特殊字元和符號

重複按 *、# 或 0 鍵，直到顯示您需要輸入的特殊字元或符號。

按 * 鍵 輸入 (空格)! " # \$ % & ' () * + , - . /




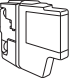
按 # 鍵 輸入 ; : < = > ? @ [] ^ _

按 0 鍵 輸入 0 \ { | } ~

更換耗材

需要更換墨水匣時，液晶螢幕上會顯示錯誤訊息。有關本設備墨水匣的更多資訊，請瀏覽 <http://www.brother.com/original/> 或聯絡 Brother 的當地經銷商。

墨水匣

| 黑色 | 黃色 | 靛藍色 | 洋紅色 |
|---|---|--|---|
| LC40BK ¹ (標準) LC73BK、 LC400BK ² (高容量) | LC40Y ¹ (標準) LC73Y、 LC400Y ² (高容量) | LC40C ¹ (標準) LC73C、 LC400C ² (高容量) | LC40M ¹ (標準) LC73M、 LC400M ² (高容量) |
|  |  |  |  |

¹ 適用於其他國家

² 適用於印度和印尼

什麼是 Innobella™?

Innobella™ 是由 Brother 提供的一系列原廠耗材。

“Innobella™” 一詞取材自 “Innovation” (創新) 和 “Bella” (意大利語，意指 “美麗”)，寓意以 “創新” 技術為您呈現 “美麗” 和 “持久” 的列印效果。



商標

brother 標識是兄弟工業株式會社的註冊商標。

brother 是兄弟工業株式會社的註冊商標。

Windows Vista 是微軟公司在美國和 / 或其他國家的註冊商標或商標。

Windows 和 Windows Server 是微軟公司在美國和 / 或其他國家的註冊商標。

Macintosh 和 Mac OS 是蘋果公司在美國和其他國家的商標。

Nuance、Nuance 標識、PaperPort 和 ScanSoft 是 Nuance Communications 公司或其附屬公司在美國和 / 或其他國家的商標或註冊商標。

FaceFilter Studio 是 Reallusion 公司的商標。

AOSS 是 Buffalo 公司的商標。

WPA、WPA2 和 Wi-Fi Protected Setup 是 Wi-Fi 聯盟在美國和 / 或其他國家的商標或註冊商標。

本指導手冊中提及的軟體名稱都有一份軟體許可協定，此協定指明了其相應的所有者。

AirPrint 是蘋果公司的商標。

Brother 產品、相關說明書和任何其他材料中出現的任何公司的商標名稱、產品名稱都是其相應公司的商標或註冊商標。

編輯及出版聲明

本指導手冊在兄弟工業株式會社監督下編輯出版，包含有最新產品的說明和規格。

本指導手冊的內容及產品規格如有更改，恕不另行通知。

Brother 公司保留對包含在本快速安裝指南中的產品規格和內容做出更改的權利，恕不另行通知。同時，由於使用本快速安裝指南包含的內容所造成的任何損壞 (包括後果)，包括但不限於本出版物的排版及其他錯誤，Brother 公司將不承擔任何責任。

版權和許可

©2011 兄弟工業株式會社。版權所有。


本產品包含由以下廠家開發的軟體：

©1983-1998 太平洋軟體有限公司

©2008 Devicescape 軟體有限公司

本產品包含由 ZUKEN ELMIC 公司開發的 "KASAGO TCP/IP" 軟體。



 獲取靈感。如果您正在使用 Windows®，點擊兩下電腦桌面上的 Brother CreativeCentre 圖示，即可存取此免費網站上的各種創意和資源，用於個人和專業用途。

Mac 用戶可透過以下網址登入 Brother CreativeCentre 網站：<http://www.brother.com/creativecenter/>