



Před nastavením zařízení si přečtete Příručku bezpečnosti výrobku. Potom si přečtete pokyny ke správné konfiguraci a instalaci uvedené v tomto Stručném návodu k obsluze.


 VAROVÁNÍ	VAROVÁNÍ oznamuje potenciálně nebezpečnou situaci, které je nutno zabránit, jinak by mohla mít za následek smrt nebo vážné zranění.
 UPOZORNĚNÍ	UPOZORNĚNÍ označuje potenciálně nebezpečnou situaci, které je nutno zabránit, jinak by mohla mít za následek menší nebo méně vážná zranění.

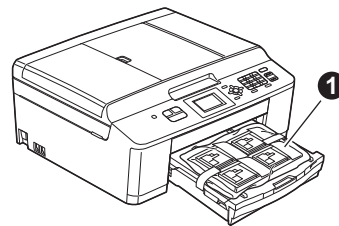
1

Vybalení zařízení

VAROVÁNÍ

Krabice se zařízením obsahuje plastové sáčky. Plastové sáčky nejsou hračky. Tyto sáčky mohou způsobit udušení, proto je uschovávejte mimo dosah batolat a malých dětí nebo je řádně zlikvidujte.

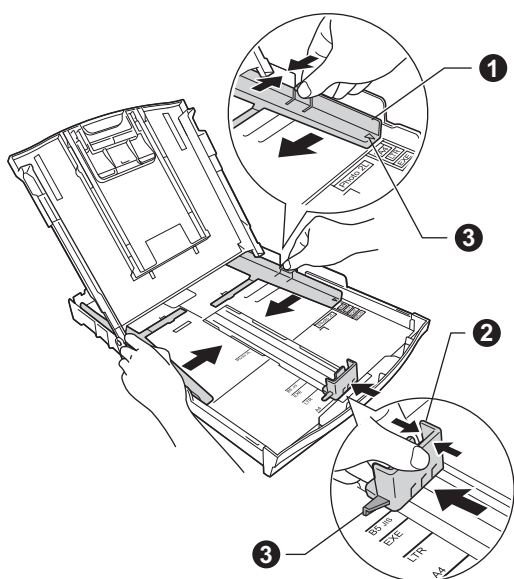
- a** Odstraňte ochrannou pásku a fólii umístěnou na zařízení a displeji.
- b** Z horní části zásobníku papíru vyjměte plastový sáček  obsahující inkoustové kazety.



2 Vložení obyčejného papíru formátu A4

- a** Zásobník papíru zcela vytáhněte ze zařízení.
- b** Otevřete kryt výstupního zásobníku papíru.
- c** Oběma rukama jemně zatlačte na vodítka šířky papíru ① a posuňte je tak, aby odpovídala formátu papíru. Stejným způsobem přesuňte vodítka délky papíru ②.

Zajistěte, aby byly symboly trojúhelníku ③ na vodítkách šířky papíru ① a vodítka délky papíru ② zarovnány se značkou odpovídající používanému formátu papíru.



- d** Stoh papíru řádně promněte, aby nedošlo k uvíznutí nebo nesprávnému zavedení papíru.



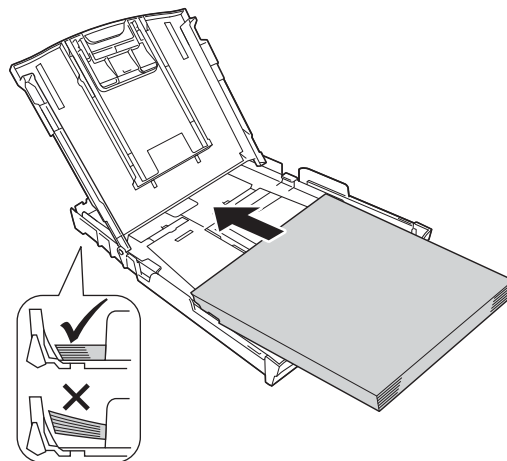
Poznámka

Vždy zkontrolujte, zda není papír zvlněný nebo pomačkaný.

- e** Ověřte, zda papír leží v zásobníku naplocho.

! DŮLEŽITÉ

Dbejte na to, abyste papír nezatlačili příliš daleko. Jeho zadní okraj by se mohl zvednout a způsobit tak potíže s podáváním.



- f** Oběma rukama opatrně nastavte boční vodítka papíru tak, aby odpovídala formátu papíru.
- g** Zavřete kryt výstupního zásobníku papíru.
- h** Zásobník papíru *pomalou* zasuňte zcela do zařízení.
- i** Přidržte zásobník papíru na místě a zároveň vysuňte podpěru papíru tak, aby zaklapla. Poté rozložte rozkládací podpěru papíru.

3 Připojení kabelu napájení a telefonní linky

! VAROVÁNÍ

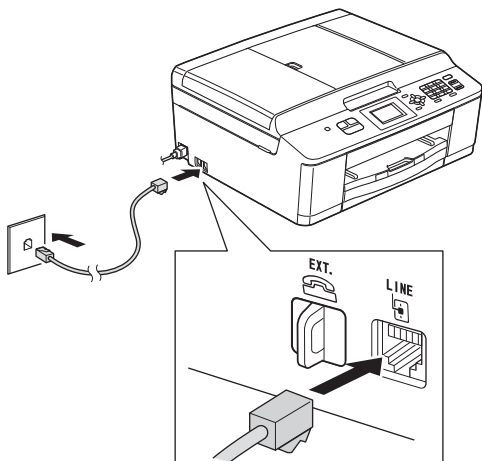
- Zařízení musí být připojeno k uzemněné zásuvce.
- Vzhledem k tomu, že je zařízení uzemněno prostřednictvím elektrické zásuvky, můžete telefonní síť ochránit před potenciálně nebezpečnými elektrickými vlivy tím, že během připojování přístroje k telefonní lince ponecháte zapojený kabel napájení. Stejným způsobem se můžete chránit při přesouvání zařízení tak, že nejprve odpojte telefonní linku a teprve poté kabel napájení.

! DŮLEŽITÉ

V tomto okamžiku **NEPŘIPOJUJTE** kabel USB (používáte-li kabel USB).

a Připojte kabel napájení.

b



! DŮLEŽITÉ

Kabel telefonní linky **JE NUTNÉ** připojit do zásuvky zařízení označené nápisem **LINE**.

4 Instalace inkoustových kazet

! UPOZORNĚNÍ

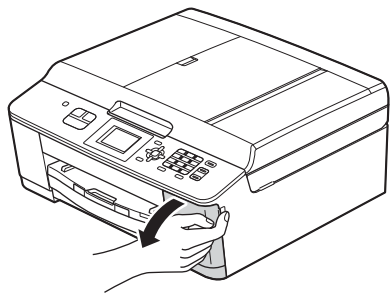
Pokud dojde ke kontaktu inkoustu s očima, ihned je vypláchněte vodou a v případě obav vyhledejte lékaře.

Poznámka

Dbejte na to, abyste nejprve vložili zaváděcí inkoustové kazety dodávané se zařízením.

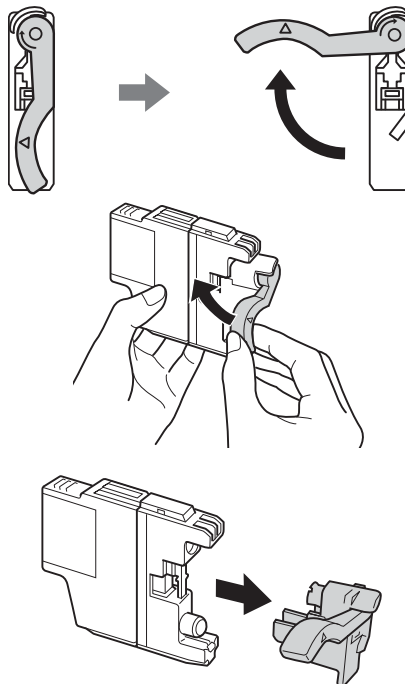
a Ujistěte se, že je napájení zapnuto.

b Otevřete kryt inkoustových kazet.



c Odstraňte oranžový ochranný díl.

d Vybalte inkoustovou kazetu.



! DŮLEŽITÉ

Inkoustové kazety **NEPROTŘEPÁVEJTE**. Pokud vám inkoust znečistí pokožku nebo oděv, zasažené místo ihned omyjte mýdlem nebo saponátem.

e Dejte pozor, aby barva páčky odpovídala barvě kazety. Jednotlivé inkoustové kazety vkládejte ve směru šipky na štítku.

f Jemně zatlačte na zadní stranu inkoustové kazety označenou nápisem „PUSH“ (Tlačit), dokud nezaklapne. Po vložení všech inkoustových kazet zavřete jejich kryt.

5 Kontrola kvality tisku

a Po dokončení přípravy se na displeji zobrazí hlášení **Set Paper and Press Start** (Vložte papír a stisknete Start). Stiskněte tlačítko **Colour Start (Start Barva)**.

b Zkontrolujte kvalitu čtyř barevných bloků ve vzorku. (černá/žlutá/azurová/purpurová)

c Pokud jsou všechny čáry jasné a zřetelné, stisknutím tlačítka **1 (Yes (Ano))** dokončíte kontrolu kvality a přejděte ke kroku **6**.

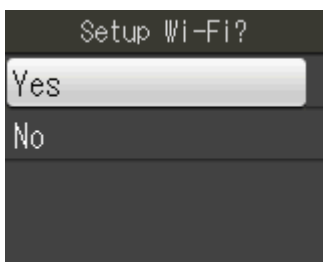
Pokud některé krátké čáry chybí, stiskněte tlačítko **2 (No (Ne))** a postupujte podle pokynů na displeji.

6 Bezdrátové nastavení (podle potřeby)

Pro bezdrátové nastavení s použitím počítače Macintosh nebo mobilního zařízení přejděte k bodu **a**.

Uživatelé systému Windows (všechna připojení) a připojení Macintosh USB, přejděte k bodu **b**.

- a** Pokud v bezdrátové síti používáte počítač Macintosh nebo mobilní zařízení, stiskněte tlačítko **OK**.



Stisknutím tlačítka **▲** nebo **▼** vyberte možnost **Yes** (Ano).

Stiskněte tlačítko **OK**.

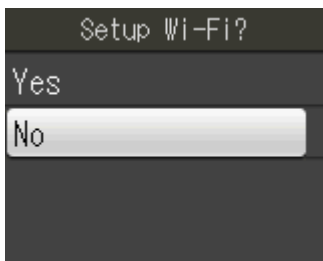
Potom přejděte ke kroku **15** na str. 12 a pokračujte v bezdrátovém nastavení.

Po dokončení bezdrátového nastavení se musíte vrátit ke kroku **7** a dokončit nastavení zařízení.

Poznámka

*Chcete-li nejdřív změnit jazyk zařízení, vyberte možnost **No** (Ne) a budete moci nakonfigurovat bezdrátové nastavení později.*

- b** Pokud používáte počítač s operačním systémem Windows® nebo chcete připojit počítač Macintosh pomocí rozhraní USB, stiskněte tlačítko **OK**.



Stisknutím tlačítka **▲** nebo **▼** vyberte možnost **No** (Ne).

Stiskněte tlačítko **OK**.

Poté přejděte ke kroku **7**.

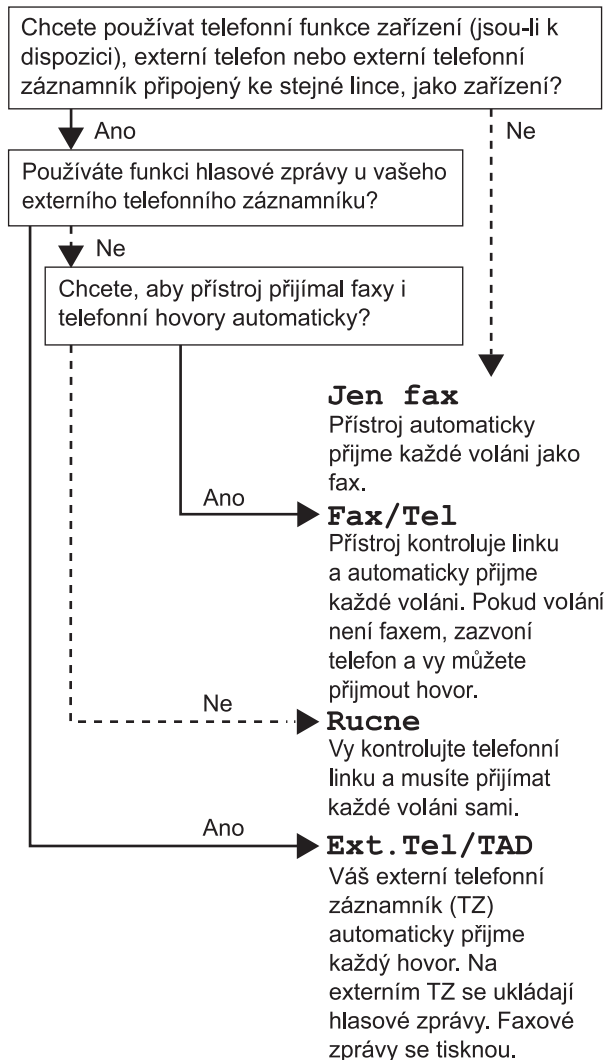
Bezdrátovým nastavením pro uživatele operačního systému Windows® se budeme zabývat v dalších krocích.

7 Volba jazyka

- a** Stiskněte tlačítko **Menu**.
- b** Stisknutím **▲** nebo **▼** vyberte **Initial Setup** (Pocat.nastav.).
Stiskněte **OK**.
- c** Stisknutím **▲** nebo **▼** vyberte **Local Language** (Místní jazyk).
Stiskněte **OK**.
- d** Stisknutím **▲** nebo **▼** vyberte váš jazyk.
Stiskněte **OK**.
- e** Stiskněte tlačítko **Stop/Exit** (Stop/Konec).

8 Volba režimu příjmu

K dispozici jsou čtyři režimy příjmu: Jen fax, Fax/Tel, Rucne a Ext. Tel/TAD.



- Stiskněte tlačítko **Menu**.
- Stisknutím tlačítka ▲ nebo ▼ zvolte položku `Pocat.nastav.`. Stiskněte tlačítko **OK**.
- Stisknutím ▲ nebo ▼ zvolte `Rezim prijmu`. Stiskněte tlačítko **OK**.
- Stisknutím ▲ nebo ▼ zvolte `Jen fax`, `Fax/Tel`, `Ext. Tel/TAD` či `Rucne`. Stiskněte **OK**.
- Stiskněte tlačítko **Stop/Exit (Stop/Konec)**.

9 Nastavení data a času

- Stiskněte tlačítko **Menu**.
- Stisknutím tlačítka ▲ nebo ▼ zvolte položku `Pocat.nastav.`. Stiskněte tlačítko **OK**.
- Stisknutím tlačítka ▲ nebo ▼ zvolte `Datum a cas`. Stiskněte tlačítko **OK**.
- Prostřednictvím číselné klávesnice zadejte poslední dvě číslice roku a potom stiskněte tlačítko **OK**.
- Opakujte postup pro měsíc, den a hodiny ve 24hodinovém formátu.
- Stiskněte tlačítko **Stop/Exit (Stop/Konec)**.

10 Zadání osobních údajů (ID stanice)

Měli byste uložit své jméno a číslo faxu. Tyto údaje se vytisknou na všech stránkách odeslaných faxů.

- Stiskněte tlačítko **Menu**.
- Stisknutím tlačítka ▲ nebo ▼ zvolte položku `Pocat.nastav.`. Stiskněte tlačítko **OK**.
- Stisknutím ▲ nebo ▼ zvolte `ID Stanice`. Stiskněte **OK**.
- Na číselné klávesnici zadejte vaše faxové číslo (až 20 číslic) a poté stiskněte tlačítko **OK**. Chcete-li zadat „+“ pro mezinárodní volání, stiskněte *.
- Prostřednictvím číselné klávesnice zadejte vaše jméno (max. 20 znaků) a potom stiskněte tlačítko **OK**.
- Stiskněte tlačítko **Stop/Exit (Stop/Konec)**.



Poznámka

Pokud uděláte chybu a chcete začít znovu, stiskněte tlačítko **Stop/Exit (Stop/Konec)** a přejděte zpět ke kroku **a**.

11 Nastavení režimu tónové nebo pulsni volby

- a** Stiskněte tlačítko **Menu**.
- b** Stisknutím tlačítka ▲ nebo ▼ zvolte položku `Pocat.nastav.`
Stiskněte tlačítko **OK**.
- c** Stisknutím ▲ nebo ▼ zvolte `Tonova/Pulsni`.
Stiskněte tlačítko **OK**.
- d** Stisknutím ▲ nebo ▼ zvolte `Pulsni` (nebo `Tonova`).
Stiskněte **OK**.
- e** Stiskněte tlačítko **Stop/Exit (Stop/Konec)**.

12 Nastavení typu telefonni linky

- a** Stiskněte tlačítko **Menu**.
- b** Stisknutím tlačítka ▲ nebo ▼ zvolte položku `Pocat.nastav.`
Stiskněte tlačítko **OK**.
- c** Stisknutím ▲ nebo ▼ zvolte `Typ tel.linky`.
Stiskněte **OK**.
- d** Stisknutím ▲ nebo ▼ zvolte `Standardni`, `Pob.ustredna` nebo `ISDN`.
Stiskněte **OK**.
- e** Stiskněte tlačítko **Stop/Exit (Stop/Konec)**.

13 Nastavení kompatibility telefonni linky (VoIP)

Jestliže připojujete zařízení ke službě VoIP (prostřednictvím Internetu), je nutné změnit nastavení kompatibility.



Poznámka

Pokud používáte analogovou telefonni linku, můžete tento krok přeskočit.

- a** Stiskněte tlačítko **Menu**.
- b** Stisknutím tlačítka ▲ nebo ▼ zvolte položku `Pocat.nastav.`
Stiskněte tlačítko **OK**.
- c** Stisknutím tlačítka ▲ nebo ▼ zvolte `Kompatibilita`.
Stiskněte tlačítko **OK**.
- d** Stisknutím ▲ nebo ▼ zvolte `Zakladni (VoIP)`.
Stiskněte **OK**.
- e** Stiskněte tlačítko **Stop/Exit (Stop/Konec)**.

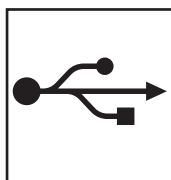
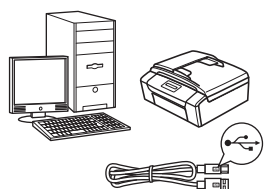
14

Volba typu připojení

Tyto pokyny k instalaci jsou určeny pro operační systémy Windows® XP / XP Professional x64 Edition, Windows Vista®, Windows® 7 a Mac OS X (verze 10.4.11, 10.5.x a 10.6.x).

Poznámka

- Ovladače pro systém Windows Server® 2003/2008/2008 R2 si můžete stáhnout ze stránek produktu dostupných na adrese <http://solutions.brother.com/>.
- Pokud nedisponujete počítačem vybaveným jednotkou CD-ROM, můžete si nejnovější verzi ovladačů, příruček a nástrojů pro svůj produkt stáhnout ze stránek Brother Solutions Center dostupných na adrese <http://solutions.brother.com/>. Některé programové aplikace obsažené na disku CD-ROM nemusí být k dispozici ke stažení.



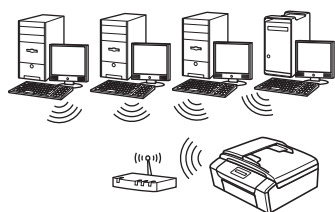
Pro kabel rozhraní USB

Operační systém Windows®:

přejděte na str. 8

Operační systém Macintosh:

přejděte na str. 10



Pro bezdrátovou síť

Operační systém Windows® a
Macintosh: přejděte na str. 12



Pro uživatele využívající rozhraní USB

(operační systém Windows® XP Home / XP Professional / Windows Vista® / Windows® 7)

15 Před instalací

Zkontrolujte, zda je počítač zapnutý a zda jste přihlášení s oprávněním správce.

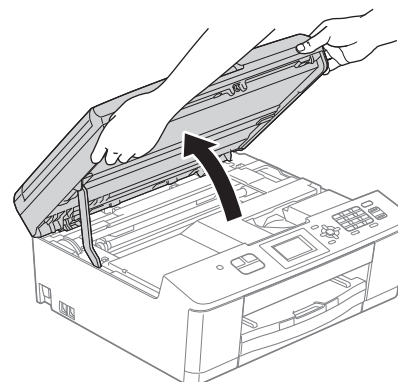
16 Instalace aplikace MFL-Pro Suite

- a** Do jednotky CD-ROM počítače vložte dodaný instalační disk CD-ROM. Postupujte podle zobrazených pokynů.
- b** Zobrazí se hlavní nabídka disku CD-ROM. Klepněte na položku **Instalace MFL-Pro Suite**. Souhlas s licenční smlouvou vyjádřete klepnutím na tlačítko **Ano**. Postupujte podle zobrazených pokynů.
- c** Zvolte možnost **Místní připojení (USB)** a potom klepněte na tlačítko **Další**. Instalace bude pokračovat.
- d** Po zobrazení tohoto okna přejděte k dalšímu kroku.

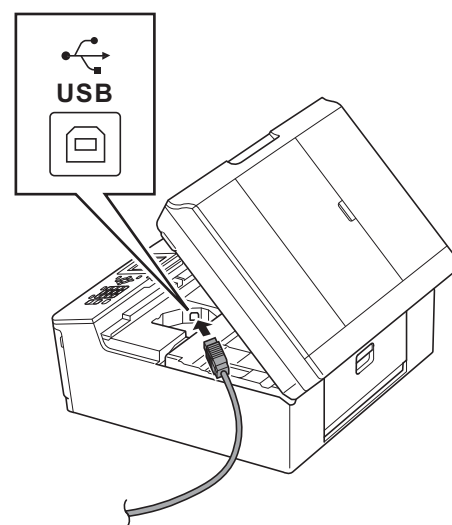


17 Připojení kabelu USB

a

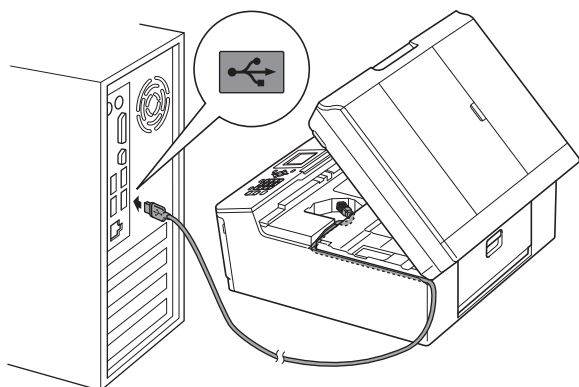


b



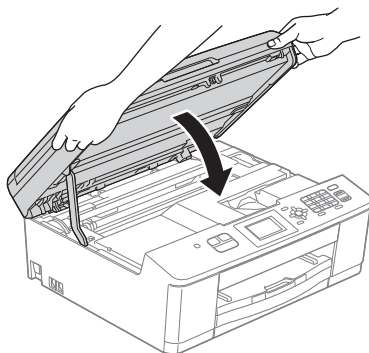


c

**! DŮLEŽITÉ**

Kabel nesmí bránit zavření krytu, jinak by mohlo dojít k potížím.

d



- e** Proces instalace bude automaticky pokračovat. Postupně se objeví jednotlivé instalační obrazovky.
- f** Po zobrazení okna **On-Line registrace** vyberte požadovanou možnost a postupujte podle zobrazených pokynů.
- g** Nechcete-li nastavit zařízení jako výchozí tiskárnu, zrušte označení položky **Nastavit jako výchozí tiskárnu** a klepněte na tlačítko **Další**.

18**Dokončení a restartování**

- a** Klepnutím na tlačítko **Dokončit** restartujte počítač. Po restartování počítače se musíte přihlásit s oprávněním správce.
- b** Zobrazí se následující okna.
- V okně **Kontrola aktualizací firmwaru** zvolte požadované nastavení aktualizací firmwaru a klepněte na tlačítko **OK**.
 - Po zobrazení okna **Program výzkumu a podpory produktů Brother** postupujte podle uvedených pokynů.

**Poznámka**

K provedení aktualizace firmwaru a zobrazení okna **Program výzkumu a podpory produktů Brother** je nutné připojení k Internetu.

Dokončit

Nyní je instalace dokončena.

Nyní přejděte na

Přejděte k části **Instalace volitelných aplikací** na str. 19.

**Poznámka**

Ovladač tiskárny XML Paper Specification
Ovladač tiskárny XML Paper Specification je nejvhodnějším ovladačem pro operační systém Windows Vista® a Windows® 7 pro tisk z aplikací využívající formát XML Paper Specification. Nejnovější ovladače si můžete stáhnout na stránkách centra Brother Solutions Center dostupného na adrese <http://solutions.brother.com/>.



Pro uživatele využívající rozhraní USB (operační systém Mac OS X 10.4.11, 10.5.x, 10.6.x)

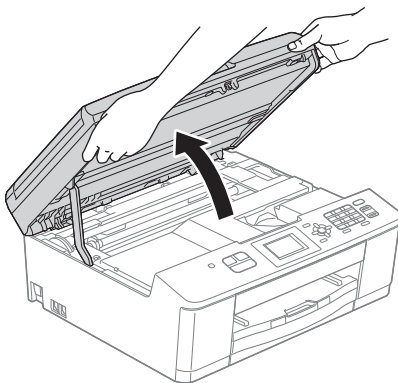
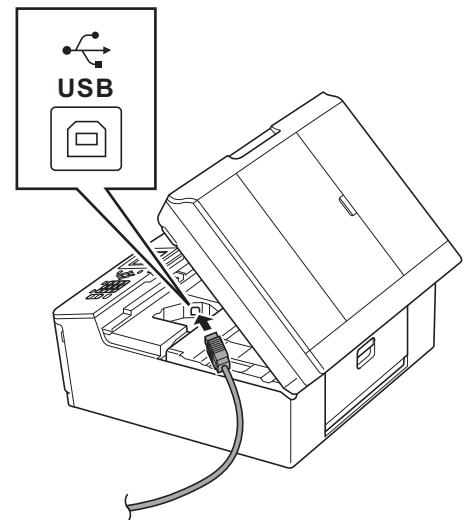
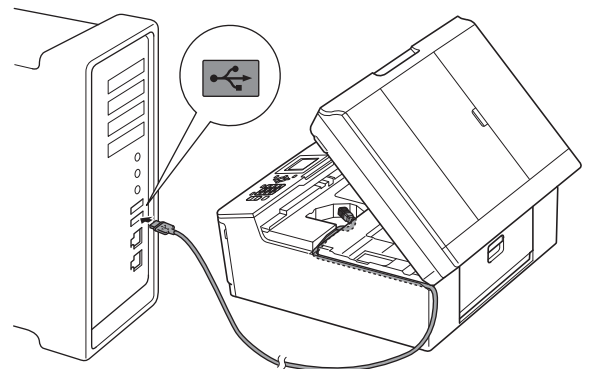
15 Před instalací

Zkontrolujte, zda je zařízení připojené k napájení a zda je počítač Macintosh zapnutý. Musíte být přihlášení s oprávněním správce.

16 Připojení kabelu USB

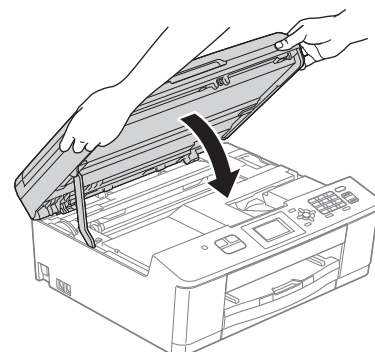
! DŮLEŽITÉ

- **NEPŘIPOJUJTE** z ařízení k portu USB na klávesnici nebo k nenapájenému rozbočovači USB.
- Zařízení připojte přímo k počítači Macintosh.

a**b****c**

! DŮLEŽITÉ

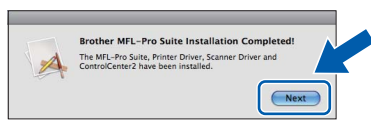
Kabel nesmí bránit zavření krytu, jinak by mohlo dojít k potížím.

d



17 Instalace aplikace MFL-Pro Suite

- a** Do jednotky CD-ROM počítače vložte dodaný instalační disk CD-ROM.
- b** Poklepáním na ikonu **Start Here OSX** (Začněte zde OSX) spustíte instalaci.
- c** Zvolte možnost **Local Connection (USB)** (Místní připojení (USB)) a klepněte na tlačítko **Next** (Další). Postupujte podle zobrazených pokynů.
- d** Vyčkejte, dokud se program nenainstaluje. Po dokončení instalace vyhledá program Brother zařízení Brother. Provedení této činnosti bude chvíli trvat.
- e** Ze seznamu vyberte zařízení a klepněte na tlačítko **OK**.
- f** Po zobrazení tohoto okna klepněte na tlačítko **Next** (Další).



Dokončit

**Nyní je instalace
dokončena.**



Pro uživatele bezdrátového síťového rozhraní

15

Než začnete



Poznámka

Pokud jste již nakonfigurovali bezdrátové připojení zařízení a chcete toto nastavení změnit, je nutné nejdříve resetovat nastavení místní sítě (LAN).

*Stiskněte tlačítko **Menu** na zařízení. Stisknutím **▲** nebo **▼** zvolte *Sít* a stiskněte **OK**.*

*Stisknutím **▲** nebo **▼** zvolte *Nulovani site* a potom stiskněte **OK**.*

*Stisknutím **1** dvakrát vyberte *Ano* pro přijetí změny.*



Poznámka

Chcete-li zařízení nastavit na režim Ad-hoc (připojení k počítači s bezdrátovým rozhraním bez přístupového bodu či směrovače), postupujte podle pokynů v Příručce síťových aplikací uložené na disku CD-ROM.

Příručku síťových aplikací můžete zobrazit podle níže uvedených pokynů.

1 Zapněte počítač. Do jednotky CD-ROM vložte disk CD-ROM.

System Windows®:

2 Zvolte příslušný model a jazyk. Zobrazí se hlavní nabídka disku CD-ROM.

*3 Klepněte na položku **Dokumentace** a poté na položku **Dokumenty PDF**. Zobrazí se hlavní strana.*

4 Klepněte na položku Příručka síťových aplikací.

Počítače Macintosh:

*2 Poklepejte na položku **Documentation** (Dokumentace) a poté poklepejte na složku s požadovaným jazykem.*

*3 Poklepejte na soubor **top.pdf** a poté klepněte na položku Příručka síťových aplikací.*

16

Vyberte způsob bezdrátového nastavení.

Následující pokyny obsahují tři způsoby nastavení zařízení Brother v bezdrátové síti. Když jste bezdrátové nastavení začali od kroku **6** na str. 4 (pro počítače Macintosh a mobilní zařízení), přejděte ke způsobu **b** (Průvodce nastavením). Všichni ostatní uživatelé si vyberou způsob, kterému dávají přednost v konkrétním prostředí.

a Nastavení pomocí instalačního disku CD-ROM a kabelu USB (pouze pro systémy Windows®)

- Během konfigurace bude nutné dočasně použít kabel USB (není součástí balení).

U tohoto způsobu doporučujeme použití počítače připojeného k síti bezdrátově.

Pokud používáte systém Windows® XP nebo počítač připojený k přístupovému bodu či směrovači pomocí síťového kabelu, budete potřebovat nastavení bezdrátového zařízení. Nastavení bezdrátové sítě si запиšte do příslušných polí uvedených na str. 13.

Nyní přejděte na

str. 14



SSID (název sítě) / síťový klíč

Na zákaznický servis společnosti Brother se neobracejte, pokud nedisponujete informacemi o zabezpečení bezdrátového připojení. Bezpečnostní nastavení vaší sítě vám nemůžeme pomoci vyhledat.

Položka	Poznamenejte si aktuální nastavení bezdrátové sítě
SSID (název sítě)	
Síťový klíč	

* Síťový klíč může být nazván také jako Heslo, Bezpečnostní klíč nebo Šifrovací klíč.

Poznámka

Pokud tyto údaje (SSID a síťový klíč) neznáte, nelze v nastavení bezdrátového připojení pokračovat.

Jak najít tyto údaje?

- 1) Tyto údaje je nutné vyhledat v dokumentaci dodané s vaším bezdrátovým přístupovým bodem či směrovačem.
- 2) Výchozí název sítě může být například jméno výrobce nebo název modelu.
- 3) Neznáte-li informace o zabezpečení, obraťte se na výrobce směrovače, správce systému nebo poskytovatele připojení.

b Ruční nastavení z ovládacího panelu pomocí Průvodce nastavením (Macintosh, mobilní zařízení a Windows®)

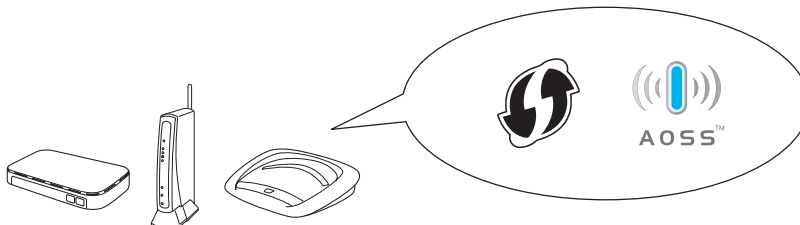
Pokud váš bezdrátový přístupový bod či směrovač nepodporuje konfiguraci WPS (Wi-Fi Protected Setup) nebo AOSS™, **poznamenejte si nastavení bezdrátové sítě** bezdrátového přístupového bodu či směrovače do výše uvedených polí.

Nyní přejděte na

str. 16

c Konfigurace jedním tlačítkem pomocí funkce WPS nebo AOSS™ (Windows® a Macintosh)

Pokud váš bezdrátový přístupový bod či směrovač podporuje automatické nastavení (jedním tlačítkem) bezdrátové sítě (WPS nebo AOSS™), postupujte podle pokynů uvedených v Příručce síťových aplikací nacházející se na disku CD-ROM. Chcete-li zařízení nastavit v jiném bezdrátovém režimu (režim Ad-hoc), postupujte podle pokynů v Příručce síťových aplikací nacházející se na disku CD-ROM.





17 Nastavení pomocí instalačního disku CD-ROM a kabelu USB (pouze pro systémy Windows®)

a Do jednotky CD-ROM počítače vložte dodaný instalační disk CD-ROM. Postupujte podle zobrazených pokynů.

b Zobrazí se hlavní nabídka disku CD-ROM. Klepněte na položku **Instalace MFL-Pro Suite**. Souhlas s licenční smlouvou vyjádřete klepnutím na tlačítko **Ano**. Postupujte podle zobrazených pokynů.

c Zvolte položku **Bezdrátové síťové připojení** a potom klepněte na tlačítko **Další**.

d Po zobrazení okna **Byla rozpoznána brána firewall/antivirový program** vyberte možnost **Změnit nastavení portu brány firewall, aby bylo možné navázat síťové připojení a pokračovat v instalaci. (Doporučeno)** a klepněte na tlačítko **Další**.

Používáte-li jinou bránu firewall než bránu firewall systému Windows®, přidejte následující síťové porty podle pokynů uvedených v příručce k vaší bráně firewall.

- Pro síťové skenování přidejte port UDP 54925.
- Pro síťové přijímání počítačových faxů přidejte port UDP 54926.
- Pokud máte se síťovým připojením potíže i nadále, přidejte porty UDP 137 a 161.

e Vyberte možnost **Použijte váš počítač nebo přímo ovládací panel** a klepněte na tlačítko **Další**.



f Vyberte možnost **Dočasně použít kabel USB (doporučeno)** a klepněte na tlačítko **Další**.



Poznámka

Po zobrazení okna **Důležité oznámení a potvrzení identifikátoru SSID a síťového klíče** označte zaškrtačací políčko a klepněte na tlačítko **Další**.

g

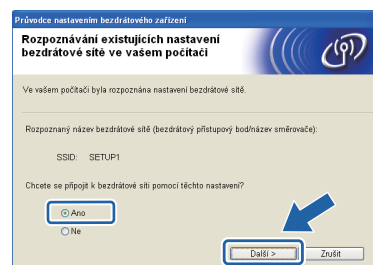
Kabelem USB (není součástí balení) dočasně přímo propojte počítač a zařízení.

Pokud se zobrazí potvrzovací dialog, označte zaškrtačací políčko a klepněte na tlačítko **Další**. Pokračujte krokem **h**.

V opačném případě pokračujte krokem **i**.

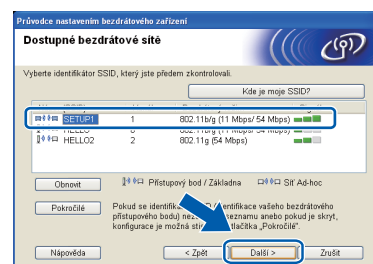
h

Po zobrazení tohoto okna označte v případě, že si přejete připojit k síti s uvedeným identifikátorem SSID, zaškrtačací políčko **Ano**. Klepněte na tlačítko **Další** a pokračujte krokem **k**.



i

Po zobrazení tohoto okna vyhledá průvodce dostupné bezdrátové sítě. Vyberte síť s identifikátorem SSID, který jste si poznamenali v kroku **16-a** na str. 12, a klepněte na tlačítko **Další**.



Poznámka

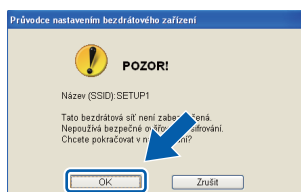
- Pokud je seznam prázdný, zkontrolujte, zda je přístupový bod napájen a zda vysílá identifikátor SSID. Poté ověřte, jestli se zařízení nachází v dosahu přístupového bodu. Poté klepněte na tlačítko **Obnovit**.
- Pokud přístupový bod nevysílá identifikátor SSID, můžete jej ručně přidat klepnutím na tlačítko **Pokročile**. Podle zobrazených pokynů zadejte **Název (SSID)** a klepněte na tlačítko **Další**.



j Zadejte **Síťový klíč**, který jste si poznamenali v kroku **16-a** na str. 12. Stejný klíč zadejte do pole **Potvrzení síťového klíče** a klepněte na tlačítko **Další**.

Poznámka

*Pokud není vaše síť nastavena pro ověření a šifrování, zobrazí se následující okno. V konfiguraci pokračujte klepnutím na tlačítko **OK**. Přejděte ke kroku **k**.*



k Klepněte na tlačítko **Další**. Nastavení se odešle do zařízení.

Poznámka

- Pokud klepnete na tlačítko **Zrušit**, původní nastavení zůstane zachováno.
- Pokud chcete zadat nastavení IP adresy zařízení ručně, klepněte na položku **Změnit IP adresu** a do zobrazeného formuláře zadejte nastavení IP adresy v rámci sítě.
- Pokud se zobrazí okno informující o selhání nastavení bezdrátového zařízení, klepněte na tlačítko **Zkusit znovu**.

l Odpojte kabel USB spojující počítač a zařízení.

m Klepnutím na tlačítko **Další** přejděte k instalaci aplikace MFL-Pro Suite.

Nastavení bezdrátového zařízení je nyní dokončeno. Čtyřúrovňový indikátor v horní pravé části displeje LCD zařízení ukazuje sílu bezdrátového signálu přístupového bodu či směrovače.

Chcete-li nainstalovat sadu MFL-Pro Suite, přejděte ke kroku 19-e na str. 17.

Nyní přejděte na

Str. 17



17 Ruční nastavení z ovládacího panelu pomocí Průvodce nastavením (Macintosh, mobilní zařízení a Windows®)

a Pokud jste bezdrátové nastavení začali od kroku **6** na str. 4 (pro počítače Macintosh a mobilní zařízení), stisknutím tlačítka **▲** nebo **▼** vyberte možnost **Průvodce nast.** a stiskněte tlačítko **OK**.
Poté přejděte k bodu **c**.

Všichni další uživatelé přejdou k bodu **b**.

Select Method	(Vybrat metodu)
Setup Wizard	(Průvodce nast.)
Setup with PC	(Nastavení s PC)
WPS/AOSS	(WPS/AOSS)
WPS w/PIN Code	(WPS + PIN kod)

b Na zařízení stiskněte **Menu**.
Stisknutím **▲** nebo **▼** vyberte **Sít** a stiskněte **OK**.
Stisknutím **▲** nebo **▼** vyberte **Průvodce nast.** a stiskněte **OK**.

c Když se zobrazí **Povolit WLAN?**, stiskněte **OK** pro potvrzení.
Spustí se průvodce bezdrátovou instalací.
Chcete-li instalaci zrušit, stiskněte **Stop/Exit** (**Stop/Konec**).

d Zařízení vyhledá dostupné identifikátory SSID. Zobrazení seznamu dostupných identifikátorů SSID může trvat několik sekund.
Pokud se zobrazí seznam síťových názvů SSID, stisknutím **▲** nebo **▼** zvolte síťový název SSID, který jste zapsali v kroku **16-b** na str. 13 a potom stiskněte **OK**.

Pokud bezdrátový přístupový bod či směrovač s vybraným identifikátorem SSID podporuje konfiguraci WPS a zařízení se zeptá na povolení použít konfiguraci WPS, přejděte ke kroku **e**.

Pokud se zařízení zeptá na síťový klíč, přejděte ke kroku **f**.
V opačném případě pokračujte krokem **g**.



Poznámka

- Pokud se seznam identifikátorů SSID nezobrazí, ověřte, zda je váš přístupový bod zapnut. Přesuňte zařízení blíže k přístupovému bodu a zkuste začít znovu od **b**.
- Pokud je přístupový bod nastaven tak, aby nevysílal identifikátor SSID, bude nutné přidat identifikátor SSID ručně. Podrobnosti naleznete v Příručce síťových aplikací.

e Stisknutím tlačítka **1** (**Ano**) připojte zařízení pomocí konfigurace WPS. (Pokud jste zvolili možnost **2** (**Ne**) a chcete pokračovat v ručním nastavení, přejděte ke kroku **f** a zadejte síťový klíč.)

Když se na displeji zobrazí hlášení **Spustte WPS**, stiskněte tlačítko WPS na bezdrátovém přístupovém bodu či směrovači a pokračujte stisknutím tlačítka **1** (**Dalsi**).

Přejděte ke kroku **g**.

f Zadejte síťový klíč, který jste si zapsali v kroku **16-b** na str. 13 pomocí číselné klávesnice pro výběr jednotlivých písmen nebo číslíc.

Písmena se zobrazují v tomto pořadí: malá, velká a potom čísla. Chcete-li pohybovat kurzorem vlevo nebo vpravo, stiskněte **◀** nebo **▶**.

Po zadání všech znaků stiskněte **OK** a potom stisknutím **1** (**Ano**) použijte vaše nastavení.

g Zařízení se nyní pokusí připojit k bezdrátové síti. Tato činnost může trvat několik minut.

h Na displeji se na 60 sekund zobrazí zpráva o výsledku připojení a automaticky se vytiskne zpráva o připojení k bezdrátové síti LAN.



Nastavení bezdrátového zařízení je nyní dokončeno. Čtyřúrovňový indikátor v horní pravé části displeje LCD zařízení ukazuje sílu bezdrátového signálu přístupového bodu či směrovače.



Poznámka

*Uživatelé mobilních zařízení: Při použití aplikací jako například AirPrint nebo Brother iPrint&Scan se zařízením si přečtěte příručku uživatele aplikace. Chcete-li stáhnout příručku uživatele, přejděte k části pro stahování **Návody** na domovské stránce vašeho modelu na stránkách centra Brother Solutions Center na adrese <http://solutions.brother.com/>.*

Uživatelé počítačů musí nainstalovat aplikaci MFL-Pro Suite, a pokračují krokem 18.

Uživatelé systému Macintosh:

Nyní přejděte na

Str. 18

Uživatelé systému Windows®:

Nyní přejděte na

Str. 17



Instalace ovladačů a programů

(operační systém Windows® XP Home / XP Professional / Windows Vista® / Windows® 7)

18 Před instalací

Zkontrolujte, zda je počítač zapnutý a zda jste přihlášení s oprávněním správce.

19 Instalace aplikace MFL-Pro Suite

- a** Do jednotky CD-ROM počítače vložte dodaný instalační disk CD-ROM. Postupujte podle zobrazených pokynů.
- b** Zobrazí se hlavní nabídka disku CD-ROM. Klepněte na položku **Instalace MFL-Pro Suite**. Souhlas s licenční smlouvou vyjádřete klepnutím na tlačítko **Ano**. Postupujte podle zobrazených pokynů.
- c** Zvolte položku **Bezdrátové síťové připojení** a potom klepněte na tlačítko **Další**.
- d** Po zobrazení okna **Byla rozpoznána brána firewall/antivirový program** vyberte možnost **Změnit nastavení portu brány firewall, aby bylo možné navázat síťové připojení a pokračovat v instalaci. (Doporučeno)** a klepněte na tlačítko **Další**.
Používáte-li jinou bránu firewall než bránu firewall systému Windows®, přidejte následující síťové porty podle pokynů uvedených v příručce k vaší bráně firewall.
 - Pro síťové skenování přidejte port UDP 54925.
 - Pro síťové přijímání počítačových faxů přidejte port UDP 54926.
 - Pokud máte se síťovým připojením potíže i nadále, přidejte porty UDP 137 a 161.
- e** Ze seznamu vyberte zařízení a klepněte na tlačítko **Další**.



Poznámka

*Používáte-li klíč WEP a na displeji LCD se zobrazí zpráva **Připojeno**, ale zařízení není nalezeno, zkontrolujte, zda jste klíč WEP zadali správně. Klíč WEP rozlišuje velká a malá písmena.*

- f** Instalace ovladačů Brother bude automaticky zahájena. Postupně se objeví instalační obrazovky.

- g** Po zobrazení okna **On-Line registrace** vyberte požadovanou možnost a postupujte podle zobrazených pokynů.
- h** Nechcete-li nastavit zařízení jako výchozí tiskárnu, zrušte označení položky **Nastavit jako výchozí tiskárnu** a klepněte na tlačítko **Další**.

20 Dokončení a restartování

- a** Klepnutím na tlačítko **Dokončit** restartujte počítač. Po restartování počítače se musíte přihlásit s oprávněním správce.
- b** Zobrazí se následující okna.
 - V okně **Kontrola aktualizací firmwaru** zvolte požadované nastavení aktualizací firmwaru a klepněte na tlačítko **OK**.
 - Po zobrazení okna **Program výzkumu a podpory produktů Brother** postupujte podle uvedených pokynů.



Poznámka

*K provedení aktualizace firmwaru a zobrazení okna **Program výzkumu a podpory produktů Brother** je nutné připojení k Internetu.*

Dokončit Nyní je instalace dokončena.

Nyní přejděte na

Přejděte k části Instalace volitelných aplikací na str. 19.



Poznámka

Ovladač tiskárny XML Paper Specification
Ovladač tiskárny XML Paper Specification je nejvhodnějším ovladačem pro operační systém Windows Vista® a Windows® 7 pro tisk z aplikací využívající formát XML Paper Specification. Nejnovější ovladače si můžete stáhnout na stránkách centra Brother Solutions Center dostupného na adrese <http://solutions.brother.com/>.



Instalace ovladačů a programů (Mac OS X 10.4.11, 10.5.x, 10.6.x)

18 Před instalací

Zkontrolujte, zda je zařízení připojené k napájení a zda je počítač Macintosh zapnutý. Musíte být přihlášení s oprávněním správce.

19 Instalace aplikace MFL-Pro Suite

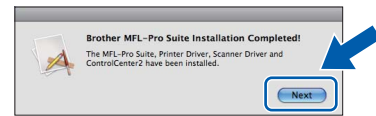
- a** Do jednotky CD-ROM počítače vložte dodaný instalační disk CD-ROM.
- b** Poklepáním na ikonu **Start Here OSX** (Začněte zde OSX) spusťte instalaci.
- c** Zvolte možnost **Wireless Network Connection** (Bezdrátové síťové připojení) a potom klepněte na tlačítko **Next** (Další).
- d** Program Brother vyhledá zařízení Brother ve vaší bezdrátové síti. Pokud je zařízení nakonfigurováno pro vaši síť, vyberte zařízení ze seznamu a potom klepněte na tlačítko **Next** (Další).

Poznámka

*Pokud se nastavení bezdrátového zařízení nezdaří, zobrazí se okno **Wireless Device Setup Wizard** (Průvodce nastavením bezdrátového zařízení). Nastavení bezdrátového zařízení dokončete podle pokynů na obrazovce.*

- e** Vyčkejte, dokud se program nenainstaluje. Po instalaci vyberte zařízení ze seznamu a klepněte na tlačítko **OK**.

- f** Po zobrazení tohoto okna klepněte na tlačítko **Next** (Další).



Dokončit

Nyní je instalace dokončena.

Poznámka

*Pokud jste nastavení začali od kroku **6** na str. 4, vraťte se ke kroku **7** a pokračujte v nastavení zařízení.*

1 Instalace volitelných aplikací

Nainstalovat můžete tyto aplikace.

FaceFilter Studio/BookScan & Whiteboard Suite od společnosti **Reallusion, Inc**

Homepage Print 2 od společnosti **Corpus**¹


¹ Podrobné informace naleznete v *Příručce uživatele programů*.

Poznámka

- Zařízení musí být zapnuté a připojené k počítači.
- Některé aplikace vyžadují připojení k Internetu.
- Dbejte na to, abyste byli přihlášení s oprávněním správce.
- Tato aplikace není k dispozici pro systémy Windows Server® 2003/2008.

- a Hlavní nabídku znovu otevřete vyjmutím a opětovným vložením instalačního disku CD-ROM nebo -poklepáním na soubor **start.exe** v kořenovém adresáři.
- b Zobrazí se hlavní nabídka disku CD-ROM. Zvolte požadovaný jazyk a klepněte na položku **Přídavné aplikace**.
- c Klepněte na tlačítko aplikace, kterou chcete nainstalovat.
- d Chcete-li nainstalovat další aplikace, vraťte se zpět na obrazovku **Přídavné aplikace**.

2 Instalace nápovědy aplikace FaceFilter Studio

- a Chcete-li spustit aplikaci FaceFilter Studio, klepněte v počítači na tlačítko **Start/Všechny programy/Reallusion/FaceFilter Studio**.
- b V okně aplikace klepněte na položku **Check for Updates** (Vyhledat aktualizace) nebo klepnutím na tlačítko  zobrazené v pravém horním rohu okna přejděte na internetové stránky s aktualizacemi programu společnosti Reallusion.
- c Klepněte na tlačítko **Download** (Stáhnout) a zvolte složku, kam se má soubor uložit.
- d Před spuštěním instalátoru nápovědy k aplikaci FaceFilter Studio zavřete okno aplikace FaceFilter Studio. Ve složce, kam jste soubor uložili, poklepejte na daný soubor a v instalaci pokračujte podle zobrazených pokynů.

Poznámka

*Chcete-li zobrazit úplnou nápovědu aplikace FaceFilter Studio, klepněte v počítači na tlačítko **Start/Všechny programy/Reallusion/FaceFilter Studio/FaceFilter Studio Help**.*

Obnovení továrního nastavení sítě

Chcete-li obnovit všechna tovární nastavení sítě interního tiskového/skenovacího serveru, postupujte podle níže uvedených pokynů.

- a** Zkontroluje, zda zařízení právě nepracuje.
- b** Stiskněte tlačítko **Menu**.
- c** Stisknutím tlačítka **▲** nebo **▼** zvolte položku **Sít**.
Stiskněte tlačítko **OK**.
- d** Stisknutím tlačítka **▲** nebo **▼** zvolte položku **Nulování sítě**.
Stiskněte tlačítko **OK**.
- e** Stisknutím **1** zvolte **Ano**.
- f** Stisknutím **1** zvolte **Ano**.
- g** Zařízení se restartuje a obnoví všechna nastavení.

Zadávání textu během nastavování bezdrátového zařízení

Většina číselných tlačítek disponuje třemi či čtyřmi písmeny. Tlačítka pro **0**, **#** a ***** na sobě nemají vytištěny znaky písmen, protože se používají pro speciální znaky.

K požadovanému znaku se dostanete opakovaným stisknutím příslušné číselné klávesy.

Vkládání mezer

Chcete-li vložit mezeru do jména, stiskněte **►** dvakrát.

Provádění oprav

Pokud jste zadali některý znak nesprávně a chcete jej změnit, stisknutím **◀** nebo **►** přesuňte kurzor na nesprávný znak a stiskněte **Clear (Zrušit)**. Znovu zadejte správný znak. Můžete se také vrátit a vložit znak.

Opakování znaků

Potřebujete-li zadat znak, který se nachází na stejném tlačítku jako předchozí znak, stisknutím **►** přesuňte kurzor vpravo a potom znovu stiskněte tlačítko.

Speciální znaky a symboly

Opakovaně stiskněte *****, **#** nebo **0**, dokud se nezobrazí požadovaný speciální znak nebo symbol.

Stiskněte ***** pro (mezera) ! " # \$ % & ' () * + , - . /

Stiskněte **#** pro ; < = > ? @ [] ^ _

Stiskněte **0** pro 0 \ { } ~

Ochranné známky

Logo Brother je registrovaná ochranná známka společnosti Brother Industries, Ltd.

Brother je registrovaná ochranná známka společnosti Brother Industries, Ltd.

Windows Vista je registrovaná ochranná známka nebo ochranná známka společnosti Microsoft Corporation v USA a/nebo dalších zemích.

Windows a Windows Server jsou registrované ochranné známky společnosti Microsoft Corporation v USA a/nebo dalších zemích.

Macintosh a Mac OS jsou ochranné známky společnosti Apple Inc. registrované v USA a dalších zemích.

FaceFilter Studio je ochranná známka společnosti Reallusion, Inc.

AOSS je ochranná známka společnosti Buffalo Inc.

WPA, WPA2, Wi-Fi Protected Setup jsou ochranné známky nebo registrované ochranné známky sdružení Wi-Fi Alliance v USA a/nebo dalších zemích.

Každá společnost, jejíž název programu je uveden v této příručce, má ve vztahu ke svým vlastním programům uzavřenou licenční smlouvu na program.

AirPrint je ochranná známka společnosti Apple Inc.

Jakékoliv obchodní názvy a názvy výrobků společností objevující se ve výrobcích společnosti Brother, souvisejících dokumentech nebo jakýchkoliv jiných materiálech, jsou všechny registrovanými ochrannými známkami příslušných společností.

Sestavení a publikace

Tato příručka byla sestavena a vydána pod dozorem společnosti Brother Industries Ltd. tak, aby obsahovala nejaktuálnější údaje a specifikace výrobku.

Obsah této příručky a specifikace tohoto výrobku se mohou měnit bez předchozího upozornění.

Společnost Brother si vyhrazuje právo měnit specifikace a materiály uvedené v této příručce bez předchozího upozornění a vylučuje jakoukoli odpovědnost za veškeré škody (včetně následných) způsobené důvěrou v uvedené materiály, včetně, avšak ne výhradně, typografických a dalších chyb souvisejících s touto publikací.

Autorská práva a licence

©2011 Brother Industries, Ltd. Všechna práva vyhrazena.

Tento produkt obsahuje programové vybavení, které vyvinuli následující dodavatelé:

©1983–1998 PACIFIC SOFTWARES, INC.

©2008 Devicescape Software, Inc.

Tento produkt obsahuje program „KASAGO TCP/IP“ vyvinutý společností ZUKEN ELMIC, Inc.



Inspirujte se. Pokud používáte systém Windows®, poklepnutím na ikonu aplikace Brother CreativeCenter umístěné na ploše můžete ZDARMA navštívit naše internetové stránky a využít mnohé myšlenky a zdroje pro osobní i profesionální použití.

Uživatelé počítačů Mac mohou internetové stránky centra Brother CreativeCenter otevřít pomocí adresy <http://www.brother.com/creativecenter/>.