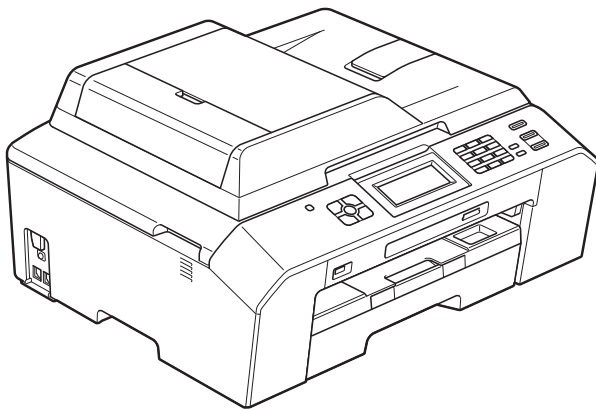


brother®

# ОСНОВНО РЪКОВОДСТВО ЗА ПОТРЕБИТЕЛЯ



## MFC-J5910DW

Вариант 0

BUL

**Ако трябва да се обадите на отдела за  
работа с клиенти**

Моля, попълнете следната информация за бъдеща  
справка:

Модел номер: MFC-J5910DW

Сериен номер: <sup>1</sup> \_\_\_\_\_

Дата на закупуване: \_\_\_\_\_

Място на закупуване: \_\_\_\_\_

- <sup>1</sup> Сериеният номер е на гърба на устройството.  
Пазете това Ръководство за потребителя с  
касовата бележка като доказателство за покупка в  
случай на кражба, пожар или при гаранционно  
обслужване.

# Ръководства за потребителя и къде да ги намерим?

Кое ръководство?	Какво има в него?	Къде е то?
<b>Ръководство за безопасност</b>	Първо прочетете това ръководство. Преди да инсталирате вашето устройство, моля прочетете Инструкциите за безопасност. Вижте това ръководство за търговски марки и правни ограничения.	Печатно / В кутията
<b>Ръководство за бързо инсталиране</b>	Следвайте инструкциите за инсталиране на вашето устройство, драйверите и софтуера за операционната система и типа връзка, който използвате.	Печатно / В кутията
<b>Основно ръководство за потребителя</b>	Научете основните операции за факс, копиране, сканиране и работа с PhotoCapture Center™ и как да сменяте консумативите. Вижте съвети за отстраняване на неизправности.	PDF файл / компактдиск
<b>Ръководство за допълнителни функции</b>	Научете повече за допълнителните операции: факс, копиране, защитни функции, печатане на доклади и извършване на текуща поддръжка.	PDF файл / компактдиск
<b>Ръководство за потребителя на софтуера</b>	Следвайте тези инструкции за печат, сканиране, мрежово сканиране, PhotoCapture Center™, отдалечено конфигуриране, PC-Fax, уеб услуги (сканиране) и използване на помощната програма Brother ControlCenter.	PDF файл / компактдиск
<b>Мрежови речник</b>	Това ръководство осигурява основна информация за допълнителните мрежови функции на устройствата Brother, заедно с основни обяснения за работата в мрежа и общи термини.	PDF файл / компактдиск
<b>Ръководство за мрежовия потребител</b>	Това ръководство осигурява информация за настройките за безжични и кабелни мрежи и за настройките за защита при употребата на устройството Brother. Можете също така да намерите информация за поддържаните протоколи за вашето устройство и подробни съвети за отстраняване на неизправности.	PDF файл / компактдиск

# Съдържание

## (ОСНОВНО РЪКОВОДСТВО ЗА ПОТРЕБИТЕЛЯ)

<b>1</b>	<b>Обща информация</b>	<b>1</b>
	Използване на документацията.....	1
	Символи и условни обозначения, използвани в документацията .....	1
	Достъп до Ръководството за допълнителни функции, Ръководството за потребителя на софтуера, Ръководството за мрежовия потребител и Мрежовия речник.....	2
	Преглед на документацията .....	2
	Достъп до поддръжката на Brother (Windows®).....	4
	Достъп до поддръжката на Brother (Macintosh).....	5
	Преглед на контролния панел .....	6
	Съобщения на течнокристалния дисплей .....	8
	Основни операции .....	8
	Предпочитани настройки.....	9
	Запамятаване на Предпочитани настройки .....	10
	Промяна на Предпочитани настройки .....	11
	Изтриване на Предпочитани настройки.....	11
	Извикване на Предпочитани настройки.....	11
	Настройки за сила на звука.....	12
	Сила на звука на звънене .....	12
	Сила на звуковия сигнал .....	12
	Сила на звука на високоговорителя.....	13
	Течнокристален дисплей.....	13
	Настройка на яркостта на осветяването.....	13
<b>2</b>	<b>Зареждане на хартия</b>	<b>14</b>
	Зареждане на хартия и други носители за печат.....	14
	Зареждане на пликосе и пощенски картички .....	18
	Печатна площ.....	20
	Настройки за хартия .....	21
	Тип хартия .....	21
	Размер на хартията .....	21
	Режим Безопасно подаване на хартия за хартия с къси влакна с размер А3 .....	22
	Допустим тип хартия и други носители за печат.....	22
	Препоръчвани носители за печат .....	23
	Работа и използване на носители за печат.....	23
	Избор на правилен носител за печат.....	24
<b>3</b>	<b>Зареждане на документи</b>	<b>26</b>
	Начин на зареждане на документи.....	26
	Работа с автоматичното листоподаващо устройство (ADF).....	26
	Използване на стъклото на скенера .....	27
	Неразрешена за сканиране зона.....	28

<b>4</b>	<b>Изпращане на факс</b>	<b>29</b>
	Как да изпращате факс .....	29
	Прекратяване на изпращането на факс .....	31
	Задаване на размер за стъклото на скенера за изпращане на факс.....	31
	Изпращане на цветен факс.....	31
	Отмяна на факс в процес на изпълнение.....	31
	Отчет за потвърждаване на предаването .....	32
<b>5</b>	<b>Получаване на факс</b>	<b>33</b>
	Режими на получаване .....	33
	Избор на режим на получаване .....	33
	Използване на режимите на получаване.....	34
	Само факс .....	34
	Факс/Телефон .....	34
	Ръчно .....	34
	Външен телефонен секретар .....	34
	Настройки на режим на получаване.....	35
	Брой извънзявания .....	35
	Време за звънене Ф/Т (Само режим Факс/Телефон).....	35
	Откриване на факс .....	36
<b>6</b>	<b>Телефон и външни устройства</b>	<b>37</b>
	Операции с телефонни повиквания .....	37
	Режим Факс/Телефон .....	37
	Телефонни услуги.....	37
	Задаване на тип телефонна линия .....	37
	Свързване на външен телефонен секретар.....	39
	Настройки за свързване .....	39
	Записване на изходящо съобщение (ИС) на външен телефонен секретар .....	40
	Включване на множество линии (PBX) .....	40
	Външен и вътрешен телефон.....	41
	Свързване на външен или вътрешен телефон.....	41
	Работа с вътрешен и външен телефон .....	41
	Използване на безжичен външен телефон .....	42
	Използване на дистанционни кодове.....	42
<b>7</b>	<b>Набиране и запаметяване на номера</b>	<b>44</b>
	Как да набирате .....	44
	Ръчно набиране .....	44
	Бързо набиране .....	44
	Повторно набиране на факс .....	44
	Допълнителни операции за набиране.....	45
	История на изходящите повиквания .....	45
	Запаметяване на номера .....	45
	Запаметяване на пауза .....	45
	Запаметяване на номера за Бързо набиране .....	45
	Промяна на имена и номера за Бързо набиране.....	47

<b>8</b>	<b>Изготвяне на копия</b>	<b>48</b>
	Как се копира.....	48
	Спиране на копирането.....	48
	Настройки за копиране.....	48
	Опции за хартия.....	49
<b>9</b>	<b>Печат на снимки от карта с памет или USB флаш памет</b>	<b>50</b>
	PhotoCapture Center™ операции (Режим СНИМКА).....	50
	Работа с карта с памет или USB флаш памет.....	50
	Пристипване към работа.....	51
	Печат на изображения.....	53
	Преглед на снимки.....	53
	PhotoCapture Center™ настройки за печат.....	53
	Сканиране към карта с памет или USB флаш памет.....	54
<b>10</b>	<b>Как да печатаме от компютър</b>	<b>55</b>
	Отпечатване на документ.....	55
<b>11</b>	<b>Как да сканираме към компютър</b>	<b>56</b>
	Сканиране на документ.....	56
	Сканиране чрез бутона СКАНИРАНЕ.....	57
	Сканиране чрез драйвера на скенера.....	57
	Сканиране чрез ControlCenter.....	58
<b>A</b>	<b>Текуща поддръжка</b>	<b>59</b>
	Смяна на мастилниците.....	59
	Почистване и проверка на устройството.....	62
	Почистване на стъклото на скенера.....	62
	Почистване на печатащата глава.....	63
	Проверка на качеството на печат.....	63
	Проверка на подравняването на отпечатването.....	65

<b>B</b>	<b>Отстраняване на неизправности</b>	<b>66</b>
	Съобщения за грешка и поддръжка .....	66
	Показване на анимации за грешка .....	75
	Прехвърляне на вашите факсове или на справка на дневника на факсовете .....	75
	Засядане на документ .....	77
	Задръстване на принтера или засядане на хартия .....	78
	Отстраняване на неизправности .....	84
	Ако имате затруднения с устройството .....	85
	Откриване на тон за набиране .....	95
	Смущения в телефонната линия / VoIP .....	95
	Информация за устройството .....	96
	Проверка на серийния номер .....	96
	Функции за нулиране .....	96
	Как да нулирате настройките на устройството .....	97
<b>C</b>	<b>Меню и функции</b>	<b>98</b>
	Програмиране от екрана .....	98
	Таблица на менютата .....	99
	Въвеждане на текст .....	128
	Въвеждане на интервали .....	128
	Извършване на корекции .....	128
	Повтаряне на букви .....	128
<b>D</b>	<b>Спецификации</b>	<b>129</b>
	Обща информация .....	129
	Носители за печат .....	131
	Факс .....	132
	Копиране .....	133
	PhotoCapture Center™ .....	134
	PictBridge .....	135
	Скенер .....	136
	Принтер .....	137
	Интерфейси .....	138
	Изисквания към компютъра .....	139
	Консумативи .....	140
	Мрежа (LAN) .....	141
<b>E</b>	<b>Индекс</b>	<b>142</b>

# Съдържание (РЪКОВОДСТВО ЗА ДОПЪЛНИТЕЛНИ ФУНКЦИИ)

Ръководство за допълнителни функции обяснява следните функции и операции.

Можете да прегледате Ръководство за допълнителни функции на компактдиска.

## **1 Общи настройки**

---

Запазване в паметта  
Автоматично лятно часово  
време  
Дежурен режим  
Течнокристален дисплей  
Режим Таймер

## **2 Функции за защита**

---

Secure Function Lock 2.0  
(Заключваща функция за  
безопасност 2.0)

## **3 Изпращане на факс**

---

Допълнителни опции за  
изпращане  
Допълнителни операции на  
изпращане  
Общ преглед на функцията за  
получаване на факс по заявка

## **4 Получаване на факс**

---

Получаване в паметта  
(Само едноцветно)  
Дистанционно изтегляне  
Допълнителни операции по  
получаване  
Общ преглед на функцията за  
получаване на факс по заявка

## **5 Набиране и запамяване на номера**

---

Гласови операции  
Допълнителни операции по  
набиране  
Допълнителни начини за  
запаметяване на номера

## **6 Отпечатване на отчети**

---

Факс отчети  
Отчети

## **7 Правене на копия**

---

Настройки за копиране

## **8 Печат на снимки от карта с памет или USB флаш памет**

---

Операции на PhotoCapture  
Center™  
Отпечатване на изображения  
PhotoCapture Center™ настройки  
за печат  
Сканиране към карта с памет или  
USB флаш памет

## **9 Отпечатване на снимки от фотоапарат**

---

Отпечатване на снимки  
директно от фотоапарат с  
PictBridge  
Отпечатване на снимки  
директно от цифров  
фотоапарат (без PictBridge)

## **A Текуща профилактика**

---

Почистване и проверка на  
устройството  
Опаковане и транспортиране на  
устройството

## **B Кратък речник**

---

## **C Индекс**

---



## Използване на документацията

Благодарим ви, че закупихте устройство Brother! Прочитането на документацията ще ви помогне да го използвате възможно най-ефективно.

## Символи и условни обозначения, използвани в документацията

В документацията са използвани следните символи и условни обозначения.

<b>Получерен шрифт</b>	Получерният шрифт обозначава специфични бутони на контролния панел на устройството или на екрана на компютъра.
<i>Курсив</i>	Курсивният шрифт подчертава важна информация или насочва към свързана тема.
Courier New	Шрифтът Courier New обозначава съобщенията, показвани на дисплея на устройството.

### **ВНИМАНИЕ**

ВНИМАНИЕ показва потенциално опасна ситуация, която, ако не бъде избегната, може да доведе до смърт или сериозни наранявания.

### **ПРЕДУПРЕЖДЕНИЕ**

ПРЕДУПРЕЖДЕНИЕ показва потенциално опасна ситуация, която, ако не бъде избегната, може да доведе до малки или средни наранявания.

### **ВАЖНО**

ВАЖНО показва потенциално опасна ситуация, която, ако не бъде избегната, може да доведе до имуществени щети или загуба на функционалност на продукта.



Забележките ви информират как да реагирате в дадена ситуация или ви дават полезни съвети за това как работата взаимодейства с други функции.



Иконите за опасност от електрически ток ви предупреждават за възможни токови удари.

# Достъп до Ръководството за допълнителни функции, Ръководството за потребителя на софтуера, Ръководството за мрежовия потребител и Мрежовия речник

Основното ръководство за потребителя не съдържа цялата информация за устройството, като например как да използвате допълнителните функции за факс, копиране, PhotoCapture Center™, принтера, скенера, PC-Fax и мрежата. Когато сте готови да научите подробна информация за тези операции, прочетете **Ръководство за допълнителни функции, Ръководство за потребителя на софтуера, Ръководство за мрежовия потребител и Мрежови речник**, които се намират на компактдиска.

## Преглед на документацията

### Преглед на документацията (Windows®)

За да видите документацията, от меню **старт** изберете **Brother, MFC-XXXX** (където XXXX е името на вашия модел) от списъка с програми, и след това изберете **Ръководства за потребителя**.

Ако не сте инсталирали софтуера, можете да намерите документацията на компактдиска, като следвате инструкциите по-долу:

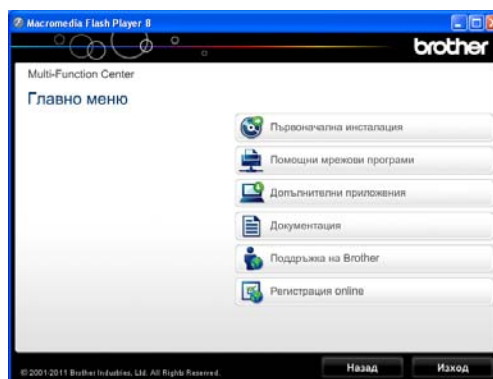
- 1 Включете компютъра. Поставете компактдиска на Brother в CD-ROM устройството.



### Забележка

Ако екранът на Brother не се появи автоматично, отидете на **Моят компютър (Компютър)**, щракнете двукратно върху иконата на компактдиска, а след това двукратно върху **start.exe**.

- 2 Ако се покаже екранът с имена на модели, щракнете върху вашия модел.
- 3 Ако се покаже екранът за език, щракнете върху вашия език. Ще се покаже главното меню на компактдиска.



- 4 Щракнете върху **Документация**.
- 5 Щракнете върху **Документи в PDF формат**. Ако се покаже екранът за избор на държава, изберете вашата. След като се покаже списъкът с ръководства за потребителя, изберете това, което искате да прочетете.

## Преглед на документацията (Macintosh)

- 1 Включете вашия Macintosh. Поставете компактдиска на Brother в CD-ROM устройството. Ще се покаже следният прозорец.



- 2 Щракнете двукратно върху иконата **Documentation** (Документация).
- 3 Щракнете двукратно върху папката за вашия език.
- 4 Щракнете двукратно върху **top.pdf**. Ако се покаже екранът за избор на държава, изберете вашата.
- 5 След като се покаже списъкът с ръководства за потребителя, изберете това, което искате да прочетете.

## Как да намерим инструкциите за сканиране

Има няколко начина за сканиране на документи. Можете да намерите инструкциите, както следва:

### Ръководство за потребителя на софтуера

- *Сканиране*
- *ControlCenter*
- *Мрежово сканиране*

### ScanSoft™ PaperPort™ 12SE с ръководства за работа с OCR (за потребители на Windows®)

- Пълното издание на ScanSoft™ PaperPort™ 12SE с ръководствата за работа с OCR може да бъде прегледано в раздел Помощ в приложението ScanSoft™ PaperPort™ 12SE.

### Ръководство на потребителя за Presto! PageManager (за потребители на Macintosh)

#### **Забележка**

Преди употреба трябва да бъде изтеглен и инсталиран Presto! PageManager. За повече информация: *Достъп до поддръжката на Brother (Macintosh)* >> стр. 5.

- Пълното ръководство за потребителя за Presto! PageManager може да бъде прегледано в раздел Помощ на приложението Presto! PageManager.

## Как да намерим инструкциите за настройка на мрежата

Устройството може да бъде свързано към безжична или кабелна мрежа.

Инструкции за основна настройка

➤➤ Ръководство за бързо инсталиране

Ако вашата точка за безжичен достъп или маршрутизатор поддържа Wi-Fi Protected Setup или AOSS™

➤➤ Ръководство за бързо инсталиране

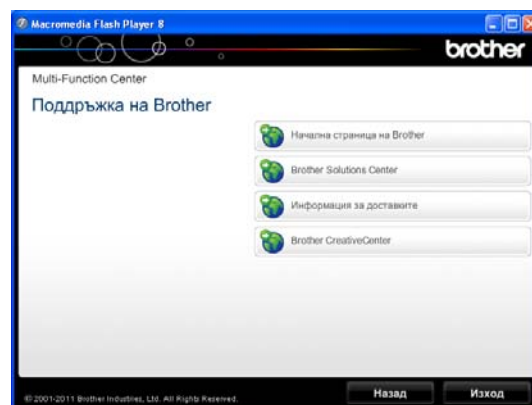
Мрежова настройка

➤➤ Ръководство за мрежовия потребител

## Достъп до поддръжката на Brother (Windows®)

В компактдиска можете да намерите всички връзки, от които се нуждаете, като уеб-базирана поддръжка (Brother Solutions Center).

- Щракнете върху **Поддръжка на Brother** в **Главно меню**. Ще се появи следният екран:



- За достъп до нашия уебсайт (<http://www.brother.com/>) щракнете върху **Начална страница на Brother**.
- За последните новини и информация относно поддръжката на продукт (<http://solutions.brother.com/>) щракнете върху **Brother Solutions Center**.
- За да посетите нашия уебсайт за оригинални консумативи на Brother (<http://www.brother.com/original/>) щракнете върху **Информация за доставките**.
- За достъп до Brother CreativeCenter (<http://www.brother.com/creativecenter/>) за БЕЗПЛАТНИ фотопроекти и материали за печат щракнете върху **Brother CreativeCenter**.
- За да се върнете в главното меню, щракнете върху **Назад**, а ако сте приключили — върху **Изход**.

## Достъп до поддръжката на Brother (Macintosh)

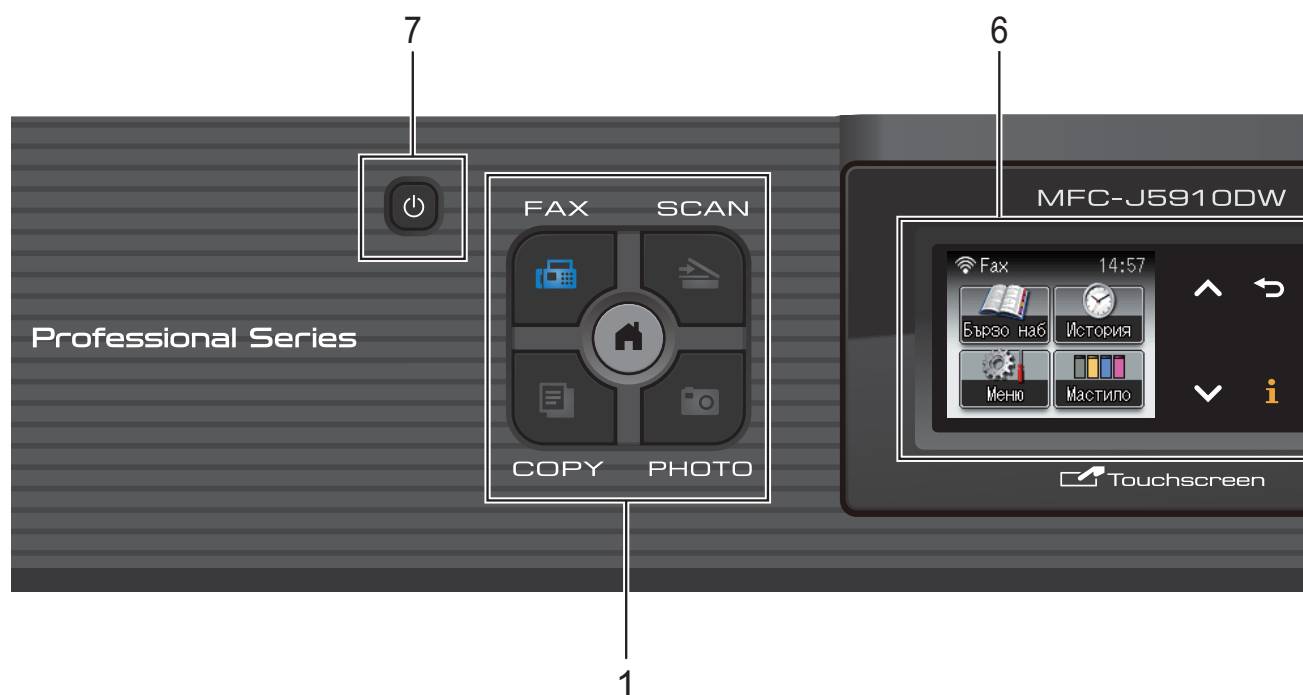
В компактдиска можете да намерите всички връзки, от които се нуждаете, като уеб-базирана поддръжка (Brother Solutions Center).

- Щракнете двукратно върху иконата **Brother Support** (Поддръжка на Brother). Ще се появи следният екран:








- За да изтеглите и инсталирате Presto! PageManager, щракнете върху **Presto! PageManager**.
- За да регистрирате вашето устройство от страницата на Brother за регистрация на продукти (<http://www.brother.com/registration/>), щракнете върху **On-Line Registration** (Регистрация online).
- За последните новини и информация относно поддръжката на продукт (<http://solutions.brother.com/>) щракнете върху **Brother Solutions Center**.
- За да посетите нашия уебсайт за оригинални консумативи на Brother (<http://www.brother.com/original/>), щракнете върху **Supplies Information** (Информация за доставките).

# Преглед на контролния панел



## 1 Бутони за режими:

-  **FAX (Факс)**  
Дава възможност за достъп до режим ФАКС.
-  **SCAN (Сканиране)**  
Дава възможност за достъп до режим СКАНИРАНЕ.
-  **COPY (Копиране)**  
Дава възможност за достъп до режим КОПИРАНЕ.
-  **PHOTO (Фото център)**  
Дава възможност за достъп до режим СНИМКА.
-  **Home**  
Дава ви възможност да се върнете в режим на готовност.

## 2 Бутони за телефон:

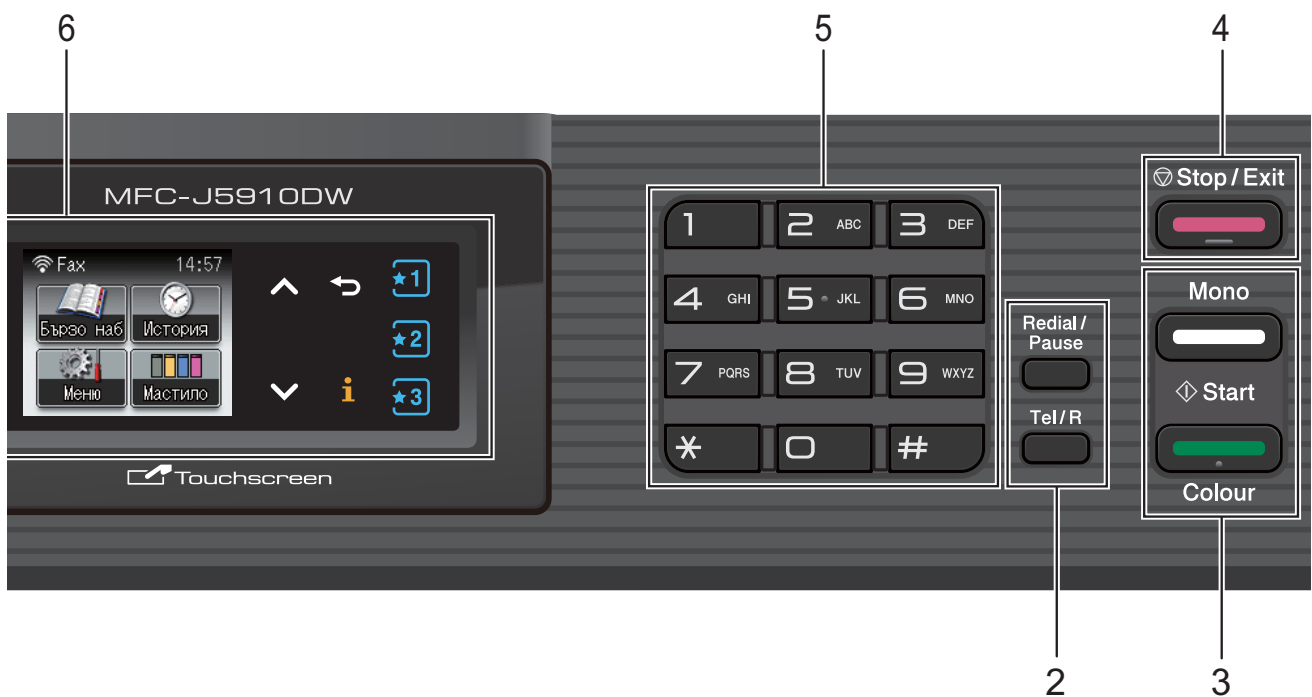
- **Redial/Pause (Повторно набиране/пауза)**  
Набира повторно последните 30 набрани номера. Вмъква пауза при набирането.

## ■ Tel/R (Тел/П)

Този бутон се използва за провеждане на телефонен разговор след вдигане на външната слушалка при позвъняване Ф/Т (бързо двойно-позвъняване). Също така, при връзка към РВХ централа можете да използвате този бутон, за да получите достъп до външна линия или да прехвърлите обаждане към друг вътрешен телефон.

## 3 Бутони за стартиране:

-  **Mono Start (Старт Черно-бяло)**  
Дава ви възможност да стартирате изпращане на факсове или да правите черно-бели копия. Също така дава възможност да започнете да сканирате (цветно или черно-бяло, в зависимост от настройките за сканиране в софтуера ControlCenter).
-  **Colour Start (Старт Цветно)**  
Дава ви възможност да стартирате изпращане на факсове или да правите пълноцветни копия. Също така дава възможност да започнете да сканирате (цветно или черно-бяло, в зависимост от настройките за сканиране в софтуера ControlCenter).



#### 4 Stop/Exit (Стоп/Излез)

Прекъсва операцията или излиза от менюто.

#### 5 **Клавиатура за набиране**

Използвайте тези бутони, за да набирате телефонни и факс номера и като клавиатура за въвеждане на информация в устройството.

#### 6 **LCD (течнокристален дисплей)**


Това е сензорен течнокристален дисплей. Чрез натискане на изображенията на екрана бутони получавате достъп до менюта и опции.

Можете да регулирате ъгъла на дисплея, като го повдигнете.


#### 7

Можете да включвате и изключвате устройството.

Натиснете , за да включите устройството.

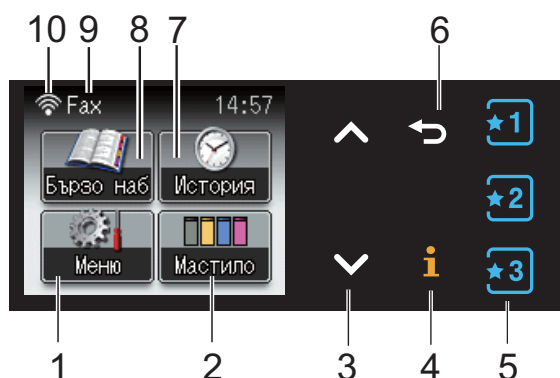
Натиснете и задръжте , за да изключите устройството. Течнокристалният дисплей ще покаже *Изключване* и ще остане включен няколко секунди, преди да изгасне.

Ако сте свързали външен телефон или телефонен секретар, те ще останат достъпни винаги.

Ако изключите устройството чрез бутона , то ще продължи да почиства печатащата глава периодично, за да поддържа качеството на печат. За да удължите живота на печатащата глава, за най-добра икономия на мастило и качество на печата, трябва да държите устройството включено в електрическата мрежа през цялото време.

## Съобщения на течнокристалния дисплей

Когато устройството е неактивно, течнокристалният дисплей показва текущото му състояние.



### 1 Меню

Дава ви достъп до главното меню.

### 2 Мастило

Позволява да видите обема на наличното мастило.

Също така ви дава достъп до менюто Мастило.

### 3 ^ или v

Натиснете, за да се покаже предходната или следващата страница. Стрелките на бутоните Нагоре и Надолу не светят, когато има само една страница.

### 4 i

Ако бутонът за информация свети, можете да го натиснете, за да видите информация за функциите на устройството или съобщенията за грешка.

### 5 ★1 ★2 ★3

Натиснете, за да извикате текущите Предпочитани настройки. Тези бутони светят винаги, дори когато не сте регистрирали свои Предпочитани настройки. Натиснете бутон Предпочитани, за да се покажат инструкции как да конфигурирате предпочитани настройки.

### 6 ↶

Натиснете, за да се върнете към предходното ниво на менюто.

### 7 История

Позволява да видите списък с изходящите повиквания.

Също така позволява да изпращате към факс номер, който сте избрали от списъците.

### 8 Бързо наб

Позволява да конфигурирате Бързо набиране и номера в група.

Можете също да потърсите номера, който желаете да наберете.

### 9 Текущ режим на получаване


Позволява да видите текущия режим на получаване.

- Факс (Само Факс)
- F/T (Факс/Телефон)
- TAD (Външен телефонен секретар)
- Mnl (Ръчно)

### 10 Статус на безжичния сигнал

Индикатор с четири нива показва текущото ниво на безжичния сигнал, ако използвате безжична връзка.



Предупредителната икона  се появява при грешка или съобщение за поддръжка. За подробности, *Съобщения за грешка и поддръжка* >> стр. 66.

## Основни операции

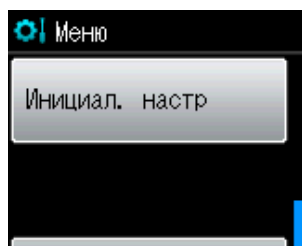
За работа със сензорния екран използвайте пръстите си, за да натиснете Меню или директно бутона за опцията на сензорния екран. За показване и достъп до всички менюта или опции в дадена настройка, натиснете ^ или v, за да преминете през тях.

Следните стъпки показват как да смените настройката на устройството. В този пример настройката за режим на получаване се сменя от Само Факс на Факс/тел.

- 1 Натиснете Меню.

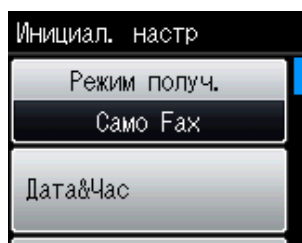


- 2 Натиснете **^** или **v**, за да се покаже Инициал. настр.



- 3 Натиснете Инициал. настр.

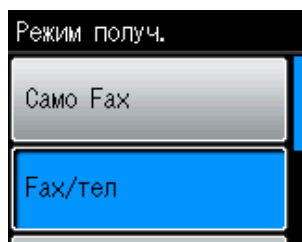
- 4 Натиснете **^** или **v**, за да се покаже Режим получ.



- 5 Натиснете Режим получ.

- 6 Натиснете **^** или **v**, за да се покаже Факс/тел.

- 7 Натиснете Факс/тел.



### Забележка

Натиснете **↩**, за да се върнете към предходното ниво.

- 8 Натиснете **Stop/Exit (Стоп/Излез)**.

## Предпочитани настройки

Можете да запаметите най-често използваните настройки за факс, копиране и сканиране, конфигурирайки ги като Предпочитани настройки. След това можете да ги извиквате и да ги прилагате бързо и лесно. Можете да запаметите три позиции Предпочитани.

Описаните по-долу настройки могат да бъдат добавени към предпочитани настройки за факс, копиране и сканиране:

### Копиране

- Качество
- Вид хартия
- Разм. хартия
- Увеличи/намали
- Наситеност
- Нареди/сортирай
- Съдържание стр.
- Двустр копир
- Разширени настр.

### Факс

- Адрес
- Факс резолюция
- Контраст
- Партида TX
- Реално времеTX
- Режим далечен
- Разм.скан стъкло




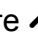
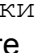
### Скан. (Сканиране към носител)

- Качество
- Вид на файл
- Име на файл

### Скан. (Скан към мрежа)

### Скан. (Скан. към FTP)

## Запаметяване на Предпочитани настройки

- 1 Направете някое от следните неща:
  - Натиснете ,  или , където не сте регистрирали предпочитаните настройки.  
Натиснете Създ. нови предпочит. Преминете към стъпка 4.
  - Натиснете Меню. Преминете към стъпка 2.
- 2 Натиснете  или , за да се покаже Настройки на предпочитани. Натиснете Настройки на предпочитани.
- 3 Натиснете бутон Предпочитани, обозначен с „-Празен-“.




### Забележка

Всеки бутон Предпочитани е обозначен с думата „-Празен-“ до него, преди да го конфигурирате.

- 4 Натиснете Напред, за да се покажат режимите Копиране, Факс и Сканиране.
- 5 Натиснете Копиране, Факс или Сканиране за режима, който желаете да запаметите. Ако натиснете Сканиране, натиснете  или , за да се покаже Сканиране към носител, Сканиране към мрежа или Сканиране към FTP, и след това натиснете опцията, която желаете да зададете. Направете някое от следните неща.
  - Ако натиснете Сканиране към носител, преминете към стъпка 6.
  - Ако натиснете Сканиране към мрежа или Сканиране към FTP, натиснете  или , за да се покаже името на профила, след това го натиснете. Преминете към стъпка 9.
- 6 Натиснете  или , за да се покажат достъпните настройки за режима, който сте избрали на стъпка 5, и след това натиснете настройката, която желаете да запаметите.
- 7 Натиснете  или , за да се покажат достъпните опции за настройката, и след това натиснете желаната опция. Повторете стъпките 6 и 7, за да изберете всички настройки за този бутон Предпочитани.
- 8 Когато свършите, натиснете ОК.
- 9 Натиснете бутоните на Сензорния дисплей, за да въведете име за бутона Предпочитани. (За помощ при въвеждането на букви: Въвеждане на текст >> стр. 128.) Натиснете ОК.
- 10 За да завършите и запаметите настройките за този бутон Предпочитани, натиснете Да.
- 11 Натиснете ОК, за да потвърдите.
- 12 Натиснете Stop/Exit (Стоп/Излез).

## Промяна на Предпочитани настройки

Можете да променяте настройките, запаметени за бутон Предпочитани.

- 1 Натиснете Меню.
- 2 Натиснете **^** или **v**, за да се покаже Настройки на предпочитани. Натиснете Настройки на предпочитани.
- 3 Натиснете бутона Предпочитани (1, 2, или 3), който желаете да промените.
- 4 Натиснете Промяна и след това Да, за да потвърдите.
- 5 Натиснете **^** или **v**, за да се покажат достъпните настройки, и след това натиснете настройката, която желаете да промените.
- 6 Натиснете **^** или **v**, за да се покажат достъпните опции, и след това изберете новата опция.  
  
Повторете стъпки 5 и 6, за да промените другите настройки според желанията си.
- 7 Натиснете ОК, когато свършите с промяната на настройките.
- 8 За да редактирате име, натиснете и задръжте , за да изтриете текущото име, и след това въведете ново име, като използвате бутоните на Сензорния дисплей. (За помощ при въвеждането на букви: *Въвеждане на текст* >> стр. 128.) Натиснете ОК.
- 9 За да завършите и запаметите настройките за този бутон Предпочитани, натиснете Да.

- 10 Натиснете ОК, за да потвърдите.
- 11 Натиснете Stop/Exit (Стоп/Излез).

## Изтриване на Предпочитани настройки

Можете да изтирате бутон Предпочитани.

- 1 Натиснете Меню.
- 2 Натиснете **^** или **v**, за да се покаже Настройки на предпочитани. Натиснете Настройки на предпочитани.
- 3 Натиснете бутона Предпочитани (1, 2 или 3), който желаете да изтриете.
- 4 Натиснете Изтрий, за да изтриете бутона Предпочитани, който сте избрали на стъпка 3. Натиснете Да, за да потвърдите.
- 5 Натиснете Stop/Exit (Стоп/Излез).

## Извикване на Предпочитани настройки



Всички бутони Предпочитани са винаги показани на дисплея. За да извикате настройки на бутон Предпочитани, просто натиснете бутона.

## Настройки за сила на звука

### Сила на звука на звънене

Можете да изберете диапазон на степените на сила на звука на звънене от **Високо до Изкл.** Устройството ще запази вашата нова настройка по подразбиране, докато не я промените.

#### Задаване на сила на звука на звънене от менюто

- 1 Натиснете **Меню**.
- 2 Натиснете **^** или **▼**, за да се покаже **Общи настройки**.
- 3 Натиснете **Общи настройки**.
- 4 Натиснете **^** или **▼**, за да се покаже **Сила на звука**.
- 5 Натиснете **Сила на звука**.
- 6 Натиснете **^** или **▼**, за да се покаже **Звънене**.
- 7 Натиснете **Звънене**.
- 8 Натиснете **^** или **▼**, за да се покаже **Ниско, Средно, Високо или Изкл.**, и след това натиснете опцията, която желаете да зададете.
- 9 Натиснете **Stop/Exit (Стоп/Излез)**.

## Сила на звуковия сигнал

Когато функцията за звукови сигнали е активирана, устройството ще възпроизвежда звуков сигнал, когато натиснете бутон, направите грешка или след като изпратите или получите факс.

Можете да изберете диапазон на степените на сила на звуковия сигнал, от **Високо до Изкл.**

- 1 Натиснете **Меню**.
- 2 Натиснете **^** или **▼**, за да се покаже **Общи настройки**.
- 3 Натиснете **Общи настройки**.
- 4 Натиснете **^** или **▼**, за да се покаже **Сила на звука**.
- 5 Натиснете **Сила на звука**.
- 6 Натиснете **^** или **▼**, за да се покаже **Аларма**.
- 7 Натиснете **Аларма**.
- 8 Натиснете **^** или **▼**, за да се покаже **Ниско, Средно, Високо или Изкл.**, и след това натиснете опцията, която желаете да зададете.
- 9 Натиснете **Stop/Exit (Стоп/Излез)**.

## Сила на звука на високоговорителя

---

Можете да изберете диапазон на степените на сила на звука на високоговорителя от **Високо до Изкл.**

- 1 Натиснете **Меню**.
- 2 Натиснете **▲** или **▼**, за да се покаже **Общи настройки**.
- 3 Натиснете **Общи настройки**.
- 4 Натиснете **▲** или **▼**, за да се покаже **Сила на звука**.
- 5 Натиснете **Сила на звука**.
- 6 Натиснете **▲** или **▼**, за да се покаже **Говорител**.
- 7 Натиснете **Говорител**.
- 8 Натиснете **▲** или **▼**, за да се покаже **Ниско, Средно, Високо или Изкл.**, и след това натиснете опцията, която желаете да зададете.
- 9 Натиснете **Stop/Exit (Стоп/Излез)**.

## Течнокристален дисплей

### Настройка на яркостта на осветяването

---

Ако имате проблеми с четенето от течнокристалния дисплей, опитайте да промените настройките за яркост.

- 1 Натиснете **Меню**.
- 2 Натиснете **▲** или **▼**, за да се покаже **Общи настройки**.
- 3 Натиснете **Общи настройки**.
- 4 Натиснете **▲** или **▼**, за да се покаже **LCD настройки**.
- 5 Натиснете **LCD настройки**.
- 6 Натиснете **▲** или **▼**, за да се покаже **Светлина**.
- 7 Натиснете **Светлина**.
- 8 Натиснете **▲** или **▼**, за да се покаже **Светъл, Средно или Тъмен**, и след това натиснете опцията, която желаете да зададете.
- 9 Натиснете **Stop/Exit (Стоп/Излез)**.

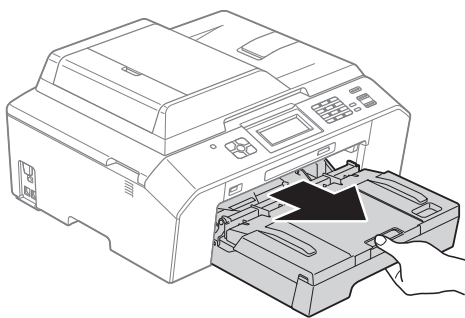
# 2

## Зареждане на хартия

### Зареждане на хартия и други носители за печат

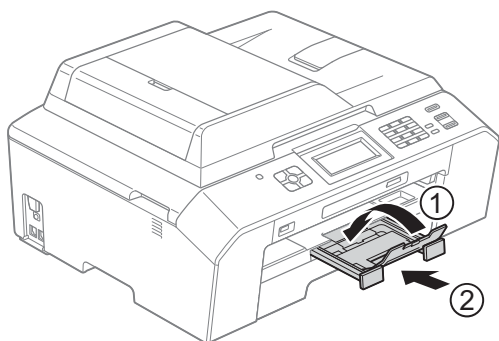
Винаги зареждайте в тавата за хартия само един тип и размер хартия едновременно.

- 1 Издърпайте тавата за хартия извън устройството.



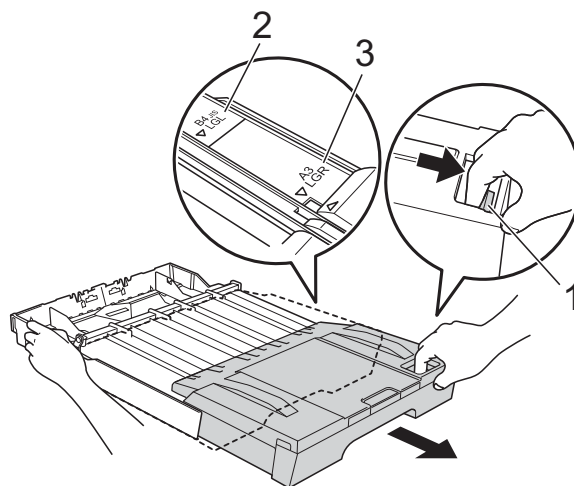
#### Забележка

Ако капакът на опората за хартия (1) е отворен, го затворете и след това затворете опората за хартия (2).



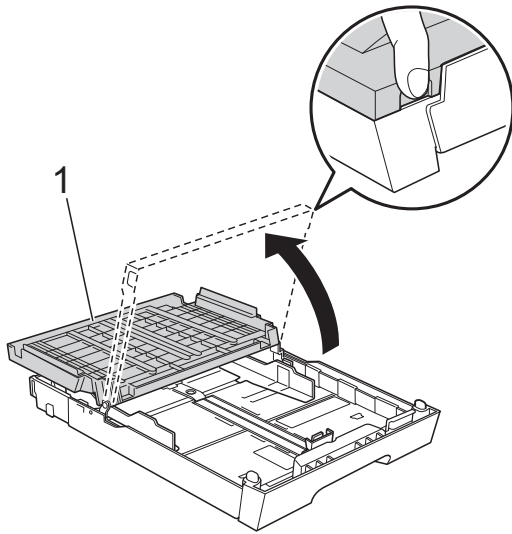
#### Забележка

- Когато използвате хартия с размер A3, Legal или Ledger, натиснете универсалния бутон за отпускане на водача (1), докато изваждате предната част на тавата за хартия. Уверете се, че когато използвате хартия с размер Legal, A3 или Ledger, триъгълният знак на изходната тава за хартия е подравнен с линията, обозначаваща размер Legal (2), A3 или Ledger (3), както е показано на илюстрацията.

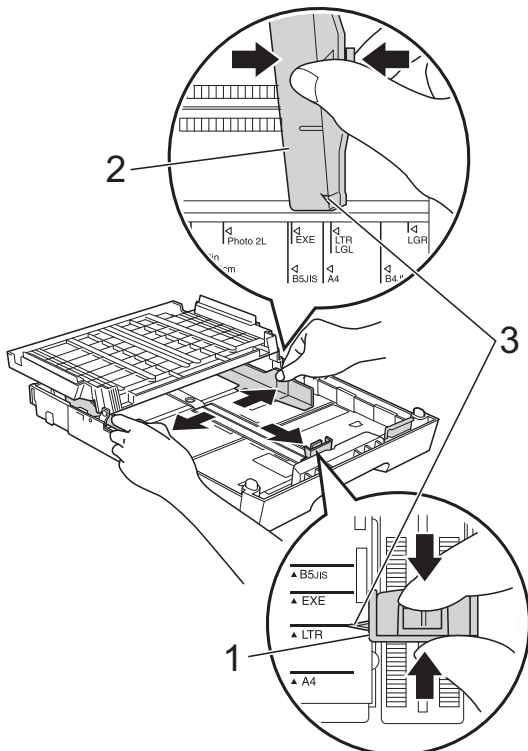


- Ако използвате хартия с размер A5 или по-малък, уверете се, че тавата за хартия не е удължена.
- При зареждането на различни размери хартия в тава, ще се наложи да промените настройката за размера на хартията в устройството едновременно с това. (*Размер на хартията* >> стр. 21)

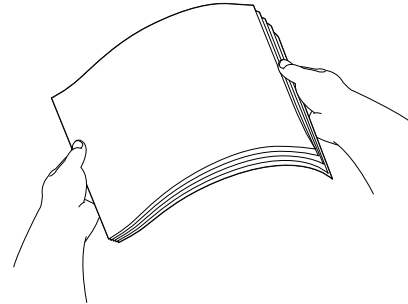
- 2 Отворете капака на изходната тава за хартия (1).



- 3 С две ръце внимателно притиснете и плъзнете водача за дължина на хартията (1) и след това водачите за размер на хартията (2) според размера на хартията. Уверете се, че триъгълните знаци (3) на водача за дължина на хартията (1) и водачите за размер на хартията (2) съвпадат със знака за размера хартия, която използвате.



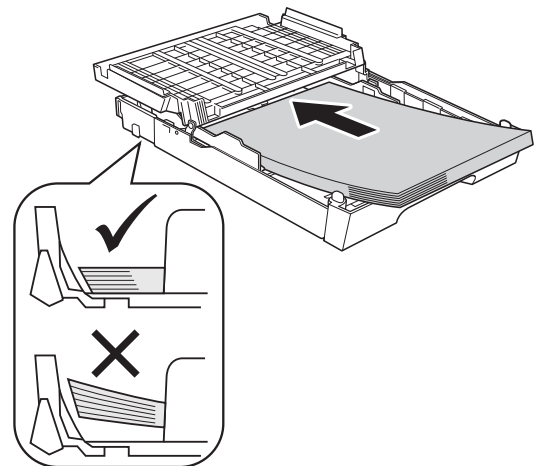
- 4 Разгърнете листата добре, за да избегнете задръстване или непоемане на хартия.



### Забележка

Винаги се уверявайте, че хартията не е нагъната или смачкана.

- 5 Поставете внимателно хартията в тавата за хартия, със страната за печат надолу и горния ръб най-напред. Проверете дали хартията е поставена плътно в тавата.

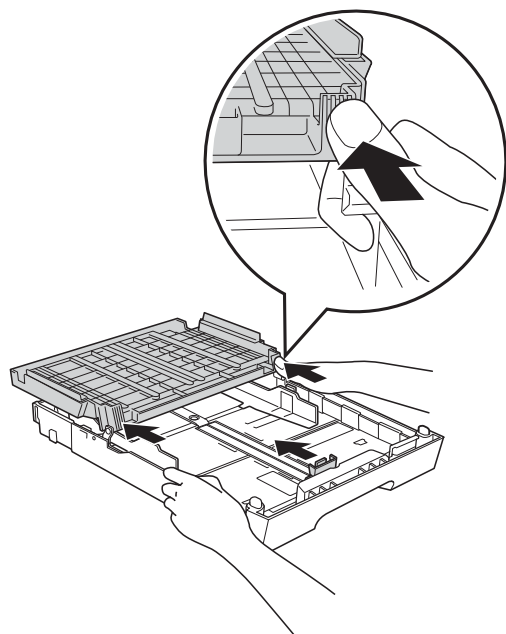


### ! ВАЖНО

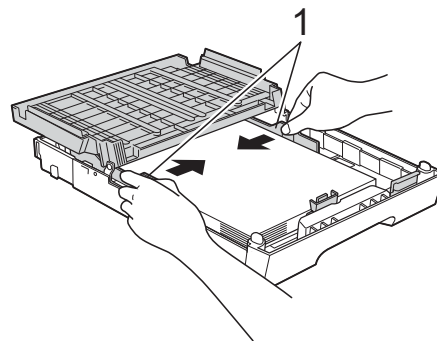
Внимавайте да не бутнете хартията твърде навътре, това може да повдигне задната част на тавата и да доведе до проблеми с подаването на хартия.

### **Забележка**

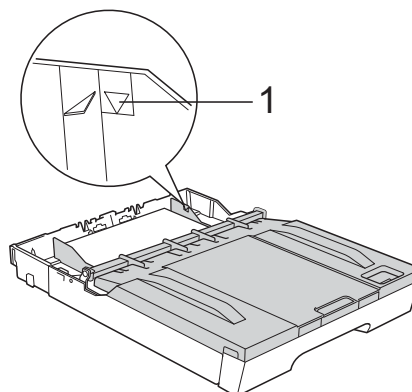
- Когато в тавата за хартия са останали само няколко листа, устройството може да започне да ги подава неправилно. Заредете поне 10 листа хартия в тавата за хартия.
- Когато в тавата за хартия поставите размер фотохартия L, трябва да разкачите пантите от двете страни на капака на изходната тавата за хартия и да натиснете капака нагоре. След това плъзнете водача за дължина на хартията.



- 6** С двете ръце внимателно регулирайте страничните водачи на хартията (1) според размера на хартията. Уверете се, че страничните водачи докосват ръбовете на хартията.

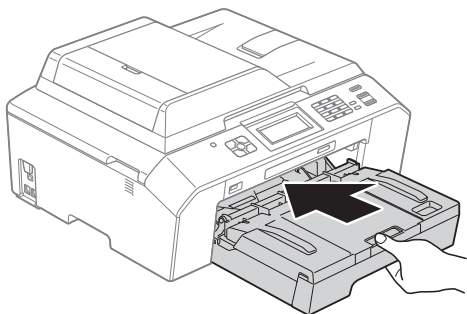


- 7** Затворете капака на изходната тавата за хартията. Проверете дали хартията е хоризонтална в тавата и под маркировката за максимално количество хартия (1). Препълване на тавата за хартия може да доведе до засядане на хартията.

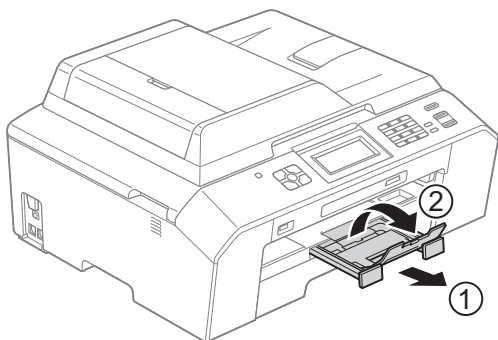




- 8 Бавно бутнете обратно тавата за хартия изцяло в устройството.

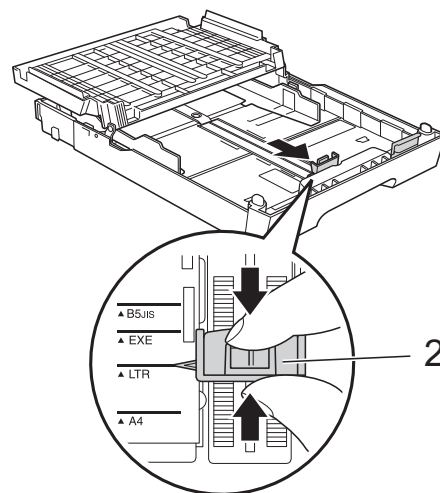
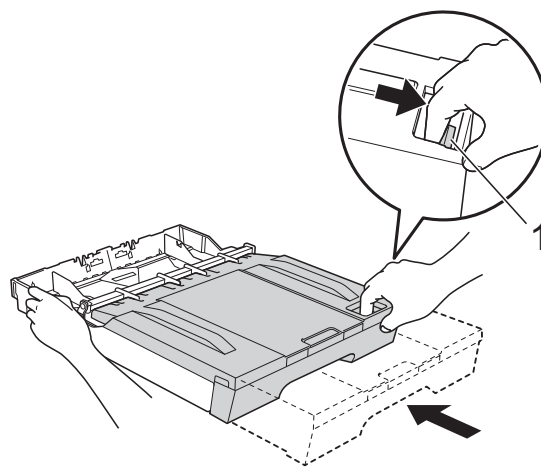


- 9 Придържайки тавата за хартия на място, издърпайте опората за хартия (1), докато щракне, и отворете капака на опората за хартия (2).



### Забележка

Преди да скъсите тавата за хартия, извадете хартията от нея. След това скъсете тавата чрез натискане на универсалния бутон за отпускане на водача (1). Регулирайте водача за дължина на хартията (2), така че да съвпадне с хартията, която ще използвате. След това поставете хартия в тавата.



## Зареждане на пликове и пощенски картички

### За пликовете

- Използвайте пликове с тегло между 80 и 95 g/m<sup>2</sup>.
- За някои пликове трябва да настроите полетата от приложението, с което работите. Преди да започнете печат на много пликове, непременно извършете пробен печат.

### ! ВАЖНО

НЕ използвайте следните типове пликове, тъй като те могат да доведат до проблеми с подаването на хартия:

- Такива с издута форма.
- Такива с прозорче.
- Които са релефни (имат релефни букви по тях).
- Такива със закопчалки или телчета.
- Предварително отпечатани от вътрешната страна.

С лепило	Двойно затварящи се
	

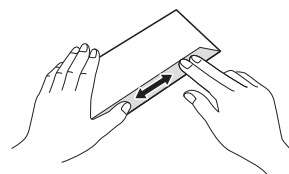
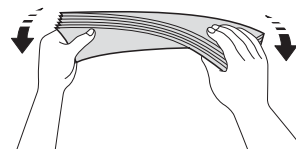
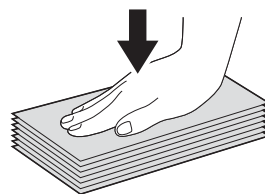
Понякога може да има проблеми с подаването на хартията, причинени от дебелината, размера и формата на капака на пликовете, които използвате.

## Зареждане на пликове и пощенски картички

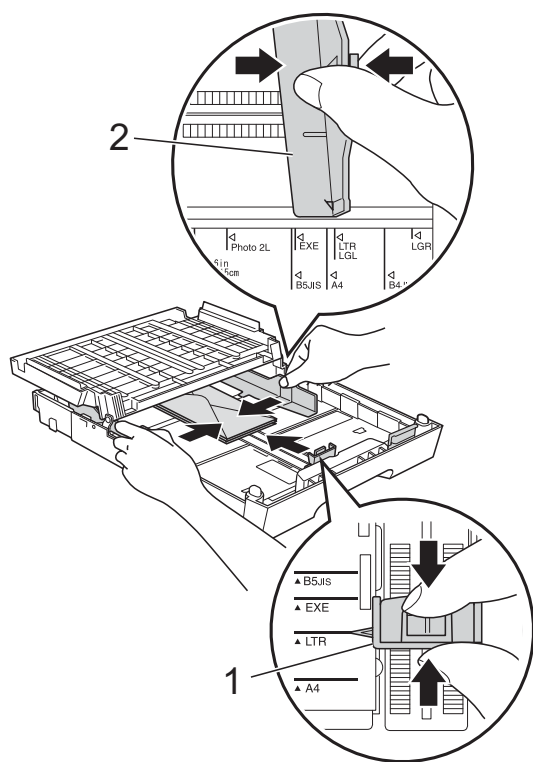
- 1 Преди да зарядите, натиснете краищата и страните на пликовете или пощенските картички, за да ги направите възможно най-плоски.

### ! ВАЖНО

Ако пликовете или пощенските картички са „двустранны“, поставяйте само по един плик или пощенска картичка в тавата за хартия.

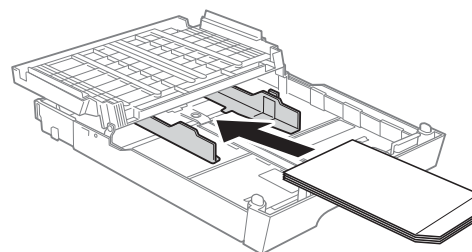


- 2 Поставете пликче или пощенски картички в тавата със страната за адрес, ориентирана надолу. Ако капакът на плика е откъм дългата страна, заредете пликчето с капаче отляво, както е показано на илюстрацията. Заредете пощенските картички с водещата страна напред. С двете ръце внимателно натиснете и плъзнете водача за дължина на хартията (1) и страничните водачи на хартията (2), докато паснат с размера на пликчето или картичките.



**Ако имате проблеми с печата върху пликче с капаче на късата страна, опитайте следното:**

- 1 Отворете плика.
- 2 Поставете плика в тавата за хартия със страната за адресиране надолу и капаче, разположено както е показано на илюстрацията.



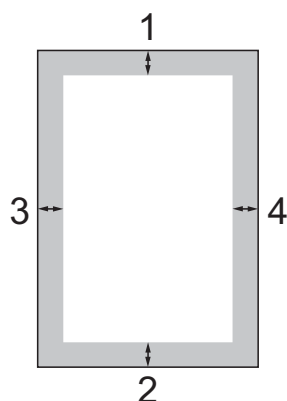
- 3 В диалоговия прозорец на драйвера на принтера изберете **Обърнат печат** и след това коригирайте размера и границата в приложението.
  - Ръководство за потребителя на софтуера: *Печатане (Windows®)*
  - Ръководство за потребителя на софтуера: *Печат и Изпращане на факс (Macintosh)*

## Печатна площ

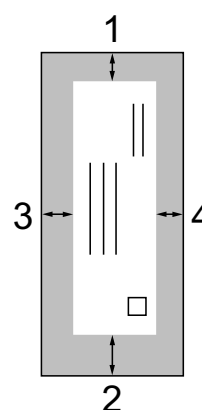
Печатната площ зависи от настройките в приложението, което използвате. Фигурите по-долу показват зоните, върху които не се отпечатва, за предварително нарязана хартия и пликоче. Когато функцията Печат без бяло поле е достъпна и включена, устройството може да отпечатва в тъмните зони на листовите.

- Ръководство за потребителя на софтуера: *Печатане* (Windows®)
- Ръководство за потребителя на софтуера: *Печат и Изпращане на факс* (Macintosh)

### Хартия на листове



### Пликоче



	Горе (1)	Долу (2)	Ляво (3)	Дясно (4)
Хартия на листове	3 mm	3 mm	3 mm	3 mm
Хартия на листове (Двустранен печат при използване на размер А3 или Ledger)	22 mm	22 mm	3 mm	3 mm
Пликоче	22 mm	22 mm	3 mm	3 mm



### Забележка

Функцията Без бяло поле не е налична за пликоче и двустранен печат.

## Настройки за хартия

### Тип хартия

За най-добро качество на печат задайте в устройството типа хартия, който използвате.

- 1 Натиснете **Меню**.
- 2 Натиснете **^** или **v**, за да се покаже **Общи настройки**.
- 3 Натиснете **Общи настройки**.
- 4 Натиснете **^** или **v**, за да се покаже **Вид хартия**.
- 5 Натиснете **Вид хартия**.
- 6 Натиснете **^** или **v**, за да се покаже **Обикн. хартия, Inkjet Хартия, Brother BP71, Brother BP61, Друга гланцова или Прозрачно фолио**, и след това натиснете опцията, която желаете да зададете.
- 7 Натиснете **Stop/Exit (Стоп/Излез)**.



### Забележка

Устройството изважда хартията с отпечатаната повърхност нагоре върху тавата за хартия, разположена в предната му част. Когато използвате прозрачно фолио или гланцирана хартия, отстранявайте веднага всеки лист, за да избегнете размазване или засядане на хартия.

## Размер на хартията

Можете да използвате седем размера хартия за отпечатване на копия: A4, A5, A3, 10 × 15 cm, Letter, Legal и Ledger, и пет размера за печат на факсове: A4, A3, Ledger, Letter и Legal. Когато зареждате хартия с различен размер в устройството, трябва също и да смените настройката за размер на хартия, за да може устройството да вмества входящия факс върху страницата.

- 1 Натиснете **Меню**.
- 2 Натиснете **^** или **v**, за да се покаже **Общи настройки**.
- 3 Натиснете **Общи настройки**.
- 4 Натиснете **^** или **v**, за да се покаже **Разм. хартия**.
- 5 Натиснете **Разм. хартия**.
- 6 Натиснете **^** или **v** за да се покаже **A4, A5, A3, 10x15cm, Letter, Legal или Ledger**, и след това натиснете опцията, която желаете да зададете.
- 7 Натиснете **Stop/Exit (Стоп/Излез)**.

## Режим Безопасно подаване на хартия за хартия с къси влакна с размер А3

Ако разпечатките имат хоризонтални линии при използване на хартия с размер А3, хартията може би е с дълги влакна. За да избегнете този проблем, задайте за А3 – Short Grain настройка Изкл.

- 1 Натиснете Меню.
- 2 Натиснете ▲ или ▼, за да се покаже Общи настройки.
- 3 Натиснете Общи настройки.
- 4 Натиснете ▲ или ▼, за да се покаже А3 – Short Grain.
- 5 Натиснете А3 – Short Grain.
- 6 Натиснете Изкл.
- 7 Натиснете Stop/Exit (Стоп/Излез).



### Забележка

- Ако не сте сигурни за вида на хартията, която използвате, вижте опаковката на хартията или спецификациите за хартията от производителя.
- Печатът ще бъде по-бавен при използване на настройка А3 – Short Grain Вкл.

## Допустим тип хартия и други носители за печат

Качеството на печат може да бъде повлияно от типа хартия, който използвате в устройството.

За да получите най-доброто качество на печат за избраните настройки, винаги задавайте типа хартия така, че да съответства на типа хартия, заредена в тавата.

Можете да използвате обикновена хартия, хартия за мастиленоструйни принтери (с покритие), гланцирана хартия, прозрачни фолиа и пликкове.

Препоръчваме ви да изпробвате различни типове хартия, преди да закупите големи количества.

За най-добри резултати използвайте хартия Brother.

- При печат върху хартия за мастиленоструйни принтери (с покритие), прозрачно фолио и гланцирана хартия, се уверявайте, че избирате правилния носител за печат в раздел **Основни** на драйвера за принтер или в Настройка на типа хартия в менюто. (*Тип хартия* ►► стр. 21)
- Когато печатате върху фотохартия Brother, заредете допълнителен лист от същата хартия в тавата. За тази цел в пакета с хартия е включен допълнителен лист.
- Когато използвате прозрачно фолио или фотохартия, отстранявайте веднага всеки лист, за да избегнете размазване или засядане на хартия.
- Избягвайте да докосвате отпечатаната страна на хартията веднага след отпечатване; повърхността може да не е изсъхнала и да изцапате пръстите си.

## Препоръчвани носители за печат

За да получите най-добро качество на печат, ви предлагаме да използвате хартия Brother. (Вижте таблицата по-долу.)

Ако хартията Brother не се продава във вашата страна, ви препоръчваме да тествате различни марки хартия, преди да закупите големи количества.

При печат върху прозрачно фолио ви препоръчваме да използвате „Прозрачна лента 3М“.

### Хартия Brother

Тип хартия	Елемент
A3 обикновена	BP60PA3
A3 Гланцирана фотохартия	BP71GA3
A3 мастиленоструйна (мат)	BP60MA3
A4 обикновена	BP60PA
A4 гланцирана фотохартия	BP71GA4
A4 мастиленоструйна (мат)	BP60MA
Гланцирана фотохартия 10 × 15 cm	BP71GP

## Работа и използване на носители за печат

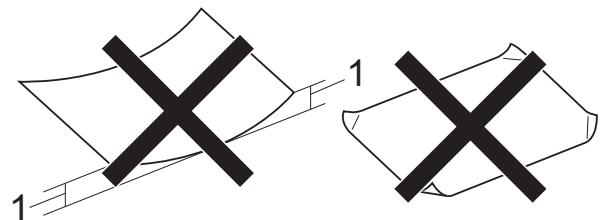
- Съхранявайте хартията в оригиналната опаковка и я дръжте запечатана. Дръжте хартията хоризонтално и далеч от влага, директна слънчева светлина и топлина.
- Избягвайте докосване на лъскавата (с покритието) страна на фотохартията. Заредете фотохартията с лъскавата страна надолу.

- Избягвайте докосване и на двете страни на прозрачното фолио, тъй като то лесно абсорбира вода и пот и това може да доведе до влошено качество на печата. Прозрачно фолио, предназначено за лазерни принтери/копири, може да зацапа следващия документ. Използвайте само прозрачно фолио, което е препоръчано за мастиленоструен печат.

### ! ВАЖНО

НЕ използвайте следните видове хартия:

- Повредена, нагъната, набръчкана или с неправилна форма



**1 Нагъване 2 mm или повече може да доведе до задръстване.**

- Изключително лъскава или релефна хартия
- Хартия, която не може да бъде поставена в равен куп
- Хартия с къси влакна

### Капацитет на капака на изходната тава за хартия

До 50 листа хартия от 80 g/m<sup>2</sup>, формат A4.

- Прозрачното фолио и фотохартията трябва да се вземат от капака на изходната тава за хартия страница по страница, за да се избегне размазване.

## Избор на правилен носител за печат

### Размер и тип на хартията за всяка операция

Тип хартия	Размер на хартията		Използване			
			Факс	Копиране	Фотопечат	Принтер
Хартия на листове	A3	297 × 420 mm	Да	Да	Да	Да
	A4	210 × 297 mm	Да	Да	Да	Да
	Ledger	279,4 × 431,8 mm	Да	Да	Да	Да
	Letter	215,9 × 279,4 mm	Да	Да	Да	Да
	Legal	215,9 × 355,6 mm	Да	Да	–	Да
	Executive	184 × 267 mm	–	–	–	Да
	JIS B4	257 × 364 mm	–	–	–	Определени от потребителя
	JIS B5	182 × 257 mm	–	–	–	Определени от потребителя
Картички		10 × 15 cm	–	Да	Да	Да
		89 × 127 mm	–	–	–	Да
		13 × 18 cm	–	–	Да	Да
		127 × 203 mm	–	–	–	Да
	Пощенска картичка 1	100 × 148 mm	–	–	–	Определени от потребителя
	Пощенска картичка 2 (Двустранна)	148 × 200 mm	–	–	–	Определени от потребителя
Пликове	Плик C5	162 × 229 mm	–	–	–	Да
	Плик DL	110 × 220 mm	–	–	–	Да
	COM-10	105 × 241 mm	–	–	–	Да
	Monarch	98 × 191 mm	–	–	–	Да
	Плик Y4	105 × 235 mm	–	–	–	Определени от потребителя
Прозрачно фолио	A4	210 × 297 mm	–	Да	–	Да
	Letter	215,9 × 279,4 mm	–	Да	–	Да
	Legal	215,9 × 355,6 mm	–	Да	–	Да
	A5	148 × 210 mm	–	Да	–	Да



## Тегло, дебелина и капацитет на хартията

Тип хартия		Тегло	Дебелина	Брой листове
Хартия на листове	Обикновена хартия	От 64 до 120 g/m <sup>2</sup>	От 0,08 до 0,15 mm	250 <sup>1</sup>
	Хартия за мастиленоструйни принтери	От 64 до 200 g/m <sup>2</sup>	От 0,08 до 0,25 mm	20
	Гланцирана хартия	До 220 g/m <sup>2</sup>	До 0,25 mm	20 <sup>2</sup>
Картички	Фото картичка	До 220 g/m <sup>2</sup>	До 0,25 mm	20 <sup>2</sup>
	Картотечна хартия	До 120 g/m <sup>2</sup>	До 0,15 mm	30
	Пощенска картичка	До 200 g/m <sup>2</sup>	До 0,25 mm	30
Пликове		От 75 до 95 g/m <sup>2</sup>	До 0,52 mm	10
Прозрачно фолио		–	–	10

<sup>1</sup> До 250 листа хартия от 80 g/m<sup>2</sup>.

<sup>2</sup> Хартията BP71 (260 g/m<sup>2</sup>) е предназначена специално за мастиленоструйните устройства на Brother.

## Начин на зареждане на документи

Можете да изпращате факс, да правите копия и да сканирате от ADF (автоматично листоподаващо устройство) и от стъклото на скенера.

### Работа с автоматичното листоподаващо устройство (ADF)

ADF може да поеме до 35 страници и зарежда всеки лист поотделно. Използвайте хартия с размер и тегло в обхвата, показан в таблицата по-долу. Винаги разлиствайте краищата на страниците, преди да ги поставите в ADF.

#### Размери и тегла на документи

Дължина:	От 148 до 355,6 mm
Ширина:	От 148 до 215,9 mm
Тегло:	От 64 до 90 g/m <sup>2</sup>

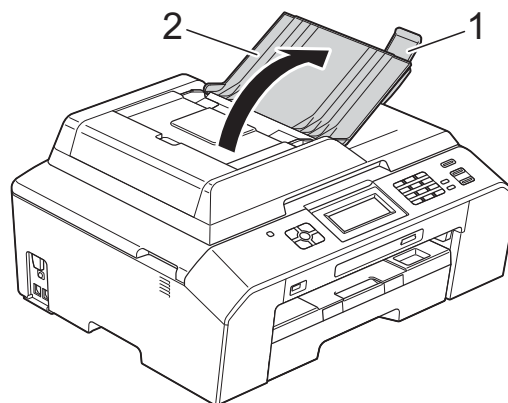
#### Начин на зареждане на документи

##### ! ВАЖНО

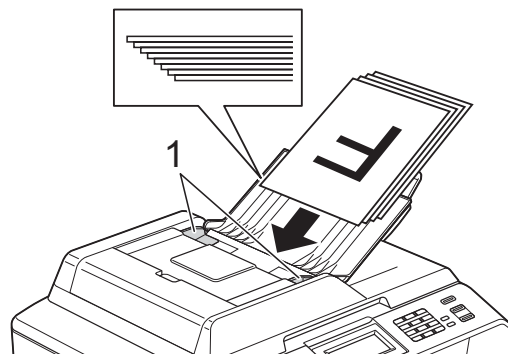
- НЕ дърпайте документите по време на подаването им.
- НЕ използвайте хартия, която е огъната, набръчкана, сгъната, набраздена, прихваната с телбод или кламер, лепена с лепило или тиксо.
- НЕ използвайте картон, вестникарска хартия или текстил.

Уверете се, че документи, написани с мастило или коригирани с коректор, са напълно изсъхнали.

- 1 Повдигнете и разтворете изходния капак на опората за документи на ADF (1). Разтворете опората за документи на ADF (2).



- 2 Разлистете добре хартията.
- 3 Регулирайте водачите за хартия (1) така, че да съвпаднат с ширината на вашите документи.



- 4 Поставете документите с **печатната страна нагоре, с горния ръб напред** в ADF под водачите, докато усетите, че докосват подаващите ролки. На течнокристалния дисплей ще се покаже ADF Готово.

### ! ВАЖНО

НЕ оставяйте обемисти документи върху стъклото на скенера. Това може да доведе до задръстване на ADF.

## Използване на стъклото на скенера

Можете да използвате стъклото на скенера за изпращане по факс, копиране или сканиране на единични страници или страници от книга.

### Поддържани размери на документи

Дължина:	До 297 mm
Ширина:	До 215,9 mm
Тегло:	До 2 kg

### Начин на зареждане на документи

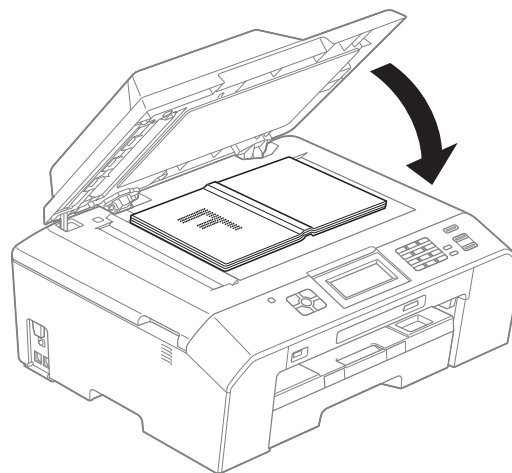
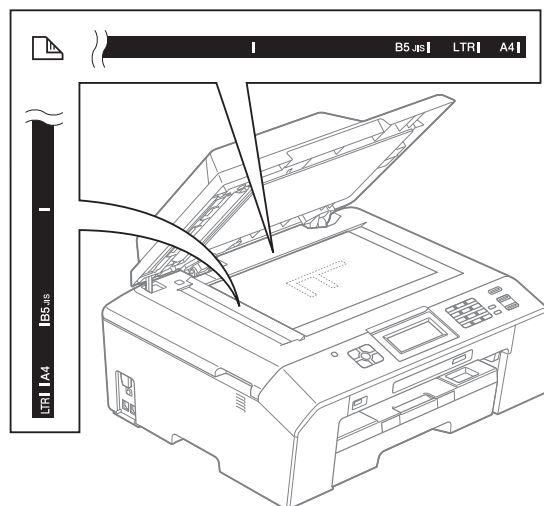


#### Забележка

За да използвате стъклото на скенера, ADF трябва да бъде празно.

- 1 Вдигнете капака за документи.

- 2 Като използвате водещите линии за документи в горната лява част, поставете документа **с лицето надолу** в горния ляв ъгъл на стъклото на скенера.



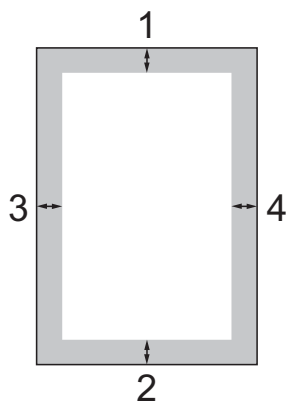
- 3 Затворете капака за документи.

### ! ВАЖНО

Ако сканирате книга или обемист документ, НЕ затръшвайте капака надолу и не го натискайте.

## Неразрешена за сканиране зона

Областта на сканиране зависи от настройките на приложението, което използвате. Фигурите по-долу показват неразрешените за сканиране зони.




Използване	Размер на документа	Горе (1) Долу (2)	Ляво (3) Дясно (4)
Факс	A4	3 mm	3 mm <sup>1</sup>
	Letter		4 mm
	Legal		
Копиране	Всички размери хартия		3 mm
Сканиране			

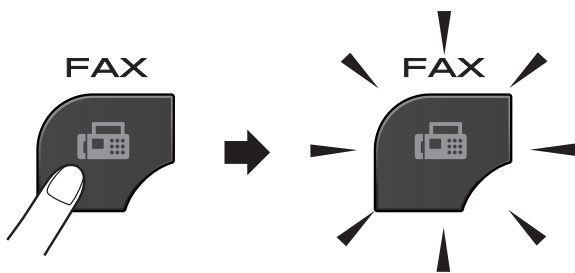
<sup>1</sup> Зоната, която не може да бъде сканирана, е 1 mm, когато използвате ADF.

## Как да изпращате факс

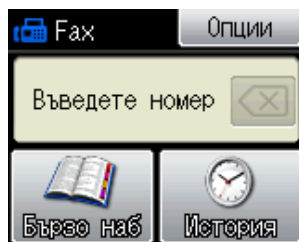
Стъпките по-долу показват как да изпратите факс.

- 1 Когато желаете да изпратите факс или да промените настройките за изпращане или получаване на факсове, натиснете бутона

 (FAX (Факс)), за да го осветите в синьо.



- Течнокристалният дисплей показва:



- 2 За да заредите вашия документ, направете някое от следните неща:
  - Поставете документа с печатната страна нагоре в ADF. (*Работа с автоматичното листоподаващо устройство (ADF)* >> стр. 26)
  - Поставете документа с печатната страна надолу върху стъклото на скенера. (*Използване на стъклото на скенера* >> стр. 27)

### Забележка

- За да изпращате цветни факсове с множество страници, използвайте ADF.
- Ако изпращате черно-бял факс от ADF, когато паметта е пълна, факсът ще се изпрати в реално време.
- Можете да използвате стъклото на скенера, за да изпращате по факс страници от книга поединично. Документите могат да бъдат с размер до A4 или Letter.
- Тъй като можете да сканирате страниците само поединично, по-лесно е да използвате ADF, ако изпращате документ с множество страници.

- 3 Можете да промените следните настройки за изпращане на факс. Натиснете **FAX (Факс)** и след това натиснете **Опции**. Натиснете **^** или **v**, за да преминете през настройките за факс. Когато се покаже желаната от вас настройка, я натиснете и изберете вашата опция.

(Основно Ръководство за потребителя)

За подробности относно промяната на описаните по-долу настройки за изпращане на факс >> страници от 31 до 32.

- Размер на сканиране чрез стъклото
- Изпращане на цветен факс
- Отчет за потвърждаване на предаването (настройване)

(Ръководство за допълнителни функции)

За допълнителни настройки и операции за изпращане на факс >> Ръководство за допълнителни функции: *Изпращане на факс*

- Контраст
- Факс резолюция
- Задаване на нови настройки по подразбиране
- Възстановяване на фабричните настройки
- Факс в края на повикването
- Разпращане
- Предаване в реално време
- Междуконтинентален режим
- Отложен факс
- Отложено пакетно предаване
- Отмяна на изчакващи задачи
- Предаване при поискване

- 4 Въведете факс номер.

**Чрез клавиатурата за набиране**

**Чрез Бързо набиране**

- Бързо наб

**Чрез историята на повикванията**

- Изходящ

- 5 Натиснете **Mono Start** или **Colour Start**.

**Изпращане на факс от ADF**

- Устройството започва да сканира документа за изпращане.

**Изпращане на факс от стъклото на скенера**

- Ако сте натиснали **Mono Start**, устройството започва да сканира първата страница. Преминете към стъпка 6.
- Ако сте натиснали **Colour Start**, течнокристалният дисплей ви пита дали желаете да изпратите цветен факс. Натиснете **Да (Цв. факс)**, за да потвърдите. Устройството започва да набира номера и да изпраща документа.

- 6 Когато течнокристалният дисплей ви попита **Следваща стр.?**, направете едно от следните неща:

- За да изпратите една страница, натиснете **Не (Изпр.)** (или натиснете **Mono Start (Старт Черно-бяло)** отново).

Устройството започва да изпраща документа.

- За да изпратите повече от една страница, натиснете **Да** и преминете към стъпка 7.


- 7 Поставете следващата страница върху стъклото на скенера. Натиснете **OK**. Устройството започва да сканира страницата. (Повторете стъпки 6 и 7 за всяка допълнителна страница.)

## Прекратяване на изпращането на факс

За да спрете изпращането на факс, натиснете **Stop/Exit (Стоп/Излез)**.

## Задаване на размер за стъклото на скенера за изпращане на факс

Когато документите са с размер Letter, трябва да зададете Letter за размер на сканиране. В противен случай, страничната зона от факсовете ще липсва.

- 1 Натиснете  (**FAX (Факс)**).
- 2 Натиснете **Опции**.
- 3 Натиснете **^** или **v**, за да се покаже **Разм.скан стъкло**.
- 4 Натиснете **Разм.скан стъкло**.
- 5 Натиснете **Letter** (или **A4**).



### Забележка

- Можете да запаметите често използваните настройки, задавайки ги като настройки по подразбиране. (►►Ръководство за допълнителни функции: *Задаване на направените промени като нова настройка по подразбиране*)
- Тази настройка е достъпна само за изпращане на документи от стъклото на скенера.

## Изпращане на цветен факс

Вашето устройство може да изпраща цветен факс към устройства, които поддържат тази функция.

Цветните факсове не могат да бъдат съхранявани в паметта. Когато изпращате цветен факс, устройството ще го изпрати в реално време (дори ако **Реално времеТХ** е с настройка **Изкл.**).

## Отмяна на факс в процес на изпълнение

Ако желаете да отмените факс докато устройството сканира, набира номер или изпраща, натиснете **Stop/Exit (Стоп/Излез)**.

## Отчет за потвърждаване на предаването

Можете да използвате Отчета за потвърждаване на предаването като доказателство, че сте изпратили факс. Този отчет съдържа името или факс номера на подателя, часа и датата на изпращане, продължителността на изпращане, броя изпратени страници и информация дали изпращането е било успешно или не.

Достъпни са няколко настройки за Отчет за потвърждаване на предаването:

- **Вкл. :** Отпечатва отчет след изпращането на всеки факс.
- **Вкл. +Репорт:** Отпечатва отчет след изпращането на всеки факс. Част от първата страница на факса е включена в отчета.
- **Изкл. :** Отпечатва отчет, ако изпращането на факса е неуспешно поради грешка. *Изкл.* е настройката по подразбиране.
- **Изкл. +Репорт:** Отпечатва отчет, ако изпращането на факса е неуспешно поради грешка. Част от първата страница на факса е включена в отчета.

- 1 Натиснете **Меню**.
- 2 Натиснете **^** или **v**, за да се покаже **Факс**.
- 3 Натиснете **Факс**.
- 4 Натиснете **^** или **v**, за да се покаже **Докл. настр.**
- 5 Натиснете **Докл. настр.**
- 6 Натиснете **^** или **v**, за да се покаже **ХМІТ доклад**.
- 7 Натиснете **ХМІТ доклад**.

- 8 Натиснете **^** или **v**, за да се покаже **Вкл.**, **Вкл. +Репорт**, **Изкл.** или **Изкл. +Репорт**, и след това натиснете опцията, която желаете да зададете.

- 9 Натиснете **Stop/Exit (Стоп/Излез)**.



### Забележка

- Ако изберете **Вкл. +Репорт** или **Изкл. +Репорт**, изображението ще се появи в Отчета за потвърждаване на предаването, ако **Предаване в реално време** е с настройка **Изкл.** Изображението няма да бъде включено в отчета при изпращане на цветен факс. (►►Ръководство за допълнителни функции: *Предаване в реално време*)
- Ако изпращането е успешно, „ОК” ще се появи до „РЕЗУЛТАТ” в Отчета за потвърждаване на предаването. Ако изпращането е неуспешно, „ГРЕШКА” ще се появи до „РЕЗУЛТАТ”.



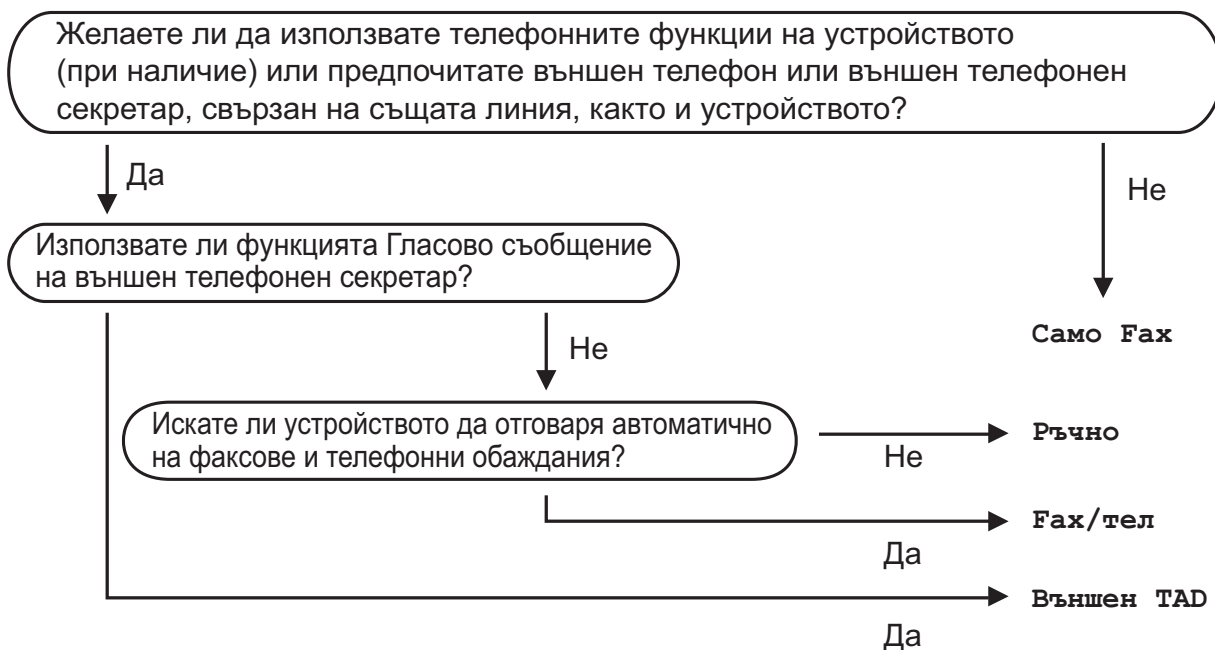
## Режими на получаване

Трябва да изберете режим на получаване в зависимост от външните устройства и телефонните услуги на вашата линия.

## Избор на режим на получаване

По подразбиране вашето устройство автоматично получава факсовете, които са изпратени към него. Схемата по-долу ще ви помогне да изберете правилния режим.

За повече подробности относно режимите на получаване: *Използване на режимите на получаване* >> стр. 34.



За да зададете режим на получаване, следвайте инструкциите по-долу:

- 1 Натиснете **Меню**.
- 2 Натиснете **^** или **▼**, за да се покаже **Инициал. настр.**
- 3 Натиснете **Инициал. настр.**
- 4 Натиснете **^** или **▼**, за да се покаже **Режим получ.**
- 5 Натиснете **Режим получ.**
- 6 Натиснете **^** или **▼**, за да се покаже **Само Факс**, **Факс/тел**, **Външен TAD** или **Ръчно**, и след това натиснете опцията, която желаете да зададете.
- 7 Натиснете **Stop/Exit (Стоп/Излез)**.  
Течнокристалният дисплей ще покаже текущия режим на получаване.

## Използване на режимите на получаване

Някои режими на получаване работят автоматично (Само Факс и Факс/Тел). Може да желаете да промените настройката за брой извънзявания, преди да използвате тези режими. (Брой извънзявания >> стр. 35)

### Само факс

Режим Само факс автоматично отговаря на всяко повикване като на факс повикване.

### Факс/Телефон

Режим Факс/Телефон ви помага автоматично да управлявате входящите повиквания, като разпознава дали те са факс повиквания или телефонни обаждания, и отговаря по един от следните начини:

- Факсовете се получават автоматично.
- Телефонните обаждания стартират с позвъняване Ф/Т, за да вдигнете слушалката. Позвъняването Ф/Т е бързо двойно-позвъняване от устройството.

(За повече информация: *Време за звънене Ф/Т (Само режим Факс/Телефон)* >> стр. 35 и *Брой извънзявания* >> стр. 35.)

## Ръчно

Ръчният режим изключва всички автоматични функции за автоматичен отговор.

За да получите факс в Ръчен режим, вдигнете слушалката на външния телефон. Когато чуete тоновете на факса (кратки повтарящи се звукови сигнали), натиснете **Mono Start (Старт Черно-бяло)** или **Colour Start (Старт Цветно)** и изберете *Получи*. Можете да използвате функцията *Откриване на факс*, за да получите факсове, като вдигнете слушалката на линията на устройството.

(За повече информация: *Откриване на факс* >> стр. 36.)

## Външен телефонен секретар

Режимът Външен телефонен секретар позволява на външен телефонен секретар да отговаря на входящите повиквания. На входящите повиквания ще се отговаря по един от следните начини:

- Факсовете се получават автоматично.
- При телефонно обаждане, повикващият може да запише съобщение на външния телефонен секретар.

(За повече информация: *Свързване на външен телефонен секретар* >> стр. 39.)

## Настройки на режим на получаване

### Брой иззвънявания

Функцията Брой иззвънявания задава колко пъти да иззвъни устройството, преди да отговори в режим Само Факс или Факс/тел. Ако има външен или вътрешен телефон, свързан към линията на устройството, изберете максималния брой иззвънявания.

(Работа с вътрешен и външен телефон  
 >> стр. 41 и Откриване на факс  
 >> стр. 36)

- 1 Натиснете Меню.
- 2 Натиснете **^** или **v**, за да се покаже Факс.
- 3 Натиснете Факс.
- 4 Натиснете **^** или **v**, за да се покаже Настр. получ.
- 5 Натиснете Настр. получ.
- 6 Натиснете **^** или **v**, за да се покаже Забавено звън.
- 7 Натиснете Забавено звън.
- 8 Натиснете **^** или **v**, за да се покажат опциите, и след това натиснете броя иззвънявания на устройството, преди да отговори на повикването. Ако изберете 0, устройството ще отговори веднага на повикването и линията няма да иззвъни.
- 9 Натиснете **Stop/Exit (Стоп/Излез)**.

## Време за звънене Ф/Т (Само режим Факс/Телефон)

Когато има повикване към устройството, вие и повикващият ще чуete нормално телефонно звънене. Броят иззвънявания е зададен от функцията за брой иззвънявания.

Ако повикването е факс, вашето устройство ще го получи. Ако е телефонно обаждане, устройството ще възпроизведе позвъняване Ф/Т (бързо двойно позвъняване) за времето, което сте задали за Време за звънене Ф/Т. Ако чуete позвъняване Ф/Т, това означава, че на линията има телефонно обаждане.

Тъй като позвъняването Ф/Т се възпроизвежда от устройството, вътрешните и външните телефони *няма* да звънат, но можете да отговорите на обаждането от всеки свързан телефон чрез дистанционен код. (За повече информация: *Използване на дистанционни кодове* >> стр. 42.)

- 1 Натиснете Меню.
- 2 Натиснете **^** или **v**, за да се покаже Факс.
- 3 Натиснете Факс.
- 4 Натиснете **^** или **v**, за да се покаже Настр. получ.
- 5 Натиснете Настр. получ.
- 6 Натиснете **^** или **v**, за да се покаже Ф/Т прод. звън.
- 7 Натиснете Ф/Т прод. звън.
- 8 Натиснете **^** или **v**, за да се покажат опциите, и след това изберете колко дълго устройството да звъни, сигнализирайки за телефонно обаждане (20, 30, 40 или 70 секунди).
- 9 Натиснете **Stop/Exit (Стоп/Излез)**.



### Забележка

Дори ако повикващият прекъсне връзката по време на бързото двойно позвъняване, устройството ще продължи да звъни за зададеното време.

## Откриване на факс

### Ако Откриване на факс е с настройка **Вкл.** :

Устройството получава факс автоматично дори ако отговорите на повикването за факс. Когато видите **Получаване на течнокристалния дисплей** или когато чуете специфичен звуков сигнал в слушалката, затворете я. Устройството ще се погрижи за останалото.

### Ако Откриване на факс е с настройка **Изкл.** :

Ако сте близо до устройството и отговорите на повикване за факс, като вдигнете слушалката, натиснете **Mono Start (Старт Черно-бяло)** или **Colour Start (Старт Цветно)**, и след това натиснете **Получи**, за да получите факса.

Ако сте отговорили на повикването от вътрешен или външен телефон, натиснете \* 5 1. (*Работа с вътрешен и външен телефон* >> стр. 41)



### Забележка

- Ако тази функция е с настройка **Вкл.**, но вашето устройство не се свързва с повикването за факс, когато вдигнете слушалката на вътрешния или външния телефон, въведете кода за дистанционно активиране \* 5 1.
- Ако изпращате факсове от компютър чрез същата телефонна линия и устройството ги прекъсва, задайте за Откриване на факс настройка **Изкл.**

- 1 Натиснете **Меню**.
- 2 Натиснете **^** или **v**, за да се покаже **Факс**.
- 3 Натиснете **Факс**.
- 4 Натиснете **^** или **v**, за да се покаже **Настр. получ.**
- 5 Натиснете **Настр. получ.**
- 6 Натиснете **^** или **v**, за да се покаже **Засич. Факс**.
- 7 Натиснете **Засич. Факс**.
- 8 Натиснете **Вкл. (или Изкл.)**.
- 9 Натиснете **Stop/Exit (Стоп/Излез)**.

## Операции с телефонни повиквания

### Режим Факс/Телефон

Когато устройството е в режим Факс/Телефон, то ще използва позвъняване Ф/Т (бързо двойно-позвъняване), сигнализирайки ви да отговорите на телефонно обаждане.

Ако сте близо до външен телефон, вдигнете слушалката на външния телефон и след това натиснете **Tel/R (Тел/П)**, за да отговорите.

Ако сте близо до вътрешен телефон, трябва да вдигнете слушалката по време на позвъняването Ф/Т и след това да натиснете **# 5 1** между бързите двойни-позвънявания. Ако никой не отговаря или ако някой желае да ви изпрати факс, изпратете повикването обратно към устройството, като натиснете **\* 5 1**.

## Телефонни услуги

Вашето устройство поддържа абонаментна телефонна услуга, която някои телефонни компании предлагат.

Функции като Гласова поща, Изчакващо обаждане, услуги за телефонен секретар, аларми или други потребителски функции на телефонната линия, може да причинят проблеми в работата на устройството.

### Задаване на тип телефонна линия

Ако сте свързали устройството към линия, която използва PBX или ISDN централа, за да изпраща и получава факсове, трябва също да промените настройката за Тип телефонна линия, като изпълните следните стъпки.

- 1 Натиснете **Меню**.
- 2 Натиснете **^** или **v**, за да се покаже **Инициал. настр.**
- 3 Натиснете **Инициал. настр.**
- 4 Натиснете **^** или **v**, за да се покаже **Комп. тел. линия.**
- 5 Натиснете **Комп. тел. линия.**
- 6 Натиснете **Нормално, PBX или ISDN.**
- 7 Направете някое от следните неща:
  - Ако изберете **PBX**, преминете към стъпка **8**.
  - Ако сте избрали **ISDN** или **Нормално**, преминете към стъпка **11**.

- 8 Натиснете **Вкл.** или **Винаги**.

### **Забележка**

Ако сте избрали **Вкл.**, устройството набира префиксен номер преди номера на факса, който набирате, само когато **Tel/R (Тел/П)** е натиснат. Ако сте избрали **Винаги**, устройството винаги автоматично ще набира префиксен номер преди факс номера.

- 9 Натиснете **Локален код**.

- 10 Въведете префикс чрез бутоните на течнокристалния дисплей. Натиснете **ОК**.

### **Забележка**

- За достъп до външна линия, натиснете **!**.
- Можете да използвате цифри от 0 до 9, **#**, **\*** и **!**.  
Не можете да използвате **!** с други номера или символи.

- 11 Натиснете **Stop/Exit (Стоп/Излез)**.

## **PBX централа и ТРАНСФЕР**

Устройството е с първоначална настройка **Нормално**, което му позволява да се свърже към стандартна линия от PSTN (Обществена комутируема телефонна мрежа). Много офиси използват централна телефонна система или PBX (Частна телефонна централа). Вашето устройство може да бъде свързано към повечето типове PBX централа.

Функцията за прехвърляне на устройството поддържа само прехвърляне с ограничен времеви период (TBR). Прехвърлянето с ограничен времеви период (TBR) ще работи с повечето PBX системи, като ви позволява достъп до външна линия или прехвърляне на повикванията към друг вътрешен телефон. Функцията работи, когато натиснете бутона **R** на течнокристалния дисплей или бутона **Tel/R (Тел/П)** на контролния панел.

### **Забележка**

Можете да програмирате натискането на бутона **R** като част от номера, запаметен в позиция за Бързо набиране. Когато програмирате номер за Бързо набиране, натиснете първо **R** (течнокристалният дисплей показва „!<sup>1</sup>“) и след това въведете телефонния номер. Ако направите това, не е необходимо да натискате **Tel/R (Тел/П)** всеки път, преди да наберете чрез позиция за Бързо набиране. (Запаметяване на номера >> стр. 45)  
Ако в устройството за Тип телефонна линия не е зададена PBX централа, не можете да използвате позиция за Бързо набиране, която съдържа **R**.

## Свързване на външен телефонен секретар

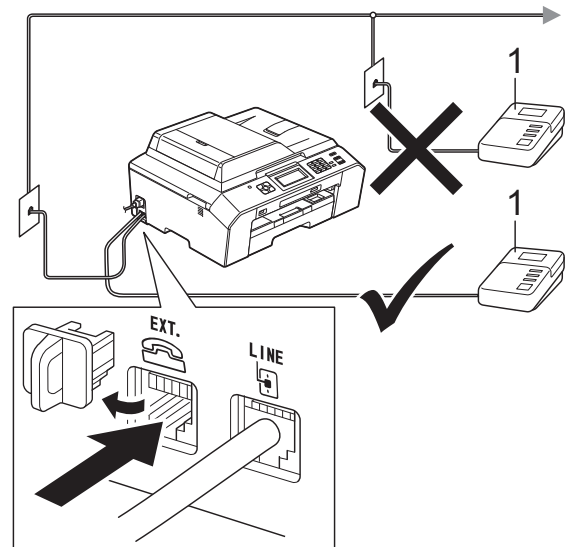
Може да изберете да свържете външен телефонен секретар. Когато свържете **външен** телефонен секретар към телефонната линия на устройството, телефонният секретар отговаря на телефонните повиквания, а устройството следи за тонове за факс повикване (CNG). Ако ги разпознае, устройството поема повикването и получава факса. Ако не разпознае CNG-тонове, Устройството оставя телефонния секретар да възпроизведе вашето изходящо съобщение, за да може повикващият да остави гласово съобщение.

Телефонният секретар трябва да отговори в рамките на четири позвънявания (препоръчителната настройка е две позвънявания). Устройството не може да разпознае CNG-тонове, докато телефонният секретар не отговори на повикването, и в рамките на четири позвънявания то разполага само с 8 до 10 секунди за разпознаване на CNG-тонове и установяване на факс комуникация и синхронизиране. Уверете се, че изпълнявате внимателно инструкциите в това ръководство за запис на изходящи съобщения. Не ви препоръчваме да използвате функцията за пестене на разходи на външния телефонен секретар, ако тя надвишава пет позвънявания.



### Забележка

Ако не получите всички факсове, намалете настройката за Брой извънявания на външния телефонен секретар.



### 1 Телефонен секретар

Когато телефонният секретар отговори на повикване, течнокристалният дисплей показва Телефон.

### ! ВАЖНО

НЕ свързвайте телефонен секретар на друго място към същата линия.

## Настройки за свързване

Външният телефонен секретар трябва да е свързан както е показано на предходната илюстрация.

- 1 Настройте външния телефонен секретар за едно или две позвънявания. (настройката за Брой извънявания на устройството не се прилага.)
- 2 Запишете изходящото съобщение на външния телефонен секретар.
- 3 Настройте телефонния секретар така, че да отговаря на повиквания.
- 4 Задайте за режим на получаване настройка Външен TAD. (Избор на режим на получаване >> стр. 33)



## Записване на изходящо съобщение (ИС) на външен телефонен секретар

---

При записа на това съобщение е важно времето синхронизиране.

- 1 Запишете 5 секунди тишина в началото на съобщението. (Това осигурява време на устройството да „прослуша“ за факс CNG-тонове на автоматични изпращания, преди да спрат.)
- 2 Ограничете съобщението до 20 секунди.



### Забележка

---

Препоръчваме ви да започнете своето ИС с първоначални 5 секунди тишина, защото устройството не може да „прослуша“ за факс тонове, когато има резониращ силен глас. Може да опитате да пропуснете тази пауза, но ако устройството има затруднения при получаване, тогава трябва да презапишете ИС с пауза.

---

## Включване на множество линии (PBX)

---

Съветваме ви да се обърнете към компанията, която е инсталирана вашата PBX централа, за да свърже устройството. Ако разполагате със система с множество линии, ви съветваме да се обърнете към инсталатора, за да свърже модула към последната линия в системата. Това предотвратява активиране на устройството всеки път, когато системата получава телефонни обаждания. Ако всички входящи повиквания се поемат от телефонен оператор, съветваме ви да зададете за режим на получаване настройка РЪЧНО.

Не можем да гарантираме, че вашето устройство ще работи правилно при всякакви обстоятелства, когато е свързано към PBX централа. За всякакви затруднения при изпращане или получаване на факсове се обърнете първо към компанията, която поддържа вашата PBX централа.



### Забележка

---

Уверете се, че за Тип телефонна линия е зададена настройка PBX. (Задаване на тип телефонна линия >> стр. 37)

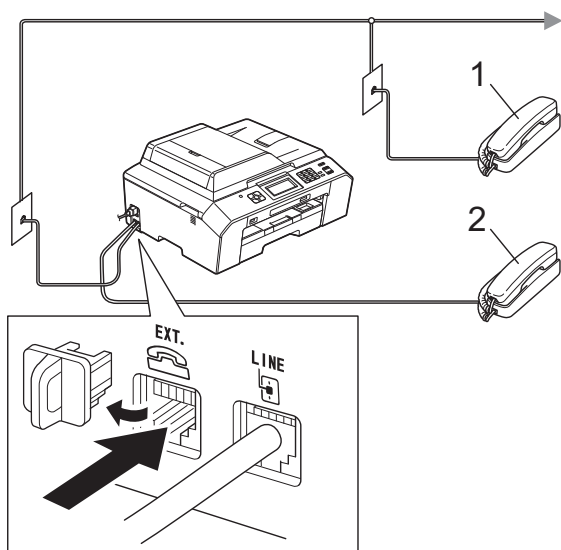
---



## Външен и вътрешен телефон

### Свързване на външен или вътрешен телефон

Можете да свържете отделен телефон към устройството, както е показано на диаграмата по-долу.



1 Вътрешен телефон

2 Външен телефон

Когато използвате телефон със същата линия, течнокристалният дисплей показва Телефон.



#### Забележка

Уверете се, че използвате външен телефон с кабел не по-дълъг от 3 метра.

## Работа с вътрешен и външен телефон

Ако отговорите на факс повикване чрез вътрешен или външен телефон, можете да накарате устройството да поема повикването, като използвате Код за дистанционно активиране. Когато изберете Кода за дистанционно активиране \* 5 1, устройството стартира получаването на факс.

Ако устройството отговори телефонно обаждане и бързо двойно-позвъняване, което е за вас, използвайте Кода за дистанционно деактивиране # 5 1, за да поемете обаждането чрез вътрешен телефон. (Време за звънене Ф/Т (Само режим Факс/Телефон) >> стр. 35)

### Ако отговорите на повикване и няма никой на линия:

Вероятно получавате ръчно изпращан факс.

Натиснете \* 5 1 и изчакайте за специфичния звуков сигнал или докато на течнокристалния дисплей се появи Получаване, и след това затворете слушалката.



#### Забележка

Можете също да използвате функцията Откриване на факс, за да оставите устройството автоматично да поеме повикването. (Откриване на факс >> стр. 36)

## Използване на безжичен външен телефон

След като базовият модул на безжичния телефон е свързан към телефонната линия на устройството (*Външен и вътрешен телефон* ►► стр. 41), ще ви бъде по-лесно да отговорите на повиквания в рамките на зададения брой извънзвонвания, ако носите безжичната слушалка със себе си.

Ако оставите устройството да отговори първо, ще трябва да идете до устройството и да натиснете **Tel/R (Тел/П)**, за да прехвърлите повикването към безжичния телефон.

## Използване на дистанционни кодове

### Код за дистанционно активиране

Ако отговорите на факс повикване чрез вътрешен или външен телефон, можете да накарате устройството да го получи, като наберете Код за дистанционно активиране \* **5 1**. Изчакайте за специфичния звуков сигнал и след това затворете слушалката. (*Откриване на факс* ►► стр. 36)

Ако отговорите на факс повикване чрез външен телефон, можете да накарате устройството да получи факса, като натиснете **Mono Start (Старт Черно-бяло)** или **Colour Start (Старт Цветно)** и изберете **Получи**.

### Код за дистанционно деактивиране

Ако получите телефонно обаждане и устройството е в Режим Факс/Телефон, то ще стартира позвъняване Ф/Т (бързо двойно-позвъняване) след първоначалния брой извънзвонвания. Ако приемете повикването чрез вътрешен телефон, можете да изключите опцията за позвъняване Ф/Т, като натиснете **# 5 1** (уверете се, че сте натиснали това между позвъняванията).

Ако устройството отговори на телефонното обаждане и стартира бързо двойно-позвъняване, за да поемете повикването, можете да отговорите на обаждането чрез външен телефон, като натиснете **Tel/R (Тел/П)**.

### Промяна на дистанционните кодове

Ако желаете да използвате Дистанционно активиране, трябва да активирате дистанционните кодове. Предварително зададеният Код за дистанционно активиране е \* **5 1**. Предварително зададеният Код за дистанционно деактивиране е **# 5 1**. Ако желаете, можете да ги замените със свои кодове.

- 1 Натиснете **Меню**.
- 2 Натиснете **^** или **▼**, за да се покаже **Факс**.
- 3 Натиснете **Факс**.
- 4 Натиснете **^** или **▼**, за да се покаже **Настр. получ.**
- 5 Натиснете **Настр. получ.**
- 6 Натиснете **^** или **▼**, за да се покаже **Отдалечен код**.
- 7 Натиснете **Отдалечен код**.
- 8 Натиснете **Вкл.**

- 9 Направете някое от следните неща.
- Ако желаете да промените Кода за дистанционно активиране, въведете новия код.  
Натиснете ОК и преминете към стъпка 10.
  - Ако не желаете да промените Кода за дистанционно активиране, натиснете ОК и преминете към стъпка 10.

- 10 Направете някое от следните неща.
- Ако желаете да промените Кода за дистанционно деактивиране, въведете новия код.  
Натиснете ОК и преминете към стъпка 11.
  - Ако не желаете да промените Кода за дистанционно деактивиране, натиснете ОК и преминете към стъпка 11.

- 11 Натиснете **Stop/Exit (Стоп/Излез)**.



### Забележка

- Ако връзката постоянно прекъсва, когато осъществявате дистанционен достъп до външния телефонен секретар, опитайте да промените Кода за дистанционно активиране и Кода за дистанционно деактивиране към друг трицифрен код чрез цифрите **0-9, \*, #**.
- Дистанционните кодове може да не работят с някои телефонни системи.


## Как да набирате

### Ръчно набирание

Въведете всички цифри на факс номера или телефонния номер.



### Бързо набирание

- 1 Натиснете **Бързо наб.**. Можете също да изберете **Бързо наб.**, като натиснете  (**FAX (Факс)**).
- 2 Направете някои от следните неща:
  - Натиснете **Азбучен** или **Цифров** и след това въведете номера, който желаете да наберете.
  - Въведете 2-цифрения номер за **Бързо набирание**, като използвате клавиатурата за набирание.



#### Забележка

Ако течнокристалният дисплей показва **Нерегистриран**, когато въведете или търсите номер за **Бързо набирание**, това означава, че номерът не е бил запаметен в тази позиция.

- 3 За да изпратите факс, натиснете **Изпращане на факс** и преминете към стъпка 4.
- 4 Натиснете **Mono Start** или **Colour Start**. Устройството сканира и изпраща факс.

### Повторно набирание на факс

**Redial/Pause (Повторно набирание/пауза)** работи, само ако сте набрали от контролния панел. Ако *изпращате факс автоматично* и линията е заета, устройството автоматично ще набере повторно до три пъти през интервал от пет минути.

- 1 Натиснете **Redial/Pause (Повторно набирание/пауза)**.
- 2 Въведете номера, който желаете да наберете повторно.
- 3 Натиснете **Изпращане на факс**.
- 4 Натиснете **Mono Start** или **Colour Start**.



#### Забележка

В режим **Предаване в реално време** функцията за автоматично повторно набирание не работи, когато използвате стъклото на скенера.

## Допълнителни операции за набиране

### История на изходящите повиквания

Последните 30 номера, към които сте изпращали факс, ще бъдат съхранени в историята на изходящите повиквания. Можете да изберете един от тези номера, за да изпратите факс към него, да го добавите към Бързо набиране или да го изтриете от историята.

- 1 Натиснете *История*. Можете да натиснете също **Redial/Pause (Повторно набиране/пауза)**.
- 2 Въведете желаня номер.
- 3 Направете някое от следните неща:
  - За да изпратите факс, натиснете *Изпращане на факс*. Натиснете *Mono Start* или *Colour Start*.
  - Ако желаете да запаметите номера, натиснете *Още* и след това натиснете *Доб. бързо наб.*  
(►►Ръководство за допълнителни функции: *Запаметяване на номера за бързо набиране от изходящите повиквания*)
  - Ако желаете да изтриете номера от списъка на историята на изходящите повиквания, натиснете *Още* и след това натиснете *Изтрий*.  
Натиснете *Да*, за да потвърдите.  
Натиснете **Stop/Exit (Стоп/Излез)**.

## Запаметяване на номера

Можете да настроите устройството така, че да набира лесно по следните начини: Бързо набиране и Група за разпращане на факсове. Когато набирате номер за Съкратено набиране, течнокристалният дисплей показва номера.



### Забележка

Ако захранването отпадне, номерата за Съкратено набиране в паметта няма да се загубят.

## Запаметяване на пауза

Когато запаметявате номера за Бързо набиране, можете да вмъкнете една или повече паузи от 3,5 секунди, като натиснете бутона **ПАУЗА** на Сензорния екран.

## Запаметяване на номера за Бързо набиране

Можете да запаметите до 100 имена и номера в двуцифрени комбинации за Бързо набиране. Можете да запаметите два номера за всяко име. Когато набирате, ще трябва да натиснете само два бутона на екрана (например: натиснете *Бързо наб*, номерът, който желаете да наберете, и *Изпращане на факс*).

- 1 Натиснете *Бързо наб*.
- 2 Ако вече са запаметени номера за Бързо набиране, натиснете *Азбучен* или *Цифров*.
- 3 Натиснете *Още*.
- 4 Натиснете **^** или **v**, за да се покаже *Задав. бър. набир.*
- 5 Натиснете *Задав. бър. набир.*


- 6 Направете някои от следните неща:
- Въведете името (до 16 символа), като натискате бутоните на екрана.  
Натиснете **OK**.  
(За помощ при въвеждането на букви: *Въвеждане на текст* >> стр. 128.)
  - За да запаметите номера без име, натиснете **OK**.

- 7 Въведете първия факс или телефонен номер (☎1 :), като натискате бутоните на Сензорния екран (до 20 цифри).  
Натиснете **OK**.




### Забележка

*Ако сте изтеглили Internet Fax:*

Ако искате да запазите имейл адрес за използване с Internet Fax или сканиране към имейл сървър, натиснете , въведете имейл адреса и натиснете **OK**. (*Въвеждане на текст* >> стр. 128)

- 8 Направете някои от следните неща:
- Въведете втория факс или телефонен номер (☎2:), като натискате бутоните на Сензорния екран (до 20 цифри).  
Натиснете **OK**.
  - Ако не желаете да запамятвате втория номер, натиснете **OK**.

- 9 За да изберете къде да бъде запаметен номерът, направете следното:

- За да приемете изведената следваща достъпна позиция за Бързо набиране, натиснете **OK**.
- За да изберете друга позиция за Бързо набиране, натиснете  и след това въведете 2-цифрения номер чрез бутоните на Сензорния екран.

Натиснете **OK**.



### Забележка

Ако 2-цифрената позиция за Бързо набиране вече е заета, бутонът **OK** на течнокристалния дисплей няма да функционира. Изберете друга позиция.

- 10 Когато течнокристалният дисплей покаже вашите настройки, натиснете **OK**, за да потвърдите.
- 11 Направете някои от следните неща:
- За да запаметите друг номер за Бързо набиране, повторете стъпки 9 до 10.
  - За да завършите запамяването на номера, натиснете **Stop/Exit (Стоп/Излез)**.

## Промяна на имена и номера за Бързо набиране

Можете да промените име или номер за Бързо набиране, които вече са запаметени.

- 1 Натиснете **Бързо наб.**
- 2 Натиснете **Азбучен или Цифров.**
- 3 Натиснете **Още.**
- 4 Направете някое от следните неща:
  - Натиснете **▲** или **▼**, за да се покаже **Промяна**. Натиснете **Промяна**, за да редактирате имената или номерата.
  - Натиснете **▲** или **▼**, за да се покаже **Изтрий**. Натиснете **Изтрий**.  
Изберете номерата, които искате да изтриете, като ги натиснете, за да се покаже червена отметка.  
Натиснете **ОК**.  
Натиснете **Да**, за да потвърдите.  
Преминете към стъпка 9.
- 5 Натиснете **▲** или **▼**, за да се покаже номера, който желаете да промените.
- 6 Натиснете номера, който желаете да промените.
- 7 Направете някое от следните неща:
  - Ако желаете да промените име, натиснете **Име**.  
Въведете новото име (до 16 символа), като натискате бутоните на Сензорния екран. (*Въвеждане на текст* >> стр. 128)  
Натиснете **ОК**.

- Ако желаете да промените първия факс или телефонен номер, натиснете **□□1** : .  
Въведете нов факс или телефонен номер (до 20 цифри), като натиснете бутоните на Сензорния екран.  
Натиснете **ОК**.
- Ако желаете да промените втория факс/телефонен номер, натиснете **□□2** : .  
Въведете нов факс или телефонен номер (до 20 цифри), като натиснете бутоните на Сензорния екран.  
Натиснете **ОК**.



### Забележка

*Как да промените запаметените име или номер:*

Ако желаете да промените символ, натиснете **◀** или **▶**, за да позиционирате курсора под символа, който желаете да промените, и след това натиснете **ⓧ**.  
Въведете повторно символа.


Ако желаете да промените запаметения номер, натиснете **ⓧ** няколко пъти, за да изтриете номера.  
Въведете новия номер.

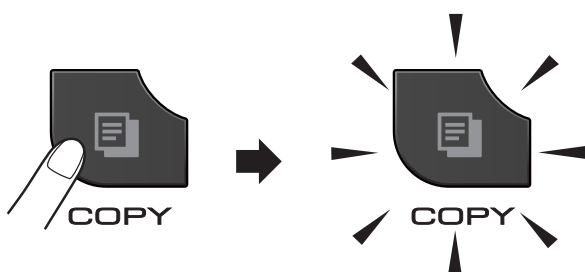
- 8 Течнокристалният дисплей ще покаже вашите настройки.  
Направете някое от следните неща:
  - Натиснете **ОК**, за да завършите.  
За да промените друга позиция за Бързо набиране, повторете стъпки 5 до 8.
  - За да промените повече подробности, преминете към 7.
- 9 Натиснете **Stop/Exit (Стоп/Излез)**.

## Как се копира

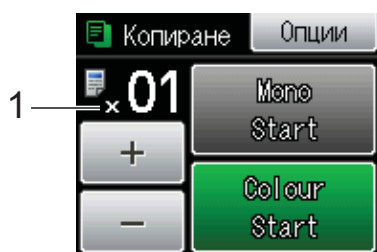
Следващите стъпки показват основния начин на работа при копиране.

- 1 Уверете се, че сте в режим на копиране, натиснете

 (**COPY (Копиране)**), за да го осветите в синьо.



- Течнокристалният дисплей показва:



### 1 Брой копия

Можете да въведете брой копия, като натиснете - или + на екрана (както е показано по-горе) или ако използвате клавиатурата.



### Забележка

Настройката по подразбиране е режим ФАКС. Можете да промените продължителността от време, през което устройството остава в режим КОПИРАНЕ след последната операция за копиране.

(>>>Ръководство за допълнителни функции: *Режим Таймер*)

- 2 За да заредите вашия документ, направете някое от следните неща:

- Поставете документа с *печатната страна нагоре* в ADF.

(*Работа с автоматичното листоподаващо устройство (ADF)* >> стр. 26)

- Поставете документа с *печатната страна надолу* върху стъклото на скенера.

(*Използване на стъклото на скенера* >> стр. 27)

- 3 Ако желаете повече от едно копие, въведете брой (до 99).

- 4 Натиснете **Mono Start** или **Colour Start**.

## Спиране на копирането

За да спрете копирането, натиснете **Stop/Exit (Стой/Излез)**.

## Настройки за копиране

Можете да промените следните настройки за копиране. Натиснете **COPY (Копиране)** и след това натиснете **Опции**. Натиснете **^** или **v**, за да преминете през настройките за копиране. Когато се покаже желаната от вас настройка, я натиснете и изберете вашата опция.

(Основно Ръководство за потребителя)

За подробности за промяна на следните настройки за копиране >> стр. 49.

- Вид хартия
- Разм. хартия



(Ръководство за допълнителни функции)

За подробности за промяна на следните настройки за копиране

➤➤Ръководство за допълнителни функции: *Настройки за копиране*

- Качество
- Увеличи/намали
- Съдържание стр.
- 2в1 (ИД)
- Нареди/сортирай
- Наситеност
- Двустр копир
- Иконом. режим
- Коп в/у тънка х-я
- Копиране-книга
- Посочи нов подр.
- Фабрични наст.



### Забележка

Ако желаете да сортирате копията, използвайте ADF.

## Опции за хартия

### Тип хартия

Ако копирате на специален тип хартия, задайте в устройството типа хартия, който използвате, за да получите най-добро качество на печат.


- 1 Натиснете  (COPY (Копиране)).
- 2 Заредете документа.
- 3 Въведете желания брой копия.
- 4 Натиснете Опции.
- 5 Натиснете ^ или v, за да се покаже Вид хартия.
- 6 Натиснете Вид хартия.

- 7 Натиснете ^ или v, за да се покаже Обикн. хартия, Inkjet Хартия, Brother BP71, Brother BP61, Друга гланцова или Прозрачно фолио, и след това натиснете опцията, която желаете да зададете.

- 8 Ако не желаете да промените допълнителните настройки, натиснете **Mono Start (Старт Черно-бяло)** или **Colour Start (Старт Цветно)**.

### Размер на хартията

Ако копирате на хартия с размер, различен от A4, трябва да промените настройките за размера на хартията. Можете да копирате само на хартия с размер A4, A5, A3, фотохартия (10 × 15 cm), Letter, Legal или Ledger.

- 1 Натиснете  (COPY (Копиране)).
- 2 Заредете документа.
- 3 Въведете желания брой копия.
- 4 Натиснете Опции.
- 5 Натиснете ^ или v, за да се покаже Разм. хартия.
- 6 Натиснете Разм. хартия.
- 7 Натиснете ^ или v, за да се покаже A4, A5, A3, 10x15cm, Letter, Legal или Ledger, и след това натиснете опцията, която желаете да зададете.
- 8 Ако не желаете да промените допълнителните настройки, натиснете **Mono Start (Старт Черно-бяло)** или **Colour Start (Старт Цветно)**.

## PhotoCapture Center™ операции (Режим СНИМКА)

Дори когато устройството *не* е свързано с компютър, можете да печатате снимки директно от носител за цифров фотоапарат или от USB флаш памет. (*Печат на изображения* >> стр. 53)

Можете да сканирате документи и да ги запазвате директно в карта с памет или в USB флаш памет. (*Сканиране към карта с памет или USB флаш памет* >> стр. 54)

Ако вашето устройство е свързано към компютър, можете да получите достъп от компютъра до карта с памет или до USB флаш памет, която е поставена в предната част на устройството.

>>Ръководство за потребителя на софтуера: *PhotoCapture Center™* (Windows®)

>>Ръководство за потребителя на софтуера: *Отдалечено конфигуриране и PhotoCapture Center™* (Macintosh)

## Работа с карта с памет или USB флаш памет

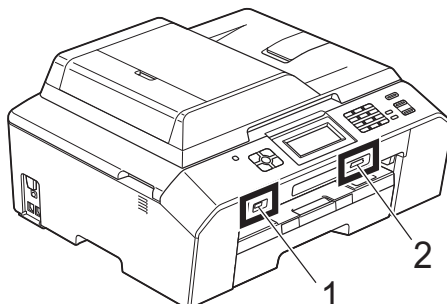
---

Вашето устройство Brother има медийни устройства (слотове) за работа със следните популярни носители за цифрови фотоапарати: Memory Stick™, Memory Stick PRO™, Memory Stick Duo™, Memory Stick PRO Duo™, SD карта с памет, SDHC карта с памет, SDXC карта с памет, MultiMedia Card, MultiMedia Card plus и USB флаш памет.

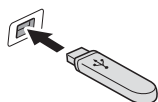
Функцията PhotoCapture Center™ ви позволява да отпечатвате цифрови снимки с висока резолюция от вашия цифров фотоапарат, за да постигнете резултати с фотографско качество.

## Пристъпване към работа

Поставете плътно картата с памет или USB флаш паметта в правилния слот.



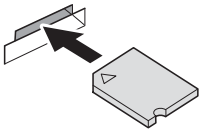

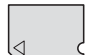

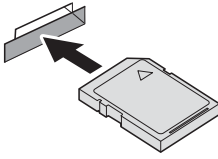
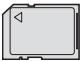

### 1 USB флаш памет



#### ! ВАЖНО

Директният USB интерфейс поддържа само USB флаш памет, съвместим с PictBridge фотоапарат или цифров фотоапарат, който стандартно използва USB устройствата за съхранение. Други USB устройства не се поддържат.

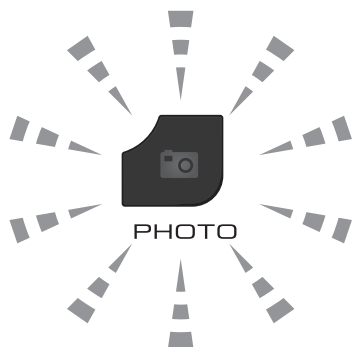
### 2 Слот за карта с памет

Слот	Съвместими карти с памет	
Горен слот 		Memory Stick™ Memory Stick PRO™
		Memory Stick Duo™ Memory Stick PRO Duo™
		Memory Stick Micro™ (Необходим е адаптер)
Долен слот 		SD карта с памет SDHC карта с памет SDXC карта с памет MultiMedia Card MultiMedia Card plus
		mini SD (Необходим е адаптер) mini SDHC (Необходим е адаптер) micro SD (Необходим е адаптер) micro SDHC (Необходим е адаптер) MultiMedia Card mobile (Необходим е адаптер)

## ! ВАЖНО

НЕ поставяйте Memory Stick Duo™ в долния SD слот, това може да доведе до повреда на устройството.

Показания на бутона **PHOTO** (Фото център):



- **PHOTO (Фото център)** свети, картата с памет или USB флаш паметта е правилно поставена.
- **PHOTO (Фото център)** не свети, картата с памет или USB флаш паметта не е правилно поставена.
- **PHOTO (Фото център)** мига, картата с памет или USB флаш паметта се чете или на нея се записва.

## ! ВАЖНО


НЕ изключвайте захранващия кабел и не изваждайте картата с памет или USB флаш паметта от медийното устройство (слота) или директния USB интерфейс, докато устройството чете или записва на картата с памет или USB флаш паметта (бутонът **PHOTO (Фото център)** мига). **Ще загубите данните или картата ще се повреди.**

Устройството може да чете само от едно устройство едновременно.

## Печат на изображения

### Преглед на снимки

Можете да прегледате снимките на течнокристалния дисплей, преди да ги отпечатате. Ако файловете със снимките са твърде големи, може да има забавяне при показването им на течнокристалния дисплей.

- 1 Уверете се, че сте поставили картата с памет или USB флаш паметта в правилния слот.  
Натиснете  (PHOTO (Фото център)).
- 2 Натиснете Прегл снимки.
- 3 Натиснете ^ или v, за да се покаже снимката, която желаете да отпечатате.
- 4 Натиснете + или -, за да изберете броя копия, които желаете да отпечатате.
- 5 Повторете стъпки 3 и 4, докато изберете всички снимки, които желаете да отпечатате.  
Натиснете ОК.
- 6 Сега разполагате със следните варианти.
  - Ако искате да промените настройките за печат, натиснете Опции.  
(>>Ръководство за допълнителни функции: *PhotoCapture Center™ настройки за печат*)
  - Ако не желаете да променят настройките, преминете към стъпка 7.
- 7 За печат натиснете **Colour Start (Старт Цветно)**.

## PhotoCapture Center™ настройки за печат

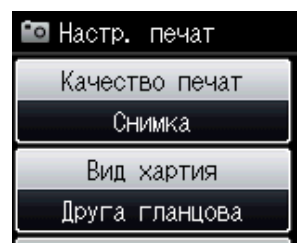
Можете да промените настройките за печат временно, за следващата печатна задача.

Устройството възстановява настройките по подразбиране след 3 минути или ако Таймерът за режимите върне устройството към режим Факс.  
(>>Ръководство за допълнителни функции: *Режим Таймер*)

### Забележка

Можете да запазите някои от настройките за печат, които използвате най-често, като ги зададете като подразбиращи се.

(>>Ръководство за допълнителни функции: *Задаване на направените промени като нова настройка по подразбиране*)



## Сканиране към карта с памет или USB флаш памет

Можете да сканирате черно-бели и цветни документи в карта с памет или USB флаш памет. Черно-белите документи ще бъдат съхранени във файлов формат PDF (\*.PDF) или TIFF (\*.TIF). Цветните документи ще бъдат съхранени в PDF (\*.PDF) или JPEG (\*.JPG) формат. Фабричната настройка е Цвят 200 dpi, а форматът по подразбиране е PDF. Устройството автоматично създава име на файл въз основа на текущата дата. (►►Ръководство за бързо инсталиране) Например петото изображение, сканирано на 1 юли 2011 г., ще получи името 01071105.PDF. Можете да променят цвета и качеството.

Качество	Избираем формат на файл
Цвят 100 dpi	JPEG / PDF
Цвят 200 dpi	JPEG / PDF
Цвят 300 dpi	JPEG / PDF
Цвят 600 dpi	JPEG / PDF
Ч/Б 100 dpi	TIFF / PDF
Ч/Б 200 dpi	TIFF / PDF
Ч/Б 300 dpi	TIFF / PDF

- 1 Уверете се, че сте поставили картата с памет или USB флаш паметта в правилния слот.

### ! ВАЖНО

НЕ изваждайте картата с памет или USB флаш паметта, докато **PHOTO (Фото център)** мига, за да предотвратите повреда на картата, USB флаш паметта или информацията, съхранена на тях.

- 2 Заредете документа.

- 3 Натиснете

 (SCAN (Сканиране)).

- 4 Натиснете ^ или v, за да се покаже Сканиране към носител.

- 5 Натиснете Сканиране към носител.

- 6 Натиснете Опции. Направете някое от следните неща:

- За промяна на качеството натиснете ^ или v, за да се покаже Качество. Натиснете Качество и изберете Цвят 100 dpi, Цвят 200 dpi, Цвят 300 dpi, Цвят 600 dpi, Ч/Б 100 dpi, Ч/Б 200 dpi или Ч/Б 300 dpi.
- За промяна на типа файл натиснете ^ или v, за да се покаже Вид на файл. Натиснете Вид на файл и изберете PDF, JPEG или TIFF.
- Ако искате да промените името на файла, натиснете ^ или v, за да се покаже Име на файл. Натиснете Име на файл и въведете името на файла. Можете да променят само първите 6 знака. Натиснете ОК.
- За да започнете да сканирате без промяна на допълнителни настройки, преминете към стъпка 7.



### Забележка

- Ако изберете цветно в настройките за резолюция, не можете да изберете тип на файла TIFF.
- Ако изберете черно-бяло в настройките за резолюция, не можете да изберете тип на файла JPEG.

- 7 Натиснете **Mono Start (Старт Черно-бяло)** или **Colour Start (Старт Цветно)**.

## Отпечатване на документ

Устройството може да получава данни от вашия компютър и да ги отпечата. За отпечатване от вашия компютър трябва да инсталирате драйвера за принтера.

- Ръководство за потребителя на софтуера: *Печатане* (Windows®)
- Ръководство за потребителя на софтуера: *Печат и Изпращане на факс* (Macintosh)

- 1 Инсталирайте драйвера за принтера Brother от компактдиска.  
(➤➤Ръководство за бързо инсталиране)
- 2 От вашето приложение изберете командата за печат.
- 3 Изберете името на вашето устройство в диалоговия прозорец **Печат** и щракнете върху **Предпочитания**.
- 4 Изберете желаните настройки за промяна в диалоговия прозорец **Свойства**.
  - **Тип на носителя за печат**
  - **Качество на Печат**
  - **Размер на хартията**
  - **Ориентация**
  - **Цвят / Скала на сивия цвят**
  - **Режим на пестене на мастило**
  - **Мащаб**
- 5 Щракнете върху **ОК**.
- 6 За да започнете печат, щракнете върху **Печат**.

## Сканиране на документ

Има няколко начина за сканиране на документи. Можете да използвате бутона **SCAN (Сканиране)** на устройството или драйверите за скенера в компютъра си.

- 1 За да използвате устройството като скенер, трябва да инсталирате драйвер за скенер. Ако устройството е включено в мрежа, го конфигурирайте с TCP/IP адрес.
  - Инсталирайте драйверите на скенера от компактдиска.  
(>>Ръководство за бързо инсталиране)
  - Ако мрежовото сканиране не действа, конфигурирайте устройството с TCP/IP адрес.
    - >>Ръководство за потребителя на софтуера: *Конфигуриране на мрежово сканиране за Windows®*
    - >>Ръководство за потребителя на софтуера: *Конфигуриране на мрежово сканиране за Macintosh*
- 2 Заредете документа. (*Начин на зареждане на документи* >> стр. 26)
  - Използвайте ADF, за да сканирате голям брой страници документи. То подава всеки от листовите автоматично.
  - Използвайте стъклото на скенера за сканиране на страници от книга или на отделен лист.

- 3 Направете някои от следните неща:
  - За сканиране чрез бутона **SCAN (Сканиране)** отидете на *Сканиране чрез бутона СКАНИРАНЕ*.
  - За сканиране чрез драйвера на скенера във вашия компютър, отидете на *Сканиране чрез драйвера на скенера*.



## Сканиране чрез бутона СКАНИРАНЕ

За повече информация

➤➤Ръководство за потребителя на софтуера: *Използване на бутона за Сканиране*

1 Натиснете



(SCAN (Сканиране)).

2 Натиснете ^ или v, за да се покажат достъпните режими на сканиране, и след това натиснете режима на сканиране, който желаете да използвате.

- Сканиране към файл
- Сканиране към носител
- Скан към мрежа
- Скан. към FTP
- Сканиране към имейл
- Сканиране към OCR<sup>1</sup>
- Сканиране изображение
- Уеб услуга (Уеб услуги за сканиране)<sup>2</sup>

<sup>1</sup> (За потребители на Macintosh)  
Преди употреба трябва да бъде изтеглен и инсталиран Presto! PageManager. За повече информация: *Достъп до поддръжката на Brother (Macintosh)*  
➤➤ стр. 5.

<sup>2</sup> (Само за потребители на Windows®)  
(➤➤Ръководство за потребителя на софтуера: *Използване на Web Services за сканиране във вашата мрежа (Windows Vista® SP2 или по-нова версия и Windows® 7)*)

3 (За мрежови потребители)  
Изберете компютъра, на който желаете да изпратите данните.

4 Натиснете **Start (Старт)**, за да започнете да сканирате.

## Сканиране чрез драйвера на скенера

➤➤Ръководство за потребителя на софтуера: *Сканиране на документ с помощта на TWAIN драйвер (Windows®)*

➤➤Ръководство за потребителя на софтуера: *Сканиране на документ с помощта на WIA драйвер (Windows®)*

➤➤Ръководство за потребителя на софтуера: *Сканиране на документ с помощта на TWAIN драйвер (Macintosh)*

➤➤Ръководство за потребителя на софтуера: *Сканиране на документ с ICA драйвер (Mac OS X 10.6.x)*

1 Стартирайте приложение за сканиране и щракнете върху бутона **Сканирай**.

2 Задайте настройки, като например **Резолюция, Яркост и Тип сканиране**, в диалоговия прозорец **Настройка на скенера**.

3 Щракнете върху **старт** или **Сканирай**, за да започнете сканиране.

## Сканиране чрез ControlCenter

- Ръководство за потребителя на софтуера: *ControlCenter4* (Windows®)
- Ръководство за потребителя на софтуера: *ControlCenter2* (Macintosh)

## Смяна на мастилниците

Вашето устройство е оборудвано с брояч за мастило. Той автоматично наблюдава нивото на мастилото във всяка една от четирите мастилници. Когато устройството установи, че количеството мастило в някоя от мастилниците е намаляло, на течнокристалния дисплей ще се появи съобщение, което ви уведомява.

Течнокристалният дисплей ще ви покаже коя мастилка е с намаляващо мастило или трябва да се смени. При замяна на мастилниците следвайте указанията на течнокристалния дисплей в правилната последователност.

Дори когато устройството изисква да смените мастилка, в нея все още има малко количество мастило. Това е необходимо, за да не се допусне изсъхване на мастилото и повреда на печатащата глава.

### **⚠ ПРЕДУПРЕЖДЕНИЕ**

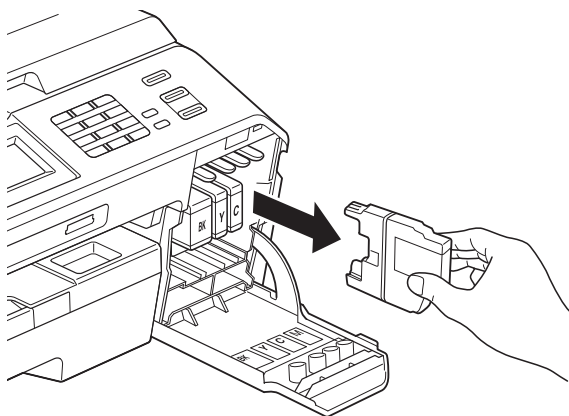
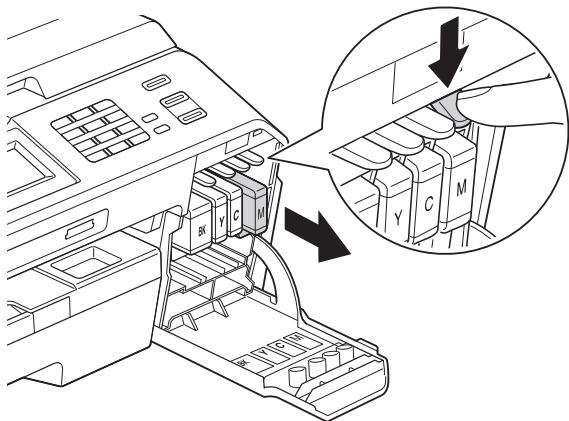
Ако в очите ви попадне мастило, незабавно ги измийте с вода и се свържете с лекар, ако прецените, че е необходимо.

### **! ВАЖНО**

Мултифункционалните устройства Brother са проектирани да работят с мастило с определени спецификации и ще работят оптимално и надеждно, когато се зареждат с оригиналните мастилници с марка Brother. Brother не може да гарантира тази оптимална ефективност и надеждност, ако се използват мастилници с други спецификации. Следователно Brother не препоръчва използването на мастилници, различни от оригиналните мастилници с марка Brother, нито пълнене на използвани мастилници от други източници. Ако бъде причинена повреда на печатащата глава или други части на устройството поради използване на несъвместими с него продукти, всички необходими ремонти може и да не се покрият от гаранцията.

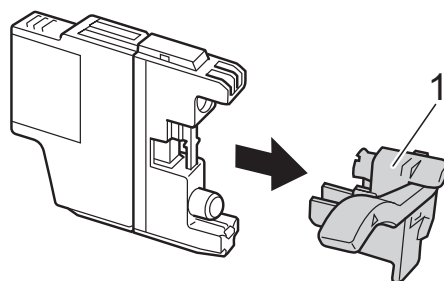
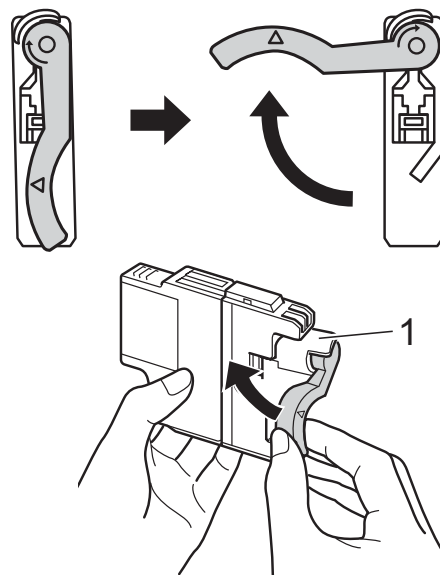
- 1 Отворете капака на мастилната. Ако една или повече от мастилниците е достигнала края на експлоатацията си, течнокристалният дисплей показва Печат само Ч&Б или Невъзм. печат.

- 2** Натиснете лоста за отпускане на затвора както е показано, за да освободите мастилницата, обозначена на течнокристалния дисплей. Извадете мастилницата от устройството.

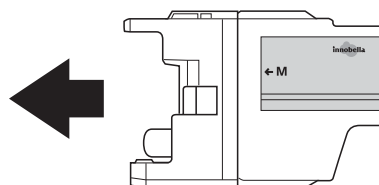


- 3** Отворете опаковката с новата мастилница за цвета, посочен на дисплея, и извадете мастилницата.

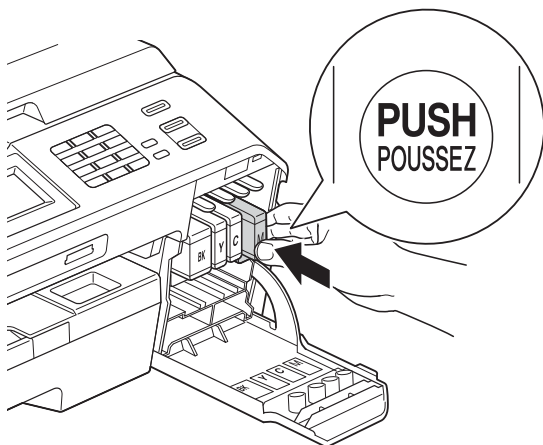
- 4** Завъртете зелената освобождаваща ръчка върху оранжевата защитна опаковка (1) по посока на часовниковата стрелка, докато щракне, за да освободите вакуума. След това отстранете оранжевата защитна опаковка, както е показано.



- 5** Всеки цвят има своя правилна позиция. Поставете мастилницата по посока на стрелката от етикета.



- 6 Леко бутнете задната част на мастилницата, обозначена с „PUSH“ (НАТИСНИ), докато щракне, след което затворете капака ѝ.



- 7 Устройството ще нулира автоматично брояча за мастило.



### Забележка

- Ако сте сменили мастилица, например черната, е възможно да получите на течнокристалния дисплей искане за потвърждение, че мастилницата е нова (например, Смени ли **ВК** Черно). За всяка поставена нова мастилица натиснете **Да** за автоматично нулиране на брояча за този цвят. Ако поставената мастилица не е нова, непременно натиснете **Не**.
- Ако след поставяне на мастилницата на течнокристалния дисплей се покаже **Няма мастилица** или **Не открива**, проверете дали мастилницата е нова, оригинална, произведена от Brother, и дали е поставена правилно. Отстранете мастилницата и я поставете отново бавно, докато щракне.

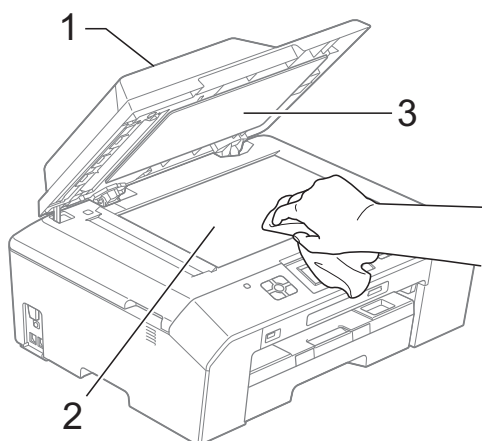
## ! ВАЖНО

- НЕ вадете мастилниците, ако не се налага да ги замените. Ако го направите, това може да намали количеството на мастилото и устройството няма да може да разпознае колко мастило е останало в мастилницата.
- НЕ докосвайте слотовете за поставяне на мастилницата. Ако го направите, може да изцапате кожата си с мастило.
- Ако върху кожата или дрехите ви попадне мастило, веднага го измийте със сапун или миещ препарат.
- Ако смесите цветовете чрез поставяне на мастилницата на погрешно място, почистете главата няколко пъти след правилното поставяне на мастилницата.
- Веднъж отворена, мастилницата трябва да се постави в устройството и да се използва в рамките на шест месеца след това. Използвайте неотворените мастилници преди да е изтекъл срокът на годност, указан на опаковката.
- НЕ разглобявайте и не поправяйте мастилницата, това може да доведе до изтичане на мастило.

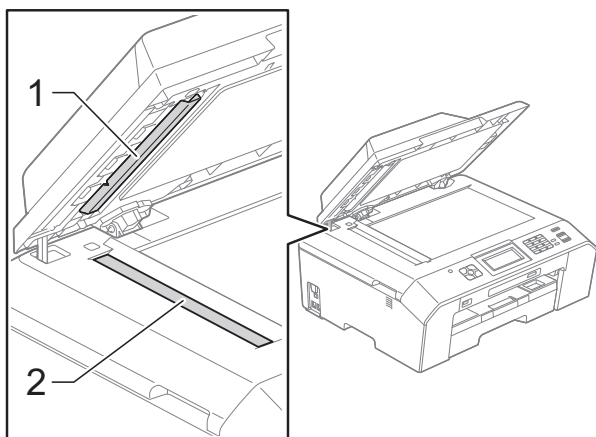
# Почистване и проверка на устройството

## Почистване на стъклото на скенера

- 1 Изключете устройството от електрическия контакт.
- 2 Вдигнете капака за документи (1). Почистете стъклото на скенера (2) и бялата пластмаса (3) с мека кърпа без влакна, навлажнена с незапалим почистващ препарат за стъкло.



- 3 За ADF, почистете бялата лента (1) и стъклената лента (2) с мека кърпа без влакна, навлажнена с незапалим почистващ препарат за стъкло.



### Забележка

След почистване на стъклото на скенера с незапалим почистващ препарат за стъкло, прекарайте пръста си по стъклената лента, за да видите дали ще почувствате нещо. Ако почувствате наличие на прах или замърсяване, отново почистете стъклото, като обърнете особено внимание на замърсената област. Може да се наложи да повторите почистването три или четири пъти. За проверка, правете копие след всяко почистване.



Когато върху стъклената лента има замърсяване или коректор, на разпечатките се вижда вертикална линия.



След почистване на стъклената лента вертикална линия не се появява.

## Почистване на печатащата глава


За да се поддържа добро качество на печат, устройството автоматично ще почиства печатащата глава, когато е необходимо. Ако има проблем с качеството на печат, можете да стартирате почистването ръчно.

Почистете печатащата глава, ако се появи хоризонтална линия в текста или графиката или празно пространство в текста на отпечатаните страници. Можете да почистите само черното, трите цвята едновременно (жълт/син/червен) или всичките четири цвята едновременно.

Почистването на печатащата глава изразходва мастило. Твърде честото почистване води до ненужно изразходване на мастило.

### ! ВАЖНО

НЕ пипайте печатащата глава. Пипането на печатащата глава може да я повреди трайно и да анулира нейната гаранция.


- 1 Натиснете  (Мастило).
- 2 Натиснете **^** или **v**, за да се покаже Изчистване.
- 3 Натиснете Изчистване.
- 4 Натиснете **^** или **v**, за да се покаже Черно, Цвят или Всичко, и натиснете желаната опция, за да почистите. Устройството почиства печатащата глава. Когато почистването приключи, устройството автоматично ще се върне в режим на готовност.

### Забележка

Ако почистите печатащата глава най-малко пет пъти, без да се подобри качеството, опитайте да поставите нова оригинална мастилница Innobella™ на Brother за всеки проблематичен цвят. Опитайте да почистите печатащата глава отново, до пет пъти. Ако качеството на печат не се е подобрило, се свържете с вашия дилър на Brother.

## Проверка на качеството на печат

Ако на разпечатките се появи избледняване или ивици на цветовете и текста, може би някои от дюзите на печатащата глава са запушени. Можете да проверите това, като отпечатате Страницата за проверка на качеството на печат и разгледате образеца за проверка на дюзите.

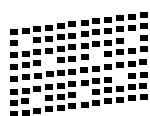
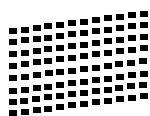
- 1 Натиснете  (Мастило).
- 2 Натиснете **^** или **v**, за да се покаже Пробен печат.
- 3 Натиснете Пробен печат.
- 4 Натиснете Качест на печат.
- 5 Натиснете Старт. Устройството започва да разпечатва Страницата за проверка на качеството на печат.
- 6 Проверете качеството на четирите цветни квадратчета на страницата.

7 Течнокристалният дисплей ви пита дали качеството на печат е добро. Направете някои от следните неща:

- Ако всички редове са ясни и видими, натиснете **Да**, за да приключите проверката на качеството на печат, и преминете към стъпка 11.
- Ако забележите липсващи къси линии като показаните по-долу, натиснете **Не**.

ОК

Лошо



8 Течнокристалният дисплей ви пита дали качеството на печат е добро за черното, а след това за трите цвята. Натиснете **Да** или **Не**.

9 Течнокристалният дисплей ви пита дали искате да започне почистване. Натиснете **Да**.  
Устройството започва да почиства печатащата глава.

10 След завършване на почистващата процедура натиснете **Старт**.  
Устройството отново започва печат на страницата за проверка на качеството на печат; повторете процедурата от стъпка 6.

11 Натиснете **Stop/Exit (Стоп/Излез)**.  
Ако повторите тази процедура поне пет пъти и качеството на печат все още е лошо, подменете мастилницата на некачествения цвят.  
След подмяна на мастилницата проверете качеството на печат. Ако проблемът още е налице, повторете поне пет пъти процедурите по почистване и проверка с новата мастилница. Ако мастилото все още липсва, се обадете на дилър на Brother.

## ! ВАЖНО

НЕ пипайте печатащата глава.

Пипането на печатащата глава може да я повреди трайно и да анулира нейната гаранция.

## Забележка






Когато е запушена дюза на печатащата глава, отпечатаният образец изглежда така.





































След почистването на дюзите на печатащата глава хоризонталните линии изчезват.



## Проверка на подравняването на отпечатването

Ако след транспортиране на устройството отпечатаният текст е размазан или изображенията са бледи, може да се наложи да регулирате подравняването на отпечатването.

- 1 Натиснете  (Мастило).
- 2 Натиснете  или , за да се покаже Пробен печат.
- 3 Натиснете Пробен печат.
- 4 Натиснете Подредба.
- 5 Натиснете Старт.  
Устройството разпечатва Страницата за проверка на подравняването.

(A)	(B)	(C)	(D)
 1	 1	1 	1 
 2	 2	2 	2 
 3	 3	3 	3 
 4	 4	4 	4 
 5	 5	5 	5 
 6	 6	6 	6 
 7	 7	7 	7 
 8	 8	8 	8 
 9	 9	9 	9 

- 6 За образец „А“ натиснете номера на тестовата разпечатка, която има най-слабо видими вертикални ивици (1-9).
- 7 За образец „В“ натиснете номера на тестовата разпечатка, която има най-слабо видими вертикални ивици (1-9).

- 8 За образец „С“ натиснете номера на тестовата разпечатка, която има най-слабо видими вертикални ивици (1-9).
- 9 За образец „D“ натиснете номера на тестовата разпечатка, която има най-слабо видими вертикални ивици (1-9).
- 10 Натиснете **Stop/Exit (Стой/Излез)**.

## Съобщения за грешка и поддръжка

Както при всеки сложен офис продукт, могат да се появят грешки и да се наложи смяна на консумативи. Ако това се случи, устройството идентифицира грешката и показва съобщение за грешка. Най-често срещаните съобщения за грешка и поддръжка са показани по-долу.

Можете да коригирате повечето грешки и да осъществявате текущата поддръжка сами. Ако имате нужда от допълнителна помощ, Brother Solutions Center ви предлага най-новите най-често задавани въпроси и съвети за отстраняване на неизправности.

Посетете ни на адрес <http://solutions.brother.com/>.




### Забележка


Бутонът за информация (**i**) светва, когато на дисплея се появи съобщение за грешка. Натиснете **i**, за да се покаже екранът със съобщение за грешка.

Съобщение за грешка	Причина	Действие
Висока темп.	Печатащата глава е прекалено топла.	Оставете устройството да се охлади.
Връз.се разпада	Опитали сте се да изпратите заявка за поискване към факс устройство, което не е в режим на изчакване на заявки за поискване.	Проверете настройката за поискване на другото факс устройство.
Грешен размер хартия (Гр. размер хартия)	Настройката за размер на хартията не съответства на размера на хартията в тавата. Или не сте подравнили водачите за хартия в тавата с обозначенията за размера на хартията, която използвате.	<ol style="list-style-type: none"> <li>1 Уверете се, че избраният от вас размер хартия съответства на този на хартията в тавата.</li> <li>2 Уверете се, че сте поставили хартията в положение Портрет, като подравните водачите с обозначенията за вашия размер хартия.</li> <li>3 След като сте проверили размера на хартията и позицията ѝ, натиснете <b>Mono Start (Старт Черно-бяло)</b> или <b>Colour Start (Старт Цветно)</b>.</li> </ol>
Грешен цвят мастило	На мястото на мастилницата с черно мастило е поставена цветна мастилница.	Проверете кои мастилници не съответстват на местата според цвета мастило и ги преместете на правилните места.

Съобщение за грешка	Причина	Действие
Грешка медия	Картата с памет е повредена, неправилно форматирана или има някакъв проблем.	Извадете картата с памет от слота на устройството и я форматирайте правилно.
		Поставете отново плътно картата в слота и се уверете, че е в правилна позиция. Ако грешката не изчезне, проверете медийното устройство (слота) на принтера, като поставите друга карта с памет, за която знаете, че работи.
Задръстен док.	Документът не е поставен или подаден правилно или сканираният от автоматичното листоподаващо устройство (ADF) документ е твърде дълъг.	( <i>Работа с автоматичното листоподаващо устройство (ADF)</i> >> стр. 26) ( <i>Засядане на документ</i> >> стр. 77)
Зас. харт. [Отзад]	Вътре в устройството е заседнала хартия.	Извадете я, следвайки стъпките в <i>Хартията е заседнала в задната част на устройството</i> >> стр. 79.  Уверете се, че водачът за дължина на хартията е настроен на правилния размер хартия. НЕ удължавайте тавата за хартия, когато заредите хартия с размер А5 или по-малък.
	По повърхността на поемащите ролки за хартия и в задните части на ролките за подаване на хартия се е натрупал прах.	Почистете поемащите ролки за хартия и задните части на ролките за подаване на хартия. (>>Ръководство за допълнителни функции: <i>Почистване на поемащите ролки за хартия</i> )
Зас. харт. [Отпред]	Вътре в устройството е заседнала хартия.	Извадете я, следвайки стъпките в <i>Хартията е заседнала в предната част на устройството</i> >> стр. 78.  Уверете се, че водачът за дължина на хартията е настроен на правилния размер хартия. НЕ удължавайте тавата за хартия, когато заредите хартия с размер А5 или по-малък.
Зас харт отпр, отз	Вътре в устройството е заседнала хартия.	Извадете я, следвайки стъпките в <i>Хартията е заседнала в предната и задната част на устройството</i> >> стр. 79.  Уверете се, че водачът за дължина на хартията е настроен на правилния размер хартия. НЕ удължавайте тавата за хартия, когато заредите хартия с размер А5 или по-малък.

Съобщение за грешка	Причина	Действие
Изключен кабел	Отсрещната страна или факс устройството на отсрещната страна са прекратили повикването.	Опитайте да изпратите или получите отново. Ако повикванията се прекратяват многократно и вие използвате VoIP система (Гласови услуги през интернет протокол), опитайте да промените настройката за съвместимост към Основен (за VoIP). ( <i>Смущения в телефонната линия / VoIP &gt;&gt; стр. 95</i> )
Картата е пълна	Картата с памет или USB флаш паметта, която използвате, няма свободно място или вече съдържа 999 файла.	Устройството може да записва на картата с памет или USB флаш паметта, само ако тя съдържа по-малко от 999 файла. Изтрийте някои ненужни файлове, за да освободите пространство, и опитайте отново.
Ком. Грешка	Ниско качество на телефонната линия е причинило комуникационна грешка.	Ако проблемът продължава, свържете се с телефонната компания и помолете за проверка на вашата телефонна линия.

Съобщение за грешка	Причина	Действие
Маст. абсорб. пълнен	<p>Камерата за попиване на мастило или камерата за промиване е пълна. Тези компоненти изискват периодична поддръжка, която може да изисква смяна след определен период от време, за да се осигури оптимална работа на устройството Brother. Тъй като тези компоненти изискват периодична поддръжка, смяната им не се покрива от гаранцията. Необходимостта за смяна и периодът от време преди смяната зависят от броя почиствания и промивания, необходими за почистване на мастилената система. Тези камери попиват мастило по време на различните операции по почистване и промиване. Броят пъти, когато устройството почиства и промива, варира при различните ситуации. Например, честото включване и изключване на устройството ще доведе до голям брой почистващи цикли, тъй като при включване то автоматично извършва почистване. Употребата на мастила с марка, различна от Brother, може да доведе до често почистване, тъй като тези мастила могат да доведат до лошо качество на разпечатките, което може да се предотврати само след почистване. От колкото повече почистване се нуждае устройството, толкова по-бързо се напълват тези камери.</p> <p> <b>Забележка</b></p> <p><i>Поправки в резултат на използване на консумативи с марка, различна от Brother, може да не се покриват от гаранцията на продукта.</i></p>	<p>Камерата за попиване на мастило или камерата за промиване ще трябва да бъде сменена. Свържете се с отдела за работа с клиенти на Brother или местния оторизиран сервизен център за обслужване на устройството.</p> <p>Други причини за почистване са:</p> <ol style="list-style-type: none"> <li>1 След отстраняване на заседнала хартия устройството автоматично се почиства, преди да отпечата следващия получен факс.</li> <li>2 Устройството автоматично се почиства след бездействие за повече от 30 дни (рядка употреба).</li> <li>3 Устройството автоматично се почиства след 12 смени на мастилниците от един и същ цвят.</li> </ol>
Маст.Абс. поч. пълн.	Камерата за попиване на мастило или камерата за промиване е почти пълна.	Обадете се на отдела за работа с клиенти на Brother/на вашия дилър на Brother.


Съобщение за грешка	Причина	Действие
<p>Не може да изч. XX</p> <p>Не може да иниц. XX</p> <p>Не може да отпеч XX</p> <p>Не може да скан. XX</p>	<p>Устройството има механичен проблем.</p> <p>—или—</p> <p>В устройството има външен предмет като кламер или парче разкъсана хартия.</p>	<p>Отворете капака на скенера и отстранете чуждите предмети и разкъсаната хартия от вътрешността на устройството. Ако съобщението за грешка не изчезне, изключете устройството от захранването за няколко минути, след което го включете отново.</p> <p>(Устройството може да бъде изключено за около 24 часа, без да изгуби факсовете, съхранени в паметта. <i>Прехвърляне на вашите факсове или на справка на дневника на факсовете</i> &gt;&gt; стр. 75)</p>
Не открива	Поставили сте новата мастилница твърде бързо и устройството не може да я открие.	Извадете новата мастилница и я поставете отново бавно, докато щракне.
	Ако не използвате оригинално мастило Brother, устройството може да не открие мастилницата.	Заменете мастилницата с оригинална мастилница Brother. Ако съобщението за грешка остане, се свържете с дилър на Brother.
	Мастилницата не е поставена правилно.	Извадете новата мастилница и я поставете отново бавно, докато щракне. ( <i>Смяна на мастилниците</i> >> стр. 59)
<p>Невъзм. печат</p> <p>Смени мастилото</p>	Една или повече мастилници са достигнали края на експлоатационния си живот. Устройството ще спре всички печатни операции. Докато има свободна памет, черно-белите факсове ще се съхраняват в паметта. Ако изпращащото устройство има цветен факс, неговата функция за комуникация и синхронизиране с получаващото устройство ще провери дали факсът да бъде изпратен в черно-бяло.	Заменете мастилниците. ( <i>Смяна на мастилниците</i> >> стр. 59)
<p>Неизполз. у-во</p> <p>Изключете устр-вото от предния конектор изключете, после включете устройството</p>	Към директния USB интерфейс е свързано неизправно устройство.	Извадете устройството от директния USB интерфейс, след това натиснете  , за да изключите и включите устройството.

Съобщение за грешка	Причина	Действие
Неизполз. у-во Моля, отстранете USB устройството.	Към директния USB интерфейс е свързано USB устройство или USB флаш памет, които не се поддържат.  За повече информация посетете <a href="http://solutions.brother.com/">http://solutions.brother.com/</a> .	Извадете устройството от директния USB интерфейс. Изключете и след това отново включете устройството.
Неизползваем хъб.	Към директния USB интерфейс е свързан концентратор или USB флаш памет с концентратор.	Концентратори, включително USB флаш памет, които имат вграден концентратор, не се поддържат. Извадете устройството от директния USB интерфейс.
Нерегистриран	Опитали сте се да получите достъп до номер за бързо набиране, който не е програмиран.	Конфигурирайте номер за бързо набиране. ( <i>Запаметяване на номера за Бързо набиране</i> >> стр. 45)
Неусп. иниц. дисплей	Сензорният екран е натиснат преди да е приключило включването на инициализирането.	Уверете се, че нищо не се допира и не се намира върху сензорния екран.
	Възможно е между долната част на сензорния екран и рамката му да са попаднали частици.	Вкарайте парче твърда хартия между долната част на сензорния екран и рамката и го плъзнете напред-назад, за да извадите частиците.
Ниска темп.	Печатащата глава е прекалено студена.	Оставете устройството да загрее.
Ниско ниво маст.	Една или повече мастилници почти са достигнали края на експлоатационния си живот. Ако една от цветните мастилници е в края на експлоатационния си живот и някой ви е изпратил факс, функцията на устройството за комуникация и синхронизиране с получаващото устройство ще провери дали факсът е изпратен в черно-бяло. Ако изпращащото устройство има способността да го конвертира, цветният факс ще бъде отпечатан като монохромен факс от вашето устройство.	Поръчайте нова мастилница. Можете да продължите да печатате, докато на течнокристалния дисплей се покаже <i>Невъзм. печат.</i> ( <i>Смяна на мастилниците</i> >> стр. 59)
Няма мастилница	Мастилницата не е поставена правилно.	Извадете новата мастилница и я поставете отново бавно, докато щракне. ( <i>Смяна на мастилниците</i> >> стр. 59)
Няма отг./заето	Набраният от вас номер не отговаря или е зает.	Проверете номера и опитайте отново.

Съобщение за грешка	Причина	Действие
Няма памет	Паметта на устройството е пълна.	<b>Ако протича операция по копиране:</b> Натиснете <b>Stop/Exit (Стоп/Излез)</b> и изчакайте завършването на другите започнали операции, след това опитайте отново.
	Картата с памет или USB флаш паметта, която използвате, няма достатъчно свободно пространство за сканиране на документи.	Натиснете <b>Stop/Exit (Стоп/Излез)</b> . Изтрийте ненужните файлове от картата с памет или USB флаш паметта, за да освободите място, и опитайте отново.
Няма файл	Картата с памет или USB флаш паметта в устройството на носителя не съдържа .JPG файл.	Поставете отново в слота правилната карта с памет или правилната USB флаш памет.
Няма факс памет	Факс паметта е пълна.	Направете някое от следните неща: <ul style="list-style-type: none"> <li>■ Изчистете данните от паметта. За да разполагате с повече свободна памет, можете да изключите функцията за получаване в паметта. (➤➤Ръководство за допълнителни функции: <i>Изключване на операциите за получаване в паметта</i>)</li> <li>■ Отпечатайте факсовете в паметта. (➤➤Ръководство за допълнителни функции: <i>Отпечатване на факс от паметта</i>)</li> </ul>



Съобщение за грешка	Причина	Действие
Няма хартия	Хартията в устройството е свършила или не е правилно заредена в тавата.	Направете някои от следните неща: <ul style="list-style-type: none"> <li>■ Поставете отново хартия в тавата и натиснете <b>Mono Start (Старт Черно-бяло)</b> или <b>Colour Start (Старт Цветно)</b>.</li> <li>■ Извадете хартията, поставете я отново и натиснете <b>Mono Start (Старт Черно-бяло)</b> или <b>Colour Start (Старт Цветно)</b>. (<i>Зареждане на хартия и други носители за печат</i> &gt;&gt; стр. 14)</li> </ul>
	Хартията е заседнала вътре в устройството.	Извадете я и следвайте стъпките в <i>Задръстване на принтера или засядане на хартия</i> >> стр. 78.  Ако тази грешка се появява често по време на двустранно копиране или двустранен печат, е възможно ролките за подаване на хартия да са зацапани с мастило. Почистете подаващите ролки. (>>Ръководство за допълнителни функции: <i>Почистване на ролките за подаване на хартия</i> )
	По повърхността на поемащите ролки за хартия и в задните части на ролките за подаване на хартия се е натрупал прах.	Почистете поемащите ролки за хартия и задните части на ролките за подаване на хартия. (>>Ръководство за допълнителни функции: <i>Почистване на поемащите ролки за хартия</i> )
	Капакът за отстраняване на задръствания не е затворен правилно.	Уверете се, че капакът за отстраняване на задръствания е затворен еднакво в двата края. ( <i>Задръстване на принтера или засядане на хартия</i> >> стр. 78)
Оставащи данни	В паметта на устройството са останали данни за печат.	Натиснете <b>Stop/Exit (Стоп/Излез)</b> . Устройството ще отмени задачата и ще я изчисти от паметта. Опитайте да разпечатате отново.
Отворен капак	Капакът на скенера не е напълно затворен.	Повдигнете го и след това отново го затворете.
	Капакът на мастилницата не е напълно затворен.	Затворете го напълно, докато щракне на място.

Съобщение за грешка	Причина	Действие
<p>Печат само Ч&amp;Б</p> <p>Смени мастилото</p>	<p>Една или повече мастилници с цветно мастило са достигнали края на експлоатационния си живот.</p> <p>Можете да използвате устройството в едноцветен режим в продължение на около четири седмици, в зависимост от броя на копията, които печатате.</p> <p>Докато на течнокристалния дисплей се появява това съобщение, всяка операция действа по следния начин:</p> <ul style="list-style-type: none"> <li>■ Печат <p>Ако изберете <b>Скала на сивия цвят</b> в раздел <b>Разширени</b> на драйвера на принтера, можете да използвате устройството като черно-бял принтер.</p> <p>Когато се появява това съобщение, не може да се отпечата двустранно.</p> </li> <li>■ Копиране <p>Ако типът на хартията е зададен на <b>Обикн. хартия</b>, можете да правите черно-бели копия.</p> <p>Когато се появява това съобщение, не може да се копира двустранно.</p> </li> <li>■ Работа с факс <p>Ако за тип хартия е зададена настройка <b>Обикн. хартия</b> или <b>Inkjet Хартия</b>, устройството ще получава и отпечата факсове в черно-бяло.</p> <p>Ако изпращащото устройство има цветен факс, неговата функция за комуникация и синхронизиране с получаващото устройство ще провери дали факсът да бъде изпратен в черно-бяло.</p> </li> </ul>	<p>Заменете мастилниците. (<i>Смяна на мастилниците</i> &gt;&gt; стр. 59)</p> <p> <b>Забележка</b></p> <p>Устройството ще спре всички печатни операции, в следните случаи няма да можете да го използвате, докато новата мастилница се поставя:</p> <ul style="list-style-type: none"> <li>• Ако изключите устройството или извадите мастилницата.</li> <li>• Ако типа хартия е зададен на Друга гланцова, Brother BP71 или Brother BP61.</li> <li>• (Потребители на Windows®) Ако отметнете <b>Бавно съхнеща хартия</b> в раздел <b>Основни</b> в драйвера за принтера.</li> </ul> <p>(Потребители на Macintosh) Ако отметнете <b>Slow Drying Paper</b> (Бавно съхнеща хартия) в <b>Print Settings</b> (Настройки за печат) в драйвера за принтера.</p>

## Показване на анимации за грешка

Анимацията за грешка показва подробни инструкции при задръстване на хартия. Можете да прочетете инструкциите с удобна за вас скорост, натискайки ▼ за преглед на следващата стъпка, и ▲ за връщане с една стъпка назад.

## Прехвърляне на вашите факсове или на справка на дневника на факсовете

Ако течнокристалният дисплей показва:

- Не може да изч.ХХ
- Не може да иниц.ХХ
- Не може да отпечХХ
- Не може да скан.ХХ

Препоръчваме ви да прехвърлите своите факсове в друго факс устройство или в своя компютър. (*Прехвърляне на факсове в друго факс устройство* ►► стр. 75 или *Прехвърляне на факсове във вашия компютър* ►► стр. 76)

Можете също да прехвърлите справката на дневника на факсовете, за да видите дали има факсове, които трябва да прехвърлите. (*Прехвърляне на справката на дневника на факсовете в друго факс устройство* ►► стр. 76)

## Прехвърляне на факсове в друго факс устройство

Ако не сте настроили ID на станция, не можете да влезете в режим на прехвърляне на факс.  
(►►Ръководство за бързо инсталиране: *Въвеждане на лична информация (Идентификация на устройство)*)

- 1 Натиснете **Stop/Exit (Стоп/Излез)**, за да прекъснете грешката временно.
- 2 Натиснете Меню.
- 3 Натиснете ▲ или ▼, за да се покаже Сервиз.
- 4 Натиснете Сервиз.
- 5 Натиснете Трансфер данни.
- 6 Натиснете Трансфер Факс.
- 7 Направете някое от следните неща:
  - Ако течнокристалният дисплей показва Няма данни, това означава, че няма останали факсове в паметта на устройството.  
Натиснете **Stop/Exit (Стоп/Излез)**.
  - Въведете факс номера, към който да се препратят факсовете.
- 8 Натиснете Mono Start.

## Прехвърляне на факсове във вашия компютър

Можете да прехвърлите факсовете от паметта на вашето устройство към компютър.

- 1 Натиснете **Stop/Exit (Стоп/Излез)**, за да прекъснете грешката временно.
- 2 Уверете се, че сте инсталирали **MFL-Pro Suite** във вашия компютър, и след това активирайте **PC-ФАКС Получаване** за компютъра.  
(>>Ръководство за потребителя на софтуера: *Получаване на PC-FAX*)
- 3 Уверете се, че сте задали PC-Fax получаване за устройството.  
(>>Ръководство за допълнителни функции: *Получаване-на факс от компютър (Само за Windows®)*)  
Ако в паметта на устройството има факсове, когато настройвате PC-Fax получаване, течнокристалният дисплей ще ви пита дали желаете да прехвърлите факсовете в своя компютър.
- 4 Направете някое от следните неща:
  - За да прехвърлите всички факсове към своя компютър, натиснете **Да**. Устройството ще ви попита дали желаете да активирате опцията за архивен печат.
  - За да излезете от и да оставите факсовете в паметта, натиснете **Не**.
- 5 Натиснете **Stop/Exit (Стоп/Излез)**.

## Прехвърляне на справката на дневника на факсовете в друго факс устройство

Ако не сте настроили ID на станция, не можете да влезете в режим на прехвърляне на факс.

(>>Ръководство за бързо инсталиране: *Въвеждане на лична информация (Идентификация на устройство)*)

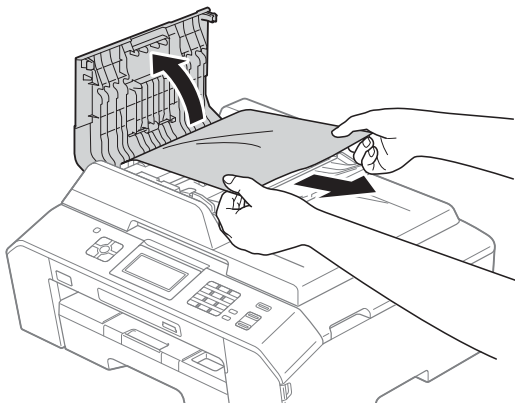
- 1 Натиснете **Stop/Exit (Стоп/Излез)**, за да прекъснете грешката временно.
- 2 Натиснете **Меню**.
- 3 Натиснете **^** или **v**, за да се покаже **Сервиз**.
- 4 Натиснете **Сервиз**.
- 5 Натиснете **Трансфер данни**.
- 6 Натиснете **Трансфер съоб.**
- 7 Въведете факс номера, към който да се препрати справката на дневника на факсовете.
- 8 Натиснете **Mono Start**.

## Засядане на документ

В ADF могат да заседнат документи, ако не са поставени или подадени правилно, или ако са твърде дълги. Следвайте стъпките по-долу, за да изчистите заседналия документ.

### Засядане на документи в най-горната част на ADF

- 1 Извадете от ADF хартията, която не е заседнала.
- 2 Отворете капака на ADF.
- 3 Издърпайте заседналия документ надясно.



- 4 Затворете капака на ADF.
- 5 Натиснете **Stop/Exit (Стоп/Излез)**.

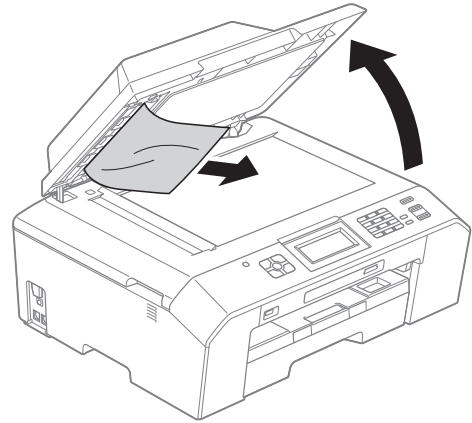
### ! ВАЖНО

За да избегнете засядане на хартия, затворете капака на ADF чрез внимателно натискане в центъра.

### Засядане на документи в ADF

- 1 Извадете от ADF хартията, която не е заседнала.
- 2 Вдигнете капака за документи.

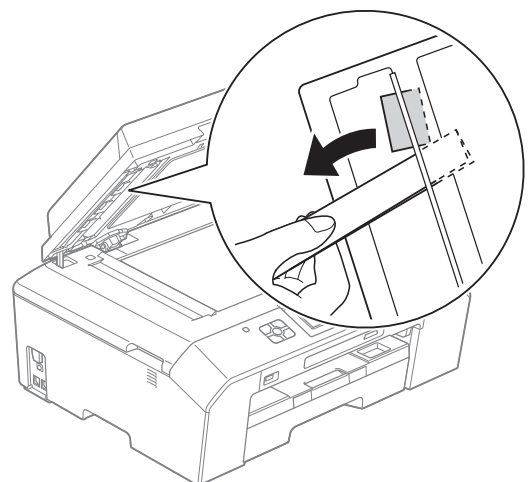
- 3 Издърпайте заседналия документ надясно.



- 4 Затворете капака за документи.
- 5 Натиснете **Stop/Exit (Стоп/Излез)**.

### Премахване на малки документи, заседнали в ADF

- 1 Вдигнете капака за документи.
- 2 Поставете парче твърда хартия, като картон, в ADF, за да избутате всички малки парчета хартия.



- 3 Затворете капака за документи.
- 4 Натиснете **Stop/Exit (Стоп/Излез)**.

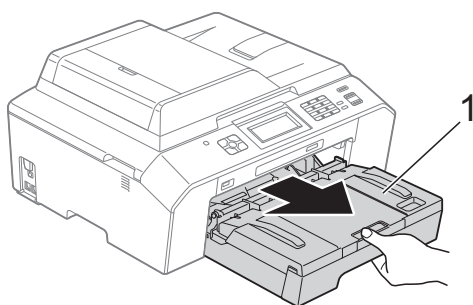
## Задръстване на принтера или засядане на хартия

Извадете заседналата хартия в зависимост от това, къде в устройството е заседнала.

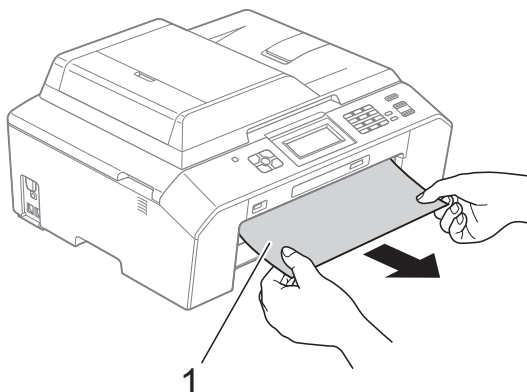
### Хартията е заседнала в предната част на устройството

Ако течнокристалният дисплей показва Зас. харт. [Отпред], следвайте тези стъпки:

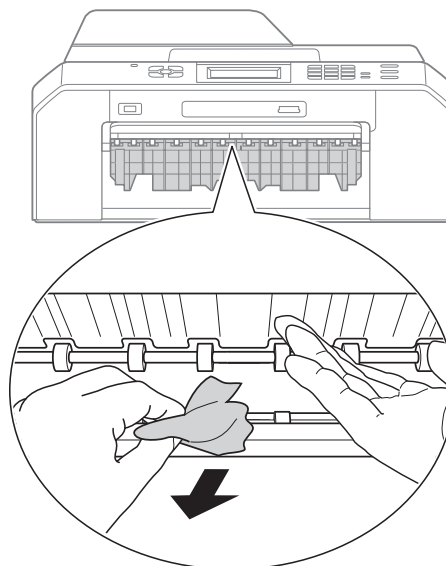
- 1 Изключете устройството от електрическия контакт.
- 2 Издърпайте тавата за хартия (1) извън устройството.



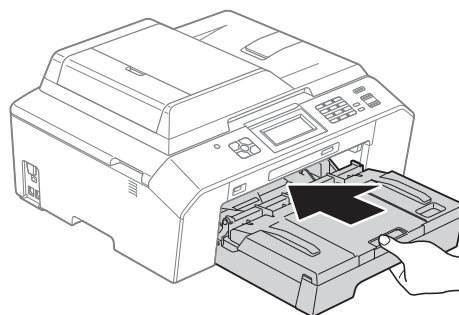
- 3 Издърпайте заседналата хартия (1).



- 4 Вдигнете преградата за отстраняване на задръствания и отстранете заседналата хартия.



- 5 Поставете тавата за хартия обратно в устройството.



### **Забележка**

Непременно издърпайте опората за хартия, докато щракне.

- 6 Включете отново захранващия кабел.

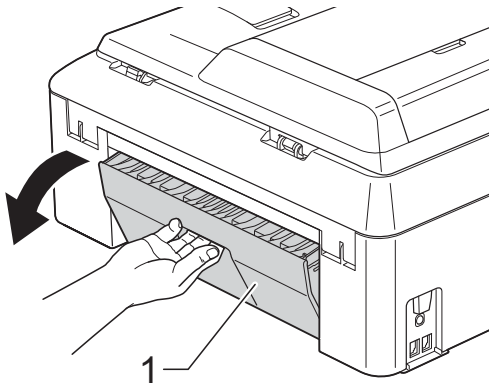
### **Забележка**

Ако има повторно засядане на хартия, може би в устройството е заседнало малко парче хартия. (Допълнителни операции за изваждане на заседналата хартия >> стр. 82)

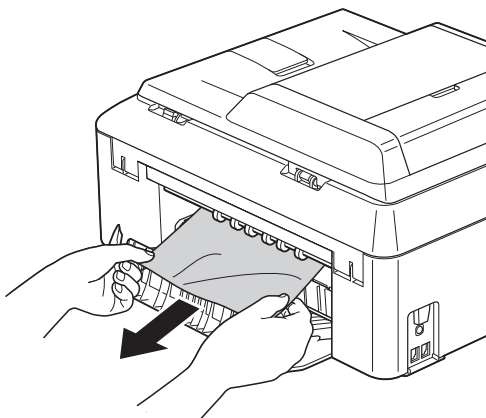
### Хартията е заседнала в задната част на устройството

Ако течнокристалният дисплей показва Зас. харт. [Отзад], следвайте тези стъпки:

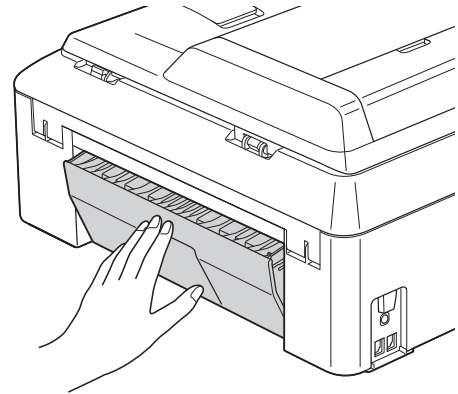
- 1 Изключете устройството от електрическия контакт.
- 2 Отворете капака за отстраняване на задръствания (1) в задната част на устройството.



- 3 Извадете заседналата хартия от устройството.



- 4 Затворете капака за отстраняване на задръствания. Уверете се, че капакът е затворен правилно.

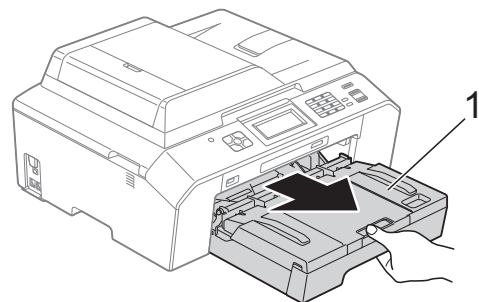


- 5 Включете отново захранващия кабел.

### Хартията е заседнала в предната и задната част на устройството

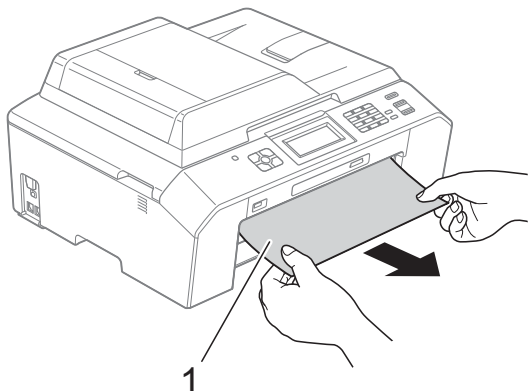
Ако течнокристалният дисплей показва Зас харт отпр, отз, следвайте тези стъпки:

- 1 Изключете устройството от електрическия контакт.
- 2 Издърпайте тавата за хартия (1) извън устройството.

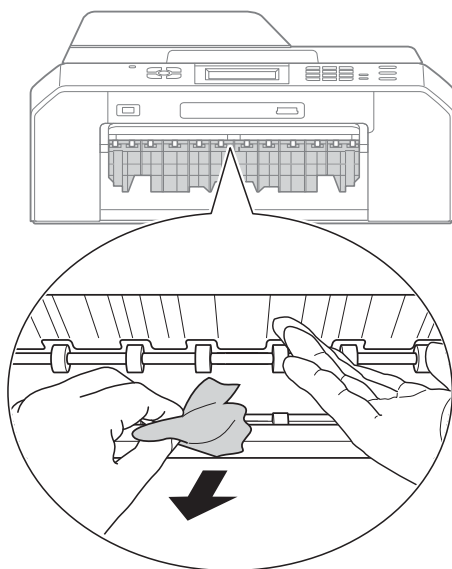




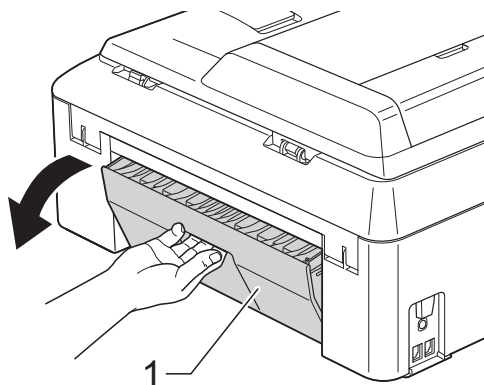
- 3 Издърпайте заседналата хартия (1).



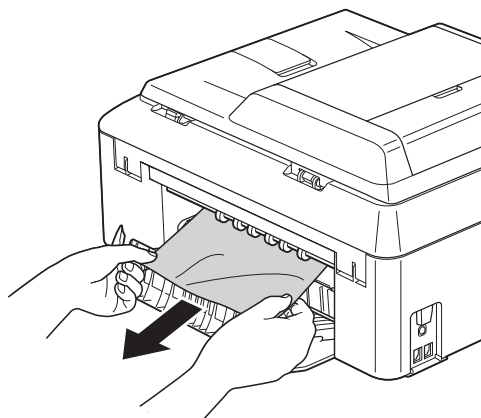
- 4 Вдигнете преградата и отстранете заседналата хартия.  
(При извадена тава, преминете към стъпка 5.)



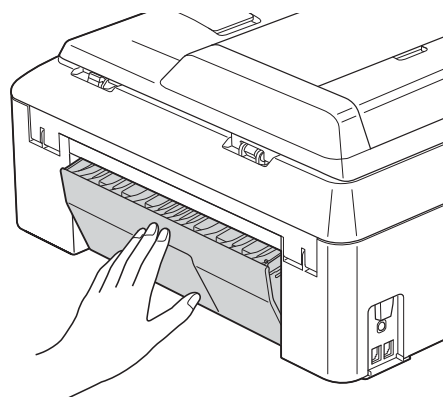
- 5 Отворете капака за отстраняване на задръствания (1) в задната част на устройството.



- 6 Извадете заседналата хартия от устройството.

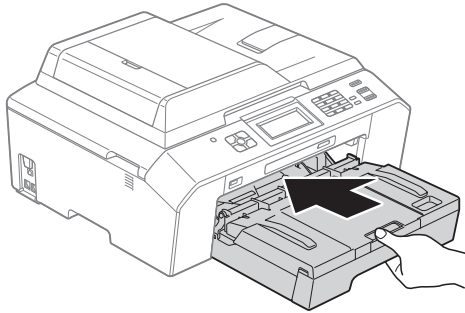


- 7 Затворете капака за отстраняване на задръствания. Уверете се, че капакът е затворен правилно.



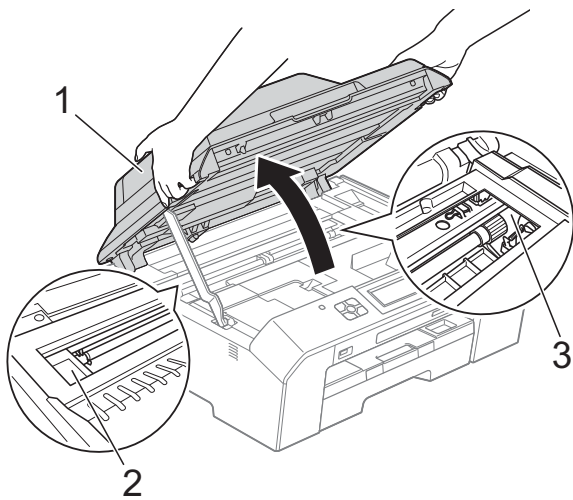


- 8 Поставете тавата за хартия обратно в устройството.



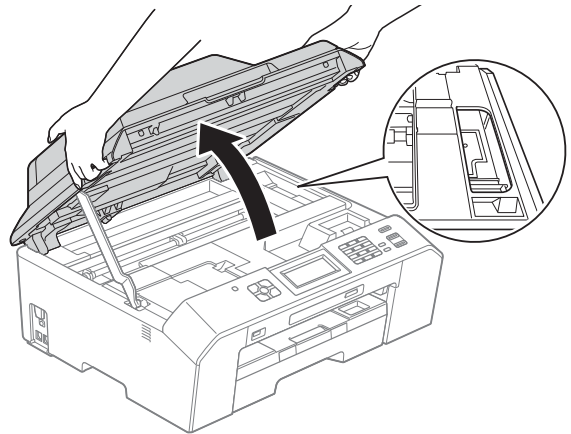
- 9 Като използвате двете си ръце, хванете дръжките от всяка страна на устройството, за да повдигнете капака на скенера (1) до отворено положение.

Ако има останала хартия в тази зона, преместете печатащата глава (при необходимост), за да я извадите. Уверете се, че в ъгли (2) и (3) на устройството не е останала заседнала хартия.



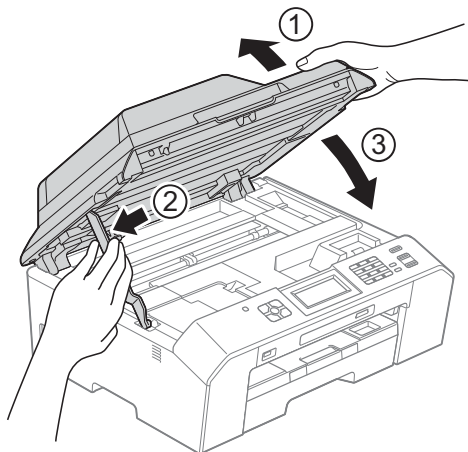
## ! ВАЖНО

- Ако има заседнала хартия под печатащата глава, изключете устройството от захранването и я преместете, за да извадите хартията.
- Ако печатащата глава е в десния ъгъл, както е показано на илюстрацията, не можете да я преместите. Включете отново захранващия кабел. Задръжте натиснат бутона **Stop/Exit (Стоп/Излез)**, докато печатащата глава се премести в средата. След това изключете устройството от източника на захранване и извадете хартията.



- Ако върху кожата ви попадне мастило, незабавно го измийте обилно с вода и сапун.

- 10 Повдигнете капака на скенера (1), за да освободите заключването. Внимателно бутнете опората на капака на скенера (2) и затворете капака на скенера (3) с две ръце.



#### **Забележка**

Непременно издърпайте опората за хартия, докато щракне.

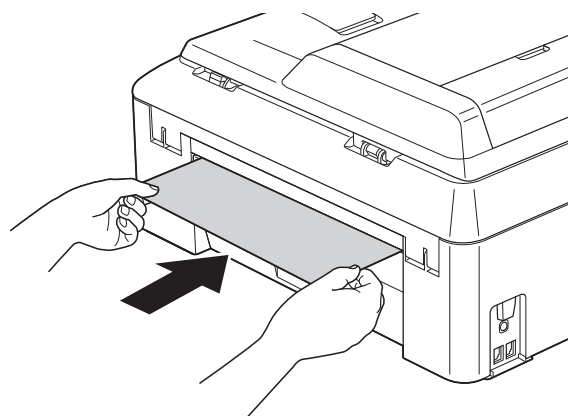
- 11 Включете отново захранващия кабел.

#### **Забележка**

Ако има повторно засядане на хартия, може би в устройството е заседнало малко парче хартия. (*Допълнителни операции за изваждане на заседналата хартия* ►► стр. 82)

## Допълнителни операции за изваждане на заседналата хартия

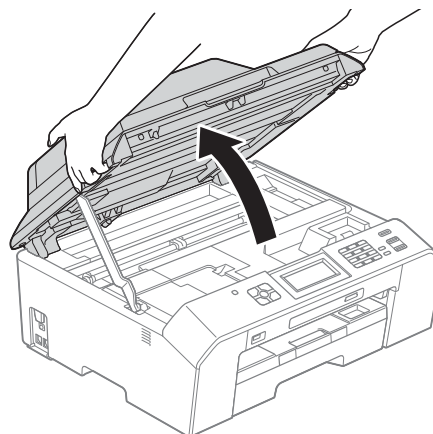
- 1 Подгответе лист дебела хартия с размер A4 или letter, напр. гланцирана хартия, и я поставете в устройството в хоризонтална ориентация през отвора, както е показано, докато почувствате, че се поема.



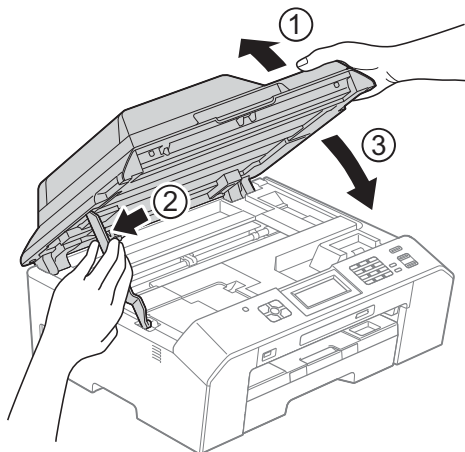
#### **Забележка**

Препоръчваме ви да използвате гланцирана хартия.

- 2 С две ръце хванете пластмасовите дръжки от двете страни на устройството, за да повдигнете капака на скенера в отворено положение.



- 3 Повдигнете капака на скенера (1), за да освободите заключването. Внимателно бутнете опората на капака на скенера (2) и затворете капака на скенера (3) с две ръце. Поставената от вас хартия ще бъде подадена в устройството и извадена.



## Отстраняване на неизправности






Ако мислите, че с устройството ви има проблем, проверете в таблицата по-долу и следвайте съветите за отстраняване на неизправности.

Повечето проблеми можете лесно да разрешите сами. Ако имате нужда от допълнителна помощ, Brother Solutions Center ви предлага последните най-често задавани въпроси и съветите за отстраняване на неизправности.

Посетете ни на <http://solutions.brother.com/>.

## Ако имате затруднения с устройството

### Печат

Затруднение	Предложения
Няма разпечатка.	Проверете интерфейсия кабел или безжичната връзка на устройството и на компютъра. (➤➤ Ръководство за бързо инсталиране)
	Уверете се, че устройството е свързано към захранването и бутонът  е включен.
	Една или повече мастилници са достигнали края на експлоатационния си живот. (Смяна на мастилниците ➤➤ стр. 59)
	Проверете дали течнокристалният дисплей показва съобщение за грешка. (Съобщения за грешка и поддръжка ➤➤ стр. 66)
	Ако течнокристалният дисплей показва <b>Невъзм. печат</b> и <b>Смени мастилното</b> , <b>Смяна на мастилниците ➤➤ стр. 59</b> .
	Проверете дали е избран и инсталиран правилният драйвер за принтера.
	Уверете се, че устройството е онлайн. (Windows® 7)
	Щракнете върху  и след това върху <b>Устройства и принтери</b> . Щракнете с десния бутон върху <b>Brother MFC-XXXXX</b> (където XXXXX е името на вашия модел) и изберете <b>Какво се отпечатва</b> . Щракнете върху <b>Принтер</b> и се уверете, че <b>Използвай принтера офлайн</b> не е маркирано. (Windows Vista®)
	Щракнете върху  , <b>Контролен панел, Хардуер и звук</b> и след това върху <b>Принтери</b> . Щракнете с десен бутон на мишката върху <b>Brother MFC-XXXXX</b> (където XXXXX е името на вашия модел). Ако принтерът е офлайн, ще се покаже <b>Използвай принтера онлайн</b> . Изберете тази опция, за да включите принтера. (Windows® XP)
	Щракнете върху <b>старт</b> и след това върху <b>Принтери и факсове</b> . Щракнете с десен бутон на мишката върху <b>Brother MFC-XXXXX</b> (където XXXXX е името на вашия модел). Ако принтерът е офлайн, ще се покаже <b>Използвай принтера онлайн</b> . Изберете тази опция, за да включите принтера.
Документът няма да се отпечата, ако в опашката на драйвера на принтера има стари, неотпечатани данни. Отворете иконата на принтера и изтрийте всички данни. Ще намерите иконата на принтера по следния начин:	
(Windows® 7)	
Щракнете върху  / <b>Устройства и принтери/Принтери и факсове</b> .	
(Windows Vista®)	
Щракнете върху  / <b>Контролен панел/Хардуер и звук/Принтери</b> .	
(Windows® XP)	
Щракнете върху <b>старт/Контролен панел/Принтери и друг хардуер/Принтери и факсове</b> .	
(Macintosh)	
Щракнете върху <b>System Preferences</b> (Системни предпочитания)/ <b>Print &amp; Fax</b> (Принтер и факс).	

## Печат (Продължение)

Затруднение	Предложения
<p>Лошо качество на печат.</p>	<p>Проверете качеството на печат. (<i>Проверка на качеството на печат</i> &gt;&gt; стр. 63)</p>
	<p>Уверете се, че настройката <b>Тип на носителя за печат</b> в драйвера за принтера или настройката <b>Вид хартия</b> в менюто на устройството съвпадат с използвания от вас тип хартия. <i>Тип хартия</i> &gt;&gt; стр. 21</p> <p>&gt;&gt; Ръководство за потребителя на софтуера: <i>Печатане (Windows®)</i> &gt;&gt; Ръководство за потребителя на софтуера: <i>Печат и Изпращане на факс (Macintosh)</i></p>
	<p>Уверете се, че мастилниците са нови. Следното може да причини сгъстяване на мастилото:</p> <ul style="list-style-type: none"> <li>■ Срокът на годност, посочен на опаковката на мастилницата, е изтекъл. (Оригиналните мастилници Brother са годни до две години, ако се съхраняват в оригиналните опаковки.)</li> <li>■ Мастилницата е била в устройството повече от шест месеца.</li> <li>■ Мастилницата може да не е била съхранявана правилно преди употреба.</li> </ul>
	<p>Уверете се, че използвате оригинално мастило Brother Innobella™. Brother не препоръчва използването на мастилници, различни от оригиналните с марка Brother, нито пълнене на използвани мастилници от други източници.</p>
	<p>Уверете се, че използвате един от препоръчаните типове хартия. (<i>Допустим тип хартия и други носители за печат</i> &gt;&gt; стр. 22)</p>
	<p>Препоръчваме температурата в помещението, в което е устройството, да бъде между 20 °C и 33 °C.</p>
	<p>В текста или графиката се появяват бели хоризонтални линии.</p>
<p>Уверете се, че използвате оригинално мастило Brother Innobella™.</p>	
<p>Опитайте се да използвате препоръчания тип хартия. (<i>Допустим тип хартия и други носители за печат</i> &gt;&gt; стр. 22)</p>	
<p>Устройството отпечатва празни страници.</p>	<p>Почистете печатащата глава. (<i>Почистване на печатащата глава</i> &gt;&gt; стр. 63)</p>
	<p>Уверете се, че използвате оригинално мастило Brother Innobella™.</p>
<p>Символите и редовете се наслагат.</p>	<p>Проверете подравняването на отпечатването. (<i>Проверка на подравняването на отпечатването</i> &gt;&gt; стр. 65)</p>
<p>Отпечатаните изображения или текст са изкривени.</p>	<p>Проверете дали хартията е заредена правилно в тавата за хартия и дали страничните водачи на хартията са регулирани правилно. (<i>Зареждане на хартия и други носители за печат</i> &gt;&gt; стр. 14)</p>
	<p>Проверете дали капакът за отстраняване на задръствания е затворен правилно.</p>
<p>Размазване или петна в централната горна част на разпечатаната страница.</p>	<p>Проверете дали хартията не е прекалено дебела или намачкана. (<i>Допустим тип хартия и други носители за печат</i> &gt;&gt; стр. 22)</p>

## Печат (Продължение)

Затруднение	Предложения
Разпечатката е замърсена или има изтичане на мастило.	Уверете се, че използвате препоръчаните типове хартия. ( <i>Допустим тип хартия и други носители за печат</i> >> стр. 22) Не пипайте хартията, докато мастилото не изсъхне.
	Уверете се, че използвате оригинално мастило Brother Innobella™.
	Ако използвате фотохартия, проверете дали сте задали правилния тип хартия. Ако печатате снимка от вашия компютър, задайте <b>Тип на носителя за печат</b> в драйвера на принтера.
На задната страна или в долната част на страницата се появяват петна.	Проверете дали валикът на принтера не е замърсен с мастило. (>>Ръководство за допълнителни функции: <i>Почистване на валика на принтера</i> )
	Уверете се, че използвате оригинално мастило Brother Innobella™.
	Проверете дали удължителят на капака на опората за хартия е отворен. ( <i>Зареждане на хартия и други носители за печат</i> >> стр. 14)
	Уверете се, че ролките за подаване на хартия не са замърсени с мастило. (>>Ръководство за допълнителни функции: <i>Почистване на ролките за подаване на хартия</i> )
Устройството разпечатва сгъстени линии на страницата.	(Само за потребители на Windows®) Проверете <b>Обратен ред</b> в раздела <b>Основни</b> на драйвера на принтера.
Разпечатките са набръчкани.	(За потребители на Windows®) В раздела <b>Разширени</b> на драйвера на принтера щракнете върху <b>Цветови настройки</b> и махнете отметката от <b>Двупосочен печат</b> .
	(За потребители на Macintosh) В драйвера на принтера изберете <b>Print Settings</b> (Настройки за печат), щракнете върху <b>Advanced</b> (Разширени), изберете <b>Other Print Options</b> (Други печатни опции) и махнете отметката от <b>Bi-Directional Printing</b> (Двупосочен печат).
	Уверете се, че използвате оригинално мастило Brother Innobella™.
Не може да се изпълни печат „С оформление на страница“.	Проверете дали настройките на размера на хартията в програмата и тези на драйвера на принтера са еднакви.
Скоростта на печат е много ниска.	Опитайте да промените настройките на драйвера на принтера. По-високата резолюция се нуждае от по-дълго време за обработка, изпращане и разпечатване. Пробвайте други настройки за качество в раздел <b>Разширени</b> (Windows®) или <b>Print Settings</b> (Настройки за печат) (Macintosh) в драйвера на принтера. Щракнете също върху <b>Цветови настройки</b> и не пропускайте да махнете отметката от <b>Засилване на цветовете</b> .
	Изключете функцията за печат без бяло поле. Отпечатването без бяло поле е по-бавно от нормалното. >>Ръководство за потребителя на софтуера: <i>Печатане</i> (Windows®) >>Ръководство за потребителя на софтуера: <i>Печат и Изпращане на факс</i> (Macintosh)
Функцията за усилване на цвета не работи правилно.	Ако данните за изображението не са в пълен цветови набор в приложението (например 256 цвята), Усилване на цвета няма да функционира. С функцията Усилване на цвета използвайте данни с най-малко 24-битов цвят.

## Печат (Продължение)

Затруднение	Предложения
<p>Фотохартията не се поема правилно.</p>	<p>Когато печатате върху фотохартия Brother, заредете допълнителен лист от същата хартия в тавата. За тази цел в пакета с хартия е включен допълнителен лист.</p> <p>Почистете поемащите ролки за хартия. (&gt;&gt;Ръководство за допълнителни функции: <i>Почистване на поемащите ролки за хартия</i>)</p>
<p>Устройството подава едновременно няколко страници.</p>	<p>Уверете се, че хартията е заредена правилно в тавата за хартия. (<i>Зареждане на хартия и други носители за печат</i> &gt;&gt; стр. 14)</p> <p>Уверете се, че опората за хартия е издърпана, докато щракне, и капакът на опората за хартия е отворен. (Стъпка 9: <i>Зареждане на хартия и други носители за печат</i> &gt;&gt; стр. 14.)</p> <p>Проверете дали капакът за отстраняване на задръствания е затворен правилно. (Стъпка 4: <i>Хартията е заседнала в задната част на устройството</i> &gt;&gt; стр. 79.)</p> <p>Уверете се, че базовата подложка на тавата за хартия не е мръсна. (&gt;&gt;Ръководство за допълнителни функции: <i>Почистване на поемащите ролки за хартия</i>)</p>
<p>Има заседнала хартия.</p>	<p>Уверете се, че водачът за дължина на хартията е настроен на правилния размер хартия. Не удължавайте тавата за хартия, когато заредите хартия с размер А5 или по-малък. (<i>Задръстване на принтера или засядане на хартия</i> &gt;&gt; стр. 78)</p>
<p>Хартията засяда, когато печатате или копирате двустранно.</p>	<p>Използвайте една от настройките за предотвратяване на засядане, DX1 или DX2.</p> <p>За копиране &gt;&gt;Ръководство за допълнителни функции: <i>Дуплекс (2-странно) копиране</i></p> <p>За печат &gt;&gt;Ръководство за потребителя на софтуера: <i>Двустранен печат / Книжка</i> (Windows®) &gt;&gt;Ръководство за потребителя на софтуера: <i>Двустранен печат</i> (Macintosh)</p> <p>Ако хартията засяда често при двустранно копиране или печатане, възможно е подаващите хартията ролки да са зацапани с мастило. Почистете подаващите ролки. (&gt;&gt;Ръководство за допълнителни функции: <i>Почистване на ролките за подаване на хартия</i>)</p>
<p>Отпечатаните страници не се подреждат добре.</p>	<p>Проверете дали удължителят на капака на опората за хартия е отворен. (<i>Зареждане на хартия и други носители за печат</i> &gt;&gt; стр. 14)</p>
<p>Устройството не разпечатва от Adobe® Illustrator®.</p>	<p>Опитайте се да намалите резолюцията на печата. &gt;&gt;Ръководство за потребителя на софтуера: <i>Печатане</i> (Windows®) &gt;&gt;Ръководство за потребителя на софтуера: <i>Печат и Изпращане на факс</i> (Macintosh)</p>
<p>Мастилото е размазано или протича при използване на гланцирана фотохартия.</p>	<p>Непременно проверете предната и задната страна на хартията. Поставете гланцираната повърхност (повърхността за печат) надолу. (<i>Тип хартия</i> &gt;&gt; стр. 21)</p> <p>Ако използвате гланцирана фотохартия, се уверете, че типът хартия е зададен правилно.</p>



## Печат (Продължение)

Затруднение	Предложения
Разпечатките са замърсени или хартията засяда при използване на размер А3.	(Печат от компютър за потребители на Windows®) <ul style="list-style-type: none"> <li>■ Изберете размер на хартия <b>A3 (Long Grain)</b> в <b>Размер на хартията</b> в раздела <b>Основни</b> на драйвера на принтера.</li> <li>■ Отметнете <b>Бавно съхнеща хартия</b> в раздела <b>Основни</b> на драйвера на принтера.</li> </ul>
	(Печат от компютър за потребители на Macintosh) <ul style="list-style-type: none"> <li>■ Изберете размер на хартия <b>A3 (Long Grain)</b> (A3 (Хартия формат)) в <b>Paper Size</b> (Размер на хартията) на драйвера на принтера.</li> <li>■ Изберете <b>Print Settings</b> (Настройки за печат) от падащото меню и отметнете <b>Slow Drying Paper</b> (Бавно съхнеща хартия) в драйвера на принтера.</li> </ul>
	(Копиране) <ul style="list-style-type: none"> <li>■ Включете настройката <b>A3 - Short Grain</b> в <b>Общи настройки</b>. (<i>Режим Безопасно подаване на хартия за хартия с къси влакна с размер А3</i> &gt;&gt; стр. 22)</li> <li>■ Коригирайте плътността на копиране, за да направите по-светли копия. (&gt;&gt;Ръководство за допълнителни функции: <i>Настройка на плътността</i>)</li> </ul>

## Печат на получени факсове

Затруднение	Предложения
В страницата има сбит печат и бели ивици или горната и долната част на изреченията е изрязана.	Вероятно вашата телефонна линия е с лоша връзка, статичен шум или смущения. Помолете отсрещната страна да изпрати факса отново.
Вертикални черни линии в получения факс.	Скенерът на подателя може да е замърсен. Помолете подателя да направи копие, за да провери дали проблемът е в изпращащото устройство. Опитайте да получите факс от друго факс устройство.
Полученият цветен факс се отпечатва само в черно-бяло.	Сменете цветните мастилници, които са достигнали края на експлоатационния си живот, и след това помолете отсрещната страна да изпрати цветния факс отново. ( <i>Смяна на мастилниците</i> >> стр. 59)
Лявото и дясното поле са изрязани или една страница се отпечатва върху две страници.	Изключете функцията Автоматично намаляване. (>>Ръководство за допълнителни функции: <i>Отпечатване на редуциран входящ факс</i> )


## Телефонна линия или връзки

Затруднение	Предложения
Набирането не работи. (Няма тон за набиране)	Уверете се, че устройството е свързано към захранването и включено.
	Проверете свързването на кабела на линията.
	Променете настройката за Тон/Импулс. (►►Ръководство за бързо инсталиране)
	Вдигнете външната слушалка на телефона и проверете дали чувате тон за набиране. Ако няма тон за набиране, свържете се с телефонната компания, за да проверите линията и/или контакта.
Устройството не отговаря при повикване.	Уверете се, че устройството е в правилния режим на получаване за вашите настройки. (Избор на режим на получаване ►► стр. 33) Проверете тона за набиране. Ако е възможно, осъществете повикване към устройството, за да чуete сигнала при отговор. Ако все още няма отговор, проверете свързването на кабела на телефонната линия. Ако не чувате позвъняване по време на повикването към устройството, поискайте от вашата телефонна компания да провери линията.

## Получаване на факсове

Затруднение	Предложения
Не може да бъде получен факс.	Ако свързвате своето устройство към PBX или ISDN централа, задайте в менюто настройка за тип телефонна линия, съответстваща на типа на вашата телефонна линия. (Задаване на тип телефонна линия ►► стр. 37)

## Изпращане на факсове

Затруднение	Предложения
Не може да бъде изпратен факс.	Проверете всички кабелни връзки на линията. Уверете се, че кабелът на телефонната линия е свързан към телефонната розетка и към порта LINE на устройството.
	Уверете се, че бутонът <b>FAX (Факс)</b>  е осветен.
	Помолете отсрещната страна да провери дали в получаващото устройство има хартия.
	Отпечатайте Отчет за потвърждаване на предаването и проверете за грешка. (►►Ръководство за допълнителни функции: <i>Отчети</i> )

## Изпращане на факсове (Продължение)

Затруднение	Предложения
В отчета за потвърждаване на предаването пише „РЕЗУЛТАТ:ГРЕШКА”.	<p>По линията вероятно има временен или статичен шум. Опитайте да изпратите факса отново. Ако изпращате съобщение от PC fax и в отчета за потвърждаване на предаването пише „РЕЗУЛТАТ:ГРЕШКА”, вашето устройство може да не разполага със свободна памет. За да разполагате с повече свободна памет, можете да изключите функцията за получаване в паметта (»»Ръководство за допълнителни функции: <i>Изключване на операциите за получаване в паметта</i>), да отпечатате факс съобщенията от паметта на устройството (»»Ръководство за допълнителни функции: <i>Отпечатване на факс от паметта</i>) или да отмените Отложен факс или Задание за поискване. (<i>Отмяна на факс в процес на изпълнение</i> »» стр. 31) (»»Ръководство за допълнителни функции: <i>Проверка и отменяне на чакащи задания</i>) Ако проблемът продължава, поискайте от телефонната компания да провери вашата телефонна линия.</p> <p>Ако често възникват грешки при изпращане поради възможни смущения в телефонната линия, опитайте да промените настройката за съвместимост на устройството на Основен (заVoIP) . (<i>Смущения в телефонната линия / VoIP</i> »» стр. 95)</p> <p>Ако свързвате своето устройство към PBX или ISDN централа, задайте в менюто настройка за тип телефонна линия, съответстваща на типа на вашата телефонна линия. (<i>Задаване на тип телефонна линия</i> »» стр. 37)</p>
Ниско качество на изпращане на факс.	Опитайте да промените резолюцията към <i>Фино</i> или <i>Супер фино</i> . Направете копие, за да проверите работата на скенера на вашето устройство. Ако качеството на копието е ниско, почистете скенера. ( <i>Почистване на стъклото на скенера</i> »» стр. 62)
Вертикални черни линии при изпращане на факс.	Вертикалните черни линии върху факсовете, които изпращате, обикновено са причинени от замърсяване или коригираща течност върху стъклената лента. Почистете стъклената лента. ( <i>Почистване на стъклото на скенера</i> »» стр. 62)


## Работа с входящи повиквания

Затруднение	Предложения
Устройството „чува” гласа като CNG тон.	Ако функцията Откриване на факс е с настройка Вкл., вашето устройство е по-чувствително към звуци. То може погрешка да интерпретира някои гласове или музика по линията като повикване от факс устройство и да реагира с тон за получаване на факс. Деактивирайте устройството, като натиснете <b>Stop/Exit (Стоп/Излез)</b> . Опитайте да избегнете този проблем, като зададете за Откриване на факс настройка Изкл. ( <i>Откриване на факс</i> »» стр. 36)
Изпращане на факс обаждаме към устройството.	Ако сте отговорили на вътрешен или външен телефон, натиснете своя код за дистанционно активиране (фабричната настройка е * 5 1). Ако сте отговорили на външен телефон, натиснете <b>Start (Старт)</b> , за да получите факса. Когато вашето устройство отговори, затворете слушалката.

## Работа с входящи повиквания (Продължение)

Затруднение	Предложения
Потребителски функции чрез една линия.	Ако имате Изчакващо обаждане, алармена система или друга потребителска функция чрез една телефонна линия във вашето устройство, може да възникне проблем при изпращане или получаване на факсове.  <b>Например:</b> Ако сте се абонирали за Изчакващо обаждане или друга потребителска услуга и сигналът от тях преминава по линията, докато устройството изпраща или получава факс, сигналът може временно да прекъсне или да разруши факсовете. Режимът ECM (Режим Корекция на грешките) на Brother може да помогне за отстраняването на проблема. Това състояние е свързано с индустрията на телефонните услуги и е характерно за всички устройства, които изпращат и получават информация чрез една споделена линия с потребителски функции. Ако за вашата работа е важно да се избегнат дори кратки прекъсвания, ви препоръчваме използване на отделна телефонна линия без потребителски функции.

## Затруднения при копиране

Затруднение	Предложения
Не можете да копирате.	Уверете се, че бутонът <b>COPY (Копиране)</b>  е осветен.
Нискокачествени копия при използване на ADF.	Опитайте да използвате стъклото на скенера. ( <i>Използване на стъклото на скенера</i> >> стр. 27)
На копията се появяват вертикални черни линии и ивици.	Вертикалните черни линии или ивици върху копията обикновено са причинени от замърсяване или коригираща течност върху стъклената лента. Почистете стъклената лента. ( <i>Почистване на стъклото на скенера</i> >> стр. 62)
Функцията Печат на цял лист не работи правилно.	Уверете се, че оригиналният документ не е разместен. Поставете документа отново и опитайте пак.

## Затруднения при сканиране

Затруднение	Предложения
При започване на сканиране се появяват грешки в TWAIN или WIA. (Windows®)	Уверете се, че в приложението за сканиране като главен източник е избран драйвер Brother TWAIN или WIA. Например, в PaperPort™ 12SE с OCR щракнете върху <b>Настройки на сканиране, Избор</b> , за да изберете драйвер Brother TWAIN/WIA.
При започване на сканиране се появяват грешки в TWAIN или ICA. (Macintosh)	Уверете се, че като главен източник е избран Brother TWAIN драйвер. В PageManager, щракнете върху <b>File (Файл), Select Source</b> (Избор на източник) и изберете Brother TWAIN драйвер. Потребители на Mac OS X 10.6.x могат да сканират документи също и с драйвер за скенер ICA. >> Ръководство за потребителя на софтуера: <i>Сканиране на документ с ICA драйвер (Mac OS X 10.6.x)</i>
Ниско качество на сканираното копие при използване на ADF.	Опитайте да използвате стъклото на скенера. ( <i>Използване на стъклото на скенера</i> >> стр. 27)
OCR не работи.	Опитайте да увеличите резолюцията на скенера. (За потребители на Macintosh)  Преди употреба трябва да бъде изтеглен и инсталиран Presto! PageManager. За повече информация: <i>Достъп до поддръжката на Brother (Macintosh)</i> >> стр. 5.

## Затруднения със софтуера

Затруднение	Предложения
Не мога да инсталирам софтуера или да печатам.	(Само за потребители на Windows®) Стартирайте програмата <b>Ремонт MFL-Pro Suite</b> на инсталационния компактдиск. Програмата ще поправи и преинсталира софтуера.
„Устройството е заето“	Проверете дали устройството не показва съобщение за грешка на течнокристалния дисплей.
Не могат да се отпечатват изображения от FaceFilter Studio.	За да използвате FaceFilter Studio, трябва да инсталирате приложението FaceFilter Studio от компактдиска, доставен с устройството. (>>Ръководство за бързо инсталиране)  Също така, преди да използвате FaceFilter Studio за първи път, се уверете, че устройството Brother е включено и свързано с вашия компютър. Това ще ви даде достъп до всички функции на FaceFilter Studio.

## Затруднения с PhotoCapture Center™

Затруднение	Предложения
Сменяемият диск не работи правилно.	<ol style="list-style-type: none"> <li>1 Извадете картата с памет или USB флаш паметта и я поставете отново.</li> <li>2 Ако сте пробвали „Eject“ (Извади) от Windows®, извадете картата с памет или USB флаш паметта, преди да продължите.</li> <li>3 Ако се появява съобщение за грешка, докато се опитвате да извадите картата с памет или USB флаш паметта, това означава, че с нея в момента се работи. Изчакайте малко и опитайте отново.</li> <li>4 Ако всичко споменато досега не реши проблема, изключете компютъра и устройството, след което ги включете отново.</li> </ol>
Няма достъп до сменяемия диск от иконата на десктопа.	Уверете се, че сте поставили правилно картата с памет или USB флаш паметта.
Част от снимката липсва при отпечатване.	Уверете се, че сте изключили „Печатане без бяло поле“ и „Изрязване“. (>>Ръководство за допълнителни функции: <i>Печат без бяло поле и Изрязване</i> )

## Затруднения с мрежата

Затруднение	Предложения
Невъзможност за печат през мрежата.	<p>Уверете се, че устройството е включено, че е онлайн и в режим на готовност. Отпечатайте справка за конфигурацията на мрежата (&gt;&gt;Ръководство за допълнителни функции: <i>Отчети</i>) и проверете текущите мрежови настройки, отпечатани в списъка. Свържете отново LAN-кабела към концентратора, за да се уверите, че окабеляването и мрежовите връзки са изправни. Ако е възможно, опитайте да свържете устройството към друг порт на концентратора, като използвате друг кабел. Ако връзките са изправни, устройството показва LAN активен за 2 секунди.</p> <p>Ако използвате безжична връзка или имате мрежови проблеми &gt;&gt;Ръководство за мрежовия потребител: <i>Отстраняване на неизправности</i></p>

## Затруднения с мрежата (Продължение)

Затруднение	Предложения
Функцията за мрежово сканиране не работи.	<p>За да се разреши мрежово сканиране, е необходимо да се конфигурира софтуер за защита/защитна стена от трета страна. За да добавите порт 54925 за мрежово сканиране, въведете посочената по-долу информация:</p> <p>Входящо име: Въведете произволно описание, например Brother NetScan.</p> <p>Номер на входящ порт: Въведете 54925.</p> <p>Входящ протокол: Избран е UDP.</p> <p>Моля, вижте ръководството за работа, доставено с вашия софтуер за защита/защитна стена от трета страна, или се свържете с производителя.</p> <p>(Само за потребители на Macintosh)</p> <p>Отново изберете устройството в приложението <b>Device Selector</b> (Избор на устройство) в <b>Macintosh HD/Library</b> (Библиотека)/<b>Printers</b> (Принтери)/<b>Brother/Utilities</b> (Програми)/<b>DeviceSelector</b> (Избор на устройство) или от списъка с моделите в ControlCenter2.</p>
Функцията за мрежово PC-Fax получаване не работи.	<p>(Само за потребители на Windows®)</p> <p>Необходимо е софтуерът за защита/защитна стена от трета страна да бъде настроен така, че да разрешава PC-FAX получаване. За да добавите порт 54926 за мрежово PC-FAX получаване, въведете посочената по-долу информация:</p> <p>Входящо име: Въведете произволно описание, например Brother PC-FAX получаване.</p> <p>Номер на входящ порт: Въведете 54926.</p> <p>Входящ протокол: Избран е UDP.</p> <p>Моля, вижте ръководството за работа, доставено с вашия софтуер за защита/защитна стена от трета страна, или се свържете с производителя.</p>
Софтуерът на Brother не може да бъде инсталиран.	<p>(За потребители на Windows®)</p> <p>Осигурете мрежов достъп до следните програми, ако вашият защитен софтуер покаже предупредително съобщение при инсталирането на MFL-Pro Suite.</p> <p>(За потребители на Macintosh)</p> <p>Ако използвате функцията защитна стена от приложение срещу шпиониране или антивирусен софтуер, временно ги изключете и инсталирайте софтуера на Brother.</p>
Не може да се осъществи връзка с безжична мрежа.	<p>Проучете проблема с помощта на WLAN доклад.</p> <p>Натиснете Меню, а след това ▲ или ▼, за да се покаже Печатай док.</p> <p>Натиснете Печатай док. Натиснете ▲ или ▼, за да се покаже WLAN доклад, и след това натиснете WLAN доклад.</p> <p>(▶▶Ръководство за мрежовия потребител)</p>
Нулиране на мрежовите настройки.	<p>Натиснете Меню и след това ▲ или ▼, за да се покаже Мрежа. Натиснете Мрежа. Натиснете ▲ или ▼, за да се покаже Мрежово нул., и след това натиснете Мрежово нул.</p> <p>(▶▶Ръководство за мрежовия потребител)</p>

## Затруднения при въвеждане на данни

Затруднение	Предложения
Клавиатурата за набиране не работи, когато въвеждате цифри или букви.	Използвайте бутоните на Сензорния екран, за да въведете информация.

## Откриване на тон за набиране

Когато изпращате факс автоматично, по подразбиране вашето устройство ще изчака за определен интервал от време, преди да започне да набира номера. Променяйки настройката за Тон за набиране към Откриване, можете да настроите вашето устройство да набира веднага щом открие тон за набиране. Тази настройка може да ви спести малко време, когато изпращате факс към множество различни номера. Ако промените настройката и започнат да възникват проблеми при набиране, трябва да върнете настройката Няма откриване.

- 1 Натиснете Меню.
- 2 Натиснете **^** или **v**, за да се покаже Инициал. настр.
- 3 Натиснете Инициал. настр.
- 4 Натиснете **^** или **v**, за да се покаже Тон на избир.
- 5 Натиснете Тон на избир.
- 6 Натиснете Откриване или Няма откриване.
- 7 Натиснете **Stop/Exit (Стоп/Излез)**.

## Смущения в телефонната линия / VoIP

Ако имате проблеми с изпращането или получаването на факс поради възможни смущения в телефонната линия, можете да смените настройката за съвместимост, която понижава скоростта на модема, за да минимизира грешките.

- 1 Натиснете Меню.
- 2 Натиснете **^** или **v**, за да се покаже Инициал. настр.

- 3 Натиснете Инициал. настр.
- 4 Натиснете **^** или **v**, за да се покаже Съвместимост.
- 5 Натиснете Съвместимост.
- 6 Натиснете Високо, Нормално или Основен (заVoIP).

- Основен (заVoIP) понижава скоростта на модема до 9 600 bps и изключва получаване на цветен факс и режим ECM (Режим Корекция на грешки), с изключение на изпращане на цветен факс. Освен ако смущенията не са редовен проблем за вашата телефонна линия, можете да използвате настройката само когато е необходимо.

За да подобрите съвместимостта с повечето VoIP услуги, Brother ви препоръчва да промените настройката за съвместимост към Основен (заVoIP).

- Нормално задава скорост на модема 14 400 bps.
- Високо увеличава скоростта на модема до 33 600 bps. (фабрична настройка)

- 7 Натиснете **Stop/Exit (Стоп/Излез)**.



### Забележка

VoIP (Гласови услуги през интернет протокол) е тип телефонна система, която използва интернет връзка вместо традиционна телефонна линия.

# Информация за устройството

## Проверка на серийния номер

---

Можете да видите серийния номер на течнокристалния дисплей.

- 1 Натиснете **Меню**.
- 2 Натиснете **▲** или **▼**, за да се покаже **Инфор. за маш.**
- 3 Натиснете **Инфор. за маш.**
- 4 Натиснете **Сериен номер**.
- 5 Натиснете **Stop/Exit (Стоп/Излез)**.

## Функции за нулиране

---

Налице са следните функции за нулиране:

### 1 Мрежа

Можете да нулирате печатния сървър до неговите фабрични настройки по подразбиране, като информацията за парола и IP адрес.

### 2 Б. наб. и факс

Бързо набиране & Факс нулира следните настройки:

- Бързо набиране  
(Бързо набиране и Конфигурирани групи)
- Програмиране на факс задачи в паметта  
(Предаване при поискване, Отложен факс и Отложено пакетно предаване)
- ID на станция  
(Име и Номер)
- Опции за дистанционно управление на факса  
(Препращане на факс)
- Настройки за справки  
(Отчет за потвърждаване на предаването, Списък за бързо набиране и Дневник на факсовете)
- История  
(Изходящо повикване)
- Факсове в паметта

### 3 Всички настр.

Можете да възстановите всички фабрични настройки по подразбиране.

Brother горещо препоръчва изпълнението на тази процедура преди предаване или изхвърляне на устройството.



### Забележка

---

Извадете интерфейския кабел, преди да изберете **Мрежа** или **Всички настр.**

---



## Как да нулирате настройките на устройството

---

- 1 Натиснете **Меню**.
- 2 Натиснете **^** или **▼**, за да се покаже **Инициал. настр.**
- 3 Натиснете **Инициал. настр.**
- 4 Натиснете **^** или **▼**, за да се покаже **Reset**.
- 5 Натиснете **Reset**.
- 6 Натиснете **^** или **▼**, за да се покаже **Опции за нулиране Мрежа, Б.наб. и факс или Всички настр.**
- 7 Натиснете опцията, която желаете да нулиране.
- 8 Натиснете **Да**, за да потвърдите.
- 9 Натиснете **Да** в продължение на 2 секунди за рестартиране на устройството.

## Програмиране от екрана



Устройството е проектирано за лесно боравене чрез програмиране от течнокристалния дисплей с помощта на бутоните от менюто на сензорния екран. Удобното програмиране ви помага да извлечете максималното от всички опции на менюто, които устройството предлага.


Тъй като програмирането се извършва на течнокристалния дисплей, ние съставихме подробни поетапни инструкции на дисплея, за да ви помогнем да програмирате устройството. Необходимо е само да ги следвате, докато ви насочват сред опциите за избор на меню и за програмиране.

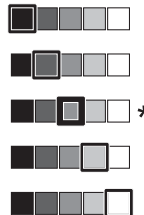
# Таблица на менютата

Таблицата с менютата ще ви помогне да разберете възможностите за избор от менютата и опциите, които се намират в програмите на устройството. Настройките на производителя са показани с получен шрифт и със звездичка.

## Меню

Ниво 1	Ниво 2	Ниво 3	Опции	Описания	Страница	
<b>Настройки на предпочитани</b> 	<b>Копиране</b>	—	Качество Вид хартия Разм. хартия Увеличи/намали Наситеност Нареди/сортирай Съдържание стр. Двустр копир Разширени настр.	Позволява бързо и лесно да извиквате и прилагате вече регистрирани и предпочитани от вас настройки.	9	
	<b>Фах</b>	—	Адрес Фах резолюция Контраст Партида ТХ Реално времеТХ Режим далечен Разм. скан стъкло			
	<b>Скан.</b>	<b>Сканиране към носител</b>	—			Качество Вид на файл Име на файл
		<b>Скан към мрежа</b>				(Име на профил)
		<b>Скан. към FTP</b>				
	◆ Ръководство за допълнителни функции					
 Настройките на производителя са показани с получен шрифт и със звездичка.						


Ниво 1	Ниво 2	Ниво 3	Опции	Описания	Страница
Общи настройки	Мастило	Пробен печат	Качест на печат Подредба	Позволява ви да проверявате качеството на печат или подравняването.	63
		Изчистване	Черно Цвят Всичко	Позволява ви да почиствате печатащата глава.	63
		Обем мастило	—	Позволява да проверявате обема на наличното мастило.	◆
	Програм . таймер	—	Изкл. 0Сек. 30Сек. 1Мин. <b>2Мин . *</b> 5Мин .	Задава времето преди устройството да се върне в режим FAX и преди да смени от режим Ограничен потребител на режим Публичен потребител чрез заключващата функция за безопасност.	
	Вид хартия	—	<b>Обикн . хартия*</b> Inkjet Хартия Brother BP71 Brother BP61 Друга гланцова Прозрачно фолио	Определя типа хартия в тавата за хартия.	21
	Разм . хартия	—	<b>A4*</b> A5 A3 10x15cm Letter Legal Ledger	Определя размера на хартията в тавата за хартия.	21
◆ Ръководство за допълнителни функции					
 Настройките на производителя са показани с получен шрифт и със звездичка.					


Ниво 1	Ниво 2	Ниво 3	Опции	Описания	Страница	
Общи настройки (Продължение)	Сила на звука	Звънене	Изкл. Ниско <b>Средно*</b> Високо	Настройва силата на звука.	12	
		Аларма	Изкл. <b>Ниско*</b> Средно Високо	Регулира силата на звуковия сигнал.	12	
		Говорител	Изкл. Ниско <b>Средно*</b> Високо	Настройва силата на високоговорителя.	13	
	Авто дн. свет.	—	<b>Вкл.*</b> Изкл.	Автоматично настройва лятното часово време.	◆	
	LCD настройки	LCD Контраст			Настройва контраста на течнокристалния дисплей.	
		Светлина	<b>Светъл*</b> Средно Тъмен	Можете да регулирате яркостта на осветлението на течнокристалния дисплей.	13	
		Свет. таймер	Изкл. 10Сек. 20Сек. <b>30Сек.*</b>	Можете да зададете за колко време осветлението на течнокристалния дисплей да остане включено след последното натискане на бутон.	◆	
	Режим почивка	—	1Мин. 2Мин. 3Мин. <b>5Мин.*</b> 10Мин. 30Мин. 60Мин.	Можете да изберете колко дълго устройството да бъде неактивно, преди да премине в режим Sleep.		
	A3 - Short Grain	—	<b>Вкл.*</b> Изкл.	Включете тази настройка, ако използвате хартия с къси влакна с размер A3.	22	


◆ Ръководство за допълнителни функции



Настройките на производителя са показани с получерен шрифт и със звездичка.


Ниво 1	Ниво 2	Ниво 3	Опции	Описания	Страница
Общи настройки (Продължение)	Заклучване	Сложи парола	—	Можете да ограничите избраната дейност на устройството до 10 ограничени потребители и всички останали неразрешени публични потребители.	◆
		Закл. Off-On	—		
		Настр. потр-л	—		
Факс	Настр. получ.	Забавено звън.	0 1 2* 3 4 5 6 7 8	Задава броя позвънявания, преди устройството да отговори в режим Само факс или Режим Факс/Телефон.	35
		Ф/Т прод. звън.	20Сек. 30Сек.* 40Сек. 70Сек.	Задава продължителността за бързо двойно позвъняване в Режим Факс/Телефон.	35
		Засич. Факс	Вкл.* Изкл.	Автоматично получава факс съобщения, когато отговорите на повикване и чуete тон на факса.	36
		Отдалечен код	Вкл.* (*51, #51) Изкл.	Позволява да отговорите на всички повиквания на вътрешен или външен телефон и да използвате кодове, за да изключите или включите устройството. Можете да персонализирате тези кодове.	42
		Авто редуция	Вкл.* Изкл.	Намалява формата на входящите факсове така, че да се вмести във формата на хартията.	◆
◆ Ръководство за допълнителни функции					
 Настройките на производителя са показани с получен шрифт и със звездичка.					


Ниво 1	Ниво 2	Ниво 3	Опции	Описания	Страница
<b>Факс</b> (Продължение)	<b>Настр. получ.</b> (Продължение)	<b>Получ. в памет</b>	<b>Изкл.*</b> Факс препращане Факс съхранение PC Факс получ.	Можете да настроите устройството да препраща факс съобщения, да запаметява входящи факсове в паметта (за да можете да разполагате с тях, когато сте далеч от устройството) или да изпраща факсове към вашия компютър.  Ако изберете Препращане на факс или PC-Факс получаване, можете да включите функцията за сигурност Архивен печат.	◆
			<b>Настр. бързо наб.</b>	<b>Задав. бър. набир.</b>	<b>Добави номер</b>
	<b>Добавяне номер от История</b>	◆			
	<b>Задай Групи</b>	—		Можете да конфигурирате номера в групи за Разпращане.	47
	<b>Промяна</b>	—		Можете да променят номерата за Бързо набиране.	
<b>Изтрий</b>	—	Можете да изтривате номерата за Бързо набиране.			
◆ Ръководство за допълнителни функции					
 Настройките на производителя са показани с получен шрифт и със звездичка.					

Ниво 1	Ниво 2	Ниво 3	Опции	Описания	Страница
Факс (Продължение)	Докл. настр.	ХМИТ доклад	Вкл. Вкл.+Репорт <b>Изкл.*</b> Изкл.+Репорт	Избира началните настройки за Отчет за потвърждаване на предаването.	32
		Отчетен период	Изкл. <b>Всеки 50 Факс-а*</b> На всеки 6 часа На всеки 12 часа На всеки 24 часа На всеки 2 дни На всеки 7 дни	Задава интервала за автоматично отпечатване на Дневника на факсовете. Ако сте избрали опция, различна от Изкл. и Всеки 50 Факс-а, можете да настроите времевия период за избраната опция. Ако сте избрали На всеки 7 дни, можете да зададете деня от седмицата.	◆
	Отпечатай док.	—	—	Отпечатва входящи факсове, съхранени в паметта.	
	Отдал. достъп	—	---*	Задайте собствен код за Отдалечено възстановяване.	
	Оставащи зад.	—	—	Проверете задачите в паметта и отменете избраните задачи.	
◆ Ръководство за допълнителни функции					
 Настройките на производителя са показани с получен шрифт и със звездичка.					



## Мрежово меню

Ниво 1	Ниво 2	Ниво 3	Ниво 4	Опции	Описания	Страница
Мрежа	Свързан LAN	TCP/IP	BOOT Method	Авто* Статично RARP BOOTP DHCP	Изберете метода за зареждане, който най-добре удовлетворява вашите нужди.	+
			IP адрес	[000-255]. [000-255]. [000-255]. [000-255]	Въведете IP адреса.	
			Subnet маска	[000-255]. [000-255]. [000-255]. [000-255]	Въведете подмрежовата маска.	
			Gateway	[000-255]. [000-255]. [000-255]. [000-255]	Въведете адреса на шлюза.	
			Име на разклон	BRNXXXXXXXXXXXX	Въведете името на възела.	
			Конфиг. WIN	Авто* Статично	Избира конфигурационния режим в WINS.	
			WINS сървър	(Първо) 000.000.000.000  (Второ) 000.000.000.000	Указва IP адреса на първичния или вторичния WINS сървър.	
			DNS сървър	(Първо) 000.000.000.000  (Второ) 000.000.000.000	Указва IP адреса на първичния или вторичния DNS сървър.	
			APIPA	Вкл.*  Изкл.	Автоматично присвоява IP адрес от диапазона на локалните адреси за свързване.	
			+ Ръководство за мрежовия потребител			
 Настройките на производителя са показани с получерен шрифт и със звездичка.						

Ниво 1	Ниво 2	Ниво 3	Ниво 4	Опции	Описания	Страница
Мрежа (Продължение)	Свързан LAN (Продължение)	TCP/IP (Продължение)	IPv6	Вкл.  Изкл.*	Активира или деактивира протокола IPv6. Ако желаете да използвате протокола IPv6, посетете <a href="http://solutions.brother.com/">http://solutions.brother.com/</a> за повече информация.	+
		Етернет	—	Авто* 100B-FD 100B-HD 10B-FD 10B-HD	Избира режим за връзка с Ethernet.	
		MAC адрес	—	—	Можете да видите MAC адреса на вашето устройство.	
	WLAN	TCP/IP	BOOT Method	Авто* Статично RARP BOOTP DHCP	Избира метода за зареждане, който най-добре удовлетворява вашите нужди.	
			IP адрес	[000-255]. [000-255]. [000-255]. [000-255]	Въведете IP адреса.	
			Subnet маска	[000-255]. [000-255]. [000-255]. [000-255]	Въведете подмрежовата маска.	
			Gateway	[000-255]. [000-255]. [000-255]. [000-255]	Въведете адреса на шлюза.	
			Име на разклон	BRWXXXXXXXXXXXXX	Въведете името на възела.	
			Конфиг. WIN	Авто* Статично	Избира конфигурационния режим в WINS.	
	+ Ръководство за мрежовия потребител					
	Настройките на производителя са показани с получен шрифт и със звездичка.					


Ниво 1	Ниво 2	Ниво 3	Ниво 4	Опции	Описания	Страница
Мрежа (Продължение)	WLAN (Продължение)	TCP/IP (Продължение)	WINS сървър	(Първо) 000.000.000.000  (Второ) 000.000.000.000	Указва IP адреса на първичния или вторичния WINS сървър.	+
			DNS сървър	(Първо) 000.000.000.000  (Второ) 000.000.000.000	Указва IP адреса на първичния или вторичния DNS сървър.	
			APIPA	Вкл.*  Изкл.	Автоматично присвоява IP адрес от диапазона на локалните адреси за свързване.	
			IPv6	Вкл.  Изкл.*	Активира или деактивира протокола IPv6 за безжична LAN. Ако желаете да използвате протокола IPv6, посетете <a href="http://solutions.brother.com/">http://solutions.brother.com/</a> за повече информация.	
		Помощ. за настр	—	—	Можете да конфигурирате ръчно вашия печатен сървър за безжична мрежа.	
		WPS/AOSS	—	—	Можете лесно да конфигурирате настройките на вашата безжична мрежа с помощта на метода с натискане на един бутон.	
		Код WPS с PIN	—	—	Можете лесно да конфигурирате настройките на безжичната мрежа с помощта на WPS с PIN код.	


+ Ръководство за мрежовия потребител




Настройките на производителя са показани с получен шрифт и със звездичка.


C

Ниво 1	Ниво 2	Ниво 3	Ниво 4	Опции	Описания	Страница	
Мрежа (Продължение)	WLAN (Продължение)	Статус WLAN	Статус	—	Можете да видите текущото състояние на безжичната мрежа.	+	
			Сигнал	—	Можете да видите текущата сила на сигнала на безжичната мрежа.		
			SSID	—	Можете да видите текущия SSID.		
			Общ режим	—	Можете да видите текущия комуникационен режим.		
	MAC адрес	—	—	Можете да видите MAC адреса на вашето устройство.			
	Имейл/IFax (Налично след изтегляне на IFAX)	Имейл адрес	—	—	Въведете имейл адреса. (До 60 знака)		
			Сървър настр.	SMTP сървър	Име (До 30 знака)		Въведете адреса на SMTP сървъра.
					IP адрес [000-255]. [000-255]. [000-255]. [000-255]		
					SMTP Порт		
	Оториз. за SMTP	Никой*	ИЗБИРА МЕТОДА ЗА ЗАЩИТА ЗА ИМЕЙЛ ИЗВЕСТЯВАНЕ. SMTP-ОТОРИЗ. POP bef. SMTP				
+ Ръководство за мрежовия потребител							
	Настройките на производителя са показани с получен шрифт и със звездичка.						


Ниво 1	Ниво 2	Ниво 3	Ниво 4	Опции	Описания	Страница			
Мрежа (Продължение)	Имейл/IFax (Налично след изтегляне на IFAX) (Продължение)	Сървър настр. (Продължение)	POP3 сървър	Име (До 30 знака)  IP адрес [000-255]. [000-255]. [000-255]. [000-255]	Въведете адреса на POP3 сървъра.	+			
			POP3 Порт	[00001-65535]	Въведете номера на POP3 порта.				
			Име на п.к.	—	Въведете име на пощенската кутия. (До 60 знака)				
			Парола п.к.	—	Въведете парола за влизане в POP3 сървъра. (До 32 знака)				
			АPOP	Вкл. <b>Изкл.*</b>	Активира или деактивира АPOP.				
		Настр. поща RX	Авто гласопод.	<b>Вкл.*</b> Изкл.	Автоматично проверява POP3 сървъра за нови съобщения.				
			Глас. честота (Налично, когато Авто гласопод. е с настройка Вкл.)	1Мин. 3Мин. 5Мин. <b>10Мин.*</b> 30Мин. 60Мин.	Задава интервал за проверка за ново съобщение на POP3 сървъра.				
			Шапка	Всички Тема+от+до <b>Няма*</b>	Избира съдържанието на горния колонтитул на имейла, който ще се разпечатва.				
			Изтр. греш. поща	<b>Вкл.*</b> Изкл.	Изтрива имейли с грешка автоматично.				
			Уведомление	Вкл. MDN <b>Изкл.*</b>	Получава известия.				
			+ Ръководство за мрежовия потребител						
				Настройките на производителя са показани с получен шрифт и със звездичка.					

Ниво 1	Ниво 2	Ниво 3	Ниво 4	Опции	Описания	Страница	
Мрежа (Продължение)	Имейл/IFax (Налично след изтегляне на IFAX) (Продължение)	Настр. поща TX	Тема на факса	—	Показва предметът, който е прикрепен към данните на факс за изпращане по интернет.	+	
			Огран. голем.	Вкл. Изкл.*	Ограничава размера на документите за имейл.		
			Уведомление	Вкл. Изкл.*	Изпраща известия.		
		Предав. Настр.	Смяна емисия	Вкл. Изкл.*	Предава документ към друго факс устройство през интернет.		
			Смяна домейн	—	Регистрира името на домейна.		
			Смяна доклад	Вкл. Изкл.*	Отпечатва отчет за предаване на разпращането.		
		Часови пояс	—	UTCXXX:XX	—		Задава часовата зона за вашата държава.
		Мрежа I/F	—	Свързан LAN* WLAN	—		Можете да изберете типа на мрежовата връзка.
		Мрежово нул.	—	—	—		Възстановява всички мрежови настройки до фабричните.
		+ Ръководство за мрежовия потребител					
 Настройките на производителя са показани с получен шрифт и със звездичка.							

Меню (продължение)


Ниво 1	Ниво 2	Ниво 3	Опции	Описания	Страница
Печатай док.	ХМІТ Проверка	—	—	Разпечатва тези списъци и отчети.	◆
	Бързо набиране	—	Азбучен ред Цифрова посл.		
	Фах отчет	—	—		
	Потреб. настр.	—	—		
	Мрежова конфигу	—	—		
	WLAN доклад	—	—		
Инфор. за маш.	Сериен номер	—	—	Позволява да проверите серийния номер на вашето устройство.	96
Инициал. настр	Режим получ.	—	Само Фах* Фах/тел Външен TAD Ръчно	Изберете режима на поучаване, който е най-подходящ за вашите нужди.	33
	Дата&Час	—	—	Задава датата и часа на екрана и в горните колонтитули на факсовете, които изпращате.	‡
	Име на машина	—	Фах: Име:	Въведете своето име и факс номер, за да фигурират във всеки изпращан факс.	
	Тон/Импулс	—	Тон* Пулс	Изберете режим на набиране.	
	Тон на избир.	—	Откриване Няма откриване*	Включва и изключва функцията Откриване на тон за набиране.	95
	Комп. тел. линия	—	Нормално* PBX ISDN	Изберете типа на телефонната линия.	37
	Съвместимост	—	Високо* Нормално Основен (заVoIP)	Настройва скоростта на модема, за да предотврати проблеми при изпращането.	95
◆ Ръководство за допълнителни функции					
‡ Ръководство за бързо инсталиране					
 Настройките на производителя са показани с получерен шрифт и със звездичка.					


C


Ниво 1	Ниво 2	Ниво 3	Опции	Описания	Страница
Инициал. настр (Продължение)	Reset	Мрежа	—	Възстановява фабричните настройки по подразбиране на печатния сървър като например информацията за парола и IP адрес.	96
		Б. наб. и факс	—	Изтрива всички запаметени номера за бързо набиране и факсове, възстановява настройките по подразбиране за ID на станция, списък за съкратено набиране, отчет за потвърждаване на предаването и дневник на факсовете.	
		Всички настр.	—	Възстановява всички фабрични настройки на устройството.	
	Локален език	—	Английски* Чешки унгарски Български Румънски Словашки Турски Хърватски Словенски	Можете да смените езика, на който се извеждат съобщенията на течнокристалния дисплей.	‡
<p>◆ Ръководство за допълнителни функции</p> <p>‡ Ръководство за бързо инсталиране</p>					
<p> Настройките на производителя са показани с получен шрифт и със звездичка.</p>					




Факс (  )


Ниво 1	Ниво 2	Ниво 3	Опции	Описания	Страница
История	Изходящ	Изпращане на факс	—	Можете да изберете номер от История на изходящите повиквания и след това да изпратите факс към него, да го добавите към номерата за бързо набиране или да го изтриете.	45
		Още	Доб. бързо наб. Изтрий		
Бързо наб	—	Изпращане на факс	—	Можете да набирате само чрез натискане на няколко бутона (и <b>Start (Старт)</b> ).	44
		Още	Задав. бър. набир.	Запамятава номера за Бързо набиране, за да можете да набирате чрез натискане само на няколко бутона на Сензорния екран (и <b>Start (Старт)</b> ).	45
		Задай Групи	Можете да конфигурирате номера в групи за Разпращане.	◆	
		Промяна	Можете да промените номерата за Бързо набиране.	47	
Изтрий	Можете да изтривате номерата за Бързо набиране.				
Mono Start	—	—	—	Позволява да изпращате черно-бял факс.	29
Colour Start	—	—	—	Позволява да изпращате цветен факс.	
Опции	Факс резолюция	—	Стандартно* Фино Супер фино Снимка	Задава резолюцията за изходящи факсове.	◆
	Контраст	—	Авто* Светъл Тъмен	Променя светлите и тъмните зони на изпращаните от вас факсове.	
◆ Ръководство за допълнителни функции					
 Настройките на производителя са показани с получен шрифт и със звездичка.					


Ниво 1	Ниво 2	Ниво 3	Опции	Описания	Страница
Опции (Продължение)	Емисия	Добавяне номер от Бързо набир	—	Можете да изпратите едно и също факс съобщение към няколко факс номера.	◆
	Забавен факс	—	Вкл. Изкл.*	Задава часа от деня в 24-часов формат, в който да бъдат изпратени отложените факсове.	
	Партида TX	—	Вкл. Изкл.*	Комбиниращ отложените факсове към един и същи номер за изпращане в един и същи час с една операция.	
	Реално време TX	—	Вкл. Изкл.*	Можете да изпращате факс, без да използвате паметта.	
	Гласопод. TX	—	Стандарт Сигурно Изкл.*	Настройва документа във вашето устройство така, че да бъде получен от друго факс устройство.	
	Гласопод. RX	—	Стандарт Сигурно Таймер Изкл.*	Настройва вашето устройство да заявява поискване от друго факс устройство.	
	Режим далечен	—	Вкл. Изкл.*	Ако имате затруднения при изпращане на междуконтинентални факсове, задайте настройка Вкл. за тази опция.	
	Разм. скан стъкло	—	Letter A4*	Задава размера на сканиране чрез стъклото за факсове.	31
	История	Изходящ	Изпращане на факс Още (Доб. бързо наб./Изтрий)	Можете да изберете номер от История на изходящите повиквания и след това да изпратите факс към него, да го добавите към номерата за бързо набиране или да го изтриете.	45
◆ Ръководство за допълнителни функции					
 Настройките на производителя са показани с получен шрифт и със звездичка.					

Ниво 1	Ниво 2	Ниво 3	Опции	Описания	Страница
Опции (Продължение)	Бързо набир.	Изпращане на факс	—	Можете да набирате само чрез натискане на няколко бутона (и <b>Start (Старт)</b> ).	44
		Още	Задав. бър. набир.	Запаметява номера за Бързо набиране, за да можете да набирате чрез натискане само на няколко бутона на Сензорния екран (и <b>Start (Старт)</b> ).	45
			Задай Групи	Можете да конфигурирате номера в групи за Разпращане.	◆
			Промяна	Можете да промените номерата за Бързо набиране.	47
	Изтрий	Можете да изтриете номерата за Бързо набиране.			
	Посочи нов подр.	—	Факс резолюция Контраст Реално времеТХ Разм.скан стъкло	Можете да запаметявате факс настройките си.	◆
	Фабрични наст.	—	—	Можете да възстановите всички настройки към фабричните стойности по подразбиране.	
◆ Ръководство за допълнителни функции					
 Настройките на производителя са показани с получен шрифт и със звездичка.					


## Сканиране ( )

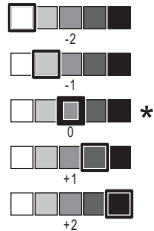
Ниво 1	Опция 1	Опция 2	Опция 3	Описания	Страница
Сканиране към файл	—	—	—	Можете да сканирате черно-бял или цветен документ в компютъра си.	<input type="checkbox"/>
Сканиране към носител (когато в устройството е поставена карта с памет или USB флаш памет.)	Старт	—	—	Позволява да сканирате директно към карта с памет или USB флаш памет.	54
	Опции	Качество	Цвят 100 dpi Цвят 200 dpi* Цвят 300 dpi Цвят 600 dpi Ч/Б 100 dpi Ч/Б 200 dpi Ч/Б 300 dpi	Можете да изберете резолюцията при сканиране и файловия формат за документа си.	54
		Вид на файл	(Ако изберете опцията Цветно в настройката за Качество) PDF* JPEG		
			(Ако изберете опцията Черно-бяло в настройката за Качество) TIFF PDF*		
		Име на файл	—	Можете да преименувате файла.	
		Посочи нов подр.	Качество Вид на файл	Можете да запазите вашите настройки за сканиране като настройки по подразбиране.	
Фабрични наст.	—	Можете да възстановите всички настройки към фабричните стойности по подразбиране.			
<input type="checkbox"/> Ръководство за потребителя на софтуера <input checked="" type="checkbox"/> Ръководство за допълнителни функции					
 Настройките на производителя са показани с получен шрифт и със звездичка.					

Ниво 1	Опция 1	Опция 2	Опция 3	Описания	Страница
Скан към мрежа	(Име на профил)	—	—	Можете да изпратите сканирани данни до CIFS сървър във вашата мрежа или интернет.	<input type="checkbox"/>
Скан. към FTP	(Име на профил)	—	—	Можете да изпратите сканирани данни чрез FTP.	
Сканиране към имейл	PC	—	—	Можете да сканирате черно-бял или цветен документ в свое имейл приложение.	
	Имейл сървър (Налично след изтегляне на IFAX)	Ръчно Бързо набиране	—	Можете да сканирате черно-бял или цветен документ в своя имейл сървър.  Ръчно: Можете да въведете имейл адрес чрез бутоните на течнокристалния дисплей.  Бързо набиране: Можете да търсите имейл адреси, запаметени в устройството.	
			Качество (Опции) Цвят 100 dpi <b>Цвят 200 dpi*</b> Цвят 300 dpi Цвят 600 dpi Ч/Б 100 dpi Ч/Б 200 dpi Ч/Б 300 dpi	Избира файловия формат за изпращане на сканираните данни чрез имейл сървър.	
Вид на файл (Опции) (Ако изберете опцията Цветно в настройката за Качество) <b>PDF*</b> JPEG (Ако изберете опцията Черно-бяло в настройката за Качество) TIFF <b>PDF*</b>					
<input type="checkbox"/> Ръководство за потребителя на софтуера <input checked="" type="checkbox"/> Ръководство за допълнителни функции					
 Настройките на производителя са показани с получен шрифт и със звездичка.					

Ниво 1	Опция 1	Опция 2	Опция 3	Описания	Страница
Сканиране към имейл (Продължение)	Имейл сървър (Налично след изтегляне на IFAX) (Продължение)	Ръчно Бързо набиране (Продължение)	Посочи нов подр. (Опции) Качество Вид на файл	Можете да запаметите настройките си за сканиране.	<input type="checkbox"/>
			Фабрични наст.	Можете да възстановите всички настройки към фабричните стойности по подразбиране.	
Сканиране към OCR (На разположение за потребители на Macintosh след изтегляне на Presto! PageManager. Достъп до поддръжката на Brother (Macintosh) >> стр. 5)	—	—	—	Можете да конвертирате текстови документи в редактируем текстов файл.	
Сканиране изображение	—	—	—	Можете да сканирате цветна картина в графично приложение.	
Уеб услуга (Показва се, когато инсталирате Уеб услуги за сканиране, които се показват в Windows® Explorer на вашия компютър.)	Сканирай	—	—	Можете да сканирате данни чрез използване на протокола за уеб услуги.	
	Скан. за E-mail	—	—		
	Сканиране за OCR	—	—		
	Сканиране за факс	—	—		
	Сканиране за печат	—	—		
<input type="checkbox"/> Ръководство за потребителя на софтуера <input checked="" type="checkbox"/> Ръководство за допълнителни функции					
 Настройките на производителя са показани с получен шрифт и със звездичка.					

## Копиране ( )

Ниво 1	Ниво 2	Ниво 3	Опции	Описания	Страница	
Mono Start	—	—	—	Позволява да правите черно-бяло копие.	48	
Colour Start	—	—	—	Позволява да правите цветно копие.		
Опции	Качество	—	Бързо Нормално* Най-добро	Изберете Резолюция при копиране за следващото копие.	◆	
	Вид хартия	—	Обикн. хартия* Inkjet Хартия Brother BP71 Brother BP61 Друга гланцова Прозрачно фолио	Изберете типа на хартията, който съответства на хартията в тавата.	49	
	Разм. хартия	—	A4* A5 A3 10x15cm Letter Legal Ledger	Изберете размера на хартията, който съответства на размера на хартията в тавата.	49	
	Увеличи/намали	100%*	—	—	—	◆
		Увеличение	198% 10x15cm→A4 186% 10x15cm→LTR 141% A4→A3, A5→A4	Можете да изберете съотношението на увеличаване за следващото копие.		
Намаление		97% LTR→A4 93% A4→LTR 83% LGL→A4 69% A4→A5 47% A4→10x15cm	Можете да изберете съотношението на намаление за следващото копие.			
Побери на стр.		—	Устройството ще настрои размера автоматично спрямо размера на заредената хартия.			
◆ Ръководство за допълнителни функции						
 Настройките на производителя са показани с получен шрифт и със звездичка.						


Ниво 1	Ниво 2	Ниво 3	Опции	Описания	Страница
Опции (Продължение)	Увеличи/намали (Продължение)	Custom (25-400%)	—	Можете да изберете съотношението на увеличение или намаление за типа на документа.	◆
	Наситеност	—		Регулира гъстотата на копията.	
	Нареди/ сортирай	—	Куп* Сорт.	При множество копия можете да изберете дали се поставят едно върху друго или да се сортират.	
	Съдържание стр.	—	Изкл. (1в1)* 2в1 (P) 2в1 (L) 2в1 (ИД) 4в1 (P) 4в1 (L) Плакат (2x1) Плакат (2x2) Плакат (3x3)	Можете да направите N в 1, 2 в 1 ID копия или копия на плакат.	
	Двустр копир	Изкл.*	—	—	
Портрет ОбрПоДългСтр			—		
Пейзаж ОбрПоДългСтр			—		
Портрет ОбрПоКъсаСтр			—		
Пейзаж ОбрПоКъсаСтр			—		
Разширено			Нормално* DX1 DX2		

◆ Ръководство за допълнителни функции




Настройките на производителя са показани с получен шрифт и със звездичка.

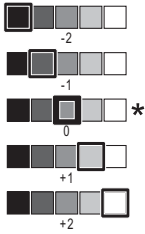
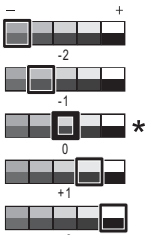



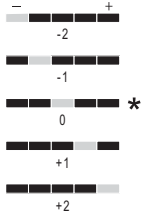
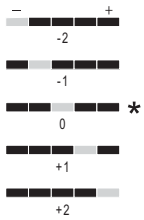
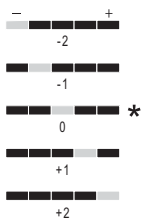

Ниво 1	Ниво 2	Ниво 3	Опции	Описания	Страница
Опции (Продължение)	Разширени настр.	—	Изкл.* Иконом. режим Коп в/у тънка х-я Копиране-книга	Можете да изберете различни настройки за копиране като Коп в/у тънка х-я и Копиране-книга.	◆
	Посочи нов подр.	—	Качество Увеличи/намали Наситеност Съдържание стр. Иконом. режим Коп в/у тънка х-я Двустр копир	Можете да запаметите настройките си за копиране.	
	Фабрични наст.	—	—	Можете да възстановите всички настройки до фабричните стойности по подразбиране.	
◆ Ръководство за допълнителни функции					
 Настройките на производителя са показани с получерен шрифт и със звездичка.					


## Фото център ( )

Ниво 1	Ниво 2	Ниво 3	Опции	Описания	Страница
Прегл снимки	ОК	Старт	—	Можете да отпечатате избрани от вас снимки.	53
		Опции	За подробности вижте Опции в следващата таблица.	Можете да зададете настройки за своите снимки чрез опциите.	◆
Отп. всичко	Старт	—	—	Можете да отпечатате всички снимки на картата с памет или USB флаш паметта.	
	Опции	—	За подробности вижте Опции в следващата таблица.	Можете да зададете настройки за своите снимки чрез опциите.	
Печат Индекс	Индекс лист	6 IMGs/Line 5 IMGs/Line	За подробности: Опции (за Индекс лист) >> стр. 125.	Можете да отпечатате страница с миниатюри.	
	Отпечатай снимки	Старт	—	Можете да отпечатате отделно изображение.	
		Опции	За подробности вижте Опции в следващата таблица.	Можете да зададете настройки за своите снимки чрез опциите.	
◆ Ръководство за допълнителни функции					
 Настройките на производителя са показани с получен шрифт и със звездичка.					


### Опции (за Фото център)

Опция 1	Опция 2	Опция 3	Опция 4	Описания	Страница
<b>Качество печат</b> (Не се предлага за DPOF печат.)	Нормално <b>Снимка*</b>	—	—	Изберете качеството на печат.	◆
<b>Вид хартия</b>	Обикн. хартия Inkjet Хартия Brother BP71 Brother BP61 <b>Друга гланцова*</b>	—	—	Изберете типа хартия.	
<b>Разм. хартия</b>	<b>10x15cm*</b> 13x18cm A4 A3 Letter Ledger	(При избран размер A4 или Letter) 8x10cm 9x13cm 10x15cm 13x18cm 15x20cm <b>Макс. размер*</b>	—	Изберете размерите на хартията и разпечатката.	
<b>Яркост</b>		—	—	Регулира яркостта.	
<b>Контраст</b>		—	—	Регулира контраста.	
◆ Ръководство за допълнителни функции					
	Настройките на производителя са показани с получен шрифт и със звездичка.				


Опция 1	Опция 2	Опция 3	Опция 4	Описания	Страница
Подобр. на цв.	Вкл. Изкл.*	Баланс на бяло		Регулира нюанса на белите области.	◆
		Контраст		Подчертава детайлите на изображението.	
		Насит.на цвета		Регулира цялото количество цвят в изображението.	
Отрязване	Вкл.* Изкл.	—	—	Изрязва изображението около полето, за да се побере в размера на хартията или размера на печат. Изключете тази функция, ако искате да отпечатате цяло изображение или да предотвратите нежелано изрязване.	
Без граници	Вкл.* Изкл.	—	—	Увеличава печатната площ, за да се помести до краищата на хартията.	
Печат дата (Не се предлага за DPOF печат.)	Вкл. Изкл.*	—	—	Отпечатва датата на снимката.	
◆ Ръководство за допълнителни функции					
 Настройките на производителя са показани с получен шрифт и със звездичка.					

Опция 1	Опция 2	Опция 3	Опция 4	Описания	Страница
Посочи нов подр.	Качество печат Вид хартия Разм. хартия Яркост Контраст Подобр. на цв. Отрязване Без граници Печат дата	—	—	Можете да запазите вашите настройки за печат като настройки по подразбиране.	◆
Фабрични наст.	—	—	—	Можете да възстановите всички настройки до фабричните стойности по подразбиране.	
◆ Ръководство за допълнителни функции					
 Настройките на производителя са показани с получен шрифт и със звездичка.					


### Опции (за Индекс лист)

Ниво 1	Ниво 2	Ниво 3	Опции	Описания	Страница
Вид хартия	Обикн. хартия* Inkjet Хартия Brother BP71 Brother BP61 Друга гланцова	—	—	Изберете типа хартия.	◆
Разм. хартия	Letter A4*	—	—	Изберете размер на хартията.	
◆ Ръководство за допълнителни функции					
 Настройките на производителя са показани с получен шрифт и със звездичка.					


## Бързо наб

Ниво 1	Ниво 2	Ниво 3	Опции	Описания	Страница
Бързо наб	Изпращане на факс	—	—	Можете да набирате само чрез натискане на няколко бутона (и <b>Start (Старт)</b> ).	44
	Още	Задав. бър. набир.	—	Запаметява номера за Бързо набирање, за да можете да набирате чрез натискане само на няколко бутона на Сензорния екран (и <b>Start (Старт)</b> ).	45
		Задай Групи	—	Задава номера в група за Разпращане.	◆
		Промяна	—	Можете да промените номерата за Бързо набирање.	47
		Изтрий	—	Можете да изтриете номерата за Бързо набирање.	
◆ Ръководство за допълнителни функции					
 Настройките на производителя са показани с получен шрифт и със звездичка.					


## История

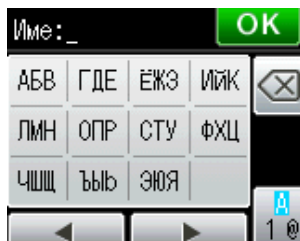
Ниво 1	Ниво 2	Ниво 3	Опции	Описания	Страница
История	Изходящ	Изпращане на факс	—	Можете да изберете номер от История на изходящите повиквания и след това да изпратите факс към него, да го добавите към номерата за бързо набирање или да го изтриете.	45
		Още	Доб. бързо наб.		
			Изтрий		
 Настройките на производителя са показани с получен шрифт и със звездичка.					

Мастило 




Ниво 1	Ниво 2	Ниво 3	Опции	Описания	Страница
Мастило	Пробен печат	—	Качест на печат Подредба	Позволява ви да проверявате качеството на печат или подравняването.	63
	Изчистване	—	Черно Цвят Всичко	Позволява ви да почиствате печатащата глава.	63
	Обем мастило	—	—	Позволява да проверявате обема на наличното мастило.	◆
◆ Ръководство за допълнителни функции					
 Настройките на производителя са показани с получен шрифт и със звездичка.					

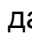
## Въвеждане на текст

Когато настройвате определени опции от менюто, може да е необходимо да въведете текст в устройството. Натиснете  за превключване между букви, цифри и специални знаци. Чрез многократно натискане на правилния бутон достигате до желаните от вас знаци.



## Въвеждане на интервали

За въвеждане на интервал натиснете , за да изберете специален знак, а след това натиснете бутона за интервал  или .

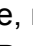

Или, можете да натиснете  два пъти, за да преместите курсора.





### Забележка


Наличните знаци може да се различават в зависимост от държавата.

## Извършване на корекции

Ако сте въвели погрешен знак и искате да го промените, натиснете , за да придвижите курсора под сгрешения знак. След това натиснете . Въведете правилния знак. Освен това можете да вмъквате букви чрез преместване на курсора и въвеждане на знаци.

Ако на екрана не се показва бутона , натиснете  няколко пъти, докато изтриете сгрешения знак. Въведете правилните знаци.

## Повтаряне на букви

Ако трябва да въведете знак, който е на един и същ бутон с предходния, натиснете , за да преместите курсора надясно, преди отново да натиснете бутона.



## Обща информация



### Забележка

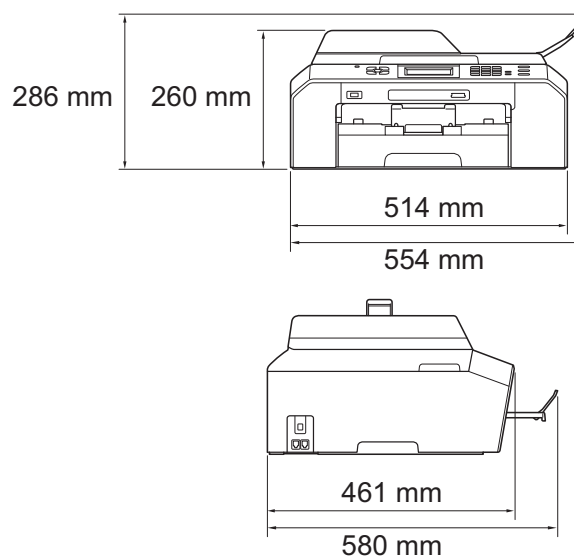
В настоящата глава е представено обобщение на спецификациите на устройството. За допълнителни спецификации посетете <http://www.brother.com/> за подробности.

<b>Тип на принтера</b>	Мастилепопостроен	
<b>Печатаща глава</b>	Черно-бяла:	Пиезо глава с 210 дюзи × 1
	Цветна:	Пиезо глава с 210 дюзи × 3
<b>Капацитет на паметта</b>	64 MB	
<b>LCD (течнокристален дисплей)</b>	1,9-инчов (49,0 mm) Сензорен STN цветен течнокристален дисплей	
<b>Захранващ източник</b>	Променливо напрежение от 220 до 240V, 50/60Hz	
<b>Консумация на електроенергия <sup>1</sup></b>	Режим на копиране:	Приблиз. 27 W <sup>2</sup>
	Режим на готовност:	Приблиз. 6,5 W
	Режим Sleep:	Приблиз. 2,5 W
	Изключен:	Приблиз. 0,2 W

<sup>1</sup> Измерени, когато устройството е свързано към USB интерфейс.

<sup>2</sup> При работа с ADF, едностранен печат, резолюция: стандартна/документ: отпечатан образец съгласно ISO/IEC 24712.

## Размери



<b>Тегло</b>	13,6 kg
<b>Шум</b>	В работен режим: $L_{pAm} = 50 \text{ dB}$ или по-малко <sup>1</sup>
<b>Ниво на шума според ISO9296</b>	При копиране: $L_{WAd} = 6,38 \text{ B(A)}^2$ (Черно-бяло) $L_{WAd} = 6,14 \text{ B(A)}$ (Цветно)
	В режим Готовност: $L_{WAd} = 3,05 \text{ B(A)}$ (Черно-бяло/Цветно)
<b>Температура</b>	В работен режим: от 10 до 35 °C Най-добро качество на печат: от 20 до 33 °C
<b>Влажност</b>	В работен режим: от 20 до 80 % (без кондензация) Най-добро качество на печат: от 20 до 80 % (без кондензация)
<b>ADF (автоматично листоподаващо устройство)</b>	До 35 страници Хартия: 90 g/m <sup>2</sup> размер A4 или Letter
<b>Размер на документа</b>	Ширина при ADF: 148 mm до 215,9 mm Дължина при ADF: 148 mm до 355,6 mm Ширина на стъклото на скенера: макс. 215,9 mm Дължина на стъклото на скенера: макс. 297 mm

<sup>1</sup> Шумът зависи от условията на отпечатване.

<sup>2</sup> Офис оборудване с  $L_{WAd} > 6,30 \text{ B(A)}$  не се препоръчва за помещения, в които се извършва предимно интелектуален труд. Такова оборудване трябва да бъде поставено в отделна стая поради генерирания шум.

## Носители за печат

<b>Вход за хартията</b>	<p><b>Тава за хартия</b></p> <ul style="list-style-type: none"> <li>■ Тип хартия: Обикновена хартия, хартия за мастиленоструйни принтери (с покритие), гланцирана хартия<sup>1</sup> и прозрачно фолио<sup>1 2</sup></li> <li>■ Размер на хартията: A4, Ledger, A3, Legal, Executive, Letter, A5, A6, Пликове (commercial No.10, DL, C5, Monarch), Фотохартия 10 × 15 cm, Фотохартия L 89 × 127 mm, Фотохартия 2L 13 × 18 cm и Картотечна хартия 127 × 203 mm<sup>3</sup> Ширина: 89 mm - 297 mm Дължина: 127 mm - 431,8 mm За подробности: <i>Тегло, дебелина и капацитет на хартията</i> &gt;&gt; стр. 25.</li> <li>■ Максимален капацитет на тавата за хартия: Прибл. 250 листа обикновена хартия от 80 g/m<sup>2</sup></li> </ul>
<b>Изход за хартията</b>	До 50 листа обикновена хартия, формат A4 (извеждане на хартията върху изходната тава за хартия, с лице нагоре) <sup>1</sup>

<sup>1</sup> За гланцирана и прозрачна хартия извадете отпечатаните страници от изходната тава за хартия незабавно след тяхното излизане от устройството, за да се избегне размазване на мастилото.

<sup>2</sup> Използвайте само прозрачно фолио, което е препоръчано за мастиленоструен печат.

<sup>3</sup> *Размер и тип на хартията за всяка операция* >> стр. 24

# Факс

<b>Съвместимост</b>	ITU-T супер група 3
<b>Скорост на модема</b>	Автоматично включване на аварийен режим 33 600 bps
<b>Ширина на сканиране</b>	ADF: 208 mm (A4) Стъкло на скенера: 204 mm (A4)
<b>Ширина на печат</b>	291 mm (A3)
<b>Скала на сивия цвят</b>	Нива: 64 (Ч&Б) / 256 (Цветно)
<b>Резолюция</b>	Стандартна 203 × 98 dpi (Черно-бяло) 203 × 196 dpi (Цветно) Фина 203 × 196 dpi (Черно-бяло/Цветно) Суперфина 203 × 392 dpi (Черно-бяло) Фотохартия 203 × 196 dpi (Черно-бяло)
<b>Бързо набиране</b>	100 позиции × 2 номера
<b>Групи</b>	До 6
<b>Разпрацане</b>	200 (200 Бързо набиране)
<b>Автоматично повторно набиране</b>	3 пъти през интервал от 5 минути
<b>Предаване от паметта</b>	До 400 <sup>1</sup> страници
<b>Получаване при липса на хартия</b>	До 400 <sup>1</sup> страници

<sup>1</sup> „Страници” се отнася за „ITU-T Test Chart #1” (типичен бизнес документ, Стандартна резолюция, Кодиране MMR). Спецификациите и отпечатаните материали подлежат на промяна без предупреждение.

# Копиране

<b>Цветно/Черно-бяло</b>	Да/Да
<b>Ширина на копиране</b>	Макс. 210 mm
<b>Множество копия</b>	Подрежда/Сортира до 99 страници
<b>Увеличаване/намаляване</b>	от 25 % до 400 % (със стъпка от 1 %)
<b>Резолюция</b>	Печата до 1 200 × 1 200 dpi
<b>Двустранно (2-странно)</b>	Да
	<ul style="list-style-type: none"> <li>■ Тип хартия: Обикновена хартия</li> <li>■ Размер на хартията: A4, Ledger <sup>1</sup>, A3 <sup>1</sup>, Legal, Letter, A5</li> </ul>

<sup>1</sup> Минимални долно и горно поле от 22 mm

# PhotoCapture Center™

<b>Съвместими носители</b> <sup>1</sup>	Memory Stick™ (16 MB - 128 MB) Memory Stick PRO™ (256 MB - 32 GB) Memory Stick Duo™ (16 MB - 128 MB) Memory Stick PRO Duo™ (256 MB - 32 GB) Memory Stick Micro™ (M2™) с адаптер (256 MB - 32 GB) MultiMedia Card (32 MB - 2 GB) MultiMedia Card plus (128 MB - 4 GB) MultiMedia Card mobile с адаптер (64 MB - 1 GB) SD карта с памет (16 MB - 2 GB) miniSD с адаптер (16 MB - 2 GB) microSD с адаптер (16 MB - 2 GB) SDHC карта с памет (4 GB - 32 GB) miniSDHC с адаптер (4 GB - 32 GB) microSDHC с адаптер (4 GB - 32 GB) SDXC карта с памет (48 GB - 64 GB) USB флаш памет <sup>2</sup>
<b>Резолюция</b>	До 1 200 × 2 400 dpi
<b>Разширения на файла</b> (Формат на носителя)	DPOF (вер. 1.0, вер. 1.1), Exif DCF (до вер. 2.1)
(Формат на изображението)	Фотопечат: JPEG <sup>3</sup> Сканиране към носител: JPEG, PDF (Цветно) TIFF, PDF (Черно-бяло)
<b>Брой файлове</b>	До 999 файла (Папката в картата с памет или USB флаш паметта също се брой.)
<b>Папка</b>	Файлът трябва да бъде в четвърто ниво папка на картата с памет или USB флаш паметта.
<b>Без бяло поле</b>	A4, Letter, Ledger, A3, Фотохартия 10 × 15 cm, Фотохартия 2L 13 × 18 cm <sup>4</sup>

<sup>1</sup> Карти с памет, адаптери и USB флаш паметти не са включени.

<sup>2</sup> Стандарт USB 2.0  
Стандарт за USB памет до 32 GB  
Поддържан формат: FAT12/FAT16/FAT32/exFAT

<sup>3</sup> Не се поддържа прогресивен JPEG формат.

<sup>4</sup> *Размер и тип на хартията за всяка операция* >> стр. 24

# PictBridge

## Съвместимост

Поддържа стандарта PictBridge CIPA DC-001 на Асоциацията на производителите на фотоапарати и продукти за изображения.

За повече информация посетете <http://www.cipa.jp/pictbridge/>.

## Интерфейс

Директен USB интерфейс

# Скенер

<b>Цветно/Черно-бяло</b>	Да/Да
<b>Съвместимост с TWAIN</b>	Да (Windows® XP <sup>1</sup> /Windows Vista®/Windows® 7) Mac OS X 10.4.11, 10.5.x, 10.6.x <sup>2</sup>
<b>Съвместимост с WIA</b>	Да (Windows® XP <sup>1</sup> /Windows Vista®/Windows® 7)
<b>Съвместимост с ICA</b>	Да (Mac OS X 10.6.x)
<b>Дълбочина на цвета</b>	Обработване на 48-битов цвят (вход) Обработване на 24-битов цвят (изход)
<b>Резолюция</b>	До 19 200 × 19 200 dpi (интерполирана) <sup>3</sup> До 2 400 × 2 400 dpi (оптична) (стъкло на скенера) До 2 400 × 1 200 dpi (оптична) (ADF)
<b>Ширина и дължина на сканиране</b>	(Стъкло на скенера) Ширина: до 210 mm Дължина: до 291 mm (ADF) Ширина: до 210 mm Дължина: до 349,6 mm
<b>Скала на сивия цвят</b>	256 нива

<sup>1</sup> В това ръководство на потребителя Windows® XP включва Windows® XP Home Edition, Windows® XP Professional и Windows® XP Professional x64 Edition.

<sup>2</sup> За последните актуализации на драйвери за системата Mac OS X, която използвате, ни посетете на <http://solutions.brother.com/>.

<sup>3</sup> Максимална резолюция на сканиране 1 200 × 1 200 dpi при използване на WIA драйвер за Windows® XP, Windows Vista® и Windows® 7 (може да бъде избрана резолюция до 19 200 × 19 200 dpi чрез използване на програмата на Brother за скенер).



# Принтер

<b>Резолюция</b>	До 1 200 × 6 000 dpi
<b>Ширина на печат</b> <sup>3</sup>	291 mm [297 mm (без бяло поле) <sup>1</sup> ]
<b>Без бяло поле</b> <sup>2</sup>	A4, Letter, Ledger, A3, A6, Фотохартия 10 × 15 cm, Картотечна хартия 127 × 203 mm, Фотохартия L 89 × 127 mm, Фотохартия 2L 13 × 18 cm
<b>Двустранно (2-странно)</b>	<ul style="list-style-type: none"> <li>■ Тип хартия: Обикновена хартия</li> <li>■ Размер на хартията: A4, Letter, Ledger<sup>5</sup>, A3<sup>5</sup>, Legal, A5, A6, Executive</li> </ul>
<b>Скорост на печат</b> <sup>4</sup>	

<sup>1</sup> Когато функцията Без бяло поле е включена.

<sup>2</sup> *Размер и тип на хартията за всяка операция* >> стр. 24

<sup>3</sup> Ако отпечатвате върху хартия с размер A3.

<sup>4</sup> За подробни спецификации посетете <http://www.brother.com/>.

<sup>5</sup> Минимални долно и горно поле от 22 mm

# Интерфейси

<b>USB</b> <sup>1 2</sup>	Интерфейсен кабел за USB 2.0, не по-дълъг от 2 m.
<b>LAN-кабел</b> <sup>3</sup>	Ethernet UTP кабел категория 5 или по-висока.
<b>Безжична LAN</b>	IEEE 802.11b/g/n (Инфраструктурен/Ad-hoc режим)

<sup>1</sup> Вашето устройство има високоскоростен USB 2.0 интерфейс. Устройството може да бъде включено и към компютър с интерфейс USB 1.1.

<sup>2</sup> Не се поддържат USB портове от трети производители.

<sup>3</sup> *Мрежа (LAN)* >> стр. 141

>>Ръководство за мрежовия потребител: *Поддържани протоколи и функции за сигурност*

# Изисквания към компютъра

ПОДДЪРЖАНИ ОПЕРАЦИОННИ СИСТЕМИ И СОФТУЕРНИ ФУНКЦИИ								
Компютърна платформа и версия на операционната система		Поддържани софтуерни компютърни функции	Компютърен интерфейс	Минимална скорост на процесора	Минимална RAM	Препоръчителна RAM	Свободно пространство на твърдия диск за инсталиране	
							За драйвери	За приложения
Операционна система Windows®	Windows® XP Home <sup>1 4</sup>	Печат, PC-Fax <sup>3</sup> , Сканиране, Сменяем диск <sup>5</sup>	USB, 10/100 Base-TX (Ethernet), Безжичен 802.11b/g/n	Intel® Pentium® II или еквивалентен	128 MB	256 MB	150 MB	1 GB
	Windows® XP Professional <sup>1 4</sup>			64-битов (Intel® 64 или AMD64) поддържан процесор	256 MB	512 MB	150 MB	1 GB
	Windows® XP Professional x64 Edition <sup>1 4</sup>				512 MB	1 GB	500 MB	1,3 GB
	Windows Vista® <sup>1 4</sup>			Intel® Pentium® 4 или еквивалентен 64-битов (Intel® 64 или AMD64) поддържан процесор	1 GB (32 бита) 2 GB (64 бита)	1 GB (32 бита) 2 GB (64 бита)	650 MB	1,3 GB
	Windows® 7 <sup>1 4</sup>							
	Windows Server® 2003 (печат само през мрежа)	Печат	10/100 Base-TX (Ethernet), Безжичен 802.11b/g/n	Intel® Pentium® III или еквивалентен	256 MB	512 MB	50 MB	неприложимо
	Windows Server® 2003 x64 Edition (печат само през мрежа)			64-битов (Intel® 64 или AMD64) поддържан процесор				
Windows Server® 2003 R2 (печат само през мрежа)	Intel® Pentium® III или еквивалентен							
Windows Server® 2003 R2 x64 Edition (печат само през мрежа)	64-битов (Intel® 64 или AMD64) поддържан процесор			512 MB	1 GB			
Windows Server® 2008 (печат само през мрежа)	Intel® Pentium® 4 или еквивалентен 64-битов (Intel® 64 или AMD64) поддържан процесор				2 GB			
Windows Server® 2008 R2 (печат само през мрежа)	64-битов (Intel® 64 или AMD64) поддържан процесор							
Операционна система Macintosh	Mac OS X 10.4.11, 10.5.x	Печат, PC-Fax <sup>3</sup> , изпращане, Сканиране, Сменяем диск <sup>5</sup>	USB <sup>2</sup> , 10/100 Base-TX (Ethernet), Безжичен 802.11b/g/n	PowerPC G4/G5 Intel® процесор	512 MB	1 GB	80 MB	550 MB
	Mac OS X 10.6.x			Intel® процесор	1 GB	2 GB		

**Условия:**

- <sup>1</sup> За WIA, резолюция 1 200 × 1 200. Програмата за скенер на Brother позволява увеличаване до 19 200 × 19 200 dpi.
- <sup>2</sup> Не се поддържат USB портове от трети производители.
- <sup>3</sup> PC-Fax поддържа само черно-бял режим.
- <sup>4</sup> PaperPort™ 12SE поддържа Windows® XP Home (SP3 или следваща версия), XP Professional (SP3 или следваща версия), XP Professional x64 Edition (SP2 или следваща версия), Windows Vista® (SP2 или следваща версия) и Windows® 7.
- <sup>5</sup> „Сменяем диск“ е функция на PhotoCapture Center™.

За най-новите актуализации на драйвера посетете <http://solutions.brother.com/>.

Всички търговски марки, марки и имена на продукти са собственост на съответните компании.

# Консумативи

## Масило

Устройството използва индивидуални мастилници за черно, жълто, синьо и червено, които са отделни от печатащата глава.

## Експлоатационен живот на мастилницата

Когато поставяте мастилниците за първи път, устройството ще използва известно количество мастило, необходимо за запълване на тръбичките, за висококачествен печат. Този процес ще се изпълни само веднъж. След завършването му мастилниците, предоставени с вашето устройство, ще имат по-ниска производителност от стандартните мастилници (65 %). Със следващите мастилници можете да отпечатате посочения брой страници.

## Резервни консумативи

<Мастилница със супервисок капацитет черно> LC1280XLBK  
<Мастилница със супервисок капацитет жълто> LC1280XLY  
<Мастилница със супервисок капацитет синьо> LC1280XLC  
<Мастилница със супервисок капацитет червено> LC1280XLM

Черно - около 2 400 страници <sup>1</sup>

Жълто, синьо и червено - около 1 200 страници <sup>1</sup>

<Мастилница с висок капацитет черно> LC1240BK

<Мастилница с висок капацитет жълто> LC1240Y

<Мастилница с висок капацитет синьо> LC1240C

<Мастилница с висок капацитет червено> LC1240M

Черно, жълто, синьо и червено - около 600 страници <sup>1</sup>

<sup>1</sup> Приблизителната производителност на една мастилница е в съответствие с ISO/IEC 24711.

За повече информация относно резервните консумативи посетете <http://www.brother.com/pageyield/>.

## Какво е Innobella™?

Innobella™ е гама от оригинални консумативи, предлагани от Brother. Името „Innobella™“ е производно на думите „Innovation“ (иновация) и „Bella“ (от италиански – „красив“) и е символ на „иновативна“ технология, предоставяща „красиви“ и „дълготрайни“ резултати при печат.

Когато печатате снимки, за високо качество Brother препоръчва гланцирана фотохартия Innobella™ (серия BP71). Брилянтните разпечатки се постигат по-лесно с мастило и хартия Innobella™.



# Мрежа (LAN)



## Забележка

За повече информация относно спецификациите на мрежата  
 ►►Ръководство за мрежовия потребител

<b>LAN</b>	Можете да свържете своето устройство към мрежа за Мрежов печат, Мрежово сканиране, PC-Fax изпращане, PC-Fax получаване (само Windows®), Отдалечено конфигуриране и достъп до снимки чрез PhotoCapture Center™ <sup>1</sup> . Включен е също и софтуерът за управление на мрежи Brother BRAdmin Light <sup>2</sup> .	
<b>Защита на безжичната мрежа</b>	SSID (32 зн.), WEP 64/128 бита, WPA-PSK (TKIP/AES), WPA2-PSK (AES)	
<b>Помощна програма за поддръжка на настройката</b>	<b>AOSS™</b>	Да
	<b>WPS</b>	Да

<sup>1</sup> Вижте таблицата с изисквания към компютъра на стр. 139.

<sup>2</sup> Ако се нуждаете от по-усъвършенствано управление на принтера, използвайте най-новата версия на помощната програма Brother BRAdmin Professional, която можете да изтеглите от <http://solutions.brother.com/>.

## A

ADF (автоматично листоподаващо устройство) .....	26
Apple Macintosh	
Вижте Ръководство за потребителя на софтуера.	

## B

Brother	
CreativeCenter .....	4

## C

ControlCenter	
Вижте Ръководство за потребителя на софтуера.	

## I

Innobella™ .....	140
------------------	-----

## L

LCD (течнокристален дисплей) .....	7, 98
Яркост .....	13

## M

Macintosh	
Вижте Ръководство за потребителя на софтуера.	

## P

PaperPort™ 12SE с OCR	
Вижте Ръководство за потребителя на софтуера. Вижте също Помощ в приложението PaperPort™ 12SE.	
PhotoCapture Center™	
Memory Stick PRO™ .....	50
Memory Stick™ .....	50
MultiMedia Card .....	50
SD карта с памет .....	50
SDHC карта с памет .....	50
SDXC карта с памет .....	50
Настройки за печат	
Качество .....	53
от PC	
Вижте Ръководство за потребителя на софтуера.	
Преглед на снимки .....	53
Сканиране към носител	
промяна на името на файла .....	54
спецификации .....	134
Presto! PageManager	
Вижте Ръководство за потребителя на софтуера. Вижте също Помощ в приложението Presto! PageManager.	

## W

Windows®	
Вижте Ръководство за потребителя на софтуера.	

## A

Автоматично	
получаване на факс .....	33
Откриване на факс .....	36

## Б

Безжичен телефон .....	42
Безжична мрежа	
Вижте Ръководство за бързо инсталиране и Ръководство за мрежовия потребител.	
Брой извънзявания, настройка .....	35

Бързо набиране	
използване .....	44
изтриване .....	47
настройване .....	45
промяна .....	47

## В

Включване на множество линии (PBX) .....	40
Външен телефон, свързване .....	41
Вътрешен телефон, използване .....	42

## Д

Документ	
зареждане .....	26, 27

## Ж

Жакове	
ВНШ	
Външен телефон .....	41

## З

Засядане	
документ .....	77
на хартия .....	78

## И

Изходящо повикване	
Добавяне към Бързо набиране .....	45
Изпращане на факс .....	45
Изтриване .....	45

## К

Консумативи .....	140
Копиране	
от стъклото на скенера .....	27
размер на хартията .....	49
тип хартия .....	49

## М

Мастилници	
брояч за мастило .....	59
смяна .....	59
Мрежов	
Печат	
Вижте Ръководство за мрежовия потребител.	
Сканиране	
Вижте Ръководство за потребителя на софтуера.	

## Н

Набиране	
Изходящо повикване .....	45
на пауза .....	45
ръчно .....	44
с Бързо набиране .....	44
Неразрешена за сканиране зона .....	28

## О

Отдалечено конфигуриране	
Вижте Ръководство за потребителя на софтуера.	
Откриване на факс .....	36
Отстраняване на неизправности .....	84
ако имате затруднения при	
PhotoCapture Center™ .....	93
входящи повиквания .....	91
засядане на документ .....	77
копиране .....	92
мрежата .....	93
печат .....	85
печат на получени факсове .....	89
получаване на факсове .....	90
при въвеждането на данни .....	94
сканиране .....	92
софтуера .....	93
телефонна линия или връзки .....	90
засядане на документ .....	77
засядане на хартия .....	78
съобщения за грешка на дисплея .....	66
съобщения за поддръжка на течнокристалния дисплей .....	66

## П

---

Печат	
Вижте Ръководство за потребителя на софтуера.	
засядане на хартия .....	78
затруднения .....	85
печатна площ .....	20
резолюция .....	137
спецификации .....	137
Пликове .....	18, 24, 25
Повторно набиране/Пауза .....	44
Поддръжка, текуща	
смяна на мастилниците .....	59
Помощ	
Съобщения на течнокристалния дисплей .....	98
Таблица с менюта .....	99
Портове	
ВНШ	
Външен телефон .....	41
Потребителски функции на телефона чрез една линия .....	92
Почистване на	
печатащата глава .....	63
скенера .....	62
Преглед на контролния панел .....	6
Предпочитани настройки .....	9
запаметяване .....	10
извикване .....	11
изтриване .....	11
промяна .....	11
Прехвърляне на вашите факсове или на справка на дневника на факсовете .....	75
Програмиране на устройството .....	98
Програмиране от екрана .....	98
Прозрачно фолио .....	22, 23, 25, 131

## Р

---

Режим на получаване	
Външен телефонен секретар .....	33
Ръчно .....	33
Само факс .....	33
Факс/Телефон .....	33
Режим Факс/Телефон	
Брой извънявания .....	35
Код за дистанционно активиране .....	41, 42
Код за дистанционно деактивирване .....	41, 42
отговор чрез вътрешен телефон .....	41, 42
Режим, влизане	
КОПИРАНЕ .....	6
СКАНИРАНЕ .....	6
СНИМКА .....	6
ФАКС .....	6
Резолюция	
копиране .....	133
печат .....	137
сканиране .....	136
факс .....	132
Ръчно	
набиране .....	44
получаване .....	33

## С

---

Свързване	
външен телефонен секретар .....	39
на външен телефон .....	41
Сериен номер	
как да намерите .....	Вижте от вътрешната страна на предния капак
Сила на звука, настройка	
високоговорител .....	13
звук сигнал .....	12
звънене .....	12
Скала на сивия цвят .....	132, 136
Сканиране	
Вижте Ръководство за потребителя на софтуера.	



Съкратено набиране	
Бързо набиране	
задаване .....	45
използване .....	44
изтриване .....	47
промяна .....	47
Групово набиране	
промяна .....	47
Съобщения за грешка на	
течнокристалния дисплей .....	66
Грешен размер хартия .....	66
Задръстен док. ....	67
Зас. харт. ....	67
Ком. Грешка .....	68
Маст. абсорб. пълен .....	69
Маст. Абс. поч. път. ....	69
Не може да изч. ....	70
Не може да иниц. ....	70
Не може да отпеч .....	70
Не може да скан. ....	70
Не открива .....	70
Невъзм. печат .....	70
Нерегистриран .....	44, 71
Ниско ниво маст. ....	71
Няма мастилница .....	71
Няма памет .....	72
Няма факс памет .....	72
Няма хартия .....	73
Оставащи данни .....	73
Отворен капак .....	73
Печат само Ч&Б .....	74

## T

Текст, въвеждане .....	128
Телефонен секретар .....	39
свързване .....	39
Телефонен секретар, външен .....	33, 39
записване на изходящо съобщение	
(ИС) .....	40
Режим на получаване .....	33
свързване .....	39
Телефонна линия	
затруднения .....	90
множество линии (PBX) .....	40
свързване .....	39
смущения / VoIP .....	95
тип .....	37

## Ф

Факс кодове	
използване .....	42
Код за дистанционно	
активиране .....	36, 41, 42
Код за дистанционно	
деактивиране .....	41, 42
промяна .....	42
Факс, от РС	
Вижте Ръководство за потребителя на	
софтуера.	
Факс, самостоятелен	
изпращане .....	29
затруднения .....	90
Отчет за потвърждаване на	
предаването .....	32
промяна на размера за стъклото	
на скенера .....	31
смущения в телефонната	
линия / VoIP .....	95
цветен факс .....	31
получаване .....	33
Брой извънмявания, настройка .....	35
Време за звънене Ф/Т,	
настройка .....	35
затруднения .....	89, 90
от вътрешен телефон .....	41, 42
Откриване на факс .....	36
смущения в телефонната	
линия / VoIP .....	95

## X

Хартия .....	22, 131
зареждане .....	14, 18
зареждане на пликосе и пощенски	
картички .....	18
капацитет .....	25
печатна площ .....	20
размер .....	21
размер на документа .....	26
тип .....	21, 24

# brother®

Посетете ни в Интернет  
<http://www.brother.com/>

Този продукт е одобрен за употреба само в държавата, в която е закупен. Местните дружества, предлагащи търговската марка Brother, или техните дилъри, поддържат само устройствата, закупени в съответната държава.