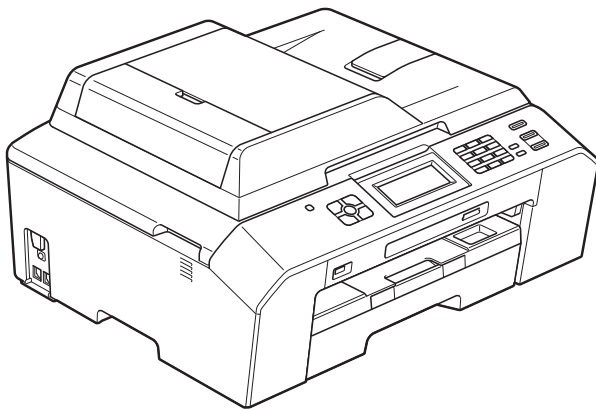


brother®

GUIDE DE L'UTILISATEUR



MFC-J5910DW

Version 0

CAN-FRE

Si vous devez appeler le service à la clientèle

Nous vous prions de nous donner les informations suivantes, à titre de référence :

Numéro du modèle : MFC-J5910DW

Numéro de série : ¹ _____

Date d'achat : _____

Lieu d'achat : _____

¹ Le numéro de série se situe au dos de l'appareil. Gardez ce Guide de l'utilisateur avec votre coupon de caisse à titre de preuve d'achat en cas de vol, d'incendie ou de recours au service de garantie.

Enregistrez votre produit en ligne à l'adresse

<http://www.brother.com/registration/>

Si vous enregistrez votre produit auprès de Brother, vous serez inscrit en tant que propriétaire d'origine du produit. Votre enregistrement auprès de Brother :

- peut servir à confirmer la date d'achat du produit dans l'éventualité où vous perdriez votre coupon de caisse ;
- peut aider dans le cadre d'une déclaration de sinistre en cas de perte du produit s'il est couvert par votre assurance ;
- nous permettra de vous informer de nos promotions et des mises à jour concernant votre produit.

La manière la plus pratique et la plus efficace d'enregistrer votre nouveau produit est de le faire en ligne à l'adresse

<http://www.brother.com/registration/>.

La langue d'utilisation de votre appareil

Cet appareil est un modèle bilingue ; vous pouvez donc le faire fonctionner en français ou en anglais. L'anglais est la langue par défaut. Pour le faire fonctionner en français, procédez comme suit :

- 1 Veuillez coller les étiquettes incluses dans la boîte sur les noms correspondants du panneau de contrôle.



- 2 Pour afficher les messages de l'écran ACL en français :

- 1 Appuyez sur **Menu**.
- 2 Appuyez sur **^** ou **v** pour afficher **Initial Setup**.
- 3 Appuyez sur **Initial Setup**.
- 4 Appuyez sur **^** ou **v** pour afficher **Local Language**.
- 5 Appuyez sur **Local Language**.
- 6 Appuyez sur **French**.
- 7 Appuyez sur **Arrêt/Sortie**.

Numéros de Brother

! IMPORTANT

Pour obtenir une aide technique, veuillez appeler le pays où vous avez acheté votre appareil. Tous les appels doivent être effectués **dans** ce pays.

Enregistrement de votre produit

Si vous enregistrez votre produit auprès de la Corporation internationale Brother, vous serez inscrit en tant que propriétaire d'origine du produit. Votre enregistrement auprès de Brother :

- peut servir à confirmer la date d'achat du produit dans l'éventualité où vous perdriez votre coupon de caisse ;
- peut aider dans le cadre d'une déclaration de sinistre en cas de perte du produit s'il est couvert par votre assurance ;
- nous permettra de vous informer de nos promotions et des mises à jour concernant votre produit.

Veuillez remplir et télécopier votre fiche de garantie et d'essai Brother. Pour plus de facilité et d'efficacité, enregistrez votre nouveau produit en ligne à l'adresse

<http://www.brother.com/registration/>

FAQ (foire aux questions)

Le Centre de solutions Brother est votre guichet unique pour tous vos besoins concernant le télécopieur et appareil multifonction. Vous pouvez télécharger les logiciels, les documents et les utilitaires les plus récents, consulter la foire aux questions (FAQ) et les conseils de dépiage des pannes, et apprendre à optimiser l'utilisation de votre appareil Brother.

<http://solutions.brother.com/>



Remarque

- Vous pouvez également télécharger les mises à jour de pilotes Brother dont vous avez besoin.
- Pour assurer à votre appareil des performances toujours à la pointe, consultez régulièrement notre site afin d'obtenir la version la plus récente de son microprogramme.

Pour le service à la clientèle

Aux États-Unis : 1 877 BROTHER (1 877 276-8437)

1 901 379-1215 (télécopieur)

Au Canada : 1 877 BROTHER

514 685-4898 (télécopieur)

Localisateur de centre de service (États-Unis uniquement)

Pour connaître l'adresse du centre de service autorisé Brother le plus proche de chez vous, composez le 1 877 BROTHER (1 877 276-8437).

Adresses des centres de service (Canada uniquement)

Pour connaître l'adresse du centre de service autorisé Brother le plus proche de chez vous, composez le 1 877 BROTHER.

Commande d'accessoires et de fournitures

Pour obtenir les meilleurs résultats possible, n'utilisez que des accessoires de marque Brother en vente chez la plupart des revendeurs agréés. Si vous ne trouvez pas l'accessoire recherché, nous vous invitons à le commander directement chez Brother si vous disposez d'une carte de crédit Visa, MasterCard, Discover ou American Express. (Vous pouvez visiter notre site Web pour consulter la gamme complète des accessoires et des fournitures de marque Brother en vente.)



Remarque

Au Canada, seules les cartes Visa et MasterCard sont acceptées.

Aux États-Unis : 1 877 552-MALL (1 877 552-6255)
1 800 947-1445 (télécopieur)

<http://www.brothermall.com/>

Au Canada : 1 877 BROTHER

<http://www.brother.ca/>

Description	Article
Cartouche d'encre super haut rendement <noir>	LC79BK (imprime environ 2 400 pages) ¹
Cartouche d'encre super haut rendement <jaune>	LC79Y (imprime environ 1 200 pages) ¹
Cartouche d'encre super haut rendement <cyan> (bleu)	LC79C (imprime environ 1 200 pages) ¹
Cartouche d'encre super haut rendement <magenta> (rouge)	LC79M (imprime environ 1 200 pages) ¹
Cartouche d'encre haut rendement <noir>	LC75BK (imprime environ 600 pages) ¹
Cartouche d'encre haut rendement <jaune>	LC75Y (imprime environ 600 pages) ¹
Cartouche d'encre haut rendement <cyan> (bleu)	LC75C (imprime environ 600 pages) ¹
Cartouche d'encre haut rendement <magenta> (rouge)	LC75M (imprime environ 600 pages) ¹
Papier photo glacé Premium Plus (format Registre / 20 feuilles) (format Lettre / 20 feuilles) (format 4 × 6 po / 20 feuilles)	BP71GLGR BP71GLTR BP71GP
Papier photo glacé Premium (format Lettre / 20 feuilles) (format 4 × 6 po / 20 feuilles)	BP61GLL (États-Unis uniquement) BP61GLP (États-Unis uniquement)

¹ Pour plus d'informations sur les consommables de rechange, visitez notre site Web à l'adresse <http://www.brother.com/pageyield/>.

Description	Article
Papier universel - papier ordinaire (format Lettre / 500 feuilles)	BP60MPLTR (États-Unis uniquement)
Papier jet d'encre mat (format Lettre / 25 feuilles)	BP60ML (États-Unis uniquement)
Papier jet d'encre ordinaire (format Registre / 100 feuilles) (format Lettre / 100 feuilles)	BP60PLGR (États-Unis uniquement) BP60PL100 (États-Unis uniquement)
Cordon téléphonique	LG3077001 (États-Unis uniquement)
Guide de l'utilisateur	LX8860001 (en anglais pour les États-Unis et le Canada) LX8860002 (en français pour le Canada)
CD-ROM pour Windows® & Mac	LX8382001

Avis d'exonération de garanties (États-Unis et Canada)

LE OU LES BAILLEURS DE LICENCES DE BROTHER ET LEURS DIRECTEURS, REPRÉSENTANTS, EMPLOYÉS OU AGENTS (COLLECTIVEMENT DÉSIGNÉS « BAILLEURS DE LICENCES DE BROTHER ») N'ASSURENT AUCUNE GARANTIE, EXPRESSE OU TACITE, Y COMPRIS MAIS SANS LIMITATION, LES GARANTIES TACITES DE QUALITÉ MARCHANDE ET D'APTITUDE À UN USAGE DONNÉ, À L'ÉGARD DU LOGICIEL. LE OU LES BAILLEURS DE LICENCES DE BROTHER N'ASSURENT AUCUNE GARANTIE NI NE FONT AUCUNE DÉCLARATION CONCERNANT L'UTILISATION OU LES RÉSULTATS DE L'UTILISATION DU LOGICIEL QUANT À SA PERFECTION, SA FIABILITÉ, SON ACTUALITÉ OU AUTRE. TOUT RISQUE LIÉ AUX RÉSULTATS ET AUX PERFORMANCES DU LOGICIEL EST INTÉGRALEMENT ASSUMÉ PAR VOUS. L'EXCLUSION DES GARANTIES TACITES N'EST PAS AUTORISÉE DANS CERTAINS ÉTATS DES ÉTATS-UNIS OU DANS CERTAINES PROVINCES DU CANADA. L'EXCLUSION CI-DESSUS PEUT NE PAS S'APPLIQUER À VOTRE CAS.

EN AUCUN CAS, LE OU LES BAILLEURS DE LICENCES DE BROTHER NE SAURAIENT ÊTRE TENUS RESPONSABLES DES DOMMAGES ACCESSOIRES, ACCIDENTELS OU INDIRECTS (Y COMPRIS LES DOMMAGES-INTÉRÊTS POUR LA PERTE DE BÉNÉFICES, L'INTERRUPTION DES ACTIVITÉS COMMERCIALES, LA PERTE D'INFORMATIONS COMMERCIALES OU AUTRE) DÉCOULANT DE L'UTILISATION OU DE L'IMPOSSIBILITÉ D'UTILISATION DE CE LOGICIEL, MÊME SI LES BAILLEURS DE LICENCES DE BROTHER ONT ÉTÉ AVISÉS DE LA POSSIBILITÉ DE TELS DOMMAGES. CERTAINS ÉTATS DES ÉTATS-UNIS OU CERTAINES PROVINCES DU CANADA N'AUTORISANT PAS L'EXCLUSION OU LA LIMITATION DES RESPONSABILITÉS POUR LES DOMMAGES ACCESSOIRES OU ACCIDENTELS, LES LIMITATIONS CI-DESSUS PEUVENT NE PAS S'APPLIQUER À VOTRE CAS. DANS TOUS LES CAS, LA RESPONSABILITÉ DES BAILLEURS DE LICENCES DE BROTHER ENVERS VOUS EN CE QUI CONCERNE LES DOMMAGES RÉELS, QUELLE QU'EN SOIT L'ORIGINE, QU'IL S'AGISSE D'UNE INEXÉCUTION DE CONTRAT, D'UNE ACTION DÉLICTUELLE (Y COMPRIS LA NÉGLIGENCE), DE LA RESPONSABILITÉ DU FAIT DU PRODUIT OU AUTRE, SE LIMITE À 50 \$.

Avis de rédaction et de publication

Le présent guide décrivant le produit et ses caractéristiques les plus récentes a été rédigé et publié sous la supervision de Brother Industries, Ltd.

Le contenu du guide et les caractéristiques du produit peuvent faire l'objet de modifications sans préavis.

La société Brother se réserve le droit d'apporter des modifications sans préavis aux caractéristiques et aux informations contenues dans sa documentation. Elle ne saurait être tenue responsable de quelque dommage que ce soit (y compris des dommages consécutifs) résultant de la confiance accordée aux informations présentées, y compris, mais sans limitation, les erreurs typographiques ou autres, liées à la publication de ces informations.

Contenu et emplacement des Guides de l'utilisateur

Quel manuel?	Que contient le manuel?	Où le trouver?
Guide de sécurité du produit	Veillez commencer par lire ce Guide. Veuillez lire les Consignes de sécurité avant d'installer l'appareil. Reportez-vous à ce guide pour les marques et les limitations légales.	Imprimé / Dans la boîte
Guide d'installation rapide	Suivez les instructions de configuration de l'appareil et d'installation des pilotes et des logiciels pour le système d'exploitation et le type de connexion que vous utilisez.	Imprimé / Dans la boîte
Guide de l'utilisateur	Maîtrisez les opérations élémentaires de télécopie, de copie, de numérisation et de PhotoCapture Center™, et apprenez à remplacer les consommables. Voir les conseils de dépiantage des pannes.	Imprimé / Dans la boîte
Guide de l'utilisateur avancé	Découvrez les opérations plus avancées : télécopie, copie, fonctions de sécurité, rapports d'impression et entretien périodique.	Fichier PDF / CD-ROM
Guide utilisateur - Logiciel	Suivez ces instructions pour l'impression, la numérisation, la numérisation réseau, l'utilisation de PhotoCapture Center™, la configuration à distance, l'utilisation de PC-Fax, la numérisation Web Services et l'utilisation de l'utilitaire Brother ControlCenter.	Fichier PDF / CD-ROM
Glossaire réseau	Ce Guide fournit des informations de base sur les fonctions réseau avancées des appareils Brother et donne des explications sur la terminologie courante et sur celle dédiée au réseau.	Fichier PDF / CD-ROM
Guide utilisateur - Réseau	Ce guide fournit des informations utiles sur les paramètres d'un réseau câblé et d'un réseau sans fil et sur les paramètres de sécurité à utiliser avec l'appareil Brother. Vous y trouverez aussi des informations sur les protocoles pris en charge par votre appareil et des conseils détaillés de dépiantage des pannes.	Fichier PDF / CD-ROM
Guide Print&Scan pour appareil mobile	Ce Guide fournit des informations utiles sur l'impression de données à partir de votre téléphone portable et la transmission de données numérisées de l'appareil Brother à votre téléphone portable.	Fichier PDF / Centre de solutions Brother ¹

¹ Visitez notre site à l'adresse <http://solutions.brother.com/>.

Table des matières

(GUIDE DE L'UTILISATEUR)

1	Informations générales	1
	Comment utiliser la documentation	1
	Symboles et conventions utilisés dans cette documentation	1
	Comment accéder au Guide de l'utilisateur avancé, au Guide utilisateur - Logiciel, au Guide utilisateur - Réseau et au Glossaire réseau	2
	Comment visualiser la documentation.....	2
	Comment accéder au support Brother (Windows®)	4
	Comment accéder au support Brother (Macintosh).....	5
	Description du panneau de commande	6
	Écran tactile 1,9 po plus commandes de l'écran tactile.....	8
	Opérations de base	9
	Réglages favoris	10
	Enregistrement des réglages favoris	10
	Modification de réglages favoris	11
	Suppression de réglages favoris	11
	Rappel de réglages favoris.....	11
2	Chargement du papier	12
	Chargement de papier et d'autres supports d'impression	12
	Chargement d'enveloppes et de cartes postales.....	15
	Zone imprimable	18
	Réglages du papier.....	19
	Type de papier.....	19
	Format du papier	19
	Mode d'alimentation papier sécurisée pour le papier constitué de grain fin de format Registre	20
	Papier et autres supports d'impression acceptables	20
	Supports d'impression recommandés	21
	Manipulation et utilisation des supports d'impression.....	21
	Choix du support d'impression approprié	22
3	Chargement des documents	24
	Comment charger les documents.....	24
	Utilisation du chargeur automatique de documents	24
	Utilisation de la vitre du scanner.....	25
	Zone non numérisable.....	26

4	Envoi d'une télécopie	27
	Comment envoyer une télécopie	27
	Arrêt de l'envoi d'une télécopie.....	29
	Réglage du format de la vitre du scanner pour la télécopie	29
	Envoi de télécopie couleur	29
	Annulation d'une télécopie en cours d'exécution	30
	Rapport de vérification de l'envoi.....	30
5	Réception d'une télécopie	31
	Modes de réception	31
	Sélection du mode de réception approprié.....	31
	Utilisation des modes de réception.....	33
	Fax seulement.....	33
	Fax/Tél.....	33
	Manuel.....	33
	Répondeur externe.....	33
	Réglages du mode de réception.....	34
	Longueur de sonnerie.....	34
	Durée de sonnerie F/T (mode Fax/Tél seulement).....	34
	Réception facile.....	35
6	Services téléphoniques et appareils externes	36
	Services téléphoniques.....	36
	Messagerie vocale.....	36
	Sonnerie spéciale	37
	Branchement d'un répondeur téléphonique externe.....	39
	Branchements	41
	Enregistrement d'un message sortant sur le répondeur externe.....	41
	Branchements multilignes (autocommutateur privé)	42
	Téléphones externes et supplémentaires.....	42
	Branchement d'un téléphone externe ou supplémentaire	42
	Utilisation de téléphones externes et supplémentaires	43
	Utilisation d'un téléphone externe sans fil d'une autre marque que Brother.....	43
	Utilisation de codes d'accès à distance	43
7	Composition et enregistrement des numéros	45
	Comment composer un numéro	45
	Composition manuelle	45
	Composition par numéro abrégé	45
	Recomposition d'un numéro de télécopieur	45
	Enregistrement de numéros	46
	Enregistrement d'une pause.....	46
	Mémorisation de numéros abrégés	46
	Modification des noms ou des numéros de numéros abrégés	47

8	Fonction de copie	49
	Comment faire des copies	49
	Arrêt d'une copie	49
	Réglages de copie.....	50
	Options de papier	50
9	PhotoCapture Center™ : Impression de photos à partir d'une carte mémoire ou d'une clé USB	52
	Opérations de PhotoCapture Center™ (mode PHOTO)	52
	Utilisation d'une carte mémoire ou d'une clé USB.....	52
	Démarrage.....	53
	Impression d'images	55
	Prévisualisation de photos.....	55
	Paramètres d'impression de PhotoCapture Center™ (Centre de saisie photo)	55
	Comment numériser vers une carte mémoire ou une clé USB	56
10	Comment imprimer depuis un ordinateur	57
	Impression d'un document.....	57
11	Comment numériser vers un ordinateur	58
	Numérisation d'un document	58
	Numérisation à l'aide de la touche NUMÉRISER	59
	Numérisation à l'aide d'un pilote de scanner	59
	Numérisation à l'aide de ControlCenter	60
A	Entretien périodique	61
	Remplacement des cartouches d'encre	61
	Nettoyage et vérification de l'appareil.....	64
	Nettoyage du scanner	64
	Nettoyage de la tête d'impression	65
	Vérification de la qualité d'impression	65
	Vérification de l'alignement d'impression	67

B	Dépistage des pannes	68
	Messages d'erreur et d'entretien	68
	Animation d'erreur	78
	Transfert des télécopies ou rapport du journal des télécopies	78
	Bourrage de document	79
	Bourrage d'imprimante ou bourrage papier	81
	Dépistage des pannes	87
	Si votre appareil présente des problèmes de fonctionnement	88
	Tonalité	101
	Interférences sur la ligne téléphonique / VoIP	101
	Informations relatives à l'appareil	102
	Vérification du numéro de série	102
	Fonctions de réinitialisation	102
	Réinitialisation de l'appareil	102
C	Menus et caractéristiques	103
	Programmation à l'écran ACL.....	103
	Mémorisation	103
	Tableau des menus	104
	Saisie de texte	133
	Insertion d'espaces	133
	Corrections	133
	Répétition de caractères alphabétiques	133
D	Caractéristiques techniques	134
	Caractéristiques générales	134
	Supports d'impression	136
	Télécopie	137
	Copie	138
	PhotoCapture Center™	139
	PictBridge	140
	Scanner	141
	Imprimante.....	142
	Interfaces	143
	Configuration requise pour l'ordinateur.....	144
	Consommables.....	145
	Réseau (LAN).....	146
E	Index	147

Table des matières

(GUIDE DE L'UTILISATEUR AVANCÉ)

Le Guide de l'utilisateur avancé explique les fonctions et les opérations suivantes.

Vous pouvez consulter le Guide de l'utilisateur avancé à partir du CD-ROM.

1 Programmation générale

Mémorisation
Réglages du volume
Heure d'été automatique
Mode Veille
Écran ACL
Indicatif
Minuterie de mode

2 Fonctions de sécurité

Blocage sécuritaire fonctions 2.0

3 Envoi d'une télécopie

Options d'envoi supplémentaires
Opérations d'envoi supplémentaires
Description de la relève

4 Réception d'une télécopie

Réception en mémoire
(noir et blanc seulement)
Récupération à distance
Opérations de réception
supplémentaires
Description de la relève

5 Composition et enregistrement des numéros

Opérations vocales
Opérations de numérotation
supplémentaires
Autres méthodes de mémorisation de
numéros

6 Impression de rapports

Rapports des télécopies
Rapports

7 Fonction de copie

Réglages de copie

8 PhotoCapture Center™ : Impression de photos à partir d'une carte mémoire ou d'une clé USB

Utilisation de PhotoCapture Center™
Impression d'images
Réglages d'impression de
PhotoCapture Center™
Numérisation vers une carte mémoire
ou une clé USB

9 Impression de photos à partir d'un appareil photo

Impression de photos directement à
partir d'un appareil photo PictBridge
Impression de photos directement à
partir d'un appareil photo
non compatible PictBridge

A Entretien régulier

Nettoyage et vérification de l'appareil
Emballage et transport de l'appareil

B Glossaire

C Index



Comment utiliser la documentation

Nous vous remercions d'avoir acheté cet appareil Brother. La lecture de cette documentation vous permettra d'en exploiter au mieux tous les avantages et toutes les caractéristiques.

Symboles et conventions utilisés dans cette documentation

Les symboles et conventions appliqués dans toute cette documentation sont les suivants.

Caractères gras	Les caractères gras identifient les touches du panneau de commande de l'appareil ou les boutons de l'écran de l'ordinateur.
<i>Caractères italiques</i>	Les caractères italiques mettent en valeur un point important ou signalent un sujet connexe.
Courier New	Le texte en police Courier New sert à identifier les messages à l'écran de l'appareil.

AVERTISSEMENT

AVERTISSEMENT signale une situation potentiellement dangereuse susceptible d'entraîner des blessures physiques graves, voire mortelles.

ATTENTION

ATTENTION signale une situation potentiellement dangereuse susceptible d'entraîner des blessures mineures.

IMPORTANT

IMPORTANT signale une situation potentiellement dangereuse qui, si elle n'est pas évitée, est susceptible de causer des dommages matériels ou de compromettre le fonctionnement du produit.



Les remarques indiquent la marche à suivre dans une situation donnée et donnent des indications quant à l'interaction de l'opération avec d'autres fonctions.



Les icônes de danger électrique vous avertissent d'un danger d'électrocution.

Comment accéder au Guide de l'utilisateur avancé, au Guide utilisateur - Logiciel, au Guide utilisateur - Réseau et au Glossaire réseau

Le présent Guide de l'utilisateur ne contient pas toutes les informations relatives à l'appareil. Par exemple, il ne décrit pas comment utiliser les fonctions avancées de télécopie, de copie, de PhotoCapture Center™, de l'imprimante, du scanner, de PC-Fax et du réseau. Lorsque vous serez prêt à approfondir vos connaissances dans ces différents domaines, consultez le **Guide de l'utilisateur avancé**, le **Guide utilisateur - Logiciel**, le **Guide utilisateur - Réseau** et le **Glossaire réseau**, qui se trouvent sur le CD-ROM.

Comment visualiser la documentation

Comment visualiser la documentation (Windows®)

Pour visualiser la documentation, à partir du menu **Démarrer**, sélectionnez **Brother**, **MFC-XXXX** (où XXXX est le nom de votre modèle) dans le groupe de programmes, puis sélectionnez **Guides de l'utilisateur**.

Si vous n'avez pas installé le logiciel, vous pouvez trouver la documentation sur le CD-ROM en suivant les instructions ci-dessous :

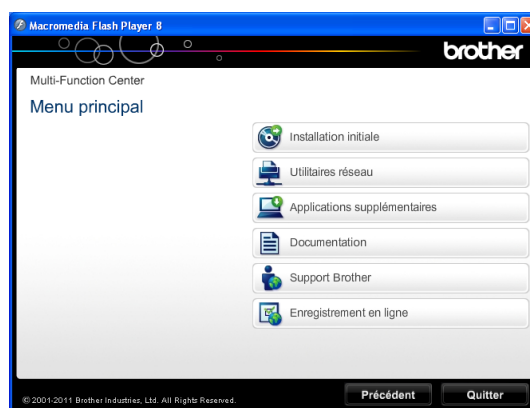
- 1 Allumez votre PC. Insérez le CD-ROM Brother dans votre lecteur de CD-ROM.



Remarque

Si l'écran Brother n'apparaît pas automatiquement, accédez à **Poste de travail (Ordinateur)**, double-cliquez sur l'icône CD-ROM, puis sur **start.exe**.

- 2 Si l'écran de sélection du nom du modèle apparaît, cliquez sur le nom de votre modèle.
- 3 Si l'écran de sélection des langues apparaît, cliquez sur la langue de votre choix. Le menu principal du CD-ROM s'affiche.



- 4 Cliquez sur **Documentation**.
- 5 Cliquez sur **Documents PDF**. Si l'écran de sélection du pays apparaît, cliquez sur votre pays. Lorsque la liste des Guides de l'utilisateur s'affiche, choisissez le guide que vous souhaitez consulter.

Comment visualiser la documentation (Macintosh)

- 1 Allumez votre Macintosh. Insérez le CD-ROM Brother dans votre lecteur de CD-ROM. La fenêtre suivante s'affiche.



- 2 Double-cliquez sur l'icône **Documentation**.
- 3 Double-cliquez sur le dossier de votre langue.
- 4 Double-cliquez sur **top.pdf**. Si l'écran de sélection du pays apparaît, cliquez sur votre pays.
- 5 Lorsque la liste des Guides de l'utilisateur s'affiche, choisissez le guide que vous souhaitez consulter.

Comment trouver les instructions de numérisation

Il y a plusieurs façons de numériser des documents. Vous trouverez les différentes instructions dans la documentation suivante :

Guide utilisateur - Logiciel

- *Numérisation*
- *ControlCenter*
- *Numérisation réseau*

ScanSoft™ PaperPort™ 12SE avec fonction ROC - How-to-Guides (utilisateurs de Windows®)

- Les « How-to-Guides » complets de ScanSoft™ PaperPort™ 12SE avec fonction ROC peuvent être visualisés en sélectionnant l'Aide dans l'application ScanSoft™ PaperPort™ 12SE.

Guide de l'utilisateur de Presto! PageManager (utilisateurs de Macintosh)



Remarque

Presto! PageManager est disponible sous forme de téléchargement depuis http://nj.newsoft.com.tw/download/brother/PM9SEInstaller_BR_multilang.dmg

- Le guide complet de Presto! PageManager peut être affiché en sélectionnant l'Aide dans l'application Presto! PageManager.

Comment trouver les instructions de configuration réseau

Votre appareil peut être connecté à un réseau sans fil ou câblé.

Instructions de configuration de base
 >> Guide d'installation rapide

Si votre point d'accès sans fil ou votre routeur prend en charge Wi-Fi Protected Setup ou AOSS™

>> Guide d'installation rapide

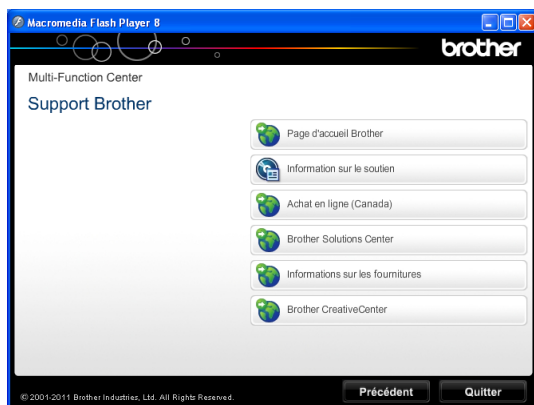
Configuration réseau

>> Guide utilisateur - Réseau

Comment accéder au support Brother (Windows®)

Vous trouverez toutes les informations de contact nécessaires (notamment en ce qui concerne le support technique en ligne du Centre de solutions Brother, le service à la clientèle et les centres de service autorisés Brother) à la section *Numéros de Brother* ➤ page ii ainsi que sur le CD-ROM.

- Cliquez sur **Support Brother** dans **Menu principal**. La fenêtre suivante s'affiche :



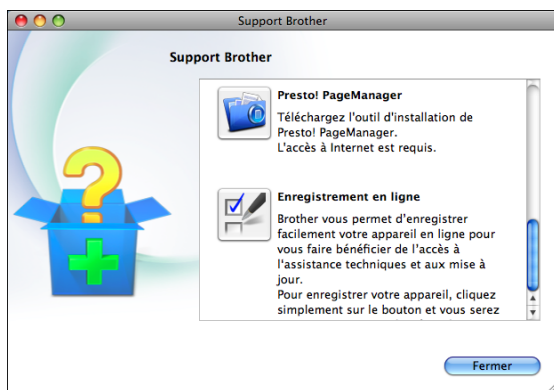
- Pour accéder à notre site Web (<http://www.brother.com/>), cliquez sur **Page d'accueil Brother**.
- Pour consulter tous les numéros de Brother, y compris les numéros du service à la clientèle aux États-Unis et au Canada, cliquez sur **Information sur le soutien**.
- Pour accéder à la boutique en ligne de Brother au Canada (<http://www.brother.ca/>) afin d'obtenir des produits supplémentaires et des informations sur les services, cliquez sur **Achat en ligne (Canada)**.
- Pour rester au courant des actualités et des informations relatives au support des produits (<http://solutions.brother.com/>), cliquez sur **Brother Solutions Center**.

- Pour rechercher des fournitures Brother authentiques sur notre site Web (<http://www.brother.com/original/>), cliquez sur **Informations sur les fournitures**.
- Pour visiter le site Brother CreativeCenter (<http://www.brother.com/creativecenter/>) et accéder à des projets photographiques ainsi qu'à des téléchargements imprimables GRATUITS, cliquez sur **Brother CreativeCenter**.
- Pour revenir au **Menu principal**, cliquez sur **Précédent** ou, si vous avez terminé, cliquez sur **Quitter**.

Comment accéder au support Brother (Macintosh)

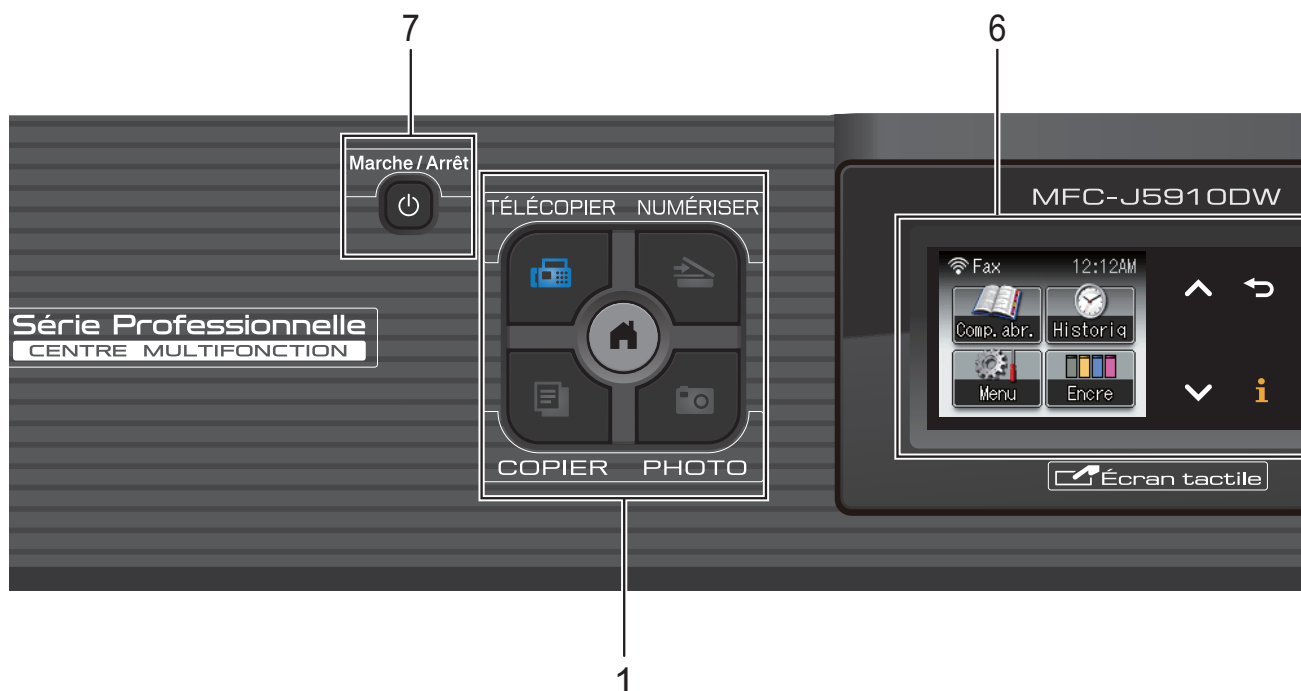
Vous trouverez toutes les informations de contact nécessaires (notamment en ce qui concerne le support technique en ligne du Centre de solutions Brother) sur le CD-ROM.

- Double-cliquez sur l'icône **Support Brother**. La fenêtre suivante s'affiche :








- Pour télécharger et installer Presto! PageManager, cliquez sur **Presto! PageManager**.
- Pour enregistrer votre appareil depuis la page d'enregistrement de produit Brother (<http://www.brother.com/registration/>), cliquez sur **Enregistrement en ligne**.
- Pour rester au courant des actualités et des informations relatives au support des produits (<http://solutions.brother.com/>), cliquez sur **Brother Solutions Center**.
- Pour rechercher des fournitures Brother authentiques sur notre site Web (<http://www.brother.com/original/>), cliquez sur **Informations sur les fournitures**.

Description du panneau de commande



1 Touches des différents modes :

-  **TÉLÉCOPIER**
Permet d'accéder au mode TÉLÉCOPIER.
-  **NUMÉRISER**
Permet d'accéder au mode NUMÉRISER.
-  **COPIER**
Permet d'accéder au mode COPIER.
-  **PHOTO**
Permet d'accéder au mode PHOTO.
- 
Permet de retourner au mode Prêt.

2 Touches des fonctionnalités de téléphone :



- **Recomp/Pause**
Recompose l'un des 30 derniers numéros appelés. Insère également une pause lors de la composition de numéros abrégés.

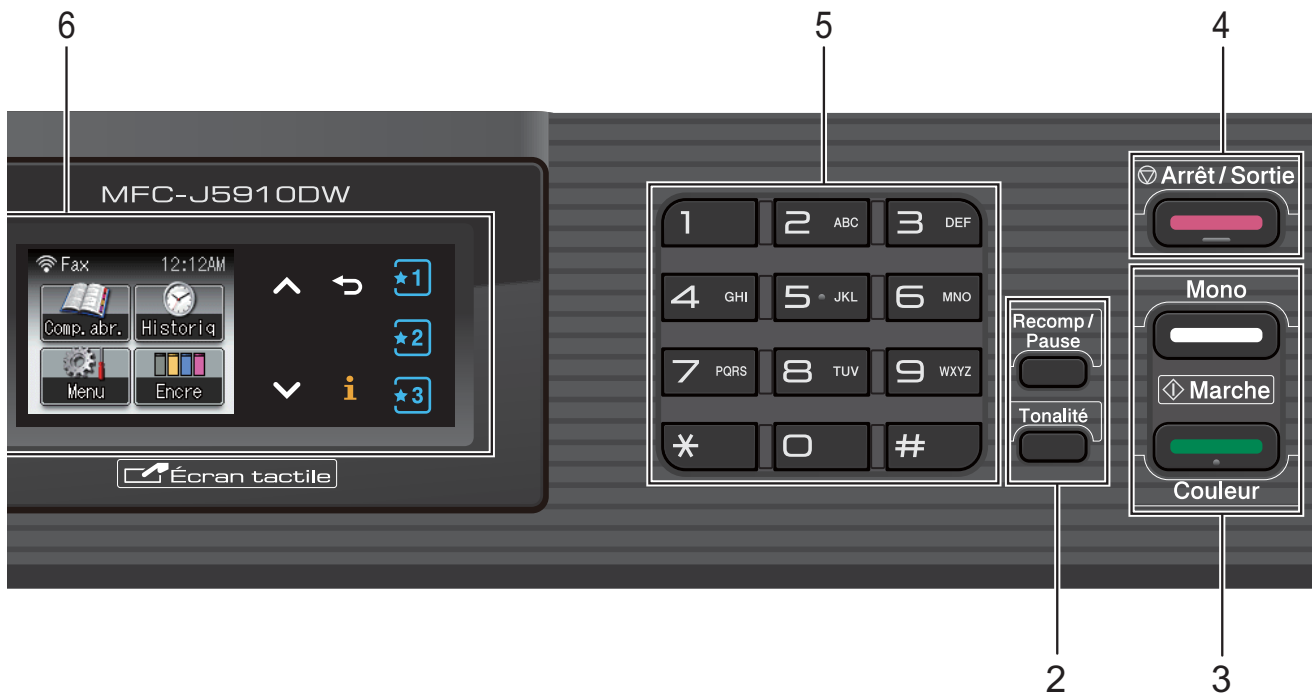
■ Tonalité


Appuyez sur cette touche avant la numérotation si vous voulez écouter pour vous assurer qu'un télécopieur répond, puis appuyez sur **Mono Marche** ou **Couleur Marche**.

Appuyez également sur cette touche après avoir décroché le combiné d'un téléphone externe pendant la pseudo-sonnerie/sonnerie double du télécopieur/téléphone.

3 Touches Marche :

-  **Mono Marche**
Permet d'envoyer des télécopies ou d'effectuer des copies en noir et blanc. Permet également de lancer une opération de numérisation (en couleur ou en noir et blanc selon le réglage de numérisation dans le logiciel ControlCenter).
-  **Couleur Marche**
Permet de commencer à envoyer des télécopies ou à effectuer des copies en couleur. Permet également de lancer une opération de numérisation (en couleur ou en noir et blanc selon le réglage de numérisation dans le logiciel ControlCenter).

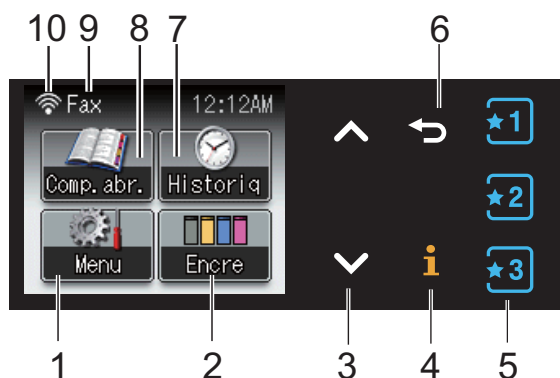


- 4**  **Arrêt/Sortie**
Permet d'annuler une opération ou de quitter le menu.
- 5** **Pavé numérique**
Ces touches servent à composer les numéros de téléphone et de télécopieur, et tiennent lieu de clavier pour entrer des informations dans l'appareil.
- 6** **Écran tactile 1,9 po plus commandes de l'écran tactile**
Ceci est un écran. Vous pouvez accéder aux menus et aux options en appuyant sur les boutons affichés à l'écran.
Vous pouvez régler l'angle d'inclinaison de l'écran en levant ce dernier.

- 7**  **Marche/Arrêt**
Permet d'allumer et d'éteindre l'appareil.
Appuyez sur  **Marche/Arrêt** pour allumer l'appareil.
Maintenez la touche  **Marche/Arrêt** enfoncée pour éteindre l'appareil. L'écran indique *Fermer*, puis reste allumé quelques secondes avant de s'éteindre.
Si vous avez raccordé un téléphone externe ou un répondeur automatique, celui-ci est toujours disponible.
Lorsqu'il est éteint, l'appareil continue à nettoyer périodiquement la tête d'impression pour garantir la qualité d'impression. Pour prolonger la durée de vie de la tête d'impression, économiser au maximum les cartouches d'encre et maintenir la qualité d'impression, laissez toujours l'appareil branché.

Écran tactile 1,9 po plus commandes de l'écran tactile

L'écran affiche l'état actuel de l'appareil quand il est inactif.



1 Menu

Permet d'accéder au menu principal.

2 Encre

Permet de voir la quantité d'encre disponible. Permet également d'accéder au menu *Encre*.

3 ^ ou v

Appuyez pour afficher la page précédente ou suivante. Les boutons fléchés Haut et Bas ne s'allument pas lorsqu'il n'y a qu'une seule page.

4 i

Si le bouton d'information s'allume, vous pouvez appuyer dessus pour afficher les informations sur les fonctions ou les messages d'erreur de l'appareil.

5 ★1 ★2 ★3

Appuyez pour rappeler des réglages favoris sauvegardés. Ces boutons sont toujours allumés, même si vous n'avez pas enregistré vos réglages favoris. Appuyez sur un bouton Favori pour afficher les instructions sur la configuration d'un réglage favori.

6 ↩

Appuyez pour revenir au niveau de menu précédent. Le bouton Précédent ne s'allume pas lorsqu'il n'est pas disponible.

7 Historiq

Permet d'afficher une liste des appels sortants et un historique des identifications de la ligne appelante.

Permet également d'envoyer une télécopie au numéro que vous avez choisi dans les listes.

8 Comp. abr.

Permet de configurer des numéros abrégés et des numéros de groupe.

Permet également de rechercher le numéro que vous souhaitez composer.

9 Mode de réception actuel

Ce témoin présente le mode de réception actuel.

- Fax (télécopieur uniquement)
- F/T (télécopieur/téléphone)
- Rép (répondeur externe)
- Man (manuel)



Remarque

Lorsque la sonnerie spéciale est activée, l'écran indique *s/s*. Pour plus d'informations, voir *Sonnerie spéciale* ►► page 37.

10 État du réseau sans fil

Un indicateur à quatre niveaux montre la puissance du signal radio si vous utilisez la connexion sans fil.



L'icône d'avertissement apparaît en cas de message d'erreur ou d'entretien. Pour plus d'informations, voir *Messages d'erreur et d'entretien* ►► page 68.

Opérations de base

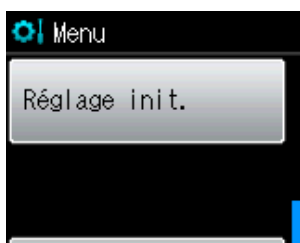
Pour utiliser l'écran, servez-vous de votre doigt pour appuyer sur le **Menu** ou sur le bouton d'option directement sur l'écran. Pour afficher tous les menus ou options de l'écran pour un réglage et y accéder, appuyez sur **^** ou **▼** afin de les faire défiler.

! IMPORTANT

N'appuyez PAS sur l'écran avec un objet pointu, par exemple un stylo ou stylet. Vous risquez d'endommager l'appareil.

Les étapes suivantes illustrent comment modifier un réglage de l'appareil. Dans cet exemple, le réglage du mode de réception est changé de **Fax seulement** en **Fax/Tél.**

- 1 Appuyez sur **Menu**.
- 2 Appuyez sur **^** ou sur **▼** pour afficher **Réglage init.**



- 3 Appuyez sur **Réglage init.**
- 4 Appuyez sur **^** ou sur **▼** pour afficher **Mode réponse**.



- 5 Appuyez sur **Mode réponse**.
- 6 Appuyez sur **^** ou sur **▼** pour afficher **Fax/Tél.**

- 7 Appuyez sur **Fax/Tél.**



Remarque

Appuyez sur **←** pour revenir au niveau précédent.

- 8 Appuyez sur **Arrêt/Sortie**.

Réglages favoris

Vous pouvez enregistrer les réglages de télécopie, de copie et de numérisation que vous utilisez le plus souvent en les configurant comme vos réglages favoris. Vous pouvez ultérieurement rappeler et appliquer ces réglages rapidement et facilement. Vous pouvez enregistrer trois réglages favoris.

Les réglages suivants peuvent être inclus dans un réglage favori de télécopie, de copie ou de numérisation :

Copie

- Qualité
- Type papier
- Format papier
- Agrand/Réduire
- Densité
- Pile/Trier
- Visualis page
- Copie rv
- Param. avancés

Fax

- Adresse
- Résolution Fax
- Contraste
- Transm lot
- TX Immédiat
- Mode Outre-mer
- Format vitre scan.











Numéris. (Numériser vers support)

- Qualité
- Type fichier
- Nom fichier

Numéris. (Numéris. réseau)

Numéris. (Num. FTP)

Enregistrement des réglages favoris

- 1 Effectuez l'une des opérations suivantes :
 - Appuyez sur ,  ou  là où vous n'avez pas enregistré les réglages favoris.
Appuyez sur `Créer un favori.`
Passez à l'étape 4.
 - Appuyez sur `Menu.`
Passez à l'étape 2.
 - 2 Appuyez sur  ou sur  pour afficher `Paramètres favori.`
Appuyez sur `Paramètres favori.`
 - 3 Appuyez sur un réglage favori qui s'affiche comme « -Vierge- ».
-  **Remarque**
- Chaque bouton de réglage favori affiche le mot « -Vierge- » en regard avant que vous ne l'enregistriez.
- 4 Appuyez sur `Suivant` pour afficher les modes `Copie`, `Fax` et `Numéris.`
 - 5 Appuyez sur `Copie`, `Fax` ou `Numéris.` pour le mode dont vous souhaitez annuler l'enregistrement.
 - 6 Appuyez sur  ou sur  pour afficher les réglages disponibles pour le mode que vous avez choisi à l'étape 5, puis appuyez sur le réglage à mémoriser.
 - 7 Appuyez sur  ou sur  pour afficher les options disponibles du réglage, puis appuyez sur l'option souhaitée. Répétez les étapes 6 et 7 jusqu'à ce que vous ayez choisi tous les paramètres pour ce réglage favori.
 - 8 Une fois que vous avez terminé de choisir les paramètres, appuyez sur `OK.`

- 9 Appuyez sur les boutons de l'écran pour entrer le nom du réglage favori.
(Pour vous aider à saisir les lettres, voir *Saisie de texte* >> page 133.)
Appuyez sur **OK**.
- 10 Pour terminer et enregistrer les paramètres de ce réglage favori, appuyez sur **Oui**.
- 11 Appuyez sur **OK** pour confirmer.
- 12 Appuyez sur **Arrêt/Sortie**.

Modification de réglages favoris

Vous pouvez modifier les paramètres enregistrés comme réglage favori.

- 1 Appuyez sur **Menu**.
- 2 Appuyez sur **^** ou sur **v** pour afficher **Paramètres favori**.
Appuyez sur **Paramètres favori**.
- 3 Appuyez sur le réglage favori (1, 2 ou 3) que vous souhaitez modifier.
- 4 Appuyez sur **Changer**, puis sur **Oui** pour confirmer.
- 5 Appuyez sur **^** ou **v** pour afficher les réglages disponibles, puis appuyez sur le réglage à modifier.
- 6 Appuyez sur **^** ou **v** pour afficher les options disponibles, puis choisissez votre nouvelle option.

Répétez les étapes 5 et 6 pour modifier d'autres réglages selon vos besoins.
- 7 Appuyez sur **OK** une fois la modification des réglages terminée.

- 8 Pour modifier le nom, maintenez la touche **☒** enfoncée afin de supprimer le nom actuel, puis utilisez les boutons à l'écran pour entrer un nouveau nom.
(Pour vous aider à saisir les lettres, voir *Saisie de texte* >> page 133.)
Appuyez sur **OK**.
- 9 Pour terminer et enregistrer les paramètres de ce réglage favori, appuyez sur **Oui**.
- 10 Appuyez sur **OK** pour confirmer.
- 11 Appuyez sur **Arrêt/Sortie**.

Suppression de réglages favoris

Vous pouvez supprimer un réglage favori.

- 1 Appuyez sur **Menu**.
- 2 Appuyez sur **^** ou sur **v** pour afficher **Paramètres favori**.
Appuyez sur **Paramètres favori**.
- 3 Appuyez sur le réglage favori (1, 2 ou 3) que vous souhaitez supprimer.
- 4 Appuyez sur **Effacer** pour supprimer le réglage favori que vous avez choisi à l'étape 3.
Appuyez sur **Oui** pour confirmer.
- 5 Appuyez sur **Arrêt/Sortie**.

Rappel de réglages favoris



Les boutons de chaque réglage favori sont toujours affichés à l'écran. Pour rappeler un réglage favori, appuyez simplement sur son bouton.

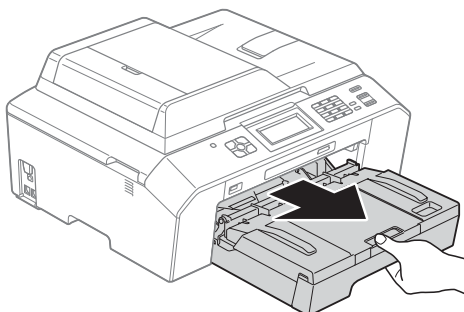
2

Chargement du papier

Chargement de papier et d'autres supports d'impression

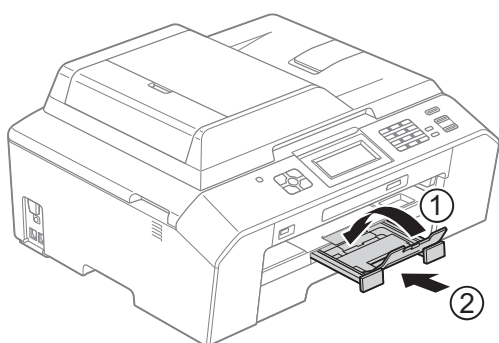
Ne chargez du papier que d'un format et d'un type à la fois dans le bac à papier.

- 1 Retirez complètement le bac à papier de l'appareil.



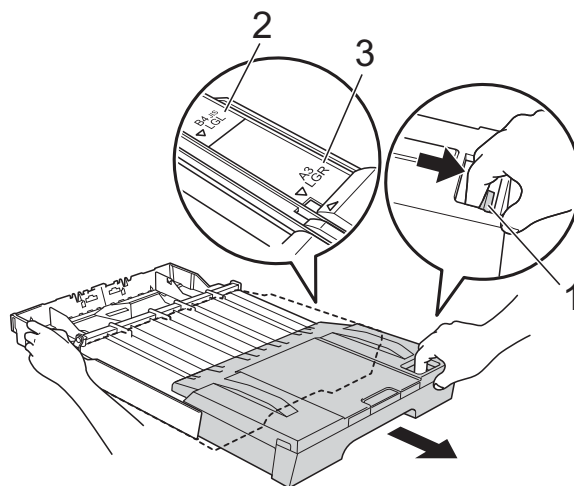
Remarque

Si le volet du support papier (1) est ouvert, fermez-le puis fermez le support papier (2).



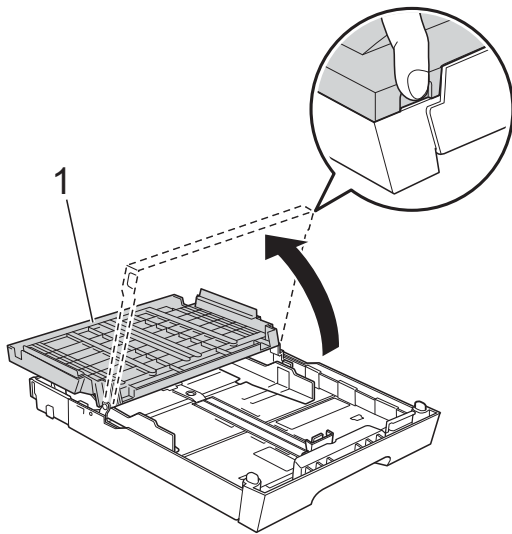
Remarque

- Si vous utilisez du papier de format Légal, Registre ou A3, appuyez sur le bouton de libération du guide-papier universel (1) lorsque vous faites coulisser l'avant du bac à papier vers l'extérieur. Si vous utilisez du papier au format Légal, Registre ou A3, assurez-vous que la marque triangulaire du couvercle du bac de sortie est bien alignée sur la ligne qui indique le format Légal (2), Registre ou A3 (3), comme le montre l'illustration.

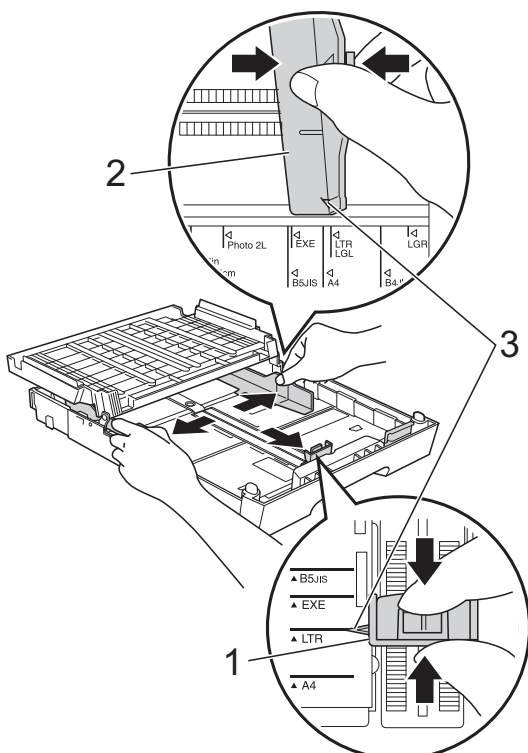


- Si vous utilisez du papier au format A5 ou de plus petite taille, assurez-vous que le bac à papier n'est pas déplié.
- Lorsque vous chargez du papier de format différent dans un bac, vous devez modifier le réglage du format de papier sur l'appareil au même moment (voir *Format du papier* >> page 19).

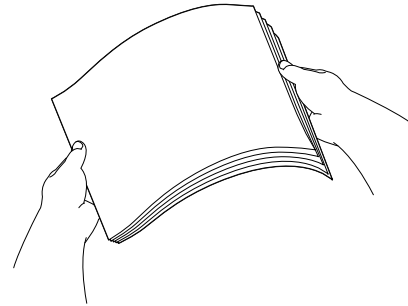
- 2 Soulevez le couvercle du bac de sortie (1).



- 3 Des deux mains, poussez et glissez avec soin, le guide de longueur du papier (1) puis les guide-papier latéraux (2) en fonction du format du papier. Assurez-vous que les marques triangulaires (3) du guide de longueur du papier (1) et des guides-papier latéraux (2) sont bien alignés sur la marque correspondant au format de papier utilisé.



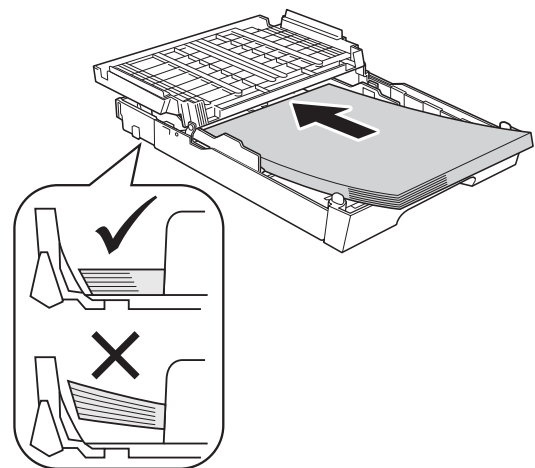
- 4 Ventilez bien les feuilles afin d'éviter les bourrages et les défauts d'alimentation.



Remarque

Veillez toujours à ne pas utiliser du papier gondolé ou froissé.

- 5 Sans forcer, insérez le papier dans le bac à papier, côté imprimé vers le bas et le haut de la page en premier. Assurez-vous que les feuilles sont posées bien à plat dans le bac.

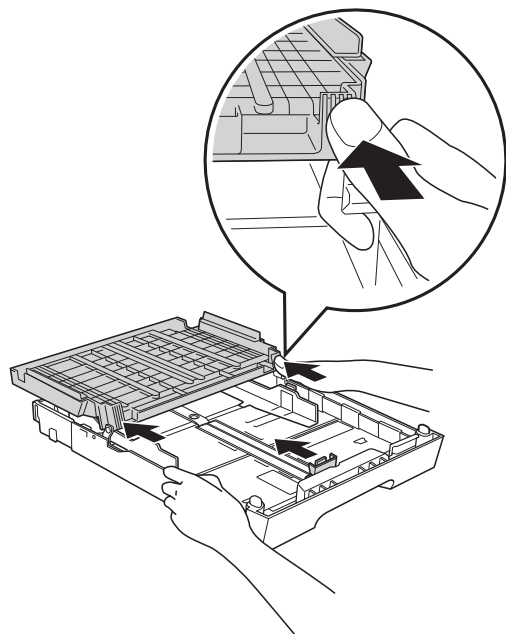


! IMPORTANT

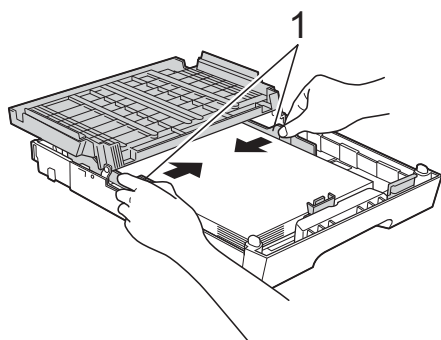
Prenez soin de ne pas pousser le papier trop loin ; il pourrait se soulever à l'arrière du bac et occasionner des problèmes d'alimentation du papier.

 **Remarque**

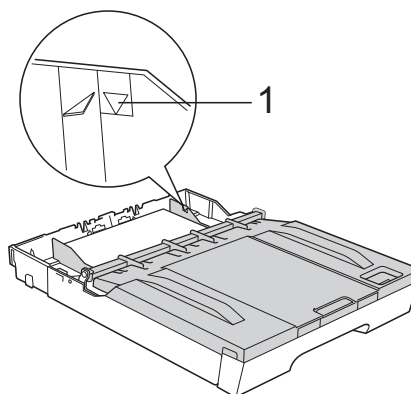
- S'il ne reste que quelques feuilles de papier dans le bac à papier, un problème d'alimentation risque de se produire. Chargez au moins 10 feuilles de papier dans le bac à papier.
- Lorsque vous placez du papier au format Photo L dans le bac, vous devez libérer les charnières des deux côtés du couvercle du bac de sortie, puis repousser le couvercle. Faites ensuite coulisser le guide de longueur du papier.



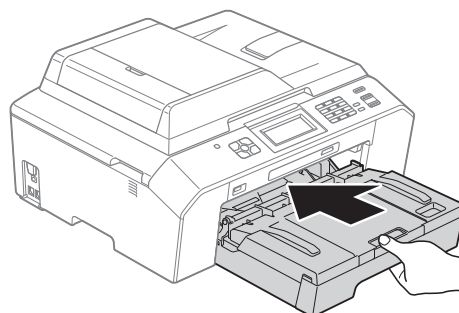
- 6** Ajustez, manuellement et sans forcer, les guides-papier latéraux (1) des deux mains en fonction du format du papier. Assurez-vous que les guides-papier latéraux touchent les côtés du papier.



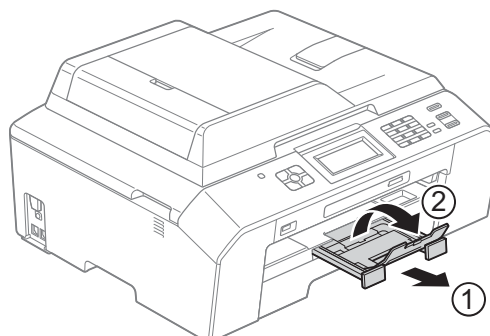
- 7** Fermez le couvercle du bac de sortie. Assurez-vous que les feuilles sont posées bien à plat dans le bac et qu'elles se trouvent en dessous de la marque de hauteur maximale (1). Un remplissage excessif du bac à papier risque de provoquer des bourrages papier.



- 8** Poussez *lentement* le bac à papier jusqu'à ce qu'il soit introduit entièrement dans l'appareil.

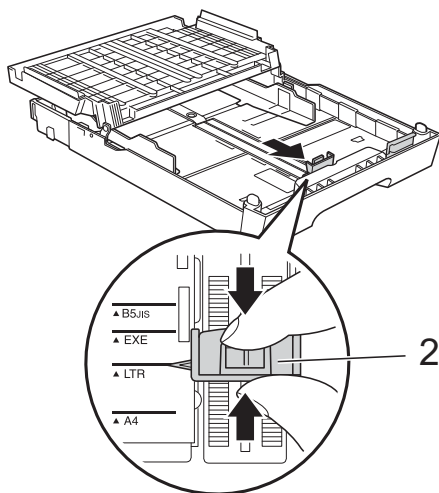
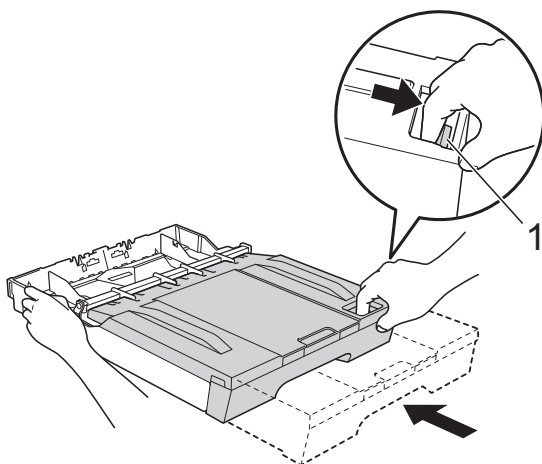


- 9** Tout en retenant le bac à papier, tirez sur le support papier (1) jusqu'à encliquetage et déployez le volet du support papier (2).



Remarque

Avant de raccourcir le bac, retirez le papier qui s'y trouve. Raccourcissez ensuite le bac en appuyant sur le bouton de libération du guide-papier universel (1). Ajustez le guide de longueur du papier (2) en fonction du format de papier que vous utilisez, puis placez le papier dans le bac.



Chargement d'enveloppes et de cartes postales



Pour les enveloppes

- Utilisez des enveloppes dont le grammage est compris entre 20 et 25 lb (80 à 95 g/m²).
- Certaines enveloppes nécessitent des réglages de marge dans l'application. Veuillez à effectuer un test d'impression avant d'imprimer un grand nombre d'enveloppes.

! IMPORTANT

N'utilisez PAS les types d'enveloppe suivants, car ils risquent de créer des problèmes d'entraînement du papier :

- Enveloppes à soufflet.
- Enveloppes qui possèdent une fenêtre.
- Enveloppes qui présentent une gravure en relief (écriture en relief).
- Enveloppes qui comportent des attaches ou des agrafes.
- Enveloppes préimprimées à l'intérieur.

Colle	Double rabat
	

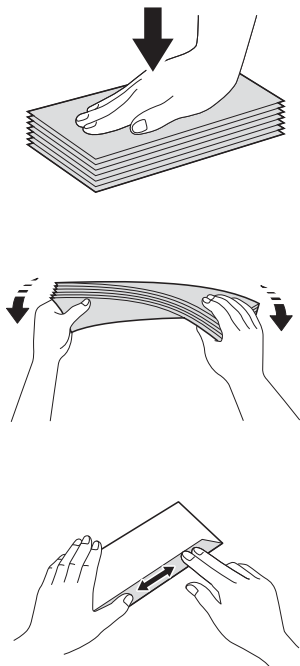
Il peut arriver de temps en temps que se présentent des problèmes d'alimentation du papier engendrés par l'épaisseur, le format et la forme du rabat des enveloppes que vous utilisez.

Chargement d'enveloppes et de cartes postales

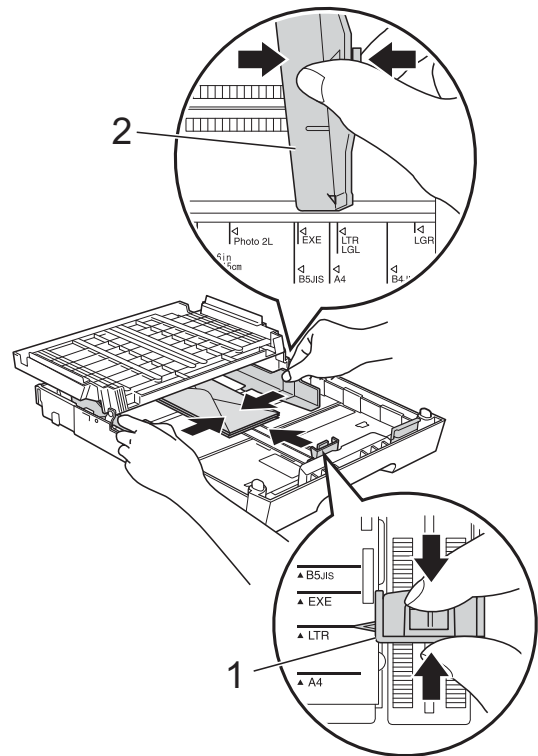
- 1 Avant de charger, aplatissez autant que possible les coins et les côtés des enveloppes ou des cartes postales.

! IMPORTANT

S'il arrive que l'appareil entraîne deux enveloppes ou deux cartes postales en même temps, placez une enveloppe ou une carte postale à la fois dans le bac à papier.

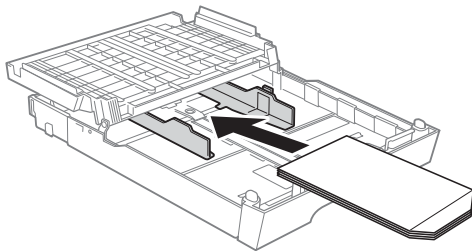


- 2 Mettez les enveloppes ou les cartes postales dans le bac à papier, côté adresse vers le bas. Si les rabats de l'enveloppe se trouvent sur le côté long, chargez les enveloppes en tournant le rabat vers la gauche, comme sur l'illustration. Chargez les cartes postales en commençant par le bord avant. Des deux mains, poussez et glissez avec soin le guide de longueur du papier (1) et les guides-papier latéraux (2) en fonction du format des enveloppes ou des cartes postales.



Si vous avez des problèmes lors de l'impression sur des enveloppes dont le rabat est sur le bord court, essayez les solutions suivantes :

- 1 Ouvrez le rabat de l'enveloppe.
- 2 Mettez l'enveloppe dans le bac à papier, côté adresse vers le bas et le rabat positionné comme sur l'illustration.



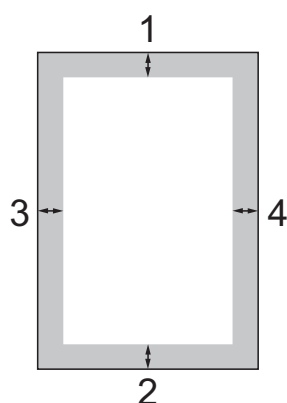
- 3 Sélectionnez **Impression inversée** dans la boîte de dialogue du pilote d'imprimante, puis ajustez le format et les marges dans l'application.
 - Guide utilisateur - Logiciel :
Impression (Windows®)
 - Guide utilisateur - Logiciel :
Impression et envoi de télécopies (Macintosh)

Zone imprimable

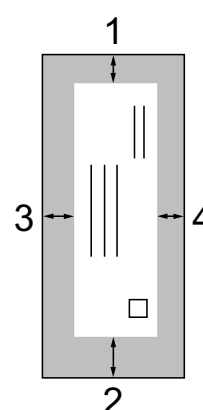
La zone imprimable dépend des paramètres de l'application que vous utilisez. Les chiffres ci-dessous présentent les zones non imprimables sur les enveloppes et les feuilles découpées. L'appareil ne peut imprimer dans les parties grises des feuilles découpées que lorsque la fonction d'impression Sans marge est disponible et a été activée.

- Guide utilisateur - Logiciel : *Impression* (Windows®)
- Guide utilisateur - Logiciel : *Impression et envoi de télécopies* (Macintosh)

Feuilles de papier



Enveloppes



	Haut (1)	Bas (2)	Gauche (3)	Droite (4)
Feuille découpée	0,12 po (3 mm)	0,12 po (3 mm)	0,12 po (3 mm)	0,12 po (3 mm)
Feuille découpée (Impression recto verso sur format Registre ou A3)	0,87 po (22 mm)	0,87 po (22 mm)	0,12 po (3 mm)	0,12 po (3 mm)
Enveloppes	0,87 po (22 mm)	0,87 po (22 mm)	0,12 po (3 mm)	0,12 po (3 mm)



Remarque

La fonction Sans bordure n'est pas disponible pour les enveloppes et l'impression recto verso.

Réglages du papier

Type de papier

Pour obtenir la meilleure qualité d'impression possible, réglez l'appareil pour le type de papier que vous utilisez.

- 1 Appuyez sur **Menu**.
- 2 Appuyez sur **▲** ou sur **▼** pour afficher **Prog. Général**.
- 3 Appuyez sur **Prog. Général**.
- 4 Appuyez sur **▲** ou sur **▼** pour afficher **Type papier**.
- 5 Appuyez sur **Type papier**.
- 6 Appuyez sur **▲** ou **▼** pour afficher **Papi. Ordinaire**, **Papi. jet encre**, **Brother BP71**, **Brother BP61**, **Autre - Glacé** ou **Transparent**, puis appuyez sur l'option souhaitée.
- 7 Appuyez sur **Arrêt/Sortie**.



Remarque

L'appareil éjecte le papier, face imprimée vers le haut, sur le bac à papier à l'avant de l'appareil. Si vous imprimez sur des transparents ou sur du papier glacé, enlevez chaque feuille immédiatement pour éviter tout bourrage ou maculage.

Format du papier

Vous pouvez utiliser huit formats de papier pour l'impression de copies : Lettre, Légal, Registre, A4, A5, A3, Exécutif et 4 × 6 po (10 × 15 cm), et cinq formats pour imprimer les télécopies : Registre, Lettre, Légal, A3 et A4. Lorsque vous introduisez des feuilles d'un autre format dans le bac à papier de l'appareil, vous devez sélectionner le format d'impression correspondant à celui des feuilles du bac. Ainsi, l'appareil reconnaîtra le format utilisé et imprimera correctement les télécopies entrantes.

- 1 Appuyez sur **Menu**.
- 2 Appuyez sur **▲** ou sur **▼** pour afficher **Prog. Général**.
- 3 Appuyez sur **Prog. Général**.
- 4 Appuyez sur **▲** ou sur **▼** pour afficher **Format papier**.
- 5 Appuyez sur **Format papier**.
- 6 Appuyez sur **▲** ou **▼** pour afficher **Lettre**, **Légal**, **Ledger**, **A4**, **A5**, **A3**, **EXE** ou **4po×6po**, puis appuyez sur l'option désirée.
- 7 Appuyez sur **Arrêt/Sortie**.

Mode d'alimentation papier sécurisée pour le papier constitué de grain fin de format **Registre**

Si les pages imprimées sont maculées lorsque vous employez du papier **Registre**, il se peut que ce papier soit de type à grain fin. Sélectionnez **LGR - Sens travers** et choisissez le réglage **Activé** pour éviter ce problème.

- 1 Appuyez sur **Menu**.
- 2 Appuyez sur **^** ou sur **v** pour afficher **Prog. Général**.
- 3 Appuyez sur **Prog. Général**.
- 4 Appuyez sur **^** ou sur **v** pour afficher **LGR - Sens travers**.
- 5 Appuyez sur **LGR - Sens travers**.
- 6 Appuyez sur **Activé**.
- 7 Appuyez sur **Arrêt/Sortie**.



Remarque

- Si vous ne connaissez pas avec certitude le type du papier que vous utilisez, vérifiez l'emballage du papier ou demandez les caractéristiques du papier à son fabricant.
- L'impression est plus lente si vous utilisez le réglage **LGR - Sens travers**.

Papier et autres supports d'impression acceptables

La qualité d'impression peut dépendre du type de papier utilisé dans l'appareil.

Pour obtenir la meilleure qualité d'impression pour les réglages choisis, réglez toujours le type de papier afin qu'il corresponde au papier chargé.

Vous pouvez utiliser du papier ordinaire, du papier jet d'encre (papier couché), du papier glacé, des transparents et des enveloppes.

Nous vous conseillons d'essayer divers types de papier avant d'en acheter en grande quantité.

Pour obtenir les meilleurs résultats, utilisez du papier **Brother**.

- Lorsque vous imprimez sur du papier jet d'encre (papier couché), des transparents et du papier glacé, n'oubliez pas de sélectionner le support d'impression approprié dans l'onglet **Élémentaire** du pilote d'imprimante ou dans le réglage **Type papier** du menu de l'appareil (voir *Type de papier* >> page 19).
- Lorsque vous imprimez sur du papier photo **Brother**, chargez une feuille supplémentaire de ce même papier dans le bac. Le paquet de papier contient une feuille supplémentaire prévue à cet effet.
- Si vous imprimez sur des transparents ou sur du papier photo, enlevez chaque feuille immédiatement pour éviter tout bourrage ou maculage.
- Évitez de toucher la surface imprimée du papier immédiatement après l'impression, car il peut arriver que la surface ne soit pas tout à fait sèche et qu'elle vous salisse les doigts.

Supports d'impression recommandés

Pour obtenir la meilleure qualité d'impression, nous vous conseillons d'utiliser du papier Brother. (Voir le tableau ci-dessous.)

Nous recommandons d'utiliser des supports « 3M Transparency Film » lorsque vous voulez imprimer sur des transparents.

Papier Brother

Type de papier	Article
Papier photo glacé Premium Plus <ul style="list-style-type: none"> ■ Registre ■ Lettre ■ 4 × 6 po 	BP71GLGR BP71GLTR BP71GP
Papier photo glacé Premium <ul style="list-style-type: none"> ■ Lettre ■ 4 × 6 po 	BP61GLL (États-Unis uniquement) BP61GLP (États-Unis uniquement)
Papier jet d'encre mat (Lettre)	BP60ML (États-Unis uniquement)
Papier jet d'encre ordinaire <ul style="list-style-type: none"> ■ Registre ■ Lettre 	BP60PLGR (États-Unis uniquement) BP60PL100 (États-Unis uniquement)

Manipulation et utilisation des supports d'impression

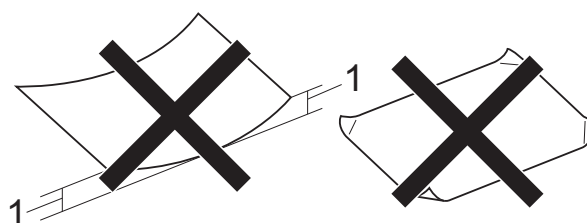
- Entrez le papier dans son emballage d'origine bien fermé. Conservez-le à plat, à l'abri de l'humidité, de la lumière directe du soleil et de la chaleur.
- Évitez de toucher le côté brillant (couché) du papier photo. Chargez le papier photo face brillante vers le bas.

- Ne touchez aucune des faces des transparents, car elles absorbent facilement l'eau ou la transpiration. Vous risqueriez de dégrader la qualité des impressions. Les transparents conçus pour être utilisés dans des imprimantes/télécopieurs laser peuvent salir le document suivant. N'utilisez que des transparents recommandés pour des imprimantes à jet d'encre.

! IMPORTANT

N'utilisez PAS les types de papier suivants :

- Papier endommagé, gondolé, froissé ou de forme irrégulière



1 Une courbure de 0,08 po (2 mm) ou plus importante peut occasionner des brouillages.

- Papier de surface extrêmement brillante ou de texture très épaisse
- Papier impossible à empiler uniformément
- Papier constitué de grain fin (papier sens travers)

Capacité du couvercle du bac de sortie

Jusqu'à 50 feuilles de papier Lettre, Légal ou A4 20 lb (80 g/m²).

- Les transparents et le papier photo doivent être retirés du couvercle du bac de sortie une page à la fois pour éviter tout risque de maculage.

Choix du support d'impression approprié

Type et format de papier pour chaque opération

Type de papier	Format du papier		Utilisation			
			Téléco- pie	Copie	Photo- Capture	Imprimante
Feuille découpée	Registre	11 × 17 po (279,4 × 431,8 mm)	Oui	Oui	Oui	Oui
	Lettre	8 1/2 × 11 po (215,9 × 279,4 mm)	Oui	Oui	Oui	Oui
	A3	11,7 × 16,5 po (297 × 420 mm)	Oui	Oui	Oui	Oui
	A4	8,3 × 11,7 po (210 × 297 mm)	Oui	Oui	Oui	Oui
	Légal	8 1/2 × 14 po (215,9 × 355,6 mm)	Oui	Oui	–	Oui
	Exécutif	7 1/4 × 10 1/2 po (184 × 267 mm)	–	Oui	–	Oui
	JIS B4	10,1 × 14,3 po (257 × 364 mm)	–	–	–	Défini par l'utilisateur
	JIS B5	7,2 × 10,1 po (182 × 257 mm)	–	–	–	Défini par l'utilisateur
	A5	5,8 × 8,3 po (148 × 210 mm)	–	Oui	–	Oui
A6	4,1 × 5,8 po (105 × 148 mm)	–	–	–	Oui	
Cartes		4 × 6 po (10 × 15 cm)	–	Oui	Oui	Oui
		3 1/2 × 5 po (89 × 127 mm)	–	–	–	Oui
		5 × 7 po (13 × 18 cm)	–	–	Oui	Oui
		5 × 8 po (127 × 203 mm)	–	–	–	Oui
	Carte postale 1	3,9 × 5,8 po (100 × 148 mm)	–	–	–	Défini par l'utilisateur
	Carte postale 2 (double)	5,8 × 7,9 po (148 × 200 mm)	–	–	–	Défini par l'utilisateur
Enveloppes	Enveloppe C5	6,4 × 9 po (162 × 229 mm)	–	–	–	Oui
	Enveloppe DL	4,3 × 8,7 po (110 × 220 mm)	–	–	–	Oui
	COM-10	4 1/8 × 9 1/2 po (105 × 241 mm)	–	–	–	Oui
	Monarch	3 7/8 × 7 1/2 po (98 × 191 mm)	–	–	–	Oui
	Enveloppe Y4	4,1 × 9,3 po (105 × 235 mm)	–	–	–	Défini par l'utilisateur
Transparents	Lettre	8 1/2 × 11 po (215,9 × 279,4 mm)	–	Oui	–	Oui
	A4	8,3 × 11,7 po (210 × 297 mm)	–	Oui	–	Oui
	Légal	8 1/2 × 14 po (215,9 × 355,6 mm)	–	Oui	–	Oui
	A5	5,8 × 8,3 po (148 × 210 mm)	–	Oui	–	Oui

Grammage, épaisseur du papier et capacité

Type de papier		Poids	Épaisseur	Nbre de copies
Feuille découpée	Papier ordinaire	17 à 32 lb (64 à 120 g/m ²)	3 à 6 po (0,08 à 0,15 mm)	250 ¹
	Papier jet d'encre	17 à 53 lb (64 à 200 g/m ²)	3 à 10 po (0,08 à 0,25 mm)	20
	Papier glacé	Jusqu'à 58 lb (jusqu'à 220 g/m ²)	Jusqu'à 10 po (jusqu'à 0,25 mm)	20 ²
Cartes	Photo 4 × 6 po	Jusqu'à 58 lb (jusqu'à 220 g/m ²)	Jusqu'à 10 po (jusqu'à 0,25 mm)	20 ²
	Fiche	Jusqu'à 32 lb (jusqu'à 120 g/m ²)	Jusqu'à 6 po (jusqu'à 0,15 mm)	30
	Carte postale	Jusqu'à 53 lb (jusqu'à 200 g/m ²)	Jusqu'à 10 po (jusqu'à 0,25 mm)	30
Enveloppes		20 à 25 lb (75 à 95 g/m ²)	Jusqu'à 20 po (jusqu'à 0,52 mm)	10
Transparents		–	–	10

¹ Jusqu'à 250 feuilles de papier ordinaire 20 lb (80 g/m²).

² Le papier BP71 69 lb (260 g/m²) est conçu spécialement pour les appareils à jet d'encre Brother.

3

Chargement des documents

Comment charger les documents

Vous pouvez envoyer une télécopie, faire des copies et numériser à partir du chargeur automatique de documents et à partir de la vitre du scanner.

Utilisation du chargeur automatique de documents

Le chargeur automatique de documents peut recevoir jusqu'à 35 pages et les introduire individuellement dans l'appareil. Utilisez du papier dont les caractéristiques de taille et de poids sont conformes au tableau ci-dessous. Déramez toujours les pages avant de les placer dans le chargeur automatique de documents.

Formats et poids de document

Longueur :	5,8 à 14 po (148 à 355,6 mm)
Largeur :	5,8 à 8,5 po (148 à 215,9 mm)
Poids :	17 à 24 lb (64 à 90 g/m ²)

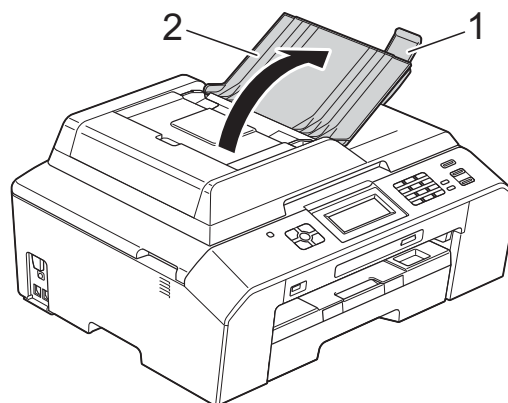
Comment charger les documents

! IMPORTANT

- Ne tirez PAS sur un document en cours d'introduction dans le chargeur.
- N'utilisez PAS de papier gondolé, froissé, plié, déchiré, agrafé ou attaché par des trombones, de la colle ou du papier adhésif.
- N'utilisez PAS de carton, de papier journal ou de tissu.

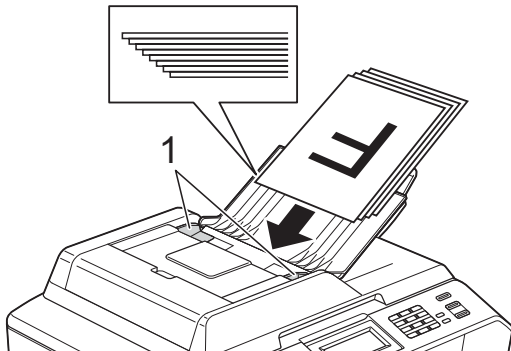
Assurez-vous que les documents comportant de l'encre ou du fluide de correction sont parfaitement secs.

- 1 Soulevez et dépliez le rabat du support de sortie du chargeur automatique de documents (1). Dépliez le support de documents du chargeur (2).



- 2 Ventilez bien les pages.

- 3 Réglez les guides-papier (1) à la largeur de votre document.



- 4 Placez le document, **face imprimée vers le haut, bord avant en premier**, dans le chargeur automatique de documents sous les guides, jusqu'à ce que le message *Chargeur prêt* s'affiche à l'écran et que vous sentiez le papier toucher les rouleaux d'alimentation.

! IMPORTANT

Ne laissez PAS de document épais sur la vitre du scanner. Vous pourriez provoquer un bouchage dans le chargeur automatique de documents.

Utilisation de la vitre du scanner

Vous pouvez utiliser la vitre du scanner pour télécopier, copier ou numériser des pages individuelles ou les pages d'un livre, une à la fois.

Formats de document pris en charge

Longueur :	Jusqu'à 11,7 po (297 mm)
Largeur :	Jusqu'à 8,5 po (215,9 mm)
Poids :	Jusqu'à 4,4 lb (2 kg)

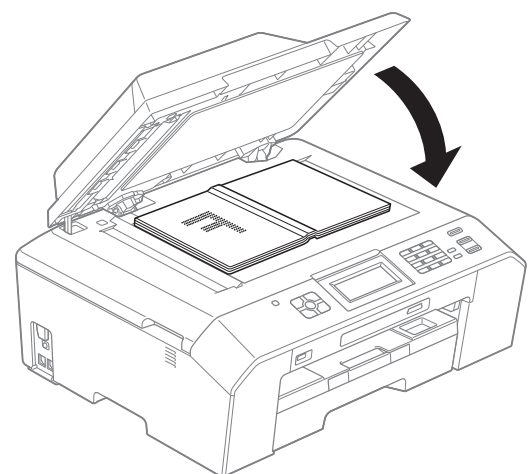
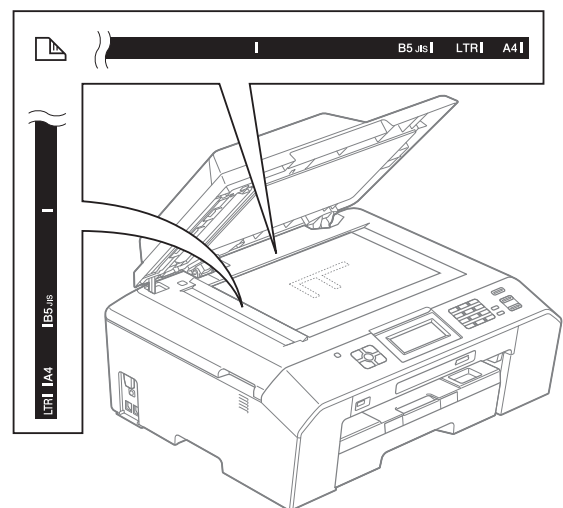
Comment charger les documents



Remarque

Pour pouvoir utiliser la vitre du scanner, le chargeur automatique de documents doit être vide.

- 1 Levez le capot document.
- 2 En vous aidant des lignes repères situées sur la gauche et le dessus, placez le document **face vers le bas** dans le coin supérieur gauche de la vitre du scanner.



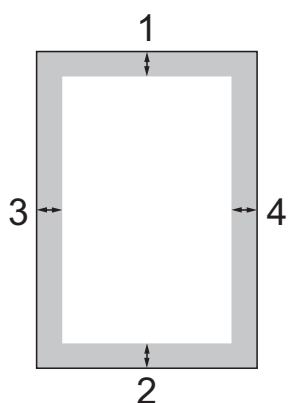
3 Refermez le capot document.

! IMPORTANT

Si vous numérisez un livre ou un document épais, veillez à NE PAS fermer brusquement le capot et à NE PAS exercer de pression.

Zone non numérisable

La zone de numérisation dépend des paramètres définis dans l'application en cours. Les chiffres ci-dessous présentent les zones non accessibles à la numérisation.




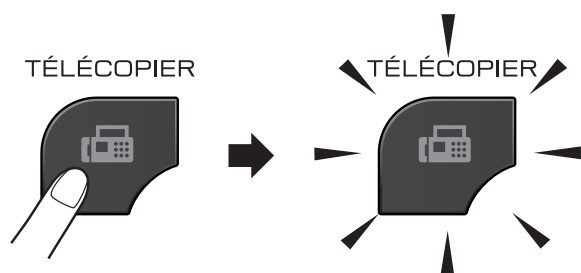
Utilisation	Format de document	Haut (1) Bas (2)	Gauche (3) Droite (4)
Télécopie	Lettre	0,12 po (3 mm)	0,16 po (4 mm)
	Légal		0,12 po ¹ (3 mm)
	A4		
Copie	Tous les formats de papier	0,12 po (3 mm)	0,12 po (3 mm)
Numérisation			

¹ La zone non numérisable est de 0,04 po (1 mm) lorsque vous utilisez le chargeur automatique de documents.

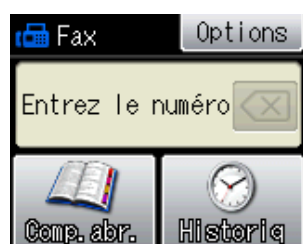
Comment envoyer une télécopie

La procédure suivante explique comment envoyer une télécopie.

- 1 Lorsque l'appareil est inactif, l'heure s'affiche à l'écran. Lorsque vous souhaitez envoyer une télécopie ou modifier les réglages d'envoi ou de réception des télécopies, appuyez sur la touche  (TÉLÉCOPIER) de telle sorte qu'elle s'allume en bleu.



- L'écran affiche :



- 2 Effectuez l'une des opérations suivantes pour charger votre document :
 - Placez le document *face imprimée vers le haut* dans le chargeur automatique de documents. (Voir *Utilisation du chargeur automatique de documents* >> page 24.)
 - Placez votre document *face imprimée vers le bas* sur la vitre du scanner. (Voir *Utilisation de la vitre du scanner* >> page 25.)



Remarque

- Pour envoyer une télécopie couleur de plusieurs pages, utilisez le chargeur automatique de documents.
- Si vous envoyez une télécopie noir et blanc à partir du chargeur automatique de documents alors que la mémoire est saturée, la télécopie est envoyée en temps réel.
- Vous pouvez utiliser la vitre du scanner pour télécopier, une à la fois, les pages d'un livre. La taille maximale du document correspond à une page de format Lettre ou A4.
- Comme il n'est possible de numériser qu'une seule page à la fois, il est plus facile d'utiliser le chargeur automatique de documents pour envoyer un document de plusieurs pages.

- 3 Vous pouvez modifier les réglages d'envoi de télécopie suivants. Appuyez sur **TÉLÉCOPIER** puis sur **Options**. Appuyez sur **^** ou **v** pour faire défiler les réglages de télécopie. Lorsque le réglage sélectionné est affiché, appuyez dessus pour sélectionner une option.

(Guide de l'utilisateur)

Pour des détails sur la modification des réglages d'envoi de télécopie suivants >> pages 29 à 30.

- Zone de numérisation sur la vitre
- Envoi de télécopie couleur
- Rapport de vérification de l'envoi (configuration)

(Guide de l'utilisateur avancé)

Pour des opérations et réglages d'envoi de télécopie plus avancés

>> Guide de l'utilisateur avancé : *Envoi d'une télécopie*

- Contraste
- Résolution du télécopieur
- Définition de nouveaux réglages par défaut
- Rétablissement des réglages d'usine
- Envoi d'une télécopie à la fin d'un appel
- Diffusion
- Envoi en temps réel
- Mode Outre-mer
- Télécopie différée
- Envoi par lot
- Annulation de tâches en attente
- Transmission par relève

- 4 Composez le numéro de télécopieur.

À l'aide du pavé de numérotation

À l'aide d'un numéro abrégé

- **Comp.abr.**

À l'aide de l'historique des appels

- **Sortant**
- **Entrant**

- 5 Appuyez sur **Mono Marche** ou sur **Couleur Marche**.

Télécopie à partir du chargeur automatique de documents

- L'appareil commence la numérisation du document, puis il l'envoie.

Télécopie à partir de la vitre du scanner

- Si vous avez appuyé sur **Mono Marche**, l'appareil commence à numériser la première page. Passez à l'étape 6.
- Si vous avez appuyé sur **Couleur Marche**, l'écran vous demande si vous souhaitez envoyer une télécopie couleur. Appuyez sur **Oui (Tél cou)** pour confirmer. L'appareil se met à composer le numéro, puis envoie le document.

6 Lorsque l'écran affiche *Page suivante?*, effectuez l'une des opérations suivantes :

- Pour envoyer une page unique, appuyez sur **Non** (Env.) (ou appuyez une nouvelle fois sur **Mono Marche**).

L'appareil commence l'envoi du document.

- Pour envoyer plus d'une page, appuyez sur **Oui** et passez à l'étape **7**.


7 Placez la page suivante sur la vitre du scanner. Appuyez sur **OK**. L'appareil commence à numériser la page. (Répétez les étapes **6** et **7** pour chaque page supplémentaire.)

Arrêt de l'envoi d'une télécopie

Pour arrêter l'envoi d'une télécopie, appuyez sur **Arrêt/Sortie**.

Réglage du format de la vitre du scanner pour la télécopie

Lorsque les documents sont au format A4, vous devez définir une zone de numérisation de format A4. Sinon, la partie inférieure des télécopies sera manquante.

- 1 Appuyez sur  (**TÉLÉCOPIER**).
- 2 Appuyez sur **Options**.
- 3 Appuyez sur **^** ou sur **v** pour afficher **Format vitre scan**.
- 4 Appuyez sur **Format vitre scan**.
- 5 Appuyez sur **A4** (ou sur **Lettre**).



Remarque

- Vous pouvez enregistrer le réglage que vous utilisez le plus souvent en le définissant comme réglage par défaut. (►► Guide de l'utilisateur avancé : *Définition de nouveaux réglages par défaut*)
- Ce réglage est disponible uniquement pour l'envoi de documents à partir de la vitre du scanner.

Envoi de télécopie couleur

Votre appareil permet d'envoyer des télécopies couleur aux appareils qui prennent en charge cette fonctionnalité.

Les télécopies couleur ne peuvent pas être mémorisées dans l'appareil. Lorsque vous envoyez une télécopie couleur, l'appareil le fait en temps réel (même si la fonction **TX Immédiat** est réglée sur **Désactivé**).

Annulation d'une télécopie en cours d'exécution

Si vous voulez annuler une télécopie alors que l'appareil est en train de la numériser, de composer le numéro de télécopieur ou de la transmettre, appuyez sur **Arrêt/Sortie**.

Rapport de vérification de l'envoi

Le rapport de vérification de l'envoi sert de preuve d'émission des télécopies. Il indique le nom de l'expéditeur ou son numéro de télécopieur, la date, l'heure et la durée de la transmission, le nombre de pages envoyées, ainsi que le résultat de la transmission.

Plusieurs réglages sont disponibles en ce qui concerne le rapport de vérification de l'envoi :

- **Activé** : Imprime un rapport après chaque télécopie que vous envoyez.
- **Activé+Image** : Imprime un rapport après chaque télécopie que vous envoyez. Une partie de la première page de la télécopie figure sur le rapport.
- **Désactivé** : Imprime un rapport si la télécopie n'a pas pu être envoyée suite à une erreur de transmission. Le rapport est également imprimé si vous envoyez une télécopie couleur alors que l'appareil de destination imprime en noir et blanc. **Désactivé** est le réglage par défaut.
- **Désactivé+Image** : Imprime un rapport si la télécopie n'a pas pu être envoyée suite à une erreur de transmission. Le rapport est également imprimé si vous envoyez une télécopie couleur alors que l'appareil de destination imprime en noir et blanc. Une partie de la première page de la télécopie figure sur le rapport.

- 1 Appuyez sur **Menu**.
- 2 Appuyez sur **^** ou sur **v** pour afficher **Fax**.
- 3 Appuyez sur **Fax**.
- 4 Appuyez sur **^** ou sur **v** pour afficher **Réglage rapp.**
- 5 Appuyez sur **Réglage rapp.**
- 6 Appuyez sur **^** ou sur **v** pour afficher **Transmission**.
- 7 Appuyez sur **Transmission**.
- 8 Appuyez sur **^** ou **v** pour afficher **Activé**, **Activé+Image**, **Désactivé** ou **Désactivé+Image**, puis appuyez sur l'option souhaitée.
- 9 Appuyez sur **Arrêt/Sortie**.



Remarque

- Si vous sélectionnez **Activé+Image** ou **Désactivé+Image**, l'image n'apparaît sur le rapport de vérification de l'envoi que si l'envoi en temps réel est désactivé. L'image n'apparaît pas dans le rapport lorsque vous envoyez une télécopie en couleur. (►► Guide de l'utilisateur avancé : *Envoi en temps réel*)
- Si la transmission a réussi, **OK** apparaît à côté de **RÉSULTAT** sur le rapport de vérification de l'envoi. Si la transmission a échoué, **ERREUR** apparaît à côté de **RÉSULTAT**.

Modes de réception

Sélection du mode de réception approprié

Le mode de réception approprié dépend des autres appareils branchés et des services téléphoniques (messagerie vocale, sonnerie spéciale, etc.) qui seront activés sur la même ligne que l'appareil Brother.

Comptez-vous utiliser un numéro à sonnerie spéciale pour la réception de télécopies?

Brother utilise le terme « sonnerie spéciale », mais différentes compagnies de téléphone peuvent utiliser d'autres noms pour ce service, par exemple, Custom Ringing, RingMaster, Personalized Ring, Teen Ring, Ident-A-Ring, Ident-A-Call, Data Ident-A-Call, Smart Ring et SimpleBiz Fax & Alternate Number Ringing. (Voir *Sonnerie spéciale* >> page 37 pour savoir comment configurer l'appareil afin de pouvoir utiliser cette fonctionnalité.)

Comptez-vous utiliser une messagerie vocale sur la même ligne téléphonique que votre appareil Brother?

Si vous utilisez une messagerie vocale sur la même ligne téléphonique que l'appareil Brother, il est très probable que la messagerie vocale et l'appareil Brother entreront en conflit lors de la réception d'appels entrants. (Voir *Messagerie vocale* >> page 36 pour savoir comment configurer l'appareil afin de pouvoir utiliser ce service.)

Comptez-vous utiliser un répondeur téléphonique sur la même ligne téléphonique que votre appareil Brother?

Votre répondeur téléphonique externe répondra automatiquement à chaque appel. Les messages vocaux sont enregistrés sur le répondeur et les télécopies sont imprimées. Choisissez `Tél ext/rép` comme mode de réception. (Voir *Branchement d'un répondeur téléphonique externe* >> page 39.)

Comptez-vous utiliser votre appareil Brother sur une ligne dédiée aux télécopies?

L'appareil traitera automatiquement chaque appel reçu comme une télécopie. Choisissez `Fax seulement` comme mode de réception. (Voir *Fax seulement* >> page 33.)

Comptez-vous utiliser votre appareil Brother sur la même ligne que votre téléphone?

Voulez-vous recevoir automatiquement les appels vocaux et les télécopies?

Le mode de réception `Fax/Tél` est utilisé si l'appareil Brother et votre téléphone partagent la même ligne. Choisissez `Fax/Tél` comme mode de réception (voir *Fax/Tél* >> page 33).

Important : Vous ne pourrez pas recevoir de messages vocaux sur votre messagerie vocale ou sur un répondeur en mode `Fax/Tél`.

Comptez-vous ne recevoir que très peu de télécopies?

Choisissez `Manuel` comme mode de réception. Vous pourrez ainsi contrôler la ligne téléphonique et répondre vous-même à chaque appel (voir *Manuel* >> page 33).

Pour définir le mode de réception, suivez les instructions ci-après :

- 1 Appuyez sur `Menu`.
- 2 Appuyez sur `^` ou sur `▼` pour afficher `Réglage init.`
- 3 Appuyez sur `Réglage init.`
- 4 Appuyez sur `^` ou sur `▼` pour afficher `Mode réponse.`
- 5 Appuyez sur `Mode réponse.`



Remarque

Si vous ne pouvez pas modifier le mode de réception, assurez-vous que la fonctionnalité de sonnerie spéciale est réglée sur `Désactivé` (voir *Désactivation de la sonnerie spéciale* >> page 39).

- 6 Appuyez sur `^` ou `▼` pour afficher `Fax seulement`, `Fax/Tél`, `Tél ext/rép` ou `Manuel`, puis appuyez sur l'option souhaitée.
- 7 Appuyez sur **Arrêt/Sortie**.
L'écran affiche le mode de réception actif.

Utilisation des modes de réception

Certains modes de réception assurent une réponse automatique (**Fax seulement** et **Fax/Tél**). Vous souhaiterez peut-être changer la longueur de sonnerie avant d'utiliser ces modes (voir *Longueur de sonnerie* >> page 34).

Fax seulement

En mode Fax seulement, l'appareil répond automatiquement à chaque appel en considérant qu'il s'agit toujours d'une réception de télécopie.

Fax/Tél

Le mode Fax/Tél permet de gérer automatiquement les appels entrants, en distinguant les appels vocaux des télécopies, et en traitant chacun des appels de la façon correspondante :

- Les télécopies sont reçues automatiquement.
- Les appels vocaux déclenchent la sonnerie F/T pour que vous répondiez à l'appel. La sonnerie F/T est une pseudo-sonnerie/sonnerie double rapide émise par votre appareil.

(Voir aussi *Durée de sonnerie F/T (mode Fax/Tél seulement)* >> page 34 et *Longueur de sonnerie* >> page 34.)

Manuel

Le mode Manuel sert à désactiver toutes les fonctions de réponse automatique, sauf si vous utilisez la fonctionnalité de sonnerie spéciale.

Pour recevoir une télécopie en mode Manuel, décrochez le combiné du téléphone externe ou appuyez sur **Tonalité**. Lorsque vous entendez les tonalités du télécopieur (signaux sonores courts répétés), appuyez sur **Mono Marche** ou **Couleur Marche**, et sélectionnez **Réception**. Vous pouvez aussi utiliser la fonction Réception facile pour recevoir des télécopies en décrochant un combiné sur la même ligne que l'appareil.

(Voir aussi *Réception facile* >> page 35.)

Répondeur externe

Le mode Répondeur externe permet à un répondeur externe de gérer tous vos appels entrants. Les appels entrants seront traités de l'une des façons suivantes :

- Les télécopies sont reçues automatiquement.
- Les correspondants peuvent enregistrer un message sur le répondeur externe.

(Pour plus d'informations, voir *Branchement d'un répondeur téléphonique externe* >> page 39.)

Réglages du mode de réception

Longueur de sonnerie

La longueur de sonnerie détermine le nombre de sonneries qu'émettra l'appareil avant que celui-ci ne réponde à l'appel en mode `Fax seulement` ou `Fax/Tél.` Si des téléphones externes ou supplémentaires sont utilisés sur la même ligne que l'appareil, définissez ce réglage sur 4 sonneries.

(Voir *Utilisation de téléphones externes et supplémentaires* >> page 43 et *Réception facile* >> page 35.)

- 1 Appuyez sur `Menu`.
- 2 Appuyez sur `^` ou sur `v` pour afficher `Fax`.
- 3 Appuyez sur `Fax`.
- 4 Appuyez sur `^` ou sur `v` pour afficher `Réglage récep.`
- 5 Appuyez sur `Réglage récep.`
- 6 Appuyez sur `^` ou sur `v` pour afficher `Long.Sonnerie`.
- 7 Appuyez sur `Long.Sonnerie`.
- 8 Appuyez sur `^` ou `v` pour afficher les options, puis appuyez sur le nombre de sonneries que l'appareil doit émettre avant de répondre (0, 1, 2, 3 ou 4). Si vous choisissez 0, l'appareil répond immédiatement et la ligne ne sonne pas du tout.
- 9 Appuyez sur **Arrêt/Sortie**.

Durée de sonnerie F/T (mode Fax/Tél seulement)

Lorsqu'un correspondant appelle votre appareil, il entendra, tout comme vous, la sonnerie téléphonique normale. Le nombre de sonneries est déterminé par le réglage de longueur de sonnerie.

Si l'appel correspond à une télécopie, l'appareil la reçoit. Par contre, s'il s'agit d'un appel vocal, l'appareil émet la sonnerie F/T (une pseudo-sonnerie/sonnerie double rapide) pendant le délai défini dans le réglage `Durée de sonnerie F/T`. Si vous entendez cette sonnerie, c'est que vous êtes en train de recevoir un appel vocal.

Comme la sonnerie F/T est émise par l'appareil, les téléphones supplémentaires et externes ne sonnent *pas* ; vous pouvez néanmoins répondre à l'appel sur n'importe quel téléphone en utilisant un code d'accès à distance. (Pour plus d'informations, voir *Utilisation de codes d'accès à distance* >> page 43.)

- 1 Appuyez sur `Menu`.
- 2 Appuyez sur `^` ou sur `v` pour afficher `Fax`.
- 3 Appuyez sur `Fax`.
- 4 Appuyez sur `^` ou sur `v` pour afficher `Réglage récep.`
- 5 Appuyez sur `Réglage récep.`
- 6 Appuyez sur `^` ou sur `v` pour afficher `Durée sonn F/T`.
- 7 Appuyez sur `Durée sonn F/T`.
- 8 Appuyez sur `^` ou `v` pour afficher les options, puis indiquez combien de temps l'appareil doit sonner pour vous signaler l'arrivée d'un appel vocal (20, 30, 40 ou 70 secondes).
- 9 Appuyez sur **Arrêt/Sortie**.

**Remarque**

Même si l'appelant raccroche au cours de la pseudo sonnerie/double sonnerie, le télécopieur continuera de sonner tout au long de la durée spécifiée.

Réception facile

Si la fonction Réception facile est réglée sur **Activé** :

L'appareil peut recevoir une télécopie automatiquement même si vous répondez à l'appel. Lorsque l'écran affiche *Réception* ou qu'un clic se fait entendre sur la ligne via le combiné que vous utilisez, raccrochez le combiné. L'appareil prend la relève.

Si la fonction Réception facile est réglée sur **Désactivé** :

Si vous êtes à proximité de l'appareil et que vous avez déjà décroché le combiné externe pour prendre un appel, appuyez sur **Mono Marche** ou **Couleur Marche**, puis sur *Réception* pour recevoir la télécopie.

Si vous avez utilisé un téléphone supplémentaire pour répondre, appuyez sur * **5 1** (voir *Utilisation de téléphones externes et supplémentaires* >> page 43).

**Remarque**

- Si cette fonction est réglée sur *Activé*, mais que votre appareil n'établit pas la connexion pour prendre un appel de télécopie lorsque vous décrochez un téléphone externe ou supplémentaire, composez le code de réception de télécopie * **5 1**.
- Si vous envoyez des télécopies à partir d'un ordinateur qui partage la ligne téléphonique avec l'appareil et que ce dernier intercepte vos télécopies, réglez la fonction Réception facile sur *Désactivé*.

- 1 Appuyez sur *Menu*.
- 2 Appuyez sur **^** ou sur **v** pour afficher *Fax*.
- 3 Appuyez sur *Fax*.
- 4 Appuyez sur **^** ou sur **v** pour afficher *Réglage récep.*
- 5 Appuyez sur *Réglage récep.*
- 6 Appuyez sur **^** ou sur **v** pour afficher *Récep facile*.
- 7 Appuyez sur *Récep facile*.
- 8 Appuyez sur *Activé* (ou sur *Désactivé*).
- 9 Appuyez sur **Arrêt/Sortie**.

Services téléphoniques

Votre appareil prend en charge les services d'identification de l'appelant et de sonnerie spéciale proposés par certaines compagnies de téléphone.

Les fonctions de type messagerie vocale, appel en attente, appel en attente/identification de l'appelant, RingMaster, permanence téléphonique, système d'alarme ou d'autres fonctions personnalisées qui partagent la même ligne peuvent perturber le fonctionnement de votre appareil. Si vous êtes abonné à un service de messagerie vocale, lisez attentivement ce qui suit.

Messagerie vocale

Si vous utilisez un système de messagerie vocale sur la même ligne téléphonique que l'appareil Brother, la messagerie vocale et l'appareil Brother entreront en conflit lors de la réception d'appels entrants.

Par exemple, si votre messagerie vocale est réglée pour répondre au bout de 4 sonneries, et l'appareil Brother au bout de 2 sonneries, c'est l'appareil Brother qui répondra en premier. Vos correspondants ne pourront donc pas laisser de message sur votre messagerie vocale.

De même, si l'appareil Brother est réglé pour répondre au bout de 4 sonneries et la messagerie vocale au bout de 2 sonneries, c'est la messagerie vocale qui répondra en premier. L'appareil Brother ne pourra donc pas recevoir de télécopie dans la mesure où la messagerie vocale ne pourra pas rediriger la télécopie vers l'appareil Brother.

Pour éviter les conflits entre l'appareil Brother et le service de messagerie vocale, effectuez l'une des opérations suivantes :

Abonnez-vous au service de sonnerie spéciale auprès de votre compagnie de téléphone. La sonnerie spéciale est une fonctionnalité de votre appareil Brother qui permet à une personne disposant d'une seule ligne de recevoir des télécopies et des appels vocaux via deux numéros de téléphone distincts sur cette unique ligne.

Brother utilise le terme « sonnerie spéciale », mais les compagnies de téléphone commercialisent ce service sous divers noms, tels que Custom Ringing, Personalized Ring, Smart Ring, RingMaster, Ident-A-Ring, Ident-A-Call, Data Ident-A-Call, Teen Ring et SimpleBiz Fax & Alternate Number Ringing. Ce service établit un second numéro de téléphone sur la même ligne que votre numéro de téléphone existant, et chaque numéro dispose de son propre type de sonnerie. En règle générale, le numéro original utilise le type de sonnerie standard et permet de recevoir les appels vocaux, et le second numéro utilise un type de sonnerie différent et sert à recevoir les télécopies (voir *Sonnerie spéciale* >> page 37).

OU

Réglez le mode de réception de votre appareil Brother sur « Manuel ». En mode manuel, vous devez répondre à chaque appel entrant si vous souhaitez pouvoir recevoir une télécopie. Si l'appel entrant est un appel téléphonique, répondez à l'appel comme vous le feriez normalement. Si vous entendez les tonalités d'envoi de télécopie, vous devez transférer l'appel à l'appareil Brother (voir *Utilisation de téléphones externes et supplémentaires* >> page 43). Les appels de télécopie ou les appels vocaux sans réponse sont transmis à la messagerie vocale. (Pour régler l'appareil en mode Manuel, voir *Sélection du mode de réception approprié* >> page 31.)

Sonnerie spéciale

La sonnerie spéciale est une fonctionnalité de votre appareil Brother qui permet à une personne disposant d'une seule ligne de recevoir des télécopies et des appels vocaux par le biais de deux numéros de téléphone différents sur cette ligne unique. Brother utilise le terme « sonnerie spéciale », mais les compagnies de téléphone commercialisent ce service sous divers noms, tels que Smart Ring, Ring Master ou Ident-a-Ring. Ce service établit un second numéro de téléphone sur la même ligne que votre numéro de téléphone existant, et chaque numéro dispose de son propre type de sonnerie. En règle générale, le numéro original utilise le type de sonnerie standard et permet de recevoir les appels vocaux, et le second numéro utilise un type de sonnerie différent et sert à recevoir les télécopies.



Remarque

- Avant de pouvoir configurer la sonnerie spéciale sur votre appareil, vous devez vous abonner au service de sonnerie spéciale proposé par votre compagnie de téléphone.
- Adressez-vous à votre compagnie de téléphone pour connaître les tarifs et la disponibilité de ce service.

Quels sont les avantages de la « sonnerie spéciale » de votre compagnie de téléphone?

Le service de sonnerie spéciale vous permet d'utiliser plusieurs numéros de téléphone sur une même ligne. **Si vous avez besoin de plus d'un numéro de téléphone, ce service est plus économique que de payer une ligne supplémentaire.** Chaque numéro de téléphone possède sa propre sonnerie spéciale, ce qui vous permet d'identifier le numéro qui sonne. C'est aussi le moyen le plus pratique d'affecter un numéro distinct à votre appareil.

Quels sont les avantages de la « sonnerie spéciale » de l'appareil Brother?

L'appareil Brother possède une fonctionnalité de sonnerie spéciale qui vous permet de bénéficier pleinement du service de sonnerie spéciale proposé par votre compagnie de téléphone. Le nouveau numéro affecté à votre ligne téléphonique existante est réservé à la réception de télécopies.

Utilisez-vous un service de messagerie vocale?

Si la ligne téléphonique sur laquelle vous désirez installer votre nouvel appareil est munie d'un système de messagerie vocale, *il y a de fortes chances que celui-ci et l'appareil Brother entrent en conflit lors de la réception d'appels.* **Comme la sonnerie spéciale vous permet d'utiliser plusieurs numéros sur votre ligne téléphonique, vous pouvez utiliser la messagerie vocale conjointement avec l'appareil sans aucun problème d'interférence.** Chacun d'entre eux ayant un numéro de téléphone propre, ni l'un ni l'autre ne sera source de conflit.

Si vous optez pour le service de sonnerie spéciale de votre compagnie de téléphone, vous devrez suivre les étapes de la section *Enregistrement du type de sonnerie spéciale* pour enregistrer le type de sonnerie associé au nouveau numéro qui vous aura été attribué. Ainsi, votre appareil sera capable de distinguer les appels téléphoniques des télécopies.







Remarque

Vous pouvez modifier ou annuler le type de sonnerie spéciale à tout moment. Vous pouvez également le désactiver temporairement pour le réactiver ultérieurement. Lorsque vous changez de numéro de télécopieur, n'oubliez pas de réinitialiser cette fonction.

Avant de choisir le type de sonnerie à enregistrer

Vous ne pouvez enregistrer qu'un seul type de sonnerie spéciale sur votre appareil. Certains types de sonnerie ne peuvent pas être enregistrés. Les types de sonnerie spéciale pris en charge par l'appareil Brother sont illustrés dans le tableau ci-dessous. Enregistrez celui que votre compagnie de téléphone vous a attribué.

Type de sonnerie	Description	
1	long-long	
2	court-long-court	
3	court-court-long	
4	très long (type usuel)	



Remarque

Le type de sonnerie n° 1 correspond au type court-court ; c'est le plus courant. Si le type de sonnerie que vous avez reçu ne figure pas dans ce tableau, **prenez contact avec votre compagnie de téléphone et demandez-lui de vous attribuer un type y figurant.**

- L'appareil ne répondra qu'aux appels à destination du numéro qui lui a été assigné.
- Les deux premiers coups de sonnerie sur l'appareil sont silencieux pour permettre au télécopieur d'identifier le type de sonnerie (en le comparant au type enregistré). Les autres téléphones reliés à la même ligne émettent une sonnerie.
- Si vous programmez l'appareil correctement, celui-ci reconnaîtra le type de sonnerie de son « numéro de télécopieur » après deux coups de sonnerie spéciale et répondra par des tonalités de télécopie. Si l'appareil détecte qu'il s'agit d'un « numéro vocal », il ne répondra pas.

Enregistrement du type de sonnerie spéciale

Très important !

Une fois la fonctionnalité de sonnerie spéciale réglée sur *Activé*, le numéro de la sonnerie spéciale reçoit automatiquement les télécopies. Le mode de réception est automatiquement *Manuel*, et il est impossible de le modifier tant que la fonctionnalité de sonnerie spéciale est réglée sur *Activé*. Ainsi, l'appareil Brother ne répond qu'au numéro de la sonnerie spéciale et n'intervient pas en cas d'appel à destination de votre numéro principal. Lorsque la sonnerie spéciale est activée, l'écran indique *S/S* comme mode de réception.

- 1 Appuyez sur *Menu*.
- 2 Appuyez sur \wedge ou sur \vee pour afficher *Fax*.
- 3 Appuyez sur *Fax*.
- 4 Appuyez sur \wedge ou sur \vee pour afficher *Divers*.
- 5 Appuyez sur *Divers*.
- 6 Appuyez sur *Spéciale*.
- 7 Appuyez sur *Régler*.
- 8 Appuyez sur le type de sonnerie souhaité.
Appuyez sur *OK*.
(Vous pouvez entendre chaque type de sonnerie en appuyant sur son numéro. Assurez-vous de choisir le type que votre compagnie de téléphone vous a attribué.)
- 9 Appuyez sur **Arrêt/Sortie**.
La fonctionnalité de sonnerie spéciale est maintenant réglée sur *Activé*.

Désactivation de la sonnerie spéciale

- 1 Appuyez sur **Menu**.
- 2 Appuyez sur **^** ou sur **v** pour afficher **Fax**.
- 3 Appuyez sur **Fax**.
- 4 Appuyez sur **^** ou sur **v** pour afficher **Divers**.
- 5 Appuyez sur **Divers**.
- 6 Appuyez sur **Spéciale**.
- 7 Appuyez sur **^** ou sur **v** pour afficher **Désactivé**.
- 8 Appuyez sur **Désactivé**.
- 9 Appuyez sur **Arrêt/Sortie**.



Remarque

Lorsque vous désactivez la sonnerie spéciale, l'appareil reste en mode **Manuel**. Vous devez donc configurer à nouveau le mode de réception souhaité (voir *Sélection du mode de réception approprié* ►► page 31).

Branchement d'un répondeur téléphonique externe

Vous pouvez choisir de brancher un répondeur externe. Cependant, lorsque l'appareil partage la ligne téléphonique avec un répondeur **externe**, ce dernier répond à tous les appels, tandis que l'appareil scrute la ligne pour détecter la tonalité CNG d'une télécopie entrante. S'il s'agit d'une télécopie, l'appareil prend la relève pour recevoir la télécopie. Dans le cas contraire, il permet au répondeur de continuer à diffuser le message sortant pour que l'appelant puisse laisser un message.

Le répondeur doit répondre aux appels dans un délai maximum de quatre sonneries (la configuration recommandée est de deux sonneries). L'appareil ne peut capter la tonalité d'appel CNG qu'une fois que le répondeur téléphonique a répondu à l'appel. Si le répondeur ne prend pas l'appel avant quatre sonneries, il ne reste qu'un délai de 8 à 10 secondes d'émission de tonalité CNG durant lesquelles la « prise en contact » des télécopieurs doit avoir lieu. Veillez à bien suivre les consignes de ce présent guide pour l'enregistrement de votre message sortant. Nous ne recommandons pas d'utiliser la fonctionnalité d'économie de coûts de votre répondeur externe s'il y a plus de cinq sonneries.

Remarque

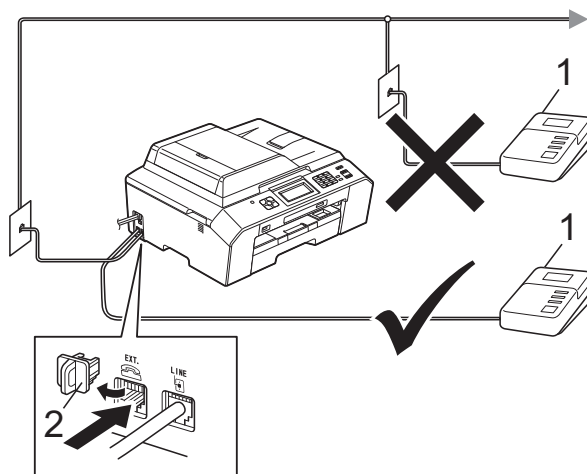
- Si vous ne recevez pas toutes vos télécopies, réduisez la longueur de sonnerie sur votre répondeur externe.
- **Si vous êtes abonné au service de sonnerie spéciale proposé par votre opérateur téléphonique :**

Vous pouvez brancher un répondeur externe sur une prise murale distincte. Pour ce faire, il faut que vous soyez abonné au service de sonnerie spéciale offert par votre compagnie de téléphone et que vous ayez enregistré le type de sonnerie spéciale dans l'appareil ; de plus, vous devez assigner à l'appareil le numéro associé à la sonnerie spéciale pour recevoir les télécopies. Il est recommandé de régler le répondeur externe sur au moins quatre sonneries lorsque vous êtes abonné au service de sonnerie spéciale. Vous ne pouvez pas utiliser le réglage d'économie de coûts.

- **Si vous n'êtes pas abonné au service de sonnerie spéciale :**

Vous devez brancher votre répondeur externe sur la prise EXT de votre appareil. Si votre répondeur est branché sur une prise murale, ce dernier et l'appareil essaieront tous deux de contrôler la ligne téléphonique. (Voir l'illustration ci-dessous.)

- Avant de brancher le répondeur externe, retirez le capuchon de protection (2) de la prise EXT de l'appareil.



1 RÉP

2 Capuchon de protection

Lorsque le répondeur répond à un appel, l'écran affiche Téléphone.

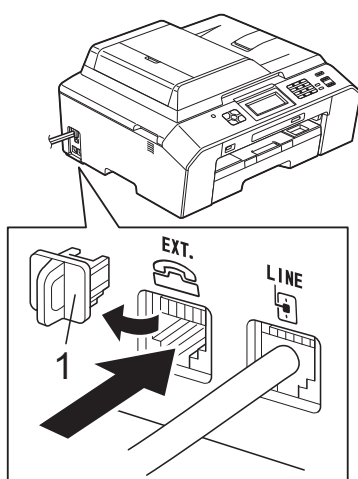
! IMPORTANT

NE raccordez PAS un répondeur ailleurs sur la même ligne téléphonique.

Branchements

Le répondeur externe doit être branché sur la prise EXT. Si vous branchez le répondeur externe sur une prise murale, votre appareil ne pourra fonctionner correctement (à moins que vous n'utilisiez la sonnerie spéciale).

- 1 Branchez le cordon téléphonique de la prise téléphonique murale dans la prise marquée LINE.
- 2 Retirez le capuchon de protection (1) de la prise marquée EXT., puis branchez le cordon téléphonique du répondeur externe dans la prise EXT. (Du côté du répondeur, assurez-vous que ce cordon est branché sur la prise de la ligne téléphonique et non sur la prise du combiné.)



- 3 Réglez le répondeur externe de façon à ce qu'il émette au maximum quatre sonneries. (La configuration de la longueur de sonnerie de l'appareil est sans objet ici.)
- 4 Enregistrez le message sortant sur votre répondeur externe.
- 5 Mettez le répondeur en mode de réception des appels.
- 6 Réglez le mode de réception sur Tél ext/rép (voir *Sélection du mode de réception approprié* >> page 31).

Enregistrement d'un message sortant sur le répondeur externe

Les contraintes de durée constituent un facteur important pour l'enregistrement de ce message. La manière dont vous enregistrez ce message affectera à la fois la réception manuelle et automatique de télécopies.

- 1 Enregistrez un silence de 5 secondes en début de message. (Ce délai permet à votre appareil de capter la tonalité CNG des transmissions automatiques avant que celle-ci ne s'arrête.)
- 2 Assurez-vous que le message ne dépasse pas 20 secondes.
- 3 À la fin de votre message d'une durée maximale de 20 secondes, indiquez votre code de réception de télécopie à l'intention des correspondants qui souhaitent vous envoyer une télécopie manuellement. Par exemple : « Après le signal sonore, laissez un message ou envoyez une télécopie en composant le * 5 1 et en appuyant sur **Marche**. »



Remarque

Nous vous recommandons de commencer votre message sortant par un silence initial de 5 secondes car l'appareil ne peut pas détecter les tonalités de télécopieur au dessus d'une voix forte ou résonante. Vous pouvez, si vous préférez, ne pas enregistrer cette pause. Cependant, si votre appareil ne reçoit pas les télécopies correctement, réenregistrez le message sortant en commençant par cette pause.

Branchements multilignes (autocommutateur privé)

Nous vous conseillons de demander à la compagnie qui a installé votre autocommutateur privé (PBX) de brancher votre appareil. Si vous avez un système multiligne, nous vous recommandons de demander à l'installateur de brancher l'unité sur la dernière ligne du système. Cela permettra d'éviter que l'appareil ne s'enclenche chaque fois que le système reçoit des appels téléphoniques. Si tous les appels entrants sont pris en charge par un standardiste, il est conseillé de régler le mode de réception sur Manuel.

Nous ne pouvons pas garantir le bon fonctionnement de votre appareil en toutes circonstances s'il est relié à un autocommutateur privé. Si vous rencontrez des problèmes lors de l'envoi ou de la réception de télécopies, contactez d'abord la compagnie responsable de la gestion de votre autocommutateur privé.

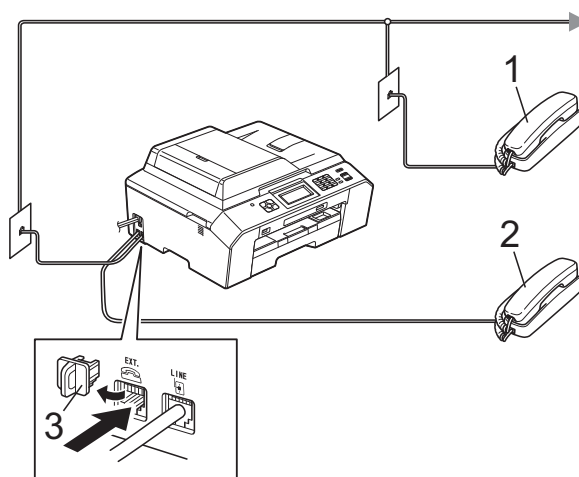
Téléphones externes et supplémentaires

Branchement d'un téléphone externe ou supplémentaire

Vous pouvez brancher un autre téléphone sur votre appareil comme indiqué dans le schéma ci-dessous.

Branchez le cordon téléphonique sur la prise marquée EXT.

Avant de brancher le téléphone externe, retirez le capuchon de protection (3) de la prise EXT de l'appareil.



- 1 Téléphone supplémentaire
- 2 Téléphone externe
- 3 Capuchon de protection

Lorsque vous utilisez un téléphone sur la même ligne, l'écran indique Téléphone.

Utilisation de téléphones externes et supplémentaires

Utilisation de téléphones supplémentaires

Si vous répondez à un appel de télécopie sur un téléphone supplémentaire, vous pouvez forcer l'appareil à recevoir la télécopie en formant le code de réception de télécopie * **5 1**.

Si l'appareil reçoit un appel vocal et émet la pseudo-sonnerie/sonnerie double pour vous inviter à y répondre, vous pouvez prendre l'appel sur un téléphone supplémentaire en composant le code de réponse de téléphone # **5 1** (voir *Durée de sonnerie F/T (mode Fax/Tél seulement)* ►► page 34).

Utilisation d'un téléphone externe (branché sur la prise EXT de l'appareil)

Si vous répondez à un appel de télécopie sur le téléphone externe branché sur la prise EXT de l'appareil, vous pouvez forcer l'appareil à recevoir la télécopie en appuyant sur **Mono Marche**, puis en choisissant *Réception*.

Vous pouvez également utiliser le code de réception de télécopie * **5 1**.

Si l'appareil reçoit un appel vocal et émet la pseudo-sonnerie/sonnerie double pour vous inviter à y répondre, vous pouvez basculer l'appel sur le téléphone externe en appuyant sur **Tonalité**.

Si vous répondez à un appel et que personne n'est en ligne :

Il s'agit sans doute d'une télécopie à recevoir manuellement.

Appuyez sur * **5 1** et attendez la tonalité de réception de télécopie (sons stridents) ou le message *Réception* à l'écran, puis raccrochez.



Remarque

Vous pouvez également utiliser la fonction *Réception facile* pour que l'appareil réponde automatiquement à l'appel (voir *Réception facile* ►► page 35).

Utilisation d'un téléphone externe sans fil d'une autre marque que Brother

Si votre téléphone sans fil d'un fabricant autre que Brother est connecté à la prise EXT. de l'appareil et que vous vous déplacez souvent avec le combiné sans fil, il vous serait plus facile de répondre aux appels durant la Longueur de sonnerie.

Si vous laissez l'appareil répondre en premier, vous serez obligé de vous déplacer jusqu'à l'appareil pour appuyer sur **Tonalité** afin de transférer l'appel vers le combiné sans fil.

Utilisation de codes d'accès à distance

Code de réception de télécopie

Si vous répondez à un appel de télécopie sur un téléphone supplémentaire, vous pouvez demander à l'appareil de prendre l'appel en composant le code de réception de télécopie * **5 1**. Attendez d'entendre les sons stridents, puis raccrochez le combiné (voir *Réception facile* ►► page 35).

Si vous répondez à un appel de télécopie sur le téléphone externe branché sur la prise EXT de l'appareil, vous pouvez forcer l'appareil à recevoir la télécopie en appuyant sur **Mono Marche** ou **Couleur Marche**, puis en choisissant *Réception*.

Code de réponse de téléphone

Si vous recevez un appel vocal et que l'appareil se trouve en mode Fax/Tél, il laissera retentir la sonnerie F/T (pseudo-sonnerie/sonnerie double) après la longueur de sonnerie initiale. Si vous répondez à l'appel sur un téléphone supplémentaire, vous pouvez désactiver la sonnerie F/T en appuyant sur **# 5 1** (n'oubliez pas d'appuyer sur ces touches *entre* les sonneries).

Si l'appareil reçoit un appel vocal et émet la pseudo-sonnerie/sonnerie double pour vous inviter à y répondre, vous pouvez prendre l'appel sur le téléphone externe branché sur la prise EXT de l'appareil en appuyant sur **Tonalité**.

Modification des codes d'accès à distance

Le code de réception de télécopie préprogrammé est le * **5 1**. Le code de réponse de téléphone préprogrammé est le **# 5 1**. Si vous le souhaitez, vous pouvez les remplacer par vos propres codes.

- 1 Appuyez sur **Menu**.
- 2 Appuyez sur **^** ou sur **v** pour afficher **Fax**.
- 3 Appuyez sur **Fax**.
- 4 Appuyez sur **^** ou sur **v** pour afficher **Réglage récep.**
- 5 Appuyez sur **Réglage récep.**
- 6 Appuyez sur **^** ou sur **v** pour afficher **Code distance**.
- 7 Appuyez sur **Code distance**.
- 8 Appuyez sur **Activé**.

9 Effectuez l'une des opérations suivantes.

- Si vous souhaitez modifier le code de réception de télécopie, entrez le nouveau code.

Appuyez sur **OK**. Passez à l'étape 10.

- Si vous ne souhaitez pas modifier le code de réception de télécopie, appuyez sur **OK**. Passez à l'étape 10.

10 Effectuez l'une des opérations suivantes.

- Si vous souhaitez modifier le code de réponse de téléphone, entrez le nouveau code.

Appuyez sur **OK**. Passez à l'étape 11.

- Si vous ne souhaitez pas modifier le code de réponse de téléphone, appuyez sur **OK**. Passez à l'étape 11.

11 Appuyez sur **Arrêt/Sortie**.



Remarque

- Si vous n'arrivez pas à établir de connexion pour accéder à votre répondeur externe, modifiez le code de réception de télécopie et le code de réponse de téléphone en un autre code à trois chiffres (tel que **###** et **999**).
- Il se peut que certains appareils téléphoniques ne prennent pas en charge les codes d'accès à distance.


Comment composer un numéro

Composition manuelle

Appuyez sur tous les chiffres qui forment le numéro de télécopieur ou de téléphone.



Composition par numéro abrégé

- 1 Appuyez sur **Comp. abr.**. Vous pouvez sinon appuyer sur  (**TÉLÉCOPIER**) puis sur **Comp. abr.**
- 2 Effectuez l'une des opérations suivantes :
 - Appuyez sur **Alphabétique** ou **Numérique**, puis appuyez sur le numéro à composer.
 - Appuyez sur le numéro abrégé à deux chiffres à l'aide du pavé numérique.



Remarque

Si l'écran indique **Non assigné** quand vous saisissez un numéro abrégé, c'est qu'aucun numéro n'a été mémorisé dans cet emplacement.

- 3 Pour envoyer une télécopie, appuyez sur **Envoyer télécopie** et passez à l'étape 4.
- 4 Appuyez sur **Mono Marche** ou sur **Couleur Marche**. L'appareil numérise la télécopie et l'envoie.

Recomposition d'un numéro de télécopieur

Si vous envoyez manuellement une télécopie et que la ligne est occupée, appuyez sur **Tonalité**, **Recomp/Pause**, puis sur **Mono Marche** ou sur **Couleur Marche** pour réessayer.

Recomp/Pause ne fonctionne que si vous avez composé le numéro sur le panneau de commande. *Si vous envoyez automatiquement une télécopie* et que la ligne est occupée, l'appareil recomposera automatiquement le numéro après cinq minutes, une seule fois.

- 1 Appuyez sur **Recomp/Pause**.
- 2 Appuyez sur le numéro à recomposer.
- 3 Appuyez sur **Envoyer télécopie**.
- 4 Appuyez sur **Mono Marche** ou sur **Couleur Marche**.



Remarque

Dans le mode **Envoi en temps réel**, la fonction de recomposition automatique ne fonctionne pas si vous utilisez la vitre du scanner.

Enregistrement de numéros

Vous pouvez programmer votre appareil pour qu'il assure les types suivants de numérotation facile : composition par numéros abrégés et groupes de diffusion de télécopies. Quand vous composez un numéro abrégé, l'écran présente le numéro.



Remarque

En cas de coupure de courant, les numéros abrégés mémorisés sont conservés.

Enregistrement d'une pause

Lorsque vous mémorisez des numéros abrégés, vous pouvez insérer une ou plusieurs pauses de 3,5 secondes en appuyant sur le bouton **PAUSE** sur l'écran.

Mémorisation de numéros abrégés

Vous pouvez enregistrer jusqu'à 100 emplacements de numéros abrégés à 2 chiffres avec un nom, deux numéros pouvant être associés à chaque nom. Lors de la numérotation, il vous suffit d'appuyer sur quelques boutons de l'écran (par exemple : appuyez sur **Comp.abr.**, sur le numéro à appeler et sur **Envoyer télécopie**).

- 1 Appuyez sur **Comp.abr.**
- 2 Si des numéros abrégés ont déjà été mémorisés, appuyez sur **Alphabétique** ou **Numérique**.
- 3 Appuyez sur **Plus**.
- 4 Appuyez sur **^** ou sur **v** pour afficher **Déf. numéro abrégé**.
- 5 Appuyez sur **Déf. numéro abrégé**.

- 6 Effectuez l'une des opérations suivantes :

- Saisissez le nom (maximum 16 caractères) à l'aide des boutons de l'écran.

Appuyez sur **OK**.

(Pour vous aider à saisir les lettres, voir *Saisie de texte* >> page 133.)

- Appuyez sur **OK** pour enregistrer le numéro sans nom.


- 7 Entrez le premier numéro de télécopie ou de téléphone (□□1 ;) en appuyant sur les boutons de l'écran (jusqu'à 20 chiffres).

Appuyez sur **OK**.



Remarque

Si vous avez téléchargé Internet FAX :


Si vous voulez mémoriser une adresse de courriel à utiliser avec le programme Fax Internet ou le serveur Numérisation vers courriel, appuyez sur  et entrez l'adresse de courriel, puis appuyez sur **OK**. (voir *Saisie de texte* >> page 133).

- 8 Effectuez l'une des opérations suivantes :

- Entrez le second numéro de télécopie ou de téléphone (□□2 ;) en appuyant sur les boutons de l'écran (jusqu'à 20 chiffres).

Appuyez sur **OK**.

- Si vous ne souhaitez pas mémoriser un deuxième numéro, appuyez sur **OK**.

- 9 Pour choisir où le numéro sera mémorisé, effectuez l'une des opérations suivantes :
- Pour accepter l'emplacement de numéro abrégé disponible suivant qui est affiché, appuyez sur OK.
 - Pour entrer un autre emplacement de numéro abrégé, appuyez sur  puis entrez un numéro à 2 chiffres en utilisant les boutons de l'écran.
- Appuyez sur OK.



Remarque

Si l'emplacement de numéro abrégé à 2 chiffres que vous avez choisi est déjà occupé, le bouton OK de l'écran n'accepte pas l'opération. Choisissez un autre emplacement.

- 10 Lorsque l'écran affiche vos réglages, appuyez sur OK pour confirmer.
- 11 Effectuez l'une des opérations suivantes :
- Pour enregistrer un autre numéro abrégé, répétez les étapes 3 à 10.
 - Pour terminer la mémorisation de numéros, appuyez sur **Arrêt/Sortie**.

Modification des noms ou des numéros de numéros abrégés

Vous pouvez modifier ou supprimer un nom ou un numéro abrégé qui a déjà été mémorisé.

- 1 Appuyez sur `Comp.abr.`
- 2 Appuyez sur `Alphabétique` ou sur `Numérique`.
- 3 Appuyez sur `Plus`.
- 4 Effectuez l'une des opérations suivantes :
 - Appuyez sur `^` ou sur `v` pour afficher `Changer`. Appuyez sur `Changer` pour modifier les noms ou les numéros.
 - Appuyez sur `^` ou sur `v` pour afficher `Effacer`. Appuyez sur `Effacer`.

Supprimez les numéros de votre choix en appuyant dessus pour afficher un coche rouge.

Appuyez sur OK.

Appuyez sur `Oui` pour confirmer.


Passer à l'étape 9.
- 5 Appuyez sur `^` ou `v` pour afficher le numéro à modifier.
- 6 Appuyez sur le numéro à modifier.


- 7** Effectuez l'une des opérations suivantes :
- Si vous souhaitez modifier le nom, appuyez sur **Nom**.
Entrez le nouveau nom (jusqu'à 16 caractères) en appuyant sur les boutons de l'écran (voir *Saisie de texte* ►► page 133).
Appuyez sur **OK**.
 - Si vous souhaitez modifier le premier numéro de télécopie ou de téléphone, appuyez sur **☎1** : .
Entrez le nouveau numéro de télécopie ou de téléphone (jusqu'à 20 chiffres) en appuyant sur les boutons de l'écran.
Appuyez sur **OK**.
 - Si vous souhaitez modifier le second numéro de télécopie/téléphone, appuyez sur **☎2** : .
Entrez le nouveau numéro de télécopie ou de téléphone (jusqu'à 20 chiffres) en appuyant sur les boutons de l'écran.
Appuyez sur **OK**.



Remarque

Comment modifier le nom ou le numéro mémorisé :


Pour modifier un caractère, appuyez sur ◀ ou sur ▶ pour placer le curseur sous le caractère à modifier, puis appuyez sur . Entrez de nouveau le caractère.

Si vous souhaitez modifier un numéro mémorisé, appuyez plusieurs fois sur  pour supprimer le numéro. Saisissez le nouveau numéro.

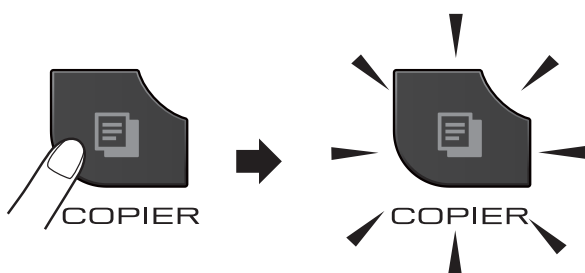
- 8** L'écran affiche vos réglages. Effectuez l'une des opérations suivantes :
- Appuyez sur **OK** pour terminer.
Pour modifier un autre numéro abrégé, répétez les étapes **5** à **8**.
 - Pour modifier d'autres détails, passez à l'étape **7**.
- 9** Appuyez sur **Arrêt/Sortie**.

Comment faire des copies

Les étapes suivantes décrivent les opérations de copie de base.

- 1 Lorsque vous voulez réaliser une copie, appuyez sur  (**COPIER**). La touche s'éclaire en bleu.

- Vérifiez que vous êtes bien en mode COPIER.



- L'écran affiche :



1 Nombre de copies

Vous pouvez saisir le nombre de copies en appuyant sur - ou + sur l'écran (comme indiqué ci-dessus) ou à l'aide du pavé numérique.

Remarque

Par défaut, l'appareil est en mode TÉLÉCOPIER. Vous avez la possibilité de modifier le délai durant lequel l'appareil reste en mode COPIER après la dernière copie.

(>>> Guide de l'utilisateur avancé : *Minuterie de mode*)

- 2 Effectuez l'une des opérations suivantes pour charger votre document :

- Placez le document *face imprimée vers le haut* dans le chargeur automatique de documents.

(Voir *Utilisation du chargeur automatique de documents* >>> page 24.)

- Placez le document *face imprimée vers le bas* sur la vitre du scanner.

(Voir *Utilisation de la vitre du scanner* >>> page 25.)

- 3 Si vous souhaitez réaliser plusieurs copies, entrez le nombre approprié (jusqu'à 99).

- 4 Appuyez sur **Mono Marche** ou sur **Couleur Marche**.

Arrêt d'une copie

Pour arrêter une copie, appuyez sur **Arrêt/Sortie**.

Réglages de copie

Vous pouvez modifier les réglages de copie suivants. Appuyez sur **COPIER** puis sur **Options**. Appuyez sur **^** ou **v** pour faire défiler les réglages de copie. Lorsque le réglage souhaité est affiché, appuyez dessus pour sélectionner une option.

(Guide de l'utilisateur)

Pour plus d'informations sur la modification des réglages de copie suivants >> page 50.

- Type papier
- Format papier

(Guide de l'utilisateur avancé)

Pour plus d'informations sur la modification des réglages de copie suivants

>>> Guide de l'utilisateur avancé : *Réglages de copie*

- Qualité
- Agrand/Réduire
- Visualis page
- 2en1 (ID)
- Pile/Trier
- Densité
- Copie rv
- Mode éco encre
- Copie papier fin
- Copie livre
- Fix nv param déf
- Réinitial. usine



Remarque

Si vous souhaitez trier les copies, utilisez le chargeur automatique de documents.

Options de papier


Type de papier

Si vous effectuez des copies sur du papier spécial, réglez l'appareil pour le type de papier utilisé afin d'obtenir la meilleure qualité d'impression.

- 1 Appuyez sur (**COPIER**).
- 2 Chargez votre document.
- 3 Entrez le nombre de copies souhaité.
- 4 Appuyez sur **Options**.
- 5 Appuyez sur **^** ou sur **v** pour afficher **Type papier**.
- 6 Appuyez sur **Type papier**.
- 7 Appuyez sur **^** ou **v** pour afficher **Papi. Ordinaire**, **Papi. jet encre**, **Brother BP71**, **Brother BP61**, **Autre - Glacé** ou **Transparent**, puis appuyez sur l'option souhaitée.
- 8 Si vous ne voulez pas modifier d'autres réglages, appuyez sur **Mono Marche** ou sur **Couleur Marche**.

Format du papier

Si vous copiez sur du papier d'un format autre que Lettre, vous devez modifier le réglage du format de papier. Vous ne pouvez copier que sur du papier au format Lettre, Légal, Registre, A4, A5, A3, Exécutif ou Photo 4 × 6 po (10 × 15 cm).

- 1 Appuyez sur  (**COPIER**).
- 2 Chargez votre document.
- 3 Entrez le nombre de copies souhaité.
- 4 Appuyez sur `Options`.
- 5 Appuyez sur `^` ou sur `▼` pour afficher `Format papier`.
- 6 Appuyez sur `Format papier`.
- 7 Appuyez sur `^` ou `▼` pour afficher `Lettre`, `Légal`, `Ledger`, `A4`, `A5`, `A3`, `EXE` ou `4po×6po`, puis appuyez sur l'option désirée.
- 8 Si vous ne voulez pas modifier d'autres réglages, appuyez sur **Mono Marche** ou sur **Couleur Marche**.

PhotoCapture Center™ : Impression de photos à partir d'une carte mémoire ou d'une clé USB

Opérations de PhotoCapture Center™ (mode PHOTO)

Même si votre appareil n'est *pas* raccordé à votre ordinateur, vous pouvez imprimer des photos directement à partir de la carte d'un appareil photo numérique ou d'une clé USB (voir *Impression d'images* >> page 55).

Vous pouvez numériser des documents et les enregistrer directement sur une carte mémoire ou une clé USB (voir *Comment numériser vers une carte mémoire ou une clé USB* >> page 56).

Si votre appareil est raccordé à un ordinateur, vous pouvez utiliser celui-ci pour accéder à une carte mémoire ou une clé USB qui est insérée à l'avant de l'appareil.

>>> Guide utilisateur - Logiciel : *PhotoCapture Center™* (Windows®)

>>> Guide utilisateur - Logiciel : *Configuration à distance et PhotoCapture Center™* (Macintosh)

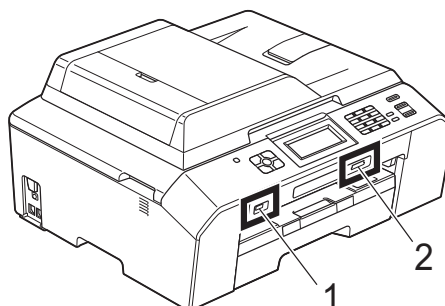
Utilisation d'une carte mémoire ou d'une clé USB

Votre appareil Brother comprend des lecteurs média (logements) acceptant les types de carte d'appareil photo numérique suivants : Memory Stick™, Memory Stick PRO™, Memory Stick Duo™, Memory Stick PRO Duo™, carte mémoire SD, carte mémoire SDHC, carte mémoire SDXC, MultiMedia Card, MultiMedia Card plus, ainsi que les clés USB.

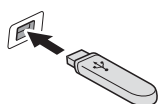
La fonctionnalité PhotoCapture Center™ permet de réaliser des tirages de qualité photo à haute résolution de photographies numériques à partir de votre appareil photo numérique.

Démarrage

Insérez fermement une carte mémoire ou une clé USB dans la fente appropriée.



1 Clé USB



! IMPORTANT

L'interface USB directe prend en charge uniquement les clés USB, les appareils photo compatibles PictBridge et les appareils photo qui utilisent la norme de stockage de masse USB. Les autres périphériques USB ne sont pas pris en charge.

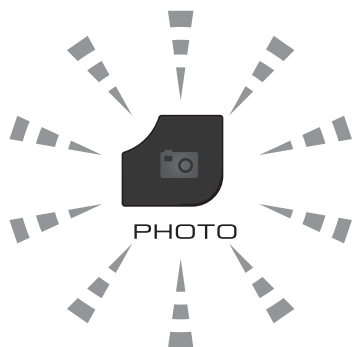
2 Logement pour carte mémoire

Logement	Cartes mémoire compatibles	
Logement supérieur 		Memory Stick™ Memory Stick PRO™
		Memory Stick Duo™ Memory Stick PRO Duo™
		Memory Stick Micro™ (adaptateur requis)
Logement inférieur 		Carte mémoire SD Carte mémoire SDHC Carte mémoire SDXC MultiMedia Card MultiMedia Card plus
		mini SD (adaptateur requis) mini SDHC (adaptateur requis) micro SD (adaptateur requis) micro SDHC (adaptateur requis) MultiMedia Card mobile (adaptateur requis)

! IMPORTANT

N'insérez PAS une carte Memory Stick Duo™ dans le logement SD inférieur. Sinon, vous risquez d'endommager l'appareil.

La touche **PHOTO** s'allume :



- Le voyant **PHOTO** est allumé, la carte mémoire ou la clé USB a été correctement introduite.
- Le voyant **PHOTO** est éteint, la carte mémoire ou la clé USB a été mal introduite.
- Le voyant **PHOTO** clignote, la carte mémoire ou la clé USB est en cours de lecture ou d'écriture.

! IMPORTANT


Ne débranchez PAS le cordon d'alimentation et ne retirez PAS la carte mémoire ou la clé USB du lecteur (logement) ou de l'interface USB directe pendant que l'appareil lit ou écrit sur le support (la touche **PHOTO** clignote). **Vous risqueriez de perdre des données ou d'endommager la carte.**

L'appareil ne peut lire qu'une seule carte mémoire ou clé USB à la fois.

Impression d'images

Prévisualisation de photos

Vous pouvez prévisualiser vos photos à l'écran avant de les imprimer. Si vos photos constituent des fichiers volumineux, leur affichage à l'écran peut ne pas être instantané.

- 1 Vérifiez si vous avez inséré la carte mémoire ou la clé USB dans l'emplacement approprié.
Appuyez sur  (**PHOTO**).
- 2 Appuyez sur **Visu. photos**.
- 3 Appuyez sur **^** ou **v** pour afficher la photo à imprimer.
- 4 Appuyez sur **+** ou **-** pour sélectionner le nombre de copies à imprimer.
- 5 Répétez les étapes 3 et 4 jusqu'à ce que vous ayez choisi toutes les photos à imprimer.
Appuyez sur **OK**.
- 6 Les options suivantes sont maintenant disponibles.
 - Si vous souhaitez modifier les paramètres d'impression, appuyez sur **Options**
(>>Guide de l'utilisateur avancé : *Réglages d'impression de PhotoCapture Center™*).
 - Si vous ne souhaitez pas modifier les réglages, passez à l'étape 7.
- 7 Appuyez sur **Couleur Marche** pour imprimer.

Paramètres d'impression de PhotoCapture Center™ (Centre de saisie photo)

Vous pouvez modifier les réglages d'impression pour l'impression suivante.

Ces réglages sont provisoires et l'appareil reprend ses valeurs par défaut 3 minutes après l'impression, à moins que vous n'ayez réglé le Mode Minuterie sur 2 minutes ou moins. (>>Guide de l'utilisateur avancé : *Minuterie de mode*)

Remarque

Vous pouvez enregistrer les réglages d'impression que vous utilisez le plus souvent en les définissant comme réglages par défaut.
(>>Guide de l'utilisateur avancé : *Définition de nouveaux réglages par défaut*)



Comment numériser vers une carte mémoire ou une clé USB

Vous pouvez numériser des documents noir et blanc et couleur vers une carte mémoire ou une clé USB. Les documents noir et blanc sont enregistrés au format de fichier PDF (*.PDF) ou TIFF (*.TIF). Les documents couleur peuvent être enregistrés au format PDF (*.PDF) ou JPEG (*.JPG). Le réglage d'usine est *Couleur 200 ppp* et le format du fichier par défaut est PDF. L'appareil crée automatiquement des noms de fichier à partir de la date du jour.


(►► Guide d'installation rapide) Ainsi, la cinquième image numérisée le 1^{er} juillet 2011 serait nommée 07011105.PDF. Vous pouvez changer la couleur et la qualité.

Qualité	Format de fichier possible
Couleur 100 ppp	JPEG / PDF
Couleur 200 ppp	JPEG / PDF
Couleur 300 ppp	JPEG / PDF
Couleur 600 ppp	JPEG / PDF
N/B 100 ppp	TIFF / PDF
N/B 200 ppp	TIFF / PDF
N/B 300 ppp	TIFF / PDF

- 1 Vérifiez si vous avez inséré la carte mémoire ou la clé USB dans l'emplacement approprié.

! IMPORTANT

NE retirez PAS la carte mémoire ou la clé USB tant que **PHOTO** clignote, au risque de détériorer la carte, la clé USB ou les données enregistrées dessus.

- 2 Chargez votre document.
- 3 Appuyez sur  (NUMÉRISER).

- 4 Appuyez sur **^** ou sur **v** pour afficher *Numériser vers support*.

- 5 Appuyez sur *Numériser vers support*.

- 6 Appuyez sur *Options*. Effectuez l'une des opérations suivantes :

- Pour modifier la qualité, appuyez sur **^** ou **v** pour afficher *Qualité*. Appuyez sur *Qualité* et choisissez *Couleur 100 ppp*, *Couleur 200 ppp*, *Couleur 300 ppp*, *Couleur 600 ppp*, *N/B 100 ppp*, *N/B 200 ppp* ou *N/B 300 ppp*.

- Pour modifier le type de fichier, appuyez sur **^** ou **v** pour afficher *Type fichier*. Appuyez sur *Type fichier* et choisissez *PDF*, *JPEG* ou *TIFF*.

- Pour modifier le nom de fichier, appuyez sur **^** ou **v** pour afficher *Nom fichier*. Appuyez sur *Nom fichier* et entrez le nom de fichier.

Seuls les six premiers caractères peuvent être modifiés.

Appuyez sur **OK**.

- Pour démarrer la numérisation sans modifier d'autres réglages, passez à l'étape 7.



Remarque

- Si vous avez choisi la couleur dans le réglage de résolution, vous ne pouvez pas sélectionner *TIFF*.
- Si vous avez choisi le noir et blanc dans le réglage de résolution, vous ne pouvez pas sélectionner *JPEG*.

- 7 Appuyez sur **Mono Marche** ou sur **Couleur Marche**.

Impression d'un document

L'appareil peut recevoir des données d'un ordinateur et les imprimer. Pour imprimer depuis un ordinateur, vous devez installer le pilote d'imprimante.

- Guide utilisateur - Logiciel : *Impression* (Windows®)
- Guide utilisateur - Logiciel : *Impression et envoi de télécopies* (Macintosh)

- 1 Installez le pilote d'imprimante Brother qui se trouve sur le CD-ROM.
(➤➤ Guide d'installation rapide)
- 2 Depuis votre application, sélectionnez la commande Imprimer.
- 3 Choisissez le nom de votre appareil dans la boîte de dialogue **Imprimer** et cliquez sur **Préférences**.
- 4 Sélectionnez les réglages de votre choix dans la boîte de dialogue Propriétés.
 - **Type de support**
 - **Qualité d'impression**
 - **Format papier**
 - **Orientation**
 - **Couleur / Échelle de gris**
 - **Mode d'économie d'encre**
 - **Mise à l'échelle**
- 5 Cliquez sur **OK**.
- 6 Cliquez sur **Imprimer** pour lancer l'impression.

Numérisation d'un document

Il y a plusieurs façons de numériser des documents. Vous pouvez utiliser la touche **NUMÉRISER** sur l'appareil ou les pilotes de scanner sur votre ordinateur.

1 Pour utiliser l'appareil comme scanner, vous devez installer un pilote de scanner. Si l'appareil est connecté à un réseau, configurez-le avec une adresse TCP/IP.

- Installez les pilotes de scanner qui se trouvent sur le CD-ROM.
(>> Guide d'installation rapide)

- Configurez l'appareil avec une adresse TCP/IP si la numérisation réseau ne fonctionne pas.

 - >> Guide utilisateur - Logiciel :
Configuration de la numérisation réseau pour Windows®

 - >> Guide utilisateur - Logiciel :
Configuration de la numérisation réseau pour Macintosh

2 Chargez votre document (voir *Comment charger les documents* >> page 24).

- Utilisez le chargeur automatique de documents pour numériser plusieurs pages de document. Chaque feuille est chargée automatiquement.

- Utilisez la vitre du scanner pour numériser une page de livre ou une feuille à la fois.

3 Effectuez l'une des opérations suivantes :


- Si vous souhaitez numériser un document à l'aide de la touche **NUMÉRISER**, allez à la section *Numérisation à l'aide de la touche NUMÉRISER*.

- Si vous souhaitez utiliser un pilote de scanner sur votre ordinateur, allez à la section *Numérisation à l'aide d'un pilote de scanner*.

Numérisation à l'aide de la touche NUMÉRISER

Pour plus d'informations

➤➤ Guide utilisateur - Logiciel : *Utilisation de la touche Numériser*

- 1 Appuyez sur  (**NUMÉRISER**).
- 2 Appuyez sur **^** ou **▼** pour afficher les modes de numérisation disponibles, puis appuyez sur le mode de numérisation souhaité.
 - Numériser vers fichier
 - Numériser vers support
 - Numéris. réseau
 - Num. FTP
 - Numériser vers courrier
 - Numériser vers ROC ¹
 - Numériser vers image
 - Service Web (Numérisation Web Services) ²
- 3 (Utilisateurs réseau)
Sélectionnez l'ordinateur auquel vous souhaitez envoyer les données.
- 4 Appuyez sur **Marche** pour lancer la numérisation.

¹ (Utilisateurs de Macintosh)
Cette fonction est disponible après le téléchargement et l'installation de Presto! PageManager depuis http://nj.newsoft.com.tw/download/brother/PM9SEInstaller_BR_multilang.dmg

² (Utilisateurs Windows® uniquement)
(➤➤ Guide utilisateur - Logiciel : *Utilisation de Web Services pour la numérisation en réseau (Windows Vista® SP2 ou ultérieur et Windows® 7)*)

Numérisation à l'aide d'un pilote de scanner

➤➤ Guide utilisateur - Logiciel : *Numérisation d'un document à l'aide du pilote TWAIN (Windows®)*

➤➤ Guide utilisateur - Logiciel : *Numérisation d'un document à l'aide du pilote WIA (Windows®)*

➤➤ Guide utilisateur - Logiciel : *Numérisation d'un document à l'aide du pilote TWAIN (Macintosh)*

➤➤ Guide utilisateur - Logiciel : *Numérisation d'un document à l'aide du pilote ICA (Mac OS X 10.6.x)*

- 1 Lancez une application de numérisation et cliquez sur le bouton **Numériser**.
- 2 Réglez les réglages tels que **Résolution**, **Luminosité** et **Type de numérisation** dans la boîte de dialogue **Configuration du Scanner**.
- 3 Cliquez sur **Démarrer** ou **Numériser** pour lancer la numérisation.

Numérisation à l'aide de ControlCenter

- Guide utilisateur - Logiciel :
ControlCenter4 (Windows®)
- Guide utilisateur - Logiciel :
ControlCenter2 (Macintosh)

Remplacement des cartouches d'encre

Votre appareil est équipé d'un compteur de points d'encre. Le compteur de points d'encre contrôle automatiquement le niveau d'encre dans chacune des quatre cartouches. Dès que l'appareil détecte qu'il n'y a plus d'encre dans une cartouche, il fait apparaître un message à l'écran.

L'écran indique quelle cartouche a un niveau d'encre bas ou a besoin d'être remplacée. Prenez soin de suivre les instructions affichées à l'écran pour remplacer les cartouches d'encre dans l'ordre correct.

Bien que l'appareil vous informe qu'une cartouche d'encre doit être remplacée, il y reste toujours une petite quantité d'encre. Cette faible quantité d'encre restante est nécessaire pour empêcher que l'air ne dessèche ou n'endommage la tête d'impression.

⚠ ATTENTION

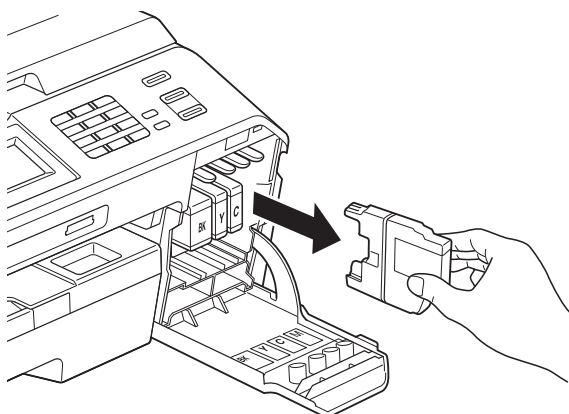
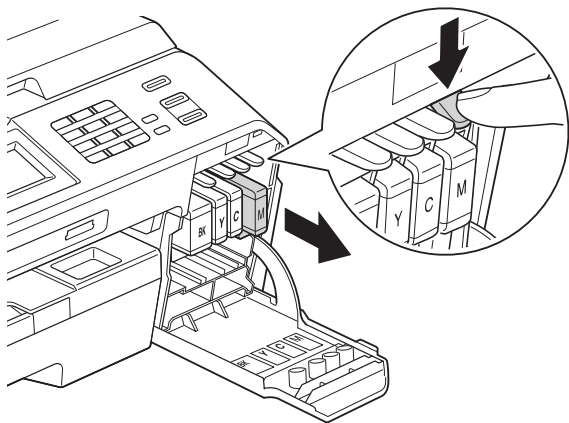
En cas de contact de l'encre avec les yeux, rincez immédiatement à l'eau. En cas d'inquiétude, consultez un médecin.

❗ IMPORTANT

Brother vous recommande vivement de ne pas recharger les cartouches d'encre fournies avec votre appareil. De plus, il est fortement conseillé d'utiliser uniquement des cartouches d'encre de remplacement de marque Brother. L'utilisation ou toute tentative d'utilisation d'une encre ou d'une cartouche d'encre non compatible avec l'appareil Brother risque d'endommager ce dernier ou peut donner des résultats d'impression insatisfaisants. Notre garantie ne couvre pas les problèmes découlant de l'utilisation d'encre et/ou de cartouches d'encre non autorisées d'un autre fabricant. Afin de protéger votre investissement et de profiter pleinement de votre appareil Brother, nous vous conseillons vivement d'utiliser des produits Brother authentiques.

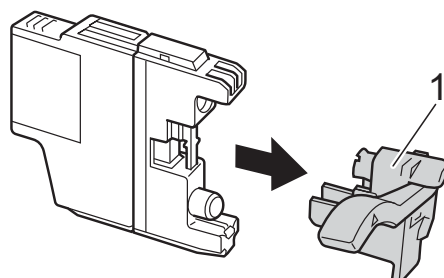
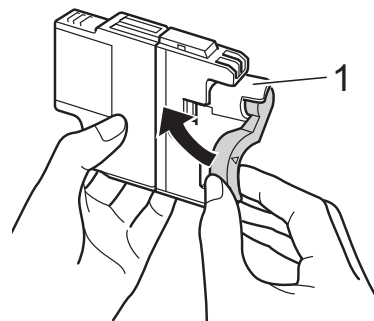
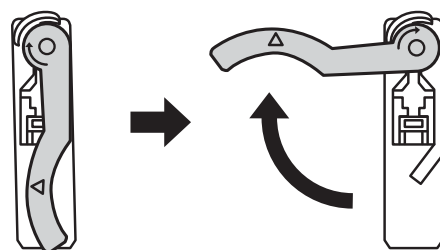
- 1 Ouvrez le couvercle des cartouches d'encre.
Si une ou plusieurs cartouches d'encre sont arrivées en fin de vie, l'écran affiche `Impr. mono uniq. ou Impress. imposs.`

- 2 Appuyez sur le levier de déverrouillage comme illustré afin de libérer la cartouche correspondant à la couleur indiquée à l'écran. Retirez la cartouche de l'appareil.

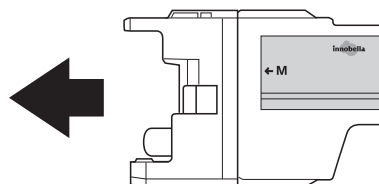


- 3 Ouvrez l'emballage de la nouvelle cartouche d'encre dont la couleur correspond à celle indiquée à l'écran et sortez-en la cartouche.

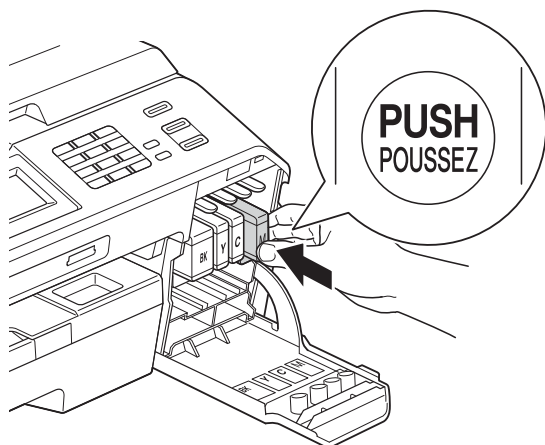
- 4 Tournez le levier vert de déverrouillage du capuchon de protection orange (1) dans le sens des aiguilles d'une montre jusqu'à encliquetage afin d'ouvrir le scellé sous vide. Retirez ensuite le capuchon de protection orange comme illustré.



- 5 Chaque couleur possède un emplacement spécifique dans l'appareil. Insérez la cartouche d'encre dans le sens indiqué par la flèche sur l'étiquette.



- 6 Enfoncez avec soin le dos de la cartouche d'encre en appuyant à l'endroit marqué « PUSH » (POUSSEZ) jusqu'à encliquetage, puis fermez le couvercle des cartouches d'encre.



- 7 L'appareil réinitialisera automatiquement le compteur de points d'encre.



Remarque

- Si une cartouche d'encre (l'encre noire par exemple) a été remplacée, l'écran peut vous inviter à vérifier s'il s'agit bien d'une toute nouvelle cartouche (par exemple Avez-vous changé **BK** Noir). Pour chaque nouvelle cartouche installée, appuyez sur **Oui** pour réinitialiser automatiquement le compteur de points d'encre pour cette couleur. Si la cartouche d'encre installée n'est pas neuve, prenez bien soin d'appuyer sur **Non**.
- Si, une fois la cartouche d'encre installée, le message **Pas de cartouche** ou **Détection impos.** apparaît à l'écran, vérifiez que celle-ci est bien mise en place. Retirez la cartouche d'encre et réinstallez-la doucement jusqu'à encliquetage.

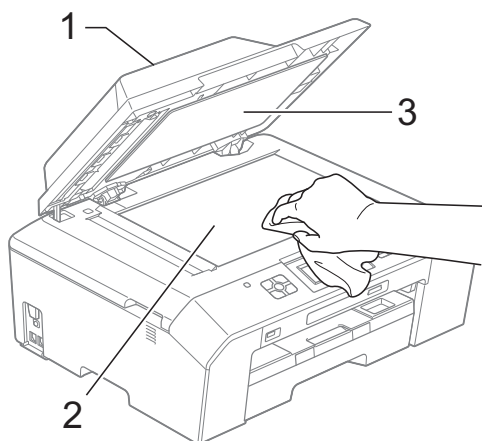
! IMPORTANT

- NE retirez PAS les cartouches d'encre si elles n'ont pas besoin d'être remplacées. Vous risqueriez de réduire la quantité d'encre disponible. De plus, l'appareil ne pourra plus détecter la quantité d'encre restante.
- NE touchez PAS les fentes d'insertion de cartouche. L'encre risquerait de tacher votre peau.
- Si l'encre venait à éclabousser votre peau ou vos vêtements, lavez-les immédiatement avec du savon ou du détergent.
- Si vous provoquez un mélange de couleurs en installant une cartouche d'encre dans un mauvais emplacement, rectifiez la situation et nettoyez la tête d'impression plusieurs fois.
- Après avoir ouvert une cartouche d'encre, installez-la dans l'appareil et utilisez-la dans les six mois qui suivent. Les cartouches d'encre non ouvertes doivent être utilisées avant la date d'expiration figurant sur la boîte.
- NE démontez et NE modifiez PAS la cartouche d'encre ; de l'encre risquerait alors de s'en échapper.

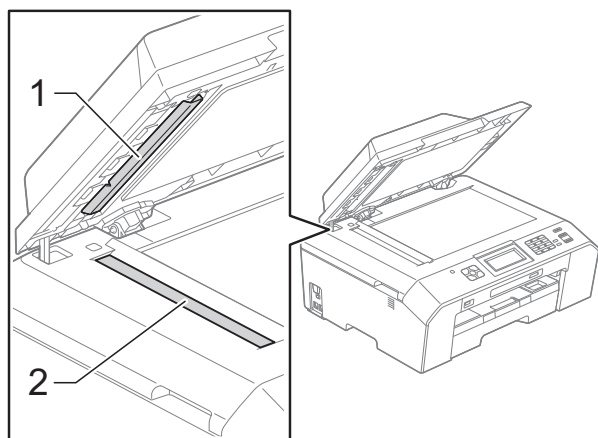
Nettoyage et vérification de l'appareil

Nettoyage du scanner

- 1 Débranchez l'appareil de la prise de courant CA.
- 2 Levez le capot document (1). Nettoyez la vitre du scanner (2) et le plastique blanc (3) à l'aide d'un chiffon doux non pelucheux imbibé d'un nettoyant pour vitre non inflammable.



- 3 Dans le chargeur automatique de documents, nettoyez la barre blanche (1) et la bande de verre (2) à l'aide d'un chiffon doux non pelucheux humecté d'un nettoyant pour vitre inflammable.



Remarque

Après avoir nettoyé la vitre du scanner et la bande de verre à l'aide d'un nettoyant pour vitre inflammable, passez l'extrémité de votre doigt sur la vitre pour vérifier si vous sentez quelque chose. Si vous y détectez des saletés ou des particules, nettoyez à nouveau la vitre en vous concentrant sur la zone en question. Vous devrez peut-être répéter le processus de nettoyage à trois ou quatre reprises. Pour faire un test, effectuez une copie après chaque tentative de nettoyage.



En cas de présence de saleté ou de fluide de correction sur la bande de verre, l'échantillon numérisé présente une ligne verticale.



La ligne verticale n'apparaît plus après le nettoyage de la bande de verre.

Nettoyage de la tête d'impression


Pour maintenir une bonne qualité d'impression, l'appareil nettoie automatiquement la tête d'impression quand cela est nécessaire. Vous pouvez lancer le processus de nettoyage manuellement si un problème survient au niveau de la qualité d'impression.

Nettoyez la tête d'impression si des lignes horizontales ou des blancs apparaissent dans le texte ou les graphiques de vos documents imprimés. Vous pouvez nettoyer le noir uniquement, trois couleurs à la fois (jaune/cyan/magenta) ou les quatre couleurs à la fois.

Le nettoyage de la tête d'impression consomme une certaine quantité d'encre. Des nettoyages trop fréquents épuisent l'encre inutilement.

! IMPORTANT

NE touchez PAS la tête d'impression sous peine de causer des dommages irréremédiables et d'annuler la garantie de la tête d'impression.


- 1 Appuyez sur  (Encre).
- 2 Appuyez sur **^** ou sur **v** pour afficher **Nettoyage**.
- 3 Appuyez sur **Nettoyage**.
- 4 Appuyez sur **^** ou **v** pour afficher **Noir**, **Couleur** ou **Tous**, puis appuyez sur l'option à nettoyer. L'appareil nettoie la tête d'impression. Une fois le nettoyage terminé, l'appareil revient automatiquement au mode **Prêt**.

Remarque

Si après cinq nettoyages de la tête d'impression vous ne constatez aucune amélioration de l'impression, essayez d'installer une cartouche de remplacement de marque Brother pour chaque couleur posant problème. Procédez alors au nettoyage de la tête d'impression, jusqu'à cinq fois. Si vous ne constatez toujours pas d'amélioration, appelez le service à la clientèle Brother (voir *Numéros de Brother* >> page ii).

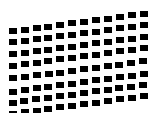
Vérification de la qualité d'impression

Si des couleurs et des textes décolorés ou striés apparaissent sur vos tirages, il se peut que certaines buses de la tête d'impression soient encrassées. Vous pouvez le vérifier en imprimant la feuille de contrôle de la qualité d'impression et en examinant le motif de contrôle des buses.

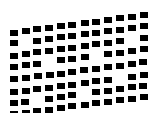
- 1 Appuyez sur  (Encre).
- 2 Appuyez sur **^** ou sur **v** pour afficher **Test imp.**
- 3 Appuyez sur **Test imp.**
- 4 Appuyez sur **Qualité impr.**
- 5 Appuyez sur **Marche**. L'appareil lance l'impression de la feuille de contrôle de la qualité d'impression.
- 6 Vérifiez la qualité des quatre blocs de couleur sur la feuille.

- 7 L'écran vous invite à confirmer si la qualité d'impression est bonne. Effectuez l'une des opérations suivantes :
- Si toutes les lignes sont nettes et visibles, appuyez sur **Oui** pour terminer la vérification de la qualité d'impression. Passez ensuite à l'étape 11.
 - Si vous remarquez que certaines lignes courtes sont manquantes, comme illustré ci-dessous, appuyez sur **Non**.

Bon



Médiocre



- 8 ?Le message à l'écran vous demande si la qualité d'impression est bonne pour le noir puis pour les trois couleurs. Appuyez sur **Oui** ou sur **Non**.
- 9 L'écran vous propose de lancer le nettoyage. Appuyez sur **Oui**. L'appareil nettoie la tête d'impression.
- 10 Une fois la procédure de nettoyage terminée, appuyez sur **Marche**. L'appareil relance l'impression de la feuille de contrôle de la qualité d'impression puis revient à l'étape 6.

- 11 Appuyez sur **Arrêt/Sortie**. Si la qualité de l'impression est encore médiocre après avoir répété au moins cinq fois ce processus, remplacez la cartouche d'encre encrassée. Vérifiez la qualité de l'impression après avoir remplacé la cartouche d'encre. Si le problème persiste, répétez le nettoyage et l'essai d'impression au moins cinq fois pour la nouvelle cartouche d'encre. S'il manque toujours de l'encre, appelez le service à la clientèle Brother (voir *Numéros de Brother* >> page ii).

! IMPORTANT

NE touchez PAS la tête d'impression sous peine de causer des dommages irréremédiables et d'annuler la garantie de la tête d'impression.

Remarque






Lorsqu'une buse de la tête d'impression est encrassée, l'échantillon imprimé se présente comme ci-dessus.

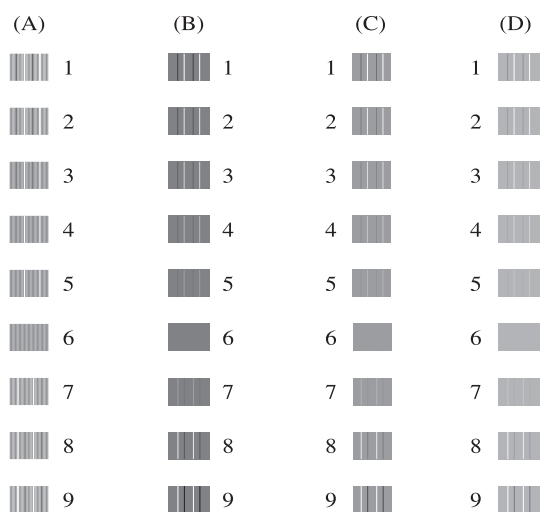


Après le nettoyage de la buse de la tête d'impression, les lignes horizontales disparaissent.

Vérification de l'alignement d'impression

Il arrive parfois qu'il soit nécessaire d'ajuster l'alignement d'impression après le transport de l'appareil si le texte imprimé devient flou ou si les images sont décolorées.

- 1 Appuyez sur  (Encre).
- 2 Appuyez sur  ou sur  pour afficher Test imp.
- 3 Appuyez sur Test imp.
- 4 Appuyez sur Alignement.
- 5 Appuyez sur Marche.
L'appareil se met à imprimer la feuille de contrôle de l'alignement.



- 6 Pour le motif « A », appuyez sur le numéro du test d'impression dont les lignes verticales sont les moins visibles (de 1 à 9).
- 7 Pour le motif « B », appuyez sur le numéro du test d'impression dont les lignes verticales sont les moins visibles (1 à 9).
- 8 Pour le motif « C », appuyez sur le numéro du test d'impression dont les lignes verticales sont les moins visibles (1 à 9).
- 9 Pour le motif « D », appuyez sur le numéro du test d'impression dont les lignes verticales sont les moins visibles (1 à 9).
- 10 Appuyez sur **Arrêt/Sortie**.

Messages d'erreur et d'entretien



Comme pour tout autre appareil de bureau sophistiqué, il peut arriver que des erreurs se produisent et que des consommables doivent être remplacés. Lorsque cela se produit, l'appareil identifie le problème et affiche un message d'erreur. Le tableau ci-dessous explique les messages d'erreur et d'entretien les plus fréquents.


Vous serez en mesure d'acquiescer les messages d'entretien et de corriger la plupart de ces erreurs vous-même. Si vous avez besoin d'une aide supplémentaire, vous pouvez vous reporter au Centre de solutions Brother pour consulter la FAQ (foire aux questions) et les conseils de dépistage des pannes.

Visitez notre site à l'adresse <http://solutions.brother.com/>.




Remarque


Le bouton d'information () s'allume lorsqu'un message d'erreur s'affiche à l'écran. Appuyez sur  pour afficher l'écran du message d'erreur.

Message d'erreur	Cause	Action
Abs encr quas-plein	La boîte d'absorption d'encre ou la boîte de purge est presque pleine.	La boîte d'absorption d'encre ou la boîte de purge devra être remplacée prochainement. Contactez le service à la clientèle Brother ou un centre de service autorisé Brother pour demander l'entretien de votre appareil (voir <i>Numéros de Brother</i> >> page ii).
Absorb. encre plein	<p>La boîte d'absorption d'encre ou la boîte de purge est pleine. Ces composants sont des éléments à entretien périodique qu'il peut être nécessaire de remplacer régulièrement afin de garantir à votre appareil Brother des performances optimales. De ce fait, leur remplacement n'est pas couvert par la garantie. La nécessité de remplacer ces éléments et l'intervalle de remplacement dépendent du nombre de purges et de rinçages requis pour nettoyer le système d'encre. Ces boîtes recueillent une certaine quantité d'encre pendant les différentes opérations de purge et de rinçage. Le nombre de purges et de rinçages effectués par un appareil pour son nettoyage varie selon différentes situations. Par exemple, la mise sous tension et hors tension fréquente de l'appareil provoque de nombreux cycles de nettoyage, car l'appareil effectue automatiquement un nettoyage à sa mise sous tension. L'emploi d'encres de marque autre que Brother peut entraîner des nettoyages fréquents, car ces encres peuvent dégrader la qualité d'impression, un problème qui se résout grâce à un nettoyage. Plus l'appareil doit effectuer de nettoyages, plus ces boîtes se remplissent vite.</p> <p> Remarque</p> <p><i>Les réparations qui seraient nécessaires à la suite de l'utilisation de fournitures d'une marque autre que Brother peuvent ne pas être couvertes par la garantie produit.</i></p>	<p>La boîte d'absorption d'encre ou la boîte de purge doit être remplacée. Contactez le service à la clientèle Brother ou un centre de service autorisé Brother pour demander l'entretien de votre appareil (voir <i>Numéros de Brother</i> >> page ii).</p> <p>Autres motifs de nettoyage :</p> <ol style="list-style-type: none"> 1 Après la résolution d'un bourrage papier, l'appareil effectuera un nettoyage automatique avant l'impression de la prochaine télécopie reçue. 2 L'appareil effectue un nettoyage automatique après être resté inactif plus de 30 jours (utilisation peu fréquente). 3 L'appareil effectue un auto-nettoyage automatique lorsque les cartouches d'encre de la même couleur ont été remplacées 12 fois.

Message d'erreur	Cause	Action
Aucun fichier	La carte mémoire ou la clé USB insérée dans le lecteur média ne contient pas de fichier .JPG.	Insérez la carte mémoire ou la clé USB appropriée dans le logement.
Basse températ	La tête d'impression est trop froide.	Laissez l'appareil se réchauffer.
Bourr. pap avt, arr	Le papier est coincé dans l'appareil.	Retirez le papier coincé en suivant les étapes de la section <i>Le papier est bloqué à l'avant et à l'arrière de l'appareil</i> >> page 83. Assurez-vous que le guide de longueur papier est réglé à la taille de papier correcte. N'étendez PAS le bac à papier lorsque vous chargez du papier de format A5 ou inférieur.
Bourrage pap [Arr.]	Le papier est coincé dans l'appareil.	Retirez le papier coincé en suivant les étapes de la section <i>Le papier est bloqué à l'arrière de l'appareil</i> >> page 82. Assurez-vous que le guide de longueur papier est réglé à la taille de papier correcte. N'étendez PAS le bac à papier lorsque vous chargez du papier de format A5 ou inférieur.
	De la poussière de papier s'est accumulée à la surface des rouleaux d'entraînement du papier et à l'arrière des rouleaux d'alimentation du papier.	Nettoyez les rouleaux d'entraînement du papier et l'arrière des rouleaux d'alimentation du papier. (>>Guide de l'utilisateur avancé : <i>Nettoyage des rouleaux d'entraînement du papier</i>)
Bourrage pap [Avt]	Le papier est coincé dans l'appareil.	Retirez le papier coincé en suivant les étapes de la section <i>Le papier est bloqué à l'avant de l'appareil</i> >> page 81. Assurez-vous que le guide de longueur papier est réglé à la taille de papier correcte. N'étendez PAS le bac à papier lorsque vous chargez du papier de format A5 ou inférieur.
Concentr. inutil.	Un concentrateur ou une clé USB avec concentrateur a été connecté(e) à l'interface USB directe.	Les concentrateurs, y compris les clés USB équipées d'un concentrateur de ports intégré, ne sont pas pris en charge. Débranchez le périphérique de l'interface USB directe.
Coul. encre incor.	Une cartouche d'encre de couleur a été installée à l'emplacement de la cartouche noire.	Vérifiez quelles cartouches d'encre ne correspondent pas à leur emplacement et installez-les à l'endroit approprié.

Message d'erreur	Cause	Action
Couvercle ouvert	Le couvercle du scanner n'est pas complètement fermé.	Soulevez le couvercle du scanner et refermez-le à nouveau.
	Le couvercle des cartouches d'encre n'est pas complètement fermé.	Refermez bien le couvercle des cartouches d'encre jusqu'à encliquetage.
Déconnecté	L'appel a été interrompu par le correspondant ou par son télécopieur.	Essayez de transmettre ou de recevoir à nouveau la télécopie. Si les appels sont interrompus régulièrement et que vous utilisez un système VoIP (Voix sur IP), réglez la compatibilité en mode Base (pour VoIP) (voir <i>Interférences sur la ligne téléphonique / VoIP</i> ►► page 101).
Détection impos.	Vous avez installé une nouvelle cartouche d'encre trop rapidement et l'appareil ne l'a pas détectée.	Retirez la nouvelle cartouche d'encre et réinstallez-la lentement jusqu'à encliquetage.
	Si vous n'utilisez pas de l'encre Brother Innobella™ authentique, il peut arriver que l'appareil ne détecte pas la cartouche.	Utilisez une cartouche d'encre Brother Innobella™ authentique. Si le message d'erreur persiste, appelez le service à la clientèle Brother.
	Une des cartouches d'encre est mal installée.	Retirez la nouvelle cartouche d'encre et réinstallez-la lentement jusqu'à encliquetage (voir <i>Remplacement des cartouches d'encre</i> ►► page 61).
Disposi inutilis Déconnectez périphérique du connecteur avant, arrêtez puis redémarrez l'appareil	Un périphérique défectueux a été connecté à l'interface USB directe.	Débranchez le périphérique de l'interface USB directe, puis appuyez sur  Marche/Arrêt pour mettre l'appareil hors tension. Ensuite, remettez-le sous tension.
Disposi inutilis Veuillez déconnecter le périphérique USB.	Un périphérique USB ou une clé USB qui n'est pas pris(e) en charge a été connecté(e) à l'interface USB directe. Pour plus d'informations, visitez notre site à l'adresse http://solutions.brother.com/ .	Débranchez le périphérique de l'interface USB directe. Éteignez l'appareil, puis rallumez-le.
Données mém.	Des données d'impression sont restées dans la mémoire de l'appareil.	Appuyez sur Arrêt/Sortie . L'appareil annulera la tâche et l'effacera de la mémoire. Essayez d'imprimer à nouveau.

Message d'erreur	Cause	Action
Échec init. écran	Une pression a été exercée sur l'écran tactile avant que l'initialisation de mise sous tension ne soit terminée.	Vérifiez que rien ne touche l'écran tactile ou n'est posé dessus.
	Des corps étrangers sont peut-être coincés entre la partie inférieure de l'écran tactile et son cadre.	Insérez un morceau de papier rigide entre la partie inférieure de l'écran tactile et son cadre, et effectuez un mouvement de va-et-vient pour décoincer les débris.
Err. Connexion	Vous avez essayé de relever un télécopieur qui n'est pas en mode attente de relève.	Vérifiez les réglages de relève de l'autre télécopieur.
Erreur comm	Erreur de communication causée par la mauvaise qualité de la ligne téléphonique.	Envoyez à nouveau la télécopie ou branchez l'appareil sur une autre ligne téléphonique. Si le problème persiste, appelez votre compagnie de téléphone locale pour faire vérifier votre ligne.
Erreur média	La carte mémoire est altérée, mal formatée ou elle présente un problème.	Retirez la carte mémoire du lecteur (fente) de l'appareil et formatez-la correctement.
		Introduisez à nouveau la carte fermement dans la fente pour vous assurer qu'elle est bien en place. Si l'erreur reste affichée, vérifiez le lecteur média (logement) de l'appareil en insérant une autre carte mémoire qui fonctionne.

Message d'erreur	Cause	Action
Impr. mono uniq. Remplacer encre	<p>Une ou plusieurs cartouches d'encre de couleur sont arrivées en fin de vie.</p> <p>Vous pouvez utiliser l'appareil en mode noir et blanc pendant environ quatre semaines, en fonction du nombre de pages que vous imprimez.</p> <p>Lorsque ce message apparaît à l'écran, les différentes fonctions de l'appareil se comportent comme suit :</p> <ul style="list-style-type: none"> ■ Impression <p>Si vous sélectionnez Échelle de gris dans l'onglet Avancé du pilote d'imprimante, vous pouvez utiliser l'appareil comme imprimante noir et blanc.</p> <p>L'impression recto verso n'est pas disponible lorsque ce message s'affiche.</p> ■ Copie <p>Si le type de papier réglé est <i>Papi. Ordinaire</i>, vous pouvez effectuer des copies en noir et blanc.</p> <p>La copie recto verso n'est pas disponible lorsque ce message s'affiche.</p> ■ Télécopie <p>Si le type de papier réglé est <i>Papi. Ordinaire</i> ou <i>Papi. jet encre</i>, l'appareil recevra et imprimera les télécopies en noir et blanc.</p> <p>Si l'appareil de l'expéditeur envoie une télécopie couleur, la prise en contact de l'appareil exigera que la télécopie soit envoyée en noir et blanc.</p> 	<p>Remplacez les cartouches d'encre (voir <i>Remplacement des cartouches d'encre</i> >> page 61).</p> <p> Remarque</p> <p>L'appareil arrête toutes les opérations d'impression et est inutilisable jusqu'à ce que vous installiez une nouvelle cartouche d'encre dans les situations suivantes :</p> <ul style="list-style-type: none"> • Si vous débranchez l'appareil ou retirez la cartouche d'encre. • Si le type de papier est réglé sur <i>Autre - Glacé</i>, <i>Brother BP71</i> ou <i>Brother BP61</i>. • (Utilisateurs Windows®) Si vous activez l'option Papier à séchage lent de l'onglet Élémentaire du pilote d'imprimante. <p>(Utilisateurs Macintosh) Si vous activez l'option Papier à séchage lent des Paramètres d'impression du pilote d'imprimante.</p>

Message d'erreur	Cause	Action
Impress. imposs. Remplacer encre	Une ou plusieurs cartouches d'encre sont arrivées en fin de vie. Toutes les tâches d'impression seront interrompues. Les télécopies noir et blanc seront enregistrées dans la mémoire tant que l'espace mémoire n'est pas saturé. Si l'appareil de l'expéditeur envoie une télécopie couleur, la prise en contact de l'appareil exigera que la télécopie soit envoyée en noir et blanc. Si le télécopieur de votre correspondant peut effectuer la conversion, votre appareil recevra la télécopie couleur, qui sera enregistrée en noir et blanc.	Remplacez les cartouches d'encre (voir <i>Remplacement des cartouches d'encre</i> >> page 61).
Média pleine	La carte mémoire ou la clé USB que vous utilisez manque d'espace libre ou contient déjà 999 fichiers.	Votre appareil peut uniquement enregistrer des données sur la carte mémoire ou la clé USB si celle-ci contient moins de 999 fichiers. Supprimez les fichiers inutilisés pour libérer de l'espace et réessayez.
Mémoire épuisée	La mémoire de l'appareil est saturée.	Si une opération de copie est en cours : Appuyez sur Arrêt/Sortie et attendez la fin des autres opérations en cours, puis réessayez.
	La carte mémoire ou la clé USB que vous utilisez ne dispose pas de suffisamment d'espace pour numériser les documents.	Appuyez sur Arrêt/Sortie . Supprimez les fichiers non utilisés qui se trouvent sur votre carte mémoire ou votre clé USB pour libérer de l'espace et réessayez.
Mémoire téléc saturée	La mémoire de télécopie est saturée.	Effectuez l'une des opérations suivantes : <ul style="list-style-type: none"> ■ Effacez les données de la mémoire. Pour gagner de la mémoire supplémentaire, vous pouvez désactiver la fonction Réception en mémoire. (>> Guide de l'utilisateur avancé : <i>Désactivation de la fonction Réception en mémoire</i>) ■ Imprimez les télécopies qui se trouvent dans la mémoire. (>> Guide de l'utilisateur avancé : <i>Impression d'une télécopie à partir de la mémoire</i>)

Message d'erreur	Cause	Action
Mode sd en march	L'appareil est en mode sonnerie spéciale. Vous ne pouvez pas passer du mode de réception Manuel à un autre mode.	Réglez la sonnerie spéciale sur Désactivé (voir <i>Désactivation de la sonnerie spéciale</i> >> page 39).
Nett impossibleXX Init impossibleXX Impr impossibleXX Numér impossibleXX	L'appareil présente un problème d'ordre mécanique. —OU— Un corps étranger tel qu'un trombone ou un morceau de papier déchiré s'est logé dans l'appareil.	Ouvrez le couvercle du scanner et enlevez tout corps étranger ou débris de papier de l'intérieur de l'appareil. Si le message est toujours affiché, débranchez l'appareil de la source de courant pendant plusieurs minutes, puis rebranchez-le. (L'appareil peut être éteint pendant 24 heures environ sans perdre les télécopies enregistrées en mémoire. Voir <i>Transfert des télécopies ou rapport du journal des télécopies</i> >> page 78.)
Niveau encre bas	Une ou plusieurs cartouches d'encre arrivent en fin de vie. Si l'une des cartouches d'encre de couleur est presque vide et qu'un expéditeur est en train de vous envoyer une télécopie couleur, la prise en contact de votre appareil exigera que la télécopie soit envoyée en noir et blanc. Si le télécopieur de votre correspondant peut effectuer la conversion, la télécopie couleur sera imprimée sur votre appareil en tant que télécopie noir et blanc.	Commandez une nouvelle cartouche d'encre. Vous pouvez continuer à imprimer jusqu'à ce que le message <i>Impress. imposs.</i> s'affiche à l'écran (voir <i>Commande d'accessoires et de fournitures</i> >> page iv et <i>Remplacement des cartouches d'encre</i> >> page 61).
Non assigné	Vous avez essayé d'accéder à un numéro abrégé non programmé.	Programmez le numéro abrégé (voir <i>Mémorisation de numéros abrégés</i> >> page 46).
Pas de cartouche	Une des cartouches d'encre est mal installée.	Retirez la nouvelle cartouche d'encre et réinstallez-la lentement jusqu'à encliquetage (voir <i>Remplacement des cartouches d'encre</i> >> page 61).
Pas ID appelant	Absence d'historique des appels entrants. Vous n'avez pas reçu d'appels ou vous n'êtes pas abonné au service d'identification de la ligne appelante de votre compagnie de téléphone.	Si vous souhaitez utiliser cette fonction, contactez votre compagnie de téléphone. (>> Guide de l'utilisateur avancé : <i>Identification de la ligne appelante</i>)
Pas rép/occupé	Le numéro composé ne répond pas ou est occupé.	Vérifiez le numéro et composez-le à nouveau.
Températ élevée	La tête d'impression est trop chaude.	Laissez l'appareil refroidir.

Message d'erreur	Cause	Action
Vérif format pap	Le réglage du format de papier ne correspond pas au format du papier dans le bac. Il est aussi possible que les guides-papier du bac ne soient pas placés conformément aux marques correspondant au format de papier que vous utilisez.	<ol style="list-style-type: none"> 1 Vérifiez si le format de papier que vous avez réglé correspond au format du papier dans le bac. 2 Veillez à ce que le papier soit bien chargé en orientation Portrait et réglez les guides-papier sur les marques correspondant au format de papier que vous utilisez. 3 Après avoir vérifié le format et l'orientation du papier, appuyez sur Mono Marche ou Couleur Marche.
Vérif original	Le document n'a pas été introduit correctement, ou le document numérisé à l'aide du chargeur automatique de documents était trop long.	<p>(Voir <i>Utilisation du chargeur automatique de documents</i> ➤➤ page 24.)</p> <p>(Voir <i>Bouffrage de document</i> ➤➤ page 79.)</p>

Message d'erreur	Cause	Action
Vérifiez papier	L'appareil est à court de papier ou le papier n'est pas chargé correctement dans le bac à papier.	<p>Effectuez l'une des opérations suivantes :</p> <ul style="list-style-type: none"> ■ Ajoutez du papier dans le bac à papier, puis appuyez sur Mono Marche ou Couleur Marche. ■ Retirez le papier et rechargez-le, puis appuyez sur Mono Marche ou Couleur Marche (voir <i>Chargement de papier et d'autres supports d'impression</i> >> page 12).
	Le papier est coincé dans l'appareil.	Retirez le papier coincé en suivant les étapes de la section <i>Bourrage d'imprimante ou bourrage papier</i> >> page 81.
		Si cette erreur se produit souvent pendant la copie recto verso ou l'impression recto verso, il se peut que les rouleaux d'alimentation du papier soient tachés d'encre. Nettoyez les rouleaux d'alimentation du papier. (>> Guide de l'utilisateur avancé : <i>Nettoyage des rouleaux d'alimentation du papier</i>)
	De la poussière de papier s'est accumulée à la surface des rouleaux d'entraînement du papier et à l'arrière des rouleaux d'alimentation du papier.	Nettoyez les rouleaux d'entraînement du papier ainsi que les pièces situées à l'arrière des rouleaux d'alimentation du papier. (>> Guide de l'utilisateur avancé : <i>Nettoyage des rouleaux d'entraînement du papier</i>)
Le couvercle d'élimination des bourrages n'est pas fermé correctement.	Assurez-vous que le couvercle d'élimination des bourrages est fermé de manière uniforme des deux côtés (voir <i>Bourrage d'imprimante ou bourrage papier</i> >> page 81).	

Animation d'erreur

Des animations d'erreur affichent des instructions étape par étape en cas de bourrage papier. Vous pouvez suivre ces étapes à votre propre rythme en appuyant sur ▼ pour passer à l'étape suivante et sur ^ pour revenir en arrière d'une étape.

Transfert des télécopies ou rapport du journal des télécopies

Si l'écran affiche :

- Nett impossibleXX
- Init impossibleXX
- Impr impossibleXX
- Numér impossibleXX

Nous vous recommandons de transférer vos télécopies vers un autre télécopieur ou sur votre ordinateur. (Voir *Transfert des télécopies vers un autre télécopieur* >> page 78 ou *Transfert des télécopies vers l'ordinateur* >> page 78.)

Vous pouvez aussi transférer le rapport du journal des télécopies pour vérifier si des télécopies doivent être transférées (voir *Transfert du rapport du journal des télécopies vers un autre télécopieur* >> page 79).

Transfert des télécopies vers un autre télécopieur

Si vous n'avez pas configuré votre ID de station, vous ne pouvez pas accéder au mode de transfert des télécopies.

(>> Guide d'installation rapide : *Définition de l'identifiant de la station*)

- 1 Appuyez sur **Arrêt/Sortie** pour mettre fin temporairement à l'erreur.
- 2 Appuyez sur `Menu`.
- 3 Appuyez sur ^ ou sur ▼ pour afficher `Service`.
- 4 Appuyez sur `Service`.
- 5 Appuyez sur `Transf données`.
- 6 Appuyez sur `Transf télécop`.
- 7 Effectuez l'une des opérations suivantes :
 - Si l'écran indique `Aucune donnée`, c'est qu'il n'y a plus aucune télécopie dans la mémoire de l'appareil.
Appuyez sur **Arrêt/Sortie**.
 - Saisissez le numéro du télécopieur où transférer les télécopies.
- 8 Appuyez sur `Mono Marche`.

Transfert des télécopies vers l'ordinateur

Vous pouvez transférer les télécopies de la mémoire de l'appareil vers votre ordinateur.

- 1 Appuyez sur **Arrêt/Sortie** pour mettre fin temporairement à l'erreur.
- 2 Vérifiez si vous avez bien installé **MFL-Pro Suite** sur votre ordinateur, puis activez le mode **Réception PC-FAX** sur l'ordinateur.
(>> Guide utilisateur - Logiciel : *Réception PC-FAX*)

- 3 Vérifiez si vous avez configuré le mode Réception PC-Fax sur l'appareil. (➤➤Guide de l'utilisateur avancé : *Réception PC-Fax (Windows® seulement)*)
Si des télécopies se trouvent dans la mémoire de l'appareil au moment où vous activez le mode Réception PC-Fax, l'écran vous invite à transférer les télécopies vers l'ordinateur.
- 4 Effectuez l'une des opérations suivantes :
 - Pour transférer toutes les télécopies vers l'ordinateur, appuyez sur **Oui**. Vous serez invité à confirmer s'il convient également d'activer l'option d'impression de sauvegarde.
 - Pour quitter et laisser les télécopies dans la mémoire, appuyez sur **Non**.
- 5 Appuyez sur **Arrêt/Sortie**.

Transfert du rapport du journal des télécopies vers un autre télécopieur

Si vous n'avez pas configuré votre ID de station, vous ne pouvez pas accéder au mode de transfert des télécopies. (➤➤Guide d'installation rapide : *Définition de l'identifiant de la station*)

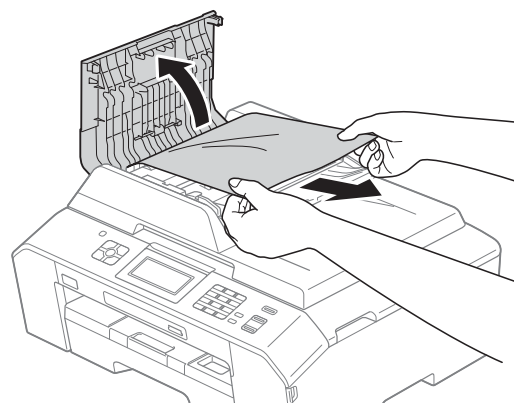
- 1 Appuyez sur **Arrêt/Sortie** pour mettre fin temporairement à l'erreur.
- 2 Appuyez sur **Menu**.
- 3 Appuyez sur **▲** ou sur **▼** pour afficher **Service**.
- 4 Appuyez sur **Service**.
- 5 Appuyez sur **Transf données**.
- 6 Appuyez sur **Rapport transm.**
- 7 Saisissez le numéro du télécopieur où transférer le rapport du journal des télécopies.
- 8 Appuyez sur **Mono Marche**.

Bourrage de document

Les documents peuvent se coincer dans le chargeur automatique de documents s'ils ne sont pas introduits ou guidés correctement, ou s'ils sont trop longs. Suivez les étapes ci-après pour résoudre un bourrage de document.

Le document est coincé dans la partie supérieure du chargeur automatique de documents

- 1 Retirez du chargeur tout papier qui n'est pas coincé.
- 2 Ouvrez le capot du chargeur.
- 3 Retirez le document coincé en le tirant vers la droite.



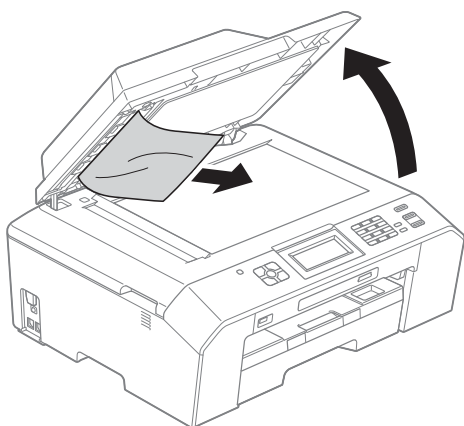
- 4 Refermez le capot.
- 5 Appuyez sur **Arrêt/Sortie**.

! IMPORTANT

Pour éviter les bourrages ultérieurs de documents, fermez correctement le couvercle du chargeur automatique de documents en poussant dessus au centre.

Le document est coincé dans le chargeur automatique de documents

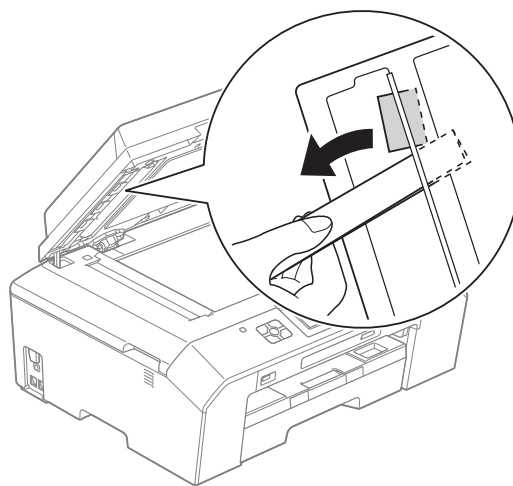
- 1 Retirez du chargeur tout papier qui n'est pas coincé.
- 2 Levez le capot document.
- 3 Retirez le document coincé en le tirant vers la droite.



- 4 Refermez le capot document.
- 5 Appuyez sur **Arrêt/Sortie**.

Retrait de petits documents coincés dans le chargeur automatique de documents

- 1 Levez le capot document.
- 2 Insérez un morceau de papier raide, par exemple du carton, dans le chargeur automatique de documents afin d'en faire sortir les petits débris de papier.



- 3 Refermez le capot document.
- 4 Appuyez sur **Arrêt/Sortie**.

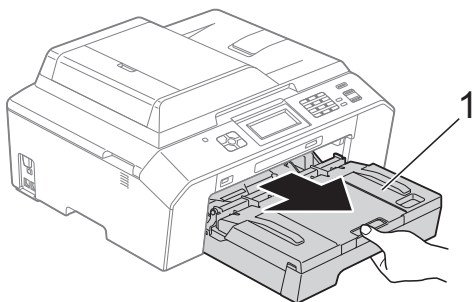
Bourrage d'imprimante ou bourrage papier

Retirez le papier en fonction de l'endroit où il est coincé dans l'appareil.

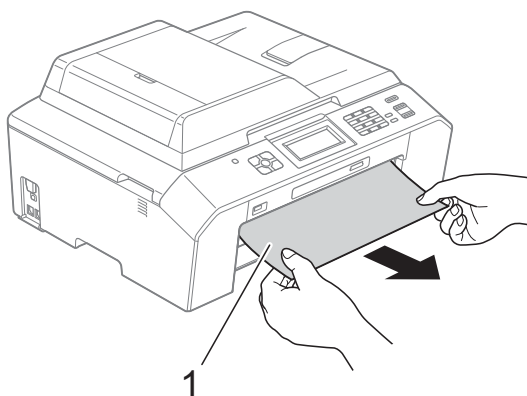
Le papier est bloqué à l'avant de l'appareil

Si l'écran indique `Bourrage pap [Avt]`, procédez comme suit :

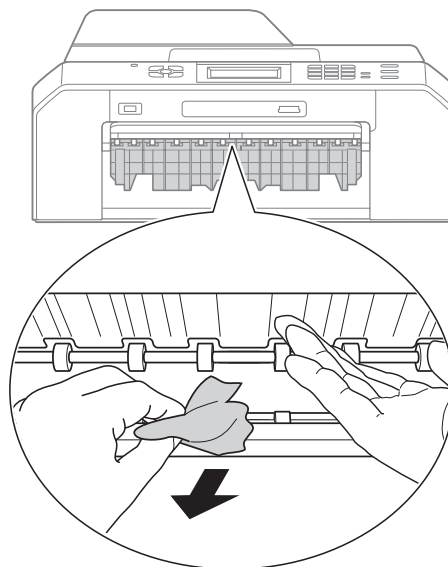
- 1 Débranchez l'appareil de la prise de courant CA.
- 2 Retirez complètement le bac à papier (1) de l'appareil.



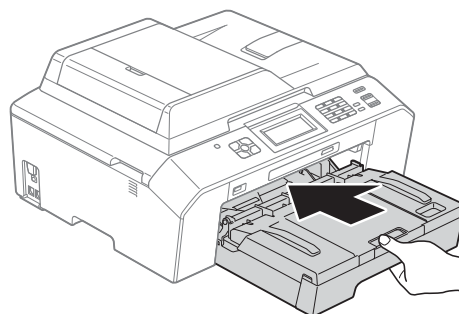
- 3 Retirez le papier coincé (1).



- 4 Retirez le couvercle d'élimination des bourrages et retirez le papier coincé.



- 5 Remettez le bac à papier fermement dans l'appareil.



Remarque

Ne manquez pas de retirer le support papier jusqu'à encliquetage.

- 6 Rebranchez le cordon d'alimentation.

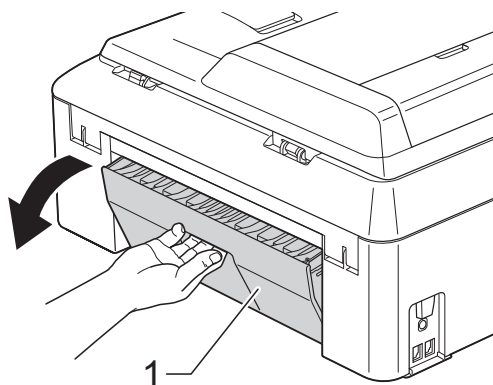
Remarque

Des bourrages papier qui se répètent peuvent être dus à un petit morceau de papier qui serait coincé dans l'appareil (voir *Autres opérations de résolution des bourrages papier* >>> page 86).

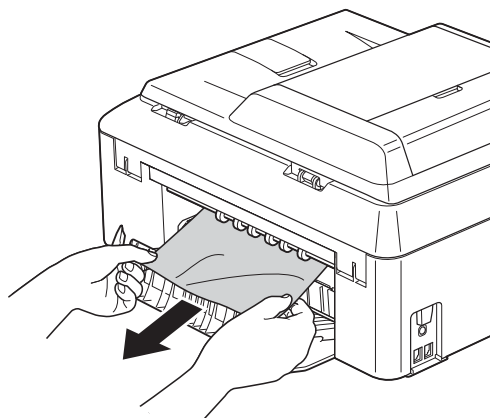
Le papier est bloqué à l'arrière de l'appareil

Si l'écran indique **Bourrage pap [Arr.]**, procédez comme suit :

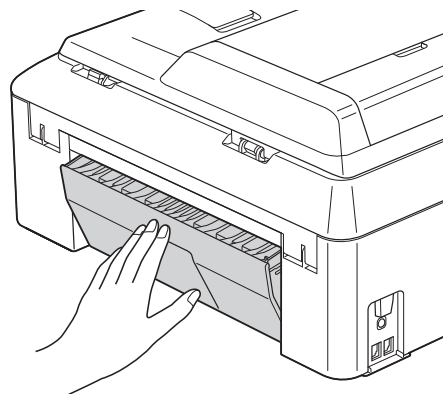
- 1 Débranchez l'appareil de la prise d'alimentation CA.
- 2 Ouvrez le couvercle d'élimination des bourrages (1) à l'arrière de l'appareil.



- 3 Retirez le papier coincé.



- 4 Fermez le couvercle d'élimination des bourrages. Vérifiez que le couvercle est correctement fermé.

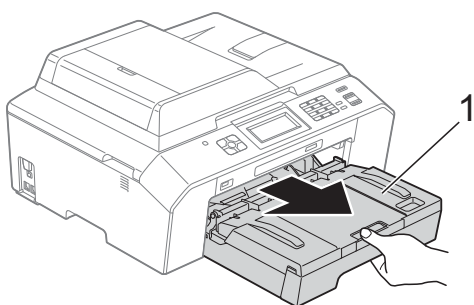


- 5 Rebranchez le cordon d'alimentation.

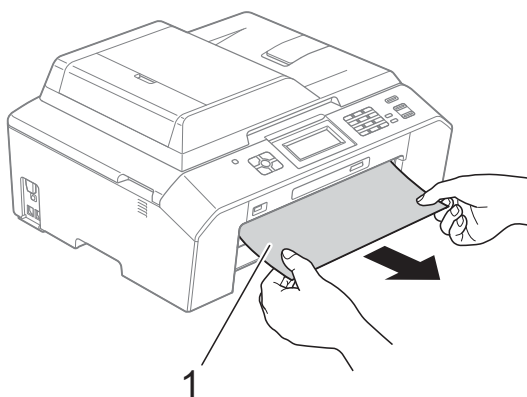
Le papier est bloqué à l'avant et à l'arrière de l'appareil

Si l'écran indique *Bourr. pap avt, arr*, procédez comme suit :

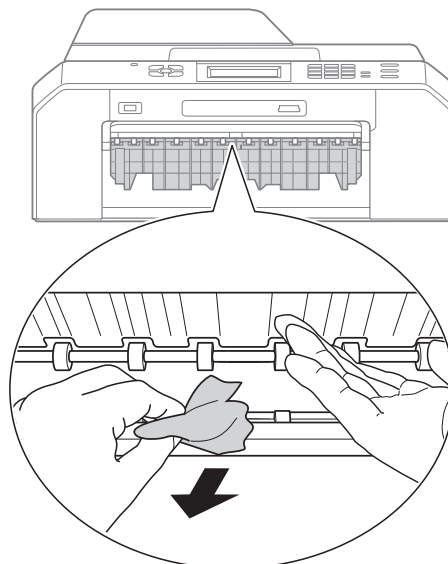
- 1 Débranchez l'appareil de la prise d'alimentation CA.
- 2 Retirez complètement le bac à papier (1) de l'appareil.



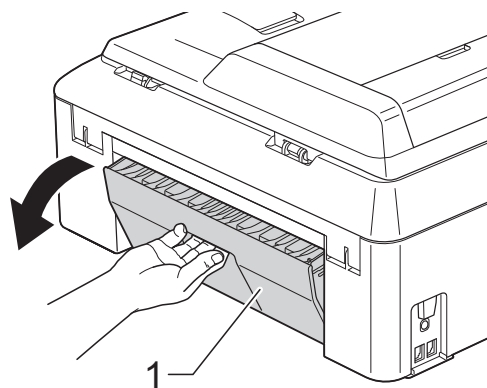
- 3 Retirez le papier coincé (1).



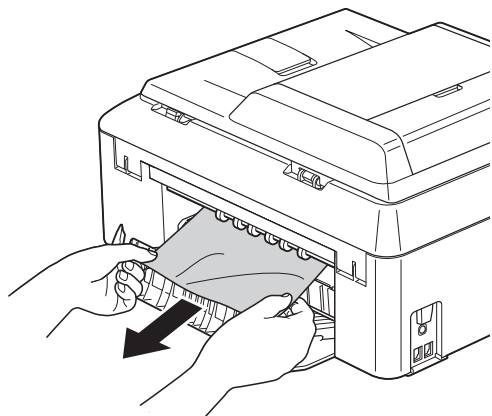
- 4 Levez le couvercle, puis retirez le papier coincé.
(Laissez le bac à papier hors de l'appareil et allez à l'étape 5.)



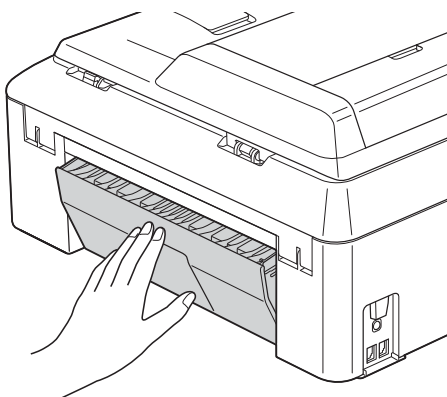
- 5 Ouvrez le couvercle d'élimination des bouchages (1) à l'arrière de l'appareil.



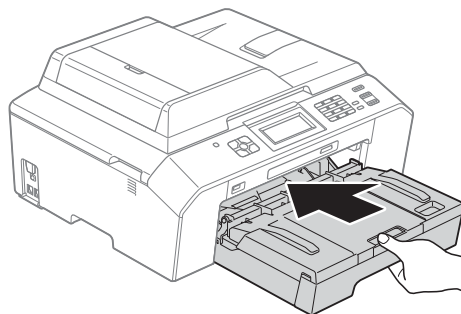
- 6 Retirez le papier coincé.



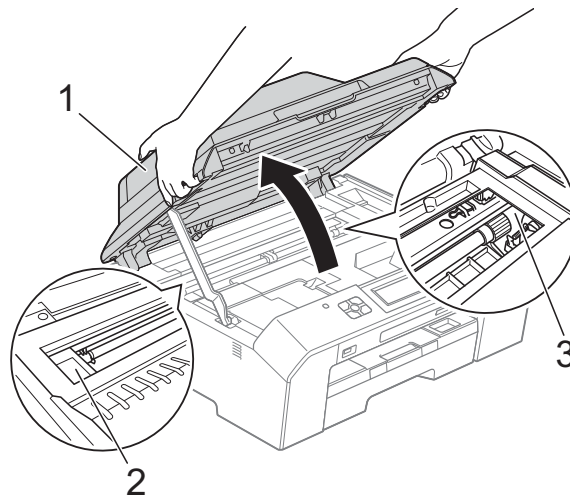
- 7 Fermez le couvercle d'élimination des bouchages. Vérifiez que le couvercle est correctement fermé.



- 8 Remettez le bac à papier fermement dans l'appareil.

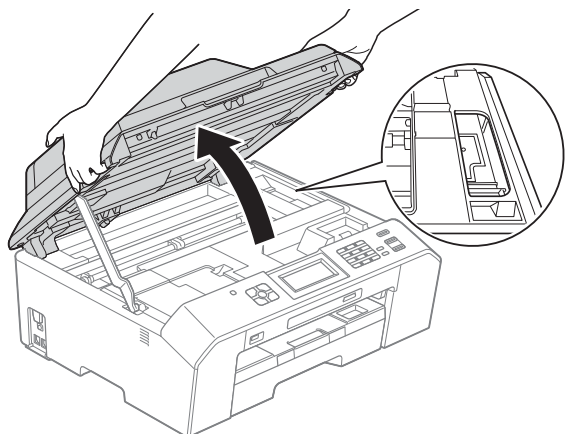


- 9 Des deux mains, utilisez les prises des deux côtés de l'appareil pour lever le couvercle du scanner (1) et le mettre en position ouverte. Déplacez la tête d'impression (si nécessaire) pour retirer tout papier restant dans cette zone. Assurez-vous qu'il ne reste pas de papier coincé dans les coins de l'appareil (2) et (3).



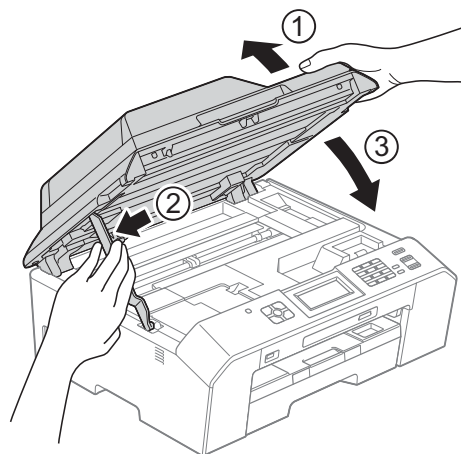
! IMPORTANT

- Si le papier s'est bloqué sous la tête d'impression, débranchez l'appareil de la source d'alimentation, puis déplacez la tête d'impression pour retirer le papier.
- Si la tête d'impression se trouve dans le coin droit, comme le montre l'illustration, il est impossible de la déplacer. Rebranchez le cordon d'alimentation. Appuyez sur **Arrêt/Sortie** jusqu'à ce que la tête d'impression se place au centre. Débranchez ensuite l'appareil de la source d'alimentation, puis retirez le papier.



- Si l'encre venait à éclabousser votre peau ou vos vêtements, lavez-les immédiatement avec du savon ou du détergent.

- 10 Soulevez le couvercle du scanner (1) pour le déverrouiller. Sans forcer, abaissez le support du couvercle du scanner (2) et refermez le couvercle du scanner (3) à l'aide des deux mains.

**Remarque**

Ne manquez pas de retirer le support papier jusqu'à encliquetage.

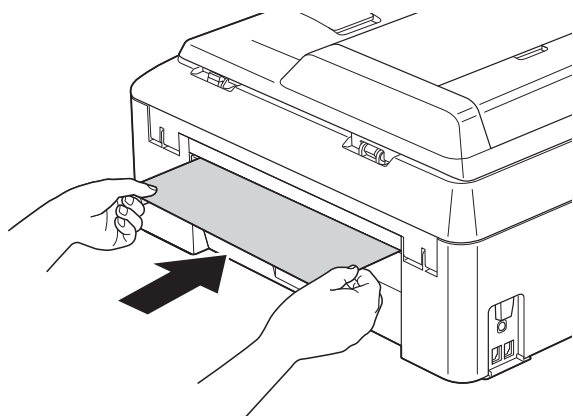
- 11 Rebranchez le cordon d'alimentation.

Remarque

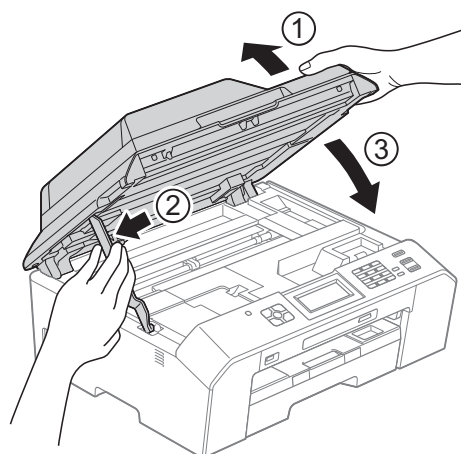
Des bouchages papier qui se répètent peuvent être dus à un petit morceau de papier qui serait coincé dans l'appareil (voir *Autres opérations de résolution des bouchages papier* ►► page 86).

Autres opérations de résolution des brouillages papier

- 1 Préparez une feuille de papier épais de format Lettre ou A4 (par exemple du papier glacé) et insérez-la dans l'ouverture de l'appareil, en orientation paysage, comme sur l'illustration, jusqu'à ce que vous sentiez l'appareil saisir le papier.



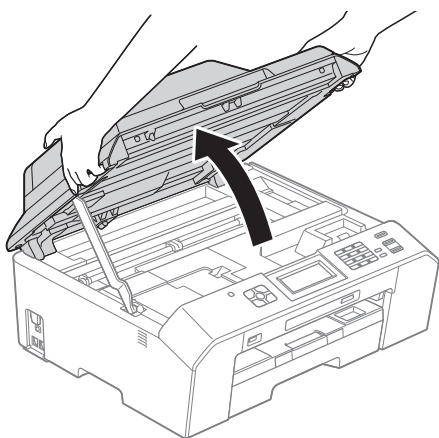
- 3 Soulevez le couvercle du scanner (1) pour le déverrouiller. Sans forcer, abaissez le support du couvercle du scanner (2) et refermez le couvercle du scanner (3) à l'aide des deux mains. Le papier que vous avez inséré est transporté dans l'appareil puis éjecté.



Remarque

Nous vous recommandons d'utiliser du papier glacé.

- 2 Des deux mains, utilisez les prises des deux côtés de l'appareil pour lever le couvercle du scanner et le mettre en position ouverte.



Dépistage des pannes

! IMPORTANT

Pour obtenir une aide technique, veuillez appeler le pays où vous avez acheté votre appareil. Tous les appels doivent être effectués **dans** ce pays.

Si vous pensez que votre appareil a un problème, consultez le tableau ci-dessous et suivez les suggestions de dépistage des pannes.




Vous pouvez résoudre la plupart des problèmes vous-même. Si vous avez besoin d'aide supplémentaire, vous pouvez vous reporter au Centre de solutions Brother, qui propose une FAQ (foire aux questions) ainsi que des conseils de dépistage des pannes.

Visitez notre site à l'adresse <http://solutions.brother.com/>.

L'utilisation de fournitures d'une marque autre que Brother peut affecter la qualité d'impression, le fonctionnement du matériel et la fiabilité de l'appareil.

Si votre appareil présente des problèmes de fonctionnement

Impression

Problème	Suggestions
Pas d'impression.	Vérifiez la connexion du câble d'interface ou la connexion sans fil à la fois sur l'appareil et sur votre ordinateur. (➤➤Guide d'installation rapide)
	Vérifiez que l'appareil est branché et que la touche  Marche/Arrêt est activée.
	Une ou plusieurs cartouches d'encre sont arrivées en fin de vie (voir <i>Remplacement des cartouches d'encre</i> ➤➤ page 61).
	Vérifiez si l'écran indique un message d'erreur (voir <i>Messages d'erreur et d'entretien</i> ➤➤ page 68).
	Si l'écran affiche <i>Impress. imposs. et Remplacer encre</i> , voir <i>Remplacement des cartouches d'encre</i> ➤➤ page 61.
	Vérifiez que le bon pilote d'imprimante a été installé et sélectionné.
	Assurez-vous que l'appareil est en ligne. (Windows® 7) Cliquez sur  puis sur Périphériques et imprimantes . Faites un clic droit sur Brother MFC-XXXXX (où XXXXX est le nom de votre modèle) puis choisissez Afficher les travaux d'impression en cours . Cliquez sur Imprimante et assurez-vous que l'option Utiliser l'imprimante en ligne est désactivée. (Windows Vista®)
	Cliquez sur  , Panneau de configuration, Matériel et audio puis Imprimantes . Faites un clic droit sur Brother MFC-XXXXX (où XXXXX est le nom de votre modèle). Si l'imprimante est hors ligne, l'option Utiliser l'imprimante en ligne est affichée. Sélectionnez cette option pour activer l'imprimante. (Windows® XP)
	Cliquez sur Démarrer puis sur Imprimantes et télécopieurs . Faites un clic droit sur Brother MFC-XXXXX (où XXXXX est le nom de votre modèle). Si l'imprimante est hors ligne, l'option Utiliser l'imprimante en ligne est affichée. Sélectionnez cette option pour activer l'imprimante.
	Si le spouleur du pilote d'imprimante contient encore des données non imprimées, elles empêcheront l'impression de nouveaux travaux. Ouvrez l'icône de l'imprimante et procédez comme suit pour supprimer toutes les données : (Windows® 7) Cliquez sur  /Périphériques et imprimantes/Imprimantes et télécopieurs . (Windows Vista®) Cliquez sur  /Panneau de configuration/Matériel et audio/Imprimantes . (Windows® XP) Cliquez sur Démarrer/Panneau de configuration/Imprimantes et autres périphériques/Imprimantes et télécopieurs . (Macintosh) Cliquez sur Préférences Système/Imprimantes et fax .

Impression (Suite)

Problème	Suggestions
Qualité d'impression médiocre.	Vérifiez la qualité d'impression (voir <i>Vérification de la qualité d'impression</i> >> page 65).
	Assurez-vous que le réglage Type de support dans le pilote d'imprimante ou le réglage <i>Type papier</i> dans le menu de l'appareil correspond bien au type de papier que vous utilisez. Voir <i>Type de papier</i> >> page 19. >> Guide utilisateur - Logiciel : <i>Impression (Windows®)</i> >> Guide utilisateur - Logiciel : <i>Impression et envoi de télécopies (Macintosh)</i>
	Assurez-vous que les cartouches d'encre sont récentes. L'encre risque de coaguler dans les situations suivantes : <ul style="list-style-type: none"> ■ La date figurant sur l'emballage de la cartouche est expirée. (Les cartouches d'encre Brother Innobella™ authentiques ont une durée de vie utile de deux ans si elles sont maintenues dans leur emballage d'origine.) ■ La cartouche d'encre est restée dans votre appareil pendant plus de six mois. ■ Il se peut également que l'encre ait été mal entreposée avant son utilisation.
	Assurez-vous que vous utilisez des cartouches d'encre Brother Innobella™ authentiques. L'utilisation de fournitures d'une marque autre que Brother peut affecter la qualité d'impression, le fonctionnement du matériel et la fiabilité de l'appareil.
	Assurez-vous que vous utilisez l'un des types de papier recommandés. (voir <i>Papier et autres supports d'impression acceptables</i> >> page 20).
	La température ambiante recommandée pour votre appareil est comprise entre 68 °F et 91 °F (entre 20 °C et 33 °C).
Traits blancs horizontaux dans le texte ou les graphiques.	Nettoyez la tête d'impression (voir <i>Nettoyage de la tête d'impression</i> >> page 65).
	Assurez-vous que vous utilisez des cartouches d'encre Brother Innobella™ authentiques.
	Essayez d'utiliser les types de papier recommandés (voir <i>Papier et autres supports d'impression acceptables</i> >> page 20).
Impression de pages blanches.	Nettoyez la tête d'impression (voir <i>Nettoyage de la tête d'impression</i> >> page 65).
	Assurez-vous que vous utilisez des cartouches d'encre Brother Innobella™ authentiques.
Caractères et lignes flous.	Vérifiez l'alignement d'impression (voir <i>Vérification de l'alignement d'impression</i> >> page 67).
Texte ou images imprimées en biais.	Assurez-vous que le papier est chargé correctement dans le bac à papier et que les guides-papier latéraux sont bien ajustés (voir <i>Chargement de papier et d'autres supports d'impression</i> >> page 12).
	Assurez-vous que le couvercle d'élimination des bourrages est correctement fermé.
Traînées ou taches au centre dans le haut de la page imprimée.	Assurez-vous que le papier n'est pas trop épais ni gondolé (voir <i>Papier et autres supports d'impression acceptables</i> >> page 20).
L'impression semble maculée ou l'encre semble couler.	Assurez-vous que vous utilisez les types de papier recommandés (voir <i>Papier et autres supports d'impression acceptables</i> >> page 20). Ne manipulez pas le papier tant que l'encre n'est pas sèche.
	Assurez-vous que vous utilisez des cartouches d'encre Brother Innobella™ authentiques.
	Si vous utilisez du papier photo, assurez-vous que vous avez défini le type de papier correct. Si vous imprimez une photo à partir de votre ordinateur, définissez le Type de support du pilote d'imprimante.

Impression (Suite)

Problème	Suggestions	
Des taches apparaissent au verso ou au bas de la page.	Assurez-vous que le cylindre de l'imprimante n'est pas maculé d'encre. (►► Guide de l'utilisateur avancé : <i>Nettoyage de la vitre d'exposition de l'imprimante de l'appareil</i>)	
	Assurez-vous que vous utilisez des cartouches d'encre Brother Innobella™ authentiques.	
	Veillez à utiliser le volet du support papier (voir <i>Chargement de papier et d'autres supports d'impression</i> ►► page 12).	
	Assurez-vous que les rouleaux d'alimentation du papier ne sont pas maculés d'encre. (►► Guide de l'utilisateur avancé : <i>Nettoyage des rouleaux d'alimentation du papier</i>)	
L'appareil imprime des lignes denses sur la page.	(Windows® uniquement) Activez l'option Ordre inversé de l'onglet Élémentaire du pilote d'imprimante.	
Les impressions sont froissées.	(Utilisateurs de Windows®) Dans l'onglet Avancé du pilote d'imprimante, cliquez sur Paramètres de couleur et désélectionnez l'option Impression bidirectionnelle .	
	(Utilisateurs de Macintosh) Dans le pilote d'imprimante, sélectionnez Paramètres d'impression , cliquez sur Avancé , sélectionnez Autres options d'impression et désélectionnez l'option Impression bidirectionnelle .	
Impossible d'effectuer une impression avec « mise en page ».	Assurez-vous que vous utilisez des cartouches d'encre Brother Innobella™ authentiques.	
Impossible d'effectuer une impression avec « mise en page ».	Vérifiez que le réglage du format de papier dans l'application utilisée correspond à celui du pilote d'imprimante.	
	La vitesse d'impression est trop lente.	Essayez de changer le réglage du pilote d'imprimante. La résolution la plus haute nécessite un temps plus long pour le traitement et le transfert de données ainsi que pour l'impression. Essayez les autres réglages de qualité dans l'onglet Avancé (Windows®) du pilote d'imprimante ou Paramètres d'impression (Macintosh). Cochez également Paramètres de couleur et veillez à désélectionner Ajustement des couleurs .
	Désactivez la fonction Sans bordure. L'impression sans bordure est plus lente que l'impression normale. ►► Guide utilisateur - Logiciel : <i>Impression</i> (Windows®) ►► Guide utilisateur - Logiciel : <i>Impression et envoi de télécopies</i> (Macintosh)	
True2Life™ ne fonctionne pas correctement.	Si les données de l'image ne correspondent pas à des couleurs dites « vraies » dans votre application (elles sont, par exemple, en 256 couleurs), True2Life™ ne fonctionnera pas. Les informations de couleur doivent être codées au minimum sur 24 bits pour la fonction True2Life™.	
Le papier photo n'est pas chargé correctement.	Lorsque vous imprimez sur du papier photo Brother, chargez une feuille supplémentaire de ce même papier dans le bac. Le paquet de papier contient une feuille supplémentaire prévue à cet effet.	
	Nettoyez les rouleaux d'entraînement du papier. (►► Guide de l'utilisateur avancé : <i>Nettoyage des rouleaux d'entraînement du papier</i>)	

Impression (Suite)

Problème	Suggestions
L'appareil prend plusieurs pages à la fois.	Assurez-vous que le papier est chargé correctement dans le bac à papier (voir <i>Chargement de papier et d'autres supports d'impression</i> >> page 12).
	Assurez-vous que le support du papier est retiré jusqu'à ce qu'il fasse entendre un déclic et que le volet du support papier est déplié (voir étape ⑨ de <i>Chargement de papier et d'autres supports d'impression</i> >> page 12).
	Assurez-vous que le couvercle d'élimination des bourrages est correctement fermé (voir étape ④ de <i>Le papier est bloqué à l'arrière de l'appareil</i> >> page 82).
	Assurez-vous que le patin de base du bac à papier n'est pas sale. (>>Guide de l'utilisateur avancé : <i>Nettoyage des rouleaux d'entraînement du papier</i>)
Un bourrage papier s'est produit.	Assurez-vous que le guide de longueur papier est réglé à la taille de papier correcte. N'étendez pas le bac à papier lorsque vous chargez du papier de format A5 ou inférieur (voir <i>Bourrage d'imprimante ou bourrage papier</i> >> page 81).
Le papier se coince lorsque vous effectuez une copie ou une impression recto verso.	Utilisez l'un des réglages de prévention des bourrages papier, DX1 ou DX2. Pour la copie >>Guide de l'utilisateur avancé : <i>Copie recto verso</i> Pour l'impression >>Guide utilisateur - Logiciel : <i>Recto verso / Livret</i> (Windows®) >>Guide utilisateur - Logiciel : <i>Impression recto verso</i> (Macintosh)
	Si des bourrages papier se produisent souvent lors d'une copie ou d'une impression recto verso, les rouleaux d'alimentation du papier peuvent être tachés d'encre. Nettoyez les rouleaux d'alimentation du papier. (>>Guide de l'utilisateur avancé : <i>Nettoyage des rouleaux d'alimentation du papier</i>)
Des pages imprimées ne sont pas empilées uniformément.	Veillez à utiliser le volet du support papier (voir <i>Chargement de papier et d'autres supports d'impression</i> >> page 12).
L'appareil n'imprime pas à partir d'Adobe® Illustrator®.	Essayez de réduire la résolution d'impression. >>Guide utilisateur - Logiciel : <i>Impression</i> (Windows®) >>Guide utilisateur - Logiciel : <i>Impression et envoi de télécopies</i> (Macintosh)
L'encre fait des taches ou coule lorsque vous utilisez du papier photo glacé.	Vérifiez les deux côtés du papier. Placez la surface brillante (surface d'impression) vers le bas (voir <i>Type de papier</i> >> page 19).
	Si vous utilisez du papier photo glacé, assurez-vous que vous avez défini le type de papier correct.


Impression (Suite)

Problème	Suggestions
Les impressions sont sales ou des bourrages papier se produisent en cas d'emploi de papier Registre.	(Impression PC sous Windows®) <ul style="list-style-type: none"> ■ Choisissez Ledger (Grain Fin) dans la section Format papier de l'onglet Élémentaire du pilote d'imprimante. ■ Activez Papier à séchage lent dans l'onglet Élémentaire du pilote d'imprimante.
	(Impression PC sur Macintosh) <ul style="list-style-type: none"> ■ Sélectionnez la taille de papier Tabloid (Grain Fin) dans Taille du papier du pilote d'imprimante. ■ Sélectionnez Paramètres d'impression dans la liste déroulante, puis activez l'option Papier à séchage lent du pilote d'imprimante.
	(Copie) <ul style="list-style-type: none"> ■ Activez le paramètre LGR - Sens travers dans Prog. Général (voir <i>Mode d'alimentation papier sécurisée pour le papier constitué de grain fin de format Registre</i> >> page 20). ■ Réglez la densité de copie afin de rendre les copies plus claires. (>>Guide de l'utilisateur avancé : <i>Réglage de la densité</i>)

Impression de télécopies reçues

Problème	Suggestions
Impression condensée et stries blanches à travers la page, ou haut et bas des phrases coupés.	Il s'agit probablement d'une mauvaise connexion en raison d'interférences sur la ligne téléphonique. Demandez au correspondant de renvoyer la télécopie.
Stries verticales noires lors de la réception de télécopies.	Le scanner de l'expéditeur est peut-être encrassé. Demandez à votre correspondant de réaliser une copie pour déterminer si le problème provient de son télécopieur. Essayez de recevoir une télécopie provenant d'un autre télécopieur.
Les télécopies couleur reçues ne s'impriment qu'en noir et blanc.	Remplacez les cartouches d'encre couleur qui sont arrivées en fin de vie, puis demandez à votre correspondant de vous envoyer à nouveau la télécopie couleur (voir <i>Remplacement des cartouches d'encre</i> >> page 61).
Les marges de gauche et de droite sont coupées ou une page simple s'imprime sur deux pages.	Activez la fonction de réduction automatique. (>>Guide de l'utilisateur avancé : <i>Impression réduite d'une télécopie entrante</i>)

Ligne téléphonique ou branchements

Problème	Suggestions
La numérotation ne fonctionne pas. (Pas de tonalité)	Vérifiez que l'appareil est branché et que la touche  Marche/Arrêt est activée.
	Vérifiez tous les raccordements téléphoniques. Assurez-vous que le cordon téléphonique est bien branché sur la prise téléphonique murale et sur la prise LINE de l'appareil.
	(Canada seulement) Modifiez le réglage de tonalité/impulsion. (►►Guide d'installation rapide)
	Assurez-vous que la ligne téléphonique et la prise fonctionnent en y branchant un téléphone dont vous êtes sûr qu'il fonctionne. Débranchez ensuite le combiné du téléphone externe et écoutez si vous obtenez une tonalité. Si vous n'entendez aucune tonalité, demandez à votre opérateur téléphonique de contrôler la ligne et/ou la prise.
L'appareil ne répond pas aux appels.	Assurez-vous que l'appareil est réglé sur le mode de réception approprié à la configuration utilisée (voir <i>Sélection du mode de réception approprié</i> ►► page 31). Vérifiez la tonalité. Si cela est possible, appelez votre appareil pour savoir s'il répond. S'il n'y a toujours pas de réponse, assurez-vous que le cordon téléphonique est bien branché sur la prise téléphonique murale et sur la prise LINE de l'appareil. Si aucune sonnerie ne retentit quand vous appelez votre appareil, demandez à votre compagnie de téléphone de vérifier la ligne.


Réception de télécopies

Problème	Suggestions
<p>Impossible de recevoir une télécopie.</p>	<p>Vérifiez si l'appareil émet une tonalité en appuyant sur la touche Tonalité. Si vous entendez des parasites ou des interférences sur la ligne du télécopieur, contactez votre compagnie de téléphone.</p>
	<p>Vérifiez tous les raccordements téléphoniques. Assurez-vous que le cordon téléphonique est bien branché sur la prise téléphonique murale et sur la prise LINE de l'appareil. Si vous êtes abonné à des services DSL, VoIP (Voix sur IP) ou MagicJack, contactez votre fournisseur de services pour plus d'informations sur les raccordements. Pour réduire la vitesse du modem et désactiver la fonction ECM (mode de correction des erreurs), voir <i>Interférences sur la ligne téléphonique / VoIP</i> >> page 101.</p>
	<p>Assurez-vous que l'appareil est dans le mode de réception correct. Ce mode dépend des autres appareils et des services téléphoniques actifs qui sont sur la même ligne que l'appareil Brother (voir <i>Sélection du mode de réception approprié</i> >> page 31).</p> <p>Si vous disposez d'une ligne distincte pour les télécopies et que vous souhaitez que l'appareil Brother réponde automatiquement à toutes les télécopies entrantes, vous devez sélectionner le mode <i>Fax seulement</i>.</p> <p>Si votre appareil Brother partage une ligne avec un répondeur téléphonique externe, vous devez sélectionner le mode <i>Tél ext/rép</i>. Dans le mode <i>Tél ext/rép</i>, l'appareil Brother reçoit automatiquement les télécopies entrantes, tandis que les personnes qui appellent ont la possibilité de laisser un message sur le répondeur.</p> <p>Si votre appareil Brother partage la ligne avec un service de messagerie vocale, voir <i>Messagerie vocale</i> >> page 36.</p> <p>Si votre appareil Brother est raccordé à une ligne sur laquelle le service d'abonné Sonnerie spéciale est activé, voir <i>Sonnerie spéciale</i> >> page 37.</p> <p>Si votre appareil Brother partage une ligne avec d'autres téléphones et que vous souhaitez qu'il réponde automatiquement à toutes les télécopies entrantes, vous devez sélectionner le mode <i>Fax/Tél</i>. Dans le mode <i>Fax/Tél</i>, l'appareil Brother reçoit automatiquement les télécopies entrantes et émet une pseudo-sonnerie/sonnerie double pour que vous puissiez répondre aux appels vocaux.</p> <p>Si vous ne souhaitez pas que votre appareil Brother réponde automatiquement à toutes les télécopies entrantes, vous devez sélectionner le mode <i>Manuel</i>. Dans le mode <i>Manuel</i>, vous devez répondre vous-même à tous les appels et, le cas échéant, activer l'appareil pour qu'il puisse recevoir les télécopies.</p>
	<p>Il est possible qu'un autre appareil ou service chez vous réponde à l'appel avant votre appareil Brother. Pour réaliser un essai, diminuez le réglage de la longueur de sonnerie :</p> <ul style="list-style-type: none"> ■ Si le mode de réception est réglé sur <i>Fax seulement</i> ou <i>Fax/Tél</i>, réduisez la longueur à 1 sonnerie (voir <i>Longueur de sonnerie</i> >> page 34). ■ Si le mode de réception est réglé sur <i>Tél ext/rép</i>, réduisez le nombre de sonneries programmé sur votre répondeur à 2. ■ Si le mode de réception est réglé sur <i>Manuel</i>, NE modifiez PAS le réglage de la longueur de sonnerie. <p>Demandez à quelqu'un de vous envoyer une télécopie à titre d'essai :</p> <ul style="list-style-type: none"> ■ Si vous recevez la télécopie, c'est que l'appareil fonctionne correctement. N'oubliez pas de réinitialiser le réglage de la longueur de sonnerie ou de rétablir le réglage sur le répondeur. Si les problèmes de réception réapparaissent après la réinitialisation de la longueur de sonnerie, c'est qu'une personne, un appareil ou un service d'abonné prend l'appel de la télécopie avant que l'appareil ait la possibilité de répondre lui-même. ■ Si vous ne parvenez pas à recevoir la télécopie, il est possible qu'un autre appareil ou qu'un service d'abonné interfère avec la réception de télécopie ou qu'un problème affecte la ligne.

Réception de télécopies (Suite)

Problème	Suggestions
Impossible de recevoir une télécopie. (suite)	<p>Si vous utilisez un répondeur (mode <code>Tél ext/rép</code>) sur la même ligne que l'appareil Brother, vérifiez si votre répondeur est installé correctement (voir <i>Branchement d'un répondeur téléphonique externe</i> >> page 39).</p> <ol style="list-style-type: none"> 1 Branchez le cordon téléphonique directement de la prise murale sur la prise LINE de l'appareil Brother. 2 Enlevez le capuchon de protection de la prise EXT de l'appareil Brother, puis branchez le cordon téléphonique de votre répondeur sur la prise EXT. 3 Réglez votre répondeur de façon à ce qu'il réponde dans les 4 sonneries. Si vous rencontrez des problèmes lors de la réception de télécopies ou de messages vocaux, réglez le répondeur de telle façon qu'il réponde dans les 2 à 3 sonneries. 4 Enregistrez le message sortant sur votre répondeur. <ul style="list-style-type: none"> ■ Enregistrez un silence de cinq secondes au début du message. ■ Assurez-vous que le message ne dépasse pas 20 secondes. ■ Terminez votre message avec le code de réception de télécopie permettant à vos correspondants d'envoyer des télécopies manuellement. Par exemple, « Après le bip, laissez un message ou appuyez sur * 5 1 et Marche pour envoyer une télécopie ». 5 Réglez votre répondeur de façon à répondre aux appels. 6 Réglez le mode de réception de votre appareil Brother sur <code>Tél ext/rép</code> (voir <i>Sélection du mode de réception approprié</i> >> page 31).
	<p>Assurez-vous que la fonction Réception facile de l'appareil Brother est activée. Réception facile est une fonction qui permet de recevoir une télécopie même si vous avez répondu à l'appel sur un téléphone externe ou supplémentaire (voir <i>Réception facile</i> >> page 35).</p>
	<p>Si vous rencontrez souvent des problèmes de transmission en raison d'interférences potentielles sur la ligne téléphonique, essayez de changer la configuration de l'option de compatibilité pour choisir <code>De base (VoIP)</code> (voir <i>Interférences sur la ligne téléphonique / VoIP</i> >> page 101).</p>


Envoi de télécopies

Problème	Suggestions
Impossible d'envoyer une télécopie.	Vérifiez tous les raccordements téléphoniques. Assurez-vous que le cordon téléphonique est bien branché sur la prise téléphonique murale et sur la prise LINE de l'appareil.
	Assurez-vous que la touche TÉLÉCOPIER  est allumée.
	Demandez à votre correspondant de vérifier si le télécopieur récepteur a du papier.
	Imprimez le rapport de vérification de l'envoi et vérifiez s'il y a une erreur. (➤➤ Guide de l'utilisateur avancé : <i>Rapports</i>)
Le rapport de vérification de l'envoi indique « RÉSULTAT : ERREUR ».	Des interférences ou du bruit ont probablement affecté la ligne pendant la transmission. Réessayez d'envoyer la télécopie. Si vous envoyez un message à partir de PC-Fax et que le rapport de vérification de l'envoi indique « RÉSULTAT : ERREUR », il est possible que l'appareil manque de mémoire. Pour obtenir de la mémoire supplémentaire, vous pouvez désactiver la fonction Réception en mémoire (➤➤ Guide de l'utilisateur avancé : <i>Désactivation de la fonction Réception en mémoire</i>), imprimer des télécopies depuis la mémoire de l'appareil (➤➤ Guide de l'utilisateur avancé : <i>Impression d'une télécopie à partir de la mémoire</i>) ou annuler une télécopie différée ou une tâche de relèvement (voir <i>Annulation d'une télécopie en cours d'exécution</i> ➤➤ page 30). (➤➤ Guide de l'utilisateur avancé : <i>Vérification et annulation de tâches en attente</i>) Si le problème persiste, contactez votre compagnie de téléphone pour faire vérifier la ligne téléphonique.
	Si vous rencontrez souvent des problèmes de transmission en raison d'interférences potentielles sur la ligne téléphonique, essayez de changer la configuration de l'option de compatibilité de l'appareil pour choisir De base (VoIP) (voir <i>Interférences sur la ligne téléphonique / VoIP</i> ➤➤ page 101).
Les télécopies envoyées sont blanches.	Vérifiez si vous chargez correctement le document (voir <i>Chargement des documents</i> ➤➤ page 24).
La qualité des télécopies envoyées est médiocre.	Essayez de changer la résolution et choisissez Fin ou Sup. fin. Effectuez une copie pour vérifier le bon fonctionnement du scanner de votre appareil. Si la qualité de la copie n'est pas bonne, nettoyez le scanner (voir <i>Nettoyage du scanner</i> ➤➤ page 64).
Des stries verticales noires apparaissent lors de l'envoi.	Les stries verticales noires qui apparaissent sur les télécopies que vous envoyez sont généralement causées par de la saleté ou par du fluide de correction sur la bande de verre. Nettoyez la bande de verre (voir <i>Nettoyage du scanner</i> ➤➤ page 64).

Traitement des appels entrants

Problème	Suggestions
L'appareil « interprète » une voix comme une tonalité CNG.	Si le mode Réception facile est activé, votre appareil est plus sensible aux sons. Il peut, à tort, interpréter certaines voix ou de la musique sur la ligne comme s'il s'agissait d'un appel de télécopieur et répondre par la tonalité de réception de télécopie. Désactivez l'appareil en appuyant sur Arrêt/Sortie . Essayez d'éviter ce problème en désactivant le mode Réception facile (voir <i>Réception facile</i> >> page 35).
Envoi d'un appel de télécopie vers l'appareil.	Si vous avez répondu à l'aide d'un téléphone supplémentaire, composez votre code de réception de télécopie (le réglage d'usine de ce code est * 5 1). Si vous avez répondu à l'aide d'un téléphone externe (branché sur la prise EXT), appuyez sur Marche pour recevoir la télécopie. Raccrochez dès que l'appareil répond à l'appel.
Services personnalisés sur une seule ligne.	Si la ligne téléphonique sur laquelle vous avez branché votre appareil est associée à un ou plusieurs services personnalisés (mise en attente des appels, mise en attente des appels/identification de l'appelant, messagerie vocale, système d'alarme, etc.), il peut arriver que la réception et l'envoi de télécopies soient perturbés. Exemple : Si vous êtes abonné au service de mise en attente des appels ou à un autre service personnalisé et que ce service émet un signal pendant l'envoi ou la réception d'une télécopie, ce signal peut interrompre temporairement ou gêner la transmission de la télécopie. La fonction ECM (mode de correction d'erreurs) conçue par Brother vous aide à résoudre ce problème. Ce problème est imputable au réseau téléphonique et commun à tous les périphériques émetteurs ou récepteurs d'informations sur une seule ligne partagée sur laquelle sont activés des services personnalisés. Si vos activités ne tolèrent aucune interruption, une ligne téléphonique distincte, exempte de services personnalisés, sera tout indiquée pour vous.

Problèmes de copie

Problème	Suggestions
Impossible d'effectuer une copie.	Assurez-vous que la touche COPIER  est allumée.
Les résultats de copie sont médiocres avec le chargeur automatique de documents.	Essayez d'utiliser la vitre du scanner (voir <i>Utilisation de la vitre du scanner</i> >> page 25).
Des stries ou des traînées verticales noires apparaissent sur les copies.	Les stries ou les traînées verticales noires qui apparaissent sur les copies sont généralement causées par de la saleté ou par du fluide de correction sur le scanner. Nettoyez la bande de verre et la vitre du scanner ainsi que la barre blanche et le plastique blanc au-dessus (voir <i>Nettoyage du scanner</i> >> page 64).
Les copies produisent des pages blanches.	Vérifiez si vous chargez correctement le document (voir <i>Chargement des documents</i> >> page 24).
L'ajustement à la page ne fonctionne pas correctement.	Assurez-vous que le document n'est pas disposé de travers sur la vitre du scanner. Repositionnez le document et réessayez.

Problèmes de numérisation

Problème	Suggestions
Des erreurs TWAIN ou WIA se produisent lorsque vous commencez à numériser. (Windows®)	Assurez-vous que le pilote TWAIN ou WIA de Brother est sélectionné comme source principale dans votre application de numérisation. Par exemple, dans PaperPort™ 12SE avec fonction ROC, cliquez sur Paramètres de numérisation, Sélectionner pour choisir le pilote TWAIN/WIA de Brother.
Des erreurs TWAIN ou ICA se produisent lorsque vous commencez à numériser. (Macintosh)	Assurez-vous que le pilote TWAIN de Brother est sélectionné comme source principale. Dans PageManager, cliquez sur Fichier, Sélectionner la source , puis choisissez le pilote TWAIN de Brother. Les utilisateurs de Mac OS X 10.6.x peuvent également numériser des documents à l'aide du pilote de scanner ICA. ➤➤ Guide utilisateur - Logiciel : <i>Numérisation d'un document à l'aide du pilote ICA (Mac OS X 10.6.x)</i>
Les résultats de numérisation sont médiocres avec le chargeur automatique de documents.	Essayez d'utiliser la vitre du scanner (voir <i>Utilisation de la vitre du scanner</i> ➤➤ page 25).
La fonction ROC ne fonctionne pas.	Essayez d'augmenter la résolution du scanner. (Utilisateurs de Macintosh) Assurez-vous que vous avez fini de télécharger et d'installer Presto! PageManager depuis la page : http://nj.newsoft.com.tw/download/brother/PM9SEInstaller_BR_multilang.dmg

Problèmes de logiciel

Problème	Suggestions
Impossible d'installer le logiciel ou d'imprimer.	(Utilisateurs de Windows® uniquement) Exécutez le programme Réparer MFL-Pro Suite sur le CD-ROM. Ce programme sert à réparer et à réinstaller le logiciel.
« Appareil occupé »	Assurez-vous que l'appareil n'affiche pas de message d'erreur à l'écran.
Impossible d'imprimer des images à partir de FaceFilter Studio.	Pour utiliser FaceFilter Studio, vous devez installer l'application FaceFilter Studio à partir du CD-ROM fourni avec l'appareil. (➤➤ Guide d'installation rapide) De plus, avant de lancer FaceFilter Studio pour la première fois, vous devez vous assurer que l'appareil Brother est sous tension et qu'il est connecté à l'ordinateur. Vous pourrez ainsi accéder à toutes les fonctions de FaceFilter Studio.

Problèmes liés à PhotoCapture Center™

Problème	Suggestions
Le disque amovible ne fonctionne pas correctement.	<ol style="list-style-type: none"> 1 Retirez puis réintroduisez la carte mémoire ou la clé USB. 2 Si vous avez essayé « Éjecter » à partir de Windows®, retirez la carte mémoire ou la clé USB avant de continuer. 3 Si un message d'erreur s'affiche quand vous essayez d'éjecter la carte mémoire ou la clé USB, cela signifie que celle-ci est en cours d'utilisation. Attendez un moment, puis réessayez. 4 Si le problème persiste, éteignez votre PC et l'appareil, puis rallumez-les.
Il n'est pas possible d'accéder au disque amovible à partir de l'icône du Bureau.	Vérifiez si vous avez inséré la carte mémoire ou la clé USB correctement.
Une partie de ma photo est manquante à l'impression.	Assurez-vous que les réglages d'impression Sans bordure et Couper sont désactivés. (►►Guide de l'utilisateur avancé : <i>Impression sans marge et Recadrage</i>)

Problèmes de réseau

Problème	Suggestions
Impossible d'imprimer sur le réseau.	<p>Assurez-vous que l'appareil est sous tension, qu'il est en ligne et en mode Prêt. Imprimez la liste de configuration réseau (►►Guide de l'utilisateur avancé : <i>Rapports</i>) et vérifiez les paramètres réseau actuels qui y figurent. Reconnectez le câble du réseau local au concentrateur pour vérifier si le câblage et les connexions réseau sont en ordre. Si possible, essayez de reconnecter l'appareil à un autre port du concentrateur avec un autre câble. Si les connexions sont correctes, l'appareil indique <code>Activer rés loc</code> pendant 2 secondes.</p> <p>Si vous utilisez une connexion sans fil ou rencontrez des problèmes de réseau ►►Guide utilisateur - Réseau : <i>Dépannage</i></p>
La fonction de numérisation réseau ne marche pas.	<p>Il est nécessaire de configurer le logiciel de sécurité/pare-feu tiers pour permettre la numérisation réseau. Pour ajouter le port 54925 en vue de la numérisation réseau, entrez les informations ci-dessous :</p> <p>Dans le champ Nom : entrez une description, par exemple Brother NetScan.</p> <p>Dans le champ Numéro de port : entrez 54925.</p> <p>Dans le champ Protocole : UDP est sélectionné.</p> <p>Veillez vous reporter au mode d'emploi livré avec votre logiciel de sécurité/pare-feu tiers, ou contactez le fabricant du logiciel.</p> <p>(Macintosh uniquement)</p> <p>Resélectionnez votre appareil dans l'application Sélecteur de périphérique qui se trouve dans Macintosh HD/Bibliothèque/Printers/Brother/Utilities/DeviceSelector ou depuis la liste de modèles dans ControlCenter2.</p>

Problèmes de réseau (Suite)

Problème	Suggestions
La fonction de réception PC-Fax en réseau ne marche pas.	<p>(Utilisateurs de Windows® uniquement)</p> <p>Il est nécessaire d'activer le logiciel de sécurité/pare-feu tiers pour que la réception PC-Fax fonctionne. Pour ajouter le port 54926 en vue de la réception PC-Fax en réseau, entrez les informations ci-dessous :</p> <p>Dans le champ Nom : entrez une description, par exemple Réception Brother PC-Fax.</p> <p>Dans le champ Numéro de port : entrez 54926.</p> <p>Dans le champ Protocole : UDP est sélectionné.</p> <p>Veillez vous reporter au mode d'emploi livré avec votre logiciel de sécurité/pare-feu tiers, ou contactez le fabricant du logiciel.</p>
Il n'est pas possible d'installer le logiciel Brother.	<p>(Utilisateurs de Windows®)</p> <p>Si un avertissement du logiciel de sécurité apparaît à l'écran du PC durant l'installation, modifiez les réglages du logiciel de sécurité pour permettre au programme d'installation du produit ou à un autre programme Brother de s'exécuter.</p> <p>(Utilisateurs de Macintosh)</p> <p>Si vous utilisez un pare-feu ou un logiciel de sécurité antivirus ou anti-logiciels espions, désactivez-le temporairement, puis installez le logiciel Brother.</p>
Il n'est pas possible de se connecter au réseau sans fil.	<p>Analysez le problème en vous servant du Rapport WLAN.</p> <p>Appuyez sur Menu, puis sur ^ ou v pour afficher Imp. Rapports. Appuyez sur Imp. Rapports. Appuyez sur ^ ou v pour afficher Rapport WLAN, puis sur Rapport WLAN.</p> <p>(➤➤Guide utilisateur - Réseau)</p>
Réinitialisation des paramètres réseau.	<p>Appuyez sur Menu, puis sur ^ ou v pour afficher Réseau. Appuyez sur Réseau. Appuyez sur ^ ou v pour afficher Réinit. réseau, puis sur Réinit. réseau.</p> <p>(➤➤Guide utilisateur - Réseau)</p>

Problèmes liés à la saisie de données

Problème	Suggestions
Le pavé numérique ne fonctionne pas lors de la saisie de nombres ou de caractères.	Utilisez les boutons de l'écran pour entrer les informations.

Tonalité

Le réglage de tonalité Détection raccourcit la pause de détection de tonalité.

- 1 Appuyez sur **Menu**.
- 2 Appuyez sur **▲** ou sur **▼** pour afficher **Réglage init.**
- 3 Appuyez sur **Réglage init.**
- 4 Appuyez sur **▲** ou sur **▼** pour afficher **Tonalité.**
- 5 Appuyez sur **Tonalité.**
- 6 Appuyez sur **Détection** ou sur **Non détecté.**
- 7 Appuyez sur **Arrêt/Sortie.**

Interférences sur la ligne téléphonique / VoIP

Si vous rencontrez des difficultés à envoyer ou à recevoir une télécopie à cause d'interférences possibles sur la ligne téléphonique, nous vous conseillons de modifier la vitesse du modem afin de minimiser les erreurs pendant les opérations du télécopieur.

- 1 Appuyez sur **Menu**.
- 2 Appuyez sur **▲** ou sur **▼** pour afficher **Réglage init.**
- 3 Appuyez sur **Réglage init.**
- 4 Appuyez sur **▲** ou sur **▼** pour afficher **Compatibilité.**
- 5 Appuyez sur **Compatibilité.**

- 6 Appuyez sur **Haut, Normal** ou **De base (VoIP).**

- **De base (VoIP)** réduit la vitesse du modem à 9 600 bit/s et désactive la réception de télécopies couleur et le mode ECM, mais pas l'envoi de télécopies couleur. À moins que les interférences ne constituent un problème récurrent lié à votre ligne téléphonique, vous pouvez ne recourir à ce réglage que lorsque c'est nécessaire.

Pour améliorer la compatibilité avec la plupart des services VoIP, Brother recommande de changer le réglage de compatibilité pour choisir **De base (VoIP).**

- **Normal** règle la vitesse du modem à 14 400 bit/s.
- **Haut** augmente la vitesse du modem à 33 600 bit/s (réglage d'usine).

- 7 Appuyez sur **Arrêt/Sortie.**



Remarque

VoIP (Voix sur IP) est un type de système téléphonique qui utilise une connexion Internet au lieu d'une ligne téléphonique traditionnelle.

Informations relatives à l'appareil

Vérification du numéro de série

Vous pouvez visualiser le numéro de série de votre appareil à l'écran.

- 1 Appuyez sur **Menu**.
- 2 Appuyez sur **^** ou sur **v** pour afficher **Info. machine**.
- 3 Appuyez sur **Info. machine**.
- 4 Appuyez sur **No. série**.
- 5 Appuyez sur **Arrêt/Sortie**.

Fonctions de réinitialisation

Les fonctions de réinitialisation disponibles sont les suivantes :

1 Réseau

Vous pouvez réinitialiser le serveur d'impression pour rétablir les réglages d'usine, notamment en ce qui concerne le mot de passe et les informations d'adresse IP.

2 Comp.abr.&tél.

Cette fonction réinitialise les réglages suivants :

- Numéro abrégé
(Numéro abrégé et Configuration des groupes)
- Tâches de télécopie programmées en mémoire
(Transmission par relève, Télécopie différée et Envoi par lot en différé)
- ID de station
(Nom et Numéro)
- Options de télécopie à distance
(Réadressage de télécopie et Téléappel)

- Réglages de rapport
(Rapport de vérification de l'envoi, Liste des numéros à composition abrégée et Journal des télécopies)
- Historique
(Historique des identifications de la ligne appelante et Appel sortant)
- Télécopies en mémoire

3 Ts réglages

Cette fonction permet de rétablir tous les réglages d'usine.

Brother vous recommande vivement d'effectuer cette opération avant de donner l'appareil ou de le mettre au rebut.



Remarque

Débranchez le câble d'interface avant de sélectionner **Réseau** ou **Ts réglages**.

Réinitialisation de l'appareil

- 1 Appuyez sur **Menu**.
- 2 Appuyez sur **^** ou sur **v** pour afficher **Réglage init.**
- 3 Appuyez sur **Réglage init.**
- 4 Appuyez sur **^** ou sur **v** pour afficher **Réinitialiser.**
- 5 Appuyez sur **Réinitialiser.**
- 6 Appuyez sur **^** ou **v** pour afficher les types d'options de réinitialisation **Réseau**, **Comp.abr.&tél.** et **Ts réglages**.
- 7 Appuyez sur l'option de réinitialisation à utiliser.
- 8 Appuyez sur **Oui** pour confirmer.
- 9 Appuyez sur **Oui** pendant 2 secondes pour réamorcer l'appareil.

Programmation à l'écran ACL

Votre appareil a été conçu pour une programmation conviviale à l'écran à l'aide des boutons de menu de l'écran. La programmation intuitive de l'appareil vous permettra de tirer pleinement parti de toutes les sélections de menu disponibles.

Comme la programmation s'effectue à même l'écran, nous avons créé des instructions à l'écran pour vous aider à programmer, pas à pas, votre appareil. Il vous suffit donc de suivre les instructions à l'écran ACL ; elles vous guideront dans le choix des menus et des options de programmation.



Mémorisation

Même en cas de panne d'électricité, vous ne perdrez pas vos paramètres de menu puisqu'ils sont stockés de manière permanente. Les paramètres temporaires (par exemple `Mode Outre-mer`) seront perdus. Il est possible que vous ayez à régler de nouveau l'heure et la date.

Tableau des menus

Dans le tableau des menus qui suit, vous trouverez une aide précieuse dans la sélection des menus et des options de programmation proposées par votre appareil. Les réglages d'usine sont affichés en caractères gras avec un astérisque.

Menu


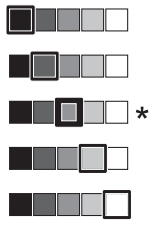
Niveau 1	Niveau 2	Niveau 3	Options	Description	Page	
Paramètres favori 	Copie	—	Qualité Type papier Format papier Agrand/Réduire Densité Pile/Trier Visualis page Copie rv Param. avancés	Permet de rappeler et d'appliquer rapidement et facilement vos réglages favoris précédemment enregistrés.	10	
	Fax	—	Adresse Résolution Fax Contraste Transm lot TX Immédiat Mode Outre-mer Format vitre scan.			
	Numéris.	Numériser vers support				Qualité Type fichier Nom fichier
		Numéris. réseau				(Nom du profil)
	Num. FTP					
◆ Voir Guide de l'utilisateur avancé.						
	Les réglages d'usine sont affichés en caractères gras avec un astérisque.					

Niveau 1	Niveau 2	Niveau 3	Options	Description	Page
Prog. Général	Encre	Test imp.	Qualité impr Alignement	Permet de vérifier la qualité ou l'alignement d'impression.	65
		Nettoyage	Noir Couleur Tous	Permet de nettoyer la tête d'impression.	65
		Volume encre	—	Permet de vérifier la quantité d'encre disponible.	Voir ♦.
	Mode Minuterie	—	Désactivé 0Sec 30Sec 1Min 2Min* 5Min	Permet de définir le délai après lequel l'appareil revient au mode télécopie et avant qu'il ne passe d'un mode utilisateur restreint à un mode utilisateur public lorsque le blocage sécuritaire fonctions est activé.	
	Type papier	—	Papi. Ordinaire* Papi. jet encre Brother BP71 Brother BP61 Autre - Glacé Transparent	Permet de configurer le type de papier dans le bac à papier.	19
	Format papier	—	Lettre* Légal Ledger A4 A5 A3 EXE 4po×6po	Permet de configurer le format de papier dans le bac à papier.	19

♦ Voir Guide de l'utilisateur avancé.




Les réglages d'usine sont affichés en caractères gras avec un astérisque.

Niveau 1	Niveau 2	Niveau 3	Options	Description	Page
Prog. Général (suite)	Volume	Sonnerie	Désactivé Bas Moyen* Haut	Permet de régler le volume de la sonnerie.	Voir  .
		Signal sonore	Désactivé Bas* Moyen Haut	Permet de régler le volume du signal sonore.	
		Haut parl.	Désactivé Bas Moyen* Haut	Permet de régler le volume du haut-parleur.	
	H avancée auto	—	Activé Désactivé*	Choisissez le réglage Activé si vous voulez que l'appareil passe automatiquement à l'heure d'été.	
	Paramètres ACL	Contraste ACL		Permet de régler le contraste de l'écran ACL.	
		Pann. lumineux	Clair* Moyen Foncé	Vous pouvez régler la luminosité du rétroéclairage de l'écran ACL.	
		Min. veilleuse	Désactivé 10Sec 20Sec 30Sec*	Vous pouvez régler le temps pendant lequel le rétroéclairage de l'écran ACL reste allumé après avoir utilisé les touches du panneau de commande.	
	Mode veille	—	1Min 2Min 3Min 5Min* 10Min 30Min 60Min	Vous pouvez choisir le temps pendant lequel l'appareil doit être inactif avant de passer en mode veille.	

◆ Voir Guide de l'utilisateur avancé.



Les réglages d'usine sont affichés en caractères gras avec un astérisque.

Niveau 1	Niveau 2	Niveau 3	Options	Description	Page
Prog. Général (suite)	LGR - Sens travers	—	Activé Désactivé*	Activez ce réglage lorsque vous utilisez du papier Registre à grain fin.	20
	Blocage fonct.	Config mot passe	—	Vous pouvez limiter l'utilisation de certaines fonctions de l'appareil pour un maximum de 10 utilisateurs restreints ainsi que pour tous les autres utilisateurs publics non autorisés.	Voir ♦.
		Bl. stop-Marche	—		
		Config usager	—		
Fax	Réglage récep.	Long.Sonnerie	0 1 2 3 4*	Permet de configurer le nombre de sonneries qui doivent retentir avant que l'appareil ne réponde en mode Fax seulement ou en mode Fax/Tél.	34
		Durée sonn F/T	20Sec* 30Sec 40Sec 70Sec	Permet de régler la durée de la pseudo-sonnerie/sonnerie double en mode Fax/Tél.	34
		Récep facile	Activé* Désactivé	Permet de recevoir des télécopies automatiquement lorsque vous répondez à un appel ou entendez des tonalités de télécopieur.	35
		Code distance	Activé* (*51, #51) Désactivé	Permet de répondre aux appels sur un téléphone supplémentaire et d'utiliser des codes pour activer ou désactiver l'appareil. Vous pouvez personnaliser ces codes.	43
		Auto-réduction	Activé* Désactivé	Permet de réduire la taille des télécopies entrantes.	Voir ♦.
		Récept.mémoire	Désactivé* RE-TX Fax Téléappel Mémoriser fax Récept PC FAX	Permet de configurer l'appareil de façon à réadresser des télécopies, à appeler votre téléavertisseur, à enregistrer des télécopies reçues dans la mémoire (pour pouvoir les récupérer à distance) ou à envoyer des télécopies vers votre ordinateur. Si vous choisissez Réadressage de télécopie ou Réception PC-Fax, vous pouvez activer la fonction de sécurité Impression de sauvegarde.	
♦ Voir Guide de l'utilisateur avancé.					
 Les réglages d'usine sont affichés en caractères gras avec un astérisque.					


Niveau 1	Niveau 2	Niveau 3	Options	Description	Page
Fax (suite)	Rég. comp. abrégée	Déf. numéro abrégé	Ajouter numéro	Permet de mémoriser des numéros abrégés que vous pourrez composer en actionnant quelques boutons de l'écran seulement (et Marche).	46
			Ajouter un numéro à partir historique		
		Config. groupes	—	Permet de configurer des numéros de groupe en vue d'une diffusion.	47
		Changer	—	Permet de modifier des numéros abrégés.	
		Effacer	—	Permet de supprimer des numéros abrégés.	
	Réglage rapp	Transmission	Activé Activé+Image Désactivé* Désactivé+Image	Permet de choisir la configuration initiale du rapport de vérification de l'envoi.	30
		Intervalle act	Désactivé Ch 50 télécop* Toutes les 6hrs Toutes les 12hrs Toutes les 24hrs Tous les 2 jours Tous les 7 jours	Permet de définir l'intervalle d'impression automatique du journal des télécopies. Si vous avez choisi un paramètre autre que Désactivé et Ch 50 télécop, vous pouvez définir l'heure pour l'option choisie. Si vous avez choisi Tous les 7 jours, vous pouvez définir le jour de la semaine.	Voir ♦.
	Impr. Document	—	—	Permet d'imprimer les télécopies entrantes qui ont été mémorisées.	
	Accès à dist	—	---*	Permet de définir votre propre code pour la récupération à distance.	
	Trav. en att.	—	—	Permet de vérifier quelles tâches sont en mémoire et d'annuler des tâches particulières.	
	Divers	Spéciale	Désactivé* Régler (Activé)	Permet d'utiliser le service de sonnerie spéciale de la compagnie de téléphone afin d'enregistrer le type de sonnerie sur l'appareil.	37
		ID Appelant (États-Unis uniquement)	Code régional	Permet d'afficher ou d'imprimer la liste des 30 ID d'appelants mémorisés. Permet de configurer votre indicatif régional à 3 chiffres uniquement si vous ne le composez pas dans votre propre zone téléphonique.	Voir ♦.

♦ Voir Guide de l'utilisateur avancé.



Les réglages d'usine sont affichés en caractères gras avec un astérisque.

Menu Réseau

Niveau 1	Niveau 2	Niveau 3	Niveau 4	Options	Description	Page
Réseau	LAN câblé	TCP/IP	Méthode amorce	Auto* Statiq RARP BOOTP DHCP	Permet de sélectionner la méthode d'amorce qui correspond le mieux à vos besoins.	Voir +.
			Adresse IP	[000-255]. [000-255]. [000-255]. [000-255]	Entrez l'adresse IP.	
			Masq. ss. réseau	[000-255]. [000-255]. [000-255]. [000-255]	Entrez le masque de sous-réseau.	
			Passerelle	[000-255]. [000-255]. [000-255]. [000-255]	Entrez l'adresse de la passerelle.	
			Nom du nœud	BRNXXXXXXXXXXXX	Entrez le nom du nœud.	
			Config.wins	Auto* Statiq	Permet de choisir le mode de configuration WINS.	
			Serveur WINS	(Primaire) 000.000.000.000 (Secondaire) 000.000.000.000	Permet de spécifier l'adresse IP du serveur WINS primaire ou secondaire.	
			Serveur DNS	(Primaire) 000.000.000.000 (Secondaire) 000.000.000.000	Permet de spécifier l'adresse IP du serveur DNS primaire ou secondaire.	
			APIPA	Activé* Désactivé	Permet d'attribuer automatiquement l'adresse IP à partir de la plage d'adresses locale.	
+ Voir Guide utilisateur - Réseau.						
	Les réglages d'usine sont affichés en caractères gras avec un astérisque.					

Niveau 1	Niveau 2	Niveau 3	Niveau 4	Options	Description	Page
Réseau (suite)	LAN câblé (suite)	TCP/IP (suite)	IPv6	Activé Désactivé*	Permet d'activer ou de désactiver le protocole IPv6. Si vous souhaitez utiliser le protocole IPv6, visitez le site http://solutions.brother.com/ pour plus d'informations.	Voir + .
		Ethernet	—	Auto* 100B-FD 100B-HD 10B-FD 10B-HD	Permet de choisir le mode Ethernet.	
		Adresse MAC	—	—	Permet d'afficher l'adresse MAC de votre appareil.	
	WLAN	TCP/IP	Méthode amorce	Auto* Statiq RARP BOOTP DHCP	Permet de choisir la méthode d'amorce (BOOT) qui convient le mieux à vos besoins.	
			Adresse IP	[000-255]. [000-255]. [000-255]. [000-255]	Entrez l'adresse IP.	
			Masq. ss. réseau	[000-255]. [000-255]. [000-255]. [000-255]	Entrez le masque de sous-réseau.	
			Passerelle	[000-255]. [000-255]. [000-255]. [000-255]	Entrez l'adresse de la passerelle.	
			Nom du nœud	BRWXXXXXXXXXXXX	Entrez le nom du nœud.	
			Config.wins	Auto* Statiq	Permet de choisir le mode de configuration WINS.	

+ Voir Guide utilisateur - Réseau.



Les réglages d'usine sont affichés en caractères gras avec un astérisque.

Niveau 1	Niveau 2	Niveau 3	Niveau 4	Options	Description	Page
Réseau (suite)	WLAN (suite)	TCP/IP (suite)	Serveur WINS	(Primaire) 000.000.000.000 (Secondaire) 000.000.000.000	Permet de spécifier l'adresse IP du serveur WINS primaire ou secondaire.	Voir + .
			Serveur DNS	(Primaire) 000.000.000.000 (Secondaire) 000.000.000.000	Permet de spécifier l'adresse IP du serveur DNS primaire ou secondaire.	
			APIPA	Activé* Désactivé	Permet d'attribuer automatiquement l'adresse IP à partir de la plage d'adresses locale.	
			IPv6	Activé Désactivé*	Permet d'activer ou de désactiver le protocole IPv6 pour un réseau local sans fil. Si vous souhaitez utiliser le protocole IPv6, visitez le site http://solutions.brother.com/ pour plus d'informations.	
		Assist config.	—	—	Permet de configurer manuellement votre serveur d'impression pour un réseau sans fil.	
		WPS/AOSS	—	—	Permet de configurer aisément les réglages de votre réseau sans fil par simple pression sur un bouton.	
		WPS a/ code NIP	—	—	Permet de configurer aisément les réglages de votre réseau sans fil à l'aide de WPS et d'un code NIP.	

+ Voir Guide utilisateur - Réseau.




Les réglages d'usine sont affichés en caractères gras avec un astérisque.


Niveau 1	Niveau 2	Niveau 3	Niveau 4	Options	Description	Page		
Réseau (suite)	WLAN (suite)	Statut WLAN	Statut	—	Permet de voir l'état actuel du réseau sans fil.	Voir + .		
			Signal	—	Permet de voir l'intensité actuelle du signal du réseau sans fil.			
			SSID	—	Permet de voir le SSID actuel.			
			Mode de comm.	—	Permet de voir le mode de communication actuel.			
			Adresse MAC	—	—		Permet d'afficher l'adresse MAC de votre appareil.	
	Courriel/IFax (Disponible si IFAX a été téléchargé.)	Adresse courriel	—	—	—		Entrez l'adresse de courriel. (60 caractères max.)	
			Config. serv.	Serveur SMTP	Nom (30 caractères max.)		Entrez l'adresse du serveur SMTP.	
					Adresse IP [000-255]. [000-255]. [000-255]. [000-255]			
				Port SMTP	[00001-65535]			Entrez le numéro de port SMTP.
				Autori pr SMTP	Aucun* Auth SMTP POP avant SMTP			Permet de sélectionner la méthode de sécurité pour la notification par courriel.
				Serveur POP3	Nom (30 caractères max.)			Entrez l'adresse du serveur POP3.
	Adresse IP [000-255]. [000-255]. [000-255]. [000-255]							
Port POP3	[00001-65535]	Entrez le numéro de port POP3.						

+ Voir Guide utilisateur - Réseau.



Les réglages d'usine sont affichés en caractères gras avec un astérisque.

Niveau 1	Niveau 2	Niveau 3	Niveau 4	Options	Description	Page
Réseau (suite)	Courriel/IFax (Disponible si IFAX a été téléchargé.) (suite)	Config. serv. (suite)	Nom B. A. ltre	—	Entrez le nom de la boîte de réception. (60 caractères max.)	Voir +.
			Mot passe bal	—	Entrez le mot de passe de connexion au serveur POP3. (32 caractères max.)	
			APOP	Activé Désactivé*	Permet d'activer ou de désactiver la commande APOP.	
		Config Rc cour	Réception auto	Activé* Désactivé	Permet de vérifier automatiquement si de nouveaux messages sont arrivés sur le serveur POP3.	
			Période RC (Disponible lorsque Réception auto est réglé sur Activé.)	1Min 3Min 5Min 10Min* 30Min 60Min	Permet de fixer l'intervalle de vérification de l'arrivée de nouveaux messages sur le serveur POP3.	
			Entête	Tout Sujet+DE+A Aucun*	Permet de sélectionner le contenu de l'en- tête de courriel à imprimer.	
			Eff.cour err.	Activé* Désactivé	Permet de supprimer automatiquement les courriers erronés.	
			Avis	Activé MDN Désactivé*	Permet de recevoir des messages de notification.	
+ Voir Guide utilisateur - Réseau.						
	Les réglages d'usine sont affichés en caractères gras avec un astérisque.					

Niveau 1	Niveau 2	Niveau 3	Niveau 4	Options	Description	Page
Réseau (suite)	Courriel/IFax (Disponible si IFAX a été téléchargé.) (suite)	Config TX cour	Sujet émetteur	—	Permet d'afficher l'objet associé aux données Internet Fax.	Voir + .
			Limite taille	Activé Désactivé*	Permet de limiter la taille des documents envoyés par courriel.	
			Avis	Activé Désactivé*	Permet d'envoyer des messages de notification.	
		Config. Relai	Diff. relai	Activé Désactivé*	Permet de réacheminer un document vers un autre télécopieur via Internet.	
			Domaine relai	—	Permet d'enregistrer le nom de domaine.	
			Rapport Relais	Activé Désactivé*	Permet d'imprimer le rapport de diffusion par réacheminement.	
	Fuseau horaire	—	UTCXXX:XX	—	Permet de définir le fuseau horaire pour votre pays.	
	I/F Réseau	—	LAN câblé* WLAN	—	Permet de choisir le type de connexion réseau.	
	Réinit. réseau	—	—	—	Permet de rétablir tous les réglages réseau par défaut.	
	+ Voir Guide utilisateur - Réseau.					
	Les réglages d'usine sont affichés en caractères gras avec un astérisque.					

Menu (suite)


Niveau 1	Niveau 2	Niveau 3	Options	Description	Page
Imp. Rapports	Transmission	—	—	Permet d'imprimer ces listes et ces rapports.	Voir ◆.
	Comp abrégée	—	Ordre alphabétique Ordre numérique		
	Journal fax	—	—		
	Réglages util	—	—		
	Config réseau	—	—		
	Rapport WLAN	—	—		
	Hist Ident appel	—	—		
Info. machine	No. série	—	—	Permet de vérifier le numéro de série de votre appareil.	102
Réglage init.	Mode réponse	—	Fax seulement* Fax/Tél Tél ext/rép Manuel	Permet de sélectionner le mode de réception qui correspond le mieux à vos besoins.	31
	Date et heure	—	—	Permet d'afficher la date et l'heure à l'écran et dans l'en-tête des télécopies envoyées.	Voir ‡.
	Id station	—	Fax: Nom:	Permet de saisir votre nom et numéro de télécopieur pour l'imprimer sur chaque page transmise.	
	Tonal/Impuls. (Canada uniquement)	—	Tonal.* Impuls.	Permet de choisir le mode de numérotation.	
	Tonalité	—	Détection Non détecté*	Permet de raccourcir la pause de détection de tonalité.	101
	Préfixe numérot.	—	Activé Désactivé*	Permet de définir un indicatif qui sera ajouté devant le numéro de télécopieur à chaque numérotation.	Voir ◆.
	Compatibilité	—	Haut* Normal De base (VoIP)	Permet de régler la vitesse du modem afin de résoudre des problèmes de transmission.	101

◆ Voir Guide de l'utilisateur avancé.




‡ Voir Guide d'installation rapide.





Les réglages d'usine sont affichés en caractères gras avec un astérisque.

Niveau 1	Niveau 2	Niveau 3	Options	Description	Page
Réglage init. (suite)	Réinitialiser	Réseau	—	Permet de réinitialiser le serveur d'impression pour rétablir les réglages d'usine, notamment en ce qui concerne le mot de passe et les informations d'adresse IP.	102
		Comp. abr. & tél.	—	Permet de supprimer tous les numéros abrégés et télécopies enregistrés, de rétablir les réglages d'usine pour l'ID de station, la liste des numéros à composition abrégée, le rapport de vérification de l'envoi et le journal des télécopies.	
		Ts réglages	—	Permet de rétablir tous les réglages d'usine de l'appareil.	
	Langue locale (États-Unis uniquement)	—	Anglais* Espan.	Permet de modifier la langue de l'écran pour votre pays.	Voir ‡ .
	Langue locale (Canada uniquement)	—	Anglais* Français	Permet de modifier la langue de l'écran pour votre pays.	
<p>◆ Voir Guide de l'utilisateur avancé.</p> <p>‡ Voir Guide d'installation rapide.</p>					
<p> Les réglages d'usine sont affichés en caractères gras avec un astérisque.</p>					

TÉLÉCOPIER

Niveau 1	Niveau 2	Niveau 3	Options	Description	Page
Historiq	Sortant	Envoyer télécopie	—	Permet de choisir un numéro dans l'historique des appels sortants et de l'utiliser pour envoyer une télécopie, l'ajouter à un numéro abrégé ou le supprimer.	Voir  .
		Plus	Aj comp abrégée		
			Effacer		
	Entrant	Envoyer télécopie	—	Permet de choisir un numéro dans l'historique des identifications de la ligne appelante et de l'utiliser pour envoyer une télécopie, l'ajouter à un numéro abrégé ou le supprimer.	
		Plus	Aj comp abrégée		
			Effacer		
Comp. abr.	—	Envoyer télécopie	—	Permet de composer un numéro en actionnant quelques touches seulement (et Marche).	45
		Plus	Déf. numéro abrégé	Permet de mémoriser des numéros abrégés que vous pourrez composer en actionnant quelques boutons de l'écran seulement (et Marche).	46
			Config. groupes	Permet de configurer des numéros de groupe en vue d'une diffusion.	Voir  .
			Changer	Permet de modifier des numéros abrégés.	47
			Effacer	Permet de supprimer des numéros abrégés.	
Mono Marche	—	—	—	Permet d'envoyer une télécopie monochrome.	27
Couleur Marche	—	—	—	Permet d'envoyer une télécopie en couleur.	
◆ Voir Guide de l'utilisateur avancé.					
 Les réglages d'usine sont affichés en caractères gras avec un astérisque.					

Niveau 1	Niveau 2	Niveau 3	Options	Description	Page
Options	Résolution Fax	—	Standard* Fin Sup.fin Photo	Permet de régler la résolution des télécopies sortantes.	Voir  .
	Contraste	—	Auto* Clair Foncé	Permet de modifier la luminosité des télécopies envoyées.	
	Télédiffusion	Ajouter un num àpd co abrgée	—	Permet d'envoyer la même télécopie à plusieurs numéros de télécopieur.	
	Envoi différé	—	Activé Désactivé*	Permet de régler, au format 24-heures, l'heure à laquelle les télécopies différées doivent être envoyées.	
	Transm lot	—	Activé Désactivé*	Permet de combiner les télécopies différées destinées au même numéro et prévues à la même heure en un seul envoi.	
	TX Immédiat	—	Activé Désactivé*	Permet d'envoyer une télécopie sans utiliser la mémoire.	
	Relevé TX	—	Activé Désactivé*	Permet de configurer l'appareil de telle façon qu'un document puisse être récupéré par un autre télécopieur.	
	Relevé RC	—	Activé Désactivé*	Permet de configurer l'appareil de façon à ce qu'il relève un autre télécopieur.	
	Mode Outre-mer	—	Activé Désactivé*	Activée, cette option permet de résoudre des problèmes d'envoi de télécopies outre-mer.	
Format vitre scan.	—	Lettre* A4	Permet d'ajuster la zone de numérisation de la vitre du scanner à la taille du document.	29	

 Voir Guide de l'utilisateur avancé.



Les réglages d'usine sont affichés en caractères gras avec un astérisque.

Niveau 1	Niveau 2	Niveau 3	Options	Description	Page	
Options (suite)	Historique	Sortant	Envoyer télécopie	Permet de choisir un numéro dans l'historique des appels sortants et de l'utiliser pour envoyer une télécopie, l'ajouter à un numéro abrégé ou le supprimer.	Voir ♦.	
			Plus (Aj comp abrégée/Effacer)			
		Entrant	Envoyer télécopie			Permet de choisir un numéro dans l'historique des identifications de la ligne appelante et de l'utiliser pour envoyer une télécopie, l'ajouter à un numéro abrégé ou le supprimer.
			Plus (Aj comp abrégée/Effacer)			
	Comp. abrgée	Envoyer télécopie	—	Permet de composer un numéro en actionnant quelques touches seulement (et Marche).	45	
			Plus	Déf. numéro abrégé	Permet de mémoriser des numéros abrégés que vous pourrez composer en actionnant quelques boutons de l'écran seulement (et Marche).	46
			Config. groupes	Permet de configurer des numéros de groupe en vue d'une diffusion.	Voir ♦.	
			Changer	Permet de modifier des numéros abrégés.	47	
			Effacer	Permet de supprimer des numéros abrégés.		
	Fix nv param déf	—	Résolution Fax Contraste TX Immédiat Format vitre scan.	Permet d'enregistrer les réglages de télécopie.	Voir ♦.	
Réinitial. usine	—	—	Permet de rétablir tous les réglages d'usine.			

♦ Voir Guide de l'utilisateur avancé.



Les réglages d'usine sont affichés en caractères gras avec un astérisque.

NUMÉRISER ()


Niveau 1	Option 1	Option 2	Option 3	Description	Page
Numériser vers fichier	—	—	—	Permet de numériser un document noir et blanc ou couleur vers votre ordinateur.	Voir <input type="checkbox"/> .
Numériser vers support (quand une carte mémoire ou une clé USB est introduite)	Marche	—	—	Permet de numériser directement vers une carte mémoire ou une clé USB.	56
	Options	Qualité	Couleur 100 ppp	Permet de choisir la résolution de numérisation et le format de fichier de votre document.	56
			Couleur 200 ppp*		
			Couleur 300 ppp		
		Couleur 600 ppp			
		N/B 100 ppp			
Type fichier	(Si vous avez sélectionné une option Couleur dans le réglage Qualité.)	PDF*			
	(Si vous avez sélectionné une option noir et blanc dans le réglage Qualité.)	JPEG			
Nom fichier	—	—	Permet de renommer le fichier.		
Fix nv param déf	Qualité	Type fichier	Permet d'enregistrer vos réglages de numérisation comme paramètres par défaut.	Voir <input checked="" type="checkbox"/> .	
Réinitial. usine	—	—	Permet de rétablir tous les réglages d'usine.		


Voir Guide utilisateur - Logiciel.


Voir Guide de l'utilisateur avancé.





Les réglages d'usine sont affichés en caractères gras avec un astérisque.

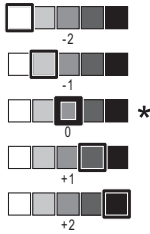

Niveau 1	Option 1	Option 2	Option 3	Description	Page
Numéris. réseau	(Nom du profil)	—	—	Permet d'envoyer des données numérisées à un serveur CIFS sur votre réseau local ou sur Internet.	Voir <input type="checkbox"/> .
Num. FTP	(Nom du profil)	—	—	Permet d'envoyer des données numérisées par FTP.	
Numériser vers courrier	PC	—	—	Permet de numériser un document noir et blanc ou couleur vers votre application de messagerie électronique.	
	Serveur courr. (Disponible si IFAX a été téléchargé.)	Manuel Numéro abrégé	—	Permet de numériser un document noir et blanc ou couleur vers votre serveur de messagerie électronique. <i>Manuel</i> : Vous pouvez entrer une adresse de courriel en utilisant les boutons de l'écran ACL. <i>Numéro abrégé</i> : Vous pouvez rechercher une adresse de courriel que vous avez mémorisée dans l'appareil.	
<input type="checkbox"/> Voir Guide utilisateur - Logiciel.					
<input checked="" type="checkbox"/> Voir Guide de l'utilisateur avancé.					
 Les réglages d'usine sont affichés en caractères gras avec un astérisque.					


Niveau 1	Option 1	Option 2	Option 3	Description	Page
Numériser vers courrier (suite)	Serveur courr. (Disponible si IFAX a été téléchargé.) (suite)	Manuel Numéro abrégé (suite)	Qualité (Options) Couleur 100 ppp Couleur 200 ppp* Couleur 300 ppp Couleur 600 ppp N/B 100 ppp N/B 200 ppp N/B 300 ppp	Permet de choisir le format de fichier dans lequel les données numérisées doivent être envoyées via le serveur de messagerie électronique.	Voir <input type="checkbox"/> .
			Type fichier (Options) (Si vous avez sélectionné une option Couleur dans le réglage Qualité.) PDF* JPEG (Si vous avez sélectionné une option noir et blanc dans le réglage Qualité.) TIFF PDF*		
			Fix nv param déf (Options) Qualité Type fichier	Permet d'enregistrer vos réglages de numérisation.	
			Réinitial. usine	Permet de rétablir tous les réglages d'usine.	
<input type="checkbox"/> Voir Guide utilisateur - Logiciel.					
<input checked="" type="checkbox"/> Voir Guide de l'utilisateur avancé.					
 Les réglages d'usine sont affichés en caractères gras avec un astérisque.					

Niveau 1	Option 1	Option 2	Option 3	Description	Page
Numériser vers ROC (Disponible après avoir téléchargé Presto! PageManager pour les utilisateurs Macintosh. Voir <i>Comment accéder au support Brother (Macintosh)</i> >> page 5.)	—	—	—	Permet de convertir votre document texte en fichier texte éditable.	Voir □.
Numériser vers image	—	—	—	Permet de numériser une photo couleur dans votre application graphique.	
Service Web (Apparaît quand vous installez un scanner Web Services, qui s'affichera sur l'Explorateur de réseaux de votre ordinateur.)	Numériser	—	—	Permet de numériser des données en utilisant le protocole Web Services.	
	Num. pr courriel	—	—		
	Numériser pour ROC	—	—		
	Num. pr télécopie	—	—		
	Num. pr impression	—	—		
<input type="checkbox"/> Voir Guide utilisateur - Logiciel. <input checked="" type="checkbox"/> Voir Guide de l'utilisateur avancé.					
 Les réglages d'usine sont affichés en caractères gras avec un astérisque.					

COPIER ()

Niveau 1	Niveau 2	Niveau 3	Options	Description	Page
Mono Marche	—	—	—	Permet de réaliser une copie monochrome.	49
Couleur Marche	—	—	—	Permet de réaliser une copie couleur.	
Options	Qualité	—	Rapide Normal* Meilleur	Permet de choisir la résolution de copie pour la copie suivante.	Voir  .
	Type papier	—	Papi. Ordinaire* Papi. jet encre Brother BP71 Brother BP61 Autre - Glacé Transparent	Permet de choisir le type de papier qui correspond au papier dans le bac.	50
	Format papier	—	Lettre* Légal Ledger A4 A5 A3 EXE 4ρox6ρo	Permet de choisir le format de papier qui correspond au papier dans le bac.	51
◆ Voir Guide de l'utilisateur avancé.					
 Les réglages d'usine sont affichés en caractères gras avec un astérisque.					

Niveau 1	Niveau 2	Niveau 3	Options	Description	Page
Options (suite)	Agrand/Réduire	100%*	—	—	Voir ◆.
		Agrandir	198% 4X6po→A4 186% 4x6po→LTR 130% LTR→LGR 104% EXE→LTR	Permet de choisir le taux d'agrandissement pour la copie suivante.	
		Réduire	97% LTR→A4 93% A4→LTR 85% LTR→EXE 83% LGL→A4 78% LGL→LTR 46% LTR→4x6po	Permet de choisir le taux de réduction pour la copie suivante.	
		Ajuster page	—	Permet d'ajuster automatiquement la taille au format de papier réglé.	
		Person (25-400%)	—	Permet d'entrer un taux d'agrandissement ou de réduction.	
	Densité	—		Permet de régler la densité des copies.	
	Pile/Trier	—	Empiler* Trier	Permet de choisir d'empiler ou de trier les copies en plusieurs exemplaires.	
Visualis page	—	Off (1en1)* 2en1 (P) 2en1 (H) 2en1 (ID) 4en1 (P) 4en1 (H) Affiche (2x1) Affiche (2x2) Affiche (3x3)	Permet d'effectuer des copies de type N en 1, 2 en 1 (ID) ou Affiche.		
◆ Voir Guide de l'utilisateur avancé.					
 Les réglages d'usine sont affichés en caractères gras avec un astérisque.					



Niveau 1	Niveau 2	Niveau 3	Options	Description	Page
Options (suite)	Copie rv	Désactivé*	—	Permet de sélectionner les paramètres d'impression recto verso.	Voir  .
		Portrait Ret. bord lg	—		
		Paysage Ret. bord lg	—		
		Portrait Ret. bord crt	—		
Paysage Ret. bord crt		—			
Avancé		Normal* DX1 DX2			
Param. avancés	—	Désactivé* Mode éco encre Copie papier fin Copie livre	Permet de choisir divers réglages de copie, comme Copie papier fin et Copie livre.		
Fix nv param déf	—	Qualité Agrand/Réduire Densité Visualis page Mode éco encre Copie papier fin Copie rv	Permet de stocker vos paramètres de copie.		
Réinitial. usine	—	—	Permet de rétablir tous les réglages d'usine.		

◆ Voir Guide de l'utilisateur avancé.

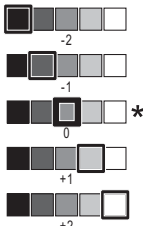
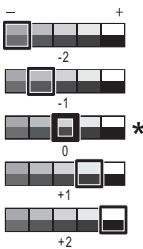



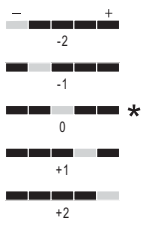
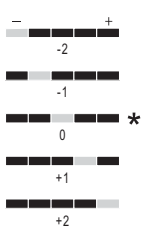
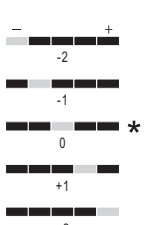

Les réglages d'usine sont affichés en caractères gras avec un astérisque.


PHOTO

Niveau 1	Niveau 2	Niveau 3	Options	Description	Page
Visu. photos	OK	Marche	—	Vous pouvez imprimer vos photos favorites.	55
		Options	Pour plus de détails, voir les <i>Options</i> dans le tableau suivant.	Vous pouvez ajuster vos photos à l'aide de ces options.	Voir  .
Imprimer tt	Marche	—	—	Permet d'imprimer toutes les photos de votre carte mémoire ou de votre clé USB.	
	Options	—	Pour plus de détails, voir les <i>Options</i> dans le tableau suivant.	Vous pouvez ajuster vos photos à l'aide de ces options.	
Impr. index	Feuille d'index	6 img/ligne 5 img/ligne	Pour plus d'informations, voir <i>Options (pour Feuille d'index)</i> >> page 130.	Permet d'imprimer une page de miniatures.	
	Imprimer photos	Marche	—	Permet d'imprimer une page individuelle.	
		Options	Pour plus de détails, voir les <i>Options</i> dans le tableau suivant.	Vous pouvez ajuster vos photos à l'aide de ces options.	
◆ Voir Guide de l'utilisateur avancé.					
	Les réglages d'usine sont affichés en caractères gras avec un astérisque.				


Options (pour PHOTO)

Option 1	Option 2	Option 3	Option 4	Description	Page
Qualité Impres (N'apparaît pas lorsque l'option Impression DPOF est sélectionnée.)	Normal Photo*	—	—	Permet de choisir la qualité d'impression.	Voir ◆ .
Type papier	Papi. Ordinaire Papi. jet encre Brother BP71 Brother BP61 Autre - Glacé*	—	—	Permet de choisir le type de papier.	
Format papier	4pox6po* 5pox7po Lettre Ledger A4 A3	(A4 ou Lettre est sélectionné) 3pox4po 3.5pox5po 4pox6po 5pox7po 6pox8po Format max*	—	Permet de choisir le format de papier et d'impression.	
Luminosité		—	—	Permet d'ajuster la luminosité.	
Contraste		—	—	Permet d'ajuster le contraste.	
◆ Voir Guide de l'utilisateur avancé.					
 Les réglages d'usine sont affichés en caractères gras avec un astérisque.					


Option 1	Option 2	Option 3	Option 4	Description	Page
Vraie	Activé Désactivé*	Bal blanche		Permet d'ajuster la teinte des zones blanches.	Voir ◆ .
		Précision		Permet d'améliorer les détails de l'image.	
		Densité coul.		Permet de régler la quantité totale de couleur dans l'image.	
Couper	Activé* Désactivé	—	—	Permet de détourer l'image autour de la marge en fonction du format de papier ou d'impression. Désactivez cette fonction si vous voulez imprimer des images entières ou éviter un recadrage indésirable.	
Sans bordure	Activé* Désactivé	—	—	Permet d'agrandir la zone imprimable en fonction des bords du papier.	
Imprimer date (N'apparaît pas lorsque l'option Impression DPOF est sélectionnée.)	Activé Désactivé*	—	—	Permet d'imprimer la date sur la photo.	
◆ Voir Guide de l'utilisateur avancé.					
 Les réglages d'usine sont affichés en caractères gras avec un astérisque.					

Option 1	Option 2	Option 3	Option 4	Description	Page
Fix nv param déf	Qualité Impres Type papier Format papier Luminosité Contraste Vraie Couper Sans bordure Imprimer date	—	—	Permet d'enregistrer vos réglages d'impression comme paramètres par défaut.	Voir ◆ .
Réinitial. usine	—	—	—	Permet de rétablir tous les réglages d'usine.	
◆ Voir Guide de l'utilisateur avancé.					
 Les réglages d'usine sont affichés en caractères gras avec un astérisque.					


Options (pour Feuille d'index)

Niveau 1	Niveau 2	Niveau 3	Options	Description	Page
Type papier	Papi. Ordinaire* Papi. jet encre Brother BP71 Brother BP61 Autre - Glacé	—	—	Permet de choisir le type de papier.	Voir ◆ .
Format papier	Lettre* A4	—	—	Permet de choisir le format de papier.	
◆ Voir Guide de l'utilisateur avancé.					
 Les réglages d'usine sont affichés en caractères gras avec un astérisque.					


Comp. abr.

Niveau 1	Niveau 2	Niveau 3	Options	Description	Page
Comp. abr.	Envoyer télécopie	—	—	Permet de composer un numéro en actionnant quelques touches seulement (et Marche).	45
	Plus	Déf. numéro abrégé	—	Permet de configurer des numéros abrégés que vous pourrez composer en actionnant quelques boutons de l'écran seulement (et Marche).	46
		Config. groupes	—	Permet de configurer des numéros de groupe en vue d'une diffusion.	Voir ♦.
		Changer	—	Permet de modifier des numéros abrégés.	47
		Effacer	—	Permet de supprimer des numéros abrégés.	
♦ Voir Guide de l'utilisateur avancé.					
 Les réglages d'usine sont affichés en caractères gras avec un astérisque.					


Historiq

Niveau 1	Niveau 2	Niveau 3	Options	Description	Page	
Historiq	Sortant	Envoyer télécopie	—	Permet de choisir un numéro dans l'historique des appels sortants et de l'utiliser pour envoyer une télécopie, l'ajouter à un numéro abrégé ou le supprimer.	Voir ♦.	
		Plus	Aj comp abrégée			—
			Effacer			—
	Entrant	Envoyer télécopie	—	Permet de choisir un numéro dans l'historique des identifications de la ligne appelante et de l'utiliser pour envoyer une télécopie, l'ajouter à un numéro abrégé ou le supprimer.		
		Plus	Aj comp abrégée			—
			Effacer			—
♦ Voir Guide de l'utilisateur avancé.						
 Les réglages d'usine sont affichés en caractères gras avec un astérisque.						

Encre ()




Niveau 1	Niveau 2	Niveau 3	Options	Description	Page
Encre	Test imp.	—	Qualité impr Alignement	Permet de vérifier la qualité ou l'alignement d'impression.	65
	Nettoyage	—	Noir Couleur Tous	Permet de nettoyer la tête d'impression.	65
	Volume encre	—	—	Permet de vérifier la quantité d'encre disponible.	Voir ◆ .
◆ Voir Guide de l'utilisateur avancé.					
 Les réglages d'usine sont affichés en caractères gras avec un astérisque.					

Saisie de texte

Il peut arriver qu'il soit nécessaire de saisir du texte sur l'appareil lors du paramétrage de certaines fonctions. Appuyez sur  pour parcourir les lettres, les nombres et les caractères spéciaux. En appuyant à répétition sur le bouton approprié, vous pouvez accéder au caractère souhaité.



Insertion d'espaces

Pour entrer un espace, appuyez sur  pour choisir les caractères spéciaux, puis appuyez sur le bouton d'espace  ou .


Vous pouvez sinon appuyer deux fois sur la touche ► pour déplacer le curseur.




Remarque

Les caractères disponibles peuvent varier selon votre pays.

Corrections

Si vous avez commis une faute de frappe, appuyez sur ◀ pour déplacer le curseur sous le caractère incorrect. Appuyez ensuite sur . Entrez le caractère correct. Vous pouvez également insérer des caractères alphabétiques en déplaçant le curseur et en entrant un caractère.

Si l'écran n'affiche pas un bouton ◀, appuyez plusieurs fois sur  jusqu'à ce que le caractère incorrect soit effacé. Entrez les caractères corrects.

Répétition de caractères alphabétiques

Pour entrer un caractère affecté à la même touche que le caractère précédent, appuyez sur ► afin de déplacer le curseur vers la droite avant d'appuyer à nouveau sur la même touche.

Caractéristiques générales



Remarque

Ce chapitre propose une synthèse des caractéristiques techniques de l'appareil. Pour des caractéristiques plus détaillées, visitez le site <http://www.brother.com/>.

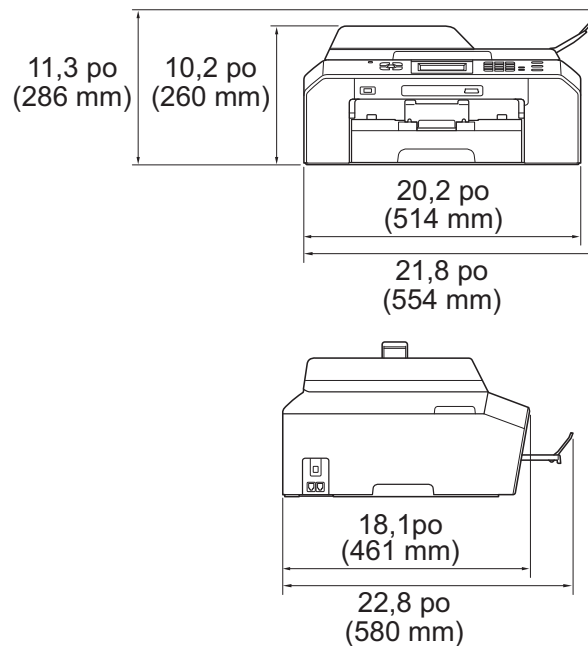
Type d'imprimante	Jet d'encre	
Tête d'impression	Noir :	Piézo-électrique 210 buses × 1
	Couleur :	Piézo-électrique 210 buses × 3
Capacité mémoire	64 Mo	
Écran ACL (écran à cristaux liquides)	Écran ACL couleur STN 1,9 po (49 mm) plus commandes d'écran tactile ¹	
Source d'alimentation	100 à 120 V CA 50/60 Hz	
Consommation électrique ²	Mode Copie :	Environ 26 W ³
	Mode Prêt :	Environ 6 W
	Mode Veille :	Environ 2,5 W
	Éteint :	Environ 0,2 W

¹ Diagonale.

² Mesure effectuée lorsque l'appareil est connecté à l'interface USB.

³ En cas d'utilisation du chargeur automatique de documents, impression recto, résolution : standard, document : motif imprimé ISO/IEC 24712.

Dimension



Poids	30,0 lb (13,6 kg)
Bruit	En fonctionnement : 50 dB ou moins ¹
Température	En fonctionnement : 50 à 95 °F (10 à 35 °C) Meilleure qualité d'impression : 68 à 91 °F (20 à 33 °C)
Taux d'humidité	En fonctionnement : 20 à 80 % (sans condensation) Meilleure qualité d'impression : 20 à 80 % (sans condensation)
Chargeur automatique de documents	35 pages maximum Papier : 24 lb (90 g/m ²), format Lettre ou A4
Format des documents	Largeur du chargeur : 5,8 à 8,5 po (148 mm à 215,9 mm) Longueur du chargeur : 5,8 à 14,0 po (148 mm à 355,6 mm) Largeur de la vitre du scanner : 8,5 po (215,9 mm) maximum Longueur de la vitre du scanner : 11,7 po (297 mm) maximum

¹ Le bruit dépend des conditions d'impression.

Supports d'impression

Alimentation de papier **Bac à papier**

■ Type de papier :

Papier ordinaire, Papier jet d'encre (papier couché),
Papier glacé ¹ et Transparents ^{1 2}

■ Format du papier :

Lettre, Registre, A3, Légal, Exécutif, A4, A5, A6,
Enveloppes (format commercial n° 10, DL, C5, Monarch),
Photo 4 × 6 po, Photo L 3,5 × 5 po,
Photo 2L 5 × 7 po et Fiche 5 x 8 po ³

Largeur : 3,5 - 11,7 po (89 - 297 mm)

Longueur : 5,0 - 17 po (127 - 431,8 mm)

Pour plus de détails, voir *Grammage, épaisseur du papier et capacité* >> page 23.

■ Capacité maximale du bac à papier :

Jusqu'à 250 feuilles de papier ordinaire 20 lb (80 g/m²)

Sortie papier

Jusqu'à 50 feuilles de papier ordinaire de 20 lb (80 g/m²) (sortie des documents face imprimée vers le haut dans le bac de sortie papier) ¹

¹ Pour les impressions sur du papier glacé ou sur des transparents, retirez les feuilles imprimées du bac de sortie papier dès qu'elles sortent de l'appareil pour éviter tout risque de maculage.

² N'utilisez que des transparents recommandés pour des imprimantes à jet d'encre.

³ Voir *Type et format de papier pour chaque opération* >> page 22.

Télécopie

Compatibilité	ITU-T Super groupe 3
Vitesse du modem	Repli automatique 33 600 bit/s
Largeur de numérisation	8,2 po (208 mm) (Lettre)
Largeur d'impression	10,76 po (273,4 mm) (Registre) 11,5 po (291 mm) (A3)
Échelle de gris	Niveaux : 64 (noir et blanc) / 256 (couleur)
Résolution	Standard 203 × 98 ppp (noir) 203 × 196 ppp (couleur) Fine 203 × 196 ppp (noir/couleur) Super fine 203 × 392 ppp (noir) Photo 203 × 196 ppp (noir)
Numéro abrégé	100 emplacements × 2 numéros
Groupes	Jusqu'à 6
Diffusion	200 (200 numéros abrégés)
Recomposition automatique	1 fois après un délai de 5 minutes
Envoi à partir de la mémoire	400 ¹ pages maximum
Réception sans papier	400 ¹ pages maximum

¹ Le terme « page » renvoie au « tableau d'essais UIT-T n° 1 » (lettre d'affaires type, résolution standard, code MMR). Les caractéristiques techniques et la documentation peuvent être modifiées sans préavis.

Copie

Couleur/Noir

Oui/Oui

Largeur de copie

Max. 8,26 po (210 mm)

Copies multiples

Empilage/tri d'un maximum de 99 pages

Agrandissement/réduction

25 à 400 % (par incréments de 1 %)

Résolution

Impression jusqu'à 1 200 × 1 200 ppp

Recto verso

Oui

■ Type de papier :

Papier ordinaire

■ Format du papier :

Lettre, Registre ¹, A3 ¹, Légal, A4, A5, Exécutif

¹ Marges supérieure et inférieure minimales de 0,87 po (22 mm)

PhotoCapture Center™

Supports compatibles ¹	<p>Memory Stick™ (16 Mo - 128 Mo) Memory Stick PRO™ (256 Mo - 32 Go) (Pas disponible pour données musicales avec MagicGate™) Memory Stick Duo™ (16 Mo - 128 Mo) Memory Stick PRO Duo™ (256 Mo - 32 Go) Memory Stick Micro™ (M2™) avec adaptateur (256 Mo - 32 Go) MultiMedia Card (32 Mo - 2 Go) MultiMedia Card plus (128 Mo - 4 Go) MultiMedia Card mobile avec adaptateur (64 Mo - 1 Go) Carte mémoire SD (16 Mo - 2 Go) miniSD avec adaptateur (16 Mo - 2 Go) microSD avec adaptateur (16 Mo - 2 Go) Carte mémoire SDHC (4 Go - 32 Go) miniSDHC avec adaptateur (4 Go - 32 Go) microSDHC avec adaptateur (4 Go - 32 Go) Carte mémoire SDXC (48 Go - 64 Go) lecteur de mémoire Flash USB ²</p>
Résolution	Jusqu'à 1 200 × 2 400 ppp
Extensions de fichier (Format des supports)	DPOF (ver. 1.0, ver. 1.1), Exif DCF (jusqu'à ver. 2.1)
(Format des images)	<p>Impression photo : JPEG ³ Numérisation vers support : JPEG, PDF (couleur) TIFF, PDF (noir et blanc)</p>
Accentuation des couleurs	True2Life™
Nombre de fichiers	<p>Jusqu'à 999 fichiers (Les dossiers des cartes mémoire et des clés USB comptent comme des fichiers.)</p>
Dossier	Les fichiers doivent être enregistrés dans un dossier de 4 ^e niveau sur la carte mémoire ou la clé USB.
Sans marge	Lettre, A4, Registre, A3, Photo 4 × 6 po, Photo 2L 5 × 7 po ⁴

¹ Les cartes mémoire, adaptateurs et clés USB ne sont pas fournis.

² Norme USB 2.0
 Norme de stockage de masse USB jusqu'à 32 Go
 Format du support : FAT12/FAT16/FAT32/exFAT

³ Le format JPEG progressif n'est pas pris en charge.

⁴ Voir *Type et format de papier pour chaque opération* >> page 22.

PictBridge

Compatibilité

Prise en charge de la norme Camera & Imaging Products Association PictBridge CIPA DC-001.

Visitez <http://www.cipa.jp/pictbridge/> pour plus d'informations.

Interface

Interface USB directe

Scanner

Couleur/Noir	Oui/Oui
Compatibilité TWAIN	Oui (Windows® XP ¹ /Windows Vista®/Windows® 7) Mac OS X 10.4.11, 10.5.x, 10.6.x ²
Compatibilité WIA	Oui (Windows® XP ¹ /Windows Vista®/Windows® 7)
Compatibilité ICA	Oui (Mac OS X 10.6.x)
Profondeur de couleur	Traitement des couleurs 48 bits (entrée) Traitement des couleurs 24 bits (sortie)
Résolution	Jusqu'à 19 200 × 19 200 ppp (résolution interpolée) ³ Jusqu'à 2 400 × 2 400 ppp (résolution optique) (vitre du scanner) Jusqu'à 2 400 × 1 200 ppp (résolution optique) (chargeur automatique de documents)
Largeur et longueur de numérisation	(Vitre du scanner) Largeur : jusqu'à 8,3 po (210 mm) Longueur : jusqu'à 11,46 po (291 mm) (chargeur automatique de documents) Largeur : jusqu'à 8,3 po (210 mm) Longueur : jusqu'à 13,76 po (349,6 mm)
Échelle de gris	256 niveaux

¹ Windows® XP dans ce Guide de l'utilisateur comprend Windows® XP Édition Familiale, Windows® XP Professionnel et Windows® XP Professionnel Édition x64.

² Pour obtenir les versions les plus récentes des pilotes pour le système Mac OS X que vous utilisez, visitez le site <http://solutions.brother.com/>.

³ Numérisation en 1 200 × 1 200 ppp maximum lors de l'utilisation du pilote WIA pour Windows® XP, Windows Vista® et Windows® 7 (une résolution jusqu'à 19 200 × 19 200 ppp peut être sélectionnée en utilisant l'utilitaire de numérisation Brother).

Imprimante

Résolution	Jusqu'à 1 200 × 6 000 ppp
Largeur d'impression ³	10,76 po [11 po (sans bordure) ¹]
Sans bordure ²	Lettre, A4, Registre, A3, A6, Photo 4 × 6 po, Fiche 5 × 8 po, Photo L 3,5 × 5 po, Photo 2L 5 × 7 po
Recto verso	■ Type de papier : Papier ordinaire ■ Format du papier : Lettre, A4, Registre ⁵ , A3 ⁵ , Légal, A5, A6, Exécutif
Vitesse d'impression ⁴	

¹ Quand la fonction Sans bordure est activée.

² Voir *Type et format de papier pour chaque opération* ►► page 22.

³ Impression sur du papier de format Registre.

⁴ Pour des caractéristiques plus détaillées, visitez le site <http://www.brother.com/>.

⁵ Marges supérieure et inférieure minimales de 0,87 po (22 mm)

Interfaces

USB ^{1 2}	Utilisez un câble d'interface USB 2.0 dont la longueur ne dépasse pas 6 pieds (2 m).
Réseau local ³	Utilisez un câble UTP Ethernet de catégorie 5 ou supérieure.
Réseau sans fil	IEEE 802.11b/g/n (mode Infrastructure/Ad-hoc)

¹ Votre appareil est doté d'une interface USB 2.0 haute vitesse. L'appareil peut également être connecté à un ordinateur équipé d'une interface USB 1.1.

² Les ports USB tiers ne sont pas pris en charge.

³ Voir *Réseau (LAN)* >> page 146.

>> Guide utilisateur - Réseau : *Protocoles et fonctions de sécurité pris en charge*

Configuration requise pour l'ordinateur

SYSTÈMES D'EXPLOITATION ET FONCTIONS LOGICIELLES PRIS EN CHARGE								
Plate-forme informatique & version du système d'exploitation		Fonctions logicielles prises en charge	Interface PC	Vitesse minimum du processeur	Mémoire vive minimum	Mémoire vive recommandée	Espace libre sur le disque dur pour l'installation	
							des pilotes	des applications
Système d'exploitation Windows®	Windows® XP Édition Familiale 1 4 Windows® XP Professionnel 1 4	Impression, PC-Fax 3, numérisation, disque amovible 5	USB, 10/100 Base TX (Ethernet), sans fil 802.11b/g/n	Intel® Pentium® II ou équivalent	128 Mo	256 Mo	150 Mo	1 Go
	Windows® XP Professionnel Édition x64 1 4			Processeur 64 bits (Intel® 64 ou AMD64) pris en charge	256 Mo	512 Mo	150 Mo	1 Go
	Windows Vista® 1 4			Intel® Pentium® 4 ou équivalent	512 Mo	1 Go	500 Mo	1,3 Go
	Windows® 7 1 4			Processeur 64 bits (Intel® 64 ou AMD64) pris en charge	1 Go (32 bits) 2 Go (64 bits)	1 Go (32 bits) 2 Go (64 bits)	650 Mo	1,3 Go
	Windows Server® 2003 (impression uniquement via le réseau)	Impression	10/100 Base TX (Ethernet), sans fil 802.11b/g/n	Intel® Pentium® III ou équivalent	256 Mo	512 Mo	50 Mo	Sans objet
	Windows Server® 2003 Édition x64 (impression uniquement via le réseau)			Processeur 64 bits (Intel® 64 ou AMD64) pris en charge				
	Windows Server® 2003 R2 (impression uniquement via le réseau)			Intel® Pentium® III ou équivalent				
Windows Server® 2003 R2 Édition x64 (impression uniquement via le réseau)	Processeur 64 bits (Intel® 64 ou AMD64) pris en charge			512 Mo	1 Go			
Windows Server® 2008 (impression uniquement via le réseau)	Intel® Pentium® 4 ou équivalent			512 Mo	1 Go	2 Go		
Windows Server® 2008 R2 (impression uniquement via le réseau)	Processeur 64 bits (Intel® 64 ou AMD64) pris en charge							
Système d'exploitation Macintosh	Mac OS X 10.4.11 - 10.5.x	Impression, envoi PC-Fax 3, numérisation, disque amovible 5	USB 2, 10/100 Base TX (Ethernet), sans fil 802.11b/g/n	PowerPC G4/G5	512 Mo	1 Go	80 Mo	550 Mo
	Mac OS X 10.6.x			Processeur Intel®				

Conditions :

1 Pour WIA, résolution 1 200 × 1 200. L'utilitaire de numérisation Brother permet d'améliorer la résolution jusqu'à 19 200 × 19 200 ppp.

2 Les ports USB tiers ne sont pas pris en charge.

3 PC-Fax prend en charge le noir et blanc seulement.

4 PaperPort™ 12SE prend en charge Windows® XP Édition Familiale (SP3 ou supérieur), XP Professionnel (SP3 ou supérieur), XP Professionnel Édition x64 (SP2 ou supérieur), Windows Vista® (SP2 ou supérieur) et Windows® 7.

5 Disque amovible est une fonction de PhotoCapture Center™.

Pour obtenir les versions les plus récentes des pilotes, visitez les sites suivants :

(aux États-Unis) www.brother.com/

(au Canada) www.brother.ca/

Tous les noms de marques, marques et noms de produits sont la propriété de leurs compagnies respectives.

Consommables

Encre

L'appareil utilise des cartouches d'encre noire, jaune, cyan et magenta individuelles, indépendantes de la tête d'impression.

Durée de vie utile des cartouches d'encre

L'appareil est fourni avec des cartouches d'encre de démarrage. Lorsque vous installez les cartouches d'encre pour la première fois, l'appareil consommera un surcroît d'encre pour remplir les tubes d'alimentation d'encre. C'est un processus qui n'a lieu qu'une seule fois pour permettre de réaliser des tirages de haute qualité. Les cartouches d'encre de recharge utilisées par la suite permettront d'imprimer le nombre de pages spécifié. Le rendement d'une cartouche de démarrage représente environ 65 % de celui d'une cartouche de recharge LC75.

Consommables de recharge

<Super haut rendement noir> LC79BK
<Super haut rendement jaune> LC79Y
<Super haut rendement cyan> LC79C
<Super haut rendement magenta> LC79M

Noir - Environ 2 400 pages ¹

Jaune, cyan et magenta - Environ 1 200 pages ¹

<Haut rendement noir> LC75BK
<Haut rendement jaune> LC75Y
<Haut rendement cyan> LC75C
<Haut rendement magenta> LC75M

Noir, jaune, cyan et magenta - Environ 600 pages ¹

¹ Le rendement approximatif des cartouches est spécifié conformément à la norme ISO/IEC 24711.

Pour plus d'informations sur le remplacement des consommables, visitez notre site à l'adresse www.brother.com/pageyield/.

Qu'est-ce qu'Innobella™?

Innobella™ est une gamme de consommables authentiques proposée par Brother. Le nom « Innobella™ » est dérivé des termes « innovation » et « bella » (« belle » en italien), et réfère à une technologie « innovante » qui vous permet d'obtenir des résultats d'impression « beaux » et « durables ».

Lorsque vous imprimez des photos, Brother vous recommande d'utiliser le papier photo glacé Innobella™ (série BP71) pour des tirages de haute qualité. L'encre et le papier Innobella™ permettent d'obtenir plus facilement des tirages éclatants.



Réseau (LAN)



Remarque

Pour plus d'informations sur les caractéristiques réseau, reportez-vous au Guide utilisateur - Réseau.

Réseau local	Vous pouvez raccorder votre appareil à un réseau pour utiliser les fonctionnalités d'impression réseau, de numérisation réseau, d'envoi PC-Fax, de réception PC-Fax (Windows® seulement), de configuration à distance, et pour accéder à des photos à partir de PhotoCapture Center™ ¹ . Le logiciel de gestion réseau Brother BRAdmin Light ² est également fourni.	
Sécurité du réseau sans fil	SSID (32 car), WEP 64/128 bits, WPA-PSK (TKIP/AES), WPA2-PSK (AES)	
Utilitaire de prise en charge du réseau	AOSS™	Oui
	WPS	Oui

¹ Voir le tableau de la configuration requise pour l'ordinateur à la page 144.

² Si vous avez besoin de fonctionnalités d'administration d'imprimante avancées, utilisez la version la plus récente de l'utilitaire Brother BRAdmin Professional. Vous pouvez la télécharger sur le site <http://solutions.brother.com/>.

A

Accessoires et fournitures	iv
Aide	
Messages à l'écran	103
Tableau des menus	104
Apple Macintosh	
Voir le Guide utilisateur - Logiciel.	
Automatique	
Réception de télécopie	31
Réception facile	35

B

Bourrages	
Document	79
Papier	81
Branchement	
Répondeur téléphonique	
externe	39, 41
Téléphone externe	42
Branchements multilignes (autocommutateur privé)	42
Brother	
Accessoires et fournitures	iv
Avis d'exonération de garanties	vi
Centre de solutions	ii
Centres de service	iii
CreativeCenter	4
FAQ (foire aux questions)	ii
Numéros de Brother	ii
Service à la clientèle	iii
Support produit	iii

C

Cartouches d'encre	
Compteur de points d'encre	61
Remplacement	61
Chargeur automatique de documents	24
Codes de télécopie	
Code de réception de télécopie	35, 43
Code de réponse de téléphone	43
Modification	44
Utilisation	43

Composition	
Manuelle	45
Numéro abrégé	45
Pause	46
Composition par numéro abrégé	
Numéro abrégé	
Configuration	46
Modification	47
Suppression	47
Utilisation	45
Numérotation de groupe	
Modification	47
Configuration à distance	
Voir le Guide utilisateur - Logiciel.	
Consommables	145
ControlCenter	
Voir le Guide utilisateur - Logiciel.	
Copie	
Format du papier	51
Type de papier	50
Utilisation de la vitre du scanner	25
Utilisation du chargeur automatique de documents	24
Custom Ringing	37, 38

D

Data Ident-A-Call	36
Dépistage des pannes	87
Bourrage de document	79
Bourrage papier	81
Messages d'entretien à l'écran	68
Messages d'erreur à l'écran	68
Si vous avez des problèmes	
Appels entrants	97
Copie	97
Impression	88
Impression de télécopies reçues	92
Ligne téléphonique ou branchements	93
Logiciel	98
Numérisation	98
PhotoCapture Center™	99
Réception de télécopies	94
Réseau	99
Saisie de données	100

Description du panneau de commande	6
Document	
Chargement	24, 25

E

Échelle de gris	137, 141
Entretien, régulier	
Remplacement des cartouches	
d'encre	61
Enveloppes	15, 16, 22, 23

G

Garanties	
Avis d'exonération de garanties	vi

I

Ident-A-Call	36
Ident-A-Ring	36
Impression	
Caractéristiques	142
Problèmes	88
Résolution	142
Voir le Guide utilisateur - Logiciel.	
Zone imprimable	18
Innobella™	145

L

Ligne téléphonique	
Branchements	41
Interférences / VoIP	101
Multiligne (autocommutateur privé)	42
Problèmes	93
Longueur de sonnerie, réglage	34

M

Macintosh	
Voir le Guide utilisateur - Logiciel.	
Manuel	
Composition	45
Réception	31
Mémorisation	103
Messagerie vocale	36
Messages d'erreur à l'écran	68
Abs encr quas-plein	69
Absorb. encre plein	69
Bourrage pap	70
Couvercle ouvert	71
Détection impos.	71
Données mém.	71
Erreur comm	72
Impr impossible	75
Impr. mono uniq.	73
Impress. imposs.	74
Init impossible	75
Mémoire épuisée	74
Mémoire téléc saturée	74
Mode sd en march	75
Nett impossible	75
Niveau encre bas	75
Non assigné	45, 75
Numér impossible	75
Pas de cartouche	75
Vérif format pap	76
Vérif original	76
Vérifiez papier	77
Mode de réception	
Fax seulement	31
Fax/Tél	31
Manuel	31
Répondeur externe	31
Mode Fax/Tél	
Code de réception de télécopie	43
Code de réponse de téléphone	43
Longueur de sonnerie	34
Réponse aux téléphones	
supplémentaires	43
Mode, activation	
COPIER	6
NUMÉRISER	6
PHOTO	6
TÉLÉCOPIER	6

N

Nettoyage	
Scanner	64
Tête d'impression	65
Numérisation	
Voir le Guide utilisateur - Logiciel.	
Numéro abrégé	
Configuration	46
Modification	47
Suppression	47
Utilisation	45
Numéro de série	
Comment trouver	Voir l'intérieur de la page de couverture

P

PaperPort™ 12SE avec fonction ROC	
Voir le Guide utilisateur - Logiciel. Voir également l'Aide de l'application PaperPort™ 12SE.	
Papier	20, 136
Capacité	23
Chargement	12, 15
Chargement d'enveloppes et de cartes postales	15
Format	19
Format des documents	24
Type	19, 22
Zone imprimable	18
Personalized Ring	37
PhotoCapture Center™	
Caractéristiques	139
Carte mémoire SD	52
Carte mémoire SDHC	52
Carte mémoire SDXC	52
Depuis un PC	
Voir le Guide utilisateur - Logiciel.	
Impression	
Toutes les photos	55
Memory Stick PRO™	52
Memory Stick™	52
MultiMedia Card	52
Numérisation vers support	
Modification du nom de fichier	56
Prévisualisation de photos	55
Réglages d'impression	
Qualité	55

Presto! PageManager

Voir le Guide utilisateur - Logiciel. Voir également l'Aide de l'application Presto! PageManager.	
Programmation à l'écran ACL	103
Programmation de l'appareil	103

R

Réception facile	35
Recomposition/Pause	45
Réglages favoris	10
enregistrement	10
modification	11
rappel	11
suppression	11
Répondeur téléphonique	39
Branchement	41
Répondeur téléphonique, externe	31, 39
Branchement	39, 41
Enregistrement d'un message	
sortant	41
Mode de réception	31
Réseau	
Impression	
Voir le Guide utilisateur - Réseau.	
Numérisation	
Voir le Guide utilisateur - Logiciel.	
Réseau sans fil	
Voir le Guide d'installation rapide et le Guide utilisateur - Réseau.	
Résolution	
Copie	138
Impression	142
Numérisation	141
Télécopie	137
RingMaster	37

S

Services téléphoniques personnalisés sur une seule ligne	97
SimpleBiz Fax & Alternative Number	
Ringin	36
Smart Ring	37
Sonnerie spéciale	37
Désactivation	39
Réglage du type de sonnerie	38

T

Teen Ring	36
Télécopie, depuis un PC Voir le Guide utilisateur - Logiciel.	
Télécopieur, autonome	
Envoi	27
Interférences sur la ligne téléphonique / VoIP	101
Modification du format de la vitre du scanner	29
Problèmes	96
Rapport de vérification de l'envoi	30
Télécopie couleur	29
Réception	31
À partir d'un téléphone externe	43
À partir d'un téléphone supplémentaire	43
Durée de sonnerie F/T, réglage	34
Interférences sur la ligne téléphonique / VoIP	101
Longueur de sonnerie, réglage	34
Problèmes	92, 94
Réception facile	35
Téléphone externe, branchement	42
Téléphone sans fil (d'une autre marque que Brother)	43
Téléphone supplémentaire, utilisation	43
Texte, saisie	133
Tonalité	6
Transfert des télécopies ou rapport du journal des télécopies	78
Transparents	20, 21, 22, 23, 136

W

Windows® Voir le Guide utilisateur - Logiciel.	
World Wide Web	ii

Z

Zone non numérisable	26
----------------------------	----

Brother International Corporation
100 Somerset Corporate Boulevard
P.O. Box 6911
Bridgewater, NJ 08807-0911 ÉTATS-UNIS
La Corporation internationale Brother (Canada) Ltée.
1, rue Hôtel de Ville,
Dollard-des-Ormeaux (Québec) H9B 3H6 Canada

brother®

Visitez notre site Web mondial
<http://www.brother.com/>

Cet appareil est homologué pour une utilisation dans le pays d'achat uniquement. Les filiales locales de Brother ou leurs revendeurs ne fournissent une assistance que pour les appareils achetés dans le pays d'implantation de la filiale ou des revendeurs.