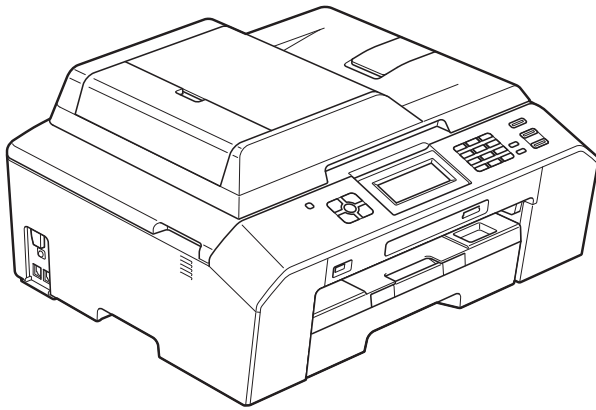


# GUIDA PER UTENTI BASE



MFC-J5910DW

## **Per chiamare il Servizio assistenza clienti**

**Completare le seguenti informazioni a titolo di riferimento futuro:**

**Numero modello: MFC-J5910DW**

**Numero seriale: <sup>1</sup> \_\_\_\_\_**

**Data dell'acquisto: \_\_\_\_\_**

**Luogo dell'acquisto: \_\_\_\_\_**

**<sup>1</sup> Il numero seriale è situato sul retro dell'unità.  
Conservare la Guida dell'utente con la ricevuta della vendita quale documentazione permanente dell'acquisto, in caso di furti, incendi o servizi inerenti la garanzia.**

**Registrare il prodotto online all'indirizzo**

**<http://www.brother.com/registration/>**

# Guide dell'utente, dove trovarle?

Quale manuale?	Cosa contiene?	Dove si trova?
<b>Guida di sicurezza prodotto</b>	Leggere per prima questa Guida. Leggere le Istruzioni per la sicurezza prima di configurare l'apparecchio. Consultare questa Guida per le limitazioni di carattere legale e relative ai marchi commerciali.	Stampato / Nella confezione
<b>Guida di installazione rapida</b>	Attenersi alle istruzioni per configurare l'apparecchio e installare i driver e il software per il sistema operativo e il tipo di connessione utilizzati.	Stampato / Nella confezione
<b>Guida per utenti base</b>	Leggere questa guida per ottenere informazioni sulle operazioni di base per l'invio di fax, l'esecuzione di copie e scansioni e l'utilizzo di PhotoCapture Center™, nonché le modalità di sostituzione dei materiali di consumo. Consultare i suggerimenti per la risoluzione dei problemi.	Stampato / Nella confezione <sup>1</sup>
<b>Guida per utenti avanzati</b>	Leggere questa guida per ottenere informazioni sulle funzioni avanzate relative a trasmissione fax, copia, sicurezza, stampa rapporti ed esecuzione delle attività di manutenzione ordinaria.	File PDF / CD-ROM
<b>Guida software dell'utente</b>	Attenersi a queste istruzioni per stampa, scansione, scansione in rete, PhotoCapture Center™, installazione remota, PC-Fax, Servizi Web (Scansione) e per usare l'utilità ControlCenter di Brother.	File PDF / CD-ROM
<b>Glossario di rete</b>	Questa Guida fornisce informazioni di base sulle funzionalità di rete avanzate degli apparecchi Brother, nonché spiegazioni di carattere generale sulle reti e i termini più comuni.	File PDF / CD-ROM
<b>Guida dell'utente in rete</b>	Questa Guida fornisce informazioni utili sulle impostazioni di rete cablata e rete senza fili, nonché sulle impostazioni di sicurezza da adottare per l'utilizzo dell'apparecchio Brother. È inoltre possibile reperire informazioni sui protocolli supportati dall'apparecchio in uso e suggerimenti dettagliati per la risoluzione dei problemi.	File PDF / CD-ROM
<b>Guida alla stampa e alla scansione per dispositivi mobili</b>	Questa Guida fornisce informazioni utili sulla stampa di dati da telefono cellulare e sulla trasmissione dei dati digitalizzati dall'apparecchio Brother a un telefono cellulare.	File PDF / Brother Solutions Center <sup>2</sup>

<sup>1</sup> Può variare a seconda del paese di residenza.

<sup>2</sup> Visitare il sito Web Brother all'indirizzo <http://solutions.brother.com/>.

# Sommario

## (GUIDA PER UTENTI BASE)

<b>1</b>	<b>Informazioni generali</b>	<b>1</b>
	Utilizzo della documentazione .....	1
	Simboli e convenzioni utilizzati nella documentazione .....	1
	Accesso alla Guida per utenti avanzati, alla Guida software dell'utente, alla Guida dell'utente in rete e al Glossario di rete .....	2
	Visualizzazione della documentazione .....	2
	Accesso al servizio assistenza Brother (Windows®) .....	4
	Accesso al servizio assistenza Brother (Macintosh).....	5
	Descrizione pannello dei comandi .....	6
	Indicazioni sul display .....	8
	Operazioni di base.....	8
	Impostazioni preferite .....	9
	Registrazione delle impostazioni preferite .....	10
	Modifica delle impostazioni preferite .....	11
	Eliminazione delle impostazioni preferite .....	11
	Richiamo delle impostazioni preferite .....	11
	Impostazioni relative al volume.....	12
	Volume degli squilli.....	12
	Volume del segnale acustico.....	12
	Volume del diffusore .....	13
	Display LCD.....	13
	Impostazione dell'intensità della retroilluminazione.....	13
<b>2</b>	<b>Caricamento carta</b>	<b>14</b>
	Caricamento carta e altri supporti di stampa .....	14
	Caricamento di buste e cartoline .....	17
	Area stampabile.....	20
	Impostazioni relative alla carta .....	21
	Tipo carta.....	21
	Formato carta .....	21
	Modalità di alimentazione carta sicura per la carta in formato A3 con venatura corta.....	22
	Carta e altri supporti di stampa utilizzabili .....	22
	Supporti di stampa consigliati.....	23
	Manipolazione e utilizzo dei supporti di stampa .....	23
	Scelta del supporto di stampa corretto .....	24
<b>3</b>	<b>Caricamento di documenti</b>	<b>26</b>
	Come caricare i documenti .....	26
	Utilizzo dell'ADF.....	26
	Utilizzo del piano dello scanner .....	27
	Area non acquisibile .....	28

<b>4</b>	<b>Invio di un fax</b>	<b>29</b>
	Come inviare un fax.....	29
	Interruzione della trasmissione fax.....	31
	Impostazione del formato del piano dello scanner per l'invio di fax.....	31
	Trasmissione di fax a colori.....	31
	Annullamento del fax in corso.....	31
	Rapporto di verifica della trasmissione.....	32
<b>5</b>	<b>Ricezione di un fax</b>	<b>33</b>
	Modalità di ricezione.....	33
	Selezione della modalità di ricezione.....	33
	Utilizzo delle modalità di ricezione.....	34
	Solo fax.....	34
	Fax/Tel.....	34
	Manuale.....	34
	Segreteria telefonica esterna.....	34
	Impostazioni delle modalità di ricezione.....	35
	Numero squilli.....	35
	Durata squilli F/T (solo modalità Fax/Tel).....	35
	Riconoscimento fax.....	36
<b>6</b>	<b>Telefono e dispositivi esterni</b>	<b>37</b>
	Operazioni vocali.....	37
	Modalità Fax/Tel.....	37
	ID chiamante.....	37
	Servizi telefonici.....	38
	Impostazione del tipo di linea telefonica.....	38
	Collegamento di una segreteria telefonica esterna (TAD).....	39
	Impostazioni di collegamento.....	40
	Registrazione di un messaggio in uscita su una segreteria telefonica esterna.....	40
	Collegamenti multilinea (PBX).....	41
	Telefoni esterni e interni.....	41
	Collegamento di un telefono esterno o interno.....	41
	Operazioni da telefoni esterni e interni.....	42
	Utilizzo di un telefono cordless esterno.....	42
	Utilizzo dei codici remoti.....	42

<b>7</b>	<b>Composizione e memorizzazione dei numeri</b>	<b>44</b>
	Come effettuare la composizione .....	44
	Composizione manuale .....	44
	Composizione veloce .....	44
	Ricomposizione fax .....	44
	Operazioni di composizione aggiuntive .....	45
	Cronologia delle chiamate in uscita .....	45
	Cronologia dell'ID chiamante .....	45
	Memorizzazione dei numeri .....	46
	Memorizzazione di una pausa .....	46
	Memorizzazione dei numeri di chiamata veloce .....	46
	Modifica dei nomi o numeri di chiamata veloce .....	47
<b>8</b>	<b>Esecuzione di copie</b>	<b>49</b>
	Come effettuare le copie .....	49
	Interruzione copia .....	49
	Impostazioni copia .....	49
	Opzioni carta .....	50
<b>9</b>	<b>Stampa di fotografie da una scheda di memoria o da un'unità di memoria flash USB</b>	<b>51</b>
	Operazioni con PhotoCapture Center™ (modalità FOTO) .....	51
	Utilizzo di una scheda di memoria o di un'unità di memoria flash USB .....	51
	Preparazione dell'apparecchio .....	52
	Stampa di immagini .....	54
	Visualizzazione fotografie .....	54
	Impostazioni di stampa in PhotoCapture Center™ .....	54
	Come eseguire una scansione su una scheda di memoria o un'unità di memoria flash USB .....	55
<b>10</b>	<b>Come stampare da un computer</b>	<b>57</b>
	Stampa di un documento .....	57
<b>11</b>	<b>Come eseguire la scansione su un computer</b>	<b>58</b>
	Scansione di un documento .....	58
	Scansione mediante il tasto Scan .....	58
	Scansione mediante il driver di scansione .....	59
	Scansione mediante ControlCenter .....	59
<b>A</b>	<b>Manutenzione ordinaria</b>	<b>60</b>
	Sostituzione delle cartucce d'inchiostro .....	60
	Pulizia e controllo dell'apparecchio .....	63
	Pulizia del piano dello scanner .....	63
	Pulizia delle testine di stampa .....	64
	Verifica della qualità di stampa .....	64
	Verifica dell'allineamento di stampa .....	66

<b>B</b>	<b>Risoluzione dei problemi</b>	<b>67</b>
	Messaggi di errore e di manutenzione.....	67
	Visualizzazione animazioni degli errori.....	76
	Trasferimento dei fax o del rapporto giornale fax .....	76
	Inceppamento documenti .....	77
	Inceppamento stampante o inceppamento carta .....	79
	Risoluzione dei problemi .....	85
	In caso di problemi con l'apparecchio.....	86
	Rilevamento del segnale di composizione .....	95
	Interferenze sulla linea telefonica / VoIP .....	95
	Informazioni sull'apparecchio .....	96
	Controllo del numero seriale.....	96
	Funzioni di ripristino.....	96
	Come reimpostare l'apparecchio .....	96
<b>C</b>	<b>Menu e funzioni</b>	<b>97</b>
	Programmazione a schermo.....	97
	Tabella Menu .....	98
	Immissione di testo .....	128
	Inserimento degli spazi .....	128
	Correzioni .....	128
	Ripetizione delle lettere .....	128
<b>D</b>	<b>Specifiche tecniche</b>	<b>129</b>
	Generale .....	129
	Supporti di stampa.....	131
	Fax.....	132
	Copia .....	133
	PhotoCapture Center™ .....	134
	PictBridge .....	135
	Scanner .....	136
	Stampante .....	137
	Interfacce .....	138
	Requisiti del computer .....	139
	Materiali di consumo .....	140
	Rete (LAN).....	141
<b>E</b>	<b>Indice</b>	<b>142</b>

# Sommario

## (GUIDA PER UTENTI AVANZATI)

La Guida per utenti avanzati descrive le seguenti funzionalità e operazioni.

È possibile visualizzare la Guida per utenti avanzati sul CD-ROM.

### **1 Setup generale**

---

Memorizzazione  
Ora legale automatica  
Modalità riposo  
Display LCD  
Modalità Timer

### **2 Funzioni di sicurezza**

---

Blocco funzioni sicurezza 2.0

### **3 Invio di un fax**

---

Opzioni di invio aggiuntive  
Operazioni di invio aggiuntive  
Panoramica della funzione polling

### **4 Ricezione di un fax**

---

Ricezione in memoria  
(solo bianco e nero)  
Recupero remoto  
Operazioni di ricezione aggiuntive  
Panoramica della funzione polling

### **5 Composizione e memorizzazione dei numeri**

---

Operazioni vocali  
Operazioni di composizione  
aggiuntive  
Metodi di memorizzazione dei numeri  
aggiuntivi

### **6 Stampa rapporti**

---

Rapporti fax  
Rapporti

### **7 Esecuzione di copie**

---

Impostazioni copia

### **8 Stampa di fotografie da una scheda di memoria o da un'unità di memoria flash USB**

---

Operazioni con PhotoCapture  
Center™  
Stampa di immagini  
Impostazioni di stampa in  
PhotoCapture Center™  
Scansione su una scheda di memoria  
o su un'unità di memoria flash USB

### **9 Stampa di fotografie da una fotocamera**

---

Stampa diretta di fotografie da una  
fotocamera PictBridge  
Stampa diretta di fotografie da una  
fotocamera digitale  
(senza PictBridge)

### **A Manutenzione ordinaria**

---

Pulizia e controllo dell'apparecchio  
Imballaggio e spedizione  
dell'apparecchio

### **B Glossario**

---

### **C Indice**

---



## Utilizzo della documentazione

Grazie per avere acquistato un apparecchio Brother. Consultando la documentazione è possibile trarre il massimo dal proprio apparecchio.

## Simboli e convenzioni utilizzati nella documentazione

Nella documentazione sono utilizzati i seguenti simboli e convenzioni.

- Grassetto** Il grassetto identifica un pulsante specifico sul pannello dei comandi dell'apparecchio o sulla schermata del computer.
- Corsivo* Il corsivo evidenzia un punto importante o rimanda a un argomento correlato.
- Courier New Il testo in font di tipo Courier New identifica i messaggi che compaiono sul display dell'apparecchio.

### **AVVERTENZA**

AVVERTENZA indica una situazione potenzialmente pericolosa che, se non evitata, può causare la morte o lesioni gravi.

### **ATTENZIONE**

ATTENZIONE indica una situazione potenzialmente pericolosa che, se non evitata, può causare lesioni di entità lieve o moderata.

### **IMPORTANTE**

IMPORTANTE indica una situazione potenzialmente pericolosa che, se non evitata, può causare danni alle cose o la perdita di funzionalità del prodotto.



Le note forniscono istruzioni da seguire in determinate situazioni o suggerimenti sull'interazione tra le operazioni ed altre funzionalità dell'apparecchio.



Le icone di Pericolo elettrico mettono in guardia dal rischio di scosse elettriche.

## Accesso alla Guida per utenti avanzati, alla Guida software dell'utente, alla Guida dell'utente in rete e al Glossario di rete

Questa Guida per utenti base non contiene la totalità delle informazioni sull'apparecchio, come ad esempio le istruzioni relative all'uso delle funzioni avanzate di Fax, Copia, PhotoCapture Center™, Stampante, Scanner, PC-Fax e Rete. Quando si è pronti per ottenere informazioni dettagliate su queste operazioni, è possibile consultare la **Guida per utenti avanzati**, la **Guida software dell'utente**, la **Guida dell'utente in rete** e il **Glossario di rete**, disponibili sul CD-ROM.

## Visualizzazione della documentazione

### Visualizzazione della documentazione (Windows®)

Per visualizzare la documentazione, dal menu **start**, selezionare **Brother**, **MFC-XXXX** (dove XXXX rappresenta il nome del modello in uso) nell'elenco dei programmi, quindi selezionare **Guide dell'utente**.

Se il software non è stato installato, è possibile reperire la documentazione sul CD-ROM attenendosi alle istruzioni riportate di seguito:

- 1 Accendere il PC. Inserire nell'apposita unità il CD-ROM Brother.



#### Nota

Se la schermata non viene visualizzata automaticamente, accedere a **Risorse del computer (Computer)**, fare doppio clic sull'icona del CD-ROM, quindi fare doppio clic su **start.exe**.

- 2 Se viene visualizzata la schermata con il nome del modello, fare clic sul nome del modello in uso.
- 3 Se viene visualizzata la schermata della lingua, fare clic sulla lingua desiderata. Viene visualizzato il menu superiore del CD-ROM.



- 4 Fare clic su **Documentazione**.
- 5 Fare clic su **Documenti PDF**. Se viene visualizzata la schermata del Paese, selezionare il proprio Paese. Quando viene visualizzato l'elenco delle Guide dell'utente, selezionare la guida che si desidera consultare.

## Visualizzazione della documentazione (Macintosh)

- 1 Accendere il Macintosh. Inserire nell'apposita unità il CD-ROM Brother. Viene visualizzata la seguente finestra.



- 2 Fare doppio clic sull'icona **Documentazione**.
- 3 Fare doppio clic sulla cartella della lingua desiderata.
- 4 Fare doppio clic su **top.pdf**. Se viene visualizzata la schermata del Paese, selezionare il proprio Paese.
- 5 Quando viene visualizzato l'elenco delle Guide dell'utente, selezionare la guida che si desidera consultare.

## Come trovare le istruzioni di scansione

Sono disponibili diversi metodi per eseguire la scansione dei documenti. È possibile trovare le istruzioni nel modo seguente:

### Guida software dell'utente

- *Scansione*
- *ControlCenter*
- *Scansione in rete*

### Guide operative di ScanSoft™ PaperPort™ 12SE con OCR (utenti Windows®)

- È possibile visualizzare le Guide operative complete di ScanSoft™ PaperPort™ 12SE con OCR dalla Guida dell'applicazione ScanSoft™ PaperPort™ 12SE.

### Guida dell'utente di Presto! PageManager (utenti Macintosh)



#### Nota

Presto! PageManager deve essere scaricato e installato prima dell'uso. Per maggiori informazioni: *Accesso al servizio assistenza Brother (Macintosh)* >> pagina 5.

- È possibile visualizzare la Guida dell'utente completa di Presto! PageManager dalla sezione Guida dell'applicazione Presto! PageManager.

## Come trovare le istruzioni di impostazione della rete

L'apparecchio può essere collegato a una rete senza fili o a una rete cablata.

Istruzioni di base per l'impostazione

➤➤ Guida di installazione rapida

Se il punto di accesso o il router senza fili supporta Wi-Fi Protected Setup o AOSS™

➤➤ Guida di installazione rapida

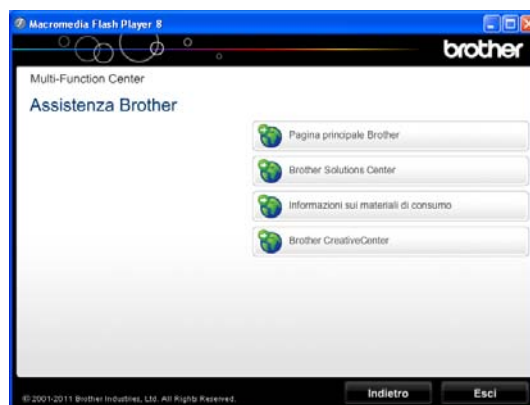
Impostazione di rete

➤➤ Guida dell'utente in rete

## Accesso al servizio assistenza Brother (Windows®)

È possibile trovare tutte le informazioni necessarie sui contatti, ad esempio l'assistenza Web (Brother Solutions Center), sul CD-ROM.

- Fare clic su **Assistenza Brother** nel **Menu superiore**. Viene visualizzata la seguente schermata:

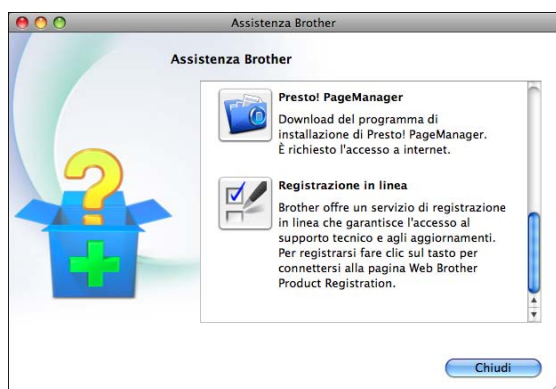


- Per accedere al sito Web Brother (<http://www.brother.com/>), fare clic su **Pagina principale Brother**.
- Per le notizie e le informazioni più recenti sull'assistenza dei prodotti (<http://solutions.brother.com/>), fare clic su **Brother Solutions Center**.
- Per visitare il sito Web dedicato ai materiali di consumo originali Brother (<http://www.brother.com/original/>), fare clic su **Informazioni sui materiali di consumo**.
- Per accedere al Brother CreativeCenter (<http://www.brother.com/creativecenter/>) per scaricare GRATUITAMENTE album di fotografie e materiali stampabili, fare clic su **Brother CreativeCenter**.
- Per tornare al menu superiore, fare clic su **Indietro** oppure, una volta terminata la sessione, su **Esci**.

# Accesso al servizio assistenza Brother (Macintosh)

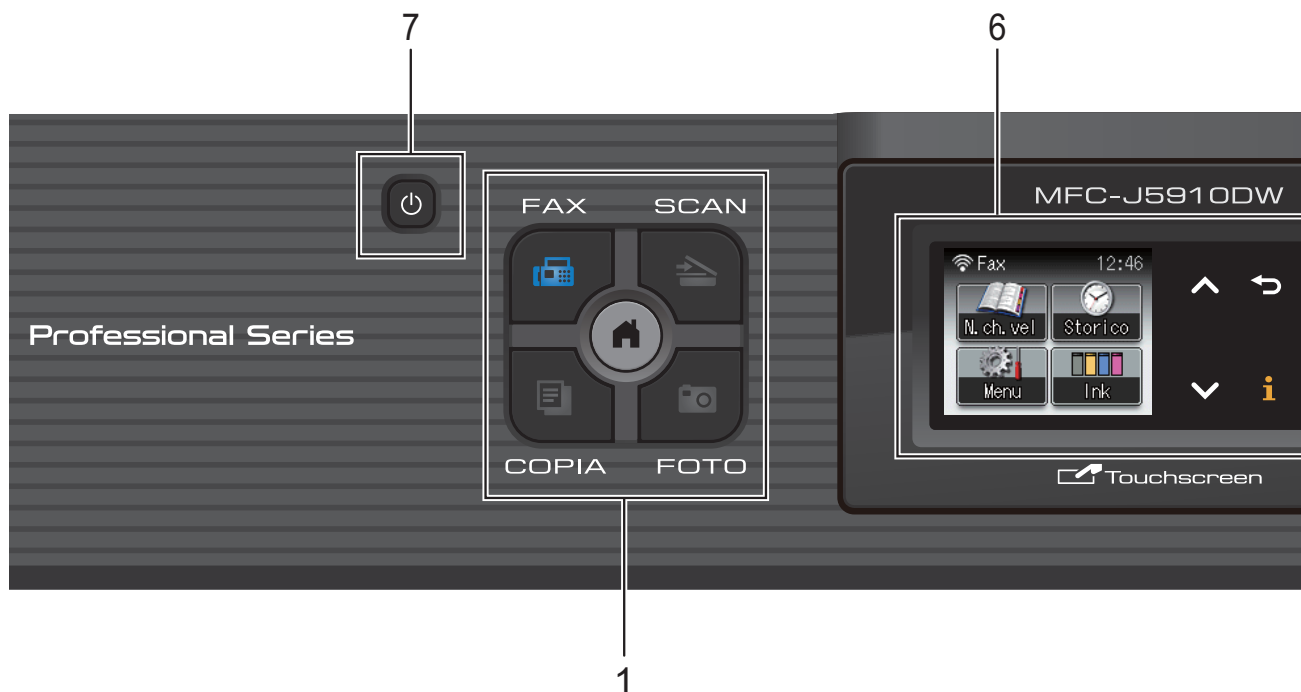
È possibile trovare tutte le informazioni necessarie sui contatti, ad esempio l'assistenza Web (Brother Solutions Center), sul CD-ROM.

- Fare doppio clic sull'icona **Assistenza Brother**. Viene visualizzata la seguente schermata:








- Per scaricare e installare Presto! PageManager, fare clic su **Presto! PageManager**.
- Per registrare l'apparecchio dalla pagina di registrazione prodotti Brother (<http://www.brother.com/registration/>), fare clic su **Registrazione in linea**.
- Per le notizie e le informazioni più recenti sull'assistenza dei prodotti (<http://solutions.brother.com/>), fare clic su **Brother Solutions Center**.
- Per visitare il sito Web dedicato ai materiali di consumo originali Brother (<http://www.brother.com/original/>), fare clic su **Informazioni sui materiali di consumo**.

## Descrizione pannello dei comandi



### 1 Tasti modalità:

-  **FAX**  
Consente di accedere alla modalità Fax.
-  **SCAN**  
Consente di accedere alla modalità Scansione.
-  **COPIA**  
Consente di accedere alla modalità Copia.
-  **FOTO**  
Consente di accedere alla modalità Foto.
-   
Consente di tornare alla modalità Ready.



### 2 Tasti del telefono:

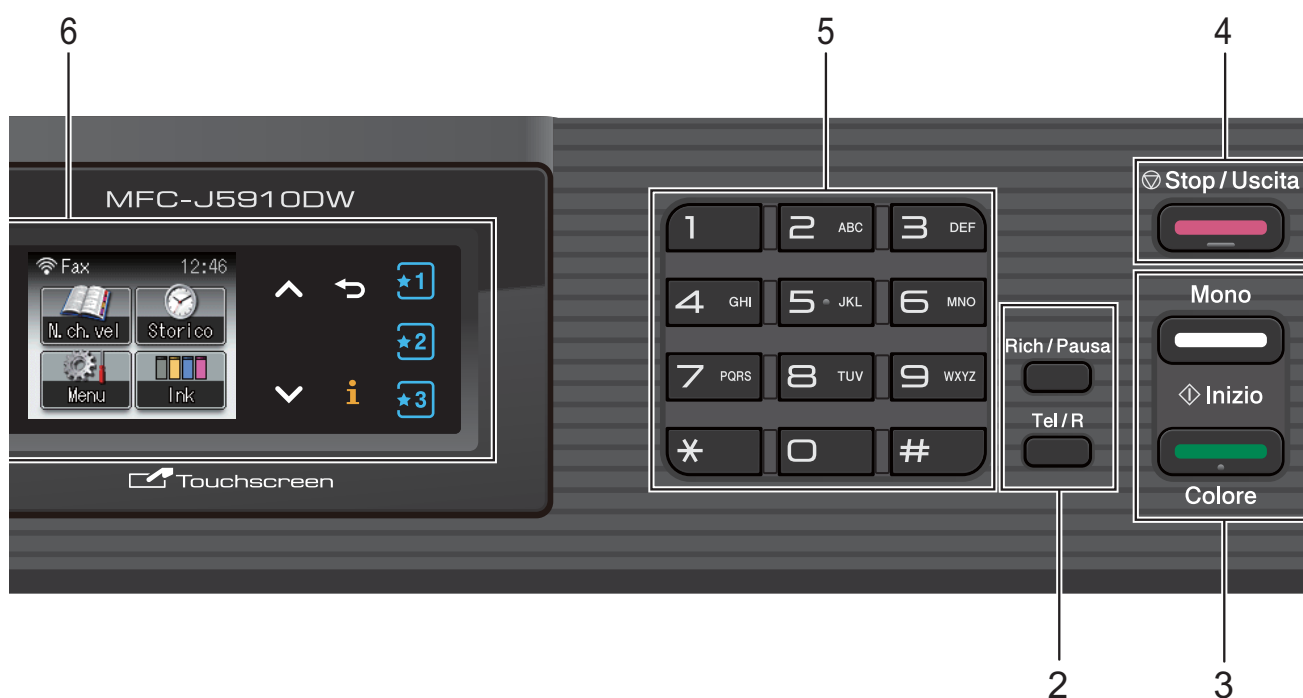
- **Rich/Pausa**  
Consente di ricomporre gli ultimi 30 numeri chiamati. Inoltre, inserisce una pausa durante la composizione.

### ■ Tel/R





Questo tasto consente di effettuare una conversazione telefonica dopo aver sollevato il ricevitore esterno durante lo squillo F/T (doppio squillo veloce). Inoltre, se l'apparecchio è collegato a un PBX, è possibile utilizzare questo tasto per accedere a una linea esterna o per trasferire una chiamata a un altro numero di interno.

### 3 Tasti Inizio:

-  **Inizio Mono**  
Consente di avviare l'invio di fax o di eseguire copie in bianco e nero. Inoltre, permette di avviare un'operazione di scansione (a colori o in bianco e nero, a seconda dell'impostazione di scansione del software ControlCenter).
-  **Inizio Colore**  
Consente di avviare l'invio di fax o di eseguire copie a colori. Inoltre, permette di avviare un'operazione di scansione (a colori o in bianco e nero, a seconda dell'impostazione di scansione del software ControlCenter).

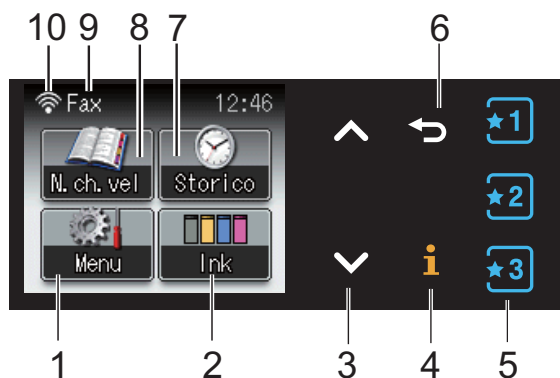


- 4**  **Stop/Uscita**  
Consente di interrompere un'operazione o di uscire dal menu.
- 5** **Tastierino di composizione**  
Utilizzare questi tasti per comporre numeri telefonici e numeri di fax e come tastiera per l'immissione di informazioni nell'apparecchio.
- 6** **LCD (display a cristalli liquidi)**  
Si tratta di un display con touchscreen. È possibile accedere ai menu e alle opzioni premendo i pulsanti visualizzati sullo schermo. Inoltre è possibile regolare l'angolazione del display sollevandolo.

- 7**   
Consente di accendere e spegnere l'apparecchio.  
Premere  per accendere l'apparecchio.  
Tenere premuto  per spegnere l'apparecchio. Il display visualizzerà *Spegnimento* e rimarrà acceso per alcuni secondi prima di spegnersi.  
Se collegati, il telefono esterno o la segreteria telefonica saranno sempre disponibili.  
Anche se viene spento mediante , l'apparecchio effettua comunque una pulizia periodica delle testine di stampa per mantenere la qualità della stampa. Al fine di prolungare la durata delle testine, consentire un consumo ottimale della cartuccia d'inchiostro e mantenere una buona qualità di stampa, l'apparecchio deve sempre rimanere collegato all'alimentazione.

## Indicazioni sul display

Il display visualizza lo stato corrente dell'apparecchio quando questo non è in uso.



### 1 Menu

Consente di accedere al menu principale.

### 2 Ink

Consente di visualizzare la quantità d'inchiostro disponibile.  
Consente inoltre di accedere al menu *Ink*.

### 3 ^ o v

Premere questi pulsanti per visualizzare la pagina precedente o la pagina successiva. I pulsanti freccia Su e Giù non si illuminano quando è presente una sola pagina.

### 4 i

Se il pulsante Informazioni è illuminato, è possibile premerlo per visualizzare informazioni sulle funzioni e sui messaggi di errore dell'apparecchio.

### 5 ★1 ★2 ★3

Premere questi pulsanti per richiamare le impostazioni preferite. Questi pulsanti sono sempre illuminati, anche quando le impostazioni preferite non sono state registrate. Premere un pulsante per visualizzare le istruzioni sulla selezione delle impostazioni preferite.

### 6 ↶

Premere questo pulsante per tornare al livello di menu precedente.

### 7 Storico

Consente di visualizzare un elenco di chiamate in uscita e la cronologia dell'ID chiamante.

Consente inoltre di inviare un fax al numero selezionato dagli elenchi.

### 8 N. ch. vel

Consente di impostare i numeri di chiamata veloce e di gruppo.

È inoltre possibile eseguire una ricerca per individuare il numero da comporre.

### 9 Modalità di ricezione corrente


Consente di visualizzare la modalità di ricezione corrente.

- Fax (Solo Fax)
- F/T (Fax/Tel)
- TAD (Tel./Segr. Est.)
- Man (Manuale)



### 10 Stato senza fili

Un indicatore a quattro livelli mostra la potenza corrente del segnale quando si utilizza una connessione senza fili.



L'icona di avvertenza  compare in presenza di un messaggio di errore o di manutenzione. Per maggiori informazioni, *Messaggi di errore e di manutenzione* >> pagina 67.

## Operazioni di base

Per eseguire operazioni dal touchscreen, utilizzare le dita per premere il pulsante *Menu* o il pulsante dell'opzione desiderata direttamente sul touchscreen. Per visualizzare e accedere a tutti i menu del display o alle opzioni di un'impostazione specifica, premere  o  per scorrere le diverse voci.

La procedura riportata di seguito mostra come cambiare un'impostazione dell'apparecchio. In questo esempio, l'impostazione della modalità di ricezione viene modificata da Solo fax a Fax/Tel.



- 1 Premere Menu.
- 2 Premere  $\wedge$  o  $\vee$  per visualizzare Imp.iniziale.




- 3 Premere Imp.iniziale.
- 4 Premere  $\wedge$  o  $\vee$  per visualizzare Mod. ricezione.



- 5 Premere Mod. ricezione.
- 6 Premere  $\wedge$  o  $\vee$  per visualizzare Fax/Tel.
- 7 Premere Fax/Tel.



### Nota

Premere  per tornare al livello precedente.

- 8 Premere **Stop/Uscita**.

## Impostazioni preferite

È possibile definire le impostazioni di fax, copia e scansione utilizzate più frequentemente registrandole come impostazioni preferite. Successivamente è possibile richiamare e utilizzare tali impostazioni in modo facile e veloce. È possibile registrare tre impostazioni preferite.

Le impostazioni seguenti possono essere selezionate come impostazioni preferite di fax, copia o scansione:

### Copia

- Qualità
- Tipo carta
- Formato carta
- Ingran./Riduz.
- Densità
- Impila/Ordina
- Layout pagina
- Copia Duplex
- Imp. avanzate

### Fax

- Indirizzo
- Risoluz.Fax
- Contrasto
- Unione TX
- TX tempo reale
- Modo overseas
- Dim.area scansione






### Scan (Scan to card)

- Qualità
- Tipo file
- Nome file

### Scan (Scansione su rete)

### Scan (Scan to FTP)


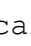
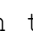
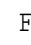
## Registrazione delle impostazioni preferite





- 1 Effettuare una delle seguenti operazioni:
  - Premere ,  o  dove le impostazioni preferite non sono state registrate.  
Premere *Crea Nuova preferita*.  
Passare al punto 4.
  - Premere *Menu*.  
Passare al punto 2.
- 2 Premere  o  per visualizzare *Impostaz. preferite*.  
Premere *Impostaz. preferite*.
- 3 Selezionare un pulsante contrassegnato da "-Vuoto-".



### Nota


Prima della registrazione, accanto a ogni pulsante di impostazione preferita viene visualizzata la parola "-Vuoto-".

- 4 Premere *Avanti* per visualizzare le modalità *Copia*, *Fax* e *Scan*.
- 5 Premere *Copia*, *Fax* o *Scan* in base alla modalità da registrare.  
Se si preme *Scan*, premere  o  per visualizzare *Scan to card*, *Scansione su rete* o *Scan to FTP*, quindi selezionare l'opzione da impostare.  
Effettuare una delle seguenti operazioni:
  - Se si preme *Scan to card*, passare al punto 6.
  - Se si preme *Scansione su rete* o *Scan to FTP*, premere  o  per visualizzare il *Nome profilo*, quindi selezionare tale nome.  
Passare al punto 9.

- 6 Premere  o  per visualizzare le impostazioni disponibili per la modalità scelta al passaggio 5, quindi selezionare l'impostazione da memorizzare.
- 7 Premere  o  per visualizzare le opzioni disponibili per l'impostazione, quindi selezionare l'opzione da impostare.  
Ripetere i passaggi 6 e 7 finché non sono state scelte tutte le impostazioni per questo pulsante.
- 8 Al termine, premere *OK*.
- 9 Premere i pulsanti sul touchscreen per immettere un nome per l'impostazione preferita. (Per istruzioni sull'immissione delle lettere: *Immissione di testo* >> pagina 128.)  
Premere *OK*.
- 10 Per terminare l'operazione e registrare le impostazioni preferite, premere *Sì*.
- 11 Premere *OK* per confermare la selezione.
- 12 Premere **Stop/Uscita**.

## Modifica delle impostazioni preferite

È possibile modificare le impostazioni registrate come impostazioni preferite.

- 1 Premere **Menu**.
- 2 Premere **^** o **v** per visualizzare **Impostaz. preferite**.  
Premere **Impostaz. preferite**.
- 3 Premere il pulsante dell'impostazione preferita (1, 2 o 3) da modificare.
- 4 Premere **Modifica**, quindi premere **Sì** per confermare.
- 5 Premere **^** o **v** per visualizzare le impostazioni disponibili, quindi selezionare l'impostazione da modificare.
- 6 Premere **^** o **v** per visualizzare le opzioni disponibili, quindi selezionare la nuova opzione.  
  
Ripetere i passaggi 5 e 6 per modificare le altre impostazioni in base alle necessità.
- 7 Dopo avere completato la modifica delle impostazioni, premere **OK**.
- 8 Per modificare il nome, tenere premuto  per eliminare il nome corrente, quindi immettere un nuovo nome premendo i pulsanti sul touchscreen. (Per istruzioni sull'immissione delle lettere: *Immissione di testo* >> pagina 128.)  
Premere **OK**.
- 9 Per terminare l'operazione e registrare le impostazioni preferite, premere **Sì**.
- 10 Premere **OK** per confermare la selezione.
- 11 Premere **Stop/Uscita**.

## Eliminazione delle impostazioni preferite

È possibile eliminare le impostazioni preferite.

- 1 Premere **Menu**.
- 2 Premere **^** o **v** per visualizzare **Impostaz. preferite**.  
Premere **Impostaz. preferite**.
- 3 Premere il pulsante dell'impostazione preferita (1, 2 o 3) da eliminare.
- 4 Premere **Cancellare** per eliminare l'impostazione preferita selezionata al passaggio 3.  
Premere **Sì** per confermare la selezione.
- 5 Premere **Stop/Uscita**.

## Richiamo delle impostazioni preferite



I pulsanti di ogni impostazione preferita sono sempre visualizzati sul display. Per richiamare un'impostazione preferita, è sufficiente premere il pulsante corrispondente.

## Impostazioni relative al volume

### Volume degli squilli

È possibile selezionare una gamma di livelli per il volume degli squilli, da **Alto** a **No**. La nuova impostazione predefinita rimarrà attiva finché non verrà modificata.

#### Impostazione del volume degli squilli dal menu

- 1 Premere **Menu**.
- 2 Premere **▲** o **▼** per visualizzare **Setup generale**.
- 3 Premere **Setup generale**.
- 4 Premere **▲** o **▼** per visualizzare **Volume**.
- 5 Premere **Volume**.
- 6 Premere **▲** o **▼** per visualizzare **Squillo**.
- 7 Premere **Squillo**.
- 8 Premere **▲** o **▼** per visualizzare **Basso**, **Medio**, **Alto** o **No**, quindi selezionare l'opzione da impostare.
- 9 Premere **Stop/Uscita**.

### Volume del segnale acustico

Quando il segnale acustico è attivato, l'apparecchio emetterà un suono quando si preme un tasto, si verifica un errore o dopo l'invio o la ricezione di un fax.

È possibile selezionare una gamma di livelli per il volume del segnale acustico, da **Alto** a **No**.

- 1 Premere **Menu**.
- 2 Premere **▲** o **▼** per visualizzare **Setup generale**.
- 3 Premere **Setup generale**.
- 4 Premere **▲** o **▼** per visualizzare **Volume**.
- 5 Premere **Volume**.
- 6 Premere **▲** o **▼** per visualizzare **Segn.acustico**.
- 7 Premere **Segn.acustico**.
- 8 Premere **▲** o **▼** per visualizzare **Basso**, **Medio**, **Alto** o **No**, quindi selezionare l'opzione da impostare.
- 9 Premere **Stop/Uscita**.

## Volume del diffusore

---

È possibile selezionare una gamma di livelli per il volume del diffusore, da **Alto** a **No**.

- 1 Premere **Menu**.
- 2 Premere **^** o **v** per visualizzare **Setup generale**.
- 3 Premere **Setup generale**.
- 4 Premere **^** o **v** per visualizzare **Volume**.
- 5 Premere **Volume**.
- 6 Premere **^** o **v** per visualizzare **Diffusore**.
- 7 Premere **Diffusore**.
- 8 Premere **^** o **v** per visualizzare **Basso**, **Medio**, **Alto** o **No**, quindi selezionare l'opzione da impostare.
- 9 Premere **Stop/Uscita**.

## Display LCD

### Impostazione dell'intensità della retroilluminazione

---

Se si hanno difficoltà a leggere il display, modificare le impostazioni relative alla luminosità.

- 1 Premere **Menu**.
- 2 Premere **^** o **v** per visualizzare **Setup generale**.
- 3 Premere **Setup generale**.
- 4 Premere **^** o **v** per visualizzare **Imp. Display**.
- 5 Premere **Imp. Display**.
- 6 Premere **^** o **v** per visualizzare **Sfondo**.
- 7 Premere **Sfondo**.
- 8 Premere **^** o **v** per visualizzare **Chiaro**, **Medio** o **Scuro**, quindi selezionare l'opzione da impostare.
- 9 Premere **Stop/Uscita**.

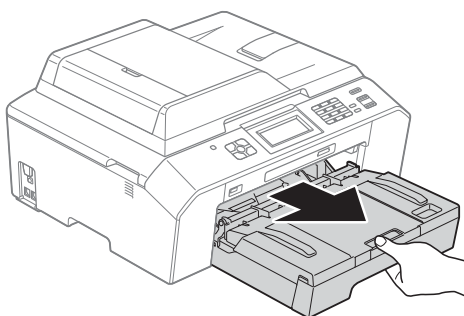
# 2

## Caricamento carta

### Caricamento carta e altri supporti di stampa

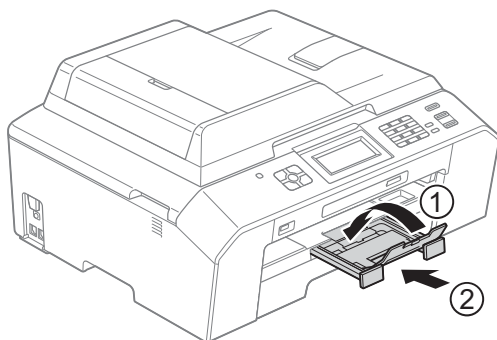
Caricare solo un formato e un tipo di carta alla volta nel vassoio carta.

- 1 Estrarre completamente il vassoio carta dall'apparecchio.



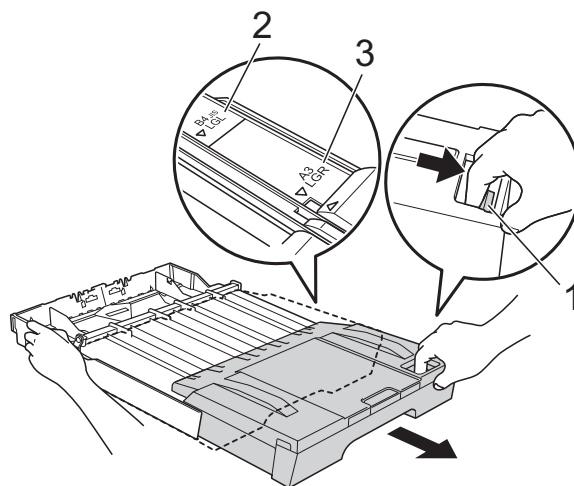
#### Nota

Se il supporto ribaltabile carta (1) è aperto, chiuderlo e quindi chiudere il supporto carta (2).



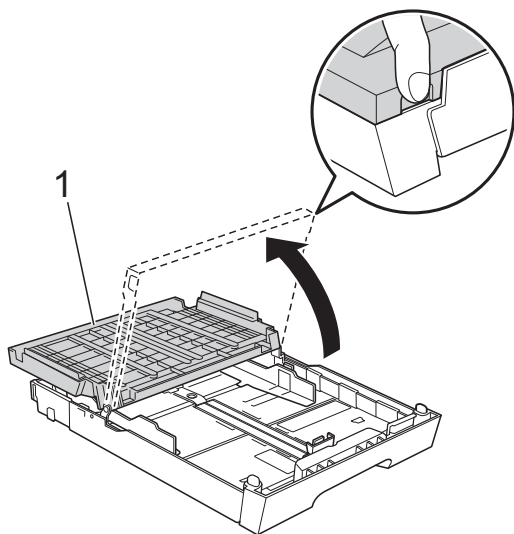
#### Nota

- Quando si utilizza carta in formato A3, Legal o Ledger, premere il pulsante di sblocco della guida universale (1) mentre si estrae la parte anteriore del vassoio carta facendola scorrere in avanti. Quando si utilizza carta in formato Legal, A3 o Ledger, accertarsi che il simbolo del triangolo presente sul coperchio del vassoio uscita carta sia allineato con la linea indicante il formato Legal (2) o A3 o Ledger (3), come mostrato in figura.

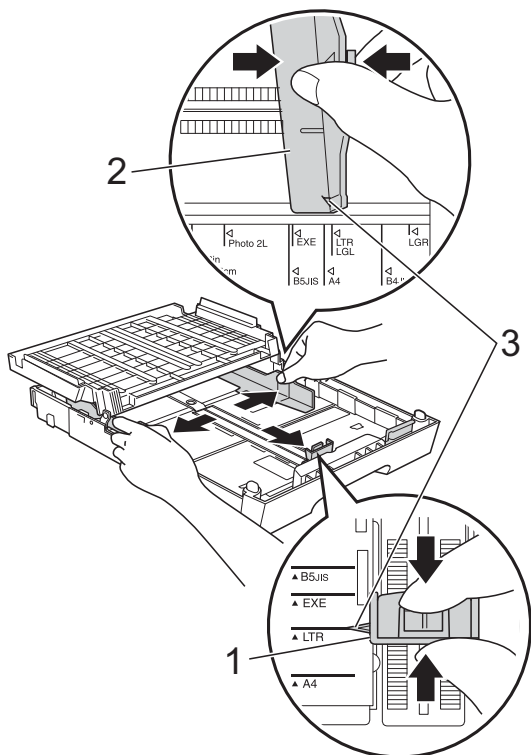


- Se si utilizza carta in formato A5 o inferiore, verificare che il vassoio carta non sia allungato.
- Quando viene caricata carta di formato diverso in un vassoio, occorre modificare anche l'impostazione del formato carta nell'apparecchio. (*Formato carta* >> pagina 21)

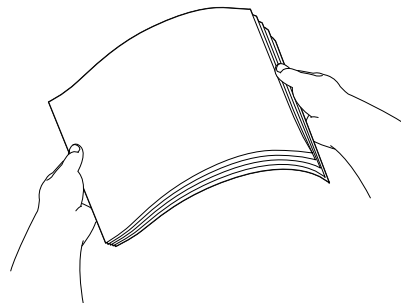
- 2 Aprire il coperchio del vassoio uscita carta (1).



- 3 Con entrambe le mani, premere delicatamente e fare scorrere la guida lunghezza carta (1) e le guide laterali (2) per adattarle al formato carta. Assicurarsi che i simboli dei triangoli (3) sulla guida lunghezza carta (1) e sulle guide laterali (2) siano allineati con il simbolo del formato carta utilizzato.



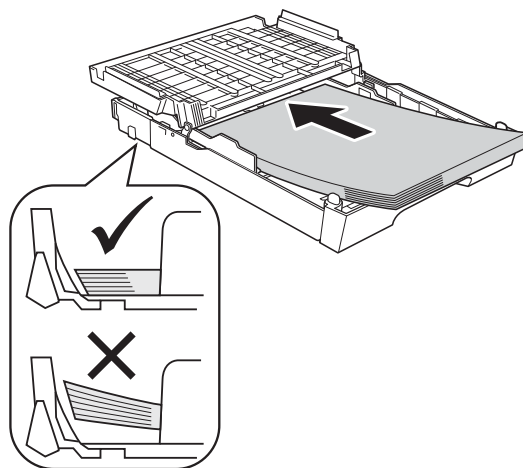
- 4 Smazzare la risma di carta per evitare inceppamenti e problemi di alimentazione della carta.



**Nota**

Verificare sempre che la carta non sia arricciata o spiegazzata.

- 5 Posizionare delicatamente la carta nell'apposito vassoio, con il lato da stampare rivolto verso il basso e inserendo prima il bordo superiore. Verificare che la carta sia piana nel vassoio.

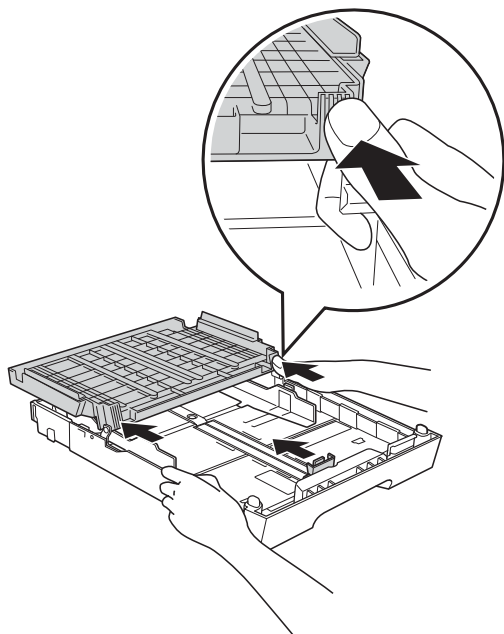


**! IMPORTANTE**

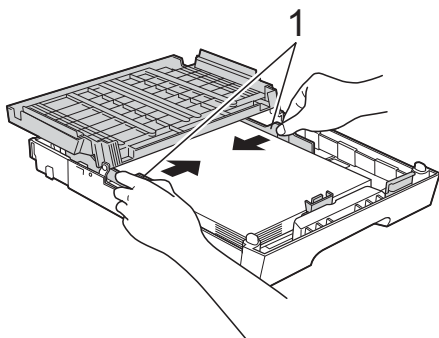
Fare attenzione a non spingere troppo oltre la carta; potrebbe sollevarsi sul retro del vassoio e causare problemi di alimentazione.

 **Nota**

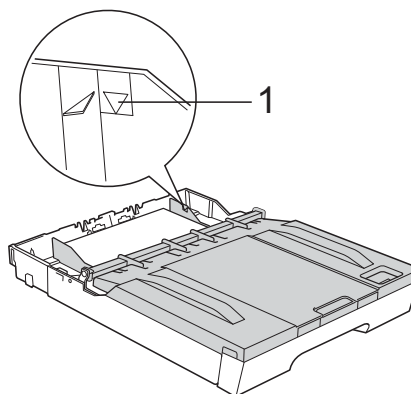
- Se nel vassoio carta sono rimasti pochi fogli, l'apparecchio potrebbe iniziare ad alimentare la carta in modo errato. Caricare almeno 10 fogli nel vassoio carta.
- Quando si inserisce carta in formato Foto L nel vassoio carta, è necessario sbloccare le cerniere su entrambi i lati del coperchio del vassoio uscita carta e aprire il coperchio. Quindi fare scorrere la guida lunghezza carta.



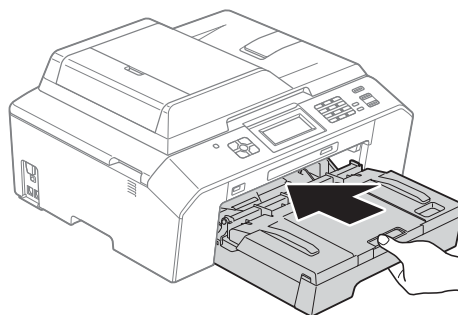
- 6** Adattare delicatamente le guide laterali (1) alla carta utilizzando entrambe le mani. Accertarsi che le guide laterali tocchino i lati della carta.



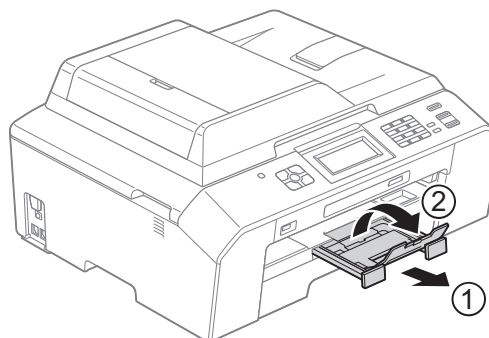
- 7** Chiudere il coperchio del vassoio uscita carta. Verificare che la carta sia piana nel vassoio e che non oltrepassi la tacca di altezza massima della carta (1). Il riempimento eccessivo del vassoio carta potrebbe causare inceppamenti.



- 8** Con delicatezza, inserire completamente il vassoio carta nell'apparecchio.



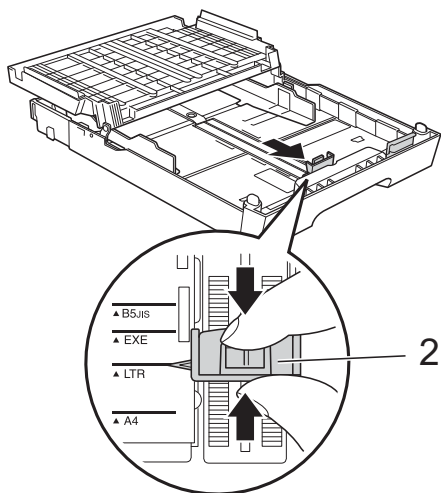
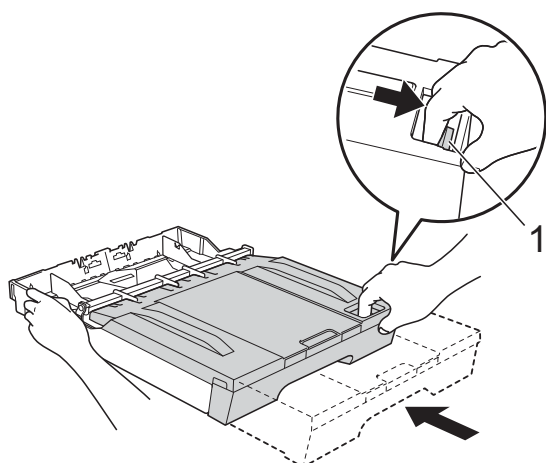
- 9** Tenendo in posizione il vassoio carta, estrarre il supporto carta (1) fino ad avvertire uno scatto, quindi aprire il supporto ribaltabile carta (2).





**Nota**

Prima di accorciare il vassoio, estrarre la carta. Accorciare quindi il vassoio premendo il pulsante di sblocco della guida universale (1). Regolare la guida lunghezza carta (2) per adattarla al formato carta utilizzato. Inserire la carta nel vassoio.

**Caricamento di buste e cartoline****Informazioni sulle buste**

- Utilizzare buste con grammatura compresa tra 80 e 95 g/m<sup>2</sup>.
- Alcune buste richiedono l'impostazione dei margini nell'applicazione. Eseguire una stampa di prova prima di stampare numerose buste.

**! IMPORTANTE**

NON utilizzare i seguenti tipi di buste per evitare problemi di alimentazione:

- Buste dalla forma voluminosa.
- Buste con finestre.
- Buste recanti caratteri in rilievo.
- Buste con fermagli o punti di cucitrice.
- Buste prestampate all'interno.

Colla	Doppi lembi

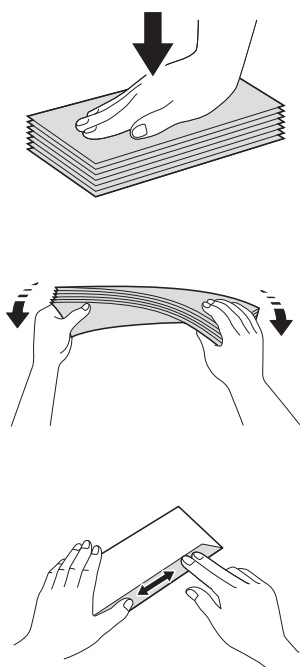
È possibile che si verifichino problemi di alimentazione dovuti allo spessore, al formato e alla forma del lembo delle buste utilizzate.

## Caricamento di buste e cartoline

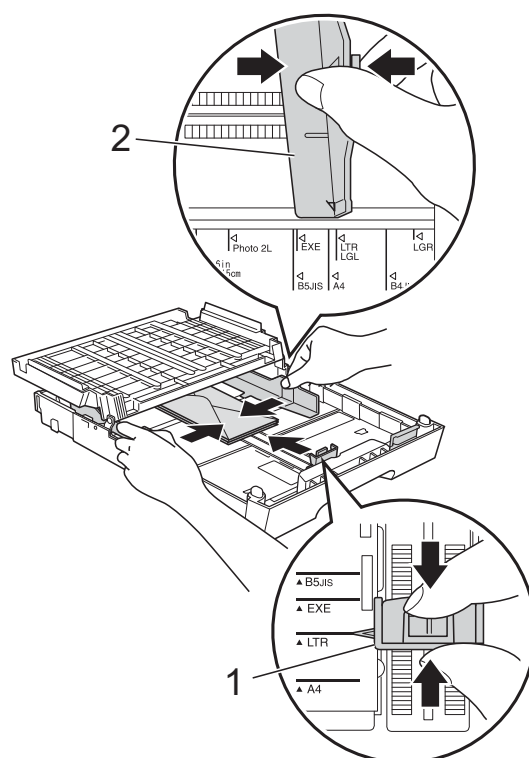
- 1 Prima di caricare, premere gli angoli e i lati delle buste o delle cartoline per appiattirli il più possibile.

### ! IMPORTANTE

Inserire una cartolina o una busta alla volta nel vassoio carta se durante l'operazione ne vengono alimentate due contemporaneamente.

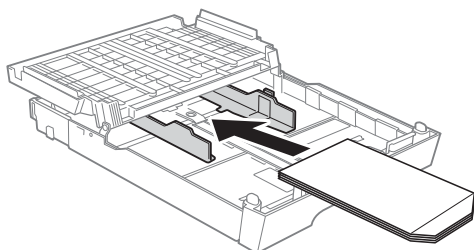


- 2 Inserire le buste o le cartoline nel vassoio carta con il lato sul quale verrà stampato l'indirizzo rivolto verso il basso. Se i lembi delle buste sono sul lato lungo, caricare le buste con il lembo a sinistra, come mostrato in figura. Caricare le cartoline inserendo prima il bordo superiore. Con entrambe le mani, premere delicatamente e fare scorrere la guida lunghezza carta (1) e le guide laterali (2) per adattarle al formato delle buste o delle cartoline.



**Se si riscontrano problemi durante la stampa su buste con il lembo sul lato corto, provare a eseguire le seguenti operazioni:**

- 1 Aprire il lembo della busta.
- 2 Inserire la busta nel vassoio carta con il lato dell'indirizzo rivolto verso il basso e il lembo posizionato come indicato in figura.



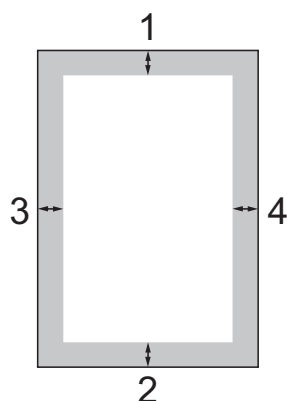
- 3 Selezionare **Stampa lato opposto** nella finestra di dialogo del driver stampante, quindi regolare formato e margini nell'applicazione in uso.
  - Guida software dell'utente: *Stampa* (Windows®)
  - Guida software dell'utente: *Stampa e invio di fax* (Macintosh)

## Area stampabile

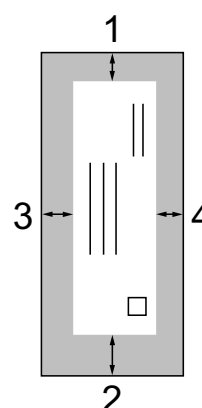
L'area di stampa dipende dalle impostazioni definite nell'applicazione utilizzata. I valori riportati sotto indicano le aree non stampabili su fogli pretagliati e buste. L'apparecchio è in grado di stampare nelle aree ombreggiate dei fogli pretagliati solo se la funzione di stampa Senza bordi è disponibile e attiva.

- Guida software dell'utente: *Stampa* (Windows®)
- Guida software dell'utente: *Stampa e invio di fax* (Macintosh)

### Foglio pretagliato



### Buste



	Margine superiore (1)	Margine inferiore (2)	Margine sinistro (3)	Margine destro (4)
Foglio pretagliato	3 mm	3 mm	3 mm	3 mm
Foglio pretagliato (stampa duplex con carta in formato A3 o Ledger)	22 mm	22 mm	3 mm	3 mm
Buste	22 mm	22 mm	3 mm	3 mm

### Nota

La funzione Senza bordi non è disponibile per le buste e la stampa duplex.

## Impostazioni relative alla carta

### Tipo carta

Per ottenere la migliore qualità di stampa, impostare l'apparecchio in base al tipo di carta utilizzato.

- 1 Premere **Menu**.
- 2 Premere **▲** o **▼** per visualizzare **Setup generale**.
- 3 Premere **Setup generale**.
- 4 Premere **▲** o **▼** per visualizzare **Tipo carta**.
- 5 Premere **Tipo carta**.
- 6 Premere **▲** o **▼** per visualizzare **Carta normale, Carta inkjet, Brother BP71, Brother BP61, Altro lucido** o **Acetato**, quindi selezionare l'opzione da impostare.
- 7 Premere **Stop/Uscita**.



#### Nota

L'apparecchio espelle i fogli di carta nel relativo vassoio con la superficie stampata rivolta verso l'alto. Quando si utilizzano lucidi o carta lucida, rimuovere subito ogni foglio per evitare sbavature d'inchiostro o inceppamenti.

### Formato carta

È possibile utilizzare sette formati carta per la stampa delle copie: A4, A5, A3, 10 × 15 cm, Letter, Legal e Ledger e cinque formati per la stampa dei fax: A4, A3, Ledger, Letter e Legal. Quando si modificano le dimensioni della carta da caricare nell'apparecchio, occorre modificare anche l'impostazione del formato carta in modo che l'apparecchio possa adattare alla pagina il fax in arrivo.

- 1 Premere **Menu**.
- 2 Premere **▲** o **▼** per visualizzare **Setup generale**.
- 3 Premere **Setup generale**.
- 4 Premere **▲** o **▼** per visualizzare **Formato carta**.
- 5 Premere **Formato carta**.
- 6 Premere **▲** o **▼** per visualizzare **A4, A5, A3, 10x15cm, Letter, Legal** o **Ledger**, quindi selezionare l'opzione da impostare.
- 7 Premere **Stop/Uscita**.

## Modalità di alimentazione carta sicura per la carta in formato A3 con venatura corta

Se sulle stampe compaiono righe orizzontali quando si utilizza carta A3, la carta potrebbe avere venatura lunga. Per evitare questo problema, impostare A3 - Venatura corta su No.

- 1 Premere Menu.
- 2 Premere **▲** o **▼** per visualizzare Setup generale.
- 3 Premere Setup generale.
- 4 Premere **▲** o **▼** per visualizzare A3 - Venatura corta.
- 5 Premere A3 - Venatura corta.
- 6 Premere No.
- 7 Premere **Stop/Uscita**.



### Nota

- In caso di dubbi sul tipo di carta utilizzato, fare riferimento alla confezione della carta o rivolgersi al produttore per ottenerne le relative specifiche.
- Quando si utilizza l'impostazione A3 - Venatura corta - Sì la stampa risulta più lenta.

## Carta e altri supporti di stampa utilizzabili

La qualità di stampa può essere condizionata dal tipo di carta utilizzato nell'apparecchio.

Per ottenere la qualità di stampa migliore per le impostazioni selezionate, impostare sempre l'opzione Tipo carta in base al tipo di carta caricato nel vassoio.

È possibile usare carta normale, carta per getto d'inchiostro (carta patinata), carta lucida, lucidi e buste.

Si consiglia di provare vari tipi di carta prima di acquistarne in grandi quantità.

Per ottenere i migliori risultati, utilizzare carta Brother.

- Quando si stampa su carta per getto d'inchiostro (carta patinata), lucidi e carta lucida, accertarsi di avere selezionato il supporto di stampa corretto nella scheda **Di base** del driver stampante o nell'impostazione Tipo carta del menu. (*Tipo carta* ►► pagina 21)
- Quando si stampa su carta fotografica Brother, caricare un foglio aggiuntivo della stessa carta fotografica nel vassoio carta. Un foglio aggiuntivo è incluso nella confezione della carta per questo scopo.
- Quando si utilizzano lucidi o carta fotografica, rimuovere subito ogni foglio per evitare sbavature d'inchiostro o inceppamenti.
- Evitare di toccare la superficie stampata della carta subito dopo la stampa per non macchiarsi nel caso in cui il foglio non sia completamente asciutto.

## Supporti di stampa consigliati

Per ottenere la migliore qualità di stampa, è consigliabile utilizzare carta Brother. (Vedere la tabella seguente.)

Se la carta Brother non è disponibile nel proprio Paese, è consigliabile provare diversi tipi di carta prima di acquistarne in grandi quantità.

Si consiglia di utilizzare “Pellicola lucidi 3M” per la stampa su lucidi.

### Carta Brother

Tipo carta	Elemento
A3 normale	BP60PA3
A3 carta fotografica lucida	BP71GA3
A3 getto d'inchiostro (Matte)	BP60MA3
A4 normale	BP60PA
A4 carta fotografica lucida	BP71GA4
A4 getto d'inchiostro (Matte)	BP60MA
10 × 15 cm carta fotografica lucida	BP71GP

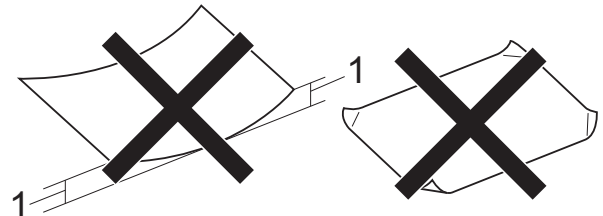
## Manipolazione e utilizzo dei supporti di stampa

- Conservare la carta nell'imballo originale tenendolo chiuso. Conservare la carta in orizzontale e lontano da umidità, luce solare diretta e calore.
- Evitare di toccare il lato lucido (patinato) della carta fotografica. Caricare la carta fotografica con il lato lucido rivolto verso il basso.
- Evitare di toccare entrambi i lati dei lucidi perché questo supporto tende ad assorbire facilmente acqua e traspirazione, con conseguente riduzione della qualità della stampa. I lucidi per stampanti e fotocopiatrici laser possono macchiare il documento successivo. Utilizzare solo lucidi consigliati per la stampa a getto d'inchiostro.

## ! IMPORTANTE

NON utilizzare i seguenti tipi di carta:

- Carta danneggiata, arricciata, squalcita o di forma irregolare



**1 Un'arricciatura di 2 mm o superiore potrebbe causare inceppamenti.**

- Carta estremamente lucida o particolarmente lavorata
- Carta non impilabile in modo uniforme
- Carta a grana corta

### Capacità del coperchio del vassoio uscita carta

Fino a 50 fogli di carta da 80 g/m<sup>2</sup> in formato A4.

- Per evitare sbavature d'inchiostro, si consiglia di rimuovere i fogli di carta fotografica e i lucidi dal coperchio del vassoio uscita carta uno per volta.

## Scelta del supporto di stampa corretto

### Tipo e formato carta per ciascuna funzione

Tipo carta	Formato carta		Uso			
			Fax	Copia	Photo Capture	Stampante
Foglio pretagliato	A3	297 × 420 mm (11,7 × 16,5 pollici)	Sì	Sì	Sì	Sì
	A4	210 × 297 mm (8,3 × 11,7 pollici)	Sì	Sì	Sì	Sì
	Ledger	279,4 × 431,8 mm (11 × 17 pollici)	Sì	Sì	Sì	Sì
	Letter	215,9 × 279,4 mm (8 1/2 × 11 pollici)	Sì	Sì	Sì	Sì
	Legal	215,9 × 355,6 mm (8 1/2 × 14 pollici)	Sì	Sì	–	Sì
	Executive	184 × 267 mm (7 1/4 × 10 1/2 pollici)	–	–	–	Sì
	JIS B4	257 × 364 mm (10,1 × 14,3 pollici)	–	–	–	Definito dall'utente
	JIS B5	182 × 257 mm (7,2 × 10,1 pollici)	–	–	–	Definito dall'utente
	A5	148 × 210 mm (5,8 × 8,3 pollici)	–	Sì	–	Sì
	A6	105 × 148 mm (4,1 × 5,8 pollici)	–	–	–	Sì
Schede		10 × 15 cm (4 × 6 pollici)	–	Sì	Sì	Sì
		89 × 127 mm (3 1/2 × 5 pollici)	–	–	–	Sì
		13 × 18 cm (5 × 7 pollici)	–	–	Sì	Sì
		127 × 203 mm (5 × 8 pollici)	–	–	–	Sì
	Cartolina 1	100 × 148 mm (3,9 × 5,8 pollici)	–	–	–	Definito dall'utente
	Cartolina 2 (Doppia)	148 × 200 mm (5,8 × 7,9 pollici)	–	–	–	Definito dall'utente
Buste	Busta C5	162 × 229 mm (6,4 × 9 pollici)	–	–	–	Sì
	Busta DL	110 × 220 mm (4,3 × 8,7 pollici)	–	–	–	Sì
	COM-10	105 × 241 mm (4 1/8 × 9 1/2 pollici)	–	–	–	Sì
	Monarch	98 × 191 mm (3 7/8 × 7 1/2 pollici)	–	–	–	Sì
	Busta Y4	105 × 235 mm (4,1 × 9,3 pollici)	–	–	–	Definito dall'utente
Lucidi	A4	210 × 297 mm (8,3 × 11,7 pollici)	–	Sì	–	Sì
	Letter	215,9 × 279,4 mm (8 1/2 × 11 pollici)	–	Sì	–	Sì
	Legal	215,9 × 355,6 mm (8 1/2 × 14 pollici)	–	Sì	–	Sì
	A5	148 × 210 mm (5,8 × 8,3 pollici)	–	Sì	–	Sì



## Grammatura carta, spessore e capacità

Tipo carta		Grammatura	Spessore	N. di fogli
Foglio pretagliato	Carta normale	Da 64 a 120 g/m <sup>2</sup>	Da 0,08 a 0,15 mm	250 <sup>1</sup>
	Carta per getto d'inchiostro	Da 64 a 200 g/m <sup>2</sup>	Da 0,08 a 0,25 mm	20
	Carta lucida	Fino a 220 g/m <sup>2</sup>	Fino a 0,25 mm	20 <sup>2</sup>
Schede	Carta fotografica	Fino a 220 g/m <sup>2</sup>	Fino a 0,25 mm	20 <sup>2</sup>
	Foto 2	Fino a 120 g/m <sup>2</sup>	Fino a 0,15 mm	30
	Cartolina	Fino a 200 g/m <sup>2</sup>	Fino a 0,25 mm	30
Buste		Da 75 a 95 g/m <sup>2</sup>	Fino a 0,52 mm	10
Lucidi		–	–	10

<sup>1</sup> Fino a 250 fogli di carta da 80 g/m<sup>2</sup>.

<sup>2</sup> La carta BP71 (260 g/m<sup>2</sup>) è stata sviluppata appositamente per le stampanti a getto d'inchiostro Brother.

# 3

## Caricamento di documenti

### Come caricare i documenti

È possibile inviare fax, effettuare copie ed eseguire scansioni dall'ADF (alimentatore automatico documenti) e dal piano dello scanner.

### Utilizzo dell'ADF

L'ADF può contenere fino a 35 pagine ed è in grado di alimentare ogni foglio separatamente. Il formato e la grammatura della carta utilizzata devono rispettare i valori indicati nella tabella seguente. Smazzare sempre i bordi delle pagine prima di inserirle nell'ADF.

### Formato e grammatura documenti

Lunghezza:	Da 148 a 355,6 mm
Larghezza:	Da 148 a 215,9 mm
Peso:	Da 64 a 90 g/m <sup>2</sup>

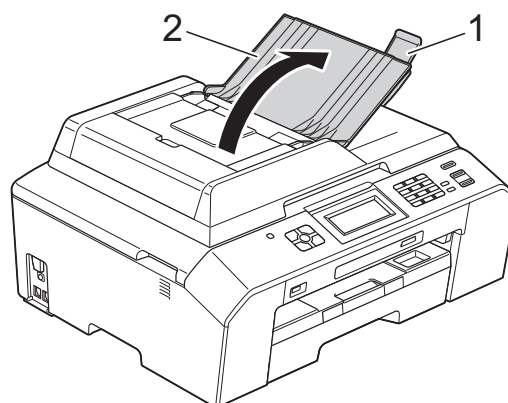
### Come caricare i documenti

#### ! IMPORTANTE

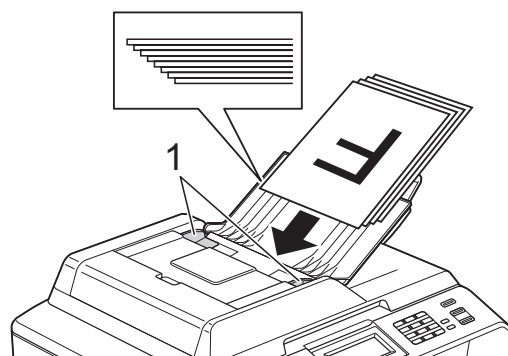
- NON tentare di estrarre il documento quando viene alimentato.
- NON utilizzare carta arricciata, spiegazzata, piegata, strappata, su cui siano presenti graffette, clip, tracce di colla o di nastro adesivo.
- NON utilizzare cartoncino, carta di giornale o tessuto.

Assicurarsi che i documenti scritti con inchiostro o modificati con liquido correttore siano completamente asciutti.

- 1 Sollevare e aprire il supporto ribaltabile uscita documenti dell'alimentatore automatico (1). Aprire il supporto documenti dell'ADF (2).



- 2 Smazzare le pagine con cura.
- 3 Regolare le guide laterali (1) per adattare alla larghezza dei documenti.



- 4 Inserire i documenti nell'ADF al di sotto delle guide **con la facciata stampata rivolta verso l'alto, dal margine superiore**, finché non toccano i rulli di alimentazione. Sul display LCD viene visualizzato il messaggio ADF pronto.

### ! IMPORTANTE

NON lasciare documenti spessi sul piano dello scanner. In caso contrario, l'ADF potrebbe incepparsi.

## Utilizzo del piano dello scanner

È possibile usare il piano dello scanner per inviare via fax, copiare o eseguire la scansione di singole pagine o di pagine di un libro.

### Dimensioni del documento supportate

Lunghezza:	Fino a 297 mm
Larghezza:	Fino a 215,9 mm
Peso:	Fino a 2 kg

### Come caricare i documenti

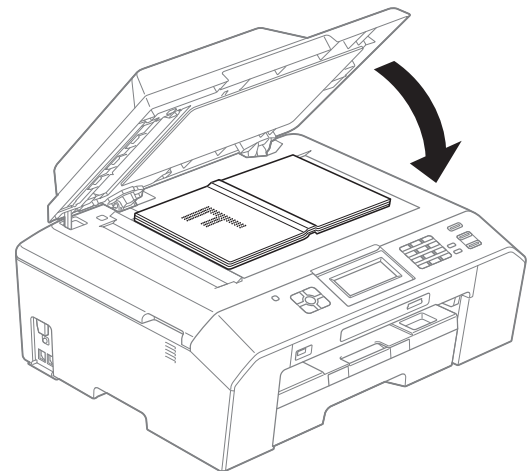
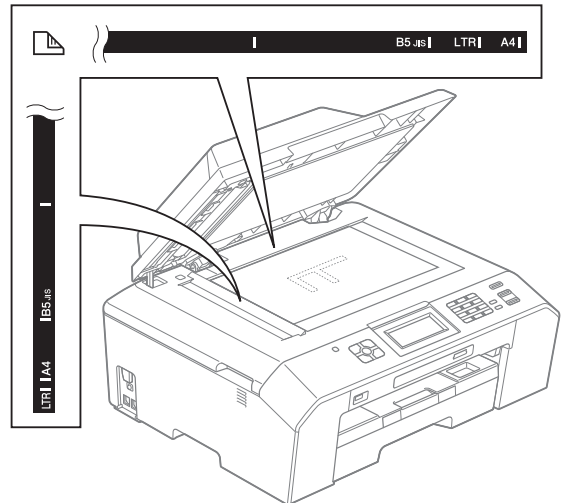


#### Nota

Per poter utilizzare il piano dello scanner, l'ADF deve essere vuoto.

- 1 Sollevare il coperchio documenti.

- 2 Usare le linee di riferimento a sinistra e in alto per posizionare il documento con la **facciata stampata rivolta verso il basso** nell'angolo superiore sinistro del piano dello scanner.



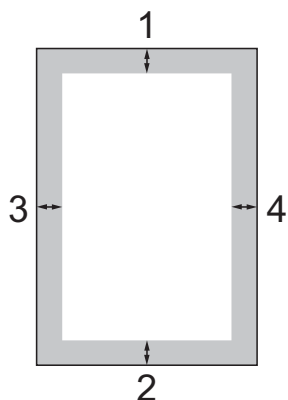
- 3 Chiudere il coperchio documenti.

### ! IMPORTANTE

Se si esegue la scansione di un libro o di un documento voluminoso, NON chiudere o tenere premuto con forza il coperchio.

## Area non acquisibile

L'area di scansione dipende dalle impostazioni definite nell'applicazione utilizzata. I valori riportati sotto indicano le aree in cui non è possibile eseguire la scansione.




Uso	Dimensioni documento	Margine superiore (1) Margine inferiore (2)	Margine sinistro (3) Margine destro (4)
Fax	A4	3 mm	3 mm <sup>1</sup>
	Letter		4 mm
	Legal		
Copia	Tutti i formati carta		3 mm
Scan-sione			

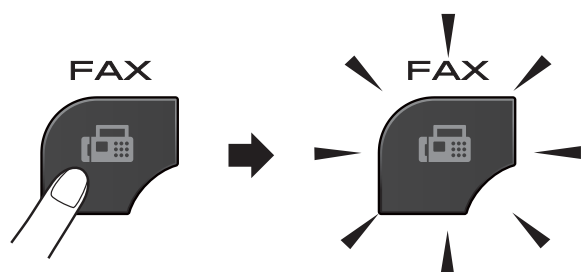
<sup>1</sup> L'area in cui non è possibile eseguire la scansione è pari a 1 mm quando si utilizza l'ADF.

## Come inviare un fax

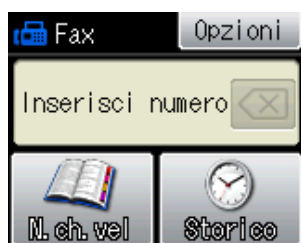
La procedura riportata di seguito mostra come inviare un fax.

- 1 Quando si desidera inviare un fax o cambiare le impostazioni di invio o ricezione fax, premere il tasto

 (FAX), che si illuminerà in blu.



- Sul display viene visualizzato quanto segue:



- 2 Effettuare una delle seguenti operazioni per caricare il documento:

- Posizionare il documento nell'ADF con la facciata stampata rivolta verso l'alto. (Utilizzo dell'ADF >> pagina 26)
- Caricare il documento sul piano dello scanner con la facciata stampata rivolta verso il basso. (Utilizzo del piano dello scanner >> pagina 27)



### Nota

- Per inviare fax a colori composti da più pagine, utilizzare l'ADF.
- Se si invia un fax in bianco e nero dall'ADF quando la memoria è piena, l'invio viene eseguito in tempo reale.
- È possibile utilizzare il piano dello scanner per inviare via fax le pagine di un libro una alla volta. La dimensione massima dei documenti può corrispondere al formato A4 o Letter.
- Dato che è possibile eseguire la scansione di una sola pagina alla volta, si consiglia di utilizzare l'ADF per inviare documenti composti da più pagine.

- 3 È possibile modificare le seguenti impostazioni di invio fax. Premere **FAX**, quindi premere **Opzioni**. Premere **▲** o **▼** per scorrere le impostazioni fax. Quando viene visualizzata l'opzione desiderata, premerla e selezionare l'opzione.

(Guida per utenti base)

Per maggiori informazioni sulla modifica delle seguenti impostazioni di invio fax >> pagine 31 - 32.

- Dimensioni del piano scanner
- Trasmissione di fax a colori
- Rapporto di verifica della trasmissione (Impostazione)

(Guida per utenti avanzati)

Per le operazioni e le impostazioni di invio fax avanzate

>> Guida per utenti avanzati: *Invio di un fax*

- Contrasto
- Risoluzione fax
- Nuove impostazioni predefinite
- Ripristino delle impostazioni di fabbrica
- Invio fax al termine di una chiamata
- Trasmissione circolare
- Trasmissione in tempo reale
- Modo overseas
- Trasmissione fax differita
- Trasmissione cumulativa
- Annullamento lavori in sospeso
- Trasmissione polling

- 4 Immettere il numero di fax.

#### Utilizzando il tastierino di composizione

##### Utilizzando la chiamata veloce

- N.ch.vel

##### Utilizzando la cronologia delle chiamate

- In uscita
- In arrivo

- 5 Premere **Mono Inizio** o **Colore Inizio**.

#### Invio di fax dall'ADF

- L'apparecchio avvia la scansione del documento da inviare.

#### Invio di fax dal piano dello scanner

- Se si preme **Mono Inizio**, l'apparecchio avvia la scansione della prima pagina. Passare al punto 6.
- Se è stato premuto **Colore Inizio**, sul display LCD viene richiesto se si intende inviare un fax a colori. Premere **Sì (ColorFax)** per confermare la selezione. L'apparecchio avvia la composizione e l'invio del documento.

- 6 Quando sul display viene richiesto **Pag.Successiva?**, effettuare una delle seguenti operazioni:

- Per inviare una pagina singola, premere **No (Invio)** (o premere di nuovo **Inizio Mono**).

L'apparecchio avvia l'invio del documento.

- Per inviare più di una pagina, premere **Sì** e passare al punto 7.


- 7 Posizionare la pagina successiva sul piano dello scanner.  
Premere **OK**.  
L'apparecchio avvia la scansione della pagina. (Ripetere i punti 6 e 7 per ogni pagina aggiuntiva.)

## Interruzione della trasmissione fax

Per interrompere una trasmissione fax, premere **Stop/Uscita**.

## Impostazione del formato del piano dello scanner per l'invio di fax

Se i documenti sono in formato Letter, occorre impostare il Formato di scansione su Letter. In caso contrario, la parte laterale dei fax verrà tagliata.

- 1 Premere  (**FAX**).
- 2 Premere **Opzioni**.
- 3 Premere **^** o **v** per visualizzare **Dim.area scansione**.
- 4 Premere **Dim.area scansione**.
- 5 Premere **Letter** (o **A4**).



### Nota

- È possibile salvare come predefinite le impostazioni che si utilizzano più frequentemente.  
(►► Guida per utenti avanzati:  
*Impostazione delle modifiche come una nuova impostazione predefinita*)
- Questa impostazione è disponibile solo per l'invio di documenti dal piano dello scanner.

## Trasmissione di fax a colori

L'apparecchio è in grado di inviare fax a colori ad altre macchine che supportano questa funzione.

Non è possibile salvare i fax a colori nella memoria. Quando si invia un fax a colori, l'invio avverrà in tempo reale (anche se **TX tempo reale** è impostato su **No**).

## Annullamento del fax in corso

Per annullare la scansione, la composizione o l'invio di un fax, premere **Stop/Uscita**.

## Rapporto di verifica della trasmissione

È possibile utilizzare il Rapporto di verifica della trasmissione come conferma di invio del fax. Questo rapporto fornisce informazioni sul nome o sul numero di fax del mittente, sull'ora e sulla data di trasmissione, sulla durata della trasmissione, sul numero di pagine inviate e sul completamento della trasmissione.

È possibile utilizzare diverse impostazioni per il Rapporto di verifica della trasmissione:

- **Si:** Stampa un rapporto dopo l'invio di ogni fax.
- **Si+Immagine:** Stampa un rapporto dopo l'invio di ogni fax. Sul rapporto viene stampata una parte della prima pagina del fax.
- **No:** Stampa un rapporto se non è stato possibile inviare il fax a causa di un errore di trasmissione. L'impostazione predefinita è No.
- **No+Immagine:** Stampa un rapporto se non è stato possibile inviare il fax a causa di un errore di trasmissione. Sul rapporto viene stampata una parte della prima pagina del fax.

- 1 Premere Menu.
- 2 Premere **▲** o **▼** per visualizzare Fax.
- 3 Premere Fax.
- 4 Premere **▲** o **▼** per visualizzare Imp. Rapporto.
- 5 Premere Imp. Rapporto.
- 6 Premere **▲** o **▼** per visualizzare Rapporto trasm.
- 7 Premere Rapporto trasm.
- 8 Premere **▲** o **▼** per visualizzare Si, Si+Immagine, No o No+Immagine, quindi selezionare l'opzione da impostare.

- 9 Premere Stop/Uscita.



### Nota

- Se si seleziona **Si+Immagine** o **No+Immagine**, l'immagine viene stampata sul Rapporto di verifica della trasmissione solo se è stata disattivata la funzione **Trasmissione in tempo reale**. Quando si invia un fax a colori l'immagine non viene stampata sul rapporto. (►► Guida per utenti avanzati: *Trasmissione in tempo reale*)
- Se la trasmissione è stata completata correttamente, nel Rapporto di verifica della trasmissione verrà visualizzato "OK" accanto a "RISULT". Se la trasmissione non è avvenuta correttamente, accanto a "RISULT" verrà visualizzato "ERRORE".



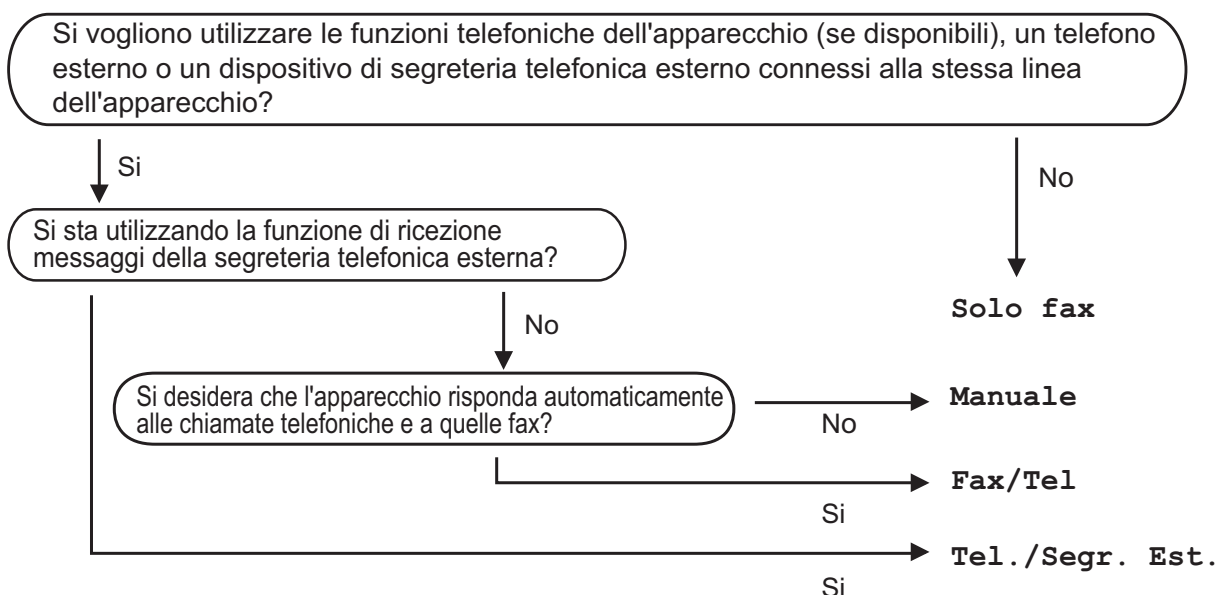
## Modalità di ricezione

È necessario scegliere una modalità di ricezione in base ai dispositivi esterni e ai servizi telefonici presenti sulla propria linea.

## Selezione della modalità di ricezione

Per impostazione predefinita, l'apparecchio è predisposto per la ricezione automatica dei fax inviati. Il diagramma seguente fornisce indicazioni per la selezione della modalità più adatta.

Per maggiori informazioni sulle modalità di ricezione: *Utilizzo delle modalità di ricezione*  
 >> pagina 34.



Per impostare una modalità di ricezione, attenersi alle istruzioni riportate di seguito:

- 1 Premere **Menu**.
- 2 Premere **▲** o **▼** per visualizzare **Imp.iniziale**.
- 3 Premere **Imp.iniziale**.
- 4 Premere **▲** o **▼** per visualizzare **Mod. ricezione**.
- 5 Premere **Mod. ricezione**.
- 6 Premere **▲** o **▼** per visualizzare **Solo fax**, **Fax/Tel**, **Tel./Segr. Est.** o **Manuale**, quindi selezionare l'opzione da impostare.
- 7 Premere **Stop/Uscita**.  
Sul display LCD viene visualizzata la modalità di ricezione corrente.

## Utilizzo delle modalità di ricezione

Alcune modalità di ricezione sono predisposte per la risposta automatica (**Solo fax e Fax/Tel**). Potrebbe essere necessario modificare il numero di squilli prima di utilizzare le modalità di ricezione. (*Numero squilli* >> pagina 35)

### Solo fax

La modalità Solo fax risponde automaticamente a ogni chiamata come se fosse una chiamata fax.

### Fax/Tel

La modalità Fax/Tel consente di gestire in modo automatico le chiamate in arrivo rilevando se si tratta di chiamate fax o vocali e gestendole in uno dei modi seguenti:

- La ricezione dei fax viene eseguita automaticamente.
- Le chiamate vocali attivano lo squillo F/T per segnalare che occorre rispondere. L'apparecchio emette uno squillo F/T, ossia un doppio squillo veloce.

(Per maggiori informazioni: *Durata squilli F/T (solo modalità Fax/Tel)* >> pagina 35 e *Numero squilli* >> pagina 35.)

### Manuale

La modalità Manuale disattiva tutte le funzioni di risposta automatica.

Per ricevere un fax in modalità Manuale, sollevare il ricevitore di un telefono esterno. Quando si ricevono i segnali fax (brevi segnali acustici ripetuti), premere **Inizio Mono o Inizio Colore**, quindi selezionare **Ricezione**. È inoltre possibile utilizzare la funzione Riconoscimento fax per ricevere i fax sollevando il ricevitore sulla stessa linea usata per l'apparecchio.

(Per maggiori informazioni: *Riconoscimento fax* >> pagina 36.)

### Segreteria telefonica esterna

La modalità Tel./Segr. Est. consente di gestire le chiamate in arrivo utilizzando un dispositivo di segreteria telefonica. Le chiamate in arrivo verranno gestite in uno dei modi seguenti:

- La ricezione dei fax viene eseguita automaticamente.
- Il chiamante potrà registrare un messaggio vocale sulla segreteria telefonica esterna.

(Per maggiori informazioni: *Collegamento di una segreteria telefonica esterna (TAD)* >> pagina 39.)

# Impostazioni delle modalità di ricezione

## Numero squilli

Numero squilli consente di impostare il numero di squilli emessi dall'apparecchio prima della risposta automatica in modalità Solo fax o Fax/Tel. Se telefoni esterni o interni condividono la stessa linea utilizzata per l'apparecchio, selezionare il numero massimo di squilli.

(Operazioni da telefoni esterni e interni

➤➤ pagina 42 e *Riconoscimento fax*

➤➤ pagina 36)

- 1 Premere `Menu`.
- 2 Premere `^` o `v` per visualizzare `Fax`.
- 3 Premere `Fax`.
- 4 Premere `^` o `v` per visualizzare `Imp.ricezione`.
- 5 Premere `Imp.ricezione`.
- 6 Premere `^` o `v` per visualizzare `Numero squilli`.
- 7 Premere `Numero squilli`.
- 8 Premere `^` o `v` per visualizzare le opzioni, quindi selezionare il numero di squilli che si desidera vengano emessi dalla macchina prima della risposta. Se si seleziona 0, l'apparecchio risponde immediatamente senza che la linea emetta alcuno squillo.
- 9 Premere **Stop/Uscita**.

## Durata squilli F/T (solo modalità Fax/Tel)

Quando viene effettuata una chiamata verso l'apparecchio, il destinatario e il chiamante avvertiranno un normale squillo telefonico. Il numero di squilli viene regolato dall'impostazione Numero squilli.

Se si tratta di una chiamata fax la ricezione sarà automatica, mentre se si tratta di una chiamata vocale l'apparecchio emetterà degli squilli F/T (un doppio squillo veloce) per la durata impostata in N. squilli F/T. Lo squillo F/T segnala che si tratta di una chiamata vocale.

Lo squillo F/T viene emesso dall'apparecchio, quindi il telefono interno e il telefono esterno *non* squilleranno; tuttavia, sarà sempre possibile rispondere alla chiamata da qualsiasi telefono utilizzando un codice remoto. (Per maggiori informazioni: *Utilizzo dei codici remoti* ➤➤ pagina 42.)

- 1 Premere `Menu`.
- 2 Premere `^` o `v` per visualizzare `Fax`.
- 3 Premere `Fax`.
- 4 Premere `^` o `v` per visualizzare `Imp.ricezione`.
- 5 Premere `Imp.ricezione`.
- 6 Premere `^` o `v` per visualizzare `N. squilli F/T`.
- 7 Premere `N. squilli F/T`.
- 8 Premere `^` o `v` per visualizzare le opzioni, quindi selezionare la durata degli squilli che segnalano l'arrivo di una chiamata vocale (20, 30, 40 o 70 secondi).
- 9 Premere **Stop/Uscita**.



### Nota

Anche se la chiamata viene interrotta durante il doppio squillo veloce, l'apparecchio continuerà a squillare per la durata impostata.

## Riconoscimento fax

---

### Se Riconoscimento fax è impostato su Sì:

L'apparecchio riceverà la chiamata fax automaticamente, anche se si risponde alla chiamata. Quando sul display LCD viene visualizzato il messaggio *Ricezione* o si avverte il rumore del segnale del fax, riporre il ricevitore. L'apparecchio eseguirà automaticamente le operazioni necessarie.

### Se Riconoscimento fax è impostato su No:

Se si risponde a una chiamata fax dall'apparecchio sollevando il ricevitore, premere **Inizio Mono** o **Inizio Colore**, quindi premere *Ricezione* per ricevere il fax.

Se si risponde da un telefono interno o esterno, premere \* **5 1**. (*Operazioni da telefoni esterni e interni* ►► pagina 42)



#### Nota

---

- Se questa funzione è impostata su *Sì* ma l'apparecchio non si collega alla chiamata fax quando si solleva il ricevitore di un telefono interno o esterno, premere il codice di attivazione remota \* **5 1**.
  - Se si inviano fax da un computer sulla stessa linea telefonica e l'apparecchio li intercetta, impostare Riconoscimento fax su *No*.
- 

- 1 Premere *Menu*.
- 2 Premere **^** o **v** per visualizzare *Fax*.
- 3 Premere *Fax*.
- 4 Premere **^** o **v** per visualizzare *Imp.ricezione*.
- 5 Premere *Imp.ricezione*.
- 6 Premere **^** o **v** per visualizzare *Riconos.fax*.
- 7 Premere *Riconos.fax*.
- 8 Premere *Sì* (o *No*).
- 9 Premere **Stop/Uscita**.

## Operazioni vocali

### Modalità Fax/Tel

Quando l'apparecchio si trova in modalità Fax/Tel, viene utilizzato lo squillo F/T (doppio squillo veloce) per segnalare l'arrivo di una chiamata vocale.

Se si utilizza un telefono esterno, sollevare il ricevitore, quindi premere **Tel/R** per rispondere.

Se si utilizza un telefono interno, sollevare il ricevitore durante lo squillo F/T, quindi premere **# 5 1** tra i doppi squilli veloci. Se non si sente la voce dell'interlocutore o se è in corso l'invio di un fax, rinviare la chiamata all'apparecchio premendo **\* 5 1**.

### ID chiamante

La funzione ID chiamante consente di utilizzare il servizio di sottoscrizione ID chiamante offerto da diverse compagnie telefoniche locali. Contattare la propria compagnia telefonica per maggiori dettagli. Questo servizio visualizza il numero di telefono o il nome, se disponibile, del chiamante quando l'apparecchio squilla.

Dopo alcuni squilli, sul display LCD viene visualizzato il numero di telefono del chiamante (e il nome, se disponibile). Quando si risponde a una chiamata, le informazioni sull'ID chiamante scompaiono dal display, tuttavia le informazioni sulla chiamata vengono salvate nella memoria dell'ID chiamante.

È possibile visualizzare l'elenco o scegliere uno di questi numeri per eseguire le seguenti operazioni: inviare fax, aggiungere ai numeri di chiamata veloce o eliminare dalla cronologia. (*Cronologia dell'ID chiamante* >> pagina 45)

- Se viene visualizzato il messaggio **ID sconosciu.** significa che la chiamata proviene da una zona non coperta dal servizio ID chiamante.
- Il messaggio **Chiam. privata** indica che il chiamante ha bloccato intenzionalmente la trasmissione delle informazioni.

È possibile stampare un elenco delle informazioni sull'ID chiamante salvate nell'apparecchio.

(>> Guida per utenti avanzati: *Come stampare un rapporto*)



#### Nota

Il servizio ID chiamante varia a seconda dell'operatore utilizzato. Contattare la compagnia telefonica locale per maggiori informazioni sul tipo di servizio disponibile nella propria area.

### Attivazione della funzione ID chiamante

Se sulla linea in uso è installato il servizio ID chiamante, la funzione deve essere impostata su **Sì** per visualizzare il numero di telefono del chiamante sul display quando il telefono squilla.

- 1 Premere **Menu**.
- 2 Premere **^** o **v** per visualizzare **Fax**.
- 3 Premere **Fax**.
- 4 Premere **^** o **v** per visualizzare **Varie**.
- 5 Premere **Varie**.
- 6 Premere **ID chiamante**.
- 7 Premere **Sì** (o **No**).
- 8 Premere **Stop/Uscita**.

## Servizi telefonici

L'apparecchio supporta il servizio in abbonamento ID chiamante offerto da alcune compagnie telefoniche.

Funzioni come Cassetta vocale, Avviso di chiamata, Avviso di chiamata/Identificativo, servizi di segreteria, sistemi di allarme o altre funzioni personalizzate su una linea telefonica possono interferire con il funzionamento dell'apparecchio.

## Impostazione del tipo di linea telefonica

Se si collega l'apparecchio a una linea dotata di PBX o ISDN per l'invio e la ricezione di fax, occorre modificare anche il tipo di linea telefonica di conseguenza, attenendosi alla procedura riportata di seguito.

- 1 Premere **Menu**.
- 2 Premere **^** o **v** per visualizzare **Imp.iniziale**.
- 3 Premere **Imp.iniziale**.
- 4 Premere **^** o **v** per visualizzare **Imp.linea tel.**
- 5 Premere **Imp.linea tel.**
- 6 Premere **Normale, PBX** o **ISDN**.
- 7 Effettuare una delle seguenti operazioni:
  - Se si seleziona **PBX**, passare al punto 8.
  - Se si seleziona **ISDN** o **Normale**, passare al punto 11.

- 8 Premere **Sì** o **Sempre**.



### Nota

Se si seleziona **Sì**, l'apparecchio compone un prefisso prima del numero di fax composto solo quando si preme **Tel/R**.  
Se si seleziona **Sempre**, l'apparecchio compone sempre automaticamente un prefisso prima del numero di fax.

- 9 Premere **Componi prefisso**.

- 10 Immettere il prefisso utilizzando i pulsanti sul display.  
Premere **OK**.



### Nota

- Per accedere a una linea esterna, premere **!**.
- È possibile utilizzare i numeri da 0 a 9 e i simboli **#**, **\*** e **!**.  
Non è possibile utilizzare **!** con altri numeri o caratteri.

- 11 Premere **Stop/Uscita**.

## PBX e TRASFERIMENTO

L'impostazione iniziale dell'apparecchio è *Normale*, che consente il collegamento a una linea PSTN (rete linee telefoniche pubbliche) standard. Tuttavia, molte aziende utilizzano un sistema telefonico centralizzato o PBX (Private Branch Exchange, centralino privato per telefoni in derivazione). È possibile collegare l'apparecchio alla maggior parte dei tipi di PBX. La funzione di richiamata dell'apparecchio supporta solo il servizio di ricomposizione del numero dopo un intervallo predefinito (TBR). Il servizio TBR funziona con la maggior parte dei sistemi PBX consentendo l'accesso a una linea esterna o il trasferimento delle chiamate a un altro numero interno. La funzione viene attivata quando si preme il pulsante **R** sul display o il tasto **Tel/R** sul pannello dei comandi.

### Nota

È possibile programmare la pressione del pulsante **R** come parte di un numero memorizzato in una posizione di chiamata veloce. Per la programmazione di un numero di chiamata veloce, premere innanzitutto **R** (sul display viene visualizzato '!'), quindi immettere il numero di telefono. Se si esegue questa operazione, non sarà necessario premere **Tel/R** ogni volta prima di utilizzare una posizione di chiamata veloce.

*(Memorizzazione dei numeri*

➤➤ pagina 46) Tuttavia, se il tipo di linea telefonica non è impostato su PBX sull'apparecchio, non è possibile utilizzare la posizione di chiamata veloce programmata per il tasto **R**.

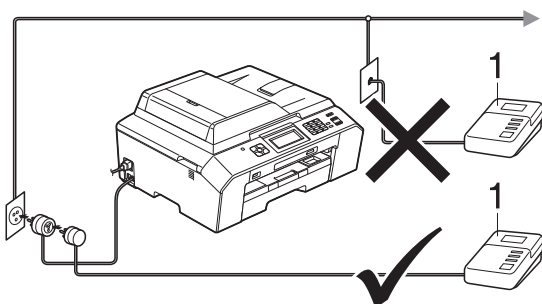
## Collegamento di una segreteria telefonica esterna (TAD)

È possibile collegare una segreteria telefonica esterna. Tuttavia, quando una segreteria telefonica **esterna** viene collegata alla stessa linea telefonica utilizzata dall'apparecchio, la segreteria risponderà a tutte le chiamate e l'apparecchio rileverà i segnali tonali di chiamata fax (CNG). Quando rileva questi segnali, l'apparecchio si occuperà della chiamata e procederà alla ricezione del fax. Se l'apparecchio non rileva i segnali di chiamata CNG, la segreteria telefonica continuerà a riprodurre il messaggio in uscita in modo che il chiamante possa lasciare un messaggio vocale.

La segreteria telefonica deve attivarsi prima del quarto squillo (l'impostazione consigliata è due squilli). L'apparecchio non è in grado di rilevare i segnali di chiamata CNG finché la segreteria telefonica non avrà risposto alla chiamata. Impostando quattro squilli, rimarranno solo 8-10 secondi di segnali CNG per l'handshake del fax. Accertarsi di seguire attentamente le istruzioni illustrate in questa guida per la registrazione del messaggio in uscita. Si sconsiglia di utilizzare la funzione di tariffa ridotta per la segreteria telefonica esterna se si superano i cinque squilli.

### Nota

Se non si ricevono tutti i fax inviati, ridurre l'impostazione del Numero squilli sulla segreteria telefonica esterna.



### 1 Segreteria telefonica

Quando la segreteria telefonica risponde a una chiamata, sul display LCD viene visualizzato **Telefono**.

## ! IMPORTANTE

NON collegare la segreteria telefonica in un altro punto della stessa linea telefonica.

## Impostazioni di collegamento

La segreteria telefonica esterna deve essere collegata come mostrato nell'illustrazione precedente.

- 1 Impostare la segreteria telefonica esterna su uno o due squilli. (Non è possibile utilizzare l'impostazione Numero squilli dell'apparecchio.)
- 2 Registrare il messaggio in uscita sulla segreteria telefonica esterna.
- 3 Impostare la segreteria telefonica per la risposta alle chiamate.
- 4 Impostare la modalità di ricezione su **Tel./Segr. Est.** (*Selezione della modalità di ricezione* >> pagina 33)

## Registrazione di un messaggio in uscita su una segreteria telefonica esterna

Prestare attenzione ai tempi di registrazione del messaggio.

- 1 Lasciare 5 secondi di silenzio all'inizio del messaggio. (Ciò fornisce all'apparecchio il tempo necessario per rilevare i segnali fax CNG di trasmissione automatica prima che si interrompano.)
- 2 Il messaggio non deve durare più di 20 secondi.



### Nota

Si consiglia di registrare il messaggio in uscita lasciando 5 secondi di silenzio iniziali, poiché l'apparecchio non è in grado di rilevare i toni fax quando viene riprodotta una voce squillante o alta. È possibile registrare il messaggio senza inserire questa pausa, tuttavia se si riscontrano problemi di ricezione, occorre registrare di nuovo il messaggio in uscita inserendo la pausa.



## Collegamenti multilinea (PBX)

Si consiglia di richiedere l'installazione dell'apparecchio alla compagnia che si è occupata del collegamento del PBX. Se si utilizza un sistema a più linee, si consiglia di richiedere all'installatore di collegare l'unità all'ultima linea nel sistema. In questo modo, si evita che l'apparecchio venga attivato ogni volta che il sistema riceve una chiamata telefonica. Se tutte le chiamate in arrivo vengono gestite da un centralinista, si consiglia di impostare la modalità di ricezione su **Manuale**.

Non si garantisce il funzionamento corretto dell'apparecchio in tutte le situazioni se è presente un collegamento a un PBX. Gli eventuali problemi di invio o ricezione dei fax devono essere comunicati innanzitutto alla compagnia che gestisce il PBX.



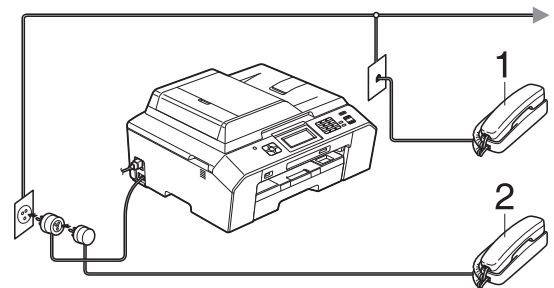
### Nota

Accertarsi che il tipo di linea telefonica sia impostato su PBX. (*Impostazione del tipo di linea telefonica* ►► pagina 38)

## Telefoni esterni e interni

### Collegamento di un telefono esterno o interno

È possibile collegare all'apparecchio un telefono separato, come mostrato nel diagramma seguente.



- 1 Telefono interno
- 2 Telefono esterno

Quando si utilizza un telefono che si trova sulla stessa linea telefonica, sul display viene visualizzato **Telefono**.



### Nota

Accertarsi di utilizzare un telefono esterno dotato di un cavo non più lungo di 3 metri.

## Operazioni da telefoni esterni e interni

---

Se si risponde a una chiamata fax da un telefono interno o esterno, è possibile passare la chiamata all'apparecchio mediante il codice di attivazione remota. Premendo il codice di attivazione remota \* **5 1**, l'apparecchio avvia la ricezione del fax.

Se l'apparecchio risponde a una chiamata vocale e vengono emessi doppi squilli veloci per il rilevamento, utilizzare il codice di disattivazione remota **# 5 1** per rispondere alla chiamata da un telefono interno.  
(*Durata squilli F/T (solo modalità Fax/Tel)*)  
➤➤ pagina 35)

### Se si risponde alla chiamata ma non c'è nessuno in linea:

È probabile che si stia ricevendo un fax manuale.

Premere \* **5 1**, attendere il segnale del fax o che sul display venga visualizzato *Ricezione*, quindi riagganciare.



#### Nota

È inoltre possibile utilizzare la funzione *Riconos.fax* per attivare la risposta automatica della chiamata.  
(*Riconoscimento fax* ➤➤ pagina 36)

## Utilizzo di un telefono cordless esterno

---

Una volta collegata l'unità base del telefono cordless alla linea telefonica dell'apparecchio (*Telefoni esterni e interni* ➤➤ pagina 41), è possibile rispondere facilmente alle chiamate direttamente dal cordless durante il numero di squilli impostato, ovunque ci si trovi.

Se sarà l'apparecchio a rispondere alla chiamata, sarà necessario premere **Tel/R** direttamente sull'apparecchio per inviare la chiamata al cordless.

## Utilizzo dei codici remoti

---

### Codice di attivazione remota

Se si risponde a una chiamata fax da un telefono interno o esterno, è possibile impostare l'apparecchio per la ricezione componendo il codice di attivazione remota \* **5 1**. Attendere il rumore del segnale del fax, quindi riporre il ricevitore. (*Riconoscimento fax* ➤➤ pagina 36)

Se si risponde a una chiamata fax da un telefono esterno, è possibile impostare l'apparecchio per la ricezione del fax premendo **Inizio Mono** o **Inizio Colore** e selezionando *Ricezione*.

### Codice di disattivazione remota

Se si riceve una chiamata vocale e l'apparecchio si trova in modalità Fax/Tel, verrà emesso lo squillo F/T (doppio squillo veloce) in seguito al numero di squilli iniziale. Se si risponde alla chiamata da un telefono interno, è possibile disattivare lo squillo F/T premendo **# 5 1** (accertarsi di premere questo codice *tra* gli squilli).

Se l'apparecchio risponde a una chiamata vocale e vengono emessi doppi squilli veloci per il rilevamento, è possibile rispondere alla chiamata dal telefono esterno premendo **Tel/R**.

## Modifica dei codici remoti

Per utilizzare l'attivazione remota, occorre attivare i codici remoti. Il codice di attivazione remota predefinito è \* 5 1. Il codice di disattivazione remota predefinito è # 5 1. Se lo si desidera, è possibile sostituire questi codici con codici personalizzati.

- 1 Premere `Menu`.
- 2 Premere `^` o `v` per visualizzare `Fax`.
- 3 Premere `Fax`.
- 4 Premere `^` o `v` per visualizzare `Imp.ricezione`.
- 5 Premere `Imp.ricezione`.
- 6 Premere `^` o `v` per visualizzare `Codici remoti`.
- 7 Premere `Codici remoti`.
- 8 Premere `Sì`.
- 9 Effettuare una delle seguenti operazioni:
  - Per modificare il codice di attivazione remota, inserire il nuovo codice.  
Premere `OK`, quindi passare al punto 10.
  - Se non si desidera modificare il codice di attivazione remota, premere `OK`, quindi passare al punto 10.

- 10 Effettuare una delle seguenti operazioni:

- Per modificare il codice di disattivazione remota, inserire il nuovo codice.

Premere `OK`, quindi passare al punto 11.

- Se non si desidera modificare il codice di disattivazione remota, premere `OK`, quindi passare al punto 11.

- 11 Premere **Stop/Uscita**.



### Nota

- Se si viene sempre scollegati quando si accede alla segreteria telefonica esterna in modo remoto, provare a modificare il codice di attivazione remota e il codice di disattivazione remota scegliendo un altro codice a tre cifre utilizzando i numeri **0-9**, **\***, **#**.
- È possibile che i codici remoti non funzionino su alcuni sistemi telefonici.


## Come effettuare la composizione

### Composizione manuale

Premere tutte le cifre del numero di fax o del numero di telefono.



### Composizione veloce

- 1 Premere `N.ch.vel.`.  
È anche possibile scegliere `N.ch.vel` premendo  (**FAX**).
- 2 Effettuare una delle seguenti operazioni:
  - Premere `Alfabetico` o `Numerico`, quindi premere il numero da comporre.
  - Premere il numero di chiamata veloce a 2 cifre utilizzando il tastierino di composizione.



#### Nota

Se sul display LCD viene visualizzato `Non utilizzato` quando si immette o si ricerca un numero di chiamata veloce, significa che in questa posizione non è stato memorizzato alcun numero.

- 3 Per inviare un fax, premere `Invio fax` e passare al punto 4.
- 4 Premere `Mono Inizio` o `Colore Inizio`.  
L'apparecchio esegue la scansione e l'invio del fax.

### Ricomposizione fax

**Rich/Pausa** funziona solo se la composizione è stata eseguita dal pannello dei comandi. *Se si invia un fax automaticamente* ma la linea è occupata, l'apparecchio eseguirà automaticamente la ricomposizione fino a un massimo di tre volte a intervalli di cinque minuti.

- 1 Premere **Rich/Pausa**.
- 2 Premere il numero da ricomporre.
- 3 Premere `Invio fax`.
- 4 Premere `Mono Inizio` o `Colore Inizio`.



#### Nota

Durante la trasmissione in tempo reale, la funzione di ricomposizione automatica non è disponibile quando si utilizza il piano dello scanner.

# Operazioni di composizione aggiuntive

## Cronologia delle chiamate in uscita

Gli ultimi 30 numeri ai quali è stato inviato un fax vengono memorizzati nella cronologia delle chiamate in uscita. È possibile scegliere uno di questi numeri per inviare fax, aggiungerlo ai numeri di chiamata veloce o eliminarlo dalla cronologia.

- 1 Premere **Storico**.  
È inoltre possibile premere **Rich/Pausa**.
- 2 Premere il numero desiderato.
- 3 Effettuare una delle seguenti operazioni:
  - Per inviare un fax, premere **Invio fax**. Premere **Mono Inizio** o **Colore Inizio**.
  - Se si desidera memorizzare il numero, premere **Non util**, quindi premere **Agg. num.vel.**  
(>> Guida per utenti avanzati: *Memorizzazione di numeri di chiamata veloce da chiamate in uscita*)
  - Per eliminare il numero dalla cronologia delle chiamate in uscita, premere **Non util**, quindi premere **Cancellare**.  
Premere **Sì** per confermare la selezione.  
Premere **Stop/Uscita**.

## Cronologia dell'ID chiamante


Questa funzione richiede il servizio di sottoscrizione ID chiamante offerto da diverse compagnie telefoniche locali.  
(*ID chiamante* >> pagina 37)

I numeri o, se disponibili, i nomi delle ultime 30 chiamate ricevute da numeri di fax e di telefono, verranno memorizzati nella cronologia dell'ID chiamante. È possibile visualizzare l'elenco o scegliere uno di questi numeri per eseguire le seguenti operazioni: inviare fax, aggiungere ai numeri di chiamata veloce o eliminare dalla cronologia. La trentunesima chiamata in arrivo sostituirà le informazioni relative alla prima chiamata presente nell'elenco.



### Nota

Se non si dispone del servizio in abbonamento ID chiamante, è comunque possibile visualizzare le date delle chiamate nella cronologia dell'ID chiamante ed eliminare le voci dall'elenco.

- 1 Premere **Storico**.  
È inoltre possibile premere **Rich/Pausa**.
- 2 Premere .
- 3 Selezionare il numero o il nome desiderato.

- 4 Effettuare una delle seguenti operazioni:
- Per inviare un fax, premere `Invio fax`. Premere `Mono Inizio` o `Colore Inizio`.
  - Se si desidera memorizzare il numero, premere `Non util`, quindi premere `Agg. num.vel.`  
(►► Guida per utenti avanzati: *Memorizzazione di numeri di chiamata veloce dalla cronologia dell'ID chiamante*)
  - Per eliminare il numero dalla cronologia dell'ID chiamante, premere `Non util`, quindi premere `Cancellare`.  
Premere `Sì` per confermare la selezione.  
Premere **Stop/Uscita**.



#### Nota

È possibile stampare l'elenco degli ID chiamante.  
(►► Guida per utenti avanzati: *Come stampare un rapporto*)

## Memorizzazione dei numeri

È possibile impostare l'apparecchio per l'esecuzione dei seguenti tipi di composizione semplice: chiamata veloce e gruppi per la trasmissione circolare dei fax. Quando si esegue un numero a composizione veloce, il numero viene visualizzato sul display.



#### Nota

In caso di interruzione di corrente, i numeri a composizione veloce salvati nella memoria non andranno persi.

## Memorizzazione di una pausa

Quando si memorizzano i numeri di chiamata veloce, è possibile inserire una o più pause di 3,5 secondi premendo il pulsante `PAUSA` sul touchscreen.

## Memorizzazione dei numeri di chiamata veloce

È possibile memorizzare fino a 100 nomi e numeri nelle posizioni di chiamata veloce a due cifre. È possibile memorizzare due numeri in ciascun nome. Per la composizione, sarà necessario premere solo alcuni pulsanti sul display (ad esempio: premere `N.ch.vel.`, il numero da chiamare e `Invio fax`).

- 1 Premere `N.ch.vel.`
- 2 Se i numeri di chiamata veloce sono già memorizzati, premere `Alfabetico` o `Numerico`.
- 3 Premere `Non util`.
- 4 Premere `^` o `v` per visualizzare `Imp. chiam. veloce`.
- 5 Premere `Imp. chiam. veloce`.


- 6 Effettuare una delle seguenti operazioni:
- Immettere il nome (fino a 16 caratteri) premendo i pulsanti sul display.  
Premere **OK**.  
(Per istruzioni sull'immissione delle lettere: *Immissione di testo* >> pagina 128.)
  - Per memorizzare il numero senza inserire il nome, premere **OK**.

- 7 Immettere il primo numero di fax o di telefono (☎1 : ) premendo i pulsanti sul touchscreen (fino a 20 cifre).  
Premere **OK**.


**Nota**

*Se è stato scaricato un Internet Fax:*

Per memorizzare un indirizzo e-mail da utilizzare con il server Internet Fax o

Scansione a E-mail, premere  e immettere l'indirizzo e-mail, quindi premere **OK**. (*Immissione di testo* >> pagina 128)

- 8 Effettuare una delle seguenti operazioni:
- Immettere il secondo numero di fax o di telefono (☎2 : ) premendo i pulsanti sul touchscreen (fino a 20 cifre).  
Premere **OK**.
  - Se non si desidera memorizzare un secondo numero, premere **OK**.

- 9 Per selezionare la posizione di memorizzazione del numero, effettuare una delle seguenti operazioni:
- Per accettare la posizione visualizzata immediatamente disponibile per la chiamata veloce, premere **OK**.
  - Per immettere una posizione di chiamata veloce diversa, premere  e digitare il numero a 2 cifre utilizzando i pulsanti sul touchscreen.  
Premere **OK**.

**Nota**

Se la posizione di chiamata veloce a 2 cifre selezionata non è disponibile, il pulsante **OK** sul display LCD non sarà attivo. Selezionare una posizione diversa.

- 10 Quando sul display vengono visualizzate le impostazioni, premere **OK** per confermare la selezione.
- 11 Effettuare una delle seguenti operazioni:
- Per memorizzare un altro numero di composizione veloce, ripetere i punti da 3 a 10.
  - Per terminare la memorizzazione dei numeri, premere **Stop/Uscita**.

## Modifica dei nomi o numeri di chiamata veloce

È possibile modificare un nome o un numero di chiamata veloce già memorizzato.

- 1 Premere **N.ch.vel.**
- 2 Premere **Alfabetico** o **Numerico**.
- 3 Premere **Non util.**

- 4 Effettuare una delle seguenti operazioni:
- Premere **▲** o **▼** per visualizzare **Modifica**. Premere **Modifica** per modificare i nomi o i numeri.
  - Premere **▲** o **▼** per visualizzare **Cancellare**. Premere **Cancellare**.
- Selezionare i numeri da eliminare; a tale scopo, premere i numeri desiderati in modo da visualizzare un segno di spunta rosso.
- Premere **OK**.
- Premere **Si** per confermare la selezione.
- Passare al punto 9.

- 5 Premere **▲** o **▼** per visualizzare il numero da modificare.

- 6 Premere il numero da modificare.

- 7 Effettuare una delle seguenti operazioni:
- Per modificare il nome, premere **Nome**.  
Immettere il nuovo nome (fino a 16 caratteri) premendo i pulsanti sul touchscreen. (*Immissione di testo* >> pagina 128)  
Premere **OK**.
  - Se si desidera modificare il primo numero di fax o di telefono, premere **☎1** :.  
Immettere il nuovo numero di fax o di telefono (fino a 20 cifre) premendo i pulsanti sul touchscreen.  
Premere **OK**.
  - Se si desidera modificare il secondo nome o numero di telefono, premere **☎2** :.  
Immettere il nuovo numero di fax o di telefono (fino a 20 cifre) premendo i pulsanti sul touchscreen.  
Premere **OK**.



### Nota

*Come modificare il nome o il numero memorizzato:*

Se si desidera cambiare un carattere, premere **◀** o **▶** per posizionare il cursore sotto il carattere da modificare, quindi premere **☒**. Immettere nuovamente il carattere.


Se si desidera modificare un numero memorizzato, premere **☒** ripetutamente per eliminare il numero. Immettere il nuovo numero.

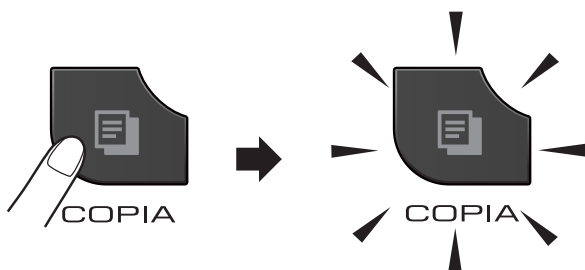
- 8 Le impostazioni verranno visualizzate sul display.  
Effettuare una delle seguenti operazioni:
- Premere **OK** per terminare l'operazione.  
Per modificare un'altra posizione di chiamata veloce, ripetere i punti da 5 a 8.
  - Per modificare ulteriori dettagli, passare al punto 7.
- 9 Premere **Stop/Uscita**.



## Come effettuare le copie

La procedura riportata di seguito mostra le operazioni di base per la copia.

- 1 Accertarsi che sia attivata la modalità Copia, quindi premere  (**COPIA**) per illuminare il tasto in blu.



- Sul display viene visualizzato quanto segue:



### 1 Numero di copie

È possibile immettere il numero di copie premendo - o + sul display (come illustrato sopra) oppure utilizzando il tastierino di composizione.

### Nota

L'impostazione predefinita è la modalità Fax. È possibile modificare la quantità di tempo in cui l'apparecchio rimarrà in modalità Copia dopo l'ultima operazione di copia.

(>>> Guida per utenti avanzati: *Modalità Timer*)

- 2 Effettuare una delle seguenti operazioni per caricare il documento:
  - Posizionare il documento nell'ADF *con la facciata stampata rivolta verso l'alto*.  
(Utilizzo dell'ADF >>> pagina 26)
  - Posizionare il documento *con la faccia stampata rivolta verso il basso* sul piano dello scanner.  
(Utilizzo del piano dello scanner >>> pagina 27)
- 3 Per eseguire più copie, immettere il numero corrispondente (fino a 99).
- 4 Premere **Mono Inizio** o **Colore Inizio**.

## Interruzione copia

Per interrompere l'operazione di copia, premere **Stop/Uscita**.

## Impostazioni copia

È possibile modificare le seguenti impostazioni di copia. Premere **COPIA**, quindi premere **Opzioni**. Premere **^** o **v** per scorrere le impostazioni di copia. Quando viene visualizzata l'opzione desiderata, premerla e selezionare l'opzione.

(Guida per utenti base)

Per maggiori informazioni sulla modifica delle seguenti impostazioni di copia >>> pagina 50.

- Tipo carta
- Formato carta

(Guida per utenti avanzati)

Per maggiori dettagli sulla modifica delle seguenti impostazioni di copia

➤➤ Guida per utenti avanzati: *Impostazioni copia*

- Qualità
- Ingran./Riduz.
- Layout pagina
- 2in1 (ID)
- Impila/Ordina
- Densità
- Copia Duplex
- Mod.Salva ink
- Copia carta sott.
- Copia libro
- Imp. nuovo pred.
- Ripristina pred.




### Nota

Se si desidera ordinare le copie, utilizzare l'ADF.

## Opzioni carta

### Tipo carta

Se si esegue la copia su un tipo di carta speciale, impostare l'apparecchio per il tipo di carta utilizzato in modo da ottenere la migliore qualità di stampa.


- 1 Premere  (**COPIA**).
- 2 Caricare il documento.
- 3 Inserire il numero di copie da effettuare.
- 4 Premere Opzioni.
- 5 Premere **^** o **v** per visualizzare Tipo carta.
- 6 Premere Tipo carta.

- 7 Premere **^** o **v** per visualizzare Carta normale, Carta inkjet, Brother BP71, Brother BP61, Altro lucido o Acetato, quindi selezionare l'opzione da impostare.

- 8 Se non si desidera modificare ulteriori impostazioni, premere **Inizio Mono** o **Inizio Colore**.

### Formato carta

Se si esegue la copia su carta con formato diverso dal formato A4, sarà necessario modificare l'impostazione del formato carta. È possibile effettuare copie solo su carta di formato A4, A5, A3, Foto (10 × 15 cm), Letter, Legal o Ledger.

- 1 Premere  (**COPIA**).
- 2 Caricare il documento.
- 3 Inserire il numero di copie da effettuare.
- 4 Premere Opzioni.
- 5 Premere **^** o **v** per visualizzare Formato carta.
- 6 Premere Formato carta.
- 7 Premere **^** o **v** per visualizzare A4, A5, A3, 10x15cm, Letter, Legal o Ledger, quindi selezionare l'opzione da impostare.
- 8 Se non si desidera modificare ulteriori impostazioni, premere **Inizio Mono** o **Inizio Colore**.

# Stampa di fotografie da una scheda di memoria o da un'unità di memoria flash USB

## Operazioni con PhotoCapture Center™ (modalità FOTO)

Anche se l'apparecchio *non* è collegato al computer, è possibile stampare fotografie direttamente dal supporto della fotocamera digitale o da un'unità di memoria flash USB. (*Stampa di immagini* >> pagina 54)

È possibile eseguire la scansione di documenti e salvarli direttamente su una scheda di memoria o su un'unità di memoria flash USB. (*Come eseguire una scansione su una scheda di memoria o un'unità di memoria flash USB* >> pagina 55)

Se l'apparecchio è collegato a un computer, è possibile utilizzare il computer per accedere a una scheda di memoria o a un'unità di memoria flash USB inserita nel lato anteriore dell'apparecchio.

>> Guida software dell'utente: *PhotoCapture Center™* (Windows®)

>> Guida software dell'utente: *Impostazione remota e PhotoCapture Center™* (Macintosh)

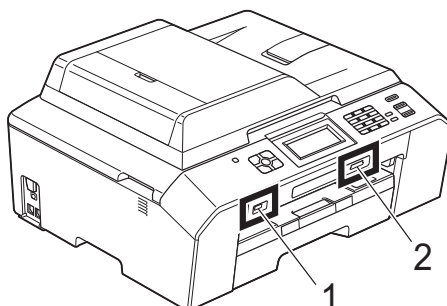
## Utilizzo di una scheda di memoria o di un'unità di memoria flash USB

Questo apparecchio Brother dispone di unità per supporti (slot) da utilizzare con i più diffusi supporti per fotocamere digitali, elencati di seguito: Memory Stick™, Memory Stick PRO™, Memory Stick Duo™, Memory Stick PRO Duo™, scheda di memoria SD, scheda di memoria SDHC, scheda di memoria SDXC, MultiMedia Card, MultiMedia Card plus e unità di memoria flash USB.

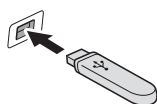
La funzione PhotoCapture Center™ consente di stampare fotografie scattate con la fotocamera digitale ad alta risoluzione per ottenere stampe di qualità.

# Preparazione dell'apparecchio

Inserire saldamente la scheda di memoria o l'unità di memoria flash USB nello slot corretto.



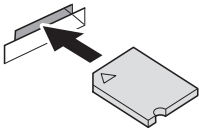



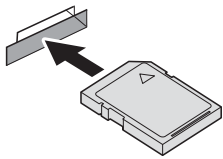
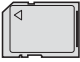
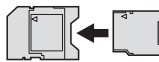
## 1 Unità di memoria flash USB



### ! IMPORTANTE

L'interfaccia diretta USB supporta esclusivamente unità di memoria flash USB, fotocamere compatibili con PictBridge o fotocamere digitali che supportano lo standard di memorizzazione di massa USB. Non vengono supportati altri dispositivi USB.

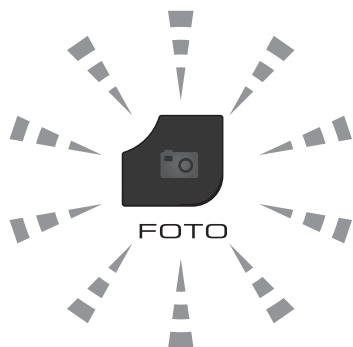
## 2 Slot per schede di memoria

Slot	Schede di memoria compatibili	
Slot superiore 		Memory Stick™ Memory Stick PRO™
		Memory Stick Duo™ Memory Stick PRO Duo™
		Memory Stick Micro™ (necessario adattatore)
Slot inferiore 		Scheda di memoria SD Scheda di memoria SDHC Scheda di memoria SDXC MultiMedia Card MultiMedia Card plus
		mini SD (necessario adattatore) mini SDHC (necessario adattatore) micro SD (necessario adattatore) micro SDHC (necessario adattatore) MultiMedia Card mobile (necessario adattatore)

## ! IMPORTANTE

NON inserire schede Memory Stick Duo™ nello slot inferiore per schede SD, in quanto si rischia di danneggiare l'apparecchio.

Indicazioni del tasto **FOTO**:



- Se la spia del tasto **FOTO** è accesa, la scheda di memoria o l'unità di memoria flash USB è inserita correttamente.
- Se la spia del tasto **FOTO** è spenta, la scheda di memoria o l'unità di memoria flash USB non è inserita correttamente.
- Se la spia del tasto **FOTO** lampeggia, è in corso la lettura o la scrittura della scheda di memoria o dell'unità di memoria flash USB.

## ! IMPORTANTE

NON scollegare il cavo di alimentazione e NON rimuovere la scheda di memoria o l'unità di memoria flash USB dall'unità del supporto (slot) o dall'interfaccia diretta USB durante la lettura o la scrittura della scheda di memoria o dell'unità di memoria flash USB (il tasto **FOTO** lampeggia). **Questa operazione può causare la perdita di dati o danneggiare la scheda.**

L'apparecchio può leggere solo un dispositivo alla volta.

## Stampa di immagini

### Visualizzazione fotografie

È possibile visualizzare in anteprima le proprie fotografie sul display prima di stamparle. Se le fotografie sono file di grandi dimensioni, la visualizzazione può richiedere un certo tempo.

- 1 Accertarsi che la scheda di memoria o l'unità di memoria flash USB sia inserita nello slot corretto.

Premere  (**FOTO**).

- 2 Premere **Mostra foto**.
- 3 Premere **▲** o **▼** per visualizzare la foto da stampare.
- 4 Premere **+ o -** per selezionare il numero di copie da stampare.
- 5 Ripetere i punti 3 e 4 finché non sono state selezionate tutte le foto da stampare.  
Premere **OK**.

- 6 Sono disponibili le opzioni seguenti.
  - Per modificare le impostazioni di stampa, premere **Opzioni**.  
(>> Guida per utenti avanzati: *Impostazioni di stampa in PhotoCapture Center™*)
  - Se non si desidera modificare alcuna impostazione, passare al punto 7.

- 7 Premere **Inizio Colore** per stampare.

## Impostazioni di stampa in PhotoCapture Center™

È possibile modificare temporaneamente le impostazioni di stampa per la stampa successiva.

L'apparecchio ripristina le impostazioni predefinite dopo 3 minuti oppure se la modalità timer riporta l'apparecchio alla modalità Fax. (>> Guida per utenti avanzati: *Modalità Timer*)

### Nota

È possibile salvare come predefinite le impostazioni di stampa che si utilizzano più frequentemente.  
(>> Guida per utenti avanzati: *Impostazione delle modifiche come una nuova impostazione predefinita*)



## Come eseguire una scansione su una scheda di memoria o un'unità di memoria flash USB

È possibile eseguire la scansione di documenti in bianco e nero e a colori su una scheda di memoria o un'unità di memoria flash USB. I documenti in bianco e nero verranno memorizzati in formato PDF (\*.PDF) o TIFF (\*.TIF). I documenti a colori possono essere memorizzati in formato PDF (\*.PDF) o JPEG (\*.JPG). L'impostazione di fabbrica è Colore 200 dpi e il formato di file predefinito è PDF. L'apparecchio crea automaticamente i nomi di file in base alla data corrente.


(►►Guida di installazione rapida) Ad esempio, la quinta immagine acquisita il 1° luglio 2011 verrebbe salvata con il nome 01071105.PDF. È possibile modificare il colore e la qualità.

Qualità	Formato file selezionabile
Colore 100 dpi	JPEG / PDF
Colore 200 dpi	JPEG / PDF
Colore 300 dpi	JPEG / PDF
Colore 600 dpi	JPEG / PDF
B/N 100 dpi	TIFF / PDF
B/N 200 dpi	TIFF / PDF
B/N 300 dpi	TIFF / PDF

- 1 Accertarsi che la scheda di memoria o l'unità di memoria flash USB sia inserita nello slot corretto.

### ! IMPORTANTE

NON estrarre la scheda di memoria o l'unità di memoria flash USB se il tasto **FOTO** lampeggia, per evitare di danneggiare la scheda, l'unità di memoria flash USB o i dati contenuti al loro interno.

- 2 Caricare il documento.
- 3 Premere  (**SCAN**).
- 4 Premere **^** o **v** per visualizzare Scan to card.
- 5 Premere Scan to card.
- 6 Premere Opzioni. Effettuare una delle seguenti operazioni:
  - Per modificare la qualità, premere **^** o **v** per visualizzare Qualità. Premere Qualità, quindi selezionare Colore 100 dpi, Colore 200 dpi, Colore 300 dpi, Colore 600 dpi, B/N 100 dpi, B/N 200 dpi o B/N 300 dpi.
  - Per modificare il tipo di file, premere **^** o **v** per visualizzare Tipo file. Premere Tipo file, quindi selezionare PDF, JPEG o TIFF.
  - Per modificare il nome del file, premere **^** o **v** per visualizzare Nome file. Premere Nome file e immettere il nome del file. È possibile modificare solo i primi 6 caratteri. Premere OK.
  - Per avviare la scansione senza modificare ulteriori impostazioni, passare al punto 7.



### Nota

---

- Se per l'impostazione di risoluzione viene selezionato il colore, non è possibile selezionare il tipo di file `TIFF`.
  - Se per l'impostazione di risoluzione viene selezionato il bianco e nero, non è possibile selezionare il tipo di file `JPEG`.
- 

**7** Premere **Inizio Mono** o **Inizio Colore**.



## Stampa di un documento

L'apparecchio è in grado di ricevere dati dal computer e stamparli. Per stampare da un computer, è necessario installare il driver stampante.

➤➤ Guida software dell'utente: *Stampa*

(Windows®)

➤➤ Guida software dell'utente: *Stampa e invio di fax* (Macintosh)

- 1 Installare il driver stampante Brother disponibile sul CD-ROM.  
(➤➤ Guida di installazione rapida)
- 2 Dall'applicazione in uso, selezionare il comando **Stampa**.
- 3 Selezionare il nome dell'apparecchio nella finestra di dialogo **Stampa**, quindi fare clic su **Preferenze**.
- 4 Selezionare le impostazioni da modificare nella finestra di dialogo **Proprietà**.
  - **Tipo Carta**
  - **Qualità di stampa**
  - **Formato carta**
  - **Orientamento**
  - **Colore / Scala di grigi**
  - **Modalità Risparmio inchiostro**
  - **Scala**
- 5 Fare clic su **OK**.
- 6 Fare clic su **Stampa** per avviare la stampa.

## Scansione di un documento


Sono disponibili diversi metodi per eseguire la scansione di documenti. È possibile utilizzare il tasto **SCAN** dell'apparecchio oppure i driver scanner presenti sul computer.

- 1 Per utilizzare l'apparecchio come scanner, è necessario installare un driver di scansione. Se l'apparecchio è collegato in rete, configurarlo con un indirizzo TCP/IP.
  - Installare i driver di scansione disponibili sul CD-ROM.  
(►► Guida di installazione rapida)
  - Se la scansione in rete non funziona, configurare l'apparecchio con un indirizzo TCP/IP.  
►► Guida software dell'utente: *Configurazione della scansione in rete per Windows®*  
►► Guida software dell'utente: *Configurazione della scansione in rete per Macintosh*
- 2 Caricare il documento. (Come caricare i documenti ►► pagina 26)
  - Utilizzare l'ADF per eseguire la scansione di documenti composti da più pagine. In questo modo, i fogli vengono alimentati automaticamente uno per volta.
  - Utilizzare il piano dello scanner per eseguire la scansione di una pagina da un libro o di fogli singoli.
- 3 Effettuare una delle seguenti operazioni:
  - Per eseguire la scansione mediante il tasto **SCAN**, passare a *Scansione mediante il tasto Scan*.
  - Per eseguire la scansione utilizzando il driver di scansione del computer, passare a *Scansione mediante il driver di scansione*.

## Scansione mediante il tasto Scan

Per maggiori informazioni

►► Guida software dell'utente: *Utilizzo del tasto Scan*

- 1 Premere  (**SCAN**).
  - 2 Premere **^** o **v** per visualizzare le modalità di scansione disponibili, quindi selezionare la modalità di scansione desiderata.
    - Scan to file
    - Scan to card
    - Scansione su rete
    - Scan to FTP
    - Scan to email
    - Scan to OCR<sup>1</sup>
    - Scan to immag
    - Servizio Web (Scansione tramite servizi Web)<sup>2</sup>
- <sup>1</sup> (Utenti Macintosh)  
Presto! PageManager deve essere scaricato e installato prima dell'uso. Per maggiori informazioni: *Accesso al servizio assistenza Brother (Macintosh)* ►► pagina 5.
- <sup>2</sup> (Solo utenti di Windows®)  
(►► Guida software dell'utente: *Utilizzo dei Servizi Web per la scansione in rete (Windows Vista® SP2 o versioni successive o Windows® 7)*)
- 3 (Per utenti in rete)  
Selezionare il computer al quale si desidera inviare i dati.
  - 4 Premere **Inizio** per avviare la scansione.

## Scansione mediante il driver di scansione

- Guida software dell'utente: *Scansione di documenti tramite driver TWAIN (Windows®)*
- Guida software dell'utente: *Scansione di documenti tramite driver WIA (Windows®)*
- Guida software dell'utente: *Scansione di documenti tramite driver TWAIN (Macintosh)*
- Guida software dell'utente: *Scansione di un documento tramite il driver ICA (Mac OS X 10.6.x)*

- 1 Avviare un'applicazione per la scansione, quindi fare clic sul pulsante **Digitalizza**.
- 2 Regolare le impostazioni quali **Risoluzione, Luminosità e Tipo di scansione** nella finestra di dialogo **Scanner Setup**.
- 3 Fare clic su **Avvia** o su **Digitalizza** per avviare la scansione.

## Scansione mediante ControlCenter

- Guida software dell'utente: *ControlCenter4 (Windows®)*
- Guida software dell'utente: *ControlCenter2 (Macintosh)*

## Sostituzione delle cartucce d'inchiostro

L'apparecchio è dotato di un sensore ottico. Il sensore ottico verifica automaticamente il livello d'inchiostro di ciascuna delle quattro cartucce. Quando l'apparecchio rileva che una cartuccia sta per esaurirsi, sul display LCD dell'apparecchio viene visualizzato un messaggio di avviso.

Il display LCD indica quale cartuccia inchiostro sta per esaurirsi o deve essere sostituita. Seguire le istruzioni sul display per sostituire le cartucce d'inchiostro nell'ordine corretto.

Sebbene l'apparecchio richieda all'utente di sostituire la cartuccia d'inchiostro, all'interno della cartuccia rimane sempre una piccola quantità d'inchiostro. È necessario che vi sia dell'inchiostro nella cartuccia per evitare che l'aria secchi il gruppo delle testine di stampa, danneggiandolo.

### **⚠ ATTENZIONE**

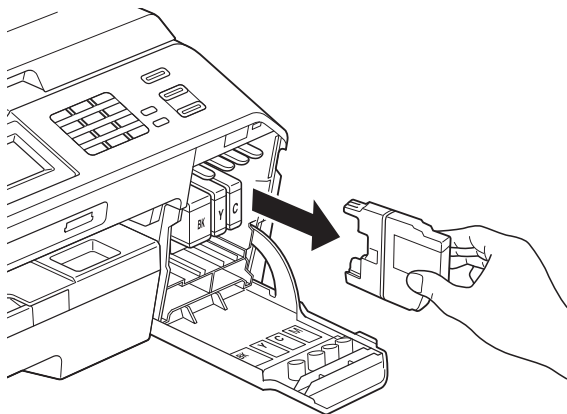
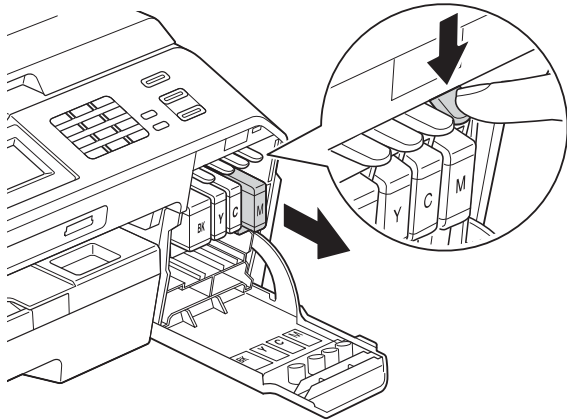
Se l'inchiostro dovesse venire a contatto con gli occhi, lavare immediatamente con acqua e, se necessario, chiamare un medico.

### **! IMPORTANTE**

Gli apparecchi multifunzione Brother sono studiati per funzionare con inchiostri di una particolare specifica e per fornire prestazioni e affidabilità ottimali quando vengono utilizzati con cartucce d'inchiostro originali Brother. Brother non può garantire prestazioni e affidabilità ottimali se vengono utilizzati inchiostri o cartucce d'inchiostro di diversa specifica. Pertanto Brother consiglia di non utilizzare per questo apparecchio cartucce diverse dalle originali di marca Brother e di non rigenerare le cartucce usate con inchiostro proveniente da altre fonti. Nel caso in cui le testine di stampa o altre parti dell'apparecchio risultassero danneggiate dall'uso di prodotti non compatibili con lo stesso, eventuali riparazioni necessarie non saranno coperte dalla garanzia.

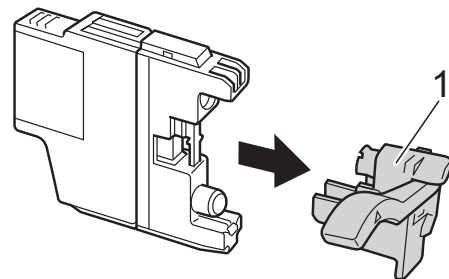
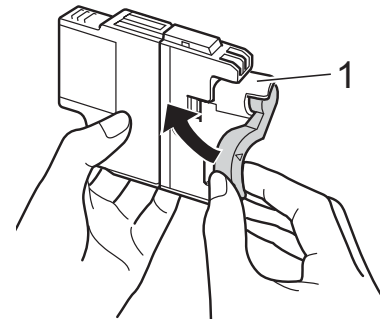
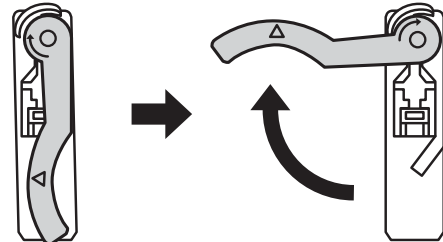
- 1 Aprire il coperchio cartuccia.  
Se una o più cartucce d'inchiostro sono esaurite, sul display viene visualizzato  
Stampa solo Nero oppure  
Impos. stampare.

- 2** Spingere la leva di sblocco come mostrato in figura per rilasciare la cartuccia indicata sul display LCD. Estrarre la cartuccia dall'apparecchio.

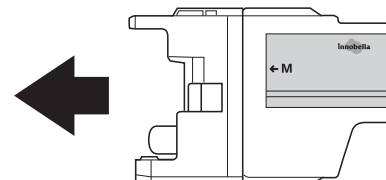


- 3** Aprire la busta contenente la nuova cartuccia inchiostro del colore indicato sul display ed estrarre la cartuccia.

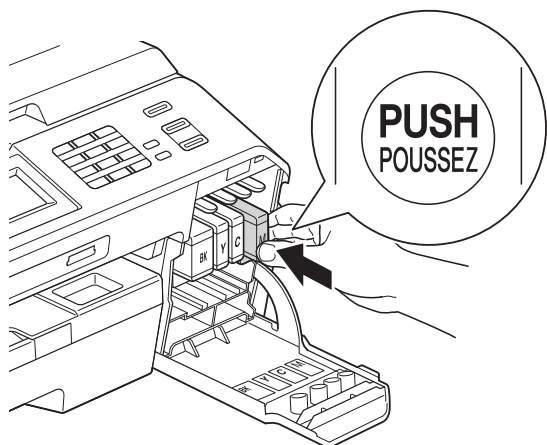
- 4** Ruotare in senso orario la leva verde di sblocco sul coperchio di protezione arancione (1) finché non scatta per liberare la chiusura sottovuoto. Rimuovere il coperchio di protezione arancione come illustrato.



- 5** A ogni colore è assegnata una posizione ben precisa. Inserire la cartuccia d'inchiostro nella direzione indicata dalla freccia posta sull'etichetta.



- 6 Spingere delicatamente il retro della cartuccia d'inchiostro contrassegnato dall'indicazione "PUSH" (PREMI) fino ad avvertire uno scatto, quindi chiudere il coperchio della cartuccia d'inchiostro.



- 7 L'apparecchio reimposta automaticamente il sensore ottico.

#### Nota

- Se è stata sostituita una cartuccia d'inchiostro, ad esempio quella del nero, il display potrebbe richiedere di verificare che la cartuccia sia completamente nuova (ad esempio, Sostituito **BK** Nero). Per ogni nuova cartuccia installata, premere **Sì** per reimpostare automaticamente il sensore ottico per quel colore. Se la cartuccia d'inchiostro installata non è nuova, accertarsi di premere **No**.
- Se, ad installazione ultimata, sul display LCD viene visualizzato `Ness.cart.ink` o `Impos. rilevare`, controllare che la cartuccia d'inchiostro sia una cartuccia nuova originale Brother e che l'installazione sia stata effettuata correttamente. Estrarre la cartuccia e reinstallarla lentamente fino a farla scattare in posizione.

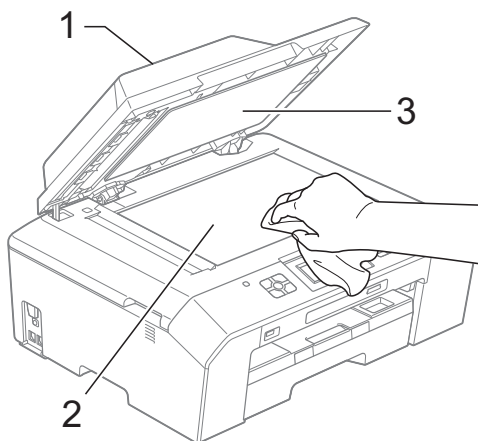
## IMPORTANTE

- NON estrarre le cartucce d'inchiostro se non si devono sostituire. Tale operazione potrebbe ridurre la quantità d'inchiostro e l'apparecchio non sarà più in grado di calcolare la quantità d'inchiostro rimasta nella cartuccia.
- NON toccare gli alloggiamenti per l'inserimento delle cartucce. In caso contrario, è possibile macchiarsi d'inchiostro.
- Se l'inchiostro entra in contatto con la pelle o gli indumenti, lavare immediatamente con sapone o altro detergente.
- Se si mischiano i colori installando una cartuccia d'inchiostro nella posizione errata, pulire la testina di stampa varie volte dopo avere installato la cartuccia nella posizione corretta.
- Una volta aperta la cartuccia, installarla nell'apparecchio e usarla entro sei mesi dall'installazione. Usare le cartucce non ancora aperte entro la data di scadenza indicata sull'involucro.
- NON smontare o manomettere la cartuccia d'inchiostro per evitare fuoriuscite d'inchiostro.

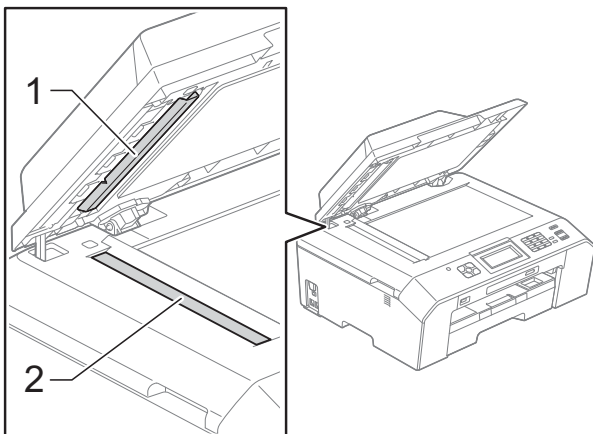
# Pulizia e controllo dell'apparecchio

## Pulizia del piano dello scanner

- 1 Scollegare l'apparecchio dalla presa elettrica.
- 2 Sollevare il coperchio documenti (1). Pulire il piano dello scanner (2) e la plastica bianca (3) con un panno morbido, privo di sfilacciature e inumidito con un detergente non infiammabile per vetro.



- 3 Nell'alimentatore automatico, pulire la pellicola bianca (1) e la striscia di vetro (2) con un panno morbido, privo di sfilacciature e inumidito con un detergente non infiammabile per vetro.



### Nota

Oltre a pulire la striscia di vetro con un detergente non infiammabile per vetro, fare scorrere un dito sulla striscia di vetro per controllare che sia completamente pulita. Se si avvertono tracce di sporco o polvere, pulire di nuovo la striscia di vetro concentrandosi sull'area in questione. Potrebbe essere necessario ripetere l'operazione di pulizia tre o quattro volte. Per verificare che l'operazione sia stata eseguita correttamente, eseguire una copia dopo ogni intervento di pulizia.



Se sulla striscia di vetro è presente dello sporco o del liquido correttivo, sulla prova di stampa comparirà una linea verticale.

Una volta pulita la striscia di vetro, la linea verticale scomparirà.

## Pulizia delle testine di stampa


Al fine di mantenere una buona qualità di stampa, l'apparecchio pulisce automaticamente le testine di stampa quando necessario. Se si verifica un problema di qualità di stampa, è possibile avviare il processo di pulizia manualmente.

Pulire le testine di stampa se appare una riga orizzontale nel testo o sulle immagini o se compaiono aree bianche sulle pagine stampate. È possibile effettuare la pulizia solo del Nero, di tre colori per volta (Giallo/Ciano/Magenta) o di tutti e quattro i colori contemporaneamente.

La pulizia delle testine di stampa consuma inchiostro. La pulizia troppo frequente costituisce uno spreco d'inchiostro.

### ! IMPORTANTE

**NON toccare le testine di stampa.**  
Toccano le testine di stampa si rischia di danneggiarle in modo permanente e invalidarne la garanzia.


- 1 Premere  (Ink).
- 2 Premere **^** o **v** per visualizzare Pulizia.
- 3 Premere Pulizia.
- 4 Premere **^** o **v** per visualizzare Nero, Colore o Tutti, quindi selezionare l'opzione appropriata per eseguire la pulizia.  
L'apparecchio esegue la pulizia delle testine di stampa.  
Al termine della pulizia, l'apparecchio torna automaticamente alla modalità Ready.

### Nota

Se la qualità di stampa non migliora dopo avere effettuato almeno cinque cicli di pulizia delle testine di stampa, provare a installare una nuova cartuccia d'inchiostro originale Brother Innobella™ per ogni colore che presenta problemi. Pulire nuovamente le testine di stampa, fino a cinque volte. Se la stampa non migliora, rivolgersi al proprio rivenditore Brother.

## Verifica della qualità di stampa

Se i colori e il testo della stampa appaiono sbiaditi o presentano strisce, è possibile che alcuni ugelli delle testine di stampa siano ostruiti. È possibile controllare lo schema di verifica ugelli stampando il foglio di verifica della qualità di stampa.

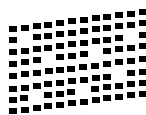
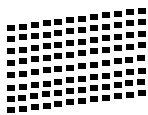
- 1 Premere  (Ink).
- 2 Premere **^** o **v** per visualizzare Test di stampa.
- 3 Premere Test di stampa.
- 4 Premere Qual.di stampa.
- 5 Premere Inizio.  
L'apparecchio inizia a stampare il foglio di verifica della qualità di stampa.
- 6 Controllare la qualità dei quattro blocchi di colore stampati sul foglio.



- 7** Sul display LCD viene chiesto se la qualità di stampa è corretta. Effettuare una delle seguenti operazioni:
- Se tutte le linee sono chiare e visibili, premere **Sì** per terminare la verifica della qualità di stampa e passare al punto **11**.
  - Se si nota l'assenza di alcuni tratti, come illustrato di seguito, premere **No**.

OK

Scadente



- 8** Per il nero e per i tre colori, il messaggio sul display LCD chiede di confermare se la qualità di stampa è soddisfacente. Premere **Sì** o **No**.
- 9** Il messaggio sul display chiede se si desidera eseguire la pulizia. Premere **Sì**. L'apparecchio esegue la pulizia delle testine di stampa.
- 10** Una volta terminata la procedura di pulizia, premere **Inizio**. L'apparecchio stampa di nuovo il foglio di verifica della qualità di stampa. Ripetere la procedura dal punto **6**.

- 11** Premere **Stop/Uscita**. Se si ripete questa procedura almeno cinque volte e la qualità di stampa continua a essere scadente, sostituire la cartuccia d'inchiostro del colore che presenta problemi. Una volta sostituita la cartuccia d'inchiostro, controllare la qualità di stampa. Se il problema persiste, ripetere per almeno cinque volte le procedure di pulizia e di controllo stampa per la nuova cartuccia. Se continua a mancare inchiostro, contattare il proprio rivenditore Brother.

## ! IMPORTANTE

NON toccare le testine di stampa. Toccando le testine di stampa si rischia di danneggiarle in modo permanente e invalidarne la garanzia.



### Nota






In caso di ostruzione di un ugello delle testine di stampa, la prova di stampa avrà l'aspetto seguente.

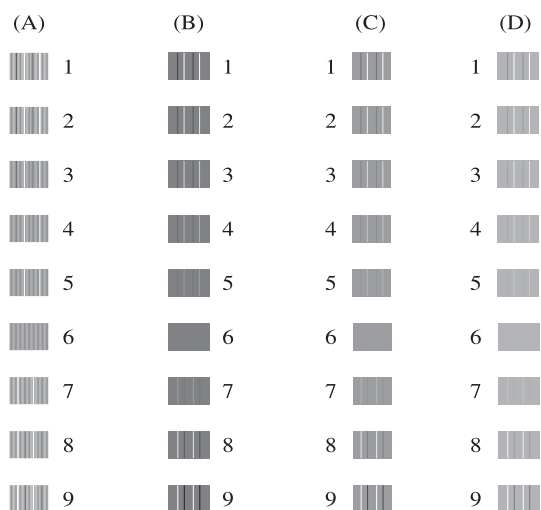


Una volta effettuata la pulizia dell'ugello delle testine di stampa, la stampa non presenterà più righe orizzontali.

## Verifica dell'allineamento di stampa

Potrebbe essere necessario regolare l'allineamento di stampa dopo aver trasportato l'apparecchio se il testo stampato appare sfocato o le immagini appaiono sbiadite.

- 1 Premere  (Ink).
- 2 Premere  o  per visualizzare Test di stampa.
- 3 Premere Test di stampa.
- 4 Premere Allineamento.
- 5 Premere Inizio.  
L'apparecchio inizia a stampare la pagina di verifica dell'allineamento.



- 6 Per lo schema "A", premere il numero della prova di stampa con le linee verticali meno visibili (1-9).
- 7 Per lo schema "B", premere il numero della prova di stampa con le linee verticali meno visibili (1-9).
- 8 Per lo schema "C", premere il numero della prova di stampa con le linee verticali meno visibili (1-9).

- 9 Per lo schema "D", premere il numero della prova di stampa con le linee verticali meno visibili (1-9).
- 10 Premere **Stop/Uscita**.

## Messaggi di errore e di manutenzione

Come con qualsiasi altro prodotto da ufficio sofisticato, è possibile che si verifichino errori e che sia necessario sostituire i materiali di consumo. In tal caso, l'apparecchio individua l'errore e visualizza un messaggio di errore sul display. Di seguito sono riportati i messaggi di errore e manutenzione più comuni.



È possibile risolvere la maggior parte dei problemi ed eseguire la manutenzione ordinaria autonomamente. Se si rende necessario un ulteriore aiuto, il Brother Solutions Center fornisce le FAQ (domande più frequenti) e i consigli per la risoluzione dei problemi.

Visitare il sito Web Brother all'indirizzo <http://solutions.brother.com/>.



### Nota


---

Il pulsante Informazioni () si illumina quando sul display viene visualizzato un messaggio di errore. Premere  per visualizzare la schermata del messaggio di errore.

---

Messaggio di errore	Causa	Azione correttiva
Carta inc.Ant,Post.	La carta è inceppata nell'apparecchio.	Rimuovere la carta inceppata seguendo i passaggi riportati in <i>Carta inceppata sul lato anteriore e posteriore dell'apparecchio</i> ►► pagina 80.  Assicurarsi che la guida lunghezza carta sia regolata in base al formato carta corretto. NON allungare il vassoio carta quando si carica carta di formato A5 o inferiore.
Carta incepp.[Post]	La carta è inceppata nell'apparecchio.	Rimuovere la carta inceppata seguendo i passaggi riportati in <i>Carta inceppata sul lato posteriore dell'apparecchio</i> ►► pagina 80.  Assicurarsi che la guida lunghezza carta sia regolata in base al formato carta corretto. NON allungare il vassoio carta quando si carica carta di formato A5 o inferiore.
	La polvere di carta si è accumulata sulla superficie dei rulli di scorrimento carta e sul retro dei rulli di alimentazione.	Pulire i rulli di scorrimento carta e il retro dei rulli di alimentazione. (►► Guida per utenti avanzati: <i>Pulizia dei rulli di scorrimento carta</i> )
Carta incepp.[Ant]	La carta è inceppata nell'apparecchio.	Rimuovere la carta inceppata seguendo i passaggi riportati in <i>Carta inceppata sul lato anteriore dell'apparecchio</i> ►► pagina 79.  Assicurarsi che la guida lunghezza carta sia regolata in base al formato carta corretto. NON allungare il vassoio carta quando si carica carta di formato A5 o inferiore.
Colore ink errato	È stata installata una cartuccia d'inchiostro a colori nella posizione della cartuccia d'inchiostro nero.	Verificare le cartucce d'inchiostro inserite in posizione errata e spostarle nella posizione corretta.
Contr.form.cart	L'impostazione di Formato carta non corrisponde al formato carta presente nel vassoio. Oppure, le guide carta nel vassoio non sono state impostate sugli indicatori per il formato carta utilizzato.	<ol style="list-style-type: none"> <li>1 Verificare che il formato carta selezionato corrisponda al formato carta nel vassoio.</li> <li>2 Verificare che la carta sia stata caricata in posizione verticale impostando le guide carta sugli indicatori relativi al formato carta utilizzato.</li> <li>3 Dopo avere verificato il formato e la posizione della carta, premere <b>Inizio Mono</b> o <b>Inizio Colore</b>.</li> </ol>

Messaggio di errore	Causa	Azione correttiva
Controlla carta	La carta all'interno dell'apparecchio è esaurita o la carta non è stata caricata correttamente nel vassoio carta.	<p>Effettuare una delle seguenti operazioni:</p> <ul style="list-style-type: none"> <li>■ Aggiungere la carta nel vassoio, quindi premere <b>Inizio Mono</b> o <b>Inizio Colore</b>.</li> <li>■ Rimuovere la carta e caricarla nuovamente, quindi premere <b>Inizio Mono</b> o <b>Inizio Colore</b>. (<i>Caricamento carta e altri supporti di stampa</i> &gt;&gt; pagina 14)</li> </ul>
	La carta è inceppata nell'apparecchio.	<p>Rimuovere la carta inceppata seguendo i passaggi riportati in <i>Inceppamento stampante o inceppamento carta</i> &gt;&gt; pagina 79.</p> <p>Se questo errore si verifica spesso quando si eseguono copie o stampe duplex, è possibile che i rulli di alimentazione siano sporchi d'inchiostro. Pulire i rulli di alimentazione. (&gt;&gt;Guida per utenti avanzati: <i>Pulizia dei rulli di alimentazione</i>)</p>
		<p>Pulire i rulli di scorrimento carta e il retro dei rulli di alimentazione. (&gt;&gt;Guida per utenti avanzati: <i>Pulizia dei rulli di scorrimento carta</i>)</p>
	Il coperchio carta inceppata non è stato chiuso correttamente.	<p>Accertarsi che il coperchio carta inceppata sia chiuso correttamente su entrambi i lati. (<i>Inceppamento stampante o inceppamento carta</i> &gt;&gt; pagina 79)</p>
Controlla doc	Il documento non è stato inserito o alimentato correttamente o il documento acquisito dall'ADF era troppo lungo.	<p>(<i>Utilizzo dell'ADF</i> &gt;&gt; pagina 26)</p> <p>(<i>Inceppamento documenti</i> &gt;&gt; pagina 77)</p>
Coperchio aperto	Il coperchio dello scanner non è chiuso correttamente.	Sollevare il coperchio dello scanner, quindi richiuderlo.
	Il coperchio della cartuccia d'inchiostro non è chiuso correttamente.	Chiudere completamente il coperchio della cartuccia d'inchiostro fino allo scatto.
Dati rimasti	I dati di stampa rimangono nella memoria dell'apparecchio.	<p>Premere <b>Stop/Uscita</b>. L'apparecchio annulla l'operazione e cancella i dati dalla memoria. Provare a eseguire una nuova stampa.</p>

Messaggio di errore	Causa	Azione correttiva
Disp. inutilizz. Disconnettere disp. da connettere anter. e spegnere e riaccend.apparecchio	È stato collegato un dispositivo difettoso all'interfaccia diretta USB.	Scollegare il dispositivo dall'interfaccia diretta USB, quindi premere  per spegnere e riaccendere l'apparecchio.
Disp. inutilizz. Scollegare periferica USB.	All'interfaccia diretta USB sono stati collegati un dispositivo USB o un'unità di memoria flash USB non supportati.  Per maggiori informazioni, visitare il sito <a href="http://solutions.brother.com/">http://solutions.brother.com/</a> .	Scollegare il dispositivo dall'interfaccia diretta USB. Spegnere e riaccendere l'apparecchio.
Err collegamento	Si è tentato di eseguire il polling con un apparecchio fax su cui non è impostata la modalità di attesa polling.	Controllare l'impostazione di polling dell'altro apparecchio fax.
Errore comunic	La qualità scadente della linea telefonica ha causato un errore di comunicazione.	Se il problema persiste, chiamare la compagnia telefonica e chiedere di verificare la linea.
Errore media	La scheda di memoria è danneggiata o formattata in modo non corretto oppure presenta un problema.	Rimuovere la scheda di memoria dall'unità del supporto (slot) dell'apparecchio e formattarla correttamente.
		Inserire nuovamente la scheda di memoria nello slot per assicurarsi che sia nella posizione corretta. Se l'errore persiste, controllare l'unità per supporti (slot) dell'apparecchio inserendo un'altra scheda di memoria sicuramente funzionante.
Hub inutilizzabile.	All'interfaccia diretta USB è stato collegato un hub o un'unità di memoria flash USB dotata di hub.	Gli hub, incluse le unità di memoria Flash USB con hub integrato, non sono supportati. Scollegare il dispositivo dall'interfaccia diretta USB.
Impos. rilevare	È stata installata una nuova cartuccia d'inchiostro troppo velocemente e l'apparecchio non l'ha rilevata.	Estrarre la cartuccia d'inchiostro nuova e reinstallarla lentamente fino a farla scattare in posizione.
	Se si utilizza inchiostro non originale Brother, l'apparecchio potrebbe non rilevare la cartuccia d'inchiostro.	Sostituire la cartuccia con una cartuccia d'inchiostro originale Brother. Se il messaggio di errore persiste, rivolgersi al proprio rivenditore Brother.
	Una cartuccia d'inchiostro non è installata correttamente.	Estrarre la cartuccia d'inchiostro nuova e reinstallarla lentamente fino a farla scattare in posizione. <i>(Sostituzione delle cartucce d'inchiostro &gt;&gt; pagina 60)</i>


Messaggio di errore	Causa	Azione correttiva
Impos. stampare Sostituire ink	Una o più cartucce d'inchiostro sono esaurite. L'apparecchio interrompe tutte le operazioni di stampa. Se vi è ancora memoria disponibile, i fax in bianco e nero verranno salvati nella memoria. Se l'apparecchio per l'invio dispone di un fax a colori, la funzione "handshake" dell'apparecchio richiederà l'invio del fax in bianco e nero.	Sostituire le cartucce d'inchiostro. ( <i>Sostituzione delle cartucce d'inchiostro</i> >> pagina 60)
Iniz.scherm.fallita	Il touchscreen è stato premuto prima del completamento dell'inizializzazione dell'accensione.	Verificare che non vi siano elementi a contatto con il touchscreen o appoggiati su di esso.
	Tra la parte inferiore del touchscreen e la relativa struttura potrebbero accumularsi tracce di sporcizia.	Inserire un pezzo di carta rigida tra la parte inferiore del touchscreen e la relativa struttura e sposterlo avanti e indietro per espellere la sporcizia.
Ink insuff.	Una o più cartucce d'inchiostro sono quasi esaurite. Se una cartuccia d'inchiostro colorato è quasi esaurita e qualcuno tenta di inviare un fax a colori, la funzione "handshake" dell'apparecchio in uso richiederà l'invio del fax in bianco e nero. Se l'apparecchio per l'invio è in grado di convertirlo, il fax a colori verrà stampato come fax in bianco e nero.	Ordinare una nuova cartuccia d'inchiostro. È possibile continuare a stampare finché sul display non viene visualizzato <i>Impos. stampare</i> . ( <i>Sostituzione delle cartucce d'inchiostro</i> >> pagina 60)
Memoria esaurita	La memoria dell'apparecchio è piena.	<b>Se è in corso un'operazione di copia:</b> Premere <b>Stop/Uscita</b> e attendere il termine delle altre operazioni in corso, quindi riprovare.
	La scheda di memoria o l'unità di memoria flash USB in uso non dispone di spazio sufficiente per la scansione dei documenti.	Premere <b>Stop/Uscita</b> . Eliminare i file non utilizzati dalla scheda di memoria o dall'unità di memoria flash USB per liberare spazio, quindi riprovare.




Messaggio di errore	Causa	Azione correttiva
Memoria esterna fax	La memoria del fax è piena.	Effettuare una delle seguenti operazioni: <ul style="list-style-type: none"> <li>■ Cancellare i dati in memoria. Per recuperare memoria extra, è possibile disattivare la funzione di ricezione in memoria. (➤➤ Guida per utenti avanzati: <i>Disattivazione delle operazioni di ricezione in memoria</i>)</li> <li>■ Stampare i fax presenti in memoria. (➤➤ Guida per utenti avanzati: <i>Stampa di un fax dalla memoria</i>)</li> </ul>
Memoria piena	La scheda di memoria o l'unità di memoria flash USB in uso non ha spazio disponibile o contiene già 999 file.	È possibile eseguire il salvataggio nella scheda di memoria o nell'unità di memoria flash USB solo se questa contiene meno di 999 file. Eliminare i file non necessari per liberare spazio, quindi riprovare.
N. ID chiamante	Non è presente la cronologia delle chiamate in entrata. Non si sono ricevute chiamate o non si è sottoscritto il servizio ID chiamante presso la propria compagnia telefonica.	Se si desidera utilizzare la funzione ID chiamante, contattare la compagnia telefonica. ( <i>ID chiamante</i> ➤➤ pagina 37)
Ness.cart.ink	Una cartuccia d'inchiostro non è installata correttamente.	Estrarre la cartuccia d'inchiostro nuova e reinstallarla lentamente fino a farla scattare in posizione. ( <i>Sostituzione delle cartucce d'inchiostro</i> ➤➤ pagina 60)
No File	La scheda di memoria o l'unità di memoria flash USB all'interno dell'unità per supporti non contiene alcun file .JPG.	Reinserire la scheda di memoria o l'unità di memoria flash USB corretta nello slot.
No risposta/occ	Il numero composto non risponde o è occupato.	Verificare il numero e riprovare.
Non utilizzato	È stato tentato l'accesso a un numero di chiamata veloce non programmato.	Impostare il numero di chiamata veloce. ( <i>Memorizzazione dei numeri di chiamata veloce</i> ➤➤ pagina 46)



Messaggio di errore	Causa	Azione correttiva
<p>Pulizia imposs.XX                      Imposs.iniziareXX                      Imposs.stampareXX                      Scan. imposs.XX</p>	<p>L'apparecchio presenta un problema meccanico.                      —<b>OPPURE</b>—                      Nell'apparecchio è entrato un corpo estraneo, ad esempio un fermaglio o un pezzo di carta strappata.</p>	<p>Aprire il coperchio dello scanner e rimuovere eventuali oggetti estranei o tracce di carta dall'interno dell'apparecchio. Se il messaggio di errore rimane visualizzato, scollegare l'apparecchio dall'alimentazione per alcuni minuti, quindi ricollegarlo.                      (È possibile spegnere l'apparecchio per circa 24 ore senza perdere i fax memorizzati. <i>Trasferimento dei fax o del rapporto giornale fax</i> &gt;&gt; pagina 76)</p>
<p>Scollegamento</p>	<p>Il mittente/destinatario o il relativo apparecchio fax ha interrotto la chiamata.</p>	<p>Provare a eseguire nuovamente l'invio o la ricezione.                      Se le chiamate vengono interrotte ripetutamente e si sta usando un sistema VoIP (Voice over IP), provare a scegliere una impostazione di base per la compatibilità (per VoIP).                      (<i>Interferenze sulla linea telefonica / VoIP</i> &gt;&gt; pagina 95)</p>

Messaggio di errore	Causa	Azione correttiva
Stampa solo Nero Sostituire ink	<p>Una o più cartucce d'inchiostro colorato sono esaurite.</p> <p>È possibile utilizzare l'apparecchio in modalità bianco e nero per circa quattro settimane a seconda del numero di pagine da stampare.</p> <p>Quando questo messaggio è visualizzato sul display, le varie operazioni funzionano nel modo seguente:</p> <ul style="list-style-type: none"> <li>■ <b>Stampa</b> <p>Se si seleziona <b>Scala di grigi</b> nella scheda <b>Avanzate</b> del driver stampante, è possibile utilizzare l'apparecchio come stampante in bianco e nero.</p> <p>Quando viene visualizzato questo messaggio la stampa duplex non è disponibile.</p> </li> <li>■ <b>Copia</b> <p>Se il tipo carta è impostato su <i>Carta normale</i>, è possibile eseguire copie in bianco e nero.</p> <p>Quando viene visualizzato questo messaggio la copia duplex non è disponibile.</p> </li> <li>■ <b>Invio di fax</b> <p>Se il tipo di carta è impostato su <i>Carta normale</i> o <i>Carta inkjet</i>, l'apparecchio riceverà e stamperà i fax in bianco e nero.</p> <p>Se l'apparecchio per l'invio dispone di un fax a colori, la funzione "handshake" dell'apparecchio richiederà l'invio del fax in bianco e nero.</p> </li> </ul>	<p>Sostituire le cartucce d'inchiostro. (<i>Sostituzione delle cartucce d'inchiostro</i> &gt;&gt; pagina 60)</p> <p> <b>Nota</b></p> <p>L'apparecchio interrompe tutte le operazioni di stampa. Non è possibile utilizzare l'apparecchio finché non viene installata una cartuccia d'inchiostro nuova nei seguenti casi:</p> <ul style="list-style-type: none"> <li>• Se si scollega l'apparecchio o si rimuove la cartuccia d'inchiostro.</li> <li>• Se il tipo di carta è impostato su <i>Altro lucido</i>, <i>Brother BP71</i> o <i>Brother BP61</i>.</li> <li>• (Utenti Windows®) Se si seleziona <b>Carta a lento assorbimento</b> nella scheda <b>Di base</b> del driver stampante.</li> </ul> <p>(Utenti Macintosh) Se si seleziona <b>Carta a lento assorbimento</b> nella sezione <b>Impostazioni stampa</b> del driver stampante.</p>
Tamp.ink quasi pien	Il feltro di assorbimento o di scarico inchiostro sono quasi pieni.	Rivolgersi al servizio assistenza clienti Brother o al proprio rivenditore Brother.

Messaggio di errore	Causa	Azione correttiva
Tampone ink pieno	<p>La scatola di assorbimento o la scatola di scarico dell'inchiostro è piena. Questi componenti sono soggetti a manutenzione periodica e possono richiedere la sostituzione dopo un certo periodo di tempo, al fine di garantire un livello di prestazioni ottimale dell'apparecchio Brother. Poiché tali componenti sono soggetti a manutenzione periodica, la loro sostituzione non è coperta dalla garanzia. La necessità di ricambio e l'intervallo di tempo per la sostituzione variano in funzione del numero di spurghi e scarichi necessari per la pulizia del sistema di inchiostri. In queste scatole si accumula una certa quantità d'inchiostro nel corso delle varie operazioni di spurgo e scarico. Il numero di operazioni di spurgo e scarico eseguite da un apparecchio per la pulizia varia in funzione delle circostanze. Ad esempio, accendendo e spegnendo frequentemente l'apparecchio si producono numerosi cicli di pulizia, in quanto l'apparecchio esegue automaticamente la pulizia all'accensione. L'utilizzo d'inchiostro non originale Brother può causare frequenti operazioni di pulizia, in quanto l'inchiostro non originale può determinare una qualità di stampa scadente che viene risolta mediante la pulizia. A un maggior numero di cicli di pulizia effettuati dall'apparecchio corrisponde una maggiore velocità di riempimento delle suddette scatole.</p> <p> <b>Nota</b></p> <p><i>Le riparazioni causate dall'utilizzo di materiali di consumo non originali Brother possono essere escluse dalla garanzia associata al prodotto.</i></p>	<p>La scatola di assorbimento o la scatola di scarico dell'inchiostro devono essere sostituite. Contattare il servizio assistenza clienti Brother oppure un centro assistenza locale autorizzato da Brother per la riparazione dell'apparecchio.</p> <p>Altri fattori per i quali viene attivata la pulizia sono:</p> <ol style="list-style-type: none"> <li>1 Dopo l'eliminazione di un inceppamento della carta, l'apparecchio esegue automaticamente la pulizia prima di stampare il successivo fax ricevuto.</li> <li>2 L'apparecchio esegue automaticamente la pulizia dopo un periodo di inattività superiore a 30 giorni (utilizzo infrequente).</li> <li>3 L'apparecchio esegue automaticamente l'autopulizia dopo che le cartucce d'inchiostro dello stesso colore sono state sostituite 12 volte.</li> </ol>
Temp. bassa	Le testine di stampa sono troppo fredde.	Attendere che l'apparecchio si riscaldi.
Temperatura alta	Le testine di stampa si sono surriscaldate.	Attendere che l'apparecchio si raffreddi.

## Visualizzazione animazioni degli errori

Le animazioni degli errori mostrano le istruzioni dettagliate da seguire in caso di inceppamento della carta. È possibile premere ▼ per visualizzare il passaggio successivo e ▲ per tornare al passaggio precedente, in modo da visualizzare la procedura alla velocità desiderata.

## Trasferimento dei fax o del rapporto giornale fax

Se sul display LCD vengono visualizzati i seguenti messaggi:

- Pulizia imposs.XX
- Imposs.iniziareXX
- Imposs.stampareXX
- Scan. imposs.XX

È consigliabile trasferire i propri fax in un altro apparecchio fax o sul PC. (*Trasferimento dei fax su un'altro apparecchio fax* >>> pagina 76 o *Trasferimento di fax al PC* >>> pagina 76)

È inoltre possibile trasferire il rapporto del giornale fax per vedere se vi sono altri fax da trasferire. (*Trasferimento del rapporto giornale fax su un'altro apparecchio fax* >>> pagina 77)

## Trasferimento dei fax su un'altro apparecchio fax

Se non è stato impostato un Identificativo, non è possibile accedere alla modalità di trasferimento fax.

(>>>Guida di installazione rapida: *Immettere le informazioni personali (identificativo)*)

- 1 Premere **Stop/Uscita** per risolvere temporaneamente l'errore.
- 2 Premere **Menu**.
- 3 Premere ▲ o ▼ per visualizzare **Assistenza**.

- 4 Premere **Assistenza**.
- 5 Premere **Trasferim.dat**.
- 6 Premere **Trasf.dat fax**.
- 7 Effettuare una delle seguenti operazioni:
  - Se sul display viene visualizzato **Non ci sono dati**, significa che la memoria dell'apparecchio non contiene più fax.  
Premere **Stop/Uscita**.
  - Immettere il numero di fax a cui inoltrare i fax.
- 8 Premere **Mono Inizio**.

## Trasferimento di fax al PC

È possibile trasferire i fax dalla memoria dell'apparecchio al proprio PC.

- 1 Premere **Stop/Uscita** per risolvere temporaneamente l'errore.
- 2 Assicurarsi di avere installato **MFL-Pro Suite** nel PC, quindi attivare l'opzione **Ricezione PC-Fax** sul PC.  
(>>>Guida software dell'utente: *Ricezione PC-FAX*)
- 3 Assicurarsi di avere impostato la funzione **Ricezione PC-Fax** sull'apparecchio.  
(>>>Guida per utenti avanzati: *Ricezione PC-Fax (solo Windows®)*)  
Se sono presenti fax nella memoria dell'apparecchio quando si imposta **Ricezione PC-Fax**, sul display viene richiesto se si desidera trasferire i fax al PC.

- 4 Effettuare una delle seguenti operazioni:
  - Per trasferire tutti i fax al PC, premere **Sì**. All'utente viene chiesto se desidera attivare anche l'opzione di stampa backup.
  - Per uscire e lasciare i fax in memoria, premere **No**.

- 5 Premere **Stop/Uscita**.

### Trasferimento del rapporto giornale fax su un'altro apparecchio fax

Se non è stato impostato un Identificativo, non è possibile accedere alla modalità di trasferimento fax.

(►► Guida di installazione rapida: *Immettere le informazioni personali (identificativo)*)

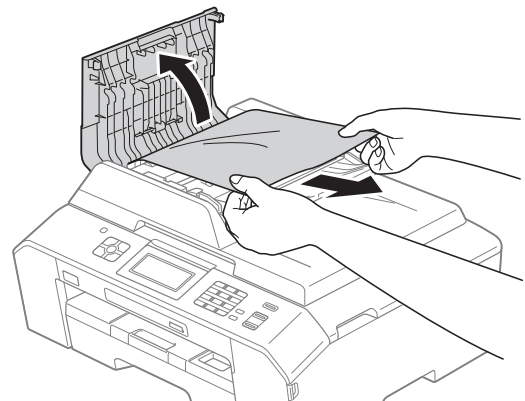
- 1 Premere **Stop/Uscita** per risolvere temporaneamente l'errore.
- 2 Premere **Menu**.
- 3 Premere **▲** o **▼** per visualizzare **Assistenza**.
- 4 Premere **Assistenza**.
- 5 Premere **Trasferim.dat**.
- 6 Premere **Trasf.rapporto**.
- 7 Immettere il numero di fax a cui inoltrare il rapporto del giornale fax.
- 8 Premere **Mono Inizio**.

## Inceppamento documenti

I documenti possono incepparsi nell'unità ADF se non vengono inseriti o alimentati correttamente o se sono troppo lunghi. Seguire i passaggi riportati di seguito per rimuovere un documento inceppato.

### Documento inceppato nella parte superiore dell'unità ADF

- 1 Rimuovere la carta non inceppata dall'ADF.
- 2 Aprire il coperchio dell'ADF.
- 3 Estrarre il documento inceppato tirandolo verso destra.



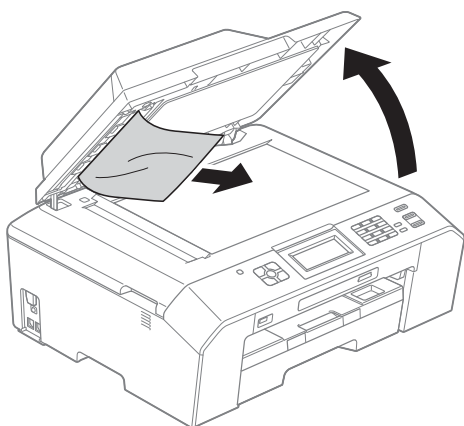
- 4 Chiudere il coperchio dell'ADF.
- 5 Premere **Stop/Uscita**.

### ! IMPORTANTE

Per evitare l'inceppamento dei documenti, chiudere correttamente il coperchio dell'ADF premendolo con delicatezza nella parte centrale.

## Documento inceppato all'interno dell'unità ADF

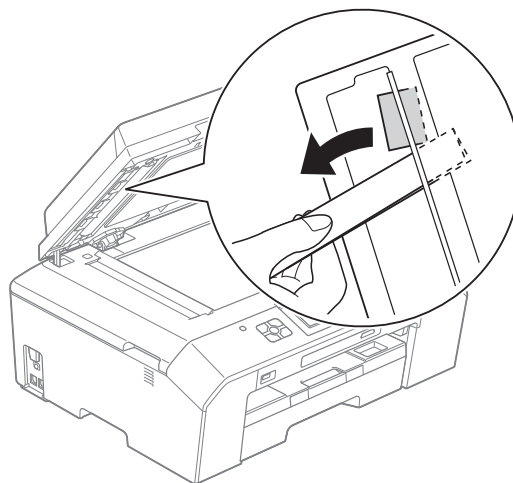
- 1 Rimuovere la carta non inceppata dall'ADF.
- 2 Sollevare il coperchio documenti.
- 3 Estrarre il documento inceppato tirandolo verso destra.



- 4 Chiudere il coperchio documenti.
- 5 Premere **Stop/Uscita**.

## Rimozione di piccoli documenti inceppati nell'ADF

- 1 Sollevare il coperchio documenti.
- 2 Inserire un pezzo di carta rigida, ad esempio un cartoncino, nell'ADF per rimuovere eventuali pezzettini di carta.



- 3 Chiudere il coperchio documenti.
- 4 Premere **Stop/Uscita**.

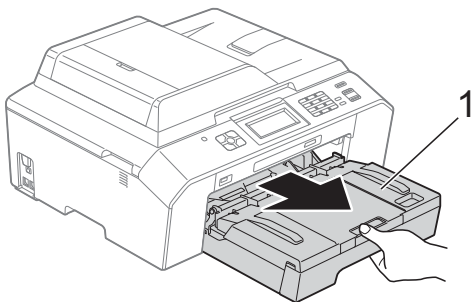
## Inceppamento stampante o inceppamento carta

Rimuovere la carta inceppata come indicato in base al punto di inceppamento nell'apparecchio.

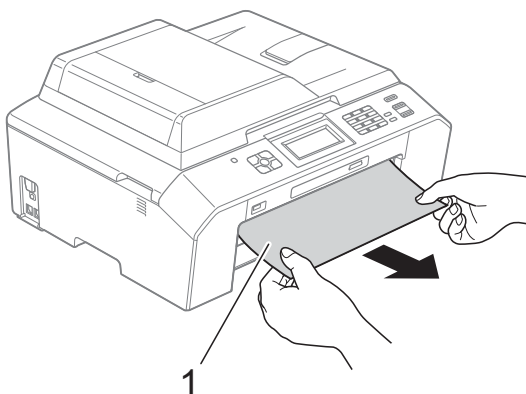
### Carta inceppata sul lato anteriore dell'apparecchio

Se il display mostra *Carta incepp. [Ant]*, attenersi a questa procedura:

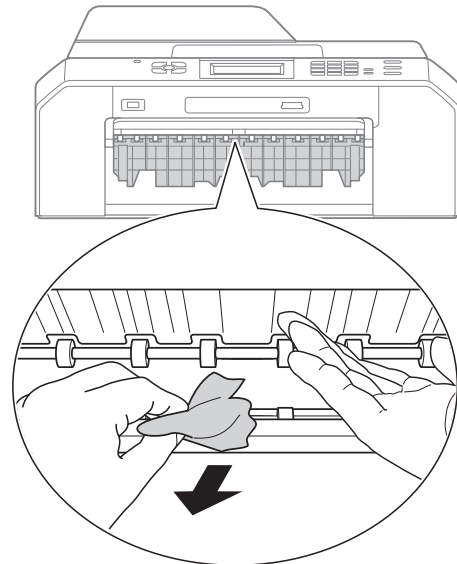
- 1 Scollegare l'apparecchio dalla presa elettrica.
- 2 Estrarre completamente il vassoio carta (1) dall'apparecchio.



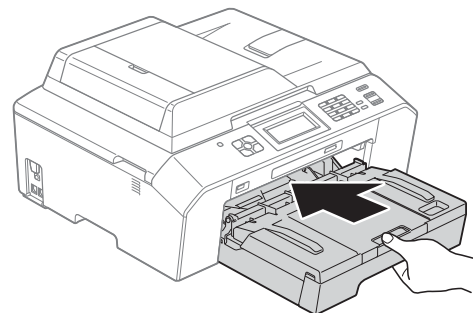
- 3 Rimuovere la carta inceppata (1).



- 4 Sollevare il supporto ribaltabile carta inceppata e rimuovere la carta inceppata.



- 5 Reinscrivere saldamente il vassoio carta nell'apparecchio.



#### Nota

Estrarre il supporto carta finché non scatta in posizione.

- 6 Collegare nuovamente il cavo di alimentazione.



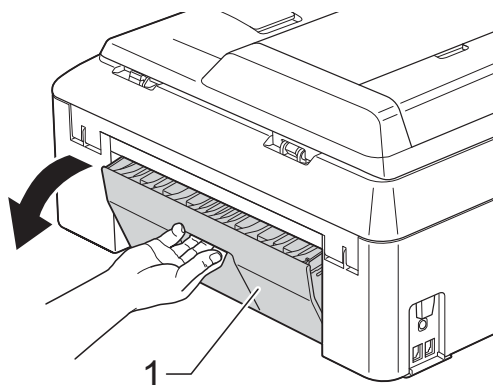
#### Nota

Se la carta continua a incepparsi, un pezzettino di carta potrebbe essere rimasto impigliato nell'apparecchio. (Altre operazioni di eliminazione inceppamento carta ►► pagina 83)

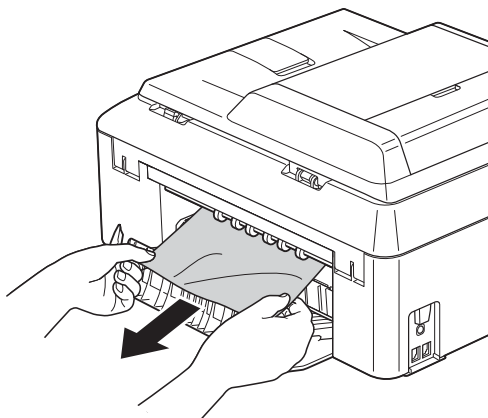
## Carta inceppata sul lato posteriore dell'apparecchio

Se il display mostra *Carta incep. [Post]*, attenersi a questa procedura:

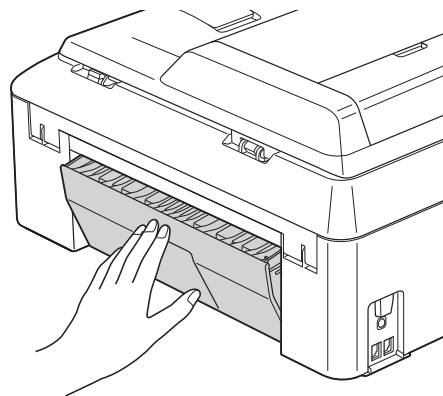
- 1 Scollegare l'apparecchio dalla presa elettrica.
- 2 Aprire il coperchio carta inceppata (1) sul retro dell'apparecchio.



- 3 Estrarre la carta inceppata dall'apparecchio.



- 4 Chiudere il coperchio carta inceppata. Accertarsi che il coperchio sia chiuso correttamente.

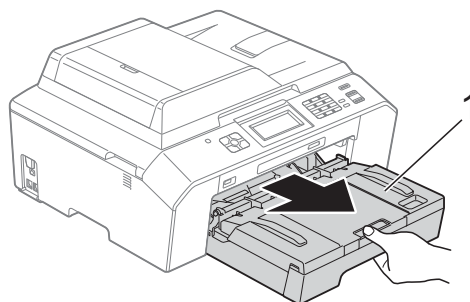


- 5 Collegare nuovamente il cavo di alimentazione.

## Carta inceppata sul lato anteriore e posteriore dell'apparecchio

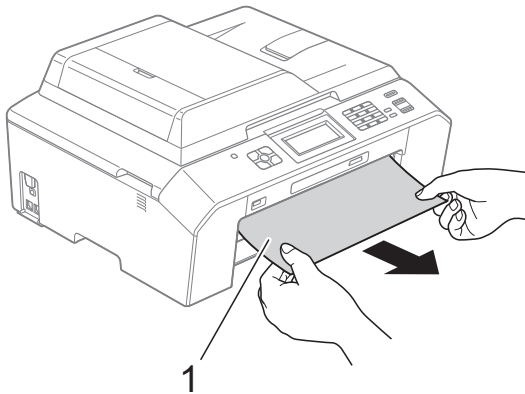
Se il display mostra *Carta inc. Ant, Post.*, attenersi a questa procedura:

- 1 Scollegare l'apparecchio dalla presa elettrica.
- 2 Estrarre completamente il vassoio carta (1) dall'apparecchio.

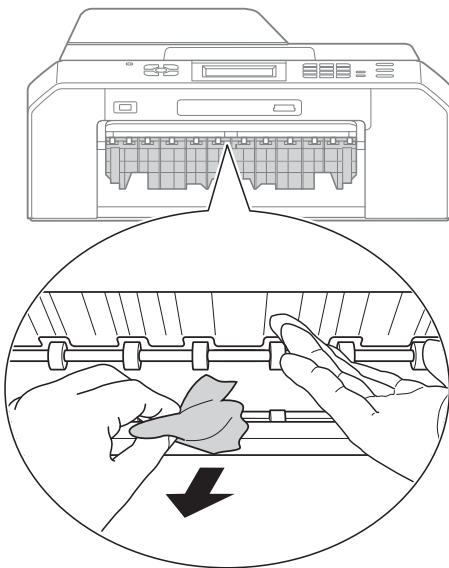




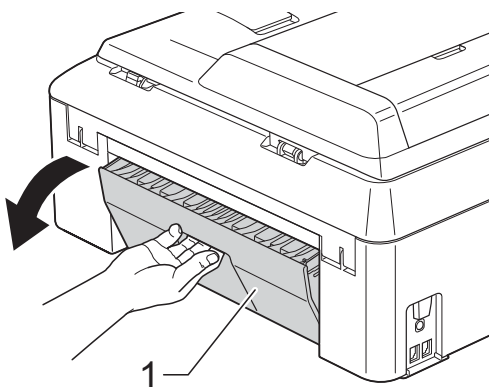
- 3** Rimuovere la carta inceppata (1).



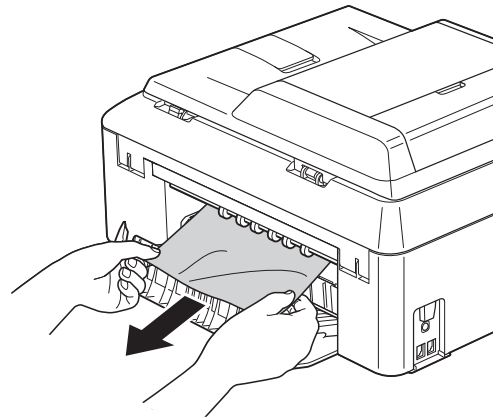
- 4** Sollevare il supporto ribaltabile e rimuovere la carta inceppata. (Con il vassoio rimosso, passare al punto **5**.)



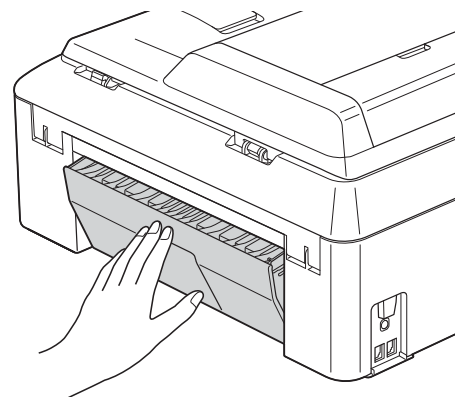
- 5** Aprire il coperchio carta inceppata (1) sul retro dell'apparecchio.



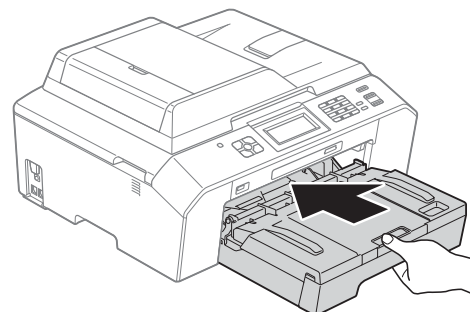
- 6** Estrarre la carta inceppata dall'apparecchio.



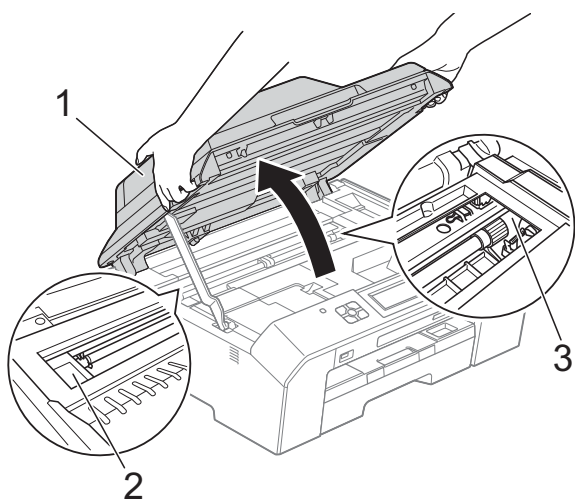
- 7** Chiudere il coperchio carta inceppata. Accertarsi che il coperchio sia chiuso correttamente.



- 8** Reinserrire saldamente il vassoio carta nell'apparecchio.

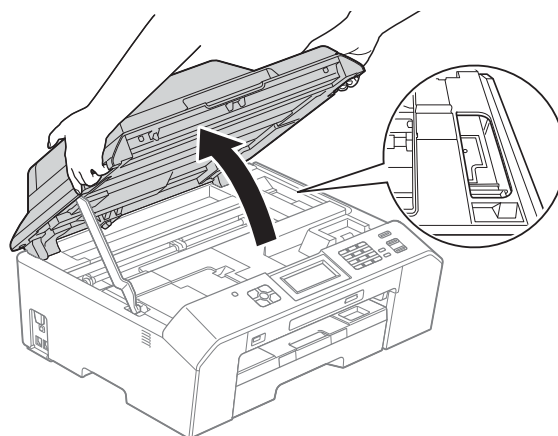


- 9 Con entrambe le mani, utilizzare le maniglie ai lati dell'apparecchio per sollevare il coperchio dello scanner (1) in posizione di apertura. Spostare la testina di stampa (se necessario) per espellere l'eventuale carta rimasta nell'area. Verificare che negli angoli dell'apparecchio non sia presente carta inceppata (2) e (3).



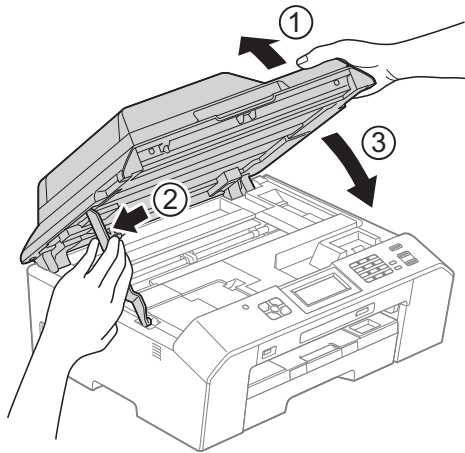
## ! IMPORTANTE

- Se la carta è rimasta inceppata sotto le testine di stampa, scollegare l'apparecchio dall'alimentazione, quindi spostare le testine di stampa per estrarre la carta.
- Se la testina di stampa si trova nell'angolo destro come mostrato in figura, non è possibile spostarla. Collegare nuovamente il cavo di alimentazione. Tenere premuto **Stop/Uscita** finché la testina di stampa non si sposta al centro. Scollegare quindi l'apparecchio dall'alimentazione ed estrarre la carta.



- Se la pelle si sporca d'inchiostro, risciacquare immediatamente con sapone e acqua abbondante.

- 10** Sollevare il coperchio dello scanner (1) per rilasciare il dispositivo di blocco. Abbassare delicatamente il supporto del coperchio dello scanner (2) e chiudere il coperchio dello scanner (3) con entrambe le mani.



**Nota**

Estrarre il supporto carta finché non scatta in posizione.

- 11** Collegare nuovamente il cavo di alimentazione.

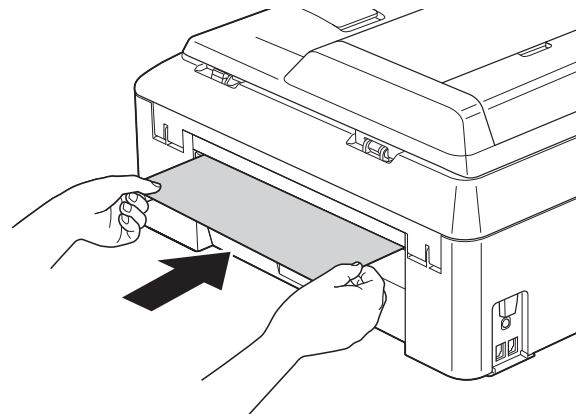


**Nota**

Se la carta continua a incepparsi, un pezzettino di carta potrebbe essere rimasto impigliato nell'apparecchio. (Altre operazioni di eliminazione inceppamento carta >> pagina 83)

**Altre operazioni di eliminazione inceppamento carta**

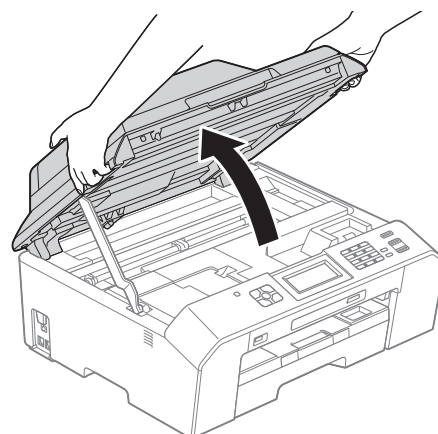
- 1** Preparare un foglio di carta spessa di formato A4 o Letter, ad esempio carta lucida, e inserirlo nell'apparecchio con orientamento orizzontale attraverso la fessura, come mostrato in figura, finché la carta viene agganciata.



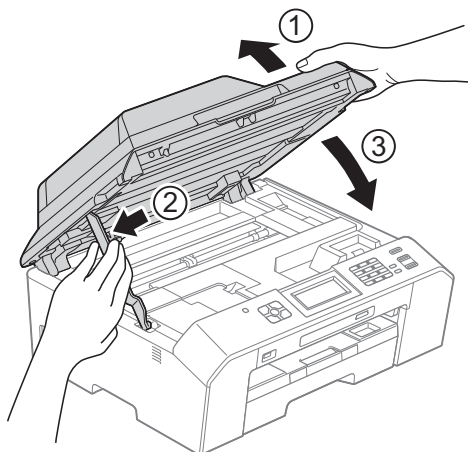
**Nota**

Si consiglia di utilizzare carta lucida.

- 2** Con entrambe le mani, utilizzare le maniglie poste ai lati dell'apparecchio per sollevare il coperchio dello scanner in posizione di apertura.



- 3 Sollevare il coperchio dello scanner (1) per rilasciare il dispositivo di blocco. Abbassare delicatamente il supporto del coperchio dello scanner (2) e chiudere il coperchio dello scanner (3) con entrambe le mani. La carta inserita viene alimentata nell'apparecchio ed espulsa.



## Risoluzione dei problemi






In caso di difficoltà di funzionamento, fare riferimento alla tabella riportata di seguito per i consigli relativi alla risoluzione dei problemi.

È possibile eliminare la maggior parte degli inconvenienti autonomamente. Se si rende necessario un ulteriore aiuto, il Brother Solutions Center fornisce le FAQ (domande più frequenti) e i consigli per la risoluzione dei problemi.

Visitare il sito Web Brother all'indirizzo <http://solutions.brother.com/>.

## In caso di problemi con l'apparecchio

### Stampa

Problema	Suggerimenti
Non viene eseguita la stampa.	Controllare il cavo di interfaccia o la connessione senza fili, sia sull'apparecchio sia sul computer. (➤➤ Guida di installazione rapida)
	Verificare che l'apparecchio sia collegato all'alimentazione e che il tasto  sia acceso.
	Una o più cartucce d'inchiostro sono esaurite. (Sostituzione delle cartucce d'inchiostro ➤➤ pagina 60)
	Controllare se sul display sono visualizzati messaggi di errore. (Messaggi di errore e di manutenzione ➤➤ pagina 67)
	Se sul display LCD viene visualizzato <i>Impos. stampare e Sostituire ink</i> , Sostituzione delle cartucce d'inchiostro ➤➤ pagina 60.
	Controllare che sia installato e selezionato il driver stampante corretto.
	Accertarsi che l'apparecchio sia in linea. (Windows® 7) Fare clic su  e selezionare <b>Dispositivi e stampanti</b> . Fare clic con il pulsante destro del mouse su <b>Brother MFC-XXXXX</b> (dove XXXXX rappresenta il nome del modello in uso) e selezionare <b>Visualizza stampa in corso</b> . Fare clic su <b>Stampante</b> e accertarsi che l'opzione <b>Usa stampante offline</b> sia deselezionata. (Windows Vista®)
	Fare clic su  , selezionare <b>Pannello di controllo, Hardware e suoni, Stampanti</b> . Fare clic con il pulsante destro del mouse su <b>Brother MFC-XXXXX</b> (dove XXXXX rappresenta il nome del modello in uso). Se la stampante è offline, verrà visualizzato <b>Utilizza la stampante in linea</b> . Selezionare questa opzione per attivare la stampante. (Windows® XP)
	Fare clic su <b>start</b> e selezionare <b>Stampanti e fax</b> . Fare clic con il pulsante destro del mouse su <b>Brother MFC-XXXXX</b> (dove XXXXX rappresenta il nome del modello in uso). Se la stampante è offline, verrà visualizzato <b>Utilizza la stampante in linea</b> . Selezionare questa opzione per attivare la stampante.
	Il documento non viene stampato se i vecchi dati non stampati rimangono nello spooler del driver stampante. Selezionare l'icona della stampante ed eliminare tutti i dati. Per individuare l'icona della stampante, procedere nel modo seguente: (Windows® 7) Fare clic su  /Dispositivi e stampanti/Stampanti e fax. (Windows Vista®) Fare clic su  /Pannello di controllo/Hardware e suoni/Stampanti. (Windows® XP) Fare clic su <b>start/Pannello di controllo/Stampanti e altro hardware/Stampanti e fax</b> . (Macintosh) Fare clic su <b>Preferenze di Sistema/Stampa e Fax</b> .

## Stampa (Continua)

Problema	Suggerimenti
La stampa è di qualità scadente.	Verificare la qualità di stampa. ( <i>Verifica della qualità di stampa</i> >> pagina 64)
	Accertarsi che l'impostazione <b>Tipo Carta</b> nel driver stampante o l'impostazione <i>Tipo carta</i> nel menu dell'apparecchio corrisponda al tipo di carta in uso. <i>Tipo carta</i> >> pagina 21 >> Guida software dell'utente: <i>Stampa</i> (Windows®) >> Guida software dell'utente: <i>Stampa e invio di fax</i> (Macintosh)
	Controllare che le cartucce d'inchiostro non siano scadute. I seguenti fattori potrebbero causare l'ostruzione dell'inchiostro: <ul style="list-style-type: none"> <li>■ La data di scadenza riportata sulla confezione della cartuccia è trascorsa. (Il periodo di conservazione delle cartucce originali Brother è di due anni se conservate nella confezione originale.)</li> <li>■ La cartuccia d'inchiostro è rimasta nell'apparecchio per più di sei mesi.</li> <li>■ È possibile che la cartuccia d'inchiostro non sia stata conservata correttamente prima dell'uso.</li> </ul>
	Accertarsi di utilizzare inchiostro originale Brother Innobella™. Brother consiglia di non utilizzare per questo apparecchio cartucce diverse dalle originali di marca Brother e di non rigenerare le cartucce usate con inchiostro proveniente da altre fonti.
	Verificare che la carta usata sia di un tipo consigliato. ( <i>Carta e altri supporti di stampa utilizzabili</i> >> pagina 22)
	L'ambiente consigliato per l'apparecchio deve presentare una temperatura compresa tra 20°C e 33°C.
Sul testo o sulle immagini compaiono righe bianche orizzontali.	Eseguire la pulizia delle testine di stampa. ( <i>Pulizia delle testine di stampa</i> >> pagina 64)
	Accertarsi di utilizzare inchiostro originale Brother Innobella™.
	Provare a usare i tipi di carta consigliati. ( <i>Carta e altri supporti di stampa utilizzabili</i> >> pagina 22)
L'apparecchio stampa pagine bianche.	Eseguire la pulizia delle testine di stampa. ( <i>Pulizia delle testine di stampa</i> >> pagina 64)
	Accertarsi di utilizzare inchiostro originale Brother Innobella™.
I caratteri e le righe sono sfocati.	Verificare l'allineamento di stampa. ( <i>Verifica dell'allineamento di stampa</i> >> pagina 66)
Il testo o le immagini sono inclinati.	Accertarsi che la carta sia caricata in modo corretto nel vassoio e che le guide laterali siano regolate correttamente. ( <i>Caricamento carta e altri supporti di stampa</i> >> pagina 14)
	Accertarsi che il coperchio carta inceppata sia chiuso correttamente.
La pagina stampata presenta chiazze e sbavature nella parte centrale superiore.	Accertarsi che la carta non sia troppo spessa o arricciata. ( <i>Carta e altri supporti di stampa utilizzabili</i> >> pagina 22)
La stampa appare sporca o l'inchiostro sembra colare.	Verificare che la carta usata sia di un tipo consigliato. ( <i>Carta e altri supporti di stampa utilizzabili</i> >> pagina 22) Attendere che l'inchiostro si asciughi prima di toccare i fogli.
	Accertarsi di utilizzare inchiostro originale Brother Innobella™.
	In caso di utilizzo di carta fotografica, accertarsi di aver impostato il tipo di carta corretto. Se si stampa una foto dal PC, impostare lo stesso <b>Tipo Carta</b> del driver stampante.

## Stampa (Continua)

Problema	Suggerimenti
A tergo o a piè di pagina compaiono alcune macchie.	Verificare che la piastra della stampante non sia macchiata d'inchiostro. (►► Guida per utenti avanzati: <i>Pulizia della piastra della stampante</i> )
	Accertarsi di utilizzare inchiostro originale Brother Innobella™.
	Accertarsi di utilizzare il supporto ribaltabile carta. ( <i>Caricamento carta e altri supporti di stampa</i> ►► pagina 14)
	Verificare che i rulli di alimentazione non siano macchiati d'inchiostro. (►► Guida per utenti avanzati: <i>Pulizia dei rulli di alimentazione</i> )
L'apparecchio stampa linee spesse sulla pagina.	(Solo utenti Windows®) Selezionare l'opzione <b>Ordine inverso</b> nella scheda <b>Di base</b> del driver stampante.
Le stampe sono spiegazzate.	(Utenti Windows®) Nella scheda <b>Avanzate</b> del driver stampante, fare clic su <b>Impostazioni colore</b> , quindi deselezionare <b>Stampa bidirezionale</b> .
	(Utenti Macintosh) Nel driver stampante, selezionare <b>Impostazioni stampa</b> , fare clic su <b>Avanzate</b> , selezionare <b>Altre opzioni di stampa</b> , quindi deselezionare <b>Stampa bidirezionale</b> .
	Accertarsi di utilizzare inchiostro originale Brother Innobella™.
Impossibile eseguire la stampa del "layout di pagina".	Verificare che le impostazioni del formato carta nell'applicazione corrispondano a quelle del driver stampante.
La velocità di stampa è troppo bassa.	Provare a modificare le impostazioni del driver stampante. La risoluzione massima richiede tempi più lunghi per l'elaborazione, l'invio e la stampa dei dati. Provare le altre impostazioni relative alla qualità nella scheda <b>Avanzate</b> (Windows®) o nella sezione <b>Impostazioni stampa</b> (Macintosh) del driver stampante. Inoltre, fare clic su <b>Impostazioni colore</b> e verificare che l'opzione <b>Migliora Colore</b> sia deselezionata.
	Disattivare la funzione Senza bordi. La stampa senza bordi è più lenta della stampa normale.
	►► Guida software dell'utente: <i>Stampa</i> (Windows®) ►► Guida software dell'utente: <i>Stampa e invio di fax</i> (Macintosh)
L'opzione Miglioramento colore non funziona correttamente.	Se i dati dell'immagine non dispongono dell'opzione di colori completi (ad esempio 256 colori) nell'applicazione, l'opzione Miglioramento colore non funziona. Occorre usare l'impostazione del colore almeno a 24 bit per poter utilizzare la funzione Miglioramento colore.
La carta fotografica non viene alimentata correttamente.	Quando si stampa su carta fotografica Brother, caricare un foglio aggiuntivo della stessa carta fotografica nel vassoio carta. Un foglio aggiuntivo è incluso nella confezione della carta per questo scopo.
	Pulire i rulli di scorrimento carta. (►► Guida per utenti avanzati: <i>Pulizia dei rulli di scorrimento carta</i> )
L'apparecchio preleva più pagine.	Verificare che la carta sia caricata correttamente nel vassoio. ( <i>Caricamento carta e altri supporti di stampa</i> ►► pagina 14)
	Estrarre il supporto carta finché non scatta in posizione e accertarsi che il supporto ribaltabile carta sia aperto. (Punto ⑨: <i>Caricamento carta e altri supporti di stampa</i> ►► pagina 14.)
	Accertarsi che il coperchio carta inceppata sia chiuso correttamente. (Punto ④: <i>Carta inceppata sul lato posteriore dell'apparecchio</i> ►► pagina 80.)
	Verificare che il cuscinetto di base all'interno del vassoio non sia sporco. (►► Guida per utenti avanzati: <i>Pulizia dei rulli di scorrimento carta</i> )



## Stampa (Continua)

Problema	Suggerimenti
È presente della carta inceppata.	Assicurarsi che la guida lunghezza carta sia regolata in base al formato carta corretto. Non allungare il vassoio carta quando si carica carta di formato A5 o inferiore. ( <i>Inceppamento stampante o inceppamento carta</i> >>> pagina 79)
La carta si inceppa quando si esegue una copia o una stampa duplex.	Utilizzare le impostazioni anti-inceppamento, DX1 o DX2.  Per la copia >>> Guida per utenti avanzati: <i>Copia duplex (fronte-retro)</i>  Per la stampa >>> Guida software dell'utente: <i>Duplex / Opuscolo (Windows®)</i> >>> Guida software dell'utente: <i>Stampa fronte-retro (Macintosh)</i>  Se la carta si inceppa spesso quando si eseguono copie o stampe duplex, è possibile che i rulli di alimentazione siano sporchi d'inchiostro. Pulire i rulli di alimentazione. (>>> Guida per utenti avanzati: <i>Pulizia dei rulli di alimentazione</i> )
Le pagine stampate non sono sovrapposte in modo preciso.	Accertarsi di utilizzare il supporto ribaltabile carta. ( <i>Caricamento carta e altri supporti di stampa</i> >>> pagina 14)
Impossibile eseguire la stampa da Adobe® Illustrator®.	Provare a ridurre la risoluzione di stampa. >>> Guida software dell'utente: <i>Stampa (Windows®)</i> >>> Guida software dell'utente: <i>Stampa e invio di fax (Macintosh)</i>
Quando si utilizza carta fotografica lucida, l'inchiostro è sbavato o sembra colare.	Assicurarsi di controllare la carta sul fronte e sul retro. Posizionare la superficie lucida (superficie di stampa) rivolta verso il basso. ( <i>Tipo carta</i> >>> pagina 21)  Se si utilizza carta fotografica lucida, assicurarsi che l'impostazione relativa al tipo di carta sia corretta.
Le stampe appaiono sporche o la carta si inceppa quando si utilizza carta di formato A3.	(Stampa da PC per utenti Windows®) <ul style="list-style-type: none"> <li>■ Selezionare il formato carta <b>A3 (Grana Lunga)</b> nella sezione <b>Formato carta</b> della scheda <b>Di base</b> del driver stampante.</li> <li>■ Selezionare <b>Carta a lento assorbimento</b> nella scheda <b>Di base</b> del driver stampante.</li> </ul> (Stampa da PC per utenti Macintosh) <ul style="list-style-type: none"> <li>■ Selezionare il formato carta <b>A3 (Grana Lunga)</b> nella sezione <b>Dimensioni</b> del driver stampante.</li> <li>■ Selezionare <b>Impostazioni stampa</b> nell'elenco a discesa, quindi selezionare <b>Carta a lento assorbimento</b> nel driver stampante.</li> </ul> (Copia) <ul style="list-style-type: none"> <li>■ Attivare l'impostazione <b>A3 - Venatura corta</b> in <b>Setup generale</b>. (<i>Modalità di alimentazione carta sicura per la carta in formato A3 con venatura corta</i> &gt;&gt;&gt; pagina 22)</li> <li>■ Regolare la densità delle copie per ottenere copie più chiare. (&gt;&gt;&gt; Guida per utenti avanzati: <i>Regolazione della densità</i>)</li> </ul>



## Stampa dei fax ricevuti

Problema	Suggerimenti
Stampa condensata e righe bianche nella pagina o frasi tagliate nella parte superiore e inferiore.	Ciò è probabilmente dovuto a un errore di connessione, a causa di disturbi o interferenze sulla linea telefonica. Chiedere al mittente di rinviare il fax.
Linee nere verticali durante la ricezione.	Lo scanner del mittente potrebbe essere sporco. Chiedere al mittente di effettuare una copia del documento per verificare se il problema è dovuto all'apparecchio di invio. Provare a usare un apparecchio fax differente per la ricezione.
I fax a colori ricevuti vengono stampati solo in bianco e nero.	Sostituire le cartucce d'inchiostro a colori esaurite, quindi richiedere al mittente di rinviare il fax a colori. ( <i>Sostituzione delle cartucce d'inchiostro</i> >> pagina 60)
Il margine sinistro e il margine destro vengono tagliati o una pagina singola viene stampata su due pagine.	Attivare l'Auto riduzione. (>> Guida per utenti avanzati: <i>Stampa di un fax in arrivo in formato ridotto</i> )


## Linea o collegamenti telefonici

Problema	Suggerimenti
La composizione non funziona. (Nessun segnale di composizione)	Accertarsi che l'apparecchio sia collegato e acceso.
	Verificare i collegamenti del cavo della linea.
	Modificare l'impostazione Toni/Impulsi. (>> Guida di installazione rapida)
	Sollevare il ricevitore del telefono esterno e attendere il segnale di composizione. In mancanza di segnale, chiedere alla compagnia telefonica di verificare la linea e/o la presa.
L'apparecchio non risponde alle chiamate.	Assicurarsi che l'apparecchio sia nella modalità di ricezione corretta per l'impostazione utilizzata. ( <i>Selezione della modalità di ricezione</i> >> pagina 33) Verificare la presenza del segnale di composizione. Se possibile, chiamare l'apparecchio per verificare la presenza di segnali di risposta. In mancanza di risposta, verificare il collegamento del cavo della linea telefonica. Se l'apparecchio non squilla durante una chiamata, chiedere alla compagnia telefonica di verificare la linea.

## Ricezione dei fax

Problema	Suggerimenti
Non è possibile ricevere un fax.	Se si collega l'apparecchio a un PBX o una linea ISDN, l'impostazione di menu per il tipo di linea telefonica deve essere regolata in base al tipo di telefono utilizzato. ( <i>Impostazione del tipo di linea telefonica</i> >> pagina 38)

## Invio di fax

Problema	Suggerimenti
Non è possibile inviare un fax.	Verificare tutti i collegamenti del cavo della linea. Verificare che il cavo della linea telefonica sia inserito nella presa telefonica a muro e nel connettore LINE dell'apparecchio.
	Accertarsi che il tasto <b>FAX</b>  sia illuminato.
	Chiedere al destinatario di verificare che l'apparecchio ricevente disponga di carta.
	Stampare il Rapporto di verifica della trasmissione per verificare la presenza di un errore. (➤➤Guida per utenti avanzati: <i>Rapporti</i> )
Il Rapporto di verifica della trasmissione riporta il messaggio "RISULT:ERRORE".	Si tratta probabilmente di un disturbo temporaneo o di interferenze sulla linea. Provare a inviare nuovamente il fax. Se viene inviato un messaggio PC FAX e il Rapporto di verifica della trasmissione riporta il messaggio "RISULT:ERRORE", la memoria dell'apparecchio potrebbe essere piena. Per recuperare memoria aggiuntiva, è possibile disattivare la funzione di ricezione in memoria (➤➤Guida per utenti avanzati: <i>Disattivazione delle operazioni di ricezione in memoria</i> ), stampare i messaggi fax presenti nella memoria dell'apparecchio (➤➤Guida per utenti avanzati: <i>Stampa di un fax dalla memoria</i> ) oppure annullare un'operazione di invio fax differito o di polling. ( <i>Annullamento del fax in corso</i> ➤➤ pagina 31) (➤➤Guida per utenti avanzati: <i>Verifica e annullamento dei lavori in sospeso</i> ) Se il problema persiste, chiedere alla compagnia telefonica di verificare la linea.
	Se si verificano spesso errori di trasmissione dovuti a possibili interferenze sulla linea telefonica, provare a impostare la compatibilità dell'apparecchio su Base (per VoIP). ( <i>Interferenze sulla linea telefonica / VoIP</i> ➤➤ pagina 95)
	Se si collega l'apparecchio a un PBX o una linea ISDN, l'impostazione di menu per il tipo di linea telefonica deve essere regolata in base al tipo di telefono utilizzato. ( <i>Impostazione del tipo di linea telefonica</i> ➤➤ pagina 38)
La qualità di invio dei fax è scadente.	Provare a impostare la risoluzione su <i>Fine</i> o <i>S.Fine</i> . Eseguire una copia del documento per verificare il funzionamento dello scanner dell'apparecchio. Pulire lo scanner se la qualità della copia non è soddisfacente. ( <i>Pulizia del piano dello scanner</i> ➤➤ pagina 63)
Linee nere verticali durante l'invio.	Le linee nere verticali sui fax inviati sono generalmente dovute allo sporco o al liquido correttivo presente sulla striscia di vetro. Pulire la striscia di vetro. ( <i>Pulizia del piano dello scanner</i> ➤➤ pagina 63)


## Gestione delle chiamate in arrivo

Problema	Suggerimenti
L'apparecchio rileva un segnale vocale come segnale tonale CNG.	Se viene attivata l'opzione <i>Riconos.fax</i> , l'apparecchio è più ricettivo nei confronti dei rumori. Potrebbe interpretare erroneamente alcune voci o la musica sulla linea come una chiamata fax e rispondere con segnali di ricezione fax. Disattivare l'apparecchio premendo <b>Stop/Uscita</b> . Cercare di evitare il problema impostando l'opzione <i>Riconos.fax</i> su <i>No</i> . ( <i>Riconoscimento fax</i> ➤➤ pagina 36)
Invio di una chiamata fax all'apparecchio.	Se si risponde da un telefono interno o esterno, premere il Codice di attivazione remota (l'impostazione predefinita è * <b>5 1</b> ). Se si risponde da un telefono esterno, premere <b>Inizio</b> per ricevere il fax. Riagganciare non appena l'apparecchio risponde.

## Gestione delle chiamate in arrivo (Continua)

Problema	Suggerimenti
Funzioni personalizzate su un'unica linea.	<p>Se Avviso di chiamata, Avviso di chiamata/Identificativo, un sistema di allarme o qualsiasi altra funzione personalizzata è attivata su una singola linea telefonica insieme all'apparecchio, possono verificarsi problemi durante l'invio o la ricezione dei fax.</p> <p><b>Ad esempio:</b> se è stata attivata la sottoscrizione ad un servizio di Avviso di chiamata o a un altro servizio personalizzato, quando il relativo segnale arriva alla linea durante l'invio o la ricezione di un fax, è possibile che il segnale interrompa o disturbi temporaneamente queste operazioni. La funzione ECM (Modalità correzione errore) di Brother può essere utilizzata per risolvere questo problema. Si tratta di un problema comune nel settore dei sistemi telefonici e riguarda tutti i dispositivi che inviano e ricevono informazioni su una singola linea condivisa dotata di funzioni personalizzate. Si consiglia di installare una linea telefonica separata senza funzioni personalizzate se una breve interruzione può influenzare lo svolgersi dell'attività commerciale.</p>

## Problemi di copia

Problema	Suggerimenti
Non è possibile eseguire una copia.	Accertarsi che il tasto <b>COPIA</b>  sia illuminato.
I risultati della copia sono scadenti quando si usa l'ADF.	Provare a utilizzare il piano dello scanner. ( <i>Utilizzo del piano dello scanner</i> >> pagina 27)
Sulle copie appaiono linee o righe nere verticali.	Le linee o le righe nere verticali sulle copie sono generalmente dovute allo sporco o al liquido correttivo presente sulla striscia di vetro. Pulire la striscia di vetro. ( <i>Pulizia del piano dello scanner</i> >> pagina 63)
La funzione di adattamento alla pagina non funziona correttamente.	Verificare che il documento originale non sia inclinato. Riposizionare il documento, quindi riprovare.

## Problemi di scansione

Problema	Suggerimenti
Quando si avvia la scansione, viene visualizzato un errore TWAIN o WIA. (Windows®)	Assicurarsi che il driver TWAIN o WIA Brother sia stato selezionato come sorgente primaria nell'applicazione di scansione. Ad esempio, in PaperPort™ 12SE con OCR, fare clic su <b>Impostazioni digitalizzazione, Seleziona</b> per selezionare il driver TWAIN/WIA Brother.
Quando si avvia la scansione, viene visualizzato un errore TWAIN o ICA. (Macintosh)	Controllare che il driver TWAIN Brother sia selezionato come sorgente primaria. In PageManager, fare clic su <b>File, Seleziona origine</b> , quindi scegliere il driver TWAIN Brother. Gli utenti Mac OS X 10.6.x possono eseguire la scansione dei documenti anche utilizzando il driver di scansione ICA. >> Guida software dell'utente: <i>Scansione di un documento tramite il driver ICA (Mac OS X 10.6.x)</i>
I risultati della scansione sono scadenti quando si usa l'ADF.	Provare a utilizzare il piano dello scanner. ( <i>Utilizzo del piano dello scanner</i> >> pagina 27)
L'OCR non funziona.	<p>Provare ad aumentare la risoluzione dello scanner.</p> <p>(Utenti Macintosh)</p> <p>Presto! PageManager deve essere scaricato e installato prima dell'uso. Per maggiori informazioni: <i>Accesso al servizio assistenza Brother (Macintosh)</i> &gt;&gt; pagina 5.</p>

## Problemi di software

Problema	Suggerimenti
Non è possibile installare il software o eseguire la stampa.	(Solo utenti Windows®) Eseguire il programma <b>Ripristina MFL-Pro Suite</b> disponibile sul CD-ROM. Questo programma ripara e reinstalla il software.
“Dispositivo occupato”	Verificare che sul display dell'apparecchio non siano visualizzati messaggi di errore.
Non è possibile stampare le immagini da FaceFilter Studio.	Per utilizzare FaceFilter Studio è necessario installare l'applicazione FaceFilter Studio dal CD-ROM fornito con l'apparecchio. (►► Guida di installazione rapida)  Inoltre, prima di avviare FaceFilter Studio per la prima volta, accertarsi che l'apparecchio Brother sia acceso e collegato al computer. In tal modo sarà possibile accedere a tutte le funzioni di FaceFilter Studio.

## Problemi con PhotoCapture Center™

Problema	Suggerimenti
Il disco rimovibile non funziona correttamente.	<ol style="list-style-type: none"> <li>1 Estrarre la scheda di memoria o l'unità di memoria flash USB, quindi reinserirla.</li> <li>2 Se è stato selezionato “Espelli” da Windows®, estrarre la scheda di memoria o l'unità di memoria flash USB prima di proseguire.</li> <li>3 Se viene visualizzato un messaggio di errore quando si cerca di estrarre la scheda di memoria o l'unità di memoria flash USB, significa che l'apparecchio sta utilizzando la scheda. Attendere alcuni istanti, quindi riprovare.</li> <li>4 Se nessuna di queste soluzioni funziona, spegnere il PC e l'apparecchio, quindi riaccenderli.</li> </ol>
Non è possibile accedere al disco rimovibile dall'icona sul desktop.	Accertarsi che la scheda di memoria o l'unità di memoria flash USB sia inserita correttamente.
Quando si stampa una foto, parte di essa risulta mancante.	Accertarsi che le funzioni Senza bordo e Proporzionare siano disattivate. (►► Guida per utenti avanzati: <i>Stampa senza bordi e Proporzionare</i> )

## Problemi di rete

Problema	Suggerimenti
Non è possibile stampare in rete.	<p>Accertarsi che l'apparecchio sia acceso, in linea e in modalità Ready. Stampare il rapporto della configurazione di rete (►► Guida per utenti avanzati: <i>Rapporti</i>) e verificare le impostazioni di rete correnti stampate nell'elenco. Ricollegare il cavo LAN all'hub per verificare che il cablaggio e i collegamenti di rete siano corretti. Se possibile, collegare l'apparecchio a una porta diversa dell'hub utilizzando un altro cavo. Se i collegamenti sono corretti, sull'apparecchio viene visualizzato per 2 secondi il messaggio LAN Attiva.</p> <p>Se si utilizza una connessione senza fili o si riscontrano problemi di rete ►► Guida dell'utente in rete: <i>Risoluzione dei problemi</i></p>

## Problemi di rete (Continua)

Problema	Suggerimenti
La funzionalità di scansione in rete non funziona.	<p>È necessario configurare il software di protezione/firewall fornito da terzi in modo da consentire la scansione in rete. Per aggiungere la porta 54925 per la scansione in rete, immettere i dati riportati di seguito:</p> <p>In Nome: immettere una qualsiasi descrizione, ad esempio Brother NetScan.</p> <p>In Numero porta: immettere 54925.</p> <p>In Protocollo: è selezionata l'opzione UDP.</p> <p>Fare riferimento al manuale di istruzioni fornito con il software di protezione/firewall prodotto da terzi, oppure rivolgersi al produttore del software.</p> <p>(Solo utenti Macintosh)</p> <p>Selezionare nuovamente l'apparecchio in uso nell'applicazione <b>Device Selector</b>, situata in <b>Macintosh HD/Libreria/Printers/Brother/Utilities/DeviceSelector</b> oppure nell'elenco dei modelli in ControlCenter2.</p>
La Funzione Ricezione PC-FAX di rete non funziona.	<p>(Solo utenti Windows®)</p> <p>È necessario configurare il software di protezione/firewall fornito da terzi in modo da consentire l'uso della funzione Ricezione PC-FAX. Per aggiungere la porta 54926 per la funzione Ricezione PC-FAX in rete, immettere i dati riportati di seguito:</p> <p>In Nome: immettere una qualsiasi descrizione, ad esempio Brother PC-FAX Rx.</p> <p>In Numero porta: immettere 54926.</p> <p>In Protocollo: è selezionata l'opzione UDP.</p> <p>Fare riferimento al manuale di istruzioni fornito con il software di protezione/firewall prodotto da terzi, oppure rivolgersi al produttore del software.</p>
Non è possibile installare il software Brother.	<p>(Utenti Windows®)</p> <p>Consentire l'accesso di rete ai seguenti programmi nel caso in cui il software di protezione visualizzi un messaggio di avviso durante l'installazione di MFL-Pro Suite.</p> <p>(Utenti Macintosh)</p> <p>Se si utilizza la funzione firewall di un software di protezione antispyware o antivirus, disattivarlo temporaneamente e quindi installare il software Brother.</p>
Non è possibile effettuare il collegamento alla rete senza fili.	<p>Individuare la causa del problema utilizzando <b>Rapporto WLAN</b>.</p> <p>Premere <b>Menu</b>, quindi premere <b>▲</b> o <b>▼</b> per visualizzare <b>Stamp.rapporto</b>.</p> <p>Premere <b>Stamp.rapporto</b>. Premere <b>▲</b> o <b>▼</b> per visualizzare <b>Rapporto WLAN</b>, quindi premere <b>Rapporto WLAN</b>.</p> <p>(▶▶Guida dell'utente in rete)</p>
Ripristino delle impostazioni di rete.	<p>Premere <b>Menu</b>, quindi premere <b>▲</b> o <b>▼</b> per visualizzare <b>Rete</b>. Premere <b>Rete</b>.</p> <p>Premere <b>▲</b> o <b>▼</b> per visualizzare <b>Resett. rete</b>, quindi premere <b>Resett. rete</b>.</p> <p>(▶▶Guida dell'utente in rete)</p>

## Problemi durante l'immissione di dati

Problema	Suggerimenti
Il tastierino di composizione non consente di immettere numeri o caratteri.	Per immettere le informazioni, utilizzare i pulsanti del touchscreen.

## Rilevamento del segnale di composizione

Per impostazione predefinita, quando si invia un fax automaticamente l'apparecchio attende un determinato periodo di tempo prima di avviare la composizione del numero. Modificando l'impostazione Linea libera su *Rilevazione*, l'apparecchio avvia la composizione non appena rileva il segnale. Questa impostazione consente di risparmiare del tempo quando si invia un fax a più numeri. Se, dopo avere modificato l'impostazione, si rilevano problemi durante la composizione, ripristinare l'impostazione predefinita *No rilevazione*.

- 1 Premere *Menu*.
- 2 Premere  $\wedge$  o  $\vee$  per visualizzare *Imp.iniziale*.
- 3 Premere *Imp.iniziale*.
- 4 Premere  $\wedge$  o  $\vee$  per visualizzare *Linea libera*.
- 5 Premere *Linea libera*.
- 6 Premere *Rilevazione* o *No rilevazione*.
- 7 Premere **Stop/Uscita**.

## Interferenze sulla linea telefonica / VoIP

Se si verificano problemi durante l'invio o la ricezione di un fax a causa di possibili interferenze sulla linea telefonica, è possibile modificare l'impostazione relativa alla compatibilità, in modo da rallentare la velocità del modem e ridurre gli errori.

- 1 Premere *Menu*.
- 2 Premere  $\wedge$  o  $\vee$  per visualizzare *Imp.iniziale*.
- 3 Premere *Imp.iniziale*.

- 4 Premere  $\wedge$  o  $\vee$  per visualizzare *Compatibilità*.

- 5 Premere *Compatibilità*.

- 6 Premere *Alta*, *Normale* o *Base* (per VoIP).

- *Base* (per VoIP) riduce la velocità del modem a 9.600 bps e disattiva la ricezione dei fax a colori e la funzione ECM, ad eccezione dell'invio dei fax a colori. A meno che la linea telefonica non sia spesso interessata da interferenze, si consiglia di utilizzare questa funzione solo in caso di necessità.

Per migliorare la compatibilità con la maggior parte dei servizi VoIP, Brother consiglia di modificare le impostazioni di compatibilità su *Base* (per VoIP).

- *Normale* imposta la velocità del modem a 14.400 bps.
- *Alta* aumenta la velocità del modem a 33.600 bps. (impostazione predefinita)

- 7 Premere **Stop/Uscita**.



### Nota

VoIP (Voice over IP) è un tipo di sistema telefonico che utilizza una connessione Internet invece della linea telefonica standard.

# Informazioni sull'apparecchio

## Controllo del numero seriale

È possibile visualizzare sul display il numero seriale dell'apparecchio.

- 1 Premere **Menu**.
- 2 Premere **▲** o **▼** per visualizzare **Info. macchina**.
- 3 Premere **Info. macchina**.
- 4 Premere **N. di Serie**.
- 5 Premere **Stop/Uscita**.

## Funzioni di ripristino

Sono disponibili le seguenti funzioni di ripristino:

### 1 Rete

È possibile ripristinare le impostazioni di fabbrica, quali la password e i dati relativi all'indirizzo IP, del server di stampa.

### 2 Chiam.Vel.&Fax

La funzione Chiam.Vel.&Fax ripristina le impostazioni seguenti:

- Chiamata veloce  
(Chiam.Veloce e Imp.gruppi)
- Operazioni fax programmate in memoria  
(Trasmissione polling, invio fax differito e trasmissione cumulativa differita)
- Identificativo  
(Nome e numero)
- Opzioni di fax remoto  
(Inoltro fax)

- Impostazioni del rapporto  
(Rapporto di verifica della trasmissione, lista di composizione rapida e giornale fax)

### ■ Cronologia

(Cronologia ID chiamante e chiamate in uscita)

### ■ Fax in memoria

### 3 Tutte le imp.

È possibile ripristinare tutte le impostazioni predefinite.

Brother consiglia vivamente di eseguire questa procedura prima di cedere o smaltire l'apparecchio.



### Nota

Scollegare il cavo di interfaccia prima di selezionare **Rete** o **Tutte le imp.**

## Come reimpostare l'apparecchio

- 1 Premere **Menu**.
- 2 Premere **▲** o **▼** per visualizzare **Imp.iniziale**.
- 3 Premere **Imp.iniziale**.
- 4 Premere **▲** o **▼** per visualizzare **Resettare**.
- 5 Premere **Resettare**.
- 6 Premere **▲** o **▼** per visualizzare le opzioni di ripristino **Rete**, **Chiam.Vel.&Fax** o **Tutte le imp.**
- 7 Selezionare l'opzione da ripristinare.
- 8 Premere **Sì** per confermare la selezione.
- 9 Premere **Sì** per 2 secondi per riavviare l'apparecchio.



## Programmazione a schermo



Questo apparecchio è stato progettato per garantire un funzionamento intuitivo grazie alla programmazione a schermo mediante i pulsanti del menu sul touchscreen. Questo tipo di programmazione risulta facile e intuitiva e consente all'utente di sfruttare al massimo tutte le selezioni di menu dell'apparecchio.


Poiché la programmazione avviene tramite il display, sono state create istruzioni a schermo per guidare l'utente passo-passo nella programmazione dell'apparecchio. Basta seguire le istruzioni per la selezione dei menu e le opzioni di programmazione.

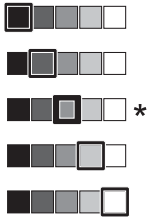
# Tabella Menu

Queste pagine aiutano a comprendere le selezioni dei menu e le opzioni disponibili nei programmi dell'apparecchio. Le impostazioni di fabbrica sono riportate in grassetto con un asterisco.

## Menu

Livello1	Livello2	Livello3	Opzioni	Descrizioni	Pagina
<b>Impostaz. preferite</b> 	<b>Copia</b>	—	Qualità Tipo carta Formato carta Ingran./Riduz. Densità Impila/Ordina Layout pagina Copia Duplex Imp. avanzate	Consente di richiamare e utilizzare in modo facile e veloce le impostazioni preferite precedentemente registrate.	9
	<b>Fax</b>	—	Indirizzo Risoluz.Fax Contrasto Unione TX TX tempo reale Modo overseas Dim.area scansione		
	<b>Scan</b>	<b>Scan to card</b>	Qualità Tipo file Nome file		
		<b>Scansione su rete</b>	(Nome profilo)		
		<b>Scan to FTP</b>			
◆ Guida per utenti avanzati					
 Le impostazioni di fabbrica sono riportate in grassetto con un asterisco.					


Livello1	Livello2	Livello3	Opzioni	Descrizioni	Pagina
Setup generale	Ink	Test di stampa	Qual.di stampa Allineamento	Consente di controllare la qualità o l'allineamento di stampa.	64
		Pulizia	Nero Colore Tutti	Consente di pulire le testine di stampa.	64
		Quantità ink	—	Consente di controllare la quantità d'inchiostro disponibile.	◆
	Modalità timer	—	No 0Sec 30Sec. 1Min <b>2Min.*</b> 5Min.	Imposta l'intervallo di tempo trascorso prima che l'apparecchio torni alla modalità FAX e che l'apparecchio passi dalla modalità di utente con restrizioni alla modalità di utente pubblico quando Blocco funzioni sicurezza è attivato.	
	Tipo carta	—	<b>Carta normale*</b> Carta inkjet Brother BP71 Brother BP61 Altro lucido Acetato	Imposta il tipo di carta per il vassoio.	21
	Formato carta	—	<b>A4*</b> A5 A3 10x15cm Letter Legal Ledger	Imposta il formato carta per il vassoio.	21
◆ Guida per utenti avanzati					
 Le impostazioni di fabbrica sono riportate in grassetto con un asterisco.					

Livello1	Livello2	Livello3	Opzioni	Descrizioni	Pagina	
Setup generale (Segue)	Volume	Squillo	No Basso <b>Medio*</b> Alto	Regola il volume degli squilli.	12	
		Segn. acustico	No <b>Basso*</b> Medio Alto	Regola il volume del segnale acustico.	12	
		Diffusore	No Basso <b>Medio*</b> Alto	Regola il volume del diffusore.	13	
	Autom. giorno	—	<b>Si*</b> No	Modifica automaticamente l'impostazione per l'ora legale.	◆	
	Imp. Display	Contrasto LCD			Consente di regolare il contrasto del display LCD.	
		Sfondo	<b>Chiaro*</b> Medio Scuro		È possibile regolare la luminosità della retroilluminazione del display.	13
		Attesa	No 10Sec. 20Sec. <b>30Sec.*</b>		È possibile impostare per quanto tempo la retroilluminazione del display deve rimanere accesa dopo l'ultima pressione di un tasto.	◆
	Modalità risp.	—	1Min. 2Min. 3Min. <b>5Min.*</b> 10Min. 30Min. 60Min.	È possibile selezionare l'intervallo di tempo per cui l'apparecchio dovrà rimanere inattivo prima di passare alla Modalità riposo.		
	A3 - Venatura corta	—	<b>Si*</b> No	Attivare questa impostazione quando si utilizza carta in formato A3 con venatura corta.	22	

◆ Guida per utenti avanzati



Le impostazioni di fabbrica sono riportate in grassetto con un asterisco.


Livello1	Livello2	Livello3	Opzioni	Descrizioni	Pagina
Setup generale (Segue)	Blocco funz.	Imp.password	—	È possibile limitare l'utilizzo di determinate funzioni dell'apparecchio per un massimo di 10 utenti con restrizioni e per tutti gli altri utenti pubblici non autorizzati.	◆
		Blocco No - On	—		
		Impostaz.utente	—		
Fax	Imp.ricezione	Numero squilli	0 1 <b>2*</b> 3 4 5	Imposta il numero di squilli prima che l'apparecchio risponda in modalità Solo fax o Fax/Tel.	35
		N. squilli F/T	20Sec. <b>30Sec.*</b> 40Sec. 70Sec.	Imposta la durata del doppio squillo veloce in modalità Fax/Tel.	35
		Riconos.fax	<b>Si*</b> No	Riceve automaticamente i messaggi fax quando si risponde a una chiamata e si riceve il segnale del fax.	36
		Codici remoti	<b>Si*</b> (*51, #51) No	Consente di rispondere a tutte le chiamate da un telefono interno o esterno e di utilizzare i codici per accendere o spegnere l'apparecchio. È possibile personalizzare questi codici.	42
		Auto riduzione	<b>Si*</b> No	Riduce le dimensioni dei fax in arrivo per adattarli al formato carta.	◆
◆ Guida per utenti avanzati					
 Le impostazioni di fabbrica sono riportate in grassetto con un asterisco.					

Livello1	Livello2	Livello3	Opzioni	Descrizioni	Pagina
Fax (Segue)	Imp.ricezione (Segue)	Mem ricezione	No* Inoltro fax Memoriz.fax Ricez. PC Fax	È possibile impostare l'apparecchio per inoltrare i messaggi fax, archiviare in memoria i fax in arrivo (per recuperarli quando si è lontani dall'apparecchio) o inviare i fax al proprio PC.  Se si seleziona Inoltro fax o Ricezione PC-Fax, è possibile attivare la funzione di sicurezza Stampa backup.	◆
	Imp. chiam. veloce	Imp. chiam. veloce	Aggiungi numero	Consente di memorizzare i numeri di chiamata veloce, in modo da poter effettuare la composizione premendo solo alcuni pulsanti sul display (e <b>Inizio</b> ).	46
			Aggiungi numero da storico		◆
		Impos. gruppi	—	È possibile impostare la trasmissione circolare mediante numeri di gruppo.	47
		Modifica	—	È possibile modificare i numeri di chiamata veloce.	
	Imp. Rapporto	Rapporto trasm	Sì	Impostare la configurazione iniziale per il Rapporto di verifica della trasmissione.	32
			No*		
		Tempo giornale	No	Imposta l'intervallo per la stampa automatica del giornale fax. Se è stata selezionata un'opzione diversa da No e Ogni 50 fax, è possibile impostare un intervallo per l'opzione selezionata. Se è stato selezionato Ogni 7 giorni, è possibile impostare il giorno della settimana.	◆
			Ogni 50 fax* Ogni 6 ore Ogni 12 ore Ogni 24 ore Ogni 2 giorni Ogni 7 giorni		
	Stampa doc.	—	—	Stampa i fax in arrivo archiviati in memoria.	
Accesso remoto	—	---*	Impostare il codice personale per la funzione di Recupero remoto.		


◆ Guida per utenti avanzati




Le impostazioni di fabbrica sono riportate in grassetto con un asterisco.

Livello1	Livello2	Livello3	Opzioni	Descrizioni	Pagina
Fax (Segue)	Canc. operaz .	—	—	Consente di verificare i lavori all'interno della memoria e annullare i lavori selezionati.	◆
	Varie	ID chiamante	Si* No	Visualizza o stampa un elenco degli ultimi 30 ID chiamante salvati in memoria.	37
◆ Guida per utenti avanzati					
 Le impostazioni di fabbrica sono riportate in grassetto con un asterisco.					

## Menu Rete

Livello1	Livello2	Livello3	Livello4	Opzioni	Descrizioni	Pagina
Rete	Cablato LAN	TCP/IP	Metodo avvio	<b>Auto*</b> Statico RARP BOOTP DHCP	Selezionare il metodo di AVVIO più adatto alle proprie esigenze.	+
			Indirizzo IP	[000-255]. [000-255]. [000-255]. [000-255]	Immettere l'indirizzo IP.	
			Subnet mask	[000-255]. [000-255]. [000-255]. [000-255]	Immettere la Subnet mask.	
			Gateway	[000-255]. [000-255]. [000-255]. [000-255]	Immettere l'indirizzo del Gateway.	
			Nome nodo	BRNXXXXXXXXXXXX	Immettere il nome nodo.	
			Config.WINS	<b>Auto*</b> Statico	Sceglie la modalità di configurazione WINS.	
			WINS Server	(Primario) 000.000.000.000 (Secondario) 000.000.000.000	Specifica l'indirizzo IP del server WINS primario o secondario.	
			Server DNS	(Primario) 000.000.000.000 (Secondario) 000.000.000.000	Specifica l'indirizzo IP del server DNS primario o secondario.	
			APIPA	<b>Si*</b> No	Configura automaticamente l'indirizzo IP dalla gamma di indirizzi IP riservati.	
+ Guida dell'utente in rete						
 Le impostazioni di fabbrica sono riportate in grassetto con un asterisco.						




Livello1	Livello2	Livello3	Livello4	Opzioni	Descrizioni	Pagina
Rete (Segue)	Cablato LAN (Segue)	TCP/IP (Segue)	Menu IPv6	Sì  No*	Consente di attivare o disattivare il protocollo IPv6. Per utilizzare il protocollo IPv6, visitare il sito <a href="http://solutions.brother.com/">http://solutions.brother.com/</a> per maggiori informazioni.	+
		Ethernet	—	Auto* 100B-FD 100B-HD 10B-FD 10B-HD	Sceglie la modalità di collegamento Ethernet.	
		Indirizzo MAC	—	—	È possibile visualizzare l'indirizzo MAC dell'apparecchio.	
	WLAN	TCP/IP	Metodo avvio	Auto* Statico RARP BOOTP DHCP	Sceglie il metodo di AVVIO più adatto alle proprie esigenze.	
			Indirizzo IP	[000-255]. [000-255]. [000-255]. [000-255]	Immettere l'indirizzo IP.	
			Subnet mask	[000-255]. [000-255]. [000-255]. [000-255]	Immettere la Subnet mask.	
			Gateway	[000-255]. [000-255]. [000-255]. [000-255]	Immettere l'indirizzo del Gateway.	
			Nome nodo	BRWXXXXXXXXXXXX	Immettere il nome nodo.	
			Config.WINS	Auto* Statico	Sceglie la modalità di configurazione WINS.	
	+ Guida dell'utente in rete					
	Le impostazioni di fabbrica sono riportate in grassetto con un asterisco.					

Livello1	Livello2	Livello3	Livello4	Opzioni	Descrizioni	Pagina
Rete (Segue)	WLAN (Segue)	TCP/IP (Segue)	WINS Server	(Primario) 000.000.000.000 (Secondario) 000.000.000.000	Specifica l'indirizzo IP del server WINS primario o secondario.	+
			Server DNS	(Primario) 000.000.000.000 (Secondario) 000.000.000.000	Specifica l'indirizzo IP del server DNS primario o secondario.	
			APIPA	Si* No	Configura automaticamente l'indirizzo IP dalla gamma di indirizzi IP riservati.	
			Menu IPv6	Si No*	Consente di attivare o disattivare il protocollo IPv6 per una rete LAN senza fili. Per utilizzare il protocollo IPv6, visitare il sito <a href="http://solutions.brother.com/">http://solutions.brother.com/</a> per maggiori informazioni.	
		Imp. guidata	—	—	È possibile configurare manualmente il server di stampa per una rete senza fili.	
		WPS/AOSS	—	—	È possibile configurare facilmente le impostazioni della rete senza fili mediante la pressione di un tasto.	
		WPS con PIN	—	—	È possibile configurare facilmente le impostazioni della rete senza fili utilizzando WPS con un codice PIN.	

+ Guida dell'utente in rete



Le impostazioni di fabbrica sono riportate in grassetto con un asterisco.


Livello1	Livello2	Livello3	Livello4	Opzioni	Descrizioni	Pagina	
Rete (Segue)	WLAN (Segue)	Stato WLAN	Stato	—	È possibile visualizzare lo stato attuale della rete senza fili.	+	
			Segnale	—	È possibile visualizzare l'intensità corrente del segnale della rete senza fili.		
			SSID	—	È possibile visualizzare il nome SSID corrente.		
			Modalità Com.	—	È possibile visualizzare la modalità di comunicazione corrente.		
		Indirizzo MAC	—	—	È possibile visualizzare l'indirizzo MAC dell'apparecchio.		
	Email/IFax (Disponibile dopo che IFAX è stato scaricato)	Indirizzo email	—	—	Immettere l'indirizzo e-mail. (Fino a 60 caratteri)		
			Config. Server	SMTP Server	Nome (Fino a 30 caratteri)  Indirizzo IP [000-255]. [000-255]. [000-255]. [000-255]		Immettere l'indirizzo del server SMTP.
				Porta SMTP	[00001-65535]		Immettere il numero di porta SMTP.
				Aut. per SMTP	Nessuno*  SMTP-AUT  POP prima SMTP		Consente di selezionare il metodo di protezione per le notifiche e-mail.
	+ Guida dell'utente in rete						
	Le impostazioni di fabbrica sono riportate in grassetto con un asterisco.						

Livello1	Livello2	Livello3	Livello4	Opzioni	Descrizioni	Pagina
Rete (Segue)	Email/IFax (Disponibile dopo che IFAX è stato scaricato) (Segue)	Config. Server (Segue)	POP3 Server	Nome (Fino a 30 caratteri)  Indirizzo IP [000-255]. [000-255]. [000-255]. [000-255]	Immettere l'indirizzo del server POP3.	+
			Porta POP3	[00001-65535]	Immettere il numero di porta POP3.	
			Mailbox name	—	Immettere il nome della cassetta postale. (Fino a 60 caratteri)	
			Mailbox PWD	—	Immettere la password per collegarsi al server POP3. (Fino a 32 caratteri)	
			APOP	Si No*	Consente di attivare o disattivare APOP.	
		Setup mail RX	Auto polling	Si* No	Verifica automaticamente la presenza di nuovi messaggi sul server POP3.	
		Frequenza poll (Disponibile quando Auto polling è impostato su Si.)	1Min. 3Min. 5Min. 10Min.* 30Min. 60Min.	Imposta l'intervallo per la verifica della presenza di nuovi messaggi sul server POP3.		
		Testata	Tutto Sogg+Da+A Nessuno*	Consente di selezionare il contenuto dell'intestazione e-mail da stampare.		
		Del Error Mail	Si* No	Elimina automaticamente le e-mail errate.		
		Notifica	Si NDP No*	Consente di ricevere messaggi di notifica.		


+ Guida dell'utente in rete




Le impostazioni di fabbrica sono riportate in grassetto con un asterisco.


Livello1	Livello2	Livello3	Livello4	Opzioni	Descrizioni	Pagina	
Rete (Segue)	Email/IFax (Disponibile dopo che IFAX è stato scaricato) (Segue)	Setup mail TX	Sender subject	—	Visualizza l'oggetto allegato ai dati Internet Fax.	+	
			Dim. limite	Sì No*	Limita le dimensioni dei documenti e-mail.		
			Notifica	Sì No*	Invia messaggi di notifica.		
		Setup relay	Rly Broadcast	Sì No*	Inoltra un documento a un altro apparecchio tramite Internet.		
			Dominio relay	—	Registra il nome di dominio.		
			Relay report	Sì No*	Stampa il rapporto di inoltra trasmissione circolare.		
		Fuso orario	—	UTCXXX:XX	—		Imposta il fuso orario per il proprio paese.
		Rete I/F	—	Cablato LAN* WLAN	—		È possibile scegliere il tipo di connessione di rete.
		Resett. rete	—	—	—		Ripristina le impostazioni di rete predefinite.
		+ Guida dell'utente in rete					
	Le impostazioni di fabbrica sono riportate in grassetto con un asterisco.						

## Menu (segue)


Livello1	Livello2	Livello3	Opzioni	Descrizioni	Pagina
Stamp.rapporto	Rapporto TX	—	—	Stampa questi elenchi e rapporti.	◆
	Compos.veloce	—	Ordine alfabetico Ordine numerico		
	Giornale Fax	—	—		
	Imp.utente	—	—		
	Config.Rete	—	—		
	Rapporto WLAN	—	—		
	Stor.ID chiaman.	—	—		
Info. macchina	N. di Serie	—	—	Permette di verificare il numero seriale dell'apparecchio.	96
Imp.iniziale	Mod. ricezione	—	<b>Solo fax*</b> Fax/Tel Tel./Segr. Est. Manuale	Consente di selezionare la modalità di ricezione che meglio si adatta alle proprie esigenze.	33
	Data&Ora	—	—	Consente di impostare la data e l'ora sul display e nell'intestazione dei fax inviati.	‡
	Identificativo	—	Fax: Nome:	Immettere il nome e il numero di fax da visualizzare su ogni pagina del fax.	
	Toni/Impulsi	—	<b>Toni*</b> Impulsi	Consente di selezionare la modalità di composizione.	
	Linea libera	—	Rilevazione <b>No rilevazione*</b>	Attiva o disattiva il rilevamento del segnale di composizione.	95
	Imp.linea tel.	—	<b>Normale*</b> PBX ISDN	Consente di selezionare il tipo di linea telefonica.	38
	Compatibilità	—	<b>Alta*</b> Normale Base(per VoIP)	Regola la velocità del modem per aiutare a risolvere problemi di trasmissione.	95
◆ Guida per utenti avanzati					
‡ Guida di installazione rapida					
 Le impostazioni di fabbrica sono riportate in grassetto con un asterisco.					


Livello1	Livello2	Livello3	Opzioni	Descrizioni	Pagina
Imp. iniziale (Segue)	Resettare	Rete	—	Ripristina le impostazioni di fabbrica, quali la password e i dati relativi all'indirizzo IP, del server di stampa.	96
		Chiam. Vel. & Fax	—	Elimina tutti i fax e i numeri di composizione veloce memorizzati e ripristina le impostazioni predefinite per l'identificativo, la lista di composizione rapida, il Rapporto di verifica della trasmissione e il giornale fax.	
		Tutte le imp.	—	Ripristina i valori di fabbrica per tutte le impostazioni dell'apparecchio.	
<p>◆ Guida per utenti avanzati</p> <p>‡ Guida di installazione rapida</p>					
<p> Le impostazioni di fabbrica sono riportate in grassetto con un asterisco.</p>					

## FAX ( )


Livello1	Livello2	Livello3	Opzioni	Descrizioni	Pagina
Storico	In uscita	Invio fax	—	È possibile selezionare un numero dalla cronologia delle chiamate in uscita e successivamente inviare un fax a tale numero, aggiungerlo ai numeri di chiamata veloce oppure eliminarlo.	45
		Non util	Agg. num.vel.		
			Cancellare		
	In arrivo	Invio fax	—	È possibile selezionare un numero dalla Cronologia ID chiamante e successivamente inviare un fax a tale numero, aggiungerlo ai numeri di chiamata veloce oppure eliminarlo.	45
Non util		Agg. num.vel.			
	N.ch.vel	—	Invio fax	—	È possibile effettuare la composizione premendo solo alcuni tasti (e <b>Inizio</b> ).
Non util			Imp. chiam. veloce	Consente di memorizzare i numeri di chiamata veloce, in modo da poter effettuare la composizione premendo solo alcuni pulsanti sul touchscreen (e <b>Inizio</b> ).	46
			Impos.gruppi	È possibile impostare la trasmissione circolare mediante numeri di gruppo.	◆
			Modifica	È possibile modificare i numeri di chiamata veloce.	47
			Cancellare	È possibile eliminare i numeri di chiamata veloce.	
Mono Inizio	—	—	—	Consente di inviare un fax in bianco e nero.	29
Colore Inizio	—	—	—	Consente di inviare un fax a colori.	
◆ Guida per utenti avanzati					
 Le impostazioni di fabbrica sono riportate in grassetto con un asterisco.					





Livello1	Livello2	Livello3	Opzioni	Descrizioni	Pagina
Opzioni	Risoluz. Fax	—	<b>Standard*</b> Fine S. Fine Foto	Imposta la risoluzione per i fax in uscita.	◆
	Contrasto	—	<b>Auto*</b> Chiaro Scuro	Modifica il livello di luminosità dei fax inviati.	
	Trasm. Circol.	Aggiun. numero da N.ch.veloce	—	È possibile inviare lo stesso messaggio fax a più numeri di fax.	
	Fax differito	—	Sì <b>No*</b>	Imposta l'ora del giorno (nel formato di 24 ore) in cui verranno inviati i fax differiti.	
	Unione TX	—	Sì <b>No*</b>	Combina in un'unica trasmissione i fax differiti da inviare allo stesso numero di fax alla stessa ora del giorno.	
	TX tempo reale	—	Sì <b>No*</b>	È possibile inviare un fax senza utilizzare la memoria.	
	Polled TX	—	Standard Protetto <b>No*</b>	Imposta il documento nell'apparecchio in modo che possa essere recuperato da un'altro apparecchio fax.	
	Polling RX	—	Standard Protetto Differito <b>No*</b>	Imposta l'apparecchio per eseguire il polling a un'altro apparecchio fax.	
	Modo overseas	—	Sì <b>No*</b>	Attivare questa opzione, se si riscontrano problemi durante l'invio di fax intercontinentali.	
Dim. area scansione	—	Letter <b>A4*</b>	Imposta il formato del piano dello scanner per i fax.	31	
◆ Guida per utenti avanzati					
 Le impostazioni di fabbrica sono riportate in grassetto con un asterisco.					


Livello1	Livello2	Livello3	Opzioni	Descrizioni	Pagina	
Opzioni (Segue)	Cronologia	In uscita	Invio fax	È possibile selezionare un numero dalla cronologia delle chiamate in uscita e successivamente inviare un fax a tale numero, aggiungerlo ai numeri di chiamata veloce oppure eliminarlo.	45	
			Non util (Agg. num.vel./ Cancellare)			
		In arrivo	Invio fax		È possibile selezionare un numero dalla Cronologia ID chiamante e successivamente inviare un fax a tale numero, aggiungerlo ai numeri di chiamata veloce oppure eliminarlo.	45
			Non util (Agg. num.vel./ Cancellare)			
	Chiam. Veloce	Invio fax	—	È possibile effettuare la composizione premendo solo alcuni tasti (e <b>Inizio</b> ).		44
			Non util	Imp. chiam. veloce		Consente di memorizzare i numeri di chiamata veloce, in modo da poter effettuare la composizione premendo solo alcuni pulsanti sul touchscreen (e <b>Inizio</b> ).
		Non util	Impos. gruppi	È possibile impostare la trasmissione circolare mediante numeri di gruppo.	◆	
			Modifica	È possibile modificare i numeri di chiamata veloce.	47	
			Cancellare	È possibile eliminare i numeri di chiamata veloce.		
			—	Risoluz. Fax Contrasto TX tempo reale Dim. area scansione	È possibile salvare le proprie impostazioni fax.	◆
	Ripristina pred.	—	—	È possibile ripristinare i valori di fabbrica per tutte le impostazioni.		
	◆ Guida per utenti avanzati					
	Le impostazioni di fabbrica sono riportate in grassetto con un asterisco.					

## SCAN


Livello1	Opzione1	Opzione2	Opzione3	Descrizioni	Pagina	
Scan to file	—	—	—	È possibile eseguire la scansione di un documento in bianco e nero o a colori sul computer.	<input type="checkbox"/>	
Scan to card (quando è inserita una scheda di memoria o un'unità di memoria flash USB)	Inizio	—	—	Consente di eseguire la scansione direttamente in una scheda di memoria o in un'unità di memoria flash USB.	55	
	Opzioni	Qualità	Colore 100 dpi Colore 200 dpi* Colore 300 dpi Colore 600 dpi B/N 100 dpi B/N 200 dpi B/N 300 dpi	È possibile selezionare la risoluzione della scansione e il formato file del documento.	55	
			Tipo file			(Se si seleziona l'opzione a colori nelle impostazioni relative alla qualità) <b>PDF*</b> JPEG
			(Se si seleziona l'opzione in bianco e nero nelle impostazioni relative alla qualità) TIFF <b>PDF*</b>			
		Nome file	—			È possibile rinominare il file.
		Imp. nuovo pred.	Qualità Tipo file			È possibile salvare le impostazioni di scansione personalizzate come impostazioni predefinite.
Ripristina pred.	—	È possibile ripristinare i valori di fabbrica per tutte le impostazioni.				
<input type="checkbox"/> Guida software dell'utente <input checked="" type="checkbox"/> Guida per utenti avanzati						
 Le impostazioni di fabbrica sono riportate in grassetto con un asterisco.						

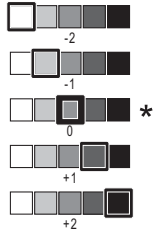
Livello1	Opzione1	Opzione2	Opzione3	Descrizioni	Pagina
Scansione su rete	(Nome profilo)	—	—	È possibile inviare dati digitalizzati a un server CIFS attraverso la rete locale o Internet.	<input type="checkbox"/>
Scan to FTP	(Nome profilo)	—	—	È possibile inviare dati digitalizzati tramite FTP.	
Scan to email	PC	—	—	È possibile eseguire la scansione di un documento in bianco e nero o a colori nell'applicazione di posta elettronica.	
	<b>Server E-mail</b> (Disponibile dopo che IFAX è stato scaricato)	<b>Manuale</b> <b>Chiam.Veloce</b>	—	È possibile eseguire la scansione di un documento in bianco e nero o a colori nel server di posta.  Manuale: è possibile immettere un indirizzo e-mail utilizzando i pulsanti del display LCD.  Chiam.Veloce: è possibile cercare un indirizzo e-mail memorizzato nell'apparecchio.	
<input type="checkbox"/> Guida software dell'utente <input checked="" type="checkbox"/> Guida per utenti avanzati					
 Le impostazioni di fabbrica sono riportate in grassetto con un asterisco.					

Livello1	Opzione1	Opzione2	Opzione3	Descrizioni	Pagina
Scan to email (Segue)	Server E-mail (Disponibile dopo che IFAX è stato scaricato) (Segue)	Manuale Chiam. Veloce (Segue)	Qualità (Opzioni) Colore 100 dpi <b>Colore 200 dpi*</b> Colore 300 dpi Colore 600 dpi B/N 100 dpi B/N 200 dpi B/N 300 dpi	Consente di scegliere il formato di file per l'invio dei dati digitalizzati mediante il server di posta.	<input type="checkbox"/>
			Tipo file (Opzioni) (Se si seleziona l'opzione a colori nelle impostazioni relative alla qualità) <b>PDF*</b> JPEG (Se si seleziona l'opzione in bianco e nero nelle impostazioni relative alla qualità) TIFF <b>PDF*</b>		
			Imp. nuovo pred. (Opzioni) Qualità Tipo file	È possibile salvare le impostazioni di scansione.	
			Ripristina pred.	È possibile ripristinare i valori di fabbrica per tutte le impostazioni.	
<input type="checkbox"/> Guida software dell'utente <input checked="" type="checkbox"/> Guida per utenti avanzati					
 Le impostazioni di fabbrica sono riportate in grassetto con un asterisco.					

Livello1	Opzione1	Opzione2	Opzione3	Descrizioni	Pagina
<b>Scan to OCR</b> (Disponibile per gli utenti Macintosh dopo il download di Presto! PageManager. Accesso al servizio assistenza Brother (Macintosh) >> pagina 5)	—	—	—	È possibile convertire un documento di testo in un file di testo modificabile.	<input type="checkbox"/>
<b>Scan to immag</b>	—	—	—	È possibile eseguire la scansione di un'immagine a colori nell'applicazione grafica.	
<b>Servizio Web</b> (Viene visualizzato quando si installa la funzione di scansione tramite servizi Web, visualizzata sul computer in Esplora risorse di Windows®.)	<b>Scansionare</b>	—	—	È possibile eseguire la scansione di dati utilizzando il protocollo Servizi Web.	
	<b>Digit. per pos.el.</b>	—	—		
	<b>Digitaliz. per OCR</b>	—	—		
	<b>Digitaliz. per fax</b>	—	—		
	<b>Digit. per stampa</b>	—	—		
<input type="checkbox"/> Guida software dell'utente <input checked="" type="checkbox"/> Guida per utenti avanzati					
 Le impostazioni di fabbrica sono riportate in grassetto con un asterisco.					

COPIA (  )

Livello1	Livello2	Livello3	Opzioni	Descrizioni	Pagina	
Mono Inizio	—	—	—	Consente di eseguire una copia in bianco e nero.	49	
Colore Inizio	—	—	—	Consente di eseguire una copia a colori.		
Opzioni	Qualità	—	Veloce <b>Normale*</b> Alta	Consente di selezionare la risoluzione per la copia successiva.	◆	
	Tipo carta	—	<b>Carta normale*</b> Carta inkjet Brother BP71 Brother BP61 Altro lucido Acetato	Scegliere il tipo carta corrispondente alla carta nel vassoio.	50	
	Formato carta	—	<b>A4*</b> A5 A3 10x15cm Letter Legal Ledger	Scegliere il formato carta corrispondente alla carta nel vassoio.	50	
	Ingran./Riduz.	<b>100%*</b>	—	—	—	◆
		Ingrandimento	198% 10x15cm→A4 186% 10x15cm→LTR 141% A4→A3, A5→A4	—	È possibile selezionare il rapporto di ingrandimento per la copia successiva.	
Riduzione		97% LTR→A4 93% A4→LTR 83% LGL→A4 69% A4→A5 47% A4→10x15cm	—	È possibile selezionare il rapporto di riduzione per la copia successiva.		
Adatta a pag		—	—	L'apparecchio si adatta automaticamente al formato carta impostato.		
◆ Guida per utenti avanzati						
 Le impostazioni di fabbrica sono riportate in grassetto con un asterisco.						


Livello1	Livello2	Livello3	Opzioni	Descrizioni	Pagina	
Opzioni (Segue)	Ingran./Riduz. (Segue)	Pers. (25%-400%)	—	È possibile selezionare il rapporto di ingrandimento o di riduzione in base al tipo di documento.	◆	
	Densità	—		Regola la densità delle copie.		
	Impila/Ordina	—	<b>Pila*</b> Ordina	È possibile scegliere se le copie multiple debbano essere impilate o ordinate.		
	Layout pagina	—	<b>No (1in1)*</b> 2in1 (P) 2in1 (L) 2in1 (ID) 4in1 (P) 4in1 (L) Poster (2x1) Poster (2x2) Poster (3x3)	È possibile utilizzare la funzione di copia N in 1, 2 in 1 ID o Poster.		
	<b>Copia Duplex</b>	<b>No*</b>	—	—		È possibile selezionare le impostazioni di stampa duplex.
		Or. lato lung verticale	—	—		
		Or. lato lung orizzontale	—	—		
Or. lato cort verticale		—	—			
Or. lato cort orizzontale		—	—			
Avanzate		<b>Normale*</b> DX1 DX2				
<b>Avanzate</b>	—	<b>No*</b> Mod.Salva ink Copia carta sott. Copia libro	È possibile selezionare diverse impostazioni di copia, come ad esempio Copia carta sott. e Copia libro.			

◆ Guida per utenti avanzati




Le impostazioni di fabbrica sono riportate in grassetto con un asterisco.

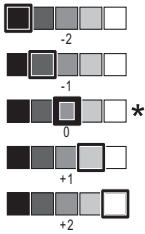
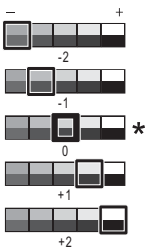



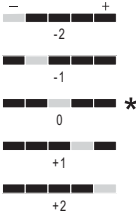
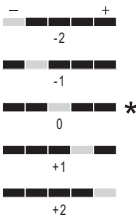


Livello1	Livello2	Livello3	Opzioni	Descrizioni	Pagina
Opzioni (Segue)	Imp. nuovo pred.	—	Qualità Ingran./Riduz. Densità Layout pagina Mod.Salva ink Copia carta sott. Copia Duplex	È possibile salvare le impostazioni di copia.	◆
	Ripristina pred.	—	—	È possibile ripristinare tutte le impostazioni predefinite.	
◆ Guida per utenti avanzati					
 Le impostazioni di fabbrica sono riportate in grassetto con un asterisco.					


## FOTO

Livello1	Livello2	Livello3	Opzioni	Descrizioni	Pagina
<b>Mostra foto</b>	OK	Inizio	—	È possibile stampare le foto selezionate.	54
		Opzioni	Per maggiori informazioni, vedere le Opzioni nella tabella seguente.	È possibile regolare le fotografie con le opzioni.	◆
<b>Stampa tutto</b>	Inizio	—	—	È possibile stampare tutte le foto presenti in una scheda di memoria o in un'unità di memoria flash USB.	
	Opzioni	—	Per maggiori informazioni, vedere le Opzioni nella tabella seguente.	È possibile regolare le fotografie con le opzioni.	
<b>Stampa indice</b>	Foglio indice	6 Im./Linea	Per maggiori informazioni: <i>Opzioni (per Foglio indice)</i> >> pagina 125.	È possibile stampare una pagina delle miniature.	
		5 Im./Linea			
	Stampa foto	Inizio	—	È possibile stampare una singola immagine.	
Opzioni		Per maggiori informazioni, vedere le Opzioni nella tabella seguente.	È possibile regolare le fotografie con le opzioni.		
◆ Guida per utenti avanzati					
 Le impostazioni di fabbrica sono riportate in grassetto con un asterisco.					


## Opzioni (per FOTO)

Opzione1	Opzione2	Opzione3	Opzione4	Descrizioni	Pagina
<b>Qualità stampa</b> (Non disponibile per la stampa DPOF.)	Normale <b>Foto*</b>	—	—	Consente di selezionare la qualità di stampa.	◆
<b>Tipo carta</b>	Carta normale Carta inkjet Brother BP71 Brother BP61 <b>Altro lucido*</b>	—	—	Selezionare il tipo di carta.	
<b>Formato carta</b>	<b>10x15cm*</b> 13x18cm A4 A3 Letter Ledger	(Quando si seleziona A4 o Letter) 8x10cm 9x13cm 10x15cm 13x18cm 15x20cm <b>Dimensione max.*</b>	—	Selezionare il formato di carta e di stampa.	
<b>Luminosità</b>		—	—	Regola la luminosità.	
<b>Contrasto</b>		—	—	Regola il contrasto.	
◆ Guida per utenti avanzati					
	Le impostazioni di fabbrica sono riportate in grassetto con un asterisco.				


Opzione1	Opzione2	Opzione3	Opzione4	Descrizioni	Pagina
Migl. colore	Sì No*	Bilanc.bianco		Regola la tonalità delle zone bianche.	◆
		Migl. qualità		Aumenta la precisione dei dettagli dell'immagine.	
		Densità colore		Regola la quantità totale di colore nell'immagine.	
Proporzionare	Sì* No	—	—	Ritaglia l'immagine attorno al margine per adattarla al formato della carta o alle dimensioni della stampa. Disattivare questa funzione se si desidera stampare immagini intere o per evitare che l'immagine venga ritagliata.	
Senza bordo	Sì* No	—	—	Espande l'area di stampa in modo che si adatti ai bordi della carta.	
Stampa data (Non disponibile per la stampa DPOF.)	Sì No*	—	—	Stampa la data sulla foto.	
◆ Guida per utenti avanzati					
 Le impostazioni di fabbrica sono riportate in grassetto con un asterisco.					

Opzione1	Opzione2	Opzione3	Opzione4	Descrizioni	Pagina
<b>Imp. nuovo pred.</b>	Qualità stampa Tipo carta Formato carta Luminosità Contrasto Migl. colore Proporzionare Senza bordo Stampa data	—	—	È possibile salvare le impostazioni di stampa personalizzate come impostazioni predefinite.	◆
<b>Ripristina pred.</b>	—	—	—	È possibile ripristinare tutte le impostazioni predefinite.	
◆ Guida per utenti avanzati					
 Le impostazioni di fabbrica sono riportate in grassetto con un asterisco.					


### Opzioni (per Foglio indice)

Livello1	Livello2	Livello3	Opzioni	Descrizioni	Pagina
<b>Tipo carta</b>	<b>Carta normale*</b> Carta inkjet Brother BP71 Brother BP61 Altro lucido	—	—	Selezionare il tipo di carta.	◆
<b>Formato carta</b>	Letter <b>A4*</b>	—	—	Selezionare il formato carta.	
◆ Guida per utenti avanzati					
 Le impostazioni di fabbrica sono riportate in grassetto con un asterisco.					


## N.ch.vel

Livello1	Livello2	Livello3	Opzioni	Descrizioni	Pagina
N.ch.vel	Invio fax	—	—	È possibile effettuare la composizione premendo solo alcuni tasti (e <b>Inizio</b> ).	44
	Non util	Imp. chiam. veloce	—	Consente di memorizzare i numeri di chiamata veloce, in modo da poter effettuare la composizione premendo solo alcuni pulsanti sul touchscreen (e <b>Inizio</b> ).	46
		Impos.gruppi	—	Consente di impostare i numeri di gruppo per la trasmissione circolare.	◆
		Modifica	—	È possibile modificare i numeri di chiamata veloce.	47
		Cancellare	—	È possibile eliminare i numeri di chiamata veloce.	
◆ Guida per utenti avanzati					
 Le impostazioni di fabbrica sono riportate in grassetto con un asterisco.					


## Storico

Livello1	Livello2	Livello3	Opzioni	Descrizioni	Pagina	
Storico	In uscita	Invio fax	—	È possibile selezionare un numero dalla cronologia delle chiamate in uscita e successivamente inviare un fax a tale numero, aggiungerlo ai numeri di chiamata veloce oppure eliminarlo.	45	
		Non util	Agg. num.vel.			
			Cancellare			
	In arrivo	Invio fax	—	È possibile selezionare un numero dalla Cronologia ID chiamante e successivamente inviare un fax a tale numero, aggiungerlo ai numeri di chiamata veloce oppure eliminarlo.	45	
		Non util	Agg. num.vel.			
			Cancellare			
 Le impostazioni di fabbrica sono riportate in grassetto con un asterisco.						

**Ink** 




Livello1	Livello2	Livello3	Opzioni	Descrizioni	Pagina
<b>Ink</b>	<b>Test di stampa</b>	—	Qual.di stampa Allineamento	Consente di controllare la qualità o l'allineamento di stampa.	64
	<b>Pulizia</b>	—	Nero Colore Tutti	Consente di pulire le testine di stampa.	64
	<b>Quantità ink</b>	—	—	Consente di controllare la quantità d'inchiostro disponibile.	◆
◆ Guida per utenti avanzati					
 Le impostazioni di fabbrica sono riportate in grassetto con un asterisco.					

## Immissione di testo

Quando si impostano alcune opzioni di menu, occorre immettere il testo direttamente nell'apparecchio. Premere  per scorrere le lettere, i numeri e i caratteri speciali. Premendo ripetutamente il pulsante corretto è possibile accedere al carattere desiderato.



## Inserimento degli spazi

Per inserire uno spazio, premere  per selezionare i caratteri speciali, quindi premere il pulsante spazio  o .


In alternativa, è possibile premere ► due volte per spostare il cursore.




### Nota

I caratteri disponibili possono variare a seconda del paese di residenza.

## Correzioni

Se viene immesso un carattere errato e si desidera modificarlo, premere ◀ per spostare il cursore sotto il carattere errato. Quindi premere . Immettere il carattere corretto. È inoltre possibile inserire le lettere spostando il cursore e inserendo un carattere.

Se nella schermata non è presente il pulsante ◀, premere  ripetutamente fino a quando il carattere errato non viene cancellato. Immettere i caratteri corretti.

## Ripetizione delle lettere

Se occorre immettere un carattere che si trova sullo stesso pulsante della lettera precedente, premere ► per spostare il cursore a destra prima di premere di nuovo lo stesso pulsante.



## Generale



### Nota

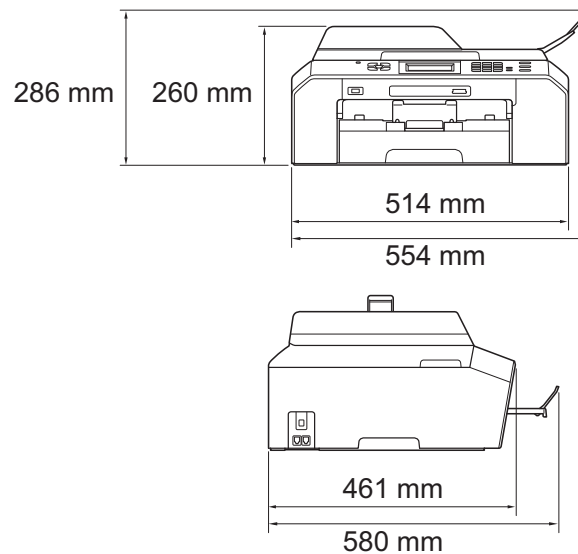
Questo capitolo fornisce un riepilogo delle specifiche dell'apparecchio. Per dettagli su ulteriori specifiche, visitare il sito <http://www.brother.com/>.

<b>Tipo di stampante</b>	Getto d'inchiostro
<b>Testina di stampa</b>	Bianco e nero: Piezo con 210 ugelli × 1 Colore: Piezo con 210 ugelli × 3
<b>Capacità di memoria</b>	64 MB
<b>LCD (display a cristalli liquidi)</b>	Touchscreen LCD STN a colori da 1,9 pollici (49,0 mm)
<b>Alimentazione</b>	Da 220 a 240 V CA 50/60 Hz
<b>Consumo di energia <sup>1</sup></b>	Modalità Copia: Circa 27 W <sup>2</sup> Modalità Ready: Circa 6,5 W Modalità riposo: Circa 2,5 W Spento: Circa 0,2 W

<sup>1</sup> Misurato quando l'apparecchio è connesso all'interfaccia USB.

<sup>2</sup> Quando si utilizza l'ADF, stampa su un lato singolo, risoluzione: standard / documento: motivo stampato ISO/IEC 24712.

## Dimensioni



<b>Peso</b>	13,6 kg
<b>Rumore</b>	In funzione: LPAm = 50 dB o inferiore <sup>1</sup>
<b>Rumore secondo ISO9296</b>	Copia: LWad = 6,38 B(A) <sup>2</sup> (bianco e nero) LWad = 6,14 B(A) (colore)
	Ready: LWad = 3,05 B(A) (bianco e nero/colore)
<b>Temperatura</b>	In funzione: Da 10 a 35°C Qualità di stampa ottimale: Da 20 a 33°C
<b>Umidità</b>	In funzione: Dal 20 all'80% (senza condensa) Qualità di stampa ottimale: Dal 20 all'80% (senza condensa)
<b>ADF (alimentatore automatico documenti)</b>	Fino a 35 pagine Carta: 90 g/m <sup>2</sup> in formato A4 o Letter
<b>Dimensioni documento</b>	Larghezza ADF: Da 148 a 215,9 mm Lunghezza ADF: Da 148 a 355,6 mm Larghezza piano scanner: max. 215,9 mm Lunghezza piano scanner: max. 297 mm

<sup>1</sup> Il rumore dipende dalle condizioni di stampa.

<sup>2</sup> Gli apparecchi per ufficio con LWad > 6,30 B(A) non sono adatti all'utilizzo in locali in cui si svolgono principalmente lavori di concetto. Gli apparecchi di questo tipo dovrebbero essere collocati in stanze separate per via delle emissioni rumorose.

# Supporti di stampa

## Ingresso carta

### Vassoio carta

■ Tipo carta:

Carta normale, carta per getto d'inchiostro (carta patinata), carta lucida <sup>1</sup> e lucidi <sup>1 2</sup>

■ Formato carta:

A4, Ledger, A3, Legal, Executive, Letter, A5, A6, Buste (commerciali N.10, DL, C5, Monarch), Foto 10 × 15 cm, Foto L 89 × 127 mm, Foto 2L 13 × 18 cm e Foto 2 127 × 203 mm <sup>3</sup>

Larghezza: 89 mm - 297 mm

Lunghezza: 127 mm - 431,8 mm

Per maggiori informazioni: *Grammatura carta, spessore e capacità* ►► pagina 25.

■ Capacità massima vassoio carta:

Circa 250 fogli di carta normale da 80 g/m<sup>2</sup>

## Uscita carta

Fino a 50 fogli di carta normale di formato A4 (emessi con la carta stampata verso l'alto nel vassoio uscita carta) <sup>1</sup>

<sup>1</sup> Per evitare sbavature d'inchiostro, rimuovere i fogli di carta lucida e i lucidi dal vassoio uscita carta non appena vengono espulsi dall'apparecchio.

<sup>2</sup> Utilizzare solo lucidi consigliati per la stampa a getto d'inchiostro.

<sup>3</sup> *Tipo e formato carta per ciascuna funzione* ►► pagina 24

# Fax

<b>Compatibilità</b>	ITU-T Super Gruppo 3
<b>Velocità modem</b>	Fallback automatico 33.600 bps
<b>Larghezza scansione</b>	ADF: 208 mm (A4) Piano dello scanner: 204 mm (A4)
<b>Larghezza stampa</b>	291 mm (A3)
<b>Scala di grigi</b>	Livelli: 64 (bianco e nero) / 256 (colore)
<b>Risoluzione</b>	Standard 203 × 98 dpi (bianco e nero) 203 × 196 dpi (colore) Fine 203 × 196 dpi (bianco e nero/colore) Superfine 203 × 392 dpi (bianco e nero) Foto 203 × 196 dpi (bianco e nero)
<b>Chiamata veloce</b>	100 stazioni × 2 numeri
<b>Gruppi</b>	Fino a 6
<b>Trasmissione circolare</b>	200 (200 chiamata veloce)
<b>Ricomposizione automatica</b>	3 volte a intervalli di 5 minuti
<b>Trasmissione da memoria</b>	Fino a 400 <sup>1</sup> pagine
<b>Ricezione in mancanza di carta</b>	Fino a 400 <sup>1</sup> pagine

<sup>1</sup> Il formato delle pagine si basa sulla "Tabella ITU-T Test N. 1" (una tipica lettera commerciale, risoluzione standard, codifica MMR). Le specifiche e i materiali stampati sono soggetti a modifiche senza preavviso.

# Copia

<b>Colore/bianco e nero</b>	Sì/Sì
<b>Larghezza copia</b>	Max. 210 mm
<b>Copie multiple</b>	Impila/ordina fino a 99 pagine
<b>Ingrandimento/Riduzione</b>	Dal 25% al 400% (con incrementi dell'1%)
<b>Risoluzione</b>	Stampa fino a 1200 × 1200 dpi
<b>Duplex (fronte-retro)</b>	Sì
	■ Tipo carta: Carta normale
	■ Formato carta: A4, Ledger <sup>1</sup> , A3 <sup>1</sup> , Legal, Letter, A5

<sup>1</sup> Margini superiore e inferiore di almeno 22 mm

# PhotoCapture Center™

<b>Supporti compatibili</b> <sup>1</sup>	Memory Stick™ (16 MB - 128 MB) Memory Stick PRO™ (256 MB - 32 GB) Memory Stick Duo™ (16 MB - 128 MB) Memory Stick PRO Duo™ (256 MB - 32 GB) Memory Stick Micro™ (M2™) con adattatore (256 MB - 32 GB) MultiMedia Card (32 MB - 2 GB) MultiMedia Card plus (128 MB - 4 GB) MultiMedia Card mobile con adattatore (64 MB - 1 GB) Scheda di memoria SD (16 MB - 2 GB) miniSD con adattatore (16 MB - 2 GB) microSD con adattatore (16 MB - 2 GB) Scheda di memoria SDHC (4 GB - 32 GB) miniSDHC con adattatore (4 GB - 32 GB) microSDHC con adattatore (4 GB - 32 GB) Scheda di memoria SDXC (48 GB - 64 GB) Unità di memoria flash USB <sup>2</sup>
<b>Risoluzione</b>	Fino a 1200 × 2400 dpi
<b>Estensione file</b> (Formato supporti) (Formato immagine)	DPOF (versione 1.0, versione 1.1), Exif DCF (fino alla versione 2.1) Stampa di foto: JPEG <sup>3</sup> Scansione su supporto: JPEG, PDF (a colori) TIFF, PDF (bianco e nero)
<b>Numero di file</b>	Fino a 999 file (Nel conteggio è inclusa la cartella all'interno delle schede di memoria o delle unità di memoria flash USB.)
<b>Cartella</b>	Il file deve essere memorizzato nel quarto livello della struttura delle cartelle della scheda di memoria o dell'unità di memoria flash USB.
<b>Senza bordi</b>	A4, Letter, Ledger, A3, Foto 10 × 15 cm, Foto 2L 13 × 18 cm <sup>4</sup>

<sup>1</sup> Le schede di memoria, gli adattatori e l'unità di memoria flash USB non sono inclusi.

<sup>2</sup> Standard USB 2.0  
Standard Memorizzazione di massa USB fino a 32 GB  
Formato supportato: FAT12/FAT16/FAT32/exFAT

<sup>3</sup> Il formato JPEG progressivo non è supportato.

<sup>4</sup> *Tipo e formato carta per ciascuna funzione* >>> pagina 24

# PictBridge

## Compatibilità

Supporta lo standard di PictBridge CIPA (Camera & Imaging Products Association) DC-001.

Per maggiori informazioni, visitare il sito <http://www.cipa.jp/pictbridge/>.

## Interfaccia

Interfaccia diretta USB

# Scanner

<b>Colore/bianco e nero</b>	Sì/Sì
<b>Conformità TWAIN</b>	Sì (Windows® XP <sup>1</sup> /Windows Vista®/Windows® 7) Mac OS X 10.4.11, 10.5.x, 10.6.x <sup>2</sup>
<b>Conformità WIA</b>	Sì (Windows® XP <sup>1</sup> /Windows Vista®/Windows® 7)
<b>Conformità ICA</b>	Sì (Mac OS X 10.6.x)
<b>Profondità colore</b>	Elaborazione colore 48 bit (Ingresso) Elaborazione colore 24 bit (Uscita)
<b>Risoluzione</b>	Fino a 19200 × 19200 dpi (interpolata) <sup>3</sup> Fino a 2400 × 2400 dpi (ottica) (piano scanner) Fino a 2400 × 1200 dpi (ottica) (ADF)
<b>Larghezza e lunghezza scansione</b>	(Piano scanner) Larghezza: Fino a 210 mm Lunghezza: Fino a 291 mm (ADF) Larghezza: Fino a 210 mm Lunghezza: Fino a 349,6 mm
<b>Scala di grigi</b>	256 livelli

<sup>1</sup> Windows® XP nella presente Guida dell'utente comprende Windows® XP Home Edition, Windows® XP Professional e Windows® XP Professional x64 Edition.

<sup>2</sup> Per gli aggiornamenti driver più recenti per il sistema Mac OS X in uso, visitare il sito <http://solutions.brother.com/>.

<sup>3</sup> Massimo 1200 × 1200 dpi per la scansione quando si utilizza il driver WIA per Windows® XP, Windows Vista® e Windows® 7 (è possibile selezionare una risoluzione fino a 19200 × 19200 dpi utilizzando l'Utilità Scanner Brother).



# Stampante

<b>Risoluzione</b>	Fino a 1200 × 6000 dpi
<b>Larghezza stampa</b> <sup>3</sup>	291 mm [297 mm (senza bordi) <sup>1</sup> ]
<b>Senza bordi</b> <sup>2</sup>	A4, Letter, Ledger, A3, A6, Foto 10 × 15 cm, Foto 2 127 × 203 mm, Foto L 89 × 127 mm, Foto 2L 13 × 18 cm
<b>Duplex (fronte-retro)</b>	■ Tipo carta: Carta normale ■ Formato carta: A4, Letter, Ledger <sup>5</sup> , A3 <sup>5</sup> , Legal, A5, A6, Executive
<b>Velocità di stampa</b> <sup>4</sup>	

<sup>1</sup> Quando la funzione Senza bordi è impostata su Sì.

<sup>2</sup> *Tipo e formato carta per ciascuna funzione* ►► pagina 24

<sup>3</sup> Durante la stampa su carta in formato A3.

<sup>4</sup> Per specifiche dettagliate, visitare il sito <http://www.brother.com/>.

<sup>5</sup> Margini superiore e inferiore di almeno 22 mm

# Interfacce

<b>USB</b> <sup>1 2</sup>	Un cavo di interfaccia USB 2.0 non più lungo di 2 metri.
<b>Cavo LAN</b> <sup>3</sup>	Cavo UTP Ethernet categoria 5 o superiore.
<b>LAN senza fili</b>	IEEE 802.11b/g/n (Modalità Infrastruttura/Ad-hoc)

<sup>1</sup> L'apparecchio dispone di un'interfaccia Hi-Speed USB 2.0. L'apparecchio può anche essere collegato a computer dotati di interfaccia USB 1.1.

<sup>2</sup> Le porte USB di fornitori terzi non sono supportate.

<sup>3</sup> *Rete (LAN)* >> pagina 141

>> Guida dell'utente in rete: *Protocolli e funzioni di sicurezza supportati*

# Requisiti del computer

SISTEMI OPERATIVI E FUNZIONI SOFTWARE SUPPORTATI								
Piattaforma computer e versione sistema operativo		Funzioni software PC supportate	Interfaccia PC	Velocità minima processore	RAM minima	RAM consigliata	Spazio disponibile su disco rigido per l'installazione	
							Per driver	Per applicazioni
Sistema operativo Windows®	Windows® XP Home <sup>1 4</sup>	Stampa, PC-Fax <sup>3</sup> , scansione, disco rimovibile <sup>5</sup>	USB, 10/100 Base-TX (Ethernet), Wireless 802.11b/g/n	Intel® Pentium® II o equivalente	128 MB	256 MB	150 MB	1 GB
	Windows® XP Professional <sup>1 4</sup>			CPU supportata (Intel® 64 o AMD64) a 64 bit	256 MB	512 MB	150 MB	1 GB
	Windows® XP Professional x64 Edition <sup>1 4</sup>			CPU supportata per Intel® Pentium® 4 o equivalente a 64 bit (Intel® 64 o AMD64)	512 MB	1 GB	500 MB	1,3 GB
	Windows Vista® <sup>1 4</sup>			1 GB (32 bit) 2 GB (64 bit)	1 GB (32 bit) 2 GB (64 bit)	650 MB	1,3 GB	
	Windows® 7 <sup>1 4</sup>	Stampa	10/100 Base-TX (Ethernet), Wireless 802.11b/g/n	Intel® Pentium® III o equivalente	256 MB	512 MB	50 MB	N/D
	Windows Server® 2003 (solo stampa in rete)	CPU supportata (Intel® 64 o AMD64) a 64 bit	512 MB	1 GB				
	Windows Server® 2003 x64 Edition (solo stampa in rete)	Intel® Pentium® III o equivalente						
	Windows Server® 2003 R2 (solo stampa in rete)	CPU supportata (Intel® 64 o AMD64) a 64 bit						
	Windows Server® 2003 R2 x64 Edition (solo stampa in rete)	CPU supportata per Intel® Pentium® 4 o equivalente a 64 bit (Intel® 64 o AMD64)						
	Windows Server® 2008 (solo stampa in rete)	CPU supportata (Intel® 64 o AMD64) a 64 bit						
Windows Server® 2008 R2 (solo stampa in rete)								
Sistema operativo Macintosh	Mac OS X 10.4.11, 10.5.x	Stampa, invio PC-Fax <sup>3</sup> , scansione, disco rimovibile <sup>5</sup>	USB <sup>2</sup> , 10/100 Base-TX (Ethernet), Wireless 802.11b/g/n	PowerPC G4/G5	512 MB	1 GB	80 MB	550 MB
	Mac OS X 10.6.x			Processore Intel®	1 GB	2 GB		

## Condizioni:

- <sup>1</sup> Per WIA, risoluzione 1200 × 1200. L'Utilità Scanner Brother consente di aumentare la risoluzione a 19200 × 19200 dpi.
- <sup>2</sup> Le porte USB di fornitori terzi non sono supportate.
- <sup>3</sup> PC-Fax supporta solo la modalità bianco e nero.
- <sup>4</sup> PaperPort™ 12SE supporta Windows® XP Home (SP3 o versione successiva), XP Professional (SP3 o versione successiva), XP Professional x64 Edition (SP2 o versione successiva), Windows Vista® (SP2 o versione successiva) o Windows® 7.
- <sup>5</sup> Il disco rimovibile è una funzione di PhotoCapture Center™.

Per gli aggiornamenti driver più recenti, visitare il sito <http://solutions.brother.com/>.

Tutti i marchi di fabbrica e i nomi di marche e prodotti appartengono alle rispettive società.

## Materiali di consumo

**Inchiostro** L'apparecchio utilizza cartucce d'inchiostro singole per Nero, Giallo, Ciano e Magenta, separate dal gruppo delle testine di stampa.

**Durata delle cartucce d'inchiostro** La prima volta che si installano le cartucce d'inchiostro, l'apparecchio utilizza una certa quantità d'inchiostro per riempire i tubi di trasferimento dell'inchiostro, al fine di ottenere stampe di qualità elevata. Questo processo viene eseguito una volta sola. Una volta completato il processo, le cartucce fornite con l'apparecchio presenteranno un rendimento inferiore rispetto alle cartucce standard (65%). Con tutte le cartucce d'inchiostro successive sarà possibile stampare il numero specificato di pagine.

**Materiali di consumo di ricambio** <Nero ad altissimo rendimento> LC1280XLBK  
<Giallo ad altissimo rendimento> LC1280XLY  
<Ciano ad altissimo rendimento> LC1280XLC  
<Magenta ad altissimo rendimento> LC1280XLM

Nero - Circa 2.400 pagine <sup>1</sup>

Giallo, Ciano e Magenta - Circa 1.200 pagine <sup>1</sup>

<Nero ad alto rendimento> LC1240BK

<Giallo ad alto rendimento> LC1240Y

<Ciano ad alto rendimento> LC1240C

<Magenta ad alto rendimento> LC1240M

Nero, Giallo, Ciano e Magenta - Circa 600 pagine <sup>1</sup>

<sup>1</sup> Il rendimento approssimativo delle cartucce è riportato conformemente a ISO/IEC 24711.

Per maggiori informazioni sui materiali di consumo di ricambio, visitare il sito Web <http://www.brother.com/pageyield/>.

### Che cos'è Innobella™?

Innobella™ è una gamma di materiali di consumo originali fornita da Brother. Il nome "Innobella™" deriva dalle parole "Innovazione" e "Bella" e rappresenta una tecnologia innovativa che garantisce risultati di stampa belli e duraturi.

Per la stampa di immagini fotografiche, Brother consiglia di utilizzare la carta fotografica lucida Innobella™ (serie BP71) per ottenere risultati di qualità elevata. L'inchiostro e la carta Innobella™ facilitano la creazione di stampe bellissime.



## Rete (LAN)



### Nota

Per maggiori informazioni sulle specifiche di rete >>> Guida dell'utente in rete

<b>LAN</b>	È possibile collegare l'apparecchio in rete per la stampa in rete, la scansione in rete, l'invio PC Fax, la ricezione PC Fax (solo Windows®), l'installazione remota e l'accesso alle foto da PhotoCapture Center™ <sup>1</sup> . È incluso inoltre il software Brother BRAdmin Light <sup>2</sup> per la gestione in rete.	
<b>Sicurezza rete senza fili</b>	SSID (32 caratteri), WEP 64/128 bit, WPA-PSK (TKIP/AES), WPA2-PSK (AES)	
<b>Utilità di supporto all'impostazione</b>	<b>AOSS™</b>	Sì
	<b>WPS</b>	Sì

<sup>1</sup> Vedere la tabella Requisiti computer a pagina 139.

<sup>2</sup> Se sono necessarie funzioni più avanzate per la gestione della stampante, utilizzare la versione più recente dell'utilità Brother BRAdmin Professional, scaricabile da <http://solutions.brother.com/>.

<b>A</b>	
<hr/>	
ADF (alimentatore automatico documenti) .....	26
Aiuto	
messaggi sul display .....	97
Tabella Menu .....	98
Apple Macintosh	
Vedere la Guida software dell'utente.	
Area non acquisibile .....	28
Automatico	
ricezione di fax .....	33
Riconoscimento fax .....	36
<b>B</b>	
<hr/>	
Brother	
CreativeCenter .....	4
Buste .....	17, 18, 24, 25
<b>C</b>	
<hr/>	
Carta .....	22, 131
area stampabile .....	20
capacità .....	25
caricamento .....	14, 17
caricamento di buste e cartoline .....	17
formato .....	21
formato del documento .....	26
tipo .....	21, 24
Cartucce d'inchiostro	
sensore ottico .....	60
sostituzione .....	60
Chiamata in uscita	
Aggiunta a numeri di composizione	
veloce .....	45
Eliminazione .....	45
Invio di un fax .....	45
Chiamata veloce	
eliminazione .....	47
impostazione .....	46
modifica .....	47
utilizzo .....	44
Codici fax	
Codice di attivazione remota .....	36, 42
Codice di disattivazione remota .....	42
modifica .....	43
utilizzo .....	42
Collegamenti multilinea (PBX) .....	41
Collegamento	
segreteria telefonica esterna .....	39, 40
telefono esterno .....	41
Composizione	
Chiamata in uscita .....	45
Chiamata veloce .....	44
Cronologia ID chiamante .....	45
manuale .....	44
una pausa .....	46
Composizione rapida	
Chiamata di Gruppo	
modifica .....	47
Chiamata veloce	
eliminazione .....	47
impostazione .....	46
modifica .....	47
utilizzo .....	44
ControlCenter	
Vedere la Guida software dell'utente.	
Copia	
con il piano dello scanner .....	27
formato carta .....	50
tipo carta .....	50
<b>D</b>	
<hr/>	
Descrizione pannello dei comandi .....	6
Documenti	
caricamento .....	26, 27

## F

Fax, da PC	
Vedere la Guida software dell'utente.	
Fax, indipendente	
invio	29
fax a colori	31
interferenze sulla linea	
telefonica / VoIP	95
modifica del formato del piano	
scanner	31
problemi	91
rapporto di verifica della	
trasmissione	32
ricezione	33
dal telefono interno	42
Durata squilli F/T, impostazione	35
interferenze sulla linea	
telefonica / VoIP	95
Numero squilli, impostazione	35
problemi	90
Riconoscimento fax	36
Funzioni telefoniche personalizzate su	
un'unica linea	92

## I

ID chiamante	37
Cronologia ID chiamante	45
Aggiunta a numeri di composizione	
veloce	45
Eliminazione	45
Invio di un fax	45
Impostazioni preferite	9
eliminazione	11
modifica	11
registrazione	10
richiamo	11
Inceppamenti	
carta	79
documento	77
Innobella™	140
Installazione remota	
Vedere la Guida software dell'utente.	

## J

Jack	
EXT	
Telefono esterno	41

## L

LCD (display a cristalli liquidi)	7, 97
Luminosità	13
Linea telefonica	
collegamenti	40
interferenza / VoIP	95
multilinea (PBX)	41
problemi	90
tipo	38
Lucidi	22, 23, 25, 131

## M

Macintosh	
Vedere la Guida software dell'utente.	
Manuale	
composizione	44
ricezione	33
Manutenzione ordinaria	
sostituzione delle cartucce	
d'inchiostro	60
Materiali di consumo	140
Messaggi di errore sul display	67
Carta incepp.	68
Contr.form.cart	68
Controlla carta	69
Controlla doc	69
Coperchio aperto	69
Dati rimasti	69
Errore comunic	70
Impos. rilevare	70
Impos. stampare	71
Imposs.iniziare	73
Imposs.stampare	73
Ink Insuff.	71
Memoria esaurita	71
Memoria esterna fax	72
Ness.cart.ink	72
Non utilizzato	44, 72
Pulizia imposs.	73
Scan. imposs.	73
Stampa solo Nero	74
Tamp.ink quasi pien	74
Tampone ink pieno	75
Modalità di ricezione	
Fax/Tel	33
Manuale	33
Solo fax	33
Tel./Segr. Est.	33

Modalità Fax/Tel	
Codice di attivazione remota .....	42
Codice di disattivazione remota .....	42
Numero squilli .....	35
risposta dai telefoni interni .....	42
Modalità, accesso	
Copia .....	6
Fax .....	6
Foto .....	6
Scansione .....	6

## N

---

Numero seriale	
come trovare .....	Controllare il coperchio anteriore interno
Numero squilli, impostazione .....	35

## P

---

PaperPort™ 12SE con OCR	
Vedere la Guida software dell'utente.	
Vedere inoltre la Guida in linea dell'applicazione PaperPort™ 12SE.	
PhotoCapture Center™	
Anteprima fotografie .....	54
dal PC	
Vedere la Guida software dell'utente.	
Impostazioni di stampa	
Qualità .....	54
Memory Stick PRO™ .....	51
Memory Stick™ .....	51
MultiMedia Card .....	51
Scansione su supporto	
modifica nome file .....	55
Scheda di memoria SD .....	51
Scheda di memoria SDHC .....	51
Scheda di memoria SDXC .....	51
specifiche tecniche .....	134
Prese	
EXT	
Telefono esterno .....	41
Presto! PageManager	
Vedere la Guida software dell'utente.	
Vedere inoltre la Guida in linea dell'applicazione Presto! PageManager.	
Programmazione a schermo .....	97
Programmazione dell'apparecchio .....	97

Pulizia	
scanner .....	63
testine di stampa .....	64

## R

---

Rete	
Scansione	
Vedere la Guida software dell'utente.	
Stampa	
Vedere la Guida dell'utente in rete.	
Rete senza fili	
Vedere la Guida di installazione rapida e la Guida dell'utente in rete.	
Ricomposizione/Pausa .....	44
Riconoscimento fax .....	36
Risoluzione	
copia .....	133
fax .....	132
scansione .....	136
stampa .....	137
Risoluzione dei problemi .....	85
in caso di difficoltà	
chiamate in arrivo .....	91
copia .....	92
immissione di dati .....	94
inceppamento documenti .....	77
linea o collegamenti telefonici .....	90
PhotoCapture Center™ .....	93
Rete .....	93
ricezione dei fax .....	90
scansione .....	92
software .....	93
stampa .....	86
stampa dei fax ricevuti .....	90
inceppamento carta .....	79
inceppamento documenti .....	77
messaggi di errore sul display .....	67
messaggi di manutenzione sul display .....	67



## S

---

Scala di grigi .....	132, 136
Scansione	
Vedere la Guida software dell'utente.	
Segreteria telefonica .....	39
collegamento .....	40
Segreteria telefonica (TAD),	
esterna .....	33, 39
collegamento .....	39, 40
Modalità di ricezione .....	33
registrazione del messaggio in	
uscita .....	40
Stampa	
area stampabile .....	20
inceppamenti carta .....	79
problemi .....	86
risoluzione .....	137
specifiche tecniche .....	137
Vedere la Guida software dell'utente.	

## T

---

Telefono cordless .....	42
Telefono esterno, collegamento .....	41
Telefono interno, utilizzo .....	42
Testo, immissione .....	128
Trasferimento dei fax o del rapporto	
giornale fax .....	76

## V

---

Volume, impostazioni	
diffusore .....	13
segnale acustico .....	12
squillo .....	12

## W

---

Windows®	
Vedere la Guida software dell'utente.	

# brother®

**Visitare il sito Brother sul World Wide Web  
all'indirizzo  
<http://www.brother.com/>**

Questo apparecchio è omologato per l'utilizzo esclusivo nel Paese di acquisto. Le aziende Brother di zona o i rivenditori Brother offrono assistenza solo per gli apparecchi acquistati nei rispettivi paesi.