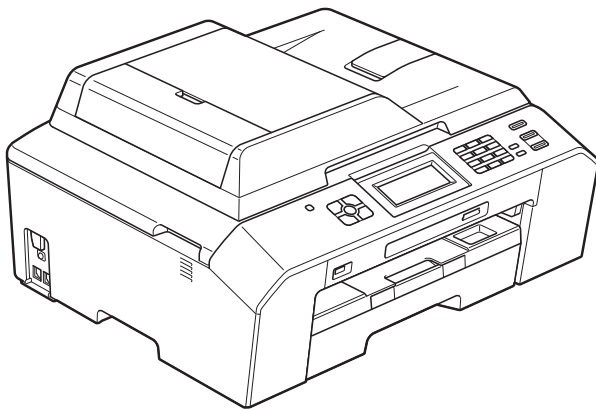


brother®

# MANUAL DE UTILIZARE



MFC-J5910DW

Versiunea 0

ROM

## **Contactarea centrului de asistență pentru clienți**

**Completați următoarele informații pentru a le putea  
utiliza ulterior:**

**Numărul modelului: MFC-J5910DW**

**Număr serial:** <sup>1</sup> \_\_\_\_\_

**Data achiziției:** \_\_\_\_\_

**Locul achiziției:** \_\_\_\_\_

<sup>1</sup> **Numărul serial este inscripționat pe spatele unității.  
Păstrați acest Manual de utilizare și chitanța de  
vânzare pentru a putea dovedi achiziția, în cazul unui  
furt, al unui incendiu sau al aplicării garanției.**

# Ghidurile utilizatorilor și unde se găsesc?

Ce manual?	Ce găsesc în el?	Unde îl găsesc?
<b>Ghid de siguranța produsului</b>	Citiți mai întâi acest ghid. Înainte de a configura aparatul dumneavoastră, vă rugăm să citiți instrucțiunile de siguranță. Consultați acest ghid pentru mărci comerciale și prevederi legale.	Imprimat / În cutie
<b>Ghid de instalare și configurare rapidă</b>	Urmați instrucțiunile pentru configurarea aparatului și instalarea driverelor și a programelor software pentru sistemul de operare și tipul de conexiune utilizate.	Imprimat / În cutie
<b>Manual de utilizare</b>	Învățați operațiunile elementare de trimitere/recepționare a faxurilor, copiere, scanare și utilizare a programului PhotoCapture Center™ și modul de înlocuire a consumabilelor. Consultați sfaturile de depanare.	Fișier PDF / CD-ROM
<b>Manual avansat de utilizare</b>	Învățați operațiunile avansate: fax, copiere, funcții de securitate, imprimarea rapoartelor și efectuarea întreținerii regulate a aparatului.	Fișier PDF / CD-ROM
<b>Ghidul utilizatorului de software</b>	Respectați aceste instrucțiuni pentru imprimarea, scanarea, scanarea în rețea, utilizarea programului PhotoCapture Center™, accesul de la distanță, PC-Fax, servicii web (scanare) și utilizarea programului utilitar Brother ControlCenter.	Fișier PDF / CD-ROM
<b>Glosar de rețea</b>	Acest ghid conține informații elementare despre funcțiile avansate de rețea ale aparatelor Brother și explicații despre funcțiile generale de rețea și termenii folosiți.	Fișier PDF / CD-ROM
<b>Ghidul utilizatorului de rețea</b>	Acest ghid oferă informații utile despre setările rețelelor fără fir și cu fir și setările de securitate utilizate pentru aparatul Brother. De asemenea, puteți găsi informații despre protocoalele acceptate de aparatul dumneavoastră și sfaturi detaliate pentru depanare.	Fișier PDF / CD-ROM

# Cuprins

## (MANUAL DE UTILIZARE)

<b>1</b>	<b>Informații generale</b>	<b>1</b>
	Utilizarea documentației .....	1
	Simbolurile și convențiile folosite în documentație .....	1
	Accesarea Manualului avansat de utilizare, a Ghidului utilizatorului de software, a Ghidului utilizatorului de rețea și a Glosarului de rețea .....	2
	Vizualizarea documentației.....	2
	Accesarea serviciului de asistență Brother (Windows®).....	4
	Accesarea serviciului de asistență Brother (Macintosh) .....	5
	Prezentarea panoului de control .....	6
	Indicațiile afișate pe ecranul LCD .....	8
	Operațiuni de bază .....	8
	Setări favorite.....	9
	Înregistrarea setărilor favorite .....	10
	Modificarea setărilor favorite .....	10
	Ștergerea setărilor favorite .....	11
	Reapelarea setărilor favorite .....	11
	Configurarea volumului .....	11
	Volum sonerie.....	11
	Beeper Volume (Volum semnal sonor).....	12
	Volumul difuzorului .....	12
	Ecranul LCD .....	13
	Setarea luminozității de fundal .....	13
<b>2</b>	<b>Încărcarea hârtiei</b>	<b>14</b>
	Încărcarea hârtiei și a altor suporturi de imprimare .....	14
	Încărcarea plicurilor și a cărților poștale .....	17
	Suprafața imprimabilă.....	20
	Setările hârtiei.....	21
	Tipul hârtiei .....	21
	Dimensiunea hârtiei.....	21
	Alimentare în siguranță a hârtiei pentru hârtia cu granulație redusă format A3 .....	22
	Hârtie și alte suporturi de imprimare acceptate .....	22
	Suporturi de imprimare recomandate .....	23
	Manevrarea și utilizarea suporturilor de imprimare .....	23
	Selectarea suportului de imprimare adecvat .....	24
<b>3</b>	<b>Încărcarea documentelor</b>	<b>26</b>
	Încărcarea documentelor .....	26
	Utilizarea unității ADF .....	26
	Utilizarea sticlei scannerului .....	27
	Zonă care nu poate fi scanată .....	28

<b>4</b>	<b>Trimiterea unui fax</b>	<b>29</b>
	Trimiterea unui fax .....	29
	Oprirea operației de transmitere/recepție a unui mesaj fax .....	31
	Definirea dimensiunii ferestrei de scanare folosite la transmiterea faxurilor .....	31
	Transmisia unui fax color .....	31
	Anularea transmiterii unui fax în derulare .....	31
	Raportul de verificare a transmisiei .....	32
<b>5</b>	<b>Primirea unui mesaj fax</b>	<b>33</b>
	Modurile de recepție .....	33
	Alegerea unui mod de recepție .....	33
	Utilizarea modurilor de recepție .....	34
	Numai fax .....	34
	Fax/Tel .....	34
	Manual .....	34
	TAD extern .....	34
	Setările modului recepție .....	35
	Întârziere sonerie .....	35
	Durata tonului de sonerie F/T (numai în modul Fax/Tel) .....	35
	Detectare fax .....	36
<b>6</b>	<b>Telefoanele și dispozitivele externe</b>	<b>37</b>
	Apeluri vocale .....	37
	Modul Fax/Tel .....	37
	Servicii de telefonie .....	37
	Configurarea tipului de linie telefonică .....	37
	Conectarea la un TAD extern (dispozitiv robot telefonic) .....	39
	Configurarea conexiunilor .....	39
	Înregistrarea unui mesaj de întâmpinare (OGM) pe robotul extern TAD .....	40
	Conexiuni multilinie (PBX) .....	40
	Telefoanele externe și telefoanele suplimentare .....	41
	Conectarea unui telefon extern sau a unui telefon suplimentar .....	41
	Operațiile efectuate de la un telefon extern sau de la un telefon suplimentar .....	41
	Utilizarea unui telefon fără fir .....	41
	Utilizarea codurilor la distanță .....	42
<b>7</b>	<b>Formarea și memorarea numerelor</b>	<b>43</b>
	Formarea .....	43
	Formarea manuală a numerelor .....	43
	Apelarea rapidă a numerelor .....	43
	Reapelare fax .....	43
	Operații suplimentare folosite la formarea numerelor .....	44
	Istoric apeluri efectuate .....	44
	Salvarea numerelor .....	44
	Introducerea unei pauze .....	44
	Salvarea numerelor cu apelare rapidă .....	44
	Schimbarea numerelor și a numerelor cu apelare rapidă .....	45

<b>8</b>	<b>Copierea</b>	<b>47</b>
	Cum se face o copie .....	47
	Oprirea copierii .....	47
	Setări de copiere .....	47
	Opțiunile pentru hârtie .....	48
<b>9</b>	<b>Imprimarea fotografiilor de pe un card de memorie sau de pe un suport de stocare USB Flash</b>	<b>49</b>
	Operațiile efectuate cu programul PhotoCapture Center™ (modul FOTO).....	49
	Folosirea unui card de memorie sau a unui suport de stocare USB Flash .....	49
	Să începem.....	50
	Imprimarea imaginilor .....	52
	Vizualizarea fotografiilor .....	52
	Setări de imprimare folosite pentru PhotoCapture Center™ .....	52
	Scanarea pe un card de memorie sau pe un suport de stocare USB Flash.....	53
<b>10</b>	<b>Imprimarea de la un calculator</b>	<b>54</b>
	Imprimarea unui document .....	54
<b>11</b>	<b>Scanarea și salvarea pe calculator</b>	<b>55</b>
	Scanarea unui document.....	55
	Scanarea folosind tasta de scanare .....	56
	Scanarea folosind driverul pentru scanner .....	56
	Scanarea folosind ControlCenter.....	57
<b>A</b>	<b>Operațiuni regulate de întreținere</b>	<b>58</b>
	Înlocuirea cartușelor de cerneală.....	58
	Curățarea și verificarea aparatului.....	61
	Curățarea sticlei scannerului .....	61
	Curățarea capului de imprimare .....	62
	Verificarea calității imprimării.....	62
	Verificarea alinierii imprimării.....	64

<b>B</b>	<b>Depanare</b>	<b>65</b>
	Mesajele de eroare și mesajele de întreținere .....	65
	Afișarea animațiilor care prezintă erorile .....	74
	Transferarea faxurilor sau raportul Jurnal fax.....	74
	Blocarea documentelor .....	75
	Blocarea imprimantei sau a hârtiei .....	77
	Depanare .....	83
	Dacă aveți probleme cu aparatul dumneavoastră .....	83
	Detectarea tonului de apel.....	92
	Interferențe pe linia telefonică / VoIP.....	92
	Informații despre aparat.....	93
	Verificarea numărului serial .....	93
	Funcții de resetare .....	93
	Cum se resetează aparatul .....	93
<b>C</b>	<b>Meniul și funcțiile</b>	<b>94</b>
	Programarea pe ecran.....	94
	Tabel cu meniuri .....	95
	Introducere text.....	124
	Introducerea spațiilor .....	124
	Efectuarea corecțiilor.....	124
	Repetarea literelor .....	124
<b>D</b>	<b>Specificații</b>	<b>125</b>
	Informații generale .....	125
	Suporturile de imprimare .....	127
	Fax.....	128
	Copiere .....	129
	PhotoCapture Center™ .....	130
	PictBridge .....	131
	Scanner .....	132
	Imprimantă.....	133
	Interfețe .....	134
	Cerințele pentru calculator.....	135
	Consumabile.....	136
	Rețea (LAN).....	137
<b>E</b>	<b>Index</b>	<b>138</b>

# Cuprins

## (MANUAL AVANSAT DE UTILIZARE)

Manual avansat de utilizare explică următoarele funcții și operații.

Puteți vizualiza Manual avansat de utilizare de pe discul CD-ROM.

### **1 Setări generale**

---

Salvarea în memorie  
Ora de vară  
Modul Sleep  
Afișajul LCD  
Temporizator de mod

### **2 Funcțiile de securitate**

---

Secure Function Lock 2.0 (Blocarea securizată a funcțiilor 2.0)

### **3 Trimiterea unui fax**

---

Opțiuni de trimitere suplimentare  
Operațiuni de trimitere suplimentare  
Prezentare generală a funcției de sondare

### **4 Primirea unui fax**

---

Primirea în memorie  
(numai monocrom)  
Recepție la distanță  
Operații suplimentare de primire  
Prezentare generală a funcției de sondare

### **5 Formarea și memorarea numerelor**

---

Efectuarea apelurilor vocale  
Operațiuni suplimentare de formare a numerelor  
Alte metode de memorare a numerelor

### **6 Imprimarea rapoartelor**

---

Rapoartele fax  
Rapoarte

### **7 Copierea**

---

Setări de copiere

### **8 Imprimarea fotografiilor de pe un card de memorie sau de pe un suport de stocare USB Flash**

---

Operațiuni efectuate cu programul PhotoCapture Center™  
Imprimarea imaginilor  
Setări de imprimare pentru PhotoCapture Center™  
Scanarea pe un card de memorie sau pe un suport de stocare USB Flash

### **9 Imprimarea fotografiilor de pe un aparat foto**

---

Imprimarea fotografiilor direct de pe un aparat foto PictBridge  
Imprimarea fotografiilor direct de pe un aparat foto digital  
(fără PictBridge)

### **A Operațiuni regulate de întreținere**

---

Curățarea și verificarea aparatului  
Ambalarea și expedierea aparatului

### **B Glosar**

---

### **C Index**

---



## Utilizarea documentației

Vă mulțumim pentru că ați cumpărat un aparat Brother! Citiți cu atenție documentația pentru a putea utiliza acest aparat cât mai eficient.

## Simbolurile și convențiile folosite în documentație

În această documentație sunt folosite următoarele simboluri și convenții.

<b>Caractere aldine</b>	Caracterele aldine indică anumite butoane de pe panoul de control al aparatului sau de pe ecranul calculatorului.
<i>Caractere cursive</i>	Caracterele cursive evidențiază un aspect important sau fac referire la un subiect înrudit.
Courier New	Textul scris cu fontul Courier New identifică mesajele afișate pe ecranul LCD al aparatului.

## AVERTIZARE

AVERTIZARE indică o situație potențial periculoasă care, dacă nu este evitată, poate fi mortală sau poate produce răni grave.

## ATENȚIE

ATENȚIE indică o situație potențial periculoasă care, dacă nu este evitată, poate produce răni minore sau de gravitate medie.

## IMPORTANT

IMPORTANT indică o situație potențial periculoasă care, dacă nu este evitată, poate produce accidente care se soldează cu avarierea de bunuri sau o situație în care se poate pierde funcționalitatea produsului.



Observațiile vă informează asupra măsurilor care trebuie luate în anumite situații și vă oferă indicații asupra modului în care aparatul funcționează la selectarea altor opțiuni.



Pictogramele care indică un pericol de electrocutare vă avertizează asupra eventualelor pericole de electrocutare.

# Accesarea Manualului avansat de utilizare, a Ghidului utilizatorului de software, a Ghidului utilizatorului de rețea și a Glosarului de rețea

Acest manual de utilizare nu conține toate informațiile referitoare la aparat, cum ar fi modul de utilizare a funcțiilor avansate ale aparatului pentru fax, copiere, PhotoCapture Center™, imprimantă, scanner, PC-Fax și rețea. Dacă veți dori să aflați informații detaliate despre aceste operații, vă rugăm să citiți următoarele manuale:

**Manual avansat de utilizare,**  
**Ghidul utilizatorului de software,**  
**Ghidul utilizatorului de rețea și**  
**Glosar de rețea** aflate pe discul CD-ROM.

## Vizualizarea documentației

### Vizualizarea documentației (Windows®)

Pentru a vizualiza documentația, din meniul **start**, selectați din lista cu programe opțiunea **Brother, MFC-XXXX** (unde XXXX este numele modelului) și apoi selectați **Manuale de utilizare**.

Dacă nu ați instalat programul software, puteți găsi documentația pe discul CD-ROM urmând instrucțiunile de mai jos:

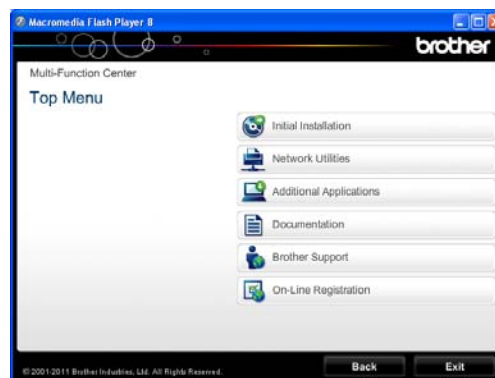
- 1 Porniți calculatorul. Introduceți discul CD-ROM Brother în unitatea CD-ROM.



#### Notă

Dacă ecranul Brother nu este afișat automat, din **My Computer/Computer (Computerul meu/Computer)**, faceți dublu clic pe pictograma CD-ROM și apoi faceți dublu clic pe **start.exe**.

- 2 Dacă pe ecran este afișat ecranul cu numele modelului, faceți clic pe numele modelului dumneavoastră.
- 3 Dacă este afișat ecranul de selectare a limbii, faceți clic pe limba dorită. Pe ecran va fi afișat meniul principal al discului CD-ROM.



- 4 Faceți clic pe **Documentation (Documentație)**.
- 5 Faceți clic pe **PDF documents (Documente în format PDF)**. Dacă este afișat ecranul cu țări, selectați țara dumneavoastră. După ce pe ecran este afișată lista cu manualele de utilizare, selectați manualul pe care doriți să îl citiți.

## Vizualizarea documentației (Macintosh)

- 1 Porniți calculatorul Macintosh. Introduceți discul CD-ROM Brother în unitatea CD-ROM. Va apărea următoarea fereastră.



- 2 Faceți dublu clic pe pictograma **Documentation** (Documentație).
- 3 Faceți dublu clic pe directorul corespunzător limbii dumneavoastră.
- 4 Faceți dublu clic pe **top.pdf**. Dacă este afișat ecranul cu țări, selectați țara dumneavoastră.
- 5 După ce pe ecran este afișată lista cu manualele de utilizare, selectați manualul pe care doriți să îl citiți.

## Găsirea instrucțiunilor de scanare

Există mai multe modalități de scanare a documentelor. Puteți găsi instrucțiunile astfel:

### Ghidul utilizatorului de software

- *Scanarea*
- *ControlCenter*
- *Scanarea în rețea*

### ScanSoft™ PaperPort™ 12SE cu ghidurile „Cum să” pentru OCR

(pentru utilizatorii Windows®)

- Ghidurile complete „Cum să” pentru ScanSoft™ PaperPort™ 12SE cu OCR pot fi vizualizate din secțiunea Help (Ajutor) în aplicația ScanSoft™ PaperPort™ 12SE.

### Manualul de utilizare al programului Presto! PageManager (pentru utilizatorii Macintosh)

#### **Notă**

Înainte de utilizare, programul Presto! PageManager trebuie descărcat și instalat. Pentru informații suplimentare: *Accesarea serviciului de asistență Brother (Macintosh)* ►► pagina 5.

- Manualul complet de utilizare al programului Presto! PageManager poate fi vizualizat din secțiunea Help (Ajutor) a programului Presto! PageManager.

## Găsirea instrucțiunilor de instalare a rețelei

Aparatul dumneavoastră poate fi conectat la o rețea fără fir sau cu fir.

Instrucțiuni elementare de instalare

➤➤ Ghid de instalare și configurare rapidă

Dacă punctul dumneavoastră de acces sau ruterul este compatibil cu protocoalele Wi-Fi Protected Setup sau AOSS™

➤➤ Ghid de instalare și configurare rapidă

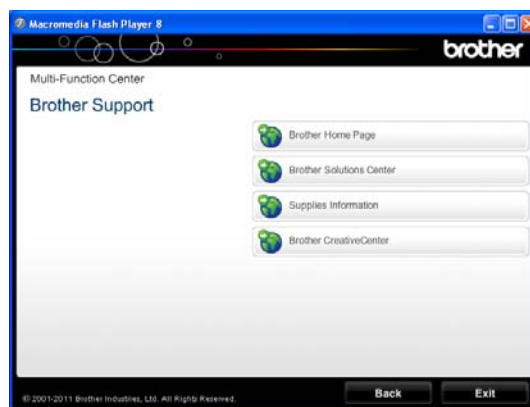
Configurarea rețelei

➤➤ Ghidul utilizatorului de rețea

## Accesarea serviciului de asistență Brother (Windows®)

Pe discul CD-ROM găsiți toate informațiile de contact necesare, de exemplu, cele referitoare la serviciul de asistență tehnică online (Centru de soluții Brother).

- Faceți clic pe **Brother Support (Asistență Brother)** din **Top Menu (Meniu principal)**. Va apărea următorul ecran:



- Pentru a accesa site-ul nostru web (<http://www.brother.com/>), faceți clic pe **Brother Home Page (Pagina de start Brother)**.
- Pentru cele mai noi știri și informații despre serviciile de asistență tehnică a produselor (<http://solutions.brother.com/>), faceți clic pe **Brother Solutions Center**.
- Pentru a vizita site-ul nostru web pentru consumabilele originale Brother (<http://www.brother.com/original/>), faceți clic pe **Supplies Information (Informații produse)**.
- Pentru a accesa Brother CreativeCenter (<http://www.brother.com/creativecenter/>) pentru a realiza GRATUIT proiecte foto și pentru a descărca GRATUIT fișiere care pot fi imprimate, faceți clic pe **Brother CreativeCenter**.
- Pentru a reveni la meniul principal, faceți clic pe **Back (Înapoi)** sau, dacă ați terminat, faceți clic pe **Exit (Ieșire)**.

# Accesarea serviciului de asistență Brother (Macintosh)

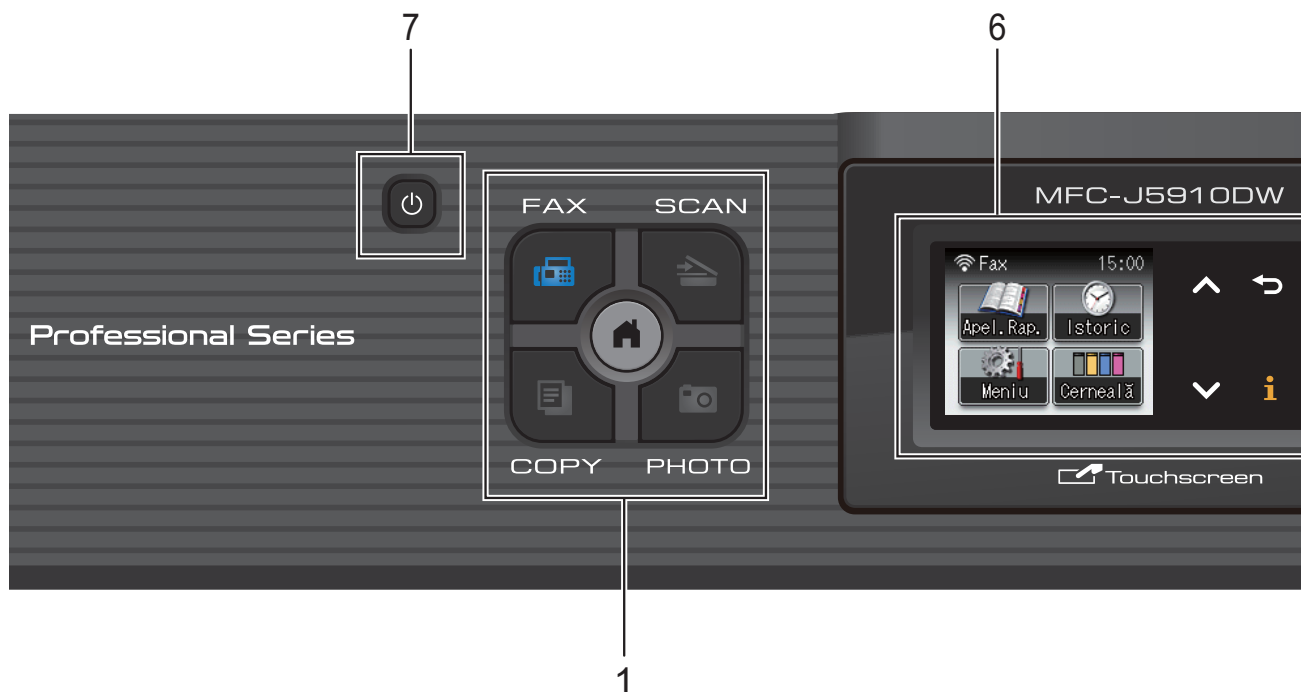
Pe discul CD-ROM găsiți toate informațiile de contact necesare, de exemplu, cele referitoare la serviciul de asistență tehnică online (Centru de soluții Brother).

- Faceți dublu clic pe pictograma **Brother Support** (Asistență Brother). Va apărea următorul ecran:



- Pentru a descărca și instala programul Presto! PageManager, faceți clic pe **Presto! PageManager**.
- Pentru a vă înregistra aparatul din Brother Product Registration Page (Pagina de înregistrare a produselor Brother) (<http://www.brother.com/registration/>), faceți clic pe **On-Line Registration** (Înregistrare on-line).
- Pentru cele mai noi știri și informații despre serviciile de asistență tehnică a produselor (<http://solutions.brother.com/>), faceți clic pe **Brother Solutions Center**.
- Pentru a vizita site-ul nostru web pentru consumabilele originale Brother (<http://www.brother.com/original/>), faceți clic pe **Supplies Information** (Informații produse).

# Prezentarea panoului de control



## 1 Tastele de mod:

-  **FAX**  
Permite accesarea modului FAX.
-  **SCAN (Scanare)**  
Permite accesarea modului SCANARE.
-  **COPY (Copiere)**  
Permite accesarea modului COPIERE.
-  **PHOTO (Foto)**  
Permite accesarea modului FOTO.
-    
Vă permite să reveniți în modul Gata de operare.

## 2 Taste telefon:



- **Redial/Pause (Reapelare/Pauză)**  
Reapelează ultimele 30 de numere formate. De asemenea, introduce o pauză la formarea numărului.

## ■ Tel/R

Această cheie este utilizată pentru a efectua o conversație telefonică după ce ați ridicat receptorul telefonului extern în timpul unui apel F/T Ring (Ton de sonerie F/T) (sonerie dublă rapidă).

De asemenea, dacă este conectat la un sistem PBX, puteți utiliza această tastă pentru a avea acces la o linie externă sau pentru a transfera un apel către o altă extensie.

## 3 Butoanele de start:

-  **Mono Start (Start Mono)**  
Vă permite să trimiteți faxuri sau să efectuați copii alb-negru. De asemenea, permit începerea unei operațiuni de scanare (color sau alb-negru, în funcție de setările de scanare definite în programul software ControlCenter).
-  **Colour Start (Start Color)**  
Vă permite să trimiteți faxuri sau să efectuați copii color. De asemenea, permit începerea unei operațiuni de scanare (color sau alb-negru, în funcție de setările de scanare definite în programul software ControlCenter).



**4**  **Stop/Exit (Stop/leșire)**

Oprește executarea unei operații sau iese dintr-un meniu.

**5** **Tastatură numerică**

Utilizați aceste taste pentru a forma numere de telefon sau de fax și ca tastatură pentru a introduce informații în aparat.


**6** **LCD (ecran cu cristale lichide)**


Acesta este un ecran tactil LCD. Puteți accesa meniurile și opțiunile apăsând pe butoanele afișate pe ecran.

De asemenea, puteți regla unghiul ecranului prin ridicarea acestuia.


**7** 

Permite oprirea sau pornirea aparatului.

Apăsați pe  pentru a porni aparatul.

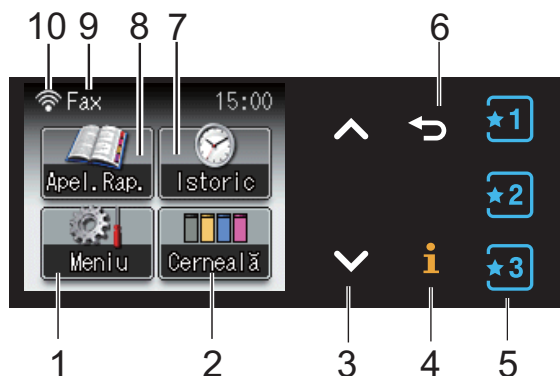
Apăsați și țineți apăsat  pentru a opri aparatul. Ecranul LCD va afișa mesajul *Oprire* și va rămâne pornit pentru câteva secunde înainte de a se închide.

Dacă ați conectat un telefon extern sau TAD (robot telefonic extern), acesta va fi întotdeauna disponibil.

Dacă opriți aparatul de la butonul , acesta va efectua periodic o curățare a capului de imprimare pentru a menține calitatea imprimării. Pentru a prelungi durata de viață a capului de imprimare, pentru a economisi cât mai multă cerneală și pentru a păstra calitatea imprimării, țineți întotdeauna aparatul conectat la sursa de alimentare.

## Indicațiile afișate pe ecranul LCD

Pe ecranul LCD este afișată starea curentă a aparatului când acesta este inactiv.



### 1 Meniu

Permite accesarea meniului principal.

### 2 Cerneală

Permite urmărirea volumului de cerneală rămas.

De asemenea, permit accesarea meniului Cerneală.

### 3 ^ sau v

Apăsați pentru a afișa pagina anterioară sau pagina următoare. Butoanele cu săgeți Sus și Jos nu vor fi aprinse dacă este o singură pagină.

### 4 i

Dacă butonul pentru informații se aprinde, puteți apăsa pe acest buton pentru a vizualiza informații despre funcțiile aparatului și mesajele de eroare.

### 5 ★1 ★2 ★3

Apăsați pentru a reapela setări favorite existente. Aceste butoane sunt întotdeauna aprinse, chiar dacă nu ați înregistrat setările favorite. Apăsați pe butonul pentru setările favorite pentru a afișa instrucțiuni pentru definirea setărilor favorite.

### 6 ↶

Apăsați pentru a reveni la nivelul anterior al meniului.

### 7 Istoric

Permite vizualizarea listei cu apeluri efectuate. De asemenea, permite trimiterea unui fax către numărul selectat din listă.

### 8 Apel . Rap .

Permite configurarea numerelor cu apelare rapidă și a grupurilor.

De asemenea, puteți căuta numărul pe care doriți să îl apelați.

### 9 Modul de recepție actual


Permite vizualizarea modului actual de recepție.

- Fax (Numai fax)
- F/T (Fax/Tel)
- TAD (TAD extern)
- Mnl (Manual)

### 10 Stare conexiune fără fir

Un indicator cu patru niveluri afișează puterea semnalului conexiunii fără fir în cazul în care utilizați o conexiune fără fir.



Dacă apare un mesaj de eroare sau de întreținere, pe ecran va fi afișată pictograma de avertizare . Pentru detalii, *Mesajele de eroare și mesajele de întreținere* >> pagina 65.

## Operațiuni de bază

Pentru a opera ecranul tactil utilizați degetul pentru a apăsa pe **Meniu** sau direct pe butonul opțiunii dorite de pe ecranul tactil. Pentru a afișa și accesa toate ecranele meniurilor sau opțiunilor într-o setare, apăsați pe **^** sau pe **v** pentru a le derula.

Pașii următori vă arată cum puteți modifica o setare a aparatului. În acest exemplu setările definite pentru modul recepție vor fi modificate din **Numai Fax** în **Fax/Tel**.



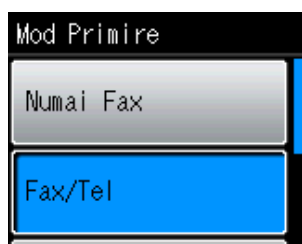
- 1 Apăsați pe Meniu.
- 2 Apăsați pe **▲** sau **▼** pentru a afișa Setare Initial.



- 3 Apăsați pe Setare Initial.
- 4 Apăsați pe **▲** sau **▼** pentru a afișa Mod Primire.



- 5 Apăsați pe Mod Primire.
- 6 Apăsați pe **▲** sau **▼** pentru a afișa Fax/Tel.
- 7 Apăsați pe Fax/Tel.



### Notă

Apăsați pe **↩** pentru a reveni la nivelul anterior.

- 8 Apăsați pe **Stop/Exit (Stop/leșire)**.

## Setări favorite

Puteți înregistra setările pentru fax, copiere și scanare utilizate frecvent definindu-le ca setări favorite. Mai târziu aceste setări pot fi reapelate și aplicate rapid și ușor. Puteți înregistra trei setări favorite.

Următoarele setări pot fi incluse într-un fax, o copie sau o scanare folosind setările favorite:

### Copiere

- Calitate
- Tip Hartie
- Dim. hârtie
- Mărire/Micș.
- Densitate
- Stivuire/Sort.
- Asezare in Pag.
- Copie duplex
- Setări avansate

### Fax

- Adresa
- Rezoluție Fax
- Contrast
- Pachet TX
- Timp Real TX
- Overseas Mode
- Dim fereastră scan





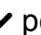

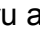

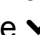

### Scanare (Scanare la media)





- Calitate
- Fisier Tip
- Fisier Nume

### Scanare (Scan. în rețea)

### Scanare (Scanare la FTP)





## Înregistrarea setărilor favorite


- 1 Procedați conform indicațiilor de mai jos:
    - Apăsați pe ,  sau pe  în care nu ați înregistrat setările Favorite.  
Apăsați pe  
Creați fct fav. nouă.  
Treceți la pasul 4.
    - Apăsați pe Meniu.  
Treceți la pasul 2.
  - 2 Apăsați pe  sau  pentru a afișa Setări favorite.  
Apăsați pe Setări favorite.
  - 3 Apăsați pe Favorite afișat ca „-Gol-”.
-  **Notă**
- Fiecare buton Favorite va afișa cuvântul „-Gol-” lângă el înainte de a-l înregistra.
- 4 Apăsați pe Următorul pentru a afișa modurile Copiere, Fax și Scanare.
  - 5 Apăsați pe Copiere, Fax sau Scanare pentru modul pe care doriți să îl înregistrați.  
Dacă apăsați pe Scanare, apăsați pe  sau  pentru a afișa Scanare la media, Scan. în rețea sau Scanare la FTP și apoi apăsați pe opțiunea pe care doriți să o definiți.  
Urmați indicațiile de mai jos.
    - Dacă apăsați pe Scanare la media, treceți la pasul 6.
    - Dacă apăsați pe Scan. în rețea sau pe Scanare la FTP, apăsați pe  sau pe  pentru a afișa Nume profil și apoi apăsați pe acesta.  
Treceți la pasul 9.

- 6 Apăsați pe  sau pe  pentru a afișa setările disponibile pentru modul selectat în pasul 5 și apoi apăsați pe setarea pe care doriți să o memorați.
- 7 Apăsați pe  sau pe  pentru a afișa opțiunile disponibile pentru setare și apoi apăsați pe opțiunea pe care doriți să o definiți.  
Repetati pașii 6 și 7 până când ați terminat de selectat toate opțiunile pentru această setare favorită.
- 8 Dacă ați terminat, apăsați pe OK.
- 9 Apăsați pe butoanele de pe ecranul tactil pentru a introduce numele acestei setări favorite. (Pentru ajutor la introducerea literelor: *Introducere text* >> pagina 124.)  
Apăsați pe OK.
- 10 Pentru a termina și a înregistra aceste setări favorite, apăsați pe Da.
- 11 Apăsați pe OK pentru a confirma.
- 12 Apăsați pe Stop/Exit (Stop/leșire).

## Modificarea setărilor favorite

Puteți modifica setările înregistrate într-o selecție favorită.

- 1 Apăsați pe Meniu.
- 2 Apăsați pe  sau  pentru a afișa Setări favorite.  
Apăsați pe Setări favorite.
- 3 Apăsați pe butonul Favorite (1, 2, sau 3) ale cărui setări doriți să le modificați.
- 4 Apăsați pe Schimbare și apoi pe Da pentru a confirma.
- 5 Apăsați pe  sau pe  pentru a afișa setările favorite și apoi apăsați pe setarea pe care doriți să o modificați.

- 6 Apăsați pe **^** sau pe **v** pentru a afișa opțiunile disponibile și apoi selectați noua opțiune.  
  
Repetati pașii 5 și 6 pentru a schimba și alte setări.
- 7 Apăsați pe **OK** după ce ați terminat de modificat setările.
- 8 Pentru a edita numele, țineți apăsată tasta  pentru a șterge numele existent și apoi introduceți noul nume apăsând pe butoanele de pe ecranul tactil. (Pentru ajutor la introducerea literelor: *Introducere text* >> pagina 124.)  
Apăsați pe **OK**.
- 9 Pentru a termina și a înregistra aceste setări favorite, apăsați pe **Da**.
- 10 Apăsați pe **OK** pentru a confirma.
- 11 Apăsați pe **Stop/Exit (Stop/leșire)**.

## Ștergerea setărilor favorite

Puteți șterge o setare favorită.

- 1 Apăsați pe **Meniu**.
- 2 Apăsați pe **^** sau pe **v** pentru a afișa **Setări favorite**.  
Apăsați pe **Setări favorite**.
- 3 Apăsați pe butonul **Favorite (1, 2, sau 3)** ale cărui setări doriți să le ștergeți.
- 4 Apăsați pe **Elimina** pentru a șterge opțiunile Favorite selectate în pasul 3.  
Apăsați pe **Da** pentru a confirma.
- 5 Apăsați pe **Stop/Exit (Stop/leșire)**.

## Reapelarea setărilor favorite



Butoanele corespunzătoare setărilor favorite sunt afișate întotdeauna pe ecran. Pentru a reapela setările favorite, apăsați pe acest buton.

# Configurarea volumului

## Volum sonerie

Puteți selecta un interval de niveluri de volum ale sunetului, de la **Ridicat** până la **Oprit**. Aparatul va păstra noua setare implicită până când aceasta este schimbată.

## Configurarea volumului soneriei din meniu

- 1 Apăsați pe **Meniu**.
- 2 Apăsați pe **^** sau pe **v** pentru a afișa **Setare Gener**.
- 3 Apăsați pe **Setare Gener**.
- 4 Apăsați pe **^** sau pe **v** pentru a afișa **Volum**.
- 5 Apăsați pe **Volum**.
- 6 Apăsați pe **^** sau pe **v** pentru a afișa **Sonerie**.
- 7 Apăsați pe **Sonerie**.
- 8 Apăsați pe **^** sau pe **v** pentru a afișa **Scazut, Mediu, Ridicat sau Oprit** și apoi apăsați pe opțiunea pe care doriți să o definiți.
- 9 Apăsați pe **Stop/Exit (Stop/leșire)**.

## Beeper Volume (Volum semnal sonor)

Dacă sonorul este deschis, aparatul va emite un semnal sonor de fiecare dată când apăsați pe o tastă, faceți o greșeală, trimiteți sau primiți un fax.

Puteți selecta un interval de niveluri de volum ale semnalului sonor, de la Ridicat până la Oprit.

- 1 Apăsați pe Meniu.
- 2 Apăsați pe **▲** sau **▼** pentru a afișa Setare Gener.
- 3 Apăsați pe Setare Gener.
- 4 Apăsați pe **▲** sau **▼** pentru a afișa Volum.
- 5 Apăsați pe Volum.
- 6 Apăsați pe **▲** sau **▼** pentru a afișa Beeper.
- 7 Apăsați pe Beeper.
- 8 Apăsați pe **▲** sau pe **▼** pentru a afișa Scazut, Mediu, Ridicat sau Oprit și apoi apăsați pe opțiunea pe care doriți să o definiți.
- 9 Apăsați pe **Stop/Exit (Stop/leșire)**.

## Volumul difuzorului

Puteți selecta un interval de niveluri de volum ale difuzorului, de la Ridicat până la Oprit.

- 1 Apăsați pe Meniu.
- 2 Apăsați pe **▲** sau **▼** pentru a afișa Setare Gener.
- 3 Apăsați pe Setare Gener.
- 4 Apăsați pe **▲** sau **▼** pentru a afișa Volum.
- 5 Apăsați pe Volum.
- 6 Apăsați pe **▲** sau **▼** pentru a afișa Difuzor.
- 7 Apăsați pe Difuzor.
- 8 Apăsați pe **▲** sau pe **▼** pentru a afișa Scazut, Mediu, Ridicat sau Oprit și apoi apăsați pe opțiunea pe care doriți să o definiți.
- 9 Apăsați pe **Stop/Exit (Stop/leșire)**.

# Ecranul LCD

## Setarea luminozității de fundal

---

Dacă întâmpinați probleme la citirea ecranului LCD, încercați să modificați setarea pentru luminozitate.

- 1 Apăsați pe **Meniu**.
- 2 Apăsați pe **▲** sau **▼** pentru a afișa **Setare Gener.**
- 3 Apăsați pe **Setare Gener.**
- 4 Apăsați pe **▲** sau **▼** pentru a afișa **Setari LCD.**
- 5 Apăsați pe **Setari LCD.**
- 6 Apăsați pe **▲** sau **▼** pentru a afișa **Backlight.**
- 7 Apăsați pe **Backlight.**
- 8 Apăsați pe **▲** sau pe **▼** pentru a afișa **Luminos, Mediu sau Intunecos** și apoi apăsați pe opțiunea pe care doriți să o definiți.
- 9 Apăsați pe **Stop/Exit (Stop/leșire)**.

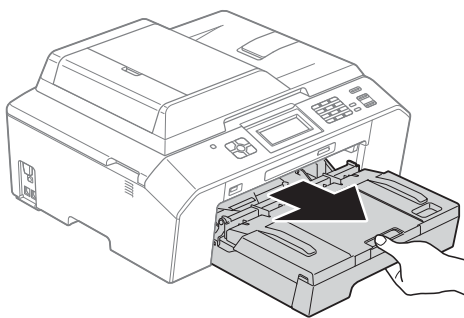
# 2

## Încărcarea hârtiei

### Încărcarea hârtiei și a altor suporturi de imprimare

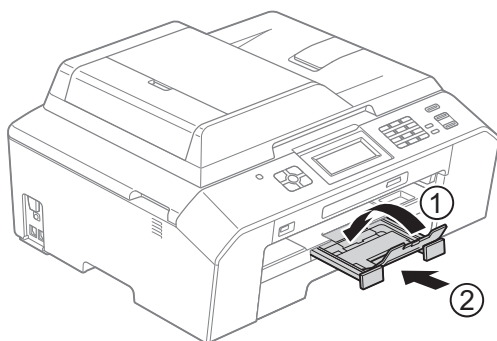
Încărcați o singură dimensiune și un singur tip de hârtie în tava pentru hârtie la un moment dat.

- 1 Scoateți complet tava de hârtie din aparat.



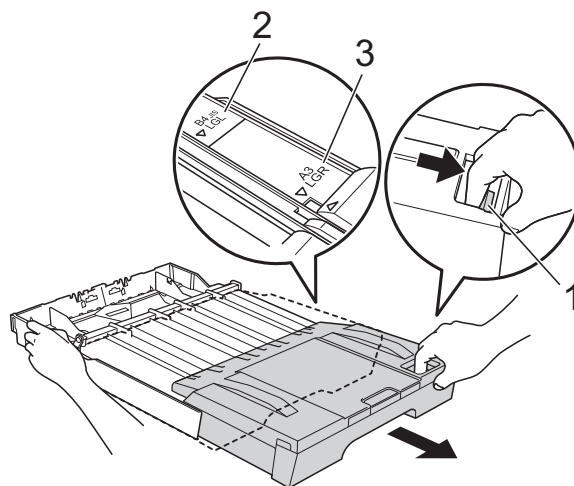
#### Notă

Dacă extensia suportului pentru hârtie (1) este deschisă, închideți-o și apoi închideți suportul pentru hârtie (2).



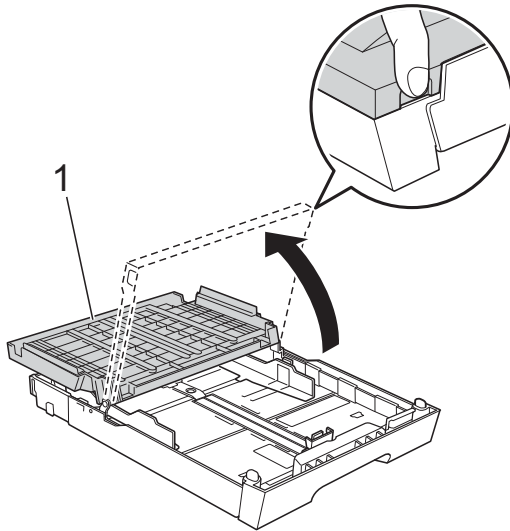
#### Notă

- Dacă utilizați formatele de hârtie A3, Legal sau Ledger, apăsați pe butonul de deblocare a ghidajului universal (1) în timp ce trageți în afară partea din față a tăvii de hârtie. Asigurați-vă că dacă utilizați formatul de hârtie Legal sau A3 sau Ledger, marcajul în formă de triunghi de pe capacul tăvii de ieșire a hârtiei este aliniat cu linia care indică formatul Legal (2) sau A3 sau Ledger (3), așa cum este indicat în figură.

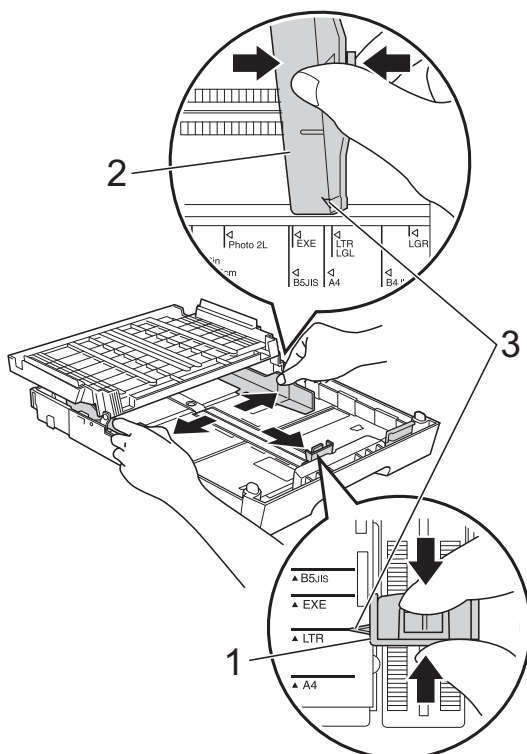


- Dacă utilizați formatul de hârtie A5 sau mai mic, tava de hârtie nu trebuie să fie extinsă.
- Dacă în tava de hârtie încărcați un alt format de hârtie, va trebui să modificați în același timp și setările definite pentru formatul hârtiei în aparat. (*Dimensiunea hârtiei* ►► pagina 21)

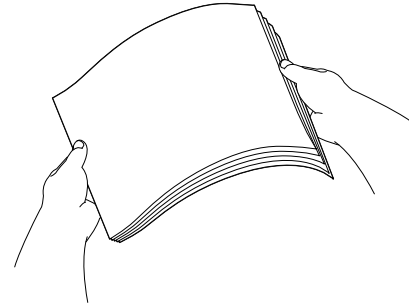
- 2 Deschideți capacul tăvii de ieșire a hârtiei (1).



- 3 Cu ambele mâini, apăsați ușor și împingeți ghidajul pentru lungimea hârtiei (1) și apoi ghidajele laterale ale hârtiei (2), astfel încât acestea să corespundă cu dimensiunile hârtiei. Asigurați-vă că marcasele în formă de triunghi (3) de pe ghidajul pentru lungimea hârtiei (1) și de pe ghidajele laterale ale hârtiei (2) sunt aliniate cu marcasele corespunzătoare dimensiunilor hârtiei pe care o folosiți.



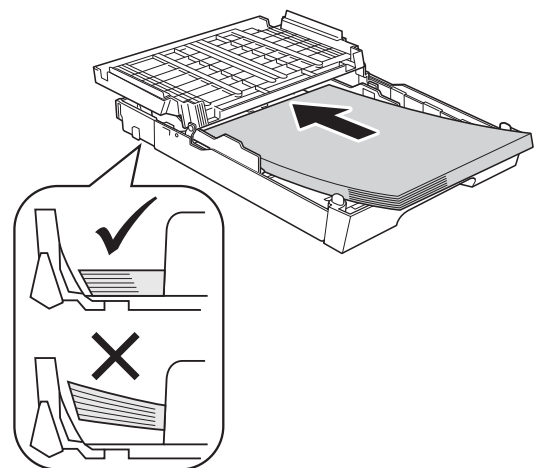
- 4 Aranjați cu atenție topul de hârtie pentru a evita blocajele de hârtie și alimentarea greșită a hârtiei.



### Notă

Asigurați-vă întotdeauna că hârtia nu este îndoită sau șifonată.

- 5 Așezați ușor hârtia în tava de hârtie cu fața de imprimare în jos și marginea superioară înainte. Verificați dacă hârtia este așezată cât mai uniform în tavă.

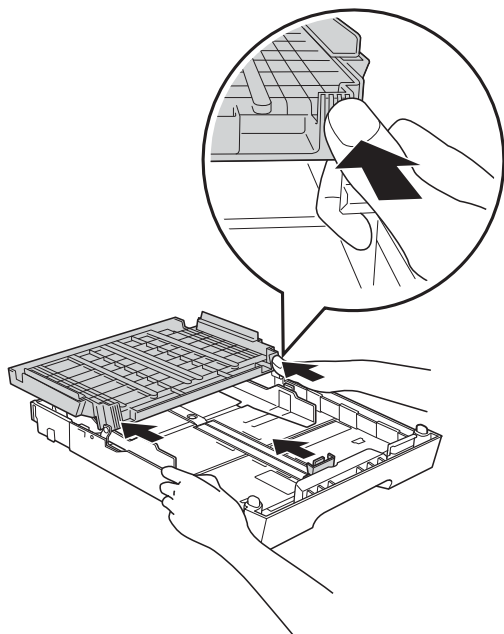


### ! IMPORTANT

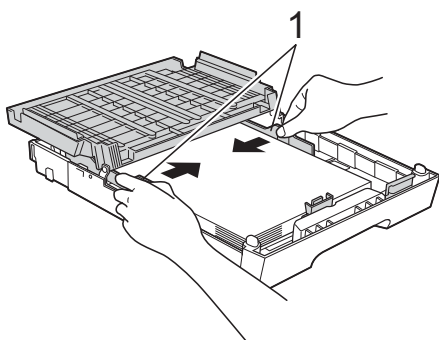
Nu împingeți hârtia prea mult în interior; aceasta se poate ridica în partea din spate a tăvii, cauzând probleme de alimentare.

 **Notă**

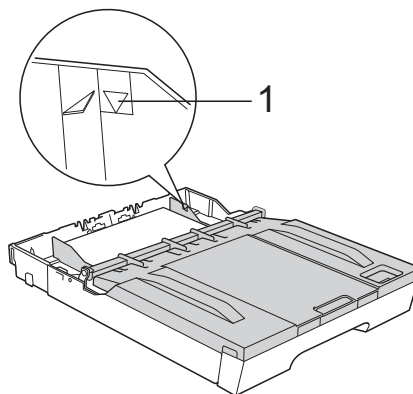
- Dacă în tava pentru hârtie nu mai sunt decât câteva coli de hârtie, aparatul va începe să aibă probleme de alimentare. Încărcați cel puțin 10 coli în tava pentru hârtie.
- Dacă în tava de hârtie puneți hârtie Photo L, va trebui să deblocați balamalele de pe ambele părți ale capacului tăvii de hârtie de ieșire, și să împingeți capacul peste acestea. Și apoi împingeți ghidajul pentru lungimea hârtiei.



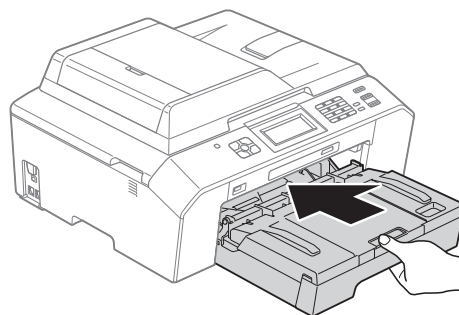
- 6** Reglați cu atenție, cu ambele mâini, ghidajele laterale pentru hârtie (1) în funcție de hârtie. Asigurați-vă că ghidajele laterale pentru hârtie ating marginile hârtiei.



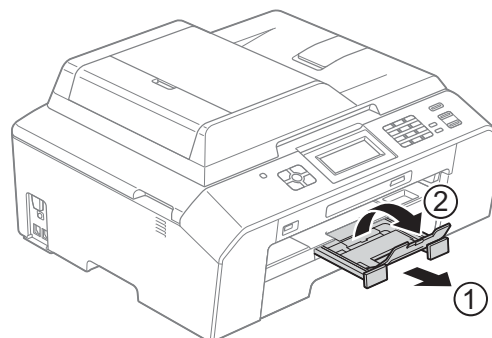
- 7** Închideți capacul tăvii de ieșire a hârtiei. Verificați dacă hârtia este așezată în tavă în poziție orizontală și nu depășește marcajul corespunzător nivelului maxim de încărcare cu hârtie (1). Hârtia se poate bloca dacă tava este supraîncărcată.



- 8** Împingeți ușor tava pentru hârtie complet în aparat.



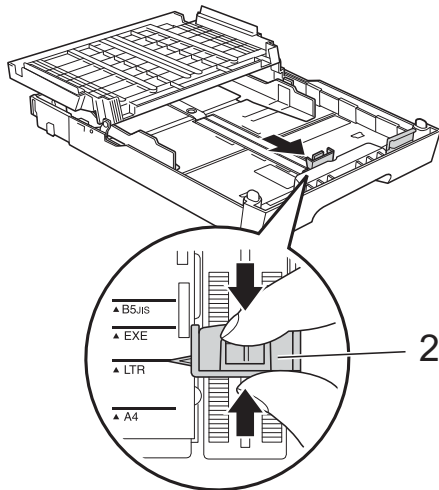
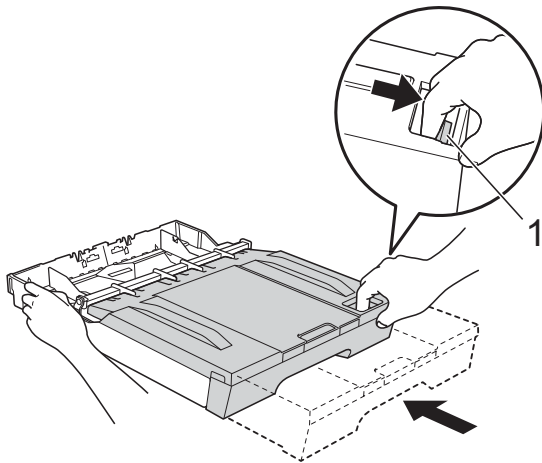
- 9** În timp ce țineți tava de hârtie pe poziție, scoateți suportul pentru hârtie (1) până când auziți un declic și desfaceți clapeta suportului pentru hârtie (2).





**Notă**

Înainte de a strânge tava, scoateți hârtia din tavă. Apoi strângeți tava apăsând pe butonul de deblocare a ghidajului universal (1). Reglați ghidajul de lungime al hârtiei (2) în funcție de dimensiunile hârtiei utilizate. Apoi puneți hârtia în tavă.



## Încărcarea plicurilor și a cărților poștale

### Despre plicuri

- Folosiți plicuri cu o greutate cuprinsă între 80 și 95 g/m<sup>2</sup>.
- Pentru unele plicuri trebuie să definiți în aplicație setările marginilor. Efectuați un test de imprimare înainte de a imprima mai multe plicuri.

### ! IMPORTANT

NU folosiți următoarele tipuri de plicuri, deoarece acestea vor provoca probleme de alimentare a hârtiei:

- Dacă sunt prea voluminoase.
- Dacă au ferestre.
- Dacă sunt embosate (au inscripții în relief pe ele).
- Dacă au agrafe sau capse.
- Dacă sunt pre-imprimare în interior.

Adeziv	Clape duble

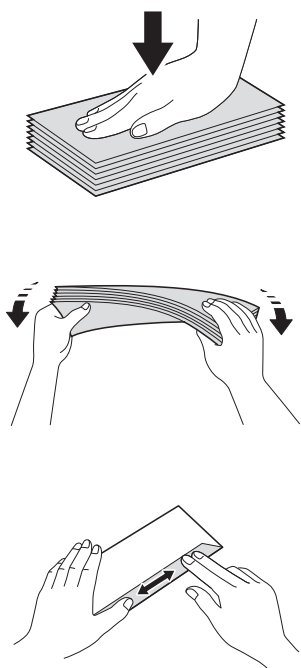
Uneori, din cauza grosimii, a dimensiunilor sau a formei clapei plicurilor folosite puteți avea probleme la alimentarea hârtiei.

## Încărcarea plicurilor și a cărților poștale

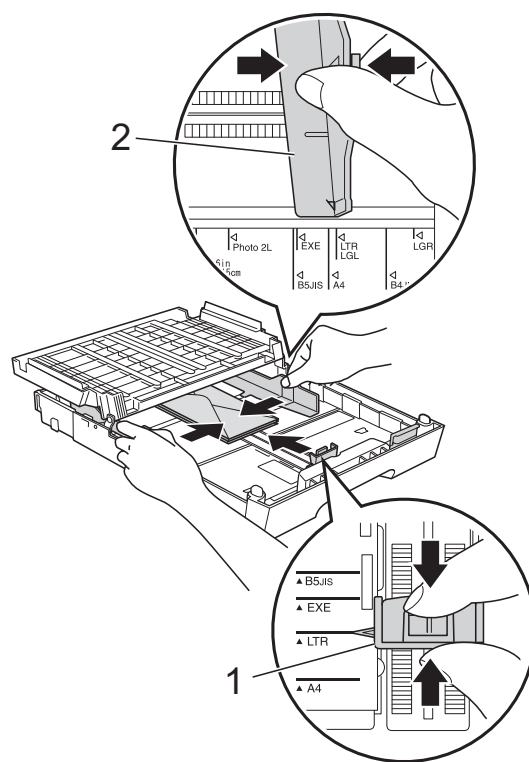
- 1 Înainte de încărcare, apăsați colțurile și lateralele plicurilor sau pe cele ale cărților poștale, pentru a le aplatiza cât mai bine.

### ! IMPORTANT

Dacă plicurile sau cărțile poștale sunt cu „alimentare dublă”, așezați pe rând un singur plic sau o singură carte poștală în tava pentru hârtie.

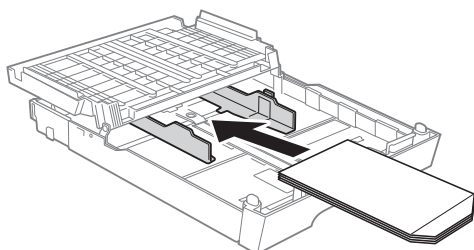


- 2 Puneți plicurile sau cărțile poștale în tava de hârtie cu partea pe care se scrie adresa în jos. Dacă clapa de deschidere a plicurilor este așezată pe latura lungă, încărcați plicurile cu clapa în stânga, așa cum este indicat în figură. Încărcați cărțile poștale cu marginea de atac înainte. Folosind ambele mâini, apăsați ușor și împingeți ghidajul pentru lungimea hârtiei (1) și ghidajele laterale ale hârtiei (2) astfel încât să corespundă dimensiunilor plicurilor sau cărților poștale.



**Dacă aveți probleme la imprimarea plicurilor cu clapă pe marginea scurtă, procedați astfel:**

- 1 Deschideți clapa plicului.
- 2 Așezați plicurile în tava pentru hârtie cu partea destinată adresei în jos și cu clapa așezată așa cum este prezentat în figură.



- 3 Selectați **Imprimare Inversă** din caseta de dialog a driverului imprimantei și apoi reglați dimensiunea și marginea din aplicația dumneavoastră.
  - Ghidul utilizatorului de software:  
*Imprimarea (Windows®)*
  - Ghidul utilizatorului de software:  
*Imprimarea și trimiterea faxurilor (Macintosh)*

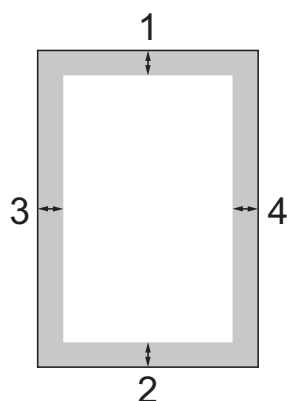
## Suprafața imprimabilă

Suprafața imprimabilă depinde de setările definite în aplicația folosită. În figurile de mai jos sunt indicate zonele neimprimabile de pe colile de hârtie pretăiate și plicuri. Aparatul poate imprima în zonele umbrite ale colilor de hârtie pretăiate dacă opțiunea Borderless (Fără margini) este disponibilă și activată.

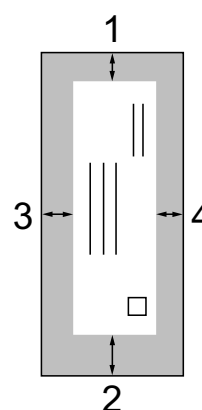
➤➤ Ghidul utilizatorului de software: *Imprimarea (Windows®)*

➤➤ Ghidul utilizatorului de software: *Imprimarea și trimiterea faxurilor (Macintosh)*

### Coală de hârtie pretăiată



### Plicuri



	Sus (1)	Jos (2)	Stânga (3)	Dreapta (4)
Coală pretăiată	3 mm	3 mm	3 mm	3 mm
Coală pretăiată (imprimare duplex folosind formatele A3 sau Ledger)	22 mm	22 mm	3 mm	3 mm
Plicuri	22 mm	22 mm	3 mm	3 mm



### Notă

Funcția Borderless (Fără margini) nu este disponibilă pentru plicuri și pentru imprimarea duplex.

## Setările hârtiei

### Tipul hârtiei

Pentru a obține cea mai bună calitate de imprimare, setați aparatul conform tipului hârtiei pe care o utilizați.

- 1 Apăsați pe **Meniu**.
- 2 Apăsați pe **▲** sau **▼** pentru a afișa **Setare Gener**.
- 3 Apăsați pe **Setare Gener**.
- 4 Apăsați pe **▲** sau **▼** pentru a afișa **Tip Hartie**.
- 5 Apăsați pe **Tip Hartie**.
- 6 Apăsați pe **▲** sau pe **▼** pentru a afișa **Hartie Simpla, Hartie Inkjet, Brother BP71, Brother BP61, Altă hârtie Glos sau Hartie Transpar, și apoi apăsați pe opțiunea pe care doriți să o definiți**.
- 7 Apăsați pe **Stop/Exit (Stop/leșire)**.



#### Notă

Aparatul va scoate hârtia cu fața imprimată în sus, în tava de hârtie din fața aparatului. Când folosiți folii transparente sau hârtie lucioasă, scoateți fiecare coală imediat pentru a împiedica pătarea sau blocarea hârtiei.

## Dimensiunea hârtiei

Pentru imprimarea copiilor puteți utiliza șapte formate de hârtie: A4, A5, A3, 10 × 15 cm, Letter, Legal și Ledger și cinci formate pentru imprimarea faxurilor: A4, A3, Ledger, Letter și Legal. Dacă modificați dimensiunea hârtiei încărcate în aparat, va trebui să schimbați în același timp și setarea definită pentru hârtie astfel încât aparatul să poată încadra faxul primit pe o singură pagină.

- 1 Apăsați pe **Meniu**.
- 2 Apăsați pe **▲** sau **▼** pentru a afișa **Setare Gener**.
- 3 Apăsați pe **Setare Gener**.
- 4 Apăsați pe **▲** sau **▼** pentru a afișa **Dim. hârtie**.
- 5 Apăsați pe **Dim. hârtie**.
- 6 Apăsați pe **▲** sau pe **▼** pentru a afișa **A4, A5, A3, 10x15cm, Letter, Legal sau Ledger și apoi apăsați pe opțiunea pe care doriți să o definiți**.
- 7 Apăsați pe **Stop/Exit (Stop/leșire)**.

## Alimentare în siguranță a hârtiei pentru hârtia cu granulație redusă format A3

Dacă utilizați hârtie format A3 și pe documentele tipărite apar linii orizontale, este posibil ca hârtia folosită să fie hârtie cu fibră lungă. Pentru a evita această problemă, selectați pentru `A3-sens transversal` opțiunea `Oprit`.

- 1 Apăsați pe `Meniu`.
- 2 Apăsați pe `▲` sau `▼` pentru a afișa `Setare Gener`.
- 3 Apăsați pe `Setare Gener`.
- 4 Apăsați pe `▲` sau `▼` pentru a afișa `A3-sens transversal`.
- 5 Apăsați pe `A3-sens transversal`.
- 6 Apăsați pe `Oprit`.
- 7 Apăsați pe **Stop/Exit (Stop/leșire)**.



### Notă

- Dacă nu știți cu siguranță ce tip de hârtie folosiți, consultați informațiile de pe ambalajul hârtiei sau producătorul, pentru detalii despre specificațiile hârtiei.
- Imprimarea se va face mai încet dacă utilizați pentru `A3-sens transversal` opțiunea `Pornit`.

## Hârtie și alte suporturi de imprimare acceptate

Calitatea imprimării poate fi afectată de tipul de hârtie folosit de dumneavoastră în aparat.

Pentru a obține cea mai bună calitate la imprimarea cu setările selectate, definiți întotdeauna tipul de hârtie astfel încât acesta să corespundă cu tipul de hârtie încărcat în tavă.

Puteți folosi hârtie obișnuită, hârtie pentru imprimante cu jet de cerneală (hârtie specială), hârtie lucioasă, folii transparente și plicuri.

Vă recomandăm să testați mai multe tipuri de hârtie înainte de a cumpăra cantități mari.

Pentru rezultate optime, folosiți hârtie Brother.

- Când imprimați pe hârtie pentru imprimante cu jet de cerneală (hârtie specială), pe folii transparente și pe hârtie lucioasă, asigurați-vă că ați selectat corect suportul de imprimare din fila **Basic (De Bază)** a driverului imprimantei sau din meniul pentru setarea tipului de hârtie. (*Tipul hârtiei* ►► pagina 21)
- Când imprimați pe hârtie foto Brother, încărcăți o coală suplimentară din același tip de hârtie foto în tava de hârtie. În topul de hârtie a fost inclusă o coală suplimentară în acest scop.
- Când folosiți folii transparente sau hârtie foto, scoateți fiecare coală imediat pentru a împiedica pătarea sau blocarea hârtiei.
- Evitați atingerea suprafeței imprimate a hârtiei imediat după imprimare; este posibil ca suprafața să nu fie complet uscată și să vă pătați degetele.

## Suporturi de imprimare recomandate

Pentru a obține cea mai bună calitate a imprimării, vă sugerăm să folosiți hârtie Brother. (Consultați tabelul de mai jos.)

Dacă în țara dumneavoastră nu este disponibilă hârtia Brother, vă recomandăm să testați mai multe tipuri de hârtie înainte de a achiziționa cantități mari.

Vă recomandăm să folosiți „3M Transparency Film” (folie transparentă 3M) la imprimarea pe folii transparente.

### Hârtie Brother

Tipul hârtiei	Articol
A3 simplă	BP60PA3
Foto lucioasă A3	BP71GA3
A3 pentru imprimante cu jet de cerneală (Mată)	BP60MA3
Simplă A4	BP60PA
Foto lucioasă A4	BP71GA4
A4 pentru imprimante cu jet de cerneală (Mată)	BP60MA
Foto lucioasă 10 × 15 cm	BP71GP

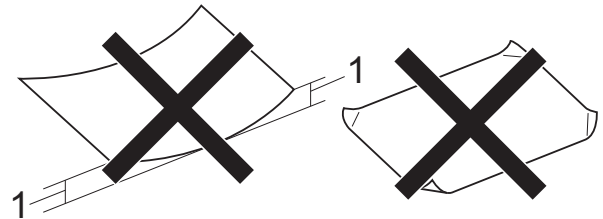
## Manevrarea și utilizarea suporturilor de imprimare

- Păstrați hârtia în ambalajul original și păstrați ambalajul sigilat. Păstrați hârtia în poziție orizontală, departe de umezeală, de lumina directă a soarelui și de căldură.
- Evitați atingerea părții lucioase (cretate) a hârtiei foto. Încărcați hârtia foto cu partea lucioasă în jos.
- Evitați atingerea oricărei părți a foliilor transparente, deoarece acestea absorb ușor apa și transpirația, putând provoca scăderea calității imprimării. Foliile transparente proiectate pentru a fi folosite în imprimante/copiatoare laser pot păta următorul document. Folosiți numai folii transparente recomandate pentru imprimarea cu jet de cerneală.

## ! IMPORTANT

NU folosiți următoarele tipuri de hârtie:

- Hârtie deteriorată, șifonată, încrețită sau cu forme neregulate



**1** Dacă hârtia este îndoită pe 2 mm sau mai mult, se pot produce blocaje de hârtie.

- Hârtie extrem de lucioasă sau puternic texturată
- Hârtie care nu poate fi aranjată uniform atunci când este suprapusă
- Hârtie cu granulație redusă

## Capacitatea capacului tăvii de ieșire a hârtiei

Maximum 50 de coli de hârtie de 80 g/m<sup>2</sup> format A4.

- Foliile transparente sau hârtia foto trebuie luate de pe capacul tăvii de ieșire a hârtiei una câte una, pentru a evita pătarea.

## Selectarea suportului de imprimare adecvat

### Tipul și dimensiunea hârtiei pentru fiecare operațiune

Tipul hârtiei	Dimensiunea hârtiei		Utilizare			
			Fax	Copiere	Photo Capture	Imprimantă
Coală pretăiată	A3	297 × 420 mm	Da	Da	Da	Da
	A4	210 × 297 mm	Da	Da	Da	Da
	Ledger	279,4 × 431,8 mm	Da	Da	Da	Da
	Letter	215,9 × 279,4 mm	Da	Da	Da	Da
	Legal	215,9 × 355,6 mm	Da	Da	–	Da
	Executive	184 × 267 mm	–	–	–	Da
	JIS B4	257 × 364 mm	–	–	–	Definită de utilizator
	JIS B5	182 × 257 mm	–	–	–	Definită de utilizator
	A5	148 × 210 mm	–	Da	–	Da
	A6	105 × 148 mm	–	–	–	Da
Carduri		10 × 15 cm	–	Da	Da	Da
		89 × 127 mm	–	–	–	Da
		13 × 18 cm	–	–	Da	Da
		127 × 203 mm	–	–	–	Da
	Carte poștală 1	100 × 148 mm	–	–	–	Definită de utilizator
	Carte poștală 2 (dublă)	148 × 200 mm	–	–	–	Definită de utilizator
Plicuri	Plic C5	162 × 229 mm	–	–	–	Da
	Plic DL	110 × 220 mm	–	–	–	Da
	COM-10	105 × 241 mm	–	–	–	Da
	Monarch	98 × 191 mm	–	–	–	Da
	Plic Y4	105 × 235 mm	–	–	–	Definită de utilizator
Folii transparente	A4	210 × 297 mm	–	Da	–	Da
	Letter	215,9 × 279,4 mm	–	Da	–	Da
	Legal	215,9 × 355,6 mm	–	Da	–	Da
	A5	148 × 210 mm	–	Da	–	Da



## Greutatea, grosimea și capacitatea hârtiei

Tipul hârtiei		Masă	Grosime	Nr. de coli
Coală pretăiată	Hârtie obișnuită	64 – 120 g/m <sup>2</sup>	0,08 – 0,15 mm	250 <sup>1</sup>
	Hârtie pentru imprimante cu jet de cerneală	64 – 200 g/m <sup>2</sup>	0,08 – 0,25 mm	20
	Hârtie lucioasă	Maximum 220 g/m <sup>2</sup>	Maximum 0,25 mm	20 <sup>2</sup>
Carduri	Card foto	Maximum 220 g/m <sup>2</sup>	Maximum 0,25 mm	20 <sup>2</sup>
	Card index	Maximum 120 g/m <sup>2</sup>	Maximum 0,15 mm	30
	Carte poștală	Maximum 200 g/m <sup>2</sup>	Maximum 0,25 mm	30
Plicuri		75 – 95 g/m <sup>2</sup>	Maximum 0,52 mm	10
Folii transparente		–	–	10

<sup>1</sup> Maximum 250 de coli de hârtie de 80 g/m<sup>2</sup>.

<sup>2</sup> Hârtia BP71 (260 g/m<sup>2</sup>) a fost creată special pentru aparatele cu jet de cerneală Brother.

## Încărcarea documentelor

Puteți trimite un fax, copia și scana folosind unitatea ADF (alimentatorul automat de documente) și de pe sticla scannerului.

### Utilizarea unității ADF

Unitatea ADF are o capacitate de maximum 35 de pagini și alimentează fiecare coală individual. Utilizați hârtie ale cărei dimensiuni și greutate se încadrează în dimensiunile indicate în tabelul de mai jos. Întotdeauna răsfoiți marginile paginilor înainte de a le așeza în unitatea ADF.

### Dimensiunile și greutatea hârtiei

Lungime:	148 – 355,6 mm
Lățime:	148 – 215,9 mm
Masă:	64 – 90 g/m <sup>2</sup>

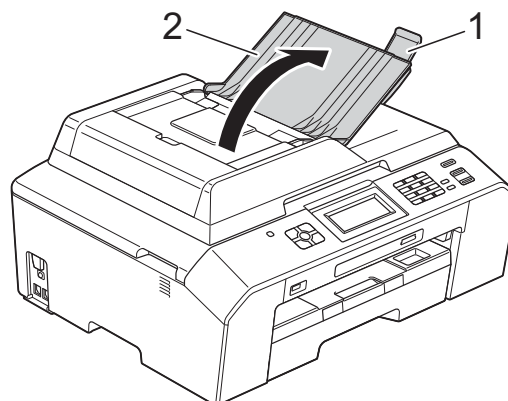
### Încărcarea documentelor

#### ! IMPORTANT

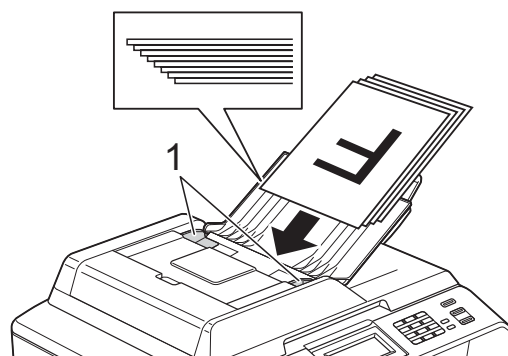
- NU trageți de document în timp ce acesta este alimentat.
- NU folosiți hârtie ondulată, încrețită, împăturită, ruptă, cu capse, agrafe, lipită cu adeziv sau cu bandă adezivă.
- NU folosiți carton, ziare sau material textil.

Asigurați-vă că documentele scrise cu cerneală sau modificate cu soluție de corectare sunt perfect uscate.

- 1 Ridicați și extindeți clapeta suportului de ieșire a documentelor a unității ADF (1). Extindeți suportul pentru documente al unității ADF (2).



- 2 Răsfoiți bine colile.
- 3 Reglați ghidajele pentru hârtie (1) în funcție de lățimea documentelor.



- 4 Așezați documentele, **cu fața în sus, marginea de atac înainte** în unitatea ADF până când simțiți că acestea ating rolele de alimentare. Pe ecranul LCD va fi afișat mesajul ADF Pregatit.

### ! IMPORTANT

NU lăsați documente voluminoase pe sticla scannerului. În caz contrar, unitatea ADF se poate bloca.

## Utilizarea sticlei scannerului

Pentru a trimite un mesaj fax și pentru a copia sau scana pagini unice sau pagini dintr-o carte puteți folosi sticla scannerului.

### Dimensiunile admise ale documentelor

Lungime:	Maximum 297 mm
Lățime:	Maximum 215,9 mm
Masă:	Maximum 2 kg

## Încărcarea documentelor

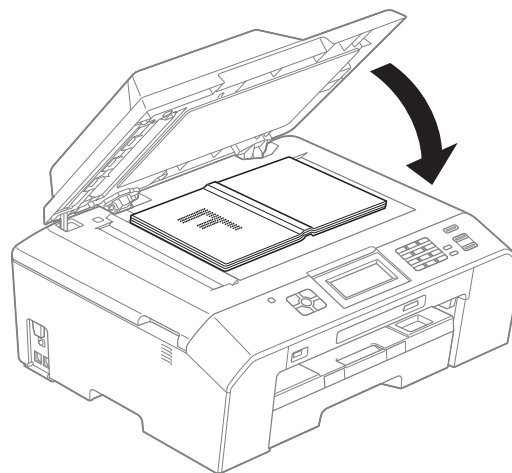
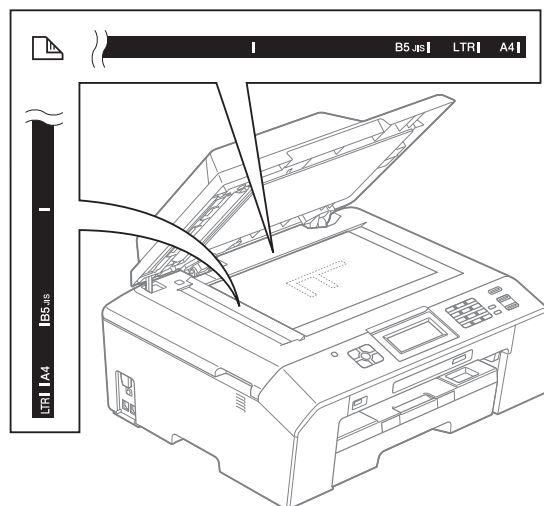


### Notă

Pentru a folosi sticla scannerului, în unitatea ADF nu trebuie să fie încărcate documente.

- 1 Ridicați capacul pentru documente.

- 2 Folosind marcajele pentru documente aflate în stânga și la partea de sus a sticlei scannerului, așezați documentul cu **fața în jos** în colțul din stânga sus al sticlei scannerului.



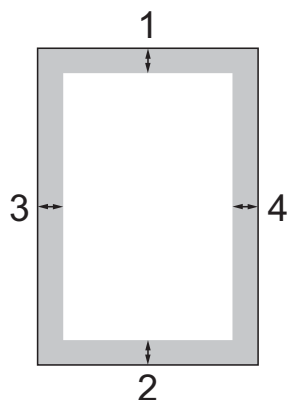
- 3 Închideți capacul pentru documente.

### ! IMPORTANT

Dacă scanați o carte sau un document gros, **NU** trântiți și **NU** apăsați capacul peste acestea.

## Zonă care nu poate fi scanată

Zona scanabilă depinde de setările aplicației folosite. În figurile de mai jos sunt prezentate zonele ne-scanabile.




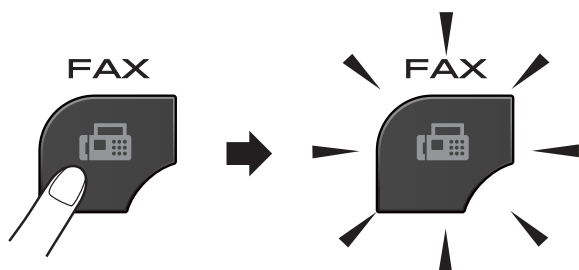
Utilizare	Dimensiune document	Sus (1) Jos (2)	Stânga (3) Dreapta (4)
Fax	A4	3 mm	3 mm <sup>1</sup>
	Letter		4 mm
	Legal		
Copiere	Toate dimensiunile de hârtie		3 mm
Scanare			

<sup>1</sup> Suprafața nescanabilă este de 1 mm dacă utilizați unitatea ADF.

## Trimiterea unui fax

Pașii următori vă arată cum puteți trimite un fax.

- 1 Dacă doriți să trimiteți un fax sau să modificați setările definite pentru trimiterea sau primirea faxurilor, apăsați pe tasta  (FAX) pentru ca aceasta să se aprindă și să aibă culoarea albastru.



- Pe ecranul LCD va apărea:



- 2 Pentru încărcarea documentului procedați astfel:

- Așezați documentul cu *fața în sus* în unitatea ADF. (*Utilizarea unității ADF* >> pagina 26)
- Încărcați documentul cu *fața în jos* pe sticla scannerului. (*Utilizarea sticlei scannerului* >> pagina 27)

### Notă

- Pentru a trimite faxuri color cu pagini multiple utilizați unitatea ADF.
- Dacă trimiteți un fax alb/negru folosind unitatea ADF, iar memoria este plină, acesta va fi trimis în timp real.
- Puteți folosi sticla scannerului pentru a trimite prin fax paginile dintr-o carte una câte una. Documentele pot avea cel mult formatul A4 sau Letter.
- Deoarece puteți scana o singură pagină, este mai ușor să utilizați unitatea ADF dacă trimiteți un document cu mai multe pagini.

- 3 Puteți modifica următoarele setări de trimitere a faxurilor. Apăsați pe **FAX** și apoi apăsați pe **Opțiuni**. Apăsați pe **^** sau pe **v** pentru a derula setările pentru fax. Când setarea dorită este afișată, apăsați pe aceasta pentru a selecta opțiunea respectivă.

(Manual de utilizare)

Pentru detalii despre modificarea următoarelor setări de trimitere a faxurilor >> paginile de la 31 la 32.

- Dimensiunea ferestrei de scanare
- Transmisie fax color
- Raport de verificare a transmisiei (Configurare)

(Manual avansat de utilizare)

Pentru instrucțiuni avansate referitoare la operațiile și setările utilizate la trimiterea faxurilor consultați

>>>Manual avansat de utilizare:

*Trimiterea unui fax*

- Contrast
- Rezoluție fax
- Definiere setări implicite
- Resetare la valorile definite în fabricație
- Trimitere fax la sfârșitul convorbirii
- Difuzare
- Transmisie în timp real
- Mod internațional
- Fax întârziat
- Transmisie de grup
- Anulare acțiuni în așteptare
- Transmisiune pentru sondaj

- 4 Introducere număr de fax.

**Utilizarea tastaturii numerice**

**Utilizarea funcției de apelare rapidă**

- **Apel.Rap.**

**Utilizarea listelor cu apeluri efectuate**

- **Ieșiri**

- 5 Apăsați pe **Mono Start** sau **Colour Start**.

**Trimiterea unui fax folosind unitatea ADF**

- Aparatul începe scanarea documentului care va fi transmis.

**Trimiterea unui fax folosind fereastra de scanare**

- Dacă ați apăsat pe **Mono Start**, aparatul va începe să scaneze prima pagină. Treceți la pasul 6.
- Dacă ați apăsat pe **Colour Start**, pe ecranul LCD va fi afișat un mesaj în care sunteți întrebat dacă doriți să trimiteți un fax color. Apăsați pe **Da (FaxColor)** pentru a confirma. Aparatul începe să formeze numărul și să trimită documentul.

- 6 Dacă pe ecranul LCD este afișat un mesaj în care sunteți întrebat **Pag. Urmatoare?**, procedați conform indicațiilor de mai jos:

- Pentru a trimite o singură pagină, apăsați pe **Nu (Trimit.)** (sau apăsați din nou pe **Mono Start (Start Mono)**).

Aparatul va începe să transmită documentul.

- Pentru a trimite mai multe pagini, apăsați pe **Da** și apoi treceți la pasul 7.

- 7 Așezați următoarea pagină pe fereastra de scanare.

Apăsați pe **OK**.


Aparatul va începe scanarea acestei pagini. (Repeți pașii 6 și 7 pentru fiecare pagină suplimentară.)

## Oprirea operației de transmitere/recepție a unui mesaj fax

Pentru a opri operația de fax, apăsați pe **Stop/Exit (Stop/leșire)**.

## Definirea dimensiunii ferestrei de scanare folosite la transmiterea faxurilor

Dacă documentele sunt în format Letter, trebuie să definiți pentru dimensiunea ferestrei de scanare opțiunea Letter. În caz contrar, lateralele faxurilor vor lipsi.

- 1 Apăsați pe  (**FAX**).
- 2 Apăsați pe Opțiuni.
- 3 Apăsați pe **^** sau **v** pentru a afișa Dim fereastră scan.
- 4 Apăsați pe Dim fereastră scan.
- 5 Apăsați pe Letter (sau pe A4).



### Notă

- Puteți salva setările folosite frecvent, definindu-le ca implicite.  
(►►Manual avansat de utilizare:  
*Definirea modificărilor efectuate drept setare implicită nouă*)
- Această opțiune este disponibilă numai pentru transmiterea documentelor folosind fereastra de scanare.

## Transmisia unui fax color

Aparatul dumneavoastră poate transmite faxuri color către aparatele care suportă această funcție.

Faxurile color nu pot fi salvate în memorie. Dacă trimiteți un fax color, aparatul îl va trimite în timp real (chiar dacă pentru **Time Real TX** este selectată opțiunea **Oprit**).

## Anularea transmiterii unui fax în derulare

Dacă doriți să anulați un fax în timp ce aparatul scanează documentul, formează numărul sau transmite mesajul, apăsați pe **Stop/Exit (Stop/leșire)**.

## Raportul de verificare a transmisiei

---

Puteți utiliza raportul de verificare a transmisiei ca dovadă a trimiterii unui fax. Acest raport conține numele expeditorului sau numărul de fax, ora și data transmisiei, durata transmisiei, numărul de pagini expediate și dacă transmisia s-a încheiat cu succes sau nu.

Acestea sunt câteva dintre setările disponibile pentru raportul de verificare a transmisiei:

- **Pornit:** Imprimă un raport după fiecare fax transmis.
- **Pornit+Imagine:** Imprimă un raport după fiecare fax transmis. O porțiune din prima pagină a faxului respectiv este inclusă în raport.
- **Oprit:** Imprimă un raport dacă faxul nu a fost transmis cu succes datorită unei erori de transmisie. **Oprit** este setarea implicită.
- **Oprit+Imagine:** Imprimă un raport dacă faxul nu a fost transmis cu succes datorită unei erori de transmisie. O porțiune din prima pagină a faxului respectiv este inclusă în raport.

- 1 Apăsați pe **Meniu**.
- 2 Apăsați pe **^** sau **v** pentru a afișa **Fax**.
- 3 Apăsați pe **Fax**.
- 4 Apăsați pe **^** sau **v** pentru a afișa **Setare Raport**.
- 5 Apăsați pe **Setare Raport**.
- 6 Apăsați pe **^** sau **v** pentru a afișa **Raport XMIT**.
- 7 Apăsați pe **Raport XMIT**.

- 8 Apăsați pe **^** sau pe **v** pentru a afișa **Pornit**, **Pornit+Imagine**, **Oprit** sau **Oprit+Imagine** și apoi apăsați pe opțiunea pe care doriți să o definiți.

- 9 Apăsați pe **Stop/Exit (Stop/leșire)**.



### Notă

---

- Dacă selectați **Pornit+Imagine** sau **Oprit+Imagine** imaginea va fi afișată în raportul de verificare a transmisiei numai dacă opțiunea **Transmisie în timp real** este dezactivată. Dacă trimiteți un fax color, imaginea nu va apărea în raport. (►► Manual avansat de utilizare: *Transmisie în timp real*)
  - Dacă transmisia s-a efectuat cu succes „OK” va fi afișat lângă „REZULTAT” în raportul de verificare a transmisiei. Dacă transmisia nu s-a efectuat cu succes, „EROARE” va fi afișat lângă „REZULTAT”.
-



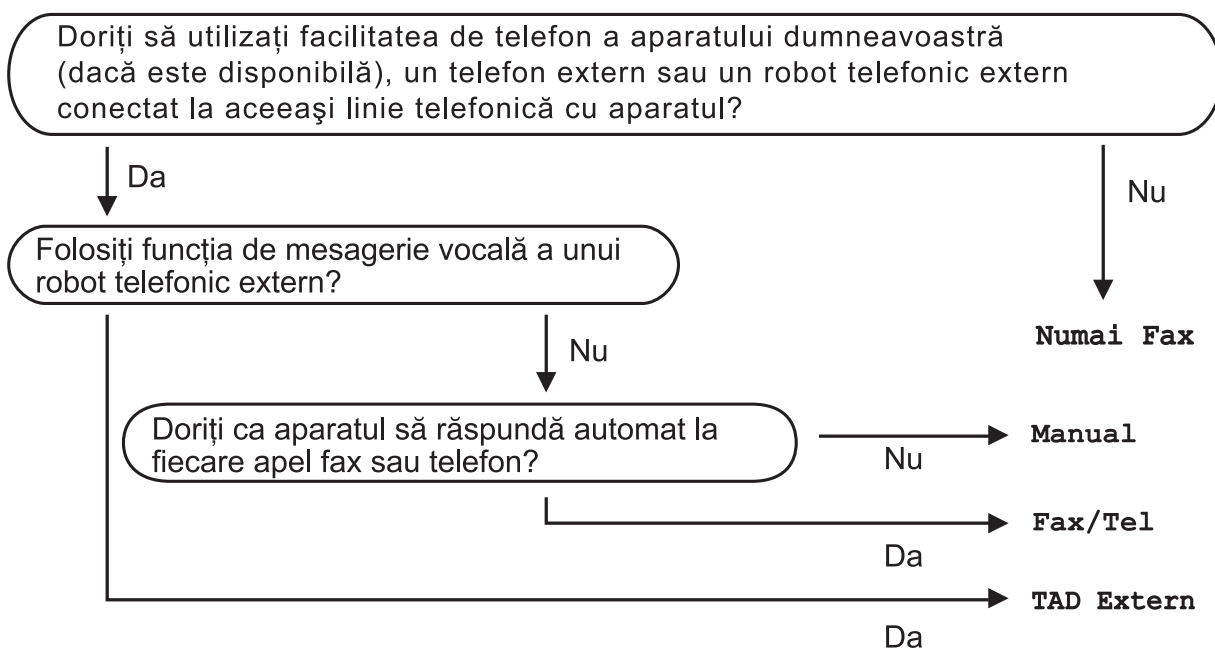
## Modurile de recepție

Trebuie să alegeți un mod de recepție în funcție de dispozitivele externe și de serviciile de telefonie disponibile pe linia dumneavoastră telefonică.

## Alegerea unui mod de recepție

În mod implicit, aparatul va recepționa automat orice fax trimis către acesta. Diagrama de mai jos vă va ajuta să alegeți modul corect.

Pentru informații detaliate referitoare la modurile de recepție: *Utilizarea modurilor de recepție* >> pagina 34.



Pentru a defini modul de recepție urmați instrucțiunile de mai jos:

- 1 Apăsați pe **Meniu**.
- 2 Apăsați pe **▲** sau **▼** pentru a afișa **Setare Initial**.
- 3 Apăsați pe **Setare Initial**.
- 4 Apăsați pe **▲** sau **▼** pentru a afișa **Mod Primire**.
- 5 Apăsați pe **Mod Primire**.
- 6 Apăsați pe **▲** sau pe **▼** pentru a afișa **Numai Fax**, **Fax/Tel**, **TAD Extern** sau **Manual** și apoi apăsați pe opțiunea pe care doriți să o definiți.
- 7 Apăsați pe **Stop/Exit (Stop/leșire)**.  
Pe ecranul LCD va fi afișat modul de recepție folosit în prezent.

## Utilizarea modurilor de recepție

Anumite moduri de recepție răspund automat la apeluri (Numai Fax și Fax/Tel). Dacă doriți să modificați de câte ori sună telefonul înainte ca unul din aceste moduri să fie utilizat. (*Întârziere sonerie* >> pagina 35)

### Numai fax

Modul Fax Only (Numai fax) va răspunde automat la fiecare apel ca și când acestea ar fi apeluri fax.

### Fax/Tel

Modul Fax/Tel vă ajută să gestionați automat apelurile primite, prin recunoașterea apelurilor de fax sau voce și prin utilizarea uneia din metodele de mai jos:

- Faxurile vor fi recepționate automat.
- În cazul apelurilor vocale soneria F/T vă va avertiza să ridicați receptorul. Soneria F/T este un semnal sonor rapid dublu produs de aparatul dumneavoastră.

(Pentru mai multe informații, consultați *Durata tonului de sonerie F/T (numai în modul Fax/Tel)* >> pagina 35 și *Întârziere sonerie* >> pagina 35.)

## Manual

Modul manual va dezactiva toate funcțiile de răspuns automat.

Pentru a recepționa un fax în modul manual ridicați receptorul telefonului extern. Dacă auziți tonul de fax (bipuri scurte și repetate), apăsați pe **Mono Start (Start Mono)** sau pe **Colour Start (Start Color)** și selectați *Primire*. De asemenea, puteți utiliza funcția de detectare a faxurilor pentru a primi faxuri ridicând receptorul telefonului instalat pe aceeași linie cu aparatul.

(Pentru mai multe informații: *Detectare fax* >> pagina 36.)

## TAD extern

Modul TAD extern permite gestionarea apelurilor primite folosind un robot telefonic extern. Apelurile primite vor fi gestionate astfel:

- Faxurile vor fi recepționate automat.
- Apelanții care doresc să vorbească cu dumneavoastră pot înregistra un mesaj pe robotul extern TAD.

(Pentru mai multe informații: *Conectarea la un TAD extern (dispozitiv robot telefonic)* >> pagina 39.)

# Setările modului recepție

## Întârziere sonerie

Funcția de întârziere definește de câte ori sună aparatul înainte ca acesta să răspundă în modul Numai Fax sau Fax/Tel. Dacă aveți un telefon extern sau un telefon suplimentar instalate pe aceeași linie cu aparatul selectați numărul maxim de sonerii.

(Operațiile efectuate de la un telefon extern sau de la un telefon suplimentar

►► pagina 41 și Detectare fax ►► pagina 36)

- 1 Apăsați pe Meniu.
- 2 Apăsați pe  $\wedge$  sau  $\vee$  pentru a afișa Fax.
- 3 Apăsați pe Fax.
- 4 Apăsați pe  $\wedge$  sau  $\vee$  pentru a afișa Setare Primire.
- 5 Apăsați pe Setare Primire.
- 6 Apăsați pe  $\wedge$  sau  $\vee$  pentru a afișa Întârz.răspuns.
- 7 Apăsați pe Întârz.răspuns.
- 8 Apăsați pe  $\wedge$  sau  $\vee$  pentru a afișa opțiunile și apoi apăsați pe numărul dorit pentru a selecta de câte ori va suna aparatul înainte de a răspunde la apel. Dacă selectați 0, aparatul va răspunde imediat și telefonul nu va suna.
- 9 Apăsați pe Stop/Exit (Stop/leșire).

## Durata tonului de sonerie F/T (numai în modul Fax/Tel)

Dacă cineva sună pe aparatul dumneavoastră, dumneavoastră și apelantul veți auzi o sonerie obișnuită de telefon. De câte ori sună telefonul este definit în setările pentru întârzierea soneriei.

Dacă apelul primit este un fax, atunci aparatul va recepționa faxul; totuși, dacă este un apel vocal aparatul va suna folosind soneria F/T (o sonerie dublă rapidă) conform setărilor definite pentru durata tonului de sonerie F/T. Dacă auziți soneria F/T, atunci pe linie aveți un apel vocal.

Deoarece soneria F/T este specifică aparatului, extensiile și telefoanele suplimentare *nu* vor suna; totuși, puteți răspunde la apel de la orice telefon folosind codul pentru recepția de la distanță. (Pentru mai multe informații: *Utilizarea codurilor la distanță* ►► pagina 42.)

- 1 Apăsați pe Meniu.
- 2 Apăsați pe  $\wedge$  sau  $\vee$  pentru a afișa Fax.
- 3 Apăsați pe Fax.
- 4 Apăsați pe  $\wedge$  sau  $\vee$  pentru a afișa Setare Primire.
- 5 Apăsați pe Setare Primire.
- 6 Apăsați pe  $\wedge$  sau  $\vee$  pentru a afișa Timp Sunet F/T.
- 7 Apăsați pe Timp Sunet F/T.
- 8 Apăsați pe  $\wedge$  sau pe  $\vee$  pentru a afișa opțiunile și apoi apăsați pentru a defini cât va suna aparatul pentru a vă avertiza că aveți un apel vocal (20, 30, 40 sau 70 de secunde).
- 9 Apăsați pe Stop/Exit (Stop/leșire).



### Notă

Chiar dacă apelantul închide în timpul soneriei duble rapide, aparatul va continua să sune pentru durata setată.

## Detectare fax

---

### Dacă pentru funcția detectare fax este selectată opțiunea **Pornit**:

Aparatul va primi automat apelul de fax, chiar dacă răspundeți la apel. Dacă pe ecranul LCD este afișat mesajul *Primește* sau dacă auziți „ciripitul” în receptor, așezați telefonul în furcă. Aparatul va face restul.

### Dacă pentru funcția detectare fax este selectată opțiunea **Oprit**:

Dacă sunteți la aparat și răspundeți la un apel fax ridicând receptorul, apăsați pe **Mono Start (Start Mono)** sau pe **Colour Start (Start Color)**, iar apoi apăsați pe *Primire* pentru a recepționa faxul.

Dacă ați răspuns de la un telefon extern sau de la un telefon suplimentar, apăsați pe \* 5 1. (*Operațiile efectuate de la un telefon extern sau de la un telefon suplimentar* >> pagina 41)



### Notă

---

- Dacă pentru această funcție este selectată opțiunea *Pornit*, dar aparatul nu se conectează pentru a primi apelul de fax dacă ați ridicat receptorul de la un telefon extern sau suplimentar, introduceți codul de activare de la distanță \* 5 1.
- Dacă trimiteți faxuri de la un calculator aflat pe aceeași linie telefonică și aparatul le interceptează, pentru funcția detectare fax selectați opțiunea *Oprit*.

- 1 Apăsați pe *Meniu*.
- 2 Apăsați pe  $\wedge$  sau  $\vee$  pentru a afișa *Fax*.
- 3 Apăsați pe *Fax*.
- 4 Apăsați pe  $\wedge$  sau  $\vee$  pentru a afișa *Setare Primire*.
- 5 Apăsați pe *Setare Primire*.

- 6 Apăsați pe  $\wedge$  sau  $\vee$  pentru a afișa *Detecteaza Fax*.
- 7 Apăsați pe *Detecteaza Fax*.
- 8 Apăsați pe *Pornit* (sau pe *Oprit*).
- 9 Apăsați pe **Stop/Exit (Stop/leșire)**.

## Apeluri vocale

### Modul Fax/Tel

Dacă aparatul este în modul Fax/Tel, acesta va utiliza soneria F/T (sonerie dublă rapidă) pentru a vă avertiza să preluați apelul vocal.

Dacă vă aflați la un telefon extern, ridicați receptorul telefonului extern și apoi apăsați pe **Tel/R** pentru a răspunde.

Dacă vă aflați la un telefon suplimentar, trebuie să ridicați telefonul în timp ce aparatul sună folosind soneria F/T și apoi apăsați pe **# 5 1** între două sonerii duble rapide. Dacă nu este nimeni pe linie sau dacă cineva dorește să vă trimită un fax, redirecționați apelul către aparat apăsând pe **\* 5 1**.

## Servicii de telefonie

Aparatul dumneavoastră este compatibil cu serviciul de telefonie pentru abonați pe care anumite companii de telefonie îl oferă.

Servicii precum Mesagerie vocală, Apel în așteptare, servicii de preluare a apelurilor, sisteme de alarmă sau alte servicii personalizate oferite prin intermediul liniei telefonice pot crea probleme de funcționare aparatului dumneavoastră.

### Configurarea tipului de linie telefonică

În cazul în care conectați aparatul la o linie folosind un sistem PBX sau ISDN pentru a trimite sau recepționa faxuri, va fi nevoie să schimbați tipul de linie telefonică utilizat urmând indicațiile de mai jos.

- 1 Apăsați pe **Meniu**.
- 2 Apăsați pe **^** sau **v** pentru a afișa **Setare Initial**.
- 3 Apăsați pe **Setare Initial**.
- 4 Apăsați pe **^** sau **v** pentru a afișa **Set.Linie Tel**.
- 5 Apăsați pe **Set.Linie Tel**.
- 6 Apăsați pe **Normal, PBX sau ISDN**.
- 7 Procedați conform indicațiilor de mai jos:
  - Dacă selectați **PBX**, treceți la pasul 8.
  - Dacă ați selectat **ISDN sau Normal**, treceți la pasul 11.

- 8 Apăsați pe **Pornit** sau **Întotdeauna**.

 **Notă**

Dacă ați selectat **Pornit**, aparatul va forma un prefix înainte de a forma numărul de fax pe care îl formați numai dacă este apăsat butonul **Tel/R**.

Dacă ați selectat **Întotdeauna**, aparatul va forma automat un prefix înainte de numărul de fax.

- 9 Apăsați pe **Formare prefix**.

- 10 Introduceți prefixul folosind butoanele de pe ecranul LCD.  
Apăsați pe **OK**.

 **Notă**

- Pentru a accesa o linie externă, apăsați pe **!**.
- Puteți utiliza numere de la 0 la 9, #, \* și !. Nu puteți utiliza **!** în combinație cu alte numere sau caractere.

- 11 Apăsați pe **Stop/Exit (Stop/leșire)**.

## PBX și TRANSFER

Aparatul este configurat inițial pentru **Normal**, opțiune care permite conectarea aparatului pe o linie standard PSTN (Rețea de telefonie publică comutată). Totuși, multe birouri de afaceri utilizează un sistem centralizat de telefonie sau un sistem PBX (Centrală automată privată). Aparatul dumneavoastră poate fi conectat la majoritatea tipurilor de centrale automate tip PBX. Funcția de reapelare a aparatului este compatibilă numai cu reapelarea după o pauză cronometrată (TBR). TBR va putea fi folosit cu majoritatea sistemelor PBX permițându-vă accesul la o linie externă, sau transferarea apelurilor la o altă extensie. Această funcție poate fi folosită dacă butonul **R** de pe ecranul LCD sau tasta **Tel/R** de pe panoul de control este apăsată.

 **Notă**

Puteți programa comanda de apăsare a butonului **R** în numărul memorat în locația cu apelare rapidă. La programarea numărului cu apelare rapidă, apăsați mai întâi pe **R** (pe ecranul LCD va fi afișat '!'), apoi introduceți numărul de telefon. În acest caz, nu va mai trebui să apăsați pe **Tel/R** de fiecare dată înainte de a forma folosind o locație cu apelare rapidă. (*Salvarea numerelor* >> pagina 44)  
Totuși, dacă pentru tipul de linie telefonică nu ați selectat PBX de la aparat, nu veți putea utiliza locația cu apelare rapidă în care **R** este programat.

## Conectarea la un TAD extern (dispozitiv robot telefonic)

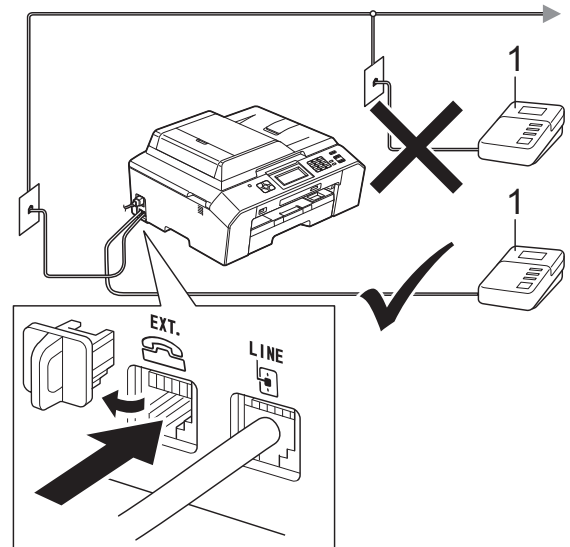
Puteți alege să conectați aparatul la un robot telefonic. Totuși, dacă aveți un TAD **extern** pe aceeași linie telefonică cu aparatul, robotul TAD va răspunde la toate apelurile, iar aparatul va „asculta” pentru a prelua apelurile fax cu tonuri (CNG). Dacă aparatul detectează aceste tonuri, va prelua apelul și va recepționa mesajul fax. Dacă aparatul nu detectează tonurile CNG, aparatul va lăsa robotul TAD să continue redarea mesajului de întâmpinare pentru ca apelantul să vă poată lăsa un mesaj vocal.

Robotul TAD trebuie să răspundă la apel după ce telefonul a sunat de patru ori (setarea recomandată este două sonerii). Aparatul nu poate detecta tonurile CNG dacă robotul TAD nu răspunde la apel, iar dacă robotul răspunde după ce telefonul sună de patru ori, mai rămân numai 8 - 10 secunde în care se aud tonurile CNG pentru a efectua „protocolul de autentificare”. Respectați cu atenție instrucțiunile din acest ghid pentru înregistrarea mesajului de întâmpinare. Nu recomandăm utilizarea economizorului robotului telefonic dacă acesta se activează după ce telefonul a sunat de cinci ori.



### Notă

Dacă nu primiți faxuri, reduceți funcția de întârziere a soneriei a robotului TAD extern.



### 1 TAD

Dacă robotul TAD răspunde la apel, pe ecranul LCD va fi afișat mesajul *Telefon*.

### ! IMPORTANT

NU conectați un robot TAD în altă parte pe aceeași linie telefonică.

## Configurarea conexiunilor

Robotul TAD extern trebuie să fie conectat așa cum este indicat în figura de mai jos.

- 1 Configurați accesarea robotului telefonic TAD extern după ce telefonul a sunat o dată sau de două ori. (Setarea funcției de întârziere a aparatului nu poate fi folosită.)
- 2 Înregistrați pe robotul extern TAD mesajul de întâmpinare.
- 3 Configurați robotul extern TAD să răspundă la apeluri.
- 4 Selectați pentru modul de recepție opțiunea TAD Extern. (*Alegerea unui mod de recepție* >> pagina 33)

## Înregistrarea unui mesaj de întâmpinare (OGM) pe robotul extern TAD

---

Durata este importantă la înregistrarea acestui mesaj.

- 1 Înregistrați 5 secunde de liniște la începutul mesajului. (Aceste secunde vor permite aparatului să detecteze tonurile de fax CNG pentru transmisiile automate înainte ca acestea să se oprească.)
- 2 Mesajul trebuie să fie scurt, de numai 20 de secunde.



### Notă

---

Vă recomandăm să lăsați la începutul mesajului de întâmpinare 5 secunde de tăcere deoarece aparatul nu va putea auzi tonurile de fax dacă acestea se suprapun peste o voce rezonantă sau puternică. Puteți omite această pauză, dar dacă aparatul are probleme cu recepționarea mesajelor, va trebui să reînregistrați mesajul de întâmpinare pentru a include această pauză.

---

## Conexiuni multilinie (PBX)

---

Vă sugerăm să rugați pe cei de la compania care v-a instalat sistemul PBX să vă conecteze aparatul. Dacă aveți instalat un sistem cu mai multe linii vă sugerăm să cereți instalatorului să conecteze unitatea la ultima linie din sistem. Acest lucru previne activarea aparatului de fiecare dată când sistemul primește un telefon. Dacă răspundeți la toate apelurile telefonice folosind un operator de centrală vă recomandăm să selectați pentru modul de recepție opțiunea *Manual*.

Nu vă putem garanta că aparatul va funcționa corect indiferent de condiții dacă aparatul este conectat la un sistem PBX. Orice probleme care apar la trimiterea și recepția faxurilor trebuie să fie raportate mai întâi companiei care se ocupă de sistemul PBX.



### Notă

---

Asigurați-vă că ați selectat pentru tipul de linie telefonică opțiunea PBX.  
(*Configurarea tipului de linie telefonică*  
➤➤ pagina 37)

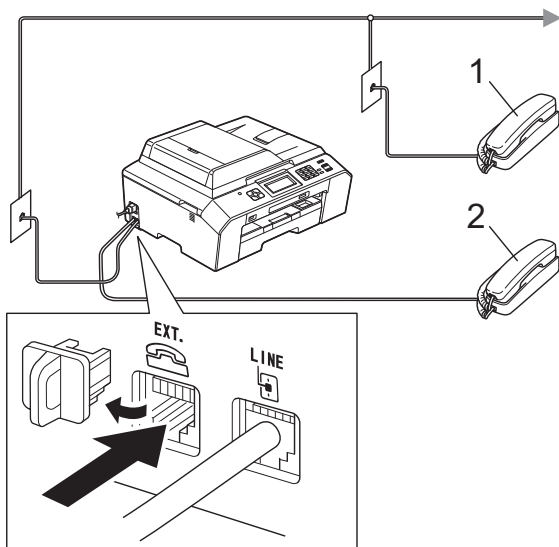
---



# Telefoanele externe și telefoanele suplimentare

## Conectarea unui telefon extern sau a unui telefon suplimentar

Puteți conecta un telefon separat la aparat așa cum este indicat în diagrama de mai jos.



1 Telefon suplimentar

2 Telefon extern

Dacă utilizați un telefon conectat la aceeași linie telefonică, pe ecranul LCD va fi afișat mesajul *Telefon*.

### Notă

Vă rugăm să nu utilizați pentru telefonul extern un cablu de telefon mai lung de 3 metri.

## Operațiile efectuate de la un telefon extern sau de la un telefon suplimentar

Dacă răspundeți la un apel fax de la un telefon extern sau de la un telefon suplimentar, aparatul va putea prelua apelul după ce ați format codul de activare de la distanță. Dacă introduceți codul de activare de la distanță \* 5 1, aparatul va începe să recepționeze faxul.

Dacă aparatul răspunde la un apel vocal și vă avertizează folosind soneria dublă rapidă să preluați apelul, utilizați codul de dezactivare de la distanță # 5 1 pentru a prelua apelul de la un telefon suplimentar. (*Durata tonului de sonerie F/T (numai în modul Fax/Tel)*)  
 >> pagina 35)

### Dacă răspundeți la un apel, dar nu este nimeni pe linie:

Trebuie să presupuneți că urmează să primiți un fax transmis manual.

Apăsați pe \* 5 1 și așteptați până când auziți tonurile sau până când pe ecranul LCD este afișat mesajul *Primește* și apoi închideți telefonul.

### Notă

De asemenea, puteți utiliza funcția Detectare fax pentru ca aparatul să preia automat apelul. (*Detectare fax*)  
 >> pagina 36)

## Utilizarea unui telefon fără fir

După ce unitatea de bază a telefonului fără fir a fost conectată pe aceeași linie telefonică cu aparatul (consultați *Telefoanele externe și telefoanele suplimentare* >> pagina 41), va fi mai ușor să răspundeți la apeluri folosind funcția de întârziere a soneriei dacă aveți în apropiere un telefon fără fir.

Dacă lăsați aparatul să răspundă primul, va trebui să mergeți la aparat și să apăsați pe **Tel/R** pentru a trimite apelul către telefonul fără fir.

## Utilizarea codurilor la distanță

### Codul de activare de la distanță

Dacă răspundeți la un apel fax de la un telefon extern sau de la un telefon suplimentar, puteți cere aparatului să recepționeze apelul formând codul de activare de la distanță \* 5 1. Așteptați până când auziți tonurile de fax, apoi așezați receptorul în furcă. (*Detectare fax* >> pagina 36)

Dacă răspundeți la un apel fax de la un telefon extern, puteți transfera apelul la aparat pentru a recepționa faxul apăsând pe **Mono Start (Start Mono)** sau pe **Colour Start (Start Color)** și apoi selectați *Primire*.

### Codul de dezactivare de la distanță

Dacă primiți un apel vocal, iar aparatul este în modul Fax/Tel, acesta va începe să sune folosind soneria F/T (sonerie dublă rapidă), după întârzierea inițială. Dacă preluați apelul de la un telefon suplimentar puteți dezactiva soneria F/T apăsând pe # 5 1 (asigurați-vă că introduceți acest cod *între* sonerii).

Dacă aparatul răspunde la un apel vocal și declanșează soneria dublă rapidă pentru a vă avertiza să preluați apelul, puteți răspunde de la telefonul extern apăsând pe **Tel/R**.

### Schimbarea codurilor de acces de la distanță

Dacă doriți să utilizați funcția Activare la distanță, trebuie să activați codurile la distanță. Codul de activare de la distanță predefinit este \* 5 1. Codul de dezactivare de la distanță predefinit este # 5 1. Dacă doriți, puteți înlocui aceste coduri cu codurile dumneavoastră.

- 1 Apăsați pe *Meniu*.
- 2 Apăsați pe  $\wedge$  sau  $\vee$  pentru a afișa *Fax*.
- 3 Apăsați pe *Fax*.

4 Apăsați pe  $\wedge$  sau  $\vee$  pentru a afișa *Setare Primire*.

5 Apăsați pe *Setare Primire*.

6 Apăsați pe  $\wedge$  sau  $\vee$  pentru a afișa *Cod la dist.*

7 Apăsați pe *Cod la dist.*

8 Apăsați pe *Pornit*.

9 Urmați indicațiile de mai jos.

- Dacă doriți să schimbați codul de activare de la distanță, introduceți noul cod.

Apăsați pe *OK*, și apoi treceți la pasul 10.

- Dacă nu doriți să schimbați codul de activare la distanță, apăsați pe *OK* și treceți la pasul 10.

10 Urmați indicațiile de mai jos.

- Dacă doriți să schimbați codul de dezactivare de la distanță, introduceți noul cod.

Apăsați pe *OK*, și apoi treceți la pasul 11.

- Dacă nu doriți să schimbați codul de dezactivare la distanță, apăsați pe *OK* și treceți la pasul 11.

11 Apăsați pe **Stop/Exit (Stop/leșire)**.



### Notă

- Dacă sunteți întotdeauna deconectat când accesați de la distanță robotul extern TAD, încercați să schimbați codul de activare de la distanță și codul de dezactivare la distanță cu un alt cod format din trei cifre folosind numerele de la 0-9, \*, #.
- Este posibil ca pentru anumite sisteme de telefonie codurile la distanță să nu poată fi folosite.


## Formarea

### Formarea manuală a numerelor

Introduceți toate cifrele numărului de fax sau de telefon.



### Apelarea rapidă a numerelor

- 1 Apăsați pe **Apel.Rap.**. De asemenea, puteți selecta opțiunea **Apel.Rap.** apăsând pe  (**FAX**).
- 2 Procedați conform indicațiilor de mai jos:
  - Apăsați pe **Alfabetic** sau pe **Numeric** și apoi introduceți numărul pe care doriți să îl formați.
  - Cu ajutorul tastaturii, introduceți numărul cu apelare rapidă format din 2 cifre.

#### Notă

Dacă pe ecranul LCD este afișat **Neinregistrat** când introduceți sau căutați un număr cu apelare rapidă, atunci numărul nu a fost salvat în această locație.

- 3 Pentru a trimite un fax, apăsați pe **Trimiteți un fax** și treceți la pasul 4.
- 4 Apăsați pe **Mono Start** sau **Colour Start**. Aparatul va scana și va trimite faxul.

### Reapelare fax

**Redial/Pause (Reapelare/Pauză)** poate fi folosită numai dacă ați format numărul de la panoul de control. *Dacă trimiteți automat un fax* și linia este ocupată, aparatul va forma din nou în mod automat numărul de cel mult trei ori la intervale de cinci minute.

- 1 Apăsați pe **Redial/Pause (Reapelare/Pauză)**.
- 2 Apăsați pe numărul pe care doriți să îl reapeleți.
- 3 Apăsați pe **Trimiteți un fax**.
- 4 Apăsați pe **Mono Start** sau **Colour Start**.



#### Notă

La efectuarea unei transmisii în timp real, funcția de reapelare automată nu poate fi utilizată dacă folosiți sticla scannerului.

## Operații suplimentare folosite la formarea numerelor

### Istoric apeluri efectuate

Ultimele 30 de numere către care ați trimis un mesaj fax vor fi memorate în lista cu apeluri efectuate. Puteți selecta unul dintre aceste numere pentru a trimite un fax, pentru a adăuga numărul într-o locație cu apelare rapidă sau pentru a-l șterge din listă.

- 1 Apăsați pe **Istoric**.  
De asemenea, puteți apăsa pe **Redial/Pause (Reapelare/Pauză)**.
- 2 Apăsați pe numărul dorit.
- 3 Procedați conform indicațiilor de mai jos:
  - Pentru a trimite un fax, apăsați pe **Trimiteți un fax**. Apăsați pe **Mono Start** sau **Colour Start**.
  - Dacă doriți să salvați numărul, apăsați pe **Mai mult** și apoi apăsați pe **Ad. apel.rapidă**.  
(►► Manual avansat de utilizare: *Memorarea numerelor cu apelare rapidă din apelurile efectuate*)
  - Dacă doriți să ștergeți numerele din lista cu apeluri efectuate, apăsați pe **Mai mult** și apoi apăsați pe **Elimina**.  
Apăsați pe **Da** pentru a confirma.  
Apăsați pe **Stop/Exit (Stop/leșire)**.

## Salvarea numerelor

Puteți configura aparatul să efectueze următoarele tipuri de formare simplificată a numerelor: apelare rapidă și grupuri pentru difuzarea faxurilor. Dacă formați un număr Quick Dial, pe ecranul LCD va fi afișat numărul.



### Notă

În cazul unei pene de curent, numerele Quick Dial salvate în memorie nu vor fi pierdute.

### Introducerea unei pauze

La salvarea numerelor cu apelare rapidă, puteți introduce o pauză sau mai multe pauze de 3,5 secunde apăsând pe butonul **PAUZĂ** de pe ecranul tactil.

### Salvarea numerelor cu apelare rapidă

Puteți salva maximum 100 de nume și de numere în locațiile cu apelare rapidă formate din două cifre. Puteți memora două numere pentru fiecare nume introdus. Când formați numărul trebuie să apăsați pe câteva butoane de pe ecran (de exemplu: apăsați pe **Apel.Rap.**, numărul pe care doriți să îl formați **Trimiteți un fax**).

- 1 Apăsați pe **Apel.Rap.**
- 2 Dacă numerele cu apelare rapidă au fost deja salvate, apăsați pe **Alfabetic** sau pe **Numeric**.
- 3 Apăsați pe **Mai mult**.
- 4 Apăsați pe **▲** sau **▼** pentru a afișa **Setare apel rapid**.
- 5 Apăsați pe **Setare apel rapid**.


- 6 Procedați conform indicațiilor de mai jos:
- Introduceți numele (până la 16 caractere) folosind butoanele de pe ecran.  
Apăsați pe OK.  
(Pentru ajutor la introducerea literelor: *Introducere text* >> pagina 124.)
  - Pentru a salva numărul fără a introduce un nume, apăsați pe OK.

- 7 Introduceți primul număr de fax sau de telefon (□□1 : ) apăsând pe butoanele de pe ecranul tactil (cel mult 20 de cifre). Apăsați pe OK.




### Notă

*Dacă ați descărcat Internet Fax:*

Dacă doriți să salvați o adresă e-mail pentru a o utiliza cu serverul Internet fax sau Scan to E-mail (Scanare la e-mail), apăsați pe  și introduceți adresa de e-mail și apăsați pe OK. (*Introducere text* >> pagina 124)

- 8 Procedați conform indicațiilor de mai jos:
- Introduceți cel de-al doilea număr de fax sau de telefon (□□2 : ) apăsând pe butoanele de pe ecranul tactil (cel mult 20 de cifre).  
Apăsați pe OK.
  - Dacă nu doriți să salvați și al doilea număr, apăsați pe OK.

- 9 Pentru a selecta unde va fi memorat numărul, procedați astfel:
- Pentru a accepta următoarea locație cu apelare rapidă disponibilă, apăsați pe OK.
  - Pentru a introduce o altă locație de apelare rapidă, apăsați pe  și introduceți numărul format din 2 cifre utilizând butoanele de pe ecranul tactil.  
Apăsați pe OK.



### Notă

Dacă locația cu apelare rapidă formată din 2 cifre este deja ocupată, butonul OK de pe ecranul LCD nu va funcționa. Selectați o locație diferită.

- 10 Dacă pe ecranul LCD sunt afișate setările dumneavoastră, apăsați pe OK pentru confirmare.
- 11 Procedați conform indicațiilor de mai jos:
- Pentru a salva un alt număr cu apelare rapidă, repetați pașii de la 3 la 10.
  - Pentru a termina operația de salvare a numerelor, apăsați pe **Stop/Exit (Stop/leșire)**.

## Schimbarea numerelor și a numerelor cu apelare rapidă

Puteți modifica numele sau numărul dintr-o locație cu apelare rapidă care a fost deja salvată.

- 1 Apăsați pe **Apel.Rap.**
- 2 Apăsați pe **Alfabetice** sau **Numeric**.
- 3 Apăsați pe **Mai mult**.

- 4 Procedați conform indicațiilor de mai jos:
- Apăsați pe **▲** sau **▼** pentru a afișa Schimba. Apăsați pe Schimba pentru a edita numele sau numerele.
  - Apăsați pe **▲** sau **▼** pentru a afișa Sterge. Apăsați pe Sterge.
- Selectați numerele pe care doriți să le ștergeți apăsând pe numărul respectiv pentru a afișa un semn de validare de culoare roșie.
- Apăsați pe OK.
- Apăsați pe Da pentru a confirma.
- Treceți la pasul 9.

- 5 Apăsați pe **▲** sau pe **▼** pentru a afișa numărul pe care doriți să îl modificați.

- 6 Apăsați pe numărul pe care doriți să îl modificați.

- 7 Procedați conform indicațiilor de mai jos:
- Dacă doriți să modificați numele, apăsați pe Nume. Introduceți noul nume (până la 16 caractere) folosind butoanele de pe ecranul tactil. (*Introducere text* >> pagina 124)
- Apăsați pe OK.
- Dacă doriți să modificați primul număr de fax sau de telefon, apăsați pe □□1 : . Introduceți noul număr de fax sau de telefon (cel mult 20 de cifre) apăsând pe butoanele de pe ecranul tactil. Apăsați pe OK.
  - Dacă doriți să modificați cel de-al doilea număr Fax/Tel, apăsați pe □□2 : . Introduceți noul număr de fax sau de telefon (cel mult 20 de cifre) apăsând pe butoanele de pe ecranul tactil. Apăsați pe OK.



### Notă

*Schimbarea numelui sau a numărului salvat:*


Dacă doriți să modificați un caracter, apăsați pe **◀** sau pe **▶** pentru a poziționa cursorul sub caracterul pe care doriți să îl schimbați și apoi apăsați pe **ⓧ**. Reintroduceți caracterul.

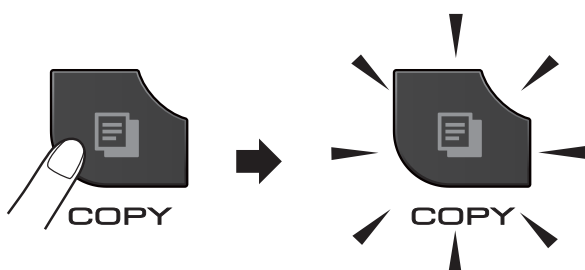
Dacă doriți să modificați numărul salvat, apăsați pe **ⓧ** repetat pentru a șterge numărul. Introduceți noul număr.

- 8 Pe ecranul LCD vor fi afișate setările dumneavoastră. Procedați conform indicațiilor de mai jos:
- Apăsați pe OK pentru a termina. Pentru a modifica o altă locație cu apelare rapidă, repetați pașii de la 5 la 8.
  - Pentru a modifica mai multe detalii, treceți la 7.
- 9 Apăsați pe **Stop/Exit (Stop/leșire)**.

## Cum se face o copie

În continuare sunt prezentați pașii pentru operațiile elementare de copiere.

- 1 Asigurați-vă că sunteți în modul copiere și apăsați pe  (**COPY (Copiere)**) pentru ca aceasta să se aprindă și să aibă culoarea albastru.



- Pe ecranul LCD va apărea:



### 1 Număr de copii

Puteți introduce numărul de copii apăsând pe - sau pe + de pe ecran (vezi figura de mai sus) sau folosind tastatura numerică.

### Notă

Setarea implicită este modul FAX. Puteți modifica perioada de așteptare a aparatului în modul copiere după efectuarea ultimei operații de copiere. (➤➤Manual avansat de utilizare: *Temporizator de mod*)

- 2 Pentru încărcarea documentului procedați astfel:
  - Așezați documentul cu *fața în sus* în unitatea ADF.  
(*Utilizarea unității ADF* ➤➤ pagina 26)
  - Așezați documentul cu *fața în jos* pe sticla scannerului.  
(*Utilizarea sticlei scannerului* ➤➤ pagina 27)
- 3 Dacă doriți să faceți mai multe copii, introduceți numărul (până la 99).
- 4 Apăsați pe **Mono Start** sau **Colour Start**.

## Oprirea copierii

Pentru a opri copierea, apăsați pe **Stop/Exit (Stop/leșire)**.

## Setări de copiere

Puteți modifica următoarele setări de copiere. Apăsați pe **COPY (Copiere)** și apoi apăsați pe **Opțiuni**. Apăsați pe **▲** sau pe **▼** pentru a derula setările pentru copiere. Când setarea dorită este afișată, apăsați pe aceasta pentru a selecta opțiunea respectivă.

(Manual de utilizare)

Pentru detalii referitoare la modificarea următoarelor setări de copiere ➤➤ pagina 48.

- Tip Hartie
- Dim. hârtie

(Manual avansat de utilizare)

Pentru detalii referitoare la modificarea următoarelor setări de copiere, consultați ►► Manual avansat de utilizare: *Setări de copiere*

- Calitate
- Mărire/Micș.
- Asezare in Pag.
- 2în1 (ID)
- Stivuire/Sort.
- Densitate
- Copie duplex
- Mod ec.cern.
- Cop. pe hârt.Fină
- Copiere carte
- Seteaza Set. Noi
- Setări init.




### Notă

Dacă doriți să sortați copiile, utilizați unitatea ADF.

## Opțiunile pentru hârtie

### Tipul hârtiei


În cazul în care copiați pe un tip special de hârtie, setați aparatul pentru tipul de hârtie utilizat pentru a obține cea mai bună calitate de imprimare.

- 1 Apăsați pe  (**COPY (Copiere)**).
- 2 Încărcați documentul.
- 3 Introduceți numărul de copii dorit.
- 4 Apăsați pe Opțiuni.
- 5 Apăsați pe **^** sau **v** pentru a afișa Tip Hartie.
- 6 Apăsați pe Tip Hartie.

- 7 Apăsați pe **^** sau pe **v** pentru a afișa Hartie Simplă, Hartie Inkjet, Brother BP71, Brother BP61, Altă hârtie Glos sau Hartie Transpar și apoi apăsați pe opțiunea pe care doriți să o definiți.
- 8 Dacă nu doriți să modificați alte setări, apăsați pe **Mono Start (Start Mono)** sau **Colour Start (Start Color)**.

### Dimensiunea hârtiei

În cazul în care copiați pe hârtie cu o altă dimensiune decât A4, va trebui să modificați setările definite pentru dimensiunile hârtiei. Puteți face copii numai folosind formatele de hârtie A4, A5, A3, Photo (10 × 15 cm), Letter, Legal sau Ledger.

- 1 Apăsați pe  (**COPY (Copiere)**).
- 2 Încărcați documentul.
- 3 Introduceți numărul de copii dorit.
- 4 Apăsați pe Opțiuni.
- 5 Apăsați pe **^** sau **v** pentru a afișa Dim. hârtie.
- 6 Apăsați pe Dim. hârtie.
- 7 Apăsați pe **^** sau pe **v** pentru a afișa A4, A5, A3, 10x15cm, Letter, Legal sau Ledger și apoi apăsați pe opțiunea pe care doriți să o definiți.
- 8 Dacă nu doriți să modificați alte setări, apăsați pe **Mono Start (Start Mono)** sau **Colour Start (Start Color)**.



# Imprimarea fotografiilor de pe un card de memorie sau de pe un suport de stocare USB Flash

## Operațiile efectuate cu programul PhotoCapture Center™ (modul FOTO)

Chiar dacă aparatul *nu* este conectat la un calculator, puteți imprima fotografiile direct de pe suportul media al aparatului foto digital sau de pe un suport de stocare USB Flash. (*Imprimarea imaginilor* >> pagina 52)

Puteți să scanați documente și să le salvați direct pe un card de memorie sau pe un suport de stocare USB Flash. (*Scanarea pe un card de memorie sau pe un suport de stocare USB Flash* >> pagina 53)

Dacă aparatul dumneavoastră este conectat la calculator, puteți utiliza calculatorul pentru a accesa un card de memorie sau un suport de stocare USB Flash introdus în portul din partea din față a aparatului.

>>Ghidul utilizatorului de software:

*PhotoCapture Center*™ (Windows®)

>>Ghidul utilizatorului de software: *Setare de la distanță și PhotoCapture Center*™ (Macintosh)

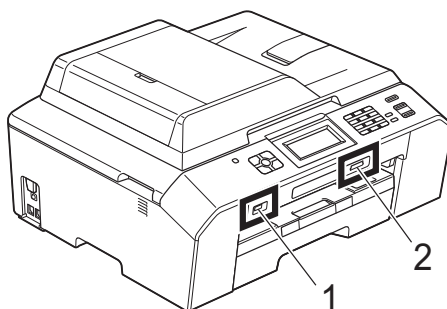
## Folosirea unui card de memorie sau a unui suport de stocare USB Flash

Aparatul dumneavoastră Brother dispune de unități media (sloturi) care pot fi utilizate cu următoarele suporturi media uzuale folosite de aparatele foto digitale: Memory Stick™, Memory Stick PRO™, Memory Stick Duo™, Memory Stick PRO Duo™, Card de memorie SD, Card de memorie SDHC, Card de memorie SDXC, MultiMedia Card, MultiMedia Card plus și suporturi de stocare USB Flash.

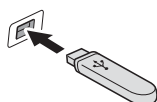
Funcția PhotoCapture Center™ vă permite să imprimați fotografii digitale de pe aparatul dumneavoastră foto digital, la o rezoluție ridicată, pentru a obține o imprimare la calitate fotografică.

# Să începem

Introduceți ferm cardul de memorie sau suportul de stocare USB Flash în slotul corect.



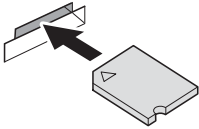


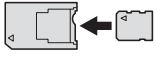
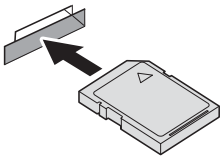
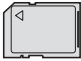
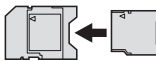
## 1 Suport de stocare USB Flash



### ! IMPORTANT

Interfața directă USB acceptă numai un suport de stocare USB Flash, un aparat foto compatibil cu PictBridge sau un aparat foto digital care folosește standardul de stocare în masă prin USB. Nu sunt acceptate alte dispozitive USB.

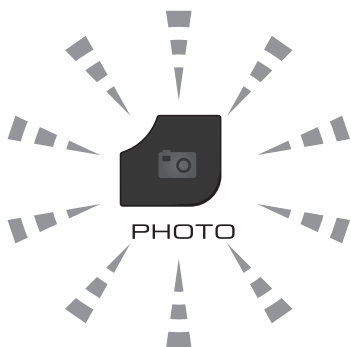
## 2 Slot pentru card de memorie

Slot	Carduri de memorie compatibile	
Slotul superior 		Memory Stick™ Memory Stick PRO™
		Memory Stick Duo™ Memory Stick PRO Duo™
		Memory Stick Micro™ (necesită adaptor)
Slotul inferior 		Card de memorie SD Card de memorie SDHC Card de memorie SDXC MultiMedia Card MultiMedia Card plus
		mini SD (necesită adaptor) mini SDHC (necesită adaptor) micro SD (necesită adaptor) micro SDHC (necesită adaptor) MultiMedia Card mobile (necesită adaptor)

## ! IMPORTANT

NU introduceți un Memory Stick Duo™ în slotul SD inferior, deoarece aparatul se poate defecta.

Ce indică tasta **PHOTO (Foto)**:



- **PHOTO (Foto)** este aprinsă, cardul de memorie sau suportul de stocare USB Flash este introdus corect.
- **PHOTO (Foto)** este stinsă, cardul de memorie sau suportul de stocare USB Flash este introdus incorect.
- **PHOTO (Foto)** luminează intermitent, se citesc sau se scriu date pe cardul de memorie sau pe suportul de stocare USB Flash.

## ! IMPORTANT


NU scoateți cablul de alimentare, cardul de memorie sau suportul de stocare USB Flash din unitatea media (slot) sau din interfața directă USB în timp ce aparatul citește sau scrie date de pe sau pe cardul de memorie/suportul de stocare USB Flash (tasta **PHOTO (Foto)** luminează intermitent). **În caz contrar, veți pierde datele sau cardul se va defecta.**

Aparatul nu poate citi mai multe dispozitive simultan.

## Imprimarea imaginilor

### Vizualizarea fotografiilor

Puteți examina fotografiile pe ecranul LCD înainte de a le imprima. În cazul în care fișierele cu fotografiile sunt de mari dimensiuni, este posibil ca afișarea fiecărei fotografii pe ecranul LCD să se facă cu întârziere.

- 1 Asigurați-vă că ați introdus cardul de memorie sau suportul de stocare USB Flash în slotul corect.  
Apăsați pe  (**PHOTO (Foto)**).
- 2 Apăsați pe *Viz. Foto*.
- 3 Apăsați pe  $\wedge$  sau pe  $\vee$  pentru a afișa fotografia pe care doriți să o imprimați.
- 4 Apăsați pe + sau pe - pentru a selecta numărul de copii pe care doriți să îl imprimați.
- 5 Repetați pasul 3 și 4 până când ați selectat toate fotografiile pe care doriți să le imprimați.  
Apăsați pe *OK*.
- 6 Aveți la dispoziție următoarele opțiuni:
  - Dacă doriți să modificați setările de imprimare, apăsați pe *Opțiuni*.  
(►►Manual avansat de utilizare: *Setări de imprimare pentru PhotoCapture Center™*)
  - Dacă nu doriți să modificați nicio setare, treceți la pasul 7.
- 7 Apăsați pe **Colour Start (Start Color)** pentru a imprima.

## Setări de imprimare folosite pentru PhotoCapture Center™

Puteți modifica temporar setările de imprimare pentru următoarea imprimare.

Aparatul revine la setările implicite după 3 minute sau dacă temporizatorul de mod readuce aparatul în modul Fax.

(►►Manual avansat de utilizare: *Temporizator de mod*)



### Notă

Puteți salva setările de imprimare folosite frecvent, definindu-le ca implicite.

(►►Manual avansat de utilizare:

*Definirea modificărilor efectuate drept setare implicită nouă*)



## Scanarea pe un card de memorie sau pe un suport de stocare USB Flash

Puteți scana documente alb-negru și color pe un card de memorie sau pe un suport de stocare USB Flash. Documentele alb-negru vor fi salvate în fișiere format PDF (\*.PDF) sau TIFF (\*.TIF). Documentele color pot fi salvate în fișiere format PDF (\*.PDF) sau JPEG (\*.JPG). Setarea din fabricație este Color 200 dpi, iar formatul implicit al fișierului este PDF. Aparatul creează automat numele fișierelor în funcție de data curentă. (►►Ghid de instalare și configurare rapidă) De exemplu, a cincea imagine scanată la 1 iulie 2011 va fi denumită 01071105.PDF. Puteți modifica culoarea și calitatea.


Calitate	Format selectabil de fișier
Color 100 dpi	JPEG / PDF
Color 200 dpi	JPEG / PDF
Color 300 dpi	JPEG / PDF
Color 600 dpi	JPEG / PDF
A/N 100 dpi	TIFF / PDF
A/N 200 dpi	TIFF / PDF
A/N 300 dpi	TIFF / PDF

- 1 Asigurați-vă că ați introdus cardul de memorie sau suportul de stocare USB Flash în slotul corect.

### ! IMPORTANT

NU scoateți cardul de memorie sau suportul de stocare USB Flash în timp ce **PHOTO (Foto)** luminează intermitent pentru a evita deteriorarea cardului de memorie, a suportului de stocare USB Flash sau a datelor stocate pe acestea.

- 2 Încărcați documentul.

- 3 Apăsați pe  (**SCAN (Scanare)**).
- 4 Apăsați pe **^** sau **v** pentru a afișa Scanare la media.
- 5 Apăsați pe Scanare la media.
- 6 Apăsați pe Opțiuni. Procedați conform indicațiilor de mai jos:
  - Pentru modificarea calității, apăsați pe **^** sau **v** pentru a afișa Calitate. Apăsați pe Calitate și selectați Color 100 dpi, Color 200 dpi, Color 300 dpi, Color 600 dpi, A/N 100 dpi, A/N 200 dpi sau A/N 300 dpi.
  - Pentru modificarea tipului de fișier, apăsați pe **^** sau **v** pentru a afișa Fisier Tip. Apăsați pe Fisier Tip și selectați PDF, JPEG sau TIFF.
  - Dacă doriți să modificați numele fișierului, apăsați pe **^** sau pe **v** pentru a afișa Fisier Nume. Pentru a introduce numele fișierului, apăsați pe Fisier Nume. Puteți modifica numai primele 6 caractere. Apăsați pe OK.
  - Pentru a începe scanarea fără a mai modifica alte setări, treceți la pasul 7.



### Notă

- Dacă din setările pentru rezoluție, selectați color, nu veți mai putea selecta tipul de fișier TIFF.
- Dacă din setările pentru rezoluție, selectați monocrom, nu veți mai putea selecta tipul de fișier JPEG.

- 7 Apăsați pe **Mono Start (Start Mono)** sau **Colour Start (Start Color)**.

## Imprimarea unui document

Aparatul poate primi datele de la calculator și le poate imprima. Pentru a imprima datele primite de la un calculator, trebuie să instalați driverul imprimantei.

➤➤Ghidul utilizatorului de software:

*Imprimarea (Windows®)*

➤➤Ghidul utilizatorului de software:

*Imprimarea și trimiterea faxurilor (Macintosh)*

- 1 Instalați driverul imprimantei Brother de pe discul CD-ROM.  
(➤➤Ghid de instalare și configurare rapidă)
- 2 Din aplicație, selectați comanda Print (Imprimare).
- 3 Selectați numele aparatului dumneavoastră din caseta de dialog **Print (Imprimare)** și faceți clic pe **Preferences (Preferințe)**.
- 4 Selectați setările pe care doriți să le modificați din caseta de dialog Properties (Proprietăți).
  - **Media Type (Suport Imprimare)**
  - **Print Quality (Calitate Imprimare)**
  - **Paper Size (Dimensiune Hârtie)**
  - **Orientation (Orientare)**
  - **Colour/Greyscale (Color / Nuanțe De Gri)**
  - **Ink Save Mode (Mod economisire cerneală)**
  - **Scaling (Scalare)**
- 5 Faceți clic pe **OK**.
- 6 Faceți clic pe **Print (Imprimare)** pentru a începe imprimarea.

## Scanarea unui document


Există mai multe modalități de scanare a documentelor. Puteți utiliza tasta **SCAN (Scanare)** de pe aparat sau driverele scannerului instalate pe calculatorul dumneavoastră.

- 1 Pentru a utiliza aparatul ca scanner, trebuie să instalați driverul scannerului. Dacă aparatul este instalat într-o rețea, configurați-l folosind o adresă TCP/IP.
  - Instalați driverele scannerului de pe discul CD-ROM.  
(>>Ghid de instalare și configurare rapidă)
  - Dacă scanarea în rețea nu poate fi folosită, configurați aparatul folosind o adresă TCP/IP.  
>>Ghidul utilizatorului de software:  
*Configurarea scanării în rețea pentru Windows®*  
>>Ghidul utilizatorului de software:  
*Configurarea scanării în rețea pentru un calculator Macintosh*
- 2 Încărcați documentul. (*Încărcarea documentelor* >> pagina 26)
  - Utilizați unitatea ADF pentru a scana mai multe pagini documentelor. Aceasta alimentează automat fiecare pagină.
  - Utilizați sticla scannerului pentru a scana o pagină dintr-o carte sau pe rând câte o pagină.

- 3 Procedați conform indicațiilor de mai jos:
  - Pentru a scana folosind tasta **SCAN (Scanare)**, mergeți la *Scanarea folosind tasta de scanare*.
  - Pentru a scana folosind driverul scannerului de pe calculator, mergeți la *Scanarea folosind driverul pentru scanner*.

## Scanarea folosind tasta de scanare

Pentru informații suplimentare, consultați  
 >>> Ghidul utilizatorului de software:  
*Utilizarea tastei Scan (Scanare)*

- 1 Apăsați pe  (**SCAN (Scanare)**).
  - 2 Apăsați pe **^** sau pe **v** pentru a afișa modurile de scanare disponibile și apoi selectați modul de scanare pe care doriți să îl utilizați.
    - Scanare la fișier
    - Scanare la media
    - Scan. în rețea
    - Scanare la FTP
    - Scanare la e-mail
    - Scanare la OCR<sup>1</sup>
    - Scanare la imagine
    - Serviciu Web (Scanare servicii web)<sup>2</sup>
- <sup>1</sup> (Pentru utilizatorii Macintosh)  
 Înainte de utilizare, programul Presto! PageManager trebuie descărcat și instalat. Pentru informații suplimentare: *Accesarea serviciului de asistență Brother (Macintosh)*  
 >> pagina 5.
- <sup>2</sup> (Numai pentru utilizatorii Windows®)  
 (>>> Ghidul utilizatorului de software:  
*Utilizarea serviciilor web de scanarea în rețea (Windows Vista® SP2 sau o versiune ulterioară și Windows® 7)*)
- 3 (Pentru utilizatorii din rețea)  
 Selectați calculatorul la care doriți să trimiteți datele.
  - 4 Pentru a începe scanarea apăsați pe **Start**.

## Scanarea folosind driverul pentru scanner

>>> Ghidul utilizatorului de software:  
*Scanarea unui document folosind driverul TWAIN (Windows®)*

>>> Ghidul utilizatorului de software:  
*Scanarea unui document folosind driverul WIA (Windows®)*

>>> Ghidul utilizatorului de software:  
*Scanarea unui document folosind driverul TWAIN (Macintosh)*

>>> Ghidul utilizatorului de software:  
*Scanarea unui document folosind driverul ICA (Mac OS X 10.6.x)*

- 1 Deschideți aplicația de scanare și faceți clic pe butonul **Scan (Scanare)**.
- 2 Definiți setările pentru **Resolution (Rezoluție)**, **Brightness (Luminozitate)** și **Scan Type (Tip scanare)** din caseta de dialog **Scanner Setup (Setare scanner)**.
- 3 Pentru a începe scanarea, faceți clic pe **start** sau **Scan (Scanare)**.



## Scanarea folosind ControlCenter

➤➤Ghidul utilizatorului de software:

*ControlCenter4* (Windows®)

➤➤Ghidul utilizatorului de software:

*ControlCenter2* (Macintosh)

# A

## Operațiuni regulate de întreținere

### Înlocuirea cartușelor de cerneală

Aparatul dumneavoastră este prevăzut cu un contor pentru numărarea punctelor de cerneală. Acesta monitorizează automat nivelul de cerneală din fiecare dintre cele patru cartușe. Dacă aparatul detectează faptul că un cartuș de cerneală este aproape gol, aparatul va afișa un mesaj pe ecranul LCD.

Mesajul afișat pe ecranul LCD va preciza care dintre cartușe are un nivel redus de cerneală și trebuie înlocuit. Respectați indicațiile de pe LCD pentru a înlocui cartușele de cerneală în ordinea corectă.

Chiar dacă aparatul vă indică faptul că trebuie să înlocuiți un cartuș de cerneală, în cartuș mai există o cantitate redusă de cerneală. Este necesar să păstrați o anumită cantitate de cerneală în cartuș pentru a împiedica uscarea și deteriorarea capului de imprimare sub acțiunea aerului.

#### **⚠ ATENȚIE**

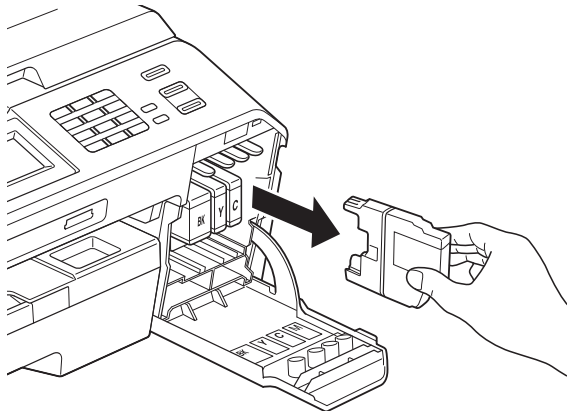
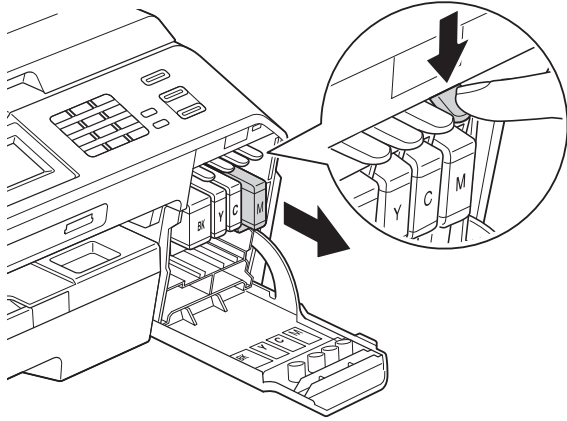
Dacă cerneala intră în contact cu ochii, spălați-vă imediat cu apă și contactați un medic dacă sunteți îngrijorat.

#### **! IMPORTANT**

Aparatele multifuncționale Brother sunt proiectate pentru utilizarea unui anumit tip de cerneală și vor funcționa la un nivel optim de calitate și fiabilitate dacă sunt utilizate cu cartușe originale de cerneală Brother. Brother nu poate garanta performanțe și fiabilitate optime dacă veți folosi cerneală sau cartușe de cerneală cu alte specificații. De aceea, Brother nu recomandă utilizarea altor cartușe în afara celor originale Brother, nici reumplerea cartușelor uzate cu cerneală din alte surse. În cazul în care capul de imprimare sau alte componente ale acestui aparat sunt deteriorate din cauza utilizării unor produse incompatibile cu acest aparat, este posibil ca reparațiile necesare ca urmare a acestui fapt să nu fie acoperite de garanție.

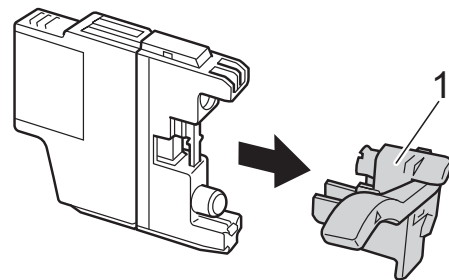
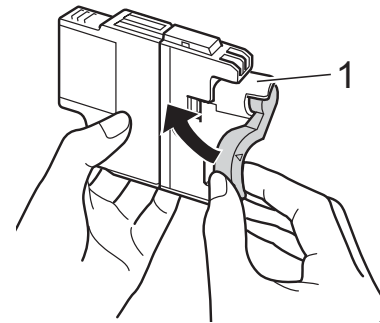
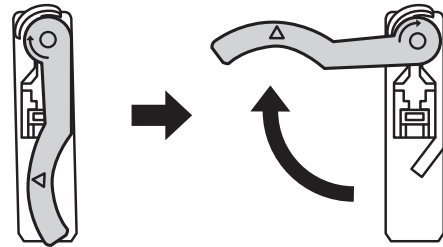
- 1 Deschideți capacul cartușului de cerneală.  
Dacă unul sau mai multe dintre cartușele de cerneală au ajuns la sfârșitul duratei de utilizare, pe ecranul LCD este afișat Numai tip. A/N sau Tipărire impos.

- 2** Apăsați maneta de deblocare, conform indicațiilor din figură, pentru deblocarea cartușului indicat pe ecranul LCD. Scoateți cartușul din aparat.

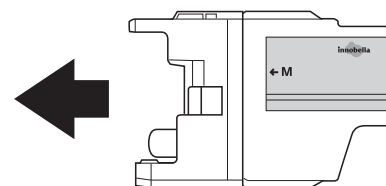


- 3** Deschideți ambalajul noului cartuș cu cerneală având culoarea indicată pe ecran și apoi scoateți cartușul de cerneală.

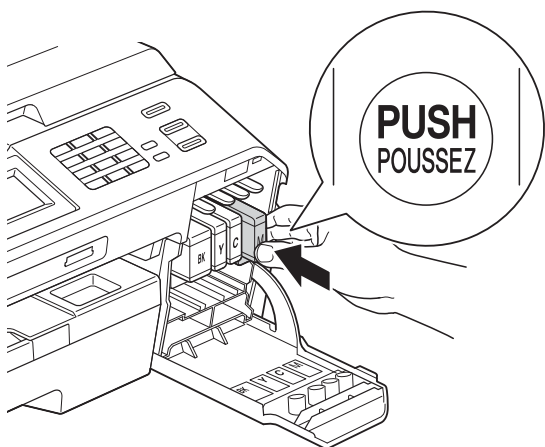
- 4** Rotiți maneta verde de deblocare de pe ambalajul de protecție portocaliu (1) în sensul acelor de ceasornic până când veți auzi un declic pentru a desface sistemul de închidere prin vidare. Apoi scoateți ambalajul de protecție portocaliu conform indicațiilor din imaginile de mai jos.



- 5** Fiecare culoare are propria poziție corectă. Introduceți cartușul de cerneală în direcția indicată de săgeata de pe etichetă.



- 6 Apăsați cu atenție în spatele cartușului de cerneală marcat „PUSH“ (ÎMPINGE) până când veți auzi un declic, iar apoi închideți capacul cartușului.



- 7 Aparatul va reseta automat contorul de cerneală.

#### Notă

- Dacă ați înlocuit un cartuș de cerneală, de exemplu cartușul de culoare neagră, este posibil ca pe ecranul LCD să fie afișat un mesaj în care să vi se solicite să verificați dacă acesta este un cartuș nou (de exemplu Ai Schimbat **BK** Black). Pentru fiecare cartuș nou pe care l-ați instalat, apăsați pe **Da** pentru a reseta automat contorul pentru numărarea punctelor de cerneală pentru respectiva culoare. În cazul în care cartușul pe care l-ați instalat nu este unul nou, trebuie să apăsați pe **Nu**.
- Dacă după instalarea cartușului de cerneală pe ecranul LCD este afișat mesajul **Fara cartus sau Detectare impos. verificați dacă ați instalat un cartuș nou original Brother și dacă acesta este instalat corect. Scoateți cartușul de cerneală și reinstalați-l cu atenție până auziți declicul de fixare.**

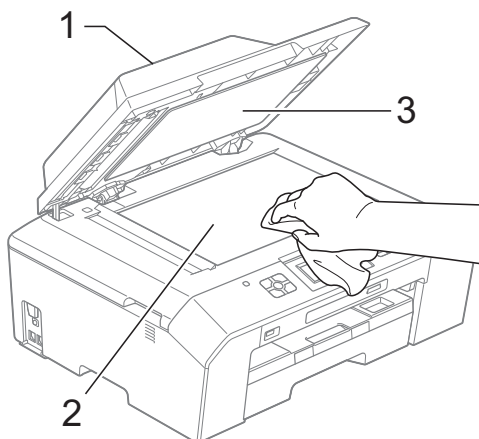
## IMPORTANT

- NU scoateți cartușele de cerneală dacă nu trebuie să le înlocuiți. În caz contrar, cantitatea de cerneală se poate reduce și aparatul nu va recunoaște cantitatea de cerneală rămasă în cartuș.
- NU atingeți fantele în care se introduc cartușele. În caz contrar, vă puteți păta pe piele cu cerneală.
- Dacă vă pătați cu cerneală pe piele sau pe îmbrăcăminte, spălați imediat zona respectivă cu săpun sau detergent.
- Dacă instalați un cartuș de cerneală într-o poziție greșită, amestecând culorile, curățați capul de imprimare de mai multe ori după instalarea corectă a cartușului.
- După ce ați deschis un cartuș de cerneală, instalați-l în aparat și consumați-l în termen de șase luni de la instalare. Folosiți cartușe de cerneală care nu au fost deschise înainte de data de expirare înscrisă pe ambalajul cartușului.
- NU demontați și nu umblați la cartușul de cerneală; deoarece acest lucru poate provoca scurgerea cernelii din cartuș.

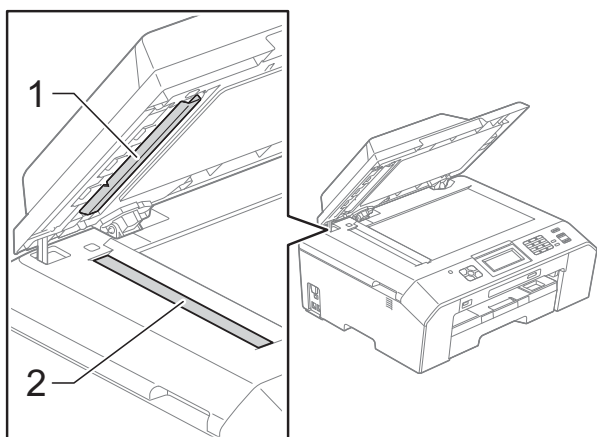
# Curățarea și verificarea aparatului

## Curățarea sticlei scannerului

- 1 Deconectați aparatul de la priza electrică.
- 2 Ridicați capacul pentru documente (1). Curățați sticla scannerului (2) și suprafața din plastic alb (3) cu o cârpă moale, fără scame, înmuiată într-o soluție neinflamabilă folosită la curățarea geamurilor.



- 3 În unitatea ADF, curățați bara de culoare albă (1) și banda de sticlă (2) cu o cârpă care nu lasă scame, înmuiată într-o soluție neinflamabilă folosită la curățarea geamurilor.



### Notă

Pe lângă curățarea benzii de sticlă cu o soluție neinflamabilă folosită la curățarea geamurilor, treceți vârful degetului peste banda de sticlă pentru a vedea dacă mai simțiți ceva pe aceasta. Dacă simțiți că mai există impurități sau resturi, curățați din nou banda de sticlă, insistând în zona respectivă. Este posibil să fie necesară repetarea de trei sau patru ori a procesului de curățare. Pentru a testa, faceți o copie după fiecare încercare de curățare.



Dacă pe banda de sticlă este o pată de mizerie sau de soluție corectoare pe mostra imprimată va apărea o linie verticală.



După ce banda de sticlă a fost curățată, linia verde va dispărea.

## Curățarea capului de imprimare


Pentru a menține o bună calitate a imprimării, aparatul va curăța automat capul de imprimare atunci când este necesar. Puteți efectua manual procesul de curățare dacă există o problemă privind calitatea imprimării.

Curățați capul de imprimare dacă pe paginile imprimate apar linii orizontale sau spații goale în text sau grafică. Puteți curăța numai cartușul negru, trei culori simultan (galben/cyan/magenta) sau toate cele patru culori simultan.

La curățarea capului de imprimare se consumă cerneală. Dacă efectuați curățarea prea des, se consumă cerneală inutil.

### ! IMPORTANT

NU atingeți capul de imprimare. Atingerea capului de imprimare poate avea ca efect deteriorarea permanentă și poate anula garanția acestuia.


- 1 Apăsați pe  (Cerneală).
- 2 Apăsați pe **▲** sau **▼** pentru a afișa Curatare.
- 3 Apăsați pe Curatare.
- 4 Apăsați pe **▲** sau pe **▼** pentru a afișa Negru, Culoare sau Toate și apoi apăsați pe opțiunea dorită pentru a efectua curățarea.  
Aparatul curăță capul de imprimare. După terminarea curățării, aparatul va reveni automat în modul Gata de operare.

### Notă

În cazul în care curățați capul de imprimare de cel puțin cinci ori și imprimarea nu s-a îmbunătățit, încercați să instalați un nou cartuș original de cerneală Brother Innobella™ pentru fiecare culoare cu care aveți probleme. Încercați să curățați din nou capul de imprimare de maximum cinci ori. Dacă imprimarea nu s-a îmbunătățit, contactați distribuitorul Brother.

## Verificarea calității imprimării

Dacă pe paginile imprimate apar culori și porțiuni de text șterse sau cu linii verticale, este posibil ca unele duze ale capului de imprimare să fie înfundate. Puteți controla acest lucru imprimând o pagină de verificare a calității imprimării și examinând modelul de verificare a duzelor.

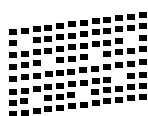
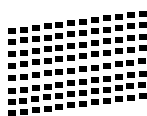
- 1 Apăsați pe  (Cerneală).
- 2 Apăsați pe **▲** sau **▼** pentru a afișa Printeaza Test.
- 3 Apăsați pe Printeaza Test.
- 4 Apăsați pe Calit. Imprim.
- 5 Apăsați pe Pornire.  
Aparatul începe imprimarea paginii de verificare a calității imprimării.
- 6 Verificați calitatea celor patru blocuri de culoare de pe pagină.

**7** Pe ecranul LCD va fi afișat un mesaj în care sunteți întrebat dacă imprimarea este OK din punct de vedere al calității. Procedați conform indicațiilor de mai jos:

- Dacă toate liniile sunt clare și vizibile, apăsați pe **Da** pentru a finaliza verificarea calității imprimării și treceți la pasul **11**.
- Dacă puteți vedea mici linii lipsă ca în figura de mai jos, apăsați pe **Nu**.

OK

Calitate slabă



**8** Ecranul LCD solicită o confirmare a calității imprimării pentru negru și apoi pentru cele trei culori.

Apăsați pe **Da** sau **Nu**.

**9** Pe ecranul LCD apare un mesaj în care sunteți întrebat dacă doriți să începeți curățarea.

Apăsați pe **Da**.

Aparatul începe curățarea capului de imprimare.

**10** După finalizarea operațiunii de curățare, apăsați pe **Pornire**.

Aparatul va reîncepe imprimarea fișei de verificare a calității de imprimare și apoi repetați procedura începând de la pasul **6**.

**11** Apăsați pe **Stop/Exit (Stop/leșire)**. Dacă ați repetat această procedură de cel puțin cinci ori fără a obține o calitate satisfăcătoare a imprimării, înlocuiți cartușul de cerneală corespunzător culorii care prezintă probleme. După înlocuirea cartușului de cerneală, verificați calitatea imprimării. Dacă problema persistă, repetați curățarea și procedurile de verificare de cel puțin cinci ori pentru noul cartuș de cerneală. Dacă cerneala lipsește în continuare, contactați distribuitorul Brother.

## ! IMPORTANT

NU atingeți capul de imprimare. Atingerea capului de imprimare poate avea ca efect deteriorarea permanentă și poate anula garanția acestuia.



### Notă






Atunci când o duză a capului de imprimare este blocată, pagina de verificare va arăta astfel.

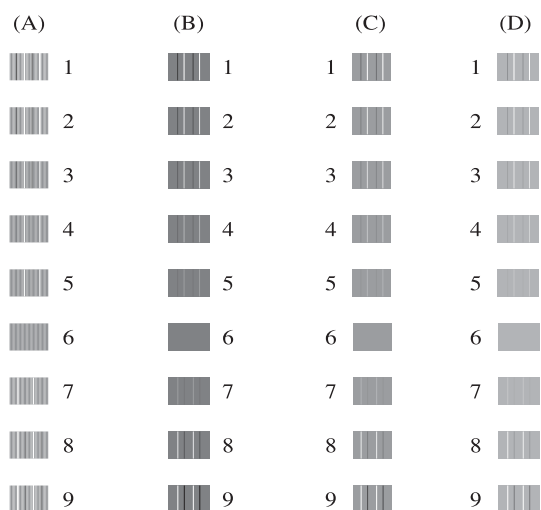
După curățarea duzei capului de imprimare, liniile orizontale dispar.

A

## Verificarea alinierii imprimării

Dacă aparatul a fost mutat, probabil va fi nevoie să reglați alinierea imprimării în cazul în care textul imprimat este neclar sau imaginile sunt șterse.

- 1 Apăsați pe  (Cerneală).
- 2 Apăsați pe  sau  pentru a afișa Printeaza Test.
- 3 Apăsați pe Printeaza Test.
- 4 Apăsați pe Aliniament.
- 5 Apăsați pe Pornire.  
Aparatul începe imprimarea paginii de verificare a alinierii.



- 6 Pentru modelul „A”, apăsați pe numărul testului de imprimare care are cele mai puține dungi verticale vizibile (1-9).
- 7 Pentru modelul „B”, apăsați pe numărul testului de imprimare care are cele mai puține dungi verticale vizibile (1-9).
- 8 Pentru modelul „C”, apăsați pe numărul testului de imprimare care are cele mai puține dungi verticale vizibile (1-9).

9 Pentru modelul „D”, apăsați pe numărul testului de imprimare care are cele mai puține dungi verticale vizibile (1-9).

10 Apăsați pe **Stop/Exit (Stop/leșire)**.



## Mesajele de eroare și mesajele de întreținere

Așa cum se întâmplă cu orice produs sofisticat de birou, pot apărea erori și poate fi necesară înlocuirea consumabilelor. În acest caz, aparatul dumneavoastră identifică eroarea și afișează un mesaj de eroare. În continuare, sunt prezentate cele mai frecvente mesaje de eroare și de întreținere.

Puteți corecta singur majoritatea erorilor și a mesajelor de întreținere regulată. Dacă aveți nevoie de asistență suplimentară, Centru de soluții Brother vă oferă răspunsuri la cele mai recente întrebări frecvente, precum și sfaturi de depanare.

Vizitați-ne la adresa <http://solutions.brother.com/>.





### Notă

---

Dacă pe ecran este afișat un mesaj, butonul de informații (**i**) se va aprinde. Apăsați pe **i** pentru a afișa ecranul cu mesajul de eroare.

---

Mesaj de eroare	Cauză	Acțiune
Absorb. cern. Plin	<p>Caseta de absorbție a cernelii sau caseta de colectare este plină. Acestea sunt componente care necesită întreținere periodică și care pot necesita înlocuire după o anumită perioadă de timp pentru a asigura funcționarea optimă a aparatului dumneavoastră Brother. Deoarece aceste componente necesită întreținere periodică, înlocuirea lor nu este prevăzută în garanție. Trebuie să înlocuiți aceste articole, iar perioada de timp înainte de înlocuirea lor depinde de numărul de curățări și de goliri efectuat pentru curățarea sistemului de cerneală. Aceste casete colectează cantități de cerneală în timpul diferitelor operații de curățare și golire. De câte ori aparatul efectuează operațiile de curățare și golire depinde de diferite situații. De exemplu, prin pornirea și oprirea frecventă a aparatului se vor efectua numeroase cicluri de curățare deoarece aparatul efectuează o curățare după fiecare pornire. Prin utilizarea altei cerneli cu excepția cernelii originale Brother aparatul poate necesita curățări frecvente deoarece acestea pot reduce calitatea imprimării, iar acest lucru poate fi rezolvat prin curățare. Cu cât se efectuează mai multe curățări, cu atât se vor umple mai repede aceste casete.</p> <p> <b>Notă</b></p> <p><i>Reparațiile datorate utilizării unor consumabile care nu sunt originale Brother pot să nu fie acoperite în condițiile de garanție ale produsului.</i></p>	<p>Caseta de absorbție a cernelii sau caseta de colectare vor trebui să fie înlocuite. Contactați serviciul de asistență clienți al Brother sau un centru local de service autorizat de Brother pentru a efectua operațiile de întreținere ale aparatului.</p> <p>Alte motive pentru care se face curățarea:</p> <ol style="list-style-type: none"> <li>1 După ce ați eliminat hârtia blocată, aparatul se va curăța automat înainte de a tipări următorul fax primit.</li> <li>2 Aparatul efectuează automat o curățare dacă a fost inactiv mai mult de 30 de zile (utilizare ocazională).</li> <li>3 Aparatul se va curăța automat după ce cartușele pentru o anumită culoare au fost înlocuite de 12 ori.</li> </ol>
AbsorbCernAprPlin	<p>Caseta de absorbție a cernelii sau caseta de colectare este aproape plină.</p>	<p>Sunați la centrul de asistență clienți al Brother / distribuitorul Brother.</p>


Mesaj de eroare	Cauză	Acțiune
Aparat inutiliz. Deconectați dispozitivul de la conectorul față și opriți aparatul apoi reporniți-l	Un dispozitiv defect a fost conectat la interfața directă USB.	Deconectați dispozitivul de la interfața directă USB, apoi apăsați pe  pentru a opri și reporni aparatul.
Aparat inutiliz. Deconectați dispozitivul USB.	Un dispozitiv USB sau un suport de stocare USB Flash care nu este acceptat a fost conectat la interfața directă USB.  Pentru mai multe informații, vizitați-ne la adresa <a href="http://solutions.brother.com/">http://solutions.brother.com/</a> .	Deconectați dispozitivul de la interfața directă USB. Opriți aparatul și apoi reîncercați.
Capac deschis	Capacul scannerului nu este închis complet.	Ridicați capacul scannerului și închideți-l din nou.
	Capacul cartușului de cerneală nu este complet închis.	Închideți cu fermitate capacul cartușului de cerneală până când se aude un declic.
Conex. Esuata	Ați încercați să sondați un aparat fax care nu este în modul Așteptare de conectare.	Verificați modul în care celălalt aparat are configurată opțiunea de sondare.
Cul.cern. Incorectă	Un cartuș color de cerneală a fost instalat pe poziția cartușului cu cerneală neagră.	Verificați ce cartușe de cerneală nu corespund cu culoarea pozițiilor cartușelor de cerneală și mutați-le în poziția corectă.
Curat. Imposib.XX Init. ImposibilaXX Imprim. Imposib.XX Scan. ImposibilXX	Aparatul are o problemă mecanică. <b>—SAU—</b> În aparat se află un corp străin, de exemplu o agrafă pentru hârtie sau o bucată ruptă de hârtie.	Deschideți capacul scannerului și scoateți orice corp străin sau bucăți de hârtie din interiorul aparatului. Dacă mesajul de eroare este afișat în continuare, deconectați aparatul de la alimentare pentru câteva minute și reconectați-l.  (Aparatul poate fi închis aproximativ 24 de ore fără a pierde faxurile salvate în memorie. <i>Transferarea faxurilor sau raportul Jurnal fax</i> >> pagina 74)
Date Ramase	În memoria aparatului au rămas date de imprimat.	Apăsați pe <b>Stop/Exit (Stop/leșire)</b> . Aparatul va anula lucrarea de imprimare și o va șterge din memorie. Încercați să reluați imprimarea.

Mesaj de eroare	Cauză	Acțiune
Deconectat	Cealaltă persoană sau faxul celeilalte persoane a oprit apelul.	Încercați să transmiteți sau să primiți faxul din nou. Dacă apelurile sunt oprite repetat și utilizați un sistem VoIP (Voice over IP), încercați să modificați opțiunea Compatibility (Compatibilitate) selectând Basic (De bază) (pentru VoIP). ( <i>Interferențe pe linia telefonică / VoIP</i> ►► pagina 92)
Detectare impos.	Ați instalat prea repede un nou cartuș de cerneală și aparatul nu l-a detectat.	Scoateți noul cartuș de cerneală și reinstalați-l încet până se fixează și auziți un declic.
	Dacă folosiți altă cerneală decât cea originală Brother, este posibil ca aparatul să nu detecteze cartușul de cerneală.	Înlocuiți cartușul cu un cartuș de cerneală original Brother. Dacă mesajul de eroare persistă, contactați distribuitorul Brother.
	Un cartuș de cerneală nu este instalat corect.	Scoateți noul cartuș de cerneală și reinstalați-l încet până se fixează și auziți un declic. ( <i>Înlocuirea cartușelor de cerneală</i> ►► pagina 58)
Dim.hârtie greș. (Dim. hârtie gresita.)	Setările definite pentru parametrul Paper Size (Dimensiune hârtie) nu corespund cu dimensiunile hârtiei din tavă. Sau, nu ați așezat ghidajele pentru hârtie ale tăvii în dreptul indicatorilor pentru tipul de hârtie utilizat.	<ol style="list-style-type: none"> <li>1 Verificați dacă dimensiunea hârtiei alese corespunde cu dimensiunea hârtiei din tavă.</li> <li>2 Asigurați-vă că ați încărcat hârtia în poziția Portrait (Portret), așezând ghidajele pentru hârtie în dreptul indicatorilor pentru dimensiunea de hârtie aleasă.</li> <li>3 După ce ați verificat dimensiunea și poziția hârtiei, apăsați pe <b>Mono Start (Start Mono)</b> sau pe <b>Colour Start (Start Color)</b>.</li> </ol>
Document Blocat	Documentul nu a fost introdus sau alimentat corect sau documentul scanat în unitatea ADF a fost prea lung.	( <i>Utilizarea unității ADF</i> ►► pagina 26) ( <i>Blocarea documentelor</i> ►► pagina 75)
Eroare Media	Cardul de memorie este corupt, formatat incorect sau există o problemă cu cardul de memorie.	Scoateți cardul de memorie din unitatea media (slot) a aparatului și formatați-l corect.
		Introduceți cardul ferm înapoi în slot și asigurați-vă că acesta se află în poziția corectă. Dacă eroarea persistă, verificați unitatea (slotul) aparatului introducând un alt card de memorie despre care știți sigur că funcționează.

Mesaj de eroare	Cauză	Acțiune
EroareCom.	Datorită legăturii telefonice de proastă calitate s-a produs o eroare de comunicare.	Dacă problema continuă, sunați compania care vă oferă servicii de telefonie și cereți verificarea liniei telefonice.
Fara cartus	Un cartuș de cerneală nu este instalat corect.	Scoateți noul cartuș de cerneală și reinstalați-l încet până se fixează și auziți un declic. ( <i>Înlocuirea cartușelor de cerneală</i> >> pagina 58)
Fara Hartie	Aparatul a rămas fără hârtie sau hârtia nu este încărcată corect în tava pentru hârtie.	<p>Procedați conform indicațiilor de mai jos:</p> <ul style="list-style-type: none"> <li>■ Reumpleți cu hârtie tava de hârtie, apoi apăsați pe <b>Mono Start (Start Mono)</b> sau pe <b>Colour Start (Start Color)</b>.</li> <li>■ Scoateți hârtia și încărcăți-o din nou, iar apoi apăsați pe <b>Mono Start (Start Mono)</b> sau pe <b>Colour Start (Start Color)</b>. (<i>Încărcarea hârtiei și a altor suporturi de imprimare</i> &gt;&gt; pagina 14)</li> </ul>
	Hârtia este blocată în interiorul aparatului.	<p>Îndepărtați hârtia blocată urmând pașii din secțiunea <i>Blocarea imprimantei sau a hârtiei</i> &gt;&gt; pagina 77.</p> <p>Dacă această eroare se produce mai des la copierea sau imprimarea duplex, rolele de alimentare a hârtiei pot fi pătate cu cerneală. Curățați rolele de alimentare cu hârtie. (&gt;&gt;Manual avansat de utilizare: <i>Curățarea rolelor de alimentare a hârtiei</i>)</p>
	Praful de la hârtie s-a acumulat pe suprafața rolelor de preluare a hârtiei și pe părțile din spate ale rolelor de alimentare a hârtiei.	Curățați rolele de preluare a hârtiei și părțile din spate ale rolelor de alimentare a hârtiei. (>>Manual avansat de utilizare: <i>Curățarea rolelor de antrenare a hârtiei</i> )
	Capacul de eliminare a blocajelor de hârtie nu este închis corect.	Capacul de eliminare a blocajelor de hârtie trebuie să fie închis corect la ambele capete. ( <i>Blocarea imprimantei sau a hârtiei</i> >> pagina 77)
Fisier Inexist.	Cardul de memorie sau suportul de stocare USB Flash introdus în unitatea media nu conține niciun fișier .JPG.	Introduceți din nou cardul de memorie sau suportul de stocare USB Flash în slot.

Mesaj de eroare	Cauză	Acțiune
Hâr.Bloc.fățã, spate	Hârtia este blocată în interiorul aparatului.	<p>Îndepărtați hârtia blocată urmând pașii din secțiunea <i>Hârtia este blocată în partea din față și din spate a aparatului</i> &gt;&gt; pagina 78.</p> <p>Asigurați-vă că ghidajul pentru lungimea hârtiei este reglat corect în funcție de dimensiunile hârtiei. NU extindeți tava de hârtie când încărcați hârtie A5 sau hârtie cu format mai mic.</p>
Hârtie bloc.[Spate]	Hârtia este blocată în interiorul aparatului.	<p>Îndepărtați hârtia blocată urmând pașii din secțiunea <i>Hârtia este blocată în partea din spate a aparatului</i> &gt;&gt; pagina 78.</p> <p>Asigurați-vă că ghidajul pentru lungimea hârtiei este reglat corect în funcție de dimensiunile hârtiei. NU extindeți tava de hârtie când încărcați hârtie A5 sau hârtie cu format mai mic.</p>
	Praful de la hârtie s-a acumulat pe suprafața rozelor de preluare a hârtiei și pe părțile din spate ale rozelor de alimentare a hârtiei.	<p>Curățați rozele de preluare a hârtiei și părțile din spate ale rozelor de alimentare a hârtiei. (&gt;&gt;Manual avansat de utilizare: <i>Curățarea rozelor de antrenare a hârtiei</i>)</p>
HârtieBlocată[Fățã]	Hârtia este blocată în interiorul aparatului.	<p>Îndepărtați hârtia blocată urmând pașii din secțiunea <i>Hârtia este blocată în partea din față a aparatului</i> &gt;&gt; pagina 77.</p> <p>Asigurați-vă că ghidajul pentru lungimea hârtiei este reglat corect în funcție de dimensiunile hârtiei. NU extindeți tava de hârtie când încărcați hârtie A5 sau hârtie cu format mai mic.</p>
Hub inutilizabil.	Un hub sau un suport de stocare USB Flash cu hub a fost conectat la interfața directă USB.	Concentratoarele (hub), inclusiv suporturile de stocare USB Flash care sunt prevăzute cu un hub, nu pot fi folosite. Deconectați dispozitivul de la interfața directă USB.
Iniț.ecran eșuată	Ecranul tactil a fost apăsat înainte ca inițializarea la pornire să se fi terminat.	Asigurați-vă că nimic nu atinge și nu se sprijină pe ecranul tactil.
	Între partea inferioară a ecranului tactil și rama acestuia pot fi blocate impurități.	Introduceți o bucată de hârtie tare între partea inferioară a ecranului tactil și rama acestuia și mișcați-o înainte și înapoi pentru a scoate impuritățile.

Mesaj de eroare	Cauză	Acțiune
Insuf. cerneală	Unul sau mai multe dintre cartușele de cerneală sunt aproape de sfârșitul duratei de utilizare. Dacă durata de funcționare a unuia dintre cartușele de cerneală color se apropie de sfârșit și primiți un fax color, la efectuarea „protocolului de autentificare” aparatul dumneavoastră va cere ca faxul să fie transmis ca monocrom. Dacă aparatul care transmite are capacitatea de a converti faxul, faxul color va fi tipărit pe aparatul dumneavoastră ca un fax monocrom.	Comandați un nou cartuș. Puteți continua imprimarea până când pe ecranul LCD este afișat <i>Tipărire impos. (Înlocuirea cartușelor de cerneală &gt;&gt; pagina 58)</i>
Media este plină	Pe cardul de memorie sau pe suportul de stocare USB Flash pe care îl utilizați nu mai este spațiu disponibil sau acesta conține deja 999 de fișiere.	Aparatul poate salva date pe cardul de memorie sau pe suportul de stocare USB Flash numai dacă acesta conține mai puțin de 999 de fișiere. Ștergeți fișierele nefolosite pentru a elibera spațiu și apoi încercați din nou.
Memorie Fax epuizată	Memoria faxului este plină.	Procedați conform indicațiilor de mai jos:  ■ Ștergeți datele din memorie. Pentru a obține o memorie suplimentară, dezactivați opțiunea Memory Receive (Recepție în memorie). (>>Manual avansat de utilizare: <i>Dezactivarea operațiunilor de primire în memorie</i> )  ■ Tipăriți faxurile din memorie. (>>Manual avansat de utilizare: <i>Imprimarea unui fax din memorie</i> )
Memorie Plină	Memoria aparatului este plină.	<b>Dacă se efectuează o operație de copiere:</b>  Apăsați pe <b>Stop/Exit (Stop/Închidere)</b> și așteptați finalizarea celorlalte operațiuni în curs, iar apoi încercați din nou.
	Pe cardul de memorie sau pe suportul de stocare USB Flash pe care-l utilizați nu este suficient spațiu liber pentru scanarea documentelor.	Apăsați pe <b>Stop/Exit (Stop/Închidere)</b> .  Ștergeți fișierele nefolosite de pe cardul de memorie sau de pe suportul de stocare USB Flash pentru a elibera suficient spațiu, apoi reîncercați.
Neînregistrat	Ați încercat să accesați un număr cu apelare rapidă care nu este programat.	Configurați numărul cu apelare rapidă. ( <i>Salvarea numerelor cu apelare rapidă &gt;&gt; pagina 44</i> )
Nu rasp./Ocupat	Numărul apelat nu răspunde sau este ocupat.	Verificați numărul și apoi reîncercați.

Mesaj de eroare	Cauză	Acțiune
Numai tip. A/N Inloc. Cerneala	<p>Unul sau mai multe dintre cartușele cu cerneală colorată au ajuns la sfârșitul duratei de utilizare.</p> <p>Puteți utiliza aparatul în modul monocrom pentru circa patru săptămâni, în funcție de numărul de pagini tipărite.</p> <p>În timp ce acest mesaj este afișat pe ecranul LCD, orice operațiune va fi efectuată astfel:</p> <ul style="list-style-type: none"> <li>■ <b>Imprimarea</b> Dacă selectați <b>Greyscale (Nuanțe De Gri)</b> în fila <b>Advanced (Avansat)</b> a driverului imprimantei, puteți folosi aparatul ca o imprimantă alb-negru.  Dacă este afișat acest mesaj, tipărirea duplex nu este disponibilă.</li> <li>■ <b>Copierea</b> Dacă tipul de hârtie selectat este <i>Hartie Simpla</i>, puteți face copii alb-negru.  Dacă este afișat acest mesaj, copierea duplex nu este disponibilă.</li> <li>■ <b>Trimiterea mesajelor fax</b> Dacă tipul de hârtie selectat este <i>Hartie Simpla</i> sau <i>Hartie Inkjet</i>, aparatul va primi și va tipări faxurile în modul monocrom.  Dacă aparatul care transmite mesajul transmite un fax color, la efectuarea protocolului de autentificare aparatul va cere ca faxul să fie transmis ca monocrom.</li> </ul>	<p>Înlocuiți cartușele de cerneală. (<i>Înlocuirea cartușelor de cerneală</i> &gt;&gt; pagina 58)</p> <p> <b>Notă</b></p> <p>În următoarele cazuri, aparatul va opri toate operațiile de imprimare și nu veți putea folosi aparatul decât după ce ați instalat un nou cartuș de cerneală:</p> <ul style="list-style-type: none"> <li>• Dacă scoateți aparatul din priză și scoateți cartușul de cerneală.</li> <li>• Dacă pentru tipul de hârtie este selectată una din opțiunile <i>Altă hârtie Glos, Brother BP71 sau Brother BP61</i>.</li> <li>• (Pentru utilizatorii Windows®) Dacă bifați opțiunea <b>Slow Drying Paper (Hârtie cu Uscare Lentă)</b> din fila <b>Basic (De Bază)</b> a driverului imprimantei.  (Pentru utilizatorii Macintosh) Dacă bifați opțiunea <b>Slow Drying Paper</b> (Hârtie cu uscare lentă) din fereastra <b>Print Settings</b> (Setări imprimare) a driverului imprimantei.</li> </ul>
Temperat. Inalta	Capul de imprimare este prea fierbinte.	Lăsați aparatul să se răcească.
Temperat. Joasa	Capul de imprimare este prea rece.	Lăsați aparatul să se încălzească.



Mesaj de eroare	Cauză	Acțiune
Tipărire impos. Inloc. Cerneala	Unul sau mai multe dintre cartușele de cerneală au ajuns la sfârșitul duratei de utilizare. Aparatul va opri toate operațiunile de imprimare. Dacă este spațiu disponibil în memorie, faxurile monocrome vor fi salvate în memorie. Dacă aparatul care transmite mesajul transmite un fax color, la efectuarea protocolului de autentificare aparatul va cere ca faxul să fie transmis ca monocrom.	Înlocuiți cartușele de cerneală. ( <i>Înlocuirea cartușelor de cerneală</i> ➤➤ pagina 58)

## Afișarea animațiilor care prezintă erorile

Animațiile care prezintă erorile afișează instrucțiuni pas cu pas atunci când hârtia se blochează. Puteți citi pașii în propriul dumneavoastră ritm, apăsând pe ▼ pentru a vedea următorul pas și pe ▲ pentru a reveni la pasul anterior.

## Transferarea faxurilor sau raportul Jurnal fax

Dacă pe ecranul LCD este afișat mesajul:

- Curat. Imposib.XX
- Init. ImposibilaXX
- Imprim. Imposib.XX
- Scan. ImposibilXX

Vă recomandăm să transferați faxurile pe un alt aparat fax sau pe calculatorul dumneavoastră. (*Transferarea faxurilor pe un alt aparat fax* >> pagina 74 sau *Transferarea faxurilor pe calculatorul dumneavoastră* >> pagina 74)

De asemenea, puteți transfera raportul Jurnal fax pentru a vedea dacă mai sunt faxuri pe care trebuie să le transferați. (*Transferarea raportului Jurnal fax pe un alt aparat fax* >> pagina 75)

### Transferarea faxurilor pe un alt aparat fax

Dacă nu ați configurat identificatorul stației dumneavoastră, nu puteți intra în modul de transfer al faxurilor.

(>>Ghid de instalare și configurare rapidă: *Introduceți informațiile personale (ID Stație)*)

- 1 Apăsați pe **Stop/Exit (Stop/leșire)** pentru a întrerupe temporar eroarea.
- 2 Apăsați pe **Meniu**.
- 3 Apăsați pe ▲ sau ▼ pentru a afișa **Service**.

- 4 Apăsați pe **Service**.
- 5 Apăsați pe **Transfer Date**.
- 6 Apăsați pe **Transfer Fax**.
- 7 Procedați conform indicațiilor de mai jos:

- Dacă pe ecranul LCD este afișat **Lipsa Date**, în memoria aparatului nu mai sunt faxuri.  
Apăsați pe **Stop/Exit (Stop/leșire)**.
- Introduceți numărul de fax către care vor fi direcționate faxurile.

- 8 Apăsați pe **Mono Start**.

### Transferarea faxurilor pe calculatorul dumneavoastră

Puteți transfera faxurile din memoria aparatului pe calculatorul dumneavoastră.

- 1 Apăsați pe **Stop/Exit (Stop/leșire)** pentru a întrerupe temporar eroarea.
- 2 Asigurați-vă că ați instalat **MFL-Pro Suite** pe calculator, apoi porniți programul **PC-FAX Receiving (Primire PC-FAX)** de la calculator. (>>Ghidul utilizatorului de software: *Primirea documentelor prin PC-FAX*)
- 3 Asigurați-vă că ați configurat **PC-Fax Receive (Primire PC-Fax)** pe aparat. (>>Manual avansat de utilizare: *Primirea unui mesaj PC-Fax (numai pentru Windows®)*)  
Dacă faxurile au rămas în memoria aparatului când configurați **PC-Fax Receive (Primire PC-Fax)**, pe ecranul LCD va fi afișat un mesaj în care sunteți întrebat dacă doriți să transferați faxurile pe calculatorul dumneavoastră.

- 4 Procedați conform indicațiilor de mai jos:
  - Pentru a transfera toate faxurile pe calculator, apăsați pe **Da**. Veți fi întrebat dacă doriți să activați și opțiunea de tipărire a unei copii de rezervă.
  - Pentru a ieși și pentru a lăsa faxurile în memorie, apăsați pe **Nu**.

- 5 Apăsați pe **Stop/Exit (Stop/leșire)**.

### Transferarea raportului Jurnal fax pe un alt aparat fax

Dacă nu ați configurat identificatorul stației dumneavoastră, nu puteți intra în modul de transfer al faxurilor.

(>>Ghid de instalare și configurare rapidă: *Introduceți informațiile personale (ID Statie)*)

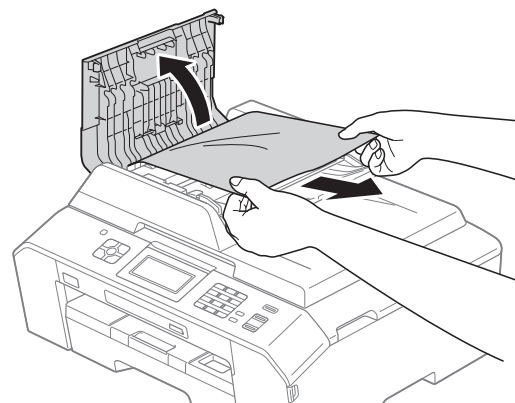
- 1 Apăsați pe **Stop/Exit (Stop/leșire)** pentru a întrerupe temporar eroarea.
- 2 Apăsați pe **Meniu**.
- 3 Apăsați pe **▲** sau **▼** pentru a afișa **Service**.
- 4 Apăsați pe **Service**.
- 5 Apăsați pe **Transfer Date**.
- 6 Apăsați pe **Transf. Raport**
- 7 Introduceți numărul de fax către care va fi direcționat jurnalul fax.
- 8 Apăsați pe **Mono Start**.

## Blocarea documentelor

Documentele se pot bloca în unitatea ADF dacă nu sunt introduse sau alimentate corect sau dacă sunt prea lungi. Urmați pașii de mai jos pentru a elimina un document blocat.

### Documentul este blocat în partea de sus a unității ADF

- 1 Scoateți orice hârtie neblocată din unitatea ADF.
- 2 Deschideți capacul ADF.
- 3 Trageți în afară și spre dreapta documentul blocat.



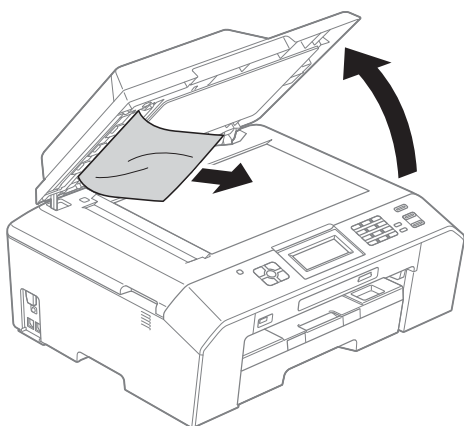
- 4 Închideți capacul ADF.
- 5 Apăsați pe **Stop/Exit (Stop/leșire)**.

### ! IMPORTANT

Pentru a evita blocarea documentelor, închideți corect capacul ADF apăsând ușor în centru.

## Documentul este blocat în interiorul unității ADF

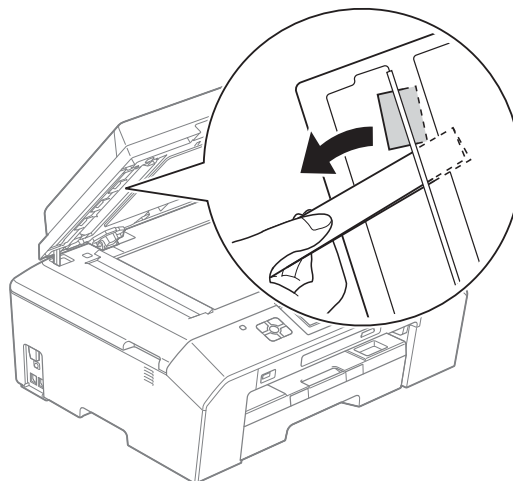
- 1 Scoateți orice hârtie neblocată din unitatea ADF.
- 2 Ridicați capacul pentru documente.
- 3 Trageți în afară și spre dreapta documentul blocat.



- 4 Închideți capacul pentru documente.
- 5 Apăsați pe **Stop/Exit (Stop/leșire)**.

## Scoaterea documentelor mici, blocate în unitatea ADF

- 1 Ridicați capacul pentru documente.
- 2 Introduceți o bucată de hârtie rigidă, de exemplu o bucată de carton, în unitatea ADF pentru a împinge toate bucățile mici de hârtie.



- 3 Închideți capacul pentru documente.
- 4 Apăsați pe **Stop/Exit (Stop/leșire)**.

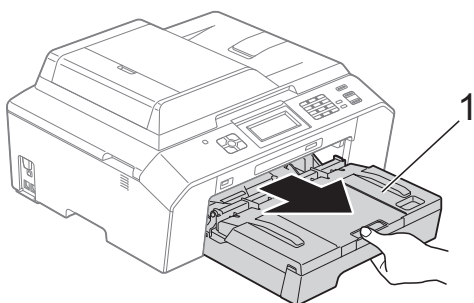
## Blocarea imprimantei sau a hârtiei

Scoateți hârtia blocată, în funcție de locul blocării acesteia în aparat.

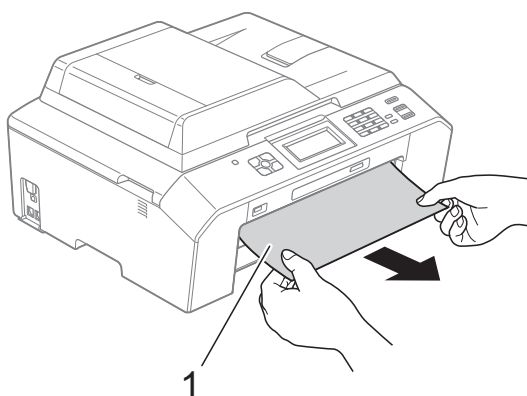
### Hârtia este blocată în partea din față a aparatului

Dacă pe ecranul LCD este afișat mesajul HârtieBlocată [Față], urmați indicațiile de mai jos:

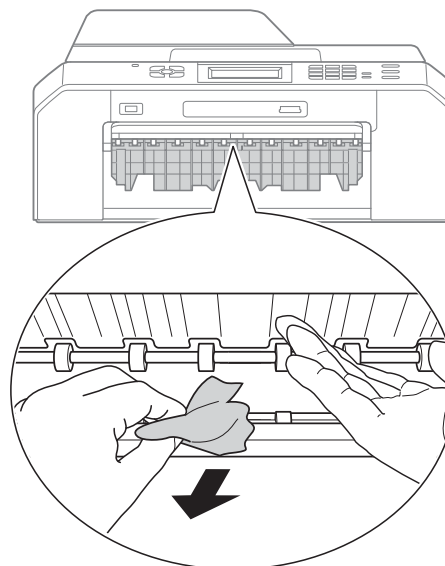
- 1 Deconectați aparatul de la priza electrică.
- 2 Scoateți complet tava de hârtie (1) din aparat.



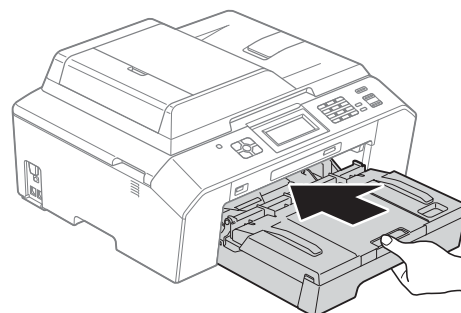
- 3 Scoateți hârtia blocată (1).



- 4 Ridicați capacul de eliminare a blocajelor de hârtie și scoateți hârtia blocată.



- 5 Așezați ferm tava de hârtie înapoi în aparat.



**Notă**  
Asigurați-vă că scoateți suportul pentru hârtie până când se aude un declic.

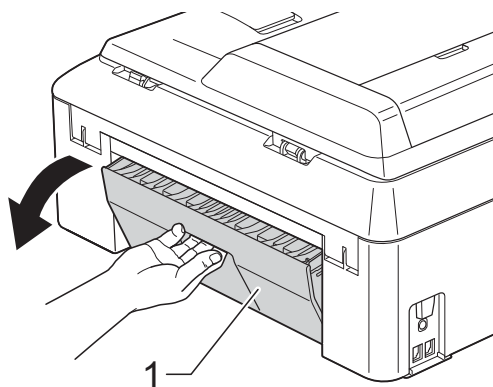
- 6 Reconectați cablul de alimentare.

**Notă**  
Dacă hârtia se blochează în mod repetat, este posibil ca în aparat să fi rămas blocată o bucată mică de hârtie. (Operații suplimentare de eliminare a blocajelor de hârtie ►► pagina 81)

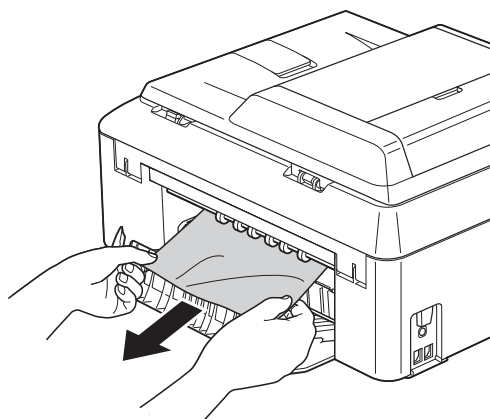
## Hârtia este blocată în partea din spate a aparatului

Dacă pe ecranul LCD este afișat mesajul Hârtie bloc. [Spate], urmați indicațiile de mai jos:

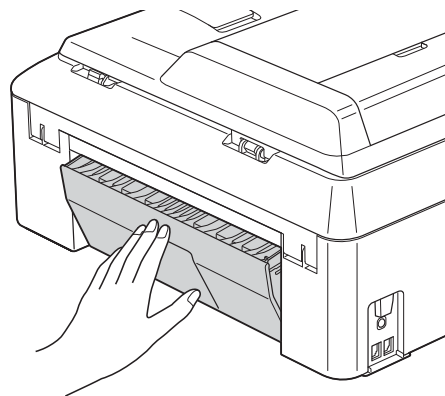
- 1 Deconectați aparatul de la priza electrică.
- 2 Deschideți capacul de eliminare a blocajelor de hârtie (1) din partea din spate a aparatului.



- 3 Scoateți hârtia blocată din aparat.



- 4 Închideți capacul de eliminare a blocajelor de hârtie. Asigurați-vă că acest capac este închis corect.

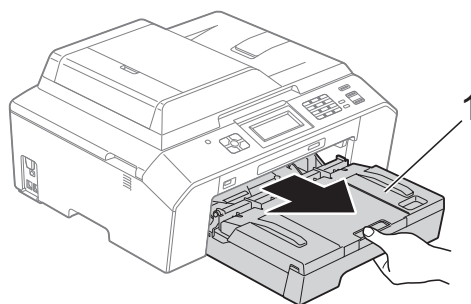


- 5 Reconectați cablul de alimentare.

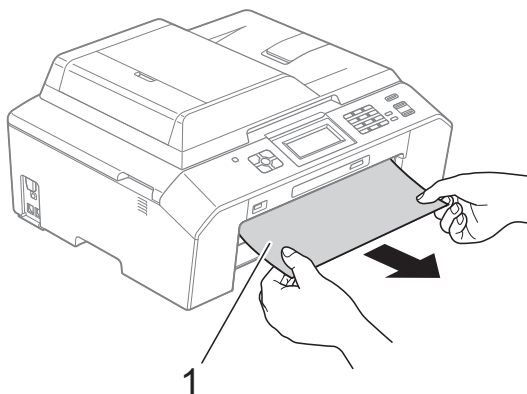
## Hârtia este blocată în partea din față și din spate a aparatului

Dacă pe ecranul LCD este afișat mesajul Hâr. Bloc. față, spate, urmați indicațiile de mai jos:

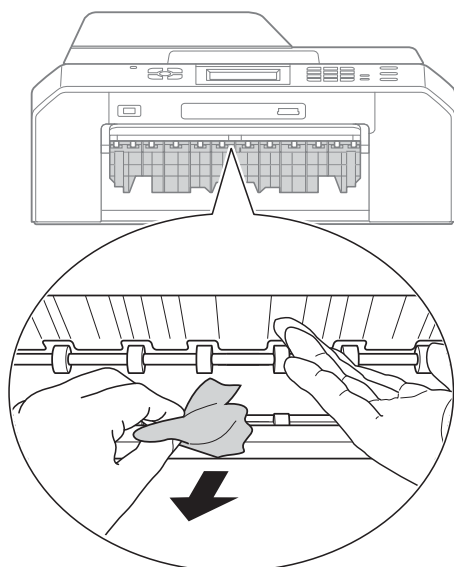
- 1 Deconectați aparatul de la priza electrică.
- 2 Scoateți complet tava de hârtie (1) din aparat.



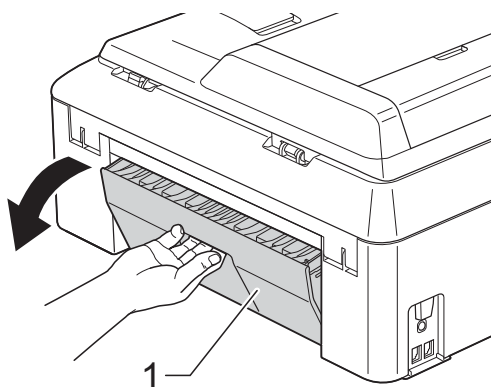
- 3 Scoateți hârtia blocată (1).



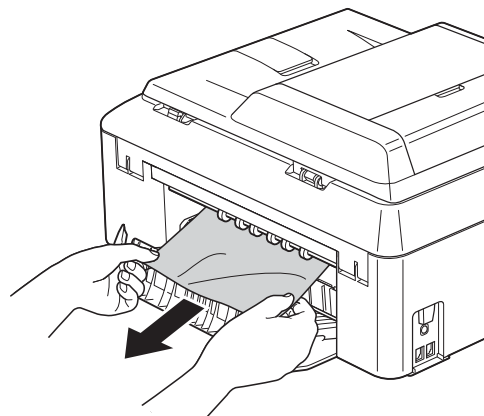
- 4 Ridicați clapeta și scoateți hârtia blocată.  
(Cu tava scoasă, treceți la pasul 5.)



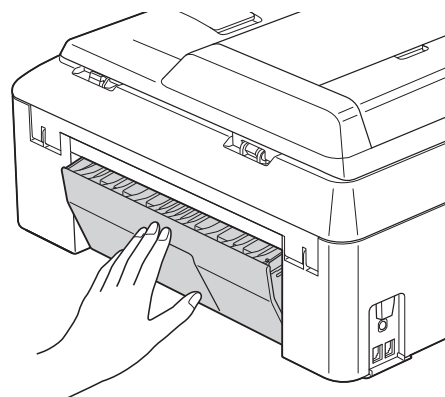
- 5 Deschideți capacul de eliminare a blocajelor de hârtie (1) din partea din spate a aparatului.



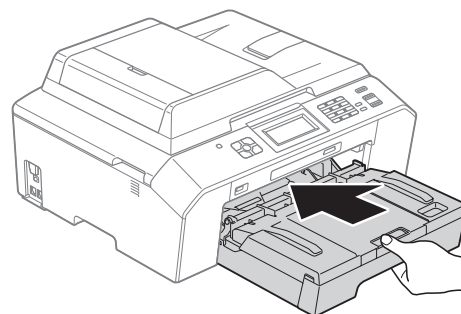
- 6 Scoateți hârtia blocată din aparat.



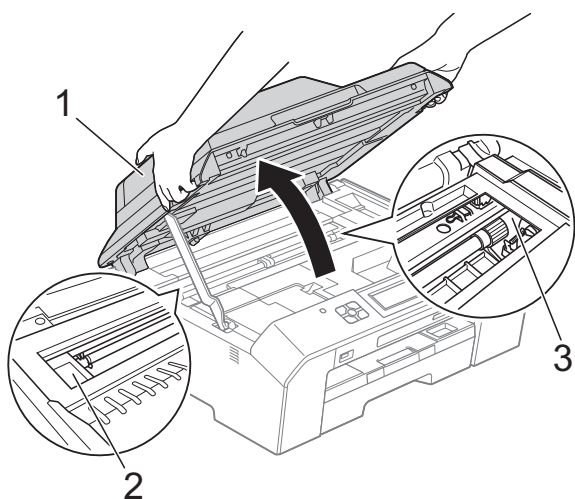
- 7 Închideți capacul de eliminare a blocajelor de hârtie. Asigurați-vă că acest capac este închis corect.



- 8 Așezați ferm tava de hârtie înapoi în aparat.

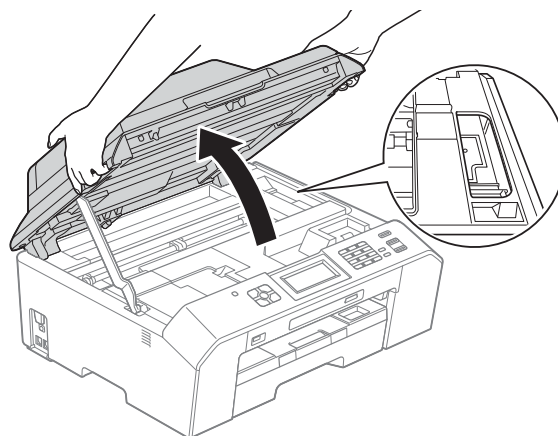


- 9 Cu ambele mâini, utilizați suporturile pentru degete de pe lateralele aparatului și ridicați capacul scannerului (1) în poziție deschisă. Deplasați capul de imprimare (dacă este necesar) pentru a scoate orice hârtie rămasă în această zonă. Asigurați-vă că hârtia blocată nu rămâne în colțurile aparatului (2) și (3).



## ! IMPORTANT

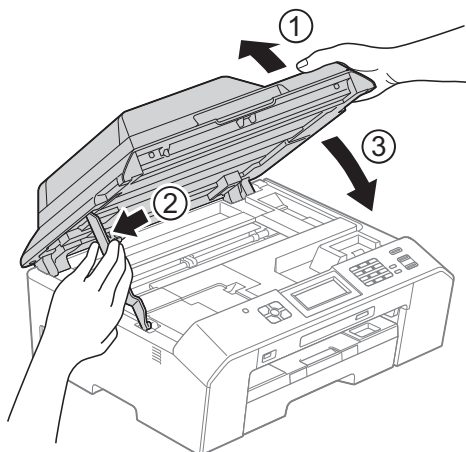
- Dacă hârtia este blocată sub capul de imprimare, scoateți aparatul din priză și apoi deplasați capul de imprimare pentru a scoate hârtia.
- În cazul în care capul de imprimare se află în colțul din dreapta așa cum este prezentat în figură, nu puteți muta capul de imprimare. Reconectați cablul de alimentare. Țineți apăsată tasta **Stop/Exit (Stop/leșire)** până când capul de imprimare se deplasează în centru. Apoi, deconectați aparatul de la sursa de alimentare și scoateți hârtia.



- Dacă ajunge cerneală pe piele, spălați imediat cu săpun și multă apă.



- 10 Ridicați capacul scannerului (1) pentru a-l debloca. Împingeți cu atenție suportul capacului scannerului în jos (2) și închideți capacul scannerului (3) cu ambele mâini.



#### Notă

Asigurați-vă că scoateți suportul pentru hârtie până când se aude un declic.

- 11 Reconectați cablul de alimentare.

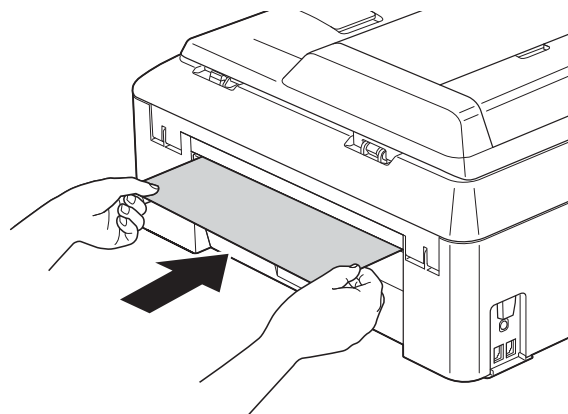


#### Notă

Dacă hârtia se blochează în mod repetat, este posibil ca în aparat să fi rămas blocată o bucată mică de hârtie. (*Operații suplimentare de eliminare a blocajelor de hârtie* >> pagina 81)

## Operații suplimentare de eliminare a blocajelor de hârtie

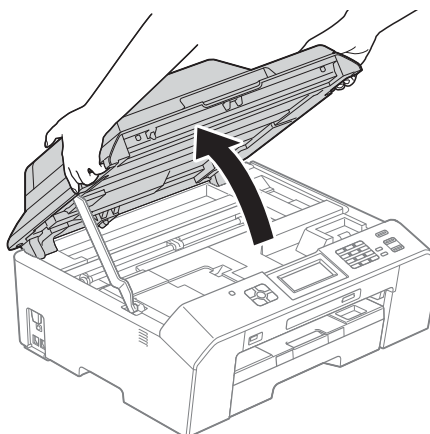
- 1 Pregătiți o coală groasă de hârtie A4 sau de hârtie format Letter, de exemplu hârtie lucioasă, și introduceți coala în aparat în orientare vedere prin deschidere, așa cum este indicat, până când simțiți că hârtia a fost apucată.



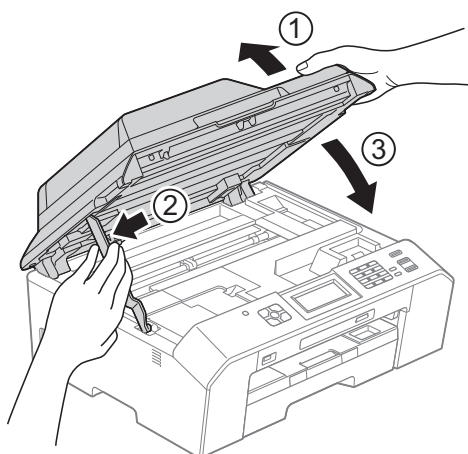
#### Notă

Vă recomandăm să folosiți hârtie lucioasă.

- 2 Cu ambele mâini, utilizați suporturile pentru degete de pe lateralele aparatului și ridicați capacul scannerului în poziție deschisă.



- 3 Ridicați capacul scannerului (1) pentru a-l debloca. Împingeți cu atenție suportul capacului scannerului în jos (2) și închideți capacul scannerului (3) cu ambele mâini.
- Hârtia pe care ați introdus-o va fi alimentată prin aparat și apoi evacuată.



# Depanare




În cazul în care considerați că există o problemă cu aparatul dumneavoastră, consultați tabelul de mai jos și urmați sfaturile de depanare.

Majoritatea problemelor pot fi rezolvate ușor chiar de dumneavoastră. Dacă aveți nevoie de asistență suplimentară, Centrul de soluții Brother vă pune la dispoziție răspunsuri la cele mai recente întrebări frecvente și sugestii de depanare.



Vizitați-ne la adresa <http://solutions.brother.com/>.

## Dacă aveți probleme cu aparatul dumneavoastră

### Imprimarea

Probleme	Recomandări
Nu se imprimă.	Verificați cablul de interfață sau conexiunea fără fir, atât la aparat, cât și la calculator. (►►Ghid de instalare și configurare rapidă)
	Verificați dacă aparatul este în priză și dacă tasta de pornire  este apinsă.
	Unul sau mai multe dintre cartușele de cerneală au ajuns la sfârșitul duratei de utilizare. (Înlocuirea cartușelor de cerneală ►► pagina 58)
	Verificați dacă pe ecranul LCD este afișat un mesaj de eroare. (Mesajele de eroare și mesajele de întreținere ►► pagina 65)
	Dacă pe ecranul LCD este afișat mesajul Tipărire impos. și Inloc. Cerneala, consultați <i>Înlocuirea cartușelor de cerneală</i> ►► pagina 58.
	Verificați dacă a fost instalat și selectat driverul de imprimantă corespunzător.
	Asigurați-vă că aparatul este conectat. (Windows® 7)  Faceți clic pe  și apoi pe <b>Device and Printers (Dispozitive și imprimante)</b> . Faceți clic dreapta pe <b>Brother MFC-XXXXX</b> (unde XXXXX este numele modelului dumneavoastră) și selectați <b>See what's printing (Vizualizare imprimare)</b> . Faceți clic pe <b>Printer (Imprimantă)</b> și asigurați-vă că opțiunea <b>Use Printer Offline (Utilizare imprimantă offline)</b> nu este bifată. (Windows Vista®)  Faceți clic pe  , <b>Control Panel (Panou de control)</b> , <b>Hardware and Sound (Hardware și sunete)</b> și apoi pe <b>Printers (Imprimante)</b> . Faceți clic dreapta pe <b>Brother MFC-XXXXX</b> (unde XXXXX este numele modelului dumneavoastră). Dacă imprimanta nu este conectată, va fi afișat mesajul <b>Use Printer Online (Utilizare imprimantă online)</b> . Selectați această opțiune pentru a activa imprimanta. (Windows® XP)  Faceți clic pe <b>start</b> și apoi pe <b>Printers and Faxes (Imprimante și faxuri)</b> . Faceți clic dreapta pe <b>Brother MFC-XXXXX</b> (unde XXXXX este numele modelului dumneavoastră). Dacă imprimanta nu este conectată, aceasta va afișa mesajul <b>Use Printer Online (Utilizare imprimantă în mod conectat)</b> . Selectați această opțiune pentru a activa imprimanta.

## Imprimarea (Continuare)

Probleme	Recomandări
Nu se imprimă. (Continuare)	<p>Documentul nu se va imprima dacă în derulatorul driverului imprimantei au rămas date vechi neimprintate. Deschideți pictograma imprimantei și apoi ștergeți toate datele. Pictograma imprimantei poate fi găsită astfel: (Windows® 7)</p> <p>Faceți clic pe  /Device and Printers (Dispozitive și imprimante)/Printers and Faxes (Imprimante și faxuri). (Windows Vista®)</p> <p>Faceți clic pe  /Control Panel (Panou de control)/Hardware and Sound (Hardware și sunete)/Printers (Imprimante). (Windows® XP)</p> <p>Faceți clic pe start/Control Panel (Panou de control)/Printers and Other Hardware (Imprimante și alte dispozitive hardware)/Printers and Faxes (Imprimante și faxuri). (Macintosh)</p> <p>Faceți clic pe System Preferences (Preferințe sistem)/Print &amp; Fax (Imprimantă și fax).</p>
Calitate slabă a imprimării.	<p>Verificați calitatea imprimării. (<i>Verificarea calității imprimării</i> &gt;&gt; pagina 62)</p> <p>Asigurați-vă că setarea definită pentru <b>Media Type (Suport imprimare)</b> în driverul imprimantei sau pentru Tip Hartie în meniul aparatului corespunde cu tipul de hârtie utilizată. <i>Tipul hârtiei</i> &gt;&gt; pagina 21</p> <p>&gt;&gt; Ghidul utilizatorului de software: <i>Imprimarea</i> (Windows®)</p> <p>&gt;&gt; Ghidul utilizatorului de software: <i>Imprimarea și trimiterea faxurilor</i> (Macintosh)</p> <p>Verificați cartușele de cerneală pentru a stabili dacă acestea nu sunt prea vechi. Următorii factori pot cauza uscarea cernelii:</p> <ul style="list-style-type: none"> <li>■ Expirarea termenului de valabilitate înscris pe ambalajul cartușului. (Cartușele originale Brother pot fi folosite pe o perioadă de până la doi ani dacă sunt păstrate în ambalajul original.)</li> <li>■ Cartușul de cerneală fost instalat în aparat de peste șase luni.</li> <li>■ Este posibil ca înainte de utilizare cartușul de cerneală să nu fi fost depozitat corect.</li> </ul> <p>Asigurați-vă că folosiți cerneală originală Brother Innobella™. Brother nu recomandă utilizarea altor cartușe în afara celor originale Brother, nici reumplerea cartușelor uzate cu cerneală din alte surse.</p> <p>Asigurați-vă că utilizați unul din tipurile recomandate de hârtie. (<i>Hârtie și alte suporturi de imprimare acceptate</i> &gt;&gt; pagina 22)</p> <p>Temperatura ambiantă recomandată pentru aparatul dumneavoastră este cuprinsă între 20 °C și 33 °C.</p>
Pe paginile cu text sau grafică apar linii orizontale.	<p>Curățați capul de imprimare. (<i>Curățarea capului de imprimare</i> &gt;&gt; pagina 62)</p> <p>Asigurați-vă că folosiți cerneală originală Brother Innobella™.</p> <p>Încercați să folosiți tipurile recomandate de hârtie. (<i>Hârtie și alte suporturi de imprimare acceptate</i> &gt;&gt; pagina 22)</p>
Aparatul imprimă pagini albe.	<p>Curățați capul de imprimare. (<i>Curățarea capului de imprimare</i> &gt;&gt; pagina 62)</p> <p>Asigurați-vă că folosiți cerneală originală Brother Innobella™.</p>
Caracterele și liniile sunt neclare.	<p>Verificați alinierea imprimării. (<i>Verificarea alinierii imprimării</i> &gt;&gt; pagina 64)</p>
Textul sau imaginile imprimate sunt înclinate.	<p>Asigurați-vă că hârtia este încărcată corect în tava de hârtie și că ghidajele laterale pentru hârtie sunt reglate corect. (<i>Încărcarea hârtiei și a altor suporturi de imprimare</i> &gt;&gt; pagina 14)</p> <p>Verificați dacă ați închis corect capacul de eliminare a blocajelor de hârtie.</p>

## Imprimarea (Continuare)

Probleme	Recomandări
Pete de cerneală la partea de sus, în centrul paginii imprimate.	Asigurați-vă că hârtia nu este prea groasă sau șifonată. ( <i>Hârtie și alte suporturi de imprimare acceptate</i> >> pagina 22)
Paginile imprimate par murdare sau cerneala pare să se șteargă.	Asigurați-vă că utilizați tipurile recomandate de hârtie. ( <i>Hârtie și alte suporturi de imprimare acceptate</i> >> pagina 22) Nu atingeți hârtia înainte de uscarea cernei. Asigurați-vă că folosiți cerneală originală Brother Innobella™. Dacă folosiți hârtie foto, asigurați-vă că ați definit corect tipul de hârtie. Dacă imprimați o fotografie de pe calculatorul dumneavoastră, definiți opțiunea <b>Media Type (Suport Imprimare)</b> din driverul imprimantei.
Petele apar pe verso sau în partea de jos a paginii.	Asigurați-vă că cilindrul imprimantei nu este murdar de cerneală. (>>Manual avansat de utilizare: <i>Curățarea cilindrului imprimantei</i> ) Asigurați-vă că folosiți cerneală originală Brother Innobella™. Asigurați-vă că utilizați extensia suportului pentru hârtie. ( <i>Încărcarea hârtiei și a altor suporturi de imprimare</i> >> pagina 14) Asigurați-vă că rolele de alimentare cu hârtie nu sunt murdare de cerneală. (>>Manual avansat de utilizare: <i>Curățarea rolelor de alimentare a hârtiei</i> )
Aparatul imprimă linii dense pe pagină.	(Numai pentru utilizatorii Windows®) Bifați opțiunea <b>Reverse Order (Inversare)</b> din fila <b>Basic (De Bază)</b> a driverului imprimantei.
Documentele imprimate sunt șifonate.	(Pentru utilizatorii Windows®) În fila <b>Advanced (Avansat)</b> a driverului imprimantei, faceți clic pe <b>Colour Settings (Setări culori)</b> și debifați opțiunea <b>Bi-Directional Printing (Tipărire Bi-Direcțională)</b> . (Pentru utilizatorii Macintosh) În driverul imprimantei, selectați <b>Print Settings (Setări imprimare)</b> , faceți clic pe <b>Advanced (Avansat)</b> , selectați <b>Other Print Options (Alte opțiuni de imprimare)</b> și deselectați opțiunea <b>Bi-Directional Printing (Imprimare bidirecțională)</b> . Asigurați-vă că folosiți cerneală originală Brother Innobella™.
Nu poate efectua imprimarea „Punere în pagină”.	Verificați dacă setările definite pentru dimensiunea hârtiei în aplicație și în driverul imprimantei sunt identice.
Viteza de imprimare este prea mică.	Încercați să schimbați setările driverului imprimantei. Pentru a imprima la rezoluție maximă, informațiile au nevoie de mai mult timp pentru a fi procesate, trimise și imprimate. Încercați și celelalte setări de calitate din driverul imprimantei, fila <b>Advanced (Avansat)</b> (Windows®) sau <b>Print Settings (Setări imprimare)</b> (Macintosh). De asemenea, faceți clic pe <b>Colour Settings (Setări culori)</b> și asigurați-vă că ați debifat opțiunea <b>Colour Enhancement (Intensificare Culoare)</b> . Dezactivați caracteristica de imprimare fără margini. Imprimarea fără margini este mai lentă decât imprimarea obișnuită. >>Ghidul utilizatorului de software: <i>Imprimarea (Windows®)</i> >>Ghidul utilizatorului de software: <i>Imprimarea și trimiterea faxurilor (Macintosh)</i>
Funcția Colour Enhancement (Îmbunătățire culoare) nu funcționează corect.	Dacă datele imaginii din aplicația dumneavoastră nu sunt în întregime color (de ex. în 256 de culori), funcția Colour Enhancement (Îmbunătățire culoare) nu va putea fi utilizată. Atunci când opțiunea Colour Enhancement (Îmbunătățire culoare) este activată, utilizați date cu adâncimea de culoare de cel puțin 24 biți.
Hârtia foto nu este alimentată corect.	Când imprimați pe hârtie foto Brother, încărcați o coală suplimentară din același tip de hârtie foto în tava de hârtie. În topul de hârtie a fost inclusă o coală suplimentară în acest scop. Curățați rolele de preluare a hârtiei. (>>Manual avansat de utilizare: <i>Curățarea rolelor de antrenare a hârtiei</i> )

## Imprimarea (Continuare)

Probleme	Recomandări
Aparatul încarcă mai multe pagini.	<p>Asigurați-vă că hârtia este încărcată corect în tava pentru hârtie. (<i>Încărcarea hârtiei și a altor suporturi de imprimare</i> &gt;&gt; pagina 14)</p> <p>Asigurați-vă că suportul pentru hârtie este scos până când s-a auzit declicul și că clapeta suportului de hârtie este extinsă. (Pasul ⑨: <i>Încărcarea hârtiei și a altor suporturi de imprimare</i> &gt;&gt; pagina 14.)</p> <p>Verificați dacă ați închis corect capacul de eliminare a blocajelor de hârtie. (Pasul ④: <i>Hârtia este blocată în partea din spate a aparatului</i> &gt;&gt; pagina 78.)</p> <p>Asigurați-vă că placa de bază din tava de hârtie nu este murdară. (&gt;&gt;Manual avansat de utilizare: <i>Curățarea roloilor de antrenare a hârtiei</i>)</p>
Hârtia s-a blocat.	Asigurați-vă că ghidajul pentru lungimea hârtiei este reglat corect în funcție de dimensiunile hârtiei. Nu extindeți tava de hârtie când încărcați hârtie A5 sau hârtie cu format mai mic. ( <i>Blocarea imprimantei sau a hârtiei</i> >> pagina 77)
Hârtia se blochează dacă utilizați copierea duplex sau imprimarea duplex.	<p>Utilizați una dintre setările pentru prevenirea blocajelor, DX1 sau DX2.</p> <p>Pentru copiere &gt;&gt;Manual avansat de utilizare: <i>Copiere duplex (față-verso)</i></p> <p>Pentru imprimarea &gt;&gt;Ghidul utilizatorului de software: <i>Duplex / Broșură</i> (Windows®) &gt;&gt;Ghidul utilizatorului de software: <i>Imprimarea duplex</i> (Macintosh)</p> <p>Dacă hârtia se blochează des în timpul copierii sau imprimării duplex, rolele de alimentare a hârtiei pot fi pătate cu cerneală. Curățați rolele de alimentare cu hârtie. (&gt;&gt;Manual avansat de utilizare: <i>Curățarea roloilor de alimentare a hârtiei</i>)</p>
Paginile imprimate nu sunt aranjate corect.	Asigurați-vă că utilizați extensia suportului pentru hârtie. ( <i>Încărcarea hârtiei și a altor suporturi de imprimare</i> >> pagina 14)
Aparatul nu imprimă din aplicația Adobe® Illustrator®.	<p>Încercați să reduceți rezoluția de imprimare.</p> <p>&gt;&gt;Ghidul utilizatorului de software: <i>Imprimarea</i> (Windows®) &gt;&gt;Ghidul utilizatorului de software: <i>Imprimarea și trimiterea faxurilor</i> (Macintosh)</p>
Cerneala pătează sau se scurge dacă folosiți hârtie lucioasă.	<p>Verificați care este fața și care este dosul hârtiei. Așezați suprafața lucioasă (suprafața de tipărit) cu fața în jos. (<i>Tipul hârtiei</i> &gt;&gt; pagina 21)</p> <p>Dacă folosiți hârtie foto lucioasă, asigurați-vă că ați definit corect tipul de hârtie.</p>
Tipăriturile sunt murdare sau hârtia se blochează dacă utilizați hârtie A3.	<p>(Imprimare PC pentru utilizatorii Windows®)</p> <ul style="list-style-type: none"> <li>■ Selectați formatul de hârtie <b>A3 (Sens longitudinal)</b> din <b>Paper Size (Dimensiune Hârtie)</b> din fila <b>Basic (De Bază)</b> a driverului imprimantei.</li> <li>■ Bifați opțiunea <b>Slow Drying Paper (Hârtie cu Uscare Lentă)</b> din fila <b>Basic (De Bază)</b> a driverului imprimantei.</li> </ul> <p>(Imprimare PC pentru utilizatorii Macintosh)</p> <ul style="list-style-type: none"> <li>■ Selectați formatul de hârtie <b>A3 (Long Grain)</b> (A3 (Sens longitudinal)) în <b>Paper Size</b> (Dimensiune hârtie) din driverul imprimantei.</li> <li>■ Selectați <b>Print Settings</b> (Setări imprimare) din lista verticală și apoi bifați opțiunea <b>Slow Drying Paper</b> (Hârtie cu uscare lentă) din driverul imprimantei.</li> </ul> <p>(Copiere)</p> <ul style="list-style-type: none"> <li>■ Selectați setarea <b>A3-sens transversal</b> din <b>Setare Gener.</b> (<i>Alimentare în siguranță a hârtiei pentru hârtia cu granulație redusă format A3</i> &gt;&gt; pagina 22)</li> <li>■ Reglați densitatea de copiere pentru a obține copii mai deschise la culoare. (&gt;&gt;Manual avansat de utilizare: <i>Reglarea densității</i>)</li> </ul>

## Imprimarea faxurilor primite

Probleme	Recomandări
Imprimarea condensată și dungile albe pe întreaga pagină sau la partea de sus și de jos a propozițiilor sunt tăiate.	Probabil conexiunea a fost proastă, cu paraziți sau interferențe pe linia telefonică. Rugați expeditorul să retransmită faxul.
Linii verticale negre la recepție.	Scannerul expeditorului poate fi murdar. Cereți expeditorului să facă o copie pentru a vedea dacă aparatul cu care se face expedierea are probleme. Încercați să recepționați folosind un alt aparat fax.
Faxurile color primite sunt tipărite în alb și negru.	Înlocuiți cartușele de cerneală color care au ajuns la sfârșitul duratei de funcționare și apoi cereți expeditorului să retransmită faxul. ( <i>Înlocuirea cartușelor de cerneală</i> >> pagina 58)
Marginile din stânga și din dreapta sunt tăiate sau o singură pagină este imprimată pe două pagini.	Activați funcția de reducere automată. (>>Manual avansat de utilizare: <i>Imprimarea unui fax primit la dimensiuni reduse</i> )


## Liniiile sau conexiunile telefonice

Probleme	Recomandări
Apelarea nu funcționează. (Lipsă ton de apel)	Asigurați-vă că aparatul este în priză și pornit.
	Verificați conexiunile cablului de telefon.
	Schimbați setările definite pentru ton/puls. (>>Ghid de instalare și configurare rapidă)
	Ridicați receptorul telefonului extern și vedeți dacă auziți tonul. Dacă nu se aude niciun ton, cereți companiei care vă oferă servicii de telefonie să verifice linia și/sau priza de telefon.
Aparatul nu răspunde când este apelat.	Asigurați-vă că aparatul este în modul corect de recepție pentru configurarea dumneavoastră. ( <i>Alegerea unui mod de recepție</i> >> pagina 33) Verificați dacă aveți ton de apel. Dacă este posibil, sunați aparatul și vedeți dacă acesta răspunde. Dacă nici acum nu răspunde, verificați conectarea cablului de telefon. Dacă telefonul nu sună când apelați aparatul, cereți companiei care vă oferă servicii de telefonie să verifice linia.

## Primirea mesajelor fax

Probleme	Recomandări
Nu pot primi un fax.	Dacă ați conectat aparatul la un sistem PBX sau ISDN, definiți setările din meniu pentru Telephone Line Type (Tip linie telefonică) în funcție de tipul de telefon folosit. ( <i>Configurarea tipului de linie telefonică</i> >> pagina 37)

## Transmiterea mesajelor fax

Probleme	Recomandări
Nu pot transmite un fax.	Verificați toate conexiunile cablului de telefon. Asigurați-vă că ați conectat cablul de telefon în priză de telefon din perete și în mufa inscripționată LINE de pe aparat.
	Asigurați-vă că tasta <b>FAX</b>  este aprinsă.
	Cereți destinatarului să verifice dacă în aparat este hârtie.
	Imprimați un raport de verificare a transmisiei și verificați dacă a apărut vreo eroare. (►►Manual avansat de utilizare: <i>Rapoarte</i> )
În raportul de verificare a transmisiei se spune „REZULTAT:EROARE”.	Probabil că pe linie sunt pentru moment paraziți sau perturbații. Încercați să transmiteți faxul din nou. Dacă trimiteți un mesaj PC FAX și în raportul de verificare a transmisiei afișat mesajul „REZULTAT:EROARE”, memoria aparatului este insuficientă. Pentru a elibera mai multă memorie, puteți dezactiva funcția Memory Receive (Recepție în memorie) (►►Manual avansat de utilizare: <i>Dezactivarea operațiunilor de primire în memorie</i> ), tipărirea mesajelor fax din memoria aparatului (►►Manual avansat de utilizare: <i>Imprimarea unui fax din memorie</i> ) sau anularea unui fax întârziat sau a unei operații de sondare. ( <i>Anularea transmiterii unui fax în derulare</i> ►► pagina 31) (►►Manual avansat de utilizare: <i>Verificarea și anularea sarcinilor rămase</i> ) Dacă problema continuă, cereți companiei care vă oferă servicii de telefonie să vă verifice linia telefonică.
	Dacă primiți des erori de transmisie datorită unor eventuale interferențe de pe linia telefonică, încercați să modificați setările de compatibilitate ale aparatului selectând <i>De bază pt VoIP</i> . ( <i>Interferențe pe linia telefonică / VoIP</i> ►► pagina 92)
	Dacă ați conectat aparatul la un sistem PBX sau ISDN, definiți setările din meniu pentru Telephone Line Type (Tip linie telefonică) în funcție de tipul de telefon folosit. ( <i>Configurarea tipului de linie telefonică</i> ►► pagina 37)
Calitatea slabă transmitere fax.	Încercați să schimbați rezoluția selectând <i>Fina</i> sau <i>S.Fina</i> . Faceți o copie pentru a verifica funcționarea scannerului aparatului. Dacă nu obțineți o copie de calitate, curățați scannerul. ( <i>Curățarea sticlei scannerului</i> ►► pagina 61)
Linii verticale negre la transmitere.	Liniile negre verticale care apar pe faxurile transmise sunt cauzate în general de petele de murdărie sau de soluție de corectare de pe banda de sticlă. Curățați banda de sticlă. ( <i>Curățarea sticlei scannerului</i> ►► pagina 61)

## Primirea apelurilor


Probleme	Recomandări
Aparatul va „auzi” o voce ca un ton CNG.	Dacă funcția Fax Detect (detectare fax) este activată, aparatul dumneavoastră este mai sensibil la sunete. Acesta poate interpreta din greșeală anumite voci sau muzica de pe linia telefonică ca fiind un aparat fax care apelează și va răspunde cu tonuri folosite la recepția faxurilor. Dezactivați aparatul apăsând pe <b>Stop/Exit (Stop/leșire)</b> . Încercați să evitați această problemă prin dezactivarea funcției Fax Detect (detectare fax). ( <i>Detectare fax</i> ►► pagina 36)
Trimiterea unui apel fax către aparat.	Dacă ați răspuns la apel de la un telefon extern sau de la o extensie, introduceți codul de activare de la distanță (codul implicit din fabricație este * 5 1). Dacă ați răspuns de la un telefon extern, apăsați pe <b>Start</b> pentru a primi faxul. Când aparatul a răspuns, închideți telefonul.



## Primirea apelurilor (Continuare)

Probleme	Recomandări
Funcții speciale pe o linie individuală.	<p>Dacă aveți activată funcția Apel în așteptare, un sistem de alarmă sau o altă funcție specială instalată pe aceeași linie individuală cu aparatul dumneavoastră, poate crea probleme la primirea sau trimiterea faxurilor.</p> <p><b>De exemplu:</b> Dacă sunteți abonat la serviciul Apel în așteptare sau la un alt serviciu special și semnalul corespunzător acestui serviciu este recepționat prin intermediul liniei de telefon în timp ce aparatul primește sau trimite un fax, semnalul poate întrerupe temporar sau disturba faxurile. Funcția ECM (Error Correction Mode - mod corectare eroare) cu care sunt dotate aparatele Brother vă poate ajuta să rezolvați această problemă. Această condiție are legătură cu industria de sisteme de telefonie și este comună tuturor aparatelor care trimit sau primesc informații pe o linie individuală sau cuplată împreună cu anumite funcții speciale. Dacă evitarea oricărei întreruperi cât de mici este crucială pentru afacerile dumneavoastră, atunci se recomandă să folosiți o linie telefonică separată pe care să nu instalați funcții speciale.</p>

## Probleme la copiere

Probleme	Recomandări
Copiere imposibilă.	Asigurați-vă că tasta <b>COPY (Copiere)</b>  este aprinsă.
Rezultate slabe de copiere la folosirea ADF.	Încercați să folosiți sticla scannerului. ( <i>Utilizarea sticlei scannerului</i> >> pagina 27)
Pe copii apar linii sau dungii verticale de culoare neagră.	Liniile negre sau dungile verticale care apar pe copii sunt cauzate în general de petele de murdărie sau de soluție de corectare de pe banda de sticlă. Curățați banda de sticlă. ( <i>Curățarea sticlei scannerului</i> >>> pagina 61)
Funcția de încadrare în pagină nu funcționează corect.	Asigurați-vă că documentul sursă nu este înclinat. Repoziționați document și reîncercați.

## Probleme la scanare

Probleme	Recomandări
La începerea scanării apar erori TWAIN sau WIA. (Windows®)	Asigurați-vă că ați selectat driverul Brother TWAIN sau WIA ca sursă primară în aplicația de scanare. De exemplu, în programul PaperPort™ 12SE cu OCR, faceți clic pe <b>Scan Settings (Setări scanare)</b> , <b>Select (Selectare)</b> pentru a selecta driverul TWAIN/WIA Brother.
La începerea scanării apar erori TWAIN sau ICA. (Macintosh)	Asigurați-vă că ați instalat driverul Brother TWAIN ca sursă primară. În PageManager, faceți clic pe <b>File (Fișier)</b> , <b>Select Source (Selectare sursă)</b> și selectați driverul Brother TWAIN. De asemenea, utilizatorii Mac OS X 10.6.x pot scana documente folosind driverul pentru scanner ICA. >>Ghidul utilizatorului de software: <i>Scanarea unui document folosind driverul ICA (Mac OS X 10.6.x)</i>
Rezultate slabe de scanare la folosirea ADF.	Încercați să folosiți sticla scannerului. ( <i>Utilizarea sticlei scannerului</i> >> pagina 27)
Aplicația OCR nu funcționează.	Încercați să măriți rezoluția scannerului. (Pentru utilizatorii Macintosh) Înainte de utilizare, programul Presto! PageManager trebuie descărcat și instalat. Pentru informații suplimentare: <i>Accesarea serviciului de asistență Brother (Macintosh)</i> >> pagina 5.

## Probleme legate de programul software

Probleme	Recomandări
Programul software nu poate fi instalat sau imprimarea este imposibilă.	(Numai pentru utilizatorii Windows®) Rulați programul <b>Repair MFL-Pro Suite (Repară MFL-Pro Suite)</b> de pe discul CD-ROM. Acest program va repara și va reinstala programul software.
„Dispozitiv ocupat”	Asigurați-vă că aparatul nu afișează un mesaj de eroare pe ecranul LCD.
Nu pot fi imprimate imagini din aplicația FaceFilter Studio.	Pentru a utiliza FaceFilter Studio, trebuie să instalați aplicația FaceFilter Studio de pe discul CD-ROM furnizat împreună cu aparatul. (►► Ghid de instalare și configurare rapidă)  De asemenea, înainte de a porni FaceFilter Studio pentru prima oară, verificați dacă aparatul Brother este deschis și conectat la calculator. Acest lucru vă va permite să accesați toate funcțiile disponibile în FaceFilter Studio.

## Problemele PhotoCapture Center™

Probleme	Recomandări
Discul amovibil nu funcționează corect.	<ol style="list-style-type: none"> <li>1 Scoateți cardul de memorie sau suportul de stocare USB Flash și introduceți-l din nou.</li> <li>2 Dacă ați încercat să folosiți comanda „Eject (Scoatere)” din Windows®, scoateți cardul de memorie sau suportul de stocare USB Flash înainte de a continua.</li> <li>3 Dacă apare un mesaj de eroare când încercați să scoateți cardul de memorie sau suportul de stocare USB Flash, înseamnă că respectivul card este accesat în acel moment. Așteptați puțin și încercați din nou.</li> <li>4 Dacă niciuna dintre soluțiile de mai sus nu funcționează, opriți calculatorul și aparatul și porniți-le din nou.</li> </ol>
Discul amovibil nu poate fi accesat prin intermediul pictogramei de pe desktop.	Asigurați-vă că ați introdus corect cardul de memorie sau suportul de stocare USB Flash.
O parte a fotografiei lipsește în momentul imprimării.	Asigurați-vă că opțiunile pentru imprimarea fără margini și decupare sunt dezactivate. (►► Manual avansat de utilizare: <i>Imprimarea fără margini și Decuparea</i> )

## Probleme privind rețeaua

Probleme	Recomandări
Nu se poate imprima în rețea.	Asigurați-vă că aparatul este deschis și conectat și că este în modul Gata de operare. Imprimați un raport de configurare a rețelei (►► Manual avansat de utilizare: <i>Rapoarte</i> ) și verificați setările rețelei imprimate în această listă. Reconectați cablul de rețea LAN la hub pentru a verifica dacă ați conectat corect cablurile și conexiunile rețelei. Dacă este posibil, încercați să conectați aparatul la un alt port al hub-ului utilizând un cablu diferit. În cazul în care conexiunile sunt făcute corect, pe ecranul aparatului va fi afișat timp de 2 secunde mesajul LAN Activ.  Dacă utilizați o conexiune fără fir sau aveți probleme de rețea ►► Ghidul utilizatorului de rețea: <i>Depanarea</i>

## Probleme privind rețeaua (Continuare)

Probleme	Recomandări
Opțiunea de scanare în rețea nu funcționează.	<p>Este necesar să configurați programul software de securitate / paravan de protecție produs de terți pentru a permite scanarea în rețea. Pentru a adăuga portul 54925 pentru scanare în rețea, introduceți informațiile de mai jos:</p> <p>În câmpul Name (Denumire): introduceți orice descriere, de exemplu Brother NetScan.</p> <p>În câmpul Port number (Număr port): introduceți 54925.</p> <p>În câmpul Protocol: este selectat UDP.</p> <p>Vă rugăm să consultați manualul de instrucțiuni primit la cumpărarea programului software de securitate / paravan de protecție produs de terți sau să contactați producătorul programului.</p> <p>(Numai pentru utilizatorii Macintosh)</p> <p>Neselectați aparatul din aplicația <b>Device Selector</b> (Selector dispozitiv) aflată în <b>Macintosh HD/Library</b> (Bibliotecă)/<b>Printers</b> (Imprimante)/<b>Brother/Utilities</b> (Utilitare)/<b>DeviceSelector</b> (Selector dispozitiv) sau din lista cu modele din ControlCenter2.</p>
Dacă funcția de rețea PC-Fax Receive (Primire PC-Fax) nu funcționează.	<p>(Numai pentru utilizatorii Windows®)</p> <p>Este necesar să configurați programul software de securitate / paravan de protecție produs de terți pentru a permite PC-FAX Rx (Recepție PC-Fax). Pentru a adăuga portul 54926 pentru Network PC-FAX Rx (Primire PC-Fax în rețea), introduceți informațiile de mai jos:</p> <p>În câmpul Name (Denumire): introduceți orice descriere, de exemplu Brother PC-FAX Rx.</p> <p>În câmpul Port number (Număr port): introduceți 54926.</p> <p>În câmpul Protocol: este selectat UDP.</p> <p>Vă rugăm să consultați manualul de instrucțiuni primit la cumpărarea programului software de securitate / paravan de protecție produs de terți sau să contactați producătorul programului.</p>
Programul Brother nu poate fi instalat.	<p>(Pentru utilizatorii Windows®)</p> <p>Dacă programul dumneavoastră software de securitate afișează un mesaj de alertă în timpul instalării MFL-Pro Suite, permiteți accesul la rețea pentru următoarele programe.</p> <p>(Pentru utilizatorii Macintosh)</p> <p>Dacă utilizați o funcție de paravan de protecție a programului de securitate antispion sau antivirus, dezactivați-o temporar și apoi instalați programul software Brother.</p>
Nu se poate conecta la rețeaua fără fir.	<p>Investigați problema folosind Raport WLAN.</p> <p>Apăsăți pe Meniu și apoi apăsați pe ▲ sau ▼ pentru a afișa Print Rapoarte. Apăsăți pe Print Rapoarte. Apăsăți pe ▲ sau pe ▼ pentru a afișa Raport WLAN și apoi apăsați pe Raport WLAN.</p> <p>(&gt;&gt;Ghidul utilizatorului de rețea)</p>
Reinițializați setările rețelei.	<p>Apăsăți pe Meniu și apoi apăsați pe ▲ sau ▼ pentru a afișa Rețea. Apăsăți pe Rețea. Apăsăți pe ▲ sau pe ▼ pentru a afișa Resetare rețea și apoi apăsați pe Resetare rețea.</p> <p>(&gt;&gt;Ghidul utilizatorului de rețea)</p>

## Problemele care apar la introducerea datelor

Probleme	Recomandări
Tastatura numerică nu funcționează la introducerea numerelor sau a caracterelor.	Utilizați butoanele de pe ecranul tactil pentru a introduce informațiile.

## Detectarea tonului de apel

---

Dacă trimiteți un fax în mod automat, în mod implicit aparatul va aștepta o anumită perioadă de timp fixă înainte de a începe să formeze numărul respectiv. Prin schimbarea setărilor folosite pentru tonul de apel Detectare puteți face ca aparatul să formeze numărul imediat ce a fost detectat tonul de apel. Această setare poate economisi timp la trimiterea unui fax către mai multe numere de telefon diferite. Dacă modificați această setare și începeți să aveți probleme la formarea numerelor, selectați din nou opțiunea Fara Detectare.

- 1 Apăsați pe **Meniu**.
- 2 Apăsați pe **^** sau **v** pentru a afișa **Setare Initial**.
- 3 Apăsați pe **Setare Initial**.
- 4 Apăsați pe **^** sau **v** pentru a afișa **Ton Apel**.
- 5 Apăsați pe **Ton Apel**.
- 6 Apăsați pe **Detectare** sau **Fara Detectare**.
- 7 Apăsați pe **Stop/Exit (Stop/leșire)**.

## Interferențe pe linia telefonică / VoIP

---

Dacă aveți probleme la trimiterea sau la primirea unui fax datorită unor eventuale interferențe de pe linia telefonică, puteți modifica setările definite pentru compatibilitate, pentru a reduce viteza modemului și pentru a minimiza erorile.

- 1 Apăsați pe **Meniu**.
- 2 Apăsați pe **^** sau **v** pentru a afișa **Setare Initial**.
- 3 Apăsați pe **Setare Initial**.

4 Apăsați pe **^** sau **v** pentru a afișa **Compatibil**.

5 Apăsați pe **Compatibil**.

6 Apăsați pe **Inalt, Normal** sau **De bază pt VoIP**.

- **De bază pt VoIP** reduce viteza modemului la 9 600 bps și dezactivează primirea faxurilor color și ECM, cu excepția trimiterii de faxuri color. Dacă interferențele nu sunt o problemă recurentă pe linia telefonică, este de preferat să folosiți această funcție numai dacă este nevoie.

Pentru a îmbunătăți compatibilitatea cu majoritatea serviciilor VoIP, Brother recomandă schimbarea setărilor de compatibilitate prin selectarea opțiunii **De bază pt VoIP**.

- **Normal** definește viteza modemului la valoarea de 14 400 bps.

- **Inalt** mărește viteza modemului la 33 600 bps. (setări definite în fabricație)

7 Apăsați pe **Stop/Exit (Stop/leșire)**.



### Notă

---

VoIP (Voice over IP) este un sistem de telefonie care utilizează o conexiune la internet, în locul unei linii tradiționale de telefon.

---

# Informații despre aparat

## Verificarea numărului serial

Puteți afla numărul serial al aparatului de pe ecranul LCD.

- 1 Apăsați pe **Meniu**.
- 2 Apăsați pe **▲** sau **▼** pentru a afișa **Info. aparat**
- 3 Apăsați pe **Info. aparat**
- 4 Apăsați pe **Nr. Serial**
- 5 Apăsați pe **Stop/Exit (Stop/leșire)**.

## Funcții de resetare

Sunt disponibile următoarele funcții de resetare:

- 1 **Rețea**  
Puteți reseta parametrii serverului de imprimare la valorile implicite din fabricație, de exemplu, informațiile despre parolă și adresa IP.
- 2 **Apel.rpd&fax**  
Funcția **Apelare rapidă & Fax** resetează următoarele setări:
  - **Apelare rapidă**  
(Apelare rapidă și Configurare grupuri)
  - **Comenzi fax programate în memorie**  
(Transmisiune pentru sondaj, Fax întârziat și Transmisie grup întârziată)
  - **Identificator stație**  
(Nume și număr)
  - **Opțiuni de fax la distanță**  
(Direcționare fax)

- **Setări raport**  
(Raport de verificare a transmisiei, Listă Quick-Dial și Jurnal fax)
- **Istoric**  
(Apeluri efectuate)
- **Faxuri în memorie**

### 3 Toate setările

Puteți readuce toate setările la setările din fabricație.

Brother vă recomandă să efectuați această procedură înainte de a da aparatul unei alte persoane sau înainte de a arunca aparatul.



### Notă

Înainte de a selecta **Rețea** sau **Toate setările**, scoateți cablul de interfață.

## Cum se resetează aparatul

- 1 Apăsați pe **Meniu**.
- 2 Apăsați pe **▲** sau **▼** pentru a afișa **Setare Initial**.
- 3 Apăsați pe **Setare Initial**.
- 4 Apăsați pe **▲** sau **▼** pentru a afișa **Reseteaza**.
- 5 Apăsați pe **Reseteaza**.
- 6 Apăsați pe **▲** sau pe **▼** pentru a afișa opțiunile de resetare **Rețea**, **Apel.rpd&fax** sau **Toate setările**.
- 7 Apăsați pe opțiunea respectivă dacă doriți să o resetați.
- 8 Apăsați pe **Da** pentru a confirma.
- 9 Apăsați pe **Da** timp de 2 secunde pentru a reporni aparatul.

## Programarea pe ecran



Aparatul dumneavoastră a fost creat pentru a fi ușor de utilizat folosind programarea pe ecranul LCD utilizând butoanele meniului afișate pe ecranul tactil. Programarea simplă vă ajută să vă bucurați de toate opțiunile pe care meniul aparatului dumneavoastră le oferă.


Deoarece programarea se face pe ecranul LCD, am creat instrucțiuni pas cu pas, afișate pe ecran, pentru a vă ajuta să programați aparatul. Nu trebuie decât să urmați instrucțiunile, pe măsură ce acestea vă ghidează prin meniuri și opțiunile de programare.

## Tabel cu meniuri

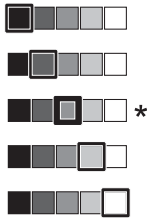

Tabelul cu meniuri vă va ajuta să înțelegeți funcțiile și opțiunile din meniu disponibile în programele aparatului. Setările din fabricație sunt afișate cu caractere aldine și cu un asterisc.

### Meniu

Nivel1	Nivel2	Nivel3	Opțiuni	Descrieri	Pagina	
<b>Setări favorite</b> 	<b>Copiere</b>	—	Calitate Tip Hartie Dim. hârtie Mărire/Micș. Densitate Stivuire/Sort. Asezare in Pag. Copie duplex Setări avansate	Vă permite să reapelați rapid și ușor un număr și să aplicați setările preferate înregistrate anterior.	9	
	<b>Fax</b>	—	Adresa Rezoluție Fax Contrast Pachet TX Timp Real TX Overseas Mode Dim fereastră scan			
	<b>Scanare</b>	<b>Scanare la media</b>		Calitate Fisier Tip Fisier Nume		
		<b>Scan. în rețea</b>		(Nume profil)		
		<b>Scanare la FTP</b>				
<b>Setare Gener.</b>	<b>Cerneală</b>	<b>Printeaza Test</b>	Calit. Imprim. Aliniament	Permite alegerea calității sau alinierii imprimării.	62	
		<b>Curatare</b>	Negru Culoare Toate	Permite curățarea capului de imprimare.	62	
		<b>Vol. Cerneala</b>	—	Permite verificarea volumului de cerneală rămas.	◆	
◆ Manual avansat de utilizare						
 Setările din fabricație sunt afișate cu caractere aldine și cu un asterisc.						

Nivel1	Nivel2	Nivel3	Opțiuni	Descrieri	Pagina	
Setare Gener. (Continuare)	Mod Timer	—	Oprit 0Sec 30Sec. 1Min <b>2Min.*</b> 5Min.	Definește timpul după care aparatul va reveni în modul FAX înainte ca aparatul să treacă de la modul utilizator restricționat la utilizator public dacă utilizați funcția Secure Function Lock (Blocarea securizată a funcțiilor).	◆	
	Tip Hartie	—	<b>Hartie Simpla*</b> Hartie Inkjet Brother BP71 Brother BP61 Altă hârtie Glos Hartie Transpar	Setează tipul de hârtie din tava pentru hârtie.	21	
	Dim. hârtie	—	<b>A4*</b> A5 A3 10x15cm Letter Legal Ledger	Setează dimensiunea hârtiei din tava pentru hârtie.	21	
	Volum	<b>Sonerie</b>		Oprit Scazut <b>Mediu*</b> Ridicat	Reglează volumul soneriei.	11
		<b>Beeper</b>		Oprit <b>Scazut*</b> Mediu Ridicat	Reglează volumul semnalului sonor.	12
		<b>Difuzor</b>		Oprit Scazut <b>Mediu*</b> Ridicat	Reglează volumul difuzorului.	12
	Auto Daylight	—	<b>Pornit*</b> Oprit	Trece automat la ora de vară.	◆	
◆ Manual avansat de utilizare						
 Setările din fabricație sunt afișate cu caractere aldine și cu un asterisc.						




Nivel1	Nivel2	Nivel3	Opțiuni	Descrieri	Pagina
Setare Gener. (Continuare)	Setari LCD	Contrast LCD		Reglează contrastul ecranului LCD.	◆
		Backlight	Luminos* Mediu Intunecos	Aveți posibilitatea de a regla luminozitatea de fundal pentru ecranul LCD.	13
		Dim Timer	Oprit 10Sec. 20Sec. 30Sec.*	Puteți defini cât timp rămâne aprinsă iluminarea de fundal a ecranului LCD după ce ultima tastă a fost apăsată.	◆
	Mod Hibernare	—	1Min. 2Min. 3Min. 5Min.* 10Min. 30Min. 60Min.	Puteți selecta intervalul de timp în care aparatul rămâne inactiv înainte de a intra în modul Sleep.	
	A3-sens transversal	—	Pornit* Oprit	Activați această setare dacă utilizați hârtie A3 cu granulație redusă.	22
	Funct. Blocare	Seteaza Parola	—	Puteți restricționa anumite operații ale aparatului pentru cel mult 10 utilizatori restricționați și pentru toți ceilalți utilizatori publici neautorizați.	◆
		Blocare Off-On	—		
Seteaza Utiliz		—			
◆ Manual avansat de utilizare					
 Setările din fabricație sunt afișate cu caractere aldine și cu un asterisc.					


Nivel1	Nivel2	Nivel3	Opțiuni	Descrieri	Pagina
Fax	Setare Primire	Întârz. răspuns	0 1 2* 3 4 5 6 7 8	Definește de câte ori sună telefonul înainte ca aparatul să răspundă în modul Fax Only (Numai fax) sau în modul Fax/Tel.	35
		Timp Sunet F/T	20Sec. 30Sec.* 40Sec. 70Sec.	Definește cât timp sună soneria dublă în modul Fax/Tel.	35
		Detectează Fax	Pornit* Oprit	Primește automat mesajele fax dacă ați răspuns la un apel și ați auzit tonul de fax.	36
		Cod la dist.	Pornit* (*51, #51) Oprit	Vă permite să răspundeți la toate apelurile de la un telefon suplimentar sau de la un telefon extern și să folosiți codurile pentru dezactivarea sau activarea aparatului. Puteți personaliza aceste coduri.	42
		Auto Reducere	Pornit* Oprit	Micșorează mărimea faxurilor primite în funcție de formatul de hârtie utilizat.	◆

◆ Manual avansat de utilizare





Setările din fabricație sunt afișate cu caractere aldine și cu un asterisc.


Nivel1	Nivel2	Nivel3	Opțiuni	Descrieri	Pagina			
Fax (Continuare)	Setare Primire (Continuare)	Primire în mem	Oprit*	Puteți configura aparatul să redirecționeze mesajele de fax, să salveze mesajele primite în memorie (pentru a le putea recupera dacă nu vă aflați în apropierea aparatului) sau pentru a trimite faxurile către calculatorul dumneavoastră.  Dacă selectați opțiunea Fax Forward (Direcționare fax) sau PC-Fax Receive (Primire PC-Fax), puteți activa funcția de securitate Backup Print (Tipărire de rezervă).	◆			
			Config.apel. rapidă	Setare apel rapid	Adăugați număr	Salvează numerele cu apelare rapidă, pentru a le putea forma apăsând numai pe câteva butoane de pe ecran (și <b>Start</b> ).	44	
					Adăugare număr din Istoric	◆		
			Config.Grupuri	Schimba	—	Puteți configura grupuri de numere pentru difuzare.	45	
					—	Puteți modifica numerele cu apelare rapidă.		
					—	Puteți șterge numerele cu apelare rapidă.		
			Setare Raport	Raport XMIT	Pornit Pornit+Imagine Oprit* Oprit+Imagine	Selectați opțiunea de configurare inițială pentru raportul de verificare a transmisiei.	32	
					Periodad.Jurnal	Oprit <b>La Fiecare 50 Fax*</b> La Fiecare 6 Ore La Fiecare 12Ore La Fiecare 24Ore La Fiecare 2Zile La Fiecare 7Zile		Definește intervalul la care se tipărește automat jurnalul de fax. Dacă ați ales o altă opțiune decât Oprit și La Fiecare 50 Fax, puteți defini timpul pentru opțiunea respectivă. Dacă ați selectat La Fiecare 7Zile, puteți defini ziua din săptămână.
			◆ Manual avansat de utilizare					
			 Setările din fabricație sunt afișate cu caractere aldine și cu un asterisc.					

Nivel1	Nivel2	Nivel3	Opțiuni	Descrieri	Pagina
Fax (Continuare)	Imprima Docum.	—	—	Pentru tipărirea faxurilor primite și salvate în memorie.	◆
	Acces la Dist.	—	---*	Definiți propriul dumneavoastră cod pentru recepția de la distanță.	
	Sarcini Ramase	—	—	Verificați ce comenzi sunt în memorie și le anulați pe cele selectate.	
◆ Manual avansat de utilizare					
 Setările din fabricație sunt afișate cu caractere aldine și cu un asterisc.					

## Meniul rețelei

Nivel1	Nivel2	Nivel3	Nivel4	Opțiuni	Descrieri	Pagina
Retea	Conexiune LAN	TCP/IP	Metoda BOOT	Auto* Static RARP BOOTP DHCP	Selectați metoda de INIȚIALIZARE care se potrivește cel mai bine nevoilor dumneavoastră.	+
			Adresa IP	[000-255]. [000-255]. [000-255]. [000-255]	Introduceți adresa IP.	
			Masca Subnet	[000-255]. [000-255]. [000-255]. [000-255]	Introduceți masca de subrețea.	
			Poarta Acces	[000-255]. [000-255]. [000-255]. [000-255]	Introduceți adresa gateway.	
			Nume Nod	BRNXXXXXXXXXXXX	Introduceți numele nodului.	
			Config WINS	Auto* Static	Selectează modul de configurare WINS.	
			Server WINS	(Primar) 000.000.000.000 (Secundar) 000.000.000.000	Specifică adresa IP a serverului primar sau secundar WINS.	
			Server DNS	(Primar) 000.000.000.000 (Secundar) 000.000.000.000	Specifică adresa IP a serverului primar sau secundar DNS.	
			APIPA	Pornit* Oprit	Alocă automat adresa IP din intervalul de adrese locale.	
+ Ghidul utilizatorului de rețea						
 Setările din fabricație sunt afișate cu caractere albine și cu un asterisc.						

Nivel1	Nivel2	Nivel3	Nivel4	Opțiuni	Descrieri	Pagina
Retea (Continuare)	Conexiune LAN (Continuare)	TCP/IP (Continuare)	IPv6	Pornit  Oprit*	Activați sau dezactivați protocolul IPv6. Dacă doriți să utilizați protocolul IPv6, vizitați <a href="http://solutions.brother.com/">http://solutions.brother.com/</a> pentru informații suplimentare.	+
		Ethernet	—	Auto*  100B-FD 100B-HD 10B-FD 10B-HD	Selectează modul de conectare la rețeaua Ethernet.	
		Adresă MAC	—	—	Puteți vedea adresa MAC a aparatului.	
	WLAN	TCP/IP	Metoda BOOT	Auto*  Static  RARP  BOOTP  DHCP	Selectează metoda de INIȚIALIZARE care se potrivește cel mai bine nevoilor dumneavoastră.	
			Adresa IP	[000-255]. [000-255]. [000-255]. [000-255]	Introduceți adresa IP.	
			Masca Subnet	[000-255]. [000-255]. [000-255]. [000-255]	Introduceți masca de subrețea.	
			Poarta Acces	[000-255]. [000-255]. [000-255]. [000-255]	Introduceți adresa gateway.	
			Nume Nod	BRWXXXXXXXXXXXXXX	Introduceți numele nodului.	
			Config WINS	Auto*  Static	Selectează modul de configurare WINS.	
	+ Ghidul utilizatorului de rețea					
 Setările din fabricație sunt afișate cu caractere aldine și cu un asterisc.						

Nivel1	Nivel2	Nivel3	Nivel4	Opțiuni	Descrieri	Pagina
Retea (Continuare)	WLAN (Continuare)	TCP/IP (Continuare)	Server WINS	(Primar) 000.000.000.000  (Secundar) 000.000.000.000	Specifică adresa IP a serverului primar sau secundar WINS.	+
			Server DNS	(Primar) 000.000.000.000  (Secundar) 000.000.000.000	Specifică adresa IP a serverului primar sau secundar DNS.	
			APIPA	Pornit*  Oprit	Alocă automat adresa IP din intervalul de adrese local.	
			IPv6	Pornit  Oprit*	Activați sau dezactivați protocolul IPv6 pentru o rețea LAN fără fir. Dacă doriți să utilizați protocolul IPv6, vizitați <a href="http://solutions.brother.com/">http://solutions.brother.com/</a> pentru informații suplimentare.	
		Setare Wizard	—	—	Puteți configura manual serverul de imprimare pentru o rețea fără fir.	
		WPS/AOSS	—	—	Puteți să configurați cu ușurință setările rețelei fără fir folosind metoda one-push (o singură apăsare de buton).	
		WPS cu cod PIN	—	—	Puteți să configurați cu ușurință setările rețelei fără fir folosind WPS cu un cod PIN.	
+ Ghidul utilizatorului de rețea						
 Setările din fabricație sunt afișate cu caractere aldine și cu un asterisc.						

Nivel1	Nivel2	Nivel3	Nivel4	Opțiuni	Descrieri	Pagina		
Retea (Continuare)	WLAN (Continuare)	Status WLAN	Status	—	Puteți vedea starea curentă a rețelei fără fir.	+		
			Semnal	—	Puteți vedea intensitatea curentă a semnalului rețelei fără fir.			
			SSID	—	Puteți vedea numele SSID curent.			
			Comm. Mode	—	Puteți vedea modul de comunicare curent.			
		Adresă MAC	—	—	Puteți vedea adresa MAC a aparatului.			
	E-mail/IFax (Este disponibil după descărcarea IFAX)	Adresă de e-mail	—	—	—		Introduceți adresa de e-mail. (Cel mult 60 de caractere)	
			Config. server	SMTP Server	Nume (Cel mult 30 de caractere)		Introduceți adresa serverului SMTP.	
					Adresa IP [000-255]. [000-255]. [000-255]. [000-255]			
				Port SMTP	[00001-65535]			Introduceți numărul portului SMTP.
				Auth. SMTP	Lipsa* SMTP-AUTH POP bef.SMTP			Selectează metoda de securitate pentru notificarea prin e-mail.
POP3 Server				Nume (Cel mult 30 de caractere)	Introduceți adresa serverului POP3.			
	Adresa IP [000-255]. [000-255]. [000-255]. [000-255]							
	Port POP3	[00001-65535]	Introduceți numărul portului POP3.					

+ Ghidul utilizatorului de rețea



Setările din fabricație sunt afișate cu caractere albine și cu un asterisc.




Nivel1	Nivel2	Nivel3	Nivel4	Opțiuni	Descrieri	Pagina
Retea (Continuare)	E-mail/IFax (Este disponibil după descărcarea IFAX) (Continuare)	Config. server (Continuare)	Nume Mailbox	—	Introduceți numele cutiei de poștă electronică. (Cel mult 60 de caractere)	+
			Parola Mailbox	—	Introduceți parola de conectare la serverul POP3. (Cel mult 32 de caractere)	
			APOP	Pornit Oprit*	Activează sau dezactivează APOP.	
		Setez Mail RX	Auto Polling	Pornit* Oprit	Verifică automat dacă pe serverul POP3 sunt mesaje noi.	
			Frecventa Pool (Este disponibil dacă pentru Auto Polling este selectată opțiunea Pornit.)	1Min. 3Min. 5Min. 10Min.* 30Min. 60Min.	Definește intervalul la care se verifică dacă pe serverul POP3 sunt mesajele noi.	
			Header	Toate Subiect+De la+La Nici unul*	Selectează conținutul antetului mesajului de poștă electronică ce va fi tipărit.	
			Sterg.Er.Mail	Pornit* Oprit	Șterge automat erorile din mesajele de poștă electronică.	
			Notificare	Pornit MDN Oprit*	Primește mesajele de notificare.	
			Setez Mail TX	Subiect Exped.	—	
		Limita Dimens.		Pornit Oprit*	Limitează dimensiunea documentelor de poștă electronică.	
		Notificare		Pornit Oprit*	Trimite mesajele de notificare.	


+ Ghidul utilizatorului de rețea



Setările din fabricație sunt afișate cu caractere albine și cu un asterisc.

Nivel1	Nivel2	Nivel3	Nivel4	Opțiuni	Descrieri	Pagina
Retea (Continuare)	E-mail/IFax (Este disponibil după descărcarea IFAX) (Continuare)	Setez Retransm	Rezv. Broadcast	Pornit Oprit*	Transmite un document către un alt aparat fax prin internet.	+
			Rezerv. Domeniu	—	Înregistrează numele domeniului.	
			Raport Rezerv.	Pornit Oprit*	Tipărește raportul de transmisie.	
	Time Zone	—	UTCXXX:XX	—	Definește fusul orar pentru țara dumneavoastră.	
	Rețea I/F	—	Conexiune LAN* WLAN	—	Puteți selecta tipul de conexiune la rețea.	
	Resetare rețea	—	—	—	Readuce toate setările rețelei la valorile implicite din fabricație.	
+ Ghidul utilizatorului de rețea						
 Setările din fabricație sunt afișate cu caractere aldine și cu un asterisc.						

## Meniu (continuare)

Nivel1	Nivel2	Nivel3	Opțiuni	Descrieri	Pagina
Print Rapoarte	Verific. XMIT	—	—	Imprimă aceste liste și rapoarte.	◆
	Apelare Rapida	—	Ordine alfabetică Ordine numerică		
	Jurnal Fax	—	—		
	Setari Utiliz.	—	—		
	Config.retea	—	—		
	Raport WLAN	—	—		
Info. aparat	Nr.Serial	—	—	Vă permite să verificați numărul serial al aparatului.	93
Setare Initial	Mod Primire	—	<b>Numai Fax*</b> Fax/Tel TAD Extern Manual	Selectează metoda de primire care corespunde cel mai bine nevoilor dumneavoastră.	33
	Data&Ora	—	—	Definește data și ora afișate pe ecran și în antetul faxurilor transmise.	‡
	ID Statie	—	Fax: Nume:	Introduceți numele dumneavoastră și numărul de fax care vor fi afișate pe fiecare pagină transmisă prin fax.	
	Ton/Puls	—	<b>Ton*</b> Puls	Selectați modul de formare a numerelor.	
	Ton Apel	—	Detectare <b>Fara Detectare*</b>	Activează sau dezactivează funcția de detectare a tonului de apel.	92
	Set.Linie Tel.	—	<b>Normal*</b> PBX ISDN	Selectează tipul de linie telefonică.	37
	Compatibil	—	<b>Inalt*</b> Normal De bază pt VoIP	Reglează viteza modemului pentru a vă ajuta să rezolvați problemele de transmisie.	92
◆ Manual avansat de utilizare					
‡ Ghid de instalare și configurare rapidă					
 Setările din fabricație sunt afișate cu caractere aldine și cu un asterisc.					

Nivel1	Nivel2	Nivel3	Opțiuni	Descrieri	Pagina
Setare Initial (Continuare)	Reseteaza	Rețea	—	Pentru resetarea parametrilor serverului de imprimare la valorile implicite, de exemplu informațiile despre parolă și adresa IP.	93
		Apel . rpd&fax	—	Șterge toate numerele de apelare rapidă și faxurile, restabiliți identificatorul stației, lista Quick-Dial, raportul de verificare a transmisiei și Jurnalul fax la setările implicite definite din fabricație.	
		Toate setările	—	Resetează toate setările aparatului înapoi la setările implicite din fabricație.	
	Limba locală	—	<b>Engleza*</b> Ceha Ungara Bulgara Romana Slovaca Turcă Croată Slovenă	Puteți modifica limba de lucru utilizată la afișarea mesajelor pe ecranul LCD.	‡


◆ Manual avansat de utilizare

‡ Ghid de instalare și configurare rapidă



Setările din fabricație sunt afișate cu caractere aldine și cu un asterisc.

**FAX** 


Nivel1	Nivel2	Nivel3	Opțiuni	Descrieri	Pagina
Istoric	Ieșiri	Trimiteți un fax	—	Puteți alege un număr din lista cu apeluri efectuate și puteți trimite un fax către acest număr, îl puteți adăuga într-o locație cu apelare rapidă sau îl puteți șterge.	44
		Mai mult	Ad. apel.rapidă		
			Elimina		
Apel.Rap.	—	Trimiteți un fax	—	Puteți forma un număr apăsând numai câteva taste (și <b>Start</b> ).	43
		Mai mult	Setare apel rapid	Salvează numerele cu apelare rapidă, pentru a le putea forma apăsând numai pe câteva butoane de pe ecranul tactil (și <b>Start</b> ).	44
			Config.Grupuri	Puteți configura grupuri de numere pentru difuzare.	◆
			Schimba	Puteți modifica numerele cu apelare rapidă.	45
			Sterge	Puteți șterge numerele cu apelare rapidă.	
Mono Start	—	—	—	Permite trimiterea unui fax monocrom.	29
Colour Start	—	—	—	Permite trimiterea unui fax color.	
Opțiuni	Rezoluție Fax	—	<b>Standard*</b> Fina S.Fina Foto	Definește rezoluția pentru faxurile care vor fi transmise.	◆
	Contrast	—	<b>Auto*</b> Luminos Intunecat	Modifică luminozitatea faxurilor la expedierea acestora (mai închis sau mai deschis).	
	Transmisie	Adăugare număr din ApelRapidă	—	Puteți trimite același mesaj fax către mai multe numere de fax.	
◆ Manual avansat de utilizare					
 Setările din fabricație sunt afișate cu caractere aldine și cu un asterisc.					

Nivel1	Nivel2	Nivel3	Opțiuni	Descrieri	Pagina
Opțiuni (Continuare)	Fax programat	—	Pornit Oprit*	Definește ora în format de 24 de ore la care faxurile întârziate vor fi expediate.	◆
	Pachet TX	—	Pornit Oprit*	Combină faxurile întârziate care vor fi transmise la aceeași oră către același număr de fax într-o singură transmisie.	
	Timp Real TX	—	Pornit Oprit*	Puteți trimite un fax fără a utiliza memoria.	
	Interogat TX	—	Standard Siguranta Oprit*	Configurează documentul pe aparatul dumneavoastră pentru a fi recuperat de un alt aparat fax.	
	Interogare RX	—	Standard Siguranta Timer Oprit*	Configurează aparatul de fax pentru a sonda un alt aparat de fax.	
	Overseas Mode	—	Pornit Oprit*	Dacă aveți probleme la trimiterea faxurilor internaționale, activați această opțiune.	
	Dim fereastră scan	—	Letter A4*	Definește dimensiunea ferestrei de scanare pentru faxuri.	31
Istoric	Ieșiri	Trimiteți un fax Mai mult (Ad. apel.rapidă/ Elimina)	Puteți alege un număr din lista cu apeluri efectuate și puteți trimite un fax către acest număr, îl puteți adăuga într-o locație cu apelare rapidă sau îl puteți șterge.	44	


◆ Manual avansat de utilizare




Setările din fabricație sunt afișate cu caractere albine și cu un asterisc.

Nivel1	Nivel2	Nivel3	Opțiuni	Descrieri	Pagina
Opțiuni (Continuare)	Apel. Rapidă	Trimiteți un fax	—	Puteți forma un număr apăsând numai câteva taste (și <b>Start</b> ).	43
		Mai mult	Setare apel rapid	Salvează numerele cu apelare rapidă, pentru a le putea forma apăsând numai pe câteva butoane de pe ecranul tactil (și <b>Start</b> ).	44
			Config.Grupuri	Puteți configura grupuri de numere pentru difuzare.	◆
			Schimba	Puteți modifica numerele cu apelare rapidă.	45
			Sterge	Puteți șterge numerele cu apelare rapidă.	
	Seteaza Set. Noi	—	Rezoluție Fax Contrast Timp Real TX Dim fereastră scan	Puteți salva setările definite pentru fax.	◆
	Setări init.	—	—	Puteți readuce toate setările la setările implicite din fabricație.	
	◆ Manual avansat de utilizare				
	Setările din fabricație sunt afișate cu caractere aldine și cu un asterisc.				

## Scanare ( )


Nivel1	Opțiunea1	Opțiunea2	Opțiunea3	Descrieri	Pagina
Scanare la fișier	—	—	—	Puteți scana un document alb-negru sau color pe calculatorul dumneavoastră.	<input type="checkbox"/>
Scanare la media (când este introdus un card de memorie sau un suport de stocare USB Flash)	Pornire	—	—	Permite scanarea directă pe un card de memorie sau pe un suport de stocare USB Flash.	53
	Opțiuni	Calitate	Color 100 dpi	Puteți selecta rezoluția de scanare și formatul fișierului pentru document.	53
			Color 200 dpi*		
			Color 300 dpi		
		Color 600 dpi			
		A/N 100 dpi			
Fișier Tip	(Dacă alegeți opțiunea color din setările de calitate)	PDF*			
	(Dacă selectați opțiunea mono din setările de calitate)	JPEG			
Fișier Nume	—	—	Puteți redenumi fișierul.		
Seteaza Set. Noi	Calitate	—	Puteți salva setările de scanare ca setări implicite.	◆	
Setări init.	Fișier Tip	—	Puteți readuce toate setările la setările implicite din fabricație.		
Scan. în rețea	(Nume profil)	—	—	Puteți trimite date scanate către un server CIFS din rețeaua dumneavoastră locală sau de pe internet.	<input type="checkbox"/>
<input type="checkbox"/> Ghidul utilizatorului de software <input checked="" type="checkbox"/> Manual avansat de utilizare					
 Setările din fabricație sunt afișate cu caractere aldine și cu un asterisc.					

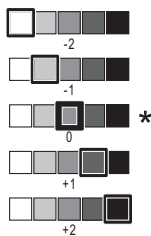




Nivel1	Opțiunea1	Opțiunea2	Opțiunea3	Descrieri	Pagina
Scanare la FTP	(Nume profil)	—	—	Puteți trimite datele scanate via FTP.	☐
Scanare la e-mail	PC	—	—	Puteți scana un document alb-negru sau color în aplicația dumneavoastră de e-mail.	
	<b>E-mail Server</b> (Este disponibil după descărcarea IFAX)	<b>Manual</b> <b>Apelare rapidă</b>	—	Puteți scana un document alb-negru sau color pe serverul dumneavoastră de e-mail.  Manual: Puteți introduce o adresă de e-mail utilizând butoanele de pe LCD.  Apelare rapidă: Puteți căuta adresa de e-mail pe care ați memorat-o în aparat.	
			Calitate (Opțiuni) Color 100 dpi <b>Color 200 dpi*</b> Color 300 dpi Color 600 dpi A/N 100 dpi A/N 200 dpi A/N 300 dpi	Selectează formatul de fișier pentru a trimite datele scanate prin serverul de e-mail.	
Fisier Tip (Opțiuni) (Dacă alegeți opțiunea color din setările de calitate) <b>PDF*</b> JPEG (Dacă selectați opțiunea mono din setările de calitate) TIFF <b>PDF*</b>					
☐ Ghidul utilizatorului de software					
◆ Manual avansat de utilizare					
 Setările din fabricație sunt afișate cu caractere aldine și cu un asterisc.					

Nivel1	Opțiunea1	Opțiunea2	Opțiunea3	Descrieri	Pagina
Scanare la e-mail (Continuare)	E-mail Server (Este disponibil după descărcarea IFAX) (Continuare)	Manual Apelare rapidă (Continuare)	Seteaza Set. Noi (Opțiuni)	Puteți salva setările favorite de scanare.	<input type="checkbox"/>
			Calitate Fisier Tip Setări init.	Puteți readuce toate setările la setările implicite din fabricație.	
Scanare la OCR (Este disponibil pentru utilizatorii Macintosh după ce a fost descărcat programul Presto! PageManager. Accesarea serviciului de asistență Brother (Macintosh) >> pagina 5)	—	—	—	Puteți converti un document text într-un fișier text editabil.	
Scanare la imagine	—	—	—	Puteți scana o fotografie color în aplicația dumneavoastră grafică.	
Serviciu Web (Este afișat când instalați un Scaner servicii web, afișat în programul Windows® Explorer al calculatorului dumneavoastră.)	Scanare	—	—	Puteți scana date folosind protocolul Web Services (Servicii web).	
	Scanare pt. E-mail	—	—		
	Scanare pentru OCR	—	—		
	Scanare pentru Fax	—	—		
	Scanare pt. Imprim.	—	—		
<input type="checkbox"/> Ghidul utilizatorului de software <input checked="" type="checkbox"/> Manual avansat de utilizare					
 Setările din fabricație sunt afișate cu caractere aldine și cu un asterisc.					


Copiere (  )

Nivel1	Nivel2	Nivel3	Opțiuni	Descrieri	Pagina	
Mono Start	—	—	—	Permite efectuarea copiilor monocrome.	47	
Colour Start	—	—	—	Permite efectuarea copiilor color.		
Opțiuni	Calitate	—	Rapid <b>Normal*</b> F.Bun	Selectați Copy resolution (Rezoluție copiere) pentru următoarea copie.	◆	
	Tip Hartie	—	<b>Hartie Simpla*</b> Hartie Inkjet Brother BP71 Brother BP61 Altă hârtie Glos Hartie Transpar	Selectați tipul de hârtie care corespunde cu hârtia din tavă.	48	
	Dim. hârtie	—	<b>A4*</b> A5 A3 10x15cm Letter Legal Ledger	Selectați dimensiunea de hârtie care corespunde cu hârtia din tavă.	48	
	Mărire/Micș.	100%*	—	—	—	◆
		Mărire	198% 10x15cm→A4 186% 10x15cm→LTR 141% A4→A3, A5→A4	—	Puteți selecta raportul de mărire pentru următoarea copie.	
Micșorare		97% LTR→A4 93% A4→LTR 83% LGL→A4 69% A4→A5 47% A4→10x15cm	—	Puteți selecta raportul de micșorare pentru următoarea copie.		
Încadr. în pag		—	—	Aparatul va regla dimensiunea automat, în funcție de dimensiunile hârtiei selectate.		
◆ Manual avansat de utilizare						
 Setările din fabricație sunt afișate cu caractere aldine și cu un asterisc.						

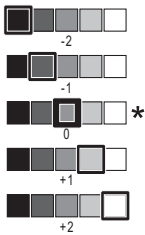
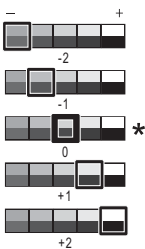

Nivel1	Nivel2	Nivel3	Opțiuni	Descrieri	Pagina	
Opțiuni (Continuare)	Mărire/Micș. (Continuare)	Uzual (25-400%)	—	Puteți selecta raportul de mărire sau de micșorare pentru tipul de document utilizat.	◆	
	Densitate	—		Reglează densitatea copiilor.		
	Stivuire/Sort.	—	<b>Stivuire*</b> Sortare	Puteți selecta stivuirea sau sortarea copiilor multiple.		
	Asezare in Pag.	—	<b>Oprit (1în1)*</b> 2în1 (P) 2în1 (L) 2în1 (ID) 4în1 (P) 4în1 (L) Poster (2x1) Poster (2x2) Poster (3x3)	Puteți face copii folosind modurile N în 1, 2 în 1 ID sau Poster.		
	Copie duplex	Oprit*	—	Puteți alege setările pentru imprimarea duplex.		
			Portret LaturăLungă			—
			Peisaj LaturăLungă			—
			Portret LaturăScurtă			—
Peisaj LaturăScurtă			—			
Avansat	<b>Normal*</b> DX1 DX2					
Setări avansate	—	<b>Oprit*</b> Mod ec.cern. Cop. pe hârt.Fină Copiere carte	Puteți selecta diferite setări de copiere precum Cop. pe hârt.Fină și Copiere carte.			
◆ Manual avansat de utilizare						
 Setările din fabricație sunt afișate cu caractere aldine și cu un asterisc.						

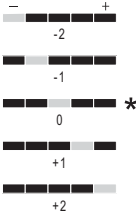
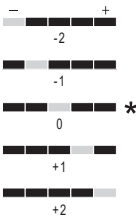


Nivel1	Nivel2	Nivel3	Opțiuni	Descrieri	Pagina
Opțiuni (Continuare)	Seteaza Set. Noi	—	Calitate Mărire/Micș. Densitate Asezare in Pag. Mod ec.cern. Cop. pe hârt.Fină Copie duplex	Puteți salva setările favorite de copiere.	◆
	Setări init.	—	—	Puteți readuce toate setările la setările implicite din fabricație.	
◆ Manual avansat de utilizare					
 Setările din fabricație sunt afișate cu caractere aldine și cu un asterisc.					

## Foto


Nivel1	Nivel2	Nivel3	Opțiuni	Descrieri	Pagina
Viz. Foto	OK	Pornire	—	Puteți imprima fotografiile selectate.	52
		Opțiuni	Pentru detalii, consultați Opțiuni din tabelul de mai jos.	Puteți regla fotografiile cu ajutorul acestor opțiuni.	◆
Imprim. toate	Pornire	—	—	Puteți imprima toate fotografiile de pe cardul de memorie sau de pe suportul de stocare USB Flash.	
	Opțiuni	—	Pentru detalii, consultați Opțiuni din tabelul de mai jos.	Puteți regla fotografiile cu ajutorul acestor opțiuni.	
Imprimare index	Foaie index	6 imag/lin 5 imag/lin	Pentru detalii: <i>Opțiuni (pentru Foaie index)</i> >> pagina 121.	Puteți imprima o pagină de miniaturi.	
	Imprim. Foto	Pornire	—	Puteți imprima o imagine individuală.	
		Opțiuni	Pentru detalii, consultați Opțiuni din tabelul de mai jos.	Puteți regla fotografiile cu ajutorul acestor opțiuni.	
◆ Manual avansat de utilizare					
 Setările din fabricație sunt afișate cu caractere albine și cu un asterisc.					

## Opțiuni (pentru Foto)


Opțiunea1	Opțiunea2	Opțiunea3	Opțiunea4	Descrieri	Pagina
<b>Calit. Imprim.</b> (Nu este disponibil pentru imprimarea DPOF.)	Normal <b>Foto*</b>	—	—	Selectați calitatea imprimării.	◆
<b>Tip Hartie</b>	Hartie Simpla Hartie Inkjet Brother BP71 Brother BP61 <b>Altă hârtie</b> <b>Glos*</b>	—	—	Selectați tipul de hârtie.	
<b>Dim. hârtie</b>	<b>10x15cm*</b> 13x18cm A4 A3 Letter Ledger	(Când este selectat formatul Letter sau A4) 8x10cm 9x13cm 10x15cm 13x18cm 15x20cm <b>Dimens. Max*</b>	—	Selectați dimensiunile hârtiei și imprimării.	
<b>Luminozitate</b>		—	—	Reglează luminozitatea.	
<b>Contrast</b>		—	—	Reglează contrastul.	
◆ Manual avansat de utilizare					
	Setările din fabricație sunt afișate cu caractere aldine și cu un asterisc.				

Opțiunea1	Opțiunea2	Opțiunea3	Opțiunea4	Descrieri	Pagina
Intens. Culoare	Pornit Oprit*	Balanta White		Reglează nuanța zonelor albe.	◆
		Ajustare		Mărește detaliile imaginii.	
		Densit. Culoare		Reglează cantitatea totală de culoare din imagine.	
Decupare	Pornit* Oprit	—	—	Decupează imaginea în jurul marginii pentru a corespunde cu dimensiunile hârtiei sau ale imprimării. Dezactivați această funcție dacă doriți să imprimați imaginile în totalitate sau să preveniți decuparea nedorită.	
Fara margini	Pornit* Oprit	—	—	Extinde suprafața imprimabilă în funcție de marginile hârtiei.	
Tipărire dată (Nu este disponibil pentru imprimarea DPOF.)	Pornit Oprit*	—	—	Imprimă data pe fotografie.	
◆ Manual avansat de utilizare					
 Setările din fabricație sunt afișate cu caractere aldine și cu un asterisc.					




Opțiunea1	Opțiunea2	Opțiunea3	Opțiunea4	Descrieri	Pagina
<b>Seteaza Set. Noi</b>	Calit. Imprim. Tip Hartie Dim. hârtie Luminozitate Contrast Intens.Culoare Decupare Fara margini Tipărire dată	—	—	Puteți salva setările de imprimare ca setări implicite.	◆
<b>Setări init.</b>	—	—	—	Puteți readuce toate setările la setările implicite din fabricație.	
◆ Manual avansat de utilizare					
 Setările din fabricație sunt afișate cu caractere aldine și cu un asterisc.					


### Opțiuni (pentru Foaie index)

Nivel1	Nivel2	Nivel3	Opțiuni	Descrieri	Pagina
<b>Tip Hartie</b>	<b>Hartie Simpla*</b> Hartie Inkjet Brother BP71 Brother BP61 Altă hârtie Glos	—	—	Selectați tipul de hârtie.	◆
<b>Dim. hârtie</b>	Letter <b>A4*</b>	—	—	Selectați formatul de hârtie.	
◆ Manual avansat de utilizare					
 Setările din fabricație sunt afișate cu caractere aldine și cu un asterisc.					


## Apel .Rap .

Nivel1	Nivel2	Nivel3	Opțiuni	Descrieri	Pagina
Apel .Rap .	Trimiteți un fax	—	—	Puteți forma un număr apăsând numai câteva taste (și <b>Start</b> ).	43
	Mai mult	Setare apel rapid	—	Salvează numerele cu apelare rapidă, pentru a le putea forma apăsând numai pe câteva butoane de pe ecranul tactil (și <b>Start</b> ).	44
		Config.Grupuri	—	Definește grupurile de numere pentru difuzare.	◆
		Schimba	—	Puteți modifica numerele cu apelare rapidă.	45
		Sterge	—	Puteți șterge numerele cu apelare rapidă.	
◆ Manual avansat de utilizare					
 Setările din fabricație sunt afișate cu caractere aldine și cu un asterisc.					


## Istoric

Nivel1	Nivel2	Nivel3	Opțiuni	Descrieri	Pagina
Istoric	Ieșiri	Trimiteți un fax	—	Puteți alege un număr din lista cu apeluri efectuate și puteți trimite un fax către acest număr, îl puteți adăuga într-o locație cu apelare rapidă sau îl puteți șterge.	44
		Mai mult	Ad. apel.rapidă		
			Elimina		
 Setările din fabricație sunt afișate cu caractere aldine și cu un asterisc.					

**Cerneală** ()




Nivel1	Nivel2	Nivel3	Opțiuni	Descrieri	Pagina
Cerneală	Printeaza Test	—	Calit. Imprim. Aliniament	Permite alegerea calității sau alinierii imprimării.	62
	Curatare	—	Negru Culoare Toate	Permite curățarea capului de imprimare.	62
	Vol. Cerneala	—	—	Permite verificarea volumului de cerneală rămas.	◆
◆ Manual avansat de utilizare					
 Setările din fabricație sunt afișate cu caractere aldine și cu un asterisc.					

## Introducere text

Dacă definiți anumite selecții din meniu, ar putea fi nevoie să introduceți un text în aparat. Apăsați pe  pentru a derula literele, numerele și caracterele speciale. Apăsând în mod repetat pe butonul corect, puteți accesa caracterul dorit.



## Introducerea spațiilor

Pentru a introduce un spațiu, apăsați pe  pentru a alege caracterele speciale, apoi apăsați pe butonul spațiu  sau pe .


Sau, puteți apăsa de două ori pe ► pentru a deplasa cursorul.




### Notă

Caracterele disponibile pot să difere în funcție de țară.

## Efectuarea corecțiilor

Dacă ați introdus un caracter incorect și doriți să corecțați, apăsați pe ◀ pentru a deplasa cursorul sub caracterul incorect. Apoi apăsați pe . Introduceți caracterul corect. De asemenea, puteți introduce litere prin deplasarea cursorului și introducerea unui caracter.

Dacă pe ecran nu este afișat butonul ◀, apăsați repetat pe  până când ștergeți caracterul incorect. Introduceți caracterele corecte.

## Repetarea literelor

Dacă trebuie să introduceți un caracter folosind același buton ca și litera anterioară, apăsați pe ► pentru a deplasa cursorul spre dreapta înainte de a apăsa din nou pe același buton.

## Informații generale



### Notă

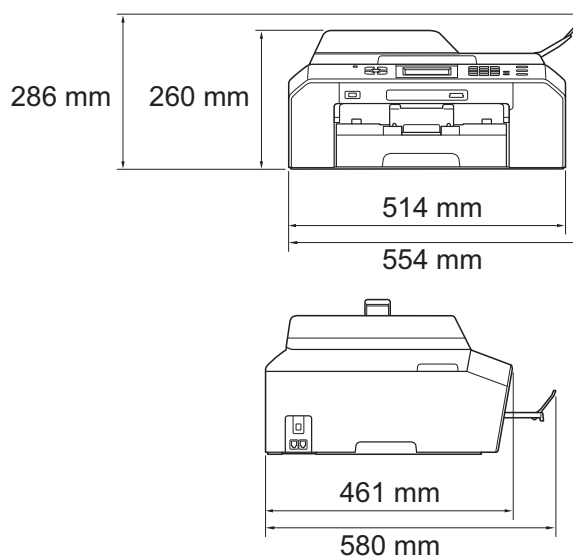
În acest capitol sunt prezentate pe scurt specificațiile aparatului. Pentru specificații și informații suplimentare vizitați <http://www.brother.com/>.

<b>Tipul imprimantei</b>	Cu jet de cerneală	
<b>Cap de imprimare</b>	Mono:	Piezo cu 210 duze × 1
	Color:	Piezo cu 210 duze × 3
<b>Capacitatea memoriei</b>	64 MB	
<b>LCD (ecran cu cristale lichide)</b>	Ecran tactil 1,9 in. (49,0 mm) ecran color STN LCD	
<b>Sursa de alimentare</b>	220 – 240 V c.a. 50/60 Hz	
<b>Consumul de energie <sup>1</sup></b>	Modul Copiere:	cca. 27 W <sup>2</sup>
	Modul Gata de operare:	cca. 6,5 W
	Modul Sleep:	cca. 2,5 W
	Oprit:	cca. 0,2 W

<sup>1</sup> Măsurat în timp ce aparatul este conectat la interfața USB.

<sup>2</sup> Dacă utilizați unitatea ADF pentru imprimarea pe o singură față, rezoluție: standard / document: ISO/IEC 24712 model imprimat.

## Dimensiune



<b>Masă</b>	13,6 kg
<b>Perturbații</b>	Funcționare: LPAm = 50 dB sau mai puțin <sup>1</sup>
<b>Perturbații conform ISO9296</b>	Copierea: LWAd = 6,38 B(A) <sup>2</sup> (Mono) LWAd = 6,14 B(A) (Color)
	Pregătit: LWAd = 3,05 B(A) (Mono/Color)
<b>Temperatură</b>	Funcționare: 10 – 35 °C Cea mai bună calitate a imprimării: 20 – 33 °C
<b>Umiditate</b>	Funcționare: 20 – 80% (fără condensare) Cea mai bună calitate a imprimării: 20 – 80% (fără condensare)
<b>ADF (alimentator automat de documente)</b>	Până la 35 de pagini Hârtie: 90 g/m <sup>2</sup> A4 sau format Letter
<b>Dimensiune document</b>	Lățime ADF: 148 mm – 215,9 mm Lungime ADF: 148 mm – 355,6 mm Lățime sticlă scanner: max. 215,9 mm Lungime sticlă scanner: max. 297 mm

<sup>1</sup> Perturbațiile produse depind de condițiile de imprimare.

<sup>2</sup> Echipamentele de birou cu LWAd > 6,30 B(A) nu sunt recomandate pentru încăperile în care se desfășoară în principal activități intelectuale. Aceste echipamente trebuie să fie amplasate în încăperi separate din cauza perturbațiilor.

# Suporturile de imprimare

## Intrare hârtie

### Tava pentru hârtie

■ Tip hârtie:

Hârtie obișnuită, hârtie pentru imprimante cu jet de cerneală (hârtie specială), hârtie lucioasă <sup>1</sup> și folii transparente <sup>1 2</sup>

■ Dimensiune hârtie:

A4, Ledger, A3, Legal, Executive, Letter, A5, A6,  
Plicuri (comercializat ca No.10, DL, C5, Monarch), Photo 10 × 15 cm,  
Photo L 89 × 127 mm, Photo 2L 13 × 18 cm și  
Card index 127 × 203 mm <sup>3</sup>

Lățime: 89 mm – 297 mm

Lungime: 127 mm – 431,8 mm

Pentru detalii: *Greutatea, grosimea și capacitatea hârtiei*  
➤➤ pagina 25.

■ Capacitate maximă a tăvii de hârtie:

cca. 250 de coli de hârtie obișnuită de 80 g/m<sup>2</sup>

## Evacuarea hârtiei

Maximum 50 de coli de hârtie obișnuită format A4 (în tava de ieșire hârtia imprimată va fi așezată cu fața în sus) <sup>1</sup>

<sup>1</sup> Pentru hârtia lucioasă sau foliile transparente, vă recomandăm să scoateți paginile imprimate din tava de ieșire a hârtiei imediat după ce acestea au fost scoase din aparat pentru a evita pătarea lor.

<sup>2</sup> Folosiți numai folii transparente recomandate pentru imprimarea cu jet de cerneală.

<sup>3</sup> *Tipul și dimensiunea hârtiei pentru fiecare operațiune* ➤➤ pagina 24

# Fax

<b>Compatibilitate</b>	ITU-T Super Group 3 (Sector de standardizare a comunicației din partea Uniunii internaționale a telecomunicațiilor)
<b>Viteza modemului</b>	Revenire automată 33 600 bps
<b>Lățime de scanare</b>	ADF: 208 mm (A4) Sticlă scanner: 204 mm (A4)
<b>Lățime de imprimare</b>	291 mm (A3)
<b>Greyscale (Nuanțe de gri)</b>	Niveluri: 64 (A/N) / 256 (Color)
<b>Resolution (Rezoluție)</b>	Standard 203 × 98 dpi (Mono) 203 × 196 dpi (Color) Fine (Fin) 203 × 196 dpi (Mono/Color) Superfine (Superfin) 203 × 392 dpi (Mono) Photo (Foto) 203 × 196 dpi (Mono)
<b>Speed Dial (Apelare rapidă)</b>	100 stații × 2 numere
<b>Grupuri</b>	Până la 6
<b>Difuzare</b>	200 (200 cu apelare rapidă)
<b>Reapelare automată</b>	de 3 ori la intervale de 5 minute
<b>Transmisie din memorie</b>	Până la 400 <sup>1</sup> de pagini
<b>Recepție fără hârtie</b>	Până la 400 <sup>1</sup> de pagini

<sup>1</sup> „Pagini” se referă la „ITU-T Test Chart #1” (Tabelul de test ITU-T (Sector de standardizare a comunicației din partea Uniunii internaționale a telecomunicațiilor)) (o scrisoare de afaceri obișnuită, rezoluție standard, cod MMR).  
Specificațiile și materialele imprimate pot fi modificate fără notificare prealabilă.



# Copiere

**Color/Monocrom**

Da/Da

**Lățime de copiere**

Max. 210 mm

**Exemplare multiple**

Stive/Sortează până la 99 de pagini

**Mărire/Micșorare**

25% – 400% (în pași de 1%)

**Resolution (Rezoluție)**

Imprimă la maximum 1 200 × 1 200 dpi

**Duplex (față-verso)**

Da

■ Tip hârtie:

Hârtie obișnuită

■ Dimensiune hârtie:

A4, Ledger <sup>1</sup>, A3 <sup>1</sup>, Legal, Letter, A5

<sup>1</sup> Marginile de sus și de jos au cel puțin 22 mm

# PhotoCapture Center™

<b>Suporturi compatibile</b> <sup>1</sup>	Memory Stick™ (16 MB – 128 MB) Memory Stick PRO™ (256 MB – 32 GB) Memory Stick Duo™ (16 MB – 128 MB) Memory Stick PRO Duo™ (256 MB – 32 GB) Memory Stick Micro™ (M2™) cu adaptor (256 MB – 32 GB) MultiMedia Card (32 MB – 2 GB) MultiMedia Card plus (128 MB – 4 GB) MultiMedia Card mobil cu adaptor (64 MB – 1 GB) Card de memorie SD (16 MB – 2 GB) miniSD cu adaptor (16 MB – 2 GB) microSD cu adaptor (16 MB – 2 GB) Card de memorie SDHC (4 GB – 32 GB) miniSDHC cu adaptor (4 GB – 32 GB) microSDHC cu adaptor (4 GB – 32 GB) Card de memorie SDXC (48 GB – 64 GB) Suport de stocare USB Flash <sup>2</sup>
<b>Resolution (Rezoluție)</b>	Până la 1 200 × 2 400 dpi
<b>Extensie fișier</b> (Format media) (Format imagine)	DPOF (ver. 1.0, ver. 1.1), Exif DCF (până la ver. 2.1) Imprimare foto: JPEG <sup>3</sup> Scanare pe suport media: JPEG, PDF (Color) TIFF, PDF (Monocrom)
<b>Număr de fișiere</b>	Până la 999 de fișiere (Se numără și directoarele de pe cardurile de memorie sau de pe suporturile de stocare USB Flash.)
<b>Director</b>	Fișierul trebuie să fie memorat în al patrulea nivel al directoarelor de pe cardul de memorie sau suportul de stocare USB Flash.
<b>Fără margini</b>	A4, Letter, Ledger, A3, Photo 10 × 15 cm, Photo 2L 13 × 18 cm <sup>4</sup>

<sup>1</sup> Nu sunt incluse cardurile de memorie, adaptoarele și suportul de stocare USB Flash.

<sup>2</sup> USB 2.0 standard  
Standard de stocare în masă prin USB până la 32 GB  
Format suportat: FAT12/FAT16/FAT32/exFAT

<sup>3</sup> Formatul Progressive JPEG nu este acceptat.

<sup>4</sup> *Tipul și dimensiunea hârtiei pentru fiecare operațiune* >> pagina 24

# PictBridge

## Compatibilitate

Acceptă standardul PictBridge al Camera & Imaging Products Association, CIPA DC-001.

Pentru mai multe informații, vizitați <http://www.cipa.jp/pictbridge/>.

## Interfață

Interfață directă USB

# Scanner

<b>Color/Monocrom</b>	Da/Da
<b>Compatibil TWAIN</b>	Da (Windows® XP <sup>1</sup> /Windows Vista®/Windows® 7) Mac OS X 10.4.11, 10.5.x, 10.6.x <sup>2</sup>
<b>Compatibil WIA</b>	Da (Windows® XP <sup>1</sup> /Windows Vista®/Windows® 7)
<b>Compatibil ICA</b>	Da (Mac OS X 10.6.x)
<b>Adâncime culoare</b>	Procesare color la 48 biți (Intrare) Procesare color la 24 biți (Ieșire)
<b>Resolution (Rezoluție)</b>	Până la 19 200 × 19 200 dpi (interpolată) <sup>3</sup> Până la 2 400 × 2 400 dpi (optică) (sticlă scanner) Până la 2 400 × 1 200 dpi (optică) (ADF)
<b>Lungimea și lățimea de scanare</b>	(Sticlă scanner) Lățime: până la 210 mm Lungime: până la 291 mm (ADF) Lățime: până la 210 mm Lungime: până la 349,6 mm
<b>Greyscale (Nuanțe de gri)</b>	256 niveluri

<sup>1</sup> Windows® XP din acest Manual de utilizare include Windows® XP Home Edition, Windows® XP Professional și Windows® XP Professional x64 Edition.

<sup>2</sup> Pentru cele mai recente actualizări ale driverului pentru Mac OS X pe care îl folosiți, vizitați <http://solutions.brother.com/>.

<sup>3</sup> Scanare la maximum 1 200 × 1 200 dpi folosind driverul WIA pentru Windows® XP, Windows Vista® și Windows® 7 (se poate selecta o rezoluție maximă de 19 200 × 19 200 dpi cu ajutorul programului Brother Scanner Utility).

# Imprimantă

<b>Resolution (Rezoluție)</b>	Până la 1 200 × 6 000 dpi
<b>Lățime de imprimare <sup>3</sup></b>	291 mm [297 mm (fără margini) <sup>1</sup> ]
<b>Fără margini <sup>2</sup></b>	A4, Letter, Ledger, A3, A6, Photo 10 × 15 cm, Card index 127 × 203 mm, Photo L 89 × 127 mm, Photo 2L 13 × 18 cm
<b>Duplex (față-verso)</b>	<ul style="list-style-type: none"> <li>■ Tip hârtie: Hârtie obișnuită</li> <li>■ Dimensiune hârtie: A4, Letter, Ledger <sup>5</sup>, A3 <sup>5</sup>, Legal, A5, A6, Executive</li> </ul>

## Viteză de imprimare <sup>4</sup>

- <sup>1</sup> Dacă funcția Borderless (Fără margini) este activată.
- <sup>2</sup> *Tipul și dimensiunea hârtiei pentru fiecare operațiune* ►► pagina 24
- <sup>3</sup> La imprimarea pe hârtie format A3.
- <sup>4</sup> Pentru specificații detaliate vizitați <http://www.brother.com/>.
- <sup>5</sup> Marginile de sus și de jos au cel puțin 22 mm

# Interfețe

<b>USB</b> <sup>1 2</sup>	Folosiți un cablu de interfață USB 2.0 care nu este mai lung de 2 m.
<b>Cablu LAN</b> <sup>3</sup>	Cablu UTP Ethernet de categoria 5 sau superioară.
<b>LAN fără fir</b>	IEEE 802.11b/g/n (modul Infrastructură/Ad-hoc)

<sup>1</sup> Aparatul dumneavoastră are o interfață de mare viteză USB 2.0. De asemenea, aparatul poate fi conectat la un calculator cu interfață USB 1.1.

<sup>2</sup> Nu sunt acceptate porturi USB produse de terți.

<sup>3</sup> *Rețea (LAN)* >> pagina 137

>> Ghidul utilizatorului de rețea: *Protocoale și funcții de securitate acceptate*

# Cerințele pentru calculator

SISTEMELE DE OPERARE ȘI FUNCȚIILE SOFTWARE ACCEPTATE								
Platforma și versiunea sistemului de operare		Funcțiile programelor software pentru PC acceptate	Interfață PC	Viteza minimă a procesorului	RAM minim	RAM recomandat	Spațiu disponibil pe hard disc pentru instalare	
							Pentru drivere	Pentru aplicații
Sistem de operare Windows®	Windows® XP Home <sup>1 4</sup>	Imprimare, PC Fax <sup>3</sup> , Scanare, Disc amovibil <sup>5</sup>	USB, 10/100 Base-TX (Ethernet), Wireless 802.11b/g/n	Intel® Pentium® II sau echivalent	128 MB	256 MB	150 MB	1 GB
	Windows® XP Professional <sup>1 4</sup>			CPU compatibil pe 64 de biți (Intel® 64 sau AMD64)	256 MB	512 MB	150 MB	1 GB
	Windows® XP Professional x64 Edition <sup>1 4</sup>			Intel® Pentium® 4 sau echivalent CPU compatibil pe 64 de biți (Intel® 64 sau AMD64)	512 MB	1 GB	500 MB	1,3 GB
	Windows Vista® <sup>1 4</sup>			1 GB (32 biți) 2 GB (64 biți)	1 GB (32 biți) 2 GB (64 biți)	650 MB	1,3 GB	
	Windows® 7 <sup>1 4</sup>	Imprimare	10/100 Base-TX (Ethernet), Wireless 802.11b/g/n	Intel® Pentium® III sau echivalent	256 MB	512 MB	50 MB	Indisp.
	Windows Server® 2003 (numai pentru imprimare prin rețea)			CPU compatibil pe 64 de biți (Intel® 64 sau AMD64)	512 MB	1 GB	2 GB	
	Windows Server® 2003 x64 Edition (numai pentru imprimare prin rețea)			Intel® Pentium® III sau echivalent				
	Windows Server® 2003 R2 (numai pentru imprimare prin rețea)			CPU compatibil pe 64 de biți (Intel® 64 sau AMD64)				
	Windows Server® 2003 R2 x64 Edition (numai pentru imprimare prin rețea)			Intel® Pentium® 4 sau echivalent CPU compatibil pe 64 de biți (Intel® 64 sau AMD64)				
	Windows Server® 2008 (numai pentru imprimare prin rețea)			CPU compatibil pe 64 de biți (Intel® 64 sau AMD64)				
Windows Server® 2008 R2 (numai pentru imprimare prin rețea)								
Sistem de operare Macintosh	Mac OS X 10.4.11, 10.5.x	Imprimare, Expediere PC Fax <sup>3</sup> , Scanare, Disc amovibil <sup>5</sup>	USB <sup>2</sup> , 10/100 Base-TX (Ethernet), Wireless 802.11b/g/n	PowerPC G4/G5	512 MB	1 GB	80 MB	550 MB
	Mac OS X 10.6.x			Procesor Intel®	1 GB	2 GB		

**Condiții:**

<sup>1</sup> Pentru WIA, rezoluție 1 200 × 1 200. Brother Scanner Utility permite creșterea rezoluției până la 19 200 × 19 200 dpi.

<sup>2</sup> Nu sunt acceptate porturi USB produse de terți.

<sup>3</sup> PC Fax suportă numai alb/negru.

<sup>4</sup> PaperPort™ 12SE este compatibil cu Windows® XP Home (SP3 sau ulterior), XP Professional (SP3 sau ulterior), XP Professional x64 Edition (SP2 sau ulterior), Windows Vista® (SP2 sau ulterior) și Windows® 7.

<sup>5</sup> Discul amovibil este o funcție a programului PhotoCapture Center™.

Pentru cele mai recente actualizări ale driverului, vizitați adresa <http://solutions.brother.com/>.

Toate mărcile comerciale, denumirile de mărci și produse menționate aici sunt proprietatea companiilor respective.



# Consumabile

## Cerneală

Aparatul folosește cartușe individuale de cerneală: negru, galben, cyan și magenta, separate de ansamblul capului de imprimare.

## Durata de viață a cartușului de cerneală

La prima instalare a unui set de cartușe de cerneală, aparatul va folosi o cantitate de cerneală pentru a umple tuburile de alimentare pentru obținerea unei imprimări de înaltă calitate. Acest proces va avea loc o singură dată. După terminarea acestui proces, cartușele livrate împreună cu aparatul vor avea un randament mai redus decât cartușele standard (65%). Cu toate cartușele de cerneală care vor fi instalate ulterior, veți putea imprima numărul de pagini specificat.

## Consumabile pentru înlocuire

<Negru cu randament super-ridicat> LC1280XLBK  
<Galben cu randament super-ridicat> LC1280XLY  
<Cyan cu randament super-ridicat> LC1280XLC  
<Magenta cu randament super-ridicat> LC1280XLM

Negru - circa 2 400 de pagini <sup>1</sup>

Galben, cyan și magenta - circa 1 200 de pagini <sup>1</sup>

<Negru cu randament ridicat> LC1240BK  
<Galben cu randament ridicat> LC1240Y  
<Cyan cu randament ridicat> LC1240C  
<Magenta cu randament ridicat> LC1240M

Negru, galben, cyan și magenta - circa 600 de pagini <sup>1</sup>

<sup>1</sup> Randamentul aproximativ al cartușului este declarat în conformitate cu ISO/IEC 24711.

Pentru mai multe informații despre consumabilele pentru înlocuire, vizitați <http://www.brother.com/pageyield/>.

## Ce este Innobella™?

Innobella™ este o gamă de consumabile originale oferită de Brother. Termenul „Innobella™” provine din cuvintele „Innovation” (inovare) și „Bella” (care înseamnă „frumos” în limba italiană) și este o reprezentare a tehnologiei „inovatoare” care vă oferă rezultate de imprimare „frumoase” și „de lungă durată”.

Pentru a obține o calitate superioară la imprimarea fotografiilor, Brother vă recomandă să folosiți hârtia foto lucioasă Innobella™ (seria BP71). O calitate excelentă a imprimării poate fi obținută mai ușor cu cerneală și hârtie Innobella™.





## Rețea (LAN)

### Notă

Pentru informații suplimentare despre specificațiile rețelei ►►Ghidul utilizatorului de rețea

<b>LAN</b>	Puteți conecta aparatul într-o rețea pentru a imprima în rețea, scana în rețea, expedia mesaje PC Fax, primi mesaje PC Fax (numai pentru Windows®), acces de la distanță și acces la fotografii din programul PhotoCapture Center™ <sup>1</sup> . Este inclus, de asemenea și programul software de administrare a rețelei Brother BRAdmin Light <sup>2</sup> Network Management.	
<b>Securitatea rețelei fără fir</b>	SSID (32 caractere), WEP 64/128 biți, WPA-PSK (TKIP/AES), WPA2-PSK (AES)	
<b>Utilitar ajutor pentru configurare</b>	<b>AOSS™</b>	Da
	<b>WPS</b>	Da

<sup>1</sup> Consultați diagrama cu cerințele calculatorului de la pagina 135.

<sup>2</sup> Dacă aveți nevoie de opțiuni mai avansate de administrare a imprimantei, utilizați cea mai nouă versiune a utilitarului Brother BRAdmin Professional, care poate fi descărcată de la adresa <http://solutions.brother.com/>.

<b>A</b>	
<hr/>	
Acces de la distanță	
Consultați Ghidul utilizatorului de software.	
ADF	
(alimentator automat de documente)	.....26
Ajutor	
Mesaje afișate pe ecranul LCD	.....94
Tabel cu meniuri	.....95
Apelare rapidă	
configurare	.....44
modificare	.....45
ștergere	.....45
utilizare	.....43
Apeluri efectuate	
Adăugare la apelare rapidă	.....44
Ștergere	.....44
Trimitere fax	.....44
Apple Macintosh	
Consultați Ghidul utilizatorului de software.	
Automat	
primire fax	.....33
Detectare fax	.....36
<b>B</b>	
<hr/>	
Blocaje	
document	.....75
hârtie	.....77
Brother	
CreativeCenter	.....4
<b>C</b>	
<hr/>	
Cartușe de cerneală	
contorul pentru numărarea punctelor	
de cerneală	.....58
înlocuire	.....58
Coduri fax	
Cod de activare de la	
distanță	.....36, 41, 42
Cod de dezactivare de la	
distanță	.....41, 42
schimbare	.....42
utilizare	.....42
Conectare	
TAD extern (robot telefonic)	.....39
telefon extern	.....41
Conexiuni multilinie (PBX)	.....40
Consumabile	.....136
ControlCenter	
Consultați Ghidul utilizatorului de software.	
Copiere	
de pe sticla scannerului	.....27
dimensiune hârtie	.....48
tip hârtie	.....48
Curățare	
cap de imprimare	.....62
scanner	.....61
<b>D</b>	
<hr/>	
Depanare	.....83
blocaj hârtie	.....77
blocare documente	.....75
dacă întâmpinați probleme	
apeluri primite	.....88
blocare documente	.....75
copiere	.....89
imprimare	.....83
imprimarea faxurilor primite	.....87
introducere date	.....91
liniile sau conexiunile telefonice	.....87
PhotoCapture Center™	.....90
primirea faxurilor	.....87
program	.....90
Rețea	.....90
scanare	.....89
mesaje de eroare afișate pe ecran	.....65
mesaje de întreținere afișate pe ecranul	
LCD	.....65
Detectare fax	.....36
Document	
încărcare	.....26, 27

## F

---

Fax, autonom	
primire .....	33
de la un telefon suplimentar .....	41, 42
Detectare fax .....	36
dificultăți .....	87
durata tonului de sonerie F/T, configurare .....	35
interferențe linie telefonică / VoIP .....	92
Întârziere sonerie, configurare .....	35
transmitere .....	29
dificultăți .....	88
fax color .....	31
interferențe linie telefonică / VoIP .....	92
modificare dimensiune fereastră de scanare .....	31
Raport de verificare a transmisiei .....	32
Fax, de la PC	
Consultați Ghidul utilizatorului de software.	
Folii transparente .....	22, 23, 25, 127
Formarea numărului	
Apelare rapidă .....	43
Apeluri efectuate .....	44
manuală .....	43
o pauză .....	44
Funcții telefonice speciale pe o linie individuală .....	89

## G

---

Greyscale (Nuanțe de gri) .....	128, 132
---------------------------------	----------

## H

---

Hârtie .....	22, 127
capacitate .....	25
dimensiunea documentului .....	26
dimensiuni .....	21
încărcare .....	14, 17
încărcarea plicurilor și a cărților poștale .....	17
suprafața imprimabilă .....	20
tip .....	21, 24

## I

---

Imprimare	
blocaje hârtie .....	77
Consultați Ghidul utilizatorului de software. dificultăți .....	83
rezoluție .....	133
specificații .....	133
suprafața imprimabilă .....	20
Innobella™ .....	136

## Î

---

În rețea	
Imprimare	
Consultați Ghidul utilizatorului de rețea.	
Scanare	
Consultați Ghidul utilizatorului de software.	
Întârziere sonerie, configurare .....	35
Întreținere, regulată	
înlocuirea cartușelor de cerneală .....	58

## L

---

LCD (ecran cu cristale lichide) .....	7, 94
Luminozitate .....	13
Linie telefonică	
conexiuni .....	39
dificultăți .....	87
interferențe / VoIP .....	92
multi-linie (PBX) .....	40
tip .....	37

## M

---

Macintosh	
Consultați Ghidul utilizatorului de software.	
Manual	
formarea numărului .....	43
recepție .....	33

Mesajele de eroare afișate pe ecranul LCD .....	65
Absorb. cern. Plin .....	66
AbsorbCernAprPlin .....	66
Capac deschis .....	67
Curat. Imposib. ....	67
Date Ramase .....	67
Detectare impos. ....	68
Dim.hârtie greș. ....	68
Document Blocat .....	68
EroareCom. ....	69
Fara cartus .....	69
Fara Hartie .....	69
HârtieBlocată .....	70
Imprim. Imposib. ....	67
Init. Imposibila .....	67
Insuf. cerneală .....	71
Memorie Fax epuizată .....	71
Memorie Plina .....	71
Neinregistrat .....	43, 71
Numai tip. A/N .....	72
Scan. Imposibil .....	67
Tipărire impos. ....	73
Mod Fax/Tel	
Cod de activare de la distanță .....	41, 42
Cod de dezactivare de la distanță .....	41, 42
dacă răspundeți de la un telefon suplimentar .....	41, 42
Întârziere sonerie .....	35
Mod recepție	
Fax/Tel .....	33
Manual .....	33
Numai fax .....	33
TAD extern .....	33
Mod, intrare	
COPIERE .....	6
FAX .....	6
FOTO .....	6
SCANARE .....	6
Mufe	
EXT	
Telefon extern .....	41

## N

---

Numărul serial  
găsire..... În interiorul capacului frontal

## P

---

PaperPort™ 12SE cu OCR	
Consultați Ghidul utilizatorului de software. De asemenea, consultați și meniul Ajutor din aplicația PaperPort™ 12SE.	
PhotoCapture Center™	
Card de memorie SD .....	49
Card de memorie SDHC .....	49
Card de memorie SDXC .....	49
de pe calculator	
Consultați Ghidul utilizatorului de software.	
Examinarea fotografiilor .....	52
Memory Stick PRO™ .....	49
Memory Stick™ .....	49
MultiMedia Card .....	49
Scanare pe suport media	
modificarea numelui fișierului .....	53
Setări de imprimare	
Calitate .....	52
specificații .....	130
Plicuri .....	17, 18, 24, 25
Presto! PageManager	
Consultați Ghidul utilizatorului de software. De asemenea, consultați și meniul Ajutor din aplicația Presto! PageManager.	
Prezentarea panoului de control .....	6
Prize	
EXT	
Telefon extern .....	41
Programarea aparatului .....	94
Programarea pe ecran .....	94

## Q

---

Quick Dial	
Apelare grup	
modificare .....	45
Apelare rapidă	
configurare .....	44
modificare .....	45
ștergere .....	45
utilizare .....	43

## R

---

Reapelare/Pauză .....	43
Rețea fără fir	
Consultați Ghidul de instalare și configurare rapidă și Ghidul utilizatorului de rețea.	
Rezoluție	
copiere .....	129
fax .....	128
imprimare .....	133
scanare .....	132
Robot telefonic (TAD) .....	39
conectare .....	39

## S

---

Scanare	
Consultați Ghidul utilizatorului de software.	
Setări favorite .....	9
înregistrare .....	10
modificare .....	10
reapelare .....	11
ștergere .....	11

## T

---

TAD (dispozitiv robot telefonic),	
extern .....	33, 39
conectare .....	39
înregistrare mesaj de întâmpinare .....	40
mod recepție .....	33
Telefon extern, conectare .....	41
Telefon fără fir .....	41
Telefon suplimentar, utilizare .....	42
Text, introducere .....	124
Transferarea faxurilor sau raportul Jurnal fax .....	74

## V

---

Volum, setări	
difuzor .....	12
semnal sonor .....	12
sonerie .....	11

## W

---

Windows®	
Consultați Ghidul utilizatorului de software.	

## Z

---

Zonă care nu poate fi scanată .....	28
-------------------------------------	----

# brother®

**Vizitați-ne pe internet la adresa  
<http://www.brother.com/>**

Acest aparat este aprobat pentru utilizare exclusiv în țara în care a fost achiziționat. Companiile Brother locale sau distribuitorii acestora pot efectua operațiuni de întreținere și reparații numai pentru aparatele achiziționate în țările respective.