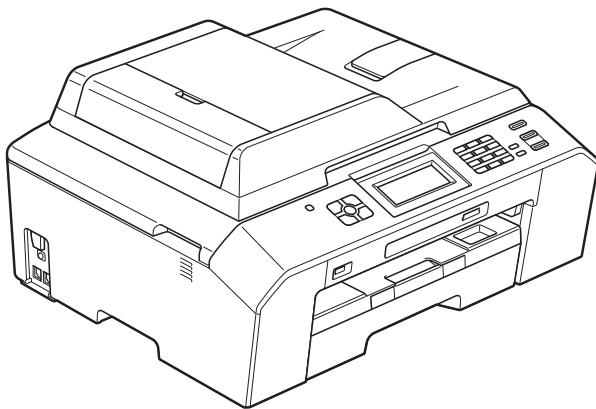


brother®

# GUIDE DE L'UTILISATEUR



MFC-J5910DW

Version 0

SWI/BEL-FRE

## **Si vous devez appeler le service à la clientèle**

**Veillez fournir les informations suivantes pour pouvoir vous y référer ultérieurement :**

**Numéro du modèle : MFC-J5910DW**

**Numéro de série : <sup>1</sup> \_\_\_\_\_**

**Date d'achat : \_\_\_\_\_**

**Lieu d'achat : \_\_\_\_\_**

**<sup>1</sup> Le numéro de série se trouve à l'arrière de l'appareil. Gardez ce Guide de l'utilisateur avec votre ticket d'achat comme preuve de la date d'achat de votre appareil en cas de vol, d'incendie ou de service de garantie.**

**Enregistrez votre produit en ligne à l'adresse**

**<http://www.brother.com/registration/>**

# Guides d'utilisation - Où les trouver ?

Quel manuel ?	Que contient-il ?	Où est-il ?
<b>Guide de Sécurité du Produit</b>	Veillez lire ce guide en premier. Veuillez lire les instructions de sécurité avant de configurer votre appareil. Consultez ce guide pour connaître les marques commerciales et les limitations légales.	Imprimé / Dans l'emballage
<b>Guide d'installation rapide</b>	Suivez les instructions pour configurer votre appareil et installer les pilotes et logiciels correspondant au système d'exploitation et au type de connexion que vous utilisez.	Imprimé / Dans l'emballage
<b>Guide de l'utilisateur</b>	Apprenez les opérations de base : fax, copie, numérisation et PhotoCapture Center™, et comment remplacer les consommables. Consultez les conseils de dépiantage des pannes.	Imprimé / Dans l'emballage <sup>1</sup>
<b>Guide de l'utilisateur avancé</b>	Apprenez les opérations plus avancées : fax, copie, fonctions de sécurité, impression de rapports et entretien courant.	Fichier PDF / CD-ROM
<b>Guide utilisateur - Logiciel</b>	Suivez ces instructions pour l'impression, la numérisation, la numérisation réseau, PhotoCapture Center™, la configuration à distance, les PC-Fax, les Services Web (numérisation) et l'utilisation de l'utilitaire ControlCenter de Brother.	Fichier PDF / CD-ROM
<b>Glossaire réseau</b>	Ce guide contient des informations de base sur les fonctions réseau avancées des appareils Brother ainsi que des explications sur les termes courants ou généraux en matière de réseau.	Fichier PDF / CD-ROM
<b>Guide utilisateur - Réseau</b>	Ce guide fournit des informations utiles sur les paramètres d'un réseau câblé et sans fil et sur les paramètres de sécurité à utiliser avec l'appareil Brother. Vous trouverez également des informations sur les protocoles pris en charge par l'appareil ainsi que des conseils détaillés de dépiantage des pannes.	Fichier PDF / CD-ROM
<b>Guide mobile Print/Scan</b>	Ce guide fournit des informations utiles sur l'impression de données d'impression à partir de votre téléphone mobile et sur l'envoi de données numérisées de votre appareil Brother à votre téléphone mobile.	Fichier PDF / Brother Solutions Center <sup>2</sup>

<sup>1</sup> Peut varier en fonction du pays.

<sup>2</sup> Visitez notre site Web à l'adresse <http://solutions.brother.com/>.

# Table des matières

## (GUIDE DE L'UTILISATEUR)

<b>1</b>	<b>Informations générales</b>	<b>1</b>
	Utilisation de la documentation .....	1
	Symboles et conventions utilisés dans la documentation .....	1
	Accès au Guide de l'utilisateur avancé, au Guide utilisateur - Logiciel, au Guide utilisateur - Réseau et au Glossaire réseau .....	2
	Consultation de la documentation .....	2
	Accès au support Brother (Windows®) .....	4
	Accès au support Brother (Macintosh) .....	5
	Vue d'ensemble du panneau de commande .....	6
	Indications sur l'écran LCD .....	8
	Opérations de base .....	8
	Paramètres favoris .....	9
	Enregistrement des paramètres favoris .....	10
	Modification de paramètres favoris .....	11
	Suppression de paramètres favoris .....	11
	Rappel de paramètres favoris .....	11
	Réglages du volume .....	12
	Volume de la sonnerie .....	12
	Volume du bip sonore .....	12
	Volume du haut-parleur .....	13
	Écran LCD .....	13
	Réglage de la luminosité du rétroéclairage .....	13
<b>2</b>	<b>Chargement du papier</b>	<b>14</b>
	Chargement du papier et d'autres supports d'impression .....	14
	Chargement d'enveloppes et de cartes postales .....	17
	Zone imprimable .....	20
	Réglages du papier .....	21
	Type de papier .....	21
	Format du papier .....	21
	Mode d'entraînement sécurisé de papier à grain court de format A3 .....	22
	Papier et autres supports d'impression acceptables .....	22
	Supports d'impression recommandés .....	23
	Manipulation et utilisation des supports d'impression .....	23
	Sélection du support d'impression approprié .....	24
<b>3</b>	<b>Chargement de documents</b>	<b>26</b>
	Comment charger des documents .....	26
	Utilisation du chargeur .....	26
	Utilisation de la vitre du scanner .....	27
	Zone non numérisable .....	28



<b>4</b>	<b>Envoi d'un fax</b>	<b>29</b>
	Comment envoyer un fax.....	29
	Arrêt de l'envoi de fax.....	31
	Réglage du format de la vitre du scanner pour l'envoi de fax.....	31
	Envoi d'un fax en couleur .....	31
	Annulation d'un fax en cours .....	31
	Rapport de vérification de l'envoi.....	32
<b>5</b>	<b>Réception d'un fax</b>	<b>33</b>
	Modes de réception .....	33
	Sélection du mode de réception .....	33
	Utilisation des modes de réception.....	34
	Fax uniquement.....	34
	Fax/Tél.....	34
	Manuel.....	34
	Répondeur externe.....	34
	Réglages du mode de réception.....	35
	Longueur de la sonnerie.....	35
	Durée son. F/T (mode Fax/Tél uniquement) .....	35
	Détection fax.....	36
<b>6</b>	<b>Téléphone et appareils externes</b>	<b>37</b>
	Opérations vocales.....	37
	Mode Fax/Tél.....	37
	ID appelant .....	37
	Services téléphoniques.....	38
	Réglage du type de ligne téléphonique .....	38
	Branchement d'un répondeur téléphonique externe.....	39
	Réglages des branchements.....	40
	Enregistrement d'un message sortant sur un répondeur externe.....	40
	Branchements multilignes (PBX).....	41
	Téléphones externes et supplémentaires.....	41
	Branchement d'un téléphone externe ou supplémentaire .....	41
	Fonctionnement depuis des téléphones externes et supplémentaires.....	42
	Utilisation d'un téléphone externe sans fil .....	42
	Utilisation de codes à distance .....	42

<b>7</b>	<b>Composition et enregistrement des numéros</b>	<b>44</b>
	Comment composer .....	44
	Composition manuelle .....	44
	Composition par numéro abrégé .....	44
	Recomposition du numéro de fax .....	44
	Opérations de composition supplémentaires.....	45
	Historique des appels sortants .....	45
	Historique d'ID appelant .....	45
	Enregistrement de numéros .....	46
	Enregistrement d'une pause.....	46
	Enregistrement de numéros abrégés .....	46
	Modification des numéros ou des noms des numéros abrégés .....	48
<b>8</b>	<b>Réalisation de copies</b>	<b>49</b>
	Comment effectuer des copies .....	49
	Arrêt de la copie .....	49
	Réglages de copie .....	49
	Options de papier .....	50
<b>9</b>	<b>Impression de photos à partir d'une carte mémoire ou d'une clé USB mémoire flash</b>	<b>51</b>
	Opérations PhotoCapture Center™ (mode PHOTO) .....	51
	Utilisation d'une carte mémoire ou d'une clé USB mémoire flash .....	51
	Pour commencer .....	52
	Impression d'images .....	54
	Affichage des photos .....	54
	Réglages d'impression de PhotoCapture Center™ .....	54
	Comment numériser vers une carte mémoire ou une clé USB mémoire flash ...	55
<b>10</b>	<b>Comment imprimer depuis un ordinateur</b>	<b>56</b>
	Impression d'un document.....	56
<b>11</b>	<b>Comment numériser vers un ordinateur</b>	<b>57</b>
	Numérisation d'un document .....	57
	Numérisation à l'aide de la touche SCAN.....	57
	Numérisation à l'aide d'un pilote de scanner .....	58
	Numérisation à l'aide de ControlCenter .....	58
<b>A</b>	<b>Entretien courant</b>	<b>59</b>
	Remplacement des cartouches d'encre.....	59
	Nettoyage et vérification de l'appareil.....	62
	Nettoyage de la vitre du scanner.....	62
	Nettoyage de la tête d'impression .....	63
	Vérification de la qualité d'impression .....	63
	Vérification de l'alignement de l'impression .....	65

<b>B</b>	<b>Dépistage des pannes</b>	<b>66</b>
	Messages d'erreur et d'entretien .....	66
	Affichage des animations de correction des erreurs .....	74
	Transfert de vos fax ou du rapport du journal des fax .....	74
	Bourrage de documents .....	76
	Bourrage dans l'imprimante ou bourrage de papier .....	77
	Dépistage des pannes .....	83
	En cas de difficultés avec l'appareil.....	84
	Détection de tonalité.....	93
	Interférences sur la ligne téléphonique/VoIP .....	93
	Informations sur l'appareil.....	94
	Vérification du numéro de série .....	94
	Fonctions de réinitialisation .....	94
	Comment réinitialiser l'appareil.....	94
<b>C</b>	<b>Menu et fonctions</b>	<b>95</b>
	Programmation à l'écran.....	95
	Tableau des menus .....	96
	Saisie de texte .....	125
	Insertion d'espaces .....	125
	Corrections .....	125
	Répétition de lettres.....	125
<b>D</b>	<b>Caractéristiques techniques</b>	<b>126</b>
	Généralités .....	126
	Supports d'impression .....	128
	Fax.....	129
	Copie .....	130
	PhotoCapture Center™ .....	131
	PictBridge .....	132
	Scanner .....	133
	Imprimante.....	134
	Interfaces .....	135
	Configuration requise de l'ordinateur .....	136
	Consommables.....	137
	Réseau (local).....	138
<b>E</b>	<b>Index</b>	<b>139</b>

# Table des matières

## (GUIDE DE L'UTILISATEUR AVANCÉ)

Le Guide de l'utilisateur avancé explique les fonctions et opérations suivantes.

Vous pouvez consulter le Guide de l'utilisateur avancé sur le CD-ROM.

### **1 Configuration générale**

---

Mémoire permanente  
Passage automatique à l'heure d'été  
Mode Veille  
Écran LCD  
Temporisation de mode

### **2 Fonctions de sécurité**

---

Verrouillage fonction sécurisée 2.0

### **3 Envoi d'un fax**

---

Options d'envoi supplémentaires  
Opérations d'envoi supplémentaires  
Description de la relève

### **4 Réception d'un fax**

---

Réception en mémoire  
(monochrome seulement)  
Extraction à distance  
Opérations de réception  
supplémentaires  
Description de la relève

### **5 Composition et enregistrement des numéros**

---

Opérations vocales  
Opérations de composition  
supplémentaires  
Autres façons d'enregistrer des  
numéros

### **6 Impression de rapports**

---

Rapports de fax  
Rapports

### **7 Réalisation de copies**

---

Réglages de copie

### **8 Impression de photos à partir d'une carte mémoire ou d'une mémoire flash USB**

---

Opérations PhotoCapture Center™  
Impression d'images  
Réglages d'impression de  
PhotoCapture Center™  
Numérisation vers une carte mémoire  
ou une mémoire flash USB

### **9 Impression de photos à partir d'un appareil photo**

---

Impression de photos directement à  
partir d'un appareil photo PictBridge  
Impression de photos directement à  
partir d'un appareil photo numérique  
(sans PictBridge)

### **A Entretien courant**

---

Nettoyage et vérification de l'appareil  
Emballage et expédition de l'appareil

### **B Glossaire**

---

### **C Index**

---

## Utilisation de la documentation

Nous vous remercions d'avoir acheté un appareil Brother ! La lecture de la documentation vous aidera à tirer le meilleur parti de votre appareil.

## Symboles et conventions utilisés dans la documentation

Les symboles et conventions suivants sont utilisés dans l'ensemble de la documentation.

<b>Caractères gras</b>	Les caractères gras permettent d'identifier des boutons spécifiques sur le panneau de commande de l'appareil ou sur l'écran de l'ordinateur.
<i>Caractères en italique</i>	Les caractères en italique mettent l'accent sur un point important ou vous renvoient à un thème lié.
Courier New	Le texte écrit avec la police Courier New permet d'identifier les messages qui apparaissent sur l'écran LCD de l'appareil.

## **AVERTISSEMENT**

AVERTISSEMENT indique une situation potentiellement dangereuse qui, si elle n'est pas évitée, pourrait provoquer des blessures graves, voire mortelles.

## **ATTENTION**

ATTENTION indique une situation potentiellement dangereuse qui, si elle n'est pas évitée, peut provoquer des blessures mineures ou modérées.

## **IMPORTANT**

IMPORTANT signale une situation potentiellement dangereuse qui, si elle n'est pas évitée, peut entraîner des dommages matériels ou une panne du produit.



Les remarques vous indiquent comment réagir face à une situation qui se présente ou vous donnent des conseils sur la façon dont l'opération fonctionne avec d'autres fonctions.



Les icônes de risque électrique vous avertissent d'un risque d'électrocution.

# Accès au Guide de l'utilisateur avancé, au Guide utilisateur - Logiciel, au Guide utilisateur - Réseau et au Glossaire réseau

Le présent Guide de l'utilisateur ne contient pas toutes les informations relatives à l'appareil, telles que la façon d'utiliser les fonctions avancées pour le fax, la copie, PhotoCapture Center™, l'imprimante, le scanner, PC-Fax et le réseau. Une fois que vous vous sentirez prêt à en apprendre plus sur ces opérations, vous pourrez lire le **Guide de l'utilisateur avancé**, le **Guide utilisateur - Logiciel**, le **Guide utilisateur - Réseau** et le **Glossaire réseau** qui se trouvent sur le CD-ROM.

## Consultation de la documentation

### Consultation de la documentation (Windows®)

Pour consulter la documentation, dans le menu **démarrer**, sélectionnez **Brother**, **MFC-XXXX** (où XXXX est le nom de votre modèle) dans la liste des programmes, puis sélectionnez **Guides d'utilisateur**.

Si vous n'avez pas installé les logiciels, vous pouvez trouver la documentation sur le CD-ROM en procédant comme suit :

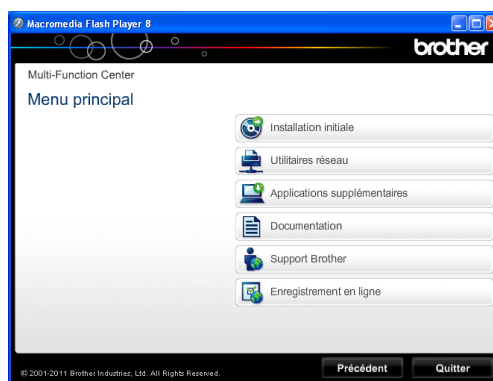
- 1 Mettez votre ordinateur sous tension. Insérez le CD-ROM Brother dans votre lecteur de CD-ROM.



### Remarque

Si l'écran Brother n'apparaît pas automatiquement, allez à **Poste de travail (Ordinateur)**, double-cliquez sur l'icône du CD-ROM, puis double-cliquez sur **start.exe**.

- 2 Si l'écran du nom de modèle s'affiche, cliquez sur le nom de votre modèle.
- 3 Si l'écran de la langue s'affiche, cliquez sur votre langue. Le menu principal du CD-ROM s'affiche.



- 4 Cliquez sur **Documentation**.
- 5 Cliquez sur **Documents PDF**. Si l'écran du pays s'affiche, choisissez votre pays. Lorsque la liste des guides est affichée, choisissez le guide que vous voulez consulter.

## Consultation de la documentation (Macintosh)

- 1 Mettez votre Macintosh sous tension. Insérez le CD-ROM Brother dans votre lecteur de CD-ROM. La fenêtre suivante s'affiche.



- 2 Double-cliquez sur l'icône **Documentation**.
- 3 Double-cliquez sur le dossier correspondant à votre langue.
- 4 Double-cliquez sur **top.pdf**. Si l'écran du pays s'affiche, choisissez votre pays.
- 5 Lorsque la liste des guides est affichée, choisissez le guide que vous voulez consulter.

## Comment trouver les instructions de numérisation

Il existe plusieurs façons de numériser des documents. Vous pouvez trouver les instructions comme suit :

### Guide utilisateur - Logiciel

- *Numérisation*
- *ControlCenter*
- *Numérisation en réseau*

### Guides pratiques de ScanSoft™ PaperPort™ 12SE avec OCR (Utilisateurs de Windows®)

- Les guides pratiques complets de ScanSoft™ PaperPort™ 12SE avec OCR peuvent être consultés dans la section Aide de l'application ScanSoft™ PaperPort™ 12SE.

### Guide de l'utilisateur de Presto! PageManager (Utilisateurs de Macintosh)



#### Remarque

Presto! PageManager doit être téléchargé et installé pour pouvoir être utilisé. Pour plus d'informations : *Accès au support Brother (Macintosh)* >> page 5.

- Le Guide de l'utilisateur complet de Presto! PageManager peut être consulté dans la section Aide de l'application Presto! PageManager.

## Comment trouver les instructions de configuration du réseau

Votre appareil peut être connecté à un réseau sans fil ou câblé.

Instructions relatives à la configuration de base

➤➤ Guide d'installation rapide

Si votre point d'accès sans fil ou votre routeur sans fil prend en charge Wi-Fi Protected Setup ou AOSS™

➤➤ Guide d'installation rapide

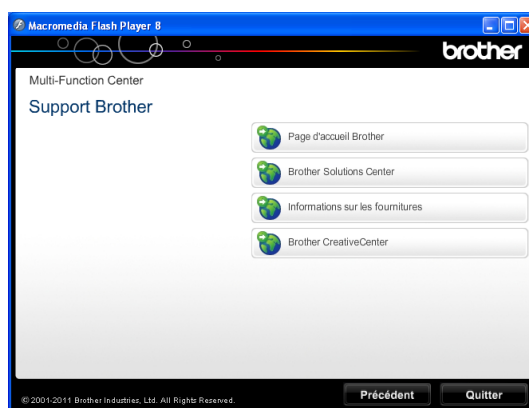
Configuration du réseau

➤➤ Guide utilisateur - Réseau

## Accès au support Brother (Windows®)

Vous trouverez tous les contacts dont vous pourrez avoir besoin, tels que le site Web de support (Brother Solutions Center), sur le CD-ROM.

- Cliquez sur **Support Brother** dans le **Menu principal**. L'écran suivant s'affiche :



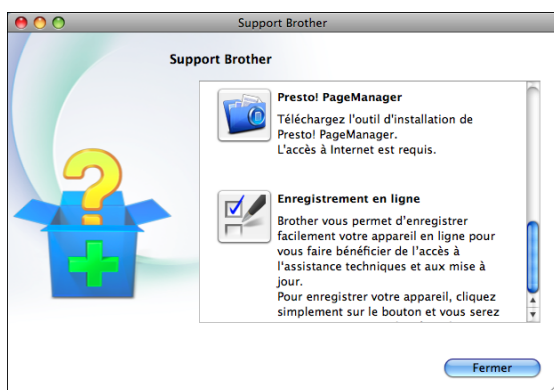
- Pour accéder à notre site Web (<http://www.brother.com/>), cliquez sur **Page d'accueil Brother**.
- Pour les dernières nouveautés et informations sur le support du produit (<http://solutions.brother.com/>), cliquez sur **Brother Solutions Center**.
- Pour visiter notre site Web afin de vous procurer des fournitures Brother d'origine (<http://www.brother.com/original/>), cliquez sur **Informations sur les fournitures**.
- Pour accéder au Brother CreativeCenter (<http://www.brother.com/creativecenter/>) afin d'obtenir GRATUITEMENT des projets photo et des téléchargements imprimables, cliquez sur **Brother CreativeCenter**.
- Pour retourner au menu principal, cliquez sur **Précédent** ou, si vous avez terminé, cliquez sur **Quitter**.



# Accès au support Brother (Macintosh)

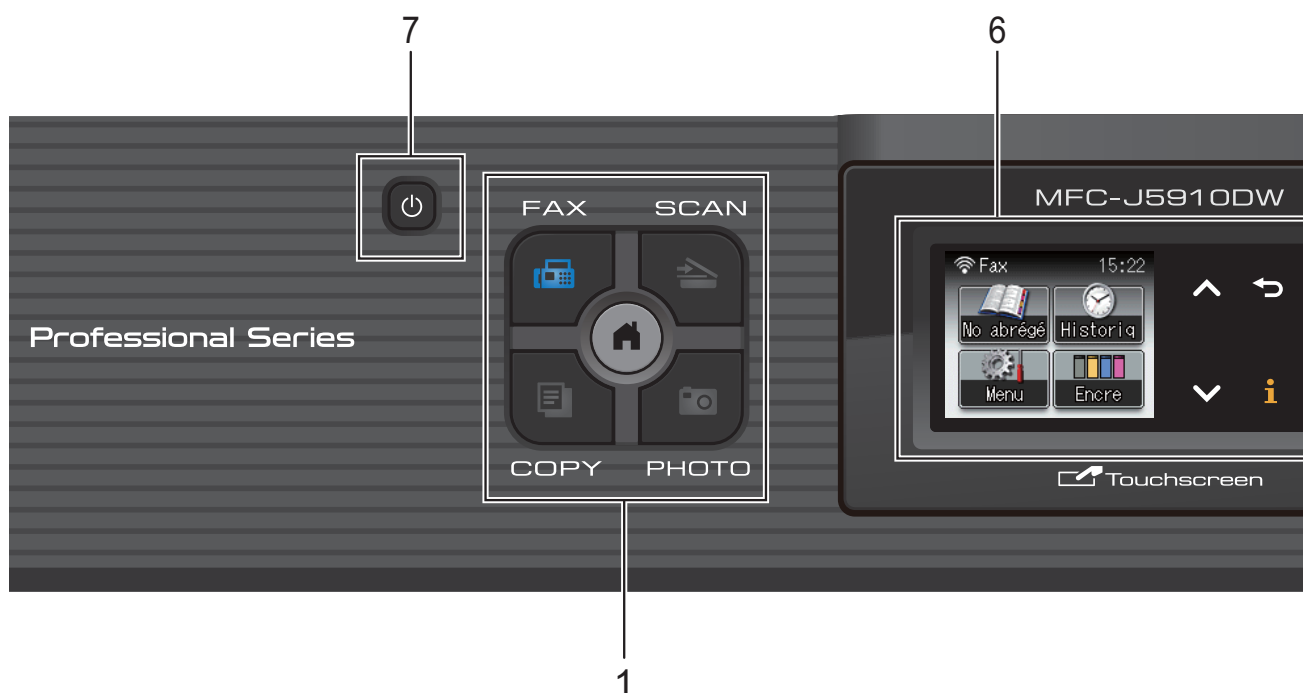
Vous trouverez tous les contacts dont vous pourrez avoir besoin, tels que le site Web de support (Brother Solutions Center), sur le CD-ROM.

- Double-cliquez sur l'icône **Support Brother**. L'écran suivant s'affiche :








- Pour télécharger et installer Presto! PageManager, cliquez sur **Presto! PageManager**.
- Pour enregistrer votre appareil depuis la page d'enregistrement des produits Brother (<http://www.brother.com/registration/>), cliquez sur **Enregistrement en ligne**.
- Pour les dernières nouveautés et informations sur le support du produit (<http://solutions.brother.com/>), cliquez sur **Brother Solutions Center**.
- Pour visiter notre site Web afin de vous procurer des fournitures Brother d'origine (<http://www.brother.com/original/>), cliquez sur **Informations sur les fournitures**.

# Vue d'ensemble du panneau de commande





## 1 Touches de mode :

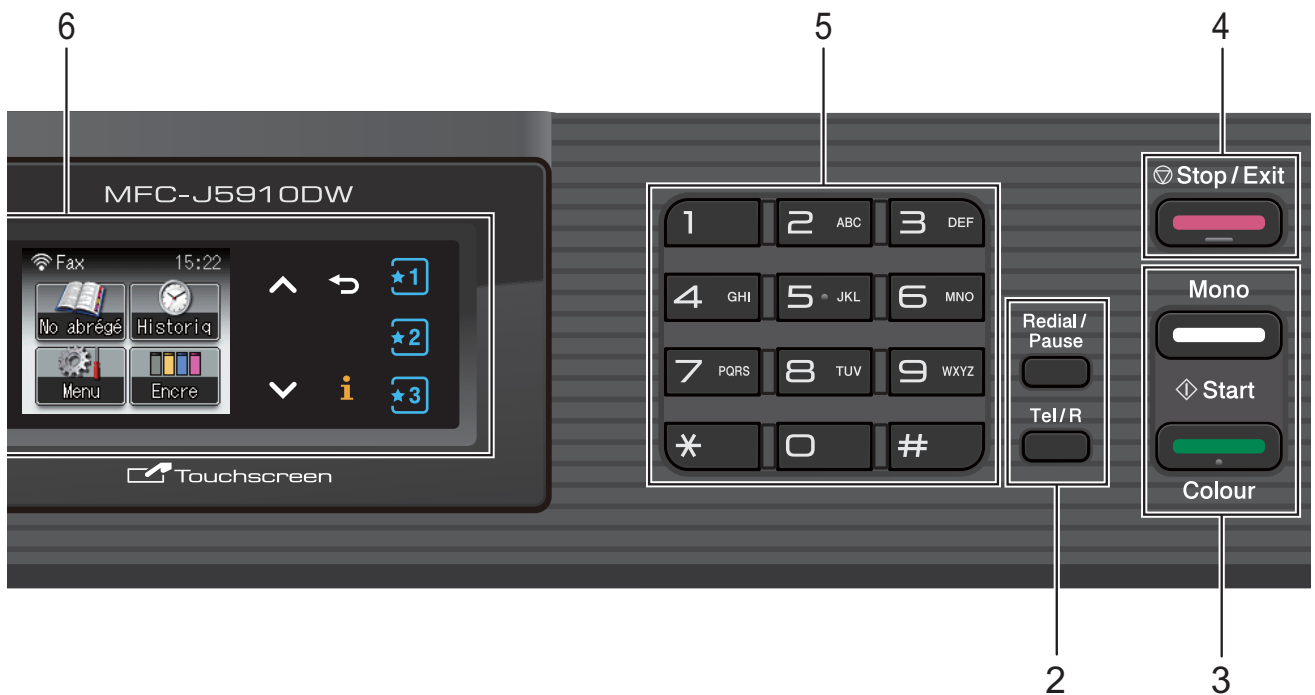
-  **FAX**  
Permet d'accéder au mode FAX.
-  **SCAN**  
Permet d'accéder au mode SCAN (numérisation).
-  **COPY**  
Permet d'accéder au mode COPY.
-  **PHOTO**  
Permet d'accéder au mode PHOTO.
-  **Home**  
Permet de revenir au mode Prêt.

## 2 Touches du téléphone :

- **Redial/Pause**  
Recompose les 30 derniers numéros appelés. Elle permet également d'insérer une pause pendant la composition.
- **Tel/R**  
Cette touche permet d'avoir une conversation téléphonique après avoir décroché le combiné externe pendant la sonnerie F/T (double-sonnerie rapide). Quand vous êtes connecté à un réseau PBX, vous pouvez également utiliser cette touche pour accéder à une ligne extérieure ou pour transférer un appel vers un autre poste.

## 3 Touches de marche :

-  **Mono Start**  
Permet d'envoyer des fax ou de faire des copies en monochrome. Permet également de démarrer une opération de numérisation (en couleur ou en monochrome, selon le réglage de la numérisation dans le logiciel ControlCenter).
-  **Colour Start**  
Permet d'envoyer des fax ou de faire des copies en couleur. Permet également de démarrer une opération de numérisation (en couleur ou en monochrome, selon le réglage de la numérisation dans le logiciel ControlCenter).



#### 4 Stop/Exit

Permet d'arrêter une opération ou de quitter le menu.

#### 5 **Pavé numérique**


Utilisez ces touches pour composer des numéros de téléphone et de fax ; elles tiennent également lieu de clavier pour saisir des informations dans l'appareil.


#### 6 **LCD (écran à cristaux liquides)**

L'écran LCD est un écran tactile. Vous pouvez accéder aux menus et aux options en appuyant sur les boutons affichés à l'écran. Vous pouvez également régler l'inclinaison de l'écran en le soulevant.


#### 7

Permet de mettre l'appareil sous et hors tension.

Appuyez sur  pour mettre l'appareil sous tension.

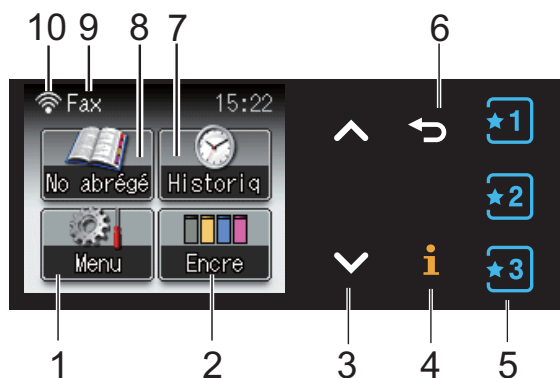
Appuyez sur la touche  et maintenez-la enfoncée pour mettre l'appareil hors tension. L'écran LCD indique *Arrêt en cours* et reste allumé pendant quelques secondes avant de s'éteindre.

Si vous avez raccordé un téléphone externe ou un répondeur téléphonique, celui-ci est toujours disponible.

Lorsque vous mettez l'appareil hors tension à l'aide du bouton , un nettoyage de la tête d'impression sera effectué périodiquement pour maintenir la qualité d'impression. Pour prolonger la durée de vie de la tête d'impression, économiser au mieux la cartouche d'encre et maintenir la qualité d'impression, vous devez laisser votre appareil branché en permanence sur le secteur.

## Indications sur l'écran LCD

L'écran LCD affiche l'état actuel de l'appareil lorsque celui-ci est inactif.



### 1 Menu

Permet d'accéder au menu principal.

### 2 Encre

Permet de voir le volume d'encre disponible. Permet également d'accéder au menu *Encre*.

### 3 ^ ou v

Appuyez pour afficher la page précédente ou la page suivante. Les touches Haut et Bas ne s'allument pas lorsqu'il n'y a qu'une page.

### 4 i

Si le bouton *i* (informations) s'allume, vous pouvez appuyer dessus pour consulter des informations relatives à des fonctions de l'appareil ou à des messages d'erreur.

### 5 ★1 ★2 ★3

Appuyez pour rappeler vos paramètres favoris actuels. Ces boutons sont toujours allumés, même si vous n'avez pas enregistré de paramètres favoris. Appuyez sur un bouton Favoris pour afficher des instructions sur la façon de configurer un Favori.

### 6 ↶

Appuyez pour revenir au niveau de menu précédent.

### 7 Historiq

Permet de consulter une liste d'appels sortants et l'historique de l'identification de l'appelant. Cette touche permet également d'envoyer un fax au numéro que vous avez choisi dans les listes.

### 8 No abrégé

Permet de configurer les numéros abrégés et les numéros de groupe.

Vous pouvez aussi chercher le numéro que vous souhaitez composer.

### 9 Mode de réception actuel


Permet de voir le mode réception actuel.

- Fax (Fax uniquement)
- F/T (Fax/Tél)
- TAD (Répondeur externe)
- Man (Manuel)

### 10 État sans fil

Un témoin à quatre niveaux indique la force actuelle du signal sans fil si vous utilisez une connexion sans fil.



L'icône d'avertissement  apparaît quand il y a un message d'erreur ou d'entretien. Pour plus de détails, *Messages d'erreur et d'entretien* >> page 66.

## Opérations de base

Pour utiliser l'écran tactile, appuyez sur le bouton *Menu* ou sur le bouton d'option directement sur l'écran tactile. Pour afficher tous les menus ou toutes les options de réglage sur l'écran et y accéder, appuyez sur *^* ou sur *v* pour les faire défiler.

Les étapes suivantes montrent comment modifier un réglage dans l'appareil. Dans cet exemple, le réglage du mode de réception passe de *Fax* à *Fax/Tél*.

- 1 Appuyez sur Menu.
- 2 Appuyez sur **^** ou sur **v** pour afficher Param. système.




- 3 Appuyez sur Param. système.
- 4 Appuyez sur **^** ou sur **v** pour afficher Mode réponse.



- 5 Appuyez sur Mode réponse.
- 6 Appuyez sur **^** ou sur **v** pour afficher Fax/Tél.
- 7 Appuyez sur Fax/Tél.



### Remarque

Appuyez sur  pour revenir au niveau précédent.

- 8 Appuyez sur **Stop/Exit**.

## Paramètres favoris

Vous pouvez enregistrer les réglages de fax, de copie et de numérisation que vous utilisez le plus souvent en les définissant comme paramètres favoris. Vous pourrez les rappeler et les appliquer rapidement et facilement le moment venu. Vous pouvez enregistrer trois favoris.

Les réglages suivants peuvent être inclus dans un favori de fax, de copie ou de numérisation :

### Copie

- Qualité
- Type papier
- Format papier
- Agrand/Réduire
- Densité
- Empiler/Trier
- Mise en page
- Copie duplex
- Param. avancés

### Fax

- Adresse
- Résolution fax
- Contraste
- TX différé
- TX immédiat
- International
- Format vitre scan.

### Scan (Scan: media)




- Qualité
- Type fichier
- Nom de fichier

### Scan (Scan vers réseau)

### Scan (Scan > FTP)

## Enregistrement des paramètres favoris

1 Effectuez l'une des actions suivantes :

- Appuyez sur l'un des boutons ,  ou  dans lequel vous n'avez pas enregistré les paramètres Favoris.

Appuyez sur `Créer un favori`.  
Passez à l'étape 4.

- Appuyez sur `Menu`.  
Passez à l'étape 2.

2 Appuyez sur  $\wedge$  ou sur  $\vee$  pour afficher `Paramètres favori`.  
Appuyez sur `Paramètres favori`.

3 Appuyez sur un favori affiché comme « -Vierge- ».



### Remarque

Avant enregistrement, le mot « -Vierge- » est affiché à côté de chaque bouton de favori.

4 Appuyez sur `Suivant` pour afficher les modes `Copie`, `Fax` et `Scan`.

5 Appuyez sur `Copie`, `Fax` ou sur `Scan` pour le mode que vous voulez enregistrer.  
Si vous appuyez sur `Scan`, appuyez sur  $\wedge$  ou  $\vee$  pour afficher `Scan: media`, `Scan vers réseau` ou `Scan > FTP`, puis appuyez sur l'option que vous voulez régler.

Effectuez l'une des actions suivantes :

- Si vous appuyez sur `Scan: media`, allez à l'étape 6.
- Si vous appuyez sur `Scan vers réseau` ou `Scan > FTP`, appuyez sur  $\wedge$  ou  $\vee$  pour afficher le nom du profil, puis appuyez dessus. Passez à l'étape 9.

6 Appuyez sur  $\wedge$  ou sur  $\vee$  pour afficher les réglages disponibles pour le mode que vous avez choisi à l'étape 5, puis appuyez sur le réglage que vous voulez enregistrer.

7 Appuyez sur  $\wedge$  ou sur  $\vee$  pour afficher les options disponibles pour le réglage, puis appuyez sur l'option que vous voulez régler.  
Répétez les étapes 6 et 7 jusqu'à ce que vous ayez choisi tous les réglages pour ce favori.

8 Lorsque vous avez terminé, appuyez sur `OK`.

9 Appuyez sur les boutons de l'écran tactile pour entrer un nom pour le favori (pour obtenir de l'aide pour la saisie de lettres : *Saisie de texte* >> page 125). Appuyez sur `OK`.

10 Pour terminer et enregistrer les réglages pour ce favori, appuyez sur `Oui`.

11 Appuyez sur `OK` pour confirmer.

12 Appuyez sur **Stop/Exit**.

## Modification de paramètres favoris

Vous pouvez modifier les réglages enregistrés dans un favori.

- 1 Appuyez sur **Menu**.
- 2 Appuyez sur **^** ou sur **v** pour afficher **Paramètres favori**. Appuyez sur **Paramètres favori**.
- 3 Appuyez sur le favori (1, 2 ou 3) que vous voulez modifier.
- 4 Appuyez sur **Changer**, puis sur **Oui** pour confirmer.
- 5 Appuyez sur **^** ou sur **v** pour afficher les réglages disponibles, puis appuyez sur celui que vous voulez modifier.
- 6 Appuyez sur **^** ou sur **v** pour afficher les options disponibles, puis choisissez votre nouvelle option.  
  
Répétez les étapes 5 et 6 pour modifier d'autres réglages si nécessaire.
- 7 Appuyez sur **OK** lorsque vous avez fini de modifier les réglages.
- 8 Pour modifier le nom, maintenez la touche **[x]** enfoncée pour effacer le nom actuel, puis entrez un nouveau nom en appuyant sur les boutons sur l'écran tactile (pour obtenir de l'aide pour la saisie de lettres : *Saisie de texte* >> page 125). Appuyez sur **OK**.
- 9 Pour terminer et enregistrer les réglages pour ce favori, appuyez sur **Oui**.
- 10 Appuyez sur **OK** pour confirmer.
- 11 Appuyez sur **Stop/Exit**.

## Suppression de paramètres favoris

Vous pouvez supprimer un favori.

- 1 Appuyez sur **Menu**.
- 2 Appuyez sur **^** ou sur **v** pour afficher **Paramètres favori**. Appuyez sur **Paramètres favori**.
- 3 Appuyez sur le favori (1, 2 ou 3) que vous voulez supprimer.
- 4 Appuyez sur **Effacer** pour supprimer le favori que vous avez choisi à l'étape 3. Appuyez sur **Oui** pour confirmer.
- 5 Appuyez sur **Stop/Exit**.

## Rappel de paramètres favoris



Les boutons de chaque favori sont toujours affichés sur l'écran. Pour rappeler un favori, appuyez simplement sur son bouton.

## Réglages du volume

### Volume de la sonnerie

Vous pouvez sélectionner un niveau de volume de la sonnerie parmi une gamme de différents niveaux allant de *Haut* à *Off*. L'appareil conserve votre nouveau réglage par défaut jusqu'à ce que vous le modifiez.

#### Réglage du volume de la sonnerie à partir du menu

- 1 Appuyez sur *Menu*.
- 2 Appuyez sur *^* ou sur *▼* pour afficher *Param. général*.
- 3 Appuyez sur *Param. général*.
- 4 Appuyez sur *^* ou sur *▼* pour afficher *Volume*.
- 5 Appuyez sur *Volume*.
- 6 Appuyez sur *^* ou sur *▼* pour afficher *Sonnerie*.
- 7 Appuyez sur *Sonnerie*.
- 8 Appuyez sur *^* ou sur *▼* pour afficher *Bas*, *Moyen*, *Haut* ou *Off*, puis appuyez sur l'option que vous voulez régler.
- 9 Appuyez sur **Stop/Exit**.

### Volume du bip sonore

Quand le bip sonore est activé, l'appareil émet un bip sonore chaque fois que vous appuyez sur une touche, que vous faites une erreur ou après chaque envoi ou réception d'un fax.

Vous pouvez sélectionner un niveau de volume du bip sonore parmi une gamme de différents niveaux allant de *Haut* à *Off*.

- 1 Appuyez sur *Menu*.
- 2 Appuyez sur *^* ou sur *▼* pour afficher *Param. général*.
- 3 Appuyez sur *Param. général*.
- 4 Appuyez sur *^* ou sur *▼* pour afficher *Volume*.
- 5 Appuyez sur *Volume*.
- 6 Appuyez sur *^* ou sur *▼* pour afficher *Bip sonore*.
- 7 Appuyez sur *Bip sonore*.
- 8 Appuyez sur *^* ou sur *▼* pour afficher *Bas*, *Moyen*, *Haut* ou *Off*, puis appuyez sur l'option que vous voulez régler.
- 9 Appuyez sur **Stop/Exit**.



## Volume du haut-parleur

Vous pouvez sélectionner un niveau de volume du haut-parleur parmi une gamme de différents niveaux allant de **Haut** à **Off**.

- 1 Appuyez sur **Menu**.
- 2 Appuyez sur **^** ou sur **v** pour afficher **Param. général**.
- 3 Appuyez sur **Param. général**.
- 4 Appuyez sur **^** ou sur **v** pour afficher **Volume**.
- 5 Appuyez sur **Volume**.
- 6 Appuyez sur **^** ou sur **v** pour afficher **Haut parl.**
- 7 Appuyez sur **Haut parl.**
- 8 Appuyez sur **^** ou sur **v** pour afficher **Bas, Moyen, Haut** ou **Off**, puis appuyez sur l'option que vous voulez régler.
- 9 Appuyez sur **Stop/Exit**.

## Écran LCD

### Réglage de la luminosité du rétroéclairage

Si vous avez des difficultés à lire l'écran LCD, essayez de modifier le réglage de la luminosité.

- 1 Appuyez sur **Menu**.
- 2 Appuyez sur **^** ou sur **v** pour afficher **Param. général**.
- 3 Appuyez sur **Param. général**.
- 4 Appuyez sur **^** ou sur **v** pour afficher **Réglage LCD**.
- 5 Appuyez sur **Réglage LCD**.
- 6 Appuyez sur **^** ou sur **v** pour afficher **Eclair.arrière**.
- 7 Appuyez sur **Eclair.arrière**.
- 8 Appuyez sur **^** ou sur **v** pour afficher **Clair, Moyen** ou **Foncé**, puis appuyez sur l'option que vous voulez régler.
- 9 Appuyez sur **Stop/Exit**.

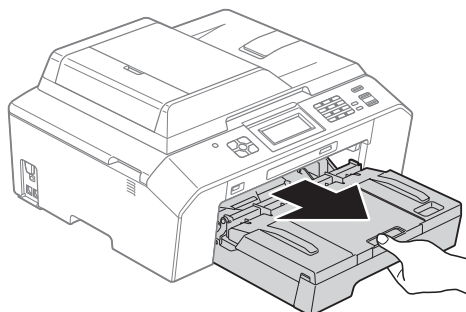
# 2

## Chargement du papier

### Chargement du papier et d'autres supports d'impression

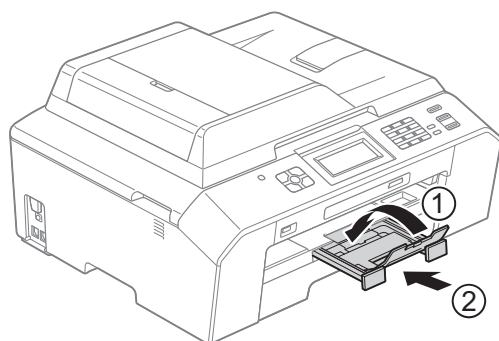
Chargez un seul format de papier et un seul type de papier à la fois dans le bac à papier.

- 1 Retirez complètement le bac à papier de l'appareil.



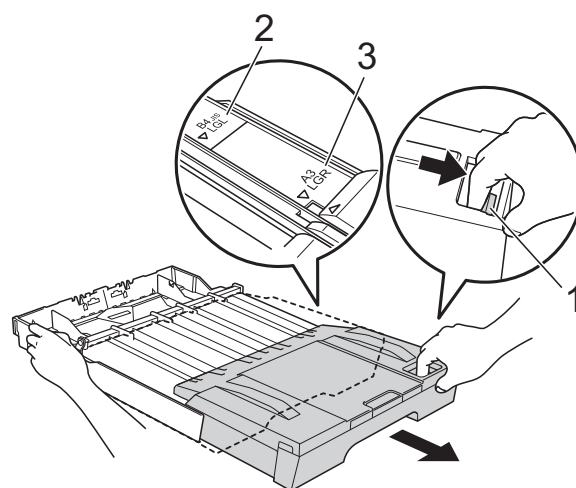
#### Remarque

Si le volet du support papier (1) est ouvert, fermez-le, puis fermez le support papier (2).



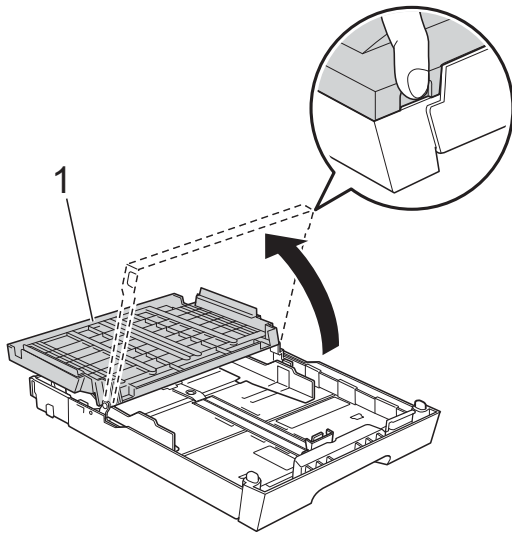
#### Remarque

- Lorsque vous utilisez du papier A3, Legal ou Ledger, appuyez sur le bouton de déverrouillage du guide universel (1) tout en faisant glisser l'avant du bac à papier. Avec ces formats de papier, vérifiez que le repère triangulaire figurant sur le capot du bac de sortie est positionné sur la ligne indiquant le format Legal (2) ou A3 ou Ledger (3), comme représenté sur l'illustration.



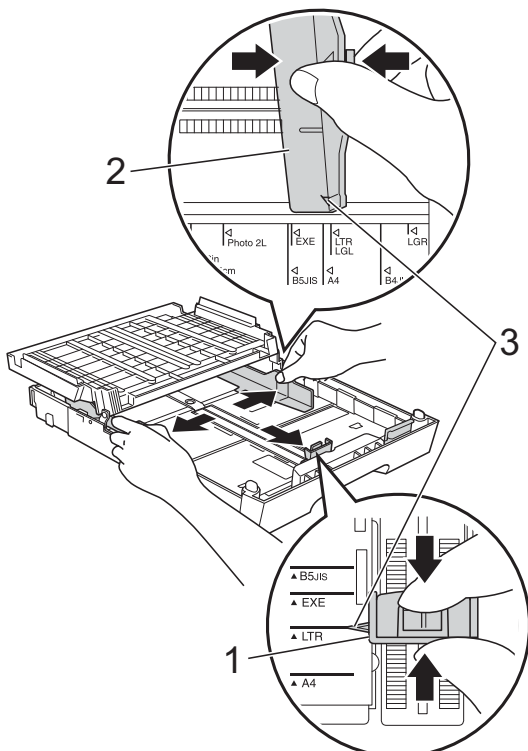
- Si vous utilisez du papier de format égal ou inférieur au A5, vérifiez que le bac à papier n'est pas déployé.
- Lorsque vous chargez du papier de format différent dans le bac, vous devez modifier le réglage du format de papier en conséquence sur l'appareil. (*Format du papier* >> page 21)

- 2 Ouvrez le capot du bac de sortie (1).

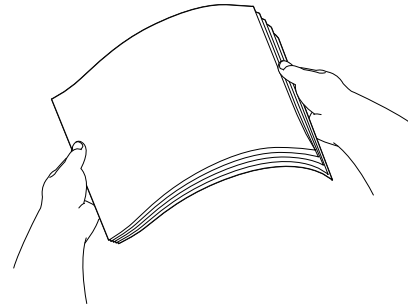


- 3 Des deux mains, appuyez sans forcer sur le guide de longueur du papier (1) puis sur les guides-papier latéraux (2) et faites-les coulisser en fonction du format de papier.

Assurez-vous que les repères en forme de triangle (3) figurant sur le guide de longueur de papier (1) et sur les guides-papier latéraux (2) s'alignent bien sur les repères correspondant au format de papier que vous utilisez.



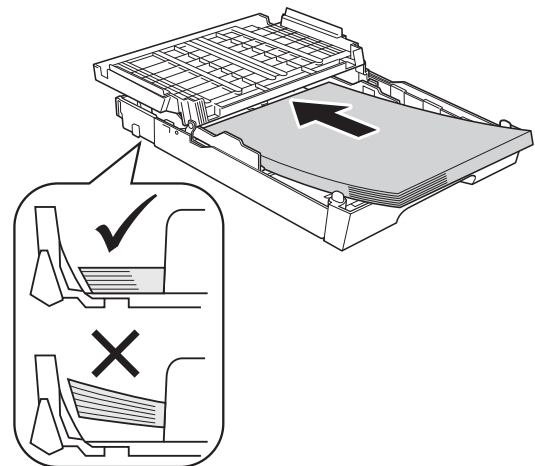
- 4 Déramez bien toutes les feuilles de la pile de papier pour éviter les bourrages et les problèmes d'entraînement du papier.



 **Remarque**

Vérifiez systématiquement que le papier n'est pas gondolé ou froissé.

- 5 Sans forcer, insérez le papier dans le bac à papier, face à imprimer vers le bas et bord supérieur en premier. Vérifiez que le papier repose à plat dans le bac.

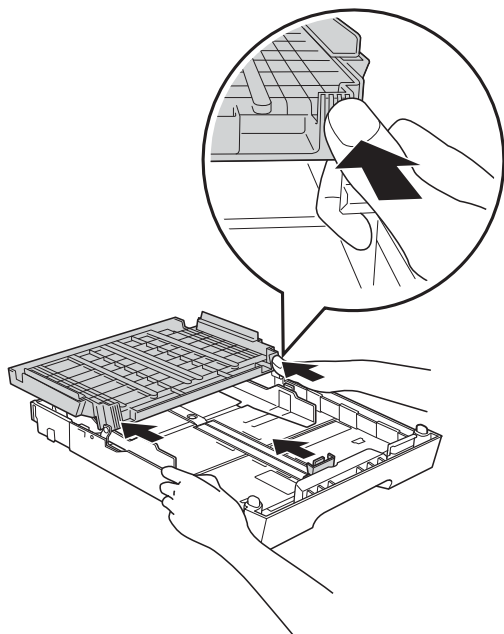


**! IMPORTANT**

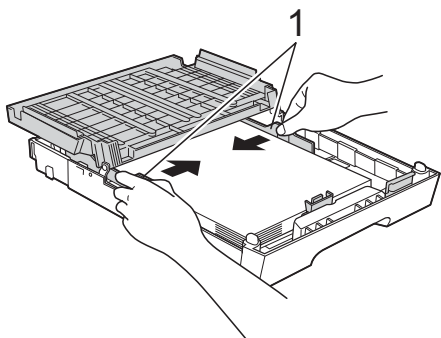
Prenez soin de ne pas pousser le papier trop loin ; il pourrait remonter à l'arrière du bac et causer des problèmes d'entraînement du papier.

 **Remarque**

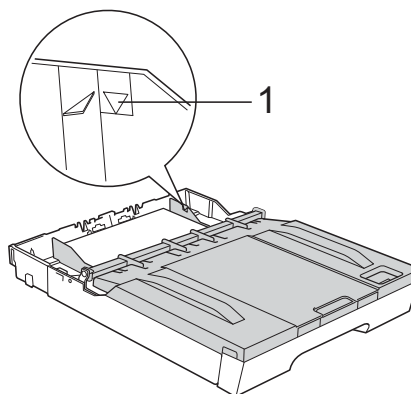
- S'il ne reste que quelques feuilles de papier dans le bac à papier, il se peut qu'elles soient mal entraînées par l'appareil. Chargez au moins 10 feuilles dans le bac à papier.
- Lorsque vous placez du papier de format Photo L dans le bac, vous devez libérer les charnières des deux côtés du capot du bac de sortie et pousser le capot. Faites ensuite coulisser le guide de longueur du papier.



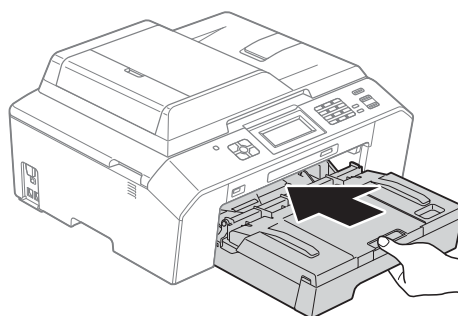
- 6** Réglez sans forcer les guides-papier latéraux (1) avec les deux mains en fonction du format de papier. Vérifiez que les guides-papier latéraux touchent les bords du papier.



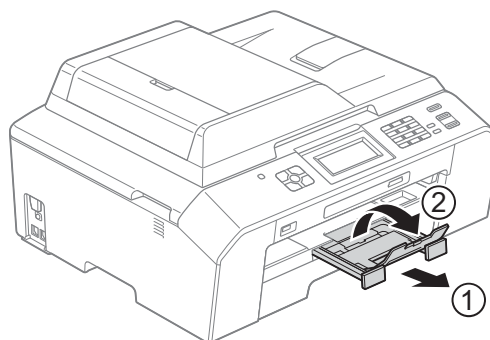
- 7** Fermez le capot du bac de sortie. Vérifiez que le papier est bien à plat dans le bac et se situe au-dessous du repère de hauteur maximum (1). Un remplissage excessif du bac à papier risque de provoquer des bourrages.



- 8** Poussez *lentement* et entièrement le bac à papier dans l'appareil.

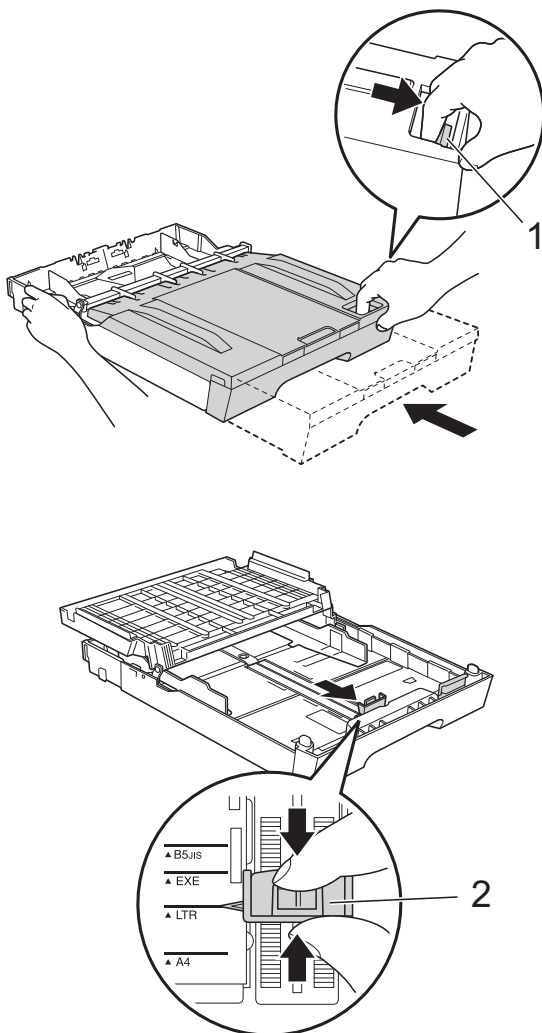


- 9** Tout en maintenant le bac à papier en place, tirez le support papier (1) jusqu'à entendre un déclic, puis déployez le volet du support papier (2).



**Remarque**

Avant de raccourcir le bac, retirez le papier de celui-ci. Ensuite, raccourcissez le bac en appuyant sur le bouton de déverrouillage du guide universel (1). Réglez le guide de longueur du papier (2) en fonction du format de papier que vous allez utiliser. Placez ensuite le papier dans le bac.

**Chargement d'enveloppes et de cartes postales****À propos des enveloppes**

- Utilisez des enveloppes dont le grammage est compris entre 80 et 95 g/m<sup>2</sup>.
- Pour certaines enveloppes, il est nécessaire de régler la marge dans l'application. Veillez à effectuer d'abord une impression d'essai avant d'imprimer un grand nombre d'enveloppes.

**! IMPORTANT**

N'utilisez AUCUN des types d'enveloppe suivants, car ils risquent de créer des problèmes d'entraînement du papier :

- Enveloppes à soufflets.
- Enveloppes à fenêtres.
- Enveloppes embossées (qui comportent une écriture en relief).
- Enveloppes avec fermoirs ou agrafes.
- Enveloppes pré-imprimées à l'intérieur.

Colle	Double rabat

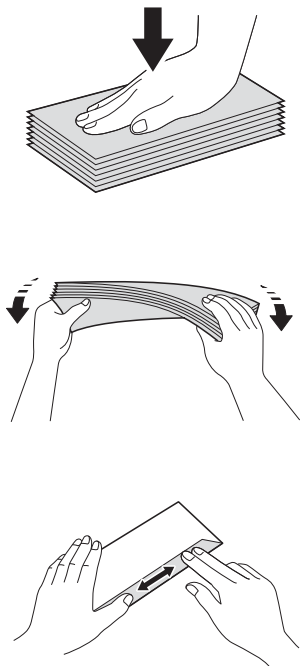
De temps en temps, l'épaisseur, le format et la forme du rabat des enveloppes utilisées risquent de créer des problèmes d'entraînement du papier.

## Chargement d'enveloppes et de cartes postales

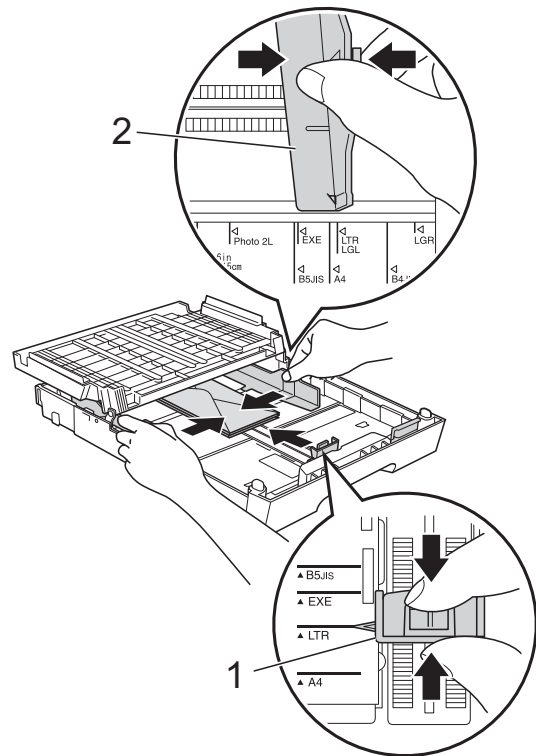
- 1 Avant de les charger, appuyez sur les angles et les côtés des enveloppes ou des cartes postales pour les aplatir le plus possible.

### ! IMPORTANT

Si plusieurs enveloppes ou cartes postales sont entraînées ensemble, placez une seule enveloppe ou une seule carte postale à la fois dans le bac à papier.

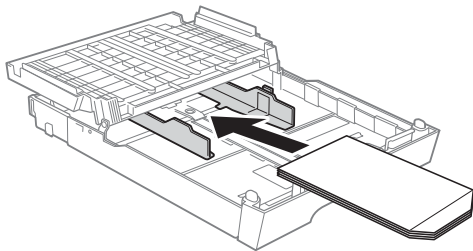


- 2 Placez des enveloppes ou des cartes postales dans le bac à papier, côté adresse vers le bas. Si le rabat des enveloppes se situe sur le long côté, chargez les enveloppes avec le rabat à gauche, comme sur l'illustration. Chargez les cartes postales avec le petit côté en premier. Des deux mains, appuyez sans forcer sur le guide de longueur du papier (1) et les guides-papier latéraux (2) et faites-les coulisser en fonction du format des enveloppes ou des cartes postales.



**Si vous rencontrez des problèmes d'impression avec des enveloppes dont le rabat se situe sur le petit côté, essayez de procéder comme suit :**

- 1 Ouvrez le rabat de l'enveloppe.
- 2 Placez l'enveloppe dans le bac à papier, côté adresse vers le bas et rabat positionné comme sur l'illustration.



- 3 Sélectionnez **Impression inversée** dans la boîte de dialogue du pilote d'imprimante, puis réglez le format et la marge dans votre application.
  - Guide utilisateur - Logiciel :  
*Impression (Windows®)*
  - Guide utilisateur - Logiciel :  
*Impression et télécopie (Macintosh)*

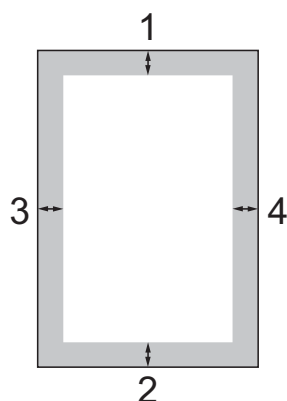
## Zone imprimable

La zone imprimable dépend des réglages dans l'application utilisée. Les figures ci-dessous montrent les zones non imprimables sur des feuilles de papier et sur des enveloppes. L'appareil peut imprimer sur les parties ombrées des feuilles de papier quand la fonction d'impression Sans bordure est disponible et activée.

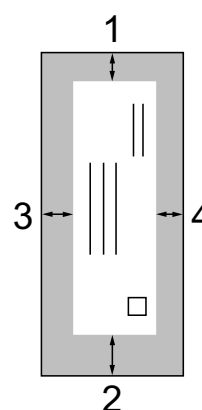
➤➤ Guide utilisateur - Logiciel : *Impression* (Windows®)

➤➤ Guide utilisateur - Logiciel : *Impression et télécopie* (Macintosh)

### Feuilles de papier



### Enveloppes



	Haut (1)	Bas (2)	Gauche (3)	Droite (4)
Feuilles	3 mm	3 mm	3 mm	3 mm
Feuilles (impression recto-verso sur du papier A3 ou Ledger)	22 mm	22 mm	3 mm	3 mm
Enveloppes	22 mm	22 mm	3 mm	3 mm



### Remarque

La fonction Sans bordure n'est pas disponible pour l'impression sur enveloppes et pour l'impression recto verso.



## Réglages du papier

### Type de papier

Pour obtenir la meilleure qualité d'impression possible, configurez l'appareil pour le type de papier que vous utilisez.

- 1 Appuyez sur **Menu**.
- 2 Appuyez sur **▲** ou sur **▼** pour afficher **Param. général**.
- 3 Appuyez sur **Param. général**.
- 4 Appuyez sur **▲** ou sur **▼** pour afficher **Type papier**.
- 5 Appuyez sur **Type papier**.
- 6 Appuyez sur **▲** ou sur **▼** pour afficher **Papier normal**, **Pap. jet d'encre**, **Brother BP71**, **Brother BP61**, **Autre - Glacé** ou **Transparent**, puis appuyez sur l'option que vous voulez régler.
- 7 Appuyez sur **Stop/Exit**.



#### Remarque

L'appareil éjecte le papier, face imprimée vers le haut, sur le bac à papier qui se trouve à l'avant. Lorsque vous utilisez des transparents ou du papier glacé, retirez immédiatement chaque feuille pour éviter le maculage ou les bourrages de papier.

### Format du papier

Vous pouvez utiliser sept formats de papier pour l'impression de copies : A4, A5, A3, 10 × 15 cm, Letter, Legal et Ledger, ainsi que cinq formats pour l'impression de fax : A4, A3, Ledger, Letter et Legal. Quand vous changez le format du papier chargé dans l'appareil, vous devez également modifier le réglage du format de papier pour que l'appareil puisse adapter tout fax entrant sur la page.

- 1 Appuyez sur **Menu**.
- 2 Appuyez sur **▲** ou sur **▼** pour afficher **Param. général**.
- 3 Appuyez sur **Param. général**.
- 4 Appuyez sur **▲** ou sur **▼** pour afficher **Format papier**.
- 5 Appuyez sur **Format papier**.
- 6 Appuyez sur **▲** ou sur **▼** pour afficher **A4**, **A5**, **A3**, **10x15cm**, **Letter**, **Legal** ou **Ledger**, puis appuyez sur l'option que vous voulez régler.
- 7 Appuyez sur **Stop/Exit**.

## Mode d'entraînement sécurisé de papier à grain court de format A3

Si vos tirages sur du papier A3 comportent des lignes horizontales, il se peut que vous utilisiez du papier à grain long. Réglez

A3 - Sens travers sur Off pour éviter ce problème.

- 1 Appuyez sur **Menu**.
- 2 Appuyez sur **^** ou sur **v** pour afficher **Param. général**.
- 3 Appuyez sur **Param. général**.
- 4 Appuyez sur **^** ou sur **v** pour afficher **A3 - Sens travers**.
- 5 Appuyez sur **A3 - Sens travers**.
- 6 Appuyez sur **Off**.
- 7 Appuyez sur **Stop/Exit**.



### Remarque

- Si vous n'êtes pas sûr du type de papier que vous utilisez, examinez l'emballage ou consultez le fabricant pour obtenir les spécifications.
- L'impression sera plus longue si vous utilisez pour **A3 - Sens travers** l'option **On**.

## Papier et autres supports d'impression acceptables

La qualité d'impression peut dépendre du type de papier utilisé dans l'appareil.

Pour obtenir la meilleure qualité d'impression pour les réglages sélectionnés, configurez systématiquement l'option **Type papier** en fonction du type de papier chargé dans le bac.

Vous pouvez utiliser du papier ordinaire, du papier jet d'encre (papier couché), du papier glacé, des transparents et des enveloppes.

Nous vous recommandons de tester plusieurs types de papier avant d'en acheter en grandes quantités.

Pour obtenir les meilleurs résultats, utilisez du papier Brother.

- Lorsque vous imprimez sur du papier jet d'encre (papier couché), des transparents ou du papier glacé, veillez à sélectionner le support d'impression correct dans l'onglet **Elémentaire** du pilote d'imprimante ou dans le réglage **Type papier** du menu. (*Type de papier* >> page 21)
- Lorsque vous imprimez sur du papier photo Brother, chargez une feuille supplémentaire du même papier photo dans le bac à papier. Une feuille supplémentaire a été incluse dans le paquet de papier à cet effet.
- Lorsque vous utilisez des transparents ou du papier photo, retirez immédiatement chaque feuille pour éviter le maculage ou les bourrages de papier.
- Évitez de toucher la face imprimée du papier immédiatement après son impression, car il se peut qu'elle ne soit pas tout à fait sèche et tache vos doigts.

## Supports d'impression recommandés

Nous vous suggérons d'utiliser du papier Brother pour obtenir la meilleure qualité d'impression (voir le tableau ci-dessous).

Si le papier Brother n'est pas disponible dans votre pays, nous vous recommandons de tester plusieurs papiers avant d'en acheter en grandes quantités.

Pour l'impression sur transparents, nous recommandons « 3M Transparency Film ».

### Papier Brother

Type de papier	Article
Ordinaire A3	BP60PA3
Photo glacé A3	BP71GA3
Jet d'encre A3 (mat)	BP60MA3
Ordinaire A4	BP60PA
Photo glacé A4	BP71GA4
Jet d'encre A4 (mat)	BP60MA
Photo glacé 10 × 15 cm	BP71GP

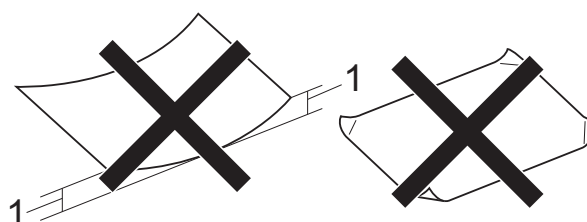
## Manipulation et utilisation des supports d'impression

- Conservez le papier dans son emballage d'origine et gardez-le fermé. Conservez le papier à plat et à l'abri de l'humidité, de la lumière directe du soleil et de la chaleur.
- Évitez de toucher le côté brillant (couché) du papier photo. Chargez le papier photo côté brillant vers le bas.
- Évitez de toucher les transparents, car ils absorbent facilement l'eau et la transpiration et ceci peut amoindrir la qualité de l'impression. Les transparents conçus pour les imprimantes/copieuses laser peuvent tacher le document suivant. N'utilisez que les transparents recommandés pour l'impression jet d'encre.

## ! IMPORTANT

N'utilisez PAS les types de papier suivants :

- Papier endommagé, gondolé, froissé ou de forme irrégulière



**1 Un gondolement de 2 mm ou plus peut provoquer des bourrages.**

- Papier extrêmement brillant ou très texturé
- Papier impossible à empiler uniformément
- Papier à grain court

### Volume de papier du capot du bac de sortie

Jusqu'à 50 feuilles de papier de format A4 de 80 g/m<sup>2</sup>.

- Les transparents et le papier photo doivent être retirés du capot du bac de sortie une page à la fois pour éviter le maculage.

## Sélection du support d'impression approprié

### Type et format de papier pour chaque opération

Type de papier	Format du papier		Utilisation			
			Fax	Copie	Photo-Capture	Imprimante
Feuilles	A3	297 × 420 mm (11,7 × 16,5 po)	Oui	Oui	Oui	Oui
	A4	210 × 297 mm (8,3 × 11,7 po)	Oui	Oui	Oui	Oui
	Ledger	279,4 × 431,8 mm (11 × 17 po)	Oui	Oui	Oui	Oui
	Letter	215,9 × 279,4 mm (8 1/2 × 11 po)	Oui	Oui	Oui	Oui
	Legal	215,9 × 355,6 mm (8 1/2 × 14 po)	Oui	Oui	–	Oui
	Executive	184 × 267 mm (7 1/4 × 10 1/2 po)	–	–	–	Oui
	JIS B4	257 × 364 mm (10,1 × 14,3 po)	–	–	–	Définie par l'utilisateur
	JIS B5	182 × 257 mm (7,2 × 10,1 po)	–	–	–	Définie par l'utilisateur
	A5	148 × 210 mm (5,8 × 8,3 po)	–	Oui	–	Oui
A6	105 × 148 mm (4,1 × 5,8 po)	–	–	–	Oui	
Cartes		10 × 15 cm (4 × 6 po)	–	Oui	Oui	Oui
		89 × 127 mm (3 1/2 × 5 po)	–	–	–	Oui
		13 × 18 cm (5 × 7 po)	–	–	Oui	Oui
		127 × 203 mm (5 × 8 po)	–	–	–	Oui
	Carte postale 1	100 × 148 mm (3,9 × 5,8 po)	–	–	–	Définie par l'utilisateur
	Carte postale 2 (Double)	148 × 200 mm (5,8 × 7,9 po)	–	–	–	Définie par l'utilisateur
Enveloppes	Enveloppe C5	162 × 229 mm (6,4 × 9 po)	–	–	–	Oui
	Enveloppe DL	110 × 220 mm (4,3 × 8,7 po)	–	–	–	Oui
	COM-10	105 × 241 mm (4 1/8 × 9 1/2 po)	–	–	–	Oui
	Monarch	98 × 191 mm (3 7/8 × 7 1/2 po)	–	–	–	Oui
	Enveloppe Y4	105 × 235 mm (4,1 × 9,3 po)	–	–	–	Définie par l'utilisateur
Transparents	A4	210 × 297 mm (8,3 × 11,7 po)	–	Oui	–	Oui
	Letter	215,9 × 279,4 mm (8 1/2 × 11 po)	–	Oui	–	Oui
	Legal	215,9 × 355,6 mm (8 1/2 × 14 po)	–	Oui	–	Oui
	A5	148 × 210 mm (5,8 × 8,3 po)	–	Oui	–	Oui

## Grammage du papier, épaisseur et capacité

Type de papier		Grammage	Épaisseur	Nombre de feuilles
Feuilles	Papier ordinaire	64 à 120 g/m <sup>2</sup>	0,08 à 0,15 mm	250 <sup>1</sup>
	Papier jet d'encre	64 à 200 g/m <sup>2</sup>	0,08 à 0,25 mm	20
	Papier glacé	Jusqu'à 220 g/m <sup>2</sup>	Jusqu'à 0,25 mm	20 <sup>2</sup>
Cartes	Carte photo	Jusqu'à 220 g/m <sup>2</sup>	Jusqu'à 0,25 mm	20 <sup>2</sup>
	Fiche	Jusqu'à 120 g/m <sup>2</sup>	Jusqu'à 0,15 mm	30
	Carte postale	Jusqu'à 200 g/m <sup>2</sup>	Jusqu'à 0,25 mm	30
Enveloppes		75 à 95 g/m <sup>2</sup>	Jusqu'à 0,52 mm	10
Transparents		–	–	10

<sup>1</sup> Jusqu'à 250 feuilles de papier de 80 g/m<sup>2</sup>.

<sup>2</sup> Le papier BP71 (260 g/m<sup>2</sup>) a été spécialement conçu pour les imprimantes à jet d'encre Brother.

# 3

## Chargement de documents

### Comment charger des documents

Vous pouvez envoyer un fax, faire des copies et numériser à partir du chargeur automatique de documents et à partir de la vitre du scanner.

### Utilisation du chargeur

Le chargeur accepte jusqu'à 35 pages et entraîne chaque feuille individuellement. Utilisez du papier correspondant aux formats et grammages indiqués dans le tableau ci-dessous. Veillez à toujours déramer les feuilles avant de les placer dans le chargeur.

### Format et grammage des documents

Longueur :	148 à 355,6 mm
Largeur :	148 à 215,9 mm
Grammage :	64 à 90 g/m <sup>2</sup>

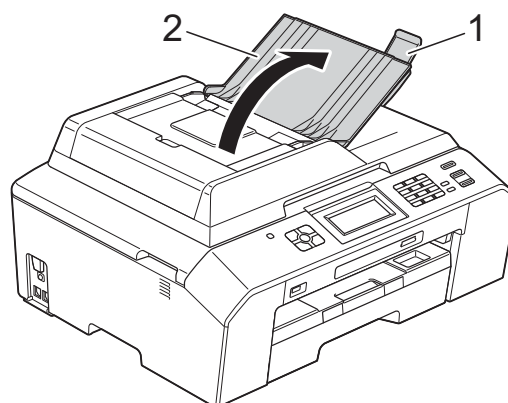
### Comment charger des documents

#### ! IMPORTANT

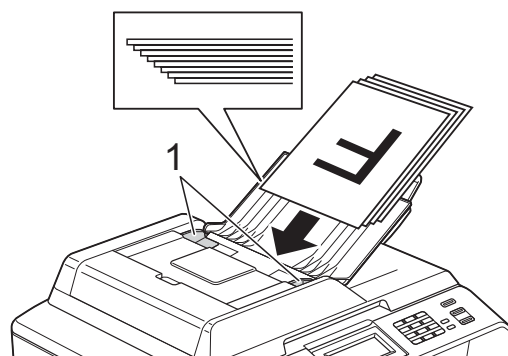
- NE tirez PAS sur le document quand il est entraîné.
- N'utilisez PAS de papier gondolé, froissé, plié, déchiré ou comportant des agrafes, des trombones, des collages ou du ruban adhésif.
- N'utilisez PAS de carton, de papier journal ni de tissu.

Assurez-vous que les documents écrits à l'encre ou comportant des modifications effectuées à l'aide d'un liquide de correction sont complètement secs.

- 1 Relevez et dépliez le volet support de sortie de document du chargeur (1). Dépliez le support de documents du chargeur (2).



- 2 Déramez bien les feuilles.
- 3 Réglez les guides-papier (1) en fonction de la largeur de vos documents.



- 4 Placez vos documents dans le chargeur sous les guides, **face imprimée vers le haut, bord supérieur en premier**, jusqu'à ce que vous sentiez qu'ils touchent les rouleaux d'alimentation. Le message ADF prêt s'affiche sur l'écran LCD.

### ! IMPORTANT

NE laissez PAS de documents épais sur la vitre du scanner. Sinon, les documents pourraient se coincer dans le chargeur.

## Utilisation de la vitre du scanner

Vous pouvez utiliser la vitre du scanner pour faxer, copier ou numériser des feuilles simples ou les pages d'un livre.

### Formats de document pris en charge

Longueur :	Jusqu'à 297 mm
Largeur :	Jusqu'à 215,9 mm
Poids :	Jusqu'à 2 kg

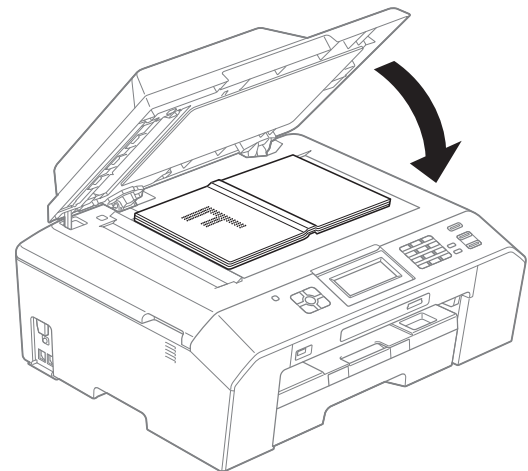
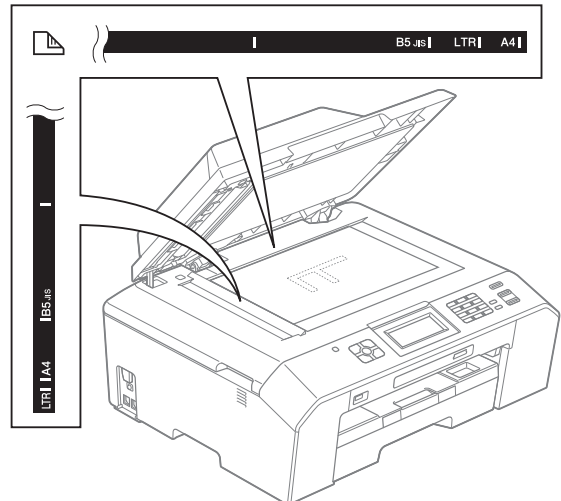
### Comment charger des documents

#### Remarque

Pour pouvoir utiliser la vitre du scanner, le chargeur doit être vide.

- 1 Soulevez le capot document.

- 2 À l'aide des lignes repères pour document situées sur la gauche et le haut, placez le document **face imprimée vers le bas** dans le coin supérieur gauche de la vitre du scanner.



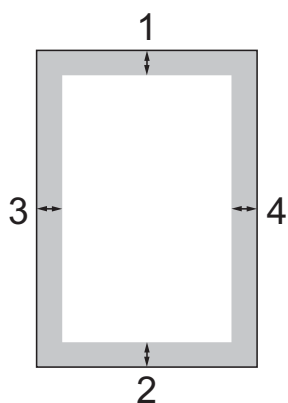
- 3 Fermez le capot document.

### ! IMPORTANT

Si vous numérisez un livre ou un document épais, NE refermez PAS violemment le capot et n'appuyez pas dessus.

## Zone non numérisable

La zone numérisable dépend des réglages dans l'application utilisée. Les zones non numérisables sont illustrées dans les figures ci-dessous.



Utilisation	Format du document	Haut (1) Bas (2)	Gauche (3) Droite (4)
Fax	A4	3 mm	3 mm <sup>1</sup>
	Letter		4 mm
	Legal		
Copie	Tous les formats de papier		3 mm
Numérisation			


<sup>1</sup> La zone non numérisable est de 1 mm quand vous utilisez le chargeur.

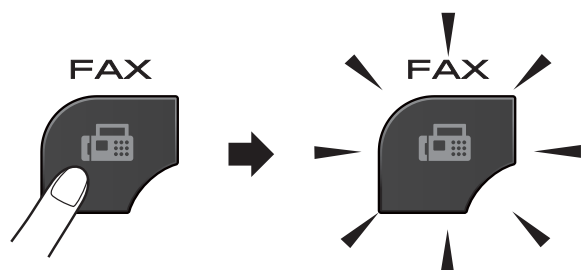


## Comment envoyer un fax

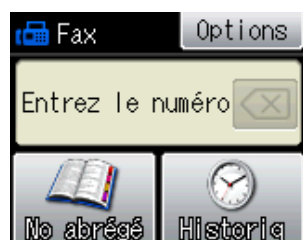
Les étapes suivantes décrivent comment envoyer un fax.

- 1 Lorsque vous souhaitez envoyer un fax ou modifier les réglages d'envoi ou de réception de fax, appuyez sur la touche

 (FAX). Elle s'allume en bleu.



- L'écran LCD affiche :



- 2 Effectuez l'une des actions suivantes pour charger votre document :
  - Placez le document dans le chargeur, *face imprimée vers le haut*. (*Utilisation du chargeur* >> page 26)
  - Chargez votre document sur la vitre du scanner, *face imprimée vers le bas*. (*Utilisation de la vitre du scanner* >> page 27)

### Remarque

- Pour envoyer des fax en couleur de plusieurs pages, utilisez le chargeur.
- Si vous envoyez un fax en monochrome depuis le chargeur quand la mémoire est saturée, l'envoi sera effectué en temps réel.
- Vous pouvez utiliser la vitre du scanner pour faxer les pages d'un livre une par une. Le format maximal des documents acceptés est A4 ou Letter.
- Étant donné que vous ne pouvez numériser qu'une seule page à la fois, il est plus facile d'utiliser le chargeur si vous voulez envoyer un document de plusieurs pages.

- 3 Vous pouvez modifier les réglages d'envoi de fax suivants. Appuyez sur **FAX** puis sur *Options*. Appuyez sur **^** ou sur **v** pour faire défiler les réglages de fax. Lorsque le réglage voulu s'affiche, appuyez dessus et sélectionnez votre option.

(Guide de l'utilisateur)

Pour des détails sur la modification des réglages d'envoi de fax suivants

➤➤ pages 31 à 32.

- Format scan vitre
- Envoi de fax en couleur
- Rapport de vérification de la transmission (configuration)

(Guide de l'utilisateur avancé)

Pour des opérations et réglages d'envoi de fax avancés

➤➤ Guide de l'utilisateur avancé : *Envoi d'un fax*

- Contraste
- Résolution fax
- Régl. nouv. défaut
- Réinit usine
- Envoi de fax à la fin de l'appel
- Diffusion
- Envoi en temps réel
- Mode International
- Fax différé
- Envoi par lot
- Annulation des tâches en attente
- Transmission par relève

- 4 Saisissez le numéro de fax.

**À l'aide du pavé numérique**

**À l'aide d'un numéro abrégé**

- No abrégé

**À l'aide de l'historique des appels**

- Sortant
- Entrant

- 5 Appuyez sur *Mono Start* ou sur *Colour Start*.

### Envoi de fax depuis le chargeur

- L'appareil commence à numériser le document à envoyer.

### Envoi de fax à partir de la vitre du scanner

- Lorsque vous appuyez sur *Mono Start*, l'appareil commence à numériser la première page. Passez à l'étape 6.
- Si vous avez appuyé sur *Colour Start*, un message affiché sur l'écran LCD vous demande si vous voulez envoyer un fax couleur. Appuyez sur *Oui (Fax coul)* pour confirmer. L'appareil lance la numérotation et l'envoi du document.

- 6 Lorsque le message *Page suivante?* s'affiche sur l'écran LCD, effectuez l'une des actions suivantes :

- Pour envoyer une seule page, appuyez sur *Non (env.)* (ou appuyez de nouveau sur **Mono Start**).

L'appareil commence à envoyer le document.

- Pour envoyer plusieurs pages, appuyez sur *Oui*, puis passez à l'étape 7.

- 7 Placez la page suivante sur la vitre du scanner.

Appuyez sur *OK*.


L'appareil commence à numériser la page (répétez les étapes 6 et 7 pour chaque page supplémentaire).

## Arrêt de l'envoi de fax

Pour arrêter l'envoi de fax, appuyez sur **Stop/Exit**.

## Réglage du format de la vitre du scanner pour l'envoi de fax

Quand les documents sont au format Letter, vous devez régler le format de numérisation sur Letter. Sinon, la partie latérale des fax sera tronquée.

- 1 Appuyez sur  (**FAX**).
- 2 Appuyez sur `Options`.
- 3 Appuyez sur `^` ou sur `v` pour afficher `Format vitre scan`.
- 4 Appuyez sur `Format vitre scan`.
- 5 Appuyez sur `Letter` (ou sur `A4`).



### Remarque

- Vous pouvez enregistrer le réglage le plus utilisé comme réglage par défaut.  
(►► Guide de l'utilisateur avancé : *Définition de vos modifications en tant que nouveau réglage par défaut*)
- Ce réglage est disponible uniquement pour envoyer des documents à partir de la vitre du scanner.

## Envoi d'un fax en couleur

Votre appareil peut envoyer un fax en couleur aux appareils qui prennent cette fonction en charge.

Les fax en couleur ne peuvent pas être enregistrés en mémoire. Quand vous envoyez un fax en couleur, l'envoi est effectué en temps réel (même si `TX immédiat` est réglé sur `Off`).

## Annulation d'un fax en cours

Si vous voulez annuler un fax pendant que l'appareil est en train de numériser, de composer ou d'envoyer, appuyez sur **Stop/Exit**.

## Rapport de vérification de l'envoi

Vous pouvez utiliser le rapport de vérification de l'envoi comme preuve d'envoi d'un fax. Ce rapport indique le nom ou le numéro de fax de l'expéditeur, l'heure et la date d'envoi, la durée de l'envoi, le nombre de pages envoyées et la réussite ou l'échec de l'envoi.

Plusieurs réglages sont disponibles pour le rapport de vérification de l'envoi :

- **On** : Permet d'imprimer un rapport après chaque fax envoyé.
- **On+Image** : Permet d'imprimer un rapport après chaque fax envoyé. Une partie de la première page du fax apparaît sur le rapport.
- **Off** : Permet d'imprimer un rapport si votre fax n'a pas pu être envoyé pour cause d'erreur de transmission. Le réglage par défaut est **Off**.
- **Off+Image** : Permet d'imprimer un rapport si votre fax n'a pas pu être envoyé pour cause d'erreur de transmission. Une partie de la première page du fax apparaît sur le rapport.

- 1 Appuyez sur **Menu**.
- 2 Appuyez sur **^** ou sur **v** pour afficher **Fax**.
- 3 Appuyez sur **Fax**.
- 4 Appuyez sur **^** ou sur **v** pour afficher **Param. rapport**.
- 5 Appuyez sur **Param. rapport**.
- 6 Appuyez sur **^** ou sur **v** pour afficher **Rapport transm**.
- 7 Appuyez sur **Rapport transm**.
- 8 Appuyez sur **^** ou sur **v** pour afficher **On**, **On+Image**, **Off** ou **Off+Image**, puis appuyez sur l'option que vous voulez régler.
- 9 Appuyez sur **Stop/Exit**.



### Remarque

- Si vous sélectionnez **On+Image** ou **Off+Image**, l'image n'apparaîtra sur le rapport de vérification de l'envoi que si l'envoi en temps réel est réglé sur **Non**. L'image n'apparaît pas sur le rapport lorsque vous envoyez un fax couleur. (➤➤ Guide de l'utilisateur avancé : *Envoi en temps réel*)
- Si votre envoi a réussi, la mention « OK » apparaît à côté de « RESULT » sur le rapport de vérification de l'envoi. Si l'envoi n'a pas réussi, la mention « ERREUR » apparaît à côté de « RESULT ».

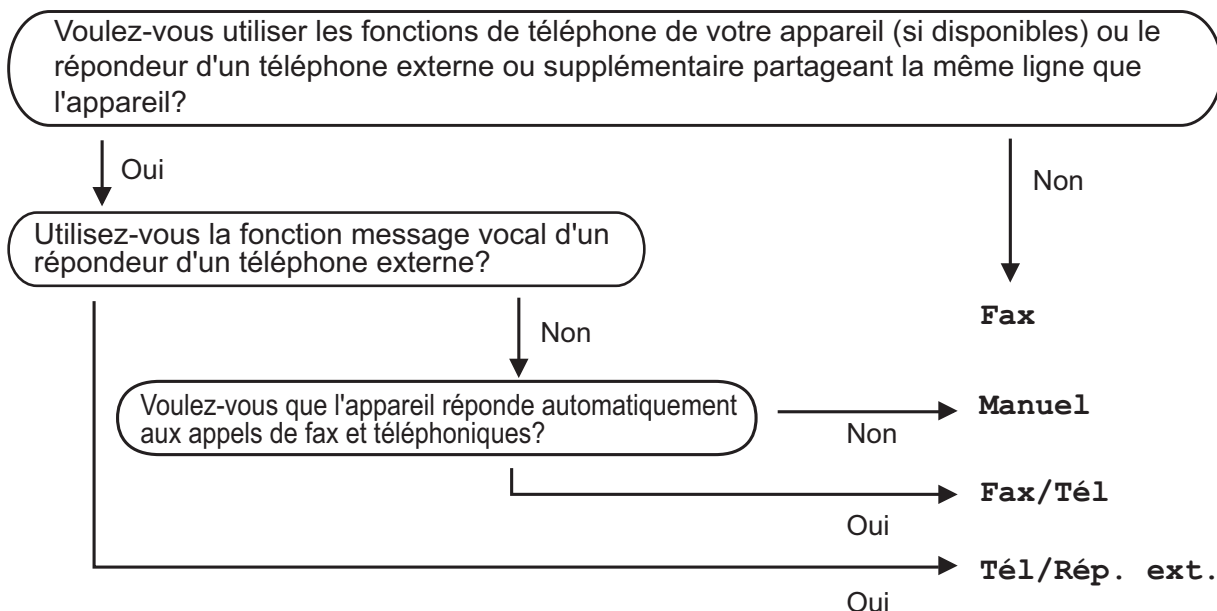
## Modes de réception

Vous devez sélectionner un mode de réception en fonction des appareils externes et des services téléphoniques de votre ligne.

## Sélection du mode de réception

Par défaut, l'appareil reçoit automatiquement tous les fax qui lui sont envoyés. Le schéma suivant vous aidera à sélectionner le mode approprié.

Pour des informations plus détaillées sur les modes de réception : *Utilisation des modes de réception* >> page 34.



Suivez les instructions ci-dessous pour configurer le mode de réception :

- 1 Appuyez sur **Menu**.
- 2 Appuyez sur **▲** ou sur **▼** pour afficher **Param. système**.
- 3 Appuyez sur **Param. système**.
- 4 Appuyez sur **▲** ou sur **▼** pour afficher **Mode réponse**.
- 5 Appuyez sur **Mode réponse**.
- 6 Appuyez sur **▲** ou sur **▼** pour afficher **Fax**, **Fax/Tél**, **Tél/Rép. ext.** ou **Manuel**, puis appuyez sur l'option que vous voulez régler.
- 7 Appuyez sur **Stop/Exit**.  
Le mode de réception actuel s'affiche sur l'écran LCD.

## Utilisation des modes de réception

Certains modes de réception permettent de répondre automatiquement (Fax et Fax/Tél). Vous pouvez choisir de modifier la longueur de sonnerie avant d'utiliser ces modes. (*Longueur de la sonnerie* >> page 35)

### Fax uniquement

En mode Fax uniquement, l'appareil répondra automatiquement à chaque appel en considérant qu'il s'agit d'un appel provenant d'un télécopieur.

### Fax/Tél

Le mode Fax/Tél vous aide à gérer automatiquement les appels entrants en reconnaissant s'il s'agit de fax ou d'appels vocaux, et en les traitant d'une des façons suivantes :

- Les fax sont reçus automatiquement.
- Les appels vocaux lancent la sonnerie F/T pour vous inviter à décrocher. La sonnerie F/T est une double sonnerie rapide émise par votre appareil.

(Pour plus d'information : *Durée son. F/T (mode Fax/Tél uniquement)* >> page 35 et *Longueur de la sonnerie* >> page 35.)

### Manuel

Le mode Manuel désactive toutes les fonctions de réponse automatique.

Pour recevoir un fax en mode Manuel, décrochez le combiné d'un téléphone externe. Quand vous entendez des tonalités de fax (des bips sonores courts et répétés), appuyez sur **Mono Start** ou sur **Colour Start**, puis sélectionnez *Recevoir*. Vous pouvez également utiliser la fonction *Détection fax* pour recevoir des fax en décrochant un combiné qui se trouve sur la même ligne que l'appareil.

(Pour plus d'informations : *Détection fax* >> page 36.)

### Répondeur externe

Le mode Répondeur externe permet à un répondeur externe de gérer vos appels entrants. Les appels entrants sont traités d'une des façons suivantes :

- Les fax sont reçus automatiquement.
- Les appelants vocaux peuvent enregistrer un message sur le répondeur externe.

(Pour plus d'informations : *Branchement d'un répondeur téléphonique externe* >> page 39.)

# Réglages du mode de réception

## Longueur de la sonnerie

La fonction Long. sonnerie permet de régler le nombre de sonneries émises par l'appareil avant qu'il ne réponde en mode Fax ou Fax/Tél. Si des téléphones externes ou supplémentaires sont branchés sur la même ligne que l'appareil, sélectionnez le nombre maximum de sonneries.

(Fonctionnement depuis des téléphones externes et supplémentaires >> page 42 et Détection fax >> page 36)

- 1 Appuyez sur **Menu**.
- 2 Appuyez sur **▲** ou sur **▼** pour afficher **Fax**.
- 3 Appuyez sur **Fax**.
- 4 Appuyez sur **▲** ou sur **▼** pour afficher **Param. RC**.
- 5 Appuyez sur **Param. RC**.
- 6 Appuyez sur **▲** ou sur **▼** pour afficher **Long. sonnerie**.
- 7 Appuyez sur **Long. sonnerie**.
- 8 Appuyez sur **▲** ou sur **▼** pour afficher les options, puis appuyez pour choisir le nombre de sonneries que l'appareil émettra avant de répondre. (2-10 pour la Suisse, 0-10 pour la Belgique)  
Si vous sélectionnez 0, l'appareil répondra immédiatement et la ligne ne sonnera pas du tout.
- 9 Appuyez sur **Stop/Exit**.

## Durée son. F/T (mode Fax/Tél uniquement)

Quand quelqu'un appelle votre appareil, vous et l'appelant entendez le son normal d'une sonnerie de téléphone. Le nombre de sonneries se règle grâce au réglage Long. sonnerie.

Si l'appel est un fax, votre appareil le reçoit ; cependant, s'il s'agit d'un appel vocal, l'appareil fait retentir la sonnerie F/T (une double sonnerie rapide) pendant la durée que vous avez réglée dans le réglage Durée son. F/T. Si vous entendez la sonnerie F/T, ceci signifie que l'appel est un appel vocal.

Comme la sonnerie F/T est émise par l'appareil, les téléphones supplémentaires et externes ne sonnent *pas* ; vous pouvez néanmoins répondre à l'appel sur n'importe quel téléphone en utilisant un code d'accès à distance (pour plus d'informations : *Utilisation de codes à distance* >> page 42).

- 1 Appuyez sur **Menu**.
- 2 Appuyez sur **▲** ou sur **▼** pour afficher **Fax**.
- 3 Appuyez sur **Fax**.
- 4 Appuyez sur **▲** ou sur **▼** pour afficher **Param. RC**.
- 5 Appuyez sur **Param. RC**.
- 6 Appuyez sur **▲** ou sur **▼** pour afficher **Durée son. F/T**.
- 7 Appuyez sur **Durée son. F/T**.
- 8 Appuyez sur **▲** ou sur **▼** pour afficher les options, puis appuyez pour choisir la durée pendant laquelle la sonnerie de l'appareil va retentir pour vous prévenir d'un appel vocal (20, 30, 40 ou 70 secondes).
- 9 Appuyez sur **Stop/Exit**.



### Remarque

Même si l'appelant raccroche au cours de la double sonnerie rapide, l'appareil continue de sonner pendant la durée spécifiée.

## Détection fax

---

### Si Détection fax est réglé sur On :

L'appareil reçoit tout appel de fax automatiquement, même si vous répondez à l'appel. Lorsque le message *Réception* est affiché sur l'écran LCD ou lorsque vous entendez des bips stridents dans le combiné que vous utilisez, il vous suffit de raccrocher. Votre appareil fera le reste.

### Si Détection fax est réglé sur Off :

Si vous vous trouvez près de l'appareil et répondez à un appel de fax en décrochant le combiné, appuyez sur **Mono Start** ou sur **Colour Start**, puis appuyez sur *Recevoir* pour recevoir le fax.

Si vous avez répondu sur un téléphone supplémentaire ou externe, appuyez sur \* 5 1. (*Fonctionnement depuis des téléphones externes et supplémentaires* >> page 42)



### Remarque

---

- Si cette fonction est réglée sur *On*, mais que votre appareil ne prend pas l'appel de fax quand vous soulevez le combiné d'un téléphone supplémentaire ou externe, tapez le code d'activation à distance \* 5 1.
- Si vous avez envoyé des fax depuis un ordinateur sur la même ligne téléphonique et que l'appareil les intercepte, réglez Détection fax sur *Off*.

- 1 Appuyez sur *Menu*.
- 2 Appuyez sur  $\wedge$  ou sur  $\vee$  pour afficher *Fax*.
- 3 Appuyez sur *Fax*.
- 4 Appuyez sur  $\wedge$  ou sur  $\vee$  pour afficher *Param. RC*.
- 5 Appuyez sur *Param. RC*.

- 6 Appuyez sur  $\wedge$  ou sur  $\vee$  pour afficher *Détection fax*.
- 7 Appuyez sur *Détection fax*.
- 8 Appuyez sur *On* (ou sur *Off*).
- 9 Appuyez sur **Stop/Exit**.



## Opérations vocales

### Mode Fax/Tél

Quand l'appareil est en mode Fax/Tél, il utilise la sonnerie F/T (double sonnerie rapide) pour vous inviter à décrocher afin de recevoir un appel vocal.

Si vous êtes près d'un téléphone externe, décrochez le combiné du téléphone externe, puis appuyez sur **Tel/R** pour répondre.

Si vous êtes près d'un téléphone supplémentaire, il vous faut décrocher le combiné pendant la durée de sonnerie F/T, puis appuyer sur **# 5 1** entre les doubles sonneries rapides. Si personne n'est en ligne ou si quelqu'un veut vous envoyer un fax, renvoyez l'appel à l'appareil en appuyant sur **\* 5 1**.

### ID appelant

La fonction ID appelant vous permet d'utiliser le service d'abonné d'identification de l'appelant offert par de nombreuses compagnies de téléphone locales. Contactez votre compagnie de téléphone pour plus de détails. Ce service permet de voir le numéro de téléphone ou, s'il est disponible, le nom de l'appelant quand le téléphone sonne.

Après plusieurs sonneries, le numéro de téléphone de l'appelant (et son nom, le cas échéant) s'affiche sur l'écran LCD. Dès que vous répondez à l'appel, les informations d'identification de l'appelant disparaissent de l'écran LCD, mais celles relatives à l'appel sont conservées dans la mémoire d'identification de l'appelant.

Vous pouvez consulter la liste ou sélectionner l'un de ces numéros pour lui envoyer un fax, l'ajouter aux numéros abrégés ou le supprimer de l'historique. (*Historique d'ID appelant* >> page 45)

- Le message **ID inconnue** signifie que l'appel provient de l'extérieur de votre zone de service d'identification de l'appelant.
- Le message **Numéro privé** signifie que l'appelant a délibérément bloqué la transmission de ses informations.

Vous pouvez imprimer une liste des informations d'identification de l'appelant reçues par votre appareil.

(>> Guide de l'utilisateur avancé : *Comment imprimer un rapport*)



#### Remarque

Le service d'identification de l'appelant varie selon la compagnie de télécommunications. Contactez votre compagnie de téléphone locale pour en savoir plus sur le type de service disponible dans votre région.

### Réglage de la fonction ID appelant sur Oui

Si vous disposez du service d'identification de l'appelant sur votre ligne, cette fonction doit alors être réglée sur **On** pour pouvoir afficher le numéro de téléphone de l'appelant sur l'écran LCD quand le téléphone sonne.

- 1 Appuyez sur **Menu**.
- 2 Appuyez sur **^** ou sur **v** pour afficher **Fax**.
- 3 Appuyez sur **Fax**.
- 4 Appuyez sur **^** ou sur **v** pour afficher **Divers**.
- 5 Appuyez sur **Divers**.
- 6 Appuyez sur **ID appelant**.
- 7 Appuyez sur **On** (ou sur **Off**).
- 8 Appuyez sur **Stop/Exit**.

## Services téléphoniques

Votre appareil prend en charge le service téléphonique d'abonné d'identification de l'appelant proposé par certaines compagnies de téléphone.

Les fonctions telles que Messagerie vocale, Appel en attente, Appel en attente/ID appelant, permanence téléphonique, systèmes d'alarme ou autres fonctions personnalisées qui partagent la même ligne téléphonique peuvent perturber le fonctionnement de votre appareil.

### Réglage du type de ligne téléphonique

Si vous branchez l'appareil sur une ligne dotée d'une fonctionnalité PBX ou RNIS pour envoyer et recevoir des fax, il est également nécessaire de modifier le type de ligne téléphonique en conséquence en procédant comme suit :

- 1 Appuyez sur `Menu`.
- 2 Appuyez sur `^` ou sur `v` pour afficher `Param. système`.
- 3 Appuyez sur `Param. système`.
- 4 Appuyez sur `^` ou sur `v` pour afficher `Type ligne tél.`
- 5 Appuyez sur `Type ligne tél.`
- 6 Appuyez sur `Normal`, `PBX` ou sur `ISDN`.
- 7 Effectuez l'une des actions suivantes :
  - Si vous sélectionnez `PBX`, allez à l'étape 8.
  - Si vous sélectionnez `ISDN` ou `Normal`, passez à l'étape 11.
- 8 Appuyez sur `On` ou sur `Toujours`.



#### Remarque

Si vous sélectionnez `On`, l'appareil compose un préfixe avant le numéro de fax que vous composez uniquement si vous appuyez sur **Te/R**.

Si vous sélectionnez `Toujours`, l'appareil compose systématiquement et automatiquement un préfixe avant le numéro de fax.

9

Appuyez sur `Préfixe de`.

10

Entrez le préfixe à l'aide des boutons sur l'écran LCD.  
Appuyez sur `OK`.



#### Remarque

- Pour accéder à une ligne extérieure, appuyez sur `!`.
- Vous pouvez utiliser les chiffres 0 à 9 et les caractères `#`, `*` et `!`.  
Vous ne pouvez pas utiliser `!` avec d'autres chiffres ou caractères.

11

Appuyez sur **Stop/Exit**.

### PBX et TRANSFERT

Au départ, l'appareil est réglé sur `Normal`, ce qui vous permet de le brancher sur une ligne RTPC (réseau téléphonique public commuté) standard. De nombreux bureaux, cependant, utilisent un central téléphonique ou un autocommutateur privé (PBX). Votre appareil peut se brancher à la plupart des types de PBX. La fonction de rappel de l'appareil ne prend en charge que les rappels de type pause minutée (TBR). La fonction TBR fonctionne avec la plupart des systèmes PBX, ce qui vous permet d'avoir accès à une ligne extérieure ou de transférer des appels vers un autre poste. Pour utiliser cette fonction, il faut appuyer sur le bouton `R` de l'écran LCD ou sur la touche **Te/R** du panneau de commande.

**Remarque**

Vous pouvez programmer un appui sur le bouton **R** dans un numéro enregistré dans un emplacement de numéro abrégé. Pour programmer le numéro abrégé, appuyez d'abord sur **R** (le symbole « ! » s'affiche sur l'écran LCD), puis saisissez le numéro de téléphone. Cela fait, vous n'aurez plus besoin d'appuyer chaque fois sur **Tel/R** avant de composer à l'aide d'un emplacement de numéro abrégé (*Enregistrement de numéros* >> page 46). Toutefois, si PBX n'a pas été sélectionné dans le réglage du type de ligne téléphonique sur l'appareil, vous ne pourrez pas utiliser l'emplacement de numéro abrégé dans lequel l'appui sur **R** est programmé.

## Branchement d'un répondeur téléphonique externe

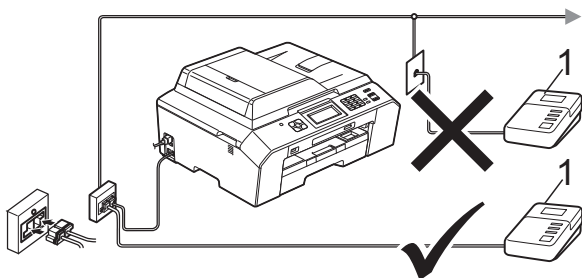
Si vous le souhaitez, vous pouvez brancher un répondeur externe. Cependant, si un répondeur **externe** est branché sur la même ligne téléphonique que l'appareil, le répondeur répond à tous les appels et l'appareil reste à l'écoute de tonalités d'appel de fax (CNG). S'il détecte ces tonalités, l'appareil intercepte l'appel et reçoit le fax. S'il ne détecte pas de tonalités CNG, l'appareil laisse le répondeur lire le reste de votre message sortant pour que l'appelant puisse vous laisser un message vocal.

Le répondeur doit répondre au bout de quatre sonneries (le réglage recommandé est de deux sonneries). L'appareil ne peut détecter les tonalités CNG que lorsque le répondeur a répondu à l'appel ; s'il est réglé sur quatre sonneries, il ne reste que 8 à 10 secondes de tonalités CNG pour permettre la « prise de contact » entre les télécopieurs. Veillez à bien suivre les instructions figurant dans ce guide pour l'enregistrement de votre message sortant. Nous vous déconseillons d'utiliser la fonction Économiseur de communications sur votre répondeur externe s'il y a plus de cinq sonneries.

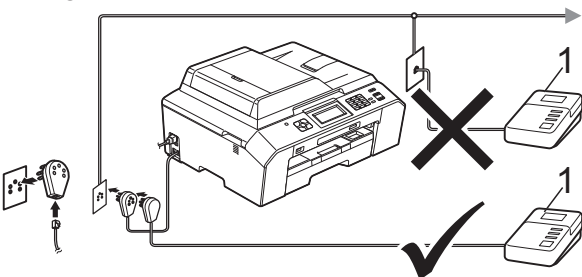
**Remarque**

Si vous ne recevez pas tous vos fax, diminuez le réglage Long. sonnerie de votre répondeur externe.

<Suisse>



<Belgique>



### 1 Répondeur téléphonique

Quand le répondeur répond à un appel, le message **Téléphone** s'affiche sur l'écran LCD.

## ! IMPORTANT

NE branchez PAS de répondeur ailleurs sur la même ligne téléphonique.

## Réglages des branchements

Le répondeur externe doit être branché comme indiqué dans l'illustration précédente.

- 1 Réglez votre répondeur externe sur une (pour la Belgique uniquement) ou deux sonneries (le réglage Long. sonnerie de l'appareil ne s'applique pas ici).
- 2 Enregistrez le message sortant sur votre répondeur externe.
- 3 Configurez le répondeur pour qu'il réponde aux appels.
- 4 Réglez le mode de réception sur **Tél/Rép. ext.** (*Sélection du mode de réception* >> page 33)

## Enregistrement d'un message sortant sur un répondeur externe

Le respect d'un certain minutage est important pour l'enregistrement de ce message.

- 1 Enregistrez un silence de 5 secondes au début de votre message (ceci donne le temps à votre appareil de détecter les tonalités CNG de fax produites par les transmissions automatiques avant qu'elles ne s'arrêtent).
- 2 Limitez votre message parlé à 20 secondes.



### Remarque

Nous vous recommandons de commencer votre message sortant par un silence initial de 5 secondes, car l'appareil ne peut pas détecter des tonalités de fax couvertes par une voix résonante ou forte. Vous pouvez essayer d'omettre cette pause, mais en cas de problème de réception sur votre appareil, vous devrez alors réenregistrer le message sortant pour l'y inclure.

## Branchements multilignes (PBX)

Nous vous suggérons de demander à la compagnie qui a installé votre PBX de brancher votre appareil. Si vous avez un système multilignes, nous vous conseillons de demander à l'installateur de brancher l'appareil à la dernière ligne du système. Ceci empêche que l'appareil ne s'active à chaque fois que le système reçoit des appels téléphoniques. Si tous les appels entrants sont pris en charge par un standardiste, nous vous recommandons de régler le mode de réception sur *Manuel*.

Nous ne pouvons pas garantir le bon fonctionnement de votre appareil dans toutes les circonstances lorsqu'il est branché à un PBX. Tout problème d'envoi ou de réception de fax doit être signalé en premier lieu à la compagnie qui s'occupe de votre PBX.



### Remarque

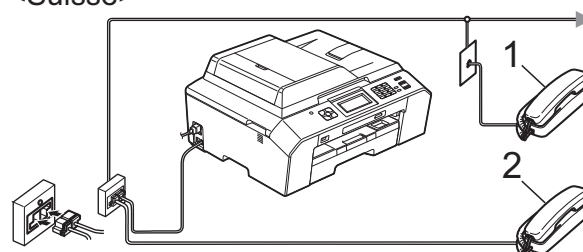
Veillez à ce que le type de ligne téléphonique soit bien réglé sur PBX. (*Réglage du type de ligne téléphonique* >> page 38)

## Téléphones externes et supplémentaires

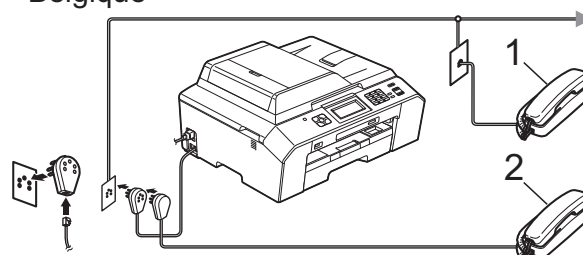
### Branchement d'un téléphone externe ou supplémentaire

Vous pouvez brancher un autre téléphone sur votre appareil comme indiqué dans le schéma ci-dessous.

<Suisse>



<Belgique>



#### 1 Téléphone supplémentaire

#### 2 Téléphone externe

Quand vous utilisez un téléphone sur la même ligne téléphonique, le message *Téléphone* s'affiche sur l'écran LCD.



### Remarque

Veillez vous assurer que le câble de votre téléphone externe ne dépasse pas 3 mètres de long.

## Fonctionnement depuis des téléphones externes et supplémentaires

---

Si vous répondez à un appel de fax sur un téléphone supplémentaire ou un téléphone externe, vous pouvez laisser l'appareil prendre l'appel en composant le code d'activation à distance. Quand vous saisissez le code d'activation à distance \* 5 1, l'appareil commence à recevoir le fax.

Si l'appareil reçoit un appel vocal et émet une double sonnerie rapide pour vous inviter à prendre l'appel, utilisez le code de désactivation à distance # 5 1 pour prendre l'appel sur un téléphone supplémentaire. (*Durée son. F/T (mode Fax/Tél uniquement)* >> page 35)

### Si vous répondez à un appel et que personne n'est en ligne :

Vous êtes sans doute en train de recevoir un fax manuel.

Appuyez sur \* 5 1 et attendez la tonalité du fax ou l'affichage du message Réception sur l'écran LCD, puis raccrochez.



#### Remarque

---

Vous pouvez également utiliser la fonction Détection fax pour que votre appareil prenne l'appel automatiquement. (*Détection fax* >> page 36)

## Utilisation d'un téléphone externe sans fil

---

Une fois l'unité de base du téléphone sans fil branchée sur la même ligne téléphonique que l'appareil (*Téléphones externes et supplémentaires* >> page 41), il vous sera plus facile de répondre aux appels pendant la longueur de sonnerie définie si vous gardez le combiné sans fil sur vous.

Si vous laissez l'appareil répondre en premier, vous devrez vous rendre jusqu'à l'appareil et appuyer sur **Tel/R** pour envoyer l'appel vers le combiné sans fil.

## Utilisation de codes à distance

---

### Code d'activation à distance

Si vous répondez à un appel de fax sur un téléphone supplémentaire ou un téléphone externe, vous pouvez forcer votre appareil à le recevoir en composant le code d'activation à distance \* 5 1. Attendez les bips stridents, puis raccrochez le combiné. (*Détection fax* >> page 36)

Si vous répondez à un appel de fax sur un téléphone externe, vous pouvez forcer l'appareil à recevoir le fax en appuyant sur **Mono Start** ou sur **Colour Start** et en sélectionnant *Recevoir*.

## Code de désactivation à distance

Si vous recevez un appel vocal et que l'appareil est en mode Fax/Tél, ce dernier commence à émettre la sonnerie F/T (double sonnerie rapide) une fois la longueur de sonnerie initiale terminée. Si vous répondez à l'appel sur un téléphone supplémentaire, vous pouvez désactiver la sonnerie F/T en appuyant sur **# 5 1** (veillez à bien saisir ce code *entre* les sonneries).

Si l'appareil répond à un appel vocal et émet une double sonnerie rapide pour vous inviter à décrocher, vous pouvez prendre l'appel sur le téléphone externe en appuyant sur **Tel/R**.

## Modification des codes à distance

Si vous voulez utiliser le système d'activation à distance, vous devez activer les codes à distance. Le code d'activation à distance pré-réglé est \* **5 1**. Le code de désactivation à distance pré-réglé est **# 5 1**. Si vous le souhaitez, vous pouvez les remplacer par vos propres codes.

- 1 Appuyez sur **Menu**.
- 2 Appuyez sur **▲** ou sur **▼** pour afficher **Fax**.
- 3 Appuyez sur **Fax**.
- 4 Appuyez sur **▲** ou sur **▼** pour afficher **Param. RC**.
- 5 Appuyez sur **Param. RC**.
- 6 Appuyez sur **▲** ou sur **▼** pour afficher **Codes distance**.
- 7 Appuyez sur **Codes distance**.

- 8 Appuyez sur **On**.
- 9 Effectuez l'une des actions suivantes :
  - Si vous souhaitez modifier le code d'activation à distance, saisissez le nouveau code.  
Appuyez sur **OK** et passez à l'étape 10.
  - Si vous ne souhaitez pas modifier le code d'activation à distance, appuyez sur **OK** et passez à l'étape 10.
- 10 Effectuez l'une des actions suivantes :
  - Si vous souhaitez modifier le code de désactivation à distance, saisissez le nouveau code.  
Appuyez sur **OK** et passez à l'étape 11.
  - Si vous ne souhaitez pas modifier le code de désactivation à distance, appuyez sur **OK** et passez à l'étape 11.
- 11 Appuyez sur **Stop/Exit**.



### Remarque

- Si vous êtes systématiquement déconnecté quand vous accédez à votre répondeur externe à distance, essayez de remplacer le code d'activation à distance et le code de désactivation à distance par un autre code à trois chiffres qui utilise les chiffres **0-9** et les caractères **\***, **#**.
- Les codes à distance peuvent ne pas fonctionner avec certains systèmes téléphoniques.



# 7

## Composition et enregistrement des numéros


### Comment composer

#### Composition manuelle

Composez tous les chiffres du numéro de fax ou de téléphone.



#### Composition par numéro abrégé

- 1 Appuyez sur **No abrégé**. Vous pouvez également sélectionner **No abrégé** en appuyant sur  (**FAX**).
- 2 Effectuez l'une des actions suivantes :
  - Appuyez sur **Alphabétique** ou sur **Numérique**, puis appuyez sur le numéro que vous voulez composer.
  - Appuyez sur le numéro abrégé à 2-chiffres à l'aide du pavé numérique.



#### Remarque

Le message **Non assigné** s'affiche sur l'écran LCD lorsque vous saisissez ou recherchez un numéro abrégé n'ayant pas été enregistré à cet emplacement.

- 3 Pour envoyer un fax, appuyez sur **Envoyer un fax** et passez à l'étape 4.
- 4 Appuyez sur **Mono Start** ou sur **Colour Start**. L'appareil numérise et envoie le fax.

#### Recomposition du numéro de fax

**Redial/Pause** ne fonctionne que si vous avez composé à partir du panneau de commande. Si vous envoyez un fax automatiquement et que la ligne est occupée, l'appareil recompose automatiquement le numéro jusqu'à trois fois à cinq minutes d'intervalle.

- 1 Appuyez sur **Redial/Pause**.
- 2 Appuyez sur le numéro que vous voulez recomposer.
- 3 Appuyez sur **Envoyer un fax**.
- 4 Appuyez sur **Mono Start** ou sur **Colour Start**.



#### Remarque

Lors de la transmission en temps réel, la fonction de recomposition automatique ne fonctionne pas en cas d'utilisation de la vitre du scanner.



# Opérations de composition supplémentaires

## Historique des appels sortants

Les 30 derniers numéros auxquels vous avez envoyé un fax sont enregistrés dans l'historique des appels sortants. Vous pouvez sélectionner un de ces numéros pour lui envoyer un fax, l'ajouter aux numéros abrégés, ou le supprimer de l'historique.

- 1 Appuyez sur **Historiq.**  
Vous pouvez également appuyer sur **Redial/Pause**.
- 2 Appuyez sur le numéro de votre choix.
- 3 Effectuez l'une des actions suivantes :
  - Pour envoyer un fax, appuyez sur **Envoyer un fax**. Appuyez sur **Mono Start** ou sur **Colour Start**.
  - Si vous souhaitez enregistrer le numéro, appuyez sur **Plus**, puis sur **Aj. num. abrégé**.  
(>> Guide de l'utilisateur avancé : *Enregistrement de numéros abrégés à partir d'appels sortants*)
  - Si vous souhaitez effacer le numéro de la liste de l'historique des appels sortants, appuyez sur **Plus**, puis sur **Effacer**.  
Appuyez sur **Oui** pour confirmer.  
Appuyez sur **Stop/Exit**.

## Historique d'ID appelant


Cette fonction nécessite le service d'abonné d'identification de l'appelant proposé par un grand nombre de compagnies de téléphone locales. (*ID appelant* >> page 37)

Les numéros, ou les noms, s'ils sont disponibles, des 30 derniers fax et appels téléphoniques reçus sont enregistrés dans l'historique d'identification de l'appelant. Vous pouvez consulter la liste ou sélectionner l'un de ces numéros pour lui envoyer un fax, l'ajouter aux numéros abrégés ou le supprimer de l'historique. Au trente et unième appel reçu sur l'appareil, les informations de ce dernier remplacent les informations du premier appel.



### Remarque

Si vous n'utilisez pas le service d'abonné d'identification de l'appelant, vous pouvez néanmoins consulter les dates des appels dans l'historique d'identification de l'appelant et supprimer des entrées de la liste.

- 1 Appuyez sur **Historiq.**  
Vous pouvez également appuyer sur **Redial/Pause**.
- 2 Appuyez sur .
- 3 Appuyez sur le numéro ou le nom de votre choix.

- 4 Effectuez l'une des actions suivantes :
- Pour envoyer un fax, appuyez sur **Envoyer un fax**. Appuyez sur **Mono Start** ou sur **Colour Start**.
  - Si vous souhaitez enregistrer le numéro, appuyez sur **Plus**, puis sur **Aj. num. abrégé**.  
(>>> Guide de l'utilisateur avancé : *Enregistrement de numéros abrégés à partir de l'historique d'ID appelant*)
  - Si vous souhaitez effacer le numéro de la liste de l'historique des ID appelants, appuyez sur **Plus**, puis sur **Effacer**.  
Appuyez sur **Oui** pour confirmer.  
Appuyez sur **Stop/Exit**.



#### Remarque

Vous pouvez imprimer la liste des ID appelants.  
(>>> Guide de l'utilisateur avancé : *Comment imprimer un rapport*)

## Enregistrement de numéros

Vous pouvez configurer votre appareil pour qu'il effectue les types de composition facile suivants : numéros abrégés et numéros de groupes pour la diffusion de fax. Quand vous utilisez la numérotation rapide, le numéro s'affiche sur l'écran LCD.



#### Remarque

Même en cas de coupure électrique, la numérotation rapide est conservée en mémoire.

## Enregistrement d'une pause

Lorsque vous mémorisez des numéros abrégés, vous avez la possibilité d'insérer une ou plusieurs pauses de 3,5 secondes en appuyant sur le bouton **PAUSE** sur l'écran tactile.

## Enregistrement de numéros abrégés

Vous pouvez mémoriser jusqu'à 100 noms et numéros dans des emplacements de numéros abrégés à 2 chiffres. Vous pouvez mémoriser 2 numéros pour chaque nom. Pour composer, vous aurez simplement à appuyer sur quelques boutons sur l'écran (par exemple : appuyer sur **No abrégé**, sur le numéro que vous voulez appeler et sur **Envoyer un fax**).

- 1 Appuyez sur **No abrégé**.
- 2 Si des numéros abrégés ont déjà été stockés, appuyez sur **Alphabétique** ou sur **Numérique**.
- 3 Appuyez sur **Plus**.
- 4 Appuyez sur **^** ou sur **v** pour afficher **Déf. numéro abrégé**.

5 Appuyez sur **Déf. numéro abrégé**.

6 Effectuez l'une des actions suivantes :

- Saisissez le nom (jusqu'à 16 caractères) à l'aide des boutons de l'écran.

Appuyez sur **OK**.

(Pour obtenir de l'aide pour la saisie de lettres : *Saisie de texte* >> page 125.)

- Pour enregistrer le numéro sans inclure de nom, appuyez sur **OK**.


7 Entrez le premier numéro de fax ou de téléphone (□□1 : ) en appuyant sur les boutons de l'écran tactile (jusqu'à 20 chiffres).  
Appuyez sur **OK**.



### Remarque

*Si vous avez téléchargé Internet Fax :*

Si vous voulez enregistrer une adresse électronique à utiliser avec Internet fax ou le serveur de numérisation vers e-mail,

appuyez sur  et entrez l'adresse électronique, puis appuyez sur **OK**. (*Saisie de texte* >> page 125)

8 Effectuez l'une des actions suivantes :


- Entrez le deuxième numéro de fax ou de téléphone (□□2 : ) en appuyant sur les boutons de l'écran tactile (jusqu'à 20 chiffres).

Appuyez sur **OK**.

- Si vous ne voulez pas enregistrer un deuxième numéro, appuyez sur **OK**.

9 Pour sélectionner l'emplacement d'enregistrement du numéro, effectuez l'une des actions suivantes :

- Pour accepter l'emplacement de numéro abrégé disponible suivant qui s'affiche, appuyez sur **OK**.

- Pour saisir un emplacement de numéro abrégé différent, appuyez sur  et entrez un numéro à 2 chiffres à l'aide des boutons de l'écran tactile.

Appuyez sur **OK**.



### Remarque

Si l'emplacement de numéro abrégé à 2 chiffres sélectionné est déjà pris, le bouton **OK** de l'écran LCD ne fonctionnera pas. Sélectionnez un emplacement différent.

10 Lorsque vos réglages sont affichés sur l'écran LCD, appuyez sur **OK** pour confirmer.

11 Effectuez l'une des actions suivantes :

- Pour enregistrer un autre numéro abrégé, répétez les étapes 3 à 10.
- Pour terminer de mémoriser des numéros, appuyez sur **Stop/Exit**.

## Modification des numéros ou des noms des numéros abrégés

Vous pouvez modifier un numéro ou un nom de numéro abrégé déjà enregistré.

- 1 Appuyez sur **No** abrégé.
- 2 Appuyez sur **Alphabétique** ou sur **Numérique**.
- 3 Appuyez sur **Plus**.
- 4 Effectuez l'une des actions suivantes :
  - Appuyez sur **^** ou sur **v** pour afficher **Changer**. Appuyez sur **Changer** pour modifier les noms ou les numéros.
  - Appuyez sur **^** ou sur **v** pour afficher **Effacer**. Appuyez sur **Effacer**.  
Choisissez les numéros que vous voulez supprimer en appuyant dessus. Ils sont identifiés par une coche rouge.  
Appuyez sur **OK**.  
Appuyez sur **Oui** pour confirmer.  
Passez à l'étape 9.
- 5 Appuyez sur **^** ou sur **v** pour afficher le numéro que vous voulez modifier.
- 6 Appuyez sur le numéro que vous voulez modifier.
- 7 Effectuez l'une des actions suivantes :
  - Si vous souhaitez changer le nom, appuyez sur **Nom**.  
Entrez le nouveau nom (jusqu'à 16 caractères) à l'aide des boutons de l'écran tactile. (*Saisie de texte* >> page 125)  
Appuyez sur **OK**.

- Si vous voulez modifier le premier numéro de fax ou de téléphone, appuyez sur **□□1** : .  
Entrez le nouveau numéro de fax ou de téléphone (jusqu'à 20 chiffres) à l'aide des boutons de l'écran tactile. Appuyez sur **OK**.
- Si vous voulez modifier le deuxième numéro de fax/téléphone, appuyez sur **□□2** : .  
Entrez le nouveau numéro de fax ou de téléphone (jusqu'à 20 chiffres) à l'aide des boutons de l'écran tactile. Appuyez sur **OK**.



### Remarque

*Comment modifier le nom ou le numéro enregistré :*


Si vous voulez modifier un caractère, appuyez sur **◀** ou sur **▶** pour placer le curseur sous le caractère à modifier, puis appuyez sur **⊗**. Saisissez une nouvelle fois le caractère.

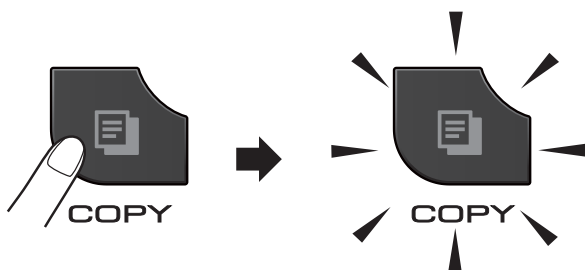
Si vous voulez modifier un numéro enregistré, appuyez plusieurs fois sur **⊗** pour supprimer le numéro. Entrez le nouveau numéro.

- 8 Vos réglages s'affichent sur l'écran LCD.  
Effectuez l'une des actions suivantes :
  - Appuyez sur **OK** pour terminer.  
Pour modifier un autre emplacement de numéro abrégé, répétez les étapes 5 à 8.
  - Pour modifier d'autres détails, passez à l'étape 7.
- 9 Appuyez sur **Stop/Exit**.

## Comment effectuer des copies

Les étapes suivantes expliquent l'opération de copie de base.

- 1 Veillez à ce que l'appareil soit bien en mode Copie, puis appuyez sur la touche  (**COPY**). Elle s'allume en bleu.



- L'aspect de l'écran LCD est le suivant :



### 1 Nombre de copies

Vous pouvez entrer le nombre de copies en appuyant sur **-** ou sur **+** sur l'écran (comme indiqué ci-dessus) ou en utilisant le pavé numérique.



### Remarque

Le réglage par défaut est le mode FAX. Vous avez la possibilité de modifier le délai durant lequel l'appareil reste en mode COPIE après la dernière opération de copie.

(>>> Guide de l'utilisateur avancé : *Temporisation de mode*)

- 2 Effectuez l'une des actions suivantes pour charger votre document :
  - Placez le document dans le chargeur, *face imprimée vers le haut*.  
(*Utilisation du chargeur* >>> page 26)
  - Placez le document sur la vitre du scanner, *face imprimée vers le bas*.  
(*Utilisation de la vitre du scanner* >>> page 27)
- 3 Si vous voulez obtenir plusieurs copies, saisissez le nombre voulu (jusqu'à 99).
- 4 Appuyez sur **Mono Start** ou sur **Colour Start**.

## Arrêt de la copie

Pour arrêter la copie, appuyez sur **Stop/Exit**.

## Réglages de copie

Vous pouvez modifier les réglages de copie suivants. Appuyez sur **COPY** puis sur **Options**. Appuyez sur **^** ou sur **v** pour faire défiler les réglages de copie. Lorsque le réglage voulu s'affiche, appuyez dessus et sélectionnez votre option.

(Guide de l'utilisateur)

Pour plus de détails sur la façon de modifier les réglages de copie suivants >>> page 50.

- Type papier
- Format papier

(Guide de l'utilisateur avancé)

Pour plus de détails sur la façon de modifier les réglages de copie suivants

➤➤ Guide de l'utilisateur avancé : *Réglages de copie*

- Qualité
- Agrand/Réduire
- Mise en page
- 2en1 (ID)
- Empiler/Trier
- Densité
- Copie duplex
- Mode éco encre
- Copie papier fin
- Copie livre
- Régl.nouv.défaut
- Réinit. d'usine




### Remarque

Si vous voulez trier des copies, utilisez le chargeur.

## Options de papier

### Type de papier

Si vous faites une copie sur un type de papier spécial, réglez l'appareil sur le type de papier que vous utilisez pour obtenir la meilleure qualité d'impression.


- 1 Appuyez sur  (COPY).
- 2 Chargez votre document.
- 3 Saisissez le nombre de copies voulu.
- 4 Appuyez sur Options.
- 5 Appuyez sur ^ ou sur v pour afficher Type papier.
- 6 Appuyez sur Type papier.

- 7 Appuyez sur ^ ou sur v pour afficher Papier normal, Pap. jet d'encre, Brother BP71, Brother BP61, Autre - Glacé **ou** Transparent, puis appuyez sur l'option que vous voulez régler.

- 8 Si vous ne voulez modifier aucun réglage supplémentaire, appuyez sur **Mono Start** ou sur **Colour Start**.

### Format du papier

Si vous copiez sur du papier d'un format différent du format A4, vous devrez modifier le paramètre Format papier. Vous ne pouvez copier que sur du papier de format A4, A5, A3, Photo (10 × 15 cm), Letter, Legal ou Ledger.

- 1 Appuyez sur  (COPY).
- 2 Chargez votre document.
- 3 Saisissez le nombre de copies voulu.
- 4 Appuyez sur Options.
- 5 Appuyez sur ^ ou sur v pour afficher Format papier.
- 6 Appuyez sur Format papier.
- 7 Appuyez sur ^ ou sur v pour afficher A4, A5, A3, 10x15cm, Letter, Legal ou Ledger, puis appuyez sur l'option que vous voulez régler.
- 8 Si vous ne voulez modifier aucun réglage supplémentaire, appuyez sur **Mono Start** ou sur **Colour Start**.

# Impression de photos à partir d'une carte mémoire ou d'une clé USB mémoire flash

## Opérations PhotoCapture Center™ (mode PHOTO)

Même si votre appareil n'est *pas* raccordé à votre ordinateur, vous pouvez imprimer des photos directement à partir d'un appareil photo numérique ou d'une clé USB mémoire flash. (*Impression d'images* >> page 54)

Vous pouvez numériser des documents et les enregistrer directement sur une carte mémoire ou une clé USB mémoire flash. (*Comment numériser vers une carte mémoire ou une clé USB mémoire flash* >> page 55)

Si votre appareil est raccordé à un ordinateur, vous pouvez utiliser ce dernier pour accéder à une carte mémoire ou à une mémoire flash USB insérée à l'avant de l'appareil.

>>Guide utilisateur - Logiciel : *PhotoCapture Center™* (Windows®)

>>Guide utilisateur - Logiciel : *Configuration à distance et PhotoCapture Center™* (Macintosh)

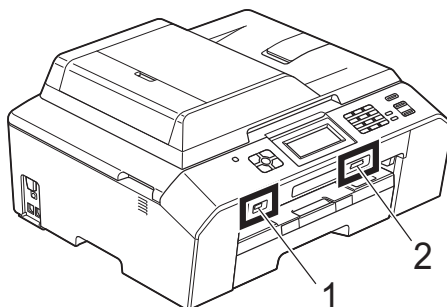
## Utilisation d'une carte mémoire ou d'une clé USB mémoire flash

Votre appareil Brother possède des lecteurs de supports (fentes) destinés aux supports d'appareil photo numérique populaires suivants : Memory Stick™, Memory Stick PRO™, Memory Stick Duo™, Memory Stick PRO Duo™, Carte mémoire SD, Carte mémoire SDHC, Carte mémoire SDXC, MultiMedia Card, MultiMedia Card plus et clés USB mémoire flash.

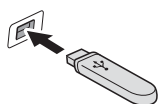
La fonction PhotoCapture Center™ permet d'imprimer des photos numériques à partir d'un appareil photo numérique à haute résolution pour une impression de qualité photo.

# Pour commencer

Insérez fermement une carte mémoire ou une clé USB mémoire flash dans la fente appropriée.



## 1 Clé USB mémoire flash



### ! IMPORTANT

L'interface directe USB ne prend en charge qu'une mémoire flash USB et un appareil photo compatible PictBridge ou un appareil photo numérique utilisant la norme de stockage de masse USB. Aucun autre périphérique USB n'est pris en charge.

## 2 Fente pour carte mémoire

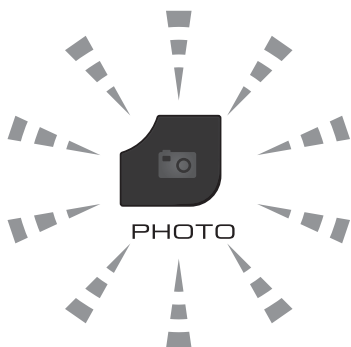
Fente	Cartes mémoire compatibles	
Fente supérieure 		Memory Stick™ Memory Stick PRO™
		Memory Stick Duo™ Memory Stick PRO Duo™
		Memory Stick Micro™ (adaptateur requis)
Fente inférieure 		Carte mémoire SD Carte mémoire SDHC Carte mémoire SDXC MultiMedia Card MultiMedia Card plus
		mini SD (adaptateur requis) mini SDHC (adaptateur requis) micro SD (adaptateur requis) micro SDHC (adaptateur requis) MultiMedia Card mobile (adaptateur requis)



## ! IMPORTANT

N'insérez PAS de Memory Stick Duo™ dans la fente SD inférieure, car ceci pourrait endommager l'appareil.

Indications de la touche **PHOTO** :



- Témoin **PHOTO** allumé : la carte mémoire ou la mémoire flash USB est insérée correctement.
- Témoin **PHOTO** éteint : la carte mémoire ou la mémoire flash USB n'est pas insérée correctement.
- Témoin **PHOTO** clignotant : une opération de lecture ou d'écriture est en cours sur la carte mémoire ou la mémoire flash USB.

## ! IMPORTANT


Veillez à NE PAS débrancher le cordon d'alimentation ni retirer la carte mémoire ou la mémoire flash USB du lecteur de supports (fente) ou de l'interface directe USB pendant que l'appareil effectue une opération de lecture ou d'écriture sur la carte mémoire ou la mémoire flash USB (la touche **PHOTO** clignote). **Vous risquez de perdre vos données ou d'endommager la carte.**

L'appareil ne peut lire qu'un seul périphérique à la fois.

## Impression d'images

### Affichage des photos

Vous pouvez prévisualiser vos photos sur l'écran LCD avant de les imprimer. Si vos photos sont des fichiers volumineux, l'affichage de chaque photo sur l'écran LCD risque de ne pas être immédiat.

- 1 Vérifiez que vous avez bien inséré la carte mémoire ou la clé USB mémoire flash dans la fente appropriée.  
Appuyez sur  (PHOTO).
- 2 Appuyez sur `Visu. photos`.
- 3 Appuyez sur `^` ou sur `v` pour afficher la photo que vous voulez modifier.
- 4 Appuyez sur `+` ou sur `-` pour sélectionner le nombre de copies que vous voulez imprimer.
- 5 Répétez les étapes 3 et 4 jusqu'à ce que vous ayez sélectionné toutes les photos que vous voulez imprimer. Appuyez sur `OK`.
- 6 Vous avez désormais les options suivantes :
  - Si vous souhaitez modifier les réglages d'impression, appuyez sur `Options`.  
(>>> Guide de l'utilisateur avancé : *Réglages d'impression de PhotoCapture Center™*)
  - Si vous ne voulez modifier aucun réglage, passez à l'étape 7.
- 7 Appuyez sur **Colour Start** pour imprimer.

## Réglages d'impression de PhotoCapture Center™

Vous pouvez modifier provisoirement les réglages pour l'impression suivante.

Les réglages par défaut de l'appareil sont rétablis au bout de 3 minutes ou si la temporisation de mode réactive le mode Fax sur l'appareil.

(>>> Guide de l'utilisateur avancé : *Temporisation de mode*)

### Remarque

Vous pouvez enregistrer les réglages d'impression les plus utilisés en les définissant comme réglages par défaut.

(>>> Guide de l'utilisateur avancé : *Définition de vos modifications en tant que nouveau réglage par défaut*)



# Comment numériser vers une carte mémoire ou une clé USB mémoire flash

Vous pouvez numériser des documents en monochrome et en couleur sur une carte mémoire ou une clé USB mémoire flash. Les documents en monochrome seront enregistrés au format de fichier PDF (\*.PDF) ou TIFF (\*.TIF). Les documents en couleur peuvent être enregistrés au format de fichier PDF (\*.PDF) ou JPEG (\*.JPG). Le réglage par défaut est **Couleur 200 dpi** et le format de fichier par défaut est PDF.


L'appareil crée automatiquement des noms de fichier en fonction de la date actuelle. (►►Guide d'installation rapide) Par exemple, la cinquième image numérisée le 1<sup>er</sup> juillet 2011 serait nommée 01071105.PDF. Vous pouvez modifier la couleur et la qualité.

Qualité	Format de fichier sélectionnable
Couleur 100 dpi	JPEG / PDF
Couleur 200 dpi	JPEG / PDF
Couleur 300 dpi	JPEG / PDF
Couleur 600 dpi	JPEG / PDF
N/B 100 dpi	TIFF / PDF
N/B 200 dpi	TIFF / PDF
N/B 300 dpi	TIFF / PDF

- 1 Vérifiez que vous avez bien inséré la carte mémoire ou la clé USB mémoire flash dans la fente appropriée.

## ! IMPORTANT

NE retirez PAS la carte mémoire ou la mémoire flash USB lorsque **PHOTO** clignote au risque d'endommager la carte, la mémoire flash USB ou les données enregistrées.

- 2 Chargez votre document.
- 3 Appuyez sur  (**SCAN**).
- 4 Appuyez sur **^** ou sur **v** pour afficher **Scan: media**.
- 5 Appuyez sur **Scan: media**.
- 6 Appuyez sur **Options**.  
Effectuez l'une des actions suivantes :
  - Pour modifier la qualité, appuyez sur **^** ou sur **v** pour afficher **Qualité**. Appuyez sur **Qualité** et sélectionnez **Couleur 100 dpi**, **Couleur 200 dpi**, **Couleur 300 dpi**, **Couleur 600 dpi**, **N/B 100 dpi**, **N/B 200 dpi** ou **N/B 300 dpi**.
  - Pour modifier le type de fichier, appuyez sur **^** ou sur **v** pour afficher **Type fichier**. Appuyez sur **Type fichier** et sélectionnez **PDF**, **JPEG** ou **TIFF**.
  - Si vous souhaitez modifier le nom du fichier, appuyez sur **^** ou sur **v** pour afficher **Nom de fichier**. Appuyez sur **Nom de fichier** et entrez le nom du fichier.  
Vous ne pouvez modifier que les 6 premiers caractères.  
Appuyez sur **OK**.
  - Pour commencer la numérisation sans modifier d'autres réglages, passez à l'étape 7.



## Remarque

- Si vous avez choisi **Couleur** comme paramètre de résolution, vous ne pouvez pas sélectionner le type de fichier **TIFF**.
- Si vous avez choisi **Monochrome** comme paramètre de résolution, vous ne pouvez pas sélectionner le type de fichier **JPEG**.

- 7 Appuyez sur **Mono Start** ou sur **Colour Start**.

## Impression d'un document

L'appareil peut recevoir des données envoyées par votre ordinateur et les imprimer. Pour imprimer depuis un ordinateur, vous devez installer le pilote d'imprimante.

➤➤ Guide utilisateur - Logiciel : *Impression* (Windows®)

➤➤ Guide utilisateur - Logiciel : *Impression et télécopie* (Macintosh)

- 1 Installez le pilote d'imprimante Brother qui se trouve sur le CD-ROM.  
(➤➤ Guide d'installation rapide)
- 2 Depuis votre application, sélectionnez la commande Imprimer.
- 3 Sélectionnez le nom de votre appareil dans la boîte de dialogue **Imprimer** et cliquez sur **Préférences**.
- 4 Sélectionnez les réglages que vous voulez modifier dans la boîte de dialogue Propriétés.
  - **Type de support**
  - **Qualité d'impression**
  - **Format papier**
  - **Orientation**
  - **Couleur / Echelle de gris**
  - **Mode d'économie d'encre**
  - **Mise à l'échelle**
- 5 Cliquez sur **OK**.
- 6 Cliquez sur **Imprimer** pour commencer l'impression.

## Numérisation d'un document


Il existe plusieurs façons de numériser des documents. Vous pouvez utiliser la touche **SCAN** de l'appareil ou les pilotes de scanner de votre ordinateur.

- 1 Pour utiliser l'appareil comme scanner, vous devez installer un pilote de scanner. Si l'appareil fait partie d'un réseau, configurez-le avec une adresse TCP/IP.
  - Installez les pilotes de scanner qui se trouvent sur le CD-ROM.  
(>> Guide d'installation rapide)
  - Configurez l'appareil avec une adresse TCP/IP si la numérisation réseau ne fonctionne pas.  
>> Guide utilisateur - Logiciel : *Configuration de la numérisation en réseau pour Windows®*  
>> Guide utilisateur - Logiciel : *Configuration de la numérisation en réseau pour Macintosh*
- 2 Chargez votre document. (*Comment charger des documents* >> page 26)
  - Utilisez le chargeur pour numériser plusieurs pages de documents. Il entraîne chaque feuille automatiquement.
  - Utilisez la vitre du scanner pour numériser une page d'un livre ou une seule feuille à la fois.
- 3 Effectuez l'une des actions suivantes :
  - Pour numériser à l'aide de la touche **SCAN**, allez à *Numérisation à l'aide de la touche SCAN*.
  - Pour numériser à l'aide d'un pilote de scanner depuis votre ordinateur, allez à *Numérisation à l'aide d'un pilote de scanner*.

## Numérisation à l'aide de la touche SCAN

Pour plus d'informations

>> Guide utilisateur - Logiciel : *Utilisation de la touche Scan*

- 1 Appuyez sur  (**SCAN**).
  - 2 Appuyez sur **^** ou sur **v** pour afficher les modes de numérisation disponibles, puis appuyez sur celui que vous voulez utiliser.
    - Scan: fichier
    - Scan: media
    - Scan vers réseau
    - Scan > FTP
    - Scan: email
    - Scan: texte<sup>1</sup>
    - Scan: image
    - Service Web (Numérisation par Services Web)<sup>2</sup>
- <sup>1</sup> (Utilisateurs de Macintosh)  
Il est nécessaire de télécharger et d'installer Presto! PageManager avant de pouvoir l'utiliser. Pour plus d'informations : *Accès au support Brother (Macintosh)* >> page 5.
- <sup>2</sup> (Utilisateurs Windows® seulement)  
(>> Guide utilisateur - Logiciel : *Utilisation de la numérisation par Services Web sur votre réseau (Windows Vista® SP2 ou supérieur et Windows® 7)*)
- 3 (Pour les utilisateurs d'un réseau)  
Sélectionnez l'ordinateur auquel vous voulez envoyer les données.
  - 4 Appuyez sur **Start** pour démarrer la numérisation.

## Numérisation à l'aide d'un pilote de scanner

➤➤ Guide utilisateur - Logiciel : *Numérisation d'un document à l'aide d'un pilote TWAIN* (Windows®)

➤➤ Guide utilisateur - Logiciel : *Numérisation d'un document à l'aide du pilote WIA* (Windows®)

➤➤ Guide utilisateur - Logiciel : *Numérisation d'un document à l'aide d'un pilote TWAIN* (Macintosh)

➤➤ Guide utilisateur - Logiciel : *Numérisation d'un document à l'aide du pilote ICA* (Mac OS X 10.6.x)

- 1 Démarrez une application de numérisation et cliquez sur le bouton **Numériser**.
- 2 Configurez les réglages tels que **Résolution**, **Luminosité** et **Type de numérisation** dans la boîte de dialogue **Paramétrage du Scanner**.
- 3 Cliquez sur **Démarrer** ou sur **Numériser** pour commencer la numérisation.

## Numérisation à l'aide de ControlCenter

➤➤ Guide utilisateur - Logiciel : *ControlCenter4* (Windows®)

➤➤ Guide utilisateur - Logiciel : *ControlCenter2* (Macintosh)

## Remplacement des cartouches d'encre

Votre appareil est équipé d'un compteur de points d'encre. Le compteur de points d'encre contrôle automatiquement le niveau d'encre dans chacune des quatre cartouches.

Lorsque l'appareil détecte qu'une cartouche d'encre est presque vide, un message s'affiche sur l'écran LCD.

Le message affiché vous indique quelle cartouche d'encre est presque vide ou doit être remplacée. Prenez soin de suivre les invites affichées sur l'écran LCD pour remplacer les cartouches d'encre dans le bon ordre.

Bien que le message affiché sur l'appareil vous invite à remplacer une cartouche d'encre, celle-ci contient encore une petite quantité d'encre. Il est nécessaire de laisser un peu d'encre dans la cartouche d'encre pour empêcher que l'air ne dessèche et n'endommage l'ensemble de la tête d'impression.

### ⚠ ATTENTION

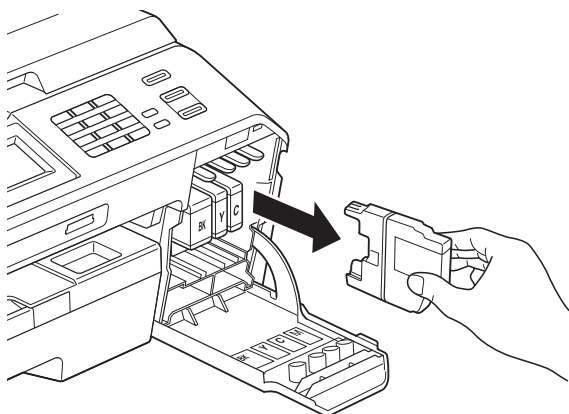
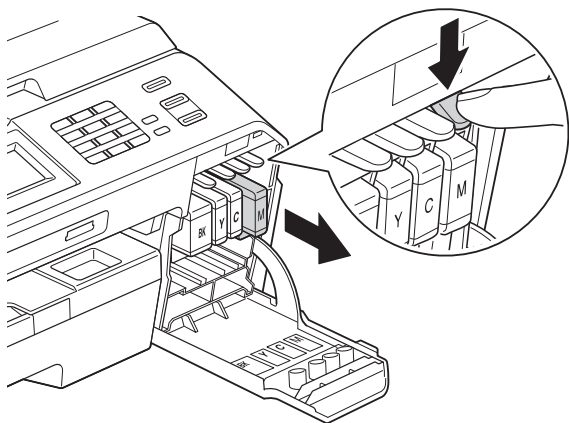
En cas de projection d'encre dans les yeux, lavez immédiatement avec de l'eau et, en cas de doute, consultez un médecin.

### ! IMPORTANT

Les appareils multifonction Brother sont conçus pour fonctionner avec une encre dont les caractéristiques techniques sont particulières et offrent un niveau optimal de performance et de fiabilité lorsqu'ils sont utilisés avec des cartouches d'encre d'origine Brother. Brother ne peut pas garantir ces performances et cette fiabilité optimales si de l'encre ou des cartouches d'encre de caractéristiques techniques différentes sont utilisées. Par conséquent, Brother déconseille l'utilisation de cartouches autres que les cartouches d'origine Brother, ainsi que le remplissage de cartouches usagées avec de l'encre provenant d'autres sources. Si la tête d'impression ou d'autres pièces de cet appareil sont endommagées suite à l'utilisation de produits incompatibles avec cet appareil, il est possible que les réparations résultantes ne soient pas couvertes par la garantie.

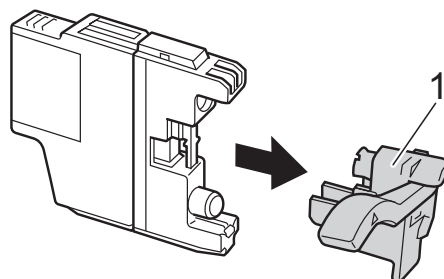
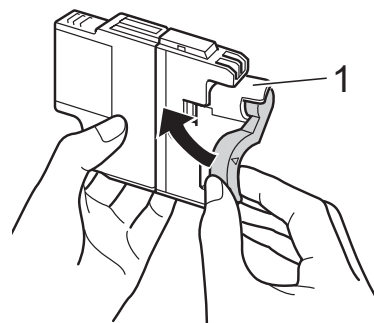
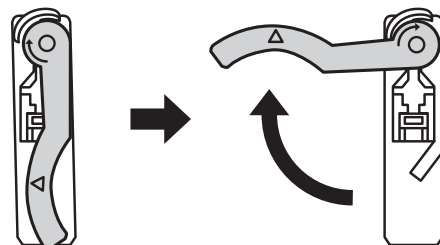
- 1 Ouvrez le couvercle des cartouches d'encre.  
Si une ou plusieurs cartouches d'encre ont atteint la fin de leur durée de vie, le message `Impr. mono uniq.` ou `Impress. imposs.` s'affiche sur l'écran LCD.

- 2 Appuyez sur le levier de déverrouillage, comme illustré, pour libérer la cartouche indiquée sur l'écran LCD. Retirez la cartouche de l'appareil.

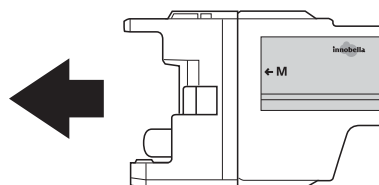


- 3 Ouvrez l'emballage de la cartouche d'encre neuve qui correspond à la couleur indiquée sur l'écran, puis sortez la cartouche d'encre.

- 4 Tournez le levier de déverrouillage vert sur l'emballage de protection orange (1) dans le sens des aiguilles d'une montre jusqu'au déclic pour libérer le joint hermétique. Retirez ensuite l'emballage de protection orange comme indiqué.

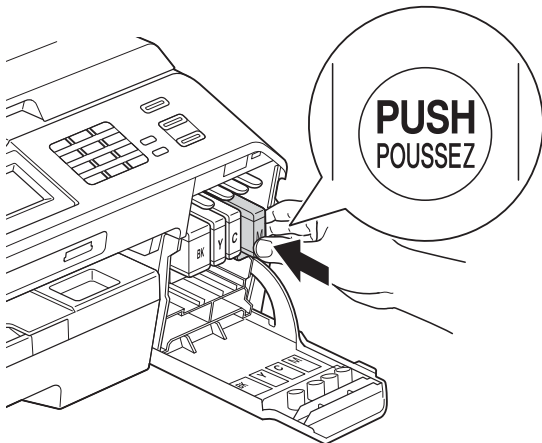


- 5 Chaque couleur possède son emplacement déterminé. Insérez la cartouche d'encre dans le sens de la flèche indiquée sur l'étiquette.





- 6 Poussez sans forcer l'arrière de la cartouche d'encre à l'endroit portant la mention « PUSH » (POUSSEZ) jusqu'au déclic, puis fermez le couvercle de la cartouche d'encre.



- 7 L'appareil réinitialise automatiquement le compteur de points d'encre.



### Remarque

- Si vous avez remplacé une cartouche d'encre, par exemple la noire, un message affiché sur l'écran LCD peut vous inviter à vérifier que la cartouche est neuve (par exemple, *Avez-vous changé BK Noir*). Pour chaque cartouche neuve installée, appuyez sur *Oui* pour réinitialiser automatiquement le compteur de points d'encre pour cette couleur. Si la cartouche d'encre que vous avez installée n'est pas neuve, veillez à bien appuyer sur *Non*.
- Si le message *Pas de cartouche ou Détection impos.* s'affiche sur l'écran LCD après l'installation de la cartouche d'encre, vérifiez qu'il s'agit d'une cartouche d'origine Brother et qu'elle est correctement installée. Retirez la cartouche d'encre et réinstallez-la lentement jusqu'à ce qu'un déclic soit perceptible.

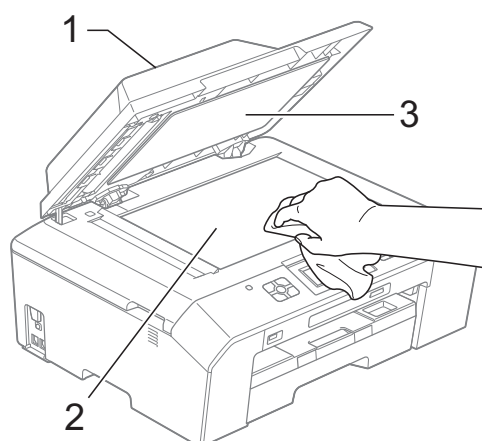
## ! IMPORTANT

- Veillez à NE PAS enlever les cartouches d'encre si vous n'avez pas besoin de les remplacer. Si vous le faites, ceci peut réduire la quantité d'encre et l'appareil ne connaîtra pas la quantité d'encre restante dans la cartouche.
- Veillez à NE PAS toucher les logements d'insertion des cartouches. Sinon, l'encre risque de tacher votre peau.
- Si votre peau ou vos vêtements sont souillés par de l'encre, lavez immédiatement avec du savon ou du détergent.
- Si vous mélangez les couleurs en installant une cartouche d'encre à un emplacement incorrect, réinstallez la cartouche à l'emplacement approprié et nettoyez plusieurs fois la tête d'impression.
- Une fois que vous avez ouvert une cartouche d'encre, installez-la dans l'appareil et utilisez-la dans les six mois. Utilisez les cartouches d'encre non ouvertes avant la date d'expiration qui figure sur l'emballage des cartouches.
- Veillez à NE PAS démonter ni modifier la cartouche d'encre, car cela pourrait provoquer une fuite d'encre.

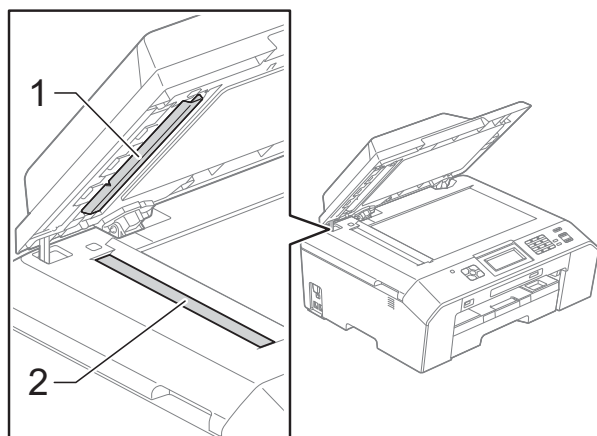
# Nettoyage et vérification de l'appareil

## Nettoyage de la vitre du scanner

- 1 Débranchez l'appareil de la prise de courant.
- 2 Soulevez le capot document (1). Nettoyez la vitre du scanner (2) et le plastique blanc (3) à l'aide d'un chiffon doux non pelucheux imbibé d'un nettoyant pour vitre non inflammable.



- 3 Dans le chargeur, nettoyez la barre blanche (1) et la bande de verre (2) à l'aide d'un chiffon non pelucheux humecté d'un nettoyant pour vitre non inflammable.



### Remarque

Après avoir nettoyé la bande de verre avec un nettoyant pour vitre non inflammable, passez l'extrémité de votre doigt sur la bande de verre pour voir si vous sentez quelque chose dessus. Si vous sentez des saletés ou des corps étrangers, nettoyez la bande de verre à nouveau en vous concentrant sur cette zone. Il se peut que vous deviez répéter la procédure de nettoyage trois ou quatre fois. Pour tester, faites une copie après chaque tentative de nettoyage.



Lorsque la bande de verre est souillée par de la saleté ou du liquide de correction, une ligne verticale apparaît sur l'échantillon imprimé.



Cette ligne verticale disparaît une fois la bande de verre nettoyée.

## Nettoyage de la tête d'impression


Pour maintenir une bonne qualité d'impression, l'appareil nettoie automatiquement la tête d'impression lorsque cela est nécessaire. Vous pouvez lancer manuellement la procédure de nettoyage si un problème de qualité d'impression survient.

Nettoyez la tête d'impression si une ligne horizontale apparaît sur le texte ou les graphiques ou si du texte n'apparaît pas sur vos pages imprimées. Vous pouvez choisir de nettoyer uniquement le noir ou trois couleurs à la fois (jaune/cyan/magenta) ou encore les quatre couleurs à la fois.

Le nettoyage de la tête d'impression entraîne une consommation d'encre. Un nettoyage trop fréquent entraîne une consommation d'encre inutile.

### ! IMPORTANT

Veillez à NE PAS toucher la tête d'impression. Le fait de toucher la tête d'impression risque de l'endommager définitivement et d'invalider sa garantie.

- 1 Appuyez sur  (Encre).
- 2 Appuyez sur **^** ou sur **v** pour afficher `Nettoyage`.
- 3 Appuyez sur `Nettoyage`.
- 4 Appuyez sur **^** ou sur **v** pour afficher `Noir`, `Couleur` ou `Tout`, puis appuyez sur l'option de nettoyage choisie. L'appareil nettoie la tête d'impression. Lorsque le nettoyage est terminé, l'appareil revient automatiquement au mode `Prêt`.




### Remarque

Si, après au moins cinq nettoyages de la tête d'impression, vous ne constatez aucune amélioration de l'impression, essayez d'installer une cartouche d'encre Innobella™ d'origine Brother neuve pour chaque couleur qui pose problème. Essayez de nettoyer la tête impression de nouveau jusqu'à cinq fois de plus. Si l'impression ne s'est pas améliorée, contactez votre revendeur Brother.

## Vérification de la qualité d'impression

Si les couleurs et le texte sont ternes ou font apparaître des traînées sur les épreuves imprimées, il se peut que certaines buses de la tête d'impression soient colmatées. Vous pouvez le vérifier en imprimant la page de contrôle de la qualité d'impression et en contrôlant le motif de vérification des buses.

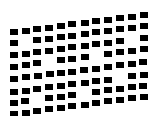
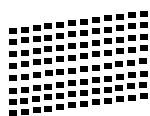
- 1 Appuyez sur  (Encre).
- 2 Appuyez sur **^** ou sur **v** pour afficher `Test imp.`
- 3 Appuyez sur `Test imp.`
- 4 Appuyez sur `Qual.impression`.
- 5 Appuyez sur `Marche`. L'appareil commence à imprimer la page de contrôle de la qualité d'impression.
- 6 Vérifiez la qualité des quatre blocs de couleur sur la page.

7 Un message affiché sur l'écran LCD vous invite à indiquer si la qualité d'impression est satisfaisante. Effectuez l'une des actions suivantes :

- Si toutes les lignes sont nettes et visibles, appuyez sur **Oui** pour terminer le contrôle de la qualité d'impression et passez à l'étape 11.
- Si vous remarquez qu'il manque de courtes lignes, comme illustré ci-dessous, appuyez sur **Non**.

Satisfaisant

Non satisfaisant



8 Un message affiché sur l'écran LCD vous invite à indiquer si la qualité d'impression est satisfaisante pour le noir puis pour les trois couleurs. Appuyez sur **Oui** ou sur **Non**.

9 Un message affiché sur l'écran LCD vous invite à indiquer si vous voulez commencer le nettoyage. Appuyez sur **Oui**. L'appareil commence le nettoyage de la tête d'impression.

10 À l'issue de la procédure de nettoyage, appuyez sur **Marche**. L'appareil recommence à imprimer la page de contrôle de la qualité d'impression, puis répète la procédure à partir de l'étape 6.

11 Appuyez sur **Stop/Exit**. Si vous répétez cette procédure au moins cinq fois sans constater d'amélioration de la qualité d'impression, remplacez la cartouche d'encre de couleur dont les buses sont colmatées. Après remplacement de la cartouche d'encre, vérifiez la qualité d'impression. Si le problème persiste, répétez au moins cinq fois les procédures de nettoyage et de test d'impression avec la cartouche d'encre neuve. S'il manque toujours de l'encre, contactez votre revendeur Brother.

## ! IMPORTANT

Veillez à NE PAS toucher la tête d'impression. Le fait de toucher la tête d'impression risque de l'endommager définitivement et d'invalider sa garantie.

## Remarque






Lorsqu'une buse de la tête d'impression est colmatée, voici à quoi ressemble l'échantillon imprimé.

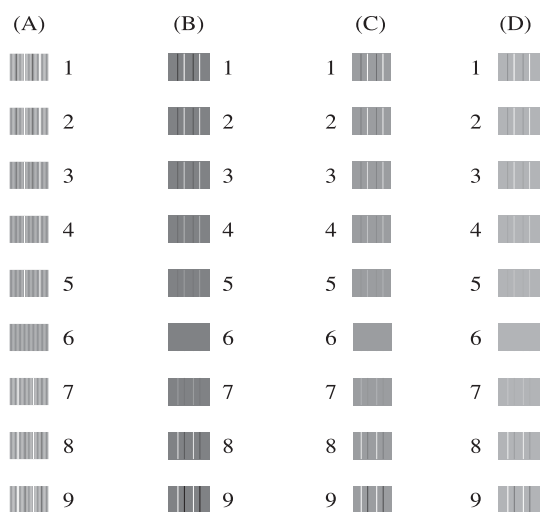


Après le nettoyage de la buse de la tête d'impression, les lignes horizontales ont disparu.

## Vérification de l'alignement de l'impression

Si le texte imprimé devient flou ou si les images sont ternes après avoir transporté l'appareil, il se peut que vous deviez ajuster l'alignement de l'impression.

- 1 Appuyez sur  (Encre).
- 2 Appuyez sur  ou sur  pour afficher Test imp.
- 3 Appuyez sur Test imp.
- 4 Appuyez sur Alignement.
- 5 Appuyez sur Marche.  
L'appareil commence à imprimer la page de contrôle de l'alignement.



- 6 Pour le motif « A », appuyez sur le numéro du test d'impression dont les bandes verticales sont les moins visibles (de 1 à 9).

- 7 Pour le motif « B », appuyez sur le numéro du test d'impression dont les bandes verticales sont les moins visibles (de 1 à 9).
- 8 Pour le motif « C », appuyez sur le numéro du test d'impression dont les bandes verticales sont les moins visibles (de 1 à 9).
- 9 Pour le motif « D », appuyez sur le numéro du test d'impression dont les bandes verticales sont les moins visibles (de 1 à 9).
- 10 Appuyez sur **Stop/Exit**.

## Messages d'erreur et d'entretien

Comme pour tout équipement de bureau sophistiqué, des erreurs peuvent survenir et les consommables peuvent avoir besoin d'être remplacés. Si tel est le cas, votre appareil identifie l'erreur et affiche un message d'erreur. Les messages d'erreur et d'entretien les plus fréquents sont présentés ci-dessous.


Vous pouvez corriger vous-même la plupart des situations d'erreur et d'entretien courant. Si vous avez besoin d'une aide supplémentaire, le Brother Solutions Center vous permet de consulter la FAQ (foire aux questions) et les conseils de dépistage des pannes les plus récents.

Visitez notre site Web à l'adresse <http://solutions.brother.com/>.





### Remarque

Le bouton d'informations () s'allume lorsqu'un message d'erreur s'affiche sur l'écran.

Appuyez sur  pour afficher l'écran du message d'erreur.

Message d'erreur	Cause	Action
Abs encr quas-plein	Le boîtier d'absorption d'encre ou le boîtier de rinçage est presque plein.	Contactez le service clientèle de Brother/votre revendeur Brother.


Message d'erreur	Cause	Action
Absorb. encre plein	<p>Le boîtier d'absorption d'encre ou le boîtier de rinçage est plein. Ces composants sont des éléments à entretien périodique dont le remplacement peut s'avérer nécessaire au bout d'un certain temps pour garantir un fonctionnement optimal de votre appareil Brother. S'agissant d'articles à entretien périodique, leur remplacement n'est pas couvert par la garantie. Le délai admissible avant le remplacement de ces articles dépend du nombre de purges et du nombre de rinçages requis pour nettoyer le circuit d'encre. Ces boîtiers reçoivent une certaine quantité d'encre pendant les différentes opérations de purge et de rinçage. La fréquence des purges et des rinçages varie en fonction du mode d'utilisation de l'appareil. Par exemple, si l'appareil est fréquemment mis en marche et arrêté, les cycles de nettoyage sont nombreux puisqu'une opération de nettoyage se produit à chaque mise en marche de l'appareil. L'utilisation d'une encre non fournie par Brother peut provoquer de fréquents nettoyages car elle risque de produire une impression de faible qualité, un problème dont la résolution fait appel au nettoyage. Ces boîtiers se remplissent d'autant plus rapidement que le nombre de nettoyages est important.</p> <p> <b>Remarque</b></p> <p><i>Des réparations requises par suite de l'utilisation de fournitures ne provenant pas de Brother risquent de ne pas être couvertes par la garantie du produit.</i></p>	<p>Le boîtier d'absorption d'encre ou le boîtier de rinçage doivent être remplacés. Pour faire entretenir votre appareil, contactez le service clientèle de Brother ou votre centre d'entretien agréé par Brother.</p> <p>Les autres raisons susceptibles d'entraîner un nettoyage sont les suivantes :</p> <ol style="list-style-type: none"> <li>1 Après l'élimination d'un bourrage papier, l'appareil effectue automatiquement un nettoyage avant d'imprimer les fax reçus suivants.</li> <li>2 L'appareil effectue automatiquement un nettoyage au bout d'une période supérieure à 30 jours sans utilisation (utilisation peu fréquente).</li> <li>3 L'appareil effectue automatiquement un nettoyage lorsqu'une même cartouche d'encre a été remplacée 12 fois.</li> </ol>
App.inutilisable Déconnectez périphérique du connecteur avant, arrêtez puis redémarrez l'appareil	Un périphérique défectueux a été branché sur l'interface directe USB.	Débranchez le périphérique de l'interface directe USB, puis appuyez sur  pour mettre l'appareil hors puis sous tension.



Message d'erreur	Cause	Action
App.inutilisable Veuillez déconnecter le périphérique USB.	Un périphérique USB ou une clé USB mémoire flash non pris(e) en charge a été branché(e) sur l'interface directe USB.  Pour de plus amples informations, visitez notre site Web à l'adresse <a href="http://solutions.brother.com/">http://solutions.brother.com/</a> .	Débranchez le périphérique de l'interface directe USB. Mettez l'appareil hors puis sous tension.
Bourr. pap avt, arr	Du papier est coincé dans l'appareil.	Retirez le papier coincé en suivant les étapes de la section <i>Bourrage papier à l'avant et à l'arrière de l'appareil</i> >> page 79.  Vérifiez que le guide de longueur papier est réglé sur le format de papier correct. NE déployez PAS le bac à papier lorsque vous chargez du papier de format égal ou inférieur à A5.
Bourrage pap [Arr.]	Du papier est coincé dans l'appareil.	Retirez le papier coincé en suivant les étapes de la section <i>Du papier est coincé à l'arrière de l'appareil</i> >> page 78.  Vérifiez que le guide de longueur papier est réglé sur le format de papier correct. NE déployez PAS le bac à papier lorsque vous chargez du papier de format égal ou inférieur à A5.
	De la poussière de papier s'est accumulée à la surface des rouleaux d'entraînement du papier et à l'arrière des rouleaux d'alimentation du papier.	Nettoyez les rouleaux d'entraînement du papier et l'arrière des rouleaux d'alimentation du papier. (>> Guide de l'utilisateur avancé : <i>Nettoyage des rouleaux d'entraînement du papier</i> )
Bourrage pap [Avt]	Du papier est coincé dans l'appareil.	Retirez le papier coincé en suivant les étapes de la section <i>Du papier est coincé à l'avant de l'appareil</i> >> page 77.  Vérifiez que le guide de longueur papier est réglé sur le format de papier correct. NE déployez PAS le bac à papier lorsque vous chargez du papier de format égal ou inférieur à A5.
Capot ouvert	Le capot du scanner n'est pas fermé correctement.	Soulevez le capot du scanner et refermez-le.
	Le couvercle de la cartouche d'encre n'est pas fermé correctement.	Refermez bien le couvercle de la cartouche d'encre jusqu'à entendre un dé clic.
Concentr. inutil.	Un concentrateur ou une clé USB mémoire flash avec concentrateur a été branché(e) sur l'interface directe USB.	Les concentrateurs, y compris les clés USB mémoire flash avec concentrateur intégré, ne sont pas pris en charge. Débranchez le périphérique de l'interface directe USB.



Message d'erreur	Cause	Action
Déconnecté	Votre correspondant ou son télécopieur a interrompu l'appel.	Essayez d'envoyer ou de recevoir à nouveau. Si les appels sont interrompus à plusieurs reprises et que vous utilisez un système VoIP (Voix sur IP), essayez de modifier le réglage Compatibilité sur Base (pour VoIP). ( <i>Interférences sur la ligne téléphonique/VoIP</i> ►► page 93)
Détection impos.	Vous avez installé une cartouche d'encre neuve trop rapidement et l'appareil ne l'a pas détectée.	Enlevez la cartouche d'encre neuve et réinstallez-la lentement jusqu'à entendre un déclic.
	Si vous utilisez une cartouche d'encre d'origine autre que Brother, il se peut que l'appareil ne puisse pas la détecter.	Remplacez la cartouche par une cartouche d'encre d'origine Brother. Si le message d'erreur persiste, contactez votre revendeur Brother.
	Une cartouche d'encre est mal installée.	Enlevez la cartouche d'encre neuve et réinstallez-la lentement jusqu'à entendre un déclic. ( <i>Remplacement des cartouches d'encre</i> ►► page 59)
Données rest.	Il reste des données d'impression dans la mémoire de l'appareil.	Appuyez sur <b>Stop/Exit</b> . L'appareil annule la tâche et l'efface de la mémoire. Essayez d'imprimer de nouveau.
Echec init. écran	Une pression a été exercée sur l'écran tactile avant la fin de l'initialisation à la mise sous tension.	Vérifiez qu'aucun objet ne touche l'écran tactile ou ne repose dessus.
	Des corps étrangers sont peut-être coincés entre la partie inférieure de l'écran tactile et son cadre.	Insérez un morceau de papier rigide entre la partie inférieure de l'écran tactile et son cadre et faites des mouvements de va-et-vient pour dégager les corps étrangers.
Erreur com.	La mauvaise qualité de la ligne téléphonique a provoqué une erreur de communication.	Si le problème persiste, contactez votre compagnie de téléphone pour qu'elle vérifie votre ligne téléphonique.
Erreur connexion	Vous avez tenté de relever un télécopieur qui n'est pas en mode Attente de relève.	Vérifiez la configuration de relève de l'autre télécopieur.
Erreur média	La carte mémoire est altérée, incorrectement formatée ou présente un problème.	Retirez la carte mémoire du lecteur de carte (fente) de l'appareil et formatez-la correctement.
		Réinsérez fermement la carte dans la fente pour vous assurer qu'elle est bien dans la bonne position. Si l'erreur persiste, vérifiez le lecteur de supports (fente) de l'appareil en insérant une autre carte mémoire dont le bon fonctionnement est avéré.

Message d'erreur	Cause	Action
Format pap incor	Le réglage Format papier ne correspond pas au format du papier dans le bac. Il se peut également que les guides-papier dans le bac ne sont pas placés sur les indicateurs correspondant au format de papier utilisé.	<ol style="list-style-type: none"> <li>1 Vérifiez que le format du papier que vous avez choisi correspond au papier présent dans le bac.</li> <li>2 Vérifiez que vous avez chargé le papier dans la position Portrait en plaçant les guides-papier sur les indicateurs correspondant au format de papier que vous utilisez.</li> <li>3 Après avoir vérifié le format et la position du papier, appuyez sur <b>Mono Start</b> ou sur <b>Colour Start</b>.</li> </ol>
Haute temp.	La tête d'impression est trop chaude.	Laissez refroidir l'appareil.
Impr. mono uniq. Remplacez encre	<p>Une ou plusieurs des cartouches d'encre couleur ont atteint la fin de leur durée de vie.</p> <p>Vous pouvez utiliser l'appareil en mode monochrome pendant environ quatre semaines, selon le nombre de pages que vous imprimez.</p> <p>Quand ce message apparaît sur l'écran LCD, chaque opération fonctionne de la façon suivante :</p> <ul style="list-style-type: none"> <li>■ Impression <p>Si vous choisissez <b>Échelle de gris</b> dans l'onglet <b>Avancé</b> du pilote d'imprimante, vous pouvez utiliser l'appareil comme une imprimante monochrome.</p> <p>L'impression recto verso n'est pas disponible lorsque ce message apparaît.</p> </li> <li>■ Copie <p>Si le type de papier est réglé sur <b>Papier normal</b>, vous pouvez faire des copies en monochrome.</p> <p>La copie recto verso n'est pas disponible lorsque ce message apparaît.</p> </li> <li>■ Fax <p>Si le type de papier est réglé sur <b>Papier normal</b> ou sur <b>Pap. jet d'encre</b>, l'appareil reçoit et imprime les fax en monochrome.</p> <p>Si un appareil expéditeur lance l'envoi d'un fax en couleur, le protocole de « prise de contact » de l'appareil demande que le fax lui soit envoyé en monochrome.</p> </li> </ul>	<p>Remplacez les cartouches d'encre. (<i>Remplacement des cartouches d'encre</i> &gt;&gt; page 59)</p> <p> <b>Remarque</b></p> <p>L'appareil n'imprimera plus et vous ne pourrez plus l'utiliser tant que vous n'aurez pas installé une cartouche d'encre neuve dans les cas suivants :</p> <ul style="list-style-type: none"> <li>• Si vous débranchez l'appareil ou si vous retirez la cartouche d'encre.</li> <li>• Si le type de papier est réglé sur <b>Autre - Glacé</b>, <b>Brother BP71</b> ou sur <b>Brother BP61</b>.</li> <li>• (Utilisateurs Windows®) Si vous cochez l'option <b>Papier à séchage lent</b> dans l'onglet <b>Elémentaire</b> du pilote d'imprimante.</li> </ul> <p>(Utilisateurs Macintosh) Si vous cochez l'option <b>Papier à séchage lent</b> dans la zone <b>Paramètres d'impression</b> du pilote d'imprimante.</p>

Message d'erreur	Cause	Action
Impress. imposs. Remplacez encre	Une ou plusieurs des cartouches d'encre ont atteint la fin de leur durée de vie. L'appareil arrête toutes les opérations d'impression. Tant qu'il reste de l'espace en mémoire, les fax en monochrome sont enregistrés en mémoire. Si l'appareil expéditeur a un fax en couleur à envoyer, lors de la « prise de contact », l'appareil demande que le fax lui soit envoyé en monochrome.	Remplacez les cartouches d'encre. ( <i>Remplacement des cartouches d'encre</i> >> page 59)
Mauvaise coul encre	Une cartouche d'encre couleur a été installée à l'emplacement de la cartouche d'encre noire.	Vérifiez quelles cartouches d'encre ne sont pas à l'emplacement correspondant à leur couleur, et mettez-les à l'emplacement correct.
Mémoire fax saturée	La mémoire des fax est pleine.	Effectuez l'une des actions suivantes : <ul style="list-style-type: none"> <li>■ Effacez les données en mémoire. Pour libérer de la mémoire supplémentaire, vous pouvez désactiver la fonction de réception en mémoire. (&gt;&gt;&gt;Guide de l'utilisateur avancé : <i>Désactivation des opérations de réception en mémoire</i>)</li> <li>■ Imprimez les fax en mémoire. (&gt;&gt;&gt;Guide de l'utilisateur avancé : <i>Impression d'un fax depuis la mémoire</i>)</li> </ul>
Mémoire saturée	La mémoire de l'appareil est pleine.	<b>Si une opération de copie est en cours :</b> Appuyez sur <b>Stop/Exit</b> et attendez la fin des autres opérations en cours, puis réessayez.
	La carte mémoire ou la clé USB mémoire flash que vous utilisez ne possède pas l'espace suffisant pour numériser les documents.	Appuyez sur <b>Stop/Exit</b> . Supprimez les fichiers non utilisés qui se trouvent sur votre carte mémoire ou votre clé USB mémoire flash pour libérer de l'espace, puis réessayez.

Message d'erreur	Cause	Action
Nettoy. imposs.XX Initial. imposs.XX Impress.imposs.XX Scan impossibleXX	L'appareil présente un problème mécanique.  —OU— Un corps étranger, tel qu'un trombone ou du papier déchiré, s'est logé dans l'appareil.	Ouvrez le capot du scanner et enlevez tout élément étranger et tout morceau de papier de l'intérieur de l'appareil. Si le message d'erreur persiste, débranchez l'appareil de la source d'alimentation pendant plusieurs minutes et rebranchez-le.  (L'appareil peut être mis hors tension pendant 24 heures environ sans perdre les fax enregistrés en mémoire. <i>Transfert de vos fax ou du rapport du journal des fax</i> >> page 74)
Niveau encre bas	Une ou plusieurs des cartouches d'encre ont pratiquement atteint la fin de leur durée de vie. Si l'une des cartouches d'encre couleur est presque épuisée lorsqu'un correspondant vous envoie un fax en couleur, le protocole de « prise de contact » de l'appareil demande que le fax lui soit envoyé en monochrome. Si l'appareil expéditeur est capable de le convertir, le fax en couleur s'imprime en monochrome sur votre appareil.	Commandez une cartouche d'encre neuve. Vous pouvez continuer l'impression jusqu'à ce que l'écran LCD indique <i>Impress. imposs.</i> ( <i>Remplacement des cartouches d'encre</i> >> page 59)
Non assigné	Vous avez essayé d'accéder à un numéro abrégé qui n'est pas programmé.	Configurez le numéro abrégé. ( <i>Enregistrement de numéros abrégés</i> >> page 46)
Pas de cartouche	Une cartouche d'encre est mal installée.	Enlevez la cartouche d'encre neuve et réinstallez-la lentement jusqu'à entendre un déclic. ( <i>Remplacement des cartouches d'encre</i> >> page 59)
Pas de fichier	La carte mémoire ou la clé USB mémoire flash insérée dans le support ne contient pas de fichier .JPG.	Insérez à nouveau la carte mémoire ou la clé USB mémoire flash appropriée dans la fente.
Pas ID appelant	Il n'y a pas d'historique des appels entrants. Vous n'avez pas reçu d'appels ou vous n'êtes pas abonné au service d'identification de l'appelant de votre compagnie de téléphone.	Si vous voulez utiliser la fonction d'identification de l'appelant, appelez votre compagnie de téléphone. ( <i>ID appelant</i> >> page 37)
Pas rép./Occupé	Le numéro que vous avez composé ne répond pas ou est occupé.	Vérifiez le numéro et réessayez.
Support saturé.	La carte mémoire ou la clé USB mémoire flash que vous utilisez est pleine ou contient déjà 999 fichiers.	Votre appareil ne peut enregistrer sur votre carte mémoire ou votre clé USB mémoire flash que si elle contient moins de 999 fichiers. Supprimez les fichiers inutilisés pour libérer de la place et réessayez.

Message d'erreur	Cause	Action
Temp. trop basse	La tête d'impression est trop froide.	Laissez l'appareil monter en température.
Vérif. document	Le document n'a pas été inséré ou entraîné correctement, ou le document numérisé à partir du chargeur était trop long.	( <i>Utilisation du chargeur</i> >> page 26) ( <i>Bourrage de documents</i> >> page 76)
Vérifiez papier	L'appareil est à court de papier ou le papier n'est pas chargé correctement dans le bac à papier.	Effectuez l'une des actions suivantes : <ul style="list-style-type: none"> <li>■ Placez du papier dans le bac à papier, puis appuyez sur <b>Mono Start</b> ou sur <b>Colour Start</b>.</li> <li>■ Retirez le papier et rechargez-le, puis appuyez sur <b>Mono Start</b> ou sur <b>Colour Start</b>. (<i>Chargement du papier et d'autres supports d'impression</i> &gt;&gt; page 14)</li> </ul>
	Le papier est coincé dans l'appareil.	Retirez le papier coincé en suivant les étapes de la section <i>Bourrage dans l'imprimante ou bourrage de papier</i> >> page 77.
		Si cette erreur se produit souvent pendant la copie recto verso ou l'impression recto verso, il se peut que les rouleaux d'alimentation du papier soient tachés d'encre. Nettoyez les rouleaux d'alimentation du papier. (>>Guide de l'utilisateur avancé : <i>Nettoyage des rouleaux d'alimentation du papier</i> )
	De la poussière de papier s'est accumulée à la surface des rouleaux d'entraînement du papier et à l'arrière des rouleaux d'alimentation du papier.	Nettoyez les rouleaux d'entraînement du papier et l'arrière des rouleaux d'alimentation du papier. (>>Guide de l'utilisateur avancé : <i>Nettoyage des rouleaux d'entraînement du papier</i> )
	Le couvercle d'élimination du bourrage n'est pas refermé correctement.	Vérifiez que le couvercle d'élimination des brouillages est bien fermé des deux côtés. ( <i>Bourrage dans l'imprimante ou bourrage de papier</i> >> page 77)

## Affichage des animations de correction des erreurs

Des animations de correction des erreurs illustrent les instructions à suivre étape par étape lorsque du papier se coince. Vous pouvez lire les étapes à votre propre rythme en appuyant sur ▼ pour consulter l'étape suivante et sur ▲ pour revenir à l'étape précédente.

## Transfert de vos fax ou du rapport du journal des fax

Si l'un des messages suivants est affiché sur l'écran LCD :

- Nettoy. imposs.XX
- Initial. imposs.XX
- Impress.imposs.XX
- Scan impossibleXX

Nous vous conseillons de transférer vos fax vers un autre télécopieur ou vers votre ordinateur. (*Transfert de fax vers un autre télécopieur* >> page 74 ou *Transfert des fax vers votre ordinateur* >> page 75)

Vous pouvez également transférer le rapport du journal des fax pour voir s'il y a des fax que vous devez transférer. (*Transfert du rapport du journal des fax vers un autre télécopieur* >> page 75)

## Transfert de fax vers un autre télécopieur

Si vous n'avez pas configuré votre ID station, vous ne pouvez pas passer au mode Transfert de fax.

(>> Guide d'installation rapide : *Saisissez les informations personnelles (ID station)*)

- 1 Appuyez sur **Stop/Exit** pour interrompre l'erreur provisoirement.
- 2 Appuyez sur **Menu**.
- 3 Appuyez sur ▲ ou sur ▼ pour afficher **Entretien**.
- 4 Appuyez sur **Entretien**.
- 5 Appuyez sur **Transf. données**.
- 6 Appuyez sur **Transfert fax**.
- 7 Effectuez l'une des actions suivantes :
  - Si l'écran LCD affiche **Aucune donnée**, il ne reste aucun fax dans la mémoire de l'appareil. Appuyez sur **Stop/Exit**.
  - Saisissez le numéro de fax vers lequel vous désirez réadresser les fax.
- 8 Appuyez sur **Mono Start**.

## Transfert des fax vers votre ordinateur

Vous pouvez transférer les fax depuis la mémoire de l'appareil vers votre ordinateur.

- 1 Appuyez sur **Stop/Exit** pour interrompre l'erreur provisoirement.
- 2 Vérifiez que vous avez bien installé **MFL-Pro Suite** sur votre ordinateur, puis activez la **Réception PC-FAX** sur l'ordinateur.  
(>>Guide utilisateur - Logiciel : *Réception PC-FAX*)
- 3 Vérifiez que vous avez sélectionné la réception PC-Fax sur l'appareil.  
(>>Guide de l'utilisateur avancé : *Réception PC-Fax (Windows® uniquement)*)  
S'il reste des fax dans la mémoire de l'appareil lorsque vous configurez la fonction de réception PC-Fax, un message affiché sur l'écran LCD vous invite à indiquer si vous souhaitez transférer les fax vers votre ordinateur.
- 4 Effectuez l'une des actions suivantes :
  - Pour transférer tous les fax vers votre ordinateur, appuyez sur **Oui**. Vous êtes invité à préciser si vous voulez également activer l'option d'impression de sauvegarde.
  - Pour quitter et laisser les fax en mémoire, appuyez sur **Non**.
- 5 Appuyez sur **Stop/Exit**.

## Transfert du rapport du journal des fax vers un autre télécopieur

Si vous n'avez pas configuré votre ID station, vous ne pouvez pas passer au mode Transfert de fax.

(>>Guide d'installation rapide : *Saisissez les informations personnelles (ID station)*)

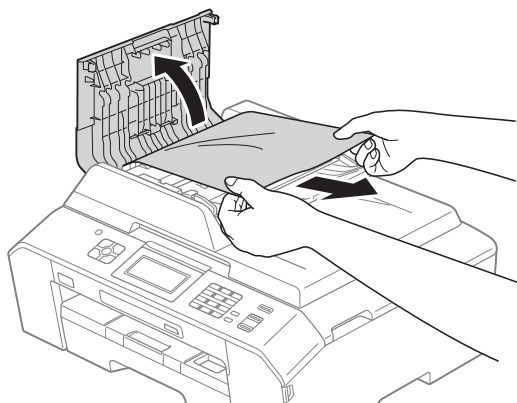
- 1 Appuyez sur **Stop/Exit** pour interrompre l'erreur provisoirement.
- 2 Appuyez sur **Menu**.
- 3 Appuyez sur **▲** ou sur **▼** pour afficher **Entretien**.
- 4 Appuyez sur **Entretien**.
- 5 Appuyez sur **Transf. données**.
- 6 Appuyez sur **Transf. édition**.
- 7 Saisissez le numéro de fax vers lequel le rapport du journal des fax sera réadressé.
- 8 Appuyez sur **Mono Start**.

## Bourrage de documents

Les documents peuvent se coincer dans le chargeur s'ils ne sont pas insérés ou entraînés correctement, ou s'ils sont trop longs. Suivez les étapes ci-dessous pour dégager un bourrage de documents.

### Le document est coincé dans le haut du chargeur

- 1 Retirez du chargeur tout papier qui n'est pas coincé.
- 2 Ouvrez le capot du chargeur.
- 3 Retirez le document coincé en le tirant vers la droite.



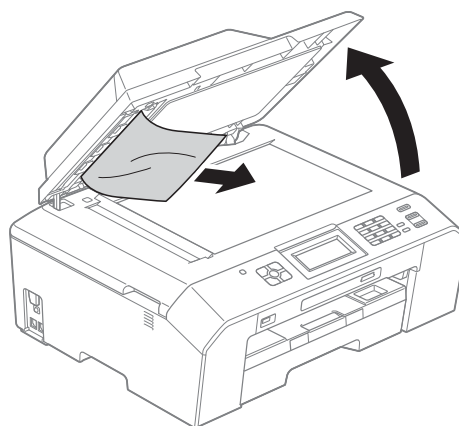
- 4 Fermez le capot du chargeur.
- 5 Appuyez sur **Stop/Exit**.

### ! IMPORTANT

Pour éviter tout bourrage de document, fermez le capot du chargeur correctement en appuyant dessus sans forcer sur sa partie du milieu.

### Le document est coincé à l'intérieur du chargeur

- 1 Retirez du chargeur tout papier qui n'est pas coincé.
- 2 Soulevez le capot document.
- 3 Retirez le document coincé en le tirant vers la droite.

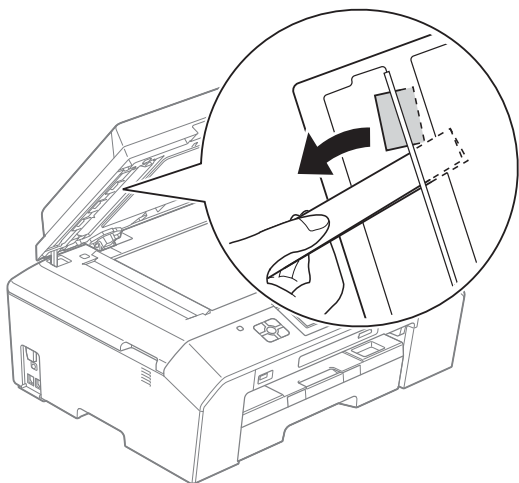


- 4 Fermez le capot document.
- 5 Appuyez sur **Stop/Exit**.



## Retrait de petits documents coincés dans le chargeur

- 1 Soulevez le capot document.
- 2 Insérez un morceau de papier rigide dans le chargeur pour dégager d'éventuels débris de papier.



- 3 Fermez le capot document.
- 4 Appuyez sur **Stop/Exit**.

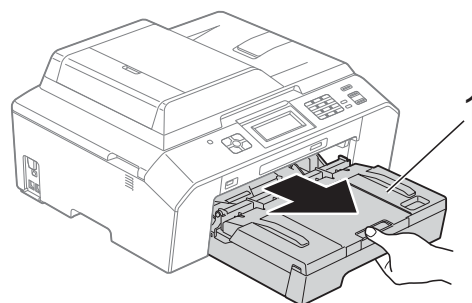
## Bourrage dans l'imprimante ou bourrage de papier

Retirez le papier coincé en fonction de la position du bourrage dans l'appareil.

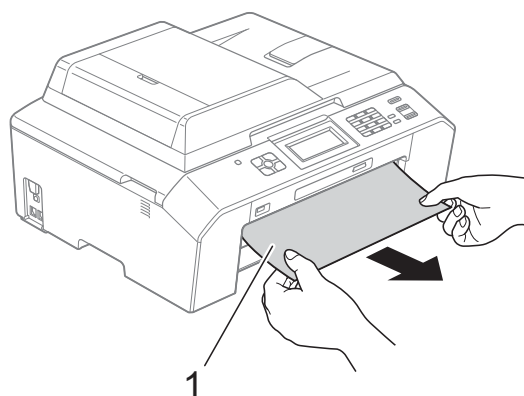
### Du papier est coincé à l'avant de l'appareil

Si le message `Bourrage pap [Avt]` s'affiche sur l'écran LCD, procédez comme suit :

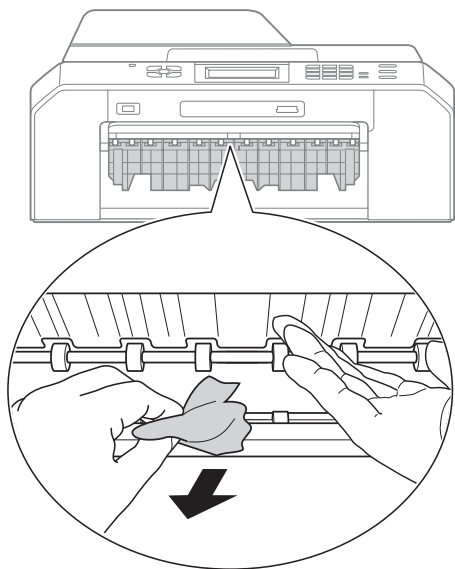
- 1 Débranchez l'appareil de la prise de courant.
- 2 Retirez complètement le bac à papier (1) de l'appareil.



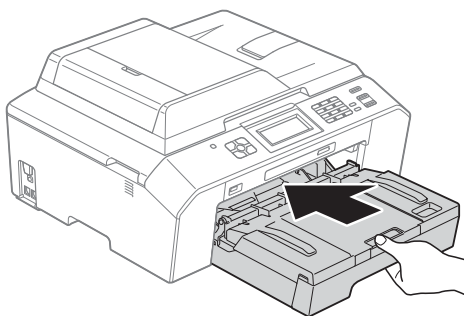
- 3 Retirez le papier coincé (1).



- 4 Soulevez le volet d'élimination des bourrages et retirez le papier coincé.



- 5 Remettez fermement le bac à papier dans l'appareil.



 **Remarque**

Veillez à bien tirer le support papier jusqu'à entendre le déclic.

- 6 Rebranchez le cordon d'alimentation.

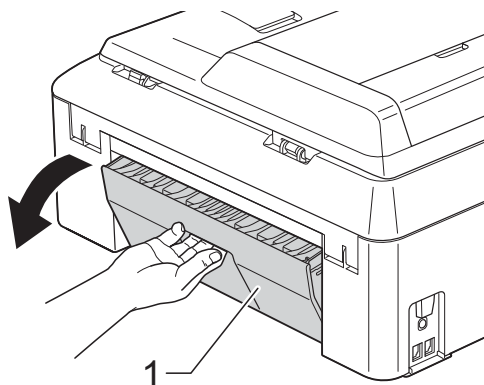
 **Remarque**

S'il se produit un nouveau bourrage, il se peut qu'un petit bout de papier soit coincé dans l'appareil. (*Autres opérations de résolution des bourrages papier* >> page 81)

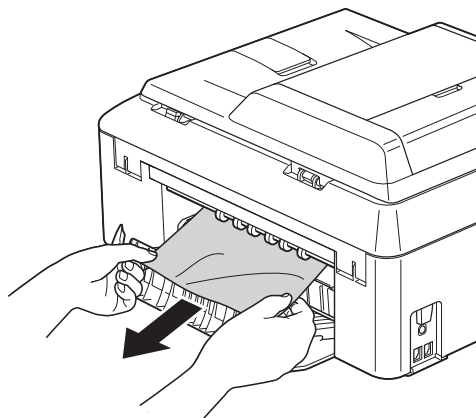
## Du papier est coincé à l'arrière de l'appareil

Si le message `Bourrage pap [Arr.]` s'affiche sur l'écran LCD, procédez comme suit :

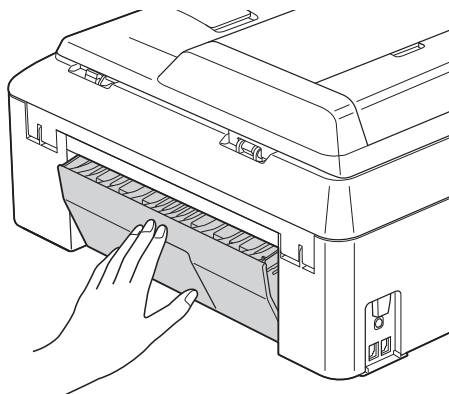
- 1 Débranchez l'appareil de la prise de courant.
- 2 Ouvrez le couvercle d'élimination du bourrage (1) à l'arrière de l'appareil.



- 3 Retirez le papier coincé de l'appareil.



- 4 Fermez le couvercle d'élimination du bouchage. Vérifiez que le couvercle est fermé correctement.

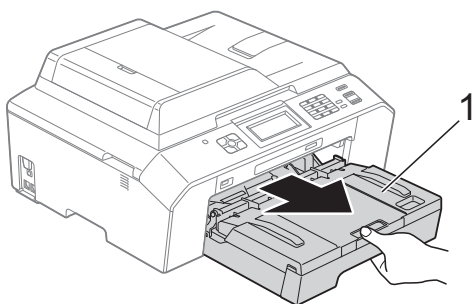


- 5 Rebranchez le cordon d'alimentation.

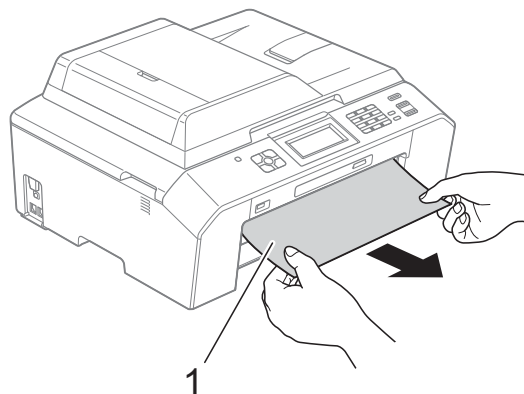
### Bouillage papier à l'avant et à l'arrière de l'appareil

Si le message *Bouurr. pap avt, arr* s'affiche sur l'écran LCD, procédez comme suit :

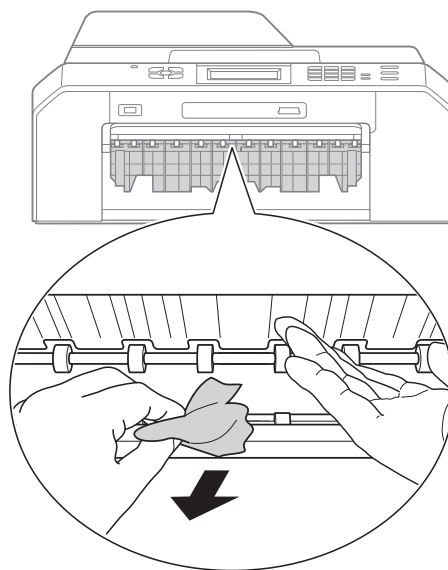
- 1 Débranchez l'appareil de la prise de courant.
- 2 Retirez complètement le bac à papier (1) de l'appareil.



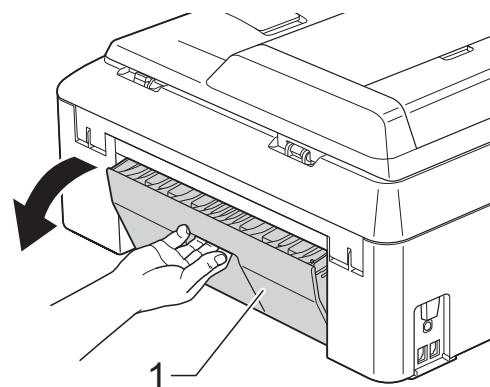
- 3 Retirez le papier coincé (1).



- 4 Soulevez le volet et retirez le papier coincé. (Une fois le bac retiré, passez à l'étape 5.)

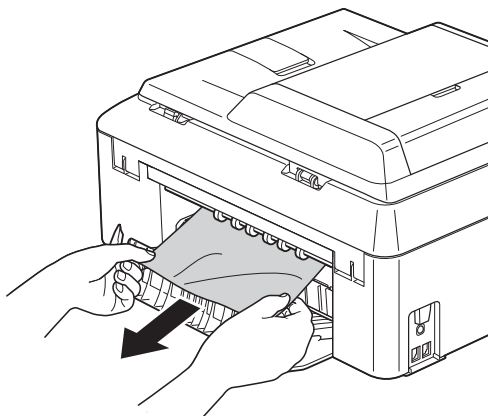


- 5 Ouvrez le couvercle d'élimination du bouchage (1) à l'arrière de l'appareil.

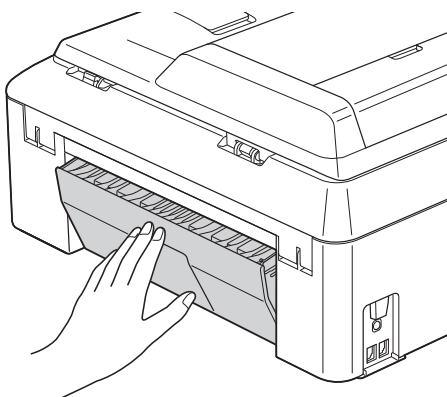


B

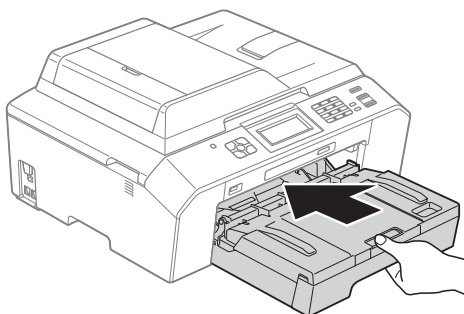
- 6 Retirez le papier coincé de l'appareil.



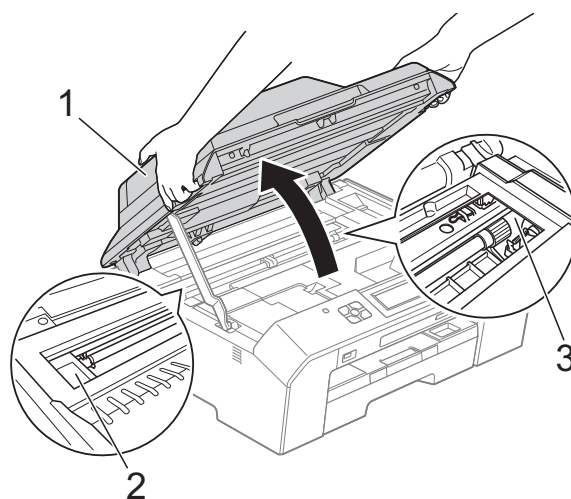
- 7 Fermez le couvercle d'élimination du bouchage. Vérifiez que le couvercle est fermé correctement.



- 8 Remettez fermement le bac à papier dans l'appareil.

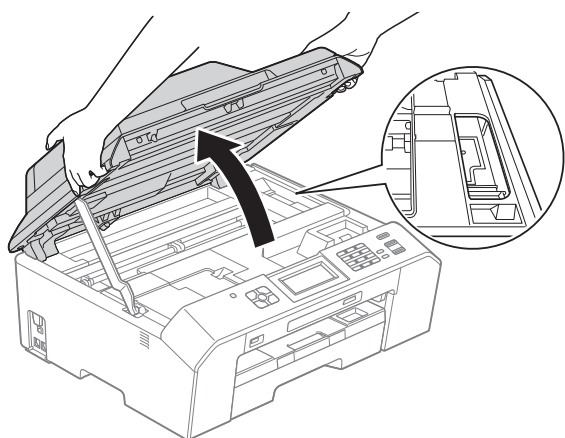


- 9 Soulevez le capot du scanner (1) des deux mains, jusqu'à la position ouverte en vous aidant des logements de saisie situés de part et d'autre de l'appareil. Déplacez la tête d'impression (au besoin) pour retirer tout papier qui serait encore coincé. Assurez-vous qu'il ne reste aucun papier coincé dans les coins (2) et (3) de l'appareil.



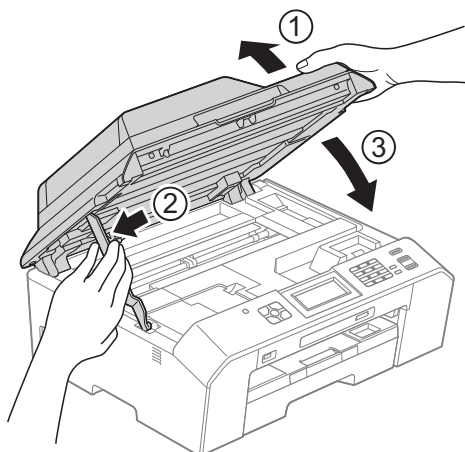
**! IMPORTANT**

- Si le papier est coincé sous la tête d'impression, débranchez l'appareil de la source d'alimentation, puis déplacez la tête d'impression pour retirer le papier.
- Si la tête d'impression s'est arrêtée dans le coin droit, comme sur l'illustration, vous ne pourrez pas la déplacer. Rebranchez le cordon d'alimentation. Maintenez **Stop/Exit** enfoncé jusqu'à ce que la tête d'impression se déplace vers le centre. Débranchez ensuite l'appareil de la source d'alimentation, puis retirez le papier.



- Si de l'encre tache votre peau, lavez immédiatement avec du savon et de l'eau en abondance.

- 10** Soulevez le capot du scanner (1) pour libérer le verrou. Poussez le support du capot du scanner (2) et fermez le capot du scanner (3) avec les deux mains.

**Remarque**

Veillez à bien tirer le support papier jusqu'à entendre le déclic.

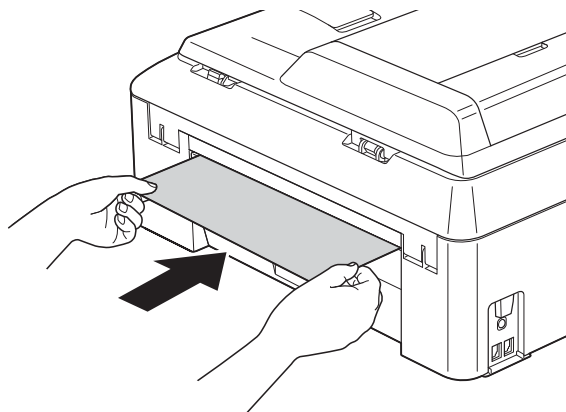
- 11** Rebranchez le cordon d'alimentation.

**Remarque**

S'il se produit un nouveau bouchage, il se peut qu'un petit bout de papier soit coincé dans l'appareil. (*Autres opérations de résolution des bouchages papier* >> page 81)

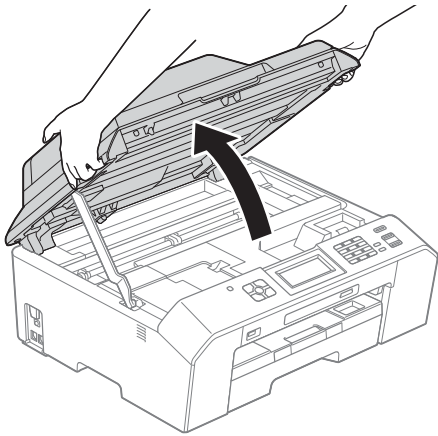
**Autres opérations de résolution des bouchages papier**

- 1** Préparez une feuille de papier épais de format A4 ou Letter, du papier glacé par exemple, et insérez-la dans l'appareil en orientation paysage à travers l'ouverture comme illustré, jusqu'à ce que vous sentiez qu'elle touche le papier.

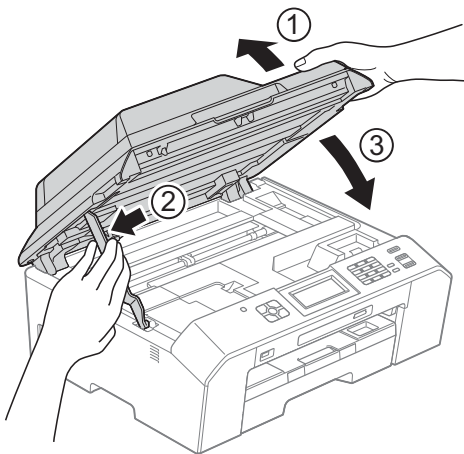
**Remarque**

Nous vous conseillons d'utiliser du papier glacé.

- 2 Soulevez le capot du scanner des deux mains, jusqu'à la position ouverte en vous aidant des logements de saisie situés de part et d'autre de l'appareil.



- 3 Soulevez le capot du scanner (1) pour libérer le verrou. Poussez le support du capot du scanner (2) et fermez le capot du scanner (3) avec les deux mains. Le papier que vous avez inséré est entraîné dans l'appareil puis éjecté.



## Dépistage des pannes






Si vous pensez que votre appareil présente un problème, consultez le tableau ci-dessous et suivez les conseils de dépistage des pannes.

Vous pouvez facilement résoudre la plupart des problèmes par vous-même. Si vous avez besoin d'une aide supplémentaire, le Brother Solutions Center vous permet de consulter la FAQ (foire aux questions) et les conseils de dépistage des pannes les plus récents.

Visitez notre site Web à l'adresse <http://solutions.brother.com/>.

## En cas de difficultés avec l'appareil

### Impression

Difficulté	Suggestions
Pas d'épreuve imprimée.	Vérifiez le branchement du câble d'interface ou la connexion sans fil sur l'appareil et sur votre ordinateur. (➤➤Guide d'installation rapide)
	Vérifiez si l'appareil est bien branché et si la touche  est allumée.
	Une ou plusieurs cartouches d'encre ont atteint la fin de leur durée de vie. ( <i>Remplacement des cartouches d'encre</i> ➤➤ page 59)
	Regardez si un message d'erreur est affiché sur l'écran LCD. ( <i>Messages d'erreur et d'entretien</i> ➤➤ page 66)
	Si les messages <i>Impress. imposs.</i> et <i>Remplacez encre</i> sont affichés sur l'écran LCD, <i>Remplacement des cartouches d'encre</i> ➤➤ page 59.
	Vérifiez que le pilote d'imprimante approprié a été installé et sélectionné.
	Vérifiez que l'appareil est en ligne. (Windows® 7)  Cliquez sur  puis sur <b>Périphériques et imprimantes</b> . Cliquez avec le bouton droit sur <b>Brother MFC-XXXXX</b> (XXXXX étant le nom de votre modèle) et choisissez <b>Afficher les travaux d'impression en cours</b> . Cliquez sur <b>Imprimante</b> et vérifiez que l'option <b>Utiliser l'imprimante hors connexion</b> est décochée. (Windows Vista®)  Cliquez sur  , <b>Panneau de configuration, Matériel et audio</b> puis sur <b>Imprimantes</b> . Cliquez avec le bouton droit sur <b>Brother MFC-XXXXX</b> (XXXXX étant le nom de votre modèle). Si l'imprimante est hors ligne, le message <b>Utiliser l'imprimante en ligne</b> sera affiché. Sélectionnez cette option pour activer l'imprimante. (Windows® XP) Cliquez sur <b>démarrer</b> puis sur <b>Imprimantes et télécopieurs</b> . Cliquez avec le bouton droit sur <b>Brother MFC-XXXXX</b> (XXXXX étant le nom de votre modèle). Si l'imprimante est hors ligne, le message <b>Utiliser l'imprimante en ligne</b> sera affiché. Sélectionnez cette option pour activer l'imprimante.
Le document ne s'imprimera pas si les anciennes données non imprimées restent dans le tampon du pilote d'imprimante. Ouvrez l'icône de l'imprimante et supprimez toutes les données. Vous pouvez trouver l'icône correspondant à votre imprimante de la façon suivante :  (Windows® 7) Cliquez sur  /Périphériques et imprimantes/Imprimantes et télécopieurs. (Windows Vista®)  Cliquez sur  , Panneau de configuration/Matériel et audio/Imprimantes. (Windows® XP) Cliquez sur <b>démarrer</b> /Panneau de configuration/Imprimantes et autres périphériques/Imprimantes et télécopieurs. (Macintosh) Cliquez sur <b>Préférences Système/Imprimantes et fax</b> .	



## Impression (Suite)

Difficulté	Suggestions
Mauvaise qualité d'impression.	Vérifiez la qualité d'impression. ( <i>Vérification de la qualité d'impression</i> >> page 63)
	Vérifiez que le réglage <b>Type de support</b> dans le pilote d'imprimante ou le réglage <i>Type papier</i> dans le menu de l'appareil correspond au type de papier utilisé. <i>Type de papier</i> >> page 21 >> Guide utilisateur - Logiciel : <i>Impression</i> (Windows®) >> Guide utilisateur - Logiciel : <i>Impression et télécopie</i> (Macintosh)
	Vérifiez que les cartouches d'encre sont récentes. Dans les situations suivantes, il est possible que l'encre puisse colmater les buses : <ul style="list-style-type: none"> <li>■ La date d'expiration inscrite sur l'emballage de la cartouche est dépassée (les cartouches d'origine Brother restent utilisables jusqu'à deux ans si elles sont conservées dans leur emballage d'origine).</li> <li>■ La cartouche d'encre est installée dans l'appareil depuis plus de six mois.</li> <li>■ Il se peut que la cartouche d'encre ait été mal entreposée avant utilisation.</li> </ul>
	Vérifiez que vous utilisez bien l'encre Innobella™ d'origine Brother. Brother déconseille l'utilisation de cartouches autres que les cartouches d'origine Brother ainsi que le remplissage de cartouches usagées avec de l'encre provenant d'autres sources.
	Veillez à utiliser l'un des types de papier recommandés. ( <i>Papier et autres supports d'impression acceptables</i> >> page 22)
	La température ambiante recommandée pour votre appareil est comprise entre 20 °C et 33 °C.
Des lignes blanches horizontales apparaissent dans le texte ou les graphiques.	Nettoyez la tête d'impression. ( <i>Nettoyage de la tête d'impression</i> >> page 63)
	Vérifiez que vous utilisez bien l'encre Innobella™ d'origine Brother.
	Essayez d'utiliser les types de papier recommandés. ( <i>Papier et autres supports d'impression acceptables</i> >> page 22)
L'appareil imprime des pages vierges.	Nettoyez la tête d'impression. ( <i>Nettoyage de la tête d'impression</i> >> page 63)
	Vérifiez que vous utilisez bien l'encre Innobella™ d'origine Brother.
Les caractères et les lignes sont flous.	Vérifiez l'alignement de l'impression. ( <i>Vérification de l'alignement de l'impression</i> >> page 65)
Le texte ou les images imprimés sont de travers.	Vérifiez que le papier est chargé correctement dans le bac à papier et que les guides-papier latéraux sont réglés correctement. ( <i>Chargement du papier et d'autres supports d'impression</i> >> page 14)
	Vérifiez que le couvercle d'élimination du bourrage est fermé correctement.
Maculage ou tache dans la partie centrale haute de la page imprimée.	Vérifiez que le papier n'est pas trop épais ou gondolé. ( <i>Papier et autres supports d'impression acceptables</i> >> page 22)
L'impression semble sale ou l'encre semble couler.	Veillez à utiliser les types de papier recommandés. ( <i>Papier et autres supports d'impression acceptables</i> >> page 22) Ne manipulez pas le papier tant que l'encre n'est pas sèche.
	Vérifiez que vous utilisez bien l'encre Innobella™ d'origine Brother.
	Si vous utilisez du papier photo, veillez à régler le type de papier correct. Si vous imprimez une photo à partir de votre ordinateur, réglez le paramètre <b>Type de support</b> du pilote d'imprimante.
Des taches apparaissent au verso ou au bas de la page.	Veillez à ce que le cylindre de l'imprimante ne soit pas souillé d'encre. (>> Guide de l'utilisateur avancé : <i>Nettoyage du cylindre de l'imprimante de l'appareil</i> )
	Vérifiez que vous utilisez bien l'encre Innobella™ d'origine Brother.
	Veillez à utiliser le volet du support papier. ( <i>Chargement du papier et d'autres supports d'impression</i> >> page 14)
	Vérifiez que les rouleaux d'alimentation du papier ne sont pas souillés d'encre. (>> Guide de l'utilisateur avancé : <i>Nettoyage des rouleaux d'alimentation du papier</i> )

## Impression (Suite)

Difficulté	Suggestions
L'appareil imprime des lignes denses sur la page.	(Utilisateurs Windows® uniquement) Cochez <b>Ordre inversé</b> dans l'onglet <b>Elémentaire</b> du pilote d'imprimante.
Les épreuves imprimées sont froissées.	(Utilisateurs de Windows®) Dans l'onglet <b>Avancé</b> du pilote d'imprimante, cliquez sur <b>Paramètres de couleur</b> et désélectionnez <b>Impression bidirectionnelle</b> .
	(Utilisateurs de Macintosh) Dans le pilote d'imprimante, choisissez <b>Paramètres d'impression</b> , cliquez sur <b>Avancé</b> , sélectionnez <b>Autres options d'impression</b> , puis désélectionnez <b>Impression bidirectionnelle</b> .
Impossible d'imprimer selon la « Mise en page ».	Vérifiez que le réglage Format papier est identique dans l'application et dans le pilote d'imprimante.
La vitesse d'impression est trop faible.	Essayez de modifier le réglage du pilote d'imprimante. Une plus haute résolution nécessite un temps plus important pour le traitement, l'envoi et l'impression des données. Essayez les autres réglages de qualité de l'onglet <b>Avancé</b> (Windows®) ou <b>Paramètres d'impression</b> (Macintosh) du pilote d'imprimante. Cliquez également sur <b>Paramètres de couleur</b> et décochez <b>Ajustement des couleurs</b> .
	Désactivez la fonction Sans bordure. L'impression sans bordure est plus lente que l'impression normale. ➤➤ Guide utilisateur - Logiciel : <i>Impression</i> (Windows®) ➤➤ Guide utilisateur - Logiciel : <i>Impression et télécopie</i> (Macintosh)
Amélioration des couleurs ne fonctionne pas correctement.	Si les données de l'image ne sont pas en pleine couleur dans votre application (par exemple, 256 couleurs), Amélioration des couleurs ne fonctionne pas. Utilisez des données couleur d'au moins 24 bits avec la fonction Amélioration des couleurs.
Le papier photo n'est pas entraîné correctement.	Lorsque vous imprimez sur du papier photo Brother, chargez une feuille supplémentaire du même papier photo dans le bac à papier. Une feuille supplémentaire a été incluse dans le paquet de papier à cet effet.
	Nettoyez les rouleaux d'entraînement du papier. (➤➤ Guide de l'utilisateur avancé : <i>Nettoyage des rouleaux d'entraînement du papier</i> )
L'appareil entraîne plusieurs pages.	Vérifiez que le papier est chargé correctement dans le bac à papier. ( <i>Chargement du papier et d'autres supports d'impression</i> ➤➤ page 14)
	Veillez à retirer le support papier jusqu'à ce qu'un déclic soit perceptible et à déplier le volet du support papier (étape ⑨ : <i>Chargement du papier et d'autres supports d'impression</i> ➤➤ page 14).
	Vérifiez que le couvercle d'élimination du bourrage est fermé correctement (étape ④ : <i>Du papier est coincé à l'arrière de l'appareil</i> ➤➤ page 78).
	Vérifiez que la plaque de pose dans le bac à papier n'est pas sale. (➤➤ Guide de l'utilisateur avancé : <i>Nettoyage des rouleaux d'entraînement du papier</i> )
Bourrage papier.	Vérifiez que le guide de longueur papier est réglé sur le format de papier correct. Ne déployez pas le bac à papier lorsque vous chargez du papier de format égal ou inférieur à A5. ( <i>Bourrage dans l'imprimante ou bourrage de papier</i> ➤➤ page 77)

## Impression (Suite)

Difficulté	Suggestions
Le papier se coince lorsque vous effectuez une copie recto verso ou une impression recto verso.	<p>Utilisez l'un des réglages de prévention des bourrages : DX1 ou DX2.</p> <p>Pour la copie            &gt;&gt; Guide de l'utilisateur avancé : <i>Copie recto verso (2 faces)</i></p> <p>Pour l'impression            &gt;&gt; Guide utilisateur - Logiciel : <i>Recto verso / Livret (Windows®)</i>            &gt;&gt; Guide utilisateur - Logiciel : <i>Impression recto verso (Macintosh)</i></p> <p>Si le papier se coince souvent lors de la copie recto verso ou de l'impression recto verso, il est possible que les rouleaux d'alimentation du papier soient tachés d'encre. Nettoyez les rouleaux d'alimentation du papier.            (&gt;&gt; Guide de l'utilisateur avancé : <i>Nettoyage des rouleaux d'alimentation du papier</i>)</p>
Les pages imprimées ne s'empilent pas impeccablement.	<p>Veillez à utiliser le volet du support papier.            (<i>Chargement du papier et d'autres supports d'impression &gt;&gt; page 14</i>)</p>
L'appareil n'imprime pas à partir d'Adobe® Illustrator®.	<p>Essayez de réduire la résolution d'impression.            &gt;&gt; Guide utilisateur - Logiciel : <i>Impression (Windows®)</i>            &gt;&gt; Guide utilisateur - Logiciel : <i>Impression et télécopie (Macintosh)</i></p>
L'encre fait des bavures ou coule sur du papier photo glacé.	<p>Vérifiez bien les 2 faces du papier. Placez le papier avec la face glacée (la surface à imprimer) vers le bas. (<i>Type de papier &gt;&gt; page 21</i>)</p> <p>Si vous utilisez du papier photo glacé, veillez à bien régler le paramètre du type de papier.</p>
Les tirages sont sales ou des bourrages se produisent avec du papier A3.	<p>(Impression à partir d'un ordinateur pour les utilisateurs de Windows®)</p> <ul style="list-style-type: none"> <li>■ Sélectionnez un papier de format <b>A3 (Grain Fort)</b> dans la zone <b>Format papier</b> de l'onglet <b>Elémentaire</b> du pilote d'imprimante.</li> <li>■ Cochez <b>Papier à séchage lent</b> dans l'onglet <b>Elémentaire</b> du pilote d'imprimante.</li> </ul> <p>(Impression à partir d'un ordinateur pour les utilisateurs de Macintosh)</p> <ul style="list-style-type: none"> <li>■ Sélectionnez un papier de format <b>A3 (Grain Fort)</b> dans la zone <b>Taille du papier</b> du pilote d'imprimante.</li> <li>■ Sélectionnez <b>Paramètres d'impression</b> dans la liste déroulante et cochez <b>Papier à séchage lent</b> dans le pilote d'imprimante.</li> </ul> <p>(Copie)</p> <ul style="list-style-type: none"> <li>■ Activez le paramètre <b>A3 - Sens travers</b> dans Param. général. (<i>Mode d'entraînement sécurisé de papier à grain court de format A3 &gt;&gt; page 22</i>)</li> <li>■ Réglez la densité de copie pour produire des copies plus claires.            (&gt;&gt; Guide de l'utilisateur avancé : <i>Réglage de la densité</i>)</li> </ul>

## Impression des fax reçus

Difficulté	Suggestions
Impression condensée et stries blanches sur la page, ou le haut et le bas des phrases sont coupés.	<p>Votre connexion était probablement mauvaise en raison de la présence d'électricité statique ou d'interférences sur la ligne téléphonique. Demandez à votre correspondant de vous renvoyer le fax.</p>
Lignes verticales noires à la réception.	<p>Le scanner de l'expéditeur est peut-être sale. Demandez à l'expéditeur d'effectuer une copie pour voir si le problème provient de l'appareil expéditeur. Essayez de recevoir un fax d'un autre télécopieur.</p>

## Impression des fax reçus (Suite)

Difficulté	Suggestions
Les fax en couleur reçus ne s'impriment qu'en noir et blanc.	Remplacez les cartouches d'encre couleur qui ont atteint la fin de leur durée de vie, puis demandez à votre correspondant de vous renvoyer le fax en couleur. ( <i>Remplacement des cartouches d'encre</i> >> page 59)
Les marges de gauche et de droite sont coupées ou une page simple s'imprime sur deux pages.	Activez la fonction de réduction automatique. (>>Guide de l'utilisateur avancé : <i>Impression d'un fax entrant réduit</i> )


## Ligne téléphonique ou branchements

Difficulté	Suggestions
La composition ne fonctionne pas (pas de tonalité).	Vérifiez que l'appareil est bien branché et sous tension.
	Vérifiez les branchements du cordon de la ligne.
	Modifiez le réglage Tonalité/Impulsion. (uniquement pour la Suisse) (>>Guide d'installation rapide)
	Soulevez le combiné du téléphone externe et écoutez s'il y a une tonalité. Si vous n'entendez aucune tonalité, demandez à votre compagnie de téléphone de vérifier la ligne et/ou la prise.
L'appareil ne répond pas aux appels.	Vérifiez que le mode de réception de l'appareil correspond à votre configuration. ( <i>Sélection du mode de réception</i> >> page 33) Vérifiez s'il y a une tonalité. Si possible, appelez votre appareil pour l'entendre répondre. S'il ne répond toujours pas, vérifiez le branchement du cordon de la ligne téléphonique. Si aucune sonnerie ne retentit lorsque vous appelez votre appareil, demandez à votre compagnie de téléphone de vérifier la ligne.

## Réception de fax

Difficulté	Suggestions
Impossible de recevoir un fax.	Si vous raccordez votre appareil à un PBX ou un RNIS, configurez le réglage du menu de type de ligne téléphonique en fonction de votre type de ligne. ( <i>Réglage du type de ligne téléphonique</i> >> page 38)

## Envoi de fax

Difficulté	Suggestions
Impossible d'envoyer un fax.	Vérifiez tous les branchements de cordon de ligne. Vérifiez que le cordon de ligne téléphonique est branché dans la prise téléphonique murale et dans la prise LINE de l'appareil.
	Vérifiez que la touche <b>FAX</b>  est allumée.
	Demandez à votre correspondant de vérifier que l'appareil récepteur ne manque pas de papier.
	Imprimez le rapport de vérification de la transmission et vérifiez s'il y a une erreur. (>>Guide de l'utilisateur avancé : <i>Rapports</i> )


## Envoi de fax (Suite)

Difficulté	Suggestions
Le rapport de vérification de la transmission indique « RESULT :ERREUR ».	<p>La ligne est probablement soumise provisoirement à du bruit ou à de l'électricité statique. Essayez d'envoyer le fax à nouveau. Si vous envoyez un PC-FAX et que vous obtenez « RESULT : ERREUR » sur le rapport de vérification de la transmission, il est possible que la mémoire de votre appareil soit saturée. Pour avoir de la mémoire supplémentaire, vous pouvez désactiver la fonction de réception en mémoire (►►Guide de l'utilisateur avancé : <i>Désactivation des opérations de réception en mémoire</i>), imprimer les fax présents dans la mémoire de l'appareil (►►Guide de l'utilisateur avancé : <i>Impression d'un fax depuis la mémoire</i>) ou annuler un fax différé ou une tâche de relève. (<i>Annulation d'un fax en cours</i> ►► page 31) (►►Guide de l'utilisateur avancé : <i>Vérification et annulation de tâches en attente</i>) Si le problème persiste, demandez à votre compagnie de téléphone de vérifier votre ligne téléphonique.</p> <p>Si vous obtenez souvent des erreurs de transmission provoquées par de possibles interférences sur la ligne téléphonique, essayez de régler le paramètre Compatibilité de l'appareil sur Base (pour VoIP). (<i>Interférences sur la ligne téléphonique/VoIP</i> ►► page 93)</p> <p>Si vous raccordez votre appareil à un PBX ou un RNIS, configurez le réglage du menu de type de ligne téléphonique en fonction de votre type de ligne. (<i>Réglage du type de ligne téléphonique</i> ►► page 38)</p>
Mauvaise qualité d'envoi de fax.	Essayez de modifier votre résolution sur Fin ou sur Superfin. Faites une copie pour vérifier le fonctionnement du scanner de votre appareil. Si la qualité de la copie n'est pas bonne, nettoyez le scanner. ( <i>Nettoyage de la vitre du scanner</i> ►► page 62)
Lignes verticales noires lors de l'envoi.	Les lignes verticales noires sur les fax envoyés sont généralement provoquées par des saletés ou du liquide de correction sur la bande de verre. Nettoyez la bande de verre. ( <i>Nettoyage de la vitre du scanner</i> ►► page 62)

## Gestion des appels entrants

Difficulté	Suggestions
L'appareil interprète une communication vocale comme une tonalité CNG.	Si Détection fax est réglé sur Oui, votre appareil est plus sensible aux sons. Il peut alors interpréter certaines voix ou de la musique sur la ligne comme étant un appel de télécopieur et répondre avec des tonalités de réception de fax. Désactivez l'appareil en appuyant sur <b>Stop/Exit</b> . Essayez d'éviter ce problème en réglant Détection fax sur Non. ( <i>Détection fax</i> ►► page 36)
Envoi d'un appel de fax vers l'appareil.	Si vous avez répondu sur un téléphone supplémentaire ou un téléphone externe, saisissez votre code d'activation à distance (le réglage par défaut est * 5 1). Si vous avez répondu sur un téléphone externe, appuyez sur <b>Start</b> pour recevoir le fax. Quand l'appareil répond, raccrochez.
Fonctions personnalisées sur une ligne unique.	Si vous disposez de fonctions telles que Appel en attente, Appel en attente/ID appelant, un système d'alarme ou n'importe quelle autre fonction personnalisée sur une ligne téléphonique unique, cela peut créer des problèmes d'envoi ou de réception de fax.  <b>Par exemple</b> : si vous vous êtes abonné au service Appel en attente ou à un autre service personnalisé et que son signal parcourt la ligne pendant que votre appareil envoie ou reçoit un fax, le signal peut interrompre ou perturber provisoirement les fax. La fonction ECM (mode de correction des erreurs) de Brother devrait vous aider à résoudre ce problème. Ce problème est lié au système téléphonique et se produit communément sur les appareils qui envoient et reçoivent des informations sur une ligne unique partagée munie de fonctions personnalisées. S'il est crucial pour votre entreprise d'éviter même la plus courte interruption, nous vous recommandons de prendre une ligne téléphonique séparée sans fonction personnalisée.

## Difficultés de copie

Difficulté	Suggestions
Impossible de faire une copie.	Vérifiez que la touche <b>COPY</b>  est allumée.
Mauvais résultats de copie en utilisant le chargeur.	Essayez d'utiliser la vitre du scanner. ( <i>Utilisation de la vitre du scanner</i> >> page 27)
Des lignes noires ou des stries verticales apparaissent sur les copies.	Les lignes noires ou les stries verticales sur les copies sont habituellement provoquées par la présence de saletés ou de liquide de correction sur la bande de verre. Nettoyez la bande de verre. ( <i>Nettoyage de la vitre du scanner</i> >> page 62)
Ajuster page ne fonctionne pas correctement.	Vérifiez que votre document source n'est pas de travers. Repositionnez le document et réessayez.

## Difficultés de numérisation

Difficulté	Suggestions
Des erreurs TWAIN ou WIA surviennent quand vous commencez la numérisation. (Windows®)	Vérifiez que le pilote TWAIN ou WIA Brother est sélectionné comme source principale dans votre application de numérisation. Par exemple, dans PaperPort™ 12SE avec OCR, cliquez sur <b>Paramètres de numérisation, Sélectionner</b> pour choisir le pilote TWAIN/WIA Brother.
Des erreurs TWAIN ou ICA surviennent quand vous commencez la numérisation. (Macintosh)	Vérifiez que le pilote TWAIN Brother est sélectionné comme source principale. Dans PageManager, cliquez sur <b>Fichier, Sélectionner la source</b> , puis sélectionnez le pilote TWAIN Brother. Les utilisateurs de Mac OS X 10.6.x peuvent également numériser des documents à l'aide du pilote de scanner ICA. >>> Guide utilisateur - Logiciel : <i>Numérisation d'un document à l'aide du pilote ICA (Mac OS X 10.6.x)</i>
Mauvais résultats de numérisation en utilisant le chargeur.	Essayez d'utiliser la vitre du scanner. ( <i>Utilisation de la vitre du scanner</i> >> page 27)
La reconnaissance de caractères (OCR) ne fonctionne pas.	Essayez d'augmenter la résolution du scanner. (Utilisateurs de Macintosh)  Il est nécessaire de télécharger et d'installer Presto! PageManager avant de pouvoir l'utiliser. Pour plus d'informations : <i>Accès au support Brother (Macintosh)</i> >> page 5.

## Difficultés de logiciel

Difficulté	Suggestions
Impossible d'installer le logiciel ou d'imprimer.	(Utilisateurs de Windows® uniquement) Exécutez le programme <b>Réparer MFL-Pro Suite</b> qui se trouve sur le CD-ROM. Ce programme sert à réparer et à réinstaller le logiciel.
« Périphérique occupé »	Vérifiez que l'appareil n'affiche aucun message d'erreur sur l'écran LCD.
Impossible d'imprimer des images à partir de FaceFilter Studio.	Pour utiliser FaceFilter Studio, vous devez installer l'application FaceFilter Studio qui se trouve sur le CD-ROM fourni avec votre appareil. (>>> Guide d'installation rapide)  De plus, avant d'utiliser FaceFilter Studio pour la première fois, vous devez vérifier que votre appareil Brother est bien sous tension et raccordé à votre ordinateur. Ceci vous permet d'accéder à toutes les fonctions de FaceFilter Studio.

## Difficultés avec PhotoCapture Center™

Difficulté	Suggestions
Le disque amovible ne fonctionne pas correctement.	<ol style="list-style-type: none"> <li>1 Retirez la carte mémoire ou la clé USB mémoire flash, et réinsérez-la.</li> <li>2 Si vous avez essayé la commande « Éjecter » à partir de Windows®, retirez la carte mémoire ou la clé USB mémoire flash avant de continuer.</li> <li>3 Si un message d'erreur s'affiche lors de la tentative d'éjection de la carte mémoire ou de la clé USB mémoire flash, cela signifie que la carte est active. Patientez un moment, puis réessayez.</li> <li>4 Si la procédure ci-dessus ne fonctionne pas, mettez l'ordinateur et l'appareil hors tension, puis de nouveau sous tension.</li> </ol>
Impossible d'accéder au disque amovible depuis l'icône du Bureau.	Vérifiez que vous avez inséré correctement la carte mémoire ou la clé USB mémoire flash.
Une partie de ma photo est manquante à l'impression.	Veillez à ce que les options Sans bordure et Recadrer soient désactivées. (➤➤Guide de l'utilisateur avancé : <i>Impression sans bordure</i> et <i>Recadrer</i> )

## Difficultés de réseau

Difficulté	Suggestions
Impossible d'imprimer sur le réseau.	<p>Vérifiez que l'appareil est sous tension, qu'il est en ligne et qu'il est en mode Prêt. Imprimez un rapport de configuration du réseau (➤➤Guide de l'utilisateur avancé : <i>Rapports</i>) et vérifiez les réglages réseau actuels figurant sur cette liste. Rebranchez le câble réseau local au concentrateur pour vérifier que le câblage et les connexions réseau sont corrects. Si possible, essayez de brancher l'appareil sur un port différent du concentrateur en utilisant un autre câble. Si les branchements sont bons, le message LAN actif s'affiche pendant 2 secondes sur l'appareil.</p> <p>Si vous utilisez une connexion sans fil ou si vous rencontrez des problèmes de réseau ➤➤Guide utilisateur - Réseau : <i>Dépistage des pannes</i></p>
La fonction de numérisation réseau ne fonctionne pas.	<p>Il est nécessaire de configurer le logiciel de sécurité/pare-feu tiers afin qu'il autorise la numérisation réseau. Pour ajouter le port 54925 pour la numérisation réseau, saisissez les informations ci-dessous :</p> <p>Dans le champ Nom : saisissez n'importe quelle description, par exemple Numérisation réseau Brother.</p> <p>Dans le champ Numéro de port : saisissez 54925.</p> <p>Dans le champ Protocole : UDP est sélectionné.</p> <p>Veillez vous reporter au manuel d'instructions qui accompagnait votre logiciel de sécurité/pare-feu tiers ou contactez le fabricant du logiciel.</p> <p>(Utilisateurs de Macintosh uniquement)</p> <p>Resélectionnez votre appareil dans l'application <b>Sélecteur de périphérique</b> située dans <b>Macintosh HD/Bibliothèque/Printers/Brother/Utilities/DeviceSelector</b> ou dans la liste des modèles de ControlCenter2.</p>



## Difficultés de réseau (Suite)

Difficulté	Suggestions
La fonction de réception de PC-Fax en réseau ne fonctionne pas.	<p>(Utilisateurs de Windows® uniquement)</p> <p>Il est nécessaire de configurer le logiciel de sécurité/pare-feu tiers de sorte à ce qu'il permette la réception de PC-FAX. Pour ajouter le port 54926 pour la réception de PC-FAX sur le réseau, saisissez les informations ci-dessous :</p> <p>Dans le champ Nom : saisissez n'importe quelle description, par exemple Réception PC-FAX Brother.</p> <p>Dans le champ Numéro de port : saisissez 54926.</p> <p>Dans le champ Protocole : UDP est sélectionné.</p> <p>Veillez vous reporter au manuel d'instructions qui accompagnait votre logiciel de sécurité/pare-feu tiers ou contactez le fabricant du logiciel.</p>
Impossible d'installer le logiciel Brother.	<p>(Utilisateurs de Windows®)</p> <p>Autorisez les programmes suivants à accéder au réseau si votre logiciel de sécurité affiche un message d'alerte pendant l'installation de MFL-Pro Suite.</p> <p>(Utilisateurs de Macintosh)</p> <p>Si vous utilisez la fonction de pare-feu d'un logiciel anti-espion ou d'un logiciel de sécurité antivirus, désactivez-la provisoirement, puis installez le logiciel Brother.</p>
Impossible de se connecter au réseau sans fil.	<p>Recherchez le problème à l'aide de <b>Rapport WLAN</b>.</p> <p>Appuyez sur <b>Menu</b>, puis sur <b>^</b> ou sur <b>v</b> pour afficher <b>Imprime rapp.</b> Appuyez sur <b>Imprime rapp.</b> Appuyez sur <b>^</b> ou sur <b>v</b> pour afficher <b>Rapport WLAN</b>, puis appuyez sur <b>Rapport WLAN</b>.</p> <p>(➤➤Guide utilisateur - Réseau)</p>
Réinitialisez les réglages du réseau.	<p>Appuyez sur <b>Menu</b>, puis sur <b>^</b> ou sur <b>v</b> pour afficher <b>Réseau</b>. Appuyez sur <b>Réseau</b>. Appuyez sur <b>^</b> ou sur <b>v</b> pour afficher <b>Réinit. réseau</b>, puis appuyez sur <b>Réinit. réseau</b>.</p> <p>(➤➤Guide utilisateur - Réseau)</p>

## Difficultés lors de la saisie de données

Difficulté	Suggestions
Le pavé numérique ne fonctionne pas lors de la saisie de numéros ou de caractères.	Utilisez les boutons de l'écran tactile pour saisir des informations.



## Détection de tonalité

Quand vous envoyez un fax automatiquement, votre appareil attend par défaut pendant un certain temps prédéfini avant de commencer à composer le numéro. En modifiant le réglage Tonalité sur *Détection*, votre appareil peut composer le numéro dès qu'il détecte une tonalité. Ce réglage peut permettre d'économiser un peu de temps lors de l'envoi de fax à de nombreux numéros différents. Si vous remarquez des problèmes lors de la composition après avoir modifié le réglage, revenez au réglage *Pas de détection*.

- 1 Appuyez sur *Menu*.
- 2 Appuyez sur **▲** ou sur **▼** pour afficher *Param. système*.
- 3 Appuyez sur *Param. système*.
- 4 Appuyez sur **▲** ou sur **▼** pour afficher *Tonalité*.
- 5 Appuyez sur *Tonalité*.
- 6 Appuyez sur *Détection* ou sur *Pas de détection*.
- 7 Appuyez sur **Stop/Exit**.

## Interférences sur la ligne téléphonique/VoIP

Si vous avez des problèmes pour envoyer ou recevoir un fax à cause d'interférences possibles sur la ligne téléphonique, vous pouvez modifier le réglage *Compatibilité* afin de réduire la vitesse du modem et ainsi minimiser les erreurs.

- 1 Appuyez sur *Menu*.
- 2 Appuyez sur **▲** ou sur **▼** pour afficher *Param. système*.
- 3 Appuyez sur *Param. système*.
- 4 Appuyez sur **▲** ou sur **▼** pour afficher *Compatibilité*.
- 5 Appuyez sur *Compatibilité*.
- 6 Appuyez sur *Elevée*, *Normale* ou sur *Base (pour VoIP)*.
  - *Base (pour VoIP)* réduit la vitesse du modem à 9 600 bits/s et désactive la fonction de réception des fax en couleur et la fonction ECM, excepté pour l'envoi de fax en couleur. Sauf si vous avez régulièrement des problèmes d'interférences sur votre ligne téléphonique, mieux vaut peut-être n'utiliser ce réglage que lorsqu'il est nécessaire.

Pour améliorer la compatibilité avec la plupart des services VoIP, Brother recommande de modifier le réglage *Compatibilité* sur *Base (pour VoIP)*.

  - *Normale* règle la vitesse du modem à 14 400 bits/s.
  - *Elevée* augmente la vitesse du modem à 33 600 bits/s. (réglage d'usine)
- 7 Appuyez sur **Stop/Exit**.



### Remarque

VoIP (Voix sur IP) est un type de système téléphonique qui utilise une connexion Internet au lieu d'une ligne téléphonique traditionnelle.

# Informations sur l'appareil

## Vérification du numéro de série

Vous pouvez afficher le numéro de série de l'appareil sur l'écran LCD.

- 1 Appuyez sur **Menu**.
- 2 Appuyez sur **▲** ou sur **▼** pour afficher **Info. appareil**.
- 3 Appuyez sur **Info. appareil**.
- 4 Appuyez sur **No. de série**.
- 5 Appuyez sur **Stop/Exit**.

## Fonctions de réinitialisation

Les fonctions de réinitialisation suivantes sont disponibles :

### 1 Réseau

Vous pouvez réinitialiser les réglages par défaut du serveur d'impression comme le mot de passe et l'adresse IP.

### 2 Num.Abrégé&Fax

Num.Abrégé&Fax permet de réinitialiser les réglages suivants :

- Numéro abrégé  
(Numéros abrégés et groupes configurés)
- Tâches de fax programmées en mémoire  
(Transmission par relève, fax différé et transmission par lot en différé)
- ID station  
(Nom et numéro)
- Options de fax à distance  
(Réadressage de fax)
- Réglages des rapports  
(Rapport de vérification de la transmission, liste des numéros à numérotation rapide et journal des fax)

- Historique  
(Historique d'ID appelant et appels sortants)

- Fax en mémoire

### 3 Ts paramètres

Vous pouvez rétablir la valeur par défaut de tous les réglages.

Brother vous recommande d'effectuer cette procédure avant de céder ou de mettre au rebut cet appareil.



### Remarque

Débranchez le câble d'interface avant de sélectionner **Réseau** ou **Ts paramètres**.

## Comment réinitialiser l'appareil

- 1 Appuyez sur **Menu**.
- 2 Appuyez sur **▲** ou sur **▼** pour afficher **Param. système**.
- 3 Appuyez sur **Param. système**.
- 4 Appuyez sur **▲** ou sur **▼** pour afficher **Initialisation**.
- 5 Appuyez sur **Initialisation**.
- 6 Appuyez sur **▲** ou sur **▼** pour afficher les options de réinitialisation **Réseau**, **Num.Abrégé&Fax** ou **Ts paramètres**.
- 7 Appuyez sur l'option que vous souhaitez réinitialiser.
- 8 Appuyez sur **Oui** pour confirmer.
- 9 Appuyez sur **Oui** pendant 2 secondes pour redémarrer l'appareil.

## Programmation à l'écran



L'appareil est conçu pour être facile à l'emploi grâce à la programmation sur l'écran LCD et les boutons de menu de l'écran tactile. La programmation conviviale vous permettra de tirer pleinement parti de toutes les sélections de menus proposées par votre appareil.


Comme la programmation se fait sur l'écran LCD, nous avons créé des instructions pas à pas qui s'affichent sur l'écran pour vous aider à programmer votre appareil. Il vous suffit donc de suivre les instructions qui vous guident dans les sélections de menu et les options de programmation.

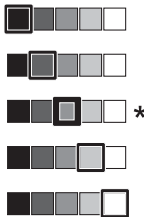

# Tableau des menus


Le tableau des menus vous aide à comprendre les sélections et les options de menu que vous pouvez trouver dans les programmes de l'appareil. Les réglages par défaut sont affichés en caractères gras avec un astérisque.

## Menu

Niveau 1	Niveau 2	Niveau 3	Options	Descriptions	Page
<b>Paramètres favori</b> 	<b>Copie</b>	—	Qualité Type papier Format papier Agrand/Réduire Densité Empiler/Trier Mise en page Copie duplex Param. avancés	Vous permet de rappeler et d'appliquer rapidement et facilement vos paramètres préférés précédemment enregistrés.	9
	<b>Fax</b>	—	Adresse Résolution fax Contraste TX différé TX immédiat International Format vitre scan.		
	<b>Scan</b>	<b>Scan: media</b>	Qualité Type fichier Nom de fichier		
		<b>Scan vers réseau</b>	(Nom du profil)		
◆ Guide de l'utilisateur avancé					
 Les réglages par défaut sont affichés en caractères gras avec un astérisque.					

Niveau 1	Niveau 2	Niveau 3	Options	Descriptions	Page
Param. général	Encre	Test imp.	Qual.impression Alignement	Permet de vérifier la qualité ou l'alignement de l'impression.	63
		Nettoyage	Noir Couleur Tout	Permet de nettoyer la tête d'impression.	63
		Volume d'encre	—	Permet de vérifier le volume d'encre disponible.	◆
	Mode chrono.	—	Off 0Sec 30Secs 1Min <b>2Mins*</b> 5Mins	Permet de définir le laps de temps avant que l'appareil ne revienne au mode FAX et avant qu'il passe du mode d'utilisateur limité au mode d'utilisateur public lors de l'utilisation du verrouillage de fonction de sécurité.	
	Type papier	—	<b>Papier normal*</b> Pap.jet d'encre Brother BP71 Brother BP61 Autre - Glacé Transparent	Permet de configurer le type de papier dans le bac à papier.	21
	Format papier	—	<b>A4*</b> A5 A3 10x15cm Letter Legal Ledger	Permet de configurer le format de papier dans le bac à papier.	21
◆ Guide de l'utilisateur avancé					
 Les réglages par défaut sont affichés en caractères gras avec un astérisque.					

Niveau 1	Niveau 2	Niveau 3	Options	Descriptions	Page	
Param. général (suite)	Volume	Sonnerie	Off Bas <b>Moyen*</b> Haut	Permet de régler le volume de la sonnerie.	12	
		Bip sonore	Off <b>Bas*</b> Moyen Haut	Permet de régler le volume du bip sonore.	12	
		Haut parl.	Off Bas <b>Moyen*</b> Haut	Permet de régler le volume du haut-parleur.	13	
	Heure été auto	—	<b>On*</b> Off	Permet de passer à l'heure d'été automatiquement.	◆	
	Réglage LCD	Contraste LCD			Permet de régler le contraste de l'écran LCD.	
		Eclair.arrière	<b>Clair*</b> Moyen Foncé	Permet de régler la luminosité du rétroéclairage LCD.	13	
		Tempor. attén.	Off 10Secs 20Secs <b>30Secs*</b>	Permet de configurer la durée d'illumination du rétroéclairage de l'écran LCD après le dernier appui sur une touche.	◆	
	Mode veille	—	1Min 2Mins 3Mins <b>5Mins*</b> 10Mins 30Mins 60Mins	Permet de sélectionner la durée pendant laquelle l'appareil reste inactif avant de passer en mode Veille.		
	A3 - Sens travers	—	<b>On*</b> Off	Activez ce réglage lorsque vous utilisez du papier A3 à grain court.	22	
	◆ Guide de l'utilisateur avancé					
	Les réglages par défaut sont affichés en caractères gras avec un astérisque.					

Niveau 1	Niveau 2	Niveau 3	Options	Descriptions	Page
Param. général (suite)	Verr.de fonct.	Entrer Mot Passe	—	Permet de limiter une opération sélectionnée de l'appareil pour un maximum de 10 utilisateurs limités et pour tous les autres utilisateurs publics non autorisés.	◆
		Verr.OFF-ON	—		
		Config.utilis.	—		
Fax	Param. RC.	Long. sonnerie	0 (Belgique uniquement) 1 (Belgique uniquement) <b>2*</b> 3 4 5 6 7 8 9 10	Permet de configurer le nombre de sonneries avant que l'appareil ne réponde en mode Fax uniquement ou en mode Fax/Tél.	35
		Durée son. F/T	20Secs <b>30Secs*</b> 40Secs 70Secs	Permet de régler la durée de la double sonnerie rapide en mode Fax/Tél.	35
		Détection fax	<b>On*</b> Off	Permet de recevoir des fax automatiquement quand vous répondez à un appel et entendez une tonalité de fax.	36
		Codes distance	<b>On*</b> (*51, #51) Off	Permet de répondre à tous les appels sur un téléphone supplémentaire ou externe et d'utiliser des codes pour mettre l'appareil sous ou hors tension. Vous pouvez personnaliser ces codes.	42
		Réduction auto	<b>On*</b> Off	Permet de réduire le format des fax entrants pour qu'ils tiennent sur le format de papier utilisé.	◆
◆ Guide de l'utilisateur avancé					
 Les réglages par défaut sont affichés en caractères gras avec un astérisque.					


Niveau 1	Niveau 2	Niveau 3	Options	Descriptions	Page	
Fax (suite)	Param. RC. (suite)	Réception mém.	<b>Off*</b> Réadressage fax Mémoriser fax Récept. PC-FAX	Permet de configurer l'appareil pour qu'il réadresse les fax, enregistre les fax entrants dans la mémoire (afin que vous puissiez les récupérer lorsque vous êtes éloigné de l'appareil) ou envoie les fax à votre ordinateur.  Si vous sélectionnez Réadressage fax ou Récept. PC-Fax, vous pouvez activer la fonction d'impression de sauvegarde (fonction de sécurité).	◆	
		Config num. abrégé	Déf. numéro abrégé	Ajouter numéro	Permet d'enregistrer des numéros abrégés afin de pouvoir les composer en n'appuyant que sur quelques boutons sur l'écran (et sur <b>Start</b> ).	46
				Ajouter un numéro à partir historique	◆	
			Config. gpes	—	Permet de configurer des numéros de groupe pour la diffusion.	
			Changer	—	Permet de modifier des numéros abrégés.	48
		Effacer	—	Permet de supprimer des numéros abrégés.		
		Param. rapport	Rapport transm	On On+Image <b>Off*</b> Off+Image	Choisissez la configuration initiale du rapport de vérification de la transmission.	32
			Périod. journal	Off <b>Tous les 50 fax*</b> Toutes les 6hrs Toutes les 12hrs Toutes les 24hrs Tous les 2 jours Tous les 7 jours	Permet de paramétrer l'intervalle pour l'impression automatique du journal des fax. Si vous n'avez pas sélectionné d'autres options que <b>Off</b> et <b>Tous les 50 fax</b> , vous pouvez régler l'heure pour l'option choisie. Si vous avez choisi <b>Tous les 7 jours</b> , vous pouvez définir le jour de la semaine.	◆
		Imprime doc.	—	—	Permet d'imprimer les fax entrants enregistrés en mémoire.	
		Accès distance	—	---*	Permet de définir votre code personnel pour la récupération à distance.	

◆ Guide de l'utilisateur avancé




Les réglages par défaut sont affichés en caractères gras avec un astérisque.



Niveau 1	Niveau 2	Niveau 3	Options	Descriptions	Page
<b>Fax</b> (suite)	<b>Jobs attente</b>	—	—	Permet de vérifier les tâches qui se trouvent en mémoire et d'annuler les tâches sélectionnées.	◆
	<b>Divers</b>	<b>ID appelant</b>	<b>On*</b> <i>Off</i>	Permet d'afficher ou d'imprimer une liste des 30 derniers ID appelants en mémoire.	37
◆ Guide de l'utilisateur avancé					
 Les réglages par défaut sont affichés en caractères gras avec un astérisque.					

## Menu Réseau

Niveau 1	Niveau 2	Niveau 3	Niveau 4	Options	Descriptions	Page
Réseau	LAN câblé	TCP/IP	Méthode BOOT	<b>Auto*</b> Statique RARP BOOTP DHCP	Permet de sélectionner la méthode de démarrage qui correspond le mieux à vos besoins.	+
			Adresse IP	[000-255]. [000-255]. [000-255]. [000-255]	Permet de saisir l'adresse IP.	
			Masq. SS .réseau	[000-255]. [000-255]. [000-255]. [000-255]	Permet de saisir le masque de sous-réseau.	
			Passerelle	[000-255]. [000-255]. [000-255]. [000-255]	Permet de saisir l'adresse de la passerelle.	
			Nom du nœud	BRNXXXXXXXXXXXX	Permet de saisir le nom du nœud.	
			Config.WINS	<b>Auto*</b> Statique	Permet de sélectionner le mode de configuration WINS.	
			Serveur WINS	(Primaire) 000.000.000.000  (Secondaire) 000.000.000.000	Permet de spécifier l'adresse IP du serveur WINS primaire ou secondaire.	
			Serveur DNS	(Primaire) 000.000.000.000  (Secondaire) 000.000.000.000	Permet de spécifier l'adresse IP du serveur DNS primaire ou secondaire.	
			APIPA	<b>On*</b>  Off	Permet d'attribuer automatiquement l'adresse IP à partir de la gamme d'adresses liaison-locale.	
+ Guide utilisateur - Réseau						
 Les réglages par défaut sont affichés en caractères gras avec un astérisque.						

Niveau 1	Niveau 2	Niveau 3	Niveau 4	Options	Descriptions	Page
Réseau (suite)	LAN câblé (suite)	TCP/IP (suite)	IPv6	On  <b>Off*</b>	Permet d'activer ou de désactiver le protocole IPv6. Si vous voulez utiliser le protocole IPv6, visitez <a href="http://solutions.brother.com/">http://solutions.brother.com/</a> pour plus d'informations.	+
		Ethernet	—	<b>Auto*</b> 100B-FD 100B-HD 10B-FD 10B-HD	Permet de sélectionner le mode de liaison Ethernet.	
		Adresse MAC	—	—	Permet de consulter l'adresse MAC de votre appareil.	
	WLAN	TCP/IP	Méthode BOOT	<b>Auto*</b> Statique RARP BOOTP DHCP	Permet de sélectionner la méthode de démarrage qui correspond le mieux à vos besoins.	
			Adresse IP	[000-255]. [000-255]. [000-255]. [000-255]	Permet de saisir l'adresse IP.	
			Masq. SS. réseau	[000-255]. [000-255]. [000-255]. [000-255]	Permet de saisir le masque de sous-réseau.	
			Passerelle	[000-255]. [000-255]. [000-255]. [000-255]	Permet de saisir l'adresse de la passerelle.	
			Nom du nœud	BRWXXXXXXXXXXXX	Permet de saisir le nom du nœud.	
			Config. WINS	<b>Auto*</b> Statique	Permet de sélectionner le mode de configuration WINS.	

+ Guide utilisateur - Réseau



Les réglages par défaut sont affichés en caractères gras avec un astérisque.

Niveau 1	Niveau 2	Niveau 3	Niveau 4	Options	Descriptions	Page
Réseau (suite)	WLAN (suite)	TCP/IP (suite)	Serveur WINS	(Primaire) 000.000.000.000  (Secondaire) 000.000.000.000	Permet de spécifier l'adresse IP du serveur WINS primaire ou secondaire.	+
			Serveur DNS	(Primaire) 000.000.000.000  (Secondaire) 000.000.000.000	Permet de spécifier l'adresse IP du serveur DNS primaire ou secondaire.	
			APIPA	On*  Off	Permet d'attribuer automatiquement l'adresse IP à partir de la gamme d'adresses liaison-locale.	
			IPv6	On  Off*	Permet d'activer ou de désactiver le protocole IPv6 pour un réseau local sans fil. Si vous voulez utiliser le protocole IPv6, visitez <a href="http://solutions.brother.com/">http://solutions.brother.com/</a> pour plus d'informations.	
		Assis. config.	—	—	Permet de configurer votre serveur d'impression manuellement pour un réseau sans fil.	
		WPS/AOSS	—	—	Permet de configurer facilement vos réglages de réseau sans fil à l'aide d'un seul bouton.	
		WPS avec PIN	—	—	Permet de configurer facilement vos réglages de réseau sans fil en utilisant le WPS avec un code PIN.	

+ Guide utilisateur - Réseau



Les réglages par défaut sont affichés en caractères gras avec un astérisque.

Niveau 1	Niveau 2	Niveau 3	Niveau 4	Options	Descriptions	Page	
Réseau (suite)	WLAN (suite)	Etat WLAN	Etat	—	Permet de consulter l'état actuel du réseau sans fil.	+	
			Signal	—	Permet d'afficher la force actuelle du signal du réseau sans fil.		
			SSID	—	Permet de consulter le SSID actuel.		
			Mode de comm.	—	Permet de voir le mode de communication actuel.		
		Adresse MAC	—	—	Permet de consulter l'adresse MAC de votre appareil.		
	E-mail/IFax (disponible après téléchargement d'IFAX)	Adresse courriel	—	—	—		Permet d'entrer l'adresse de courrier électronique (jusqu'à 60 caractères).
			Config. serv.	Serveur SMTP	Nom (jusqu'à 30 caractères) Adresse IP [000-255].[000-255].[000-255].[000-255]		Permet d'entrer l'adresse du serveur SMTP.
				Port SMTP	[00001-65535]		Permet d'entrer le numéro de port du serveur SMTP.
				Auth. pour SMTP	Aucun* SMTP-AUTH POP avant SMTP		Permet de sélectionner la méthode de sécurité pour la notification par courrier électronique.
				Serveur POP3	Nom (jusqu'à 30 caractères) Adresse IP [000-255].[000-255].[000-255].[000-255]		Permet d'entrer l'adresse du serveur POP3.
Port POP3				[00001-65535]	Permet d'entrer le numéro de port POP3.		

+ Guide utilisateur - Réseau




Les réglages par défaut sont affichés en caractères gras avec un astérisque.

Niveau 1	Niveau 2	Niveau 3	Niveau 4	Options	Descriptions	Page	
Réseau (suite)	E-mail/IFax (disponible après téléchargement d'IFAX) (suite)	Config. serv. (suite)	Nom bal	—	Permet d'entrer le nom de la boîte aux lettres (jusqu'à 60 caractères).	+	
			Mot passe bal	—	Permet d'entrer le mot de passe pour la connexion au serveur POP3 (jusqu'à 32 caractères).		
			APOP	On <b>Off*</b>	Permet d'activer ou de désactiver APOP.		
		Config RC mail	Réception auto	<b>On*</b> Off	Permet de vérifier automatiquement l'arrivée de messages sur le serveur POP3.		
			Période RC (disponible lorsque Réception auto est réglé sur On).	1Min 3Mins 5Mins <b>10Mins*</b> 30Mins 60Mins	Permet de définir l'intervalle de vérification de l'arrivée de nouveaux messages sur le serveur POP3.		
			En-tête	Tout Sujet+De+A <b>Sans*</b>	Permet de sélectionner le contenu de l'en-tête du courrier électronique à imprimer.		
			Eff. mail err.	<b>On*</b> Off	Permet de supprimer automatiquement les courriers électroniques d'erreur.		
			Avis	On MDN <b>Off*</b>	Permet de recevoir des messages de notification.		
			Config TX mail	Sujet émetteur	—		Permet d'afficher l'objet du fax Internet.
				Limite taille	On <b>Off*</b>		Permet de limiter la taille des documents de courrier électronique.
		Avis		On <b>Off*</b>	Permet d'envoyer des messages de notification.		


+ Guide utilisateur - Réseau




Les réglages par défaut sont affichés en caractères gras avec un astérisque.

Niveau 1	Niveau 2	Niveau 3	Niveau 4	Options	Descriptions	Page
Réseau (suite)	E-mail/IFax (disponible après téléchargement d'IFAX) (suite)	Config.relai	Diff.relai	On Off*	Permet de transférer un document à un autre télécopieur via Internet.	+
			Domaine relai	—	Permet d'inscrire le nom du domaine.	
			Rapport relais	On Off*	Permet d'imprimer le rapport de diffusion relais.	
	Fuseau horaire	—	UTCXXX:XX	—	Permet de définir le fuseau horaire de votre pays.	
	Interface rés.	—	LAN câblé* WLAN	—	Permet de sélectionner le type de connexion réseau.	
Réinit. réseau	—	—	—	—	Permet de rétablir la valeur par défaut de tous les réglages.	
+ Guide utilisateur - Réseau						
 Les réglages par défaut sont affichés en caractères gras avec un astérisque.						


## Menu (suite)


Niveau 1	Niveau 2	Niveau 3	Options	Descriptions	Page
Imprime rapp.	Rapport trans.	—	—	Permet d'imprimer ces listes et ces rapports.	◆
	No. abrégés	—	Ordre alphabétique Ordre numérique		
	Journal fax	—	—		
	Param. util.	—	—		
	Config. réseau	—	—		
	Rapport WLAN	—	—		
	Hist.ID appel.	—	—		
Info. appareil	No. de série	—	—	Permet de vérifier le numéro de série de votre appareil.	94
Param. système	Mode réponse	—	<b>Fax*</b> Fax/Tél Tél/Rép. ext. Manuel	Permet de choisir le mode de réception qui correspond le mieux à vos besoins.	33
	Date & heure	—	—	Permet d'insérer la date et l'heure sur l'écran et dans les en-têtes des fax que vous envoyez.	‡
	ID station	—	Fax: Nom:	Permet de saisir votre nom et votre numéro de fax pour qu'ils apparaissent sur chaque page que vous faxez.	
	Tonal/Impuls. (uniquement pour la Suisse)	—	<b>Tonalité*</b> Impulsions	Permet de sélectionner le mode de composition.	
	Tonalité	—	Détection <b>Pas de détection*</b>	Permet d'activer ou de désactiver la fonction de détection de la tonalité.	93
	Type ligne tél	—	<b>Normal*</b> PBX ISDN	Permet de sélectionner le type de ligne téléphonique.	38
	Compatibilité	—	<b>Elevée*</b> Normale Base (pour VoIP)	Permet de régler la vitesse du modem pour aider à résoudre les problèmes de transmission.	93
◆ Guide de l'utilisateur avancé					
‡ Guide d'installation rapide					
 Les réglages par défaut sont affichés en caractères gras avec un astérisque.					



Niveau 1	Niveau 2	Niveau 3	Options	Descriptions	Page
Param. système (suite)	Initialisation	Réseau	—	Permet de rétablir les réglages par défaut du serveur d'impression comme le mot de passe et l'adresse IP.	94
		Num. Abrégé&Fax	—	Permet de supprimer tous les numéros abrégés et tous les fax enregistrés et de rétablir les réglages par défaut de l'ID station, de la liste des numéros à numérotation rapide, du rapport de vérification de la transmission et du journal des fax.	
		Ts paramètres	—	Permet de rétablir tous les réglages par défaut de l'appareil.	
	Langue locale	—	Néerl.* (Belgique) Allemand* (Suisse) Français Anglais	Permet de modifier la langue de travail des messages qui s'affichent sur l'écran LCD.	‡
<p>◆ Guide de l'utilisateur avancé</p> <p>‡ Guide d'installation rapide</p>					
<p> Les réglages par défaut sont affichés en caractères gras avec un astérisque.</p>					

## FAX ( )

Niveau 1	Niveau 2	Niveau 3	Options	Descriptions	Page
Historiq	Sortant	Envoyer un fax	—	Permet de sélectionner un numéro dans l'historique des appels sortants et de lui envoyer un fax, l'ajouter aux numéros abrégés ou le supprimer.	45
		Plus	Aj. num. abrégé		
			Effacer		
	Entrant	Envoyer un fax	—	Permet de sélectionner un numéro dans l'historique des ID appelant et de lui envoyer un fax, l'ajouter aux numéros abrégés ou le supprimer.	45
Plus		Aj. num. abrégé			
	No abrégé	—	Envoyer un fax	—	Permet de composer un numéro en n'appuyant que sur quelques touches (et sur <b>Start</b> ).
Plus			Déf. numéro abrégé	Permet d'enregistrer des numéros abrégés afin de pouvoir les composer en n'appuyant que sur quelques boutons sur l'écran tactile (et sur <b>Start</b> ).	46
			Config. gpes	Permet de configurer des numéros de groupe pour la diffusion.	◆
			Changer	Permet de modifier des numéros abrégés.	48
			Effacer	Permet de supprimer des numéros abrégés.	
Mono Start	—	—	—	Permet d'envoyer un fax en monochrome.	29
Colour Start	—	—	—	Permet d'envoyer un fax en couleur.	
Options	Résolution fax	—	<b>Standard*</b> Fin Superfin Photo	Permet de régler la résolution des fax sortants.	◆
	Contraste	—	<b>Auto*</b> Clair Foncé	Permet d'éclaircir ou d'assombrir les fax que vous envoyez.	
	Diffusion	Ajouter un num àpd no abrégé	—	Permet d'envoyer le même fax à plusieurs numéros de fax.	
◆ Guide de l'utilisateur avancé					
 Les réglages par défaut sont affichés en caractères gras avec un astérisque.					

Niveau 1	Niveau 2	Niveau 3	Options	Descriptions	Page
Options (suite)	<b>Fax différé</b>	—	On <b>Off*</b>	Permet de configurer l'heure au format 24-heures pour l'envoi des fax différés.	◆
	<b>TX différé</b>	—	On <b>Off*</b>	Permet d'associer des fax différés envoyés au même numéro de fax en une seule transmission à la même heure de la journée.	
	<b>TX immédiat</b>	—	On <b>Off*</b>	Permet d'envoyer un fax sans utiliser la mémoire.	
	<b>Relève TX</b>	—	Standard Protégé <b>Off*</b>	Permet de configurer le document dans votre appareil pour qu'il soit récupéré par un autre télécopieur.	
	<b>Relève RC</b>	—	Standard Protégé Envoi différé <b>Off*</b>	Permet de configurer votre appareil pour relever un autre télécopieur.	
	<b>International</b>	—	On <b>Off*</b>	En cas de difficultés pour envoyer des fax à l'étranger, réglez cette option sur Oui.	
	<b>Format vitre scan.</b>	—	Letter <b>A4*</b>	Permet de configurer le format de numérisation de la vitre pour les fax.	31
	<b>Historique</b>	Sortant	Envoyer un fax	Plus (Aj. num. abrégé/Effacer)	Permet de sélectionner un numéro dans l'historique des appels sortants et de lui envoyer un fax, l'ajouter aux numéros abrégés ou le supprimer.
Entrant			Envoyer un fax		
◆ Guide de l'utilisateur avancé					
 Les réglages par défaut sont affichés en caractères gras avec un astérisque.					


Niveau 1	Niveau 2	Niveau 3	Options	Descriptions	Page
Options (suite)	Num. abrégé	Envoyer un fax	—	Permet de composer un numéro en n'appuyant que sur quelques touches (et sur <b>Start</b> ).	44
		Plus	Déf. numéro abrégé	Permet d'enregistrer des numéros abrégés afin de pouvoir les composer en n'appuyant que sur quelques boutons sur l'écran tactile (et sur <b>Start</b> ).	46
			Config. gpes	Permet de configurer des numéros de groupe pour la diffusion.	◆
			Changer	Permet de modifier des numéros abrégés.	48
	Effacer	Permet de supprimer des numéros abrégés.			
	Régl. nouv. défaut	—	Résolution fax Contraste TX immédiat Format vitre scan.	Permet d'enregistrer vos réglages de fax.	◆
	Réinit. d'usine	—	—	Permet de rétablir la valeur par défaut de tous les réglages.	

◆ Guide de l'utilisateur avancé



Les réglages par défaut sont affichés en caractères gras avec un astérisque.

## SCAN ( )

Niveau 1	Option 1	Option 2	Option 3	Descriptions	Page
Scan: fichier	—	—	—	Permet de numériser un document en monochrome ou en couleur sur votre ordinateur.	<input type="checkbox"/>
Scan: media (quand une carte mémoire ou une clé USB mémoire flash est insérée)	Marche	—	—	Permet de numériser vers une carte mémoire ou une clé USB mémoire flash.	55
	Options	Qualité	Couleur 100 dpi	Permet de sélectionner la résolution de numérisation et le format de fichier de votre document.	55
			Couleur 200 dpi*		
			Couleur 300 dpi		
		Couleur 600 dpi			
		N/B 100 dpi			
N/B 200 dpi					
N/B 300 dpi					
Type fichier	(si vous sélectionnez l'option Couleur du réglage Qualité)	PDF*	JPEG		
	(si vous sélectionnez l'option Mono du réglage Qualité)	TIFF	PDF*		
Nom de fichier	—	—	Permet de renommer le fichier.		
Régl.nouv.défaut	Qualité	Type fichier	Permet d'enregistrer vos réglages de numérisation comme réglages par défaut.	◆	
Réinit. d'usine	—	—	Permet de rétablir la valeur par défaut d'origine de tous les réglages.		
Scan vers réseau	(Nom du profil)	—	—	Permet d'envoyer des données numérisées à un serveur CIFS sur votre réseau local ou via Internet.	<input type="checkbox"/>
<input type="checkbox"/> Guide utilisateur - Logiciel <input checked="" type="checkbox"/> Guide de l'utilisateur avancé					
 Les réglages par défaut sont affichés en caractères gras avec un astérisque.					


Niveau 1	Option 1	Option 2	Option 3	Descriptions	Page
Scan > FTP	(Nom du profil)	—	—	Permet d'envoyer des données numérisées via FTP.	<input type="checkbox"/>
Scan: email	PC	—	—	Permet de numériser un document en monochrome ou en couleur vers votre application de messagerie.	
	Serveur e-mail (disponible après téléchargement d'IFAX)	Manuel Numéro abrégé	—	Permet de numériser un document en monochrome ou en couleur vers votre serveur de messagerie.  Manuel : permet d'entrer une adresse de messagerie à l'aide des boutons affichés sur l'écran LCD.  Numéro abrégé : permet de rechercher une adresse de messagerie mémorisée dans l'appareil.	
			Qualité (Options) Couleur 100 dpi <b>Couleur 200 dpi*</b> Couleur 300 dpi Couleur 600 dpi N/B 100 dpi N/B 200 dpi N/B 300 dpi	Permet de choisir le format d'envoi des données numérisées via le serveur de messagerie.	
Type fichier (Options) (si vous sélectionnez l'option Couleur du réglage Qualité) <b>PDF*</b> JPEG (si vous sélectionnez l'option Mono du réglage Qualité) TIFF <b>PDF*</b>					

Guide utilisateur - Logiciel


◆ Guide de l'utilisateur avancé



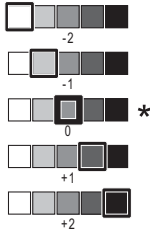
Les réglages par défaut sont affichés en caractères gras avec un astérisque.

Niveau 1	Option 1	Option 2	Option 3	Descriptions	Page
<b>Scan: email</b> (suite)	<b>Serveur e-mail</b> (disponible après téléchargement d'IFAX) (suite)	<b>Manuel</b> <b>Numéro abrégé</b> (suite)	Régl.nouv.défaut (Options) Qualité Type fichier	Permet d'enregistrer vos réglages de numérisation.	<input type="checkbox"/>
			Réinit. d'usine	Permet de rétablir la valeur par défaut de tous les réglages.	
<b>Scan: texte</b> (disponible pour les utilisateurs de Macintosh après téléchargement de Presto! PageManager. <i>Accès au support Brother (Macintosh)</i> ►► page 5)	—	—	—	Permet de convertir votre document texte en un fichier de texte modifiable.	
<b>Scan: image</b>	—	—	—	Permet de numériser une image en couleur vers votre application graphique.	
<b>Service Web</b> (s'affiche lorsque vous installez un scanner Services Web, visible dans Windows® Explorer sur votre ordinateur).	<b>Scan</b>	—	—	Permet de numériser des données en utilisant le protocole Web Services.	
	<b>Num. pr courr. él.</b>	—	—		
	<b>Numériser pour OCR</b>	—	—		
	<b>Num. pr télécopie</b>	—	—		
	<b>Num. pr impression</b>	—	—		
<input type="checkbox"/> Guide utilisateur - Logiciel <input checked="" type="checkbox"/> Guide de l'utilisateur avancé					
 Les réglages par défaut sont affichés en caractères gras avec un astérisque.					

# COPY ( )

Niveau 1	Niveau 2	Niveau 3	Options	Descriptions	Page	
Mono Start	—	—	—	Permet d'effectuer une copie en monochrome.	49	
Colour Start	—	—	—	Permet d'effectuer une copie en couleur.		
Options	Qualité	—	Rapide <b>Normale*</b> Meilleure	Permet de sélectionner la résolution de copie pour la copie suivante.	◆	
	Type papier	—	<b>Papier normal*</b> Pap. jet d'encre Brother BP71 Brother BP61 Autre - Glacé Transparent	Permet de sélectionner le type de papier qui correspond au papier présent dans le bac.	50	
	Format papier	—	<b>A4*</b> A5 A3 10x15cm Letter Legal Ledger	Permet de sélectionner le format du papier qui correspond au papier présent dans le bac.	50	
	Agrand/Réduire	100%*	—	—	—	◆
		Agrandir	198% 10x15cm→A4 186% 10x15cm→LTR 141% A4→A3, A5→A4	—	Permet de sélectionner le facteur d'agrandissement de la copie suivante.	
		Réduire	97% LTR→A4 93% A4→LTR 83% LGL→A4 69% A4→A5 47% A4→10x15cm	—	Permet de sélectionner le facteur de réduction de la copie suivante.	
Ajuster page		—	—	L'appareil règle automatiquement le format en fonction du format de papier défini.		
◆ Guide de l'utilisateur avancé						
 Les réglages par défaut sont affichés en caractères gras avec un astérisque.						




Niveau 1	Niveau 2	Niveau 3	Options	Descriptions	Page	
Options (suite)	Agrand/Réduire (suite)	Manuel (25-400%)	—	Permet de sélectionner le facteur d'agrandissement ou de réduction pour votre type de document.	◆	
	Densité	—		Permet de régler la densité des copies.		
	Empiler/Trier	—	<b>Empiler*</b> Trier	Permet d'empiler ou de trier les copies multiples.		
	Mise en page	—	<b>Off (1en1)*</b> 2en1 (P) 2en1 (L) 2en1 (ID) 4en1 (P) 4en1 (L) Poster (2x1) Poster (2x2) Poster (3x3)	Permet de faire des copies N en 1, 2 en 1, d'identité ou poster.		
	Copie duplex	<b>Off*</b> Portrait Inv.bord long Paysage Inv.bord long Portrait Inv. bord crt Paysage Inv. bord crt Avancé	—	—		Permet de sélectionner les réglages d'impression recto verso.
			—	—		
			—	—		
—			—			
<b>Normal*</b> DX1 DX2			—			
Param. avancés	—	<b>Off*</b> Mode éco encre Copie papier fin Copie livre	Permet de choisir différents réglages de copie tels que Copie papier fin et Copie livre.			


◆ Guide de l'utilisateur avancé



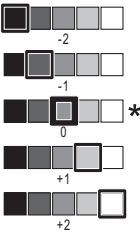
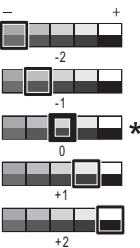

Les réglages par défaut sont affichés en caractères gras avec un astérisque.


Niveau 1	Niveau 2	Niveau 3	Options	Descriptions	Page
Options (suite)	Régl. nouv. défaut	—	Qualité Agrand/Réduire Densité Mise en page Mode éco encre Copie papier fin Copie duplex	Permet d'enregistrer vos réglages de copie.	◆
	Réinit. d'usine	—	—	Permet de rétablir la valeur par défaut de tous les réglages.	
◆ Guide de l'utilisateur avancé					
 Les réglages par défaut sont affichés en caractères gras avec un astérisque.					


## PHOTO

Niveau 1	Niveau 2	Niveau 3	Options	Descriptions	Page
<b>Visu. photos</b>	OK	Marche	—	Permet d'imprimer les photos choisies.	54
		Options	Pour plus de détails, voir les Options dans le tableau suivant.	Permet d'ajuster vos photos à l'aide d'options.	◆
<b>Imprimer tt</b>	Marche	—	—	Permet d'imprimer toutes les photos de votre carte mémoire ou de votre clé USB mémoire flash.	
	Options	—	Pour plus de détails, voir les Options dans le tableau suivant.	Permet d'ajuster vos photos à l'aide d'options.	
<b>Impress index</b>	Feuille d'index	6 img/ligne	Pour plus de détails : <i>Options (pour Feuille d'index)</i> >> page 122.	Permet d'imprimer une page de miniatures.	
		5 img/ligne			
	Imprim.photos	Marche	—	Permet d'imprimer une image individuelle.	
Options		Pour plus de détails, voir les Options dans le tableau suivant.	Permet d'ajuster vos photos à l'aide d'options.		
◆ Guide de l'utilisateur avancé					
 Les réglages par défaut sont affichés en caractères gras avec un astérisque.					


## Options (pour PHOTO)

Option 1	Option 2	Option 3	Option 4	Descriptions	Page
<b>Qualité impr.</b> (non disponible pour l'impression DPOF.)	Normale <b>Photo*</b>	—	—	Permet de sélectionner la qualité d'impression.	◆
<b>Type papier</b>	Papier normal Pap.jet d'encre Brother BP71 Brother BP61 <b>Autre - Glacé*</b>	—	—	Permet de sélectionner le type de papier.	
<b>Format papier</b>	<b>10x15cm*</b> 13x18cm A4 A3 Letter Ledger	(lorsque le format A4 ou Letter est sélectionné)  8x10cm 9x13cm 10x15cm 13x18cm 15x20cm <b>Format max.*</b>	—	Permet de sélectionner le format de papier et d'impression.	
<b>Luminosité</b>		—	—	Permet de régler la luminosité.	
<b>Contraste</b>		—	—	Permet de régler le contraste.	
◆ Guide de l'utilisateur avancé					
 Les réglages par défaut sont affichés en caractères gras avec un astérisque.					


Option 1	Option 2	Option 3	Option 4	Descriptions	Page
<b>Rehaus. coul.</b>	On <b>Off*</b>	Balance blancs		Permet de régler la tonalité des zones blanches.	◆
		Netteté		Permet de rehausser le détail de l'image.	
		Densité coul.		Permet de régler la quantité totale de couleur dans l'image.	
<b>Recadrer</b>	On* Off	—	—	Permet de recadrer l'image autour de la marge pour l'adapter au format du papier ou au format d'impression. Désactivez cette fonction si vous voulez imprimer les images entières ou éviter tout recadrage non désiré.	
<b>Sans bordure</b>	On* Off	—	—	Permet d'agrandir la zone imprimable jusqu'aux bords du papier.	
<b>Impress. date</b> (non disponible pour l'impression DPOF.)	On <b>Off*</b>	—	—	Permet d'imprimer la date sur votre photo.	
◆ Guide de l'utilisateur avancé					
 Les réglages par défaut sont affichés en caractères gras avec un astérisque.					

Option 1	Option 2	Option 3	Option 4	Descriptions	Page
Régl. nouv. défaut	Qualité impr. Type papier Format papier Luminosité Contraste Rehauss. coul. Recadrer Sans bordure Impress. date	—	—	Permet d'enregistrer vos réglages d'impression comme réglages par défaut.	◆
Réinit. d'usine	—	—	—	Permet de rétablir la valeur par défaut de tous les réglages.	
◆ Guide de l'utilisateur avancé					
 Les réglages par défaut sont affichés en caractères gras avec un astérisque.					


### Options (pour Feuille d'index)

Niveau 1	Niveau 2	Niveau 3	Options	Descriptions	Page
Type papier	<b>Papier normal*</b> Pap. jet d'encre Brother BP71 Brother BP61 Autre - Glacé	—	—	Permet de sélectionner le type de papier.	◆
Format papier	Letter <b>A4*</b>	—	—	Permet de sélectionner le format de papier.	
◆ Guide de l'utilisateur avancé					
 Les réglages par défaut sont affichés en caractères gras avec un astérisque.					


## No abrégé

Niveau 1	Niveau 2	Niveau 3	Options	Descriptions	Page
No abrégé	Envoyer un fax	—	—	Permet de composer un numéro en n'appuyant que sur quelques touches (et sur <b>Start</b> ).	44
	Plus	Déf. numéro abrégé	—	Permet d'enregistrer des numéros abrégés afin de pouvoir les composer en n'appuyant que sur quelques boutons sur l'écran tactile (et sur <b>Start</b> ).	46
		Config. gpes	—	Permet de configurer des numéros de groupe pour la diffusion.	◆
		Changer	—	Permet de modifier des numéros abrégés.	48
		Effacer	—	Permet de supprimer des numéros abrégés.	
◆ Guide de l'utilisateur avancé					
 Les réglages par défaut sont affichés en caractères gras avec un astérisque.					

## Historiq


Niveau 1	Niveau 2	Niveau 3	Options	Descriptions	Page	
Historiq	Sortant	Envoyer un fax	—	Permet de sélectionner un numéro dans l'historique des appels sortants et de lui envoyer un fax, l'ajouter aux numéros abrégés ou le supprimer.	45	
		Plus	Aj. num. abrégé			
			Effacer			
	Entrant	Envoyer un fax	—	Permet de sélectionner un numéro dans l'historique des ID appelant et de lui envoyer un fax, l'ajouter aux numéros abrégés ou le supprimer.	45	
		Plus	Aj. num. abrégé			
			Effacer			
 Les réglages par défaut sont affichés en caractères gras avec un astérisque.						

## Encre ( )

Niveau 1	Niveau 2	Niveau 3	Options	Descriptions	Page
<b>Encre</b>	<b>Test imp.</b>	—	Qual.impression Alignement	Permet de vérifier la qualité ou l'alignement de l'impression.	63
	<b>Nettoyage</b>	—	Noir Couleur Tout	Permet de nettoyer la tête d'impression.	63
	<b>Volume d'encre</b>	—	—	Permet de vérifier le volume d'encre disponible.	◆
◆ Guide de l'utilisateur avancé					
 Les réglages par défaut sont affichés en caractères gras avec un astérisque.					






## Saisie de texte

Quand vous configurez certaines sélections de menu, il se peut que vous ayez besoin de saisir du texte dans l'appareil. Appuyez sur  pour basculer entre les lettres, les chiffres et les caractères spéciaux. En appuyant plusieurs fois sur le bouton approprié, vous pouvez accéder au caractère souhaité.



## Insertion d'espaces

Pour entrer un espace, appuyez sur  pour choisir les caractères spéciaux, puis appuyez sur le bouton espace  ou .


Vous pouvez aussi appuyer deux fois sur ► pour déplacer le curseur.




### Remarque

Les caractères disponibles peuvent varier en fonction du pays.

## Corrections

Si vous avez saisi un caractère incorrect et que vous voulez le modifier, appuyez sur ◀ pour déplacer le curseur sous le caractère incorrect. Appuyez ensuite sur . Saisissez le caractère correct. Vous pouvez aussi insérer des caractères en déplaçant le curseur et en saisissant un caractère.

Si un bouton ◀ n'apparaît pas sur l'écran, appuyez plusieurs fois sur  jusqu'à ce que le caractère incorrect soit effacé. Saisissez les caractères corrects.

## Répétition de lettres

Si vous devez saisir un caractère qui se trouve sur le même bouton que la lettre précédente, appuyez sur ► pour déplacer le curseur vers la droite avant d'appuyer à nouveau sur le même bouton.

## Généralités



### Remarque

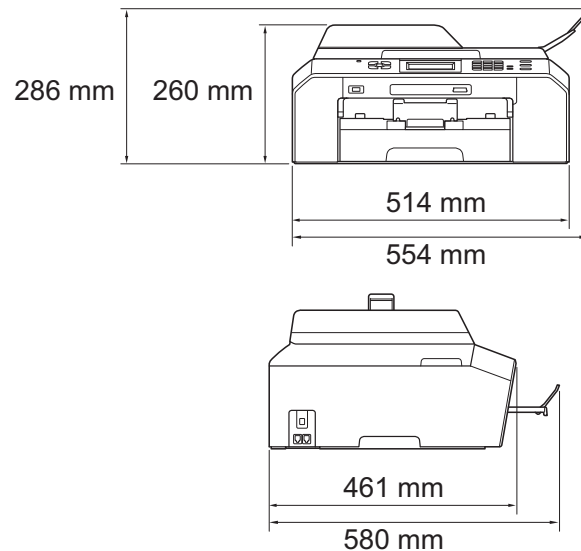
Ce chapitre présente une synthèse des caractéristiques techniques de l'appareil. Pour d'autres caractéristiques techniques, visitez notre site Web à l'adresse <http://www.brother.com/>.

<b>Type d'imprimante</b>	Jet d'encre	
<b>Tête d'impression</b>	Mono :	Piézo avec 210 buses × 1
	Couleur :	Piézo avec 210 buses × 3
<b>Capacité de la mémoire</b>	64 Mo	
<b>LCD (écran à cristaux liquides)</b>	Écran tactile LCD couleur à matrice passive de 1,9 pouces (49,0 mm)	
<b>Source d'alimentation</b>	220 à 240 V CA, 50/60 Hz	
<b>Consommation électrique</b> <sup>1</sup>	Mode Copie :	27 W environ <sup>2</sup>
	Mode Prêt :	6,5 W environ
	Mode Veille :	2,5 W environ
	Hors tension :	0,2 W environ

<sup>1</sup> Mesure effectuée lorsque l'appareil est connecté à l'interface USB.

<sup>2</sup> Avec chargeur automatique de documents, impression recto, résolution : standard / document : motif imprimé ISO/CEI 24712.

## Dimension



<b>Poids</b>	13,6 kg	
<b>Bruit</b>	En fonctionnement :	LPAm $\leq$ 50 dB <sup>1</sup>
<b>Niveau de bruit conforme à ISO9296</b>	Copie :	(Suisse) LWAd = 6,38 B(A) <sup>2</sup> (mono) LWAd = 6,14 B(A) (couleur) (Belgique) LWAd = 6,14 B(A) <sup>2</sup> (mono) LWAd = 6,10 B(A) (couleur)
	Prêt :	LWAd = 3,05 B(A) (mono/couleur)
<b>Température</b>	En fonctionnement :	10 à 35 °C
	Meilleure qualité d'impression :	20 à 33 °C
<b>Humidité</b>	En fonctionnement :	20 à 80% (sans condensation)
	Meilleure qualité d'impression :	20 à 80% (sans condensation)
<b>Chargeur (chargeur automatique de documents)</b>	Jusqu'à 35 pages	
	Papier :	90 g/m <sup>2</sup> , format A4 ou Letter
<b>Format du document</b>	Largeur du chargeur :	148 mm à 215,9 mm
	Longueur du chargeur :	148 mm à 355,6 mm
	Largeur de la vitre du scanner :	max. 215,9 mm
	Longueur de la vitre du scanner :	max. 297 mm

<sup>1</sup> Le niveau de bruit dépend des conditions d'impression.

<sup>2</sup> Un équipement de bureau avec LWAd > 6,30 B(A) ne convient pas pour une utilisation dans une pièce où s'effectuent des tâches essentiellement intellectuelles. Cet équipement doit être placé dans des pièces séparées en raison du bruit qu'il émet.

# Supports d'impression

## Entrée papier

## Bac à papier

### ■ Type de papier :

Papier ordinaire, papier jet d'encre (papier couché), papier glacé<sup>1</sup> et transparents<sup>1 2</sup>

### ■ Format du papier :

A4, Ledger, A3, Legal, Executive, Letter, A5, A6, Enveloppes (commercial N°10, DL, C5, Monarch), Photo 10 × 15 cm, Photo L 89 × 127 mm, Photo 2L 13 × 18 cm et Fiche 127 × 203 mm<sup>3</sup>

Largeur : 89 mm - 297 mm

Longueur : 127 mm - 431,8 mm

Pour plus de détails : *Grammage du papier, épaisseur et capacité* >> page 25.

### ■ Capacité maximale du bac à papier :

Environ 250 feuilles de papier ordinaire de 80 g/m<sup>2</sup>

## Sortie papier

Jusqu'à 50 feuilles de papier ordinaire de format A4 (sortie face imprimée vers le haut dans le bac de sortie papier)<sup>1</sup>

<sup>1</sup> Pour le papier glacé et les transparents, retirez les pages imprimées du bac de sortie papier dès leur impression afin d'éviter le maculage.

<sup>2</sup> N'utilisez que les transparents recommandés pour l'impression jet d'encre.

<sup>3</sup> *Type et format de papier pour chaque opération* >> page 24

# Fax

<b>Compatibilité</b>	ITU-T super groupe 3
<b>Vitesse du modem</b>	Repli automatique 33 600 bits/s
<b>Largeur de numérisation</b>	Chargeur : 208 mm (A4) Vitre du scanner : 204 mm (A4)
<b>Largeur d'impression</b>	291 mm (A3)
<b>Échelle de gris</b>	Niveaux : 64 (noir et blanc)/256 (couleur)
<b>Résolution</b>	Standard 203 × 98 dpi (mono) 203 × 196 dpi (couleur) Fin 203 × 196 dpi (mono/couleur) Super fin 203 × 392 dpi (mono) Photo 203 × 196 dpi (mono)
<b>Numéro abrégé</b>	100 emplacement de 2 numéros
<b>Groupes</b>	Jusqu'à 6
<b>Diffusion</b>	200 (200 numéros abrégés)
<b>Recomposition automatique</b>	3 fois à 5 minutes d'intervalle
<b>Transmission depuis la mémoire</b>	Jusqu'à 400 <sup>1</sup> pages
<b>Réception sans papier</b>	Jusqu'à 400 <sup>1</sup> pages

<sup>1</sup> « Pages » fait référence au « Tableau d'essai ITU-T N° 1 » (une lettre commerciale type, résolution standard, code MMR). Les caractéristiques techniques et la documentation imprimée peuvent faire l'objet de modifications sans préavis.

# Copie

<b>Couleur/Monochrome</b>	Oui/Oui
<b>Largeur de copie</b>	Max. 210 mm
<b>Copies multiples</b>	Empile/trie jusqu'à 99 pages
<b>Agrandissement/Réduction</b>	25% à 400% (par incréments de 1%)
<b>Résolution</b>	Imprime jusqu'à 1 200 × 1 200 dpi
<b>Recto verso (2 faces)</b>	Oui
	■ Type de papier :
	Papier ordinaire
	■ Format du papier :
	A4, Ledger <sup>1</sup> , A3 <sup>1</sup> , Legal, Letter, A5

<sup>1</sup> Marges haute et basse de 22 mm minimum

# PhotoCapture Center™

<b>Supports compatibles</b> <sup>1</sup>	<p>Memory Stick™ (16 Mo à 128 Mo)          Memory Stick PRO™ (256 Mo à 32 Go)          Memory Stick Duo™ (16 Mo à 128 Mo)          Memory Stick PRO Duo™ (256 Mo à 32 Go)          Memory Stick Micro™ (M2™) avec adaptateur (256 Mo à 32 Go)          MultiMedia Card (32 Mo à 2 Go)          MultiMedia Card plus (128 Mo à 4 Go)          MultiMedia Card mobile avec adaptateur (64 Mo à 1 Go)          Carte mémoire SD (16 Mo à 2 Go)          miniSD avec adaptateur (16 Mo à 2 Go)          microSD avec adaptateur (16 Mo à 2 Go)          Carte mémoire SDHC (4 Go à 32 Go)          miniSDHC avec adaptateur (4 Go à 32 Go)          microSDHC avec adaptateur (4 Go à 32 Go)          Carte mémoire SDXC (48 Go à 64 Go)          Mémoire flash USB <sup>2</sup></p>
<b>Résolution</b>	Jusqu'à 1 200 × 2 400 dpi
<b>Extension de fichier</b> (Format du support)	DPOF (ver. 1.0, ver. 1.1), Exif DCF (jusqu'à ver. 2.1)
(Format de l'image)	<p>Impression de photos : JPEG <sup>3</sup>          Scan &gt; Média : JPEG, PDF (couleur)          TIFF, PDF (monochrome)</p>
<b>Nombre de fichiers</b>	<p>Jusqu'à 999 fichiers          (le dossier qui se trouve sur les cartes mémoire ou la clé USB mémoire flash est également comptabilisé).</p>
<b>Dossier</b>	Le fichier doit être enregistré au 4 <sup>e</sup> niveau de dossier sur la carte mémoire ou sur la clé USB mémoire flash.
<b>Sans bordure</b>	A4, Letter, Ledger, A3, Photo 10 × 15 cm, Photo 2L 13 × 18 cm <sup>4</sup>

<sup>1</sup> Les cartes mémoire, les adaptateurs et la clé USB mémoire flash ne sont pas inclus.

<sup>2</sup> Norme USB 2.0  
 Norme de stockage de masse USB jusqu'à 32 Go  
 Formatage : FAT12/FAT16/FAT32/exFAT

<sup>3</sup> Le format Progressive JPEG n'est pas pris en charge.

<sup>4</sup> *Type et format de papier pour chaque opération* >>> page 24

# PictBridge

## Compatibilité

Prend en charge la norme PictBridge CIPA DC-001 (Camera & Imaging Products Association).

Pour plus d'informations, visitez le site Web <http://www.cipa.jp/pictbridge/>.

## Interface

Interface directe USB



# Scanner

<b>Couleur/Monochrome</b>	Oui/Oui
<b>Compatible TWAIN</b>	Oui (Windows® XP <sup>1</sup> /Windows Vista®/Windows® 7) Mac OS X 10.4.11, 10.5.x, 10.6.x <sup>2</sup>
<b>Compatible WIA</b>	Oui (Windows® XP <sup>1</sup> /Windows Vista®/Windows® 7)
<b>Compatible ICA</b>	Oui (Mac OS X 10.6.x)
<b>Profondeur de couleur</b>	Traitement couleur 48 bits (entrée) Traitement couleur 24 bits (sortie)
<b>Résolution</b>	Jusqu'à 19 200 × 19 200 dpi (interpolé) <sup>3</sup> Jusqu'à 2 400 × 2 400 dpi (optique) (vitre du scanner) Jusqu'à 2 400 × 1 200 dpi (optique) (chargeur)
<b>Largeur et longueur de numérisation</b>	(vitre du scanner) Largeur : jusqu'à 210 mm Longueur : jusqu'à 291 mm (chargeur) Largeur : jusqu'à 210 mm Longueur : jusqu'à 349,6 mm
<b>Échelle de gris</b>	256 niveaux

<sup>1</sup> Windows® XP dans le présent Guide de l'utilisateur comprend Windows® XP Édition Familiale, Windows® XP Professionnel et Windows® XP Professionnel Édition x64.

<sup>2</sup> Pour les mises à jour de pilote les plus récentes pour le système Mac OS X que vous utilisez, visitez notre site Web à l'adresse <http://solutions.brother.com/>.

<sup>3</sup> Numérisation à 1 200 × 1 200 dpi maximum avec le pilote WIA pour Windows® XP, Windows Vista® et Windows® 7 (une résolution pouvant aller jusqu'à 19 200 × 19 200 dpi peut être sélectionnée en utilisant l'utilitaire Brother Scanner Utility).

# Imprimante

<b>Résolution</b>	Jusqu'à 1 200 × 6 000 dpi
<b>Largeur d'impression</b> <sup>3</sup>	291 mm [297 mm (sans bordure) <sup>1</sup> ]
<b>Sans bordure</b> <sup>2</sup>	A4, Letter, Ledger, A3, A6, Photo 10 × 15 cm, Fiche 127 × 203 mm, Photo L 89 × 127 mm, Photo 2L 13 × 18 cm
<b>Recto verso (2 faces)</b>	<ul style="list-style-type: none"><li>■ Type de papier : Papier ordinaire</li><li>■ Format du papier : A4, Letter, Ledger <sup>5</sup>, A3 <sup>5</sup>, Legal, A5, A6, Executive</li></ul>
<b>Vitesse d'impression</b> <sup>4</sup>	

<sup>1</sup> Lorsque la fonction Sans bordure est réglée sur Oui.

<sup>2</sup> *Type et format de papier pour chaque opération* ►► page 24

<sup>3</sup> Lors d'une impression sur du papier de format A3.

<sup>4</sup> Pour des caractéristiques techniques détaillées, visitez notre site Web à l'adresse <http://www.brother.com/>.

<sup>5</sup> Marges haute et basse de 22 mm minimum

# Interfaces

<b>USB</b> <sup>1 2</sup>	Un câble d'interface USB 2.0 de longueur inférieure ou égale à 2 m.
<b>Câble réseau local</b> <sup>3</sup>	Câble UTP Ethernet de catégorie 5 ou supérieure.
<b>Réseau local sans fil</b>	IEEE 802.11b/g/n (mode Infrastructure/Ad-hoc)

<sup>1</sup> Votre appareil possède une interface USB 2.0 haute vitesse. Il peut également être raccordé à un ordinateur équipé d'une interface USB 1.1.

<sup>2</sup> Les ports USB tiers ne sont pas pris en charge.

<sup>3</sup> *Réseau (local)* >> page 138

>> Guide utilisateur - Réseau : *Protocoles et fonctions de sécurité pris en charge*

# Configuration requise de l'ordinateur

SYSTÈMES D'EXPLOITATION ET FONCTIONS LOGICIELLES PRIS EN CHARGE								
Plate-forme informatique et version du système d'exploitation		Fonctions de logiciels de l'ordinateur prises en charge	Interface avec l'ordinateur	Vitesse minimale du processeur	Mémoire vive (RAM) minimum	Mémoire vive (RAM) recommandée	Espace libre sur le disque dur pour l'installation	
							Pour les pilotes	Pour les applications
Système d'exploitation Windows®	Windows® XP Édition familiale <sup>1 4</sup>	Impression, PC-Fax <sup>3</sup> , numérisation, disque amovible <sup>5</sup>	USB, 10/100 Base TX (Ethernet), sans fil 802.11b/g/n	Intel® Pentium® II ou équivalent	128 Mo	256 Mo	150 Mo	1 Go
	Windows® XP Professionnel <sup>1 4</sup>			Processeur 64 bits (Intel® 64 ou AMD64) pris en charge	256 Mo	512 Mo	150 Mo	1 Go
	Windows® XP Professionnel Édition x64 <sup>1 4</sup>			Intel® Pentium® 4 ou processeur 64 bits équivalent (Intel® 64 ou AMD64) pris en charge	512 Mo	1 Go	500 Mo	1,3 Go
	Windows Vista® <sup>1 4</sup>			1 Go (32 bits) 2 Go (64 bits)	1 Go (32 bits) 2 Go (64 bits)	650 Mo	1,3 Go	
	Windows® 7 <sup>1 4</sup>							
	Windows Server® 2003 (impression uniquement via le réseau)	Impression	10/100 Base TX (Ethernet), sans fil 802.11b/g/n	Intel® Pentium® III ou équivalent	256 Mo	512 Mo	50 Mo	S.O.
	Windows Server® 2003 Édition x64 (impression uniquement via le réseau)			Processeur 64 bits (Intel® 64 ou AMD64) pris en charge				
	Windows Server® 2003 R2 (impression uniquement via le réseau)			Intel® Pentium® III ou équivalent				
	Windows Server® 2003 R2 Édition x64 (impression uniquement via le réseau)			Processeur 64 bits (Intel® 64 ou AMD64) pris en charge	512 Mo	1 Go		
	Windows Server® 2008 (impression uniquement via le réseau)			Intel® Pentium® 4 ou processeur 64 bits équivalent (Intel® 64 ou AMD64) pris en charge	512 Mo	1 Go		
Windows Server® 2008 R2 (impression uniquement via le réseau)	Processeur 64 bits (Intel® 64 ou AMD64) pris en charge							
Système d'exploitation Macintosh	Mac OS X 10.4.11, 10.5.x	Impression, envoi de PC-Fax <sup>3</sup> , numérisation, disque amovible <sup>5</sup>	USB <sup>2</sup> , 10/100 Base TX (Ethernet), sans fil 802.11b/g/n	PowerPC G4/G5	512 Mo	1 Go	80 Mo	550 Mo
	Mac OS X 10.6.x			Processeur Intel®				

**Conditions :**

- <sup>1</sup> Pour WIA, résolution 1 200 × 1 200. L'utilitaire Brother Scanner Utility permet d'améliorer la résolution jusqu'à 19 200 × 19 200 dpi.
- <sup>2</sup> Les ports USB tiers ne sont pas pris en charge.
- <sup>3</sup> PC-Fax ne prend en charge que le noir et blanc.
- <sup>4</sup> PaperPort™ 12SE prend en charge Windows® XP Édition Familiale (SP3 ou plus récent), XP Professionnel (SP3 ou plus récent), XP Professionnel Édition x64 (SP2 ou plus récent), Windows Vista® (SP2 ou plus récent) et Windows® 7.
- <sup>5</sup> Le disque amovible est une fonction de PhotoCapture Center™.

Pour obtenir les dernières mises à jour de pilotes, visitez notre site Web à l'adresse <http://solutions.brother.com/>.

Toutes les marques commerciales et tous les noms de marque et de produit sont la propriété de leurs compagnies respectives.

## Consommables

### Encre

L'appareil utilise des cartouches d'encre noire, jaune, cyan et magenta individuelles qui sont séparées de la tête d'impression.

### Durée de vie des cartouches d'encre

Lorsque vous installez un jeu de cartouches d'encre pour la première fois, l'appareil consomme une petite quantité d'encre pour remplir les tubes d'alimentation en encre afin de garantir des épreuves imprimées de haute qualité. Cette procédure ne s'exécute qu'une seule fois. Une fois cette procédure terminée, les cartouches fournies avec votre appareil ont une capacité inférieure à celle des cartouches standard (65%). Avec toutes les cartouches d'encre suivantes, vous pourrez imprimer le nombre de pages indiqué.

### Consommables de rechange

<Noir très haute capacité> LC1280XLBK  
 <Jaune très haute capacité> LC1280XLY  
 <Cyan très haute capacité> LC1280XLC  
 <Magenta très haute capacité> LC1280XLM

Noir - Environ 2 400 pages <sup>1</sup>

Jaune, cyan et magenta - Environ 1 200 pages <sup>1</sup>

<Noir haute capacité> LC1240BK  
 <Jaune haute capacité> LC1240Y  
 <Cyan haute capacité> LC1240C  
 <Magenta haute capacité> LC1240M

Noir, Jaune, Cyan et Magenta - Environ 600 pages <sup>1</sup>

<sup>1</sup> Le rendement approximatif des cartouches est déclaré conforme à la norme ISO/CEI 24711.

Pour plus d'informations sur les consommables de rechange, visitez notre site Web à l'adresse <http://www.brother.com/pageyield/>.

### Innobella™, qu'est-ce que c'est ?

Innobella™ est une marque de consommables d'origine proposée par Brother. Le nom « Innobella™ » est dérivé des mots « Innovation » et « Bella » (qui signifie « Belle » en italien) et représente la technologie « innovante » qui vous offre une impression « belle » et « durable ».

Pour imprimer des photos, Brother recommande le papier photo glacé Innobella™ (série BP71) pour une haute qualité. Avec de l'encre et du papier Innobella™, l'obtention de tirages éclatants n'a jamais été aussi facile.



# Réseau (local)



## Remarque

Pour plus d'informations sur les caractéristiques techniques du réseau

➤➤ Guide utilisateur - Réseau

<b>Réseau local</b>	Vous pouvez brancher votre appareil sur un réseau pour l'impression réseau, la numérisation réseau, l'envoi de PC-Fax, la réception de PC-Fax (Windows® uniquement), la configuration à distance et accéder à des photos depuis PhotoCapture Center™ <sup>1</sup> . Le logiciel de gestion de réseau BRAdmin Light <sup>2</sup> Brother est aussi inclus.	
<b>Sécurité du réseau sans fil</b>	SSID (32 car.), WEP 64/128 bits, WPA-PSK (TKIP/AES), WPA2-PSK (AES)	
<b>Utilitaire d'assistance à la configuration</b>	<b>AOSS™</b>	Oui
	<b>WPS</b>	Oui

<sup>1</sup> Voir le tableau de la configuration requise de l'ordinateur à la page 136.

<sup>2</sup> Si vous avez besoin d'une gestion d'imprimante plus avancée, utilisez la version la plus récente de l'utilitaire BRAdmin Professional Brother que vous pouvez télécharger depuis le site Web à l'adresse <http://solutions.brother.com/>.

## A

Aide	
Messages de l'écran LCD .....	95
Tableau des menus .....	96
Appel sortant	
Ajouter aux numéros abrégés .....	45
Envoyer un fax .....	45
Supprimer .....	45
Apple Macintosh	
Consultez le Guide utilisateur - Logiciel.	
Automatique	
réception de fax .....	33
Détection fax .....	36

## B

Bis/Pause .....	44
Bourrages	
document .....	76
papier .....	77
Branchement	
répondeur externe .....	39, 40
téléphone externe .....	41
Branchements multilignes (PBX) .....	41
Brother	
CreativeCenter .....	4

## C

Cartouches d'encre	
compteur de points d'encre .....	59
remplacement .....	59
Chargeur automatique de documents .....	26
Codes de fax	
Code d'activation à distance .....	36, 42
Code de désactivation à distance .....	42, 43
modification .....	43
utilisation .....	42
Composition	
Appel sortant .....	45
Historique d'ID appelant .....	45
manuelle .....	44
Numéro abrégé .....	44
une pause .....	46

Configuration à distance	
Consultez le Guide utilisateur - Logiciel.	
Consommables .....	137
ControlCenter	
Consultez le Guide utilisateur - Logiciel.	
Copie	
format du papier .....	50
type de papier .....	50
utilisation de la vitre du scanner .....	27

## D

Dépistage des pannes .....	83
bourrage de documents .....	76
bourrage de papier .....	77
en cas de difficultés	
appels entrants .....	89
bourrage de documents .....	76
copie .....	90
impression .....	84
impression des fax reçus .....	87
ligne téléphonique ou	
branchements .....	88
logiciel .....	90
numérisation .....	90
PhotoCapture Center™ .....	91
réception de fax .....	88
réseau .....	91
saisie de données .....	92
messages d'entretien sur l'écran	
LCD .....	66
messages d'erreur sur l'écran .....	66
Détection fax .....	36
Document	
chargement .....	26, 27

## E

Échelle de gris .....	129, 133
Entretien, courant	
remplacement des cartouches	
d'encre .....	59
Enveloppes .....	17, 18, 24, 25

## F

---

Fax, à partir d'un ordinateur	
Consultez le Guide utilisateur - Logiciel.	
Fax, autonome	
envoi .....	29
difficultés .....	88
fax en couleur .....	31
interférences sur la ligne	
téléphonique/VoIP .....	93
modifier le format de la vitre du	
scanner .....	31
Rapport de vérification de l'envoi .....	32
réception .....	33
avec un téléphone supplémentaire .....	42
Détection fax .....	36
difficultés .....	87, 88
Durée son. F/T, réglage .....	35
interférences sur la ligne	
téléphonique/VoIP .....	93
Long. sonnerie, réglage .....	35
Fiches	
EXT	
Téléphone externe .....	41
Fonctions téléphoniques personnalisées	
sur une ligne unique .....	89

## I

---

ID appelant .....	37
Historique d'ID appelant .....	45
Ajouter aux numéros abrégés .....	45
Envoyer un fax .....	45
Supprimer .....	45
Impression	
bourrages de papier .....	77
caractéristiques techniques .....	134
Consultez le Guide utilisateur - Logiciel.	
difficultés .....	84
résolution .....	134
zone imprimable .....	20
Innobella™ .....	137

## L

---

LCD (écran à cristaux liquides) .....	7, 95
Luminosité .....	13
Ligne téléphonique	
branchements .....	40
difficultés .....	88
interférences / VoIP .....	93
multilignes (PBX) .....	41
type .....	38
Long. sonnerie, réglage .....	35

## M

---

Macintosh	
Consultez le Guide utilisateur - Logiciel.	
Manuel	
composition .....	44
réception .....	33
Messages d'erreur sur l'écran LCD .....	66
Abs encr quas-plein .....	66
Absorb. encre plein .....	67
Bourrage pap .....	68
Capot ouvert .....	68
Détection impos. ....	69
Données mém. ....	69
Erreur com. ....	69
Format pap incor .....	70
Impr. mono uniq. ....	70
Impress. imposs. ....	71
Impress.imposs. ....	72
Initial. Imposs. ....	72
Mémoire fax saturée .....	71
Mémoire saturée .....	71
Nettoy. Imposs. ....	72
Niveau encre bas .....	72
Non assigné .....	44, 72
Numér. Imposs. ....	72
Pas de cartouche .....	72
Vérif. document .....	73
Vérifier papier .....	73
Mode de réception	
Fax .....	33
Fax/Tél .....	33
Manuel .....	33
Tél/Rép.Ext (répondeur externe) .....	33



Mode Fax/Tél	
Code d'activation à distance .....	42
Code de désactivation à distance .....	42, 43
Long. sonnerie .....	35
répondre sur un téléphone supplémentaire .....	42
Mode, passage	
COPY .....	6
FAX .....	6
PHOTO .....	6
SCAN .....	6

## N

Nettoyage	
scanner .....	62
tête d'impression .....	63
Numérisation	
Consultez le Guide utilisateur - Logiciel.	
Numéro de série	
comment trouver .....	Voir à l'intérieur de la première page de couverture
Numéro abrégé	
configuration .....	46
modification .....	48
suppression .....	48
utilisation .....	44
Numérotation rapide	
Numéro abrégé	
configuration .....	46
modification .....	48
suppression .....	48
utilisation .....	44
Numérotation de groupe	
modification .....	48

## P

PaperPort™ 12SE avec OCR	
Consultez le Guide utilisateur - Logiciel.	
Consultez également la section Aide de l'application PaperPort™ 12SE.	
Papier .....	22, 128
chargement .....	14, 17
chargement d'enveloppes et de cartes postales .....	17
format .....	21
format du document .....	26
type .....	21, 24
volume .....	25
zone imprimable .....	20
Paramètres favoris .....	9
enregistrement .....	10
modification .....	11
rappel .....	11
suppression .....	11
PhotoCapture Center™	
à partir d'un ordinateur	
Consultez le Guide utilisateur - Logiciel.	
caractéristiques techniques .....	131
Carte mémoire SD .....	51
Carte mémoire SDHC .....	51
Carte mémoire SDXC .....	51
Memory Stick PRO™ .....	51
Memory Stick™ .....	51
MultiMedia Card .....	51
Prévisualisation des photos .....	54
Réglages d'impression	
Qualité .....	54
Scan > Média	
modification du nom de fichier .....	55
Presto! PageManager	
Consultez le Guide utilisateur - Logiciel.	
Consultez également la section Aide de l'application Presto! PageManager.	
Prises	
EXT	
Téléphone externe .....	41
Programmation à l'écran .....	95
Programmation de votre appareil .....	95

## R

---

Répondeur téléphonique .....	39
branchement .....	40
Répondeur téléphonique, externe .....	33, 39
branchement .....	39, 40
enregistrement d'un message	
sortant .....	40
mode de réception .....	33
Réseau	
Impression	
Consultez le Guide utilisateur - Réseau.	
Numérisation	
Consultez le Guide utilisateur - Logiciel.	
Réseau sans fil	
Consultez le Guide d'installation rapide et	
le Guide utilisateur - Réseau.	
Résolution	
copie .....	130
fax .....	129
impression .....	134
numérisation .....	133

## T

---

Téléphone externe, branchement .....	41
Téléphone sans fil .....	42
Téléphone supplémentaire, utilisation .....	42
Texte, saisie .....	125
Transfert de vos fax ou du rapport	
du journal des fax .....	74
Transparents .....	22, 23, 25, 128

## V

---

Volume, réglage	
bip sonore .....	12
haut-parleur .....	13
sonnerie .....	12
Vue d'ensemble du panneau de	
commande .....	6

## W

---

Windows®	
Consultez le Guide utilisateur - Logiciel.	

## Z

---

Zone non numérisable .....	28
----------------------------	----

**brother**®

**Visitez notre site Web  
<http://www.brother.com/>**

Cet appareil est homologué pour une utilisation dans le pays d'achat uniquement. Les filiales locales de Brother ou leurs revendeurs ne prendront en charge que les appareils achetés dans leur propre pays.