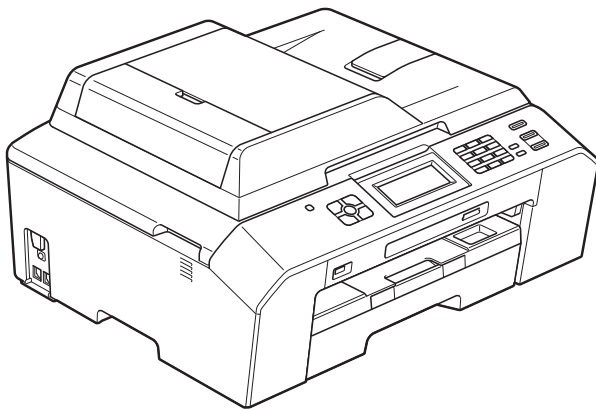


GUÍA BÁSICA DEL USUARIO



MFC-J5910DW

Los nombres de los botones del panel y los mensajes de LCD para países latinoamericanos aparecen entre paréntesis.

Si necesita llamar al Servicio de atención al cliente

Complete la información siguiente para consultarla cuando sea necesario:

Número de modelo: MFC-J5910DW

Número de serie: ¹ _____

Fecha de compra: _____

Lugar de compra: _____

¹ El número de serie está en la parte trasera de la unidad. Guarde esta Guía del usuario junto con el recibo de venta como un registro permanente de su compra, en caso de robo, incendio o servicio de garantía.

Registre su producto en línea en

<http://www.brother.com/registration/>

Al registrar su producto con Brother, quedará registrado como el propietario original del producto. Su registro con Brother:

- puede servirle como confirmación de la fecha de compra de su producto en caso de que pierda el recibo;
- puede servirle para secundar una reclamación al seguro en caso de que este cubra la pérdida del producto; y,
- nos ayudará a notificarle las mejoras del producto y las ofertas especiales.

La manera más conveniente y más eficiente de registrar su nuevo producto es en línea a través de <http://www.brother.com/registration/>.

Números de Brother

IMPORTANTE

Para obtener ayuda técnica, debe llamar al país en el que compró el equipo. Las llamadas se deben realizar **desde dentro** de ese país.

Registro del producto

Al registrar su producto con Brother International Corporation, usted quedará registrado como el propietario original del producto. Su registro con Brother:

- puede servirle como confirmación de la fecha de compra de su producto en caso de que pierda el recibo;
- puede servirle para secundar una reclamación al seguro en caso de que este cubra la pérdida del producto; y,
- nos ayudará a notificarle las mejoras del producto y las ofertas especiales.

Rellene y envíe por fax el registro de garantía y la hoja de prueba de Brother, o bien, si le resulta más cómodo y eficaz, registre su nuevo producto en línea en

<http://www.brother.com/registration/>

Preguntas más frecuentes

Brother Solutions Center es nuestro recurso integral para todas las necesidades de equipos de fax y centros multifunción. Puede descargar lo último en documentos y utilidades de software, leer las preguntas más frecuentes y los consejos para la solución de problemas y aprender cómo sacar el mejor partido de su producto Brother.

<http://solutions.brother.com/>



Nota

- Aquí puede comprobar si hay actualizaciones de los controladores de Brother.
- Para mantener actualizado el rendimiento del equipo, compruebe aquí la última actualización de firmware.

Para el Servicio de atención al cliente

En EE. UU.: 1-877-BROTHER (1-877-276-8437)

1-901-379-1215 (fax)

En Canadá: 1-877-BROTHER

(514) 685-4898 (fax)

Localizador de centros de servicio técnico (solo EE. UU.)

Si desea saber la ubicación de un centro de servicio técnico autorizado de Brother, llame al 1-877-BROTHER (1-877-276-8437).

Ubicaciones de los centros de servicio técnico (solo Canadá)

Si desea saber la ubicación de un centro de servicio técnico autorizado de Brother, llame al 1-877-BROTHER.

Pedido de accesorios y consumibles

Para obtener resultados óptimos, utilice solo accesorios originales de Brother, disponibles en la mayoría de los proveedores Brother. Si no puede encontrar el accesorio que necesita y tiene una tarjeta de crédito Visa, MasterCard, Discover o American Express, puede pedir los accesorios directamente a Brother. (Consulte nuestra página en línea para acceder a la selección completa de accesorios y consumibles de Brother disponibles).



Nota

En Canadá solo se aceptan Visa y MasterCard.

En EE. UU.: 1-877-552-MALL (1-877-552-6255)
1-800-947-1445 (fax)

<http://www.brothermall.com/>

En Canadá: 1-877-BROTHER

<http://www.brother.ca/>

Descripción	Artículo
Cartucho de tinta de Súper Alto Rendimiento <negro>	LC79BK (imprime aprox. 2.400 páginas) ¹
Cartucho de tinta de Súper Alto Rendimiento <amarillo>	LC79Y (imprime aprox. 1.200 páginas) ¹
Cartucho de tinta de Súper Alto Rendimiento <cian> (azul)	LC79C (imprime aprox. 1.200 páginas) ¹
Cartucho de tinta de Súper Alto Rendimiento <magenta> (rojo)	LC79M (imprime aprox. 1.200 páginas) ¹
Cartucho de tinta de Alto Rendimiento <negro>	LC75BK (imprime aprox. 600 páginas) ¹
Cartucho de tinta de Alto Rendimiento <amarillo>	LC75Y (imprime aprox. 600 páginas) ¹
Cartucho de tinta de Alto Rendimiento <cian> (azul)	LC75C (imprime aprox. 600 páginas) ¹
Cartucho de tinta de Alto Rendimiento <magenta> (rojo)	LC75M (imprime aprox. 600 páginas) ¹
Papel fotográfico satinado Premium Plus (Tamaño Doble carta / 20 hojas) (Tamaño Carta / 20 hojas) (Tamaño 4" × 6" / 20 hojas)	BP71GLGR BP71GLTR BP71GP
Papel fotográfico satinado Premium (Tamaño Carta / 20 hojas) (Tamaño 4" × 6" / 20 hojas)	BP61GLL (solo EE. UU.) BP61GLP (solo EE. UU.)

¹ Para obtener más información sobre los consumibles de sustitución, consulte <http://www.brother.com/pageyield/>.

Descripción	Artículo
Papel multiusos: papel normal (Tamaño Carta / 500 hojas)	BP60MPLTR (solo EE. UU.)
Papel para tinta mate (Tamaño Carta / 25 hojas)	BP60ML (solo EE. UU.)
Papel para tinta normal (Tamaño Doble carta / 100 hojas) (Tamaño Carta / 100 hojas)	BP60PLGR (solo EE. UU.) BP60PL100 (solo EE. UU.)
Cable de la línea telefónica	LG3077001 (solo EE. UU.)
Guía básica del usuario	LX8860001 (inglés para EE. UU. y Canadá) LX8860002 (francés para Canadá)
CD ROM para Windows® y Mac	LX8382001

Aviso legal y exención de responsabilidad de garantías (EE. UU. y Canadá)

EL OTORGANTE DE LICENCIA DE BROTHER, ASÍ COMO LOS DIRECTIVOS, EJECUTIVOS, EMPLEADOS O AGENTES (EN CONJUNTO, EL LICENCIANTE DE BROTHER) RECHAZAN CUALQUIER GARANTÍA, YA SEA EXPLÍCITA O IMPLÍCITA, INCLUIDAS PERO SIN LIMITARSE A LAS GARANTÍAS IMPLÍCITAS DE COMERCIALIZABILIDAD E IDONEIDAD PARA UN PROPÓSITO DETERMINADO, CON RESPECTO AL SOFTWARE. EL LICENCIANTE DE BROTHER NO ASEGURA, GARANTIZA NI REALIZA DECLARACIÓN ALGUNA CON RESPECTO AL USO O A LOS RESULTADOS DEL USO DEL SOFTWARE EN LO QUE SE REFIERE A SU CORRECCIÓN, EXACTITUD, CONFIABILIDAD, VALIDEZ U OTROS FACTORES. USTED ASUME TODO EL RIESGO COMO CONSECUENCIA DE LOS RESULTADOS Y EL FUNCIONAMIENTO DEL SOFTWARE. ALGUNOS ESTADOS DE EE. UU. Y ALGUNAS REGIONES DE CANADÁ NO PERMITEN LA EXCLUSIÓN DE GARANTÍAS IMPLÍCITAS. POR ELLO, ES POSIBLE QUE LA ANTERIOR EXCLUSIÓN NO SE APLIQUE EN SU CASO.

EL LICENCIANTE DE BROTHER NO SE HARÁ RESPONSABLE BAJO NINGUNA CIRCUNSTANCIA DE LOS DAÑOS ACCIDENTALES O INDIRECTOS (INCLUIDOS LOS DAÑOS POR PÉRDIDA DE BENEFICIOS, LA INTERRUPCIÓN DE NEGOCIOS, LA PÉRDIDA DE INFORMACIÓN DEL NEGOCIO Y DAÑOS SIMILARES) RESULTANTES DEL USO O DE LA INCAPACIDAD PARA USAR EL SOFTWARE, AUNQUE SE HAYA ADVERTIDO AL LICENCIANTE DE BROTHER ACERCA DE LA POSIBILIDAD DE DICHOS DAÑOS. ALGUNOS ESTADOS DE EE. UU. Y ALGUNAS REGIONES DE CANADÁ NO PERMITEN LA EXCLUSIÓN O LIMITACIÓN DE LA RESPONSABILIDAD POR DAÑOS CONSECUENTES O ACCIDENTALES, POR LO QUE ES POSIBLE QUE LAS LIMITACIONES ANTERIORES NO SE APLIQUEN EN SU CASO. EN CUALQUIER CASO, LA RESPONSABILIDAD DEL LICENCIANTE DE BROTHER CON RESPECTO A LOS DAÑOS REALES DERIVADOS POR CUALQUIER MOTIVO E INDEPENDIENTEMENTE DE LA FORMA DE ACCIÓN (YA SEA INCUMPLIMIENTO DE CONTRATO, AGRAVIO (INCLUIDA NEGLIGENCIA), RESPONSABILIDAD SOBRE EL PRODUCTO U OTROS SUPUESTOS), SE LIMITARÁ A 50 \$.

Compilación e información sobre esta publicación

Este manual ha sido compilado y publicado bajo la supervisión de Brother Industries, Ltd. y contiene información referente a las descripciones de los productos más recientes y sus especificaciones.

El contenido de este manual y las especificaciones descritas sobre este producto están sujetos a cambios sin previo aviso.

Brother se reserva el derecho de hacer cambios sin previo aviso en las especificaciones y los materiales descritos y no se hará responsable de ningún daño que pudiera tener lugar (incluyendo daños consecuentes) a causa del contenido presentado, por ejemplo, errores tipográficos u otros relacionados con esta publicación.

Guías del usuario y dónde encontrarlas

Manual	¿Qué contiene?	¿Dónde puedo encontrarlo?
Guía de seguridad del producto	Lea esta guía en primer lugar. Lea las instrucciones de seguridad antes de configurar el equipo. Consulte en esta guía las marcas comerciales y las limitaciones legales.	(EE. UU.) Archivo PDF / CD-ROM (países latinoamericanos) Impreso / en la caja
Guía de configuración rápida	Siga las instrucciones para configurar el equipo e instalar los controladores y el software para el tipo de sistema operativo y tipo de conexión que está utilizando.	(EE. UU.) Archivo PDF / CD-ROM (países latinoamericanos) Impreso / en la caja
Guía básica del usuario	Conozca las operaciones básicas de fax, copia, escaneo y PhotoCapture Center™ y cómo sustituir consumibles. Consulte los consejos para la solución de problemas.	(EE. UU.) Archivo PDF / CD-ROM (países latinoamericanos) Impreso / en la caja
Guía avanzada del usuario	Conozca más sobre las operaciones avanzadas: fax, copia, funciones de seguridad, informes de impresión y realización del mantenimiento rutinario.	Archivo PDF / CD-ROM
Guía del usuario de software	Siga estas instrucciones para imprimir, escanear, escanear en red, usar PhotoCapture Center™, Instalación remota, PC-Fax, Servicios web (escaneo) y usar la utilidad ControlCenter de Brother.	Archivo PDF / CD-ROM
Glosario de red	Esta guía incluye información básica sobre las funciones de red avanzadas de los equipos de Brother, así como explicaciones sobre terminología común y de red en general.	Archivo PDF / CD-ROM
Guía del usuario en red	Esta guía incluye información útil acerca de las configuraciones de red con cable e inalámbrica y las configuraciones de seguridad al utilizar el equipo de Brother. Asimismo, puede encontrar información sobre protocolos compatibles con su equipo y consejos detallados para la solución de problemas.	Archivo PDF / CD-ROM
Guía de impresión y escaneado con dispositivos móviles	En esta guía se incluye información útil sobre la impresión de datos desde el teléfono móvil y la transmisión de datos escaneados desde el equipo Brother al teléfono móvil.	Archivo PDF / Brother Solutions Center ¹

¹ Consulte <http://solutions.brother.com/>.

Tabla de contenido

(GUÍA BÁSICA DEL USUARIO)

1	Información general	1
	Uso de la documentación	1
	Símbolos y convenciones utilizados en la documentación.....	1
	Acceso a la Guía avanzada del usuario, Guía del usuario de software, Guía del usuario en red y al Glosario de red	2
	Ver documentación.....	2
	Acceso al soporte técnico de Brother (Windows®).....	4
	Acceso al soporte técnico de Brother (Macintosh)	5
	Información general del panel de control.....	6
	Pantalla táctil de 1,9" y controles del panel táctil.....	8
	Operaciones básicas	9
	Configuraciones favoritas	10
	Registro de las configuraciones favoritas	10
	Cambio de las configuraciones favoritas.....	11
	Eliminación de configuraciones favoritas	11
	Recuperación de configuraciones favoritas.....	11
2	Carga de papel	12
	Carga de papel y otros soportes de impresión	12
	Carga de sobres y tarjetas postales	15
	Área de impresión	18
	Configuración del papel	19
	Tipo de papel.....	19
	Tamaño de papel.....	19
	Modo Seguro de alimentación de papel para papel tamaño Doble carta elaborado con fibra corta	20
	Papel aceptado y otros soportes de impresión.....	20
	Soportes de impresión recomendados.....	21
	Manipulación y uso de soportes de impresión	21
	Selección del soporte de impresión correcto.....	22
3	Carga de documentos	24
	Cómo cargar documentos	24
	Uso de la unidad ADF	24
	Uso del cristal de escaneo	25
	Área que no se puede escanear	26

4	Envío de un fax	27
	Cómo enviar un fax.....	27
	Detener el envío de faxes.....	29
	Configuración del tamaño del cristal de escaneo para el envío de faxes	29
	Transmisión de fax en color	29
	Cancelación de un fax en progreso.....	29
	Informe Verificación de la transmisión.....	29
5	Recepción de un fax	31
	Modos de recepción	31
	Selección del modo de recepción correcto.....	31
	Uso de los modos de recepción	33
	Sólo fax.....	33
	Fax/Tel.....	33
	Manual.....	33
	Contestador externo	33
	Configuración del modo de recepción	34
	Número de timbres	34
	Duración del timbre F/T (solo modo Fax/Tel).....	34
	Recepción fácil	35
6	Servicios telefónicos y dispositivos externos	36
	Servicios telefónicos (solo EE. UU.).....	36
	Correo de voz.....	36
	Timbre distintivo	37
	Conexión de un TAD (contestador automático) externo.....	39
	Conexiones.....	40
	Grabación de un mensaje saliente (OGM) en el TAD externo	41
	Conexiones de líneas múltiples (PBX)	41
	Extensiones telefónicas y teléfono externo	42
	Conexión de extensión telefónica o teléfono externo.....	42
	Uso de teléfonos externos y extensiones telefónicas.....	42
	Uso de un teléfono externo inalámbrico que no es de Brother	43
	Uso de códigos remotos.....	43
7	Marcación y almacenamiento de números	45
	Cómo marcar	45
	Marcación manual	45
	Marcación rápida	45
	Remarcación de fax.....	45
	Almacenamiento de números	46
	Almacenamiento de una pausa	46
	Almacenamiento de números de Marcación rápida	46
	Cambio de los nombres o números de Marcación rápida	47

8	Cómo hacer copias	49
	Cómo copiar	49
	Detención de la copia	49
	Configuración de copia	50
	Opciones de papel	50
9	PhotoCapture Center™: impresión de fotografías desde una tarjeta de memoria o una unidad de memoria flash USB	52
	Operaciones de PhotoCapture Center™ (modo FOTO)	52
	Uso de una tarjeta de memoria o una unidad de memoria flash USB	52
	Introducción	53
	Impresión de imágenes	55
	Visualización de fotografías	55
	Configuración de impresión de PhotoCapture Center™	55
	Cómo escanear a una tarjeta de memoria o a una unidad de memoria flash USB	56
10	Cómo imprimir desde un ordenador	57
	Impresión de un documento	57
11	Cómo escanear a un ordenador	58
	Escaneo de un documento	58
	Escaneo con el botón SCAN	58
	Escaneo con un controlador de escáner	59
	Escaneo con ControlCenter	59
A	Mantenimiento rutinario	60
	Sustitución de los cartuchos de tinta	60
	Limpieza y comprobación del equipo	63
	Limpieza del escáner	63
	Limpieza del cabezal de impresión	64
	Comprobación de la calidad de impresión	64
	Comprobación de la alineación de la impresión	66

B	Solución de problemas	67
	Mensajes de error y de mantenimiento	67
	Animación de error	76
	Transferencia de faxes o del informe Diario del fax	76
	Atasco de documentos	77
	Atasco de la impresora o de papel	79
	Solución de problemas	85
	Si tiene problemas con el equipo	86
	Tono de marcación	98
	Interferencias en línea telefónica/VoIP	98
	Información del equipo	99
	Comprobación del número de serie	99
	Funciones de restablecimiento	99
	Cómo restablecer el equipo	99
C	Menús y funciones	100
	Programación en pantalla	100
	Almacenamiento en memoria	100
	Tabla de menús	101
	Introducción de texto	130
	Introducción de espacios	130
	Realización de correcciones	130
	Repetición de letras	130
D	Especificaciones	131
	Especificaciones generales	131
	Soportes de impresión	133
	Fax	134
	Copia	135
	PhotoCapture Center™	136
	PictBridge	137
	Escáner	138
	Impresora	139
	Interfaces	140
	Requisitos del ordenador	141
	Consumibles	142
	Red (LAN)	143
E	Índice	144

Tabla de contenido

(GUÍA AVANZADA DEL USUARIO)

En la Guía avanzada del usuario se explican las siguientes funciones y operaciones.

Puede ver la Guía avanzada del usuario en el CD-ROM.

1 Configuración general

Almacenamiento en memoria
Configuración del volumen
Horario de verano automático
(solo EE. UU.)
Cambio de hora (solo para países
latinoamericanos)
Modo espera
Pantalla LCD
Marcar prefijo
Modo Temporizador

2 Funciones de seguridad

Bloqueo función de seguridad 2.0

3 Envío de un fax

Opciones adicionales de envío
Operaciones adicionales de envío
Información general de sondeo

4 Recepción de un fax

Recepción en memoria (solo en
blanco y negro)
Recuperación remota
Operaciones adicionales de
recepción
Información general de sondeo

5 Marcación y almacenamiento de números

Operaciones de voz
Operaciones adicionales de
marcación
Formas adicionales para almacenar
números

6 Impresión de informes

Informes de fax
Informes

7 Cómo hacer copias

Configuración de copia

8 PhotoCapture Center™: impresión de fotografías desde una tarjeta de memoria o una unidad de memoria flash USB

Operaciones de
PhotoCapture Center™
Impresión de imágenes
Configuración de impresión de
PhotoCapture Center™
Escaneo a tarjeta de memoria o
unidad de memoria flash USB

9 Impresión de fotografías desde una cámara

Impresión de fotografías
directamente desde una cámara con
PictBridge
Impresión de fotografías
directamente desde una cámara
digital (sin PictBridge)

A Mantenimiento rutinario

Limpieza y comprobación del equipo
Embalaje y transporte del equipo

B Glosario

C Índice

Uso de la documentación

Gracias por adquirir un equipo Brother. Haber leído la documentación le ayudará a sacar el máximo partido a su equipo.

Símbolos y convenciones utilizados en la documentación

Los símbolos y convenciones siguientes se emplean en toda la documentación.

Negrita	La tipografía en negrita identifica botones específicos del panel de control del equipo o en la pantalla del ordenador.
<i>Cursiva</i>	La tipografía en cursiva tiene por objeto destacar puntos importantes o derivarle a un tema afín.
Courier New	El texto en Courier New identifica los mensajes que aparecen en la pantalla del equipo.

ADVERTENCIA

ADVERTENCIA indica una situación potencialmente peligrosa que, si no se evita, puede producir la muerte o lesiones graves.

AVISO

AVISO indica una situación potencialmente peligrosa que, si no se evita, puede producir lesiones leves o moderadas.

IMPORTANTE

IMPORTANTE indica una situación potencialmente peligrosa que, si no se evita, puede producir daños materiales o pérdida de la funcionalidad del producto.



Las notas indican cómo responder ante situaciones que pueden presentarse, o bien ofrecen consejos sobre cómo funcionará la operación con otras funciones.



Los iconos de peligro por descarga eléctrica le advierten de posibles descargas eléctricas.

Acceso a la Guía avanzada del usuario, Guía del usuario de software, Guía del usuario en red y al Glosario de red

Esta Guía básica del usuario no contiene toda la información acerca del equipo, como el uso de las funciones avanzadas de fax, copia, PhotoCapture Center™, impresora, escáner, PC-Fax y red. Cuando esté listo para conocer la información detallada acerca de estas operaciones, lea la **Guía avanzada de usuario**, la **Guía del usuario de software**, la **Guía del usuario en red** y el **Glosario de red** que están en el CD-ROM.

Ver documentación

Ver documentación (Windows®)

Para ver la documentación, en el menú **Inicio**, seleccione **Brother**, **MFC-XXXX** (donde XXXX es el nombre del modelo) desde el grupo de programas y, a continuación, seleccione **Guías del usuario**.

Si no ha instalado el software, puede encontrar la documentación en el CD-ROM siguiendo las instrucciones que se indican a continuación:

- 1 Encienda el ordenador. Introduzca el CD-ROM de Brother en la unidad de CD-ROM.



Nota

Si la pantalla de Brother no aparece automáticamente, vaya a **Mi PC (Equipo)**, haga doble clic en el icono del CD-ROM y, a continuación, haga doble clic en **start.exe**.

- 2 Si aparece la pantalla de nombres de modelos, haga clic en el nombre de su modelo.
- 3 Si aparece la pantalla de idioma, haga clic en su idioma. Aparecerá el menú superior del CD-ROM.



- 4 Haga clic en **Documentación**.
- 5 Haga clic en **Documentos PDF**. Cuando aparezca la pantalla del país, seleccione su país. Una vez que aparezca la lista de Guías del usuario, seleccione la guía que desea leer.

Ver documentación (Macintosh)

- 1 Encienda el Macintosh. Introduzca el CD-ROM de Brother en la unidad de CD-ROM. Aparecerá la ventana siguiente.



- 2 Haga doble clic en el icono **Documentación**.

- 3 Haga doble clic en la carpeta de su idioma.
- 4 Haga doble clic en **top.pdf**. Cuando aparezca la pantalla del país, seleccione su país.
- 5 Una vez que aparezca la lista de Guías del usuario, seleccione la guía que desea leer.

Cómo encontrar las instrucciones sobre el escaneo

Hay varias maneras de escanear documentos. Puede encontrar las instrucciones de la siguiente manera:

Guía del usuario de software

- *Escaneado*
- *ControlCenter*
- *Escanear en red*

Guías de uso de ScanSoft™ PaperPort™ 12SE con OCR (usuarios de Windows®)

- Las guías completas para utilizar ScanSoft™ PaperPort™ 12SE con OCR se pueden encontrar en la Ayuda de la aplicación ScanSoft™ PaperPort™ 12SE.

Guía del usuario de Presto! PageManager (usuarios de Macintosh)



Nota

Presto! PageManager se puede descargar desde http://nj.newsoft.com.tw/download/brother/PM9SEInstaller_BR_multilang.dmg

- La Guía del usuario de Presto! PageManager completa se pueden encontrar en la Ayuda de la aplicación Presto! PageManager.

Cómo encontrar las instrucciones sobre la configuración de redes

El equipo se puede conectar a una red inalámbrica o con cables.

Instrucciones de configuración básicas

➤➤ Guía de configuración rápida

Si el punto de acceso inalámbrico o enrutador es compatible con Wi-Fi Protected Setup o AOSS™

➤➤ Guía de configuración rápida

Configuración de la red

➤➤ Guía del usuario en red

Acceso al soporte técnico de Brother (Windows®)

Puede encontrar toda la información de contacto que necesite, por ejemplo el soporte técnico de la web (Brother Solutions Center), el Servicio de atención al cliente y los centros de servicio técnico autorizados de Brother en *Números de Brother* >> página i y en el CD-ROM.

- Haga clic en **Soporte técnico de Brother** en el **Menú superior**. A continuación se abrirá la siguiente pantalla:



- Para acceder a nuestro sitio web (<http://www.brother.com/>), haga clic en **Página de inicio de Brother**.
- Para ver todos los números de Brother, incluidos los números del Servicio de atención al cliente para EE. UU. y Canadá, haga clic en **Información de soporte técnico**.
- Para acceder al centro comercial de compras en línea de Brother de EE. UU. (<http://www.brothermall.com/>) en el que puede obtener información adicional sobre productos y servicios, haga clic en **Brother Mall.com**.
- Para obtener las noticias más recientes e información de asistencia de productos (<http://solutions.brother.com/>), haga clic en **Brother Solutions Center**.

- Para visitar nuestro sitio web en el que puede adquirir consumibles originales de Brother (<http://www.brother.com/original/>), haga clic en **Información de suministros**.
- Para acceder al Brother CreativeCenter (<http://www.brother.com/creativecenter/>) para realizar descargas GRATUITAS de impresiones y proyectos de fotografías, haga clic en **Brother CreativeCenter**.
- Para volver al **Menú superior**, haga clic en **Anterior** o, si ha terminado, haga clic en **Salir**.

Acceso al soporte técnico de Brother (Macintosh)

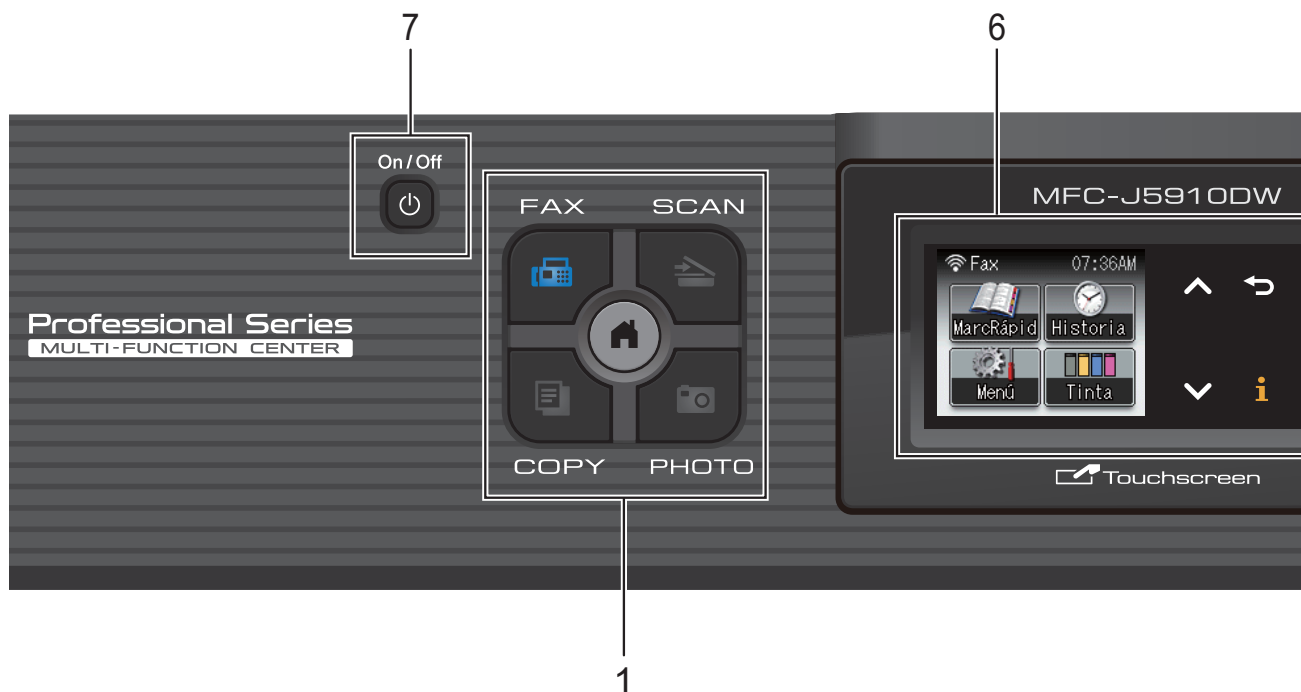
Puede encontrar toda la información de contacto que necesite, por ejemplo el soporte técnico de la web (Brother Solutions Center), en el CD-ROM.

- Haga doble clic en el icono **Soporte técnico de Brother**. A continuación se abrirá la siguiente pantalla:








- Para descargar e instalar Presto! PageManager, haga clic en **Presto! PageManager**.
- Para registrar su equipo en la página de registro de productos Brother (<http://www.brother.com/registration/>), haga clic en **Registro en línea**.
- Para obtener las noticias más recientes e información de asistencia de productos (<http://solutions.brother.com/>), haga clic en **Brother Solutions Center**.
- Para visitar nuestro sitio web en el que puede adquirir consumibles originales de Brother (<http://www.brother.com/original/>), haga clic en **Información de suministros**.

Información general del panel de control



1 Botones de modo:

-  **FAX**
Permite acceder al modo FAX.
-  **SCAN (ESCÁNER)**
Permite acceder al modo ESCÁNER.
-  **COPY (COPIA)**
Permite acceder al modo COPIA.
-  **PHOTO (FOTO)**
Permite acceder al modo FOTO.
- 
Permite volver al modo Preparado.

2 Botones de Teléfono:

- **Redial/Pause (Remarcar/Pausa)**
Permite volver a marcar los 30 últimos números a los que se ha llamado. Asimismo, introduce una pausa al marcar números.

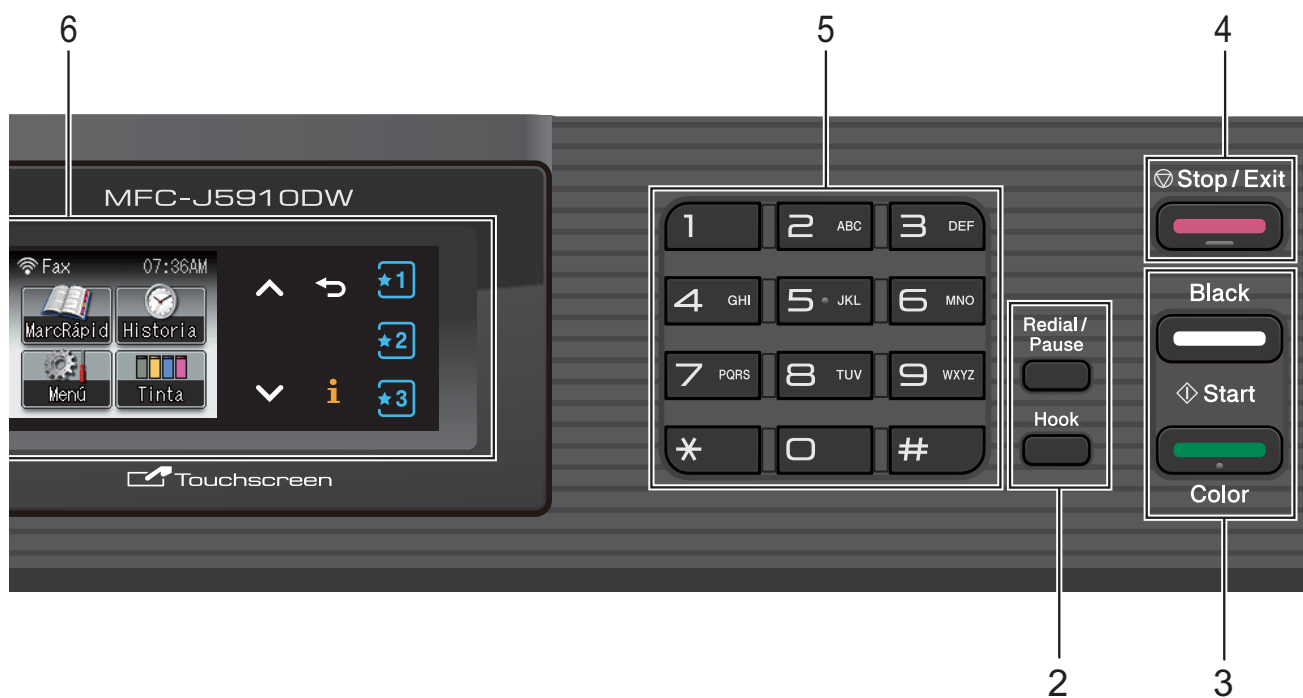
■ Hook (Teléfono)

Pulse este botón antes de marcar si desea escuchar para asegurarse de que el equipo de fax ha contestado; a continuación, pulse **Black Start (Inicio Negro)** o **Color Start (Inicio Color)**.

Pulse este botón también tras descolgar el auricular del teléfono externo durante el semitimbre/doble timbre F/T.

3 Botones de inicio:

-  **Black Start (Inicio Negro)**
Permite comenzar a enviar faxes o realizar copias en blanco y negro. Asimismo, permite iniciar una operación de escaneo (en color o en blanco y negro, en función de la configuración de escaneo del software ControlCenter).
-  **Color Start (Inicio Color)**
Permite comenzar a enviar faxes o realizar copias a todo color. Asimismo, permite iniciar una operación de escaneo (en color o en blanco y negro, en función de la configuración de escaneo del software ControlCenter).



4  **Stop/Exit (Detener/Salir)**

Detiene una operación o sale del menú.

5 **Teclado de marcación**

Utilice estos botones para marcar números de teléfono y de fax, así como para introducir información en el equipo.

6 **Pantalla táctil de 1,9" y controles del panel táctil**


Es una pantalla. Es posible acceder a los menús y las opciones pulsando los botones que se muestran en la pantalla.

Además, puede ajustar el ángulo de la pantalla levantándola.

7  **On/Off**

Permite encender y apagar el equipo.

Pulse  **On/Off** para encender el equipo.

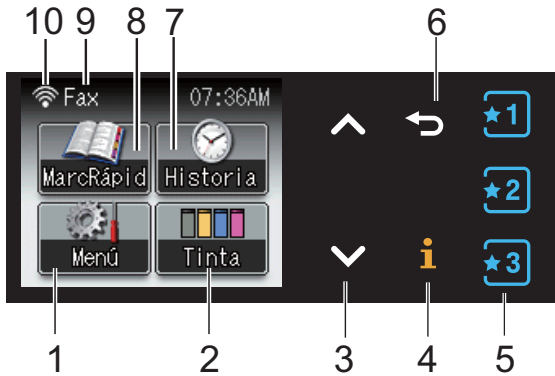
Pulse y mantenga pulsado  **On/Off** para apagar el equipo. La pantalla mostrará *Apagando equipo* y permanecerá encendida unos segundos antes de apagarse.

Si ha conectado un teléfono o un contestador externo, estará siempre disponible.

Si el equipo está apagado, continuará limpiando el cabezal de impresión periódicamente para mantener la calidad de impresión. Para prolongar la vida útil del cabezal de impresión, ahorrar tinta del cartucho y mantener la calidad de la impresión, debe mantener el equipo conectado a la alimentación eléctrica en todo momento.

Pantalla táctil de 1,9" y controles del panel táctil

La pantalla muestra el estado actual del equipo cuando este está inactivo.



1 Menú

Permite acceder al menú principal.

2 Tinta

Permite ver el volumen de tinta disponible. Asimismo, permite el acceso al menú Tinta.

3 ^ o bien v

Pulse para mostrar la página anterior o la siguiente. Los botones de flecha hacia arriba y hacia abajo no se iluminan cuando solo hay una página.

4 i

Si el botón de información se ilumina, puede pulsarlo para ver información sobre las funciones del equipo o los mensajes de error.

5 ★1 ★2 ★3

Pulse para recuperar las configuraciones favoritas actuales. Estos botones siempre están iluminados, aunque no haya registrado sus configuraciones favoritas. Pulse un botón de favorito para mostrar instrucciones sobre cómo establecer una configuración favorita.

6 ↶

Pulse para regresar al nivel de menú anterior. El botón para retroceder no se ilumina cuando no está disponible.

7 Historia

Permite ver una lista de las llamadas salientes y el historial de ID de llamada.

Asimismo, permite enviar un fax al número que ha seleccionado de las listas.

8 MarcRápido

Permite configurar números de Marcación rápida y de grupo.

Asimismo puede buscar el número que desea marcar.

9 Modo de recepción actual

Permite ver el modo de recepción actual.

- Fax (Solo fax)
- F/T (Fax/Tel)
- TAD (Contestador externo)
- Man (Manual)



Nota

(solo EE. UU.)

Si la función de timbre distintivo está activada, la pantalla mostrará T/D. Para obtener información detallada, consulte *Timbre distintivo* >> página 37.

10 Estado inalámbrico

Un indicador de cuatro niveles muestra la intensidad de la señal inalámbrica actual si utiliza una conexión inalámbrica.



Aparece el icono de advertencia cuando hay un mensaje de error o de mantenimiento. Para obtener información detallada, consulte *Mensajes de error y de mantenimiento* >> página 67.

Operaciones básicas

Para utilizar la pantalla, pulse con el dedo **Menú** o el botón de opciones directamente en la pantalla. Para mostrar y acceder a todos los menús en pantalla o a las opciones de una configuración, pulse **▲** o **▼** para desplazarse por ellos.

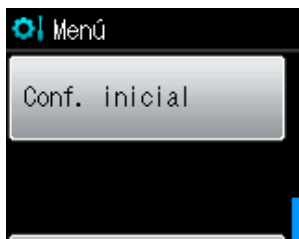
! IMPORTANTE

NO pulse la pantalla con un objeto afilado, como un bolígrafo o un lápiz electrónico. El equipo podría dañarse.

En los siguientes pasos se describe cómo cambiar una configuración en el equipo. En este ejemplo, la configuración del modo de recepción se cambia de **Solo fax** a **Fax/Tel**.

1 Pulse **Menú**.

2 Pulse **▲** o **▼** para mostrar **Conf. inicial**.



3 Pulse **Conf. inicial**.

4 Pulse **▲** o **▼** para mostrar **Modo recepción**.



5 Pulse **Modo recepción**.

6 Pulse **▲** o **▼** para mostrar **Fax/Tel**.

7 Pulse **Fax/Tel**.



Nota

Pulse **↩** para regresar al nivel anterior.

8 Pulse **Stop/Exit (Detener/Salir)**.

Configuraciones favoritas

Puede registrar las configuraciones de fax, copia y escaneo que utilice con más frecuencia estableciéndolas como configuraciones favoritas. Posteriormente, puede recuperar y aplicar estas configuraciones de forma rápida y sencilla. Puede registrar tres configuraciones favoritas.

Las siguientes configuraciones pueden incluirse entre las favoritas para fax, copia o escaneo:

Copia

- Calidad
- Tipo de papel
- Tamaño papel
- Ampliar/Reduc.
- Densidad
- Apilar/Ordenar
- Formato pág.
- Copia dúplex
- Config. avanzada

Fax

- Dirección
- Fax resolución
- Contraste
- Trans.diferida
- Trans.t.real
- Modo satélite
- Tamaño área escan.

Escanear (Escanear a soporte)

- Calidad
- Tipo archivo
- Nombre archivo

Escanear (Escanear a red)

Escanear (Escanear a FTP)

Registro de las configuraciones favoritas

- 1 Realice una de las siguientes acciones:
 - Pulse ***1**, ***2** o ***3** en donde no haya registrado las configuraciones favoritas.
Pulse **Crear favorita**.
Vaya al paso 4.
 - Pulse **Menú**.
Vaya al paso 2.
- 2 Pulse **▲** o **▼** para mostrar **Ajustes favoritos**.
Pulse **Ajustes favoritos**.
- 3 Pulse un ajuste favorito mostrado como **"-Blanco-**".



Nota

Cada botón de favorito mostrará la palabra **"-Blanco-**" junto al botón antes de registrarlo.


- 4 Pulse **Siguiente** para mostrar los modos **Copia**, **Fax** y **Escanear**.
- 5 Pulse **Copia**, **Fax** o **Escanear** para el modo que desee registrar.
- 6 Pulse **▲** o **▼** para mostrar las configuraciones disponibles en el modo elegido en el paso 5 y, a continuación, pulse la configuración que desea almacenar.
- 7 Pulse **▲** o **▼** para mostrar las opciones disponibles para la configuración y, a continuación, pulse la opción que desee.
Repita los pasos 6 y 7 hasta haber seleccionado todas las configuraciones favoritas.
- 8 Una vez haya terminado de seleccionar configuraciones, pulse **OK**.

- 9 Pulse los botones de la pantalla para introducir un nombre para la configuración favorita. (Para obtener ayuda sobre cómo introducir letras, consulte *Introducción de texto* >> página 130).
Pulse **OK**.
- 10 Para finalizar y registrar las opciones para esta configuración favorita, pulse **Sí**.
- 11 Pulse **OK** para confirmar.
- 12 Pulse **Stop/Exit (Detener/Salir)**.

Cambio de las configuraciones favoritas

Puede cambiar las opciones registradas en una configuración favorita.

- 1 Pulse **Menú**.
 - 2 Pulse **▲** o **▼** para mostrar **Ajustes favoritos**.
Pulse **Ajustes favoritos**.
 - 3 Pulse la configuración favorita (1, 2, o 3) que desee cambiar.
 - 4 Pulse **Cambiar y**, a continuación, **Sí** para confirmar.
 - 5 Pulse **▲** o **▼** para mostrar las configuraciones disponibles y, a continuación, pulse la configuración que desea cambiar.
 - 6 Pulse **▲** o **▼** para mostrar las opciones disponibles y, a continuación, seleccione la nueva opción deseada.
- Repita los pasos 5 y 6 para cambiar las demás configuraciones según sea necesario.
- 7 Pulse **OK** cuando haya acabado de cambiar las configuraciones.

- 8 Para editar el nombre, mantenga pulsado  para eliminar el nombre actual y, a continuación, introduzca un nuevo nombre pulsando los botones de la pantalla. (Para obtener ayuda sobre cómo introducir letras, consulte *Introducción de texto* >> página 130).
Pulse **OK**.
- 9 Para finalizar y registrar las opciones para esta configuración favorita, pulse **Sí**.
- 10 Pulse **OK** para confirmar.
- 11 Pulse **Stop/Exit (Detener/Salir)**.

Eliminación de configuraciones favoritas

Puede eliminar una configuración favorita.

- 1 Pulse **Menú**.
- 2 Pulse **▲** o **▼** para mostrar **Ajustes favoritos**.
Pulse **Ajustes favoritos**.
- 3 Pulse la configuración favorita (1, 2, o 3) que desee eliminar.
- 4 Pulse **Eliminar** para eliminar la configuración favorita que ha seleccionado en el paso 3.
Pulse **Sí** para confirmar.
- 5 Pulse **Stop/Exit (Detener/Salir)**.

Recuperación de configuraciones favoritas



En la pantalla siempre se muestran botones para cada configuración favorita. Para recuperar una configuración favorita, simplemente pulse su botón.

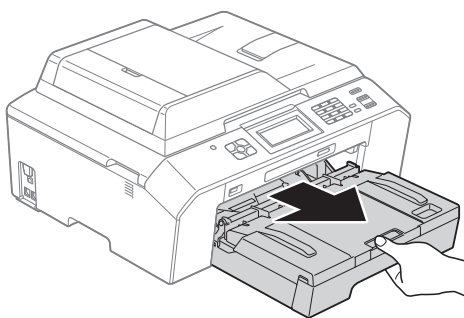
2

Carga de papel

Carga de papel y otros soportes de impresión

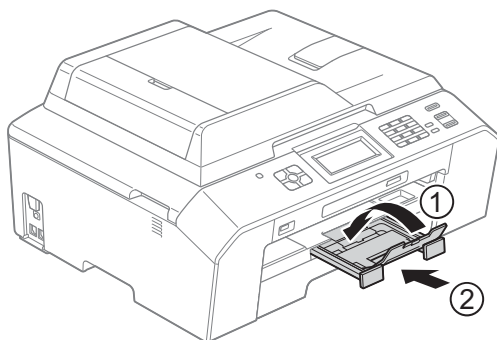
Cargue solo un tamaño y tipo de papel a la vez en la bandeja de papel.

- 1 Tire de la bandeja de papel para sacarla por completo del equipo.



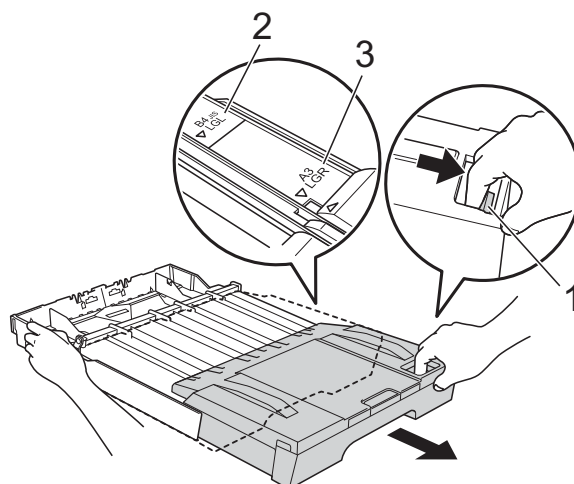
Nota

Si la lengüeta de soporte del papel (1) está abierta, ciérrela y, a continuación, cierre el soporte del papel (2).



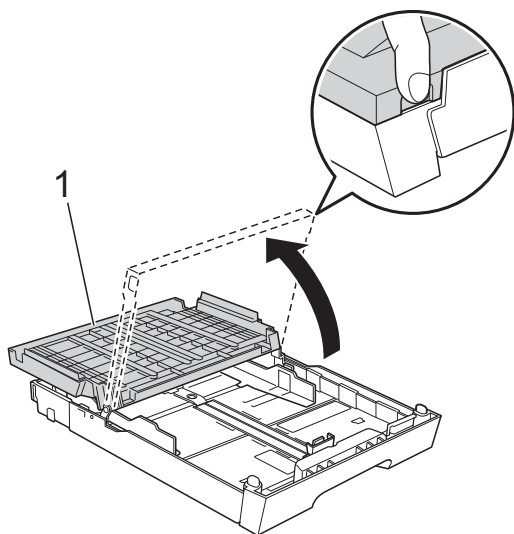
Nota

- Cuando utilice papel de tamaño Legal, Doble carta o A3, pulse el botón de liberación de la guía universal (1) mientras desliza la parte delantera de la bandeja de papel. Cuando utilice papel de tamaño Legal, Doble carta o A3, asegúrese de que la marca triangular de la cubierta de la bandeja de salida de papel está alineada con la línea que indica el tamaño Legal (2) o Doble carta o A3 (3), tal como se muestra en la ilustración.



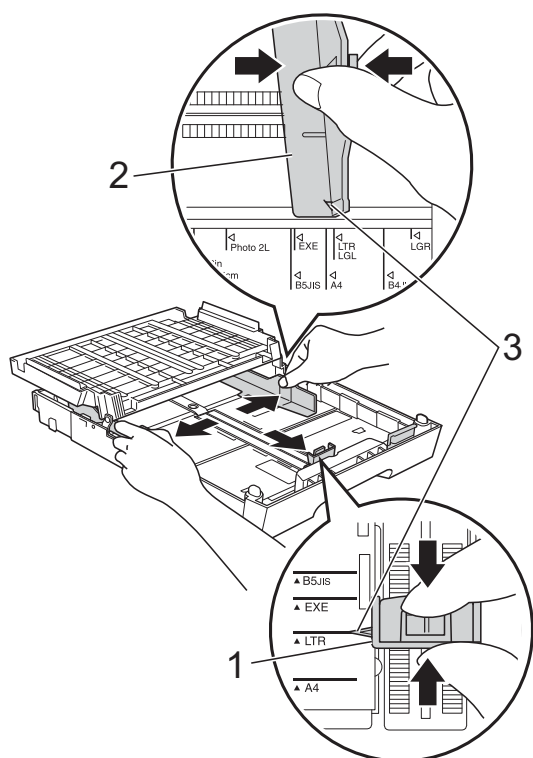
- Si está utilizando tamaños de papel A5 o más pequeños, asegúrese de que la bandeja de papel no esté extendida.
- Si carga un tamaño de papel diferente en una bandeja, tendrá que cambiar la configuración de tamaño de papel en el equipo al mismo tiempo. (Consulte *Tamaño de papel* >> página 19).

- 2 Abra la cubierta de la bandeja de salida del papel (1).

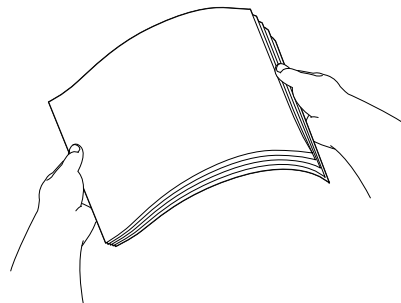


- 3 Con las dos manos, pulse y deslice cuidadosamente la guía de longitud del papel (1) y, a continuación, las guías laterales del papel (2) para ajustarlas al tamaño de papel.

Asegúrese de que las marcas triangulares (3) en la guías de longitud del papel (1) y en las guías laterales del papel (2) están alineadas con la marca del tamaño de papel que está utilizando.



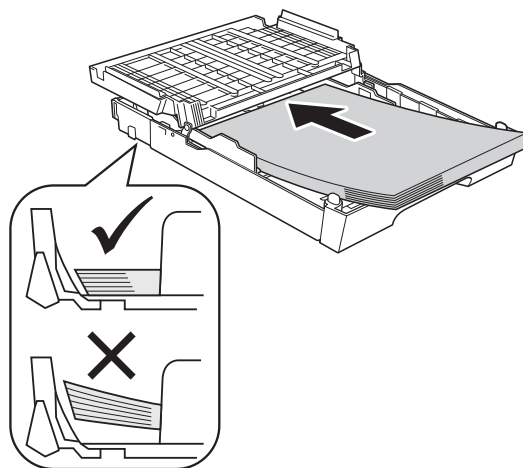
- 4 Airee bien la pila de papel para evitar que se produzcan atascos y problemas en la alimentación del papel.



Nota

Asegúrese siempre de que el papel no esté curvado o arrugado.

- 5 Coloque con cuidado el papel en la bandeja, con la cara de impresión hacia abajo e introduciendo el borde superior en primer lugar. Compruebe que el papel esté plano en la bandeja.

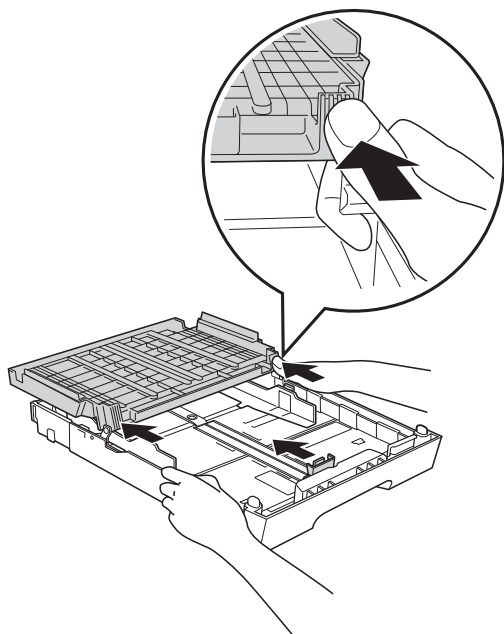


! IMPORTANTE

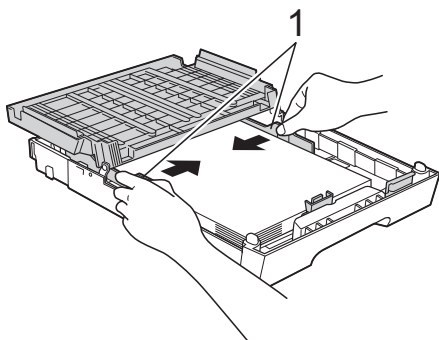
Evite empujar el papel demasiado; de lo contrario, se levantaría en la parte posterior de la bandeja y provocaría problemas en la alimentación del papel.

 **Nota**

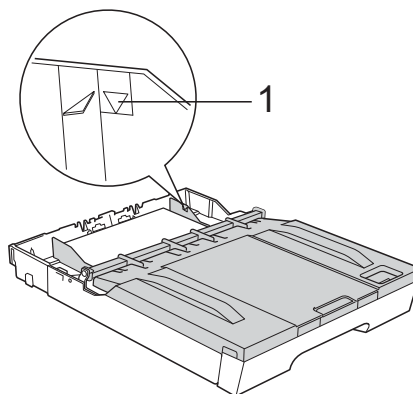
- Puede que el equipo empiece a tener problemas de alimentación cuando queden pocas hojas de papel en la bandeja de papel. Cargue al menos 10 hojas de papel en la bandeja de papel.
- Si coloca papel de tamaño Foto L en la bandeja de papel, deberá soltar las bisagras de ambos lados de la cubierta de la bandeja de salida de papel, y empujar la cubierta. A continuación, deslice la guía de longitud del papel.



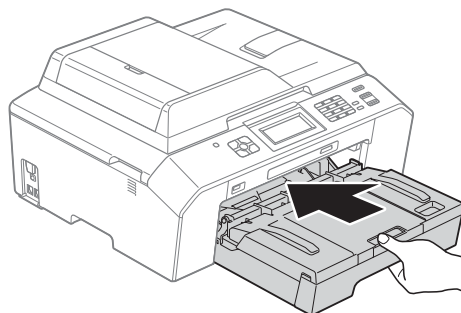
- 6** Ajuste cuidadosamente las guías laterales del papel (1) con ambas manos para adaptarlas al tamaño de papel. Compruebe que las guías laterales del papel tocan los bordes del papel.



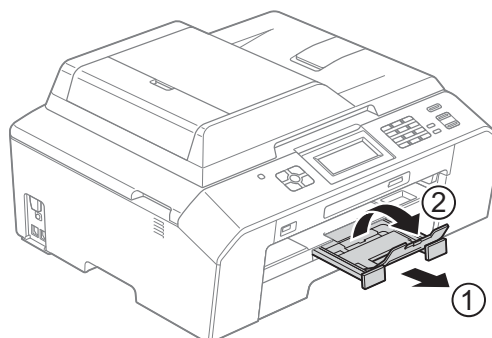
- 7** Cierre la cubierta de la bandeja de salida del papel. Compruebe que el papel esté plano en la bandeja y por debajo de la marca de capacidad máxima de papel (1). Si la bandeja de papel se rellena excesivamente, se pueden producir atascos de papel.



- 8** Vuelva a introducir *lentamente* la bandeja de papel al completo en el equipo.

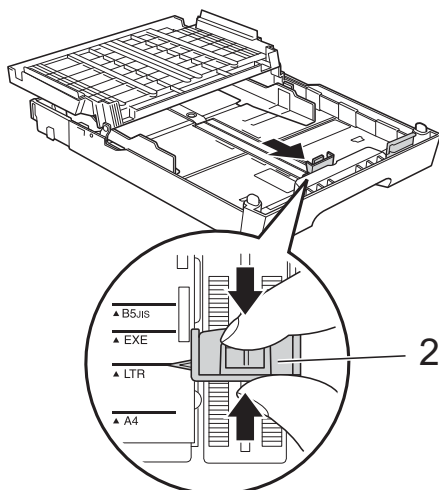
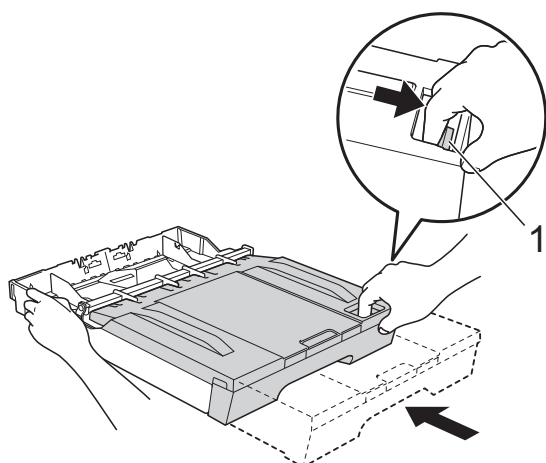


- 9** Mientras mantiene sujeta la bandeja de papel en ese lugar, extraiga el soporte del papel (1) hasta que oiga clic y, a continuación, despliegue la lengüeta de soporte del papel (2).



Nota

Antes de acortar la bandeja, extraiga el papel de la misma. A continuación, acorte la bandeja pulsando el botón de liberación de la guía universal (1). Ajuste la guía de longitud del papel (2) al tamaño del papel que va a utilizar. A continuación, coloque el papel en la bandeja.



Carga de sobres y tarjetas postales



Acerca de los sobres

- Utilice sobres que pesen entre 20 y 25 lb (80 y 95 g/m²).
- Para algunos sobres, es necesario configurar los márgenes en la aplicación. Asegúrese de realizar una impresión de prueba antes de imprimir muchos sobres.

! IMPORTANTE

NO utilice ninguno de los siguientes tipos de sobres, ya que podrían causar problemas en la alimentación del papel:

- De estructura abombada.
- Con ventanas.
- Grabados en relieve.
- Grapados.
- Previamente impresos en el interior.

Pegamento	Con solapa doble
	

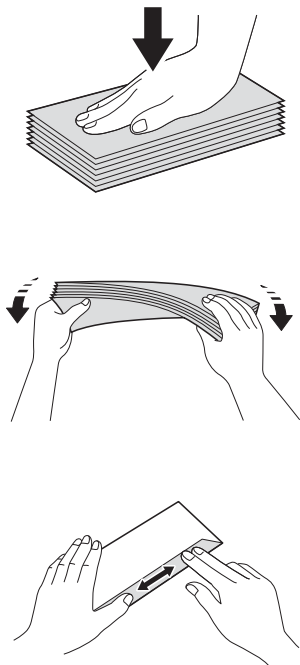
Es posible que en ocasiones ocurra algún problema en la alimentación del papel causado por el grosor, el tamaño y la forma de la solapa de los sobres que está utilizando.

Carga de sobres y tarjetas postales

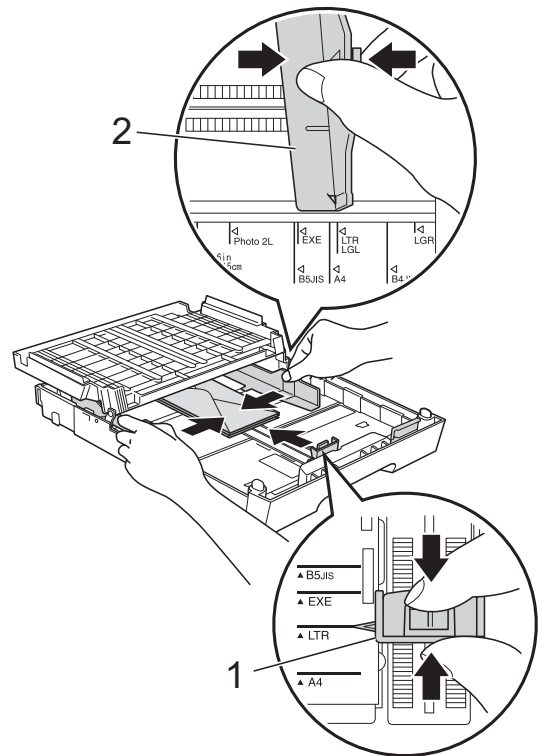
- 1 Antes de cargarlos, aplaste las esquinas y los laterales de los sobres o tarjetas postales para alisarlos lo máximo posible.

! IMPORTANTE

Si los sobres o tarjetas postales son de “doble cara”, coloque un solo sobre o una sola tarjeta postal en la bandeja de papel cada vez.

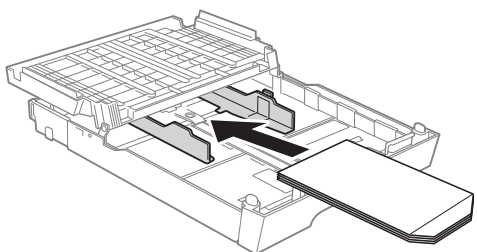


- 2 Coloque los sobres o tarjetas postales en la bandeja de papel con el espacio para la dirección hacia abajo. Si las solapas de los sobres están en el borde largo, cargue los sobres con la solapa hacia la izquierda, tal y como se muestra en la ilustración. Cargue postales introduciendo primero el borde principal. Con las dos manos, pulse y deslice suavemente la guía de longitud de papel (1) y las guías laterales del papel (2) para que se ajusten al tamaño de los sobres o las tarjetas postales.



Si se presentan problemas al imprimir en sobres con la solapa en el borde corto, pruebe lo siguiente:

- 1 Abra la solapa del sobre.
- 2 Coloque el sobre en la bandeja de papel con el lado de la dirección hacia abajo y la solapa colocada según se muestra en la ilustración.



- 3 Seleccione **Impresión inversa** en el cuadro de diálogo del controlador de impresora y, a continuación, ajuste el tamaño y el margen en la aplicación.
 - Guía del usuario de software:
Impresión (Windows®)
 - Guía del usuario de software:
Impresión y envío de faxes (Macintosh)

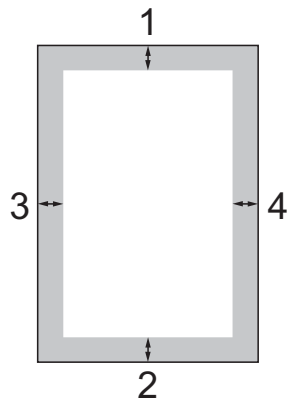
Área de impresión

El área de impresión dependerá de la configuración de la aplicación utilizada. Los siguientes datos indican las áreas no imprimibles en papel de hojas sueltas y sobres. El equipo solo puede efectuar la impresión en las áreas sombreadas de papel de hojas sueltas cuando la opción Sin bordes está disponible y activada.

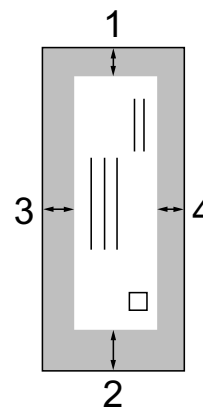
➤➤ Guía del usuario de software: *Impresión* (Windows®)

➤➤ Guía del usuario de software: *Impresión y envío de faxes* (Macintosh)

Papel de hojas sueltas



Sobres



	Parte superior (1)	Parte inferior (2)	Izquierda (3)	Derecha (4)
Hojas sueltas	0,12 pulg. (3 mm)	0,12 pulg. (3 mm)	0,12 pulg. (3 mm)	0,12 pulg. (3 mm)
Hojas sueltas (impresión dúplex con los tamaños Doble carta o A3)	0,87 pulg. (22 mm)	0,87 pulg. (22 mm)	0,12 pulg. (3 mm)	0,12 pulg. (3 mm)
Sobres	0,87 pulg. (22 mm)	0,87 pulg. (22 mm)	0,12 pulg. (3 mm)	0,12 pulg. (3 mm)

Nota

La función Sin bordes no se encuentra disponible para sobres ni para la impresión dúplex.

Configuración del papel

Tipo de papel

Para obtener una calidad de impresión óptima, configure el equipo para el tipo de papel que esté utilizando.

- 1 Pulse Menú.
- 2 Pulse **▲** o **▼** para mostrar Config. gral.
- 3 Pulse Config. gral.
- 4 Pulse **▲** o **▼** para mostrar Tipo de papel.
- 5 Pulse Tipo de papel.
- 6 Pulse **▲** o **▼** para mostrar Papel normal, Papel tinta, Brother BP71, Brother BP61, Otro brillo **O** Transparencia y, a continuación, pulse la opción que desee.
- 7 Pulse **Stop/Exit (Detener/Salir)**.



Nota

El papel sale con la cara impresa hacia arriba en la bandeja de papel de la parte delantera del equipo. Si se están imprimiendo transparencias o papel satinado, retire cada hoja inmediatamente para evitar que la tinta se corra o que se produzcan atascos de papel.

Tamaño de papel

Puede utilizar ocho tamaños de papel para copias: Carta, Legal, Doble carta, A4, A5, A3, Ejecutivo y 4" x 6" (10 x 15 cm) y cinco tamaños para imprimir faxes: Doble carta, Carta, Legal, A3 y A4. Si cambia el tamaño del papel cargado en el equipo, tendrá que cambiar la configuración de tamaño de papel al mismo tiempo para que el equipo pueda ajustar un fax entrante a la página.

- 1 Pulse Menú.
- 2 Pulse **▲** o **▼** para mostrar Config. gral.
- 3 Pulse Config. gral.
- 4 Pulse **▲** o **▼** para mostrar Tamaño papel.
- 5 Pulse Tamaño papel.
- 6 Pulse **▲** o **▼** para mostrar Carta, Legal, Ledger, A4, A5, A3, EXE (solo EE. UU.) o 4"x6" (10x15cm) y, a continuación, pulse la opción que desee.
- 7 Pulse **Stop/Exit (Detener/Salir)**.

Modo Seguro de alimentación de papel para papel tamaño Doble carta elaborado con fibra corta

Si al utilizar papel de tamaño Doble carta aparecen borrones en las páginas impresas, es posible que el papel esté elaborado con fibra corta. Seleccione

LGR - Grano corto (A3 - Grano corto) y ajústelo a **Sí** para evitar este problema.

- 1 Pulse Menú.
- 2 Pulse **^** o **v** para mostrar Config. gral.
- 3 Pulse Config. gral.
- 4 Pulse **^** o **v** para mostrar LGR - Grano corto (A3 - Grano corto).
- 5 Pulse LGR - Grano corto (A3 - Grano corto).
- 6 Pulse **Sí**.
- 7 Pulse **Stop/Exit (Detener/Salir)**.

Nota

- Si no está seguro del tipo de papel que está utilizando, mire en el envoltorio del papel o póngase en contacto con el fabricante del papel para obtener especificaciones sobre este.
- Se imprimirá de forma más lenta cuando se utilice la configuración LGR - Grano corto (A3 - Grano corto).

Papel aceptado y otros soportes de impresión

La calidad de impresión puede verse afectada por el tipo de papel que utilice en el equipo.

Para obtener una calidad de impresión óptima con las opciones de configuración seleccionadas, configure siempre la opción Tipo de papel de acuerdo con el tipo de papel que utilice.

Puede utilizar papel normal, papel para tinta (papel estucado), papel satinado, transparencias y sobres.

Recomendamos probar distintos tipos de papel antes de adquirir grandes cantidades.

Para obtener resultados óptimos, utilice papel Brother.

- Al imprimir sobre papel para tinta (papel estucado), transparencias y papel satinado, asegúrese de seleccionar el tipo de soporte de impresión adecuado en la pestaña **Básica** del controlador de impresora o en la configuración Tipo de papel en el menú del equipo. (Consulte *Tipo de papel* >> página 19).
- Cuando imprima sobre papel fotográfico Brother, cargue una hoja adicional del mismo papel fotográfico en la bandeja de papel. Se ha incluido una hoja adicional en el paquete de papel para esta finalidad.
- Si se están imprimiendo transparencias o papel fotográfico, retire cada hoja inmediatamente para evitar que la tinta se corra o que se produzcan atascos de papel.
- Evite tocar la superficie impresa del papel inmediatamente después de la impresión, ya que es posible que la superficie no esté completamente seca, por lo que puede mancharse los dedos.

Soportes de impresión recomendados

Para obtener una calidad de impresión óptima, le sugerimos que utilice papel Brother. (Consulte la tabla que aparece a continuación).

Le recomendamos utilizar "Película de transparencias 3M" cuando imprima sobre transparencias.

Papel Brother

Tipo de papel	Artículo
Papel fotográfico satinado Premium Plus <ul style="list-style-type: none"> ■ Doble carta ■ Carta ■ 4" x 6" 	BP71GLGR BP71GLTR BP71GP
Papel fotográfico satinado Premium <ul style="list-style-type: none"> ■ Carta ■ 4" x 6" 	BP61GLL (solo EE. UU.) BP61GLP (solo EE. UU.)
Papel para tinta mate (Carta)	BP60ML (solo EE. UU.)
Papel para tinta normal <ul style="list-style-type: none"> ■ Doble carta ■ Carta 	BP60PLGR (solo EE. UU.) BP60PL100 (solo EE. UU.)

Manipulación y uso de soportes de impresión

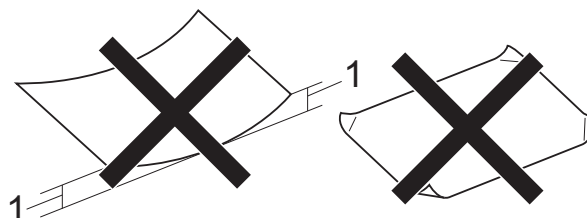
- Guarde el papel en su embalaje original y manténgalo cerrado. Mantenga el papel alisado y evite exponerlo a la humedad, la luz solar directa y cualquier fuente de calor.
- Evite tocar la cara brillante (estucada) del papel fotográfico. Cargue el papel fotográfico con la cara brillante hacia abajo.

- Evite tocar las transparencias (ambas caras), ya que absorben fácilmente el agua y el sudor, lo que puede provocar una disminución de la calidad del documento impreso. Las transparencias diseñadas para las impresoras/ copiadoras láser pueden manchar el siguiente documento. Utilice solo transparencias recomendadas para impresión de inyección de tinta.

! IMPORTANTE

NO utilice los siguientes tipos de papel:

- Papel dañado, curvado, arrugado o con forma irregular



1 Una curva de 0,08 pulg. (2 mm) o mayor puede hacer que se produzcan atascos.

- Extremadamente brillante o con mucha textura
- Papel que no se pueda apilar uniformemente
- Papel elaborado con fibra corta

Capacidad de papel de la cubierta de la bandeja de salida del papel

Hasta 50 hojas de papel Carta, Legal o A4 de 20 lb (80 g/m²).

- Las transparencias y el papel fotográfico deben retirarse hoja a hoja de la cubierta de la bandeja de salida del papel para evitar que se produzcan borrones de tinta.

Selección del soporte de impresión correcto

Tipo de papel y tamaño para cada operación

Tipo de papel	Tamaño de papel		Utilización			
			Fax	Copia	Photo Capture	Impresora
Hojas sueltas	Doble carta	11 × 17 pulg. (279,4 × 431,8 mm)	Sí	Sí	Sí	Sí
	Carta	8 1/2 × 11 pulg. (215,9 × 279,4 mm)	Sí	Sí	Sí	Sí
	A3	11,7 × 16,5 pulg. (297 × 420 mm)	Sí	Sí	Sí	Sí
	A4	8,3 × 11,7 pulg. (210 × 297 mm)	Sí	Sí	Sí	Sí
	Legal	8 1/2 × 14 pulg. (215,9 × 355,6 mm)	Sí	Sí	–	Sí
	Ejecutivo	7 1/4 × 10 1/2 pulg. (184 × 267 mm)	–	Sí ¹	–	Sí
	JIS B4	10,1 × 14,3 pulg. (257 × 364 mm)	–	–	–	Definido por el usuario
	JIS B5	7,2 × 10,1 pulg. (182 × 257 mm)	–	–	–	Definido por el usuario
	A5	5,8 × 8,3 pulg. (148 × 210 mm)	–	Sí	–	Sí
A6	4,1 × 5,8 pulg. (105 × 148 mm)	–	–	–	Sí	
Tarjetas		4 × 6 pulg. (10 × 15 cm)	–	Sí	Sí	Sí
		3 1/2 × 5 pulg. (89 × 127 mm)	–	–	–	Sí
		5 × 7 pulg. (13 × 18 cm)	–	–	Sí	Sí
		5 × 8 pulg. (127 × 203 mm)	–	–	–	Sí
	Tarjeta postal 1	3,9 × 5,8 pulg. (100 × 148 mm)	–	–	–	Definido por el usuario
	Tarjeta postal 2 (Doble)	5,8 × 7,9 pulg. (148 × 200 mm)	–	–	–	Definido por el usuario
Sobres	Sobre C5	6,4 × 9 pulg. (162 × 229 mm)	–	–	–	Sí
	Sobre DL	4,3 × 8,7 pulg. (110 × 220 mm)	–	–	–	Sí
	COM-10	4 1/8 × 9 1/2 pulg. (105 × 241 mm)	–	–	–	Sí
	Monarca	3 7/8 × 7 1/2 pulg. (98 × 191 mm)	–	–	–	Sí
	Sobre Y4	4,1 × 9,3 pulg. (105 × 235 mm)	–	–	–	Definido por el usuario
Transparencias	Carta	8 1/2 × 11 pulg. (215,9 × 279,4 mm)	–	Sí	–	Sí
	A4	8,3 × 11,7 pulg. (210 × 297 mm)	–	Sí	–	Sí
	Legal	8 1/2 × 14 pulg. (215,9 × 355,6 mm)	–	Sí	–	Sí
	A5	5,8 × 8,3 pulg. (148 × 210 mm)	–	Sí	–	Sí

¹ Solo EE. UU.

Peso, grosor y capacidad de papel

Tipo de papel		Peso	Grosor	N.º de hojas
Hojas sueltas	Papel normal	De 17 a 32 lb (de 64 a 120 g/m ²)	De 3 a 6 mil (de 0,08 a 0,15 mm)	250 ¹
	Papel para tinta	De 17 a 53 lb (de 64 a 200 g/m ²)	De 3 a 10 mil (de 0,08 a 0,25 mm)	20
	Papel satinado	Hasta 58 lb (220 g/m ²)	Hasta 10 mil (0,25 mm)	20 ²
Tarjetas	Foto 4" × 6"	Hasta 58 lb (220 g/m ²)	Hasta 10 mil (0,25 mm)	20 ²
	Ficha	Hasta 32 lb (120 g/m ²)	Hasta 6 mil (0,15 mm)	30
	Postal	Hasta 53 lb (200 g/m ²)	Hasta 10 mil (0,25 mm)	30
Sobres		De 20 a 25 lb (de 75 a 95 g/m ²)	Hasta 20 mil (0,52 mm)	10
Transparencias		–	–	10

¹ Hasta 250 hojas de papel normal de 20 lb (80 g/m²).

² El papel BP71 69 lb (260 g/m²) está especialmente diseñado para los equipos de inyección de tinta Brother.

3

Carga de documentos

Cómo cargar documentos

Puede enviar un fax, hacer copias y escanear desde la unidad ADF (alimentador automático de documentos) y desde el cristal de escaneado.

Uso de la unidad ADF

La unidad ADF tiene capacidad para 35 páginas, que se alimentan de una en una. Utilice papel que se encuentre entre los tamaños y pesos mostrados en la siguiente tabla. Airee siempre las páginas antes de colocarlas en la unidad ADF.

Tamaños y pesos de los documentos

Longitud:	de 5,8 a 14 pulg. (de 148 a 355,6 mm)
Ancho:	de 5,8 a 8,5 pulg. (de 148 a 215,9 mm)
Peso:	de 17 a 24 lb (de 64 a 90 g/m ²)

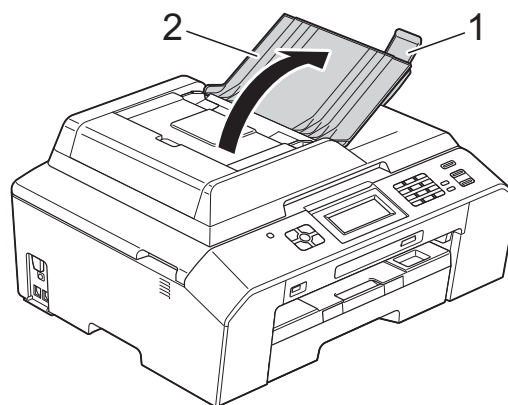
Cómo cargar documentos

! IMPORTANTE

- NO tire del documento mientras se esté alimentando.
- NO utilice papel curvado, arrugado, doblado, roto, grapado, con clips, pegamento o cinta adhesiva.
- NO utilice cartulina, papel de periódico ni tela.

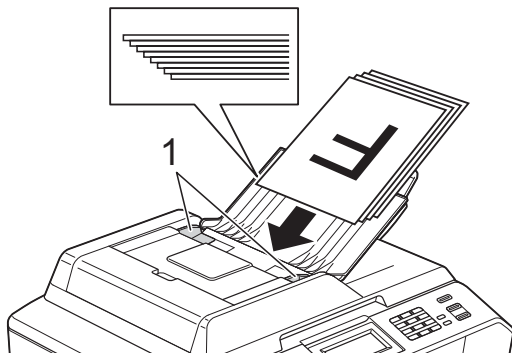
Asegúrese de que los documentos con tinta o corrector líquido estén completamente secos.

- 1 Levante y despliegue la lengüeta del soporte de salida de documentos de la unidad ADF (1). Despliegue el soporte de documentos de la unidad ADF (2).



- 2 Airee bien las páginas.

- 3 Ajuste las guías del papel (1) al ancho del documento.



- 4 Coloque el documento, **cara arriba**, introduciendo el **borde superior en primer lugar** en la unidad ADF, debajo de la guía, hasta que la pantalla muestre ADF listo y note que toca los rodillos de alimentación.

! IMPORTANTE

NO deje un documento grueso en el cristal de escaneo. Si lo hace, la unidad ADF se podría atascar.

Uso del cristal de escaneo

Puede utilizar el cristal de escaneo para enviar faxes, copiar o escanear varias páginas de un libro, o bien páginas de una en una.

Tamaños de documentos disponibles

Longitud:	Hasta 11,7 pulg. (297 mm)
Ancho:	Hasta 8,5 pulg. (215,9 mm)
Peso:	Hasta 4,4 lb (2 kg)

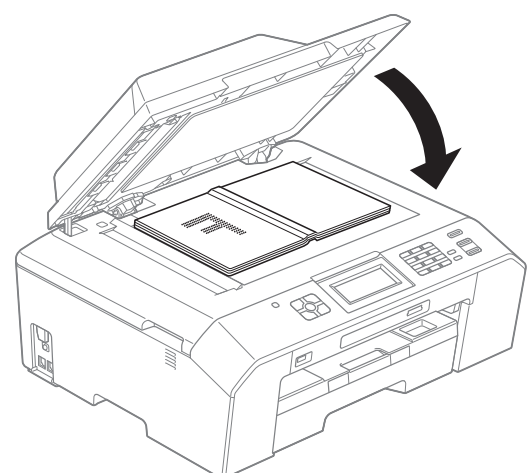
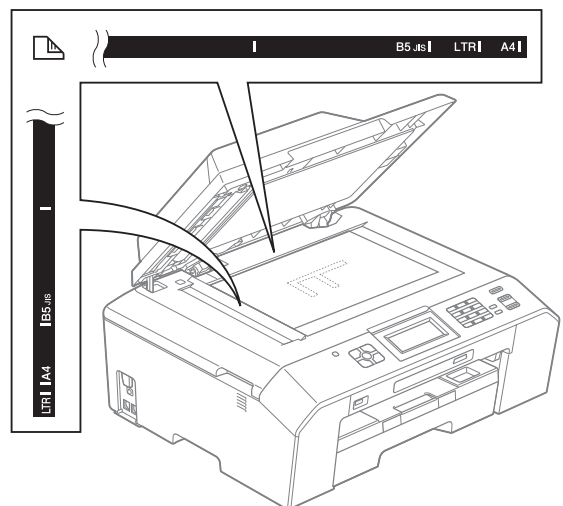
Cómo cargar documentos



Nota

Para utilizar el cristal de escaneo, la unidad ADF debe estar vacía.

- 1 Levante la cubierta de documentos.
- 2 Utilizando las guías para documentos en la parte superior y a la izquierda, coloque el documento **boca abajo** en la esquina superior izquierda del cristal de escaneo.



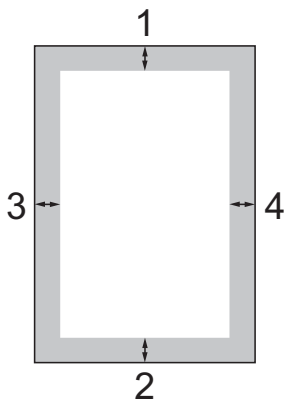
- 3 Cierre la cubierta de documentos.

! IMPORTANTE

Si va a escanear un libro o un documento grueso, NO cierre la cubierta de golpe ni la presione.

Área que no se puede escanear

El área de escaneo dependerá de la configuración de la aplicación utilizada. Las cifras siguientes muestran las áreas que no se pueden escanear.




Utilización	Tamaño del documento	Parte superior (1) Parte inferior (2)	Izquierda (3) Derecha (4)
Fax	Carta	0,12 pulg. (3 mm)	0,16 pulg. (4 mm)
	Legal		
	A4		0,12 pulg. ¹ (3 mm)
Copia	Todos los tamaños de papel	0,12 pulg. (3 mm)	0,12 pulg. (3 mm)
Escaneo			

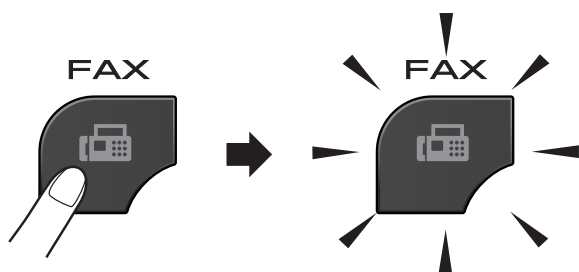
¹ El área que no se puede escanear es de 0,04 pulg. (1 mm) cuando se utiliza la unidad ADF.

Cómo enviar un fax

En los pasos siguientes se describe cómo enviar un fax.

- 1 Cuando el equipo está inactivo, la fecha aparece en la pantalla. Si desea enviar un fax o cambiar la configuración para enviar o recibir faxes, pulse el botón

 (FAX) para que se ilumine en azul.



- La pantalla muestra:



- 2 Realice una de las siguientes acciones para cargar el documento:

- Coloque el documento *cara arriba* en la unidad ADF. (Consulte *Uso de la unidad ADF* >> página 24).
- Cargue el documento *boca abajo* en el cristal de escaneo. (Consulte *Uso del cristal de escaneo* >> página 25).



Nota

- Para enviar faxes en color con varias páginas, utilice la unidad ADF.
- Si envía un fax en blanco y negro desde la unidad ADF mientras la memoria está llena, se enviará en tiempo real.
- Puede utilizar el cristal de escaneo para enviar por fax páginas de un libro, de una en una. El documento puede ser de tamaño Carta o A4.
- Puesto que solo se puede escanear una página a la vez, es más fácil utilizar la unidad ADF para enviar un documento de varias páginas.

- 3 Puede cambiar la siguiente configuración de envío de fax. Pulse **FAX** y, a continuación, pulse **Opciones**. Pulse **▲** o **▼** para desplazarse por las configuraciones de fax. Cuando aparezca el ajuste que quiere cambiar, púselo y seleccione la opción deseada.

(Guía básica del usuario)

Para obtener más información sobre la modificación de la siguiente configuración de envío de fax
 >> páginas 29 y 30.

- Tamaño del cristal de escaneo
- Transmisión de fax en color
- Informe Verificación de la transmisión (configuración)

(Guía avanzada del usuario)

Para operaciones y configuración de envío de faxes más avanzadas
 >> Guía avanzada del usuario: *Envío de un fax*

- Contraste
- Resolución de fax
- Ajustar nueva configuración predeterminada
- Restablecer a la configuración predeterminada de fábrica
- Envío de fax al final de la llamada
- Multienvío
- Transmisión en tiempo real
- Modo satélite
- Fax diferido
- Transmisión por lotes
- Cancelación de trabajos en espera
- Transmisión por sondeo

- 4 Introduzca el número de fax.
Con el teclado de marcación
Con la marcación rápida

- MarcRápid

Con el historial de llamadas

- Saliente
- Entrante

- 5 Pulse **Negro Inicio** (Negro Iniciar) o **Color Inicio** (Color Iniciar).

Envío de faxes desde el ADF

- El equipo comienza a escanear y enviar el documento.

Envío de faxes desde el cristal de escaneo

- Si pulsó **Negro Inicio** (Negro Iniciar), el equipo comienza a escanear la primera página. Vaya al paso 6.
- Si pulsó **Color Inicio** (Color Iniciar), en la pantalla se le preguntará si desea enviar un fax en color. Pulse **Sí (FaxColor)** para confirmar. El equipo comienza a marcar y a enviar el documento.

- 6 Cuando en la pantalla se le pregunte **Sigüent página?**, realice una de las acciones siguientes:

- Para enviar una sola página, pulse **No (Enviar)** (o pulse **Black Start (Inicio Negro)** otra vez).

El equipo comenzará a enviar el documento.

- Para enviar más de una página, pulse **Sí** y vaya al paso 7.


- 7 Coloque la siguiente página sobre el cristal de escaneo. Pulse **OK**. El equipo comienza a escanear la página. (Repita los pasos 6 y 7 para cada página adicional).

Detener el envío de faxes

Para detener el envío de faxes, pulse **Stop/Exit (Detener/Salir)**.

Configuración del tamaño del cristal de escaneo para el envío de faxes

Si los documentos son de tamaño A4, es necesario configurar el tamaño de área de escaneo en A4. En caso contrario, faltará la parte inferior de los faxes.

- 1 Pulse  (**FAX**).
- 2 Pulse **Opciones**.
- 3 Pulse **▲** o **▼** para mostrar **Tamaño área escan.**
- 4 Pulse **Tamaño área escan.**
- 5 Pulse **A4 (o Carta)**.



Nota

- Puede guardar la configuración más utilizada estableciéndola como predeterminada.
(►►Guía avanzada del usuario: *Ajuste de los cambios como la nueva configuración predeterminada*)
- Esta configuración solo se encuentra disponible para el envío de documentos desde el cristal de escaneo.

Transmisión de fax en color

El equipo puede enviar faxes en color a equipos que admitan esta función.

Los faxes en color no pueden almacenarse en la memoria del equipo. Al enviar un fax en color, el equipo lo enviará en tiempo real (incluso si **Trans.t.real** está configurado como **No**).

Cancelación de un fax en progreso

Si desea cancelar un fax mientras el equipo lo está escaneando, marcando o enviando, pulse **Stop/Exit (Detener/Salir)**.

Informe Verificación de la transmisión

El informe Verificación de la transmisión se puede utilizar como comprobante del envío de faxes. Este informe muestra el nombre del remitente o el número de fax, la fecha y la hora de transmisión, la duración de la transmisión, el número de páginas enviadas y si la transmisión se ha realizado correcta o incorrectamente.

Hay varios ajustes de configuración disponibles para el informe Verificación de la transmisión:

- **Sí:** imprime un informe cada vez que se envía un fax.
- **Sí+Imagen:** imprime un informe cada vez que se envía un fax. En el informe, aparece parte de la primera página del fax.
- **No:** imprime un informe si el fax no es correcto debido a un error de transmisión. El informe también se imprimirá si envía un fax en color que el equipo receptor imprime en blanco y negro. **No** es la configuración predeterminada.
- **No+Imagen:** imprime un informe si el fax no es correcto debido a un error de transmisión. El informe también se imprimirá si envía un fax en color que el equipo receptor imprime en blanco y negro.
En el informe, aparece parte de la primera página del fax.

- 1 Pulse Menú.
- 2 Pulse **^** o **v** para mostrar Fax.
- 3 Pulse Fax.
- 4 Pulse **^** o **v** para mostrar Ajus. Informes.
- 5 Pulse Ajus. Informes.
- 6 Pulse **^** o **v** para mostrar Transmisión (Ver transmisión).
- 7 Pulse Transmisión (Ver transmisión).
- 8 Pulse **^** o **v** para mostrar Sí, Sí+Imagen, No o No+Imagen y, a continuación, pulse la opción que desee.
- 9 Pulse **Stop/Exit (Detener/Salir)**.



Nota

- Si selecciona Sí+Imagen o No+Imagen, la imagen solo aparecerá en el informe Verificación de la transmisión si la transmisión en tiempo real está configurada en No. La imagen no aparecerá en el informe si envía un fax en color.
(>>Guía avanzada del usuario:
Transmisión en tiempo real)
 - Si la transmisión se realiza correctamente, aparecerá "OK" junto a "RESULT" en el informe Verificación de la transmisión. Si la transmisión no se realiza correctamente, aparecerá "ERROR" junto a "RESULT".
-

Modos de recepción

Selección del modo de recepción correcto

El modo de recepción correcto se determina mediante los dispositivos externos y los servicios de suscripción telefónicos (correo de voz, timbre distintivo, etc.) que se utilizarán en la misma línea que el equipo Brother.

¿Utilizará un número de timbre distintivo para la recepción de faxes? (solo EE. UU.)

Brother utiliza el término “timbre distintivo”, pero otras compañías telefónicas pueden tener otros nombres para este servicio como, por ejemplo, timbre personalizado, RingMaster, tono personalizado, timbre para adolescentes, identificación de timbre, identificación de llamada, datos de identificación de llamada, timbre inteligente, SimpleBiz Fax y número de teléfono alternativo. (Consulte *Timbre distintivo* >> página 37 para obtener instrucciones sobre la configuración del equipo utilizando esta función).

¿Utilizará el correo de voz en la misma línea telefónica que su equipo Brother?

Si tiene Correo de voz en la misma línea telefónica que el equipo Brother, es muy probable que este servicio y el equipo Brother entren en conflicto al recibir llamadas entrantes. (Consulte *Correo de voz* >> página 36 para obtener instrucciones sobre la configuración del equipo utilizando este servicio).

¿Utilizará un contestador automático en la misma línea telefónica que el equipo Brother?

Su contestador automático (TAD) externo contestará automáticamente todas las llamadas. Los mensajes de voz se almacenan en el TAD externo y los mensajes de fax se imprimen. Seleccione *Contestador ext.* como modo de recepción. (Consulte *Conexión de un TAD (contestador automático) externo* >> página 39).

¿Utilizará el equipo Brother en una línea de fax dedicada?

El equipo contestará automáticamente todas las llamadas como faxes. Seleccione *Solo fax* (Sólo fax) como modo de recepción. (Consulte *Sólo fax* >> página 33).

¿Utilizará el equipo Brother en la misma línea que su teléfono?

¿Desea recibir llamadas de voz y faxes automáticamente?

El modo *Fax/Tel* se utiliza cuando el equipo Brother y el teléfono comparten la misma línea. Seleccione *Fax/Tel* como modo de recepción. (Consulte *Fax/Tel* >> página 33).

Nota importante: no podrá recibir mensajes de voz en el servicio de correo de voz o en un contestador automático si selecciona el modo *Fax/Tel*.

¿Espera recibir muy pocos faxes?

Seleccione *Manual* como modo de recepción. Usted controla la línea telefónica y deberá contestar todas las llamadas. (Consulte *Manual* >> página 33).

Para configurar el modo de recepción, siga las instrucciones que aparecen a continuación:

- 1 Pulse **Menú**.
- 2 Pulse **^** o **v** para mostrar **Conf. inicial**.
- 3 Pulse **Conf. inicial**.
- 4 Pulse **^** o **v** para mostrar **Modo recepción**.
- 5 Pulse **Modo recepción**.
- 6 Pulse **^** o **v** para mostrar **Solo fax (Sólo fax)**, **Fax/Tel**, **Contestador ext.** o **Manual** y, a continuación, pulse la opción que desee.
- 7 Pulse **Stop/Exit (Detener/Salir)**.
En la pantalla se mostrará el modo de recepción actual.

Uso de los modos de recepción

Algunos modos de recepción contestan de forma automática (*Solo fax (Sólo fax)* y *Fax/Tel*). Si lo desea, cambie el número de timbres antes de usar estos modos. (Consulte *Número de timbres* >> página 34).

Sólo fax

Con el modo Sólo fax, se contestarán automáticamente todas las llamadas como una llamada de fax.

Fax/Tel

El modo Fax/Tel le ayuda a gestionar automáticamente las llamadas entrantes, reconociendo si son de fax o de voz y gestionándolas de una de las siguientes maneras:

- Los faxes se recibirán automáticamente.
- Las llamadas de voz sonarán con el timbre F/T para indicarle que descuelgue el teléfono. El timbre F/T es un semitimbre/doble timbre rápido emitido por el equipo.

(Consulte también *Duración del timbre F/T (solo modo Fax/Tel)* >> página 34 y *Número de timbres* >> página 34).

Manual

El modo Manual desactiva todas las funciones de contestación automática excepto si usa la función de timbre distintivo.

Para recibir un fax en modo Manual, descuelgue el auricular del teléfono externo o pulse **Hook (Teléfono)**. Cuando oiga los tonos de fax (pitidos cortos repetidos), pulse **Black Start (Inicio Negro)** o **Color Start (Inicio Color)** y seleccione *Recibir*. También puede utilizar la función *Recep. Fácil* para recibir faxes descolgando el auricular en la misma línea que el equipo.

(Consulte también *Recepción fácil* >> página 35).

Contestador externo

El modo Contestador ext. permite a un contestador externo gestionar las llamadas entrantes. Las llamadas entrantes se gestionarán de una de las formas siguientes:

- Los faxes se recibirán automáticamente.
- Los interlocutores de llamadas de voz pueden registrar un mensaje en el TAD externo.

(Para obtener más información, consulte *Conexión de un TAD (contestador automático) externo* >> página 39).

Configuración del modo de recepción

Número de timbres

La opción Núm. timbres define el número de veces que suena el equipo antes de contestar en el modo *Solo fax* (Sólo fax) o *Fax/Tel.* Si dispone de teléfonos externos o extensiones en la misma línea que el equipo, mantenga la configuración de número de timbres en 4.

(Consulte *Uso de teléfonos externos y extensiones telefónicas* >> página 42 y *Recepción fácil* >> página 35).

- 1 Pulse *Menú*.
- 2 Pulse \wedge o \vee para mostrar *Fax*.
- 3 Pulse *Fax*.
- 4 Pulse \wedge o \vee para mostrar *Conf. recepción*.
- 5 Pulse *Conf. recepción*.
- 6 Pulse \wedge o \vee para mostrar *Núm. timbres*.
- 7 Pulse *Núm. timbres*.
- 8 Pulse \wedge o \vee para mostrar las opciones y, a continuación, pulse el número de veces que sonará el equipo antes de contestar (0, 1, 2, 3 o 4). Si selecciona 0, el equipo contestará inmediatamente y la línea no sonará ninguna vez.
- 9 Pulse **Stop/Exit (Detener/Salir)**.

Duración del timbre F/T (solo modo Fax/Tel)

Cuando alguien llama al equipo, usted y su interlocutor oirán el timbre telefónico normal. El número de timbres se ajusta mediante la configuración de número de timbres.

Si la llamada es de fax, el equipo la recibirá; sin embargo, si se trata de una llamada de voz, el equipo emitirá el timbre F/T (un semitimbre/doble timbre rápido) durante el tiempo que haya establecido en la configuración *Dur. timbre F/T*. Si oye el timbre F/T, significa que tiene una llamada de voz en la línea.

Debido a que el equipo emite el timbre F/T, las extensiones telefónicas y los teléfonos externos *no* sonarán; sin embargo, todavía puede contestar la llamada en cualquier teléfono utilizando un código remoto. (Para obtener más información, consulte *Uso de códigos remotos* >> página 43).

- 1 Pulse *Menú*.
- 2 Pulse \wedge o \vee para mostrar *Fax*.
- 3 Pulse *Fax*.
- 4 Pulse \wedge o \vee para mostrar *Conf. recepción*.
- 5 Pulse *Conf. recepción*.
- 6 Pulse \wedge o \vee para mostrar *Dur. Timbre F/T*.
- 7 Pulse *Dur. Timbre F/T*.
- 8 Pulse \wedge o \vee para mostrar las opciones y, a continuación, pulse el tiempo que debe sonar el equipo para indicar que se trata de una llamada de voz (20, 30, 40 o 70 segundos).
- 9 Pulse **Stop/Exit (Detener/Salir)**.



Nota

Incluso si la persona que llama cuelga mientras está sonando el semitimbre/doble timbre, el equipo continuará sonando durante el período establecido.

Recepción fácil

Si la función Recep. Fácil está configurada en sí:

El equipo recibe una llamada de fax automáticamente, incluso si se contesta la llamada. Cuando vea el mensaje *Recibiendo* en la pantalla u oiga un clic a través del auricular que está utilizando, cuelgue el auricular. El equipo se encargará del resto.

Si la función Recep. Fácil está configurada en No:

Si se encuentra cerca del equipo y contesta una llamada descolgando primero el auricular externo, pulse **Black Start (Inicio Negro)** o **Color Start (Inicio Color)** y, a continuación, pulse *Recibir* para recibir el fax.

Si ha contestado desde una extensión telefónica, pulse * **5 1**. (Consulte *Uso de teléfonos externos y extensiones telefónicas* >> página 42).

Nota

- Si esta función está configurada como *Sí*, pero el equipo no conecta una llamada de fax al descolgar un teléfono externo o de una extensión telefónica, pulse el código de recepción de fax * **5 1**.
- Si envía faxes desde un ordenador a través de la misma línea telefónica y el equipo los intercepta, configure la función *Recep. Fácil* en *No*.

- 1 Pulse *Menú*.
- 2 Pulse \wedge o \vee para mostrar *Fax*.
- 3 Pulse *Fax*.
- 4 Pulse \wedge o \vee para mostrar *Conf. recepción*.
- 5 Pulse *Conf. recepción*.

- 6 Pulse \wedge o \vee para mostrar *Recep. fácil (Detección fax)*.
- 7 Pulse *Recep. fácil (Detección fax)*.
- 8 Pulse *Sí (o No)*.
- 9 Pulse **Stop/Exit (Detener/Salir)**.

Servicios telefónicos (solo EE. UU.)

El equipo es compatible con los servicios de suscripción de ID de llamada y timbre distintivo que muchas compañías telefónicas ofrecen.

Algunas funciones como el Correo de voz, Llamada en espera, Llamada en espera/ID de llamada, RingMaster, servicios de contestador automático, sistemas de alarma o cualquier otra función personalizada, si están en una sola línea telefónica, pueden provocar problemas en el funcionamiento del equipo. Si tiene Correo de voz en la línea telefónica, lea detenidamente la siguiente información.

Correo de voz

Si tiene Correo de voz en la misma línea telefónica que el equipo Brother, este servicio y el equipo Brother entrarán en conflicto al recibir llamadas entrantes.

Por ejemplo, si el servicio de correo de voz se ha configurado para contestar tras 4 timbres y el equipo Brother tras 2 timbres, el equipo Brother contestará primero. Esto impedirá a los interlocutores dejar un mensaje en el servicio de correo de voz.

Asimismo, si el equipo Brother se ha configurado para contestar tras 4 timbres y el servicio de correo de voz tras 2 timbres, el servicio de correo de voz contestará primero. Esto impedirá que el equipo Brother reciba faxes entrantes, puesto que el servicio de correo de voz no puede volver a transferir el fax entrante al equipo Brother.

Para evitar conflictos entre el equipo Brother y el servicio de correo de voz, realice una de las siguientes acciones:

Consiga el servicio de timbre distintivo de su compañía telefónica. El timbre distintivo es una función del equipo Brother que permite que una persona con una línea reciba llamadas de fax y de voz a través de dos números de teléfono diferentes en esa sola línea.

Brother utiliza el término “timbre distintivo”, pero otras compañías telefónicas designan este servicio con una variedad de nombres como, por ejemplo, timbre personalizado, tono personalizado, timbre inteligente, RingMaster, identificación de timbre, identificación de llamada, datos de identificación de llamada, timbre para adolescentes, SimpleBiz Fax y número de teléfono alternativo. Este servicio establece un segundo número de teléfono en la misma línea que su número de teléfono existente y cada número tiene su propio patrón de timbre. Normalmente, el número original suena con el patrón de timbre estándar y se utiliza para recibir llamadas de voz y el segundo número suena con un patrón de timbre diferente y se utiliza para recibir faxes. (Consulte *Timbre distintivo* >> página 37).

O BIEN

Configure el Modo recepción del equipo Brother en “Manual”. El modo Manual requiere que conteste cada llamada entrante si desea recibir un fax. Si la llamada entrante es una llamada telefónica, termine la llamada como lo haría normalmente. Si oye tonos de envío de fax, debe transferir la llamada al equipo Brother. (Consulte *Uso de teléfonos externos y extensiones telefónicas* >> página 42). Las llamadas de fax y de voz no contestadas irán al correo de voz. (Para configurar el equipo en modo *Manual*, consulte *Selección del modo de recepción correcto* >> página 31).

Timbre distintivo

El timbre distintivo es una función del equipo Brother que permite que una persona con una sola línea reciba llamadas de fax y de voz a través de dos números de teléfono diferentes en esa sola línea. Brother utiliza el término “timbre distintivo”, pero otras compañías telefónicas designan este servicio con una gran variedad de nombres como, por ejemplo, timbre inteligente, RingMaster o identificación de timbre. Este servicio establece un segundo número de teléfono en la misma línea que su número de teléfono existente y cada número tiene su propio patrón de timbre. Normalmente, el número original suena con el patrón de timbre estándar y se utiliza para recibir llamadas de voz y el segundo número suena con un patrón de timbre diferente y se utiliza para recibir faxes.

Nota

- Debe contratar el servicio de timbre distintivo de su compañía telefónica antes de programar el equipo para la utilización del servicio.
- Llame a su compañía telefónica para obtener información sobre la disponibilidad y las tarifas.

¿Qué hace el servicio de “timbre distintivo” de la compañía telefónica?

El servicio de timbre distintivo le permite tener más de un número en la misma línea telefónica. **Si necesita más de un número de teléfono, este servicio es más barato que pagar una línea adicional.** Cada número de teléfono tiene su propio patrón de timbre distintivo, de modo que pueda saber qué número de teléfono está sonando. Esta es una forma de tener un número de teléfono separado para el equipo.

¿Qué hace el servicio de “timbre distintivo” de Brother?

El equipo Brother tiene una función de timbre distintivo que permite utilizar el equipo para sacar el máximo partido al servicio de timbre distintivo de la compañía telefónica. El nuevo número de teléfono de la línea solo podrá recibir faxes.

¿Tiene servicio de correo de voz?

Si tiene servicio de correo de voz en la misma línea telefónica en la que instalará el nuevo equipo, *existe la posibilidad de que esta función y el equipo entren en conflicto al recibir llamadas entrantes. Sin embargo, la función de timbre distintivo permite utilizar más de un número en la línea, de modo que el servicio de correo de voz y el equipo pueden funcionar juntos sin problemas.* Si cada uno tiene un número de teléfono individual, ninguno interferirá con las operaciones del otro.





Si decide contratar el servicio de timbre distintivo de la compañía telefónica, tendrá que seguir las instrucciones de *Registro del patrón de timbre distintivo* para registrar el nuevo patrón de timbre distintivo que se le proporcionará. Así es como el equipo puede reconocer las llamadas entrantes.

Nota

Puede cambiar o cancelar el patrón de timbre distintivo en cualquier momento. Puede desactivarlo temporalmente y volverlo a activar posteriormente. Cuando consiga un nuevo número de fax, asegúrese de reiniciar esta función.

Antes de seleccionar el patrón de timbre que desea registrar

Solo puede registrar un patrón de timbre distintivo con el equipo. Algunos patrones de timbres no se pueden registrar. Los siguientes patrones de timbres son compatibles con el equipo Brother. Registre el patrón proporcionado por su compañía telefónica.

Patrón de timbre	Timbres	
1	largo-largo	
2	corto-largo-corto	
3	corto-corto-largo	
4	muy largo (patrón normal)	



Nota

El patrón de timbre 1 a menudo se le denomina corto-corto y es el que se utiliza más habitualmente.

Si el patrón de timbre recibido no aparece en esta tabla, **llame a la compañía telefónica y solicite uno de los patrones anteriores.**

- El equipo contestará solo las llamadas a su número registrado.
- Los dos primeros timbres no suenan en el equipo. Esto se debe a que el fax debe “escuchar” el patrón de timbre (para compararlo con el patrón “registrado”). Sonarán los demás teléfonos de la misma línea.
- Si programa el equipo correctamente, este reconocerá el patrón de timbre registrado del “número de fax” en 2 patrones de timbre y, a continuación, contestará con tonos de fax. Cuando se llama al “número de voz”, el equipo no contestará.

Registro del patrón de timbre distintivo

¡Muy importante!

Una vez que haya configurado la función de timbre distintivo en **Sí**, el número de timbre distintivo recibirá faxes automáticamente. El modo de recepción se configura automáticamente en **Manual** y no se puede cambiar a otro modo de recepción mientras la función de timbre distintivo esté configurada en **Sí**. Así se asegura de que el equipo Brother solo responda al número de timbre distintivo y no interfiera cuando el número de teléfono principal reciba llamadas. Cuando la función de timbre distintivo esté activada, la pantalla mostrará **T/D** como modo de recepción.

- 1 Pulse **Menú**.
- 2 Pulse **▲** o **▼** para mostrar **Fax**.
- 3 Pulse **Fax**.
- 4 Pulse **▲** o **▼** para mostrar **Varios**.
- 5 Pulse **Varios**.
- 6 Pulse **Distintivo**.
- 7 Pulse **Set**.
- 8 Pulse el patrón de timbre almacenado que desee utilizar.
Pulse **OK**.
(Oirá cada patrón de timbre a medida que marca su número. Asegúrese de que selecciona el patrón que la compañía telefónica le proporcionó).
- 9 Pulse **Stop/Exit (Detener/Salir)**.
Ahora la función de timbre distintivo está ajustado en **Sí**.

Desactivación del timbre distintivo

- 1 Pulse **Menú**.
- 2 Pulse **▲** o **▼** para mostrar **Fax**.
- 3 Pulse **Fax**.
- 4 Pulse **▲** o **▼** para mostrar **Varios**.
- 5 Pulse **Varios**.
- 6 Pulse **Distintivo**.
- 7 Pulse **▲** o **▼** para mostrar **No**.
- 8 Pulse **No**.
- 9 Pulse **Stop/Exit (Detener/Salir)**.



Nota

Si desactiva el timbre distintivo, el equipo permanecerá en modo **Manual**. Será necesario volver a configurar el modo recepción. (Consulte *Selección del modo de recepción correcto* ►► página 31).

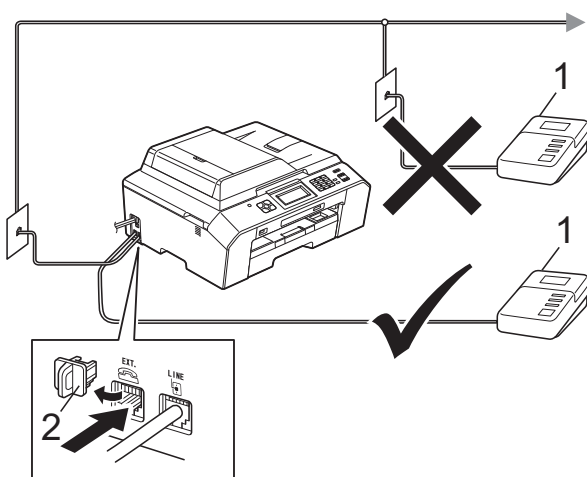
Conexión de un TAD (contestador automático) externo

Si lo desea, puede conectar un contestador automático externo. Sin embargo, si tiene conectado un TAD **externo** en la misma línea telefónica a la que está conectado el equipo, el TAD contestará todas las llamadas y el equipo “escuchará” los tonos de llamada de fax (CNG). Si los detecta, el equipo se encargará de contestar la llamada y de recibir el fax. Si no detecta tonos CNG, el equipo dejará que el TAD continúe reproduciendo el mensaje saliente, para que el interlocutor deje un mensaje de voz.

El TAD tiene que contestar antes de que suenen los primeros cuatro timbres (el número de timbres recomendado es dos). El equipo no podrá detectar los tonos CNG hasta que el TAD no haya contestado a la llamada; con cuatro timbres, solo quedarán entre 8 y 10 segundos de tonos CNG para que se inicie el “intercambio de protocolos” de fax. Asegúrese de seguir al pie de la letra las instrucciones de grabación del mensaje saliente que se indican en esta guía. No recomendamos utilizar la función de ahorro de tarifa con el contestador automático externo si el número de timbres es superior a cinco.

Nota

- Si no recibe todos los faxes, acorte la configuración de Núm. timbres del TAD externo.
- **Si se suscribe al servicio de timbre distintivo de la compañía telefónica:**
Puede conectar un TAD externo a otra toma de la pared solo si se suscribe al servicio de timbre distintivo de la compañía telefónica, ha registrado el patrón de timbre distintivo en el equipo y utiliza ese número como número de fax. La configuración recomendada es un mínimo de cuatro timbres en el TAD externo cuando dispone del servicio de timbre distintivo de la compañía telefónica. No puede utilizar la configuración de ahorro de tarifa.
- **Si no se suscribe al servicio de timbre distintivo:**
Debe enchufar el TAD en la conexión EXT. del equipo. Si el TAD está enchufado a la toma de la pared, tanto el equipo como el TAD intentarán controlar la línea telefónica. (Consulte la ilustración que aparece a continuación).
- Antes de conectar el TAD externo, extraiga la cubierta protectora (2) de la conexión EXT. del equipo.



- 1 TAD
- 2 Cubierta protectora

Cuando el TAD contesta la llamada, en la pantalla aparece el mensaje **Teléfono**.

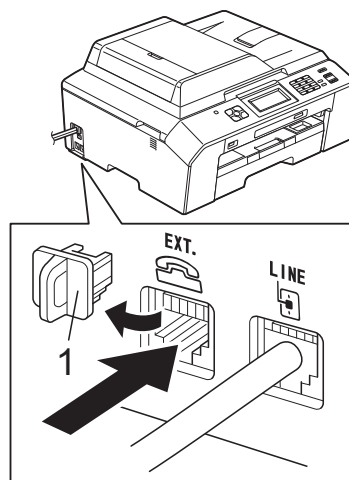
! IMPORTANTE

NO conecte un TAD en otro punto de la misma línea telefónica.

Conexiones

El TAD externo se debe enchufar en la conexión denominada EXT. El equipo no puede funcionar correctamente si enchufa el TAD en una toma de la pared (a menos que utilice el servicio de timbre distintivo).

- 1 Enchufe el cable de la línea telefónica desde la toma de teléfono de la pared a la conexión denominada LINE.
- 2 Retire la cubierta protectora (1) de la conexión EXT. y, a continuación, vuelva a conectar el cable de línea telefónica del TAD externo en la conexión EXT. (Asegúrese de que este cable está conectado al TAD en la conexión de línea telefónica y no en la conexión del auricular).



- 3 Configure el TAD externo a cuatro timbres o menos. (La configuración de Núm. timbres no se aplica en este caso).
- 4 Grabe el mensaje saliente en el TAD externo.

- 5 Configure el TAD para que conteste las llamadas.
- 6 Establezca el modo de recepción en *Contestador ext.* (Consulte *Selección del modo de recepción correcto* >> página 31).

Grabación de un mensaje saliente (OGM) en el TAD externo

La sincronización es importante al grabar este mensaje. La manera en que registre este mensaje afectará tanto a la recepción manual como a la recepción automática de faxes.

- 1 Grabe 5 segundos de silencio al inicio del mensaje. (De esta manera, el equipo tendrá tiempo de detectar los tonos CNG de fax durante la transmisión automática, antes de que se interrumpan).
- 2 Limite la duración del mensaje a 20 segundos.
- 3 Finalice el mensaje de 20 segundos proporcionando el código de recepción de fax para las personas que envían faxes manuales. Por ejemplo: "Después del pitido, deje un mensaje o envíe un fax pulsando * 5 1 y **Start (Inicio)**."



Nota

Recomendamos comenzar el mensaje saliente con un silencio inicial de 5 segundos, dado que el equipo no puede detectar los tonos de fax si hay una voz alta o resonante. Puede intentar omitir esta pausa, pero si el equipo tiene problemas de recepción, deberá volver a grabar el mensaje saliente para incluirla.

Conexiones de líneas múltiples (PBX)

Le recomendamos solicitar a la compañía que instaló su PBX que conecte el equipo. Si dispone de un sistema de líneas múltiples, le recomendamos solicitar a la compañía que lo instaló que conecte la unidad a la última línea del sistema. De esta manera puede evitar que el equipo se active cada vez que reciba llamadas telefónicas. Si una operadora va a responder a todas las llamadas entrantes, recomendamos configurar el modo de recepción en *Manual*.

No garantizamos que el equipo funcione correctamente en todos los casos si está conectado a una centralita PBX. En caso de que haya problemas al enviar o recibir faxes, deberá informar primero a la compañía que gestiona su centralita PBX.

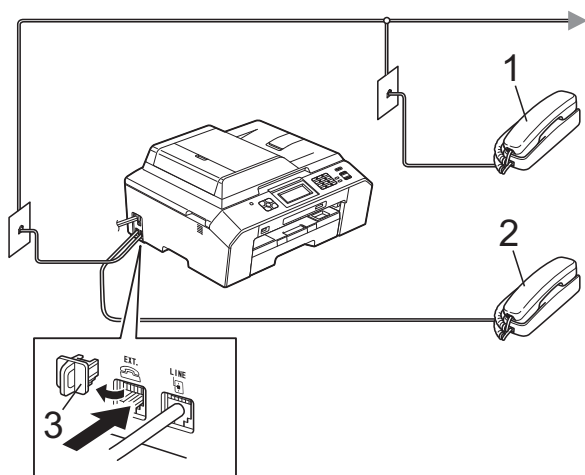
Extensiones telefónicas y teléfono externo

Conexión de extensión telefónica o teléfono externo

Puede conectar un teléfono diferente al equipo, tal como se indica en el siguiente diagrama.

Conecte el cable de la línea telefónica a la conexión denominada EXT.

Antes de conectar el teléfono externo, extraiga la cubierta protectora (3) de la conexión EXT. del equipo.



- 1 Extensión telefónica
- 2 Teléfono externo
- 3 Cubierta protectora

Si utiliza un teléfono en la misma línea telefónica, en la pantalla aparece *Teléfono*.

Uso de teléfonos externos y extensiones telefónicas

Uso de extensiones telefónicas

Si responde a una llamada de fax desde una extensión telefónica, puede hacer que el equipo reciba el fax pulsando el código de recepción de fax * 5 1.

Si el equipo contesta una llamada de voz y suena con semitimbres/dobles timbres para avisarle, puede contestar desde una extensión telefónica pulsando el código de contestación telefónica # 5 1. (Consulte *Duración del timbre F/T (solo modo Fax/Tel)* >> página 34).

Uso de un teléfono externo (conectado a la conexión EXT. del equipo)

Si contesta una llamada de fax desde un teléfono externo conectado a la conexión EXT. del equipo, puede hacer que el equipo reciba el fax pulsando **Black Start (Inicio Negro)** y seleccionando *Recibir*.

También puede utilizar el código de recepción de fax * 5 1.

Si el equipo contesta una llamada de voz y suena con semitimbres/dobles timbres para que se ocupe de esta, puede contestar desde un teléfono externo pulsando **Hook (Teléfono)**.

Si responde a una llamada y no oye a nadie:

Debería dar por hecho que está recibiendo un fax manual.

Pulse * 5 1 y espere a escuchar los pitidos o a que la pantalla muestre *Recibiendo* y, a continuación, cuelgue.

Nota

También puede utilizar la función *Recep. Fácil* para que el equipo responda automáticamente a la llamada. (Consulte *Recepción fácil* >> página 35).

Uso de un teléfono externo inalámbrico que no es de Brother

Si tiene un teléfono inalámbrico que no es de Brother conectado a la conexión EXT. del equipo y normalmente no tiene el auricular inalámbrico a mano, le resultará más fácil contestar las llamadas durante el número de timbres.

Si en cambio deja que el equipo conteste primero, tendrá que ir al equipo para pulsar **Hook (Teléfono)** y transferir la llamada al auricular inalámbrico.

Uso de códigos remotos

Código de recepción de fax

Si contesta una llamada de fax en una extensión telefónica, puede indicar al equipo que la reciba marcando el código de recepción de fax * **5 1**. Espere a oír los pitidos largos y vuelva a colgar el auricular. (Consulte *Recepción fácil* >> página 35).

Si contesta una llamada de fax desde un teléfono externo conectado a la conexión EXT. del equipo, puede hacer que el equipo reciba el fax pulsando **Black Start (Inicio Negro)** o **Color Start (Inicio Color)** y seleccionando *Recibir*.

Código de contestación telefónica

Si recibe una llamada de voz y el equipo está en modo Fax/Tel, empezará a sonar el timbre F/T (semitimbre/doble timbre) después del número inicial de timbres. Si contesta la llamada en una extensión telefónica, puede desactivar el timbre F/T pulsando **# 5 1** (asegúrese de que lo pulsa *mientras* suenan los timbres).

Si el equipo contesta una llamada de voz y suena con semitimbrados/dobles timbres para que se ocupe de la misma, puede contestar desde el teléfono externo conectado a la toma EXT. del equipo pulsando **Hook (Teléfono)**.

Cambio de códigos remotos

El código de recepción de fax predeterminado es * **5 1**. El código de contestación telefónica predeterminado es **# 5 1**. Si lo desea, puede cambiarlos por sus propios códigos.

- 1 Pulse *Menú*.
- 2 Pulse **▲** o **▼** para mostrar *Fax*.
- 3 Pulse *Fax*.
- 4 Pulse **▲** o **▼** para mostrar *Conf. recepción*.
- 5 Pulse *Conf. recepción*.
- 6 Pulse **▲** o **▼** para mostrar *Activ. remota*.
- 7 Pulse *Activ. remota*.
- 8 Pulse *Sí*.

9 Realice una de las siguientes acciones.

- Si desea cambiar el código de recepción de fax, introduzca el código nuevo.

Pulse **OK**. Vaya al paso **10**.

- Si no desea cambiar el código de recepción de fax, pulse **OK**. Vaya al paso **10**.

10 Realice una de las siguientes acciones.

- Si desea cambiar el código de contestación telefónica, introduzca el código nuevo.

Pulse **OK**. Vaya al paso **11**.

- Si no desea cambiar el código de contestación telefónica, pulse **OK**. Vaya al paso **11**.

11 Pulse **Stop/Exit (Detener/Salir)**.



Nota

- Si siempre está desconectado cuando accede de forma remota al TAD (contestador automático) externo, pruebe a cambiar el código de recepción de fax y el código de contestación telefónica por otro código de tres dígitos (como, por ejemplo, **###** y **999**).
 - Es posible que los códigos remotos no funcionen en algunos sistemas telefónicos.
-


Cómo marcar

Marcación manual

Pulse todos los dígitos del número de fax o de teléfono.



Marcación rápida

- 1 Pulse **MarcRápid.**
O bien, puede pulsar  (**FAX**) y, a continuación, **MarcRápid.**
- 2 Realice una de las siguientes acciones:
 - Pulse **Alfabético** o **Numérico** y, a continuación, pulse el número que desee marcar.
 - Pulse el número de **Marcación rápida** de 2 dígitos mediante el teclado de marcación.

Nota

Si la pantalla muestra **No asignado** al introducir un número de **Marcación rápida**, significa que el número no está almacenado en esa localización.

- 3 Para enviar un fax, pulse **Enviar fax** y vaya al paso 4.

- 4 Pulse **Negro Inicio** (Negro Iniciar) o **Color Inicio** (Color Iniciar).
El equipo escanea y envía el fax.

Remarcación de fax

(Solo EE. UU.)

Si está enviando un fax de forma manual y la línea comunica, pulse **Hook (Teléfono)**, **Redial/Pause (Remarcar/Pausa)** y a continuación pulse **Black Start (Inicio Negro)** o **Color Start (Inicio Color)** para volver a intentarlo.

Redial/Pause (Remarcar/Pausa) solo funciona si ha marcado desde el panel de control. Si está enviando un fax automáticamente y la línea está ocupada, el equipo volverá a marcar automáticamente de nuevo pasados cinco minutos (para EE. UU.) o hasta tres veces en intervalos de cinco minutos (para países latinoamericanos).

- 1 Pulse **Redial/Pause (Remarcar/Pausa)**.
- 2 Pulse el número al que desea volver a llamar.
- 3 Pulse **Enviar fax**.
- 4 Pulse **Negro Inicio** (Negro Iniciar) o **Color Inicio** (Color Iniciar).

Nota

Durante la transmisión en tiempo real, la función de remarcación automática no funciona al utilizar el cristal de escaneo.

Almacenamiento de números

Puede configurar el equipo para que realice los siguientes tipos de marcación simplificada: marcación rápida y grupos para multienvío de faxes. Al introducir un número de marcación abreviada, en la pantalla aparece el número.



Nota

Si se produce un corte del suministro eléctrico, los números de marcación abreviada guardados en la memoria no se perderán.

Almacenamiento de una pausa

Cuando almacene números de Marcación rápida, puede introducir una o más pausas de 3,5 segundos pulsando el botón PAUSA en la pantalla.

Almacenamiento de números de Marcación rápida

Puede almacenar hasta 100 localizaciones de marcación rápida de 2 dígitos con un nombre, y cada nombre puede tener dos números. Para marcar, solo tendrá que pulsar unos pocos botones en la pantalla (por ejemplo: pulse **MarcRápid**, el número al que desea llamar y **Enviar fax**).


- 1 Pulse **MarcRápid**.
- 2 Si ya se han almacenado números de Marcación rápida, pulse **Alfabético** o **Numérico**.
- 3 Pulse **Más**.
- 4 Pulse **^** o **v** para mostrar **Conf.marc.ráp** (**Conf. marc. rápida**).

- 5 Pulse **Conf.marc.ráp** (**Conf. marc. rápida**).
- 6 Realice una de las siguientes acciones:
 - Introduzca el nombre (16 caracteres como máximo) pulsando los botones que aparecen en la pantalla.
Pulse **OK**.
(Para obtener ayuda sobre cómo introducir letras, consulte *Introducción de texto* >> página 130).
 - Para almacenar el número sin ningún nombre, pulse **OK**.
- 7 Introduzca el primer número de fax o de teléfono (**□□1**;) pulsando los botones de la pantalla (hasta 20 dígitos).
Pulse **OK**.




Nota

Si descarga fax por internet:

Si desea almacenar una dirección de correo electrónico para utilizar con fax por Internet o un servidor de escaneo a correo electrónico, pulse  e introduzca la dirección de correo electrónico y pulse **OK**. (Consulte *Introducción de texto* >> página 130).

- 8 Realice una de las siguientes acciones:
 - Introduzca el segundo número de fax o de teléfono (**□□2**;) pulsando los botones de la pantalla (hasta 20 dígitos).
Pulse **OK**.
 - Si no desea almacenar un segundo número, pulse **OK**.

- 9 Para seleccionar la localización en la que se guardará el número, realice una de las siguientes acciones:
- Para aceptar la próxima localización de marcación rápida disponible que aparece, pulse **OK**.
 - Para introducir una localización de Marcación rápida diferente, pulse  y, a continuación, el número de 2 dígitos mediante los botones de la pantalla.
Pulse **OK**.



Nota

Si la localización de marcación rápida de 2 dígitos seleccionada ya está en uso, el botón **OK** de la pantalla no funcionará. Seleccione una localización distinta.

- 10 Una vez que la pantalla muestre la configuración, pulse **OK** para confirmar.
- 11 Realice una de las siguientes acciones:
- Para almacenar otro número de Marcación rápida, repita los pasos del 9 al 10.
 - Para terminar de almacenar números, pulse **Stop/Exit (Detener/Salir)**.

Cambio de los nombres o números de Marcación rápida

Puede cambiar o eliminar un nombre o número de Marcación rápida que ya esté almacenado.


- 1 Pulse **MarcRápid**.
- 2 Pulse **Alfabético** o **Numérico**.
- 3 Pulse **Más**.


- 4 Realice una de las siguientes acciones:
- Pulse **^** o **v** para mostrar **Cambio**. Pulse **Cambio** para editar los nombres o los números.
 - Pulse **^** o **v** para mostrar **Eliminar**. Pulse **Eliminar**.
Elimine los números que desee borrar pulsando sobre ellos para que muestren una marca de verificación roja.
Pulse **OK**.
Pulse **Sí** para confirmar.
Vaya al paso 9.
- 5 Pulse **^** o **v** para mostrar el número que desea modificar.
- 6 Pulse el número que desea modificar.
- 7 Realice una de las siguientes acciones:
- Si desea cambiar el nombre, pulse **Nomb**.
Introduzca el nuevo nombre (hasta 16 caracteres) pulsando los botones de la pantalla. (Consulte *Introducción de texto* >> página 130).
Pulse **OK**.
 - Si desea cambiar el primer número de fax o de teléfono, pulse **□□1 :**.
Introduzca el nuevo número de fax o de teléfono (hasta 20 dígitos) pulsando los botones de la pantalla.
Pulse **OK**.
 - Si desea cambiar el segundo número de fax o de teléfono, pulse **□□2 :**.
Introduzca el nuevo número de fax o de teléfono (hasta 20 dígitos) pulsando los botones de la pantalla.
Pulse **OK**.



Nota

Cómo cambiar el nombre o el número almacenado:


Si desea cambiar un carácter, pulse ◀ o ▶ para colocar el cursor debajo del carácter que desea cambiar y, a continuación, pulse . Vuelva a introducir el carácter.

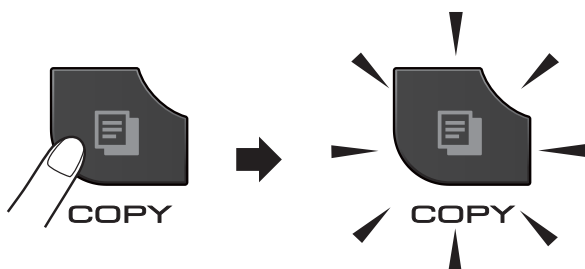
Si desea cambiar un número almacenado, pulse  repetidamente para eliminar el número. Introduzca el nuevo número.

- 8 En la pantalla se mostrará la configuración seleccionada. Realice una de las siguientes acciones:
 - Pulse OK para finalizar.
Para cambiar otro número de Marcación rápida, repita los pasos del 5 al 8.
 - Para cambiar más detalles, vaya al 7.
- 9 Pulse **Stop/Exit (Detener/Salir)**.

Cómo copiar

En los siguientes pasos se describe la operación de copia básica.

- 1 Si desea realizar una copia, pulse  (**COPY (COPIA)**) para que se ilumine en azul.
 - Asegúrese de que está en modo COPIA.



- La pantalla muestra:



- 1 **Número de copias**
Puede introducir el número de copias pulsando - o + en la pantalla (tal como se muestra en la ilustración anterior) o mediante el teclado de marcación.

Nota

La configuración predeterminada es el modo FAX. Puede cambiar la cantidad de tiempo que el equipo permanecerá en el modo COPIA después de realizar la última operación de copia.

(>>>Guía avanzada del usuario: *Modo Temporizador*)

- 2 Realice una de las siguientes acciones para cargar el documento:
 - Coloque el documento *cara arriba* en la unidad ADF.
(Consulte *Uso de la unidad ADF* >> página 24).
 - Coloque el documento *boca abajo* sobre el cristal de escaneo.
(Consulte *Uso del cristal de escaneo* >> página 25).
- 3 Si desea realizar más de una copia, introduzca el número (hasta 99).
- 4 Pulse Negro Inicio (Negro Iniciar) o Color Inicio (Color Iniciar).

Detención de la copia

Para detener la copia, pulse **Stop/Exit (Detener/Salir)**.

Configuración de copia

Puede cambiar la configuración de copia siguiente. Pulse **COPY (COPIA)** y, a continuación, pulse **Opciones**. Pulse **^** o **▼** para desplazarse por las configuraciones de copia. Cuando aparezca el ajuste que quiere cambiar, púselo y seleccione la opción deseada.

(Guía básica del usuario)

Para obtener información detallada sobre cómo cambiar las configuraciones de copia siguientes >> página 50.

- Tipo de papel
- Tamaño papel

(Guía avanzada del usuario)

Para obtener información detallada sobre cómo cambiar las configuraciones de copia siguientes

>>Guía avanzada del usuario:

Configuración de copia

- Calidad
- Ampliar/Reduc.
- Formato pág.
- 2en1 (Id)
- Apilar/Ordenar
- Densidad
- Copia dúplex
- Ahorro d tinta
- Copia papel fino
- Copia libro
- Ajus.Nuev.Predet
- Rest.predeterm.




Nota

Si desea ordenar las copias, utilice la unidad ADF.

Opciones de papel


Tipo de papel

Si está copiando en un papel especial, asegúrese de seleccionar en el equipo el tipo de papel que está usando para obtener la mejor calidad de impresión.

- 1 Pulse  (**COPY (COPIA)**).
- 2 Cargue el documento.
- 3 Introduzca el número de copias que desea.
- 4 Pulse **Opciones**.
- 5 Pulse **^** o **▼** para mostrar **Tipo de papel**.
- 6 Pulse **Tipo de papel**.
- 7 Pulse **^** o **▼** para mostrar **Papel normal**, **Papel tinta**, **Brother BP71**, **Brother BP61**, **Otro brillo** o **Transparencia** y, a continuación, pulse la opción que desee.
- 8 Si no desea cambiar más configuraciones, pulse **Black Start (Inicio Negro)** o **Color Start (Inicio Color)**.

Tamaño papel

Si copia en papel que no sea de tamaño Carta, tendrá que cambiar la configuración Tamaño papel. Solo se puede copiar en papel Carta, Legal, Doble carta, A4, A5, A3, Ejecutivo o Foto 4" x 6" (10 x 15 cm).

- 1 Pulse  (**COPY (COPIA)**).
- 2 Cargue el documento.
- 3 Introduzca el número de copias que desea.
- 4 Pulse **Opciones**.
- 5 Pulse **^** o **v** para mostrar **Tamaño papel**.
- 6 Pulse **Tamaño papel**.
- 7 Pulse **^** o **v** para mostrar **Carta**, **Legal**, **Ledger**, **A4**, **A5**, **A3**, **EXE (solo EE. UU.)** o **4"x6" (10x15cm)** y, a continuación, pulse la opción que desee.
- 8 Si no desea cambiar más configuraciones, pulse **Black Start (Inicio Negro)** o **Color Start (Inicio Color)**.

PhotoCapture Center™ : impresión de fotografías desde una tarjeta de memoria o una unidad de memoria flash USB

Operaciones de PhotoCapture Center™ (modo FOTO)

Aunque *no* esté conectado al ordenador, el equipo puede imprimir fotografías directamente desde el soporte de la cámara digital o desde una unidad de memoria flash USB. (Consulte *Impresión de imágenes* >> página 55).

Puede escanear documentos y guardarlos directamente en una tarjeta de memoria o en una unidad de memoria flash USB. (Consulte *Cómo escanear a una tarjeta de memoria o a una unidad de memoria flash USB* >> página 56).

Si el equipo está conectado a un ordenador, puede acceder desde el ordenador a una tarjeta de memoria o a una unidad de memoria flash USB que esté introducida en la parte delantera del equipo.

>>Guía del usuario de software:

PhotoCapture Center™ (Windows®)

>>Guía del usuario de software: *Instalación Remota y PhotoCapture Center™* (Macintosh)

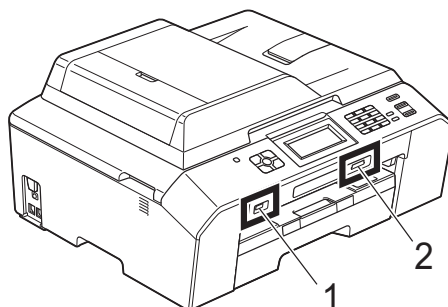
Uso de una tarjeta de memoria o una unidad de memoria flash USB

El equipo Brother dispone de unidades de soporte (ranuras) para los siguientes soportes de cámaras digitales conocidos: Memory Stick™, Memory Stick PRO™, Memory Stick Duo™, Memory Stick PRO Duo™, tarjeta de memoria SD, tarjeta de memoria SDHC, tarjeta de memoria SDXC, MultiMedia Card, Multimedia Card plus y unidades de memoria flash USB.

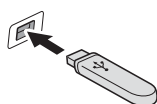
La función PhotoCapture Center™ le permite imprimir fotografías digitales desde su cámara digital con alta resolución para obtener una impresión fotográfica de calidad.

Introducción

Coloque firmemente una tarjeta de memoria o una unidad de memoria flash USB en la ranura correcta.



1 Unidad de memoria flash USB



! IMPORTANTE

La interfaz directa USB solo admite una unidad de memoria flash USB, una cámara compatible con PictBridge o una cámara digital que utilice el estándar de almacenamiento masivo USB. Los demás dispositivos USB no son compatibles.

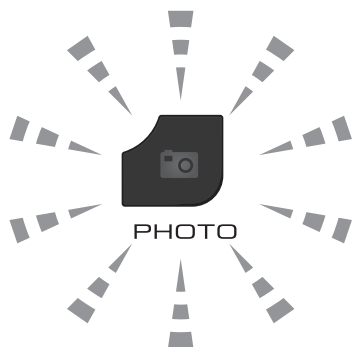
2 Ranura para tarjetas de memoria

Ranura	Tarjetas de memoria compatibles	
Ranura superior 		Memory Stick™ Memory Stick PRO™
		Memory Stick Duo™ Memory Stick PRO Duo™
		Memory Stick Micro™ (se necesita adaptador)
Ranura inferior 		Tarjeta de memoria SD Tarjeta de memoria SDHC Tarjeta de memoria SDXC MultiMedia Card MultiMedia Card plus
		mini SD (se necesita adaptador) mini SDHC (se necesita adaptador) micro SD (se necesita adaptador) micro SDHC (se necesita adaptador) MultiMedia Card mobile (se necesita adaptador)

! IMPORTANTE

NO introduzca una Memory Stick Duo™ en la ranura SD inferior. De lo contrario, se podrían producir daños en el equipo.

El botón **PHOTO (FOTO)** se ilumina:



- La luz de **PHOTO (FOTO)** está encendida: la tarjeta de memoria o la unidad de memoria flash USB se ha introducido correctamente.
- La luz de **PHOTO (FOTO)** está apagada: la tarjeta de memoria o la unidad de memoria flash USB no se ha introducido correctamente.
- La luz de **PHOTO (FOTO)** está parpadeando: se está leyendo o escribiendo en la tarjeta de memoria o en la unidad de memoria flash USB.

! IMPORTANTE


NO desenchufe el cable de alimentación ni extraiga la tarjeta de memoria, la unidad de memoria flash USB de la unidad de soporte (ranura) ni la interfaz directa USB, mientras el equipo esté leyendo o escribiendo en la tarjeta de memoria o en la unidad de memoria flash USB (el botón **PHOTO (FOTO)** parpadea). **De lo contrario, los datos pueden perderse o la tarjeta dañarse.**

El equipo solo puede leer una tarjeta de memoria o unidad de memoria flash USB a la vez.

Impresión de imágenes

Visualización de fotografías

Puede obtener una vista previa de las fotografías en la pantalla antes de imprimirlas. Si los archivos de las fotografías son de gran tamaño, puede que transcurra cierto tiempo antes de que la fotografía aparezca en la pantalla.

- 1 Asegúrese de haber introducido la tarjeta de memoria o la unidad de memoria flash USB en la ranura correcta.
Pulse  (PHOTO (FOTO)).
- 2 Pulse `Ver fotos`.
- 3 Pulse `^` o `v` para mostrar la fotografía que desea imprimir.
- 4 Pulse `+` o `-` para seleccionar el número de copias que desee imprimir.
- 5 Repita los pasos 3 y 4 hasta seleccionar todas las fotografías que desee imprimir.
Pulse `OK`.
- 6 Entonces tendrá las siguientes opciones.
 - Si desea cambiar la configuración de impresión, pulse `Opciones`.
(▶▶Guía avanzada del usuario: *Configuración de impresión de PhotoCapture Center™*)
 - Si no desea cambiar ninguna configuración, vaya al paso 7.
- 7 Pulse **Color Start (Inicio Color)** para imprimir.

Configuración de impresión de PhotoCapture Center™

La configuración de impresión puede cambiarse para la siguiente impresión.

Esta configuración es temporal; el equipo volverá a su configuración predeterminada 3 minutos después de imprimir, a menos que configure Modo Temporizador en 2 minutos o menos. (▶▶Guía avanzada del usuario: *Modo Temporizador*)



Nota

Puede guardar la configuración de impresión que use más a menudo seleccionándola como predeterminada. (▶▶Guía avanzada del usuario: *Ajuste de los cambios como la nueva configuración predeterminada*)



Cómo escanear a una tarjeta de memoria o a una unidad de memoria flash USB

Puede escanear un documento en blanco y negro o en color para que se guarde en una tarjeta de memoria o unidad de memoria flash USB. Los documentos en blanco y negro se guardarán en formatos de archivo PDF (*.PDF) o TIFF (*.TIF). Los documentos en color pueden guardarse en formatos de archivo PDF (*.PDF) o JPEG (*.JPG). La configuración predeterminada de fábrica es Color 200 ppp y el formato de archivo predeterminado es PDF. El equipo crea automáticamente nombres de archivo basados en la fecha actual.


(▶▶Guía de configuración rápida) Por ejemplo, a la quinta imagen escaneada el 1 de julio de 2011 se le asignaría el nombre 07011105.PDF. Puede cambiar el color y la calidad.

Calidad	Formato de archivo seleccionable
Color 100 ppp	JPEG / PDF
Color 200 ppp	JPEG / PDF
Color 300 ppp	JPEG / PDF
Color 600 ppp	JPEG / PDF
ByN 100 ppp	TIFF / PDF
ByN 200 ppp	TIFF / PDF
ByN 300 ppp	TIFF / PDF

- 1 Asegúrese de haber introducido la tarjeta de memoria o la unidad de memoria flash USB en la ranura correcta.

! IMPORTANTE

NO extraiga la tarjeta de memoria ni la unidad de memoria flash USB mientras **PHOTO (FOTO)** esté parpadeando para evitar daños en la tarjeta, en la unidad de memoria flash USB o en los datos almacenados en estas.

- 2 Cargue el documento.
- 3 Pulse  (SCAN (ESCÁNER)).
- 4 Pulse **^** o **v** para mostrar Escanear a soporte.
- 5 Pulse Escanear a soporte.
- 6 Pulse Opciones.
Realice una de las siguientes acciones:
 - Para cambiar la calidad, pulse **^** o **v** para mostrar Calidad. Pulse Calidad y seleccione Color 100 ppp, Color 200 ppp, Color 300 ppp, Color 600 ppp, ByN 100 ppp, ByN 200 ppp o ByN 300 ppp.
 - Para cambiar el tipo de archivo, pulse **^** o **v** para mostrar Tipo archivo. Pulse Tipo archivo y seleccione PDF, JPEG o TIFF.
 - Si desea cambiar el nombre de archivo, pulse **^** o **v** para mostrar Nombre archivo. Pulse Nombre archivo e introduzca el nombre de archivo.
Solo puede cambiar los 6 primeros caracteres.
Pulse OK.
 - Para comenzar a escanear sin cambiar otras configuraciones, vaya al paso 7.



Nota

- Si selecciona color en la configuración de resolución, no podrá seleccionar TIFF.
- Si selecciona blanco y negro en la configuración de resolución, no podrá seleccionar JPEG.

- 7 Pulse **Black Start (Inicio Negro)** o **Color Start (Inicio Color)**.

Impresión de un documento

El equipo puede recibir datos desde el ordenador e imprimirlos. Para imprimir desde un ordenador, instale el controlador de impresora.

- Guía del usuario de software: *Impresión* (Windows®)
- Guía del usuario de software: *Impresión y envío de faxes* (Macintosh)

- 1 Instale el controlador de impresora Brother del CD-ROM.
(➤➤Guía de configuración rápida)
- 2 En la aplicación donde desea imprimir, seleccione el comando Imprimir.
- 3 Seleccione el nombre del equipo en el cuadro de diálogo **Imprimir** y haga clic en **Preferencias**.
- 4 Seleccione la configuración que desee en el cuadro de diálogo Propiedades.
 - **Soporte de impresión**
 - **Calidad de impresión**
 - **Tamaño de papel**
 - **Orientación**
 - **Color/Escala de grises**
 - **Modo de ahorro de tinta**
 - **Escala**
- 5 Haga clic en **Aceptar**.
- 6 Haga clic en **Imprimir** para empezar a imprimir.

Escaneo de un documento


Hay varias maneras de escanear documentos. Puede utilizar el botón **SCAN (ESCÁNER)** del equipo o los controladores de escáner del ordenador.

- 1 Para utilizar el equipo como escáner, tiene que instalar un controlador de escáner. Si el equipo está en red, configúrelo con una dirección TCP/IP.
 - Instale los controladores de escáner del CD-ROM.
(>>Guía de configuración rápida)
 - Configure el equipo con una dirección TCP/IP si no funciona el escaneo en red.
>>Guía del usuario de software: *Configurar el escaneado en red para Windows®*
>>Guía del usuario de software: *Configurar el escaneado en red para Macintosh*
- 2 Cargue el documento. (Consulte *Cómo cargar documentos* >> página 24).
 - Utilice la unidad ADF para escanear varias páginas de documentos. Toma las hojas automáticamente de una en una.
 - Utilice el cristal de escaneo para escanear una página de un libro o una hoja cada vez.
- 3 Realice una de las siguientes acciones:
 - Para escanear con el botón **SCAN (ESCÁNER)**, vaya a *Escaneo con el botón SCAN*.
 - Para escanear con un controlador de escáner del ordenador, vaya a *Escaneo con un controlador de escáner*.

Escaneo con el botón SCAN

Para obtener más información

>>Guía del usuario de software: *Uso del botón Digitalizar (Scan)*

- 1 Pulse  (**SCAN (ESCÁNER)**).
 - 2 Pulse **^** o **v** para mostrar los modos de escaneo disponibles y, a continuación, pulse el modo de escaneo que desea utilizar.
 - Escanear a archivo
 - Escanear a soporte
 - Escanear a red
 - Escanear a FTP
 - Escanear a E-mail
(Escanear a email)
 - Escanear a OCR¹
 - Escanear a imagen
 - Servicio Web (Escaneo con Servicios web)²
- ¹ (Usuarios de Macintosh)
Esta función está disponible después de descargar e instalar Presto! PageManager desde http://nj.newsoft.com.tw/download/brother/PM9SEInstaller_BR_multilang.dmg
- ² (Solo para usuarios de Windows®)
(>>Guía del usuario de software: *Uso de Web Services (Servicios web) para escanear en la red (Windows Vista® SP2 o posterior y Windows® 7)*)
- 3 (Para usuarios en red)
Seleccione el ordenador al que desea enviar los datos.
 - 4 Pulse **Start (Inicio)** para iniciar el escaneo.

Escaneo con un controlador de escáner

- Guía del usuario de software: *Escanear un documento utilizando el controlador TWAIN* (Windows®)
- Guía del usuario de software: *Escaneado de un documento con el controlador WIA* (Windows®)
- Guía del usuario de software: *Escanear un documento con el controlador TWAIN* (Macintosh)
- Guía del usuario de software: *Escanear un documento con el controlador ICA (Mac OS X 10.6.x)*

- 1 Inicie una aplicación de escaneo y haga clic en el botón **Digitalizar**.
- 2 Ajuste la configuración en opciones como **Resolución**, **Brillo** y **Tipo de escaneo** en el cuadro de diálogo **Configuración del Escáner**.
- 3 Haga clic en **Iniciar** o **Digitalizar** para iniciar el escaneo.

Escaneo con ControlCenter

- Guía del usuario de software: *ControlCenter4* (Windows®)
- Guía del usuario de software: *ControlCenter2* (Macintosh)

A

Mantenimiento rutinario

Sustitución de los cartuchos de tinta

El equipo cuenta con un medidor de tinta. Este medidor supervisa automáticamente el nivel de tinta de cada uno de los cuatro cartuchos. Cuando el equipo detecta que uno de los cartuchos se está quedando sin tinta, mostrará un mensaje en la pantalla.

La pantalla mostrará cuál de los cartuchos tiene poca tinta o debe ser sustituido.

Asegúrese de seguir las instrucciones que muestra la pantalla para sustituir los cartuchos de tinta en el orden correcto.

Aun cuando el equipo notifique que hay que sustituir un cartucho de tinta, quedará una pequeña cantidad de tinta en el mismo. Es necesario guardar algo de tinta en los cartuchos para evitar la entrada de aire y que se dañe el conjunto del cabezal de impresión.

AVISO

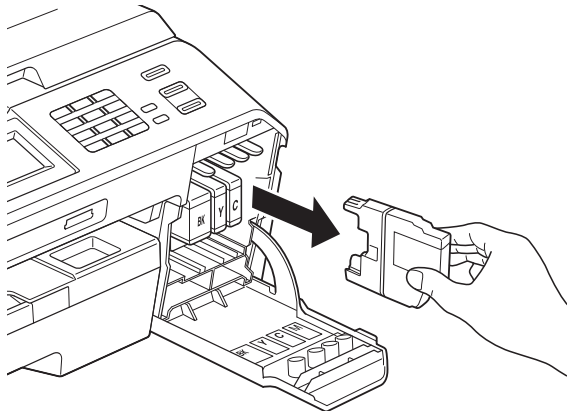
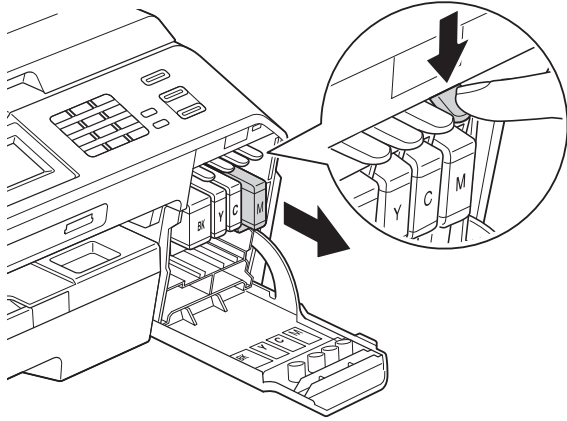
Si le entra tinta en los ojos, lávelos de inmediato con agua abundante y consulte a un médico si le parece oportuno.

IMPORTANTE

Brother recomienda encarecidamente que no se rellenen los cartuchos de tinta suministrados con el equipo. Se recomienda encarecidamente también que se sigan utilizando solo cartuchos de tinta de sustitución originales de la marca Brother. Usar o intentar usar tinta o cartuchos de tinta potencialmente incompatibles en el equipo Brother puede provocar daños en el equipo y generar una calidad de impresión insatisfactoria. Nuestra garantía no cubre ningún problema provocado por el uso de tinta o de cartuchos de tinta de terceros no autorizados. Para proteger y obtener un rendimiento óptimo del equipo Brother, se recomienda encarecidamente el uso de consumibles originales de Brother.

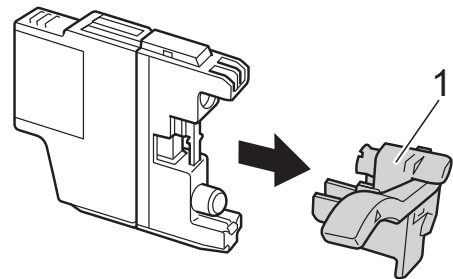
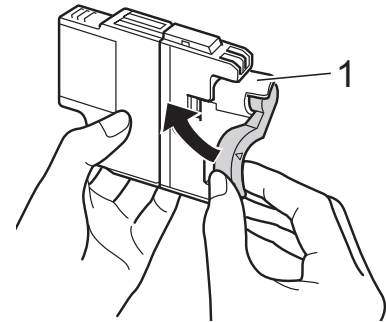
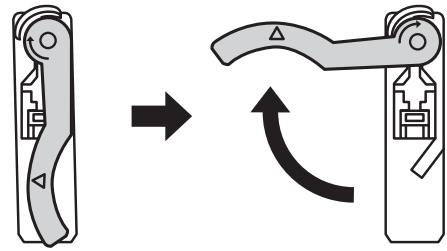
- 1 Abra la cubierta del cartucho de tinta. Si uno o más cartuchos de tinta han llegado al final de su vida útil, la pantalla mostrará el mensaje `Imprimir solo BK (Imprimir sólo BK) o No puede imprim.`

- 2** Presione la palanca de desbloqueo como se muestra para liberar el cartucho del color indicado en la pantalla. Retire el cartucho del equipo.

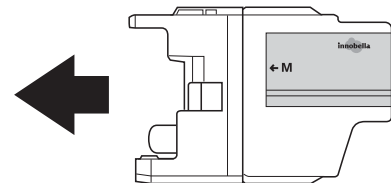


- 3** Abra la bolsa del cartucho de tinta nuevo del color indicado en la pantalla y saque el cartucho.

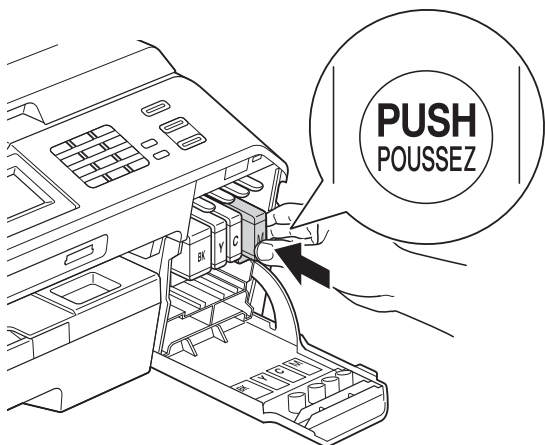
- 4** Gire la palanca de desbloqueo verde del embalaje naranja de protección (1) hacia la derecha hasta que haga clic para liberar el cierre hermético. Extraiga, a continuación, el embalaje naranja de protección, tal como se muestra a continuación.



- 5** Cada color tiene su propia posición correcta. Introduzca el cartucho de tinta en la dirección que indica la flecha que aparece en la etiqueta.



- 6 Empuje cuidadosamente la parte trasera del cartucho de tinta donde se encuentra el texto "PUSH" (PULSAR) hasta que quede ajustado y, a continuación, cierre la cubierta del cartucho.



- 7 El equipo reiniciará automáticamente el medidor de tinta.

Nota

- Si se ha sustituido un cartucho de tinta (por ejemplo, el negro), en la pantalla puede que se le solicite que verifique que es uno totalmente nuevo (por ejemplo, Cambio Cartuchos **BK** Negro). Por cada cartucho nuevo que instale, pulse **Sí** para reiniciar automáticamente el medidor de tinta de ese color. Si el cartucho de tinta instalado no es completamente nuevo, asegúrese de pulsar **No**.
- Si aparece en la pantalla Sin cart. tinta o No se detecta después de haber instalado el cartucho de tinta, compruebe que el cartucho está instalado correctamente. Extraiga el cartucho de tinta y vuelva a instalarlo lentamente hasta que haga clic.

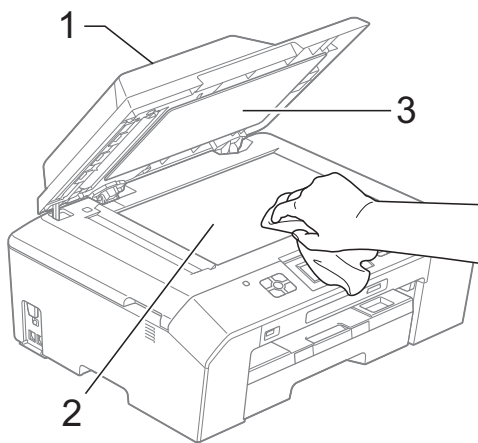
IMPORTANTE

- NO extraiga los cartuchos de tinta si no los va a cambiar. Si lo hace, puede que se reduzca la cantidad de tinta y el equipo no sabrá la cantidad de tinta que queda en el cartucho.
- NO toque las ranuras de inserción del cartucho. De lo contrario, puede que la tinta le manche la piel.
- Si se mancha la piel o la ropa con tinta, lávelo inmediatamente con jabón o detergente.
- Si mezcla los colores instalando un cartucho de tinta en una posición incorrecta, limpie varias veces el cabezal de impresión después de corregir la instalación del cartucho.
- Una vez abierto el cartucho de tinta, instálelo en el equipo y utilícelo como máximo durante seis meses a partir de la fecha de colocación. Utilice los cartuchos de tinta cerrados antes de la fecha de caducidad indicada en su embalaje.
- NO desmonte ni fuerce los cartuchos de tinta ya que, de lo contrario, puede provocar que la tinta se salga de los cartuchos.

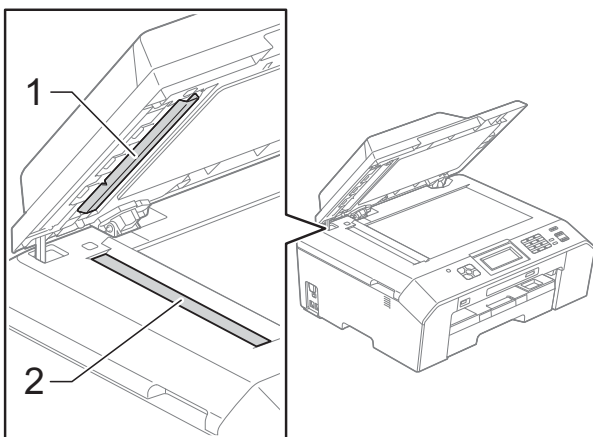
Limpeza y comprobación del equipo

Limpeza del escáner

- 1 Desenchufe el equipo de la toma de corriente CA.
- 2 Levante la cubierta de documentos (1). Limpie el cristal de escaneado (2) y la superficie de plástico blanco (3) con un paño suave y sin pelusa humedecido con un limpiacristales no inflamable.



- 3 En la unidad ADF, limpie la barra blanca (1) y la banda del cristal (2) con un paño sin pelusa humedecido con un limpiacristales no inflamable.



Nota

Además de limpiar el cristal de escaneado y la banda del cristal con un limpiacristales no inflamable, deslice el dedo sobre el cristal para ver si nota algo en él. Si nota que hay suciedad o restos, limpie de nuevo el cristal concentrándose en esa área. Es posible que tenga que repetir el proceso de limpieza tres o cuatro veces. Para realizar una prueba, haga una copia después de cada intento de limpieza.



Si hay suciedad o corrector líquido en la banda del cristal, en la prueba de impresión aparecerá una línea vertical.



La línea desaparecerá si se limpia la banda del cristal.

Limpieza del cabezal de impresión


Para mantener una buena calidad de impresión, el equipo limpiará automáticamente el cabezal de impresión cuando sea necesario. Puede comenzar el proceso de limpieza de forma manual si hay algún problema de calidad de impresión.

Limpie el cabezal de impresión si aparecen en las páginas impresas rayas horizontales en el texto o en los gráficos, o bien texto en blanco. Puede limpiar solo el color negro, tres colores a la vez (amarillo/cian/magenta) o los cuatro colores a la vez.

La limpieza de los cabezales de impresión consume una pequeña cantidad de tinta. Las limpiezas demasiado frecuentes consumen tinta innecesariamente.

! IMPORTANTE

NO toque los cabezales de impresión. Si lo hace, podría dañarlos de manera permanente y anular su garantía.


- 1 Pulse  (Tinta).
- 2 Pulse **^** o **v** para mostrar *Limpiando*.
- 3 Pulse *Limpiando*.
- 4 Pulse **^** o **v** para mostrar *Negro*, *Color* o *Todas* y, a continuación, pulse la opción que desee limpiar. El equipo limpiará los cabezales de impresión. Una vez finalizada la limpieza, el equipo volverá automáticamente al modo *Preparado*.

Nota

Si limpia el cabezal de impresión al menos cinco veces y la impresión no mejora, pruebe a instalar un nuevo cartucho de sustitución original de la marca Brother para cada color problemático. Pruebe a limpiar de nuevo el cabezal de impresión hasta cinco veces más. Si no ha mejorado la impresión, llame al Servicio de atención al cliente de Brother. (Consulte *Números de Brother* >> página i).

Comprobación de la calidad de impresión

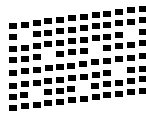
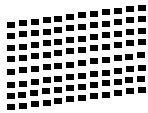
Si en las impresiones aparecen colores y textos defectuosos o descoloridos, puede que se hayan obstruido algunas de las boquillas del cabezal de impresión. Puede comprobarlo imprimiendo una hoja de comprobación de la calidad de impresión y consultando el patrón de verificación de las boquillas.

- 1 Pulse  (Tinta).
- 2 Pulse **^** o **v** para mostrar *Impr de prueba*.
- 3 Pulse *Impr de prueba*.
- 4 Pulse *Calidad impres.*
- 5 Pulse *Inicio*. El equipo comenzará a imprimir la hoja de comprobación de la calidad de impresión.
- 6 Compruebe la calidad de los cuatro bloques de color en la hoja.

- 7 En la pantalla se le preguntará si la calidad de impresión es correcta. Realice una de las siguientes acciones:
- Si todas las líneas son claras y visibles, pulse **SÍ** para finalizar la comprobación de la calidad de impresión y vaya al paso 11.
 - Si observa que faltan líneas cortas, como puede verse en la ilustración, pulse **NO**.

Correcta

Baja calidad



- 8 En la pantalla se le preguntará si la calidad de impresión del negro es correcta y, a continuación, si lo es la de los tres colores. Pulse **SÍ** o **NO**.
- 9 En la pantalla se le preguntará si desea comenzar la limpieza. Pulse **SÍ**. El equipo limpiará los cabezales de impresión.
- 10 Una vez concluido el procedimiento de limpieza, pulse **Inicio**. El equipo iniciará de nuevo la impresión de la hoja de comprobación de la calidad de impresión y después volverá al paso 6.

- 11 Pulse **Stop/Exit (Detener/Salir)**. Si repite este procedimiento al menos cinco veces y la calidad de impresión sigue siendo mala, cambie el cartucho de tinta del color obstruido. Después de cambiar el cartucho de tinta, compruebe la calidad de la impresión. Si el problema persiste, repita los procedimientos de limpieza y comprobación para el nuevo cartucho al menos cinco veces. Si continúa faltando tinta, llame al Servicio de atención al cliente de Brother. (Consulte *Números de Brother* >> página i).

! IMPORTANTE

NO toque los cabezales de impresión. Si lo hace, podría dañarlos de manera permanente y anular su garantía.

Nota




Si la boquilla del cabezal de impresión está obstruida, la prueba de impresión tendrá este aspecto.

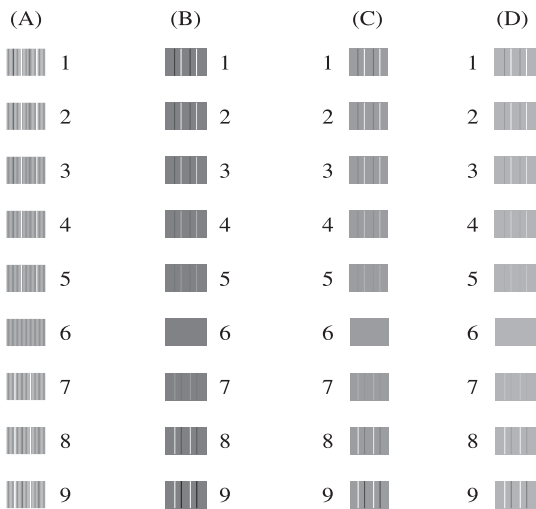


Una vez limpia la boquilla del cabezal de impresión, las líneas horizontales han desaparecido.

Comprobación de la alineación de la impresión

Necesitará ajustar la alineación de la impresión si, después de haber transportado el equipo, el texto impreso aparece borroso o las imágenes descoloridas.

- 1 Pulse  (Tinta).
- 2 Pulse \wedge o \vee para mostrar Impr de prueba.
- 3 Pulse Impr de prueba.
- 4 Pulse Alineamiento.
- 5 Pulse Inicio.
El equipo comenzará a imprimir la hoja de comprobación de la alineación.



- 6 Para el patrón "A", pulse el número de la impresión de prueba que tenga menos líneas verticales visibles (1-9).
- 7 Para el patrón "B", pulse el número de la impresión de prueba que tenga menos líneas verticales visibles (1-9).
- 8 Para el patrón "C", pulse el número de la impresión de prueba que tenga menos líneas verticales visibles (1-9).
- 9 Para el patrón "D", pulse el número de la impresión de prueba que tenga menos líneas verticales visibles (1-9).
- 10 Pulse **Stop/Exit (Detener/Salir)**.

Mensajes de error y de mantenimiento

Al igual que con cualquier otro producto de oficina sofisticado, es posible que se produzcan errores y que se deban sustituir los consumibles. En tal caso, el equipo identificará el problema y mostrará un mensaje de error. A continuación, se exponen los mensajes de error y mantenimiento más frecuentes.

Puede corregir la mayoría de los errores y borrar los mensajes de mantenimiento rutinario por sí mismo/a. Si necesita más ayuda, Brother Solutions Center le ofrece las preguntas más frecuentes y los consejos más recientes para la solución de problemas.


Consulte <http://solutions.brother.com/>.



Nota


El botón de información (**i**) se ilumina cuando aparece un mensaje de error en la pantalla.


Pulse **i** para mostrar la pantalla del mensaje de error.

Mensaje de error	Causa	Acción
Absorb. tinta lleno	<p>La caja de absorción de tinta o caja de evacuación está llena. Es necesario efectuar un mantenimiento periódico en estos componentes, ya que pueden requerir su sustitución después de un cierto período de tiempo para garantizar el rendimiento óptimo del equipo Brother. Dado que estos componentes requieren mantenimiento periódico, la sustitución no queda cubierta por la garantía. La necesidad de sustituir estos elementos y el período de tiempo antes de la sustitución dependerán del número de depuraciones y evacuaciones necesarias para limpiar el sistema de tinta. Estas cajas acumulan cantidades de tinta durante las distintas operaciones de depuración y evacuación. El número de veces que se depura y evacua un equipo para la limpieza varía según las distintas situaciones. Por ejemplo, si se enciende y apaga el equipo con frecuencia, se producirán numerosos ciclos de limpieza puesto que el equipo se limpia automáticamente tras el encendido. El uso de tintas que no sean de Brother puede dar lugar a limpiezas frecuentes ya que este tipo de tintas podría producir una mala calidad de impresión que se resuelve con la limpieza. Cuanto más se limpie el equipo, más rápido se llenarán estas cajas.</p> <p> Nota</p> <p><i>Puede que las reparaciones derivadas del uso de suministros que no sean Brother, no estén cubiertas por la garantía del producto.</i></p>	<p>Será necesario sustituir la caja de absorción de tinta o caja de evacuación. Póngase en contacto con el Servicio de atención al cliente de Brother o un centro de servicio técnico autorizado de Brother para la reparación del equipo. (Consulte <i>Números de Brother</i> >> página i).</p> <p>Otros motivos de la limpieza son:</p> <ol style="list-style-type: none"> 1 Una vez eliminado un atasco de papel, el equipo se limpiará automáticamente antes de imprimir el siguiente fax recibido. 2 El equipo se limpia automáticamente tras permanecer inactivo durante más de 30 días (uso poco frecuente). 3 El equipo se limpia automáticamente después de haber sustituido los cartuchos de tinta del mismo color 12 veces.
Absorb. t. casi lleno (AbsorbTintaCasiLlen)	La caja de absorción de tinta o caja de evacuación está casi llena.	Será necesario sustituir pronto la caja de absorción de tinta o caja de evacuación. Llame al Servicio de atención al cliente de Brother o a un centro de servicio técnico autorizado de Brother para la reparación del equipo. (Consulte <i>Números de Brother</i> >> página i).

Mensaje de error	Causa	Acción
Alta temperatura	Los cabezales de impresión se han recalentado.	Deje que el equipo se enfríe.
Atasc papl [Delant] (AtascoPapel[Delant])	Se ha producido un atasco de papel en el equipo.	Extraiga el papel atascado; para ello, siga los pasos de <i>Papel atascado en la parte delantera del equipo</i> »» página 79. Asegúrese de que la guía de longitud del papel se ajusta al tamaño del papel correcto. NO extienda la bandeja de papel al cargar tamaños de papel A5 o más pequeños.
Atasc papl [Detrás] (AtascoPapel[Detrás])	Se ha producido un atasco de papel en el equipo.	Extraiga el papel atascado; para ello, siga los pasos de <i>Papel atascado en la parte trasera del equipo</i> »» página 80. Asegúrese de que la guía de longitud del papel se ajusta al tamaño del papel correcto. NO extienda la bandeja de papel al cargar tamaños de papel A5 o más pequeños.
	Se ha acumulado polvo de papel sobre la superficie de los rodillos de recogida de papel y la parte posterior de los rodillos de alimentación del papel.	Limpie los rodillos de recogida de papel y la parte posterior de los rodillos de alimentación del papel. (»»Guía avanzada del usuario: <i>Limpieza de los rodillos de recogida de papel</i>)
Atasco de papel (Ver original)	El documento no se ha introducido o colocado adecuadamente, o bien el documento escaneado desde la unidad ADF era demasiado largo.	(Consulte <i>Uso de la unidad ADF</i> »» página 24). (Consulte <i>Atasco de documentos</i> »» página 77).
AtscPap1DelanDetrás	Se ha producido un atasco de papel en el equipo.	Extraiga el papel atascado; para ello, siga los pasos de <i>Papel atascado en la parte delantera y trasera del equipo</i> »» página 81. Asegúrese de que la guía de longitud del papel se ajusta al tamaño del papel correcto. NO extienda la bandeja de papel al cargar tamaños de papel A5 o más pequeños.
Color tinta erróneo	Se ha instalado un cartucho de tinta de color en el espacio destinado al cartucho de tinta negro.	Localice los cartuchos de tinta cuyo color no se corresponda con el espacio en el que se encuentran y colóquelos en el lugar correcto.

Mensaje de error	Causa	Acción
Comprb tmñ papel	La configuración de Tamaño papel no coincide con el tamaño del papel de la bandeja. O bien, no ha ajustado las guías del papel de la bandeja a los indicadores del tamaño de papel que está utilizando.	<ol style="list-style-type: none"> 1 Compruebe que el tamaño del papel que ha elegido coincide con el tamaño del papel de la bandeja. 2 Asegúrese de haber cargado el papel de forma vertical, ajustando las guías del papel a los indicadores para el tamaño de papel. 3 Una vez que haya comprobado el tamaño y la posición del papel, pulse Black Start (Inicio Negro) o Color Start (Inicio Color).
Comprobar papel	El equipo se ha quedado sin papel o no está cargado correctamente en la bandeja de papel.	<p>Realice una de las siguientes acciones:</p> <ul style="list-style-type: none"> ■ Vuelva a colocar el papel en la bandeja de papel y, a continuación, pulse Black Start (Inicio Negro) o Color Start (Inicio Color). ■ Quite el papel y vuelva a cargarlo; a continuación, pulse Black Start (Inicio Negro) o Color Start (Inicio Color). (Consulte <i>Carga de papel y otros soportes de impresión</i> >> página 12).
	Se ha producido un atasco de papel en el equipo.	<p>Extraiga el papel atascado; para ello, siga los pasos de <i>Atasco de la impresora o de papel</i> >> página 79.</p> <p>Si se produce este error al realizar copias dúplex o impresiones dúplex, puede que los rodillos de alimentación del papel se manchen con tinta. Limpie los rodillos de alimentación del papel. (>>Guía avanzada del usuario: <i>Limpieza de los rodillos de alimentación del papel</i>)</p>
	Se ha acumulado polvo de papel sobre la superficie de los rodillos de recogida de papel y la parte posterior de los rodillos de alimentación del papel.	<p>Limpie los rodillos de recogida de papel y la parte posterior de los rodillos de alimentación del papel. (>>Guía avanzada del usuario: <i>Limpieza de los rodillos de recogida de papel</i>)</p>
	La cubierta para el desatasco de papel no está cerrada correctamente.	<p>Asegúrese de que la cubierta para el desatasco de papel está uniformemente cerrada en ambos extremos. (Consulte <i>Atasco de la impresora o de papel</i> >> página 79).</p>

Mensaje de error	Causa	Acción
Cubierta abierta	La cubierta del escáner no está completamente cerrada.	Levante la cubierta del escáner y vuelva a cerrarla.
	La cubierta del cartucho de tinta no está completamente cerrada.	Cierre firmemente la cubierta del cartucho de tinta hasta que quede ajustada.
Dispos.inutiliz. Desconecte dispositivo del conector delantero, apague la máquina y enciéndala	Se ha conectado un dispositivo dañado a la interfaz directa USB.	Desenchufe el dispositivo de la interfaz directa USB, pulse  On/Off para apagar el equipo y, a continuación, vuelva a encenderlo.
Dispos.inutiliz. Desconecte dispositivo USB.	Se ha conectado un dispositivo USB o una unidad de memoria flash USB que no es compatible con la interfaz directa USB. Para obtener más información, visite la página http://solutions.brother.com/ .	Desenchufe el dispositivo de la interfaz directa USB. Apague el equipo y vuelva a encenderlo.
Error com.	Se ha producido un error de comunicación debido a la calidad deficiente de la línea telefónica.	Envíe el fax de nuevo o conecte el equipo a otra línea telefónica. Si el problema persiste, llame a la compañía telefónica para que revisen la línea.
Error de soporte	La tarjeta de memoria podría estar dañada, incorrectamente formateada o tener algún problema.	Extraiga la tarjeta de memoria de la unidad de soporte (ranura) del equipo y formatéela correctamente.
		Vuelva a introducir la tarjeta en la ranura con firmeza para asegurarse de que se encuentra en la posición correcta. Si sigue apareciendo el mensaje de error, compruebe la unidad de soporte (ranura) del equipo introduciendo otra tarjeta que sabe que funciona.
Fallo conexión	Ha intentado sondear un equipo de fax que no está en modo de espera de sondeo.	Compruebe la configuración de sondeo del otro equipo de fax.
Falló inicia. pant. (Falló inicia.pantalla)	Se ha pulsado la pantalla táctil antes de que se completara la inicialización de encendido.	Compruebe que no haya nada que toque o se apoye sobre la pantalla táctil.
	Es posible que haya suciedad entre la parte inferior de la pantalla táctil y su marco.	Introduzca un trozo de papel rígido entre la parte inferior de la pantalla táctil y su marco, y deslícelo de un lado a otro para retirar la suciedad.
Hub inutilizable.	Se ha conectado un hub o una unidad de memoria flash USB con hub a la interfaz directa USB.	No son compatibles hubs, ni unidades de memoria flash USB que tienen un hub integrado. Desenchufe el dispositivo de la interfaz directa USB.

Mensaje de error	Causa	Acción
<p>Imprimir solo BK (Imprimir sólo BK)</p>	<p>Uno o más cartuchos de tinta de color han llegado al final de su vida útil.</p> <p>Puede utilizar el equipo en modo blanco y negro durante aproximadamente cuatro semanas dependiendo del número de páginas que imprima.</p> <p>Mientras este mensaje esté presente en la pantalla, cada operación funciona del modo siguiente:</p> <ul style="list-style-type: none"> ■ Impresión <p>Si hace clic en Escala de grises en la pestaña Avanzada del controlador de impresora, puede utilizar el equipo como una impresora en blanco y negro.</p> <p>La impresión dúplex no está disponible mientras aparezca este mensaje.</p> ■ Copia <p>Si el tipo de papel está configurado como <code>Papel normal</code>, puede hacer copias en blanco y negro.</p> <p>La copia dúplex no está disponible mientras aparezca este mensaje.</p> ■ Envío de faxes <p>Si el tipo de papel se configura como <code>Papel normal</code> o <code>Papel tinta</code>, el equipo recibirá e imprimirá los faxes en blanco y negro.</p> <p>Si el equipo emisor está enviando un fax en color, el “intercambio de protocolos” del equipo pedirá que se envíe el fax en blanco y negro.</p> 	<p>Sustituya los cartuchos de tinta. (Consulte <i>Sustitución de los cartuchos de tinta</i> >> página 60).</p> <p> Nota</p> <p>El equipo interrumpirá todas las tareas de impresión y no podrá utilizar el equipo hasta que coloque un cartucho de tinta nuevo en los siguientes casos:</p> <ul style="list-style-type: none"> • Si desenchufa el equipo o extrae el cartucho de tinta. • Si el tipo de papel se configura en <code>Otro brillo</code>, <code>Brother BP710</code> o <code>Brother BP61</code>. • (Usuarios de Windows®) Si activa la casilla de verificación Papel de secado lento en la pestaña Básica del controlador de impresora. (Usuarios de Macintosh) Si activa la casilla de verificación Papel de secado lento en la pestaña Imprimir configuración del controlador de impresora.

Mensaje de error	Causa	Acción
<p>Limpieza impos.XX</p> <p>Inicio imposibleXX</p> <p>Imposible impr.XX</p> <p>Imposible escan.XX</p>	<p>El equipo ha sufrido un problema mecánico.</p> <p>—O BIEN—</p> <p>Hay objetos extraños, como un clip o un trozo de papel roto en el equipo.</p>	<p>Abra la cubierta del escáner y elimine cualquier objeto extraño y trozos de papel del interior del equipo. Si el mensaje de error continúa apareciendo, desconecte el equipo de la alimentación eléctrica durante varios minutos, y vuelva a conectarlo.</p> <p>(El equipo puede permanecer apagado durante aproximadamente 24 horas sin perder los mensajes de fax almacenados en la memoria. Consulte <i>Transferencia de faxes o del informe Diario del fax</i> >> página 76).</p>
Línea desconect.	El interlocutor o el equipo de fax del interlocutor interrumpió la llamada.	<p>Pruebe a volver a enviar o recibir. Si las llamadas se interrumpen repetidamente y está utilizando un sistema VoIP (voz sobre IP), pruebe a cambiar la configuración de la compatibilidad a Básic (para VoIP). (Consulte <i>Interferencias en línea telefónica/VoIP</i> >> página 98).</p>
Llamada no ID	No hay historial de llamadas entrantes. No recibió llamadas o no se suscribió al servicio de identificación de llamadas de la compañía telefónica.	Si desea utilizar la función de identificación de llamadas, póngase en contacto con su compañía telefónica. (>>Guía avanzada del usuario: <i>ID de llamada</i>)
No asignado	Ha intentado acceder a un número de Marcación rápida que no está programado.	Configure el número de Marcación rápida. (Consulte <i>Almacenamiento de números de Marcación rápida</i> >> página 46).
<p>No puede imprim</p> <p>Cambiar cartucho</p>	<p>Uno o más cartuchos de tinta han llegado al final de su vida útil. El equipo interrumpirá todas las tareas de impresión. Mientras haya memoria disponible, los faxes en blanco y negro se almacenarán en la memoria. Si el equipo emisor está enviando un fax en color, el “intercambio de protocolos” del equipo pedirá que se envíe el fax en blanco y negro. Si el equipo emisor puede convertirlo, el fax en color se almacenará en la memoria como un fax en blanco y negro.</p>	<p>Sustituya los cartuchos de tinta. (Consulte <i>Sustitución de los cartuchos de tinta</i> >> página 60).</p>

Mensaje de error	Causa	Acción
No se detecta	Ha instalado el cartucho de tinta nuevo demasiado rápido y el equipo no lo ha detectado.	Saque el cartucho de tinta nuevo y vuelva a colocarlo lentamente hasta que oiga un clic.
	Si no utiliza tinta Innobella™ original de Brother puede que el equipo no detecte el cartucho de tinta.	Utilice cartuchos de tinta Innobella™ originales de Brother. Si el error no desaparece, llame al Servicio de atención al cliente de Brother.
	Un cartucho de tinta no está colocado correctamente.	Saque el cartucho de tinta nuevo y vuelva a colocarlo lentamente hasta que oiga un clic. (Consulte <i>Sustitución de los cartuchos de tinta</i> >> página 60).
Poca tinta	Uno o más cartuchos de tinta se aproximan al final de su vida útil. Si uno de los cartuchos de tinta de color está a punto de acabarse y alguien le está enviando un fax en color, el "intercambio de protocolos" del equipo solicitará que se envíe el fax en blanco y negro. Si el equipo emisor puede convertirlo, el fax en color se imprimirá en el equipo como fax en blanco y negro.	Encargue un nuevo cartucho de tinta. Puede seguir imprimiendo hasta que la pantalla muestre No puede imprim. (Consulte <i>Pedido de accesorios y consumibles</i> >> página iii y <i>Sustitución de los cartuchos de tinta</i> >> página 60).
Quedan datos	Hay datos de impresión en la memoria del equipo.	Pulse Stop/Exit (Detener/Salir) . El equipo cancelará el trabajo y lo borrará de la memoria. Pruebe a volver a imprimirlo.
Sin archivo	La tarjeta de memoria o la unidad de memoria flash USB de la unidad de soporte no contiene ningún archivo .JPG.	Vuelva a introducir la tarjeta de memoria o la unidad de memoria flash USB correcta en la ranura.
Sin cart. tinta	Un cartucho de tinta no está colocado correctamente.	Saque el cartucho de tinta nuevo y vuelva a colocarlo lentamente hasta que oiga un clic. (Consulte <i>Sustitución de los cartuchos de tinta</i> >> página 60).

Mensaje de error	Causa	Acción
Sin memoria	La memoria del equipo está llena.	Si una operación de copia está en curso: Pulse Stop/Exit (Detener/Salir) y espere hasta que terminen de procesarse las demás operaciones en curso; a continuación, vuelva a intentarlo.
	La tarjeta de memoria o la unidad de memoria flash USB que está utilizando no tiene suficiente espacio libre para escanear el documento.	Pulse Stop/Exit (Detener/Salir) . Elimine los archivos que no utilice de la tarjeta de memoria o la unidad de memoria flash USB para liberar espacio y, a continuación, vuelva a intentarlo.
Sin memoria de fax	La memoria de fax está llena.	Realice una de las siguientes acciones: <ul style="list-style-type: none"> ■ Borre los datos de la memoria. Para liberar más memoria, puede desactivar la recepción en memoria. (>>Guía avanzada del usuario: <i>Desactivación de las operaciones de recepción en memoria</i>) ■ Imprima los faxes que están en la memoria. (>>Guía avanzada del usuario: <i>Impresión de un fax desde la memoria</i>)
Sin resp/Ocupado	El número marcado no contesta o está comunicando.	Verifique el número y vuelva a intentarlo.
Soporte lleno	La tarjeta de memoria o la unidad de memoria flash USB que está utilizando no tiene suficiente espacio libre o ya contiene 999 archivos.	El equipo solo puede guardar datos en una tarjeta de memoria o en una unidad de memoria flash USB que contenga menos de 999 archivos. Elimine los archivos que no utilice para liberar algo de espacio y vuelva a intentarlo.
Temperatura baja	Los cabezales de impresión están demasiado fríos.	Espere a que el equipo se caliente.
Timbr.Dist.Act. (Ring Dist En uso)	El equipo está en el modo de timbre distintivo. No puede cambiar el modo de recepción Manual a otro modo.	Establezca el modo de timbre distintivo en No. (Consulte <i>Desactivación del timbre distintivo</i> >> página 39).

Animación de error

La animación de error muestra las instrucciones que hay que seguir, paso a paso, cuando el papel se queda atascado. Puede consultar los pasos a su propio ritmo pulsando **▼** para ver el siguiente paso y **▲** para retroceder un paso.

Transferencia de faxes o del informe Diario del fax

Si en la pantalla se muestra:

- Limpieza impos.XX
- Inicio imposibleXX
- Imposible impr.XX
- Imposible escan.XX

Se recomienda transferir los faxes a otro equipo de fax o al ordenador. (Consulte *Transferencia de faxes a otro equipo de fax* >> página 76 o *Transferencia de faxes al ordenador* >> página 76).

También puede transferir el informe Diario del fax para comprobar si hay algún fax que se deba transferir. (Consulte *Transferencia del informe Diario del fax a otro equipo de fax* >> página 77).

Transferencia de faxes a otro equipo de fax

Si no ha configurado la Identificación de estación, no podrá entrar en el modo de transferencia de faxes.

(>>Guía de configuración rápida: *Configuración de la Identificación de estación*)

- 1 Pulse **Stop/Exit (Detener/Salir)** para interrumpir el error de forma temporal.
- 2 Pulse **Menú**.
- 3 Pulse **▲** o **▼** para mostrar **Servicio**.
- 4 Pulse **Servicio**.

- 5 Pulse **Transf. datos**.
- 6 Pulse **Transfe. fax**.
- 7 Realice una de las siguientes acciones:
 - Si en la pantalla aparece **No hay datos**, significa que no queda ningún fax en la memoria del equipo.
Pulse **Stop/Exit (Detener/Salir)**.
 - Introduzca el número de fax al que desea reenviar los faxes.
- 8 Pulse **Negro Inicio** (Negro Iniciar).

Transferencia de faxes al ordenador

Puede transferir los faxes desde la memoria del equipo al ordenador.

- 1 Pulse **Stop/Exit (Detener/Salir)** para interrumpir el error de forma temporal.
- 2 Asegúrese de que ha instalado **MFL-Pro Suite** en el ordenador y, a continuación, active **Recepción PC-FAX** en el ordenador.
(>>Guía del usuario de software: *Recepción PC-FAX*)
- 3 Asegúrese de que ha configurado la recepción de PC-Fax en el equipo.
(>>Guía avanzada del usuario: *Recibir PC Fax (solo Windows®)*)
Si los faxes están en la memoria del equipo al configurar la opción **Recibir PC Fax**, la pantalla le preguntará si desea transferir los faxes al ordenador.
- 4 Realice una de las siguientes acciones:
 - Para transferir todos los faxes al ordenador, pulse **Sí**. Se le preguntará si desea activar también la opción de impresión de seguridad.
 - Para salir y dejar los faxes en la memoria, pulse **No**.
- 5 Pulse **Stop/Exit (Detener/Salir)**.

Transferencia del informe Diario del fax a otro equipo de fax

Si no ha configurado la Identificación de estación, no podrá entrar en el modo de transferencia de faxes.

(►► Guía de configuración rápida: *Configuración de la Identificación de estación*)

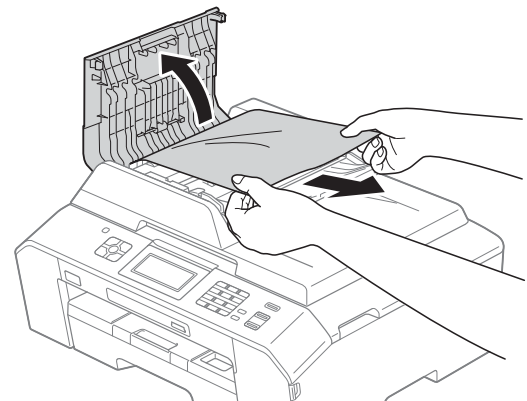
- 1 Pulse **Stop/Exit (Detener/Salir)** para interrumpir el error de forma temporal.
- 2 Pulse **Menú**.
- 3 Pulse **▲** o **▼** para mostrar **Servicio**.
- 4 Pulse **Servicio**.
- 5 Pulse **Transf. datos**.
- 6 Pulse **Transfe. info**.
- 7 Introduzca el número de fax al que desea reenviar el informe Diario del fax.
- 8 Pulse **Negro Inicio (Negro Iniciar)**.

Atasco de documentos

Los documentos se pueden atascar en la unidad ADF si no se introducen o se colocan correctamente, o bien si son demasiado largos. Siga estos pasos para desatascar un documento.

Documento atascado en la parte superior de la unidad ADF

- 1 Extraiga todos los papeles que no estén atascados en la unidad ADF.
- 2 Abra la cubierta de la unidad ADF.
- 3 Tire del documento atascado hacia la derecha.



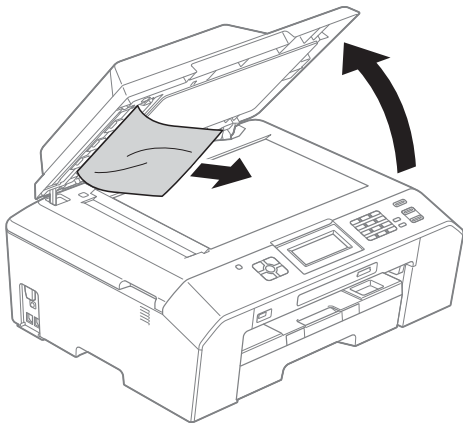
- 4 Cierre la cubierta de la unidad ADF.
- 5 Pulse **Stop/Exit (Detener/Salir)**.

! IMPORTANTE

Para evitar futuros atascos de documentos, cierre correctamente la cubierta de la unidad ADF presionando hacia abajo en el centro.

Documento atascado dentro de la unidad ADF

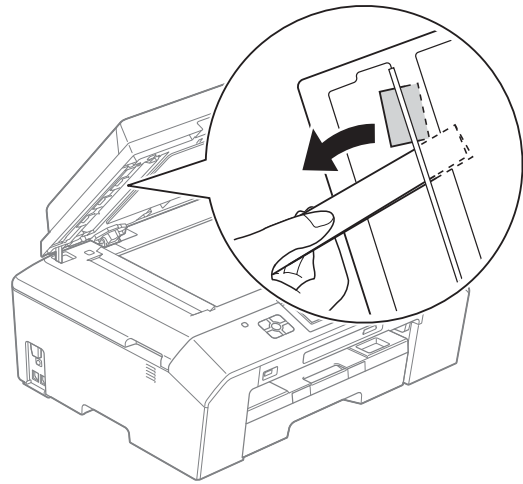
- 1 Extraiga todos los papeles que no estén atascados en la unidad ADF.
- 2 Levante la cubierta de documentos.
- 3 Tire del documento atascado hacia la derecha.



- 4 Cierre la cubierta de documentos.
- 5 Pulse **Stop/Exit (Detener/Salir)**.

Extracción de documentos pequeños atascados en la unidad ADF

- 1 Levante la cubierta de documentos.
- 2 Introduzca un trozo de papel rígido, como por ejemplo una cartulina, en la unidad ADF para empujar cualquier trozo de papel pequeño que se haya quedado en el interior.



- 3 Cierre la cubierta de documentos.
- 4 Pulse **Stop/Exit (Detener/Salir)**.

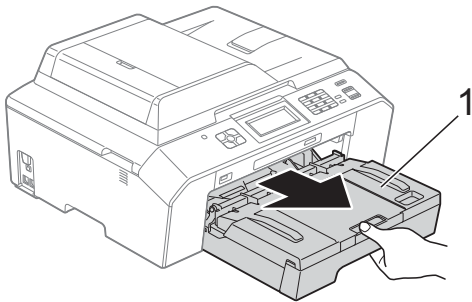
Atasco de la impresora o de papel

Extraiga el papel atascado en función del lugar del equipo en el que se haya atascado.

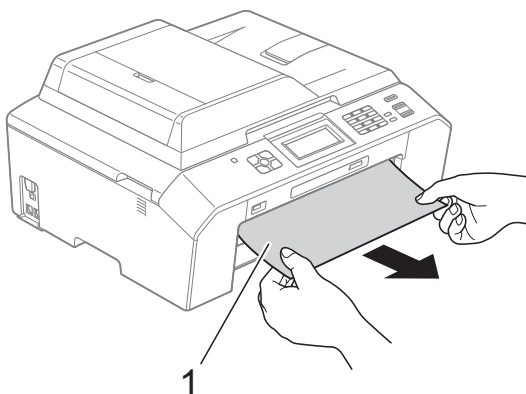
Papel atascado en la parte delantera del equipo

Si se muestra en la pantalla `Atasc pap1 [Delant]` (`AtascoPapel[Delant]`), siga los siguientes pasos:

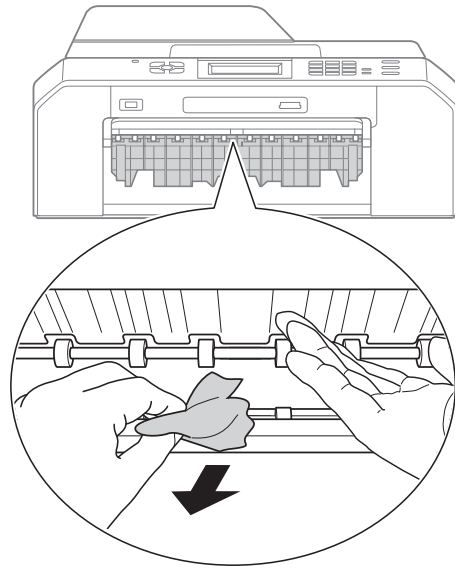
- 1 Desenchufe el equipo de la toma de corriente CA.
- 2 Tire de la bandeja de papel (1) para sacarla por completo del equipo.



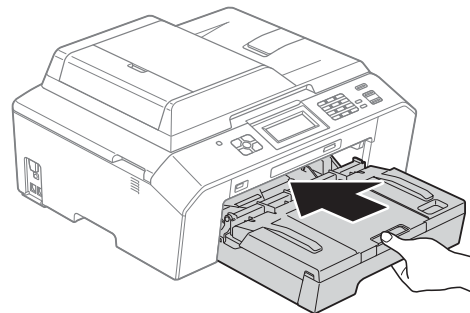
- 3 Tire del papel atascado (1).



- 4 Tire de la lengüeta para el desatasco de papel y extraiga el papel atascado.



- 5 Vuelva a colocar la bandeja de papel firmemente en el equipo.



Nota

Asegúrese de extraer el soporte del papel hasta que se quede inmobilizado.

- 6 Vuelva a enchufar el cable de alimentación.



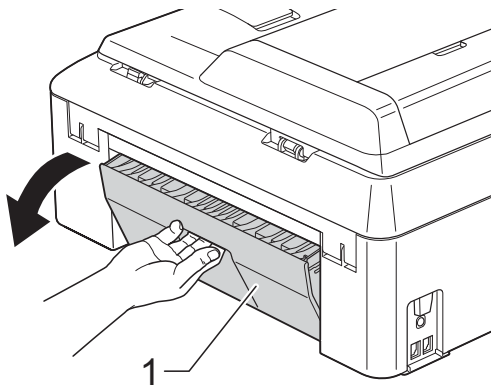
Nota

Si el atasco de papel se repite, puede que se haya quedado atascado un trozo de papel pequeño en el equipo. (Consulte *Operaciones adicionales para desatascar el papel* >> página 84).

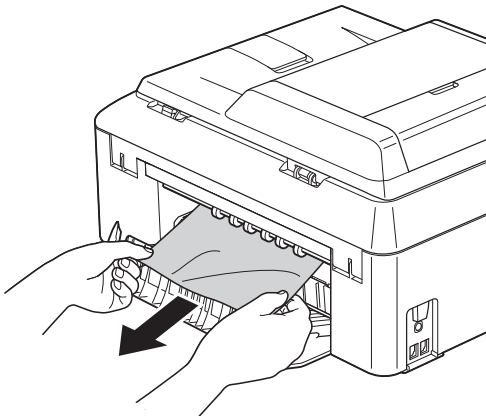
Papel atascado en la parte trasera del equipo

Si se muestra en la pantalla `Atasc pap1 [Detrás]` (`AtascoPap1[Detrás]`), siga los siguientes pasos:

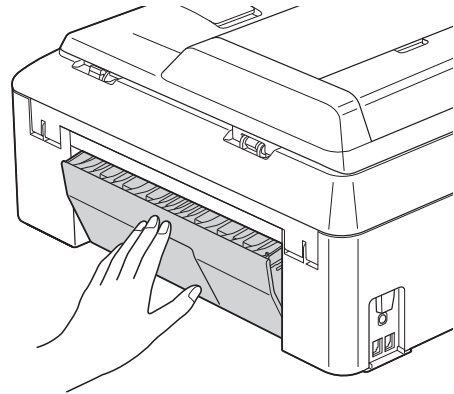
- 1 Desenchufe el equipo de la toma de corriente CA.
- 2 Abra la cubierta para el desatasco de papel (1) de la parte trasera del equipo.



- 3 Tire del papel atascado para retirarlo del equipo.



- 4 Cierre la cubierta para el desatasco de papel. Asegúrese de que la cubierta está cerrada correctamente.

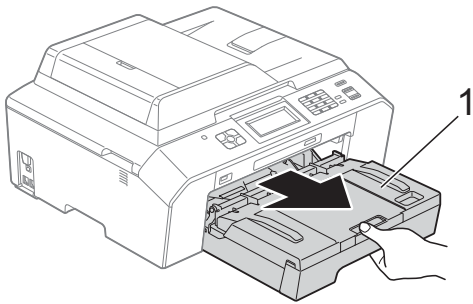


- 5 Vuelva a enchufar el cable de alimentación.

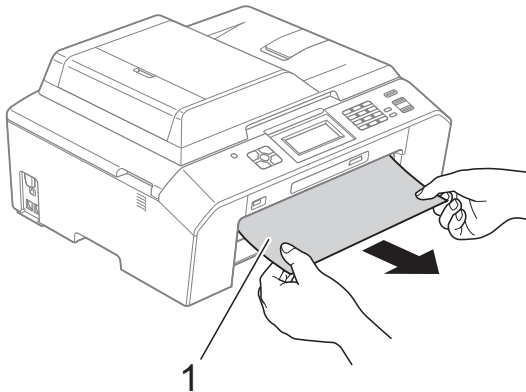
Papel atascado en la parte delantera y trasera del equipo

Si se muestra en la pantalla *AtscPap1DelanDetrás*, siga los siguientes pasos:

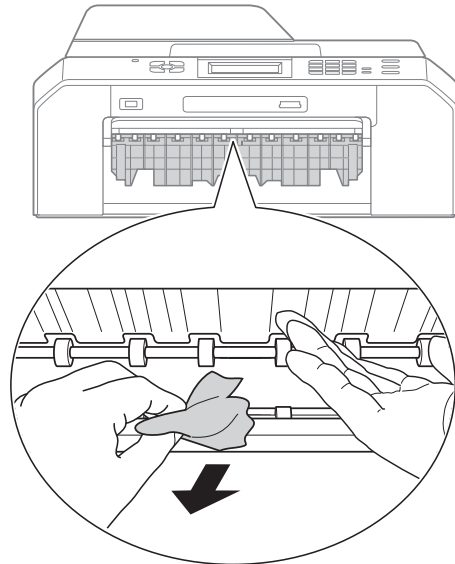
- 1 Desenchufe el equipo de la toma de corriente CA.
- 2 Tire de la bandeja de papel (1) para sacarla por completo del equipo.



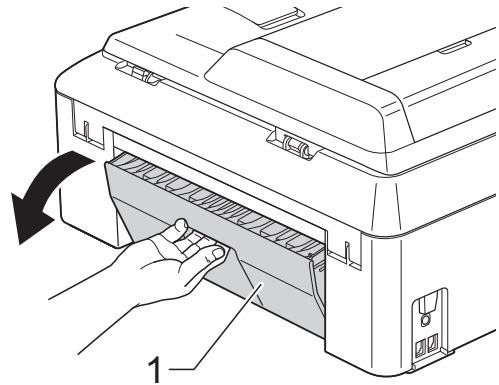
- 3 Tire del papel atascado (1).



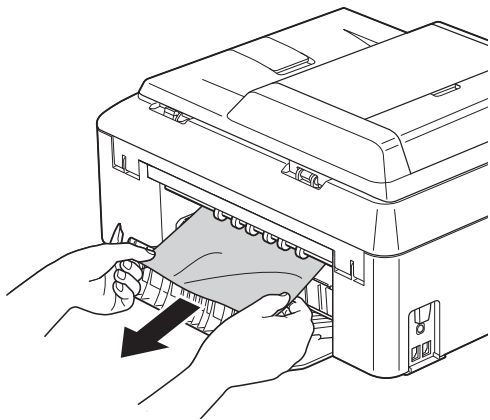
- 4 Tire de la lengüeta y extraiga el papel atascado. (Una vez extraída la bandeja, vaya al paso 5).



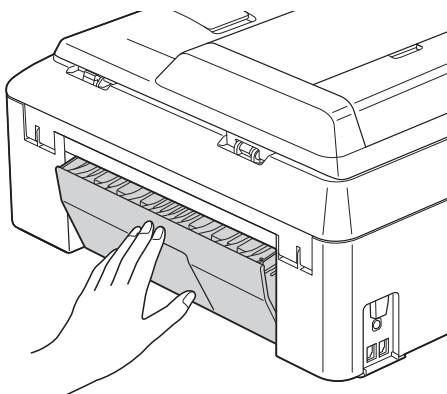
- 5 Abra la cubierta para el desatasco de papel (1) de la parte trasera del equipo.



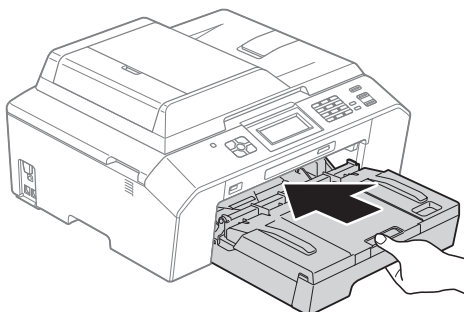
- 6 Tire del papel atascado para retirarlo del equipo.



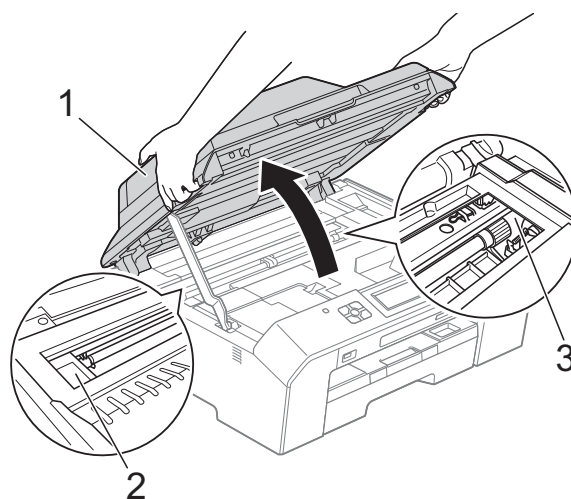
- 7 Cierre la cubierta para el desatasco de papel. Asegúrese de que la cubierta está cerrada correctamente.



- 8 Vuelva a colocar la bandeja de papel firmemente en el equipo.

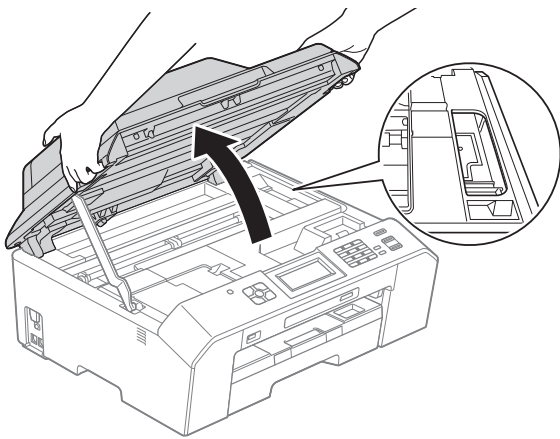


- 9 Con las dos manos, utilice los asideros para los dedos a cada lado del equipo para levantar la cubierta del escáner (1) hasta su posición de apertura. Mueva el cabezal de impresión (en caso necesario) para retirar todo el papel que quede en esta zona. Asegúrese de que no queda papel atascado en las esquinas del equipo (2) y (3).



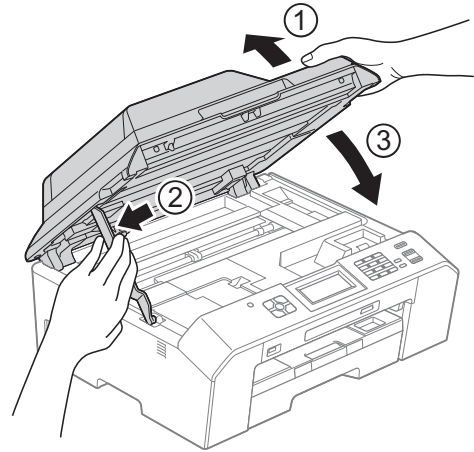
! IMPORTANTE

- Si el papel queda atascado bajo los cabezales de impresión, desconecte el equipo de la alimentación eléctrica y mueva los cabezales para sacar el papel.
- Si el cabezal de impresión se encuentra en la esquina derecha, tal como se muestra en la ilustración, no podrá moverlo. Vuelva a enchufar el cable de alimentación. Mantenga pulsado **Stop/Exit (Detener/Salir)** hasta que el cabezal de impresión se mueva hasta el centro. A continuación, desenchufe el equipo de la fuente de alimentación y saque el papel.



- Si se mancha la piel o la ropa con tinta, lávelo inmediatamente con jabón o detergente.

- 10 Levante la cubierta del escáner (1) para liberar el bloqueo. Empuje suavemente hacia abajo la cubierta del escáner (2) y ciérrela (3) con ambas manos.



Nota

Asegúrese de extraer el soporte del papel hasta que se quede inmobilizado.

- 11 Vuelva a enchufar el cable de alimentación.

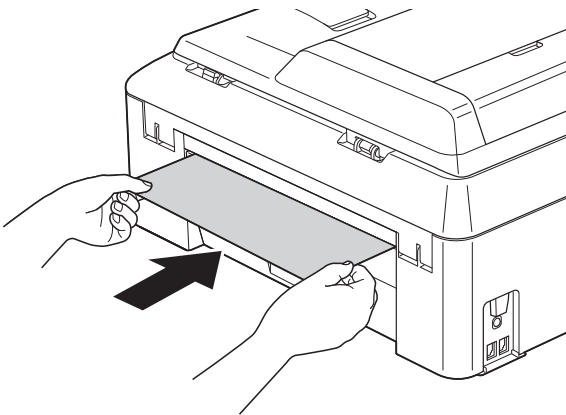


Nota

Si el atasco de papel se repite, puede que se haya quedado atascado un trozo de papel pequeño en el equipo. (Consulte *Operaciones adicionales para desatascar el papel* ►► página 84).

Operaciones adicionales para desatascar el papel

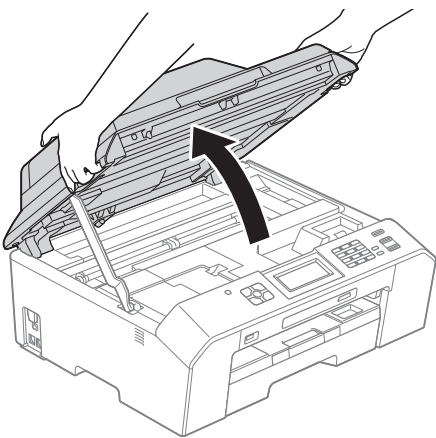
- 1 Prepare una hoja gruesa de papel tamaño carta o A4, como papel satinado, e introdúzcala en el equipo con una orientación horizontal a través de la apertura, tal como se muestra, hasta que sienta que está agarrando el papel.



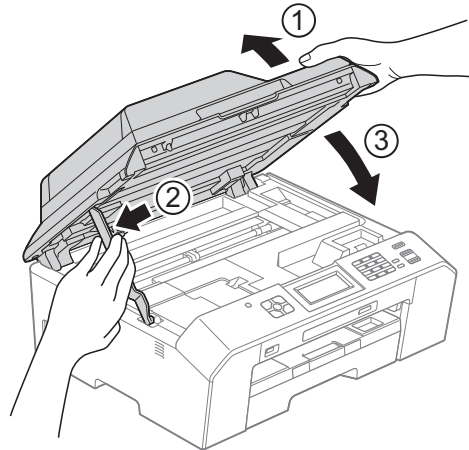
Nota

Le recomendamos utilizar papel satinado.

- 2 Con las dos manos, utilice los orificios a ambos lados del equipo para colocar los dedos con el fin de levantar la cubierta del escáner y colocarla en su posición de apertura.



- 3 Levante la cubierta del escáner (1) para liberar el bloqueo. Empuje suavemente hacia abajo la cubierta del escáner (2) y ciérrela (3) con ambas manos. El papel que introduzca será cargado por el equipo y expulsado por este.



Solución de problemas

! IMPORTANTE

Para obtener ayuda técnica, debe llamar al país en el que compró el equipo. Las llamadas se deben realizar **desde dentro** de ese país.

Si considera que se produce un problema en el equipo, verifique la tabla que se muestra a continuación y siga los consejos para la solución de problemas.






La mayoría de los problemas puede solucionarlos fácilmente por sí mismo/a. Si necesita más ayuda, Brother Solutions Center le ofrece respuestas a las preguntas más frecuentes y los consejos más recientes para la solución de problemas.

Consulte <http://solutions.brother.com/>.

El uso de consumibles que no sean Brother puede influir en la calidad de impresión, en el rendimiento del hardware y en la fiabilidad del equipo.

Si tiene problemas con el equipo

Impresión

Problema	Sugerencias
No imprime.	Compruebe la conexión inalámbrica o la conexión del cable de interfaz, tanto en el equipo como en el ordenador. (►►Guía de configuración rápida)
	Compruebe que el equipo esté enchufado y que el botón  On/Off esté encendido.
	Uno o más cartuchos de tinta han llegado al final de su vida útil. (Consulte <i>Sustitución de los cartuchos de tinta</i> ►► página 60).
	Compruebe que no hay ningún mensaje de error en la pantalla. (Consulte <i>Mensajes de error y de mantenimiento</i> ►► página 67).
	Si en la pantalla aparece No puede imprimir y Cambiar cartucho , consulte <i>Sustitución de los cartuchos de tinta</i> ►► página 60.
	Compruebe que se ha elegido e instalado el controlador de impresora correcto.
	Asegúrese de que el equipo está en línea. (Windows® 7)
	Haga clic en  y a continuación en Dispositivos e impresoras . Haga clic con el botón derecho en Brother MFC-XXXXX (donde XXXXX corresponde al nombre de su modelo) y seleccione Ver lo que se está imprimiendo . Haga clic en Impresora y asegúrese de que Usar impresora sin conexión está desactivado. (Windows Vista®)
	Haga clic en  , Panel de control , Hardware y sonido y a continuación en Impresoras . Haga clic con el botón derecho en Brother MFC-XXXXX (donde XXXXX corresponde al nombre de su modelo). Si el equipo se desconecta de la línea, se mostrará Utilizar impresora en línea . Seleccione esta opción para habilitar la impresora. (Windows® XP)
	Haga clic en Inicio y a continuación en Impresoras y faxes . Haga clic con el botón derecho en Brother MFC-XXXXX (donde XXXXX corresponde al nombre de su modelo). Si el equipo se desconecta de la línea, se mostrará Utilizar impresora en línea . Seleccione esta opción para habilitar la impresora.
Si hay datos antiguos no imprimidos en la cola de impresión del controlador de impresora, no se podrán imprimir trabajos de impresión nuevos. Abra el icono de la impresora y elimine todos los datos de la siguiente manera: (Windows® 7)	
Haga clic en  /Dispositivos e impresoras/Impresoras y faxes. (Windows Vista®)	
Haga clic en  /Panel de control/Hardware y sonido/Impresoras. (Windows® XP)	
Haga clic en Inicio/Panel de control/Impresoras y otro hardware/Impresoras y faxes . (Macintosh) Haga clic en Preferencias del Sistema/Impresión y Fax .	

Impresión (Continuación)

Problema	Sugerencias
Mala calidad de impresión.	Compruebe la calidad de impresión. (Consulte <i>Comprobación de la calidad de impresión</i> >> página 64).
	Asegúrese de que la configuración Soporte de impresión del controlador de impresora o la configuración <i>Tipo de papel</i> del menú del equipo coincide con el tipo de papel que está utilizando. Consulte <i>Tipo de papel</i> >> página 19. >>Guía del usuario de software: <i>Impresión</i> (Windows®) >>Guía del usuario de software: <i>Impresión y envío de faxes</i> (Macintosh)
	Asegúrese de que los cartuchos de tinta no son demasiado viejos. Es posible que la tinta se obstruya en estos casos: <ul style="list-style-type: none"> ■ Se ha superado la fecha de caducidad que se indica en el paquete del cartucho. (Los cartuchos de tinta Innobella™ originales de Brother duran hasta dos años si se conservan en su paquete original). ■ El cartucho de tinta lleva más de seis meses en el equipo. ■ El cartucho de tinta no se ha almacenado correctamente antes de su uso.
	Asegúrese de utilizar tinta Innobella™ original de Brother. El uso de consumibles que no sean Brother puede influir en la calidad de impresión, en el rendimiento del hardware y en la fiabilidad del equipo.
	Asegúrese de que utiliza uno de los tipos de papel recomendados. (Consulte <i>Papel aceptado y otros soportes de impresión</i> >> página 20).
	El entorno recomendado para su equipo debe tener una temperatura entre 68 °F y 91 °F (20 °C y 33 °C).
Aparecen líneas horizontales blancas en los textos o gráficos.	Limpie los cabezales de impresión. (Consulte <i>Limpieza del cabezal de impresión</i> >> página 64).
	Asegúrese de utilizar tinta Innobella™ original de Brother.
	Pruebe a utilizar los tipos de papel recomendados. (Consulte <i>Papel aceptado y otros soportes de impresión</i> >> página 20).
El equipo imprime páginas en blanco.	Limpie los cabezales de impresión. (Consulte <i>Limpieza del cabezal de impresión</i> >> página 64).
	Asegúrese de utilizar tinta Innobella™ original de Brother.
Los caracteres y las líneas aparecen borrosos.	Compruebe la alineación de la impresión. (Consulte <i>Comprobación de la alineación de la impresión</i> >> página 66).
Las imágenes impresas o el texto impreso aparecen inclinados.	Asegúrese de que el papel esté cargado adecuadamente en la bandeja de papel y de que las guías laterales del papel estén ajustadas correctamente. (Consulte <i>Carga de papel y otros soportes de impresión</i> >> página 12).
	Asegúrese de que la cubierta para el desatasco de papel está cerrada correctamente.
Borrón o mancha de tinta en la parte central superior de la página impresa.	Asegúrese de que el papel no sea demasiado grueso o que no esté arrugado. (Consulte <i>Papel aceptado y otros soportes de impresión</i> >> página 20).
La impresión tiene un aspecto borroso o la tinta parece correrse.	Asegúrese de utilizar los tipos de papel recomendados. (Consulte <i>Papel aceptado y otros soportes de impresión</i> >> página 20). Evite manipular el papel hasta que la tinta esté seca.
	Asegúrese de utilizar tinta Innobella™ original de Brother.
	Si utiliza papel fotográfico, asegúrese de que haya configurado el tipo de papel correcto. Si está imprimiendo una fotografía desde el ordenador, configure el Soporte de impresión del controlador de impresora.

Impresión (Continuación)

Problema	Sugerencias
Aparecen manchas al dorso o en la parte inferior de la página.	Asegúrese de que la placa de impresión no está manchada de tinta. (►►Guía avanzada del usuario: <i>Limpieza de la placa de impresión del equipo</i>)
	Asegúrese de utilizar tinta Innobella™ original de Brother.
	Asegúrese de utilizar la lengüeta de soporte del papel. (Consulte <i>Carga de papel y otros soportes de impresión</i> ►► página 12).
	Asegúrese de que los rodillos de alimentación del papel no están manchados de tinta. (►►Guía avanzada del usuario: <i>Limpieza de los rodillos de alimentación del papel</i>)
El equipo imprime líneas densas en la página.	(Solo para usuarios de Windows®) Active la casilla de verificación Orden inverso en la pestaña Básica del controlador de impresora.
Las impresiones aparecen arrugadas.	(Usuarios de Windows®) En la pestaña Avanzada del controlador de impresora, haga clic en Ajustes de color y desactive Impresión bidireccional .
	(Usuarios de Macintosh) En el controlador de impresora, seleccione Imprimir configuración , haga clic en Avanzada , seleccione Otras opciones de impresión y desactive Impresión bidireccional .
	Asegúrese de utilizar tinta Innobella™ original de Brother.
No se puede imprimir con “formato de página”.	Compruebe que la configuración de tamaño de papel en la aplicación y en el controlador de impresión es idéntica.
La velocidad de impresión es demasiado lenta.	Pruebe a cambiar la configuración del controlador de impresora. Una alta resolución necesita un tiempo de procesamiento, de envío e de impresión mayor. Pruebe las otras configuraciones de calidad en la pestaña Avanzada del controlador de impresora (Windows®) o Imprimir configuración (Macintosh). Asimismo, haga clic en Ajustes de color y asegúrese de desactivar Mejora del color .
	Desactive la opción Sin bordes. La impresión sin bordes es más lenta que la impresión en modo normal.
	►►Guía del usuario de software: <i>Impresión</i> (Windows®) ►►Guía del usuario de software: <i>Impresión y envío de faxes</i> (Macintosh)
True2Life™ no funciona correctamente.	Si los datos de la imagen no son a todo color en la aplicación (por ejemplo, 256 colores), True2Life™ no funcionará. Utilice al menos datos de color de 24 bits con la función True2Life™.
El papel fotográfico no se introduce correctamente.	Cuando imprima sobre papel fotográfico Brother, cargue una hoja adicional del mismo papel fotográfico en la bandeja de papel. Se ha incluido una hoja adicional en el paquete de papel para esta finalidad.
	Limpie los rodillos de recogida de papel. (►►Guía avanzada del usuario: <i>Limpieza de los rodillos de recogida de papel</i>)

Impresión (Continuación)

Problema	Sugerencias
El equipo toma varias páginas.	Asegúrese de que el papel esté cargado correctamente en la bandeja. (Consulte <i>Carga de papel y otros soportes de impresión</i> >> página 12).
	Asegúrese de que el soporte del papel este extraído hasta que haga clic y de que la lengüeta de soporte del papel esté desplegada. (Consulte el paso 9 en <i>Carga de papel y otros soportes de impresión</i> >> página 12.)
	Asegúrese de que la cubierta para el desatasco de papel está cerrada correctamente. (Consulte el paso 4 en <i>Papel atascado en la parte trasera del equipo</i> >> página 80.)
	Asegúrese de que la almohadilla base de la bandeja de papel no esté sucia. (>>Guía avanzada del usuario: <i>Limpieza de los rodillos de recogida de papel</i>)
Hay un atasco de papel.	Asegúrese de que la guía de longitud del papel se ajusta al tamaño del papel correcto. No extienda la bandeja de papel al cargar tamaños de papel A5 o más pequeños. (Consulte <i>Atasco de la impresora o de papel</i> >> página 79).
El papel se atasca al usar la copia o la impresión dúplex.	Utilice una de las configuraciones de prevención de atascos, DX1 o DX2. Para copiar >>Guía avanzada del usuario: <i>Copia dúplex (2 caras)</i> Para imprimir >>Guía del usuario de software: <i>Dúplex / Folleto</i> (Windows®) >>Guía del usuario de software: <i>Impresión dúplex</i> (Macintosh)
	Si se produce atascos de papel al realizar copias dúplex o impresiones dúplex, puede que los rodillos de alimentación del papel se manchen con tinta. Limpie los rodillos de alimentación del papel. (>>Guía avanzada del usuario: <i>Limpieza de los rodillos de alimentación del papel</i>)
Las páginas impresas no se apilan correctamente.	Asegúrese de utilizar la lengüeta de soporte del papel. (Consulte <i>Carga de papel y otros soportes de impresión</i> >> página 12).
El equipo no imprime utilizando Adobe® Illustrator®.	Pruebe a reducir la resolución de la impresión. >>Guía del usuario de software: <i>Impresión</i> (Windows®) >>Guía del usuario de software: <i>Impresión y envío de faxes</i> (Macintosh)
Se produce un borrón o se corre la tinta al utilizar papel fotográfico satinado.	Asegúrese de comprobar el anverso y el dorso del papel. Coloque la superficie satinada (la superficie de impresión) cara abajo. (Consulte <i>Tipo de papel</i> >> página 19).
	Si utiliza papel fotográfico satinado, asegúrese de que la configuración del tipo de papel sea correcta.


Impresión (Continuación)

Problema	Sugerencias
Las impresiones aparecen sucias o el papel se atasca al utilizar papel de tamaño Doble carta.	(Impresión a PC para usuarios de Windows®) <ul style="list-style-type: none">■ Seleccione el tamaño de papel Ledger (Grano Largo) en Tamaño de papel de la pestaña Básica del controlador de impresora.■ Active la casilla de verificación Papel de secado lento en la pestaña Básica del controlador de impresora.
	(Impresión a PC para usuarios de Macintosh) <ul style="list-style-type: none">■ Seleccione el tamaño de papel Tabloide (Grano corto) en Tamaño del papel del controlador de impresora.■ Seleccione Imprimir configuración de la lista despegable y, a continuación, active la casilla de verificación Papel de secado lento del controlador de impresora.
	(Copia) <ul style="list-style-type: none">■ Active el ajuste LGR - Grano corto (A3 - Grano corto) en Config. gral. (Consulte <i>Modo Seguro de alimentación de papel para papel tamaño Doble carta elaborado con fibra corta</i> >> página 20).■ Ajuste la densidad de la copia para hacerla más clara. (>>Guía avanzada del usuario: <i>Ajuste de la densidad</i>)

Impresión de faxes recibidos

Problema	Sugerencias
Impresión condensada con rayas blancas que cruzan la página, o bien la parte superior e inferior de las frases está cortada.	Probablemente, la conexión no sea buena debido al ruido estático o interferencias en la línea telefónica. Pida que le vuelvan a enviar el fax.
Líneas negras verticales en los faxes recibidos.	Lo más probable es que el escáner del remitente esté sucio. Pida al remitente que haga una copia para ver si se trata de un problema de su equipo. Pruebe a recibir un fax desde otro equipo.
Los faxes recibidos en color se imprimen solo en blanco y negro.	Sustituya los cartuchos de tinta de color que han llegado al final de su vida útil y, a continuación, pida al remitente que envíe nuevamente el fax en color. (Consulte <i>Sustitución de los cartuchos de tinta</i> >> página 60).
Los márgenes derecho e izquierdo se recortan o se imprime una sola página en dos.	Active la función Reducción auto. (>>Guía avanzada del usuario: <i>Impresión de faxes entrantes reducidos</i>)

Línea telefónica o conexiones

Problema	Sugerencias
La función de marcación no funciona. (No hay tono de marcación)	Compruebe que el equipo esté enchufado y que el botón  On/Off esté encendido.
	Compruebe todas las conexiones del cable de la línea telefónica. Asegúrese de que el cable de la línea telefónica está enchufado en la toma de teléfono de la pared y en la conexión LINE del equipo.
	(Solo países latinoamericanos y Canadá) Cambie la configuración Tonos/Pulsos. (>>Guía de configuración rápida)
	Verifique que la línea telefónica y la conexión funcionan conectando un teléfono que sabe que funciona y una línea telefónica a la conexión. A continuación, descuelgue el auricular del teléfono externo y escuche un tono de marcación. Si no hay tono de marcación, pida a su compañía telefónica que revise la línea o la toma.
El equipo no responde a las llamadas.	Asegúrese de que el equipo esté configurado en el modo de recepción correcto. (Consulte <i>Selección del modo de recepción correcto</i> >> página 31). Compruebe si existe tono de marcación. Si es posible, haga una llamada al equipo para oír cómo contesta. Si sigue sin haber respuesta, compruebe que el cable de la línea telefónica está enchufado en la toma de teléfono de la pared y en la conexión LINE del equipo. Si al llamar al equipo no suena, pida a la compañía telefónica que revise la línea.


Recepción de faxes

Problema	Sugerencias
<p>No se puede recibir un fax.</p>	<p>Asegúrese de que el equipo emite un tono de marcación pulsando el botón Hook (Teléfono). Si escucha ruido estático o interferencias en la línea de fax, póngase en contacto con su compañía telefónica local.</p> <p>Compruebe todas las conexiones del cable de la línea telefónica. Asegúrese de que el cable de la línea telefónica está enchufado en la toma de teléfono de la pared y en la conexión LINE del equipo. Si se suscribe a servicios DSL, VoIP o MagicJack, póngase en contacto con su proveedor de servicios para que le proporcione las instrucciones de conexión. Para reducir la velocidad del módem y desactivar ECM (el modo de corrección de errores), consulte <i>Interferencias en línea telefónica/VoIP</i> >> página 98.</p> <p>Asegúrese de que el equipo está en el modo de recepción correcto. Este se determina mediante los dispositivos externos y los servicios de suscripción telefónicos que tenga en la misma línea que el equipo Brother. (Consulte <i>Selección del modo de recepción correcto</i> >> página 31).</p> <p>Si tiene una línea de fax dedicada y desea que el equipo Brother conteste automáticamente todos los faxes entrantes, debe seleccionar el modo <i>Solo fax</i> (Sólo fax).</p> <p>Si el equipo Brother comparte la línea con un contestador automático externo, debe seleccionar el modo <i>Contestador ext.</i> En el modo <i>Contestador ext.</i>, el equipo Brother recibirá automáticamente los faxes entrantes y los interlocutores de llamadas de voz podrán dejar un mensaje en el contestador automático.</p> <p>Si el equipo Brother comparte la línea con un servicio de suscripción de correo de voz, consulte <i>Correo de voz</i> >> página 36.</p> <p>Si el equipo Brother comparte la línea con el servicio de suscripción de timbre distintivo, consulte <i>Timbre distintivo</i> >> página 37.</p> <p>Si el equipo Brother comparte la línea con otros teléfonos y desea que conteste automáticamente todos los faxes entrantes, debe seleccionar el modo <i>Fax/Tel.</i> En el modo <i>Fax/Tel.</i>, el equipo Brother recibirá faxes automáticamente y emitirá un semitimbre/doble timbre que le indicará que tiene llamadas de voz.</p> <p>Si no desea que el equipo Brother conteste automáticamente todos los faxes entrantes, debe seleccionar el modo <i>Manual</i>. En el modo <i>Manual</i>, debe contestar todas las llamadas entrantes y activar el equipo para recibir faxes.</p> <p>Puede que otro dispositivo o servicio en su entorno esté contestando las llamadas antes que el equipo Brother. Para realizar una prueba, disminuya el número de timbres:</p> <ul style="list-style-type: none"> ■ Si el modo de recepción está configurado en <i>Solo fax</i> (Sólo fax) o <i>Fax/Tel.</i>, disminuya el número de timbres a 1 timbre. (Consulte <i>Número de timbres</i> >> página 34). ■ Si el modo de recepción está configurado en <i>Contestador ext.</i>, disminuya el número de timbres programados en el contestador automático a 2. ■ Si el modo de recepción está configurado en <i>Manual</i>, NO ajuste la configuración del número de timbres. <p>En caso de recibir un fax de prueba:</p> <ul style="list-style-type: none"> ■ Si ha recibido un fax de prueba correctamente, el equipo funciona adecuadamente. Recuerde restablecer el número de timbres o el contestador automático a su configuración original. Si los problemas de recepción persisten después de restablecer el número de timbres, puede que una persona, un dispositivo o un servicio de suscripción esté contestando a la llamada de fax antes de que el equipo pueda hacerlo. ■ Si no ha podido recibir el fax, puede que otro dispositivo o servicio de suscripción esté interfiriendo con la recepción del fax o que haya un problema con la línea de fax.

Recepción de faxes (Continuación)

Problema	Sugerencias
No se puede recibir un fax. (continuación)	<p>Si está utilizando un contestador automático (modo <i>Contestador ext.</i>) en la misma línea que el equipo Brother, asegúrese de que el contestador automático está configurado correctamente. (Consulte <i>Conexión de un TAD (contestador automático) externo</i> >> página 39).</p> <ol style="list-style-type: none"> 1 Enchufe el cable de la línea telefónica directamente desde la toma de teléfono de la pared hasta la conexión LINE del equipo Brother. 2 Retire la cubierta protectora de la conexión EXT. del equipo Brother y, a continuación, enchufe el cable de la línea telefónica desde el contestador automático hasta la conexión EXT. 3 Configure el contestador automático para que conteste tras 4 timbres. Si tiene problemas para recibir faxes o mensajes de voz, configure el contestador automático para que conteste tras 2 o 3 timbres. 4 Grabe el mensaje saliente en el contestador automático. <ul style="list-style-type: none"> ■ Grabe cinco segundos de silencio al inicio del mensaje saliente. ■ Limite la duración del mensaje a 20 segundos. ■ Finalice el mensaje saliente con el código de recepción de fax para las personas que envían faxes manuales. Por ejemplo: "Después del pitido, deje un mensaje o pulse * 5 1 y Start (Inicio) para enviar un fax". 5 Configure el contestador automático para que conteste las llamadas. 6 Configure el modo de recepción del equipo Brother en <i>Contestador ext.</i> (Consulte <i>Selección del modo de recepción correcto</i> >> página 31). <p>Asegúrese de que la función Recep. Fácil del equipo Brother está activada. La función Recep. Fácil le permite recibir un fax incluso si ha contestado la llamada en un teléfono externo o una extensión telefónica. (Consulte <i>Recepción fácil</i> >> página 35).</p> <p>Si se encuentra frecuentemente con errores de transmisión debido a posibles interferencias en la línea telefónica, pruebe a cambiar la configuración de compatibilidad a <i>Básic (paraVoIP)</i>. (Consulte <i>Interferencias en línea telefónica/VoIP</i> >> página 98).</p>

Envío de faxes

Problema	Sugerencias
No se puede enviar un fax.	<p>Compruebe todas las conexiones del cable de la línea telefónica. Asegúrese de que el cable de la línea telefónica está enchufado en la toma de teléfono de la pared y en la conexión LINE del equipo.</p> <p>Asegúrese de que el botón FAX  está iluminado.</p> <p>Pida al interlocutor que compruebe si el equipo receptor tiene papel.</p> <p>Imprima el informe Verificación de la transmisión y compruebe si se dan errores. (>>Guía avanzada del usuario: <i>Informes</i>)</p>


Envío de faxes (Continuación)

Problema	Sugerencias
El informe Verificación de la transmisión indica "RESULT:ERROR".	<p>Posiblemente existe un ruido temporal o interferencias en la línea telefónica. Pruebe a enviar nuevamente el fax. Si envía un mensaje PC-FAX y en el informe Verificación de la transmisión se indica "RESULT:ERROR", es posible que no haya suficiente memoria en el equipo. Para liberar memoria, puede desactivar la recepción en memoria (►►Guía avanzada del usuario: <i>Desactivación de las operaciones de recepción en memoria</i>), imprimir mensajes de fax desde la memoria del equipo (►►Guía avanzada del usuario: <i>Impresión de un fax desde la memoria</i>) o cancelar un fax diferido o un trabajo de sondeo. (Consulte <i>Cancelación de un fax en progreso</i> ►► página 29). (►►Guía avanzada del usuario: <i>Comprobación y cancelación de trabajos en espera</i>) Si el problema persiste, pida a la compañía telefónica que compruebe la línea.</p> <p>Si se encuentra frecuentemente con errores de transmisión debido a posibles interferencias en la línea telefónica, pruebe a cambiar la configuración de compatibilidad del equipo a <i>Básic</i> (paraVoIP). (Consulte <i>Interferencias en línea telefónica/VoIP</i> ►► página 98).</p>
Los faxes enviados están en blanco.	Asegúrese de que el documento se ha cargado correctamente. (Consulte <i>Carga de documentos</i> ►► página 24).
Mala calidad de envío de faxes.	Pruebe a cambiar la resolución a <i>Fina</i> o <i>Superfina</i> . Haga una copia para comprobar el funcionamiento del escáner del equipo. Si la calidad de la copia no es buena, limpie el escáner. (Consulte <i>Limpieza del escáner</i> ►► página 63).
Líneas negras verticales en los faxes enviados.	Las líneas negras verticales en los faxes que se envían suelen estar provocadas por suciedad o por corrector líquido en la banda del cristal. Limpie la banda del cristal. (Consulte <i>Limpieza del escáner</i> ►► página 63).

Gestión de las llamadas entrantes

Problema	Sugerencias
El equipo "escucha" la voz como un tono CNG.	Si la función Recep. Fácil está activada, el equipo es más sensible a los sonidos. Podría interpretar incorrectamente ciertas voces o música de la línea telefónica como si fueran tonos de un equipo de fax y responder con tonos de recepción de fax. Desactive el equipo pulsando Stop/Exit (Detener/Salir) . Puede evitar este problema desactivando la opción Recep. Fácil. (Consulte <i>Recepción fácil</i> ►► página 35).
Envío de una llamada de fax al equipo.	Si responde desde una extensión telefónica, pulse el código de recepción de fax (la configuración predeterminada de fábrica es * 5 1). Si responde desde el teléfono externo (conectado a la conexión EXT.), pulse Start (Inicio) para recibir el fax. Cuando el equipo conteste, cuelgue.
Funciones personalizadas dentro de una misma línea.	<p>Si tiene Llamada en espera, Llamada en espera/ID de llamada, Correo de voz, un sistema de alarma o cualquier otra función personalizada en la misma línea telefónica a la que esté conectado el equipo, pueden producirse problemas al enviar o recibir faxes.</p> <p>Por ejemplo: si se suscribe al servicio Llamada en espera o a otro servicio personalizado y la señal se transmite por la línea mientras el equipo está enviando o recibiendo un fax, esa señal puede temporalmente interrumpir o afectar a los faxes. La función ECM (Modo de corrección de errores) de Brother debería ayudar a resolver este problema. Se trata de un problema habitual en el sector de la telefonía, común en todos los dispositivos que envían o reciben datos a través de una línea compartida con funciones personalizadas. Si para sus actividades es fundamental evitar la más mínima interrupción, le recomendamos que conecte el equipo a una línea telefónica independiente sin funciones personalizadas.</p>

Problemas de copia

Problema	Sugerencias
No se puede realizar una copia.	Asegúrese de que el botón COPY (COPIA)  está iluminado.
Malos resultados de copia al utilizar la unidad ADF.	Pruebe a utilizar el cristal de escaneo. (Consulte <i>Uso del cristal de escaneo</i> >> página 25).
Aparecen líneas o rayas negras verticales en las copias.	Las líneas o rayas negras verticales en las copias suelen estar provocadas por suciedad o corrector líquido en el escáner. Limpie la banda del cristal y el cristal de escaneo, así como la barra y el plástico blancos situados encima. (Consulte <i>Limpieza del escáner</i> >> página 63).
Las copias están en blanco.	Asegúrese de que el documento se ha cargado correctamente. (Consulte <i>Carga de documentos</i> >> página 24).
La configuración Ajustr a pág no funciona correctamente.	Asegúrese de que el documento no está inclinado en el cristal de escaneo. Vuelva a colocar el documento e inténtelo de nuevo.

Problemas de escaneo

Problema	Sugerencias
Se producen errores TWAIN o WIA cuando se inicia el escaneo. (Windows®)	Asegúrese de haber seleccionado el controlador TWAIN o WIA de Brother como controlador principal en la aplicación de escaneo. Por ejemplo, en PaperPort™ 12SE con OCR, haga clic en Configuración de digitalización , Seleccionar para seleccionar el controlador TWAIN o WIA de Brother.
Se producen errores TWAIN o ICA cuando se inicia el escaneo. (Macintosh)	Asegúrese de haber seleccionado el controlador TWAIN de Brother como controlador principal. En PageManager, haga clic en Archivo , Seleccionar fuente y seleccione el controlador TWAIN de Brother. Los usuarios Mac OS X 10.6.x también pueden escanear documentos utilizando el controlador de escáner ICA. >>Guía del usuario de software: <i>Escanear un documento con el controlador ICA (Mac OS X 10.6.x)</i>
Malos resultados de escaneo al utilizar la unidad ADF.	Pruebe a utilizar el cristal de escaneo. (Consulte <i>Uso del cristal de escaneo</i> >> página 25).
OCR no funciona.	Pruebe a aumentar la resolución del escáner. (Usuarios de Macintosh) Asegúrese de haber terminado la descarga e instalación de Presto! PageManager desde: http://nj.newsoft.com.tw/download/brother/PM9SEinstaller_BR_multilang.dmg

Problemas de software

Problema	Sugerencias
No se puede instalar el software ni imprimir.	(Solo usuarios de Windows®) Ejecute el programa Reparación MFL-Pro Suite del CD-ROM. Este programa reparará el software y volverá a instalarlo.
“Dispositivo ocupado”	Asegúrese de que no aparece ningún mensaje de error en la pantalla.
No se pueden imprimir imágenes en FaceFilter Studio.	Para utilizar FaceFilter Studio, debe instalar la aplicación FaceFilter Studio desde el CD-ROM suministrado con el equipo. (>>Guía de configuración rápida) Asimismo, antes de iniciar FaceFilter Studio por primera vez, debe asegurarse de que el equipo Brother está encendido y conectado al ordenador. Esto le permitirá acceder a todas las funciones de FaceFilter Studio.

Problemas con PhotoCapture Center™

Problema	Sugerencias
El disco extraíble no funciona correctamente.	<ol style="list-style-type: none"> 1 Extraiga la tarjeta de memoria o la unidad de memoria flash USB, e introdúzcala de nuevo. 2 Si ha probado la opción “Expulsar” de Windows®, saque la tarjeta de memoria o la unidad de memoria flash USB antes de continuar. 3 Si aparece un mensaje de error al intentar expulsar la tarjeta de memoria o la unidad de memoria flash USB, significa que se está leyendo el dispositivo. Espere un poco y vuelva a intentarlo. 4 Si nada de lo anterior funciona, apague el ordenador y el equipo y, a continuación, vuelva a encenderlos.
No tiene acceso al icono del disco extraíble desde el escritorio.	Asegúrese de que ha introducido correctamente la tarjeta de memoria o la unidad de memoria flash USB.
Falta una parte de la fotografía al imprimirla.	Asegúrese de que las opciones de impresión Sin bordes y Recortar estén desactivadas. (►►Guía avanzada del usuario: <i>Impresión sin bordes y Recortar</i>)

Problemas de red

Problema	Sugerencias
No es posible imprimir a través de la red.	<p>Asegúrese de que el equipo esté encendido, conectado y preparado. Imprima una lista de configuración de la red (►►Guía avanzada del usuario: <i>Informes</i>) y compruebe la configuración de red actual en esta lista. Vuelva a conectar el cable LAN al hub para verificar que el cableado y las conexiones de red son correctos. Si fuera posible, intente conectar el equipo a otro puerto del hub mediante un cable diferente. Si las conexiones son correctas, el equipo mostrará <i>Red activa</i> durante 2 segundos.</p> <p>Si está utilizando una conexión inalámbrica o tiene problemas de red ►►Guía del usuario en red: <i>Solución de problemas</i></p>
La función de escaneo en red no funciona.	<p>Es necesario configurar el software de seguridad/Firewall de terceros para permitir el escaneo en red. Para añadir el puerto 54925 para el escaneo en red, introduzca la información siguiente:</p> <p>En el nombre: introduzca cualquier descripción, por ejemplo, Brother NetScan.</p> <p>En el número de puerto: introduzca 54925.</p> <p>En el protocolo: seleccione UDP.</p> <p>Consulte el manual de instrucciones que acompaña al software de seguridad/Firewall de terceros o póngase en contacto con el fabricante del mismo.</p> <p>(Solo usuarios de Macintosh)</p> <p>Seleccione de nuevo el equipo en la aplicación Selector de dispositivo ubicada en Macintosh HD/Librería/Printers/Brother/Utilities/DeviceSelector o desde la lista de modelos de ControlCenter2.</p>

Problemas de red (Continuación)

Problema	Sugerencias
La función Recibir PC-Fax en red no funciona.	<p>(Solo usuarios de Windows®)</p> <p>Es necesario configurar el software de seguridad/Firewall de terceros para permitir la recepción PC-Fax. Para añadir el puerto 54926 para la recepción PC-Fax en red, introduzca la información siguiente:</p> <p>En el nombre: introduzca cualquier descripción, por ejemplo, Brother PC-FAX Rx.</p> <p>En el número de puerto: introduzca 54926.</p> <p>En el protocolo: seleccione UDP.</p> <p>Consulte el manual de instrucciones que acompaña al software de seguridad/Firewall de terceros o póngase en contacto con el fabricante del mismo.</p>
No se puede instalar el software Brother.	<p>(Usuarios de Windows®)</p> <p>Si aparece la advertencia del software de seguridad en la pantalla del ordenador durante la instalación, cambie la configuración de dicho software para permitir la ejecución del programa de instalación del producto Brother u otro programa.</p> <p>(Usuarios de Macintosh)</p> <p>Si utiliza una función de software de seguridad de programas espía o de software de seguridad antivirus, deshabilítelo temporalmente e instale el software Brother.</p>
No es posible conectarse a la red inalámbrica.	<p>Investigue el problema con el Informe WLAN.</p> <p>Pulse Menú y, a continuación, pulse ^ o v para mostrar Imp. informes. Pulse Imp. informes. Pulse ^ o v para mostrar Informe WLAN y, a continuación, pulse Informe WLAN.</p> <p>(>>Guía del usuario en red)</p>
Restablezca la configuración de red.	<p>Pulse Menú y, a continuación, pulse ^ o v para mostrar Red. Pulse Red. Pulse ^ o v para mostrar Restaurar red y, a continuación, pulse Restaurar red.</p> <p>(>>Guía del usuario en red)</p>

Problemas con la introducción de datos

Problema	Sugerencias
El teclado de marcación no funciona cuando se introducen números o caracteres.	Utilice los botones de la pantalla para introducir la información.

Tono de marcación

Al configurar el tono de marcación como Detección, se acortará la pausa de detección de marcación.

- 1 Pulse Menú.
- 2 Pulse **^** o **v** para mostrar Conf. inicial.
- 3 Pulse Conf. inicial.
- 4 Pulse **^** o **v** para mostrar Tono de marca.
- 5 Pulse Tono de marca.
- 6 Pulse Detección o No detectado.
- 7 Pulse **Stop/Exit (Detener/Salir)**.

Interferencias en línea telefónica/VoIP

En el caso de que tenga problemas para enviar o recibir faxes debido a una posible interferencia en la línea telefónica, le recomendamos que cambie la velocidad del módem para minimizar los errores en las operaciones de fax.

- 1 Pulse Menú.
- 2 Pulse **^** o **v** para mostrar Conf. inicial.
- 3 Pulse Conf. inicial.
- 4 Pulse **^** o **v** para mostrar Compatibilidad.
- 5 Pulse Compatibilidad.
- 6 Pulse Alta, Normal o Básic (paraVoIP).
 - **Básic (paraVoIP)** reduce la velocidad del módem a 9.600 bps y desactiva la recepción de faxes en color y la función ECM, exceptuando el envío de faxes en color. A menos que la interferencia en su línea telefónica sea un problema habitual, puede que prefiera utilizarlo solo cuando sea necesario.
Para mejorar la compatibilidad con la mayoría de servicios VoIP, Brother recomienda cambiar la configuración de compatibilidad a **Básic (paraVoIP)**.
 - **Normal** ajusta la velocidad del módem a 14.400 bps.
 - **Alta** aumenta la velocidad del módem a 33.600 bps. (configuración predeterminada de fábrica)
- 7 Pulse **Stop/Exit (Detener/Salir)**.



Nota

VoIP (voz sobre IP) es un tipo de sistema telefónico que utiliza una conexión a Internet, en lugar de una línea telefónica tradicional.

Información del equipo

Comprobación del número de serie

Puede ver el número de serie del equipo en la pantalla.

- 1 Pulse **Menú**.
- 2 Pulse **▲** o **▼** para mostrar **Info. equipo**.
- 3 Pulse **Info. equipo**.
- 4 Pulse **Núm. de serie**.
- 5 Pulse **Stop/Exit (Detener/Salir)**.

Funciones de restablecimiento

Están disponibles las siguientes funciones de restablecimiento:

- 1 **Red**

Puede restablecer el servidor de impresión a su configuración predeterminada de fábrica como, por ejemplo, información de la dirección IP y la contraseña.
- 2 **M.rápida y fax**

La marcación rápida y fax restablece la siguiente configuración:

 - **Marcación rápida**
(Marcación rápida y grupos configurados)
 - **Trabajos de fax programados en la memoria**
(Transmisión por sondeo, fax diferido y transmisión diferida por lotes)
 - **Identificación de estación**
(Nombre y número)

- **Opciones de fax remoto**
(Reenvío fax y Aviso de fax)
- **Configuración de informe**
(Informe Verificación de la transmisión, lista de marcación abreviada y Diario del fax)
- **Historial**
(Historial de ID de llamada y llamada saliente)
- **Faxes en la memoria**

3 Todos ajustes

Puede restablecer toda la configuración a los valores predeterminados de fábrica.

Brother recomienda encarecidamente realizar este procedimiento antes de devolver o desechar el equipo.



Nota

Desenchufe el cable de interfaz antes de seleccionar **Red** o **Todos ajustes**.

Cómo restablecer el equipo

- 1 Pulse **Menú**.
- 2 Pulse **▲** o **▼** para mostrar **Conf. inicial**.
- 3 Pulse **Conf. inicial**.
- 4 Pulse **▲** o **▼** para mostrar **Reiniciar**.
- 5 Pulse **Reiniciar**.
- 6 Pulse **▲** o **▼** para mostrar los tipos de opciones de reinicio **Red**, **M.rápida y fax** y **Todos ajustes**.
- 7 Pulse la opción de reinicio que desea utilizar.
- 8 Pulse **Sí** para confirmar.
- 9 Pulse **Sí** durante 2 segundos para reiniciar el equipo.

Programación en pantalla

El equipo ha sido diseñado para que resulte fácil de utilizar gracias a un sistema de programación a través de la pantalla, que se maneja con botones de menú en la pantalla. Esta programación de uso sencillo le ayudará a sacar el máximo partido a todas las selecciones de menú que ofrece el equipo.

Dado que la programación se realiza a través de la pantalla, hemos incorporado en esta las instrucciones paso a paso que le ayudarán a programar el equipo. Lo único que tiene que hacer es seguir las instrucciones, ya que le guiarán en las selecciones de menú y en las opciones de programación.



Almacenamiento en memoria

Incluso si se produce un corte del suministro eléctrico, no perderá la configuración del menú, ya que se almacena permanentemente. La configuración temporal (como `Modo satélite`) sí que se perderá. Es posible que tenga que reajustar la hora y fecha.

Tabla de menús

La tabla de menús le ayudará a entender las opciones y selecciones de menú que se encuentran en los programas del equipo. La configuración predeterminada de fábrica aparece en negrita con un asterisco.

Menú


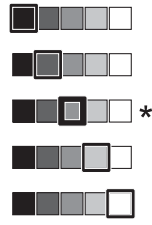
Nivel1	Nivel2	Nivel3	Opciones	Descripciones	Página
Ajustes favoritos 	Copia	—	Calidad Tipo de papel Tamaño papel Ampliar/Reduc. Densidad Apilar/Ordenar Formato pág. Copia dúplex Config. avanzada	Permite recuperar y aplicar las configuraciones preferidas, que fueron previamente registradas, de una forma rápida y sencilla.	10
	Fax	—	Dirección Fax resolución Contraste Trans.diferida Trans.t.real Modo satélite Tamaño área escan.		
	Escanear	Escanear a soporte	Calidad Tipo archivo Nombre archivo		
		Escanear a red Escanear a FTP	(Nombre de perfil)		
◆ Consulte Guía avanzada del usuario.					
 La configuración predeterminada de fábrica aparece en negrita con un asterisco.					

Nivel1	Nivel2	Nivel3	Opciones	Descripciones	Página
Config. gral.	Tinta	Impr de prueba	Calidad impres. Alineamiento	Permite comprobar la calidad o alineación de la impresión.	64
		Limpiando	Negro Color Todas	Permite limpiar el cabezal de impresión.	64
		Tinta restante	—	Permite comprobar el volumen de tinta disponible.	Consulte ♦.
	Modo Temporiz.	—	No 0seg 30seg 1min 2min* 5min	Permite establecer el período de tiempo antes de que el equipo vuelva al modo Fax y antes de que el equipo cambie de un modo de usuario restringido al modo de usuario público al utilizar Bloqueo función de seguridad.	
	Tipo de papel	—	Papel normal* Papel tinta Brother BP71 Brother BP61 Otro brillo Transparencia	Permite configurar el tipo de papel cargado en la bandeja de papel.	19
Tamaño papel	—	(EE. UU.) Carta* Legal Ledger A4 A5 A3 EXE 4"x6" (países latinoamericanos) A4* A5 A3 10x15cm Carta Legal Ledger	Permite configurar el tamaño de papel cargado en la bandeja de papel.	19	

♦ Consulte Guía avanzada del usuario.




La configuración predeterminada de fábrica aparece en negrita con un asterisco.

Nivel1	Nivel2	Nivel3	Opciones	Descripciones	Página	
Config. gral. (Continuación)	Volumen	Timbre	No Bajo Medio* Alto	Permite ajustar el volumen del timbre.	Consulte  .	
		Alarma	No Bajo* Medio Alto	Permite ajustar el volumen de la alarma.		
		Altavoz	No Bajo Medio* Alto	Permite ajustar el volumen del altavoz.		
	Luz día auto (Solo EE. UU.)	—	Sí No*	Cambie esta configuración a <i>Sí</i> si desea que el equipo cambie automáticamente al horario de verano.		
	Cambiar hora (países latinoamericanos)	—	Sí* No	Ajuste el reloj del equipo una hora para el horario de verano/invierno.		
	Configur. LCD	Contraste LCD				Permite ajustar el contraste de la pantalla LCD.
		Retroiluminac.	Claro* Medio Oscuro	Permite ajustar el brillo de la retroiluminación de la pantalla LCD.		
		Temporiz.atenu	No 10seg 20seg 30seg*	Permite configurar cuánto tiempo va a permanecer encendida la retroiluminación de la pantalla LCD después de la última pulsación de un botón.		
	Modo espera	—	1min 2min 3min 5min* 10min 30min 60min	Permite seleccionar cuánto tiempo permanecerá inactivo el equipo antes de entrar en el modo espera.		

◆ Consulte Guía avanzada del usuario.



La configuración predeterminada de fábrica aparece en negrita con un asterisco.


Nivel1	Nivel2	Nivel3	Opciones	Descripciones	Página
Config. gral. (Continuación)	LGR - Grano corto (A3 - Grano corto)	—	Sí No*	Active esta configuración cuando utilice papel tamaño doble carta elaborado con fibra corta.	20
	Bloqueo func.	Configurar clave	—	Puede restringir el funcionamiento del equipo seleccionando a 10 usuarios restringidos, como máximo, y a todos los demás usuarios públicos no autorizados.	Consulte ♦.
		Bloquear No→Sí	—		
		Defina usuario	—		
Fax	Conf. recepción	Núm. timbres	(EE. UU.) 0 - 4 (4*) (países latinoamericanos) 0 - 10 (2*)	Permite configurar el número de timbres antes de que el equipo conteste en modo Sólo Fax o modo Fax/Tel.	34
		Dur. Timbre F/T	(EE. UU.) 20seg* 30seg 40seg 70seg (países latinoamericanos) 20seg 30seg* 40seg 70seg	Permite configurar la duración del semitimbre/doble timbre en el modo Fax/Tel.	34
		Recep. fácil (Detección fax)	Sí* No	Permite recibir mensajes de fax automáticamente cuando se contesta una llamada y se escuchan tonos de fax.	35
		Activ. remota	Sí* (*51, #51) No	Permite contestar todas las llamadas desde una extensión telefónica, así como utilizar los códigos para activar o desactivar el equipo. Estos códigos se pueden personalizar.	43
		♦ Consulte Guía avanzada del usuario.			
	La configuración predeterminada de fábrica aparece en negrita con un asterisco.				

Nivel1	Nivel2	Nivel3	Opciones	Descripciones	Página	
Fax (Continuación)	Conf.recepción (Continuación)	Reducción auto	Sí* No	Permite reducir el tamaño de los faxes entrantes.	Consulte ◆.	
		Recep. memoria	No* Reenvío fax Aviso de fax (Solo EE. UU.) Almacenado fax Recibir PC Fax	Permite configurar el equipo para el reenvío de mensajes de fax, para llamar al localizador, para almacenar los faxes entrantes en la memoria (de manera que pueda recuperarlos cuando esté lejos del equipo) o para enviar faxes al ordenador. Si selecciona Reenvío fax o Recibir PC-Fax, puede activar la función de impresión de seguridad.		
	Config marc rápida	Conf.marc.ráp. (Conf. marc. rápida)	Añadir número	—	Permite almacenar números de Marcación rápida para marcar pulsando solo unos botones en la pantalla táctil (y Start (Inicio)).	46
			Añada número del historial	—	—	Consulte ◆.
		Config. Grupos (Conf. grupos)	—	Permite configurar números de grupo para multienvío.	47	
		Cambio	—	Permite cambiar los números de Marcación rápida.		
	Ajus. Informes	Transmisión (Ver transmisión)	Sí Sí+Imagen No* No+Imagen	Permite seleccionar la configuración inicial para Informe Verificación de la transmisión.	29	
		Frec. informe	No Cada 50 faxes* Cada 6 horas Cada 12 horas Cada 24 horas Cada 2 días Cada 7 días	Permite configurar el intervalo para la impresión automática del Diario del fax. Si ha seleccionado una configuración distinta de No y Cada 50 faxes, podrá configurar el tiempo para la opción elegida. Si ha seleccionado Cada 7 días, podrá configurar el día de la semana.	Consulte ◆.	


◆ Consulte Guía avanzada del usuario.



La configuración predeterminada de fábrica aparece en negrita con un asterisco.

Nivel1	Nivel2	Nivel3	Opciones	Descripciones	Página
Fax (Continuación)	Impr. Fax (Imprimir doc.)	—	—	Permite imprimir los faxes entrantes almacenados en la memoria.	Consulte ◆.
	Acceso remoto	—	---*	Permite configurar su propio código para la recuperación remota.	
	Trab restantes	—	—	Permite comprobar qué trabajos hay en la memoria, así como cancelar trabajos seleccionados.	
	Varios	Distintivo (Solo EE. UU.)		No* Set (Sí)	Permite utilizar el servicio de suscripción de timbre distintivo de la compañía telefónica para registrar el patrón de timbre con el equipo.
ID quién llama (Solo EE. UU.)			Código de Área	Permite ver o imprimir una lista de las 30 últimas ID de llamada almacenadas en la memoria. Permite configurar su código de área de 3 dígitos solo si no lo marca dentro de su propio código de área.	Consulte ◆.
◆ Consulte Guía avanzada del usuario.					
 La configuración predeterminada de fábrica aparece en negrita con un asterisco.					

Menú Red


Nivel1	Nivel2	Nivel3	Nivel4	Opciones	Descripciones	Página
Red	LAN cableada	TCP/IP	Metod arranque	Automático* Estático RARP BOOTP DHCP	Permite seleccionar el método de ARRANQUE más adecuado a sus necesidades.	Consulte + .
			Dirección IP	[000-255]. [000-255]. [000-255]. [000-255]	Permite especificar la dirección IP.	
			Máscara Subred	[000-255]. [000-255]. [000-255]. [000-255]	Permite especificar la máscara de subred.	
			Puerta acceso	[000-255]. [000-255]. [000-255]. [000-255]	Permite especificar la dirección de la puerta de enlace.	
			Nombre de nodo	BRNXXXXXXXXXXXX	Permite especificar el nombre del nodo.	
			WINS config	Automático* Estático	Permite seleccionar el modo de configuración WINS.	
			Servidor WINS	(Primario) 000.000.000.000 (Secundario) 000.000.000.000	Permite especificar la dirección IP del servidor WINS primario o secundario.	
			Servidor DNS	(Primario) 000.000.000.000 (Secundario) 000.000.000.000	Permite especificar la dirección IP del servidor DNS primario o secundario.	
			APIPA	Sí* No	Permite asignar automáticamente la dirección IP a partir del intervalo de direcciones del vínculo local.	
+ Consulte Guía del usuario en red.						
	La configuración predeterminada de fábrica aparece en negrita con un asterisco.					

Nivel1	Nivel2	Nivel3	Nivel4	Opciones	Descripciones	Página
Red (Continuación)	LAN cableada (Continuación)	TCP/IP (Continuación)	IPv6	Sí No*	Permite habilitar o deshabilitar el protocolo IPv6. Si desea utilizar el protocolo IPv6, visite http://solutions.brother.com/ para obtener más información.	Consulte +.
		Ethernet	—	Automático* 100b-FD 100b-HD 10b-FD 10b-HD	Permite seleccionar el modo de enlace Ethernet.	
		Dirección MAC	—	—	Permite ver la dirección MAC del equipo.	
	WLAN	TCP/IP	Metod arranque	Automático* Estático RARP BOOTP DHCP	Permite seleccionar el método de ARRANQUE más adecuado a sus necesidades.	
			Dirección IP	[000-255]. [000-255]. [000-255]. [000-255]	Permite especificar la dirección IP.	
			Máscara Subred	[000-255]. [000-255]. [000-255]. [000-255]	Permite especificar la máscara de subred.	
			Puerta acceso	[000-255]. [000-255]. [000-255]. [000-255]	Permite especificar la dirección de la puerta de enlace.	
			Nombre de nodo	BRWXXXXXXXXXXXXX	Permite especificar el nombre del nodo.	
			WINS config	Automático* Estático	Permite seleccionar el modo de configuración WINS.	

+ Consulte Guía del usuario en red.



La configuración predeterminada de fábrica aparece en negrita con un asterisco.

Nivel1	Nivel2	Nivel3	Nivel4	Opciones	Descripciones	Página
Red (Continuación)	WLAN (Continuación)	TCP/IP (Continuación)	Servidor WINS	(Primario) 000.000.000.000 (Secundario) 000.000.000.000	Permite especificar la dirección IP del servidor WINS primario o secundario.	Consulte +.
			Servidor DNS	(Primario) 000.000.000.000 (Secundario) 000.000.000.000	Permite especificar la dirección IP del servidor DNS primario o secundario.	
			APIPA	Sí* No	Permite asignar automáticamente la dirección IP a partir del intervalo de direcciones del vínculo local.	
			IPv6	Sí No*	Permite habilitar o deshabilitar el protocolo IPv6 para una LAN inalámbrica. Si desea utilizar el protocolo IPv6, visite http://solutions.brother.com/ para obtener más información.	
		Conf. Asistente	—	—	Permite configurar manualmente el servidor de impresión para una red inalámbrica.	
		WPS/AOSS	—	—	Permite configurar fácilmente los ajustes de red inalámbrica, con solo pulsar un botón.	
		Cód WPS cn PIN	—	—	Permite configurar fácilmente los ajustes de red inalámbrica mediante WPS con un código PIN.	
+ Consulte Guía del usuario en red.						
 La configuración predeterminada de fábrica aparece en negrita con un asterisco.						

Nivel1	Nivel2	Nivel3	Nivel4	Opciones	Descripciones	Página	
Red (Continuación)	WLAN (Continuación)	Estado WLAN	Estado	—	Permite ver el estado actual de la red inalámbrica.	Consulte + .	
			Señal	—	Permite ver la intensidad de la señal de la red inalámbrica actual.		
			SSID	—	Permite ver el SSID actual.		
			Modo comunic.	—	Permite ver el modo de comunicación actual.		
		Dirección MAC	—	—	Permite ver la dirección MAC del equipo.		
		Email/IFax (Disponible una vez que se haya descargado IFAX)	Dirección de email	—	—		Introduzca la dirección de correo electrónico. (Hasta 60 caracteres)
			Config servidr	Servidor SMTP	Nomb (Hasta 30 caracteres) Dirección IP [000-255]. [000-255]. [000-255]. [000-255]		Introduzca la dirección del servidor SMTP.
				Puerto SMTP	[00001-65535]		Introduzca el número de puerto de SMTP.
				Auten. paraSMTP	Ninguna* SMTP-AUTENTIC POP ante SMTP		Permite seleccionar el método de seguridad para las notificaciones por correo electrónico.
				Servidor POP3	Nomb (Hasta 30 caracteres) Dirección IP [000-255]. [000-255]. [000-255]. [000-255]		Introduzca la dirección del servidor POP3.
	Puerto POP3			[00001-65535]	Introduzca el número de puerto de POP3.		

+ Consulte Guía del usuario en red.



La configuración predeterminada de fábrica aparece en negrita con un asterisco.

Nivel1	Nivel2	Nivel3	Nivel4	Opciones	Descripciones	Página
Red (Continuación)	Email/IFax (Disponible una vez que se haya descargado IFAX) (Continuación)	Config servidor (Continuación)	Nombre buzón	—	Introduzca el nombre del buzón de correo electrónico. (Hasta 60 caracteres)	Consulte +.
			Contr. buzón	—	Introduzca la contraseña para acceder al servidor POP3. (Hasta 32 caracteres)	
			APOP	Sí No*	Permite habilitar o deshabilitar APOP.	
		Conf buzón RX (Conf. buzón RX)	Sondeo automat	Sí* No	Permite comprobar automáticamente si hay mensajes nuevos en el servidor POP3.	
		Intervalo act. (Disponible cuando Sondeo automat está ajustado a Sí).	1min 3min 5min 10min* 30min 60min	Permite configurar el intervalo para comprobar si hay mensajes nuevos en el servidor POP3.		
		Cabecera	Todo Asunto+De+ Para Ninguno*	Permite seleccionar el contenido del asunto del mensaje de correo electrónico que se va a imprimir.		
		Elim correo er	Sí* No	Permite eliminar los mensajes de correo electrónico de errores de forma automática.		
		Notificación	Sí MDN No*	Permite recibir mensajes de notificación.		

+ Consulte Guía del usuario en red.



La configuración predeterminada de fábrica aparece en negrita con un asterisco.


Nivel1	Nivel2	Nivel3	Nivel4	Opciones	Descripciones	Página	
Red (Continuación)	Email/IFax (Disponible una vez que se haya descargado IFAX) (Continuación)	Conf buzón TX (Conf. buzón TX)	Asunto envío	—	Permite mostrar el asunto que se adjunta a los datos de fax por Internet.	Consulte +.	
			Límite tamaño	Sí No*	Permite limitar el tamaño de los documentos de correo electrónico.		
			Notificación	Sí No*	Permite enviar mensajes de notificación.		
		Configurar TX	Multidifusión	Sí No*	Permite transmitir un documento a otro equipo de fax a través de Internet.		
			Dominio seguro	—	Permite registrar el nombre del dominio.		
			Informe trans.	Sí No*	Permite imprimir el informe de transmisión de multienvío.		
		Zona horaria	—	UTCXXX:XX	—		Permite configurar la zona horaria de su país.
		I/F red	—	LAN cableada* WLAN	—		Permite seleccionar el tipo de conexión de red.
Restaurar red	—	—	—	Permite restablecer toda la configuración de red a los valores de fábrica.			

+ Consulte Guía del usuario en red.



La configuración predeterminada de fábrica aparece en negrita con un asterisco.

Menú (continuación)

Nivel1	Nivel2	Nivel3	Opciones	Descripciones	Página
Imp. informes	Transmisión (Verif. trans.)	—	—	Permite imprimir estas listas e informes.	Consulte ◆.
	Marc. rápida	—	Orden alfabético Orden numérico		
	Diario del fax	—	—		
	Ajust. usuario	—	—		
	Configurar red	—	—		
	Informe WLAN	—	—		
	Hist. ID llamada	—	—		
Info. equipo	Núm. de serie	—	—	Permite comprobar el número de serie del equipo.	99
Conf. inicial	Modo recepción	—	Solo fax (Sólo fax)* Fax/Tel Contestador ext. Manual	Permite seleccionar el método de recepción más adecuado a sus necesidades.	31
	Fecha y hora	—	—	Permite añadir la fecha y hora en la pantalla e introducirlas en los encabezados de los faxes que se envíen.	Consulte ‡.
	ID estación	—	Fax: Nomb:	Permite introducir su nombre y número de fax para que aparezcan en todas las páginas que se envíen por fax.	
	Tono/Pulsos (solo países latinoamericanos y Canadá)	—	Tonos* Pulsos	Permite seleccionar el modo de marcación.	
	Tono de marca.	—	Detección No detectado*	Permite acortar la pausa de detección del tono de marcación.	98
	Marcar prefijo	—	Sí No*	Permite configurar un prefijo que se añadirá antes del número de fax cada vez que se marque.	Consulte ◆.
◆ Consulte Guía avanzada del usuario.					
‡ Consulte Guía de configuración rápida.					
 La configuración predeterminada de fábrica aparece en negrita con un asterisco.					

Nivel1	Nivel2	Nivel3	Opciones	Descripciones	Página
Conf. inicial (Continuación)	Compatibilidad	—	Alta* Normal Básic (paraVoIP)	Permite ajustar la velocidad del módem para solucionar los problemas de transmisión.	98
	Reiniciar	Red	—	Permite restablecer el servidor de impresión a su configuración predeterminada de fábrica como, por ejemplo, la contraseña o información de la dirección IP.	99
		M.rápida y fax	—	Permite eliminar todos los faxes y números de Marcación rápida almacenados y restaurar la Identificación de estación, Lista de marcación abreviada, informe Verificación de la transmisión y Diario del fax a la configuración predeterminada de fábrica.	
		Todos ajustes	—	Permite restaurar todas la configuraciones del equipo a las configuraciones de fábrica.	
	Sel. lenguaje (solo EE. UU. y países latinoamericanos)	—	Inglés* Español	Permite cambiar el idioma de la pantalla según su país.	Consulte ‡ .
	Sel. lenguaje (Solo Canadá)	—	Inglés* Francés	Permite cambiar el idioma de la pantalla según su país.	





◆ Consulte Guía avanzada del usuario.


‡ Consulte Guía de configuración rápida.




La configuración predeterminada de fábrica aparece en negrita con un asterisco.

FAX 

Nivel1	Nivel2	Nivel3	Opciones	Descripciones	Página
Historia	Saliente	Enviar fax	—	Permite seleccionar un número del historial de llamadas salientes y, a continuación, enviarle un fax, añadirlo a la Marcación rápida o eliminarlo.	Consulte  .
		Más	Añad marc rápid Eliminar		
	Entrante	Enviar fax	—		
		Más	Añad marc rápid Eliminar		
MarcRápid	—	Enviar fax	—	Permite marcar pulsando unos pocos botones (y Start (Inicio)).	45
		Más	Conf.marc.ráp. (Conf. marc. rápida)	Permite almacenar números de Marcación rápida para marcar pulsando solo unos botones en la pantalla (y Start (Inicio)).	46
		Config. Grupos (Conf. grupos)	Permite configurar números de grupo para multienvío.	Consulte  .	
		Cambio	Permite cambiar los números de Marcación rápida.	47	
		Eliminar	Permite eliminar números de Marcación rápida.		
Negro Inicio (Negro Iniciar)	—	—	—	Permite enviar un fax en blanco y negro.	27
Color Inicio (Color Iniciar)	—	—	—	Permite enviar un fax en color.	
Opciones	Fax resolución	—	Estándar* Fina Superfina Foto	Permite configurar la resolución de los faxes salientes.	Consulte  .
	Contraste	—	Automático* Claro Oscuro	Permite cambiar el contraste (más claro o más oscuro) de los faxes que se envíen.	
	Multidifusión	Añada número de MarcRápida	—	Permite enviar el mismo mensaje de fax a varios números a la vez.	
	Fax diferido	—	Sí No*	Permite configurar la hora del día en formato de 24-horas a la que se enviarán los faxes diferidos.	
◆ Consulte Guía avanzada del usuario.					
 La configuración predeterminada de fábrica aparece en negrita con un asterisco.					

Nivel1	Nivel2	Nivel3	Opciones	Descripciones	Página
Opciones (Continuación)	Trans.diferida	—	Sí No*	Permite combinar los faxes diferidos en un mismo número de fax y a la misma hora del día para generar una sola transmisión.	Consulte ♦.
	Trans.t.real	—	Sí No*	Permite enviar un fax sin utilizar la memoria.	
	Trans. sondeo	—	(EE. UU.) Sí No* (países latinoamericanos) Estándar Seguro No*	Permite configurar en el equipo un documento para recuperarlo en otro equipo de fax.	
	Recep. sondeo	—	(EE. UU.) Sí No* (países latinoamericanos) Estándar Seguro Diferido No*	Permite configurar el equipo para sondear otro equipo de fax.	
	Modo satélite	—	Sí No*	Si tiene problemas para enviar faxes al extranjero, active esta función.	
	Tamaño área escan.	—	(EE. UU.) Carta* A4 (países latinoamericanos) A4* Carta	Permite ajustar el área de escaneo del cristal de escaneo al tamaño del documento.	29
♦ Consulte Guía avanzada del usuario.					
 La configuración predeterminada de fábrica aparece en negrita con un asterisco.					

Nivel1	Nivel2	Nivel3	Opciones	Descripciones	Página	
Opciones (Continuación)	Historial	Saliente	Enviar fax	Permite seleccionar un número del historial de llamadas salientes y, a continuación, enviarle un fax, añadirlo a la Marcación rápida o eliminarlo.	Consulte ◆.	
			Más (Añadir marc rápid/ Eliminar)			
		Entrante	Enviar fax			Permite seleccionar un número del historial de ID de llamada y, a continuación, enviarle un fax, añadirlo a la marcación rápida o eliminarlo.
			Más (Añadir marc rápid/ Eliminar)			
	Marc. rápida	Enviar fax	—	Permite marcar pulsando unos pocos botones (y Start (Inicio)).	45	
			Más	Conf.marc.ráp. (Conf. marc. rápida)	Permite almacenar números de Marcación rápida para marcar pulsando solo unos botones en la pantalla (y Start (Inicio)).	46
		Config. Grupos (Conf. grupos)	Permite configurar números de grupo para multienvío.	Consulte ◆.		
		Cambio	Permite cambiar los números de Marcación rápida.	47		
		Eliminar	Permite eliminar números de Marcación rápida.			
	Ajus. Nuev. Predet	—	Fax resolución Contraste Trans.t.real Tamaño área escan.	Permite guardar la configuración de fax.	Consulte ◆.	
Rest. predeterm.	—	—	Permite restablecer toda la configuración a los valores de fábrica.			
◆ Consulte Guía avanzada del usuario.						
	La configuración predeterminada de fábrica aparece en negrita con un asterisco.					

SCAN (ESCÁNER)


Nivel1	Opción1	Opción2	Opción3	Descripciones	Página
Escanear a archivo	—	—	—	Permite escanear un documento en blanco y negro o en color para que se envíe al ordenador.	Consulte <input type="checkbox"/> .
Escanear a soporte (cuando se introduce una tarjeta de memoria o una unidad de memoria flash USB)	Inicio	—	—	Permite escanear directamente a una tarjeta de memoria o una unidad de memoria flash USB.	56
	Opciones	Calidad	Color 100 ppp	Permite seleccionar la resolución de escaneo y el formato del archivo del documento.	56
			Color 200 ppp*		
			Color 300 ppp		
		Color 600 ppp			
		ByN 100 ppp			
Tipo archivo	(Si selecciona la opción Color en la configuración Calidad)	PDF*			
	JPEG				
Nombre archivo	(Si selecciona la opción ByN en la configuración Calidad)	TIFF	Permite cambiar el nombre del archivo.		
	PDF*				
Ajus. Nuev. Predet	Calidad	Tipo archivo	Permite guardar la configuración de escaneo como la configuración predeterminada.	Consulte <input checked="" type="checkbox"/> .	
Rest. predeterm.	—	—	Permite restablecer toda la configuración a los valores de fábrica.		

Consulte Guía del usuario de software.

Consulte Guía avanzada del usuario.





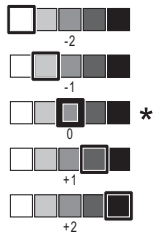
La configuración predeterminada de fábrica aparece en negrita con un asterisco.

Nivel1	Opción1	Opción2	Opción3	Descripciones	Página
Escanear a red	(Nombre de perfil)	—	—	Permite enviar datos escaneados al servidor CIFS de su red local o de Internet.	Consulte <input type="checkbox"/> .
Escanear a FTP	(Nombre de perfil)	—	—	Permite enviar datos escaneados por FTP.	
Escanear a E-mail (Escanear a email)	PC	—	—	Permite escanear un documento en blanco y negro o en color para que se envíe a la aplicación de correo electrónico.	
	Servidor e-mail (Disponible una vez que se haya descargado IFAX)	Manual Marcación rápida	—	Permite escanear un documento en blanco y negro o en color para que se envíe al servidor de correo electrónico. Manual: permite introducir una dirección de correo electrónico utilizando los botones de la pantalla LCD. Marcación rápida: permite buscar una dirección de correo electrónico que haya guardado en el equipo.	
			Calidad (Opciones) Color 100 ppp Color 200 ppp* Color 300 ppp Color 600 ppp ByN 100 ppp ByN 200 ppp ByN 300 ppp	Permite seleccionar el formato de archivo para enviar los datos escaneados a través de un servidor de correo electrónico.	
			Tipo archivo (Opciones) (Si selecciona la opción Color en la configuración Calidad) PDF* JPEG (Si selecciona la opción ByN en la configuración Calidad) TIFF PDF*		
<input type="checkbox"/> Consulte Guía del usuario de software.					
<input checked="" type="checkbox"/> Consulte Guía avanzada del usuario.					
 La configuración predeterminada de fábrica aparece en negrita con un asterisco.					

Nivel1	Opción1	Opción2	Opción3	Descripciones	Página
Escanear a E-mail (Continuación)	Servidor e-mail (Disponible una vez que se haya descargado IFAX) (Continuación)	Manual Marcación rápida (Continuación)	Ajus.Nuev. Predet (Opciones) Calidad Tipo archivo	Permite guardar la configuración de escaneo.	Consulte <input type="checkbox"/> .
			Rest.predeterm	Permite restablecer toda la configuración a los valores de fábrica.	
Escanear a OCR (Disponible después de descargar Presto! PageManager para usuarios de Macintosh. Consulte <i>Acceso al soporte técnico de Brother (Macintosh)</i> >> página 5).	—	—	—	Permite convertir documentos de texto en archivos de texto editable.	
Escanear a imagen	—	—	—	Permite escanear una imagen en color para que se envíe a la aplicación de gráficos.	
Servicio Web (Aparece al instalar una función de escáner con Servicios web, que se muestra en el Explorador de red del ordenador).	Escanear	—	—	Permite escanear datos utilizando el protocolo Servicios web.	
	Escaneo a E-mail (Digital para c elec)	—	—		
	Escaneo a OCR (Digitaliz para OCR)	—	—		
	Escaneo a Fax (Digitaliz para fax)	—	—		
	Escan. a Impresión (Digital para impres)	—	—		
<input type="checkbox"/> Consulte Guía del usuario de software. <input checked="" type="checkbox"/> Consulte Guía avanzada del usuario.					
 La configuración predeterminada de fábrica aparece en negrita con un asterisco.					

COPY (COPIA)

Nivel1	Nivel2	Nivel3	Opciones	Descripciones	Página
Negro Inicio (Negro Iniciar)	—	—	—	Permite realizar una copia en blanco y negro.	49
Color Inicio (Color Iniciar)	—	—	—	Permite realizar una copia en color.	
Opciones	Calidad	—	Rápida Normal* Alta	Permite seleccionar la resolución de la copia para la siguiente copia.	Consulte  .
	Tipo de papel	—	Papel normal* Papel tinta Brother BP71 Brother BP61 Otro brillo Transparencia	Permite seleccionar el tipo de papel para que coincida con el papel de la bandeja.	50
	Tamaño papel	—	(EE. UU.) Carta* Legal Ledger A4 A5 A3 EXE 4"x6" (países latinoamericanos) A4* A5 A3 10x15cm Carta Legal Ledger	Permite seleccionar el tamaño de papel para que coincida con el papel de la bandeja.	51
◆ Consulte Guía avanzada del usuario.					
 La configuración predeterminada de fábrica aparece en negrita con un asterisco.					

Nivel1	Nivel2	Nivel3	Opciones	Descripciones	Página
Opciones (Continuación)	Ampliar/Reduc.	100%*	—	—	Consulte ◆.
		Ampliar	(EE. UU.) 198% 4"x6"→A4 186% 4"x6"→LTR 130% LTR→LGR 104% EXE→LTR (países latinoamericanos) 198% 10x15cm→A4 186% 10x15cm→LTR 141% A4→A3, A5→A4	Permite seleccionar el porcentaje de ampliación para la siguiente copia.	
		Reducir	(EE. UU.) 97% LTR→A4 93% A4→LTR 85% LTR→EXE 83% LGL→A4 78% LGL→LTR 46% LTR→4"x6" (países latinoamericanos) 97% LTR→A4 93% A4→LTR 83% LGL→A4 69% A4→A5 47% A4→10x15cm	Permite seleccionar el porcentaje de reducción para la siguiente copia.	
		Ajustar a pág.	—	El equipo ajustará el tamaño automáticamente al tamaño de papel configurado.	
		Pers. (25-400%)	—	Permite introducir un porcentaje de ampliación o reducción.	
	Densidad	—		Permite ajustar la densidad de las copias.	
Apilar/Ordenar	—	Apilar* Ordenar	Permite elegir entre apilar u ordenar varias copias.		

◆ Consulte Guía avanzada del usuario.



La configuración predeterminada de fábrica aparece en negrita con un asterisco.







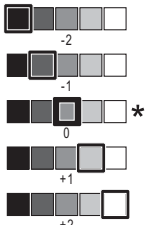
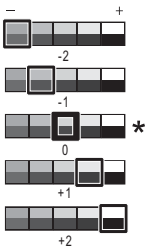

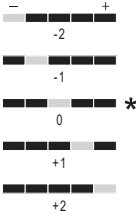
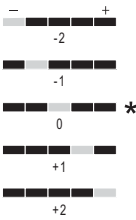


Nivel1	Nivel2	Nivel3	Opciones	Descripciones	Página
Opciones (Continuación)	Formato pág.	—	Normal (1en1)* 2en1 (v.) 2en1 (h.) 2en1 (Id) 4en1 (v.) 4en1 (h.) Póster (2x1) Póster (2x2) Póster (3x3)	Permite realizar copias N en 1, 2 en 1 (Id) o Póster.	Consulte  .
	Copia dúplex	No*	—	Permite seleccionar la configuración de impresión dúplex.	
		Vertical GiroBordLargo	—		
		Horizontal GiroBordLargo	—		
		Vertical GiroBordCorto	—		
		Horizontal GiroBordCorto	—		
		Avanzada	Normal* DX1 DX2		
	Config. avanzada	—	No* Ahorro d tinta Copia papel fino Copia libro	Es posible seleccionar distintas configuraciones de copia, tales como Copia papel fino y Copia libro.	
Ajus. Nuev. Predet	—	Calidad Ampliar/Reduc. Densidad Formato pág. Ahorro d tinta Copia papel fino Copia dúplex	Permite guardar la configuración de copia.		
Rest. predeterm.	—	—	Permite restablecer toda la configuración a los valores de fábrica.		
◆ Consulte Guía avanzada del usuario.					
	La configuración predeterminada de fábrica aparece en negrita con un asterisco.				



PHOTO (FOTO)

Nivel1	Nivel2	Nivel3	Opciones	Descripciones	Página
Ver fotos	OK	Inicio	—	Permite imprimir fotografías seleccionadas.	55
		Opciones	Para obtener más información, consulte las <i>Opciones</i> en la tabla siguiente.	Permite ajustar las fotografías con las opciones.	Consulte  .
Imprima todo	Inicio	—	—	Permite imprimir todas las fotografías de la tarjeta de memoria o la unidad de memoria flash USB.	
	Opciones	—	Para obtener más información, consulte las <i>Opciones</i> en la tabla siguiente.	Permite ajustar las fotografías con las opciones.	
Índice impr.	Hoja índice	6IMGs/Línea 5IMGs/Línea	Para obtener información detallada, consulte <i>Opciones (para Hoja índice)</i> >> página 127.	Permite imprimir una página de imágenes en miniatura.	
		Imprima fotos	Inicio	—	Permite imprimir una imagen individual.
	Opciones		Para obtener más información, consulte las <i>Opciones</i> en la tabla siguiente.	Permite ajustar las fotografías con las opciones.	
 Consulte Guía avanzada del usuario.					
 La configuración predeterminada de fábrica aparece en negrita con un asterisco.					



Opciones (para PHOTO (FOTO))

Opción1	Opción2	Opción3	Opción4	Descripciones	Página
Calidad impre. (No aparece cuando se selecciona Impresión DPOF).	Normal Foto*	—	—	Permite seleccionar la calidad de impresión.	Consulte  .
Tipo de papel	Papel normal Papel tinta Brother BP71 Brother BP61 Otro brillo*	—	—	Permite seleccionar el tipo de papel.	
Tamaño papel	(EE. UU.) 4"x6"* 5"x7" Carta Ledger A4 A3 (países latinoamericanos) 10x15cm* 13x18cm A4 A3 Carta Ledger	(Cuando se ha seleccionado A4 o Carta) (EE. UU.) 3"x4" 3.5"x5" 4"x6" 5"x7" 6"x8" Tamaño Máximo* (países latinoamericanos) 8x10cm 9x13cm 10x15cm 13x18cm 15x20cm Tamaño Máximo*	—	Permite seleccionar el tamaño de papel y de impresión.	
Brillo		—	—	Permite ajustar el brillo.	
Contraste		—	—	Permite ajustar el contraste.	
◆ Consulte Guía avanzada del usuario.					
 La configuración predeterminada de fábrica aparece en negrita con un asterisco.					


Opción1	Opción2	Opción3	Opción4	Descripciones	Página
True2Life (Mejora color)	Sí No*	Nivel blanco		Permite ajustar el tono de las áreas blancas.	Consulte ♦.
		Definición		Permite mejorar el detalle de la imagen.	
		Densidad color		Permite ajustar la cantidad total de color de la imagen.	
Recortar	Sí* No	—	—	Permite recortar los márgenes de la imagen para ajustarlos al tamaño de papel o de impresión. Desactive esta función si desea imprimir las imágenes completas o evitar que se produzca un recorte no deseado.	
Sin bordes	Sí* No	—	—	Permite ampliar el área de impresión para ajustarla a los bordes del papel.	
Fecha imprimir (Imprimir fecha) (No aparece cuando se selecciona Impresión DPOF).	Sí No*	—	—	Permite imprimir la fecha en la fotografía.	
♦ Consulte Guía avanzada del usuario.					
 La configuración predeterminada de fábrica aparece en negrita con un asterisco.					

Opción1	Opción2	Opción3	Opción4	Descripciones	Página
Ajus. Nuev. Predet	Calidad impre. Tipo de papel Tamaño papel Brillo Contraste True2Life (Mejora color) Recortar Sin bordes Fecha imprimir (Imprimir fecha)	—	—	Permite guardar la configuración de impresión como la configuración predeterminada.	Consulte  .
Rest. predeterm.	—	—	—	Permite restablecer toda la configuración a los valores de fábrica.	
◆ Consulte Guía avanzada del usuario.					
 La configuración predeterminada de fábrica aparece en negrita con un asterisco.					


Opciones (para Hoja índice)

Nivel1	Nivel2	Nivel3	Opciones	Descripciones	Página
Tipo de papel	Papel normal* Papel tinta Brother BP71 Brother BP61 Otro brillo	—	—	Permite seleccionar el tipo de papel.	Consulte  .
Tamaño papel	(EE. UU.) Carta* A4 (países latinoamericanos) A4* Carta	—	—	Permite seleccionar el tamaño del papel.	
◆ Consulte Guía avanzada del usuario.					
 La configuración predeterminada de fábrica aparece en negrita con un asterisco.					



MarcRápid

Nivel1	Nivel2	Nivel3	Opciones	Descripciones	Página
MarcRápid	Enviar fax	—	—	Permite marcar pulsando unos pocos botones (y Start (Inicio)).	45
	Más	Conf.marc.ráp. (Conf. marc. rápida)	—	Permite configurar números de marcación rápida para marcar pulsando solo unos botones en la pantalla (y Start (Inicio)).	46
		Config. Grupos (Conf. grupos)	—	Permite configurar números de grupo para multienvío.	Consulte ♦.
		Cambio	—	Permite cambiar los números de Marcación rápida.	47
		Eliminar	—	Permite eliminar números de Marcación rápida.	
♦ Consulte Guía avanzada del usuario.					
 La configuración predeterminada de fábrica aparece en negrita con un asterisco.					


Historia

Nivel1	Nivel2	Nivel3	Opciones	Descripciones	Página	
Historia	Saliente	Enviar fax	—	Permite seleccionar un número del historial de llamadas salientes y, a continuación, enviarle un fax, añadirlo a la Marcación rápida o eliminarlo.	Consulte ♦.	
		Más	Añad marc rápid			
			Eliminar			
	Entrante	Enviar fax	—	Permite seleccionar un número del historial de ID de llamada y, a continuación, enviarle un fax, añadirlo a la marcación rápida o eliminarlo.		
		Más	Añad marc rápid			
			Eliminar			
♦ Consulte Guía avanzada del usuario.						
 La configuración predeterminada de fábrica aparece en negrita con un asterisco.						

Tinta ()




Nivel1	Nivel2	Nivel3	Opciones	Descripciones	Página
Tinta	Impr de prueba	—	Calidad impres. Alineamiento	Permite comprobar la calidad o alineación de la impresión.	64
	Limpiando	—	Negro Color Todas	Permite limpiar el cabezal de impresión.	64
	Tinta restante	—	—	Permite comprobar el volumen de tinta disponible.	Consulte  .
◆ Consulte Guía avanzada del usuario.					
 La configuración predeterminada de fábrica aparece en negrita con un asterisco.					

Introducción de texto

Cuando se configuran determinadas selecciones de menús, puede que tenga que introducir texto en el equipo. Pulse  para alternar entre letras, números y caracteres especiales. Pulsando repetidamente el botón apropiado, podrá acceder al carácter deseado.



Introducción de espacios



Para introducir un espacio, pulse  para seleccionar caracteres especiales y, a continuación, pulse el botón de espacio  o .



O bien puede pulsar  dos veces para mover el cursor.




Los caracteres disponibles pueden diferir dependiendo del país.

Realización de correcciones

Si ha introducido un carácter incorrecto y desea cambiarlo, pulse  para colocar el cursor debajo del carácter incorrecto. A continuación, pulse . Introduzca el carácter correcto. También puede introducir letras moviendo el cursor e introduciendo un carácter.

Si la pantalla no muestra el botón , pulse  repetidamente hasta que haya borrado el carácter incorrecto. Introduzca los caracteres correctos.

Repetición de letras

Si necesita introducir un carácter que esté en el mismo botón que la letra anterior, pulse  para mover el cursor a la derecha antes de pulsar el mismo botón de nuevo.

Especificaciones generales



Nota

Este capítulo contiene un resumen de las especificaciones del equipo. Para obtener información adicional sobre las especificaciones, visite <http://www.brother.com/>.

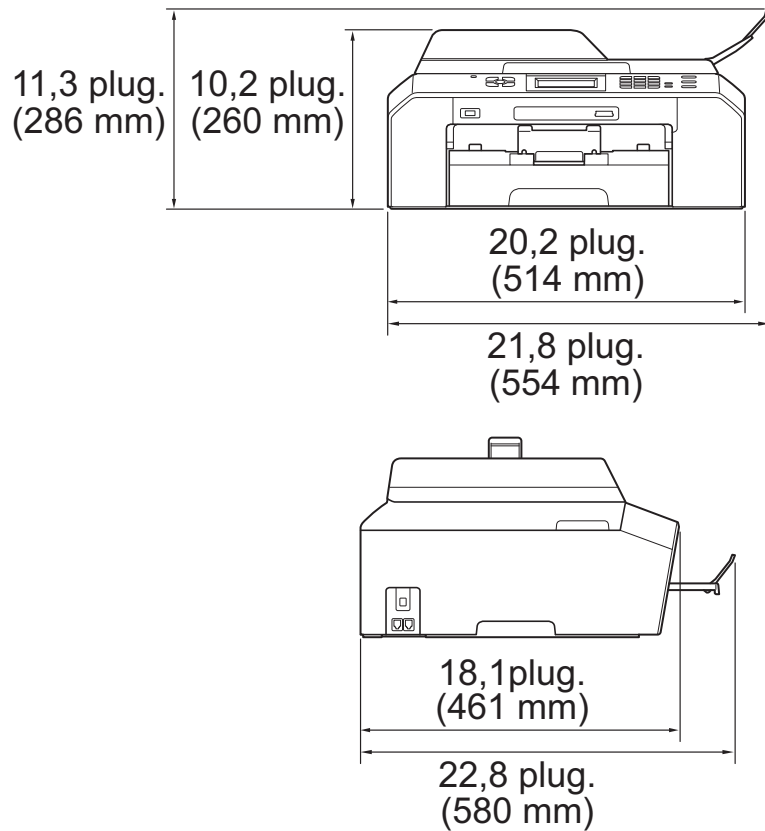
Tipo de impresora	Inyección de tinta
Cabezal de impresión	Negro: Piezoeléctrico con 210 boquillas × 1 Color: Piezoeléctrico con 210 boquillas × 3
Capacidad de la memoria	64 MB
LCD (pantalla de cristal líquido)	1,9 pulg. (49,0 mm) Pantalla táctil LCD en color STN y controles del panel táctil ¹
Fuente de alimentación	(EE. UU.) CA 100 a 120 V 50/60 Hz (países latinoamericanos) CA 220 a 240 V 50/60 Hz
Consumo eléctrico ²	(EE. UU.) Modo Copia: Aprox. 26 W ³ Modo Preparado: Aprox. 6 W Modo Espera: Aprox. 2,5 W Desactivada: Aprox. 0,2 W (países latinoamericanos) Modo Copia: Aprox. 27 W ³ Modo Preparado: Aprox. 6,5 W Modo Espera: Aprox. 2,5 W Desactivada: Aprox. 0,2 W

¹ Medida diagonalmente.

² Medido cuando el equipo está conectado a la interfaz USB.

³ Al utilizar la unidad ADF, impresión a una cara, resolución: estándar / documento: patrón impreso ISO/IEC 24712.

Dimensiones



Peso	30,0 lb (13,6kg)
Ruido	En servicio: 50 dB o menos ¹
Temperatura	En servicio: de 50 a 95 °F (de 10 a 35 °C) Calidad de impresión óptima: de 68 a 91 °F (de 20 a 33 °C)
Humedad	En servicio: de 20 a 80% (sin condensación) Calidad de impresión óptima: de 20 a 80% (sin condensación)
ADF (alimentador automático de documentos)	Hasta 35 páginas Papel: 24 lb (90 g/m ²) tamaño Carta o A4
Tamaño del documento	Ancho de ADF: 5,8 pulg. a 8,5 pulg. (148 mm a 215,9 mm) Largo de ADF: 5,8 pulg. a 14,0 pulg. (148 mm a 355,6 mm) Ancho del cristal de escaneo: máx. 8,5 pulg. (215,9 mm) Largo del cristal de escaneo: máx. 11,7 pulg. (297 mm)

¹ El ruido depende de las condiciones de impresión.

Soportes de impresión

Entrada de papel

Bandeja de papel

■ Tipo de papel:

Papel normal, papel para tinta (papel estucado),
papel satinado ¹ y transparencias ^{1 2}

■ Tamaño de papel:

Carta, Doble carta, A3, Legal, Ejecutivo, A4, A5, A6, Sobres
(comercial n.º 10, DL, C5, Monarca), Foto 4" × 6", Foto L 3,5" × 5",
Foto 2L 5" × 7", Ficha 5" × 8" ³

Ancho: 3,5 pulg. - 11,7 pulg. (89 mm - 297 mm)

Largo: 5,0 pulg. - 17 pulg. (127 mm - 431,8 mm)

Si desea información más detallada, consulte *Peso, grosor y capacidad de papel* ►► página 23.

■ Capacidad máxima de la bandeja de papel:

Hasta 250 hojas de papel normal de 20 lb (80 g/m²)

Salida de papel

Hasta 50 hojas de papel normal de 20 lb (80 g/m²) (cara arriba en la bandeja de salida del papel) ¹

¹ Al imprimir en papel satinado o transparencias, retire las páginas impresas de la bandeja de salida del papel inmediatamente después de salir del equipo para evitar que se produzcan borrones de tinta.

² Utilice solo transparencias recomendadas para impresión de inyección de tinta.

³ Consulte *Tipo de papel y tamaño para cada operación* ►► página 22.

Fax

Compatibilidad	ITU-T Súper-Grupo 3
Velocidad del módem	Recuperación automática 33.600 bps
Ancho de escaneo	8,2 pulg. (208 mm) (Carta)
Ancho de impresión	10,76 pulg. (273,4 mm) (Doble carta) 11,5 pulg. (291 mm) (A3)
Escala de grises	Niveles: 64 (ByN) / 256 (Color)
Resolución	Estándar 203 × 98 ppp (Negro) 203 × 196 ppp (Color) Fina 203 × 196 ppp (Negro/Color) Superfina 203 × 392 ppp (Negro) Fotografía 203 × 196 ppp (Negro)
Marcación rápida	100 estaciones × 2 números
Grupos	Hasta 6
Multienvío	200 (200 Marcación rápida)
Remarcación automática	1 vez después de 5 minutos (EE. UU.) 3 veces en intervalos de 5 minutos (países latinoamericanos)
Transmisión desde la memoria	Hasta 400 ¹ páginas
Recepción sin papel	Hasta 400 ¹ páginas

¹ Por "páginas" se entiende lo especificado en el "Gráfico de pruebas ITU-T n.º 1" (una carta comercial normal, con resolución estándar y código MMR). Las especificaciones y la documentación impresa están sujetas a modificación sin previo aviso.

Copia

Color/Negro	Sí/Sí
Ancho de copia	Máx. 8,26 pulg. (210 mm)
Copias múltiples	Apila/ordena hasta 99 páginas
Ampliar/Reducir	25% hasta 400% (en incrementos de 1%)
Resolución	Imprime hasta 1200 × 1200 ppp
Dúplex (2 caras)	Sí
	■ Tipo de papel: Papel normal
	■ Tamaño de papel: Carta, Doble carta ¹ , A3 ¹ , Legal, A4, A5, Ejecutivo (solo EE. UU.)

¹ Márgenes superior e inferior mínimos de 0,87 pulg. (22 mm)

PhotoCapture Center™

Soportes compatibles ¹	Memory Stick™ (16 MB - 128 MB) Memory Stick PRO™ (256 MB - 32 GB) (no disponible para datos musicales con MagicGate™) Memory Stick Duo™ (16 MB - 128 MB) Memory Stick PRO Duo™ (256 MB - 32 GB) Memory Stick Micro™ (M2™) con adaptador (256 MB - 32 GB) MultiMedia Card (32 MB - 2 GB) MultiMedia Card plus (128 MB - 4 GB) MultiMedia Card mobile con adaptador (64 MB - 1 GB) Tarjeta de memoria SD (16 MB - 2 GB) miniSD con adaptador (16 MB - 2 GB) microSD con adaptador (16 MB - 2 GB) Tarjeta de memoria SDHC (4 GB - 32 GB) miniSDHC con adaptador (4 GB - 32 GB) microSDHC con adaptador (4 GB - 32 GB) Tarjeta de memoria SDXC (48 GB - 64 GB) Unidad de memoria flash USB ²
Resolución	Hasta 1200 × 2400 ppp
Extensión de archivos (Formato de soporte)	DPOF (ver. 1.0, ver. 1.1), Exif DCF (hasta ver. 2.1)
(Formato de imagen)	Impresión de imágenes: JPEG ³ Escaneo a soporte: JPEG, PDF (Color) TIFF, PDF (Blanco y negro)
Mejora del color	True2Life™ (Mejora color)
Número de archivos	Hasta 999 archivos (Las carpetas dentro de la tarjeta de memoria o la unidad de memoria flash USB también cuentan).
Carpeta	El archivo debe almacenarse en el cuarto nivel de carpetas de la tarjeta de memoria o la unidad de memoria flash USB.
Sin bordes	Carta, A4, Doble carta, A3, Foto 4" × 6", Foto 2L 5" × 7" ⁴

¹ Las tarjetas de memoria, los adaptadores y la unidad de memoria flash USB no están incluidos.

² Estándar USB 2.0
Estándar de almacenamiento masivo USB de hasta 32 GB
Formato de soporte: FAT12/FAT16/FAT32/exFAT

³ No es compatible con el formato JPEG progresivo.

⁴ Consulte *Tipo de papel y tamaño para cada operación* >>> página 22.

PictBridge

Compatibilidad

Compatible con el estándar de Camera & Imaging Products Association PictBridge CIPA DC-001.

Visite <http://www.cipa.jp/pictbridge/> para obtener más información.

Interfaz

Interfaz directa USB

Escáner

Color/Negro	Sí/Sí
Compatible con TWAIN	Sí (Windows® XP ¹ /Windows Vista®/Windows® 7) Mac OS X 10.4.11, 10.5.x, 10.6.x ²
Compatible con WIA	Sí (Windows® XP ¹ /Windows Vista®/Windows® 7)
Compatible con ICA	Sí (Mac OS X 10.6.x)
Intensidad del color	Procesamiento de color de 48 bits (entrada) Procesamiento de color de 24 bits (salida)
Resolución	Hasta 19200 × 19200 ppp (interpolado) ³ Hasta 2400 × 2400 ppp (óptico) (cristal de escaneo) Hasta 2400 × 1200 ppp (óptico) (ADF)
Ancho y longitud de escaneo	(Cristal de escaneo) Ancho: hasta 8,3 pulg. (210 mm) Longitud: hasta 11,46 pulg. (291 mm)
	(ADF) Ancho: hasta 8,3 pulg. (210 mm) Longitud: hasta 13,76 pulg. (349,6 mm)
Escala de grises	256 niveles

¹ Windows® XP en esta Guía del usuario incluye Windows® XP Home Edition, Windows® XP Professional y Windows® XP Professional x64 Edition.

² Para obtener las actualizaciones más recientes de controladores para el sistema operativo Mac OS X que está utilizando, visite <http://solutions.brother.com/>.

³ Escaneo máximo de 1200 × 1200 ppp utilizando el controlador WIA para Windows® XP, Windows Vista® y Windows® 7 (se puede seleccionar una resolución de hasta 19200 × 19200 ppp utilizando la utilidad del escáner de Brother).

Impresora

Resolución

Hasta 1200 × 6000 ppp

Ancho de impresión³

10,76 pulg. [11 pulg. (sin bordes)¹]

Sin bordes²

Carta, A4, Doble carta, A3, A6, Foto 4" × 6",
Ficha 5" × 8", Foto L 3,5" × 5", Foto 2L 5" × 7"

Dúplex (2 caras)

■ Tipo de papel:

Papel normal

■ Tamaño de papel:

Carta, A4, Doble carta⁵, A3⁵, Legal, A5, A6,
Ejecutivo

Velocidad de impresión⁴

¹ Cuando la opción Sin bordes está activada.

² Consulte *Tipo de papel y tamaño para cada operación* >> página 22.

³ Al imprimir en papel de tamaño Doble carta.

⁴ Para obtener información adicional sobre las especificaciones, visite <http://www.brother.com/>.

⁵ Márgenes superior e inferior mínimos de 0,87 pulg. (22 mm)

Interfaces

USB ^{1 2}	Utilice un cable de interfaz USB 2.0 con una longitud inferior a 6 pies (2 m).
LAN ³	Utilice un cable UTP para Ethernet de categoría 5 o superior.
LAN inalámbrica	IEEE 802.11b/g/n (modo de infraestructura/Ad-hoc)

¹ El equipo dispone de una interfaz USB 2.0 de alta velocidad. El equipo puede conectarse también a un ordenador que disponga de una interfaz USB 1.1.

² Los puertos USB de otras marcas no son compatibles.

³ Consulte *Red (LAN)* >> página 143.

>>Guía del usuario en red: *Protocolos y funciones de seguridad compatibles*

Requisitos del ordenador

SISTEMAS OPERATIVOS Y FUNCIONES DE SOFTWARE COMPATIBLES								
Plataforma informática y versión del sistema operativo		Funciones de software de ordenador compatibles	Interfaz del ordenador	Velocidad mínima del procesador	Memoria RAM mínima	Memoria RAM recomendada	Espacio necesario en el disco duro para instalación	
							Para controladores	Para aplicaciones
Sistema operativo Windows®	Windows® XP Home ^{1 4}	Impresión, PC-Fax ³ , escaneo, disco extraíble ⁵	USB, 10/100 Base-TX (Ethernet), inalámbrica 802.11b/g/n	Intel® Pentium® II o equivalente	128 MB	256 MB	150 MB	1 GB
	Windows® XP Professional ^{1 4}			CPU de 64 bits compatible (Intel® 64 o AMD64)	256 MB	512 MB		
	Windows® XP Professional x64 Edition ^{1 4}			CPU compatible con Intel® Pentium® 4 o equivalente de 64 bits (Intel® 64 o AMD64)	512 MB	1 GB		
	Windows Vista® ^{1 4}			1 GB (32 bits) 2 GB (64 bits)	1 GB (32 bits) 2 GB (64 bits)	500 MB		
	Windows® 7 ^{1 4}							
	Windows Server® 2003 (imprimir solo a través de la red)	Impresión	10/100 Base-TX (Ethernet), inalámbrica 802.11b/g/n	Intel® Pentium® III o equivalente	256 MB	512 MB	50 MB	N/D
	Windows Server® 2003 x64 Edition (imprimir solo a través de la red)			CPU de 64 bits compatible (Intel® 64 o AMD64)				
Windows Server® 2003 R2 (imprimir solo a través de la red)	Intel® Pentium® III o equivalente							
Windows Server® 2003 R2 x64 Edition (imprimir solo a través de la red)	CPU de 64 bits compatible (Intel® 64 o AMD64)			512 MB	1 GB			
Windows Server® 2008 (imprimir solo a través de la red)	CPU compatible con Intel® Pentium® 4 o equivalente de 64 bits (Intel® 64 o AMD64)				2 GB			
Windows Server® 2008 R2 (imprimir solo a través de la red)	CPU de 64 bits compatible (Intel® 64 o AMD64)							
Sistema operativo Macintosh	Mac OS X 10.4.11, 10.5.x	Impresión, envío PC-Fax ³ , escaneo, disco extraíble ⁵	USB ² , 10/100 Base-TX (Ethernet), inalámbrica 802.11b/g/n	PowerPC G4/G5 Procesador Intel®	512 MB	1 GB	80 MB	550 MB
	Mac OS X 10.6.x			Procesador Intel®	1 GB	2 GB		

Condiciones:

- Para WIA, resolución 1200 × 1200. La utilidad del escáner de Brother permite aumentarla hasta 19200 × 19200 ppp.
- Los puertos USB de otras marcas no son compatibles.
- PC-Fax solo admite faxes en blanco y negro.
- PaperPort™ 12SE es compatible con Windows® XP Home (SP3 o superior), XP Professional (SP3 o superior), XP Professional x64 Edition (SP2 o superior), Windows Vista® (SP2 o superior) y Windows® 7.
- La función de disco extraíble forma parte de PhotoCapture Center™.

Para informarse acerca de las actualizaciones de los controladores, visite

(en EE. UU.) www.brother.com/

(en Canadá) www.brother.ca/

Todos los nombres de marcas comerciales, marcas y productos son propiedad de sus respectivas compañías.

Consumibles

Tinta El equipo utiliza cartuchos de tinta individuales negro, amarillo, cian y magenta, que están separados del cabezal de impresión.

Vida útil del cartucho de tinta Los cartuchos de tinta incluidos se encuentran dentro de la caja. La primera vez que instale los cartuchos de tinta, el equipo utilizará una pequeña cantidad extra de tinta para llenar el sistema de tubos de tinta. Se trata de un proceso que se realizará solo una vez y que permitirá impresiones de alta calidad. Más adelante, los cartuchos de tinta de sustitución imprimirán el número de páginas especificado. La duración aproximada del cartucho inicial es el 65% de la duración de los cartuchos de sustitución LC75.

Sustitución de consumibles

<Negro de Súper Alto Rendimiento> LC79BK
<Amarillo de Súper Alto Rendimiento> LC79Y
<Cian de Súper Alto Rendimiento> LC79C
<Magenta de Súper Alto Rendimiento> LC79M

Negro - Aproximadamente 2.400 páginas ¹

Amarillo, Cian y Magenta - Aproximadamente 1.200 páginas ¹

<Negro de Alto Rendimiento> LC75BK
<Amarillo de Alto Rendimiento> LC75Y
<Cian de Alto Rendimiento> LC75C
<Magenta de Alto Rendimiento> LC75M

Negro, Amarillo, Cian y Magenta: aproximadamente 600 páginas ¹

¹ La duración aproximada del cartucho se calcula de acuerdo con la norma ISO/IEC 24711

Para obtener más información sobre la sustitución de consumibles, consulte www.brother.com/pageyield/.

¿Qué es Innobella™?

Innobella™ es una gama de consumibles originales ofrecidos por Brother. El nombre "Innobella™" procede de las palabras "Innovación" y "Bella" y representa una tecnología "innovadora" que proporciona resultados de impresión "duraderos" y "bellos".

Al imprimir imágenes fotográficas, Brother recomienda el papel fotográfico satinado Innobella™ (serie BP71) para obtener una calidad óptima. Con papel y tinta Innobella™, las impresiones de gran calidad se realizan de una manera más sencilla.



Red (LAN)



Nota

Si desea más información sobre las especificaciones de red, consulte la Guía del usuario en red.

LAN	Puede conectar el equipo a una red para imprimir en red, escanear en red, enviar PC-Fax, recibir PC-Fax (solo Windows®), Instalación Remota y acceder a fotografías desde PhotoCapture Center™ ¹ . También se incluye el software de gestión de redes Brother BRAdmin Light ² .	
Seguridad de la red inalámbrica	SSID (32 caracteres), WEP 64/128 bits, WPA-PSK (TKIP/AES), WPA2-PSK (AES)	
Utilidad de asistencia para configuración	AOSS™	Sí
	WPS	Sí

¹ Consulte la tabla de requisitos del ordenador en la página 141.

² Si necesita una gestión de impresión más avanzada, utilice la última versión de la utilidad Brother BRAdmin Professional que se puede descargar desde <http://solutions.brother.com/>.

A

Accesorios y suministros	iii
ADF (alimentador automático de documentos)	24
Almacenamiento en memoria	100
Apple Macintosh	
Consulte la Guía del usuario de software.	
Área que no se puede escanear	26
Atascos	
documento	77
papel	79
Automática	
recepción de fax	31
Recepción fácil	35
Ayuda	
Mensajes en la pantalla	100
Tabla de menús	101

B

Botón Hook (Teléfono)	6
Brother	
accesorios y suministros	iii
Aviso legal y exención de responsabilidad	v
centros de servicio técnico	ii
compatibilidad de productos	ii
CreativeCenter	4
Números de Brother	i
Preguntas más frecuentes	i
Servicio de atención al cliente	ii
Solutions Center	i

C

Cartuchos de tinta	
medidor de tinta	60
sustitución	60
Códigos de fax	
cambio	43
Código de contestación telefónica	42, 43
Código de recepción de fax	35, 42, 43
uso	43
Conexión	
TAD (contestador automático)	
externo	39, 40
teléfono externo	42
Conexiones de líneas múltiples (PBX)	41
Configuraciones favoritas	10
cambio	11
eliminación	11
recuperación	11
registro	10
Consumibles	142
Contestador automático (TAD)	39
conexión	40
ControlCenter	
Consulte la Guía del usuario de software.	
Copia	
tamaño de papel	51
tipo de papel	50
uso de la unidad ADF	24
uso del cristal de escaneo	25
Correo de voz	36

D

Datos de identificación de llamada	36
Documento	
carga	24, 25

E

Escala de grises	134, 138
Escaneo	
Consulte la Guía del usuario de software.	
Extensión telefónica, uso	43

F

Fax, desde el ordenador	
Consulte la Guía del usuario de software.	
Fax, independiente	
envío	27
cambiar tamaño del cristal de	
escaneo	29
fax en color	29
Informe Verificación de la	
transmisión	29
interferencias en línea	
telefónica / VoIP	98
problemas	93
recepción	31
desde un teléfono externo	42
desde una extensión	
telefónica	42, 43
Duración del timbre F/T,	
configuración	34
interferencias en línea	
telefónica / VoIP	98
Número de timbres, configuración	34
problemas	91, 92
Recepción fácil	35
Funciones personalizadas del teléfono	
dentro de una misma línea	94

I

Identificación de llamada	36
Identificación de timbre	36
Impresión	
Consulte la Guía del usuario de software.	
Imprimir	
área de impresión	18
especificaciones	139
problemas	86
resolución	139
Información general del panel de control ...	6
Innobella™	142
Instalación Remota	
Consulte la Guía del usuario de software.	

L

Las garantías se encuentran en la caja	
Aviso legal y exención de	
responsabilidad	v
Limpieza	
cabezal de impresión	64
escáner	63
Línea telefónica	
conexiones	40
interferencias / VoIP	98
líneas múltiples (PBX)	41
problemas	91

M

Macintosh	
Consulte la Guía del usuario de software.	
Mantenimiento rutinario	
sustitución de los cartuchos de tinta	60
Manual	
marcación	45
recepción	31
Marcación	
manual	45
Marcación rápida	45
una pausa	46
Marcación abreviada	
Marcación de grupos	
cambio	47
Marcación rápida	
cambio	47
configuración	46
eliminación	47
uso	45
Marcación rápida	
cambio	47
configuración	46
eliminación	47
uso	45

Mensajes de error en la pantalla	67
Absorb. tinta lleno	68
Absorb.t.casi lleno	68
Atasc papl	69
Atasco de papel	69
Comprb tmñ papel	70
Comprobar papel	70
Cubierta abierta	71
Error com.	71
Imposible escan.	73
Imposible impr.	73
Imprimir solo BK	72
Inicio imposible	73
Limpieza impos.	73
No asignado	45, 73
No puede imprim	73
No se detecta	74
Poca tinta	74
Quedan datos	74
Sin cart. tinta	74
Sin memoria	75
Sin memoria de fax	75
Timbr.Dist.Act.	75
Modo de recepción	
Contestador externo	31
Fax/Tel	31
Manual	31
Solo fax	31
Modo Fax/Tel	
Código de contestación telefónica	42, 43
Código de recepción de fax	42, 43
contestación desde extensiones telefónicas	42, 43
Número de timbres	34
Modo, entrada	
COPIA	6
ESCÁNER	6
FAX	6
FOTO	6

N

Número de serie	
cómo encontrar	Consulte la cubierta delantera interior
Número de timbres, configuración	34

P

Papel	20, 133
área de impresión	18
capacidad	23
carga	12, 15
carga de sobres y tarjetas postales	15
tamaño	19
tamaño de documento	24
tipo	19, 22
PaperPort™ 12SE con OCR	
Consulte la Guía del usuario de software.	
Consulte también la Ayuda de la aplicación PaperPort™ 12SE.	
PhotoCapture Center™	
Configuración de impresión	
Calidad	55
desde el ordenador	
Consulte la Guía del usuario de software.	
Escaneo a soporte	
cambiar nombre de archivo	56
especificaciones	136
Impresión	
todas las fotografías	55
Memory Stick PRO™	52
Memory Stick™	52
MultiMedia Card	52
Tarjeta de memoria SD	52
Tarjeta de memoria SDHC	52
Tarjeta de memoria SDXC	52
Vista previa de fotografías	55
Presto! PageManager	
Consulte la Guía del usuario de software.	
Consulte también la Ayuda de la aplicación Presto! PageManager.	
Programación del equipo	100
Programación en pantalla	100

R

Recepción fácil	35
Red	
Escaneo	
Consulte la Guía del usuario de software.	
Impresión	
Consulte la Guía del usuario en red.	
Red inalámbrica	
Consulte la Guía de configuración rápida o	
la Guía del usuario en red.	
Remarcar/Pausa	45
Resolución	
copia	135
escaneo	138
fax	134
imprimir	139
RingMaster	37

S

SimpleBiz Fax y número de teléfono	
alternativo	36
Sobres	15, 16, 22, 23
Solución de problemas	85
atasco de documentos	77
atasco de papel	79
mensajes de error en la pantalla	67
mensajes de mantenimiento en la	
pantalla	67
si tiene problemas	
copia	95
escaneo	95
impresión	86
impresión de faxes recibidos	91
introducción de datos	97
línea telefónica o conexiones	91
llamadas entrantes	94
PhotoCapture Center™	96
recepción de faxes	92
Red	96
software	95

T

TAD (contestador automático),	
externo	31, 39
conexión	39, 40
grabación OGM	41
modo de recepción	31
Teléfono externo, conexión	42
Teléfono inalámbrico	
(que no es de Brother)	43
Texto, introducción	130
Timbre distintivo	37
configuración de patrón de timbre	38
desactivación	39
Timbre inteligente	37
Timbre para adolescentes	36
Timbre personalizado	37, 38
Tono personalizado	37
Transferencia de faxes o del informe	
Diario del fax	76
Transparencias	20, 21, 22, 23, 133

W

Windows®	
Consulte la Guía del usuario de software.	
World Wide Web	i

Brother International Corporation
100 Somerset Corporate Boulevard
P.O. Box 6911
Bridgewater, NJ 08807-0911 EE. UU.

Brother International Corporation (Canada) Ltd.
1 rue Hôtel de Ville,
Dollard-des-Ormeaux, QC, Canadá H9B 3H6

brother®

**Visite nuestra página web
<http://www.brother.com/>**

Este equipo está aprobado para su uso solo en el país en el que se adquirió. Las compañías locales Brother o sus distribuidores darán soporte técnico únicamente a aquellos equipos que se hayan adquirido en sus respectivos países.