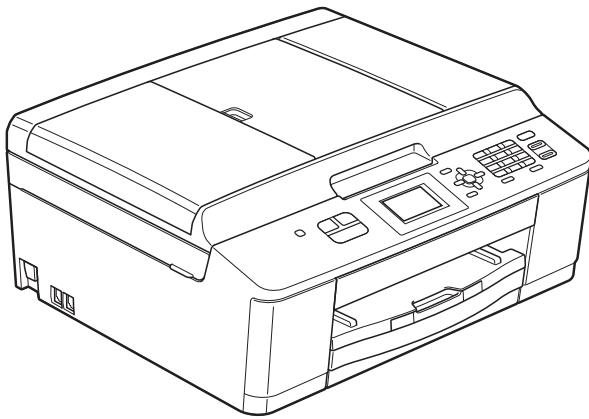


brother®

MANUAL BÁSICO DO USUÁRIO



MFC-J425W
MFC-J430W
MFC-J435W

Versão 0

BRA-POR

Se precisar entrar em contato com o Atendimento ao Cliente

Complete as seguintes informações para futura referência:

Número do Modelo: MFC-J425W, MFC-J430W e MFC-J435W

(Circule o número do seu modelo)

Número de Série: ¹ _____

Data da Compra: _____

Local da Compra: _____

¹ **O número de série encontra-se na parte de trás da unidade. Guarde este Manual do Usuário com sua nota fiscal como registro permanente da compra, para o caso de roubo, incêndio ou garantia de serviço.**

Registre seu produto on-line no endereço

<http://www.brother.com/registration/>

Registrando o seu produto com a Brother, você será registrado como proprietário original do produto. Seu registro com a Brother:

- pode servir como confirmação da data de compra do seu produto caso você perca a nota fiscal;
- pode garantir sua solicitação de seguro no caso de perda do produto coberta pelo seguro; e
- nos ajudará a avisá-lo sobre melhorias do seu produto e ofertas especiais.

O modo mais conveniente e eficiente de registrar seu novo produto é on-line em <http://www.brother.com/registration/>.

Números da Brother

IMPORTANTE

Para obter assistência técnica, você deverá entrar em contato com o país em que adquiriu o aparelho. As chamadas telefônicas deverão ser feitas **de dentro** desse país.

Registre seu produto

Registrando o seu produto com a Brother International Corporation, você será registrado como proprietário original do produto. Seu registro com a Brother:

- pode servir como confirmação da data de compra do seu produto caso você perca a nota fiscal;
- pode garantir sua solicitação de seguro no caso de perda do produto coberta pelo seguro; e
- nos ajudará a avisá-lo sobre melhorias do seu produto e ofertas especiais.

Para sua conveniência e uma maneira mais eficaz de registrar seu novo produto, registre-se on-line em

<http://www.brother.com/registration/>

FAQs (perguntas mais frequentes)

O Brother Solutions Center é nosso recurso completo para todas as suas necessidades de Aparelho de Fax/Central Multifuncional. Você pode baixar os documentos e utilitários de software mais recentes, ler FAQs e dicas de resolução de problemas e aprender a obter o máximo do seu produto Brother.

<http://solutions.brother.com/>



Observação

- Você pode verificar aqui se há atualizações de drivers Brother.
- Para manter atualizado o desempenho do seu aparelho, verifique aqui a mais recente atualização de firmware.

Assistência Técnica

Para obter informações sobre a Assistência Técnica, acesse o site:

<http://www.brother.com.br/>

Para adquirir acessórios e suprimentos

Acesse o site:

<http://www.brotherstore.com.br/>

Aviso de compilação e publicação

Este manual foi compilado e publicado sob a supervisão da Brother Industries, Ltd., abrangendo as descrições e especificações mais recentes do produto.

O conteúdo deste manual e as especificações deste produto estão sujeitos à alteração sem prévio aviso.

A Brother se reserva o direito de fazer alterações sem prévio aviso nas especificações e nos materiais contidos neste documento e não é responsável por nenhum dano (incluindo consequentes) causado por confiança nos materiais apresentados, incluindo, entre outros, erros de grafia e outros erros relacionados à publicação.

Manuais do usuário e onde os encontrar?

Qual manual?	O que há nele?	Onde está?
Guia de Segurança de Produto	Leia este guia primeiro. Leia as instruções de segurança antes de instalar seu aparelho. Consulte este guia para marcas registradas e limitações legais.	Impresso / Na caixa
Guia de Configuração Rápida	Siga as instruções para configurar seu aparelho e instalar os drivers e o software para o sistema operacional e tipo de conexão que estiver utilizando.	Impresso / Na caixa
Manual Básico do Usuário	Aprenda as operações básicas de Fax, Cópia e Escaneamento e saiba como substituir os consumíveis. Consulte as dicas para resolução de problemas.	Impresso / Na caixa
Manual Avançado do Usuário	Aprenda operações mais avançadas: Fax, Cópia, recursos de segurança, relatórios de impressão e execução de manutenção de rotina.	Arquivo PDF / CD-ROM
Manual do Usuário de Software	Siga estas instruções para Impressão, Escaneamento, Escaneamento em Rede, Envio de PC-Fax, Web Services (Escaneamento) e uso do utilitário Brother ControlCenter.	Arquivo PDF / CD-ROM
Glossário de Rede	Este guia fornece informações básicas sobre os recursos avançados de rede dos aparelhos Brother juntamente com explicações sobre termos gerais de rede e termos comuns.	Arquivo PDF / CD-ROM
Manual do Usuário de Rede	Este Manual fornece informações úteis sobre configurações de rede sem fio e configurações de segurança usando o aparelho Brother. Você também pode encontrar informações de protocolos compatíveis para o seu aparelho e dicas detalhadas para resolução de problemas.	Arquivo PDF / CD-ROM

Índice

(MANUAL BÁSICO DO USUÁRIO)

1	Informações gerais	1
	Utilizando a documentação	1
	Símbolos e convenções utilizados nesta documentação	1
	Acessando o Manual Avançado do Usuário, o Manual do Usuário de Software, o Manual do Usuário de Rede e o Glossário de Rede	2
	Visualizando a documentação.....	2
	Acessando o suporte Brother (Windows®)	4
	Acessando o suporte Brother (Macintosh)	5
	Visão geral do painel de controle	6
	Display LCD.....	8
	Operações básicas.....	9
2	Colocação de papel	10
	Colocação de papéis e outras mídias de impressão	10
	Colocação de envelopes e cartões postais	13
	Área imprimível.....	15
	Configurações do papel.....	16
	Tipo de Papel	16
	Tamanho de Papel	16
	Papel e outras mídias de impressão aceitáveis	17
	Manuseando e usando mídia de impressão.....	17
	Selecionando a mídia de impressão certa	19
3	Colocando documentos	21
	Como colocar documentos	21
	Usando o alimentador	21
	Usando o vidro do scanner.....	22
	Área que não pode ser escaneada	23
4	Enviando um fax	24
	Como enviar um fax.....	24
	Interromper um fax	26
	Configurando o tamanho do vidro do scanner para envio de fax.....	26
	Transmissão de fax colorido.....	26
	Cancelando um fax em andamento.....	26
	Relatório de Verificação de Transmissão.....	26

5	Recebendo um fax	28
	Modos de Recepção.....	28
	Selecionar o Modo de Recepção.....	28
	Utilizando os Modos de Recepção	29
	Somente Fax	29
	Fax/Tel.....	29
	Manual.....	29
	Secretária eletrônica externa.....	29
	Configurações do Modo de Recepção	30
	Retardo da Campanha	30
	Tempo do toque F/T (somente modo Fax/Tel).....	30
	Recepção Fácil.....	31
6	Serviços telefônicos e dispositivos externos	32
	Serviços telefônicos.....	32
	Caixa Postal	32
	Conectando uma secretária eletrônica externa.....	32
	Conexões	33
	Gravando uma mensagem de saída em uma secretária eletrônica externa	34
	Conexões múltiplas (PBX).....	34
	Telefones externos e de extensão.....	35
	Conectando um telefone externo ou de extensão.....	35
	Usando telefones externos e de extensão	35
	Utilizando um telefone externo sem fio que não seja da Brother	36
	Utilizando códigos remotos	36
7	Discando e armazenando números	37
	Como discar.....	37
	Discagem manual.....	37
	Discagem Abreviada	37
	Pesquisa.....	37
	Rediscagem de Fax.....	38
	Armazenando números	38
	Armazenando uma pausa	38
	Armazenando números de Discagem Abreviada	39
	Alterando nomes ou números de Discagem Abreviada	39
8	Fazendo cópias	41
	Como copiar	41
	Interrompendo a cópia.....	41
	Configurações de cópia	42
	Opções de Papel.....	42
9	Como imprimir de um computador	43
	Imprimindo um documento	43

10	Como escanear em um computador	44
	Escaneando um documento.....	44
	Escaneando com a tecla DIGITALIZAR.....	44
	Escaneando com um driver de scanner.....	45
	Escaneando com o ControlCenter.....	45
A	Manutenção de rotina	46
	Substituindo os cartuchos de tinta.....	46
	Limpando e verificando o aparelho.....	49
	Limpando o scanner.....	49
	Limpando a cabeça de impressão.....	50
	Verificando a qualidade de impressão.....	50
	Verificando o alinhamento de impressão.....	52
B	Resolução de problemas	53
	Mensagens de erro e manutenção.....	53
	Animação de erro.....	59
	Transferindo faxes ou relatório de faxes.....	59
	Obstrução de documento.....	60
	Obstrução de impressora ou de papel.....	61
	Resolução de problemas.....	65
	Se você estiver tendo dificuldades com seu aparelho.....	65
	Tom de discagem.....	74
	Interferência de linha telefônica / VoIP.....	74
	Informações do aparelho.....	75
	Verificando o número de série.....	75
	Funções de redefinição.....	75
	Como reiniciar o aparelho.....	75
C	Menu e funções	76
	Programação na tela.....	76
	Tabela de menus.....	77
	Inserindo texto.....	90
	Inserindo espaços.....	90
	Fazendo correções.....	90
	Repetindo letras.....	90
	Caracteres especiais e símbolos.....	90

D Especificações 91

Geral	91
Mídia de impressão	93
Fax.....	94
Cópia	95
Scanner	96
Impressora.....	97
Interfaces.....	97
Requisitos do computador	98
Itens consumíveis.....	99
Rede (LAN).....	100

E Índice remissivo 101

Índice

(MANUAL AVANÇADO DO USUÁRIO)

O Manual Avançado do Usuário explica os seguintes recursos e operações.

Você pode visualizar o Manual Avançado do Usuário no CD-ROM.

1 Configuração geral

OBSERVAÇÃO IMPORTANTE

Armazenamento de memória

Ajustes de volume

Modo Espera

Display LCD

Timer do modo

2 Funções de segurança

Bloqueio de transmissão

3 Enviando um fax

Opções adicionais de envio

Operações de envio adicionais

4 Recebendo um fax

Operações de recepção adicionais

5 Discando e armazenando números

Operações de voz

Operações adicionais de discagem

Maneiras adicionais de armazenar

números

6 Imprimindo relatórios

Relatórios de fax

Relatórios

7 Fazendo cópias

Configurações de cópia

A Manutenção de rotina

Limpando e verificando o aparelho

Embalando e transportando o

aparelho

B Glossário

C Índice remissivo

Utilizando a documentação

Obrigado por ter adquirido um aparelho Brother! A leitura desta documentação o ajudará a tirar o máximo proveito do seu aparelho.

Símbolos e convenções utilizados nesta documentação

Os símbolos e convenções a seguir são utilizados em toda a documentação.

Negrito	O estilo negrito identifica teclas específicas no painel de controle do aparelho ou na tela do computador.
<i>Itálico</i>	O estilo itálico enfatiza itens importantes ou o direciona a um tópico relacionado.
Courier New	O tipo de fonte Courier New identifica as mensagens apresentadas no display LCD do aparelho.

ADVERTÊNCIA

ADVERTÊNCIA indica uma situação potencialmente perigosa que, se não for evitada, poderá resultar em perigo de morte ou lesões sérias.

CUIDADO

CUIDADO indica uma situação potencialmente perigosa que, se não for evitada, poderá resultar em lesões moderadas ou pequenas.

IMPORTANTE

IMPORTANTE indica uma situação potencialmente perigosa que, se não for evitada, poderá resultar em danos à propriedade ou na perda da funcionalidade do produto.



Os ícones de Observação ensinam como agir em determinada situação ou fornecem dicas sobre como a operação funciona com outros recursos.



Os ícones de Perigo Elétrico alertam para possíveis choques elétricos.

Acessando o Manual Avançado do Usuário, o Manual do Usuário de Software, o Manual do Usuário de Rede e o Glossário de Rede

Este Manual Básico do Usuário não contém todas as informações sobre o aparelho; por exemplo, como usar os recursos avançados para Fax, Cópia, Impressora, Scanner, PC-Fax e rede. Quando estiver preparado para aprender informações detalhadas sobre essas operações, leia o **Manual Avançado do Usuário**, o **Manual do Usuário de Software**, o **Manual do Usuário de Rede** e o **Glossário de Rede** que se encontram no CD-ROM.

Visualizando a documentação

Visualizando a documentação (Windows®)

Para visualizar a documentação, no menu **Iniciar**, selecione **Brother**, **MFC-XXXX** (onde XXXX é o nome do modelo) do grupo de programas e, em seguida, selecione **Manuais do Usuário**.

Se não tiver instalado o software, poderá encontrar a documentação no CD-ROM seguindo estas instruções:

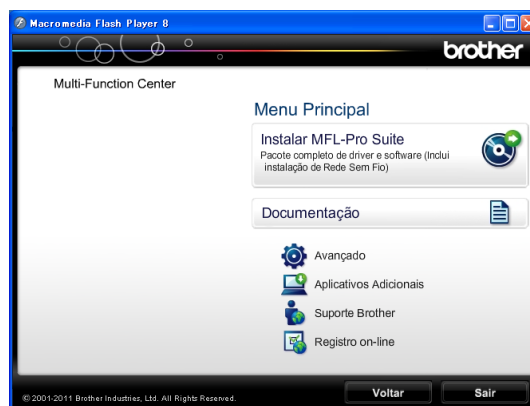
- 1 Ligue o seu PC. Insira o CD-ROM da Brother na unidade do CD-ROM.



Observação

Se a tela da Brother não aparecer automaticamente, vá para **Meu computador (Computador)**, clique duas vezes no ícone de CD-ROM e clique duas vezes em **start.exe**.

- 2 Se a tela de nomes de modelo aparecer, clique no nome do modelo.
- 3 Se a tela de idiomas aparecer, clique no seu idioma. O menu principal do CD-ROM aparecerá.



- 4 Clique em **Documentação**.
- 5 Clique em **Documentos em PDF**. Se a tela de países aparecer, escolha o seu país. Depois que a lista de Manuais do Usuário aparecer, escolha o manual que deseja ler.

Visualizando a documentação (Macintosh)

- 1 Ligue o Macintosh. Insira o CD-ROM da Brother na unidade do CD-ROM. A janela a seguir aparecerá.



- 2 Clique duas vezes no ícone **Documentação**.
- 3 Clique duas vezes na pasta de idiomas.
- 4 Clique duas vezes em **top.pdf**. Se a tela de países aparecer, escolha o seu país.
- 5 Depois que a lista de Manuais do Usuário aparecer, escolha o manual que deseja ler.

Como localizar as instruções de escaneamento

Existem vários métodos para escanear documentos. Você pode encontrar as instruções da seguinte maneira:

Manual do Usuário de Software

- *Escaneamento*
- *ControlCenter*
- *Escaneamento em Rede*

Guias de instrução sobre como utilizar o ScanSoft™ PaperPort™ 12SE com OCR (usuários do Windows®)

- Os guias de instrução completos sobre como utilizar o ScanSoft™ PaperPort™ 12SE com OCR podem ser visualizados na seleção da Ajuda do aplicativo ScanSoft™ PaperPort™ 12SE.

Manual do Usuário Presto! PageManager (usuários do Macintosh)



Observação

O Presto! PageManager está disponível para download em http://nj.newsoft.com.tw/download/brother/PM9SEInstaller_BR_multilang.dmg

- O Manual do Usuário completo do Presto! PageManager pode ser visualizado através da seleção da Ajuda no aplicativo Presto! PageManager.

Como localizar as instruções de configuração de rede

Seu aparelho pode ser conectado a uma rede sem fio.

Instruções de configuração básica

➤➤ Guia de Configuração Rápida

Se o seu ponto de acesso ou roteador sem fio for compatível com Wi-Fi Protected Setup ou AOSS™ ➤➤ Guia de Configuração Rápida

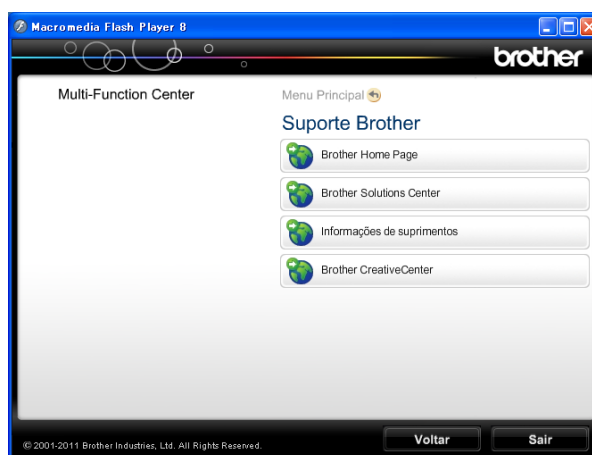
Configuração de rede

➤➤ Manual do Usuário de Rede

Acessando o suporte Brother (Windows®)

Você pode localizar todos os contatos necessários, como o suporte Web (Brother Solutions Center), o Atendimento ao Cliente e os Centros de Serviço Autorizado Brother, em *Números da Brother* ➤➤ página i e no CD-ROM.

- Clique em **Suporte Brother** no **Menu Principal**. A seguinte tela será exibida:

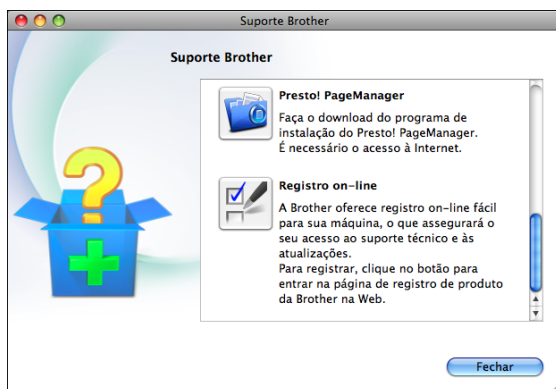


- Para acessar nosso site (<http://www.brother.com/>), clique em **Brother Home Page**.
- Para saber as últimas notícias e informações sobre suporte ao produto (<http://solutions.brother.com/>), clique em **Brother Solutions Center**.
- Para visitar nosso site e obter informações sobre os suprimentos Brother originais (<http://www.brother.com/original/>), clique em **Informações de suprimentos**.
- Para acessar o Brother CreativeCenter (<http://www.brother.com/creativecenter/>) a fim de obter informações sobre projetos de foto GRATUITOS e downloads imprimíveis, clique em **Brother CreativeCenter**.
- Para retornar ao **Menu Principal**, clique em **Voltar** ou, se tiver terminado, clique em **Sair**.

Acessando o suporte Brother (Macintosh)

Você pode localizar todos os contatos necessários, como o suporte Web (Brother Solutions Center), no CD-ROM.

- Clique duas vezes no ícone **Suporte Brother**. A seguinte tela será exibida:






- Para baixar e instalar o Presto! PageManager, clique em **Presto! PageManager**.
- Para registrar seu aparelho na página Registro de Produto da Brother (<http://www.brother.com/registration/>), clique em **Registro on-line**.
- Para saber as últimas notícias e informações sobre suporte ao produto (<http://solutions.brother.com/>), clique em **Brother Solutions Center**.
- Para visitar nosso site e obter informações sobre os suprimentos Brother originais (<http://www.brother.com/original/>), clique em **Informações de suprimentos**.

Visão geral do painel de controle

MFC-J425W, MFC-J430W e MFC-J435W possuem as mesmas teclas do painel de controle.





1 Teclas de Modo:

-  **FAX**
Permite acessar o modo FAX.
-  **DIGITALIZAR**
Permite acessar o modo DIGITALIZAR.
-  **COPIAR**
Permite acessar o modo COPIAR.

2 Teclas de telefone:

- **Redisc./Pausa**
Redisca os últimos 30 números discados. Também insere uma pausa ao digitar números.
- **Gancho**
Pressione essa tecla antes de discar para ouvir e ter certeza de que o aparelho de fax atenderá e pressione **Iniciar (Preto)** ou **Iniciar (Colorido)**.
Também pressione essa tecla depois de tirar o telefone externo do gancho durante o toque duplo F/T.

3 Teclas Iniciar:

-  **Iniciar (Preto)**
Permite que você envie faxes ou faça cópias em preto e branco. Também permite que você inicie uma operação de escaneamento (colorido ou preto e branco, dependendo da configuração de escaneamento no software ControlCenter).
-  **Iniciar (Colorido)**
Permite que você envie faxes ou faça cópias totalmente coloridas. Também permite que você inicie uma operação de escaneamento (colorido ou preto e branco, dependendo da configuração de escaneamento no software ControlCenter).

4 Parar/Sair

Interrompe uma operação ou encerra o menu.



5 Teclado de Discagem

Use essas teclas para discar números de telefone e de fax e como um teclado para a introdução de informações no aparelho.

6 Teclas de Menu:

■ Teclas de Volume



Enquanto o aparelho estiver inativo, você pode pressionar essas teclas para ajustar o volume da campainha.

■ Disc. Rápida tecla



Pressione para armazenar números de discagem Discagem Abreviada e de Grupo na memória do aparelho.

Permite armazenar, procurar e discar para os números que estão armazenados na memória.

■ ◀ ou ▶

Pressione ◀ ou ▶ para mover a área selecionada para a esquerda ou para a direita no display LCD.

■ ▲ ou ▼

Pressione ▲ ou ▼ para percorrer os menus e as opções.

■ Menu

Acesse o menu principal.

■ Excluir

Pressione para excluir caracteres ou para voltar ao nível anterior do menu.

■ OK

Permite a escolha de uma configuração.


7 Display LCD (tela de cristal líquido)

Exibe mensagens na tela para ajudar a configurar e usar seu aparelho.

8 Ligar/Desligar

Você pode ligar e desligar o aparelho.

Pressione  **Ligar/Desligar** para ligar o aparelho.

Pressione e mantenha pressionada 

Ligar/Desligar para desligar o aparelho. O display LCD mostrará *Desligando* e permanecerá ligado por alguns segundos antes de se desligar.

Se você tiver conectado um telefone externo ou uma secretária eletrônica, esse dispositivo estará sempre disponível.

Mesmo que você desligue o aparelho, ele continuará fazendo a limpeza da cabeça de impressão periodicamente para manter a qualidade de impressão. Para estender a vida útil da cabeça de impressão, obter uma boa economia do cartucho de impressão e manter a qualidade de impressão, você deve manter o aparelho ligado à energia elétrica o tempo todo.



Observação

A maioria das ilustrações deste Manual do Usuário mostra o modelo MFC-J430W.

Display LCD

O display LCD mostra o status atual do aparelho quando ele está inativo.



1 Status da Rede sem Fio

Um indicador de quatro níveis mostra a intensidade do sinal atual da rede sem fio, caso você esteja usando uma conexão sem fio.



2 Modo de Recepção Atual

Permite que você veja o modo de recepção atual.


- Fax (Somente Fax)
- F/T (Fax/Tel)
- TAD (Secretária Eletrônica Externa)
- Man (Manual)

3 Status da Memória

Permite que você veja a memória disponível no aparelho.

4 Indicador de tinta

Permite que você veja o volume de tinta disponível.

O ícone de aviso  aparecerá quando houver uma mensagem de erro ou manutenção. Consulte *Mensagens de erro e manutenção* >> página 53 para obter mais detalhes.

Operações básicas

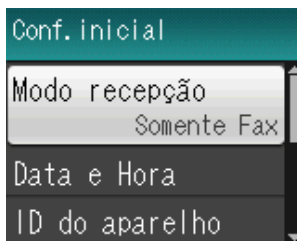
Os passos a seguir mostram como alterar uma configuração do aparelho. Neste exemplo, a configuração do modo de recepção é alterada de Somente Fax para Fax/Tel.

- 1 Pressione **Menu**.
- 2 Pressione **▲** ou **▼** para selecionar Conf.inicial.



Pressione **OK**.

- 3 Pressione **▲** ou **▼** para selecionar Modo recepção.



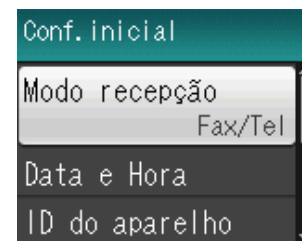
Pressione **OK**.

- 4 Pressione **▲** ou **▼** para selecionar Fax/Tel.



Pressione **OK**.

É possível ver a configuração atual no display LCD:



- 5 Pressione **Parar/Sair**.

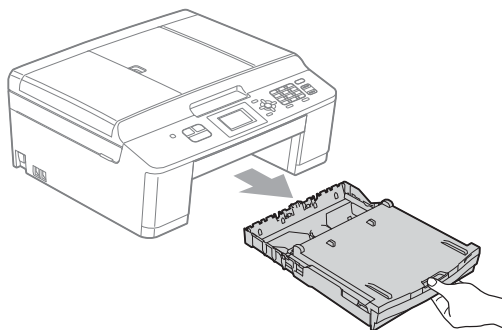
2

Colocação de papel

Colocação de papéis e outras mídias de impressão

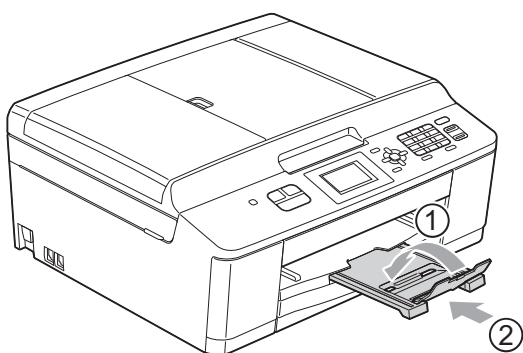
Carregue apenas um tamanho e um tipo de papel por vez na bandeja de papel.

- 1 Puxe a bandeja de papel completamente para fora do aparelho.

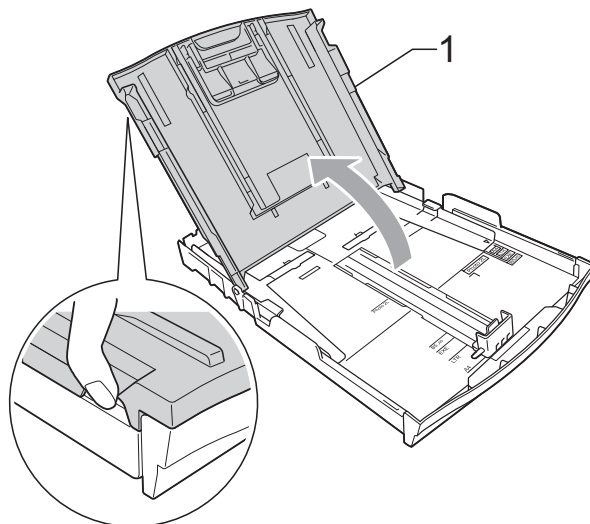


Observação

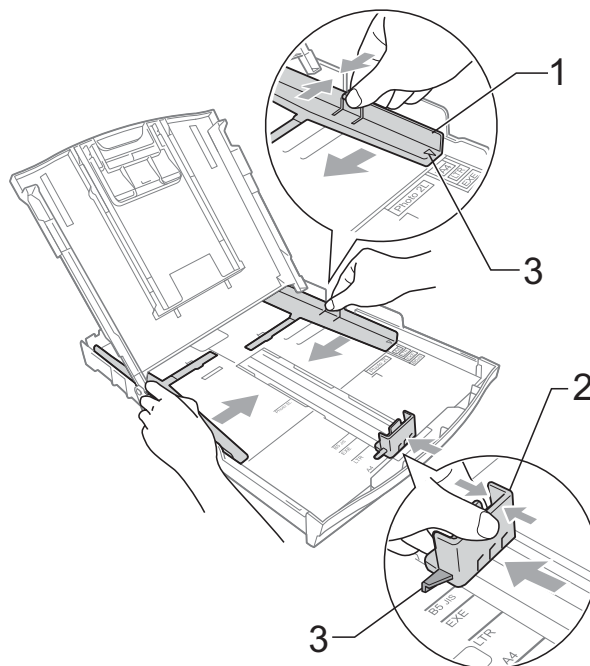
Se a aba de suporte de papel (1) estiver aberta, feche-a e, em seguida, feche o suporte de papel (2).



- 2 Levante a tampa da bandeja de saída de papéis (1).

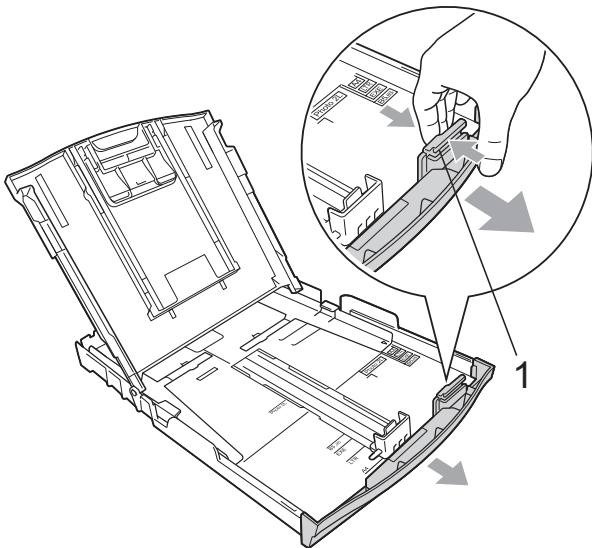


- 3 Com as duas mãos, pressione suavemente e deslize as guias laterais de papel (1) e depois a guia de comprimento de papel (2) para ajustá-las ao tamanho de papel. Verifique se as marcas triangulares (3) nas guias laterais de papel (1) e na guia de comprimento de papel (2) estão alinhadas com as marcas do tamanho de papel que você está usando.

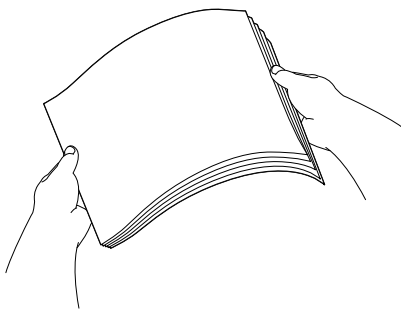


Observação

Quando você estiver usando o tamanho de papel Ofício, pressione e mantenha pressionado o botão de liberação da guia universal (1), enquanto desliza para fora a parte dianteira da bandeja de papel.

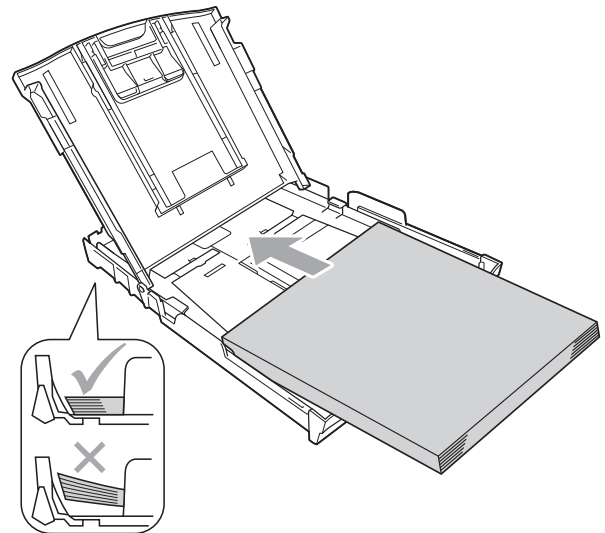


- 4 Ventile bem a pilha de papéis para evitar obstruções e alimentação incorreta.

**Observação**

Sempre verifique se o papel não está enrolado ou enrugado.

- 5 Suavemente, coloque o papel na bandeja de papel introduzindo primeiro a margem superior e com o lado de impressão voltado para baixo. Verifique se o papel está plano na bandeja.

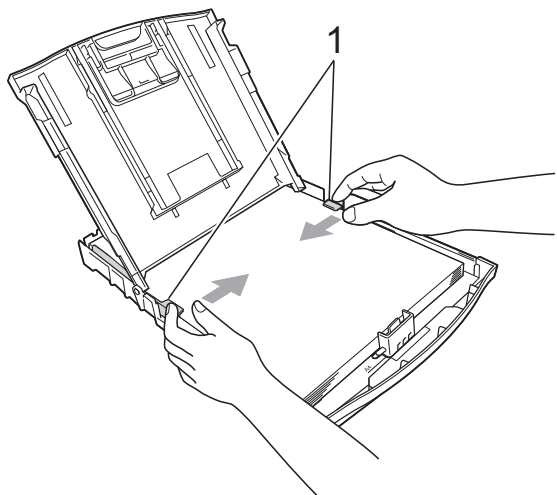
**! IMPORTANTE**

Tenha cuidado para não empurrar o papel muito para dentro; isso pode levantar a parte de trás da bandeja e causar problemas de alimentação.

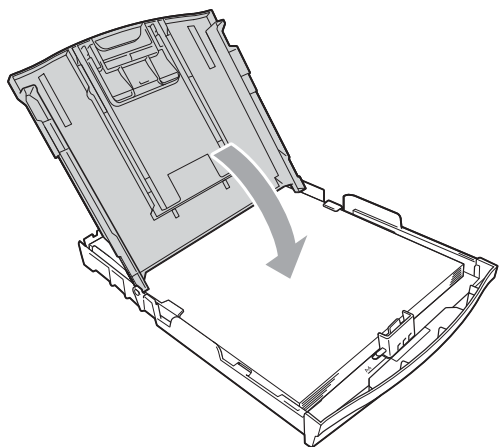
Observação

Quando há apenas algumas folhas de papel na bandeja de papel, o aparelho pode começar a falhar na alimentação. Coloque pelo menos 10 folhas de papel na bandeja de papel.

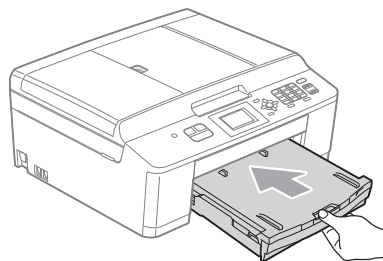
- 6 Ajuste delicadamente as guias laterais (1) para ajustar o papel usando ambas as mãos. Verifique se as guias laterais encostam nas laterais do papel.



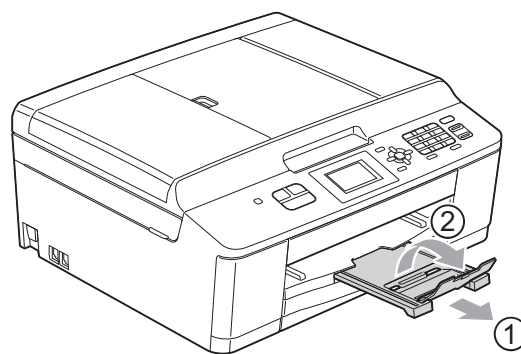
- 7 Feche a tampa da bandeja de saída de papéis.



- 8 Empurre *lentamente* a bandeja de papel completamente para dentro do aparelho.



- 9 Enquanto coloca a bandeja de papel no lugar, puxe o suporte de papel (1) até ouvir um clique e estenda a aba de suporte de papel (2).



! IMPORTANTE

NÃO use a aba de suporte de papel para papel tamanho Ofício.

Colocação de envelopes e cartões postais

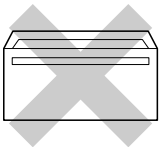
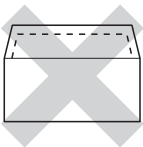
Sobre envelopes

- Use envelopes com peso entre 80 e 95 g/m².
- Para alguns envelopes, é preciso definir as configurações de margem no aplicativo. Lembre-se de fazer um teste de impressão antes de imprimir muitos envelopes.

! IMPORTANTE

NÃO use nenhum dos tipos de envelope a seguir, pois eles podem causar problemas de alimentação de papel:

- aqueles que são muito largos
- com aberturas
- timbrados (que tenham superfície em relevo)
- com presilhas ou grampos
- que já venham impressos na parte interna

Com cola	Abas duplas
	

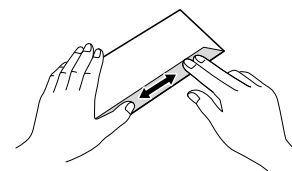
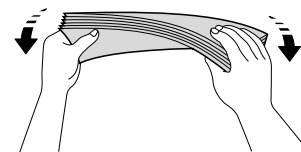
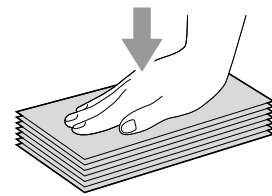
Ocasionalmente, você poderá ter problemas na alimentação do papel devido à espessura, ao tamanho ou ao formato da aba dos envelopes que está utilizando.

Colocação de envelopes e cartões postais

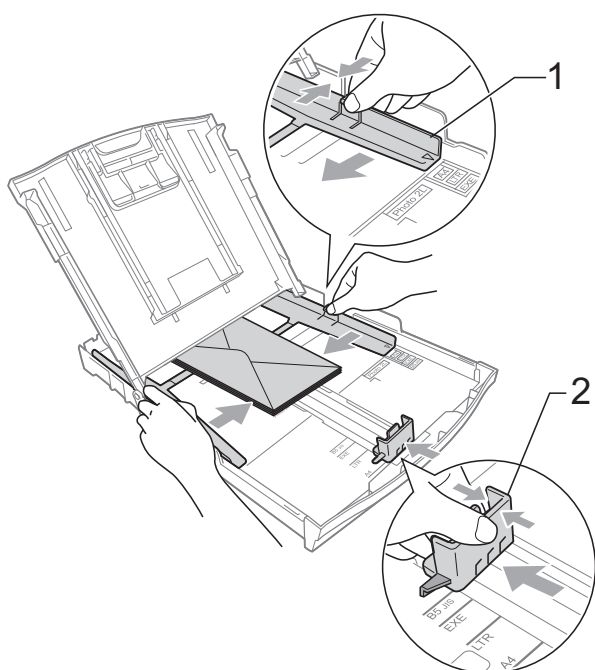
- 1 Antes de colocar os envelopes ou cartões postais, pressione seus cantos e laterais para que fiquem o mais plano possível.

! IMPORTANTE

Se os envelopes ou cartões postais forem de “alimentação dupla”, coloque um envelope ou cartão postal por vez na bandeja de papel.

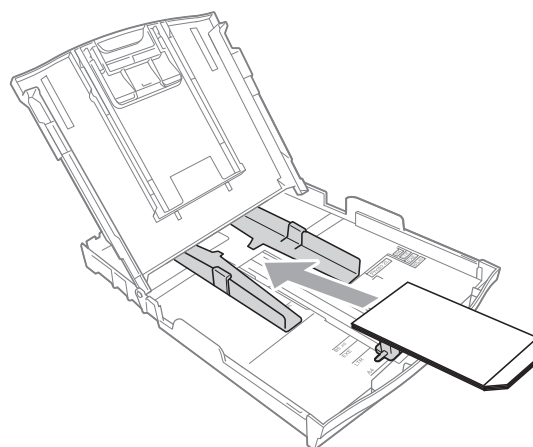


- 2 Coloque os envelopes ou cartões postais na bandeja de papel com o lado do endereço para baixo e a borda mais curta primeiro, conforme mostrado na ilustração. Usando as duas mãos, pressione suavemente e deslize as guias laterais de papel (1) e a guia de comprimento de papel (2) para ajustá-las ao tamanho dos envelopes e cartões postais.



Se você tiver problemas com a impressão em envelopes com a aba na margem curta, tente o seguinte:

- 1 Abra a aba do envelope.
- 2 Coloque o envelope na bandeja de papel com o lado do endereço voltado para baixo e a aba posicionada como mostra a ilustração.



- 3 Selecione **Impressão Inversa** na caixa de diálogo do driver da impressora e, em seguida, ajuste o tamanho e a margem no seu aplicativo.
➤➤Manual do Usuário de Software: *Impressão (Windows®)*
➤➤Manual do Usuário de Software: *Imprimindo e enviando fax (Macintosh)*

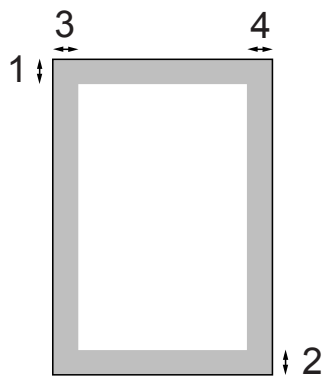
Área imprimível

A área imprimível depende das configurações no aplicativo que você esteja usando. As figuras abaixo mostram as áreas não imprimíveis em folhas soltas e em envelopes. O aparelho poderá imprimir nas áreas sombreadas da folha solta somente quando o recurso de impressão Sem margens estiver disponível e ativado.

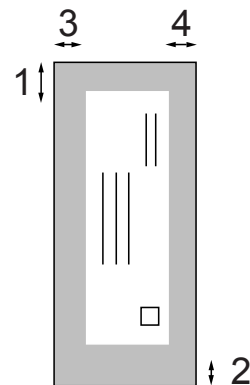
➤➤Manual do Usuário de Software: *Impressão* (Windows®)

➤➤Manual do Usuário de Software: *Imprimindo e enviando fax* (Macintosh)

Folha solta



Envelopes



	Superior (1)	Inferior (2)	Esquerda (3)	Direita (4)
Folha solta	3 mm	3 mm	3 mm	3 mm
Envelopes	22 mm	22 mm	3 mm	3 mm



Observação

O recurso Sem margens não está disponível para envelopes.

Configurações do papel

Tipo de Papel

Para obter a melhor qualidade de impressão, defina o aparelho para o tipo de papel que você esteja usando.

- 1 Pressione **Menu**.
- 2 Pressione ▲ ou ▼ para selecionar **Config. Geral**. Pressione **OK**.
- 3 Pressione ▲ ou ▼ para selecionar **Tipo de Papel**. Pressione **OK**.
- 4 Pressione ▲ ou ▼ para selecionar **Papel Normal, Papel JatoTinta, Brother BP71, Brother BP61, Outro Glossy ou Transparência**. Pressione **OK**.
- 5 Pressione **Parar/Sair**.



Observação

O aparelho ejeta o papel com a superfície impressa voltada para cima na bandeja de papel na parte frontal do aparelho. Ao usar transparências ou papel couché, remova uma folha por vez para evitar manchas ou obstruções de papel.

Tamanho de Papel

Você pode usar seis tamanhos de papel para cópias: Carta, Ofício, A4, A5, Executivo e 10 × 15 cm e três tamanhos para imprimir faxes: Carta, Ofício e A4. Quando você altera o tamanho de papel que coloca no aparelho, também precisa alterar a configuração do tamanho de papel, de modo que o aparelho possa ajustar um fax recebido na página.

- 1 Pressione **Menu**.
- 2 Pressione ▲ ou ▼ para selecionar **Config. Geral**. Pressione **OK**.
- 3 Pressione ▲ ou ▼ para selecionar **Tam. de Papel**. Pressione **OK**.
- 4 Pressione ▲ ou ▼ para selecionar **A4, A5, EXE, 10x15cm, Letter ou Legal**. Pressione **OK**.
- 5 Pressione **Parar/Sair**.

Papel e outras mídias de impressão aceitáveis

A qualidade de impressão pode ser afetada pelo tipo de papel que você usa no aparelho.

Para obter a melhor qualidade de impressão com as configurações selecionadas, sempre defina o Tipo de Papel para que ele corresponda ao tipo de papel colocado.

Você pode usar papel comum, papel para jato de tinta (revestido), papel couché, transparências e envelopes.

É recomendável testar vários tipos de papel antes de comprar grandes quantidades.

Para obter os melhores resultados, use o papel Brother.

- Quando você imprimir em papel para jato de tinta (revestido), transparências e papel couché, lembre-se de selecionar a mídia de impressão adequada na guia “**Básica**” do driver da impressora ou na configuração do Tipo de Papel do menu do aparelho. (Consulte *Tipo de Papel* >> página 16).
- Ao imprimir no papel fotográfico da Brother, coloque uma folha extra do mesmo papel fotográfico na bandeja de papel. Uma folha extra foi incluída na embalagem do papel para essa finalidade.
- Quando imprimir em transparências, coloque uma folha extra na bandeja de papel.
- Ao usar transparências ou papel fotográfico, remova uma folha por vez para evitar manchas ou obstruções de papel.
- Evite tocar na superfície impressa do papel imediatamente após a impressão; a superfície pode não estar completamente seca, podendo sujar seus dedos.

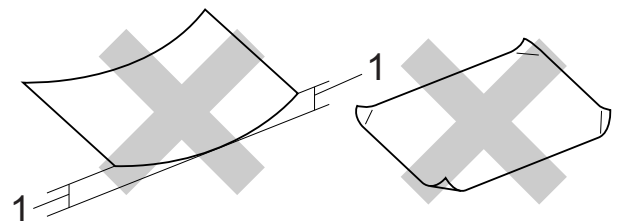
Manuseando e usando mídia de impressão

- Guarde o papel na embalagem original e mantenha-a fechada. Mantenha o papel na horizontal e longe de umidade, luz do sol direta e calor.
- Evite tocar no lado brilhante (revestido) do papel fotográfico. Coloque o papel fotográfico com o lado brilhante voltado para baixo.
- Evite tocar em qualquer lado das transparências, pois elas absorvem água e umidade facilmente, e isso pode diminuir a qualidade da saída de impressão. As transparências desenvolvidas para impressoras/copiadoras laser podem manchar seu próximo documento. Use apenas transparências recomendadas para impressão a jato de tinta.

! IMPORTANTE

NÃO use os seguintes tipos de papel:

- Rasgados, ondulados, amassados ou de formato irregular.



1 Ondulação de 2 mm ou mais pode causar obstruções de papel.

- Extremamente brilhantes ou texturizados.
- Que não podem ser organizados uniformemente quando empilhados.
- Feitos de fibra curta.

Capacidade de papel da tampa da bandeja de saída de papéis

Até 50 folhas de papel Carta, Ofício ou A4
80 g/m².

- As transparências e papéis fotográficos devem ser retirados da tampa da bandeja de saída de papéis individualmente, a fim de evitar manchas.

Selecionando a mídia de impressão certa

Tipo e tamanho de papel para cada operação

Tipo de Papel	Tamanho de Papel		Uso		
			Fax	Cópia	Impressora
Folha solta	A4	210 × 297 mm (8,3 × 11,7 pol.)	Sim	Sim	Sim
	Carta	215,9 × 279,4 mm (8 1/2 × 11 pol.)	Sim	Sim	Sim
	Ofício	215,9 × 355,6 mm (8 1/2 × 14 pol.)	Sim	Sim	Sim
	Executivo	184 × 267 mm (7 1/4 × 10 1/2 pol.)	–	Sim	Sim
	JIS B5	182 × 257 mm (7,2 × 10,1 pol.)	–	–	Definido pelo usuário
	A5	148 × 210 mm (5,8 × 8,3 pol.)	–	Sim	Sim
	A6	105 × 148 mm (4,1 × 5,8 pol.)	–	–	Sim
Cartões		10 × 15 cm (4 × 6 pol.)	–	Sim	Sim
		13 × 18 cm (5 × 7 pol.)	–	–	Sim
		127 × 203 mm (5 × 8 pol.)	–	–	Sim
	Cartão postal 1	100 × 148 mm (3,9 × 5,8 pol.)	–	–	Definido pelo usuário
	Cartão postal 2 (Duplo)	148 × 200 mm (5,8 × 7,9 pol.)	–	–	Definido pelo usuário
Envelopes	Envelope C5	162 × 229 mm (6,4 × 9 pol.)	–	–	Sim
	Envelope DL	110 × 220 mm (4,3 × 8,7 pol.)	–	–	Sim
	COM-10	105 × 241 mm (4 1/8 × 9 1/2 pol.)	–	–	Sim
	Monarch	98 × 191 mm (3 7/8 × 7 1/2 pol.)	–	–	Sim
	Envelope Y4	105 × 235 mm (4,1 × 9,3 pol.)	–	–	Definido pelo usuário
Transparências	A4	210 × 297 mm (8,3 × 11,7 pol.)	–	Sim	Sim
	Carta	215,9 × 279,4 mm (8 1/2 × 11 pol.)	–	Sim	Sim
	Ofício	215,9 × 355,6 mm (8 1/2 × 14 pol.)	–	Sim	Sim
	A5	148 × 210 mm (5,8 × 8,3 pol.)	–	Sim	Sim

Peso, espessura e capacidade do papel

Tipo de Papel		Peso	Espessura	No. de folhas
Folha solta	Papel Comum	64 a 120 g/m ²	0,08 a 0,15 mm	100 ¹
	Papel para jato de tinta	64 a 200 g/m ²	0,08 a 0,25 mm	20
	Papel couché	Até 220 g/m ²	Até 0,25 mm	20 ²
Cartões	Cartão de fotos	Até 220 g/m ²	Até 0,25 mm	20 ²
	Ficha	Até 120 g/m ²	Até 0,15 mm	30
	Cartão postal	Até 200 g/m ²	Até 0,25 mm	30
Envelopes		75 a 95 g/m ²	Até 0,52 mm	10
Transparências		–	–	10

¹ Até 100 folhas de papel comum de 80 g/m².

² O papel BP71 de 260 g/m² foi desenvolvido especialmente para aparelhos jato de tinta da Brother.

Como colocar documentos

Você pode enviar um fax, fazer cópias e escanear usando o Alimentador (alimentador automático de documentos) e o vidro do scanner.

Usando o alimentador

O alimentador aceita até 15 páginas¹ e insere cada página individualmente. Use papel de 90 g/m² e sempre ventile as páginas antes de colocá-las no alimentador.

- ¹ O alimentador aceita até 20 páginas, se você colocá-las com cuidado e atender às seguintes condições:
- Temperatura: 20 - 26°C
 - Umidade: 40 a 50% sem condensação
 - Papel: usando papel BP60MPLTR ou XEROX4200 de 75 g/m²

Tamanhos e pesos dos documentos

Comprimento:	148 a 355,6 mm
Largura:	148 a 215,9 mm
Peso:	64 a 90 g/m ²

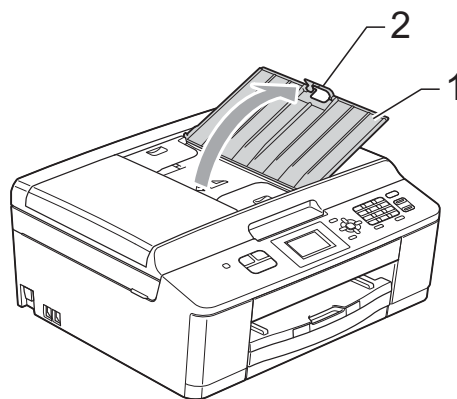
Como colocar documentos

! IMPORTANTE

- NÃO puxe o documento enquanto ele estiver sendo inserido.
- NÃO utilize papel ondulado, enrugado, dobrado, rasgado, grampeado, com cliques, cola ou fita.
- NÃO utilize cartolinas, jornais ou tecidos.

Certifique-se de que os documentos com tinta ou fluidos de correção estejam completamente secos.

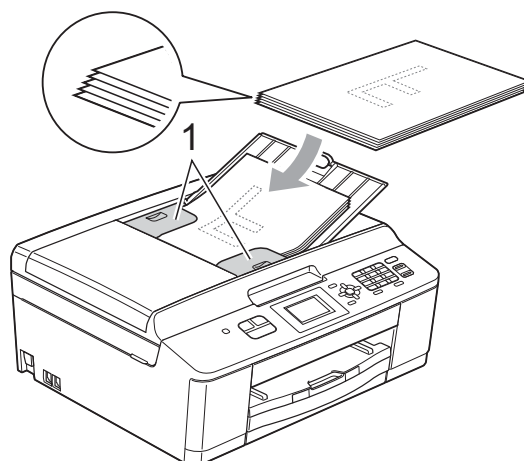
- 1 Estenda o Suporte de Documento do Alimentador (1) e a Aba de Suporte de Documentos do Alimentador (2).



Observação

NÃO use a Aba de Suporte de Documentos do Alimentador para papel tamanho Ofício.

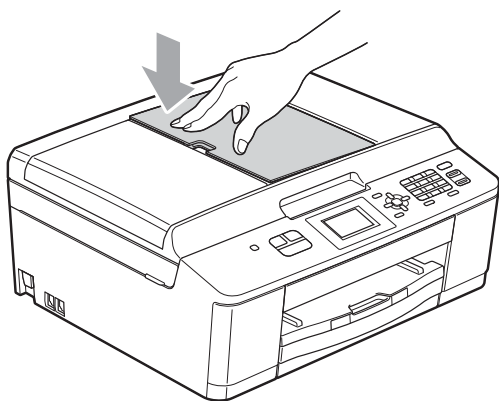
- 2 Ventile bem as páginas.
- 3 Ajuste as guias de papel (1) para se encaixarem à largura do documento. Coloque com cuidado as páginas do documento **viradas para baixo, introduzindo primeiro a margem superior** no alimentador, abaixo das guias, até que a tela mostre ADF Pronto e você sinta o documento tocar o rolete de alimentação.



! IMPORTANTE

NÃO coloque documentos grossos no vidro do scanner. Isso poderá fazer com que os papéis fiquem presos no alimentador.

- 4 Depois de usar o alimentador, feche a aba de suporte de documentos do alimentador e empurre a parte superior esquerda do suporte de documentos do alimentador para fechá-lo completamente.



Usando o vidro do scanner

Você pode usar o vidro do scanner para enviar por fax, copiar ou escanear uma a uma as páginas de um livro ou as páginas soltas.

Tamanhos do documento permitidos

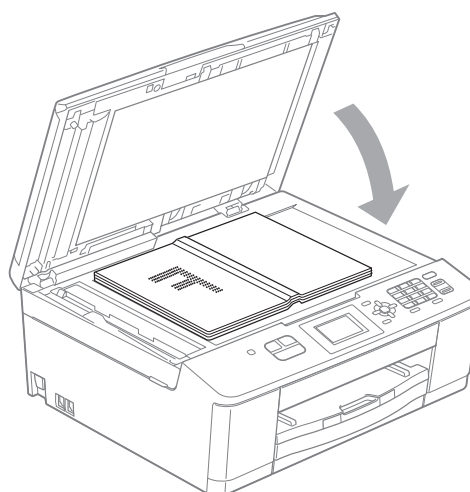
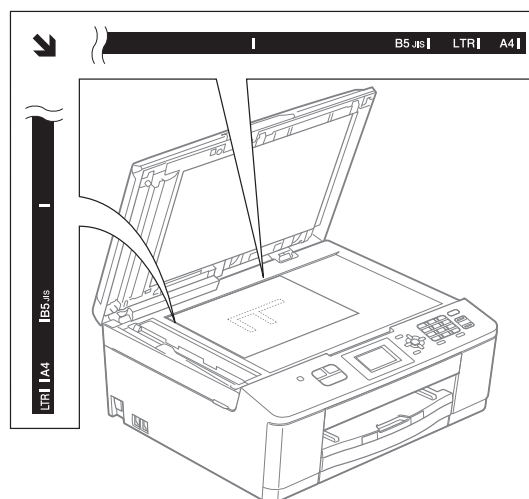
Comprimento:	Até 297 mm
Largura:	Até 215,9 mm
Peso:	Até 2 kg

Como colocar documentos

✎ Observação

Para usar o vidro do scanner, o alimentador deverá estar vazio.

- 1 Levante a tampa dos documentos.
- 2 Usando as guias para o documento à esquerda e na parte superior, coloque o documento com a **face voltada para baixo** no canto superior esquerdo do vidro do scanner.



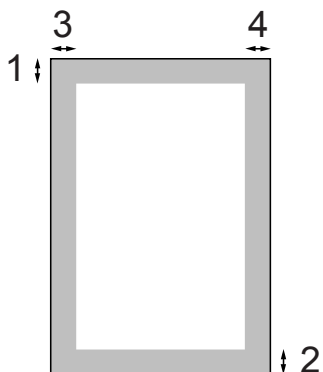
- 3 Feche a tampa dos documentos.

! IMPORTANTE

Se você estiver escaneando um livro ou um documento volumoso, NÃO feche a tampa violentamente nem a pressione.

Área que não pode ser escaneada

A área de escaneamento depende das configurações no aplicativo que você está usando. A figura a seguir mostra áreas que não podem ser escaneadas.



Uso	Tamanho do documento	Superior (1) Inferior (2)	Esquerda (3) Direita (4)
Fax	Carta	3 mm	4 mm
	Ofício		
	A4		3 mm ¹
Cópia	Todos os tamanhos de papel		3 mm
Escaneamento			

¹ A área que não pode ser escaneada é de 1 mm quando você usa o alimentador.

4

Enviando um fax

Como enviar um fax

Os passos a seguir mostram como enviar um fax.

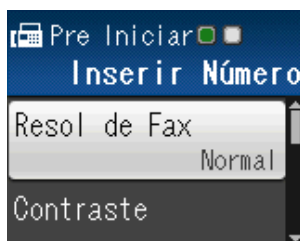
- 1 Quando o aparelho estiver inativo, a data e a hora aparecerão no display LCD. Quando desejar enviar um fax ou alterar as configurações de envio e recebimento de fax, pressione



(FAX).



- O display LCD mostra:



- 2 Siga um destes procedimentos para colocar seu documento:

- Coloque o documento *virado para baixo* no alimentador. (Consulte *Usando o alimentador* >> página 21).
- Coloque seu documento *voltado para baixo* no vidro do scanner. (Consulte *Usando o vidro do scanner* >> página 22).



Observação

- Para enviar faxes coloridos com várias páginas, use o alimentador.
- Se você enviar um fax em preto e branco usando o alimentador quando a memória estiver cheia, ele será enviado em tempo real.
- É possível usar o vidro do scanner para enviar por fax páginas individuais de um livro. O documento pode ter o tamanho de papel Carta ou A4.
- Uma vez que só é possível escanear uma página por vez, é mais fácil usar o alimentador se você estiver enviando um documento de várias páginas.

- 3 Você pode alterar as seguintes configurações de envio de fax. Para rolar pelas configurações de fax, pressione ▲ ou ▼. Quando a configuração desejada for exibida, pressione **OK** e escolha a sua opção.

(Manual Básico do Usuário)

Para obter detalhes sobre como alterar as configurações de envio de fax, consulte as páginas 26 a 27.

- Tamanho do escaneamento no vidro
- Transmissão de fax colorido

(Manual Avançado do Usuário)

Para operações e configurações de envio de fax mais avançadas

►► Manual Avançado do Usuário:

Enviando um fax

- Escolhendo várias configurações
- Contraste
- Resolução de Fax
- Definir Novos Padrões
- Redefinir para as Configurações de Fábrica
- Acesso Duplo
- Enviar Fax no Fim da Chamada
- Envio de mala direta
- Transmissão em tempo real
- Modo Internacional
- Cancelando Trabalhos em Espera

- 4 Informe o número do fax.

Usando o teclado numérico

Usando a Discagem Abreviada

- Disc. Rápida

Usando o histórico de chamadas

- Numeros discados

- 5 Pressione **Iniciar (Preto)** ou **Iniciar (Colorido)**.

Enviando um fax pelo alimentador

- O aparelho inicia o escaneamento e o envio do documento.

Enviando um fax pelo vidro do scanner

- Se você pressionar **Iniciar (Preto)**, o aparelho iniciará o escaneamento da primeira página. Vá para o passo 6.
- Se você tiver pressionado **Iniciar (Colorido)**, o display LCD perguntará se deseja enviar um fax colorido. Pressione **1** para selecionar *Sim (Env.)* e confirmar. O aparelho inicia o escaneamento e o envio do documento.

- 6 Quando o display LCD perguntar *Página seguinte?*, siga uma destas alternativas:

- Para enviar uma única página, pressione **2** para selecionar *Não (Envie)* (ou pressione **Iniciar (Preto)** novamente). O aparelho inicia o envio do documento.
- Para enviar mais de uma página, pressione **1** para escolher *Sim* e vá para o passo 7.

- 7 Coloque a próxima página no vidro do scanner. Pressione **OK**. O aparelho inicia o escaneamento da página. (Repita os passos 6 e 7 para cada página adicional).


- 8 Após todas as páginas serem digitalizadas, pressione **2** ou **Iniciar (Preto)** para iniciar.

Interromper um fax

Para interromper um fax, pressione **Parar/Sair**.

Configurando o tamanho do vidro do scanner para envio de fax

Quando os documentos tiverem o tamanho Carta, você precisará definir o tamanho da digitalização para Carta. Caso contrário, a parte inferior dos faxes será perdida.

- 1 Pressione  (**FAX**).
- 2 Pressione ▲ ou ▼ para selecionar **Config. Avançadas**. Pressione **OK**.
- 3 Pressione ▲ ou ▼ para selecionar **Tam. área escan.** Pressione **OK**.
- 4 Pressione ▲ ou ▼ para selecionar **A4 ou Letter**. Pressione **OK**.



Observação

- Você pode salvar as configurações que usa com mais frequência definindo-as como padrão.
(▶▶Manual Avançado do Usuário: *Definindo suas alterações como o novo padrão*)
- Essa configuração estará disponível somente para envio de documentos pelo vidro do scanner.

Transmissão de fax colorido

Seu aparelho pode enviar um fax colorido para aparelhos que aceitam esse recurso.

Os faxes coloridos não podem ser armazenados na memória do aparelho. Quando você envia um fax colorido, o aparelho o envia em tempo real (mesmo que Tx imediata esteja definida como Desl).

Cancelando um fax em andamento

Se desejar cancelar um fax enquanto o aparelho estiver escaneando, discando ou enviando, pressione **Parar/Sair**.

Relatório de Verificação de Transmissão

Você poderá usar o Relatório de Verificação de Transmissão como comprovante do envio de seu fax. Esse relatório lista o nome do remetente ou o número de fax, a hora e a data da transmissão, a duração da transmissão, o número de páginas enviadas e se a transmissão foi bem-sucedida ou não.

Há várias configurações disponíveis para o Relatório de Verificação de Transmissão:

- **Lig**: imprime um relatório após cada fax enviado.
- **Lig+Img**: imprime um relatório após cada fax enviado. Uma parte da primeira página do fax aparece no relatório.
- **Des1**: imprime um relatório quando seu fax falha devido a um erro de transmissão. O relatório também será impresso se você enviar um fax colorido que o aparelho receptor imprimirá em preto e branco. **Des1** é a configuração padrão.
- **Des1+Img**: imprime um relatório quando seu fax falha devido a um erro de transmissão. O relatório também será impresso se você enviar um fax colorido que o aparelho receptor imprimirá em preto e branco. Uma parte da primeira página do fax aparece no relatório.

- 1 Pressione **Menu**.
- 2 Pressione ▲ ou ▼ para selecionar **Fax**. Pressione **OK**.
- 3 Pressione ▲ ou ▼ para selecionar **Conf. Relatório**. Pressione **OK**.

- 4 Pressione ▲ ou ▼ para selecionar Relatório XMIT.
Pressione **OK**.
- 5 Pressione ▲ ou ▼ para selecionar Lig, Lig+Img, Desl ou Desl+Img.
Pressione **OK**.
- 6 Pressione **Parar/Sair**.



Observação

- Se você escolher Lig+Img ou Desl+Img, a imagem só será exibida no Relatório de Verificação de Transmissão se Transmissão em Tempo Real for configurada como Desligado.
(►►Manual Avançado do Usuário: *Transmissão em tempo real*)
 - Se a sua transmissão for bem-sucedida, "OK" será exibido ao lado de "RESULT." no Relatório de Verificação de Transmissão. Se a transmissão não for bem-sucedida, "MÁ" será exibido ao lado de "RESULT.".
-

5

Recebendo um fax

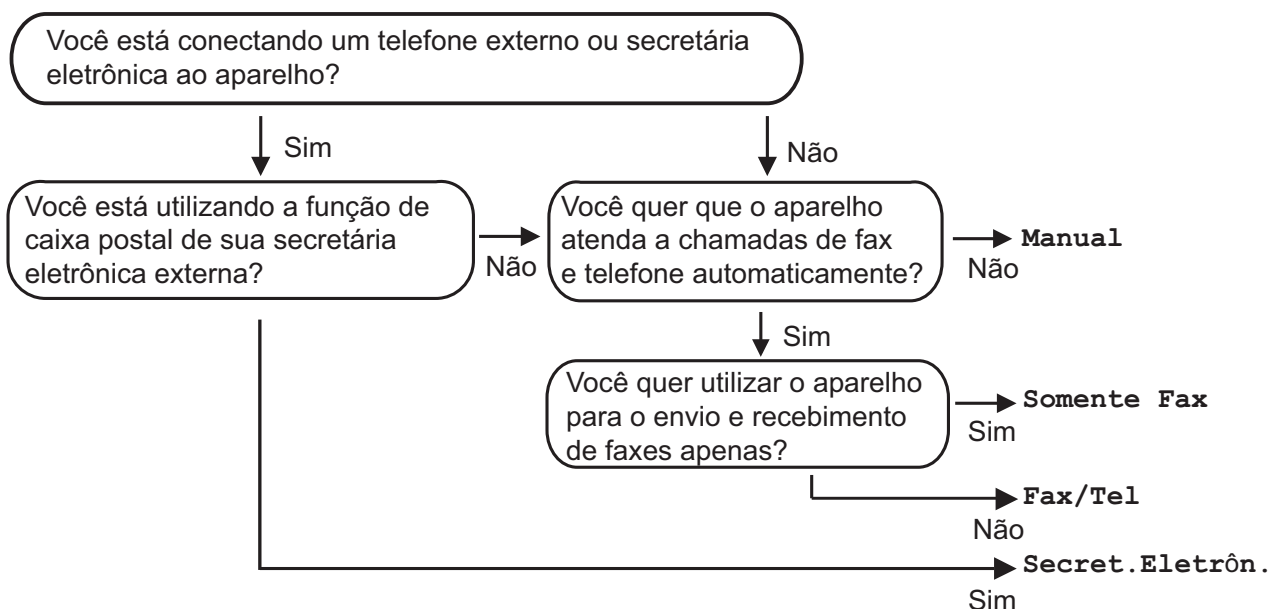
Modos de Recepção

Você deve selecionar um modo de recepção de acordo com os dispositivos externos e serviços telefônicos que possui na sua linha.

Selecionar o Modo de Recepção

Por padrão, seu aparelho receberá automaticamente qualquer fax recebido. O diagrama abaixo ajudará você a selecionar o modo correto.

Para obter informações mais detalhadas sobre os modos de recepção, consulte *Utilizando os Modos de Recepção* >> página 29.



Para definir o modo de recepção, siga as instruções abaixo:

- 1 Pressione **Menu**.
- 2 Pressione ▲ ou ▼ para selecionar `Conf.inicial`. Pressione **OK**.
- 3 Pressione ▲ ou ▼ para selecionar `Modo recepção`. Pressione **OK**.
- 4 Pressione ▲ ou ▼ para selecionar `Somente Fax`, `Fax/Tel`, `Secret.Eletrôn.` ou `Manual`. Pressione **OK**.
- 5 Pressione **Parar/Sair**. O display LCD mostrará o modo de recepção atual.

Utilizando os Modos de Recepção

Alguns modos de recepção atendem automaticamente (*Somente Fax e Fax/Tel*). Pode ser que você queira alterar o retardo da campanha antes de utilizar esses modos. (Consulte *Retardo da Campanha* >> página 30).

Somente Fax

O modo Somente Fax responderá automaticamente a cada chamada como uma chamada de fax.

Fax/Tel

O modo Fax/Tel ajuda você a gerenciar automaticamente as chamadas recebidas, reconhecendo se são chamadas de fax ou voz e tratando-as de uma destas maneiras:

- Os faxes serão automaticamente recebidos.
- As chamadas de voz farão o aparelho emitir o toque F/T, avisando-o para atender a linha. O toque F/T é um toque duplo rápido emitido pelo seu aparelho.

(Consulte também *Tempo do toque F/T (somente modo Fax/Tel)* >> página 30 e *Retardo da Campanha* >> página 30).

Manual

O modo Manual desativa todas as funções de atendimento automático.

Para receber um fax no modo Manual, tire do gancho o fone do telefone externo ou pressione **Gancho**. Quando você ouvir tons de fax (bipes curtos repetitivos), pressione **Iniciar (Preto)** ou **Iniciar (Colorido)** e, em seguida, pressione **2** para selecionar *Recepção*. Você também poderá utilizar a função *Recepção Fácil* para receber faxes tirando do gancho um fone que esteja na mesma linha do aparelho.

(Consulte também *Recepção Fácil* >> página 31).

Secretária eletrônica externa

O modo Secretária Eletrônica Externa permite que um dispositivo de atendimento externo gerencie as chamadas recebidas. As chamadas recebidas serão tratadas de uma destas maneiras:

- Os faxes serão automaticamente recebidos.
- As pessoas que estiverem fazendo uma chamada de voz podem gravar uma mensagem na secretária eletrônica externa.

(Para obter mais informações, consulte *Conectando uma secretária eletrônica externa* >> página 32).

Configurações do Modo de Recepção

Retardo da Campanha

O Retardo da Campanha define o número de vezes que o aparelho toca antes de responder no modo *Somente Fax* ou *Fax/Tel.* Se você possuir telefones externos ou extensões na mesma linha do aparelho, mantenha a configuração de retardo da campanha em 4 toques.

(Consulte *Usando telefones externos e de extensão* >> página 35 e *Recepção Fácil* >> página 31).

- 1 Pressione **Menu**.
- 2 Pressione ▲ ou ▼ para selecionar *Fax*. Pressione **OK**.
- 3 Pressione ▲ ou ▼ para selecionar *Conf. recepção*. Pressione **OK**.
- 4 Pressione ▲ ou ▼ para selecionar *Retard. Camp.* Pressione **OK**.
- 5 Pressione ▲ ou ▼ para escolher quantas vezes deseja que o aparelho toque antes de atender (0, 1, 2, 3 ou 4). Pressione **OK**.
Se você selecionar 0, o aparelho atenderá imediatamente e a linha não tocará.
- 6 Pressione **Parar/Sair**.

Tempo do toque F/T (somente modo Fax/Tel)

Quando alguém ligar para o seu aparelho, você e o seu interlocutor ouvirão o toque normal do telefone. O número de toques é definido pela configuração de retardo da campanha.

Se a chamada for um fax, o aparelho irá recebê-la; no entanto, se for uma chamada de voz, o aparelho emitirá o Toque F/T (toque duplo rápido) pelo tempo que estiver configurado. Se você ouvir um Toque F/T, significa que há uma chamada de voz na linha.

Como o Toque F/T é emitido pelo aparelho, os telefones externos e de extensão *não* tocarão; mesmo assim, você poderá atender à chamada em qualquer telefone. (Para obter mais informações, consulte *Utilizando códigos remotos* >> página 36).

- 1 Pressione **Menu**.
- 2 Pressione ▲ ou ▼ para selecionar *Fax*. Pressione **OK**.
- 3 Pressione ▲ ou ▼ para selecionar *Conf. recepção*. Pressione **OK**.
- 4 Pressione ▲ ou ▼ para selecionar *Temp. toq. f/t*. Pressione **OK**.
- 5 Pressione ▲ ou ▼ para selecionar por quanto tempo o aparelho tocará indicando que você tem uma chamada de voz (20, 30, 40 ou 70 segundos). Pressione **OK**.
- 6 Pressione **Parar/Sair**.



Observação

Mesmo que a pessoa que está ligando desligue o telefone durante o toque duplo, o aparelho continuará tocando pelo tempo configurado.

Recepção Fácil

Se Recepção Fácil estiver Lig:

O aparelho poderá receber um fax automaticamente, mesmo que você atenda a chamada. Quando você ver *Recebendo* no display LCD ou ouvir um clique na linha telefônica através do fone que está usando, apenas recoloque o fone no gancho. Seu aparelho fará o restante.

Se Recepção Fácil estiver Desl:

Se você estiver no aparelho e atendeu uma chamada primeiro tirando do gancho o fone externo, pressione **Iniciar (Preto)** ou **Iniciar (Colorido)** e, em seguida, pressione **2** para receber.

Se você tiver atendido em um telefone de extensão, pressione * **5 1**. (Consulte *Usando telefones externos e de extensão* >> página 35).



Observação

- Se esta função estiver definida como *Lig*, mas seu aparelho não conectar uma chamada de fax quando você tirar do gancho o telefone externo ou de extensão, pressione o código de recepção de fax * **5 1**.
- Se você enviar faxes de um computador na mesma linha telefônica e o aparelho os interceptar, defina Recepção Fácil como *Desl*.

- 1 Pressione **Menu**.
- 2 Pressione ▲ ou ▼ para selecionar *Fax*. Pressione **OK**.
- 3 Pressione ▲ ou ▼ para selecionar *Conf. recepção*. Pressione **OK**.
- 4 Pressione ▲ ou ▼ para selecionar *Recep. Fácil*. Pressione **OK**.

- 5 Pressione ▲ ou ▼ para selecionar *Lig* (ou *Desl*). Pressione **OK**.
- 6 Pressione **Parar/Sair**.

Serviços telefônicos

Caixa Postal

Se você tiver uma Caixa Postal na mesma linha telefônica do seu aparelho Brother, a Caixa Postal e o aparelho Brother entrarão em conflito ao receber chamadas.

Por exemplo, se a sua Caixa Postal estiver configurada para atender após 4 toques e o aparelho Brother estiver configurado para atender após 2 toques, o aparelho Brother atenderá primeiro. Isso impedirá que sejam deixadas mensagens na sua Caixa Postal.

Da mesma forma, se o seu aparelho Brother estiver configurado para atender após 4 toques e a sua Caixa Postal estiver configurada para atender após 2 toques, sua Caixa Postal atenderá primeiro. Isso impedirá que seu aparelho Brother receba um fax, pois a Caixa Postal não poderá transferir o fax recebido de volta para o aparelho Brother.

Para evitar conflitos entre o aparelho Brother e o seu serviço de Caixa Postal, execute um dos seguintes procedimentos:

Configure o Modo de Recepção do aparelho Brother como "Manual". O Modo Manual requer que você atenda todas as chamadas recebidas para poder receber um fax. Se a chamada recebida for uma chamada telefônica, complete a chamada como faria normalmente. Se você ouvir tons de envio de fax, deverá transferir a chamada para o aparelho Brother. (Consulte *Usando telefones externos e de extensão* >> página 35). Chamadas de fax e de voz não atendidas irão para a sua Caixa Postal. (Para configurar o aparelho no Modo **Manual**, consulte *Selecionar o Modo de Recepção* >> página 28).

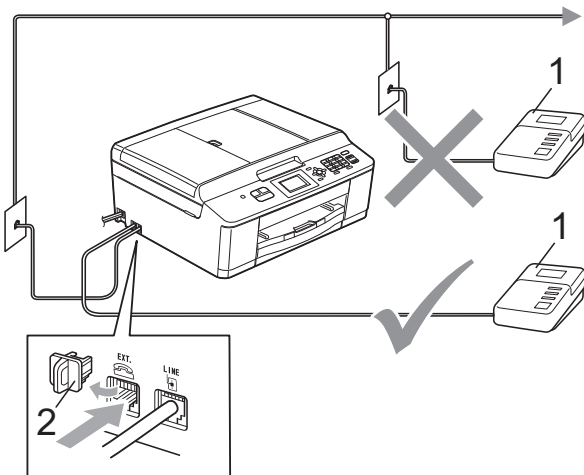
Conectando uma secretária eletrônica externa

Talvez você opte por conectar uma secretária eletrônica externa. No entanto, quando você tem uma secretária eletrônica **externa** na mesma linha telefônica do aparelho, a secretária atende a todas as chamadas e o aparelho "ouve" os tons de chamada de fax (CNG). Se eles forem ouvidos, o aparelho captura a chamada e recebe o fax. Se o aparelho não ouvir os tons CNG, a secretária eletrônica reproduzirá sua mensagem de saída para que a pessoa que está ligando possa deixar uma mensagem de voz.

A secretária eletrônica deve responder dentro de quatro toques (a configuração recomendada é de dois toques). O aparelho não poderá ouvir tons CNG até que a secretária tenha atendido a chamada, e com quatro toques há apenas de oito a dez segundos de tons CNG restantes para o fax iniciar o protocolo de comunicação. Siga atentamente as instruções a seguir neste manual para gravar sua mensagem de saída. Não é recomendável usar a função de chamada econômica na sua secretária eletrônica externa se ela ultrapassar os cinco toques.

Observação

Se você não receber todos os seus faxes, reduza a configuração Retardo da Campanha na secretária eletrônica externa.



1 Secretária eletrônica

2 Tampa protetora

Quando a secretária eletrônica atende uma chamada, o display LCD mostra *Telefone*.

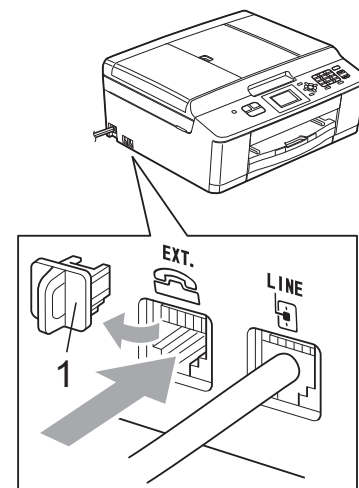
IMPORTANTE

NÃO conecte uma secretária eletrônica a outro ponto da mesma linha telefônica.

Conexões

A secretária eletrônica externa deve ser conectada ao conector EXT. Seu aparelho não funcionará corretamente se você conectar a secretária eletrônica a uma tomada de parede.

- 1 Conecte o cabo de linha telefônica da tomada da parede ao conector denominado LINE.
- 2 Remova a tampa protetora (1) do conector EXT. e conecte o cabo de linha telefônica da secretária eletrônica externa ao conector EXT. (Certifique-se de que esse cabo esteja conectado à secretária eletrônica na tomada da linha telefônica da secretária eletrônica, e não ao conector do fone).



- 3 Configure sua secretária eletrônica externa para quatro toques ou menos. (A configuração Retardo da Campanha do aparelho não se aplica).
- 4 Grave a mensagem de saída em sua secretária eletrônica externa.
- 5 Configure a secretária eletrônica para atender chamadas.
- 6 Configure o Modo de Recepção como *Secret.Eletrôn.* (Consulte *Selecionar o Modo de Recepção* >> página 28).

Gravando uma mensagem de saída em uma secretária eletrônica externa

O tempo é importante na gravação dessa mensagem. O modo de gravação dessa mensagem afetará a recepção de fax manual e automática.

- 1 Grave 5 segundos de silêncio no início de sua mensagem. (Isso permite que seu aparelho tenha tempo para ouvir os tons CNG de fax das transmissões automáticas antes que eles parem).
- 2 Limite a duração de sua mensagem a 20 segundos.
- 3 Termine sua mensagem de 20 segundos informando o Código de Recepção de Fax para as pessoas que queiram enviar faxes manualmente. Por exemplo: “Após o bipe, deixe uma mensagem ou envie um fax pressionando * 5 1 e **Iniciar**”.



Observação

Recomendamos que você comece sua mensagem com um silêncio inicial de 5 segundos, pois o aparelho não detecta tons de fax sobrepostos à voz em alto volume ou ressonante. Você pode tentar omitir essa pausa, mas se seu aparelho tiver problemas no recebimento, será preciso regravar a mensagem de saída para incluí-la.

Conexões múltiplas (PBX)

Sugerimos que você peça à empresa que instalou seu PBX para conectar seu aparelho. Se você tiver um sistema de várias linhas, sugerimos que você peça ao instalador para conectar a unidade à última linha do sistema. Isso evita que o aparelho seja ativado toda vez que o sistema receber chamadas telefônicas. Se todas as chamadas recebidas forem atendidas por uma telefonista, é recomendável configurar o Modo de Recepção como *Manual*.

Não podemos garantir que seu aparelho funcionará adequadamente sob todas as circunstâncias quando conectado a um PBX. Todas as dificuldades com envio ou recebimento de faxes devem ser informadas primeiro à empresa que controla seu PBX.

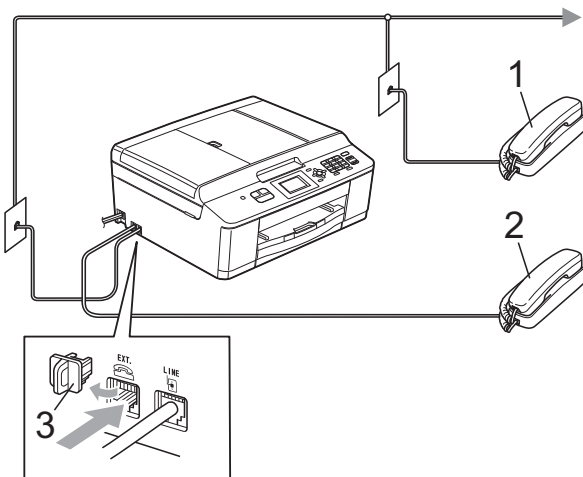
Telefones externos e de extensão

Conectando um telefone externo ou de extensão

Você poderá conectar um telefone separado ao aparelho, conforme ilustrado no diagrama abaixo.

Conecte o cabo de linha telefônica ao conector denominado EXT.

Antes de conectar o telefone externo, remova a tampa protetora (3) do conector EXT. do aparelho.



- 1 Telefone de Extensão
- 2 Telefone Externo
- 3 Tampa protetora

Quando você estiver usando um telefone na mesma linha telefônica, o display LCD mostrará *Telefone*.

Usando telefones externos e de extensão

Usando telefones de extensão

Ao atender uma chamada de fax em um telefone de extensão, pressione o Código de Recepção de Fax * **5 1** para que seu aparelho receba o fax.

Se o aparelho receber uma chamada de voz e o toque duplo soar para você assumir a chamada, você poderá atendê-la em um telefone de extensão pressionando o Código de Atendimento Telefônico # **5 1**. (Consulte *Tempo do toque F/T (somente modo Fax/Tel)* >> página 30).

Usando um telefone externo (conectado ao conector EXT. do aparelho)

Se você atender uma chamada de fax em um telefone externo conectado ao conector EXT. do aparelho, poderá fazer o aparelho receber o fax pressionando **Iniciar (Preto)** e selecionando *Recepção*.

Também é possível usar o Código de Recepção de Fax * **5 1**.

Se o aparelho receber uma chamada de voz e o toque duplo soar para você assumir a chamada, você poderá atendê-la no telefone externo pressionando **Gancho**.

Se você atender uma chamada e não houver ninguém na linha:

Parta do princípio de que está recebendo um fax manual.

Pressione * **5 1** e aguarde o ruído ou até que o display LCD mostre *Recebendo* e desligue o fone.



Observação

Você também pode usar o recurso *Recepção Fácil* para fazer seu aparelho atender a chamada automaticamente. (Consulte *Recepção Fácil* >> página 31).

Utilizando um telefone externo sem fio que não seja da Brother

Se o seu telefone sem fio (que não seja da Brother) estiver conectado ao conector EXT. do aparelho e você frequentemente levar o telefone sem fio para outros locais, será mais fácil atender as chamadas durante o Retardo da Campanha.

Se você deixar o aparelho atender primeiro, será preciso pressionar **Gancho** no aparelho para transferir a chamada para o telefone sem fio.

Utilizando códigos remotos

Código de recepção de fax

Se você atender uma chamada de fax em um telefone de extensão, poderá pedir ao aparelho que a receba discando o Código de Recepção de Fax * 5 1. Aguarde os tons de fax e coloque o fone de volta no gancho. (Consulte *Recepção Fácil* ►► página 31).

Se você atender uma chamada de fax em um telefone externo conectado ao conector EXT. do aparelho, poderá fazer o aparelho receber o fax pressionando **Iniciar (Preto)** e **2** para selecionar *Recepção*.

Código de Atendimento Telefônico

Se você receber uma chamada de voz e o aparelho estiver no modo Fax/Tel, ele começará a emitir o toque F/T (duplo) após o retardo de campanha inicial. Ao atender a chamada em uma extensão, você poderá desativar o toque F/T pressionando **# 5 1** (não se esqueça de pressionar essas teclas *entre* os toques).

Se o aparelho atender uma chamada de voz e emitir o toque duplo para que você a atenda, será possível atendê-la no telefone externo conectado ao conector EXT. do aparelho, pressionando **Gancho**.

Alterando os códigos remotos

O Código de Recepção de Fax predefinido é * 5 1. O Código de Atendimento Telefônico predefinido é # 5 1. Se desejar, você poderá substituí-los por seus próprios códigos.

- 1 Pressione **Menu**.
- 2 Pressione ▲ ou ▼ para selecionar *Fax*. Pressione **OK**.
- 3 Pressione ▲ ou ▼ para selecionar *Conf. recepção*. Pressione **OK**.
- 4 Pressione ▲ ou ▼ para selecionar *Cód remoto*. Pressione **OK**.
- 5 Pressione ▲ ou ▼ para selecionar *Lig (ou Desl)*. Pressione **OK**.
- 6 Informe o novo Código de Recepção de Fax. Pressione **OK**.
- 7 Informe o novo Código de Atendimento Telefônico. Pressione **OK**.
- 8 Pressione **Parar/Sair**.



Observação

- Se você estiver sempre desconectado ao acessar sua secretária eletrônica externa remotamente, tente alterar o Código de Recepção de Fax e o Código de Atendimento Telefônico para outro código de três dígitos (como ### e 999).
- Os Códigos Remotos talvez não funcionem com alguns sistemas de telefone.

Como discar

Discagem manual

Pressione todos os dígitos do número de telefone ou fax.



Discagem Abreviada

- 1 Pressione  (Disc. Rápida).



Ou pressione  (FAX) e ▲ ou ▼ para selecionar Disc. Rápida e pressione **OK**.

- 2 Pressione ▲ ou ▼ para selecionar Procurar.
Pressione **OK**.

- 3 Execute uma das alternativas:
 - Pressione ▲ ou ▼ para selecionar Ordem alfabética ou Ordem numérica.
Pressione **OK**.
 - Pressione o número de dois dígitos da Discagem Abreviada usando o teclado numérico. (Consulte *Armazenando números de Discagem Abreviada* >> página 39).





Observação

O display LCD mostrará Não registrado quando você inserir um número de Discagem Abreviada que não tenha sido armazenado neste local.

- 4 Pressione ▲ ou ▼ para selecionar o número que deseja discar.
Pressione **OK**.
- 5 Pressione **OK** para selecionar Envie um fax.

Pesquisa

Você pode procurar nomes que armazenou na memória de Discagem Abreviada.

- 1 Pressione  (Disc. Rápida).
Ou pressione  (FAX) e ▲ ou ▼ para selecionar Disc. Rápida e pressione **OK**.
- 2 Pressione ▲ ou ▼ para selecionar Procurar.
Pressione **OK**.
- 3 Pressione ▲ ou ▼ para selecionar Ordem alfabética ou Ordem numérica.
Pressione **OK**.

- Se você escolheu *Ordem alfabética* no passo ③, use o teclado numérico para inserir a primeira letra do nome e pressione ▲ ou ▼ para selecionar o nome e o número para o qual deseja ligar.
Pressione **OK**.

Rediscagem de Fax

Se estiver enviando um fax manualmente e a linha estiver ocupada, pressione **Gancho**, **Redisc./Pausa** e, em seguida, **Iniciar (Preto)** ou **Iniciar (Colorido)** para tentar novamente.

Redisc./Pausa só funcionará se você tiver discado pelo painel de controle. Se você estiver enviando um fax automaticamente e a linha estiver ocupada, o aparelho rediscará automaticamente até três vezes em intervalos de cinco minutos.

- Pressione **Redisc./Pausa**.
- Pressione ▲ ou ▼ para selecionar o número que deseja rediscar.
Pressione **OK**.
- Pressione ▲ ou ▼ para selecionar *Envie um fax*.
Pressione **OK**.
- Pressione **Iniciar (Preto)** ou **Iniciar (Colorido)**.



Observação

Na Transmissão em Tempo Real, o recurso de rediscagem automática não funciona quando se utiliza o vidro do scanner.

Armazenando números

Você pode configurar seu aparelho para fazer os seguintes tipos de discagem fácil: Discagem Abreviada e Grupos para envio de faxes de mala direta. Quando você disca um número de Discagem Rápida, o display LCD mostra o número.



Observação


Se faltar energia elétrica, os números de Discagem Rápida que estão na memória não serão perdidos.


Armazenando uma pausa

Pressione **Redisc./Pausa** para colocar uma pausa de 3,5 segundos entre os números. Se estiver fazendo ligações internacionais, pressione **Redisc./Pausa** quantas vezes forem necessárias para aumentar o tempo da pausa.

Armazenando números de Discagem Abreviada


Você pode armazenar até 40 números de Discagem Abreviada de dois dígitos com um nome, e cada nome ter um número. Ao discar, você precisa apenas pressionar algumas teclas (por exemplo:

 (Disc. Rápida), Procurar, OK, o número de dois dígitos e Iniciar (Preto) ou Iniciar (Colorido)).

- 1 Pressione  (Disc. Rápida).
- 2 Pressione ▲ ou ▼ para selecionar Config Disc Rápida. Pressione OK.
- 3 Pressione ▲ ou ▼ para escolher a posição de memória da Discagem Abreviada com 2 dígitos onde você deseja armazenar o número. Pressione OK.
- 4 Execute uma das alternativas:
 - Digite o nome (até 16 caracteres) usando o teclado numérico. Pressione OK.
(Para obter ajuda com a inserção de letras, consulte *Inserindo texto* >> página 90).
 - Para armazenar o número sem um nome, pressione OK.
- 5 Digite o número de telefone ou de fax (até 20 dígitos). Pressione OK.
- 6 Pressione ▲ ou ▼ para selecionar Completo. Pressione OK.
- 7 Execute uma das alternativas:
 - Para armazenar outro número de Discagem Abreviada, vá para o passo 3.
 - Se tiver terminado de armazenar números, pressione Parar/Sair.

Alterando nomes ou números de Discagem Abreviada

Você pode alterar ou excluir um nome ou número de Discagem Abreviada que já esteja armazenado.

- 1 Pressione  (Disc. Rápida).
- 2 Pressione ▲ ou ▼ para selecionar Config Disc Rápida. Pressione OK.
- 3 Pressione ▲ ou ▼ para selecionar o local de Discagem Abreviada de dois dígitos que deseja alterar. Pressione OK.
- 4 Execute uma das alternativas:
 - Pressione ▲ ou ▼ para selecionar Alterar. Pressione OK.
 - Pressione ▲ ou ▼ para selecionar Apagar. Pressione OK.
Pressione 1 para confirmar. Vá para o passo 8.



Observação

Como alterar o nome ou o número armazenado:


Se desejar alterar um caractere, pressione ◀ ou ▶ para posicionar o cursor sob o caractere que deseja alterar e pressione **Excluir**. Redigite o caractere.

- 5 Se desejar alterar o nome, pressione ▲ ou ▼ para selecionar Nome, pressione OK e informe o novo nome usando o teclado numérico (até 16 caracteres). Pressione OK.
(Consulte *Inserindo texto* >> página 90).

- 6 Se desejar alterar o número de fax ou telefone, pressione ▲ ou ▼ para selecionar **Fax/Tel**; em seguida, pressione **OK** e informe o novo número de fax ou telefone usando o teclado numérico (até 20 dígitos).
Pressione **OK**.
- 7 Pressione ▲ ou ▼ para selecionar **Completo**.
Pressione **OK**.
- 8 Pressione **Parar/Sair**.

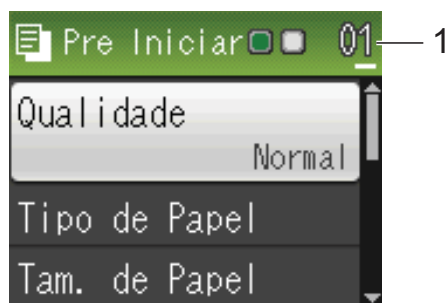
Como copiar

Os passos a seguir mostram a operação básica de cópia.

- 1 Quando quiser fazer uma cópia, pressione  (**COPIAR**).
 - Certifique-se de estar no modo COPIAR.



- O display LCD mostra:



1 Nº de cópias

Você pode informar o número de cópias que deseja usando o teclado numérico.



Observação

A configuração padrão é modo FAX. Você pode alterar o tempo que a máquina permanece no modo COPIAR depois da última operação de cópia.

(>>Manual Avançado do Usuário: *Timer do modo*)

- 2 Siga um destes procedimentos para colocar seu documento:
 - Coloque o documento *virado para baixo* no alimentador.
(Consulte *Usando o alimentador* >> página 21).
 - Coloque o documento *virado para baixo* no vidro do scanner.
(Consulte *Usando o vidro do scanner* >> página 22).
- 3 Se desejar mais de uma cópia, informe o número (até 99).
- 4 Pressione **Iniciar (Preto)** ou **Iniciar (Colorido)**.

Interrompendo a cópia

Para interromper a cópia, pressione **Parar/Sair**.

Configurações de cópia

Você pode alterar as seguintes configurações de cópia. Pressione **COPIAR** e ▲ ou ▼ para percorrer pelas configurações de cópia. Quando a configuração desejada estiver destacada, pressione **OK**.

(Manual Básico do Usuário)

Para obter detalhes sobre como alterar as configurações de cópia a seguir >>página 42.

- Tipo de Papel
- Tam. de Papel

(Manual Avançado do Usuário)

Para obter detalhes sobre como alterar as configurações de cópia a seguir >>Manual Avançado do Usuário:
Configurações de cópia

- Qualidade
- Ampliar/Reduz.
- Formato Pág.
- 2em1 (ID)
- EmPilhar/ord.
- Densidade
- Config Predefin.
- Config. Fábrica



Observação

Se desejar classificar as cópias, use o alimentador.

Opções de Papel

Tipo de Papel


Se estiver copiando em papel especial, defina o aparelho para o tipo de papel que você está usando para obter a melhor qualidade de impressão.

- 1 Pressione  (**COPIAR**).

- 2 Coloque seu documento no aparelho.
- 3 Informe o número de cópias desejado.
- 4 Pressione ▲ ou ▼ para selecionar Tipo de Papel. Pressione **OK**.
- 5 Pressione ▲ ou ▼ para selecionar Papel Normal, Papel JatoTinta, Brother BP71, Brother BP61, Outro Glossy ou Transparência. Pressione **OK**.
- 6 Caso não queira alterar as configurações adicionais, pressione **Iniciar (Preto)** ou **Iniciar (Colorido)**.

Tamanho de Papel

Se estiver copiando em papel que não seja de tamanho A4, você precisará alterar a configuração do Tamanho de Papel. É possível copiar somente no papel Carta, Ofício, A4, A5, Executivo ou Fotografia 10 × 15 cm.

- 1 Pressione  (**COPIAR**).
- 2 Coloque seu documento no aparelho.
- 3 Informe o número de cópias desejado.
- 4 Pressione ▲ ou ▼ para selecionar Tam. de Papel. Pressione **OK**.
- 5 Pressione ▲ ou ▼ para selecionar A4, A5, EXE, 10x15cm, Letter ou Legal. Pressione **OK**.
- 6 Caso não queira alterar as configurações adicionais, pressione **Iniciar (Preto)** ou **Iniciar (Colorido)**.

Imprimindo um documento

O aparelho pode receber dados do seu computador e imprimi-los. Para imprimir de um computador, instale o driver da impressora.

➤➤Manual do Usuário de Software:

Impressão (Windows®)

➤➤Manual do Usuário de Software:

Imprimindo e enviando fax (Macintosh)

- 1 Instale o driver da impressora Brother no CD-ROM.
(➤➤Guia de Configuração Rápida)
- 2 No seu aplicativo, selecione o comando Imprimir.
- 3 Selecione o nome de seu aparelho na caixa de diálogo **Imprimir** e clique em **Preferências**.
- 4 Selecione as configurações que deseja na caixa de diálogo Propriedades.
 - **Tipo de Mídia**
 - **Qualidade de Impressão**
 - **Tamanho do Papel**
 - **Orientação**
 - **Colorida / Escala de Cinzas**
 - **Modo de Economia de Tinta**
 - **Dimensionamento**
- 5 Clique em **OK**.
- 6 Clique em **Imprimir** para iniciar a impressão.


Escaneando um documento

Há várias maneiras de escanear documentos. Você pode usar a tecla **DIGITALIZAR** no aparelho ou os drivers do scanner do computador.

- 1 Para usar o aparelho como um scanner, instale um driver de scanner. Se o aparelho estiver em uma Rede, configure-o com um endereço TCP/IP.
 - Instale os drivers de scanner do CD-ROM.
(>> Guia de Configuração Rápida)
 - Configure o aparelho com um endereço TCP/IP se o escaneamento em rede não funcionar.
>> Manual do Usuário de Software: *Configurando o Escaneamento em Rede para Windows*[®]
>> Manual do Usuário de Software: *Configurando o escaneamento em rede para Macintosh*
- 2 Coloque seu documento no aparelho. (Consulte *Como colocar documentos* >> página 21).
 - Use o alimentador para escanear várias páginas de documentos. Ele insere cada folha automaticamente.
 - Use o vidro do scanner para escanear uma página de um livro ou uma folha por vez.
- 3 Execute uma das alternativas:
 - Para escanear usando a tecla **DIGITALIZAR**, vá para *Escaneando com a tecla DIGITALIZAR*.
 - Para escanear usando um driver de scanner no seu computador, vá para *Escaneando com um driver de scanner*.

Escaneando com a tecla DIGITALIZAR

Para obter mais informações,
>> Manual do Usuário de Software: *Usando a tecla Escanear*

- 1 Pressione  (**DIGITALIZAR**).
 - 2 Selecione o modo de escaneamento desejado.
 - Escan.p/arquivo
 - Escan.p/e-mail
 - Escan.p/ocr¹
 - Escan.p/imagem
 - Serviço Web (Web Services Scan)²
- ¹ (Usuários do Macintosh)
Essa função estará disponível depois que você baixar e instalar o Presto! PageManager do http://nj.newsoft.com.tw/download/brother/PM9SEInstaller_BR_multilang.dmg
- ² (Somente usuários do Windows[®])
(>> Manual do Usuário de Software: *Usando Web Services para escanear em sua rede (Windows Vista[®] SP2 ou superior e Windows[®] 7)*)
- 3 (Para usuários de rede) Selecione o computador para o qual deseja enviar os dados.
 - 4 Pressione **Iniciar** para iniciar o escaneamento.

Escaneando com um driver de scanner

- Manual do Usuário de Software:
Escaneando um documento utilizando o controlador (driver) TWAIN (Windows®)
- Manual do Usuário de Software:
Escaneando um documento utilizando o controlador (driver) WIA (Windows®)
- Manual do Usuário de Software:
Escaneando um documento utilizando o controlador (driver) TWAIN (Macintosh)
- Manual do Usuário de Software:
Escaneando um documento usando o controlador (driver) ICA (Mac OS X 10.6.x)

- 1 Inicie um aplicativo de digitalização e clique no botão **Digitalizar**.
- 2 Ajuste as configurações, como **Resolução, Brilho e Tipo de Escaneamento** na caixa de diálogo **Configuração do scanner**.
- 3 Clique em **Iniciar** ou **Digitalizar** para iniciar a digitalização.

Escaneando com o ControlCenter

- Manual do Usuário de Software:
ControlCenter4 (Windows®)
- Manual do Usuário de Software:
ControlCenter2 (Macintosh)

A

Manutenção de rotina

Substituindo os cartuchos de tinta

Seu aparelho está equipado com um contador de pontos de tinta. O contador de pontos de tinta monitora automaticamente o nível de tinta em cada um dos quatro cartuchos. Quando o aparelho detectar que um cartucho está ficando sem tinta, ele exibirá uma mensagem no display LCD.

O display LCD mostrará qual cartucho de tinta contém pouca tinta ou precisa ser substituído. Siga os avisos no display LCD para substituir os cartuchos de tinta na ordem correta.

Embora o aparelho solicite que você substitua um cartucho de tinta, haverá uma pequena quantidade de tinta restante no cartucho. É necessário manter um pouco de tinta no cartucho para impedir que o ar o seque totalmente e danifique o conjunto da cabeça de impressão.

! CUIDADO

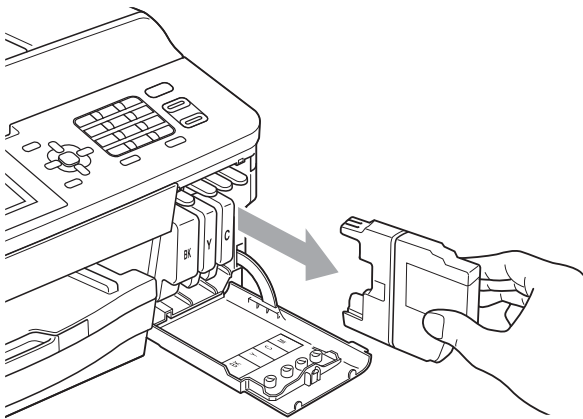
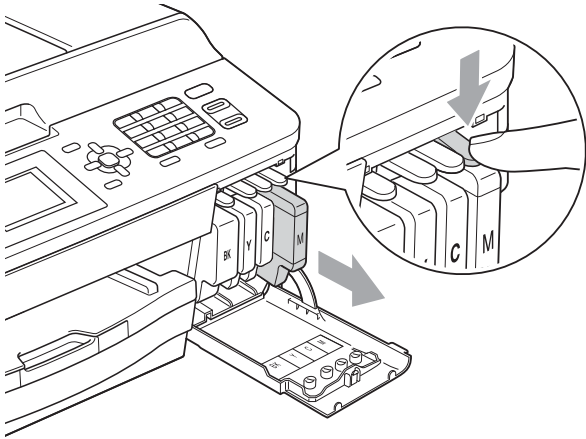
Se a tinta espirrar em seus olhos, lave-os com água imediatamente e consulte um médico se achar que é grave.

! IMPORTANTE

A Brother recomenda enfaticamente que você não recarregue os cartuchos de tinta fornecidos com seu aparelho. Também recomendamos enfaticamente que você continue usando somente cartuchos de tinta de reposição originais da marca Brother. A utilização ou tentativa de utilização de tinta e/ou cartuchos incompatíveis no aparelho Brother pode causar danos no aparelho e/ou pode resultar em uma qualidade de impressão insatisfatória. Nossa garantia não se aplica a nenhum problema causado pela utilização de tinta e/ou cartuchos não autorizados de outras marcas. Para proteger o seu investimento e obter um ótimo desempenho do aparelho Brother, recomendamos enfaticamente o uso de Suprimentos Genuínos Brother.

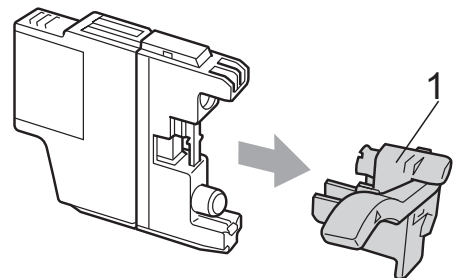
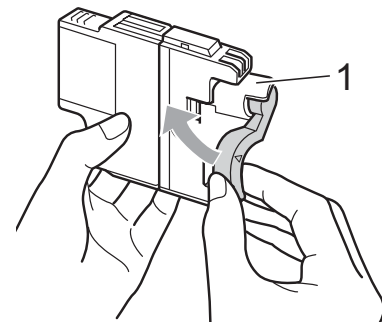
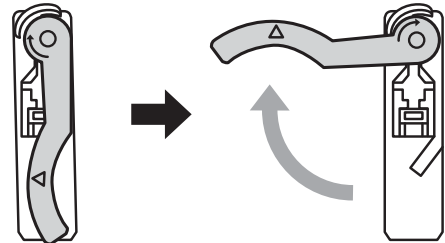
- 1 Abra a tampa do cartucho de tinta. Se um ou mais cartuchos de tinta chegarem ao fim da vida útil, o display LCD mostrará *Só impressão P&B ou Impossível impr.*

- 2** Pressione a alavanca de liberação da trava, conforme mostrado, para liberar o cartucho da cor indicada no display LCD. Remova o cartucho do aparelho.

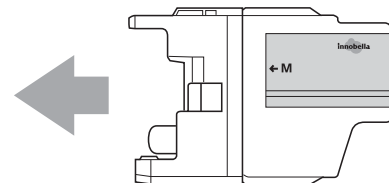


- 3** Abra a embalagem do novo cartucho de tinta para a cor mostrada no display LCD e retire o cartucho de tinta.

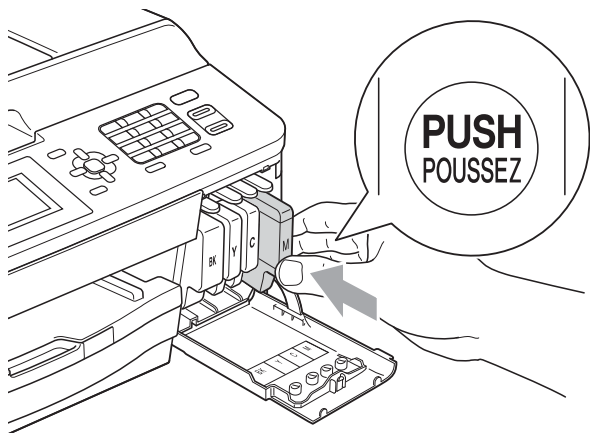
- 4** Gire a alavanca de liberação verde do protetor laranja (1) no sentido horário até ouvir um clique para liberar a vedação a vácuo. Em seguida, remova o protetor laranja, conforme mostrado.



- 5** Cada cor tem sua própria posição correta. Insira o cartucho de tinta na direção da seta na etiqueta.



- 6 Empurre delicadamente a parte de trás do cartucho de tinta marcado com "PUSH" (EMPURRAR) até ouvir um clique e feche a tampa do cartucho de tinta.



- 7 O aparelho redefinirá automaticamente o contador de pontos de tinta.

Observação

- Se você substituiu um cartucho de tinta, por exemplo, Preto, o display LCD poderá solicitar que você verifique se é um cartucho novo (por exemplo, Mudou Cartucho **BK** Preto). Para cada novo cartucho instalado, pressione **1** (Sim) para redefinir automaticamente o contador de pontos de tinta dessa cor. Se o cartucho de tinta instalado não for novo, pressione **2** (Não).
- Se o display LCD mostrar Sem Cartucho ou Não detectado depois que você instalar os cartuchos de tinta, verifique se eles foram instalados corretamente.

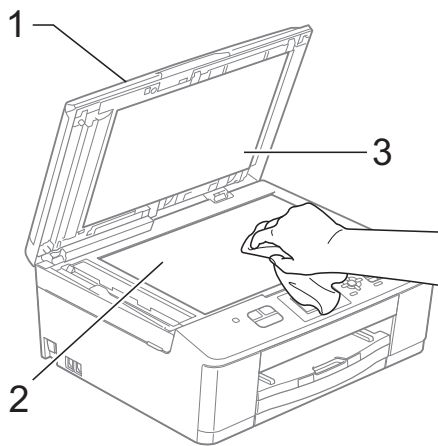
IMPORTANTE

- NÃO remova os cartuchos de tinta se não precisar substituí-los. Caso contrário, isso pode diminuir a quantidade de tinta e o aparelho não saberá a quantidade de tinta que resta no cartucho.
- NÃO toque nas aberturas de inserção do cartucho. Se você fizer isso, a tinta poderá manchar sua pele.
- Se a tinta manchar sua pele ou roupa, lave-as imediatamente com sabão ou detergente.
- Se você misturar as cores instalando um cartucho de tinta na posição errada, limpe a cabeça de impressão várias vezes depois de corrigir a instalação do cartucho.
- Depois de abrir um cartucho de tinta, instale-o no aparelho e use-o em até seis meses a contar da instalação. Use cartuchos de tinta não violados e até a data de expiração gravada na embalagem do cartucho.
- NÃO desmonte nem altere o cartucho de tinta; isso pode causar vazamento de tinta.

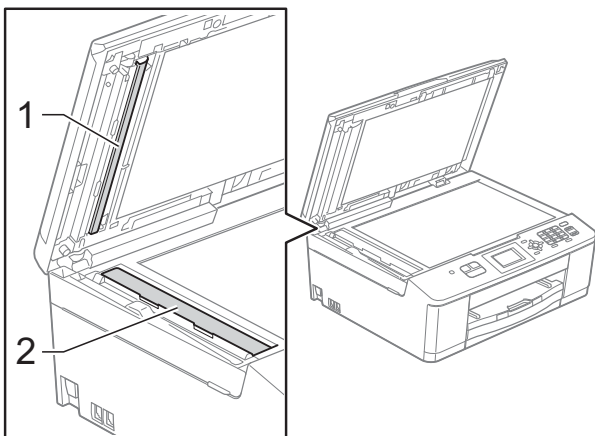
Limpendo e verificando o aparelho

Limpendo o scanner

- 1 Desconecte o aparelho da tomada elétrica CA.
- 2 Levante a tampa dos documentos (1). Limpe o vidro do scanner (2) e o plástico branco (3) com um pano macio, que não solte fiapos, umedecido com um limpador de vidro não inflamável.



- 3 Na unidade do alimentador, limpe a barra branca (1) e a faixa de vidro (2) com um pano macio, que não solte fiapos, umedecido com um limpador de vidro não inflamável.



Observação

Além de limpar o vidro do scanner e a faixa de vidro com um limpador de vidro não inflamável, passe as pontas dos dedos sobre o vidro para verificar se não há nenhum resíduo nele. Se sentir alguma sujeira ou resíduo, limpe o vidro novamente, concentrando-se nessa parte. Talvez você precise repetir o processo de limpeza três ou quatro vezes. Para testar, faça uma cópia depois de cada tentativa de limpeza.



Se houver alguma sujeira ou fluido de correção na faixa de vidro, a amostra impressa mostrará uma linha vertical.

Depois que a faixa de vidro estiver limpa, a linha vertical desaparecerá.

Limpendo a cabeça de impressão

Para manter uma boa qualidade de impressão, o aparelho limpará automaticamente a cabeça de impressão quando necessário. Você poderá iniciar o processo de limpeza manualmente se houver um problema com a qualidade de impressão.

Limpe a cabeça de impressão se a linha horizontal aparecer no texto ou nos gráficos, ou o texto ficar em branco nas páginas impressas. É possível limpar somente o cartucho Preto, as três cores de uma vez (amarelo/ciano/magenta) ou as quatro cores de uma vez.

A limpeza da cabeça de impressão consome tinta. A limpeza com muita frequência usa tinta desnecessariamente.

! IMPORTANTE

NÃO toque na cabeça de impressão. Tocar na cabeça de impressão pode causar danos permanentes e pode invalidar a garantia da cabeça de impressão.

- 1 Pressione **Menu**.
- 2 Pressione ▲ ou ▼ para selecionar **Tinta**. Pressione **OK**.
- 3 Pressione ▲ ou ▼ para selecionar **Limpendo**. Pressione **OK**.
- 4 Pressione ▲ ou ▼ para selecionar **Preto, Cor ou Todas**. Pressione **OK**. O aparelho limpa a cabeça de impressão. Quando a limpeza estiver concluída, o aparelho voltará para o modo Pronto automaticamente.

Observação

Se você limpar a cabeça de impressão pelo menos cinco vezes e a impressão não tiver melhorado, tente instalar um novo cartucho de tinta original da marca Brother para cada cor com problema. Tente limpar a cabeça de impressão novamente mais cinco vezes. Se a impressão não tiver melhorado, chame seu representante da Brother. (Consulte *Números da Brother* >> página i).

Verificando a qualidade de impressão

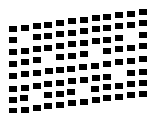
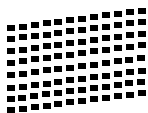
Se as cores e o texto saírem desbotados ou riscados nas impressões, talvez alguns bocais da cabeça de impressão estejam entupidos. Verifique isso imprimindo a Folha de Verificação de Qualidade de Impressão e observando o padrão de verificação do bocal.

- 1 Pressione **Menu**.
- 2 Pressione ▲ ou ▼ para selecionar **Tinta**. Pressione **OK**.
- 3 Pressione ▲ ou ▼ para selecionar **Imprimir teste**. Pressione **OK**.
- 4 Pressione ▲ ou ▼ para selecionar **Qualid Impress**. Pressione **OK**.
- 5 Pressione **Iniciar (Colorido)**. O aparelho inicia a impressão da Folha de Verificação de Qualidade de Impressão.
- 6 Verifique a qualidade dos quatro blocos de cor na folha.

- 7** O display LCD solicita uma ação se a qualidade de impressão estiver OK. Execute uma das alternativas:
- Se todas as linhas estiverem limpas e visíveis, pressione **1** (Sim) para finalizar a verificação da Qualidade de Impressão e vá para o passo **11**.
 - Se você puder verificar a ausência de linhas, conforme mostrado abaixo, pressione **2** para selecionar Não.

OK

Baixa qualidade



- 8** O display LCD solicita uma ação se a qualidade de impressão estiver OK para a tinta preta e as três coloridas. Pressione **1** (Sim) ou **2** (Não).
- 9** O display LCD solicita uma ação se você desejar iniciar a limpeza. Pressione **1** (Sim). O aparelho inicia a limpeza da cabeça de impressão.
- 10** Quando terminar o procedimento de limpeza, pressione **Iniciar (Colorido)**. O aparelho começa a imprimir a Folha de Verificação de Qualidade de Impressão e retorna para o passo **6**.

- 11** Pressione **Parar/Sair**. Se você repetir esse procedimento pelo menos cinco vezes e a qualidade de impressão continuar baixa, substitua o cartucho de tinta da cor que está com problema. Depois de substituir o cartucho de tinta, verifique a qualidade de impressão. Se o problema persistir, repita os procedimentos de limpeza e teste de Impressão pelo menos cinco vezes para o novo cartucho de tinta. Se a tinta ainda estiver falhando, chame seu representante da Brother. (Consulte *Números da Brother* >> página i).

! IMPORTANTE

NÃO toque na cabeça de impressão. Tocar na cabeça de impressão pode causar danos permanentes e pode invalidar a garantia da cabeça de impressão.

📝 Observação



Quando um bocal da cabeça de impressão entope, a amostra impressa fica com essa aparência.

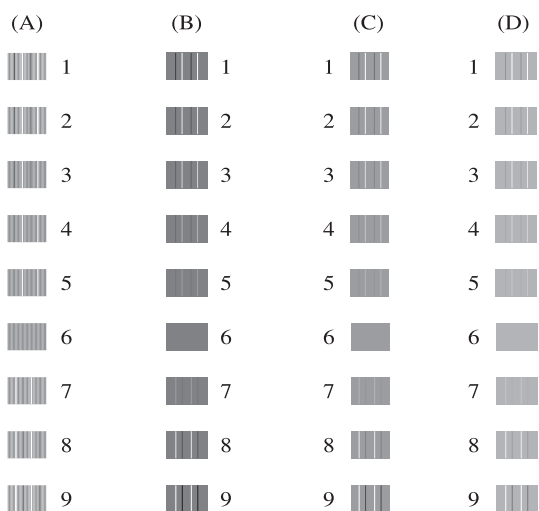
Depois da limpeza do bocal da cabeça de impressão, as linhas horizontais desaparecem.

A

Verificando o alinhamento de impressão

Se o texto impresso aparecer borrado ou as imagens ficarem desbotadas, talvez seja preciso ajustar o alinhamento de impressão após transportar o aparelho.

- 1 Pressione **Menu**.
- 2 Pressione ▲ ou ▼ para selecionar **Tinta**.
Pressione **OK**.
- 3 Pressione ▲ ou ▼ para selecionar **Imprimir teste**.
Pressione **OK**.
- 4 Pressione ▲ ou ▼ para selecionar **Alinhamento**.
Pressione **OK**.
- 5 Pressione **Iniciar (Preto)** ou **Iniciar (Colorido)**.
O aparelho inicia a impressão da Folha de Verificação do Alinhamento.



- 6 Para o padrão “A”, pressione o número do teste de impressão que tenha menos faixas verticais visíveis (1-9).
- 7 Para o padrão “B”, pressione o número do teste de impressão que tenha menos faixas verticais visíveis (1-9).


- 8 Para o padrão “C”, pressione o número do teste de impressão que tenha menos faixas verticais visíveis (1-9).
- 9 Para o padrão “D”, pressione o número do teste de impressão que tenha menos faixas verticais visíveis (1-9).
- 10 Pressione **Parar/Sair**.

Mensagens de erro e manutenção

Como ocorre com qualquer equipamento sofisticado de escritório, podem ocorrer erros e talvez os itens consumíveis precisem ser substituídos. Se isso acontecer, seu aparelho identificará o problema e mostrará uma mensagem de erro. As mensagens de manutenção e erro mais comuns são mostradas na tabela a seguir.

Você mesmo pode corrigir a maioria dos erros e limpar as mensagens de manutenção de rotina. Se precisar de ajuda adicional, o Brother Solutions Center disponibiliza as últimas FAQs e dicas para a resolução de problemas.

Visite-nos em <http://solutions.brother.com/>.

Mensagens de erro	Causa	Solução
Absorv. tinta cheio	<p>A caixa do absorvedor de tinta ou a caixa de liberação está cheia. Esses componentes são itens da manutenção periódica que podem exigir substituição depois de um período de tempo, a fim de garantir excelente desempenho do seu aparelho Brother. Como esses componentes são itens de manutenção periódica, a substituição não é coberta pela garantia. A necessidade de substituir esses itens e o período de tempo antes da substituição dependem do número de limpezas e liberações exigidas para limpar o sistema de tinta. Essas caixas adquirem quantidades de tinta durante diferentes operações de limpeza e liberação. O número de vezes que um aparelho é limpo e liberado na limpeza varia de acordo com as diferentes situações. Por exemplo, ligar e desligar o aparelho frequentemente causa vários ciclos de limpeza, uma vez que o aparelho faz a limpeza automaticamente ao iniciar. O uso de tinta de terceiros pode causar limpezas frequentes, pois a tinta de terceiros pode produzir impressão de baixa qualidade, que é resolvida pela limpeza. Quanto mais limpeza o aparelho exigir, mais rapidamente essas caixas se encherão.</p> <p> Observação</p> <p><i>Os reparos resultantes do uso de suprimentos de terceiros não podem ser cobertos na garantia declarada do produto.</i></p>	<p>A caixa do absorvedor de tinta ou a caixa de liberação precisará ser substituída. Entre em contato com seu representante da Brother ou um Centro de Serviço Autorizado Brother a fim de obter assistência para seu aparelho. (Consulte <i>Números da Brother</i> >> página i).</p> <p>Outros motivos para a limpeza são:</p> <ol style="list-style-type: none"> 1 Depois que a obstrução de papel for liberada, o aparelho será limpo automaticamente para que o próximo fax seja impresso. 2 O aparelho é limpo automaticamente depois de ficar inativo por mais de 30 dias (uso esporádico). 3 O aparelho é limpo automaticamente após 12 substituições de cada cor dos cartuchos de tinta.
Absorv.tint qua. cheio	<p>A caixa do absorvedor de tinta ou a caixa de liberação está quase cheia.</p>	<p>A caixa do absorvedor de tinta ou a caixa de liberação precisará ser substituída em breve. Ligue para seu representante da Brother ou para um Centro de Serviço Autorizado Brother a fim de obter assistência para seu aparelho. (Consulte <i>Números da Brother</i> >> página i).</p>
Baixa Tempertura	<p>A cabeça de impressão está muito fria.</p>	<p>Permita que o aparelho esquente.</p>

Mensagens de erro	Causa	Solução
Bloque.d/papel	O papel está preso na máquina.	Remova o papel preso seguindo os passos em <i>Obstrução de impressora ou de papel</i> >> página 61. Certifique-se de que a guia de comprimento de papel foi configurada para o tamanho correto de papel. NÃO estenda a bandeja de papel ao colocar papel de tamanho A5 ou menor.
Cor Tinta Incorr.	Um cartucho de tinta colorida foi instalado na posição do cartucho de tinta Preta.	Verifique quais cartuchos de tinta não correspondem por cor às suas posições e mova-os para as posições corretas.
Desconectado	A chamada foi interrompida pela outra pessoa ou pelo aparelho de fax da outra pessoa.	Tente enviar ou receber novamente. Se as chamadas forem interrompidas repetidamente e você estiver usando um sistema VoIP (Voz por IP), tente alterar a Compatibilidade para Básico (para Voip). (Consulte <i>Interferência de linha telefônica / VoIP</i> >> página 74).
ErroComunic	A baixa qualidade da linha telefônica causou um erro de comunicação.	Envie o fax novamente ou conecte o aparelho a outra linha telefônica. Se o problema persistir, entre em contato com a companhia telefônica e peça que verifiquem sua linha telefônica.
Imposs. excluirXX Imposs. iniciarXX Imposs. imprimirXX Imposs. escanearXX	Ocorreu um problema mecânico no aparelho. —OU— Um objeto estranho, como um grampo ou um papel rasgado, está no aparelho.	Abra a tampa do scanner e remova todos os objetos estranhos e restos de papel de dentro do aparelho. Se a mensagem de erro continuar, consulte <i>Transferindo faxes ou relatório de faxes</i> >> página 59 antes de desconectar o aparelho; assim, não perderá nenhuma mensagem importante. Em seguida, desconecte o aparelho da energia por alguns minutos e reconecte-o.
Impossível impr. Subst tinta	Um ou mais cartuchos de tinta chegaram ao fim da vida útil. O aparelho interromperá todas as operações de impressão. Enquanto houver memória disponível, os faxes em preto e branco serão armazenados na memória. Se um aparelho de envio tiver um fax colorido, o protocolo de comunicação do aparelho solicitará que o fax seja enviado em preto e branco. Se o aparelho de envio puder convertê-lo, o fax colorido será armazenado na memória como um fax preto e branco.	Substitua os cartuchos de tinta. (Consulte <i>Substituindo os cartuchos de tinta</i> >> página 46).

Mensagens de erro	Causa	Solução
Memória Cheia	A memória do aparelho está cheia.	Se uma operação de cópia estiver em andamento Pressione Parar/Sair , aguarde as outras operações em andamento serem concluídas e tente novamente.
Não detectado	Você instalou um novo cartucho de tinta muito rapidamente e o aparelho não o detectou.	Remova o novo cartucho de tinta e reinstale-o lentamente até ouvir um clique.
	Se você não estiver usando a tinta original Innobella™ da Brother, é possível que o aparelho não detecte o cartucho de tinta.	Use um novo cartucho de tinta original Innobella™ da Brother. Se o erro não desaparecer, chame seu representante da Brother.
	Um cartucho de tinta não foi instalado corretamente.	Remova o novo cartucho de tinta e reinstale-o lentamente até ouvir um clique. (Consulte <i>Substituindo os cartuchos de tinta</i> >> página 46).
Não registrado	Você tentou acessar um número de Discagem Abreviada que não está programado.	Configure o número de Discagem Abreviada. (Consulte <i>Armazenando números de Discagem Abreviada</i> >> página 39).
Pouca tinta	Um ou mais cartuchos de tinta estão próximos do fim da vida útil. Se um aparelho de envio tiver um fax colorido para enviar, o protocolo de comunicação do seu aparelho solicitará que o fax seja enviado em preto e branco. Se o aparelho de envio puder convertê-lo, o fax colorido será impresso no seu aparelho como um fax preto e branco.	Peça um novo cartucho de tinta. Você pode continuar imprimindo até que o display LCD mostre <i>Impossível impr.</i> (Consulte <i>Substituindo os cartuchos de tinta</i> >> página 46).
Restam dados	Há dados de impressão na memória do aparelho.	Pressione Parar/Sair . O aparelho cancelará o trabalho e o limpará da memória. Tente imprimir novamente.
S/respost./ocup.	O número discado não responde ou está ocupado.	Verifique o número e tente novamente.
Sem Cartucho	Um cartucho de tinta não foi instalado corretamente.	Remova o novo cartucho de tinta e reinstale-o lentamente até ouvir um clique. (Consulte <i>Substituindo os cartuchos de tinta</i> >> página 46).

Mensagens de erro	Causa	Solução
<p>Só impressão P&B</p> <p>Subst tinta</p>	<p>Um ou mais cartuchos de tinta colorida chegaram ao fim da vida útil.</p> <p>Você pode usar o aparelho no modo preto e branco por aproximadamente quatro semanas, dependendo do número de páginas que você imprime.</p> <p>Enquanto essa mensagem aparecer no display LCD, cada operação funcionará da seguinte maneira:</p> <ul style="list-style-type: none"> ■ Impressão <p>Se você escolher Escala de Cinzas na guia Avançada do controlador (driver) da impressora, será possível usar o aparelho como uma impressora preto e branco.</p> ■ Cópia <p>Se o tipo de papel for configurado como <code>Papel Normal</code>, você poderá fazer cópias em preto e branco.</p> ■ Fax <p>Se o tipo de papel for configurado como <code>Papel Normal</code> ou <code>Papel JatoTinta</code>, o aparelho irá receber e imprimir faxes em preto e branco.</p> <p>Se um aparelho de envio tiver um fax colorido, o protocolo de comunicação do aparelho solicitará que o fax seja enviado em preto e branco.</p> <p>Se o tipo de papel for configurado como <code>Outro Glossy</code>, <code>Brother BP71</code> ou <code>Brother BP61</code>, o aparelho interromperá todas as operações de impressão.</p>	<p>Substitua os cartuchos de tinta. (Consulte <i>Substituindo os cartuchos de tinta</i> >> página 46).</p> <p><i>Se você desconectar o aparelho ou remover o cartucho de tinta, não será possível usar o aparelho até que você altere para um novo cartucho de tinta.</i></p>
<p>Tampa aberta</p>	<p>A tampa do scanner não foi completamente fechada.</p> <p>A tampa do cartucho de tinta não foi completamente fechada.</p>	<p>Levante a tampa do scanner e então feche-a novamente.</p> <p>Feche a tampa do cartucho de tinta firmemente até ouvir um clique.</p>
<p>Temperat Elevada</p>	<p>A cabeça de impressão está muito quente.</p>	<p>Permita que o aparelho esfrie.</p>

Mensagens de erro	Causa	Solução
Verif. Papel	O aparelho não tem papel ou o papel não foi colocado corretamente na bandeja de papel.	Execute uma das alternativas: <ul style="list-style-type: none"> ■ Coloque papel na bandeja de papel e pressione Iniciar (Preto) ou Iniciar (Colorido). ■ Remova o papel e coloque-o novamente e pressione Iniciar (Preto) ou Iniciar (Colorido). (Consulte <i>Colocação de papéis e outras mídias de impressão</i> >> página 10).
	O papel está preso no aparelho.	Remova o papel preso seguindo os passos em <i>Obstrução de impressora ou de papel</i> >> página 61.
	Ficou acumulado pó de papel na superfície dos rolos do alimentador de papel.	Limpe os rolos do alimentador de papel. (>>Manual Avançado do Usuário: <i>Limpendo os rolos do alimentador de papel</i>)
	A tampa de liberação de obstrução não foi fechada corretamente.	Verifique se a tampa de liberação de obstrução foi fechada igualmente em ambos os lados. (Consulte <i>Obstrução de impressora ou de papel</i> >> página 61).
Verif Tamho Ppel	A configuração Tamanho de Papel não corresponde ao tamanho de papel da bandeja. Ou você não ajustou as guias de papel na bandeja para os indicadores do tamanho de papel que você está usando.	<ol style="list-style-type: none"> 1 Verifique se o tamanho de papel escolhido corresponde ao tamanho de papel da bandeja. 2 Verifique se você colocou o papel na posição Retrato, ajustando as guias de papel nos indicadores para o tamanho do seu papel. 3 Depois de verificar o tamanho e a posição do papel, pressione Iniciar (Preto) ou Iniciar (Colorido).
Verifique Docum.	O documento não foi colocado corretamente no alimentador ou o documento escaneado do alimentador era muito longo.	(Consulte <i>Usando o alimentador</i> >> página 21). (Consulte <i>Obstrução de documento</i> >> página 60).

Animação de erro

As animações de erro exibem instruções passo a passo quando o papel fica preso. Você pode ler os passos no seu próprio ritmo pressionando ► para ver o próximo passo e ◀ para voltar um passo.

Transferindo faxes ou relatório de faxes

Se o display LCD exibir:

- Imposs. excluirXX
- Imposs. iniciarXX
- Imposs. imprimirXX
- Imposs. escanearXX

Recomendamos a transferência dos seus faxes para outro aparelho de fax. (Consulte *Transferindo faxes para outro aparelho de fax* ►► página 59).

Também é possível transferir o relatório de faxes para ver se há faxes que precisam ser transferidos. (Consulte *Transferindo o relatório de faxes para outro aparelho de fax* ►► página 59).

Transferindo faxes para outro aparelho de fax

Se você não tiver configurado o ID do Aparelho, não poderá entrar no modo de transferência de fax. (►► Guia de Configuração Rápida: *Ajuste o ID do Aparelho*)

- 1 Pressione **Parar/Sair** para interromper o erro temporariamente.
- 2 Pressione **Menu**.
- 3 Pressione ▲ ou ▼ para selecionar **Serviço**. Pressione **OK**.
- 4 Pressione ▲ ou ▼ para selecionar **Transf. Dados**. Pressione **OK**.

- 5 Pressione ▲ ou ▼ para selecionar **Transf. Fax**. Pressione **OK**.
- 6 Execute uma das alternativas:
 - Se o display LCD mostrar **Nenhum dado, não há faxes na memória do aparelho**. Pressione **Parar/Sair**.
 - Digite o número de fax para o qual os faxes serão transferidos.
- 7 Pressione **Iniciar (Preto)**.

Transferindo o relatório de faxes para outro aparelho de fax

Se você não tiver configurado o ID do Aparelho, não poderá entrar no modo de transferência de fax. (►► Guia de Configuração Rápida: *Ajuste o ID do Aparelho*)

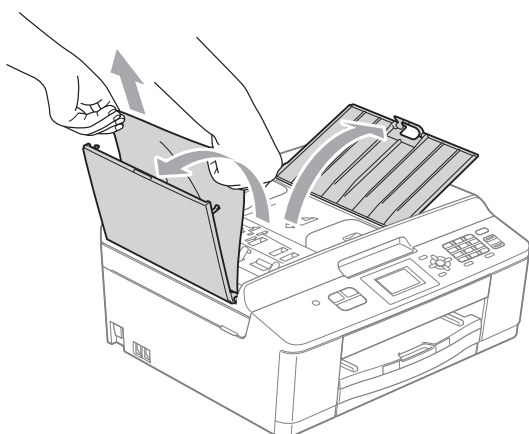
- 1 Pressione **Parar/Sair** para interromper o erro temporariamente.
- 2 Pressione **Menu**.
- 3 Pressione ▲ ou ▼ para selecionar **Serviço**. Pressione **OK**.
- 4 Pressione ▲ ou ▼ para selecionar **Transf. Dados**. Pressione **OK**.
- 5 Pressione ▲ ou ▼ para selecionar **Transf. Relat.**. Pressione **OK**.
- 6 Digite o número de fax para o qual o relatório de faxes será encaminhado.
- 7 Pressione **Iniciar (Preto)**.

Obstrução de documento

Os documentos podem ficar presos no alimentador se não forem inseridos corretamente ou se forem muito grandes. Sigas os passos abaixo para desobstruir um documento.

O documento está preso na parte de cima do alimentador

- 1 Retire do alimentador qualquer papel que não esteja preso.
- 2 Abra a tampa do alimentador.
- 3 Remova o documento preso puxando-o para cima.



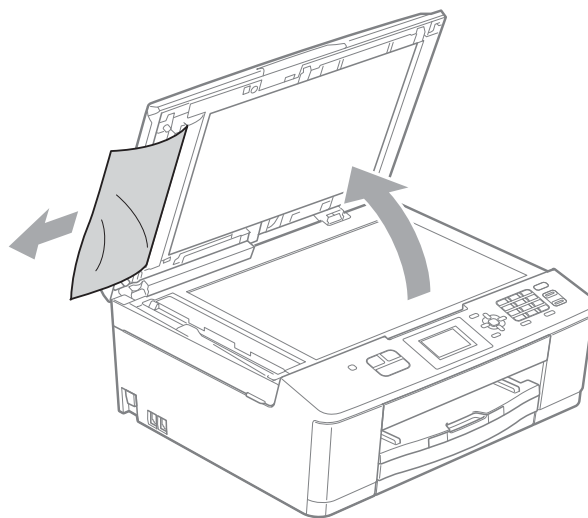
- 4 Feche a tampa do alimentador.
- 5 Pressione **Parar/Sair**.

! IMPORTANTE

Para evitar futuras obstruções de documentos, feche a tampa do alimentador corretamente pressionando-a para baixo pela parte central.

O documento está preso dentro do alimentador

- 1 Retire do alimentador qualquer papel que não esteja preso.
- 2 Levante a tampa dos documentos.
- 3 Puxe o documento preso para fora e para a esquerda.



- 4 Feche a tampa dos documentos.
- 5 Pressione **Parar/Sair**.

Obstrução de impressora ou de papel

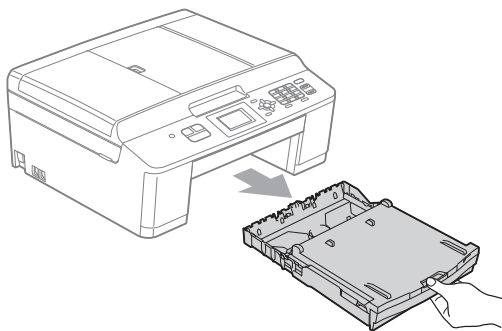
Siga as instruções para remover o papel preso de acordo com a parte em que ele ficou preso no aparelho.

Se o display LCD mostrar Bloqueio de papel, siga estes passos:

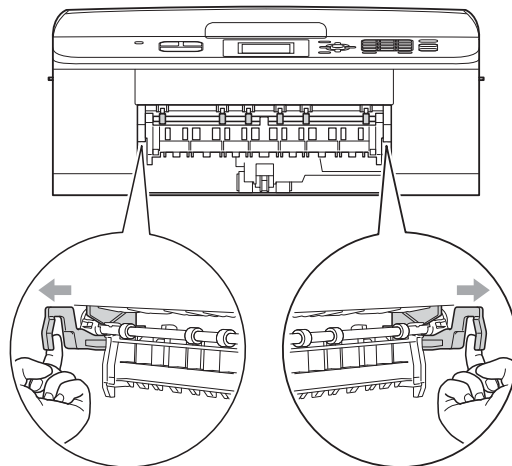
! IMPORTANTE

Antes de desconectar o aparelho da fonte de energia elétrica, você poderá transferir os faxes armazenados na memória para outro aparelho de fax, de modo que não perca mensagens importantes. (Consulte *Transferindo faxes ou relatório de faxes* >> página 59).

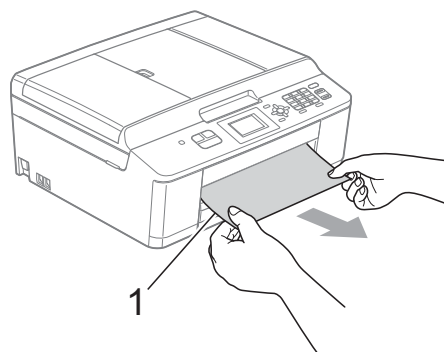
- 1 Desconecte o aparelho da tomada elétrica CA.
- 2 Se a aba de suporte de papel estiver aberta, feche-a e depois feche o suporte de papel. Puxe a bandeja de papel completamente para fora do aparelho.



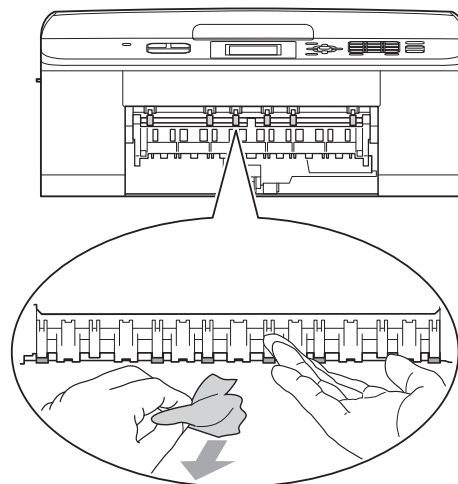
- 3 Puxe as duas alavancas verdes de dentro do aparelho a fim de remover o papel preso.



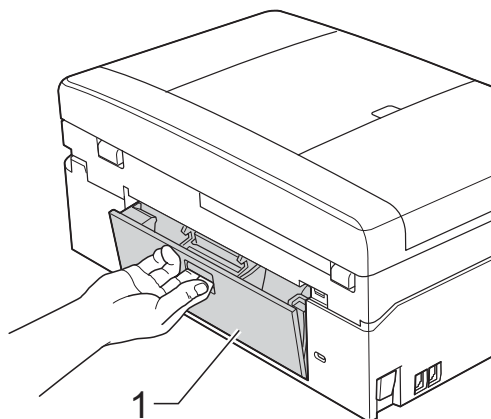
- 4 Puxe o papel preso (1).



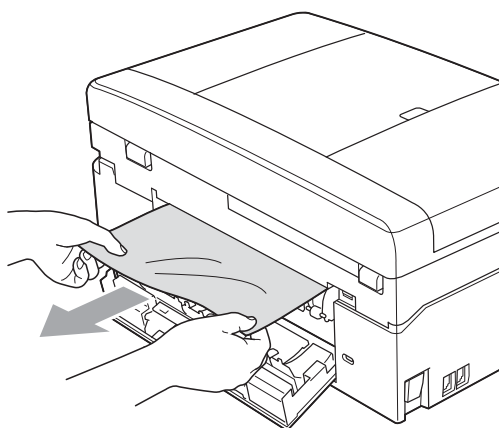
- 5 Levante a aba de liberação de obstrução e remova o papel preso.



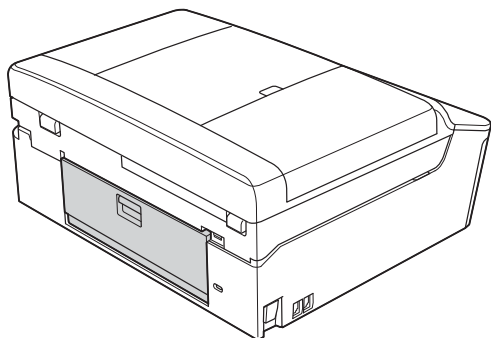
- 6** Abra a tampa de liberação de obstrução (1) na parte traseira do aparelho.



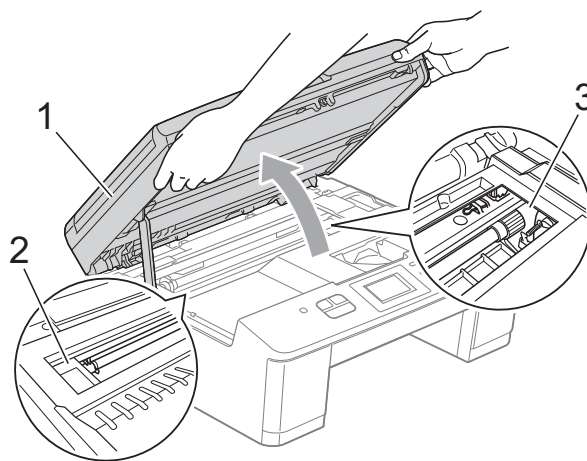
- 7** Puxe o papel preso para fora do aparelho.



- 8** Feche a tampa de liberação de obstrução.
Feche a tampa corretamente.



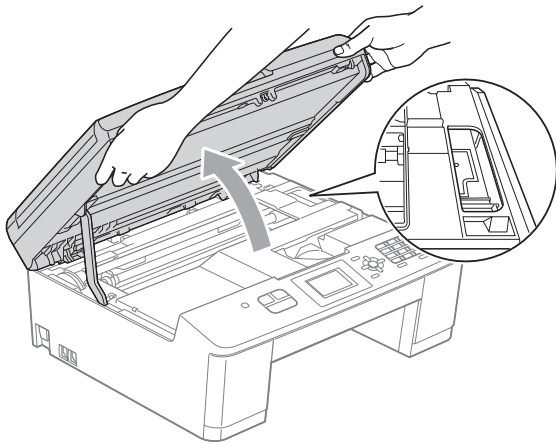
- 9** Usando as duas mãos, segure as abas plásticas em cada lado do aparelho e levante a tampa do scanner (1) para a posição aberta.



Mova a cabeça de impressão (se necessário) para retirar qualquer papel que tenha restado nessa área. Certifique-se de que não tenha restado papel preso nos cantos do aparelho (2) e (3).

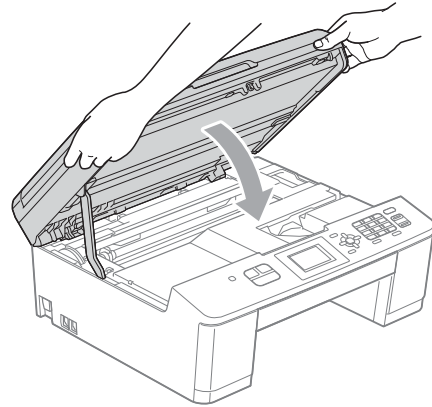
! IMPORTANTE

- Se o papel estiver preso debaixo da cabeça de impressão, desconecte o aparelho da rede de energia elétrica e mova a cabeça de impressão para retirar o papel.
- Se a cabeça de impressão estiver no canto direito, como mostra a ilustração, você não poderá movê-la. Reconecte o cabo de alimentação. Mantenha pressionada a tecla **Parar/Sair** até que a cabeça de impressão seja movida para o centro. Em seguida, desconecte o aparelho da rede elétrica e retire o papel.

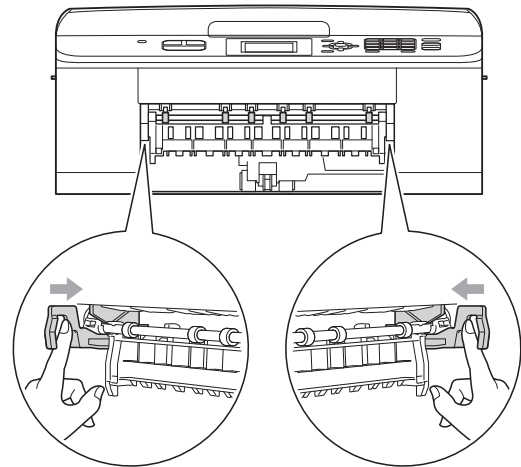


- Se a tinta manchar sua pele ou roupa, lave-as imediatamente com sabão ou detergente.

- 10 Usando as duas mãos, segure as abas plásticas em cada lado do aparelho e feche delicadamente a tampa do scanner.

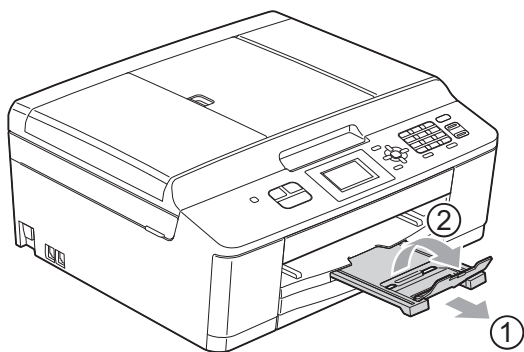


- 11 Empurre as duas alavancas verdes de volta às posições originais.



- 12 Empurre a bandeja de papel firmemente de volta para o aparelho.

- 13 Enquanto coloca a bandeja de papel no lugar, puxe o suporte de papel (1) até ouvir um clique e estenda a aba de suporte de papel (2).



Certifique-se de puxar o suporte de papel até ouvir um clique.

! IMPORTANTE

NÃO use a aba de suporte de papel para papel tamanho Ofício.

- 14 Reconecte o cabo de alimentação.

Resolução de problemas

! IMPORTANTE

Para obter assistência técnica, você deverá entrar em contato com o país em que adquiriu o aparelho. As chamadas telefônicas deverão ser feitas **de dentro** desse país.




Se você acha que há um problema com o aparelho, consulte a tabela abaixo e siga as dicas para resolução de problemas.

Você mesmo pode resolver facilmente a maioria dos problemas. Se precisar de ajuda adicional, o Brother Solutions Center oferece as mais recentes FAQs e dicas para resolução de problemas. Visite-nos em <http://solutions.brother.com/>.

A utilização de suprimentos de terceiros pode afetar a qualidade de impressão, o desempenho do hardware e a confiabilidade do aparelho.

Se você estiver tendo dificuldades com seu aparelho

Impressão

Dificuldade	Sugestões
O aparelho não imprime.	Verifique a conexão sem fio ou do cabo de interface tanto no aparelho quanto no seu computador. (►► Guia de Configuração Rápida)
	Verifique se o aparelho está conectado e se a tecla  Ligar/Desligar está ativada.
	Um ou mais cartuchos de tinta chegaram ao fim da vida útil. (Consulte <i>Substituindo os cartuchos de tinta</i> ►► página 46).
	Verifique se o display LCD está indicando mensagens de erro. (Consulte <i>Mensagens de erro e manutenção</i> ►► página 53).
	Se o display LCD mostrar <i>Impossível impr. e Subst tinta</i> , consulte <i>Substituindo os cartuchos de tinta</i> ►► página 46.
	Verifique se o driver da impressora correto foi instalado e selecionado.
	Certifique-se de que o aparelho esteja on-line. (Windows® XP) Clique em Iniciar e, em seguida, em Impressoras e aparelhos de fax . Clique com o botão direito do mouse em Brother MFC-XXXXX (onde XXXXX é o nome do seu modelo). Se a impressora estiver off-line, ela mostrará Usar impressora on-line . Selecione esta opção para habilitar a impressora. (Windows Vista®) Clique em  , Painel de Controle, Hardware e Sons e, em seguida, em Impressoras . Clique com o botão direito do mouse em Brother MFC-XXXXX (onde XXXXX é o nome do seu modelo). Se a impressora estiver off-line, ela mostrará Usar impressora online . Selecione esta opção para habilitar a impressora. (Windows® 7) Clique em  e, em seguida, em Dispositivos e Impressoras . Clique com o botão direito do mouse em Brother MFC-XXXXX (onde XXXXX é o nome do seu modelo) e selecione Ver o que está sendo impresso . Clique em Impressora e certifique-se de que a opção Usar Impressora Offline esteja desmarcada.

Impressão (Continuação)

Dificuldade	Sugestões
Baixa qualidade de impressão.	Verifique a qualidade de impressão. (Consulte <i>Verificando a qualidade de impressão</i> >> página 50).
	Verifique se a configuração Tipo de Mídia no driver da impressora ou a configuração <i>Tipo de Papel</i> no menu do aparelho corresponde ao tipo de papel que você está usando. Consulte <i>Tipo de Papel</i> >> página 16. >>Manual do Usuário de Software: <i>Impressão</i> (Windows®) >>Manual do Usuário de Software: <i>Imprimindo e enviando fax</i> (Macintosh)
	Verifique se seus cartuchos de tinta são novos. Os itens a seguir podem obstruir a passagem da tinta: <ul style="list-style-type: none"> ■ A data de expiração gravada na embalagem do cartucho passou. (Os cartuchos de tinta originais Innobella™ da Brother poderão ser utilizados por até dois anos se forem mantidos na embalagem original). ■ O cartucho de tinta está no seu aparelho por mais de seis meses. ■ O cartucho de tinta pode não ter sido armazenado corretamente antes do uso.
	Certifique-se de usar a tinta original Innobella™ da Brother. A utilização de suprimentos de terceiros pode afetar a qualidade de impressão, o desempenho do hardware e a confiabilidade do aparelho.
	Tente usar os tipos de papel recomendados. (Consulte <i>Papel e outras mídias de impressão aceitáveis</i> >> página 17).
	O ambiente recomendado para seu aparelho é com a temperatura entre 20°C e 33°C.
Linhas horizontais brancas aparecem no texto ou nos gráficos.	Limpe a cabeça de impressão. (Consulte <i>Limpendo a cabeça de impressão</i> >> página 50).
	Certifique-se de usar a tinta original Innobella™ da Brother.
	Tente usar os tipos de papel recomendados. (Consulte <i>Papel e outras mídias de impressão aceitáveis</i> >> página 17).
O aparelho imprime páginas em branco.	Limpe a cabeça de impressão. (Consulte <i>Limpendo a cabeça de impressão</i> >> página 50).
	Certifique-se de usar a tinta original Innobella™ da Brother.
Os caracteres e as linhas estão borrados.	Verifique o alinhamento de impressão. (Consulte <i>Verificando o alinhamento de impressão</i> >> página 52).
O texto ou as imagens impressos estão distorcidos.	Verifique se o papel foi colocado corretamente na bandeja de papel e se as guias laterais de papel foram ajustadas adequadamente. (Consulte <i>Colocação de papéis e outras mídias de impressão</i> >> página 10).
	Verifique se a tampa de liberação de obstrução está fechada corretamente.
	Limpe os rolos do alimentador de papel. (>>Manual Avançado do Usuário: <i>Limpendo os rolos do alimentador de papel</i>)
Sujeiras ou manchas na parte central superior da página impressa.	Verifique se o papel não é muito espesso ou ondulado. (Consulte <i>Papel e outras mídias de impressão aceitáveis</i> >> página 17).
A impressão aparece suja ou a tinta parece ter escorrido.	Verifique se está usando os tipos de papel recomendados. (Consulte <i>Papel e outras mídias de impressão aceitáveis</i> >> página 17). Não manuseie o papel até que a tinta esteja seca.
	Certifique-se de usar a tinta original Innobella™ da Brother.
	Se estiver usando papel fotográfico, verifique se você configurou o tipo de papel correto. Se estiver imprimindo uma fotografia do seu PC, configure o Tipo de Mídia do driver da impressora.


Impressão (Continuação)

Dificuldade	Sugestões
Manchas aparecem no verso ou na parte inferior da página.	Verifique se o rolo de impressão não está sujo de tinta. (►►Manual Avançado do Usuário: <i>Limpando o rolo de impressão do aparelho</i>)
	Certifique-se de usar a tinta original Innobella™ da Brother.
	Verifique se está usando a aba de suporte de papel. (Consulte <i>Colocação de papéis e outras mídias de impressão</i> ►► página 10).
O aparelho imprime linhas densas na página.	Marque Ordem Inversa na guia Básica do driver da impressora.
As impressões estão enrugadas.	(Usuários do Windows®) Na guia Avançada do controlador (driver) da impressora, clique em Configurações de Cor e desmarque Impressão Bidirecional .
	(Usuários do Macintosh) No controlador (driver) da impressora, selecione Configurações de Impressão , clique em Avançada , selecione Outras Opções de Impressão e desmarque Impressão Bidirecional .
	Certifique-se de usar a tinta original Innobella™ da Brother.
Não é possível realizar a impressão com as opções do “Formato da Página”.	Verifique se as configurações do tamanho de papel no aplicativo e no driver da impressora são as mesmas.
A velocidade da impressão está muito lenta.	Tente alterar a configuração do driver da impressora. A resolução mais alta precisa de um tempo maior de processamento, envio e impressão de dados. Teste as outras configurações de qualidade na guia Avançada (Windows®) ou Configurações de Impressão (Macintosh) do controlador (driver) da impressora. Clique também em Configurações de Cor e certifique-se de desmarcar Melhoramento da Cor .
	Desative o recurso Sem margens. A impressão sem margens é mais lenta do que a impressão normal.
	►►Manual do Usuário de Software: <i>Impressão</i> (Windows®) ►►Manual do Usuário de Software: <i>Imprimindo e enviando fax</i> (Macintosh)
O True2Life™ não está funcionando corretamente.	Se os dados da imagem não estiverem totalmente coloridos no seu aplicativo (como 256 cores), o True2Life™ não funcionará. Use pelo menos dados com cores de 24 bits com o recurso True2Life™.
O papel fotográfico não é puxado corretamente.	Ao imprimir no papel fotográfico da Brother, coloque uma folha extra do mesmo papel fotográfico na bandeja de papel. Uma folha extra foi incluída na embalagem do papel para essa finalidade.
	Limpe os rolos do alimentador de papel. (►►Manual Avançado do Usuário: <i>Limpando os rolos do alimentador de papel</i>)
O aparelho puxa várias páginas.	Verifique se o papel foi colocado corretamente na bandeja de papel. (Consulte <i>Colocação de papéis e outras mídias de impressão</i> ►► página 10).
Há uma obstrução de papel.	Certifique-se de que a guia de comprimento de papel foi configurada para o tamanho correto de papel. Não estenda a bandeja de papel ao colocar papel de tamanho A5 ou menor. (Consulte <i>Obstrução de impressora ou de papel</i> ►► página 61).
As páginas impressas não são empilhadas de forma organizada.	Verifique se está usando a aba de suporte de papel. (Consulte <i>Colocação de papéis e outras mídias de impressão</i> ►► página 10).
O aparelho não imprime pelo Adobe® Illustrator®.	Tente reduzir a resolução da impressão.
	►►Manual do Usuário de Software: <i>Impressão</i> (Windows®) ►►Manual do Usuário de Software: <i>Imprimindo e enviando fax</i> (Macintosh)
A tinta fica manchada ou escorre ao usar papel fotográfico couché.	Verifique a parte da frente e de trás do papel. Coloque a superfície do papel couché (superfície de impressão) voltada para baixo. (Consulte <i>Tipo de Papel</i> ►► página 16).
	Se você usar papel fotográfico couché, certifique-se de que a configuração do tipo de papel esteja correta.

Impressão dos faxes recebidos

Dificuldade	Sugestões
A impressão está comprimida e há listras brancas pela página ou a parte de cima ou de baixo das sentenças foram cortadas.	Provavelmente, houve um problema na conexão, com estática ou interferência na linha telefônica. Peça ao seu interlocutor para enviar o fax novamente.
Linhas pretas verticais durante a recepção.	O scanner do remetente pode estar sujo. Peça ao remetente que faça uma cópia a fim de verificar se o problema está associado ao aparelho de envio. Tente receber um documento através de outro aparelho de fax.
O fax colorido recebido é impresso apenas em preto e branco.	Substitua os cartuchos de tinta colorida que chegaram ao fim da vida útil e peça a outra pessoa para enviar o fax colorido novamente. (Consulte <i>Substituindo os cartuchos de tinta</i> >> página 46).
As margens esquerda e direita são cortadas ou uma única página é impressa em duas páginas.	Ative a Redução Automática. (>>Manual Avançado do Usuário: <i>Imprimindo um fax recebido em tamanho reduzido</i>)

Conexões ou linha telefônica

Dificuldade	Sugestões
A discagem não funciona. (Sem tom de discagem)	Verifique se o aparelho está conectado e se a tecla  Ligar/Desligar está ativada.
	Verifique as conexões de todos os cabos da linha. Certifique-se de que o cabo de linha telefônica esteja conectado à tomada telefônica e ao conector LINE do aparelho.
	Altere a configuração Tom/Pulso. (>>Guia de Configuração Rápida)
	Para verificar se a linha telefônica e a tomada estão funcionando, conecte um telefone em bom estado de funcionamento e a linha telefônica à tomada. Tire o fone do gancho do telefone externo e verifique se há tom de discagem. Se não houver tom de discagem, peça à operadora da companhia telefônica para verificar a linha e/ou a tomada.
O aparelho não atende quando chamado.	Verifique se o aparelho está no modo de recepção correto para a sua configuração. (Consulte <i>Selecionar o Modo de Recepção</i> >> página 28). Verifique se há tom de discagem. Se possível, ligue para seu aparelho para ouvi-lo atender. Se ainda não houver resposta, verifique se o cabo de linha telefônica está conectado à tomada do telefone na parede e ao conector LINE do aparelho. Se a campainha não tocar quando você chamar seu aparelho, peça à operadora da companhia telefônica para verificar a linha.

Recebendo faxes

Dificuldade	Sugestões
<p>Não é possível receber um fax.</p>	<p>Certifique-se de que seu aparelho possui tom de discagem pressionando a tecla Gancho. Se você ouvir estática ou interferência na linha de fax, entre em contato com a companhia telefônica local.</p> <p>Verifique as conexões de todos os cabos da linha. Certifique-se de que o cabo de linha telefônica esteja conectado à tomada telefônica e ao conector LINE do aparelho. Se você assina os serviços DSL, VoIP ou MagicJack, entre em contato com o provedor de serviços para obter instruções de conexão. Para reduzir a velocidade do modem e desativar o ECM (modo de correção de erro), consulte <i>Interferência de linha telefônica / VoIP</i> >> página 74.</p> <p>Verifique se o aparelho está no Modo de Recepção correto. Isso é determinado pelos dispositivos externos e pelos serviços de assinatura telefônica que você possui na mesma linha do aparelho Brother. (Consulte <i>Selecionar o Modo de Recepção</i> >> página 28).</p> <p>Se você tiver uma linha de fax específica e quiser que o seu aparelho Brother atenda automaticamente todos os faxes recebidos, deverá selecionar o modo <i>Somente Fax</i>.</p> <p>Se o seu aparelho Brother compartilha uma linha com uma secretária eletrônica externa, você deverá selecionar o modo <i>Secret.Eletrôn.</i>. No modo <i>Secret.Eletrôn.</i>, seu aparelho Brother receberá automaticamente os faxes, e quem telefonar poderá deixar uma mensagem na sua secretária eletrônica.</p> <p>Se o seu aparelho Brother compartilha a linha com um serviço de assinante de Caixa Postal, consulte <i>Caixa Postal</i> >> página 32.</p> <p>Se o seu aparelho Brother compartilha uma linha com outros telefones e você deseja que ele atenda automaticamente todos os faxes recebidos, deverá selecionar o modo <i>Fax/Tel.</i>. No modo <i>Fax/Tel.</i>, seu aparelho Brother receberá faxes automaticamente e produzirá um toque duplo para que você atenda as chamadas de voz.</p> <p>Se você não quiser que o seu aparelho Brother atenda automaticamente os faxes recebidos, deverá selecionar o modo <i>Manual</i>. No modo <i>Manual</i>, você deverá atender todas as chamadas recebidas e ativar o aparelho para receber faxes.</p> <p>Outro dispositivo ou serviço no local poderá estar atendendo a chamada antes do seu aparelho Brother. Para fazer o teste, reduza a configuração de retardo da campanha:</p> <ul style="list-style-type: none"> ■ Se o modo de recepção estiver configurado como <i>Somente Fax</i> ou <i>Fax/Tel.</i>, reduza o retardo da campanha para 1 toque. (Consulte <i>Retardo da Campanha</i> >> página 30). ■ Se o modo de recepção estiver configurado como <i>Secret.Eletrôn.</i>, reduza para 2 o número de toques programados na sua secretária eletrônica. ■ Se o modo de recepção estiver configurado como <i>Manual</i>, NÃO realize a configuração de retardo da campanha. <p>Peça a alguém que envie um fax de teste:</p> <ul style="list-style-type: none"> ■ Se você receber o fax de teste com sucesso, seu aparelho está operando corretamente. Lembre-se de reconfigurar o retardo da campanha ou de voltar a secretária eletrônica à configuração original. Se ocorrerem problemas de recebimento após reconfigurar o retardo da campanha, é porque uma pessoa, dispositivo ou serviço de assinante está atendendo a chamada de fax antes, não dando oportunidade para o aparelho atendê-la. ■ Se você não conseguiu receber o fax, outro dispositivo ou serviço de assinante pode estar interferindo no recebimento do fax ou talvez esteja ocorrendo algum problema com a sua linha de fax.

Recebendo faxes (Continuação)

Dificuldade	Sugestões
Não é possível receber um fax. (continuação)	<p>Se você estiver usando uma secretária eletrônica (modo <i>Secret.Eletrôn.</i>) na mesma linha do aparelho Brother, certifique-se de que a secretária eletrônica esteja configurada corretamente. (Consulte <i>Conectando uma secretária eletrônica externa</i> >> página 32).</p> <ol style="list-style-type: none"> 1 Conecte o cabo de linha telefônica diretamente da tomada telefônica ao conector LINE do aparelho Brother. 2 Remova a tampa protetora do conector EXT. do aparelho Brother e conecte o cabo de linha telefônica da sua secretária eletrônica ao conector EXT. 3 Configure sua secretária eletrônica para atender em 4 toques. Se você estiver tendo problemas para receber faxes ou mensagens de voz, configure sua secretária eletrônica para atender em 2 ou 3 toques. 4 Grave a mensagem de saída na sua secretária eletrônica. <ul style="list-style-type: none"> ■ Grave cinco segundos de silêncio no início de sua mensagem de saída. ■ Limite a duração de sua mensagem a 20 segundos. ■ Termine sua mensagem de saída informando o Código de Recepção de Fax para as pessoas que desejem enviar faxes manualmente. Por exemplo: "Após o bipe, deixe uma mensagem ou pressione * 5 1 e Iniciar para enviar um fax". 5 Configure sua secretária eletrônica para atender chamadas. 6 Configure o Modo de Recepção do seu aparelho Brother como <i>Secret.Eletrôn.</i> (Consulte <i>Selecionar o Modo de Recepção</i> >> página 28).
	<p>Certifique-se de que a função Recepção Fácil do seu aparelho Brother esteja ativada. Recepção Fácil é uma função que permite receber um fax mesmo que você tenha atendido a chamada em um telefone externo ou de extensão. (Consulte <i>Recepção Fácil</i> >> página 31).</p>
	<p>Caso receba erros constantes de transmissão devido à possível interferência na linha telefônica, tente alterar a configuração de compatibilidade para <i>Básico(p/ VoIP)</i>. (Consulte <i>Interferência de linha telefônica / VoIP</i> >> página 74).</p>

Enviando faxes

Dificuldade	Sugestões
Não é possível enviar um fax.	<p>Verifique as conexões de todos os cabos da linha. Certifique-se de que o cabo de linha telefônica esteja conectado à tomada telefônica e ao conector LINE do aparelho.</p> <p>Peça a outra parte para verificar se o aparelho receptor tem papel.</p> <p>Imprima o Relatório de Verificação de Transmissão e verifique se há algum erro. (>>Manual Avançado do Usuário: <i>Relatórios</i>)</p>
O Relatório de Verificação de Transmissão afirma "RESULT.:MÁ".	<p>A linha telefônica provavelmente apresenta ruídos temporários ou estática. Tente enviar o fax novamente. Se você enviar uma mensagem de PC Fax e receber "RESULT.:MÁ" no Relatório de Verificação de Transmissão, pode ser que a memória do aparelho seja insuficiente. Se o problema persistir, peça à companhia telefônica que verifique sua linha.</p> <p>Caso receba erros constantes de transmissão devido à possível interferência na linha telefônica, tente alterar a configuração de menu de compatibilidade para <i>Básico(p/ VoIP)</i>. (Consulte <i>Interferência de linha telefônica / VoIP</i> >> página 74).</p>

Enviando faxes (Continuação)

Dificuldade	Sugestões
Os faxes enviados estão em branco.	Verifique se você está carregando o documento apropriadamente. (Consulte <i>Colocando documentos</i> >> página 21).
Qualidade de envio de fax ruim.	Tente alterar sua resolução para <i>Fina</i> ou <i>S. fina</i> . Faça uma cópia para verificar o funcionamento do scanner. Se a qualidade da cópia não estiver boa, limpe o scanner. (Consulte <i>Limpando o scanner</i> >> página 49).
Linhas pretas verticais durante o envio.	As linhas pretas verticais em faxes que você envia são normalmente causadas por sujeira ou fluido de correção na faixa de vidro. Limpe a faixa de vidro. (Consulte <i>Limpando o scanner</i> >> página 49).

Gerenciando chamadas recebidas

Dificuldade	Sugestões
O aparelho "capta" a voz como Tom CNG.	Se a opção <i>Recepção Fácil</i> estiver ativada, seu aparelho estará mais sensível aos sons. Ele pode interpretar erroneamente determinadas vozes ou música na linha como uma chamada de fax e responder com sinais de recepção de fax. Desative o aparelho pressionando Parar/Sair . Tente evitar esse problema desativando a opção <i>Recepção Fácil</i> . (Consulte <i>Recepção Fácil</i> >> página 31).
Enviando uma chamada de fax para o aparelho.	Se você atendeu a chamada em uma extensão, pressione seu Código de Recepção de Fax (a configuração de fábrica é * 5 1). Se você atendeu a chamada em um telefone externo (conectado ao conector EXT.), pressione Iniciar para receber o fax. Quando seu aparelho atender, coloque o fone no gancho.
Funções personalizadas em uma linha única.	Se você tiver Chamada em Espera, Chamada em Espera/Identificação de Chamada, Caixa Postal, um sistema de alarme ou outro recurso personalizado em uma única linha telefônica com seu aparelho, isso poderá criar um problema no envio e recebimento de faxes. Por exemplo: se você assinar o serviço de Chamada em Espera ou qualquer outro serviço personalizado e o sinal entrar enquanto o aparelho estiver enviando ou recebendo um fax, o sinal poderá interromper temporariamente ou causar problemas nos faxes. O recurso ECM (Modo de Correção de Erros) pode lhe ajudar a solucionar esse problema. Esta situação está relacionada com o sistema telefônico em si e é comum a todos os dispositivos que enviam ou recebem informações em uma linha única e compartilhada com funções personalizadas. Se for imprescindível para seus negócios evitar toda e qualquer interrupção, recomenda-se uma linha telefônica separada sem funções personalizadas.

Dificuldades de cópia

Dificuldade	Sugestões
Resultados ruins de cópia ao usar o alimentador.	Tente usar o vidro do scanner. (Consulte <i>Usando o vidro do scanner</i> >> página 22).
As listras ou linhas pretas verticais aparecem nas cópias.	As linhas ou listras pretas verticais nas cópias são geralmente causadas por sujeira ou fluido de correção no scanner. Limpe a faixa de vidro e o vidro do scanner, bem como a barra e o plástico brancos acima deles. (Consulte <i>Limpando o scanner</i> >> página 49).
As cópias estão em branco.	Verifique se você está carregando o documento apropriadamente. (Consulte <i>Colocando documentos</i> >> página 21).
Ajustar na Página não funciona corretamente.	Certifique-se de que o documento não esteja inclinado no vidro do scanner. Reposicione o documento e tente novamente.

Dificuldades com o escaneamento

Dificuldade	Sugestões
Erros TWAIN ou WIA aparecem quando o escaneamento é iniciado. (Windows®)	Verifique se o driver TWAIN ou WIA da Brother foi selecionado como a fonte principal do seu aplicativo de escaneamento. Por exemplo, no PaperPort™ 12SE com OCR, clique em Configurações de digitalização , Selecionar para escolher o controlador (driver) TWAIN/WIA Brother.
Erros TWAIN ou ICA aparecem quando se inicia o escaneamento. (Macintosh)	Verifique se o Controlador (driver) TWAIN Brother foi selecionado como fonte principal. No PageManager, clique em Arquivo , Selecionar origem e selecione o Controlador (driver) TWAIN Brother. Os usuários do Mac OS X 10.6.x também podem escanear documentos usando o Driver de Scanner ICA. >>Manual do Usuário de Software: <i>Escaneando um documento usando o controlador (driver) ICA (Mac OS X 10.6.x)</i>
Resultados ruins de escaneamento ao usar o alimentador.	Tente usar o vidro do scanner. (Consulte <i>Usando o vidro do scanner</i> >> página 22).
OCR não funciona.	Tente aumentar a resolução do scanner. (Usuários do Macintosh) Verifique se você terminou de baixar e instalar o Presto! PageManager do: http://nj.newsoft.com.tw/download/brother/PM9SEInstaller_BR_multilang.dmg

Dificuldades com o software

Dificuldade	Sugestões
Não é possível instalar o software nem imprimir.	(Somente usuários do Windows®) Execute o programa Reparar o MFL-Pro Suite no CD-ROM. Este programa corrigirá e reinstalará o software.
“Dispositivo Ocupado”	Verifique se o aparelho não está mostrando uma mensagem de erro no display LCD.
Não é possível imprimir imagens do FaceFilter Studio.	Para usar o FaceFilter Studio, você deve instalar o aplicativo FaceFilter Studio do CD-ROM fornecido com seu aparelho. (>>Guia de Configuração Rápida) Além disso, antes de iniciar o FaceFilter Studio pela primeira vez, você deve ter certeza de que o aparelho Brother está ativado e conectado ao computador. Isso permitirá que você acesse todas as funções do FaceFilter Studio.

Dificuldades com a rede

Dificuldade	Sugestões
Não é possível imprimir pela rede.	<p>Verifique se seu aparelho está ligado, on-line e no modo Pronto. Imprima uma lista de configurações de rede (►►Manual Avançado do Usuário: <i>Relatórios</i>) e verifique as configurações de rede atuais impressas nessa lista.</p> <p>Se você estiver usando uma conexão sem fio ou tendo problemas de rede ►►Manual do Usuário de Rede: <i>Resolução de problemas</i></p>
A função Escaneamento em rede não funciona.	<p>(Usuários do Windows®)</p> <p>É necessário configurar o Software de Segurança/Firewall de terceiros para permitir o escaneamento em rede. Para adicionar a porta 54925 para escaneamento em rede, digite as informações abaixo:</p> <p>Em Nome: digite qualquer descrição, por exemplo, Brother NetScan.</p> <p>Em Número da porta: digite 54925.</p> <p>Em Protocolo: UDP está selecionada.</p> <p>Consulte o manual de instruções que acompanha o Software de Segurança/Firewall ou entre em contato com o fabricante do software.</p> <p>(Usuários do Macintosh)</p> <p>Selecione novamente seu aparelho no aplicativo Seletor de dispositivo localizado em Macintosh HD/Biblioteca/Printers/Brother/Utilities/DeviceSelector ou na lista de modelos no ControlCenter2.</p>
O software Brother não pode ser instalado.	<p>(Usuários do Windows®)</p> <p>Se o aviso do Software de Segurança aparecer na tela do PC durante a instalação, altere as configurações do Software de Segurança para permitir a execução do programa de instalação do produto Brother ou de outro programa.</p> <p>(Usuários do Macintosh)</p> <p>Se estiver usando uma função de firewall do software de segurança anti-spyware ou antivírus, desative-a temporariamente e instale o software Brother.</p>
Não é possível conectar à rede sem fio.	<p>Investigue o problema usando o Relatório WLAN.</p> <p>Pressione a tecla Menu, selecione Impr. relat e pressione OK. Selecione Relatório WLAN.</p> <p>(►►Manual do Usuário de Rede)</p>
Redefinir as configurações de rede.	<p>Pressione a tecla Menu, selecione Rede e pressione OK. Selecione Reiniciar rede.</p> <p>(►►Manual do Usuário de Rede)</p>

Tom de discagem

A configuração do tom de discagem como Detecção encurtará a pausa de detecção de discagem.

- 1 Pressione **Menu**.
- 2 Pressione ▲ ou ▼ para selecionar **Conf.inicial**. Pressione **OK**.
- 3 Pressione ▲ ou ▼ para selecionar **Sin. Discagem**. Pressione **OK**.
- 4 Pressione ▲ ou ▼ para selecionar **Detecção** ou **Não detectado**. Pressione **OK**.
- 5 Pressione **Parar/Sair**.

Interferência de linha telefônica / VoIP

Se estiver tendo problemas ao enviar ou receber um fax devido à possível interferência na linha telefônica, é recomendável que você altere a velocidade do modem para minimizar os erros nas operações do fax.

- 1 Pressione **Menu**.
- 2 Pressione ▲ ou ▼ para selecionar **Conf.inicial**. Pressione **OK**.
- 3 Pressione ▲ ou ▼ para selecionar **Compatível**. Pressione **OK**.
- 4 Pressione ▲ ou ▼ para selecionar **Normal** ou **Básico (p/ VoIP)**. Pressione **OK**.

- A opção **Básico (p/ VoIP)** reduz a velocidade do modem para 9.600 bps e desativa a recepção de fax colorido e o ECM, exceto para envio de fax colorido. A menos que a interferência seja um problema recorrente na linha telefônica, talvez você prefira usá-la somente quando necessário.

Para melhorar a compatibilidade com a maioria dos serviços VoIP, a Brother recomenda que você altere a configuração de compatibilidade para **Básico (p/ VoIP)**.

- **Normal** ajusta a velocidade do modem para 14.400 bps.

- 5 Pressione **Parar/Sair**.



Observação

O VoIP (Voz por IP) é um tipo de sistema de telefone que usa uma conexão de Internet, e não uma linha telefônica tradicional.

Informações do aparelho

Verificando o número de série

Você pode visualizar o número de série do aparelho no display LCD.

- 1 Pressione **Menu**.
- 2 Pressione ▲ ou ▼ para selecionar `Info. aparelho`. Pressione **OK**.
- 3 Pressione ▲ ou ▼ para selecionar `Nº de Série`. Pressione **OK**.
- 4 Pressione **Parar/Sair**.

Funções de redefinição

As seguintes funções de redefinição encontram-se disponíveis:

- 1 Rede

Você pode restaurar as configurações padrão de fábrica do servidor de impressora, como informações de senha e endereço IP.

2 Disc Ráp.&Fax

Discagem Abreviada e Fax redefinem as seguintes configurações:

- Discagem Abreviada
(Grupos de Configuração e Discagem Abreviada)
- ID do Aparelho
(Nome e Número)
- Configurações de relatório
(Relatório de Verificação de Transmissão, Lista de Discagem Rápida e Relatório de Faxes)
- Histórico
(Chamada Realizada)
- Faxes na memória

3 Todas config.

Você pode retornar todas as configurações para os padrões de fábrica.

A Brother recomenda enfaticamente a execução desse procedimento antes de transferir ou descartar o aparelho.

Como reiniciar o aparelho

- 1 Pressione **Menu**.
- 2 Pressione ▲ ou ▼ para selecionar `Conf.inicial`. Pressione **OK**.
- 3 Pressione ▲ ou ▼ para selecionar `Reiniciar`. Pressione **OK**.
- 4 Pressione ▲ ou ▼ para selecionar o tipo de redefinição (`Rede`, `Disc Ráp.&Fax` ou `Todas config.`) que deseja usar. Pressione **OK**. Pressione **1** para confirmar.
- 5 Pressione **1** para reinicializar o aparelho.

Programação na tela



Seu aparelho foi desenvolvido para ser fácil de usar com a programação na tela LCD que usa teclas de menu. A programação de fácil utilização ajuda você a aproveitar totalmente todas as seleções de menu que seu aparelho tem para oferecer.

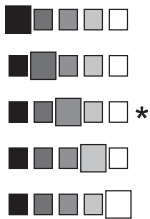
Uma vez que a programação é feita no display LCD, criamos instruções na tela passo a passo para ajudar na programação do seu aparelho. Tudo que você precisa fazer é seguir as instruções, pois elas o guiarão pelas seleções de menu e opções de programação.

Tabela de menus

A tabela de menus ajudará você a entender as seleções e opções de menu que são encontradas nos programas do aparelho. As configurações de fábrica são apresentadas em negrito com um asterisco.

Menu


Nível1	Nível2	Nível3	Opções	Descrições	Página
Tinta	Imprimir teste	—	Qualid Impress Alinhamento	Permite que você verifique a qualidade ou o alinhamento de impressão.	50
	Limpendo	—	Preto Cor Todas	Permite que você limpe a cabeça de impressão.	50
	Volume Tinta	—	—	Permite que você verifique o volume de tinta disponível.	Consulte  .
Config. Geral	Timer do Modo	—	Desl 0Seg 30Segs 1Min 2Mins* 5Mins	Configura a quantidade de tempo que o aparelho levará para retornar ao modo FAX.	
	Tipo de Papel	—	Papel Normal* Papel JatoTinta Brother BP71 Brother BP61 Outro Glossy Transparência	Configura o tipo de papel na bandeja de papel.	16
	Tam. de Papel	—	A4* A5 EXE 10x15cm Letter Legal	Configura o tamanho de papel na bandeja de papel.	16
◆ Consulte Manual Avançado do Usuário.					
 As configurações de fábrica são apresentadas em negrito com um asterisco.					


Nível1	Nível2	Nível3	Opções	Descrições	Página
Config. Geral (continuação)	Volume	Toque de camp.	Desl Baixo Méd* Alto	Ajusta o volume da campainha.	Consulte ♦.
		Aviso Sonoro	Desl Baixo* Méd Alto	Ajusta o volume do aviso sonoro.	
		Alto-falante	Desl Baixo Méd* Alto	Ajusta o volume do alto-falante.	
	Configs. LCD	Contraste LCD		Ajusta o contraste do display LCD.	
		Retroiluminaç.	Claro* Méd Escuro	Você pode ajustar o brilho da retroiluminação do display.	
		Temporizad dim	Desl 10Segs 20Segs 30Segs*	É possível definir quanto tempo a luz de fundo do display LCD permanecerá acesa depois do último pressionamento de tecla.	
	Modo espera	—	1Min 2Mins 3Mins 5Mins* 10Mins 30Mins 60Mins	Você pode selecionar por quanto tempo o aparelho necessita ficar inativo antes de entrar no modo Sleep.	

♦ Consulte Manual Avançado do Usuário.





As configurações de fábrica são apresentadas em negrito com um asterisco.

Nível1	Nível2	Nível3	Opções	Descrições	Página
Fax	Conf. recepção	Retard. Camp	0 1 2 3 4*	Define o número de toques antes de o aparelho atender em modo Somente Fax ou Fax/Tel.	30
		Temp. toq. f/t	20Segs 30Segs* 40Segs 70Segs	Define o tempo do toque duplo no modo Fax/Tel.	30
		Recep. Fácil	Lig* Desl	Recebe mensagens de fax automaticamente quando você atende uma chamada e ouve tons de fax.	31
		Cód remoto	Lig* (*51, #51) Desl	Permite que você atenda todas as chamadas através de um telefone externo e use códigos para ativar ou desativar o aparelho. Você pode personalizar estes códigos.	36
		Redução auto	Lig* Desl	Reduz o tamanho dos faxes recebidos.	Consulte ♦.
	Conf. Disc. Rápida	Config Disc Rápida	—	Você pode armazenar números de Discagem Abreviada, de modo que seja possível discar pressionando apenas algumas teclas (e Iniciar).	39
		Configurar grupos	—	Você pode configurar Números de grupos para envio de mala direta.	Consulte ♦.
	Conf. Relatório	Relatório XMIT	Lig Lig+Img Desl* Desl+Img	Escolha a configuração inicial para Relatório de Verificação de Transmissão.	26
		Rel. Periódico	Desl A cada 50 faxes* A cada 6 horas A cada 12 horas A cada 24 horas A cada 2 dias A cada 7 dias	Configura o intervalo para a impressão automática do Relatório de Faxes. Se você tiver escolhido uma opção diferente de Desl ou de A cada 50 faxes, poderá configurar a hora para a opção escolhida. Se você tiver escolhido A cada 7 dias, poderá configurar o dia da semana.	Consulte ♦.
	♦ Consulte Manual Avançado do Usuário.				
 As configurações de fábrica são apresentadas em negrito com um asterisco.					


Nível1	Nível2	Nível3	Opções	Descrições	Página
Fax (continuação)	Trab. restantes	—	—	Verifique quais trabalhos estão na memória e cancele os trabalhos escolhidos.	Consulte ♦.
	Vários	Bloq TX	—	Proíbe a maioria das funções, exceto recepção de faxes.	
♦ Consulte Manual Avançado do Usuário.					
 As configurações de fábrica são apresentadas em negrito com um asterisco.					


Menu Rede

Nível1	Nível2	Nível3	Opções	Descrições	Página
Rede	TCP/IP	Método de BOOT	Auto* Estático RARP BOOTP DHCP	Seleciona o método de BOOT que melhor se adapta às suas necessidades.	Consulte +.
		Endereço IP	[000-255]. [000-255]. [000-255]. [000-255]	Digite o endereço IP.	
		Másc. Sub-rede	[000-255]. [000-255]. [000-255]. [000-255]	Digite a máscara da Sub-rede.	
		Gateway	[000-255]. [000-255]. [000-255]. [000-255]	Digite o endereço do Gateway.	
		Nome do nó	BRWXXXXXXXXXXXXXX	Digite o nome do Nó.	
		Config WINS	Auto* Estático	Seleciona o modo de configuração do WINS.	
		Servidor WINS	(Primário) 000.000.000.000 (Secundário) 000.000.000.000	Especifica o endereço IP do servidor WINS primário ou secundário.	
		Servidor DNS	(Primário) 000.000.000.000 (Secundário) 000.000.000.000	Especifica o endereço IP do servidor DNS primário ou secundário.	
		APIPA	Ativ* Desat	Aloca automaticamente o endereço IP a partir do intervalo de endereços locais de link.	
		Assis.Configur	—	—	
WPS/AOSS	—	—	Você pode configurar sua rede sem fio facilmente utilizando o método de configuração por meio de um botão.		
+ Consulte Manual do Usuário de Rede.					
 As configurações de fábrica são apresentadas em negrito com um asterisco.					




Nível1	Nível2	Nível3	Opções	Descrições	Página
Rede (continuação)	WPS c/ cód PIN	—	—	Você pode configurar sua rede sem fio facilmente utilizando WPS com um código PIN.	Consulte + .
	Estado da WLAN	Estado	—	Você pode ver o status atual da rede sem fio.	
		Sinal	—	Você pode ver a intensidade do sinal atual da rede sem fio.	
		SSID	—	Você pode ver o SSID atual.	
		Modo Comunic.	—	Você pode ver o Modo de Comunicação atual.	
	Endereço MAC	—	—	Você pode ver o endereço MAC do seu aparelho no painel de controle.	
	WLAN Ativa	—	Lig Desl*	Permite o uso da conexão de rede sem fio.	
Reiniciar rede	—	—	Restaura as configurações padrão de fábrica de todas as configurações da rede.		
+ Consulte Manual do Usuário de Rede.					
	As configurações de fábrica são apresentadas em negrito com um asterisco.				

Menu (Menu) (continuação)

Nível1	Nível2	Nível3	Opções	Descrições	Página
Impr. relat	Verif. Transm.	—	—	Imprime as listas e os relatórios.	Consulte ◆.
	Disc. Rápida	—	Ordem alfabética Ordem numérica		
	Relatório Fax	—	—		
	Confs. Usuário	—	—		
	Config de Rede	—	—		
	Relatório WLAN	—	—		
Info. aparelho	N° de Série	—	—	Permite verificar o número de série do seu aparelho.	75
Conf.inicial	Modo recepção	—	Somente Fax* Fax/Tel Secret.Eletrôn. Manual	Seleciona o modo de recepção que melhor se adapta às suas necessidades.	28
	Data e Hora	—	—	Apresenta a data e horário no display LCD e nos cabeçalhos dos faxes que você enviar.	Consulte ‡.
	ID do aparelho	—	Fax: Nome:	Insera seu nome e número de fax para inclusão em cada página enviada.	
	Tom/pulso	—	Tom* Pulso	Seleciona o modo de discagem.	
	Sin. Discagem	—	Deteção Não detectado*	Você pode reduzir a pausa de deteção do tom de discagem.	74
	Compatível	—	Normal* Básico (p/ VoIP)	Ajusta a velocidade do modem para ajudar na resolução de problemas de transmissão.	74
◆ Consulte Manual Avançado do Usuário.					
‡ Consulte Guia de Configuração Rápida.					
 As configurações de fábrica são apresentadas em negrito com um asterisco.					

Nível1	Nível2	Nível3	Opções	Descrições	Página
Conf.inicial (continuação)	Reiniciar	Rede	—	Redefine as configurações do servidor de impressora de volta aos valores de fábrica, como a senha e as informações do endereço IP.	75
		Disc Ráp. & Fax	—	Exclui todos os números de Discagem Abreviada e faxes, restaura as configurações de fábrica do ID do Aparelho, Lista de Discagem Rápida, Relatório de Verificação de Transmissão e Relatório de Faxes.	
		Todas config.	—	Redefine todas as configurações do aparelho de volta aos valores de fábrica.	
<p>◆ Consulte Manual Avançado do Usuário.</p> <p>‡ Consulte Guia de Configuração Rápida.</p>					
<p> As configurações de fábrica são apresentadas em negrito com um asterisco.</p>					

FAX 


Nível1	Nível2	Nível3	Opções	Descrições	Página
Resol de Fax	—	—	Normal* Fina S.fina Foto	Configura a resolução dos faxes a serem enviados.	Consulte  .
Contraste	—	—	Auto* Claro Escuro	Altera os níveis de claro e escuro dos faxes que você envia.	
Disc. Rápida	Procurar	—	Ordem alfabética Ordem numérica	Você pode discar pressionando apenas algumas teclas (e Iniciar).	37
	Config Disc Rápida	—	—	Você pode armazenar números de Discagem Abreviada, de modo que seja possível discar pressionando apenas algumas teclas (e Iniciar).	39
	Configurar grupos	—	—	Você pode configurar Números de grupos para envio de mala direta.	Consulte  .
Numeros discados	Envie um fax Adic. Disc.Ráp. Apagar	—	—	Você pode selecionar um número no histórico de chamadas realizadas e, em seguida, enviar um fax para ele, adicioná-lo à Discagem Abreviada, ou excluí-lo.	
Configs Avançadas	Env.MalaDireta	Adicione um número	—	Você pode enviar a mesma mensagem de fax a mais de um número de fax.	
		Disc. Rápida	Ordem alfabética Ordem numérica		
		Completo	—		
	Tx imediata	—	Lig Des1*	Você pode enviar um fax sem usar a memória.	
	Modo internac.	—	Ativ Desat*	Se você tiver dificuldades no envio de faxes internacionais, configure esta opção para Lig.	
Tam.área escan.	—	A4* Letter	Ajuste a área de escaneamento do vidro do scanner ao tamanho do documento.	26	
Config Predefin.	—	—	—	Você pode salvar suas configurações de fax.	Consulte  .
Config. Fábrica	—	—	—	Você pode redefinir todas as configurações de volta aos valores de fábrica.	

 Consulte Manual Avançado do Usuário.






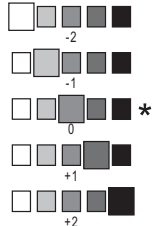
As configurações de fábrica são apresentadas em negrito com um asterisco.

DIGITALIZAR ()

Nível1	Opção1	Opção2	Opção3	Descrições	Página
Escan. p/arquivo	—	—	—	Você pode escanear um documento preto e branco ou colorido para o seu computador.	Consulte <input type="checkbox"/> .
Escan. p/e-mail	—	—	—	Você pode escanear um documento preto e branco ou colorido para o seu aplicativo de e-mail.	
Escan. p/ocr ¹	—	—	—	Você pode ter seu documento de texto convertido em um arquivo de texto editável.	
Escan. p/imagem	—	—	—	Você pode escanear uma imagem colorida para o seu aplicativo gráfico.	
Serviço Web (Aparece quando você instala o Web Services Scanner, que é exibido no Network Explorer do seu computador).	Escaneia	—	—	Você pode escanear dados usando o protocolo Web Services.	
	Digit. p/ Email	—	—		
	Digit. p/ OCR	—	—		
	Digit. p/ Fax	—	—		
	Digit. p/ Imprimir	—	—		
<input type="checkbox"/> Consulte Manual do Usuário de Software.					
¹ (Para usuários do Macintosh) Essa função será disponibilizada depois que você tiver baixado e instalado o Presto! PageManager do http://nj.newsoft.com.tw/download/brother/PM9SEInstaller_BR_multilang.dmg					
 As configurações de fábrica são apresentadas em negrito com um asterisco.					

COPIAR ()

Nível1	Nível2	Nível3	Opções	Descrições	Página
Qualidade	—	—	Rápido Normal* Melhor	Escolha a resolução de cópia para a próxima cópia.	Consulte  .
Tipo de Papel	—	—	Papel Normal* Papel JatoTinta Brother BP71 Brother BP61 Outro Glossy Transparência	Escolha o tipo de papel que corresponda ao papel na bandeja.	42
Tam. de Papel	—	—	A4* A5 EXE 10x15cm Letter Legal	Escolha o tamanho de papel que corresponda ao papel na bandeja.	42
Ampliar/Reduz.	100%*	—	—	—	Consulte  .
	Ampliar	—	198% 10x15cm→A4 186% 10x15cm→LTR 104% EXE→LTR	Você pode selecionar a taxa de ampliação para a próxima cópia.	
	Reduzir	—	97% LTR→A4 93% A4→LTR 85% LTR→EXE 83% LGL→A4 78% LGL→LTR 46% LTR→10x15cm	Você pode selecionar a taxa de redução para a próxima cópia.	
	Ajustar à Pág.	—	—	Seu aparelho ajustará o tamanho automaticamente para o tamanho de papel definido.	
	Persnl (25-400%)	—	—	Você pode informar uma taxa de ampliação ou redução.	
◆ Consulte Manual Avançado do Usuário.					
 As configurações de fábrica são apresentadas em negrito com um asterisco.					

Nível1	Nível2	Nível3	Opções	Descrições	Página
Densidade	—	—		Ajusta a densidade das cópias.	Consulte ♦.
Empilhar/ord.	—	—	Empilhar* Ordenar	Você pode selecionar empilhar ou classificar várias cópias.	
Formato Pág.	—	—	Desl (1em1) * 2em1 (V) 2em1 (H) 2em1 (ID) 4em1 (V) 4em1 (H) Pôster (2x1) Pôster (2x2) Pôster (3x3)	Você pode fazer cópias N em 1, de identidade 2 em 1 ou de Pôster.	
Config Predefin.	—	—	—	Você pode salvar suas configurações de cópia.	
Config. Fábrica	—	—	—	Você pode redefinir todas as configurações de volta aos valores de fábrica.	

♦ Consulte Manual Avançado do Usuário.



As configurações de fábrica são apresentadas em negrito com um asterisco.

Disc. Rápida (▲)

Nível1	Nível2	Nível3	Opções	Descrições	Página
Procurar	—	—	Ordem alfabética Ordem numérica	Você pode procurar nomes que armazenou na memória de Discagem Abreviada.	37
Config Disc Rápida	—	—	—	Você pode configurar números de Discagem Abreviada, para que seja possível discar pressionando apenas algumas teclas (e Iniciar).	39
Configurar grupos	—	—	—	Você pode configurar Números de grupos para envio de mala direta.	Consulte ♦.



♦ Consulte Manual Avançado do Usuário.



As configurações de fábrica são apresentadas em negrito com um asterisco.

Redisc./Pausa ()

Redisc./Pausa

Nível1	Nível2	Nível3	Opções	Descrições	Página
Histór. Nrs. discados	Envie um fax Adic. Disc.Ráp. Apagar	—	—	Você pode selecionar um número no histórico de chamadas realizadas e, em seguida, enviar um fax para ele, adicioná-lo à Discagem Abreviada, ou excluí-lo.	Consulte  .
◆ Consulte Manual Avançado do Usuário.					
 As configurações de fábrica são apresentadas em negrito com um asterisco.					

Inserindo texto

Quando você estiver configurando determinadas seleções de menu, como o ID do Aparelho, talvez seja preciso inserir texto no aparelho. A maioria das teclas do teclado numérico possui três ou quatro letras impressas. As teclas **0**, **#** e ***** não possuem letras impressas porque são utilizadas para caracteres especiais.

Para acessar o caractere desejado, pressione a tecla apropriada do teclado numérico de acordo com o número de vezes mostrado na tabela de referência.

Pressione a tecla	uma vez	duas vezes	três vezes	quatro vezes	cinco vezes
2	A	B	C	2	A
3	D	E	F	3	D
4	G	H	I	4	G
5	J	K	L	5	J
6	M	N	O	6	M
7	P	Q	R	S	7
8	T	U	V	8	T
9	W	X	Y	Z	9

Inserindo espaços

Para inserir um espaço em um número de fax, pressione ► uma vez entre os números. Para inserir um espaço em um nome, pressione ► duas vezes entre os caracteres.

Fazendo correções

Se você inseriu uma letra incorreta e deseja alterá-la, pressione ◀ para mover o cursor para debaixo do caractere incorreto. Em seguida, pressione **Excluir**. Insira o caractere correto. Você também pode retroceder e inserir letras.

Repetindo letras

Se precisar inserir uma letra que esteja na mesma tecla da letra anterior, pressione ► para mover o cursor para a direita antes de pressionar a tecla novamente.

Caracteres especiais e símbolos

Pressione *****, **#** ou **0** repetidamente até que você veja o caractere ou símbolo especial.

Pressione *	para	(espaço) ! " # \$ % & ' () * + , - . / €
Pressione #	para	: ; < = > ? @ [] ^ _
Pressione 0	para	Á À Ã Ç É Ê Ë Ì Í Ó Ò Õ Ú Û 0

Geral



Observação

Este capítulo fornece um resumo das especificações do aparelho. Para obter especificações adicionais, visite <http://www.brother.com/> para ver os detalhes.

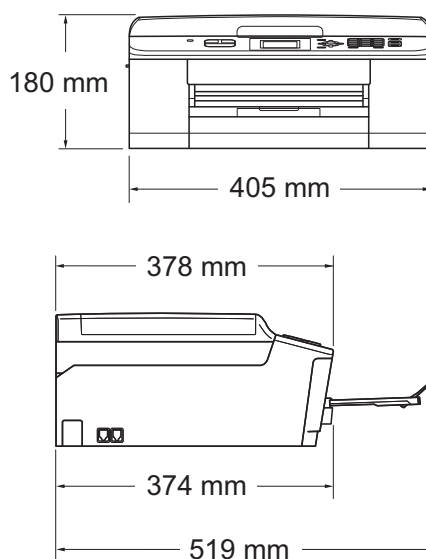
Tipo de Impressora	Jato de tinta	
Cabeça de Impressão	Preta:	Piezo com bocais de 210 × 1
	Colorida:	Piezo com bocais de 210 × 3
Capacidade da Memória	40 MB	
Display LCD (tela de cristal líquido)	LCD colorida STN de 49,0 mm (1,9 pol.) ¹	
Rede de energia elétrica	CA de 100 para 120 V 50/60 Hz	
Consumo de Energia Elétrica²	Modo Copiar:	Aprox. 19 W ³
	Modo Pronto:	Aprox. 5,5 W
	Modo Sleep:	Aprox. 2 W
	Desativado:	Aprox. 0,2 W

¹ Medida na diagonal.

² Medido quando o aparelho está conectado à interface USB.

³ Ao usar o alimentador, resolução: padrão/documento: padrão impresso ISO/IEC 24712.

Dimensões



Peso	9 kg
Ruído	Em Funcionamento: 50 dB ou menos ¹
Temperatura	Em Funcionamento: 10°C a 35°C Melhor Qualidade de Impressão: 20°C a 33°C
Umidade	Em Funcionamento: 20 a 80% (sem condensação) Melhor Qualidade de Impressão: 20 a 80% (sem condensação)
Alimentador (alimentador automático de documentos)	Até 15 páginas ² (Papel: tamanho Carta ou A4 de 90 g/m ²) Até 20 páginas com condições ³
Tamanho do documento	Largura do alimentador: 148 mm a 215,9 mm Comprimento do alimentador: 148 mm a 355,6 mm Largura do Vidro do Scanner: máximo de 215,9 mm Comprimento do Vidro do Scanner: máximo de 297 mm

¹ O ruído depende das condições de impressão.

² Usando papel padrão de 64 a 90 g/m².

³ Usando papel BP60MPLTR ou XEROX4200 75 g/m², temperatura de 20 a 26°C, umidade de 40 a 50% sem condensação.

Mídia de impressão

Entrada de Papel

Bandeja de Papel

■ Tipo de Papel:

Papel Comum, Papel para Jato de Tinta (revestido),
Papel Couché ¹ e Transparência ^{1 2}

■ Tamanho de Papel ³:

Carta, Ofício, Executivo, A4, A5, A6,
Envelopes (comerciais N°10, DL, C5, Monarch),
Fotografia 10 × 15 cm,
Fotografia 2L 13 × 18 cm e Ficha 127 × 203 mm

Largura: 98 mm - 215,9 mm

Comprimento: 148 mm - 355,6 mm

Para obter mais detalhes, consulte *Peso, espessura e capacidade do papel* ►► página 20.

■ Capacidade máxima da bandeja de papel:

Até 100 folhas de papel comum de 80 g/m²

Saída de Papel

Até 50 folhas de papel comum de 80 g/m² (as folhas são enviadas para a bandeja de saída de papéis com o lado impresso voltado para cima) ¹

¹ Ao usar papel couché ou transparência, remova as páginas impressas da bandeja de saída de papéis imediatamente após a saída do aparelho para evitar manchas.

² Use apenas transparências recomendadas para impressão a jato de tinta.

³ Consulte *Tipo e tamanho de papel para cada operação* ►► página 19.

Fax

Compatibilidade	ITU-T Grupo 3
Velocidade do Modem	Ajuste Automático 14.400 bps
Largura do Escaneamento	Alimentador: 208 mm (A4) Vidro do Scanner: 204 mm (A4)
Largura da Impressão	210 mm
Escala de Cinza	Níveis: 64 (Preto e Branco)/256 (Colorido)
Resolução	Normal 203 × 98 dpi (Preto) 203 × 196 dpi (Colorido) Fina 203 × 196 dpi (Preto/Colorido) S. Fina 203 × 392 dpi (Preto) Fotografia 203 × 196 dpi (Preto)
Discagem Abreviada	40 aparelhos
Grupos	Até 6
Envio de mala direta	90 (40 Discagem Abreviada/50 Discagem Manual)
Rediscagem Automática	3 vezes em intervalos de 5 minutos
Transmissão da Memória	Até 170 ¹ páginas
Recepção sem Papel	Até 170 ¹ páginas

¹ “Páginas” refere-se a “Gráfico de Teste ITU-T #1” (uma carta comercial típica, resolução Padrão, código MMR). As especificações e materiais impressos estão sujeitos a alterações sem aviso prévio.

Cópia

Colorida/Preta	Sim/Sim
Largura da Cópia	Máx. 210 mm
Cópias Múltiplas	Agrupadas ou Ordenadas em até 99 páginas
Ampliação/Redução	25% a 400% (em incrementos de 1%)
Resolução	Imprime até 1200 × 1200 dpi

Scanner

Colorida/Preta	Sim/Sim
Compatível com TWAIN	Sim (Windows® XP ¹ /Windows Vista®/Windows® 7) Mac OS X 10.4.11, 10.5.x, 10.6.x ²
Compatível com WIA	Sim (Windows® XP ¹ /Windows Vista®/Windows® 7)
Compatível com ICA	Sim (Mac OS X 10.6.x)
Profundidade da Cor	Processamento de cores de 36 bits (Entrada) Processamento de cores de 24 bits (Saída)
Resolução	Até 19200 × 19200 dpi (interpolada) ³ Até 1200 × 2400 dpi (óptica) (Vidro do scanner) Até 1200 × 600 dpi (óptica) (Alimentador)
Largura e comprimento do escaneamento	(Vidro do scanner) Largura: até 210 mm Comprimento: até 291 mm (Alimentador) Largura: até 210 mm Comprimento: até 349,6 mm
Escala de Cinza	256 níveis

¹ Windows® XP neste Manual do Usuário inclui o Windows® XP Home Edition, Windows® XP Professional e Windows® XP Professional x64 Edition.

² Para obter as mais recentes atualizações de driver para o Mac OS X que você está usando, visite-nos em <http://solutions.brother.com/>.

³ Escaneamento máximo de 1200 × 1200 dpi ao usar o Driver WIA para Windows® XP, Windows Vista® e Windows® 7 (resolução de até 19200 × 19200 dpi pode ser selecionada usando o utilitário de scanner Brother).

Impressora

Resolução	Até 1200 × 6000 dpi
Largura da Impressão ³	204 mm [210 mm (sem margens) ¹]
Sem margens ²	Carta, A4, A6, Fotografia 10 × 15 cm, Ficha 127 × 203 mm, Fotografia 2L 13 × 18 cm
Velocidade de Impressão ⁴	

¹ Quando o recurso Sem margens estiver Ativado.

² Consulte *Tipo e tamanho de papel para cada operação* >> página 19.

³ Ao imprimir no tamanho de papel A4.

⁴ Para obter especificações detalhadas, visite <http://www.brother.com/>.

Interfaces

USB ^{1 2}	Use um cabo de interface USB 2.0 com 2 m no máximo.
LAN sem Fio	IEEE 802.11b/g/n (Modo Ad-hoc/Infraestrutura)

¹ Seu aparelho possui interface USB 2.0 de alta velocidade. O aparelho também pode ser conectado a um computador equipado com uma interface USB 1.1.

² Portas USB de outros fabricantes não são aceitas.

Requisitos do computador

SISTEMAS OPERACIONAIS E FUNÇÕES DE SOFTWARE ACEITOS								
Plataforma do Computador e Versão do Sistema Operacional		Funções de Software Aceitas pelo PC	Interface do PC	Velocidade Mínima do Processador	RAM Mínima	RAM Recomendada	Espaço em Disco Rígido para instalação	
							Para Drivers	Para Aplicativos
Sistema Operacional Windows®	Windows® XP Home ^{1 4}	Impressão, PC Fax ³ , Escaneamento	USB, Sem fio 802.11b/g/n	Intel® Pentium® II ou equivalente	128 MB	256 MB	150 MB	1 GB
	Windows® XP Professional ^{1 4}			CPU com suporte para 64 bits (Intel® 64 ou AMD64)	256 MB	512 MB	150 MB	1 GB
	Windows® XP Professional x64 Edition ^{1 4}			Intel® Pentium® 4 ou equivalente	512 MB	1 GB	500 MB	1,3 GB
	Windows Vista® ^{1 4}			CPU com suporte para 64 bits (Intel® 64 ou AMD64)	1 GB (32 bits) 2 GB (64 bits)	1 GB (32 bits) 2 GB (64 bits)	650 MB	1,3 GB
	Windows® 7 ^{1 4}							
	Windows Server® 2003 (impressão somente via rede)	Impressão	Sem fio 802.11b/g/n	Intel® Pentium® III ou equivalente	256 MB	512 MB	50 MB	N/D
	Windows Server® 2003 x64 Edition (impressão somente via rede)			CPU com suporte para 64 bits (Intel® 64 ou AMD64)				
	Windows Server® 2003 R2 (impressão somente via rede)			Intel® Pentium® III ou equivalente				
	Windows Server® 2003 R2 x64 Edition (impressão somente via rede)			CPU com suporte para 64 bits (Intel® 64 ou AMD64)	512 MB	1 GB		
	Windows Server® 2008 (impressão somente via rede)			Intel® Pentium® 4 ou equivalente		2 GB		
Windows Server® 2008 R2 (impressão somente via rede)	CPU com suporte para 64 bits (Intel® 64 ou AMD64)							
Sistema Operacional Macintosh	Mac OS X 10.4.11, 10.5.x	Impressão, Envio de PC Fax ³ , Escaneamento	USB ² , Sem fio 802.11b/g/n	PowerPC G4/G5 Processador Intel®	512 MB	1 GB	80 MB	550 MB
	Mac OS X 10.6.x			Processador Intel®	1 GB	2 GB		
Condições:								
<p>¹ Para WIA, resolução 1200 × 1200. O Utilitário de Scanner Brother permite melhorar para até 19200 × 19200 dpi.</p> <p>² Portas USB de outros fabricantes não são aceitas.</p> <p>³ O PC Fax aceita somente preto e branco. (Somente aceita Envio de PC Fax).</p> <p>⁴ O PaperPort™ 12SE é compatível com Windows® XP Home (SP3 ou superior), XP Professional (SP3 ou superior), XP Professional x64 Edition (SP2 ou superior), Windows Vista® (SP2 ou superior) e Windows® 7.</p>				<p>Para obter as atualizações de driver mais recentes, visite-nos em www.brother.com/</p> <p>Todas as marcas registradas, nomes de marca e produto são de propriedade de suas respectivas empresas.</p>				

Itens consumíveis

Tinta	O aparelho usa cartuchos individuais Preto, Amarelo, Ciano e Magenta que são separados do conjunto da cabeça de impressão.
Vida Útil do Cartucho de Tinta	Os cartuchos de tinta iniciais estão na caixa. Na primeira vez que você instala os cartuchos de impressão, o aparelho usará tinta extra para encher os tubos de passagem da tinta. Esse é um processo único que proporciona impressão de alta qualidade. Subsequentemente, os cartuchos de tinta de reposição imprimirão o número de páginas especificado. O rendimento do cartucho inicial é de aproximadamente 80% do rendimento dos cartuchos substitutos LC71.
Consumíveis de Reposição	<p><Preto de rendimento padrão> LC71BK <Amarelo de rendimento padrão> LC71Y <Ciano de rendimento padrão> LC71C <Magenta de rendimento padrão> LC71M</p> <p>Preto, Amarelo, Ciano e Magenta - aproximadamente 300 páginas ¹</p> <p><Preto de alto rendimento> LC75BK <Amarelo de alto rendimento> LC75Y <Ciano de alto rendimento> LC75C <Magenta de alto rendimento> LC75M</p> <p>Preto, Amarelo, Ciano e Magenta - aproximadamente 600 páginas ¹</p> <p>¹ O rendimento aproximado do cartucho é declarado de acordo com a ISO/IEC 24711</p> <p>Para obter mais informações sobre os consumíveis de reposição, visite-nos em www.brother.com/pageyield/.</p>

O que é Innobella™?

Innobella™ é uma gama de consumíveis genuínos oferecida pela Brother. O nome "Innobella™" é derivada das palavras "Inovação" e "Bella" (com o significado de "Bonita" em italiano) e é uma representação da tecnologia "inovadora" que fornece a você resultados de impressão "bonitos" e "duradouros".

Na impressão de imagens fotográficas, a Brother recomenda o papel fotográfico couché Innobella™ (série BP71) para alta qualidade. As impressões brilhantes ficam mais fáceis com o papel e a tinta Innobella™.



Rede (LAN)



Observação

Para obter mais informações sobre as especificações de rede, consulte Manual do Usuário de Rede.

LAN	Você pode conectar seu aparelho a uma rede para Impressão em Rede, Escaneamento em Rede e Envio de PC Fax ¹ . Também está incluso o software de gerenciamento de rede Brother BRAdmin Light ² .
Segurança da Rede sem Fio	SSID (32 chr), WEP 64/128 bits, WPA-PSK (TKIP/AES), WPA2-PSK (AES)
Utilitário de Suporte à Configuração	AOSS™ Sim WPS Sim

¹ Veja a tabela de requisitos do computador na página 98.

² Se você precisar de gerenciamento de impressora mais avançada, use a versão do utilitário Brother BRAdmin Professional que está disponível para download em <http://solutions.brother.com/>.

A

Ajuda	
mensagens no display LCD	76
Tabela de menus	77
Alimentador (alimentador automático de documentos)	21
Apple Macintosh	
Consulte o Manual do Usuário de Software.	
Automática	
recepção de fax	28
Recepção Fácil	31

B

Brother	
CreativeCenter	4
FAQs (perguntas mais frequentes)	i
Números da Brother	i
Solutions Center	i

C

Caixa Postal	32
Cartuchos de tinta	
contador de pontos de tinta	46
substituindo	46
Colocação	
de documento	21, 22
Conectando	
secretária eletrônica externa	32, 33
telefone externo	35
Conexões múltiplas (PBX)	34
ControlCenter	
Consulte o Manual do Usuário de Software.	
Códigos de fax	
alterando	36
Código de Atendimento Telefônico	35, 36
Código de Recepção de Fax ...	31, 35, 36
utilizando	36
Cópia	
tamanho de papel	42
tipo de papel	42
usando o alimentador	21
usando o vidro do scanner	22

D

Discagem	
Discagem Abreviada	37
manual	37
uma pausa	38
Discagem Abreviada	
alterando	39
configurando	39
usando	37
Discagem Rápida	
discagem de grupo	
alterando	39
Discagem Abreviada	
alterando	39
configurando	39
usando	37
Pausa	38
Pesquisa	37
Display LCD (tela de cristal líquido)	7, 76

E

Envelopes	13, 19, 20
Escala de cinza	94, 96
Escaneando	
Consulte o Manual do Usuário de Software.	

F

Fax, a partir do computador	
Consulte o Manual do Usuário de Software.	
Fax, autônomo	
enviando	24
alterar o tamanho do vidro do scanner	26
dificuldades	70
fax colorido	26
interferência de linha telefônica / VoIP	74
Relatório de Verificação de Transmissão	26
recebendo	28
dificuldades	68, 69
em telefone de extensão	35, 36
em telefone externo	35
interferência de linha telefônica / VoIP	74
Recepção Fácil	31
Retardo da Campanha, configuração	30
Tempo do Toque F/T, configuração	30
Funções personalizadas do telefone em uma linha única.	71

I

Impressão	
dificuldades	65
especificações	97
resolução	97
área imprimível	15
Imprimindo	
Consulte o Manual do Usuário de Software.	
Innobella™	99
Itens consumíveis	99

L

Limpendo	
cabeça de impressão	50
scanner	49
Linha telefônica	
conexões	33
dificuldades	68
interferência / VoIP	74
múltipla (PBX)	34

M

Macintosh	
Consulte o Manual do Usuário de Software.	
Manual	
discagem	37
recepção	28
Manutenção, rotina	
substituindo cartuchos de tinta	46
Mensagens de erro no display LCD	53
Absorv. tinta cheio	54
Absorv.tint qua.cheio	54
Bloque.d/papel	55
ErroComunic	55
Imposs. escanear	55
Imposs. excluir	55
Imposs. imprimir	55
Imposs. iniciar	55
Impossível impr.	55
Memória Cheia	56
Não detectado	56
Não registrado	37, 56
Pouca tinta	56
Restam dados	56
Sem Cartucho	56
Só impressão P&B	57
Tampa aberta	57
Verif Tamho Ppel	58
Verif. Papel	58
Verifique Docum.	58
Modo Fax/Tel	
atendendo em telefones de extensão	35, 36
Código de Atendimento Telefônico	35, 36
Código de Recepção de Fax	35, 36
Retardo da Campanha	30
Modo, entrando	
COPIAR	6
DIGITALIZAR	6
FAX	6
Modos de Recepção	
Fax/Tel	28
Manual	28
Secretária Eletrônica Externa	28
Somente Fax	28

N

Número de Série
como localizar
Veja na parte interna da tampa frontal

O

Obstruções
documento60
papel61

P

Papel 17, 93
capacidade20
colocação 10, 13
colocação de envelopes e cartões
postais 13
tamanho 16
tamanho do documento21
tipo 16, 19
área imprimível 15
PaperPort™ 12SE com OCR
Consulte o Manual do Usuário de Software.
Consulte também a ajuda no aplicativo
PaperPort™ 12SE.
Presto! PageManager
Consulte o Manual do Usuário de Software.
Consulte também a ajuda no aplicativo
Presto! PageManager.
Programando seu aparelho76
Programação na tela76

R

Recepção Fácil 31
Rede
Escaneando
Consulte o Manual do Usuário de
Software.
Imprimindo
Consulte o Manual do Usuário de Rede.
Rede sem fio
Consulte o Guia de Configuração Rápida e
o Manual do Usuário de Rede.
Rediscagem/Pausa 38
Resolução
cópia 95
escaneamento 96
fax 94
impressão 97
Resolução de problemas 65
mensagens de erro no display LCD 53
mensagens de manutenção no display
LCD 53
obstrução de documentos 60
obstrução de papel 61
se estiver tendo dificuldades
chamadas recebidas 71
conexões ou linha telefônica 68
cópia 71
escaneando 72
imprimindo 65
imprimindo faxes recebidos 68
recebendo faxes 69
Rede 73
software 72
Retardo da Campanha, configuração 30

S

Secretária eletrônica	32
conectando	33
Secretária eletrônica externa	28, 32
conectando	32, 33
gravando uma mensagem de saída	34
Modos de recepção	28
Serviço web (Digitalização)	44, 86

T

Tecla Gancho	6
Telefone de extensão, usando	36
Telefone externo, conectando	35
Telefone sem fio (que não seja da Brother)	36
Texto, inserindo	90
caracteres especiais	90
Transferindo faxes ou relatório de faxes	59
Transparências	17, 19, 20, 93

V

Visão geral do painel de controle	6
---	---

W

Windows® Consulte o Manual do Usuário de Software.	
World Wide Web	i

Á

Área que não pode ser escaneada	23
---------------------------------------	----

brother®

Visite-nos na web
<http://www.brother.com.br/>

Estes aparelhos são aprovados para uso apenas no país de aquisição. As empresas locais da Brother ou seus representantes suportarão apenas os aparelhos adquiridos em seus próprios países.