

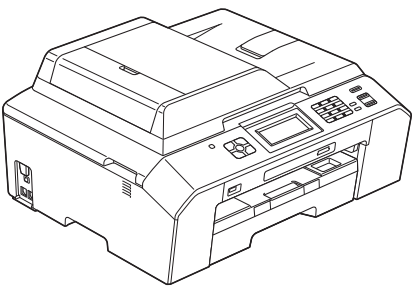
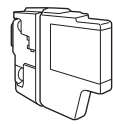
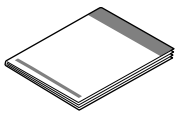
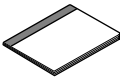
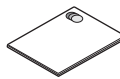
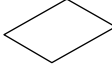




Nous vous remercions d'avoir choisi Brother. Nous attachons beaucoup d'importance à l'intérêt que vous portez à nos produits et nous sommes heureux de vous compter parmi nos clients. Votre produit Brother est conçu et fabriqué selon les normes les plus élevées afin d'offrir une performance fiable jour après jour. Veuillez lire le Guide de sécurité du produit avant d'installer l'appareil. Ensuite, veuillez lire ce Guide d'installation rapide pour obtenir des instructions sur les procédures d'installation et de configuration adéquates.

 AVERTISSEMENT	<u>AVERTISSEMENT</u> signale une situation potentiellement dangereuse susceptible d'entraîner des blessures physiques graves, voire mortelles.
 ATTENTION	<u>ATTENTION</u> signale une situation potentiellement dangereuse susceptible d'entraîner des blessures mineures.

1 Déballage de l'appareil et vérification des composants

■ Le contenu de la boîte peut varier d'un pays à l'autre.

		 Noir Jaune Cyan Magenta Cartouches d'encre de départ	 Guide d'installation rapide
 Guide de l'utilisateur	 Guide de sécurité du produit	 Feuillet d'enregistrement du produit (États-Unis uniquement)	 CD-ROM
			 Cordon de ligne téléphonique

AVERTISSEMENT

Pour éviter le danger de suffocation, conserver ce sac en plastique loin des bébés et des enfants. Ne pas utiliser ce sac dans les berceaux, les poussettes ou les parcs d'enfants. Ce sac n'est pas un jouet.

Remarque

- Conservez tous les emballages d'origine et la boîte si, pour une raison ou une autre, vous deviez réexpédier l'appareil.
- Vous devez vous procurer le câble d'interface correspondant à l'interface que vous souhaitez utiliser (USB ou connexion réseau câblée).

Câble USB

Il est recommandé d'utiliser un câble USB 2.0 (type A/B) dont la longueur ne dépasse pas 6 pieds (2 mètres) (non fourni).

Câble réseau

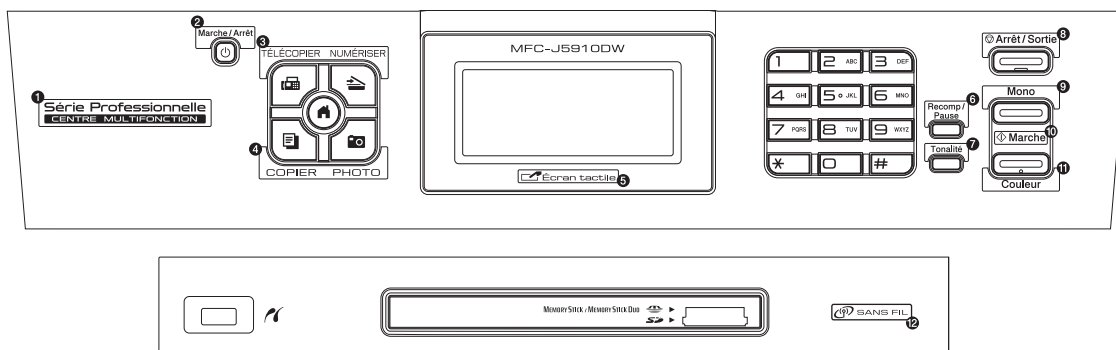
Utilisez un câble à paire torsadée droit de catégorie 5 (ou supérieure) pour le réseau Ethernet Rapide 10BASE-T ou 100BASE-TX.

a Retirez le ruban et la pellicule de protection recouvrant l'appareil et l'écran ACL.

b Assurez-vous que tous les composants sont présents.

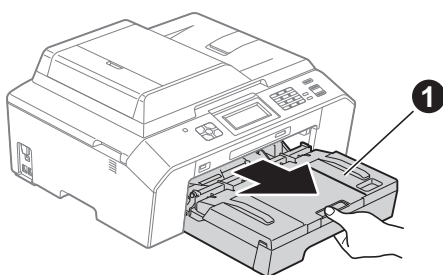
Remarque

- Si nécessaire, collez les étiquettes fournies sur le panneau de commande votre appareil.



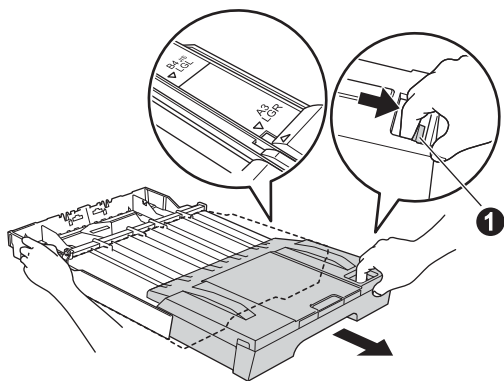
2 Chargement de papier ordinaire de format Lettre/A4

- a** Retirez complètement de l'appareil le bac à papier ❶.

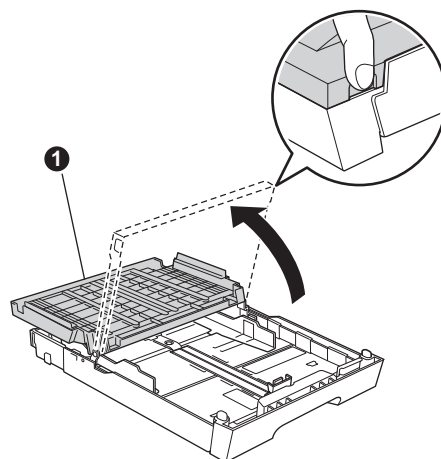


Remarque

Lorsque vous utilisez du papier de format Légal, A3 ou Registre, appuyez sur le bouton de déverrouillage du guide universel ❶ en faisant coulisser l'avant du bac à papier.

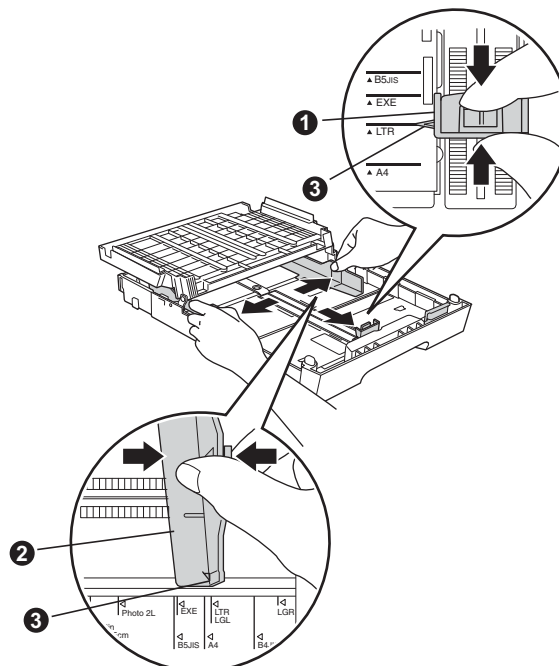


- b** Ouvrez le couvercle du bac de sortie ❶.



- c** Poussez et faites coulisser délicatement le guide de longueur du papier ❶ puis les guides-papier latéraux ❷ avec les deux mains pour adapter leur position au format du papier.

Vérifiez que les repères triangulaires ❸ sur le guide de longueur du papier ❶ et les guides-papier latéraux ❷ sont alignés avec le repère du format de papier que vous utilisez.



- d** Ventilez bien les feuilles afin d'éviter les bourrages et les défauts d'alimentation.

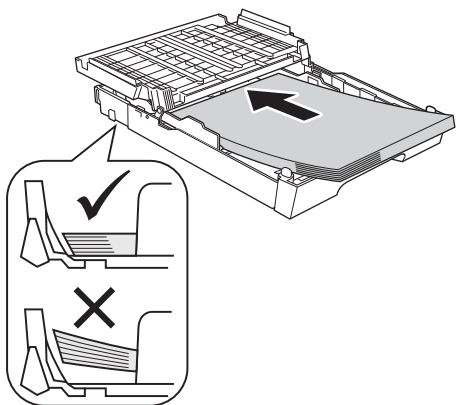
 **Remarque**

Vérifiez toujours que le papier n'est ni froissé ni gondolé.

- e** Insérez le papier sans forcer dans le bac à papier, côté imprimé vers le bas et haut de la page en premier. Vérifiez que les feuilles sont posées à plat dans le bac.

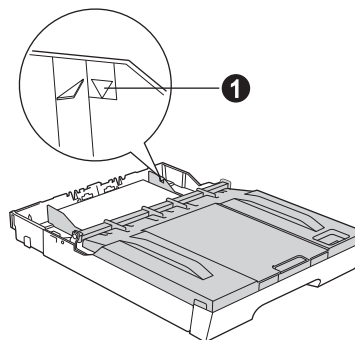
! IMPORTANT

Veillez à ne pas pousser le papier trop loin. Il risque de glisser à l'arrière du bac et de provoquer des problèmes d'alimentation de papier.

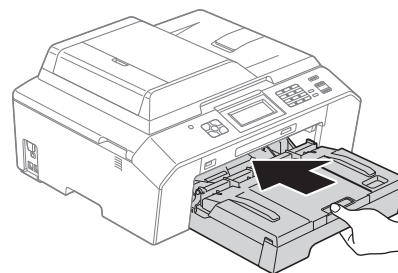


- f** Réglez sans forcer les guides-papier latéraux avec les deux mains pour adapter leur position au format du papier. Veillez à ce que les guides-papier latéraux touchent les bords du papier.

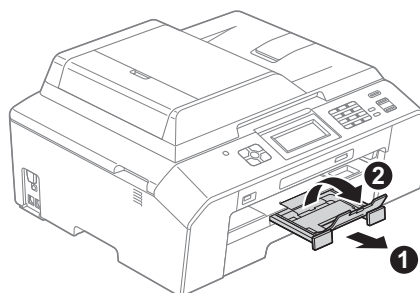
- g** Fermez le couvercle du bac de sortie. Vérifiez que les feuilles sont posées bien à plat dans le bac et se situent sous le repère de hauteur maximum du papier ①.



- h** Enfoncez *lentement* le bac à papier entièrement dans l'appareil.



- i** Tout en retenant le bac à papier, tirez sur le support papier ① jusqu'au déclic et déployez le volet du support papier ②.



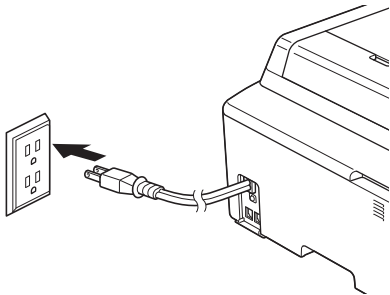
3

Branchement du cordon d'alimentation et de la ligne téléphonique

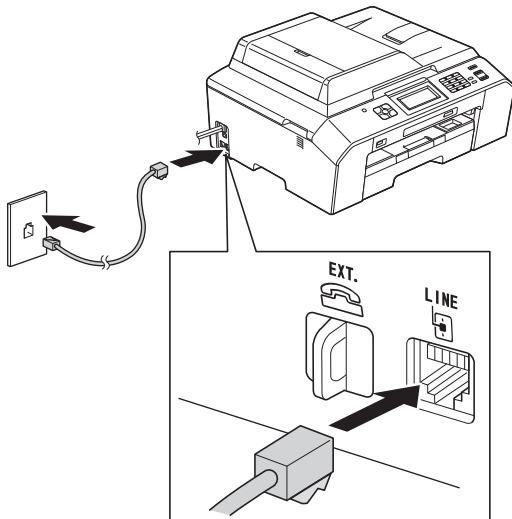
! IMPORTANT

NE branchez PAS le câble USB à ce stade (si vous utilisez un câble USB).

a Branchez le cordon d'alimentation.



b Branchez le cordon de ligne téléphonique. Branchez une extrémité du cordon de ligne téléphonique à la prise de l'appareil portant la mention **LINE** et l'autre extrémité à une prise murale modulaire.



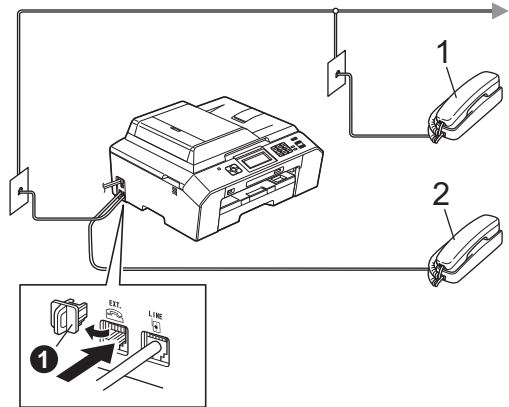
! IMPORTANT

Le cordon de ligne téléphonique DOIT être branché à la prise de l'appareil portant la mention **LINE.**

Remarque

Si vous partagez une ligne téléphonique avec un téléphone externe, branchez-le comme illustré ci-dessous.

Avant de brancher le téléphone externe, retirez le capuchon de protection ❶ de la prise **EXT.** de l'appareil.

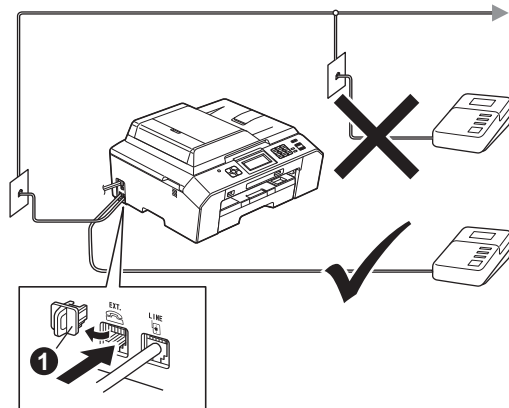


- 1 Téléphone d'extension
- 2 Téléphone externe

Remarque

Si vous partagez une ligne téléphonique avec un répondeur téléphonique externe, connectez-le comme illustré ci-dessous.

Avant de brancher le répondeur téléphonique externe, retirez le capuchon de protection ❶ de la prise **EXT.** de l'appareil.



Réglez le mode de réception sur *Tél ext/rép* si vous utilisez un répondeur externe. Voir *Choix du mode de réception* approprié à la page 8. Pour obtenir plus de détails, voir la section *Branchement d'un répondeur téléphonique externe* au chapitre 6 du Guide de l'utilisateur.

4

Installation des cartouches d'encre

ATTENTION

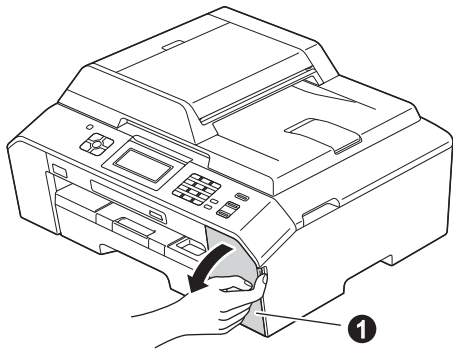
Si vous recevez de l'encre dans les yeux, rincez-les immédiatement et consultez un médecin au besoin.

Remarque

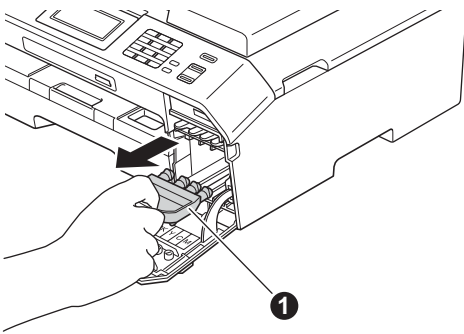
Veillez à installer tout d'abord les Cartouches d'encre de départ livrées avec l'appareil.

a Assurez-vous que l'appareil est sous tension. L'écran ACL affiche *No Ink Cartridge* (Pas de cartouche).

b Ouvrez le couvercle de la cartouche d'encre ①.



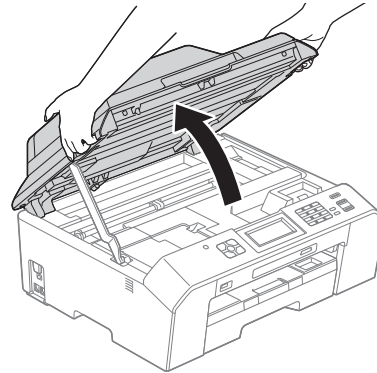
c Retirez l'élément de protection orange ①.



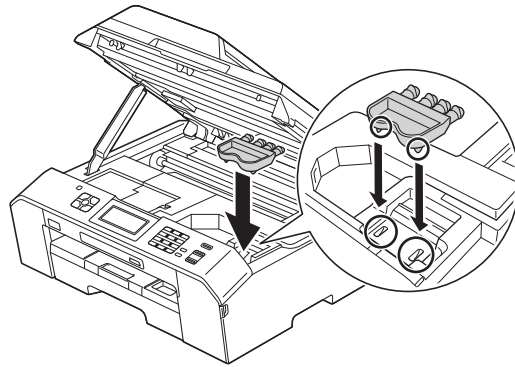
Remarque

Ne jetez pas l'élément de protection orange. Vous en aurez besoin pour transporter l'appareil.

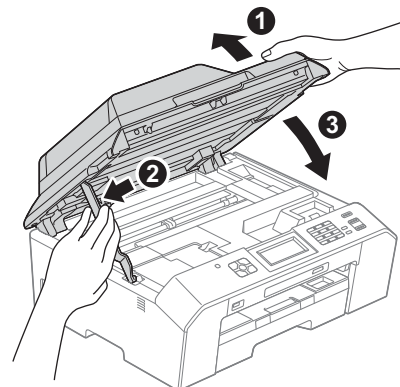
d Soulevez le couvercle du scanner jusqu'à ce qu'il soit immobilisé en position ouverte.



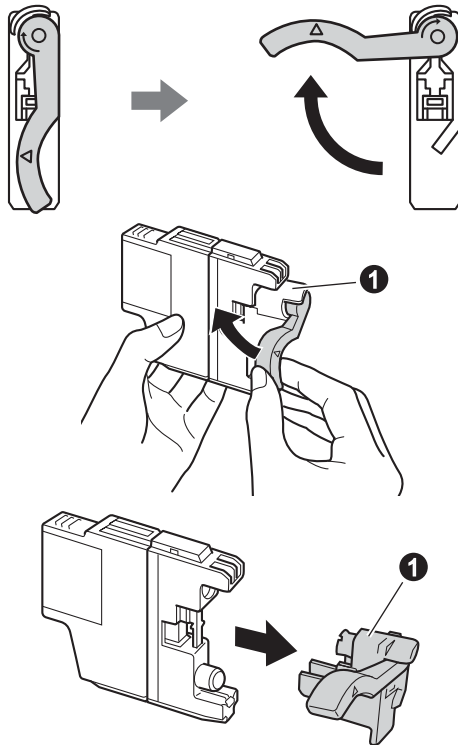
e Rangez l'élément de protection orange dans son support à l'intérieur de l'appareil comme illustré. Veillez à faire correspondre les deux parties inférieures en saillie de l'élément de protection orange avec les deux encoches du support.



f Soulevez le couvercle du scanner pour le déverrouiller ①. Poussez sans forcer le support du couvercle du scanner vers le bas ② et fermez le couvercle du scanner ③ avec les deux mains.



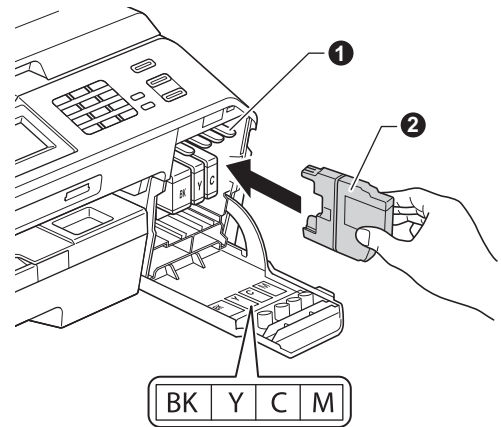
- g** Déballez la cartouche d'encre. Tournez le bouton vert sur le capuchon de protection orange ❶ dans le sens des aiguilles d'une montre jusqu'au déclic pour libérer le joint étanche. Retirez ensuite l'élément de protection orange ❶ comme illustré.



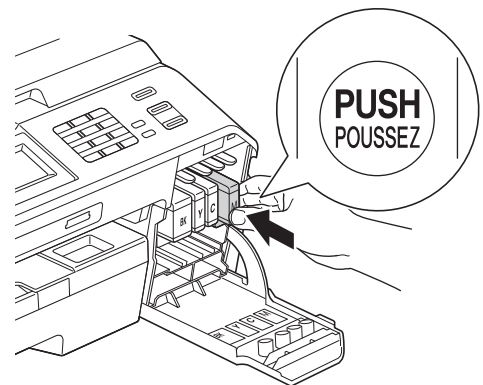
! IMPORTANT

NE secouez PAS les cartouches d'encre. Si de l'encre venait à souiller votre peau ou vos vêtements, lavez-les immédiatement avec du savon ou du détergent.

- h** Veillez à faire correspondre la couleur du levier ❶ à la couleur de la cartouche ❷, comme indiqué sur la figure ci-dessous. Installez chaque cartouche d'encre dans le sens indiqué par la flèche sur l'étiquette.



- i** Poussez délicatement le dos de la cartouche à l'endroit repéré « PUSH » (POUSSEZ) jusqu'au déclic. Une fois que toutes les cartouches d'encre sont installées, refermez le couvercle de la cartouche d'encre.



Remarque

L'appareil prépare le circuit d'encre pour l'impression. Ce processus demande environ 4 minutes. N'éteignez pas l'appareil.

! IMPORTANT

- **NE retirez PAS** les cartouches d'encre si elles n'ont pas besoin d'être remplacées. Sinon, vous risquez de réduire la quantité d'encre disponible. De plus, l'appareil ne pourrait plus détecter la quantité d'encre restante.
- Veillez à **NE PAS** insérer NI retirer les cartouches de façon répétitive. L'encre pourrait fuir.
- Si vous mélangez les couleurs en installant une cartouche d'encre au mauvais emplacement, retirez la cartouche, installez-la dans l'emplacement adéquat et nettoyez plusieurs fois la tête d'impression (voir *Nettoyage de la tête d'impression* dans l'annexe A du Guide de l'utilisateur).
- Après avoir ouvert une cartouche d'encre, installez-la dans l'appareil et utilisez-la dans les 6 mois qui suivent. Les cartouches d'encre non ouvertes doivent être utilisées avant la date d'expiration figurant sur la boîte.
- Veillez à **NE PAS** démonter NI modifier la cartouche d'encre, car l'encre pourrait fuir.
- Brother vous recommande vivement de ne pas recharger les cartouches d'encre fournies avec l'appareil. De plus, Brother vous recommande vivement d'utiliser uniquement les cartouches d'encre de remplacement de marque Brother. Si vous utilisez ou tentez d'utiliser une encre et/ou une cartouche d'une autre marque, vous risquez d'endommager l'appareil Brother et/ou d'obtenir une mauvaise qualité d'impression. De plus, la garantie Brother ne couvre pas les problèmes techniques dus à l'utilisation d'une encre ou d'une cartouche non autorisée. Pour protéger votre investissement et obtenir des performances supérieures avec l'appareil Brother, nous vous recommandons vivement d'utiliser des consommables de marque Brother.

5

Contrôle de la qualité d'impression

- a Une fois le processus de préparation terminé, l'écran ACL indique *Set Paper and Press Start* (Placez papier et appuyez sur Marche). Appuyez sur *Start* (Marche).
- b Vérifiez la qualité des 4 blocs de couleur sur la feuille. (noir/ jaune/ cyan/ magenta)
- c Si toutes les lignes sont nettes et visibles, appuyez sur *Yes* (Oui) pour terminer le contrôle de la qualité, puis passez à l'étape 6.

OK



Si vous constatez l'absence de lignes courtes, appuyez sur *No* (Non) et suivez la procédure affichée sur l'écran ACL.

Médiocre



6

Sélection de la langue de votre choix (si nécessaire)

- a Appuyez sur *Menu*.
- b Appuyez sur *^* ou sur *v* pour afficher *Initial Setup* (Réglage init.). Appuyez sur *Initial Setup* (Réglage init.).
- c Appuyez sur *^* ou sur *v* pour afficher *Local Language* (Langue locale). Appuyez sur *Local Language* (Langue locale).
- d Appuyez sur la langue de votre choix.
- e Appuyez sur *Arrêt/Sortie*.

7

Choix du mode de réception approprié

La sélection du mode de réception approprié dépend des périphériques externes et des services d'abonnement téléphonique (messagerie vocale, sonnerie spéciale, etc.) que vous utilisez (ou utiliserez) sur la même ligne que l'appareil Brother.

Pour plus de détails, voir *Utilisation des modes de réception* au chapitre 5 du *Guide de l'utilisateur*.

Utiliserez-vous un numéro à sonnerie spéciale pour la réception de télécopies?

Brother utilise le terme de « Sonnerie spéciale » mais il est possible que les compagnies de téléphone utilisent d'autres noms pour ce service, par exemple : Sonnerie personnalisée, RingMaster, Personalized Ring, Teen Ring, Ident-A-Call et Smart Ring. Voir la section *Sonnerie spéciale* au chapitre 6 du *Guide de l'utilisateur* pour savoir comment configurer l'appareil avec cette fonction.

Utiliserez-vous la messagerie vocale sur la même ligne téléphonique que l'appareil Brother?

Si la fonction de messagerie vocale est installée sur la même ligne téléphonique que l'appareil Brother, la messagerie vocale et l'appareil Brother risquent d'être en conflit lors de la réception d'appels entrants. Voir la section *Messagerie vocale* au chapitre 6 du *Guide de l'utilisateur* pour savoir comment configurer l'appareil avec ce service.

Utiliserez-vous un répondeur sur la même ligne téléphonique que l'appareil Brother?

Le répondeur externe répond automatiquement à chaque appel. Les messages vocaux sont stockés sur le répondeur externe et les télécopies sont imprimées. Sélectionnez `Tél ext/rép` comme mode de réception. Voir les instructions ci-dessous. Pour plus d'informations, voir la section *Branchement d'un répondeur téléphonique externe* au chapitre 6 du *Guide de l'utilisateur*.

Utiliserez-vous l'appareil Brother sur une ligne de télécopie dédiée?

L'appareil traite automatiquement chaque appel comme s'il s'agissait d'une télécopie. Sélectionnez le mode de réception `Fax seulement`. Voir les instructions ci-dessous.

Utiliserez-vous l'appareil Brother sur la même ligne que votre téléphone?

Souhaitez-vous recevoir des appels vocaux et des télécopies automatiquement?

Le mode de réception `Fax/Tél` est utilisé pour partager l'appareil Brother et votre téléphone sur la même ligne téléphonique. Sélectionnez le mode de réception `Fax/Tél`. Voir les instructions ci-dessous. Pour plus d'informations, voir la section *Fax/Tél* au chapitre 5 du *Guide de l'utilisateur* pour savoir comment configurer et utiliser ce mode de réception.

Remarque importante : vous ne pouvez pas recevoir de messages vocaux sur la messagerie vocale ou un répondeur lorsque vous sélectionnez le mode `Fax/Tél`.

Prévoyez-vous de recevoir très peu de télécopies?

Sélectionnez le mode de réception `Manuel`. Vous contrôlez la ligne téléphonique et devez répondre à chaque appel vous-même. Voir les instructions ci-dessous.

- a** Appuyez sur `Menu`.
- b** Appuyez sur `▲` ou sur `▼` pour afficher `Réglage init`. Appuyez sur `Réglage init`.
- c** Appuyez sur `Mode réponse`.
- d** Appuyez sur `▲` ou sur `▼` pour afficher `Fax seulement`, `Fax/Tél`, `Tél ext/rép` ou `Manuel`. Appuyez sur le mode de réception souhaité.
- e** Appuyez sur `Arrêt/Sortie`.



Remarque

Si l'option *Mode réponse* ne s'affiche pas, vérifiez que la fonction de sonnerie spéciale est désactivée (voir *Désactivation de la sonnerie spéciale* au chapitre 6 du *Guide de l'utilisateur*).

8 Réglage du contraste de l'écran ACL (si nécessaire)

Si vous avez des difficultés à lire l'écran ACL, essayez de modifier le réglage du contraste.

- a** Appuyez sur **Menu**.
- b** Appuyez sur **Prog. Général**.
- c** Appuyez sur **^** ou sur **v** pour afficher **Paramètres ACL**.
Appuyez sur **Paramètres ACL**.
- d** Appuyez sur **Contraste ACL**.
- e** Appuyez sur **◀** ou **▶** pour sélectionner le niveau de contraste.
Appuyez sur **OK**.
- f** Appuyez sur **Arrêt/Sortie**.

9 Réglage de la date et de l'heure

L'appareil affiche la date et l'heure ; si vous définissez l'identifiant de la station, il ajoute ces informations sur chaque télécopie que vous envoyez.

- a** Appuyez sur **Menu**.
- b** Appuyez sur **^** ou sur **v** pour afficher **Réglage init**.
Appuyez sur **Réglage init**.
- c** Appuyez sur **Date et heure**.
- d** Entrez les deux derniers chiffres de l'année sur l'écran tactile, puis appuyez sur **OK**.
Pour déplacer le curseur vers la gauche, appuyez sur **⊞** et saisissez à nouveau le nombre.



(par exemple, entrez 1 2 pour 2012.)

- e** Entrez les deux chiffres du mois sur l'écran tactile, puis appuyez sur **OK**.
- f** Entrez les deux chiffres du jour sur l'écran tactile, puis appuyez sur **OK**.
- g** Appuyez sur **Hlge 12 hr** ou **Hlge 24 hr**.



- h** Entrez l'heure sur l'écran tactile.
(uniquement **Hlge 12 hr**)
Appuyez sur **AM** / **PM** pour passer de **AM** à **PM**.





- i** Appuyez sur **OK**, puis appuyez sur **Arrêt/Sortie**.

10 Définition de l'identifiant de la station

Vous devriez mémoriser le nom et le numéro de télécopie que vous voulez imprimer sur toutes les pages des télécopies que vous envoyez. Pour plus de détails, voir *Saisie de texte* dans l'annexe C du *Guide de l'utilisateur*.

- a** Appuyez sur **Menu**.
- b** Appuyez sur **^** ou sur **v** pour afficher **Réglage init.**
Appuyez sur **Réglage init.**
- c** Appuyez sur **^** ou sur **v** pour afficher **Id station.**
Appuyez sur **Id station.**
- d** Entrez votre numéro de télécopieur (20 chiffres au maximum) sur l'écran tactile, puis appuyez sur **OK**.
- e** Entrez votre nom (20 caractères au maximum) sur l'écran tactile, puis appuyez sur **OK**.

Remarque

- Appuyez sur  pour faire défiler les lettres, chiffres et caractères spéciaux. (Les caractères disponibles peuvent varier d'un pays à l'autre.)
- Si vous devez entrer un caractère qui se trouve sur le même bouton que le caractère précédent, appuyez sur **▶** pour déplacer le curseur vers la droite.
- Si vous avez saisi un caractère incorrect et souhaitez le modifier, appuyez sur  pour le supprimer et ressaisissez le caractère correct.

- f** Appuyez sur **Arrêt/Sortie**.

Remarque

Si vous vous êtes trompé et que vous voulez recommencer, appuyez sur **Arrêt/Sortie** puis reprenez à l'étape **a**.

Remarque

(États-Unis uniquement)

La loi de 1991 sur la protection des utilisateurs de téléphones interdit à quiconque d'utiliser un ordinateur ou un appareil électronique pour envoyer des messages par l'intermédiaire d'un télécopieur téléphonique, sauf si ces messages contiennent clairement, dans une marge située en haut ou en bas de chaque page transmise, ou sur la première page de la transmission, la date et l'heure de leur envoi, ainsi que l'identification de la société, de toute autre entité ou de la personne qui envoie les messages et le numéro de téléphone des appareils à l'origine de l'envoi ou de ces sociétés, autres entités ou personnes.

11 Rapport de transmission de télécopies

L'appareil Brother est équipé d'un rapport de vérification de transmission. Vous pouvez l'utiliser pour obtenir la confirmation de l'envoi d'une télécopie. Ce rapport affiche le nom ou le numéro de télécopie du correspondant, la date, l'heure et la durée de la transmission, le nombre de pages transmises, et indique si la transmission a réussi ou non. Pour utiliser la fonction de rapport de transmission de télécopies, voir la section *Rapport de vérification de l'envoi au chapitre 4 du Guide de l'utilisateur*.

12 Réglage du mode de numérotation par tonalités ou par impulsions (Canada uniquement)

L'appareil est configuré pour utiliser un service de numérotation par tonalités. Si vous utilisez un service de numérotation par impulsions (rotatif), vous devez modifier le mode de numérotation.

- a** Appuyez sur **Menu**.
- b** Appuyez sur **^** ou sur **v** pour afficher **Réglage init.**
Appuyez sur **Réglage init.**
- c** Appuyez sur **^** ou sur **v** pour afficher **Tonal/Impuls.**
Appuyez sur **Tonal/Impuls.**
- d** Appuyez sur **Impuls.** (ou **Tonal.**).
- e** Appuyez sur **Arrêt/Sortie**.

13 Paramétrage de la compatibilité de la ligne téléphonique (VoIP)

Si vous raccordez l'appareil à un service VoIP (téléphonie vocale sur Internet), vous devez modifier le paramètre de compatibilité.

Remarque

Si vous utilisez une ligne téléphonique analogique, vous pouvez ignorer cette étape.

- a** Appuyez sur **Menu**.
- b** Appuyez sur **^** ou sur **v** pour afficher **Réglage init.**
Appuyez sur **Réglage init.**
- c** Appuyez sur **^** ou **v** pour afficher **Compatibilité.**
Appuyez sur **Compatibilité.**
- d** Appuyez sur **^** ou **v** pour afficher **De base (VoIP).**
Appuyez sur **De base (VoIP).**
- e** Appuyez sur **Arrêt/Sortie**.

14 Heure d'été automatique

Vous pouvez régler l'appareil de manière à ce qu'il adopte automatiquement l'heure d'été. Il avancera automatiquement d'une heure au printemps et reculera d'une heure à l'automne.

- a** Appuyez sur **Menu**.
- b** Appuyez sur **Prog. Général.**
- c** Appuyez sur **^** ou **v** pour afficher **H avancée auto.**
Appuyez sur **H avancée auto.**
- d** Appuyez sur **Activé (ou Désactivé).**
- e** Appuyez sur **Arrêt/Sortie**.

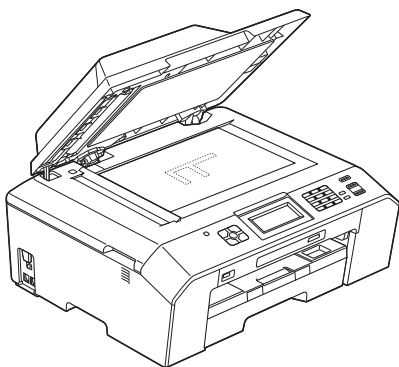
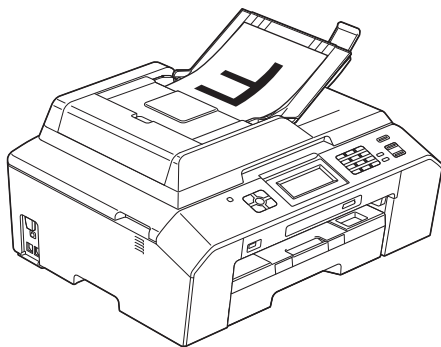
15 Envoi de la page d'enregistrement du produit (États-Unis uniquement)

Vous pouvez aussi enregistrer votre produit en ligne grâce au lien d'enregistrement en ligne du CD-ROM ou accéder à la page Web <http://www.brother.com/registration/>.

- a** Remplissez la page d'enregistrement du produit.

The image shows a registration form titled "Brother Product Registration and Test Sheet". It contains several sections for user information, product details, and a test pattern. At the bottom, it includes a barcode and the text "Register On-Line at: www.brother.com/registration".

- b** Placez la feuille, face vers le haut, dans le chargeur automatique de documents (ADF) ou face vers le bas sur la vitre du scanner.



- c** Assurez-vous que le voyant (TÉLÉCOPIER) s'allume en bleu.

- d** Composez le numéro de télécopieur gratuit : 1 877 268-9575.

- e** Appuyez sur **Mono Marche**.



Remarque

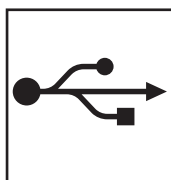
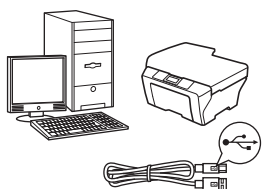
Vous recevrez une télécopie de confirmation de l'enregistrement de votre produit.

16 Choix du type de connexion

Ces instructions d'installation concernent Windows® XP/XP Professionnel Édition x64, Windows Vista®, Windows® 7 et Mac OS X (versions 10.4.11, 10.5.x et 10.6.x).

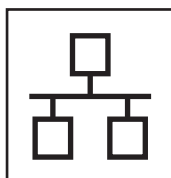
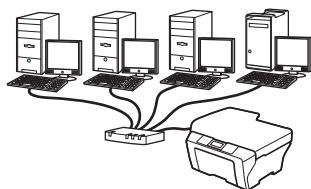
Remarque

- Pour Windows Server® 2003/2008/2008 R2, les pilotes sont disponibles sur la page de téléchargement correspondant à votre modèle à l'adresse <http://solutions.brother.com/>.
- Si votre ordinateur n'est pas équipé d'un lecteur de CD-ROM, vous pouvez télécharger les pilotes, manuels et utilitaires les plus récents pour votre modèle depuis le Brother Solutions Center (Centre de solutions Brother) à l'adresse <http://solutions.brother.com/>. Certaines applications logicielles incluses sur le CD-ROM peuvent ne pas être disponibles sous forme de téléchargement.



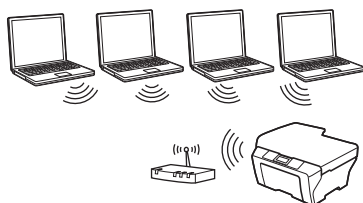
Pour le câble d'interface USB

Windows®, allez à la page 14
Macintosh, allez à la page 17



Pour le réseau câblé

Windows®, allez à la page 19
Macintosh, allez à la page 23



Pour le réseau sans fil

Windows® et Macintosh,
allez à la page 26

Windows®

Macintosh

Windows®

Macintosh

Réseau câblé

Réseau sans fil



Pour les utilisateurs de l'interface USB

(Windows® XP Édition familiale/XP Professionnel/Windows Vista®/Windows® 7)

17 Avant l'installation

Assurez-vous que l'ordinateur est allumé et que vous êtes connecté avec des droits d'administrateur.

! IMPORTANT

- **NE branchez PAS le câble USB à ce stade.**
- **Le cas échéant, fermez les programmes en cours d'exécution.**



Remarque

- Les écrans peuvent varier selon le système d'exploitation que vous utilisez.
- Le CD-ROM comprend ScanSoft™ PaperPort™ 12SE. Ce logiciel prend en charge Windows® XP Édition familiale (SP3 ou plus récent), XP Professionnel (SP3 ou plus récent), XP Professionnel Édition x64 (SP2 ou plus récent), Windows Vista® (SP2 ou plus récent) et Windows® 7. Effectuez une mise à niveau au Service Pack Windows® le plus récent avant d'installer MFL-Pro Suite.

18 Installation de MFL-Pro Suite

a Introduisez le CD-ROM d'installation fourni dans le lecteur de CD-ROM. Si l'écran du nom du modèle apparaît, sélectionnez votre appareil. Si l'écran de sélection des langues apparaît, sélectionnez la langue de votre choix.

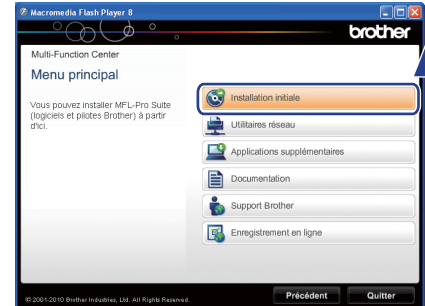


Remarque

Si l'écran Brother n'apparaît pas automatiquement, allez à **Poste de travail (Ordinateur)**, double-cliquez sur l'icône du CD-ROM, puis sur **start.exe**.

b

Le menu supérieur du CD-ROM s'affiche. Cliquez sur **Installation initiale**.



c

Cliquez sur **Installer le logiciel MFL-Pro Suite** puis sur **Oui** si vous acceptez les termes du contrat de licence. Suivez les instructions affichées à l'écran.

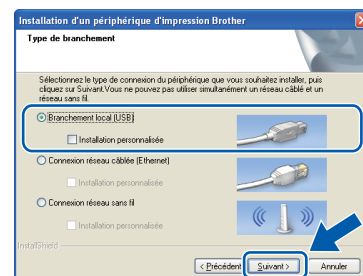


Remarque

Pour Windows Vista® et Windows® 7, lorsque l'écran **Contrôle de compte d'utilisateur** s'affiche, cliquez sur **Autoriser** ou sur **Oui**.

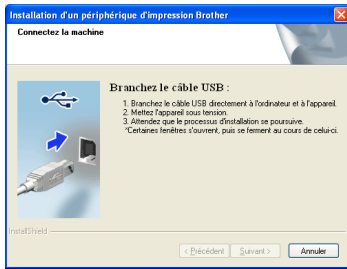
d

Choisissez **Branchement local (USB)**, puis cliquez sur **Suivant**. L'installation se poursuit.



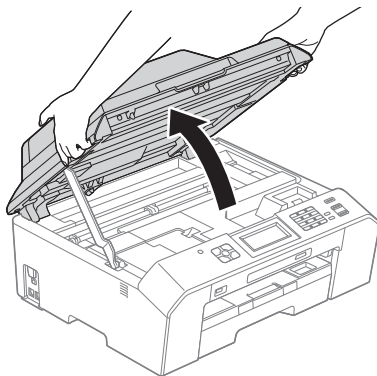


- e Lorsque cet écran apparaît, passez à l'étape suivante.

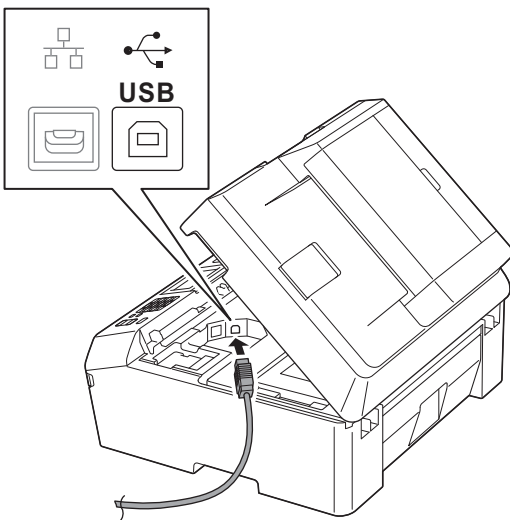


19 Branchement du câble USB

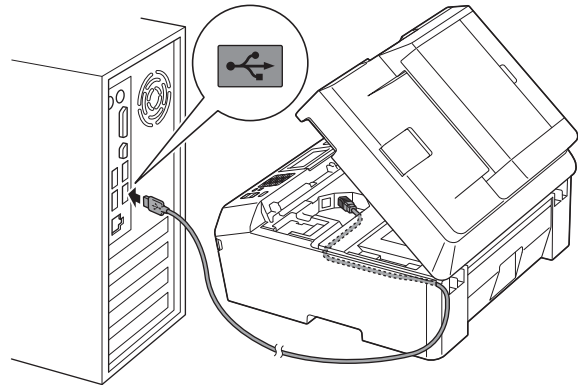
- a Soulevez le couvercle du scanner jusqu'à ce qu'il soit immobilisé en position ouverte.



- b Insérez le câble USB dans le port USB identifié par le symbole . Vous trouverez le port USB à l'intérieur de l'appareil sur la droite, comme illustré ci-dessous.

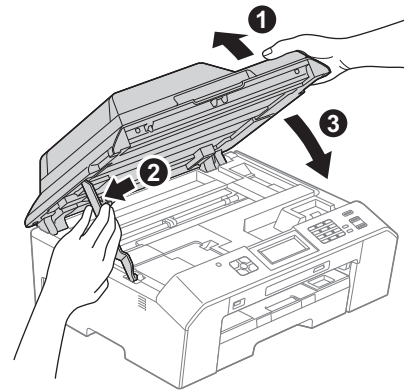


- c Guidez soigneusement le câble USB dans la rainure spéciale en le faisant sortir par l'arrière de l'appareil. Connectez le câble à l'ordinateur.



! IMPORTANT
Assurez-vous que le câble ne gêne pas la fermeture du couvercle, sinon une erreur risque de se produire.

- d Soulevez le couvercle du scanner pour le déverrouiller ①. Poussez sans forcer le support du couvercle du scanner vers le bas ② et fermez le couvercle du scanner ③ avec les deux mains.



- e L'installation se poursuit automatiquement. Les écrans d'installation s'affichent les uns après les autres.

! IMPORTANT
N'essayez PAS d'annuler quelque écran que ce soit pendant l'installation. Il peut s'écouler quelques secondes avant que tous les écrans apparaissent.

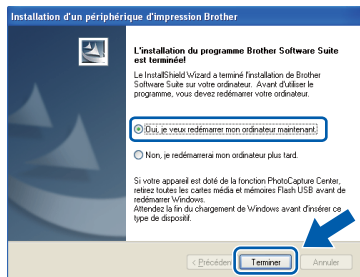
Remarque
Pour Windows Vista® et Windows® 7, quand la fenêtre Sécurité de Windows® s'affiche, cliquez sur la case à cocher puis cliquez sur **Installer** afin de réaliser l'installation correctement.



- f** Lorsque l'écran **Enregistrement en ligne** s'affiche, faites votre sélection et suivez les instructions données à l'écran.
- g** Si vous ne souhaitez pas définir l'appareil comme imprimante par défaut, décochez **Définir en tant qu'imprimante par défaut**, puis cliquez sur **Suivant**.

20 Terminer et redémarrer

- a** Cliquez sur **Terminer** pour redémarrer l'ordinateur.
Après avoir redémarré l'ordinateur, vous devez ouvrir une session en disposant de droits d'administrateur.



Remarque

- Si un message d'erreur apparaît pendant l'installation du logiciel, exécutez le **Diagnostic d'installation** dans **Démarrer/Tous les programmes/Brother/MFC-JXXX** (où MFC-JXXX est le nom de votre modèle).
- Selon vos paramètres de sécurité, il se peut qu'une fenêtre **Sécurité de Windows®** ou d'un logiciel antivirus s'affiche lors de l'utilisation de l'appareil ou de son logiciel. Autorisez la poursuite de l'installation.

b

Les écrans suivants apparaissent.

- Lorsque l'écran **Rechercher les mises à jour du micrologiciel** apparaît, choisissez le paramètre de mise à jour du micrologiciel et cliquez sur **OK**.
- Lorsque le Programme de recherche et d'assistance pdt Brother démarre, suivez les instructions qui s'affichent à l'écran.



Remarque

Vous devez disposer d'un accès à Internet pour la mise à jour du micrologiciel et l'accès au Programme de recherche et d'assistance pdt Brother.



L'installation est maintenant terminée.

Maintenant, allez à

Procédez à l'installation des applications optionnelles à la page 41.



Remarque

Pilote d'imprimante XML Paper Specification
Le pilote d'imprimante XML Paper Specification est le pilote le plus adapté pour Windows Vista® et Windows® 7 lors de l'impression à partir d'applications utilisant des documents XML Paper Specification. Veuillez télécharger le pilote le plus récent via le Brother Solutions Center (Centre de solutions Brother) à l'adresse <http://solutions.brother.com/>.



Pour les utilisateurs de l'interface USB (Mac OS X 10.4.11, 10.5.x, 10.6.x)

17 Avant l'installation

Assurez-vous que l'appareil est alimenté et que le Macintosh est allumé. Vous devez avoir ouvert une session en disposant de droits d'administrateur.

Remarque

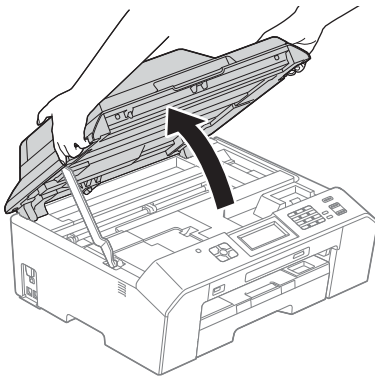
Pour les utilisateurs de Mac OS X 10.4.0 à 10.4.10 : effectuez une mise à niveau vers Mac OS X 10.4.11 - 10.6.x.


18 Branchement du câble USB

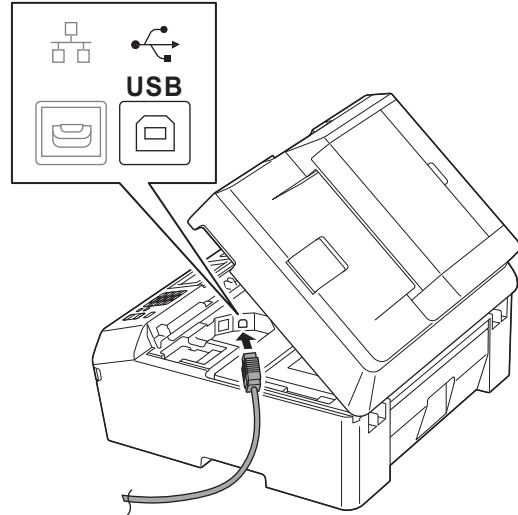
! IMPORTANT

- Veuillez **NE PAS** raccorder l'appareil à un port USB du clavier ou à un concentrateur USB non alimenté.
- Connectez directement l'appareil au Macintosh.

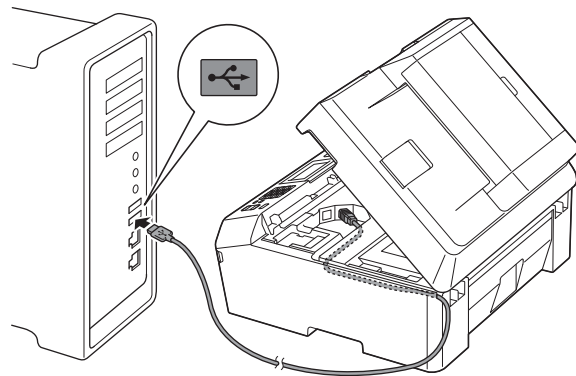
a Soulevez le couvercle du scanner jusqu'à ce qu'il soit immobilisé en position ouverte.



b Insérez le câble USB dans le port USB identifié par le symbole . Vous trouverez le port USB à l'intérieur de l'appareil sur la droite, comme illustré ci-dessous.



c Guidez soigneusement le câble USB dans la rainure spéciale en le faisant sortir par l'arrière de l'appareil. Connectez le câble au Macintosh.

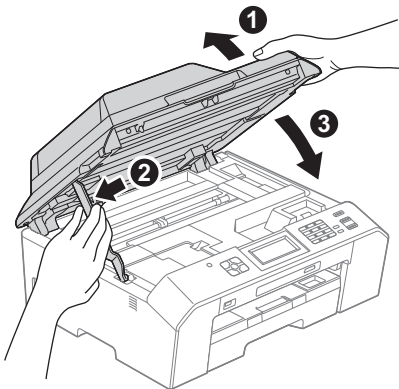


! IMPORTANT

Assurez-vous que le câble ne gêne pas la fermeture du couvercle, sinon une erreur risque de se produire.



- d** Soulevez le couvercle du scanner pour le déverrouiller ①. Poussez sans forcer le support du couvercle du scanner vers le bas ② et fermez le couvercle du scanner ③ avec les deux mains.



19 Installation de MFL-Pro Suite

- a** Introduisez le CD-ROM d'installation fourni dans le lecteur de CD-ROM.
b Double-cliquez sur l'icône **Start Here OSX** pour lancer l'installation.

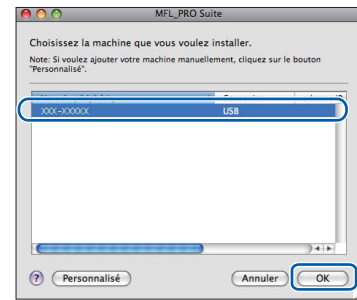


- c** Choisissez **Branchement local (USB)**, puis cliquez sur **Suivant**. Suivez les instructions affichées à l'écran.

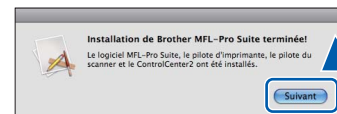


- d** Patientez pendant la durée d'installation du logiciel. Après l'installation, le logiciel Brother recherche le périphérique Brother. Cette opération prend quelques minutes.

- e** Choisissez votre appareil dans la liste, puis cliquez sur **OK**.



- f** Lorsque cet écran apparaît, cliquez sur **Suivant**.

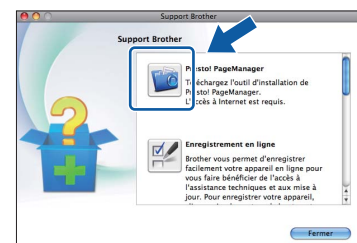


- OK!** L'installation de MFL-Pro Suite est maintenant terminée. Passez à l'étape 20.

20 Téléchargement et installation de Presto! PageManager

Lorsque Presto! PageManager est installé, l'aptitude à la reconnaissance optique des caractères (ROC) est ajoutée à l'application ControlCenter2 de Brother. Vous pouvez facilement numériser, partager et classer des photos et des documents à l'aide de Presto! PageManager.

- a** Dans l'écran **Support Brother**, cliquez sur l'icône **Presto! PageManager** pour accéder au site de téléchargement Presto! PageManager et suivez les instructions affichées à l'écran.



Terminer

L'installation est maintenant terminée.

Remarque

Pour utiliser Image Capture pour numériser sous Mac OS X 10.6.x, veuillez installer le pilote d'imprimante CUPS que vous pouvez télécharger depuis la page de votre modèle sur le Brother Solutions Center (Centre de solutions Brother) à l'adresse <http://solutions.brother.com/>.



Pour les utilisateurs de l'interface réseau câblée

(Windows® XP Édition familiale/XP Professionnel/Windows Vista®/Windows® 7)

17 Avant l'installation

Assurez-vous que l'ordinateur est allumé et que vous êtes connecté avec des droits d'administrateur.

! IMPORTANT

Le cas échéant, fermez les programmes en cours d'exécution.

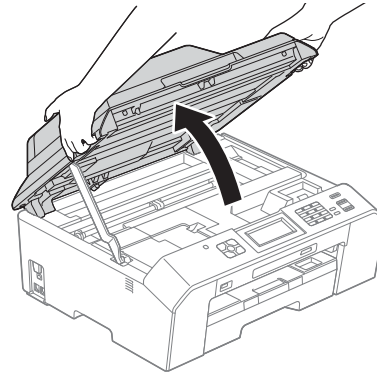
Remarque


- Les écrans peuvent varier selon le système d'exploitation que vous utilisez.
- Le CD-ROM comprend ScanSoft™ PaperPort™ 12SE. Ce logiciel prend en charge Windows® XP Édition familiale (SP3 ou plus récent), XP Professionnel (SP3 ou plus récent), XP Professionnel Édition x64 (SP2 ou plus récent), Windows Vista® (SP2 ou plus récent) et Windows® 7. Effectuez une mise à niveau au Service Pack Windows® le plus récent avant d'installer MFL-Pro Suite.
- Si vous aviez auparavant configuré l'appareil sur un réseau sans fil et souhaitez maintenant l'installer sur un réseau câblé, vérifiez que l'option I/F Réseau de l'appareil est réglée sur LAN câblé. Avec cette configuration, l'interface réseau sans fil deviendra inactive.

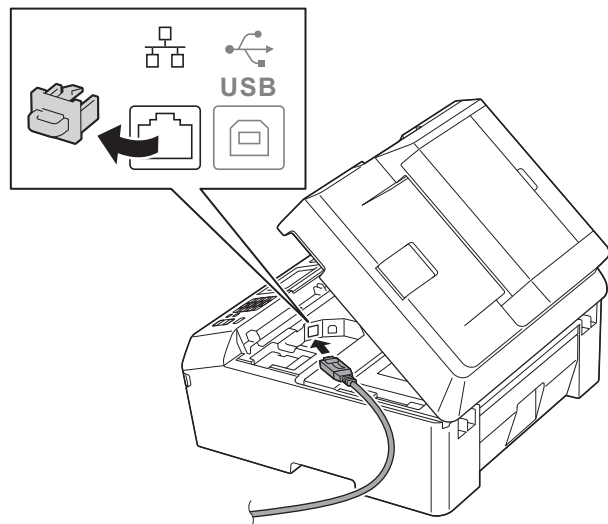
Sur l'appareil, appuyez sur *Menu*.
Appuyez sur **▲** ou **▼** pour afficher *Réseau*, puis appuyez sur *Réseau*.
Appuyez sur **▲** ou **▼** pour afficher *I/F Réseau*, puis appuyez sur *I/F Réseau*.
Appuyez sur *LAN câblé*.
Appuyez sur **Arrêt/Sortie**.

18 Branchement du câble réseau

- a** Soulevez le couvercle du scanner jusqu'à ce qu'il soit immobilisé en position ouverte.

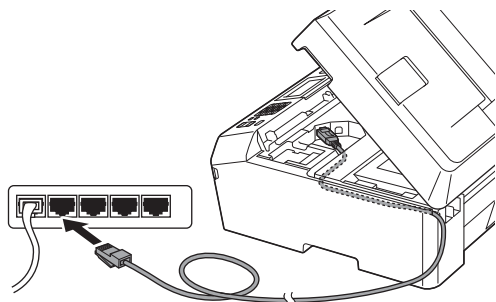


- b** Vous trouverez le port Ethernet repéré par un symbole  à l'intérieur de l'appareil sur la gauche, comme illustré ci-dessous. Retirez le bouchon de protection et connectez le câble réseau au port Ethernet.





- c** Guidez soigneusement le câble réseau dans la rainure spéciale en le faisant sortir par l'arrière de l'appareil. Connectez le câble au réseau.



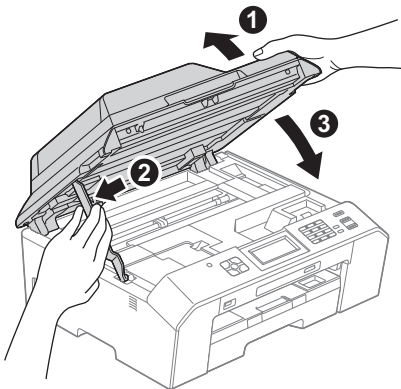
! IMPORTANT

Assurez-vous que le câble ne gêne pas la fermeture du couvercle, sinon une erreur risque de se produire.

Remarque

Si vous utilisez à la fois le câble USB et le câble réseau, faites passer les deux dans la rainure spéciale en les plaçant l'un sur l'autre.

- d** Soulevez le couvercle du scanner pour le déverrouiller ①. Poussez sans forcer le support du couvercle du scanner vers le bas ② et fermez le couvercle du scanner ③ avec les deux mains.



19 Installation de MFL-Pro Suite

- a** Introduisez le CD-ROM d'installation fourni dans le lecteur de CD-ROM. Si l'écran du nom du modèle apparaît, sélectionnez votre appareil. Si l'écran de sélection des langues apparaît, sélectionnez la langue de votre choix.

Remarque

Si l'écran Brother n'apparaît pas automatiquement, allez à **Poste de travail (Ordinateur)**, double-cliquez sur l'icône du CD-ROM, puis sur **start.exe**.

- b** Le menu supérieur du CD-ROM s'affiche. Cliquez sur **Installation initiale**.

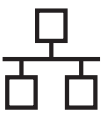


- c** Cliquez sur **Installer le logiciel MFL-Pro Suite** puis sur **Oui** si vous acceptez les termes du contrat de licence. Suivez les instructions affichées à l'écran.

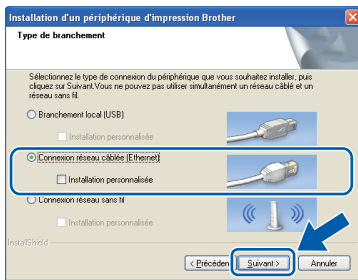


Remarque

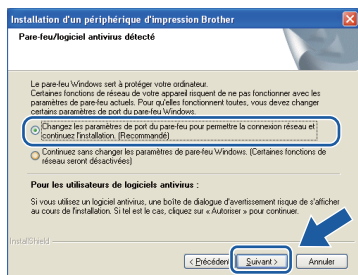
Pour Windows Vista® et Windows® 7, lorsque l'écran **Contrôle de compte d'utilisateur** s'affiche, cliquez sur **Autoriser** ou sur **Oui**.



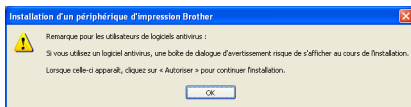
d Sélectionnez **Connexion réseau câblée (Ethernet)**, puis cliquez sur **Suivant**.



e Lorsque cet écran apparaît, choisissez **Changez les paramètres de port du pare-feu pour permettre la connexion réseau et continuez l'installation. (Recommandé)** et cliquez sur **Suivant**.



Si vous utilisez un pare-feu autre que le Pare-feu Windows® ou si votre Pare-feu Windows® est désactivé, cet écran peut s'afficher.

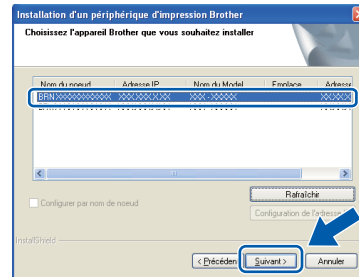


Consultez les instructions fournies avec votre logiciel de pare-feu pour savoir comment ajouter les ports réseau suivants.

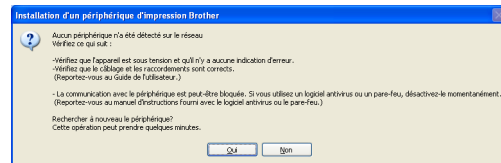
- Pour la numérisation réseau, ajoutez le port UDP 54925.
- Pour la réception PC-FAX en réseau, ajoutez le port UDP 54926.
- Si les problèmes de votre connexion réseau persistent, ajoutez le port UDP 137 et 161.

Remarque

- Si plus d'un appareil est connecté au réseau, sélectionnez votre appareil dans la liste, puis cliquez sur **Suivant**. Cette fenêtre n'apparaît pas si un seul appareil est connecté au réseau. L'appareil est alors sélectionné automatiquement.



- Si l'appareil n'a pas encore été détecté sur le réseau, la fenêtre suivante apparaît.



Vérifiez vos paramètres en suivant les instructions affichées à l'écran.

f L'installation des pilotes Brother est lancée automatiquement. Les écrans d'installation s'affichent les uns après les autres.

IMPORTANT

N'essayez PAS d'annuler quelque écran que ce soit pendant l'installation. Il peut s'écouler quelques secondes avant que tous les écrans apparaissent.

Remarque

Pour Windows Vista® et Windows® 7, quand la fenêtre Sécurité de Windows® s'affiche, cliquez sur la case à cocher puis cliquez sur **Installer** afin de réaliser l'installation correctement.

g Lorsque l'écran **Enregistrement en ligne** s'affiche, faites votre sélection et suivez les instructions données à l'écran.

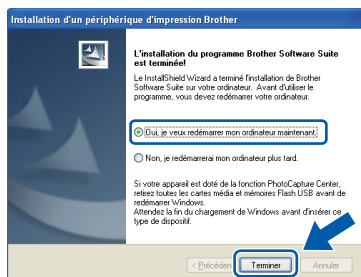
h Si vous ne souhaitez pas définir l'appareil comme imprimante par défaut, décochez **Définir en tant qu'imprimante par défaut**, puis cliquez sur **Suivant**.



20

Terminer et redémarrer

- a** Cliquez sur **Terminer** pour redémarrer l'ordinateur. Après avoir redémarré l'ordinateur, vous devez ouvrir une session en disposant de droits d'administrateur.



Remarque

- Si un message d'erreur apparaît pendant l'installation du logiciel, exécutez le **Diagnostic d'installation** dans **Démarrer/Tous les programmes/Brother/MFC-JXXX** (où MFC-JXXX est le nom de votre modèle).
- Selon vos paramètres de sécurité, il se peut qu'une fenêtre **Sécurité de Windows®** ou d'un logiciel antivirus s'affiche lors de l'utilisation de l'appareil ou de son logiciel. Autorisez la poursuite de l'installation.

b

Les écrans suivants apparaissent.

- Lorsque l'écran **Rechercher les mises à jour du micrologiciel** apparaît, choisissez le paramètre de mise à jour du micrologiciel et cliquez sur **OK**.
- Lorsque le Programme de recherche et d'assistance pdt Brother démarre, suivez les instructions qui s'affichent à l'écran.



Remarque

Vous devez disposer d'un accès à Internet pour la mise à jour du micrologiciel et l'accès au Programme de recherche et d'assistance pdt Brother.

21

Installation de MFL-Pro Suite sur d'autres ordinateurs (si nécessaire)

Si vous souhaitez utiliser l'appareil avec plusieurs ordinateurs installés sur le réseau, installez MFL-Pro Suite sur chaque ordinateur. Passez à l'étape **19** à la page 20. Voir aussi l'étape **17** à la page 19 avant de procéder à l'installation.



Remarque

Licence réseau (Windows®)

Ce produit comprend une licence PC pour 2 utilisateurs. Cette licence permet l'installation de MFL-Pro Suite avec ScanSoft™ PaperPort™ 12SE sur 2 PC du réseau. Si vous voulez installer ScanSoft™ PaperPort™ 12SE sur plus de 2 PC, veuillez acheter le jeu de licences Brother NL-5, un ensemble de contrats de licences pour PC destiné à 5 utilisateurs supplémentaires. Pour acheter le jeu de licences NL-5, contactez votre revendeur agréé Brother ou le Service à la clientèle de Brother.

Terminer

L'installation est maintenant terminée.

Maintenant, allez à

Procédez à l'installation des applications optionnelles à la page 41.



Remarque

Pilote d'imprimante XML Paper Specification
Le pilote d'imprimante XML Paper Specification est le pilote le plus adapté pour Windows Vista® et Windows® 7 lors de l'impression à partir d'applications utilisant des documents XML Paper Specification. Veuillez télécharger le pilote le plus récent via le Brother Solutions Center (Centre de solutions Brother) à l'adresse <http://solutions.brother.com/>.



Pour les utilisateurs de l'interface réseau câblée (Mac OS X 10.4.11, 10.5.x, 10.6.x)

17 Avant l'installation

Assurez-vous que l'appareil est alimenté et que le Macintosh est allumé. Vous devez avoir ouvert une session en disposant de droits d'administrateur.

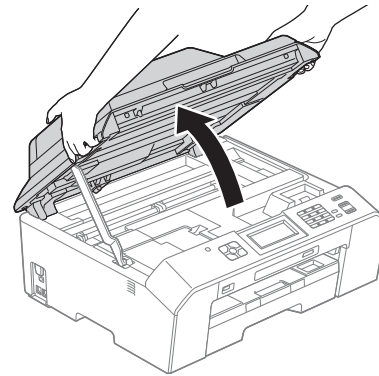
Remarque


- Pour les utilisateurs de Mac OS X 10.4.0 à 10.4.10 : effectuez une mise à niveau vers Mac OS X 10.4.11 - 10.6.x.
- Si vous aviez auparavant configuré l'appareil sur un réseau sans fil et souhaitez maintenant l'installer sur un réseau câblé, vérifiez que l'option I/F Réseau de l'appareil est réglée sur LAN câblé. Avec cette configuration, l'interface réseau sans fil deviendra inactive.

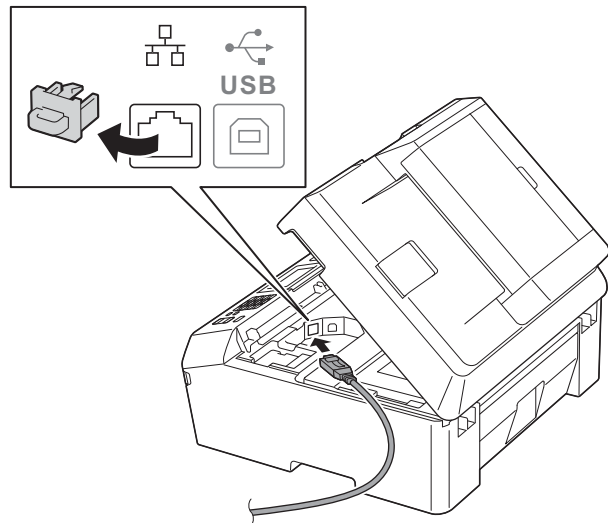
Sur l'appareil, appuyez sur *Menu*.
Appuyez sur **▲** ou **▼** pour afficher *Réseau*,
puis appuyez sur *Réseau*.
Appuyez sur **▲** ou **▼** pour afficher *I/F*
Réseau, puis appuyez sur *I/F Réseau*.
Appuyez sur *LAN câblé*.
Appuyez sur **Arrêt/Sortie**.

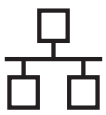
18 Branchement du câble réseau

- a** Soulevez le couvercle du scanner jusqu'à ce qu'il soit immobilisé en position ouverte.

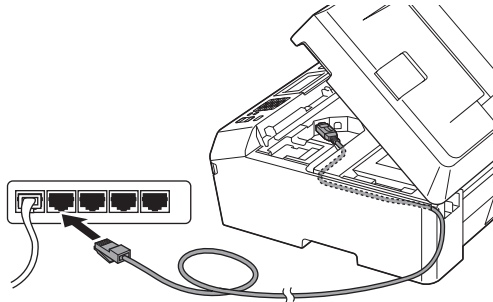


- b** Vous trouverez le port Ethernet repéré par un symbole  à l'intérieur de l'appareil sur la gauche, comme illustré ci-dessous. Retirez le bouchon de protection et connectez le câble réseau au port Ethernet.





- c** Guidez soigneusement le câble réseau dans la rainure spéciale en le faisant sortir par l'arrière de l'appareil. Connectez le câble au réseau.



! IMPORTANT

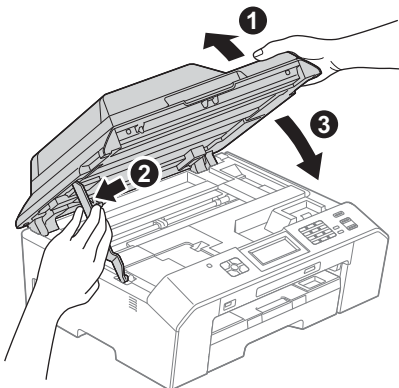
Assurez-vous que le câble ne gêne pas la fermeture du couvercle, sinon une erreur risque de se produire.



Remarque

Si vous utilisez à la fois le câble USB et le câble réseau, faites passer les deux dans la rainure spéciale en les plaçant l'un sur l'autre.

- d** Soulevez le couvercle du scanner pour le déverrouiller ①. Poussez sans forcer le support du couvercle du scanner vers le bas ② et fermez le couvercle du scanner ③ avec les deux mains.

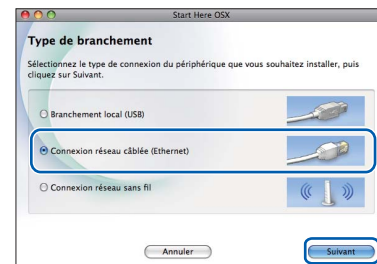


19 Installation de MFL-Pro Suite

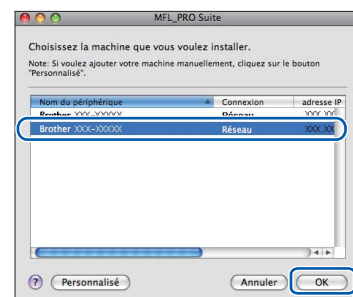
- a** Introduisez le CD-ROM d'installation fourni dans le lecteur de CD-ROM.
- b** Double-cliquez sur l'icône **Start Here OSX** pour lancer l'installation.

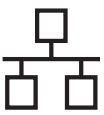


- c** Sélectionnez **Connexion réseau câblée (Ethernet)**, puis cliquez sur **Suivant**. Suivez les instructions affichées à l'écran.



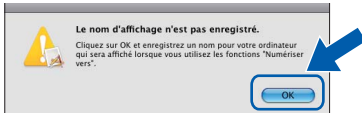
- d** Patientez pendant la durée d'installation du logiciel. Après l'installation, le logiciel Brother recherche le périphérique Brother. Cette opération prend quelques minutes.
- e** Si l'appareil a été configuré pour votre réseau, sélectionnez votre appareil dans la liste, puis cliquez sur **OK**.



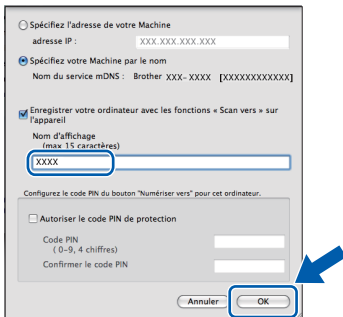


Remarque

- Si l'appareil n'a pas encore été détecté sur le réseau, vérifiez vos paramètres réseau.
- Vous pouvez trouver l'adresse MAC (adresse Ethernet) et l'adresse IP de l'appareil en imprimant le rapport de configuration du réseau. Voir Impression du rapport de configuration du réseau dans le Guide utilisateur - Réseau.
- Si cet écran apparaît, cliquez sur **OK**.



Saisissez un nom pour le Macintosh dans **Nom d'affichage** (max 15 caractères).



Si vous souhaitez utiliser la fonction de numérisation directement depuis votre appareil pour numériser vers le réseau, vous devez cocher la case **Enregistrer votre ordinateur avec les fonctions « Scan vers » sur l'appareil**.

Cliquez sur **OK**. Passez à **f**.

Le nom saisi s'affiche sur l'écran ACL de l'appareil quand vous appuyez sur **NUMÉRISER** et choisissez une option de numérisation. (Pour plus d'informations, voir Numérisation réseau dans le Guide utilisateur - Logiciel.)

- f** Lorsque cet écran apparaît, cliquez sur **Suivant**.



OK!

L'installation de MFL-Pro Suite est maintenant terminée. Passez à l'étape 20.

20 Téléchargement et installation de Presto! PageManager

Lorsque Presto! PageManager est installé, l'aptitude à la reconnaissance optique des caractères (ROC) est ajoutée à l'application ControlCenter2 de Brother. Vous pouvez facilement numériser, partager et classer des photos et des documents à l'aide de Presto! PageManager.

a

Dans l'écran **Support Brother**, cliquez sur l'icône **Presto! PageManager** pour accéder au site de téléchargement Presto! PageManager et suivez les instructions affichées à l'écran.



21 Installation de MFL-Pro Suite sur d'autres ordinateurs (si nécessaire)

Si vous souhaitez utiliser l'appareil avec plusieurs ordinateurs installés sur le réseau, installez MFL-Pro Suite sur chaque ordinateur. Passez à l'étape **19** à la page 24. Voir aussi l'étape **17** à la page 23 avant de procéder à l'installation.

Terminer

L'installation est maintenant terminée.

Remarque

Pour utiliser Image Capture pour numériser sous Mac OS X 10.6.x, veuillez installer le pilote d'imprimante CUPS que vous pouvez télécharger depuis la page de votre modèle sur le **Brother Solutions Center** (Centre de solutions Brother) à l'adresse <http://solutions.brother.com/>.



Pour les utilisateurs de l'interface réseau sans fil

17 Avant de commencer

Il vous faut d'abord configurer les paramètres du réseau sans fil de l'appareil pour pouvoir communiquer avec le point d'accès ou routeur du réseau. Une fois l'appareil configuré pour communiquer avec le point d'accès ou le routeur, les ordinateurs du réseau ont accès à l'appareil. Pour utiliser l'appareil à partir de ces ordinateurs, vous devez installer les pilotes et les logiciels. Les étapes suivantes vont vous guider pour la configuration et l'installation.

Pour optimiser les résultats d'impression de vos documents, placez l'appareil Brother le plus près possible du point d'accès ou du routeur en prenant soin d'éviter les obstacles. La présence de gros objets et de parois entre les deux appareils, ou d'interférences émises par d'autres appareils électroniques peut influencer sur la vitesse de transfert des données de vos documents.

C'est pourquoi la connexion sans fil peut ne pas être la meilleure méthode de connexion pour tous les types de documents et d'applications. Si vous imprimez de grands fichiers, par exemple des documents à plusieurs pages comportant à la fois du texte et de grands graphiques, il est conseillé de choisir Ethernet câblé pour un transfert de données plus rapide, ou un câble USB pour le débit le plus rapide.

Bien que les imprimantes Brother MFC-J5910DW puissent être utilisées à la fois sur un réseau câblé et sur un réseau sans fil, vous ne pouvez utiliser que l'une de ces méthodes de connexion à la fois.

Remarque

Si vous avez déjà configuré les paramètres de connexion sans fil de l'appareil, vous devez réinitialiser les paramètres réseau avant de pouvoir reconfigurer les paramètres de connexion sans fil.

*Sur l'appareil, appuyez sur **Menu**.*

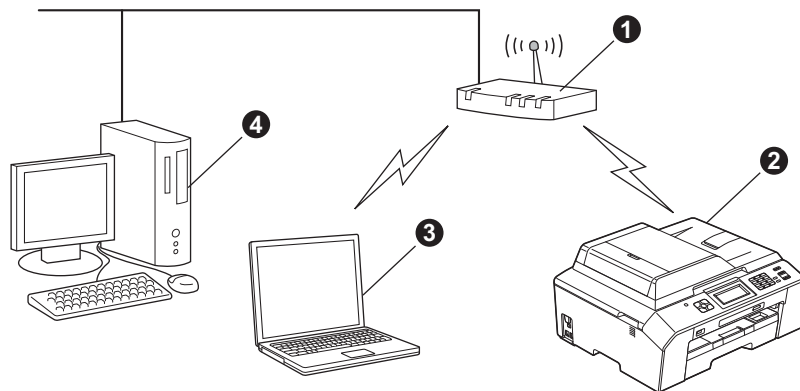
*Appuyez sur **^** ou **v** pour afficher **Réseau**, puis appuyez sur **Réseau**.*

*Appuyez sur **^** ou **v** pour afficher **Réinit. réseau**, puis appuyez sur **Réinit. réseau**.*

*Appuyez sur **Oui** pour accepter. **Enfoncez Oui pendant 2 secondes pour confirmer.***

Les instructions suivantes s'appliquent au mode infrastructure (connexion à un ordinateur via un point d'accès ou routeur).

Mode Infrastructure



- 1 Point d'accès ou routeur
- 2 Appareil réseau sans fil (votre appareil)
- 3 Ordinateur compatible sans fil connecté au point d'accès ou routeur
- 4 Ordinateur câblé connecté au point d'accès ou routeur

Vérifiez que les paramètres du réseau sans fil de l'appareil correspondent à ceux du point d'accès ou du routeur.

Remarque

Pour configurer l'appareil en mode Ad-hoc (connexion à un ordinateur compatible sans fil sans point d'accès ou routeur), vous trouverez des instructions dans le Guide utilisateur - Réseau qui se trouve sur le CD-ROM.

Vous pouvez afficher le Guide utilisateur - Réseau en suivant les instructions ci-dessous.

1 Mettez l'ordinateur sous tension. Introduisez le CD-ROM dans le lecteur de CD-ROM.

Pour Windows® :

2 Sélectionnez votre modèle et la langue de votre choix. Le menu supérieur du CD-ROM s'affiche.

*3 Cliquez sur **Documentation**, puis sur **Documents PDF**. La page supérieure apparaît.*

4 Cliquez sur Guide utilisateur - Réseau.

Pour Macintosh :

*2 Double-cliquez sur **Documentation**, puis sur le dossier de votre langue.*

*3 Double-cliquez sur **top.pdf**, puis cliquez sur Guide utilisateur - Réseau.*

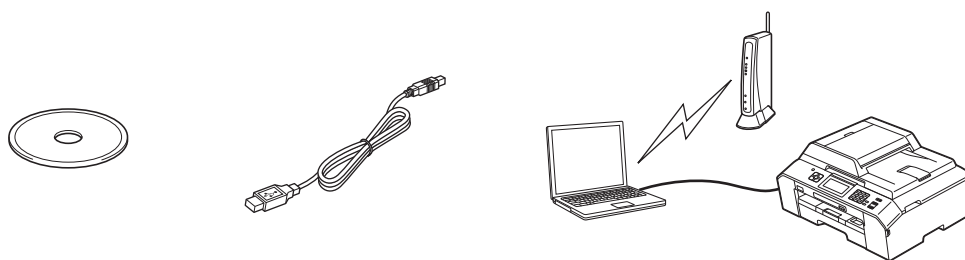


18 Choix de la méthode d'installation sans fil

Les instructions suivantes offrent trois méthodes d'installation de l'appareil Brother dans un environnement de réseau sans fil. Choisissez la méthode que vous souhaitez utiliser pour votre environnement.

a Configuration à l'aide du programme d'installation du CD-ROM et d'un câble USB (Windows® uniquement)

- Vous aurez besoin d'utiliser temporairement un câble USB pendant la configuration (câble non fourni).



Nous vous recommandons d'utiliser un ordinateur connecté sans fil à votre réseau pour cette méthode.

- Si vous utilisez Windows® XP ou que vous utilisez actuellement un ordinateur connecté à un point d'accès ou un routeur par un câble réseau, vous devez connaître vos paramètres sans fil. Veuillez noter les paramètres de votre réseau sans fil dans la zone ci-dessous.
- Si vous contactez le Service à la clientèle de Brother pour une demande d'assistance, ayez à portée de main les informations de sécurité du réseau sans fil. Nous ne pouvons pas vous aider à déterminer vos paramètres de sécurité de réseau.

Élément	Enregistrez les paramètres actuels du réseau sans fil
SSID (nom du réseau)	
Clé du réseau	

* Il se peut que la Clé du réseau soit appelée Mot de passe, Clé de sécurité ou Clé de chiffrement.

Remarque

Si vous n'avez pas ces informations (SSID et clé du réseau), vous ne pouvez pas continuer la configuration sans fil.

Comment trouver ces informations?

- 1) Reportez-vous à la documentation fournie avec votre point d'accès ou routeur sans fil.
- 2) Il se peut que le nom initial du réseau soit le nom du fabricant ou le nom du modèle.
- 3) Si vous ne connaissez pas les informations de sécurité, consultez le fabricant du routeur, votre administrateur système ou votre fournisseur Internet.

Maintenant, allez à

page 29



b Configuration manuelle à partir du panneau de commande (Windows® et Macintosh)

Si votre point d'accès ou routeur sans fil ne prend pas en charge WPS (Wi-Fi Protected Setup) ou AOSS™, notez les paramètres réseau sans fil de votre point d'accès ou routeur sans fil dans la zone ci-dessous.

Si vous contactez le Service à la clientèle de Brother pour une demande d'assistance, ayez à portée de main les informations de sécurité du réseau sans fil. Nous ne pouvons pas vous aider à déterminer vos paramètres de sécurité de réseau.

Élément	Enregistrez les paramètres actuels du réseau sans fil
SSID (nom du réseau)	
Clé du réseau	

* Il se peut que la Clé du réseau soit appelée Mot de passe, Clé de sécurité ou Clé de chiffrement.

Remarque

Si vous n'avez pas ces informations (SSID et clé du réseau), vous ne pouvez pas continuer la configuration sans fil.

Comment trouver ces informations?

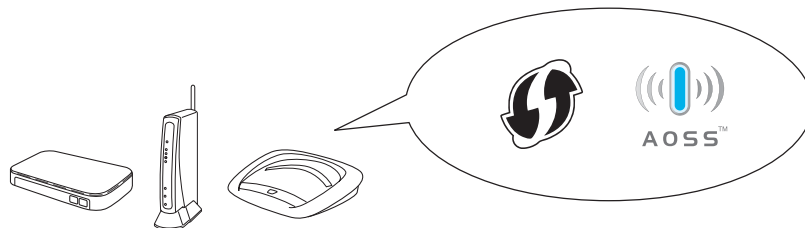
- 1) Reportez-vous à la documentation fournie avec votre point d'accès ou routeur sans fil.
- 2) Il se peut que le SSID initial du réseau soit le nom du fabricant ou le nom du modèle.
- 3) Si vous ne connaissez pas les informations de sécurité, consultez le fabricant du routeur, votre administrateur système ou votre fournisseur Internet.

Maintenant, allez à

page 32

c Configuration « one-push » avec WPS ou AOSS™ (Windows® et Macintosh)

Si votre point d'accès ou routeur sans fil prend en charge la configuration sans fil automatique « one-push » (WPS ou AOSS™)



Maintenant, allez à

page 33



19 Configuration à l'aide du programme d'installation du CD-ROM et d'un câble USB (Windows® uniquement)

Vous aurez besoin d'utiliser temporairement un câble USB pendant la configuration (câble non fourni).

a Introduisez le CD-ROM d'installation fourni dans le lecteur de CD-ROM. Si l'écran du nom du modèle apparaît, sélectionnez votre appareil. Si l'écran de sélection des langues apparaît, sélectionnez la langue de votre choix.

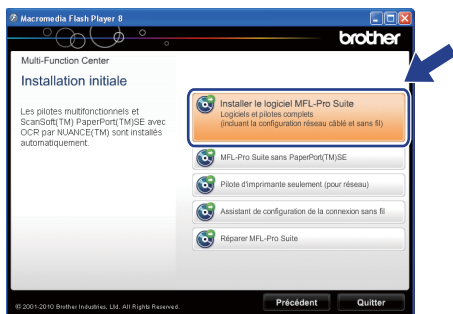
Remarque

Si l'écran Brother n'apparaît pas automatiquement, allez à **Poste de travail (Ordinateur)**, double-cliquez sur l'icône du CD-ROM, puis sur **start.exe**.

b Le menu supérieur du CD-ROM s'affiche. Cliquez sur **Installation initiale**.



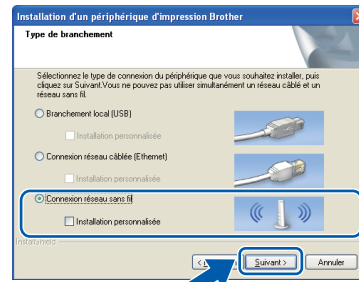
c Cliquez sur **Installer le logiciel MFL-Pro Suite** puis sur **Oui** si vous acceptez les termes du contrat de licence. Suivez les instructions affichées à l'écran.



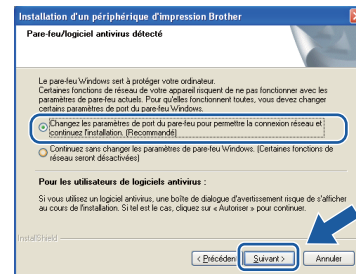
Remarque

Pour Windows Vista® et Windows® 7, lorsque l'écran **Contrôle de compte d'utilisateur** s'affiche, cliquez sur **Autoriser** ou sur **Oui**.

d Sélectionnez **Connexion réseau sans fil**, puis cliquez sur **Suivant**.



e Lorsque cet écran apparaît, choisissez **Changez les paramètres de port du pare-feu pour permettre la connexion réseau et continuez l'installation. (Recommandé)** et cliquez sur **Suivant**.



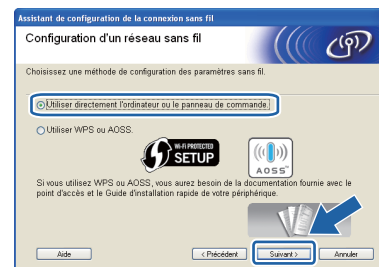
Si vous utilisez un pare-feu autre que le Pare-feu Windows® ou si votre Pare-feu Windows® est désactivé, cet écran peut s'afficher.



Consultez les instructions fournies avec votre logiciel de pare-feu pour savoir comment ajouter les ports réseau suivants.

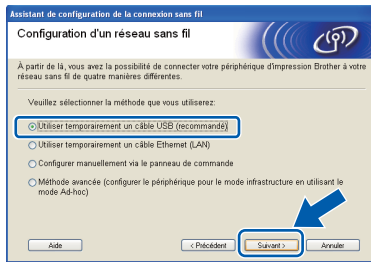
- Pour la numérisation réseau, ajoutez le port UDP 54925.
- Pour la réception PC-FAX en réseau, ajoutez le port UDP 54926.
- Si les problèmes de votre connexion réseau persistent, ajoutez le port UDP 137 et 161.

f Sélectionnez **Utiliser directement l'ordinateur ou le panneau de commande**, puis cliquez sur **Suivant**.



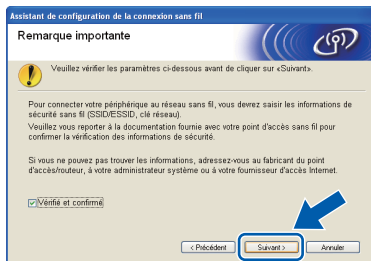


- g** Sélectionnez **Utiliser temporairement un câble USB (recommandé)** puis cliquez sur **Suivant**.

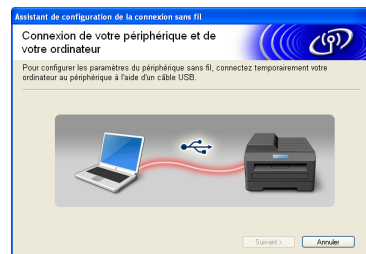


Remarque

Si l'écran ci-après apparaît, lisez la **Remarque importante**. Cochez la case après avoir vérifié le SSID et la clé du réseau, puis cliquez sur **Suivant**.



- h** Connectez temporairement le câble USB (non fourni) directement à l'ordinateur et à l'appareil.

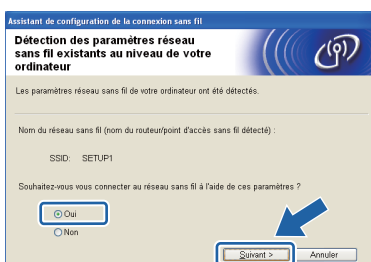


Si l'écran de confirmation apparaît, cochez la case et cliquez sur **Suivant**, passez à **i**. Sinon, passez à **j**.

Remarque

Pour plus d'informations sur la connexion du câble USB au port USB de votre appareil, voir **Branchement du câble USB à la page 15**.

- i** Lorsque l'écran suivant s'affiche, cochez **Oui** si vous souhaitez vous connecter au SSID indiqué. Cliquez sur **Suivant** et passez à **l**.

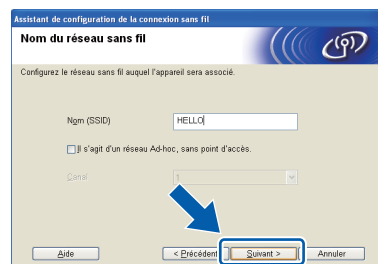


- j** Lorsque l'écran suivant s'affiche, l'assistant recherche les réseaux sans fil disponibles pour votre appareil. Choisissez le SSID que vous avez noté pour votre réseau à l'étape **18-a** à la page 27, puis cliquez sur **Suivant**.



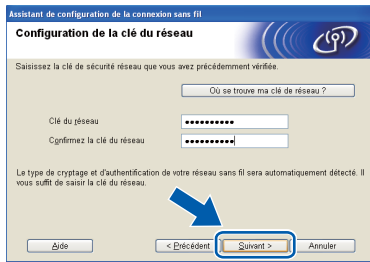
Remarque

- Si la liste est vide, vérifiez que le point d'accès est sous tension et diffuse le SSID, puis voyez si l'appareil et le point d'accès sont inclus dans la portée des communications sans fil. Cliquez ensuite sur **Actualiser**.
- Si votre point d'accès est configuré pour ne pas diffuser le SSID, vous pouvez l'ajouter manuellement en cliquant sur le bouton **Avancé**. Suivez les instructions à l'écran pour la saisie du **Nom (SSID)**, puis cliquez sur **Suivant**.



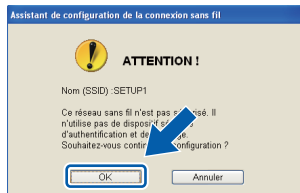


- k** Entrez la **Clé du réseau** que vous avez notée à l'étape **18-a** à la page 27 puis saisissez-la à nouveau dans **Confirmez la clé du réseau**, puis cliquez sur **Suivant**.

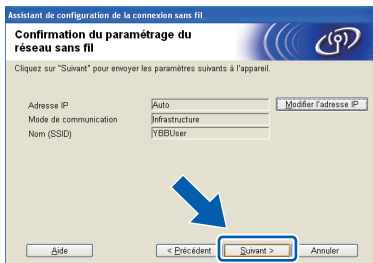


Remarque

Si votre réseau n'est pas configuré pour l'authentification et le chiffrement, l'écran suivant s'affiche. Pour poursuivre la configuration, cliquez sur **OK** et passez à **l**.



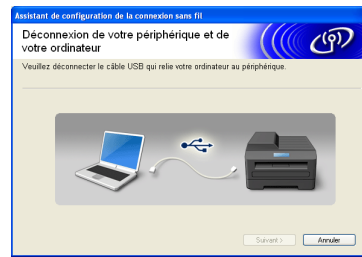
- Cliquez sur **Suivant**. Les paramètres sont envoyés à votre appareil.



Remarque

- Les paramètres demeureront inchangés si vous cliquez sur **Annuler**.
- Si vous souhaitez saisir manuellement les paramètres d'adresse IP de votre appareil, cliquez sur **Modifier l'adresse IP** et entrez les paramètres d'adresse IP nécessaires pour votre réseau.
- Si l'écran d'échec de la configuration sans fil apparaît, cliquez sur **Réessayer**.

- m** Déconnectez le câble USB qui relie l'ordinateur et l'appareil.



- n** Cliquez sur **Suivant** pour poursuivre l'installation de MFL-Pro Suite.



La configuration sans fil est terminée. Un indicateur à 4 niveaux situé sur le côté supérieur gauche de l'écran ACL de l'appareil montre la force du signal sans fil du point d'accès ou du routeur.

Pour installer MFL-Pro Suite, continuez à l'étape **21-f** à la page 37.

Maintenant, allez à

Page 37



19

Configuration manuelle depuis le panneau de configuration (Windows® et Macintosh)

Avant de continuer, vous devez disposer des paramètres de connexion sans fil de votre réseau que vous avez notés à l'étape 18-b à la page 28.

- a** Sur l'appareil, appuyez sur **Menu**. Appuyez sur **^** ou **v** pour afficher **Réseau**, puis appuyez sur **Réseau**. Appuyez sur **WLAN**. Appuyez sur **Assist config**.

Lorsque **Interf. rés commuté au sans fil** s'affiche, appuyez sur **Oui** pour accepter.

L'assistant de configuration sans fil démarre. Pour annuler, appuyez sur **Non**.

- b** L'appareil recherche les SSID disponibles. Quelques secondes s'écoulent avant qu'une liste des SSID disponibles s'affiche. Si une liste de SSID s'affiche, appuyez sur **^** ou **v** pour sélectionner le SSID que vous avez noté à l'étape **18-b** à la page 28. Sélectionnez le SSID auquel vous souhaitez vous connecter.

Si le point d'accès ou le routeur sans fil du SSID sélectionné prend en charge WPS et que l'appareil demande d'utiliser WPS, allez à l'étape **c**.

Si l'appareil demande d'entrer une clé réseau, passez à **d**.

Sinon, passez à **e**.



Remarque


- Si la liste des SSID ne s'affiche pas, vérifiez que votre point d'accès est activé. Rapprochez l'appareil du point d'accès et réessayez à partir de l'étape **a**.
- Si votre point d'accès est configuré pour ne pas diffuser le SSID, il vous faudra ajouter le nom de SSID manuellement. Pour plus de détails, voir le Guide utilisateur - Réseau.

- c** Appuyez sur **Oui** pour connecter l'appareil en utilisant WPS. (Si vous choisissez **Non** pour poursuivre la configuration manuelle, passez à **d** pour entrer une clé réseau.)

Lorsque le message **Démarrez WPS** s'affiche sur l'écran ACL, appuyez sur le bouton WPS de votre point d'accès ou routeur sans fil, puis appuyez sur **Suivant** pour continuer. Passez à **e**.

d

Saisissez la clé réseau que vous avez notée à l'étape **18-b** à la page 28 en utilisant l'écran tactile.

Les lettres apparaissent dans l'ordre suivant : minuscules, puis majuscules. Appuyez sur  pour faire défiler les lettres, chiffres et caractères spéciaux. (Les caractères disponibles peuvent varier d'un pays à l'autre.) Pour déplacer le curseur vers la droite, appuyez sur **►**.

(Pour plus d'informations, voir *Saisie de texte pour les paramètres sans fil* à la page 42.)

Appuyez sur **OK** une fois que vous avez entré tous les caractères, puis appuyez sur **Oui** pour appliquer vos paramètres.

e

L'appareil est désormais prêt à se connecter au réseau sans fil. Cela peut prendre quelques minutes.

f

Un message indiquant le résultat de la connexion apparaît pendant 60 secondes sur l'écran ACL et un Rapport WLAN est automatiquement imprimé.

Si la connexion échoue, vérifiez le code d'erreur sur le rapport imprimé et reportez-vous à la section *Dépannage* à la page 34.



La configuration sans fil est terminée. Un indicateur à 4 niveaux situé sur le côté supérieur gauche de l'écran ACL de l'appareil montre la force du signal sans fil du point d'accès ou du routeur.

Pour installer MFL-Pro Suite, continuez à l'étape 20.

Pour les utilisateurs Windows® :

Maintenant, allez à

Page 36

Pour les utilisateurs Macintosh :

Maintenant, allez à

Page 39



19 Configuration « one-push » avec WPS ou AOSS™ (Windows® et Macintosh)

- a** Vérifiez que votre point d'accès ou routeur sans fil affiche le symbole WPS ou AOSS™, comme illustré ci-dessous.



- b** Placez l'appareil Brother à proximité de votre point d'accès ou routeur WPS ou AOSS™. La portée peut varier selon votre environnement. Reportez-vous aux instructions fournies avec votre point d'accès ou routeur.

- c** Sur l'appareil, appuyez sur **Menu**. Appuyez sur **^** ou **v** pour afficher **Réseau**, puis appuyez sur **Réseau**. Appuyez sur **WLAN**. Appuyez sur **^** ou **v** pour afficher **WPS/AOSS**, puis appuyez sur **WPS/AOSS**.

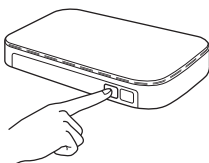
Lorsque **Interf. rés commuté au sans fil** s'affiche, appuyez sur **Oui** pour accepter.

L'assistant de configuration sans fil démarre. Pour annuler, appuyez sur **Non**.

Remarque

Si votre point d'accès ou routeur sans fil prend en charge WPS (méthode avec code NIP (numéro d'identification personnel)) et que vous souhaitez configurer l'appareil à l'aide de cette méthode, voir Configuration en utilisant la méthode NIP ou Wi-Fi Protected Setup dans le Guide utilisateur - Réseau.

- d** Lorsque le message **Démar.WPS** ou **AOSS** s'affiche sur l'écran ACL, appuyez sur le bouton WPS ou AOSS™ du point d'accès ou routeur sans fil. Voir le guide de l'utilisateur de votre point d'accès ou routeur sans fil pour obtenir des instructions.



Appuyez ensuite sur **OK** ; l'appareil va maintenant détecter automatiquement le mode (WPS ou AOSS™) que votre point d'accès ou votre routeur sans fil utilise et essayer de vous connecter au réseau sans fil.

- e** Un message indiquant le résultat de la connexion apparaît pendant 60 secondes sur l'écran ACL et un Rapport WLAN est automatiquement imprimé. Si la connexion échoue, vérifiez le code d'erreur sur le rapport imprimé et reportez-vous à la section *Dépannage* à la page 34.

- OK!** La configuration sans fil est terminée. Un indicateur à 4 niveaux situé sur le côté supérieur gauche de l'écran ACL de l'appareil montre la force du signal sans fil du point d'accès ou du routeur.

Pour installer MFL-Pro Suite, continuez à l'étape 20.

Pour les utilisateurs Windows® :

Maintenant, allez à

Page 36

Pour les utilisateurs Macintosh :

Maintenant, allez à

Page 39



Dépannage

Si vous contactez le Service à la clientèle de Brother pour une demande d'assistance, ayez à portée de main les informations de sécurité du réseau sans fil. Nous ne pouvons pas vous aider à déterminer vos paramètres de sécurité de réseau.

Comment trouver les informations de sécurité du réseau sans fil (SSID et Clé du réseau)

- 1) Reportez-vous à la documentation fournie avec votre point d'accès ou routeur sans fil.
- 2) Il se peut que le SSID initial du réseau soit le nom du fabricant ou le nom du modèle.
- 3) Si vous ne connaissez pas les informations de sécurité, consultez le fabricant du routeur, votre administrateur système ou votre fournisseur Internet.

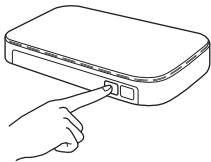
* Il se peut que la Clé du réseau soit appelée Mot de passe, Clé de sécurité ou Clé de chiffrement.

Rapport WLAN

Si le Rapport WLAN qui s'est imprimé indique que la connexion a échoué, vérifiez le code d'erreur figurant sur le rapport et reportez-vous aux instructions suivantes.

Code d'erreur	Solutions recommandées
TS-01	<p>La fonction Sans fil n'est pas activée : réglez cette fonction sur Activée.</p> <ul style="list-style-type: none">- Si un câble réseau est connecté à l'appareil, débranchez-le et réglez la fonction Sans fil de l'appareil sur Activée. <p>Sur l'appareil, appuyez sur Menu. Appuyez sur ▲ ou ▼ pour afficher Réseau, puis appuyez sur Réseau. Appuyez sur ▲ ou ▼ pour afficher I/F Réseau, puis appuyez sur I/F Réseau. Appuyez sur WLAN. Appuyez sur Arrêt/Sortie.</p>
TS-02	<p>Impossible de détecter le point d'accès ou le routeur sans fil.</p> <p>1. Vérifiez les 4 points suivants.</p> <ul style="list-style-type: none">- Assurez-vous que le point d'accès ou le routeur sans fil est alimenté.- Placez l'appareil dans une zone dégagée ou proche du point d'accès ou du routeur sans fil.- Pendant la configuration des paramètres de connexion sans fil, placez temporairement l'appareil à environ 3,3 pieds (1 mètre) du point d'accès ou routeur sans fil.- Si votre point d'accès ou routeur sans fil utilise le filtrage d'adresse MAC, vérifiez que l'adresse MAC de l'appareil Brother est autorisée dans le filtre. <p>2. Si vous avez saisi manuellement le SID et les informations de sécurité (SSID/Méthode d'authentification/Méthode de chiffrement/Clé du réseau), il est possible que les informations soient incorrectes. Revérifiez le SSID et les informations de sécurité et entrez à nouveau les informations nécessaires le cas échéant.</p> <p>Voir la section <i>Comment trouver les informations de sécurité du réseau sans fil (SSID et Clé du réseau)</i> à la page 34 pour vérifier ce point.</p>



TS-04	<p>Les méthodes d'authentification/chiffrement utilisées par le point d'accès ou routeur sans fil sélectionné ne sont pas prises en charge par l'appareil.</p> <p>Pour le mode infrastructure, changez les méthodes d'authentification et de chiffrement du point d'accès ou routeur sans fil. L'appareil prend en charge les méthodes d'authentification suivantes :</p> <table border="1" data-bbox="331 378 1091 645"> <thead> <tr> <th>méthode d'authentification</th> <th>méthode de chiffrement</th> </tr> </thead> <tbody> <tr> <td rowspan="2">WPA-Personal</td> <td>TKIP</td> </tr> <tr> <td>AES</td> </tr> <tr> <td>WPA2-Personal</td> <td>AES</td> </tr> <tr> <td rowspan="2">Ouvert</td> <td>WEP</td> </tr> <tr> <td>Aucune (sans chiffrement)</td> </tr> <tr> <td>Clé partagée</td> <td>WEP</td> </tr> </tbody> </table> <p>Si votre problème n'est pas résolu, il se peut que les paramètres SSID ou de réseau que vous avez entrés soient incorrects. Vérifiez les paramètres du réseau sans fil.</p> <p>Voir la section <i>Comment trouver les informations de sécurité du réseau sans fil (SSID et Clé du réseau)</i> à la page 34 pour vérifier ce point.</p> <p>Pour le mode Ad-hoc, changez les méthodes d'authentification et de chiffrement de l'ordinateur pour le paramètre de connexion sans fil. L'appareil prend uniquement en charge la méthode d'authentification Système ouvert, avec chiffrement WEP en option.</p>	méthode d'authentification	méthode de chiffrement	WPA-Personal	TKIP	AES	WPA2-Personal	AES	Ouvert	WEP	Aucune (sans chiffrement)	Clé partagée	WEP
méthode d'authentification	méthode de chiffrement												
WPA-Personal	TKIP												
	AES												
WPA2-Personal	AES												
Ouvert	WEP												
	Aucune (sans chiffrement)												
Clé partagée	WEP												
TS-05	<p>Les informations de sécurité (SSID/Clé du réseau) sont incorrectes. Vérifiez le SSID et les informations de sécurité (Clé du réseau). Si votre routeur utilise le chiffrement WEP, entrez la première clé WEP utilisée. L'appareil Brother prend uniquement en charge l'utilisation de la première clé WEP.</p> <p>Voir la section <i>Comment trouver les informations de sécurité du réseau sans fil (SSID et Clé du réseau)</i> à la page 34 pour vérifier ce point.</p>												
TS-06	<p>Les informations de sécurité de connexion sans fil (Méthode d'authentification/Méthode de chiffrement/Clé du réseau) sont incorrectes. Vérifiez les informations de sécurité de connexion sans fil (Méthode d'authentification/Méthode de chiffrement/Clé du réseau) dans le tableau du code d'erreur TS-04. Si votre routeur utilise le chiffrement WEP, entrez la première clé WEP utilisée. L'appareil Brother prend uniquement en charge l'utilisation de la première clé WEP.</p> <p>Voir la section <i>Comment trouver les informations de sécurité du réseau sans fil (SSID et Clé du réseau)</i> à la page 34 pour vérifier ce point.</p>												
TS-07	<p>L'appareil ne parvient pas à détecter un point d'accès ou routeur sans fil sur lequel WPS ou AOSS™ est activé.</p> <p>Si vous souhaitez configurer vos paramètres de connexion sans fil à l'aide de WPS ou AOSS™, vous devez utiliser à la fois l'appareil et le point d'accès ou routeur sans fil. Vérifiez que votre point d'accès ou routeur sans fil prend en charge WPS ou AOSS™ et essayez de le redémarrer.</p> <p>Si vous ne savez pas comment utiliser votre point d'accès ou routeur sans fil avec WPS ou AOSS™, reportez-vous à la documentation fournie avec celui-ci, ou demandez conseil au fabricant de l'appareil ou à votre administrateur réseau.</p> 												
TS-08	<p>Au moins deux points d'accès sans fil sur lesquels WPS ou AOSS™ sont activés ont été détectés.</p> <ul style="list-style-type: none"> - Vérifiez que la méthode WPS ou AOSS™ n'est activée que sur un seul des points d'accès ou routeurs sans fil à portée de l'appareil, et essayez à nouveau. - Essayez de redémarrer après quelques minutes afin d'éviter que d'autres points d'accès interfèrent avec l'appareil. 												



Installez les pilotes et les logiciels

(Windows® XP Édition familiale/XP Professionnel/Windows Vista®/Windows® 7)

20 Avant l'installation

Assurez-vous que l'ordinateur est allumé et que vous êtes connecté avec des droits d'administrateur.

! IMPORTANT

Le cas échéant, fermez les programmes en cours d'exécution.

Remarque

- Les écrans peuvent varier selon le système d'exploitation que vous utilisez.
- Le CD-ROM comprend ScanSoft™ PaperPort™ 12SE. Ce logiciel prend en charge Windows® XP Édition familiale (SP3 ou plus récent), XP Professionnel (SP3 ou plus récent), XP Professionnel Édition x64 (SP2 ou plus récent), Windows Vista® (SP2 ou plus récent) et Windows® 7. Effectuez une mise à niveau au Service Pack Windows® le plus récent avant d'installer MFL-Pro Suite.

21 Installation de MFL-Pro Suite

a Introduisez le CD-ROM d'installation fourni dans le lecteur de CD-ROM. Si l'écran du nom du modèle apparaît, sélectionnez votre appareil. Si l'écran de sélection des langues apparaît, sélectionnez la langue de votre choix.

Remarque

Si l'écran Brother n'apparaît pas automatiquement, allez à **Poste de travail (Ordinateur)**, double-cliquez sur l'icône du CD-ROM, puis sur **start.exe**.

b Le menu supérieur du CD-ROM s'affiche. Cliquez sur **Installation initiale**.



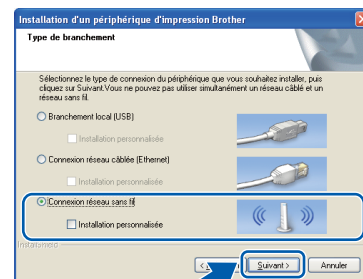
c Cliquez sur **Installer le logiciel MFL-Pro Suite** puis sur **Oui** si vous acceptez les termes du contrat de licence. Suivez les instructions affichées à l'écran.



Remarque

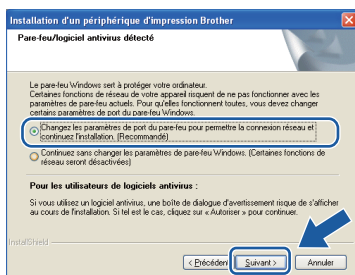
Pour Windows Vista® et Windows® 7, lorsque l'écran **Contrôle de compte d'utilisateur** s'affiche, cliquez sur **Autoriser** ou sur **Oui**.

d Sélectionnez **Connexion réseau sans fil**, puis cliquez sur **Suivant**.

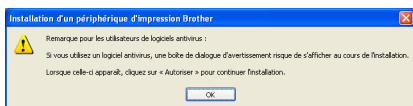




- e** Lorsque cet écran apparaît, choisissez **Changez les paramètres de port du pare-feu pour permettre la connexion réseau et continuez l'installation. (Recommandé)** et cliquez sur **Suivant**.



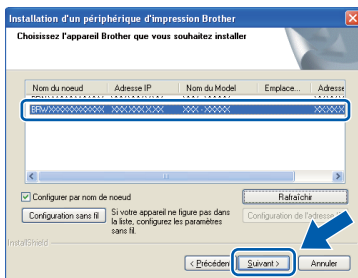
Si vous utilisez un pare-feu autre que le Pare-feu Windows® ou si votre Pare-feu Windows® est désactivé, cet écran peut s'afficher.



Consultez les instructions fournies avec votre logiciel de pare-feu pour savoir comment ajouter les ports réseau suivants.

- Pour la numérisation réseau, ajoutez le port UDP 54925.
- Pour la réception PC-FAX en réseau, ajoutez le port UDP 54926.
- Si les problèmes de votre connexion réseau persistent, ajoutez le port UDP 137 et 161.

- f** Choisissez votre appareil dans la liste, puis cliquez sur **Suivant**.



Remarque

- Si l'appareil n'a pas été détecté sur le réseau, vérifiez vos paramètres en suivant les instructions à l'écran. Si vous rencontrez cette erreur, passez à l'étape **18-b** à la page 28 et configurez à nouveau la connexion sans fil.
- Si vous utilisez WEP et que *Connecté* apparaît sur l'écran ACL, mais que l'appareil n'est pas détecté sur le réseau, assurez-vous que vous avez entré la bonne clé WEP. La clé WEP est sensible à la casse.

- g** L'installation des pilotes Brother est lancée automatiquement. Les écrans d'installation s'affichent les uns après les autres.

IMPORTANT

N'essayez PAS d'annuler quelque écran que ce soit pendant l'installation. Il peut s'écouler quelques secondes avant que tous les écrans apparaissent.

Remarque

Pour Windows Vista® et Windows® 7, quand la fenêtre Sécurité de Windows® s'affiche, cliquez sur la case à cocher puis cliquez sur **Installer** afin de réaliser l'installation correctement.

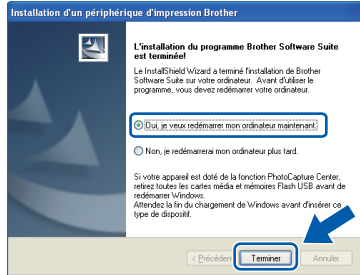
- h** Lorsque l'écran **Enregistrement en ligne** s'affiche, faites votre sélection et suivez les instructions données à l'écran.

- i** Si vous ne souhaitez pas définir l'appareil comme imprimante par défaut, décochez **Définir en tant qu'imprimante par défaut**, puis cliquez sur **Suivant**.



22 Terminer et redémarrer

- a** Cliquez sur **Terminer** pour redémarrer l'ordinateur. Après avoir redémarré l'ordinateur, vous devez ouvrir une session en disposant de droits d'administrateur.



Remarque

- Si un message d'erreur apparaît pendant l'installation du logiciel, exécutez le **Diagnostic d'installation** dans **Démarrer/Tous les programmes/Brother/MFC-JXXX** (où MFC-JXXX est le nom de votre modèle).
- Selon vos paramètres de sécurité, il se peut qu'une fenêtre **Sécurité de Windows®** ou d'un logiciel antivirus s'affiche lors de l'utilisation de l'appareil ou de son logiciel. Autorisez la poursuite de l'installation.

- b** Les écrans suivants apparaissent.
- Lorsque l'écran **Rechercher les mises à jour du micrologiciel** apparaît, choisissez le paramètre de mise à jour du micrologiciel et cliquez sur **OK**.
 - Lorsque le Programme de recherche et d'assistance pdt Brother démarre, suivez les instructions qui s'affichent à l'écran.

Remarque

Vous devez disposer d'un accès à Internet pour la mise à jour du micrologiciel et l'accès au Programme de recherche et d'assistance pdt Brother.

23 Installation de MFL-Pro Suite sur d'autres ordinateurs (si nécessaire)

Si vous souhaitez utiliser l'appareil avec plusieurs ordinateurs installés sur le réseau, installez MFL-Pro Suite sur chaque ordinateur. Passez à l'étape **20** à la page 36.

Remarque

Licence réseau (Windows®)

Ce produit comprend une licence PC pour 2 utilisateurs. Cette licence permet l'installation de MFL-Pro Suite avec ScanSoft™ PaperPort™ 12SE sur 2 PC du réseau. Si vous voulez installer ScanSoft™ PaperPort™ 12SE sur plus de 2 PC, veuillez acheter le jeu de licences Brother NL-5, un ensemble de contrats de licences pour PC destiné à 5 utilisateurs supplémentaires. Pour acheter le jeu de licences NL-5, contactez votre revendeur agréé Brother ou le Service à la clientèle de Brother.

Terminer L'installation est maintenant terminée.

Maintenant, allez à

Procédez à l'installation des applications optionnelles à la page 41.

Remarque

Pilote d'imprimante XML Paper Specification
Le pilote d'imprimante XML Paper Specification est le pilote le plus adapté pour Windows Vista® et Windows® 7 lors de l'impression à partir d'applications utilisant des documents XML Paper Specification. Veuillez télécharger le pilote le plus récent via le Brother Solutions Center (Centre de solutions Brother) à l'adresse <http://solutions.brother.com/>.



Installation des pilotes et logiciels (Mac OS X 10.4.11, 10.5.x, 10.6.x)

20 Avant l'installation

Assurez-vous que l'appareil est alimenté et que le Macintosh est allumé. Vous devez avoir ouvert une session en disposant de droits d'administrateur.

Remarque

Pour les utilisateurs de Mac OS X 10.4.0 à 10.4.10 : effectuez une mise à niveau vers Mac OS X 10.4.11 - 10.6.x.

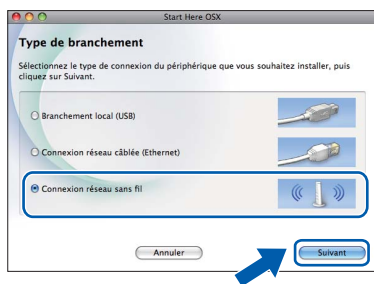
21 Installation de MFL-Pro Suite

a Introduisez le CD-ROM d'installation fourni dans le lecteur de CD-ROM.

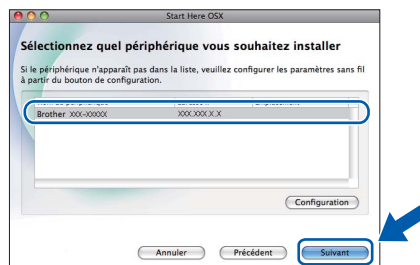
b Double-cliquez sur l'icône **Start Here OSX** pour lancer l'installation.



c Sélectionnez **Connexion réseau sans fil**, puis cliquez sur **Suivant**.



d Le logiciel Brother recherchera le périphérique Brother sur votre réseau sans fil. Si l'appareil est configuré pour votre réseau, sélectionnez le périphérique que vous souhaitez installer puis cliquez sur **Suivant**.



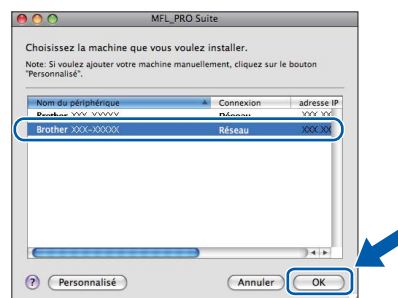
Remarque

En cas d'échec de vos paramètres sans fil, l'écran **Assistant de configuration de la connexion sans fil** apparaît. Suivez les instructions à l'écran pour terminer la configuration sans fil.



e Patientez pendant la durée d'installation du logiciel. Après l'installation, cette fenêtre s'affiche.

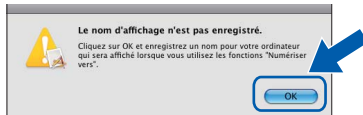
Choisissez votre appareil dans la liste, puis cliquez sur **OK**.



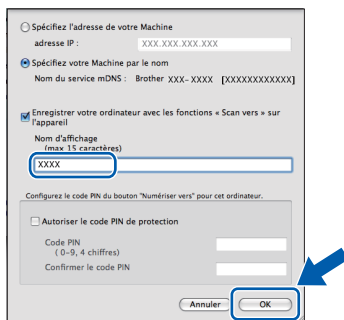


Remarque

- Vous pouvez trouver l'adresse MAC (adresse Ethernet) et l'adresse IP de l'appareil en imprimant le rapport de configuration du réseau. Voir Impression du rapport de configuration du réseau dans le Guide utilisateur - Réseau.
- Si cet écran apparaît, cliquez sur **OK**.



Saisissez un nom pour le Macintosh dans **Nom d'affichage** (max 15 caractères).



Si vous souhaitez utiliser la fonction de numérisation directement depuis votre appareil pour numériser vers le réseau, vous devez cocher la case **Enregistrer votre ordinateur avec les fonctions « Scan vers » sur l'appareil**.

Cliquez sur **OK**. Passez à **f**.

Le nom saisi s'affiche sur l'écran ACL de l'appareil quand vous appuyez sur **NUMÉRISER** et choisissez une option de numérisation. (Pour plus d'informations, voir Numérisation réseau dans le Guide utilisateur - Logiciel.)



Lorsque cet écran apparaît, cliquez sur **Suivant**.



L'installation de MFL-Pro Suite est maintenant terminée. Passez à l'étape **22**.

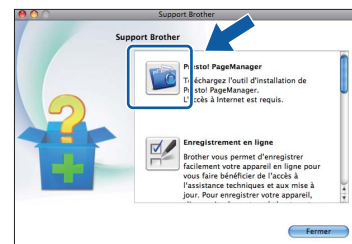
22

Téléchargement et installation de Presto! PageManager

Lorsque Presto! PageManager est installé, l'aptitude à la reconnaissance optique des caractères (ROC) est ajoutée à l'application ControlCenter2 de Brother. Vous pouvez facilement numériser, partager et classer des photos et des documents à l'aide de Presto! PageManager.



Dans l'écran **Support Brother**, cliquez sur l'icône **Presto! PageManager** pour accéder au site de téléchargement Presto! PageManager et suivez les instructions affichées à l'écran.



23

Installation de MFL-Pro Suite sur d'autres ordinateurs (si nécessaire)

Si vous souhaitez utiliser l'appareil avec plusieurs ordinateurs installés sur le réseau, installez MFL-Pro Suite sur chaque ordinateur. Passez à l'étape **20** à la page 39.



L'installation est maintenant terminée.



Remarque

Pour utiliser Image Capture pour numériser sous Mac OS X 10.6.x, veuillez installer le pilote d'imprimante CUPS que vous pouvez télécharger depuis la page de votre modèle sur le Brother Solutions Center (Centre de solutions Brother) à l'adresse <http://solutions.brother.com/>.

1 Installer les applications optionnelles

FaceFilter Studio/BookScan & Whiteboard Suite pris en charge par Reallusion, Inc

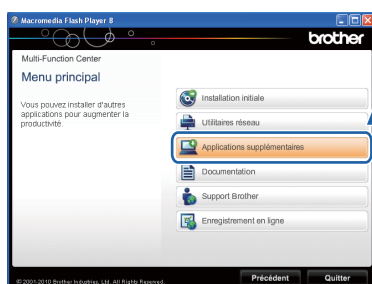
FaceFilter Studio est une application d'impression de photos sans marge d'utilisation facile. Le logiciel **BookScan Enhancer** peut corriger automatiquement les images de livre numérisées. Le logiciel **Whiteboard Enhancer** nettoie et optimise le texte et les images des photos de votre tableau.

Remarque

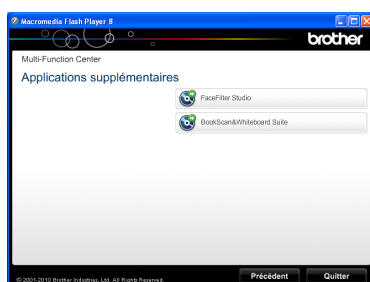
- L'appareil doit être sous tension et raccordé à l'ordinateur.
- Certaines applications nécessitent un accès à Internet.
- Vérifiez que vous avez ouvert une session en disposant de droits d'administrateur.
- Cette application n'est pas disponible pour Windows Server® 2003/2008.

a Ouvrez de nouveau le menu supérieur en éjectant le CD-ROM puis en le réinsérant, ou en cliquant deux fois sur le programme **start.exe** dans le dossier racine.

b Le menu supérieur du CD-ROM s'affiche. Sélectionnez la langue de votre choix puis cliquez sur **Applications supplémentaires**.



c Cliquez sur le bouton correspondant à l'application que vous souhaitez installer.



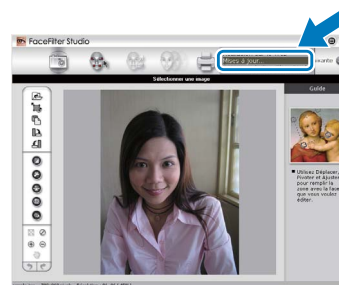
d Pour installer d'autres applications, revenez à l'écran **Applications supplémentaires**.

2 Installation de l'Aide de FaceFilter Studio

Pour obtenir des instructions sur l'utilisation de FaceFilter Studio, téléchargez et installez l'Aide de FaceFilter Studio.

a Pour exécuter FaceFilter Studio, accédez à **Démarrer/Tous les programmes/Reallusion/FaceFilter Studio** à partir de votre ordinateur.

b Cliquez sur **Mises à jour...** sur l'écran ou cliquez sur le bouton **?** dans le coin supérieur droit de l'écran pour accéder à la page Web de mise à jour de Reallusion.



c Cliquez sur le bouton **Download** (Télécharger) et choisissez un dossier où enregistrer le fichier.

d Fermez FaceFilter Studio avant de démarrer le programme d'installation de l'Aide de FaceFilter Studio. Double-cliquez sur le fichier téléchargé situé dans le dossier défini et suivez les instructions qui s'affichent à l'écran pour réaliser l'installation.

Remarque

Pour afficher toute l'Aide de FaceFilter Studio, sélectionnez **Démarrer/Tous les programmes/Reallusion/FaceFilter Studio/Aide de FaceFilter Studio** sur votre ordinateur.


Réinitialisation des paramètres de réseau à leurs valeurs par défaut

Pour restaurer tous les paramètres de réseau du serveur d'impression/numérisation interne à leurs valeurs par défaut, veuillez suivre les étapes ci-dessous.

- a** Veillez à ce que l'appareil ne soit pas en fonctionnement, puis déconnectez tous les câbles de l'appareil (sauf le cordon d'alimentation).
- b** Appuyez sur **Menu**.
- c** Appuyez sur **^** ou **v** pour afficher **Réseau** puis appuyez sur **Réseau**.
- d** Appuyez sur **^** ou **v** pour afficher **Réinit. réseau** puis appuyez sur **Réinit. réseau**.
- e** Appuyez sur **Oui**.
- f** Enfoncez **Oui** pendant 2 secondes pour confirmer.
- g** L'appareil redémarre. Reconnectez les câbles à l'issue du redémarrage.




Saisie de texte pour les paramètres sans fil

Chaque lettre de l'écran tactile est associée au maximum à quatre lettres. Vous pouvez accéder au caractère voulu en appuyant plusieurs fois sur le bouton approprié.

Appuyez sur  pour faire défiler les lettres, chiffres et caractères spéciaux. (Les caractères disponibles peuvent varier d'un pays à l'autre.)




Insertion d'espaces

Pour saisir un espace, appuyez sur , puis appuyez sur le bouton d'espace  ou .

Répétition de caractères

Si vous devez entrer un caractère qui se trouve sur le même bouton que le caractère précédent, appuyez sur **▶** pour déplacer le curseur vers la droite.



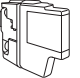
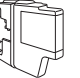


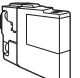
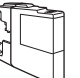
Corrections

Si vous avez saisi un caractère incorrect et souhaitez le modifier, appuyez sur  pour le supprimer et ressaisissez le caractère correct.

Consommables de rechange

Lorsqu'il est temps de remplacer des cartouches d'encre, un message d'erreur s'affiche sur l'écran ACL. Pour plus d'informations sur les cartouches d'encre pour l'appareil, visitez le site <http://www.brother.com/original/> ou contactez un point de vente Brother.

Cartouche d'encre

Noir	Jaune	Cyan	Magenta
LC75BK (Haut rendement)	LC75Y (Haut rendement)	LC75C (Haut rendement)	LC75M (Haut rendement)
			
LC79BK (Très haut rendement)	LC79Y (Très haut rendement)	LC79C (Très haut rendement)	LC79M (Très haut rendement)
			

Innobella™, qu'est-ce que c'est?

Innobella™ est une marque de consommables d'origine proposée par Brother. Le nom « Innobella™ » est dérivé des mots « Innovation » et « Bella » (qui signifie « Belle » en Italien) et représente la technologie « innovante » qui vous offre une impression « belle » et « durable ».



Marques de commerce

Le logo Brother est une marque déposée de Brother Industries, Ltd.
Brother est une marque déposée de Brother Industries, Ltd.
Windows Vista est soit une marque déposée, soit une marque de commerce de Microsoft Corporation aux États-Unis et/ou dans d'autres pays.
Windows et Windows Server sont des marques déposées de Microsoft Corporation aux États-Unis et/ou dans d'autres pays.
Macintosh et Mac OS sont des marques de commerce d'Apple Inc., déposées aux États-Unis et dans d'autres pays.
Nuance, le logo Nuance, PaperPort et ScanSoft sont des marques de commerce ou des marques déposées de Nuance Communications, Inc. ou de ses filiales aux États-Unis et/ou dans d'autres pays.
FaceFilter Studio est une marque de commerce de Reallusion, Inc.
AOSS est une marque de commerce de Buffalo Inc.
WPA, WPA2 et Wi-Fi Protected Setup sont soit des marques de commerce, soit des marques déposées de Wi-Fi Alliance aux États-Unis et/ou dans d'autres pays.
Chaque société dont le logiciel est mentionné dans ce manuel possède un contrat de licence de logiciel propre à ses programmes.

Toutes les marques de commerce et tous les noms de produit des sociétés qui apparaissent sur les produits Brother, les documents liés à ceux-ci et sur tous les autres matériaux sont les marques de commerce ou les marques déposées de leurs sociétés respectives.

Avis de rédaction et de publication

Le présent Guide décrivant le produit et ses attributs les plus récents a été rédigé et publié sous la supervision de Brother Industries, Ltd. Le contenu du guide et les caractéristiques du produit peuvent faire l'objet de modifications sans préavis. La société Brother se réserve le droit d'apporter des modifications sans préavis aux caractéristiques et aux informations contenues dans les présentes. Elle ne saurait être tenue responsable de quelque dommage que ce soit (y compris des dommages indirects) résultant de la confiance accordée aux informations présentées, y compris, mais sans limitation, aux erreurs typographiques ou autres se rapportant à la publication.

Droit d'auteur et licence

©2011 Brother Industries, Ltd. Tous droits réservés.
Ce produit comprend des logiciels développés par les fournisseurs suivants :
©1983-1998 PACIFIC SOFTWARES, INC.
©2008 Devicescape Software, Inc.
Ce produit inclut le logiciel « KASAGO TCP/IP » développé par ZUKEN ELMIC, Inc.



 En manque d'inspiration? Si vous utilisez Windows®, double-cliquez sur l'icône Brother CentreCréatif de votre bureau pour accéder à notre site Web GRATUIT où vous trouverez de nombreuses idées et ressources pour votre usage personnel et professionnel.

Les utilisateurs Mac peuvent accéder à Brother CentreCréatif à l'adresse Web suivante :
<http://www.brother.com/creativecenter/>