

Læs produktsikkerhedsguiden, før du konfigurerer din maskine. Læs derefter denne Hurtig installationsvejledning for korrekt opsætning og installation.

ADVARSEL	<u>ADVARSEL</u> angiver, at der er en potentielt farlig situation, som kan resultere i dødsfald eller alvorlige personskader.
FORSIGTIG	<u>FORSIGTIG</u> angiver, at der er en potentielt farlig situation, som kan resultere i mindre eller moderate personskader.

1 Pak maskinen ud, og kontroller delene

■ *Delene i kassen kan variere afhængigt af land.*

	Medfølgende blækpatroner	Sort Gul Cyan Magenta (yder ca. 65 % i forhold til udskiftningspatronen) ►► Grundlæggende brugsanvisning: <i>Forbrugsstoffer</i>	Hurtig installationsvejledning
Grundlæggende brugsanvisning	Produktsikkerhedsguide	Cd-rom	Telefonledning
Strømkabel	Brugere i Danmark Det påmonterede stik er et jordforbundet trebensstik.	Brugere i Finland, Norge og Sverige Det påmonterede stik er et sidejordforbundet tobensstik.	
Kontroller, at stikkontakten passer til det medfølgende jordforbundne stik. Denne maskine skal jordforbindes. Hvis der opstår tvivl, skal du kontakte en autoriseret installatør.			

ADVARSEL

Der anvendes plastikposer til emballering af maskinen. Hold plastikposerne væk fra børn, så faren for kvælning undgås. Plastikposer er ikke legetøj.

Bemærk!

- Gem al emballage og kassen i tilfælde af, at det skulle være nødvendigt at transportere maskinen.
- Du skal selv købe det korrekte interfacekabel til det interface, du vil bruge (til USB- eller kabelført netværksforbindelse).

USB-kabel

Det anbefales, at du bruger et USB 2.0-kabel (type A/B) med en længde på højst 2 m (kablet medfølger ikke).

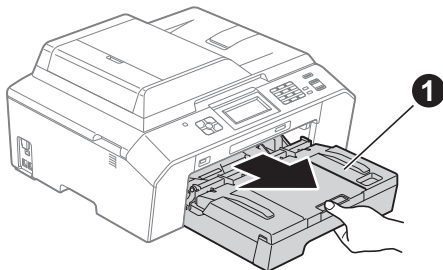
Netværkskabel

Brug et gennemgående kategori 5 (eller højere) parsnoet kabel til 10BASE-T eller 100BASE-TX Fast Ethernet-netværk.

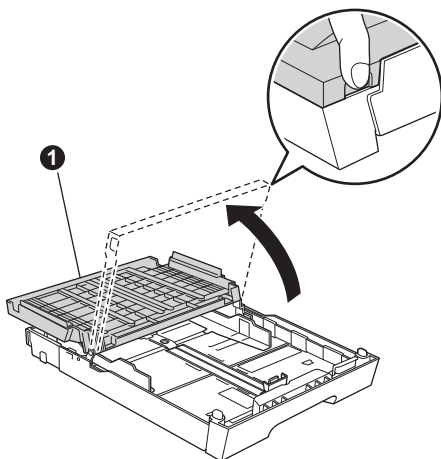
- Fjern beskyttelsestapen og -filmen på maskinen og fra displayet.
- Kontroller, at alle dele medfølger.

2 Ilægning af almindeligt A4-papir

- a** Træk papirbakken ① helt ud af maskinen.

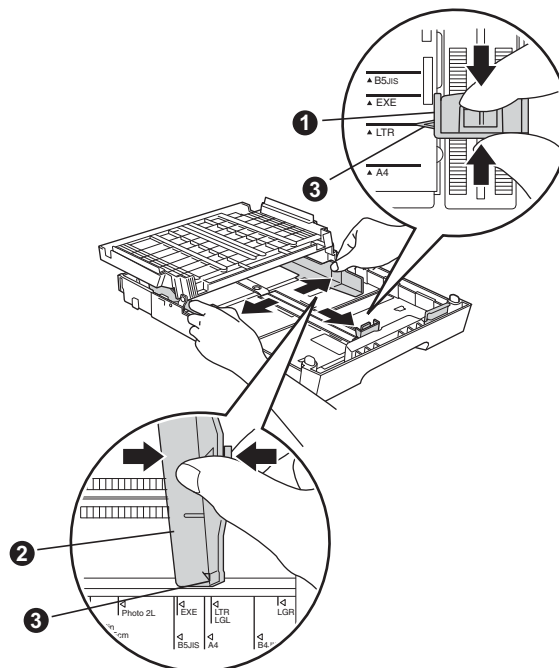


- b** Åbn output-papirbakkelåget ①.



- c** Tryk og skub forsigtigt papirlængdestyret ① med begge hænder og derefter papirsidestyret ②, så de passer til papirstørrelsen.

Kontroller, at trekantmærkaterne ③ på papirlængdestyret ① og papirsidestyret ② står ud for mærket for den papirstørrelse, du bruger.



- d** Luft papirstakken godt for at undgå papirstop og fremføringsfejl.



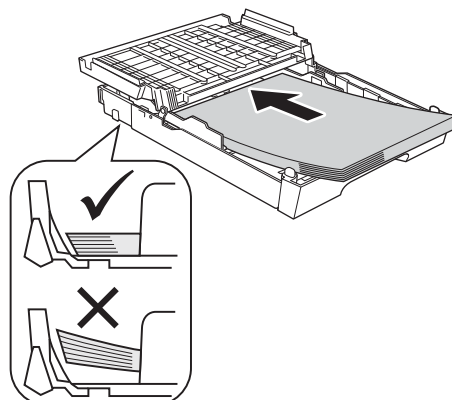
Bemærk!

Sørg altid for, at papiret ikke er krøllet eller rynket.

- e** Læg forsigtigt papiret i papirbakken med udskriftssiden nedad og den øverste kant først. Kontroller, at papiret ligger fladt i bakken.

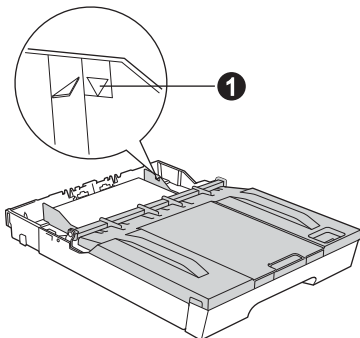
! VIGTIGT!

Sørg for, at du ikke skubber papiret for langt ind, så det løfter sig op bag i bakken og medfører problemer med papirfremføringen.

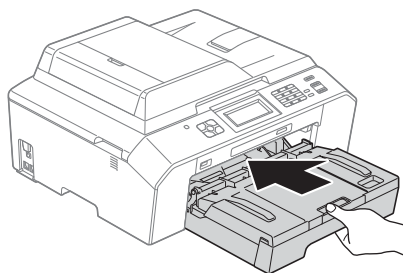


f Juster forsigtigt papirsidestyret med begge hænder, så de passer til papiret. Kontroller, at papirsidestyret berører papirets kanter.

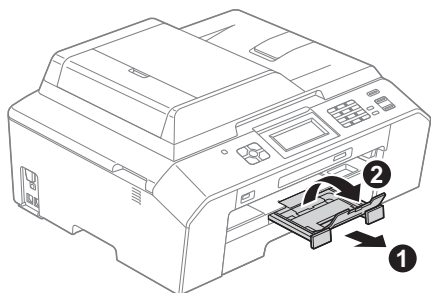
g Luk output-papirbakkelåget. Kontroller, at papiret ligger fladt i bakken og under mærket for maksimal papirmængde ①.



h Skub *langsomt* papirbakken helt ind i maskinen.



i Når papirbakken er på plads, skal du trække papirholderen ① ud, til den klikker, og folde papirholderklappen ② ud.



3 Tilslut strømkablet og telefonlinjen

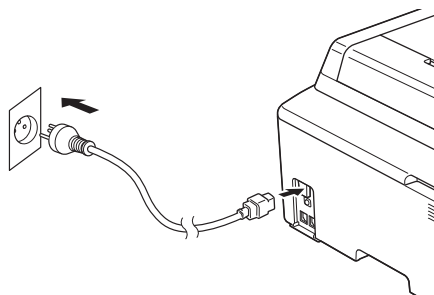
⚠ ADVARSEL

- Maskinen skal være forsynet med et jordforbundet stik.
- Da maskinen er jordforbundet via stikkontakten, kan du beskytte dig mod eventuelle farlige elektriske situationer på telefonnetværket ved at lade strømkablet være tilsluttet maskinen, når du tilslutter den til en telefonlinje. Tilsvarende kan du beskytte dig, når du ønsker at flytte maskinen, ved først at afbryde telefonlinjen og derefter strømkablet.

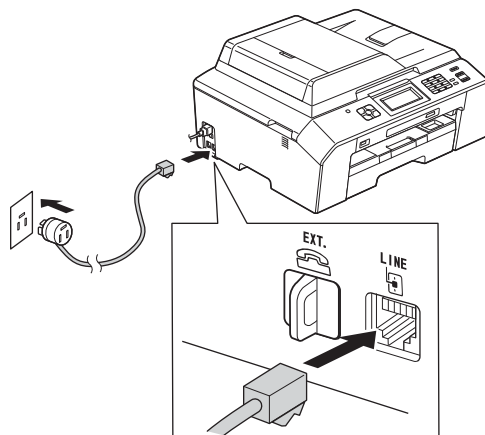
⚠ VIGTIGT!

Tilslut IKKE USB-kablet endnu (hvis du bruger et USB-kabel).

a Tilslut strømkablet.



b Tilslut telefonledningen. Sæt den ene ende af telefonledningen i stikket på maskinen, der er mærket med **LINE**, og den anden ende i et telefonstik i væggen.

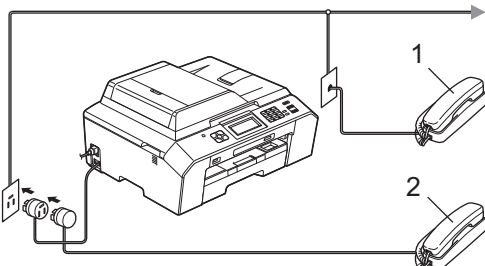


! VIGTIGT!

Telefonledningen **SKAL** være sat i det stik på maskinen, der er mærket med **LINE**.

Bemærk!

Hvis maskinen deler telefonlinje med en ekstern telefon, skal du tilslutte den som vist herunder.



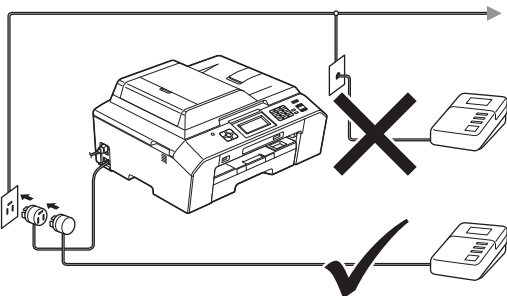
1 Ekstra telefon

2 Ekstern telefon

Sørg for at bruge en ekstern telefon med en ledning på højst 3 m.

Bemærk!

Hvis maskinen deler telefonlinje med en telefonsvarer på en ekstern telefon, skal du tilslutte den som vist herunder.



Indstil modtagetilstanden til *Ekstratlf/Tad*, hvis du har en ekstern telefonsvarer. Se Valg af modtagetilstand på side 7. Detaljerede oplysninger ►► Grundlæggende brugsanvisning: Tilslutning af en ekstern telefonsvarer (TAD)

4

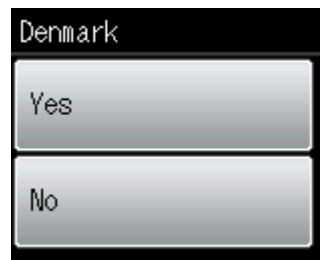
Angiv dit land

Du skal angive dit land, så maskinen fungerer korrekt på lokale telekommunikationslinjer i hvert land.

- a** Kontroller, at der er tændt for strømmen, ved at sætte strømkablet i.
- b** Tryk på **▲** eller **▼** for at få vist dit land (Norway, Sweden, Finland eller Denmark), og tryk på det. (Du skal angive dit land, ikke dit sprog).



- c** Når displayet viser det korrekte land, skal du trykke på **Yes** (Ja), og gå til trin **d**. Eller tryk på **No** (Nej), og gå tilbage til trin **b**, og vælg landet igen.



- d** Når displayet har vist **Accepted** (Accepteret) i få sekunder, genstarter maskinen automatisk. Efter genstart viser displayet **Vent**.

Bemærk!

I tilfælde af at du vil ændre sproget, skal du gå til **Vælg dit sprog** (om nødvendigt) på side 7.

5 Installer blækpatronerne

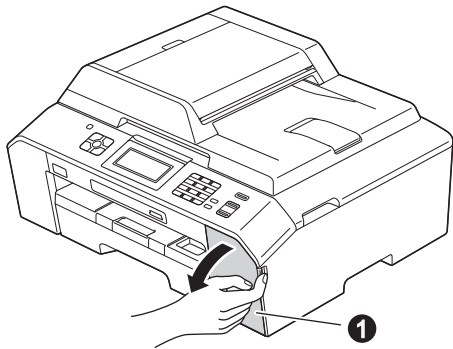
⚠ FORSIGTIG

Hvis du får blæk i øjnene, skal du straks skylle dem med vand og søge læge, hvis du er bekymret.

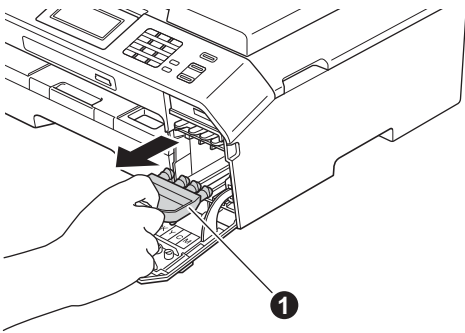
📄 Bemærk!

Sørg for at installere de medfølgende blækpatroner først.

- a Kontroller, at der er tændt for strømmen. Displayet vil vise *Ingen blækpatron*.
- b Åbn klappen til blækpatronerne ❶.



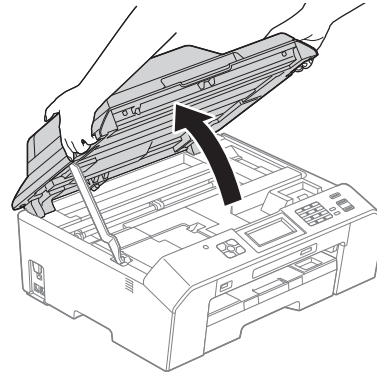
- c Fjern den orange beskyttelsesdel ❶.



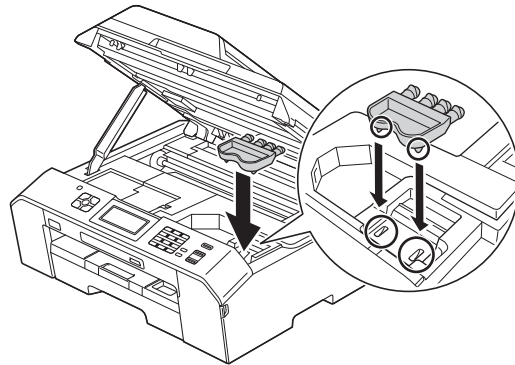
📄 Bemærk!

Kasser ikke den orange beskyttelsesdel. Du får brug for den, hvis du skal transportere maskinen.

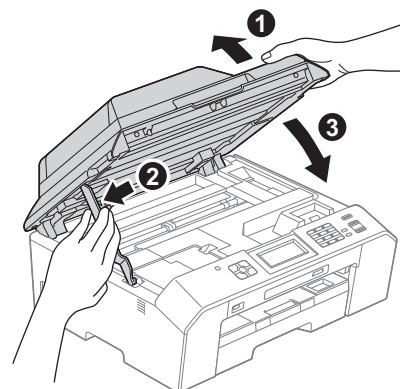
- d Løft scannerlåget, indtil det låser sikkert på plads i den åbne stilling.



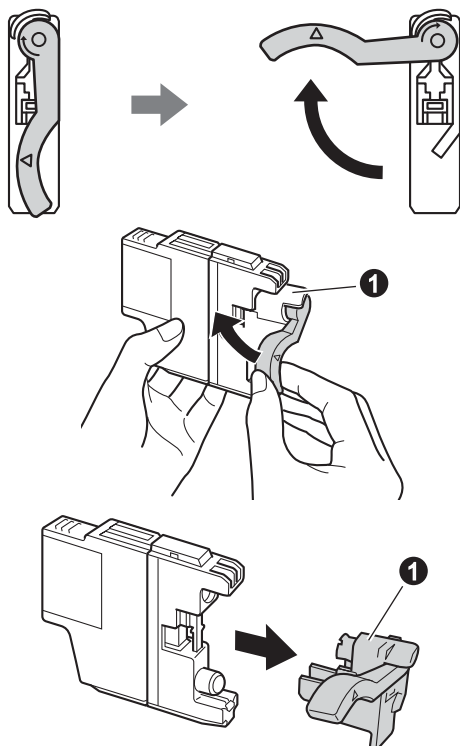
- e Opbevar den orange beskyttelsesdel i holderen inden i maskinen som vist. Sørg for, at de to tapper i bunden af den orange beskyttelsesdel placeres i de to riller i holderen.



- f Løft scannerlåget for at udløse låsen ❶. Tryk forsigtigt scannerlågets støtteanordning ned ❷, og luk scannerlåget ❸ med begge hænder.



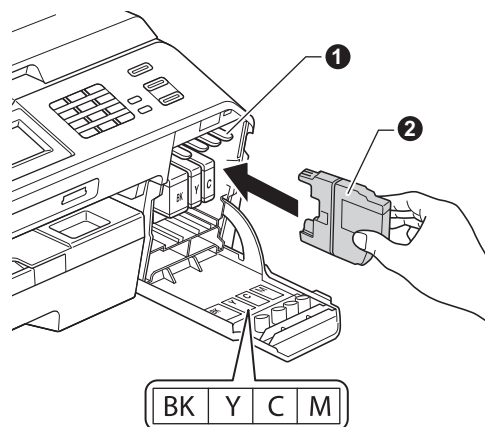
- g** Tag blækpatronerne ud af pakken. Drej den grønne udløser på den orange beskyttelsespakning ① med uret rundt, indtil der høres en kliklyd, for at udløse vakuumpakningen. Fjern derefter den orange beskyttelsespakning ① som vist.



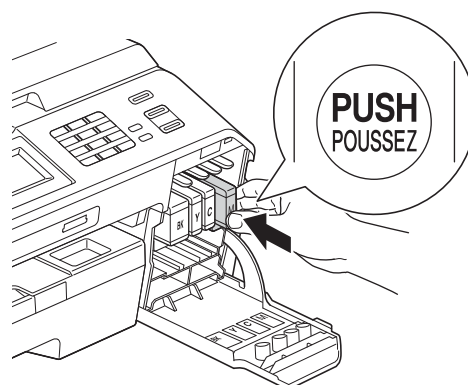
! VIGTIGT!

Blækpatronerne må IKKE rystes. Hvis du får blæk på huden eller tøjet, skal du straks vaske området med sæbe eller vaskemiddel.

- h** Kontroller, at farven på armen ① stemmer overens med patronfarven ② som vist i nedenstående diagram. Installer alle blækpatronerne i pilens retning på mærket.



- i** Tryk forsigtigt på bagsiden af blækpatronen, hvor der står "PUSH" (SKUB), til du hører en kliklyd. Luk klappen til blækpatronerne, når alle blækpatroner er installeret.



Bemærk!

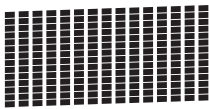
Maskinen forbereder systemet til udskrivning. Dette tager ca. fire minutter. Sluk ikke maskinen.

6

Kontroller udskriftskvaliteten

- a** Når forberedelsesproceduren er gennemført, viser displayet `Isæt papir og Tryk Start`.
Tryk på `Start`.
- b** Kontroller kvaliteten af de fire farveblokke på arket (`sort/gul/cyan/magenta`).
- c** Hvis alle linjer er klare og tydelige, skal du trykke på `Ja` for at afslutte kvalitetskontrollen, og gå til trin **7**.

OK



Hvis der mangler korte linjer, skal du trykke på `Nej` og følge trinene i displayet.

Dårlig



7

Vælg dit sprog (om nødvendigt)

Du kan skifte displaysprog til `Dansk, Engelsk, Norsk, Svensk og Finsk`.

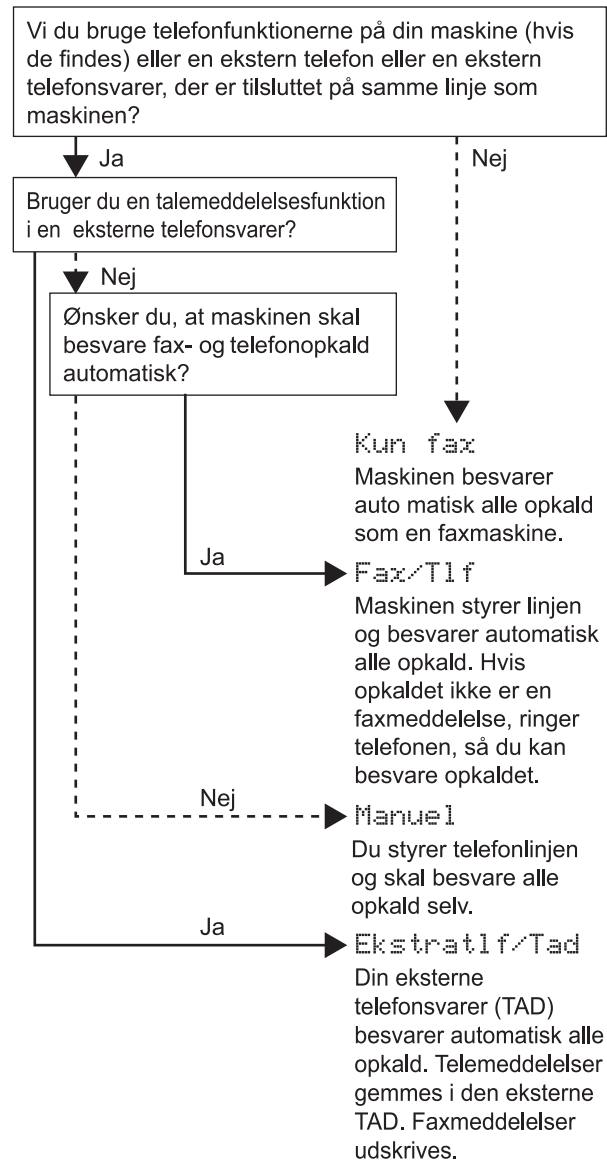
- a** Tryk på `Menu`.
- b** Tryk på `^` eller `v` for at få vist `Grundindst.`. Tryk på `Grundindst.`
- c** Tryk på `^` eller `v` for at få vist `Lokalt sprog`. Tryk på `Lokalt sprog`.
- d** Tryk på dit sprog.
- e** Tryk på `Stop/Exit`.

8

Valg af modtagetilstand

Der er fire mulige modtagetilstande: `Kun fax`, `Fax/Tlf`, `Manuel` og `Ekstratlf/Tad`.

➤➤ Grundlæggende brugsanvisning: *Brug af modtagefunktioner*



- a** Tryk på `Menu`.
- b** Tryk på `^` eller `v` for at få vist `Grundindst.`. Tryk på `Grundindst.`
- c** Tryk på `Svar mode`.
- d** Tryk på `^` eller `v` for at få vist `Kun fax`, `Fax/Tlf`, `Ekstratlf/Tad` eller `Manuel`. Tryk på den ønskede modtagetilstand.
- e** Tryk på `Stop/Exit`.

9 Indstil displayets kontrast (om nødvendigt)

Hvis du har problemer med at aflæse displayet, kan du prøve at ændre kontrastindstillingen.

- a** Tryk på **Menu**.
- b** Tryk på **Gen. opsætning**.
- c** Tryk på **▲** eller **▼** for at få vist LCD-indstill.
Tryk på LCD-indstill.
- d** Tryk på LCD Kontrast.
- e** Tryk på **◀** eller **▶** for at vælge kontrasten.
Tryk på **OK**.
- f** Tryk på **Stop/Exit**.

10 Indstil dato og klokkeslæt

Maskinen viser dato og klokkeslæt, som udskrives på alle faxmeddelelser, du sender, hvis du indstiller dit afsender-ID.

- a** Tryk på **Menu**.
- b** Tryk på **▲** eller **▼** for at få vist Grundindst.
Tryk på Grundindst.
- c** Tryk på Dato&Klokkeslæt.
- d** Indtast årets to sidste cifre på touchsreen'en, og tryk derefter på **OK**.
Tryk på **✕** for at flytte markøren til venstre, og indtast nummeret igen.



(Indtast f.eks. 1 2 for 2012).

- e** Gentag for måned/dag/klokkeslæt i 24-timers format.
- f** Tryk på **Stop/Exit**.

11 Indtast personlige oplysninger (afsender-ID)

Du bør indtaste dit navn og faxnummer, så det kan udskrives på alle de faxsider, du sender.

Oplysninger om, hvordan du indtaster tekst

►► Grundlæggende brugsanvisning: *Indtastning af tekst*

- a** Tryk på **Menu**.
- b** Tryk på **▲** eller **▼** for at få vist Grundindst.
Tryk på Grundindst.
- c** Tryk på **▲** eller **▼** for at få vist Afsender ID.
Tryk på Afsender ID.
- d** Indtast dit faxnummer (op til 20 cifre) på touchsreenen, og tryk derefter på **OK**.
- e** Indtast dit navn (op til 20 tegn) på touchsreenen, og tryk derefter på **OK**.



Bemærk!

- Tryk på **AB** for at skifte mellem bogstaver, tal og specialtegn. (De tilgængelige tegn kan variere fra land til land).
- Hvis du vil indtaste et tegn, der er på den samme knap som det foregående tegn, skal du trykke på **▶** for at flytte markøren til højre.
- Hvis du har indtastet et tegn forkert og vil ændre det, skal du trykke på **✕** for at slette det og genindtaste det korrekte tegn.



- f** Tryk på **Stop/Exit**.



Bemærk!

- Hvis du laver en fejl og vil starte igen, skal du trykke på **Stop/Exit**, og gå tilbage til **a**.

12 Faxtransmissionsrapport

Din Brother-maskine er udstyret med en transmissionsbekræftelsesrapport, som kan bruges som bekræftelse på, at du har sendt en faxmeddelelse. Denne rapport viser navn og faxnummer på modtageren, datoen, klokkeslættet og varigheden af transmissionen, antal sendte sider, og om transmissionen lykkedes eller ikke. Vejledning i brug af denne funktion findes i den >>Grundlæggende brugsanvisning: *Transmissionsbekræftelsesrapport*

13 Indstil telefonlinjetypen

Hvis du tilslutter maskinen til en linje med PBX eller ISDN for at sende og modtage faxmeddelelser, er det nødvendigt at ændre telefonlinjetypen tilsvarende ved at gennemføre følgende trin.

- a** Tryk på **Menu**.
- b** Tryk på **^** eller **v** for at få vist **Grundindst.**
Tryk på **Grundindst.**
- c** Tryk på **^** eller **v** for at få vist **Linie Indstil.**
Tryk på **Linie Indstil.**
- d** Tryk på **^** eller **v** for at få vist **Normal, PBX** eller **ISDN.**
Tryk på den ønskede telefonlinjetype.



Bemærk!

Hvis du vælger **PBX**, beder maskinen dig om at indstille forvalgsnummeret. >>Grundlæggende brugsanvisning: Indstilling af telefonlinjetype

- e** Tryk på **Stop/Exit**.

PBX og OVERFØRSEL

I første omgang indstilles maskinen til **Normal**, så den kan tilsluttes en PSTN-standardlinje (Public Switched Telephone Network). Mange kontorer anvender imidlertid et centralt telefonsystem eller Private Branch Exchange (PBX). Maskinen kan tilsluttes de fleste typer PBX. Maskinens genopkaldsfunktion understøtter kun Timed Break Recall (TBR). TBR fungerer sammen med de fleste PBX-systemer, hvilket giver adgang til en linje ud af huset eller til at overføre opkald til et andet lokalnummer. Funktionen virker, når du trykker på tasten **Tel/R**.

14

Indstil telefonlinjekompatibilitet (VoIP)

Hvis du slutter maskinen til en VoIP-service (IP-telefoni), skal du ændre kompatibilitetsindstillingen.



Bemærk!

Du kan springe dette trin over, hvis du bruger en analog telefonlinje.

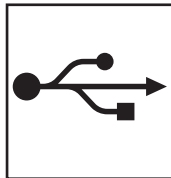
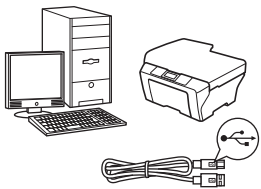
- a** Tryk på **Menu**.
- b** Tryk på **^** eller **v** for at få vist **Grundindst.**
Tryk på **Grundindst.**
- c** Tryk på **^** eller **v** for at få vist **Kompatibilitet.**
Tryk på **Kompatibilitet.**
- d** Tryk på **^** eller **v** for at få vist **Basis (for VoIP).**
Tryk på **Basis (for VoIP).**
- e** Tryk på **Stop/Exit.**

15 Vælg forbindelsestype

Disse installationsinstruktioner er til Windows® XP/XP Professional x64 Edition, Windows Vista®, Windows® 7 og Mac OS X (version 10.4.11, 10.5.x og 10.6.x).

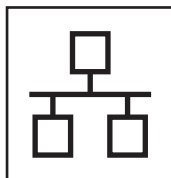
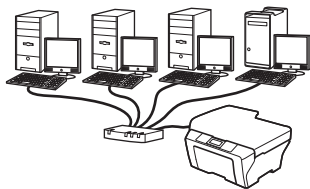
Bemærk!

- For Windows Server® 2003/2008/2008 R2 kan driverne hentes på din models websted på adressen <http://solutions.brother.com/>.
- Hvis din computer ikke har et cd-rom-drev, kan du hente de nyeste drivere, manualer og hjælpeprogrammer til din model fra Brother Solutions Center på adressen <http://solutions.brother.com/>. Visse softwareprogrammer, der er på cd-rom'en, kan muligvis ikke hentes.



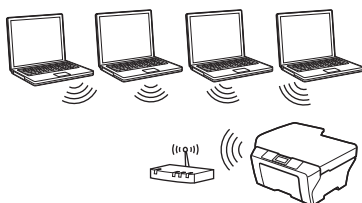
For USB-interfacekabel

Windows®, gå til side 12
Macintosh, gå til side 15



For kabelført netværk

Windows®, gå til side 18
Macintosh, gå til side 22



For trådløst netværk

Windows® og Macintosh,
gå til side 25

Windows®
USB
Macintosh

Windows®
Kabelført netværk
Macintosh

Trådløst netværk



For brugere af USB-interface

(Windows® XP Home/XP Professional/Windows Vista®/Windows® 7)

16 Før du installerer

Kontroller, at computeren er tændt, og at du er logget på med administratorrettigheder.

! VIGTIGT!

- Tilslut **IKKE** USB-kablet endnu.
- Luk eventuelle åbne programmer.



Bemærk!

- Skærmmenuerne kan variere afhængigt af dit operativsystem.
- Cd-rom'en omfatter ScanSoft™ PaperPort™ 12SE. Denne software understøtter Windows® XP Home (SP3 eller højere), XP Professional (SP3 eller højere), XP Professional x64 Edition (SP2 eller højere), Windows Vista® (SP2 eller højere) og Windows® 7. Opdater til den nyeste Windows® Service Pack, før du installerer MFL-Pro Suite.

17 Installer MFL-Pro Suite

- a** Sæt den medfølgende installations-cd-rom i cd-rom-drevet. Hvis du får vist skærbilledet med modelnavnet, skal du vælge din maskine. Hvis du får vist sprogskærbilledet, skal du klikke på dit sprog.

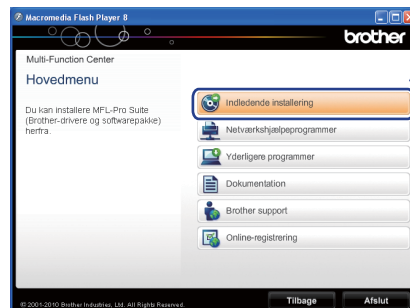


Bemærk!

Hvis Brother-skærbilledet ikke vises automatisk, skal du gå til **Denne computer (Computer)**, dobbeltklikke på cd-rom-ikonet og derefter dobbeltklikke på **start.exe**.

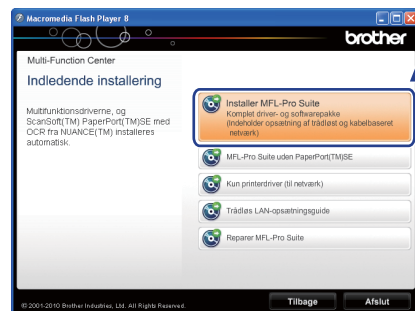
b

Cd-rom-hovedmenuen vises. Klik på **Indledende installering**.



c

Klik på **Installer MFL-Pro Suite**, og klik på **Ja**, hvis du accepterer licensaftalerne. Følg vejledningen på skærmen.



Bemærk!

Når skærbilledet **Brugerkontroll** vises i Windows Vista® og Windows® 7, skal du klikke på **Tillad** eller **Ja**.

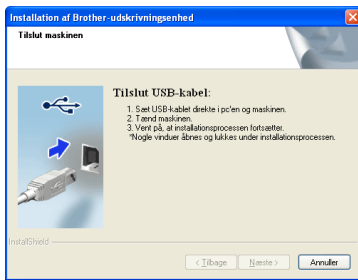
d

Vælg **Lokalforbindelse (USB-tilslutning)**, og klik derefter på **Næste**. Installationen fortsætter.



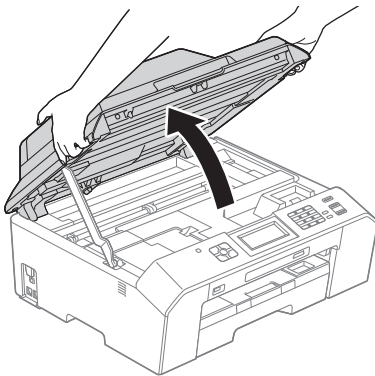



- e Når dette skærmbillede vises, skal du gå videre til næste trin.

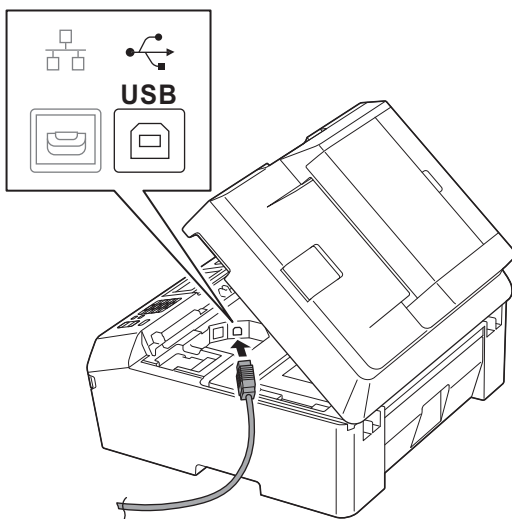


18 Tilslut USB-kablet

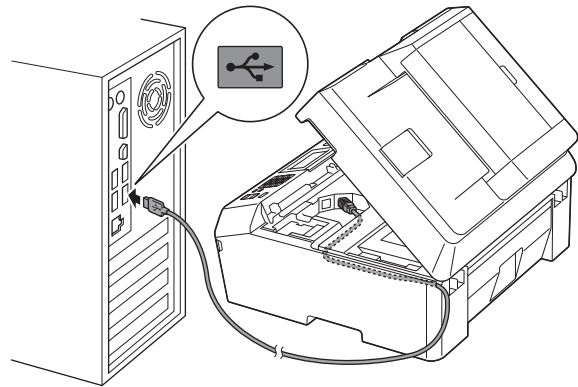
- a Løft scannerlåget, indtil det låser sikkert på plads i den åbne stilling.



- b Slut USB-kablet til USB-porten, der er markeret med symbolet . USB-porten sidder inden i maskinen til højre som vist herunder.



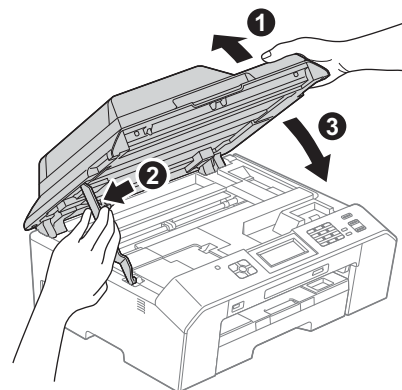
- c Før forsigtigt USB-kablet gennem kabelkanalen og ud på maskinens bagside. Slut kablet til computeren.



! VIGTIGT!

Sørg for, at kablet ikke hindrer låget i at blive lukket, da der ellers kan opstå fejl.

- d Løft scannerlåget for at udløse låsen ①. Tryk forsigtigt scannerlågets støtteanordning ned ②, og luk scannerlåget ③ med begge hænder.



- e Installationen fortsætter automatisk. Installations-skærmbillederne vises et ad gangen.

! VIGTIGT!

Annuler IKKE nogen af skærmbillederne under installationen. Det kan tage nogle få sekunder, før alle skærmbillederne vises.

Bemærk!

Når skærmbilledet Windows® Sikkerhed vises i Windows Vista® og Windows® 7, skal du markere afkrydsningsfeltet og klikke på **Installer** for at gennemføre installationen korrekt.

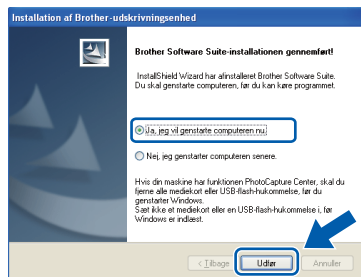


f Når skærmbilledet **Online-registrering** vises, skal du foretage dine valg og følge vejledningen på skærmen.

g Hvis du ikke vil indstille din maskine som standardprinter, skal du fjerne markeringen i **Vælg som standardprinter** og derefter klikke på **Næste**.

19 Afslut og genstart

a Klik på **Udfør** for at genstarte computeren. Efter genstart af computeren skal du logge på med administratorrettigheder.



Bemærk!

- Hvis der vises en fejlmeddelelse under installationen af softwaren, skal du køre **Installationsdiagnose**, der ligger under **start/Alle programmer/Brother/MFC-JXXX** (hvor MFC-JXXX er dit modelnavn).
- Når du bruger maskinen eller softwaren, vises der et Windows® Sikkerhed- eller et antivirussoftware-vindue afhængigt af dine sikkerhedsindstillinger. Lad vinduet fortsætte.

b De følgende skærmbilleder vises.

- På skærmbilledet **Søg efter firmware-opdateringer** skal du vælge den firmware-opdateringsindstilling, du ønsker, og klikke på **OK**.
- Når Brother Product Research & Support Program (Brothers produktudviklings- og supportprogram) starter, skal du følge vejledningen på skærmen.

Bemærk!

Du skal have adgang til internettet for at opdatere firmwaren og Brother Product Research & Support Program (Brothers produktudviklings- og supportprogram).



Installationen er nu gennemført.

Gå videre til

Fortsæt til Installer valgfrie applikationer på side 40.

Bemærk!

XML Paper Specification-printerdriver
XML Paper Specification-printerdriveren er den mest velegnede driver til Windows Vista® og Windows® 7 ved udskrivning fra programmer, der bruger XML Paper Specification-dokumenter. Du kan hente den nyeste driver fra Brother Solutions Center på adressen <http://solutions.brother.com/>.



For brugere af USB-interface (Mac OS X 10.4.11, 10.5.x, 10.6.x)

16

Før du installerer

Kontroller, at maskinen er sluttet til lysnettet, og at din Macintosh er tændt. Du skal logge på med administratorrettigheder.

Bemærk!

Brugere af Mac OS X 10.4.0 til 10.4.10 skal opgradere til Mac OS X 10.4.11 - 10.6.x.

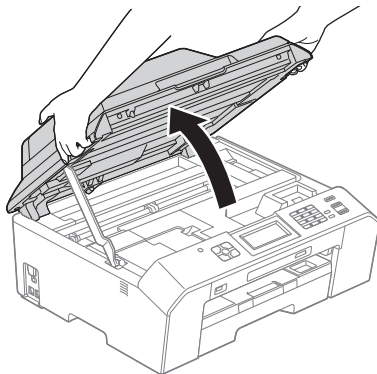
17

Tilslut USB-kablet

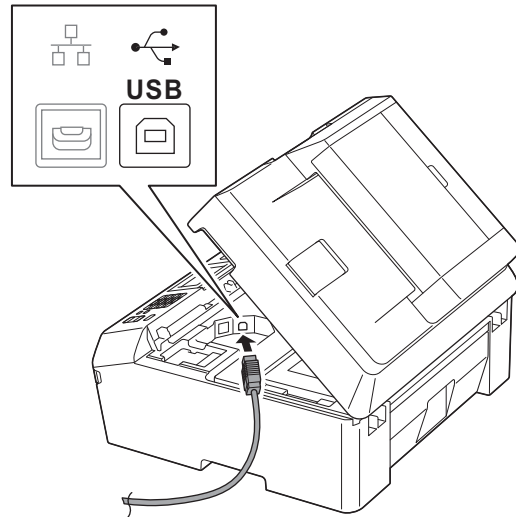
VIGTIGT!

Du må IKKE slutte maskinen til en USB-port på et tastatur eller en USB-hub uden strømforsyning. Forbind maskinen direkte til din Macintosh.

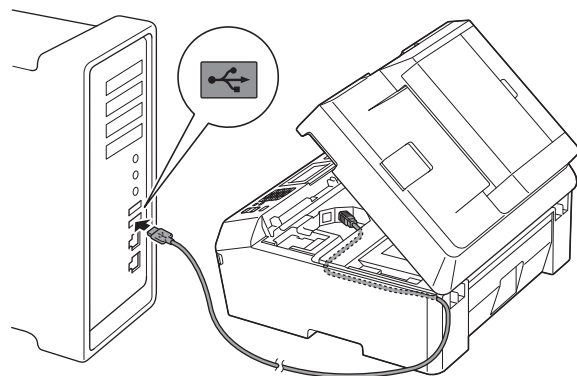
- a** Løft scannerlåget, indtil det låser sikkert på plads i den åbne stilling.



- b** Slut USB-kablet til USB-porten, der er markeret med symbolet . USB-porten sidder inden i maskinen til højre som vist herunder.



- c** Før forsigtigt USB-kablet gennem kabelkanalen og ud på maskinens bagside. Slut kablet til din Macintosh.

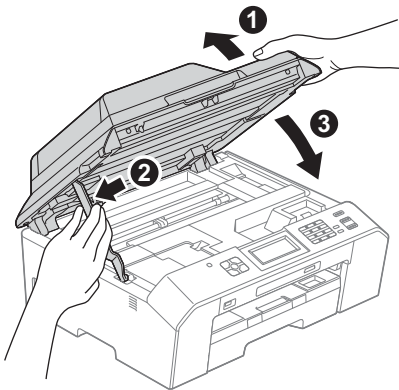


VIGTIGT!

Sørg for, at kablet ikke hindrer låget i at blive lukket, da der ellers kan opstå fejl.



- d** Løft scannerlåget for at udløse låsen ①. Tryk forsigtigt scannerlågets støtteanordning ned ②, og luk scannerlåget ③ med begge hænder.



18 Installer MFL-Pro Suite

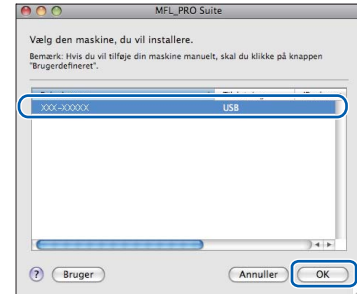
- a** Sæt den medfølgende installations-cd-rom i cd-rom-drevet.
- b** Dobbeltklik på ikonet **Start Here OSX** for at installere.



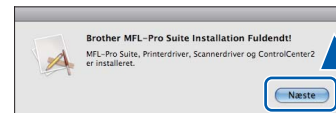
- c** Vælg **Lokalforbindelse (USB)**, og klik derefter på **Næste**. Følg vejledningen på skærmen.



- d** Vent på, at softwaren er installeret. Brother-softwaren søger efter Brother-enheden efter installationen. Det tager et øjeblik.
- e** Vælg maskinen på listen, og klik derefter på **OK**.



- f** Når dette skærbillede vises, skal du klikke på **Næste**.



- OK!** Installationen af MFL-Pro Suite er nu fuldført. Gå til trin 19.



19 Hent og installer Presto! PageManager

Når Presto! PageManager er installeret, er OCR-funktionen føjet til Brother ControlCenter2. Du kan nemt scanne, dele og organisere fotografier og dokumenter ved hjælp af Presto! PageManager.

- a** På skærbilledet **Brother support** skal du klikke på ikonet **Presto! PageManager** for at gå til Presto! PageManager-downloadsiden og følge vejledningen på skærmen.

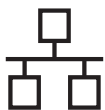


Udfør

Installationen er nu gennemført.

Bemærk!

For at bruge *Billedfremviser til scanning* på Mac OS X 10.6.x skal du installere CUPS-printerdriveren, som kan hentes fra din models websted på Brother Solutions Center på adressen <http://solutions.brother.com/>.



For brugere af kabelført netværk

(Windows® XP Home/XP Professional/Windows Vista®/Windows® 7)

16 Før du installerer

Kontroller, at computeren er tændt, og at du er logget på med administratorrettigheder.

! VIGTIGT!

Luk eventuelle åbne programmer.



Bemærk!

- Skærmmenuerne kan variere afhængigt af dit operativsystem.
- Cd-rom'en omfatter ScanSoft™ PaperPort™ 12SE. Denne software understøtter Windows® XP Home (SP3 eller højere), XP Professional (SP3 eller højere), XP Professional x64 Edition (SP2 eller højere), Windows Vista® (SP2 eller højere) og Windows® 7. Opdater til den nyeste Windows® Service Pack, før du installerer MFL-Pro Suite.
- Hvis du tidligere har opsat maskinen til et trådløst netværk og nu ønsker at opsætte den til et kabelført netværk, skal du kontrollere, om maskinens Netværks I/F er indstillet til Kablet LAN. Det trådløse netværksinterface bliver inaktivt med denne indstilling.

Tryk på **Menu** på maskinen.

Tryk på **^** eller **v** for at få vist **Netværk**, og tryk derefter på **Netværk**.

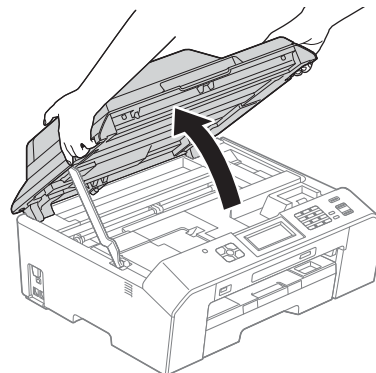
Tryk på **^** eller **v** for at få vist **Netværks I/F**, og tryk derefter på **Netværks I/F**.


Tryk på **Kablet LAN**.

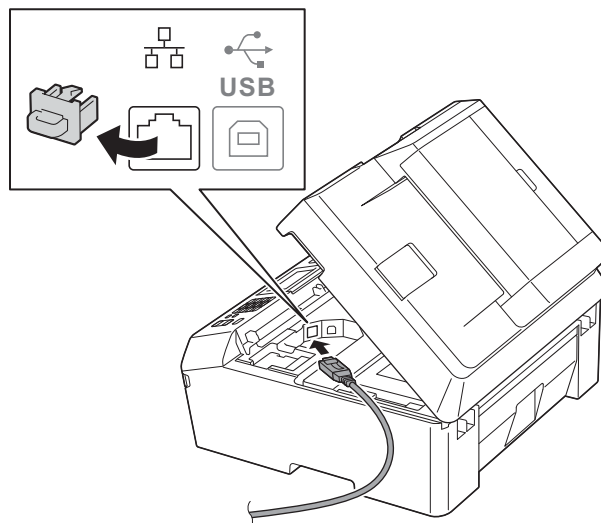
Tryk på **Stop/Exit**.

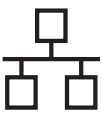
17 Tilslut netværkskablet

- a** Løft scannerlåget, indtil det låser sikkert på plads i den åbne stilling.

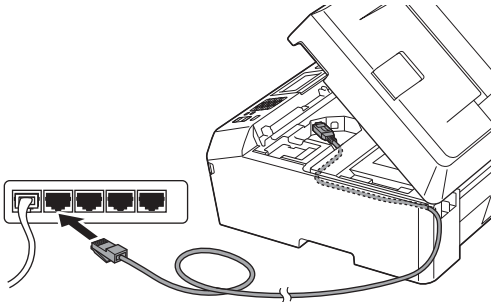


- b** Ethernet-porten, der er markeret med symbolet , findes i maskinen til venstre som vist herunder. Fjern beskyttelsesdummyen, og slut netværkskablet til Ethernet-porten.





- c** Før forsigtigt netværkskablet gennem kabelkanalen og ud på maskinens bagside. Slut kablet til netværket.



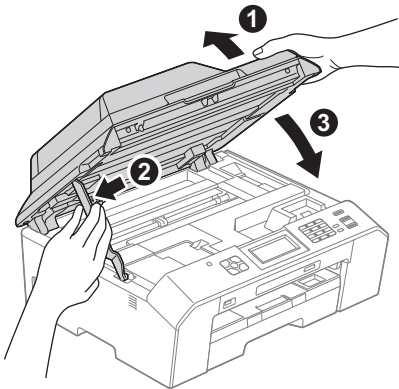
! VIGTIGT!

Sørg for, at kablet ikke hindrer låget i at blive lukket, da der ellers kan opstå fejl.

Bemærk!

I tilfælde af at du bruger både USB- og netværkskablet, skal du føre begge kabler igennem kabelkanalen med det ene oven på det andet.

- d** Løft scannerlåget for at udløse låsen ①. Tryk forsigtigt scannerlågets støtteanordning ned ②, og luk scannerlåget ③ med begge hænder.



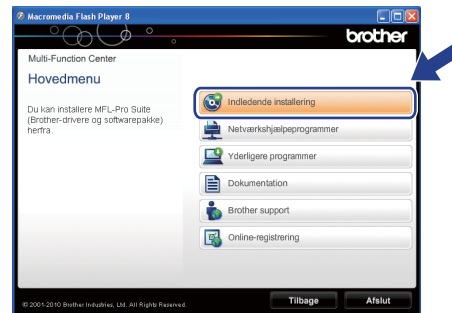
18 Installer MFL-Pro Suite

- a** Sæt den medfølgende installations-cd-rom i cd-rom-drevet. Hvis du får vist skærbilledet med modelnavnet, skal du vælge din maskine. Hvis du får vist sprogskærbilledet, skal du klikke på dit sprog.

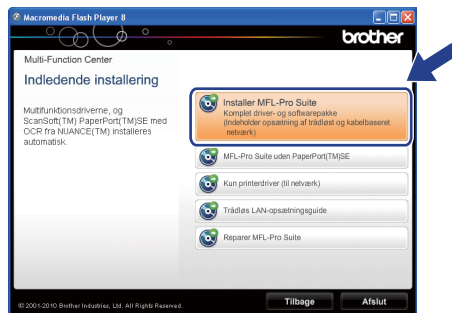
Bemærk!

Hvis Brother-skærbilledet ikke vises automatisk, skal du gå til **Denne computer (Computer)**, dobbeltklikke på cd-rom-ikonet og derefter dobbeltklikke på **start.exe**.

- b** Cd-rom-hovedmenuen vises. Klik på **Indledende installation**.

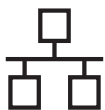


- c** Klik på **Installer MFL-Pro Suite**, og klik på **Ja**, hvis du accepterer licensaftalerne. Følg vejledningen på skærmen.



Bemærk!

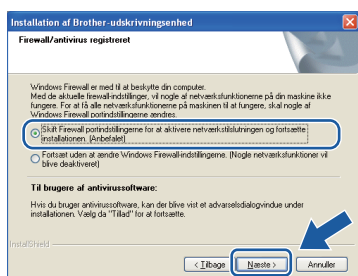
Når skærbilledet **Brugerkontrollen** vises i Windows Vista® og Windows® 7, skal du klikke på **Tillad** eller **Ja**.



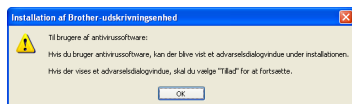
- d** Vælg **Kabelført netværksforbindelse (Ethernet)**, og klik derefter på **Næste**.



- e** Når dette skærm billede vises, skal du vælge **Skift Firewall portindstillingerne for at aktivere netværkstilslutningen og fortsætte installationen. (Anbefalet)** og klikke på **Næste**.



Hvis du bruger en anden firewall end Windows® Firewall, eller Windows® Firewall er deaktiveret, vises dette skærm billede muligvis.

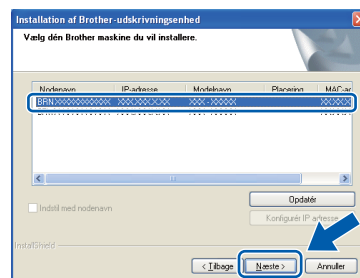


Se den vejledning, der følger med firewall-softwaren for at få oplysninger om, hvordan du tilføjer følgende netværksporte.

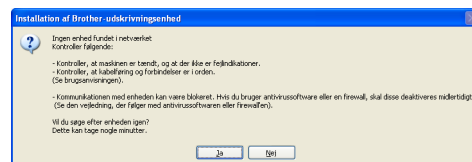
- Netværksscanning: Tilføj UDP-port 54925.
- Netværks PC-Fax-modtagelse: Tilføj UDP-port 54926.
- Hvis du stadig har problemer med din netværksforbindelse, kan du tilføje UDP-port 137 og 161.

Bemærk!

- Hvis mere end en maskine er sluttet til netværket, skal du vælge din maskine på listen og derefter klikke på **Næste**. Dette vindue vises ikke, hvis der kun er tilsluttet én maskine til netværket. I sådanne tilfælde vil den blive valgt automatisk.



- Hvis din maskine ikke findes på netværket, vises følgende skærm billede.



Bekræft dine indstillinger ved at følge vejledningen på skærmen.

f

Installationen af Brother-driverne starter automatisk. Installations-skærm billederne vises et ad gangen.

! VIGTIGT!

Annuler IKKE nogen af skærm billederne under installationen. Det kan tage nogle få sekunder, før alle skærm billederne vises.

Bemærk!

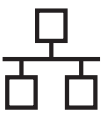
Når skærm billedet Windows® Sikkerhed vises i Windows Vista® og Windows® 7, skal du markere afkrydsningsfeltet og klikke på **Installer** for at gennemføre installationen korrekt.

g

Når skærm billedet **Online-registrering** vises, skal du foretage dine valg og følge vejledningen på skærmen.

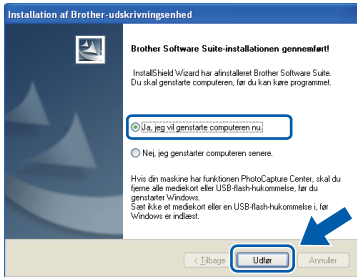
h

Hvis du ikke vil indstille din maskine som standardprinter, skal du fjerne markeringen i **Vælg som standardprinter** og derefter klikke på **Næste**.



19 Afslut og genstart

- a** Klik på **Udfør** for at genstarte computeren. Efter genstart af computeren skal du logge på med administratorrettigheder.



Bemærk!

- Hvis der vises en fejlmeddelelse under installationen af softwaren, skal du køre **Installationsdiagnose**, der ligger under **start/Alle programmer/Brother/MFC-JXXX** (hvor MFC-JXXX er dit modelnavn).
- Når du bruger maskinen eller softwaren, vises der et Windows® Sikkerhed- eller et antivirussoftware-vindue afhængigt af dine sikkerhedsindstillinger. Lad vinduet fortsætte.

- b** De følgende skærbilleder vises.

- På skærbilledet **Søg efter firmware-opdateringer** skal du vælge den firmware-opdateringsindstilling, du ønsker, og klikke på **OK**.
- Når Brother Product Research & Support Program (Brothers produktudviklings- og supportprogram) starter, skal du følge vejledningen på skærmen.

Bemærk!

Du skal have adgang til internettet for at opdatere firmwaren og Brother Product Research & Support Program (Brothers produktudviklings- og supportprogram).

20 Installer MFL-Pro Suite på andre computere (om nødvendigt)

Hvis du vil bruge maskinen på flere computere på netværket, skal du installere MFL-Pro Suite på hver computer. Gå til trin **18** på side 19. Se også trin **16** på side 18, før du installerer.

Bemærk!

Netværkslicens (Windows®)

Dette produkt indeholder en pc-licens for op til 2 brugere. Licensen understøtter installationen af MFL-Pro Suite inkl. ScanSoft™ PaperPort™ 12SE på op til 2 pc'er på netværket. Hvis du ønsker mere en 2 pc'er med ScanSoft™ PaperPort™ 12SE installeret, skal du købe Brother NL-5-pakken, der er en flerbruger pc-licensaftale til op til 5 ekstra brugere. Hvis du vil købe NL-5-pakken, skal du kontakte en autoriseret Brother-forhandler eller Brothers kundeservice.

Udfør

Installationen er nu gennemført.

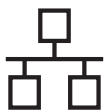
Gå videre til

Fortsæt til **Installer valgfrie applikationer** på side 40.

Bemærk!

XML Paper Specification-printerdriver

XML Paper Specification-printerdriveren er den mest velegnede driver til Windows Vista® og Windows® 7 ved udskrivning fra programmer, der bruger XML Paper Specification-dokumenter. Du kan hente den nyeste driver fra Brother Solutions Center på adressen <http://solutions.brother.com/>.



For brugere af kabelført netværk (Mac OS X 10.4.11, 10.5.x, 10.6.x)

16

Før du installerer

Kontroller, at maskinen er sluttet til lysnettet, og at din Macintosh er tændt. Du skal logge på med administratorrettigheder.



Bemærk!

- Brugere af Mac OS X 10.4.0 til 10.4.10 skal opgradere til Mac OS X 10.4.11 - 10.6.x.
- Hvis du tidligere har opsat maskinen til et trådløst netværk og nu ønsker at opsætte den til et kabelført netværk, skal du kontrollere, om maskinens *Netværks I/F* er indstillet til *Kablet LAN*. Det trådløse netværksinterface bliver inaktivt med denne indstilling.

Tryk på *Menu* på maskinen.

Tryk på **^** eller **v** for at få vist *Netværk*, og tryk derefter på *Netværk*.

Tryk på **^** eller **v** for at få vist *Netværks I/F*, og tryk derefter på *Netværks I/F*.

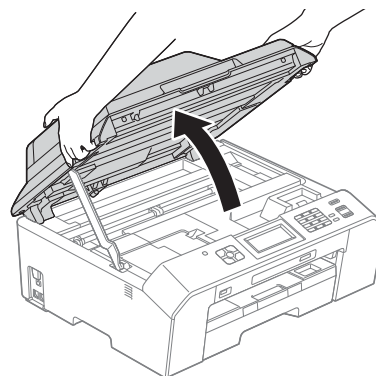
Tryk på *Kablet LAN*.


Tryk på **Stop/Exit**.

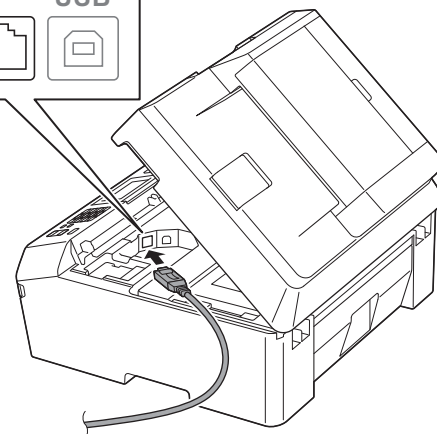
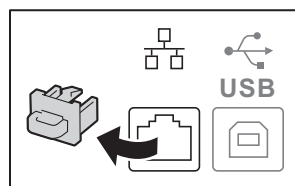
17

Tilslut netværkskablet

- a** Løft scannerlåget, indtil det låser sikkert på plads i den åbne stilling.

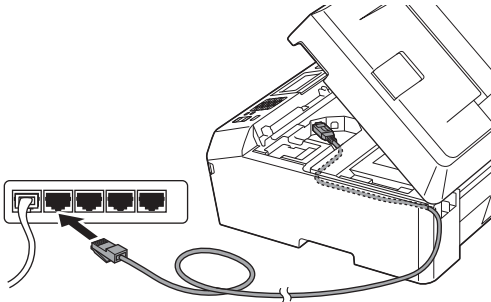


- b** Ethernet-porten, der er markeret med symbolet , findes i maskinen til venstre som vist herunder. Fjern beskyttelsesdummyen, og slut netværkskablet til Ethernet-porten.





- c** Før forsigtigt netværkskablet gennem kabelkanalen og ud på maskinens bagside. Slut kablet til netværket.



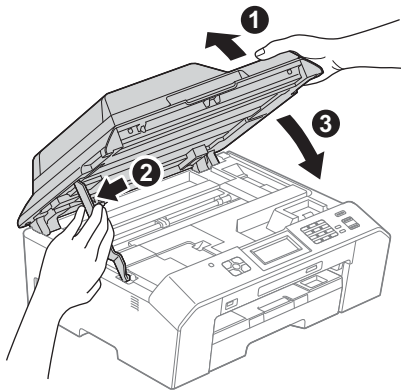
! VIGTIGT!

Sørg for, at kablet ikke hindrer låget i at blive lukket, da der ellers kan opstå fejl.

Bemærk!

Hvis du bruger både USB- og netværkskablet, skal du føre begge kabler igennem kabelkanalen med det ene oven på det andet.

- d** Løft scannerlåget for at udløse låsen ❶. Tryk forsigtigt scannerlågets støtteanordning ned ❷, og luk scannerlåget ❸ med begge hænder.



18 Installer MFL-Pro Suite

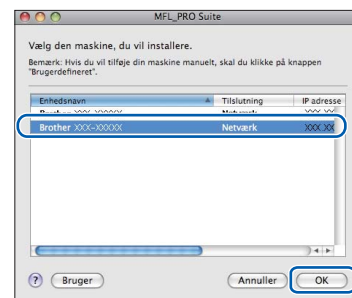
- a** Sæt den medfølgende installations-cd-rom i cd-rom-drevet.
- b** Dobbeltklik på ikonet **Start Here OSX** for at installere.



- c** Vælg **Kabelført netværksforbindelse (Ethernet)**, og klik derefter på **Næste**. Følg vejledningen på skærmen.



- d** Vent på, at softwaren er installeret. Brother-softwaren søger efter Brother-enheden efter installationen. Det tager et øjeblik.
- e** Hvis maskinen er konfigureret til dit netværk, skal du vælge din maskine på listen og derefter klikke på **OK**.



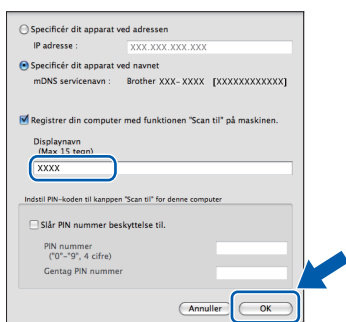


Bemærk!

- Hvis din maskine ikke findes på netværket, skal du kontrollere maskinens netværksindstillinger.
- Du kan finde din maskines MAC-adresse (Ethernet-adresse) og IP-adresse ved at udskrive netværkskonfigurationsrapporten.
➤➤ **Netværksbrugsanvisning:** Udskrivning af netværkskonfigurationsrapporten
- Hvis dette skærmbillede vises, skal du klikke på **OK**.



Indtast et navn for din Macintosh på op til 15 tegn i **Displaynavn**.



Hvis du vil bruge scanningsfunktionen direkte fra din maskine til at scanne via netværket, skal du markere feltet **Registrer din computer med funktionen "Scan til"** på maskinen. Klik på **OK**. Gå til **f**.

Det navn, du indtaster, vil blive vist på maskinens display, når du trykker på tasten **SCAN** og vælger en scan-funktion.

(➤➤ **Softwarebrugsanvisning:** Netværksscanning)



Når dette skærmbillede vises, skal du klikke på **Næste**.



Installationen af MFL-Pro Suite er nu fuldført.
Gå til trin 19.

19

Hent og installer Presto! PageManager

Når Presto! PageManager er installeret, er OCR-funktionen føjet til Brother ControlCenter2. Du kan nemt scanne, dele og organisere fotografier og dokumenter ved hjælp af Presto! PageManager.



På skærmbilledet **Brother support** skal du klikke på ikonet **Presto! PageManager** for at gå til Presto! PageManager-downloadsiden og følge vejledningen på skærmen.



20

Installer MFL-Pro Suite på andre computere (om nødvendigt)

Hvis du vil bruge maskinen på flere computere på netværket, skal du installere MFL-Pro Suite på hver computer. Gå til trin 18 på side 23. Se også trin 16 på side 22, før du installerer.



Installationen er nu gennemført.



Bemærk!

For at bruge **Billedfremviser til scanning** på Mac OS X 10.6.x skal du installere CUPS-printerdriveren, som kan hentes fra din models websted på **Brother Solutions Center** på adressen <http://solutions.brother.com/>.



For brugere af trådløst netværksinterface

16 Før du starter

Først skal du konfigurere indstillingerne for det trådløse netværk på din maskine for at kommunikere med netværkets AccessPoint/router. Når maskinen er konfigureret til at kommunikere med dit AccessPoint/din router, vil computerne på dit netværk kunne opnå adgang til den. For at kunne bruge maskinen fra disse computere skal du installere driverne og softwaren. Følgende trin vil føre dig gennem konfigurationen og installationsprocessen. Anbring Brother-maskinen så tæt på netværkets AccessPoint/router som muligt med minimale forhindringer for at opnå optimale resultater med dokumentudskrivning til hverdagsbrug. Store genstande og vægge mellem de to enheder samt interferens fra andre elektroniske enheder kan have indflydelse på dine dokumenters dataoverførselshastighed.

Set i lyset heraf er trådløst netværk muligvis ikke den bedste forbindelsesmetode for alle typer af dokumenter og applikationer. Hvis du udskriver store filer, som f.eks. flersidede dokumenter med blandet tekst og store grafiske elementer, kan du overveje at vælge kabelført Ethernet for en hurtigere dataoverførsel eller USB for den hurtigste overførselshastighed.

Selvom Brother MFC-J5910DW kan anvendes i både kabelførte og trådløse netværk, kan du kun bruge én forbindelsesmetode ad gangen.

Bemærk!

Hvis du tidligere har konfigureret de trådløse indstillinger for maskinen, skal du nulstille netværksindstillingerne, før du kan konfigurere de trådløse indstillinger igen.

Tryk på *Menu* på maskinen.

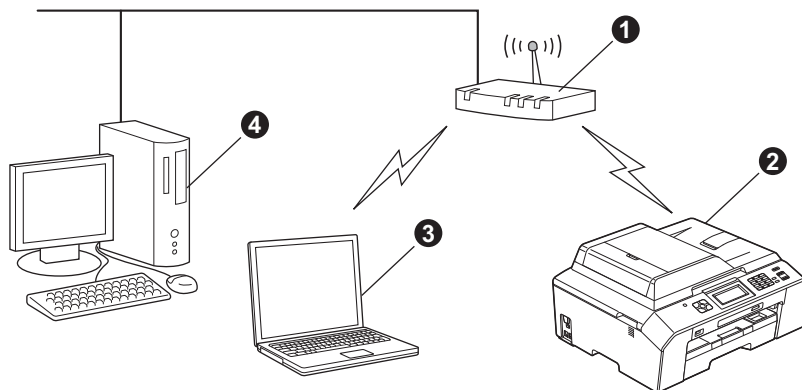
Tryk på **^** eller **v** for at få vist *Netværk*, og tryk derefter på *Netværk*.

Tryk på **^** eller **v** for at få vist *Netværksnulst.*, og tryk derefter på *Netværksnulst.*

Tryk på *Ja* for at acceptere. Hold *Ja* nede i to sekunder for at bekræfte.

Følgende vejledning gælder for infrastruktur-tilstand (tilsluttet en computer via et AccessPoint/en router).

Infrastruktur-tilstand



- 1 AccessPoint/router
- 2 Trådløs netværksmaskine (din maskine)
- 3 Computer, som kan bruges i et trådløst netværk forbundet til AccessPoint'et/routeren
- 4 Kabelbaseret computer tilsluttet AccessPoint'et/routeren

Kontroller, at maskinens indstillinger for trådløst netværk svarer til AccessPoint'et/routeren.

Bemærk!

Du kan finde en vejledning i Netværksbrugsanvisningen på cd-rom'en, hvis du vil opsætte din maskine i ad hoc-tilstand (tilsluttet en computer, som kan bruges i et trådløst netværk uden et AccessPoint/en router).

Du kan få vist Netværksbrugsanvisningen ved at følge vejledningen nedenfor.

1 Tænd for din computer. Indsæt cd-rom'en i cd-rom-drevet.

For Windows®:

2 Vælg model og sprog. Cd-rom-hovedmenuen vises.

3 Klik på **Dokumentation**, og klik derefter på **PDF-dokumenter**. Forsiden vises.

4 Klik på Netværksbrugsanvisning.

For Macintosh:

2 Dobbeltklik på **Dokumentation**, og dobbeltklik derefter på din sprogmappe.

3 Dobbeltklik på **top.pdf**, og klik derefter på Netværksbrugsanvisning.

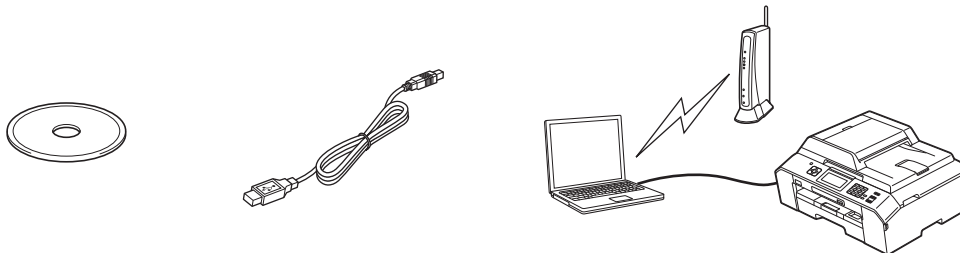


17 Vælg din trådløse installationsmåde

Nedenfor følger tre vejledninger til installering af din Brother-maskine i et trådløst netværksmiljø. Vælg den ønskede metode til dit miljø.

a Konfiguration vha. cd-rom-installationsprogrammet og et USB-kabel (kun Windows®)

- Du skal midlertidigt bruge et USB-kabel under konfigurationen (kablet medfølger ikke).



Det anbefales, at denne metode bruges med en pc, der er forbundet trådløst til dit netværk.

- Hvis du bruger Windows® XP, eller hvis du bruger en computer, der i øjeblikket er tilsluttet et AccessPoint/ en router via et netværkskabel, skal du kende dine trådløse indstillinger. Du skal notere dine trådløse netværksindstillinger i området herunder.
- Hav de trådløse sikkerhedsoplysninger klar, hvis du kontakter Brothers kundeservice. Vi kan ikke hjælpe dig med at finde dine netværkssikkerhedsindstillinger.

Element	Registrer de aktuelle indstillinger for trådløst netværk
SSID (netværksnavn)	
Netværksnøgle	

* Netværksnøglen kan også beskrives som adgangskode, sikkerhedsnøgle eller krypteringsnøgle.

Bemærk!

Hvis du ikke har disse oplysninger (SSID og netværksnøgle), kan du ikke fortsætte den trådløse opsætning.

Hvordan finder jeg disse oplysninger?

- 1) Se dokumentationen, der følger med det trådløse AccessPoint/den trådløse router.
- 2) Netværkets navn kan indledningsvis være producentens navn eller modelnavnet.
- 3) Hvis du ikke har sikkerhedsoplysningerne, skal du kontakte producenten af routeren, din systemadministrator eller din internetleverandør.

Gå videre til

side 28



b Manuel konfiguration via kontrolpanelet (Windows® og Macintosh)

Hvis dit trådløse AccessPoint/din trådløse router ikke understøtter WPS (Wi-Fi Protected Setup) eller AOSS™, **skal du notere de trådløse netværksindstillinger** for dit trådløse AccessPoint/din trådløse router i området nedenfor.

Hav de trådløse sikkerhedsoplysninger klar, hvis du kontakter Brothers kundeservice. Vi kan ikke hjælpe dig med at finde dine netværkssikkerhedsindstillinger.

Element	Registrer de aktuelle indstillinger for trådløst netværk
SSID (netværksnavn)	
Netværksnøgle	

* Netværksnøglen kan også beskrives som adgangskode, sikkerhedsnøgle eller krypteringsnøgle.

Bemærk!

Hvis du ikke har disse oplysninger (SSID og netværksnøgle), kan du ikke fortsætte den trådløse opsætning.

Hvordan finder jeg disse oplysninger?

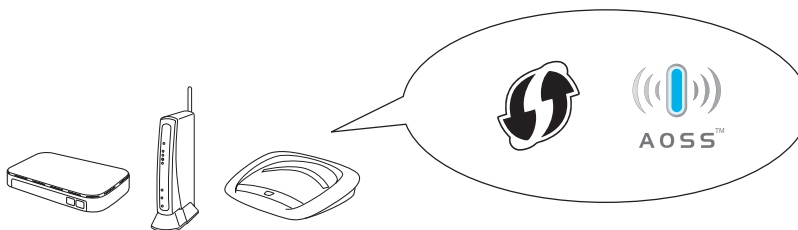
- 1) Se dokumentationen, der følger med det trådløse AccessPoint/den trådløse router.
- 2) SSID'et kan indledningsvis være producentens navn eller modelnavnet.
- 3) Hvis du ikke har sikkerhedsoplysningerne, skal du kontakte producenten af routeren, din systemadministrator eller din internetleverandør.

Gå videre til

side 31

c Ettrykskonfiguration vha. WPS eller AOSS™ (Windows® og Macintosh)

Hvis dit trådløse AccessPoint/router understøtter automatisk trådløs (ettryks-) konfiguration (WPS eller AOSS™)



Gå videre til

side 32



18 Konfiguration vha. cd-rom-installationsprogrammet og et USB-kabel (kun Windows®)

Du skal midlertidigt bruge et USB-kabel under konfigurationen (kablet medfølger ikke).

- a** Sæt den medfølgende installations-cd-rom i cd-rom-drevet. Hvis du får vist skærbilledet med modelnavnet, skal du vælge din maskine. Hvis du får vist sprogskærbilledet, skal du klikke på dit sprog.



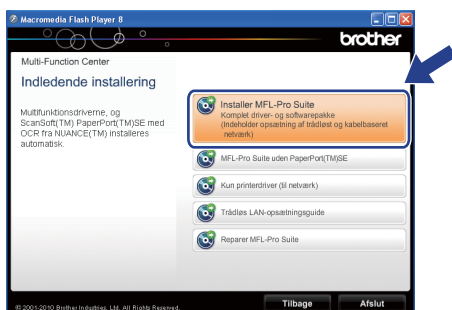
Bemærk!

Hvis Brother-skærbilledet ikke vises automatisk, skal du gå til **Denne computer (Computer)**, dobbeltklikke på cd-rom-ikonet og derefter dobbeltklikke på **start.exe**.

- b** Cd-rom-hovedmenuen vises. Klik på **Indledende installering**.



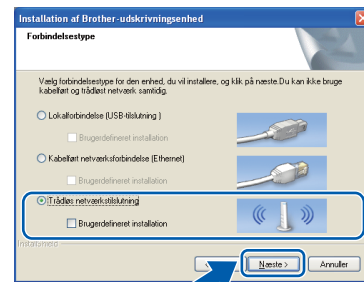
- c** Klik på **Installer MFL-Pro Suite**, og klik på **Ja**, hvis du accepterer licensaftalerne. Følg vejledningen på skærmen.



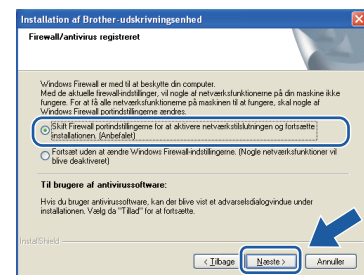
Bemærk!

Når skærbilledet **Brugerkontroll** vises i Windows Vista® og Windows® 7, skal du klikke på **Tillad** eller **Ja**.

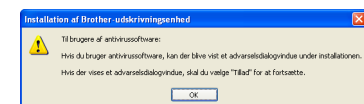
- d** Vælg **Trådløs netværkstilslutning**, og klik derefter på **Næste**.



- e** Når dette skærbillede vises, skal du vælge **Skift Firewall portindstillingerne for at aktivere netværkstilslutningen og fortsætte installationen. (Anbefalet)** og klikke på **Næste**.



Hvis du bruger en anden firewall end Windows® Firewall, eller Windows® Firewall er deaktiveret, vises dette skærbillede muligvis.



Se vejledningen, der følger med firewall-softwaren for at få oplysninger om, hvordan du tilføjer følgende netværksporte.

- Netværksscanning: Tilføj UDP-port 54925.
- Netværks PC-Fax-modtagelse: Tilføj UDP-port 54926.
- Hvis du stadig har problemer med din netværksforbindelse, kan du tilføje UDP-port 137 og 161.

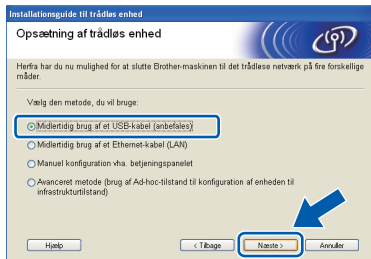


For brugere af trådløst netværk

- f** Vælg **Brug din computer eller betjeningspanelet direkte**. Klik derefter på **Næste**.

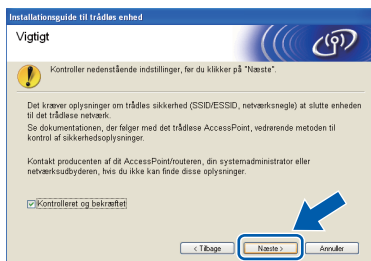


- g** Vælg **Midlertidig brug af et USB-kabel (anbefales)**, og klik derefter på **Næste**.



Bemærk!

Hvis dette skærmbillede vises, skal du læse meddelelsen **Vigtigt**. Marker feltet, når du har bekræftet SSID og netværksnøglen, og klik derefter på **Næste**.

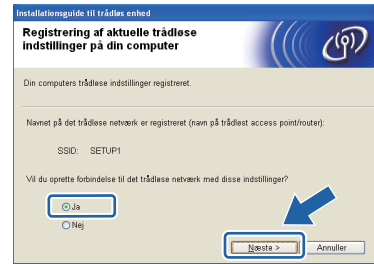


- h** Tilslut midlertidigt USB-kablet (medfølger ikke) direkte mellem computeren og maskinen.

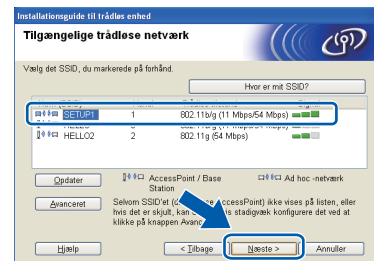


Hvis bekræftelsesskærmen vises, skal du markere feltet og klikke på **Næste**, og gå til **i**. Ellers skal du gå til **j**.

- i** Når det følgende skærmbillede vises, skal du markere **Ja**, hvis du vil oprette forbindelse til den angivne SSID. Klik på **Næste**, og gå til **l**.



- j** Når det følgende skærmbillede vises, søger guiden efter trådløse netværk, der er tilgængelige for din maskine. Vælg det SSID, du noterede som værende dit netværk i trin **17-a** på side 26, og klik derefter på **Næste**.



Bemærk!

- Hvis listen er tom, skal du kontrollere, om dit AccessPoint er tændt og udsender SSID'en. Kontroller derefter, om maskinen og dit AccessPoint er inden for rækkevidde til trådløse kommunikation. Klik derefter på **Opdater**.
- Hvis dit AccessPoint er indstillet til ikke at udsende SSID'en, kan du manuelt tilføje det ved at klikke på knappen **Avanceret**. Følg vejledningen på skærmen for at indtaste **Navn (SSID)**, og klik derefter på **Næste**.





- k** Indtast den **Netværksnøgle**, du noterede i trin **17-a** på side 26, og indtast nøglen igen i **Bekræft netværksnøgle**, og klik derefter på **Næste**.

Installationsguide til trådløs enhed
Konfiguration af netværksnøgle

Indtast din netværksnøgle, som du kontrollerede før.

Hvor finder jeg min netværksnøgle?

Netværksnøgle
Bekræft netværksnøgle

Godkendelses- og krypteringstypen for dit trådløse netværk registreres automatisk. Du skal blot indtaste netværksnøglen.

Hjælp < Tilbage **Næste >** Annuller



Bemærk!

Hvis dit netværk ikke er konfigureret til godkendelse og kryptering, vises det følgende skærm billede. Klik på **OK**, og gå til **1** for at fortsætte konfigurationen.

Installationsguide til trådløs enhed
BEMÆRK!

Navn (SSID) SETUP!

Dette trådløse netværk er ikke konfigureret til godkendelse og kryptering. Vil du fortsætte installationen?

OK Annuller

- l** Klik på **Næste**. Indstillingerne sendes til din maskine.

Installationsguide til trådløs enhed
Bekræftelse af trådløse netværksindstillinger

Klik på "Næste" for at sende følgende indstillinger til enheden.

IP-adresse: Auto

Kommunikationsmode: Infrastruktur

Navn (SSID): FEBUser

Hjælp < Tilbage **Næste >** Annuller



Bemærk!

- Indstillingerne forbliver uændrede, hvis du klikker på **Annuller**.
- Hvis du ønsker at indtaste maskinens IP-adresseindstillinger manuelt, skal du klikke på **Skift IP-adresse** og indtaste de nødvendige IP-adresseindstillinger for dit netværk.
- Hvis skærm billedet for mislykket trådløs konfiguration vises, skal du klikke på **Prøv igen**.

- m** Fjern USB-kablet mellem computeren og maskinen.



- n** Klik på **Næste** for at fortsætte installationen af MFL-Pro Suite.



Den trådløse opsætning er nu afsluttet. En indikator med fire niveauer øverst til venstre i maskinens display viser den trådløse signalstyrke for dit AccessPoint/din router.

Fortsæt til trin **20-f** på side 36 for at installere MFL-Pro Suite.

Gå videre til

Side 36



18 Manuel konfiguration via kontrolpanelet (Windows® og Macintosh)

- a** Tryk på **Menu** på maskinen. Tryk på **^** eller **v** for at få vist **Netværk**, og tryk derefter på **Netværk**. Tryk på **WLAN**. Tryk på **Opsæt.guide**.

Når **Netværk I/F** ændret til **trådløs**, vises, skal du trykke på **Ja** for at acceptere. Dette starter guiden til trådløs opsætning. Tryk på **Nej** for at annullere.

- b** Maskinen søger efter tilgængelige SSID'er. Det tager flere sekunder at vise en liste med tilgængelige SSID'er. Hvis der vises en liste med SSID'er, skal du trykke på **^** eller **v** for at vælge det SSID, du noterede i trin **17-b** på side 27. Vælg det SSID, du ønsker at oprette forbindelse til.

Hvis det trådløse AccessPoint/din trådløse router for det valgte SSID understøtter WPS, og maskinen beder dig om at bruge WPS, skal du gå til **c**.

Hvis maskinen beder dig om at indtaste en netværksnøgle, skal du gå til **d**. Ellers skal du gå til **e**.

Bemærk!

- Hvis en liste over SSID'er ikke vises, skal du kontrollere, at dit AccessPoint er tændt. Flyt din maskine tættere på AccessPoint'et, og prøv at starte fra **a** igen.
- Hvis dit AccessPoint er sat til ikke at udsende SSID'en, er du nødt til manuelt at tilføje SSID-navnet. Se Netværksbrugsanvisningen for at få flere oplysninger.

- c** Tryk på **Ja** for at tilslutte maskinen ved hjælp af WPS. (Hvis du vælger **Nej** for at fortsætte med manuel konfiguration, skal du gå til **d** for at indtaste en netværksnøgle).

Når displayet viser **Start WPS**, skal du trykke på knappen **WPS** på dit trådløse AccessPoint/din trådløse router og derefter trykke på **Næste** for at fortsætte.

Gå til **e**.

- d** Indtast netværksnøglen, du noterede i trin **17-b** på side 27 touchscreen'en. Bogstaverne vises i denne rækkefølge: lille bogstav og derefter stort bogstav. Tryk på for at skifte mellem bogstaver, tal og specialtegn. (De tilgængelige tegn kan variere fra land til land). Tryk på **▶** for at flytte markøren til højre. (Se *Indtastning af tekst til trådløse indstillinger* på side 41 for at få flere oplysninger).

Tryk på **OK**, når du har indtastet alle tegnene, og tryk derefter på **Ja** for at anvende indstillingerne.

- e** Din maskine forsøger nu at oprette forbindelse til dit trådløse netværk. Det kan tage nogle få minutter.

- f** Der vises en forbindelsesmeddelelse i 60 sekunder på displayet, og der udskrives automatisk en WLAN-rapport. Hvis forbindelsen mislykkedes, skal du kontrollere fejlkoden på den udskrevne rapport, og se *Fejlfinding* på side 33.



Den trådløse opsætning er nu afsluttet. En indikator med fire niveauer øverst til venstre i maskinens display viser den trådløse signalstyrke for dit AccessPoint/din router.

Fortsæt til trin 19 for at installere MFL-Pro Suite.

For brugere af Windows®:

Gå videre til

Side 35

For brugere af Macintosh:

Gå videre til

Side 38



18

Ettrykskonfiguration vha. WPS eller AOSS™ (Windows® og Macintosh)

- a** Kontroller, at dit trådløse AccessPoint/din trådløse router har WPS eller AOSS™-symbolet som vist herunder.



- b** Placer Brother-maskinen inden for rækkevidde af WPS- eller AOSS™-Access Point'et/routeren. Afstanden kan variere afhængigt af dit miljø. Se vejledningen, der følger med dit AccessPoint/din router.

- c** Tryk på **Menu** på maskinen. Tryk på **▲** eller **▼** for at få vist **Netværk**, og tryk derefter på **Netværk**. Tryk på **WLAN**. Tryk på **▲** eller **▼** for at få vist **WPS/AOSS**, og tryk derefter på **WPS/AOSS**.

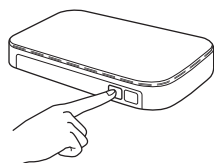
Når **Netværk I/F** ændret til **trådløs**, vises, skal du trykke på **Ja** for at acceptere. Dette starter guiden til trådløs opsætning. Tryk på **Nej** for at annullere.



Bemærk!

Hvis dit trådløse AccessPoint/din trådløse router understøtter WPS (PIN-metode), kan du også konfigurere din maskine ved hjælp af PIN-metoden (personligt identifikationsnummer).
►► *Netværksbrugsanvisning: Konfiguration vha. PIN-metoden i Wi-Fi Protected Setup*

- d** Når displayet viser **Start WPS** el. **AOSS**, skal du trykke på knappen **WPS** eller **AOSS™** på dit trådløse AccessPoint/din trådløse router. Se brugsanvisningen til det trådløse AccessPoint/den trådløse router.



Tryk derefter på **OK**. Din maskine registrerer nu automatisk, hvilken tilstand (WPS eller AOSS™) dit trådløse AccessPoint/din trådløse router anvender, og forsøger at oprette forbindelse til dit trådløse netværk.

- e** Der vises en forbindelsesmeddelelse i 60 sekunder på displayet, og der udskrives automatisk en WLAN-rapport. Hvis forbindelsen mislykkedes, skal du kontrollere fejlkoden på den udskrevne rapport, og se *Fejlfinding* på side 33.



Den trådløse opsætning er nu afsluttet. En indikator med fire niveauer øverst til venstre i maskinens display viser den trådløse signalstyrke for dit AccessPoint/din router.

Fortsæt til trin 19 for at installere MFL-Pro Suite.

For brugere af Windows®:

Gå videre til

Side 35

For brugere af Macintosh:

Gå videre til

Side 38



Fejlfinding

Hav de trådløse sikkerhedsoplysninger klar, hvis du kontakter Brothers kundeservice. Vi kan ikke hjælpe dig med at finde dine netværkssikkerhedsindstillinger.

Hvordan finder jeg de trådløse sikkerhedsoplysninger (SSID og netværksnøgle)?

- 1) Se dokumentationen, der følger med det trådløse AccessPoint/den trådløse router.
- 2) SSID'et kan indledningsvis være producentens navn eller modelnavnet.
- 3) Hvis du ikke har sikkerhedsoplysningerne, skal du kontakte producenten af routeren, din systemadministrator eller din internetleverandør.

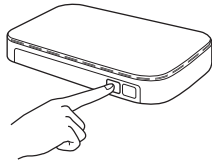
* Netværksnøglen kan også beskrives som adgangskode, sikkerhedsnøgle eller krypteringsnøgle.

WLAN-rapport

Hvis den udskrevne WLAN-rapport viser, at forbindelsen mislykkedes, skal du kontrollere fejlkoden på den udskrevne rapport og se følgende vejledning.

Fejlkode	Anbefalede løsninger
TS-01	<p>Den trådløse indstilling er ikke aktiveret. Slå trådløs indstilling TIL.</p> <ul style="list-style-type: none"> - Hvis et netværkskabel er sluttet til din maskine, skal du fjerne kablet og slå maskinens trådløse indstilling TIL. <p>Tryk på Menu på maskinen. Tryk på ^ eller v for at få vist Netværk, og tryk derefter på Netværk. Tryk på ^ eller v for at få vist Netværks I/F, og tryk derefter på Netværks I/F. Tryk på WLAN. Tryk på Stop/Exit.</p>
TS-02	<p>Det trådløse AccessPoint/den trådløse router kan ikke findes.</p> <p>1. Kontroller følgende fire punkter.</p> <ul style="list-style-type: none"> - Sørg for, at der er tændt for det trådløse AccessPoint/den trådløse router. - Flyt maskinen til et område uden forhindringer eller tættere på det trådløse AccessPoint/den trådløse router. - Placer maskinen midlertidigt maks. en meter fra det trådløse AccessPoint, når du konfigurerer de trådløse indstillinger. - Hvis dit trådløse AccessPoint/din trådløse router bruger MAC-adressefiltrering, skal du bekræfte, at Brother-maskinens MAC-adresse er tilladt i filteret. <p>2. Hvis du indtastede SSID og sikkerhedsoplysningerne (SSID/godkendelsesmetode/krypteringsmetode/netværksnøgle) manuelt, kan disse oplysninger være forkerte. Bekræft SSID og sikkerhedsoplysningerne igen, og genindtast de korrekte oplysninger efter behov.</p> <p>Se <i>Hvordan finder jeg de trådløse sikkerhedsoplysninger (SSID og netværksnøgle)?</i> på side 33 for at bekræfte.</p>



TS-04	<p>Maskinen understøtter ikke de godkendelses-/krypteringsmetoder, som bruges af det valgte trådløse AccessPoint/den valgte router.</p> <p>For infrastrukturtilstand skal du ændre det trådløse AccessPoint/den trådløse routers godkendelses- og krypteringsmetoder. Maskinen understøtter følgende godkendelsesmetoder:</p> <table border="1" data-bbox="416 394 1177 658"> <thead> <tr> <th>godkendelsesmetode</th> <th>krypteringsmetode</th> </tr> </thead> <tbody> <tr> <td rowspan="2">WPA-Personal</td> <td>TKIP</td> </tr> <tr> <td>AES</td> </tr> <tr> <td>WPA2-Personal</td> <td>AES</td> </tr> <tr> <td rowspan="2">Åben</td> <td>WEP</td> </tr> <tr> <td>Ingen (uden kryptering)</td> </tr> <tr> <td>Delt nøgle</td> <td>WEP</td> </tr> </tbody> </table> <p>Hvis dit problem ikke løses, er det SSID eller de netværksindstillinger, du indtastede, muligvis forkerte. Bekræft de trådløse netværksindstillinger.</p> <p><i>Se Hvordan finder jeg de trådløse sikkerhedsoplysninger (SSID og netværksnøgle)?</i> på side 33 for at bekræfte.</p> <p>For ad hoc-tilstand skal du ændre computerens godkendelses- og krypteringsmetoder for den trådløse indstilling. Maskinen understøtter kun åben godkendelsesmetode med valgfri WEP-kryptering.</p>	godkendelsesmetode	krypteringsmetode	WPA-Personal	TKIP	AES	WPA2-Personal	AES	Åben	WEP	Ingen (uden kryptering)	Delt nøgle	WEP
godkendelsesmetode	krypteringsmetode												
WPA-Personal	TKIP												
	AES												
WPA2-Personal	AES												
Åben	WEP												
	Ingen (uden kryptering)												
Delt nøgle	WEP												
TS-05	<p>Sikkerhedsoplysningerne (SSID/netværksnøgle) er forkerte. Bekræft SSID og sikkerhedsoplysningerne igen (netværksnøgle). Hvis din router bruger WEP-kryptering, skal du indtaste den nøgle, der bruges som den første WEP-nøgle. Din Brother-maskine understøtter kun brugen af den første WEP-nøgle.</p> <p><i>Se Hvordan finder jeg de trådløse sikkerhedsoplysninger (SSID og netværksnøgle)?</i> på side 33 for at bekræfte.</p>												
TS-06	<p>De trådløse sikkerhedsoplysninger (godkendelsesmetode/krypteringsmetode/netværksnøgle) er forkerte. Bekræft oplysningerne vedr. trådløs sikkerhed (godkendelsesmetode/krypteringsmetode/netværksnøgle) igen i tabellen i TS-04. Hvis din router bruger WEP-kryptering, skal du indtaste den nøgle, der bruges som den første WEP-nøgle. Din Brother-maskine understøtter kun brugen af den første WEP-nøgle.</p> <p><i>Se Hvordan finder jeg de trådløse sikkerhedsoplysninger (SSID og netværksnøgle)?</i> på side 33 for at bekræfte.</p>												
TS-07	<p>Maskinen kan ikke finde et trådløst AccessPoint/en trådløs router, hvor WPS eller AOSS™ er aktiveret.</p> <p>Hvis du ønsker at konfigurere dine trådløse indstillinger med WPS eller AOSS™, skal du benytte både maskinen og det trådløse AccessPoint/den trådløse router. Kontroller, at dit trådløse AccessPoint/din trådløse router understøtter WPS eller AOSS™, og prøv at starte igen.</p> <p>Hvis du ikke ved, hvordan du benytter dit trådløse AccessPoint/din trådløse router med WPS eller AOSS™, kan du se dokumentationen, der følger med det trådløse AccessPoint/den trådløse router, kontakte producenten af det trådløse AccessPoint/den trådløse router eller spørge din netværksadministrator.</p> 												
TS-08	<p>Der er fundet to eller flere trådløse AccessPoints, der har WPS eller AOSS™ aktiveret.</p> <ul style="list-style-type: none"> - Kontroller, at kun et trådløst AccessPoint/en trådløs router inden for rækkevidde har en aktiv WPS- eller AOSS™-metode, og prøv igen. - Prøv at starte igen efter et par minutter for at undgå interferens fra andre AccessPoints. 												



Installer driverne og softwaren

(Windows® XP Home/XP Professional/Windows Vista®/Windows® 7)

19 Før du installerer

Kontroller, at computeren er tændt, og at du er logget på med administratorrettigheder.

! VIGTIGT!

Luk eventuelle åbne programmer.

Bemærk!

- Skærmmenuerne kan variere afhængigt af dit operativsystem.
- Cd-rom'en omfatter ScanSoft™ PaperPort™ 12SE. Denne software understøtter Windows® XP Home (SP3 eller højere), XP Professional (SP3 eller højere), XP Professional x64 Edition (SP2 eller højere), Windows Vista® (SP2 eller højere) og Windows® 7. Opdater til den nyeste Windows® Service Pack, før du installerer MFL-Pro Suite.

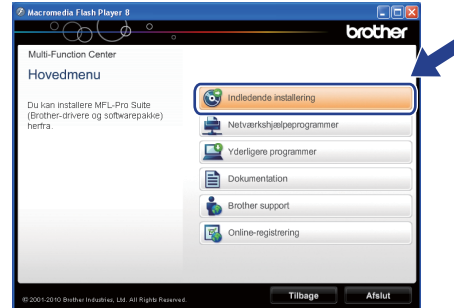
20 Installer MFL-Pro Suite

- a** Sæt den medfølgende installations-cd-rom i cd-rom-drevet. Hvis du får vist skærbilledet med modelnavnet, skal du vælge din maskine. Hvis du får vist sprogskærbilledet, skal du klikke på dit sprog.

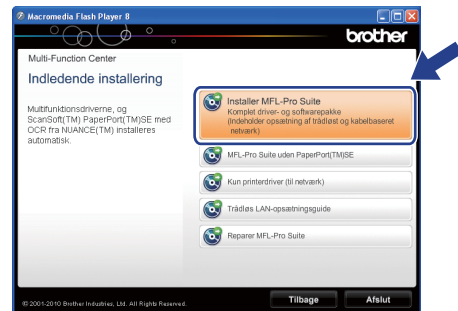
Bemærk!

Hvis Brother-skærbilledet ikke vises automatisk, skal du gå til **Denne computer (Computer)**, dobbeltklikke på cd-rom-ikonet og derefter dobbeltklikke på **start.exe**.

- b** Cd-rom-hovedmenuen vises. Klik på **Indledende installation**.



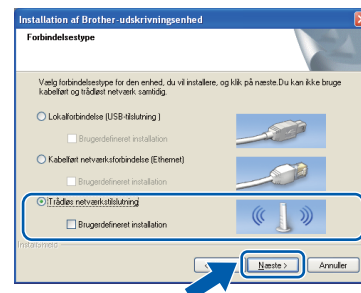
- c** Klik på **Installer MFL-Pro Suite**, og klik på **Ja**, hvis du accepterer licensaftalerne. Følg vejledningen på skærmen.



Bemærk!

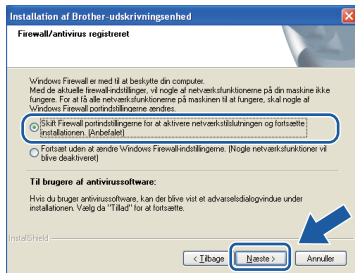
Når skærbilledet **Brugerkontroll** vises i Windows Vista® og Windows® 7, skal du klikke på **Tillad** eller **Ja**.

- d** Vælg **Trådløs netværkstilslutning**, og klik derefter på **Næste**.

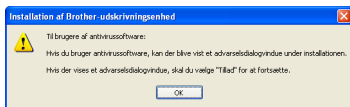




- e** Når dette skærbillede vises, skal du vælge **Skift Firewall portindstillingerne for at aktivere netværkstilslutningen og fortsætte installationen. (Anbefalet)** og klikke på **Næste**.



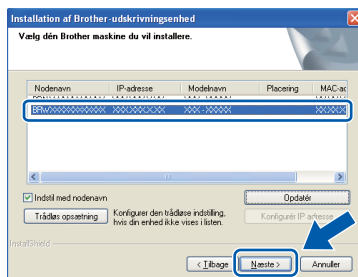
Hvis du bruger en anden firewall end Windows® Firewall, eller Windows® Firewall er deaktiveret, vises dette skærbillede muligvis.



Se vejledningen, der følger med firewall-softwaren for at få oplysninger om, hvordan du tilføjer følgende netværksporte.

- Netværksscanning: Tilføj UDP-port 54925.
- Netværks PC-Fax-modtagelse: Tilføj UDP-port 54926.
- Hvis du stadig har problemer med din netværksforbindelse, kan du tilføje UDP-port 137 og 161.

- f** Vælg maskinen på listen, og klik derefter på **Næste**.



Bemærk!

- Hvis din maskine ikke findes på netværket, skal du kontrollere dine indstillinger ved at følge vejledningen på skærmen. Hvis du støder på denne fejl, skal du gå til trin **17-b** på side 27 og opsætte den trådløse tilslutning igen.
- Hvis du bruger WEP, og displayet viser *Tilsluttet*, men din maskine ikke findes på netværket, skal du kontrollere, at du har indtastet WEP-nøglen korrekt. Der skelnes mellem store og små bogstaver i WEP-nøglen.

- g** Installationen af Brother-driverne starter automatisk. Installations-skærbillederne vises et ad gangen.

! VIGTIGT!

Annuler IKKE nogen af skærbillederne under installationen. Det kan tage nogle få sekunder, før alle skærbillederne vises.

Bemærk!

Når skærbilledet Windows® Sikkerhed vises i Windows Vista® og Windows® 7, skal du markere afkrydsningsfeltet og klikke på **Installer** for at gennemføre installationen korrekt.

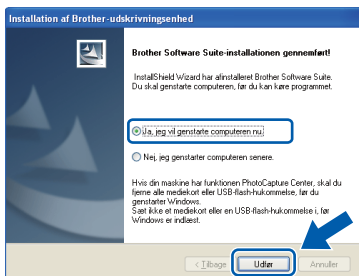
- h** Når skærbilledet **Online-registrering** vises, skal du foretage dine valg og følge vejledningen på skærmen.

- i** Hvis du ikke vil indstille din maskine som standardprinter, skal du fjerne markeringen i **Vælg som standardprinter** og derefter klikke på **Næste**.



21 Afslut og genstart

- a** Klik på **Udfør** for at genstarte computeren. Efter genstart af computeren skal du logge på med administratorrettigheder.



Bemærk!

- Hvis der vises en fejlmeddelelse under installationen af softwaren, skal du køre **Installationsdiagnose**, der ligger under **start/Alle programmer/Brother/MFC-JXXX** (hvor MFC-JXXX er dit modelnavn).
- Når du bruger maskinen eller softwaren, vises der et Windows® Sikkerhed- eller et antivirussoftware-vindue afhængigt af dine sikkerhedsindstillinger. Lad vinduet fortsætte.

- b** De følgende skærbilleder vises.

- På skærbilledet **Søg efter firmware-opdateringer** skal du vælge den firmware-opdateringsindstilling, du ønsker, og klikke på **OK**.
- Når Brother Product Research & Support Program (Brothers produktudviklings- og supportprogram) starter, skal du følge vejledningen på skærmen.

Bemærk!

Du skal have adgang til internettet for at opdatere firmwaren og Brother Product Research & Support Program (Brothers produktudviklings- og supportprogram).

22 Installer MFL-Pro Suite på andre computere (om nødvendigt)

Hvis du vil bruge maskinen på flere computere på netværket, skal du installere MFL-Pro Suite på hver computer. Gå til trin **19** på side 35.

Bemærk!

Netværkslicens (Windows®)

Dette produkt indeholder en pc-licens for op til 2 brugere. Licensen understøtter installationen af MFL-Pro Suite inkl. ScanSoft™ PaperPort™ 12SE på op til 2 pc'er på netværket. Hvis du ønsker mere en 2 pc'er med ScanSoft™ PaperPort™ 12SE installeret, skal du købe Brother NL-5-pakken, der er en flerbruger pc-licensaftale til op til 5 ekstra brugere. Hvis du vil købe NL-5-pakken, skal du kontakte en autoriseret Brother-forhandler eller Brothers kundeservice.

Udfør

Installationen er nu gennemført.

Gå videre til

Fortsæt til **Installer valgfrie applikationer** på side 40.

Bemærk!

XML Paper Specification-printerdriver

XML Paper Specification-printerdriveren er den mest velegnede driver til Windows Vista® og Windows® 7 ved udskrivning fra programmer, der bruger XML Paper Specification-dokumenter. Du kan hente den nyeste driver fra Brother Solutions Center på adressen <http://solutions.brother.com/>.



Installer driverne og softwaren (Mac OS X 10.4.11, 10.5.x, 10.6.x)

19 Før du installerer

Kontroller, at maskinen er sluttet til lysnettet, og at din Macintosh er tændt. Du skal logge på med administratorrettigheder.

Bemærk!

Brugere af Mac OS X 10.4.0 til 10.4.10 skal opgradere til Mac OS X 10.4.11 - 10.6.x.

20 Installer MFL-Pro Suite

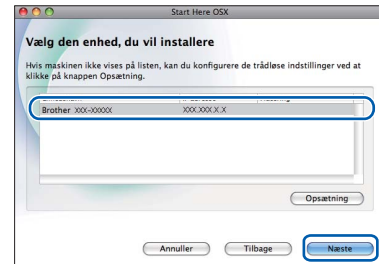
- a Sæt den medfølgende installations-cd-rom i cd-rom-drevet.
- b Dobbeltklik på ikonet **Start Here OSX** for at installere.



- c Vælg **Trådløs netværkstilslutning**, og klik derefter på **Næste**.



- d Brother-softwaren søger efter Brother-enheden i dit trådløse netværk. Hvis maskinen er konfigureret til dit netværk, skal du vælge den enhed, du ønsker at installere, og klikke på **Næste**.

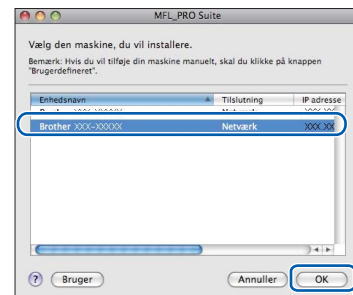


Bemærk!

Hvis de trådløse indstillinger mislykkes, vises skærbilledet **Installationsguide til trådløs enhed**. Følg vejledningen på skærmen for at gennemføre den trådløse konfiguration.



- e Vent på, at softwaren er installeret. Efter installationen vises dette vindue. Vælg maskinen på listen, og tryk derefter på **OK**.



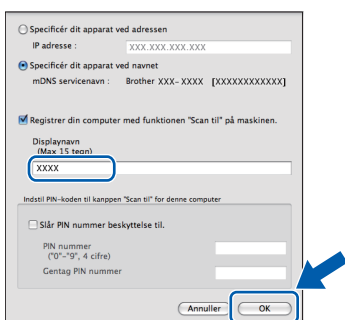


Bemærk!

- Du kan finde din maskines MAC-adresse (Ethernet-adresse) og IP-adresse ved at udskrive netværkskonfigurationsrapporten. >> *Netværksbrugsanvisning*: Udskrivning af netværkskonfigurationsrapporten
- Hvis dette skærbillede vises, skal du klikke på **OK**.



Indtast et navn for din Macintosh på op til 15 tegn i **Displaynavn**.

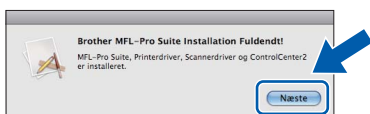


Hvis du vil bruge scanningsfunktionen direkte fra din maskine til at scanne via netværket, skal du markere feltet **Registrer din computer med funktionen "Scan til" på maskinen**. Klik på **OK**. Gå til **f**.

Det navn, du indtaster, vil blive vist på maskinens display, når du trykker på tasten **SCAN** og vælger en scan-funktion.

(>> *Softwarebrugsanvisning*: Netværksscanning)

- f** Når dette skærbillede vises, skal du klikke på **Næste**.



Installationen af MFL-Pro Suite er nu fuldført.
Gå til trin **21**.

21 Hent og installer Presto! PageManager

Når Presto! PageManager er installeret, er OCR-funktionen føjet til Brother ControlCenter2. Du kan nemt scanne, dele og organisere fotografier og dokumenter ved hjælp af Presto! PageManager.

- a** På skærbilledet **Brother support** skal du klikke på ikonet **Presto! PageManager** for at gå til Presto! PageManager-downloadsiden og følge vejledningen på skærmen.



22 Installer MFL-Pro Suite på andre computere (om nødvendigt)

Hvis du vil bruge maskinen på flere computere på netværket, skal du installere MFL-Pro Suite på hver computer. Gå til trin **19** på side 38.

Udfør

Installationen er nu gennemført.

Bemærk!

For at bruge *Billedfremviser til scanning* på Mac OS X 10.6.x skal du installere *CUPS-printerdriveren*, som kan hentes fra din models websted på *Brother Solutions Center* på adressen <http://solutions.brother.com/>.

1 Installer andre programmer

FaceFilter Studio/BookScan & Whiteboard Suite udviklet af **Reallusion, Inc**

FaceFilter Studio er et let anvendeligt program til udskrivning af fotos til kant.

BookScan Enhancer-softwaren kan korrigere dine scannede bogbilleder automatisk.

Whiteboard Enhancer-softwaren renser og forbedrer tekst og billeder fra fotos, du har taget af dit whiteboard.

Bemærk!

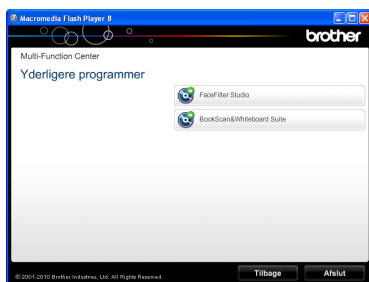
- Maskinen skal være tændt og forbundet til computeren.
- Visse programmer kræver, at du har adgang til internettet.
- Husk at logge på med administratorrettigheder.
- Dette program er ikke tilgængeligt til Windows Server® 2003/2008.

a Åbn hovedmenuen igen ved at tage installations-cd-rom'en ud og derefter sætte den i igen eller ved at dobbeltklikke på **start.exe**-programmet i rodmappen.

b Cd-rom-hovedmenuen vises. Vælg dit sprog, og klik derefter på **Yderligere programmer**.



c Klik på knappen for det program, du ønsker at installere.




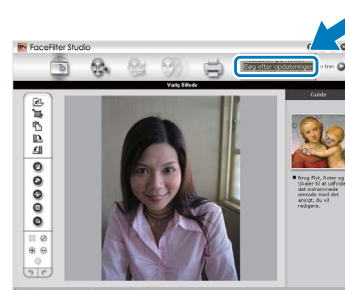
d Gå tilbage til skærmbilledet **Yderligere programmer** for at installere flere programmer.

2 Installer FaceFilter Studio - Hjælp

For at få instruktioner til, hvordan du bruger FaceFilter Studio, skal du indlæse og installere FaceFilter Studio - Hjælp.

a For at køre FaceFilter Studio skal du gå til **start/Alle programmer/Reallusion/FaceFilter Studio** på computeren.

b Klik på **Søg efter opdateringer** på skærmbilledet, eller klik på -knappen i skærmbilledets øverste højre hjørne for at gå til webstedet for opdatering til Reallusion.



c Klik på knappen **Download**, og vælg en mappe, du vil gemme filen i.

d Luk FaceFilter Studio, før du begynder at installere FaceFilter Studio Help. Dobbeltklik på den indlæste fil fra den mappe, du angav, og følg vejledningen på skærmen for at installere.

Bemærk!

For at få vist hele FaceFilter Studio Hjælp skal du vælge **start/Alle programmer/Reallusion/FaceFilter Studio/FaceFilter Studio - Hjælp** på computeren.

Nulstil netværksindstillingerne til fabriksstandard

Følg nedenstående trin for at gendanne alle netværksindstillingerne for den interne printer/scannerserver til fabriksstandard.

- a** Kontroller, at maskinen ikke er i brug, og tag derefter alle kabler ud af maskinen (undtagen strømkablet).
- b** Tryk på **Menu**.
- c** Tryk på **^** eller **v** for at få vist **Netværk**, og tryk derefter på **Netværk**.
- d** Tryk på **^** eller **v** for at få vist **Netværksnulst.**, og tryk derefter på **Netværksnulst.**
- e** Tryk på **Ja**.
- f** Hold **Ja** nede i to sekunder for at bekræfte.
- g** Maskinen genstarter-, og når det er sket, tilsluttes kablerne igen.

Indtastning af tekst til trådløse indstillinger

Hver knap på touchscreen'en er tildelt op til fire bogstaver. Ved at trykke flere gange på den korrekte knap kan du få det ønskede tegn frem.

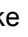
Tryk på  for at skifte mellem bogstaver, tal og specialtegn. (De tilgængelige tegn kan variere fra land til land).




Mellemrum

For at indtaste et mellemrum skal du trykke på  og derefter mellemrumstasten  eller .

Gentagelse af tegn

Hvis du vil indtaste et tegn, der er på den samme knap som det foregående tegn, skal du trykke på  for at flytte markøren til højre.




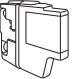




Rettelser

Hvis du har indtastet et tegn forkert og vil ændre det, skal du trykke på  for at slette det og genindtaste det korrekte tegn.

Forbrugsstoffer til udskiftning

Når tiden er kommet til at udskifte blækpatroner, vil der blive vist en meddelelse på displayet. Hvis du vil have yderligere oplysninger om blækpatroner til maskinen, kan du besøge <http://www.brother.com/original/> eller kontakte din lokale Brother-forhandler.

Blækpatron

Sort	Gul	Cyan	Magenta
LC1240BK (Høj kapacitet)	LC1240Y (Høj kapacitet)	LC1240C (Høj kapacitet)	LC1240M (Høj kapacitet)
			
LC1280XLBK (Ekstra høj kapacitet)	LC1280XLY (Ekstra høj kapacitet)	LC1280XLC (Ekstra høj kapacitet)	LC1280XLM (Ekstra høj kapacitet)
			

Hvad er Innobella™?

Innobella™ er en serie af originale forbrugsstoffer, der tilbydes af Brother.

Navnet "Innobella™" stammer fra ordene "Innovation" og "Bella" (hvilket betyder "smuk" på italiensk) og repræsenterer den "innovative" teknologi, der forsyner dig med "smukke" og "holdbare" udskrivningsresultater.



Varemærker

Brother-logoet er et registreret varemærke tilhørende Brother Industries, Ltd.

Brother er et registreret varemærke tilhørende Brother Industries, Ltd.

Windows Vista er enten et registreret varemærke eller et varemærke tilhørende Microsoft Corporation i USA og/eller andre lande.

Windows og Windows Server er registrerede varemærker tilhørende Microsoft Corporation i USA og/eller andre lande.

Macintosh og Mac OS er varemærker tilhørende Apple Inc., registreret i USA og andre lande.

Nuance, Nuance-logoet, PaperPort og ScanSoft er varemærker eller registrerede varemærker tilhørende Nuance Communications, Inc. eller dets tilknyttede selskaber i USA og/eller andre lande.

FaceFilter Studio er et varemærke tilhørende Reallusion, Inc.

AOSS er et varemærke tilhørende Buffalo Inc.

WPA, WPA2 og Wi-Fi Protected Setup er enten varemærker eller registrerede varemærker tilhørende Wi-Fi Alliance i USA og/eller andre lande.

De enkelte selskaber, hvis softwaretitler er nævnt i denne brugsanvisning, har en softwarelicensaftale specifikt for deres navnebeskyttede programmer.

Alle varebetegnelser og produktnavne fra virksomheder, der vises på Brother-produkter, relaterede dokumenter og andet materiale, er alle varemærker eller registrerede varemærker tilhørende de respektive selskaber.

Kompilering og publikation

Denne brugsanvisning er kompileret og udgivet under tilsyn af Brother Industries, Ltd., og den indeholder de nyeste produktbeskrivelser og specifikationer.

Indholdet af denne brugsanvisning og produktets specifikationer kan ændres uden varsel.

Brother forbeholder sig ret til uden varsel at foretage ændringer i specifikationerne og materialet i denne brugsanvisning og kan ikke holdes ansvarlig for skader (herunder følgeskader) som følge af anvendelse af nærværende materiale, herunder, men ikke begrænset til, typografiske fejl og andre fejl i forbindelse med publikationen.

Copyright og licens

©2011 Brother Industries, Ltd. Alle rettigheder forbeholdes.

Dette produkt indeholder software, der er udviklet af følgende leverandører:

©1983-1998 PACIFIC SOFTWARES, INC.

©2008 Devicescape Software, Inc.

Dette produkt omfatter softwaren "KASAGO TCP/IP", der er udviklet af ZUKEN ELMIC, Inc.



Få inspiration. Hvis du bruger Windows®, skal du dobbeltklikke på Brother CreativeCenter-ikonet på skrivebordet for at få adgang til vores GRATIS websted med mange ideer og ressourcer til privat og professionel brug.

Mac-brugere har adgang til Brother CreativeCenter på denne webadresse:

<http://www.brother.com/creativecenter/>