

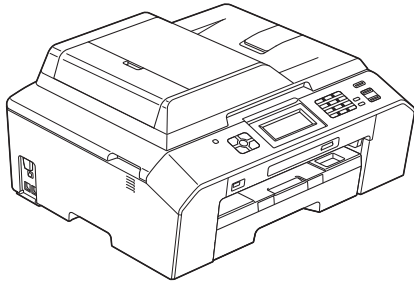
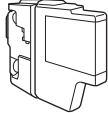
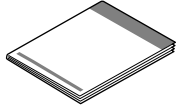
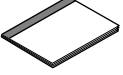
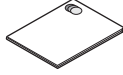





Veillez lire le Guide de Sécurité du Produit avant d'installer l'appareil. Veuillez ensuite lire ce Guide d'installation rapide pour connaître la procédure de configuration et d'installation appropriée.

 AVERTISSEMENT	AVERTISSEMENT indique une situation potentiellement dangereuse qui, si elle n'est pas évitée, pourrait provoquer des blessures graves, voire mortelles.
 ATTENTION	ATTENTION indique une situation potentiellement dangereuse qui, si elle n'est pas évitée, pourrait provoquer des blessures légères à modérées.

1 Déballer l'appareil et vérifier les composants

■ Les composants figurant dans le carton peuvent varier selon le pays.

		 <p>Cartouches d'encre de démarrage</p>	<p>Noir Jaune Cyan Magenta (65 % environ de la contenance des cartouches de remplacement) ➤➤ Guide de l'utilisateur : <i>Consommables</i></p>	 <p>Guide d'installation rapide</p>
 <p>Guide de l'utilisateur</p>	 <p>Guide de Sécurité du Produit</p>	 <p>CD-ROM</p>	 <p>Cordon d'alimentation</p>	 <p>Cordon de ligne téléphonique</p>

AVERTISSEMENT

Des sachets en plastique sont utilisés pour l'emballage de l'appareil. Pour éviter tout risque de suffocation, conservez ces sachets en plastique hors de portée des bébés et des jeunes enfants. Les sachets en plastique ne sont pas des jouets.

Remarque

- Conservez tous les matériaux d'emballage et le carton dans l'éventualité où vous devriez expédier l'appareil.
- Vous devez acheter le câble d'interface adapté à l'interface que vous voulez utiliser (connexion USB ou réseau câblé).

Câble USB

Il est recommandé d'utiliser un câble USB 2.0 (type A/B) d'une longueur inférieure ou égale à 2 mètres (câble non inclus).

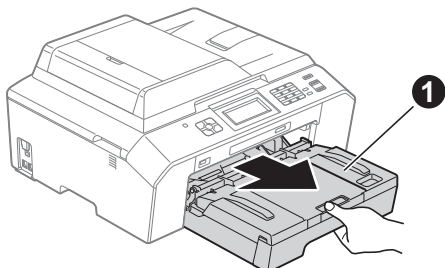
Câble réseau

Utilisez un câble droit à paires torsadées de catégorie 5 (ou supérieure) pour le réseau 10BASE-T ou Fast Ethernet 100BASE-TX.

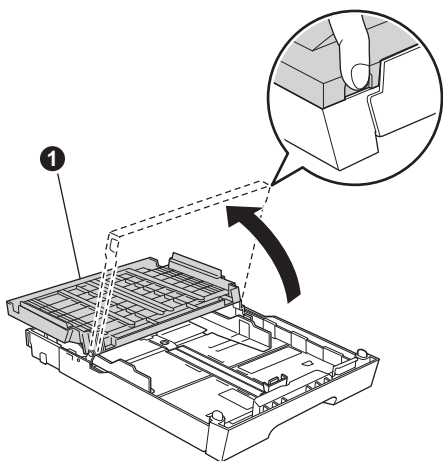
- a Enlevez le ruban adhésif protecteur et le film qui recouvre l'appareil ainsi que l'écran LCD.
- b Vérifiez que vous disposez de tous les composants.

2 Chargez du papier ordinaire A4

- a** Retirez complètement le bac à papier ❶ de l'appareil.

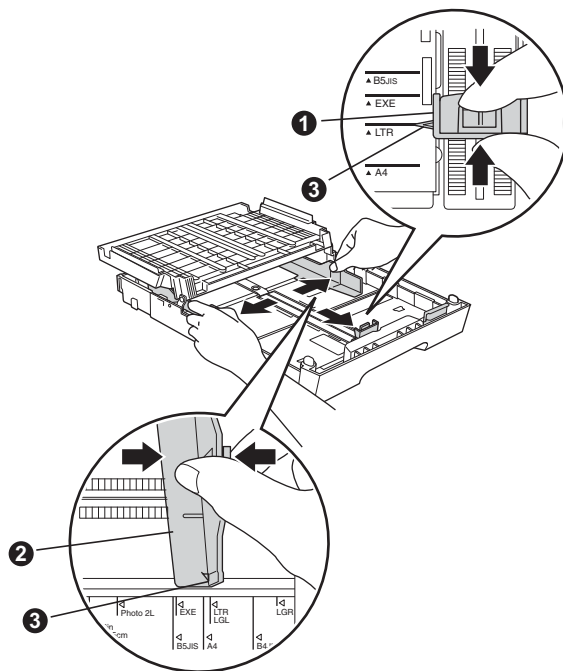


- b** Ouvrez le couvercle du bac de sortie ❶.



- c** Des deux mains, appuyez doucement et faites glisser le guide de longueur du papier ❶, puis les guides-papier latéraux ❷ pour les adapter au format du papier.

Vérifiez que les marques triangulaires ❸ figurant sur le guide de longueur du papier ❶ et sur les guides-papier latéraux ❷ s'alignent avec la marque correspondant au format de papier que vous utilisez.



- d** Ventilez bien les feuilles pour éviter les bourrages papier et les problèmes d'alimentation.



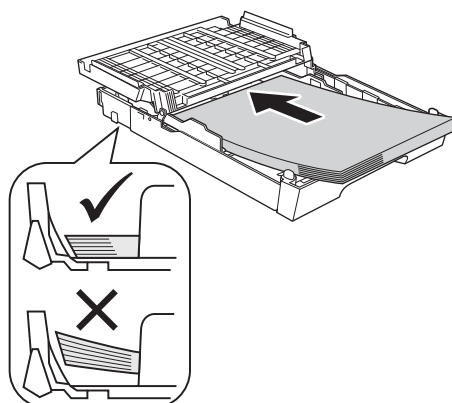
Remarque

Assurez-vous systématiquement que le papier n'est pas enroulé ou plissé.

- e** Insérez sans forcer le papier dans le bac à papier, côté imprimé vers le bas et haut de la page en premier. Vérifiez que le papier repose bien à plat dans le bac.

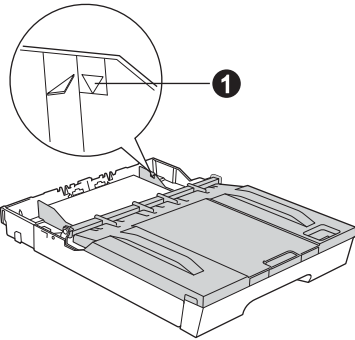
! IMPORTANT

Veillez à ne pas introduire le papier trop loin ; il risque de se soulever à l'arrière du plateau et d'entraîner des problèmes d'alimentation du papier.

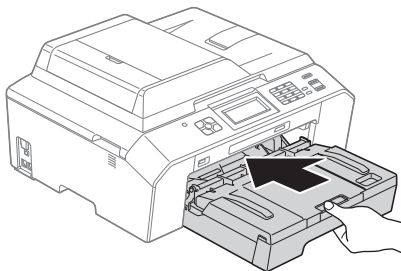


f Réglez sans forcer les guides-papier latéraux avec les deux mains pour les adapter au format du papier. Veillez à ce que les guides-papier latéraux touchent les bords du papier.

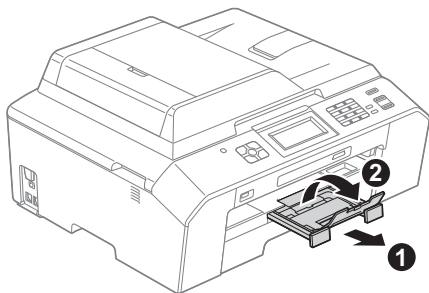
g Fermez le couvercle du bac de sortie. Vérifiez que le papier est posé bien à plat dans le bac et sous le repère de papier maximum ①.



h Insérez *lentement* le bac à papier à fond dans l'appareil.



i Tout en maintenant le bac à papier en place, tirez le support papier ① vers l'extérieur jusqu'au déclic, puis déployez le volet du support papier ②.



3

Raccordez le cordon d'alimentation et le cordon de ligne téléphonique

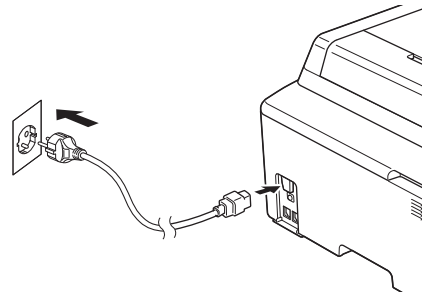
! AVERTISSEMENT

- L'appareil doit être équipé d'une prise raccordée à la terre.
- L'appareil étant relié à la terre par le biais de la prise d'alimentation, vous pouvez vous protéger des risques électriques susceptibles d'être véhiculés par le réseau téléphonique en maintenant le cordon d'alimentation raccordé à l'appareil lorsque vous raccordez ce dernier à une ligne téléphonique. De même, vous pouvez vous protéger lorsque vous déplacez l'appareil en débranchant d'abord le cordon de ligne téléphonique, puis le cordon d'alimentation.

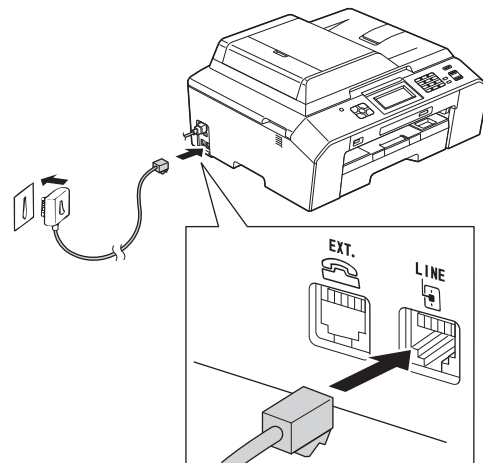
! IMPORTANT

NE raccordez PAS encore le câble USB (si vous utilisez un câble USB).

a Raccordez le cordon d'alimentation.



b Raccordez le cordon de ligne téléphonique. Raccordez une extrémité du cordon de ligne téléphonique à la prise de l'appareil marquée **LINE** et l'autre extrémité à une prise téléphonique murale.

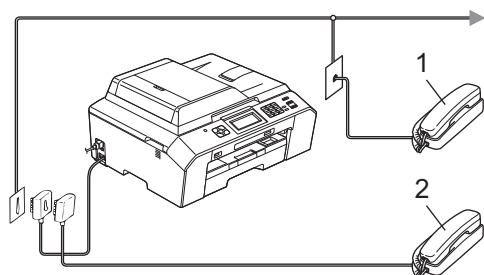


! IMPORTANT

Le cordon de ligne téléphonique DOIT être raccordé à la prise de l'appareil marquée LINE.

Remarque

Si vous partagez une ligne téléphonique avec un téléphone externe, effectuez le raccordement comme illustré ci-dessous.



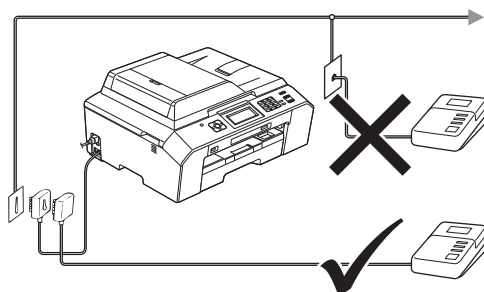
1 Téléphone supplémentaire

2 Téléphone externe

Veillez à utiliser un téléphone externe doté d'un câble n'excédant pas 3 mètres de long.

Remarque

Si vous partagez une ligne téléphonique avec un répondeur téléphonique externe, effectuez le raccordement comme illustré ci-dessous.



Si vous avez un répondeur externe, réglez le mode réception sur *Tel/Rep. Ext.* Voir Choisir un mode de réception à la page 7. Informations détaillées ►► Guide de l'utilisateur : Branchement d'un répondeur téléphonique externe

4

Installez les cartouches d'encre

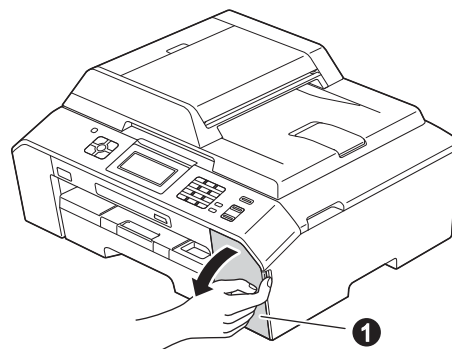
! ATTENTION

Si vous recevez de l'encre dans les yeux, rincez immédiatement avec de l'eau et consultez un médecin si vous êtes inquiet.

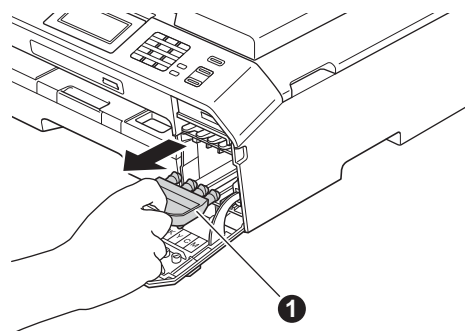
Remarque

Veillez à installer tout d'abord les cartouches d'encre de démarrage livrées avec l'appareil.

- a Assurez-vous que l'appareil est sous tension. L'écran LCD affiche *Pas de cartouche*.
- b Ouvrez le couvercle du logement des cartouches d'encre ①.



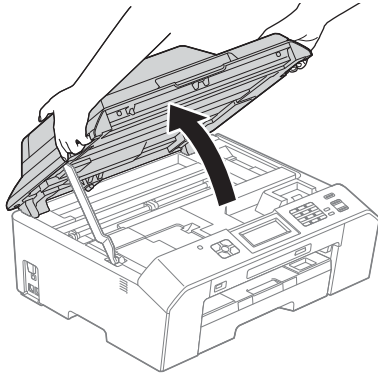
- c Retirez l'élément de protection orange ①.



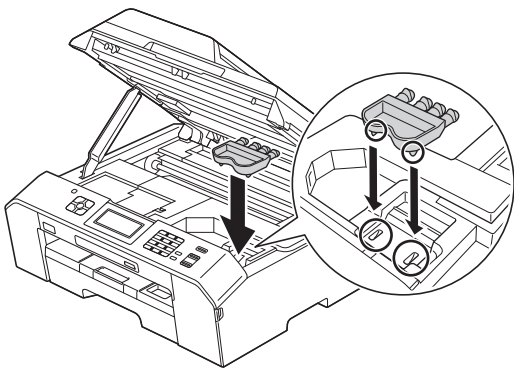
Remarque

Ne jetez pas l'élément de protection orange. Vous en aurez besoin si vous transportez l'appareil.

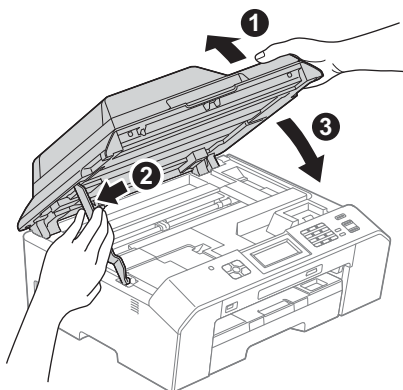
- d** Soulevez le capot du scanner jusqu'à ce qu'il se verrouille de façon sécurisée en position ouverte.



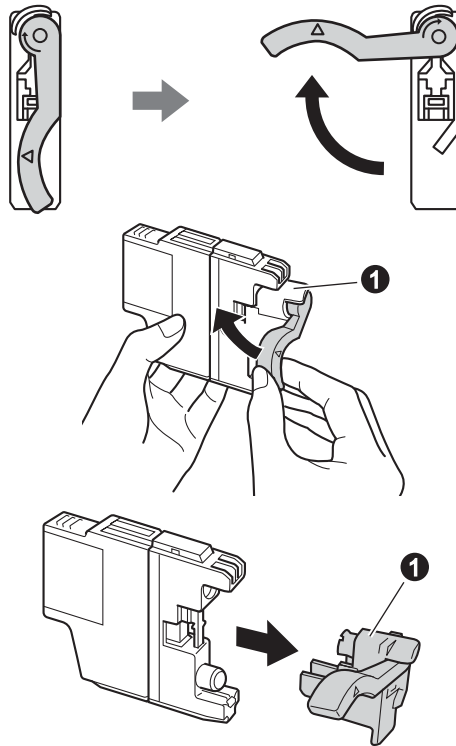
- e** Rangez l'élément de protection orange dans son support à l'intérieur de l'appareil comme illustré. Assurez-vous que les deux protubérances sur la partie inférieure de l'élément de protection orange s'adaptent dans les deux fentes du support.



- f** Soulevez le capot du scanner pour desserrer le verrou ❶. Appuyez doucement sur le support du capot du scanner ❷ et fermez le capot du scanner ❸ avec les deux mains.



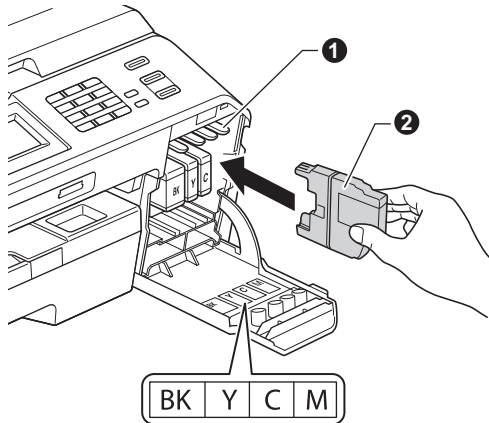
- g** Déballez la cartouche d'encre. Tournez le levier de déverrouillage vert sur l'élément de protection orange ❶ dans le sens des aiguilles d'une montre jusqu'au déclic pour libérer le joint étanche. Retirez ensuite l'élément de protection orange ❶ comme illustré.



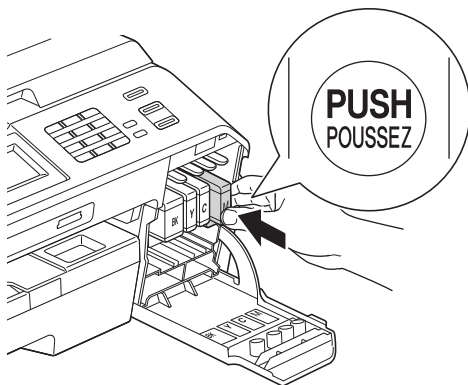
! IMPORTANT

NE secouez PAS les cartouches d'encre. Si de l'encre tache votre peau ou vos vêtements, lavez immédiatement avec du savon ou du détergent.

- h** Veillez à ce que la couleur du levier ① corresponde à celle de la cartouche ②, comme représenté sur l'illustration ci-dessous. Installez chaque cartouche d'encre dans le sens de la flèche indiquée sur l'étiquette.



- i** Poussez délicatement le dos de la cartouche repéré par « PUSH » (POUSSEZ) jusqu'au déclic. Lorsque toutes les cartouches d'encre sont installées, fermez le couvercle du logement des cartouches d'encre.



Remarque

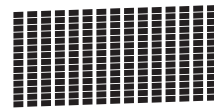
L'appareil prépare le circuit d'encre pour l'impression. Cette opération dure quatre minutes environ. Ne mettez pas l'appareil hors tension.

5

Vérifiez la qualité d'impression

- a** Une fois la procédure de préparation terminée, l'écran LCD affiche `Placez papier et appuyez sur Marche`. Appuyez sur `Marche`.
- b** Vérifiez la qualité des quatre blocs de couleur sur la feuille. (noir/jaune/cyan/magenta)
- c** Si toutes les lignes sont nettes et visibles, appuyez sur `Oui` pour terminer le contrôle de qualité et passez au point **6**.

Correct



Si vous constatez l'absence de lignes courtes, appuyez sur `Non` et suivez la procédure indiquée sur l'écran LCD.

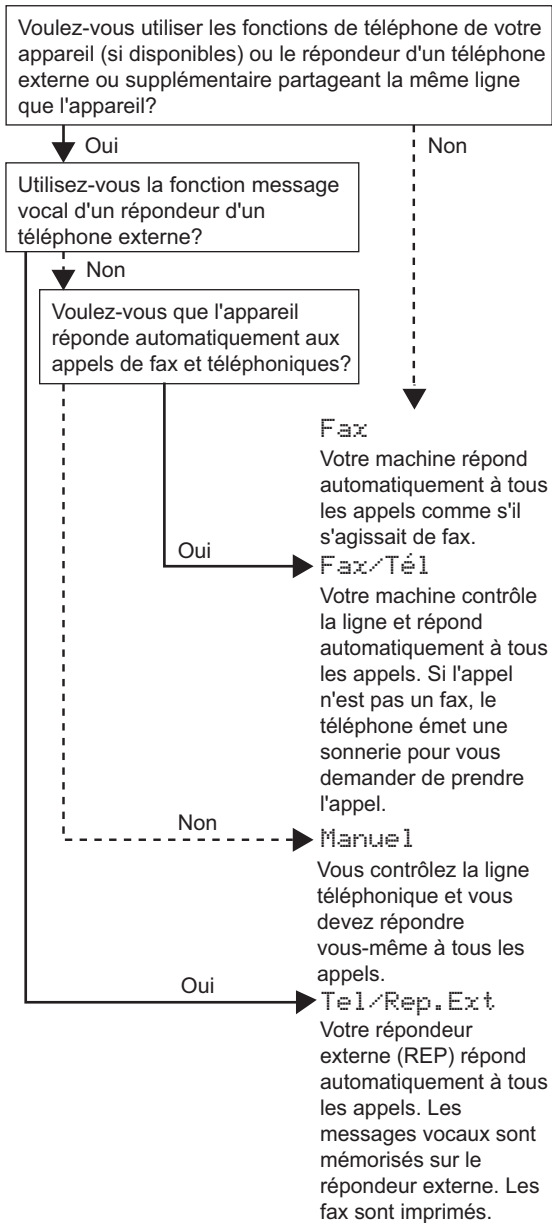
Incorrect



6 Choisissez un mode de réception

Il y a quatre modes de réception possibles : Fax, Fax/Tél, Manuel et Tel/Rep. Ext.

➤➤ Guide de l'utilisateur : *Utilisation des modes de réception*



- a** Appuyez sur **Menu**.
- b** Appuyez sur **^** ou sur **v** pour afficher Param. système.
Appuyez sur Param. système.
- c** Appuyez sur **Mode réponse**.
- d** Appuyez sur **^** ou sur **v** pour afficher Fax, Fax/Tél, Tel/Rep. Ext ou Manuel.
Appuyez sur le mode de réception voulu.
- e** Appuyez sur **Arrêt/Sortie**.

7 Réglez le contraste de l'écran LCD (si nécessaire)

Si vous avez des difficultés à lire l'écran LCD, essayez de modifier le réglage du contraste.

- a** Appuyez sur **Menu**.
- b** Appuyez sur **Param. général**.
- c** Appuyez sur **^** ou sur **v** pour afficher Réglage LCD.
Appuyez sur Réglage LCD.
- d** Appuyez sur **Contraste LCD**.
- e** Appuyez sur **◀** ou sur **▶** pour choisir le niveau de contraste.
Appuyez sur **OK**.
- f** Appuyez sur **Arrêt/Sortie**.

8

Régalez la date et l'heure

L'appareil affiche la date et l'heure et si vous configurez l'ID station, il l'ajoute sur chaque fax que vous envoyez.

- a** Appuyez sur **Menu**.
- b** Appuyez sur **^** ou sur **v** pour afficher **Param. système**.
Appuyez sur **Param. système**.
- c** Appuyez sur **Date & heure**.
- d** Saisissez les deux derniers chiffres de l'année sur l'écran tactile, puis appuyez sur **OK**.
Pour déplacer le curseur vers la gauche, appuyez sur **⊗** et entrez à nouveau le numéro.



(par exemple, saisissez 1 2 pour 2012.)

- e** Répétez pour le mois/le jour/l'heure au format 24-heures.
- f** Appuyez sur **Arrêt/Sortie**.

9

Saisissez les informations personnelles (ID station)

Vous devez mémoriser votre nom et votre numéro de fax qui seront imprimés sur toutes les pages des fax que vous enverrez.

Informations sur la saisie d'un texte ►► Guide de l'utilisateur : *Saisie de texte*

- a** Appuyez sur **Menu**.
- b** Appuyez sur **^** ou sur **v** pour afficher **Param. système**.
Appuyez sur **Param. système**.
- c** Appuyez sur **^** ou sur **v** pour afficher **ID station**.
Appuyez sur **ID station**.
- d** Saisissez votre numéro de fax (jusqu'à 20 chiffres) sur l'écran tactile, puis appuyez sur **OK**.
- e** Saisissez votre nom (jusqu'à 20 caractères) sur l'écran tactile, puis appuyez sur **OK**.



Remarque

- Appuyez sur **⌂** pour sélectionner de façon cyclique les lettres, les chiffres et les caractères spéciaux. (Les caractères disponibles peuvent varier en fonction du pays.)
- Si vous devez saisir un caractère situé sur le même bouton que le dernier caractère saisi, appuyez sur **▶** pour déplacer le curseur vers la droite.
- Si vous vous êtes trompé en saisissant un caractère et que vous souhaitez le modifier, appuyez sur **⊗** pour le supprimer, puis ressaisissez le caractère correct.



f Appuyez sur **Arrêt/Sortie**.



Remarque

Si vous commettez une erreur et souhaitez recommencer, appuyez sur **Arrêt/Sortie** et revenez au point **a**.

10 Rapport de transmission du fax

Votre appareil Brother est équipé d'un rapport de vérification de l'envoi qui peut être utilisé pour confirmer l'envoi d'un fax. Ce rapport indique le nom ou le numéro de fax du correspondant, la date, l'heure et la durée de la transmission, le nombre de pages transmises et si la transmission a réussi ou non. Instructions relatives à l'utilisation de cette fonction >>>Guide de l'utilisateur : *Rapport de vérification de l'envoi*

11 Réglez le mode de numérotation par tonalité ou par impulsion

Votre appareil est pré-réglé pour le service de numérotation par tonalité. Si vous disposez du service de numérotation par impulsion (rotatif), vous devez changer le mode de numérotation.

- a Appuyez sur **Menu**.
- b Appuyez sur **^** ou sur **v** pour afficher **Param. système**.
Appuyez sur **Param. système**.
- c Appuyez sur **^** ou sur **v** pour afficher **Tonal/Impuls.**
Appuyez sur **Tonal/Impuls.**
- d Appuyez sur **Impuls.** (ou sur **Tonal.**).
- e Appuyez sur **Arrêt/Sortie**.

12 Réglez le type de ligne téléphonique

Si vous raccordez l'appareil à une ligne dotée d'un PBX ou d'un RNIS pour envoyer et recevoir des fax, il est nécessaire de modifier le type de ligne téléphonique en conséquence en procédant comme suit.

- a Appuyez sur **Menu**.
- b Appuyez sur **^** ou sur **v** pour afficher **Param. système**.
Appuyez sur **Param. système**.
- c Appuyez sur **^** ou sur **v** pour afficher **Param. ligne**.
Appuyez sur **Param. ligne**.
- d Appuyez sur **^** ou sur **v** pour afficher **Normale, PBX ou ISDN**.
Appuyez sur le type de ligne téléphonique voulu.



Remarque

Si vous choisissez **PBX**, l'appareil vous demande alors de régler le préfixe de numérotation.
>>>Guide de l'utilisateur : Réglage du type de ligne téléphonique

- e Appuyez sur **Arrêt/Sortie**.

PBX et TRANSFERT

L'appareil est paramétré initialement sur **Normale**, ce qui permet de le raccorder à une ligne RTPC (réseau téléphonique public commuté) standard. De nombreux bureaux utilisent cependant un central téléphonique ou un autocommutateur privé (PBX). Votre appareil peut être raccorder à la plupart des types de PBX. La fonction de rappel de l'appareil ne prend en charge que le rappel de type pause minutée (TBR). TBR fonctionne avec la plupart des PBX, vous permettant ainsi d'accéder à une ligne extérieure ou de transférer des appels vers un autre poste. La fonction est activée par pression sur la touche **Tél/R.**

13 Réglez la compatibilité de la ligne téléphonique (VoIP)

Si vous raccordez l'appareil à un service VoIP (sur Internet), vous devez modifier le réglage de la compatibilité.



Remarque

Si vous utilisez une ligne téléphonique analogique, vous pouvez sauter cette étape.

- a** Appuyez sur **Menu**.
- b** Appuyez sur **^** ou sur **▼** pour afficher **Param. système**.
Appuyez sur **Param. système**.
- c** Appuyez sur **^** ou sur **▼** pour afficher **Compatibilité**.
Appuyez sur **Compatibilité**.
- d** Appuyez sur **^** ou sur **▼** pour afficher **Base (pour VoIP)**.
Appuyez sur **Base (pour VoIP)**.
- e** Appuyez sur **Arrêt/Sortie**.

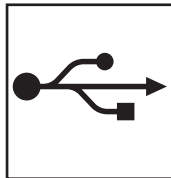
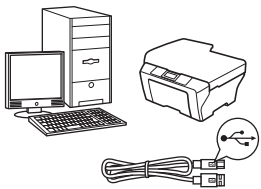
14

Choisissez votre type de connexion

Ces instructions d'installation concernent Windows® XP/XP Professionnel Édition x64, Windows Vista®, Windows® 7 et Mac OS X (versions 10.4.11, 10.5.x et 10.6.x).

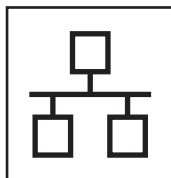
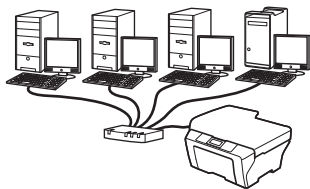
Remarque

- Pour Windows Server® 2003/2008/2008 R2, les pilotes se trouvent sur la page de téléchargement de votre modèle à l'adresse <http://solutions.brother.com/>.
- Si votre ordinateur ne comporte pas de lecteur de CD-ROM, vous pouvez télécharger les derniers pilotes, manuels et utilitaires correspondant à votre modèle depuis le Brother Solutions Center à l'adresse <http://solutions.brother.com/>. Certaines applications logicielles figurant sur le CD-ROM peuvent ne pas être disponibles en téléchargement.



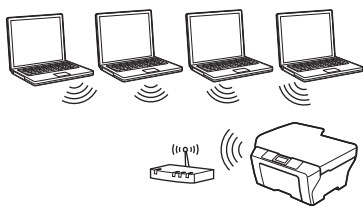
Pour le câble d'interface USB

Windows®, allez à la page 12
Macintosh, allez à la page 15



Pour le réseau câblé

Windows®, allez à la page 18
Macintosh, allez à la page 22



Pour le réseau sans fil

Windows® et Macintosh,
allez à la page 25

Windows®
USB
Macintosh

Windows®
Réseau câblé
Macintosh

Réseau sans fil



Pour les utilisateurs de l'interface USB

(Windows® XP Édition Familiale/XP Professionnel/Windows Vista®/Windows® 7)

15 Avant l'installation

Assurez-vous que l'ordinateur est sous tension et que vous êtes connecté avec des droits d'administrateur.

! IMPORTANT

- **NE raccordez PAS le câble USB à ce stade.**
- **Si des programmes sont en cours d'exécution, fermez-les.**



Remarque

- Les écrans peuvent varier selon votre système d'exploitation.
- Le CD-ROM comprend ScanSoft™ PaperPort™ 12SE. Ce logiciel prend en charge Windows® XP Édition Familiale (SP3 ou supérieur), XP Professionnel (SP3 ou supérieur), XP Professionnel Édition x64 (SP2 ou supérieur), Windows Vista® (SP2 ou supérieur) et Windows® 7. Mettez à jour vers le dernier Service Pack de Windows® avant d'installer MFL-Pro Suite.

16 Installez MFL-Pro Suite

- a** Introduisez le CD-ROM du programme d'installation fourni dans le lecteur de CD-ROM. Si l'écran du nom du modèle apparaît, choisissez votre appareil. Si l'écran de la langue apparaît, choisissez votre langue.



Remarque

Si l'écran Brother ne s'affiche pas automatiquement, cliquez sur **Poste de travail (Ordinateur)**, double-cliquez sur l'icône du CD-ROM, puis double-cliquez sur **start.exe**.

b

Le menu supérieur du CD-ROM s'affiche. Cliquez sur **Installation initiale**.



c

Cliquez sur **Installer le logiciel MFL-Pro Suite** et cliquez sur **Oui** si vous acceptez les termes du contrat de licence. Suivez les instructions affichées à l'écran.

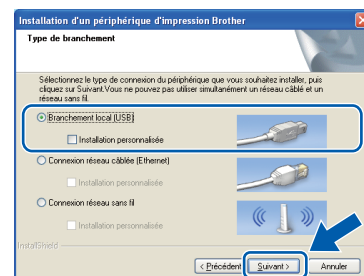


Remarque

Pour Windows Vista® et Windows® 7, lorsque l'écran **Contrôle de compte d'utilisateur** s'affiche, cliquez sur **Autoriser** ou sur **Oui**.

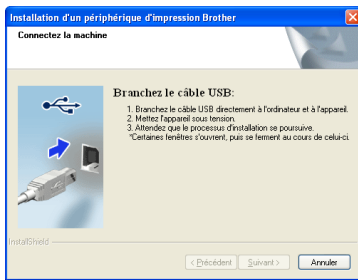
d

Choisissez **Branchement local (USB)**, puis cliquez sur **Suivant**. L'installation se poursuit.



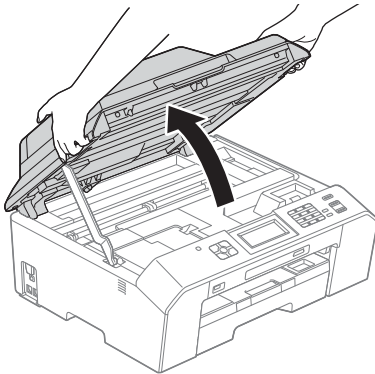



- e Quand cet écran s'affiche, passez à l'étape suivante.

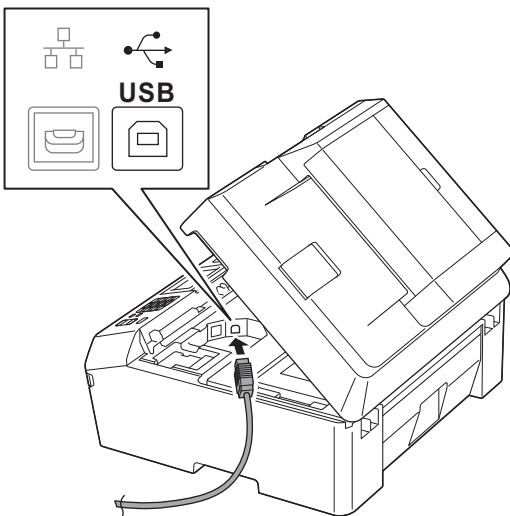


17 Raccordez le câble USB

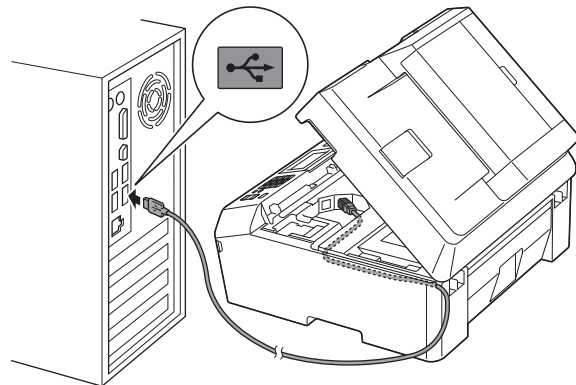
- a Soulevez le capot du scanner jusqu'à ce qu'il se verrouille de façon sécurisée en position ouverte.



- b Connectez le câble USB au port USB repéré par un symbole . Vous trouverez le port USB à l'intérieur de l'appareil sur la droite, comme illustré ci-dessous.

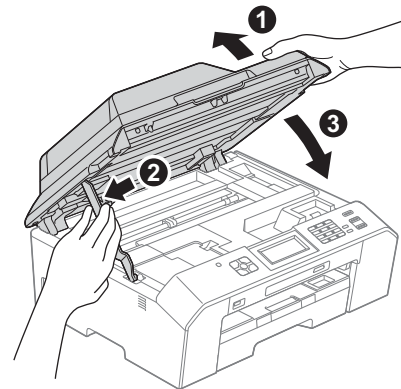


- c Guidez soigneusement le câble USB dans la rainure spéciale en le faisant sortir par l'arrière de l'appareil. Raccordez le câble à votre ordinateur.



! IMPORTANT
Assurez-vous que le câble ne gêne pas la fermeture du capot, sinon une erreur risque de se produire.

- d Soulevez le capot du scanner pour desserrer le verrou ①. Appuyez doucement sur le support du capot du scanner ② et fermez le capot du scanner ③ avec les deux mains.



- e L'installation se poursuit automatiquement. Les écrans d'installation s'affichent les uns après les autres.

! IMPORTANT
N'annulez PAS quelque écran que ce soit pendant l'installation. Il peut s'écouler quelques secondes avant que tous les écrans apparaissent.

Remarque
Pour Windows Vista® et Windows® 7, quand l'écran Sécurité de Windows® apparaît, cochez la case et cliquez sur **Installer** pour terminer l'installation correctement.

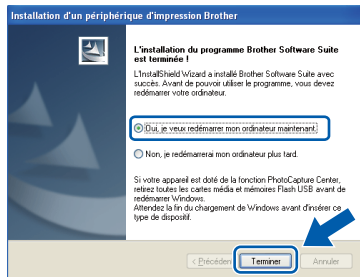


f Lorsque l'écran **Enregistrement en ligne** s'affiche, faites votre sélection et suivez les instructions affichées à l'écran.

g Si vous ne souhaitez pas définir votre appareil comme imprimante par défaut, décochez **Définir l'imprimante par défaut**, puis cliquez sur **Suivant**.

18 Terminez et redémarrez

a Cliquez sur **Terminer** pour redémarrer votre ordinateur.
Après avoir redémarré l'ordinateur, vous devez ouvrir une session avec des droits d'administrateur.



Remarque

- Si un message d'erreur apparaît pendant l'installation du logiciel, exécutez le **Diagnostic d'installation** depuis **Démarrer/Tous les programmes/Brother/MFC-JXXX** (où MFC-JXXX est le nom de votre modèle).
- Selon vos paramètres de sécurité, il se peut qu'une fenêtre Sécurité de Windows® ou d'un logiciel antivirus s'affiche lors de l'utilisation de l'appareil ou de son logiciel. Autorisez la poursuite de l'installation.

b Les écrans suivants apparaissent.

- Lorsque l'écran **Rechercher les mises à jour du firmware** apparaît, choisissez le paramètre de mise à jour du firmware souhaité et cliquez sur **OK**.
- Lorsque le Programme de recherche et d'assistance pdt Brother démarre, suivez les instructions affichées à l'écran.

Remarque

La mise à jour du firmware et le Programme de recherche et d'assistance pdt Brother nécessitent un accès Internet.

Terminer L'installation est maintenant terminée.

Maintenant, allez à

Passez à l'étape **Installez les applications** en option à la page 40.

Remarque

Pilote d'imprimante XML Paper Specification
Le pilote d'imprimante XML Paper Specification est le plus adapté pour Windows Vista® et Windows® 7 lors de l'impression à partir d'applications utilisant les documents XML Paper Specification. Veuillez télécharger le pilote le plus récent en accédant au Brother Solutions Center à l'adresse <http://solutions.brother.com/>.



Pour les utilisateurs de l'interface USB (Mac OS X 10.4.11, 10.5.x, 10.6.x)

15 Avant l'installation

Assurez-vous que votre appareil est alimenté et que votre Macintosh est sous tension. Vous devez avoir ouvert une session avec des droits d'administrateur.

Remarque

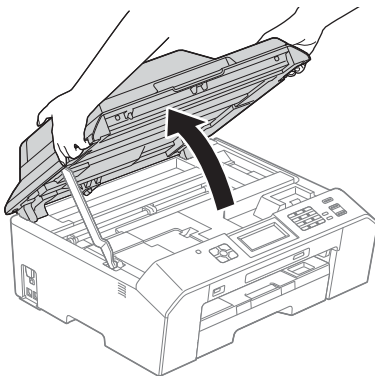
Pour les utilisateurs de Mac OS X 10.4.0 à 10.4.10, effectuez une mise à niveau vers Mac OS X 10.4.11 - 10.6.x.

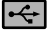
16 Raccordez le câble USB

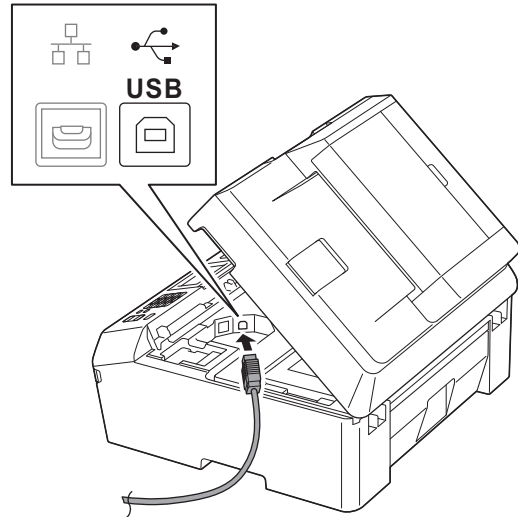
! IMPORTANT

- **NE raccordez PAS l'appareil à un port USB du clavier ou à un concentrateur USB non alimenté.**
- **Raccordez directement l'appareil à votre Macintosh.**

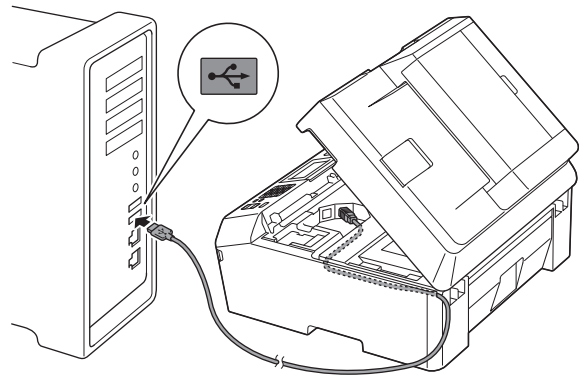
a Soulevez le capot du scanner jusqu'à ce qu'il se verrouille de façon sécurisée en position ouverte.



b Connectez le câble USB au port USB repéré par un symbole . Vous trouverez le port USB à l'intérieur de l'appareil sur la droite, comme illustré ci-dessous.



c Guidez soigneusement le câble USB dans la rainure spéciale en le faisant sortir par l'arrière de l'appareil. Raccordez le câble à votre Macintosh.

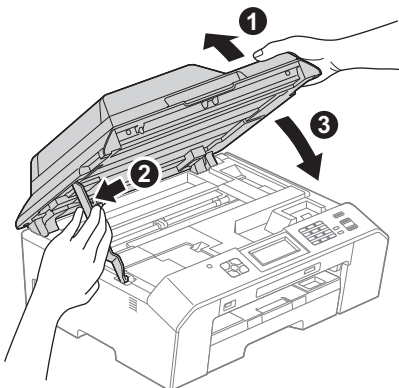


! IMPORTANT

Assurez-vous que le câble ne gêne pas la fermeture du capot, sinon une erreur risque de se produire.



- d** Soulevez le capot du scanner pour desserrer le verrou ①.
Appuyez doucement sur le support du capot du scanner ② et fermez le capot du scanner ③ avec les deux mains.

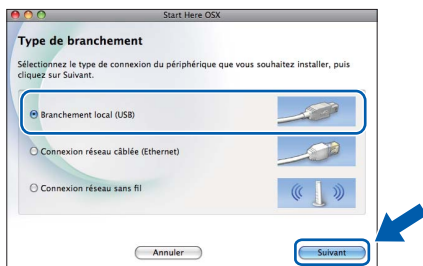


17 Installez MFL-Pro Suite

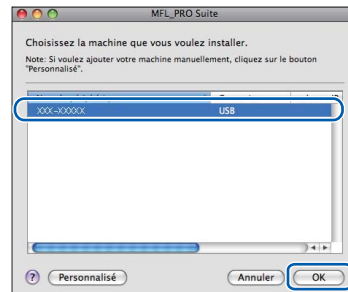
- a** Introduisez le CD-ROM du programme d'installation fourni dans le lecteur de CD-ROM.
- b** Double-cliquez sur l'icône **Start Here OSX** pour commencer l'installation.



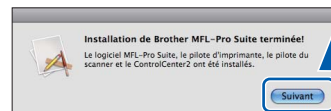
- c** Choisissez **Branchement local (USB)**, puis cliquez sur **Suivant**. Suivez les instructions affichées à l'écran.



- d** Veuillez patienter pendant l'installation du logiciel. Après l'installation, le logiciel Brother recherche le périphérique Brother. Cette opération dure quelques instants.
- e** Choisissez votre appareil dans la liste, puis cliquez sur **OK**.



- f** Lorsque cet écran apparaît, cliquez sur **Suivant**.



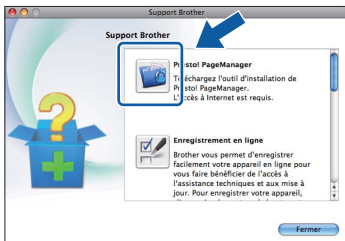
- OK!** L'installation de MFL-Pro Suite est à présent terminée. Passez à l'étape 18.



18 Téléchargez et installez Presto! PageManager

Lorsque Presto! PageManager est installé, l'aptitude à la reconnaissance optique des caractères (OCR) est ajoutée à ControlCenter2 de Brother. Vous pouvez facilement numériser, partager et classer des photos et des documents à l'aide de Presto! PageManager.

- a Sur l'écran **Support Brother**, cliquez sur l'icône **Presto! PageManager** pour accéder au site de téléchargement de Presto! PageManager et suivez les instructions affichées à l'écran.

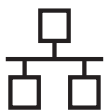


Terminer

L'installation est maintenant terminée.

Remarque

Pour utiliser Image Capture pour numériser sous Mac OS X 10.6.x, veuillez installer le pilote d'imprimante CUPS que vous pouvez télécharger depuis la page de votre modèle sur le Brother Solutions Center à l'adresse <http://solutions.brother.com/>.



Pour les utilisateurs de l'interface réseau câblée

(Windows® XP Édition Familiale/XP Professionnel/Windows Vista®/Windows® 7)

15 Avant l'installation

Assurez-vous que l'ordinateur est sous tension et que vous êtes connecté avec des droits d'administrateur.

! IMPORTANT

Si des programmes sont en cours d'exécution, fermez-les.

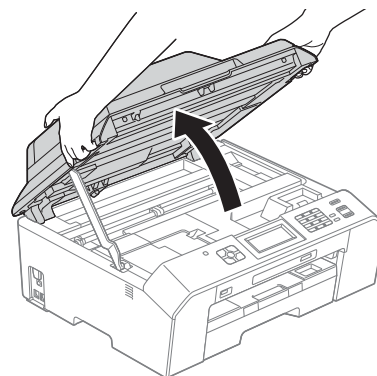
Remarque


- Les écrans peuvent varier selon votre système d'exploitation.
- Le CD-ROM comprend ScanSoft™ PaperPort™ 12SE. Ce logiciel prend en charge Windows® XP Édition Familiale (SP3 ou supérieur), XP Professionnel (SP3 ou supérieur), XP Professionnel Édition x64 (SP2 ou supérieur), Windows Vista® (SP2 ou supérieur) et Windows® 7. Mettez à jour vers le dernier Service Pack de Windows® avant d'installer MFL-Pro Suite.
- Si vous avez précédemment configuré votre appareil pour un réseau sans fil et que vous souhaitez le configurer sur un réseau câblé, vous devez vérifier que le paramètre *Interface rés. de l'appareil* est réglé sur *LAN câblé*. L'interface réseau sans fil deviendra inactive avec ce paramètre.

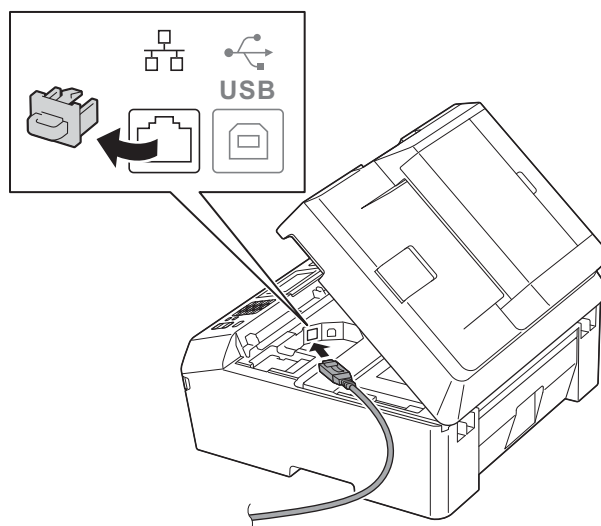
Appuyez sur *Menu* sur votre appareil.
Appuyez sur *^* ou sur *v* pour afficher *Réseau*, puis appuyez sur *Réseau*.
Appuyez sur *^* ou sur *v* pour afficher *Interface rés.*, puis appuyez sur *Interface rés.*
Appuyez sur *LAN câblé*.
Appuyez sur *Arrêt/Sortie*.

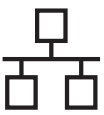
16 Raccordez le câble réseau

- a** Soulevez le capot du scanner jusqu'à ce qu'il se verrouille de façon sécurisée en position ouverte.

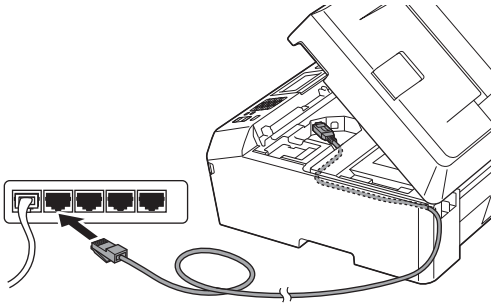


- b** Vous trouverez le port Ethernet repéré par un symbole  à l'intérieur de l'appareil sur la gauche, comme illustré ci-dessous. Retirez le bouchon de protection et connectez le câble réseau au port Ethernet.





- c** Guidez soigneusement le câble réseau dans la rainure spéciale en le faisant sortir par l'arrière de l'appareil. Raccordez le câble au réseau.



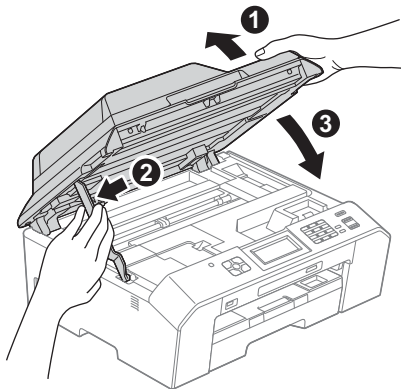
! IMPORTANT

Assurez-vous que le câble ne gêne pas la fermeture du capot, sinon une erreur risque de se produire.

Remarque

Si vous utilisez le câble USB et le câble réseau, faites passer les deux câbles dans la rainure spéciale en les plaçant l'un sur l'autre.

- d** Soulevez le capot du scanner pour desserrer le verrou ①. Appuyez doucement sur le support du capot du scanner ② et fermez le capot du scanner ③ avec les deux mains.



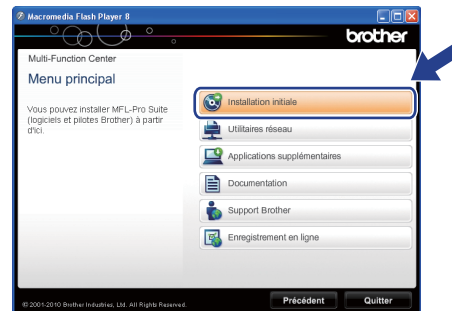
17 Installez MFL-Pro Suite

- a** Introduisez le CD-ROM du programme d'installation fourni dans le lecteur de CD-ROM. Si l'écran du nom du modèle apparaît, choisissez votre appareil. Si l'écran de la langue apparaît, choisissez votre langue.

Remarque

Si l'écran Brother ne s'affiche pas automatiquement, cliquez sur **Poste de travail (Ordinateur)**, double-cliquez sur l'icône du CD-ROM, puis double-cliquez sur **start.exe**.

- b** Le menu supérieur du CD-ROM s'affiche. Cliquez sur **Installation initiale**.

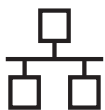


- c** Cliquez sur **Installer le logiciel MFL-Pro Suite** et cliquez sur **Oui** si vous acceptez les termes du contrat de licence. Suivez les instructions affichées à l'écran.



Remarque

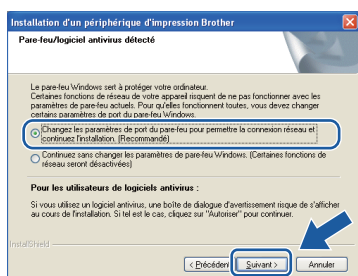
Pour Windows Vista® et Windows® 7, lorsque l'écran **Contrôle de compte d'utilisateur** s'affiche, cliquez sur **Autoriser** ou sur **Oui**.



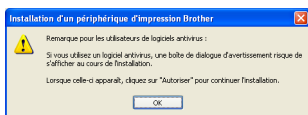
- d** Choisissez **Connexion réseau câblée (Ethernet)**, puis cliquez sur **Suivant**.



- e** Lorsque cet écran apparaît, choisissez **Changez les paramètres de port du pare-feu pour permettre la connexion réseau et continuez l'installation. (Recommandé)** et cliquez sur **Suivant**.



Si vous utilisez un pare-feu autre que le Pare-feu Windows® ou si le Pare-feu Windows® est désactivé, cet écran peut s'afficher.

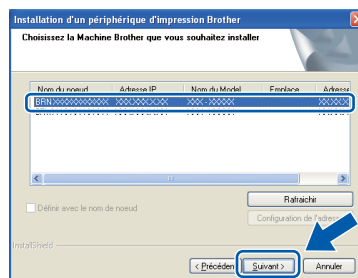


Consultez les instructions fournies avec votre logiciel pare-feu pour savoir comment ajouter les ports réseau suivants.

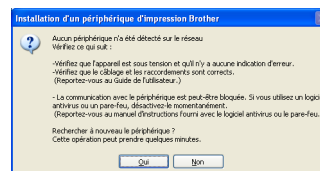
- Pour la numérisation réseau, ajoutez le port UDP 54925.
- Pour la réception PC-FAX en réseau, ajoutez le port UDP 54926.
- Si les problèmes que vous rencontrez avec votre connexion réseau persistent, ajoutez le port UDP 137 et 161.

Remarque

- Si plusieurs appareils sont raccordés au réseau, choisissez votre appareil dans la liste, puis cliquez sur **Suivant**. Cette fenêtre n'apparaît pas si un seul appareil est raccordé au réseau et l'appareil sera choisi automatiquement.



- Si votre appareil n'a pas été détecté sur le réseau, l'écran suivant apparaît.



Vérifiez vos paramètres en suivant les instructions affichées à l'écran.

f

L'installation des pilotes Brother se lance automatiquement. Les écrans d'installation s'affichent les uns après les autres.

! IMPORTANT

N'annulez PAS quelque écran que ce soit pendant l'installation. Il peut s'écouler quelques secondes avant que tous les écrans apparaissent.

Remarque

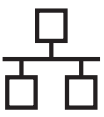
Pour Windows Vista® et Windows® 7, quand l'écran Sécurité de Windows® apparaît, cochez la case et cliquez sur **Installer** pour terminer l'installation correctement.

g

Lorsque l'écran **Enregistrement en ligne** s'affiche, faites votre sélection et suivez les instructions affichées à l'écran.

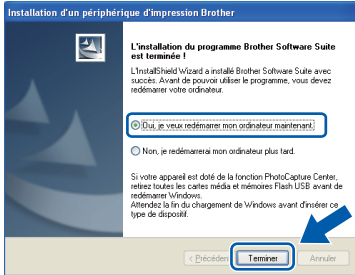
h

Si vous ne souhaitez pas définir votre appareil comme imprimante par défaut, décochez **Définir l'imprimante par défaut**, puis cliquez sur **Suivant**.



18 Terminez et redémarrez

- a** Cliquez sur **Terminer** pour redémarrer votre ordinateur. Après avoir redémarré l'ordinateur, vous devez ouvrir une session avec des droits d'administrateur.



Remarque

- Si un message d'erreur apparaît pendant l'installation du logiciel, exécutez le **Diagnostic d'installation** depuis **Démarrer/Tous les programmes/Brother/MFC-JXXX** (où MFC-JXXX est le nom de votre modèle).
- Selon vos paramètres de sécurité, il se peut qu'une fenêtre **Sécurité de Windows®** ou d'un logiciel antivirus s'affiche lors de l'utilisation de l'appareil ou de son logiciel. Autorisez la poursuite de l'installation.

- b** Les écrans suivants apparaissent.
- Lorsque l'écran **Rechercher les mises à jour du firmware** apparaît, choisissez le paramètre de mise à jour du firmware souhaité et cliquez sur **OK**.
 - Lorsque le Programme de recherche et d'assistance pdt Brother démarre, suivez les instructions affichées à l'écran.

Remarque

La mise à jour du firmware et le Programme de recherche et d'assistance pdt Brother nécessitent un accès Internet.

19 Installez MFL-Pro Suite sur d'autres ordinateurs (si nécessaire)

Si vous souhaitez utiliser votre appareil avec plusieurs ordinateurs installés sur le réseau, installez MFL-Pro Suite sur chaque ordinateur. Passez à l'étape **17** à la page 19. Voir aussi l'étape **15** à la page 18 avant de procéder à l'installation.

Remarque

Licence réseau (Windows®)

Ce produit comprend une licence PC pour 2 utilisateurs maximum. Cette licence prend en charge l'installation de MFL-Pro Suite avec ScanSoft™ PaperPort™ 12SE sur 2 PC maximum du réseau. Si vous souhaitez installer ScanSoft™ PaperPort™ 12SE sur plus de 2 PC, veuillez acheter l'ensemble Brother NL-5 qui est un ensemble de contrats de licences pour PC multiple destiné à 5 utilisateurs supplémentaires maximum. Pour acheter l'ensemble NL-5, contactez votre revendeur Brother agréé ou le service clientèle Brother.

Terminer

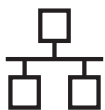
L'installation est maintenant terminée.

Maintenant, allez à

Passez à l'étape **Installez les applications en option** à la page 40.

Remarque

Pilote d'imprimante XML Paper Specification
Le pilote d'imprimante XML Paper Specification est le plus adapté pour Windows Vista® et Windows® 7 lors de l'impression à partir d'applications utilisant les documents XML Paper Specification. Veuillez télécharger le pilote le plus récent en accédant au Brother Solutions Center à l'adresse <http://solutions.brother.com/>.



Pour les utilisateurs de l'interface réseau câblée (Mac OS X 10.4.11, 10.5.x, 10.6.x)

15 Avant l'installation

Assurez-vous que votre appareil est alimenté et que votre Macintosh est sous tension. Vous devez avoir ouvert une session avec des droits d'administrateur.

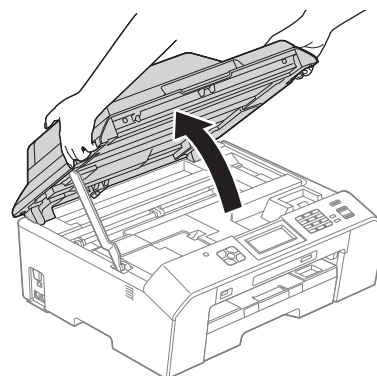
Remarque


- Pour les utilisateurs de Mac OS X 10.4.0 à 10.4.10, effectuez une mise à niveau vers Mac OS X 10.4.11 - 10.6.x.
- Si vous avez précédemment configuré votre appareil pour un réseau sans fil et que vous souhaitez le configurer sur un réseau câblé, vous devez vérifier que le paramètre *Interface rés.* de l'appareil est réglé sur *LAN câblé*. L'interface réseau sans fil deviendra inactive avec ce paramètre.

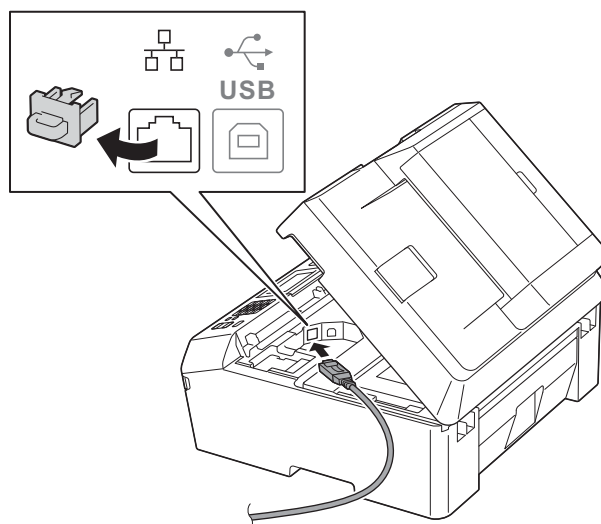
Appuyez sur *Menu* sur votre appareil.
Appuyez sur **^** ou sur **v** pour afficher *Réseau*, puis appuyez sur *Réseau*.
Appuyez sur **^** ou sur **v** pour afficher *Interface rés.*, puis appuyez sur *Interface rés.*
Appuyez sur *LAN câblé*.
Appuyez sur *Arrêt/Sortie*.

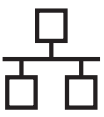
16 Raccordez le câble réseau

- a** Soulevez le capot du scanner jusqu'à ce qu'il se verrouille de façon sécurisée en position ouverte.

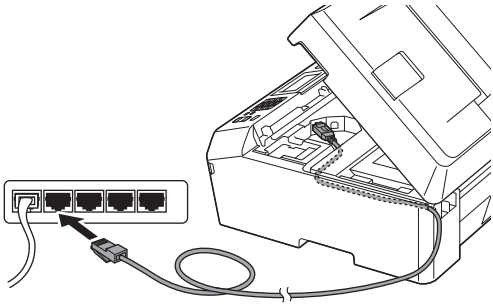


- b** Vous trouverez le port Ethernet repéré par un symbole  à l'intérieur de l'appareil sur la gauche, comme illustré ci-dessous. Retirez le bouchon de protection et connectez le câble réseau au port Ethernet.





- c** Guidez soigneusement le câble réseau dans la rainure spéciale en le faisant sortir par l'arrière de l'appareil. Raccordez le câble au réseau.



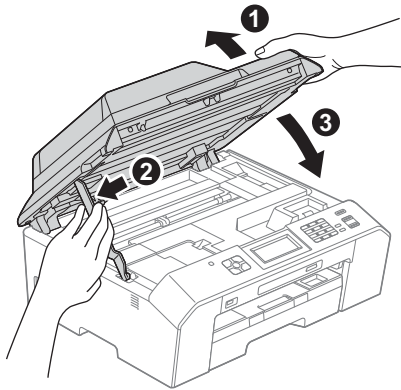
! IMPORTANT

Assurez-vous que le câble ne gêne pas la fermeture du capot, sinon une erreur risque de se produire.

Remarque

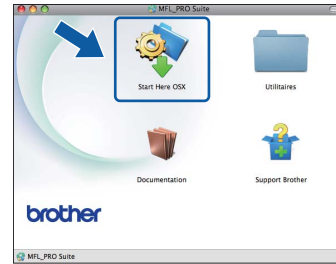
Si vous utilisez le câble USB et le câble réseau, faites passer les deux câbles dans la rainure spéciale en les plaçant l'un sur l'autre.

- d** Soulevez le capot du scanner pour desserrer le verrou ❶. Appuyez doucement sur le support du capot du scanner ❷ et fermez le capot du scanner ❸ avec les deux mains.



17 Installez MFL-Pro Suite

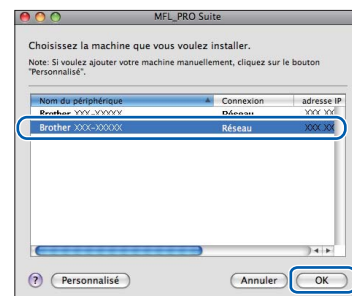
- a** Introduisez le CD-ROM du programme d'installation fourni dans le lecteur de CD-ROM.
- b** Double-cliquez sur l'icône **Start Here OSX** pour commencer l'installation.

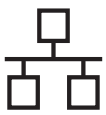


- c** Choisissez **Connexion réseau câblée (Ethernet)**, puis cliquez sur **Suivant**. Suivez les instructions affichées à l'écran.



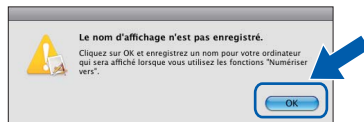
- d** Veuillez patienter pendant l'installation du logiciel. Après l'installation, le logiciel Brother recherche le périphérique Brother. Cette opération dure quelques instants.
- e** Si l'appareil a été configuré pour votre réseau, sélectionnez l'appareil dans la liste, puis cliquez sur **OK**.



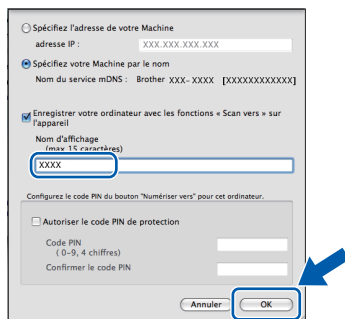


Remarque

- Si l'appareil n'a pas été détecté sur le réseau, vérifiez vos paramètres réseau.
- Vous pouvez trouver l'adresse MAC (adresse Ethernet) et l'adresse IP de votre appareil en imprimant le rapport de configuration du réseau. ➤➤ Guide utilisateur - Réseau : Impression du rapport de configuration réseau
- Si cet écran apparaît, cliquez sur **OK**.



Saisissez un nom pour votre Macintosh dans **Nom d'affichage** (max 15 caractères).



Si vous souhaitez utiliser la fonction **Scan** directement depuis votre appareil pour numériser sur le réseau, vous devez cocher la case **Enregistrer votre ordinateur avec les fonctions « Scan vers » sur l'appareil**. Cliquez sur **OK**.

Passez à l'étape **f**.

Le nom que vous saisissez s'affiche sur l'écran LCD de l'appareil lorsque vous appuyez sur la touche **SCAN** et que vous choisissez une option de numérisation. (➤➤ Guide utilisateur - Logiciel : Numérisation en réseau)



Lorsque cet écran apparaît, cliquez sur **Suivant**.



L'installation de **MFL-Pro Suite** est à présent terminée. Passez à l'étape **18**.

18

Téléchargez et installez Presto! PageManager

Lorsque Presto! PageManager est installé, l'aptitude à la reconnaissance optique des caractères (OCR) est ajoutée à ControlCenter2 de Brother. Vous pouvez facilement numériser, partager et classer des photos et des documents à l'aide de Presto! PageManager.



Sur l'écran **Support Brother**, cliquez sur l'icône **Presto! PageManager** pour accéder au site de téléchargement de Presto! PageManager et suivez les instructions affichées à l'écran.



19

Installez MFL-Pro Suite sur d'autres ordinateurs (si nécessaire)

Si vous souhaitez utiliser votre appareil avec plusieurs ordinateurs installés sur le réseau, installez MFL-Pro Suite sur chaque ordinateur. Passez à l'étape **17** à la page 23. Voir aussi l'étape **15** à la page 22 avant de procéder à l'installation.



L'installation est maintenant terminée.



Remarque

Pour utiliser **Image Capture** pour numériser sous **Mac OS X 10.6.x**, veuillez installer le pilote d'imprimante **CUPS** que vous pouvez télécharger depuis la page de votre modèle sur le **Brother Solutions Center** à l'adresse <http://solutions.brother.com/>.



Pour les utilisateurs de l'interface réseau sans fil

15 Avant de commencer

Vous devez d'abord configurer les paramètres du réseau sans fil de votre appareil pour pouvoir communiquer avec le point d'accès/routeur du réseau. Une fois l'appareil configuré pour communiquer avec le point d'accès/routeur, les ordinateurs du réseau ont accès à l'appareil. Pour utiliser l'appareil à partir de ces ordinateurs, vous devez installer les pilotes et les logiciels. Les étapes suivantes vont vous guider pour la procédure de configuration et d'installation.

Pour optimiser les résultats d'impression de vos documents, placez l'appareil Brother le plus près possible du point d'accès/routeur du réseau en réduisant les obstacles au maximum. La présence de gros objets et de murs entre les deux appareils ainsi que les interférences émises par d'autres appareils électroniques peuvent influencer sur la vitesse de transfert des données de vos documents.

C'est pourquoi la connexion sans fil peut ne pas constituer la meilleure méthode de connexion pour tous les types de document et d'application. Si vous imprimez des fichiers volumineux, par exemple des documents de plusieurs pages comportant du texte et des graphiques de grande taille, vous pouvez choisir Ethernet câblé pour accélérer le transfert des données ou USB pour atteindre le débit le plus rapide.

Bien que les imprimantes Brother MFC-J5910DW puissent être utilisées sur un réseau câblé ou un réseau sans fil, vous ne pouvez utiliser que l'une de ces méthodes de connexion à la fois.

Remarque

Si vous avez déjà configuré les paramètres sans fil de l'appareil, vous devez réinitialiser les paramètres du réseau avant de pouvoir reconfigurer les paramètres sans fil.

*Appuyez sur **Menu** sur votre appareil.*

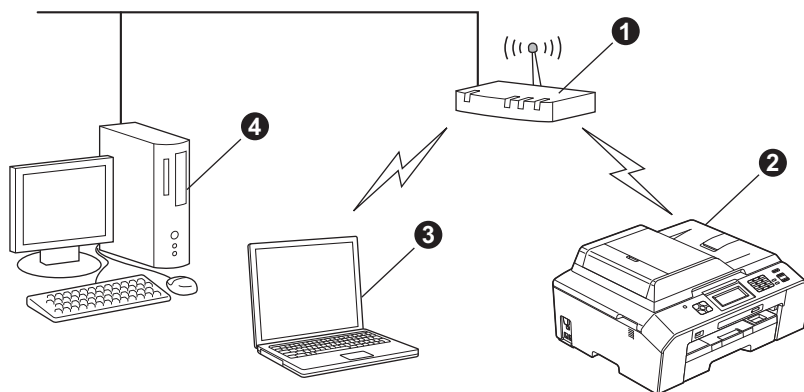
*Appuyez sur **^** ou sur **v** pour afficher **Réseau**, puis appuyez sur **Réseau**.*

*Appuyez sur **^** ou sur **v** pour afficher **Réinit. réseau**, puis appuyez sur **Réinit. réseau**.*

*Appuyez sur **Oui** pour accepter. Maintenez **Oui** enfoncé pendant 2 secondes pour confirmer.*

Les instructions suivantes s'appliquent au mode infrastructure (connexion à un ordinateur via un point d'accès/routeur).

Mode infrastructure



- ① Point d'accès/Routeur
- ② Appareil réseau sans fil (votre appareil)
- ③ Ordinateur compatible sans fil connecté au point d'accès/routeur
- ④ Ordinateur câblé connecté au point d'accès/routeur

Vérifiez que les paramètres du réseau sans fil de l'appareil correspondent à ceux du point d'accès/routeur.

Remarque

Pour configurer votre appareil en mode ad-hoc (connexion à un ordinateur compatible sans fil sans point d'accès/routeur), vous trouverez des instructions dans le Guide utilisateur - Réseau sur le CD-ROM.

Vous pouvez consulter le Guide utilisateur - Réseau en suivant les instructions ci-dessous.

1 Mettez votre ordinateur sous tension. Introduisez le CD-ROM dans le lecteur de CD-ROM.

Pour Windows® :

2 Choisissez votre modèle et la langue. Le menu supérieur du CD-ROM s'affiche.

*3 Cliquez sur **Documentation**, puis cliquez sur **Documents PDF**. La page supérieure apparaît.*

4 Cliquez sur Guide utilisateur - Réseau.

Pour Macintosh :

*2 Double-cliquez sur **Documentation**, puis double-cliquez sur le dossier de votre langue.*

*3 Double-cliquez sur **top.pdf**, puis cliquez sur Guide utilisateur - Réseau.*

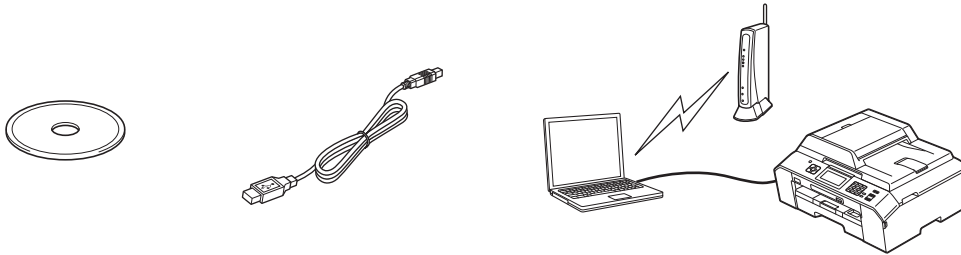


16 Choisissez votre méthode d'installation sans fil

Les instructions suivantes offrent trois méthodes d'installation de votre appareil Brother dans un environnement réseau sans fil. Sélectionnez la méthode la mieux adaptée à votre environnement.

a Configuration à l'aide du programme d'installation figurant sur le CD-ROM et d'un câble USB (Windows® uniquement)

- Vous devez utiliser provisoirement un câble USB pendant la configuration (câble non fourni).



Il est recommandé d'utiliser un PC bénéficiant d'une connexion sans fil à votre réseau pour cette méthode.

- Si vous utilisez Windows® XP ou un ordinateur connecté à un point d'accès/routeur par un câble réseau, vous devez connaître vos paramètres sans fil. Veuillez noter vos paramètres de réseau sans fil dans la zone ci-dessous.
- Si vous contactez le service clientèle Brother pour une assistance, ayez à portée de main les informations de sécurité sans fil. Nous ne pouvons pas vous aider à déterminer vos paramètres de sécurité de réseau.

Élément	Enregistrez les paramètres actuels du réseau sans fil
SSID (nom du réseau)	
Clé du réseau	

* Il se peut que la clé du réseau soit appelée Mot de passe, Clé de sécurité ou Clé de chiffrement.

Remarque

Si vous n'avez pas ces informations (SSID et clé du réseau), vous ne pouvez pas continuer la configuration sans fil.

Comment trouver ces informations ?

- 1) Reportez-vous à la documentation fournie avec votre point d'accès/routeur sans fil.
- 2) Il se peut que le nom initial du réseau soit le nom du fabricant ou le nom du modèle.
- 3) Si vous ne connaissez pas les informations de sécurité, veuillez consulter le fabricant du routeur, votre administrateur système ou votre fournisseur d'accès à Internet.

Maintenant, allez à

page 28



b Configuration manuelle depuis le panneau de commande (Windows® et Macintosh)
 Si votre point d'accès/routeur sans fil ne prend pas en charge WPS (Wi-Fi Protected Setup) ou AOSS™, notez les paramètres du réseau sans fil de votre point d'accès/routeur sans fil dans la zone ci-dessous.

Si vous contactez le service clientèle Brother pour une assistance, ayez à portée de main les informations de sécurité sans fil. Nous ne pouvons pas vous aider à déterminer vos paramètres de sécurité de réseau.

Élément	Enregistrez les paramètres actuels du réseau sans fil
SSID (nom du réseau)	
Clé du réseau	

* Il se peut que la clé du réseau soit appelée Mot de passe, Clé de sécurité ou Clé de chiffrement.

Remarque

Si vous n'avez pas ces informations (SSID et clé du réseau), vous ne pouvez pas continuer la configuration sans fil.

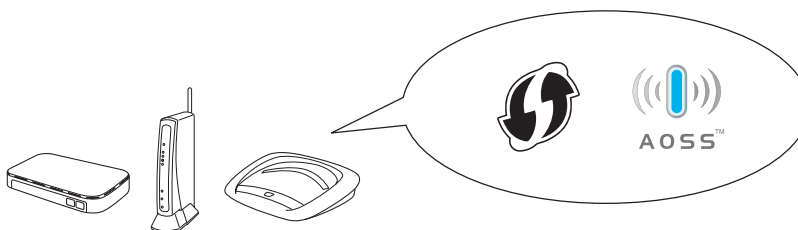
Comment trouver ces informations ?

- 1) Reportez-vous à la documentation fournie avec votre point d'accès/routeur sans fil.
- 2) Il se peut que le SSID initial soit le nom du fabricant ou le nom du modèle.
- 3) Si vous ne connaissez pas les informations de sécurité, veuillez consulter le fabricant du routeur, votre administrateur système ou votre fournisseur d'accès à Internet.

Maintenant, allez à

page 31

c Configuration one-push à l'aide de WPS ou d'AOSS™ (Windows® et Macintosh)
 Si votre point d'accès/routeur sans fil prend en charge la configuration sans fil automatique (one-push) (WPS ou AOSS™)



Maintenant, allez à

page 32



17 Configuration à l'aide du programme d'installation figurant sur le CD-ROM et d'un câble USB (Windows® uniquement)

Vous devez utiliser provisoirement un câble USB pendant la configuration (câble non fourni).

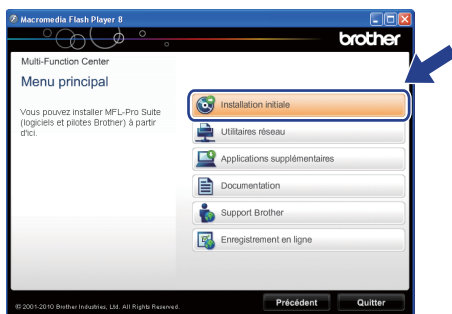
- a** Introduisez le CD-ROM du programme d'installation fourni dans le lecteur de CD-ROM. Si l'écran du nom du modèle apparaît, choisissez votre appareil. Si l'écran de la langue apparaît, choisissez votre langue.



Remarque

Si l'écran Brother ne s'affiche pas automatiquement, cliquez sur **Poste de travail (Ordinateur)**, double-cliquez sur l'icône du CD-ROM, puis double-cliquez sur **start.exe**.

- b** Le menu supérieur du CD-ROM s'affiche. Cliquez sur **Installation initiale**.



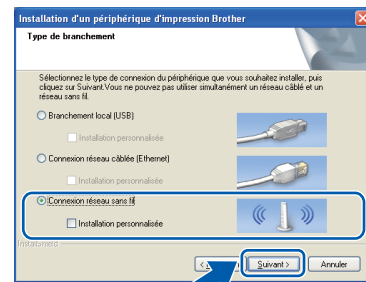
- c** Cliquez sur **Installer le logiciel MFL-Pro Suite** et cliquez sur **Oui** si vous acceptez les termes du contrat de licence. Suivez les instructions affichées à l'écran.



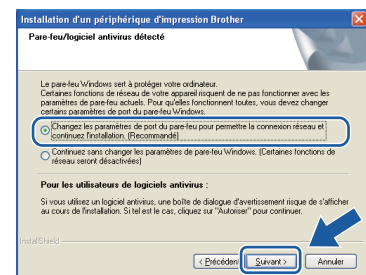
Remarque

Pour Windows Vista® et Windows® 7, lorsque l'écran **Contrôle de compte d'utilisateur** s'affiche, cliquez sur **Autoriser** ou sur **Oui**.

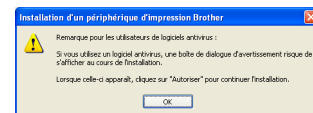
- d** Choisissez **Connexion réseau sans fil**, puis cliquez sur **Suivant**.



- e** Lorsque cet écran apparaît, choisissez **Changez les paramètres de port du pare-feu pour permettre la connexion réseau et continuez l'installation. (Recommandé)** et cliquez sur **Suivant**.



Si vous utilisez un pare-feu autre que le Pare-feu Windows® ou si le Pare-feu Windows® est désactivé, cet écran peut s'afficher.



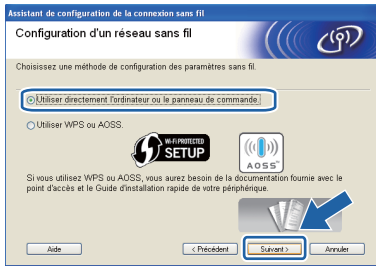
Consultez les instructions fournies avec votre logiciel pare-feu pour savoir comment ajouter les ports réseau suivants.

- Pour la numérisation réseau, ajoutez le port UDP 54925.
- Pour la réception PC-FAX en réseau, ajoutez le port UDP 54926.
- Si les problèmes que vous rencontrez avec votre connexion réseau persistent, ajoutez le port UDP 137 et 161.

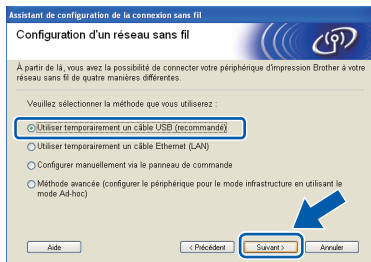


Pour les utilisateurs réseau sans fil

- f** Choisissez **Utiliser directement l'ordinateur ou le panneau de commande**, puis cliquez sur **Suivant**.

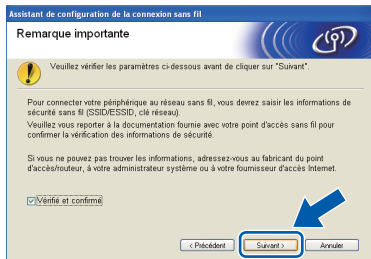


- g** Choisissez **Utiliser temporairement un câble USB (recommandé)**, puis cliquez sur **Suivant**.

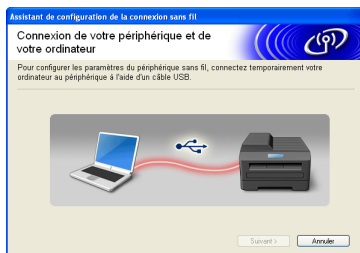


Remarque

Si cet écran apparaît, lisez **Remarque importante**. Cochez la case après avoir vérifié le SSID et la clé du réseau, puis cliquez sur **Suivant**.

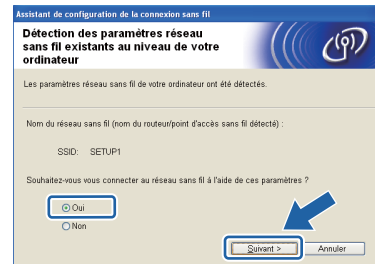


- h** Raccordez provisoirement le câble USB (non fourni) directement à l'ordinateur et à l'appareil.

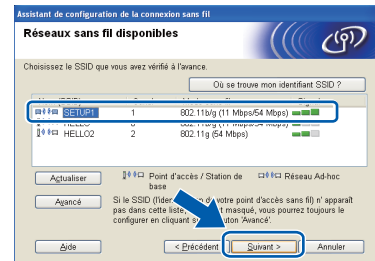


Si l'écran de confirmation apparaît, cochez la case, cliquez sur **Suivant** et passez à l'étape **i**. Sinon, passez à l'étape **j**.

- i** Lorsque l'écran suivant apparaît, cochez **Oui** si vous souhaitez vous connecter au SSID indiqué. Cliquez sur **Suivant** et passez à l'étape **l**.

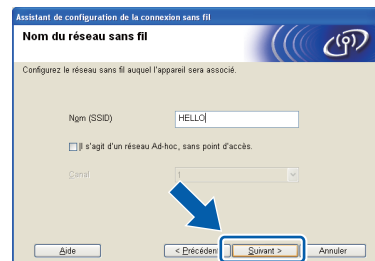


- j** Lorsque l'écran suivant apparaît, l'assistant recherche les réseaux sans fil disponibles pour votre appareil. Choisissez le SSID que vous avez noté pour votre réseau à l'étape **16-a** à la page 26, puis cliquez sur **Suivant**.



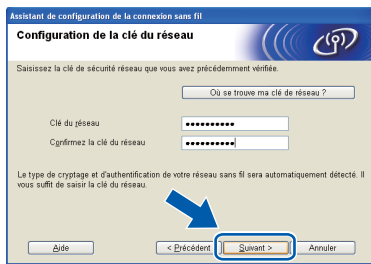
Remarque

- Si la liste est vierge, vérifiez que le point d'accès est alimenté et qu'il diffuse le SSID, puis déterminez si l'appareil et le point d'accès se trouvent à proximité pour la communication sans fil. Cliquez ensuite sur **Actualiser**.
- Si votre point d'accès est défini pour ne pas diffuser le SSID, vous pouvez l'ajouter manuellement en cliquant sur le bouton **Avancé**. Suivez les instructions affichées à l'écran pour saisir le **Nom (SSID)**, puis cliquez sur **Suivant**.



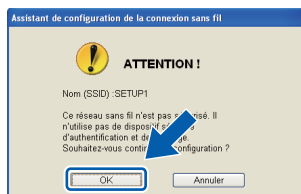


- k** Saisissez la **Clé du réseau** que vous avez notée à l'étape **16-a** à la page 26, puis saisissez à nouveau la clé dans **Confirmez la clé du réseau**, puis cliquez sur **Suivant**.

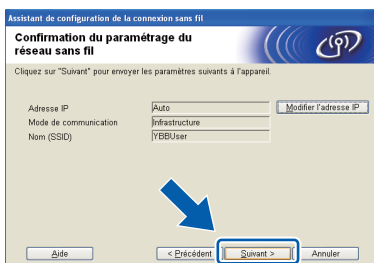


Remarque

Si votre réseau n'est pas configuré pour l'authentification et le chiffrement, l'écran suivant apparaît. Pour poursuivre la configuration, cliquez sur **OK** et passez à l'étape **1**.



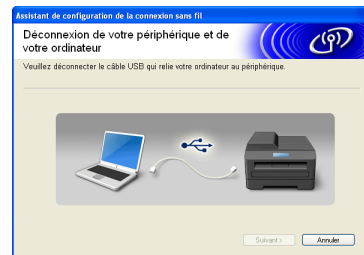
- l** Cliquez sur **Suivant**. Les paramètres sont envoyés à votre appareil.



Remarque

- Les paramètres restent inchangés si vous cliquez sur **Annuler**.
- Si vous souhaitez saisir manuellement les paramètres d'adresse IP de votre appareil, cliquez sur **Modifier l'adresse IP** et saisissez les paramètres d'adresse IP requis pour votre réseau.
- Si l'écran d'échec de la configuration sans fil apparaît, cliquez sur **Réessayer**.

- m** Débranchez le câble USB entre l'ordinateur et l'appareil.



- n** Cliquez sur **Suivant** pour passer à l'installation de MFL-Pro Suite.

- OK!** La configuration sans fil est terminée. Un témoin à quatre niveaux situé en haut à gauche de l'écran LCD de votre appareil indique l'intensité du signal sans fil de votre point d'accès/routeur.

Pour installer MFL-Pro Suite, continuez à l'étape **19-f** à la page 36.

Maintenant, allez à

Page 36



17 Configuration manuelle depuis le panneau de commande (Windows® et Macintosh)

- a** Appuyez sur **Menu** sur votre appareil. Appuyez sur **^** ou sur **v** pour afficher **Réseau**, puis appuyez sur **Réseau**. Appuyez sur **WLAN**. Appuyez sur **Assis. config.**

Lorsque **Interface rés.définie sur Sans fil.** apparaît, appuyez sur **Oui** pour accepter.

Cette opération lance l'assistant de configuration sans fil.

Pour annuler, appuyez sur **Non**.

- b** L'appareil recherche les SSID disponibles. L'affichage de la liste des SSID disponibles prend plusieurs secondes. Si une liste des SSID apparaît, appuyez sur **^** ou sur **v** pour choisir le SSID que vous avez noté à l'étape **16-b** à la page 27. Sélectionnez le SSID auquel vous souhaitez vous connecter.

Si le point d'accès/routeur sans fil du SSID sélectionné prend en charge WPS et que l'appareil demande à utiliser WPS, passez à l'étape **c**.

Si l'appareil vous demande de saisir une clé du réseau, passez à l'étape **d**. Sinon, passez à l'étape **e**.

Remarque


- Si la liste des SSID ne s'affiche pas, vérifiez que votre point d'accès est activé. Rapprochez l'appareil du point d'accès et réessayez à partir de l'étape **a**.
- Si votre point d'accès est configuré pour ne pas diffuser le SSID, vous devrez ajouter le nom du SSID manuellement. Pour plus de détails, voir le Guide utilisateur - Réseau.

- c** Appuyez sur **Oui** pour connecter votre appareil en utilisant WPS. (Si vous choisissez **Non** pour continuer la configuration manuelle, passez à l'étape **d** pour saisir une clé du réseau.)

Lorsque l'écran LCD affiche **Démarrez WPS**, appuyez sur le bouton WPS de votre point d'accès/routeur sans fil, puis appuyez sur **Suivant** pour poursuivre.

Passez à l'étape **e**.

- d** Saisissez la clé du réseau que vous avez notée à l'étape **16-b** à la page 27 à l'aide de l'écran tactile.

Les lettres apparaissent dans l'ordre suivant : minuscules, puis majuscules. Appuyez sur  pour sélectionner de façon cyclique les lettres, les chiffres et les caractères spéciaux. (Les caractères disponibles peuvent varier en fonction du pays.) Pour déplacer le curseur vers la droite, appuyez sur **▶**. (Pour plus d'informations, voir *Saisie de texte pour les paramètres sans fil* à la page 41.)

Appuyez sur **OK** une fois que vous avez saisi tous les caractères, puis appuyez sur **Oui** pour appliquer vos paramètres.

- e** L'appareil est désormais prêt à se connecter au réseau sans fil. Cela peut prendre quelques minutes.

- f** Un message indiquant le résultat de la connexion apparaît pendant 60 secondes sur l'écran LCD et un Rapport WLAN est automatiquement imprimé. Si la connexion a échoué, vérifiez le code d'erreur sur le rapport imprimé et reportez-vous à la section *Dépistage des pannes* à la page 33.



La configuration sans fil est terminée. Un témoin à quatre niveaux situé en haut à gauche de l'écran LCD de votre appareil indique l'intensité du signal sans fil de votre point d'accès/routeur.

Pour installer MFL-Pro Suite, continuez à l'étape 18.

Pour les utilisateurs Windows® :

Maintenant, allez à

Page 35

Pour les utilisateurs Macintosh :

Maintenant, allez à

Page 38



17 Configuration one-push à l'aide de WPS ou d'AOSS™ (Windows® et Macintosh)

- a** Vérifiez que votre point d'accès/routeur sans fil comporte le symbole WPS ou AOSS™, comme illustré ci-dessous.



- b** Placez l'appareil Brother à proximité de votre point d'accès/routeur WPS ou AOSS™. La portée peut varier selon votre environnement. Reportez-vous aux instructions fournies avec votre point d'accès/routeur.

- c** Appuyez sur **Menu** sur votre appareil. Appuyez sur **^** ou sur **v** pour afficher **Réseau**, puis appuyez sur **Réseau**. Appuyez sur **WLAN**. Appuyez sur **^** ou sur **v** pour afficher **WPS/AOSS**, puis appuyez sur **WPS/AOSS**.

Lorsque **Interface rés.définie sur Sans fil.** apparaît, appuyez sur **Oui** pour accepter.

Cette opération lance l'assistant de configuration sans fil.

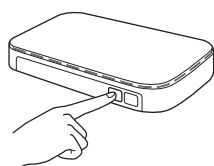
Pour annuler, appuyez sur **Non**.

Remarque

Si votre point d'accès/routeur sans fil prend en charge WPS (méthode PIN), vous pouvez également configurer votre appareil selon la méthode PIN (numéro d'identification personnel).

➤➤ *Guide utilisateur - Réseau : Configuration à l'aide de la méthode PIN de Wi-Fi Protected Setup*

- d** Lorsque l'écran LCD indique **Démar.WPS** ou **AOSS**, appuyez sur le bouton WPS ou AOSS™ de votre point d'accès/routeur sans fil. Consultez le guide de l'utilisateur de votre point d'accès/routeur sans fil pour obtenir des instructions.



Appuyez ensuite sur **OK** ; l'appareil va maintenant détecter automatiquement le mode (WPS ou AOSS™) utilisé par votre point d'accès/routeur sans fil et essayer de se connecter au réseau sans fil.

- e** Un message indiquant le résultat de la connexion apparaît pendant 60 secondes sur l'écran LCD et un Rapport WLAN est automatiquement imprimé. Si la connexion a échoué, vérifiez le code d'erreur sur le rapport imprimé et reportez-vous à la section *Dépistage des pannes* à la page 33.

- OK!** La configuration sans fil est terminée. Un témoin à quatre niveaux situé en haut à gauche de l'écran LCD de votre appareil indique l'intensité du signal sans fil de votre point d'accès/routeur.

Pour installer MFL-Pro Suite, continuez à l'étape 18.

Pour les utilisateurs Windows® :

Maintenant, allez à

Page 35

Pour les utilisateurs Macintosh :

Maintenant, allez à

Page 38



Dépistage des pannes

Si vous contactez le service clientèle Brother pour une assistance, ayez à portée de main les informations de sécurité sans fil. Nous ne pouvons pas vous aider à déterminer vos paramètres de sécurité de réseau.

Comment trouver les informations de sécurité sans fil (SSID et clé du réseau)

- 1) Reportez-vous à la documentation fournie avec votre point d'accès/routeur sans fil.
- 2) Il se peut que le SSID initial soit le nom du fabricant ou le nom du modèle.
- 3) Si vous ne connaissez pas les informations de sécurité, veuillez consulter le fabricant du routeur, votre administrateur système ou votre fournisseur d'accès à Internet.

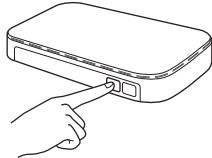
* Il se peut que la clé du réseau soit appelée Mot de passe, Clé de sécurité ou Clé de chiffrement.

Rapport WLAN

Si le Rapport WLAN qui s'est imprimé indique que la connexion a échoué, vérifiez le code d'erreur figurant sur le rapport et reportez-vous aux instructions suivantes.

Code d'erreur	Solutions recommandées
TS-01	<p>Le paramètre sans fil n'est pas activé ; activez le paramètre sans fil.</p> <ul style="list-style-type: none"> - Si un câble réseau est connecté à votre appareil, débranchez-le et activez le paramètre sans fil de votre appareil. <p>Appuyez sur Menu sur votre appareil. Appuyez sur ▲ ou sur ▼ pour afficher Réseau, puis appuyez sur Réseau. Appuyez sur ▲ ou sur ▼ pour afficher Interface rés., puis appuyez sur Interface rés. Appuyez sur WLAN. Appuyez sur Arrêt/Sortie.</p>
TS-02	<p>Impossible de détecter le point d'accès/routeur sans fil.</p> <p>1. Vérifiez les 4 points suivants.</p> <ul style="list-style-type: none"> - Assurez-vous que le point d'accès/routeur sans fil est sous tension. - Déplacez votre appareil dans une zone dégagée ou proche du point d'accès/routeur sans fil. - Placez provisoirement votre appareil à un mètre environ du point d'accès sans fil quand vous configurez les paramètres sans fil. - Si votre point d'accès/routeur sans fil utilise le filtrage d'adresse MAC, vérifiez que l'adresse MAC de l'appareil Brother est autorisée dans le filtre. <p>2. Si vous avez saisi manuellement le SSID et les informations de sécurité (SSID/méthode d'authentification/méthode de chiffrement/clé du réseau), il se peut que les informations soient incorrectes. Revérifiez le SSID et les informations de sécurité et saisissez à nouveau les informations adéquates si nécessaire.</p> <p>Voir la section <i>Comment trouver les informations de sécurité sans fil (SSID et clé du réseau)</i> à la page 33 pour vérifier ce point.</p>



TS-04	<p>Les méthodes d'authentification/de chiffrement utilisées par le point d'accès/routeur sans fil sélectionné ne sont pas prises en charge par votre appareil.</p> <p>Pour le mode infrastructure, changez les méthodes d'authentification et de chiffrement du point d'accès/routeur sans fil. Votre appareil prend en charge les méthodes d'authentification suivantes :</p> <table border="1" data-bbox="416 376 1177 640"> <thead> <tr> <th>méthode d'authentification</th> <th>méthode de chiffrement</th> </tr> </thead> <tbody> <tr> <td rowspan="2">WPA-Personal</td> <td>TKIP</td> </tr> <tr> <td>AES</td> </tr> <tr> <td>WPA2-Personal</td> <td>AES</td> </tr> <tr> <td rowspan="2">Ouverte</td> <td>WEP</td> </tr> <tr> <td>Aucune (pas de chiffrement)</td> </tr> <tr> <td>Clé partagée</td> <td>WEP</td> </tr> </tbody> </table> <p>Si votre problème n'est pas résolu, il se peut que les paramètres SSID ou de réseau que vous avez saisis soient incorrects. Revérifiez les paramètres du réseau sans fil.</p> <p>Voir la section <i>Comment trouver les informations de sécurité sans fil (SSID et clé du réseau)</i> à la page 33 pour vérifier ce point.</p> <p>Pour le mode ad-hoc, changez les méthodes d'authentification et de chiffrement de votre ordinateur pour le paramètre sans fil. Votre appareil prend uniquement en charge la méthode d'authentification ouverte avec chiffrement WEP en option.</p>	méthode d'authentification	méthode de chiffrement	WPA-Personal	TKIP	AES	WPA2-Personal	AES	Ouverte	WEP	Aucune (pas de chiffrement)	Clé partagée	WEP
méthode d'authentification	méthode de chiffrement												
WPA-Personal	TKIP												
	AES												
WPA2-Personal	AES												
Ouverte	WEP												
	Aucune (pas de chiffrement)												
Clé partagée	WEP												
TS-05	<p>Les informations de sécurité (SSID/clé du réseau) sont incorrectes. Revérifiez le SSID et les informations de sécurité (clé du réseau). Si votre routeur utilise le chiffrement WEP, saisissez la clé utilisée comme étant la première clé WEP. Votre appareil Brother prend uniquement en charge l'utilisation de la première clé WEP.</p> <p>Voir la section <i>Comment trouver les informations de sécurité sans fil (SSID et clé du réseau)</i> à la page 33 pour vérifier ce point.</p>												
TS-06	<p>Les informations de sécurité sans fil (méthode d'authentification/méthode de chiffrement/clé du réseau) sont incorrectes. Revérifiez les informations de sécurité sans fil (méthode d'authentification/méthode de chiffrement/clé du réseau) dans le tableau du code d'erreur TS-04. Si votre routeur utilise le chiffrement WEP, saisissez la clé utilisée comme étant la première clé WEP. Votre appareil Brother prend uniquement en charge l'utilisation de la première clé WEP.</p> <p>Voir la section <i>Comment trouver les informations de sécurité sans fil (SSID et clé du réseau)</i> à la page 33 pour vérifier ce point.</p>												
TS-07	<p>L'appareil ne parvient pas à détecter un point d'accès/routeur sans fil sur lequel WPS ou AOSS™ est activé.</p> <p>Si vous souhaitez configurer vos paramètres sans fil à l'aide de WPS ou AOSS™, vous devez utiliser à la fois votre appareil et le point d'accès/routeur sans fil. Vérifiez que votre point d'accès/routeur sans fil prend en charge WPS ou AOSS™ et réessayez.</p> <p>Si vous ne savez pas comment utiliser votre point d'accès/routeur sans fil avec WPS ou AOSS™, reportez-vous à la documentation fournie avec celui-ci ou demandez conseil au fabricant de votre point d'accès/routeur sans fil ou à votre administrateur réseau.</p> 												
TS-08	<p>Au moins deux points d'accès sans fil sur lesquels WPS ou AOSS™ est activé ont été détectés.</p> <ul style="list-style-type: none"> - Vérifiez que la méthode WPS ou AOSS™ n'est activée que sur un point d'accès/routeur sans fil à portée de l'appareil et essayez à nouveau. - Réessayez après quelques minutes afin d'éviter que d'autres points d'accès interfèrent avec l'appareil. 												



Installez les pilotes et les logiciels

(Windows® XP Édition Familiale/XP Professionnel/Windows Vista®/Windows® 7)

18 Avant l'installation

Assurez-vous que l'ordinateur est sous tension et que vous êtes connecté avec des droits d'administrateur.

! IMPORTANT

Si des programmes sont en cours d'exécution, fermez-les.

Remarque

- Les écrans peuvent varier selon votre système d'exploitation.
- Le CD-ROM comprend ScanSoft™ PaperPort™ 12SE. Ce logiciel prend en charge Windows® XP Édition Familiale (SP3 ou supérieur), XP Professionnel (SP3 ou supérieur), XP Professionnel Édition x64 (SP2 ou supérieur), Windows Vista® (SP2 ou supérieur) et Windows® 7. Mettez à jour vers le dernier Service Pack de Windows® avant d'installer MFL-Pro Suite.

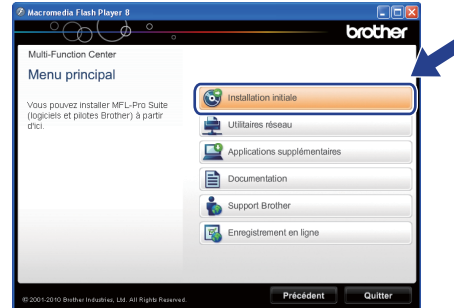
19 Installez MFL-Pro Suite

- a** Introduisez le CD-ROM du programme d'installation fourni dans le lecteur de CD-ROM. Si l'écran du nom du modèle apparaît, choisissez votre appareil. Si l'écran de la langue apparaît, choisissez votre langue.

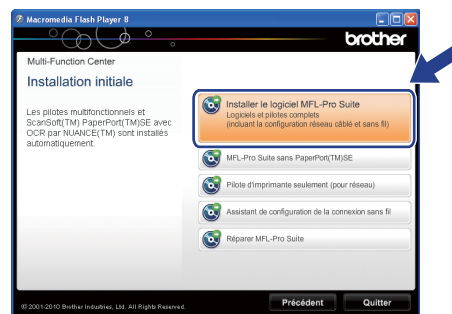
Remarque

Si l'écran Brother ne s'affiche pas automatiquement, cliquez sur **Poste de travail (Ordinateur)**, double-cliquez sur l'icône du CD-ROM, puis double-cliquez sur **start.exe**.

- b** Le menu supérieur du CD-ROM s'affiche. Cliquez sur **Installation initiale**.



- c** Cliquez sur **Installer le logiciel MFL-Pro Suite** et cliquez sur **Oui** si vous acceptez les termes du contrat de licence. Suivez les instructions affichées à l'écran.



Remarque

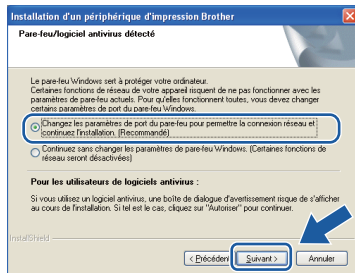
Pour Windows Vista® et Windows® 7, lorsque l'écran Contrôle de compte d'utilisateur s'affiche, cliquez sur **Autoriser** ou sur **Oui**.

- d** Choisissez **Connexion réseau sans fil**, puis cliquez sur **Suivant**.





- e** Lorsque cet écran apparaît, choisissez **Changez les paramètres de port du pare-feu pour permettre la connexion réseau et continuez l'installation. (Recommandé)** et cliquez sur **Suivant**.



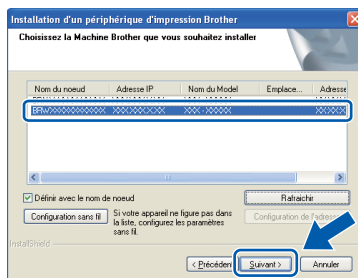
Si vous utilisez un pare-feu autre que le Pare-feu Windows® ou si le Pare-feu Windows® est désactivé, cet écran peut s'afficher.



Consultez les instructions fournies avec votre logiciel pare-feu pour savoir comment ajouter les ports réseau suivants.

- Pour la numérisation réseau, ajoutez le port UDP 54925.
- Pour la réception PC-FAX en réseau, ajoutez le port UDP 54926.
- Si les problèmes que vous rencontrez avec votre connexion réseau persistent, ajoutez le port UDP 137 et 161.

- f** Choisissez votre appareil dans la liste, puis cliquez sur **Suivant**.



Remarque

- Si l'appareil n'a pas encore été détecté sur le réseau, vérifiez vos paramètres en suivant les instructions à l'écran. Si vous avez rencontré cette erreur, passez à l'étape **16-b** à la page 27 et configurez à nouveau la connexion sans fil.
- Si vous utilisez WEP et que l'écran LCD affiche *Branché*, mais que votre appareil n'est pas détecté sur le réseau, assurez-vous que vous avez saisi la clé WEP correctement. La clé WEP est sensible à la casse.

- g** L'installation des pilotes Brother se lance automatiquement. Les écrans d'installation s'affichent les uns après les autres.

IMPORTANT

N'annulez PAS quelque écran que ce soit pendant l'installation. Il peut s'écouler quelques secondes avant que tous les écrans apparaissent.

Remarque

Pour Windows Vista® et Windows® 7, quand l'écran Sécurité de Windows® apparaît, cochez la case et cliquez sur **Installer** pour terminer l'installation correctement.

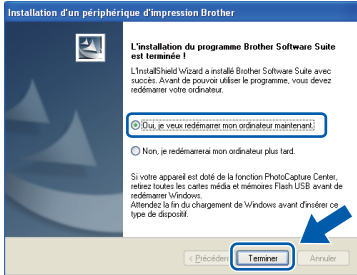
- h** Lorsque l'écran **Enregistrement en ligne** s'affiche, faites votre sélection et suivez les instructions affichées à l'écran.

- i** Si vous ne souhaitez pas définir votre appareil comme imprimante par défaut, décochez **Définir l'imprimante par défaut**, puis cliquez sur **Suivant**.



20 Terminez et redémarrez

a Cliquez sur **Terminer** pour redémarrer votre ordinateur. Après avoir redémarré l'ordinateur, vous devez ouvrir une session avec des droits d'administrateur.



Remarque

- Si un message d'erreur apparaît pendant l'installation du logiciel, exécutez le **Diagnostic d'installation** depuis **Démarrer/Tous les programmes/Brother/MFC-JXXX** (où MFC-JXXX est le nom de votre modèle).
- Selon vos paramètres de sécurité, il se peut qu'une fenêtre **Sécurité de Windows®** ou d'un logiciel antivirus s'affiche lors de l'utilisation de l'appareil ou de son logiciel. Autorisez la poursuite de l'installation.

b Les écrans suivants apparaissent.

- Lorsque l'écran **Rechercher les mises à jour du firmware** apparaît, choisissez le paramètre de mise à jour du firmware souhaité et cliquez sur **OK**.
- Lorsque le Programme de recherche et d'assistance pdt Brother démarre, suivez les instructions affichées à l'écran.

Remarque

La mise à jour du firmware et le Programme de recherche et d'assistance pdt Brother nécessitent un accès Internet.

21 Installez MFL-Pro Suite sur d'autres ordinateurs (si nécessaire)

Si vous souhaitez utiliser votre appareil avec plusieurs ordinateurs installés sur le réseau, installez MFL-Pro Suite sur chaque ordinateur. Passez à l'étape **18** à la page 35.

Remarque

Licence réseau (Windows®)

Ce produit comprend une licence PC pour 2 utilisateurs maximum. Cette licence prend en charge l'installation de MFL-Pro Suite avec ScanSoft™ PaperPort™ 12SE sur 2 PC maximum du réseau. Si vous souhaitez installer ScanSoft™ PaperPort™ 12SE sur plus de 2 PC, veuillez acheter l'ensemble Brother NL-5 qui est un ensemble de contrats de licences pour PC multiple destiné à 5 utilisateurs supplémentaires maximum. Pour acheter l'ensemble NL-5, contactez votre revendeur Brother agréé ou le service clientèle Brother.

Terminer

L'installation est maintenant terminée.

Maintenant, allez à

Passez à l'étape **Installez les applications** en option à la page 40.

Remarque

Pilote d'imprimante XML Paper Specification
Le pilote d'imprimante XML Paper Specification est le plus adapté pour Windows Vista® et Windows® 7 lors de l'impression à partir d'applications utilisant les documents XML Paper Specification. Veuillez télécharger le pilote le plus récent en accédant au Brother Solutions Center à l'adresse <http://solutions.brother.com/>.



Installez les pilotes et les logiciels (Mac OS X 10.4.11, 10.5.x, 10.6.x)

18 Avant l'installation

Assurez-vous que votre appareil est alimenté et que votre Macintosh est sous tension. Vous devez avoir ouvert une session avec des droits d'administrateur.

Remarque

Pour les utilisateurs de Mac OS X 10.4.0 à 10.4.10, effectuez une mise à niveau vers Mac OS X 10.4.11 - 10.6.x.

19 Installez MFL-Pro Suite

a Introduisez le CD-ROM du programme d'installation fourni dans le lecteur de CD-ROM.

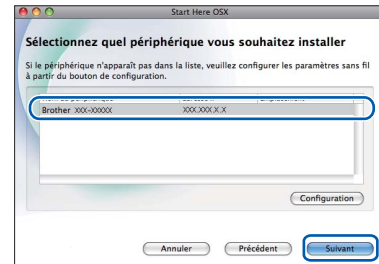
b Double-cliquez sur l'icône **Start Here OSX** pour commencer l'installation.



c Sélectionnez **Connexion réseau sans fil**, puis cliquez sur **Suivant**.



d Le logiciel Brother recherche le périphérique Brother sur le réseau sans fil. Si l'appareil est configuré pour votre réseau, choisissez le périphérique que vous souhaitez installer, puis cliquez sur **Suivant**.



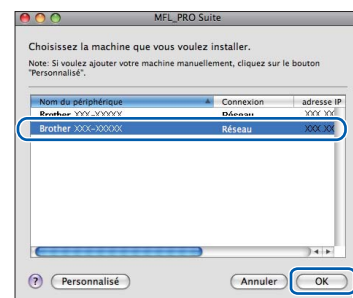
Remarque

Si vos paramètres sans fil échouent, l'écran **Assistant de configuration de la connexion sans fil** apparaît. Suivez les instructions affichées à l'écran pour procéder à la configuration sans fil.



e Veuillez patienter pendant l'installation du logiciel. Après l'installation, cette fenêtre s'affiche.

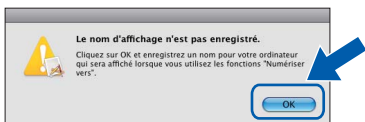
Choisissez votre appareil dans la liste, puis cliquez sur **OK**.



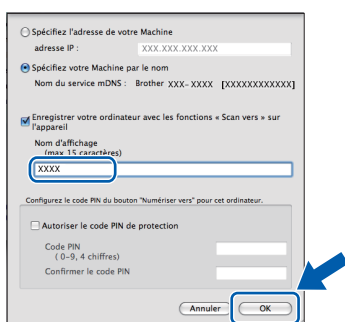


Remarque

- Vous pouvez trouver l'adresse MAC (adresse Ethernet) et l'adresse IP de votre appareil en imprimant le rapport de configuration du réseau. >> Guide utilisateur - Réseau : Impression du rapport de configuration réseau
- Si cet écran apparaît, cliquez sur **OK**.



Saisissez un nom pour votre Macintosh dans **Nom d'affichage** (max 15 caractères).



Si vous souhaitez utiliser la fonction **Scan** directement depuis votre appareil pour numériser sur le réseau, vous devez cocher la case **Enregistrer votre ordinateur avec les fonctions « Scan vers » sur l'appareil**. Cliquez sur **OK**.
Passez à l'étape **f**.

Le nom que vous saisissez s'affiche sur l'écran LCD de l'appareil lorsque vous appuyez sur la touche **SCAN** et que vous choisissez une option de numérisation. (>> Guide utilisateur - Logiciel : Numérisation en réseau)

- f** Lorsque cet écran apparaît, cliquez sur **Suivant**.



- OK!** L'installation de **MFL-Pro Suite** est à présent terminée. Passez à l'étape **20**.

20 Téléchargez et installez Presto! PageManager

Lorsque Presto! PageManager est installé, l'aptitude à la reconnaissance optique des caractères (OCR) est ajoutée à ControlCenter2 de Brother. Vous pouvez facilement numériser, partager et classer des photos et des documents à l'aide de Presto! PageManager.

- a** Sur l'écran **Support Brother**, cliquez sur l'icône **Presto! PageManager** pour accéder au site de téléchargement de Presto! PageManager et suivez les instructions affichées à l'écran.



21 Installez MFL-Pro Suite sur d'autres ordinateurs (si nécessaire)

Si vous souhaitez utiliser votre appareil avec plusieurs ordinateurs installés sur le réseau, installez MFL-Pro Suite sur chaque ordinateur. Passez à l'étape **18** à la page 38.

Terminer L'installation est maintenant terminée.

Remarque

Pour utiliser **Image Capture** pour numériser sous Mac OS X 10.6.x, veuillez installer le pilote d'imprimante **CUPS** que vous pouvez télécharger depuis la page de votre modèle sur le **Brother Solutions Center** à l'adresse <http://solutions.brother.com/>.

1 Installer les applications optionnelles

FaceFilter Studio/BookScan & Whiteboard Suite pris en charge par Reallusion, Inc

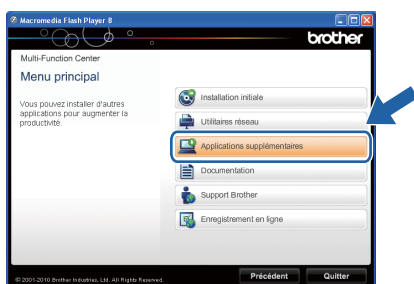
FaceFilter Studio est une application d'impression de photos sans marge facile d'utilisation. Le logiciel **BookScan Enhancer** peut corriger automatiquement les images de livre numérisées. Le logiciel **Whiteboard Enhancer** nettoie et améliore le texte et les images des photos de votre tableau.

Remarque

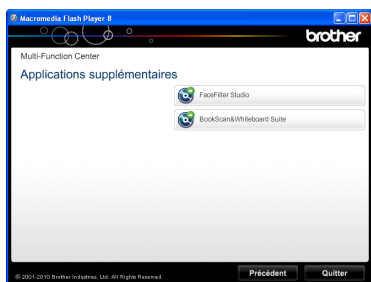
- *L'appareil doit être sous tension et raccordé à l'ordinateur.*
- *Certaines applications nécessitent un accès Internet.*
- *Vérifiez que vous avez ouvert une session avec des droits d'administrateur.*
- *Cette application n'est pas disponible pour Windows Server® 2003/2008.*

a Ouvrez le menu supérieur en éjectant puis en réinsérant le CD-ROM ou en double-cliquant sur le programme **start.exe** dans le dossier racine.

b Le menu supérieur du CD-ROM s'affiche. Choisissez votre langue, puis cliquez sur **Applications supplémentaires**.



c Cliquez sur le bouton de l'application que vous souhaitez installer.



d Revenez à l'écran **Applications supplémentaires** pour installer d'autres applications.

2 Installation de l'Aide de FaceFilter Studio

Pour obtenir des instructions sur l'utilisation de FaceFilter Studio, téléchargez et installez l'Aide de FaceFilter Studio.

- a** Pour exécuter FaceFilter Studio, accédez à **Démarrer/Tous les programmes/Reallusion/FaceFilter Studio** sur votre ordinateur.
- b** Cliquez sur **Mises à jour...** à l'écran ou cliquez sur le bouton  en haut à droite de l'écran pour accéder à la page Web des mises à jour de Reallusion.



c Cliquez sur le bouton **Download** (télécharger) et choisissez un dossier dans lequel enregistrer le fichier.

d Fermez FaceFilter Studio avant de lancer le programme d'installation de l'Aide de FaceFilter Studio. Double-cliquez sur le fichier téléchargé depuis le dossier que vous avez spécifié et suivez les instructions affichées à l'écran pour procéder à l'installation.

Remarque

*Pour afficher toute l'Aide de FaceFilter Studio, choisissez **Démarrer/Tous les programmes/Reallusion/FaceFilter Studio/Aide de FaceFilter Studio** sur votre ordinateur.*


Réinitialisez les paramètres réseau sur les valeurs par défaut

Pour restaurer tous les paramètres réseau du serveur d'impression/de numérisation interne sur les valeurs par défaut, veuillez suivre les étapes ci-dessous.

- a** Veillez à ce que l'appareil ne soit pas en fonctionnement, puis débranchez tous les câbles de l'appareil (sauf le cordon d'alimentation).
- b** Appuyez sur **Menu**.
- c** Appuyez sur **^** ou sur **v** pour afficher **Réseau**, puis appuyez sur **Réseau**.
- d** Appuyez sur **^** ou sur **v** pour afficher **Réinit. réseau**, puis appuyez sur **Réinit. réseau**.
- e** Appuyez sur **Oui**.
- f** Maintenez **Oui** enfoncé pendant 2 secondes pour confirmer.
- g** L'appareil redémarre ; rebranchez les câbles à l'issue du redémarrage.

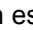


Saisie de texte pour les paramètres sans fil

Jusqu'à quatre lettres peuvent être affectées à chaque bouton de lettre sur l'écran tactile. En appuyant plusieurs fois sur le bouton adéquat, vous pouvez accéder au caractère voulu.


Appuyez sur  pour sélectionner de façon cyclique les lettres, les chiffres et les caractères spéciaux. (Les caractères disponibles peuvent varier en fonction du pays.)




Insertion d'espaces

Pour saisir un espace, appuyez sur , puis appuyez sur le bouton d'espace  ou .

Répétition de caractères

Si vous devez saisir un caractère situé sur le même bouton que le dernier caractère saisi, appuyez sur  pour déplacer le curseur vers la droite.




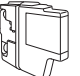



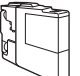
Corrections

Si vous vous êtes trompé en saisissant un caractère et que vous souhaitez le modifier, appuyez sur  pour le supprimer, puis ressaisissez le caractère correct.

Consommables de rechange

Lorsqu'il est temps de remplacer des cartouches d'encre, un message d'erreur s'affiche sur l'écran LCD. Pour plus d'informations sur les cartouches d'encre pour votre appareil, visitez le site <http://www.brother.com/original/> ou contactez votre revendeur Brother local.

Cartouche d'encre

Noir	Jaune	Cyan	Magenta
LC1240BK (grande capacité)	LC1240Y (grande capacité)	LC1240C (grande capacité)	LC1240M (grande capacité)
			
LC1280XLBK (très grande capacité)	LC1280XLY (très grande capacité)	LC1280XLC (très grande capacité)	LC1280XLM (très grande capacité)
			

Innobella™, qu'est-ce que c'est ?

Innobella™ est une marque de consommables d'origine proposée par Brother. Le nom « Innobella™ » est dérivé des mots « Innovation » et « Bella » (qui signifie « belle » en Italien) et représente la technologie « innovante » qui vous offre une impression « belle » et « durable ».



Marques commerciales

Le logo Brother est une marque déposée de Brother Industries, Ltd.

Brother est une marque déposée de Brother Industries, Ltd.

Windows Vista est une marque déposée ou une marque commerciale de Microsoft Corporation aux États-Unis et/ou dans d'autres pays.

Windows et Windows Server sont des marques déposées de Microsoft Corporation aux États-Unis et/ou dans d'autres pays.

Macintosh et Mac OS sont des marques commerciales de Apple Inc., déposées aux États-Unis et dans d'autres pays.

Nuance, le logo Nuance, PaperPort et ScanSoft sont des marques commerciales ou des marques déposées de Nuance Communications, Inc. ou de ses filiales aux États-Unis et/ou dans d'autres pays.

FaceFilter Studio est une marque commerciale de Reallusion, Inc.

AOSS est une marque commerciale de Buffalo Inc.

WPA, WPA2 et Wi-Fi Protected Setup sont des marques commerciales ou des marques déposées de Wi-Fi Alliance aux États-Unis et/ou dans d'autres pays.

Chaque société dont le logiciel est mentionné dans ce manuel possède un contrat de licence de logiciel spécifique à ses programmes.

Les noms de commerce et les noms de produit de sociétés apparaissant sur les produits Brother, la documentation associée et n'importe quelle autre publication sont tous des marques de commerce ou des marques déposées de leurs sociétés respectives.

Rédaction et publication

Ce manuel décrivant le produit et ses caractéristiques techniques les plus récentes a été rédigé et publié sous la supervision de Brother Industries, Ltd.

Le contenu de ce manuel et les caractéristiques techniques de ce produit peuvent faire l'objet de modifications sans préavis.

Brother se réserve le droit d'apporter des modifications sans préavis aux caractéristiques techniques et aux informations contenues dans la présente et ne saurait être tenue responsable de quelque dommage que ce soit (y compris des dommages indirects) résultant de la confiance accordée aux informations présentées, y compris, mais sans limitation, aux erreurs typographiques et autres se rapportant à la publication.

Copyright et licence

©2011 Brother Industries, Ltd. Tous droits réservés.

Ce produit comprend des logiciels développés par les fournisseurs suivants :

©1983-1998 PACIFIC SOFTWARES, INC.

©2008 Devicescape Software, Inc.

Ce produit inclut le logiciel « KASAGO TCP/IP » conçu par ZUKEN ELMIC, Inc.



En manque d'inspiration ? Si vous utilisez Windows®, double-cliquez sur l'icône Brother CreativeCenter de votre bureau pour accéder à notre site Web GRATUIT où vous trouverez de nombreuses idées et ressources pour votre usage personnel et professionnel.

Les utilisateurs Mac peuvent accéder au Brother CreativeCenter à l'adresse Web <http://www.brother.com/creativecenter/>