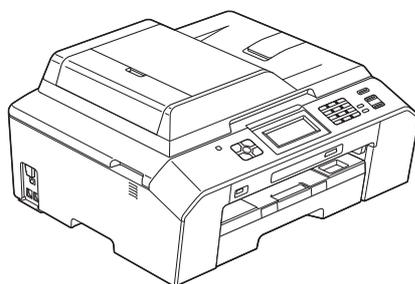


A készülék üzembe helyezése előtt olvassa át a Termékbiztonsági útmutatót. Ezt követően olvassa el ezt a Gyors telepítési útmutatót a beállítás és telepítés szakszerű elvégzése érdekében.

 FIGYELEM	A FIGYELMEZTETÉS olyan lehetséges veszélyhelyzetet jelöl, amely, ha nem kerülik el, súlyos, akár végzetes sérüléseket eredményezhet.
 VIGYÁZAT	A VIGYÁZAT olyan lehetséges veszélyhelyzetet jelöl, amely, ha nem kerülik el, kisebb vagy közepesen súlyos sérüléseket eredményezhet.

A készülék kicsomagolása



FIGYELEM

A készülék csomagolása műanyag tasakokat tartalmaz. A fulladásveszély elkerülése érdekében tartsa távol ezeket a műanyag tasakokat a csecsemőktől és a kisgyermekektől. A műanyag tasakok nem játékszerek.

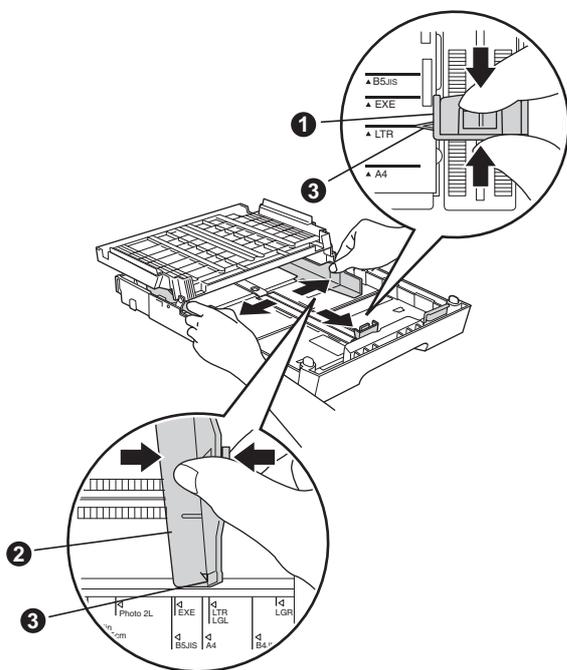
- a** Távolítsa el a készüléket, illetve az LCD kijelzőt védő szalagot és fóliát.

2

A4-es, sima papír betöltése

- a** Húzza ki teljesen a papírtálcát a készülékből.
- b** Emelje fel a kimeneti papírtálca fedelét.
- c** Két kézzel óvatosan nyomja le és csúsztassa a papír hossz-vezetőt **1**, majd az oldalsó papírvezetőket **2**, hogy illeszkedjenek a papír méretéhez.

Győződjön meg arról, hogy a papír hossz-vezetőn **1** és az oldalsó papírvezetőn **2** levő háromszög jelölések **3** egy vonalban vannak a használt papírméret jelével.



- d** A papírelakadás és a helytelen adagolás elkerülése érdekében alaposan pörgesse át a papírköteget.



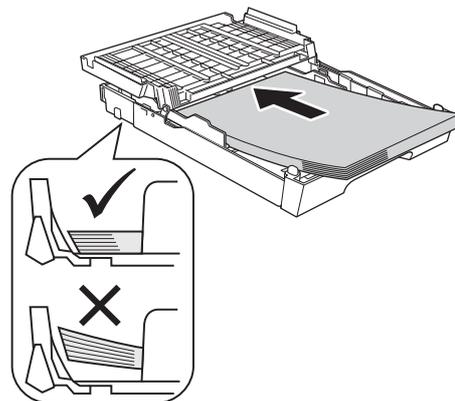
Megjegyzés

Mindig győződjön meg arról, hogy a papír nem hullámos vagy gyűrött.

- e** Ellenőrizze, hogy a papír simán helyezkedik el a tálcában.

! FONTOS

Legyen óvatos, ne nyomja a papírt túl messzire, mert akkor megemelkedhet a tálca hátulso részén, és adagolási problémákat okozhat.



- f** Két kézzel óvatosan igazítsa a papír-oldalvezetőket a papírhoz.
- g** Csukja le a kimeneti papírtálca fedelét. Ellenőrizze, hogy a papírlap nem gyűrődött-e fel az adagolóban, és a legfelső lap a maximum jelzés alatt van-e.
- h** Lassan nyomja a papírtálcát ütközésig a nyomtatóba.
- i** A papírtálcát a helyén tartva húzza ki kattanásig a papírtartót, és ezután hajtsa ki a papírtartó szárnyat.

3

A tápkábel és a telefonvezeték csatlakoztatása

FIGYELEM

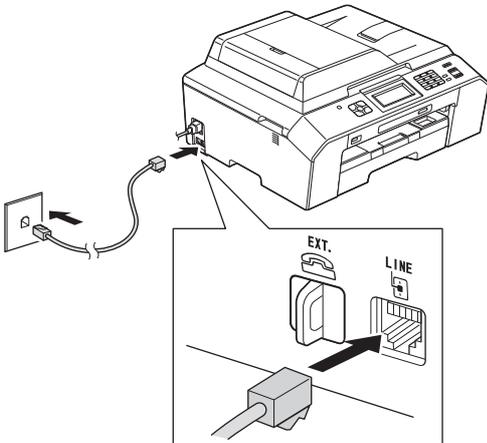
- A készüléknek földelt hálózati csatlakozóval kell rendelkeznie.
- Mivel a készülék az elektromos csatlakozóaljzaton keresztül földelve van, úgy tudja magát megvédeni a telefonhálózatból származó esetleges veszélyes elektromosságtól, hogy a tápkábelt előbb csatlakoztatja a készülékhez, mint a telefonkábelt. A készülék áthelyezése esetén hasonló módon védheti meg magát – ilyenkor előbb a telefonkábelt húzza ki, és csak utána a tápkábelt.

FONTOS

Még **NE** csatlakoztassa az USB-kábelt (abban az esetben, ha USB-kábelt használna).

a Csatlakoztassa a hálózati kábelt (tápkábel).

b



FONTOS

A telefonkábelt a készülék **LINE** feliratú aljzatába **KELL** csatlakoztatni.

4

A tintapatronok beszerelése

VIGYÁZAT

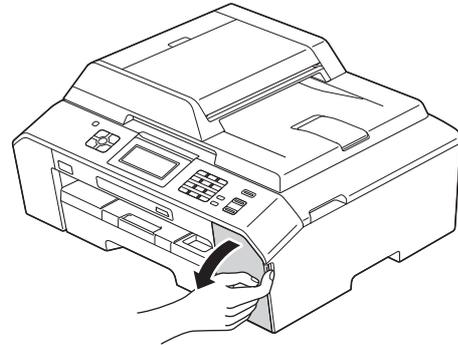
Ha tinta kerül a szemébe, azonnal mossa ki vízzel, és ha további gond merülne fel, forduljon orvoshoz.

Megjegyzés

Először a készülékhez kapott Tartozék tintapatronokat szerelje be.

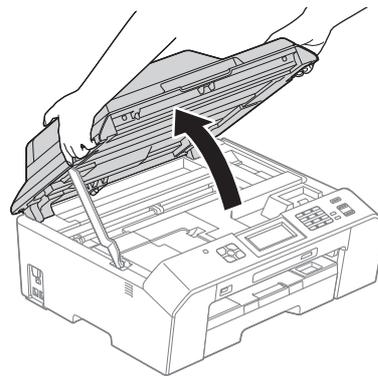
a Ellenőrizze, hogy a készülék be van-e kapcsolva.

b Nyissa ki a tintapatrontartó fedelét.

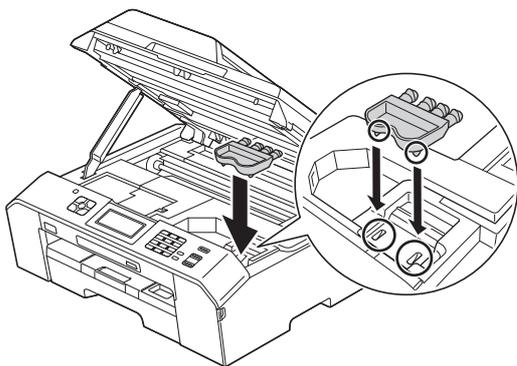


c Távolítsa el a narancssárga színű, védelemként funkcionáló csomagolóelemet.

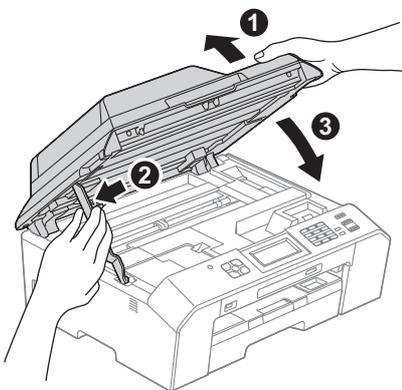
d Emelje meg a szkennert fedelét, amíg az biztonságosan nyitott pozícióba kattan.



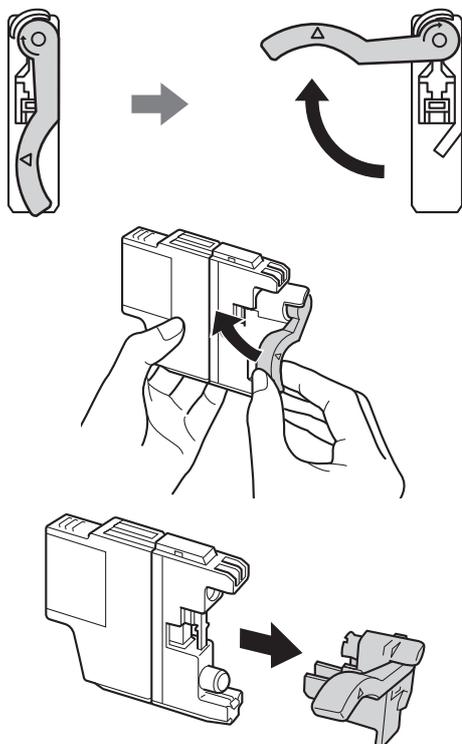
- e** A narancssárga elemet a készülék belsejében lévő tárolóban, az ábrán bemutatott módon helyezze el.



f



- g** Csomagolja ki a tintapatront.



! FONTOS

NE rázza fel a tintapatronokat. Ha tinta kerül a bőrére vagy ruházatára, akkor szappannal vagy egyéb tisztítószerrel azonnal mossa le a foltot.

- h** Ügyeljen rá, hogy a kar színe megegyezzen a tintapatron színével. Helyezze be az egyes tintapatronokat a címkén látható nyíl irányának megfelelően.

- i** Óvatosan nyomja lefelé a tintapatront a hátoldalán látható „PUSH” (MEGNYOMNI) részen, amíg a patron a helyére nem kattán. A tintapatronok elhelyezése után zárja be a tintapatrontartó fedelét.



Megjegyzés

A készülék előkészíti a tintarendszert a nyomtatáshoz. Ez a folyamat körülbelül négy percig tart. Ne kapcsolja ki a készüléket.

5 Nyomtatás minőségének ellenőrzése

- a** Az előkészítési folyamat végén az LCD kijelzőn a következő üzenet jelenik meg: Set Paper and Press Start (Papír kiválaszt. majd Nyomja meg a Start-ot). Nyomja meg a Start (Start) gombot.

- b** Ellenőrizze a kinyomtatott oldalon található négy darab színes négyzet minőségét. (fekete/sárga/ciánkék/bíborvörös)

- c** Ha az összes vonal jól elkülönül és tisztán látható, akkor nyomja meg a Yes (Igen) gombot a minőségellenőrzés befejezéséhez, és ugorjon a 6 lépéshez.

Ha egyes vonalak nem teljesek vagy hiányosak, akkor nyomja meg a No (Nem) gombot, és kövesse az LCD kijelzőn megjelenő utasításokat.

6 Nyelv kiválasztása

- a** Nyomja meg a Menu (Menü) gombot.

- b** Nyomja meg a ^ vagy a v gombot az Initial Setup (Alapbeáll.) opció megjelenítéséhez. Nyomja meg az Initial Setup (Alapbeáll.) opciót.

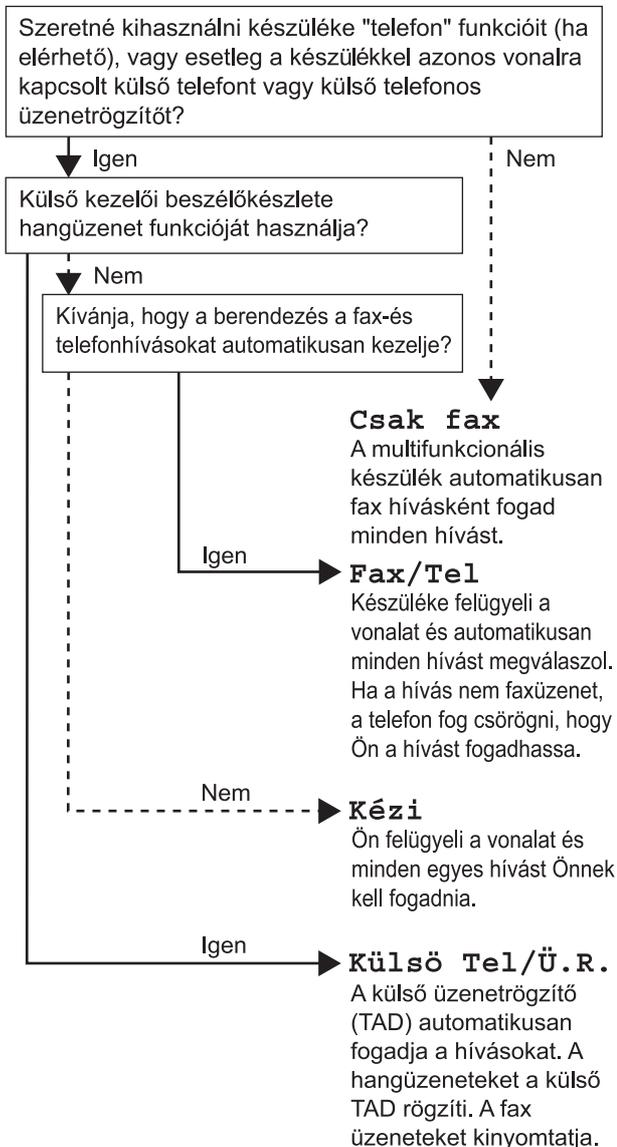
- c** Nyomja meg a ^ vagy v gombot a Local Language (Helyi nyelv) megjelenítéséhez. Nyomja meg a Local Language (Helyi nyelv) opciót.

- d** Nyomja meg a ^ vagy v gombot a saját nyelv megjelenítéséhez, majd nyomja meg a kívánt nyelvet.

- e** Nyomja meg a Stop/Exit (Stop/Kilépés) gombot.

7 Vételi mód kiválasztása

Négy különböző vételi mód létezik: Csak fax, Fax/Tel, Kézi és Külső Tel/Ü.R.



- Nyomja meg a **Menü** gombot.
- Nyomja meg a **▲** vagy a **▼** gombot az **Alapbeáll.** opció megjelenítéséhez. Nyomja meg az **Alapbeáll.** opciót.
- Nyomja meg a **Vételi mód** opciót.
- Nyomja meg a **▲** vagy **▼** gombot a **Csak fax**, **Fax/Tel**, **Külső Tel/Ü.R.** vagy a **Kézi** opció kiválasztásához. Nyomja meg a kívánt fogadási módot.
- Nyomja meg a **Stop/Exit (Stop/Kilépés)** gombot.

8 Dátum és idő beállítása

- Nyomja meg a **Menü** gombot.
- Nyomja meg a **▲** vagy a **▼** gombot az **Alapbeáll.** opció megjelenítéséhez. Nyomja meg az **Alapbeáll.** opciót.
- Nyomja meg az **Idő&dátum** opciót.
- Adja meg az évszám két legutolsó számjegyét az érintőképernyőn, majd nyomja meg az **OK** gombot. A kurzor balra mozgatásához nyomja meg a **←** gombot és írja be újra a számot.
- Folytassa a hónap/nap/óra megadásával 24-órás formátumban.
- Nyomja meg a **Stop/Exit (Stop/Kilépés)** gombot.

9 Adja meg a személyes adatokat (Áll.azonosító)

Megadhatja a nevét és a faxszámát is, amely minden elküldött faxoldalon szerepelni fog.

- Nyomja meg a **Menü** gombot.
- Nyomja meg a **▲** vagy a **▼** gombot az **Alapbeáll.** opció megjelenítéséhez. Nyomja meg az **Alapbeáll.** opciót.
- Nyomja meg a **▲** vagy a **▼** gombot a **Áll.azonosító.** megjelenítéséhez. Nyomja meg az **Áll.azonosító.** opciót.
- Adja meg a faxszámát (max. 20 számjegy hosszúságban) az érintőképernyőn, majd nyomja meg az **OK** gombot.
- Adja meg a nevét (max. 20 karakter hosszúságban) az érintőképernyőn, majd nyomja meg az **OK** gombot.
- Nyomja meg a **Stop/Exit (Stop/Kilépés)** gombot.

Megjegyzés

Ha hibát követett el és előlről szeretné kezdeni, akkor nyomja meg a **Stop/Exit (Stop/Kilépés)** gombot és kezdje újra a(z) **a** lépéstől.

10 A hang- vagy impulzusalapú hívásmód beállítása

- a** Nyomja meg a **Menü** gombot.
- b** Nyomja meg a **^** vagy a **▼** gombot az **Alapbeáll.** opció megjelenítéséhez. Nyomja meg az **Alapbeáll.** opciót.
- c** Nyomja meg a **^** vagy a **▼** gombot a **Hang/Impulzus** opció megjelenítéséhez. Nyomja meg a **Hang/Impulzus** opciót.
- d** Nyomja meg az **Impulzus (vagy Hang)** opciót.
- e** Nyomja meg a **Stop/Exit (Stop/Kilépés)** gombot.

11 Telefonvonal-típus kiválasztása

- a** Nyomja meg a **Menü** gombot.
- b** Nyomja meg a **^** vagy a **▼** gombot az **Alapbeáll.** opció megjelenítéséhez. Nyomja meg az **Alapbeáll.** opciót.
- c** Nyomja meg a **^** vagy a **▼** gombot a **Tel.von.beáll** opció megjelenítéséhez. Nyomja meg a **Tel.von.beáll** opciót.
- d** Nyomja meg a **^** vagy **▼** gombot a **Normál, PBX vagy ISDN** opció megjelenítéséhez. Nyomja meg a kívánt telefonvonal-típust.



Megjegyzés

*Ha a **PBX** opciót választja, a gép az előhívószám beállítására fogja kérni. >>Használati útmutató: Telefonvonal típusának beállítása*

- e** Nyomja meg a **Stop/Exit (Stop/Kilépés)** gombot.

12 Telefonvonal-kompatibilitás beállítása (VoIP)

Ha a készüléket VoIP szolgáltatáshoz csatlakoztatja (Interneten keresztül), akkor el kell végeznie a kompatibilitás beállításait.



Megjegyzés

Ha analóg telefonvonalat használ, akkor ez a lépés átugorható.

- a** Nyomja meg a **Menü** gombot.
- b** Nyomja meg a **^** vagy a **▼** gombot az **Alapbeáll.** opció megjelenítéséhez. Nyomja meg az **Alapbeáll.** opciót.
- c** Nyomja meg a **^** vagy a **▼** gombot a **Kompatibilitás** opció megjelenítéséhez. Nyomja meg a **Kompatibilitás** opciót.
- d** Nyomja meg a **^** vagy a **▼** gombot a **Alap (VoIP-hoz)** opció megjelenítéséhez. Nyomja meg az **Alap (VoIP-hoz)** opciót.
- e** Nyomja meg a **Stop/Exit (Stop/Kilépés)** gombot.

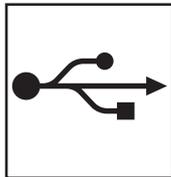
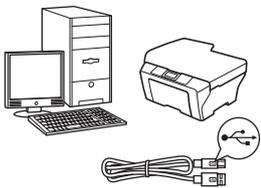
13

A kapcsolat típusának kiválasztása

Ezek a telepítési utasítások Windows® XP/XP Professional x64 Edition, Windows Vista®, Windows® 7 és Mac OS X (10.4.11, 10.5.x és 10.6.x verziók) esetében használhatók.

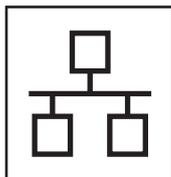
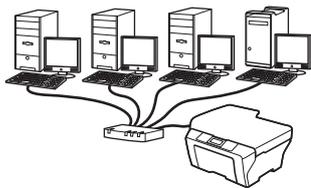
Megjegyzés

- A Windows Server® 2003/2008/2008 R2 esetén az illesztőprogramok az adott típus letöltési oldalán érhetők el a <http://solutions.brother.com/> címen.
- Ha a számítógép nem rendelkezik CD-ROM meghajtóval, az adott típus legfrissebb illesztőprogramjai, kézikönyvei és segédprogramjai a Brother Solutions Center címéről tölthetők le: <http://solutions.brother.com/>. A mellékelt CD-ROM lemezen levő egyes szoftverek esetleg nem tölthetők le.



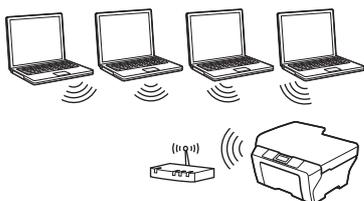
USB-interfész kábeles csatlakozásnál

Windows® esetén menjen a 8. oldalra
Macintosh esetén menjen a 10. oldalra



Vezetékes hálózatonál

Windows® esetén menjen a 12. oldalra
Macintosh esetén menjen a 14. oldalra



Vezeték nélküli hálózatonál

Windows® és Macintosh esetén menjen a 15. oldalra

Windows®
Macintosh

Vezetékes hálózat
Windows®
Macintosh

Vezeték nélküli hálózat



USB-interfész kábeles csatlakozásnál

(Windows® XP Home/XP Professional/Windows Vista®/Windows® 7)

14 Telepítés előtt

Győződjön meg arról, hogy a számítógépet bekapcsolta, és arra rendszergazdai jogosultságokkal jelentkezett be.

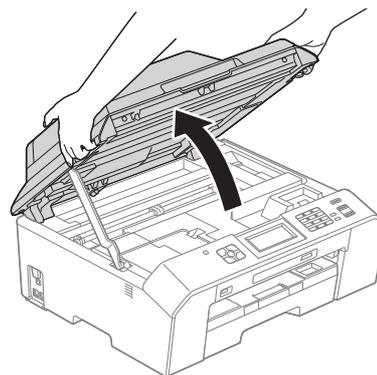
15 Az MFL-Pro Suite telepítése

- Helyezze be a csomagban található telepítő CD-ROM lemezt a gép CD-ROM meghajtójába. Kövesse a képernyőn megjelenő utasításokat.
- A CD-ROM főmenüje megjelenik. Kattintson az **Kezdeti telepítés** opcióra.
- Kattintson az **MFL-Pro Suite telepítés** opcióra, majd az **Igen** gombra, ha elfogadja a licencszerződést. Kövesse a képernyőn megjelenő utasításokat.
- Válassza a **Helyi csatlakozás (USB)** opciót, majd kattintson a **Tovább** gombra. A telepítés folytatódik.
- Ha ez a kép jelenik meg, akkor folytassa a következő lépéssel.

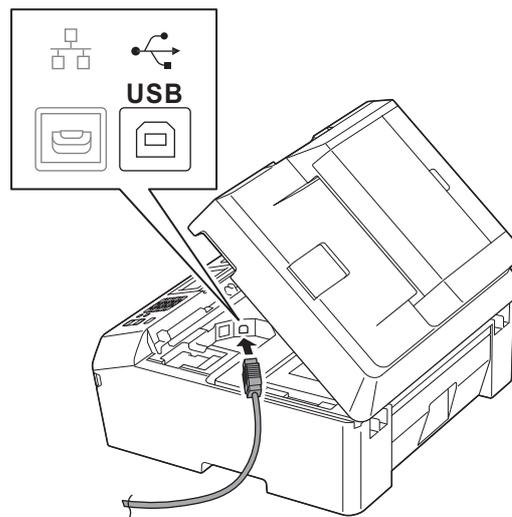


16 Az USB-kábel csatlakoztatása

a

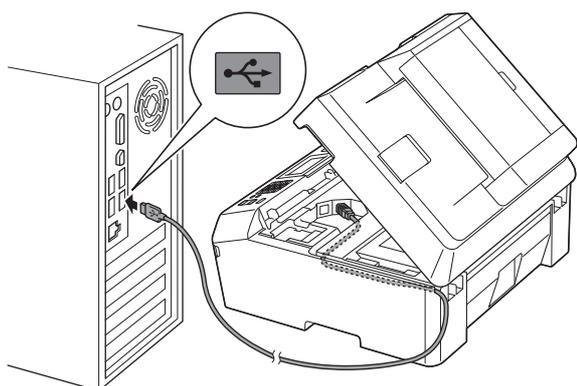


b



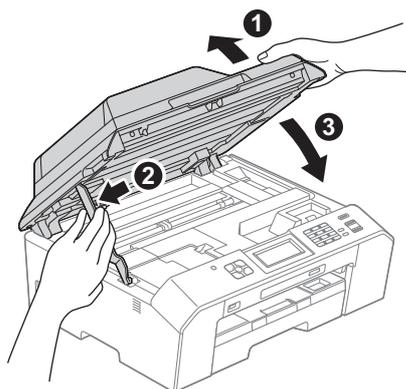


c

**! FONTOS**

Győződjön meg arról, hogy a fedél teljesen lecsukható, és nem ütközik a kábelbe, mivel ez hibákhoz vezethet.

d



- e** A telepítés automatikusan folytatódik. A képernyőn a telepítőablakok egymás után fognak megjelenni.
- f** Ha az **On-Line regisztráció** ablak jelenik meg, akkor válasszon az opciók közül, majd kövesse a képernyőn megjelenő utasításokat.
- g** Ha nem akarja nyomtatóját alapértelmezett nyomtatóként beállítani, akkor szüntesse meg a **Beállítás alapértelmezett nyomtatóként** jelölőnégyzet kijelölését, majd kattintson a **Tovább** gombra.

17 Befejezés és újraindítás

- a** A számítógép újraindításához kattintson a **Befejezés** gombra. A számítógép újraindítása után is rendszergazdai jogokkal kell bejelentkeznie.
- b** A következő képernyők jelennek meg.
- Az **Ellenőrizze a firmware frissítéseit** képernyőn válassza ki a kívánt firmware-frissítési beállítást, majd kattintson az **OK** gombra.
 - Ha elindul a Brother Product Research & Support Program (Brother Termékkutató & fejlesztő program), kövesse a képernyőn megjelenő utasításokat.

**Megjegyzés**

Internet-hozzáférés szükséges a firmware-frissítéshez és a Brother Product Research & Support Program (Brother Termékkutató & fejlesztő program).

Befejezés A telepítés befejeződött.

Most menjen

Folytassa az opcionális alkalmazások telepítésével a következő oldalon: 22. oldal.

**Megjegyzés**

XML Paper Specification nyomtató-illesztőprogram
Az XML Paper Specification nyomtató-illesztőprogram a legalkalmasabb Windows Vista® és Windows® 7 nyomtató-illesztőprogram, ha olyan alkalmazásokról nyomtat, melyek XML Paper Specification dokumentumokat használnak. A legfrissebb illesztőprogramot a Brother ügyfélszolgálati központnál tudja letölteni a <http://solutions.brother.com/> weboldalról.



USB-interfész kábeles csatlakozásnál

(Mac OS X 10.4.11, 10.5.x, 10.6.x operációs rendszerek esetén)

14 Telepítés előtt

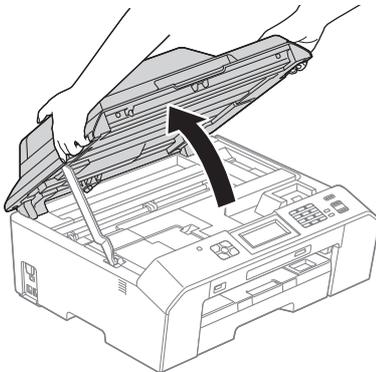
Ellenőrizze, hogy a készüléket csatlakoztatta-e az elektromos hálózathoz, és hogy a Macintosh számítógép BE van-e kapcsolva. Rendszergazdai jogosultságokkal kell bejelentkeznie.

15 Az USB-kábel csatlakoztatása

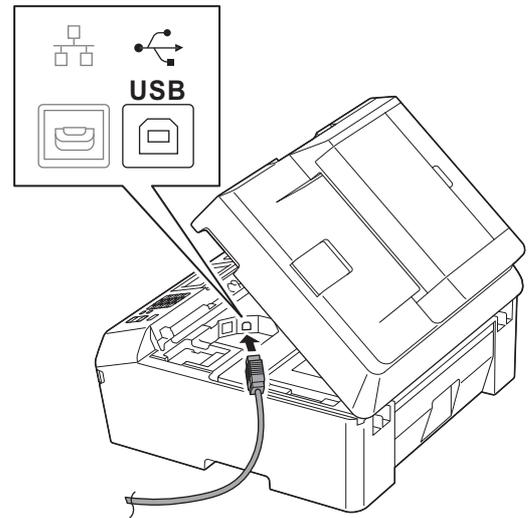
! FONTOS

A készüléket **NE** a billentyűzet USB csatlakozójához vagy egy áramellátás nélküli USB elosztóhoz csatlakoztassa. Csatlakoztassa a készüléket közvetlenül a Macintosh számítógéphez.

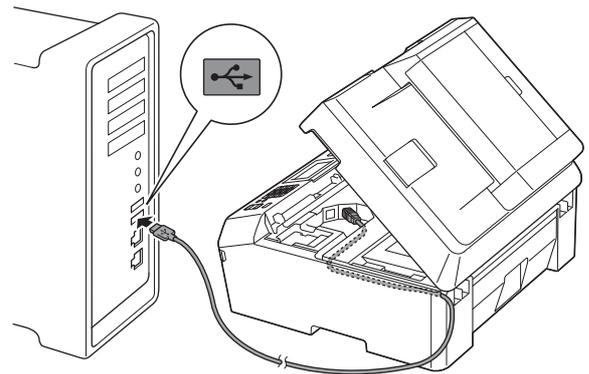
a



b



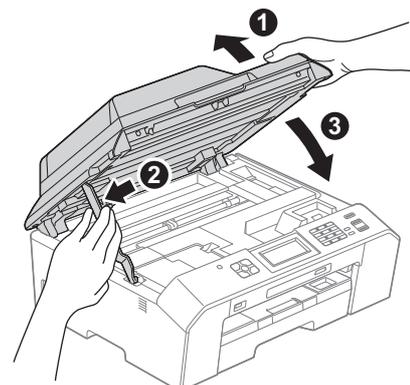
c



! FONTOS

Győződjön meg arról, hogy a fedél teljesen lecsukható, és nem ütközik a kábelbe, mivel ez hibákhoz vezethet.

d





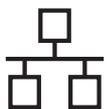
16 Az MFL-Pro Suite telepítése

- a** Helyezze be a csomagban található telepítő CD-ROM lemezt a gép CD-ROM meghajtójába.
- b** Kattintson duplán a **Start Here OSX** (Itt kezdje az OSX-et) ikonra a telepítéshez.
- c** Válassza a **Local Connection (USB)** (Helyi csatlakozás (USB)) opciót, majd kattintson a **Next** (Tovább) gombra. Kövesse a képernyőn megjelenő utasításokat.
- d** Várjon, amíg a szoftver telepítése folyik. A telepítés után a Brother szoftver megkeresi a Brother készüléket. Ez eltart néhány másodpercig.
- e** Válassza ki a készüléket a listáról, majd kattintson az **OK** gombra.
- f** Amikor ez a képernyő megjelenik, kattintson a **Next** (Tovább) gombra.



Befejezés

A telepítés befejeződött.



Vezetékes hálózatnál

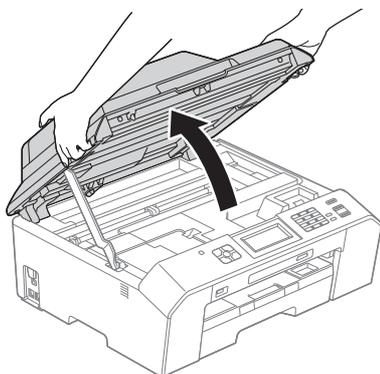
(Windows® XP Home/XP Professional/Windows Vista®/Windows® 7)

14 Telepítés előtt

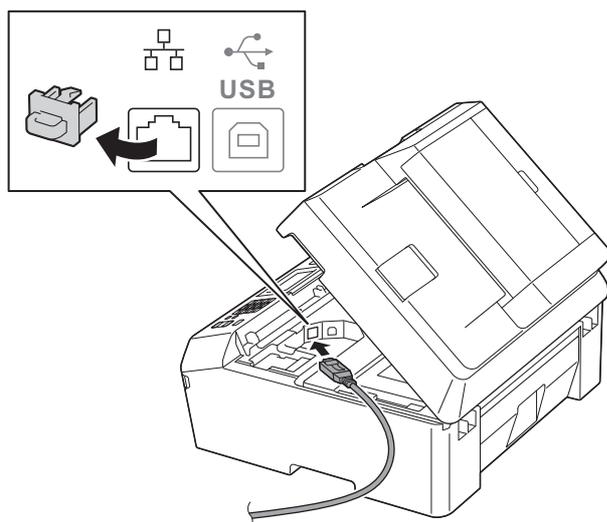
Győződjön meg arról, hogy a számítógépet bekapcsolta, és arra rendszergazdai jogosultságokkal jelentkezett be.

15 A hálózati kábel csatlakoztatása

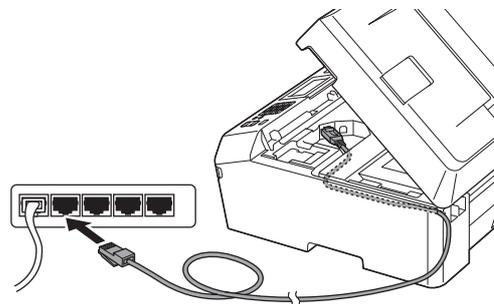
a



b



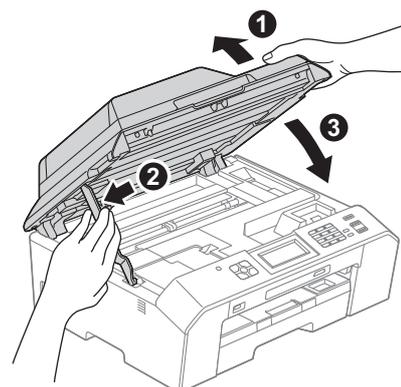
c

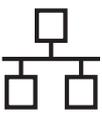


! FONTOS

Győződjön meg arról, hogy a fedél teljesen lecsukható, és nem ütközik a kábelbe, mivel ez hibákhoz vezethet.

d





16

Az MFL-Pro Suite telepítése

- a** Helyezze be a csomagban található telepítő CD-ROM lemezt a gép CD-ROM meghajtójába. Kövesse a képernyőn megjelenő utasításokat.
- b** A CD-ROM főmenüje megjelenik. Kattintson a **Kezdeti telepítés** opcióra.
- c** Kattintson az **MFL-Pro Suite telepítés** opcióra, majd az **Igen** gombra, ha elfogadja a licencszerződést. Kövesse a képernyőn megjelenő utasításokat.
- d** Válassza a **Vezetékes Hálózati Kapcsolat (Ethernet)** opciót, majd kattintson a **Tovább** gombra.
- e** A **Tűzfal/AntiVirus szoftver észlelése** ablak megjelenésekor válassza a **Módosítsa a tűzfal portbeállításait hálózati csatlakozás engedélyezésére (Javasolt), majd folytassa a telepítést.** úgy, hogy kattintson a **Tovább** gombra.

Ha nem Windows® tűzfalat használ, akkor tekintse meg a tűzfal utasításait, hogyan lehet a következő hálózati portokat hozzáadni.

- Hálózati szkenneléshez adja meg az UDP 54925-ös portot.
- Hálózati PC-Faxfogadáshoz adja meg az UDP 54926-os portot.
- Ha továbbra is problémái adódnak a hálózati kapcsolattal, adja hozzá az UDP 137-es és 161-es portot.

Megjegyzés

- Ha több készülék csatlakozik a hálózatra, válassza ki a listáról a saját készülékét, majd kattintson a **Tovább** gombra.
- Ha nem találja a készülékét a hálózaton, a képernyőn megjelenő utasítások szerint erősítse meg a beállítást.

f A Brother illesztőprogramok telepítése automatikusan elindul. A képernyőn a telepítőablakok egymás után fognak megjelenni.

g Ha az **On-Line regisztráció** ablak jelenik meg, akkor válasszon az opciók közül, majd kövesse a képernyőn megjelenő utasításokat.

h Ha nem akarja nyomtatóját alapértelmezett nyomtatóként beállítani, akkor szüntesse meg a **Beállítás alapértelmezett nyomtatóként** jelölőnégyzet kijelölését, majd kattintson a **Tovább** gombra.

17

Befejezés és újraindítás

- a** A számítógép újraindításához kattintson a **Befejezés** gombra. A számítógép újraindítása után is rendszergazdai jogokkal kell bejelentkeznie.
- b** A következő képernyők jelennek meg.
 - Az **Ellenőrizze a firmware frissítéseit** képernyőn válassza ki a kívánt firmware-frissítési beállítást, majd kattintson az **OK** gombra.
 - Ha elindul a Brother Product Research & Support Program (Brother Termékkutató & fejlesztő program), kövesse a képernyőn megjelenő utasításokat.

Megjegyzés

Internet-hozzáférés szükséges a firmware-frissítéshez és a Brother Product Research & Support Program (Brother Termékkutató & fejlesztő program).

Befejezés

A telepítés befejeződött.

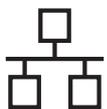
Most menjen

Folytassa az opcionális alkalmazások telepítésével a következő oldalon: **22. oldal.**

Megjegyzés

XML Paper Specification nyomtató-illesztőprogram

Az XML Paper Specification nyomtató-illesztőprogram a legalkalmasabb Windows Vista® és Windows® 7 nyomtató-illesztőprogram, ha olyan alkalmazásokról nyomtat, melyek XML Paper Specification dokumentumokat használnak. A legfrissebb illesztőprogramot a Brother ügyfélszolgálati központnál tudja letölteni a <http://solutions.brother.com/> weboldalról.



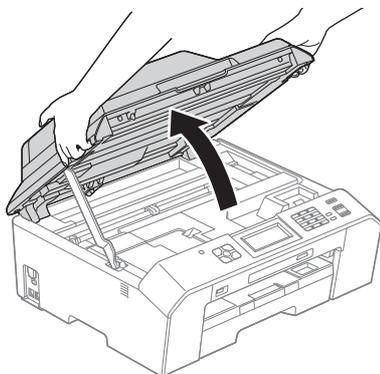
Vezetékes hálózatnál (Mac OS X 10.4.11, 10.5.x, 10.6.x operációs rendszerek esetén)

14 Telepítés előtt

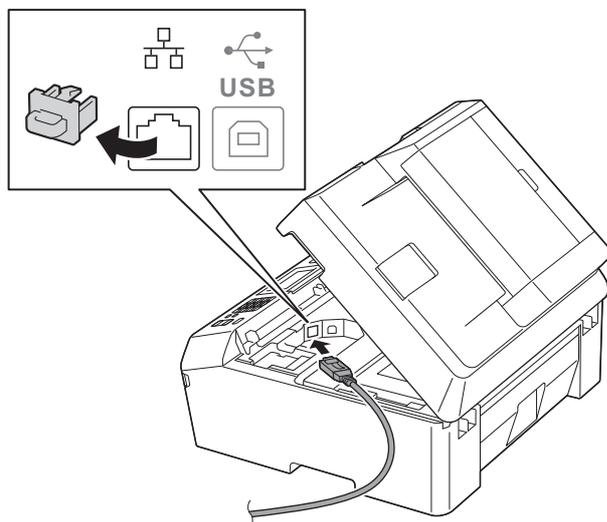
Ellenőrizze, hogy a készüléket csatlakoztatta-e az elektromos hálózathoz, és hogy a Macintosh számítógép BE van-e kapcsolva. Rendszergazdai jogosultságokkal kell bejelentkeznie.

15 A hálózati kábel csatlakoztatása

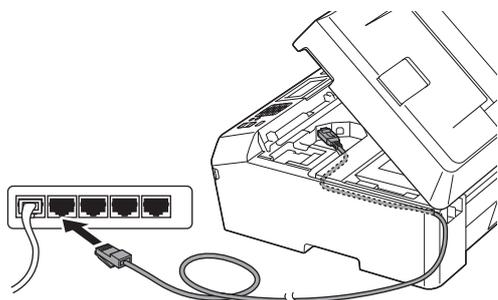
a



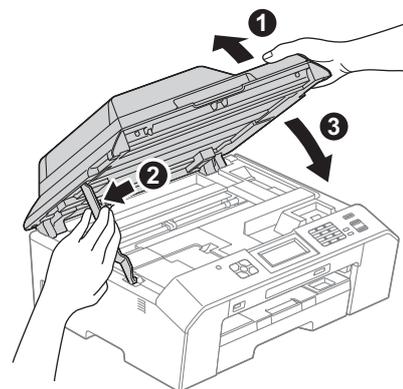
b



c



d



16 Az MFL-Pro Suite telepítése

a

Helyezze be a csomagban található telepítő CD-ROM lemezt a gép CD-ROM meghajtójába.

b

Kattintson duplán a **Start Here OSX** (Itt kezdje az OSX-et) ikonra a telepítéshez.

c

Válassza a **Wired Network Connection (Ethernet)** (Vezetékes Hálózati Kapcsolat (Ethernet)) opciót, majd kattintson a **Next** (Tovább) gombra. Kövesse a képernyőn megjelenő utasításokat.

d

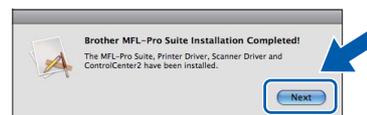
Várjon, amíg a szoftver telepítése folyik. A telepítés után a Brother szoftver megkeresi a Brother készüléket. Ez eltart néhány másodpercig.

e

Ha készülékét konfigurálta a hálózathoz, válassza ki azt a listából, majd kattintson az **OK** gombra.

f

Amikor ez a képernyő megjelenik, kattintson a **Next** (Tovább) gombra.



Befejezés

A telepítés befejeződött.



Vezeték nélküli hálózatnál

14

Mielőtt nekifogna

Annak ellenére, hogy a Brother MFC-J5910DW típus használható vezetékes és vezeték nélküli üzemmódban is, egyszerre csak egy üzemmódot lehet használni.

Megjegyzés

Ha korábban vezeték nélküli kapcsolatot állított be a készüléken, akkor vissza kell állítania a hálózati beállításokat a vezeték nélküli kapcsolat ismételt beállítására előtt.

*A készüléken nyomja meg a **Menü** gombot.*

*Nyomja meg a **^** vagy **v** gombot a **Hálózat** funkcióhoz, majd nyomja meg a **Hálózat** lehetőséget.*

*Nyomja meg a **^** vagy **v** gombot a **Hálózat** törlés funkcióhoz, majd nyomja meg a **Hálózat** törlés lehetőséget.*

*Nyomja meg a **Igen** gombot az elfogadáshoz. A jóváhagyáshoz tartsa 2 másodpercig lenyomva az **Igen** gombot.*

Megjegyzés

Ha a készüléket ad-hoc módban (hozzáférési pont/útválasztó nélküli, rádiós kapcsolatra képes számítógéphez csatlakoztatva) szeretné beállítani, akkor olvassa el a CD-ROM-on található Hálózati használati útmutató utasításait.

Le is töltheti a Hálózati használati útmutatót az alábbi utasításokat követve.

1 Kapcsolja be a számítógépet. Helyezze a telepítő CD-ROM-ot a CD-ROM meghajtóba.

Windows® operációs rendszerek esetén:

2 Válassza ki a típust és a nyelvet. A CD-ROM főmenüje megjelenik.

*3 Kattintson a **Dokumentáció** lehetőségre, majd kattintson a **PDF dokumentumok** pontra. Az első oldal jelenik meg.*

4 Kattintson a Hálózati használati útmutató lehetőségre.

Macintosh operációs rendszerek esetén:

*2 Kattintson duplán a **Documentation** (Dokumentáció) lehetőségre, majd kattintson duplán a nyelv mappára.*

*3 Kattintson duplán a **top.pdf** fájlra, majd kattintson a Hálózati használati útmutatóra.*

15

Vezeték nélküli telepítési módszer választása

A következő útmutatók három különböző módszert ismertetnek a Brother nyomtató vezeték nélküli hálózatban történő telepítéséhez. Válassza azt a módszert, amit az adott környezetben a legjobbnak talál.

a Konfigurálás a CD-ROM telepítő és egy USB-kábel segítségével (csak Windows® esetén)

- Ideiglenesen egy USB-kábelre van szükség a konfigurálás során (a kábel nem tartozék).

Javasolt, hogy a módszer esetén a számítógépet vezeték nélküli hálózati csatlakozással használja.

Ha Windows® XP rendszert használ, vagy jelenleg egy hozzáférési ponthoz/ útválasztóhoz egy hálózati kábelen keresztül csatlakoztatott számítógépet használ, tisztában kell lennie a vezeték nélküli beállításokkal. Írja le a vezeték nélküli hálózati beállításokat ide: 16. oldal.

Most menjen

17. oldal



SSID (hálózat neve) / hálózati kulcs

A vezeték nélküli biztonsági információk nélkül ne lépjen kapcsolatba a Brother ügyfélszolgálattal. Az Ön hálózati biztonsági beállításainak megtalálásában nem tudunk segíteni.

Elem	Jegyezze fel a vezeték nélküli hálózat jelenlegi beállításait
SSID (hálózat neve)	
Hálózati kulcs	

* A hálózati kulcs megnevezése lehet jelszó, biztonsági kulcs vagy titkosítási kulcs is.

Megjegyzés

Ha nem ismeri ezeket az adatokat (SSID és Hálózati kulcs), akkor nem folytathatja a vezeték nélküli kapcsolat beállítását.

Hogyan tudhatom meg ezeket az adatokat?

- 1) Nézze meg a vezeték nélküli hozzáférési pontjához/útválasztójához kapott dokumentációt.
- 2) Az SSID kezdeti értéke gyakran a gyártó vagy a típus neve.
- 3) Ha nem tudja ezeket a biztonsági információkat, akkor vegye fel a kapcsolatot az útválasztó gyártójával, a rendszergazdával vagy az internetszolgáltatóval.

b Kézi konfiguráció a vezérlőpultról (Windows® és Macintosh)

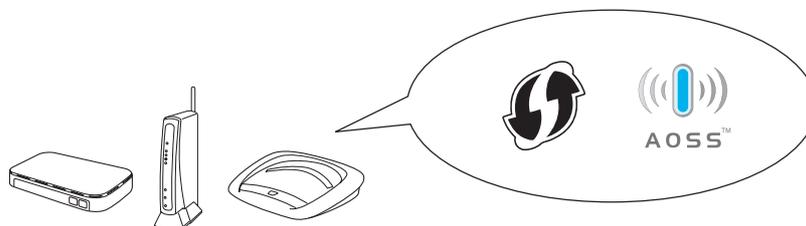
Amennyiben az Ön hálózati hozzáférési pontja/útválasztója nem támogatja a WPS-t (Wi-Fi védett beállítás) vagy az AOSS™ rendszert, **írja le a vezeték nélküli hálózat** vezeték nélküli hozzáférési pontjának/útválasztójának beállításait a fenti területre.

Most menjen

19. oldal

c Egygombos konfiguráció segítségével, a WPS vagy AOSS™ (Windows® és Macintosh)

Ha a vezeték nélküli hozzáférési pont/útválasztó támogatja az automatikus vezeték nélküli (egygombos) telepítést (WPS vagy AOSS™), akkor ennek utasításait megtalálja a Hálózati használati útmutatóban, a CD-ROM lemezen. Ha a készüléket más vezeték nélküli környezetben (Ad-hoc módban) szeretné telepíteni, akkor olvassa el a CD-ROM-on található Hálózati használati útmutató utasításait.





16 Konfigurálás a CD-ROM telepítő és egy USB-kábel segítségével (csak Windows® esetén)

- a** Helyezze be a csomagban található telepítő CD-ROM lemezt a gép CD-ROM meghajtójába. Kövesse a képernyőn megjelenő utasításokat.
- b** A CD-ROM főmenüje megjelenik. Kattintson a **Kezdeti telepítés** opcióra.
- c** Kattintson az **MFL-Pro Suite telepítés** opcióra, majd az **Igen** gombra, ha elfogadja a licencszerződést. Kövesse a képernyőn megjelenő utasításokat.
- d** Válassza a **Vezetéknélküli Hálózati Kapcsolat** opciót, majd kattintson a **Tovább** gombra.
- e** A **Tűzfal/AntiVirus szoftver észlelése** ablak megjelenésekor válassza a **Módosítsa a tűzfal portbeállításait hálózati csatlakozás engedélyezésére (Javasolt)**, majd folytassa a telepítést. úgy, hogy kattintson a **Tovább** gombra.

Ha nem Windows® tűzfalat használ, akkor tekintse meg a tűzfal utasításait, hogyan lehet a következő hálózati portokat hozzáadni.

- Hálózati szkenneléshez adja meg az UDP 54925-ös portot.
- Hálózati PC-Faxfogadáshoz adja meg az UDP 54926-os portot.
- Ha továbbra is problémái adódnak a hálózati kapcsolattal, adja hozzá az UDP 137-es és 161-es portot.

- f** Válassza a **Használja közvetlenül a számítógépet vagy a kezelőpanelt** lehetőséget, majd kattintson a **Tovább** gombra.



- g** Válassza a **USB-kábel ideiglenes használata (javasolt)** lehetőséget, majd kattintson a **Tovább** gombra.

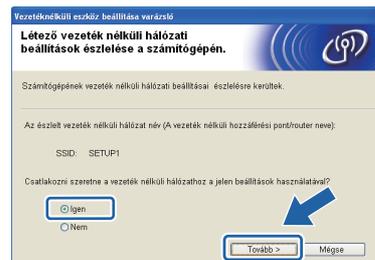
Megjegyzés

Ha megjelenik az **Fontos figyelmeztetés** üzenet, jelölje be a jelölőnégyzetet, miután megerősítette az SSID-t és a hálózati kulcsot, majd kattintson a **Tovább** gombra.

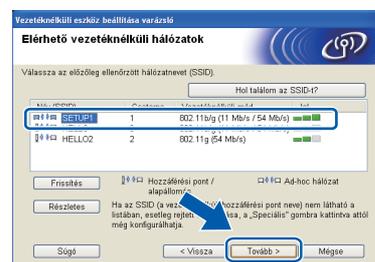
- h** Ideiglenesen csatlakoztassa az USB-kábelt (nem tartozék) közvetlenül a számítógéphez és a készülékhez.

Ha a visszaigazoló ablak megjelenik, jelölje be a jelölőnégyzetet és kattintson a **Tovább** gombra és lépjen ide: **i**.
Ha nem, akkor lépjen ide: **j**.

- i** Amikor a következő képernyő jelenik meg, jelölje be a **Igen** lehetőséget, ha a felsorolt SSID-hez kíván csatlakozni. Kattintson a **Tovább** gombra, és lépjen ide: **l**.



- j** Ha a következő képernyő jelenik meg, a varázsló megkeresi a számítógép számára elérhető vezeték nélküli hálózatokat. Hálózatához válassza ki a(z) 16. oldal feljegyzett SSID-t, majd kattintson a **Tovább** gombra.



Megjegyzés

- Ha a lista üres, ellenőrizze, hogy a hozzáférési pont be van kapcsolva és közvetíti-e az SSID azonosítót, majd ellenőrizze, hogy a gép és a hozzáférési pont a vezeték nélküli kommunikáció hatósugarán belül helyezkedik-e el. Ezután kattintson a **Frissítés** gombra.
- Ha az Ön hozzáférési pontja nem teszi közzé az SSID-azonosítót, akkor Ön manuálisan is hozzáadhatja az **Részletes** gombra kattintva. Kövesse a képernyőn megjelenő utasításokat a **Név (SSID)** megadásához, majd kattintson a **Tovább** gombra.



- k** Adja meg a(z) 16. oldal feljegyzett **Hálózati kulcs**, majd üsse be azt ismét a **Hálózati kulcs megerősítése** mezőbe, végül kattintson a **Tovább** gombra.



Megjegyzés

Ha a hálózat nincs beállítva hitelesítésre és titkosításra, a következő képernyő jelenik meg. A konfigurálás folytatásához kattintson az **OK** gombra, és lépjen ide **l**.



- l** Kattintson a **Tovább** gombra. A beállítások elküldése megtörténik az Ön gépére.



Megjegyzés

- A beállítások változatlanok maradnak, ha a **Mégse** gombra kattint.
- Ha azt szeretné, hogy kézzel írja be az IP-cím beállításait a gépbe, kattintson a **IP-cím megváltoztatása** lehetőségre, és adja meg a szükséges IP-cím beállításokat a hálózathoz.
- Ha a vezeték nélküli beállítás hibája képernyő jelenik meg, kattintson az **Újra** gombra.

- m** Húzza ki az USB-kábelt a számítógépből és a készülékből.

- n** Kattintson a **Tovább** gombra, a(z) MFL-Pro Suite telepítéséhez.



A vezeték nélküli hálózat beállítása befejeződött. A nyomtató LCD-jének bal felső oldalán található négyfokozatú jelzés mutatja a vezeték nélküli hozzáférési pont/útválasztó jelerősségét.

Az MFL-Pro Suite alkalmazás telepítéséhez folytassa a(z) 20. oldal 18-f lépésével.

Most menjen

20. oldal



16 Kézi konfigurálás a vezérlőpultról (Windows® és Macintosh)

a A készüléken nyomja meg a **Menü** gombot. Nyomja meg a **▲** vagy **▼** gombot a **Hálózat** funkcióhoz, majd nyomja meg a **Hálózat** lehetőséget. Nyomja meg a **WLAN** opciót. Nyomja meg a **Telep.Varázsló** lehetőséget.

Ha a **Hál. I/F vez. nélk-re** lett állítva, üzenet jelenik meg, válassza a **Igen** lehetőséget annak elfogadásához. Ez elindítja a vezeték nélküli beállítás varázslóját. A megszakításhoz kattintson a **Nem** lehetőségre.

b A készülék elkezd keresni az elérhető SSID azonosítókat. Az elérhető SSID azonosítók megjelenítése több másodpercet is igénybe vehet. Ha megjelenik az SSID azonosítók listája, nyomja meg a **▲** vagy **▼** gombot a(z) 16. oldal feljegyzett SSID azonosító kiválasztásához. Válassza ki azt az SSID azonosítót, amellyel létre akarja hozni a kapcsolatot.

Ha a kiválasztott SSID vezeték nélküli hozzáférési pontja/útválasztója támogatja a WPS-t és a gép rákérdez a WPS használatára, lépjen ide: **c**.

Ha a gép a hálózati kulcs megadását kéri, lépjen ide: **d**.

Ha nem, akkor lépjen ide: **e**.

Megjegyzés

- Ha az SSID-k listája nem jelenik meg, ellenőrizze, hogy a hozzáférési pont be van-e kapcsolva. Vigye a készüléket közelebb a hozzáférési ponthoz, és kezdje újra a(z) **a** lépéstől.
- Ha az Ön hozzáférési pontja nem sugározza az SSID-azonosítót, akkor Önnek manuálisan kell megadnia az SSID nevét. A részletekért lásd a Hálózati használati útmutatót.

c Nyomja meg a **Igen** gombot, ha WPS segítségével kívánja csatlakoztatni a gépet. (Ha a **Nem** lehetőséget választja a kézi konfigurálással való folytatáshoz, lépjen ide: **d** a hálózati kulcs megadásához.)

Ha az LCD az **Ind.WPS-t** üzenetet jeleníti meg, akkor nyomja meg a **WPS** gombot a vezeték nélküli hozzáférési ponton/útválasztón, majd nyomja meg a **Tovább** gombot a folytatáshoz.

Ugorjon a(z) **e** lépésre.

d Az érintőképernyő használatával adja meg a(z) 16. oldal feljegyzett hálózati kulcsot.

A betűk ebben a sorrendben jelennek meg: kisbetű majd nagybetű. A gomb megnyomásával válthat a betűk, a számok és a különleges karakterek bevitele között. (Az elérhető karakterek eltérhetnek az országtól függően.) A kurzor jobbra mozgatásához nyomja meg a **▶** gombot.

Nyomja meg az **OK** gombot, ha megadta az összes karaktert, majd nyomja meg az **Igen** gombot a beállítások érvényesítéséhez.

e A készülék most megpróbál csatlakozni a vezeték nélküli hálózathoz. Ez néhány percet vehet igénybe.

f A kapcsolódás eredményét jelző üzenet 60 másodpercre megjelenik az LCD kijelzőn és egy WLAN-jelentés is automatikusan nyomtatásra kerül.



A vezeték nélküli hálózat beállítása befejeződött. A nyomtató LCD-jének bal felső oldalán található négyfokozatú jelzés mutatja a vezeték nélküli hozzáférési pont/útválasztó jelerősségét.

Az MFL-Pro Suite alkalmazás telepítéséhez folytassa a(z) 17 lépéssel.

Windows® felhasználóknak:

Most menjen

20. oldal

Macintosh felhasználóknak:

Most menjen

21. oldal



Illesztőprogramok és szoftverek telepítése

(Windows® XP Home/XP Professional/Windows Vista®/Windows® 7)

17 Telepítés előtt

Győződjön meg arról, hogy a számítógépet bekapcsolta, és arra rendszergazdai jogosultságokkal jelentkezett be.

18 Az MFL-Pro Suite telepítése

- a** Helyezze be a csomagban található telepítő CD-ROM lemezt a gép CD-ROM meghajtójába. Kövesse a képernyőn megjelenő utasításokat.
- b** A CD-ROM főmenüje megjelenik. Kattintson a **Kezdeti telepítés** opcióra.
- c** Kattintson az **MFL-Pro Suite telepítés** opcióra, majd az **Igen** gombra, ha elfogadja a licenyszerződést. Kövesse a képernyőn megjelenő utasításokat.
- d** Válassza a **Vezetéknélküli Hálózati Kapcsolat** opciót, majd kattintson a **Tovább** gombra.
- e** A **Tűzfal/AntiVirus szoftver észlelése** ablak megjelenésekor válassza a **Módosítsa a tűzfal portbeállításait hálózati csatlakozás engedélyezésére (Javasolt)**, majd **folytassa a telepítést**. úgy, hogy kattintson a **Tovább** gombra.
- Ha nem Windows® tűzfalat használ, akkor tekintse meg a tűzfal utasításait, hogyan lehet a következő hálózati portokat hozzáadni.
- Hálózati szkenneléshez adja meg az UDP 54925-ös portot.
 - Hálózati PC-Faxfogadáshoz adja meg az UDP 54926-os portot.
 - Ha továbbra is problémái adódnak a hálózati kapcsolattal, adja hozzá az UDP 137-es és 161-es portot.
- f** Válassza ki a készüléket a listáról, majd kattintson a **Tovább** gombra.



Megjegyzés

- Ha nem találja a készüléket a hálózaton, a képernyőn megjelenő utasítások szerint erősítse meg a beállításokat. Ilyen hiba esetén menjen vissza a(z) 16. oldal **15-b** lépéséhez, és kezdje előlről a vezeték nélküli beállítást.
- Ha Ön WEP-titkosítást használ és az LCD-kijelzőn megjelent a **Kapcsolódott** üzenet, ennek ellenére a nyomtató nem található, akkor ellenőrizze, hogy jól adta-e meg a WEP-kulcsot. A WEP kulcs megkülönbözteti a kis- és nagybetűket.

g A Brother illesztőprogramok telepítése automatikusan elindul. A képernyőn a telepítőablakok egymás után fognak megjelenni.

h Ha az **On-Line regisztráció** ablak jelenik meg, akkor válasszon az opciók közül, majd kövesse a képernyőn megjelenő utasításokat.

i Ha nem akarja nyomtatóját alapértelmezett nyomtatóként beállítani, akkor szüntesse meg a **Beállítás alapértelmezett nyomtatóként** jelölőnégyzet kijelölését, majd kattintson a **Tovább** gombra.

19 Befejezés és újraindítás

- a** A számítógép újraindításához kattintson a **Befejezés** gombra. A számítógép újraindítása után is rendszergazdai jogokkal kell bejelentkeznie.
- b** A következő képernyők jelennek meg.
- Az **Ellenőrizze a firmware frissítéseit** képernyőn válassza ki a kívánt firmware-frissítési beállítást, majd kattintson az **OK** gombra.
 - Ha elindul a Brother Product Research & Support Program (Brother Termékkutató & fejlesztő program), kövesse a képernyőn megjelenő utasításokat.



Megjegyzés

Internet-hozzáférés szükséges a firmware-frissítéshez és a Brother Product Research & Support Program (Brother Termékkutató & fejlesztő program).

Befejezés A telepítés befejeződött.

Most menjen

Folytassa az opcionális alkalmazások telepítésével a következő oldalon: **22. oldal**.



Megjegyzés

XML Paper Specification nyomtató-illesztőprogram

Az XML Paper Specification nyomtató-illesztőprogram a legalkalmasabb Windows Vista® és Windows® 7 nyomtató-illesztőprogram, ha olyan alkalmazásból nyomtat, melyek XML Paper Specification dokumentumokat használnak. A legfrissebb illesztőprogramot a Brother ügyfélszolgálati központnál tudja letölteni a <http://solutions.brother.com/> weboldalon.



Illesztőprogramok és szoftverek telepítése (Mac OS X 10.4.11, 10.5.x, 10.6.x)

17 Telepítés előtt

Ellenőrizze, hogy a készüléket csatlakoztatta-e az elektromos hálózathoz, és hogy a Macintosh számítógép BE van-e kapcsolva. Rendszergazdai jogosultságokkal kell bejelentkeznie.

18 Az MFL-Pro Suite telepítése

- a** Helyezze be a csomagban található telepítő CD-ROM lemezt a gép CD-ROM meghajtójába.
- b** Kattintson duplán a **Start Here OSX** (Itt kezdje az OSX-et) ikonra a telepítéshez.
- c** Válassza a **Wireless Network Connection** (Vezetéknélküli Hálózati Kapcsolat) opciót, majd kattintson a **Next** (Tovább) gombra.
- d** A Brother szoftver megkeresi a Brother készüléket a vezeték nélküli hálózaton. Ha készülékét konfigurálta a hálózathoz, válassza ki a telepíteni kívánt eszközt, majd kattintson a **Next** (Tovább) gombra.

Megjegyzés

Ha a vezeték nélküli beállítások nem vezetnek sikerre, megjelenik a **Wireless Device Setup Wizard** (Vezetéknélküli készülék beállítása varázsló) képernyő. Kövesse a képernyőn megjelenő utasításokat a vezeték nélküli eszköz konfigurálásához.

- e** Várjon, amíg a szoftver telepítése folyik. A telepítés után válassza ki a készüléket a listáról, majd kattintson az **OK** gombra.
- f** Amikor ez a képernyő megjelenik, kattintson a **Next** (Tovább) gombra.



Befejezés A telepítés befejeződött.

1

Opcionális alkalmazások telepítése

A következő opcionális alkalmazások telepíthetők:

A Reallusion, Inc. által támogatott FaceFilter Studio/BookScan & Whiteboard Suite**Megjegyzés**

- *A nyomtatónak bekapcsolt állapotban kell lennie és csatlakoznia kell a számítógéphez.*
- *Egyes alkalmazások internetkapcsolatot igényelnek.*
- *Rendszergazdai jogosultsággal jelentkezzen be.*
- *Az alkalmazás a Windows Server® 2003/2008 operációs rendszerekhez nem érhető el.*

- a** A CD-ROM lemez kivételével, majd újbóli behelyezésével nyissa meg újra a főmenüt, vagy kattintson duplán a gyökérkönyvtárban található **start.exe** programra.
- b** A CD-ROM főmenüje megjelenik. Válassza ki a nyelvet, majd kattintson a **Kiegészítő alkalmazások** elemre.
- c** Kattintson a telepíteni kívánt alkalmazás gombjára.
- d** További alkalmazások telepítéséhez menjen vissza a **Kiegészítő alkalmazások** képernyőre.

2

A FaceFilter Studio Help alkalmazás telepítése

- a** A FaceFilter Studio futtatásához keresse meg a **Start/Minden program/Reallusion/FaceFilter Studio** alkalmazást a számítógépén.
- b** Kattintson a **Check for Updates** (Frissítések keresése) lehetőségre a képernyőn, vagy kattintson a  gombra a képernyő jobb felső sarkában, ha meg kívánja nyitni a Reallusion frissítési weboldalát.
- c** Kattintson a **Download** (Letöltés) gombra, és válassza ki a célmappát.
- d** Zárja be a FaceFilter Studio programot a FaceFilter Studio Help telepítőjének indítása előtt.
Kattintson-a letöltött fájlra a megadott mappában, majd kövesse a képernyőn megjelenő utasításokat a telepítéshez.

**Megjegyzés**

*Ha meg szeretné tekinteni a FaceFilter Studio teljes súgóját, akkor keresse meg a **Start/Minden program/Reallusion/FaceFilter Studio/FaceFilter Studio Help** alkalmazást a számítógépén.*

A hálózati beállítások visszaállítása a gyári beállításokra

Ha a belső nyomtató-/szkennerkiszolgálót a gyári hálózati beállításokra szeretné visszaállítani, akkor kövesse a következő lépéseket.

- a** Ellenőrizze, hogy a gép nem működik-e, majd húzza ki a gépből az összes kábelt (a tápkábelt kivéve).
- b** Nyomja meg a **Menü** gombot.
- c** Nyomja meg a **▲** vagy **▼** gombot a **Hálózat** funkcióhoz, majd nyomja meg a **Hálózat** lehetőséget.
- d** Nyomja meg a **▲** vagy **▼** gombot a **Hálózat törlés** funkcióhoz, majd nyomja meg a **Hálózat törlés** lehetőséget.
- e** Nyomja meg az **Igen** opciót.
- f** A jóváhagyáshoz tartsa 2 másodpercig lenyomva az **Igen** gombot.
- g** A gép újraindul, -amint ez befejeződött, csatlakoztassa ismét a kábeleket.

Szöveg megadása a vezeték nélküli beállításokhoz

Az Érintőképernyő betű gombjaihoz maximum négy betű van hozzárendelve. Ha többször megnyomja a megfelelő gombot, elérheti a kívánt karaktert.

A  gomb megnyomásával válthat a betűk, a számok és a különleges karakterek bevitele között. (Az elérhető karakterek eltérhetnek az országtól függően.)

Szóközök beszúrása

Szóköz beviteléhez nyomja meg a  gombot, majd nyomja meg a  vagy a  szóköz gombot.

Karakterek ismétlése

Ha olyan karaktert kell beírnia, ami az előzőleg bevitt karakterrel megegyező billentyűn található, akkor nyomja meg a **▶** gombot a kurzor eggyel jobbra mozgatásához.

Javítások

Ha rosszul gépelt be egy karaktert és ki akarja javítani, nyomja meg a  gombot a törléséhez és írja be újra a megfelelő karaktert.

Védjegyek

A Brother logó a Brother Industries, Ltd. bejegyzett védjegye.

A Brother a Brother Industries, Ltd. bejegyzett védjegye.

A Windows Vista a Microsoft Corporation bejegyzett védjegye vagy védjegye az Egyesült Államokban és/vagy más országokban.

A Windows és a Windows Server a Microsoft Corporation bejegyzett védjegyei az Egyesült Államokban és/vagy más országokban.

A Macintosh és a Mac OS az Apple Inc. védjegyei az Egyesült Államokban és más országokban.

A FaceFilter Studio a Reallusion, Inc. védjegye.

Az AOSS a Buffalo Inc. védjegye.

A WPA, WPA2 és a Wi-Fi Protected Setup a Wi-Fi Alliance védjegye az Egyesült Államokban és/vagy más országokban.

A kézikönyvben említett szoftverek vállalatai a szoftvereket a saját szoftverlicenc-szerződésük feltételei alapján nyújtják.

Minden más, a Brother termékeken, kapcsolódó dokumentumokon és egyéb anyagokon megjelenő kereskedelmi és termékelnevezések mind a vonatkozó cégek védjegyei vagy bejegyzett védjegyei.

Szerkesztés és kiadás

Jelen kézikönyv a Brother Industries Ltd. felügyelete alatt készült és került kiadásra, és a legújabb termékleírásokat és műszaki adatokat tartalmazza.

A jelen kézikönyv tartalma és a termékek műszaki adatai előzetes bejelentés nélkül is megváltozhatnak.

A Brother fenntartja magának a jogot, hogy bejelentés nélkül módosítsa a kézikönyvben foglalt műszaki jellemzőket és anyagokat, és nem vállal felelősséget az olyan (akár közvetett) károkért, amelyek a bemutatott anyagokba vetett bizalom miatt következnek be, ideértve a felsorolás kizárólagossága nélkül a nyomdai és egyéb hasonló hibákat is.

Szerzői jog és licenc

©2011 Brother Industries, Ltd. Minden jog fenntartva.

Ez a termék a következő eladók által kifejlesztett szoftvereket tartalmazza:

©1983–1998 PACIFIC SOFTWARES, INC.

©2008 Devicescape Software, Inc.

E termék tartalmazza a „KASAGO TCP/IP” szoftvert, amelyet a ZUKEN ELMIC, Inc. fejlesztett ki.



Ne szabjon határt kreativitásának. Amennyiben Windows® rendszert használ, kattintson duplán a Brother CreativeCenter ikonra az asztalon INGYENES webhelyünk eléréséhez, ahol a személyes és a professzionális használathoz számos ötletet és anyagot talál.

A Mac felhasználók a következő webcímen érhetik el a Brother CreativeCenter központot:

<http://www.brother.com/creativecenter/>