

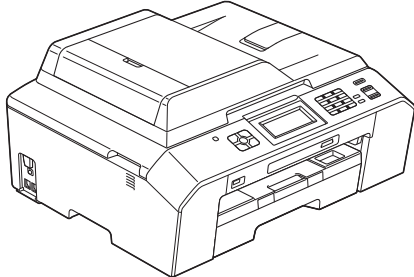
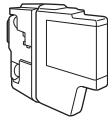
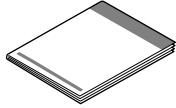
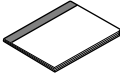
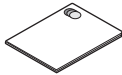





Leggere la Guida di sicurezza prodotto prima di configurare l'apparecchio. Quindi, leggere la presente Guida di installazione rapida per configurare e installare correttamente il dispositivo.

 AVVERTENZA	AVVERTENZA indica una situazione potenzialmente pericolosa che, se non evitata, può causare la morte o lesioni gravi.
 ATTENZIONE	ATTENZIONE indica una situazione potenzialmente pericolosa che, se non evitata, può causare lesioni di entità lieve o moderata.

1 Estrarre l'apparecchio dalla confezione e controllare i componenti

■ I componenti inclusi nella confezione possono variare in base al Paese d'acquisto.

		 Cartucce d'inchiostro iniziali	Nero Giallo Ciano Magenta (Rendimento di circa il 65% rispetto alla cartuccia di ricambio) ➤ Guida per utenti base: <i>Materiali di consumo</i>	 Guida di installazione rapida
 Guida per utenti base	 Guida di sicurezza prodotto	 CD-ROM	 Cavo di alimentazione	 Cavo linea telefonica

AVVERTENZA

La confezione dell'apparecchio contiene buste di plastica. Per evitare rischi di soffocamento, tenere queste buste di plastica fuori dalla portata di neonati e bambini. Le buste di plastica non sono destinate al gioco.

Nota

- Conservare tutti i materiali di imballaggio e la scatola nel caso in cui si debba spedire l'apparecchio.
- È necessario acquistare il cavo di interfaccia corretto per l'interfaccia utilizzata (per la connessione USB oppure in rete cablata).

Cavo USB

Si consiglia di utilizzare un cavo USB 2.0 (Tipo A/B) della lunghezza massima di 2 metri (cavo non in dotazione).

Cavo di rete

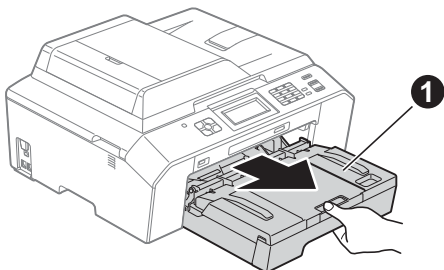
Utilizzare un cavo diritto a doppino intrecciato di categoria 5 (o superiore) per la rete Fast Ethernet 10BASE-T o 100BASE-TX.

a Rimuovere il nastro e la pellicola di protezione che ricoprono l'apparecchio e il display.

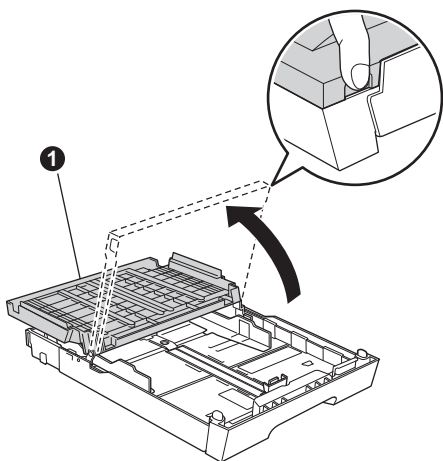
b Controllare che siano presenti tutti i componenti.

2 Caricare carta normale formato A4

- a** Estrarre completamente dall'apparecchio il vassoio carta ❶.

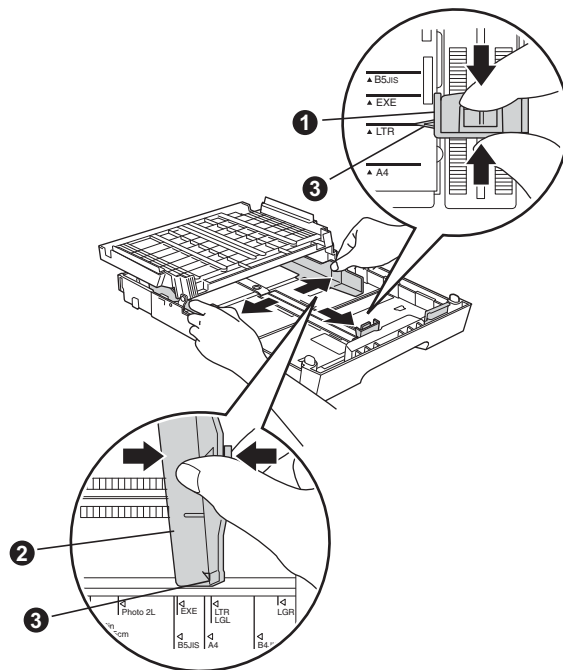


- b** Aprire il coperchio del vassoio uscita carta ❶.



- c** Utilizzando entrambe le mani, premere con delicatezza e fare scorrere la guida lunghezza carta ❶ e poi le guide laterali ❷ per adattarle al formato carta.

Accertarsi che i contrassegni triangolari ❸ presenti sulla guida lunghezza carta ❶ e sulle guide laterali ❷ siano allineati al contrassegno relativo al formato carta che si intende utilizzare.



- d** Smazzare con cura la risma di carta per evitare inceppamenti e problemi di alimentazione della carta.



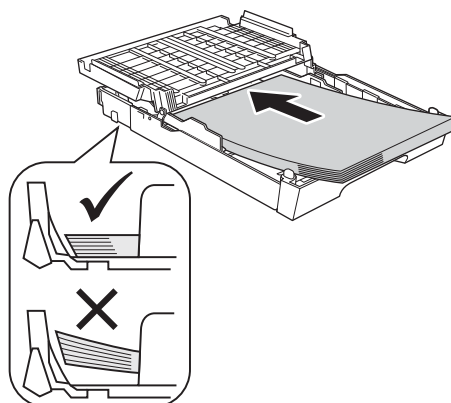
Nota

Verificare sempre che la carta non sia arricciata o spiegazzata.

- e** Posizionare delicatamente la carta nell'apposito vassoio, con il lato da stampare rivolto verso il basso e inserendo prima il bordo superiore. Verificare che la carta sia piana nel vassoio.

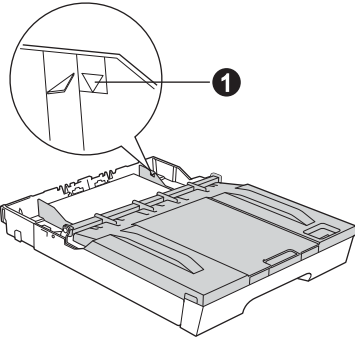
! IMPORTANTE

Fare attenzione a non spingere troppo oltre la carta; potrebbe sollevarsi sul retro del vassoio e causare problemi di alimentazione.

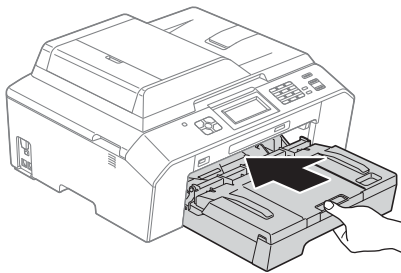


f Accostare delicatamente le guide laterali alla carta utilizzando entrambe le mani. Accertarsi che le guide laterali tocchino il bordo della carta.

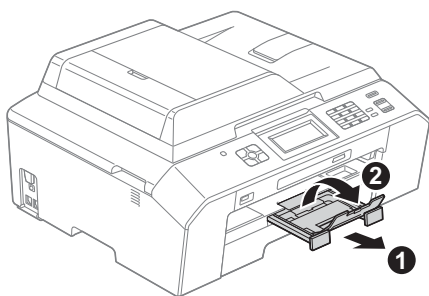
g Chiudere il coperchio del vassoio uscita carta. Accertarsi che la carta sia piana nel vassoio e non superi la tacca di altezza massima della carta ①.



h Reinscrivere *lentamente* il vassoio carta nell'apparecchio fino in fondo.



i Tenendo il vassoio carta in posizione, estrarre il supporto carta ① fino ad avvertire uno scatto, quindi aprire il supporto ribaltabile carta ②.



3 Collegare il cavo di alimentazione e la linea telefonica

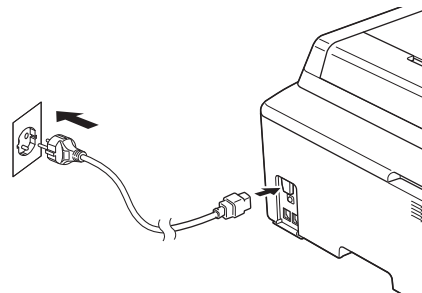
! AVVERTENZA

- L'apparecchio deve essere dotato di spina con messa a terra.
- L'apparecchio è collegato alla messa a terra tramite la presa di alimentazione. Pertanto, al momento di effettuare il collegamento dell'apparecchio alla linea telefonica, si raccomanda di tenere l'apparecchio collegato al cavo di alimentazione per proteggersi da eventuali correnti elettriche presenti nella rete telefonica. Allo stesso modo, per proteggersi quando si desidera spostare l'apparecchio, si consiglia di scollegare prima il cavo della linea telefonica e poi quello di alimentazione.

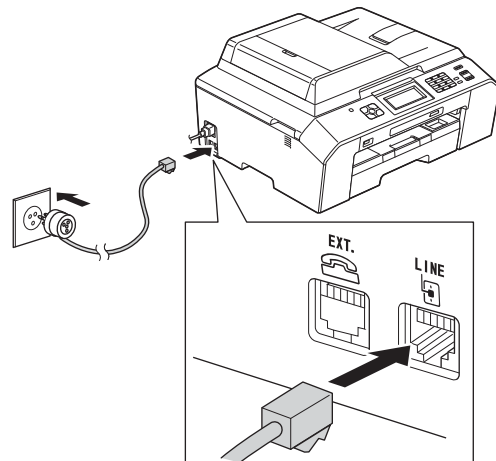
! IMPORTANTE

Per il momento, **NON** collegare il cavo USB (se si utilizza un cavo USB).

a Collegare il cavo di alimentazione.



b Collegare il cavo della linea telefonica. Collegare un'estremità del cavo della linea telefonica alla presa sull'apparecchio contrassegnata con **LINE** e l'altra estremità a una presa telefonica a muro.

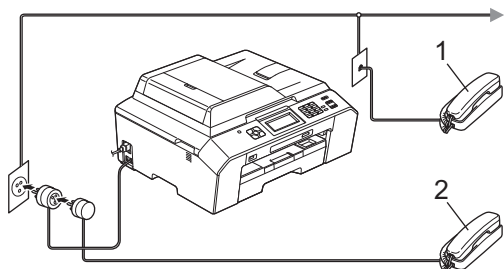


! IMPORTANTE

Il cavo telefonico **DEVE** essere collegato alla presa contrassegnata dall'indicazione **LINE** sull'apparecchio.

Nota

Se si usa un telefono esterno collegato alla stessa linea telefonica, collegarlo come indicato di seguito.



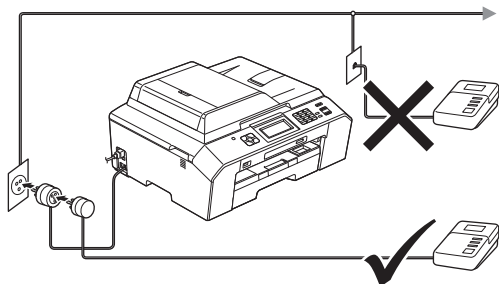
1 Telefono in derivazione

2 Telefono esterno

Assicurarsi di utilizzare un telefono esterno dotato di un cavo della lunghezza massima di 3 metri.

Nota

Se si usa una segreteria telefonica esterna collegata alla stessa linea telefonica, collegarla come indicato di seguito.



Impostare la modalità di ricezione su *Tel./Segr. Est.* se si utilizza una segreteria telefonica esterna. Vedere Selezionare una Modalità di ricezione a pagina 7. Informazioni dettagliate >> Guida per utenti base: Collegamento di una segreteria telefonica esterna (TAD)

4

Installare le cartucce d'inchiostro

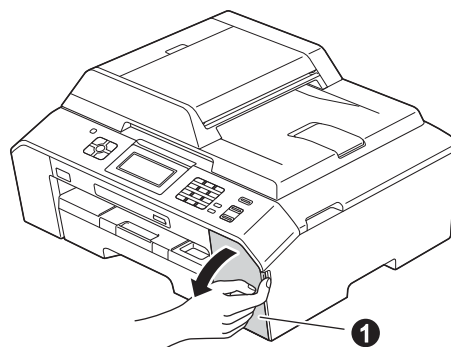
ATTENZIONE

Se l'inchiostro dovesse venire a contatto con gli occhi, sciacquarli immediatamente con acqua ed eventualmente consultare un medico.

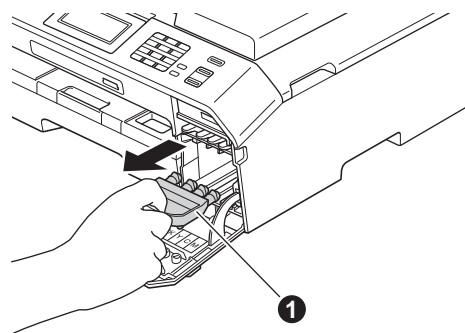
Nota

Assicurarsi di installare innanzitutto le cartucce d'inchiostro iniziali fornite con l'apparecchio.

- a** Verificare che l'alimentazione sia accesa. Sul display viene visualizzato il messaggio *Manca cartuccia ink.*
- b** Aprire il coperchio delle cartucce d'inchiostro ❶.



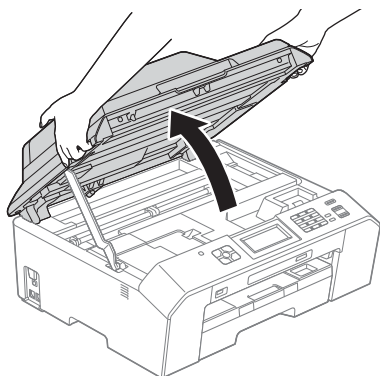
- c** Rimuovere l'elemento di protezione di colore arancione ❶.



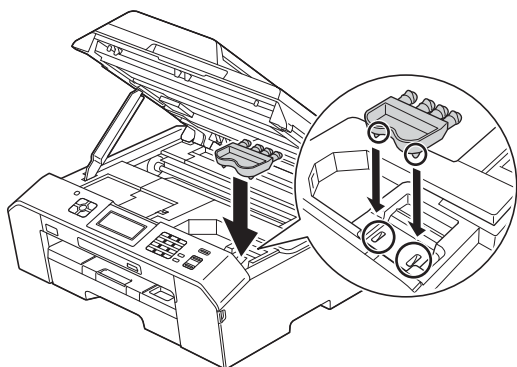
Nota

Non gettare l'elemento di protezione arancione. Questo sarà necessario in caso di trasporto dell'apparecchio.

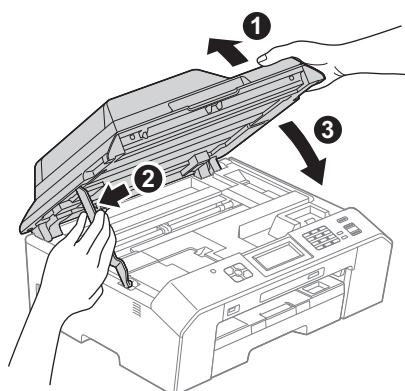
- d** Sollevare il coperchio dello scanner fino a bloccarlo saldamente in posizione di apertura.



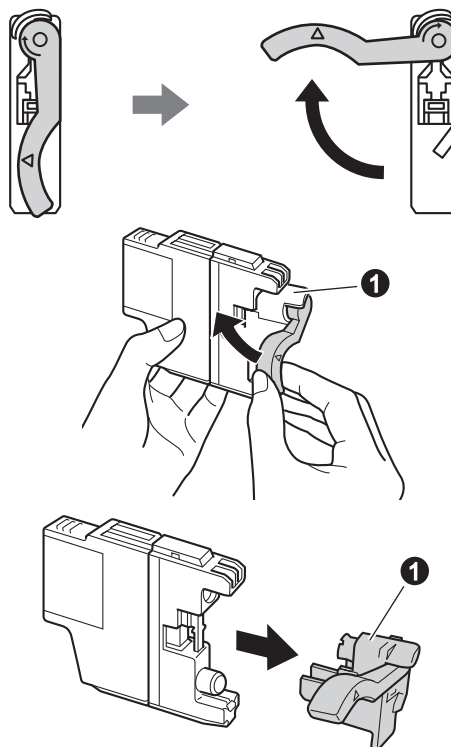
- e** Conservare l'elemento di protezione di colore arancione nel supporto posto all'interno dell'apparecchio, come indicato in figura. Assicurarsi che le due sporgenze sul lato inferiore dell'elemento di protezione di colore arancione siano inserite correttamente nelle due fessure del supporto.



- f** Sollevare il coperchio dello scanner per sganciare il fermo **1**. Spingere con delicatezza verso il basso il supporto del coperchio dello scanner **2** e chiudere il coperchio dello scanner **3** utilizzando entrambe le mani.



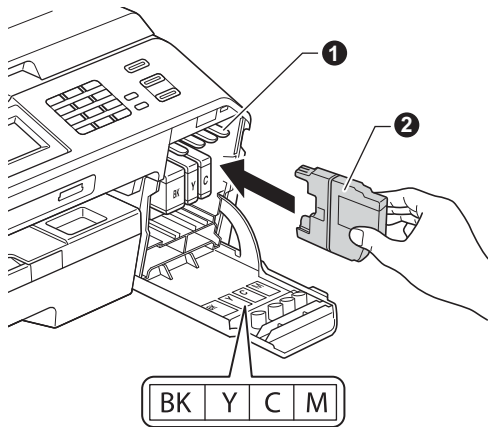
- g** Estrarre la cartuccia d'inchiostro dalla confezione. Ruotare in senso orario la leva di sblocco di colore verde posta sull'elemento di imballaggio protettivo di colore arancione **1** fino ad avvertire uno scatto, in modo da aprire la chiusura sottovuoto. Quindi, rimuovere l'elemento di imballaggio protettivo di colore arancione **1** come indicato in figura.



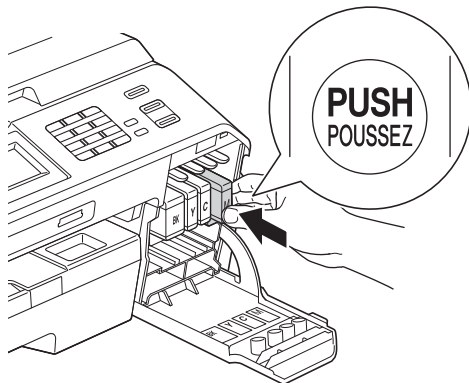
! IMPORTANTE

NON scuotere le cartucce d'inchiostro. Se l'inchiostro dovesse macchiare la pelle o gli indumenti, lavare immediatamente con sapone o detergente.

- h** Aver cura di far corrispondere il colore della leva ① al colore della cartuccia ②, come mostrato nella seguente figura. Inserire tutte le cartucce d'inchiostro nella direzione indicata dalla freccia sull'etichetta.



- i** Spingere delicatamente il lato posteriore della cartuccia d'inchiostro, contrassegnato dall'indicazione "PUSH" (premere), fino ad avvertire uno scatto. Dopo aver installato tutte le cartucce, chiudere il coperchio delle cartucce d'inchiostro.



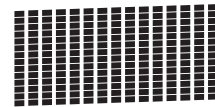
Nota

L'apparecchio prepara per la stampa il sistema dei tubi dell'inchiostro. Questo processo richiede 4 minuti circa. Non spegnere l'apparecchio.

5 Verificare la qualità di stampa

- a** Una volta completato il processo di preparazione, sul display viene visualizzato il messaggio `Inserire carta e premere Inizio`.
Premere `Inizio`.
- b** Controllare la qualità dei quattro blocchi di colore stampati sul foglio.
(nero/giallo/ciano/magenta)
- c** Se tutte le linee sono chiare e visibili, premere `Sì` per terminare la verifica della qualità di stampa e passare al punto **6**.

OK



Se alcune lineette risultano mancanti, premere `No` e seguire le istruzioni visualizzate sul display.

Scadente



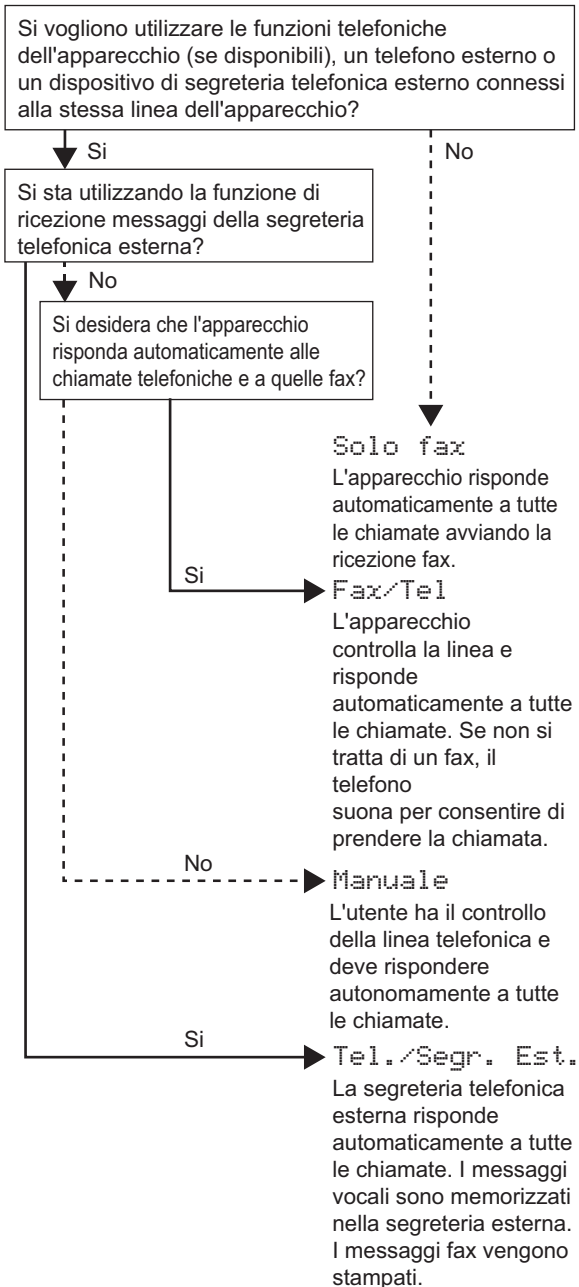
6 Selezionare una Modalità di ricezione

Sono disponibili quattro modalità di ricezione:

Solo fax, Fax/Tel, Manuale e

Tel./Segr. Est.

►► Guida per utenti base: *Utilizzo delle modalità di ricezione*



- a** Premere **Menu**.
- b** Premere **^** o **v** per visualizzare Imp.iniziale.
Premere Imp.iniziale.
- c** Press **Mod. ricezione**.
- d** Premere **^** o **v** per visualizzare Solo fax, Fax/Tel, Tel./Segr. Est. o Manuale.
Premere la modalità di ricezione desiderata.
- e** Premere **Stop/Uscita**.

7 Impostare il contrasto del display (se necessario)

In caso di difficoltà nella lettura del display, provare a modificare l'impostazione del contrasto.

- a** Premere **Menu**.
- b** Premere **Setup generale**.
- c** Premere **^** o **v** per visualizzare Imp. Display.
Premere Imp. Display.
- d** Premere **Contrasto LCD**.
- e** Premere **◀** o **▶** per selezionare il livello di contrasto desiderato.
Premere **OK**.
- f** Premere **Stop/Uscita**.

8

Impostare data e ora

L'apparecchio visualizza la data e l'ora; inoltre, se viene impostato l'identificativo, questo verrà aggiunto a ogni fax inviato.

- a** Premere **Menu**.
- b** Premere **▲** o **▼** per visualizzare **Imp.iniziale**.
Premere **Imp.iniziale**.
- c** Premere **Data&Ora**.
- d** Inserire le ultime due cifre dell'anno sul touchscreen, quindi premere **OK**.
Per spostare il cursore a sinistra, premere **⌫** e immettere nuovamente il numero.



(per es. immettere 1 2 per l'anno 2012.)

- e** Ripetere l'operazione per mese/giorno/ora nel formato 24-ore.
- f** Premere **Stop/Uscita**.

9

Immettere le informazioni personali (identificativo)

È opportuno memorizzare il proprio nome e numero di fax affinché vengano stampati su tutte le pagine dei fax inviati.

Informazioni sull'immissione di testo ►► Guida per utenti base: *Immissione di testo*

- a** Premere **Menu**.
- b** Premere **▲** o **▼** per visualizzare **Imp.iniziale**.
Premere **Imp.iniziale**.
- c** Premere **▲** o **▼** per visualizzare **Identificativo**.
Premere **Identificativo**.
- d** Inserire il numero di fax (massimo 20 cifre) dal touchscreen, quindi premere **OK**.
- e** Inserire il proprio nome (massimo 20 caratteri) dal touchscreen, quindi premere **OK**.



Nota

- Premere **Alt** per alternare lettere, numeri e caratteri speciali. (I caratteri disponibili possono variare in base al Paese.)
- Per digitare un carattere assegnato allo stesso pulsante del carattere precedente, premere **▶** per spostare il cursore verso destra.
- Per modificare un carattere inserito per errore, premere **⌫** per eliminarlo, quindi inserire il carattere corretto.



- f** Premere **Stop/Uscita**.



Nota

Se si fa un errore e si desidera ricominciare la procedura dall'inizio, premere **Stop/Uscita** e tornare al punto **a**.

10 Rapporto di trasmissione fax

L'apparecchio Brother è in grado di creare un Rapporto di verifica della trasmissione, che può essere utilizzato come conferma dell'invio di un fax. Il rapporto elenca il nome o il numero di fax del destinatario, la data, l'ora, la durata della trasmissione e il numero di pagine trasmesse, oltre a indicare se la trasmissione è andata a buon fine o meno.

Istruzioni relative all'utilizzo di questa funzione

➤➤ Guida per utenti base: *Rapporto di verifica della trasmissione*

11 Impostare la modalità di composizione a toni o a impulsi

L'apparecchio è impostato per il servizio di composizione a toni. In caso di servizio di composizione a impulsi (disco combinatore), è necessario modificare la modalità di composizione.

- a** Premere **Menu**.
- b** Premere **▲** o **▼** per visualizzare **Imp.iniziale**.
Premere **Imp.iniziale**.
- c** Premere **▲** o **▼** per visualizzare **Toni/Impulsi**.
Premere **Toni/Impulsi**.
- d** Premere **Impulsi** (o **Toni**).
- e** Premere **Stop/Uscita**.

12 Impostare il tipo di linea telefonica

Se si esegue il collegamento dell'apparecchio a una linea dotata di PBX o ISDN per l'invio e la ricezione di fax, è necessario modificare di conseguenza il tipo di linea telefonica, completando la procedura seguente.

- a** Premere **Menu**.
- b** Premere **▲** o **▼** per visualizzare **Imp.iniziale**.
Premere **Imp.iniziale**.
- c** Premere **▲** o **▼** per visualizzare **Imp.linea tel.**.
Premere **Imp.linea tel.**.
- d** Premere **▲** o **▼** per visualizzare **Normale, PBX** o **ISDN**.
Premere la tipo di linea telefonica desiderata.

Nota

Se si seleziona **PBX** l'apparecchio richiede di impostare il prefisso da comporre. ➤➤ Guida per utenti base: Impostazione del tipo di linea telefonica

- e** Premere **Stop/Uscita**.

PBX e TRANSFER

L'apparecchio è impostato inizialmente su **Normale**; ciò ne consente il collegamento a una linea PSTN (Rete linee telefoniche pubbliche) standard. Tuttavia, molti uffici utilizzano un centralino privato per telefoni in derivazione o PBX. L'apparecchio può essere collegato alla maggior parte dei PBX in commercio. La funzione di richiamata dell'apparecchio supporta solo la ricomposizione del numero dopo un intervallo predefinito (TBR). La funzione TBR è attiva con la maggior parte dei sistemi PBX permettendo di accedere a una linea esterna o di inviare una chiamata a un altro interno. Questa funzione è attiva solo premendo il tasto **Tel/R**.

13

Impostare la compatibilità della linea telefonica (VoIP)

Se si collega l'apparecchio a un servizio VoIP (tramite Internet) è necessario modificare le impostazioni di compatibilità.



Nota

Se si utilizza una linea telefonica analogica, è possibile saltare questo passaggio.

- a** Premere **Menu**.
- b** Premere **▲** o **▼** per visualizzare **Imp.iniziale**.
Premere **Imp.iniziale**.
- c** Premere **▲** o **▼** per visualizzare **Compatibilità**.
Premere **Compatibilità**.
- d** Premere **▲** o **▼** per visualizzare **Base (per VoIP)**.
Premere **Base (per VoIP)**.
- e** Premere **Stop/Uscita**.

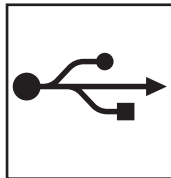
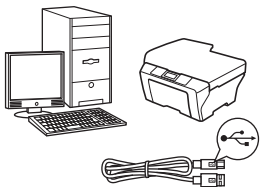
14

Selezionare il tipo di connessione

Queste istruzioni di installazione sono valide per Windows® XP/XP Professional x64 Edition, Windows Vista®, Windows® 7 e Mac OS X (versioni 10.4.11, 10.5.x e 10.6.x).

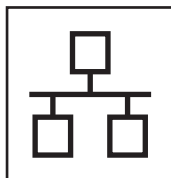
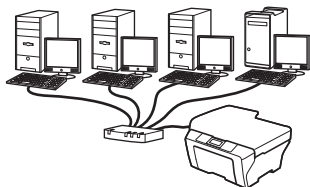
Nota

- Per Windows Server® 2003/2008/2008 R2, i driver sono disponibili nella pagina di download relativa al modello in uso, all'indirizzo <http://solutions.brother.com/>.
- Se il computer utilizzato non dispone di un'unità CD-ROM, è possibile scaricare i driver, i manuali e le utilità più recenti per il modello in uso presso il Brother Solutions Center all'indirizzo <http://solutions.brother.com/>. Alcune applicazioni software presenti sul CD-ROM potrebbero non essere disponibili per il download.



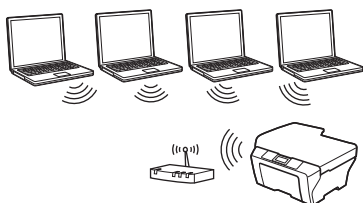
Cavo di interfaccia USB

Windows®, andare a pagina 12
Macintosh, andare a pagina 15



Rete cablata

Windows®, andare a pagina 18
Macintosh, andare a pagina 22



Rete senza fili

Windows® e Macintosh,
andare a pagina 25

Windows®
USB
Macintosh

Windows®
Rete cablata
Macintosh

Rete senza fili



Per gli utenti che utilizzano un cavo d'interfaccia USB

(Windows® XP Home/XP Professional/Windows Vista®/Windows® 7)

15 Prima dell'installazione

Verificare che il computer sia acceso e di aver eseguito l'accesso come amministratore.

! IMPORTANTE

- Per il momento, **NON** collegare il cavo di interfaccia USB.
- Se vi sono programmi in esecuzione, chiuderli.

Nota

- Le schermate possono variare in base al sistema operativo in uso.
- Il CD-ROM contiene ScanSoft™ PaperPort™ 12SE. Questo software supporta Windows® XP Home (SP3 o versione successiva), XP Professional (SP3 o versione successiva), XP Professional x64 Edition (SP2 o versione successiva), Windows Vista® (SP2 o versione successiva) e Windows® 7. Prima di installare MFL-Pro Suite, eseguire l'aggiornamento al Service Pack di Windows® più recente.

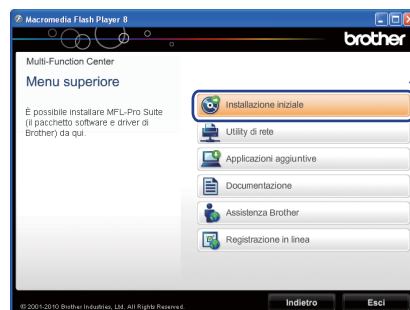
16 Installare MFL-Pro Suite

- a** Inserire nell'apposita unità il CD-ROM di installazione fornito in dotazione. Se viene visualizzata una schermata con il nome del modello, selezionare l'apparecchio in uso. Se viene visualizzata una schermata di selezione della lingua, selezionare la lingua desiderata.

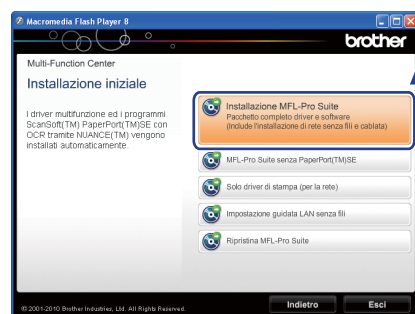
Nota

Se la schermata Brother non viene visualizzata automaticamente, aprire **Risorse del computer (Computer)**, fare doppio clic sull'icona del CD-ROM, quindi fare doppio clic su **start.exe**.

- b** Viene visualizzato il menu superiore del CD-ROM. Fare clic su **Installazione iniziale**.



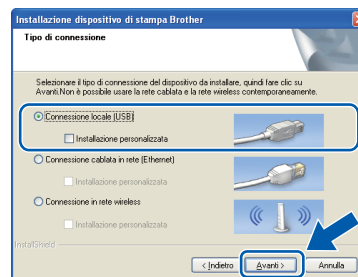
- c** Fare clic su **Installazione MFL-Pro Suite**, quindi fare clic su **Sì** per accettare il contratto di licenza. Seguire le istruzioni visualizzate sullo schermo.



Nota

Per Windows Vista® e Windows® 7, quando viene visualizzata la schermata **Controllo dell'account utente**, fare clic su **Consenti** oppure su **Sì**.

- d** Selezionare **Connessione locale (USB)**, quindi fare clic su **Avanti**. L'installazione prosegue.



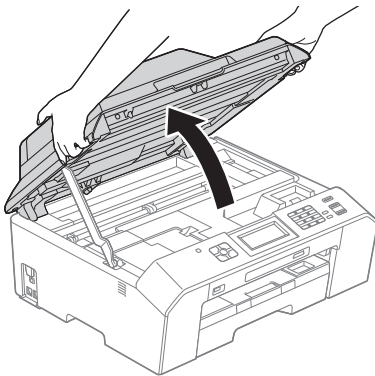



- e Quando viene visualizzata questa schermata, passare al punto successivo.

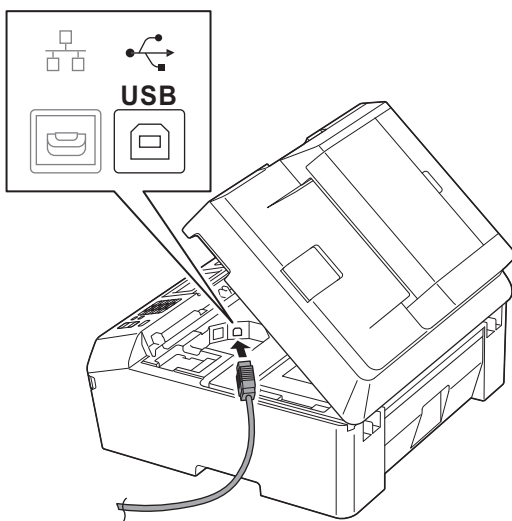


17 Collegare il cavo USB

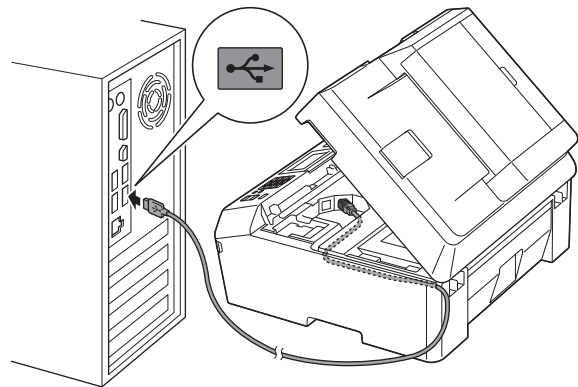
- a Sollevare il coperchio dello scanner fino a bloccarlo saldamente in posizione di apertura.



- b Collegare il cavo USB alla porta USB contrassegnata con il simbolo . La porta USB si trova all'interno dell'apparecchio sulla destra, come illustrato di seguito.

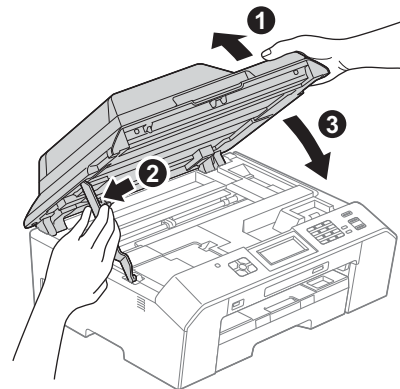


- c Prestando la dovuta attenzione, far passare il cavo USB nell'apposita canalina fino all'uscita sul retro dell'apparecchio. Collegare il cavo al computer.



! IMPORTANTE
Accertarsi che il cavo non impedisca al coperchio di chiudersi per evitare che si verifichino errori.

- d Sollevare il coperchio dello scanner per sganciare il fermo ①. Spingere con delicatezza verso il basso il supporto del coperchio dello scanner ② e chiudere il coperchio dello scanner ③ utilizzando entrambe le mani.



- e L'installazione prosegue automaticamente. Le schermate di installazione vengono visualizzate in sequenza.

! IMPORTANTE
NON cancellare nessuna delle schermate durante l'installazione. La visualizzazione di tutte le schermate può richiedere alcuni istanti.

Nota
 Per Windows Vista® e Windows® 7, quando appare la schermata di Protezione di Windows®, fare clic sulla casella di controllo e quindi su **Installa** per completare correttamente l'installazione.



f Quando viene visualizzata la schermata **Registrazione in linea**, effettuare una selezione e seguire le istruzioni visualizzate sullo schermo.

g Se non si desidera impostare l'apparecchio come stampante predefinita, deselezionare l'opzione **Imposta stampante predefinita**, quindi fare clic su **Avanti**.

18 Completare l'operazione e riavviare

a Fare clic su **Fine** per riavviare il computer. Una volta riavviato il computer, è necessario eseguire l'accesso come amministratore.



Nota

- Se durante l'installazione del software viene visualizzato un messaggio di errore, eseguire il programma di **Diagnostica installazione**, situato in **Start/Tutti i programmi/Brother/MFC-JXXX** (dove MFC-JXXX corrisponde al modello in uso).
- A seconda delle impostazioni di sicurezza utilizzate, è possibile che quando si utilizza l'apparecchio o il relativo software venga visualizzata una finestra di protezione di Windows® o del software antivirus. Per proseguire, fornire il consenso o accettare il messaggio della finestra.

b Vengono visualizzate le schermate riportate di seguito.

- Quando viene visualizzata la schermata **Verifica di aggiornamenti firmware**, selezionare l'impostazione desiderata per l'aggiornamento del firmware e fare clic su **OK**.
- Quando viene avviato il Brother Product Research & Support Program (Programma di Ricerca e Assistenza Prodotti Brother), seguire le istruzioni visualizzate sullo schermo.

Nota

Per l'aggiornamento del firmware e per accedere al Brother Product Research & Support Program (Programma di Ricerca e Assistenza Prodotti Brother) è necessario disporre di un accesso a Internet.

Fine

L'installazione è completa.

Andare a

Passare all'installazione delle applicazioni opzionali a pagina 40.

Nota

Driver stampante XML Paper Specification
Il driver stampante XML Paper Specification è il più adatto per Windows Vista® e Windows® 7 per la stampa da applicazioni che utilizzano i documenti XML Paper Specification. Per scaricare il driver aggiornato accedere al sito Web Brother Solutions Center:
<http://solutions.brother.com/>.



Per gli utenti che utilizzano un cavo d'interfaccia USB

(Mac OS X 10.4.11, 10.5.x, 10.6.x)

15 Prima dell'installazione

Accertarsi che l'apparecchio sia collegato alla rete elettrica e che il Macintosh sia acceso. È necessario eseguire l'accesso come amministratore.



Nota

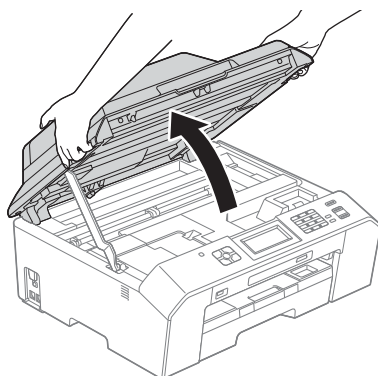
Utenti Mac OS X da 10.4.0 a 10.4.10: eseguire l'aggiornamento a Mac OS X 10.4.11 - 10.6.x.


16 Collegare il cavo USB

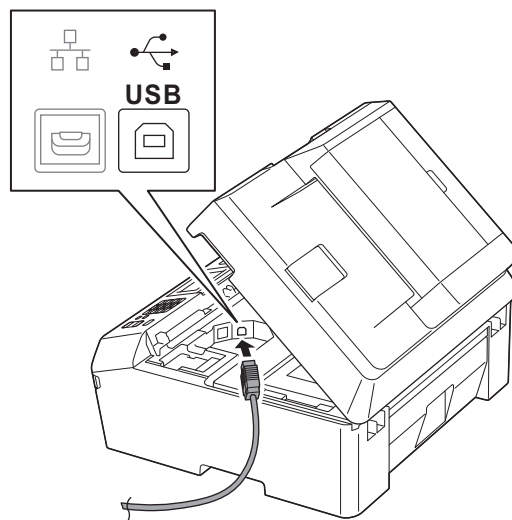
! IMPORTANTE

- **NON** collegare l'apparecchio a una porta USB della tastiera o a un hub USB non alimentato.
- Collegare l'apparecchio direttamente al Macintosh.

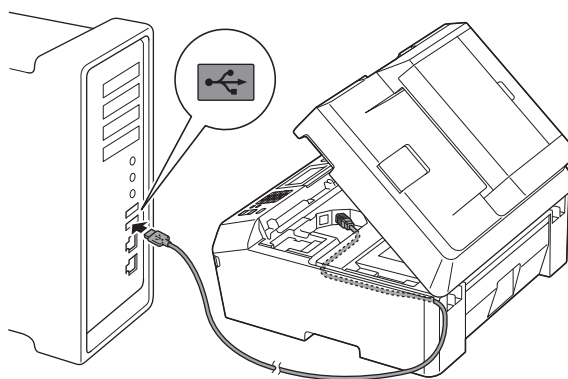
- a** Sollevare il coperchio dello scanner fino a bloccarlo saldamente in posizione di apertura.



- b** Collegare il cavo USB alla porta USB contrassegnata con il simbolo . La porta USB si trova all'interno dell'apparecchio sulla destra, come illustrato di seguito.



- c** Prestando la dovuta attenzione, far passare il cavo USB nell'apposita canalina fino all'uscita sul retro dell'apparecchio. Collegare il cavo al Macintosh.

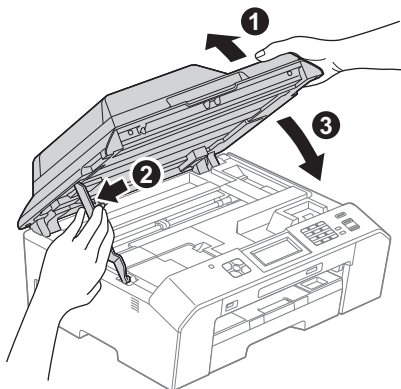


! IMPORTANTE

Accertarsi che il cavo non impedisca al coperchio di chiudersi per evitare che si verifichino errori.



- d** Sollevare il coperchio dello scanner per sganciare il fermo ❶. Spingere con delicatezza verso il basso il supporto del coperchio dello scanner ❷ e chiudere il coperchio dello scanner ❸ utilizzando entrambe le mani.



17 Installare MFL-Pro Suite

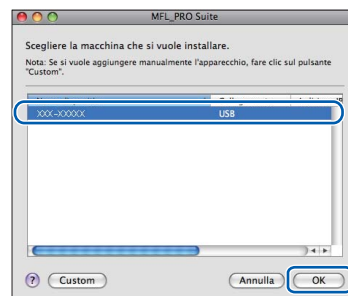
- a** Inserire nell'apposita unità il CD-ROM di installazione fornito in dotazione.
- b** Fare doppio clic sull'icona **Start Here OSX** per eseguire l'installazione.



- c** Selezionare **Connessione locale (USB)**, quindi fare clic su **Avanti**. Seguire le istruzioni visualizzate sullo schermo.



- d** Attendere il completamento dell'installazione del software. Dopo l'installazione, il software ricercherà il dispositivo Brother. Il completamento dell'operazione richiede alcuni istanti.
- e** Selezionare l'apparecchio dall'elenco, quindi fare clic su **OK**.



- f** Se appare questa schermata, fare clic su **Avanti**.



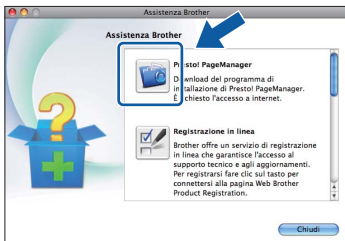
- OK!** A questo punto, l'installazione di MFL-Pro Suite è completa. Passare al punto 18.



18 Scaricare e installare Presto! PageManager

L'installazione di Presto! PageManager consente di dotare Brother ControlCenter2 della funzionalità di riconoscimento ottico dei caratteri (OCR). Presto! PageManager consente di acquisire, condividere e organizzare facilmente foto e documenti.

- a Nella schermata **Assistenza Brother**, fare clic sull'icona di **Presto! PageManager** per accedere al sito di download di Presto! PageManager, quindi seguire le istruzioni visualizzate sullo schermo.



Fine

L'installazione è completa.

Nota

Per utilizzare *Image Capture* per la scansione su Mac OS X 10.6.x, è necessario installare il driver stampante CUPS che può essere scaricato nella pagina relativa al modello in uso del sito Web Brother Solutions Center, all'indirizzo <http://solutions.brother.com/>.



Per gli utenti che utilizzano un cavo d'interfaccia di rete cablata

(Windows® XP Home/XP Professional/Windows Vista®/Windows® 7)

15 Prima dell'installazione

Verificare che il computer sia acceso e di aver eseguito l'accesso come amministratore.

! IMPORTANTE

Se vi sono programmi in esecuzione, chiuderli.

Nota

- Le schermate possono variare in base al sistema operativo in uso.
- Il CD-ROM contiene ScanSoft™ PaperPort™ 12SE. Questo software supporta Windows® XP Home (SP3 o versione successiva), XP Professional (SP3 o versione successiva), XP Professional x64 Edition (SP2 o versione successiva), Windows Vista® (SP2 o versione successiva) e Windows® 7. Prima di installare MFL-Pro Suite, eseguire l'aggiornamento al Service Pack di Windows® più recente.

- Se l'apparecchio è stato impostato in precedenza per una rete senza fili e successivamente si desidera impostarlo per una rete cablata, verificare che l'opzione Rete I/F dell'apparecchio sia impostata su Cablato LAN. Con questa impostazione, l'interfaccia di rete senza fili diviene inattiva.

Sull'apparecchio, premere Menu.

Premere **▲** o **▼** per visualizzare Rete, quindi premere Rete.

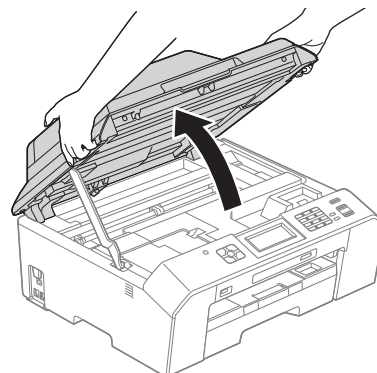
Premere **▲** o **▼** per visualizzare Rete I/F, quindi premere Rete I/F.


Premere Cablato LAN.

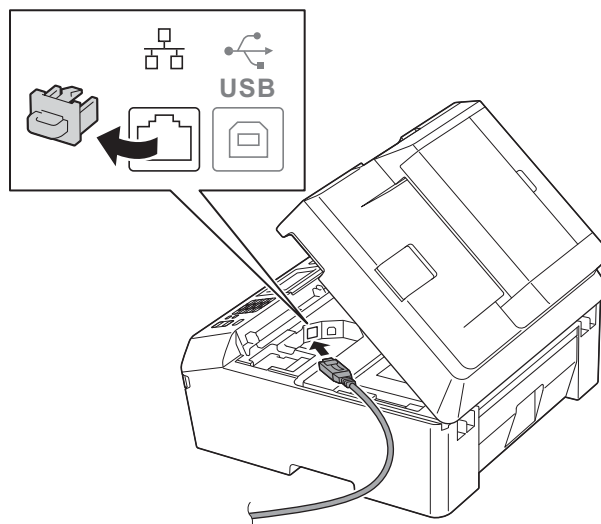
Premere **Stop/Uscita**.

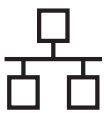
16 Collegare il cavo di rete

- a** Sollevare il coperchio dello scanner fino a bloccarlo saldamente in posizione di apertura.

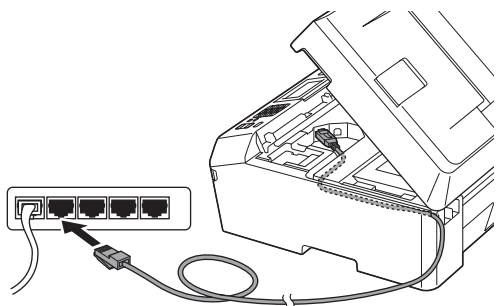


- b** La porta Ethernet, contrassegnata dal simbolo , si trova all'interno dell'apparecchio sulla sinistra, come illustrato di seguito. Rimuovere il coperchio di protezione e collegare il cavo di rete alla porta Ethernet.





- c** Prestando la dovuta attenzione, far passare il cavo di rete nell'apposita canalina fino all'uscita sul retro dell'apparecchio. Collegare il cavo alla rete.



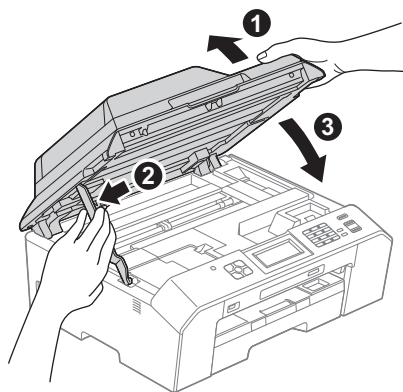
! IMPORTANTE

Accertarsi che il cavo non impedisca al coperchio di chiudersi per evitare che si verifichino errori.

Nota

Se si utilizza sia il cavo USB sia il cavo di rete, disporre entrambi i cavi nella canalina, uno sopra l'altro.

- d** Sollevare il coperchio dello scanner per sganciare il fermo **1**.
Spingere con delicatezza verso il basso il supporto del coperchio dello scanner **2** e chiudere il coperchio dello scanner **3** utilizzando entrambe le mani.



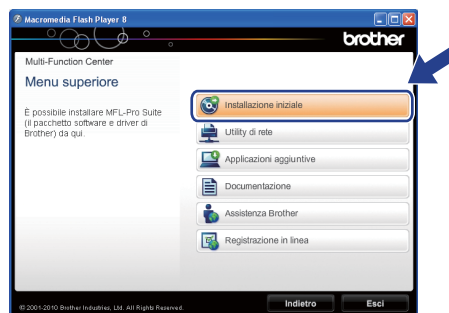
17 Installare MFL-Pro Suite

- a** Inserire nell'apposita unità il CD-ROM di installazione fornito in dotazione. Se viene visualizzata una schermata con il nome del modello, selezionare l'apparecchio in uso. Se viene visualizzata una schermata di selezione della lingua, selezionare la lingua desiderata.

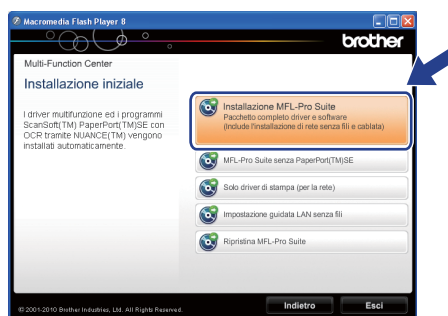
Nota

Se la schermata Brother non viene visualizzata automaticamente, aprire **Risorse del computer (Computer)**, fare doppio clic sull'icona del CD-ROM, quindi fare doppio clic su **start.exe**.

- b** Viene visualizzato il menu superiore del CD-ROM. Fare clic su **Installazione iniziale**.



- c** Fare clic su **Installazione MFL-Pro Suite**, quindi fare clic su **Sì** per accettare il contratto di licenza. Seguire le istruzioni visualizzate sullo schermo.



Nota

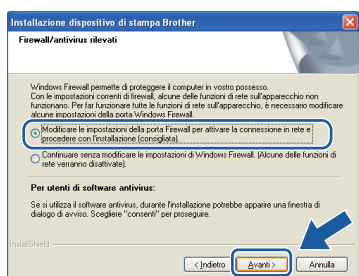
Per Windows Vista® e Windows® 7, quando viene visualizzata la schermata **Controllo dell'account utente**, fare clic su **Consenti** oppure su **Sì**.



- d** Selezionare **Connessione cablata in rete (Ethernet)**, quindi fare clic su **Avanti**.



- e** Quando viene visualizzata questa schermata, selezionare **Modificare le impostazioni della porta Firewall** per attivare la connessione in rete e procedere con l'installazione (consigliata), e fare clic su **Avanti**.



Se si utilizza un firewall diverso da quello di Windows® o se questo non è attivo, potrebbe essere visualizzata questa schermata.



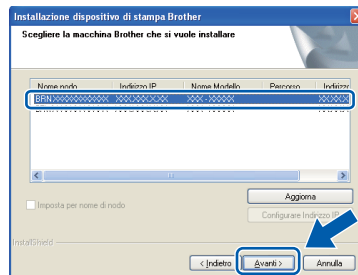
Per informazioni relative all'aggiunta delle porte di rete indicate di seguito, vedere le istruzioni fornite con il software firewall in uso.

- Per la scansione in rete, aggiungere la porta UDP 54925.
- Per la ricezione PC-Fax in rete, aggiungere la porta UDP 54926.
- Se sussistono ancora problemi con i collegamenti di rete, aggiungere la porta UDP 137 e 161.

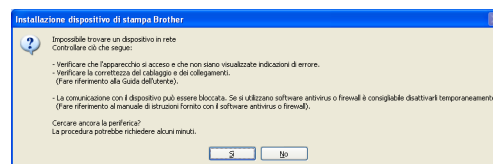


Nota

- Se alla rete è collegato più di un apparecchio, selezionare dall'elenco l'apparecchio in uso, quindi fare clic su **Avanti**. Questa finestra non viene visualizzata se alla rete è collegato solo un apparecchio, che viene pertanto selezionato automaticamente.



- Se l'apparecchio non viene rilevato in rete, viene visualizzata la seguente schermata.



Controllare le impostazioni in base alle istruzioni visualizzate sullo schermo.



Viene avviata automaticamente l'installazione dei driver Brother. Le schermate di installazione vengono visualizzate in sequenza.

! IMPORTANTE

NON cancellare nessuna delle schermate durante l'installazione. La visualizzazione di tutte le schermate può richiedere alcuni istanti.



Nota

Per Windows Vista® e Windows® 7, quando appare la schermata di Protezione di Windows®, fare clic sulla casella di controllo e quindi su **Installa** per completare correttamente l'installazione.



Quando viene visualizzata la schermata **Registrazione in linea**, effettuare una selezione e seguire le istruzioni visualizzate sullo schermo.



Se non si desidera impostare l'apparecchio come stampante predefinita, deselezionare l'opzione **Imposta stampante predefinita**, quindi fare clic su **Avanti**.



18 Completare l'operazione e riavviare

- a** Fare clic su **Fine** per riavviare il computer. Una volta riavviato il computer, è necessario eseguire l'accesso come amministratore.



Nota

- Se durante l'installazione del software viene visualizzato un messaggio di errore, eseguire il programma di **Diagnostica installazione**, situato in **Start/Tutti i programmi/Brother/MFC-JXXX** (dove MFC-JXXX corrisponde al modello in uso).
- A seconda delle impostazioni di sicurezza utilizzate, è possibile che quando si utilizza l'apparecchio o il relativo software venga visualizzata una finestra di protezione di Windows® o del software antivirus. Per proseguire, fornire il consenso o accettare il messaggio della finestra.

- b** Vengono visualizzate le schermate riportate di seguito.

- Quando viene visualizzata la schermata **Verifica di aggiornamenti firmware**, selezionare l'impostazione desiderata per l'aggiornamento del firmware e fare clic su **OK**.
- Quando viene avviato il Brother Product Research & Support Program (Programma di Ricerca e Assistenza Prodotti Brother), seguire le istruzioni visualizzate sullo schermo.

Nota

Per l'aggiornamento del firmware e per accedere al Brother Product Research & Support Program (Programma di Ricerca e Assistenza Prodotti Brother) è necessario disporre di un accesso a Internet.

19 Installare MFL-Pro Suite su altri computer (se necessario)

Per utilizzare l'apparecchio con più computer in rete, installare MFL-Pro Suite su tutti i computer. Passare al punto **17** a pagina 19. Vedere inoltre il punto **15** a pagina 18 prima di eseguire l'installazione.

Nota

Licenza di rete (Windows®)

Questo prodotto comprende una licenza per PC per un massimo di 2 utenti. Questa licenza consente l'installazione di MFL-Pro Suite, comprendente ScanSoft™ PaperPort™ 12SE, su un massimo di 2 computer in rete. Se si intende utilizzare più di 2 computer con installato ScanSoft™ PaperPort™ 12SE, acquistare il pacchetto Brother NL-5, che consiste in un contratto di licenza multiplo per un massimo di 5 utenti aggiuntivi. Per acquistare il pacchetto NL-5, contattare il proprio rivenditore autorizzato Brother o il servizio di assistenza clienti Brother.

Fine

L'installazione è completa.

Andare a

Passare all'installazione delle applicazioni opzionali a pagina 40.

Nota

Driver stampante XML Paper Specification

Il driver stampante XML Paper Specification è il più adatto per Windows Vista® e Windows® 7 per la stampa da applicazioni che utilizzano i documenti XML Paper Specification. Per scaricare il driver aggiornato accedere al sito Web Brother Solutions Center: <http://solutions.brother.com/>.



Per gli utenti che utilizzano un'interfaccia di rete cablata

(Mac OS X 10.4.11, 10.5.x, 10.6.x)

15 Prima dell'installazione

Accertarsi che l'apparecchio sia collegato alla rete elettrica e che il Macintosh sia acceso. È necessario eseguire l'accesso come amministratore.

Nota

- Utenti Mac OS X da 10.4.0 a 10.4.10: eseguire l'aggiornamento a Mac OS X 10.4.11 - 10.6.x.
- Se l'apparecchio è stato impostato in precedenza per una rete senza fili e successivamente si desidera impostarlo per una rete cablata, verificare che l'opzione Rete I/F dell'apparecchio sia impostata su Cablato LAN. Con questa impostazione, l'interfaccia di rete senza fili diviene inattiva.

Sull'apparecchio, premere *Menu*.

Premere **^** o **v** per visualizzare *Rete*, quindi premere *Rete*.

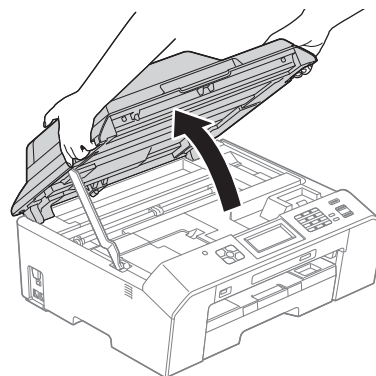
Premere **^** o **v** per visualizzare *Rete I/F*, quindi premere *Rete I/F*.


Premere *Cablato LAN*.

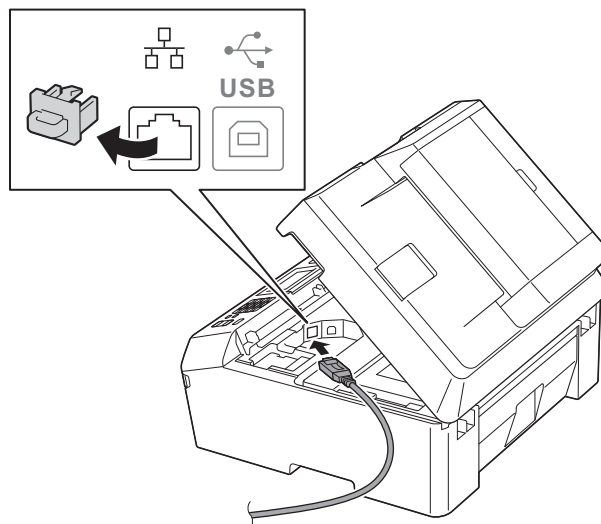
Premere **Stop/Uscita**.

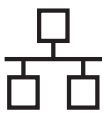
16 Collegare il cavo di rete

- a** Sollevare il coperchio dello scanner fino a bloccarlo saldamente in posizione di apertura.

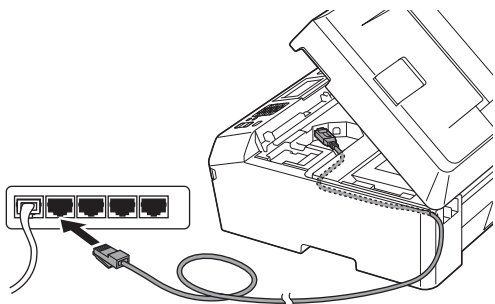


- b** La porta Ethernet, contrassegnata dal simbolo , si trova all'interno dell'apparecchio sulla sinistra, come illustrato di seguito. Rimuovere il coperchio di protezione e collegare il cavo di rete alla porta Ethernet.





- c** Prestando la dovuta attenzione, far passare il cavo di rete nell'apposita canalina fino all'uscita sul retro dell'apparecchio. Collegare il cavo alla rete.



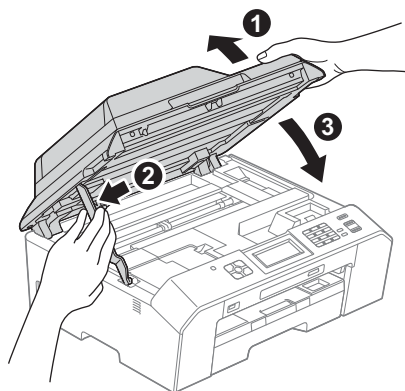
! IMPORTANTE

Accertarsi che il cavo non impedisca al coperchio di chiudersi per evitare che si verifichino errori.

Nota

Se si utilizza sia il cavo USB sia il cavo di rete, disporre entrambi i cavi nella canalina, uno sopra l'altro.

- d** Sollevare il coperchio dello scanner per sganciare il fermo **1**. Spingere con delicatezza verso il basso il supporto del coperchio dello scanner **2** e chiudere il coperchio dello scanner **3** utilizzando entrambe le mani.

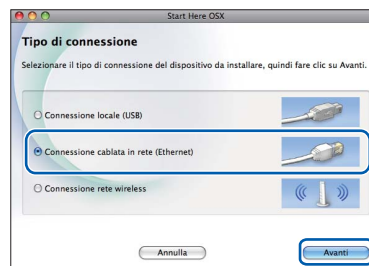


17 Installare MFL-Pro Suite

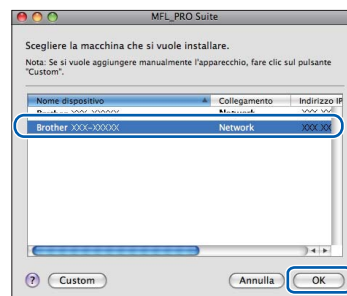
- a** Inserire nell'apposita unità il CD-ROM di installazione fornito in dotazione.
- b** Fare doppio clic sull'icona **Start Here OSX** per eseguire l'installazione.



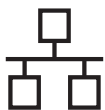
- c** Selezionare **Connessione cablata in rete (Ethernet)**, quindi fare clic su **Avanti**. Seguire le istruzioni visualizzate sullo schermo.



- d** Attendere il completamento dell'installazione del software. Dopo l'installazione, il software ricercherà il dispositivo Brother. Il completamento dell'operazione richiede alcuni istanti.
- e** Se l'apparecchio è configurato per la rete, scegliere l'apparecchio dall'elenco, quindi fare clic su **OK**.



Windows®
Rete cablata
Macintosh

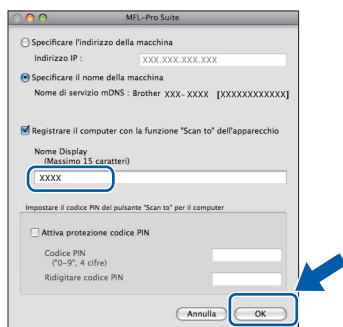


Nota

- Se l'apparecchio non viene rilevato in rete, controllare le impostazioni di rete.
- Per reperire l'indirizzo MAC (indirizzo Ethernet) e l'indirizzo IP dell'apparecchio, stampare il Rapporto della configurazione di rete.
➤➤ Guida dell'utente in rete: Stampa del rapporto di configurazione della rete
- Se appare questa schermata, fare clic su **OK**.



Immettere un nome della lunghezza massima di 15 caratteri per il Macintosh in uso in **Nome Display**.



Se si desidera utilizzare la funzione di scansione direttamente dall'apparecchio per eseguire scansioni in rete, è necessario selezionare la casella **Registrare il computer con la funzione "Scan to" dell'apparecchio**. Fare clic su **OK**.

Passare al punto **f**.

Il nome immesso apparirà sul display LCD dell'apparecchio quando si preme il tasto **SCAN** e si sceglie un'opzione di scansione. (➤➤ Guida software dell'utente: Scansione in rete)

f

Se appare questa schermata, fare clic su **Avanti**.



A questo punto, l'installazione di MFL-Pro Suite è completa. Passare al punto **18**.

18

Scaricare e installare Presto! PageManager

L'installazione di Presto! PageManager consente di dotare Brother ControlCenter2 della funzionalità di riconoscimento ottico dei caratteri (OCR). Presto! PageManager consente di acquisire, condividere e organizzare facilmente foto e documenti.

a

Nella schermata **Assistenza Brother**, fare clic sull'icona di **Presto! PageManager** per accedere al sito di download di Presto! PageManager, quindi seguire le istruzioni visualizzate sullo schermo.



19

Installare MFL-Pro Suite su altri computer (se necessario)

Per utilizzare l'apparecchio con più computer in rete, installare MFL-Pro Suite su tutti i computer. Passare al punto **17** a pagina 23. Vedere inoltre il punto **15** a pagina 22 prima di eseguire l'installazione.



L'installazione è completa.

Nota

Per utilizzare Image Capture per la scansione su Mac OS X 10.6.x, è necessario installare il driver stampante CUPS che può essere scaricato nella pagina relativa al modello in uso del sito Web **Brother Solutions Center**, all'indirizzo <http://solutions.brother.com/>.



Per gli utenti che utilizzano un'interfaccia di rete senza fili

15 Prima di iniziare

Innanzitutto, è necessario configurare le impostazioni della rete senza fili dell'apparecchio per la comunicazione con il router o il punto di accesso alla rete. Una volta configurato l'apparecchio per la comunicazione con il punto di accesso o il router, i computer presenti sulla rete avranno accesso all'apparecchio. Per utilizzare l'apparecchio da questi computer, è necessario installare i driver e il software. Le fasi elencate di seguito descrivono la procedura di configurazione e installazione.

Per ottenere risultati ottimali con la normale stampa di documenti, collocare l'apparecchio Brother il più vicino possibile al punto di accesso o al router di rete con il minor numero possibile di ostacoli. Strutture o pareti di grandi dimensioni localizzate tra i due dispositivi come pure le interferenze provenienti da altri dispositivi elettronici possono influenzare la velocità di trasferimento dei dati dei documenti.

A causa di questi fattori, la connessione senza fili potrebbe non rappresentare la modalità di connessione ottimale per tutti i tipi di documenti e di applicazioni. Se si devono stampare file di grandi dimensioni, quali documenti composti da più pagine contenenti testo misto a immagini ampie, è opportuno prendere in considerazione un collegamento Ethernet cablato, che consente una maggiore rapidità di trasferimento dei dati oppure un collegamento USB per una maggiore velocità di trasmissione.

Gli apparecchi Brother MFC-J5910DW possono essere utilizzati sia in reti cablate sia in reti senza fili; tuttavia è possibile utilizzare un solo metodo di connessione per volta.

Nota

Se in precedenza erano state configurate le impostazioni per il collegamento senza fili dell'apparecchio, sarà necessario azzerare le impostazioni di rete (prima di poter configurare nuovamente le impostazioni per il collegamento senza fili).

*Sull'apparecchio, premere **Menu**.*

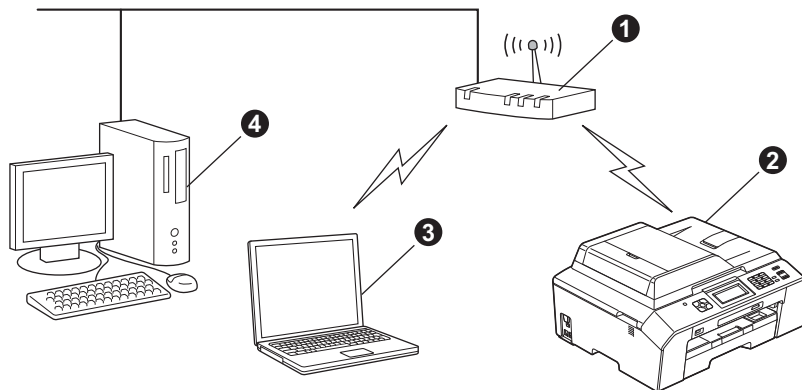
*Premere **▲** o **▼** per visualizzare **Rete**, quindi premere **Rete**.*

*Premere **▲** o **▼** per visualizzare **Resett. rete**, quindi premere **Resett. rete**.*

*Premere **Si** per accettare. Tenere premuto **Si** per 2 secondi per confermare.*

Le istruzioni riportate di seguito riguardano la modalità infrastruttura (connessione al computer mediante un punto di accesso/router).

Modalità Infrastruttura



- ① Punto di accesso/router
- ② Apparecchio in rete senza fili
- ③ Computer dotato di funzionalità senza fili collegato al punto di accesso/al router
- ④ Computer cablato collegato al punto di accesso/al router

Assicurarsi che le impostazioni della rete senza fili dell'apparecchio corrispondano al punto di accesso o al router.

Nota

Le istruzioni per configurare l'apparecchio in modalità ad hoc (connessione senza punto di accesso/router a un computer dotato di funzionalità senza fili) sono disponibili nella Guida dell'utente in rete sul CD-ROM.

Per visualizzare la Guida dell'utente in rete, procedere come indicato di seguito.

1 Accendere il computer. Inserire nell'apposita unità il CD-ROM.

Per Windows®:

2 Selezionare il modello in uso e la lingua. Viene visualizzato il menu superiore del CD-ROM.

*3 Fare clic su **Documentazione**, quindi su **Documenti PDF**. Viene visualizzata la pagina principale.*

4 Fare clic su Guida dell'utente in rete.

Per Macintosh:

*2 Fare doppio clic su **Documentazione**, quindi fare doppio clic sulla cartella della lingua desiderata.*

*3 Fare doppio clic su **top.pdf**, quindi fare clic su Guida dell'utente in rete.*

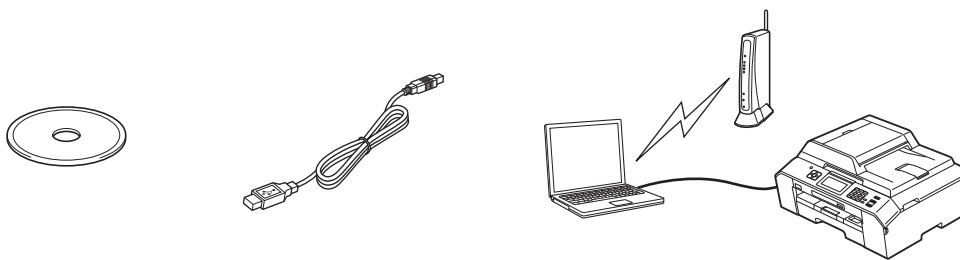


16 Selezionare il metodo di installazione senza fili preferito

Le seguenti istruzioni indicano tre metodi diversi per l'installazione dell'apparecchio Brother in ambienti di rete senza fili. Selezionare il metodo preferito in base all'ambiente utilizzato.

a Configurazione mediante il programma di installazione su CD-ROM e un cavo USB (solo Windows®)

- È necessario utilizzare temporaneamente un cavo USB durante la configurazione (cavo non incluso).



Per questo metodo è consigliabile utilizzare un PC collegato alla rete in modalità senza fili.

- Se si utilizza Windows® XP oppure un computer collegato a un punto di accesso/router mediante un cavo di rete, è necessario conoscere le impostazioni senza fili in uso. Annotare le impostazioni della rete senza fili nello spazio che segue.
- Non rivolgersi al servizio assistenza clienti Brother se non si dispone delle informazioni di sicurezza relative alla rete senza fili. Brother non è in grado di fornire assistenza agli utenti per reperire le informazioni di sicurezza della rete.

Elemento	Registrare le impostazioni correnti della rete senza fili
SSID (Nome della rete)	
Chiave di rete	

* La chiave di rete può essere anche denominata password, chiave di protezione o chiave di crittografia.

Nota

Se non si conoscono questi dati (nome SSID e chiave di rete), non è possibile procedere alla configurazione senza fili.

Come reperire questi dati

- 1) Consultare la documentazione fornita con il punto di accesso o il router senza fili.
- 2) Il nome di rete iniziale potrebbe corrispondere al nome del produttore o al nome del modello.
- 3) Se non si conoscono le informazioni di sicurezza, rivolgersi al produttore del router, all'amministratore di sistema o al proprio fornitore Internet.

Andare a

pagina 28



b Configurazione manuale dal pannello di controllo (Windows® e Macintosh)

Se il punto di accesso o il router senza fili non supporta WPS (Wi-Fi Protected Setup) o AOSS™, **annotare le impostazioni di rete senza fili** del punto di accesso o del router senza fili nello spazio che segue.

Non rivolgersi al servizio assistenza clienti Brother se non si dispone delle informazioni di sicurezza relative alla rete senza fili. Brother non è in grado di fornire assistenza agli utenti per reperire le informazioni di sicurezza della rete.

Elemento	Registrare le impostazioni correnti della rete senza fili
SSID (Nome della rete)	
Chiave di rete	

* La chiave di rete può essere anche denominata password, chiave di protezione o chiave di crittografia.

Nota

Se non si conoscono questi dati (nome SSID e chiave di rete), non è possibile procedere alla configurazione senza fili.

Come reperire questi dati

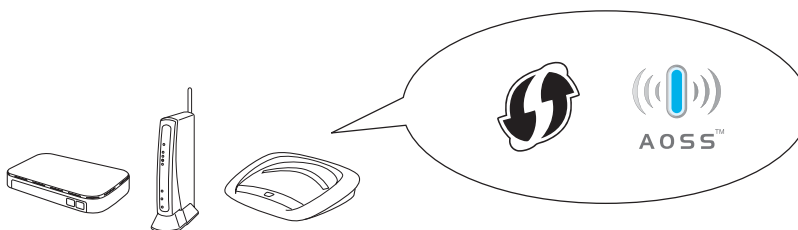
- 1) Consultare la documentazione fornita con il punto di accesso o il router senza fili.
- 2) Il nome SSID iniziale potrebbe corrispondere al nome del produttore o al nome del modello.
- 3) Se non si conoscono le informazioni di sicurezza, rivolgersi al produttore del router, all'amministratore di sistema o al proprio fornitore Internet.

Andare a

pagina 31

c Configurazione one-push mediante WPS o AOSS™ (Windows® e Macintosh)

Se il punto di accesso o il router senza fili supporta la configurazione senza fili automatica (one-push) (WPS o AOSS™)



Andare a

pagina 32



17 Configurazione mediante il programma di installazione su CD-ROM e un cavo USB (solo Windows®)

È necessario utilizzare temporaneamente un cavo USB durante la configurazione (cavo non incluso).

a Inserire nell'apposita unità il CD-ROM di installazione fornito in dotazione. Se viene visualizzata una schermata con il nome del modello, selezionare l'apparecchio in uso. Se viene visualizzata una schermata di selezione della lingua, selezionare la lingua desiderata.

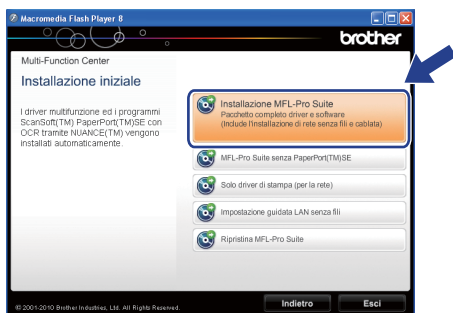
Nota

Se la schermata Brother non viene visualizzata automaticamente, aprire **Risorse del computer (Computer)**, fare doppio clic sull'icona del CD-ROM, quindi fare doppio clic su **start.exe**.

b Viene visualizzato il menu superiore del CD-ROM. Fare clic su **Installazione iniziale**.



c Fare clic su **Installazione MFL-Pro Suite**, quindi fare clic su **Sì** per accettare il contratto di licenza. Seguire le istruzioni visualizzate sullo schermo.



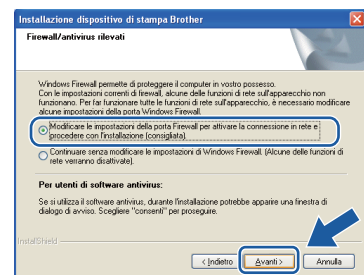
Nota

Per Windows Vista® e Windows® 7, quando viene visualizzata la schermata **Controllo dell'account utente**, fare clic su **Consenti** oppure su **Sì**.

d Scegliere **Connessione in rete wireless**, quindi fare clic su **Avanti**.



e Quando viene visualizzata questa schermata, selezionare **Modificare le impostazioni della porta Firewall per attivare la connessione in rete e procedere con l'installazione (consigliata)**, e fare clic su **Avanti**.



Se si utilizza un firewall diverso da quello di Windows® o se questo non è attivo, potrebbe essere visualizzata questa schermata.



Per informazioni relative all'aggiunta delle porte di rete indicate di seguito, vedere le istruzioni fornite con il software firewall in uso.

- Per la scansione in rete, aggiungere la porta UDP 54925.
- Per la ricezione PC-Fax in rete, aggiungere la porta UDP 54926.
- Se sussistono ancora problemi con i collegamenti di rete, aggiungere la porta UDP 137 e 161.

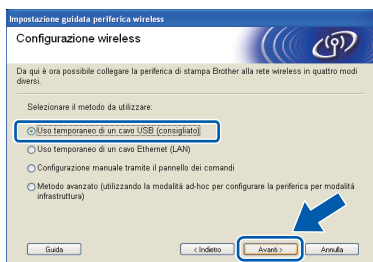


Per utenti di rete senza fili

f Selezionare **Utilizzare il computer o direttamente il pannello di controllo**, quindi fare clic su **Avanti**.

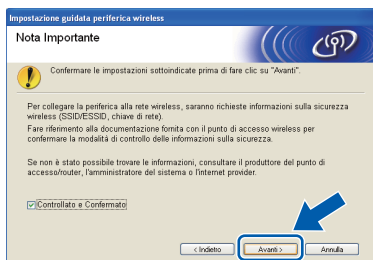


g Selezionare **Uso temporaneo di un cavo USB (consigliato)**, quindi fare clic su **Avanti**.



Nota

Se viene visualizzata questa schermata, leggere la **Nota Importante**. Selezionare la casella corrispondente dopo avere controllato il nome SSID e la chiave di rete, quindi fare clic su **Avanti**.

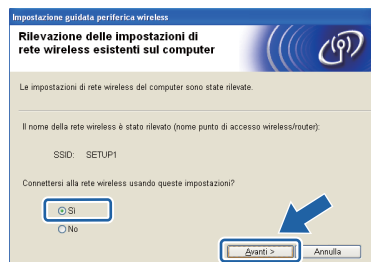


h Collegare temporaneamente il cavo USB (non incluso) direttamente al computer e all'apparecchio.

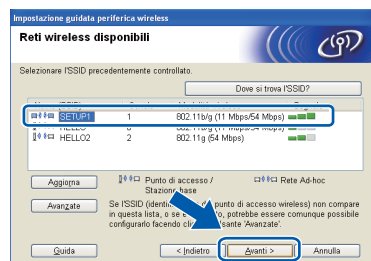


Se viene visualizzata la schermata di conferma, selezionare la casella e fare clic su **Avanti**, passare al punto **i**. In caso contrario, passare al punto **j**.

i Quando viene visualizzata la seguente schermata, selezionare **Sì** se si desidera effettuare il collegamento al nome SSID elencato. Fare clic su **Avanti** e passare al punto **l**.

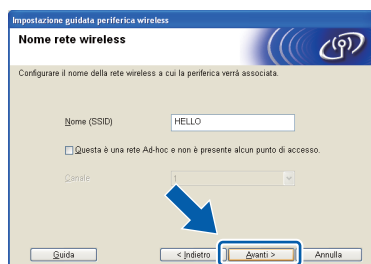


j Quando viene visualizzata la seguente schermata, la procedura guidata cerca le reti senza fili disponibili per l'apparecchio. Selezionare il nome SSID annotato per la rete al punto **16-a** a pagina 26, quindi fare clic su **Avanti**.



Nota

- Se l'elenco è vuoto, controllare che l'alimentazione del punto di accesso sia attiva e che lo stesso trasmetta il nome SSID, quindi verificare che l'apparecchio e il punto di accesso rientrino nel raggio di copertura per la comunicazione senza fili. Quindi, fare clic su **Aggiorna**.
- Se il punto di accesso non è impostato per la trasmissione del nome SSID, è possibile aggiungerlo manualmente facendo clic sul pulsante **Avanzate**. Seguire le istruzioni visualizzate sullo schermo per l'immissione del **Nome (SSID)**, quindi fare clic su **Avanti**.





- k** Immettere la **Chiave di rete** annotata al punto **16-a** a pagina 26, quindi immettere nuovamente la chiave nel campo **Conferma chiave di rete**, quindi fare clic su **Avanti**.

Nota

Se la rete non è configurata per Autenticazione e Crittografia, viene visualizzata la schermata che segue. Per proseguire con la configurazione, fare clic su **OK** e passare al punto **l**.

- l** Fare clic su **Avanti**. Le impostazioni vengono inviate all'apparecchio.

Nota

- Le impostazioni rimangono invariate se si fa clic su **Annulla**.
- Se si desidera immettere manualmente l'indirizzo IP dell'apparecchio, fare clic su **Cambia indirizzo IP** e immettere le impostazioni dell'indirizzo IP necessarie per la rete in uso.
- Se viene visualizzata una schermata indicante il fallimento della configurazione senza fili, fare clic su **Riprova**.

- m** Scollegare il cavo USB tra il computer e l'apparecchio.



- n** Fare clic su **Avanti** per proseguire con l'installazione di MFL-Pro Suite.

OK! L'impostazione senza fili è completa. Un indicatore a quattro livelli in alto a sinistra sul display dell'apparecchio visualizza la potenza del segnale senza fili del punto di accesso o del router in uso.

Per installare MFL-Pro Suite, passare al punto **19-f** a pagina 36.

Andare a
Pagina 36



17 Configurazione manuale dal pannello di controllo (Windows® e Macintosh)

- a** Sull'apparecchio, premere **Menu**.
Premere **▲** o **▼** per visualizzare **Rete**, quindi premere **Rete**.
Premere **WLAN**.
Premere **Imp. guidata**.

Quando viene visualizzato il messaggio **Rete I/F** impostata su **Wireless.**, premere **Sì** per accettare.

In questo modo viene avviata la procedura guidata per l'impostazione senza fili.
Per annullare premere **No**.

- b** L'apparecchio ricerca i nomi SSID disponibili. La visualizzazione dell'elenco dei nomi SSID disponibili richiede alcuni secondi.
Se viene visualizzato un elenco di nomi SSID, premere **▲** o **▼** per selezionare il nome SSID annotato al punto **16-b** a pagina 27.
Selezionare il nome SSID del dispositivo al quale connettersi.

Se il punto di accesso o il router senza fili del nome SSID selezionato supporta WPS e l'apparecchio richiede di utilizzare WPS, passare al punto **c**.

Se l'apparecchio richiede di immettere una chiave di rete, passare al punto **d**.
In caso contrario, passare al punto **e**.



Nota

- Se non viene visualizzato un elenco di nomi SSID, controllare che il punto di accesso sia attivo. Avvicinare l'apparecchio al punto di accesso ed effettuare nuovamente le operazioni indicate dal punto **a** in poi.
- Se il punto di accesso non è impostato per la trasmissione dei nomi SSID, il nome SSID dovrà essere aggiunto manualmente. Per maggiori dettagli, vedere la Guida dell'utente in rete.


- c** Premere **Sì** per collegare l'apparecchio utilizzando WPS. (Se si seleziona **No** per proseguire con la configurazione manuale, passare al punto **d** per immettere una chiave di rete.)

Quando sul display viene visualizzato il messaggio **Avviare WPS**, premere il pulsante **WPS** sul punto di accesso o sul router senza fili, quindi premere **Avanti** per proseguire.

Passare al punto **e**.

- d** Immettere la chiave di rete annotata al punto **16-b** a pagina 27 utilizzando il touchscreen.

Le lettere compaiono in quest'ordine:

minuscole seguite da maiuscole. Premere  per alternare lettere, numeri e caratteri speciali. (I caratteri disponibili possono variare in base al Paese.) Per spostare il cursore verso destra, premere **▶**.

(Per ulteriori informazioni, vedere *Immissione di testo per le impostazioni senza fili* a pagina 41.)

Premere **OK** dopo aver immesso tutti i caratteri, quindi premere **Sì**) per applicare le impostazioni.

- e** L'apparecchio tenta di collegarsi alla rete senza fili. L'operazione può richiedere qualche minuto.

- f** Sul display viene visualizzato per 60 secondi un messaggio relativo all'esito della connessione, quindi viene stampato automaticamente un Rapporto WLAN. Se la connessione non va a buon fine, controllare il codice di errore presente sul rapporto stampato, quindi fare riferimento alla sezione *Risoluzione dei problemi* a pagina 33.



L'impostazione senza fili è completa. Un indicatore a quattro livelli in alto a sinistra sul display dell'apparecchio visualizza la potenza del segnale senza fili del punto di accesso o del router in uso.

Per installare MFL-Pro Suite, passare al punto 18.

Per gli utenti Windows®:

Andare a

Pagina 35

Per gli utenti Macintosh:

Andare a

Pagina 38



17 Configurazione one-push mediante WPS o AOSS™ (Windows® e Macintosh)

- a** Verificare che il punto di accesso/il router senza fili in uso disponga del simbolo WPS o AOSS™ (raffigurati di seguito).



- b** Collocare l'apparecchio Brother entro la portata di un punto di accesso o router WPS o AOSS™. La portata può variare in base all'ambiente di utilizzo. Fare riferimento alle istruzioni fornite con il punto di accesso o il router.

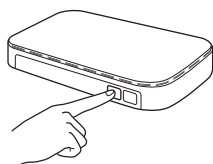
- c** Sull'apparecchio, premere **Menu**.
Premere **▲** o **▼** per visualizzare **Rete**, quindi premere **Rete**.
Premere **WLAN**.
Premere **▲** o **▼** per visualizzare **WPS/AOSS**, quindi premere **WPS/AOSS**.

Quando viene visualizzato il messaggio **Rete I/F impostata su Wireless.**, premere **Sì** per accettare.
In questo modo viene avviata la procedura guidata per l'impostazione senza fili.
Per annullare premere **No**.

Nota

Se il punto di accesso o il router senza fili supporta WPS (Metodo PIN), è possibile inoltre configurare l'apparecchio utilizzando il metodo PIN (Personal Identification Number). >>> Guida dell'utente in rete: Configurazione mediante il Metodo PIN di Wi-Fi Protected Setup

- d** Quando sul display viene visualizzato il messaggio **Avviare WPS o AOSS**, premere il pulsante **WPS** o **AOSS™** sul punto di accesso o router senza fili. Per le istruzioni, consultare la Guida dell'utente del punto di accesso o del router senza fili.



Quindi, premere **OK**; a questo punto, l'apparecchio rileva automaticamente la modalità (WPS o AOSS™) utilizzata dal punto di accesso o router senza fili e tenta di collegarsi alla rete senza fili.

- e** Sul display viene visualizzato per 60 secondi un messaggio relativo all'esito della connessione, quindi viene stampato automaticamente un Rapporto WLAN. Se la connessione non va a buon fine, controllare il codice di errore presente sul rapporto stampato, quindi fare riferimento alla sezione *Risoluzione dei problemi* a pagina 33.

- OK!** L'impostazione senza fili è completa. Un indicatore a quattro livelli in alto a sinistra sul display dell'apparecchio visualizza la potenza del segnale senza fili del punto di accesso o del router in uso.

Per installare MFL-Pro Suite, passare al punto 18.

Per gli utenti Windows®:

Andare a

Pagina 35

Per gli utenti Macintosh:

Andare a

Pagina 38



Risoluzione dei problemi

Non rivolgersi al servizio assistenza clienti Brother se non si dispone delle informazioni di sicurezza relative alla rete senza fili. Brother non è in grado di fornire assistenza agli utenti per reperire le informazioni di sicurezza della rete.

Come individuare le informazioni di sicurezza relative alla rete senza fili (SSID e chiave di rete)

- 1) Consultare la documentazione fornita con il punto di accesso o il router senza fili.
- 2) Il nome SSID iniziale potrebbe corrispondere al nome del produttore o al nome del modello.
- 3) Se non si conoscono le informazioni di sicurezza, rivolgersi al produttore del router, all'amministratore di sistema o al proprio fornitore Internet.

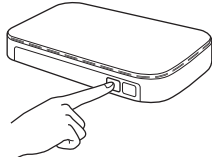
* La chiave di rete può essere anche denominata password, chiave di protezione o chiave di crittografia.

Rapporto WLAN

Se il Rapporto WLAN indica che la connessione non è andata a buon fine, controllare il codice di errore presente sul rapporto stampato, quindi fare riferimento alle istruzioni riportate di seguito.

Codice di errore	Soluzioni consigliate
TS-01	<p>L'impostazione senza fili non è attiva, attivare tale impostazione.</p> <ul style="list-style-type: none"> - Se all'apparecchio è collegato un cavo di rete, scollegarlo e attivare l'impostazione senza fili dell'apparecchio. <p>Sull'apparecchio, premere Menu. Premere ▲ o ▼ per visualizzare Rete, quindi premere Rete. Premere ▲ o ▼ per visualizzare Rete I/F, quindi premere Rete I/F. Premere WLAN. Premere Stop/Uscita.</p>
TS-02	<p>Non è possibile rilevare il punto di accesso o il router senza fili.</p> <ol style="list-style-type: none"> 1. Controllare i 4 punti riportati di seguito. <ul style="list-style-type: none"> - Verificare che il punto di accesso o il router senza fili sia acceso. - Spostare l'apparecchio in un'area priva di ostacoli oppure avvicinarlo al punto di accesso o al router senza fili. - Collocare temporaneamente l'apparecchio a circa un metro di distanza dal punto di accesso senza fili mentre si configurano le impostazioni senza fili. - Se il punto di accesso o il router senza fili utilizza il filtraggio degli indirizzi MAC, verificare che l'indirizzo MAC dell'apparecchio Brother sia consentito nell'ambito del filtro. 2. Se il nome SSID e le informazioni di sicurezza (SSID/metodo di autenticazione/metodo di crittografia/chiave di rete) sono state immesse manualmente, è possibile che tali informazioni siano errate. Ricontrollare il nome SSID e le informazioni di sicurezza e, se necessario, reinserire i dati corretti. <p>Per controllare, vedere <i>Come individuare le informazioni di sicurezza relative alla rete senza fili (SSID e chiave di rete)</i> a pagina 33.</p>



TS-04	<p>I metodi di autenticazione o crittografia utilizzati dal punto di accesso o dal router senza fili selezionato non sono supportati dall'apparecchio in uso.</p> <p>Per la modalità infrastruttura, modificare i metodi di autenticazione e crittografia del punto di accesso o del router senza fili. L'apparecchio supporta i seguenti metodi di autenticazione:</p> <table border="1" data-bbox="416 387 1177 651"> <thead> <tr> <th>metodo di autenticazione</th> <th>metodo di crittografia</th> </tr> </thead> <tbody> <tr> <td rowspan="2">WPA-Personal</td> <td>TKIP</td> </tr> <tr> <td>AES</td> </tr> <tr> <td>WPA2-Personal</td> <td>AES</td> </tr> <tr> <td rowspan="2">Sistema aperto</td> <td>WEP</td> </tr> <tr> <td>Nessuno (senza crittografia)</td> </tr> <tr> <td>Chiave condivisa</td> <td>WEP</td> </tr> </tbody> </table> <p>Se il problema non viene risolto, è possibile che il nome SSID o le impostazioni di rete inserite siano errate. Ricontrollare le impostazioni della rete senza fili.</p> <p>Per controllare, vedere <i>Come individuare le informazioni di sicurezza relative alla rete senza fili (SSID e chiave di rete)</i> a pagina 33.</p> <p>Per la modalità ad hoc, modificare i metodi di autenticazione e crittografia del computer per quanto concerne le impostazioni senza fili. L'apparecchio Brother supporta esclusivamente il metodo di autenticazione a sistema aperto, con crittografia WEP opzionale.</p>	metodo di autenticazione	metodo di crittografia	WPA-Personal	TKIP	AES	WPA2-Personal	AES	Sistema aperto	WEP	Nessuno (senza crittografia)	Chiave condivisa	WEP
metodo di autenticazione	metodo di crittografia												
WPA-Personal	TKIP												
	AES												
WPA2-Personal	AES												
Sistema aperto	WEP												
	Nessuno (senza crittografia)												
Chiave condivisa	WEP												
TS-05	<p>Le informazioni di sicurezza (SSID/chiave di rete) sono errate. Ricontrollare il nome SSID e le informazioni di sicurezza (chiave di rete). Se il router impiega la crittografia WEP, immettere la chiave utilizzata come prima chiave WEP. L'apparecchio Brother supporta esclusivamente l'uso della prima chiave WEP.</p> <p>Per controllare, vedere <i>Come individuare le informazioni di sicurezza relative alla rete senza fili (SSID e chiave di rete)</i> a pagina 33.</p>												
TS-06	<p>Le informazioni di sicurezza senza fili (metodo di autenticazione/metodo di crittografia/chiave di rete) sono errate. Ricontrollare le informazioni di sicurezza senza fili (metodo di autenticazione/metodo di crittografia/chiave di rete) nella tabella relativa al codice TS-04. Se il router impiega la crittografia WEP, immettere la chiave utilizzata come prima chiave WEP. L'apparecchio Brother supporta esclusivamente l'uso della prima chiave WEP.</p> <p>Per controllare, vedere <i>Come individuare le informazioni di sicurezza relative alla rete senza fili (SSID e chiave di rete)</i> a pagina 33.</p>												
TS-07	<p>L'apparecchio non è in grado di rilevare un punto di accesso o un router senza fili per il quale è stato abilitato WPS o AOSS™.</p> <p>Se si desidera configurare le impostazioni della rete senza fili utilizzando WPS o AOSS™, è necessario azionare sia l'apparecchio sia il punto di accesso o il router senza fili. Verificare che il punto di accesso o il router senza fili supporti WPS o AOSS™, quindi riprovare.</p> <p>Se non si ha familiarità con il funzionamento del punto di accesso o del router senza fili utilizzando WPS o AOSS™, consultare la documentazione fornita con il punto di accesso o il router wireless, rivolgersi al produttore del dispositivo in questione oppure all'amministratore di rete.</p> 												
TS-08	<p>Sono stati rilevati due o più punti di accesso senza fili con WPS o AOSS™ abilitati.</p> <ul style="list-style-type: none"> - Controllare che nella portata dell'apparecchio vi sia un solo punto di accesso o router con il metodo WPS o AOSS™ attivo, quindi riprovare. - Riprovare dopo alcuni minuti, al fine di evitare le interferenze provenienti da altri punti di accesso. 												



Installare driver e software

(Windows® XP Home/XP Professional/Windows Vista®/Windows® 7)

18 Prima dell'installazione

Verificare che il computer sia acceso e di aver eseguito l'accesso come amministratore.

! IMPORTANTE

Se vi sono programmi in esecuzione, chiuderli.

Nota

- Le schermate possono variare in base al sistema operativo in uso.
- Il CD-ROM contiene ScanSoft™ PaperPort™ 12SE. Questo software supporta Windows® XP Home (SP3 o versione successiva), XP Professional (SP3 o versione successiva), XP Professional x64 Edition (SP2 o versione successiva), Windows Vista® (SP2 o versione successiva) e Windows® 7. Prima di installare MFL-Pro Suite, eseguire l'aggiornamento al Service Pack di Windows® più recente.

19 Installare MFL-Pro Suite

a Inserire nell'apposita unità il CD-ROM di installazione fornito in dotazione. Se viene visualizzata una schermata con il nome del modello, selezionare l'apparecchio in uso. Se viene visualizzata una schermata di selezione della lingua, selezionare la lingua desiderata.

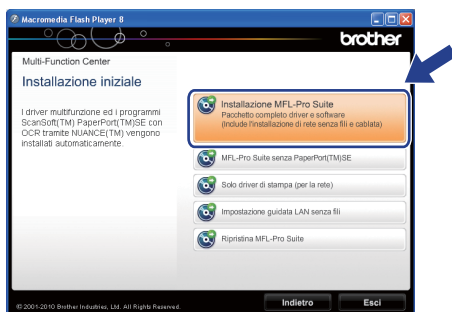
Nota

Se la schermata Brother non viene visualizzata automaticamente, aprire **Risorse del computer (Computer)**, fare doppio clic sull'icona del CD-ROM, quindi fare doppio clic su **start.exe**.

b Viene visualizzato il menu superiore del CD-ROM. Fare clic su **Installazione iniziale**.



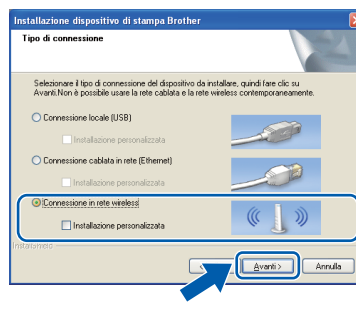
c Fare clic su **Installazione MFL-Pro Suite**, quindi fare clic su **Sì** per accettare il contratto di licenza. Seguire le istruzioni visualizzate sullo schermo.



Nota

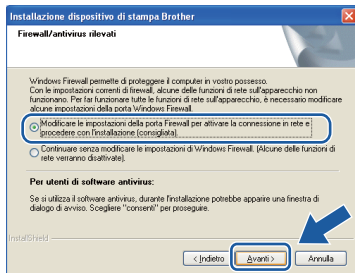
Per Windows Vista® e Windows® 7, quando viene visualizzata la schermata **Controllo dell'account utente**, fare clic su **Consenti** oppure su **Sì**.

d Scegliere **Connessione in rete wireless**, quindi fare clic su **Avanti**.





- e** Quando viene visualizzata questa schermata, selezionare **Modificare le impostazioni della porta Firewall per attivare la connessione in rete e procedere con l'installazione (consigliata)**, e fare clic su **Avanti**.



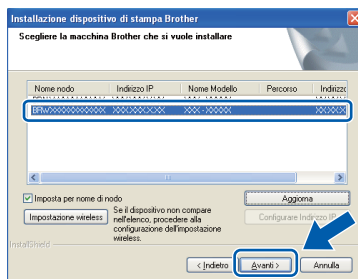
Se si utilizza un firewall diverso da quello di Windows® o se questo non è attivo, potrebbe essere visualizzata questa schermata.



Per informazioni relative all'aggiunta delle porte di rete indicate di seguito, vedere le istruzioni fornite con il software firewall in uso.

- Per la scansione in rete, aggiungere la porta UDP 54925.
- Per la ricezione PC-Fax in rete, aggiungere la porta UDP 54926.
- Se sussistono ancora problemi con i collegamenti di rete, aggiungere la porta UDP 137 e 161.

- f** Selezionare l'apparecchio dall'elenco, quindi fare clic su **Avanti**.



Nota

- Se l'apparecchio non viene rilevato in rete, controllare le impostazioni in base alle istruzioni visualizzate sullo schermo. Se si verifica questo tipo di problema, andare al punto **16-b** a pagina 27 e impostare nuovamente il collegamento senza fili.
- Se si utilizza il protocollo WEP e sul display viene visualizzata l'indicazione *Connessa* ma l'apparecchio non viene rilevato in rete, accertarsi di aver immesso la chiave WEP correttamente. La chiave WEP distingue tra maiuscole e minuscole.

- g** Viene avviata automaticamente l'installazione dei driver Brother. Le schermate di installazione vengono visualizzate in sequenza.

! IMPORTANTE

NON cancellare nessuna delle schermate durante l'installazione. La visualizzazione di tutte le schermate può richiedere alcuni istanti.

Nota

*Per Windows Vista® e Windows® 7, quando appare la schermata di Protezione di Windows®, fare clic sulla casella di controllo e quindi su **Installa** per completare correttamente l'installazione.*

- h** Quando viene visualizzata la schermata **Registrazione in linea**, effettuare una selezione e seguire le istruzioni visualizzate sullo schermo.

- i** Se non si desidera impostare l'apparecchio come stampante predefinita, deselezionare l'opzione **Imposta stampante predefinita**, quindi fare clic su **Avanti**.



20 Completare l'operazione e riavviare

- a** Fare clic su **Fine** per riavviare il computer. Una volta riavviato il computer, è necessario eseguire l'accesso come amministratore.



Nota

- Se durante l'installazione del software viene visualizzato un messaggio di errore, eseguire il programma di **Diagnostica installazione**, situato in **Start/Tutti i programmi/Brother/MFC-JXXX** (dove MFC-JXXX corrisponde al modello in uso).
- A seconda delle impostazioni di sicurezza utilizzate, è possibile che quando si utilizza l'apparecchio o il relativo software venga visualizzata una finestra di protezione di Windows® o del software antivirus. Per proseguire, fornire il consenso o accettare il messaggio della finestra.

- b** Vengono visualizzate le schermate riportate di seguito.

- Quando viene visualizzata la schermata **Verifica di aggiornamenti firmware**, selezionare l'impostazione desiderata per l'aggiornamento del firmware e fare clic su **OK**.
- Quando viene avviato il Brother Product Research & Support Program (Programma di Ricerca e Assistenza Prodotti Brother), seguire le istruzioni visualizzate sullo schermo.

Nota

Per l'aggiornamento del firmware e per accedere al Brother Product Research & Support Program (Programma di Ricerca e Assistenza Prodotti Brother) è necessario disporre di un accesso a Internet.

21 Installare MFL-Pro Suite su altri computer (se necessario)

Per utilizzare l'apparecchio con più computer in rete, installare MFL-Pro Suite su tutti i computer. Passare al punto **18** a pagina 35.

Nota

Licenza di rete (Windows®)

Questo prodotto comprende una licenza per PC per un massimo di 2 utenti. Questa licenza consente l'installazione di MFL-Pro Suite, comprendente ScanSoft™ PaperPort™ 12SE, su un massimo di 2 computer in rete. Se si intende utilizzare più di 2 computer con installato ScanSoft™ PaperPort™ 12SE, acquistare il pacchetto Brother NL-5, che consiste in un contratto di licenza multiplo per un massimo di 5 utenti aggiuntivi. Per acquistare il pacchetto NL-5, contattare il proprio rivenditore autorizzato Brother o il servizio di assistenza clienti Brother.

Fine

L'installazione è completa.

Andare a

Passare all'installazione delle applicazioni opzionali a pagina 40.

Nota

Driver stampante XML Paper Specification

Il driver stampante XML Paper Specification è il più adatto per Windows Vista® e Windows® 7 per la stampa da applicazioni che utilizzano i documenti XML Paper Specification. Per scaricare il driver aggiornato accedere al sito Web Brother Solutions Center: <http://solutions.brother.com/>.



Installare driver e software (Mac OS X 10.4.11, 10.5.x, 10.6.x)

18 Prima dell'installazione

Accertarsi che l'apparecchio sia collegato alla rete elettrica e che il Macintosh sia acceso. È necessario eseguire l'accesso come amministratore.

Nota

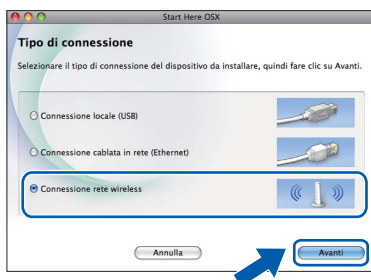
Utenti Mac OS X da 10.4.0 a 10.4.10: eseguire l'aggiornamento a Mac OS X 10.4.11 - 10.6.x.

19 Installare MFL-Pro Suite

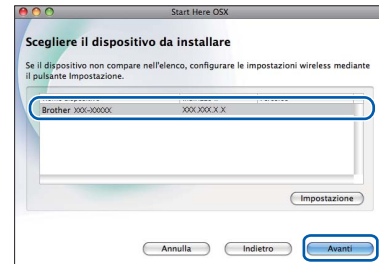
- a Inserire nell'apposita unità il CD-ROM di installazione fornito in dotazione.
- b Fare doppio clic sull'icona **Start Here OSX** per eseguire l'installazione.



- c Selezionare **Connessione rete wireless**, quindi fare clic su **Avanti**.



- d Il software Brother ricercherà il dispositivo Brother nella rete senza fili. Se l'apparecchio è configurato per la rete in uso, selezionare il dispositivo che si desidera installare, quindi fare clic su **Avanti**.

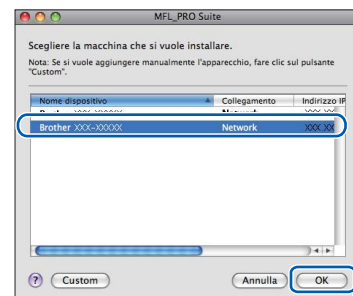


Nota

Se le impostazioni per il collegamento senza fili non funzionano, viene visualizzata la schermata **Impostazione guidata periferica wireless**. Seguire le istruzioni visualizzate sullo schermo per completare la configurazione senza fili.



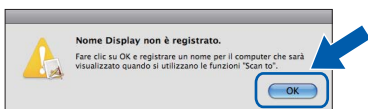
- e Attendere il completamento dell'installazione del software. Dopo l'installazione, viene visualizzata questa finestra. Selezionare l'apparecchio dall'elenco, quindi fare clic su **OK**.



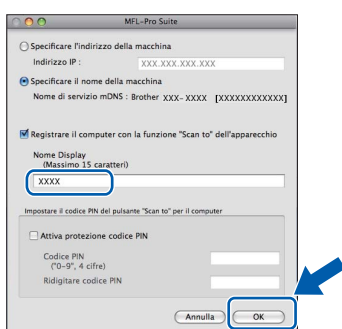


Nota

- Per reperire l'indirizzo MAC (indirizzo Ethernet) e l'indirizzo IP dell'apparecchio, stampare il Rapporto della configurazione di rete.
 >>> Guida dell'utente in rete: Stampa del rapporto di configurazione di rete
- Se appare questa schermata, fare clic su **OK**.



Immettere un nome della lunghezza massima di 15 caratteri per il Macintosh in uso in **Nome Display**.



Se si desidera utilizzare la funzione di scansione direttamente dall'apparecchio per eseguire scansioni in rete, è necessario selezionare la casella **Registrazione in linea** con la funzione "Scan to" dell'apparecchio. Fare clic su **OK**. Passare al punto **f**.

Il nome immesso apparirà sul display LCD dell'apparecchio quando si preme il tasto **SCAN** e si sceglie un'opzione di scansione. (>>> Guida software dell'utente: Scansione in rete)

- f** Se appare questa schermata, fare clic su **Avanti**.



- OK!** A questo punto, l'installazione di MFL-Pro Suite è completa. Passare al punto **20**.

20 Scaricare e installare Presto! PageManager

L'installazione di Presto! PageManager consente di dotare Brother ControlCenter2 della funzionalità di riconoscimento ottico dei caratteri (OCR). Presto! PageManager consente di acquisire, condividere e organizzare facilmente foto e documenti.

- a** Nella schermata **Assistenza Brother**, fare clic sull'icona di **Presto! PageManager** per accedere al sito di download di Presto! PageManager, quindi seguire le istruzioni visualizzate sullo schermo.



21 Installare MFL-Pro Suite su altri computer (se necessario)

Per utilizzare l'apparecchio con più computer in rete, installare MFL-Pro Suite su tutti i computer. Passare al punto **18** a pagina 38.

Fine

L'installazione è completa.

Nota

Per utilizzare Image Capture per la scansione su Mac OS X 10.6.x, è necessario installare il driver stampante CUPS che può essere scaricato nella pagina relativa al modello in uso del sito Web Brother Solutions Center, all'indirizzo <http://solutions.brother.com/>.

1 Installazione applicazioni opzionali

FaceFilter Studio/BookScan & Whiteboard Suite di Reallusion, Inc

FaceFilter Studio è un'applicazione di facile utilizzo per la stampa di foto senza bordi.

Il software **BookScan Enhancer** consente di correggere automaticamente le immagini acquisite dai libri.

Il software **Whiteboard Enhancer** consente di pulire e migliorare testi e immagini delle foto di lavagne.

Nota

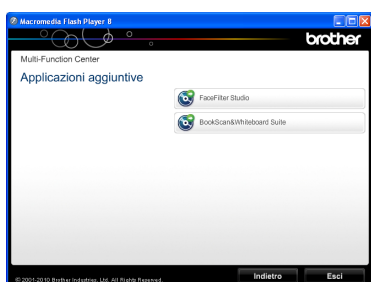
- *L'apparecchio deve essere acceso e collegato al computer.*
- *Alcune applicazioni richiedono l'accesso a Internet.*
- *Assicurarsi di aver eseguito l'accesso come amministratore.*
- *Questa applicazione non è disponibile per Windows Server® serie 2003/2008.*

a Aprire nuovamente il menu principale estraendo e reinserendo il CD-ROM oppure facendo doppio clic sul file **start.exe** dalla cartella principale.

b Viene visualizzato il menu superiore del CD-ROM. Selezionare la lingua, quindi fare clic su **Applicazioni aggiuntive**.



c Fare clic sul pulsante relativo all'applicazione che si intende installare.




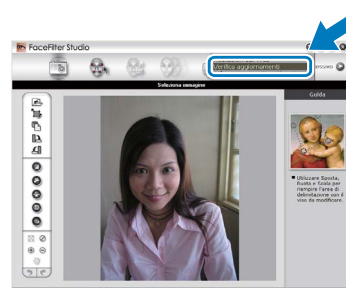
d Per installare altre applicazioni, tornare alla schermata **Applicazioni aggiuntive**.

2 Installare la Guida di FaceFilter Studio

Per ottenere informazioni sull'utilizzo di FaceFilter Studio, scaricare e installare la Guida di FaceFilter Studio.

a Per eseguire FaceFilter Studio, accedere sul computer a **Start/Tutti i programmi/Reallusion/FaceFilter Studio**.

b Far clic sull'opzione **Verifica aggiornamenti** nella schermata oppure fare clic sul pulsante  in alto a destra nello schermo per accedere alla pagina Web degli aggiornamenti di Reallusion.



c Fare clic sul pulsante **Download** e selezionare la cartella in cui si desidera salvare il file.

d Chiudere FaceFilter Studio prima di avviare il programma di installazione della Guida di FaceFilter Studio. Nella cartella specificata, fare doppio clic sul file scaricato e seguire le istruzioni visualizzate sullo schermo per l'installazione.

Nota

*Per visualizzare la guida completa di FaceFilter Studio, selezionare sul computer **Start/Tutti i programmi/Reallusion/FaceFilter Studio/Guida di FaceFilter Studio**.*


Ripristino delle impostazioni di rete predefinite dal produttore

Per ripristinare tutte le impostazioni di rete del server interno di Stampa/Scansione in base all'impostazione predefinita dal produttore, procedere come indicato di seguito.

- a** Accertarsi che l'apparecchio non sia in funzione, quindi disinserire tutti i cavi dall'apparecchio (ad eccezione del cavo di alimentazione).
- b** Premere **Menu**.
- c** Premere **▲** o **▼** per visualizzare **Rete**, quindi premere **Rete**.
- d** Premere **▲** o **▼** per visualizzare **Resett. rete**, quindi premere **Resett. rete**.
- e** Premere **Sì**.
- f** Tenere premuto **Sì** per 2 secondi per confermare.
- g** L'apparecchio viene riavviato; ricollegare i cavi una volta completata la procedura.




Immissione di testo per le impostazioni senza fili

A ciascuno dei pulsanti con le lettere del touchscreen sono assegnate fino a quattro lettere. Premendo più volte il pulsante corretto è possibile accedere al carattere desiderato.

Premere  per alternare lettere, numeri e caratteri speciali. (I caratteri disponibili possono variare in base al Paese.)



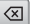
Inserimento di spazi

Per inserire uno spazio, premere , quindi premere il pulsante spazio  o .

Ripetizione di caratteri

Per digitare un carattere assegnato allo stesso pulsante del carattere precedente, premere **▶** per spostare il cursore verso destra.





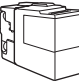
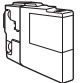


Correzioni

Per modificare un carattere inserito per errore, premere  per eliminarlo, quindi inserire il carattere corretto.

Materiali di consumo di ricambio

Quando arriva il momento di sostituire le cartucce d'inchiostro, sul display viene visualizzato un messaggio di errore. Per ulteriori informazioni sulle cartucce d'inchiostro adatte al proprio apparecchio, visitare il sito <http://www.brother.com/original/> o contattare il rivenditore locale Brother.

Cartucce d'inchiostro

Nero	Giallo	Ciano	Magenta
LC1240BK (alto rendimento)	LC1240Y (alto rendimento)	LC1240C (alto rendimento)	LC1240M (alto rendimento)
			
LC1280XLBK (rendimento super elevato)	LC1280XLY (rendimento super elevato)	LC1280XLC (rendimento super elevato)	LC1280XLM (rendimento super elevato)
			

Che cos'è Innobella™?

Innobella™ è una gamma di materiali di consumo originali fornita da Brother. Il nome "Innobella™" deriva dalle parole "Innovazione" e "Bella" e rappresenta una tecnologia "innovativa" che garantisce risultati di stampa "belli" e "duraturi".



Marchi

Il logo Brother è un marchio registrato di Brother Industries, Ltd.

Brother è un marchio registrato di Brother Industries, Ltd.

Windows Vista è un marchio registrato o un marchio di Microsoft Corporation negli Stati Uniti e/o in altri Paesi.

Windows e Windows Server sono marchi registrati di Microsoft Corporation negli Stati Uniti e/o in altri Paesi.

Macintosh e Mac OS sono marchi commerciali di Apple Inc. registrati negli Stati Uniti e in altri Paesi.

Nuance, il logo Nuance, PaperPort e ScanSoft sono marchi o marchi registrati di Nuance Communications, Inc. o sue affiliate negli Stati Uniti e/o in altri Paesi.

FaceFilter Studio è un marchio di Reallusion, Inc.

AOSS è un marchio di Buffalo Inc.

WPA, WPA2 e Wi-Fi Protected Setup sono marchi commerciali o marchi registrati di Wi-Fi Alliance negli Stati Uniti e/o in altri Paesi.

Ciascuna azienda i cui programmi software sono citati nel presente manuale ha un contratto di licenza software specifico per i rispettivi programmi proprietari.

Eventuali nomi commerciali e nomi di prodotto di altre aziende presenti sui prodotti Brother, i documenti ed eventuali altri materiali ad essi correlati sono marchi o marchi registrati delle rispettive società.

Redazione e pubblicazione

Il presente manuale è stato redatto e pubblicato sotto la supervisione di Brother Industries, Ltd. e comprende la descrizione e le caratteristiche tecniche più aggiornate del prodotto.

Il contenuto del presente manuale e le caratteristiche tecniche del prodotto sono soggetti a modifiche senza preavviso.

Brother si riserva il diritto di apportare modifiche senza preavviso alle caratteristiche tecniche e ai materiali qui acclusi e declina qualunque responsabilità per eventuali danni (compresi danni indiretti) derivanti da errori o imprecisioni contenuti nei materiali presentati, compresi, in via esemplificativa, errori tipografici e di altro tipo relativi alla pubblicazione.

Copyright e Licenza

©2011 Brother Industries, Ltd. Tutti i diritti riservati.

Questo prodotto include software sviluppato dalle seguenti aziende:

©1983-1998 PACIFIC SOFTWARES, INC.

©2008 Devicescape Software, Inc.

Questo prodotto comprende il software "KASAGO TCP/IP" sviluppato da ZUKEN ELMIC, Inc.



Lasciatevi ispirare. Se si utilizza Windows®, facendo doppio clic sull'icona Brother CreativeCenter sul desktop è possibile accedere a un sito Web GRATUITO che contiene numerose idee e risorse per uso personale e professionale.

Gli utenti Macintosh possono accedere a Brother CreativeCenter all'indirizzo Web:

<http://www.brother.com/creativecenter/>