



Прежде чем приступить к настройке устройства, прочитайте "Руководство по безопасности устройства". Затем для выполнения правильной настройки и установки прочитайте данное "Руководство по быстрой установке".

 <b>ПРЕДУПРЕЖДЕНИЕ</b>	Знак <u>ПРЕДУПРЕЖДЕНИЕ</u> указывает на потенциально опасную ситуацию, которая, если ее не предотвратить, может привести к смертельному исходу или получению тяжелых травм.
 <b>ОСТОРОЖНО</b>	Знак <u>ОСТОРОЖНО</u> указывает на потенциально опасную ситуацию, которая, если ее не предотвратить, может привести к получению легких или средних травм.

## 1 Распаковка устройства и проверка комплектации

■ Набор компонентов, входящих в комплект поставки, может различаться в зависимости от страны.

		 Стартовые тонер-картриджи	Черный Желтый Голубой Пурпурный (Прибл. 65% от ресурса стандартного картриджа) »» Руководство по основным функциям: <i>Расходные материалы</i>	 Руководство по быстрой установке
 Руководство по основным функциям	 Руководство по безопасности устройства	 Компакт-диск	 Кабель питания	 Телефонный провод

### ПРЕДУПРЕЖДЕНИЕ

Для упаковки компонентов устройства используются пластиковые пакеты. Во избежание опасности удушья держите эти пластиковые пакеты вдали от детей. Пластиковые пакеты — не игрушка.

### Примечание

- Сохраните все элементы упаковки и коробку на случай транспортировки устройства в будущем.
- Необходимо дополнительно приобрести подходящий интерфейсный кабель для интерфейса, который предполагается использовать (USB-интерфейс или проводное сетевое подключение).

#### **Кабель USB**

Рекомендуется использовать кабель USB 2.0 (типа A/B), длина которого не превышает 2 метра (кабель не входит в комплект поставки).

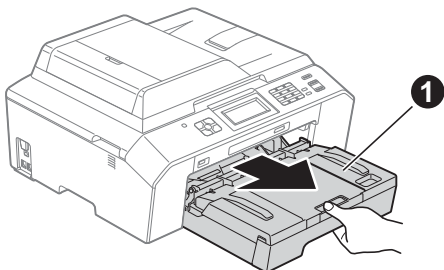
#### **Сетевой кабель**

Используйте прямой кабель "витая пара" категории 5 (или выше) для сети Fast Ethernet 10BASE-T или 100BASE-TX.

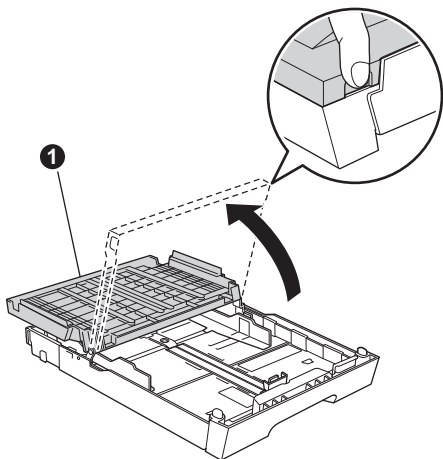
- Снимите защитную ленту и пленку, закрывающую устройство. Снимите защитную пленку с ЖК-дисплея.
- Убедитесь в наличии всех компонентов.

## 2 Загрузка обычной бумаги формата А4

- a** Полностью выдвиньте из устройства лоток для бумаги ❶.

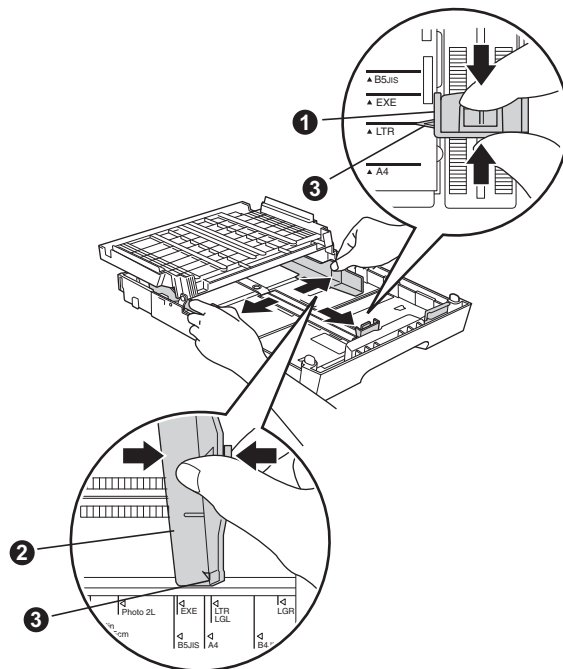


- b** Откройте крышку лотка для выходящей бумаги ❶.



- c** Обеими руками осторожно нажмите на ограничители длины бумаги ❶, а затем на боковые направляющие для бумаги ❷ и выдвиньте их по формату бумаги.

Убедитесь, что треугольные отметки ❸ ограничителей длины бумаги ❶ и боковых направляющих для бумаги ❷ соответствуют меткам для используемого формата бумаги.



- d** Во избежание замятия и сбоев подачи бумаги как следует "распушите" пачку бумаги.



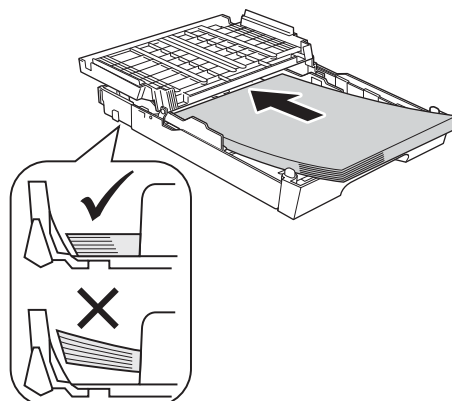
### Примечание

Обязательно убедитесь в том, что бумага не скручена и не смята.

- e** Аккуратно положите бумагу в лоток лицевой стороной вниз и верхним краем вперед. Убедитесь, что бумага лежит плоско в лотке.

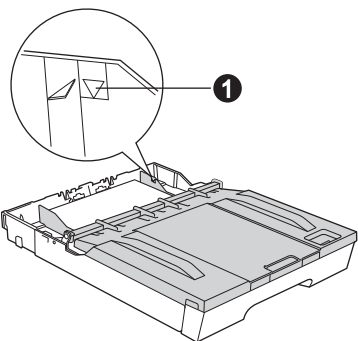
### ! ВАЖНАЯ ИНФОРМАЦИЯ

Старайтесь не задвигать бумагу слишком далеко: она может приподняться в задней части лотка и вызвать сбой подачи.

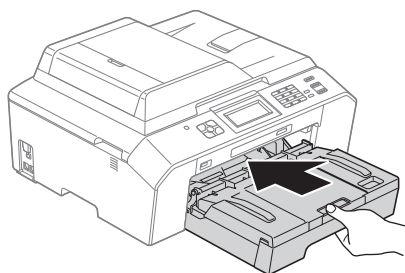


**f** Двумя руками аккуратно отрегулируйте положение боковых направляющих для бумаги по формату бумаги. Убедитесь, что боковые направляющие для бумаги касаются краев бумаги.

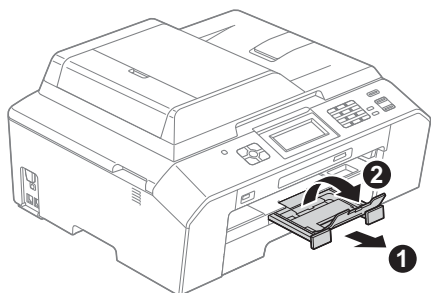
**g** Закройте крышку лотка для выходящей бумаги. Убедитесь, что бумага лежит в лотке плоско, а высота стопки не превышает максимального уровня ①.



**h** Медленно вставьте лоток для бумаги в устройство до упора.



**i** Придерживая лоток для бумаги, выдвиньте опорную панель ① до щелчка и раскройте щиток опорной панели ②.



## 3 Подключение кабеля питания и телефонного провода

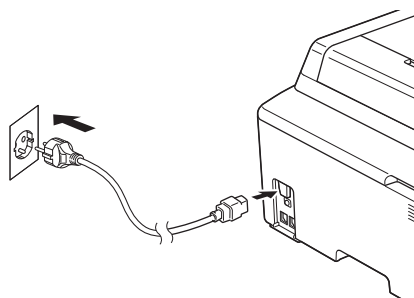
### ⚠ ПРЕДУПРЕЖДЕНИЕ

- Устройство должно быть снабжено вилкой с заземлением.
- Устройство заземляется через розетку. Во избежание поражения электрическим током при подключении к телефонной линии сначала подключите устройство к розетке. По той же причине, во избежание поражения электрическим током при перемещении устройства, сначала отключайте от устройства телефонный провод, а затем — кабель питания.

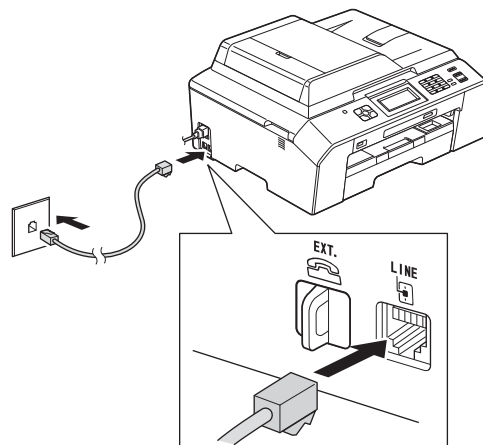
### ⚠ ВАЖНАЯ ИНФОРМАЦИЯ

На данном этапе НЕ ПОДКЛЮЧАЙТЕ кабель USB (если используется кабель USB).

**a** Подключите кабель питания.



**b** Подключите телефонный провод. Подключите один конец телефонного провода к разъему на устройстве с меткой **LINE**, а другой конец — к настенной телефонной розетке.

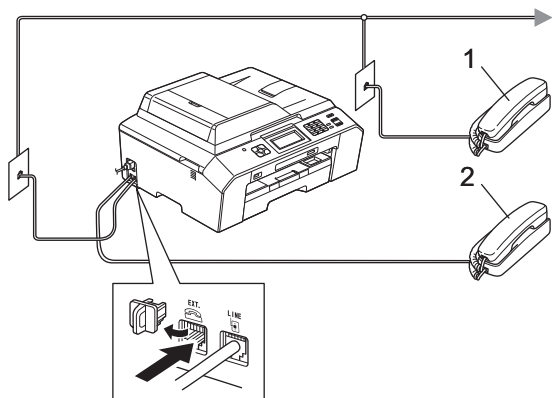


## ! ВАЖНАЯ ИНФОРМАЦИЯ

Телефонный провод **НЕОБХОДИМО** подключать к разъему устройства с меткой "LINE".

### Примечание

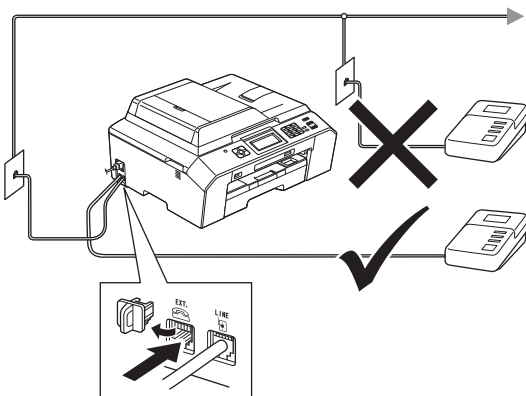
Если к той же телефонной линии подключен внешний телефон, подключение производится следующим образом.



- 1 Параллельный телефон
- 2 Внешний телефон

### Примечание

Если к этой же телефонной линии подключен внешний автоответчик, подключение производится следующим образом.



Если используется внешний автоответчик, установите режим приема Внешний А/О. См. раздел Выбор режима приема на стр. 7. Подробная информация >>>Руководство по основным функциям: Подключение внешнего А/О (автоответчика)

# 4

## Установка чернильных картриджей

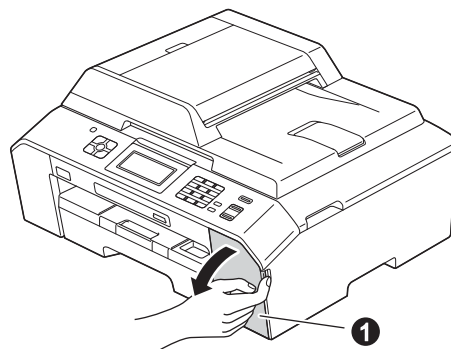
### ! ОСТОРОЖНО

Если чернила попали в глаза, немедленно промойте их водой и при необходимости обратитесь к врачу.

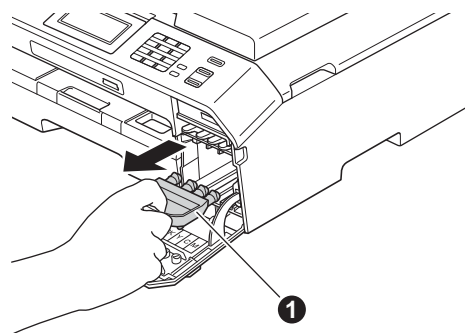
### Примечание

Сначала установите стартовые чернильные картриджи, входящие в комплект поставки.

- a** Убедитесь, что питание устройства включено. На ЖК-дисплее отображается сообщение Нет чернил.картрид.
- b** Откройте крышку отсека с картриджами ①.



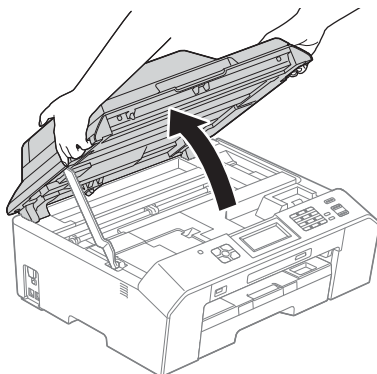
- c** Удалите оранжевый защитный элемент ①.



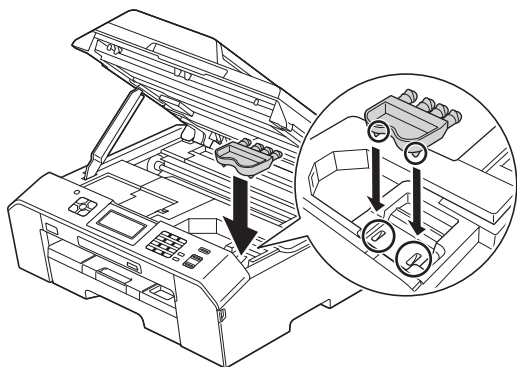
### Примечание

Не выбрасывайте оранжевый защитный элемент. Он потребуется при транспортировке устройства.

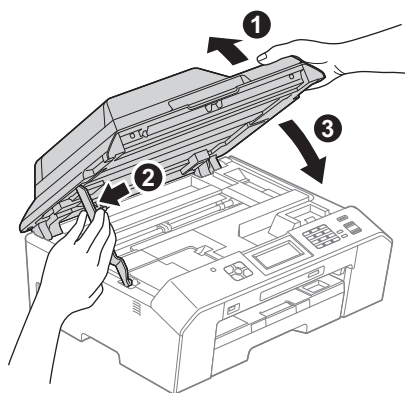
- d** Поднимите крышку сканера в открытое положение до ее защелкивания.



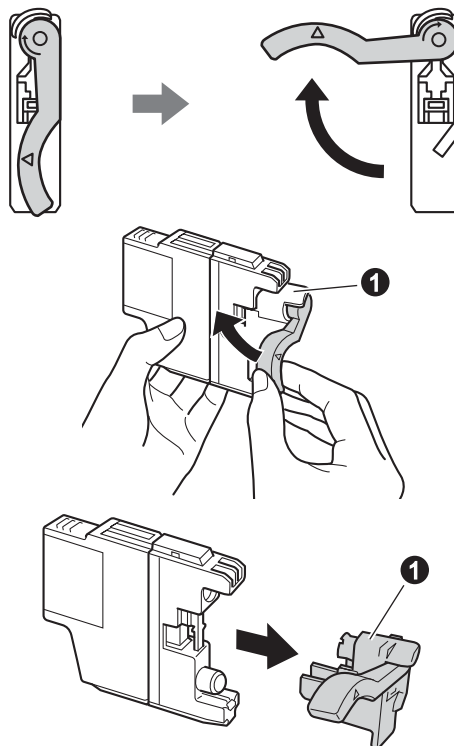
- e** Храните оранжевый защитный элемент в держателе внутри устройства, как показано на иллюстрации. Убедитесь, что два выступа в нижней части оранжевого защитного элемента вошли в две прорези держателя.



- f** Поднимите крышку сканера, чтобы открыть фиксатор **1**. Осторожно нажмите на опору крышки сканера **2** и закройте крышку сканера **3**, придерживая ее обеими руками.



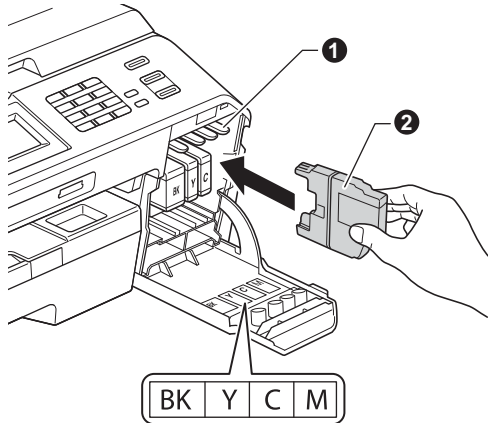
- g** Извлеките чернильный картридж из упаковки. Поверните зеленый фиксатор на оранжевой защитной упаковке **1** по часовой стрелке до щелчка, чтобы вскрыть вакуумную защиту. Затем удалите оранжевую защитную упаковку **1**, как показано на иллюстрации.



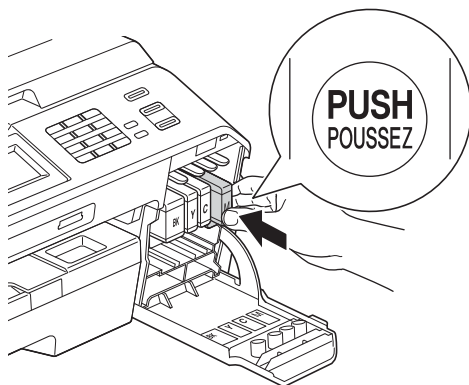
**! ВАЖНАЯ ИНФОРМАЦИЯ**

**НЕ ВСТРЯХИВАЙТЕ** чернильные картриджи. Если чернила попали на кожу или на одежду, немедленно смойте их водой с мылом или моющим средством.

- h** Цвет фиксатора ① должен соответствовать цвету картриджа ②, как показано на иллюстрации ниже.  
Установите каждый картридж в направлении, указанном стрелкой на наклейке.



- i** Осторожно нажимайте на заднюю стенку чернильного картриджа с меткой "PUSH" (Нажать) до щелчка. После установки всех картриджей закройте крышку отсека с картриджами.



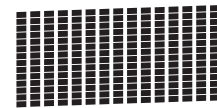
 **Примечание**

Устройство начинает подготовку системы чернильных сопел для печати. Этот процесс занимает примерно четыре минуты. Не выключайте устройство во время этой операции.

## 5 Проверка качества печати

- a** По завершении подготовки на ЖК-дисплее отображается сообщение Загрузите бумагу и нажмите "Старт".  
Нажмите клавишу Старт.
- b** Проверьте качество четырех цветных блоков на распечатанном листе.  
(черный/желтый/голубой/пурпурный)
- c** Если все линии четкие и хорошо видны, нажмите Да для завершения проверки качества печати и перехода к пункту 6.

Хорошее качество



Если заметны пропуски штрихов, нажмите Нет и следуйте инструкциям на ЖК-дисплее.

Плохое качество



## 6 Выбор языка (при необходимости)

- a** Нажмите клавишу Меню.
- b** Клавишей ^ или v отобразите пункт Исходн. уст-ки.  
Нажмите Исходн. уст-ки.
- c** Клавишей ^ или v отобразите пункт Местный язык.  
Нажмите Местный язык.
- d** Выберите нужный язык.
- e** Нажмите клавишу Стоп/Выход.

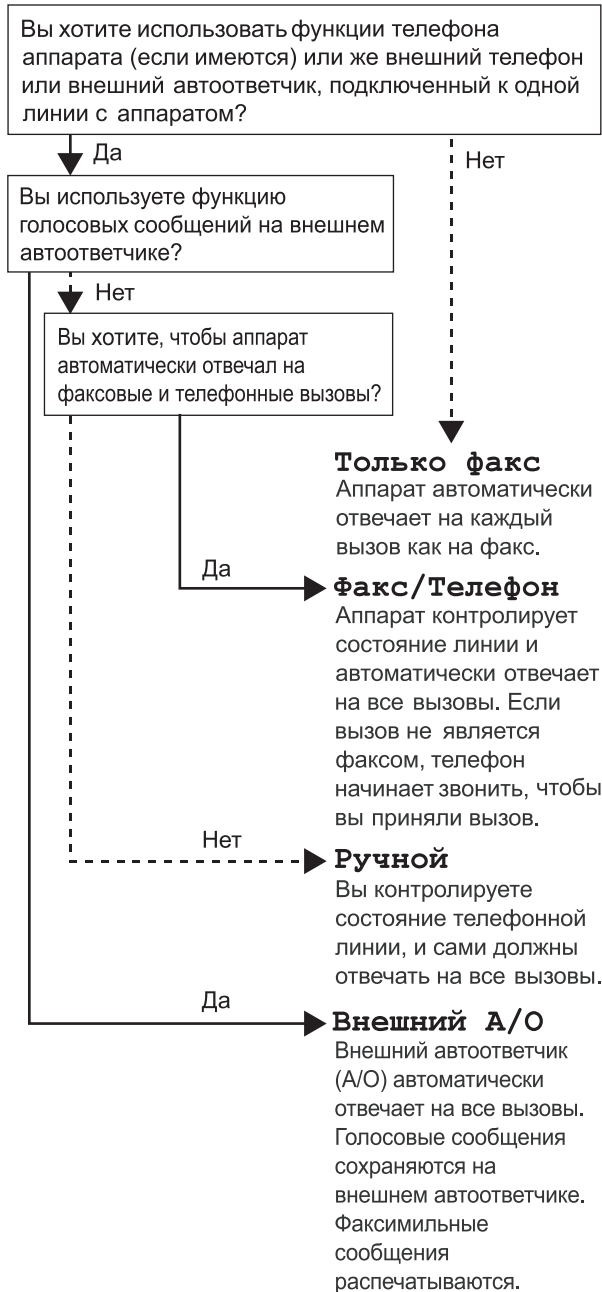


# 7

## Выбор режима приема

В устройстве предусмотрены четыре режима приема: Только факс, Факс/Телефон, Ручной и Внешний А/О.

➤➤Руководство по основным функциям:  
Использование режимов приема



- a** Нажмите клавишу Меню.
- b** Клавишей **^** или **v** отобразите пункт Исходн. уст-ки.  
Нажмите Исходн. уст-ки.
- c** Нажмите Режим приема.
- d** Нажмите **^** или **v**, чтобы отобразить Только факс, Факс/Телефон, Внешний А/О или Ручной.  
Нажмите нужный режим приема.
- e** Нажмите клавишу Стоп/Выход.

# 8

## Установка контраста ЖК-дисплея (при необходимости)

Если символы на ЖК-дисплее неразборчивы, попробуйте изменить настройку контраста.

- a** Нажмите клавишу Меню.
- b** Нажмите Общие настр-ки.
- c** Клавишей **^** или **v** отобразите пункт Настр. дисплея.  
Нажмите Настр. дисплея.
- d** Нажмите Контраст ЖКД.
- e** Клавишей **◀** или **▶** выберите уровень контраста.  
Нажмите ОК.
- f** Нажмите клавишу Стоп/Выход.

## 9 Установка даты и времени

На дисплее устройства отображаются дата и время. Если задать идентификатор устройства, то дата и время будут печататься на каждом отправляемом факсе.

- a** Нажмите клавишу **Меню**.
- b** Клавишей **▲** или **▼** отобразите пункт **Исходн. уст-ки**.  
Нажмите **Исходн. уст-ки**.
- c** Нажмите **Дата и время**.
- d** На сенсорном дисплее введите две последние цифры года и нажмите **ОК**.  
Переместите курсор влево, нажав **✕**, и снова введите цифры.



(Например, для указания 2012 года введите 1 2.)



- e** Повторите эти шаги, чтобы установить месяц/день/время в 24-часовом формате.
- f** Нажмите клавишу **Стоп/Выход**.

## 10 Ввод личных данных (идентификатор устройства)

Необходимо ввести в память устройства свое имя (или название компании) и номер факса, которые будут печататься на всех отправляемых страницах факсов.  
Информация о вводе текста ►►Руководство по основным функциям: *Ввод текста*

- a** Нажмите клавишу **Меню**.
- b** Клавишей **▲** или **▼** отобразите пункт **Исходн. уст-ки**.  
Нажмите **Исходн. уст-ки**.
- c** Клавишей **▲** или **▼** отобразите пункт **Ваши данные**.  
Нажмите **Ваши данные**.
- d** На сенсорном дисплее введите номер факса (не более 20 цифр) и нажмите **ОК**.
- e** На сенсорном дисплее введите свое имя (не более 20 символов) и нажмите **ОК**.

### **Примечание**

- Нажимайте  для переключения между буквами, цифрами и специальными символами. (В зависимости от страны доступные символы могут различаться.)
- Чтобы ввести символ, соотнесенный с той же кнопкой, что и предыдущий, нажмите **►** для перемещения курсора на одну позицию вправо.
- Чтобы исправить неправильно введенный символ, нажмите  для его удаления, а затем введите правильный символ.

- f** Нажмите клавишу **Стоп/Выход**.

### **Примечание**

Если допущена ошибка, и требуется начать ввод данных сначала, нажмите клавишу **Стоп/Выход** и перейдите к пункту **a**.



## 11 Отчет о передаче факса

Данное устройство Brother оборудовано функцией отчета контроля передачи, которую можно использовать для подтверждения передачи факса. В этом отчете приводятся имя или номер факса адресата, дата, время и длительность передачи, число переданных страниц, а также указывается, была передача успешной или нет. Инструкции по использованию этой функции

➤➤Руководство по основным функциям: *Отчет контроля передачи*

## 12 Выбор тонального или импульсного режима набора

При поставке на данном устройстве установлен тональный набор номера. Если в телефонной сети используется импульсный (дисковый) режим набора, то режим набора номера необходимо изменить.

- a** Нажмите клавишу **Меню**.
- b** Клавишей **▲** или **▼** отобразите пункт **Исходн. уст-ки**.  
Нажмите **Исходн. уст-ки**.
- c** Клавишей **▲** или **▼** отобразите пункт **Тон/Импульс**.  
Нажмите **Тон/Импульс**.
- d** Нажмите **Импульсный (или Тональный)**.
- e** Нажмите клавишу **Стоп/Выход**.

## 13 Выбор типа телефонной линии

Если устройство подключается к линии, в которой для отправки и получения факсов используется офисная АТС (PBX) или ISDN (цифровая сеть с интегрированными услугами), необходимо соответственно изменить тип телефонной линии, выполнив следующие действия.

- a** Нажмите клавишу **Меню**.
- b** Клавишей **▲** или **▼** отобразите пункт **Исходн. уст-ки**.  
Нажмите **Исходн. уст-ки**.
- c** Клавишей **▲** или **▼** отобразите пункт **Уст. тел. линии**.  
Нажмите **Уст. тел. линии**.
- d** Нажмите **▲** или **▼**, чтобы отобразить **Обычная, PBX или ISDN**.  
Нажмите нужный тип телефонной линии.



### Примечание

Если выбрать значение **PBX**, появится запрос настройки префикса номера.  
➤➤Руководство по основным функциям:  
**Настройка типа телефонной линии**

- e** Нажмите клавишу **Стоп/Выход**.

### Офисная АТС и функция перевода вызовов

На заводе-изготовителе на данном устройстве установлен тип линии "Обычная", позволяющий подключать устройство к стандартной телефонной сети общего пользования. Однако во многих офисах используется центральная система телефонной связи или офисная АТС (PBX). Данное устройство можно подключить к офисным АТС большинства типов. Функция автодозвона данного устройства поддерживает только автодозвон с интервалами. Функцию автодозвона с интервалами можно использовать в большинстве офисных АТС, что позволяет получить выход на внешнюю линию и переводить вызовы на другие местные номера. Эта функция работает при нажатии клавиши **Телефон/Перевод**.

# 14

## Настройка совместимости телефонной линии (VoIP)

При подключении устройства к службе VoIP (через Интернет) необходимо изменить настройки совместимости.



### Примечание

*Если используется аналоговая телефонная линия, этот шаг можно пропустить.*

- a** Нажмите клавишу **Меню**.
- b** Клавишей **▲** или **▼** отобразите пункт **Исходн. уст-ки**.  
Нажмите **Исходн. уст-ки**.
- c** Клавишей **▲** или **▼** отобразите пункт **Скор. передачи**.  
Нажмите **Скор. передачи**.
- d** Клавишей **▲** или **▼** отобразите пункт **Низк. (для VoIP)**.  
Нажмите **Низк. (для VoIP)**.
- e** Нажмите клавишу **Стоп/Выход**.

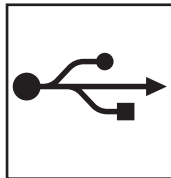
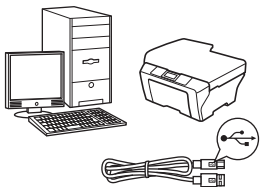
# 15

## Выбор типа подключения

Настоящие инструкции по установке предназначены для операционных систем Windows® XP/XP Professional x64 Edition, Windows Vista®, Windows® 7, а так же Mac OS X (версии 10.4.11, 10.5.x и 10.6.x).

### Примечание

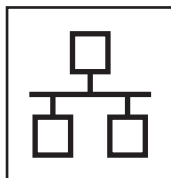
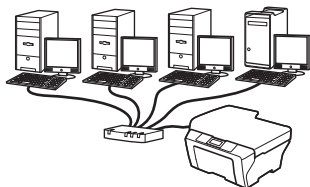
- *Драйверы для операционной системы Windows Server® 2003/2008/2008 R2 можно найти на странице загрузки для соответствующей модели по адресу <http://solutions.brother.com/>.*
- *Если компьютер не оборудован приводом компакт-дисков, последние драйверы, руководства и утилиты для используемой модели можно загрузить с веб-сайта Brother Solutions Center по адресу <http://solutions.brother.com/>. Некоторые приложения, поставляемые на компакт-диске, могут быть недоступны для загрузки.*



### Соединительный кабель USB

Windows®: см. стр. 12

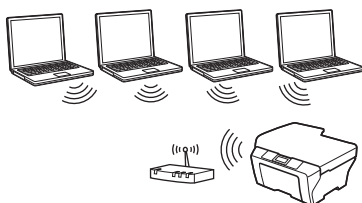
Macintosh: см. стр. 15



### Проводная сеть

Windows®: см. стр. 18

Macintosh: см. стр. 22



### Беспроводная сеть

Windows® и Macintosh,  
см. стр. 25

Windows®  
Macintosh  
USB-интерфейс

Windows®  
Macintosh  
Проводная сеть

Беспроводная сеть



## Подключение через USB-интерфейс

(Windows® XP Home/XP Professional/Windows Vista®/Windows® 7)

### 16 Перед началом установки

Включите компьютер и войдите в систему с правами администратора.

#### ВАЖНАЯ ИНФОРМАЦИЯ

- На данном этапе **НЕ ПОДКЛЮЧАЙТЕ** кабель USB.
- Если выполняются какие-либо программы, закройте их.

#### Примечание

- Внешний вид экранов может различаться в зависимости от операционной системы.
- На компакт-диске содержится приложение ScanSoft™ PaperPort™ 12SE. Это программное обеспечение поддерживает операционные системы Windows® XP Home (SP3 или выше), XP Professional (SP3 или выше), XP Professional x64 Edition (SP2 или выше), Windows Vista® (SP2 или выше) и Windows® 7. Перед установкой пакета MFL-Pro Suite обновите операционную систему Windows® до последнего пакета обновления (SP).

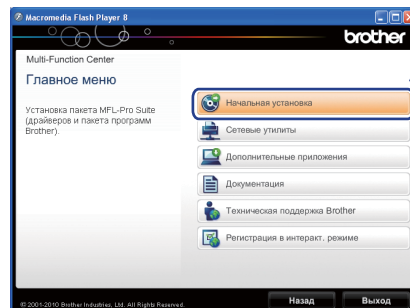
### 17 Установка пакета MFL-Pro Suite

**a** Вставьте установочный компакт-диск, входящий в комплект поставки, в привод компакт-дисков. Когда откроется диалоговое окно выбора модели, выберите соответствующую модель устройства. Когда откроется диалоговое окно выбора языка, выберите нужный язык.

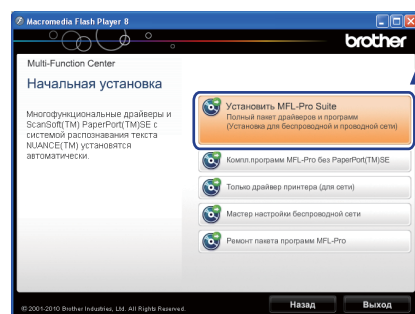
#### Примечание

Если диалоговое окно Brother не открывается автоматически, откройте **Мой компьютер (Компьютер)**, дважды щелкните значок компакт-диска, а затем дважды щелкните **start.exe**.

**b** Отображается главное меню компакт-диска. Щелкните **Начальная установка**.



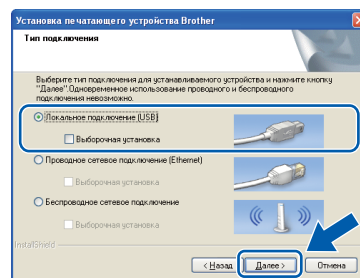
**c** Щелкните **Установить MFL-Pro Suite**, а затем нажмите кнопку **Да**, чтобы принять условия лицензионного соглашения. Следуйте инструкциям на экране.



#### Примечание

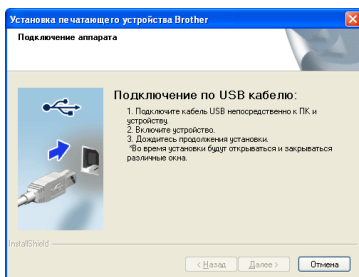
Если используются операционные системы Windows Vista® и Windows® 7, после отображения окна "Контроль учетных записей пользователей" нажмите кнопку **Разрешить** или **Да**.

**d** Выберите **Локальное подключение (USB)** и нажмите кнопку **Далее**. Процесс установки продолжится.



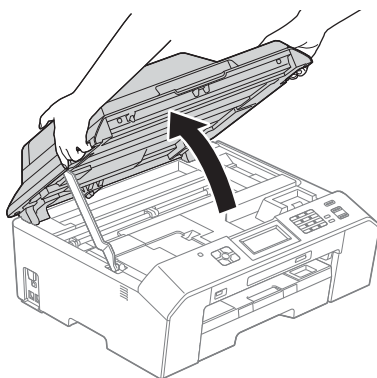



- e После отображения этого окна перейдите к следующему пункту.

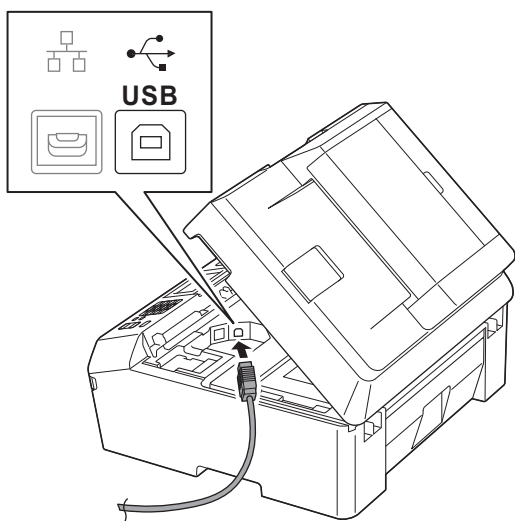


## 18 Подключение кабеля USB

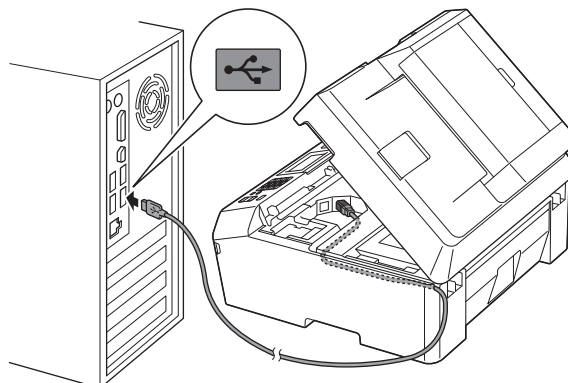
- a Поднимите крышку сканера до ее защелкивания в открытом положении.



- b Подключите кабель USB к порту USB, обозначенному символом . Порт USB находится справа внутри устройства, как показано ниже.



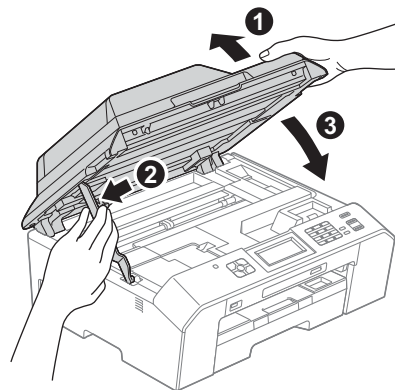
- c Аккуратно проложите кабель USB по желобу для кабеля и выведите его наружу через заднюю стенку устройства. Подключите кабель к компьютеру.



### ! ВАЖНАЯ ИНФОРМАЦИЯ

Кабель не должен препятствовать закрыванию крышки; в противном случае могут возникнуть сбои в работе устройства.

- d Поднимите крышку сканера, чтобы открыть фиксатор ①. Осторожно нажмите на опору крышки сканера ② и закройте крышку сканера ③, придерживая ее обеими руками.



- e Установка продолжится автоматически. Окна программы установки появляются одно за другим.

### ! ВАЖНАЯ ИНФОРМАЦИЯ

НЕ ЗАКРЫВАЙТЕ эти диалоговые окна во время установки. Отображение всех окон может занять несколько секунд.

### 📝 Примечание

Если используются операционные системы Windows Vista® и Windows® 7, после отображения окна "Безопасность Windows®" установите флажок и нажмите кнопку **Установить** для правильного завершения установки.

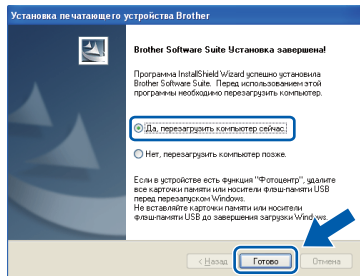


**f** При отображении окна **Регистрация через Интернет** выберите нужный вариант и следуйте инструкциям на экране.

**g** Чтобы не устанавливать данное устройство в качестве принтера по умолчанию, снимите флажок **Установить этот принтер как принтер по умолчанию** и нажмите кнопку **Далее**.

## 19 Завершение установки и перезагрузка

**a** Нажмите кнопку **Готово** для перезагрузки компьютера. После перезагрузки компьютера необходимо войти в систему с правами администратора.



### Примечание

- Если во время установки программного обеспечения отображается сообщение об ошибке, выполните приложение **Инсталляционная диагностика**, выбрав **пуск/Все программы/Brother/MFC-JXXX** (где MFC-JXXX — название вашей модели).
- В зависимости от параметров безопасности при использовании устройства или программного обеспечения для работы с устройством может отобразиться окно "Безопасность Windows®" или окно антивирусной программы. Подтвердите в этом окне разрешение на продолжение работы.

**b** Появятся следующие окна.

- При отображении окна **Проверка наличия обновлений микропрограммы** выберите необходимые параметры обновления микропрограммы и нажмите кнопку **ОК**.
- При запуске приложения Brother Product Research & Support Program (Программа исследования и технической поддержки продуктов Brother) следуйте инструкциям на экране.

### Примечание

*Для обновления микропрограммы и выполнения приложения Brother Product Research & Support Program (Программа исследования и технической поддержки продуктов Brother) необходимо подключение к Интернету.*

## ГОТОВО Установка завершена.

### Перейдите на

Перейдите к установке дополнительных приложений (см. стр. 40).

### Примечание

**Драйвер принтера XML Paper Specification**  
Драйвер принтера XML Paper Specification предназначен для операционных систем Windows Vista® и Windows® 7 для печати из приложений, в которых используются документы открытого формата XML Paper Specification. Загрузите последнюю версию драйвера с веб-сайта Brother Solutions Center по адресу <http://solutions.brother.com/>.





## Подключение через USB-интерфейс (Mac OS X 10.4.11, 10.5.x, 10.6.x)

### 16 Перед началом установки

Убедитесь, что устройство подключено к электрической розетке, и что компьютер Macintosh включен. Необходимо войти в систему с правами администратора.

#### Примечание

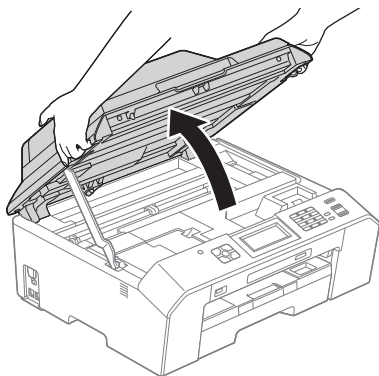
При использовании версии операционной системы Mac OS X 10.4.0 - 10.4.10 обновите до Mac OS X 10.4.11 - 10.6.x.


### 17 Подключение кабеля USB

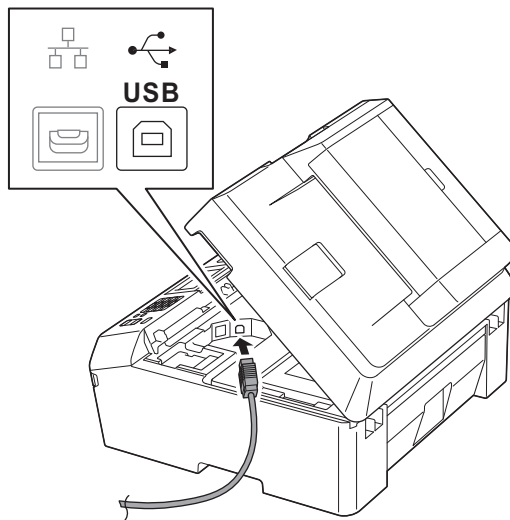
#### ВАЖНАЯ ИНФОРМАЦИЯ

**НЕ ПОДКЛЮЧАЙТЕ** устройство к порту USB на клавиатуре или к пассивному концентратору USB. Подключайте устройство непосредственно к компьютеру Macintosh.

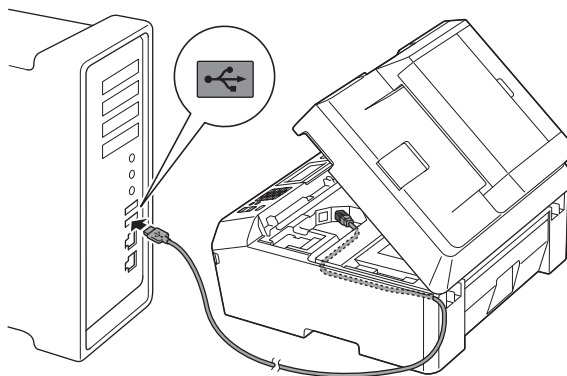
**a** Поднимите крышку сканера до ее защелкивания в открытом положении.



**b** Подключите кабель USB к порту USB, обозначенному символом . Порт USB находится справа внутри устройства, как показано ниже.



**c** Аккуратно проложите кабель USB по желобу для кабеля и выведите его наружу через заднюю стенку устройства. Подключите кабель к компьютеру Macintosh.

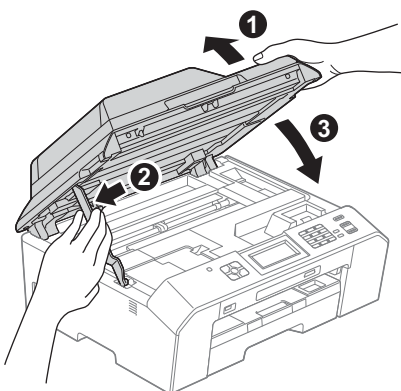


#### ВАЖНАЯ ИНФОРМАЦИЯ

Кабель не должен препятствовать закрыванию крышки; в противном случае могут возникнуть сбои в работе устройства.



- d** Поднимите крышку сканера, чтобы открыть фиксатор **1**.  
Осторожно нажмите на опору крышки сканера **2** и закройте крышку сканера **3**, придерживая ее обеими руками.

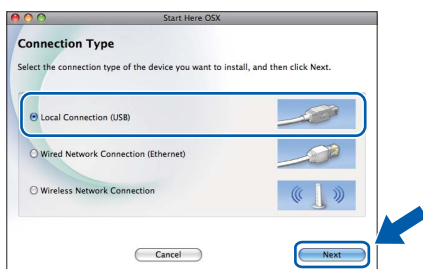


## 18 Установка пакета MFL-Pro Suite

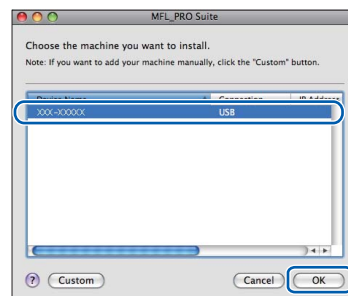
- a** Вставьте установочный компакт-диск, входящий в комплект поставки, в привод компакт-дисков.
- b** Чтобы начать установку, дважды щелкните значок **Start Here OSX** (Запуск OSX).



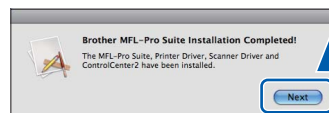
- c** Выберите параметр **Local Connection (USB)** (Локальное подключение (USB)) и нажмите кнопку **Next** (Далее). Следуйте инструкциям на экране.



- d** Дождитесь завершения установки программного обеспечения. После установки программного обеспечения Brother выполняет поиск устройства Brother. Это может занять некоторое время.
- e** Выберите устройство из списка и нажмите кнопку **OK**.



- f** После отображения следующего диалогового окна нажмите кнопку **Next** (Далее).



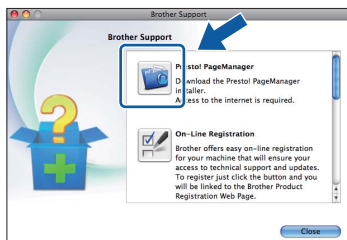
- OK!** Установка пакета MFL-Pro Suite завершена.  
Перейдите к пункту 19.



## 19 Загрузка и установка приложения Presto! PageManager

После установки Presto! PageManager в приложение Brother ControlCenter2 добавляется возможность оптического распознавания текста (OCR). Программа Presto! PageManager позволяет легко сканировать и систематизировать фотографии и документы, а также предоставлять общий доступ к ним.

- a** В окне **Brother Support** (Поддержка Brother) щелкните значок **Presto! PageManager**, чтобы перейти к веб-сайту для загрузки Presto! PageManager, и следуйте инструкциям на экране.



**ГОТОВО**

Установка завершена.

### Примечание

Чтобы использовать приложение *Image Capture* для сканирования в операционной системе Mac OS X 10.6.x, установите драйвер принтера CUPS, который можно загрузить со страницы данной модели на веб-сайте *Brother Solutions Center* по адресу <http://solutions.brother.com/>.



## Подключение через проводной сетевой интерфейс

(Windows® XP Home/XP Professional/Windows Vista®/Windows® 7)

# 16

### Перед началом установки

Включите компьютер и войдите в систему с правами администратора.

#### ! ВАЖНАЯ ИНФОРМАЦИЯ

Если выполняются какие-либо программы, закройте их.



#### Примечание

- Внешний вид экранов может различаться в зависимости от операционной системы.
- На компакт-диске содержится приложение ScanSoft™ PaperPort™ 12SE. Это программное обеспечение поддерживает операционные системы Windows® XP Home (SP3 или выше), XP Professional (SP3 или выше), XP Professional x64 Edition (SP2 или выше), Windows Vista® (SP2 или выше) и Windows® 7. Перед установкой пакета MFL-Pro Suite обновите операционную систему Windows® до последнего пакета обновления (SP).
- Чтобы настроить устройство, ранее настроенное для беспроводной сети, для работы в проводной сети, убедитесь, что для параметра *Интерфейс сети* выбрано значение *Проводная сеть*. При включении этой настройки беспроводной сетевой интерфейс отключается.

Нажмите клавишу *Меню* на устройстве.

Клавишей *▲* или *▼* отобразите *Сеть*, а затем нажмите *Сеть*.

Клавишей *▲* или *▼* отобразите *Интерфейс сети*, а затем нажмите *Интерфейс сети*.

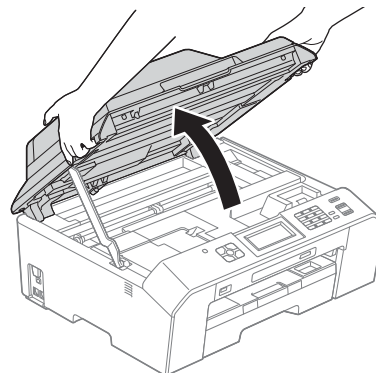
Нажмите *Проводная сеть*.


Нажмите клавишу *Стоп/Выход*.

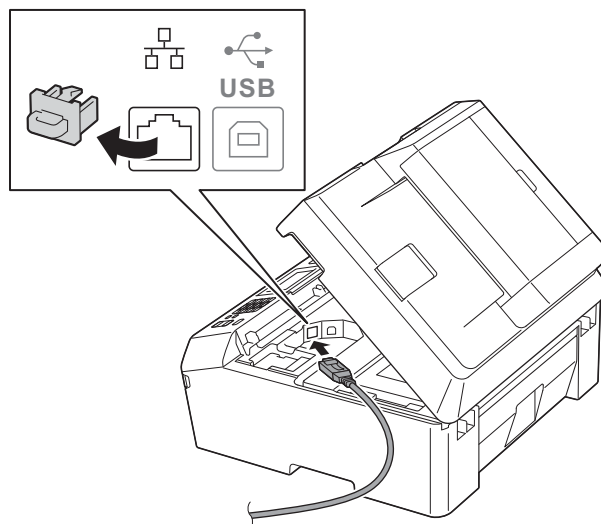
# 17

### Подключение сетевого кабеля

- a** Поднимите крышку сканера до ее защелкивания в открытом положении.

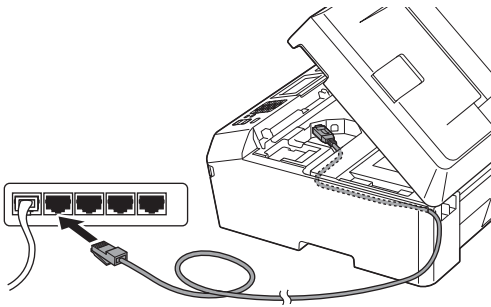


- b** Разъем для порта Ethernet, обозначенный символом , находится внутри устройства слева, как показано ниже. Удалите защитный колпачок и подключите сетевой кабель к порту Ethernet.





- c** Аккуратно проложите сетевой кабель по желобу для кабеля и выведите его наружу через заднюю стенку устройства. Подключите кабель к сети.



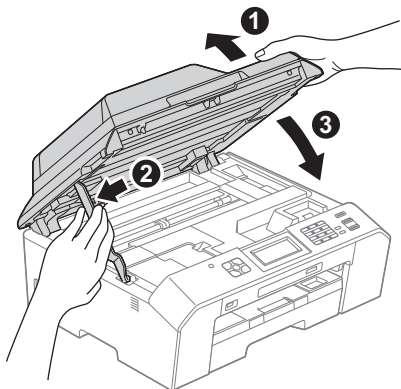
## ! ВАЖНАЯ ИНФОРМАЦИЯ

Кабель не должен препятствовать закрыванию крышки; в противном случае могут возникнуть сбои в работе устройства.

## Примечание

Если используются одновременно кабель USB и сетевой кабель, проложите оба кабеля по желобу для кабеля друг над другом.

- d** Поднимите крышку сканера, чтобы открыть фиксатор **1**. Осторожно нажмите на опору крышки сканера **2** и закройте крышку сканера **3**, придерживая ее обеими руками.



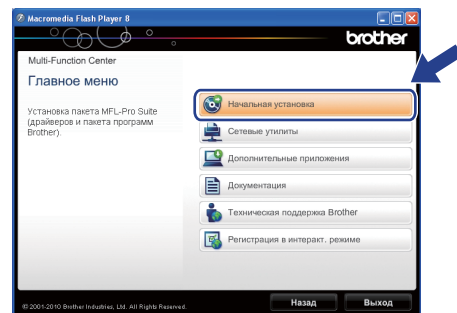
## 18 Установка пакета MFL-Pro Suite

- a** Вставьте установочный компакт-диск, входящий в комплект поставки, в привод компакт-дисков. Когда откроется диалоговое окно выбора модели, выберите соответствующую модель устройства. Когда откроется диалоговое окно выбора языка, выберите нужный язык.

### Примечание

Если диалоговое окно Brother не открывается автоматически, откройте **Мой компьютер (Компьютер)**, дважды щелкните значок компакт-диска, а затем дважды щелкните **start.exe**.

- b** Отображается главное меню компакт-диска. Щелкните **Начальная установка**.

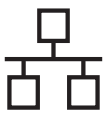


- c** Щелкните **Установить MFL-Pro Suite**, а затем нажмите кнопку **Да**, чтобы принять условия лицензионного соглашения. Следуйте инструкциям на экране.



### Примечание

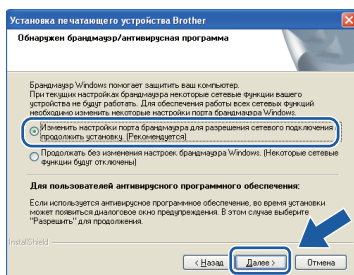
Если используются операционные системы Windows Vista® и Windows® 7, после отображения окна "Контроль учетных записей пользователей" нажмите кнопку **Разрешить** или **Да**.



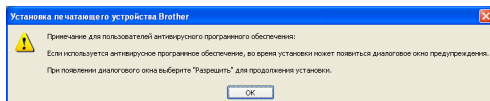
- d** Выберите **Проводное сетевое подключение (Ethernet)** и нажмите кнопку **Далее**.



- e** При отображении этого окна выберите **Изменить настройки порта брандмауэра для разрешения сетевого подключения и продолжить установку. (Рекомендуется)** и нажмите кнопку **Далее**.



Если используется брандмауэр, отличный от брандмауэра Windows®, или если брандмауэр Windows® отключен, это окно может появиться.

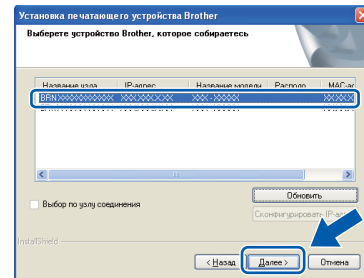


Добавьте следующие сетевые порты согласно инструкциям, приведенным в документации к используемому брандмауэру.

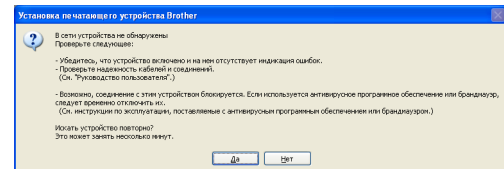
- Для сетевого сканирования: добавьте UDP-порт 54925.
- Для приема факсов PC-Fax по сети: добавьте UDP-порт 54926.
- Если проблемы с сетевым подключением не устраняются, добавьте UDP-порты 137 и 161.

## Примечание

- Если к сети подключено несколько устройств, выберите используемое устройство из списка и нажмите кнопку **Далее**. Это окно не появляется, если к сети подключено только одно устройство. В этом случае устройство выбирается автоматически.



- Если данное устройство не найдено в сети, отображается следующее окно.



Подтвердите настройки, следуя инструкциям на экране.

- f** Автоматически начнется установка драйверов Brother. Окна программы установки появляются одно за другим.

## ВАЖНАЯ ИНФОРМАЦИЯ

**НЕ ЗАКРЫВАЙТЕ** эти диалоговые окна во время установки. Отображение всех окон может занять несколько секунд.

## Примечание

Если используются операционные системы Windows Vista® и Windows® 7, после отображения окна "Безопасность Windows®" установите флажок и нажмите кнопку **Установить** для правильного завершения установки.

- g** При отображении окна **Регистрация через Интернет** выберите нужный вариант и следуйте инструкциям на экране.

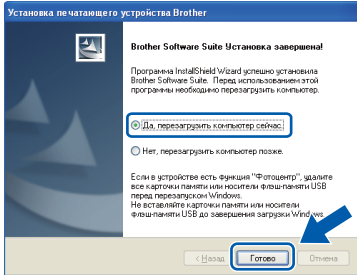
- h** Чтобы не устанавливать данное устройство в качестве принтера по умолчанию, снимите флажок **Установить этот принтер как принтер по умолчанию** и нажмите кнопку **Далее**.





## 19 Завершение установки и перезагрузка

- a** Нажмите кнопку **Готово** для перезагрузки компьютера. После перезагрузки компьютера необходимо войти в систему с правами администратора.



### Примечание

- Если во время установки программного обеспечения отображается сообщение об ошибке, выполните приложение **Инсталляционная диагностика**, выбрав **пуск/Все программы/Brother/MFC-JXXX** (где MFC-JXXX — название вашей модели).
- В зависимости от параметров безопасности при использовании устройства или программного обеспечения для работы с устройством может отобразиться окно "Безопасность Windows®" или окно антивирусной программы. Подтвердите в этом окне разрешение на продолжение работы.

- b** Появятся следующие окна.
- При отображении окна **Проверка наличия обновлений микропрограммы** выберите необходимые параметры обновления микропрограммы и нажмите кнопку **ОК**.
  - При запуске приложения Brother Product Research & Support Program (Программа исследования и технической поддержки продуктов Brother) следуйте инструкциям на экране.

### Примечание

Для обновления микропрограммы и выполнения приложения Brother Product Research & Support Program (Программа исследования и технической поддержки продуктов Brother) необходимо подключение к Интернету.

## 20 Установка пакета MFL-Pro Suite на дополнительных компьютерах (при необходимости)

Чтобы использовать устройство в сети с несколькими компьютерами, установите пакет MFL-Pro Suite на каждом компьютере. Перейдите к пункту **18** на стр. 19. Перед началом установки выполните также пункт **16** на стр. 18.

### Примечание

#### Сетевая лицензия (Windows®)

Этот продукт содержит лицензию, предусматривающую установку не более чем на двух компьютерах. В соответствии с данной лицензией установка пакета MFL-Pro Suite, включая приложение ScanSoft™ PaperPort™ 12SE, допускается не более чем на двух компьютерах в сети. Чтобы использовать более двух компьютеров с установленным приложением ScanSoft™ PaperPort™ 12SE, необходимо приобрести пакет Brother NL-5 с лицензией на несколько компьютеров, предусматривающей установку не более чем на пяти дополнительных компьютерах. Для приобретения пакета NL-5 обратитесь к авторизованному дилеру Brother или в службу поддержки клиентов Brother.

**ГОТОВО** Установка завершена.

Перейдите на

Перейдите к установке дополнительных приложений (см. стр. 40).

### Примечание

#### Драйвер принтера XML Paper Specification

Драйвер принтера XML Paper Specification предназначен для операционных систем Windows Vista® и Windows® 7 для печати из приложений, в которых используются документы открытого формата XML Paper Specification. Загрузите последнюю версию драйвера с веб-сайта Brother Solutions Center по адресу <http://solutions.brother.com/>.



## Подключение через проводной сетевой интерфейс (Mac OS X 10.4.11, 10.5.x, 10.6.x)

### 16 Перед началом установки

Убедитесь, что устройство подключено к электрической розетке, и что компьютер Macintosh включен. Необходимо войти в систему с правами администратора.



#### Примечание

- При использовании версии операционной системы Mac OS X 10.4.0 - 10.4.10 обновите до Mac OS X 10.4.11 - 10.6.x.
- Чтобы настроить устройство, ранее настроенное для беспроводной сети, для работы в проводной сети, убедитесь, что для параметра *Интерфейс сети* выбрано значение *Проводная сеть*. При включении этой настройки беспроводной сетевой интерфейс отключается.

Нажмите клавишу *Меню* на устройстве. Клавишей *▲* или *▼* отобразите *Сеть*, а затем нажмите *Сеть*.

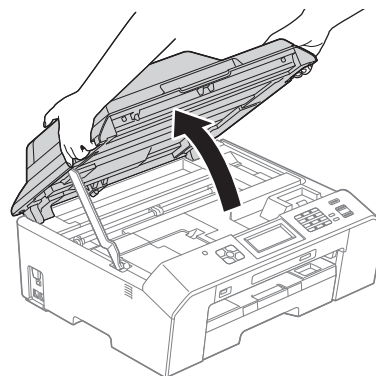
Клавишей *▲* или *▼* отобразите *Интерфейс сети*, а затем нажмите *Интерфейс сети*.


Нажмите *Проводная сеть*.

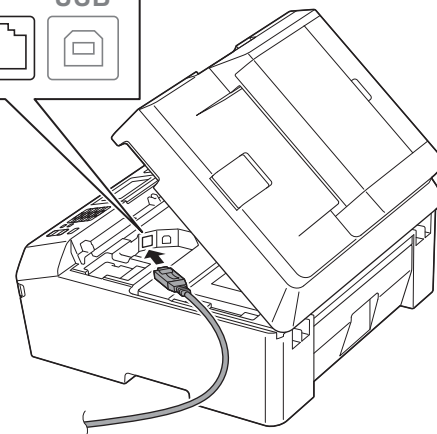
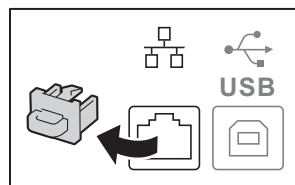
Нажмите клавишу *Стоп/Выход*.

### 17 Подключение сетевого кабеля

- a** Поднимите крышку сканера до ее защелкивания в открытом положении.

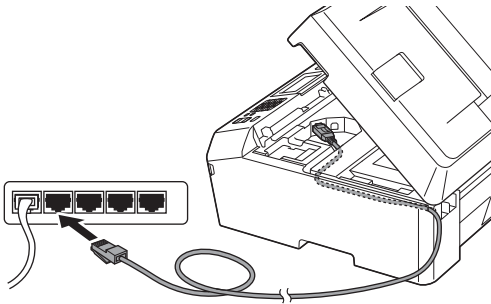


- b** Разъем для порта Ethernet, обозначенный символом , находится внутри устройства слева, как показано ниже. Удалите защитный колпачок и подключите сетевой кабель к порту Ethernet.





- c** Аккуратно проложите сетевой кабель по желобу для кабеля и выведите его наружу через заднюю стенку устройства. Подключите кабель к сети.



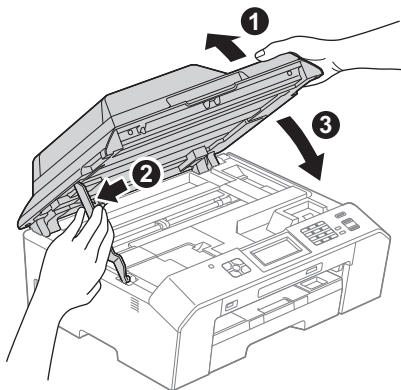
## ! ВАЖНАЯ ИНФОРМАЦИЯ

Кабель не должен препятствовать закрыванию крышки; в противном случае могут возникнуть сбои в работе устройства.

## Примечание

Если используются одновременно кабель USB и сетевой кабель, проложите оба кабеля по желобу для кабеля друг над другом.

- d** Поднимите крышку сканера, чтобы открыть фиксатор ❶. Осторожно нажмите на опору крышки сканера ❷ и закройте крышку сканера ❸, придерживая ее обеими руками.

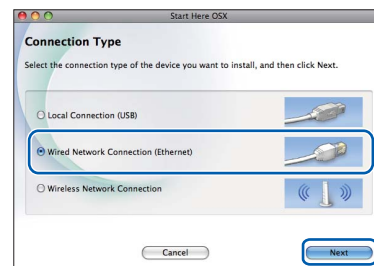


## 18 Установка пакета MFL-Pro Suite

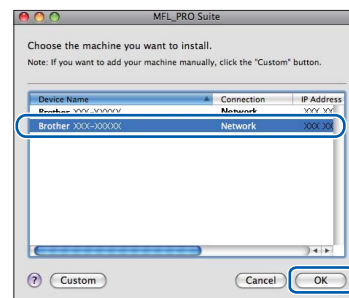
- a** Вставьте установочный компакт-диск, входящий в комплект поставки, в привод компакт-дисков.
- b** Чтобы начать установку, дважды щелкните значок **Start Here OSX** (Запуск OSX).



- c** Выберите **Wired Network Connection (Ethernet)** (Проводное сетевое подключение (Ethernet)) и нажмите кнопку **Next** (Далее). Следуйте инструкциям на экране.



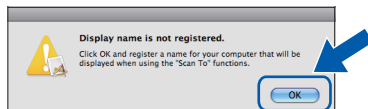
- d** Дождитесь завершения установки программного обеспечения. После установки программное обеспечение Brother выполняет поиск устройства Brother. Это может занять некоторое время.
- e** Если устройство настроено для работы в сети, выберите устройство из списка и нажмите кнопку **OK**.



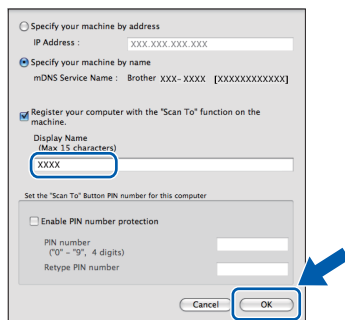


## Примечание

- Если устройство не найдено в сети, проверьте параметры сети.
- MAC-адрес (адрес Ethernet) и IP-адрес устройства можно выяснить, распечатав отчет по конфигурации сети.  
➤➤Руководство пользователя по работе в сети: Печать отчета о конфигурации сети
- При отображении этого окна нажмите кнопку **OK**.



В поле **Display Name** (Отображаемое имя) введите имя для компьютера Macintosh, не превышающее 15 символов.

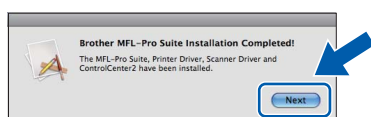


Чтобы использовать функцию сканирования для сканирования по сети непосредственно с устройства, необходимо установить флажок **Register your computer with the "Scan To" function on the machine** (Зарегистрировать компьютер для использования функции "Сканировать в" на устройстве). Нажмите кнопку **OK**. Перейдите к пункту **f**.

Введенное имя будет отображаться на ЖК-дисплее устройства при нажатии клавиши **СКАНИРОВАНИЕ** и выборе операции сканирования. (➤➤Руководство по использованию программного обеспечения: Сканирование по сети)



После отображения следующего диалогового окна нажмите кнопку **Next** (Далее).



**Установка пакета MFL-Pro Suite завершена.**  
Перейдите к пункту **19**.

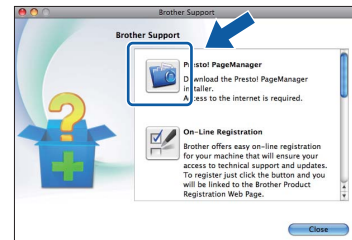
## 19

## Загрузка и установка приложения Presto! PageManager

После установки Presto! PageManager в приложение Brother ControlCenter2 добавляется возможность оптического распознавания текста (OCR). Программа Presto! PageManager позволяет легко сканировать и систематизировать фотографии и документы, а также предоставлять общий доступ к ним.



В окне **Brother Support** (Поддержка Brother) щелкните значок **Presto! PageManager**, чтобы перейти к веб-сайту для загрузки Presto! PageManager, и следуйте инструкциям на экране.



## 20

## Установка пакета MFL-Pro Suite на дополнительных компьютерах (при необходимости)

Чтобы использовать устройство в сети с несколькими компьютерами, установите пакет MFL-Pro Suite на каждом компьютере. Перейдите к пункту **18** на стр. 23. Перед началом установки выполните также пункт **16** на стр. 22.



**Установка завершена.**



## Примечание

Чтобы использовать приложение *Image Capture* для сканирования в операционной системе Mac OS X 10.6.x, установите драйвер принтера CUPS, который можно загрузить со страницы данной модели на веб-сайте Brother Solutions Center по адресу <http://solutions.brother.com/>.



## Подключение через беспроводной сетевой интерфейс

### 16 Перед началом работы

Сначала необходимо настроить параметры беспроводной сети устройства для подключения к точке доступа/маршрутизатору. После настройки устройства для подключения к точке доступа/маршрутизатору компьютеры в сети получают доступ к устройству. Чтобы использовать устройство с этих компьютеров, необходимо установить драйверы и программное обеспечение. Ниже описан порядок настройки и установки.

Для обеспечения оптимального качества печати при обычном ежедневном использовании устройства установите устройство Brother как можно ближе к точке доступа/маршрутизатору, чтобы между ними было как можно меньше препятствий. Наличие больших предметов и стен между двумя устройствами, а также помехи от других электронных устройств могут повлиять на скорость передачи данных при печати документов.

В силу этих факторов беспроводное подключение может оказаться не лучшим методом подключения для некоторых типов документов и приложений. Возможно, при печати больших файлов (например, многостраничных документов, содержащих текст и крупные изображения) стоит выбрать проводную сеть Ethernet, обеспечивающую более высокую скорость передачи данных, или USB-подключение для обеспечения самой высокой скорости передачи.

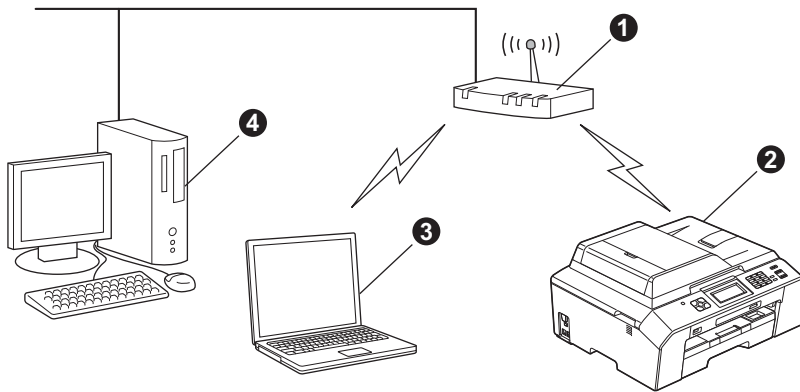
Хотя устройство Brother MFC-J5910DW можно использовать как в проводной, так и в беспроводной сети, одновременно можно использовать только один способ подключения.

#### Примечание

*Если в устройстве уже были настроены параметры беспроводной сети, то перед новой настройкой параметров беспроводной сети необходимо сбросить текущие параметры сети. Нажмите клавишу **Меню** на устройстве. Клавишей **▲** или **▼** отобразите **Сеть**, а затем нажмите **Сеть**. Клавишей **▲** или **▼** отобразите **Сброс сети**, а затем нажмите **Сброс сети**. Нажмите **Да** для подтверждения. Для подтверждения нажмите и удерживайте **Да** 2 секунды.*

Ниже приведены инструкции для режима инфраструктуры (при подключении к компьютеру через точку доступа/маршрутизатор).

#### Режим инфраструктуры



- 1 Точка доступа/маршрутизатор
- 2 Беспроводное сетевое устройство (данное устройство)
- 3 Компьютер, подключенный к точке доступа/маршрутизатору через беспроводной сетевой интерфейс
- 4 Компьютер, подключенный к точке доступа/маршрутизатору через проводной сетевой интерфейс

Убедитесь, что параметры беспроводной сети, настроенные в устройстве, совпадают с параметрами точки доступа/маршрутизатора.

#### Примечание

*См. инструкции по настройке устройства в режиме прямого подключения Ad-hoc (подключения к беспроводному компьютеру без точки доступа/маршрутизатора) в Руководстве пользователя по работе в сети на компакт-диске.*

Руководство пользователя по работе в сети можно просмотреть, выполнив следующие инструкции.

1 Включите компьютер. Вставьте компакт-диск в привод компакт-дисков.

Windows®:

2 Выберите модель устройства и язык. Отображается главное меню компакт-диска.

3 Щелкните **Документация**, а затем **PDF-документы**. Отобразится первая страница.

4 Щелкните Руководство пользователя по работе в сети.

Macintosh:

2 Дважды щелкните **Documentation** (Документация), а затем дважды щелкните папку нужного языка.

3 Дважды щелкните **top.pdf**, а затем щелкните Руководство пользователя по работе в сети.





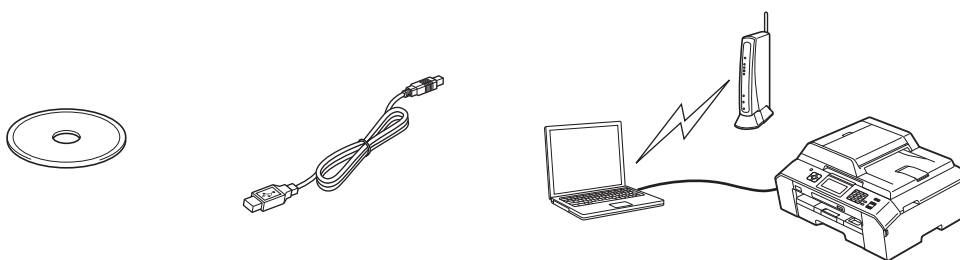
## 17

### Выбор способа установки беспроводного подключения

В следующих инструкциях описаны три способа установки устройства Brother в беспроводной сети. Выберите предпочтительный способ для вашей рабочей среды.

#### **a** Настройка с помощью программы установки на компакт-диске и кабеля USB (только Windows®)

- Во время настройки необходимо временно использовать кабель USB (кабель не входит в комплект поставки).



Для этого способа рекомендуется использовать компьютер с беспроводным подключением к сети.

- Если используется операционная система Windows® XP, или если используемый компьютер подключен к точке доступа/маршрутизатору с помощью сетевого кабеля, необходимо выяснить настройки беспроводной сети. Запишите настройки беспроводной сети ниже.
- При обращении в службу поддержки клиентов Brother необходимо иметь информацию о безопасности беспроводной сети. Служба поддержки компании Brother не сможет оказать помощь в выяснении параметров безопасности вашей сети.

Элемент	Текущие параметры беспроводной сети
SSID (имя сети)	
Ключ сети	

\* "Ключ сети" (Network Key) может также обозначаться как "пароль" (Password), "ключ безопасности" (Security Key) или "ключ шифрования" (Encryption Key).

#### **Примечание**

**Если эти данные (SSID и ключ сети) неизвестны, настройку беспроводного подключения продолжить не удастся.**

#### **Как узнать эти данные?**

- 1) Ознакомьтесь с документацией, прилагаемой к беспроводной точке доступа/маршрутизатору.
- 2) Возможно, в качестве первоначального имени сети используется имя производителя или название модели.
- 3) При отсутствии информации о безопасности обратитесь к производителю маршрутизатора, системному администратору или провайдеру Интернета.

**Перейдите на**

**стр. 28**





**b Ручная настройка с помощью панели управления (Windows® и Macintosh)**  
 Если беспроводная точка доступа/маршрутизатор не поддерживает WPS (Wi-Fi Protected Setup) или AOSS™, запишите параметры беспроводной сети точки доступа/маршрутизатора в таблице ниже.

При обращении в службу поддержки клиентов Brother необходимо иметь информацию о безопасности беспроводной сети. Служба поддержки компании Brother не сможет оказать помощь в выяснении параметров безопасности вашей сети.

Элемент	Текущие параметры беспроводной сети
SSID (имя сети)	
Ключ сети	

\* "Ключ сети" (Network Key) может также обозначаться как "пароль" (Password), "ключ безопасности" (Security Key) или "ключ шифрования" (Encryption Key).

**Примечание**

Если эти данные (SSID и ключ сети) неизвестны, настройку беспроводного подключения продолжить не удастся.

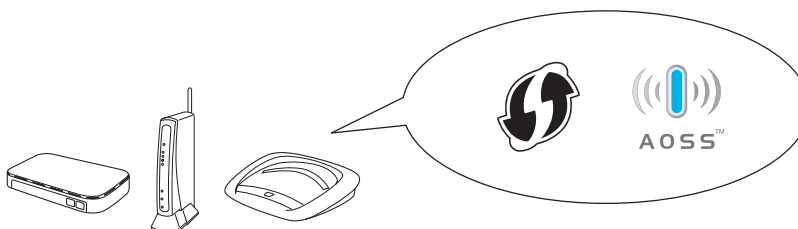
**Как узнать эти данные?**

- 1) Ознакомьтесь с документацией, прилагаемой к беспроводной точке доступа/маршрутизатору.
- 2) Возможно, в качестве первоначального SSID используется имя производителя или название модели.
- 3) При отсутствии информации о безопасности обратитесь к производителю маршрутизатора, системному администратору или провайдеру Интернета.

Перейдите на

стр. 31

**c Настройка одним нажатием с помощью WPS или AOSS™ (Windows® и Macintosh)**  
 Если беспроводная точка доступа/маршрутизатор поддерживает автоматическую настройку беспроводного подключения (настройку одним нажатием) (WPS или AOSS™)



Перейдите на

стр. 32



# 18

## Настройка с помощью программы установки на компакт-диске и кабеля USB (только Windows®)

Во время настройки необходимо временно использовать кабель USB (кабель не входит в комплект поставки).

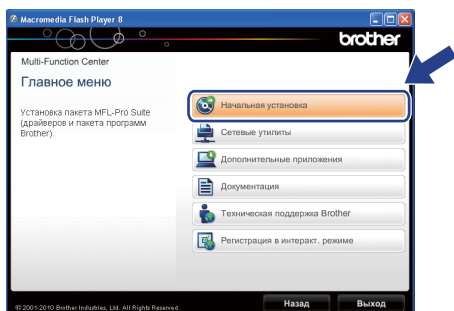
**a** Вставьте установочный компакт-диск, входящий в комплект поставки, в привод компакт-дисков. Когда откроется диалоговое окно выбора модели, выберите соответствующую модель устройства. Когда откроется диалоговое окно выбора языка, выберите нужный язык.



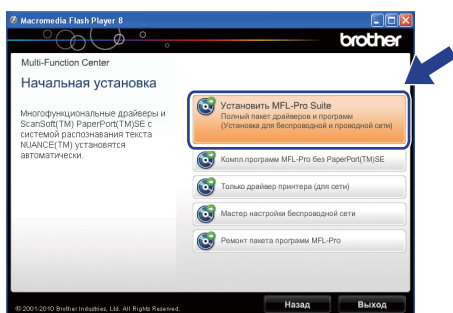
### Примечание

Если диалоговое окно Brother не открывается автоматически, откройте **Мой компьютер (Компьютер)**, дважды щелкните значок компакт-диска, а затем дважды щелкните **start.exe**.

**b** Отображается главное меню компакт-диска. Щелкните **Начальная установка**.



**c** Щелкните **Установить MFL-Pro Suite**, а затем нажмите кнопку **Да**, чтобы принять условия лицензионного соглашения. Следуйте инструкциям на экране.

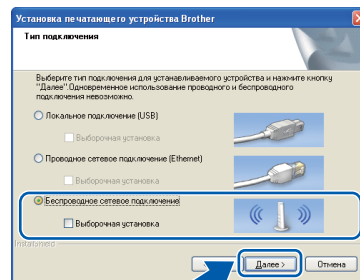


### Примечание

Если используются операционные системы **Windows Vista®** и **Windows® 7**, после отображения окна "Контроль учетных записей пользователей" нажмите кнопку **Разрешить** или **Да**.

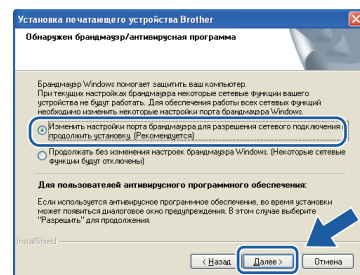
**d**

Выберите **Беспроводное сетевое подключение** и нажмите кнопку **Далее**.

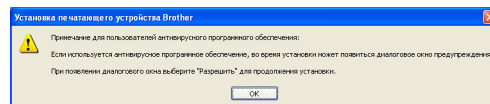


**e**

При отображении этого окна выберите **Изменить настройки порта брандмауэра для разрешения сетевого подключения и продолжить установку. (Рекомендуется)** и нажмите кнопку **Далее**.



Если используется брандмауэр, отличный от брандмауэра Windows®, или если брандмауэр Windows® отключен, это окно может появиться.



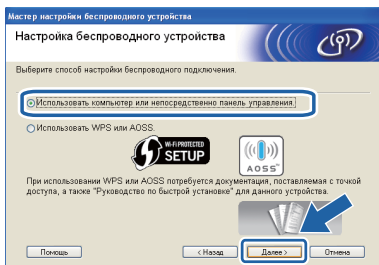
Добавьте следующие сетевые порты согласно инструкциям, приведенным в документации к используемому брандмауэру.

- Для сетевого сканирования: добавьте UDP-порт 54925.
- Для приема факсов PC-Fax по сети: добавьте UDP-порт 54926.
- Если проблемы с сетевым подключением не устраняются, добавьте UDP-порты 137 и 161.

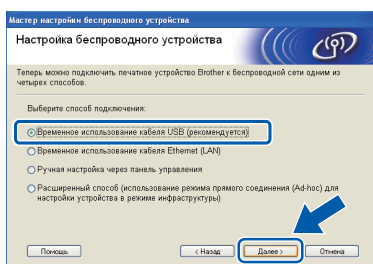


# Для беспроводной сети

- f** Выберите **Использовать компьютер или непосредственно панель управления** и нажмите кнопку **Далее**.

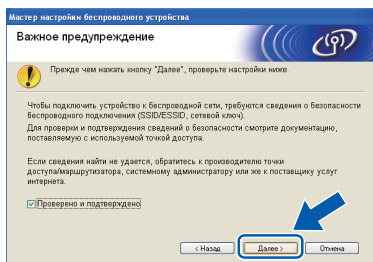


- g** Выберите **Временное использование кабеля USB (рекомендуется)** и нажмите кнопку **Далее**.

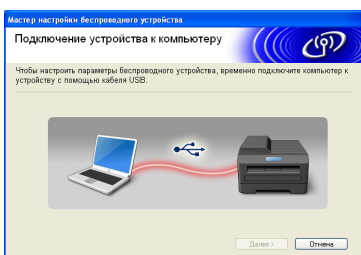


## Примечание

Если появляется это окно, прочитайте **Важное предупреждение**. Установите этот флажок после подтверждения SSID и ключа сети, а затем нажмите кнопку **Далее**.

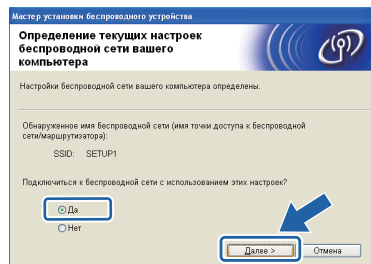


- h** Временно подключите кабель USB (не входит в комплект поставки) непосредственно к компьютеру и устройству.

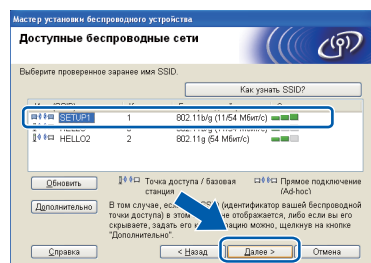


Если появляется окно подтверждения, установите флажок и нажмите кнопку **Далее**, перейдите к **i**. В противном случае перейдите к пункту **j**.

- i** При появлении следующего окна установите флажок **Да**, чтобы подключиться к указанному SSID. Нажмите кнопку **Далее** и перейдите к пункту **l**.

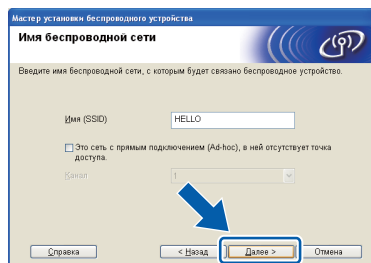


- j** При появлении следующего окна мастер начинает поиск беспроводных сетей, доступных для устройства. Выберите SSID, который был записан для сети в пункте **17-а** на стр. 26, а затем нажмите кнопку **Далее**.



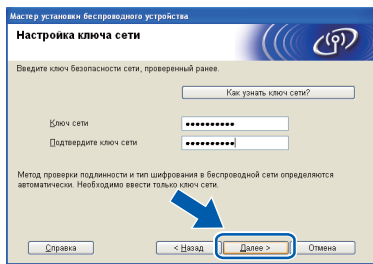
## Примечание

- Если список пуст, убедитесь в том, что точка доступа включена и транслирует SSID, и что устройство и точка доступа находятся в диапазоне действия беспроводной связи. Затем нажмите **Обновить**.
- Если точка доступа не настроена на трансляцию SSID, можно добавить ее вручную, нажав кнопку **Дополнительно**. Следуя инструкциям на экране, введите **Имя (SSID)**, а затем нажмите кнопку **Далее**.



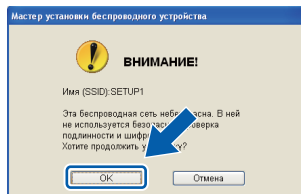


- k** Введите **Ключ сети**, который был записан в пункте **17-а** на стр. 26, а затем введите ключ еще раз в поле **Подтвердите ключ сети** и нажмите кнопку **Далее**.

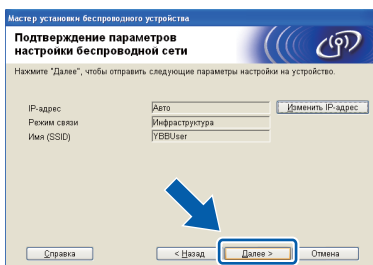


## Примечание

Если сеть не настроена на аутентификацию и шифрование, отображается следующее диалоговое окно. Чтобы продолжить настройку, нажмите кнопку **OK** и перейдите к пункту **1**.



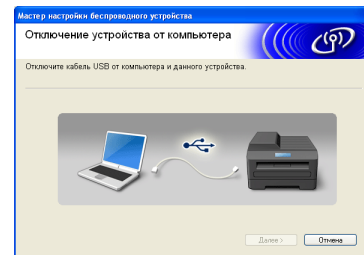
- l** Нажмите кнопку **Далее**. Настройки будут отправлены на устройство.



## Примечание

- Если нажать кнопку **Отмена**, настройки изменены не будут.
- Чтобы вручную ввести настройки IP-адреса устройства, нажмите кнопку **Изменить IP-адрес** и введите настройки IP-адреса, требуемые для сети.
- Если отобразится экран сбоя настройки беспроводного соединения, нажмите кнопку **Повторить**.

- m** Отключите кабель USB от компьютера и устройства.



- n** Чтобы продолжить установку пакета MFL-Pro Suite, нажмите кнопку **Далее**.



**Настройка беспроводной сети завершена. На четырехуровневом индикаторе в левой верхней части ЖКД устройства отображается мощность сигнала точки доступа/маршрутизатора.**

**Чтобы установить пакет MFL-Pro Suite, перейдите к пункту 20-f на стр. 36.**

**Перейдите на**

**стр. 36**



## 18 Ручная настройка с помощью панели управления (Windows® и Macintosh)

- a** Нажмите клавишу **Меню** на устройстве. Клавишей **▲** или **▼** отобразите **Сеть**, а затем нажмите **Сеть**.  
Нажмите **Беспровод. сеть**.  
Нажмите **Мастер уст-ки**.

При отображении сообщения **Интерф. сети перекл. на беспроводной**, нажмите **Да** для подтверждения. Запускается мастер беспроводной установки.  
Нажмите **Нет** для отмены.

- b** Устройство начинает поиск доступных идентификаторов SSID. Отображение списка доступных SSID занимает несколько секунд.  
При отображении списка SSID нажмите **▲** или **▼**, чтобы выбрать SSID, который был записан в пункте **17-b** на стр. 27. Выберите SSID, к которому следует подключиться.

Если беспроводная точка доступа/маршрутизатор поддерживает WPS, устройство запрашивает использование WPS, перейдите к пункту **c**. Если устройство запрашивает ввод ключа сети, перейдите к пункту **d**. В противном случае перейдите к пункту **e**.

### Примечание


- Если список SSID не отображается, проверьте, включена ли точка доступа. Переместите устройство ближе к точке доступа и повторите операции, начиная с пункта **a**.
- Если настройки точки доступа не разрешают трансляцию SSID, необходимо добавить имя SSID вручную. Более подробно см. в Руководстве пользователя по работе в сети.

- c** Чтобы подключить устройство с помощью WPS, нажмите **Да**. (Если в запросе продолжения ручной настройки вы выбрали вариант **Нет**, перейдите к шагу **d** и введите ключ шифрования.)

Если на ЖК-дисплее отображается сообщение **Запустите WPS**, нажмите кнопку "WPS" на беспроводной точке доступа/маршрутизаторе, а затем нажмите кнопку **Далее** для продолжения.

Перейдите к пункту **e**.

- d** С помощью сенсорного дисплея введите ключ сети, который был записан в пункте **17-b** на стр. 27.

Символы отображаются в следующем порядке: строчные буквы, прописные буквы. Нажимайте  для переключения между буквами, цифрами и специальными символами. (В зависимости от страны доступные символы могут различаться.) Чтобы переместить курсор вправо, нажмите **▶**.  
(См. подробнее в разделе *Ввод текста при настройке беспроводной сети* на стр. 41.)

По завершении ввода всех символов нажмите кнопку **OK**, а затем нажмите кнопку **Да**, чтобы применить настройки.

- e** Устройство будет пытаться подключиться к беспроводной сети. Это может занять несколько минут.

- f** На ЖК-дисплее в течение 60 секунд отображается сообщение об успешности или ошибке подключения, после чего автоматически печатается отчет WLAN. При сбое подключения проверьте код ошибки в распечатанном отчете и просмотрите раздел *Устранение неисправностей* на стр. 33.



**Настройка беспроводной сети завершена. На четырехуровневом индикаторе в левой верхней части ЖКД устройства отображается мощность сигнала точки доступа/маршрутизатора.**

**Чтобы установить пакет MFL-Pro Suite, перейдите к пункту 19.**

**Windows®:**

**Перейдите на**

**стр. 35**

**Macintosh:**

**Перейдите на**

**стр. 38**



## 18 Настройка одним нажатием с помощью WPS или AOSS™ (Windows® и Macintosh)

- a** Убедитесь, что на беспроводной точке доступа/маршрутизаторе имеется символ WPS или AOSS™, как показано ниже.



- b** Установите устройство Brother в пределах зоны действия точки доступа/маршрутизатора с поддержкой WPS или AOSS™. Зона действия может различаться в зависимости от конкретных условий установки. См. документацию к точке доступа/маршрутизатору.

- c** Нажмите клавишу Меню на устройстве. Клавишей ▲ или ▼ отобразите Сеть, а затем нажмите Сеть. Нажмите Беспровод. сеть. Клавишей ▲ или ▼ отобразите WPS/AOSS, а затем нажмите WPS/AOSS.

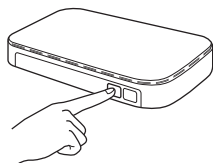
При отображении сообщения Интерф. сети перекл. на беспроводной. нажмите Да для подтверждения. Запускается мастер беспроводной установки. Нажмите Нет для отмены.



### Примечание

Если беспроводная точка доступа/маршрутизатор поддерживает WPS (метод PIN-кода), можно также настроить устройство с помощью метода PIN-кода (персональный идентификационный номер).  
 >>>Руководство пользователя по работе в сети: Настройка при помощи метода PIN-кода или Wi-Fi Protected Setup

- d** Если на ЖК-дисплее отображается сообщение Запустите WPS/AOSS, нажмите кнопку WPS или AOSS™ на беспроводной точке доступа/маршрутизаторе. См. инструкции в руководстве по использованию беспроводной точки доступа/маршрутизатора.



При нажатии кнопки ОК устройство автоматически определяет, какой режим (WPS или AOSS™) используется беспроводной точкой доступа/маршрутизатором, и пытается подключиться к беспроводной сети.

- e** На ЖК-дисплее в течение 60 секунд отображается сообщение об успешности или ошибке подключения, после чего автоматически печатается отчет WLAN. При сбое подключения проверьте код ошибки в распечатанном отчете и просмотрите раздел Устранение неисправностей на стр. 33.



Настройка беспроводной сети завершена. На четырехуровневом индикаторе в левой верхней части ЖКД устройства отображается мощность сигнала точки доступа/маршрутизатора.

Чтобы установить пакет MFL-Pro Suite, перейдите к пункту 19.

Windows®:

Перейдите на

стр. 35

Macintosh:

Перейдите на

стр. 38





## Устранение неисправностей

При обращении в службу поддержки клиентов Brother необходимо иметь информацию о безопасности беспроводной сети. Служба поддержки компании Brother не сможет оказать помощь в выяснении параметров безопасности вашей сети.

### Как найти информацию о безопасности беспроводной сети (SSID и ключ сети)

- 1) Ознакомьтесь с документацией, прилагаемой к беспроводной точке доступа/маршрутизатору.
- 2) Возможно, в качестве первоначального SSID используется имя производителя или название модели.
- 3) При отсутствии информации о безопасности обратитесь к производителю маршрутизатора, системному администратору или провайдеру Интернета.

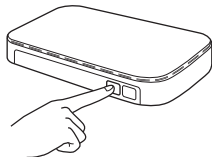
\* "Ключ сети" (Network Key) может также обозначаться как "пароль" (Password), "ключ безопасности" (Security Key) или "ключ шифрования" (Encryption Key).

### Отчет WLAN

Если в напечатанном отчете WLAN указан сбой подключения, найдите код ошибки в напечатанном отчете и выполните следующие инструкции.

Код ошибки	Рекомендуемое решение
TS-01	<p>Параметр беспроводной сети не активизирован. Включите параметр беспроводной сети.</p> <ul style="list-style-type: none"> <li>- Если к устройству подключен сетевой кабель, отсоедините его и выберите на устройстве для параметра беспроводной сети значение "ON" (Вкл.).</li> </ul> <p>Нажмите клавишу <b>Меню</b> на устройстве.            Клавишей <b>▲</b> или <b>▼</b> отобразите <b>Сеть</b>, а затем нажмите <b>Сеть</b>.            Клавишей <b>▲</b> или <b>▼</b> отобразите <b>Интерфейс сети</b>, а затем нажмите <b>Интерфейс сети</b>.            Нажмите <b>Беспровод. сеть</b>.            Нажмите клавишу <b>Стоп/Выход</b>.</p>
TS-02	<p>Не удается обнаружить беспроводную точку доступа/маршрутизатор.</p> <ol style="list-style-type: none"> <li>1. Проверьте следующие 4 пункта.               <ul style="list-style-type: none"> <li>- Убедитесь, что питание беспроводной точки доступа/маршрутизатора включено.</li> <li>- Переместите устройство в место, где отсутствуют помехи, или ближе к беспроводной точке доступа/маршрутизатору.</li> <li>- На время настройки параметров беспроводного подключения временно установите устройство в пределах одного метра от точки доступа.</li> <li>- Если на беспроводной точке доступа/маршрутизаторе используется фильтрация адресов MAC, убедитесь, что MAC-адрес устройства Brother разрешен фильтром.</li> </ul> </li> <li>2. Если SSID и информация о безопасности введены вручную (SSID/метод аутентификации/метод шифрования/ключ сети), возможно, эта информация неверна.                Проверьте SSID и информацию о безопасности и при необходимости введите правильную информацию повторно.</li> </ol> <p>См. инструкции в разделе <i>Как найти информацию о безопасности беспроводной сети (SSID и ключ сети)</i> на стр. 33.</p>



TS-04	<p>Методы аутентификации/шифрования, используемые на выбранной беспроводной точке доступа/маршрутизаторе, не поддерживаются данным устройством.</p> <p>Для режима инфраструктуры измените методы аутентификации и шифрования на беспроводной точке доступа/маршрутизаторе. Данное устройство поддерживает следующие методы аутентификации:</p> <table border="1" data-bbox="416 371 1177 636"> <thead> <tr> <th>метод аутентификации</th> <th>метод шифрования</th> </tr> </thead> <tbody> <tr> <td rowspan="2">WPA-Personal</td> <td>TKIP</td> </tr> <tr> <td>AES</td> </tr> <tr> <td>WPA2-Personal</td> <td>AES</td> </tr> <tr> <td rowspan="2">Открытый</td> <td>WEP</td> </tr> <tr> <td>Нет (без шифрования)</td> </tr> <tr> <td>Общий ключ</td> <td>WEP</td> </tr> </tbody> </table> <p>Если неполадка не устранена, возможно, был введен неверный SSID или неправильно указаны параметры сети. Проверьте параметры беспроводной сети.</p> <p>См. инструкции в разделе <i>Как найти информацию о безопасности беспроводной сети (SSID и ключ сети)</i> на стр. 33.</p> <p>Для режима прямого подключения Ad-hoc измените методы аутентификации и шифрования в параметрах беспроводной сети на компьютере. Устройство поддерживает только метод аутентификации "Открытый", для которого можно использовать шифрование WEP.</p>	метод аутентификации	метод шифрования	WPA-Personal	TKIP	AES	WPA2-Personal	AES	Открытый	WEP	Нет (без шифрования)	Общий ключ	WEP
метод аутентификации	метод шифрования												
WPA-Personal	TKIP												
	AES												
WPA2-Personal	AES												
Открытый	WEP												
	Нет (без шифрования)												
Общий ключ	WEP												
TS-05	<p>Неверная информация о безопасности (SSID/ключ сети). Проверьте еще раз SSID и информацию о безопасности (ключ сети). Если в маршрутизаторе используется шифрование WEP, введите ключ, используемый в качестве первого ключа WEP. Устройство Brother поддерживает использование только первого WEP-ключа.</p> <p>См. инструкции в разделе <i>Как найти информацию о безопасности беспроводной сети (SSID и ключ сети)</i> на стр. 33.</p>												
TS-06	<p>Неверная информация о безопасности беспроводной сети (метод аутентификации/метод шифрования/сетевой ключ). Проверьте информацию о безопасности беспроводной сети (метод аутентификации/метод шифрования/ключ сети) в таблице для кода ошибки TS-04. Если в маршрутизаторе используется шифрование WEP, введите ключ, используемый в качестве первого ключа WEP. Устройство Brother поддерживает использование только первого WEP-ключа.</p> <p>См. инструкции в разделе <i>Как найти информацию о безопасности беспроводной сети (SSID и ключ сети)</i> на стр. 33.</p>												
TS-07	<p>Устройство не может обнаружить беспроводную точку доступа/маршрутизатор с включенной функцией WPS или AOSS™.</p> <p>Чтобы настроить параметры беспроводной сети с использованием WPS или AOSS™, необходимо выполнить настройки как на данном устройстве, так и на беспроводной точке доступа/маршрутизаторе. Убедитесь, что беспроводная точка доступа/маршрутизатор поддерживает WPS или AOSS™, и повторите попытку.</p> <p>См. информацию о настройке беспроводной точки доступа/маршрутизатора с использованием WPS или AOSS™ в документации, прилагаемой к точке доступа/маршрутизатору. Кроме того, можно обратиться к производителю беспроводной точки доступа/маршрутизатора или к сетевому администратору.</p> 												
TS-08	<p>Обнаружено несколько беспроводных точек доступа с включенной функцией WPS или AOSS™.</p> <ul style="list-style-type: none"> <li>- Убедитесь, что в зоне доступа устройства находится только одна беспроводная точка доступа/маршрутизатор с включенной функцией WPS или AOSS™, и повторите попытку.</li> <li>- Повторите попытку через несколько минут, чтобы исключить помехи от других точек доступа.</li> </ul>												



## Установите драйверы и программное обеспечение

(Windows® XP Home/XP Professional/Windows Vista®/Windows® 7)

### 19 Перед началом установки

Включите компьютер и войдите в систему с правами администратора.

#### ВАЖНАЯ ИНФОРМАЦИЯ

Если выполняются какие-либо программы, закройте их.

#### Примечание

- Внешний вид экранов может различаться в зависимости от операционной системы.
- На компакт-диске содержится приложение ScanSoft™ PaperPort™ 12SE. Это программное обеспечение поддерживает операционные системы Windows® XP Home (SP3 или выше), XP Professional (SP3 или выше), XP Professional x64 Edition (SP2 или выше), Windows Vista® (SP2 или выше) и Windows® 7. Перед установкой пакета MFL-Pro Suite обновите операционную систему Windows® до последнего пакета обновления (SP).

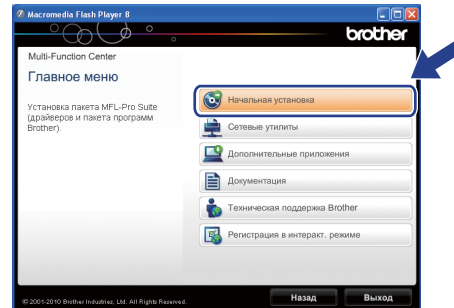
### 20 Установка пакета MFL-Pro Suite

**a** Вставьте установочный компакт-диск, входящий в комплект поставки, в привод компакт-дисков. Когда откроется диалоговое окно выбора модели, выберите соответствующую модель устройства. Когда откроется диалоговое окно выбора языка, выберите нужный язык.

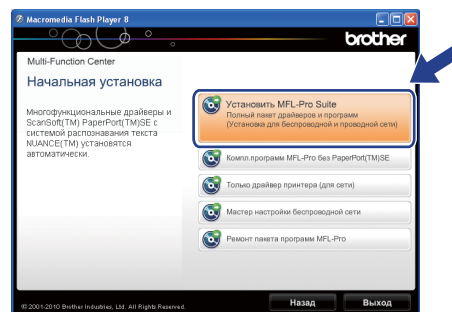
#### Примечание

Если диалоговое окно Brother не открывается автоматически, откройте **Мой компьютер (Компьютер)**, дважды щелкните значок компакт-диска, а затем дважды щелкните **start.exe**.

**b** Отображается главное меню компакт-диска. Щелкните **Начальная установка**.



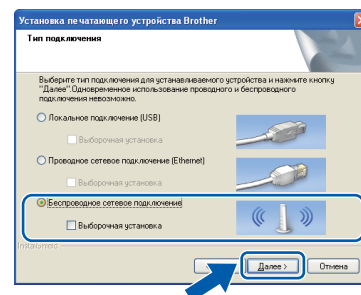
**c** Щелкните **Установить MFL-Pro Suite**, а затем нажмите кнопку **Да**, чтобы принять условия лицензионного соглашения. Следуйте инструкциям на экране.



#### Примечание

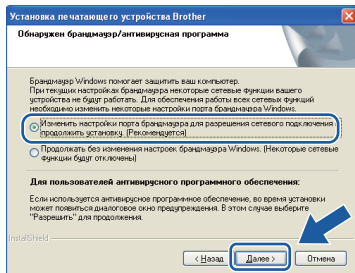
Если используются операционные системы Windows Vista® и Windows® 7, после отображения окна "Контроль учетных записей пользователей" нажмите кнопку **Разрешить** или **Да**.

**d** Выберите **Беспроводное сетевое подключение** и нажмите кнопку **Далее**.

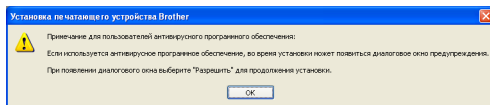




- e** При отображении этого окна выберите **Изменить настройки порта брандмауэра для разрешения сетевого подключения и продолжить установку. (Рекомендуется)** и нажмите кнопку **Далее**.



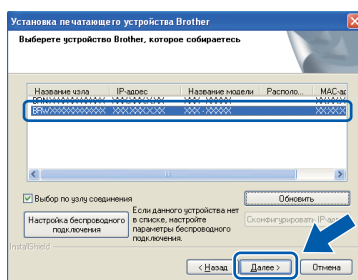
Если используется брандмауэр, отличный от брандмауэра Windows®, или если брандмауэр Windows® отключен, это окно может появиться.



Добавьте следующие сетевые порты согласно инструкциям, приведенным в документации к используемому брандмауэру.

- Для сетевого сканирования: добавьте UDP-порт 54925.
- Для приема факсов PC-Fax по сети: добавьте UDP-порт 54926.
- Если проблемы с сетевым подключением не устраняются, добавьте UDP-порты 137 и 161.

- f** Выберите устройство из списка и нажмите кнопку **Далее**.



### Примечание

- Если устройство не обнаружено в сети, подтвердите настройки, следуя отображаемым на дисплее инструкциям. При возникновении подобного сбоя перейдите к шагу **17-b** на стр. 27 и настройте беспроводное подключение повторно.
- Если при использовании WEP на ЖК-дисплее отображается сообщение *Подключено*, но устройство не найдено в сети, убедитесь, что введен правильный WEP-ключ. WEP-ключ вводится с учетом регистра.

- g** Автоматически начнется установка драйверов Brother. Окна программы установки появляются одно за другим.

### ВАЖНАЯ ИНФОРМАЦИЯ

**НЕ ЗАКРЫВАЙТЕ** эти диалоговые окна во время установки. Отображение всех окон может занять несколько секунд.

### Примечание

Если используются операционные системы Windows Vista® и Windows® 7, после отображения окна "Безопасность Windows®" установите флажок и нажмите кнопку **Установить** для правильного завершения установки.

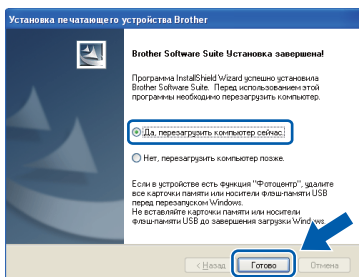
- h** При отображении окна **Регистрация через Интернет** выберите нужный вариант и следуйте инструкциям на экране.

- i** Чтобы не устанавливать данное устройство в качестве принтера по умолчанию, снимите флажок **Установить этот принтер как принтер по умолчанию** и нажмите кнопку **Далее**.



## 21 Завершение установки и перезагрузка

- a** Нажмите кнопку **Готово** для перезагрузки компьютера. После перезагрузки компьютера необходимо войти в систему с правами администратора.



### Примечание

- Если во время установки программного обеспечения отображается сообщение об ошибке, выполните приложение **Инсталляционная диагностика**, выбрав **пуск/Все программы/Brother/MFC-JXXX** (где MFC-JXXX — название вашей модели).
- В зависимости от параметров безопасности при использовании устройства или программного обеспечения для работы с устройством может отобразиться окно "Безопасность Windows®" или окно антивирусной программы. Подтвердите в этом окне разрешение на продолжение работы.

- b** Появятся следующие окна.

- При отображении окна **Проверка наличия обновлений микропрограммы** выберите необходимые параметры обновления микропрограммы и нажмите кнопку **ОК**.
- При запуске приложения Brother Product Research & Support Program (Программа исследования и технической поддержки продуктов Brother) следуйте инструкциям на экране.

### Примечание

Для обновления микропрограммы и выполнения приложения Brother Product Research & Support Program (Программа исследования и технической поддержки продуктов Brother) необходимо подключение к Интернету.

## 22 Установка пакета MFL-Pro Suite на дополнительных компьютерах (при необходимости)

Чтобы использовать устройство в сети с несколькими компьютерами, установите пакет MFL-Pro Suite на каждом компьютере. Перейдите к пункту **19** на стр. 35.

### Примечание

#### Сетевая лицензия (Windows®)

Этот продукт содержит лицензию, предусматривающую установку не более чем на двух компьютерах. В соответствии с данной лицензией установка пакета MFL-Pro Suite, включая приложение ScanSoft™ PaperPort™ 12SE, допускается не более чем на двух компьютерах в сети. Чтобы использовать более двух компьютеров с установленным приложением ScanSoft™ PaperPort™ 12SE, необходимо приобрести пакет Brother NL-5 с лицензией на несколько компьютеров, предусматривающей установку не более чем на пяти дополнительных компьютерах. Для приобретения пакета NL-5 обратитесь к авторизованному дилеру Brother или в службу поддержки клиентов Brother.

## ГОТОВО Установка завершена.

### Перейдите на

Перейдите к установке дополнительных приложений (см. стр. 40).

### Примечание

**Драйвер принтера XML Paper Specification**  
Драйвер принтера XML Paper Specification предназначен для операционных систем Windows Vista® и Windows® 7 для печати из приложений, в которых используются документы открытого формата XML Paper Specification. Загрузите последнюю версию драйвера с веб-сайта Brother Solutions Center по адресу <http://solutions.brother.com/>.





## Установите драйверы и программное обеспечение

(Mac OS X 10.4.11, 10.5.x, 10.6.x)

### 19 Перед началом установки

Убедитесь, что устройство подключено к электрической розетке, и что компьютер Macintosh включен. Необходимо войти в систему с правами администратора.

#### Примечание

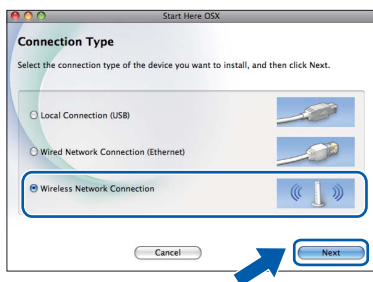
При использовании версии операционной системы Mac OS X 10.4.0 - 10.4.10 обновите до Mac OS X 10.4.11 - 10.6.x.

### 20 Установка пакета MFL-Pro Suite

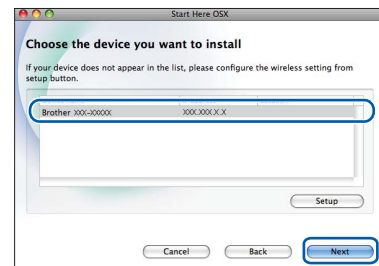
- a Вставьте установочный компакт-диск, входящий в комплект поставки, в привод компакт-дисков.
- b Для запуска установки дважды щелкните значок **Start Here OSX** (Запуск OSX).



- c Выберите **Wireless Network Connection** (Беспроводное сетевое подключение) и нажмите кнопку **Next** (Далее).



- d Программное обеспечение Brother выполняет поиск устройства Brother в беспроводной сети. Если устройство настроено для работы в сети, выберите устройство, которое следует установить, и нажмите кнопку **Next** (Далее).

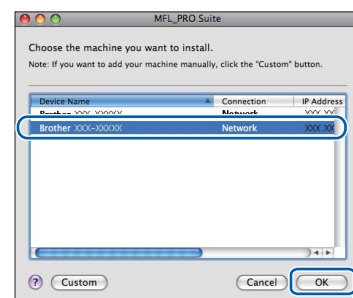


#### Примечание

При сбое настроек беспроводного подключения отображается окно **Wireless Device Setup Wizard** (Мастер настройки беспроводного устройства). Для завершения настройки беспроводного подключения выполните инструкции на экране.



- e Дождитесь завершения установки программного обеспечения. После установки отображается следующее окно. Выберите устройство из списка и нажмите кнопку **OK**.





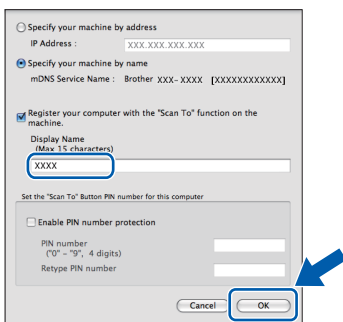


## Примечание

- *MAC-адрес (адрес Ethernet) и IP-адрес устройства можно выяснить, распечатав отчет по конфигурации сети.*  
 >>Руководство пользователя по работе в сети: Печать отчета о конфигурации сети
- *При отображении этого окна нажмите кнопку **OK**.*



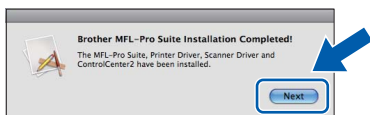
В поле **Display Name** (Отображаемое имя) введите имя для компьютера Macintosh, не превышающее 15 символов.



Чтобы использовать функцию сканирования для сканирования по сети непосредственно с устройства, необходимо установить флажок **Register your computer with the "Scan To" function on the machine** (Зарегистрировать компьютер для использования функции "Сканировать в" на устройстве). Нажмите кнопку **OK**. Перейдите к пункту **f**.

Введенное имя будет отображаться на ЖК-дисплее устройства при нажатии клавиши **СКАНИРОВАНИЕ** и выборе операции сканирования. (>>Руководство по использованию программного обеспечения: Сканирование по сети)

- f** После отображения следующего диалогового окна нажмите кнопку **Next** (Далее).

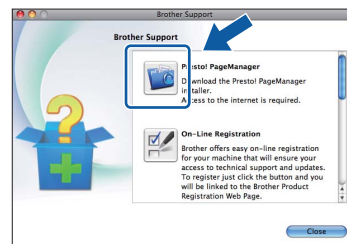


- OK!** Установка пакета MFL-Pro Suite завершена. Перейдите к пункту **21**.

## 21 Загрузка и установка приложения Presto! PageManager

После установки Presto! PageManager в приложение Brother ControlCenter2 добавляется возможность оптического распознавания текста (OCR). Программа Presto! PageManager позволяет легко сканировать и систематизировать фотографии и документы, а также предоставлять общий доступ к ним.

- a** В окне **Brother Support** (Поддержка Brother) щелкните значок **Presto! PageManager**, чтобы перейти к веб-сайту для загрузки Presto! PageManager, и следуйте инструкциям на экране.



## 22 Установка пакета MFL-Pro Suite на дополнительных компьютерах (при необходимости)

Чтобы использовать устройство в сети с несколькими компьютерами, установите пакет MFL-Pro Suite на каждом компьютере. Перейдите к пункту **19** на стр. 38.

**ГОТОВО** Установка завершена.

## Примечание

Чтобы использовать приложение *Image Capture* для сканирования в операционной системе Mac OS X 10.6.x, установите драйвер принтера CUPS, который можно загрузить со страницы данной модели на веб-сайте *Brother Solutions Center* по адресу <http://solutions.brother.com/>.

## 1 Установка дополнительных программ

### Установка приложений FaceFilter Studio/BookScan & Whiteboard Suite от компании Reallusion, Inc

**FaceFilter Studio** — это простое в использовании приложение для печати фотографий без полей. Программа **BookScan Enhancer** предназначена для автоматической коррекции сканированных изображений.

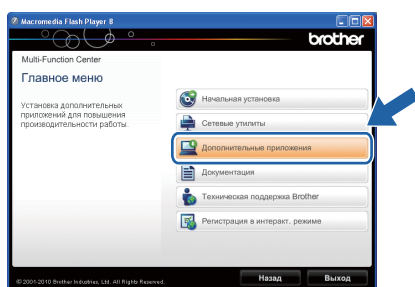
Программа **Whiteboard Enhancer** повышает четкость текста и изображений и выполняет очистку фотографий, сделанных с электронной доски.

#### Примечание

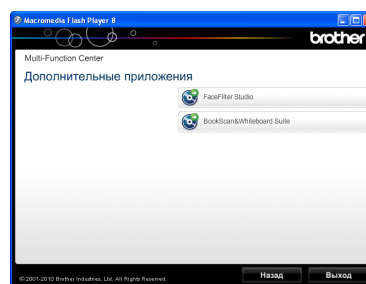
- Устройство должно быть включено и подключено к компьютеру.
- Для работы с некоторыми приложениями необходимо подключение к Интернету.
- Необходимо войти в систему с правами администратора.
- Эта программа недоступна для Windows Server® 2003/2008.

**a** Вновь откройте главное меню, вынув и повторно установив компакт-диск или дважды щелкнув программу **start.exe** в корневой папке.

**b** Отображается главное меню компакт-диска. Выберите язык и щелкните пункт **Дополнительные приложения**.



**c** Нажмите кнопку приложения, которое следует установить.



**d** Вернитесь в окно **Дополнительные приложения**, чтобы установить другие приложения.

## 2 Установка справки FaceFilter Studio

Для получения инструкций по использованию программы FaceFilter Studio загрузите и установите справку FaceFilter Studio.

**a** Чтобы выполнить программу FaceFilter Studio, нажмите кнопку **пуск/Все программы/Reallusion/FaceFilter Studio**.

**b** Щелкните **Проверка наличия обновлений** в окне или нажмите кнопку **?** в правой верхней части окна, чтобы перейти на веб-страницу обновлений компании Reallusion.



**c** Нажмите кнопку **Download (Загрузить)** и выберите папку для сохранения файла.

**d** Прежде чем запускать программу установки справки приложения FaceFilter Studio, закройте FaceFilter Studio. Дважды щелкните файл, загруженный в указанную папку, и следуйте инструкциям на экране для выполнения установки.

#### Примечание

Чтобы открыть полную справку FaceFilter Studio, нажмите кнопку **пуск/Все программы/Reallusion/FaceFilter Studio/Справка FaceFilter Studio**.

## Восстановление заводских настроек сети

Чтобы восстановить все заводские настройки для сети внутреннего сервера печати/сканирования, выполните описанные ниже действия.

- a** Убедитесь, что устройство не используется, и отсоедините от него все кабели (кроме кабеля питания).
- b** Нажмите клавишу **Меню**.
- c** Клавишей **▲** или **▼** отобразите **Сеть**, а затем нажмите **Сеть**.
- d** Клавишей **▲** или **▼** отобразите **Сброс сети**, а затем нажмите **Сброс сети**.
- e** Нажмите **Да**.
- f** Для подтверждения нажмите и удерживайте **Да** 2 секунды.
- g** После перезапуска устройства вновь подключите кабели.

## Ввод текста при настройке беспроводной сети

На сенсорном дисплее с кнопкой каждой буквы соотнесено до четырех букв. Нажимая соответствующую кнопку несколько раз, можно выбрать нужную букву.

Нажимайте **1 @** для переключения между буквами, цифрами и специальными символами. (В зависимости от страны доступные символы могут различаться.)



### Ввод пробелов

Чтобы ввести пробел, нажмите **1 @**, а затем нажмите кнопку пробела **^ \_** или **\_**.

### Повторяющиеся символы

Чтобы ввести символ, соотнесенный с той же кнопкой, что и предыдущий, нажмите **▶** для перемещения курсора на одну позицию вправо.

### Исправление введенного текста

Чтобы исправить неправильно введенный символ, нажмите **ⓧ** для его удаления, а затем введите правильный символ.

# Расходные материалы

## Замена расходных материалов

При наступлении срока замены чернильных картриджей на ЖК-дисплее отображается предупреждающее сообщение. Чтобы получить подробную информацию о чернильных картриджах для данного устройства, посетите веб-сайт <http://www.brother.com/original/> или обратитесь в ближайший авторизованный сервисный центр Brother.

### Чернильный картридж

Черный	Желтый	Голубой	Пурпурный
LC1240BK (повышенной емкости)	LC1240Y (повышенной емкости)	LC1240C (повышенной емкости)	LC1240M (повышенной емкости)
			
LC1280XLBK (сверхвысокой емкости)	LC1280XLY (сверхвысокой емкости)	LC1280XLC (сверхвысокой емкости)	LC1280XLM (сверхвысокой емкости)
			

#### Что такое Innobella™?

Innobella™ — линейка оригинальных расходных материалов, предлагаемых компанией Brother.

Название "Innobella™" составлено из слов "Innovation" ("инновация") и "Bella" ("прекрасная" по-итальянски) и символизирует инновационную технологию, призванную обеспечить прекрасное качество и высокую долговечность печати.



#### Товарные знаки

Логотип Brother является зарегистрированным товарным знаком Brother Industries, Ltd.

Brother является зарегистрированным товарным знаком компании Brother Industries, Ltd.

Windows Vista является зарегистрированным товарным знаком или товарным знаком корпорации Майкрософт (Microsoft Corp.) в США и/или других странах.

Windows и Windows Server являются зарегистрированными товарными знаками корпорации Майкрософт (Microsoft Corp.) в США и/или других странах.

Macintosh и Mac OS являются товарными знаками компании Apple Inc., зарегистрированными в США и других странах.

Nuance, логотип Nuance, PaperPort и ScanSoft являются товарными знаками или зарегистрированными товарными знаками компании Nuance Communications, Inc. или ее дочерних компаний в США и/или других странах.

FaceFilter Studio является товарным знаком компании Reallusion, Inc.

AOSS является товарным знаком компании Buffalo Inc.

WPA, WPA2 и Wi-Fi Protected Setup являются товарными знаками или зарегистрированными товарными знаками объединения Wi-Fi Alliance в США и/или других странах.

Все компании, программное обеспечение которых упомянуто в данном руководстве, имеют собственные лицензионные соглашения для выпускаемых ими программных продуктов.

**Любые коммерческие наименования и торговые наименования компаний, которые можно найти в изделиях компании Brother, а также в сопутствующей документации и любых других материалах являются товарными знаками или зарегистрированными товарными знаками соответствующих компаний.**

#### Составление и публикация

Данное руководство составлено и опубликовано под контролем компании Brother Industries, Ltd. и включает в себя последние описания и технические характеристики изделия.

Содержание данного руководства и характеристики данного изделия могут быть изменены без предварительного уведомления.

Компания Brother сохраняет за собой право на внесение изменений в содержащиеся в данном руководстве характеристики и материалы без предварительного уведомления и не несет ответственности за ущерб (в том числе косвенный), понесенный в связи с использованием представленных материалов, включая опечатки и прочие ошибки, в том числе ошибки, связанные с публикацией.

#### Авторское право и лицензия

©2011 Brother Industries, Ltd. Все права защищены.

В данном изделии использовано программное обеспечение следующих производителей:

©PACIFIC SOFTWARES, INC., 1983-1998.

©Devicescape Software, Inc., 2008.

В данном изделии используется программное обеспечение KASAGO TCP/IP, разработанное корпорацией ZUKEN ELMIC, Inc.



**BROTHER  
CREATIVECENTER**



Следуйте своему вдохновению. Если на компьютере выполняется операционная система Windows®, дважды щелкните значок Brother CreativeCenter на рабочем столе для перехода к БЕСПЛАТНОМУ веб-узлу, где можно найти множество идей и ресурсов для личного и профессионального использования.

Пользователи операционной системы Mac могут посетить веб-узел Brother CreativeCenter по следующему адресу: <http://www.brother.com/creativecenter/>