

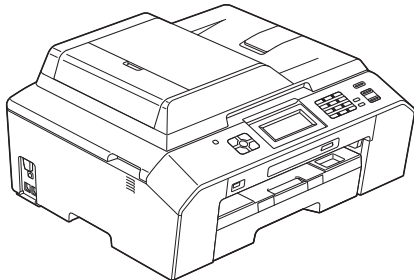

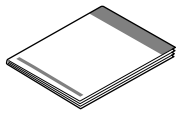
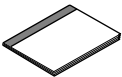
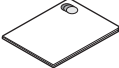


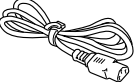
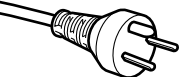
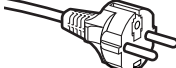


Läs igenom Produktsäkerhetsguiden innan du ställer in maskinen. Därefter läser du igenom Snabbguiden så att du kan ställa in och installera maskinen på rätt sätt.

 VARNING	VARNING indikerar en potentiellt farlig situation som kan leda till allvariga skador eller dödsfall.
 VAR FÖRSIKTIG	VAR FÖRSIKTIG indikerar en potentiellt farlig situation som kan leda till lättare eller mindre skador.

1 Packa upp maskinen och kontrollera komponenterna

■ Komponenterna som medföljer i förpackningen kan variera beroende på inköpsland.

	 Medföljande bläckpatroner	Svart Gul Cyan Magenta (Cirka 65 % täckning jämfört med bytespatroner) ►► Grundläggande bruksanvisning: Förbrukningsmaterial	 Snabbguide
 Grundläggande bruksanvisning	 Produktsäkerhetsguide	 Cd-skiva	 Telefonsladd
 Nätkablar	 För användare i Danmark Nätkabeln som medföljer maskinen är en jordad trestiftskontakt.	 För användare i Sverige, Finland och Norge Nätkabeln som medföljer maskinen är en sidjordad tvåstiftskontakt.	
Kontrollera att vägguttaget är lämpligt för den jordade kontakten som medföljer. Den här maskinen måste vara jordad. Kontakta en kvalificerad elektriker om du är osäker.			

VARNING

Plastpåsar används när maskinen förpackas. Förvara plastpåsar utom räckhåll för barn för att undvika risk för kvävning. En plastpåse är inte en leksak.

Obs

- Spara allt förpackningsmaterial och kartongen om du av någon anledning måste transportera maskinen.
- Du måste köpa rätt gränssnittskabel för det gränssnitt som ska användas (USB- eller trådbunden nätverksanslutning).

USB-kabel

Vi rekommenderar att du använder en USB 2.0-kabel (typ A/B) som inte är längre än 2 meter (kabel medföljer inte).

Nätverkscabel

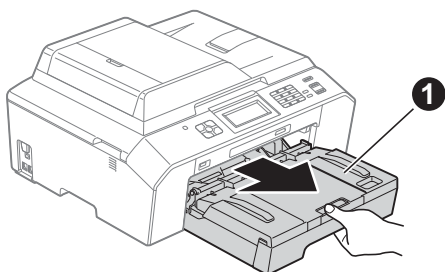
Använd en rak, partvinnad kategori 5-kabel (eller högre) för 10BASE-T eller 100BASE-TX Fast Ethernet-nätverk.

a Ta bort skyddstejpen och filmen som täcker maskinen, även från LCD-skärmen.

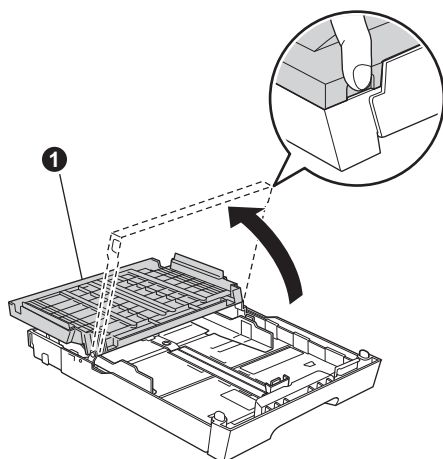
b Kontrollera att du har alla komponenter.

2 Fyll på med vanligt A4-papper

- a** Dra ut pappersfacket ① helt ur maskinen.

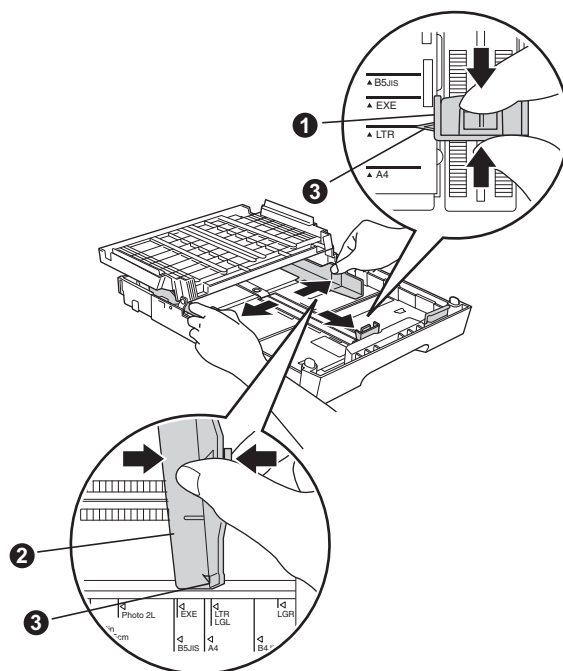


- b** Öppna pappersutmatningsfackets lock ①.



- c** Tryck på och skjut försiktigt längdguiden ① med båda händerna och därefter sidoguiderna ② så att de passar pappersformatet.

Kontrollera att de triangulära markeringarna ③ på längdguiden ① och sidoguiderna ② är i linje med markeringen för det pappersformat som används.



- d** Om du luftar pappersarken väl minskar du risken för pappersstopp i maskinen.

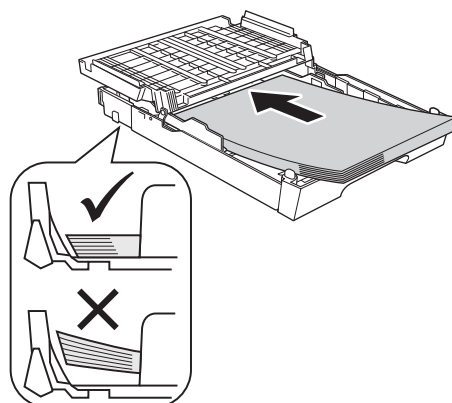
Obs

Kontrollera att papperet inte är skrynkligt eller har vikt sig.

- e** Placera papperet i pappersfacket med utskriftssidan nedåt och den övre kanten först. Kontrollera att papperna ligger plant i facket.

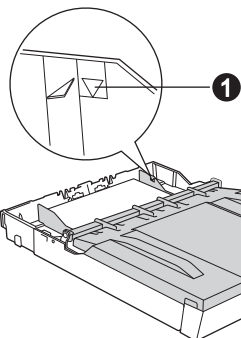
! VIKTIGT

Skjut inte in papperet för långt i pappersfacket så att det trycks upp mot baksidan av facket och orsakar matningsproblem.

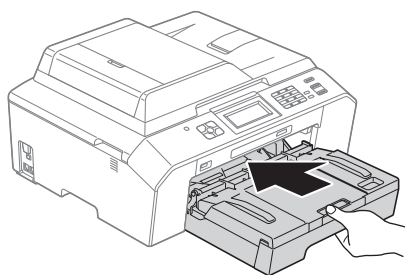


f Justera försiktigt sidoguiderna med båda händerna så att de passar papperet. Kontrollera att sidoguiderna nuddar papperskanterna.

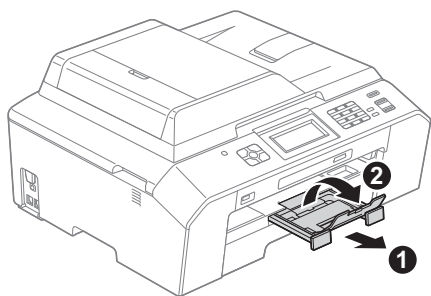
g Stäng pappersutmatningsfackets lock. Kontrollera att papperet ligger platt i facket och är under markeringen för maximal pappersmängd ①.



h Tryck *långsamt* in pappersfacket helt i maskinen.



i Håll pappersfacket på plats, dra ut pappersstödet ① tills det snäpps fast och vik sedan ut stödfliken ②.



3 Anslut nätkabeln och telefonsladden

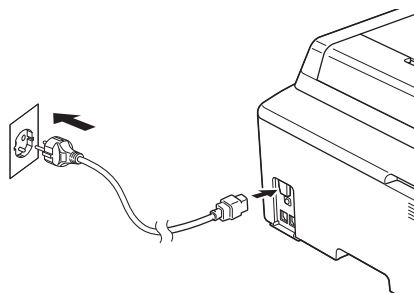
! VARNING

- Maskinen ska kopplas till ett jordat uttag.
- Eftersom maskinen jordas via nätkabeln kan du skydda dig mot eventuella riskfyllda elförhållanden på telefonlinjen genom att ha nätkabeln kopplad till maskinen när du ansluter den till telefonlinjen. Även när du flyttar maskinen kan du skydda dig själv genom att först koppla från telefonlinjen och sedan nätkabeln.

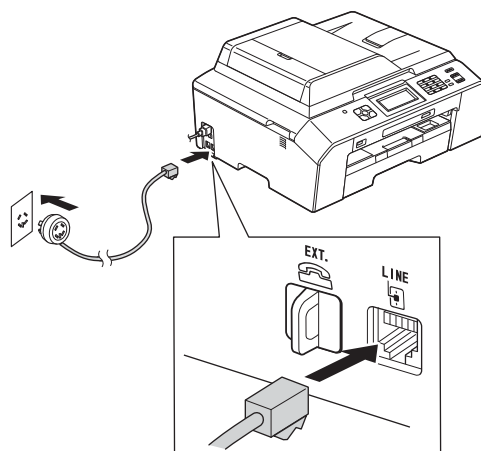
! VIKTIGT

Anslut **INTE** USB-kabeln ännu (om du använder en USB-kabel).

a Anslut nätkabeln.



b Anslut telefonsladden. Anslut den ena änden av telefonsladden till uttaget på maskinen märkt **LINE** och den andra änden till ett telefonuttag.

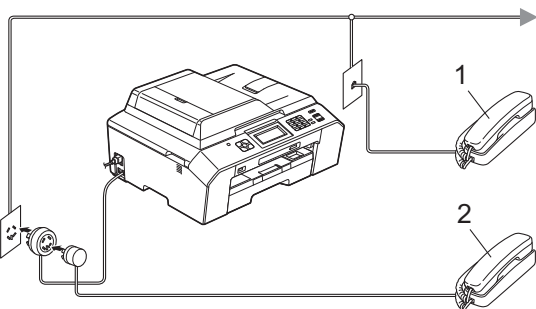


! VIKTIGT

Telefonsladden får **ENDAST** anslutas till uttaget märkt **LINE** på maskinen.

Obs

Om en extern telefon används på telefonlinjen ska du ansluta apparaten i enlighet med anvisningarna nedan.



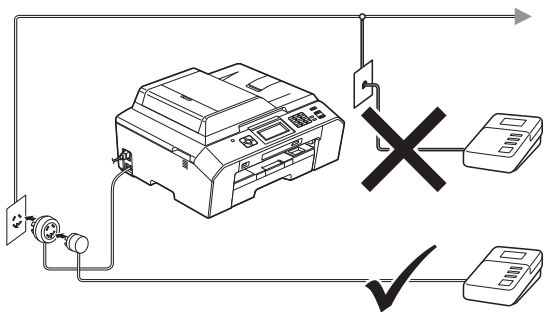
1 Sidoapparat

2 Extern telefon

Använd inte en extern telefon med en sladd som är längre än 3 meter.

Obs

Om en extern telefonsvarare används på telefonlinjen ska du ansluta telefonsvararen i enlighet med beskrivningen nedan.



Ställ in mottagningsläget på *Ext:Tel/Tsv* om du använder en extern telefonsvarare. Se Välj ett mottagningsläge på sidan 7. Detaljerad information ►► Grundläggande bruksanvisning: Ansluta en extern TSV (telefonsvarare)

4

Välj land

Du måste ställa in landet så att maskinen fungerar som den ska med de lokala telekommunikationslinjerna i respektive land.

- a** Kontrollera att strömmen är på genom att ansluta nätkabeln.
- b** Tryck på **▲** eller **▼** och tryck sedan på ditt land (Norway, Sweden, Finland eller Denmark). (Kontrollera att du ställer in land, inte språk.)



- c** Om rätt land visas på LCD-skärmen trycker du på **Yes** (Ja) och går till steg **d**. Eller tryck på **No** (Nej) och gå tillbaka till steg **b** och välj land igen.



- d** När LCD-skärmen visar **Accepted** (Accepterat) i ett par sekunder startas maskinen om automatiskt. Efter omstarten visar LCD-skärmen **Var god vänta**.

Obs

Gå till **Välj språk** (vid behov) på sidan 7 om du vill ändra språk.

5

Sätt i färgpatronerna

⚠ VAR FÖRSIKTIG

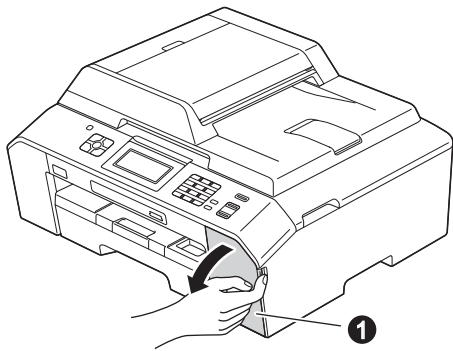
Om du får bläck i ögonen ska du omedelbart skölja med vatten. Kontakta läkare vid behov.

📄 Obs

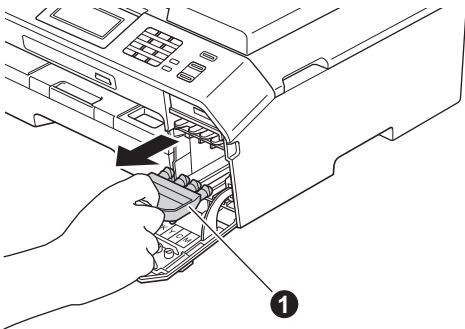
Se till att du installerar de medföljande färgpatronerna när du använder maskinen för första gången.

- a** Kontrollera att maskinen är påslagen. På LCD-skärmen visas Ingen bläckpatron.

- b** Öppna färgpatronsluckan ❶.



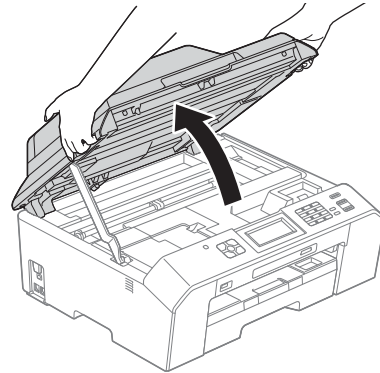
- c** Ta bort det orangea transportskyddet ❶.



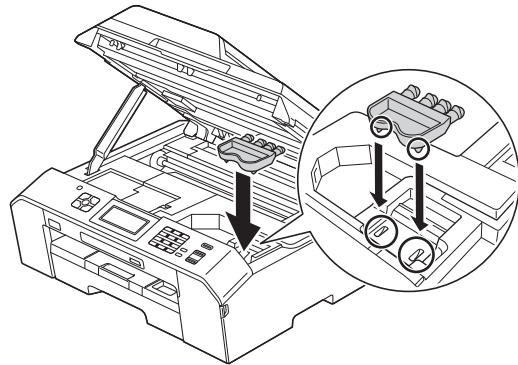
📄 Obs

Släng inte det orangea transportskyddet. Du behöver det för framtida transporter.

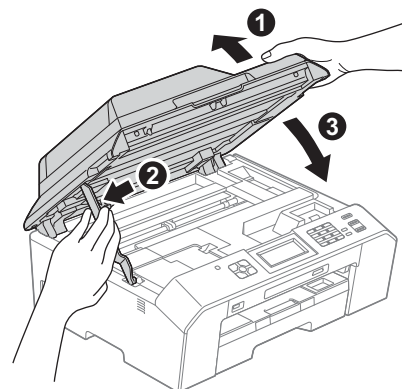
- d** Lyft skannerlocket tills det låses fast i öppet läge.



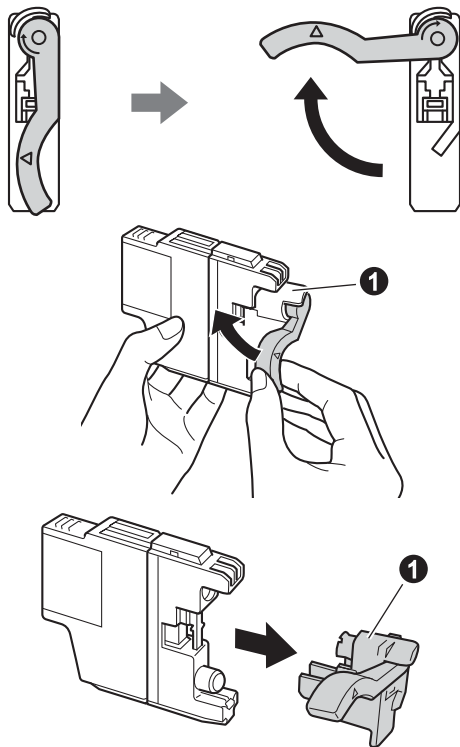
- e** Spara det orangea transportskyddet i hållaren i maskinen enligt bilden. Se till att de två flikarna på undersidan av det orangea transportskyddet passar i de två skårorna i hållaren.



- f** Lyft upp skannerlocket för att låsa upp låset ❶. Tryck försiktigt ned skannerlockets stöd ❷ och stäng skannerlocket ❸ med båda händerna.



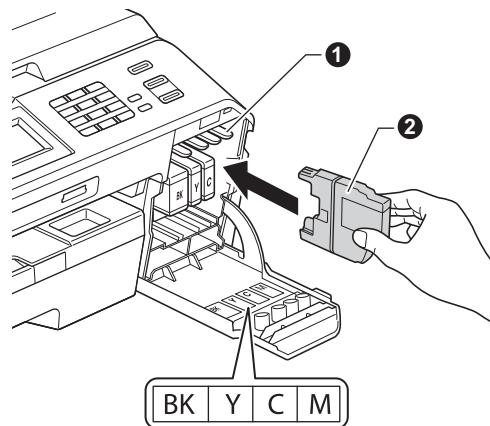
- g** Packa upp färgpatronen. Bryt vakuumsörseglingen genom att vrida den gröna frigöringsspaken på det orangea transportskyddet **1** medurs tills du hör ett klickande ljud. Ta därefter bort det orangea transportskyddet **1** som visas på bilden.



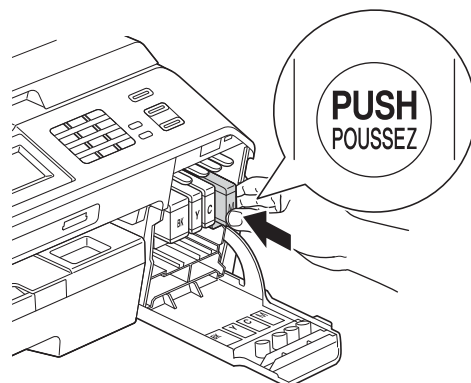
! VIKTIGT

Skaka **INTE** färgpatronerna. Om du får bläck på huden eller kläderna ska du genast tvätta bort det med tvål eller rengöringsmedel.

- h** Kontrollera att färgen på spaken **1** motsvarar patronens färg **2** i enlighet med diagrammet nedan. Installera varje färgpatron enligt riktningen på pilen på etiketten.



- i** Tryck försiktigt in baksidan av färgpatronen som är märkt "PUSH" (Tryck) tills du hör ett klick. Stäng färgpatronsluckan när alla färgpatroner har satts i.



Obs

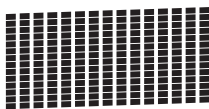
Maskinen förbereder färgmatningssystemet för utskrift. Det tar ca fyra minuter. Stäng inte av maskinen.

6

Kontrollera utskriftskvaliteten

- a** När processen är klar visas meddelandet Sätt i papper och tryck på Start på LCD-skärmen.
Tryck på Start.
- b** Kontrollera kvaliteten på de fyra färgblocken på arket. (svart/gul/cyan/magenta)
- c** Avsluta kvalitetskontrollen genom att trycka på Ja om alla linjer syns klart och tydligt och gå vidare till steg 7.

OK



Om korta linjer saknas trycker du på Nej och följer instruktionerna på LCD-skärmen.

Dålig



7

Välj språk (vid behov)

Du kan ändra språket på LCD-skärmen till Svenska, Engelska, Norska, Danska eller Finska.

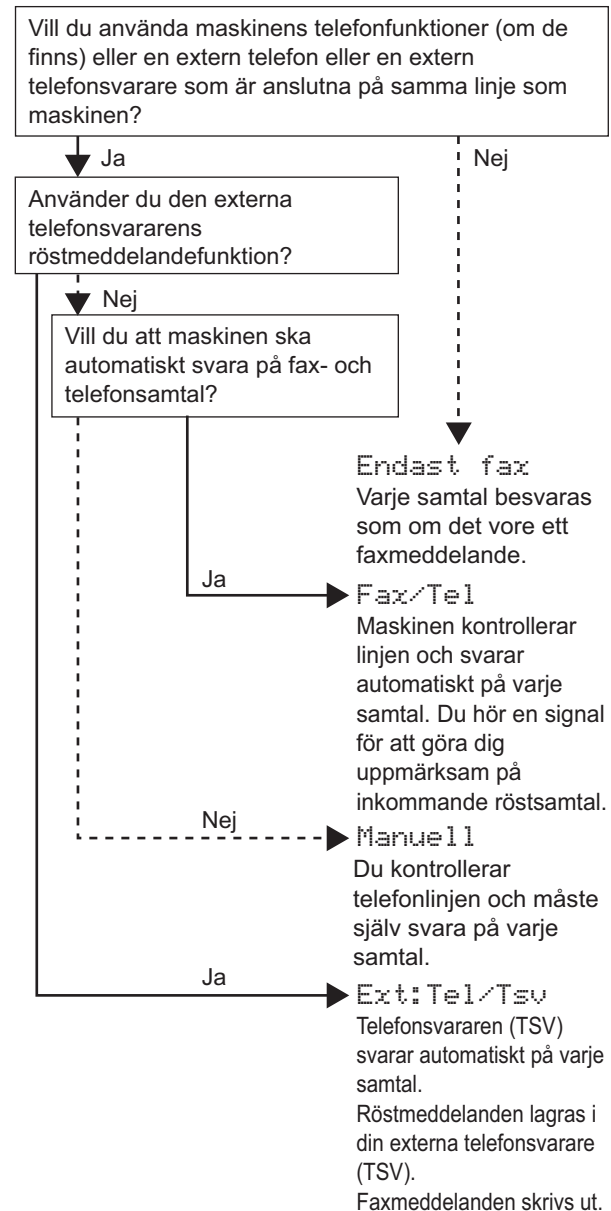
- a** Tryck på Meny.
- b** Tryck på ^ eller v för att visa Grundinställn.
Tryck på Grundinställn.
- c** Tryck på ^ eller v för att visa Lokalt språk.
Tryck på Lokalt språk.
- d** Tryck på ditt språk.
- e** Tryck på Stop/Exit.

8

Välj ett mottagningsläge

Det finns fyra mottagningslägen: Endast fax, Fax/Tel, Manuell och Ext:Tel/Tsv.

►► Grundläggande bruksanvisning: Använda mottagningslägen



- a** Tryck på Meny.
- b** Tryck på ^ eller v för att visa Grundinställn.
Tryck på Grundinställn.
- c** Tryck på Svarsläge.
- d** Tryck på ^ eller v för att visa Endast fax, Fax/Tel, Ext:Tel/Tsv eller Manuell.
Tryck på önskat mottagningsläge.
- e** Tryck på Stop/Exit.

9 Justera LCD-skärmens kontrast (vid behov)

Prova att ändra kontrasten om du har svårt att se vad som står på LCD-skärmen.

- a** Tryck på **Meny**.
- b** Tryck på **Allmän inställ.**
- c** Tryck på **▲** eller **▼** för att visa LCD-inställn.
Tryck på **LCD-inställn.**
- d** Tryck på **LCD kontrast**.
- e** Tryck på **◀** eller **▶** för att välja kontrastnivå.
Tryck på **OK**.
- f** Tryck på **Stop/Exit**.

10 Ställa in datum och tid

Maskinen visar datum och tid och lägger dessutom till ditt inställda Fax-ID (om du ställer in ett sådant) på varje fax som sänds.

- a** Tryck på **Meny**.
- b** Tryck på **▲** eller **▼** för att visa Grundinställn.
Tryck på **Grundinställn.**
- c** Tryck på **Datum och tid**.
- d** Ange de två sista siffrorna i årtalet på pekskärmen och tryck sedan på **OK**.
Flytta markören till vänster genom att trycka på **✕** och ange numret igen.



(Till exempel 1 2 för 2012.)

- e** Upprepa för månad, dag och timmar i 24-timmarsformatet.
- f** Tryck på **Stop/Exit**.



11 Ange personlig information (Fax-ID)

Spara namn och faxnummer i maskinen så läggs de till på alla sidor som sänds.

Information om att skriva in text >>>Grundläggande bruksanvisning: *Skriva in text*

- a** Tryck på **Meny**.
- b** Tryck på **▲** eller **▼** för att visa **Grundinställn.**
Tryck på **Grundinställn.**
- c** Tryck på **▲** eller **▼** för att visa **Fax-ID**.
Tryck på **Fax-ID**.
- d** Ange ditt faxnummer (högst 20 siffror) på pekskärmen och tryck sedan på **OK**.
- e** Skriv ditt namn (högst 20 tecken) med hjälp av pekskärmen och tryck sedan på **OK**.

Obs

- Tryck på  för att växla mellan bokstäver, siffror och specialtecken. (De tecken som visas beror på ditt land.)
- Om du vill skriva ett tecken som finns på samma knapp som det senast angivna tecknet trycker du på **▶** för att flytta markören åt höger.
- Om du skrev fel och vill ändra trycker du på  för att radera tecknet och mata in rätt tecken.

- f** Tryck på **Stop/Exit**.

Obs

Om du gör fel och vill börja om trycker du på **Stop/Exit** och går tillbaka till **a**.

12 Faxöverföringsrapport

Brother-maskinen har en funktion för överföringsrapporter som kan användas när du vill kontrollera om ett faxmeddelande har sänts. Rapporten visar mottagarens namn eller faxnummer, datum, klockslag, överföringens varaktighet, antal sidor som har sänts samt om överföringen lyckades eller ej.

Instruktioner om att använda den här funktionen >>>Grundläggande bruksanvisning:

Överföringsrapport

13 Ställ in telefonlinjetypen

Om du ansluter maskinen till en linje som har en PBX (telefonväxel) eller ISDN för att sända och ta emot faxmeddelanden, måste du ändra telefonlinjetypen i enlighet med följande steg:

- a** Tryck på **Meny**.
- b** Tryck på **▲** eller **▼** för att visa **Grundinställn.**
Tryck på **Grundinställn.**
- c** Tryck på **▲** eller **▼** för att visa **Välj linjetyp.**
Tryck på **Välj linjetyp.**
- d** Tryck på **▲** eller **▼** för att visa **Normal**, **Telefonväxel** eller **ISDN**.
Tryck på önskad typ av telefonlinje.

Obs

Om du väljer *Telefonväxel* uppmanas du att ställa in ett uppringningsprefix.

>>>Grundläggande bruksanvisning: Ställa in telefonlinjetyp

- e** Tryck på **Stop/Exit**.

Telefonväxel och överföring

Maskinen är inledningsvis inställd på **Normal**, vilket innebär att maskinen kopplas in på det allmänna telefonnätet. Många kontor använder dock ett centralt telefonsystem eller ett telefonväxelsystem (PBX). Din maskin kan kopplas till de flesta telefonväxelsystem (PBX). Maskinens återuppringningsfunktion har endast stöd för "timed break recall" (TBR). TBR fungerar med de flesta telefonväxelsystem så att du kan öppna en utgående linje eller koppla samtal till en annan anknytning. Funktionen fungerar när du trycker på knappen **Tel/R**.

14

Ställ in kompatibilitet för telefonlinjetyp (VoIP)

Om du ansluter maskinen till en VoIP-tjänst (via Internet) måste du ändra kompatibilitetsinställningen.



Obs

Om du använder en analog telefonlinje kan du hoppa över det här steget.

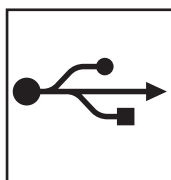
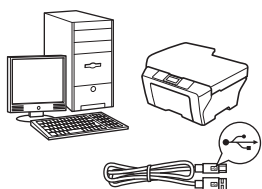
- a** Tryck på **Meny**.
- b** Tryck på **^** eller **v** för att visa Grundinställn.
Tryck på Grundinställn.
- c** Tryck på **^** eller **v** för att visa Kompatibilitet.
Tryck på Kompatibilitet.
- d** Tryck på **^** eller **v** för att visa Enkel (VoIP).
Tryck på Enkel (VoIP).
- e** Tryck på **Stop/Exit**.

15 Välj anslutningstyp

Dessa installationsanvisningar gäller för Windows® XP/XP Professional x64 Edition, Windows Vista®, Windows® 7 och Mac OS X (versionerna 10.4.11, 10.5.x och 10.6.x).

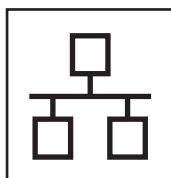
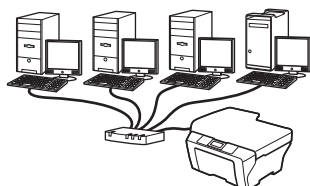
Obs

- För Windows Server® 2003/2008/2008 R2 hittar du drivrutinerna på hämtningsidan för din modell på <http://solutions.brother.com/>.
- Om din dator saknar cd-läsare kan du hämta de senaste drivrutinerna, bruksanvisningarna och verktygen för din modell från Brother Solutions Center på <http://solutions.brother.com/>. Vissa program som medföljer på cd-skivan är kanske inte möjliga att hämta.



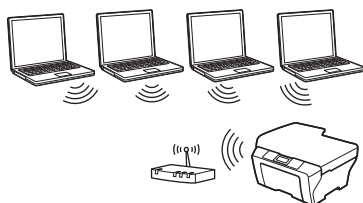
För USB-gränssnittskabel

Windows®, gå till sidan 12
Macintosh, gå till sidan 15



För trådbundna nätverk

Windows®, gå till sidan 18
Macintosh, gå till sidan 22



För trådlösa nätverk

Windows® och Macintosh,
gå till sidan 25

Windows®

USB

Macintosh

Windows®

Trådbundet nätverk

Macintosh

Trådlöst nätverk



För användare med USB-gränssnitt

(Windows® XP Home/XP Professional/Windows Vista®/Windows® 7)

16 Innan du installerar

Kontrollera att datorn är påslagen och att du är inloggad med administratörsrättigheter.

! VIKTIGT

- Anslut **INTE** USB-kabeln ännu.
- Stäng eventuella program som körs.



Obs

- Skärmbilderna som visas kan variera beroende på operativsystem.
- ScanSoft™ PaperPort™ 12SE finns på cd-skivan. Det här programmet stöder Windows® XP Home (SP3 eller senare), XP Professional (SP3 eller senare), XP Professional x64 Edition (SP2 eller senare), Windows Vista® (SP2 eller senare) och Windows® 7. Uppdatera till det senaste Windows® Service Pack innan du installerar MFL-Pro Suite.

17 Installera MFL-Pro Suite

- a** Sätt i den medföljande cd-skivan i cd-läsaren. Om skärmen med modellnamn visas klickar du på maskinens modellnamn. Om språkskärmen visas väljer du önskat språk.



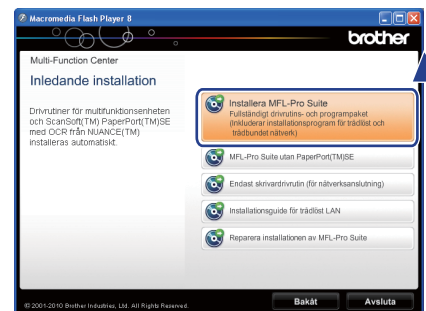
Obs

Om cd-menyn inte visas automatiskt går du till **Den här datorn (Dator)**, dubbelklickar på cd-ikonen och dubbelklickar sedan på **start.exe**.

- b** Cd-skivans huvudmeny öppnas. Klicka på **Inledande installation**.



- c** Klicka på **Installera MFL-Pro Suite** och godkänn licensavtalet genom att klicka på **Ja**. Följ instruktionerna på skärmen.



Obs

När skärmen **Kontroll av användarkonto** visas i Windows Vista® och Windows® 7 klickar du på **Tillåt** eller **Ja**.

- d** Välj **Lokal anslutning (USB)** och klicka på **Nästa**. Installationen fortsätter.



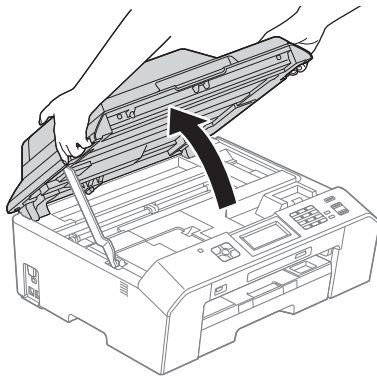


e Gå till nästa steg när den här skärmen visas.

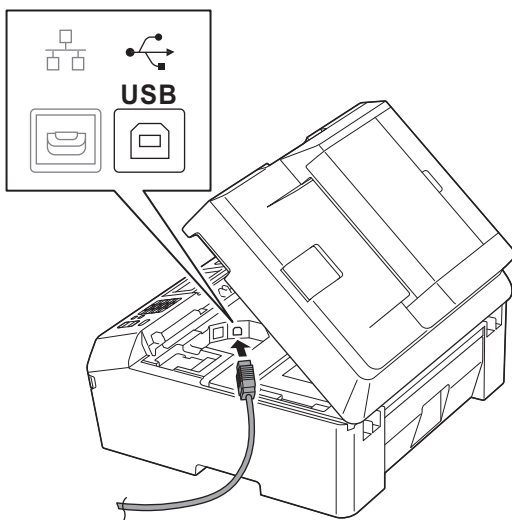


18 Ansluta USB-kabeln

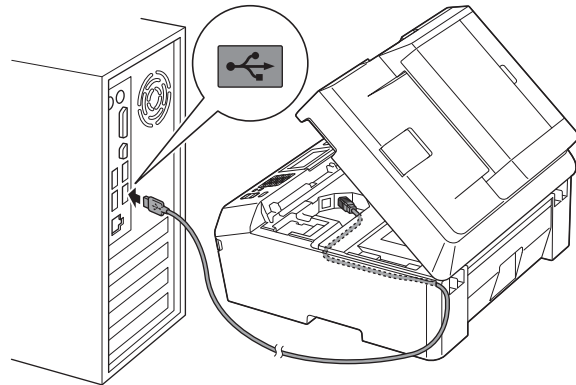
a Lyft skannerlocket tills det låses fast i öppet läge.



b Anslut USB-kabeln till USB-porten som är märkt med symbolen . USB-porten sitter till höger på maskinens insida som visas på bilden nedan.

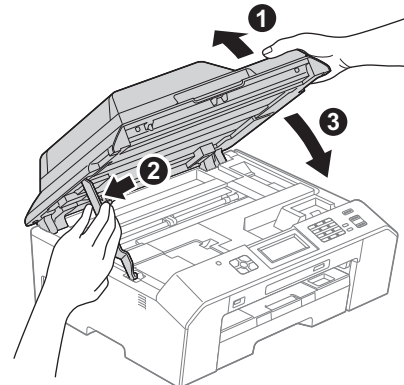


c Dra USB-kabeln försiktigt i kabelrännan och ut genom maskinens baksida. Anslut kabeln till datorn.



! VIKTIGT
Se till att kabeln inte kommer i kläm när du stänger locket, eftersom det kan leda till fel.

d Lyft upp skannerlocket för att låsa upp låset **1**. Tryck försiktigt ned skannerlockets stöd **2** och stäng skannerlocket **3** med båda händerna.



e Installationen fortsätter automatiskt. Skärmbilderna visas i tur och ordning.

! VIKTIGT
Stäng **INTE** några skärmar under installationen. Det kan ta några sekunder innan skärmarna visas.

Obs

I Windows Vista® och Windows® 7 avslutar du installationen på rätt sätt genom att markera kryssrutan och sedan klicka på **Installera** när skärmen Windows®-säkerhet visas.

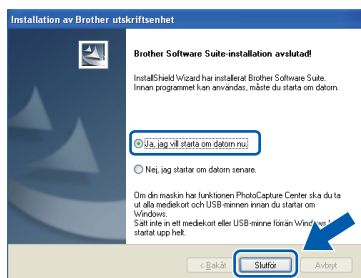


f Välj alternativ när skärmen **Onlineregistrering** visas och följ instruktionerna på skärmen.

g Avmarkera **Välj som standardskrivare** om du inte vill ställa in maskinen som standardskrivare och klicka på **Nästa**.

19 Slutför och starta om

a Klicka på **Slutför** för att starta om datorn. När du har startat om datorn måste du vara inloggad med administratörsrättigheter.



Obs

- Om ett felmeddelande visas när programvaran installeras ska du köra **Installationsdiagnostik** som finns under **Start/Alla program/Brother/MFC-JXXX** (MFC-JXXX står för modellnamnet).
- Beroende på säkerhetsinställningarna kan ett fönster för Windows®-säkerhet eller antivirusprogrammet visas när du använder maskinen eller programvaran. Fortsätt genom att klicka på **tillåt** eller **fortsätt** i fönstret.

b Följande skärmar visas:

- På skärmen **Sök efter firmware-uppdateringar** väljer du uppdateringsinställningarna för maskinens firmware (inbyggda programvara) och klickar på **OK**.
- När Brother Product Research & Support Program (Brothers program för produktutveckling & support) startar följer du instruktionerna på skärmen.

Obs

En Internetanslutning krävs för att kunna uppdatera maskinens firmware (den inbyggda programvaran) och Brother Product Research & Support Program (Brothers program för produktutveckling & support).

Slutförd Installationen är klar.

Gå nu till

Gå vidare till **Installera valfria program** på sidan 40.

Obs

XPS-skrivardrivrutinen

Det är bäst att använda XPS-skrivardrivrutinen (XML Paper Specification) för Windows Vista® och Windows® 7 när du skriver ut från program som använder XPS-dokument. Du kan hämta den senaste drivrutinen från Brother Solutions Center på <http://solutions.brother.com/>.



För användare med USB-gränssnitt (Mac OS X 10.4.11, 10.5.x, 10.6.x)

16

Innan du installerar

Kontrollera att maskinen och datorn är påslagna. Du måste vara inloggad med administratörsrättigheter.

Obs

Om du använder Mac OS X 10.4.0 till 10.4.10 ska du uppgradera till Mac OS X 10.4.11–10.6.x.

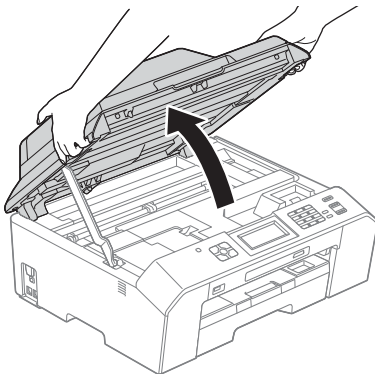
17


Ansluta USB-kabeln

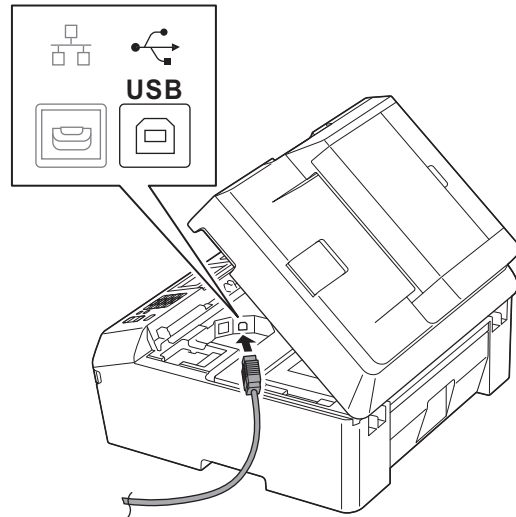
! VIKTIGT

Anslut **INTE** maskinen till en USB-port på ett tangentbord eller en USB-hubb utan strömförsörjning. Vi rekommenderar att du ansluter maskinen direkt till Macintosh-datorn.

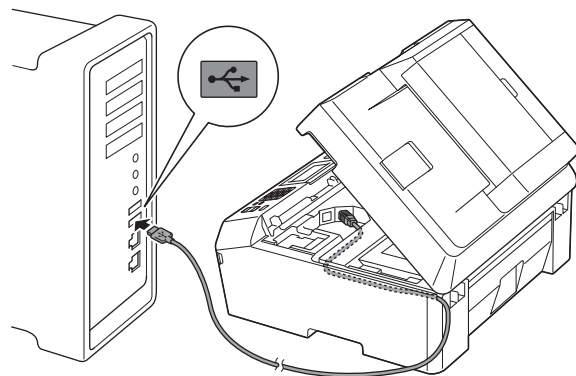
- a** Lyft skannerlocket tills det låses fast i öppet läge.



- b** Anslut USB-kabeln till USB-porten som är märkt med symbolen . USB-porten sitter till höger på maskinens insida som visas på bilden nedan.



- c** Dra USB-kabeln försiktigt i kabelrännan och ut genom maskinens baksida. Anslut kabeln till datorn.

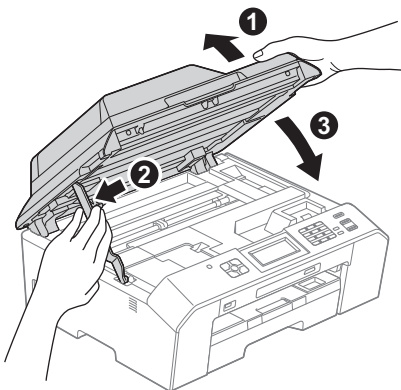


! VIKTIGT

Se till att kabeln inte kommer i kläm när du stänger locket, eftersom det kan leda till fel.



- d** Lyft upp skannerlocket för att låsa upp låset ①. Tryck försiktigt ned skannerlockets stöd ② och stäng skannerlocket ③ med båda händerna.



18 Installera MFL-Pro Suite

- a** Sätt i den medföljande cd-skivan i cd-läsaren.
b Dubbelklicka på ikonen **Start Here OSX** för att installera.

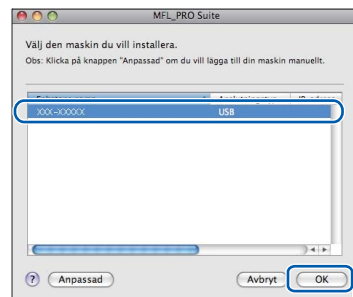


- c** Välj **Lokal anslutning (USB)** och klicka på **Nästa**. Följ instruktionerna på skärmen.

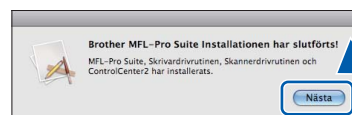


- d** Vänta medan programmet installeras. När installationen är klar söker Brother-programvaran efter Brother-enheten. Detta kan ta en stund.

- e** Markera din maskin i listan och klicka på **OK**.



- f** Klicka på **Nästa** när den här skärmen visas.



Installationen av MFL-Pro Suite har slutförts.
Fortsätt till steg 19.



19 Hämta och installera Presto! PageManager

När Presto! PageManager är installerat läggs en OCR-funktion till i Brother ControlCenter2. Det är enkelt att skanna, dela och organisera foton och dokument med Presto! PageManager.

- a** På skärmen **Brother support** klickar du på ikonen för **Presto! PageManager** för att gå till hämtningssidan för Presto! PageManager. Följ sedan instruktionerna på skärmen.



Slutförd

Installationen är klar.

Obs

För att använda *Bildinsamling* för att skanna på Mac OS X 10.6.x måste du installera CUPS-skrivardrivrutinen som kan hämtas från sidan för din modell på *Brother Solutions Center* på <http://solutions.brother.com/>.



För användare med trådbundna nätverksgränssnitt

(Windows® XP Home/XP Professional/Windows Vista®/Windows® 7)

16 Innan du installerar

Kontrollera att datorn är påslagen och att du är inloggad med administratörsrättigheter.

! VIKTIGT

Stäng eventuella program som körs.



Obs

- Skärmbilderna som visas kan variera beroende på operativsystem.
- ScanSoft™ PaperPort™ 12SE finns på cd-skivan. Det här programmet stöder Windows® XP Home (SP3 eller senare), XP Professional (SP3 eller senare), XP Professional x64 Edition (SP2 eller senare), Windows Vista® (SP2 eller senare) och Windows® 7. Uppdatera till det senaste Windows® Service Pack innan du installerar MFL-Pro Suite.
- Om du redan har ställt in maskinen för ett trådlöst nätverk och sedan vill ställa in den för ett trådbundet nätverk bör du kontrollera att maskinens *Nätverks I/F* är *Trådbundet LAN*. Det trådlösa nätverksgränssnittet inaktiveras med denna inställning.

Tryck på *Meny* på maskinen.

Tryck på **▲** eller **▼** för att visa *Nätverk* och tryck sedan på *Nätverk*.

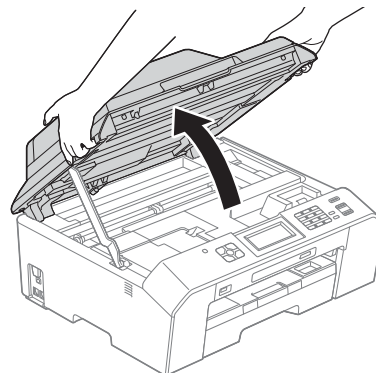
Tryck på **▲** eller **▼** för att visa *Nätverks I/F* och tryck sedan på *Nätverks I/F*.


Tryck på *Trådbundet LAN*.

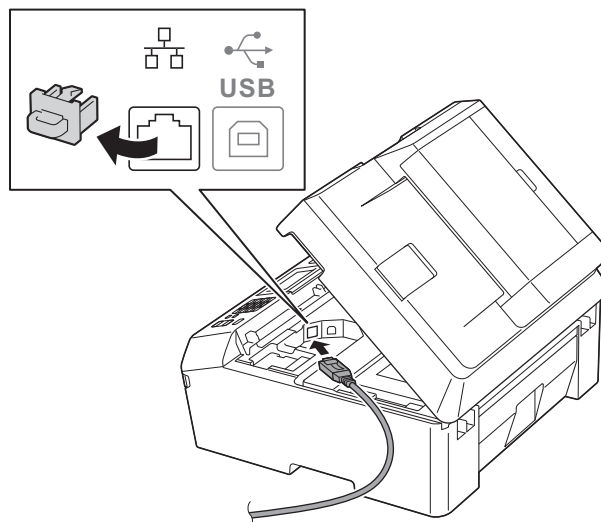
Tryck på **Stop/Exit**.

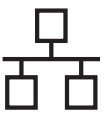
17 Ansluta nätverkskabeln

- a** Lyft skannerlocket tills det låses fast i öppet läge.

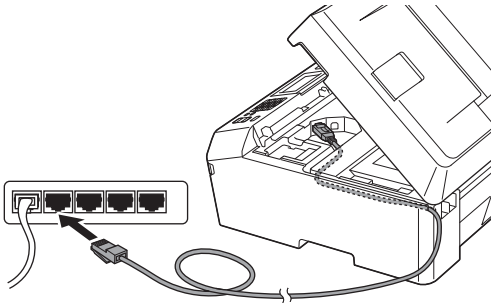


- b** Nätverksporten (Ethernet) är markerad med symbolen  och sitter på maskinens insida till vänster i enlighet med bilden nedan. Ta bort skyddet och anslut nätverkskabeln till Ethernetporten.





- c** Dra nätverkskabeln försiktigt i kabelrännan och ut genom maskinens baksida. Anslut kabeln till ditt nätverk.



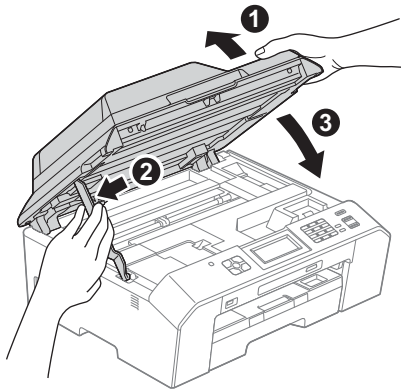
! VIKTIGT

Se till att kabeln inte kommer i kläm när du stänger locket, eftersom det kan leda till fel.

Obs

Om både en USB-kabel och en nätverkskabel används drar du båda kablarna genom rännan, den ena ovanpå den andra.

- d** Lyft upp skannerlocket för att låsa upp låset ①. Tryck försiktigt ned skannerlockets stöd ② och stäng skannerlocket ③ med båda händerna.



18 Installera MFL-Pro Suite

- a** Sätt i den medföljande cd-skivan i cd-läsaren. Om skärmen med modellnamn visas klickar du på maskinens modellnamn. Om språkskärmen visas väljer du önskat språk.

Obs

Om cd-menyn inte visas automatiskt går du till **Den här datorn (Dator)**, dubbelklickar på cd-ikonen och dubbelklickar sedan på **start.exe**.

- b** Cd-skivans huvudmeny öppnas. Klicka på **Inledande installation**.



- c** Klicka på **Installera MFL-Pro Suite** och godkänn licensavtalet genom att klicka på **Ja**. Följ instruktionerna på skärmen.

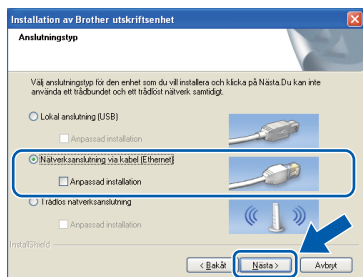


Obs

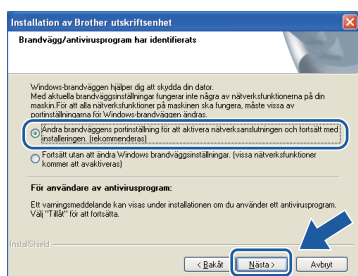
När skärmen **Kontroll av användarkonto** visas i **Windows Vista®** och **Windows® 7** klickar du på **Tillåt** eller **Ja**.



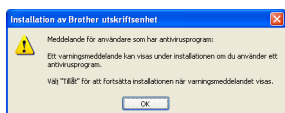
- d** Välj **Nätverksanslutning via kabel (Ethernet)** och klicka på **Nästa**.



- e** När den här skärmen visas väljer du **Ändra brandväggs portinställning för att aktivera nätverksanslutningen och fortsätt med installationen. (rekommenderas)**. Klicka sedan på **Nästa**.



Om du använder en annan brandvägg än Windows®-brandväggen eller om Windows®-brandväggen är inaktiverad visas eventuellt den här skärmen.



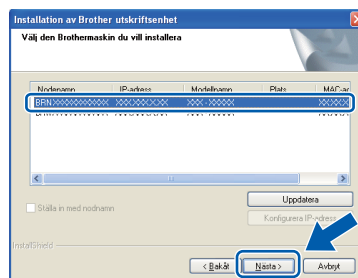
Se instruktionerna som medföljer brandväggsprogrammet för information om hur du lägger till följande nätverksportar:

- Lägg till UDP-port 54925 för nätverksskanning.
- Lägg till UDP-port 54926 för PC-faxmottagning över nätverket.
- Lägg till UDP-port 137 och 161 om du fortfarande har problem med nätverksanslutningen.

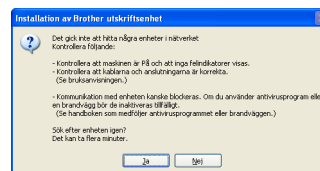


Obs

- Om flera maskiner är anslutna till nätverket väljer du din maskin i listan och klickar sedan på **Nästa**. Det här fönstret visar inte om endast en maskin är ansluten till nätverket. Den väljs då automatiskt.



- Om maskinen inte hittas på nätverket visas nedanstående skärm.



Bekräfta inställningarna genom att följa instruktionerna på skärmen.



Installationen av Brother-drivrutinerna startar automatiskt. Skärmbilderna visas i tur och ordning.



VIKTIGT

Stäng INTE några skärmar under installationen. Det kan ta några sekunder innan skärmarna visas.



Obs

I Windows Vista® och Windows® 7 avslutar du installationen på rätt sätt genom att markera kryssrutan och sedan klicka på **Installera** när skärmen Windows®-säkerhet visas.



Välj alternativ när skärmen **Onlineregistrering** visas och följ instruktionerna på skärmen.

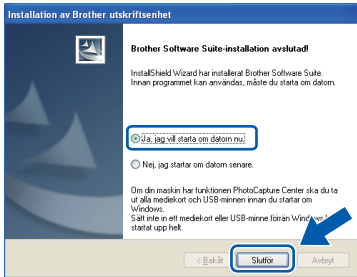


Avmarkera **Välj som standardskrivare** om du inte vill ställa in maskinen som standardskrivare och klicka på **Nästa**.



19 Slutför och starta om

- a** Klicka på **Slutför** för att starta om datorn. När du har startat om datorn måste du vara inloggad med administratörsrättigheter.



Obs

- Om ett felmeddelande visas när programvaran installeras ska du köra **Installationsdiagnostik** som finns under **Start/Alla program/Brother/MFC-JXXX** (MFC-JXXX står för modellnamnet).
- Beroende på säkerhetsinställningarna kan ett fönster för Windows®-säkerhet eller antivirusprogrammet visas när du använder maskinen eller programvaran. Fortsätt genom att klicka på tillåt eller fortsatt i fönstret.

- b** Följande skärmar visas:

- På skärmen **Sök efter firmware-uppdateringar** väljer du uppdateringsinställningarna för maskinens firmware (inbyggda programvara) och klickar på **OK**.
- När Brother Product Research & Support Program (Brothers program för produktutveckling & support) startar följer du instruktionerna på skärmen.

Obs

En Internetanslutning krävs för att kunna uppdatera maskinens firmware (den inbyggda programvaran) och Brother Product Research & Support Program (Brothers program för produktutveckling & support).

20 Installera MFL-Pro Suite på flera datorer (vid behov)

Om du vill använda maskinen med flera datorer i nätverket ska du installera MFL-Pro Suite på alla datorerna. Gå till steg **18** på sidan 19. Se även steg **16** på sidan 18 innan du installerar.

Obs

Nätverkslicens (Windows®)

En licens för upp till 2 användare medföljer produkten. Denna licens stödjer installationen av MFL-Pro Suite inklusive ScanSoft™ PaperPort™ 12SE på upp till 2 datorer på ett nätverk. Om du vill använda ScanSoft™ PaperPort™ 12SE på fler än två datorer ska du köpa du Brother NL-5 som är en fleranvändarlicens för upp till ytterligare fem användare. Kontakta en auktoriserad Brother-återförsäljare eller Brothers kundtjänst om du vill köpa NL-5.

Slutförd Installationen är klar.

Gå nu till

Gå vidare till **Installera valfria program** på sidan 40.

Obs

XPS-skrivardrivrutinen

Det är bäst att använda XPS-skrivardrivrutinen (XML Paper Specification) för Windows Vista® och Windows® 7 när du skriver ut från program som använder XPS-dokument. Du kan hämta den senaste drivrutinen från Brother Solutions Center på <http://solutions.brother.com/>.



För användare med trådbundna nätverksgränssnitt (Mac OS X 10.4.11, 10.5.x, 10.6.x)

16 Innan du installerar

Kontrollera att maskinen och datorn är påslagna. Du måste vara inloggad med administratörsrättigheter.

Obs

- Om du använder Mac OS X 10.4.0 till 10.4.10 ska du uppgradera till Mac OS X 10.4.11–10.6.x.
- Om du redan har ställt in maskinen för ett trådlöst nätverk och sedan vill ställa in den för ett trådbundet nätverk bör du kontrollera att maskinens *Nätverks I/F* är *Trådbundet LAN*. Det trådlösa nätverksgränssnittet inaktiveras med denna inställning.

Tryck på *Meny* på maskinen.

Tryck på **^** eller **v** för att visa *Nätverk* och tryck sedan på *Nätverk*.

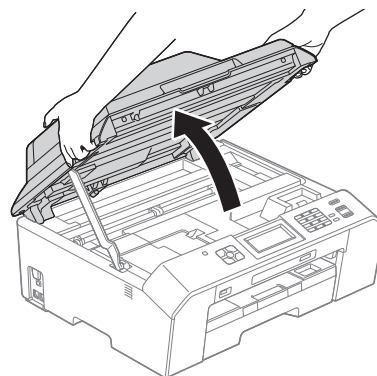
Tryck på **^** eller **v** för att visa *Nätverks I/F* och tryck sedan på *Nätverks I/F*.


Tryck på *Trådbundet LAN*.

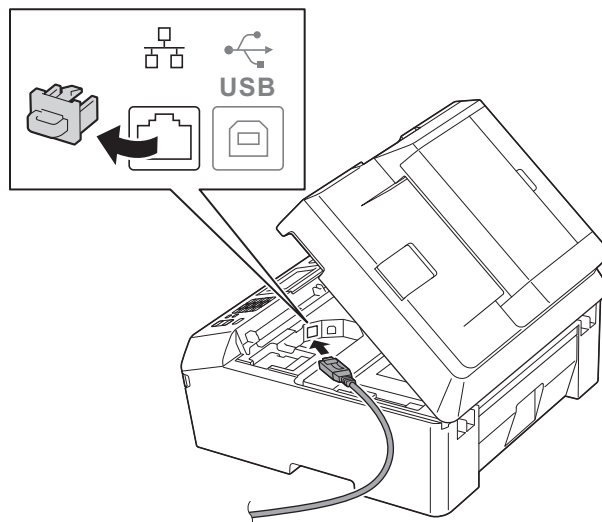
Tryck på **Stop/Exit**.

17 Ansluta nätverkskabeln

- a** Lyft skannerlocket tills det låses fast i öppet läge.

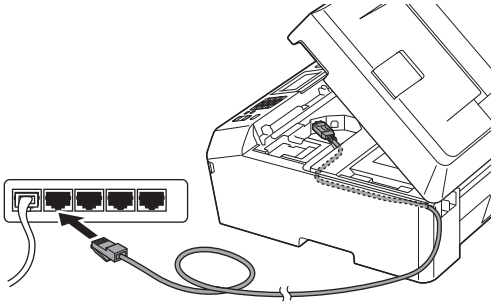


- b** Nätverksporten (Ethernet) är markerad med symbolen  och sitter på maskinens insida till vänster i enlighet med bilden nedan. Ta bort skyddet och anslut nätverkskabeln till Ethernetporten.





- c** Dra nätverkskabeln försiktigt i kabelrännan och ut genom maskinens baksida. Anslut kabeln till ditt nätverk.



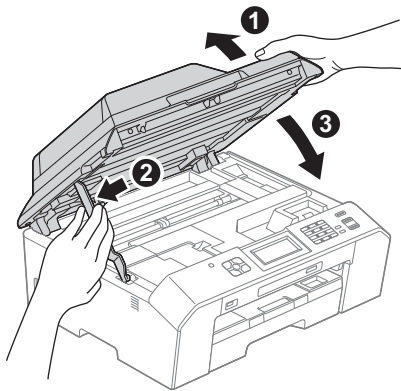
VIKTIGT

Se till att kabeln inte kommer i kläm när du stänger locket, eftersom det kan leda till fel.

Obs

Om både en USB-kabel och en nätverkskabel används drar du båda kablarna genom rännan, den ena ovanpå den andra.

- d** Lyft upp skannerlocket för att låsa upp låset ①. Tryck försiktigt ned skannerlockets stöd ② och stäng skannerlocket ③ med båda händerna.



18 Installera MFL-Pro Suite

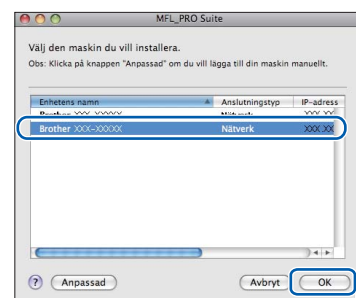
- a** Sätt i den medföljande cd-skivan i cd-läsaren.
b Dubbelklicka på ikonen **Start Here OSX** för att installera.

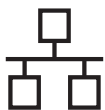


- c** Välj **Nätverksanslutning via kabel (Ethernet)** och klicka på **Nästa**. Följ instruktionerna på skärmen.



- d** Vänta medan programmet installeras. När installationen är klar söker Brother-programvaran efter Brother-enheten. Detta kan ta en stund.
e Markera maskinen i listan och klicka på **OK** om maskinen har konfigurerats för nätverket.



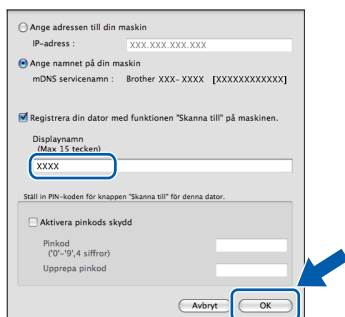


Obs

- Kontrollera nätverksinställningarna om maskinen inte hittas på nätverket.
- Om du vill veta din maskins MAC-adress (Ethernet-adress) och IP-adress skriver du ut nätverkskonfigurationsrapporten.
➤➤ Bruksanvisning för nätverksanvändare: Skriv ut nätverkskonfigurationsrapporten
- Klicka på **OK** om den här skärmen visas.



Ge Macintosh-datorn ett namn med högst 15 tecken i **Displaynamn**.

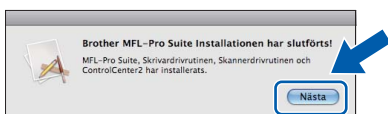


Om du vill använda skanningsfunktionen direkt från din maskin för att skanna över nätverket så måste du markera kryssrutan **Registrera din dator med funktionen "Skanna till" på maskinen**. Klicka på **OK**. Gå till **f**.

Namnet som du anger visas på maskinens LCD-skärm när du trycker på **SCAN** och väljer ett skanningsalternativ. (➤➤ Bruksanvisning för programanvändare: Nätverksskanning)



Klicka på **Nästa** när den här skärmen visas.



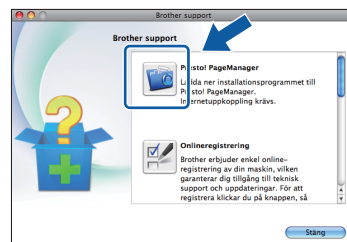
Installationen av MFL-Pro Suite har slutförts.
Fortsätt till steg **19**.

19

Hämta och installera Presto! PageManager

När Presto! PageManager är installerat läggs en OCR-funktion till i Brother ControlCenter2. Det är enkelt att skanna, dela och organisera foton och dokument med Presto! PageManager.

- a** På skärmen **Brother support** klickar du på ikonen för **Presto! PageManager** för att gå till hämtningssidan för Presto! PageManager. Följ sedan instruktionerna på skärmen.



20

Installera MFL-Pro Suite på flera datorer (vid behov)

Om du vill använda maskinen med flera datorer i nätverket ska du installera MFL-Pro Suite på alla datorerna. Gå till steg **18** på sidan 23. Se även steg **16** på sidan 22 innan du installerar.

Slutförd

Installationen är klar.



Obs

För att använda **Bildinsamling** för att skanna på Mac OS X 10.6.x måste du installera **CUPS-skrivardrivrutinen** som kan hämtas från sidan för din modell på **Brother Solutions Center** på <http://solutions.brother.com/>.



För användare med trådlösa nätverksgränssnitt

16 Innan du börjar

Först måste du konfigurera maskinens inställningar för trådlösa nätverk så att den kan kommunicera med nätverkets åtkomstpunkt/router. När maskinen har konfigurerats så att den kan kommunicera med åtkomstpunkten/router har datorer på nätverket tillgång till maskinen. Du måste installera drivrutinerna och programvaran om du vill använda maskinen via datorerna. Stegen nedan leder dig genom konfigurations- och installationsprocessen.

Om du vill uppnå optimalt resultat vid normal, vardaglig dokumentutskrift bör du placera Brother-maskinen så nära nätverkets åtkomstpunkt/router som möjligt med minimala hinder. Stora föremål och väggar mellan de två enheterna, liksom störningar från andra elektroniska enheter, kan påverka dokumentens dataöverföringshastighet.

Därför kan det hända att en trådlös anslutning inte är den bästa anslutningsmetoden för alla sorters dokument och program. Om du skriver ut stora filer, till exempel dokument med flera sidor med både text och stora bilder, kan du välja att använda trådbundet nätverk för snabbare datakommunikation eller USB som har den snabbaste överföringshastigheten.

Brother MFC-J5910DW kan användas i både trådbundna och trådlösa nätverk, men du kan bara använda en anslutningsmetod i taget.

Obs

Om du har konfigurerat maskinens trådlösa inställningar tidigare, måste du återställa inställningarna för det lokala nätverket innan du kan konfigurera de trådlösa inställningarna på nytt.

Tryck på *Meny* på maskinen.

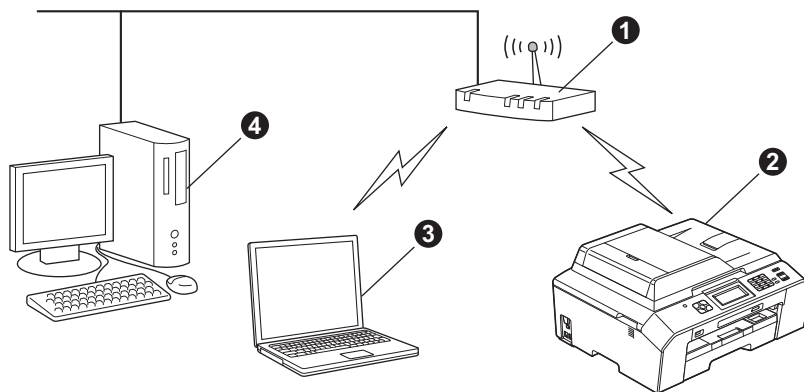
Tryck på **▲** eller **▼** för att visa *Nätverk* och tryck sedan på *Nätverk*.

Tryck på **▲** eller **▼** för att visa *Nätv. återst.* och tryck sedan på *Nätv. återst.*

Tryck på *Ja* för att acceptera. Bekräfta genom att hålla in *Ja* i två sekunder.

Instruktionerna nedan gäller infrastrukturläge (anslutning till en dator via en åtkomstpunkt/router).

Infrastrukturläge



- 1 Åtkomstpunkt/router
- 2 Trådlös nätverksmaskin (din maskin)
- 3 Dator med trådlösa funktioner som är ansluten till åtkomstpunkten/routern
- 4 Trådbunden dator som är ansluten till åtkomstpunkten/routern

Kontrollera att maskinens inställningar för trådlösa nätverk motsvarar åtkomstpunktens/routerns inställningar.

Obs

Om du vill ställa in maskinen i *Ad hoc-läge* (anslutning till en dator med trådlösa funktioner utan åtkomstpunkt/router) finns det instruktioner i Bruksanvisning för nätverksanvändare på cd-skivan.

Du kan läsa Bruksanvisning för nätverksanvändare genom att följa anvisningarna nedan.

1 Slå på datorn. Sätt in den medföljande cd-skivan i cd-läsaren.

För Windows®:

2 Välj modell och språk. Cd-skivans huvudmeny öppnas.

3 Klicka på **Dokumentation** och **PDF-dokument**. Den översta sidan visas.

4 Klicka på Bruksanvisning för nätverksanvändare.

För Macintosh:

2 Dubbelklicka på **Dokumentation** och dubbelklicka sedan på mappen för ditt språk.

3 Dubbelklicka på **top.pdf** och klicka sedan på Bruksanvisning för nätverksanvändare.

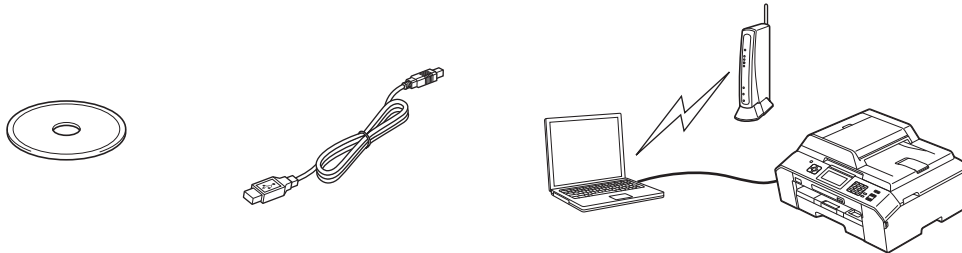


17 Välj metod för trådlös installation

I nedanstående instruktioner anges tre olika metoder för att installera Brother-maskinen i en trådlös nätverksmiljö. Välj önskad metod för din miljö.

a Konfigurera med installationsprogrammet på cd-skivan och en USB-kabel (endast Windows®)

- Du måste tillfälligt använda en USB-kabel (medföljer ej).



Du rekommenderas att använda en dator som är trådlöst ansluten till nätverket för den här metoden.

- Om du använder Windows® XP eller använder en dator som för närvarande är ansluten med nätverkskabel till en åtkomstpunkt/router måste du känna till dina trådlösa inställningar. Skriv ned dina trådlösa nätverksinställningar nedan.
- Se till att du har tillgång till säkerhetsinformationen för det trådlösa nätverket innan du kontaktar Brothers kundtjänst. Vi kan inte hjälpa dig att ta fram säkerhetsinställningarna för ditt nätverk.

Post	Anteckna de aktuella trådlösa nätverksinställningarna
Nätverksnamn (SSID)	
Nätverksnyckel	

* Nätverksnyckeln kan även kallas lösenord, säkerhetsnyckel eller krypteringsnyckel.

Obs

Om du inte har tillgång till den här informationen (SSID och nätverksnyckel) kan du inte fortsätta den trådlösa installationen.

Var finns denna information?

- 1) Titta i dokumentationen som medföljde den trådlösa åtkomstpunkten/routern.
- 2) Ursprungligt nätverksnamn kan vara tillverkarens namn eller modellnamnet.
- 3) Om du inte har tillgång till säkerhetsinformationen kontaktar du routerns tillverkare, systemadministratören eller Internetleverantören.

Gå nu till

sidan 28



b Manuell konfiguration från kontrollpanelen (Windows® och Macintosh)

Om den trådlösa åtkomstpunkten/routern inte har stöd för Wi-Fi Protected Setup (WPS) eller AOSS™ skriver du in de trådlösa nätverksinställningarna för den trådlösa åtkomstpunkten/routern i fälten nedan.

Se till att du har tillgång till säkerhetsinformationen för det trådlösa nätverket innan du kontaktar Brothers kundtjänst. Vi kan inte hjälpa dig att ta fram säkerhetsinställningarna för ditt nätverk.

Post	Anteckna de aktuella trådlösa nätverksinställningarna
Nätverksnamn (SSID)	
Nätverksnyckel	

* Nätverksnyckeln kan även kallas lösenord, säkerhetsnyckel eller krypteringsnyckel.



Obs

Om du inte har tillgång till den här informationen (SSID och nätverksnyckel) kan du inte fortsätta den trådlösa installationen.

Var finns denna information?

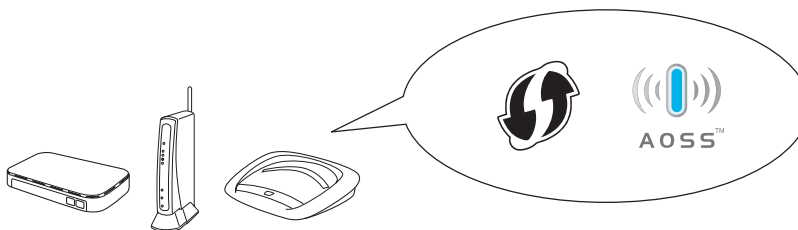
- 1) Titta i dokumentationen som medföljde den trådlösa åtkomstpunkten/routern.
- 2) Ursprungligt SSID kan vara tillverkarens namn eller modellnamnet.
- 3) Om du inte har tillgång till säkerhetsinformationen kontaktar du routerns tillverkare, systemadministratören eller Internetleverantören.

Gå nu till

sidan 31

c Konfiguration med en knapptryckning med WPS eller AOSS™ (Windows® och Macintosh)

Om den trådlösa åtkomstpunkten/routern har stöd för automatisk, trådlös (en knapptryckning) inställning (WPS eller AOSS™)



Gå nu till

sidan 32



18 Konfigurera med installationsprogrammet på cd-skivan och en USB-kabel (endast Windows®)

Du måste tillfälligt använda en USB-kabel (medföljer ej).

- a** Sätt i den medföljande cd-skivan i cd-läsaren. Om skärmen med modellnamn visas klickar du på maskinens modellnamn. Om språkskärmen visas väljer du önskat språk.



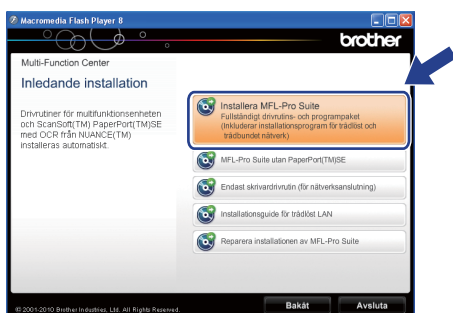
Obs

Om cd-menyn inte visas automatiskt går du till **Den här datorn (Dator)**, dubbelklickar på cd-ikonen och dubbelklickar sedan på **start.exe**.

- b** Cd-skivans huvudmeny öppnas. Klicka på **Inledande installation**.



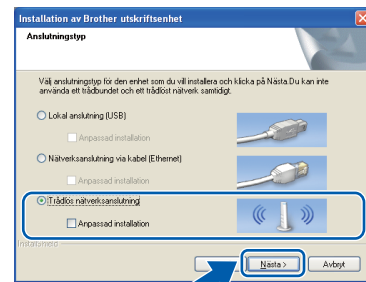
- c** Klicka på **Installera MFL-Pro Suite** och godkänn licensavtalet genom att klicka på **Ja**. Följ instruktionerna på skärmen.



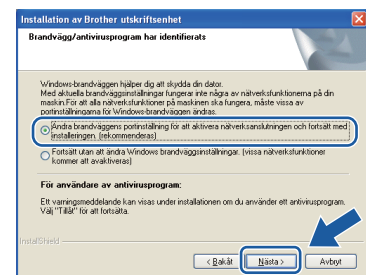
Obs

När skärmen **Kontroll av användarkonto** visas i Windows Vista® och Windows® 7 klickar du på **Tillåt** eller **Ja**.

- d** Välj **Trådlös nätverksanslutning** och klicka på **Nästa**.



- e** När den här skärmen visas väljer du **Ändra brandväggs portinställning för att aktivera nätverksanslutningen och fortsätt med installeringen. (rekommenderas)**. Klicka sedan på **Nästa**.



Om du använder en annan brandvägg än Windows®-brandväggen eller om Windows®-brandväggen är inaktiverad visas eventuellt den här skärmen.



Se instruktionerna som medföljer brandväggsprogrammet för information om hur du lägger till följande nätverksportar:

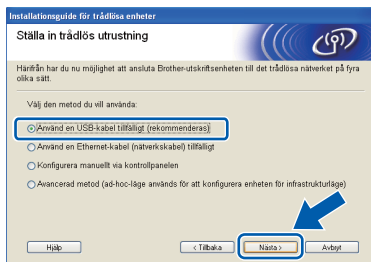
- Lägg till UDP-port 54925 för nätverksskanning.
- Lägg till UDP-port 54926 för PC-faxmottagning över nätverket.
- Lägg till UDP-port 137 och 161 om du fortfarande har problem med nätverksanslutningen.



- f** Välj **Använd datorn eller kontrollpanelen** och klicka på **Nästa**.

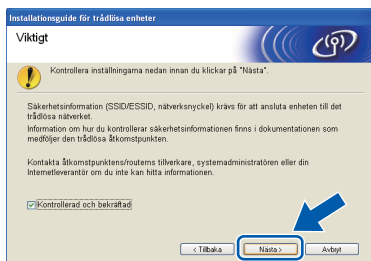


- g** Välj **Använd en USB-kabel tillfälligt (rekommenderas)** och klicka sedan på **Nästa**.



Obs

Om denna skärm visas läser du **Viktigt**. Markera kryssrutan när du har bekräftat SSID-namnet och nätverksnyckeln och klicka sedan på **Nästa**.

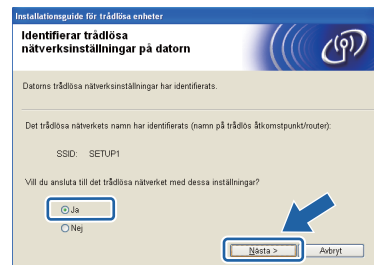


- h** Anslut tillfällig USB-kabeln (medföljer ej) till datorn och till maskinen.

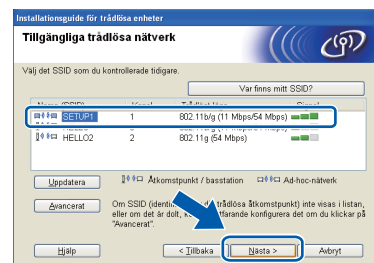


Om det visas en bekräftelseskärm markerar du kryssrutan, klickar på **Nästa** och går till **i**. I annat fall går du till **j**.

- i** När följande skärm visas markerar du **Ja** om du vill ansluta till det SSID som visas i listan. Klicka på **Nästa** och gå till **l**.

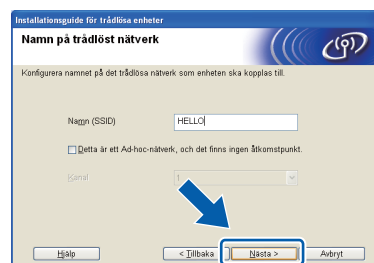


- j** När nedanstående skärm visas påbörjar guiden en sökning efter tillgängliga trådlösa nätverk för din maskin. Välj det SSID som du antecknade för ditt nätverk i steg **17-a** på sidan 26 och klicka sedan på **Nästa**.



Obs

- Om listan är tom bör du kontrollera åtkomstpunktens strömförsörjning samt att åtkomstpunkten sänder SSID-informationen. Kontrollera även att maskinen och åtkomstpunkten är tillräckligt nära varandra för att kunna kommunicera trådlöst. Klicka sedan på **Uppdatera**.
- Om åtkomstpunkten är inställd på att inte sända ett SSID-namn kan du lägga till det manuellt genom att klicka på knappen **Avancerat**. Följ anvisningarna på skärmen för att ange **Namn (SSID)** och klicka sedan på **Nästa**.





- k** Ange den **Nätverksnyckel** som du skrev ned i steg **17-a** på sidan 26 och ange nyckeln igen i **Bekräfta nätverksnyckel**. Klicka sedan på **Nästa**.

Obs

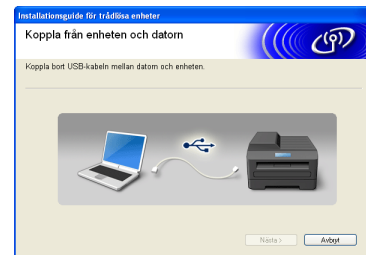
Om nätverket inte är konfigurerat för verifiering och kryptering kommer nedanstående skärmbild att visas. Om du vill fortsätta med konfigurationen ska du klicka på **OK** och gå till **I**.

- l** Klicka på **Nästa**. Inställningarna skickas till maskinen.

Obs

- Om du klickar på **Avbryt** ändras inte inställningarna.
- Om du vill ställa in maskinens IP-adress manuellt, klickar du på **Ändra IP-adress** och gör de IP-adressinställningar som krävs för ditt nätverk.
- Klicka på **Försök igen** om det visas en skärm som anger att den trådlösa installationen misslyckades.

- m** Koppla bort USB-kabeln mellan datorn och maskinen.



- n** Klicka på **Nästa** för att fortsätta installationen av MFL-Pro Suite.



Nu är den trådlösa inställningen klar. En indikator med fyra nivåer överst till vänster på maskinens LCD-skärm visar den trådlösa signalstyrkan för åtkomstpunkten/routern.

Om du vill installera MFL-Pro Suite går du vidare till steg **20-f** på sidan 36.

Gå nu till

Sidan 36



18 Manuell konfiguration från kontrollpanelen (Windows® och Macintosh)

- a** Tryck på *Meny* på maskinen. Tryck på **▲** eller **▼** för att visa *Nätverk* och tryck sedan på *Nätverk*. Tryck på *WLAN*. Tryck på *Inställn.guide*.

När *Nätverks I/F ändrat till trådlöst* visas godkänner du genom att trycka på *Ja*. Den trådlösa inställningsguiden startar. Tryck på *Nej* för att avbryta.

- b** Maskinen söker efter tillgängliga SSID-namn. Det tar flera sekunder innan listan med tillgängliga SSID-namn visas. Om det visas en lista med SSID:n trycker du på **▲** eller **▼** för att välja det SSID som du skrev ned i steg **17-b** på sidan 27. Välj det SSID som du vill ansluta till.

Om den trådlösa åtkomstpunkten/routeren för vald SSID stöder WPS och du ombeds välja om du vill använda WPS går du till **c**. Om du ombeds ange en nätverksnyckel går du till **d**. I annat fall går du till **e**.

Obs

- Kontrollera att åtkomstpunkten är påslagen om ingen SSID-lista visas. Flytta maskinen närmare åtkomstpunkten och börja om från **a**.
- Om åtkomstpunkten är inställd på att inte sända SSID-namnet måste du lägga till SSID-namnet manuellt. Mer information finns i Bruksanvisning för nätverksanvändare.

- c** Tryck på *Ja* för att ansluta maskinen med WPS. (Om du väljer *Nej* och vill konfigurera manuellt går du till **d** för att ange nätverksnyckeln.)

När *Starta WPS* visas på LCD-skärmen trycker du på WPS-knappen på din trådlösa åtkomstpunkt/router och trycker sedan på *Nästa* för att fortsätta.

Gå till **e**.

- d** Ange nätverksnyckeln som du skrev ned i steg **17-b** på sidan 27 med hjälp av pekskärmen.

Bokstäverna visas i ordningen små bokstäver och sedan stora bokstäver. Tryck på för att växla mellan bokstäver, siffror och specialtecken. (De tecken som visas beror på ditt land.) Tryck på **▶** för att flytta markören till höger. (Mer information finns i *Skriva in text för trådlösa inställningar* på sidan 41.)

Tryck på *OK* när du har skrivit in alla tecken och verkställ inställningarna genom att trycka på *Ja*.

- e** Maskinen försöker nu ansluta till ditt trådlösa nätverk. Det kan ta ett par minuter.

- f** Ett resultatmeddelande visas på LCD-skärmen under 60 sekunder och en WLAN-rapport skrivs ut automatiskt. Om anslutningen misslyckades kontrollerar du felkoden på den utskrivna rapporten och tittar sedan i *Felsökning* på sidan 33.



Nu är den trådlösa inställningen klar. En indikator med fyra nivåer överst till vänster på maskinens LCD-skärm visar den trådlösa signalstyrkan för åtkomstpunkten/routeren.

Om du vill installera MFL-Pro Suite går du vidare till steg **19**.

För Windows®-användare:

Gå nu till

Sidan 35

För Macintosh-användare:

Gå nu till

Sidan 38



18

Konfiguration med en knapptryckning med WPS eller AOSS™ (Windows® och Macintosh)

- a** Kontrollera att den trådlösa åtkomstpunkten/routern har symbolen WPS eller AOSS™ som visas nedan.



- b** Placera Brother-maskinen inom räckhåll för din åtkomstpunkt/router med WPS eller AOSS™. Räckvidden kan variera beroende på omgivningarna. Se instruktionerna som medföljde åtkomstpunkten/routern.

- c** Tryck på **Meny** på maskinen. Tryck på **▲** eller **▼** för att visa **Nätverk** och tryck sedan på **Nätverk**. Tryck på **WLAN**. Tryck på **s** eller **t** för att visa **WPS/AOSS** och tryck sedan på **WPS/AOSS**.

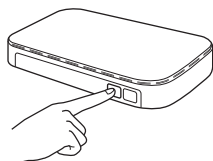
När **Nätverks I/F** ändrat till **trådlöst**, visas godkänner du genom att trycka på **Ja**. Den trådlösa inställningsguiden startar. Tryck på **Nej** för att avbryta.



Obs

Om din trådlösa åtkomstpunkt/router har stöd för WPS (PIN-metoden) kan du även konfigurera maskinen med PIN-metoden (Personal Identification Number). >>>Bruksanvisning för nätverksanvändare: Konfigurera med PIN-metoden i Wi-Fi Protected Setup

- d** När **Starta WPS/AOSS** visas på LCD-skärmen trycker du på knappen WPS eller AOSS™ på din trådlösa åtkomstpunkt/router. Anvisningar om detta finns i bruksanvisningen till den trådlösa åtkomstpunkten/routern.



Tryck sedan på **OK**. Maskinen identifierar automatiskt vilket läge (WPS eller AOSS™) som din trådlösa åtkomstpunkt/router använder och försöker ansluta till ditt trådlösa nätverk.

- e** Ett resultatmeddelande visas på LCD-skärmen under 60 sekunder och en WLAN-rapport skrivs ut automatiskt. Om anslutningen misslyckades kontrollerar du felkoden på den utskrivna rapporten och tittar sedan i *Felsökning* på sidan 33.



Nu är den trådlösa inställningen klar. En indikator med fyra nivåer överst till vänster på maskinens LCD-skärm visar den trådlösa signalstyrkan för åtkomstpunkten/routern.

Om du vill installera MFL-Pro Suite går du vidare till steg 19.

För Windows®-användare:

Gå nu till

Sidan 35

För Macintosh-användare:

Gå nu till

Sidan 38



Felsökning

Se till att du har tillgång till säkerhetsinformationen för det trådlösa nätverket innan du kontaktar Brothers kundtjänst. Vi kan inte hjälpa dig att ta fram säkerhetsinställningarna för ditt nätverk.

Var hittar jag säkerhetsinformationen för det trådlösa nätverket (SSID och nätverksnyckel)?

- 1) Titta i dokumentationen som medföljde den trådlösa åtkomstpunkten/routern.
- 2) Ursprungligt SSID kan vara tillverkarens namn eller modellnamnet.
- 3) Om du inte har tillgång till säkerhetsinformationen kontaktar du routerns tillverkare, systemadministratören eller Internetleverantören.

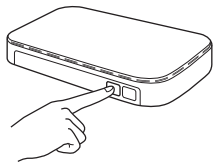
* Nätverksnyckeln kan även kallas lösenord, säkerhetsnyckel eller krypteringsnyckel.

WLAN-rapport

Om den utskrivna WLAN-rapporten visar att anslutningen misslyckades kontrollerar du felkoden på den utskrivna rapporten och följer instruktionerna nedan.

Felkod	Rekommenderad lösning
TS-01	<p>Den trådlösa funktionen är inte aktiverad. Starta den trådlösa funktionen.</p> <ul style="list-style-type: none">- Om en nätverkskabel är ansluten till maskinen drar du ut den och aktiverar sedan den trådlösa funktionen. <p>Tryck på Meny på maskinen. Tryck på ▲ eller ▼ för att visa Nätverk och tryck sedan på Nätverk. Tryck på ▲ eller ▼ för att visa Nätverks I/F och tryck sedan på Nätverks I/F. Tryck på WLAN. Tryck på Stop/Exit.</p>
TS-02	<p>Ingen trådlös åtkomstpunkt/router har upptäckts.</p> <p>1. Kontrollera följande fyra punkter:</p> <ul style="list-style-type: none">- Kontrollera att strömmen är påslagen för den trådlösa åtkomstpunkten/routern.- Kontrollera att ingenting står i vägen för maskinen eller flytta maskinen närmare den trådlösa åtkomstpunkten/routern.- Placera tillfälligt maskinen precis bredvid den trådlösa åtkomstpunkten/routern när du konfigurerar de trådlösa inställningarna.- Om den trådlösa åtkomstpunkten/routern använder en MAC-adress för filtrering kontrollerar du att Brother-maskinens MAC-adress är tillåten. <p>2. Om du har angett SSID och säkerhetsinformationen (SSID/verifieringsmetod/krypteringsmetod/nätverksnyckel) manuellt kan informationen vara felaktig. Kontrollera SSID och säkerhetsinformationen och ange vid behov den korrekta informationen.</p> <p>Se <i>Var hittar jag säkerhetsinformationen för det trådlösa nätverket (SSID och nätverksnyckel)?</i> på sidan 33 för att bekräfta.</p>



TS-04	<p>Maskinen saknar stöd för de verifierings- och krypteringsmetoder som används i den trådlösa åtkomstpunkten/routern.</p> <p>I infrastrukturläget ändrar du verifierings- och krypteringsmetoderna för den trådlösa åtkomstpunkten/routern. Din maskin stöder följande verifieringsmetoder:</p> <table border="1" data-bbox="416 394 1177 660"><thead><tr><th>Verifieringsmetod</th><th>Krypteringsmetod</th></tr></thead><tbody><tr><td rowspan="2">WPA-Personal</td><td>TKIP</td></tr><tr><td>AES</td></tr><tr><td>WPA2-Personal</td><td>AES</td></tr><tr><td rowspan="2">Öppen</td><td>WEP</td></tr><tr><td>Ingen (utan kryptering)</td></tr><tr><td>Delad nyckel</td><td>WEP</td></tr></tbody></table> <p>Om problemet kvarstår kan de angivna inställningarna för SSID eller nätverk vara felaktiga. Kontrollera de trådlösa nätverksinställningarna.</p> <p><i>Se Var hittar jag säkerhetsinformationen för det trådlösa nätverket (SSID och nätverksnyckel)?</i> på sidan 33 för att bekräfta.</p> <p>I ad hoc-läget ändrar du datorns verifierings- och krypteringsmetoder för de trådlösa inställningarna. Din maskin har endast stöd för den öppna verifieringsmetoden, med WEP-kryptering som tillval.</p>	Verifieringsmetod	Krypteringsmetod	WPA-Personal	TKIP	AES	WPA2-Personal	AES	Öppen	WEP	Ingen (utan kryptering)	Delad nyckel	WEP
Verifieringsmetod	Krypteringsmetod												
WPA-Personal	TKIP												
	AES												
WPA2-Personal	AES												
Öppen	WEP												
	Ingen (utan kryptering)												
Delad nyckel	WEP												
TS-05	<p>Säkerhetsinformationen (SSID/nätverksnyckel) är felaktig. Kontrollera SSID och säkerhetsinformationen (nätverksnyckel). Om routern använder WEP-kryptering anger du nyckeln för den första WEP-nyckeln. Brother-maskinen har bara stöd för användning av den första WEP-nyckeln.</p> <p><i>Se Var hittar jag säkerhetsinformationen för det trådlösa nätverket (SSID och nätverksnyckel)?</i> på sidan 33 för att bekräfta.</p>												
TS-06	<p>Den trådlösa säkerhetsinformationen (verifieringsmetod/krypteringsmetod/nätverksnyckel) är felaktig. Kontrollera informationen om trådlös säkerhet (verifieringsmetod/krypteringsmetod/nätverksnyckel) i tabellen under TS-04. Om routern använder WEP-kryptering anger du nyckeln för den första WEP-nyckeln. Brother-maskinen har bara stöd för användning av den första WEP-nyckeln.</p> <p><i>Se Var hittar jag säkerhetsinformationen för det trådlösa nätverket (SSID och nätverksnyckel)?</i> på sidan 33 för att bekräfta.</p>												
TS-07	<p>Maskinen hittar inte någon trådlös åtkomstpunkt/router där WPS eller AOSS™ är aktiverat.</p> <p>Om du vill konfigurera de trådlösa inställningarna med hjälp av WPS eller AOSS™ måste de användas för både maskinen och den trådlösa åtkomstpunkten/routern. Kontrollera att den trådlösa åtkomstpunkten/routern stöder WPS eller AOSS™ och försök igen.</p> <p>Om du inte vet hur WPS eller AOSS™ fungerar med den trådlösa åtkomstpunkten/routern tittar du i dokumentationen som medföljde den trådlösa åtkomstpunkten/routern, eller kontaktar tillverkaren eller systemadministratören.</p> 												
TS-08	<p>Maskinen har upptäckt två eller flera trådlösa åtkomstpunkter/routrar med WPS eller AOSS™ aktiverat.</p> <ul style="list-style-type: none">- Kontrollera att det endast finns en trådlös åtkomstpunkt/router inom räckhåll där WPS eller AOSS™ är aktiverat och försök igen.- Vänta några minuter för att undvika störningar från andra åtkomstpunkter och försök igen.												



Installera drivrutinerna och programvaran

(Windows® XP Home/XP Professional/Windows Vista®/Windows® 7)

19 Innan du installerar

Kontrollera att datorn är påslagen och att du är inloggad med administratörsrättigheter.

VIKTIGT

Stäng eventuella program som körs.

Obs

- Skärmbilderna som visas kan variera beroende på operativsystem.
- ScanSoft™ PaperPort™ 12SE finns på cd-skivan. Det här programmet stöder Windows® XP Home (SP3 eller senare), XP Professional (SP3 eller senare), XP Professional x64 Edition (SP2 eller senare), Windows Vista® (SP2 eller senare) och Windows® 7. Uppdatera till det senaste Windows® Service Pack innan du installerar MFL-Pro Suite.

20 Installera MFL-Pro Suite

- a** Sätt i den medföljande cd-skivan i cd-läsaren. Om skärmen med modellnamn visas klickar du på maskinens modellnamn. Om språkskärmen visas väljer du önskat språk.

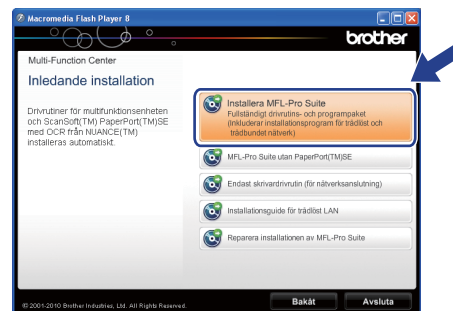
Obs

Om cd-menyn inte visas automatiskt går du till **Den här datorn (Dator)**, dubbelklickar på cd-ikonen och dubbelklickar sedan på **start.exe**.

- b** Cd-skivans huvudmeny öppnas. Klicka på **Inledande installation**.



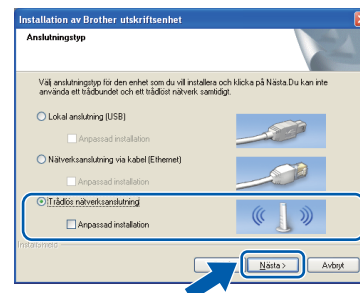
- c** Klicka på **Installera MFL-Pro Suite** och godkänn licensavtalet genom att klicka på **Ja**. Följ instruktionerna på skärmen.



Obs

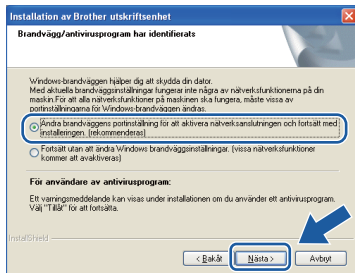
När skärmen **Kontroll av användarkonto** visas i Windows Vista® och Windows® 7 klickar du på **Tillåt eller Ja**.

- d** Välj **Trådlös nätverksanslutning** och klicka på **Nästa**.

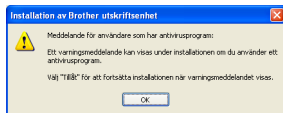




- e** När den här skärmen visas väljer du **Ändra brandväggs portinställning för att aktivera nätverksanslutningen och fortsätt med installationen. (rekommenderas)**. Klicka sedan på **Nästa**.



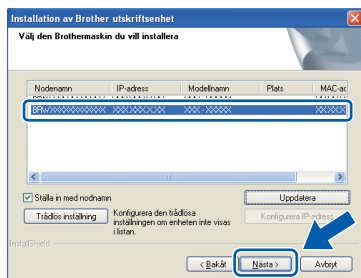
Om du använder en annan brandvägg än Windows®-brandväggen eller om Windows®-brandväggen är inaktiverad visas eventuellt den här skärmen.



Se instruktionerna som medföljer brandväggsprogrammet för information om hur du lägger till följande nätverksportar:

- Lägg till UDP-port 54925 för nätverksskanning.
- Lägg till UDP-port 54926 för PC-faxmottagning över nätverket.
- Lägg till UDP-port 137 och 161 om du fortfarande har problem med nätverksanslutningen.

- f** Markera maskinen i listan och klicka på **Nästa**.



Obs

- Om maskinen inte hittas på nätverket kontrollerar du inställningarna genom att följa instruktionerna på skärmen. Om du råkar ut för detta går du till steg **17-b** på sidan 27 och ställer in den trådlösa anslutningen igen.
- Om du använder WEP och *Ansluten* visas på LCD-skärmen trots att maskinen inte kan hittas i nätverket kontrollerar du att du har angett WEP-nyckeln korrekt. WEP-nyckeln är skiftlägeskänslig.

- g** Installationen av Brother-drivrutinerna startar automatiskt. Skärmbilderna visas i tur och ordning.

! VIKTIGT

Stäng INTE några skärmar under installationen. Det kan ta några sekunder innan skärmarna visas.

Obs

*I Windows Vista® och Windows® 7 avslutar du installationen på rätt sätt genom att markera kryssrutan och sedan klicka på **Installera** när skärmen Windows®-säkerhet visas.*

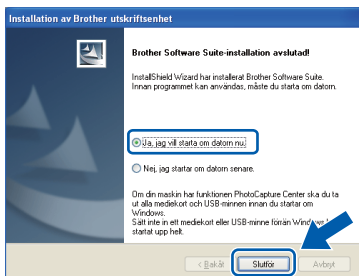
- h** Välj alternativ när skärmen **Onlineregistrering** visas och följ instruktionerna på skärmen.

- i** Avmarkera **Välj som standardskrivare** om du inte vill ställa in maskinen som standardskrivare och klicka på **Nästa**.



21 Slutför och starta om

- a** Klicka på **Slutför** för att starta om datorn. När du har startat om datorn måste du vara inloggad med administratörsrättigheter.



Obs

- Om ett felmeddelande visas när programvaran installeras ska du köra **Installationsdiagnostik** som finns under **Start/Alla program/Brother/MFC-JXXX** (MFC-JXXX står för modellnamnet).
- Beroende på säkerhetsinställningarna kan ett fönster för Windows®-säkerhet eller antivirusprogrammet visas när du använder maskinen eller programvaran. Fortsätt genom att klicka på tillåt eller fortsatt i fönstret.

- b** Följande skärmar visas:

- På skärmen **Sök efter firmware-uppdateringar** väljer du uppdateringsinställningarna för den inbyggda programvaran och klickar på **OK**.
- När Brother Product Research & Support Program (Brothers program för produktutveckling & support) startar följer du instruktionerna på skärmen.

Obs

En Internetanslutning krävs för att kunna uppdatera maskinens firmware (den inbyggda programvaran) och Brother Product Research & Support Program (Brothers program för produktutveckling & support).

22 Installera MFL-Pro Suite på flera datorer (vid behov)

Om du vill använda maskinen med flera datorer i nätverket ska du installera MFL-Pro Suite på alla datorerna. Gå till steg **19** på sidan 35.

Obs

Nätverkslicens (Windows®)

En licens för upp till 2 användare medföljer produkten. Denna licens stödjer installationen av MFL-Pro Suite inklusive ScanSoft™ PaperPort™ 12SE på upp till 2 datorer på ett nätverk. Om du vill använda ScanSoft™ PaperPort™ 12SE på fler än två datorer ska du köpa du Brother NL-5 som är en fleranvändarlicens för upp till ytterligare fem användare. Kontakta en auktoriserad Brother-återförsäljare eller Brothers kundtjänst om du vill köpa NL-5.

Slutförd Installationen är klar.

Gå nu till

Gå vidare till **Installera valfria program** på sidan 40.

Obs

XPS-skrivardrivrutinen

Det är bäst att använda XPS-skrivardrivrutinen (XML Paper Specification) för Windows Vista® och Windows® 7 när du skriver ut från program som använder XPS-dokument. Du kan hämta den senaste drivrutinen från Brother Solutions Center på <http://solutions.brother.com/>.



Installera drivrutinerna och programvaran (Mac OS X 10.4.11, 10.5.x, 10.6.x)

19 Innan du installerar

Kontrollera att maskinen och datorn är påslagna. Du måste vara inloggad med administratörsrättigheter.

Obs

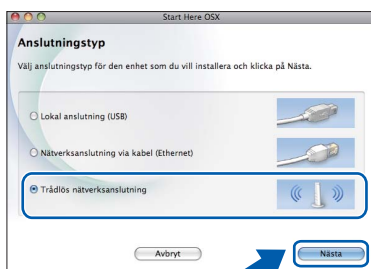
Om du använder Mac OS X 10.4.0 till 10.4.10 ska du uppgradera till Mac OS X 10.4.11–10.6.x.

20 Installera MFL-Pro Suite

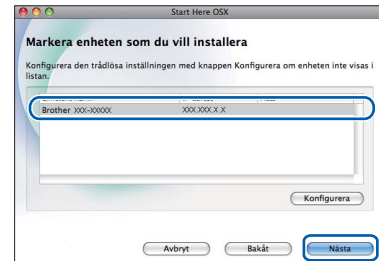
- a Sätt i den medföljande cd-skivan i cd-läsaren.
- b Dubbelklicka på ikonen **Start Here OSX** för att installera.



- c Välj **Trådlös nätverksanslutning** och klicka på **Nästa**.



- d Brother-programvaran söker efter Brother-enheter i ditt trådlösa nätverk. Om maskinen har konfigurerats för nätverket väljer du enheten som du vill installera och klickar på **Nästa**.

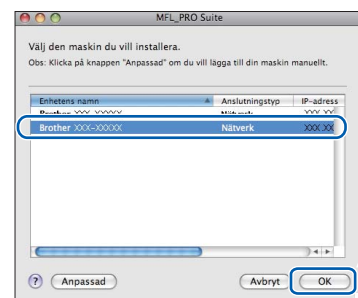


Obs

Om de trådlösa inställningarna inte fungerar visas skärmen **Installationsguide för trådlösa enheter**. Följ anvisningarna på skärmen för att slutföra den trådlösa installationen.



- e Vänta medan programmet installeras. Efter installationen visas ett fönster. Markera din maskin i listan och klicka på **OK**.



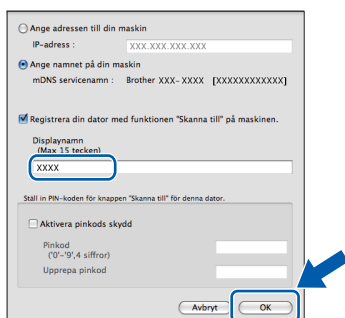


Obs

- Om du vill veta din maskins MAC-adress (Ethernet-adress) och IP-adress skriver du ut nätverkskonfigurationsrapporten.
 >>Bruksanvisning för nätverksanvändare: Skriv ut nätverkskonfigurationsrapporten
- Klicka på **OK** om den här skärmen visas.



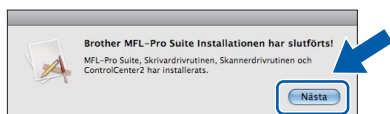
Ge Macintosh-datorn ett namn med högst 15 tecken i **Displaynamn**.



Om du vill använda skanningsfunktionen direkt från din maskin för att skanna över nätverket så måste du markera kryssrutan **Registrera din dator med funktionen "Skanna till" på maskinen**. Klicka på **OK**. Gå till **f**.

Namnet som du anger visas på maskinens LCD-skärm när du trycker på **SCAN** och väljer ett skanningsalternativ. (>>Bruksanvisning för programanvändare: Nätverksskanning)

- f** Klicka på **Nästa** när den här skärmen visas.

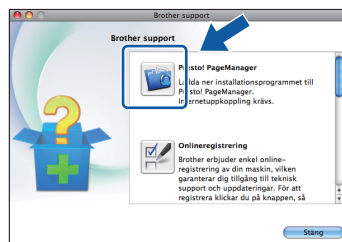


OK! Installationen av MFL-Pro Suite har slutförts.
Fortsätt till steg 21.

21 Hämta och installera Presto! PageManager

När Presto! PageManager är installerat läggs en OCR-funktion till i Brother ControlCenter2. Det är enkelt att skanna, dela och organisera foton och dokument med Presto! PageManager.

- a** På skärmen **Brother support** klickar du på ikonen för **Presto! PageManager** för att gå till hämtningssidan för Presto! PageManager. Följ sedan instruktionerna på skärmen.



22 Installera MFL-Pro Suite på flera datorer (vid behov)

Om du vill använda maskinen med flera datorer i nätverket ska du installera MFL-Pro Suite på alla datorerna. Gå till steg 19 på sidan 38.

Slutförd Installationen är klar.

Obs

För att använda Bildinsamling för att skanna på Mac OS X 10.6.x måste du installera CUPS-skrivardrivrutinen som kan hämtas från sidan för din modell på Brother Solutions Center på <http://solutions.brother.com/>.

1 Installera tillvalsprogram

FaceFilter Studio/BookScan & Whiteboard Suite från Reallusion, Inc

FaceFilter Studio är ett lättanvänt program för utskrifter utan kanter.

Med BookScan Enhancer kan du korrigera skannade boksidor automatiskt.

Programmet Whiteboard Enhancer snyggar till och förbättrar text och bilder av foton som tagits på en whiteboardtavla.

Obs

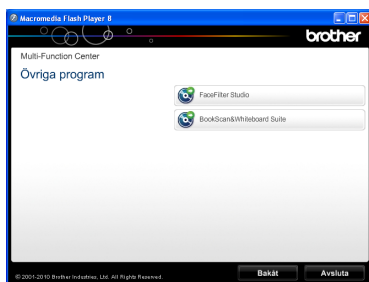
- Maskinen måste vara påslagen och ansluten till datorn.
- Vissa program kräver tillgång till Internet.
- Kontrollera att du är inloggad med administratörsrättigheter.
- Det här programmet är inte tillgängligt för Windows Server® 2003/2008-serien.

a Öppna huvudmenyn genom att mata ut och sedan sätta i cd-skivan igen, eller genom att dubbelklicka på programmet **start.exe** i rotkatalogen.

b Cd-skivans huvudmeny öppnas. Välj språk och klicka sedan på **Övriga program**.



c Klicka på knappen för programmet som du vill installera.



d Gå tillbaka till skärmen **Övriga program** om du vill installera flera program.

2 Installera FaceFilter Studio hjälp

För att få instruktioner om hur du använder FaceFilter Studio kan du hämta och installera FaceFilter Studio hjälp.

a Starta FaceFilter Studio genom att gå till **Start/Alla program/Reallusion/FaceFilter Studio** på datorn.

b Klicka på **Leta efter uppdateringar** på skärmen eller på knappen **?** i det övre högra hörnet på skärmen för att gå till Reallusions webbplats för uppdateringar.



c Klicka på knappen **Download** (Ladda ned) och välj en mapp att spara filen i.

d Stäng FaceFilter Studio innan du startar installationen för FaceFilter Studio hjälp. Dubbelklicka på den hämtade filen i mappen som du angav och följ installationsinstruktionerna på skärmen.

Obs

Du kan visa den fullständiga hjälpen för FaceFilter Studio genom att välja **Start/Alla program/Reallusion/FaceFilter Studio/FaceFilter Studio hjälp** på datorn.

Återställa nätverksinställningarna till fabriksinställningarna

Följ stegen nedan om du vill återställa alla nätverksinställningar för den interna skriver-/skannerservern till fabriksinställningarna.

- a** Kontrollera att maskinen inte är i drift och dra sedan ut alla kablar från maskinen (utom nätkabeln).
- b** Tryck på **Meny**.
- c** Tryck på **▲** eller **▼** för att visa **Nätverk** och tryck sedan på **Nätverk**.
- d** Tryck på **▲** eller **▼** för att visa **Nätv.återst.** och tryck sedan på **Nätv.återst.**
- e** Tryck på **Ja**.
- f** Bekräfta genom att hålla in **Ja** i två sekunder.
- g** Maskinen startar om. Återanslut alla kablar när omstarten är slutförd.




Skriva in text för trådlösa inställningar

Varje bokstavsknapp på pekskärmen är tilldelad upp till fyra bokstäver. Genom att trycka flera gånger på rätt knapp kan du växla till önskad bokstav.


Tryck på  för att växla mellan bokstäver, siffror och specialtecken. (De tecken som visas beror på ditt land.)



Infoga mellanslag

Om du vill ange ett mellanslag trycker du på  och sedan på knappen för mellanslag  eller .

Upprepa tecken

Om du vill skriva ett tecken som finns på samma knapp som det senast angivna tecknet trycker du på  för att flytta markören åt höger.





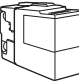
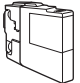


Korrigera

Om du skrev fel och vill ändra trycker du på  för att radera tecknet och mata in rätt tecken.

Förbrukningsartiklar

När det är dags att byta ut färgpatroner visas ett felmeddelande på LCD-skärmen. Du får mer information om färgpatroner för maskinen på <http://www.brother.com/original/> eller genom att kontakta din lokala Brother-återförsäljare.

Färgpatroner

Svart	Gul	Cyan	Magenta
LC1240BK (Hög kapacitet)	LC1240Y (Hög kapacitet)	LC1240C (Hög kapacitet)	LC1240M (Hög kapacitet)
			
LC1280XLBK (Extra hög kapacitet)	LC1280XLY (Extra hög kapacitet)	LC1280XLC (Extra hög kapacitet)	LC1280XLM (Extra hög kapacitet)
			

Vad är Innobella™?

Innobella™ är en serie originalartiklar från Brother.

Namnet "Innobella™" härstammar från orden "innovation" och "bella" (som betyder "vacker" på italienska) och står för "innovativ" teknik som ger dig "vackra" och bestående utskriftsresultat.



Varumärken

Brother-logotypen är ett registrerat varumärke som tillhör Brother Industries, Ltd.

Brother är ett registrerat varumärke som tillhör Brother Industries, Ltd.

Windows Vista är antingen ett registrerat varumärke eller ett varumärke som tillhör Microsoft Corporation i USA och/eller andra länder.

Windows och Windows Server är registrerade varumärken som tillhör Microsoft Corporation i USA och/eller i andra länder.

Macintosh och Mac OS är varumärken som tillhör Apple Inc. och är registrerade i USA och andra länder.

Nuance, Nuance-logotypen, PaperPort och ScanSoft är varumärken eller registrerade varumärken som tillhör Nuance Communications, Inc. eller dess dotterbolag i USA och/eller andra länder.

FaceFilter Studio är ett varumärke som tillhör Reallusion, Inc.

AOSS är ett varumärke som tillhör Buffalo Inc.

WPA, WPA2 och Wi-Fi Protected Setup är varumärken eller registrerade varumärken som tillhör Wi-Fi Alliance i USA och/eller andra länder.

För varje företag vars program omnämns i den här bruksanvisningen finns licensavtal med avseende på de upphovsrättsskyddade programmen i fråga.

Alla övriga märken och produktnamn för företag som omnämns på Brother-produkter, i relaterade dokument eller i annat material är varumärken eller registrerade varumärken som tillhör respektive företag.

Sammanställningar och publikation

Den här bruksanvisningen har under överinseende av Brother Industries, Ltd. sammanställts och publicerats med uppdaterade produktbeskrivningar och specifikationer.

Innehållet i den här bruksanvisningen och specifikationerna för den här produkten kan ändras utan föregående meddelande.

Brother förbehåller sig rätten att utan förvarning göra ändringar i specifikationer och materialet häri, och ansvarar inte för eventuella skador (inklusive följskador) som orsakas av förlitan på det presenterade materialet, inklusive men inte begränsat till, skrivfel eller andra misstag.

Copyright och licens

©2011 Brother Industries, Ltd. Alla rättigheter förbehållna.

I denna produkt ingår programvara som har utvecklats av följande leverantörer:

©1983–1998 PACIFIC SOFTWARES, INC.

©2008 Devicescape Software, Inc.

I den här produkten ingår programmet "KASAGO TCP/IP" som har utvecklats av ZUKEN ELMIC, Inc.



Bli inspirerad. Om du använder Windows® dubbelklickar du på ikonen Brother CreativeCenter på skrivbordet för att komma till en KOSTNADSFRI webbplats som innehåller idéer och resurser för både arbete och fritid.

Mac-användare når Brother CreativeCenter på den här adressen: <http://www.brother.com/creativecenter/>