



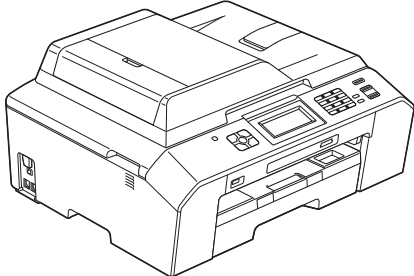
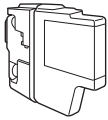
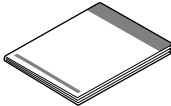
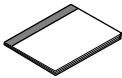

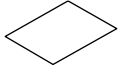



Gracias por elegir Brother; su apoyo es importante para nosotros y valoramos su patrocinio. Su producto Brother está diseñado y fabricado con los más altos estándares para ofrecer un rendimiento confiable día tras día.

Lea la Guía de seguridad del producto antes de configurar el equipo. A continuación, lea esta Guía de configuración rápida para realizar la configuración e instalación correctamente.

 ADVERTENCIA	ADVERTENCIA indica una situación potencialmente peligrosa que, si no se evita, puede producir la muerte o lesiones graves.
 AVISO	AVISO indica una situación potencialmente peligrosa que, si no se evita, puede producir lesiones graves o moderadas.

1 Desembalaje del equipo y comprobación de los componentes

■ Los componentes incluidos en la caja pueden variar según el país.

		 Negro Amarillo Cian Magenta Cartuchos de tinta iniciales		 Guía de configuración rápida
 Guía básica del usuario		 Guía de seguridad del producto	 Hoja de registro del producto (solamente EE. UU.)	 CD-ROM
		 Cable de alimentación (solamente Chile/Argentina) Los cables varían según los países		 Cable de la línea telefónica

ADVERTENCIA

Mantenga esta bolsa de plástico fuera del alcance de los bebés y los niños para evitar el peligro de asfixia. No utilice esta bolsa en cunas, camas, cochecitos o parques para niños. Esta bolsa no es un juguete.

Nota

- Guarde todos los materiales del embalaje y la caja, por si tiene que transportar el equipo por cualquier motivo.
- Es necesario que adquiera el cable de interfaz correcto para la interfaz que desee utilizar (conexión mediante USB o red cableada).

Cable USB

Se recomienda utilizar un cable USB 2.0 (tipo A/B) de una longitud que no supere los 6 pies (2 metros) (cable no incluido).

Cable de red

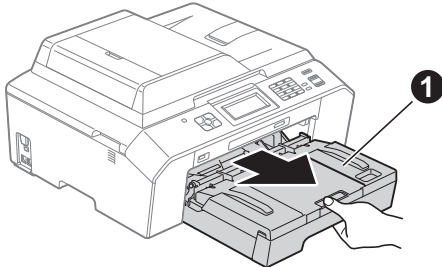
Utilice un cable de par trenzado recto de categoría 5 (o superior) para la red Fast Ethernet 10BASE-T o 100BASE-TX.

a Quite la cinta de protección y la película que cubren el equipo y la pantalla LCD.

b Asegúrese de que están todos los componentes.

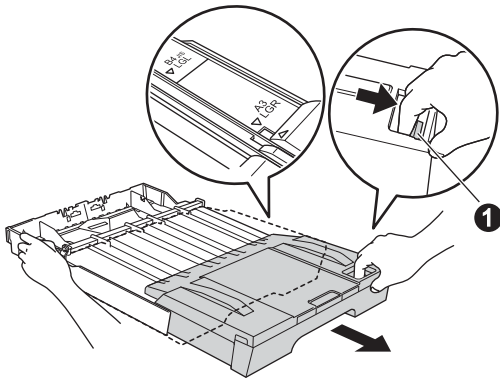
2 Carga de papel normal de tamaño Carta/A4

- a** Extraiga la bandeja de papel ❶ completamente fuera del equipo.

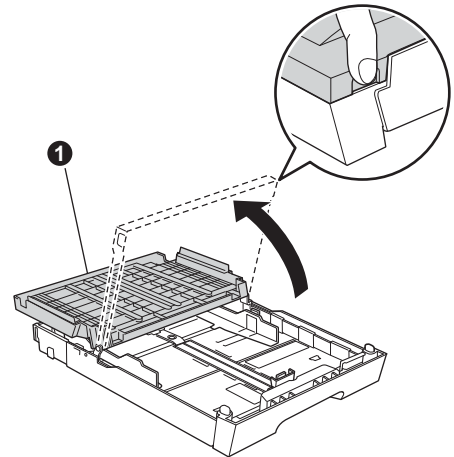


Nota

Quando utilice papel de tamaño Legal, A3 o Doble carta, pulse el botón de liberación de la guía universal ❶ mientras desliza la parte delantera de la bandeja de papel.

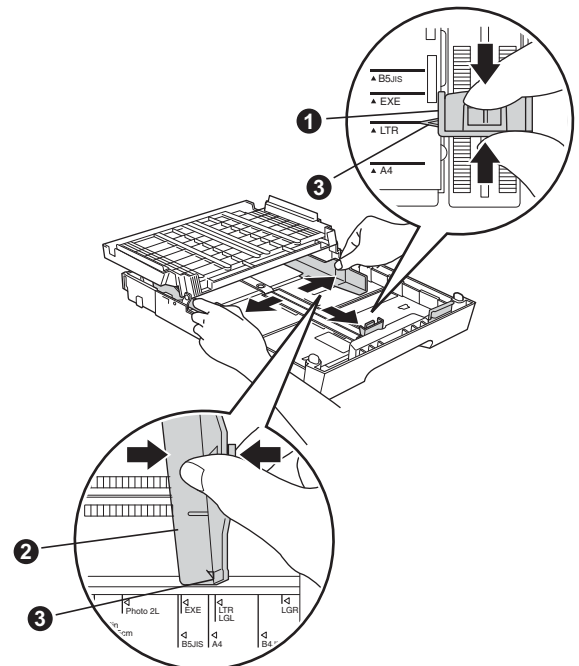


- b** Abra la cubierta de la bandeja de salida del papel ❶.



- c** Utilizando ambas manos, pulse y deslice suavemente la guía de longitud del papel ❶ y, a continuación, las guías laterales del papel ❷ para que se adapten al tamaño del papel.

Procure que las marcas triangulares ❸ de la guía de longitud del papel ❶ y las guías laterales del papel ❷ queden alineadas con la marca correspondiente al tamaño de papel que está utilizando.



- d** Ventile bien la pila de papel para evitar que se produzcan atascos y problemas de alimentación de papel.

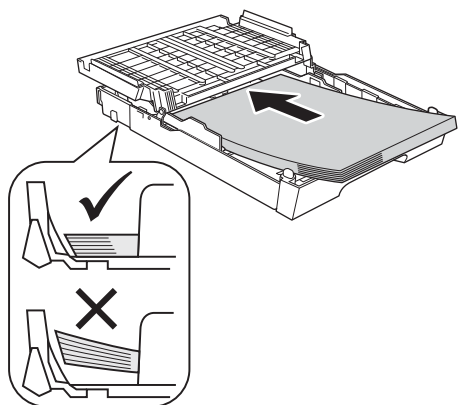
 **Nota**

Asegúrese siempre de que el papel no está curvado ni arrugado.

- e** Introduzca suavemente el papel en la bandeja de papel con la parte de impresión hacia abajo y el extremo de la parte superior primero. Compruebe que el papel en la bandeja no esté arrugado.

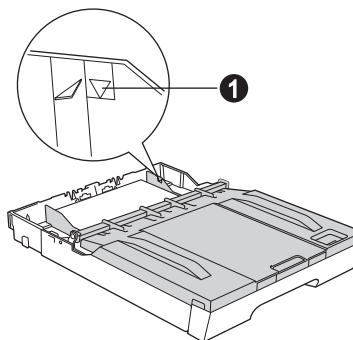
! IMPORTANTE

Tenga cuidado de no empujar el papel demasiado, ya que puede levantarse en la parte posterior de la bandeja y provocar problemas de alimentación del papel.

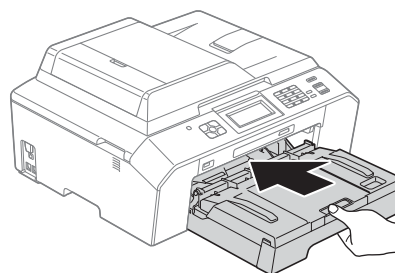


- f** Utilizando ambas manos, ajuste con cuidado las guías laterales para que se adapten al papel. Compruebe que estas guías toquen los bordes del papel.

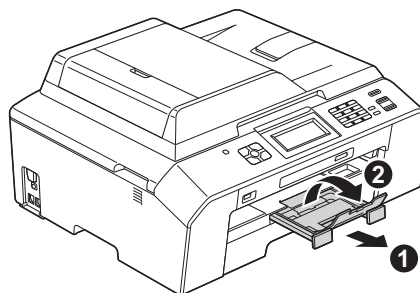
- g** Cierre la cubierta de la bandeja de salida del papel. Asegúrese de que el papel de la bandeja no está arrugado y que queda por debajo de la marca máxima de papel **1**.



- h** Lentamente, coloque con firmeza la bandeja de papel en el equipo.



- i** Mientras mantiene la bandeja de papel en su sitio, extraiga el soporte de papel **1** hasta que quede ajustado (sonará un clic) y, a continuación, despliegue la lengüeta de soporte del papel **2**.



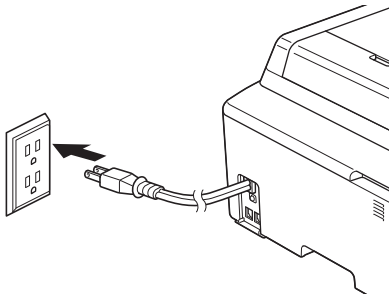
3

Conexión del cable de alimentación y de la línea telefónica

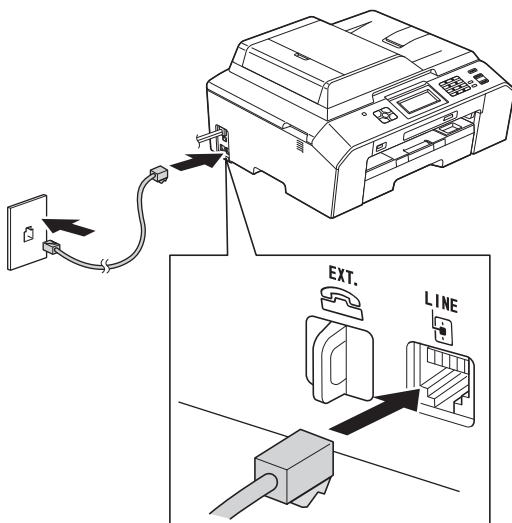
! IMPORTANTE

NO conecte el cable USB todavía (si está utilizando un cable USB).

a Conecte el cable de alimentación.



b Conecte el cable de la línea telefónica. Conecte uno de los extremos del cable de la línea telefónica a la conexión del equipo marcada como **LINE** y el otro a la clavija modular de pared.



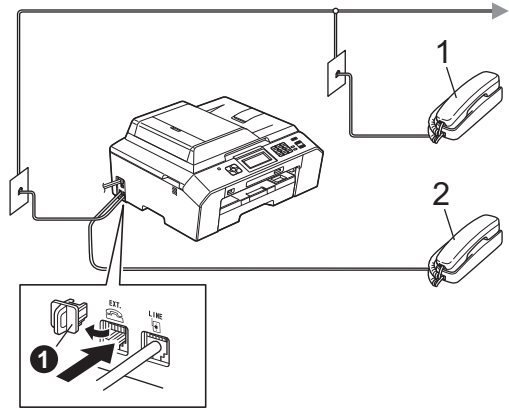
! IMPORTANTE

El cable de la línea telefónica **SE DEBE** conectar a la conexión del equipo marcada como **LINE**.

Nota

Si tiene la línea telefónica compartida con un teléfono externo, establezca la conexión tal y como se indica a continuación.

Antes de conectar el teléfono externo, extraiga la cubierta protectora ❶ de la conexión **EXT.** del equipo.

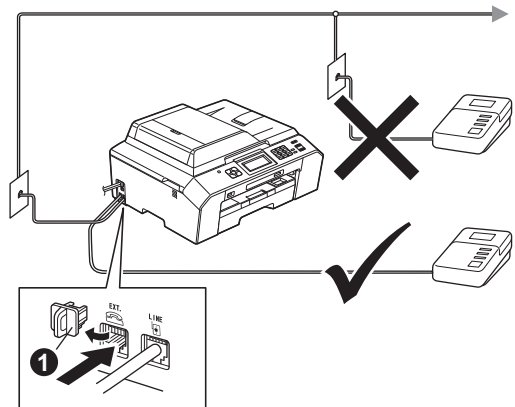


- 1 Extensión telefónica
- 2 Teléfono externo

Nota

Si tiene una línea telefónica compartida con un contestador automático externo, establezca la conexión tal y como se indica a continuación.

Antes de conectar el contestador automático externo, extraiga la cubierta protectora ❶ de la conexión **EXT.** del equipo.



Configure el modo de recepción en *Contestador ext.* si dispone de un contestador automático externo. Consulte Selección del modo de recepción correcto en la página 8. Para obtener información detallada, consulte Conexión de un TAD (contestador automático) externo en el capítulo 6 de la Guía básica del usuario.

4

Instalación de los cartuchos de tinta

⚠ AVISO

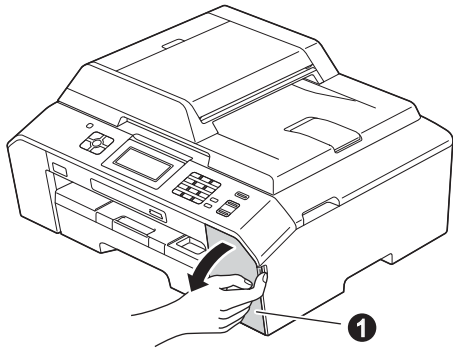
Si le entra tinta en los ojos, láveselos con agua inmediatamente y consulte a un médico si lo considera oportuno.

📝 Nota

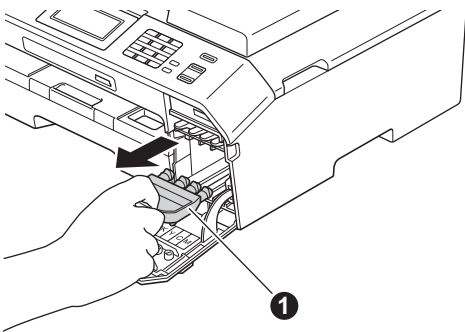
Asegúrese de instalar primero los cartuchos de tinta iniciales incluidos con el equipo.

- a** Asegúrese de que el equipo esté encendido. En la pantalla LCD se mostrará `No Ink Cartridge` (Sin cartucho tinta).

- b** Abra la cubierta del cartucho de tinta ❶.



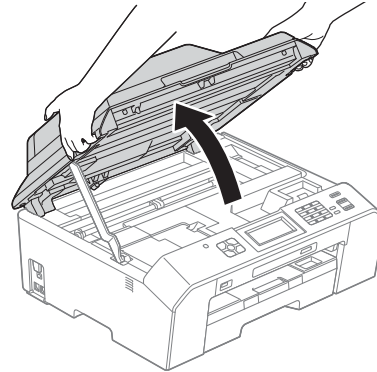
- c** Extraiga la pieza de protección de color naranja ❶.



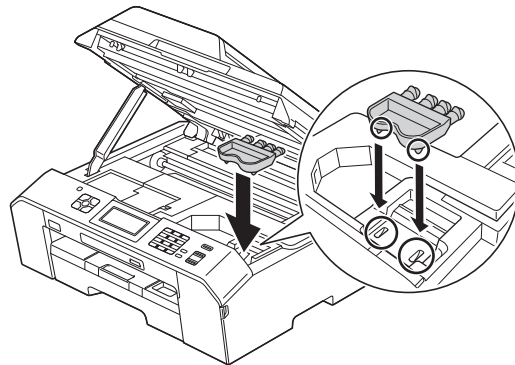
📝 Nota

No se deshaga de la pieza de protección de color naranja. La necesitará en caso de que transporte el equipo.

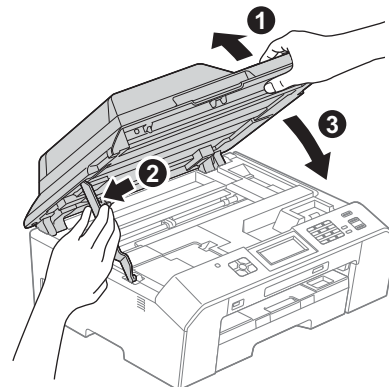
- d** Levante la cubierta del escáner hasta que quede inmovilizada firmemente en la posición abierta.



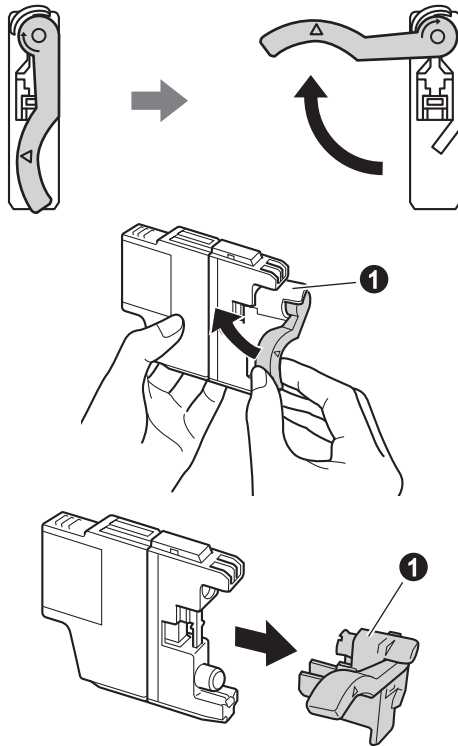
- e** Guarde la pieza de protección de color naranja en el soporte que hay en el interior del equipo, tal y como se muestra. Asegúrese de que las dos proyecciones de la parte inferior de la pieza de protección de color naranja encajan en las dos ranuras del soporte.



- f** Levante la cubierta del escáner para liberar el bloqueo ❶. Empuje con cuidado hacia abajo el soporte de la cubierta del escáner ❷ y cierre la cubierta ❸ utilizando ambas manos.



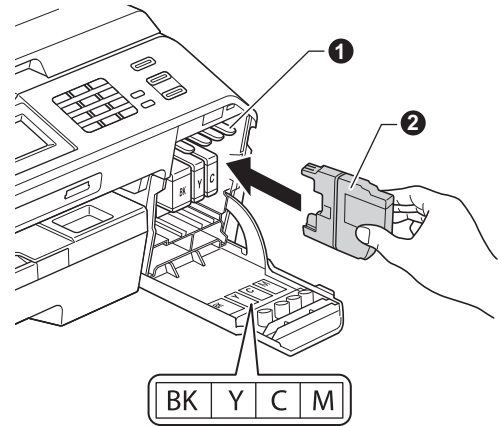
- g** Desembale el cartucho de tinta. Gire la palanca de desbloqueo verde de la pieza de protección de color naranja ① hacia la derecha hasta que haga clic para liberar el cierre hermético. A continuación, retire la pieza de protección de color naranja ①, tal y como se muestra.



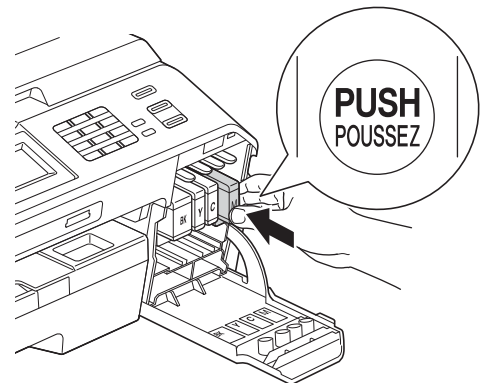
! IMPORTANTE

NO agite los cartuchos de tinta. Si se mancha la piel o la ropa con la tinta, lávese de inmediato con jabón o detergente.

- h** Compruebe que el color de la palanca ① coincida con el color del cartucho ②, como se indica en el diagrama siguiente. Instale cada cartucho de tinta en la dirección de la flecha que aparece en la etiqueta.



- i** Presione suavemente sobre la parte posterior del cartucho de tinta marcada con "PUSH" (Empuje) hasta que quede ajustado (sonará un clic). Después de instalar todos los cartuchos de tinta, cierre la cubierta del cartucho de tinta.



Nota

El equipo preparará el sistema de tubos de tinta para la impresión. Este proceso tardará aproximadamente cuatro minutos. No apague el equipo.

! IMPORTANTE

- **NO** extraiga los cartuchos de tinta si no los va a cambiar. Si lo hace, puede reducir la cantidad de tinta disponible y el equipo no sabrá cuánta tinta queda en el cartucho.
- **NO** introduzca ni retire los cartuchos repetidamente. De lo contrario, la tinta podría derramarse fuera del cartucho.
- Si mezcla los colores instalando un cartucho de tinta en la posición incorrecta, limpie el cabezal de impresión varias veces después de corregir la instalación del cartucho. (Consulte *Limpieza del cabezal de impresión* en el apéndice A de la *Guía básica del usuario*).
- Una vez abierto el cartucho de tinta, instálelo en el equipo y utilícelo como máximo durante seis meses a partir de la fecha de instalación. Utilice cartuchos de tinta cerrados antes de la fecha de caducidad indicada en el embalaje.
- **NO** desmonte o fuerce el cartucho de tinta; de lo contrario, puede provocar que la tinta se salga del cartucho.
- Brother recomienda encarecidamente que no se rellenen los cartuchos de tinta suministrados con el equipo. Se recomienda también que se sigan utilizando solamente cartuchos de tinta de repuesto originales de la marca Brother. Usar o intentar usar tinta o cartuchos de tinta potencialmente incompatibles en el equipo Brother puede provocar daños en el equipo y generar una baja calidad de impresión. Nuestra garantía no cubre ningún problema provocado por el uso de tinta y/o de cartuchos de tinta de terceros no autorizados. Para proteger su inversión y obtener un rendimiento excelente del equipo Brother, se recomienda encarecidamente el uso de consumibles originales de Brother.

5

Comprobación de la calidad de impresión

- a Una vez finalizado el proceso de preparación, la pantalla LCD muestra *Set Paper and Press Start* (Coloque papel y pulse Inicio). Pulse *Start* (Inicio).
- b Compruebe la calidad de los cuatro bloques de color en la hoja. (negro/amarillo/cian/magenta)
- c Si todas las líneas están claras y visibles, pulse *Yes* (Sí) para finalizar la comprobación de la calidad y vaya al paso 6.

Correcto



Si observa que faltan líneas cortas, pulse *No* y siga los pasos que se indican en la pantalla LCD.

Baja calidad



6

Selección del idioma (si es necesario)

- a Pulse *Menu* (Menú).
- b Pulse *^* o *v* para mostrar *Initial Setup* (Conf.inicial).
Pulse *Initial Setup* (Conf.inicial).
- c Pulse *^* o *v* para mostrar *Local Language* (Sel. lenguaje).
Pulse *Local Language* (Sel. lenguaje).
- d Pulse el idioma de su preferencia.
- e Pulse *Stop/Exit* (Detener/Salir).

7

Selección del modo de recepción correcto

El modo de recepción correcto se determina mediante los dispositivos externos y los servicios de suscripción telefónicos (correo de voz, timbre distintivo, etc.) que tenga (o que vaya a utilizar) en la misma línea que el equipo Brother.

Para obtener información detallada, consulte *Uso de los modos de recepción* en el capítulo 5 de la *Guía básica del usuario*.

¿Utilizará un número de timbre distintivo para la recepción de faxes?

Brother utiliza el término "timbre distintivo", pero otras compañías telefónicas tienen otros nombres para este servicio, como tono personalizado, RingMaster, timbre personalizado, timbre para adolescentes, identificación de llamada y timbre inteligente. Consulte *Timbre distintivo* en el capítulo 6 de la *Guía básica del usuario* para obtener instrucciones para configurar el equipo con esta función.

¿Utilizará el servicio de voz en la misma línea telefónica que el equipo Brother?

Si tiene el correo de voz en la misma línea telefónica que el equipo Brother, es muy probable que esta función y el equipo Brother entren en conflicto al recibir llamadas entrantes. Consulte *Correo de voz* en el capítulo 6 de la *Guía básica del usuario* para obtener instrucciones para configurar el equipo con este servicio.

¿Utilizará un contestador automático en la misma línea telefónica que el equipo Brother?

El contestador automático (TAD) externo contestará automáticamente todas las llamadas. Los mensajes de voz se almacenan en el TAD externo y los mensajes de fax se imprimen. Seleccione *Contestador ext.* como modo de recepción. Consulte las instrucciones que aparecen a continuación. Para obtener más información, consulte *Conexión de un TAD (contestador automático) externo* en el capítulo 6 de la *Guía básica del usuario*.

¿Utilizará el equipo Brother en una línea de fax dedicada?

El equipo contestará automáticamente todas las llamadas como faxes. Seleccione *Solo fax (Sólo fax)* como modo de recepción. Consulte las instrucciones que aparecen a continuación.

¿Utilizará el equipo Brother en la misma línea que el teléfono?

¿Desea recibir llamadas de voz y faxes automáticamente?

El modo de recepción *Fax/Tel* se utiliza al compartir el equipo Brother y el teléfono en la misma línea. Seleccione *Fax/Tel* como modo de recepción. Consulte las instrucciones que aparecen a continuación. Para obtener más información, consulte *Fax/Tel* en el capítulo 5 de la *Guía básica del usuario* para obtener instrucciones para la configuración y uso de este modo de recepción.

Nota importante: no podrá recibir mensajes de voz en el correo de voz ni en un contestador automático si selecciona el modo *Fax/Tel*.

¿Espera recibir muy pocos faxes?

Seleccione *Manual* como modo de recepción. De este modo, controlará personalmente la línea telefónica y tendrá que contestar cada llamada usted mismo. Consulte las instrucciones que aparecen a continuación.

- a** Pulse *Menú*.
- b** Pulse *^* o *v* para mostrar *Conf. inicial*.
Pulse *Conf. inicial*.
- c** Pulse *Modo recepción*.
- d** Pulse *^* o *v* para mostrar *Solo fax (Sólo fax)*, *Fax/Tel*, *Contestador ext.* o *Manual*.
Pulse el modo de recepción deseado.
- e** Pulse **Stop/Exit (Detener/Salir)**.

Nota

Si no aparece la opción *Modo recepción*, asegúrese de que la función de timbre distintivo esté desactivada. (Consulte *Desactivación del timbre distintivo* en el capítulo 6 de la *Guía básica del usuario*).

8

Ajuste del contraste de la pantalla LCD (si es necesario)

Si tiene problemas para leer la pantalla LCD, pruebe a cambiar el ajuste del contraste.

- a** Pulse **Menú**.
- b** Pulse **Config. gral.**
- c** Pulse **^** o **v** para mostrar **Configur. LCD**.
Pulse **Configur. LCD**.
- d** Pulse **Contraste LCD**.
- e** Pulse **◀** o **▶** para seleccionar el nivel de contraste.
Pulse **OK**.
- f** Pulse **Stop/Exit (Detener/Salir)**.

9

Configuración de la fecha y la hora

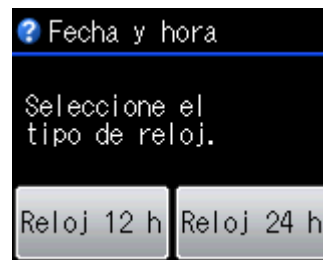
El equipo muestra la fecha y la hora, y si configura la Identificación de estación, se añadirá a cada fax que envíe.

- a** Pulse **Menú**.
- b** Pulse **^** o **v** para mostrar **Conf. inicial**.
Pulse **Conf. inicial**.
- c** Pulse **Fecha y hora**.
- d** Introduzca los dos últimos dígitos del año en la pantalla táctil y, a continuación, pulse **OK**.
Para mover el cursor hacia la izquierda, pulse **◀** y vuelva a introducir el número.



(Por ejemplo, introduzca 1 2 para 2012).

- e** Introduzca los dos dígitos del mes en la pantalla táctil y, a continuación, pulse **OK**.
- f** Introduzca los dos dígitos del día en la pantalla táctil y, a continuación, pulse **OK**.
- g** (solamente EE. UU.)
Pulse **Reloj 12 h** o **Reloj 24 h**.



- h** Introduzca la hora en la pantalla táctil.

(Reloj 12 h solo)

Pulse **AM** / **PM** para desplazarse cíclicamente entre AM y PM.



- i** Pulse **OK** y, a continuación, pulse **Stop/Exit (Detener/Salir)**.



10 Configuración de la Identificación de estación

Es conveniente que guarde su nombre y número de fax para que aparezcan impresos en todas las páginas de los faxes que envíe.

Para obtener información detallada, consulte *Introducción de texto* en el apéndice C de la *Guía básica del usuario*.

- a** Pulse **Menú**.
- b** Pulse **▲** o **▼** para mostrar **Conf. inicial**.
Pulse **Conf. inicial**.
- c** Pulse **▲** o **▼** para mostrar **ID estación**.
Pulse **ID estación**.
- d** Introduzca su número de fax (20 dígitos como máximo) en la pantalla táctil y, a continuación, pulse **OK**.
- e** Escriba su nombre (20 caracteres como máximo) en la pantalla táctil y, a continuación, pulse **OK**.

Nota

- Pulse  para desplazarse cíclicamente entre letras, números y caracteres especiales. (Los caracteres disponibles pueden variar dependiendo del país).
- Si tiene que introducir un carácter que está incluido en el mismo botón que el carácter precedente, pulse **▶** para mover el cursor hacia la derecha.
- Si ha introducido un carácter incorrectamente y desea cambiarlo, pulse  para eliminarlo y vuelva a introducir el carácter correcto.

- f** Pulse **Stop/Exit (Detener/Salir)**.

Nota

Si comete un error y desea iniciar el proceso de nuevo, pulse **Stop/Exit (Detener/Salir)** y vuelva al paso **a**.

Nota

(solamente EE. UU.)

La ley estadounidense de protección de los consumidores de telefonía (*Telephone Consumer Protection Act, TCPA*) de 1991 considera ilegal que una persona utilice un ordenador o dispositivo electrónico para enviar mensajes a través de equipos de fax telefónicos, a no ser que tales mensajes presenten con claridad, en el margen de la parte superior o inferior de cada página transmitida, o bien en la primera página de la transmisión, la fecha y hora en que se envía, así como una identificación de la empresa, entidad o individuo que envía el mensaje y el número de teléfono de los equipos remitentes, o bien de la empresa, entidad o individuo.

11 Informe de transmisión de fax

Su equipo Brother dispone de un informe Verificación de la transmisión que se puede utilizar como confirmación del envío de un fax. Este informe muestra el nombre o número de fax del interlocutor receptor, la fecha, la hora y la duración de la transmisión, el número de páginas transmitidas y si la transmisión se ha realizado correctamente. Si desea utilizar la función Informe de transmisión de fax, consulte *Informe Verificación de la transmisión* en el capítulo 4 de la *Guía básica del usuario*.

12 Configuración del modo de marcación por tonos o pulsos (solamente países latinoamericanos)

El equipo ya está configurado para el servicio de marcación por tonos. Si dispone del servicio de marcación por pulsos (rotativo), debe cambiar el modo de marcación.

- a** Pulse **Menú**.
- b** Pulse **^** o **v** para mostrar **Conf. inicial**.
Pulse **Conf. inicial**.
- c** Pulse **^** o **v** para mostrar **Tono/Pulsos**.
Pulse **Tono/Pulsos**.
- d** Pulse **Pulsos** (o **Tonos**).
- e** Pulse **Stop/Exit (Detener/Salir)**.

13 Configuración de la compatibilidad de la línea telefónica (VoIP)

Si el equipo está conectado a un servicio VoIP (a través de Internet), debe cambiar la configuración de compatibilidad.

Nota

Si utiliza una línea telefónica analógica, puede omitir este paso.

- a** Pulse **Menú**.
- b** Pulse **^** o **v** para mostrar **Conf. inicial**.
Pulse **Conf. inicial**.
- c** Pulse **^** o **v** para mostrar **Compatibilidad**.
Pulse **Compatibilidad**.
- d** Pulse **^** o **v** para mostrar **Básic (paraVoIP)**.
Pulse **Básic (paraVoIP)**.
- e** Pulse **Stop/Exit (Detener/Salir)**.

14 Horario de verano automático (solamente EE. UU.)

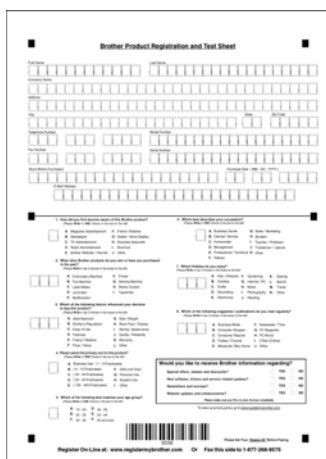
Puede configurar el equipo para que cambie automáticamente al horario de verano. De esta manera, el horario se adelanta una hora en primavera y se retrasa una hora en otoño.

- a** Pulse **Menú**.
- b** Pulse **Config. gral.**
- c** Pulse **^** o **v** para mostrar **Luz día auto.**
Pulse **Luz día auto.**
- d** Pulse **Sí** (o **No**).
- e** Pulse **Stop/Exit (Detener/Salir)**.

15 Envío de la hoja de registro del producto (solamente EE. UU.)

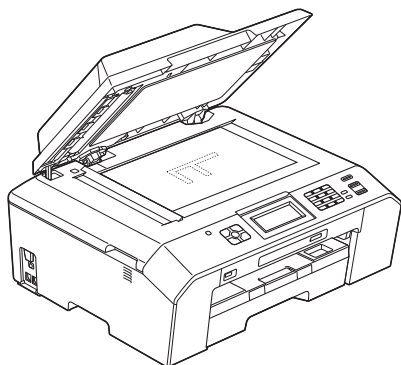
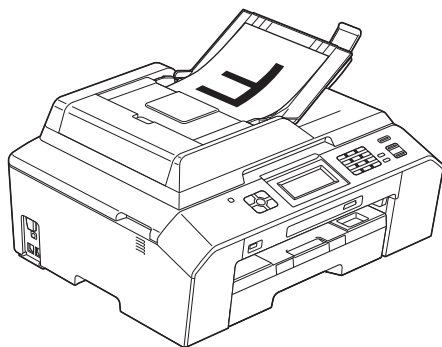
También puede registrar el producto en línea a través del enlace de registro en línea desde el CD-ROM o visitar <http://www.brother.com/registration/>.

- a** Rellene la hoja de registro del producto.



The image shows a 'Brother Product Registration and Test Sheet' form. It contains several sections for registration, including fields for name, address, phone, and email. There are also checkboxes for 'I am a business user' and 'I am a home user'. At the bottom, there is a barcode and the text 'Register On-Line at: www.registernow.brother.com Or Fax Us at 1-877-268-9575'.

- b** Coloque la hoja cara arriba en la unidad ADF (Alimentador automático de documentos) o cara abajo sobre el cristal de escaneado.



- c** Compruebe que  (FAX) está iluminado en azul.

- d** Introduzca el número de fax gratuito: 1-877-268-9575.

- e** Pulse **Black Start (Inicio Negro)**.



Nota

Recibirá un fax de confirmación del registro del producto.

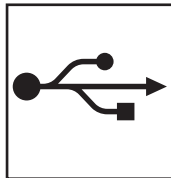
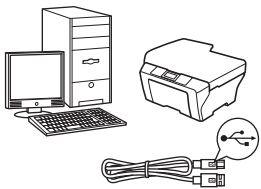
16

Selección del tipo de conexión

Estas instrucciones de instalación son para Windows® XP/XP Professional x64 Edition, Windows Vista®, Windows® 7 y Mac OS X (versiones 10.4.11, 10.5.x y 10.6.x).

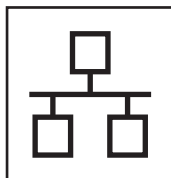
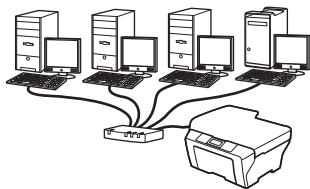
Nota

- Para Windows Server® 2003/2008/2008 R2, los controladores pueden encontrarse en la página de descargas correspondiente a su modelo en <http://solutions.brother.com/>.
- Si el ordenador no tiene una unidad de CD-ROM, puede descargar los controladores, los manuales y las utilidades más recientes para su modelo desde Brother Solutions Center en <http://solutions.brother.com/>. Algunas aplicaciones de software incluidas en el CD-ROM pueden no estar disponibles para su descarga.



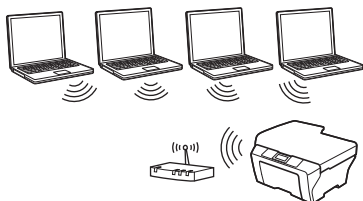
Si dispone de un cable de interfaz USB

Windows®, vaya a la página 14
Macintosh, vaya a la página 17



Si dispone de una red cableada

Windows®, vaya a la página 19
Macintosh, vaya a la página 23



Si dispone de una red inalámbrica

Windows® y Macintosh,
vaya a la página 26

Windows®
USB
Macintosh

Windows®
Red cableada
Macintosh

Red inalámbrica



Para usuarios de interfaz USB

(Windows® XP Home/XP Professional/Windows Vista®/Windows® 7)

17 Antes de realizar la instalación

Asegúrese de que el ordenador está encendido y de que ha iniciado la sesión con derechos de administrador.

! IMPORTANTE

- **NO conecte el cable USB todavía.**
- **Si hay algún programa en ejecución, ciérrelo.**

Nota

- Las pantallas pueden variar en función del sistema operativo que utilice.
- El CD-ROM incluye ScanSoft™ PaperPort™ 12SE. Este software admite Windows® XP Home (SP3 o superior), XP Professional (SP3 o superior), XP Professional x64 Edition (SP2 o superior), Windows Vista® (SP2 o superior) y Windows® 7. Actualice al Service Pack de Windows® más reciente antes de instalar MFL-Pro Suite.

18 Instalación de MFL-Pro Suite

a Coloque el CD-ROM con el programa de instalación suministrado en la unidad de CD-ROM. Si aparece la pantalla del nombre del modelo, seleccione el equipo. Si aparece la pantalla del idioma, haga clic en el idioma de su preferencia.

Nota

Si la pantalla de Brother no aparece automáticamente, vaya a **Mi PC (Equipo)**, haga doble clic en el icono del CD-ROM y, a continuación, haga doble clic en **start.exe**.

b De este modo, aparecerá el Menú superior del CD-ROM. Haga clic en **Instalación inicial**.



c Haga clic en **Instalación MFL-Pro Suite** y, a continuación, en **Sí** si acepta los acuerdos de licencia. Siga las instrucciones que aparecen en pantalla.



Nota

En Windows Vista® y Windows® 7, cuando aparezca la pantalla Control de cuentas de usuario, haga clic en **Permitir** o en **Sí**.

d Seleccione **Conexión Local (cable USB)** y, a continuación, haga clic en **Siguiente**. La instalación continúa.



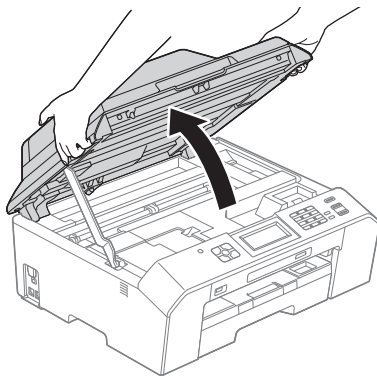


- e Cuando aparezca esta pantalla, vaya al siguiente paso.

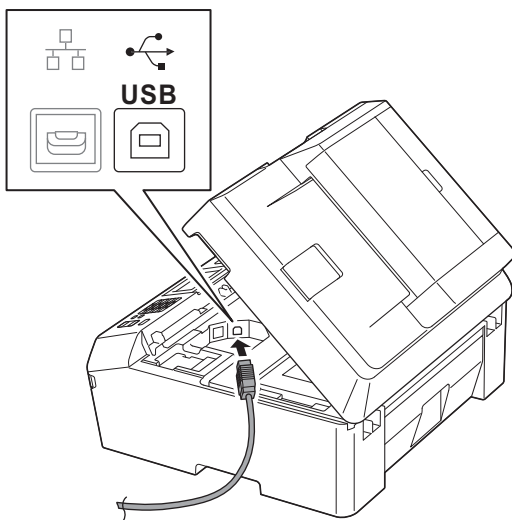


19 Conexión del cable USB

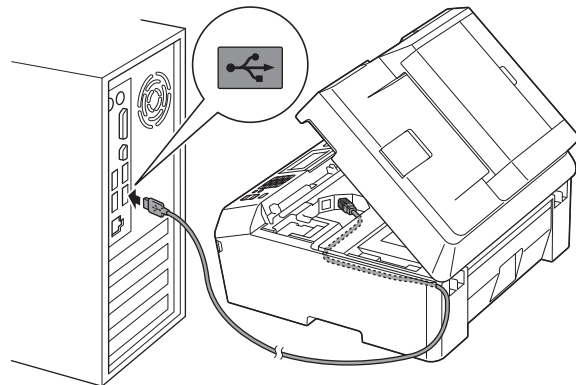
- a Levante la cubierta del escáner hasta que quede inmovilizada firmemente en la posición abierta.



- b Conecte el cable USB al puerto USB marcado con el símbolo . Encontrará el puerto USB a la derecha en el interior del equipo, tal como se muestra a continuación.



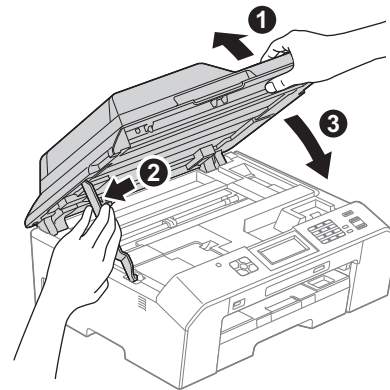
- c Coloque con cuidado el cable USB en el canal para cables hasta que salga por la parte posterior del equipo. Conecte el cable al ordenador.



! IMPORTANTE

Compruebe que el cable no obstaculice el cierre de la cubierta, ya que se puede producir un error.

- d Levante la cubierta del escáner para liberar el bloqueo ①. Empuje con cuidado hacia abajo el soporte de la cubierta del escáner ② y cierre la cubierta ③ utilizando ambas manos.



- e La instalación continuará automáticamente. Las pantallas de instalación aparecen una tras otra.

! IMPORTANTE

NO cancele ninguna pantalla durante la instalación. Todas las pantallas tardarán unos segundos en aparecer.

Nota

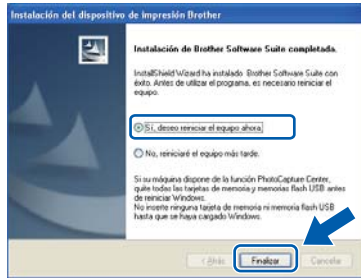
En Windows Vista® y Windows® 7, cuando aparezca la pantalla Seguridad de Windows®, active la casilla de verificación y haga clic en **Instalar** para completar la instalación correctamente.



- f** Cuando aparezca la pantalla **Registro en línea**, seleccione las opciones que desee y siga las instrucciones que irán apareciendo en pantalla.
- g** Si no desea configurar el equipo como la impresora predeterminada, desactive **Establecer como impresora predeterminada** y, a continuación, haga clic en **Siguiente**.

20 Finalización y reinicio

- a** Haga clic en **Finalizar** para reiniciar el ordenador.
Tras reiniciar el ordenador, deberá iniciar sesión con derechos de administrador.



Nota

- Si aparece un mensaje de error durante la instalación del software, ejecute **Diagnóstico de la Instalación** que se encuentra en **Inicio/Todos los programas/Brother/MFC-JXXX** (donde MFC-JXXX es el nombre del modelo).
- Dependiendo de la configuración de seguridad, puede que aparezca una ventana de Seguridad de Windows® o de software antivirus mientras se utiliza el equipo o su software. Permita que la ventana continúe.

- b** Aparecerán las siguientes pantallas.
 - Cuando aparezca la pantalla **Comprobar actualizaciones de firmware**, seleccione la configuración de actualización del firmware que desee y haga clic en **Aceptar**.
 - Cuando se inicie Brother Product Research and Support Program (Progr. Investigac. y asistencia para productos Brother), siga las instrucciones que aparecerán en pantalla.

Nota

Se requiere acceso a Internet para la actualización del firmware y para Brother Product Research and Support Program (Progr. Investigac. y asistencia para productos Brother).

Finalizar Así concluye el proceso de instalación.

Vaya a

Pase a Instalación de aplicaciones opcionales en la página 41.

Nota

Controlador de impresora de XML Paper Specification

El controlador de impresora de XML Paper Specification es el controlador más adecuado para Windows Vista® y Windows® 7 al imprimir desde aplicaciones que utilizan los documentos de XML Paper Specification. Descargue el controlador más actualizado accediendo a <http://solutions.brother.com/>.



Para usuarios de interfaz USB (Mac OS X 10.4.11, 10.5.x, 10.6.x)

17 Antes de realizar la instalación

Asegúrese de que el equipo está conectado a una toma de corriente y de que el equipo Macintosh está encendido. Debe iniciar sesión con derechos de administrador.

Nota

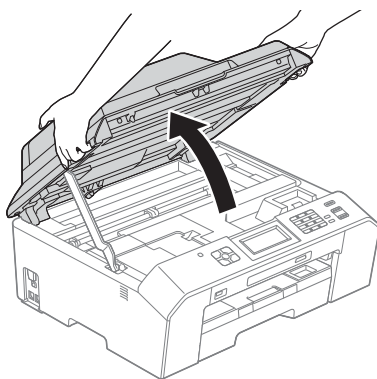
Los usuarios de Mac OS X 10.4.0 a 10.4.10 deben realizar la actualización a Mac OS X 10.4.11 - 10.6.x.

18 Conexión del cable USB

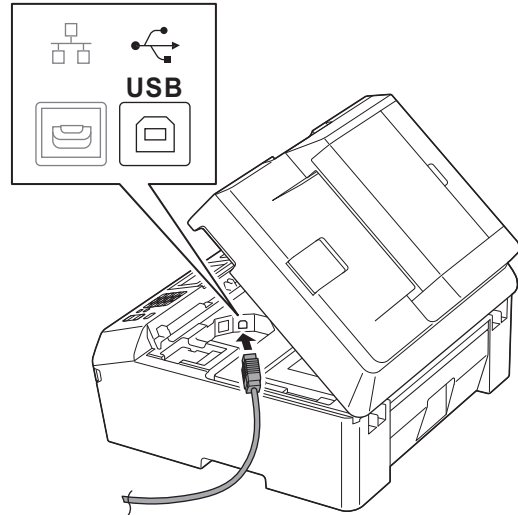
! IMPORTANTE

- NO conecte el equipo a un puerto USB de un teclado o un hub USB sin alimentación eléctrica.
- Conecte el equipo directamente al Macintosh.

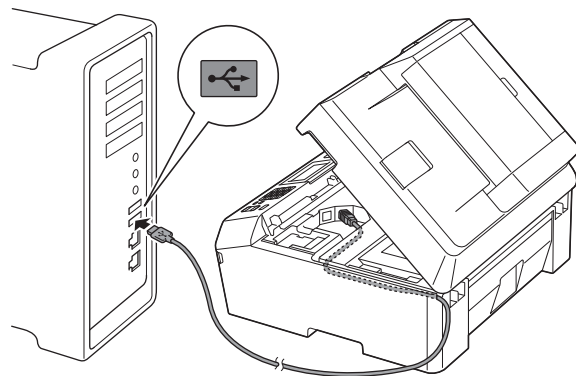
a Levante la cubierta del escáner hasta que quede inmovilizada firmemente en la posición abierta.



b Conecte el cable USB al puerto USB marcado con el símbolo . Encontrará el puerto USB a la derecha en el interior del equipo, tal como se muestra a continuación.



c Coloque con cuidado el cable USB en el canal para cables hasta que salga por la parte posterior del equipo. Conecte el cable al Macintosh.

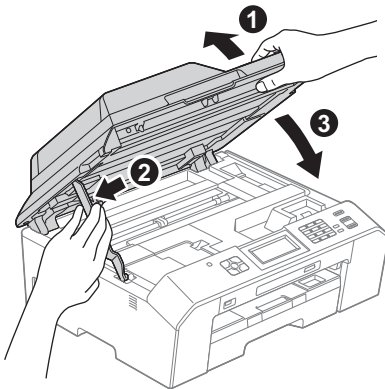


! IMPORTANTE

Compruebe que el cable no obstaculice el cierre de la cubierta, ya que se puede producir un error.



- d** Levante la cubierta del escáner para liberar el bloqueo ❶. Empuje con cuidado hacia abajo el soporte de la cubierta del escáner ❷ y cierre la cubierta ❸ utilizando ambas manos.



19 Instalación de MFL-Pro Suite

- a** Coloque el CD-ROM con el programa de instalación suministrado en la unidad de CD-ROM.
- b** Haga doble clic en el icono **Start Here OSX** para iniciar la instalación.

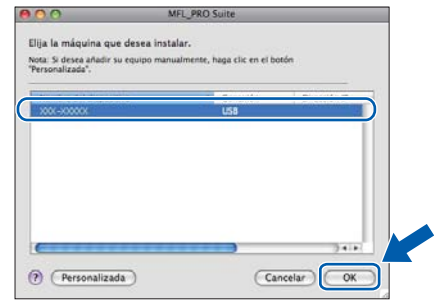


- c** Seleccione **Conexión Local (cable USB)** y, a continuación, haga clic en **Siguiente**. Siga las instrucciones que aparecen en pantalla.



- d** Espere a que se instale el software. Una vez instalado, el software de Brother buscará el dispositivo de Brother. Este proceso tardará unos instantes en completarse.

- e** Seleccione el equipo de la lista y, a continuación, haga clic en **OK**.



- f** Cuando aparezca esta pantalla, haga clic en **Siguiente**.



- OK!** Así concluye la instalación de MFL-Pro Suite. Vaya al paso 20.

20 Descarga e instalación de Presto! PageManager

Una vez instalado Presto! PageManager, Brother ControlCenter2 dispondrá de la capacidad de OCR. Con Presto! PageManager podrá escanear, compartir y organizar fácilmente fotografías y documentos.

- a** En la pantalla **Soporte técnico de Brother**, haga clic en el icono **Presto! PageManager** para ir al sitio de descargas de Presto! PageManager y, a continuación, siga las instrucciones de la pantalla.



- Finalizar** Así concluye el proceso de instalación.

Nota

Para usar Image Capture para escanear en Mac OS X 10.6.x, instale el controlador de impresora de CUPS, que puede descargarse desde la página de su modelo en Brother Solutions Center en la dirección <http://solutions.brother.com/>.



Para usuarios de interfaz de red cableada

(Windows® XP Home/XP Professional/Windows Vista®/Windows® 7)

17 Antes de realizar la instalación

Asegúrese de que el ordenador está encendido y de que ha iniciado la sesión con derechos de administrador.

! IMPORTANTE

Si hay algún programa en ejecución, ciérrelo.

Nota

- Las pantallas pueden variar en función del sistema operativo que utilice.
- El CD-ROM incluye ScanSoft™ PaperPort™ 12SE. Este software admite Windows® XP Home (SP3 o superior), XP Professional (SP3 o superior), XP Professional x64 Edition (SP2 o superior), Windows Vista® (SP2 o superior) y Windows® 7. Actualice al Service Pack de Windows® más reciente antes de instalar MFL-Pro Suite.
- Si previamente ha configurado el equipo para una red inalámbrica y, a continuación, desea configurarlo en una red cableada, deberá comprobar que el ajuste del equipo I/F red está configurado en LAN cableada. La interfaz de red inalámbrica se desactivará con esta configuración.

En el equipo, pulse Menú.

Pulse ▲ o ▼ para mostrar Red y, a continuación, pulse Red.

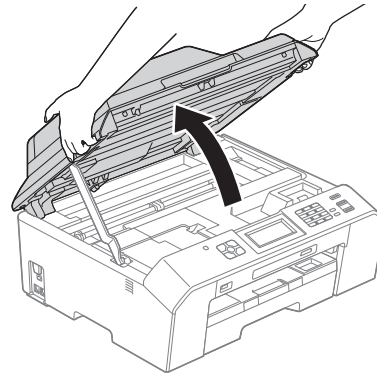
Pulse ▲ o ▼ para mostrar I/F red y, a continuación, pulse I/F red.

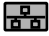
Pulse LAN cableada.

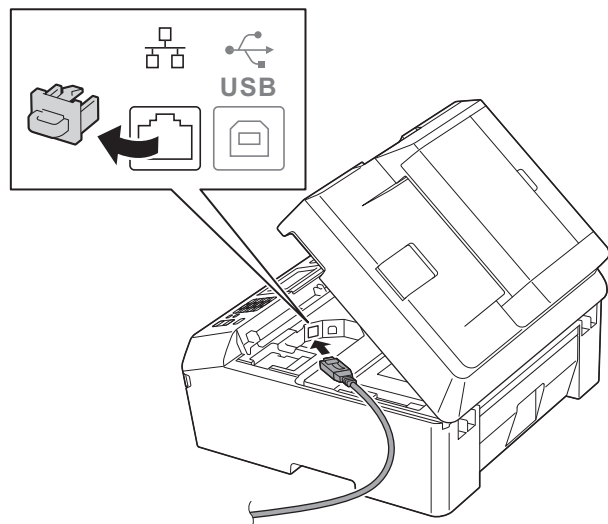
Pulse Stop/Exit (Detener/Salir).

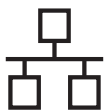
18 Conexión del cable de red

- a Levante la cubierta del escáner hasta que quede inmovilizada firmemente en la posición abierta.

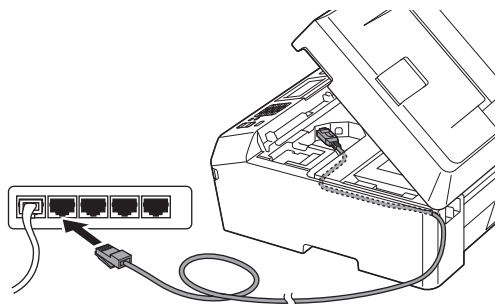


- b Encontrará el puerto Ethernet marcado con el símbolo  a la izquierda en el interior del equipo, como se muestra a continuación. Retire la cubierta protectora y conecte el cable de red al puerto Ethernet.





- c** Coloque con cuidado el cable de red en el canal para cables hasta que salga por la parte posterior del equipo. Conecte el cable a la red.



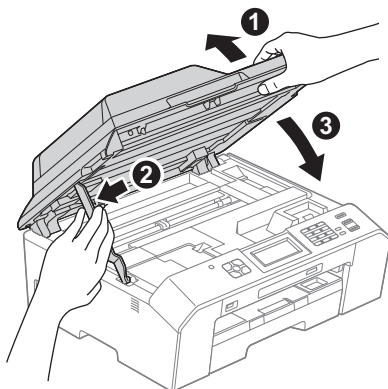
! IMPORTANTE

Compruebe que el cable no obstaculice el cierre de la cubierta, ya que se puede producir un error.

Nota

Si se utilizan ambos cables, USB y de red, introdúzcalos en el canal para cables uno encima del otro.

- d** Levante la cubierta del escáner para liberar el bloqueo ①. Empuje con cuidado hacia abajo el soporte de la cubierta del escáner ② y cierre la cubierta ③ utilizando ambas manos.



19 Instalación de MFL-Pro Suite

- a** Coloque el CD-ROM con el programa de instalación suministrado en la unidad de CD-ROM. Si aparece la pantalla del nombre del modelo, seleccione el equipo. Si aparece la pantalla del idioma, haga clic en el idioma de su preferencia.

Nota

Si la pantalla de Brother no aparece automáticamente, vaya a **Mi PC (Equipo)**, haga doble clic en el icono del CD-ROM y, a continuación, haga doble clic en **start.exe**.

- b** De este modo, aparecerá el Menú superior del CD-ROM. Haga clic en **Instalación inicial**.

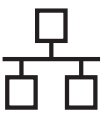


- c** Haga clic en **Instalación MFL-Pro Suite** y, a continuación, en **Sí** si acepta los acuerdos de licencia. Siga las instrucciones que aparecen en pantalla.



Nota

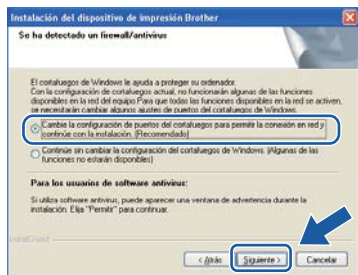
En Windows Vista® y Windows® 7, cuando aparezca la pantalla **Control de cuentas de usuario**, haga clic en **Permitir** o en **Sí**.



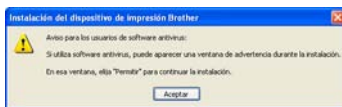
- d** Seleccione **Conexión a la red a través de cable (Ethernet)** y, a continuación, haga clic en **Siguiente**.



- e** Cuando aparezca esta pantalla, seleccione **Cambie la configuración de puertos del cortafuegos para permitir la conexión en red y continúe con la instalación. (Recomendado)** y haga clic en **Siguiente**.



Si está utilizando un software de seguridad que no sea Firewall de Windows® o si Firewall de Windows® está desactivado, aparecerá esta pantalla.

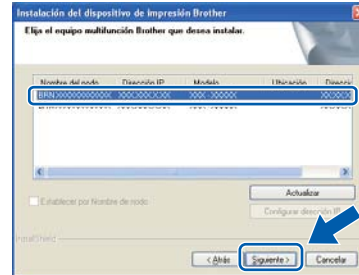


Consulte las instrucciones proporcionadas con el software de seguridad para obtener información sobre cómo agregar los siguientes puertos de red.

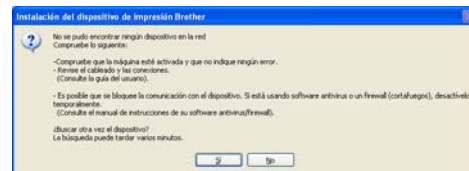
- Para el escaneo en red, agregue el puerto UDP 54925.
- Para la recepción PC-FAX en red, agregue el puerto UDP 54926.
- Si sigue teniendo problemas con la conexión de red, agregue el puerto UDP 137 y 161.

Nota

- Si hay más de un equipo conectado a la red, seleccione el equipo en la lista y, a continuación, haga clic en **Siguiente**. Esta ventana no aparecerá si solo hay un equipo conectado a la red, ya que este se seleccionará de forma automática.



- Si no se puede encontrar el equipo en la red, aparece la siguiente pantalla.



Confirme la configuración siguiendo las instrucciones que aparecen en pantalla.

- f** La instalación de los controladores de Brother se iniciará automáticamente. Las pantallas de instalación aparecen una tras otra.

! IMPORTANTE

NO cancele ninguna pantalla durante la instalación. Todas las pantallas tardarán unos segundos en aparecer.

Nota

En Windows Vista® y Windows® 7, cuando aparezca la pantalla Seguridad de Windows®, active la casilla de verificación y haga clic en **Instalar** para completar la instalación correctamente.

- g** Cuando aparezca la pantalla **Registro en línea**, seleccione las opciones que desee y siga las instrucciones que irán apareciendo en pantalla.

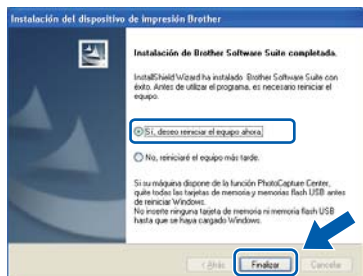
- h** Si no desea establecer el equipo como la impresora predeterminada, desactive **Establecer como impresora predeterminada** y, a continuación, haga clic en **Siguiente**.



20

Finalización y reinicio

- a** Haga clic en **Finalizar** para reiniciar el ordenador. Tras reiniciar el ordenador, deberá iniciar sesión con derechos de administrador.



Nota

- Si aparece un mensaje de error durante la instalación del software, ejecute **Diagnóstico de la Instalación** que se encuentra en **Inicio/Todos los programas/Brother/MFC-JXXX** (donde MFC-JXXX es el nombre del modelo).
- Dependiendo de la configuración de seguridad, puede que aparezca una ventana de Seguridad de Windows® o de software antivirus mientras se utiliza el equipo o su software. Permita que la ventana continúe.

- b** Aparecerán las siguientes pantallas.

- Cuando aparezca la pantalla **Comprobar actualizaciones de firmware**, seleccione la configuración de actualización del firmware que desee y haga clic en **Aceptar**.
- Cuando se inicie Brother Product Research and Support Program (Progr. Investigac. y asistencia para productos Brother), siga las instrucciones que aparecerán en pantalla.

Nota

Se requiere acceso a Internet para la actualización del firmware y para Brother Product Research and Support Program (Progr. Investigac. y asistencia para productos Brother).

21

Instalación de MFL-Pro Suite en más ordenadores (si es necesario)

Si desea utilizar el equipo con varios ordenadores en red, instale el software MFL-Pro Suite en cada uno de ellos. Vaya al paso **19** en la página 20. Consulte además el paso **17** en la página 19 antes de realizar la instalación.

Nota

Licencia de red (Windows®)

Este producto incluye una licencia de PC para un máximo de 2 usuarios. Esta licencia admite la instalación de MFL-Pro Suite que incluye ScanSoft™ PaperPort™ 12SE en 2 ordenadores como máximo en la red. Si desea utilizar más de 2 ordenadores con ScanSoft™ PaperPort™ 12SE instalado, compre el paquete Brother NL-5, que es un paquete de licencia múltiple para equipos y para hasta 5 usuarios adicionales. Para adquirir el paquete NL-5, póngase en contacto con su distribuidor de Brother autorizado o con el servicio de atención al cliente de Brother.

Finalizar

Así concluye el proceso de instalación.

Vaya a

Pase a **Instalación de aplicaciones opcionales** en la página 41.

Nota

Controlador de impresora de XML Paper Specification

El controlador de impresora de XML Paper Specification es el controlador más adecuado para Windows Vista® y Windows® 7 al imprimir desde aplicaciones que utilizan los documentos de XML Paper Specification. Descargue el controlador más actualizado accediendo a Brother Solutions Center en <http://solutions.brother.com/>.



Para usuarios de interfaz de red cableada (Mac OS X 10.4.11, 10.5.x, 10.6.x)

17 Antes de realizar la instalación

Asegúrese de que el equipo está conectado a una toma de corriente y de que el equipo Macintosh está encendido. Debe iniciar sesión con derechos de administrador.

Nota

- Los usuarios de Mac OS X 10.4.0 a 10.4.10 deben realizar la actualización a Mac OS X 10.4.11 - 10.6.x.
- Si previamente ha configurado el equipo para una red inalámbrica y, a continuación, desea configurarlo en una red cableada, deberá comprobar que el ajuste del equipo I/F red está configurado en LAN cableada. La interfaz de red inalámbrica se desactivará con esta configuración.

En el equipo, pulse Menú.

Pulse **^** o **v** para mostrar Red y, a continuación, pulse Red.

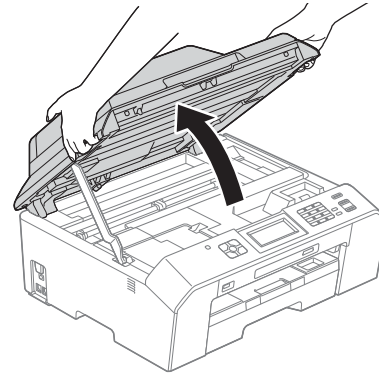
Pulse **^** o **v** para mostrar I/F red y, a continuación, pulse I/F red.


Pulse LAN cableada.

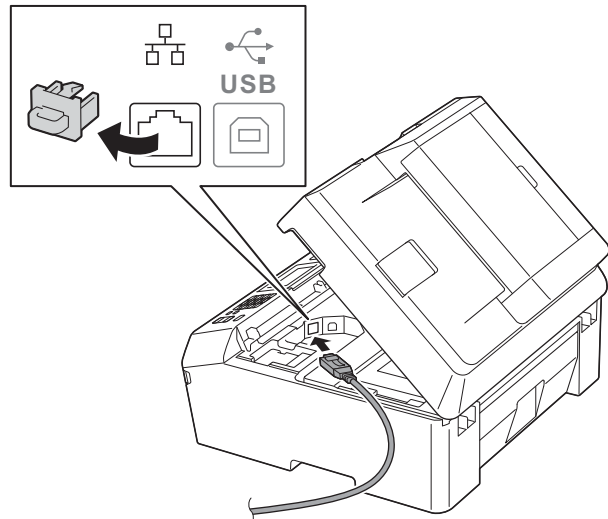
Pulse **Stop/Exit (Detener/Salir)**.

18 Conexión del cable de red

- a** Levante la cubierta del escáner hasta que quede inmovilizada firmemente en la posición abierta.

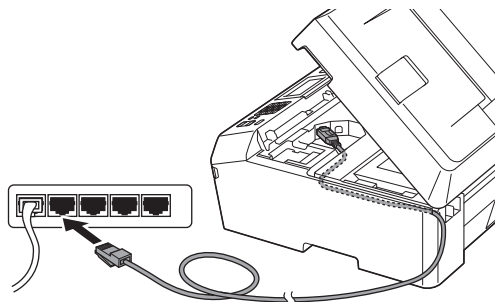


- b** Encontrará el puerto Ethernet marcado con el símbolo  a la izquierda en el interior del equipo, como se muestra a continuación. Retire la cubierta protectora y conecte el cable de red al puerto Ethernet.





- c** Coloque con cuidado el cable de red en el canal para cables hasta que salga por la parte posterior del equipo. Conecte el cable a la red.



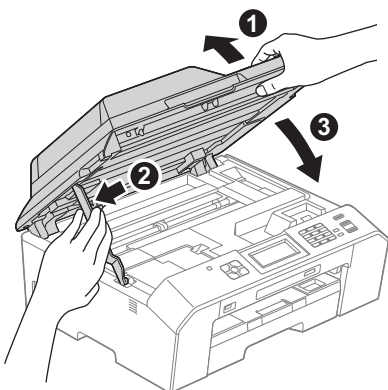
! IMPORTANTE

Compruebe que el cable no obstaculice el cierre de la cubierta, ya que se puede producir un error.

Nota

Si se utilizan ambos cables, USB y de red, introdúzcalos en el canal para cables uno encima del otro.

- d** Levante la cubierta del escáner para liberar el bloqueo ①. Empuje con cuidado hacia abajo el soporte de la cubierta del escáner ② y cierre la cubierta ③ utilizando ambas manos.



19 Instalación de MFL-Pro Suite

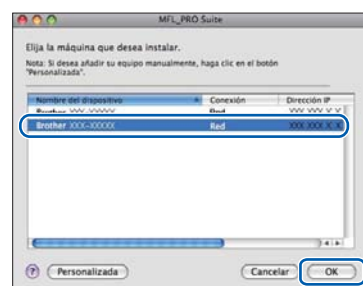
- a** Coloque el CD-ROM con el programa de instalación suministrado en la unidad de CD-ROM.
- b** Haga doble clic en el icono **Start Here OSX** para iniciar la instalación.



- c** Seleccione **Conexión a la red a través de cable (Ethernet)** y, a continuación, haga clic en **Siguiente**. Siga las instrucciones que aparecen en pantalla.



- d** Espere a que se instale el software. Una vez instalado, el software de Brother buscará el dispositivo de Brother. Este proceso tardará unos instantes en completarse.
- e** Si el equipo está configurado para su uso en red, seleccione el equipo de la lista y, a continuación, haga clic en **OK**.



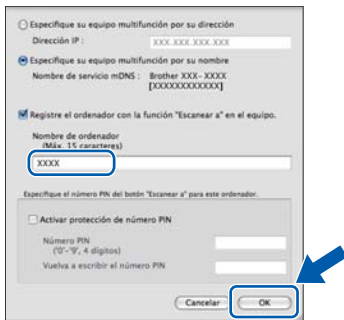


Nota

- Si no se puede encontrar el equipo en la red, confirme los ajustes de red.
- Puede encontrar la dirección MAC (dirección Ethernet) y la dirección IP del equipo imprimiendo el informe de configuración de la red. Consulte Impresión del informe de configuración de la red en la Guía del usuario en red.
- Si aparece esta pantalla, haga clic en **OK**.



Introduzca un nombre para el Macintosh en **Nombre de ordenador** de 15 caracteres como máximo.



Si desea utilizar la función de escaneo directamente desde el equipo para escanear a través de la red, debe activar la casilla **Registre el ordenador con la función "Escanear a"** en el equipo.

Haga clic en **OK**. Vaya a **f**.

El nombre especificado aparecerá en la pantalla LCD del equipo al pulsar **SCAN (ESCÁNER)** y seleccionar una opción de escaneo. (Para obtener más información, consulte Escanear en red en la Guía del usuario de software).

- f** Cuando aparezca esta pantalla, haga clic en **Siguiente**.



OK!

Así concluye la instalación de MFL-Pro Suite. Vaya al paso 20.

20 Descarga e instalación de Presto! PageManager

Una vez instalado Presto! PageManager, Brother ControlCenter2 dispondrá de la capacidad de OCR. Con Presto! PageManager podrá escanear, compartir y organizar fácilmente fotografías y documentos.

- a** En la pantalla **Soporte técnico de Brother**, haga clic en el icono **Presto! PageManager** para ir al sitio de descargas de Presto! PageManager y, a continuación, siga las instrucciones de la pantalla.



21 Instalación de MFL-Pro Suite en más ordenadores (si es necesario)

Si desea utilizar el equipo con varios ordenadores en red, instale el software MFL-Pro Suite en cada uno de ellos. Vaya al paso 19 en la página 24. Consulte además el paso 17 en la página 23 antes de realizar la instalación.

Finalizar

Así concluye el proceso de instalación.

Nota

Para usar Image Capture para escanear en Mac OS X 10.6.x, instale el controlador de impresora de CUPS, que puede descargarse desde la página de su modelo en Brother Solutions Center en la dirección <http://solutions.brother.com/>.



Para usuarios de interfaz de red inalámbrica

17 Antes de empezar

En primer lugar, debe realizar la configuración de red inalámbrica del equipo para establecer la comunicación con el punto de acceso de red/enrutador. Una vez configurado el equipo para establecer la comunicación con el punto de acceso/enrutador, los ordenadores de la red dispondrán de acceso al equipo. Para utilizar el equipo desde estos ordenadores, tendrá que instalar los controladores y el software. Los pasos siguientes le orientarán a través del proceso de configuración e instalación.

Para obtener resultados óptimos en la impresión normal diaria de documentos, coloque el equipo Brother lo más cerca posible de un punto de acceso de red/enrutador evitando todo tipo de obstáculos. Los objetos de gran tamaño y las paredes entre los dos dispositivos, así como las interferencias producidas por otros dispositivos electrónicos, pueden influir en la velocidad de transferencia de datos de los documentos.

Por ello, puede que la conexión inalámbrica no sea el método de conexión más apropiado para todos los tipos de documentos y aplicaciones. Si imprime archivos de gran tamaño, como documentos de varias páginas con texto mixto y gráficos de gran tamaño, es recomendable utilizar una red Ethernet cableada para obtener una transferencia de datos más rápida o USB para obtener la máxima velocidad.

Si bien los modelos MFC-J5910DW de Brother pueden utilizarse en una red cableada e inalámbrica, solo puede utilizarse uno de los métodos de conexión cada vez.

Nota

Si ha configurado previamente los ajustes inalámbricos del equipo, deberá restablecer los ajustes de red antes de poder configurar de nuevo los ajustes inalámbricos.

*En el equipo, pulse **Menú**.*

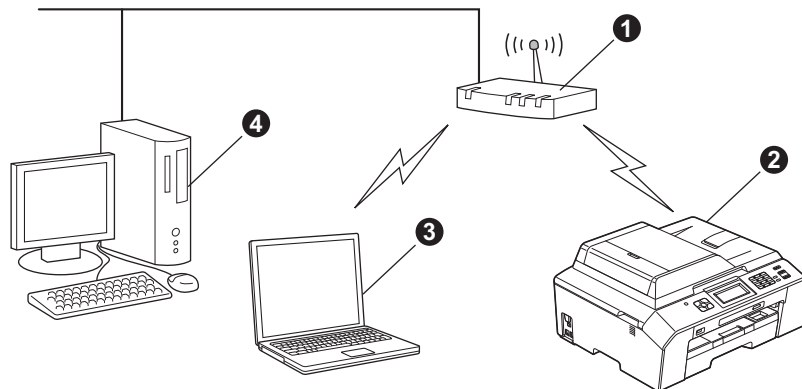
*Pulse **▲** o **▼** para mostrar **Red** y, a continuación, pulse **Red**.*

*Pulse **▲** o **▼** para mostrar **Restaurar red** y, a continuación, pulse **Restaurar red**.*

*Pulse **Sí** para aceptar. Mantenga pulsado **Sí** durante dos segundos para confirmar.*

Las siguientes instrucciones son para el modo de infraestructura (conectado a un equipo mediante un punto de acceso/enrutador).

Modo de infraestructura



- 1 Punto de acceso/enrutador
- 2 Equipo de red inalámbrica (el equipo)
- 3 Ordenador compatible con red inalámbrica conectado al punto de acceso/enrutador
- 4 Ordenador cableado conectado al punto de acceso/enrutador

Asegúrese de que la configuración de red inalámbrica del equipo coincide con el punto de acceso/enrutador.

Nota

Para configurar el equipo en modo Ad-hoc (conectado a un ordenador compatible con red inalámbrica sin un punto de acceso/enrutador), puede encontrar instrucciones en la Guía del usuario en red incluida en el CD-ROM.

Puede ver la Guía del usuario en red siguiendo las instrucciones que se indican a continuación.

1 Encienda el ordenador. Introduzca el CD-ROM en la unidad de CD-ROM.

En Windows®:

2 Seleccione el modelo y el idioma. De este modo, aparece el Menú superior del CD-ROM.

*3 Haga clic en **Documentación** y, a continuación, haga clic en **Documentos PDF**. Aparecerá la página principal.*

4 Haga clic en Guía del usuario en red.

En Macintosh:

*2 Haga doble clic en **Documentación** y, a continuación, haga doble clic en la carpeta de su idioma.*

*3 Haga doble clic en **top.pdf** y, a continuación, haga clic en Guía del usuario en red.*

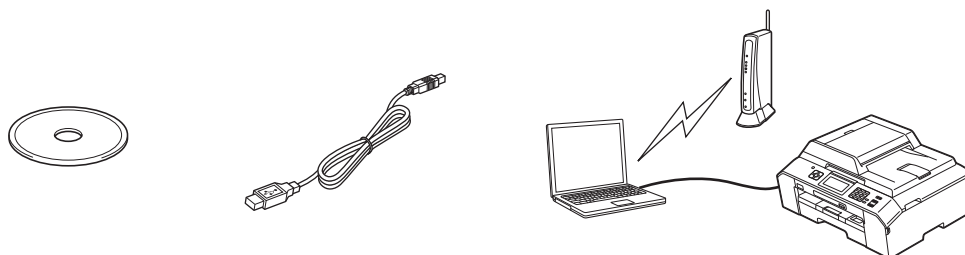


18 Elija su método de instalación inalámbrica

Las siguientes instrucciones ofrecerán tres métodos para instalar el equipo Brother en un entorno de red inalámbrica. Seleccione el método que prefiera para su entorno.

a Configuración con el instalador del CD-ROM y un cable USB (solo para Windows®)

- Necesita utilizar temporalmente un cable USB durante la configuración (cable no incluido).



Se recomienda que utilice un ordenador conectado de forma inalámbrica a la red para este método.

- Si utiliza Windows® XP, o está utilizando actualmente un ordenador conectado a un punto de acceso/enrutador mediante un cable de red, deberá conocer la configuración inalámbrica. Anote los ajustes de red inalámbrica en el área siguiente.
- No se ponga en contacto con el servicio de atención al cliente de Brother sin disponer de la información de seguridad inalámbrica. No podremos ayudarle a localizar la configuración de seguridad de la red.

Elemento	Registre la configuración de red inalámbrica actual
SSID (Nombre de la red)	
Clave de red	

* La clave de red también se conoce como contraseña, clave de seguridad o clave de codificación.



Nota

Si desconoce esta información (SSID y clave de red), no puede continuar con la configuración inalámbrica.

¿Cómo puedo encontrar esta información?

- 1) Debe consultar la documentación proporcionada con el punto de acceso inalámbrico/enrutador.
- 2) El nombre de red inicial podría ser el nombre del fabricante o el nombre del modelo.
- 3) Si no conoce la información de seguridad, consulte al fabricante del enrutador, al administrador del sistema o al proveedor de Internet.

Vaya a

página 29



b Configuración manual desde el panel de control (Windows® y Macintosh)

Si el punto de acceso inalámbrico/enrutador no es compatible con WPS (Wi-Fi Protected Setup) o AOSS™, **anote los ajustes de red inalámbrica** del punto de acceso inalámbrico/enrutador en el área siguiente.

No se ponga en contacto con el servicio de atención al cliente de Brother sin disponer de la información de seguridad inalámbrica. No podremos ayudarle a localizar la configuración de seguridad de la red.

Elemento	Registre la configuración de red inalámbrica actual
SSID (Nombre de la red)	
Clave de red	

* La clave de red también se conoce como contraseña, clave de seguridad o clave de codificación.

Nota

Si desconoce esta información (SSID y clave de red), no puede continuar con la configuración inalámbrica.

¿Cómo puedo encontrar esta información?

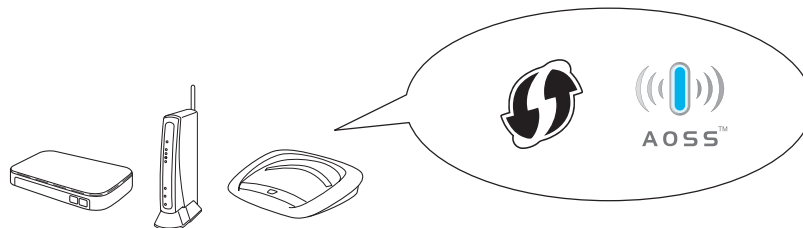
- 1) Debe consultar la documentación proporcionada con el punto de acceso inalámbrico/enrutador.
- 2) El SSID inicial podría ser el nombre del fabricante o el nombre del modelo.
- 3) Si no conoce la información de seguridad, consulte al fabricante del enrutador, al administrador del sistema o al proveedor de Internet.

Vaya a

página 32

c Configuración directa utilizando WPS o AOSS™ (Windows® y Macintosh)

Si el punto de acceso inalámbrico/enrutador es compatible con la configuración inalámbrica automática (directa) (WPS o AOSS™)



Vaya a

página 33



19 Configuración con el instalador del CD-ROM y un cable USB (solo para Windows®)

Necesita utilizar temporalmente un cable USB durante la configuración (cable no incluido).

- a** Coloque el CD-ROM con el programa de instalación suministrado en la unidad de CD-ROM. Si aparece la pantalla del nombre del modelo, seleccione el equipo. Si aparece la pantalla del idioma, haga clic en el idioma de su preferencia.

Nota

Si la pantalla de Brother no aparece automáticamente, vaya a **Mi PC (Equipo)**, haga doble clic en el icono del CD-ROM y, a continuación, haga doble clic en **start.exe**.

- b** De este modo, aparecerá el Menú superior del CD-ROM. Haga clic en **Instalación inicial**.



- c** Haga clic en **Instalación MFL-Pro Suite** y, a continuación, en **Sí** si acepta los acuerdos de licencia. Siga las instrucciones que aparecen en pantalla.



Nota

En Windows Vista® y Windows® 7, cuando aparezca la pantalla Control de cuentas de usuario, haga clic en **Permitir** o en **Sí**.

- d** Seleccione **Conexión a la red inalámbrica** y, a continuación, haga clic en **Siguiente**.



- e** Cuando aparezca esta pantalla, seleccione **Cambie la configuración de puertos del cortafuegos para permitir la conexión en red y continúe con la instalación. (Recomendado)** y haga clic en **Siguiente**.



Si está utilizando un software de seguridad que no sea Firewall de Windows® o si Firewall de Windows® está desactivado, aparecerá esta pantalla.



Consulte las instrucciones proporcionadas con el software de seguridad para obtener información sobre cómo agregar los siguientes puertos de red.

- Para el escaneo en red, agregue el puerto UDP 54925.
- Para la recepción PC-FAX en red, agregue el puerto UDP 54926.
- Si sigue teniendo problemas con la conexión de red, agregue el puerto UDP 137 y 161.

- f** Seleccione **Use el ordenador o directamente el panel de control**. y, a continuación, haga clic en **Siguiente**.





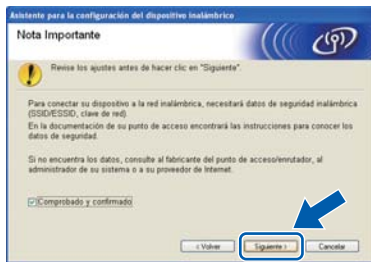
Para usuarios de red inalámbrica

- g** Seleccione **Usar temporalmente un cable USB (recomendado)** y, a continuación, haga clic en **Siguiente**.



Nota

Si aparece esta pantalla, lea la **Nota Importante**. Active la casilla después de confirmar el SSID y la clave de red y, a continuación, haga clic en **Siguiente**.

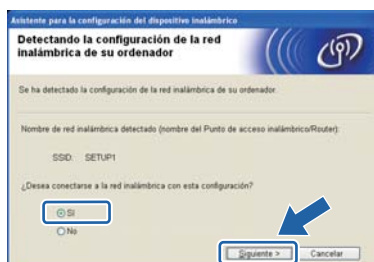


- h** Conecte temporalmente el cable USB (no incluido) directamente al ordenador y al equipo.



Si aparece la pantalla de confirmación, active la casilla y haga clic en **Siguiente** y vaya a **i**. De lo contrario, vaya a **j**.

- i** Cuando aparezca la siguiente pantalla, active **Sí** si desea conectar con el SSID indicado. Haga clic en **Siguiente** y vaya a **l**.



- j** Cuando aparezca la siguiente pantalla, el asistente buscará redes inalámbricas disponibles para el equipo. Seleccione el SSID anotado para la red en el paso **18-a** en la página 27 y, a continuación, haga clic en **Siguiente**.



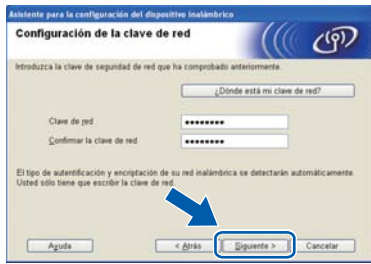
Nota

- Si la lista está vacía, compruebe que el punto de acceso reciba alimentación y esté realizando el multienvío del SSID y, a continuación, compruebe si el equipo y el punto de acceso están dentro del alcance para la comunicación inalámbrica. A continuación, haga clic en **Actualizar**.
- Si el punto de acceso no está configurado para realizar el multienvío del SSID, puede agregarlo manualmente haciendo clic en el botón **Avanzada**. Siga las instrucciones de la pantalla para introducir el **Nombre (SSID)** y, a continuación, haga clic en **Siguiente**.



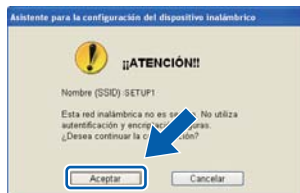


- k** Introduzca la **Clave de red** anotada en el paso **18-a** en la página 27 y vuelva a introducirla de nuevo en **Confirmar la clave de red**; a continuación, haga clic en **Siguiente**.



Nota

Si la red no está configurada para Autenticación y Codificación, aparecerá la siguiente pantalla. Para continuar la configuración, haga clic en **Aceptar** y vaya a **l**.



Haga clic en **Siguiente**. Los ajustes se enviarán al equipo.



Nota

- Los ajustes no se modificarán si hace clic en **Cancelar**.
- Si desea introducir manualmente el ajuste de la dirección IP del equipo, haga clic en **Cambiar dirección IP** e introduzca los ajustes de dirección IP necesarios para la red.
- Si aparece la pantalla de error de configuración inalámbrica, haga clic en **Reintentar**.

- m** Desconecte el cable USB entre el ordenador y el equipo.



- n** Haga clic en **Siguiente** para continuar con la instalación de MFL-Pro Suite.

- OK!** La configuración inalámbrica ha finalizado. Un indicador de cuatro niveles en la parte superior izquierda de la pantalla LCD del equipo mostrará la fuerza de la señal inalámbrica del punto de acceso/enrutador.

Para instalar MFL-Pro Suite, continúe a partir del paso **21-f** en la página 37.

Vaya a

Página 37



19

Configuración manual desde el panel de control (Windows® y Macintosh)

Debe tener anotados los ajustes inalámbricos para su red en el paso **18-b** en la página 28 antes de proseguir.

- a** En el equipo, pulse **Menú**.
Pulse **▲** o **▼** para mostrar **Red y**, a continuación, pulse **Red**.
Pulse **WLAN**.
Pulse **Conf.Asistente**.

Cuando se muestre **La red I/F cambiada a Inalámbrica.**, pulse **Sí** para aceptar. Se iniciará el asistente de configuración inalámbrica.
Para cancelar, pulse **No**.

- b** El equipo buscará los SSID disponibles. Tardará unos segundos en mostrar una lista de SSID disponibles.
Si se muestra una lista de SSID, pulse **▲** o **▼** para seleccionar el SSID que anotó en el paso **18-b** en la página 28. Seleccione el SSID con el que desee conectarse.

Si el punto de acceso inalámbrico/enrutador del SSID seleccionado admite WPS y el equipo pide utilizar WPS, vaya a **c**.
Si el equipo pide la introducción de una clave de red, vaya a **d**.
De lo contrario, vaya a **e**.


Nota

- Si no aparece una lista de SSID, asegúrese de que el punto de acceso está encendido. Acerque el equipo al punto de acceso y comience de nuevo desde **a**.
- Si el punto de acceso está configurado para que no se realice el multienvío de SSID, tendrá que agregar el nombre de SSID manualmente. Para obtener información detallada, consulte la Guía del usuario en red.

- c** Pulse **Sí** para conectar el equipo utilizando WPS. (Si selecciona **No** para continuar con la configuración manual, vaya a **d** para introducir una clave de red).

Cuando en la pantalla LCD se muestre **Inicie WPS**, pulse el botón **WPS** del punto de acceso inalámbrico/enrutador y, a continuación, pulse **Siguiente** para continuar.
Vaya a **e**.

- d** Introduzca la clave de red anotada en el paso **18-b** en la página 28 mediante la pantalla táctil.

Las letras aparecen en este orden: minúsculas y después mayúsculas. Pulse  para desplazarse cíclicamente entre letras, números y caracteres especiales. (Los caracteres disponibles pueden variar dependiendo del país). Para mover el cursor hacia la derecha, pulse **▶**.

(Para obtener más información, consulte *Introducción de texto para configuración inalámbrica* en la página 42).

Pulse **OK** cuando haya introducido todos los caracteres y, a continuación, pulse **Sí** para aplicar los ajustes.

- e** El equipo intentará ahora conectarse a la red inalámbrica. Puede tardar unos minutos.

- f** Durante 60 segundos aparecerá un mensaje de resultado de conexión en la pantalla LCD y se imprimirá automáticamente un informe de WLAN.

Si se produce un fallo de conexión, compruebe el código de error en el informe impreso y consulte *Solución de problemas* en la página 34.



La configuración inalámbrica ha finalizado. Un indicador de cuatro niveles en la parte superior izquierda de la pantalla LCD del equipo mostrará la fuerza de la señal inalámbrica del punto de acceso/enrutador.

Para instalar MFL-Pro Suite, continúe a partir del paso 20.

Para usuarios de Windows®:

Vaya a

Página 36

Para usuarios de Macintosh:

Vaya a

Página 39



19 Configuración directa utilizando WPS o AOSS™ (Windows® y Macintosh)

- a** Confirme que el punto de acceso inalámbrico/enrutador tiene el símbolo de WPS o AOSS™, como se muestra a continuación.



- b** Coloque el equipo Brother dentro del alcance de un punto de acceso/enrutador de WPS o AOSS™. El alcance puede variar según el entorno. Consulte las instrucciones suministradas con el enrutador/punto de acceso.

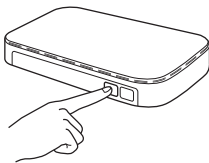
- c** En el equipo, pulse **Menú**.
Pulse **▲** o **▼** para mostrar **Red y**, a continuación, pulse **Red**.
Pulse **WLAN**.
Pulse **▲** o **▼** para mostrar **WPS/AOSS y**, a continuación, pulse **WPS/AOSS**.

Cuando se muestre **La red I/F cambiada a Inalámbrica.**, pulse **Sí** para aceptar. Se iniciará el asistente de configuración inalámbrica.
Para cancelar, pulse **No**.

Nota

Si el punto de acceso inalámbrico/enrutador es compatible con WPS (método PIN) y desea configurar el equipo con el método PIN (número de identificación personal), consulte Configuración mediante el método PIN de Wi-Fi Protected Setup en la Guía del usuario en red.

- d** Cuando en la pantalla LCD se muestre **Inicie WPS o AOSS**, pulse el botón WPS o AOSS™ del punto de acceso inalámbrico/enrutador. Consulte en la guía del usuario instrucciones para el punto de acceso inalámbrico/enrutador.



A continuación, pulse **OK** y el equipo detectará automáticamente qué modo (WPS o AOSS™) utiliza el punto de acceso inalámbrico/enrutador e intentará conectarse a la red inalámbrica.

- e** Durante 60 segundos aparecerá un mensaje de resultado de conexión en la pantalla LCD y se imprimirá automáticamente un informe de WLAN.
Si se produce un fallo de conexión, compruebe el código de error en el informe impreso y consulte *Solución de problemas* en la página 34.



La configuración inalámbrica ha finalizado. Un indicador de cuatro niveles en la parte superior izquierda de la pantalla LCD del equipo mostrará la fuerza de la señal inalámbrica del punto de acceso/enrutador.

Para instalar MFL-Pro Suite, continúe a partir del paso 20.

Para usuarios de Windows®:

Vaya a

Página 36

Para usuarios de Macintosh:

Vaya a

Página 39



Solución de problemas

No se ponga en contacto con el servicio de atención al cliente de Brother sin disponer de la información de seguridad inalámbrica. No podremos ayudarle a localizar la configuración de seguridad de la red.

¿Cómo puedo encontrar la información de seguridad inalámbrica (SSID y la clave de red)?

- 1) Debe consultar la documentación proporcionada con el punto de acceso inalámbrico/enrutador.
- 2) El SSID inicial podría ser el nombre del fabricante o el nombre del modelo.
- 3) Si no conoce la información de seguridad, consulte al fabricante del enrutador, al administrador del sistema o al proveedor de Internet.

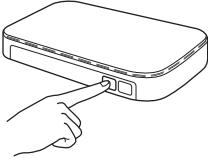
* La clave de red también se conoce como contraseña, clave de seguridad o clave de codificación.

Informe de WLAN

Si el informe de WLAN impreso muestra un error de conexión, compruebe el código de error en el informe y consulte las instrucciones siguientes.

Código de error	Soluciones recomendadas
TS-01	<p>La configuración inalámbrica no está activada; active la configuración inalámbrica.</p> <ul style="list-style-type: none">- Si hay un cable de red conectado al equipo, desconéctelo y active la configuración inalámbrica del equipo. <p>En el equipo, pulse Menú. Pulse ▲ o ▼ para mostrar Red y, a continuación, pulse Red. Pulse ▲ o ▼ para mostrar I/F red y, a continuación, pulse I/F red. Pulse WLAN. Pulse Stop/Exit (Detener/Salir).</p>
TS-02	<p>No se puede detectar el punto de acceso inalámbrico/enrutador.</p> <ol style="list-style-type: none">1. Compruebe los 4 puntos siguientes.<ul style="list-style-type: none">- Asegúrese de que el punto de acceso inalámbrico/enrutador está encendido.- Mueva el equipo a un área libre de obstáculos o más próxima al punto de acceso inalámbrico/enrutador.- Coloque el equipo temporalmente a una distancia de aproximadamente 3,3 pies (un metro) del punto de acceso inalámbrico mientras establece la configuración inalámbrica.- Si el punto de acceso inalámbrico/enrutador utiliza el filtro de direcciones MAC, confirme que la dirección MAC del equipo Brother está permitida en el filtro.2. Si ha introducido manualmente el SSID y la información de seguridad (SSID/método de autenticación/método de codificación/clave de red), es posible que la información sea incorrecta. Vuelva a confirmar el SSID y la información de seguridad e introduzca de nuevo los datos correctos en caso necesario. <p>Consulte <i>¿Cómo puedo encontrar la información de seguridad inalámbrica (SSID y la clave de red)?</i> en la página 34 para confirmar.</p>



TS-04	<p>Los métodos de autenticación/codificación utilizados por el punto de acceso inalámbrico/enrutador seleccionado no son compatibles con el equipo.</p> <p>En el modo de infraestructura, cambie los métodos de autenticación y codificación del punto de acceso inalámbrico/enrutador. El equipo es compatible con los métodos de autenticación siguientes:</p> <table border="1" data-bbox="331 387 1093 651"> <thead> <tr> <th>método de autenticación</th> <th>método de codificación</th> </tr> </thead> <tbody> <tr> <td rowspan="2">WPA-Personal</td> <td>TKIP</td> </tr> <tr> <td>AES</td> </tr> <tr> <td>WPA2-Personal</td> <td>AES</td> </tr> <tr> <td rowspan="2">Sistema abierto</td> <td>WEP</td> </tr> <tr> <td>Ninguno (sin codificación)</td> </tr> <tr> <td>Clave compartida</td> <td>WEP</td> </tr> </tbody> </table> <p>Si el problema no se soluciona, puede que el SSID o la configuración de red introducida sea incorrecta. Vuelva a confirmar la configuración de red inalámbrica.</p> <p>Consulte <i>¿Cómo puedo encontrar la información de seguridad inalámbrica (SSID y la clave de red)?</i> en la página 34 para confirmar.</p> <p>En el modo Ad-hoc, cambie los métodos de autenticación y codificación del ordenador para la configuración inalámbrica. El equipo solo es compatible con el método de autenticación Sistema abierto, con la codificación WEP opcional.</p>	método de autenticación	método de codificación	WPA-Personal	TKIP	AES	WPA2-Personal	AES	Sistema abierto	WEP	Ninguno (sin codificación)	Clave compartida	WEP
método de autenticación	método de codificación												
WPA-Personal	TKIP												
	AES												
WPA2-Personal	AES												
Sistema abierto	WEP												
	Ninguno (sin codificación)												
Clave compartida	WEP												
TS-05	<p>La información de seguridad (SSID/clave de red) es incorrecta. Vuelva a confirmar el SSID y la información de seguridad (clave de red). Si el enrutador utiliza codificación WEP, introduzca la clave utilizada como primera clave WEP. El equipo Brother solo es compatible con el uso de la primera clave WEP.</p> <p>Consulte <i>¿Cómo puedo encontrar la información de seguridad inalámbrica (SSID y la clave de red)?</i> en la página 34 para confirmar.</p>												
TS-06	<p>La información de seguridad inalámbrica (método de autenticación/método de codificación/clave de red) es incorrecta. Vuelva a confirmar la información de seguridad inalámbrica (método de autenticación/método de codificación/clave de red) en la tabla de TS-04. Si el enrutador utiliza codificación WEP, introduzca la clave utilizada como primera clave WEP. El equipo Brother solo es compatible con el uso de la primera clave WEP.</p> <p>Consulte <i>¿Cómo puedo encontrar la información de seguridad inalámbrica (SSID y la clave de red)?</i> en la página 34 para confirmar.</p>												
TS-07	<p>El equipo no puede detectar ningún punto de acceso inalámbrico/enrutador que tenga activado WPS o AOSS™.</p> <p>Si desea configurar la configuración inalámbrica mediante WPS o AOSS™, debe activar tanto el equipo como el punto de acceso inalámbrico/enrutador. Compruebe que el punto de acceso inalámbrico/enrutador es compatible con WPS o AOSS™ y vuelva a intentar iniciarlo.</p> <p>Si no sabe cómo utilizar el punto de acceso inalámbrico/enrutador mediante WPS o AOSS™, consulte la documentación proporcionada con el punto de acceso inalámbrico/enrutador, consulte al fabricante del punto de acceso inalámbrico/enrutador o al administrador de la red.</p> 												
TS-08	<p>Se han detectado dos o más puntos de acceso inalámbrico con WPS o AOSS™ activado.</p> <ul style="list-style-type: none"> - Compruebe que solo haya un punto de acceso inalámbrico/enrutador dentro del alcance con un método WPS o AOSS™ activado y vuelva a intentarlo. - Intente iniciarlo de nuevo pasados unos minutos para evitar interferencias de otros puntos de acceso. 												



Instalación de los controladores y el software

(Windows® XP Home/XP Professional/Windows Vista®/Windows® 7)

20 Antes de realizar la instalación

Asegúrese de que el ordenador está encendido y de que ha iniciado la sesión con derechos de administrador.

! IMPORTANTE

Si hay algún programa en ejecución, ciérrelo.

Nota

- Las pantallas pueden variar en función del sistema operativo que utilice.
- El CD-ROM incluye ScanSoft™ PaperPort™ 12SE. Este software admite Windows® XP Home (SP3 o superior), XP Professional (SP3 o superior), XP Professional x64 Edition (SP2 o superior), Windows Vista® (SP2 o superior) y Windows® 7. Actualice al Service Pack de Windows® más reciente antes de instalar MFL-Pro Suite.

21 Instalación de MFL-Pro Suite

a Coloque el CD-ROM con el programa de instalación suministrado en la unidad de CD-ROM. Si aparece la pantalla del nombre del modelo, seleccione el equipo. Si aparece la pantalla del idioma, haga clic en el idioma de su preferencia.

Nota

Si la pantalla de Brother no aparece automáticamente, vaya a **Mi PC (Equipo)**, haga doble clic en el icono del CD-ROM y, a continuación, haga doble clic en **start.exe**.

b De este modo, aparecerá el Menú superior del CD-ROM. Haga clic en **Instalación inicial**.



c Haga clic en **Instalación MFL-Pro Suite** y, a continuación, en **Sí** si acepta los acuerdos de licencia. Siga las instrucciones que aparecen en pantalla.



Nota

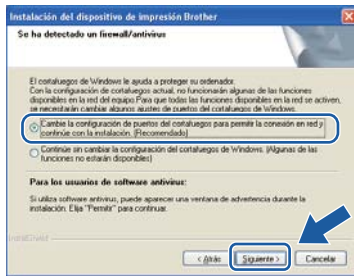
En Windows Vista® y Windows® 7, cuando aparezca la pantalla **Control de cuentas de usuario**, haga clic en **Permitir** o en **Sí**.

d Seleccione **Conexión a la red inalámbrica** y, a continuación, haga clic en **Siguiente**.





- e** Cuando aparezca esta pantalla, seleccione **Cambie la configuración de puertos del cortafuegos para permitir la conexión en red y continúe con la instalación.** (Recomendado) y haga clic en **Siguiente**.



Si está utilizando un software de seguridad que no sea Firewall de Windows® o si Firewall de Windows® está desactivado, aparecerá esta pantalla.



Consulte las instrucciones proporcionadas con el software de seguridad para obtener información sobre cómo agregar los siguientes puertos de red.

- Para el escaneo en red, agregue el puerto UDP 54925.
- Para la recepción PC-FAX en red, agregue el puerto UDP 54926.
- Si sigue teniendo problemas con la conexión de red, agregue el puerto UDP 137 y 161.

- f** Seleccione el equipo de la lista y, a continuación, haga clic en **Siguiente**.



Nota

- Si su equipo no está configurado para su uso en red, confirme la configuración siguiendo las instrucciones de la pantalla. Si se produce este error, vaya al paso **18-b** en la página 28 y configure de nuevo la conexión inalámbrica.
- Si está utilizando WEP y en la pantalla LCD se ha mostrado *Conectada* pero el equipo no se encuentra en la red, compruebe que ha especificado la clave WEP correctamente. La clave WEP distingue entre mayúsculas y minúsculas.

- g** La instalación de los controladores de Brother se iniciará automáticamente. Las pantallas de instalación aparecen una tras otra.

! IMPORTANTE

NO cancele ninguna pantalla durante la instalación. Todas las pantallas tardarán unos segundos en aparecer.

Nota

En Windows Vista® y Windows® 7, cuando aparezca la pantalla Seguridad de Windows®, active la casilla de verificación y haga clic en **Instalar** para completar la instalación correctamente.

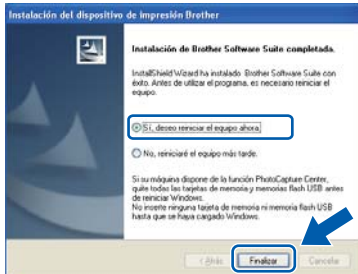
- h** Cuando aparezca la pantalla **Registro en línea**, seleccione las opciones que desee y siga las instrucciones que irán apareciendo en pantalla.

- i** Si no desea establecer el equipo como la impresora predeterminada, desactive **Establecer como impresora predeterminada** y, a continuación, haga clic en **Siguiente**.



22 Finalización y reinicio

- a** Haga clic en **Finalizar** para reiniciar el ordenador. Tras reiniciar el ordenador, deberá iniciar sesión con derechos de administrador.



Nota

- Si aparece un mensaje de error durante la instalación del software, ejecute **Diagnóstico de la Instalación** que se encuentra en **Inicio/Todos los programas/Brother/MFC-JXXX** (donde MFC-JXXX es el nombre del modelo).
- Dependiendo de la configuración de seguridad, puede que aparezca una ventana de Seguridad de Windows® o de software antivirus mientras se utiliza el equipo o su software. Permita que la ventana continúe.

- b** Aparecerán las siguientes pantallas.
- Cuando aparezca la pantalla **Comprobar actualizaciones de firmware**, seleccione la configuración de actualización del firmware que desee y haga clic en **Aceptar**.
 - Cuando se inicie Brother Product Research and Support Program (Progr. Investigac. y asistencia para productos Brother), siga las instrucciones que aparecerán en pantalla.

Nota

Se requiere acceso a Internet para la actualización del firmware y para Brother Product Research and Support Program (Progr. Investigac. y asistencia para productos Brother).

23 Instalación de MFL-Pro Suite en más ordenadores (si es necesario)

Si desea utilizar el equipo con varios ordenadores en red, instale el software MFL-Pro Suite en cada uno de ellos. Vaya al paso **20** en la página 36.

Nota

Licencia de red (Windows®)

Este producto incluye una licencia de PC para un máximo de 2 usuarios. Esta licencia admite la instalación de MFL-Pro Suite que incluye ScanSoft™ PaperPort™ 12SE en 2 ordenadores como máximo en la red. Si desea utilizar más de 2 ordenadores con ScanSoft™ PaperPort™ 12SE instalado, compre el paquete Brother NL-5, que es un paquete de licencia múltiple para equipos y para hasta 5 usuarios adicionales. Para adquirir el paquete NL-5, póngase en contacto con su distribuidor de Brother autorizado o con el servicio de atención al cliente de Brother.

Finalizar Así concluye el proceso de instalación.

Vaya a

Pase a **Instalación de aplicaciones opcionales** en la página 41.

Nota

Controlador de impresora de XML Paper Specification

El controlador de impresora de XML Paper Specification es el controlador más adecuado para Windows Vista® y Windows® 7 al imprimir desde aplicaciones que utilizan los documentos de XML Paper Specification. Descargue el controlador más actualizado accediendo a Brother Solutions Center en <http://solutions.brother.com/>.



Instalación de los controladores y el software (Mac OS X 10.4.11, 10.5.x, 10.6.x)

20 Antes de realizar la instalación

Asegúrese de que el equipo está conectado a una toma de corriente y de que el equipo Macintosh está encendido. Debe iniciar sesión con derechos de administrador.



Nota
Los usuarios de Mac OS X 10.4.0 a 10.4.10 deben realizar la actualización a Mac OS X 10.4.11 - 10.6.x.

21 Instalación de MFL-Pro Suite

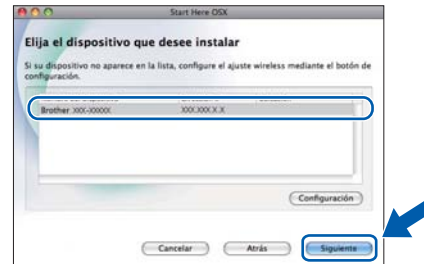
- a Coloque el CD-ROM con el programa de instalación suministrado en la unidad de CD-ROM.
- b Haga doble clic en el icono **Start Here OSX** para iniciar la instalación.



- c Seleccione **Conexión a la red inalámbrica** y, a continuación, haga clic en **Siguiente**.



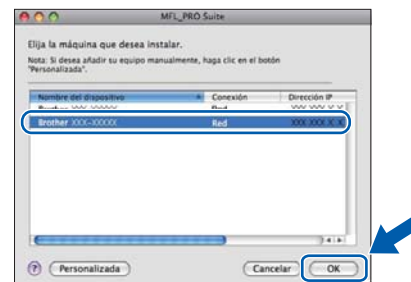
- d El software de Brother buscará el dispositivo de Brother en la red inalámbrica. Si el equipo se ha configurado para su uso en red, elija el dispositivo que desea instalar y, a continuación, haga clic en **Siguiente**.



Nota
Si se produce un fallo en la configuración inalámbrica, aparecerá la pantalla **Asistente para la configuración del dispositivo inalámbrico**. Siga las instrucciones de la pantalla para completar la configuración inalámbrica.



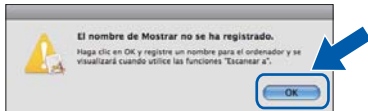
- e Espere a que se instale el software. Una vez instalado, aparecerá esta ventana. Seleccione el equipo de la lista y, a continuación, haga clic en **OK**.



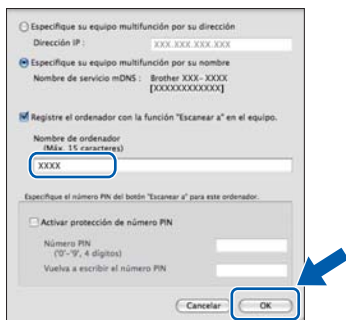


Nota

- Puede encontrar la dirección MAC (dirección Ethernet) y la dirección IP del equipo imprimiendo el informe de configuración de la red. Consulte Impresión del informe de configuración de la red en la Guía del usuario en red.
- Si aparece esta pantalla, haga clic en **OK**.



Introduzca un nombre para el Macintosh en **Nombre de ordenador** de 15 caracteres como máximo.

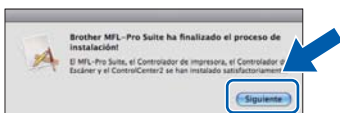


Si desea utilizar la función de escaneo directamente desde el equipo para escanear a través de la red, debe activar la casilla **Registre el ordenador con la función "Escanear a" en el equipo**. Haga clic en **OK**. Vaya a **f**.

El nombre especificado aparecerá en la pantalla LCD del equipo al pulsar **SCAN (ESCÁNER)** y seleccionar una opción de escaneo. (Para obtener más información, consulte Escanear en red en la Guía del usuario de software).

f

Cuando aparezca esta pantalla, haga clic en **Siguiente**.



Así concluye la instalación de MFL-Pro Suite. Vaya al paso **22**.

22

Descarga e instalación de Presto! PageManager

Una vez instalado NewSoft PageManager, Brother ControlCenter2 dispondrá de la capacidad de OCR. Con Presto! PageManager podrá escanear, compartir y organizar fácilmente fotografías y documentos.

- En la pantalla **Soporte técnico de Brother**, haga clic en el icono **Presto! PageManager** para ir al sitio de descargas de Presto! PageManager y, a continuación, siga las instrucciones de la pantalla.



23

Instalación de MFL-Pro Suite en más ordenadores (si es necesario)

Si desea utilizar el equipo con varios ordenadores en red, instale el software MFL-Pro Suite en cada uno de ellos. Vaya al paso **20** en la página 39.



Así concluye el proceso de instalación.

Nota

Para usar Image Capture para escanear en Mac OS X 10.6.x, instale el controlador de impresora de CUPS, que puede descargarse desde la página de su modelo en Brother Solutions Center en la dirección <http://solutions.brother.com/>.

1 Instalación de aplicaciones opcionales

FaceFilter Studio/BookScan & Whiteboard Suite de Reallusion, Inc

FaceFilter Studio es una aplicación de impresión de fotografías sin bordes fácil de utilizar.

El software **BookScan Enhancer** corrige automáticamente las imágenes que haya escaneado de un libro.

El software **Whiteboard Enhancer** limpia y perfecciona el texto y las imágenes de fotografías tomadas de una pizarra blanca.

Nota

- El equipo debe estar encendido y conectado al ordenador.
- Algunas aplicaciones requieren acceso a Internet.
- Asegúrese de que ha iniciado sesión con derechos de administrador.
- Esta aplicación no está disponible para Windows Server® serie 2003/2008.

- Vuelva a abrir el menú superior expulsando y volviendo a introducir el CD-ROM o haciendo doble clic en el programa **start.exe** desde la carpeta raíz.
- De este modo, aparece el Menú superior del CD-ROM. Seleccione el idioma y, a continuación, haga clic en **Más aplicaciones**.




- Haga clic en el botón correspondiente a la aplicación que desea instalar.



- Vuelva a la pantalla **Más aplicaciones** para instalar otras aplicaciones.

2 Instalación de la Ayuda de FaceFilter Studio

Para obtener instrucciones acerca de cómo utilizar FaceFilter Studio, descargue e instale la Ayuda de FaceFilter Studio.

- Para ejecutar FaceFilter Studio, vaya a **Inicio/Todos los programas/Reallusion/FaceFilter Studio** en el ordenador.
- Haga clic en **Comprobar actualizaciones** en la pantalla o haga clic en el botón  de la esquina superior derecha de la pantalla para ir a la página web de actualizaciones de Reallusion.



- Haga clic en el botón **Download** (Descargar) y seleccione la carpeta en la que guardará el archivo.
- Cierre FaceFilter Studio antes de iniciar el instalador para la Ayuda de FaceFilter Studio. Haga doble clic en el archivo descargado desde la carpeta especificada y siga las instrucciones de la pantalla para la instalación.

Nota

Para ver la Ayuda de FaceFilter Studio completa, seleccione **Inicio/Todos los programas/Reallusion/FaceFilter Studio/Ayuda de FaceFilter Studio** en el ordenador.


Restauración de la configuración de red a los valores predeterminados de fábrica

Para restaurar toda la configuración de red del servidor interno de impresora y escáner a los valores predeterminados de fábrica, realice los pasos siguientes.

- a** Asegúrese de que el equipo no está en funcionamiento y, a continuación, desconecte todos los cables del equipo (excepto el cable de alimentación).
- b** Pulse **Menú**.
- c** Pulse **▲** o **▼** para mostrar **Red** y, a continuación, pulse **Red**.
- d** Pulse **▲** o **▼** para mostrar **Restaurar red** y, a continuación, pulse **Restaurar red**.
- e** Pulse **Sí**.
- f** Mantenga pulsado **Sí** durante dos segundos para confirmar.
- g** El equipo se reiniciará; vuelva a conectar los cables una vez que haya terminado.


Introducción de texto para configuración inalámbrica

Cada botón de letra de la pantalla táctil tiene asignadas hasta cuatro letras. Pulsando repetidamente el botón correcto, puede acceder al carácter que desee.

Pulse  para desplazarse cíclicamente entre letras, números y caracteres especiales. (Los caracteres disponibles pueden variar dependiendo del país).




Inserción de espacios

Para introducir un espacio, pulse  y, a continuación, pulse el botón de espacio  o .

Repetición de caracteres

Si tiene que introducir un carácter que está incluido en el mismo botón que el carácter precedente, pulse **►** para mover el cursor hacia la derecha.

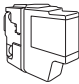


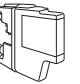


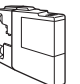
Realización de correcciones

Si ha introducido un carácter incorrectamente y desea cambiarlo, pulse  para eliminarlo y vuelva a introducir el carácter correcto.

Cambio de consumibles

Cuando sea necesario reemplazar cartuchos de tinta, se indicará un mensaje de error en la pantalla LCD. Para obtener más información acerca de los cartuchos de tinta del equipo, visite <http://www.brother.com/original/> o póngase en contacto con el distribuidor local de Brother.

Cartucho de tinta

Negro	Amarillo	Cian	Magenta
LC75BK (Alto Rendimiento)	LC75Y (Alto Rendimiento)	LC75C (Alto Rendimiento)	LC75M (Alto Rendimiento)
			
LC79BK (Súper alto Rendimiento)	LC79Y (Súper alto Rendimiento)	LC79C (Súper alto Rendimiento)	LC79M (Súper alto Rendimiento)
			

¿Qué es Innobella™?

Innobella™ es una gama de consumibles originales ofrecidos por Brother. El nombre "Innobella™" procede de las palabras "Innovación" y "Bella" y es una representación de la tecnología "innovadora" que le proporciona resultados de impresión "duraderos" y "bellos".



Marcas comerciales

El logotipo de Brother es una marca comercial registrada de Brother Industries, Ltd.

Brother es una marca comercial registrada de Brother Industries, Ltd.

Windows Vista es una marca comercial registrada o marca comercial de Microsoft Corporation en Estados Unidos y/u otros países.

Windows y Windows Server son marcas comerciales registradas de Microsoft Corporation en Estados Unidos y/u otros países.

Macintosh y Mac OS son marcas comerciales de Apple Inc., registradas en Estados Unidos y en otros países.

Nuance, el logotipo de Nuance, PaperPort y ScanSoft son marcas comerciales o marcas comerciales registradas de Nuance Communications, Inc. o sus filiales en Estados Unidos y/u otros países.

FaceFilter Studio es una marca comercial de Reallusion, Inc.

AOSS es una marca comercial de Buffalo Inc.

WPA, WPA2 y Wi-Fi Protected Setup son marcas comerciales o marcas comerciales registradas de Wi-Fi Alliance en Estados Unidos y/u otros países.

Todas las empresas cuyos programas de software se mencionan en el presente manual disponen de un acuerdo de licencia de software específico para sus programas patentados.

Cualquier nombre comercial y nombre de producto de las compañías que aparecen en los productos de Brother, documentos relacionados y otros materiales, son marcas comerciales o marcas comerciales registradas de las respectivas compañías.

Compilación y publicación

Este manual se ha compilado y publicado bajo la supervisión de Brother Industries, Ltd. y cubre información referente a las descripciones de los productos más recientes y sus especificaciones.

El contenido de este manual y las especificaciones descritas sobre este producto están sujetos a cambios sin previo aviso.

Brother se reserva el derecho a hacer cambios sin previo aviso en cuanto a las especificaciones y los contenidos sobre el material descrito y no se hará responsable de ningún daño que pudiera tener lugar (incluido el consecuente) causado por el contenido descrito, incluyendo pero no limitado a errores tipográficos y otros relacionados con esta publicación.

Copyright y licencia

©2011 Brother Industries, Ltd. Todos los derechos reservados.

Este producto incluye software desarrollado por los siguientes proveedores:

©1983-1998 PACIFIC SOFTWARES, INC.

©2008 Devicescape Software, Inc.

Este producto incluye el software "KASAGO TCP/IP" desarrollado por ZUKEN ELMIC, Inc.



Fuente de inspiración. Si está utilizando Windows®, haga doble clic en el icono Brother CreativeCenter del escritorio para acceder a nuestro sitio web GRATUITO donde puede consultar muchas ideas y recursos muy útiles tanto para el uso personal como profesional.

Los usuarios de Macintosh pueden acceder a Brother CreativeCenter en esta dirección web:
<http://www.brother.com/creativecenter/>