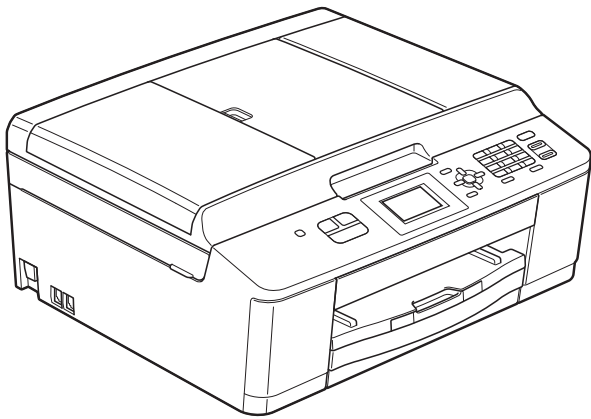


brother®

使用说明书（基本功能）

MFC-J430W



版本 0

SCHN

为了创造更加美好的环境

请您协作

首先对您使用 Brother 产品表示衷心的感谢！

Brother 公司致力于关爱地球环境，制定了“从产品开发到废弃，关爱地球环境”的基本方针。当地的公民在环境保护活动中也应该对当地社会、环境两方面尽每个人的微薄之力。

因此，希望您能配合这个计划，作为环境保护活动的一环，在平时处理废弃物的时候能多加注意。

- 1 不用的包装材料，为了能再次回收利用，请交付给当地相关回收公司进行处理。
- 2 废弃耗材的处理，应遵守相关的法律和规定。请根据相关法律和规定妥当处理。
- 3 产品保养或修理需要更换零部件时，有不需要的电路板和电子零件，以及产品废弃时，请作为电子废弃物处理。
- 4 本产品中的部分零部件可以用于同一工厂生产的同系列机型上。

注：零部件的更换请联系就近的 Brother 维修站。

使用说明书及提供方式

说明书名称	说明书描述	提供方式
产品安全手册	请先阅读此手册。设置本设备前，请阅读此安全说明。请参见此手册中的商标和法规限制。	印刷品 / 包装箱内
快速安装指南	遵循其中的说明，设置本设备并安装适用于所用操作系统与连接类型的驱动程序和软件。	印刷品 / 包装箱内
使用说明书 (基本功能)	了解传真、复印和扫描的基本操作方法以及耗材的更换方法，并获取故障排除提示。	印刷品 / 包装箱内
使用说明书 (高级功能)	了解更高级的操作方法：传真、复印、安全功能、打印报告和执行日常维护。	PDF 文件 / 随机光盘内
软件使用说明书	遵循这些说明进行打印、扫描、网络扫描、PC-Fax 发送、网络服务 (扫描) 和使用 Brother ControlCenter 实用程序。	PDF 文件 / 随机光盘内
网络术语表	此指南提供 Brother 设备高级网络功能的基本信息，以及常规网络和常用术语的说明。	PDF 文件 / 随机光盘内
网络使用说明书	此说明书提供使用 Brother 设备时的无线网络设置和安全设置信息。您还可以找到本设备所支持协议的相关信息和详尽的故障排除提示。	PDF 文件 / 随机光盘内
基于手机的打印及扫描说明书	此说明书提供有关使用手机进行打印以及将扫描数据从 Brother 设备传输到手机的信息。	PDF 文件 / Brother Solutions Center (Brother 解决方案中心) ¹

¹ 请访问我们的网站 <http://solutions.brother.com/>。

目录

1	常规信息	1
	使用本说明书	1
	本使用说明书中使用的符号和惯例	1
	使用使用说明书 (高级功能)、软件使用说明书、 网络使用说明书和网络术语表	2
	浏览说明书	2
	获取 Brother 服务支持 (Windows®)	4
	获取 Brother 服务支持 (Macintosh)	5
	操作面板概述	6
	液晶显示屏指示	8
	基本操作	8
	音量设置	9
	振铃音量	9
	蜂鸣器音量	10
	扬声器音量	10
	液晶显示屏显示	10
	设置背景灯亮度	10
	液晶显示屏语言	10
	设置传真逻辑 (发送和接收顺序)	11
2	装入纸张	12
	装入纸张和其他打印介质	12
	装入信封和明信片	14
	可打印区域	17
	纸张设置	18
	纸张类型	18
	纸张尺寸	18
	适用的纸张和其他打印介质	19
	推荐打印介质	19
	处理和使用打印介质	20
	选择合适的打印介质	21
3	装入原稿	23
	如何装入原稿	23
	使用自动进稿器	23
	使用平板扫描器	24
	非扫描区域	25

4	发送传真	26
	如何发送传真	26
	停止传真	27
	设置平板扫描器尺寸以发送传真	27
	彩色传真传输	27
	取消正在处理的传真	28
	传输验证报告	28
5	接收传真	29
	接收模式	29
	使用接收模式	30
	接收模式设置	31
	振铃次数	31
	F/T 振铃时间 (仅适用于传真 / 电话模式)	31
	传真检测	32
6	电话和外接设备	33
	语音操作	33
	音频或脉冲	33
	传真 / 电话模式	33
	电话线路服务	33
	您有语音邮件吗?	33
	电话服务	34
	来电显示 (呼叫方身份验证) (不可用于某些地区)	34
	来电显示功能优点	34
	设置方法	34
	来电显示功能	35
	连接外接应答设备 (电话应答设备)	35
	连接设置	36
	在外接应答设备上录制外出留言信息 (OGM)	36
	多线连接 (PABX)	36
	外接电话和分机	37
	连接外接电话或分机	37
	从外接电话和分机上操作	37
	使用外接无绳电话	37
	使用远程代码	37

7	拨号和存储号码	39
	如何拨号.....	39
	手动拨号.....	39
	快速拨号.....	39
	检索.....	39
	传真重拨.....	40
	其他拨号操作.....	40
	拨出记录.....	40
	来电显示记录.....	41
	存储号码.....	42
	存储一个暂停.....	42
	存储速拨号码.....	42
	更改快速拨号的名称或号码.....	43
8	复印	44
	如何复印.....	44
	停止复印.....	44
	复印设置.....	44
	纸张选项.....	45
9	如何打印计算机中的数据	46
	打印文档.....	46
10	如何扫描到计算机	47
	扫描文档.....	47
	使用扫描键进行扫描.....	47
	使用扫描仪驱动程序进行扫描.....	48
	使用 ControlCenter 进行扫描.....	48
A	日常维护	49
	更换墨盒.....	49
	清洁和检查设备.....	52
	清洁平板扫描器.....	52
	清洁打印头.....	53
	检查打印质量.....	53
	检查打印对齐.....	54
	包装和运输设备.....	55

B	故障排除	57
	错误和维护信息	57
	错误动画显示	62
	传送传真或传真日志报告	62
	原稿卡纸	63
	打印机卡纸	64
	故障排除	67
	如果设备出现问题	67
	拨号音检测	74
	电话线路干扰 /VoIP	74
	设备信息	75
	检查序列号	75
	重置功能	75
	如何重置设备	75
C	菜单和功能	76
	屏幕编程	76
	菜单表	77
	输入文本	90
	插入空格	90
	改正	90
	重复字母	90
	特殊字符和符号	90
D	规格	91
	常规	91
	打印介质	93
	传真	94
	复印	95
	扫描	96
	打印	97
	接口	98
	计算机要求	99
	耗材	100
	网络 (LAN)	101
E	索引	102

目录

(使用说明书 (高级功能))

使用说明书 (高级功能) 阐述以下功能与操作。

您可以参阅随机说明书光盘上的 *使用说明书 (高级功能)*。

1 常规设置

内存存储
休眠模式
液晶显示屏显示
模式定时器

2 安全功能

发送锁定

3 发送传真

其他发送选项
其他发送操作

4 接收传真

其他接收操作

5 拨号和存储号码

其他拨号操作
存储号码的其他方式

6 打印报告

传真报告
报告

7 复印

复印设置

A 日常维护

清洁和检查设备

B 术语表

C 索引

使用本说明书

感谢您购买 Brother 设备！阅读此说明书将有助于您充分使用本设备。

本使用说明书中使用的符号和惯例

本使用说明书中使用的符号和惯例如下。

粗体	粗体字表示设备的操作面板或计算机屏幕上的特定按键。
<i>斜体</i>	斜体字强调应当注意的要点或提示您参考相关主题。
[xxxxxx]	括号内的文字表示设备液晶显示屏上显示的信息。

警告

警告图标表示可能导致死亡或重伤的潜在危险情况。

注意

注意图标表示可能导致轻微或中度伤害的潜在危险情况。

重要事项

重要事项图标表示可能导致财产损失或损坏设备的潜在危险。



提示图标：提醒您如何应对可能出现的情况或提供有关当前操作如何与其他功能工作的提示。



触电危险图标：警告您避免可能发生的触电伤害。

使用使用说明书 (高级功能)、软件使用说明书、网络使用说明书和网络术语表

本使用说明书 (基本功能) 中并未包含此设备的全部信息, 例如传真、复印、打印机、扫描器、PC-Fax 和网络等高级功能的使用方法。如果了解这些操作的详细信息, 您可以参阅随机光盘上的使用说明书 (高级功能)、软件使用说明书、网络使用说明书和网络术语表。

浏览说明书

浏览说明书 (Windows®)

若要查看说明书, 请打开开始菜单, 从程序列表中选择 **Brother**、**MFC-XXXX** (XXXX 为您的型号名称), 然后选择使用说明书。

如果您尚未安装此软件, 请遵循以下说明查看随机光盘上的说明书。

- 1 打开计算机。将 Brother 光盘插入 CD-ROM 光驱中。

提示

若 Brother 安装屏幕没有自动出现, 请转到我的电脑 (计算机), 双击 CD-ROM 图标, 然后双击 **start.exe**。

- 2 出现型号名称屏幕时, 点击您的设备型号名称。

- 3 如果出现语言屏幕, 点击您的语言。将出现光盘主菜单。



- 4 点击文档。
- 5 点击 **PDF 文档**。出现国家选择屏幕时, 选择您所在的国家。显示使用说明书列表时, 选择您想查阅的说明书。

浏览说明书 (Macintosh)

- 1 打开 Macintosh。将 Brother 光盘插入 CD-ROM 光驱中。出现以下窗口。



- 2 双击**文档**图标。
- 3 双击语言文件夹。
- 4 双击 **top.pdf**。出现国家选择屏幕时，选择您所在的国家。
- 5 显示使用说明书列表时，选择您想查阅的说明书。

如何查找扫描说明

可用多种方法扫描原稿，相关说明在以下手册中查阅：

软件使用说明书

- *扫描*
- *ControlCenter*
- *网络扫描*

Presto! PageManager 使用说明书 (Windows® 用户)

- 有关从 Presto! PageManager 直接扫描的说明。完整的 Presto! PageManager 使用说明书可从 Presto! PageManager 应用程序的**帮助**部分查看。

Presto! PageManager 使用说明书 (Macintosh 用户)

提示

使用前必须先下载和安装 Presto! PageManager。详细说明，请参见
 >> 第 5 页 *获取 Brother 服务支持 (Macintosh)*。

- 完整的 Presto! PageManager 使用说明书可从 Presto! PageManager 应用程序的**帮助**部分查看。

如何查找网络安装说明

可将设备连接到无线网络。

基本安装说明 >> 快速安装指南

如果您的无线接入点或路由器支持
Wi-Fi Protected Setup 或 AOSS™

>> 快速安装指南

网络设置 >> 网络使用说明书

获取 Brother 服务支持 (Windows®)

您可以在随机光盘上找到所需的所有信息，如网络支持 (Brother Solutions Center (Brother 解决方案中心))。

- 点击顶部菜单上的 **Brother 服务支持**。将出现下列屏幕：



- 若要访问我们的网站，请点击 **Brother 主页**。
- 若要了解最新消息和产品支持信息，请点击 **Brother Solutions Center**。
- 若要访问我们的网站了解关于 Brother 正品耗材的信息，请点击 **耗材信息**。
- 若要访问 Brother CreativeCenter 获取免费照片方案和打印下载，请点击 **Brother CreativeCenter**。
- 若要返回顶部菜单，请点击 **返回**；若已完成操作，请点击 **退出**。

获取 Brother 服务支持 (Macintosh)

您可以在随机光盘上找到所需的所有信息，如网络支持 (Brother Solutions Center (Brother 解决方案中心))。

- 双击 **Brother 服务支持** 图标。将出现下列屏幕：



- 若要下载和安装 Presto! PageManager，请点击 **Presto! PageManager**。
- 若要了解最新消息和产品支持信息，请点击 **Brother Solutions Center**。
- 若要访问我们的网站了解关于 Brother 正品耗材的信息，请点击 **耗材信息**。

操作面板概述



1 模式键：

-  **传真**
可进入传真模式。
-  **扫描**
可进入扫描模式。
-  **复印**
可进入复印模式。

2 电话键：

- **重拨 / 暂停**
重拨前 30 个已拨号码中的一个。
此键也可用于在拨号时插入暂停。
- **免提拨号**
若要确认传真设备能作出应答，请先按下此键，再拨号，然后按**启用黑白**或**启用彩色**键。
此外，在 F/T 振铃（快速双振铃）过程中拿起外接电话的听筒后需按下此键。

3 启用键：

-  **启用黑白**
可发送黑白传真或进行黑白复印。也可进行扫描操作（彩色或黑白，取决于 ControlCenter 软件中的扫描设置）。
-  **启用彩色**
可发送彩色传真或进行彩色复印。也可进行扫描操作（彩色或黑白，取决于 ControlCenter 软件中的扫描设置）。

4 停止 / 退出

停止操作或从菜单中退出。

5 拨号盘

用这些键拨打电话和传真号码，或作为将信息输入设备的键盘使用。



6 功能键:

■ 音量键



当设备闲置时，可以按这两个键调节振铃的音量。

■ 速拨键



可保存、查找和拨打存储在内存中的号码。

■ ◀或▶

按◀或▶键可在液晶显示屏上左右移动所选区域。

■ ▲或▼

按▲或▼键可滚动显示各菜单及其选项。

■ 功能

访问主菜单。

■ 清除

按此键可删除字符或返回上一级菜单。

■ OK

对所选设置进行确定。


7 液晶显示屏

在屏幕上显示相关信息，帮助您设置并使用本设备。


8 电源

用于打开和关闭本设备。

按下  电源键打开设备；

按住  电源键关闭设备。液晶显示屏在变暗之前会显示 [正在关机] 并亮起几秒钟。

关闭电源时，仍可以正常使用外接电话或外接应答设备。

即使您使用  电源键关闭了设备，设备仍会定期清洁打印头。为了延长打印头寿命、最经济地使用墨盒并保持打印质量，请始终保持设备通电。

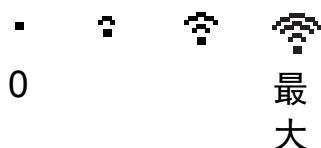
液晶显示屏指示

当设备闲置时，液晶显示屏显示当前设备状态。



1 无线状态

四级指示器，用于显示使用无线连接时的当前无线信号强度。



2 当前接收模式

可查看当前接收模式。

- [传真] (传真自动)
- [F/T] (传真 / 电话)
- [TAD] (外接应答设备)
- [手动] (传真手动)

3 内存状态

可查看设备可用内存。

4 墨水指示灯

可查看可用墨水容量。

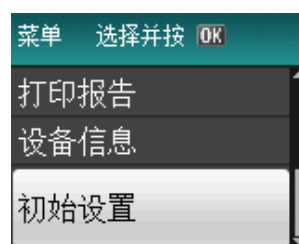
出现错误或维护信息时显示警告图标

!。详细信息，请参见 >> 第 57 页 **错误和维护信息**。

基本操作

下列步骤说明了如何更改设备的设置。在此例中，接收模式设置从 [传真自动] 更改为 [传真 / 电话]。

- 1 按功能键。
- 2 按 ▲ 或 ▼ 键选择 [初始设置]。



按 OK 键。

- 3 按 ▲ 或 ▼ 键选择 [接收模式]。



按 OK 键。

- 4 按 ▲ 或 ▼ 键选择 [传真 / 电话]。



按 **OK** 键。

液晶显示屏上会显示当前设置：



- 5 按停止 / 退出键。

音量设置

振铃音量

可从 [高] 到 [关] 的范围内选择振铃音量级别。

设备闲置时，按 ◀ 或 ▶ 键可调节音量级别。液晶显示屏上显示当前设置，每按一次键，音量将调节一个级别。新设置将一直保留，直到再次进行更改。

遵循以下说明进行操作，您还可以通过菜单更改音量：

从菜单设置振铃音量

- 1 按功能键。
- 2 按 ▲ 或 ▼ 键选择 [常规设置]。
按 **OK** 键。
- 3 按 ▲ 或 ▼ 键选择 [音量]。
按 **OK** 键。
- 4 按 ▲ 或 ▼ 键选择 [振铃]。
按 **OK** 键。
- 5 按 ▲ 或 ▼ 键选择 [低]、[中]、
[高] 或 [关]。
按 **OK** 键。
- 6 按停止 / 退出键。

蜂鸣器音量

蜂鸣器为开时，按键、出错或者发送或接收传真后，设备将发出哔哔声。

可在从 [高] 到 [关] 的范围内选择蜂鸣器音量级别。

- 1 按功能键。
- 2 按 ▲ 或 ▼ 键选择 [常规设置]。
按 OK 键。
- 3 按 ▲ 或 ▼ 键选择 [音量]。
按 OK 键。
- 4 按 ▲ 或 ▼ 键选择 [蜂鸣器]。
按 OK 键。
- 5 按 ▲ 或 ▼ 键选择 [低]、[中]、
[高] 或 [关]。
按 OK 键。
- 6 按停止 / 退出键。

扬声器音量

可在从 [高] 到 [关] 的范围内选择扬声器音量级别。

- 1 按功能键。
- 2 按 ▲ 或 ▼ 键选择 [常规设置]。
按 OK 键。
- 3 按 ▲ 或 ▼ 键选择 [音量]。
按 OK 键。
- 4 按 ▲ 或 ▼ 键选择 [扬声器]。
按 OK 键。
- 5 按 ▲ 或 ▼ 键选择 [低]、[中]、
[高] 或 [关]。
按 OK 键。
- 6 按停止 / 退出键。

液晶显示屏显示

设置背景灯亮度

如果您很难看清液晶显示屏，请试着更改亮度设置。

- 1 按功能键。
- 2 按 ▲ 或 ▼ 键选择 [常规设置]。
按 OK 键。
- 3 按 ▲ 或 ▼ 键选择
[液晶显示屏设置]。
按 OK 键。
- 4 按 ▲ 或 ▼ 键选择 [背景灯]。
按 OK 键。
- 5 按 ▲ 或 ▼ 键选择 [浅]、[中] 或
[深]。
按 OK 键。
- 6 按停止 / 退出键。

液晶显示屏语言

可以更改液晶显示屏的语言。

- 1 按功能键。
- 2 按 ▲ 或 ▼ 键选择 [初始设置]。
按 OK 键。
- 3 按 ▲ 或 ▼ 键选择 [语言]。
按 OK 键。
- 4 按 ▲ 或 ▼ 键选择 [英语] 或
[中文]。
按 OK 键。
- 5 按停止 / 退出键。

设置传真逻辑 (发送和接收顺序)

可以更改手动传真发送或接收的程序。如果您经常在通话结束后向对方手动发送传真或从对方接收传真，则您可以将 [传真模式] 设置为 [简易模式]。

仅需按**启用黑白**或**启用彩色**键即可手动发送或接收传真。如果您是主叫，请按**启用黑白**或**启用彩色**键发送传真。如果您是被叫，请按**启用黑白**或**启用彩色**键接收传真。

若设置为 [高级模式]：

无论您是主叫或被叫，您都可以选择手动发送或接收传真。按**启用黑白**或**启用彩色**键，设备将提示您：

[发送 / 接收？]

如果您想发送传真，请按 [发送]。

如果您想接收传真，请按 [接收]。

提示

即使设置为简易模式或高级模式，如果自动进稿器中有原稿，按**启用黑白**或**启用彩色**键，即可发送自动进稿器中的原稿。

- 按功能键。
- 按 ▲ 或 ▼ 键选择 [传真]。
按 OK 键。
- 按 ▲ 或 ▼ 键选择 [其它]。
按 OK 键。
- 按 ▲ 或 ▼ 键选择 [传真模式]。
按 OK 键。
- 按 ▲ 或 ▼ 键选择 [简易模式] 或 [高级模式]。
按 OK 键。
- 按停止 / 退出键。

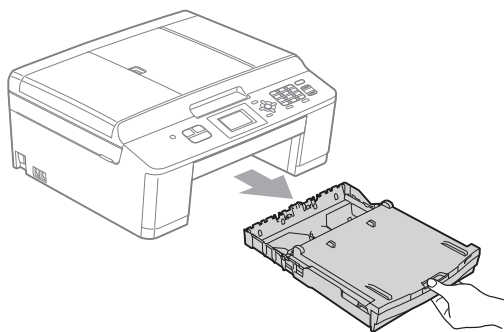
2

装入纸张

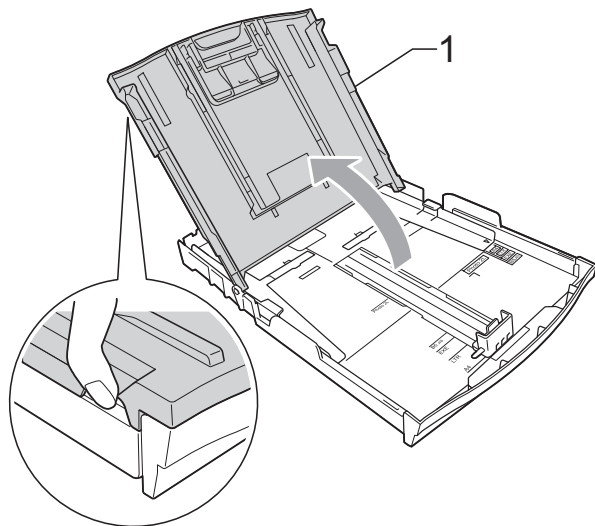
装入纸张和其他打印介质

每次仅在纸盒中装入一种尺寸和一种类型的纸张。

- 1 将纸盒从设备中完全拉出。

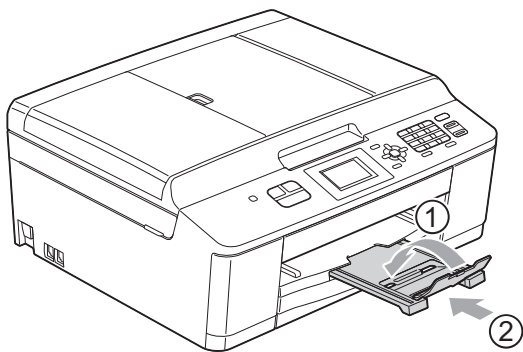


- 2 抬起出纸托架 (纸盒盖) (1)。

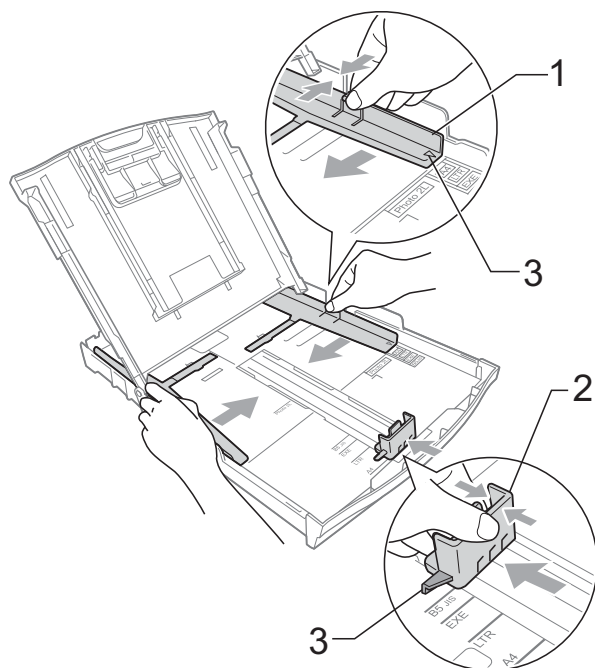


提示

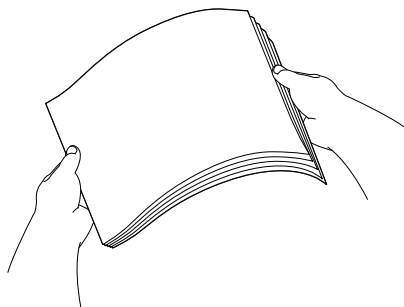
如果纸张支撑翼板 (1) 展开, 请将其合上, 然后合上纸张支撑板 (2)。



- 3 用双手轻轻按住并滑动纸张宽度导块 (1) 以及纸张长度导块 (2), 调整至纸张尺寸。请确保纸张宽度导块 (1) 和纸张长度导块 (2) 上的三角形标记 (3) 与您正在使用的纸张尺寸的标记对齐。



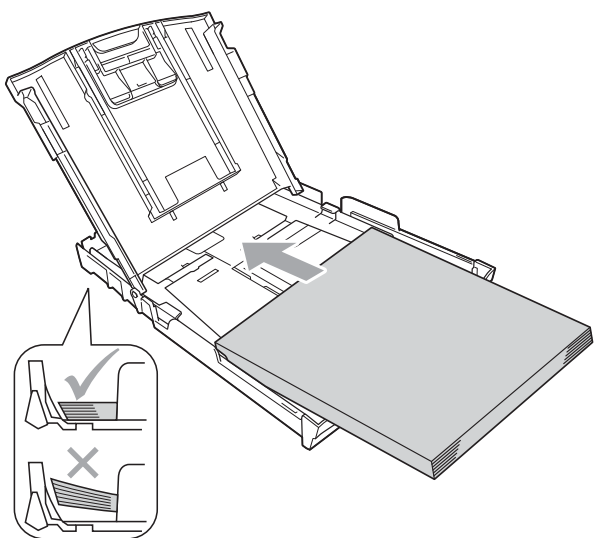
- 4 展开堆叠的纸张以避免卡纸与进纸错误。



提示

请确保纸张不卷曲或皱褶。

- 5 将纸张以打印面向下、顶部先进入的方式轻轻放入纸盒。检查纸盒中的纸张是否平整。



! 重要事项

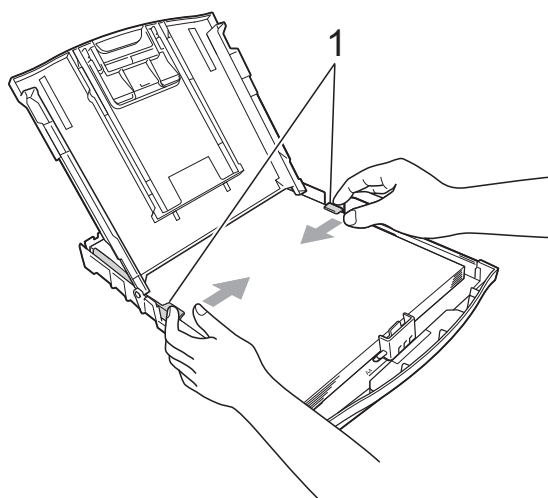
请勿将纸盒内的纸张向前推得太深，否则纸张会在纸盒后部翘起并导致进纸问题。



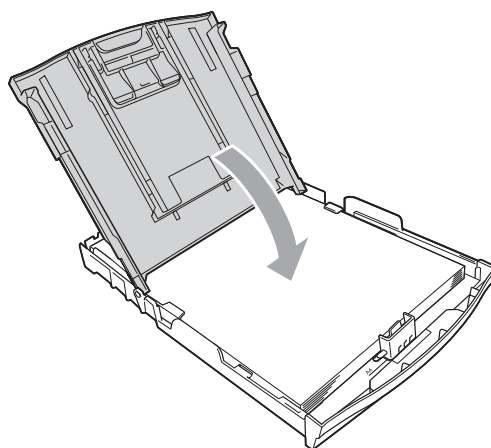
提示

纸盒中只剩下几张纸时，设备可能会发生送纸错误。请在纸盒中装入至少 10 张纸。

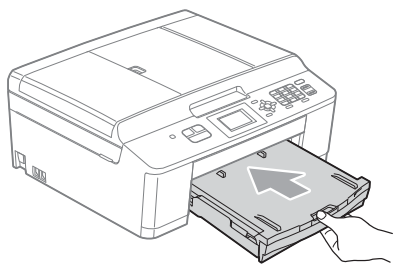
- 6 用双手轻轻调整纸张宽度导块 (1)，调整至纸张尺寸。确保纸张宽度导块触碰到纸张的两边。



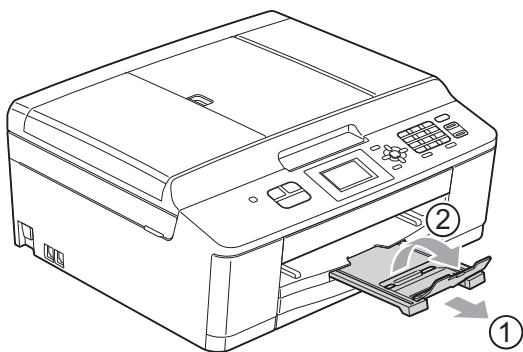
- 7 合上出纸托架 (纸盒盖)。



- 8 慢慢将纸盒完全推入设备。



- 9 将纸盒装入到位的同时，拉出纸张支撑板 (1) 直至其卡入到位，然后展开纸张支撑翼板 (2)。



装入信封和明信片


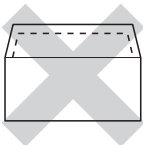
信封

- 使用重量为 80 ~ 95 克/平方米的信封。
- 使用某些信封时，需要在应用程序中进行边距设置。确保在打印多份信封前先进行打印测试。

! 重要事项

切勿使用下列类型的信封，否则将导致进纸问题：

- 袋状结构的信封。
- 开窗信封。
- 有浮凸面 (有凸起字迹) 的信封。
- 带别针或订书钉的信封。
- 内部已打印过的信封。

胶水	双重封口
	

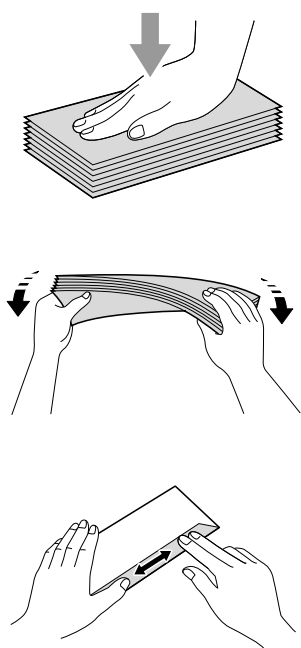
信封厚度、尺寸和封口形状有时候会导致进纸问题。

装入信封和明信片

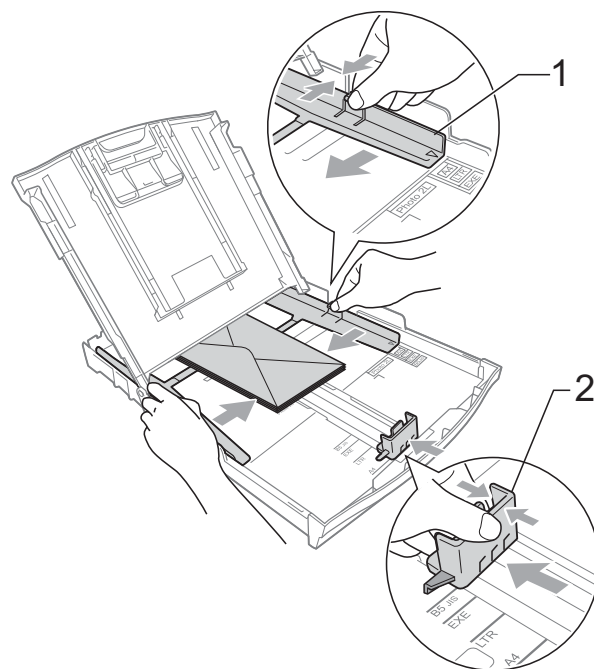
- 1 装入信封或明信片前，请按下信封或明信片的四个角和各条边使其尽量平整。

! 重要事项

如果信封或明信片是“双面进纸”，请一次在纸盒中放入一个信封或一张明信片。



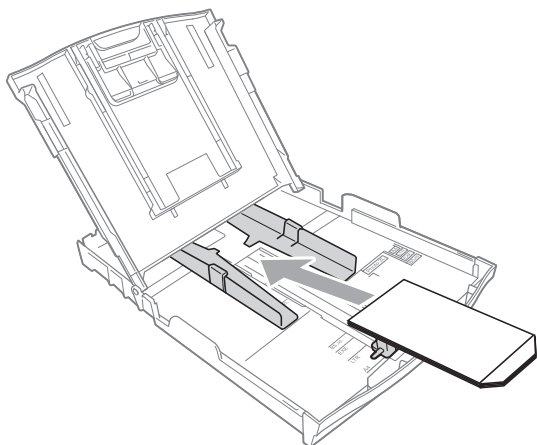
- 2 如下图所示，以地址面（信封正面）向下、前缘（信封顶端）先进入的方式将信封或明信片装入纸盒。用双手轻轻按住并滑动纸张宽度导块 (1) 和纸张长度导块 (2)，调整至信封或明信片的尺寸。



使用在短边封口的信封进行打印时，如果遇到问题，请尝试以下操作：

- 1 打开信封封口。

- 2 将信封装入纸盒，确保地址面（信封正面）向下，封口位置如下图所示所示。



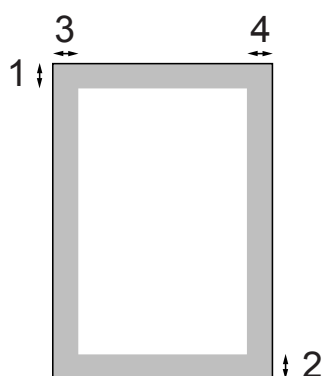
- 3 在打印机驱动程序的对话框中选择**反转打印**，然后在应用程序中调整尺寸和边距。
 - 软件使用说明书：*打印*（适用于 Windows®）
 - 软件使用说明书：*打印和传真*（适用于 Macintosh）

可打印区域

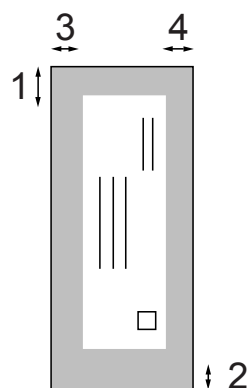
您所使用的应用程序中的设置将决定可打印区域。下图阴影部分显示了单页纸和信封的非打印区域。当设备具有满幅打印功能，并且此功能开启时，可在单页纸的阴影部分打印。

- 软件使用说明书： *打印* (适用于 Windows®)
- 软件使用说明书： *打印和传真* (适用于 Macintosh)

单页纸



信封



	顶部 (1)	底部 (2)	左边 (3)	右边 (4)
单页纸	3 毫米	3 毫米	3 毫米	3 毫米
信封	22 毫米	22 毫米	3 毫米	3 毫米

提示

满幅打印功能不可用于信封。

纸张设置

纸张类型

为获得最佳的打印质量，请在设备上设定要使用的纸张类型。

- 1 按功能键。
- 2 按 ▲ 或 ▼ 键选择 [常规设置]。
按 OK 键。
- 3 按 ▲ 或 ▼ 键选择 [纸张类型]。
按 OK 键。
- 4 按 ▲ 或 ▼ 键选择 [普通纸]、
[喷墨专用纸]、
[Brother BP71]、
[Brother BP61]、
[其它相片纸] 或 [透明胶片]。
按 OK 键。
- 5 按停止 / 退出键。

提示

设备将纸张打印面向上输出到设备前部的纸盒中。当使用透明胶片或相片纸打印时，为了防止弄脏打印件或卡纸，请立即取走打印出的每一页。

纸张尺寸

复印时可以使用以下四种尺寸的纸张：A4、A5、Letter 和 10 × 15 厘米；打印传真时则可以使用以下两种尺寸的纸张：A4 和 Letter。更改装入设备内的纸张尺寸时，需要同时更改纸张尺寸设置，以便适合接收传真的页面尺寸。

- 1 按功能键。
- 2 按 ▲ 或 ▼ 键选择 [常规设置]。
按 OK 键。
- 3 按 ▲ 或 ▼ 键选择 [纸张尺寸]。
按 OK 键。
- 4 按 ▲ 或 ▼ 键选择 [A4]、[A5]、
[10x15cm] 或 [Letter]。
按 OK 键。
- 5 按停止 / 退出键。

适用的纸张和其他打印介质

设备中所使用的纸张类型会影响打印质量。

为使您的设置获得最佳打印质量，应将纸张类型设定成与装入纸盒中的纸张相匹配的纸张类型。

可使用普通纸、喷墨专用纸（涂层纸）、相片纸、透明胶片和信封。

建议在购买大量纸张前，先测试各种纸张类型。

为获得最佳效果，请使用 Brother 公司的纸张。

- 在喷墨专用纸（涂层纸）、透明胶片和相片纸上打印时，请确保在打印机驱动程序的基本选项卡上或菜单的纸张类型设置中选择正确的打印介质。（请参见 >> 第 18 页 *纸张类型*。）
- 当在 Brother 相片纸上打印时，在纸盒中多放一张完全相同的相片纸。出于这一目的，我们已经在包装中多放了一张相片纸。
- 在透明胶片上打印时，在纸盒中多放入一张透明胶片。
- 使用透明胶片或照片纸打印时，为了防止弄脏打印件或卡纸，请立即取走打印出的每一页。
- 打印结束后，请勿立即触摸打印面，纸面可能还未完全干，会弄脏手指。

推荐打印介质

为获取最佳打印质量，建议使用 Brother 公司的纸张。（请参见下表。）

如果您所在的国家无法购买到 Brother 公司的纸张，我们建议在大量购买纸张前先测试各种纸张。

当您在透明胶片上打印时，推荐使用“3M 透明胶片”。

Brother 公司的纸张

纸张类型	型号
A4 优质彩喷普通纸	BP60PA
A4 相片纸	BP71GA4
A4 亚光彩喷纸	BP60MA
10 × 15 厘米相片纸	BP71GP

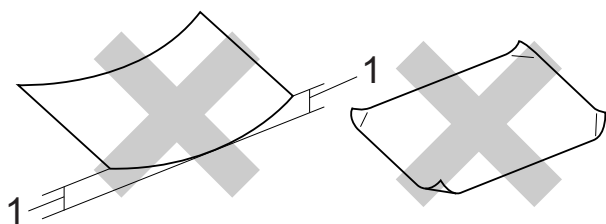
处理和使用打印介质

- 将纸张保存在原包装中并将其密封。保持纸张平整同时避免受潮、阳光直射和受热。
- 避免触碰到照片纸的发亮（涂层）面。将照片纸发亮正面向下装入纸盒。
- 避免触碰到透明胶片的任何一面，因为透明胶片易于吸收水份和汗液，这可能会造成打印质量的下降。激光打印机 / 复印机专用的透明胶片可能会弄脏您的下一份文档。喷墨打印时，请仅使用推荐的透明胶片。

! 重要事项

请勿使用下列纸张：

- 损坏、卷曲、褶皱或形状不规则的纸张



1 2 毫米或以上的卷曲可能会引起卡纸。

- 光亮度过高或有过多丝流的纸张
- 无法堆叠整齐的纸张
- 短丝流的纸张

出纸托架的承载容量

最多 50 张 80 克 / 平方米的 A4 纸张。

- 每打印完一页透明胶片和照片纸，必须立即将其从出纸托板中取出，以免弄脏打印面。

选择合适的打印介质

用于每项操作的纸张类型和尺寸

纸张类型	纸张尺寸		用途		
			传真	复印	打印
单页纸	A4	210 × 297 毫米 (8.3 × 11.7 英寸)	是	是	是
	Letter	215.9 × 279.4 毫米 (8 1/2 × 11 英寸)	是	是	是
	Executive	184 × 267 毫米 (7 1/4 × 10 1/2 英寸)	—	—	是
	JIS B5	182 × 257 毫米 (7.2 × 10.1 英寸)	—	—	自定义
	A5	148 × 210 毫米 (5.8 × 8.3 英寸)	—	是	是
	A6	105 × 148 毫米 (4.1 × 5.8 英寸)	—	—	是
卡片		10 × 15 厘米 (4 × 6 英寸)	—	是	是
		13 × 18 厘米 (5 × 7 英寸)	—	—	是
		127 × 203 毫米 (5 × 8 英寸)	—	—	是
	明信片 1	100 × 148 毫米 (3.9 × 5.8 英寸)	—	—	自定义
	明信片 2 (双面)	148 × 200 毫米 (5.8 × 7.9 英寸)	—	—	自定义
信封	C5 信封	162 × 229 毫米 (6.4 × 9 英寸)	—	—	是
	DL 信封	110 × 220 毫米 (4.3 × 8.7 英寸)	—	—	是
	COM-10	105 × 241 毫米 (4 1/8 × 9 1/2 英寸)	—	—	是
	Monarch	98 × 191 毫米 (3 7/8 × 7 1/2 英寸)	—	—	是
	Y4 信封	105 × 235 毫米 (4.1 × 9.3 英寸)	—	—	自定义
透明胶片	A4	210 × 297 毫米 (8.3 × 11.7 英寸)	—	是	是
	Letter	215.9 × 279.4 毫米 (8 1/2 × 11 英寸)	—	是	是
	A5	148 × 210 毫米 (5.8 × 8.3 英寸)	—	是	是

纸张重量、厚度和容量

纸张类型		重量	厚度	张数
单页纸	普通纸	64 ~ 120 克 / 平方米	0.08 ~ 0.15 毫米	100 ¹
	喷墨专用纸	64 ~ 200 克 / 平方米	0.08 ~ 0.25 毫米	20
	相片纸	最大 220 克 / 平方米	最厚 0.25 毫米	20 ²
卡片	照片卡片	最大 220 克 / 平方米	最厚 0.25 毫米	20 ²
	索引卡片	最大 120 克 / 平方米	最厚 0.15 毫米	30
	明信片	最大 200 克 / 平方米	最厚 0.25 毫米	30
信封		75 ~ 95 克 / 平方米	最厚 0.52 毫米	10
透明胶片		—	—	10

¹ 最多 100 张 80 克 / 平方米的纸张。

² BP71 (260 克 / 平方米) 纸张专为 Brother 喷墨设备而设计。

3

装入原稿

如何装入原稿

可使用 ADF (自动进稿器) 和平板扫描器发送传真、进行复印和扫描。

使用自动进稿器

自动进稿器可最多装入 15 页¹ 原稿，一次可进一张纸。请使用 90 克 / 平方米的纸张，装入自动进稿器之前确保展开堆叠的纸张。

¹ 如果展开页面并满足以下条件，则自动进稿器中最多可装入 20 张纸：

温度：20 ~ 26°C

湿度：40 ~ 50% (不结霜)

纸张：XEROX4200 75 克 / 平方米

原稿尺寸和重量

长度：	148 ~ 355.6 毫米
宽度：	148 ~ 215.9 毫米
重量：	64 ~ 90 克 / 平方米

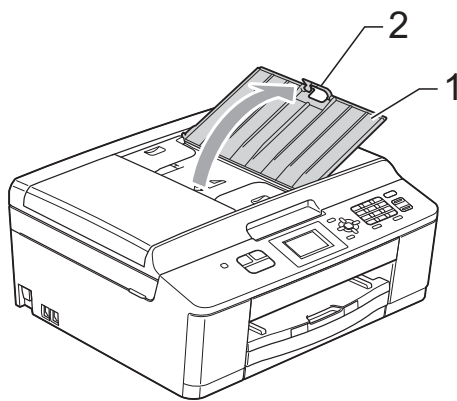
如何装入原稿

❗ 重要事项

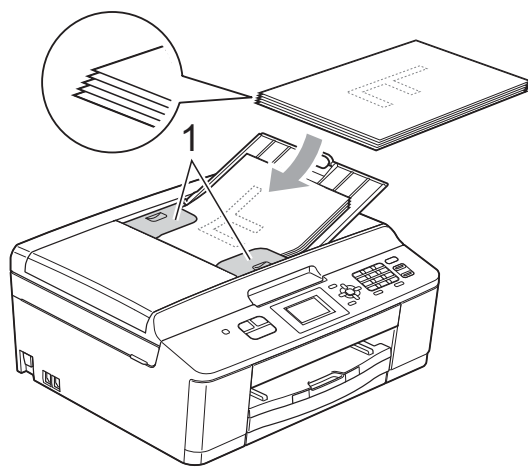
- 请勿在进纸时抽拉纸张。
- 请勿使用卷曲、皱褶、折痕、裂开、有订书钉、回形针、胶水或粘有胶带的纸张。
- 请勿将纸板、报纸或纺织品装入自动进稿器中，而应使用平板扫描器来处理这些介质。

确保原稿上的墨迹或涂改液已完全干透。

- 1 展开自动进稿器原稿托板 (1) 和自动进稿器原稿支撑翼板 (2)。



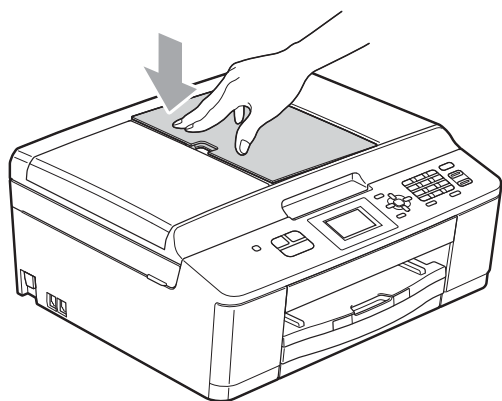
- 2 充分展开堆叠的纸张。
- 3 调整纸张导块 (1) 以适合原稿的宽度。
展开原稿的页面，并将原稿以正面向下、顶部先进入的方式放入导块下方的自动进稿器中，直至原稿触碰到进纸辊。
屏幕上将显示 [ADF 准备就绪]。



! 重要事项

切勿将书本等较厚的原稿留在平板扫描器上，否则可能导致自动进稿器卡纸。

- 4 使用完自动进稿器后，请合上自动进稿器原稿支撑翼板，并向下按自动进稿器原稿托板的左上部分，以将其完全合上。

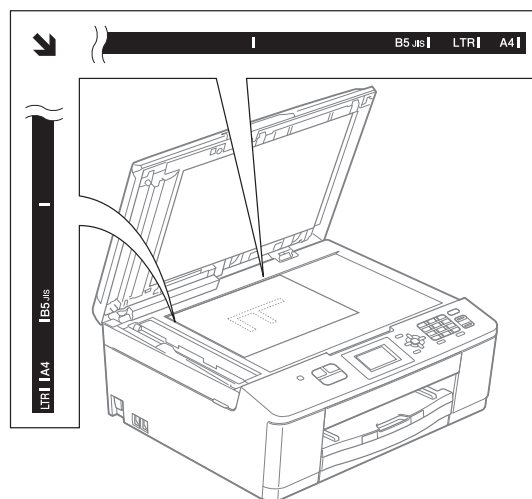


如何装入原稿

提示

若要使用平板扫描器，必须清空自动进稿器。

- 1 抬起原稿盖。
- 2 使用左侧与顶端的文档辅助线，将原稿正面向下放在平板扫描器的左上角。

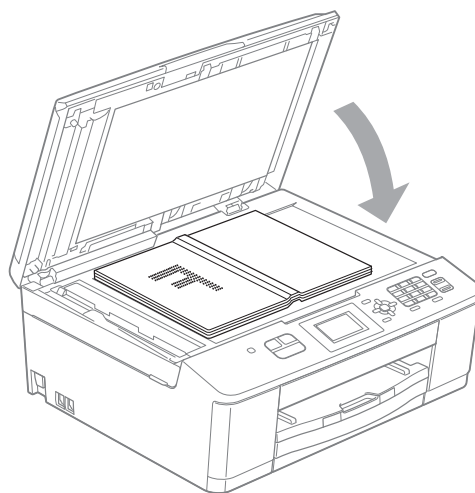


使用平板扫描器

使用平板扫描器，可对单页或书本页面进行传真、复印或扫描，每次只可对一页执行这些操作。

支持的原稿尺寸

长度:	最长 297 毫米
宽度:	最宽 215.9 毫米
重量:	最重 2 千克



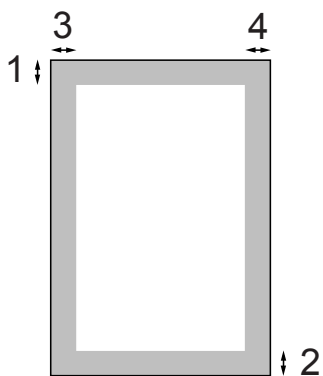
- 3 合上原稿盖板。

! 重要事项

如果扫描一本书或较厚的原稿，切勿用力合上或挤压原稿盖。

非扫描区域

您所使用的应用程序中的设置将决定可扫描区域。下图阴影部分显示了纸张的非扫描区域。



用途	原稿尺寸	顶部 (1) 底部 (2)	左边 (3) 右边 (4)
传真	A4	3 毫米	3 毫米 ¹
	Letter		4 毫米
	Legal		
复印 扫描	所有纸张尺寸		3 毫米


¹ 使用自动进稿器时，非扫描区域为 1 毫米。

4

发送传真

如何发送传真

以下步骤告诉您如何发送传真：

- 1 若要发送传真，或更改传真发送或接收设置，请按  (传真) 键。



- 液晶显示屏显示：



- 2 执行以下操作中的一项装入原稿：
 - 将原稿正面向下放入自动进稿器中。(请参见 >> 第 23 页 使用自动进稿器。)
 - 将原稿正面向下放到平板扫描器上。(请参见 >> 第 24 页 使用平板扫描器。)

提示

- 若要发送多页彩色传真，请使用自动进稿器。
- 如果使用自动进稿器发送黑白传真时内存已满，传真将被实时发送。
- 使用平板扫描器，可对单页或书本页面进行传真。原稿最大可为 A4 或 Letter 尺寸的纸张。
- 由于自动进稿器可对多页进行连续扫描，所以当发送多页原稿时，使用自动进稿器发送更方便。

- 3 可以更改以下传真发送设置。按 ▲ 或 ▼ 键滚动显示传真设置。当所需的设置显示时，按 OK 键，然后选择所需选项。

(使用说明书 (基本功能))

有关更改以下传真发送设置的详细信息，请参见第 27 页至第 28 页。

- 平板扫描尺寸
- 彩色传真传输

(使用说明书 (高级功能))

有关传真发送的更高级操作和设置

>>> 使用说明书 (高级功能)：发送传真

- 选择多个设置
- 对比度
- 传真分辨率
- 设置新默认值
- 恢复出厂设置
- 双向访问
- 通话结束时进行传真
- 多址发送
- 实时传输
- 国际模式
- 取消等待处理的作业

- 4 输入传真号码。

使用拨号盘

使用快速拨号

- [速拨]

使用通话记录

- [拨出记录]
- [来电显示记录]

5 按启用黑白或启用彩色键。

使用自动进稿器发送传真

- 设备开始扫描要发送的原稿。

使用平板扫描器发送传真

- 如果您按了**启用黑白键**，设备将开始扫描第一页。转到步骤 6。
- 如果您按了**启用彩色**，液晶显示屏上将询问您是否想发送彩色传真。按数字键 **1** 选择 [是 (发送)] 进行确认。设备开始扫描并发送原稿。

6 当液晶显示屏上显示 [下一页?] 时，执行以下操作中的一项：

- 仅发送单页，按数字键 **2** 选择 [否 (发送)] (或者再次按**启用黑白键**)。

设备开始发送原稿。

- 要发送多页，按数字键 **1** 选择 [是]，然后转到步骤 7。

7 将下一页原稿放到平板扫描器上。 按 **OK** 键。

设备开始扫描页面。(重复步骤 6 和 7 发送其他页面。)


8 扫描完所有页面后，按数字键 **2** 或**启用黑白键**开始发送。

停止传真

要停止传真，请按**停止 / 退出键**。

设置平板扫描器尺寸以发送传真

若原稿尺寸为 Letter，则需将扫描尺寸设置为 Letter，否则传真页两边的内容将丢失。

- 1 按  (**传真**) 键。
- 2 按 **▲** 或 **▼** 键选择 [高级设置]。按 **OK** 键。
- 3 按 **▲** 或 **▼** 键选择 [平板扫描尺寸]。按 **OK** 键。
- 4 按 **▲** 或 **▼** 键选择 [A4] 或 [Letter]。按 **OK** 键。

提示

- 可将经常使用的设置保存为默认设置。
(▶▶ 使用说明书 (高级功能): 将您更改的内容设为新的默认值)
- 此设置仅适用于从平板扫描器发送原稿。

彩色传真传输

本设备可将彩色传真发送到支持该功能的其他设备。

彩色传真无法存储在内存中。发送彩色传真时，设备将进行实时发送 (即使 [实时发送] 设置为 [关])。

取消正在处理的传真

当设备对传真进行扫描、拨号或发送时，如果要取消传真，请按**停止 / 退出**键。

传输验证报告

可使用传输验证报告对发送的传真进行确认。报告中列出了发件人名称或传真号码、传真的发送时间和日期、发送持续时间、发送页数以及发送是否成功等信息。

可对传输验证报告进行以下设置：

- [开]：设备将为发送的每一份传真打印报告。
- [开 + 图像]：设备将为发送的每一份传真打印报告。传真首页的部分内容出现在报告上。
- [关]：因发送错误而导致传真失败时打印报告。[关]为默认设置。
- [关 + 图像]：因发送错误而导致传真失败时打印报告。传真首页的部分内容出现在报告上。

- 1 按**功能**键。
- 2 按 **▲** 或 **▼** 键选择 [传真]。
按 **OK** 键。
- 3 按 **▲** 或 **▼** 键选择 [报告设置]。
按 **OK** 键。
- 4 按 **▲** 或 **▼** 键选择 [传输报告]。
按 **OK** 键。

- 5 按 **▲** 或 **▼** 键选择 [开]、[开 + 图像]、[关] 或 [关 + 图像]。
按 **OK** 键。

- 6 按**停止 / 退出**键。



提示

- 如果选择了 [开 + 图像] 或 [关 + 图像]，实时发送设置为关时，图像仅在传输验证报告上显示。
(▶▶ 使用说明书 (高级功能)：实时传输)
- 如果发送成功，传输验证报告中的“[RESULT]”旁将出现“[OK]”；如果发送失败，“[RESULT]”旁将出现“[ERROR]”。

接收模式

出厂默认情况下，设备为 [传真] 接收模式，设备将自动接收所有发送到设备上的传真。另外，本设备有以下四种接收模式。

有关接收模式的更多详细信息，请参见 ►► 第 30 页 *使用接收模式*。

操作时菜单显示	设置后屏幕显示	出厂振铃次数
[传真自动]	[传真]	振铃：2 次 传真检测：开
[传真 / 电话]	[F/T]	振铃：2 次 时间：30 秒
[传真手动]	[手动]	
[外接应答设备]	[TAD]	

若要设置接收模式，请遵循以下指示：

- ① 按功能键。
- ② 按 ▲ 或 ▼ 键选择 [初始设置]。
按 OK 键。
- ③ 按 ▲ 或 ▼ 键选择 [接收模式]。
按 OK 键。
- ④ 按 ▲ 或 ▼ 键选择 [传真自动]、[传真 / 电话]、[外接应答设备] 或 [传真手动]。
按 OK 键。
- ⑤ 按停止 / 退出键。
液晶显示屏将显示当前的接收模式。

使用接收模式

模式	功能	使用说明
[传真] ([传真自动])	将对方每个呼叫判断为传真，并发出传真信号。但在振铃次数内可以接听电话。	出厂设置电话振铃 2 次 (0 ~ 10 次可调，请参见 >> 第 31 页 振铃次数)。电话振铃 2 次后自动发出传真接收信号； 提示：如果设备上外接了电话机，需要经常接听电话时，可将振铃次数设置为 4 至 6 次。 在振铃次数内可以通过外接电话机进行通话。 ¹
[F/T] ([传真 / 电话])	将自动判断对方是电话或传真呼叫。 非传真呼叫时将发出快速双振铃通知您接听电话。	出厂设置电话振铃 2 次 (0 ~ 10 次可调，请参见 >> 第 31 页 振铃次数)，F/T 振铃 (快速双振铃) 时间 30 秒 (20、30、40、70 秒可调，请参见 >> 第 31 页 F/T 振铃时间 (仅适用于传真 / 电话模式))。 电话振铃 2 次后根据来电信号： 1) 为传真呼叫时，自动接收传真； 2) 为电话呼叫时，发出快速双振铃等待您接听电话。 提示：如果设备上外接了电话机，请将振铃次数设置为 4 至 6 次，以便可接听电话。 ¹
[手动] ([传真手动])	设备不判断对方每个呼叫，仅作为普通电话铃声，需您接听后处理。	接听电话。如对方是传真呼叫，请按 启用黑白 或 启用彩色 键接收传真 (简易模式下)。 提示：如果设备上外接了电话机，可接听电话。 ¹
[TAD] ([外接应答设备])	外接应答设备自动应答每次呼叫。如为语音信息，则将其存储在 TAD 中；如为传真信息，则打印出传真。	如果已将应答设备连接到设备上，请使用此模式。外接应答设备的设置仅对外接应答设备起作用。 注意：在此设置中振铃次数和 F/T 振铃时间在此模式下无效。

¹ 通话后对方需要发传真时或者对方是传真呼叫时，请按设备上的**启用黑白**或**启用彩色**键即可 (简易模式下) 或在外接电话机上按 * 5 1 键 (需激活远程代码，请参见 >> 第 37 页 使用远程代码) 以发送传真接收信号即可。

接收模式设置

振铃次数

振铃次数用于设定设备在 [传真自动] 或 [传真 / 电话] 模式下，应答来电前振铃的次数。如果设备的同一线路上还有外接电话或分机，请选择最大振铃次数。

(请参见 >> 第 37 页 *从外接电话和分机上操作* 和 >> 第 32 页 *传真检测*。)

- 1 按功能键。
- 2 按 ▲ 或 ▼ 键选择 [传真]。
按 OK 键。
- 3 按 ▲ 或 ▼ 键选择 [设置接收]。
按 OK 键。
- 4 按 ▲ 或 ▼ 键选择 [振铃次数]。
按 OK 键。
- 5 按 ▲ 或 ▼ 键选择设备应答前的振铃次数。
按 OK 键。
若选择 [0]，则设备将立即应答，而线路将不振铃。
- 6 按停止 / 退出键。

F/T 振铃时间 (仅适用于传真 / 电话模式)

当有人呼叫设备时，您和呼叫方将听到正常的电话铃声。振铃的次数取决于振铃次数设置。

如果呼叫是传真，设备将接收传真；但是，如果是语音呼叫，设备将按您设置的 F/T 振铃时间发出 F/T 振铃 (快速双振铃)。如果听到 F/T 振铃，则表明您在电话线路上有语音呼叫。

由于 F/T 振铃由设备发出，外接和分机将不会振铃；但是，您仍可使用远程代码在任意电话上接听呼叫。(更多信息，请参见 >> 第 37 页 *使用远程代码*。)

- 1 按功能键。
- 2 按 ▲ 或 ▼ 键选择 [传真]。
按 OK 键。
- 3 按 ▲ 或 ▼ 键选择 [设置接收]。
按 OK 键。
- 4 按 ▲ 或 ▼ 键选择 [F/T 振铃时间]。
按 OK 键。
- 5 按 ▲ 或 ▼ 键选择设备通知您有语音呼叫的振铃时间 (20、30、40 或 70 秒)。
按 OK 键。
- 6 按停止 / 退出键。

提示

即使呼叫方在快速双振铃期间挂断电话，设备仍将在设定时间内继续振铃。

传真检测

如果传真检测设置为 [开]：

传真检测默认为 [开]。

即使接听来电，设备仍可自动接收传真。当您在液晶显示屏上看到 [正在接收] 的信息或从听筒里听到“唧唧”的声音时，请放回听筒。设备将继续接收传真。

如果传真检测设置为 [关]：

如果您在设备旁边并拿起听筒应答传真呼叫，请按启用黑白或启用彩色键，然后按数字键 **2** 接收传真。

若在分机或外接电话上应答来电，请按 * **5 1** 键。（请参见 >> 第 37 页从外接电话和分机上操作。）

提示

- 如果将此功能设为 [开]，但是当您拿起外接电话或分机的听筒时设备无法应答传真呼叫，请按远程激活代码 * **5 1** 键。
- 如果在同一条电话线上从计算机发送传真，且设备中途阻止传真发送，请将传真检测设为 [关]。

- 1 按功能键。
- 2 按 ▲ 或 ▼ 键选择 [传真]。
按 OK 键。
- 3 按 ▲ 或 ▼ 键选择 [设置接收]。
按 OK 键。
- 4 按 ▲ 或 ▼ 键选择 [传真检测]。
按 OK 键。
- 5 按 ▲ 或 ▼ 键选择 [开] (或 [关])。
按 OK 键。
- 6 按停止 / 退出键。

语音操作

音频或脉冲

如果您使用脉冲拨号服务，但需要发送音频信号，则请执行以下步骤操作：

- 1 按**免提拨号键**。
- 2 按设备操作面板上的**# 键**。之后，任何拨打的号码将作为音频信号被发送出去。

通话结束后，设备将返回到脉冲拨号服务状态。

传真 / 电话模式

当设备处于传真 / 电话模式时，设备将使用 F/T 振铃（快速双振铃）提示您接听语音来电。

如果您在外接电话旁边，请拿起外接电话的听筒，然后按**免提拨号键**应答。

如果您在分机旁边，则需要在 F/T 振铃时间内拿起听筒，然后在快速双振铃时间内按 **# 5 1** 键。如果无人应答，或者有人向您发送传真，按 *** 5 1** 将呼叫发送回设备。

电话线路服务

您的设备支持电信局提供的来电显示定制服务。

在同一电话线路上的语音邮件、呼叫等待、呼叫等待 / 来电显示、

RingMaster、应答服务、报警系统或其他自定义功能可能会引起设备的操作故障。

您有语音邮件吗？

如果在新安装设备的电话线路上有语音邮件，当您接收来电时，*语音邮件与设备极有可能发生冲突*。但是，通过特殊振铃功能使您可以在线路上使用多个号码，因此语音邮件与设备可以同时使用而不会出现任何问题。如果每项操作都有独立的电话号码，将不会影响另一项操作。

如果您决定从电信局申请特殊振铃功能，需要遵循下一页上的指示“注册”电信局提供的新特殊振铃类型。这将使您的设备可以识别来电。

电话服务

通过设备的来电显示功能，您可使用电信局提供的来电显示定制服务。

来电显示 (呼叫方身份验证) (不可用于某些地区)

来电显示是当电话振铃时，允许用户电话显示呼叫方电话号码的服务。这是查看来电最快速的方法。由于来电显示存储在设备的内存中，因此您可以立即回复未接听的电话。除了标准来电显示功能以外，您还可以选择一个来电，并回拨该号码。

提示

- 如果您想要使用来电显示服务，必须向电信局申请。
- 来电显示方式有 FSK 制式和 DTMF 制式。您的来电显示方式是 FSK 制式，还是 DTMF 制式，请直接向您所在的电信局询问。如果您所在的电信局使用的是 DTMF 制式，请按以下的方法进行切换。无法正常显示时请向当地的电信局或 Brother 特约维修站询问。以下情况不能正常显示来电显示：
 - 1 没有向当地的电信局申请来电显示功能。
 - 2 传真机连接在内部交换机上或其他转换装置上。
 - 3 部分地区因当地电信局的交换机问题或电话线路的问题，可能无法使用该功能。

来电显示功能优点

对于商务用户

所有商务用户可以快速回复客户呼叫。

对于家庭

家庭住宅用户可避免接听不必要的来电。

设置方法

- 1 按功能键。
- 2 按 ▲ 或 ▼ 键选择 [传真]。
按 OK 键。
- 3 按 ▲ 或 ▼ 键选择 [其它]。
按 OK 键。
- 4 按 ▲ 或 ▼ 键选择 [来电制式类型]。
按 OK 键。
- 5 按 ▲ 或 ▼ 键选择 [自动]、
[FSK 方式] 或 [DTMF 方式]。
按 OK 键。
- 6 按停止 / 退出键。

来电显示功能

通过设备的来电显示功能，您可使用电信局提供的来电显示定制服务。

您可以浏览列表或选择一个号码发送传真、添加到速拨号，或从记录中删除。(请参见 >> 第 41 页 *来电显示记录*。)

振铃几次后，屏幕将显示呼叫方的电话号码 (或名称，若可用)。应答呼叫后，来电显示信息将从屏幕上消失，但是呼叫信息将保存在来电显示内存中。

- 显示 [未知 ID] 表示您的呼叫方不在来电显示服务区域内。
- 显示 [ID 禁用] 表明呼叫方有意阻隔了信息的传输。

可打印一份设备接收到的来电显示信息列表。(>> 使用说明书 (高级功能): *如何打印报告*)

提示

可打印一份设备接收到的来电显示信息列表。

来电显示服务因营运商的不同而不同。请致电当地电信局了解您所在区域内可用的服务种类。

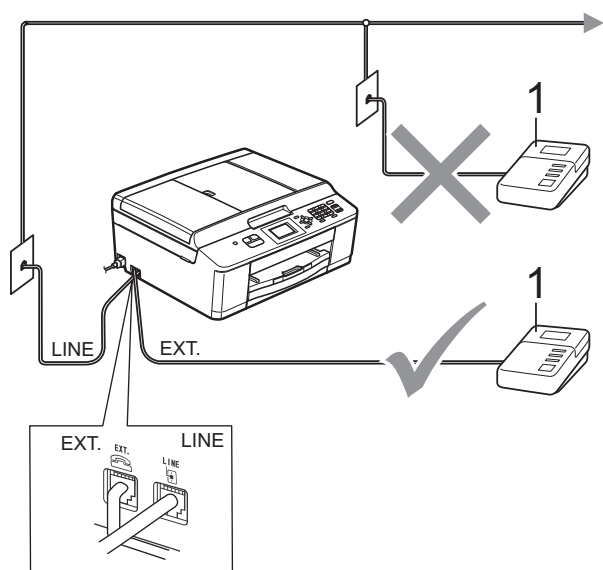
连接外接应答设备 (电话应答设备)

可选择连接外接应答设备。但是，当外接应答设备与本设备使用同一条电话线路时，外接应答设备将接听所有的来电，而设备将“等待”传真呼叫音 (CNG)。如果设备识别到呼叫为 CNG 音频，将应答此呼叫并接收传真。若未识别，将由外接应答设备连续播放外出留言，这样呼叫方可留下语音信息。

电话应答设备必须在两次振铃内应答 (Brother 建议您设置为两次振铃)。外接应答设备应答呼叫后，设备才能识别 CNG 音频，在四声振铃内设备仅有 8 - 10 秒的时间进行传真“握手”。确保认真遵循说明书上的指示录制外出留言信息。如果需要超过五声振铃才能应答的话，我们不推荐在外接应答设备上使用省费功能的设置。

提示

若未接收所有传真，请减少外接应答设备上的振铃次数。



1 外接应答设备

当应答设备应答呼叫时，液晶显示屏上将显示 [电话]。

! 重要事项

请勿将外接应答设备连接到同一电话线的其他地方。

连接设置

务必按上图所示连接外接应答设备。

- ① 将外接应答设备设为一次振铃或两次振铃。(设备的振铃次数设置此时不可用。)
- ② 在外接应答设备上录制您的外出留言信息。
- ③ 将外接应答设备设为应答呼叫。
- ④ 将接收模式设置为 [外接应答设备]。(请参见 >> 第 29 页 接收模式。)

在外接应答设备上录制外出留言信息 (OGM)

录制留言时，计时很重要。

- ① 留言开始时，录制 5 秒钟的静音。(这样设备在自动传输结束前即有时间听到传真 CNG 音频。)
- ② 将您的留言限制在 20 秒内。

提示

推荐在录制外出留言信息开始之前设置 5 秒钟的静音，因为设备无法从嘈杂的声音中识别出传真音。或许您忽略了此静音，但如果设备出现接收故障，则需要重新录制外出留言信息并且必须包括此 5 秒钟的静音。

多线连接 (PABX)

大多数办公室使用中央电话交换系统。

使用任意一款 Brother 设备时，Brother 均建议您将其连接至专用线路。即使特定 PABX 可能与特定型号的传真设备兼容，但是 Brother 不保证设备可以正常操作。

如果连接传真设备到 PABX (专用自动交换分机) 便于您的操作，Brother 建议您联系为您安装电话交换系统的电信局，并由他们为您连接传真设备。

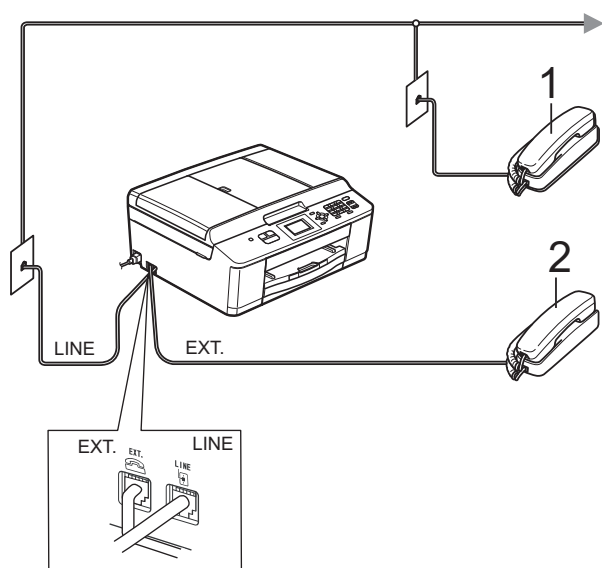
Brother 不建议使用 PABX 线路。

PABX 的常规限制可能导致传真设备的某些功能无法正常使用。

外接电话和分机

连接外接电话或分机

可将单机电话按下图表所示连接到您的设备上。



1 分机

2 外接电话

使用同一线路上的分机电话时，液晶显示屏上将显示 [电话]。

从外接电话和分机上操作

通过分机或外接电话应答传真来电时，可以使用远程激活代码使设备接听来电。按下远程激活代码 * 5 1 时，设备开始接收传真。

如果设备应答语音呼叫后响起快速双振铃，请使用远程禁用代码 # 5 1 在分机上接听电话。(请参见 >> 第 31 页 *F/T 振铃时间 (仅适用于传真/电话模式)*。)

如果您接听了呼叫但无人应答：

您可能在接收一个手动传真。

按 * 5 1 等待唧唧声，或者等待直到设备的液晶显示屏上显示 [正在接收]，然后挂断。

提示

也可使用传真检测功能使设备自动应答呼叫。(请参见 >> 第 32 页 *传真检测*。)

使用外接无绳电话

如果已将无绳电话的主机连接到设备所在的同一电话线路上(请参见 >> 第 37 页 *外接电话和分机*)，您就可以随时随地使用无绳听筒，从而更容易在振铃时间内应答来电。

如果先让设备接听，则需走到设备旁按免提拨号键将来电发送到无绳电话上。

使用远程代码

远程激活代码

若在分机或外接电话上应答传真呼叫，可以按远程激活代码 * 5 1 使设备接收传真。听到唧唧声后，放回听筒。(请参见 >> 第 32 页 *传真检测*。)

如果使用外接电话应答传真呼叫，当 [传真模式] 设置为 [高级模式] 时，可以通过按启用黑白键和数字键 2 选择 [接收] 使设备接收传真。(请参见 >> 第 11 页 *设置传真逻辑 (发送和接收顺序)*。)

远程禁用代码

接到语音电话且设备处于传真 / 电话模式时，设备将在首次振铃后启动 F/T 振铃（快速双振铃）。如果您在分机上接听了呼叫，可按 **# 5 1** 键来关闭 F/T 振铃（确保在响铃期间按此键）。

如果设备应答语音呼叫并发出快速双振铃提示您接听来电，则您可以通过按**免提拨号键**在外接电话上接听来电。

更改远程代码

若要使用远程激活就必须开启远程代码。预设远程激活代码为 * **5 1**。预设远程禁用代码为 **# 5 1**。若有需要，您可自己更改代码。

- ① 按**功能键**。
- ② 按 **▲** 或 **▼** 键选择 [传真]。
按 **OK** 键。
- ③ 按 **▲** 或 **▼** 键选择 [设置接收]。
按 **OK** 键。
- ④ 按 **▲** 或 **▼** 键选择 [远程代码]。
按 **OK** 键。
- ⑤ 按 **▲** 或 **▼** 键选择 [开]
(或 [关])。
按 **OK** 键。
- ⑥ 输入新的远程激活代码。
按 **OK** 键。
- ⑦ 输入新的远程禁用代码。
按 **OK** 键。
- ⑧ 按**停止 / 退出键**。

提示

- 如果远程访问外接应答设备时总是保持断开状态，可以尝试使用数字键 **0-9**、* 键和 # 键将远程激活代码和远程禁用代码更改为其他三位数代码。
- 一些电话系统可能无法使用远程代码。


如何拨号

手动拨号

按下传真或电话号码。



快速拨号

- 1 按  (速拨) 键。



也可按  (传真) 键选择 [速拨]。

- 2 按 ▲ 或 ▼ 键选择 [检索]。按 OK 键。
- 3 执行以下操作中的一项：
 - 按 ▲ 或 ▼ 键选择 [字母顺序] 或 [数字顺序]。按 OK 键。
 - 使用拨号盘输入两位数的速拨号码。(请参见 >> 第 42 页 存储速拨号码。)



提示

若在输入或检索速拨号时，液晶显示屏上显示 [未设置]，则在此位置上还未存储号码。

- 4 按 ▲ 或 ▼ 键选择想拨打的号码。按 OK 键。
- 5 按 OK 键选择 [发送传真]。

检索

您可以检索存储在快速拨号内存中的名称。

- 1 按  (速拨) 键。
也可按  (传真) 键选择 [速拨]。
- 2 按 ▲ 或 ▼ 键选择 [检索]。按 OK 键。
- 3 按 ▲ 或 ▼ 键选择 [字母顺序] 或 [数字顺序]。按 OK 键。
- 4 如果您在步骤 3 中选择了 [字母顺序]，请使用拨号盘输入名称的第一个字母，然后按 ▲ 或 ▼ 键选择您要呼叫的名称和号码。按 OK 键。

传真重拨

若正在手动发送传真而线路正忙，按**免提拨号键**和**重拨 / 暂停键**，然后按**启用黑白**或**启用彩色**键重试一次。

只有当您从操作面板拨号时，**重拨 / 暂停键**才可使用。如果在自动发送传真的线路繁忙，则设备将每隔 5 分钟自动重拨，重拨次数最多三次。

- ① 按**重拨 / 暂停键**。
- ② 按 **▲** 或 **▼** 键选择您想重拨的号码。按 **OK** 键。
- ③ 按 **▲** 或 **▼** 键选择 [发送传真]。按 **OK** 键。
- ④ 按**启用黑白**或**启用彩色**键。




提示

在实时传输中，使用平板扫描器时自动重拨功能不可用。

其他拨号操作

拨出记录

最近发送传真的 30 个号码将被存储在拨出记录中。可选择其中一个号码发送传真、添加到速拨号或从记录中删除。

- ① 按**重拨 / 暂停键**。
也可按  (**传真**) 键选择 [拨出记录]。
- ② 按 **▲** 或 **▼** 键选择所需号码。按 **OK** 键。
- ③ 执行以下操作中的一项：
 - 要发送传真，按 **▲** 或 **▼** 键选择 [发送传真]。
按 **OK** 键。
按**启用黑白**或**启用彩色**键。
 - 要存储号码，按 **▲** 或 **▼** 键选择 [添加到速拨号]。
按 **OK** 键。
(>> 使用说明书 (高级功能): 从拨出记录存储速拨号码)
 - 要从拨出记录列表中删除号码，按 **▲** 或 **▼** 键选择 [删除]。
按 **OK** 键。
按数字键 **1** 确认。
- ④ 按**停止 / 退出键**。


来电显示记录

此功能需要当地电信局提供的来电显示定制服务。(请参见 >> 第 34 页 来电显示 (呼叫方身份验证) (不可用于某些地区)。)

最近 30 个打入电话或接入传真的可用号码或名称将被存储在来电显示记录中。您可以浏览列表或选择一个号码发送传真、添加到速拨号或从记录中删除。存储第 31 个来电显示信息时将覆盖第一个来电信息。

提示

即使没有申请来电显示服务，您也可以查看来电日期，并从列表中删除。

- 1 按**重拨 / 暂停**键，然后按 * 键。
也可按  (**传真**) 键选择 [来电显示记录]。
- 2 按 ▲ 或 ▼ 键选择所需号码。
按 **OK** 键。
- 3 执行以下操作中的一项：
 - 要发送传真，按 ▲ 或 ▼ 键选择 [发送传真]。
按 **OK** 键。
按**启用黑白**或**启用彩色**键。
 - 要存储号码，按 ▲ 或 ▼ 键选择 [添加到速拨号]。
按 **OK** 键。
(>> 使用说明书 (高级功能): 从来电显示记录存储速拨号码)

- 要从来电显示记录列表中删除号码，按 ▲ 或 ▼ 键选择 [删除]。
按 **OK** 键。
按数字键 **1** 确认。

4 按**停止 / 退出**键。

提示

可打印来电显示列表。
(>> 使用说明书 (高级功能): 如何打印报告)

存储号码

设置您的设备，完成下列几类简易拨号：快速拨号和用于多址发送传真的组拨号。拨打某一速拨号码时，液晶显示屏上显示该号码。




提示


即使停电，保存在内存中的速拨号码也不会丢失。

存储一个暂停

按**重拨 / 暂停**键，可在拨打的号码间插入一个 3.5 秒钟的暂停。若正在拨打国际长途，可根据需要，按数次**重拨 / 暂停**键以延长暂停时间。

存储速拨号码


最多可存储 40 个不同的两位数速拨号码及其名称，每个名称对应一个号码。拨号时只需按几个键即可快速拨号（例如：（速拨）键、[检索]、OK 键、两位数号码、启用黑白或启用彩色键）。

- ① 按 （速拨）键。
- ② 按 ▲ 或 ▼ 键选择 [设置速拨号]。
按 OK 键。
- ③ 按 ▲ 或 ▼ 键选择您想存储该号码的两位数速拨位置。
按 OK 键。

- ④ 执行以下操作中的一项：
 - 使用拨号盘输入名称（最多 16 个字符）。
按 OK 键。
(要获得输入字符的帮助，请参见 >> 第 90 页 输入文本。)
 - 要存储不带名称的号码，按 OK 键。
- ⑤ 输入传真或电话号码（最多 20 个字符）。
按 OK 键。
- ⑥ 按 ▲ 或 ▼ 键选择 [完成]。
按 OK 键。
- ⑦ 执行以下操作中的一项：
 - 要再存储一个速拨号码，转到步骤 ③。
 - 要结束存储号码，按**停止 / 退出**键。

更改快速拨号的名称或号码

可更改已存储的快速拨号名称或号码。

- 1 按  (速拨) 键。
- 2 按 ▲ 或 ▼ 键选择 [设置速拨号]。
按 OK 键。
- 3 按 ▲ 或 ▼ 键选择您想更改的两位数速拨号码位置。
按 OK 键。
- 4 执行以下操作中的一项：
 - 按 ▲ 或 ▼ 键选择 [修改]。
按 OK 键。
 - 按 ▲ 或 ▼ 键选择 [删除]。
按 OK 键。
按数字键 1 确认。
转到步骤 8。
- 6 如果您想更改传真或电话号码，请按 ▲ 或 ▼ 键选择 [传真 / 电话 :]，然后按 OK 键并使用拨号盘输入新的传真或电话号码 (最多 20 个数字)。
按 OK 键。
- 7 按 ▲ 或 ▼ 键选择 [完成]。
按 OK 键。
- 8 按停止 / 退出键。

提示

如何更改已存储的名称或号码:


如果想要更改字符，使用 ◀ 或 ▶ 键将光标移到要更改的字符的下方，然后按清除键。重新输入字符。

- 5 如果您想更改名称，请按 ▲ 或 ▼ 键选择 [名称]，然后按 OK 键并使用拨号盘输入新的名称 (最多 16 个字符)。
按 OK 键。
(请参见 >> 第 90 页 输入文本。)

如何复印

以下步骤介绍复印的基本操作。

- 1 确保设备处于复印模式，然后按

 (复印) 键。



- 液晶显示屏显示：



1 复印份数

使用拨号盘输入所需的复印份数。

提示

默认设置为传真模式。您可更改设备完成复印操作后继续保留在复印模式的时间。

(>> 使用说明书 (高级功能)：模式定时器)

- 2 执行以下操作中的一项装入原稿：

- 将原稿正面向下放入自动进稿器中。

(请参见 >> 第 23 页 使用自动进稿器。)

- 将原稿正面向下放到平板扫描器上。

(请参见 >> 第 24 页 使用平板扫描器。)

- 3 如果您想复印两份或以上，请输入相应数字 (最大 99)。

- 4 按启用黑白或启用彩色键。

停止复印

要停止复印，请按停止 / 退出键。

复印设置

可以更改以下复印设置。按复印键，然后按 ▲ 或 ▼ 键滚动显示复印设置。当所需的设置高亮显示时，按 OK 键。

(使用说明书 (基本功能))

有关更改以下复印设置的详细信息 >> 第 45 页。

- [纸张类型]

- [纸张尺寸]

(使用说明书 (高级功能))

有关更改以下复印设置的详细信息
 >> 使用说明书 (高级功能): *复印设置*

- [质量]
- [放大 / 缩小]
- [页面布局]
- [2 合 1 (身份证)]
- [堆叠 / 排序]
- [浓度]
- [设定新默认值]
- [出厂设置]



提示

如果您想排序复印件，请使用自动进稿器。

纸张选项

纸张类型

若要在特殊纸张上复印，请根据您正在使用的纸张类型设置设备，以获得最佳复印效果。

- 1 按 (复印) 键。
- 2 装入原稿。
- 3 输入要复印的份数。
- 4 按 ▲ 或 ▼ 键选择 [纸张类型]。按 OK 键。

- 5 按 ▲ 或 ▼ 键选择 [普通纸]、[喷墨专用纸]、[Brother BP71]、[Brother BP61]、[其它相片纸] 或 [透明胶片]。按 OK 键。
- 6 如果不再更改其他设置，请按启用黑白或启用彩色键。

纸张尺寸

若要在 A4 以外的纸张上复印，需要更改纸张尺寸设置。仅可在 A4、A5、相片纸 10 × 15 厘米或 Letter 的纸张上进行复印。

- 1 按 (复印) 键。
- 2 装入原稿。
- 3 输入要复印的份数。
- 4 按 ▲ 或 ▼ 键选择 [纸张尺寸]。按 OK 键。
- 5 按 ▲ 或 ▼ 键选择 [A4]、[A5]、[10x15cm] 或 [Letter]。按 OK 键。
- 6 如果不再更改其他设置，请按启用黑白或启用彩色键。

打印文档

本设备可以接收和打印计算机中的数据。若要打印计算机中的数据，则必须安装打印机驱动程序。

- ▶▶ 软件使用说明书： *打印* (适用于 Windows®)
- ▶▶ 软件使用说明书： *打印和传真* (适用于 Macintosh)

- 1 从随机光盘安装 Brother 打印机驱动程序。(▶▶ 快速安装指南)
- 2 从应用程序中选择打印命令。
- 3 在打印对话框中选择您设备的名称，然后点击**首选项**。
- 4 在属性对话框中选择您想更改的设置。
 - 介质类型
 - 打印质量
 - 纸张大小
 - 方向
 - 彩色 / 灰度
 - 节墨模式
 - 缩放
- 5 点击**确定**。
- 6 点击**打印**开始打印。


扫描文档

可用多种方法扫描文档。您可以使用本设备的**扫描键**或计算机上的扫描仪驱动程序进行扫描。

- 1 若要将本设备用作扫描仪，则必须安装扫描仪驱动程序。如果本设备已连接到网络，请配置 TCP/IP 地址。
 - 安装随机安装光盘中的 MFL-Pro Suite (含扫描仪驱动程序)。
(>> 快速安装指南)
 - 如果网络扫描不可用，请配置本设备的 TCP/IP 地址。
 - >> 软件使用说明书：配置网络扫描 (适用于 Windows®)
 - >> 软件使用说明书：配置网络扫描 (适用于 Macintosh)
- 2 装入原稿。(请参见 >> 第23页 如何装入原稿。)
 - 使用自动进稿器扫描多页文档。自动进稿器将自动逐张进纸。
 - 使用平板扫描器扫描单页或书本页面，每次只可扫描一页。
- 3 执行以下操作中的一项：
 - 要使用**扫描键**，转到 *使用扫描键进行扫描*。
 - 要使用计算机上的扫描仪驱动程序进行扫描，转到 *使用扫描仪驱动程序进行扫描*。

使用扫描键进行扫描

详细信息 >> 软件使用说明书： *使用扫描键*

- 1 按  (**扫描**) 键。
 - 2 选择所需扫描模式：
 - [扫描到文件]
 - [扫描到电子邮件]
 - [扫描到 OCR]¹
 - [扫描到图像]
 - [Web 服务] (网络服务扫描)²
- ¹ (Macintosh 用户)
使用前必须先下载和安装 Presto! PageManager。详细说明，请参见 >> 第 5 页 获取 Brother 服务支持 (Macintosh)。
- ² (仅适用于 Windows® 用户)
(>> 软件使用说明书：使用网络服务进行网络扫描 (Windows Vista® SP2 或更高版本和 Windows® 7))
- 3 (对于网络用户)
选择您想发送数据的目标计算机。
 - 4 按**启用黑白**或**启用彩色**键开始扫描。

使用扫描仪驱动程序进行扫描

- 软件使用说明书：使用 TWAIN 驱动程序扫描原稿 (Windows®)
- 软件使用说明书：使用 WIA 驱动程序扫描原稿 (Windows®)
- 软件使用说明书：使用 TWAIN 驱动程序扫描原稿 (Macintosh)
- 软件使用说明书：使用 ICA 驱动程序扫描原稿 (Mac OS X 10.6.x)

- 1 启动扫描仪驱动程序，然后点击扫描按钮。
- 2 调整扫描仪设置对话框中的分辨率、亮度和扫描类型。
- 3 点击开始或扫描开始扫描。

使用 ControlCenter 进行扫描

- 软件使用说明书：ControlCenter4 (Windows®)
- 软件使用说明书：ControlCenter2 (Macintosh)

更换墨盒

您的设备装有墨点计数器。墨点计数器将自动监视 4 个墨盒中的墨水容量。当设备检测到一个墨盒中的墨水即将用完时，设备的液晶显示屏上将显示相关信息。

提示

例如：当一个墨盒中的墨水将要用尽，液晶显示屏将显示 [墨水不足] (颜色名称)。

当设备指示某颜色墨盒已空，您应该购买一个墨盒以备用。

当一个墨盒中的墨水已用尽时，液晶显示屏将显示 [无法打印] 或 [仅黑白打印]。

液晶显示屏上显示 [无法打印] 或 [仅黑白打印] 时，您只需更换用尽的墨盒。

液晶显示屏上将显示墨水容量低或需要更换的墨盒。确保遵循液晶显示屏上的提示，按照正确顺序更换墨盒。

即使设备提示需要更换墨盒，墨盒中仍有少量余墨。墨盒中留有少量墨水是必要的，可防止空气进入墨盒从而导致风干或损坏打印头组件。

注意

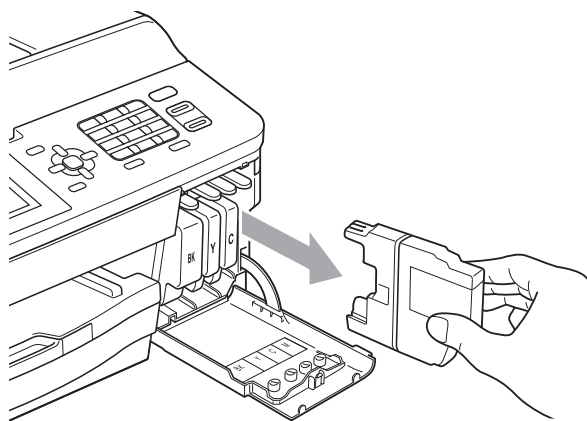
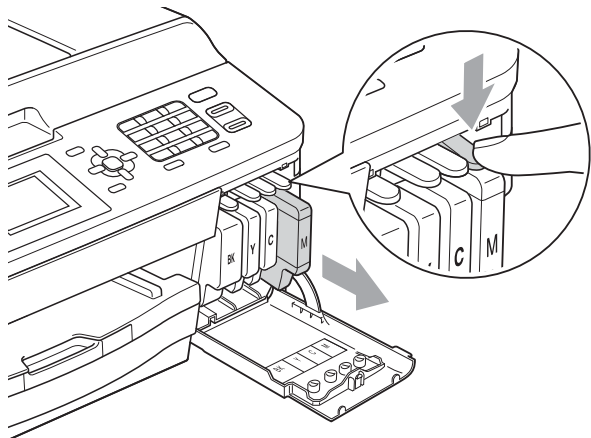
如果墨水不慎误入眼中，请立即用清水清洗，如果眼睛刺痛，请立即就医。

重要事项

Brother 多功能设备使用特殊规格的墨水，建议使用 Brother 正品墨盒以取得最佳效果。如果使用其他规格的墨水或墨盒，Brother 将不保证取得最佳效果。不推荐使用 Brother 正品墨盒以外的其他墨盒，也不推荐使用其他来源的墨水来填充 Brother 墨盒。因使用与本设备不兼容的产品而导致的打印头或其他部件损坏均不在保修范围之内。

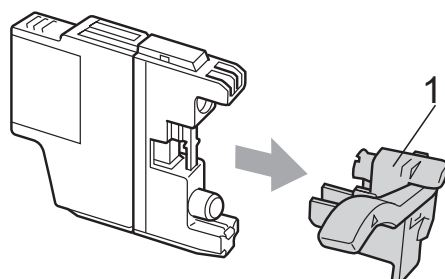
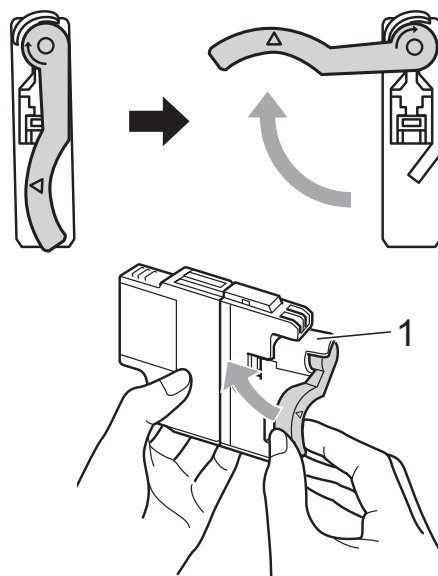
- 1 打开墨盒盖。
如果一个或多个墨盒为空，液晶显示屏上将显示 [仅黑白打印] 或 [无法打印]。

- 2 如图所示，按下锁定释放杆并按照液晶显示屏上提示的颜色松开相应墨盒。从设备中取出墨盒。

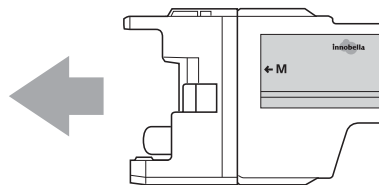


- 3 拆开与液晶显示屏上指示的颜色相对应的新墨盒包装，然后取出该墨盒。

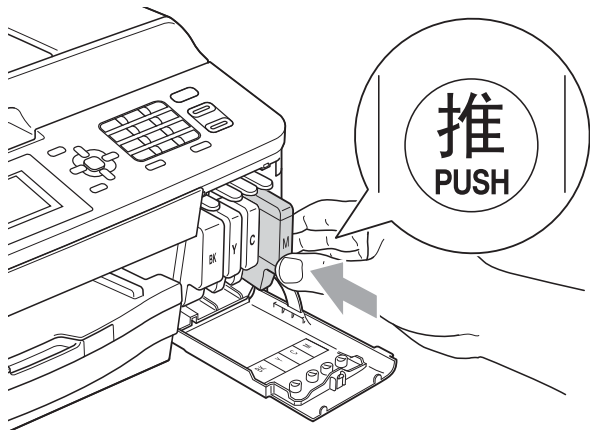
- 4 顺时针旋转橙色保护包装 (1) 上的绿色释放杆直至其卡入到位，以解开封条，然后如图所示移除橙色保护包装。



- 5 每种颜色都有其相应的安装位置。将墨盒按照标签上箭头指示的方向装入。



- 6 轻轻推动墨盒背部标有“推”的位置直至墨盒卡入到位，然后合上墨盒盖。



- 7 设备将自动重设墨点计数器。

提示

- 若更换了墨盒，液晶显示屏可能会提示要求验证是否为新墨盒（例如：[是否已更换 **BK** 黑色]）。每装一个新墨盒，按数字键 **1**（[是]）自动重设该颜色的墨点计数器。若您安装的墨盒不是全新的，请按数字键 **2**（[否]）。
- 若液晶显示屏在您安装了墨盒后显示 [无墨盒] 或 [无法检测]，请检查墨盒是否为全新 Brother 正品墨盒以及安装是否正确。

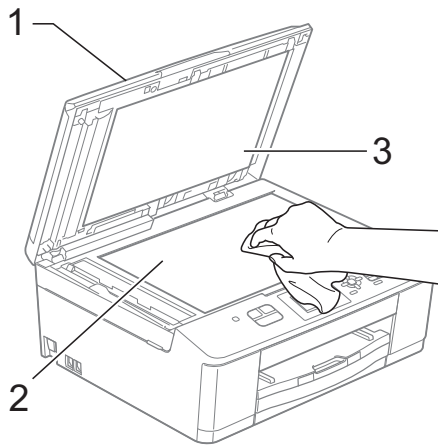
重要事项

- 请勿在无需更换墨盒时将其取出。否则可能会降低墨水容量，设备将无法得知墨盒中的墨水容量。
- 请勿触摸墨盒插槽，否则墨水可能会沾到您的皮肤上。
- 若墨水沾到您的皮肤或衣服上，请立即用肥皂或清洁剂清洗。
- 若将墨盒安装到错误的位置而使颜色混合，请在重新正确安装墨盒后清洗打印头数次。
- 一旦打开墨盒包装，请立即将墨盒安装到设备中并在六个月内使用完。请在包装上标注的使用期限内使用未开封的墨盒。
- 请勿拆除或填塞墨盒，否则将导致墨水从墨盒中渗漏。

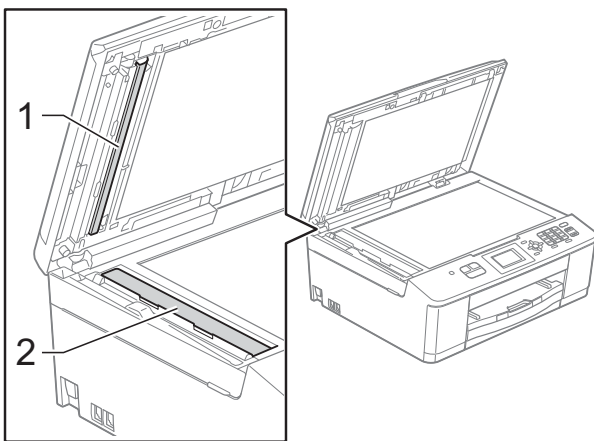
清洁和检查设备

清洁平板扫描器

- 1 从电源插座上拔出设备的电源插头。
- 2 抬起原稿盖 (1)。用一块柔软的蘸有玻璃清洁剂的无绒抹布清洁平板扫描器玻璃 (2) 和白色塑料板 (3)。



- 3 在自动进稿器单元中，用一块蘸有玻璃清洁剂的无绒抹布清洁白色塑料条 (1) 及其下方的扫描器玻璃条 (2)。



提示

在使用玻璃清洁剂清洁平板扫描器玻璃条时，用指尖触摸平板扫描器玻璃条查看是否有灰尘或碎屑。若有灰尘或碎屑，集中于该区域再次清洁平板扫描器玻璃条。可能需要重复清洁三到四次。在每次清洁之后，进行复印以测试效果。



玻璃条上有污点或修正液时，打印样本上出现垂直线条。



清洁玻璃条后，垂直线条消失。

清洁打印头

为确保良好的打印质量，设备将根据需要自动清洗打印头。如果有打印质量问题，可根据需要手动启动清洗程序。

如果打印页的文本或图形上出现水平线条或空白文本，请清洗打印头。可单独清洗黑色或同时清洗另外三种颜色（黄色 / 青色 / 品红色）或同时清洗四种颜色。

清洗打印头会消耗墨水。
过于频繁地清洗会浪费墨水。

！重要事项

请勿触碰打印头。触碰打印头可能会对设备造成永久损坏，由此造成的损坏不在保修范围之内。

- 1 按功能键。
- 2 按 ▲ 或 ▼ 键选择 [墨水]。
按 OK 键。
- 3 按 ▲ 或 ▼ 键选择 [清洗]。
按 OK 键。
- 4 按 ▲ 或 ▼ 键选择 [黑色]、
[彩色] 或 [全部]。
按 OK 键。
设备将清洗打印头。
清洗结束后，设备将自动返回到
准备就绪状态。

✎提示

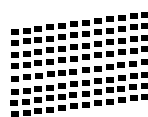
如果您已清洗打印头超过五次，但打印质量仍未改善，请将出现问题的墨盒更换为 Brother 正品 Innobella™ 墨盒。请再次清洗打印头至少五次。如果打印质量仍未改善，请致电 Brother 特约维修站。

检查打印质量

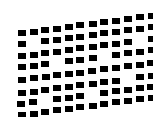
若打印输出页上出现褪色或有彩色条纹，可能有部分打印头喷嘴堵塞。可通过打印一张测试页和查看打印图样检查喷嘴。

- 1 按功能键。
- 2 按 ▲ 或 ▼ 键选择 [墨水]。
按 OK 键。
- 3 按 ▲ 或 ▼ 键选择 [打印测试页]。
按 OK 键。
- 4 按 ▲ 或 ▼ 键选择 [打印质量]。
按 OK 键。
- 5 按启用彩色键。
设备开始打印打印测试页。
- 6 检查页面上四种色块的打印质量。
- 7 液晶显示屏询问您打印质量是否良好。
执行以下操作中的一项：
 - 如果所有线条都清晰可见，按数字键 1 ([是]) 结束打印质量测试，然后转到步骤 11。
 - 若看见如下所示的缺失短线条，请按数字键 2 选择 [否]。

清晰



缺失



- 8 液晶显示屏将询问您黑色的打印质量是否良好，然后再询问其他三种色彩的打印质量是否良好。按数字键 **1** ([是]) 或 **2** ([否])。
- 9 液晶显示屏将询问是否要开始清洗。按数字键 **1** ([是])。设备开始清洗打印头。
- 10 清洗结束后，按**启用彩色键**。设备再次开始打印打印测试页。请从步骤 **6** 重新执行清洗过程。
- 11 按**停止 / 退出键**。
若您重复五次以上清洗过程，但打印测试页上仍有缺失的短线条，请根据缺失短线条的颜色更换新的墨盒。
更换新的墨盒后，请再次打印打印测试页。若问题仍然存在，请为新墨盒重复清洗和测试打印步骤至少五次。若短线条仍然缺失，请致电 Brother 特约维修站。

! 重要事项

请勿触碰打印头。触碰打印头可能会对设备造成永久损坏，由此造成的损坏不在保修范围之内。

提示



当打印头喷嘴堵塞时，打印图样将如上图所示。

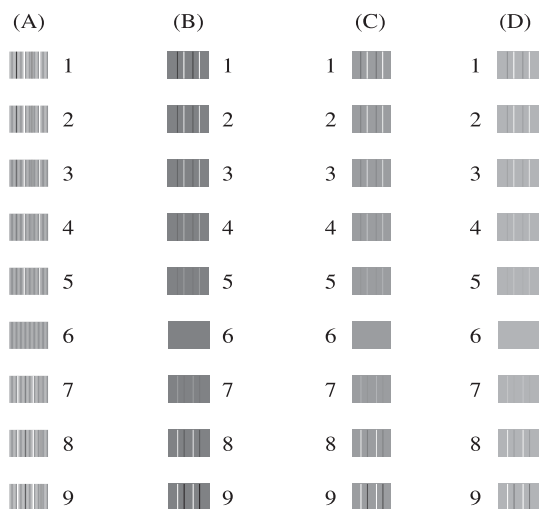


清洗打印头喷嘴后，水平线条消失。

检查打印对齐

若运输设备后打印出的文本模糊不清或图像褪色，可能需要调节打印对齐。

- 1 按**功能键**。
- 2 按 **▲** 或 **▼** 键选择 [墨水]。按 **OK** 键。
- 3 按 **▲** 或 **▼** 键选择 [打印测试页]。按 **OK** 键。
- 4 按 **▲** 或 **▼** 键选择 [打印对齐]。按 **OK** 键。
- 5 按**启用黑白或启用彩色键**。设备开始打印对齐测试页。



- 6 对于“A”样式，请按垂直线条最模糊的打印图样的编号(1-9)。
- 7 对于“B”样式，请按垂直线条最模糊的打印图样的编号(1-9)。
- 8 对于“C”样式，请按垂直线条最模糊的打印图样的编号(1-9)。
- 9 对于“D”样式，请按垂直线条最模糊的打印图样的编号(1-9)。
- 10 按**停止 / 退出键**。

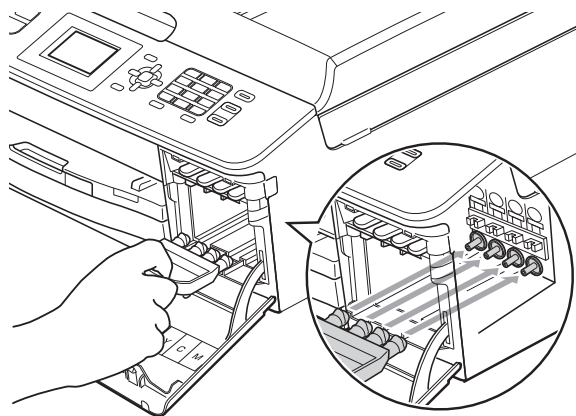
包装和运输设备

运输设备时，使用设备随附的包装材料。请遵循下列步骤正确包装设备。运输过程中造成的设备损坏可能不在保修范围之内。

! 重要事项

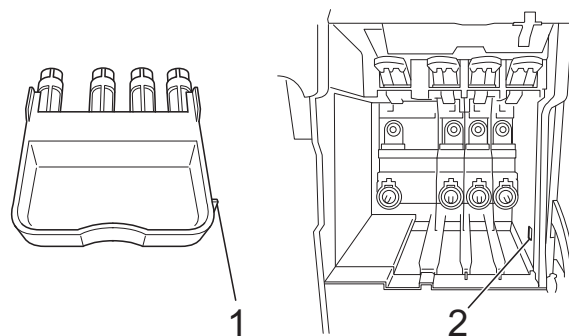
打印作业后，确保设备打印头“暂停”打印。断开设备电源前请仔细辨听设备的声音，确保所有机械噪音都已消失。否则，可能会导致设备出现打印问题和打印头损坏。

- 1 打开墨盒盖。
- 2 取出所有四个墨盒。按下各墨盒上的墨盒释放杆松开墨盒。（请参见 >> 第 49 页 **更换墨盒**）
- 3 安装橙色保护部件后合上墨盒盖。



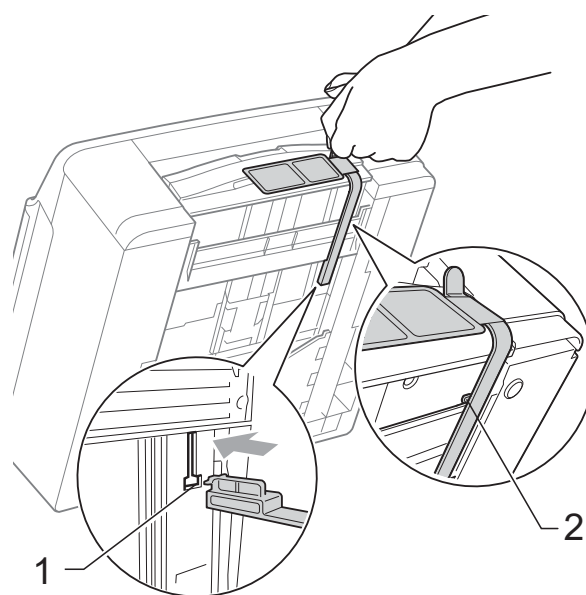
! 重要事项

- 确保橙色保护部件右侧的塑料把手 (1) 安全卡入位置 (2)。



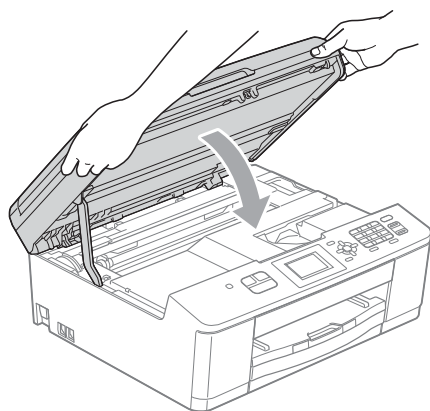
- 若橙色保护部件丢失，请直接装运设备。装运前，切勿安装墨盒。

- 4 抬起设备前部，将橙色保护部件的凸出部钩入纸盒底部的对应开口 (1) 中。然后，将保护部件卡入纸盒 (2) 的凸起部分。

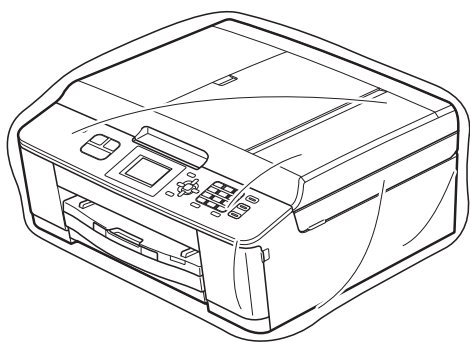


A

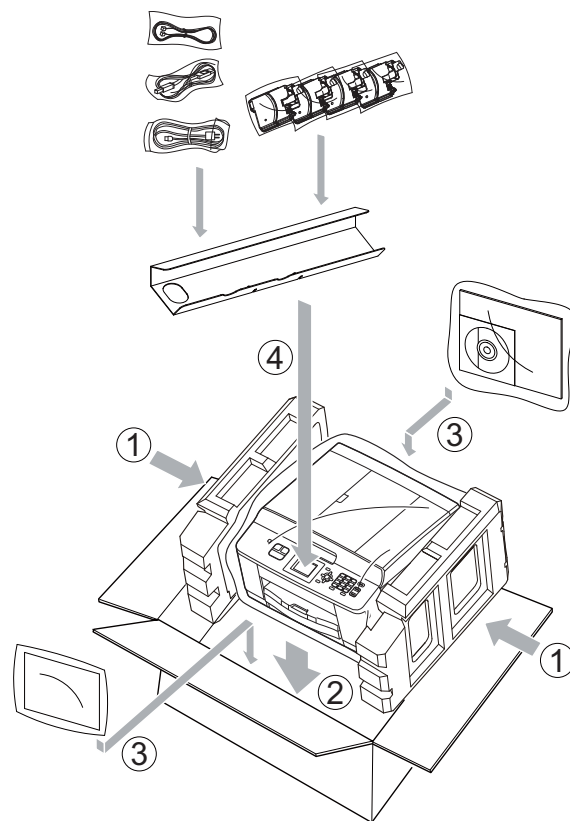
- 5 从墙上电话插座中拔下电话线的一端，并从设备上取下此电话线的另一端。
- 6 从电源插座上拔出设备的电源插头。
- 7 用双手分别握住设备两侧的塑料把手，抬起扫描器盖板至打开位置。如果连接了接口电缆，将其从设备上断开。
- 8 用双手分别握住设备两侧的塑料把手，轻轻合上扫描器盖板。



- 9 将设备装入原塑料包装袋中。



- 10 如下图所示将设备和其他组件放入带有原包装材料的原装硬纸箱中。



- 11 合上纸箱并将其封口。

错误和维护信息


任何一种完善的办公产品都有可能出现错误、需要更换耗材。若出现错误，设备会识别错误并显示错误信息。下表列出了最常见的错误和维护信息。

您可以自行解决大部分问题并进行日常维护。若需要其他帮助，Brother Solutions Center (Brother 解决方案中心) 将为您提供最新的常见问题解答和故障排除技巧。

请访问我们的网站 <http://solutions.brother.com/>。

错误信息	原因	措施
[仅黑白打印] [更换墨盒]	<p>一个或以上彩色墨盒寿命已尽。</p> <p>您可以在黑白模式下最多打印四个星期左右，具体时间取决于您打印的页数。</p> <p>当液晶显示屏显示此信息时，请按以下方式操作：</p> <ul style="list-style-type: none"> ■ 打印 <p>如果选择打印机驱动程序高级选项卡中的灰度，您可以将本设备用作黑白打印机。</p> ■ 复印 <p>若纸张类型设定为 [普通纸]，可进行黑白复印。</p> ■ 传真 <p>若纸张类型设定为 [普通纸] 或 [喷墨专用纸]，设备将接收和打印黑白传真。</p> <p>如果发送设备有一份彩色传真，设备的握手功能将要求对方传真以黑白形式发送。</p> <p>若纸张类型设定为 [其它相片纸]、 [Brother BP71] 或 [Brother BP61]，设备将停止所有打印操作。</p>	<p>更换墨盒。（请参见 ►► 第 49 页 更换墨盒。）</p> <p><i>如果您拔出设备电源插头或者取出墨盒，在装入新墨盒前，将无法使用本设备。</i></p>

错误信息	原因	措施
[无法检测]	过快地安装新墨盒，以致设备无法检测新墨盒。	取出新墨盒并慢慢地重新安装直至其卡入到位。
	若未使用 Brother 正品墨水，设备将无法检测墨盒。	将墨盒更换为 Brother 正品墨盒。若仍显示错误信息，请联系 Brother 特约维修站。
	未正确安装墨盒。	取出新墨盒并慢慢地重新安装直至其卡入到位。(请参见 >> 第 49 页 <i>更换墨盒</i> 。)
[无法打印] [更换墨盒]	一个或以上墨盒寿命已尽。设备将停止所有打印操作。当内存可用时，黑白传真将被存储在内存中。如果发送设备有一份彩色传真，设备的握手功能将要求对方传真以黑白形式发送。	更换墨盒。(请参见 >> 第 49 页 <i>更换墨盒</i> 。)
[通信错误]	电话线路质量太差导致通信错误。	如果问题依旧存在，请致电电信局检查电话线路。
[盖子打开]	未完全合上扫描器盖板。	抬起扫描器盖板，再将其合上。
	未完全合上墨盒盖。	将墨盒盖紧紧合上，直至听到其卡入到位。
[数据残留]	打印数据残留在设备内存中。	按 停止 / 退出 键。设备将取消作业并将其从内存中清除。尝试再次打印。
[连接中断]	对方或对方的传真设备终止了此次呼叫。	请尝试再次发送或接收。如果通话反复停止且您正在使用 VoIP (IP 语音) 系统，请尝试将兼容性更改为基本 (VoIP)。(请参见 >> 第 74 页 <i>电话线路干扰 / VoIP</i> 。)
[原稿卡纸]	未插入或正确装入原稿，或者从自动进稿器扫描的原稿太长。	(请参见 >> 第 23 页 <i>使用自动进稿器</i> 。) (请参见 >> 第 63 页 <i>原稿卡纸</i> 。)
[高温]	打印头温度太高。	等待设备冷却。

错误信息	原因	措施
[墨水回收盒已满]	<p>墨水回收盒或冲洗盒已满。这些组件需要定期维护，使用一段时间后可能需要更换，以确保本 Brother 设备实现最佳性能。由于这些组件属于定期维护组件，因此它们的更换不在保修范围之内。这些组件是否需要更换以及更换前的使用时间取决于清洁墨水系统所需要的清洗和冲洗次数。在不同的清洗和冲洗操作中，墨水回收盒或冲洗盒会消耗一定量的墨水。具体情况不同，清洁时设备清洗和冲洗的次数也有差异。例如，因为设备开机后会启动清洁程序，因此频繁开关设备会增加清洁频率。由于 Brother 正品墨水以外的其他墨水会降低打印质量，而通过清洁可以加以改善，因此使用其他品牌的墨水也可能会增加清洁频率。设备需要的清洁次数越多，墨水回收盒或冲洗盒装满的速度就越快。</p> <p> 提示</p> <p><i>因使用 Brother 正品墨水以外的其他墨水而造成的维修不属于规定的产品保修范围。</i></p>	<p>墨水回收盒或冲洗盒将需要更换。如需维修设备，请联系 Brother 呼叫中心或特约维修站。</p> <p>启动清洁程序的其他原因包括：</p> <ol style="list-style-type: none"> 1 清除卡纸后，设备在打印下一份接收传真前会自动启动清洁程序。 2 闲置超过 30 天（很少使用）时，设备会自动启动清洁程序。 3 各颜色的墨盒更换 12 次后，设备会自动启动清洁程序。
[墨水回收盒将满]	墨水回收盒或冲洗盒将满。	请致电 Brother 呼叫中心或特约维修站。
[墨水不足]	一个或以上墨盒寿命将尽。如果发送设备有一份彩色传真要发送，设备的握手功能将要求对方传真以黑白形式发送。如果对方设备能将其转换，彩色传真将以黑白形式接收到内存中。	请订购新的墨盒。您可以继续打印，直到液晶显示屏上显示 [无法打印]。（请参见 >> 第 49 页 更换墨盒 。）
[低温]	打印头温度太低。	等待设备预热。

错误信息	原因	措施
[无来电显示]	没有来电记录。未接到电话或未从电信局定制来电显示服务。	如果您想使用来电显示功能，请联系当地电信局。（请参见 >> 第34页 <i>来电显示(呼叫方身份验证)</i> （不可用于某些地区。））
[无墨盒]	未正确安装墨盒。	取出新墨盒并慢慢地重新安装直至其卡入到位。（请参见 >> 第49页 <i>更换墨盒</i> 。）
[纸盒无纸]	设备中未装入纸张或纸张未正确装入纸盒。	执行以下操作中的一项： <ul style="list-style-type: none"> ■ 重新将纸张装入纸盒，然后按启用黑白或启用彩色键。 ■ 将纸张从纸盒中取出再装回，然后按启用黑白或启用彩色键。（请参见 >> 第12页 <i>装入纸张和其他打印介质</i>。）
	纸张卡在了设备中。	请遵循 >> 第64页 <i>打印机卡纸</i> 中的步骤清除卡纸。
	纸屑堆积在撮纸辊表面。	清洁撮纸辊。（>> 使用说明书（高级功能）： <i>清洁撮纸辊</i> ）
	未正确合上卡纸清除盖。	确保卡纸清除盖的两端已关闭。（请参见 >> 第64页 <i>打印机卡纸</i> 。）
[无应答 / 线路忙]	拨打的号码未响应或线路繁忙。	检查号码并重试。
[未设置]	访问了未设定的速拨号码。	设置速拨号码。（请参见 >> 第42页 <i>存储速拨号码</i> 。）
[内存已满]	设备内存已满。	如果正在进行复印操作 按 停止 / 退出 键，等待并直到其他操作完成，然后再次尝试。
[卡纸]	纸张卡在了设备中。	请遵循 >> 第64页 <i>打印机卡纸</i> 中的步骤清除卡纸。 确保纸张长度导块已调整至相应的纸张长度。

错误信息	原因	措施
[无法清洗 xx] [无法初始化 xx] [无法打印 xx] [无法扫描 xx]	设备出现机械故障。 — 或 — 设备中有异物，如回形针或碎纸。	打开扫描器盖板，取出设备中的异物和碎纸。如果仍出现错误信息，请参见 >> 第 62 页 <i>传送传真或传真日志报告</i> 以免丢失任何重要信息。将设备电源断开几分钟，然后重新连接。
[墨水颜色错误]	黑色墨盒位置安装了彩色墨盒。	找出颜色与所在位置不匹配的墨盒，然后将其移到正确位置。
[纸张尺寸错误]	纸张尺寸设置与纸盒中的纸张尺寸不匹配。或者，您没有根据所使用纸张调整纸盒中的纸张导块。	<ol style="list-style-type: none"> 1 确保您选择的纸张尺寸与纸盒中纸张尺寸相匹配。 2 确保纵向装入纸张并根据纸张尺寸调整纸张导块。 3 检查纸张尺寸和纸张位置后，按启用黑白或启用彩色键。

错误动画显示

当卡纸时，错误动画将逐步显示说明。您可以根据自己的阅读速度浏览步骤，按▶键查看下一步，按◀键查看上一步。

传送传真或传真日志报告

如果液晶显示屏上显示：

- [无法清洗 xx]
- [无法初始化 xx]
- [无法打印 xx]
- [无法扫描 xx]

建议将传真传送到另一传真机上。
(请参见▶▶ 第 62 页 *将传真传送到另一传真设备上*。)

也可传送传真日志报告来查看是否有其他传真需要传送。(请参见▶▶ 第 62 页 *将传真日志报告传送到另一传真设备上*。)

将传真传送到另一传真设备上

如果还没有设置本机标识，您就不能进入传真传送模式。(▶▶ 快速安装指南：*输入个人信息(本机标识)*)

- 1 按停止 / 退出键暂时中断错误。
- 2 按功能键。
- 3 按▲或▼键选择 [服务]。
按 OK 键。
- 4 按▲或▼键选择 [数据传送]。
按 OK 键。

5 按▲或▼键选择 [传真传送]。
按 OK 键。

6 执行以下操作中的一项：
■ 如果液晶显示屏上显示 [无数据]，则设备的内存中没有传真。
按停止 / 退出键。

■ 输入要接收转发传真的传真号码。

7 按启用黑白键。

将传真日志报告传送到另一传真设备上

如果还没有设置本机标识，您就不能进入传真传送模式。(▶▶ 快速安装指南：*输入个人信息(本机标识)*)

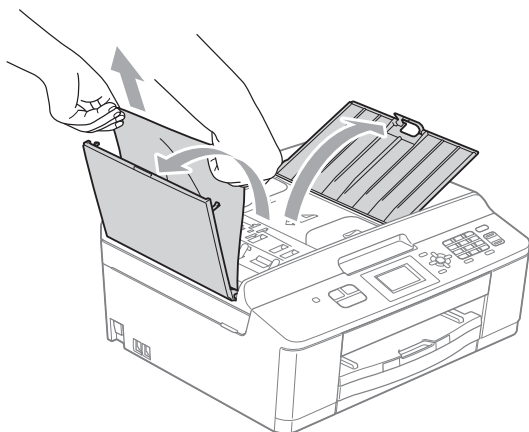
- 1 按停止 / 退出键暂时中断错误。
- 2 按功能键。
- 3 按▲或▼键选择 [服务]。
按 OK 键。
- 4 按▲或▼键选择 [数据传送]。
按 OK 键。
- 5 按▲或▼键选择 [传输报告]。
按 OK 键。
- 6 输入要接收转发传真日志报告的传真号码。
- 7 按启用黑白键。

原稿卡纸

如果未正确插入或装入原稿或原稿过长，可能会造成自动进稿器单元的原稿卡纸。遵循以下步骤清除原稿卡纸。

原稿卡在自动进稿器单元的顶部

- 1 将未卡住的纸张从自动进稿器中取出。
- 2 打开自动进稿器上盖。
- 3 将卡住的原稿向上拉出。



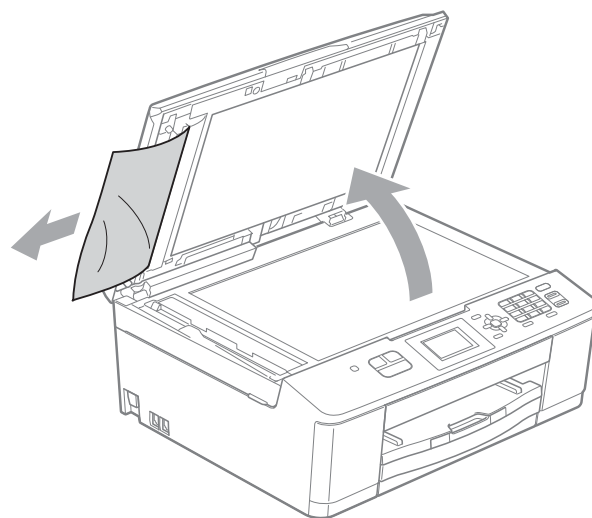
- 4 合上自动进稿器上盖。
- 5 按停止 / 退出键。

! 重要事项

为避免再发生原稿卡纸，请轻轻按住自动进稿器上盖的中间部分将其合上。

原稿卡在自动进稿器单元的内部

- 1 将未卡住的纸张从自动进稿器中取出。
- 2 抬起原稿盖板。
- 3 将卡住的原稿纸向左拉出。



- 4 合上原稿盖板。
- 5 按停止 / 退出键。

打印机卡纸

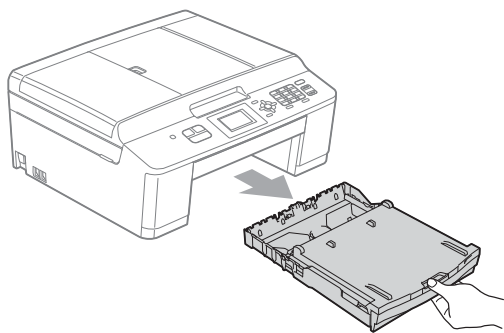
在设备发生卡纸的位置取出卡住的纸张。

如果液晶显示屏上显示 [卡纸]，请执行以下步骤：

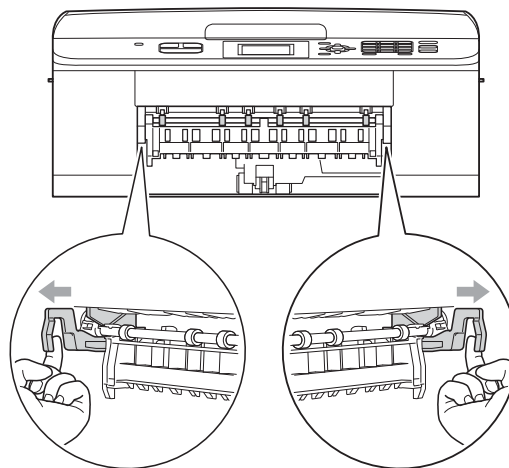
！重要事项

拔出设备的电源插头之前，可将存储在内存中的传真传送到其他传真设备上，从而避免丢失任何重要信息。（请参见▶▶ 第 62 页 *传送传真或传真日志报告。*）

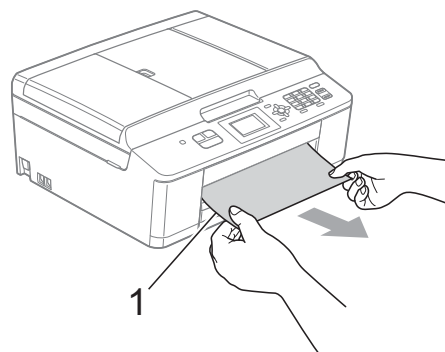
- 1 从电源插座上拔出设备的电源插头。
- 2 如果纸张支撑翼板展开，请将其合上，然后合上纸张支撑板。将纸盒从设备中完全拉出。



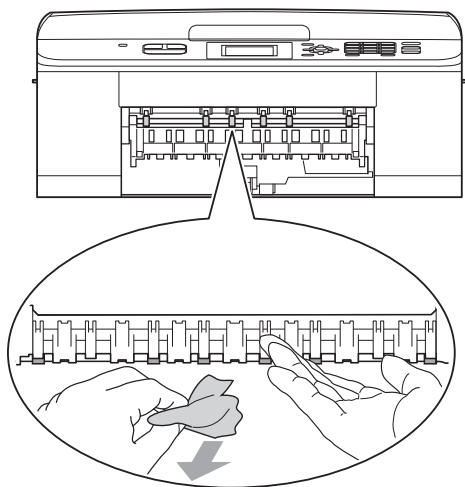
- 3 拉动设备内的两个绿色拉杆以松开卡纸。



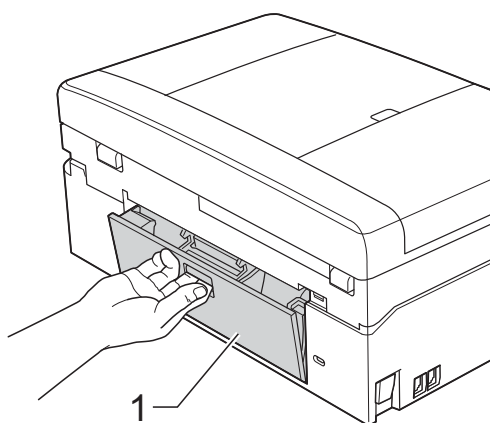
- 4 慢慢拉出卡住的纸张 (1)。



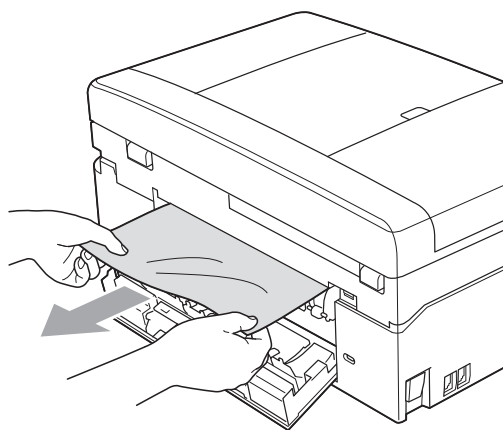
- 5 抬起卡纸清除翼板，然后清除卡纸。



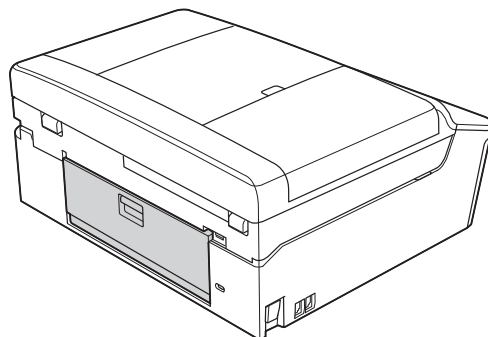
- 6 打开设备后部的卡纸清除盖 (1)。



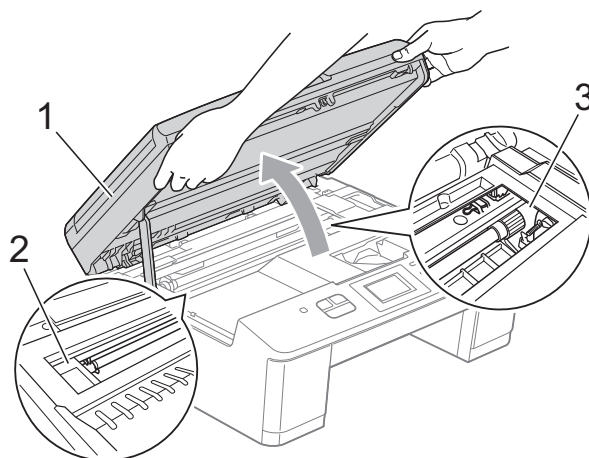
- 7 将卡住的纸张从设备中拉出。



- 8 合上卡纸清除盖。确保正确合上卡纸清除盖。



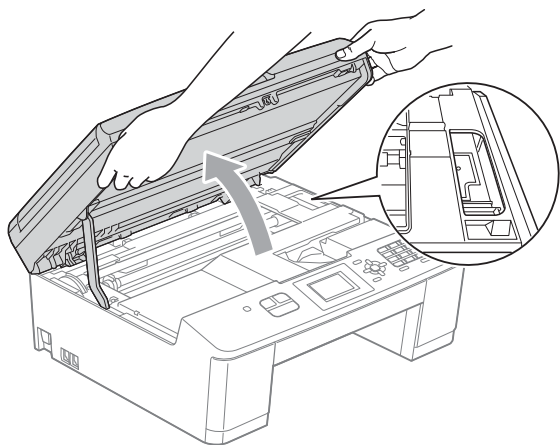
- 9 用双手分别握住设备两侧的塑料把手，抬起扫描器盖板 (1) 至打开位置。



移动打印头 (如有必要)，以取出该区域残留的纸张。确保无卡纸残留在设备的角落 (2) 和 (3) 中。

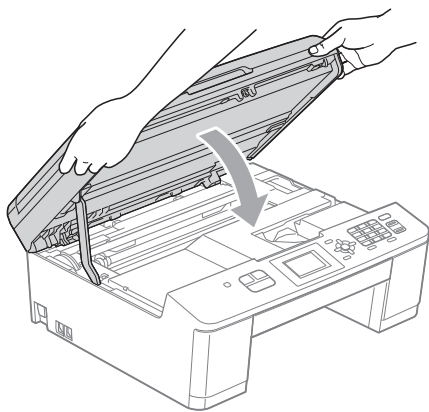
! 重要事项

- 如果纸张卡在打印头下方，请拔出设备的电源插头，然后移动打印头以取出卡纸。
- 如图所示，若打印头停于右侧边角，则无法移动此打印头。重新连接电源线。按住**停止/退出**键，直到打印头移至中间，然后断开设备电源并取出纸张。

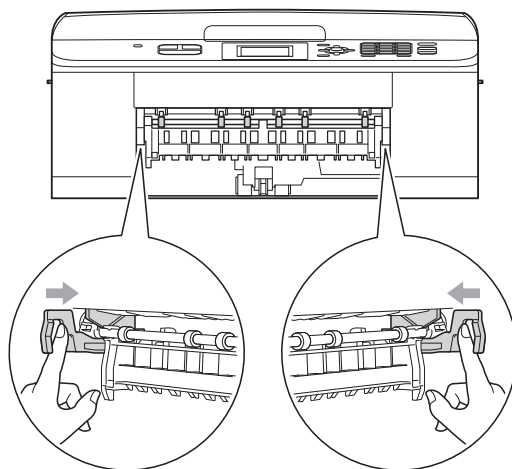


- 如果墨水沾到皮肤上，请立即用肥皂和大量清水冲洗。

- 10** 用双手分别握住设备两侧的塑料把手，轻轻合上扫描器盖板。

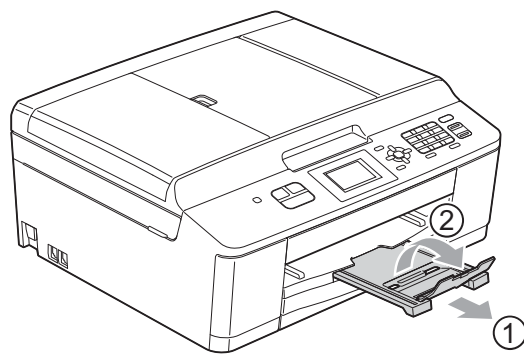


- 11** 将两个绿色拉杆推回初始位置。



- 12** 将纸盒紧紧地装回设备中。

- 13** 将纸盒装入到位的同时，拉出纸张支撑板 (1) 直至其卡入到位，然后展开纸张支撑翼板 (2)。



确保您已拉出纸张支撑板直至其卡入到位。

- 14** 重新连接电源线。




故障排除

如果您的设备存在问题，请查看下表中的内容并遵循故障排除提示进行操作。

您可以自行解决大部分问题。若需要其他帮助，Brother Solutions Center (Brother 解决方案中心) 将为您提供最新的常见问题解答和故障排除技巧。请访问我们的网站 <http://solutions.brother.com/>。

如果设备出现问题

打印

问题	建议
无打印输出。	检查本设备和计算机的接口电缆或无线连接。(▶▶ 快速安装指南)
	确保设备插头已插上，且设备  电源已打开。
	一个或以上墨盒寿命已尽。 (请参见 ▶▶ 第 49 页 更换墨盒。)
	检查液晶显示屏是否显示错误信息。 (请参见 ▶▶ 第 57 页 错误和维护信息。)
	如果液晶显示屏上显示 [无法打印] 和 [更换墨盒]，请参见 ▶▶ 第 49 页 更换墨盒。
	检查是否安装并选择了正确的打印机驱动程序。
	确保设备已联网。
	(Windows® XP) 点击开始按钮，然后点击打印机和传真。右击 Brother MFC-XXXXX (XXXXX 为型号名称)。如果打印机处于脱机状态，将显示使用联机打印机。选择此选项启用打印机。
	(Windows Vista®) 点击  、控制面板、硬件和声音，然后点击打印机。右击 Brother MFC-XXXXX (XXXXX 为型号名称)。如果打印机处于脱机状态，将显示使用联机打印机。选择此选项启用打印机。
	(Windows® 7) 点击  ，然后点击设备和打印机。右击 Brother MFC-XXXXX (XXXXX 为型号名称)，然后选择查看现在正在打印什么。点击打印机，并确保未选中脱机使用打印机。

打印 (继续)

问题	建议
打印质量差。	检查打印质量。(请参见 >> 第 53 页 <i>检查打印质量</i> 。)
	确保打印机驱动程序中的 介质类型 设置或设备菜单中的 [纸张类型] 设置与您使用的纸张类型相符。 请参见 >> 第 18 页 <i>纸张类型</i> 。
	>> 软件使用说明书: <i>打印</i> (适用于 Windows®)
	>> 软件使用说明书: <i>打印和传真</i> (适用于 Macintosh)
	确保您的墨盒是新的。以下情况可能导致墨水堵塞:
	<ul style="list-style-type: none"> ■ 已超过墨盒包装上标注的有效期限。(未拆封 Brother 正品墨盒的保质期为两年。) ■ 墨盒已装入设备超过六个月。 ■ 墨盒在使用前可能未妥善存放。
文本或图形中出现白色水平线条。	确保使用 Brother 正品 Innobella™ 墨水。不推荐使用 Brother 正品墨盒以外的其他墨盒,也不推荐使用其他来源的墨水来填充 Brother 墨盒。
	尝试使用推荐的纸张类型。 (请参见 >> 第 19 页 <i>适用的纸张和其他打印介质</i> 。)
	推荐放置设备的环境温度介于 20 °C 至 33 °C 之间。
设备打印空白页。	请清洗打印头。(请参见 >> 第 53 页 <i>清洁打印头</i> 。)
	确保使用 Brother 正品 Innobella™ 墨水。
字符与线条模糊。	尝试使用推荐的纸张类型。 (请参见 >> 第 19 页 <i>适用的纸张和其他打印介质</i> 。)
打印文本或图像歪斜。	请清洗打印头。(请参见 >> 第 53 页 <i>清洁打印头</i> 。)
	确保使用 Brother 正品 Innobella™ 墨水。
打印页顶端中央有污点或污迹。	检查打印对齐。(请参见 >> 第 54 页 <i>检查打印对齐</i> 。)
	确保将纸张正确装入了纸盒并且正确调整了纸张宽度导块。 (请参见 >> 第 12 页 <i>装入纸张和其他打印介质</i> 。)
打印件有污点或墨水有扩散的迹象。	确保正确合上卡纸清除盖。
	清洁撮纸辊。(>> 使用说明书 (高级功能): <i>清洁撮纸辊</i>)
打印页顶端中央有污点或污迹。	确保纸张不是太厚或没有卷曲。 (>> 第 19 页 <i>适用的纸张和其他打印介质</i>)
	确保您使用的是推荐的纸张类型。(请参见 >> 第 19 页 <i>适用的纸张和其他打印介质</i> 。)
打印件有污点或墨水有扩散的迹象。	墨水未干前请勿接触纸张。
	确保使用 Brother 正品 Innobella™ 墨水。
	若您正在使用照片纸,请确保设置了正确的纸张类型。若您正在从计算机打印照片,设置打印机驱动程序的 介质类型 。

打印 (继续)

问题	建议
页面背面或底部有污渍。	<p>确保打印机压辊未沾染墨水。(>> 使用说明书 (高级功能): <i>清洁设备打印机压辊</i>)</p> <p>确保使用 Brother 正品 Innobella™ 墨水。</p> <p>确保您使用了纸张支撑翼板。 (请参见 >> 第 12 页 <i>装入纸张和其他打印介质。</i>)</p>
设备在页面上打印密集线条。	在打印机驱动程序的基本选项卡中选中 反转打印 。
打印页褶皱。	<p>(Windows® 用户) 在打印机驱动程序的高级选项卡中点击色彩设置, 然后取消选中双向打印。</p> <p>(Macintosh 用户) 在打印机驱动程序中, 选择打印设置, 点击高级, 选择其他打印选项, 然后取消选中双向打印。</p> <p>确保使用 Brother 正品 Innobella™ 墨水。</p>
无法进行“页面布局”打印。	检查应用程序和打印机驱动程序中的纸张尺寸设置是否相同。
打印速度过慢。	<p>尝试更改打印机驱动程序的设置。最高分辨率需要更长的时间进行数据处理、发送和打印。尝试在打印机驱动程序的高级选项卡 (Windows®) 或打印设置 (Macintosh) 中选择其他质量设置。同样, 点击色彩设置选项, 确保取消选中色彩增强。</p> <p>关闭满幅打印功能。满幅打印比正常打印速度慢。 >> 软件使用说明书: <i>打印 (适用于 Windows®)</i> >> 软件使用说明书: <i>打印和传真 (适用于 Macintosh)</i></p>
无法正常使用色彩增强功能。	如果您的应用程序中图像数据不是全彩色 (如 256 色), 则无法使用色彩增强功能。使用色彩增强功能需要至少 24 位彩色数据。
相片纸进纸不正确。	<p>当在 Brother 相片纸上打印时, 在纸盒中多放一张完全相同的相片纸。出于这一目的, 我们已经在包装中多放了一张相片纸。</p> <p>清洁撮纸辊。(>> 使用说明书 (高级功能): <i>清洁撮纸辊</i>)</p>
设备输入多页纸张。	确保将纸张正确装入了纸盒。(请参见 >> 第 12 页 <i>装入纸张和其他打印介质。</i>)
卡纸。	确保纸张长度导块已调整至相应的纸张长度。(请参见 >> 第 64 页 <i>打印机卡纸。</i>)
打印页叠放不整齐。	确保您使用了纸张支撑翼板。 (请参见 >> 第 12 页 <i>装入纸张和其他打印介质。</i>)

打印 (继续)

问题	建议
设备无法从 Adobe [®] Illustrator [®] 打印。	<p>尝试降低打印分辨率。</p> <p>➤➤ 软件使用说明书: <i>打印</i> (适用于 Windows[®])</p> <p>➤➤ 软件使用说明书: <i>打印和传真</i> (适用于 Macintosh)</p>
使用相片纸时, 出现墨点或墨渍。	<p>确保检查纸张的正反面。光面 (打印面) 向下放置。(请参见</p> <p>➤➤ 第 18 页 <i>纸张类型</i>。)</p> <p>使用相片纸时, 请确保纸张类型设置正确。</p>

打印接收的传真

问题	建议
页面出现压缩打印和白色线条或顶端和底端出现句子缺失。	可能连接不良, 在电话线路上有静电或干扰。可要求对方再次发送传真。
接收传真时出现黑色垂直线条。	发送方的扫描器可能脏了。要求发件人先复印以确定发送方设备是否出现故障。可尝试从另一台传真设备上接收传真。
接收到的彩色传真打印出来为黑白。	更换寿命已尽的彩色墨盒, 然后要求对方再次发送彩色传真。 (请参见 ➤➤ 第 49 页 <i>更换墨盒</i> 。)
页面左右两边缺失或单页分成两部分打印。	打开自动缩小。(➤➤ 使用说明书 (高级功能): <i>打印缩小的接收传真</i>)

电话线路或连接

问题	建议
无法拨号。 (无拨号音)	确保已插上电源插头, 并已打开电源开关。
	检查线路的连接。
	更改音频 / 脉冲设置。(➤➤ 快速安装指南)
	拿起外接电话的听筒, 倾听是否有拨号音。如果无拨号音, 请联系电信局以检查电话线路或插座。
呼叫时设备无应答。	<p>确保设备处于正确的接收模式设置下。 (请参见 ➤➤ 第 29 页 <i>接收模式</i>。) 检查拨号音。如有可能, 请呼叫设备以检查是否应答。如果仍然无应答, 请检查电话线的连接。当呼叫设备时, 如果没有铃声, 请致电电信局检查此线路。</p>

发送传真

问题	建议
无法发送传真。	<p>检查所有线路的连接。确保电话线已插入墙上电话插座和设备的“LINE (线路)”插孔中。</p> <p>要求对方检查接收设备是否有纸。</p> <p>打印传输验证报告并检查错误。 (>> 使用说明书 (高级功能): 报告)</p>
传输验证报告指示“ [RESULT] : [ERROR] ”。	<p>电话线路上可能有临时噪音或静电干扰。尝试再次发送传真。如果在发送 PC FAX 传真后, 传输验证报告上显示“ [RESULT] : [ERROR] ”, 则内存可能已满。如果问题依旧, 请联系电信局检查电话线路。</p> <p>如果电话线上经常有干扰, 导致出现传输错误, 请尝试将兼容性设置更改为 [基本 (VoIP)]。 (请参见 >> 第 74 页 电话线路干扰/VoIP。)</p>
传真发送质量差。	<p>将分辨率更改为 [精细] 或 [超精细]。复印一份原稿以检查扫描器工作是否正常。如果复印质量不佳, 请清洁平板扫描器。(请参见 >> 第 52 页 清洁平板扫描器。)</p>
发送传真时出现黑色垂直线条。	<p>您发送的传真页面上出现的黑色垂直线条很可能是由玻璃条上的灰尘或修正液引起的。请清洁玻璃条。(请参见 >> 第 52 页 清洁平板扫描器。)</p>

处理来电

问题	建议
设备“听到”CNG 音频的语音。	<p>如果传真检测设置为开, 设备会对线路上的声音更敏感。有可能错误地将线路上的语音或音乐识别为传真呼叫, 并以传真接收音进行响应。可按停止 / 退出键取消激活设备。要避免这种问题, 可将传真检测设置为关。 (请参见 >> 第 32 页 传真检测。)</p>
发送传真呼叫到设备上。	<p>如果是在分机或在外接电话上应答, 按远程激活代码 (出厂默认设置为 * 5 1)。如果是在外接电话上应答, 请按启用黑白或启用彩色键接收传真。设备应答后, 挂断电话。</p>
单线路上的自定义功能。	<p>如果在同一电话线路上设置了呼叫等待、呼叫等待 / 来电显示、警报系统或任何其他自定义功能, 那么这些都有可能导导致发送或接收传真时出现故障。</p> <p>例如: 如果使用了呼叫等待或其他自定义功能, 当设备正在发送或接收传真时, 该功能的信号通过线路, 这些信号将暂时中断传真操作。Brother 的 ECM (自动纠正模式功能) 有助于此问题的解决。这与使用的电话系统有关, 普遍出现在使用共享单独线路 (用自定义功能) 发送和接收信息的所有设备上。如果您想避免这些干扰, 我们建议您使用无自定义功能的单独电话线路。</p>

复印问题

问题	建议
使用自动进稿器时复印质量差。	尝试使用平板扫描器。(请参见 >> 第 24 页 <i>使用平板扫描器</i> 。)
复印件上出现纵向黑色线条或条纹。	页面上出现的黑色垂直线条或条纹很可能是由扫描器上的灰尘或修正液引起的。请清洁玻璃条。(请参见 >> 第 52 页 <i>清洁平板扫描器</i> 。)
适合页面无法正常使用。	确保原稿没有歪斜。 重新摆放原稿，再次尝试。

扫描问题

问题	建议
开始扫描时出现 TWAIN 或 WIA 错误。(Windows®)	确保将 Brother TWAIN/WIA 驱动程序选为首选项。在带 OCR 的 Presto! PageManager 中，点击 文件 、 选择来源 ，然后选择 Brother TWAIN/WIA 驱动程序。
开始扫描时出现 TWAIN 或 ICA 错误。(Macintosh)	确保将 Brother TWAIN 驱动程序选为首选项。 在 PageManager 中，点击 文件 、 选择来源 ，然后选择 Brother TWAIN 驱动程序。 Mac OS X 10.6.x 用户还可以使用 ICA 扫描仪驱动程序扫描原稿。 >> 软件使用说明书： <i>使用 ICA 驱动程序扫描原稿 (Mac OS X 10.6.x)</i>
使用自动进稿器时扫描质量差。	尝试使用平板扫描器。(请参见 >> 第 24 页 <i>使用平板扫描器</i> 。)
OCR 无法运行。	尝试提高扫描器分辨率。 (Macintosh 用户) 使用前必须先下载和安装 Presto! PageManager。 详细说明，请参见 >> 第 5 页 <i>获取 Brother 服务支持 (Macintosh)</i> 。

软件问题

问题	建议
无法安装软件或进行打印。	(仅限 Windows® 用户) 运行随机光盘上的 修复 MFL-Pro Suite 程序。此程序将修复并重新安装软件。
“设备忙”	确保设备的液晶显示屏上未显示错误信息。
无法从 FaceFilter Studio 打印图像。	要使用 FaceFilter Studio，必须安装设备随机光盘上的 FaceFilter Studio 应用程序。(>> 快速安装指南) 同样地，在第一次启动 FaceFilter Studio 之前，请确保您的 Brother 设备与计算机相连并已打开。这样即可使用 FaceFilter Studio 的所有功能。

网络问题

问题	建议
无法进行网络打印。	<p>请检查设备是否已通电且已联网并处于就绪就绪状态。打印一份网络配置报告 (▶▶ 使用说明书 (高级功能): 报告), 并查看打印列表中的当前网络设置。</p> <p>如果您正在使用无线连接或遇到网络问题 ▶▶ 网络使用说明书: 故障排除</p>
无法使用网络扫描功能。	<p>(Windows® 用户)</p> <p>须将第三方安全 / 防火墙软件配置为允许网络扫描。若要添加适用于网络扫描的端口 54925, 请输入以下信息:</p> <p>在名称中: 输入任何描述性文字, 例如 Brother NetScan。</p> <p>在端口号码中: 输入 54925。</p> <p>在协议中: 选择 UDP。</p> <p>请参见第三方安全 / 防火墙软件附带的使用说明书或联系软件制造商。</p> <p>(Macintosh 用户)</p> <p>从 Macintosh HD (硬盘) / Library (资料库) / Printers (打印机) / Brother / Utilities (实用程序) / DeviceSelector (设备选择器) 中的 Device Selector (设备选择器) 应用程序或 ControlCenter2 型号列表中重新选择本设备。</p>
无法安装 Brother 软件。	<p>(Windows® 用户)</p> <p>在 MFL-Pro Suite 安装过程中, 如果您的安全软件显示警告信息, 请允许网络访问该程序。</p> <p>(Macintosh 用户)</p> <p>如果您正在使用反间谍软件或防病毒软件的防火墙功能, 请暂时将其禁用, 然后安装 Brother 软件。</p>
无法连接到无线网络。	<p>使用 [无线网络报告] 查明问题。</p> <p>按功能键, 选择 [打印报告], 然后按 OK 键。选择 [无线网络报告]。</p> <p>(▶▶ 网络使用说明书)</p>
重置网络设置。	<p>按功能键, 选择 [网络], 然后按 OK 键。选择 [网络重置]。</p> <p>(▶▶ 网络使用说明书)</p>

拨号音检测

当自动发送一份传真时，设备将默认等待一定的时间再开始拨号。更改拨号音设置为 [检测]，设备可在检测到拨号音时立即拨号。当发送传真到多个不同号码时，该设置可节省一些时间。若更改设置后出现拨号问题，应恢复为 [不检测] 设置。

- 1 按功能键。
- 2 按 ▲ 或 ▼ 键选择 [初始设置]。按 OK 键。
- 3 按 ▲ 或 ▼ 键选择 [拨号音]。按 OK 键。
- 4 按 ▲ 或 ▼ 键选择 [检测] 或 [不检测]。按 OK 键。
- 5 按停止 / 退出键。

电话线路干扰 / VoIP

如果由于电话线路上的干扰而导致发送或接收传真时出现故障，您可更改兼容性设置来降低调制解调器速度以减少错误。

- 1 按功能键。
- 2 按 ▲ 或 ▼ 键选择 [初始设置]。按 OK 键。
- 3 按 ▲ 或 ▼ 键选择 [兼容性]。按 OK 键。
- 4 按 ▲ 或 ▼ 键选择 [正常] 或 [基本 (VoIP)]。按 OK 键。
 - [基本 (VoIP)] 将调制解调器的速度降低为 9,600 bps，同时关闭 ECM (彩色传真发送除外)。除非电话线路上总是有干扰，否则您可以仅在需要时使用它。

为了提高大多数 VoIP 服务的兼容性，Brother 建议您将兼容性设置更改为 [基本 (VoIP)]。
 - [正常] 将调制解调器的速度设置为 14,400 bps。
- 5 按停止 / 退出键。

提示

- VoIP (IP 语音) 是一种电话系统，它使用互联网连接，而不是传统电话线。
- Brother 不建议使用 VoIP 线路。VoIP 的常规限制可能导致传真设备的某些功能无法正常使用。

设备信息

检查序列号

可以在液晶显示屏上看到设备的序列号。

- 1 按功能键。
- 2 按 ▲ 或 ▼ 键选择 [设备信息]。
按 OK 键。
- 3 按 ▲ 或 ▼ 键选择 [序列号]。
按 OK 键。
- 4 按停止 / 退出键。

重置功能

可重置以下功能：

- 1 [网络]
您可以将打印服务器恢复为出厂默认设置，例如密码和 IP 地址等信息。
- 2 [快速拨号和传真]
速拨号和传真可重置以下设置：
 - 速拨号
(快速拨号和组拨号)
 - 本机标识
(名称和号码)
 - 报告设置
(传输验证报告、快速拨号列表和传真日志)
 - 历史记录
(来电显示记录和拨出记录)
 - 内存中的传真

3 [所有设置]

您可以将设备的所有设置恢复为出厂默认设置。

当要移交或处理本设备时，Brother 强烈建议您执行此操作。

如何重置设备

- 1 按功能键。
- 2 按 ▲ 或 ▼ 键选择 [初始设置]。
按 OK 键。
- 3 按 ▲ 或 ▼ 键选择 [重置]。
按 OK 键。
- 4 按 ▲ 或 ▼ 键选择您想使用的重置类型 ([网络]、
[快速拨号和传真] 或
[所有设置])。
按 OK 键。
按数字键 1 确认。
- 5 按数字键 1 重启本设备。

屏幕编程


本设备操作方便。使用菜单键可在液晶显示屏上进行屏幕编程。用户友好界面编程帮助您充分使用设备提供的所有菜单选项。

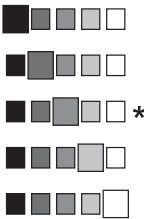

由于可以在液晶显示屏的提示下进行操作，因此，我们设计了逐步的屏幕提示，以帮助您更好地设定设备。您只需按照屏幕提示进行操作，便能完成菜单选项和程序选项的设置。


菜单表


菜单表帮助您了解菜单选项和设备程序中的选项。出厂设置以粗体显示并带有“*”号。

功能 ()

级别 1	级别 2	级别 3	选项	说明	页码
[墨水]	[打印测试页]	—	[打印质量] [打印对齐]	可检查打印质量或对齐。	53
	[清洗]	—	[黑色] [彩色] [全部]	可清洗打印头。	53
	[墨水余量]	—	—	可查看可用墨水容量。	请参见◆。
[常规设置]	[模式定时器]	—	[关] [0 秒] [30 秒] [1 分钟] [2 分钟] * [5 分钟]	设置返回到传真模式的时间。	请参见◆。
	[纸张类型]	—	[普通纸] * [喷墨专用纸] [Brother BP71] [Brother BP61] [其它相片纸] [透明胶片]	设定纸盒中所用纸张的类型。	18
	[纸张尺寸]	—	[A4] * [A5] [10x15cm] [Letter]	设定纸盒中所用纸张的尺寸。	18
◆ 使用说明书 (高级功能)					
 出厂设置以粗体显示并带有“*”号。					

级别 1	级别 2	级别 3	选项	说明	页码
[常规设置] (续)	[音量]	[振铃]	[关] [低] [中] * [高]	调节振铃的音量。	9
		[蜂鸣器]	[关] [低] * [中] [高]	调节蜂鸣器的音量。	10
		[扬声器]	[关] [低] [中] * [高]	调节扬声器的音量。	10
[液晶显示屏 设置]	[液晶屏对比度]			调节液晶显示屏的对比度。	请参见◆。
	[背景灯]	[浅] * [中] [深]	调节液晶显示屏背景灯的亮度。	10	
	[背景灯设置]	[关] [10 秒] [20 秒] [30 秒] *	设置每一次按键后液晶显示屏背景灯亮起的时间。	请参见◆。	
	[休眠模式]	—	[1 分钟] [2 分钟] [3 分钟] [5 分钟] * [10 分钟] [30 分钟] [60 分钟]	选择设备进入休眠模式之前的闲置时间。	
◆ 使用说明书 (高级功能)					
 出厂设置以粗体显示并带有“*”号。					

级别 1	级别 2	级别 3	选项	说明	页码
[传真]	[设置接收]	[振铃次数]	[0] [1] [2] * [3] [4] [5] [6] [7] [8] [9] [10]	设定在传真自动或传真 / 电话模式下设备应答前的振铃次数。	31
		[F/T 振铃时间]	[20 秒] [30 秒] * [40 秒] [70 秒]	设定传真 / 电话模式下的快速双振铃时间。	31
		[传真检测]	[开] * [关]	当您应答呼叫和听到传真音时，自动接收传真信息。	32
		[远程代码]	[开] * (*51, #51) [关]	可在分机或外接电话上应答所有的呼叫，也可使用代码打开或关闭设备。可以个性化设置这些代码。	37
		[自动缩小]	[开] * [关]	根据纸张尺寸缩小接收传真的尺寸。	请参见◆。
	[设置速拨号]	[设置速拨号]	—	可存储速拨号，以便您仅需按几个键 (和启用键) 即可拨号。	42
		[设置组拨号]	—	可设置多址发送的组拨号。	请参见◆。
◆ 使用说明书 (高级功能)					
 出厂设置以粗体显示并带有“*”号。					

级别 1	级别 2	级别 3	选项	说明	页码	
[传真] (续)	[报告设置]	[传输报告]	[开] [开 + 图像] [关] * [关 + 图像]	为传输验证报告设定初始设置。	28	
		[日志周期]	[关] [每 50 份传真] * [每 6 小时] [每 12 小时] [每 24 小时] [每 2 天] [每 7 天]	设置自动打印传真日志的时间间隔。如果您选择了除 [关] 或 [每 50 份传真] 之外的其他选项, 则可以设置选定选项的时间。如果您选择了 [每 7 天], 则可以设置星期几。	请参见◆。	
	[残留任务]	—	—	检查在内存中的作业, 并取消已选择的作业。		
	[其它]	[发送锁定]	—	—	禁止除接收传真外的大多数功能。	
		[来电制式类型]	[自动] * [FSK 方式] [DTMF 方式]	如果来电显示不能正常显示, 可以转换模式。	34	
		[传真模式]	[简易模式] * [高级模式]	当手动发送 / 接收传真时, 选择传输进程。	11	
◆ 使用说明书 (高级功能)						
 出厂设置以粗体显示并带有“*”号。						


网络功能

级别 1	级别 2	级别 3	选项	说明	页码
[网络]	[TCP/IP]	[引导方式]	[自动] * [静态] [RARP] [BOOTP] [DHCP]	选择最适合的引导方式。	请参见+。
		[IP 地址]	[000-255]. [000-255]. [000-255]. [000-255]	输入 IP 地址。	
		[子网掩码]	[000-255]. [000-255]. [000-255]. [000-255]	输入子网掩码。	
		[网关]	[000-255]. [000-255]. [000-255]. [000-255]	输入网关地址。	
		[节点名称]	[BRWXXXXXXXXXXXXX]	输入节点名称。	
		[WINS 配置]	[自动] * [静态]	选择 WINS 配置模式。	
		[WINS 服务器]	[(首选的) 000.000.000.000] [(备用的) 000.000.000.000]	指定首选或备用的服务器的 IP 地址。	
		[DNS 服务器]	[(首选的) 000.000.000.000] [(备用的) 000.000.000.000]	指定首选或备用的服务器的 IP 地址。	
		[APIPA]	[开] * [关]	从本地链接地址范围内自动分配 IP 地址。	
	[安装向导]	—	—	可以手动配置无线网络的打印服务器。	
[WPS/AOSS]	—	—	可以使用一键式方法简单地配置无线网络设置。		


+ 网络使用说明书




出厂设置以粗体显示并带有“*”号。

级别 1	级别 2	级别 3	选项	说明	页码
[网络] (续)	[有 PIN 密码的 WPS]	—	—	可以使用带有 PIN 代码的 WPS 简单地配置无线网络设置。	请参见+。
	[无线网络状态]	[状态]	—	可以看见当前无线网络的状态。	
		[信号]	—	可以看见当前无线网络的信号强度。	
		[SSID]	—	可以看见当前的 SSID。	
		[通信模式]	—	可以看见当前的通信模式。	
	[MAC 地址]	—	—	可以在操作面板上查看设备的 MAC 地址。	
	[启用无线网络]	—	[开] [关] *	可以使用无线网络连接。	
[网络重置]	—	—	恢复所有网络设置为出厂默认设置。		
+ 网络使用说明书					
 出厂设置以粗体显示并带有“*”号。					

功能 () (续)

级别 1	级别 2	级别 3	选项	说明	页码
[打印报告]	[传输验证]	—	—	打印这些列表和报告。	请参见◆。
	[速拨]	—	[字母顺序] [数字顺序]		
	[传真日志]	—	—		
	[用户设定]	—	—		
	[网络配置]	—	—		
	[无线网络报告] [来电显示记录]	— —	— —		
[设备信息]	[序列号]	—	—	可查看设备的序列号。	75
[初始设置]	[接收模式]	—	[传真自动] * [传真 / 电话] [外接应答设备] [传真手动]	选择最适合的接收模式。	29
	[日期 & 时间]	—	—	设置显示在液晶显示屏上并打印在所发送传真顶部的日期和时间。	请参见‡。
	[本机标识]	—	[传真 :] [名称 :]	输入名称和传真号码, 以显示在发送的每页传真上。	
	[音频 / 脉冲]	—	[音频] * [脉冲]	选择拨号模式。	
	[拨号音]	—	[检测] [不检测] *	打开或关闭拨号音检测。	74
	[兼容性]	—	[正常] * [基本 (VoIP)]	调节调制解调器速度以解决传输问题。	74
◆ 使用说明书 (高级功能)					
‡ 快速安装指南					
 出厂设置以粗体显示并带有“*”号。					

级别 1	级别 2	级别 3	选项	说明	页码
[初始设置] (续)	[重置]	[网络]	—	将密码和 IP 地址信息等打印服务器设置恢复为出厂设置。	75
		[快速拨号和传真]	—	删除所有已存储的速拨号和传真，并将本机标识、速拨号列表、传输验证报告和传真日志恢复为出厂设置。	
		[所有设置]	—	将设备的所有设置恢复为出厂设置。	
	[语言]	—	[中文] * [英语]	更改液晶显示屏的语言。	10
◆ 使用说明书 (高级功能) ‡ 快速安装指南					
 出厂设置以粗体显示并带有“*”号。					


传真 ()

级别 1	级别 2	级别 3	选项	说明	页码
[传真分辨率]	—	—	[标准] * [精细] [超精细] [照片]	设置发出传真的分辨率。	请参见◆。
[对比度]	—	—	[自动] * [浅] [深]	更改所发送传真的深浅。	
[速拨]	[检索]	—	[字母顺序] [数字顺序]	拨号时只需按几个键 (和启用键)。	39
	[设置速拨号]	—	—	可存储速拨号, 以便您仅需按几个键 (和启用键) 即可拨号。	42
	[设置组拨号]	—	—	可设置多址发送的组拨号。	请参见◆。
[拨出记录]	[发送传真] [添加到速拨号] [删除]	—	—	可从拨出记录中选择一个号码进行发送传真、添加到速拨号或删除操作。	40
[来电显示记录]	[发送传真] [添加到速拨号] [删除]	—	—	可从来电显示记录中选择一个号码进行发送传真、添加到速拨号或删除操作。	41
[高级设置]	[多址发送]	[添加号码]	—	可将同一传真信息发送到多个传真号码。	请参见◆。
		[速拨]	[字母顺序] [数字顺序]		
		[完成]	—		
	[实时发送]	—	[开] [关] *	可不使用内存而直接发送传真。	
	[国际模式]	—	[开] [关] *	若发送国际传真有困难, 将此设定为开。	
	[平板扫描尺寸]	—	[Letter] [A4] *	设置用于传真的平板扫描尺寸。	27

◆ 使用说明书 (高级功能)




出厂设置以粗体显示并带有“*”号。

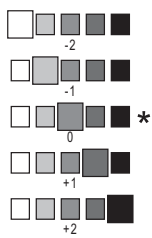

级别 1	级别 2	级别 3	选项	说明	页码
[设定新默认值]	—	—	—	可存储传真设置。	请参见◆。
[出厂设置]	—	—	—	可将所有设置恢复为出厂默认设置。	
◆ 使用说明书 (高级功能)					
 出厂设置以粗体显示并带有“*”号。					

扫描


级别 1	选项 1	选项 2	选项 3	说明	页码
[扫描到文件]	—	—	—	可将黑白或彩色原稿扫描到计算机中。	请参见□。
[扫描到电子邮件]	—	—	—	可将黑白或彩色原稿扫描到电子邮件应用程序中。	
[扫描到 OCR] (Macintosh 用户 下载并安装 Presto! PageManager 后 可用。请参见 ▶▶ 第 5 页 获取 Brother 服务支持 (Macintosh)。)	—	—	—	可将文本原稿转换成可编辑的文本文件。	
[扫描到图像]	—	—	—	可将彩色图片扫描到图形应用程序中。	
[Web 服务] (安装网络服务扫描器时显示在计算机的 Windows® Explorer 中。)	[扫描]	—	—	可使用网络服务协议扫描数据。	
	[用于电子邮件的扫描]	—	—		
	[用于 OCR 的扫描]	—	—		
	[用于传真的扫描]	—	—		
	[用于打印的扫描]	—	—		
□ 软件使用说明书					
 出厂设置以粗体显示并带有“*”号。					

复印 ()

级别 1	级别 2	级别 3	选项	说明	页码
[质量]	—	—	[快速] [正常] * [最佳]	为下一次复印选择复印分辨率。	请参见◆。
[纸张类型]	—	—	[普通纸] * [喷墨专用纸] [Brother BP71] [Brother BP61] [其它相片纸] [透明胶片]	选择与纸盒中的纸张相匹配的纸张类型。	45
[纸张尺寸]	—	—	[A4] * [A5] [10x15cm] [Letter]	选择与纸盒中的纸张相匹配的纸张尺寸。	45
[放大 / 缩小]	[100%] *	—	—	—	请参见◆。
	[放大]	—	[198% 10x15cm→A4] [186% 10x15cm→LTR] [141% A5→A4]	为下一次复印选择放大比例。	
	[缩小]	—	[97% LTR→A4] [93% A4→LTR] [83% LGL→A4] [69% A4→A5] [47% A4→10x15cm]	为下一次复印选择缩小比例。	
	[适合页面]	—	—	设备将自动调节到您设置的纸张尺寸。	
	[自定义 (25-400%)]	—	—	可根据您的原稿类型选择放大或缩小的比例。	
◆ 使用说明书 (高级功能)					
 出厂设置以粗体显示并带有“*”号。					


级别 1	级别 2	级别 3	选项	说明	页码
[浓度]	—	—		调节复印件的浓度。	请参见◆。
[堆叠 / 排序]	—	—	[堆叠] * [排序]	可选择堆叠或排序多份复印件。	
[页面布局]	—	—	[关 (1 合 1)] * [2 合 1 (纵向)] [2 合 1 (横向)] [2 合 1 (身份证)] [4 合 1 (纵向)] [4 合 1 (横向)] [海报 (2x1)] [海报 (2x2)] [海报 (3x3)]	可选择 N 合 1、2 合 1 (身份证) 或者制作成海报。	
[设定新默认值]	—	—	—	可存储复印设置。	
[出厂设置]	—	—	—	可将所有设置恢复为出厂默认设置。	
◆ 使用说明书 (高级功能)					
 出厂设置以粗体显示并带有“*”号。					

速拨 (📖)

级别 1	级别 2	级别 3	选项	说明	页码
[检索]	—	—	[字母顺序] [数字顺序]	可搜索存储在速拨号内存中的名称。	39
[设置速拨号]	—	—	—	可存储速拨号, 以便您仅需按几个键 (和启用键) 即可拨号。	42
[设置组拨号]	—	—	—	可设置多址发送的组拨号。	请参见◆。
◆ 使用说明书 (高级功能)					
 出厂设置以粗体显示并带有“*”号。					

重拨 / 暂停 ()

重拨/暂停
Redial/ Pause

级别 1	级别 2	级别 3	选项	说明	页码
[拨出电话历史记录]	[发送传真] [添加到速拨号] [删除]	—	—	可从拨出记录中选择一个号码进行发送传真、添加到速拨号或删除操作。	请参见◆。
[来电显示记录]	[发送传真] [添加到速拨号] [删除]	—	—	可从来电显示记录中选择一个号码进行发送传真、添加到速拨号或删除操作。	
◆ 使用说明书 (高级功能)					
 出厂设置以粗体显示并带有“*”号。					

输入文本

设置本机标识等特定菜单选项时，需要将文本输入设备中。大部分拨号盘按键的键面上印有三个或四个字母，而 0、# 和 * 键用于输入特殊字符，因此键面上没有字母。

参照下表，按拨号盘上的相应按键数次即可获得想要的字符：

按键	一次	二次	三次	四次	五次
2	A	B	C	2	A
3	D	E	F	3	D
4	G	H	I	4	G
5	J	K	L	5	J
6	M	N	O	6	M
7	P	Q	R	S	7
8	T	U	V	8	T
9	W	X	Y	Z	9

插入空格

若要在传真号码中插入空格，请在两个数字间按 ▶ 键一次；若要在名称中插入空格，请在字符之间按 ▶ 键两次。

改正

如果输入字母错误想更改，可按 ◀ 键将光标移至不正确的字符下方，然后按清除键，并重新输入正确的字符。也可以退回并插入字母。

重复字母

如果想输入的字符和前一个字符在同一个按键上，按 ▶ 键向右移动光标，然后再按此键。

特殊字符和符号

重复按 * 或 # 键，直到显示所需的特殊字符或符号。

按 * 键 输入 (空格)!"# \$ % & ' () * + , - . /

按 # 键 输入 : ; < = > ? @ [] ^ _

常规



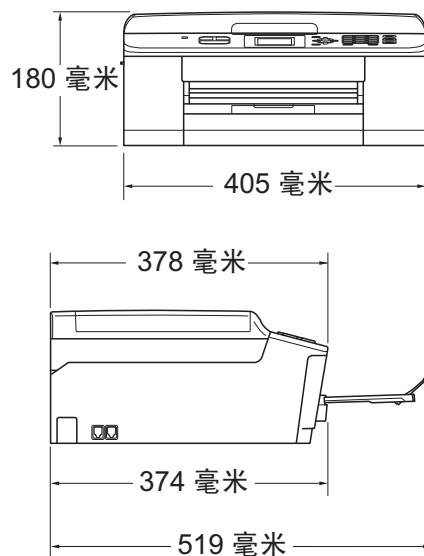
本章简要介绍设备的规格。有关其他规格，请访问我们的网站 <http://www.brother-cn.net/>。

打印机类型	喷墨打印机
打印头	黑白： 210 × 1 压电喷嘴 彩色： 210 × 3 压电喷嘴
内存容量	40 MB
LCD (液晶显示屏)	1.9 英寸 (49.0 毫米) STN 彩色液晶显示屏
电源	AC 220 ~ 240 V 50/60 Hz
耗电量 ¹	复印模式： 约 20 W ² 准备就绪模式： 约 6 W 休眠模式： 约 2.5 W 关闭时： 约 0.45 W

¹ 设备连接至 USB 接口时测得。

² 使用自动进稿器时，分辨率：标准 / 原稿：ISO/IEC 24712 打印样式。

尺寸



重量

9 千克

噪音

运行时： 小于 (含) 50 dB ¹

温度

运行时： 10 ~ 35 °C

最佳打印质量： 20 ~ 33 °C

湿度

运行时： 20 ~ 80% (不结霜)

最佳打印质量： 20 ~ 80% (不结霜)

ADF (自动进稿器)

最多 15 页 ² (纸张： 90 克 / 平方米 A4 或 Letter 尺寸)

最多 20 页 (特定条件 ³ 下)

原稿尺寸

自动进稿器宽度： 148 毫米 ~ 215.9 毫米

自动进稿器长度： 148 毫米 ~ 355.6 毫米

平板扫描器宽度： 最宽 215.9 毫米

平板扫描器长度： 最长 297 毫米

¹ 噪音取决于打印环境。

² 使用 64 至 90 克 / 平方米的标准纸张时。

³ 使用 XEROX4200 75 克 / 平方米的纸张、温度 20 ~ 26 °C、湿度 40 ~ 50% (不结霜) 时。

打印介质

纸张输入

纸盒

■ 纸张类型:

普通纸、喷墨专用纸 (涂层纸)、相片纸¹ 和透明胶片^{1 2}

■ 纸张尺寸:

A4、Executive、Letter、A5、A6、信封 (商用 10 号、DL、C5、Monarch)、相片纸 10 × 15 厘米、相片纸 2L 13 × 18 厘米和索引卡片 127 × 203 毫米³

宽度: 98 毫米 ~ 215.9 毫米

长度: 148 毫米 ~ 297 毫米

更多详细信息, 请参见 >> 第 22 页 *纸张重量、厚度和容量*。

■ 纸盒最大容量:

约 100 张 80 克 / 平方米普通纸

纸张输出

最多 50 张 A4 普通纸 (正面向上打印输出到纸盒)¹

¹ 对于相片纸或透明胶片, 打印纸张从设备中输出后, 请立即从出纸托架上拿走以避免弄脏打印件。

² 喷墨打印时, 仅用推荐的透明胶片。

³ 请参见 >> 第 21 页 *用于每项操作的纸张类型和尺寸*。

传真

兼容性	ITU-T Group 3
调制解调器速度	自动降速 14,400 bps
扫描宽度	自动进稿器：208 毫米 (A4 纸张) 平板扫描器：204 毫米 (A4 纸张)
打印宽度	210 毫米
灰度级别	级别：64 (黑白)/256 (彩色)
分辨率	标准 203 × 98 dpi (黑白) 203 × 196 dpi (彩色) 精细 203 × 196 dpi (黑白 / 彩色) 超精细 203 × 392 dpi (黑白) 照片 203 × 196 dpi (黑白)
速拨号	40 个地址
群组	最多 6 个
多址发送	90 个号码 (40 个快速拨号 / 50 个手动拨号)
自动重拨	以 5 分钟为间隔，重拨 3 次
内存传输	最多 170 ¹ 页
无纸接收	最多 170 ¹ 页

¹ “页数”参考“ITU-T 1 号测试图表”(标准商务信函、标准分辨率、MMR 编码)。产品规格和印刷材料如有更改，恕不另行通知。

复印

彩色 / 黑白

是 / 是

复印宽度

最宽 210 毫米

多份复印

最多可堆叠 / 排序 99 页

放大 / 缩小

25% ~ 400% (以 1% 为单位增加或减少)

分辨率

最高可打印 1200 × 1200 dpi

扫描

彩色 / 黑白	是 / 是
TWAIN 适用	是 (Windows® XP ¹ /Windows Vista®/Windows® 7) Mac OS X 10.4.11、10.5.x、10.6.x ²
WIA 适用	是 (Windows® XP ¹ /Windows Vista®/Windows® 7)
ICA 适用	是 (Mac OS X 10.6.x)
色彩深度	36 位彩色处理 (输入) 24 位彩色处理 (输出)
分辨率	最高 19200 × 19200 dpi (插值) ³ 最高 1200 × 2400 dpi (光学) (平板扫描器) 最高 1200 × 600 dpi (光学) (自动进稿器)
扫描宽度和长度	(平板扫描器) 宽度: 最宽 210 毫米 长度: 最长 291 毫米 (自动进稿器) 宽度: 最宽 210 毫米 长度: 最长 349.6 毫米
灰度级别	256 级

¹ 此使用说明书中的 Windows® XP 包括 Windows® XP 家庭版、Windows® XP 专业版和 Windows® XP 专业版 x64 版本。

² 关于 Mac OS X 的最新驱动程序更新, 请访问以下网站: <http://solutions.brother.com/>。

³ 使用 WIA 驱动程序在 Windows® XP、Windows Vista® 和 Windows® 7 下最大扫描分辨率可达 1200 × 1200 dpi (使用 Brother 扫描器实用程序时, 分辨率可高达 19200 × 19200 dpi)。

打印

分辨率	最高 1200 × 6000 dpi
打印宽度 ³	204 毫米 [210 毫米 (满幅) ¹]
满幅打印 ²	A4、Letter、A6、照片 10 × 15 厘米、索引卡片 127 × 203 毫米、照片 2L 13 × 18 厘米

打印速度⁴

- ¹ 满幅打印功能设置为开时。
- ² 请参见 >> 第 21 页 *用于每项操作的纸张类型和尺寸*。
- ³ 当在 A4 尺寸的纸张上打印时。
- ⁴ 有关规格的详细信息，请访问我们的网站 <http://www.brother-cn.net/>。

接口

USB^{1 2}

USB 2.0 接口电缆，长度不超过 2 米。

无线局域网

IEEE 802.11b/g/n (基础架构 /Ad-hoc 模式)

¹ 设备标配高速 USB 2.0 接口。也可将设备连接到带有 USB1.1 接口的计算机上。

² 不支持第三方 USB 端口。

计算机要求

支持的操作系统和软件功能								
计算机平台和操作系统版本		支持的计算机软件功能	计算机接口	最低处理器速度	最低 RAM	推荐 RAM	安装所需的硬盘空间	
							驱动程序	应用程序
Windows® 操作系统	Windows® XP 家庭版 ¹ Windows® XP 专业版 ¹	打印、PC Fax ³ 、扫描	USB、无线 802.11b/g/n	Intel® Pentium® II 或同等处理器	128 MB	256 MB	150 MB	1 GB
	Windows® XP 专业版 x64 版本 ¹			支持 64 位 (Intel® 64 或 AMD64) 的 CPU	256 MB	512 MB	150 MB	1 GB
	Windows Vista® ¹			Intel® Pentium® 4 或同等处理器	512 MB	1 GB	500 MB	1.3 GB
	Windows® 7 ¹			支持 64 位 (Intel® 64 或 AMD64) 的 CPU	1 GB (32 位) 2 GB (64 位)	1 GB (32 位) 2 GB (64 位)	650 MB	1.3 GB
	Windows Server® 2003 (仅通过网络打印)	打印	无线 802.11b/g/n	Intel® Pentium® III 或同等处理器	256 MB	512 MB	50 MB	N/A
	Windows Server® 2003 x64 版本 (仅通过网络打印)			支持 64 位 (Intel® 64 或 AMD64) 的 CPU				
	Windows Server® 2003 R2 (仅通过网络打印)			Intel® Pentium® III 或同等处理器				
	Windows Server® 2003 R2 x64 版本 (仅通过网络打印)			支持 64 位 (Intel® 64 或 AMD64) 的 CPU	512 MB	1 GB		
	Windows Server® 2008 (仅通过网络打印)			支持 Intel® Pentium® 4 或 64 位同等 (Intel® 64 或 AMD64) 的 CPU		2 GB		
	Windows Server® 2008 R2 (仅通过网络打印)			支持 64 位 (Intel® 64 或 AMD64) 的 CPU				
Macintosh 操作系统	Mac OS X 10.4.11、10.5.x	打印、PC FAX 发送 ³ 、扫描	USB ² 、无线 802.11b/g/n	PowerPC G4/G5 Intel® 处理器	512 MB	1 GB	80 MB	550 MB
	Mac OS X 10.6.x			Intel® 处理器	1 GB	2 GB		
适用环境:								
¹ 对于 WIA, 1200 x 1200 分辨率。Brother 扫描实用程序最多可增强至 19200 x 19200 dpi。 ² 不支持第三方 USB 端口。 ³ PC Fax 仅支持黑白。(仅支持 PC Fax 发送。)				关于最新驱动程序的更新, 请访问: http://solutions.brother.com/ 。 所有商标、品牌和产品名称都是其相应公司的财产。				

耗材

墨水

设备使用与打印头组件分离的独立黑色、黄色、青色和品红色墨盒。

墨盒使用寿命

第一次安装墨盒，为了保证高质量打印，设备将使用墨水填充墨水供给管。此过程完成后，本设备附带的墨盒比标准墨盒容量小（为标准墨盒的 65%）。此过程仅出现一次。使用下列墨盒您可以打印特定的页数。

更换耗材

LC400BK < 黑色 >

LC400Y < 黄色 >

LC400C < 青色 >

LC400M < 品红色 >

黑色、黄色、青色和品红色 - 约 600 页¹

¹ 墨盒大致容量符合 ISO/IEC 24711 标准。

关于更换耗材的更多信息，请访问：
<http://www.brother.com/pageyield>。

什么是 Innobella™？

Innobella™ 是 Brother 新推出的代表正品耗材的一个品牌标志。“Innobella™”的名称来自单词“Innovation（创新）”和“Bella”（在意大利语中是“美丽”的意思）。它是“革新”技术的代表。Brother 使用这种技术提供给顾客“美丽的”和“持久的”打印效果。

当打印照片图像时，Brother 推荐使用 Innobella™ 相片纸（BP71 系列）以获得高质量的打印。使用 Innobella™ 墨水和纸张更易于得到鲜亮的打印效果。



网络 (LAN)



提示

关于网络规格的更多信息 >> 网络使用说明书

局域网	您可以将本设备连接至网络，以进行网络打印、网络扫描和 PC Fax 发送 ¹ 。还包含 Brother BRAdmin Light ² 网络管理软件。
无线网络安全	SSID (32 个字符)、WEP 64/128 位、WPA-PSK (TKIP/AES)、WPA2-PSK (AES)
安装支持实用程序	AOSS™ 是
	WPS 是

¹ 请参见第 99 上的计算机要求表格。

² 若需要更高级的打印机管理软件，可从 <http://solutions.brother.com/> 下载最新版本的 Brother BRAdmin 专业版实用程序。

A

Apple Macintosh
请参见软件使用说明书。

B

Brother
CreativeCenter 4
帮助
菜单表 77
液晶显示屏信息 76
包装和运输设备 55
拨出记录
发送传真 40
删除 40
添加至速拨号 40
拨号
拨出记录 40
访问代码和信用卡号码 43
来电显示记录 41
手动 39
速拨号 39
一个暂停 42

C

ControlCenter
请参见软件使用说明书。
操作面板概述 6
插口
EXT
外接电话 37
分机
外接电话 37
重拨 / 暂停 40
传送传真或传真日志报告 62
传真, 从计算机
请参见软件使用说明书。

传真, 单机
发送 26
彩色传真 27
传输验证报告 28
电话线路干扰 /VoIP 74
更改平板扫描器尺寸 27
问题 71
接收 29
传真检测 32
从分机 37
电话线路干扰 /VoIP 74
F/T 振铃时间, 设置 31
通过分机 37
问题 70
振铃次数, 设置 31
传真 / 电话模式
远程激活代码 37
远程禁用代码 37, 38
在分机上应答 37
振铃次数 31
传真代码
更改 38
使用 37
远程激活代码 32, 37
远程禁用代码 37, 38
传真检测 32

D

单线路上的自定义电话功能 71
打印
分辨率 97
规格 97
卡纸 64
可打印区域 17
请参见软件使用说明书。
问题 67

电话线路	
多线 (PABX)	36
干扰 /VoIP	74
连接	36
问题	70
多线连接 (PABX)	36

F

非扫描区域	25
分辨率	
传真	94
打印	97
复印	95
扫描	96
分机, 使用	37
复印	
使用平板扫描器	24
纸张尺寸	45
纸张类型	45

G

故障排除	67
卡纸	64
如果出现问题	
打印	67
打印接收的传真	70
电话线路或连接	70
复印	72
来电	71
软件	72
网络	73
原稿卡纸	63
扫描	72
液晶显示屏上的错误信息	57
液晶显示屏上的维护信息	57
原稿卡纸	63

H

耗材	100
灰度级别	94, 96

I

Innobella™	100
------------------	-----

J

接收模式	
传真 / 电话	29
传真手动	29
传真自动	29
外接应答设备	29

K

卡纸	
原稿	63
纸张	64
快速拨号	
检索	39
速拨号	
更改	43
使用	39
暂停	42
组拨号	
更改	43

L

LCD (液晶显示屏)	76
亮度	10
来电显示	
来电显示记录	41
发送传真	41
删除	41
添加至速拨号	41
连接	
外接电话	37
外接应答设备	35, 36

E

M

Macintosh

请参见软件使用说明书。

墨盒

更换 49

墨点计数器 49

模式, 进入

传真 6

复印 6

扫描 6

P

Presto! PageManager

请参见软件使用说明书。另请参见
Presto! PageManager 应用程序中的帮助。

屏幕编程 76

Q

清洁

打印头 53

扫描器 52

R

日常维护

更换墨盒 49

S

扫描

请参见软件使用说明书。

设备编程 76

手动

拨号 39

接收 29

速拨号

更改 43

设置 42

使用 39

T

透明胶片 19, 20, 22, 93

W

Windows®

请参见软件使用说明书。

外接电话, 连接 37

网络

打印

请参见网络使用说明书。

扫描

请参见软件使用说明书。

网络服务 (扫描) 47, 86

文本, 输入 90

特殊字符 90

无绳电话 37

无线网络

请参见快速安装指南和网络使用说明书。

X

信封 14, 15, 21, 22

Y

液晶显示屏上的错误信息	57
盖子打开	58
仅黑白打印	57
卡纸	60
墨水不足	59
墨水回收盒将满	59
墨水回收盒已满	59
内存已满	60
数据残留	58
通信错误	58
未设置	39, 60
无法初始化	61
无法打印	58, 61
无法扫描	61
无法检测	58
无法清洗	61
无墨盒	60
原稿卡纸	58
纸盒无纸	60
纸张尺寸错误	61
应答设备 (TAD)	35
连接	36
应答设备 (TAD), 外接	29, 35
接收模式	29
连接	35, 36
录制外出留言信息	36
音量, 设置	
蜂鸣器	10
扬声器	10
振铃	9
原稿	
装入	23, 24
运输设备	55

Z

振铃次数, 设置	31
纸张	19, 93
尺寸	18
可打印区域	17
类型	18, 21
容量	22
原稿尺寸	23
装入	12, 14
装入信封和明信片	14
自动	
传真接收	29
传真检测	32
自动进稿器 (ADF)	23

产品中有毒有害物质或元素的名称及含量

型号	有毒有害物质或元素					
	铅	汞	镉	六价铬	多溴联苯	多溴二苯醚
MFC-J430W	(Pb)	(Hg)	(Cd)	(Cr (VI))	(PBB)	(PBDE)
部件名称	(Pb)	(Hg)	(Cd)	(Cr (VI))	(PBB)	(PBDE)
扫描单元	×	○	○	○	○	○
盒包装盒	○	○	○	○	○	○
框架/托架	×	○	○	○	○	○
进纸器	×	○	○	○	○	○
自动送纸器	×	○	○	○	○	○
吹洗机构	×	○	○	○	○	○
喷墨头	×	○	○	○	○	○
纸盒	○	○	○	○	○	○
盖板	○	○	○	○	○	○
标签	○	○	○	○	○	○
面板	×	○	○	○	○	○
主电路板	×	○	○	○	○	○
电源供应	×	○	○	○	○	○
选配件	○	○	○	○	○	○
印刷品	○	○	○	○	○	○
包装材料	○	○	○	○	○	○
备注： ○：表示该有毒有害物质在该部件所有均质材料中的含量均在SJ/T11363-2006标准规定的限量要求以下。 ×：表示该有毒有害物质至少在该部件的某一均质材料中的含量超出SJ/T11363-2006标准规定的限量要求。 (由于技术或经济的原因暂时无法实现替代或减量化)						

brother[®]

请访问我们的网站
<http://www.brother-cn.net/>

本产品仅可在购买国使用。除此以外的区域 Brother 公司不提供售后服务。