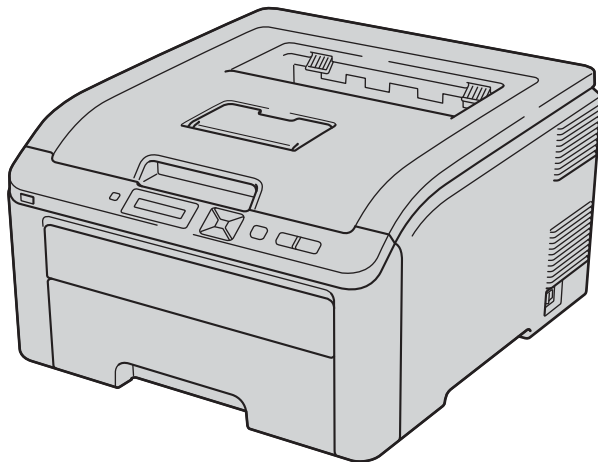


Imprimante couleur Brother

GUIDE DE L'UTILISATEUR



HL-3045CN
HL-3075CW

Pour les utilisateurs malvoyants

Vous pouvez lire ce manuel avec un logiciel de lecture d'écran à synthèse vocale.

Avant de pouvoir utiliser l'imprimante, vous devez d'abord configurer le matériel et installer le pilote.

Veillez vous reporter au Guide d'installation rapide pour installer l'imprimante. Vous pouvez consulter la copie papier qui se trouve dans le carton.

Veillez lire ce guide attentivement avant d'utiliser l'imprimante. Conservez le CD-ROM à portée de la main afin de pouvoir le consulter facilement en cas de besoin.

Veillez nous rendre visite à l'adresse <http://solutions.brother.com/> pour le service après-vente, les derniers pilotes et utilitaires et les réponses aux questions fréquemment posées (FAQ) et aux questions techniques.

Remarque : Certains modèles ne sont pas disponibles dans tous les pays.

Symboles et convenances utilisés dans cette documentation

Les symboles et convenances suivants ont été utilisés tout au long de cette documentation.

Caractères gras Les caractères gras identifient les boutons correspondant aux touches du panneau de commande du produit lorsqu'ils apparaissent sur l'écran de l'ordinateur.

Caractères en italique Les caractères en italique mettent l'accent sur un point important ou vous renvoient à un thème connexe.

Courier New Le texte en police Courier New identifie les messages qui apparaissent sur l'écran ACL du produit.



Les notes vous indiquent comment répondre à une situation donnée ou vous donnent des conseils sur le fonctionnement des options disponibles.



Les icônes de risque électrique vous préviennent en cas de possibilité de choc électrique.



Les icônes Mauvaise configuration vous signalent les périphériques ou les opérations qui ne sont pas compatibles avec le produit.



Les icônes Haute température vous avertissent de ne pas toucher aux parties chaudes du produit.



AVERTISSEMENT

AVERTISSEMENT indique une situation potentiellement dangereuse qui, si elle n'est pas évitée, pourrait provoquer des blessures graves, voire mortelles.



ATTENTION

ATTENTION indique une situation potentiellement dangereuse qui, si elle n'est pas évitée, pourrait provoquer des blessures légères à modérées.



IMPORTANT

IMPORTANT indique une situation potentiellement dangereuse pouvant entraîner des accidents sources de -dommages- matériels uniquement ou d'une panne du produit.

Respectez toutes les consignes et tous les avertissements figurant sur le produit.

Table des matières

1	Méthodes d'impression	1
	A propos du papier	1
	Type et format du papier	1
	Papier recommandé	2
	Zone non imprimable	4
	Méthodes d'impression	5
	Impression sur du papier ordinaire	5
	Impression sur du papier épais, des étiquettes ou des enveloppes	13
	Impression duplex	18
	Règles à suivre pour l'impression recto-verso	18
	Impression duplex manuelle	19
	Impression de livrets (Pilote d'imprimante Windows®)	22
	Impression de photos à partir d'un appareil photo numérique (HL-3075CW uniquement)	23
	Configuration requise pour PictBridge	23
	Configuration de votre appareil numérique	23
	Impression d'images	24
	Connexion d'un appareil photo en tant que périphérique de stockage	24
	Impression DPOF	25
	Impression d'images avec Secure Function Lock 2.0 activée (HL-3075CW uniquement)	25
	Impression de données à partir d'un module mémoire flash USB avec l'impression directe (HL-3075CW uniquement)	27
	Formats de fichiers pris en charge	27
	Paramètres par défaut d'impression directe	27
	Création d'un fichier PRN ou PostScript® 3™ (HL-3075CW uniquement) pour l'impression directe	28
	Impression de données à partir d'un module mémoire flash USB	29
	Impression de données à partir d'un module mémoire flash USB avec Secure Function Lock 2.0 activée (HL-3075CW uniquement)	30
2	Pilotes et logiciel	32
	Pilote d'imprimante	32
	Fonctions du pilote d'imprimante (pour Windows®)	35
	Utilisation du pilote d'imprimante monochrome personnalisé (pour Windows®)	47
	Utilisation du pilote d'imprimante BR-Script3 (émulation du langage PostScript® 3™ pour Windows®) (HL-3075CW seulement)	48
	Fonctions du pilote d'imprimante (pour Macintosh)	55
	Utilisation du pilote d'imprimante BR-Script3 (émulation du langage PostScript® 3™ pour Macintosh) (HL-3075CW seulement)	66
	Installation du pilote d'imprimante BR-Script3	66
	Désinstallation du pilote d'imprimante	71
	Pilote d'imprimante pour Windows®	71
	Pilote d'imprimante pour Macintosh	72
	Logiciels	73
	Logiciels pour réseau	73
	A propos des modes d'émulation (HL-3075CW seulement)	75
	Sélection automatique de l'émulation (HL-3075CW seulement)	75
	Sélection automatique d'interface	75

3	Panneau de commande	76
	Panneau de commande.....	76
	Touches	76
	Go.....	77
	Cancel	77
	Secure Print.....	77
	Touches + et -	77
	Back.....	78
	OK	78
	Témoins lumineux.....	78
	Ecran à cristaux liquides.....	78
	Rétroéclairage (HL-3075CW uniquement)	79
	Messages affichés.....	79
	Réimpression de documents	80
	Impression en mode sécurisé.....	81
	Utilisation du menu LCD du panneau de commande	83
	Tableau des menus	84
	Paramètres par défaut.....	95
	Fréquence	96
	Calibration	97
	Alignement automatique.....	98
	Alignement manuel.....	99
4	Option	100
	SO-DIMM.....	100
	Installation de mémoire supplémentaire	101
5	Entretien périodique	103
	Remplacement des consommables.....	103
	Cartouche de toner.....	105
	Ensembles tambour.....	113
	Unité courroie	120
	Bac de toner usagé	124
	Nettoyage	130
	Nettoyage de l'extérieur de l'imprimante	130
	Nettoyage de tête à LED	132
	Nettoyage des fils corona	133
	Nettoyage de l'ensemble tambour.....	136
	Nettoyage du rouleau d'entraînement du papier	142
6	Dépistage des pannes	144
	Identification du problème.....	144
	Messages affichés	145
	Gestion du papier	149
	Les bourrages papier et comment les éliminer.....	150
	Bourrage dans bac 1 (bourrage papier à l'intérieur du bac à papier).....	151
	Bourrage arrière (bourrage papier derrière le capot arrière)	152
	Bourrage interne (bourrage à l'intérieur de l'imprimante).....	154

Amélioration de la qualité d'impression	157
Résolution des problèmes d'impression	164
Problèmes liés au réseau	165
Autres problèmes.....	165
Pour les utilisateurs de Macintosh avec l'interface USB	165
BR-Script 3 (HL-3075CW seulement)	166

A Annexe **167**

Caractéristiques techniques de l'imprimante	167
Moteur	167
Contrôleur.....	168
Logiciel	169
Fonction d'impression directe.....	169
Panneau de commande	170
Gestion du papier	170
Spécifications du support	170
Fournitures	171
Dimensions / poids	171
Autre	172
Configuration requise	173
Informations importantes pour choisir votre papier	174
Jeux de caractères et de symboles (HL-3075CW seulement)	177
Comment utiliser la gestion à partir du Web (navigateur Web).....	177
Liste des jeux de symboles et de caractères.....	178
Aide-mémoire des commandes de contrôle des codes à barres (HL-3075CW seulement).....	180
Impression de codes à barre ou de caractères élargis.....	180
Notice de copyright et de licence Libtiff	188

B Annexe (Etats-Unis et Canada) **189**

Numéros Brother	189
-----------------------	-----

C Index **192**

A propos du papier

Type et format du papier

L'imprimante charge le papier à partir du bac d'alimentation installé ou de la fente d'alimentation manuelle. Les noms des bacs utilisés dans le pilote d'imprimante et dans ce guide sont les suivants :

Bac à papier	Bac 1
Fente d'alimentation manuelle	Manuel

Quand vous consultez cette page sur le CD-ROM, vous pouvez passer directement à la page traitant de chaque méthode d'impression en cliquant sur ⓘ dans le tableau.

Type de support	Bac 1	Manuel	Type de support à sélectionner dans le pilote d'imprimante
Papier ordinaire 75 g/m ² à 105 g/m ² (20 à 28 lb)	ⓘ	ⓘ	Papier ordinaire
Papier recyclé	ⓘ	ⓘ	Papier recyclé
Papier fort Papier grenu – 60 g/m ² à 163 g/m ² (16 à 43 lb)		ⓘ 60 g/m ² à 163 g/m ² (16 à 43 lb)	Papier fort
Papier fin 60 g/m ² à 75 g/m ² (16 à 20 lb)	ⓘ	ⓘ	Papier fin
Papier épais 105 g/m ² à 163 g/m ² (28 à 43 lb)		ⓘ	Papier épais ou Papier plus épais
Etiquettes		ⓘ A4 ou Letter	Etiquette
Enveloppes		ⓘ	Enveloppes Env. fines Env. épaisses

	Bac 1	Manuel
Format du papier	A4, Letter, Legal, B5 (ISO), Executive, A5, A5 (bord long), A6, B6 (ISO), Folio	Largeur : 76,2 à 220 mm (3,0 à 8,66 po.) Longueur : 116 à 406,4 mm (4,57 à 16 po.)
Nombre de feuilles (80 g/m ² / 20 lb)	250 feuilles	1 feuille

Papier recommandé

	Europe	Etats-Unis
Papier ordinaire	Xerox Premier TCF 80 g/m ² Xerox Business 80 g/m ²	Xerox 4200 20 lb Hammermill Laser Print 24 lb (90 g/m ²)
Papier recyclé	Xerox Recycled Supreme 80 g/m ²	(aucune marque spécifique recommandée)
Etiquettes	Etiquettes laser Avery L7163	Etiquettes laser blanches Avery #5160
Enveloppe	Série Antalis River (DL)	(aucune marque spécifique recommandée)

- Avant d'acheter de grosses quantités de papier, il est conseillé de procéder à des essais pour vérifier qu'il convient.
- Utilisez du papier conçu spécifiquement pour la copie sur papier ordinaire.
- Utilisez du papier d'un grammage compris entre 75 et 90 g/m² (20 à 24 lb).
- Utilisez du papier neutre. N'utilisez pas de papier acide ou alcalin.
- Utilisez du papier sens machine.
- Utilisez du papier d'une teneur en eau d'environ 5 %.
- Cette imprimante permet l'emploi de papier recyclé conforme aux spécifications DIN 19309.

! IMPORTANT

- N'UTILISEZ PAS de papier pour impression à jet d'encre. Il risquerait d'entraîner des bourrages ou d'endommager votre imprimante.
- Si vous utilisez du papier qui n'est pas recommandé, vous risquez de rencontrer des problèmes d'alimentation dans votre imprimante.



Remarque

- Le papier préimprimé doit utiliser une encre qui supporte la température du processus de fixation de l'imprimante (200 degrés centigrades).
- Si vous utilisez du papier fort, du papier grenu ou du papier froissé ou plié, la qualité de l'impression risque d'être dégradée.

(Pour vous aider à choisir le papier à utiliser avec cette imprimante, voir *Informations importantes pour choisir votre papier* à la page 174.)

Types d'enveloppes

La plupart des enveloppes conviendront à votre imprimante. Toutefois, certaines risquent d'entraîner des problèmes d'alimentation et d'impression du fait de leur fabrication. Une enveloppe adaptée doit avoir des bords bien droits, des plis bien marqués et le bord d'attaque ne doit pas faire plus de deux épaisseurs de papier. L'enveloppe doit être bien à plat, ne pas faire de poche et être solide. Procurez-vous des enveloppes de qualité auprès d'un fournisseur sachant que les enveloppes seront utilisées avec une imprimante laser. Avant d'imprimer beaucoup d'enveloppes, faites un essai avec une enveloppe pour vous assurer que le résultat vous convient.

Brother ne recommande pas d'enveloppe particulière car les fabricants peuvent changer les spécifications de leurs enveloppes. Vous êtes responsable de la qualité et des performances d'impression des enveloppes que vous utilisez.

- N'utilisez pas d'enveloppes endommagées, gondolées, froissées, de forme irrégulière ou très brillantes ou texturées.
- N'utilisez pas d'enveloppes dotées de clips, de pressions, de liens, de bandes de scellage auto-adhésives, de fenêtres transparentes, d'orifices, de découpes ou de perforations.
- N'utilisez pas d'enveloppes de type enveloppes-sacs, dont les plis ne sont pas bien marqués, gaufrées (avec un graphisme en relief) ou préimprimées à l'intérieur.
- N'utilisez pas d'enveloppes qui sont déjà passées dans une imprimante laser/LED.
- N'utilisez pas d'enveloppes qui ne peuvent pas être empilées uniformément.
- N'utilisez pas d'enveloppes faites de papier dont le grammage dépasse les spécifications de l'imprimante.
- N'utilisez pas d'enveloppes de mauvaise qualité, avec des bords non droits ou pas toujours carrés.



L'utilisation de tout type d'enveloppe listé ci-dessus est susceptible d'endommager votre imprimante. Ce type de dommage n'est pas couvert par la garantie Brother ni par un quelconque contrat d'entretien.

Remarque

- Ne chargez pas différents types de papier simultanément dans le bac au risque d'entraîner des bourrages ou des problèmes d'alimentation.
- N'imprimez pas d'enveloppes avec la fonction d'impression duplex.
- Vous devez impérativement sélectionner dans votre application la taille de papier correspondant à la taille du papier placé dans le bac.

Zone non imprimable

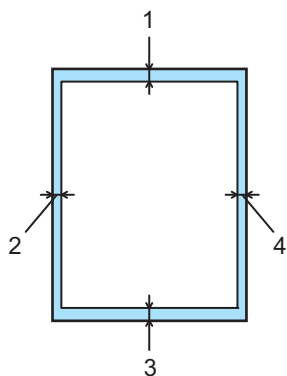
Le tableau ci-dessous indique la zone de papier non imprimable :



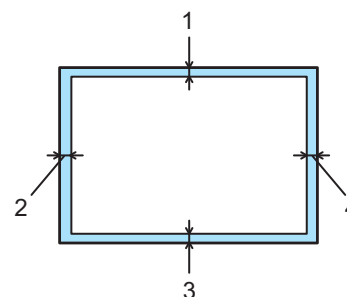
Remarque

La zone non imprimable peut varier en fonction du format de papier et du pilote d'imprimante que vous utilisez. La zone non imprimable indiquée ci-dessous correspond à celle du format A4 / Letter.

Portrait



Paysage



	Pilote d'imprimante Windows® et pilote d'imprimante Macintosh Pilote d'imprimante BRScript pour Windows® et Macintosh (HL-3075CW uniquement)
1	4,23 mm (0,16 po.)
2	4,23 mm (0,16 po.)
3	4,23 mm (0,16 po.)
4	4,23 mm (0,16 po.)

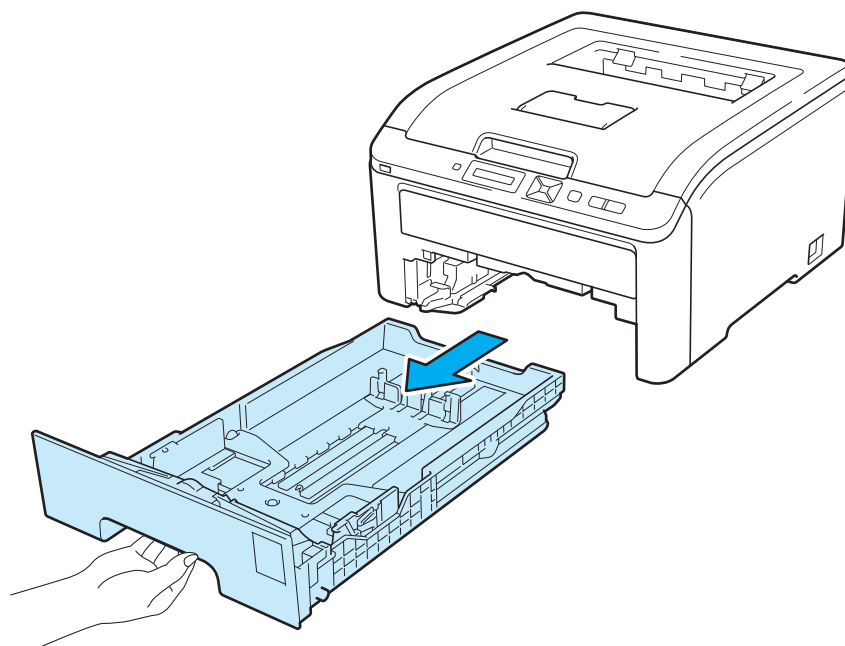
Méthodes d'impression

Impression sur du papier ordinaire

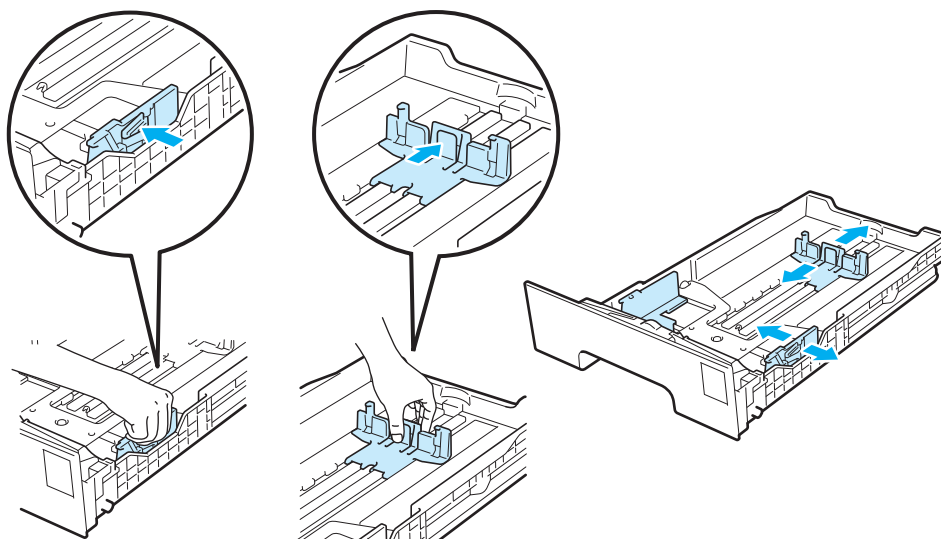
Impression sur du papier ordinaire à partir du bac à papier

(Pour choisir le format de papier recommandé, voir *A propos du papier* à la page 1.)

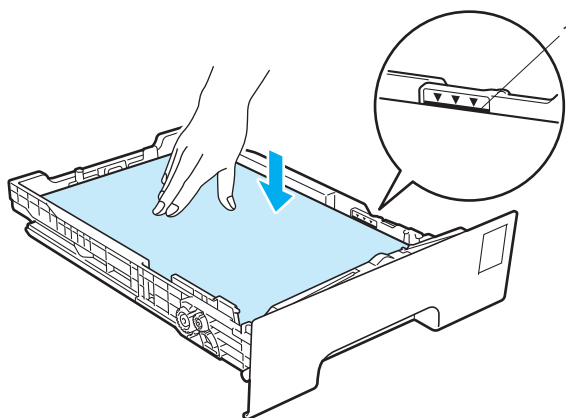
- 1 Tirez complètement le bac à papier pour le sortir de l'imprimante.



- 2 Tout en appuyant sur le levier vert de déblocage du guide-papier, faites glisser ce dernier pour les ajuster à la taille du papier. Veillez à ce que les guides soient fermement placés dans leur logement.



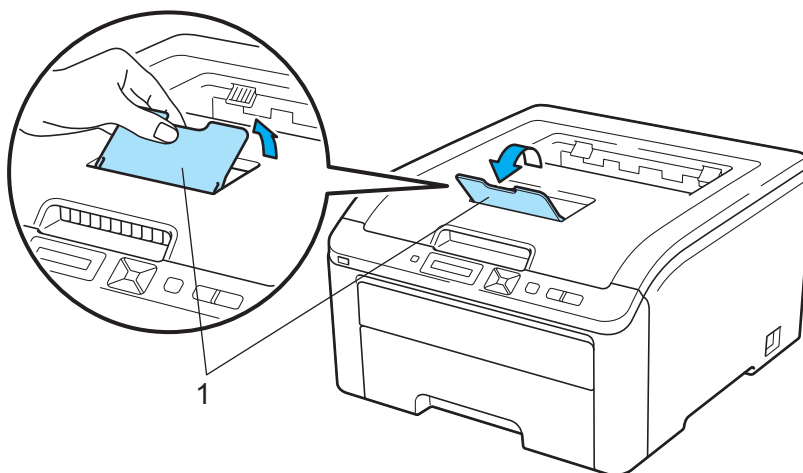
- 3 Placez le papier dans le bac en veillant à ce qu'il ne dépasse pas le repère de hauteur (▼▼▼) (1). La face à imprimer doit être tournée vers le bas.



! IMPORTANT

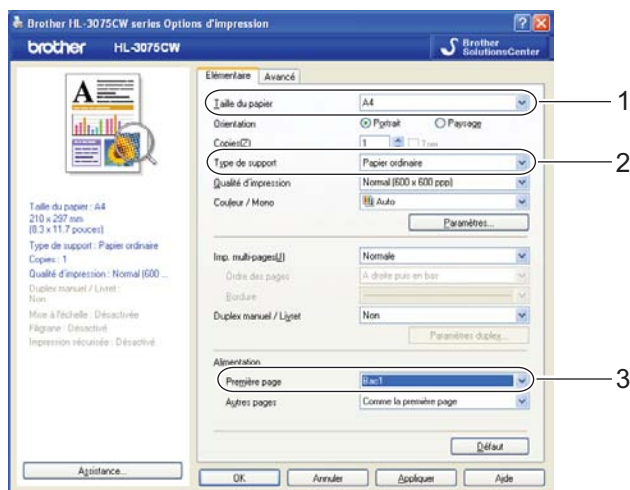
Les guides-papier doivent entrer en contact avec les bords du papier pour que ce dégagement soit entraîné correctement.

- 4 Remettez le bac à papier convenablement dans l'imprimante. Vérifiez qu'il est inséré à fond dans l'imprimante.
- 5 Soulevez le rabat de support (1) pour éviter au papier de tomber du bac de sortie face tournée vers le bas ou bien retirez chaque page dès qu'elle sort de l'imprimante.

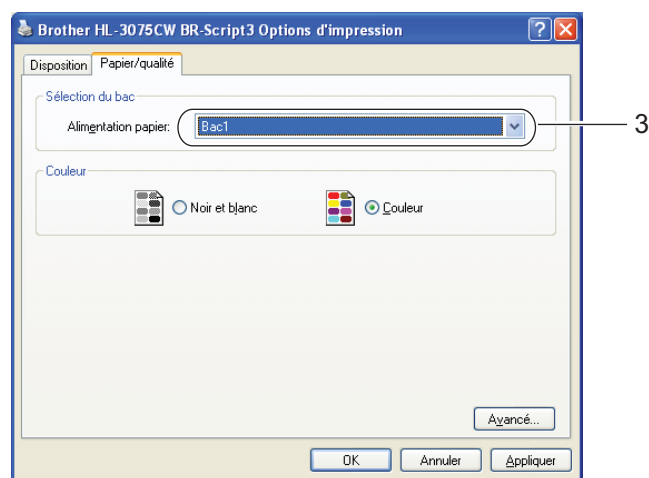
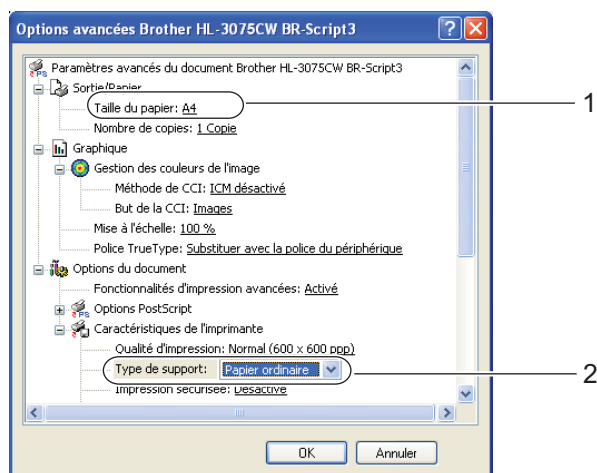


- 6 Sélectionnez les paramètres suivants dans le pilote d'imprimante :
- Taille du papier** (1)
 - Type de support** (2)
 - Alimentation** (3)
- et les autres paramètres appropriés. (Voir le *Pilotes et logiciel* au chapitre 2.)

■ Pilote d'imprimante Windows®



■ Pilote d'imprimante BR-Script pour Windows® (HL-3075CW seulement)

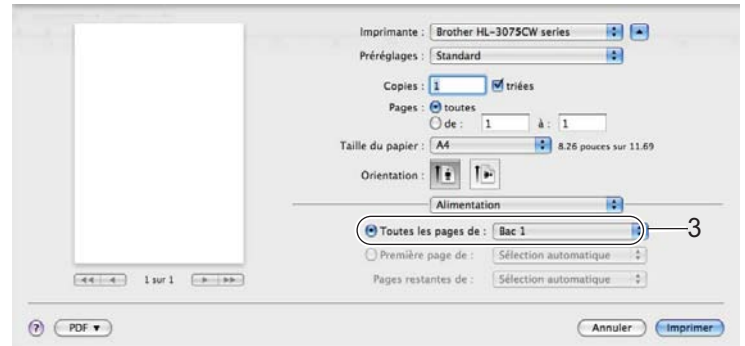
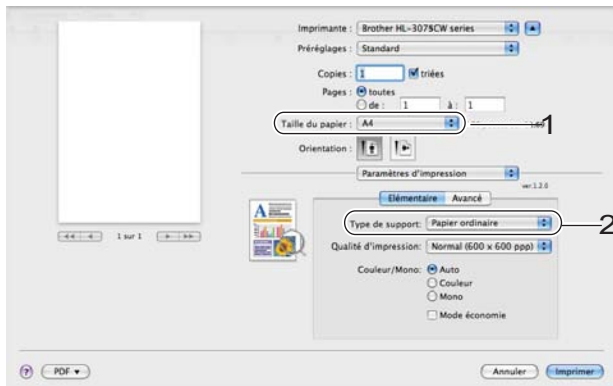


Remarque

Pour utiliser le pilote d'imprimante BR-Script pour Windows®, vous devez installer le pilote en utilisant l'Installation personnalisée à partir du CD-ROM.

■ Pilote d'imprimante Macintosh

1



7 Envoyez les données d'impression à l'imprimante.

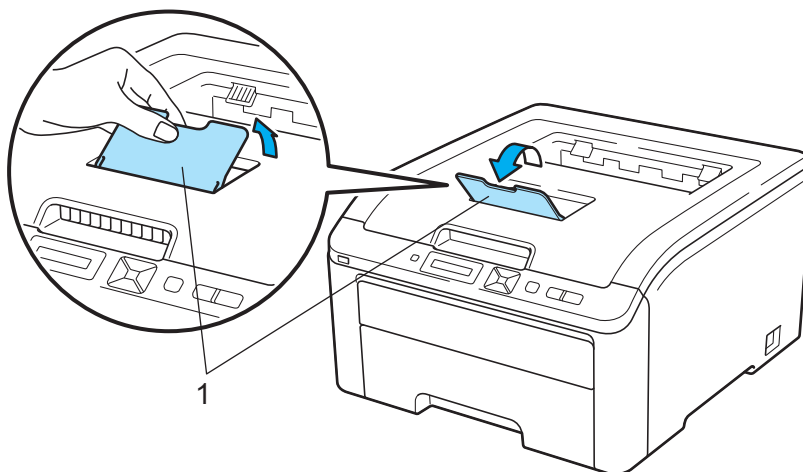
Impression sur du papier ordinaire ou du papier fort à partir de la Fente d'alimentation manuelle

(Pour choisir le format de papier recommandé, voir *A propos du papier* à la page 1.)

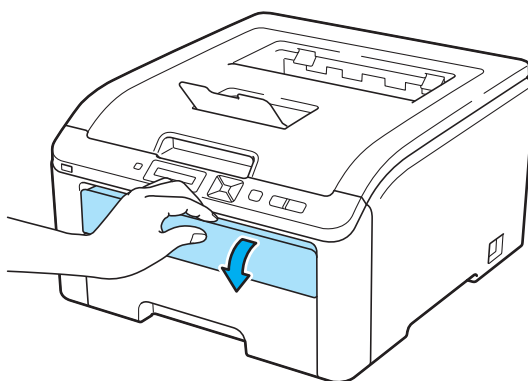
Remarque

L'imprimante active automatiquement le mode d'alimentation manuelle lorsque vous insérez une feuille dans la fente d'alimentation manuelle.

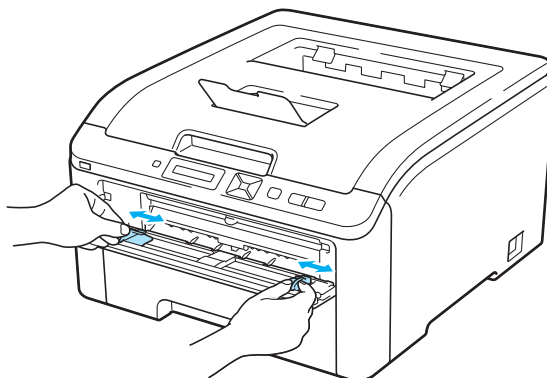
- 1 Soulevez le rabat de support (1) pour éviter au papier de tomber du bac de sortie face tournée vers le bas ou bien retirez chaque page dès qu'elle sort de l'imprimante.



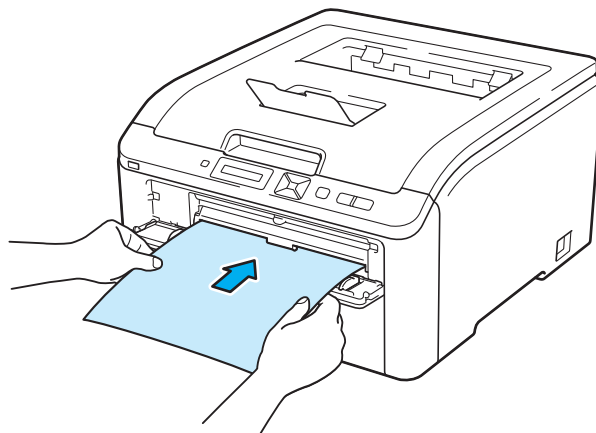
- 2 Ouvrez le capot de la fente d'alimentation manuelle.



- 3 Des deux mains, faites coulisser les guides papier de la fente d'alimentation manuelle jusqu'à la largeur du papier que vous souhaitez utiliser.



- 4 Des deux mains, insérez une feuille dans la fente d'alimentation manuelle jusqu'à ce que le bord d'attaque du papier entre en contact avec le rouleau preneur. Patientez jusqu'à ce que la machine entraîne automatiquement le papier. Quand vous sentez que l'appareil tire sur le papier, lâchez-le.



Remarque

- Insérez le papier dans la fente d'alimentation manuelle, côté à imprimer tourné vers le dessus.
- Veillez à placer le papier bien droit et à bien le positionner dans la fente d'alimentation manuelle. Sinon, le papier risque de mal s'alimenter, ce qui pourrait entraîner des impressions de travers ou des bourrages.
- Sortez complètement le papier avant d'essayer de réinsérer le papier dans la fente d'alimentation manuelle.
- Pour éviter les bourrages, ne mettez pas plus d'une feuille de papier à la fois dans la fente d'alimentation manuelle.
- Si vous avez placé du papier ou un autre support d'impression dans la fente d'alimentation manuelle avant que l'imprimante soit dans l'état "Ready" (Prêt), une erreur peut se produire et l'imprimante s'arrête d'imprimer.

5 Sélectionnez les paramètres suivants dans le pilote d'imprimante :

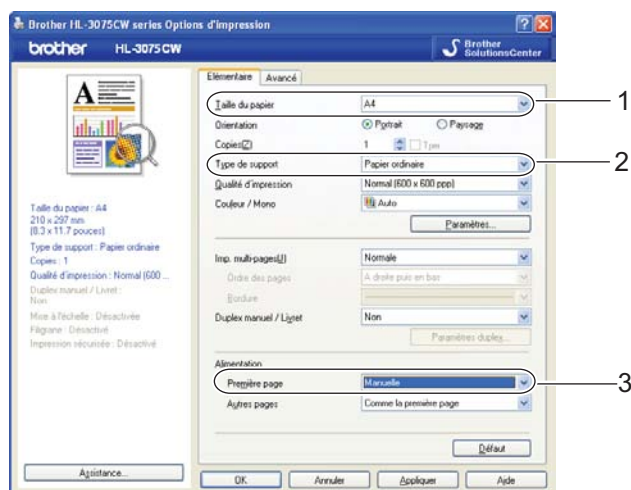
Taille du papier (1)

Type de support (2)

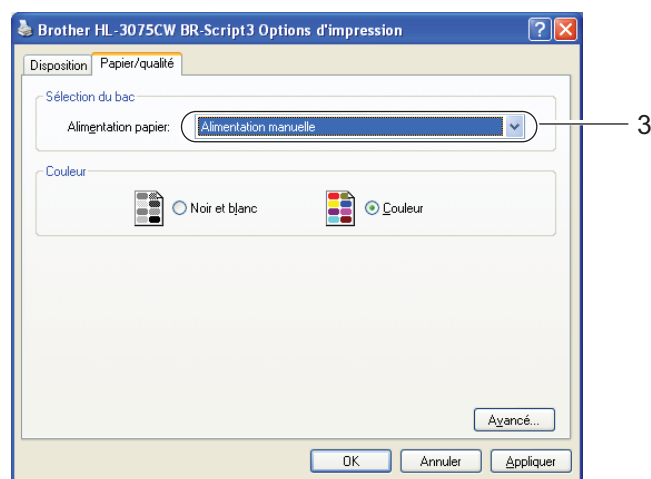
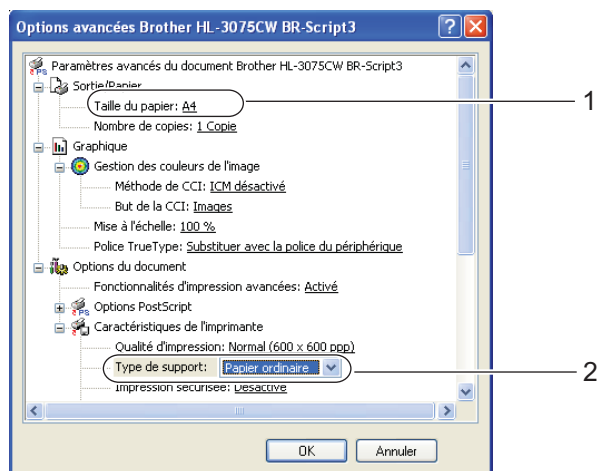
Alimentation (3)

et les autres paramètres appropriés. (Voir la rubrique *Pilotes et logiciel* au chapitre 2.)

■ Pilote d'imprimante Windows®



■ Pilote d'imprimante BR-Script (HL-3075CW seulement)

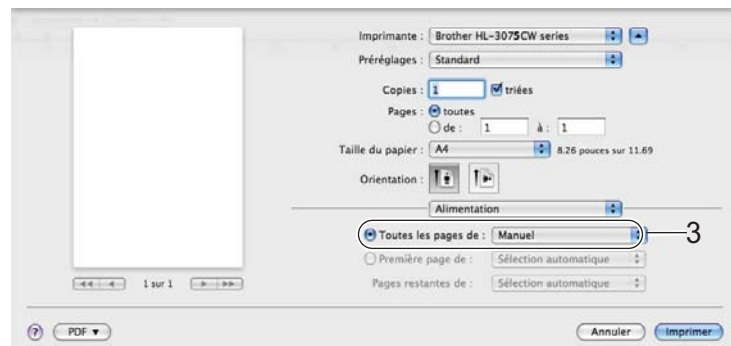
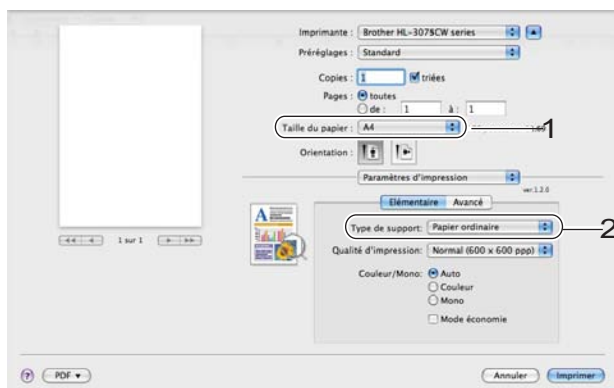


Remarque

Pour utiliser le pilote d'imprimante BR-Script pour Windows®, vous devez installer le pilote en utilisant Installation personnalisée à partir du CD-ROM.

■ Pilote d'imprimante Macintosh

1



- 6 Envoyez les données d'impression à l'imprimante.
- 7 Une fois que l'écran LCD affiche *Intro. manuelle*, placez la feuille de papier suivante comme indiqué à l'Étape 4, puis répétez pour chacune des pages que vous souhaitez imprimer.



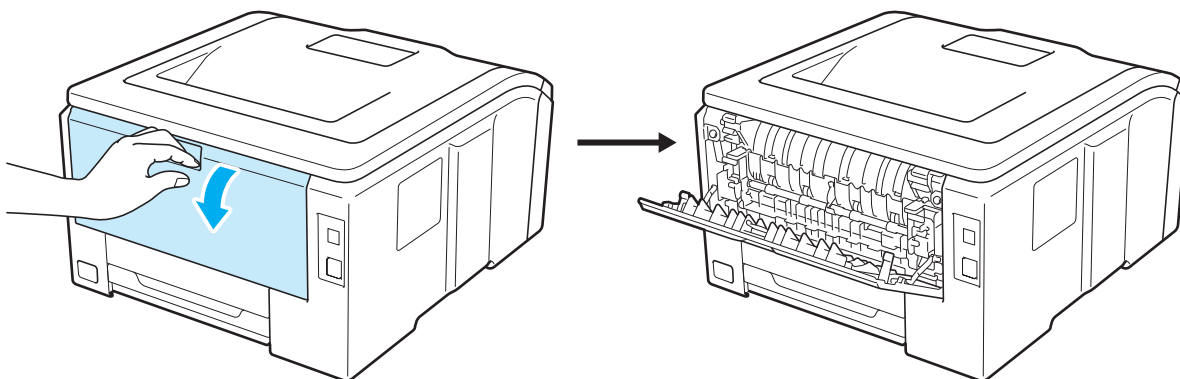
Remarque

L'écran LCD affiche alors *Intro. manuelle* jusqu'à ce qu'une feuille de papier soit insérée dans la fente d'alimentation manuelle.

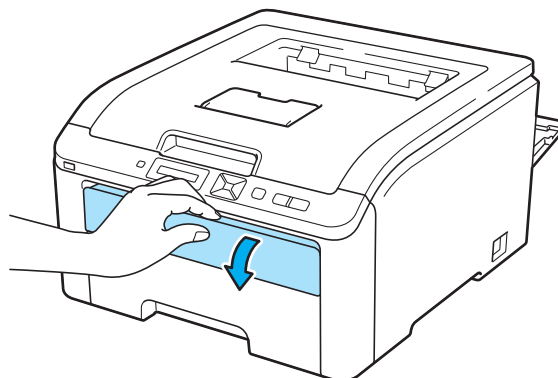
Impression sur du papier épais, des étiquettes ou des enveloppes

Quand le plateau d'éjection arrière est déployé, on obtient un circuit d'alimentation direct entre la fente d'alimentation manuelle et l'arrière de l'imprimante. Servez-vous de ce mode d'alimentation et de ce circuit d'éjection lorsque vous souhaitez imprimer sur du papier épais, des étiquettes ou des enveloppes. (Pour choisir le format de papier recommandé, voir les rubriques *A propos du papier* à la page 1 et *Types d'enveloppes* à la page 3).

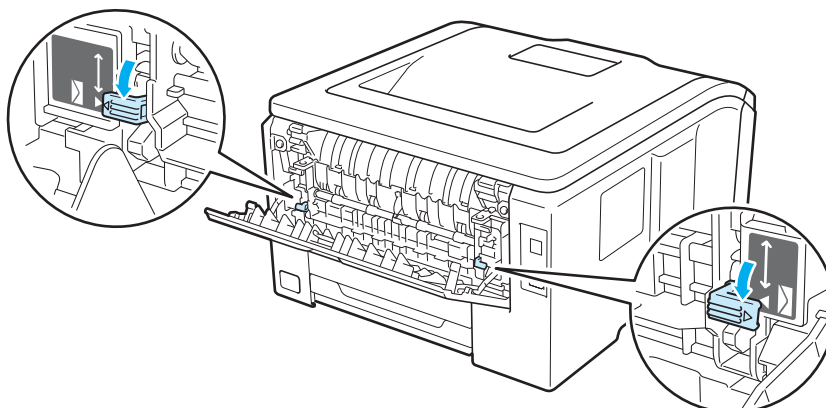
- 1 Ouvrez le capot arrière (plateau d'éjection arrière).



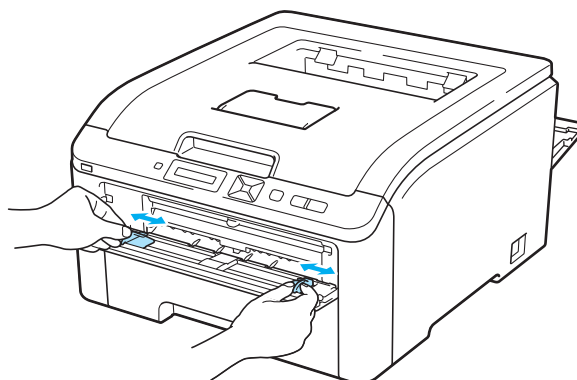
- 2 Ouvrez le capot de la fente d'alimentation manuelle.



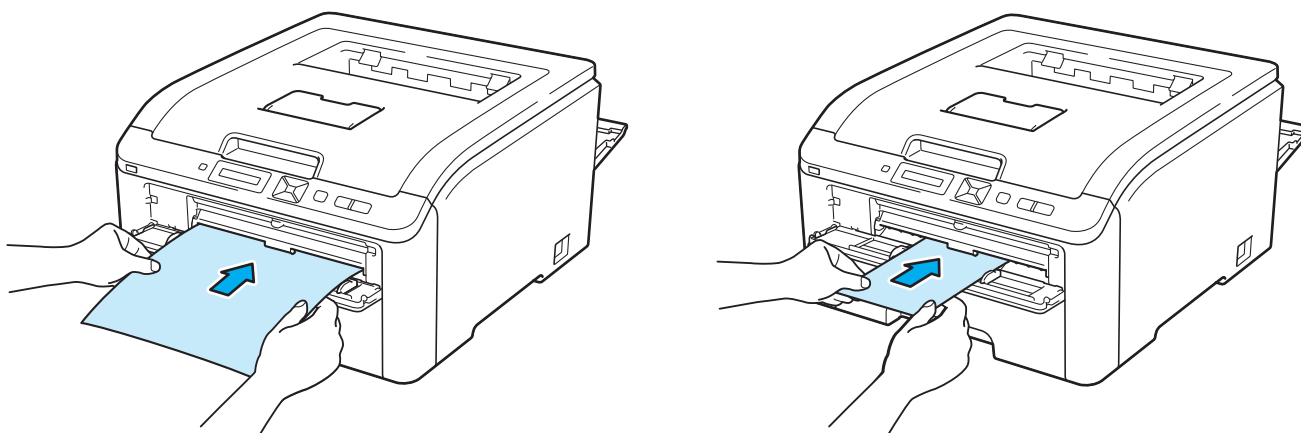
- 3 <Pour l'impression d'enveloppes uniquement>
Abaissez les deux leviers gris, celui du côté droit et celui du côté gauche, en les tirant vers vous comme indiqué sur le schéma ci-dessous.



- 4 Des deux mains, faites coulisser les guides papier de la fente d'alimentation manuelle jusqu'à la largeur du papier que vous souhaitez utiliser.



- 5 Des deux mains, insérez une feuille ou une enveloppe dans la fente d'alimentation manuelle jusqu'à ce que son bord d'attaque entre en contact avec le rouleau preneur. Quand vous sentez que l'appareil tire automatiquement dessus, lâchez-la.



Remarque

- Insérez le papier ou l'enveloppe dans la fente d'alimentation manuelle, face à imprimer tournée vers le haut.
- Veillez à placer la feuille de papier ou l'enveloppe bien droite et à bien la positionner dans la fente d'alimentation manuelle. Sinon, le papier ou l'enveloppe risque de mal s'alimenter, ce qui pourrait entraîner des impressions de travers ou des bourrages.
- Sortez complètement la feuille de papier ou l'enveloppe avant d'essayer de la réinsérer dans la fente d'alimentation manuelle.
- Pour éviter les bourrages, ne mettez pas plus d'une feuille de papier ou d'une enveloppe à la fois dans la fente d'alimentation manuelle.
- Si vous avez placé du papier ou un autre support d'impression dans la fente d'alimentation manuelle avant que l'imprimante soit dans l'état "Ready" (Prêt), une erreur peut se produire et l'imprimante s'arrête d'imprimer.

6 Sélectionnez les paramètres suivants dans le pilote d'imprimante :

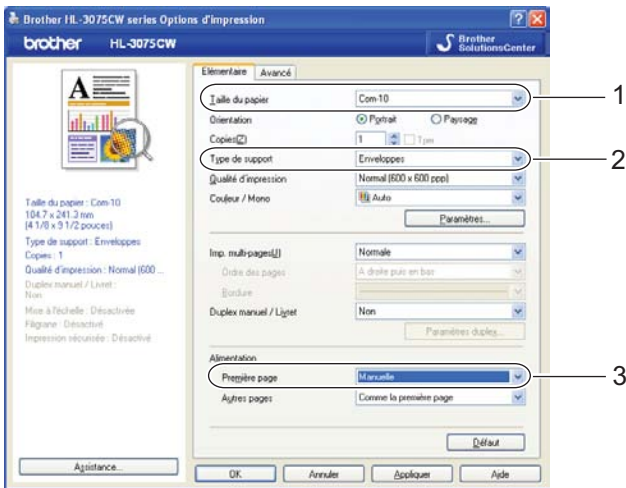
Taille du papier (1)

Type de support (2)

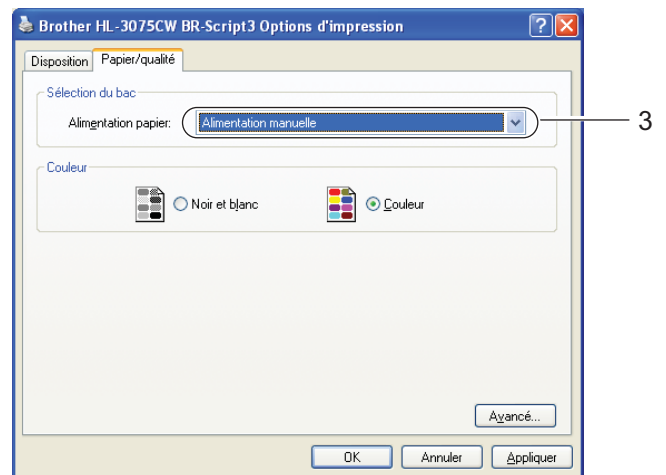
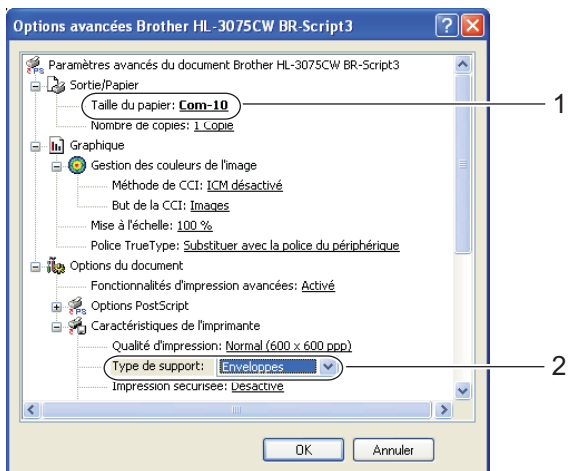
Alimentation (3)

et les autres paramètres appropriés. (Voir la rubrique *Pilotes et logiciel* au chapitre 2.)

■ Pilote d'imprimante Windows®



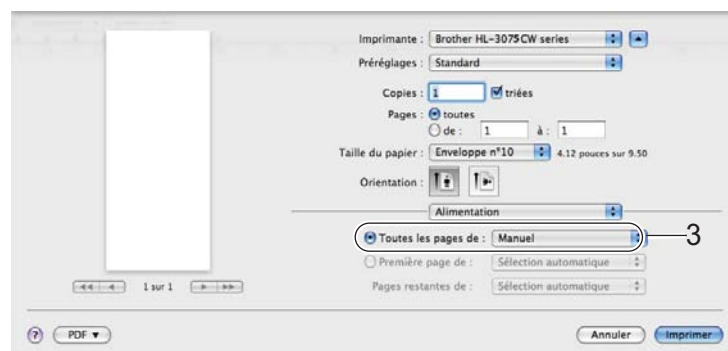
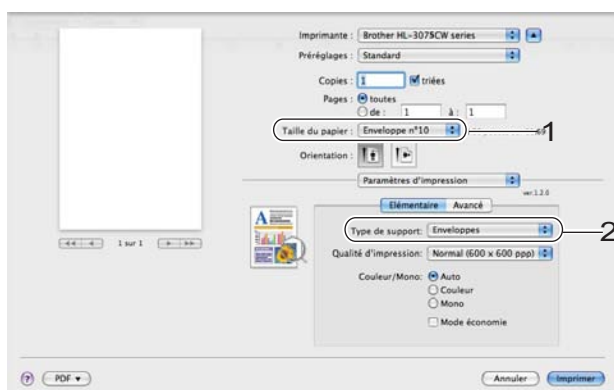
■ Pilote d'imprimante BR-Script (HL-3075CW seulement)



Remarque

- Pour utiliser le pilote d'imprimante BR-Script pour Windows[®], vous devez installer le pilote en exécutant l'Installation personnalisée à partir du CD-ROM.
- Quand vous utilisez le format Enveloppe #10, sélectionnez **Com-10** dans **Taille du papier**.
- Pour les autres enveloppes qui ne sont pas listées dans le pilote d'imprimante, comme Enveloppe #9 ou Enveloppe C6, choisissez **Définie par l'utilisateur...** (pour le pilote d'imprimante Windows[®]), **Dimension de papier personnalisée Postscript** (pour le pilote BR-Script pour Windows[®]) ou **Taille de papier personnalisée** (pour le pilote d'imprimante Macintosh). Pour en savoir plus sur la définition de la taille des enveloppes, voir *Format du papier* à la page 176.

■ Pilote d'imprimante Macintosh



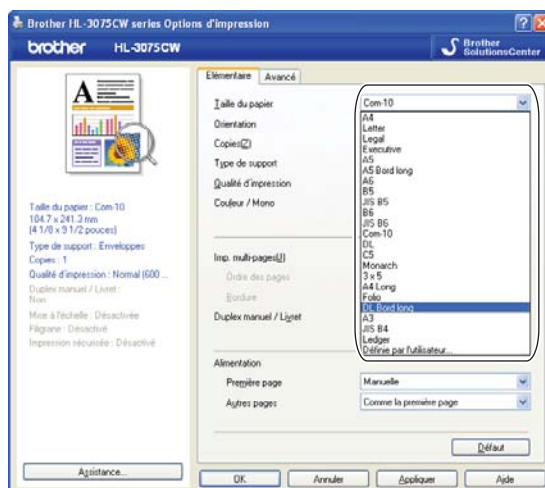
- Envoyez les données d'impression à l'imprimante.
- Une fois que l'écran LCD affiche *Intro. manuelle*, placez la feuille de papier ou l'enveloppe suivante comme indiqué à l'Etape 5. Répétez pour chacune des pages que vous souhaitez imprimer.
- <Pour l'impression d'enveloppes uniquement>
Une fois l'impression terminée, remettre les deux leviers gris abaissés à l'Etape 3 dans leur position initiale.

Remarque

- L'écran LCD affiche alors *Intro. manuelle* jusqu'à ce qu'une feuille de papier ou une enveloppe soit insérée dans la fente d'alimentation manuelle.
- Retirez chaque feuille ou enveloppe dès qu'elle est imprimée. L'empilage des feuilles ou des enveloppes risque de gondoler le papier ou de provoquer des bourrages.

Remarque

- Si les enveloppes se tâchent pendant l'impression, définissez **Type de support** sur **Papier épais** ou **Papier plus épais** pour augmenter la température de fixage.
- Si les enveloppes sont plissées à l'issue du tirage, voir *Amélioration de la qualité d'impression* à la page 157.
- (Pour les utilisateurs Windows®) Si une enveloppe à double rabat au format DL est plissée à l'issue du tirage, choisissez **DL Bord long** dans le paramètre **Taille du papier**, de l'onglet **Elémentaire**. Mettez une nouvelle enveloppe DL à double rabat dans la fente d'alimentation manuelle en insérant le bord long de l'enveloppe en premier puis retentez l'impression.



- Les pliures d'enveloppe scellées par le fabricant doivent être collées correctement.
- Tous les bords de l'enveloppe doivent être correctement pliés, sans faux plis ni parties froissées.

Impression duplex

Les pilotes d'imprimantes fournis gèrent tous l'impression recto-verso. Pour en savoir plus sur les réglages de cette fonction, veuillez consulter la rubrique d'**Aide** correspondante dans le pilote d'imprimante.

Règles à suivre pour l'impression recto-verso

- Si le papier est trop fin, il risque de se froisser.
- Si le papier est gondolé, aplatissez-le avant de le remettre en place dans le bac à papier ou la fente d'alimentation manuelle.
- Si le papier ne s'alimente pas correctement, il est peut-être gondolé. Retirez le papier et aplatissez-le.
- Lorsque vous utilisez le mode d'impression duplex manuel, des bourrages sont possibles et la qualité d'impression peut être décevante. (En cas de bourrage, consultez la rubrique *Les bourrages papier et comment les éliminer* à la page 150. Si vous avez un problème de qualité d'impression, consultez la rubrique *Amélioration de la qualité d'impression* à la page 157).



Remarque

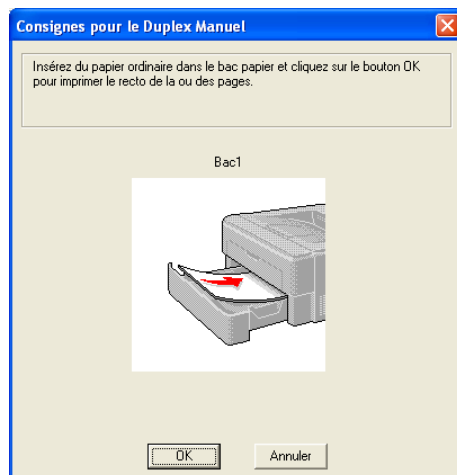
- Les écrans de cette section correspondent à Windows® XP. Les écrans affichés sur votre ordinateur peuvent varier en fonction de votre système d'exploitation.
 - Vérifiez que le bac est inséré à fond dans l'imprimante.
 - Vous devez utiliser du papier ordinaire, du papier recyclé ou du papier fin. N'utilisez pas du papier fort.
-

Impression duplex manuelle

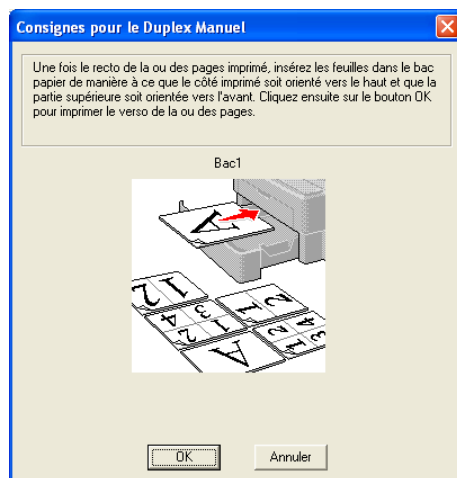
- Le pilote d'imprimante BR-Script (émulation PostScript® 3™) ne permet pas l'impression duplex manuelle.
- Si vous utilisez le pilote d'imprimante Macintosh, consultez la rubrique *Impression duplex manuelle* à la page 64.

Impression en mode duplex manuel à partir du bac à papier

- 1 Dans le pilote d'imprimante, choisissez l'onglet **Elémentaire**, et le mode **Duplex manuel** dans le paramètre **Duplex manuel / Livret**, puis dans l'onglet **Elémentaire** définissez la source d'alimentation sur **Bac1**.
- 2 Envoyez les données à l'imprimante, puis cliquez sur **OK** à partir de l'écran de l'ordinateur. L'imprimante imprime d'abord toutes les pages paires sur une face du papier.



- 3 Retirez les pages paires imprimées du plateau d'éjection et réintroduisez la pile dans le même ordre¹ dans le bac, avec la face à imprimer (côté vierge) tournée vers le bas. Suivez les consignes qui s'affichent à l'écran de l'ordinateur.



¹ Pour imprimer vers le plateau d'éjection arrière, veiller à remettre en place le papier sur le plateau dans le sens inverse de sa sortie.

- 4 L'imprimante imprime alors automatiquement toutes les pages impaires sur le recto des feuilles de papier.



Remarque

Quand vous placez du papier dans le bac, commencez par le vider. Ensuite, insérez les pages imprimées en plaçant le côté à imprimer dessus. (N'empilez pas les pages imprimées au-dessus d'une pile de feuilles vierges.)

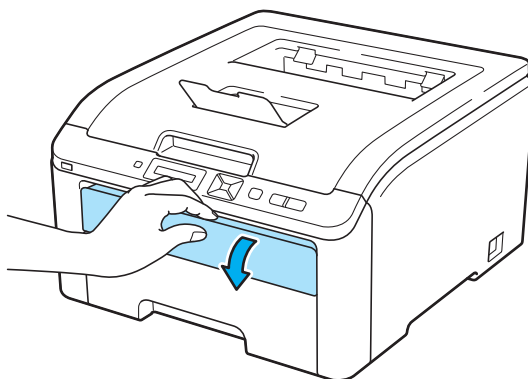
Impression en mode duplex manuel à partir de la fente d'alimentation manuelle



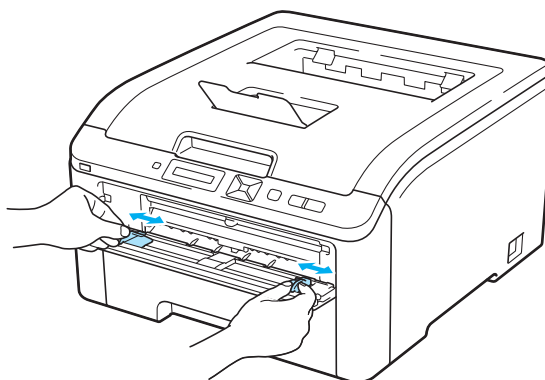
Remarque

Utilisez du papier ordinaire ou du papier recyclé. N'utilisez pas du papier fort.

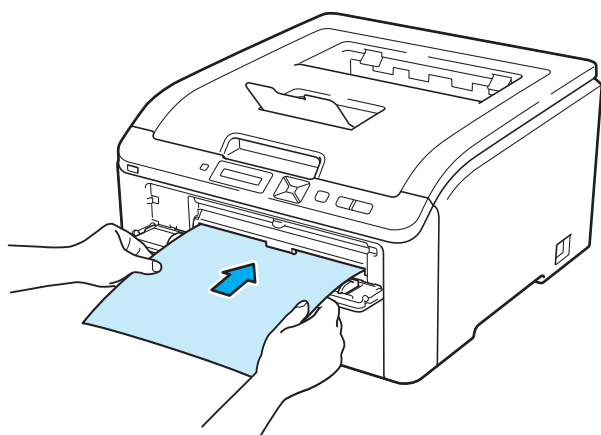
- 1 Dans le pilote d'imprimante, choisissez l'onglet **Elémentaire**, et le mode **Duplex manuel** dans le paramètre **Duplex manuel / Livret**, puis dans l'onglet **Elémentaire** définissez la source d'alimentation sur **Manuelle**.
- 2 Ouvrez le capot de la fente d'alimentation manuelle.



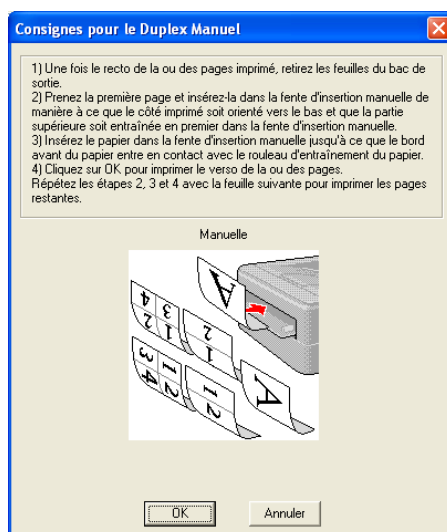
- 3 Des deux mains, faites coulisser les guides papier de la fente d'alimentation manuelle jusqu'à la largeur du papier que vous souhaitez utiliser.



- 4 Des deux mains, insérez la feuille dans la fente d'alimentation manuelle en plaçant la face à imprimer en premier tournée vers le haut. Envoyez les données à l'imprimante, puis suivez les instructions affichées sur l'écran de l'ordinateur. Répétez cette opération jusqu'à ce que toutes les pages paires aient été imprimées.



- 5 Retirez les pages paires imprimées du plateau d'éjection, puis réinsérez-les dans le même ordre ¹, réinsérez-les dans la fente d'alimentation manuelle. Chargez le papier face à imprimer (côté vierge) tournée vers le haut. Suivez les consignes qui s'affichent à l'écran de l'ordinateur.



¹ Pour imprimer vers le plateau d'éjection arrière, veiller à remettre en place le papier sur le plateau dans le sens inverse de sa sortie.

Sens du papier pour l'impression en mode duplex manuel

L'imprimante imprime la deuxième page en premier.

Si vous imprimez 10 pages sur 5 feuilles de papier, l'imprimante imprime la page 2 puis la page 1 sur la première feuille. Elle imprime ensuite la page 4 puis la page 3 sur la deuxième feuille. Enfin, elle imprime la page 6 puis la page 5 sur la troisième feuille et ainsi de suite.

Pour l'impression en mode duplex manuel, il faut positionner le papier de la manière suivante :

■ Pour le bac à papier :

- Placez le papier face à imprimer dessous, avec le bord d'attaque des feuilles de papier (le haut) à l'avant du bac.
- Pour imprimer sur la deuxième face, placez le papier face à imprimer dessus, avec le bord d'attaque des feuilles de papier (le haut) à l'avant du bac.
- Si vous utilisez du papier à en-tête, vous devez le placer dans le bac avec l'en-tête dessus et à l'avant du bac.
- Pour imprimer la deuxième face, placez l'en-tête dessous et à l'avant du bac.

■ Pour la fente d'alimentation manuelle :

- Placez le papier face à imprimer dessus, en insérant le bord d'attaque des feuilles de papier (le haut) en premier.
- Pour imprimer sur la deuxième face, placez le papier face à imprimer dessous, en insérant le bord d'attaque des feuilles de papier (le haut) en premier.
- Si vous utilisez du papier à en-tête, vous devez le placer avec l'en-tête dessous et en premier.
- Pour imprimer sur la deuxième face, placez l'en-tête dessus et en premier.

Impression de livrets (Pilote d'imprimante Windows®)

- 1 Mettez du papier dans le bac à papier ou la fente d'alimentation manuelle.
- 2 Ouvrez la boîte de dialogue **Propriétés** dans le pilote d'imprimante.
- 3 Dans l'onglet **Général**, cliquez sur le bouton **Options d'impression**.
- 4 Dans l'onglet **Elémentaire**, choisissez **Livret** dans le paramètre **Duplex manuel / Livret**. Si vous souhaitez modifier le paramétrage d'impression de livret, cliquez sur **Paramètres duplex**.
- 5 Cliquez sur **OK**.

Impression de photos à partir d'un appareil photo numérique (HL-3075CW uniquement)

1



Votre imprimante Brother supporte le standard PictBridge, ce qui vous permet de vous connecter et d'imprimer des photos directement à partir d'un appareil photo compatible PictBridge. Si votre appareil photo n'est pas en mode PictBridge ou ne prend pas en charge PictBridge, vous pouvez toujours brancher votre appareil photo, lequel sera reconnu comme un périphérique de stockage classique. Cette fonction vous permet d'imprimer directement des photos à partir de votre appareil photo. Suivez la procédure pour *Impression de données à partir d'un module mémoire flash USB avec l'impression directe (HL-3075CW uniquement)* à la page 27.

Configuration requise pour PictBridge

- L'imprimante et l'appareil numérique doivent être connectés à l'aide d'un câble USB adapté.
- Le fichier image doit être pris avec l'appareil numérique auquel vous souhaitez connecter l'imprimante.

Configuration de votre appareil numérique

Vérifiez que votre appareil est en mode PictBridge. Les réglages PictBridge suivants peuvent être disponibles via l'écran LCD de votre appareil photo numérique compatible PictBridge. Votre appareil ne proposera peut-être pas tous les réglages.

- Copies
- Qualités
- Taille du papier
- Impression de la date
- Impression du nom du fichier
- Mise en page (impression d'1 exemplaire / impression d'index uniquement)

Vous pouvez aussi définir les réglages PictBridge à l'aide du panneau de commande.

Menu	Sous-menu	Options ¹	
PictBridge	Format papier ²	Letter* / A4 / B5 / A5 / B6 / A6	Voir <i>PictBridge (HL-3075CW seulement)</i> à la page 93.
	Orientation	<Pour Letter, A4, B5> Portrait* /Paysage <Pour A5, B6, A6> Portrait/ Paysage*	
	Date & heure ²	Off* / On	
	Nom de fichier ²	Off* / On	
	Qual.impression ²	Normale* / Fin	

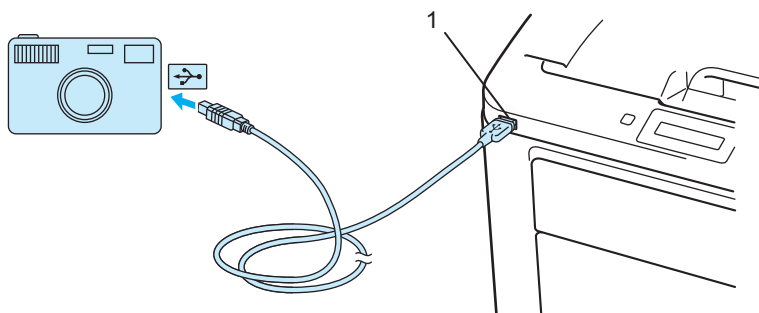
¹ Les paramètres par défaut sont affichés en gras, suivis d'un astérisque.

² Ces options de menu sont aussi définies par votre appareil photo. Les réglages de l'appareil sont appliqués si l'appareil n'est pas réglé pour utiliser les paramètres de l'imprimante (paramètres par défaut).

Impression d'images

1

- 1 Vérifiez que votre appareil photo est éteint. Connectez votre appareil à l'interface directe USB (1) située à l'avant de l'imprimante avec un câble USB adapté.



- 2 Allumez l'appareil photo. Quand l'imprimante reconnaît l'appareil photo, son écran affiche le message suivant :

A. photo branché

- 3 Réglez votre appareil photo pour l'impression d'une image. Définissez le nombre de copies si vous y êtes invité. Lorsque l'imprimante commence à imprimer une photo, l'écran LCD affiche *Impression*.

! IMPORTANT

NE DECONNECTEZ PAS l'appareil photo de l'interface directe USB tant que l'imprimante n'a pas fini d'imprimer.

Connexion d'un appareil photo en tant que périphérique de stockage

Si votre appareil photo n'est pas en mode PictBridge ou ne prend pas en charge PictBridge, vous pouvez toujours brancher votre appareil photo, lequel sera reconnu comme un périphérique de stockage classique. Cette fonction vous permet d'imprimer directement des photos à partir de votre appareil photo. Suivez cette procédure pour *Impression de données à partir d'un module mémoire flash USB* à la page 29.

(Si vous souhaitez imprimer des photos en mode PictBridge, reportez-vous à *Configuration de votre appareil numérique* à la page 23.)



Remarque

Le nom du mode de stockage et le fonctionnement varie en fonction du modèle d'appareil photo numérique utilisé. Veuillez consulter la documentation fournie avec votre appareil photo pour obtenir de plus amples détails, tels que sur la façon de passer du mode PictBridge au mode de stockage de masse.

Impression DPOF

DPOF signifie Digital Print Order Format.

Les principaux fabricants d'appareils photo numérique (Canon Inc., Eastman Kodak Company, Fuji Photo Film Co. Ltd., Panasonic Corporation et Sony Corporation) ont établi cette norme industrielle pour faciliter l'impression des images à partir d'un appareil photo numérique.

Si votre appareil photo numérique prend en charge l'impression DPOF, vous pouvez choisir sur l'affichage numérique de l'appareil photo les images et le nombre de copies à imprimer.

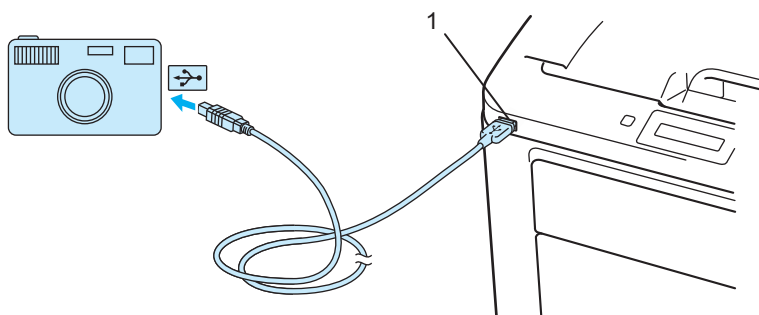
Auquel cas, les paramètres DPOF suivant sont disponibles :

- Impression d'1 exemplaire
- Copies

Impression d'images avec Secure Function Lock 2.0 activée (HL-3075CW uniquement)

Pour plus d'informations à propos de Secure Function Lock 2.0, reportez-vous au *Chapitre 14* du *Guide utilisateur - Réseau* sur le CD-ROM fourni.

- 1 Vérifiez que votre appareil photo est éteint. Connectez votre appareil à l'interface directe USB (1) située à l'avant de l'imprimante avec un câble USB adapté.



- 2 Allumez l'appareil photo. Le message suivant s'affiche si Secure Function Lock est activée. Appuyez sur **OK**.

Fonct. verrouil.

- 3 Appuyez sur **+** ou **-** pour choisir l'ID. Appuyez sur **OK**.

ID Name 1

- 4 Entrez le mot de passe. Appuyez sur **OK**.

Code PIN : XXXX

**Remarque**

Si votre ID fait l'objet de restrictions d'accès aux options, les messages suivants s'affichent sur l'écran LCD.

Message	Signification
Accès refusé	L'impression directe d'images depuis un appareil photo vers l'appareil Brother est restreinte.
Limite dépassée	Le nombre de pages que vous êtes autorisé à imprimer est dépassé. La tâche d'impression sera annulée.
Impr. mono uniq.	L'impression de documents en couleur est restreinte.
Non disponible	Impression directe d'images depuis un appareil photo vers l'appareil Brother est restreinte.

- 5 Le message suivant s'affiche si le mot de passe est correct.

A. photo branché

- 6 Réglez votre appareil photo pour l'impression d'une image. Définissez le nombre de copies si vous y êtes invité.

Lorsque l'imprimante commence à imprimer une photo, l'écran LCD affiche *Impression*.

! IMPORTANT

NE DECONNECTEZ PAS l'appareil photo de l'interface directe USB tant que l'imprimante n'a pas fini d'imprimer.

Impression de données à partir d'un module mémoire flash USB avec l'impression directe (HL-3075CW uniquement)

1

Avec la fonction d'impression directe, vous n'avez pas besoin d'ordinateur pour imprimer des données. Pour imprimer, il vous suffit de brancher le module mémoire flash USB dans l'interface directe USB de l'imprimante.

Il se peut que certains modules mémoire flash USB ne fonctionnent pas avec l'imprimante.

Formats de fichiers pris en charge

L'impression directe prend en charge les formats de fichiers suivants :

- PDF version 1.7 ¹
- JPEG
- Exif+JPEG
- PRN (créé par un pilote d'imprimante HL-3045CN ou HL-3075CW)
- TIFF (scanné par tous les modèles MFC ou DCP d'imprimantes Brother)
- PostScript® 3™ (créé par le pilote d'imprimante HL-3075CW BRScrip3)
- XPS version 1.0

¹ Les données comportant un fichier image JBIG2, un fichier image JPEG2000 ou un fichier multicalque ne sont pas prises en charge.

Paramètres par défaut d'impression directe

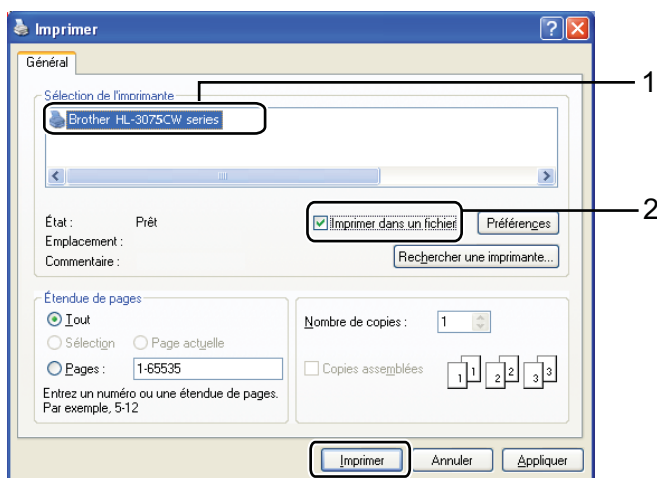
Menu	Sous-menu	Options ¹	
Menu Imprimer	Couleur impr.	Auto* /Couleur/Mono	Voir <i>Menu d'impression</i> à la page 86.
Impr. directe	Format papier	Letter* /Legal/A4/Executive/JIS B5/B5/A5/A5 L/JIS B6/B6/A6/A4 Long/Folio	Voir <i>Impression directe (HL-3075CW seulement)</i> à la page 92.
	Type de support	Papier ordin.* /Papier épais/Pap plus épais/Papier fin/Papier recyclé/Papier fort	
	Multi-pages	1en1* /2en1/4en1/9en1/16en1/25en1/ 1 en 2x2 pages/1 en 3x3 pages/ 1 en 4x4 pages/1 en 5x5 pages	
	Orientation	Portrait* /Paysage	
	Trier	On* /Off	
	Qual.impression	Normale* /Fin	
	Option PDF	Document* /Doc&Tampons/Doc&Marqueurs	
	Impress.index	Simple* /Détails	

¹ Les paramètres par défaut sont affichés en gras, suivis d'un astérisque.

Création d'un fichier PRN ou PostScript® 3™ (HL-3075CW uniquement) pour l'impression directe

1

- 1 A partir de la barre de menus d'une application quelconque, cliquez sur **Fichier**, puis **Imprimer**.
- 2 Choisissez HL-3075CW (1), puis cochez le paramètre **Imprimer dans un fichier** (2). Cliquez sur **Imprimer**.



- 3 Choisissez le dossier dans lequel vous souhaitez enregistrer le fichier, puis tapez le nom de fichier si le système vous y invite. Si le système vous invite à entrer un nom de fichier uniquement, vous pouvez également spécifier le dossier dans lequel vous souhaitez enregistrer le fichier en tapant le nom du répertoire. Par exemple :

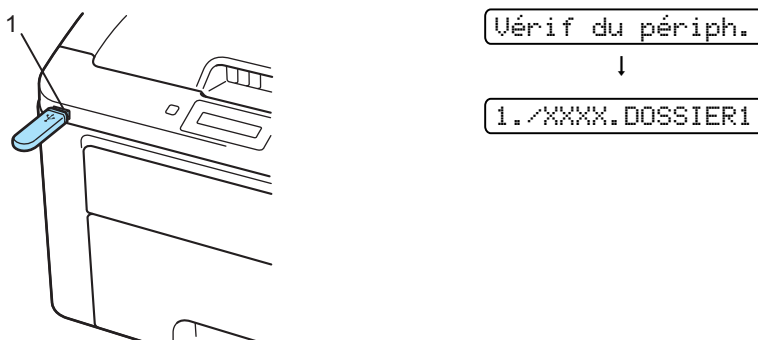
C:\Temp\Nom_de_fichier.prn

Si vous avez connecté un module mémoire flash USB à votre ordinateur, vous pouvez enregistrer le fichier directement vers le module mémoire flash USB.

Impression de données à partir d'un module mémoire flash USB

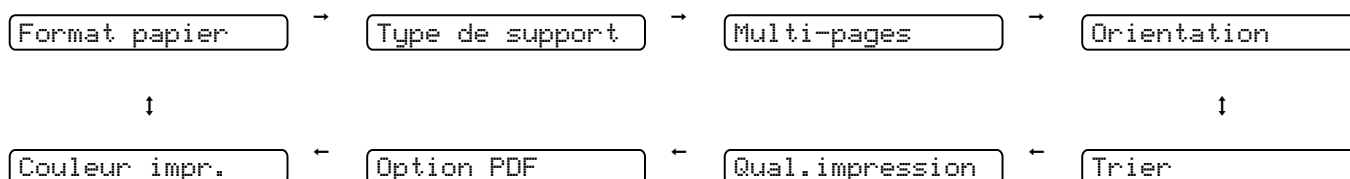
1

- 1 Connectez votre module mémoire flash USB à l'Interface directe USB (1) située à l'avant de l'imprimante. Quand l'imprimante reconnaît le module mémoire flash USB, son écran affiche le message suivant :



- 2 Les noms de dossier et les noms de fichiers qui ne sont pas classés dans un dossier s'afficheront sur l'écran LCD. Appuyez sur **+** ou **-** pour sélectionner le nom de dossier ou le nom de fichier, puis appuyez sur **OK**.
- 3 Fichiers : Appuyez sur **+** ou **-** pour choisir une option d'impression par défaut, puis appuyez sur **OK** pour la sélectionner, apportez les modifications nécessaires aux options d'impression, puis appuyez sur **Go**, ensuite, appuyez sur **+** ou **-** pour entrer le nombre de copies souhaité, puis appuyez sur **Go**.
Dossiers : Appuyez sur **+** ou **-** pour sélectionner le fichier à imprimer, puis appuyez sur **OK**. Appuyez sur **+** ou **-** pour sélectionner une option d'impression par défaut, puis appuyez sur **OK** pour la sélectionner, apportez les modifications nécessaires aux options d'impression, puis appuyez sur **Go**, ensuite, appuyez sur **+** ou **-** pour entrer le nombre de copies souhaité, puis appuyez sur **Go**.

Paramètres d'impression par défaut



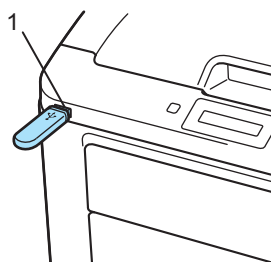
! IMPORTANT

N'ENLEVEZ PAS le module flash USB de l'Interface directe USB tant que l'imprimante n'a pas terminé d'imprimer.

Impression de données à partir d'un module mémoire flash USB avec Secure Function Lock 2.0 activée (HL-3075CW uniquement)

Pour plus d'informations à propos de Secure Function Lock 2.0, reportez-vous au *Chapitre 14* du *Guide Utilisateur - Réseau* sur le CD-ROM fourni.

- 1 Connectez votre module mémoire flash USB à l'Interface directe USB (1) située à l'avant de l'imprimante. Quand l'imprimante reconnaît le module mémoire flash USB, son écran affiche le message suivant :



Fonct. verrouil.

- 2 Appuyez sur + ou - pour choisir l'ID. Appuyez sur **OK**.

ID Name 1

- 3 Tapez le mot de passe à quatre chiffres. Appuyez sur **OK**.

Code PIN : XXXX

Remarque

Si votre ID fait l'objet de restrictions d'accès aux options, les messages suivants s'affichent sur l'écran LCD.

Message	Signification
Accès refusé	L'impression directe de documents depuis le module mémoire flash USB vers l'appareil Brother est restreinte.
Limite dépassée	Le nombre de pages que vous êtes autorisé à imprimer est dépassé. La tâche d'impression sera annulée.
Pas autorisation	L'impression de documents en couleur est restreinte. La tâche d'impression va être annulée.
Impr. mono uniq.	L'impression de documents en couleur est restreinte.
Non disponible	L'impression directe de documents depuis le module mémoire flash USB vers l'appareil Brother est restreinte.

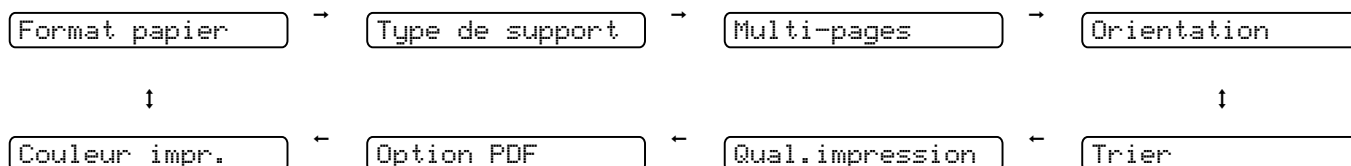
- 4 Les noms de fichiers s'affichent si le mot de passe est correct.

1./XXXX.DOSSIER1

- 5 Les noms de dossier et les noms de fichiers qui ne sont pas classés dans un dossier s'afficheront sur l'écran LCD. Appuyez sur + ou - pour sélectionner le nom de dossier ou le nom de fichier, puis appuyez sur **OK**.

- 6 Fichiers : Appuyez sur + ou - pour choisir une option d'impression par défaut, puis appuyez sur **OK** pour la sélectionner, apportez les modifications nécessaires aux options d'impression, puis appuyez sur **Go**, ensuite, appuyez sur + ou - pour entrer le nombre de copies souhaité, puis appuyez sur **Go**.
 Dossiers : Appuyez sur + ou - pour sélectionner le fichier à imprimer, puis appuyez sur **OK**. Appuyez sur + ou - pour sélectionner une option d'impression par défaut, puis appuyez sur **OK** pour la sélectionner, apportez les modifications nécessaires aux options d'impression, puis appuyez sur **Go**, ensuite, appuyez sur + ou - pour entrer le nombre de copies souhaité, puis appuyez sur **Go**.

Paramètres d'impression par défaut



! IMPORTANT

N'ENLEVEZ PAS le module flash USB de l'Interface directe USB tant que l'imprimante n'a pas terminé d'imprimer.

Pilote d'imprimante

Un pilote d'imprimante est un logiciel qui convertit les données au format utilisé par l'ordinateur en un format qui convient à une imprimante spécifique. En principe, ce format est le format PDL (Page Description Language).

Les pilotes d'imprimante pour les versions de Windows® et Macintosh supportées se trouvent sur le CD-ROM fourni ou sur le site Brother Solutions Center à l'adresse <http://solutions.brother.com/>. Veuillez installer les pilotes en suivant les consignes du Guide d'installation rapide. Vous pouvez également vous rendre sur le site Brother Solutions Center à l'adresse <http://solutions.brother.com/> pour télécharger la toute dernière version du pilote d'imprimante.

(Si vous souhaitez désinstaller le pilote d'imprimante, consultez la rubrique *Désinstallation du pilote d'imprimante* à la page 71).

Pour Windows®

- Pilote d'imprimante Windows® (le pilote d'imprimante le mieux adapté à ce produit)
- Pilote d'imprimante BR-Script (émulation du langage PostScript® 3™ pour HL-3075CW uniquement) ¹

¹ Installez le pilote à l'aide de l'installation personnalisée du CD-ROM.

Pour Macintosh

- Pilote d'imprimante Macintosh (le pilote d'imprimante le mieux adapté à ce produit)
- Pilote d'imprimante BR-Script (émulation du langage PostScript® 3™ pour HL-3075CW uniquement) ¹

¹ Pour installer le pilote, voir la rubrique *Installation du pilote d'imprimante BR-Script3* à la page 66.

Pour Linux® ^{1 2}

- Pilote d'imprimante LPR
- Pilote d'imprimante CUPS

¹ Téléchargez le pilote d'imprimante pour Linux depuis <http://solutions.brother.com/> ou en suivant un lien sur le CD-ROM fourni.

² En fonction des distributions Linux, le pilote ne sera peut-être pas disponible.



Remarque

- Pour en savoir plus sur le pilote d'imprimante Linux, veuillez consulter le site <http://solutions.brother.com/>.
- Il est possible que le pilote d'imprimante pour Linux devienne disponible après la première édition de ce produit.

	Pilote d'imprimante Windows®	Pilote d'imprimante BR-Script (HL-3075CW seulement)	Pilote d'imprimante Macintosh	Pilote d'imprimante LPR / CUPS ¹
Windows® XP Home Edition	ⓘ	ⓘ		
Windows® XP Professional	ⓘ	ⓘ		
Windows Vista®	ⓘ	ⓘ		
Windows®7	ⓘ	ⓘ		
Windows Server® 2003	ⓘ	ⓘ		
Windows Server® 2008	ⓘ	ⓘ		
Windows® XP Professional x64 Edition	ⓘ	ⓘ		
Windows Server® 2003 x64 Edition	ⓘ	ⓘ		
Windows Server® 2008 R2 Edition	ⓘ	ⓘ		
Mac OS X 10.4.11, 10.5.x, 10.6.x		ⓘ	ⓘ	
Linux ¹				ⓘ

¹ Pour obtenir des informations sur la distribution Linux prise en charge et pour télécharger le pilote d'imprimante, visitez notre site Web à l'adresse <http://solutions.brother.com/>.
Vous pouvez également télécharger le pilote d'imprimante depuis un lien sur le CD-ROM fourni. Si vous téléchargez à partir d'un lien du CD-ROM, cliquez sur Installer autres pilotes/utilitaires, puis cliquez sur Utilisateurs de Linux dans l'écran de menu. Nécessite un accès Internet.

Si vous imprimez depuis votre ordinateur, vous pouvez changer les paramètres d'impression suivants .

- **Taille du papier**
- **Orientation**
- **Copies(Z)**
- **Type de support**
- **Qualité d'impression**
- **Couleur / Mono**
- **Imp. multi-pages(J)**
- **Duplex manuel / Livret (Impression duplex manuelle ¹)**
- **Alimentation**
- **Mise à l'échelle**
- **Impression inversée**
- **Filigane ^{1 2}**
- **Impression En-tête/Bas de page ^{1 2}**
- **Mode économie**
- **Impression sécurisée**
- **Administrateur ^{1 2}**
- **Authentification de l'utilisateur ^{1 2 4}**
- **Calibration couleur ^{1 3}**
- **Utiliser l'option de réimpression ^{1 3}**
- **Passage en veille**
- **Amélioration de l'impression**

¹ Ces paramètres ne sont pas disponibles avec le pilote d'imprimante BR-Script pour Windows®.

² Ces paramètres ne sont pas disponibles avec le pilote d'imprimante Macintosh et le pilote d'imprimante BR-Script pour Macintosh.

³ Ces paramètres ne sont pas disponibles avec le pilote d'imprimante BR-Script pour Macintosh.

⁴ Cette sélection n'est pas disponible pour le modèle HL-3045CN.

Fonctions du pilote d'imprimante (pour Windows®)

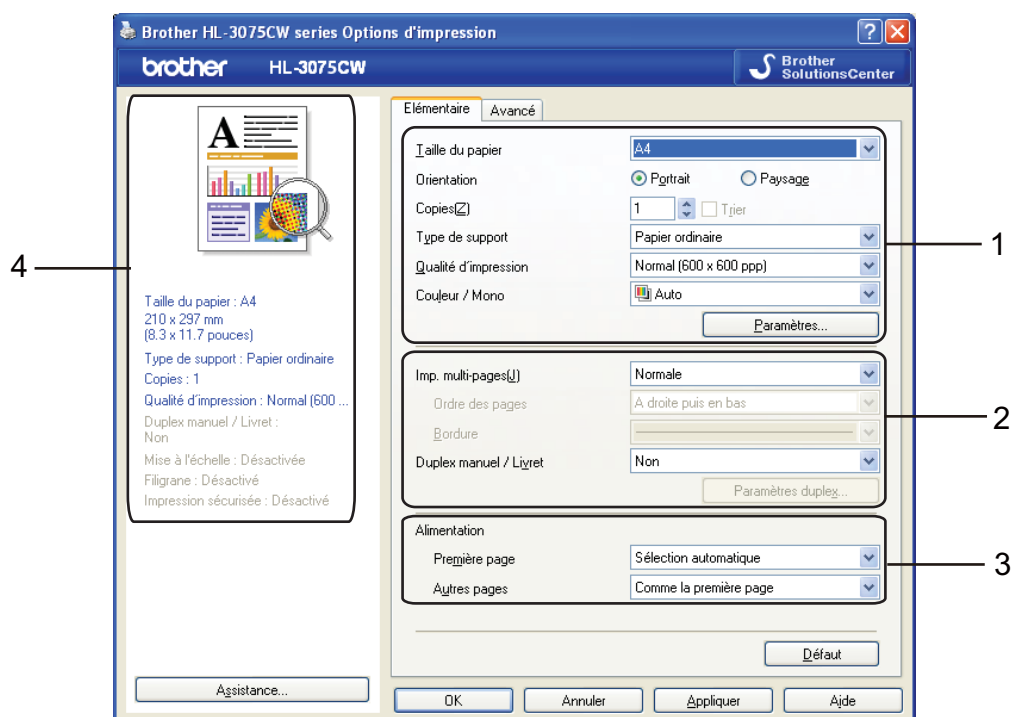
(Pour obtenir de plus amples détails, consultez l'**Aide** du pilote d'imprimante.)

Remarque

- Les écrans de cette section correspondent à Windows® XP. Les écrans affichés sur votre ordinateur dépendent de votre système d'exploitation.
- Vous pouvez accéder à la boîte de dialogue **Options d'impression** en cliquant sur le paramètre **Options d'impression** dans l'onglet **Général** de la boîte de dialogue **Propriétés de l'imprimante**.

Onglet Élémentaire

Vous pouvez également modifier les paramètres de Mise en page en cliquant sur l'illustration dans la partie gauche de l'onglet **Élémentaire**.



- 1 Choisissez **Taille du papier**, **Orientation**, **Copies(Z)**, **Type de support**, **Qualité d'impression** et **Couleur/Mono** (1).
- 2 Choisissez **Imp. multi-pages(J)** et **Duplex manuel / Livret** (2).
- 3 Choisissez **Alimentation** (3).
- 4 Cliquez sur **OK** pour appliquer les paramètres choisis.
Pour rétablir les paramètres par défaut, cliquez sur **Défaut**, puis sur **OK**.

Remarque

Cette zone (4) indique les paramètres en cours.

Taille du papier

Dans la liste déroulante, choisissez la taille du papier que vous souhaitez utiliser.

Orientation

L'orientation détermine la disposition d'impression de votre document (**Portrait** ou **Paysage**).

Portrait



Paysage



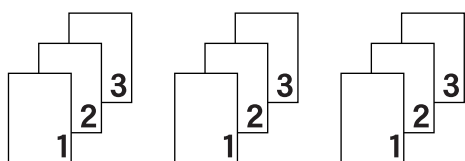
Copies

Le réglage Copies permet de définir le nombre de copies qui sera imprimé.

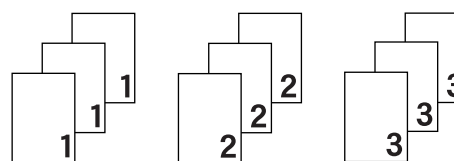
■ Trier

Si la case Trier est cochée, une copie complète de votre document sera imprimée puis répétée pour le nombre de copies sélectionné. Sinon, chaque page sera imprimée pour toutes les copies sélectionnées avant l'impression de la page suivante du document.

Trier sélectionné



Trier non sélectionné



Type de support

Vous pouvez utiliser les types de support ci-après avec votre imprimante. Pour obtenir une qualité d'impression optimale, veillez à choisir le type de support que vous souhaitez utiliser.

Papier ordinaire

Papier fin

Papier épais

Papier plus épais

Papier fort

Enveloppes

Env. épaisses

Env. fines

Papier recyclé

Etiquette



Remarque

- Quand vous utilisez du papier ordinaire (60 à 105 g/m², 16 à 28 lb), choisissez l'option **Papier ordinaire**. Quand vous utilisez du papier de grammage supérieur ou du papier grenu, choisissez l'option **Papier épais** ou **Papier plus épais**. Lorsque vous utilisez du papier fort, sélectionnez **Papier fort**.
- Lorsque vous utilisez des enveloppes, sélectionnez **Enveloppes**. Si le toner ne se fixe pas correctement au papier avec l'option **Enveloppes**, sélectionnez **Env. épaisses**. Si l'enveloppe est froissée alors que vous avez sélectionné **Enveloppes**, sélectionnez **Env. fines**.

Qualité d'impression

Vous pouvez choisir entre les paramètres de qualité d'impression suivants :

■ Normale

600×600 ppp. Il s'agit du mode recommandé pour les tirages ordinaires. Il permet d'obtenir des tirages de bonne qualité moyennant une vitesse d'impression raisonnable.

■ Fin

Classe 2400 ppp. Il s'agit du mode d'impression le plus fin. Servez-vous de ce mode pour imprimer des images précises telles que des photographies. Les données d'impression étant beaucoup plus importantes dans ce mode qu'en mode normal, le traitement/transfert des données et l'impression prendront plus de temps.



Remarque

- La vitesse d'impression varie en fonction du réglage de qualité d'impression choisi. Plus la qualité est élevée, plus l'impression prend de temps. Inversement une qualité d'impression plus faible demande moins de temps à l'impression.
- Lors de l'impression en mode **Fin** la HL-3045CN peut afficher un message *Mémoire saturée*, si cela se produit vous pouvez étendre la mémoire, consultez *Installation de mémoire supplémentaire* à la page 101.

Couleur/Mono

Vous pouvez modifier les paramètres Couleur/Mono comme suit :

■ Couleur

Sélectionnez ce mode si votre document comporte de la couleur et que vous souhaitez l'imprimer en couleur.

■ Mono

Choisissez ce mode si votre document ne comporte que du texte et/ou des objets en noir ou en différents niveaux de gris. Si votre document comporte de la couleur et que vous sélectionnez le mode Mono, votre document est imprimé en 256 niveaux de gris.

■ Auto

L'imprimante vérifie si vos documents sont en couleur. Si de la couleur est détectée, elle imprime en couleur. Si aucune couleur n'est détectée, elle imprime en monochrome. Il est possible que la vitesse d'impression globale soit réduite.



Remarque

Si le toner de Cyan, Magenta ou Jaune est épuisé, l'option **Mono** permet de continuer à imprimer s'il reste encore du toner Noir.

Boîte de dialogue Paramètres

Vous pouvez modifier les paramètres suivants en cliquant sur **Paramètres** dans l'onglet **Elémentaire**.

■ Mode couleur

Les options suivantes sont disponibles en mode de Correspondance des couleurs :

- Normal

Il s'agit du mode de couleur par défaut.

- Vives

Les couleurs de tous les éléments sont réglées pour donner des couleurs plus vives.

- Auto

Le pilote d'imprimante sélectionne automatiquement le type de **Mode couleur**.

- Sans

■ Importer

Vous pouvez ajuster la configuration d'impression d'une image particulière en cliquant sur **Paramètres**. Une fois le réglage des paramètres de l'image effectué (luminosité, contraste, etc...) vous pouvez importer ces paramètres sous la forme d'un fichier de configuration d'impression. La fonction **Exporter** permet de créer un fichier de configuration d'impression à partir des paramètres actuels.

■ Exporter

Vous pouvez ajuster la configuration d'impression d'une image particulière en cliquant sur **Paramètres**. Une fois le réglage des paramètres de l'image effectué (luminosité, contraste, etc...) vous pouvez exporter ces paramètres sous la forme d'un fichier de configuration d'impression. La fonction **Importer** permet de charger un fichier de configuration précédemment exporté.

■ Améliorer les gris

Vous pouvez améliorer la qualité d'image d'une zone ombrée.

■ Améliorer l'impression du noir

Utilisez ce réglage si un graphique noir ne s'imprime pas correctement.

■ Améliorer finesse de ligne

Vous pouvez améliorer la qualité d'image des lignes fines.

■ Améliorer l'impression des motifs

Sélectionnez cette option si les remplissages et les motifs sont différents de ceux que vous voyez à l'écran de votre ordinateur.

Imp. multi-pages

L'option multi-pages permet de réduire la taille de l'image d'une page pour imprimer ainsi plusieurs pages sur une feuille de papier ou d'agrandir la taille de l'image pour imprimer une page sur plusieurs feuilles de papier.

■ Ordre des pages

Si vous sélectionnez l'option N en 1, vous pouvez choisir l'ordre des pages dans la liste déroulante.

■ Bordure

Quand vous imprimez plusieurs pages sur une feuille avec l'option Imp. multi-pages, vous pouvez choisir d'avoir une bordure en trait plein, une bordure en trait discontinu ou pas de bordure autour de chaque page de la feuille.

Duplex manuel / Livret

Cette fonction vous permet d'imprimer un livret ou d'effectuer une impression duplex manuelle.

■ Non

Désactivation de l'impression recto verso.

■ Duplex manuel

Dans ce mode, l'imprimante imprime toutes les pages paires en premier. Ensuite, l'imprimante s'arrête et le pilote vous donne les consignes requises pour réinstaller le papier. Si vous cliquez sur **OK** les pages impaires seront imprimées (Voir *Impression duplex manuelle* à la page 19).

Si vous choisissez **Duplex manuel**, puis que vous cliquez sur **Paramètres duplex...**, vous pouvez modifier les paramètres suivants.

- Type de duplex

Chaque orientation propose six types de reliure différents en mode duplex manuel.

- Marge de reliure

Si vous cochez la case Marge de reliure, vous pourrez aussi spécifier le décalage de reliure en pouces ou en millimètres.

■ Livret

Utilisez cette fonction quand vous souhaitez imprimer un livret. Pour former le livret, pliez les pages imprimées au milieu.

Si vous choisissez **Livret**, puis que vous cliquez sur **Paramètres duplex**, vous pouvez modifier les paramètres suivants.

- Type de duplex

Chaque orientation propose deux types de reliures différents en mode duplex manuel.

- Marge de reliure

Si vous cochez la case Marge de reliure, vous pourrez aussi spécifier le décalage de reliure en pouces ou en millimètres.

Alimentation

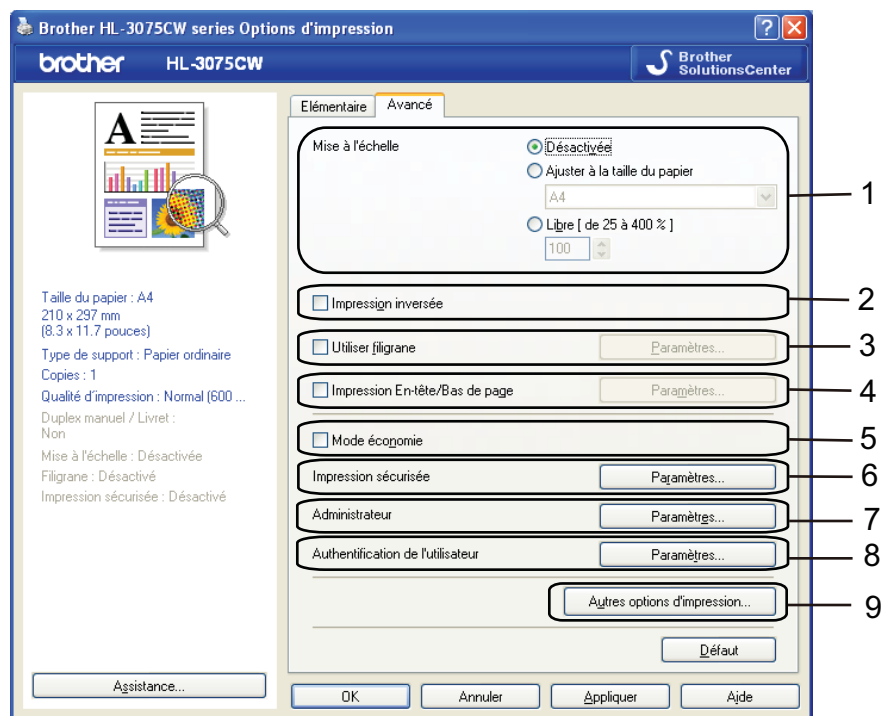
Vous pouvez choisir **Sélection automatique**, **Bac1** ou **Manuelle**, puis spécifier des bacs différents pour l'impression de la première page et l'impression des pages suivantes.



Remarque

L'imprimante active automatiquement le mode d'alimentation manuelle lorsque vous insérez une feuille dans la fente d'alimentation manuelle, même si un autre paramétrage est sélectionné.

Onglet Avancé



Modifiez les options qui s'affichent sous l'onglet en cliquant sur l'une des icônes suivantes :

- **Mise à l'échelle (1)**
- **Impression inversée (2)**
- **Utiliser filigrane (3)**
- **Impression En-tête/Bas de page (4)**
- **Mode économie (5)**
- **Impression sécurisée (6)**
- **Administrateur (7)**
- **Authentification de l'utilisateur (8) (HL-3075CW seulement)**
- **Autres options d'impression (9)**

Mise à l'échelle

Vous pouvez changer la mise à l'échelle de l'impression.

Impression inversée

Cochez **Impression inversée** pour faire pivoter les données de 180 degrés.

Utiliser filigrane

Vous pouvez insérer un logo ou du texte en filigrane dans vos documents.

Vous pouvez choisir l'un des filigranes prédéfinis ou un fichier bitmap ou texte que vous avez créé.

Si vous utilisez un fichier bitmap pour le filigrane, vous pouvez changer la dimension du filigrane et le positionner où vous voulez sur la page.

Si vous utilisez du texte pour le filigrane, vous pouvez modifier les paramètres de police, de couleur et d'angle.

Impression En-tête/Bas de page

Quand cette fonction est activée, elle imprime la date et l'heure de l'horloge système de votre ordinateur sur votre document ainsi que le nom d'utilisateur de connexion au PC ou le texte saisi. En cliquant sur **Paramètres**, vous pouvez personnaliser les informations.

■ ID impression

Si vous sélectionnez **Nom utilisateur**, le nom d'utilisateur connexion PC sera imprimé. Si vous sélectionnez **Personnaliser** et que vous entrez du texte dans la zone d'édition **Personnaliser**, le texte saisi sera imprimé.

Mode économie

Cette fonction vous permet d'économiser le toner. Lorsque vous définissez le **Mode économie** sur **Activé**, l'impression semble légèrement plus pâle. La valeur par défaut est **Désactivé**.



Remarque

Nous déconseillons d'utiliser **Mode économie** pour imprimer des images de type photo ou échelle de gris.

Impression sécurisée

Les documents sécurisés sont des documents protégés par un mot de passe quand ils sont envoyés à l'imprimante. Seules les personnes connaissant le mot de passe pourront donc imprimer ces documents. Comme les documents sont sécurisés au niveau de l'imprimante, vous devez saisir le mot de passe à l'aide du panneau de commande de l'imprimante pour les imprimer.

Si vous voulez créer une tâche d'impression sécurisée, cliquez sur **Paramètres**, puis cochez la case **Impression sécurisée**. Saisissez un mot de passe dans le champ **Mot de passe**, puis cliquez sur **OK**. (Pour plus d'informations sur la fonction d'impression sécurisée, voir *Impression en mode sécurisé* à la page 81.)



Remarque

Cochez la case **Impression sécurisée** si vous souhaitez empêcher les autres personnes d'imprimer vos données.

Administrateur

Les administrateurs ont la possibilité de limiter l'accès aux fonctions telles que la mise à l'échelle et les filigranes.

■ Verrouiller Copie

Permet de verrouiller la sélection du nombre d'exemplaires afin d'empêcher l'impression de plusieurs copies.

■ Verrouiller Imp. multi-pages & Echelle

Permet de verrouiller le réglage d'échelle et de multi-pages.

■ Ver Couleur / Mono

Verrouillez les paramètres Couleur / Mono sur Mono pour empêcher l'impression couleur.

■ Verrouiller Filigrane

Permet de verrouiller les réglages actuels de l'option filigrane pour qu'ils ne puissent pas être modifiés.

■ Verrouillage Impression En-tête/Bas de page

Permet de verrouiller les réglages actuels de l'option d'impression d'en-tête et de pied de page pour qu'ils ne puissent pas être modifiés.

■ Définir mot de passe

Cliquez ici pour définir le mot de passe.

Authentification de l'utilisateur (HL-3075CW seulement)

Si votre accès à Impression PC a été restreint par Secure Function Lock, vous devez définir votre ID et votre PIN dans la boîte de dialogue **Authentification de l'utilisateur**. Cliquez sur **Paramètres** dans **Authentification de l'utilisateur**, puis saisissez votre ID et votre PIN. Si votre nom de connexion PC est enregistré dans Secure Function Lock, vous pouvez cocher la case **Utiliser le Login de l'ordinateur** au lieu de saisir votre ID et votre PIN.

Pour plus d'informations à propos de Secure Function Lock 2.0, reportez-vous au *Chapitre 14* du *Guide utilisateur - Réseau* sur le CD-ROM fourni.



Remarque

- Si vous souhaitez afficher les informations sur votre ID, telles que l'état de restriction d'accès à une fonction et le nombre de pages restantes que vous êtes autorisé à imprimer, cliquez sur **Vérifier**. La boîte de dialogue **Résultats de l'authentification** s'affiche alors.
- Si vous souhaitez que la boîte de dialogue **Résultats de l'authentification** s'affiche à chaque fois que vous imprimez, cochez la case **Afficher l'état d'impression avant impression**.
- Si vous souhaitez saisir votre ID et votre PIN à chaque impression, cochez la case **Saisir l'identifiant/le code PIN pour chaque travail d'impression**.

Autres options d'impression

Vous pouvez définir les paramètres suivants dans la fonction de l'imprimante :

- **Calibration couleur**
- **Utiliser l'option de réimpression**
- **Passage en veille**
- **Amélioration de l'impression**

Calibration couleur

La densité de sortie de chaque couleur peut varier en fonction de la température et de l'humidité ambiantes de l'imprimante. Ce réglage permet de vous aider à améliorer la densité de la couleur en laissant le pilote d'imprimante utiliser les données de calibration de couleur mémorisées dans votre imprimante.

- **Utiliser les données de calibration**

Si le pilote d'imprimante obtient les données de calibration, il cochera cette case automatiquement. Désélectionnez la case si vous ne souhaitez pas utiliser les données.

- **Démarrer la calibration couleur**

Si vous cliquez sur ce bouton, votre imprimante exécute la calibration couleur, puis le pilote d'imprimante tente d'obtenir les données de calibration de votre imprimante.



Remarque

Si vous imprimez en utilisant la fonction Impression directe, la fonction PictBridge ou le pilote d'imprimante BR-Script, vous devez exécuter la calibration à partir du panneau de commande. Voir *Calibration* à la page 97.

Utiliser l'option de réimpression

L'imprimante conserve en mémoire la dernière tâche d'impression reçue.

Vous pouvez réimprimer la dernière tâche sans devoir retransmettre les données depuis votre ordinateur. Pour plus d'informations sur la fonction de réimpression, voir *Réimpression de documents* à la page 80.



Remarque

Si vous souhaitez empêcher autrui d'imprimer vos données en utilisant la fonction de réimpression, décochez la case **Utiliser l'option de réimpression**.

Passage en veille

Quand l'imprimante ne reçoit pas de données pendant une certaine période de temps, elle passe en mode veille. En mode veille, l'imprimante fonctionne comme si elle était éteinte. Lorsque vous choisissez

Défaut imprimante, le délai d'inactivité correspond à un délai spécifique défini en usine ; vous pouvez le modifier dans le pilote ou sur l'imprimante. Le mode Veille intelligent permet de régler automatiquement le délai à la valeur optimale en fonction de la fréquence d'utilisation de votre imprimante.

Quand l'imprimante est en mode veille, l'écran indique *Veille*, mais l'imprimante peut quand même recevoir des données. La réception d'un fichier ou d'un document à imprimer ou l'utilisation de la touche **Go** active automatiquement l'imprimante pour démarrer l'impression.

Amélioration de l'impression

Cette fonction vous permet d'améliorer un problème de qualité d'impression.

■ Réduire l'ondulation du papier

Ce réglage permet de réduire le risque de gondolement du papier.

Si vous imprimez seulement quelques pages, vous n'avez pas besoin de choisir ce réglage. Nous recommandons d'affecter au paramètre du pilote d'imprimante dans **Type de support** un papier fin.



Remarque

Ce réglage permet d'obtenir une température plus basse pour le processus de fusion dans l'imprimante.

■ Améliorer la fixation du toner

Ce réglage permet éventuellement d'améliorer la fixation du toner sur le papier. Si ce choix n'offre pas une amélioration suffisante, sélectionnez **Papier plus épais** pour **Type de support**.



Remarque

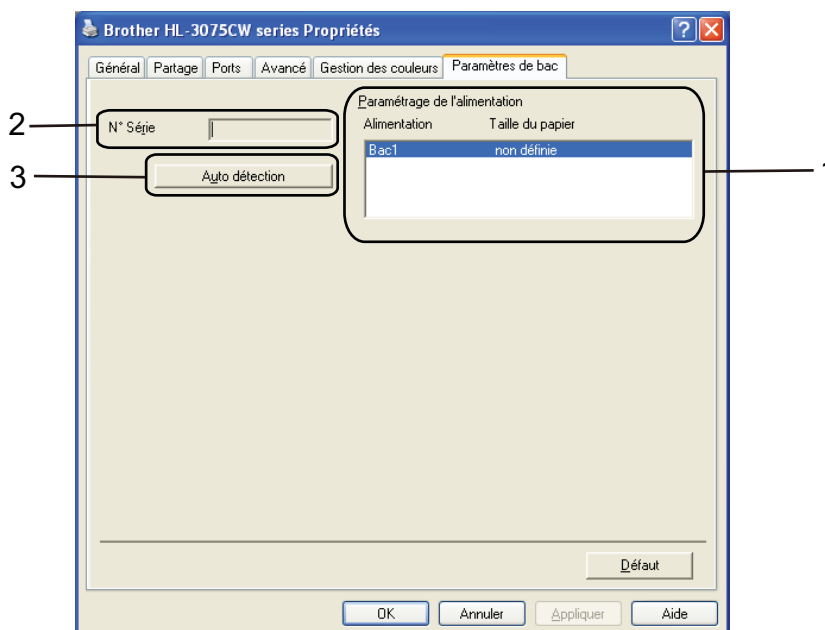
Ce réglage permet d'obtenir une température plus élevée pour le processus de fusion dans l'imprimante.

Onglet Paramètres de bac

Remarque

A partir du menu **Démarrer**, sélectionnez **Panneau de commande**, puis **Panneau de configuration**. Cliquez avec le bouton droit le souris sur l'icône **Brother HL-3075CW (HL-3045CN) series**, puis sélectionnez **Propriétés** pour accéder à l'onglet **Paramètres de bac**.

Vous pouvez définir la taille de papier pour chaque bac à papier ainsi que l'auto-détection du numéro de série dans l'onglet **Paramètres de bac** comme indiqué ci-après.



■ Paramétrage de l'alimentation (1)

Cette fonction identifie le format du papier défini pour chaque bac depuis le menu du panneau de commande en cliquant sur **Auto détection** (3).

■ N° Série (2)

Si vous cliquez sur **Auto détection** (3), le pilote d'imprimante vérifie l'imprimante et affiche son numéro de série. S'il ne reçoit pas l'information, l'écran affiche "-----".

Remarque

La fonction **Auto détection** (3) n'est pas disponible si :

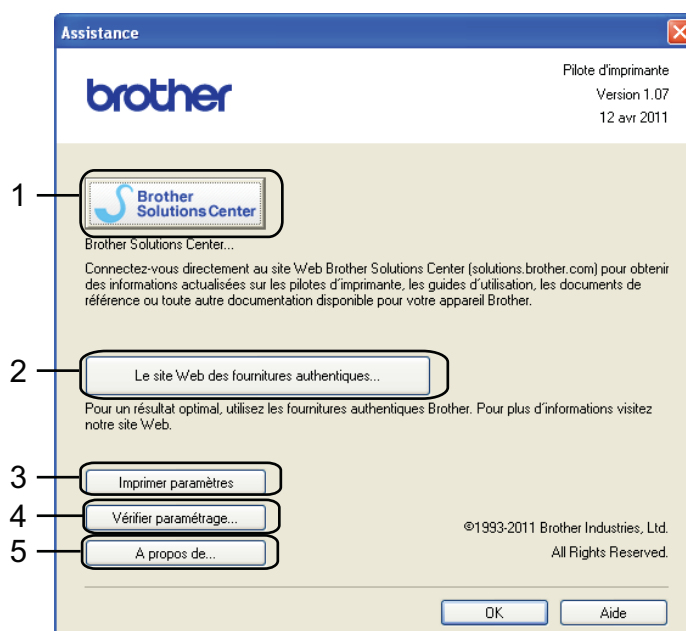
- L'imprimante est éteinte.
- L'imprimante est dans un état d'erreur.
- L'imprimante se trouve dans un environnement partagé en réseau.
- Le câble n'est pas correctement connecté à l'imprimante.

Assistance

Remarque

Vous pouvez accéder à la boîte de dialogue **Assistance** en cliquant sur le paramètre **Assistance** dans la boîte de dialogue **Options d'impression**.

2



■ **Brother Solutions Center... (1)**

Le Brother Solutions Center (<http://solutions.brother.com/>) est un site Web qui présente toutes les informations sur votre produit Brother avec notamment une Foire aux Questions (FAQ), des Guide de l'utilisateur, des mises à jour de pilote et des conseils pour utiliser votre imprimante.

■ **Le site Web des fournitures authentiques (2)**

Vous pouvez consulter notre site Web pour obtenir des fournitures de marque Brother d'origine en cliquant sur ce bouton.

■ **Imprimer paramètres (3)**

Cette option permet d'imprimer les pages de configuration des paramètres internes de l'imprimante.

■ **Vérifier paramétrage (4)**

Vous pouvez vérifier les paramètres courants du pilote d'imprimante.

■ **A propos de (5)**

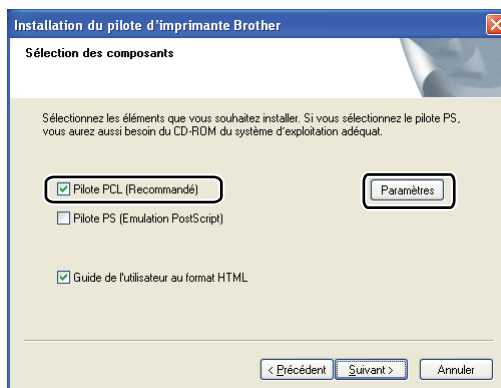
Indique la liste des fichiers de pilote d'imprimante et les informations de version.

Utilisation du pilote d'imprimante monochrome personnalisé (pour Windows®)

Vous pouvez installer un pilote d'imprimante Windows® qui limitera l'utilisation à l'impression monochrome uniquement.

Si vous souhaitez installer le pilote d'imprimante Windows® qui limite l'utilisation à l'impression couleur, choisissez **Installation personnalisée** dans **Installation du pilote d'imprimante** à partir de l'écran de menu du CD-ROM fourni. Après avoir accepté le contrat de licence, passez les écrans d'installation initiaux, puis suivez la procédure ci-dessous lorsque l'écran Sélection des composants apparaît.

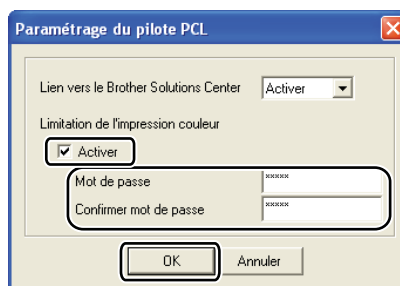
- 1 Choisissez **Pilote PCL** et tout autre composants que vous souhaitez installer, puis cliquez sur le bouton **Paramètres**.



Remarque

Si vous utilisez la HL-3045CN, le pilote PCL sera automatiquement sélectionné.

- 2 Cochez la case **Activer** dans **Limitation de l'impression couleur** puis saisissez un mot de passe dans le champ **Mot de passe**, puis **Confirmer mot de passe**. Ensuite, cliquez sur **OK**.



Remarque

- Le mot de passe doit comporter entre 5 et 25 caractères.
- Vous pouvez déverrouiller le paramètre de limitation de l'impression couleur en utilisant la fonction **Ver Couleur / Mono** du pilote d'imprimante. (Voir le *Administrateur* à la page 42.) Pour déverrouiller l'impression couleur sur le pilote, vous aurez besoin du mot de passe défini à l'étape 2.

Utilisation du pilote d'imprimante BR-Script3 (émulation du langage PostScript® 3™ pour Windows®) (HL-3075CW seulement)

(Pour obtenir de plus amples détails, consultez l'**Aide** du pilote d'imprimante.)

Remarque

- Pour utiliser le pilote d'imprimante BR-Script3, vous devez installer le pilote à l'aide de l'installation personnalisée du CD-ROM.
- Les écrans de cette section correspondent à Windows® XP. Les écrans affichés sur votre ordinateur peuvent varier en fonction de votre système d'exploitation.

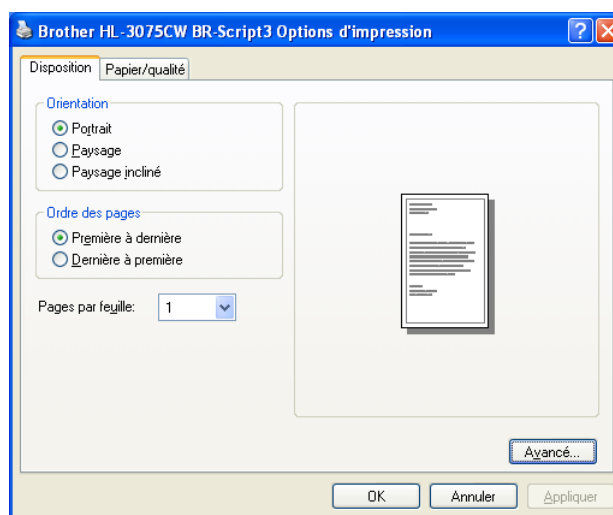
Options d'impression

Remarque

Vous pouvez accéder à la boîte de dialogue **Options d'impression** en cliquant sur le paramètre **Options d'impression...** dans l'onglet **Général** de la boîte de dialogue **Brother HL-3075CW BR-Script3 Options d'impression**.

■ Onglet Disposition

Vous pouvez modifier la disposition en définissant les paramètres de **Orientation**, **Ordre des pages** et **Pages par feuille**.



• Orientation

L'orientation détermine la disposition d'impression de votre document. (**Portrait**, **Paysage** ou **Paysage incliné**)

• Ordre des pages

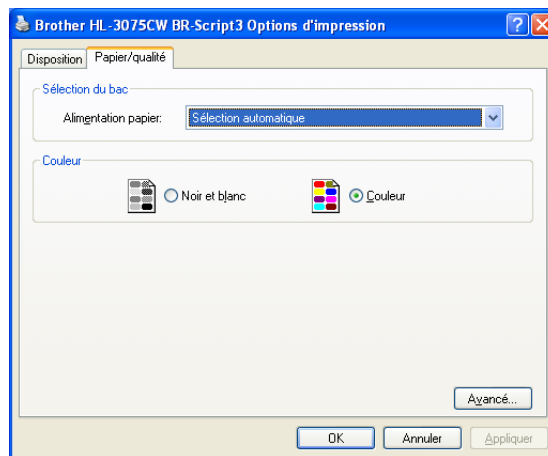
Sélectionne l'ordre dans lequel les pages de votre document vont être imprimées **Première à dernière** imprime le document de sorte que la page 1 se trouve au sommet de la pile. **Dernière à première** imprime le document de sorte que la page 1 se trouve au bas de la pile.

• Pages par feuille

L'option Pages par feuille permet de réduire la taille de l'image d'une page pour imprimer ainsi plusieurs pages sur une feuille de papier ou d'agrandir la taille de l'image pour imprimer une page sur plusieurs feuilles de papier.

■ Onglet Papier/qualité

Choisissez **Alimentation papier** et **Couleur**.



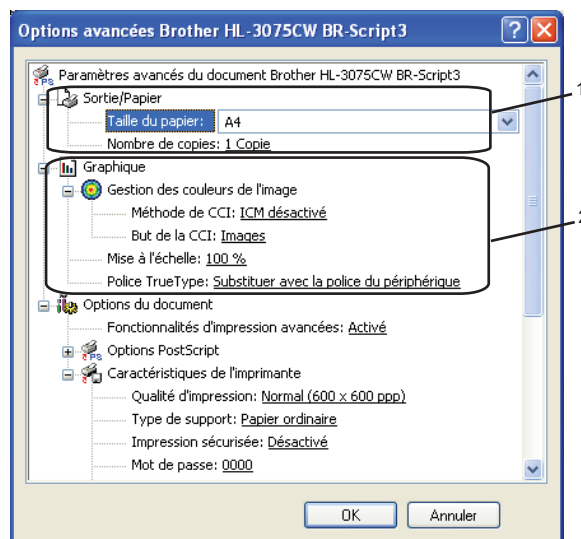
- **Alimentation papier**

Vous pouvez choisir **Sélection automatique**, **Bac1** ou **Alimentation manuelle**.

- **Couleur**

Choisissez comment imprimer les graphiques couleur : **Noir et blanc** ou **Couleur**.

Options avancées



1 Choisissez **Taille du papier** et **Nombre de copies** (1).

■ **Taille du papier**

Dans la liste déroulante, choisissez la taille du papier que vous souhaitez utiliser.

■ **Nombre de copies**

Ce réglage permet de définir le nombre de copies qui sera imprimé.

2 Définissez les paramètres **Gestion des couleurs de l'image**, **Mise à l'échelle** et **Police TrueType** (2).

■ **Gestion des couleurs de l'image**

Spécifie comment imprimer vos graphiques couleur.

- Si vous ne voulez pas activer la **Gestion des couleurs** de l'image, cliquez sur **ICM désactivé**.
- Si vous souhaitez effectuer les calculs pour la correspondance des couleurs sur l'ordinateur hôte avant qu'il envoie le document à l'imprimante, cliquez sur **ICM effectué par le système hôte**.
- Si vous souhaitez effectuer les calculs pour la correspondance des couleurs sur l'imprimante, cliquez sur **ICM effectué par la calibration de l'imprimante**.

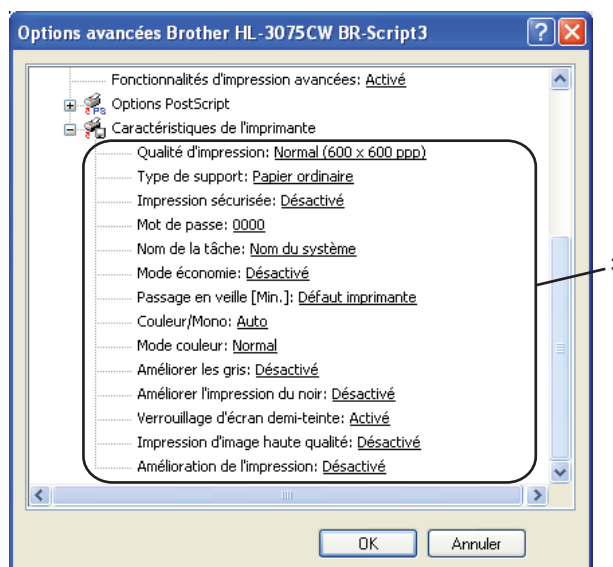
■ **Mise à l'échelle**

Détermine s'il faut réduire ou agrandir les documents, et selon quel pourcentage.

■ **Police TrueType**

Spécifie les options de police TrueType. Cliquez sur **Substituer avec la police du périphérique** (la valeur par défaut) pour utiliser les polices d'imprimante équivalentes pour imprimer les documents contenant des polices TrueType. Ceci permettra d'accélérer l'impression. Cependant, vous perdrez peut-être des caractères spéciaux qui ne sont pas gérés par la police de l'imprimante. Cliquez sur **Télécharger comme police TrueType** pour télécharger les polices TrueType et les utiliser pour l'impression au lieu des polices de l'imprimante.

- 3 Vous pouvez changer les paramètres suivants en sélectionnant une valeur dans la liste **Caractéristiques de l'imprimante** (3) :



■ Qualité d'impression

Vous pouvez choisir entre les paramètres de qualité d'impression suivants :

- Normal

600×600 ppp. Il s'agit du mode recommandé pour les tirages ordinaires. Il permet d'obtenir des tirages de bonne qualité moyennant une vitesse d'impression raisonnable.

- Fin

Classe 2400 ppp. Il s'agit du mode d'impression le plus fin. Servez-vous de ce mode pour imprimer des images précises telles que des photographies. Les données d'impression étant beaucoup plus importantes dans ce mode qu'en mode normal, le traitement/transfert des données et l'impression prendront plus de temps.



Remarque

- La vitesse d'impression varie en fonction du réglage de qualité d'impression choisi. Plus la qualité est élevée, plus l'impression prend de temps. Inversement une qualité d'impression plus faible demande moins de temps à l'impression.
- Lors de l'impression en mode **Fin** la HL-3045CN peut afficher un message *Mémoire saturée*, si cela se produit vous pouvez étendre la mémoire, consultez *Installation de mémoire supplémentaire* à la page 101.

■ Type de support

Vous pouvez utiliser les types de support ci-après avec votre imprimante. Pour obtenir une qualité d'impression optimale, veillez à choisir le type de support que vous souhaitez utiliser.

Papier ordinaire
Enveloppes

Papier fin
Env. épaisses

Papier épais
Env. fines

Papier plus épais
Papier recyclé

Papier fort
Etiquette

■ Impression sécurisée

Impression sécurisée vous permet de sécuriser les documents protégés par mot de passe quand ils sont envoyés à l'imprimante. Seules les personnes connaissant le mot de passe pourront donc imprimer ces documents. Comme les documents sont sécurisés au niveau de l'imprimante, vous devez saisir le mot de passe à l'aide du panneau de commande de l'imprimante. Le document sécurisé doit avoir un **Mot de passe** et un **Nom de la tâche**.

(Pour plus d'informations sur la fonction d'impression sécurisée, voir *Impression en mode sécurisé* à la page 81.)

■ Mot de passe

Choisissez le mot de passe pour le document sécurisé que vous envoyez à l'imprimante dans la liste déroulante.

■ Nom de la tâche

Choisissez le Nom de la tâche pour votre document sécurisé dans la liste déroulante.

■ Mode économie

Cette fonction vous permet d'économiser le toner. Lorsque vous définissez **Mode économie mode** sur **Activé**, l'impression semble légèrement plus pâle. La valeur par défaut est **Désactivé**.



Remarque

Nous déconseillons d'utiliser **Mode économie** pour imprimer des images de type photo ou échelle de gris.

■ Passage en veille

Quand l'imprimante ne reçoit pas de données pendant une certaine période de temps, elle passe en mode veille. En mode veille, l'imprimante fonctionne comme si elle était éteinte. Lorsque vous choisissez **Défaut imprimante**, le délai d'inactivité correspond à un délai spécifique défini en usine ; vous pouvez le modifier dans le pilote ou sur l'imprimante. Quand l'imprimante est en mode veille, l'écran affiche *Veille*, mais l'imprimante peut quand même recevoir des données. La réception d'un fichier ou d'un document à imprimer ou l'utilisation de la touche **Go** active automatiquement l'imprimante pour démarrer l'impression.

■ Couleur/Mono

Vous pouvez choisir les modes de couleur suivants :

- couleur

L'imprimante imprimera toutes les pages en mode couleur intégral.

- Mono

Le mode Mono imprime vos documents en échelle de gris.

- Auto

L'imprimante vérifie si vos documents sont en couleur. Si de la couleur est détectée, elle imprime en couleur. Si aucune couleur n'est détectée, elle imprime en monochrome. Il est possible que la vitesse d'impression globale soit réduite.



Remarque

Si le toner de Cyan, Magenta ou Jaune est épuisé, l'option **Mono** permet de continuer à imprimer s'il reste encore du toner Noir.

■ Mode couleur

Les options suivantes sont disponibles en mode de Correspondance des couleurs :

- Normal

Il s'agit du mode de couleur par défaut.

- Vives

Les couleurs de tous les éléments sont réglées pour donner des couleurs plus vives.

- Sans

■ Améliorer les gris

Vous pouvez améliorer la qualité d'image des zones ombrées.

■ Améliorer l'impression du noir

Utilisez ce réglage si un graphique noir ne s'imprime pas correctement.

■ Verrouillage d'écran demi-teinte

Empêche les autres applications de modifier les paramètres de demi-tons. La valeur par défaut est **Activé**.

■ Impression d'image haute qualité

Vous pouvez obtenir une impression de haute qualité. Si vous définissez **Impression d'image haute qualité** sur **Activé**, la vitesse d'impression sera plus lente.

■ Amélioration de l'impression

Cette fonction vous permet d'améliorer un problème de qualité d'impression.

- Réduire le gondolement

Ce réglage permet de réduire le risque de gondolement du papier. Si vous imprimez seulement quelques pages, vous n'avez pas besoin de choisir ce réglage. Nous recommandons d'affecter au paramètre du pilote d'imprimante dans **Type de support** un papier fin.



Remarque

Ce réglage permet d'obtenir une température plus basse pour le processus de fusion dans l'imprimante.

- Améliorer la fixation du toner

Ce réglage permet éventuellement d'améliorer la fixation du toner sur le papier. Si ce choix n'offre pas une amélioration suffisante, sélectionnez **Papier plus épais** pour **Type de support**.

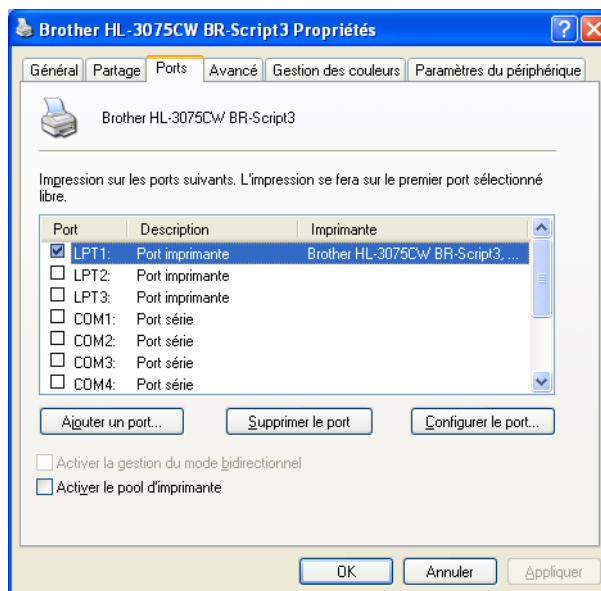


Remarque

Ce réglage permet d'obtenir une température plus élevée pour le processus de fusion dans l'imprimante.

Onglet Ports

Sélectionnez le port auquel l'imprimante est connectée ou le chemin d'accès à l'imprimante réseau que vous utilisez.



Fonctions du pilote d'imprimante (pour Macintosh)

Cette imprimante prend en charge Mac OS X 10.4.11, 10.5.x, 10.6.x.



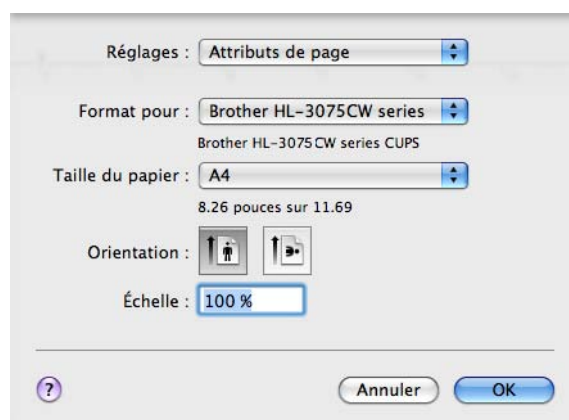
Remarque

Les écrans de cette section correspondent à Mac OS X 10.5. Les écrans affichés sur votre Macintosh dépendent de votre système d'exploitation.

2

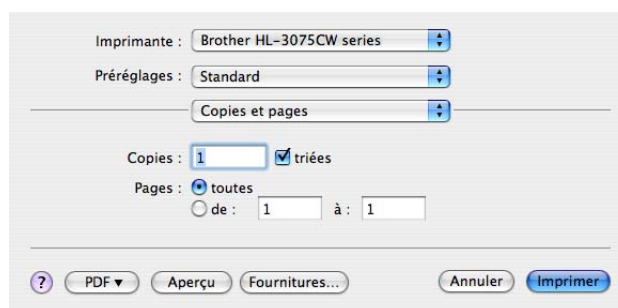
Choix des options de mise en page

- 1 A partir d'une application comme Apple® TextEdit, cliquez sur **Fichier**, puis sur **Mise en page**. Sélectionnez HL-XXXX (où XXXX représente le nom du modèle) dans le menu contextuel **Format pour**. Vous pouvez modifier les paramètres de **Taille du papier**, **Orientation** et **Échelle**, puis cliquer sur **OK**.



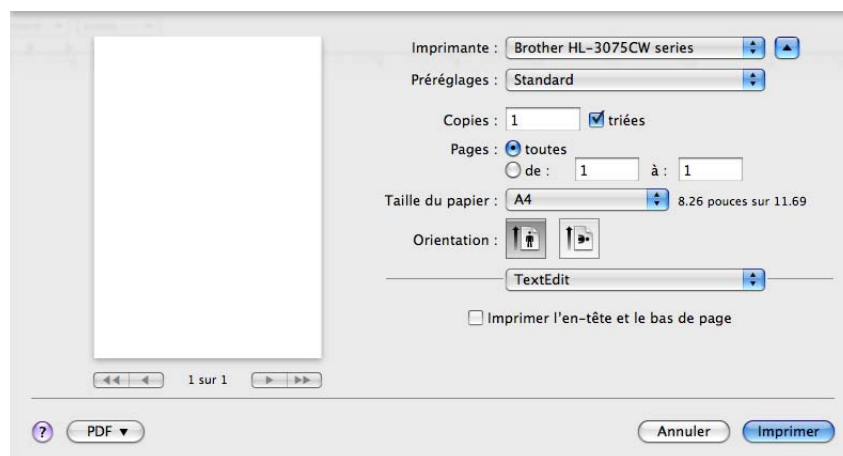
- 2 A partir d'une application comme Apple® TextEdit, cliquez sur **Fichier**, puis sur **Imprimer** pour lancer l'impression.

- Pour Mac OS X 10.4.x



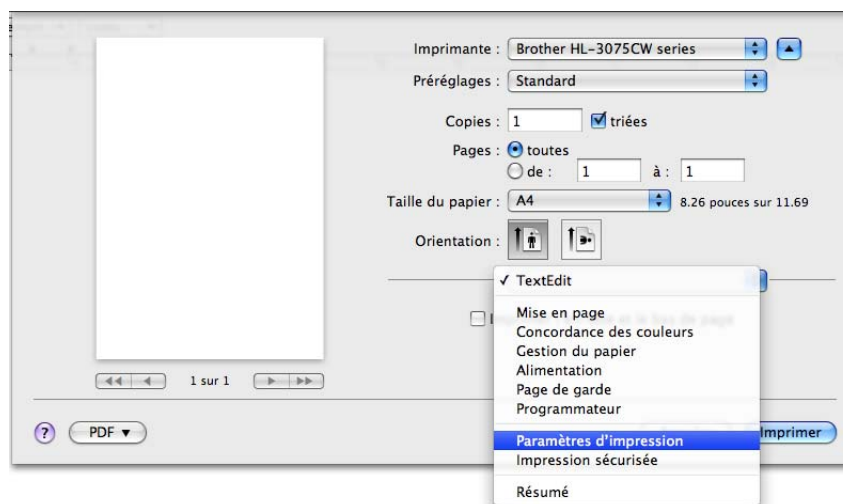
■ Pour Mac OS X 10.5.x et 10.6.x

Pour accéder à d'autres options de mise en page, cliquez sur le triangle de fermeture à côté du menu déroulant Printer.



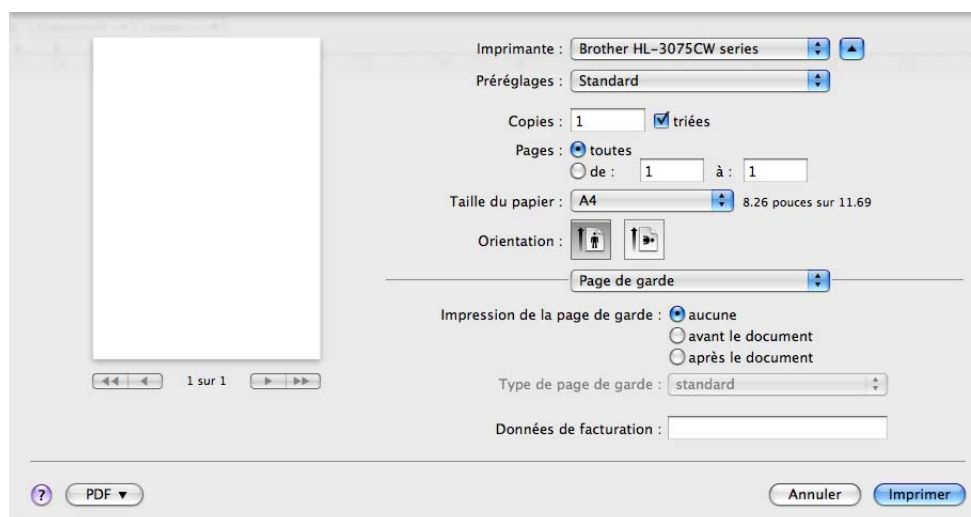
Choix des options d'impression

Pour définir des fonctions d'impression spéciales, choisissez les options dans la boîte de dialogue Print.



Page de garde

Vous pouvez configurer les paramètres de page de garde suivants :



■ Impression de la page de garde

Utilisez cette fonction quand vous souhaitez ajouter une page de garde à votre document.

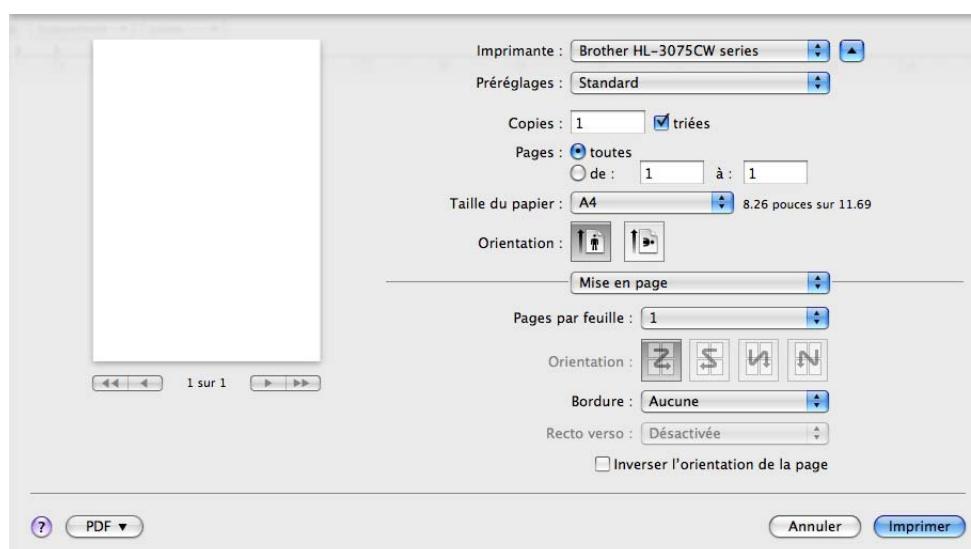
■ Type de page de garde

Choisissez un modèle pour la page de garde.

■ Données de facturation

Si vous souhaitez ajouter des informations de facturation à la page de garde, entrez le texte dans le champ **Données de facturation**.

Mise en page



■ Pages par feuille

Sélectionnez le nombre de pages qui apparaîtra sur chaque face du papier.

■ Orientation

Quand vous spécifiez le nombre de pages par feuille, vous pouvez aussi spécifier le sens de la mise en page.

■ Bordure

Utilisez cette fonction quand vous souhaitez ajouter une bordure.

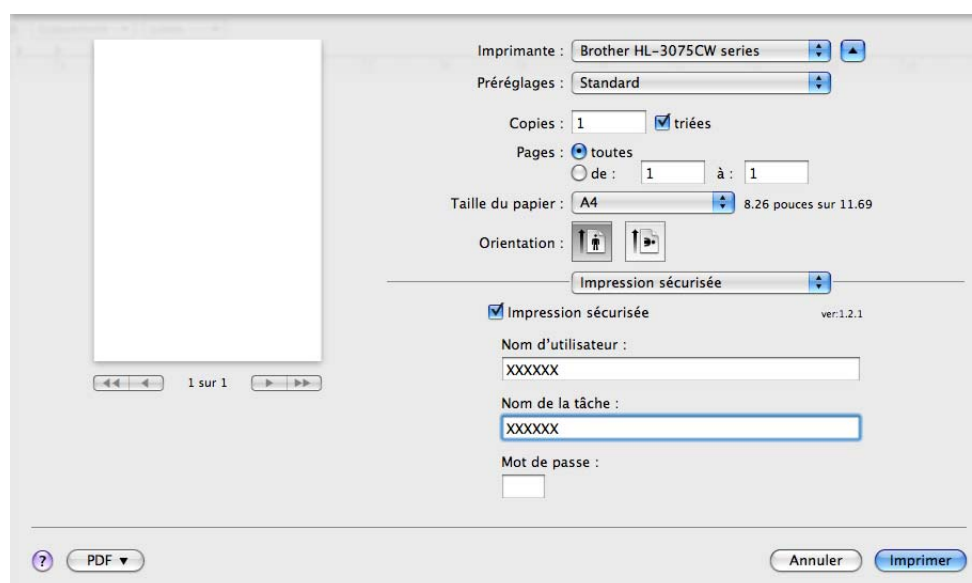
■ Inverser l'orientation de la page (Mac OS X 10.5.x et 10.6.x seulement)

Cochez **Inverser l'orientation de la page** pour inverser les données de haut en bas.

■ Retournement horizontal (Mac OS X 10.6.x uniquement)

Cochez **Retournement horizontal** pour inverser l'impression de gauche à droite, en miroir.

Impression sécurisée



Impression sécurisée : Les documents sécurisés sont des documents protégés par un mot de passe quand ils sont envoyés à l'imprimante. Seules les personnes connaissant le mot de passe pourront donc imprimer ces documents. Comme les documents sont sécurisés au niveau de l'imprimante, vous devez saisir le mot de passe à l'aide du panneau de commande de l'imprimante pour les imprimer.

Si vous voulez créer une tâche d'impression sécurisée, cochez la case **Impression sécurisée**. Entrez un nom d'utilisateur, un nom de tâche et un mot de passe, puis cliquez sur **Imprimer**. (Pour plus d'informations sur la fonction d'impression sécurisée, voir *Impression en mode sécurisé* à la page 81.)



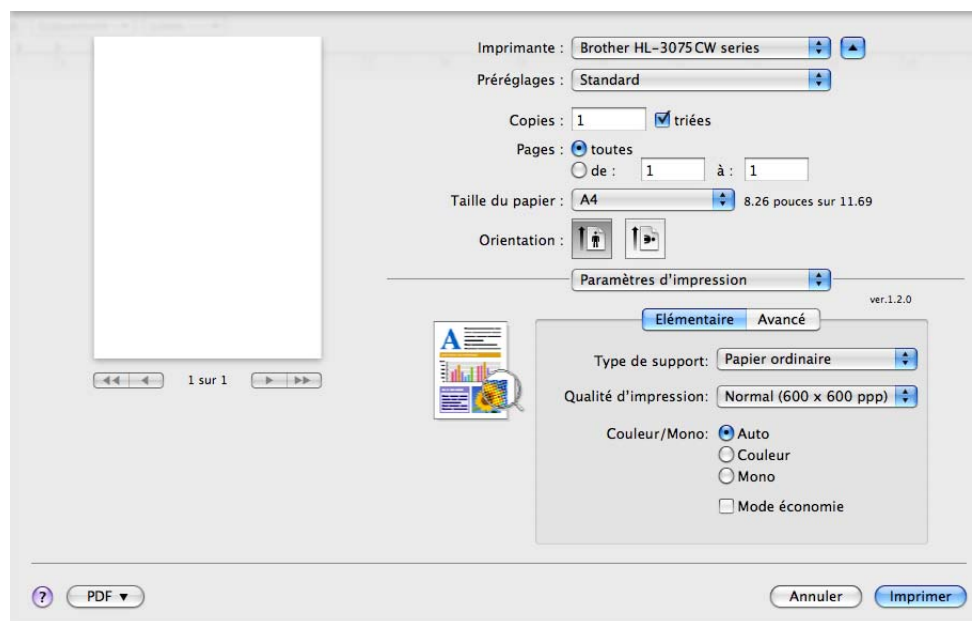
Remarque

Cochez la case **Impression sécurisée** si vous souhaitez empêcher les autres personnes d'imprimer vos données.

Paramètres d'impression

Vous pouvez changer les paramètres suivants en sélectionnant une valeur dans la liste **Paramètres d'impression** :

Onglet **Elémentaire**



■ Type de support

Vous pouvez définir le type de support à l'une des valeurs suivantes :

- Papier ordinaire
- Papier fin
- Papier épais
- Papier plus épais
- Papier fort
- Papier recyclé
- Enveloppes
- Env. épaisses
- Env. fines
- Etiquette

■ Qualité d'impression

Vous pouvez choisir entre les paramètres de qualité d'impression suivants :

- Normal

Classe 600 ppp. Il s'agit du mode recommandé pour les tirages ordinaires. Il permet d'obtenir des tirages de bonne qualité moyennant une vitesse d'impression raisonnable.

- Fin

Classe 2400 ppp. Il s'agit du mode d'impression le plus fin. Servez-vous de ce mode pour imprimer des images précises telles que des photographies. Les données d'impression étant beaucoup plus importantes dans ce mode qu'en mode normal, le traitement/transfert des données et l'impression prendront plus de temps.



Remarque

- La vitesse d'impression varie en fonction du réglage de qualité d'impression choisi. Plus la qualité est élevée, plus l'impression prend de temps. Inversement une qualité d'impression plus faible demande moins de temps à l'impression.
- Lors de l'impression en mode **Fin** la HL-3045CN peut afficher un message *Mémoire saturée*, si cela se produit vous pouvez étendre la mémoire, consultez *Installation de mémoire supplémentaire* à la page 101.

■ Couleur/Mono

Vous pouvez changer les réglages Couleur/Mono ainsi :

- Couleur

Sélectionnez ce mode si votre document comporte de la couleur et que vous souhaitez l'imprimer en couleur.

- Mono

Choisissez ce mode si votre document ne comporte que du texte et/ou des objets en noir ou en différents niveaux de gris. Avec le mode Mono, le traitement de l'impression est plus rapide qu'avec le mode couleur. Si votre document comporte de la couleur et que vous sélectionnez le mode Mono, votre document est imprimé en 256 niveaux de gris.

- Auto

L'imprimante vérifie si vos documents sont en couleur. Si de la couleur est détectée, elle imprime en couleur. Si aucune couleur n'est détectée, elle imprime en monochrome. Il est possible que la vitesse d'impression globale soit réduite.



Remarque

Si le toner de Cyan, Magenta ou Jaune est épuisé, l'option **Mono** permet de continuer à imprimer s'il reste encore du toner Noir.

■ Mode économie

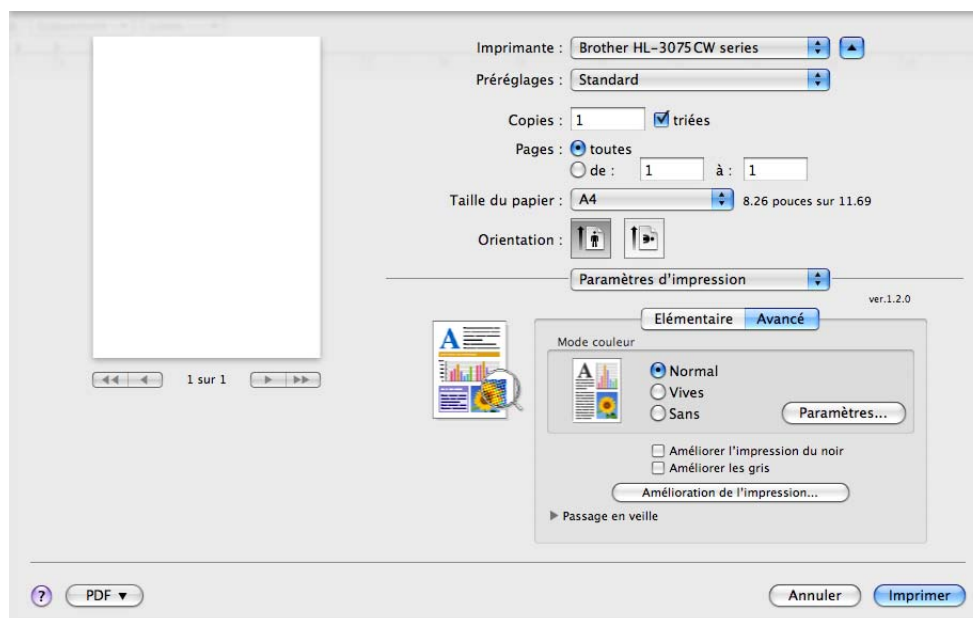
Cette fonction vous permet d'économiser le toner. Lorsque vous activez le **Mode économie**, l'impression semble légèrement plus pâle. La valeur par défaut est **Désactivé**.

**Remarque**

Nous déconseillons d'utiliser Mode économie pour imprimer des images de type photo ou échelle de gris.

■ Impression inversée (Mac OS X 10.4.x seulement)

Cochez **Impression inversée** pour faire pivoter les données de 180 degrés.

Onglet **Avancé**

■ Mode couleur

Vous pouvez changer le mode de Correspondance des couleurs comme suit :

- Normal
Il s'agit du mode de couleur par défaut.
- Vives
Les couleurs de tous les éléments sont réglées pour donner des couleurs plus vives.
- Sans

■ Améliorer l'impression du noir

Utilisez ce réglage si un graphique noir ne s'imprime pas correctement.

■ Améliorer les gris

Vous pouvez améliorer la qualité d'image des zones ombrées en cochant la case **Améliorer les gris**.

■ Amélioration de l'impression

Cette fonction vous permet d'améliorer un problème de qualité d'impression.

- Réduire le gondolement

Ce réglage permet de réduire le risque de gondolement du papier.

Si vous imprimez seulement quelques pages, vous n'avez pas besoin de choisir ce réglage. Nous recommandons d'affecter au paramètre du pilote d'imprimante dans **Type de support** un papier fin.



Remarque

Ce réglage permet d'obtenir une température plus basse pour le processus de fusion dans l'imprimante.

- Améliorer la fixation du toner

Ce réglage permet éventuellement d'améliorer la fixation du toner sur le papier. Si ce choix n'offre pas une amélioration suffisante, sélectionnez **Papier plus épais** pour **Type de support**.



Remarque

Ce réglage permet d'obtenir une température plus élevée pour le processus de fusion dans l'imprimante.

■ Passage en veille

Quand l'imprimante ne reçoit pas de données pendant une certaine période de temps, elle passe en mode veille. En mode veille, l'imprimante fonctionne comme si elle était éteinte. Lorsque vous choisissez **Défaut imprimante**, le délai d'inactivité correspond à un délai spécifique défini en usine ; vous pouvez le modifier dans le pilote ou sur l'imprimante. Pour changer le délai de veille, choisissez **Manuelle**, puis entrez le délai dans la zone de texte dans le pilote.

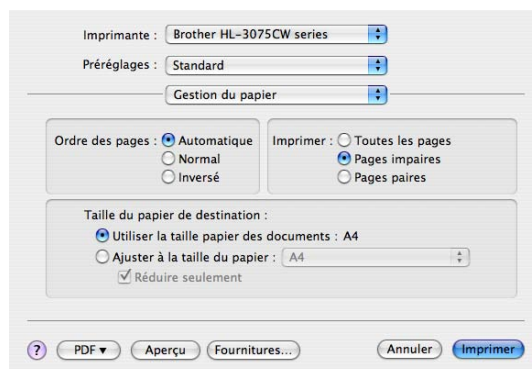
Quand l'imprimante est en mode veille, l'écran affiche *Veille*, mais l'imprimante peut quand même recevoir des données. La réception d'un fichier ou d'un document à imprimer ou l'utilisation de la touche **Go** réveille automatiquement l'imprimante pour démarrer l'impression.

Impression duplex manuelle

Sélectionnez **Gestion du papier**.

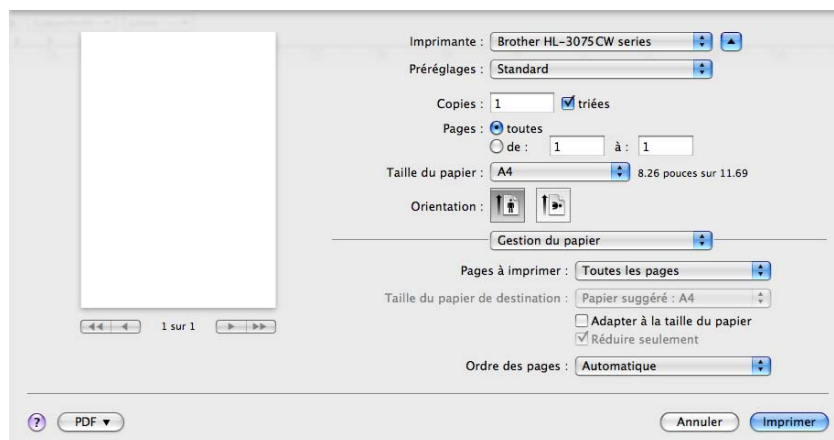
■ Pour Mac OS X 10.4.x

Choisissez **Pages impaires**. Retournez le papier et remplacez-le dans le bac, puis choisissez **Pages paires** et imprimez.



■ Pour Mac OS X 10.5.x et 10.6.x

Choisissez **Pages impaires uniquement** et imprimez. Retournez le papier et remplacez-le dans le bac, puis choisissez **Pages paires uniquement** et imprimez.



Contrôleur d'état

Cette fonction rend compte de l'état de l'imprimante (les erreurs éventuelles) pendant l'impression. Pour l'activer, veuillez suivre les étapes suivantes :

■ Pour Mac OS X 10.4.11

- 1 Lancez l'utilitaire **Configuration d'imprimante** (à partir du menu **Aller** choisissez **Applications, Utilitaires**), puis sélectionnez l'imprimante.
- 2 Cliquez sur l'**utilitaire**, puis le contrôleur d'état démarre.

■ Pour Mac OS X 10.5.x

- 1 Lancez les **Préférences Système**, sélectionnez **Imprimantes et fax**, puis sélectionnez l'imprimante.
- 2 Cliquez sur **Ouvrir la file d'attente d'impression...**, puis cliquez sur l'**utilitaire**. Le contrôleur d'état démarre alors.

■ Pour Mac OS X 10.6.x

- 1 Exécutez **Préférences Système**, sélectionnez **Imprimantes et fax**, puis choisissez l'imprimante.
- 2 Cliquez sur **Ouvrir la liste d'attente d'impression...**, puis cliquez sur **Configuration d'imprimante**. Sélectionnez l'onglet **Utilitaire**, puis cliquez sur **Ouvrir l'utilitaire de l'imprimante**. Le Status Monitor démarre.

Utilisation du pilote d'imprimante BR-Script3 (émulation du langage PostScript® 3™ pour Macintosh) (HL-3075CW seulement)

2

Remarque

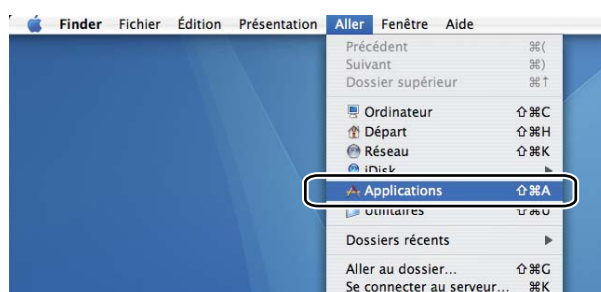
- Pour utiliser le pilote d'imprimante BR-Script3 sur un réseau, voir le *Guide utilisateur - réseau sur le CD-ROM*.
- Pour utiliser le pilote d'imprimante BR-Script3, vous devez définir Emulation sur BR-Script 3 à l'aide du panneau de commande avant de connecter le câble d'interface. (Voir le *Menu d'impression* à la page 86.)

Installation du pilote d'imprimante BR-Script3

Les instructions suivantes expliquent comment installer le pilote d'imprimante BR-Script3.

■ Pour Mac OS X 10.4.x

- 1 Allumez votre Macintosh.
- 2 A partir du menu **Aller**, choisissez **Applications**.



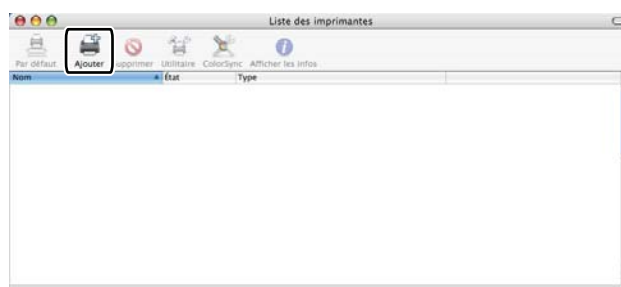
- 3 Ouvrez le dossier **Utilitaires**.



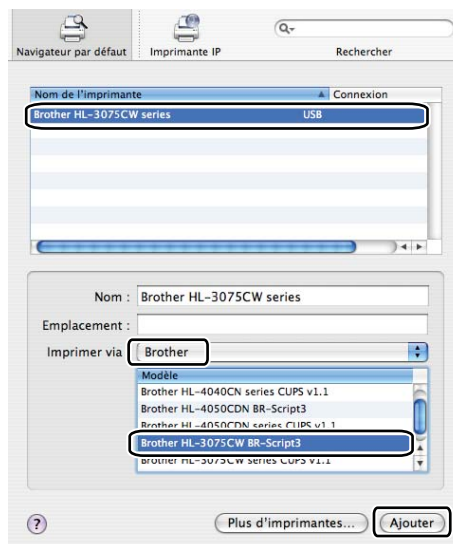
- 4 Double-cliquez sur l'icône **Configuration d'imprimante**.



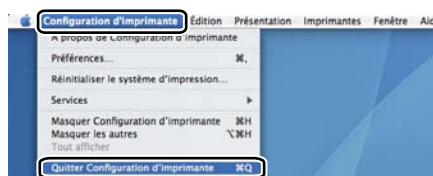
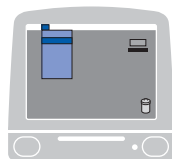
- 5 Cliquez sur **Ajouter**.



- 6 Choisissez le nom de l'imprimante et vérifiez que **Brother** figure dans **Modèle de l'imprimante** (Imprimer via). Sélectionnez le nom d'imprimante dont le nom de modèle (Modèle) contient BR-Script, puis cliquez sur **Ajouter**.

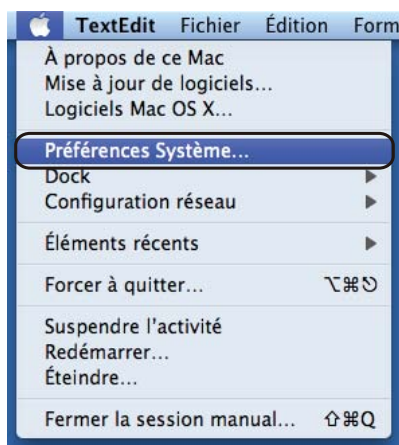


- 7 A partir du menu **Configuration d'imprimante**, choisissez **Quitter Configuration d'imprimante**.



■ Pour Mac OS X 10.5.x et 10.6.x

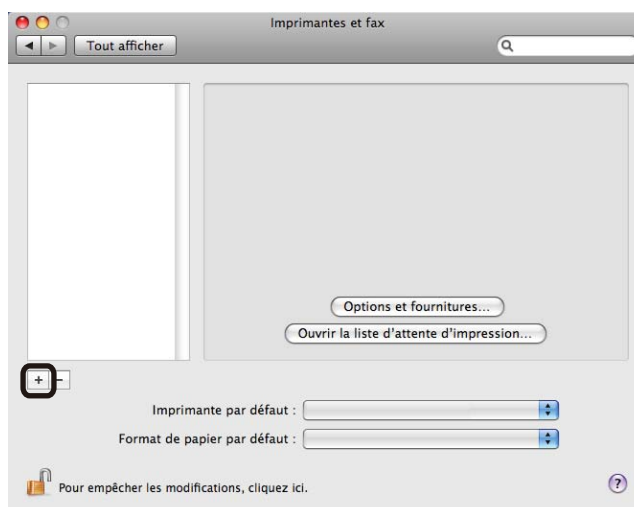
- 1 A partir du menu Pomme, choisissez **Préférences Système**.



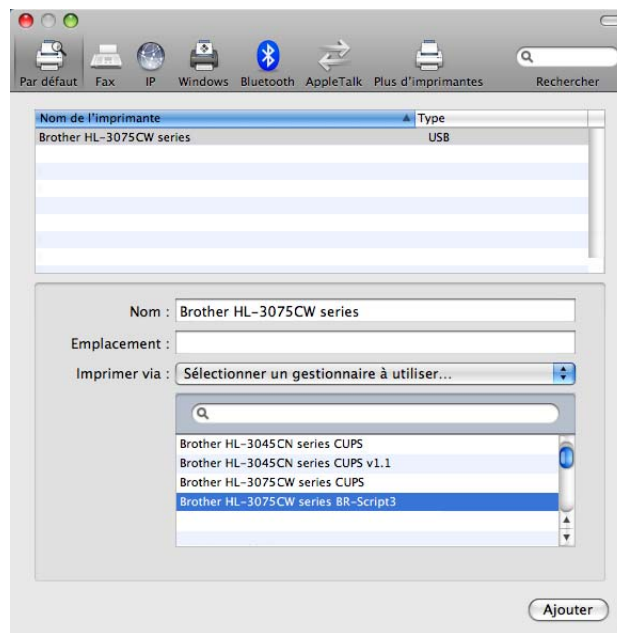
- 2 Cliquez sur **Imprimantes et fax**.



- 3 Cliquez sur **+** en dessous de la section **Imprimantes**.



- 4 Choisissez le Nom de l'imprimante et sélectionnez **Sélectionner un gestionnaire à utiliser...** dans **Imprimer via**, choisissez ensuite le nom de l'imprimante dont le nom de modèle contient BR-Script, puis cliquez sur **Ajouter**.



- 5 Quittez **Préférences Système**.

Désinstallation du pilote d'imprimante

Vous pouvez désinstaller le pilote d'imprimante installé en suivant la procédure suivante.



Remarque

- Ceci n'est pas possible si vous avez installé le pilote d'imprimante avec la fonction **Ajouter une imprimante** de Windows.
- Après la désinstallation, nous recommandons de relancer votre ordinateur pour supprimer les fichiers utilisés pendant la désinstallation.

Pilote d'imprimante pour Windows®

- 1 Cliquez sur le bouton **Démarrer**, pointez sur **Tous les programmes**, **Brother**, puis sur le nom de votre imprimante.
- 2 Cliquez sur **Désinstaller**.
- 3 Suivez les consignes qui s'affichent à l'écran.

Pilote d'imprimante pour Macintosh

Pour Mac OS X 10.4.11

- 1 Connectez-vous en tant qu'administrateur.
- 2 Sélectionnez **Configuration d'imprimante** (dans le menu **Aller**, choisissez **Applications, Utilitaires**), puis choisissez l'imprimante à supprimer et supprimez-la en cliquant sur le bouton **Effacer**.

Pour Mac OS X 10.5.x et 10.6.x

- 1 Connectez-vous en tant qu'administrateur.
- 2 A partir du menu Pomme, choisissez **Préférences Système**. Cliquez sur **Imprimantes et fax**, puis choisissez l'imprimante à supprimer et supprimez-la en cliquant sur le bouton -.
- 3 Cliquez sur **OK**¹.

¹ **Supprimer l'imprimante** pour les utilisateurs de Mac OS X 10.6.x

Logiciels

Logiciels pour réseau

2

BRAdmin Light

BRAdmin Light permet d'effectuer la configuration initiale de périphériques Brother connectés en réseau. Vous pouvez aussi rechercher des produits Brother sur votre réseau, afficher leur état et définir les paramètres réseau de base, comme l'adresse IP. L'utilitaire BRAdmin Light est disponible pour les ordinateurs exécutant Windows® XP, Windows Vista®, Windows® 7 et Windows Server® 2003/2008 et Mac OS X 10.4.11, 10.5.x, 10.6.x. Pour installer BRAdmin Light sur Windows®, veuillez vous reporter au Guide d'installation rapide fourni avec l'imprimante. Les utilisateurs de Macintosh, BRAdmin Light peut être téléchargé depuis le Brother Solutions Center à l'adresse <http://solutions.brother.com/>.

Pour en savoir plus sur l'utilitaire BRAdmin Light, veuillez consulter le site <http://solutions.brother.com/>.

BRAdmin Professional 3 (pour Windows®)

BRAdmin Professional 3 est un utilitaire permettant une gestion plus avancée des périphériques Brother connectés en réseau. Cet utilitaire vous permet de rechercher des produits Brother sur votre réseau et d'afficher leur état dans une fenêtre classique d'explorateur. L'état de chaque appareil est associé à une couleur spécifique pour une lecture aisée. Cet utilitaire vous permet également de définir les paramètres réseau ainsi que ceux de l'appareil, et de mettre à jour le firmware de l'appareil à partir d'un ordinateur exécutant Windows® présent sur votre LAN. BRAdmin Professional 3 établit un journal de l'activité des appareils Brother de votre réseau. Les données de journal peuvent ensuite être exportées au format HTML, CSV, TXT ou SQL.

Les utilisateurs qui veulent surveiller les imprimantes connectées localement peuvent installer le logiciel BRPrint Auditor sur leur PC client. Cet utilitaire permet de surveiller les imprimantes connectées à un PC client via USB à partir de BRAdmin Professional 3.

Pour en savoir plus et pour le télécharger, veuillez consulter le site <http://solutions.brother.com/>.

Web BRAdmin (pour Windows®)

Web BRAdmin est un utilitaire permettant de gérer les périphériques Brother connectés à votre LAN ou WAN. Vous pouvez aussi rechercher des produits Brother sur votre réseau, afficher leur état et définir les paramètres réseau. Contrairement au logiciel BRAdmin Professional 3, qui est exclusivement conçu pour les systèmes Windows®, l'utilitaire serveur Web BRAdmin est accessible à partir de n'importe quel ordinateur client disposant d'un système de gestion à partir du Web (navigateur Web) prenant en charge JRE (Java Runtime Environment). En installant l'utilitaire serveur Web BRAdmin sur un PC exécutant IIS ¹ vous vous connectez au serveur Web BRAdmin qui peut ensuite communiquer avec l'appareil.

Pour en savoir plus et pour le télécharger, veuillez consulter le site <http://solutions.brother.com/>.

¹ Internet Information Server 4.0 ou Internet Information Service 5.0 / 5.1 / 6.0 / 7.0

BRPrint Auditor (pour Windows®)

Le logiciel BRPrint Auditor apporte les fonctionnalisés de surveillance des utilitaires de gestion réseau Brother aux machines connectées localement. Cet utilitaire permet à un ordinateur client de collecter des informations sur l'état et l'utilisation d'un appareil connecté via l'interface USB. BRPrint Auditor peut ensuite transmettre ces informations à un autre ordinateur du réseau en exécutant BRAdmin Professional 3 ou Web BRAdmin 1.45 ou version ultérieure. L'administrateur peut ainsi vérifier diverses informations telles que les compteurs de pages, l'état de toner et de tambour et la version de firmware. De plus, pour les rapports requis pour les applications de gestion réseau Brother, cet utilitaire peut transmettre par e-mail les informations sur l'utilisation et l'état à une adresse prédéfinie dans un fichier au format CSV ou XML (prise en charge du courrier SMTP requise). BRPrint Auditor prend également en charge la notification par e-mail des messages d'avertissement et d'erreurs.

Gestion à partir du Web (navigateur Web)

Gestion à partir du Web (navigateur Web) est un utilitaire qui permet de gérer les périphériques Brother connectés au réseau en utilisant le protocole HTTP (Hyper Text Transfer Protocol). Cet utilitaire peut détecter l'état des produits Brother du réseau et configurer les paramètres de la machine ou réseau en utilisant un navigateur Web standard installé sur votre ordinateur.

Pour plus d'informations, voir le *Chapitre 10* du *Guide utilisateur - Réseau* sur le CD-ROM.

Pour une sécurité accrue, Gestion à partir du Web prend également en charge le cryptage HTTPS. Pour plus d'informations, voir le *Chapitre 14* du *Guide utilisateur - Réseau* sur le CD-ROM.

Assistant de déploiement de pilote (pour Windows® uniquement)

Cet utilitaire d'installation comprend le pilote d'imprimante Windows® ainsi que le pilote de port réseau Brother (LPR). Si l'administrateur installe le pilote d'imprimante et le pilote de port à l'aide de cette application, il pourra sauvegarder le fichier dans le serveur de fichiers ou l'envoyer aux utilisateurs par courrier électronique. Il suffira ensuite aux utilisateurs de cliquer sur le fichier pour que le pilote d'imprimante, le pilote de port, l'adresse IP, etc. soient automatiquement copiés sur leur ordinateur.

A propos des modes d'émulation (HL-3075CW seulement)

Cette imprimante propose les modes d'émulation suivants. Vous pouvez changer le paramètre à l'aide du panneau de commande ou d'un système de gestion à partir du Web (navigateur Web).

■ Mode HP LaserJet

Le mode HP LaserJet (ou mode HP) est le mode d'émulation dans lequel cette imprimante prend en charge le langage PCL6 de l'imprimante laser Hewlett-Packard LaserJet. De nombreuses applications gèrent ce type d'imprimante laser. Servez-vous de ce mode pour permettre à l'imprimante de fonctionner de façon optimale avec ces applications.

■ Mode BR-Script 3

BR-Script est un langage de description de page exclusif de Brother et un interpréteur d'émulation de langage PostScript®. Cette imprimante prend en charge le niveau 3. L'interpréteur BR-Script de l'imprimante vous permet de contrôler le texte et les graphiques sur les pages.

Pour obtenir des renseignements techniques sur les commandes PostScript®, veuillez consulter les ouvrages suivants :

- Adobe Systems Incorporated. PostScript® Language Reference Manual, 3ème édition. Addison-Wesley Professional, 1999. ISBN : 0-201-37922-8
- Adobe Systems Incorporated. PostScript® Language Program Design. Addison-Wesley Professional, 1988. ISBN : 0-201-14396-8
- Adobe Systems Incorporated. PostScript® Language Tutorial et Cookbook. Addison-Wesley Professional, 1985. ISBN : 0-201-10179-3

Sélection automatique de l'émulation (HL-3075CW seulement)

Cette imprimante dispose d'une fonction de sélection automatique d'émulation qui est activée par défaut. Elle change automatiquement le mode d'émulation pour correspondre au type de données reçu.

Vous pouvez changer le paramètre à l'aide du panneau de commande ou d'un système de gestion à partir du Web (navigateur Web).

Sélection automatique d'interface

Cette imprimante dispose d'une fonction de sélection automatique d'interface qui est activée par défaut. Elle change automatiquement l'interface en USB, ou Ethernet en fonction de l'interface qui reçoit les données.

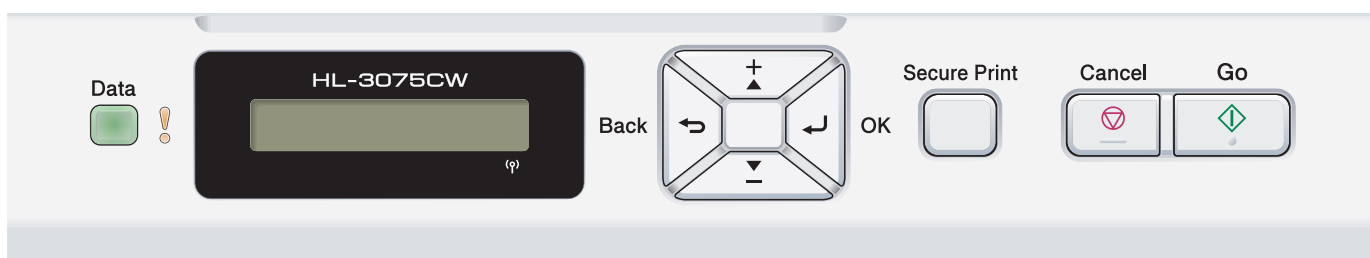
Le mode de sélection automatique d'interface ayant été activé par défaut, il vous suffit de connecter le câble d'interface à l'imprimante. Vous devez toujours éteindre votre ordinateur et votre imprimante avant de brancher ou débrancher le câble.

La sélection automatique d'interface peut prendre quelques secondes pour fonctionner. Si vous utilisez seulement une interface, il est conseillé de sélectionner cette interface : à partir du panneau de commande, accédez au menu Param. général, choisissez Interface, puis choisissez Sélectionner.

L'imprimante attribue la totalité de la mémoire tampon d'entrée à cette interface lorsqu'il s'agit de la seule interface sélectionnée.

Panneau de commande

Cette imprimante est équipée d'un écran à cristaux liquides (LCD) rétroéclairé, de sept touches et de deux diodes électroluminescentes (DEL) sur le panneau de commande. L'écran LCD est de type monoligne, à 16 caractères.



L'illustration de l'imprimante correspond au modèle HL-3075CW.

Touches

Vous pouvez contrôler les principales fonctions de l'imprimante et modifier divers paramètres au moyen des huit touches (**Go**, **Cancel**, **Secure Print**, **+**, **-**, **Back**, **OK**).

Touche	Fonction
Go	Efface les messages d'erreur. Suspend et reprend l'impression. Bascule en mode de réimpression.
Cancel	Arrête et annule la tâche d'impression en cours. Quitte le menu du panneau de commande, le menu de réimpression, le menu d'impression sécurisée ou le menu d'impression directe.
Secure Print	Choisissez le menu Impression sécurisée.
+	Revient en arrière dans les menus et les options disponibles. Entrez les nombres et augmentez-les.
-	Avance dans les menus et les options disponibles. Entrez les nombres et diminuez-les.
Back	Remonte d'un niveau dans l'arborescence de menu.
OK	Permet de sélectionner le menu du panneau de commande. Confirme la sélection des menus et des paramètres.

Go

Vous pouvez suspendre l'impression en appuyant sur **Go**. Appuyez à nouveau sur **Go** pour relancer la tâche d'impression. Pendant une pause, l'imprimante est hors ligne.

Appuyer sur **Go** vous permet de choisir l'option affichée dans le dernier niveau de menu. Après la modification d'un paramètre, l'imprimante repasse à l'état "Ready" (Prêt).

S'il reste des données dans la mémoire de l'imprimante, appuyer sur **Go** aura pour effet d'imprimer ces données.

Vous pouvez éliminer cette indication d'erreur en appuyant sur la touche **Go**. Suivez les instructions affichées ou reportez-vous à la *Dépistage des pannes* à la page 144 pour effacer les autres erreurs.

Vous pouvez basculer en mode de réimpression en appuyant sur la touche **Go** et en la maintenant enfoncée pendant environ 4 secondes. (Pour en savoir plus, voir *Réimpression de documents* à la page 80.)



Remarque

- Les options que vous avez choisies sont indiquées par un astérisque en fin de ligne. Comme l'astérisque montre ce que vous avez choisi, vous pouvez facilement contrôler les paramètres courants en consultant l'écran.
- Quand l'imprimante est en mode Pause et que vous ne voulez pas imprimer les données restantes, appuyez sur la touche **Cancel**. Une fois la tâche annulée, l'imprimante repasse à l'état Prêt.

Cancel

Vous pouvez annuler le traitement ou l'impression des données en appuyant sur la touche **Cancel**. L'écran LCD affiche `Annul. impress.` jusqu'à ce que l'annulation de la tâche soit effective. Pour supprimer toutes les tâches, appuyez sur la touche **Cancel** pendant environ 4 secondes jusqu'à ce que l'écran LCD affiche `Ann. ttes tâch.`, puis relâchez la.

Après l'annulation du travail, l'imprimante revient à l'état "Ready" (Prêt).

Le fait d'appuyer sur **Cancel** quitte le menu du panneau de commande et fait revenir l'imprimante à l'état "Ready" (Prêt).

Secure Print

Si vous voulez imprimer des données sécurisées protégées par un mot de passe, appuyez sur **Secure Print**. Pour en savoir plus, voir *Impression en mode sécurisé* à la page 81.

Touches + et -

Déplacement dans les menus de l'écran

Si vous appuyez sur la touche **+** ou **-** quand l'imprimante est à l'état "Ready" (Prêt), vous la mettez hors-ligne et l'écran affiche le menu du panneau de commande.

Appuyez sur ces touches pour faire défiler les différents menus et leurs options. Appuyez sur la touche jusqu'à ce que le paramètre voulu s'affiche.

Saisie de chiffres

Vous pouvez saisir des chiffres de deux façons différentes. Vous pouvez appuyer sur la touche **+** ou **-** pour monter ou descendre d'un nombre à la fois ou maintenir la touche **+** ou **-** enfoncée pour vous déplacer plus rapidement. Lorsque le chiffre souhaité s'affiche, appuyez sur **OK**.

Back

Si vous appuyez sur la touche **Back** et que l'imprimante est à l'état "Ready" (Prêt), vous la mettez hors ligne et l'écran affiche le menu du panneau de commande.

L'utilisation de la touche **Back** vous permet de revenir au niveau précédent du menu en cours.

La touche **Back** vous permet également de choisir le chiffre précédent quand vous entrez des nombres.

Quand vous sélectionnez un paramètre et qu'il n'est pas accompagné d'un astérisque (vous n'avez pas appuyé sur la touche **OK**), la touche **Back** vous permet de revenir au menu précédent en conservant le paramètre d'origine.

OK

Si vous appuyez sur la touche **OK** et que l'imprimante est à l'état "Ready" (Prêt), vous la mettez hors ligne et l'écran affiche le menu du panneau de commande.

La touche **OK** vous permet de choisir le menu ou l'option affichée. Après la modification d'un paramètre, l'écran LCD affiche *Confirmé*, puis l'imprimante revient ensuite au niveau de menu précédent.



Remarque

Les options que vous avez choisies sont indiquées par un astérisque en fin de ligne. Comme l'astérisque montre ce que vous avez choisi, vous pouvez facilement contrôler les paramètres courants en consultant l'écran.

Témoins lumineux

Les témoins lumineux sont des diodes électroluminescentes qui indiquent l'état de l'imprimante.

Témoin de données (vert)

Etat du témoin	Signification
Allumé	La mémoire de l'imprimante contient des données.
Clignotant	Réception ou traitement de données en cours.
Eteint	Plus de données en mémoire.

Témoin d'erreur (orange)

Etat du témoin	Signification
Clignotant	Il y a un problème avec l'imprimante.
Eteint	L'imprimante fonctionne correctement.

Ecran à cristaux liquides

L'écran affiche l'état courant de l'imprimante. Quand vous utilisez les touches du panneau de commande, l'écran se modifie en conséquence.

En cas de problème, l'écran affiche un message d'erreur, de maintenance ou d'appel technicien approprié pour vous indiquer les mesures à prendre. (Pour en savoir plus sur ces messages, voir *Messages affichés* à la page 145.)

Rétroéclairage (HL-3075CW uniquement)

Eclairage	Signification
Eteint	L'imprimante est éteinte ou en attente.
Vert (Général, Erreur, Paramétrage)	Prête à imprimer Impr. en cours Préchauffage Il y a un problème avec l'imprimante. Choix d'un menu (menu du panneau de commande, menu de réimpression ou menu d'impression directe) Pause

3

Messages affichés

Le message de l'écran indique l'état dans lequel se trouve l'imprimante en fonctionnement normal.

Prêt ☼

Le repère ☼ indique l'intensité du signal sans fil sur quatre niveaux. (, signifie pas de signal, ☼ signifie faible, ☼ signifie moyen, et ☼ signifie fort.) (HL-3075CW seulement)

En cas d'erreur, le type d'erreur est d'abord affiché sur le message LCD comme illustré ci-dessous.

Capot ouvert

Ensuite, le second message qui contient des informations de résolution d'erreur s'affiche sur l'écran LCD comme illustré ci-dessous.

Fermez le capot

Messages d'état de l'imprimante

Le tableau ci-dessous liste les messages d'état qui s'affichent en cours de fonctionnement normal :

Message d'état de l'imprimante	Signification
Refroidissement	L'imprimante est en cours de refroidissement.
Annul. impress.	La tâche est en cours d'annulation.
Ignorer données	L'imprimante ignore les données traitées avec le pilote PS.
Pause	L'imprimante a suspendu son fonctionnement. Appuyez sur la touche Go pour relancer l'imprimante.
Attendre SVP	L'imprimante est en phase de préchauffage. L'imprimante est en train d'exécuter le processus de calibration.
Imprime	Impression en cours
Prêt	L'imprimante est prête à imprimer.
Veille	En mode Veille.

Réimpression de documents

Réimpression de la dernière tâche

Il est possible de réimprimer les données de la dernière tâche d'impression sans avoir à les retransmettre de l'ordinateur.

Remarque

- La fonction de réimpression n'est pas disponible lorsque Secure Function Lock 2.0 (HL-3075CW seulement) est activée. Pour plus d'informations à propos de Secure Function Lock 2.0, reportez-vous au *Chapitre 14 du Guide Utilisateur-Réseau* sur le CD-ROM fourni.
- Pour annuler la réimpression, appuyez sur la touche **Cancel**.
- Si l'imprimante ne dispose pas de suffisamment de mémoire pour spouler la tâche d'impression, elle imprime uniquement la dernière page.
- Vous pouvez appuyer sur **+** ou **-** si vous voulez réduire ou augmenter le nombre de copies à réimprimer. Vous pouvez choisir un nombre compris entre 1 et 999 *Copies*.
- Si vous patientez 30 secondes avant de poursuivre la sélection des touches du panneau, l'écran quitte automatiquement le menu *Réimpression*.
- Pour obtenir des informations complémentaires sur le pilote d'imprimante, voir *Onglet Avancé* à la page 40.
- Les données de la dernière tâche d'impression sont effacées si l'imprimante est éteinte.

Comment réimprimer la dernière impression

Remarque

Si vous utilisez le pilote d'imprimante Windows®, les paramètres de la fonction **Utiliser l'option de réimpression** du pilote ont priorité sur ceux qui sont activés à l'aide du panneau de commande. (Pour en savoir plus, voir *Utiliser l'option de réimpression* à la page 43.)

- 1 Vérifiez que le paramètre *Réimpression* est fixé sur *On* en utilisant les touches du panneau de commande pour accéder au menu *Param. général*.
- 2 Appuyez sur le bouton **Go** pendant environ 4 secondes puis relâchez-le. Puis vérifiez que l'écran LCD affiche le message suivant.

Réimpr. : Impr.

- 3 Appuyez sur **+** ou **-** pour choisir *Impr.* Appuyez sur **OK**.

Réimpr. : Impr.

- 4 Appuyez sur la touche **+** pour entrer le nombre de copies souhaité.

Copies =3

- 5 Appuyez sur **OK** ou **Go**.

Imprime

↓

Réimpr. : Impr.

Effacement de la dernière impression

Choisissez **Suppr.** à l'étape 3 de *Comment réimprimer la dernière impression* à la page 80.

Annulation de la tâche de réimpression

Pour annuler la tâche de réimpression en cours, appuyez sur **Cancel**. **Cancel** vous permet également d'annuler une tâche de réimpression suspendue.

Impression en mode sécurisé

Données sécurisées

Les documents sécurisés sont protégés par un mot de passe. Seules les personnes ayant connaissance du mot de passe peuvent donc imprimer ces documents. Le document n'est pas imprimé lorsque vous l'envoyez à l'imprimante. Pour imprimer le document, vous devez utiliser le panneau de commande de l'imprimante (avec le mot de passe). Une fois imprimées, les données sécurisées sont effacées.

Lorsque la zone de spouling des données est pleine, l'écran LCD affiche **Mémoire saturée**. Appuyez sur **Cancel** pour revenir à l'état "Ready" (Prêt).

Si vous souhaitez supprimer les données spoulées, vous pouvez le faire par le biais du panneau de commande ou à partir d'une application de gestion à partir du Web.



Remarque

- Les données de réimpression sont effacées lorsque l'imprimante est éteinte.
- Si vous patientez 30 secondes avant de poursuivre la sélection des touches du panneau, l'écran quitte automatiquement le menu Impression sécurisée.
- Pour plus d'informations sur les paramètres du pilote d'imprimante et sur la création de données sécurisées, voir *Impression sécurisée* à la page 41 (pour le pilote d'imprimante Windows®), *Options avancées* à la page 50 (pour le pilote d'imprimante Windows® BR-Script) ou *Impression sécurisée* à la page 58 (pour le pilote d'imprimante Macintosh).

Impression de données sécurisées

- 1 Appuyez sur **Secure Print**.
- 2 Appuyez sur **+** ou **-** pour choisir le nom d'utilisateur. Appuyez sur **OK**.

XXXXXX

- 3 Appuyez sur **+** ou **-** pour choisir la tâche. Appuyez sur **OK**.

1.XXXXXX.doc

- 4 Appuyez sur + ou - pour saisir votre mot de passe. Appuyez sur **OK**.

Mot Passe:XXXX

- 5 Appuyez sur + ou - pour choisir Impr.. Appuyez sur **OK**.

Impr.

- 6 Appuyez sur + ou - pour entrer le nombre de copies souhaité.

Copies = 3

- 7 Appuyez sur **OK** ou **Go**.

Imprime

↓

Prêt

Effacement des données sécurisées

Choisissez le nom d'utilisateur et la tâche d'impression à effacer dans les étapes ① à ④, puis choisissez Suppr. (au lieu de Imprimer) à l'étape ⑤.

Annulation de tâche relative à des données sécurisées (impression de données sécurisée)

Pour annuler la tâche d'impression sécurisée en cours, appuyez sur **Cancel**. **Cancel** vous permet également d'annuler une tâche d'impression sécurisée suspendue.

Utilisation du menu LCD du panneau de commande.

Quand vous utilisez les touches Menu (+, -, **OK** ou **Back**), tenez compte des points élémentaires suivants :

- Si le panneau de commande reste inactif pendant 30 secondes, l'écran revient à l'état `Prêt`.
- Lorsque vous appuyez sur **OK** pour choisir un paramètre, `Confirmé` s'affiche sur l'écran LCD. Après quoi, l'écran revient au niveau de menu précédent.
- Lorsque vous appuyez sur **Go** pour choisir un paramètre, `Confirmé` s'affiche sur l'écran LCD. L'écran revient ensuite à l'état `Prêt`.
- Quand vous modifiez l'état de l'imprimante ou un paramètre et appuyez sur **Back** avant d'appuyer sur **OK**, l'écran revient au menu précédent en conservant le paramétrage initial inchangé.
- Vous avez deux moyens à votre disposition pour saisir les chiffres. Appuyez sur la touche + ou- pour monter ou descendre d'un nombre à la fois ou maintenez la touche + ou- enfoncée pour avancer plus rapidement. Le numéro qui clignote correspond à celui que vous pouvez changer.

Par exemple : si vous souhaitez choisir la taille du papier pour le Bac 1, procédez comme suit.

- 1 Appuyez sur l'une des touches de **Menu** (+, -, **OK** ou **Back**) pour mettre l'imprimante hors-ligne.

`Prêt`



`Info. appareil`

- 2 Appuyez sur + ou - pour choisir `Bac à papier`.

`Bac à papier`

- 3 Appuyez sur **OK** pour accéder au niveau suivant du menu.

`Intro. manuelle`

- 4 Appuyez sur + ou - pour choisir `Format Bac1`.

`Format Bac1`

- 5 Appuyez sur **OK** pour accéder au niveau suivant du menu.

`N'importe quel *`

- 6 Appuyez sur + ou - pour choisir la taille de papier.

`A4`

- 7 Appuyez sur **OK** ou **Go**.
`Confirmé` s'affiche sur l'écran LCD.

`Confirmé`

Tableau des menus

Vous avez neuf menus à votre disposition. Pour en savoir plus sur les options disponibles dans chaque menu, veuillez consulter le tableau ci-dessous.



Remarque

Les différents bacs à papier sont identifiés ainsi sur l'écran du panneau de commande :

- Bac à papier standard : `Bac1`
- Fente d'alimentation manuelle : `Intro. manuelle`

3

Informations à propos de l'appareil.

Sous-menu	Options de menu	Options	Descriptions
Param impression			Imprime la page des paramètres de l'imprimante.
Impr conf réseau			Imprime uniquement la page de configuration réseau.
Test imp.			Imprime la page de test.
Imprimer démo			Imprime la page de démonstration.
Imprimer polices (HL-3075CW seulement)	HP LaserJet		Imprime la liste des polices et des échantillons de HP LaserJet.
	BR-Script 3		Imprime la liste des polices et des échantillons de BR-Script.
No. de série			Affiche le numéro de série de l'imprimante.
Version	Vers. principale		Affiche la version du firmware principal.
	Sous version		Affiche la sous version du firmware.
	Mémoire RAM		Indique le volume de mémoire dans cette imprimante.
Compteur pages	Total		Affiche le nombre total courant de pages imprimées.
	Couleur		Affiche le nombre total courant de pages imprimées en couleur.
	Monochrome		Affiche le nombre total courant de pages imprimées en noir et blanc.
Compteur d'image	Noir (K)		Affiche la quantité d'images produites par la couleur noire.
	Cyan (C)		Affiche la quantité d'images produites par la couleur cyan.
	Magenta (M)		Affiche la quantité d'images produites par la couleur magenta.
	Jaune (Y)		Affiche la quantité d'images produites par la couleur jaune.



Les paramètres par défaut sont indiqués en gras avec un astérisque.

Informations à propos de l'appareil. (Suite)

Sous-menu	Options de menu	Options	Descriptions
Compteur tambour	Noir (K)		Indique le nombre total courant de pages imprimées avec le tambour noir.
	Cyan (C)		Indique le nombre total courant de pages imprimées avec le tambour cyan.
	Magenta (M)		Indique le nombre total courant de pages imprimées avec le tambour magenta.
	Jaune (Y)		Indique le nombre total courant de pages imprimées avec le tambour jaune.
Vie de pièces	Vie tambour	Noir (K)	Affiche la durée de vie restante du tambour noir.
		Cyan (C)	Affiche la durée de vie restante du tambour cyan.
		Magenta (M)	Affiche la durée de vie restante du tambour magenta.
		Jaune (Y)	Affiche la durée de vie restante du tambour jaune.
	Vie courroie		Affiche la durée de vie restante de la courroie.
	Vie Kit1 ALIM		Indique le nombre de pages restant à imprimer avec le kit d'alimentation papier 1.
Vie du four		Indique le nombre de pages restant à imprimer avec l'ensemble de fixation.	
Réin. vie pièces (Apparaît seulement après le remplacement de pièces)	Tambour	Noir (K)	Réinitialise la durée de vie du tambour noir. S'affiche quand vous remplacez l'ensemble tambour.
		Cyan (C)	Réinitialise la durée de vie du tambour cyan. S'affiche quand vous remplacez l'ensemble tambour.
		Magenta (M)	Réinitialise la durée de vie du tambour magenta. S'affiche quand vous remplacez l'ensemble tambour.
		Jaune (Y)	Réinitialise la durée de vie du tambour jaune. S'affiche quand vous remplacez l'ensemble tambour.
	Unité courroie		Réinitialise la durée de vie de l'unité courroie. S'affiche quand vous remplacez l'unité courroie.



Les paramètres par défaut sont indiqués en gras avec un astérisque.


Bac à papier

Sous-menu	Options	Descriptions
Intro. manuelle	Off* /On	Détermine si le papier doit être alimenté manuellement.
Format Bac1	N'importe quel* /Letter/ Legal/A4...	Sélectionne le format du papier que vous avez chargé dans le bac à papier standard.




Les paramètres par défaut sont indiqués en gras avec un astérisque.

Param. général

Sous-menu	Options de menu	Options	Descriptions
Langue locale		English* /Français...	Modifie la langue de l'écran pour qu'elle corresponde à votre pays.
Ecologie	Tps Veille	0/1/2/3/4/5*... Min	Définit le temps pour repasser en mode veille.
	Économie toner	Off* /On	Augmente le rendement par page de la cartouche de toner.
Config panneau	Taux de répét.	0.1* /0.4/0.6/0.8/1.0/1.4/1.8/2,0 sec	Définit le temps pris par le message affiché pour changer quand vous appuyez sur la touche + ou -.
	Défil. message	Niveau 1* /Niveau 2.../Niveau 10	Définit le temps en secondes pris par un message affiché pour défiler à l'écran. Du niveau 1=0,2 sec au niveau 10=2,0 sec.
	Contraste LCD	-□□■□□+	Ajuste le contraste de l'écran à cristaux liquides.
	En ligne auto	On* /Off	Repasse automatiquement en mode Prêt.
Verr. réglage		Off* /On	Active les paramètres du panneau de verrouillage On ou Off à l'aide du mot de passe.
Réimpression		Off* /On	Permet de définir les paramètres de réimpression sur On ou Off.
Interface	Sélectionner	Auto* /USB/Réseau	Permet de choisir l'interface utilisée.
	Temps Auto IF	1/2/3/4/5*.../99 (Sec)	Vous devez définir le délai d'attente pour la sélection automatique d'interface.
	Tampon d'entrée	Niveau 1/2/3/4*.../7	Augmente ou diminue la capacité de la mémoire tampon d'entrée.
 Les paramètres par défaut sont indiqués en gras avec un astérisque.			

Menu d'impression

Sous-menu	Options de menu	Options	Descriptions
Emulation (HL-3075CW seulement)		Auto* /HP LaserJet/BR-Script 3	Permet de choisir le mode d'émulation utilisé.
Auto Continu		Off* /On	Permet d'indiquer l'effacement automatique d'une erreur qui peut être supprimée.
Couleur impr. (HL-3075CW seulement)		Auto* /Couleur/Mono	Définir la couleur d'impression.
 Les paramètres par défaut sont indiqués en gras avec un astérisque.			

Menu d'impression (Suite)


Sous-menu	Options de menu	Options	Descriptions
Type de support (HL-3075CW seulement)		Papier ordin.* / Papier épais/Pap plus épais/Papier fin/ Papier recyclé/ Papier fort/ Enveloppes/ Env. épaisses/ Env. épaisses/ Env. fines/Hagaki/ Etiquette	Définit le type de papier.
Papier (HL-3075CW seulement)		Letter* /Legal/A4/ Executive/Com-10/DL/ JIS B5/B5/A5/A5 L/ JIS B6/B6/A6/Monarch/ C5/A4 Long/Folio/DL L/ Hagaki	Définit le format du papier.
Copies (HL-3075CW seulement)		1* /2.../999	Définit le nombre de pages imprimées.
Orientation (HL-3075CW seulement)		Portrait* /Paysage	Cette imprimante peut imprimer dans le sens de la hauteur (portrait) ou de la largeur (paysage).
Imprim. position	X Offset	-500/-499.../ 0* .../499/ 500Points	Déplace la position de départ de l'impression (dans le coin supérieur gauche des pages) dans le sens horizontal, d'une valeur comprise entre -500 (gauche) et +500 (droite) points en résolution 300 ppp.
	Y Offset	-50/-49.../ 0* .../499/ 500Points	Déplace la position de démarrage de l'impression (dans le coin supérieur gauche des pages) dans le sens vertical, d'une valeur comprise entre -50 (gauche) et +500 (droite) points en résolution 300 ppp.
FF auto (HL-3075CW seulement)		Off* /On	Permet d'imprimer les données restantes sans appuyer sur la touche Go .




Les paramètres par défaut sont indiqués en gras avec un astérisque.

Menu d'impression (Suite)

Sous-menu	Options de menu	Options	Descriptions
HP LaserJet (HL-3075CW seulement)	No. police	I000.../I059*.../I071	
	Pas police	0.44/10*.../99.99	
	Point police	4.00/12*.../999.75	
	Jeu de symboles	PC-8*...	Sélectionne le jeu de symboles ou de caractères.
	Imprimer table		Imprime la table de codes. Si Change Emulation s'affiche sur l'écran LCD, sélectionnez Auto ou HP LaserJet pour Emulation, dans le Menu Imprimer. (Voir page 86.)
	Chgt ligne auto	Off*/On	ON : CR → CR+LF, OFF : CR → CR
	Retour char auto	Off*/On	ON : LF → LF+CR, FF → FF+CR ou VT → VT+CR OFF : LF → LF, FF → FF ou VT → VT
	WRAP automatique	Off*/On	Détermine si un saut de ligne et un retour chariot sont insérés lorsque l'imprimante atteint la marge droite.
	Saut page auto	On*/Off	Détermine si un saut de ligne et un retour chariot sont insérés lorsque l'imprimante atteint la marge du bas.
	Marge gauche	##	Règle la marge gauche sur une colonne entre 0 et 70 à 10 caractères par pouce.
	Marge droite	##	Règle la marge droite sur une colonne entre 10 et 80 à 10 caractères par pouce.
	Marge supérieure	#.##	Règle la marge du haut à une certaine distance du bord inférieur du papier – 0 ; 0,33 ; 0,5 ; 1,0 ; 1,5 ou 2,0. La valeur par défaut est 0,5.
	Marge inférieure	#.##	Règle la marge du bas à une certaine distance du bord inférieur du papier – 0 ; 0,33 ; 0,5 ; 1,0 ; 1,5 ou 2,0. La valeur par défaut est 0,5.
Lignes	####	Règle le nombre de lignes par page entre 5 et 128 lignes.	
BR-Script 3 (HL-3075CW seulement)	Imprimer erreurs	On*/Off	
	CAPT	Off*/On	

 Les paramètres par défaut sont indiqués en gras avec un astérisque.

Réseau pour utilisateurs HL-3045CN

Sous-menu	Options de menu	Options	Descriptions
TCP/IP	Méth. boot	Auto* /Statique/RARP/ BOOTP/DHCP	Permet de choisir la méthode IP la mieux adaptée à vos besoins.
	Adresse IP	###.###.###.### (000.000.000.000)* ¹	Entrez l'adresse IP.
	Masq.SS.réseau	###.###.###.### (000.000.000.000)* ¹	Entrez le masque de sous-réseau.
	Passerelle	###.###.###.### (000.000.000.000)*	Entrez l'adresse de la passerelle.
	Essais Boot IP	##### (3*)	
	APIPA	On* /Off	Attribue automatiquement l'adresse IP dans l'intervalle d'adresses "link-local". ¹
	IPv6	Off* /On	
Ethernet		Auto* /100B-FD/100B-HD/ 10B-FD/10B-HD	Sélectionne le mode de liaison Ethernet.
Réinit.d'usine	Rétablit tous les paramètres réseau du serveur d'impression interne sur leur valeur par défaut.		
 Les paramètres par défaut sont indiqués en gras avec un astérisque.			

¹ Lors de sa connexion au réseau, si la "Boot Method" (Méthode Boot) de l'appareil est sur "Auto", l'appareil essaiera de définir automatiquement l'adresse IP et le masque de sous-réseau à l'aide d'un serveur d'amorçage tel que DHCP ou BOOTP. En l'absence de serveur d'amorçage, une adresse IP APIPA sera attribuée, comme 169. 254. [001-254]. [000-255]. Si la "Boot Method" (Méthode Boot) de l'appareil est définie sur "Static" (Statique), vous devrez entrer l'adresse IP de l'appareil manuellement à l'aide du panneau de commande de l'appareil.

Réseau pour utilisateurs HL-3075CW

Sous-menu 1	Sous-menu 2	Options de menu	Options	Descriptions
LAN câblé	TCP/IP	Méth. boot	Auto* /Statique/RARP/BOOTP/DHCP	Permet de choisir la méthode IP la mieux adaptée à vos besoins.
		Adresse IP	###.###.###.### (000.000.000.000)* ¹	Entrez l'adresse IP.
		Masq.SS.réseau	###.###.###.### (000.000.000.000)* ¹	Entrez le masque de sous-réseau.
		Passerelle	###.###.###.### (000.000.000.000)*	Entrez l'adresse de la passerelle.
		Essais Boot IP	##### (3*)	
		APIPA	On* /Off	Attribue automatiquement l'adresse IP dans l'intervalle d'adresses "link-local". ¹
		IPv6	Off* /On	
	Ethernet		Auto* /100B-FD/100B-HD/10B-FD/10B-HD	Sélectionne le mode de liaison Ethernet.
	Cfg.par défaut	Rétablit les paramètres de réseau câblé du serveur d'impression interne sur leur valeur par défaut.		
	Activer câblé		On* /Off	Sélectionne le mode de liaison Ethernet.
WLAN	TCP/IP	Méth. boot	Auto* /Statique/RARP/BOOTP/DHCP	Permet de choisir la méthode IP la mieux adaptée à vos besoins.
		Adresse IP	###.###.###.### (000.000.000.000)* ¹	Entrez l'adresse IP.
		Masq.SS.réseau	###.###.###.### (000.000.000.000)* ¹	Entrez le masque de sous-réseau.
		Passerelle	###.###.###.### (000.000.000.000)*	Entrez l'adresse de la passerelle.
		Essais Boot IP	# (3*)	
		APIPA	On* /Off	Attribue automatiquement l'adresse IP dans l'intervalle d'adresses "link-local". ¹
		IPv6	Off* /On	
	SES/WPS/AOSS			
	WPS avec PIN			



Les paramètres par défaut sont indiqués en gras avec un astérisque.

Réseau pour utilisateurs HL-3075CW (Suite)

Sous-menu 1	Sous-menu 2	Options de menu	Options	Descriptions
	Etat WLAN (S'affiche uniquement lorsque WLAN activé est sur On.)	Etat		
		Signal		
		Canal		
		Vitesse		
		SSID		Affiche le SSID [32 caractères maximum et caractères 0-9, a-z et A-Z en valeur ASCII]
	Mode de commu.	Ad-hoc* /Infrastructure	Affiche le mode de communication actuel.	
	Cfg.par défaut			Rétablit les paramètres de réseau câblé du serveur d'impression interne sur leur valeur par défaut.
	WLAN activé		Off* /On	Sélectionne le mode de liaison Ethernet.
Réinit.d'usine	Rétablit tous les paramètres réseau du serveur d'impression interne sur leur valeur par défaut.			



Les paramètres par défaut sont indiqués en gras avec un astérisque.

¹ Lors de sa connexion au réseau, si la "IP METHOD" (METHODE IP) de l'appareil est sur "Auto", l'appareil essaiera de définir automatiquement l'adresse IP et le masque de sous-réseau à partir d'un serveur d'amorçage tel que DHCP ou BOOTP. En l'absence de serveur d'amorçage, une adresse IP APIPA sera attribuée, comme 169.254.[001-254].[000-255]. Si la "IP METHOD" (METHODE IP) de la machine est "STATIC" (STATIQUE), vous devrez entrer l'adresse IP de la machine manuellement à l'aide du panneau de commande.

Menu initial.

L'écran affiche	Description
Réinit.impr.	Réinitialise l'imprimante et rétablit tous ses paramètres (y compris les paramètres de commande) aux valeurs précédemment sélectionnées par le biais des touches du panneau de commande.
Réinit.d'usine	Réinitialise l'imprimante et restaure ses paramètres (y compris les paramètres de commande) sur les valeurs par défaut.



Les paramètres par défaut sont indiqués en gras avec un astérisque.


Correct couleurs

Sous-menu	Options de menu	Options	Descriptions
Fréquence	Normale* /Bas/Non		Définit l'intervalle de temps à utiliser pour la correction automatique des couleurs.




Les paramètres par défaut sont indiqués en gras avec un astérisque.


Correct couleurs (Suite)

Sous-menu	Options de menu	Options	Descriptions
Etalon. couleurs	Etalonner		Effectue une calibration pour réviser les couleurs. (Voir <i>Calibration</i> à la page 97.)
	Init.		Redéfinit les paramètres de calibration à leur valeur par défaut. (Voir le <i>Calibration</i> à la page 97.)
Alignement auto	Alignement		Règle automatiquement la position d'impression de chaque couleur. (Voir le <i>Alignement automatique</i> à la page 98.)
Alignemnt manuel	Imprim tableau		Imprime le tableau pour vérifier l'alignement des couleurs manuellement. (Voir <i>Alignement manuel</i> à la page 99.)
	Align. couleurs	1 Magenta/2 Cyan/ 3 Jaune/4 Magenta/ 5 Cyan/6 Jaune/ 7 Magenta/8 Cyan/ 9 Jaune	Entrez la valeur de correction sur le tableau que vous avez imprimé avec Imprim tableau. (Voir le <i>Alignement manuel</i> à la page 99.)
Nettoy. tambour	Effectuer le nettoyage du tambour pour tenter d'améliorer la qualité d'impression. (Voir <i>Petites tâches sur les pages imprimées dans Nettoyage de l'ensemble tambour</i> à la page 136.)		
 Les paramètres par défaut sont indiqués en gras avec un astérisque.			


Impression directe (HL-3075CW seulement)

Sous-menu	Options de menu	Options	Descriptions
Format papier		Letter*Letter*Letter/Lega 1/A4A4A4*/ Executive/JIS B5/B5/ A5/A5 L/JIS B6/B6/A6/ A4 Long/Folio	Définit la taille du papier pour l'impression directe.
Type de support		Papier ordin.* / Papier épais/Pap plus épais/Papier fin/ Papier recyclé/ Papier fort	Définit le type du papier pour l'impression directe.
Multi-pages		1en1* /2en1/4en1/9en1/ 16en1/25en1/ 1 en 2x2 pages/ 1 en 3x3 pages/ 1 en 4x4 pages/ 1 en 5x5 pages	Définit le modèle si vous souhaitez imprimer plusieurs pages sur une seule feuille ou une page sur plusieurs feuilles.
 Les paramètres par défaut sont indiqués en gras avec un astérisque.			

Impression directe (HL-3075CW seulement) (Suite)

Sous-menu	Options de menu	Options	Descriptions
Orientation		Portrait* /Paysage	Cette imprimante peut imprimer dans le sens de la hauteur (portrait) ou de la largeur (paysage).
Trier		On* /Off	
Qual.impression		Normale* /Fin	
Option PDF		Document* /Doc&Tampons/ Doc&Marqueurs	Permet de définir les informations que vous souhaitez ajouter au document.
Impress.index		Simple* /Détails	Définit la taille de l'index pour l'impression directe. Si vous choisissez <i>Détails</i> , l'impression prendra plus de temps. (Voir le <i>Impression de données à partir d'un module mémoire flash USB avec l'impression directe (HL-3075CW uniquement)</i> à la page 27.)
 Les paramètres par défaut sont indiqués en gras avec un astérisque.			

PictBridge (HL-3075CW seulement)

Sous-menu	Options de menu	Options	Descriptions
Format papier		Letter* Letter* Letter/A4A4 A4*/B5/A5/B6/A6	Définit la taille du papier pour PictBridge.
Orientation		<Pour Letter, A4, B5> Portrait* /Paysage <Pour A5, B6, A6> Portrait/ Paysage*	Cette imprimante peut imprimer dans le sens de la hauteur (portrait) ou de la largeur (paysage) pour PictBridge.
Date & heure		Off* /On	Imprime la date et l'heure.
Nom de fichier		Off* /On	Imprime le nom du fichier.
Qual.impression		Normale* /Fin	
 Les paramètres par défaut sont indiqués en gras avec un astérisque.			

Exemple de modification de paramètre de menu

Définition de l'adresse IP

- 1 Appuyez sur l'une des touches de **Menu** (+, -, **OK** ou **Back**) pour mettre l'imprimante hors ligne.
- 2 Appuyez sur la touche + ou - pour sélectionner Réseau (et pour afficher chaque paramètre indiqué ci-dessous).

Sélect ▲▼ ou OK



Réseau

- 3 (HL-3075CW seulement) Appuyez sur + ou - pour sélectionner LAN câblé ou WLAN.

LAN câblé

- 4 Appuyez sur **OK**.

TCP/IP

- 5 Appuyez sur **OK**.

Méth. boot

- 6 Appuyez sur le bouton -.

Adresse IP

- 7 Appuyez sur **OK**. La première partie du numéro clignote.

169.254.000.192

- 8 Appuyez sur + ou - pour augmenter ou diminuer la valeur. Appuyez sur **OK** pour passer au chiffre suivant.

129.254.000.192

- 9 Répétez cette étape 8 jusqu'à ce que vous ayez défini l'adresse IP.

123.045.067.089

- 10 Appuyez sur **OK** ou **Go** pour terminer l'adresse IP.

Confirmé

Paramètres par défaut

L'imprimante possède trois niveaux de paramètres par défaut, lesquels ont été définis en usine avant livraison (Voir *Tableau des menus* à la page 84).

- Paramétrage réseau par défaut
- Réinit.d'usine
- Réinitialisation des paramètres



Remarque

- Ceux-ci, prédéfinis en usine, ne peuvent pas être modifiés.
- Il est impossible de modifier le Compteur page.

Paramétrage réseau par défaut

Si vous voulez rétablir uniquement le serveur d'impression sur ses paramètres par défaut (ce qui réinitialisera toutes les informations stockées sur le réseau telles que le mot de passe et l'adresse IP), procédez comme suit :

- 1 Appuyez sur + ou - pour choisir Réseau. Appuyez sur **OK**.

Sélect ▲▼ ou OK



Réseau

- 2 Appuyez sur + ou - pour choisir Réinit.d'usine. Appuyez sur **OK**.

Réinit.d'usine

- 3 Appuyez de nouveau sur **OK**.

Relancer impr ?

- 4 L'imprimante redémarre automatiquement.

Réinit.d'usine

Vous pouvez rétablir partiellement les paramètres par défaut de la machine. Les paramètres qui ne seront pas réinitialiser sont : Interface, Langue locale, Réimpression, Align. couleurs, Verr. réglage, Secure Function Lock 2.0 (HL-3075CW seulement) et les paramètres réseau :

- 1 Appuyez sur + ou - pour choisir Menu initial.. Appuyez sur **OK**.

Sélect ▲▼ ou OK



Menu initial.

- 2 Appuyez sur + ou - pour choisir Réinit.d'usine. Appuyez sur **OK**.

Réinit.d'usine

- 3 Appuyez de nouveau sur **OK**.

OK ?

Réinitialisation des paramètres

Cette opération restaure les paramètres définis en usine de la machine :

- 1 Déconnectez le câble du réseau de l'imprimante, car sinon les paramètres réseau (tels que l'adresse IP) ne seront pas réinitialisés.

- 2 Appuyez sur **+** ou **-** pour choisir `Menu initial..` Appuyez sur **OK**.

Sélect ▲▼ ou OK



Menu initial.

- 3 Appuyez simultanément sur **+** et **Cancel**.

Réinit.impr.

- 4 Appuyez sur **OK** après l'affichage du message suivant.

Réinit. param.

- 5 Appuyez de nouveau sur **OK**.

Relancer impr ?

- 6 L'imprimante redémarre automatiquement.

Fréquence

Vous pouvez définir la fréquence à laquelle la correction des couleurs (Calibration couleur et Alignement automatique) doit se produire. La valeur par défaut est Normale. Le processus de correction des couleurs consomme une certaine quantité de toner.

- 1 Appuyez sur **+** ou **-** pour choisir `Correct couleurs`. Appuyez sur **OK**.

- 2 Appuyez sur **+** ou **-** pour choisir `Fréquence`. Appuyez sur **OK**.

- 3 Appuyez sur **+** ou **-** pour choisir `Normale, Bas` ou `Non`. Appuyez sur **OK**.

Calibration

La densité de sortie de chaque couleur peut varier en fonction de la température et de l'humidité ambiantes de l'imprimante. La calibration vous aide à améliorer la densité de la couleur.

Remarque

Si vous imprimez à l'aide du pilote d'imprimante Windows[®], vous devez exécuter la calibration à partir du pilote d'imprimante Windows[®]. Voir *Calibration couleur* à la page 43.

Si vous imprimez à l'aide du pilote d'imprimante Macintosh, vous devez exécuter la calibration à partir du contrôleur d'état. Voir *Contrôleur d'état* à la page 65 pour savoir comment activer le contrôleur d'état.

- 1 Appuyez sur **+** ou **-** pour choisir `Correct couleurs`. Appuyez sur **OK**.

Sélect ▲▼ ou OK

↓

Correct couleurs

- 2 Appuyez sur **OK**.

Etalon. couleurs

- 3 Appuyez sur **OK**.

Etalonner

- 4 Appuyez de nouveau sur **OK**.

OK ?

Vous pouvez réinitialiser les paramètres de calibration sur leurs valeurs par défaut.

- 1 Appuyez sur **+** ou **-** pour choisir `Correct couleurs`. Appuyez sur **OK**.

Sélect ▲▼ ou OK

↓

Correct couleurs

- 2 Appuyez sur **OK**.

Etalon. couleurs

- 3 Appuyez sur **+** ou **-** pour choisir `Init..` Appuyez sur **OK**.

Init.

- 4 Appuyez de nouveau sur **OK**.

OK ?

Alignement automatique

Vous permet de régler automatiquement la position d'impression de chaque couleur.

- 1 Appuyez sur **+** ou **-** pour choisir `Correct couleurs`. Appuyez sur **OK**.

Sélect ▲▼ ou OK

↓

Correct couleurs

- 2 Appuyez sur **+** ou **-** pour choisir `Alignement auto`. Appuyez sur **OK**.

Alignement auto

- 3 Appuyez sur **OK**.

Alignement

- 4 Appuyez de nouveau sur **OK**.

OK ?

Alignement manuel

Imprim tableau

Vous permet d'imprimer le tableau d'alignement des couleurs pour vérifier l'alignement des couleurs manuellement.

- 1 Appuyez sur **+** ou **-** pour choisir `Correct couleurs`. Appuyez sur **OK**.

Sélect ▲▼ ou OK



Correct couleurs

- 2 Appuyez sur **+** ou **-** pour choisir `Alignemnt manuel`. Appuyez sur **OK**.

Alignemnt manuel

- 3 Appuyez sur **OK**.

Imprim tableau

Align. couleurs

Vous pouvez corriger manuellement l'alignement des couleurs.

- 1 Appuyez sur **+** ou **-** pour choisir `Correct couleurs`. Appuyez sur **OK**.

Sélect ▲▼ ou OK



Correct couleurs

- 2 Appuyez sur **+** ou **-** pour choisir `Alignemnt manuel`. Appuyez sur **OK**.

Alignemnt manuel

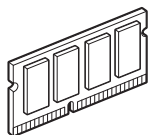
- 3 Appuyez sur **+** ou **-** pour choisir `Align. couleurs`. Appuyez de nouveau sur **OK**.

Align. couleurs

- 4 Pour définir l'alignement des couleurs, suivez les instructions du Tableau d'alignement des couleurs.

- 5 Appuyez sur **OK**.

SO-DIMM



L'imprimante est dotée en standard d'une mémoire de 32 Mo (HL-3045CN) ou 64 Mo (HL-3075CW) et d'un logement permettant l'installation d'une extension optionnelle de la mémoire. Vous pouvez étendre la mémoire jusqu'à 544 MB (HL-3045CN) ou 576 MB (HL-3075CW) en installant un module à double rangée de connexions (SO-DIMM).

En général, la machine peut utiliser un module de mémoire SO-DIMM standard doté des caractéristiques suivantes :

- Type : 144 broches et sortie 64 bits
- Latence CAS : 2
- Cadence d'horloge : 100 MHz ou plus
- Capacité : 64, 128, 256 ou 512 Mo
- Hauteur : 31,75 mm (1,25 po.)
- Vous pouvez utiliser une SDRAM

Pour toute information concernant la mémoire de votre appareil Brother, veuillez consulter notre site à l'adresse : www.brother-usa.com/support/memory.



Remarque

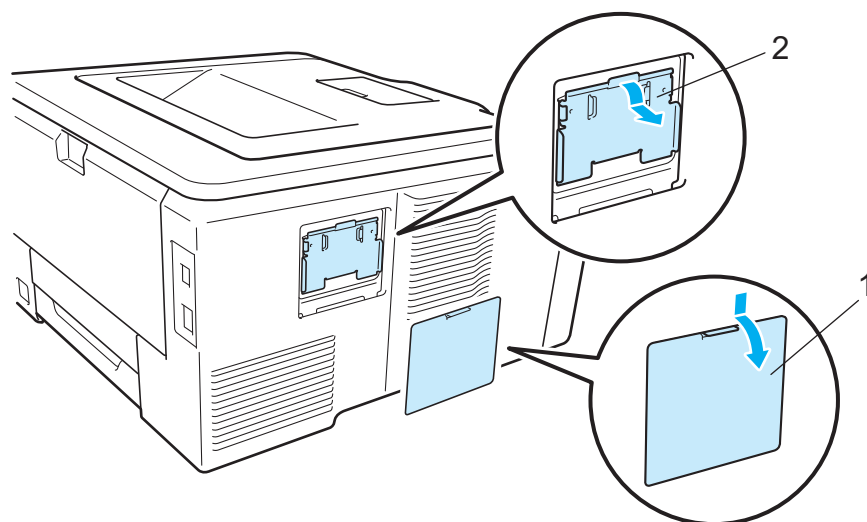
- Il se peut que certains modules SO-DIMM ne fonctionnent pas avec l'imprimante.
- Pour obtenir des informations supplémentaires, veuillez contacter le revendeur qui vous a vendu l'imprimante ou le service à la clientèle Brother.

Installation de mémoire supplémentaire

Remarque

Eteignez toujours l'interrupteur de l'imprimante avant d'installer ou de retirer la mémoire SO-DIMM.

- 1 Eteignez l'interrupteur de l'imprimante puis débranchez l'imprimante. Débranchez le câble d'interface de l'imprimante.
- 2 Retirez le couvercle en plastique (1), puis celui en métal (2) de la mémoire SO-DIMM.

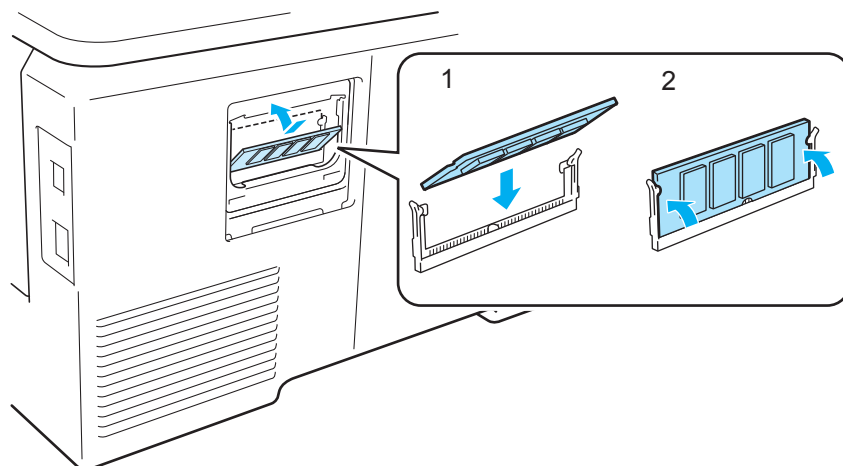


- 3 Déballez la mémoire SO-DIMM en le tenant par ses bords.

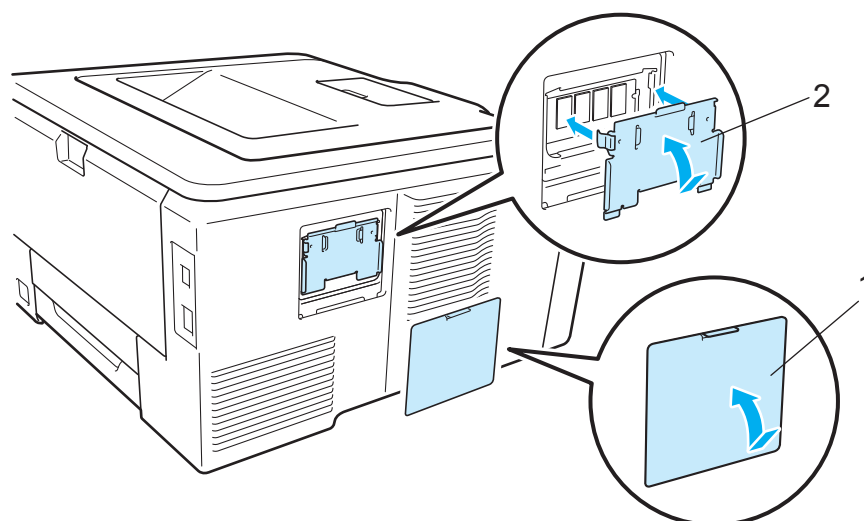
ATTENTION

Pour éviter tout dommage à l'imprimante résultant de l'électricité statique, NE METTEZ PAS les doigts sur les puces de mémoire ou la surface de la carte.

- 4 Tenez la mémoire SO-DIMM par les bords et alignez ses encoches avec les protubérances dans le logement. Insérez la mémoire SO-DIMM en diagonale (1), puis inclinez-la vers la carte d'interface jusqu'à ce qu'elle s'enclenche en position (2).



- 5 Remettez le couvercle en métal (2), puis celui en plastique (1) en place sur la mémoire SO-DIMM.



- 6 Rebranchez le câble d'interface à votre imprimante. Rebranchez l'imprimante puis mettez-la sous tension.



Remarque

Pour vérifier que la SO-DIMM a bien été installée, vous pouvez imprimer la liste des paramètres de l'imprimante qui affiche la taille actuelle de la mémoire. (Voir le *Informations à propos de l'appareil* à la page 84.)

Remplacement des consommables

Les messages suivants s'affichent sur l'écran LCD en mode "Ready" (Prêt). Ces messages vous mettent en garde et vous invitent à remplacer les consommables correspondants avant qu'ils ne soient épuisés. Pour éviter tout désagrément, nous vous conseillons d'acheter les consommables requis avant l'arrêt total de l'impression.

Messages affichés	Consommable à remplacer	Durée de vie approximative	Comment procéder	Nom du modèle
Toner faible (X)	Cartouche de toner X = C, M, Y, K C = Cyan M = Magenta Y = Jaune K = Noir	<Noir> 2 200 pages ^{1 2} <Cyan, Magenta, Jaune> 1 400 pages ^{1 2}	Voir page 105	TN-210BK, TN-210C, TN-210M, TN-210Y
Fin immin. tamb.	4 Ensembles tambour	15 000 pages ^{1 3 4}	Voir page 113	DR-210CL ⁵
Fin tambour (X)	1 Ensemble tambour X = C, M, Y, K C = Cyan M = Magenta Y = Jaune K = Noir	15 000 pages ^{1 3 4}	Voir page 113	DR-210CL-BK ⁶ , DR-210CL-CMY ⁷
Fin courroie	Unité courroie	50 000 pages ¹	Voir page 120	BU-200CL
Fin collecteur	Bac de toner usagé	50 000 pages ¹	Voir page 124	WT-200CL

¹ Pages Recto A4 ou Letter.

² Valeur de rendement déclarée approximative selon la norme ISO/IEC 19798.

³ 1 page par tâche.

⁴ La durée de vie du tambour est approximative et peut varier selon le type d'utilisation.

⁵ Contient 1 ensemble 4 tambours.

⁶ Contient 1 tambour noir.

⁷ Contient 1 tambour couleur.

Vous devez nettoyer l'imprimante et remplacer certaines pièces régulièrement.

Messages affichés	Consommable à remplacer	Durée de vie approximative	Comment procéder	Nom du modèle
Remplacer toner	Cartouche de toner	<Noir> 2 200 pages ^{1 2} <Cyan, Magenta, Jaune> 1 400 pages ^{1 2}	Voir page 105	TN-210BK, TN-210C, TN-210M, TN-210Y
Rempl. tambours	4 Ensembles tambour	15 000 pages ^{1 3 4}	Voir page 114	DR-210CL ⁵
Rpl. tambour (X)	1 Ensemble tambour X = C, M, Y, K C = Cyan M = Magenta Y = Jaune K = Noir	15 000 pages ^{1 3 4}	Voir page 114	DR-210CL-BK ⁶ , DR-210CL-CMY ⁷
Erreur tambour ⁸ <Message défilant> Remplacez l'unité de tambour.	Tambour	15 000 pages ^{1 3 4}	Voir page 114	
Rpl. courroie	Unité courroie	50 000 pages ¹	Voir page 120	BU-200CL
Rpl. collecteur	Bac de toner usagé	50 000 pages ¹	Voir page 124	WT-200CL
Rpl unité fusion	Ensemble de fixage	50 000 pages ¹	Appelez votre revendeur ou le service à la clientèle Brother pour vous procurer un ensemble de fixage de rechange.	
Rpl. Kit PF 1	Kit d'alimentation papier	50 000 pages ¹	Appelez votre revendeur ou le service à la clientèle Brother pour vous procurer un kit d'alimentation papier de rechange 1.	

¹ Pages Recto A4 ou Letter.

² Valeur de rendement déclarée approximative selon la norme ISO/IEC 19798.

³ 1 page par tâche.

⁴ La durée de vie du tambour est approximative et peut varier selon le type d'utilisation.

⁵ Contient 1 ensemble 4 tambours.

⁶ Contient 1 tambour noir.

⁷ Contient 1 tambour couleur.

⁸ Le message **Erreur tambour** s'affiche dans deux cas : si le message de défilement affiche **Remplacez l'unité de tambour.**, vous devez remplacer l'ensemble tambour. Si le message défilant affiche **Faites glisser languette verte unité tamb.**, vous n'avez pas besoin de remplacer l'ensemble tambour, vous devez juste changer les fils corona. (Voir le *Nettoyage des fils corona* à la page 133.)

 **Remarque**

- Voir <http://www.brother-usa.com/environment/> pour savoir comment retourner la cartouche de toner vide dans le cadre du programme de collecte Brother. Si vous ne renvoyez pas la cartouche usagée, mettez-la au rebut conformément à la législation locale en vigueur, en la séparant des ordures ménagères. Si vous avez des questions, appelez les autorités locales compétentes.
- Il vous est conseillé de placer les consommables usagés sur un morceau de papier pour éviter les renversements accidentels.
- Si vous utilisez du papier dont les caractéristiques ne correspondent pas exactement au papier recommandé, la durée de vie des différents consommables et des pièces de l'imprimante risque d'être réduite.
- Les différentes durées de vie de cartouches de toner et de bac de toner usagé prévues sont basées sur la norme ISO/IEC 19798. La fréquence de remplacement sera fonction de la complexité des pages imprimées, du taux de couverture et du type de support utilisé.

Cartouche de toner

Une cartouche de toner neuve permet d'imprimer environ 2 200 pages (noir) ou environ 1 400 pages (jaune, magenta, cyan) ¹.

 **Remarque**

- Les cartouches fournies avec l'imprimante sont des cartouches de toner de démarrage. Une cartouche de toner de démarrage permet d'imprimer environ 1 000 pages ¹.
- La quantité de toner utilisée varie en fonction de ce qui est imprimé sur la page et du paramètre de densité d'impression.
- Si vous changez le paramètre de densité d'impression pour obtenir une impression plus claire ou plus foncée, la consommation de toner variera en conséquence.
- N'ouvrez l'emballage de la cartouche de toner que lorsque vous êtes prêt à l'installer dans l'imprimante.

¹ pages A4/Letter sur une seule face. Valeur de rendement approximative déclarée selon la norme ISO/IEC 19798.

Message Toner insuffisant

Toner faible (X)

Si l'écran indique *Toner faible*, cela implique que le toner est épuisé. Achetez une cartouche de toner neuve et gardez-la à portée de main en prévision du message *Remplacer toner*. (X) représente la couleur de toner dont la durée de vie est proche d'expirer. ((K)=Noir, (Y)=Jaune, (M)=Magenta, (C)=Cyan). Pour remplacer la cartouche de toner, reportez-vous à la rubrique *Remplacement d'une cartouche de toner* à la page 106.

Le message *Toner faible (X)* s'affiche pendant une minute après chaque tâche d'impression.

Message Remplacer toner

Quand le message suivant s'affiche à l'écran, vous devez procéder au remplacement de la cartouche de toner :

Remplacer toner

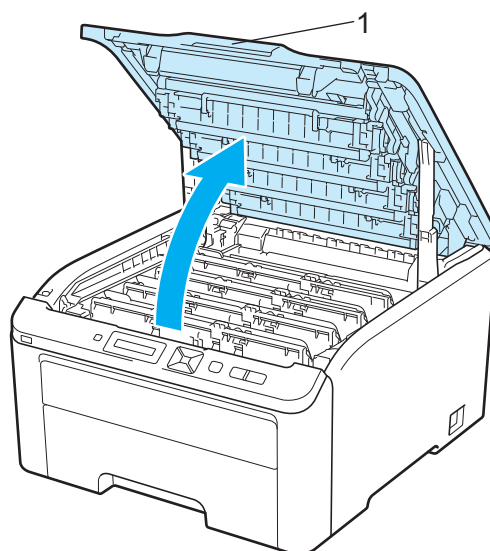
Le message défilant de l'écran LCD indique la couleur à remplacer.

Remplacement d'une cartouche de toner

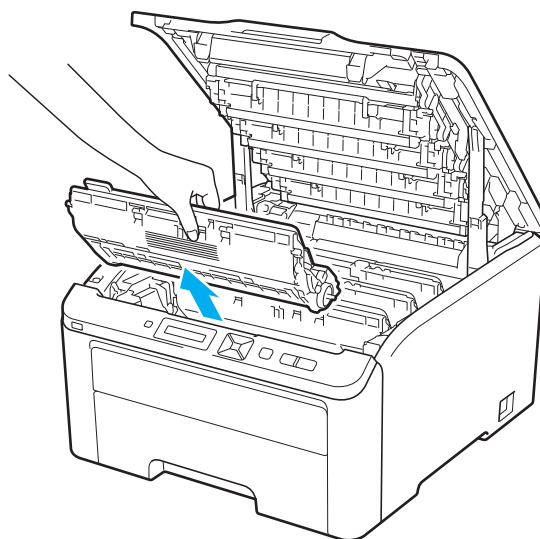
Remarque

- Pour garantir une impression de qualité, utilisez seulement des cartouches de toner Brother d'origine. Contactez votre revendeur pour acheter des cartouches de toner.
- Nous vous recommandons de nettoyer l'imprimante lorsque vous remplacez la cartouche de toner. Voir *Nettoyage* à la page 130.

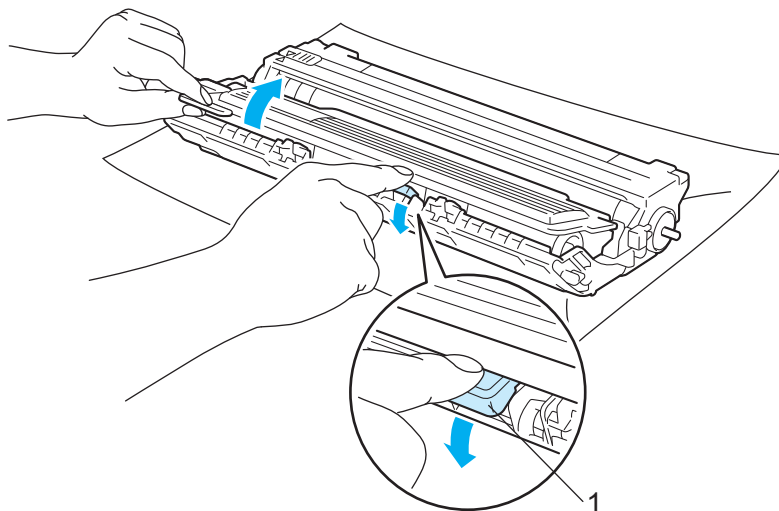
- 1 Eteignez l'interrupteur de l'imprimante. Ouvrez complètement le capot supérieur en soulevant la poignée (1).



- 2 Sortez l'ensemble tambour et cartouche de toner de la couleur affichée sur l'écran LCD.



- 3 Abaissez le levier de blocage à étiquette verte (1) puis sortez la cartouche de toner du tambour.



⚠ AVERTISSEMENT

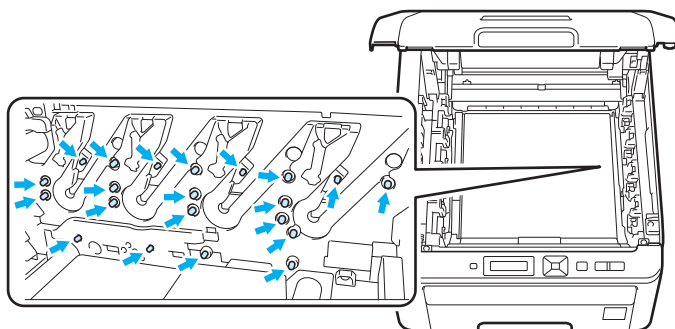
NE JETEZ JAMAIS au feu la cartouche de toner. Elle pourrait exploser et provoquer des blessures.

N'UTILISEZ PAS des produits inflammables, des aérosols ou des liquides/solvants organiques ou de l'ammoniac pour nettoyer l'intérieur ou l'extérieur de l'imprimante. Vous risqueriez de provoquer un incendie ou des chocs électriques. Voir *Nettoyage* à la page 130 pour plus d'informations sur le nettoyage de l'imprimante.

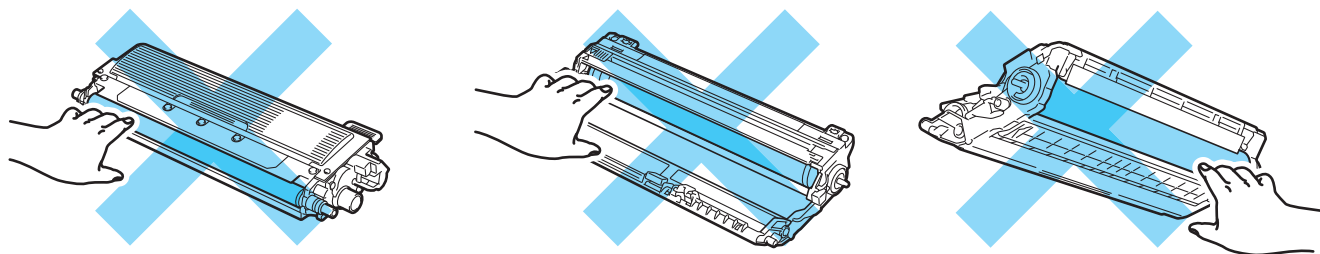
Prenez soin de ne pas inhaler de toner.

! IMPORTANT

- Nous vous conseillons de déposer l'ensemble tambour et cartouche de toner sur une surface propre et plane recouverte d'une feuille de papier jetable ou d'un chiffon, au cas où vous renverseriez du toner par mégarde.
- Pour éviter tout dommage à l'imprimante résultant de l'électricité statique, **NE METTEZ PAS** les doigts sur les électrodes indiquées sur l'illustration.



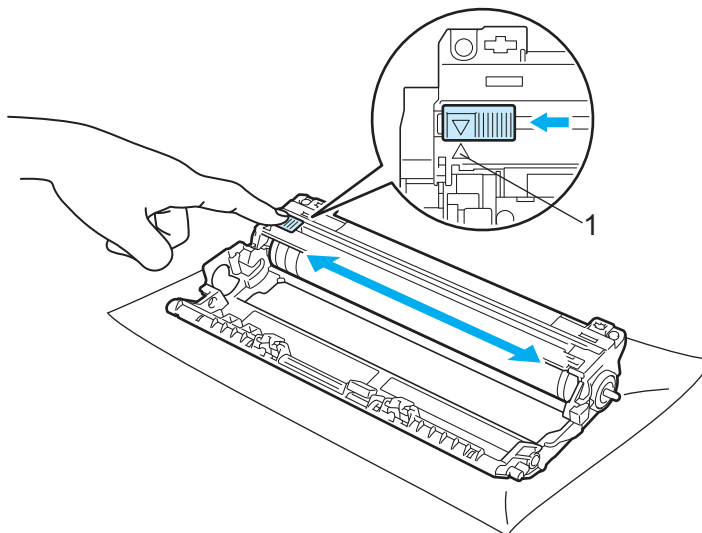
- Manipulez la cartouche de toner avec précaution. Si vous renversez du toner sur vos mains ou sur vos vêtements, essuyez-les ou rincez-les immédiatement à l'eau froide.
- Pour éviter les problèmes de qualité d'impression, **NE TOUCHEZ PAS** aux parties indiquées en grisé sur les illustrations.



Remarque

- Prenez soin de bien emballer la cartouche de toner dans un sac adapté pour éviter que la poudre de toner ne se renverse.
- Voir <http://www.brother-usa.com/environment/> pour savoir comment retourner la cartouche de toner vide dans le cadre du programme de collecte Brother. Si vous ne renvoyez pas la cartouche usagée, mettez-la au rebut conformément à la législation locale en vigueur, en la séparant des ordures ménagères. Si vous avez des questions, appelez les autorités locales compétentes.

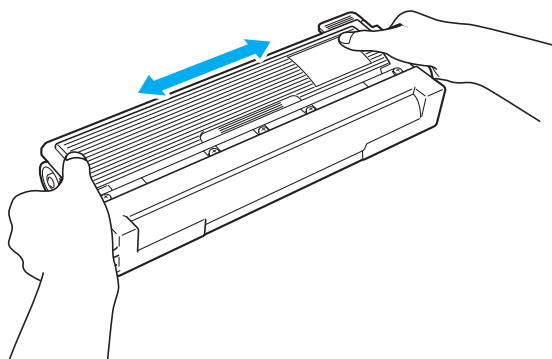
- 4 Nettoyez le fil corona primaire à l'intérieur de l'ensemble tambour en faisant délicatement coulisser la languette verte de gauche à droite et dans le sens opposé à plusieurs reprises.



Remarque

Veillez à replacer la languette dans sa position d'origine (▲) (1). Sinon, les pages imprimées pourraient présenter une strie verticale.

- 5 Déballez la cartouche de toner neuve. Secouez-la latéralement plusieurs fois pour répartir le toner uniformément à l'intérieur de la cartouche.

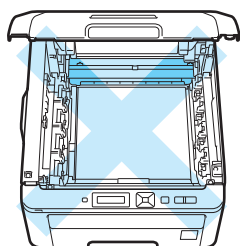


! IMPORTANT

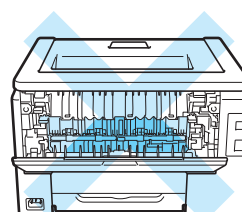
- Ouvrez seulement l'emballage de la cartouche de toner quand vous êtes prêt à l'installer dans l'imprimante. Si les cartouches de toner sont déballées longtemps avant leur installation, la longévité du toner s'en ressentira.
- Si un tambour est soumis à un éclairage ou un ensoleillement direct excessif avant d'être déballé, il risque d'être endommagé.

⚠ ATTENTION

Installez la cartouche de toner dans le tambour dès que vous la retirez de son emballage de protection. Pour éviter les dégradations éventuelles de la qualité d'impression, **NE TOUCHEZ PAS** aux parties indiquées en grisé sur les illustrations.



Intérieur de l'imprimante
(vue du dessus)



A l'intérieur de l'imprimante
(vue arrière)

5

! IMPORTANT**Pour les Etats-Unis et le Canada**

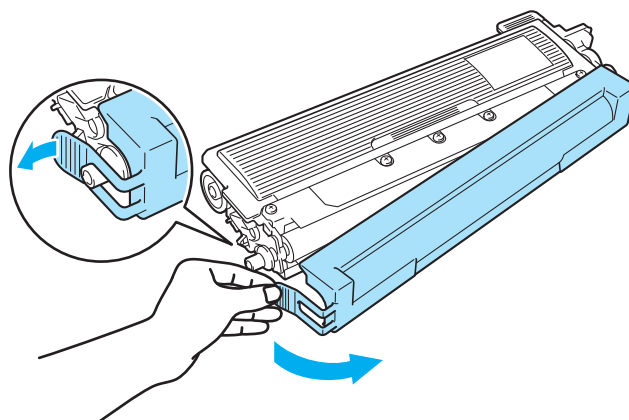
Brother recommande vivement de ne pas remplir à nouveau la cartouche de toner fournie avec votre imprimante. Nous vous conseillons aussi fortement de continuer à utiliser des cartouches de toner Brother authentiques. Toute utilisation ou tentative d'utilisation d'un toner et/ou de cartouches de toner potentiellement incompatibles dans l'appareil Brother risque de l'endommager et/ou de compromettre la qualité de l'impression. Notre garantie ne couvre pas les problèmes dus à l'utilisation de toner et/ou de cartouches de toner provenant de fabricants tiers non autorisés. Pour protéger votre investissement et garantir une qualité d'impression optimale avec votre appareil Brother, nous vous recommandons vivement d'utiliser des fournitures de marque Brother.

! IMPORTANT**Pour le Royaume-Uni et les autres pays**

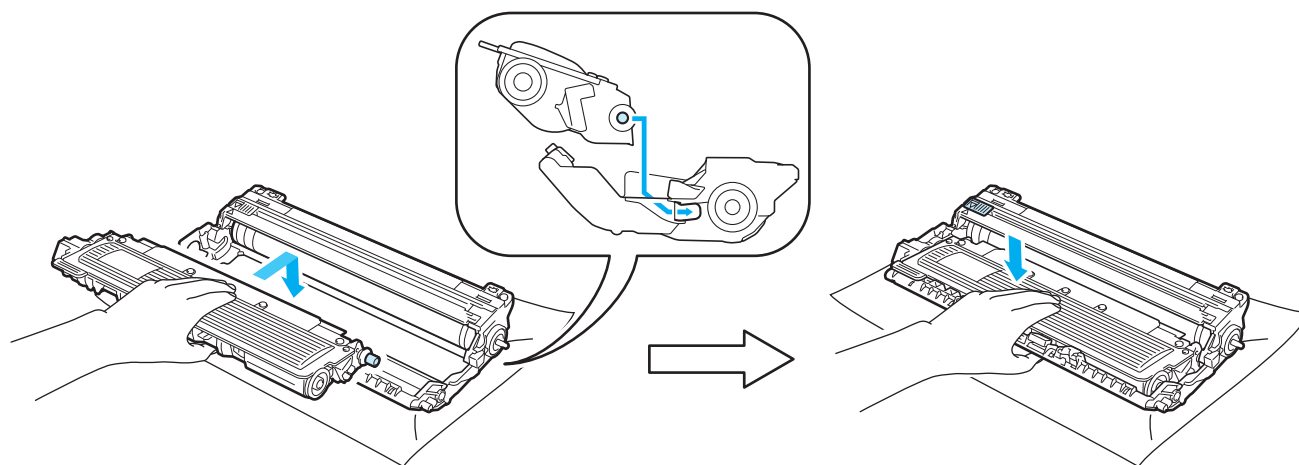
Les appareils Brother sont conçus pour fonctionner avec du toner répondant à des spécifications précises et leurs performances sont optimales quand ils sont utilisés avec des cartouches de toner Brother authentiques. Brother ne peut pas garantir des performances optimales si du toner ou des cartouches de toner différentes sont utilisées. Brother déconseille donc l'utilisation de cartouches autres que les cartouches de marque Brother avec cet appareil.

Si l'ensemble tambour ou d'autres parties de cet appareil est endommagé suite à l'utilisation de produits en provenance d'autres fabricants, les éventuelles réparations nécessaires ne seront pas forcément couvertes par la garantie.

- 6 Retirez le cache de protection.

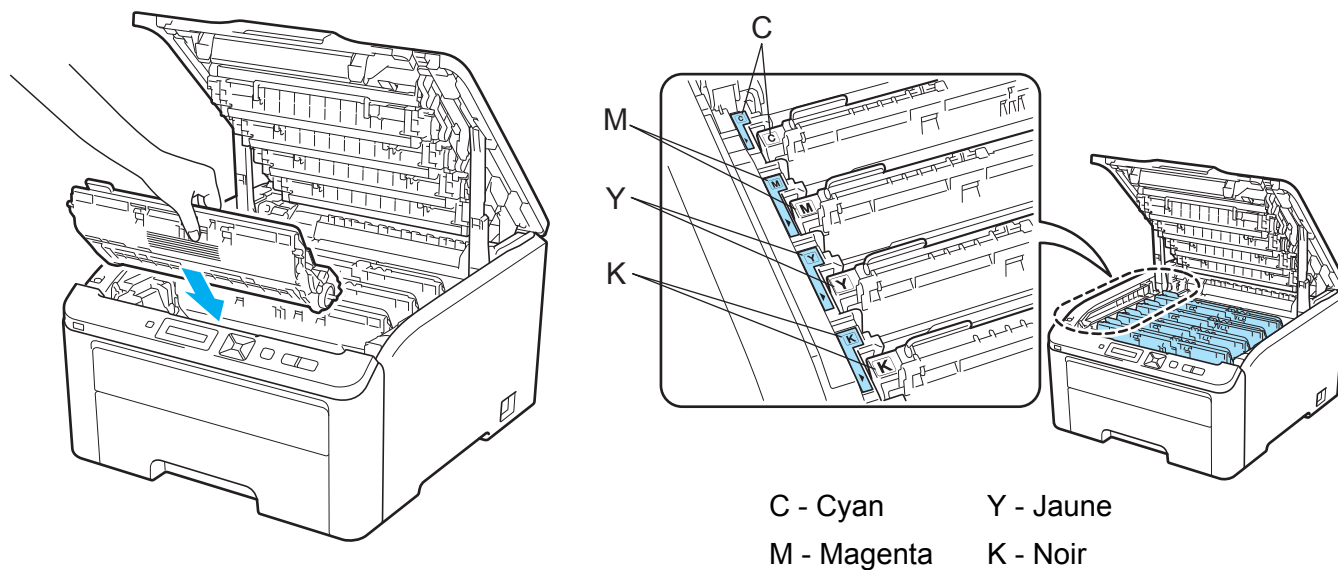


- 7 Insérez fermement la cartouche de toner neuve dans le tambour de façon à ce qu'elle s'enclenche en position.

**Remarque**

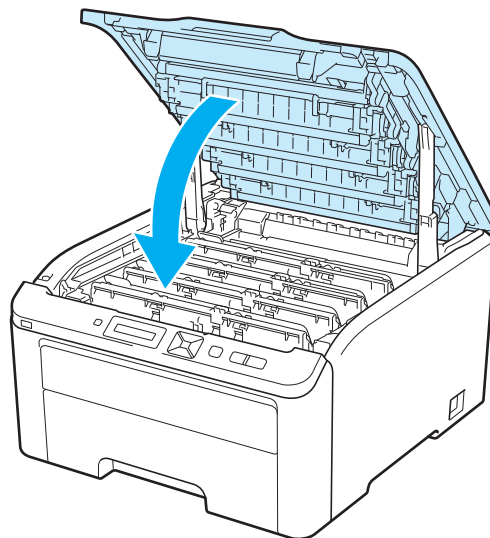
Veillez à insérer la cartouche de toner correctement sinon elle risque de se dissocier du tambour.

- 8 Insérez l'ensemble tambour et cartouche de toner dans l'imprimante. Veillez à bien faire correspondre la couleur de la cartouche avec la couleur de l'étiquette de l'imprimante.



5

- 9 Fermez le capot supérieur de l'imprimante.



- 10 Rallumez l'interrupteur de l'imprimante.



Remarque

N'ÉTEIGNEZ PAS l'interrupteur de l'imprimante ou n'ouvrez pas le capot supérieur tant que Prêt ne s'affiche pas.

Ensembles tambour

Nom du modèle Ensemble 4 tambours DR-210CL ou tambours individuels DR-210CL-BK, DR-210CL-CMY

Un ensemble tambour neuf permet d'imprimer environ 15 000 pages au format A4 ou Letter sur une seule face. L'ensemble DR-210CL contient 4 tambours, 1 tambour noir (DR-210CL-BK) et 3 tambours couleur (DR-210CL-CMY). DR-210CL-BK contient 1 tambour noir. DR-210CL-CMY contient 1 tambour couleur.

L'usure du tambour résulte de son utilisation, son nombre de rotations et de l'interaction avec le papier, le toner et d'autres matériaux présents sur le chemin du papier. Pour la conception de ces produits, Brother a décidé d'utiliser le nombre de rotations du tambour comme valeur indicative de la durée de vie du tambour. Lorsqu'un tambour atteint le nombre limite de rotations défini en usine et correspondant au rendement nominal par page, l'écran LCD du produit vous conseille de remplacer le(s) tambour(s) concerné(s). Si le produit continue d'être utilisé dans cet état, la qualité d'impression risque de ne pas être optimale.

Comme les tambours tournent de manière solidaire lors des différentes étapes du fonctionnement (que de l'encre soit déposée sur le papier ou non) et comme l'endommagement d'un seul tambour est peu probable, vous devrez remplacer tous les tambours en même temps (sauf si vous avez changé un tambour individuel [DR-210CL-BK pour le noir et DR-210CL-CMY pour la couleur] pour une raison autre que l'expiration de sa durée de vie). Pour plus de commodité, Brother propose des ensembles de 4 tambours (DR-210CL).



Remarque

- De nombreux facteurs régissent la durée de vie réelle du tambour : température, humidité, type de papier, type de toner utilisé, etc... Dans des conditions idéales d'utilisation, la durée de vie moyenne du tambour est estimée à environ 15 000 pages. Le nombre de pages imprimées par un même tambour peut, dans certains cas, être bien inférieur à ce chiffre. Dans la mesure où nous ne contrôlons pas les nombreux facteurs qui influent sur la durée de vie réelle du tambour, nous ne pouvons pas garantir un nombre minimum de pages imprimées par le tambour.
- Pour une performance optimale, utilisez uniquement du toner de marque Brother. L'imprimante doit seulement être utilisée dans un local propre, non poussiéreux et bien aéré.
- L'utilisation d'un tambour fabriqué par un constructeur tiers risque de réduire non seulement la qualité de l'impression mais également la qualité et la durée d'utilisation de l'imprimante. La garantie ne s'étend en aucun cas aux problèmes découlant de l'utilisation d'un tambour provenant d'un fabricant tiers.

Message Fin tamb proche

Fin immin. tamb.

Si l'écran indique `Fin immin. tamb.`, cela signifie que la durée de vie des 4 tambours est proche d'expirer. Achetez un ensemble tambour neuf (DR-210CL) et gardez-le à portée de main en prévision du message `Rempl. tambours`. Pour remplacer l'ensemble tambour, voir *Remplacement du tambour* à la page 114.

Fin tambour (X)

Si la durée vie du tambour spécifié seulement est proche d'expirer, l'écran LCD affiche le message `Fin tambour (X)`. (X) représente la couleur de l'ensemble tambour dont la durée de vie est proche d'expirer. ((K)=Noir, (Y)=Jaune, (M)=Magenta, (C)=Cyan). Achetez un tambour neuf DR-210CL-BK (pour le noir) ou DR-210CL-CMY (pour les couleurs J, M, C) et gardez-le à portée de main en prévision du message `Rempl. tambours`. Pour remplacer les tambours, voir *Remplacement du tambour* à la page 114.

Le message `Fin tambour (X)` s'affiche pendant une minute après chaque tâche d'impression.

Message Remplacer tambour

Lorsque le message suivant s'affiche sur l'écran LCD, vous devez procéder au remplacement du tambour :

Rempl. tambours

Si seul le tambour spécifié doit être remplacé, l'écran LCD affiche le message `Fin tambour (X).(X)`. (X) représente la couleur de l'ensemble de tambour à remplacer. ((K)=Noir, (Y)=Jaune, (M)=Magenta, (C)=Cyan).

Erreur tambour

<Message défilant> Remplacez l'unité de tambour. Noir (K) / Cyan (C) / Magenta (M) / Jaune (Y). Consultez mode d'emploi.¹

¹ Seule la couleur à remplacer est affichée.

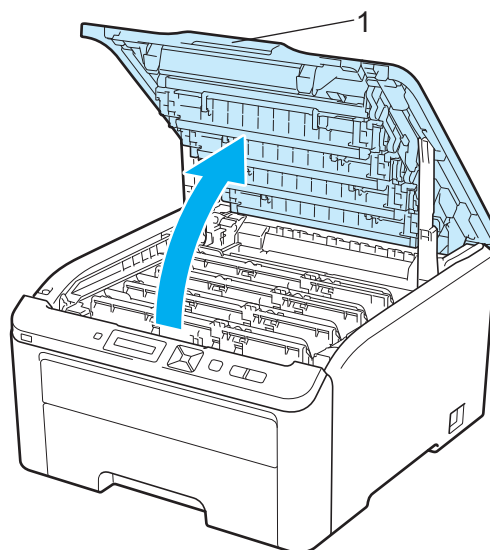
Le message `Erreur tambour` s'affiche dans deux cas : Si le message de défilement affiche `Remplacez l'unité de tambour.`, vous devez remplacer l'ensemble tambour. Si le message défilant affiche `Faites glisser languette verte unité tamb.`, vous n'avez pas besoin de remplacer l'ensemble tambour, vous devez juste changer les fils corona. (Voir le *Nettoyage des fils corona* à la page 133.)

Remplacement du tambour

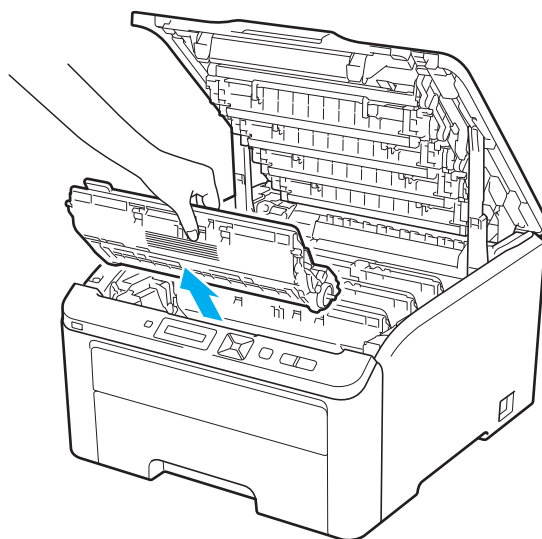
! IMPORTANT

- Lors du retrait de l'ensemble tambour, procédez avec précaution car il peut contenir du toner.
- Il est recommandé de nettoyer l'imprimante lorsque vous remplacez le tambour voir *Nettoyage* à la page 130.

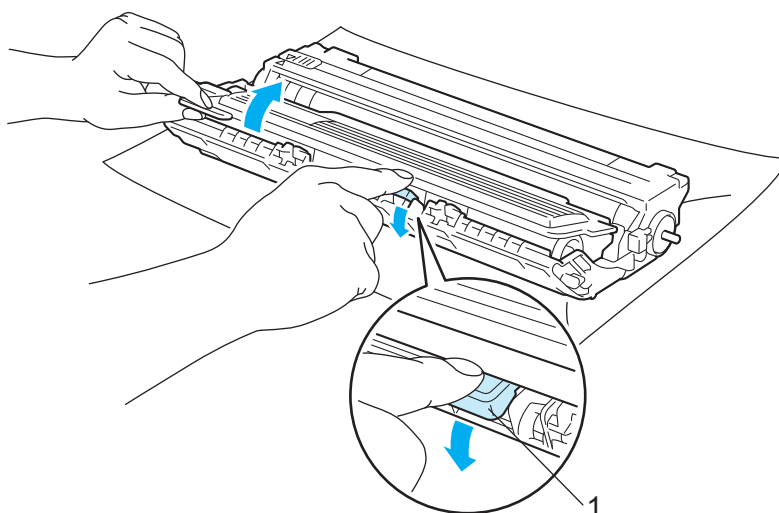
1 Eteignez l'interrupteur de l'imprimante. Ouvrez complètement le capot supérieur en soulevant la poignée (1).



- 2 Sortez l'ensemble tambour et cartouche de toner de la couleur affichée sur l'écran LCD.



- 3 Abaissez le levier de blocage à étiquette verte (1) puis sortez la cartouche de toner du tambour.



⚠ AVERTISSEMENT

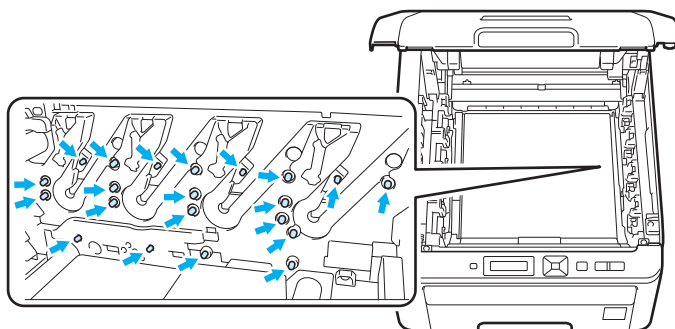
NE JETEZ JAMAIS au feu la cartouche de toner. Elle pourrait exploser et provoquer des blessures.

N'UTILISEZ PAS des produits inflammables, des aérosols ou des liquides/solvants organiques ou de l'ammoniac pour nettoyer l'intérieur ou l'extérieur de l'imprimante. Vous risqueriez de provoquer un incendie ou des chocs électriques. Voir *Nettoyage* à la page 130 pour plus d'informations sur le nettoyage de l'imprimante.

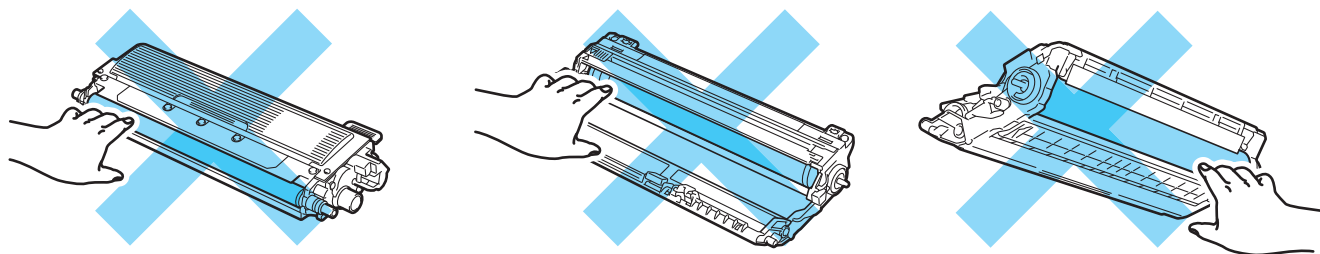
Prenez soin de ne pas inhaler de toner.

! IMPORTANT

- Nous vous conseillons de déposer l'ensemble tambour et cartouche de toner sur une surface propre et plane recouverte d'une feuille de papier jetable ou d'un chiffon, au cas où vous renverseriez du toner par mégarde.
- Pour éviter tout dommage à l'imprimante résultant de l'électricité statique, **NE METTEZ PAS** les doigts sur les électrodes indiquées sur l'illustration.

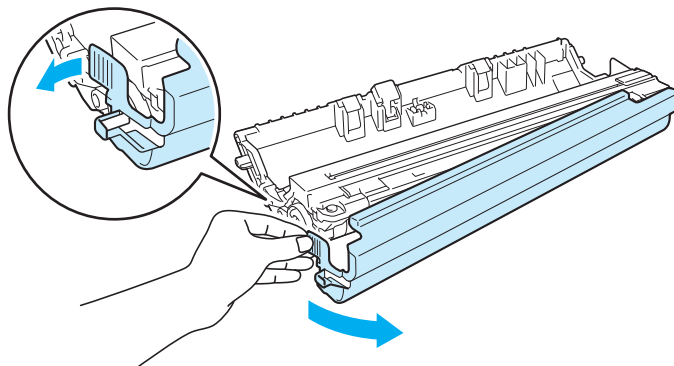


- Manipulez la cartouche de toner avec précaution. Si vous renversez du toner sur vos mains ou sur vos vêtements, essuyez-les ou rincez-les immédiatement à l'eau froide.
- Pour éviter les problèmes de qualité d'impression, **NE TOUCHEZ PAS** aux parties indiquées en grisé sur les illustrations.

**Remarque**

- Prenez soin de bien emballer l'ensemble tambour dans un sac adapté pour éviter que la poudre de toner ne se renverse.
- Voir <http://www.brother-usa.com/environment/> pour savoir comment retourner la cartouche de toner vide dans le cadre du programme de collecte Brother. Si vous ne renvoyez pas la cartouche usagée, mettez-la au rebut conformément à la législation locale en vigueur, en la séparant des ordures ménagères. Si vous avez des questions, appelez les autorités locales compétentes.

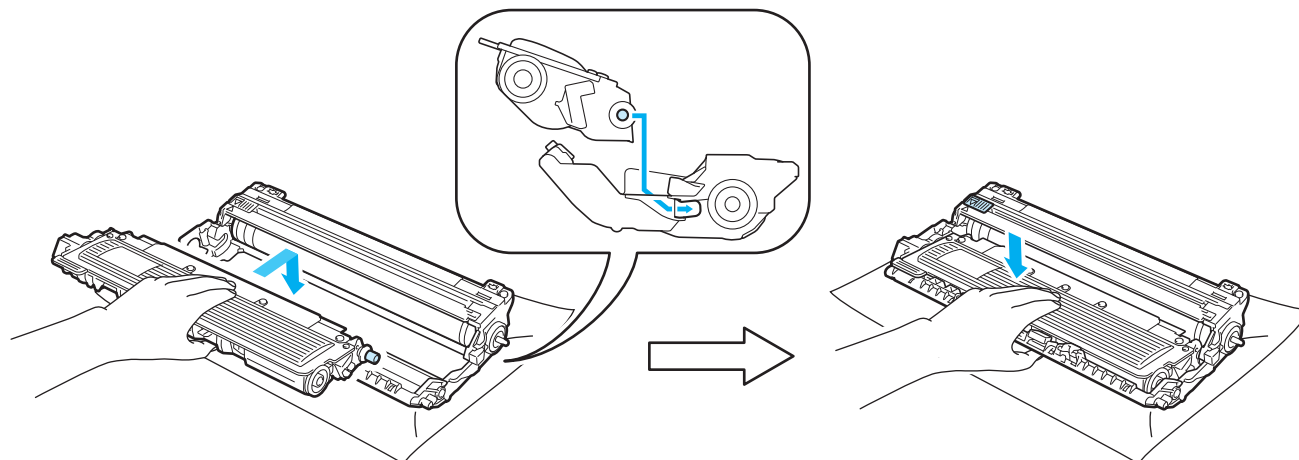
- 4 Déballer le nouvel ensemble tambour et retirez le cache de protection.



! IMPORTANT

Attendez d'être prêt à installer le nouveau tambour dans l'imprimante pour le déballer. Si un tambour déballé est soumis à un éclairage ou un ensoleillement direct excessif, il risque d'être endommagé.

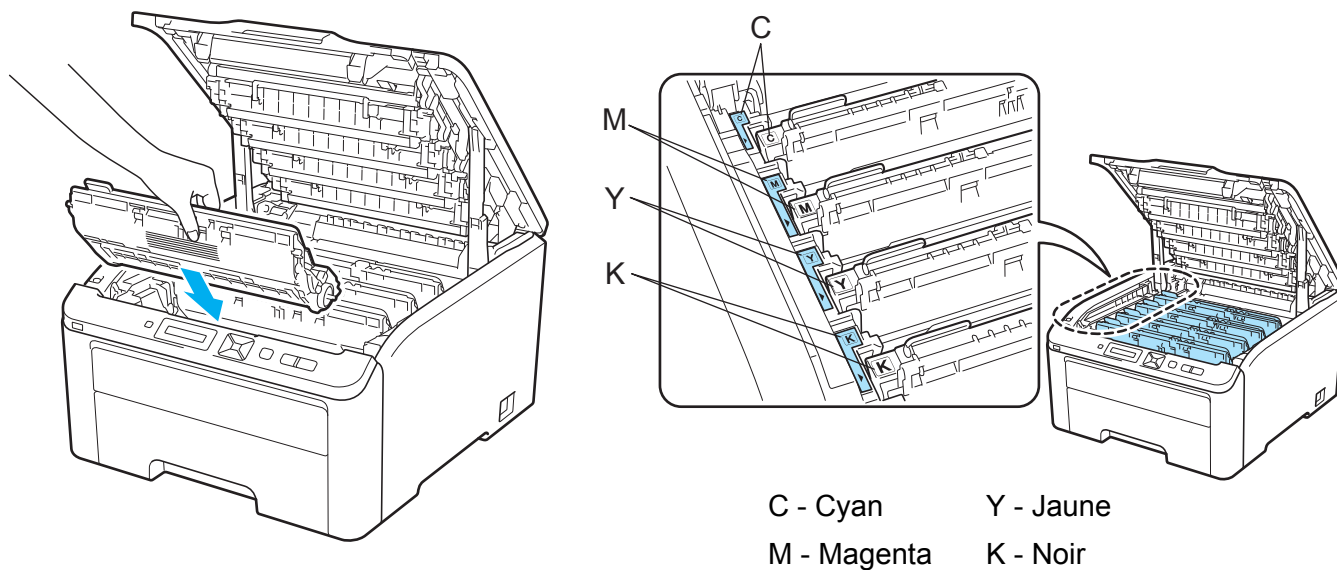
- 5 Insérez fermement la cartouche de toner dans le tambour neuf de façon à ce qu'elle s'enclenche en position.



! IMPORTANT

Veillez à insérer la cartouche de toner correctement sinon elle risque de se dissocier de l'ensemble tambour.

- 6 Insérez l'ensemble tambour et cartouche de toner dans l'imprimante. Veillez à bien faire correspondre la couleur de la cartouche avec la couleur de l'étiquette de l'imprimante.



- 7 Fermez le capot supérieur de l'imprimante.

Quand vous remplacez le tambour par un neuf, vous devez réinitialiser le compteur du tambour en suivant la procédure suivante :

- 1 Rallumez l'interrupteur de l'imprimante.
- 2 Appuyez sur **+** ou **-** pour choisir *Info. appareil.*
- 3 Appuyez sur **OK** pour accéder au niveau de menu suivant, puis appuyez sur **+** ou **-** pour sélectionner *Réin. vie pièces.*
- 4 Appuyez sur **OK**, puis sur **+** pour sélectionner *Tambour.*
- 5 Appuyez sur **OK**, puis sur **+** ou **-** pour sélectionner la couleur que vous avez remplacée.
- 6 Appuyez à deux reprises sur **OK**.

Unité courroie

Nom du modèle BU-200CL

Une unité courroie neuve permet d'imprimer environ 50 000 pages au format A4 ou Letter sur une seule face.

Message de fin de courroie proche

Fin courroie

Si le LCD affiche `Fin courroie`, cela signifie que la durée de vie de l'unité courroie est proche d'expirer. Achetez une unité courroie neuve et gardez-la à portée de main en prévision du message `Rpl. courroie`.

Message de remplacement de courroie

Lorsque le message suivant s'affiche sur l'écran LCD, vous devez procéder au remplacement de l'unité courroie :

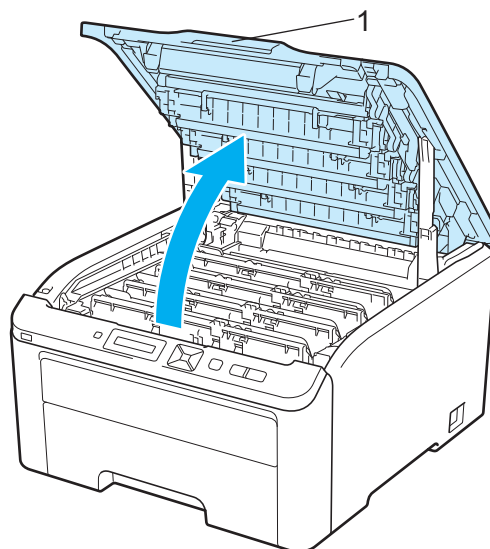
Rpl. courroie

! IMPORTANT

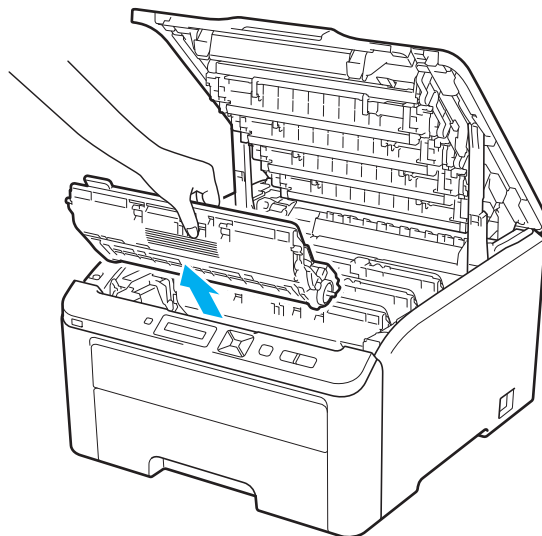
- NE METTEZ PAS les doigts sur la surface de l'unité courroie. Vous risqueriez de nuire à la qualité d'impression.
- Tout endommagement causé par une manipulation incorrecte de l'unité courroie est susceptible d'annuler votre garantie.

Remplacement de l'unité courroie

- 1 Eteignez l'interrupteur de l'imprimante. Ouvrez complètement le capot supérieur en soulevant la poignée (1).



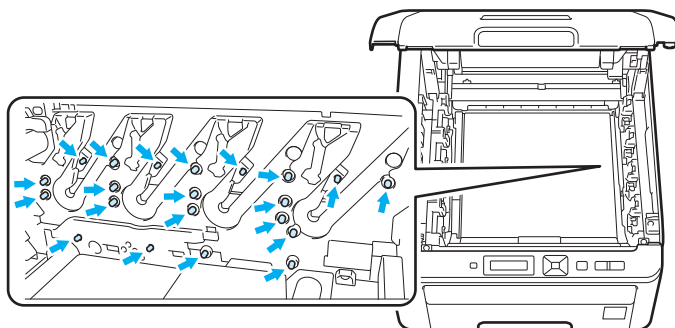
- 2 Sortez tous les ensembles tambour et cartouche de toner.



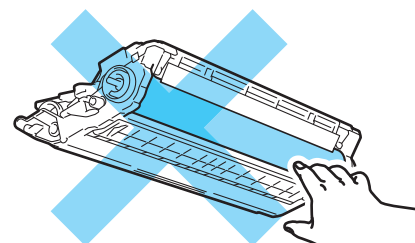
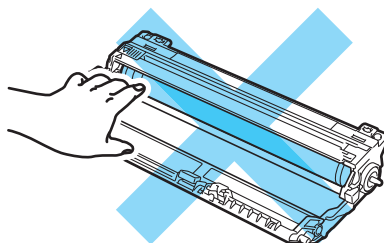
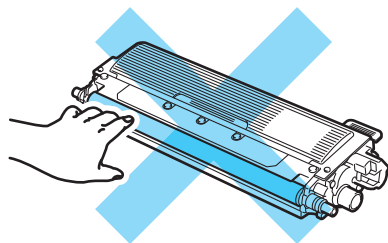
5

! IMPORTANT

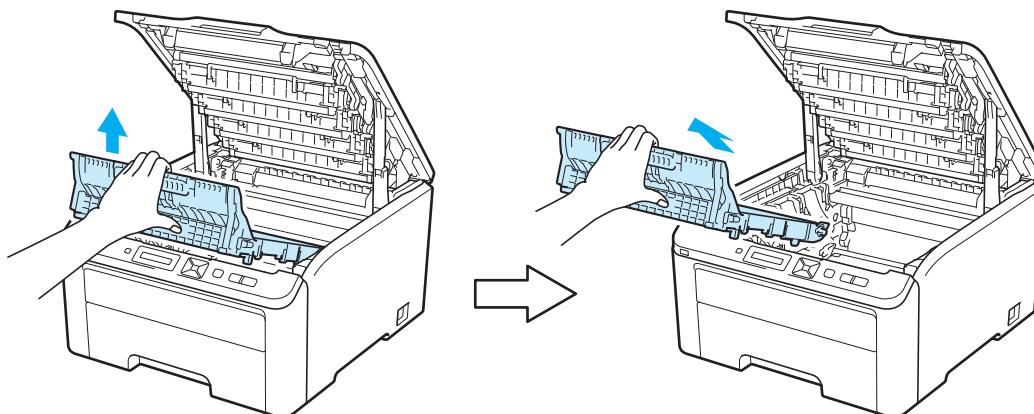
- Nous vous conseillons de déposer l'ensemble tambour et cartouche de toner sur une surface propre et plane recouverte d'une feuille de papier jetable ou d'un chiffon, au cas où vous renverseriez du toner par mégarde.
- Pour éviter tout dommage à l'imprimante résultant de l'électricité statique, **NE METTEZ PAS** les doigts sur les électrodes indiquées sur l'illustration.



- Manipulez la cartouche de toner avec précaution. Si vous renversez du toner sur vos mains ou sur vos vêtements, essuyez-les ou rincez-les immédiatement à l'eau froide.
- Pour éviter les problèmes de qualité d'impression, **NE TOUCHEZ PAS** aux parties indiquées en grisé sur les illustrations.



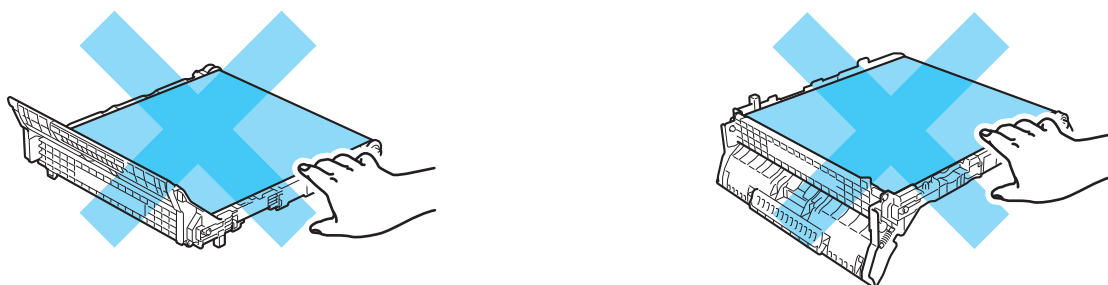
- 3 Tenez la poignée verte de l'unité courroie et soulevez l'unité courroie pour l'extraire.



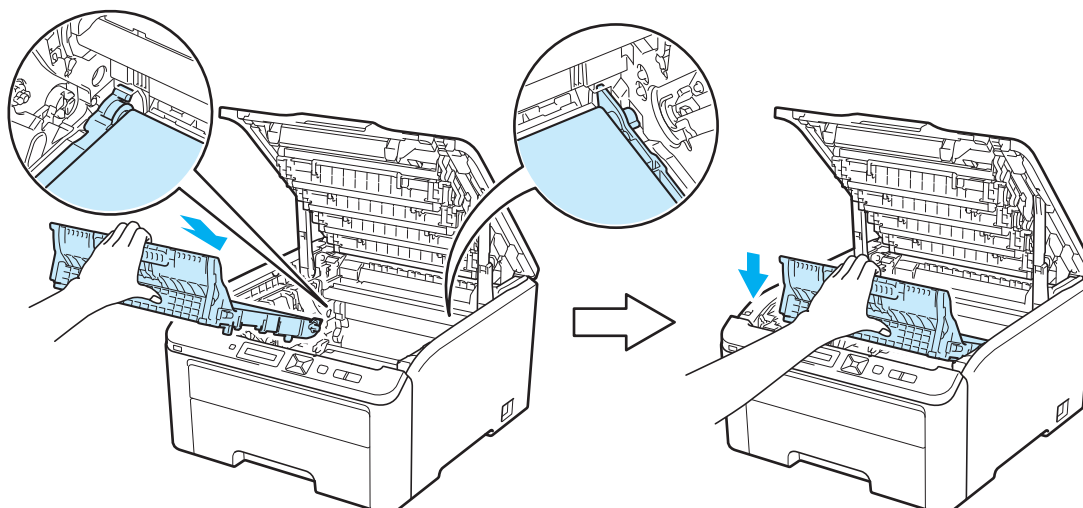
5

! IMPORTANT

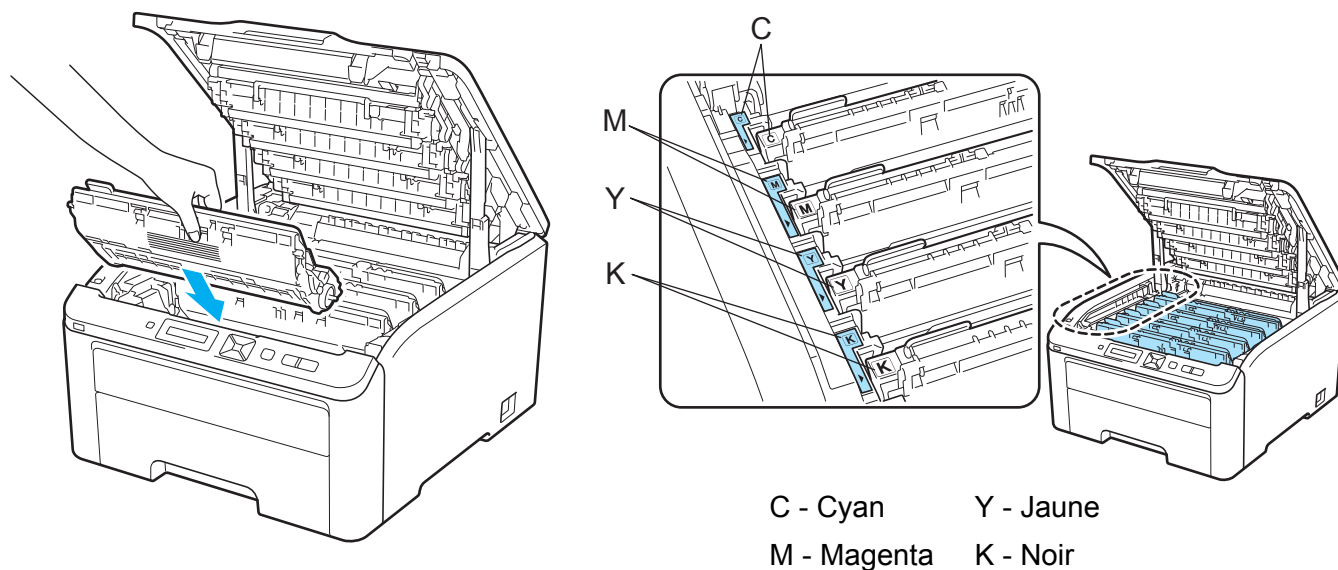
Pour éviter les problèmes de qualité d'impression, NE TOUCHEZ PAS aux parties indiquées en grisé sur les illustrations.



- 4 Déballez la nouvelle unité courroie et mettez-la en place dans l'imprimante.



- 5 Insérez chaque ensemble tambour et cartouche de toner dans l'imprimante. Veillez à bien faire correspondre la couleur de la cartouche avec la couleur de l'étiquette de l'imprimante. Procédez ainsi pour tous les ensembles tambour et cartouche de toner.



- 6 Fermez le capot supérieur de l'imprimante.

Quand vous remplacez l'unité courroie par une neuve, vous devez réinitialiser le compteur de l'unité courroie en suivant la procédure suivante :

- 1 Rallumez l'interrupteur de l'imprimante.
- 2 Appuyez sur **+** ou **-** pour choisir *Info. appareil.*
- 3 Appuyez sur **OK** pour accéder au niveau de menu suivant, puis appuyez sur **+** ou **-** pour sélectionner *Réin. vie pièces.*
- 4 Appuyez sur **OK**, puis sur **+** pour sélectionner *Unité courroie.*
- 5 Appuyez à deux reprises sur **OK**.

Bac de toner usagé

Nom du modèle WT-200CL

La durée de vie d'un bac de toner usagé est d'environ 50 000 pages de format A4 ou Letter recto.

Message de fin de bac de toner usagé proche

Fin collecteur

Si le LCD affiche `Fin collecteur`, cela signifie que la durée de vie du bac de toner usagé est proche d'expirer. Achetez un bac de toner usagé neuf et gardez-le à portée de main en prévision du message `Rpl. collecteur`. Pour remplacer le bac de toner usagé, voir *Remplacement du bac de toner usagé* à la page 125.

Message de remplacement de bac de toner usagé

Lorsque le message suivant s'affiche sur l'écran LCD, vous devez procéder au remplacement du bac de toner usagé :

Rpl. collecteur

! IMPORTANT

NE REUTILISEZ PAS le bac de toner usagé.

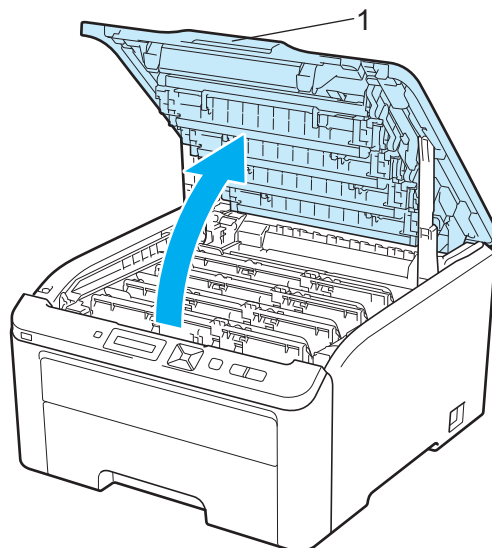
! AVERTISSEMENT

NE JETEZ PAS le bac de toner usagé au feu. Vous risqueriez de provoquer une explosion.

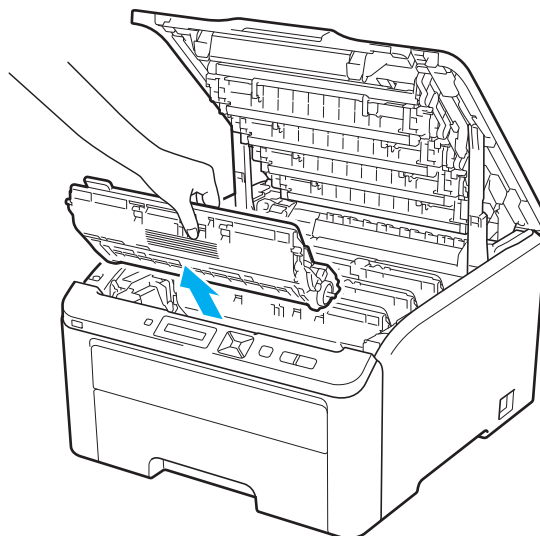
Prenez soin de ne pas renverser de toner. NE RESPIREZ PAS la poussière de toner et évitez tout contact avec les yeux.

Remplacement du bac de toner usagé

- 1 Eteignez l'interrupteur de l'imprimante. Ouvrez complètement le capot supérieur en soulevant la poignée (1).

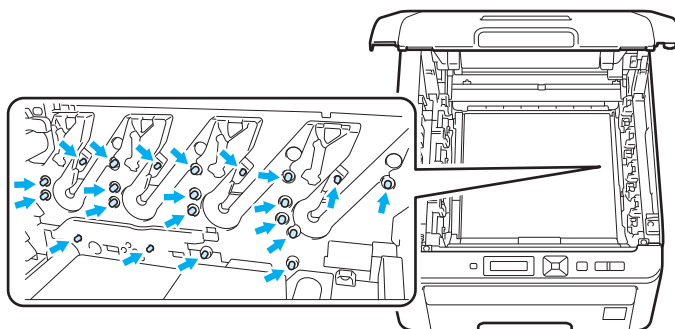


- 2 Sortez tous les ensembles tambour et cartouche de toner.

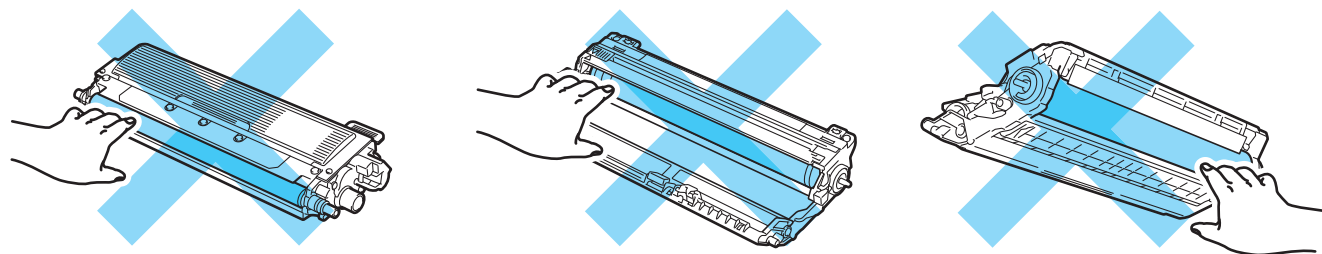


! IMPORTANT

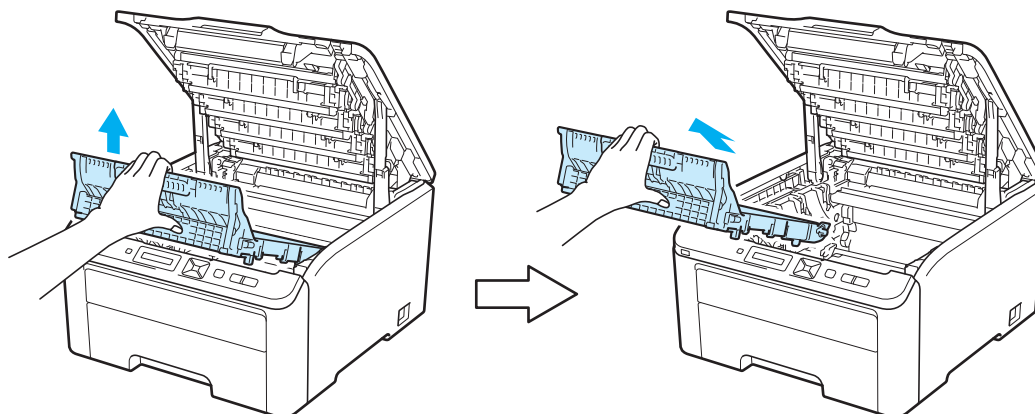
- Nous vous conseillons de déposer l'ensemble tambour et cartouche de toner sur une surface propre et plane recouverte d'une feuille de papier jetable ou d'un chiffon, au cas où vous renverseriez du toner par mégarde.
- Pour éviter tout dommage à l'imprimante résultant de l'électricité statique, **NE METTEZ PAS** les doigts sur les électrodes indiquées sur l'illustration.



- Manipulez la cartouche de toner avec précaution. Si vous renversez du toner sur vos mains ou sur vos vêtements, essuyez-les ou rincez-les immédiatement à l'eau froide.
- Pour éviter les problèmes de qualité d'impression, **NE TOUCHEZ PAS** aux parties indiquées en grisé sur les illustrations.

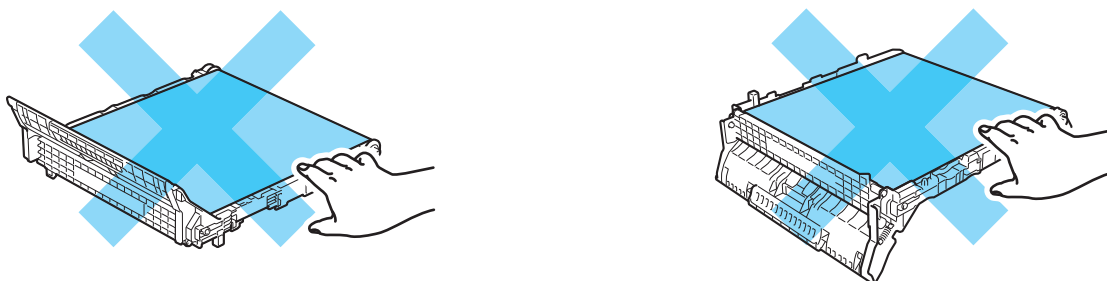


- 3** Tenez la poignée verte de l'unité courroie et soulevez l'unité courroie pour l'extraire.



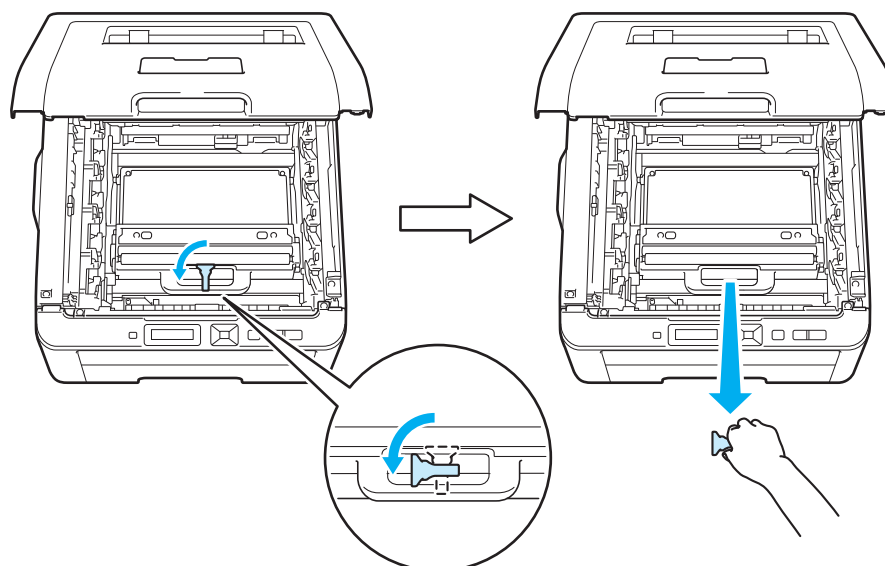
! IMPORTANT

Pour éviter les problèmes de qualité d'impression, NE TOUCHEZ PAS aux parties indiquées en grisé sur les illustrations.



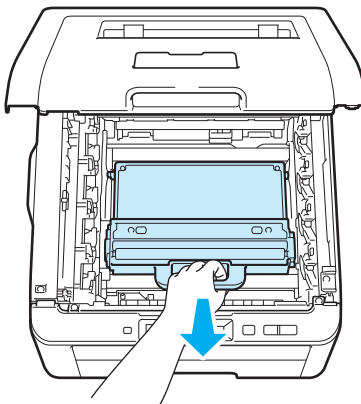
5

- 4 Retirez le matériel d'emballage orange et mettez-le au rebut.

**Remarque**

Cette étape est nécessaire uniquement lorsque vous remplacez le bac de toner usagé pour la première fois. L'élément orange de conditionnement est installé en usine pour protéger la machine pendant son transport. Cet élément n'est pas nécessaire pour le remplacement des bacs de toner usagés.

- 5 Tenez la poignée verte du bac de toner usagé et retirez le bac de toner usagé de l'imprimante.



! IMPORTANT

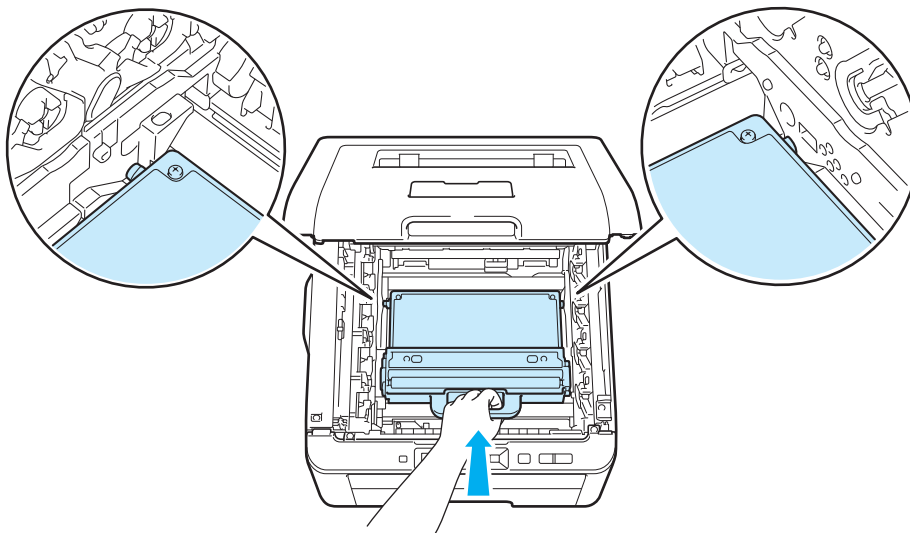
Manipulez le bac de toner usagé avec précaution. Si vous renversez du toner sur vos mains ou sur vos vêtements, essuyez-les ou rincez-les immédiatement à l'eau froide.



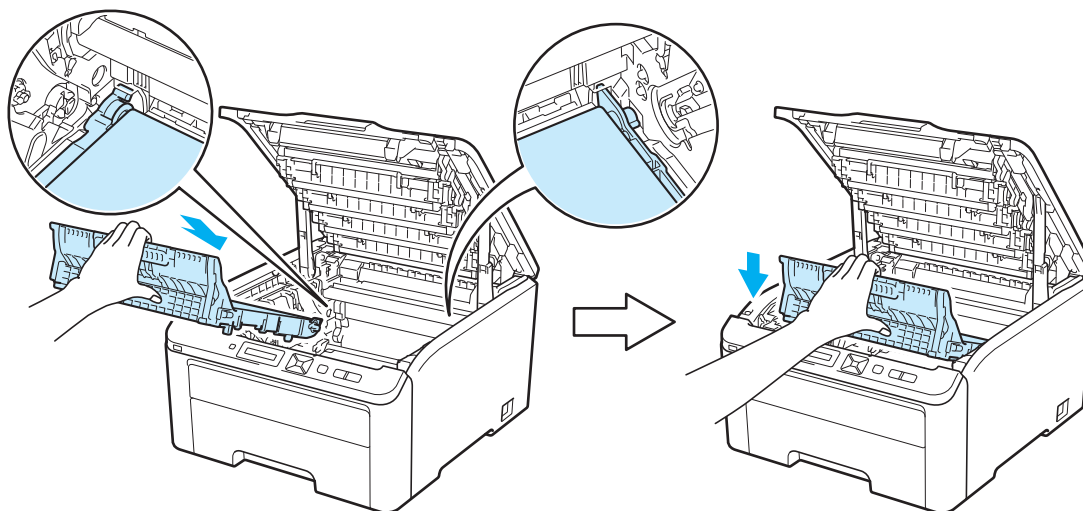
Remarque

Mettez au rebut le bac de toner usagé conformément à la législation locale en vigueur, en le séparant des ordures ménagères. Si vous avez des questions, appelez les autorités locales compétentes.

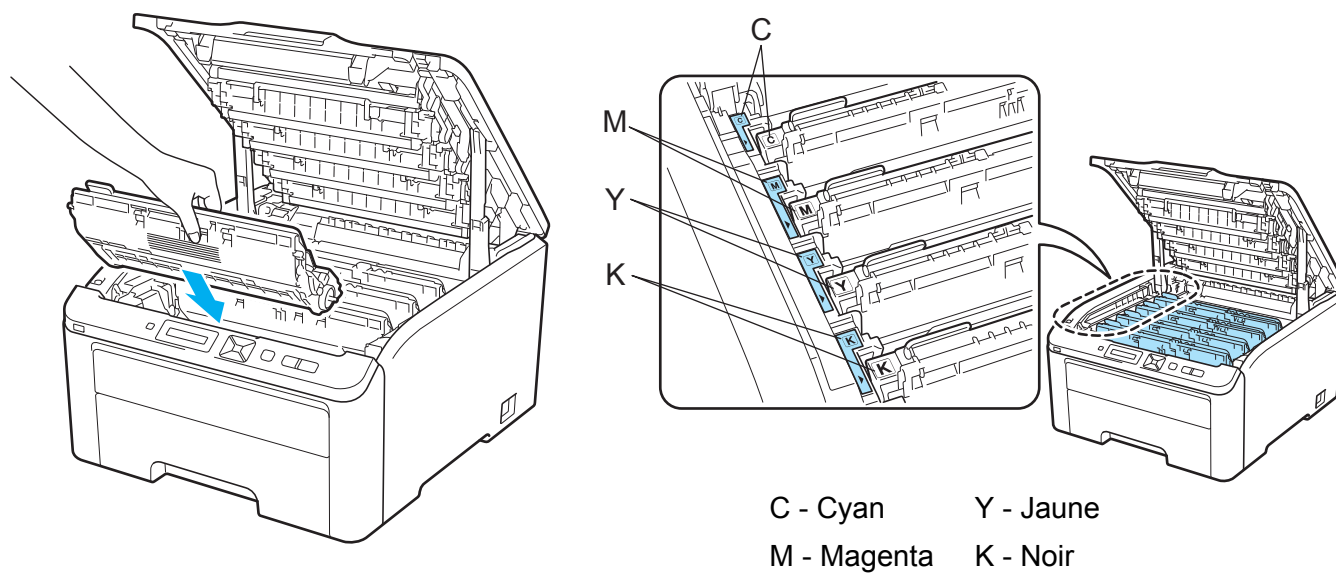
- 6 Déballiez le nouveau bac de toner usagé et mettez-le en place dans l'imprimante.



- 7 Remettez l'unité courroie en place dans l'imprimante.



- 8 Insérez chaque ensemble tambour et cartouche de toner dans l'imprimante. Veillez à bien faire correspondre la couleur de la cartouche avec la couleur de l'étiquette de l'imprimante. Procédez ainsi pour tous les ensembles tambour et cartouche de toner.



- 9 Fermez le capot supérieur de l'imprimante.
- 10 Rallumez l'interrupteur de l'imprimante.

Nettoyage

Nettoyez régulièrement l'extérieur et l'intérieur de l'imprimante à l'aide d'un chiffon sec et non pelucheux. Quand vous remplacez la cartouche de toner ou le tambour, veillez à bien nettoyer l'intérieur de l'imprimante. De même, si les tirages sont maculés de toner, nettoyez l'intérieur de l'imprimante avec un chiffon sec et non pelucheux.

⚠ AVERTISSEMENT

N'UTILISEZ PAS des produits inflammables, des aérosols ou des liquides/solvants organiques ou de l'ammoniac pour nettoyer l'intérieur ou l'extérieur de l'imprimante.

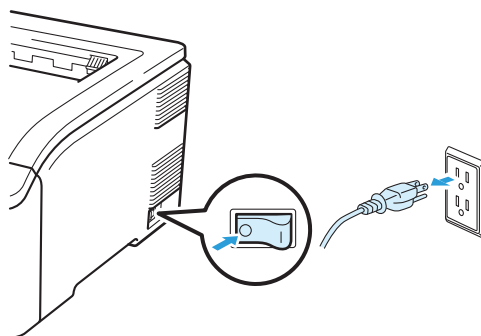
Prenez soin de ne pas inhaler de toner.

⚠ IMPORTANT

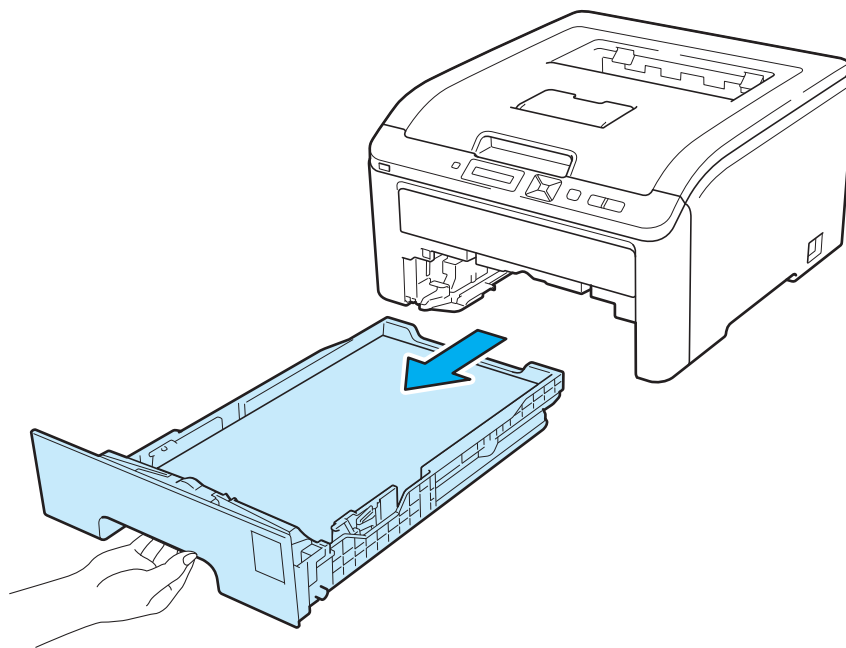
Utilisez des détergents neutres. L'emploi de liquides volatils de type diluant ou alcool à brûler peut abîmer le revêtement de l'imprimante.

Nettoyage de l'extérieur de l'imprimante

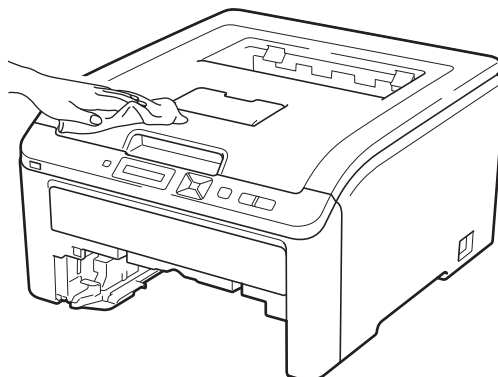
- 1 Eteignez l'interrupteur de l'imprimante puis débranchez l'imprimante.



- 2 Tirez complètement le bac à papier pour le sortir de l'imprimante.

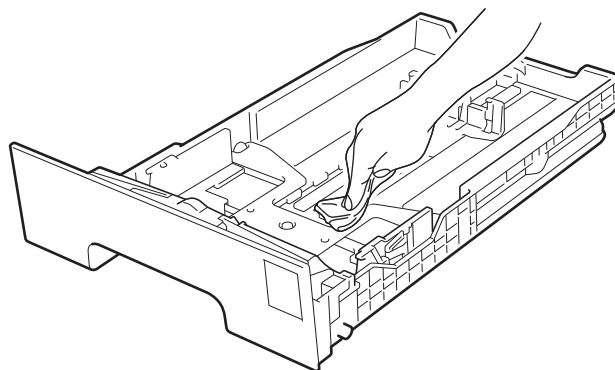


- 3 Essuyez l'extérieur de l'imprimante avec un chiffon sec et non pelucheux pour enlever la poussière.



- 4 Enlevez tout ce qui est coincé dans le bac à papier.

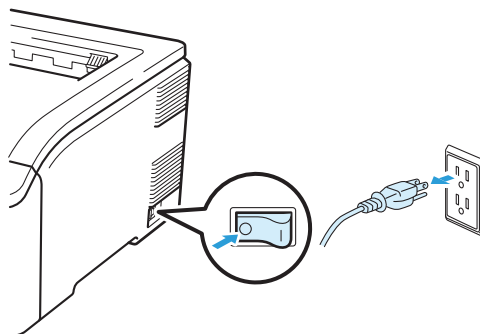
- 5 Essuyez l'intérieur du bac à papier avec un chiffon sec et non pelucheux pour enlever la poussière.



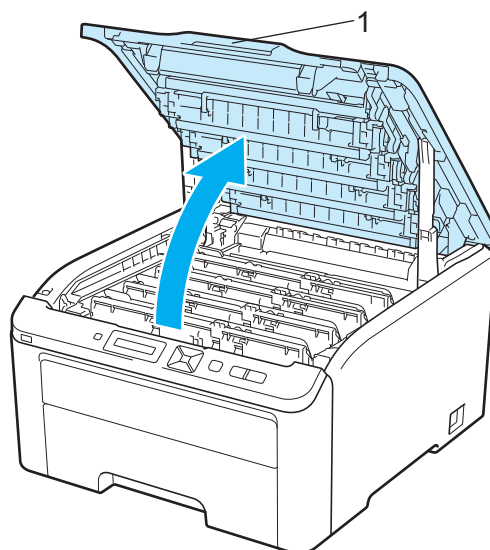
- 6 Remettez le bac à papier dans l'imprimante.
- 7 Rebranchez l'imprimante puis mettez-la sous tension.

Nettoyage de tête à LED

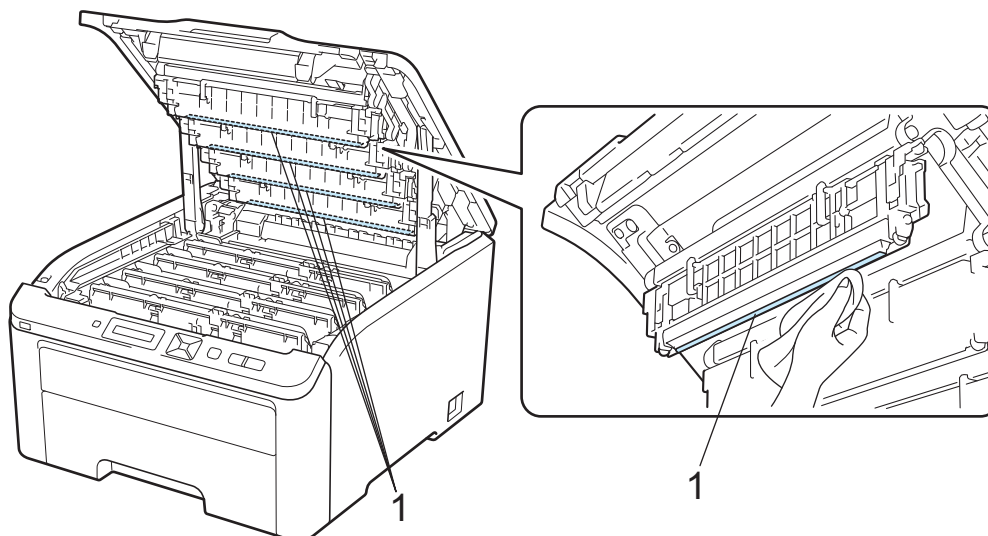
- 1 Eteignez l'interrupteur de l'imprimante puis débranchez l'imprimante.



- 2 Ouvrez complètement le capot supérieur en soulevant la poignée (1).



- 3 Essuyez les fenêtres de la tête à LED (1) à l'aide d'un chiffon sec et non pelucheux. Prenez soin de ne pas toucher les fenêtres de la tête à LED (1) avec vos doigts.

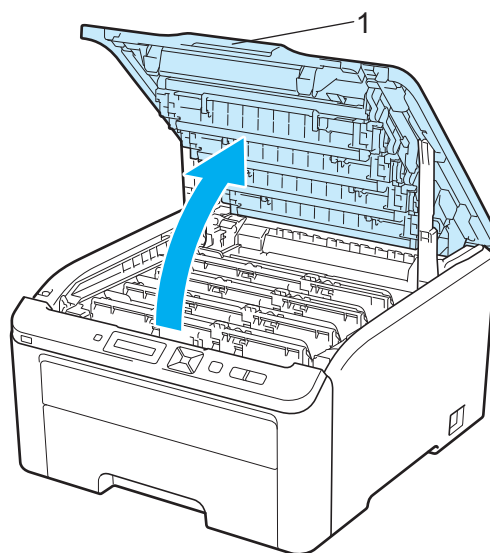


- 4 Fermez le capot supérieur de l'imprimante.
5 Rebranchez l'imprimante puis mettez-la sous tension.

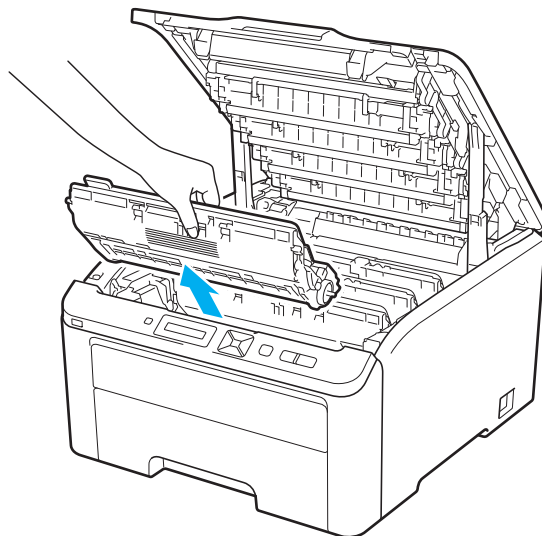
Nettoyage des fils corona

Si vous avez des problèmes de qualité d'impression, veuillez nettoyer les fils corona du tambour en procédant ainsi :

- 1 Eteignez l'interrupteur de l'imprimante. Ouvrez complètement le capot supérieur en soulevant la poignée (1).



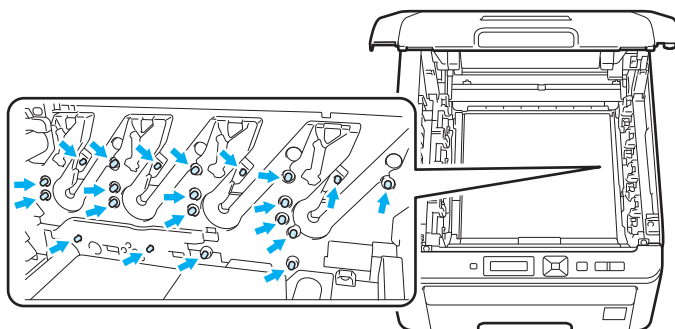
- Sortez l'ensemble tambour et cartouche de toner.



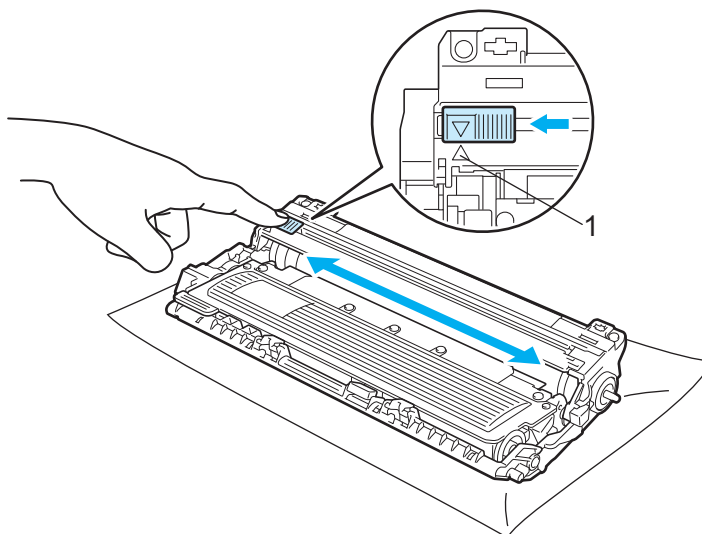
5

! IMPORTANT

- Nous vous conseillons de déposer l'ensemble tambour et cartouche de toner sur une surface propre et plane recouverte d'une feuille de papier jetable ou d'un chiffon, au cas où vous renverseriez du toner par mégarde.
- Pour éviter tout dommage à l'imprimante résultant de l'électricité statique, **NE METTEZ PAS** les doigts sur les électrodes indiquées sur l'illustration.



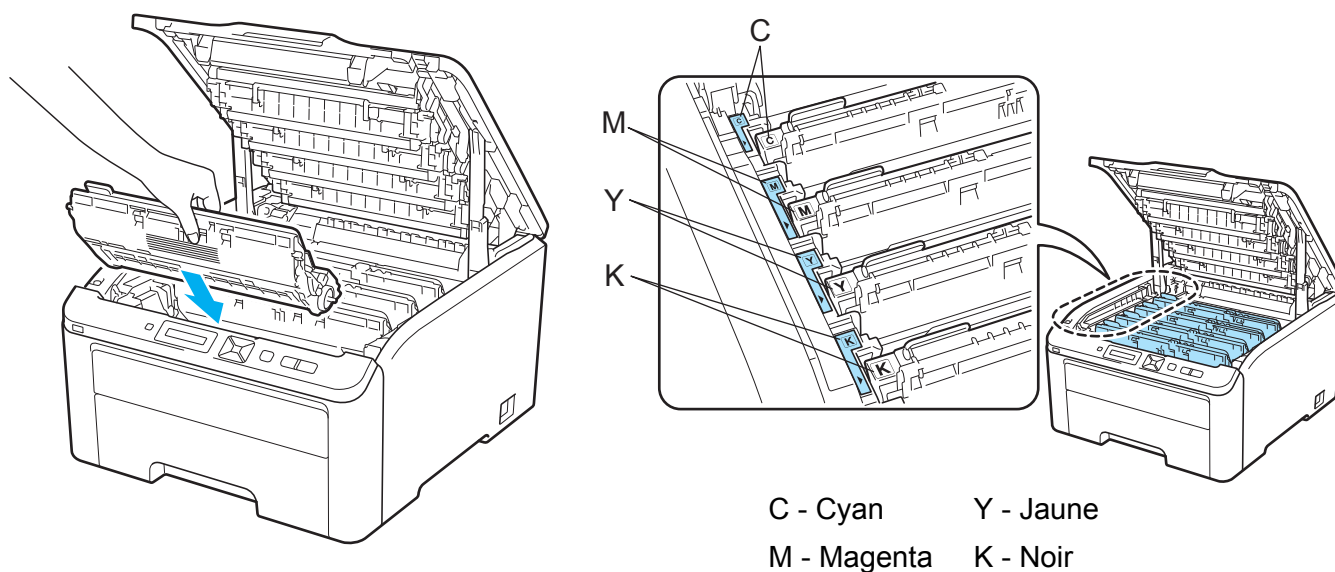
- 3 Nettoyez le fil corona primaire à l'intérieur de l'ensemble tambour en faisant délicatement coulisser la languette verte de gauche à droite et dans le sens opposé à plusieurs reprises.



 **Remarque**

Veillez à replacer la languette dans sa position d'origine (▲) (1). Sinon, les pages imprimées pourraient présenter une strie verticale.

- 4 Insérez l'ensemble tambour et cartouche de toner dans l'imprimante. Veillez à bien faire correspondre la couleur de la cartouche avec la couleur de l'étiquette de l'imprimante.



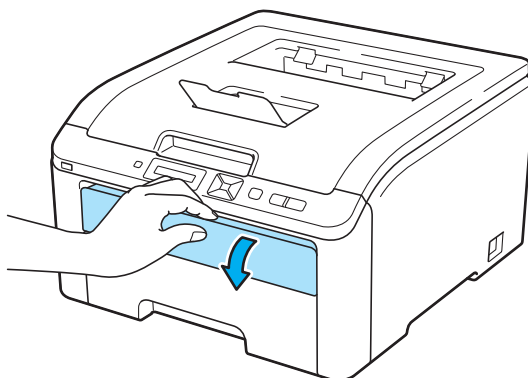
- 5 Répétez les étapes 2 à 4 pour nettoyer les autres fils corona.
- 6 Fermez le capot supérieur de l'imprimante.
- 7 Rallumez l'interrupteur de l'imprimante.

Nettoyage de l'ensemble tambour

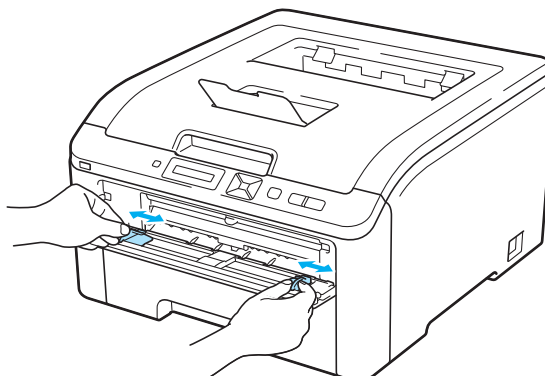
Petites tâches sur les pages imprimées

Si votre sortie imprimée comporte de petites tâches blanches ou colorées, procédez comme indiqué ci-après pour résoudre le problème.

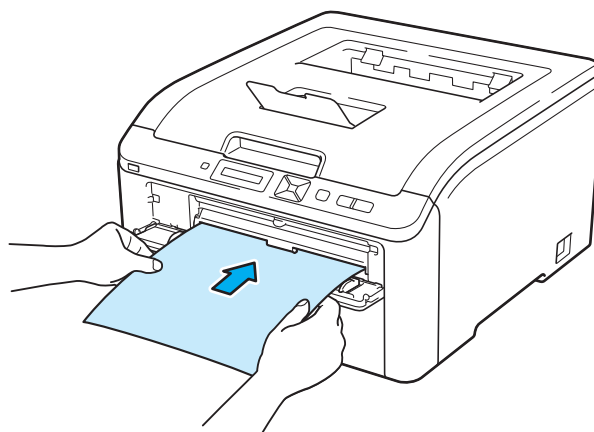
- 1 Ouvrez le capot de la fente d'alimentation manuelle.



- 2 Des deux mains, faites coulisser les guides papier de la fente d'alimentation manuelle jusqu'à la largeur du papier que vous souhaitez utiliser.



- 3 Des deux mains, insérez une feuille vierge dans la fente d'alimentation manuelle jusqu'à ce que le bord d'attaque du papier entre en contact avec le rouleau preneur. Patientez jusqu'à ce que la machine entraîne automatiquement le papier. Quand vous sentez que l'appareil tire sur le papier, lâchez-le.



Remarque

- Veillez à placer le papier bien droit et à bien le positionner dans la fente d'alimentation manuelle. Sinon, le papier risque de mal s'alimenter, ce qui pourrait entraîner des impressions de travers ou des bourrages.
- Pour éviter les bourrages, ne mettez pas plus d'une feuille de papier à la fois dans la fente d'alimentation manuelle.
- Si vous avez placé du papier dans la fente d'alimentation manuelle avant que l'imprimante soit dans l'état "Ready" (Prêt), une erreur peut se produire et l'imprimante s'arrête d'imprimer.

- 4 Vérifiez que l'imprimante est à l'état "Ready" (Prêt). Appuyez sur + ou - pour choisir `Correct couleurs`. Appuyez sur **OK**.

`Sélect ▲▼ ou OK`

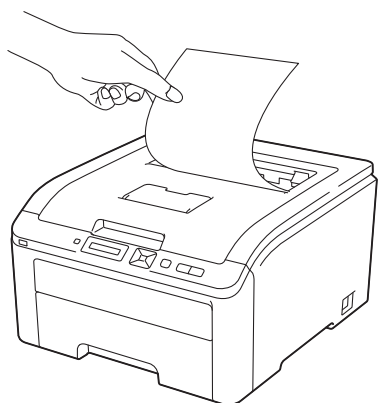


`Correct couleurs`

- 5 Appuyez sur + ou - pour choisir `Nettoy. tambour`.

`Nettoy. tambour`

- 6 Appuyez sur **Go**. L'imprimante entraîne alors le papier et commence à nettoyer le tambour.



`Attendre SUP`

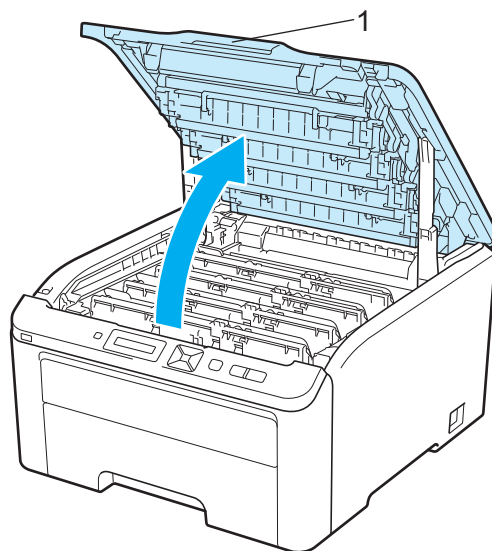
- 7 Lorsque le nettoyage est terminé sur l'imprimante, `Terminé` s'affiche sur l'écran LCD. Appuyez sur **Cancel** pour que l'imprimante revienne à l'état "Ready" (Prêt).

- 8 Répétez les étapes 3 à 6 deux autres fois en utilisant une nouvelle feuille vierge à chaque fois. Une fois la procédure terminée, jetez le papier utilisé. Si cela ne résout pas le problème d'impression, contactez le service à la clientèle Brother.

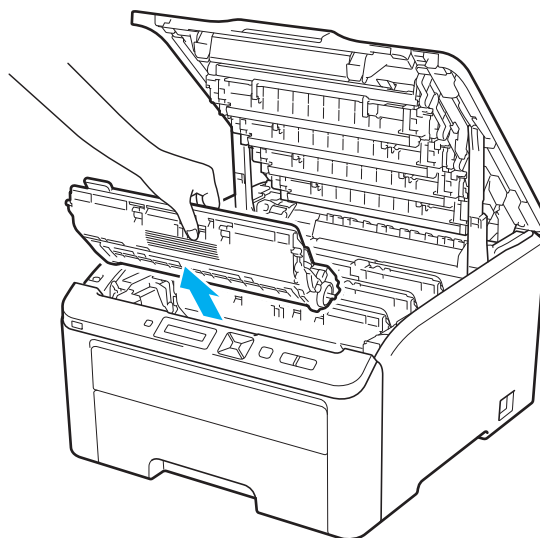
Bavures sur les pages imprimées

Si votre sortie imprimée comporte des bavures colorées à des intervalles de 94 mm (3,7 po.), procédez comme indiqué ci-après pour résoudre le problème.

- 1 Eteignez l'interrupteur de l'imprimante. Ouvrez complètement le capot supérieur en soulevant la poignée (1).

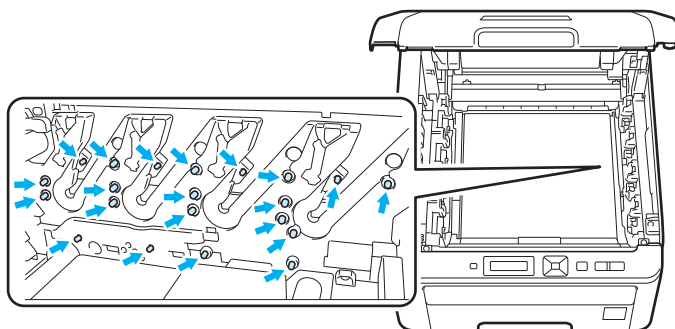


- 2 Examinez l'échantillon d'impression pour identifier la couleur à l'origine du problème. La couleur des bavures correspond à la couleur de l'ensemble tambour que vous devez nettoyer. Par exemple, si les taches sont cyan, vous devez nettoyer le tambour pour la couleur cyan. Sortez l'ensemble tambour et cartouche de toner de la couleur à l'origine du problème.

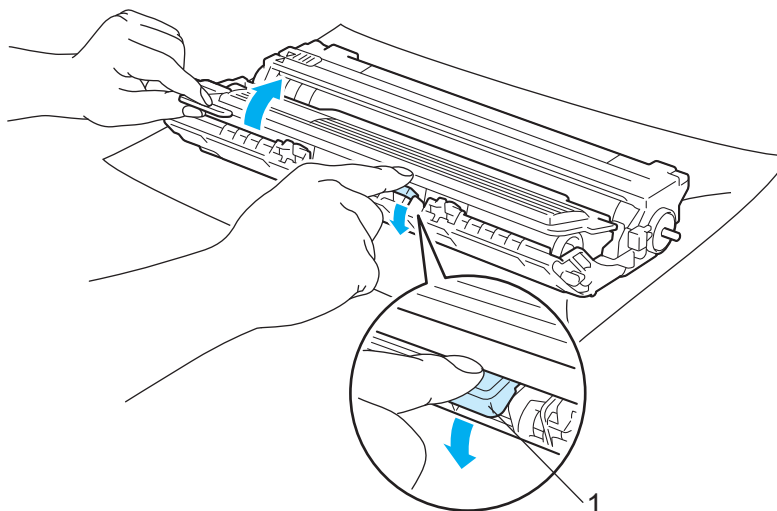


! IMPORTANT

- Nous vous conseillons de déposer l'ensemble tambour et cartouche de toner sur une surface propre et plane recouverte d'une feuille de papier jetable ou d'un chiffon, au cas où vous renverseriez du toner par mégarde.
- Pour éviter tout dommage à l'imprimante résultant de l'électricité statique, **NE METTEZ PAS** les doigts sur les électrodes indiquées sur l'illustration.

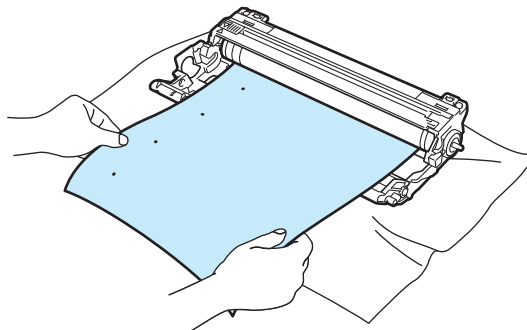


- 3 Abaissez le levier de blocage à étiquette verte (1), puis sortez la cartouche de toner de l'ensemble tambour.

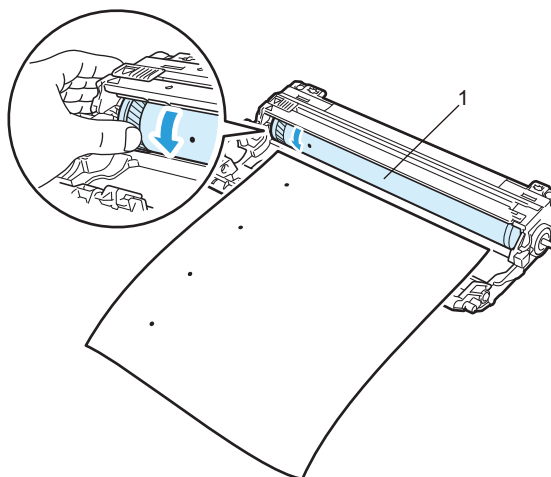
**! IMPORTANT**

Manipulez la cartouche de toner avec précaution. Si vous renversez du toner sur vos mains ou sur vos vêtements, essuyez-les ou rincez-les immédiatement à l'eau froide.

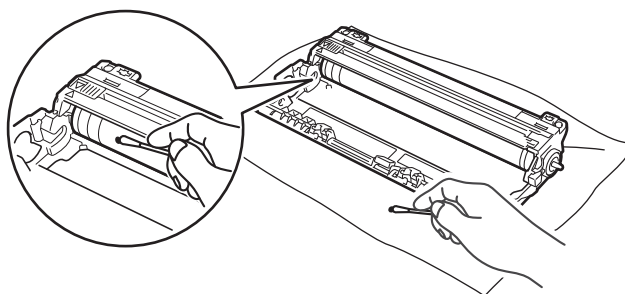
- 4 Placez la page défectueuse devant le tambour et déterminez la position exacte du défaut d'impression.



- 5 Tournez à la main la molette du tambour tout en examinant sa surface (1).



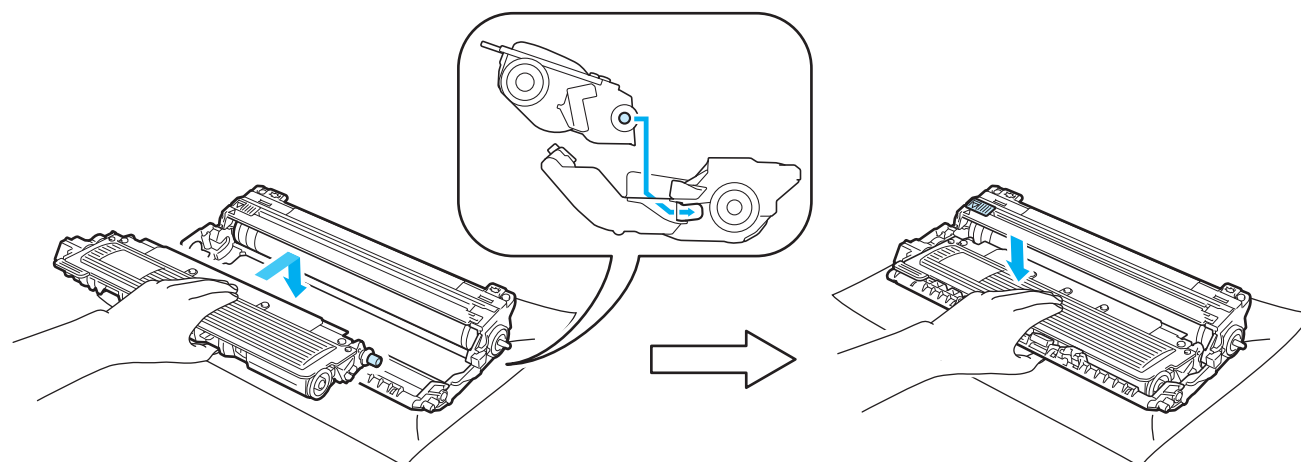
- 6 Une fois que vous avez localisé les traces sur le tambour qui correspondent aux taches sur la page, essuyez la surface du tambour à l'aide d'un coton-tige sec pour retirer la poussière ou la colle qui s'était déposée à la surface.



! IMPORTANT

Vous ne devez EN AUCUN CAS nettoyer la surface du tambour photosensible au moyen d'un objet pointu.

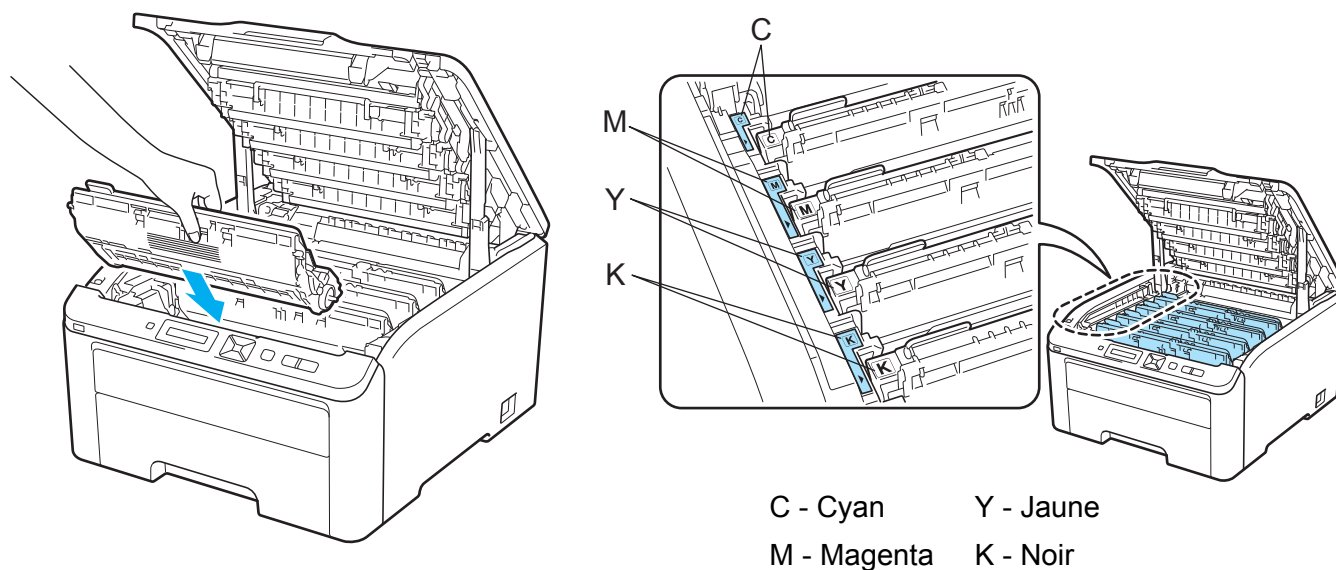
- 7 Réinsérez la cartouche de toner fermement dans le tambour de façon à ce qu'elle s'enclenche en position.



Remarque

Veillez à insérer la cartouche de toner correctement sinon elle risque de se dissocier du tambour.

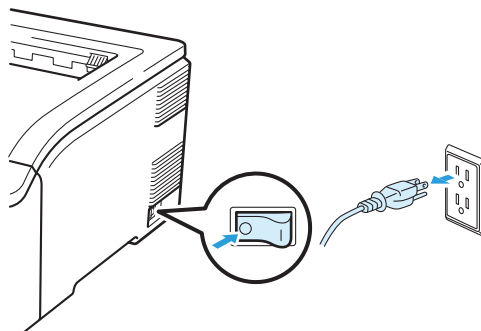
- 8 Insérez chaque ensemble tambour et cartouche de toner dans l'imprimante. Veillez à bien faire correspondre la couleur de la cartouche avec la couleur de l'étiquette de l'imprimante.



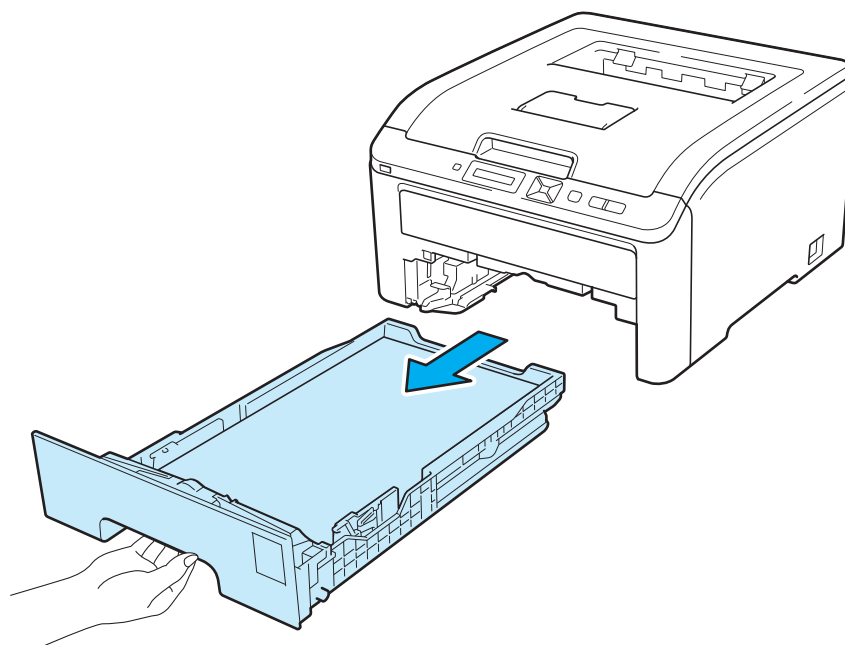
- 9 Fermez le capot supérieur de l'imprimante.
- 10 Rallumez l'interrupteur de l'imprimante.

Nettoyage du rouleau d'entraînement du papier

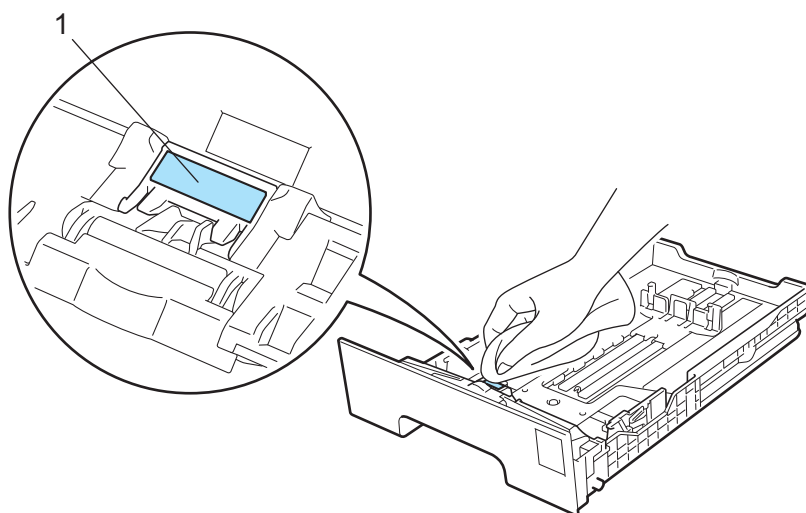
- 1 Eteignez l'interrupteur de l'imprimante puis débranchez l'imprimante.



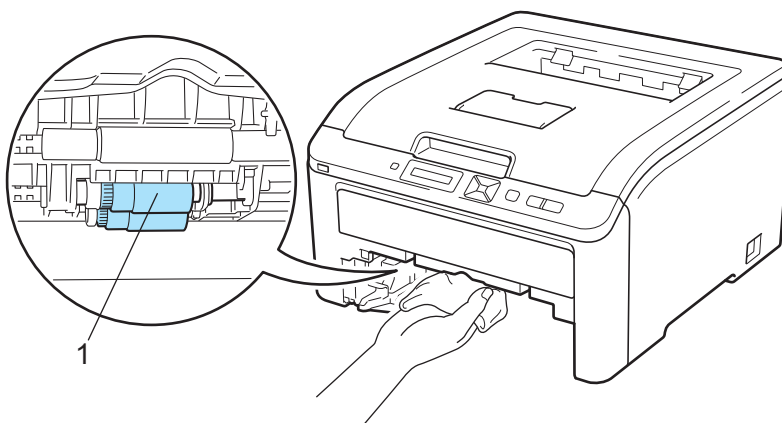
- 2 Tirez complètement le bac à papier pour le sortir de l'imprimante.



- 3 Essorez fermement un chiffon non pelucheux trempé dans de l'eau tiède, puis essuyez le patin séparateur (1) du bac à papier pour le dépeussier.



- 4 Essuyez les deux rouleaux d'entraînement (1) dans l'imprimante pour les dépeussier.



- 5 Remettez le bac à papier dans l'imprimante.
- 6 Rebranchez l'imprimante puis mettez-la sous tension.

Vous pouvez éliminer la plupart des problèmes vous-même. Si vous avez besoin d'une aide supplémentaire, vous pouvez consulter la FAQ et les conseils de dépistage de panne sur le Brother Solutions Center. Visitez notre site Web <http://solutions.brother.com/>.

Identification du problème

En premier lieu, vérifiez les points suivants :

- Le cordon d'alimentation secteur est correctement connecté et l'imprimante est allumée.
- Toutes les pièces de protection ont été retirées.
- Les cartouches de toner et le tambour sont correctement installés.
- Les capots supérieur et arrière sont bien fermés.
- Le papier est correctement placé dans le bac à papier.
- Le câble d'interface est correctement branché à l'imprimante et à l'ordinateur.
- Le pilote correspondant à l'imprimante a été installé et sélectionné.
- L'ordinateur est configuré de manière à se connecter au port d'imprimante approprié.

L'imprimante n'imprime pas :

Si vous ne parvenez pas à résoudre votre problème au moyen des contrôles ci-dessus, veuillez identifier votre problème et vous rendre à la page indiquée ci-dessous.

■ Messages affichés

(Voir le *Messages affichés* à la page 145.)

■ Gestion du papier

(Voir *Gestion du papier* à la page 149 et *Les bourrages papier et comment les éliminer* à la page 150.)

■ Autres problèmes

(Voir le *Autres problèmes* à la page 165.)

Les pages s'impriment mais vous constatez l'un des problèmes suivants :

■ Qualité d'impression

(Voir le *Amélioration de la qualité d'impression* à la page 157.)

■ L'impression est incorrecte.

(Voir le *Résolution des problèmes d'impression* à la page 164.)

Messages affichés

Comme avec tout produit de bureau sophistiqué, des erreurs peuvent se produire et des consommables peuvent nécessiter un remplacement. Si ceci se produit, l'imprimante arrête automatiquement l'impression, diagnostique le problème et affiche le message correspondant sur l'écran ACL pour vous avertir. Les messages d'erreur et de maintenance les plus fréquents sont indiqués ci-après. Vous pouvez supprimer la plupart des messages d'erreur et de maintenance en vous référant aux tableaux suivants. Si vous avez besoin de davantage d'aide, consultez les dernières questions et les conseils de dépannage sur le Brother Solutions Center.

Veillez consulter le site <http://solutions.brother.com/>.

Si vous ne réussissez pas à résoudre le problème, contactez le revendeur chez qui vous avez acheté l'imprimante ou le service après-vente de Brother.



Remarque

Les différents bacs à papier sont identifiés ainsi à l'écran :

- Bac à papier standard : Bac1
- Fente d'alimentation manuelle : Intro. manuelle

6

Messages d'erreur

Message d'erreur	Mesures à prendre
Erreur d'accès (HL-3075CW seulement)	Le périphérique USB a été enlevé alors que des données étaient en cours de traitement. Appuyez sur Cancel . Réinsérez le périphérique USB et essayez d'imprimer avec Direct Print ou PictBridge.
Erreur cartouche	Sortez l'ensemble tambour et cartouche de toner de la couleur affichée sur l'écran LCD. Retirez la cartouche de toner et réinsérez-la dans le tambour. Réinsérez l'ensemble tambour et cartouche de toner dans l'imprimante. Répétez cette procédure pour chaque ensemble tambour et cartouche de toner jusqu'à ce que le message d'erreur disparaisse de l'écran LCD. Si le problème persiste, consultez votre revendeur ou le service à la clientèle Brother.
Capot ouvert	Fermez le capot indiqué sur l'écran. LCD.
Erreur de DIMM	Eteignez l'imprimante. Réinstallez le module DIMM correctement. Après quelques secondes, remettez-la sous tension. Si ce message d'erreur apparaît de nouveau, remplacez le module DIMM par un neuf. (Voir le <i>Installation de mémoire supplémentaire</i> à la page 101.)
Erreur tambour <Message défilant> Faites glisser languette verte unité tamb.	Nettoyez les fils corona. (Voir le <i>Nettoyage des fils corona</i> à la page 133.)
Erreur tambour <Message défilant> Remplacez l'unité de tambour.	Remplacez l'ensemble tambour par un neuf de la couleur indiquée sur l'écran LCD. (Voir le <i>Remplacement du tambour</i> à la page 114.)

Messages d'erreur (Suite)

Message d'erreur	Mesures à prendre
Erreur de fusion	Mettez l'imprimante hors tension et remettez-la sous tension après quelques secondes. Laissez l'imprimante sous tension pendant 15 minutes.
Bourr. XXX	Tirez délicatement le papier coincé de la zone indiquée dans la rubrique <i>Les bourrages papier et comment les éliminer</i> à la page 150.
Basse temp.	Augmentez la température ambiante pour permettre à l'imprimante de fonctionner.
Intro. manuelle	Chargez dans la fente d'alimentation manuelle du papier au format indiqué sur l'écran LCD.
Pas de courroie	Réinstallez l'unité courroie. (Voir le <i>Unité courroie</i> à la page 120.)
Pas de papier	Chargez du papier dans le bac à papier, puis appuyez sur Go , ou insérez le papier par la fente d'alimentation manuelle. Si l'incident persiste, le rouleau d'entraînement est peut-être taché. Nettoyez le rouleau d'entraînement du papier. (Voir le <i>Nettoyage du rouleau d'entraînement du papier</i> à la page 142.)
Pas de toner	Réinstallez la cartouche de toner indiquée sur l'écran LCD. (Voir <i>Cartouche de toner</i> à la page 105.) Réinstallez l'ensemble tambour indiqué sur l'écran LCD. (Voir <i>Ensembles tambour</i> à la page 113.)
Pas collecteur	Réinstallez le bac de toner usagé. (Voir le <i>Bac de toner usagé</i> à la page 124.)
Mémoire saturée	Si l'écran LCD affiche ce message d'erreur lors de l'impression de données sécurisées, appuyez sur Cancel , puis supprimez les données précédemment enregistrées. Sauf dans le cas de l'impression de données sécurisée, vous pouvez étendre la mémoire. (Voir le <i>Installation de mémoire supplémentaire</i> à la page 101.)
Impr.imposs. 1A	Eteignez l'interrupteur de l'imprimante, puis ouvrez complètement le capot supérieur. Laissez l'imprimante éteinte et ouverte pendant 30 minutes pour éliminer toute condensation de l'intérieur de la machine, puis fermez le capot supérieur et rallumez-la. Si l'erreur persiste, consultez votre revendeur ou votre service à la clientèle Brother.
Papier court	Ouvrez le capot arrière (plateau d'éjection arrière) pour permettre au papier de sortir par le plateau d'éjection arrière. Enlevez les pages imprimées, puis appuyez sur Go .
Conflit taille	Chargez dans le bac à papier sélectionné du papier ayant le même format que celui sélectionné dans le pilote d'imprimante, puis appuyez sur la touche Go , ou sélectionnez le format de papier que vous avez défini avec le paramètre <code>Format Bac1</code> à l'aide du panneau de commande.
Petit papier	Ouvrez le capot arrière (plateau d'éjection arrière) pour permettre aux pages imprimées de sortir par le plateau d'éjection arrière, puis appuyez sur Go .
Erreur toner	Sortez tous les ensembles tambour et cartouche de toner. Sortez la cartouche de toner et réinstallez-la dans l'imprimante.
Périph inutilis. (HL-3075CW seulement)	Enlevez le module mémoire flash USB de l'interface directe USB.

Messages d'erreur liés à la correction des couleurs

Message d'appel technicien	Mesures à prendre
<p>Etalonner</p> <p><Message défilant> Echec de la calibration. Voir le chapitre sur le dépistage des pannes dans le guide de l'utilisateur.</p>	<ul style="list-style-type: none"> ■ Eteignez l'imprimante. Rallumez-la après quelques secondes. ■ Identifiez la couleur à l'origine du problème et remplacez l'ensemble tambour correspondant par un neuf. (Voir le <i>Remplacement du tambour</i> à la page 114.) Pour identifier la couleur du tambour, visitez notre site http://solutions.brother.com/ et suivez les conseils des rubriques de FAQ et dépannage. ■ Installez une nouvelle unité courroie. (Voir le <i>Remplacement de l'unité courroie</i> à la page 120.) ■ Installez un nouveau bac à toner usagé. (Voir le <i>Remplacement du bac de toner usagé</i> à la page 125.) ■ Si le problème persiste, consultez votre revendeur ou le service à la clientèle Brother.
<p>Alignement</p> <p><Message défilant> Echec de l'alignement. Voir le chapitre sur le dépistage des pannes dans le guide de l'utilisateur.</p>	<ul style="list-style-type: none"> ■ Eteignez l'imprimante. Rallumez-la après quelques secondes. ■ Installez une nouvelle unité courroie. (Voir le <i>Remplacement de l'unité courroie</i> à la page 120.) ■ Si le problème persiste, consultez votre revendeur ou le service à la clientèle Brother.

Messages d'entretien

Message d'erreur	Signification	Mesures à prendre
Toner faible (X) ¹	La durée de vie de la cartouche de toner est proche d'expirer.	Achetez une cartouche de toner neuve de la couleur indiquée sur l'écran LCD en prévision du message <i>Remplacer toner</i> .
Fin immin. tamb.	La durée de vie des ensembles tambour est proche d'expirer.	Achetez un nouvel ensemble tambour en prévision du message <i>Rempl. tambours</i> .
Fin tambour (X) ¹	La durée de vie de l'ensemble tambour de la couleur indiquée sur l'écran LCD est proche d'expirer.	Achetez un nouvel ensemble tambour de la couleur indiquée sur l'écran LCD en prévision du message <i>Fin tambour (X)</i> .
Fin courroie	La durée de vie de l'unité courroie est proche d'expirer.	Achetez une unité courroie neuve en prévision du message <i>Rpl. courroie</i> .
Fin collecteur	Le bac de toner usagé est presque plein.	Achetez un bac de toner usagé neuf en prévision du message <i>Rpl. collecteur</i> .
Remplacer toner	Il est temps de changer la cartouche de toner.	Remplacez la cartouche de toner indiquée sur l'écran LCD. (Voir le <i>Remplacement d'une cartouche de toner</i> à la page 106.)
Rempl. tambours	Il est temps de changer les ensembles tambour.	Remplacez les ensembles tambour. (Voir <i>Remplacement du tambour</i> à la page 114)
Rpl. tambour (X) ¹	Il est temps de changer l'ensemble tambour de la couleur indiquée.	Remplacez l'ensemble tambour de la couleur indiquée sur l'écran LCD. (Voir le <i>Remplacement du tambour</i> à la page 114.)
Rpl. courroie	Il est temps de changer l'unité courroie.	Remplacez l'unité courroie. (Voir le <i>Remplacement de l'unité courroie</i> à la page 120.)
Rpl. collecteur	Il est temps de changer le bac de toner usagé.	Remplacez le bac de toner usagé. (Voir le <i>Remplacement du bac de toner usagé</i> à la page 125.)
Rpl. Kit PF 1	Il est temps de changer le kit d'alimentation papier 1.	Remplacez le kit d'alimentation papier 1. Consultez votre revendeur ou votre service à la clientèle Brother.
Rpl unité fusion	Il est temps de changer l'ensemble de fixage.	Remplacez l'ensemble de fixage. Consultez votre revendeur ou votre service à la clientèle Brother.

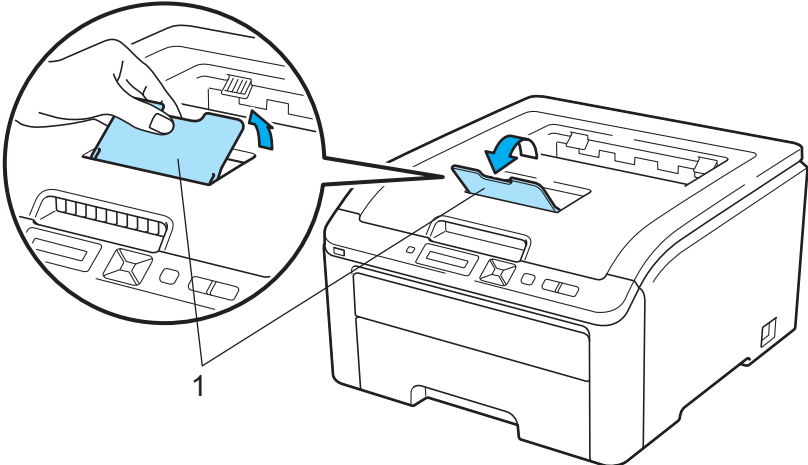
¹ (X) représente la couleur de cartouche de toner ou de tambour dont la durée de vie est proche d'expirer. (K)=Noir, (Y)=Jaune, (M)=Magenta, (C)=Cyan.

Messages d'appel technicien

Message d'appel technicien	Mesures à prendre
Impr.imposs. ## (Sauf Impr.imposs. 1A)	Eteignez l'imprimante. Rallumez-la après quelques secondes. Si l'erreur persiste, consultez votre revendeur ou votre service à la clientèle Brother.

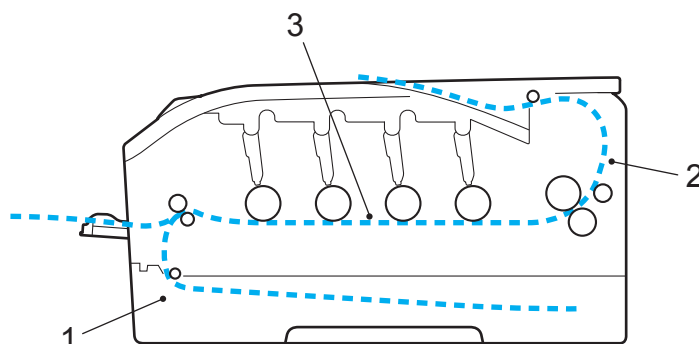
Gestion du papier

Vérifiez d'abord que vous utilisez du papier conforme aux spécifications recommandées par Brother. (Voir le *A propos du papier* à la page 1.)

Problème	Recommandation
L'imprimante ne charge pas le papier.	<ul style="list-style-type: none"> ■ S'il y a du papier dans le bac, vérifiez qu'il est bien droit. Si le papier est gondolé, vous devez l'aplatir avant de lancer l'impression. Il est parfois utile de retirer le papier, retourner la pile et la remettre dans le bac. ■ Réduisez la quantité de papier dans le bac puis retentez l'impression. ■ Vérifiez que le mode d'alimentation manuelle n'est pas sélectionné dans le pilote d'imprimante. ■ Nettoyez le rouleau d'entraînement du papier. Voir <i>Nettoyage du rouleau d'entraînement du papier</i> à la page 142.
L'imprimante n'alimente pas le papier à partir du bac d'alimentation manuelle.	<ul style="list-style-type: none"> ■ Vérifiez que vous avez choisi Manuelle comme source d'alimentation dans le pilote d'imprimante.
L'imprimante ne charge pas les enveloppes.	<ul style="list-style-type: none"> ■ L'imprimante peut charger les enveloppes à partir de la fente d'alimentation manuelle. Vous devez configurer votre application pour qu'elle puisse imprimer sur des enveloppes de la taille utilisée. Ceci s'effectue généralement depuis le menu de configuration de page ou de document de votre logiciel. (Veuillez consulter le manuel de votre application.)
Il s'est produit un bourrage.	<ul style="list-style-type: none"> ■ Retirez le papier coincé. (Voir le <i>Les bourrages papier et comment les éliminer</i> à la page 150.)
L'imprimante n'imprime pas.	<ul style="list-style-type: none"> ■ Vérifiez que le câble est bien raccordé à l'imprimante. ■ Vérifiez que l'imprimante est sous tension et qu'aucun message d'erreur n'apparaît sur l'écran LCD. ■ Vérifiez que vous avez choisi le bon pilote d'imprimante.
Quand vous imprimez sur du papier normal, il se froisse.	<ul style="list-style-type: none"> ■ Changez le paramètre du pilote d'impression dans Type de support sur un papier fin.
Le papier tombe du plateau d'éjection.	<ul style="list-style-type: none"> ■ Soulevez le rabat de support (1). 

Les bourrages papier et comment les éliminer

S'il y a des bourrages papier dans l'imprimante, elle s'arrête. L'un des messages suivants s'affiche pour vous indiquer où se trouve le papier coincé.



■ Bourr. bac 1 (1)

Bourrage au niveau du bac standard (Bac 1). (Voir le page 151.)

■ Bourrage arrière (2)

Bourrage au niveau de l'éjection du papier de l'imprimante. (Voir le page 152.)

■ Bourrage interne (3)

Bourrage à l'intérieur de l'imprimante. (Voir le page 154.)

Si le message d'erreur persiste après avoir éliminé le bourrage, il est possible qu'il y ait un autre bourrage autre part. Veuillez bien vérifier l'imprimante.

Remarque

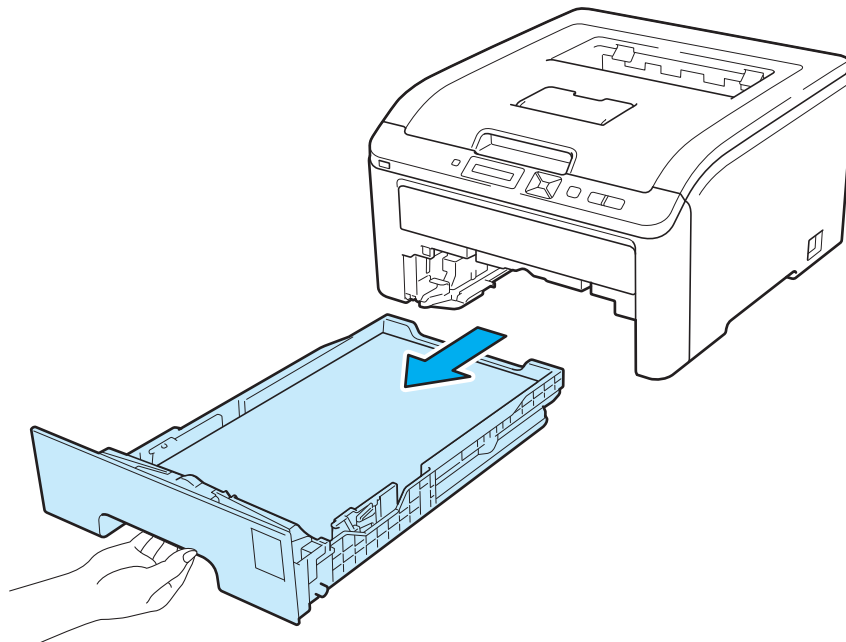
Retirez toujours la pile qui se trouve dans le bac et égalisez-la avant d'ajouter du papier. De cette façon, vous éviterez l'alimentation de plusieurs feuilles à la fois et vous éviterez les bourrages.

Bourrage dans bac 1 (bourrage papier à l'intérieur du bac à papier)

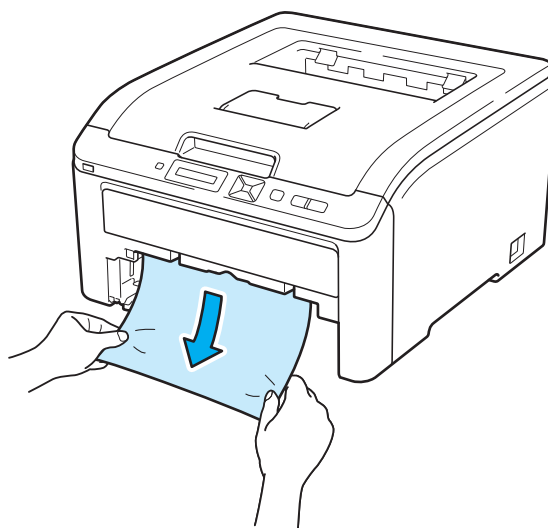
Bourr. bac 1

Si un bourrage se produit à l'intérieur du bac à papier, procédez comme suit :

- 1 Tirez complètement le bac à papier pour le sortir de l'imprimante.



- 2 Des deux mains, tirez délicatement sur le papier coincé.



Remarque

Tirez vers le bas sur le papier coincé pour l'enlever plus facilement.

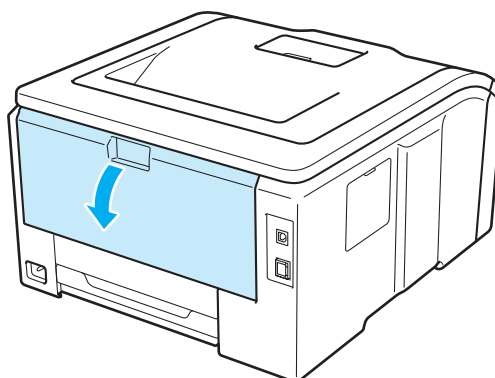
- 3 Vérifiez que la hauteur du papier ne dépasse pas le repère de hauteur maximum. Tout en appuyant sur le levier vert de déblocage du guide-papier, faites glisser ce dernier pour les ajuster à la taille du papier. Veillez à ce que les guides soient fermement placés dans leur logement.
- 4 Remettez le bac à papier convenablement dans l'imprimante.
- 5 Appuyez sur **Go** pour reprendre l'impression.

Bourrage arrière (bourrage papier derrière le capot arrière)

Bourrage arrière

Si un bourrage se produit derrière le plateau d'éjection face imprimée dessus, procédez comme suit :

- 1 Eteignez l'imprimante à l'aide de l'interrupteur puis débranchez le câble d'alimentation.
- 2 Ouvrez le capot arrière.

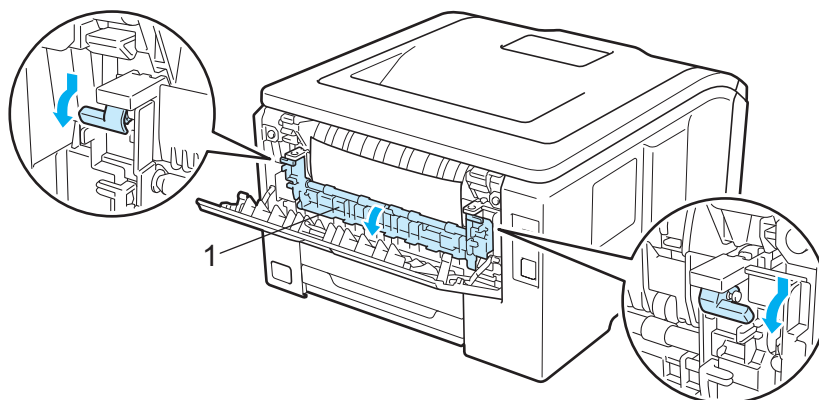


⚠ ATTENTION

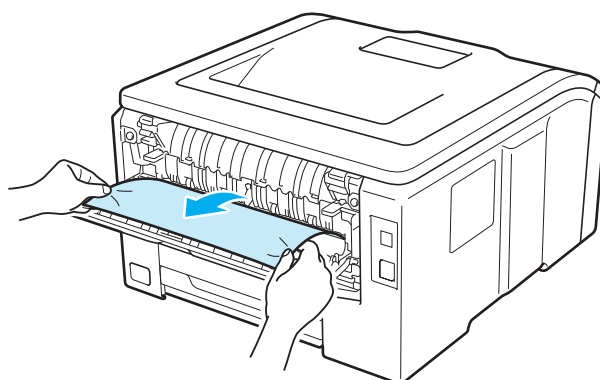


Juste après l'emploi, certains composants internes de l'imprimante atteignent une température extrêmement élevée. Attendez au moins 10 minutes pour laisser l'imprimante se refroidir avant de passer à l'étape suivante.

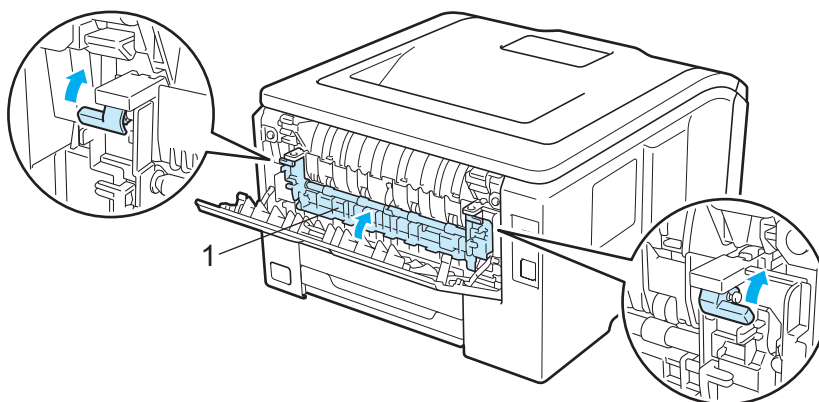
- 3 Tirez vers vous les languettes des côtés gauche et droit pour replier le capot de l'ensemble de fixation (1).



- 4 Des deux mains, tirez délicatement le papier coincé de l'ensemble de fixation.



- 5 Fermez le capot de l'ensemble de fixation (1) puis relevez les languettes vertes des côtés gauche et droit.



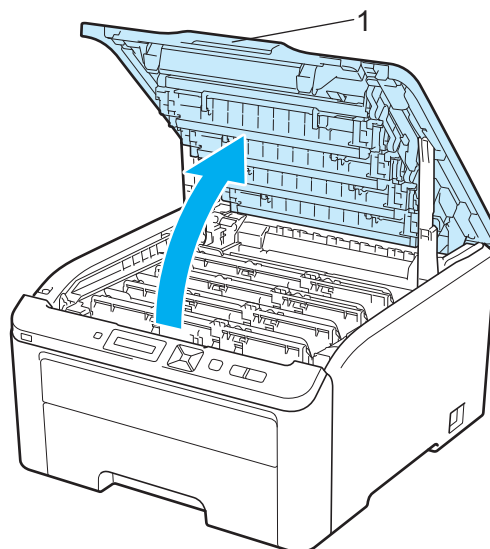
- 6 Refermez complètement le capot arrière.
- 7 Rebranchez l'imprimante puis mettez-la sous tension.

Bouffrage interne (bouffrage à l'intérieur de l'imprimante)

Bouffrage interne

S'il se produit un bouffrage à l'intérieur de l'imprimante, procédez comme suit :

- 1 Eteignez l'imprimante à l'aide de l'interrupteur puis débranchez le câble d'alimentation.
- 2 Ouvrez complètement le capot supérieur en soulevant la poignée (1).

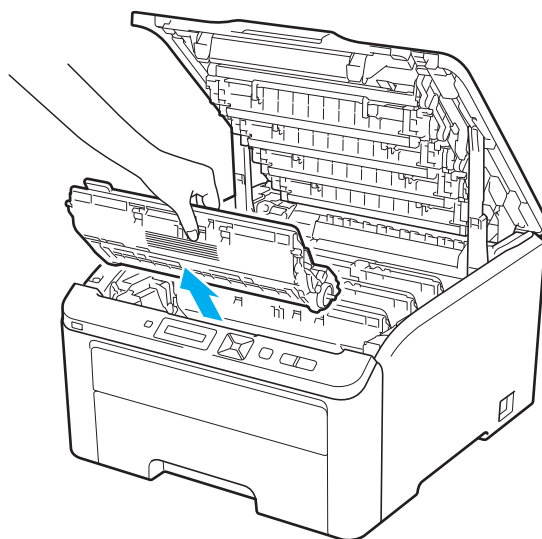


⚠ ATTENTION



Juste après l'emploi, certains composants internes de l'imprimante atteignent une température extrêmement élevée. Attendez au moins 10 minutes pour laisser l'imprimante se refroidir avant de passer à l'étape suivante.

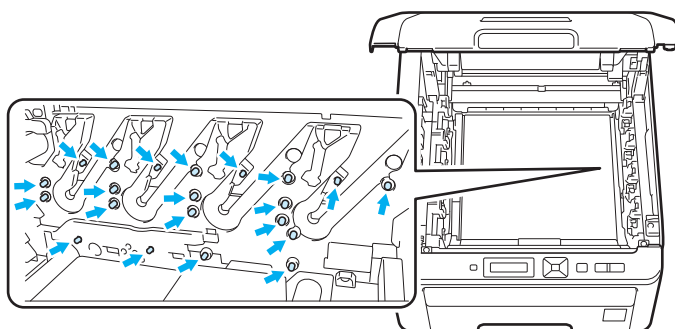
- 3 Sortez les quatre ensembles tambour et cartouche de toner.



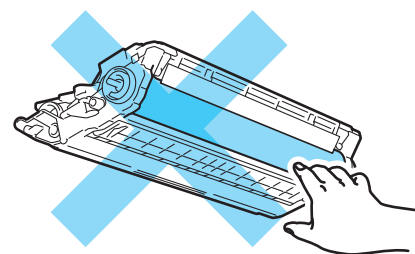
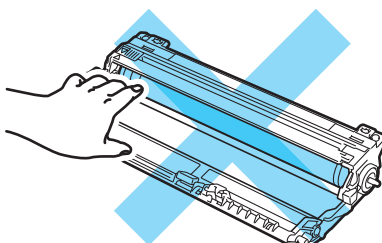
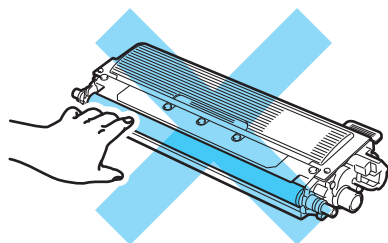
6

! IMPORTANT

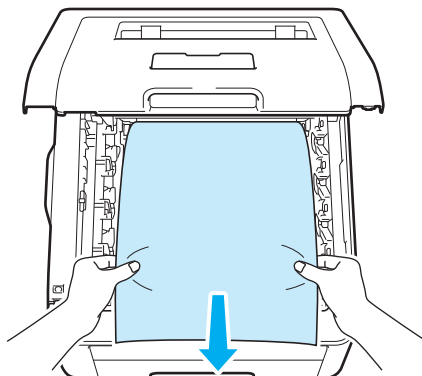
- Nous vous conseillons de déposer chaque ensemble tambour et cartouche de toner sur une surface propre et plane recouverte d'une feuille de papier jetable au cas où vous renverseriez du toner par mégarde.
- Pour éviter tout dommage à l'imprimante résultant de l'électricité statique, **NE METTEZ PAS** les doigts sur les électrodes indiquées sur l'illustration.



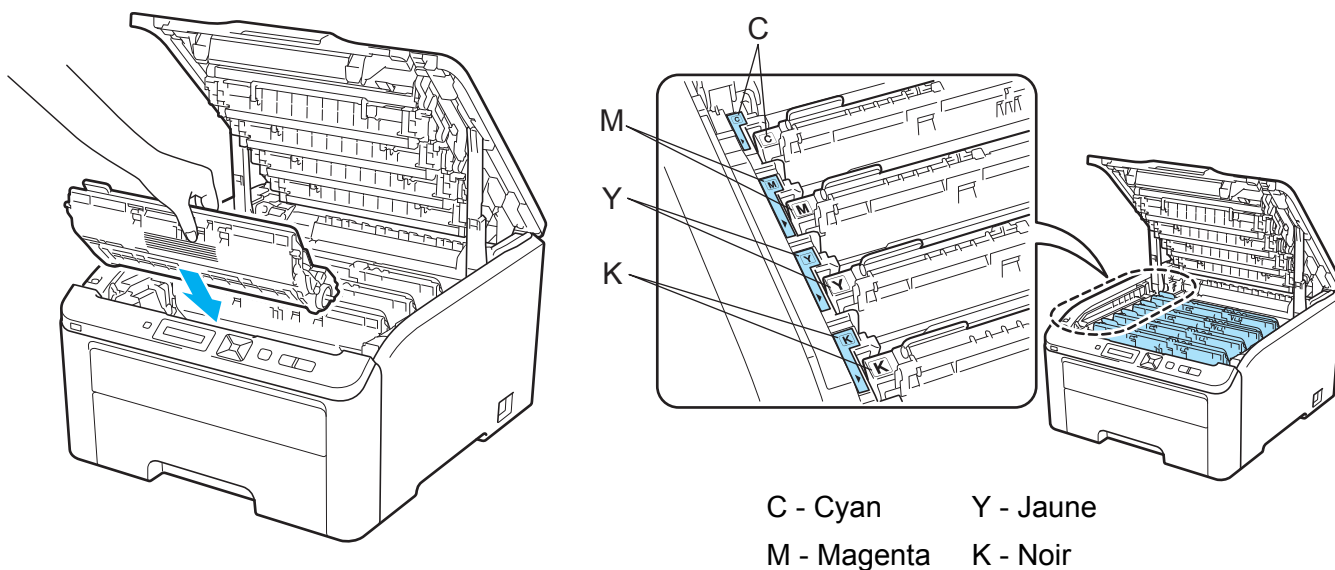
- Manipulez la cartouche de toner avec précaution. Si vous renversez du toner sur vos mains ou sur vos vêtements, essuyez-les ou rincez-les immédiatement à l'eau froide.
- Pour éviter les problèmes de qualité d'impression, **NE TOUCHEZ PAS** aux parties indiquées en grisé sur les illustrations.



- 4 Retirez délicatement le papier coincé.



- 5 Insérez chaque ensemble tambour et cartouche de toner dans l'imprimante. Veillez à bien faire correspondre la couleur de la cartouche avec la couleur de l'étiquette sur l'imprimante pour les quatre ensemble tambour et cartouche de toner.



- 6 Fermez le capot supérieur de l'imprimante.
- 7 Rebranchez l'imprimante, puis mettez-la sous tension.

Amélioration de la qualité d'impression

Si vous avez un problème de qualité d'impression, imprimez d'abord une page de test (Voir *Informations à propos de l'appareil.* à la page 84). Si l'impression est satisfaisante, il est probable que le problème ne soit pas dû à l'imprimante. Vérifiez le câble d'interface ou essayez l'imprimante avec un autre ordinateur. Si l'impression est de mauvaise qualité, effectuez les vérifications suivantes. Si l'incident persiste, reportez-vous au tableau ci-dessous et suivez la recommandation

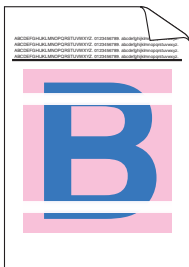
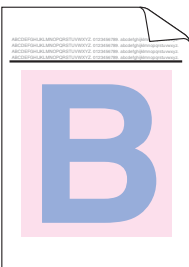
- 1 Vérifiez que vous utilisez du papier conforme à nos spécifications (Voir *A propos du papier* à la page 1).

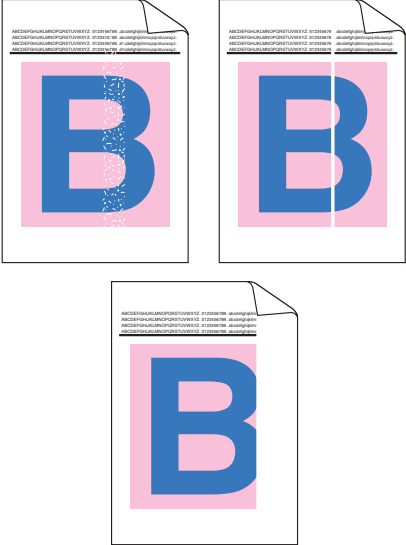
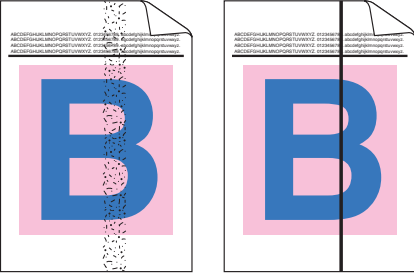



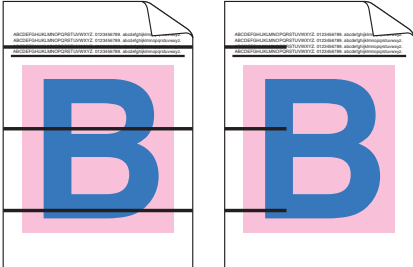

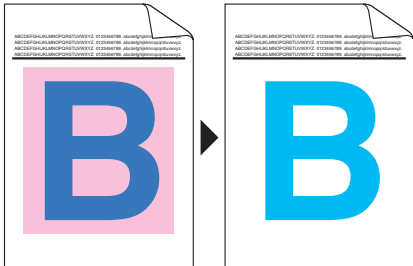
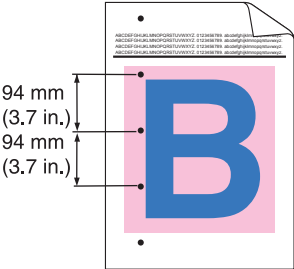
Remarque

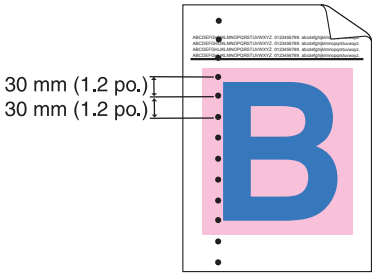

Pour obtenir une qualité optimale, nous vous suggérons d'utiliser le papier recommandé (Voir *A propos du papier* à la page 1).

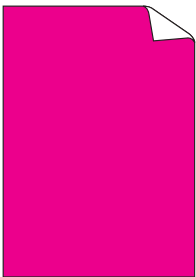
- 2 Vérifiez que les tambours et les cartouches de toner sont correctement installés.

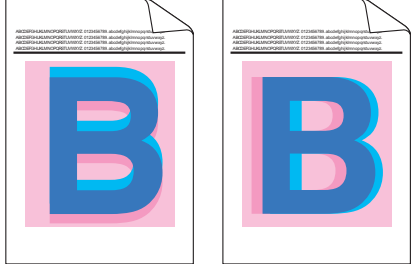

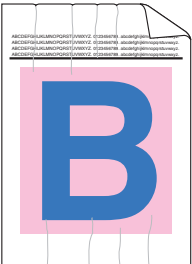
Exemples de mauvaise qualité d'impression	Recommandation
<p>Lignes, bandes ou stries blanches sur la page</p> 	<ul style="list-style-type: none"> ■ Installez un nouveau tambour. (Voir le <i>Remplacement du tambour</i> à la page 114.) Pour identifier la couleur du tambour, visitez notre site http://solutions.brother.com/ et suivez les conseils des rubriques de FAQ et dépannage.
<p>Couleurs pales ou peu nettes sur toute la page</p> 	<ul style="list-style-type: none"> ■ Vérifiez que le Mode économie est désactivé à partir du panneau de commande ou du pilote d'imprimante. ■ Veillez à ce que le réglage du type de support dans le pilote corresponde au type de papier utilisé. (Voir le <i>A propos du papier</i> à la page 1.) ■ Secouez délicatement les quatre cartouches de toner. ■ Essuyez les fenêtres des quatre têtes LED avec un chiffon doux, sec et non pelucheux. (Voir le <i>Nettoyage de tête à LED</i> à la page 132.)


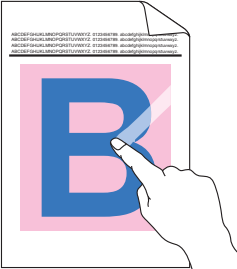
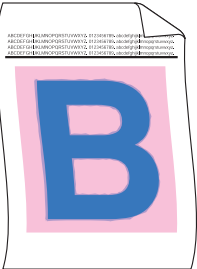
Exemples de mauvaise qualité d'impression	Recommandation
<p data-bbox="142 321 464 380">Stries ou bandes verticales blanches sur la page</p> 	<ul style="list-style-type: none"> ■ Essayez les fenêtres de la tête à LED à l'aide d'un chiffon doux, sec et non pelucheux. (Voir le <i>Nettoyage de tête à LED</i> à la page 132.) ■ Vérifiez qu'aucun corps étranger, tel qu'un morceau de papier déchiré, un feuillet autoadhésif ou de la poussière, ne se trouve à l'intérieur de l'appareil ou autour du tambour ou de la cartouche de toner. ■ Nettoyez le tambour. (Voir le <i>Petites tâches sur les pages imprimées</i> dans <i>Nettoyage de l'ensemble tambour</i> à la page 136.) ■ Identifiez la couleur qui manque et remplacez la cartouche de toner correspondante par une neuve. (Voir le <i>Remplacement d'une cartouche de toner</i> à la page 106.) Pour identifier la couleur de la cartouche d'encre, visitez notre site http://solutions.brother.com/ et suivez les conseils des rubriques de FAQ et dépannage.
<p data-bbox="142 1022 501 1081">Stries ou bandes verticales de couleur sur la page</p> 	<ul style="list-style-type: none"> ■ Nettoyez les quatre fils corona (un par couleur) à l'intérieur de l'ensemble tambour en faisant coulisser la languette verte. (Voir le <i>Nettoyage des fils corona</i> à la page 133.) ■ Vérifiez que les languettes de nettoyage des fils corona sont à leur position d'origine (▲). ■ Remplacez la cartouche de toner de la couleur des stries ou bandes verticales. (Voir le <i>Remplacement d'une cartouche de toner</i> à la page 106.) Pour identifier la couleur de la cartouche d'encre, visitez notre site http://solutions.brother.com/ et suivez les conseils des rubriques de FAQ et dépannage. ■ Installez un nouveau tambour. (Voir le <i>Remplacement du tambour</i> à la page 114.) Pour identifier la couleur du tambour, visitez notre site http://solutions.brother.com/ et suivez les conseils des rubriques de FAQ et dépannage.
<p data-bbox="142 1497 553 1522">Bandes verticales sur un fond clair</p> 	<ul style="list-style-type: none"> ■ Essayez les fenêtres de la tête à LED à l'aide d'un chiffon doux, sec et non pelucheux. (Voir le <i>Nettoyage de tête à LED</i> à la page 132.)

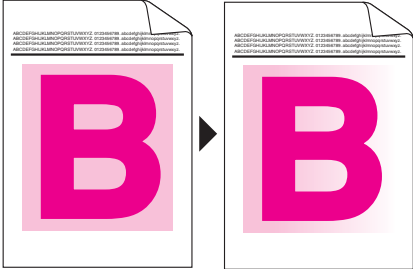

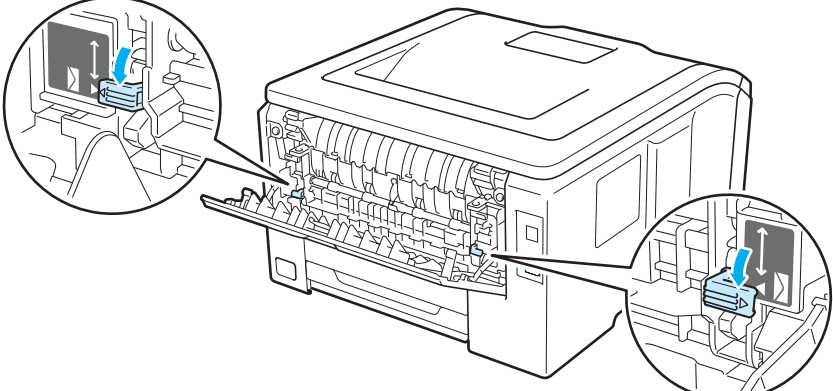
Exemples de mauvaise qualité d'impression	Recommandation
<p>Lignes de couleur en travers de la page</p> 	<ul style="list-style-type: none"> ■ Remplacez la cartouche de toner de la couleur des lignes. (Voir le <i>Remplacement d'une cartouche de toner</i> à la page 106.) Pour identifier la couleur de la cartouche d'encre, visitez notre site http://solutions.brother.com/ et suivez les conseils des rubriques de FAQ et dépannage. ■ Installez un nouveau tambour. (Voir le <i>Remplacement du tambour</i> à la page 114.) Pour identifier la couleur du tambour, visitez notre site http://solutions.brother.com/ et suivez les conseils des rubriques de FAQ et dépannage.
<p>Taches blanches ou impression pale</p> 	<ul style="list-style-type: none"> ■ Si le problème ne disparaît pas après l'impression de quelques pages, la surface du tambour présente peut-être des taches. Nettoyez les quatre tambours. (Voir le <i>Petites taches sur les pages imprimées dans Nettoyage de l'ensemble tambour</i> à la page 136.) ■ Veillez à ce que le réglage du type de support dans le pilote corresponde au type de papier utilisé. (Voir le <i>A propos du papier</i> à la page 1.) ■ Vérifiez les conditions ambiantes d'utilisation de l'imprimante. Des conditions telles qu'un taux d'humidité élevé peuvent produire des taches blanches ou des trous d'impression. (Voir la section <i>Choix de l'emplacement</i> dans le <i>Guide d'installation rapide</i>.)
<p>Certaines pages sont toute blanches ou certaines couleurs manquent</p> 	<ul style="list-style-type: none"> ■ Installez une nouvelle cartouche de toner. (Voir le <i>Remplacement d'une cartouche de toner</i> à la page 106.) Pour identifier la couleur de la cartouche d'encre, visitez notre site http://solutions.brother.com/ et suivez les conseils des rubriques de FAQ et dépannage. ■ Installez un nouveau tambour. (Voir le <i>Remplacement du tambour</i> à la page 114.) Pour identifier la couleur du tambour, visitez notre site http://solutions.brother.com/ et suivez les conseils des rubriques de FAQ et dépannage.
<p>Tâches de couleur à intervalles de 94 mm</p> 	<ul style="list-style-type: none"> ■ Si le problème ne disparaît pas après l'impression de quelques pages, la surface du tambour présente peut-être des traces de colle provenant par exemple d'étiquettes que vous avez imprimées. Nettoyez le tambour. (Voir <i>Bavures sur les pages imprimées dans Nettoyage de l'ensemble tambour</i> à la page 136.) ■ Installez un nouveau tambour. (Voir <i>Remplacement du tambour</i> à la page 114.) Pour identifier la couleur du tambour, visitez notre site http://solutions.brother.com/ et suivez les conseils des rubriques de FAQ et dépannage.

Exemples de mauvaise qualité d'impression	Recommandation
<p>Taches colorées à 30 mm</p> 	<ul style="list-style-type: none"> ■ Identifiez la couleur à l'origine du problème et remplacez la cartouche de couleur correspondante par une neuve. (Voir le <i>Remplacement d'une cartouche de toner</i> à la page 106.) Pour identifier la couleur de la cartouche d'encre, visitez notre site http://solutions.brother.com/ et suivez les conseils des rubriques de FAQ et dépannage.
<p>Le toner se disperse ou macule les pages</p> 	<ul style="list-style-type: none"> ■ Vérifiez les conditions ambiantes d'utilisation de l'imprimante. Certaines conditions comme l'humidité ou des températures élevées peuvent causer ce problème de qualité d'impression. (Voir la section <i>Choix de l'emplacement</i> dans le <i>Guide d'installation rapide</i>.) ■ Identifiez la couleur à l'origine du problème et remplacez la cartouche de toner correspondante par une neuve. (Voir le <i>Remplacement d'une cartouche de toner</i> à la page 106.) Pour identifier la couleur de la cartouche d'encre, visitez notre site http://solutions.brother.com/ et suivez les conseils des rubriques de FAQ et dépannage. ■ Si le problème persiste, installez un nouveau tambour. (Voir le <i>Remplacement du tambour</i> à la page 114.) Pour identifier la couleur du tambour, visitez notre site http://solutions.brother.com/ et suivez les conseils des rubriques de FAQ et dépannage.

Exemples de mauvaise qualité d'impression	Recommandation
<p>La couleur de vos impressions n'est pas telle qu'attendue</p>	<ul style="list-style-type: none"> ■ Vérifiez que le Mode économie est désactivé à partir du panneau de commande ou du pilote d'imprimante. ■ Effectuez la calibration. (Voir le <i>Calibration</i> à la page 97.) ■ Ajustez la couleur au moyen des paramètres de personnalisation du pilote et en utilisant le panneau de commande. Les couleurs imprimées sont différentes des couleurs affichées sur votre moniteur. Il se peut que l'imprimante ne puisse pas rendre fidèlement certaines des couleurs affichées par votre moniteur. (Voir le <i>Correct couleurs</i> à la page 91.) ■ Si des couleurs apparaissent dans les zones ombrées à l'impression, vérifiez que la case Améliorer les gris est cochée dans le pilote d'imprimante. Voir l'option Améliorer les gris de la <i>Boîte de dialogue Paramètres</i> à la page 38 (Pour le pilote d'imprimante Windows®), <i>Options avancées</i> à la page 50 (pour le pilote d'imprimante BR-Script) pour Windows® ou <i>Paramètres d'impression</i> à la page 59 (pour le pilote d'imprimante Macintosh). ■ Si les zones ombrées sont ternes, décochez la case Améliorer les gris. ■ Si un graphique noir est trop pâle à l'impression, choisissez le mode Améliorer l'impression du noir dans le pilote d'impression. Voir l'option Améliorer l'impression du noir de la <i>Boîte de dialogue Paramètres</i> à la page 38 (Pour le pilote d'imprimante Windows®), <i>Options avancées</i> à la page 50 (pour le pilote d'imprimante BR-Script) pour Windows® ou <i>Paramètres d'impression</i> à la page 59 (pour le pilote d'imprimante Macintosh). ■ Identifiez la couleur à l'origine du problème et remplacez la cartouche de toner correspondante par une cartouche de toner neuve (Voir le <i>Remplacement d'une cartouche de toner</i> à la page 106). Pour identifier la couleur de la cartouche d'encre, visitez notre site http://solutions.brother.com/ et suivez les conseils des rubriques de FAQ et dépannage. ■ Identifiez la couleur à l'origine du problème et remplacez l'ensemble tambour correspondant par un neuf. (Voir le <i>Remplacement du tambour</i> à la page 114.) Pour identifier la couleur du tambour, visitez notre site http://solutions.brother.com/ et suivez les conseils des rubriques de FAQ et dépannage.
<p>Page entièrement imprimée d'une couleur</p> 	<ul style="list-style-type: none"> ■ Installez un nouveau tambour. (Voir le <i>Remplacement du tambour</i> à la page 114.) Pour identifier la couleur du tambour, visitez notre site http://solutions.brother.com/ et suivez les conseils des rubriques de FAQ et dépannage.

Exemples de mauvaise qualité d'impression	Recommandation
<p>Mauvais alignement des couleurs</p> 	<ul style="list-style-type: none"> ■ Vérifiez que les ensembles de tambour et cartouches de toner sont installés correctement. ■ Effectuez l'alignement automatique des couleurs à l'aide du panneau de commande (Voir <i>Alignement automatique</i> à la page 98) ou effectuez l'alignement manuel des couleurs à l'aide du panneau de commande (Voir <i>Alignement manuel</i> à la page 99). ■ Identifiez la couleur à l'origine du problème et remplacez l'ensemble tambour correspondant par un neuf. (Voir le <i>Remplacement du tambour</i> à la page 114.) Pour identifier la couleur du tambour, visitez notre site http://solutions.brother.com/ et suivez les conseils des rubriques de FAQ et dépannage. ■ Installez une nouvelle unité courroie. (Voir le <i>Remplacement de l'unité courroie</i> à la page 120.)
<p>Densité inégale à intervalles réguliers en travers de la page</p> 	<ul style="list-style-type: none"> ■ Effectuez la calibration. (Voir le <i>Calibration</i> à la page 97.) ■ Identifiez la couleur inégale et remplacez la cartouche de toner de cette couleur par une neuve. (Voir le <i>Remplacement d'une cartouche de toner</i> à la page 106.) Pour identifier la couleur de la cartouche d'encre, visitez notre site http://solutions.brother.com/ et suivez les conseils des rubriques de FAQ et dépannage. ■ Identifiez la couleur inégale et remplacez l'ensemble tambour correspondant par un neuf. (Voir le <i>Remplacement du tambour</i> à la page 114.) Pour identifier la couleur du tambour, visitez notre site http://solutions.brother.com/ et suivez les conseils des rubriques de FAQ et dépannage.
<p>Image manquante en trait fin</p>	<ul style="list-style-type: none"> ■ Vérifiez que le Mode économie est désactivé à partir du panneau de commande ou du pilote d'imprimante. ■ Modifiez la résolution d'impression. ■ Si vous utilisez un pilote d'imprimante Windows, choisissez Améliorer l'impression des motifs ou Améliorer finesse de ligne dans les Paramètres d'impression de l'onglet Élémentaire. (Voir le <i>Boîte de dialogue Paramètres</i> à la page 38.)
<p>Plissement</p> 	<ul style="list-style-type: none"> ■ Utilisez uniquement le type de papier recommandé. ■ Vérifiez que le capot arrière est bien fermé. ■ Vérifiez que les deux leviers gris à l'intérieur du capot arrière sont en position relevée. ■ Veillez à ce que le réglage du type de support dans le pilote corresponde au type de papier utilisé. (Voir le <i>A propos du papier</i> à la page 1.)

Exemples de mauvaise qualité d'impression	Recommandation
<p>Image décalée</p> 	<ul style="list-style-type: none"> ■ Veillez à ce que le réglage du type de support dans le pilote corresponde au type de papier utilisé. (Voir le <i>A propos du papier</i> à la page 1.) ■ Veillez à relever les deux leviers gris à l'intérieur du capot arrière. ■ Vérifiez les conditions ambiantes d'utilisation de l'imprimante. Certaines conditions comme un milieu ambiant excessivement sec et des températures basses peuvent être à l'origine de ce problème de qualité d'impression. (Voir la section <i>Choix de l'emplacement</i> dans le <i>Guide d'installation rapide</i>.) ■ Identifiez la couleur à l'origine du problème et remplacez l'ensemble tambour correspondant par un neuf. (Voir le <i>Remplacement du tambour</i> à la page 114.) Pour identifier la couleur du tambour, visitez notre site http://solutions.brother.com/ et suivez les conseils des rubriques de FAQ et dépannage.
<p>Fixage médiocre</p> 	<ul style="list-style-type: none"> ■ Veillez à ce que le réglage du type de support dans le pilote corresponde au type de papier utilisé. (Voir le <i>A propos du papier</i> à la page 1.) ■ Vérifiez que les deux leviers gris à l'intérieur du capot arrière sont en position relevée. ■ Choisissez le mode Améliorer la tenue du toner dans le pilote d'imprimante. Voir Amélioration de l'impression dans <i>Amélioration de l'impression</i> à la page 44 (pour pilote d'imprimante Windows®), <i>Options avancées</i> à la page 50 (pour pilote d'imprimante Windows® BR-Script) ou <i>Paramètres d'impression</i> à la page 59 (pour pilote d'imprimante Macintosh). Si ce choix n'apporte une amélioration suffisante, sélectionnez Papier plus épais dans Type de support.
<p>Gondolé ou écorné</p> 	<ul style="list-style-type: none"> ■ Choisissez Réduire l'ondulation du papier dans le pilote d'imprimante quand vous n'utilisez pas le papier recommandé par Brother. Voir Amélioration de l'impression dans <i>Amélioration de l'impression</i> à la page 44 (pour pilote d'imprimante Windows®), <i>Options avancées</i> à la page 50 (pour pilote d'imprimante Windows® BR-Script) ou <i>Paramètres d'impression</i> à la page 59 (pour pilote d'imprimante Macintosh). ■ Si vous n'utilisez pas souvent l'imprimante, le papier est peut-être resté trop longtemps dans le bac à papier. Retournez la pile de papier dans le bac. Déramez également la pile de papier puis tournez-la à 180° dans le bac à papier. ■ Stocker le papier dans un endroit où il ne sera pas exposé à des conditions de températures et d'humidité élevées.

Exemples de mauvaise qualité d'impression	Recommandation
<p>Densité inégale ou pâle</p> 	<ul style="list-style-type: none"> ■ Ouvrez complètement le capot supérieur, puis refermez-le.
<p>Enveloppes froissées</p> 	<ul style="list-style-type: none"> ■ Vérifiez que le levier des enveloppes est abaissé lorsque vous imprimez une enveloppe. 

Résolution des problèmes d'impression

Problème	Recommandation
<p>L'imprimante ne s'allume pas.</p>	<ul style="list-style-type: none"> ■ Des conditions de ligne de tension néfastes (telles que foudre ou saute de puissance) peuvent avoir déclenché les mécanismes de sécurité internes de l'imprimante. Eteignez l'imprimante, puis débranchez le câble d'alimentation. Attendez dix minutes, puis rebranchez le câble d'alimentation et allumez l'imprimante.
<p>L'imprimante imprime de manière imprévisible ou elle imprime des données incorrectes.</p>	<ul style="list-style-type: none"> ■ Vérifiez que le câble de l'imprimante n'est pas trop long. Nous recommandons d'utiliser un câble USB ne dépassant pas 2 mètres (6,5 pieds). ■ Contrôlez que le câble d'imprimante n'est pas endommagé ou cassé. ■ Si vous utilisez un commutateur d'interface, retirez-le. Réessayez ensuite en connectant l'ordinateur directement à l'imprimante. ■ Vérifiez que vous avez choisi le bon pilote d'imprimante à l'aide du paramètre "Imprimante par défaut". ■ Vérifiez que l'imprimante n'est pas raccordée à un port également connecté à un périphérique de stockage ou à un scanner. Enlevez tous les autres périphériques et connectez uniquement l'imprimante sur le port. ■ Désactivez Contrôleur d'état.

Problème	Recommandation
L'imprimante n'arrive pas à imprimer les pages entières d'un document. Un message d'erreur Mémoire saturée s'affiche.	<ul style="list-style-type: none"> ■ Appuyez sur la touche Go pour imprimer les données qui subsistent dans la mémoire de l'imprimante. Si vous souhaitez effacer ces données de la mémoire, appuyez sur la touche Job Cancel. (Voir le <i>Touches</i> à la page 76.) ■ Baissez la résolution d'impression ou diminuez la complexité de votre document. ■ Augmentez la mémoire de l'imprimante. (Voir le <i>Installation de mémoire supplémentaire</i> à la page 101.)
Les en-têtes et les pieds de page du document apparaissent à l'écran mais ne s'impriment pas.	<ul style="list-style-type: none"> ■ Ajustez les marges supérieures et inférieures de votre document.

Problèmes liés au réseau

Pour les problèmes liés à l'utilisation de votre imprimante sur un réseau, consultez le *Guide utilisateur - Réseau* sur le CD-ROM fourni.

Vous pouvez également afficher le dernier Guide utilisateur - Réseau au format PDF en accédant au Brother Solutions Center (<http://solutions.brother.com/>).

Autres problèmes

Pour les utilisateurs de Macintosh avec l'interface USB

Problème	Recommandation
L'appareil n'apparaît pas dans Configuration d'imprimante (Mac OS X 10.4.11) ou dans la section Imprimantes et fax de Préférences Système (Mac OS X 10.5.x et 10.6.x).	<ul style="list-style-type: none"> ■ Vérifiez que l'appareil est sous tension et qu'aucun message d'erreur n'apparaît sur l'écran LCD. ■ Vérifiez que le câble d'interface USB est connecté correctement au Macintosh et qu'il est connecté au port USB de l'appareil. ■ Vérifiez que le pilote d'imprimante est installé correctement.
Impossible d'imprimer à partir de l'application.	<ul style="list-style-type: none"> ■ Vérifiez que le pilote d'imprimante Macintosh fourni est installé sur le disque dur et qu'il est choisi avec Configuration d'imprimante (Mac OS X 10.4.11) ou Imprimantes et fax in Préférences Système (Mac OS X 10.5.x et 10.6.x).

BR-Script 3 (HL-3075CW seulement)

Problème	Recommandation
La vitesse d'impression ralentit.	Augmentez la mémoire de l'imprimante. (Voir le <i>Installation de mémoire supplémentaire</i> à la page 101.)
L'imprimante ne peut pas imprimer les fichiers EPS contenant des données binaires.	<p>Pour imprimer ce type de données, vous devez configurer les paramètres suivants :</p> <ol style="list-style-type: none"> <li data-bbox="574 533 1508 758"> <p>1 Pour Windows[®] 7 et Windows Server[®] 2008 R2 : cliquez sur le bouton démarrer et sur Périphériques et imprimantes. Pour Windows Vista[®] : cliquez sur le bouton Démarrer, sur Panneau de configuration, sur Matériel et audio, puis sur Imprimantes. Pour Windows[®] XP et Windows Server[®] 2003/2008 : cliquez sur le bouton démarrer et sélectionnez Imprimantes et télécopieurs.</p> <li data-bbox="574 779 1508 1003"> <p>2 Pour Windows[®] 7 et Windows Server[®] 2008 R2 : cliquez avec le bouton droit sur l'icône Brother HL-3075CW series, sélectionnez Propriétés de l'imprimante puis Brother HL-3075CW BR-Script3. Pour Windows[®] XP, Windows Vista[®] et Windows Server[®] 2003/2008 : cliquez avec le bouton droit sur l'icône Brother HL-3075CW BR-Script3 et sélectionnez Propriétés.</p> <li data-bbox="574 1024 1508 1121"> <p>3 Dans l'onglet Paramètres du périphérique, sélectionnez TBCP (Protocole de communications binaires référencées) dans la section Protocole de sortie.</p>

Caractéristiques techniques de l'imprimante

Moteur

Modèle		HL-3045CN	HL-3075CW
Technologie		Imprimante électrophotographique (LED Single-Pass)	
Vitesse d'impression ^{1 2} (format A4/Letter)	Monochrome	Jusqu'à 18 ppm (format A4) ³ , jusqu'à 19 ppm (format Letter) ³	
	Mode Couleur intégral	Jusqu'à 18 ppm (format A4) ³ , jusqu'à 19 ppm (format Letter) ³	
Impression de la première page ⁴	Monochrome	Moins de 15 secondes	
	Mode Couleur intégral	Moins de 16 secondes	
Résolution	Windows [®] XP/XP Professional x64 Edition, Windows Vista [®] , Windows [®] 7, Windows Server [®] 2003/Windows Server [®] 2003 x64 Edition, Windows Server [®] 2008, Windows Server [®] 2008 R2	Qualité 2400 ppp (600 × 2400) 600 × 600 ppp	
	DOS	S/O	600 × 600 ppp
	Mac OS X 10.4.11, 10.5.x, 10.6.x	Qualité 2400 ppp (600 × 2400) 600 × 600 ppp	
	Linux	600 × 600 ppp	

¹ La vitesse d'impression peut varier en fonction du type de document imprimé.

² La vitesse d'impression peut être plus lente quand l'imprimante est connectée à un LAN sans fil.

³ Depuis le bac à papier standard.

⁴ La durée de la première impression peut varier si l'imprimante est en calibration ou en enregistrement.

Contrôleur

Modèle		HL-3045CN	HL-3075CW
Processeur		300 MHz	
Mémoire	Standard	32 Mo	64 Mo
	Option	1 logement DIMM, extensible jusqu'à 544 Mo	1 logement DIMM, extensible jusqu'à 576 Mo
Interface	Standard	Hi-Speed USB 2.0, Ethernet 10BASE-T/100BASE-TX	USB 2.0 Haute-vitesse, Ethernet 10BASE-T/100BASE-TX, LAN sans fil IEEE 802.11b/g
Connectivité réseau	Protocoles	TCP/IP (Ethernet 10/100BASE-TX standard) ¹	
	Outil de gestion	BRAdmin Light ² BRAdmin Professional ³ ³ Web BRAdmin ⁴ Gestion à partir du Web ⁵	
Emulation		S/O	PCL6, BR-Script 3 (PostScript® 3™) ⁶
Polices résidentes	PCL	S/O	66 polices vectorielles, 12 polices bitmap, 13 codes à barres ⁷
	PostScript® 3™	S/O	66 polices

- ¹ Consultez le Guide utilisateur - Réseau qui figure sur le CD-ROM fourni pour obtenir des détails sur les protocoles réseau pris en charge.
- ² Utilitaire Windows® et Macintosh exclusif Brother pour la gestion des imprimantes et des serveurs d'impression. Installer à partir du CD-ROM fourni.
- ³ Utilitaire Windows® inédit de Brother pour la gestion des imprimantes et des serveurs d'impression. Télécharger depuis <http://solutions.brother.com/>.
- ⁴ Utilitaire de gestion serveur. Télécharger depuis <http://solutions.brother.com/>.
- ⁵ Gestion de l'imprimante et du serveur d'impression via un outil de gestion à partir du Web (navigateur Web).
- ⁶ Emulation du langage PostScript® 3™.
- ⁷ Code39, Interleaved 2/5, FIM (US-PostNet), Post Net (US-PostNet), EAN-8, EAN-13, UPC-A, UPC-E, Codabar, ISBN (EAN), ISBN (UPC-E), Code128 (set A, set B, set C), EAN-128 (set A, set B, set C).

Logiciel

Modèle		HL-3045CN	HL-3075CW
Pilote d'imprimante	Windows® ¹	Pilote géré par l'hôte pour Windows® XP Home Edition, Windows® XP Professional x64 Edition, Windows Server® 2003, Windows Server® 2003 x64 Edition, Windows Vista®, Windows Server® 2008, Windows Server® 2008 R2, Windows® 7	
		S/O	BR-Script 3 (fichier PPD pour Windows® XP Home Edition, Windows® XP Professional x64 Edition, Windows Server® 2003, Windows Server® 2003 x64 Edition, Windows Vista®, Windows Server® 2008, Windows Server® 2008 R2, Windows® 7).
	Macintosh ¹	Pilote d'imprimante Macintosh pour Mac OS X 10.4.11, 10.5.x et 10.6.x	
		S/O	BR-Script 3 (fichier PPD) pour Mac OS X 10.4.11, 10.5.x et 10.6.x
	Linux ^{2 3}	Pilote Linux pour système d'impression CUPS (environnement x86, x64)	
		Pilote Linux pour système d'impression LPD/LPRng (environnement x86, x64)	
Utilitaires		Assistant de déploiement de pilote ⁴	

¹ Pour les dernières mises à jour de pilote, veuillez visiter notre site Web à l'adresse : <http://solutions.brother.com/>.

² Télécharger le pilote d'imprimante pour Linux depuis <http://solutions.brother.com/>.

³ En fonction des distributions Linux, le pilote ne sera peut-être pas disponible.

⁴ L'Assistant de déploiement de pilote automatise l'installation des imprimantes sur un réseau peer to peer (Windows® seulement).

Fonction d'impression directe

Modèle	HL-3045CN	HL-3075CW
Impr. directe	S/O	PDF version 1.7 ¹ , JPEG, Exif+JPEG, PRN (créé par le pilote d'imprimante HL-3045CN ou HL-3075CW) ² , TIFF (numérisé par tous les modèles MFC ou DCP Brother), PostScript® 3™ (créé par le pilote d'imprimante HL-3075CW BRScript3) ² , XPS version 1.0

¹ Les données comportant un fichier image JBIG2, un fichier image JPEG2000 ou un fichier multicalque ne sont pas prises en charge.

² Voir *Création d'un fichier PRN ou PostScript® 3™ (HL-3075CW uniquement) pour l'impression directe* à la page 28.

Panneau de commande

Modèle	HL-3045CN	HL-3075CW
Témoins lumineux	2 LED : LED Données, LED Erreur	
Ecran à cristaux liquides	Monoligne, à 16 caractères	Monoligne, à 16 caractères, monochrome
Touches	7 touches : Go, "Cancel" (Annuler), "Secure Print" (Impression sécurisée), OK, "Back" (Retour) et deux touches de défilement	

Gestion du papier

Modèle	HL-3045CN	HL-3075CW
Entrée du papier ¹	Fente d'alimentation manuelle	1 feuille
	Bac à papier (standard)	250 feuilles
Sortie du papier ¹	Face imprimée dessous	100 feuilles
	Face imprimée dessus	1 feuille
Duplex	Duplex manuel	

¹ Calculé avec du papier d'un grammage de 80 g/m² (20 lb)

Spécifications du support

Modèle	HL-3045CN	HL-3075CW
Types de support	Fente d'alimentation manuelle	Papier ordinaire, papier fin, papier épais, papier recyclé, papier fort, étiquettes, enveloppes, enveloppes fines, enveloppes épaisses
	Bac à papier	Papier ordinaire, papier fin, papier recyclé
Grammage du support	Fente d'alimentation manuelle	60 à 163 g/m ² (16 à 43 lb)
	Bac à papier	60 à 105 g/m ² (16 à 28 lb)
Formats	Fente d'alimentation manuelle	Largeur : 76,2 à 220 mm (3,0 à 8,66 po.) Longueur : 116 à 406,4 mm (4,57 à 16 po.)
	Bac à papier	A4, Letter, Legal ¹ , B5 (ISO), Executive, A5, A5 (bord long), A6, B6 (ISO), Folio

¹ Le papier au format Legal n'est pas disponible dans certaines régions hors des Etats-Unis ou du Canada.

Fournitures

Modèle		HL-3045CN	HL-3075CW	Nom du modèle
Cartouche de toner	Noir	Environ 2 200 pages A4/Letter ¹		TN-210BK
	Cyan, Magenta, Jaune	Environ 1 400 pages A4/Letter ¹		TN-210C, TN-210M, TN-210Y
Tambour	Noir, Cyan, Magenta, Jaune	Env. 15 000 pages (1 page / tâche) ²		DR-210CL ³ , DR-210CL-BK ⁴ , DR-210CL-CMY ⁵
Unité courroie		Environ 50 000 pages A4/Letter		BU-200CL
Bac de toner usagé		Environ 50 000 pages A4/Letter		WT-200CL

¹ Rendement de toner approximatif déclaré selon la norme ISO/IEC 19798.

² La durée de vie du tambour est approximative et peut varier selon le type d'utilisation.

³ Contient 1 ensemble 4 tambours.

⁴ Contient 1 tambour noir.

⁵ Contient 1 tambour couleur.

Dimensions / poids

Modèle	HL-3045CN	HL-3075CW
Dimensions (L × P × H)	409 × 466 × 250 mm (16,1 × 18,3 × 9,8 po)	
Poids	Env. 19,0 kg (41,9 lb)	

Autre

Modèle			HL-3045CN	HL-3075CW	
Consommation d'énergie			Impr. en cours	Moyenne 480 W à 25 °C (77 °F)	Moyenne 480 W à 25 °C (77 °F)
			Attente	Moyenne 70 W à 25 °C (77 °F)	Moyenne 70 W à 25 °C (77 °F)
			Veille	Moyenne 8 W	Moyenne 10 W
Niveau de bruit	Pression sonore		Impr. en cours	LpAm = 53 dB (A)	
			Attente	LpAm = 30 dB (A)	
	Puissance sonore	Impr. en cours	Monochrome	LWAd = 6,34 Bell (A) ¹	
			Couleur	LWAd = 6,29 Bell (A)	
		Attente	LWAd = 3,64 Bell (A)		
Ecologie	Veille		Oui		
	Mode économie ²		Oui		

¹ Les équipements bureautiques de plus de LWAd>6,30 Bell (A) ne sont pas adaptés aux environnements dans lesquels il est nécessaire de travailler dans le calme. Ces équipements doivent être installés dans d'autres pièces du fait du niveau de bruit émis.

² Nous déconseillons d'utiliser Mode économie pour imprimer des images de type photo ou échelle de gris.

Configuration requise

Version de la plateforme informatique et du système d'exploitation		Vitesse minimale du processeur	RAM minimale	RAM recommandée	Espace disque dur disponible	Interface PC prise en charge ²
Système d'exploitation Windows ¹	Windows® XP Home Edition	Intel® Pentium® II ou équivalent	128 Mo	256 Mo	50 Mo	USB, 10/100 Base-TX (Ethernet), sans fil 802.11b/g
	Windows® XP Professional					
	Windows® XP Professional x64 Edition	CPU compatible à 64-bit (Intel® 64 ou AMD64)	256 Mo	512 Mo		
	Windows Vista®	Intel® Pentium® 4 ou Processeur équivalent de 64-bit (Intel® 64 ou AMD64)	512 Mo	1 Go		
	Windows® 7	Intel® Pentium® 4 ou équivalent Processeur compatible 64 bits (Intel® 64 ou AMD64)	1 Go (32 bits) 2 Go (64 bits)	1 Go (32 bits) 2 Go (64 bits)		
	Windows Server® 2003	Intel® Pentium® III ou équivalent	256 Mo	512 Mo		
	Windows Server® 2003 x64 Edition	CPU compatible à 64-bit (Intel® 64 ou AMD64)				
	Windows Server® 2008	Intel® Pentium® 4 ou équivalent Processeur compatible 64 bits (Intel® 64 ou AMD64)	512 Mo	2 Go		
	Windows Server® 2008 R2	Processeur compatible 64 bits (Intel® 64 ou AMD64)				
Système d'exploitation Macintosh ²	OS X 10.4.11 et 10.5.x	Processeur PowerPC® G4/G5 Intel® Core™	512 Mo	1 Go	80 Mo	
	OS X 10.6.x	Processeur Intel® Core™	1 Go	2 Go		

¹ Microsoft® Internet Explorer® 5.5 ou supérieur.

² Les ports USB tiers ne sont pas compatibles.

Pour les dernières mises à jour de pilote, visitez notre site Web : <http://solutions.brother.com/>.

Informations importantes pour choisir votre papier

Cette rubrique vous donne des informations pour vous aider à choisir le papier à utiliser avec cette imprimante.



Remarque

Si vous utilisez du papier qui n'est pas recommandé, vous risquez de rencontrer des problèmes d'alimentation dans votre imprimante. (Voir le *Papier recommandé* à la page 2.)

Avant d'acheter du papier en grosse quantité

Vérifiez que le papier choisi est bien adapté à l'imprimante.

Papier pour photocopie sur du papier ordinaire

Les catégories de papiers désignent leur utilisation privilégiée : par exemple, un type de papier pour l'impression et un autre pour les photocopies. L'utilisation prévue est habituellement précisée sur l'emballage. Vérifiez l'emballage pour voir si le papier choisi convient aux imprimantes laser. Choisissez un papier qui convient aux impressions laser.

Grammage

Le grammage du papier généralement utilisé varie selon les pays. Nous vous conseillons d'utiliser du papier d'un grammage compris entre 75 et 90 g/m² (de 20 à 24 lb), bien que l'imprimante puisse fonctionner avec du papier plus mince ou plus épais.

Unité	Europe	Etats-Unis
g/m ²	80 à 90	75 à 90
lb		20 à 24

Papier sens machine ou sens travers

La fibre de la pulpe de papier est alignée au cours du processus de fabrication du papier. Le papier se classe en 2 catégories – sens machine ou sens travers.

Le sens machine correspond à la direction du bord long du papier. Le sens travers est perpendiculaire à la direction du bord long du papier. Bien que la plupart des papiers ordinaires pour copie soient sens machine, certains sont sens travers. Avec cette imprimante, nous vous conseillons d'utiliser du papier sens machine. Le papier sens travers n'est pas suffisamment résistant pour l'entraînement du papier dans l'imprimante.

Papier acide et papier neutre

Le papier peut appartenir à deux catégories "chimiques" - papier acide et papier neutre.

Bien que les méthodes modernes de fabrication du papier aient commencé avec du papier acide, le papier neutre prend maintenant la place du papier acide par souci de protection de l'environnement.

Cependant, de nombreuses formes de papier acide se retrouvent dans le papier recyclé. Avec cette imprimante, nous vous conseillons d'utiliser du papier neutre.

Vous pouvez vous servir d'un crayon de contrôle d'acidité pour distinguer le papier acide du papier neutre.

Surface d'impression

Les caractéristiques peuvent varier légèrement entre le recto et le verso de la feuille de papier.

En général, le côté prévu pour l'ouverture de l'emballage d'une rame de papier correspond à la face d'impression. Suivez les consignes indiquées sur l'emballage. En principe, la face d'impression est indiquée par une flèche.

Teneur en humidité

Par teneur en humidité, on entend la quantité d'eau restant dans le papier après la fabrication. C'est l'une des caractéristiques les plus importantes du papier. Elle peut varier énormément en fonction des conditions de stockage, mais en principe la teneur en eau du papier est d'environ 5 % de son poids. Parce que le papier absorbe l'eau, la teneur en eau peut atteindre environ 10 % dans des conditions très humides. Quand la teneur en eau augmente, les caractéristiques du papier se modifient considérablement. La fixation du toner peut par exemple devenir plus difficile. Nous vous conseillons de stocker et d'utiliser le papier dans un environnement où l'humidité ambiante se situe entre 50 % et 60 %.

Estimation du grammage

g/m ²	lb	
	Fort	Index
60	16	
64	17	
75	20	
90	24	
105	28	
120	32	
135	36	
163	43	90
200	53	110

Format du papier

Format du papier	mm	po.
Letter		8,5 × 11 pouces
Legal		8,5 × 14 pouces
Executive		7,25 × 10,5 pouces
A4	210 × 297 mm	
A5	148 × 210 mm	
A5 (bord long)	210 × 148 mm	
A6	105 × 148 mm	
Enveloppe Monarch		3,875 × 7,5 pouces
Enveloppe Com-10		4,12 × 9,5 pouces
Enveloppe DL	110 × 220 mm	
Enveloppe C5	162 × 229 mm	
B5 (JIS)	182 × 257 mm	
B5 (ISO)	176 × 250 mm	
B6 (JIS)	128 × 182 mm	
B6 (ISO)	125 × 176 mm	
Folio		8,5 × 13 pouces
A4 Long	210 × 405 mm	
Enveloppe DL-L	220 × 110 mm	
3 × 5		3 × 5 pouces
Hagaki ¹	100 × 148 mm	

¹ Carte postale dont le format est spécifié par Japan Post Service Co., LTD

Jeux de caractères et de symboles (HL-3075CW seulement)

Pour les modes d'émulation HP LaserJet, vous pouvez sélectionner les jeux de symboles et de caractères à l'aide d'un outil de gestion à partir du Web (navigateur Web) ou des touches du panneau de commande.

Comment utiliser la gestion à partir du Web (navigateur Web)

Pour utiliser la gestion à partir du Web (navigateur Web), procédez comme suit.



Remarque

Nous recommandons Internet Explorer® 6.0 (ou version ultérieure) ou Firefox 1.0 (ou version ultérieure) pour Windows® et Safari 4.0/5.0 (ou version ultérieure) pour Macintosh. Veuillez aussi vous assurer que JavaScript et les cookies sont toujours activés, quel que soit le navigateur utilisé. Pour utiliser un navigateur Web, vous devez connaître l'adresse IP du serveur d'impression.

1 Lancez votre navigateur Web.

2 Entrez l'adresse "http://adresse IP de l'imprimante/" dans votre navigateur. (où "adresse IP de l'imprimante" désigne l'adresse IP de cette imprimante)

■ Par exemple :

http://192.168.1.2/



Remarque

- Si vous avez édité le fichier hosts sur votre ordinateur ou utilisez un système de noms de domaine (DNS), vous pouvez également entrer le nom DNS du serveur d'impression.
- Pour les utilisateurs Windows®, du fait que le serveur d'impression supporte les noms TCP/IP et NetBIOS, vous pouvez également entrer le nom NetBIOS du serveur d'impression. Le nom NetBIOS est indiqué dans la Page des paramètres de l'imprimante. Le nom NetBIOS assigné correspond aux 15 premiers caractères du nom de nœud et apparaît par défaut sous la forme "BRNxxxxxxxxxxx" pour un réseau câblé ou "BRWxxxxxxxxxxx" pour un réseau sans fil.
- Les utilisateurs de Macintosh, peuvent aussi avoir un accès facile à la gestion à partir du Web en cliquant sur l'icône de l'appareil sur l'écran **Status Monitor**.

3 Cliquez sur **Paramètres de l'imprimante**.

4 Entrez un nom d'utilisateur et un mot de passe.



Remarque

Le nom de connexion de l'Administrateur est "admin" (sensible à la casse) et le mot de passe est "access".

5 Cliquez sur **OK**.

6 Choisissez l'onglet **HP LaserJet**, puis cliquez sur **Définition de la police**. Choisissez un jeu de symboles dans la zone de liste **Jeu de symboles**.

Liste des jeux de symboles et de caractères

Jeux de symboles OCR

Quand vous choisissez OCR-A ou OCR-B, le jeu de symboles correspondant est toujours utilisé.

OCR A (00)

OCR B (10)

Mode HP LaserJet

ABICOMP Brésil / Portugal (13P)

Desktop (7J)

HP Allemand (QG)

ISO Latin1 (0N)

ISO Latin5 (5N)

ISO2 IRV (2U)

ISO5 ASCII (0U)

ISO11 Suédois (0S)

ISO15 Italien (0I)

ISO17 Espagnol (2S)

ISO25 Français (0F)

ISO60 Norvégien1 (0D)

ISO69 Français (1F)

ISO85 Espagnol (6S)

ISO8859 / 15 Latin (9N)

Legal (1U)

MC Text (12J)

PC8 (10U)

PC8 D/N (11U)

PC8 Latin / Grec (12G)

PC8 Turc (9T)

PC850 Multilingue (12U)

PC852 Europe de l'Est (17U)

PC855 Cyrillique (10R)

PC858 Euro multilingue (13U)

PC861 Islande (21U)

PC865 Nordique (25U)

PC869 Grec (11G)

Pi Font (15U)

ABICOMP International (14P)

Grec8 (8G)

HP Espagnol (IS)

ISO Latin2 (2N)

ISO Latin6 (6N)

ISO4 UK (1E)

ISO10 Suédois (3S)

ISO14 JIS ASCII (QK)

ISO16 Portugais (4S)

ISO21 Allemand (1G)

ISO57 Chinois (2K)

ISO61 Norvégien2 (1D)

ISO84 Portugais (5S)

ISO8859 / 7 Latin / Grec (12N)

ISO8859 / 15 Latin / Cyrillique (10N)

Math-8 (8M)

MS Publishing (6J)

PC8 Bulgare (13R)

PC8 Grec alternatif (437G) (14G)

PC8 PC Nova (27Q)

PC775 (26U)

PC851 Grec (10G)

PC853 Latin3 (Turc) (18U)

PC857 Latin5 (Turc) (16U)

PC860 Portugal (20U)

PC863 Français canadien (23U)

PC866 Cyrillique (3R)

PC1004 (9J)

PS Math (5M)

Mode HP LaserJet

PS Text (10J)

Roman9 (4U)

Russe-GOST (12R)

Roman8 (8U)

Roman Extension (0E)

Symbol (19M)

Aide-mémoire des commandes de contrôle des codes à barres (HL-3075CW seulement)

L'imprimante peut imprimer des codes à barres en mode d'émulation HP LaserJet.

Impression de codes à barre ou de caractères élargis

Code	ESC i
Déc	27 105
Hexa	1B 69

Format : ESC i n ... n \

Crée des codes à barres ou caractères élargis en fonction du segment de paramètres 'n ... n'. Pour en savoir plus sur les paramètres, voir la rubrique suivante 'Définition des paramètres'. Cette commande doit se terminer par le code '\ ' (5CH).

Définition des paramètres

Cette commande de codes à barres peut comprendre les paramètres suivants dans le segment de paramètres (n ... n). Les paramètres étant effectifs dans la syntaxe de commande ESC i n ... n \, ils ne s'appliquent pas dans les commandes de codes à barres ultérieures. Si certains paramètres ne sont pas spécifiés, ils prennent les valeurs prédéfinies. Le dernier paramètre doit être l'indicateur de début de données de code à barres ('b' ou 'B') ou de début de données de caractères élargis ('l' ou 'L'). Les autres paramètres peuvent être indiqués dans n'importe quel ordre. Chaque paramètre peut commencer par un caractère minuscule ou majuscule, par exemple, 't0' ou 'T0', 's3' ou 'S3' et ainsi de suite.

Mode de code à barres

n = 't0' ou 'T0'	CODE 39 (défaut)
n = 't1' ou 'T1'	Interleaved 2/5
n = 't3' ou 'T3'	FIM (US-Post Net)
n = 't4' ou 'T4'	Post Net (US-Post Net)
n = 't5' ou 'T5'	EAN 8, EAN 13 ou UPC A
n = 't6' ou 'T6'	UPC-E
n = 't9' ou 'T9'	Codabar
n = 't12' ou 'T12'	Code 128 jeu A
n = 't13' ou 'T13'	Code 128 jeu B
n = 't14' ou 'T14'	Code 128 jeu C
n = 't130' ou 'T130'	ISBN (EAN)
n = 't131' ou 'T131'	ISBN (UPC-E)
n = 't132' ou 'T132'	EAN 128 jeu A
n = 't133' ou 'T133'	EAN 128 jeu B
n = 't134' ou 'T134'	EAN 128 jeu C

Ce paramètre sélectionne le mode de code à barres comme indiqué ci-dessus. Lorsque n correspond à 't5' ou 'T5', le mode de code à barres (EAN 8, EAN 13 ou UPC A) varie en fonction du nombre de caractères dans les données.

Code à barres, caractère élargi, tracé de bloc de lignes et tracé d'encadré

n = 's0' ou 'S0'	3 : 1 (défaut)
n = 's1' ou 'S1'	2 : 1
n = 's3' ou 'S3'	2.5 : 1

Ce paramètre sélectionne le style de code à barres comme indiqué ci-dessus. Si le mode de code à barres EAN 8, EAN 13, UPC-A, Code 128 ou EAN 128 est sélectionné, le paramètre de style de code à barres n'est pas pris en compte.

Caractère élargi

'S'

0 = Blanc

1 = Noir

2 = Stries verticales

3 = Stries horizontales

4 = Hachurage croisé

Par exemple 'S' n1 n2

n1 = Mode de remplissage de l'arrière-plan

n2 = Mode de remplissage de l'avant-plan

Si 'S' n'est suivi que d'un seul paramètre, il s'agit du paramètre de mode de remplissage d'avant-plan.

Tracé de bloc de lignes et tracé d'encadré

'S'

1 = Noir

2 = Stries verticales

3 = Stries horizontales

4 = Hachurage croisé

Code à barres

n = 'mnnn' ou 'Mnnn' (nnn = 0 ~ 32767)

Ce paramètre indique la largeur du code à barres. 'nnn' est exprimé en pourcentage.

Ligne d'interprétation du code à barres activée ou désactivée.

n = 'r0' ou 'R0'	Ligne d'interprétation désactivée
n = 'r1' ou 'R1'	Ligne d'interprétation activée

Par défaut :	Ligne d'interprétation activée
	(1) 'T5' ou 't5'
	(2) 'T6' ou 't6'
	(3) 'T130' ou 't130'
	(4) 'T131' ou 't131'
Par défaut :	Ligne d'interprétation désactivée
	Tous les autres

Ce paramètre indique si l'imprimante doit imprimer ou non la ligne d'interprétation en clair du code à barres en dessous de celui-ci. Les caractères en clair sont toujours imprimés avec la police OCR-B au pas de 10 et toutes les modifications de styles adoptées sont masquées. Le réglage par défaut est déterminé par le mode de code à barres sélectionné par le biais du paramètre 't' ou 'T'.

Zone inactive

n = 'onnn' ou 'Onnn' (nnn = 0 ~ 32767)

La zone inactive correspond à l'espace de chaque côté du code à barres. Sa largeur peut être indiquée en utilisant l'unité définie par le paramètre 'u' ou 'U'. (Pour la description du paramètre 'u' ou 'U', voir la section suivante.) La valeur par défaut pour la zone inactive est de 1 pouce.

Code à barres, caractère élargi, tracé de bloc de lignes et tracé d'encadré

n = 'u0' ou 'U0'	mm (prédéfini)
n = 'u1' ou 'U1'	1/10
n = 'u2' ou 'U2'	1/100
n = 'u3' ou 'U3'	1/12
n = 'u4' ou 'U4'	1/120
n = 'u5' ou 'U5'	1/10 mm
n = 'u6' ou 'U6'	1/300
n = 'u7' ou 'U7'	1/720

Ce paramètre indique l'unité de mesure du décalage de l'axe des X, du décalage de l'axe des Y et de la hauteur du code à barres.

Code à barres, caractère élargi, tracé de bloc de lignes et tracé d'encadré – décalage de l'axe des X

n = 'xnnn' ou 'Xnnn'

Ce paramètre spécifie le décalage par rapport à la marge de gauche exprimée dans l'unité spécifiée au moyen du paramètre 'u' ou 'U'.

Code à barres et caractère élargi – décalage de l'axe des Y

n = 'ynnn' ou 'Ynnn'

Ce paramètre spécifie le décalage vers le bas par rapport à la position d'impression actuelle, exprimée dans l'unité spécifiée au moyen du paramètre 'u' ou 'U'.

Code à barres, caractère élargi, tracé de bloc de lignes et tracé d'encadré - hauteur

n = 'hnnn', 'Hnnn', 'dnnn' ou 'Dnnn'

1 EAN13, EAN8, UPC-A, ISBN (EAN13, EAN8, UPC-A), ISBN (UPC-E) : 22 mm

2 UPC-E : 18 mm

3 Autres : 12 mm

Caractères élargis → 2,2 mm (prédéfini)

Tracé de bloc de lignes et tracé d'encadré → 1 point

Ce paramètre spécifie la hauteur du code à barres ou des caractères élargis comme indiqué plus haut. Il peut commencer par 'h', 'H', 'd' ou 'D'. La hauteur des codes à barres est spécifiée dans l'unité déterminée par le biais du paramètre 'u' ou 'U'. La valeur par défaut de la hauteur du code à barres (12 mm, 18 mm ou 22 mm) est déterminée par le mode de code à barres sélectionné par le biais du paramètre 't' ou 'T'.

Largeur des caractères élargis, tracé de bloc de lignes et tracé d'encadré

n = 'wnnn' ou 'Wnnn'

Caractère élargi → 1,2 mm

Tracé de bloc de lignes et tracé d'encadré → 1 point

Ce paramètre spécifie la largeur des caractères élargis comme indiqué plus haut.

Rotation des caractères élargis

n = 'a0' ou 'A0'	Vertical (prédéfini)
n = 'a1' ou 'A1'	Rotation de 90 degrés
n = 'a2' ou 'A2'	Tête en bas, rotation de 180 degrés
n = 'a3' ou 'A3'	Rotation de 270 degrés

Début des données de code à barres

n = 'b' ou 'B'

Les données qui suivent le paramètre 'b' ou 'B' sont lues comme les données du code à barres. Les données de code à barres doivent se terminer par le code '\ ' (5CH), qui termine également cette commande. Les données de code à barres admissibles sont fonction du mode de code à barres sélectionné par le biais du paramètre 't' ou 'T'.

- Quand le CODE 39 est sélectionné avec le paramètre 't0' or 'T0':

Quarante-trois caractères '0' à '9', 'A' à 'Z', '-', '.', '(espace)', '\$', '/', '+', et '%' peuvent être acceptés comme données de code à barres. Les autres caractères génèrent une erreur de données. Le nombre de caractères du code à barres n'est pas limité. Les données de code à barres commencent et se terminent automatiquement par un astérisque '*' (caractère de début et caractère de fin). Si les données reçues comportent un astérisque '*' au début ou à la fin, l'astérisque est interprété comme le caractère de début ou le caractère de fin.

- Quand le mode Interleaved 2/5 est sélectionné avec le paramètre 't1' ou 'T1' :
Dix caractères numériques '0' à '9' sont admissibles en guise de données de code à barres. Les autres caractères génèrent une erreur de données. Le nombre de caractères du code à barres n'est pas limité. Ce mode de code à barres nécessite un nombre pair de caractères. Le caractère zéro '0' est automatiquement ajouté à la fin des données de code à barres si elles comprennent un nombre impair de caractères.
- Quand le mode FIM (US-Post Net) est sélectionné avec le paramètre 't3' ou 'T3' :
Seuls les caractères 'A' à 'D' sont valides et 1 chiffre de données peut être imprimé. Les caractères alphabétiques sont admissibles en minuscules ou en majuscules.
- Quand le mode Post Net (US-Post Net) est sélectionné avec le paramètre 't4' ou 'T4' :
Les chiffres '0' à '9' sont valides et les données doivent se terminer par un chiffre de contrôle. '?' peut être utilisé en guise de chiffre de contrôle.
- Lorsque c'est le mode EAN 8, EAN 13 ou UPC A qui est sélectionné par le biais du paramètre 't5' ou 'T5' :
Dix chiffres '0' à '9' sont admissibles en guise de données de code à barres. Le nombre de caractères du code à barres est limité comme suit :
EAN 8 : 8 chiffres en tout (7 chiffres + 1 chiffre de contrôle).
EAN 13 : 13 chiffres en tout (12 chiffres + 1 chiffre de contrôle).
UPC A : 12 chiffres en tout (11 chiffres + 1 chiffre de contrôle).
Tout nombre de caractères différent du nombre indiqué plus haut génère une erreur de données et les données de code à barres s'impriment comme des données d'impression ordinaires. Si le chiffre de contrôle est inexact, l'imprimante détermine automatiquement le chiffre exact de manière à imprimer les données de code à barres correctes. Quand le mode EAN13 est sélectionné, l'ajout du caractère '+' et d'un numéro à 2 ou 5 chiffres après les données permet de créer un code auxiliaire.
- Quand le mode UPC-E est sélectionné par le biais du paramètre 't6' or 'T6' :
Les chiffres '0' à '9' sont admissibles en guise de données de code à barres.

Huit chiffres ^{1 2} (format standard) Le premier caractère doit être '0' et les données doivent se terminer par un chiffre de contrôle.

Huit chiffres en tout = '0' plus 6 chiffres plus 1 chiffre de contrôle.

Six chiffres ² Le premier caractère et le dernier chiffre de contrôle sont enlevés des données de huit chiffres.

¹ '?' peut être utilisé en guise de chiffre de contrôle.

² L'ajout du caractère '+' et d'un numéro à 2 ou 5 chiffres après les données permet de créer un code auxiliaire.

- Quand le mode Codabar est sélectionné avec le paramètre 't9' ou 'T9' :
Caractères '0' à '9', '-', '.', '\$', '/', '+', ':' peuvent être imprimés. Les caractères 'A' à 'D' peuvent servir de code de début/fin et peuvent être en minuscule ou en majuscule. En l'absence de code de début/fin, des erreurs se produisent. Il est impossible d'ajouter une clé de contrôle et le caractère '?' engendre des erreurs.

- Quand le mode Code 128 Jeu A, Jeu B ou Jeu C est sélectionné par le biais du paramètre 't12' ou 'T12,' 't13' ou 'T13' ou encore 't14' ou 'T14' :

Les jeux A, B et C du Code 128 peuvent être sélectionnés de façon individuelle. Le jeu A affiche des caractères Hex 00 à 5F. Le jeu B comprend les données Hex 20 à 7F. Le jeu C inclut les paires 00 à 99. Il est possible de passer d'un jeu de codes à l'autre en envoyant %A, %B ou %C. FNC 1, 2, 3 et 4 sont produits avec %1, %2, %3 et %4. Le code SHIFT, %S, permet de passer temporairement (pour un caractère uniquement) du jeu A au jeu B et vice versa. Le caractère '%' peut être codé en l'envoyant deux fois.

- Quand le mode ISBN (EAN) est sélectionné par le biais du paramètre 't130' ou 'T130' :
Mêmes règles que pour 't5' ou 'T5'.
- Lorsque c'est le mode ISBN (UPC-E) qui est sélectionné par le biais du paramètre 't131' ou 'T131' :
Mêmes règles que pour 't6' ou 'T6'.
- Quand le mode EAN 128 Jeu A, Jeu B ou Jeu C est sélectionné par le biais du paramètre 't132' ou 'T132,' 't133' ou 'T133' ou encore 't134' ou 'T134' :
Mêmes règles que pour 't12' ou 'T12', 't13' ou 'T13' ou encore 't14' ou 'T14'.

A

Tracé d'encadré

ESC i ... E (ou e)

'E' ou 'e' est une commande de fin.

Tracé de bloc de lignes

ESC i ... V (ou v)

'V' ou 'v' est une commande de fin.

Début de données à caractères élargis

n = 'l' ou 'L'

Les données qui suivent le paramètre 'l' ou 'L' sont interprétées comme des données à caractères élargis (ou données d'étiquetage). Les données à caractères élargis doivent se terminer par le code '\ ' (5CH), qui termine également cette commande.

Tableau de Code (EAN) 128, jeu C

Code (EAN) 128 jeu C décrit une commande originale. Le tableau de correspondance est comme ci-après.

No.	Code 128 Set C	Input command	Hex	No.	Code 128 Set C	Input command	Hex
0	00	NUL	0x00	52	52	4	0x34
1	01	SOH	0x01	53	53	5	0x35
2	02	STX	0x02	54	54	6	0x36
3	03	ETX	0x03	55	55	7	0x37
4	04	EOT	0x04	56	56	8	0x38
5	05	ENQ	0x05	57	57	9	0x39
6	06	ACK	0x06	58	58	:	0x3a
7	07	BEL	0x07	59	59	;	0x3b
8	08	BS	0x08	60	60	<	0x3c
9	09	HT	0x09	61	61	=	0x3d
10	10	LF	0x0a	62	62	>	0x3e
11	11	VT	0x0b	63	63	?	0x3f
12	12	NP	0x0c	64	64	@	0x40
13	13	CR	0x0d	65	65	A	0x41
14	14	SO	0x0e	66	66	B	0x42
15	15	SI	0x0f	67	67	C	0x43
16	16	DLE	0x10	68	68	D	0x44
17	17	DC1	0x11	69	69	E	0x45
18	18	DC2	0x12	70	70	F	0x46
19	19	DC3	0x13	71	71	G	0x47
20	20	DC4	0x14	72	72	H	0x48
21	21	NAK	0x15	73	73	I	0x49
22	22	SYN	0x16	74	74	J	0x4a
23	23	ETB	0x17	75	75	K	0x4b
24	24	CAN	0x18	76	76	L	0x4c
25	25	EM	0x19	77	77	M	0x4d
26	26	SUB	0x1a	78	78	N	0x4e
27	27	ESC	0x1b	79	79	O	0x4f
28	28	FS	0x1c	80	80	P	0x50
29	29	GS	0x1d	81	81	Q	0x51
30	30	RS	0x1e	82	82	R	0x52
31	31	US	0x1f	83	83	S	0x53
32	32	SP	0x20	84	84	T	0x54
33	33	!	0x21	85	85	U	0x55
34	34	"	0x22	86	86	V	0x56
35	35	#	0x23	87	87	W	0x57
36	36	\$	0x24	88	88	X	0x58
37	37	%	0x25	89	89	Y	0x59
38	38	&	0x26	90	90	Z	0x5a
39	39	'	0x27	91	91	[0x5b
40	40	(0x28	92	92	\\	0x5c5c
41	41)	0x29	93	93]	0x5d
42	42	*	0x2a	94	94	^	0x5e
43	43	+	0x2b	95	95	_	0x5f
44	44	,	0x2c	96	96	`	0x60
45	45	-	0x2d	97	97	a	0x61
46	46	.	0x2e	98	98	b	0x62
47	47	/	0x2f	99	99	c	0x63
48	48	0	0x30	100	Set B	d	0x64
49	49	1	0x31	101	Set A	e	0x65
50	50	2	0x32	102	FNC 1	f	0x66
51	51	3	0x33				

Exemples de listings de programmation

```

WIDTH "LPT1:",255
'CODE 39
LPRINT CHR$(27);"it0r1s0o0x00y00bCODE39?\";
'Interleaved 2/5
LPRINT CHR$(27);"it1r1s0o0x00y20b123456?\";
'FIM
LPRINT CHR$(27);"it3r1o0x00y40bA\";
'Post Net
LPRINT CHR$(27);"it4r1o0x00y60b1234567890?\";
'EAN-8
LPRINT CHR$(27);"it5r1o0x00y70b1234567?\";
'UPC-A
LPRINT CHR$(27);"it5r1o0x50y70b12345678901?\";
'EAN-13
LPRINT CHR$(27);"it5r1o0x100y70b123456789012?\";
'UPC-E
LPRINT CHR$(27);"it6r1o0x150y70b0123456?\";
'Codabar
LPRINT CHR$(27);"it9r1s0o0x00y100bA123456A\";
'Code 128 jeu A
LPRINT CHR$(27);"it12r1o0x00y120bCODE128A12345?\";
'Code 128 jeu B
LPRINT CHR$(27);"it13r1o0x00y140bCODE128B12345?\";
'Code 128 jeu C
LPRINT CHR$(27);"it14r1o0x00y160b";CHR$(1);CHR$(2);"?\";
'ISBN(EAN)
LPRINTCHR$(27);"it130r1o0x00y180b123456789012?+12345\";
'EAN 128 jeu A
LPRINT CHR$(27);"it132r1o0x00y210b1234567890?\";
LPRINT CHR$(12)
END

```


Notice de copyright et de licence Libtiff

Use and Copyright

Copyright© 1988-1997 Sam Leffler

Copyright© 1991-1997 Silicon Graphics, Inc.

Permission to use, copy, modify, distribute, and sell this software and its documentation for any purpose is hereby granted without fee, provided that (i) the above copyright notices and this permission notice appear in all copies of the software and related documentation, and (ii) the names of Sam Leffler and Silicon Graphics may not be used in any advertising or publicity relating to the software without the specific, prior written permission of Sam Leffler and Silicon Graphics.

THE SOFTWARE IS PROVIDED "AS-IS" AND WITHOUT WARRANTY OF ANY KIND, EXPRESS, IMPLIED OR OTHERWISE, INCLUDING WITHOUT LIMITATION, ANY WARRANTY OF MERCHANTABILITY OR FITNESS FOR A PARTICULAR PURPOSE.

IN NO EVENT SHALL SAM LEFFLER OR SILICON GRAPHICS BE LIABLE FOR ANY SPECIAL, INCIDENTAL, INDIRECT OR CONSEQUENTIAL DAMAGES OF ANY KIND, OR ANY DAMAGES WHATSOEVER RESULTING FROM LOSS OF USE, DATA OR PROFITS, WHETHER OR NOT ADVISED OF THE POSSIBILITY OF DAMAGE, AND ON ANY THEORY OF LIABILITY, ARISING OUT OF OR IN CONNECTION WITH THE USE OR PERFORMANCE OF THIS SOFTWARE.

Utilisation et Copyright

Copyright© 1988-1997 Sam Leffler

Copyright© 1991-1997 Silicon Graphics, Inc.

Il est accordé, par le présent document, l'autorisation d'utiliser, de copier, de modifier, de distribuer et de vendre ce logiciel et sa documentation, sans contrepartie et à quelque fin que ce soit, sous réserve que (i) la notice de copyright énoncée ci-dessus ainsi que la présente notice d'autorisation apparaissent dans toutes les copies du Logiciel et de sa documentation et que (ii) Les noms Sam Leffler et Silicon Graphics ne soient utilisés dans aucune publicité associée au logiciel sans la permission écrite préalable spécifique de Sam Leffler et Silicon Graphics.

LE LOGICIEL EST FOURNI "TEL QUE" ET SANS AUCUNE GARANTIE D'AUCUNE SORTE, EXPRESSE, IMPLICITE OU AUTRE ET SANS S'Y LIMITER, AUCUNE GARANTIE DE COMMERCIALISATION OU D'ADAPTATION À UN USAGE PARTICULIER.

EN AUCUN CAS SAM LEFFLER OU SILICON GRAPHICS NE POURRONT ÊTRE TENUS POUR RESPONSABLES DE TOUT DOMMAGE SPÉCIFIQUE, INDIRECT OU INDUIT, DE QUELQUE SORTE QUE CE SOIT, OU DE TOUT DOMMAGE RÉSULTANT D'UNE PERTE D'UTILISATION, DE DONNÉES OU DE PROFIT, QU'ILS AIENT ÉTÉ INFORMÉS OU NON DE L'EXISTENCE D'UN TEL DOMMAGE, ET SELON TOUTE AUTRE THÉORIE DE RESPONSABILITÉ, DE TOUT DOMMAGE RÉSULTANT DE L'UTILISATION OU DES PERFORMANCES DU LOGICIEL OU LIÉ À SON UTILISATION OU À SES PERFORMANCES.

Numéros Brother

! IMPORTANT

Pour toute question d'ordre technique ou d'exploitation, vous devez appeler le pays où vous avez acheté l'imprimante. Les appels doivent *provenir* du pays concerné.

Enregistrez votre produit

En enregistrant votre produit auprès de Brother International Corporation, vous serez inscrit comme propriétaire initial du produit.

Votre enregistrement auprès de Brother :

- peut tenir lieu de preuve de la date d'achat de votre produit au cas où vous perdriez la facture,
- peut être utilisé à l'appui d'une demande d'indemnité de votre part en cas de perte du produit couverte par une assurance et,
- nous aidera à vous informer des promotions et des évolutions concernant votre produit.

Veillez remplir le formulaire d'enregistrement de garantie Brother ou opter pour une façon pratique et efficace d'enregistrer votre nouveau produit en ligne en vous rendant à l'adresse Internet

<http://www.brother.com/registration/>

Foire aux questions (FAQ)

Le Brother Solutions Center regroupe en une adresse toutes les réponses à vos besoins d'impression. Vous pouvez télécharger la toute dernière version des logiciels et utilitaires, consulter la Foire aux Questions et les conseils de dépiage des pannes pour découvrir comment tirer le meilleur parti de votre produit Brother.

<http://solutions.brother.com/>

Le centre propose aussi les dernières mises à jour des pilotes Brother.

Service à la clientèle

Aux ETATS-UNIS : 1-877-BROTHER (1-877-276-8437)

Au Canada : 1-877-BROTHER

Pour nous faire part de vos commentaires ou suggestions, veuillez nous écrire :

Aux ETATS-UNIS : Printer Customer Support
Brother International Corporation
7905 North Brother Boulevard
Bartlett, TN 38133

Au Canada : Brother International Corporation (Canada), Ltd.
- Marketing Dept.
1, rue Hôtel de Ville Dollard-des-Ormeaux, PQ, Canada H9B 3H6

Recherche des centres d'entretien (Etats-Unis uniquement)

Pour obtenir l'adresse d'un centre d'entretien agréé Brother, veuillez composer le 1-877-BROTHER (1-877-276-8437).

Recherche des centres d'entretien (Canada uniquement)

Pour obtenir l'adresse d'un centre d'entretien agréé Brother, veuillez composer le 1-877-BROTHER.

Adresses Internet

Site Web mondial de Brother : <http://www.brother.com/>

Pour la Foire aux questions (FAQ), le service après-vente, les questions techniques, les derniers pilotes et les utilitaires : <http://solutions.brother.com/>

Pour les accessoires et fournitures Brother :

Aux Etats-Unis : <http://www.brothermall.com/>

Au Canada : <http://www.brother.ca/>

Commande de fourniture

Pour garantir des résultats de qualité optimale, utilisez seulement des produits de marque Brother, disponibles chez la plupart des revendeurs Brother. Si vous ne trouvez pas les fournitures dont vous avez besoin et que vous possédez une carte de crédit Visa, MasterCard, Discover ou American Express, vous pouvez les commander directement auprès de Brother (vous pouvez nous rendre visite en ligne et faire votre choix parmi une sélection complète des accessoires et produits Brother en vente).

Aux ETATS-UNIS : 1-877-BROTHER (1-877-552-6255)
1-800-947-1445 (fax)
<http://www.brothermall.com/>

Au Canada : 1-877-BROTHER
<http://www.brother.ca/>

Description	Article
Cartouche de toner <Noir>	TN-210BK (Environ 2 200 pages) ^{1 2}
Cartouche de toner <Cyan>	TN-210C (Environ 1 400 pages) ^{1 2}
Cartouche de toner <Magenta>	TN-210M (Environ 1 400 pages) ^{1 2}
Cartouche de toner <Jaune>	TN-210Y (Environ 1 400 pages) ^{1 2}
Ensemble 4 tambours	DR-210CL (Environ 15 000 pages par ensemble) ^{1 3 4}
1 tambour <Noir>	DR-210CL-BK (Environ 15 000 pages par unité) ^{1 3 4}
1 tambour <Couleur>	DR-210CL-CMY (Environ 15 000 pages par ensemble) ^{1 3 4}
Bac de toner usagé	WT-200CL (Environ 50 000 pages) ¹
Unité courroie	BU-200CL (Environ 50 000 pages) ¹

¹ Pages au format A4 ou Letter sur une seule face.

² Rendement de toner approximatif déclaré selon la norme ISO/IEC 19798.

³ 1 page par tâche.

⁴ La durée de vie du tambour est approximative et peut varier selon le type d'utilisation.

A

Alignement automatique	98
Alignement manuel	99
Assistant de déploiement de pilote	74

B

Bac à papier	85
Bac de toner usagé	124
Bourrage arrière	152
Bourrage dans bac 1	151
Bourrage interne	154
Bourrages de papier	150
Bouton Cancel ("Annuler")	76
BRAdmin Light	73
BRAdmin Professional 3	73
BRPrint Auditor	74
BR-Script3	48, 66, 166

C

Calibration	43, 97
Caractéristiques techniques	167
Cartouche d'encre	110
Cartouche de toner	105, 106
Centres d'entretien (Etats-Unis/Canada)	190
Configuration requise	173
Connectivité réseau	168
Consommables	103, 104
Contrôleur d'état	65
Correct couleurs	91

D

DEL (témoin lumineux)	78
Dépistage des pannes	144
Dimensions	171
DIMM	100
Domaine	177
Données sécurisées	81

E

Ecran à cristaux liquides (LCD)	78
Emulation	168
Enregistrez votre produit	189
Ensemble tambour	113
Enveloppes	3, 13, 17
Étiquettes	2, 13

F

Fente d'alimentation manuelle	9, 20
Fil corona	109, 133, 135
Filigrane	40, 42
filigrane	41
Foire aux questions (FAQ)	189
Fournitures (Etats-Unis/Canada)	191

G

Gestion à partir du Web	74
Gestion des codes à barres	180
Gestion du papier	170

I

Imp. sécurisée	76
Impression de livret	39
Impression de livrets	22
Impression directe	27, 92, 169
Impression duplex	18
Impression duplex manuelle	19, 20, 39, 64
Impression sécurisée	77
Informations à propos de l'appareil	84
Interface	168
Interface directe USB	24
Interface USB directe	27, 29

J

Jeux de caractères	177
--------------------------	-----

L

LCD (écran à cristaux liquides)	76
Linux	32
Logiciel réseau	73
Logiciels	73

M

Macintosh	32, 55, 165
Mémoire	100, 168
Menu d'impression	86
Menu initial	91
Menu LCD du panneau de commande	84
Menu Réseau	89, 90
Messages d'appel technicien	148
Messages d'entretien	148
Messages d'erreur et de maintenance	145
Mode BR-Script 3	75
Mode HP LaserJet	75
Modes d'émulation	75
Module mémoire flash USB	27, 29, 146

N

Nettoyage	130
Numéros Brother (Etats-Unis et Canada)	189, 190
Numéros Brother (Etats-Unis/Canada)	191

P

Panneau de commande	76, 83, 170
Papier	1, 174
Papier épais	13
Papier ordinaire	2
Param. général	86
Paramètres de bac	45
Paramètres des menus	84
Paramètres par défaut	95
PictBridge	23, 93
Pilote d'imprimante	32, 35, 71, 169
Pilote d'imprimante BR-Script3	48
Pilote d'imprimante PCL	35
Poids	171
Polices	168
Processeur	168

Q

Qualité d'impression	37
----------------------------	----

R

Réimpression	43, 80
Remplacement des consommables	103
Rétroéclairage	79

S

Sélection automatique d'interface	75
Sélection automatique d'interface USB	75
Sélection automatique de l'émulation	75
SO-DIMM	100
Spécifications du support	170
Symboles	177

T

TCP / IP	89, 90
Témoin d'erreur	78
Témoin de données	78
tête à LED	132
Touche Back	78
Touche Go	76
Touches	76
Touches + et -	77
Type de support	1

U

Unité courroie	120
Utilitaires	169, 189

W

Web BRAdmin	73
Windows®	35
WLAN	90, 91, 94

Z

Zone non imprimable	4
---------------------------	---