

設定本設備前，請先閱讀產品安全手冊。然後，請閱讀本快速安裝指南以瞭解正確的設定和安裝方法。

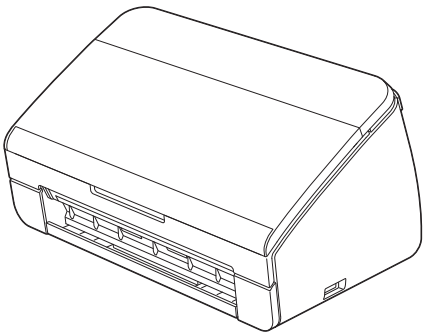
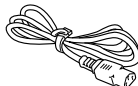

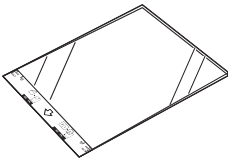

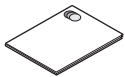

警告

警告圖示表示可能導致死亡或重傷的潛在危險情況。

1

打開設備包裝並檢查組件

■ 國家/地區不同，紙箱中的組件也可能不同

	 電源線	 USB 連接線
	 文件保護套	 塑膠卡片保護套
 產品安全手冊	 隨附光碟	

警告

- 塑膠袋用於包裝設備，不是玩具。請將這些塑膠袋存放在嬰兒和兒童不易觸及的地方，以防窒息危險。
- 請僅使用本產品隨附的電源線。
- 為確保安全操作，必須使用隨附的電源線插頭並插入透過電線正確接地的標準電源插座。不接地的設備可能會造成觸電危險或產生過量電子雜訊輻射。

提示

- 建議您保存所有的包裝材料，以便將來裝運設備時使用。
- 如果想要將設備連接到電腦，請使用隨附的 USB 介面電纜。

USB 介面電纜

建議使用長度不超過 2 公尺的 USB 2.0 介面電纜 (A/B 型)。

- 除去固定膠帶和設備上的保護膜。
- 確保所有組件齊全。

2 連接電源線

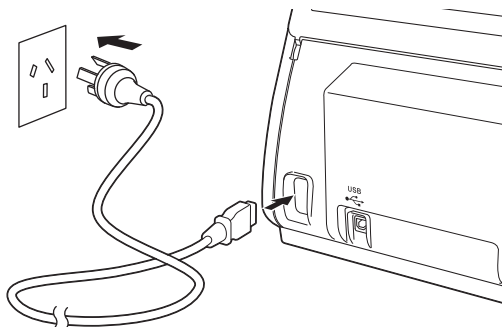
❗ 重要事項

此時請勿連接 USB 介面電纜。

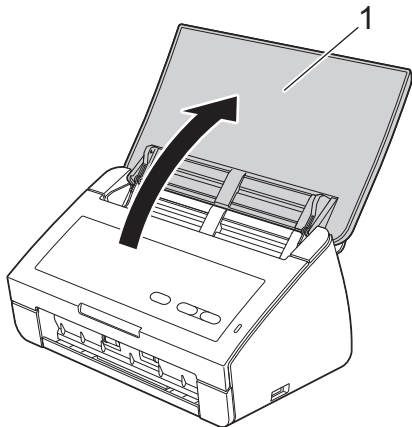
a 連接電源線。

⚠ 警告

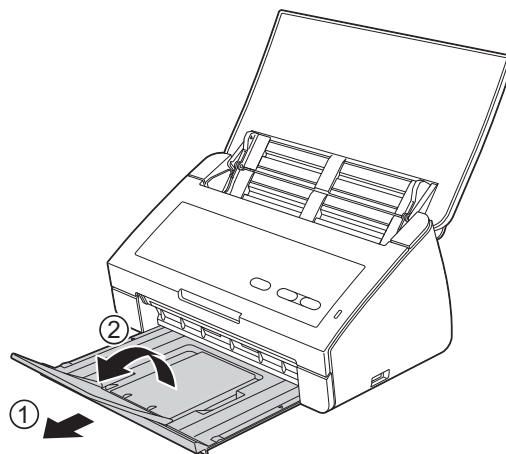
本設備必須配備接地插座。



b 打開上蓋 (1)。



c 拉出設備的出紙托板，然後展開原稿擋板。



Windows® 使用者：

[現在前往](#)

第 3 頁

Macintosh 使用者：

[現在前往](#)

第 5 頁



USB 介面電纜使用者

(Windows®XP 家庭版/XP 專業版/Windows Vista®/Windows® 7)

3 安裝前的準備

確保您的電腦已開啟，並且您以管理員身份登入。

重要事項

- 此時請勿連接 USB 介面電纜。
- 關閉正在運行的所有程式。

提示

螢幕顯示可能會因作業系統的不同而有所不同。

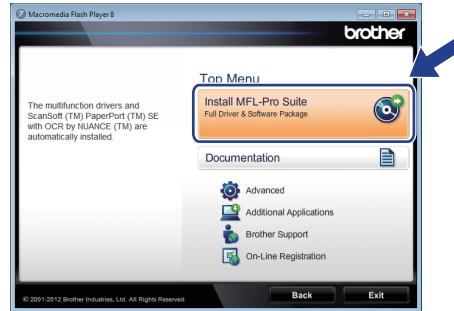
4 安裝 MFL-Pro Suite

a 將隨附光碟放入 DVD-ROM 光碟機中。

提示

如果 Brother 安裝畫面未自動出現，請前往電腦(我的電腦)，按兩下 DVD-ROM 圖示，然後按兩下 start.exe。

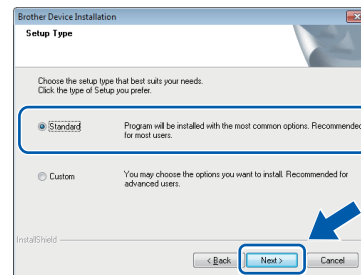
b 將出現隨附光碟的主功能表。按一下 **Install MFL-Pro Suite**，如果您接受授權協議，請按一下**是**。然後依畫面提示操作。



提示

對於 Windows Vista® 和 Windows® 7 用戶，當出現使用者帳戶管理畫面時，請按一下**允許**或**是**。

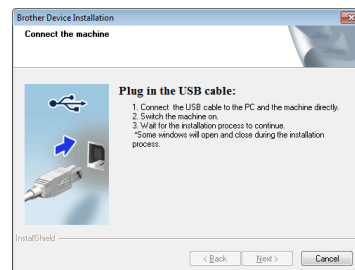
c 選擇 **Standard**，然後按一下 **Next**。繼續進行安裝。



提示

對於 Windows Vista® 和 Windows® 7 用戶，當出現 Windows® 安全畫面時，請勾選此核取方塊，然後按一下**安裝**以正確完成安裝。


d 出現此畫面時，請前往下一步。



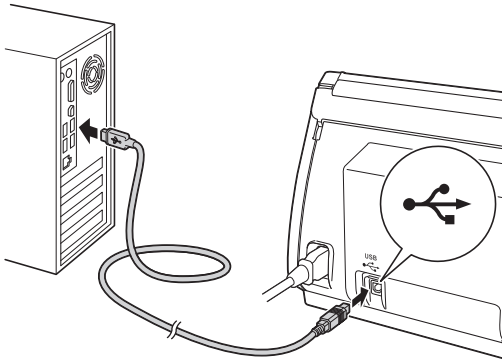


5

連接 USB 介面電纜

- a** 將 USB 介面電纜連接到設備上標有  標記的 USB 連接埠上。

將介面電纜連接到電腦。



- b** 設備將自動繼續安裝。
安裝過程中會出現多個畫面顯示。

❗ 重要事項

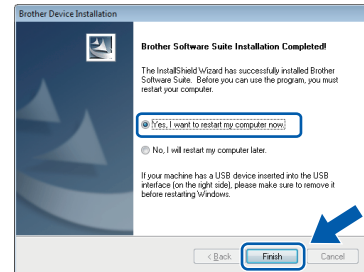
安裝過程中切勿取消任何畫面。完成安裝可能需要幾秒鐘。

- c** 顯示 **On-Line Registration (線上註冊)** 畫面時，選擇所需選項並依畫面提示操作。

6

完成安裝並重新啟動電腦

- a** 按一下 **Finish** 以重新啟動您的電腦。
重新啟動電腦後，您必須以管理員身份登入。



📝 提示

如果在軟體安裝過程中出現錯誤資訊，請執行

 **(開始) / 所有程式 / Brother / ADS-2000 中的安裝診斷。**

- b** 將出現下列畫面：
- 出現**軟體更新設定**畫面時，請選擇所需的軟體更新設定並按一下**確定**。
 - **Brother Product Research & Support Program (Brother 產品研究和支援計畫)** 啟動時，請依畫面提示操作。

📝 提示

軟體更新和 Brother Product Research & Support Program (Brother 產品研究和支援計畫) 需要將電腦連線到網路。

完成

安裝完成。

現在前往

進入第 7 頁上的安裝選用應用程式。



USB 介面電纜使用者 (Mac OS X 10.5.8 - 10.7.x)

3 安裝前的準備

確保設備已連接電源，且 Macintosh 已開啟。您必須以管理員身份登入。


提示

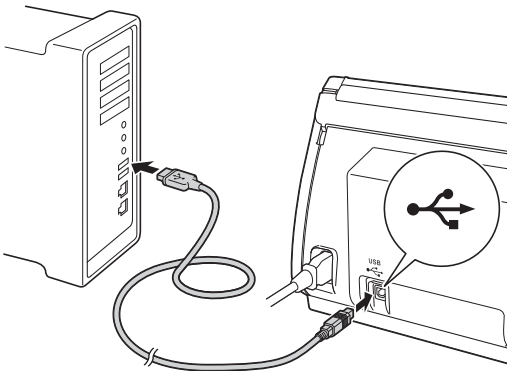
對於 Mac OS X 10.5.0 - 10.5.7 使用者，請在安裝前升級至 Mac OS X 10.5.8 - 10.7.x。

4 連接 USB 介面電纜

重要事項

- 切勿將設備連接到鍵盤上的 USB 連接埠或 USB 集線器上。
- 將設備直接連接到 Macintosh。

- a** 將 USB 介面電纜連接到設備上標有  標記的 USB 連接埠上。
將介面電纜連接到電腦。

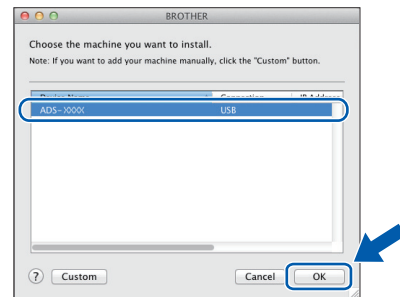


5 安裝 MFL-Pro Suite

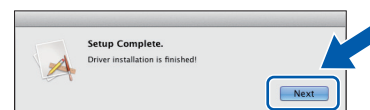
- a** 將隨附安裝光碟放入 DVD-ROM 光碟機中。
b 按兩下 **Start Here OSX** 圖示進行安裝。



- c** 請依畫面提示操作。安裝結束後，Brother 軟體將搜索 Brother 設備。此過程需要幾分鐘的時間。
d 從清單中選擇本設備，然後按一下 **OK**。



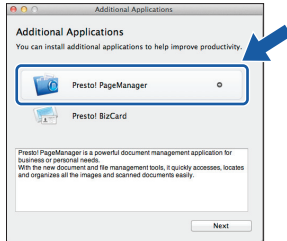
- e** 出現此畫面時，按一下 **Next**。



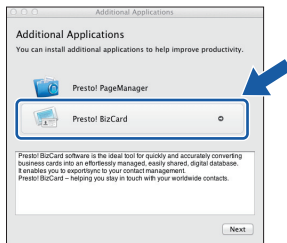


6 安裝 Presto! PageManager 和 Presto! BizCard

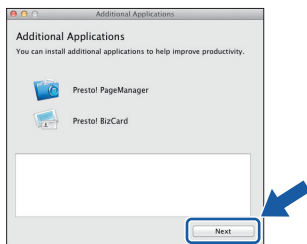
a 按一下 **Presto! PageManager**，然後依畫面提示操作。



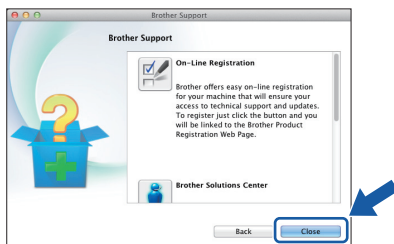
b 按一下 **Presto! BizCard**，然後依畫面提示操作。



c 按一下 **Next**。



d 按一下 **Close**。



完成

安裝完成。

1

安裝選用應用程式

Nuance PDF Converter Professional 7

Nuance PDF Converter Professional 7 (不支援 Windows® XP 64 位元) 提供 PDF 檔處理的多種功能。其可解鎖並打開 PDF 檔案進行查看、編輯、註解和再合併。

安裝 Nuance PDF Converter Professional 7 時，請輸入 MFL-Pro Suite 光碟包裝封套上的 Nuance 序號。

NewSoft Presto! BizCard 6

使用 Presto! BizCard 可以在電腦上管理已掃描名片的資訊，如姓名、公司、郵寄地址、電話/傳真號碼，以及電子郵件地址。只需掃描或載入名片，Presto! BizCard 便會自動儲存每張名片的資料和圖片。不同的瀏覽模式還能協助您輕鬆搜尋、編輯、建立和分類名片。



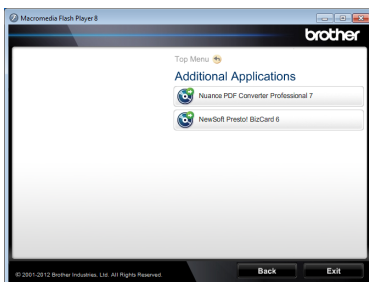
提示

務必以管理員身份登入。

- a 彈出然後再放入光碟或按兩下 **start.exe** 程式，再次開啟主功能表。
- b 將出現隨附光碟的主功能表。按一下 **Additional Applications**。



- c 按一下要安裝的應用程式的對應按鈕。



- d 返回 **Additional Applications** 畫面以安裝更多應用程式。

1

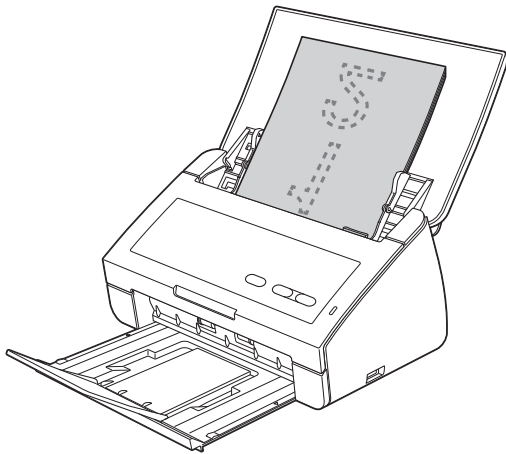
掃描文檔

您可以使用掃描到檔案功能，將文件掃描並另存為 PDF 檔案。

若要掃描文件並加以設定，請確保已安裝驅動程式，並按照本指南中的說明將設備連接到電腦。

a 確認已透過 USB 將設備連接到電腦。

b 裝入原稿。



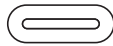



c 按**掃描到 PC** 鍵。設備開始送入並掃描文件。掃描的資料將以 PDF 格式儲存到透過 USB 介面電纜連接到設備的電腦上。

提示

- 您可以使用 **ControlCenter** 來變更“掃描到 PC”設定 (如儲存檔案格式)。如需詳細資訊，請參閱隨附光碟上的使用說明書。
- 可以使用 **ControlCenter** 或掃描器驅動程式從電腦啟動掃描，或者將掃描的資料儲存到連接到設備的 **USB** 隨身碟上。如需詳細資訊，請參閱隨附光碟上的使用說明書。

指示燈指示

本章的插圖使用下表所示的指示燈指示。

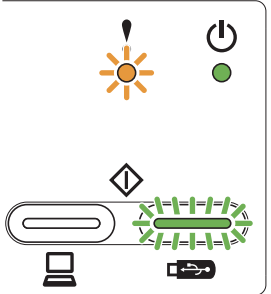
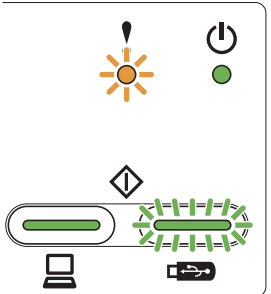
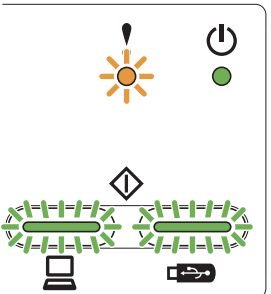
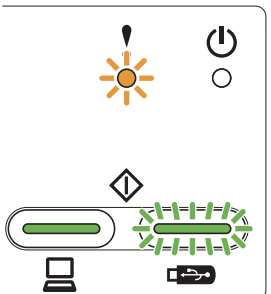
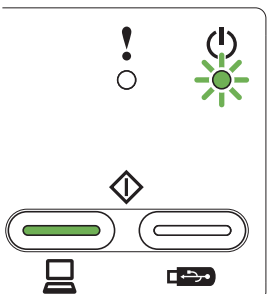
○ 或 	指示燈熄滅。
● 或 ● 或 	指示燈恆亮。
 或  或 	指示燈閃爍。

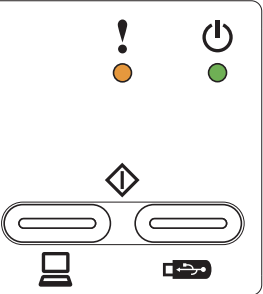
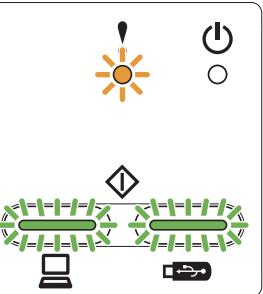


如需詳細資訊和其他指示燈指示，請參閱使用說明書。

	<p>原稿卡紙</p> <p>清除卡住的原稿，然後執行以下操作：</p> <ul style="list-style-type: none"> ■ 掃描卡片時，將卡片垂直裝入。 ■ 掃描長原稿時，從 Scan Size (掃描尺寸) 或 Document Size (文件尺寸) 下拉式清單中選擇 Long Paper (Normal Width) (長頁紙張 (標準寬度)) 或 Long Paper (Narrow Width) (長頁紙張 (窄寬度))。
	<p>多張進紙偵測</p> <p>同時送入多頁紙張。按任意鍵，然後執行以下操作：</p> <ul style="list-style-type: none"> ■ 掃描名片時，取消勾選 Multifeed Detection (多張進紙偵測) 核取方塊。 ■ 掃描塑膠卡時，勾選 Plastic Card Mode (塑膠卡片模式) 核取方塊。 ■ 使用文件保護套進行掃描時，勾選 Carrier Sheet Mode (保護套模式) 核取方塊。 <p>確認已儲存多張進紙前已掃描的資料，然後重新從下一張或從頭開始掃描。</p> <p>提示</p> <p>使用操作面板上的 Scan to USB (掃描到 USB) 鍵掃描時，不會儲存多張進紙前已掃描的資料 (檔案類型為 JPEG 時除外)。</p>
	<p>前蓋打開</p> <p>關閉設備的前蓋。</p>
	<p>容量已滿</p> <p>連接的 USB 隨身碟容量已滿。按任意鍵，然後執行下列其中一項操作：</p> <ul style="list-style-type: none"> ■ 從 USB 隨身碟中刪除不使用的檔案或資料夾，然後重試。 ■ 使用具有足夠可用空間的 USB 隨身碟。

指示燈指示

	<p>受保護的設備</p> <p>連接的 USB 隨身碟具防寫保護。斷開受保護的 USB 隨身碟，按任意鍵，然後執行下列其中一項操作：</p> <ul style="list-style-type: none"> ■ 關閉 USB 隨身碟的防寫保護，然後重試。 ■ 使用已關閉防寫保護的 USB 隨身碟。
	<p>不支援的設備</p> <p>從 USB 連接埠斷開不支援的 USB 設備 (如不支援 USB 隨身碟模式的行動設備)。</p>
	<p>集線器無法使用</p> <p>集線器或附集線器的 USB 隨身碟連接到 USB 直接介面。斷開所有不支援的設備，如 USB 集線器或附集線器的 USB 隨身碟。</p>
	<p>存取錯誤</p> <p>正在進行存取時，USB 隨身碟拔除。按任意鍵。</p>
	<p>遠端設定</p> <p>正在進行遠端設定。若要取消遠端設定，請按一下電腦遠端設定視窗中的取消按鈕。</p>

	<p>已跳過所有空白頁</p> <p>所有掃描的頁面被作為空白頁跳過。按任意鍵，然後執行下列其中一項操作：</p> <ul style="list-style-type: none">■ 將原稿以正面朝下，頂端先進入的方式放入進稿器。■ 將跳過空白頁設為關閉。
	<p>無法使用的設備</p> <p>從 USB 連接埠斷開無法使用的設備。透過從電源插座中拔出設備的電源線後，再將其插入的方式，將設備關閉後重新開啟。</p>

商標

Brother 標誌是兄弟工業株式會社的註冊商標。

Brother 是兄弟工業株式會社的註冊商標。

Windows Vista 是微軟公司在美國和/或其他國家的註冊商標或商標。

Windows 和 Windows Server 是微軟公司在美國和/或其他國家的註冊商標。

Macintosh 和 Mac OS 是蘋果公司在美國和其他國家的註冊商標。

Nuance 和 Nuance 標誌 是 Nuance Communications, Inc. 或其子公司在美國和/或其他國家的商標或註冊商標。

本說明書中提及的每個公司的軟體名稱都有一份軟體授權合約，此協定指明了其各自的所有者。

Brother 產品、相關文件和任何其他資料中出現的任何公司的商標名稱和產品名稱都是其各自公司的商標或註冊商標。

編輯及出版說明

本指南在兄弟工業株式會社監督下編輯出版，包含最新的產品說明與產品規格。

本指南內容及產品規格如有更改，恕不另行通知。

Brother 公司保留對包含在本指南中的產品規格和內容做出更改的權利，恕不另行通知。因使用本指南包含的內容所造成的任何損壞 (包括後果)，包括但不限於本出版物的排版及其他錯誤，Brother 公司概不負責。

版權與授權

©2012 Brother Industries, Ltd. 版權所有。