

Læs produktsikkerhedsguiden, før du konfigurerer din maskine. Læs derefter denne Hurtig installationsvejledning for korrekt opsætning og installation.

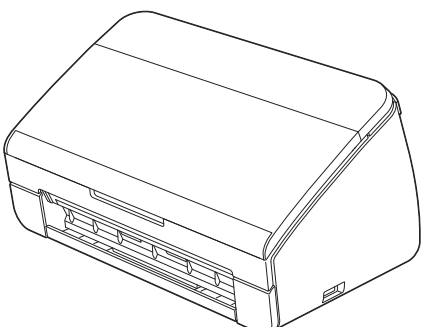
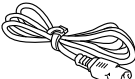

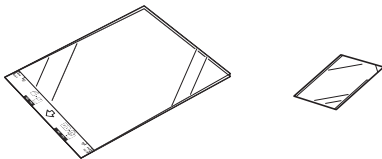
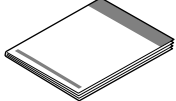
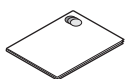

**ADVARSEL**

ADVARSEL angiver, at der er en potentielt farlig situation, som kan resultere i dødsfald eller alvorlige personskader.

1

Pak maskinen ud, og kontroller delene

■ *Delene i kassen kan variere afhængigt af land.*

	 Strømkabel	 USB-kabel
	 Bæreak/ Bæreak til plastikkort	 Hurtig installationsvejledning
 Produktsikkerhedsguide	 Dvd-rom	

**ADVARSEL**

- Der anvendes plastikposer til emballering af maskinen. Hold plastikposerne væk fra børn, så faren for kvælning undgås. Plastikposer er ikke legetøj.
- Anvend kun strømkablet, der følger med dette produkt.

**Bemærk!**

- Vi anbefaler, at du gemmer den originale emballage, hvis det skulle være nødvendigt at transportere maskinen.
- Anvend det medfølgende USB-kabel, hvis du ønsker at slutte maskinen til en computer.

USB-kabel

Det anbefales, at du bruger et USB 2.0-kabel (type A/B) med en længde på højst 2 meter.

a Fjern beskyttelsestapen og -filmen på maskinen.

b Kontroller, at alle dele medfølger.

2 Tilslut strømkalet

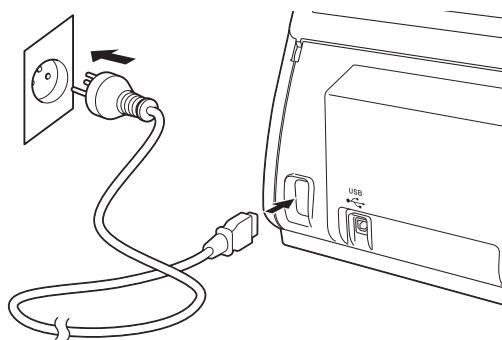
⚠️ **Vigtigt**

Tilslut **IKKE** USB-kablet endnu.

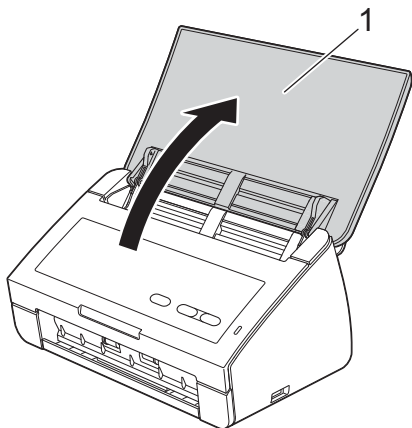
a Tilslut strømkalet.

⚠️ **ADVARSEL**

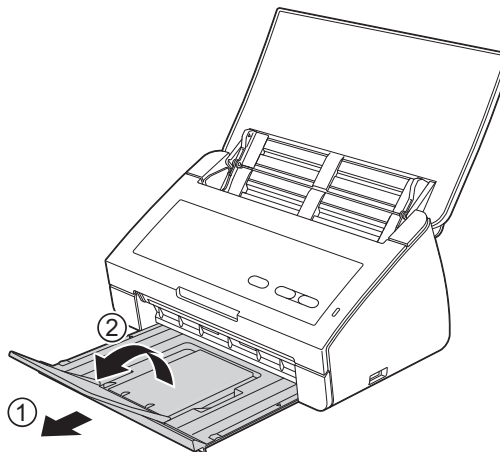
Maskinen skal være tilsluttet et jordforbundet stik.



b Åbn det øverste låg (1).



c Træk outputbakken ud af maskinen, og fold dokumentstopperen ud.



For brugere af Windows®:

Gå videre til

Side 3

For brugere af Macintosh:

Gå videre til

Side 5



For brugere af USB-interface

(Windows® XP Home/XP Professional/Windows Vista®/Windows® 7)

3

Før du installerer

Kontroller, at computeren er tændt, og at du er logget på med administratorrettigheder.

Vigtigt

- Tilslut **IKKE** USB-kablet endnu.
- Luk eventuelle åbne programmer.

Bemærk!

- Skærmmenuerne kan variere afhængigt af dit operativsystem.
- Dvd-rom'en inkluderer Nuance™ PaperPort™ 12SE. Denne software understøtter Windows® XP Home (SP3 eller højere), XP Professional (SP3 eller højere), Windows Vista® (SP2 eller højere) og Windows® 7. Opdater til den nyeste Windows® Service Pack, før du installerer MFL-Pro Suite.

4

Installer MFL-Pro Suite

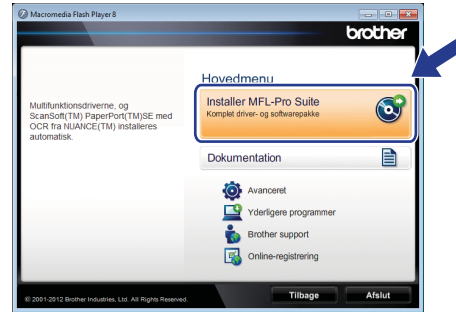
a Sæt den medfølgende dvd-rom i dvd-rom-drevet.

Bemærk!

Hvis Brother-skærmen ikke vises automatisk, skal du vælge **Computer (Denne computer)**, dobbeltklikke på dvd-rom-ikonet, og derefter dobbeltklikke på **start.exe**.

b

Dvd-rom-hovedmenuen vises. Klik på **Installer MFL-Pro Suite**, og klik på **Ja**, hvis du accepterer licensaftalerne. Følg vejledningen på skærmen.

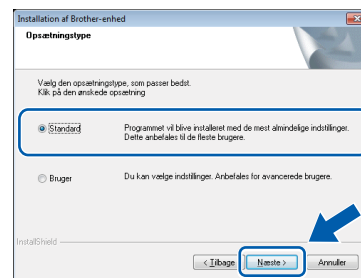


Bemærk!

Når skærbilledet Brugerkontokontrol vises i Windows Vista® og Windows® 7, skal du klikke på **Tillad** eller **Ja**.

c

Vælg **Standard**, og klik derefter på **Næste**. Installationen fortsætter.

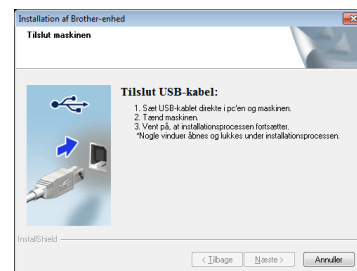


Bemærk!

Når skærbilledet Windows® Sikkerhed vises i Windows Vista® og Windows® 7, skal du markere afkrydsningsfeltet og klikke på **Installer** for at gennemføre installationen korrekt.

d


Når dette skærbillede vises, skal du gå videre til næste trin.

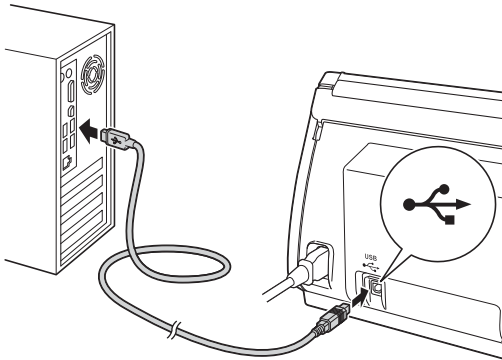




5

Tilslut USB-kablet

- a** Slut USB-kablet til USB-porten, der er markeret med symbolet  på din maskine. Slut kablet til computeren.



- b** Installationen fortsætter automatisk. Flere skærbilleder vises under installationen.

⚠️ Vigtigt

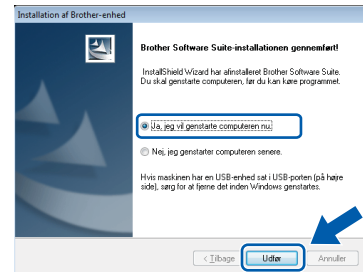
Annuler IKKE nogen af skærbillederne under installationen. Det kan tage nogle få sekunder, før alle skærbillederne vises.

- c** Når skærbilledet **Online-registrering** vises, skal du foretage dine valg og følge vejledningen på skærmen.

6

Afslut og genstart

- a** Klik på **Udfør** for at genstarte computeren. Efter at du har genstartet computeren, skal du logge på med administratorrettigheder.



📝 Bemærk!

Hvis der vises en fejlmeddelelse under installationen af softwaren, skal du køre **Installationsdiagnose**, der ligger under

 **(start)/Alle programmer/Brother/ADS-2100**.

- b** De følgende skærbilleder vises.
- Når skærbilledet **Indstilling for softwareopdatering** vises, skal du vælge den indstilling for softwareopdateringer, du ønsker, og klikke på **OK**.
 - Når Brothers produktudviklings- og supportprogram starter, skal du følge vejledningen på skærmen.

📝 Bemærk!

Du skal have adgang til internettet for at opdatere softwaren og Brothers produktudviklings- og supportprogram.

Udfør

Installationen er nu gennemført.

Gå videre til

Fortsæt til Installer valgfrie applikationer på side 7.



For brugere af USB-interface (Mac OS X 10.5.8 - 10.7.x)

3

Før du installerer

Kontroller, at maskinen er sluttet til lysnettet, og at din Macintosh er tændt. Du skal logge på med administratorrettigheder.

Bemærk!

Brugere af Mac OS X 10.5.0 til 10.5.7 skal opgradere til Mac OS X 10.5.8 - 10.7.x før installationen.

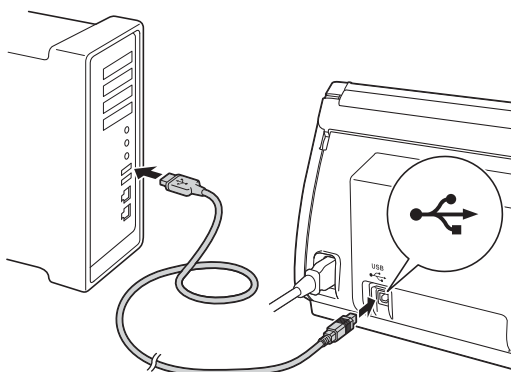
4

Tilslut USB-kablet

Vigtigt

- Du må IKKE slutte maskinen til en USB-port på et tastatur eller en USB-hub.
- Forbind maskinen direkte til din Macintosh.

- a** Slut USB-kablet til USB-porten, der er markeret med symbolet på din maskine. Slut kablet til computeren.



5

Installer MFL-Pro Suite

- a** Sæt den medfølgende installations-dvd-rom i dvd-rom-drevet.
- b** Dobbeltklik på ikonet **Start Here OSX** for at installere.



- c** Følg vejledningen på skærmen. Brother-softwaren søger efter Brother-enheden efter installationen. Det tager et øjeblik.
- d** Vælg maskinen fra listen, og tryk derefter på **OK**.



- e** Når dette skærmbillede vises, skal du klikke på **Næste**.

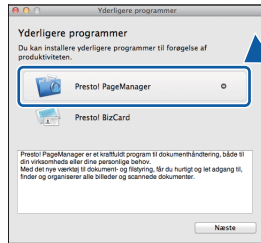




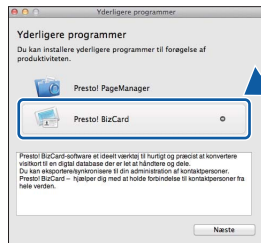
6

Installer Presto! PageManager og Presto! BizCard

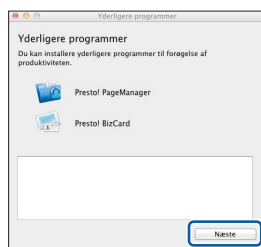
- a** Klik på **Presto! PageManager**, og følg vejledningen på skærmen.



- b** Klik på **Presto! BizCard**, og følg vejledningen på skærmen.



- c** Klik på **Næste**.



- d** Klik på **Luk**.



Udfør

Installationen er nu gennemført.

1 Installer yderligere programmer

Nuance PDF Converter Professional 7

Nuance PDF Converter Professional 7 indeholder mange forskellige funktioner til håndtering af PDF-filer. Det kan låse PDF-filer op og åbne dem til visning, redigering, anmærkning og gensamling. **Indtast Nuance-serienummeret, der vises på MFL-Pro Suite dvd-rom-pakkens lomme, når Nuance PDF Converter Professional 7 installeres.**

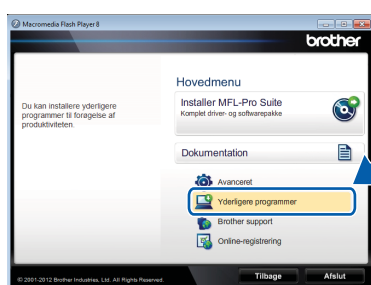
NewSoft Presto! BizCard 6

Med Presto! BizCard kan du administrere informationerne fra scannede visitkort såsom navne, virksomheder, adresser, telefon-/faxnumre og e-mail-adresser på din computer. Du skal blot scanne eller importere dine visitkort, hvorefter Presto! BizCard gemmer dataene og billedet automatisk for hvert kort. Forskellige visningsfunktioner er tilgængelige med henblik på nem søgning, redigering, oprettelse og sortering.

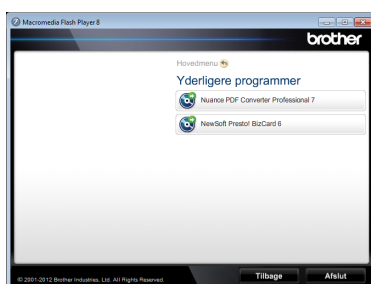
Bemærk!

Husk at logge på med administratorrettigheder.

- a Åbn hovedmenuen igen ved at tage installations-dvd-rom'en ud og sætte den i igen eller ved at dobbeltklikke på **start.exe**-programmet.
- b Dvd-rom-hovedmenuen vises. Klik på **Yderligere programmer**.



- c Klik på knappen for det program, du ønsker at installere.



- d Gå tilbage til skærmbilledet **Yderligere programmer** for at installere flere programmer.

1

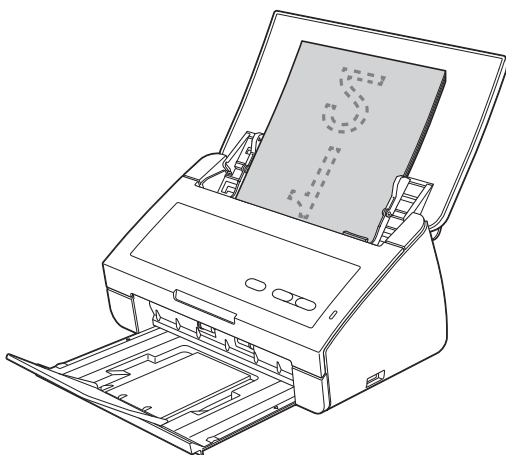
Scanning af et dokument

Du kan scanne og gemme dokumenter som PDF-filer med funktionen Scan til fil.

Kontroller, at du har installeret driveren og tilsluttet maskinen til din computer ved at følge instruktionerne i denne vejledning for at kunne scanne dokumenter og konfigurere forskellige indstillinger.

a Kontroller, at maskinen er sluttet til computeren via USB.

b Ilæg dokumentet.



c Tryk på tasten **Scan til PC**. Maskinen begynder at fremføre og scanne dokumentet.

Data, der er scannet, bliver gemt i PDF-format på computeren, der er tilsluttet maskinen via et USB-kabel.


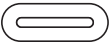








Bemærk!

- Du kan ændre indstillingerne for Scan til pc, såsom den gemte fils format, ved hjælp af ControlCenter. Se brugsanvisningen på dvd-rom'en for at få flere oplysninger.
- Du kan anvende ControlCenter eller scannerdriveren til at igangsætte scanning fra computeren samt gemme scannede data på et USB flash-hukommelsesdrev, der er tilsluttet maskinen. Se brugsanvisningen på dvd-rom'en for at få flere oplysninger.

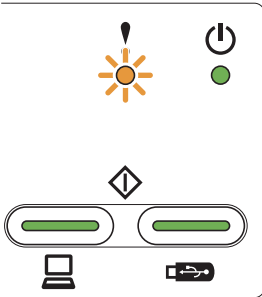
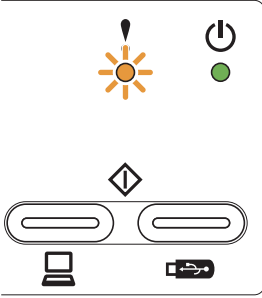

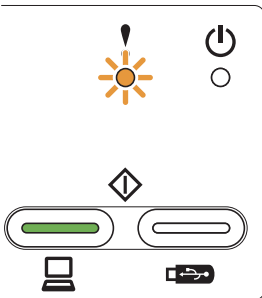
LED-indikationer

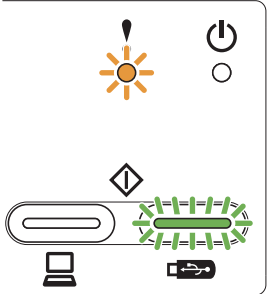
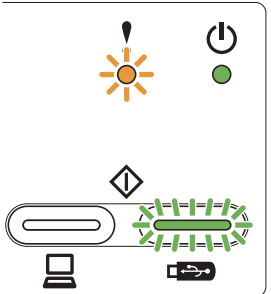
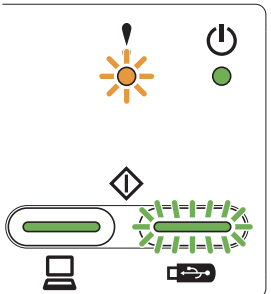
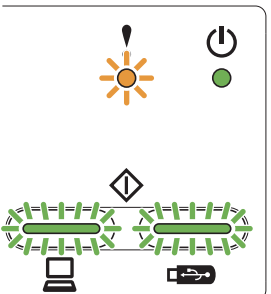
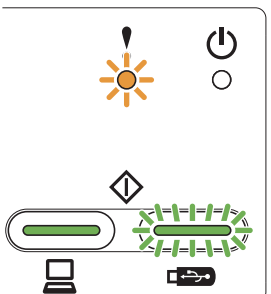
De LED-indikationer, der vises i tabellen nedenfor, bruges i illustrationerne i dette kapitel.

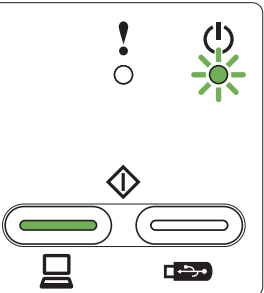
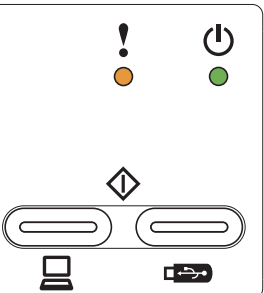
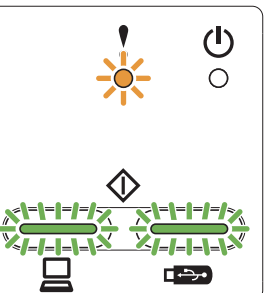
 eller 	LED'en er slukket.
 eller  eller 	LED'en er tændt.
 eller  eller 	LED'en blinker.

Bemærk!

Se brugsanvisningen for at finde flere oplysninger og andre LED-indikationer.

	Dokumentstop Fjern dokumentstoppet, og gør følgende: <ul style="list-style-type: none">■ Ilæg kortet lodret, når du scanner kort.■ Vælg Langt papir (Normal bredde) eller Langt papir (Smal bredde) på rullelisten Scanningsformat eller Dokumentstørrelse, når du scanner et langt dokument.
	Registrering af multifremføring Flere sider er fremført på samme tid. Tryk på en vilkårlig tast, og gør følgende: <ul style="list-style-type: none">■ Fjern markeringen i afkrydsningsfeltet Registrering af multifremføring, når du scanner visitkort.■ Marker afkrydsningsfeltet Plastikkorttilstand, når du scanner et plastikkort.■ Marker afkrydsningsfeltet Bærearktilstand, når du scanner ved hjælp af bærearket. Bekræft, at de data, der blev scannet, før multifremføringen opstod, er gemt, og start scanningen igen fra den næste side eller fra begyndelsen.  Bemærk! <i>Data, der er scannet, før multifremføringen opstod, gemmes ikke, når der scannes ved hjælp af tasten Scan til USB på kontrolpanelet, medmindre filtypen er JPEG.</i>
	Frontlågen er åben Luk maskinens frontlåge.

	<p>Lager fyldt</p> <p>Det tilsluttede USB flash-hukommelsesdrev er fyldt. Tryk på en vilkårlig tast, og gør et af følgende:</p> <ul style="list-style-type: none">■ Slet ubrugte filer eller mapper fra USB flash-hukommelsesdrevet, og prøv igen.■ Brug et USB flash-hukommelsesdrev med ledig plads.
	<p>Beskyttet enhed</p> <p>Det tilsluttede USB flash-hukommelsesdrev er skrivebeskyttet. Tag det beskyttede USB flash-hukommelsesdrev ud, tryk på en vilkårlig tast, og gør et af følgende:</p> <ul style="list-style-type: none">■ Deaktiver skrivebeskyttelsen på USB flash-hukommelsesdrevet, og prøv igen.■ Brug et USB flash-hukommelsesdrev, hvor skrivebeskyttelsen er deaktiveret.
	<p>Enhed understøttes ikke</p> <p>Tag den USB-enhed, der ikke understøttes, såsom en mobil enhed, der ikke understøtter USB flash-hukommelsesdrevtilstand, ud af USB-porten.</p>
	<p>Hub er ubrugelig</p> <p>En hub eller et USB flash-hukommelsesdrev med hub er blevet tilsluttet det direkte USB-interface. Afbryd eventuelle enheder, der ikke understøttes, såsom en USB-hub eller et USB flash-hukommelsesdrev, der indeholder en hub.</p>
	<p>Adgangsfejl</p> <p>USB flash-hukommelsesdrevet blev afbrudt, da der blev oprettet adgang til det. Tryk på en vilkårlig tast.</p>

	<p>Fjernindstilling</p> <p>Fjernindstilling er i gang. Annuller fjernindstilling ved at klikke på knappen Annuller i vinduet Fjernindstilling på din computer.</p>
	<p>Alle blanke sider springes over</p> <p>Alle scannede sider blev sprunget over som blanke sider. Tryk på en vilkårlig tast, og gør et af følgende:</p> <ul style="list-style-type: none">■ Placer dokumentet med forsiden nedad, øverste kant først i dokumentføderen.■ Deaktiver Spring blank side over.
	<p>Ubrugelig enhed</p> <p>Tag den ubrugelige enhed ud af USB-porten. Sluk og tænd for maskinen ved at trække strømkablet ud af stikket og derefter sætte det i igen.</p>

Varemærker

Brother-logoet er et registreret varemærke tilhørende Brother Industries, Ltd.

Brother er et registreret varemærke tilhørende Brother Industries, Ltd.

Windows Vista er enten et registreret varemærke eller et varemærke tilhørende Microsoft Corporation i USA og/eller andre lande.

Windows og Windows Server er registrerede varemærker tilhørende Microsoft Corporation i USA og/eller andre lande.

Macintosh og Mac OS er varemærker tilhørende Apple Inc., registreret i USA og andre lande.

Nuance, Nuance-logoet, PaperPort og ScanSoft er varemærker eller registrerede varemærker tilhørende Nuance Communications, Inc. eller dets tilknyttede selskaber i USA og/eller andre lande.

De enkelte selskaber, hvis softwaretitler er nævnt i denne brugsanvisning, har en softwarelicensaftale specifikt for deres navnebeskyttede programmer.

Alle varebetegnelser og produktnavne fra virksomheder, der vises på Brother-produkter, relaterede dokumenter og andet materiale, er alle varemærker eller registrerede varemærker tilhørende de respektive selskaber.

Kompilering og publikation

Denne brugsanvisning er kompileret og udgivet under tilsyn af Brother Industries, Ltd., og den indeholder de nyeste produktbeskrivelser og specifikationer.

Indholdet af denne brugsanvisning og produktets specifikationer kan ændres uden varsel.

Brother forbeholder sig ret til uden varsel at foretage ændringer i specifikationerne og materialet i denne brugsanvisning og kan ikke holdes ansvarlig for skader (herunder følgeskader) som følge af anvendelse af nærværende materiale, herunder, men ikke begrænset til, typografiske fejl og andre fejl i forbindelse med publikationen.

Copyright og licens

©2012 Brother Industries, Ltd. Alle rettigheder forbeholdes.