
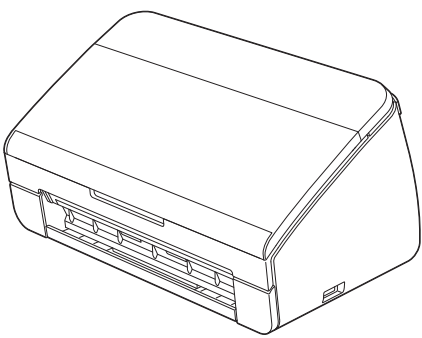


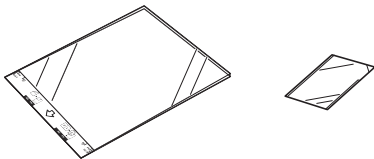
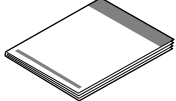
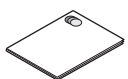



Leia o Guia de Segurança de Produto antes de configurar o equipamento. Em seguida, leia este Guia de Instalação Rápida para o instalar e configurar correctamente.

 ADVERTÊNCIA	<u>ADVERTÊNCIA</u> indica uma situação potencialmente perigosa que, se não for evitada, pode resultar em morte ou ferimentos graves.
--	--

1 Retirar o equipamento da embalagem e verificar os componentes

■ Os componentes incluídos na caixa podem variar de acordo com o país.

	 Cabo de alimentação CA	 Cabo de interface USB
	 Folha de transporte/ Folha de transporte do cartão de plástico	 Guia de Instalação Rápida
 Guia de Segurança de Produto	 DVD-ROM	

ADVERTÊNCIA

- Para o embalamento deste aparelho são utilizados sacos de plástico. Para evitar o perigo de asfixia, mantenha estes sacos de plástico fora do alcance de bebés e crianças. Os sacos de plástico não são brinquedos.
- Utilize apenas o cabo de alimentação fornecido com este produto.

Nota

- Recomendamos que guarde a embalagem original para a eventualidade de ter de transportar o equipamento.
- Utilize o cabo USB fornecido se pretender ligar o equipamento a um computador.

Cabo USB

É recomendável a utilização de um cabo USB 2.0 (tipo A/B) que não exceda os 2 metros de comprimento.

- a** Retire a fita e a película de protecção que envolvem o equipamento.
- b** Verifique se todos os componentes estão presentes.

2

Ligar o cabo de alimentação

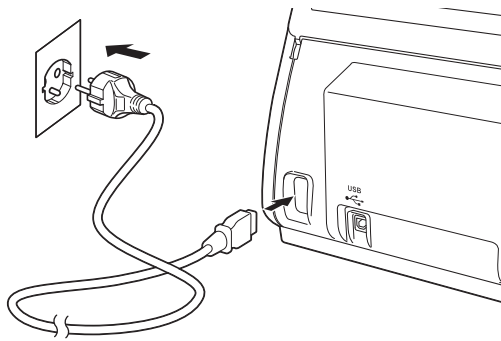
⚠ Importante

NÃO ligue ainda o cabo USB.

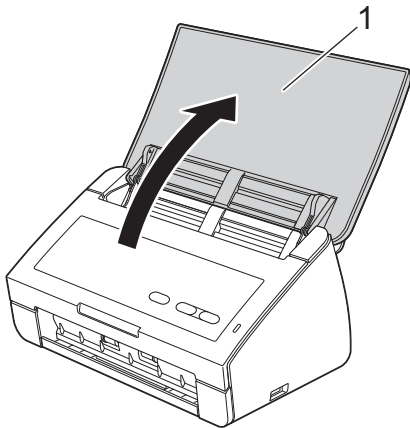
a Ligue o cabo de alimentação.

⚠ ADVERTÊNCIA

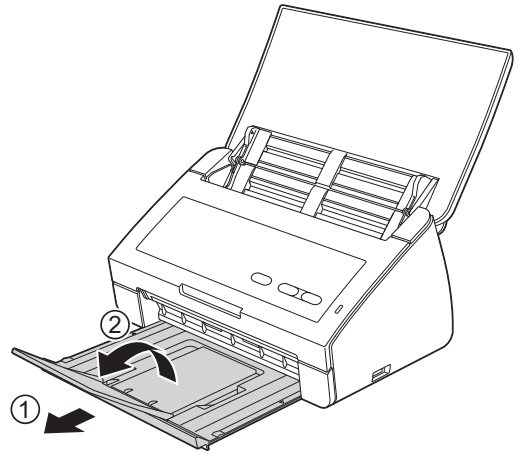
O equipamento deve estar equipado com uma ficha com ligação à terra.



b Abra a tampa superior (1).



c Puxe a gaveta de saída para fora do equipamento e, em seguida, abra o fixador de documentos.



Para utilizadores de Windows®:

Avance para

Página 3

Para utilizadores de Macintosh:

Avance para

Página 5



Para utilizadores de interface USB

(Windows® XP Home/XP Professional/Windows Vista®/Windows® 7)

3 Antes de instalar

Verifique se o computador está ligado e se iniciou a sessão com direitos de administrador.

❗ Importante

- **NÃO** ligue ainda o cabo USB.
- Se estiver algum programa em execução, feche-o.

📝 Nota

- Os ecrãs podem variar de acordo com o sistema operativo utilizado.
- O DVD-ROM inclui o Nuance™ PaperPort™ 12SE. Este software suporta Windows® XP Home (SP3 ou superior), XP Professional (SP3 ou superior), Windows Vista® (SP2 ou superior) e Windows® 7. Actualize para o Windows® Service Pack mais recente antes de instalar o MFL-Pro Suite.

4 Instalar o MFL-Pro Suite

a Introduza o DVD-ROM fornecido na unidade de DVD-ROM.

📝 Nota

Se o ecrã Brother não aparecer automaticamente, vá para **Computador (O meu computador)**, clique duas vezes no ícone do DVD-ROM e, em seguida, clique duas vezes em **start.exe**.

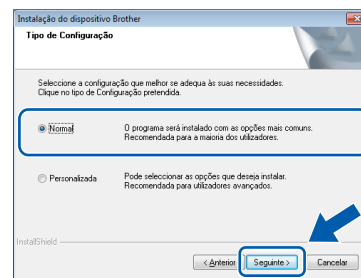
b Aparece o menu superior do DVD-ROM. Clique em **Instalação de MFL-Pro Suite** e clique em **Sim** se aceitar os termos do contrato de licença. Siga as instruções do ecrã.



📝 Nota

No Windows Vista® e Windows® 7, quando aparecer o ecrã **Controlo de Conta de Utilizador**, clique em **Permitir** ou **Sim**.

c Seleccione **Normal** e clique em **Seguinte**. A instalação prossegue.



📝 Nota

No Windows Vista® e Windows® 7, quando aparecer o ecrã de **Segurança do Windows®**, clique na caixa de verificação e clique em **Instalar** para concluir a instalação correctamente.


d Quando aparecer este ecrã, avance para o passo seguinte.



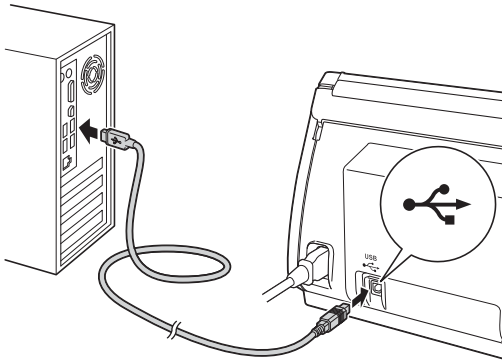


5

Ligar o cabo USB

- a** Ligue o cabo USB à porta USB assinalada com o símbolo  no equipamento.

Ligue o cabo ao computador.



- b** A instalação continua automaticamente. Durante a instalação, aparecem vários ecrãs.

! Importante

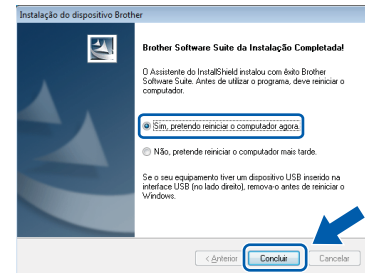
NÃO cancele nenhum ecrã durante a instalação. Pode demorar alguns segundos para visualizar todos os ecrãs.


- c** Quando aparecer o ecrã **Registo online**, efectue a sua selecção e siga as instruções apresentadas no ecrã.

6

Concluir e reiniciar

- a** Clique em **Concluir** para reiniciar o computador. Depois de reiniciar o computador, terá de iniciar a sessão com direitos de administrador.

**Nota**

*Se aparecer uma mensagem de erro durante a instalação do software, execute o **Diagnóstico da Instalação** que se encontra em  (Iniciar)/ Todos os programas/Brother/ADS-2100.*

- b** Aparecem os ecrãs seguintes.
- Quando aparecer o ecrã **Definição de actualização de software**, seleccione a definição de actualização de software pretendida e clique em **OK**.
 - Quando o Programa de Investigação e Assistência para Produtos Brother iniciar, siga as instruções apresentadas no ecrã.

Nota

É necessário ter acesso à Internet para a actualização do software e para o Programa de Investigação e Assistência para Produtos Brother.

Concluir

A instalação fica assim concluída.

Avance para

Avance para Instalar aplicações opcionais na página 7.



Para utilizadores de interface USB (Mac OS X 10.5.8 - 10.7.x)

3 Antes de instalar

Verifique se o equipamento e o Macintosh estão ligados. Terá de iniciar a sessão com direitos de administrador.

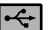
Nota

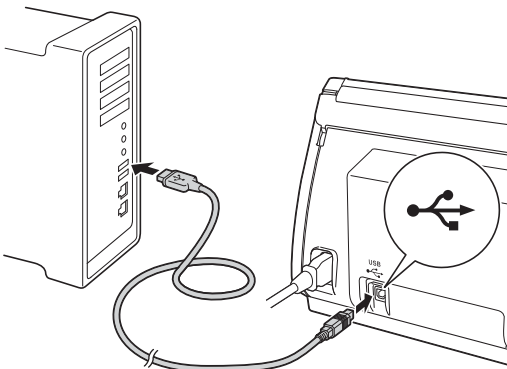
Os utilizadores de Mac OS X 10.5.0 a 10.5.7 têm de efectuar a actualização para Mac OS X 10.5.8 - 10.7.x antes da instalação.

4 Ligar o cabo USB

Importante

- **NÃO** ligue o equipamento a uma porta USB de um teclado ou a um hub USB.
- Ligue o equipamento directamente ao Macintosh.

- a** Ligue o cabo USB à porta USB assinalada com o símbolo  no equipamento. Ligue o cabo ao computador.

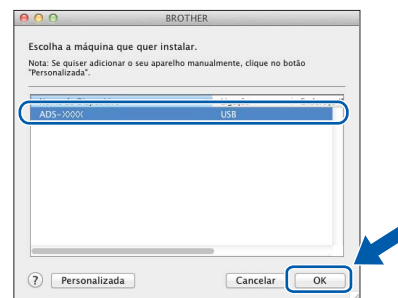


5 Instalar o MFL-Pro Suite

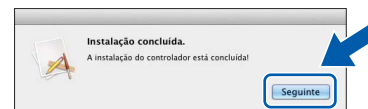
- a** Introduza o DVD-ROM instalador fornecido na unidade de DVD-ROM.
- b** Clique duas vezes no ícone **Start Here OSX** para instalar.



- c** Siga as instruções do ecrã. Após a instalação, o software da Brother procura o equipamento Brother. Isto irá demorar um pouco.
- d** Seleccione o seu equipamento na lista e, em seguida, clique em **OK**.



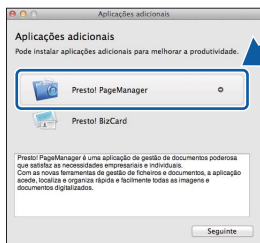
- e** Quando aparecer este ecrã, clique em **Seguinte**.



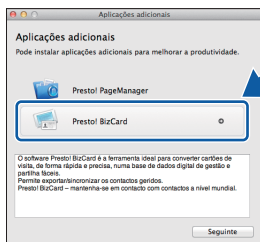


6 Instalar o Presto! PageManager e o Presto! BizCard

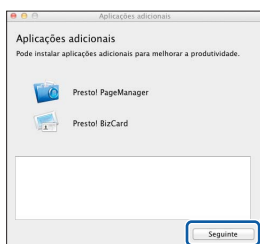
- a** Clique em **Presto! PageManager** e siga as instruções do ecrã.



- b** Clique em **Presto! BizCard** e siga as instruções do ecrã.



- c** Clique em **Seguinte**.



- d** Clique em **Fechar**.



Concluir

A instalação fica assim concluída.

1 Instalar aplicações opcionais

Nuance PDF Converter Professional 7

O Nuance PDF Converter Professional 7 possui várias funções para trabalhar com ficheiros PDF. Pode desbloquear e abrir ficheiros PDF para visualização, edição, anotação e remontagem. **Introduza o número de série do Nuance que aparece na capa do pacote do MFL-Pro Suite DVD-ROM quando instalar o Nuance PDF Converter Professional 7.**

NewSoft Presto! BizCard 6

O Presto! BizCard permite-lhe gerir as informações de cartões de negócios digitalizados, tais como nomes, empresas, endereços de correio, números de telefone/fax e endereços de e-mail, no computador. Basta digitalizar ou importar os cartões de negócios e o Presto! BizCard guarda automaticamente os dados e a imagem de cada cartão. Estão disponíveis diferentes modos de visualização para uma procura, edição, criação e ordenação fáceis.



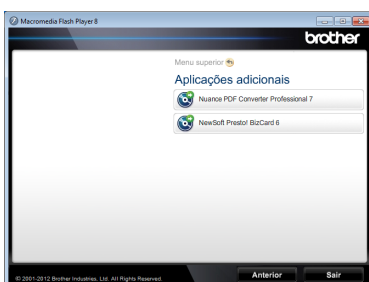
Nota

Certifique-se de que iniciou a sessão com direitos de administrador.

- a** Abra novamente o menu superior, ejectando e voltando a inserir o DVD-ROM ou clicando duas vezes no programa **start.exe**.
- b** Aparece o menu superior do DVD-ROM. Clique em **Aplicações adicionais**.



- c** Clique no botão da aplicação que pretende instalar.



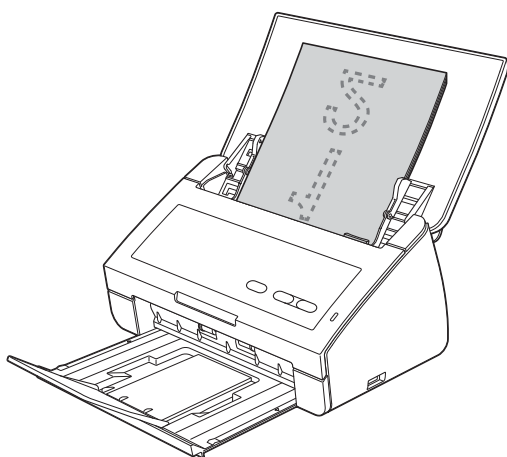
- d** Volte ao ecrã **Aplicações adicionais** para instalar mais aplicações.

1

Digitalizar um documento

Pode digitalizar e guardar documentos como ficheiros PDF utilizando a função Digit. p/ Ficheiro. Para digitalizar documentos e configurar várias definições, certifique-se de que instalou o controlador e que ligou o equipamento ao computador seguindo as instruções deste guia.

- a** Confirme se o equipamento está ligado ao computador através de USB.
- b** Coloque o documento.



- c** Prima a tecla **Digitalização para PC**. O equipamento começa a alimentar e a digitalizar o documento.


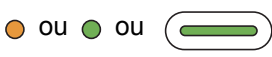

Os dados digitalizados são guardados em formato PDF no computador que está ligado ao equipamento através do cabo USB.

Nota

- *Pode alterar definições da função Digit. p/ PC, como o formato de ficheiro guardado, utilizando o ControlCenter. Para mais informações, consulte o Manual do Utilizador no DVD-ROM.*
- *Pode utilizar o ControlCenter ou o controlador do digitalizador para iniciar a digitalização a partir do computador, bem como para guardar dados digitalizados numa unidade de memória USB Flash ligada ao equipamento. Para mais informações, consulte o Manual do Utilizador no DVD-ROM.*

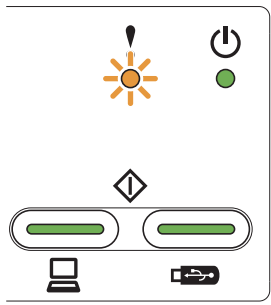
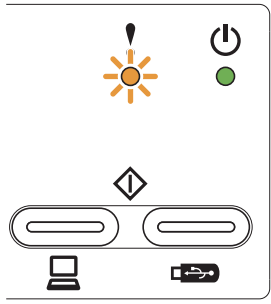

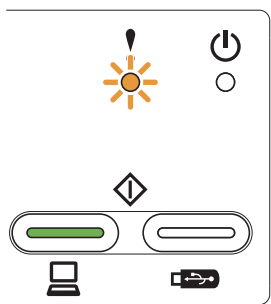
Indicações do LED

As indicações de LED apresentadas na tabela seguinte são utilizadas nas ilustrações deste capítulo.

	O LED está apagado.
	O LED está aceso.
	O LED está intermitente.

Nota

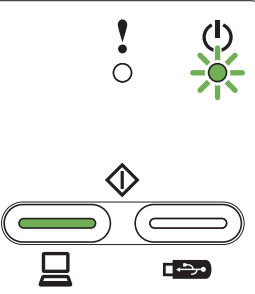
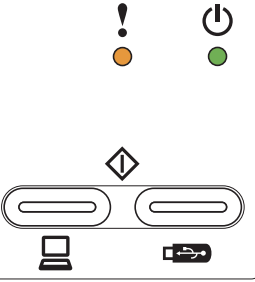
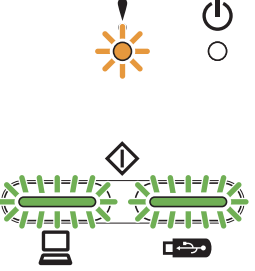
Consulte o *Manual do Utilizador* para obter mais informações e as outras indicações dos LED.

	Encravamento de documentos Resolva o encravamento de documentos e faça o seguinte: <ul style="list-style-type: none">■ Coloque o cartão na vertical quando digitalizar cartões.■ Seleccione Papel longo (normal) ou Papel longo (estreito) na lista pendente Tamanho da digitalização ou Tamanho do papel quando digitalizar um documento comprido.
	Deteção de alimentação múltipla Foram alimentadas várias páginas ao mesmo tempo. Prima uma tecla qualquer e efectue um dos seguintes procedimentos: <ul style="list-style-type: none">■ Desactive a caixa de verificação Deteção de alimentação múltipla quando digitalizar cartões de negócios.■ Desactive a caixa de verificação Modo de cartão plastificado quando digitalizar um cartão plastificado.■ Desactive a caixa de verificação Modo de folha de cobertura quando digitalizar utilizando a folha de transporte. Confirme se os dados digitalizados antes da alimentação múltipla ocorrer foram guardados e volte a digitalizar a partir da página seguinte ou do início.  Nota <i>Os dados digitalizados antes de ocorrer a alimentação múltipla não são guardados quando digitalizar utilizando a tecla Digitalização para USB do painel de controlo, a não ser que o tipo de ficheiro seja JPEG.</i>
	Tampa dianteira aberta Feche a tampa dianteira do equipamento.

Indicações do LED

	<p>Armazenamento cheio</p> <p>A unidade de memória USB Flash ligada está cheia. Prima uma tecla qualquer e efectue um dos seguintes procedimentos:</p> <ul style="list-style-type: none">■ Apague ficheiros ou pastas não utilizados da unidade de memória USB Flash e tente de novo.■ Utilize uma unidade de memória USB Flash com espaço disponível.
	<p>Equipamento protegido</p> <p>A unidade de memória USB Flash ligada está protegida contra escrita. Desligue a unidade de memória USB Flash protegida, prima uma tecla qualquer e efectue um dos seguintes procedimentos:</p> <ul style="list-style-type: none">■ Desactive a protecção contra escrita da unidade de memória USB Flash e tente de novo.■ Utilize uma unidade de memória USB Flash que tenha a protecção contra escrita desactivada.
	<p>Equipamento não compatível</p> <p>Desligue o equipamento USB não suportado, por exemplo um equipamento móvel, que não suporta o modo de unidade de memória USB Flash, da porta USB.</p>
	<p>Hub não utilizável</p> <p>Foi ligado um hub ou uma unidade de memória USB Flash com um hub à interface directa USB. Desligue todos os equipamentos não compatíveis, como um hub USB ou uma unidade de memória USB Flash que contenha um hub.</p>
	<p>Erro de acesso</p> <p>A unidade de memória USB Flash foi desligada durante um acesso. Prima uma tecla qualquer.</p>

Indicações do LED

	<p>Configuração Remota</p> <p>A configuração remota está em curso. Para cancelar a configuração remota, clique no botão Cancelar na janela Configuração Remota que aparece no computador.</p>
	<p>Todas as páginas em branco avançadas</p> <p>Todas as páginas digitalizadas foram avançadas como páginas em branco. Prima uma tecla qualquer e efectue um dos seguintes procedimentos:</p> <ul style="list-style-type: none">■ Coloque o documento, com a face para baixo e a margin superior primeiro, no alimentador de documentos.■ Desactive a função Saltar página em branco.
	<p>Equipamento não utilizável</p> <p>Desligue o equipamento não utilizável da porta USB. Desligue o equipamento e volte a ligá-lo; para isso, desligue o cabo de alimentação da tomada eléctrica e, em seguida, volte a ligá-lo.</p>

Marcas comerciais

O logótipo da Brother é uma marca comercial registada da Brother Industries, Ltd.

Brother é uma marca comercial registada da Brother Industries, Ltd.

Windows Vista é uma marca comercial registada ou marca comercial da Microsoft Corporation nos Estados Unidos e/ou noutros países.

Windows e Windows Server são marcas comerciais registadas da Microsoft Corporation nos Estados Unidos e/ou noutros países.

Macintosh e Mac OS são marcas comerciais da Apple Inc., registadas nos Estados Unidos e noutros países.

Nuance, o logótipo Nuance, PaperPort e ScanSoft são marcas comerciais ou marcas comerciais registadas da Nuance Communications, Inc. ou das suas filiais nos Estados Unidos e/ou noutros países.

Cada empresa cujo software é mencionado neste manual possui um Contrato de Licença de Software específico abrangendo os seus programas.

Quaisquer denominações comerciais e nomes de produtos que apareçam em produtos da Brother, documentos afins e quaisquer outros materiais são marcas comerciais ou marcas registadas das respectivas empresas.

Compilação e publicação

Sob a supervisão da Brother Industries, Ltd., este manual foi compilado e publicado com as informações mais recentes sobre descrições e especificações do produto.

O conteúdo deste manual e as especificações deste produto estão sujeitos a alteração sem aviso prévio.

A Brother reserva-se o direito de, sem aviso prévio, efectuar alterações nas especificações e nos materiais aqui contidos, não sendo responsável por quaisquer danos (incluindo danos indirectos) causados pela utilização dos materiais apresentados, incluindo, mas não só, erros tipográficos e outros relacionados com esta publicação.

Direitos de autor e licença

©2012 Brother Industries, Ltd. Todos os direitos reservados.