

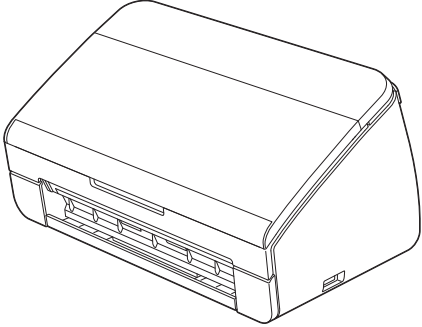
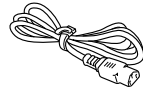

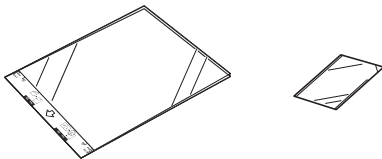
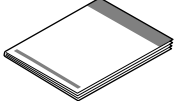


Lue Tuotteen turvaohjeet ennen laitteen käyttöönottoa. Lue sitten tämä Pika-asennusopas oikeiden asetusten ja asennuksen onnistumisen takaamiseksi.

**VAROITUS**

**VAROITUS** ilmaisee mahdollisesti vaarallisen tilanteen, joka voi aiheuttaa kuoleman tai vakavia tapaturmia, jos tilannetta ei vältetä.

**1****Pura laite paketista ja tarkista pakkauksen sisältö**

■ *Pakkauksen sisältö voi olla erilainen eri maissa.*

	 <p>Sähköjohto</p>	 <p>USB-kaapeli</p>
	 <p>Siirtotasku / Muovikortin siirtotasku</p>	 <p>Pika-asennusopas</p>
 <p>Tuotteen turvaohjeet</p>	 <p>DVD-ROM</p>	

**VAROITUS**

- Laite on pakattu muovipusseihin. Pidä nämä muovipussit vauvojen ja pienten lasten ulottumattomissa tukehtumisvaaran välttämiseksi. Muovipussit eivät ole leluja.
- Tuotteen kanssa on käytettävä vain tuotteen mukana toimitettua sähköjohtoa.

**Vinkki**

- Suosittelemme, että säilytät alkuperäisen pakkauksen laitteen mahdollista kuljetusta varten.
- Käytä mukana toimitettua USB-kaapelia, jos haluat kytkeä laitteen tietokoneeseen.

**USB-kaapeli**

On suositeltavaa käyttää USB 2.0 -kaapelia (tyyppiä A/B), jonka pituus on korkeintaan 2 metriä.

- Poista laitteen suojateippi ja -kalvo.
- Varmista, että pakkauksessa on kaikki tarvittava.

# 2

## Kytke sähköjohto

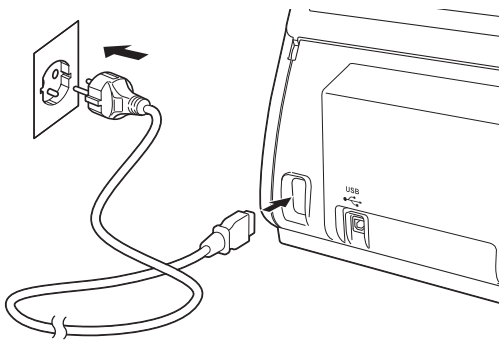
### ❗ Tärkeää

ÄLÄ kytke vielä USB-kaapelia.

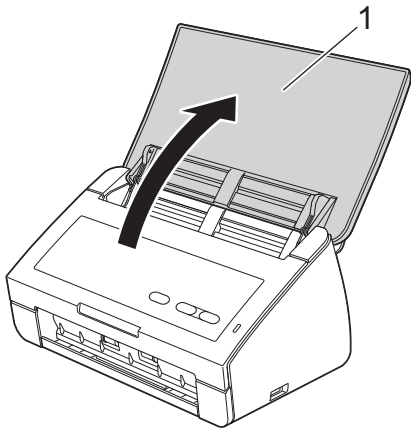
**a** Kytke sähköjohto.

### ⚠ VAROITUS

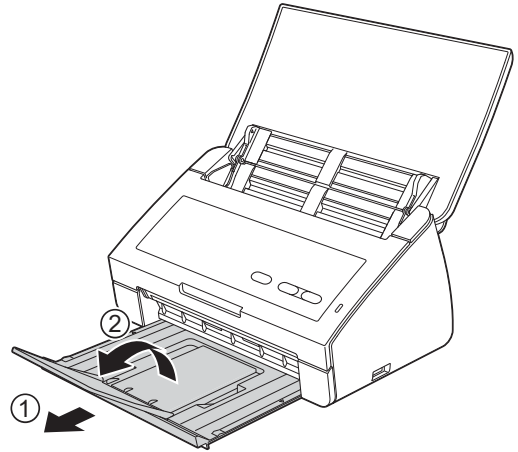
Laite on kytkettävä maadoitettuun pistorasiaan.



**b** Avaa yläkansi (1).



**c** Vedä luovutusalusta laitteesta ja avaa asiakirjapidike.



**Windows®-käyttäjät:**

**Siirry seuraavaan vaiheeseen**

**Sivu 3**

**Macintosh-käyttäjät:**

**Siirry seuraavaan vaiheeseen**

**Sivu 5**



## USB-liitännän käyttäjät

(Windows® XP Home / XP Professional / Windows Vista® / Windows® 7)

### 3

## Ennen asennusta

Varmista, että tietokoneeseen on kytketty virta ja että olet kirjautunut sisään järjestelmänvalvojan käyttöoikeuksin.

### Tärkeää

- ÄLÄ kytke vielä USB-kaapelia.
- Jos tietokoneessa on käynnissä ohjelmia, sulje ne.

### Vinkki

- Näytöt saattavat olla erilaisia eri käyttöjärjestelmissä.
- DVD-ROM sisältää Nuance™ PaperPort™ 12SE -ohjelmiston. Ohjelmisto tukee käyttöjärjestelmiä Windows® XP Home (SP3 tai uudempi), XP Professional (SP3 tai uudempi), Windows Vista® (SP2 tai uudempi) ja Windows® 7. Päivitä viimeisimpään Windows® Service Pack -versioon ennen MFL-Pro Suiten asentamista.

### 4

## MFL-Pro Suiten asentaminen

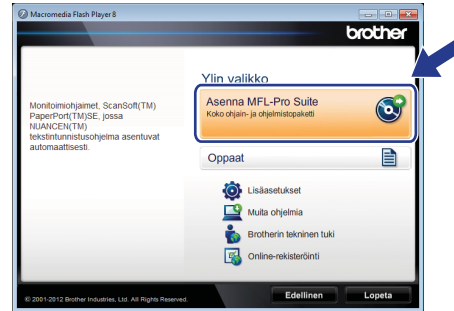
- a** Aseta laitteen mukana toimitettu DVD-ROM-levy DVD-ROM-asemaan.

### Vinkki

Jos Brother-näyttö ei tule esiin automaattisesti, siirry kohtaan **Tietokone (Oma tietokone)**, kaksoisnapsauta DVD-ROM-kuvaketta ja sitten **start.exe**-tiedostoa.

### b

DVD-ROM-levyn ylin valikko tulee näyttöön. Napsauta **Asenna MFL-Pro Suite** ja napsauta sitten **Kyllä**, jos hyväksyt käyttöoikeussopimukset. Noudata näytön ohjeita.

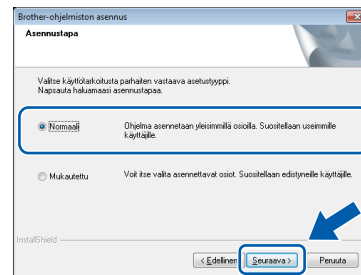


### Vinkki

Jos olet Windows Vista®- tai Windows® 7 -käyttäjä ja näyttöön tulee Käyttäjätilien valvonta, napsauta **Salli** tai **Kyllä**.

### c

Valitse **Normaali** ja napsauta sen jälkeen **Seuraava**. Asennus jatkuu.

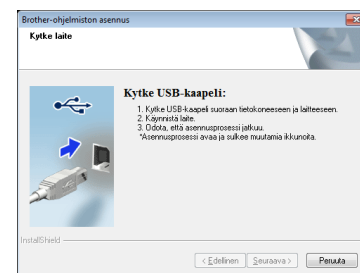


### Vinkki

Windows Vista®- ja Windows® 7 -käyttäjät: kun Windows®-järjestelmän Suojaus-näyttö tulee esiin, valitse valintaruutu ja suorita asennus loppuun napsauttamalla **Asenna**.

### d

Kun alla oleva ikkuna tulee esiin, siirry seuraavaan vaiheeseen.



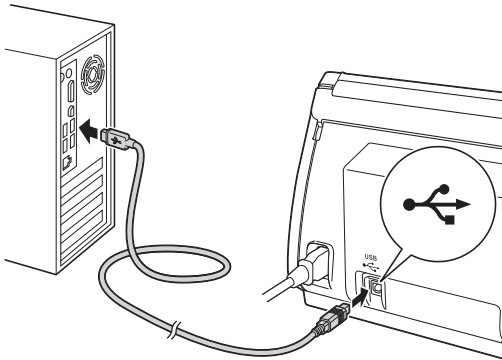


## 5

## USB-kaapelin liittäminen

- a** Liitä USB-kaapeli laitteen USB-porttiin, jossa on symboli

Liitä kaapeli tietokoneeseen.



- b** Asennus jatkuu automaattisesti.  
Asennuksen aikana esiin tulee useita näyttöjä.

**Tärkeää**

ÄLÄ sulje näitä ikkunoita asennuksen aikana. Ikkunoiden esiin tulemiseen saattaa kulua muutama sekunti.

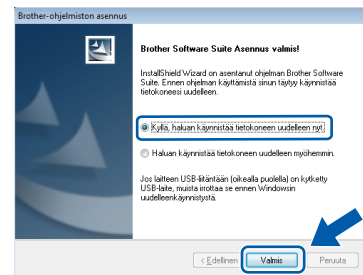
- c** Kun **Internet-rekisteröinti**-näyttö tulee esiin, tee valintasi ja noudata näytön ohjeita.

## 6

## Lopettaminen ja käynnistäminen uudelleen

- a** Käynnistä tietokone uudelleen napsauttamalla **Valmis**.

Kun käynnistät tietokoneen uudelleen, sinun on kirjauduttava sisään järjestelmänvalvojan käyttöoikeuksin.

**Vinkki**

Jos ohjelmiston asennuksen aikana tulee esiin virheviesti, suorita **Asennusdiagnostiikka**, joka löytyy kohdasta (**Käynnistä**)/  
**Kaikki ohjelmat/Brother/ADS-2100**.

- b** Seuraavat näytöt tulevat esiin.
- Kun **Ohjelmiston päivitysasetus** -näyttö tulee esiin, valitse haluamasi ohjelmistopäivitysasetus ja napsauta **OK**.
  - Kun Brotherin tuotetutkimus- ja tukiohjelma käynnistyy, noudata näytön ohjeita.

**Vinkki**

Internet-yhteys tarvitaan, jotta ohjelmiston päivitys ja Brotherin tuotetutkimus- ja tukiohjelma voidaan ladata.

**Valmis**

Asennus on nyt valmis.

Siirry seuraavaan vaiheeseen

Siirry kohtaan **Valinnaisten sovellusten asentaminen** sivu 7.

**USB-liitännän käyttäjät** (Mac OS X 10.5.8 – 10.7.x)**3****Ennen asennusta**


Varmista, että laitteeseen ja Macintosh-tietokoneeseen on kytketty virta. Sinun on kirjaututtava sisään ylläpitäjän käyttöoikeuksin.

**Vinkki**

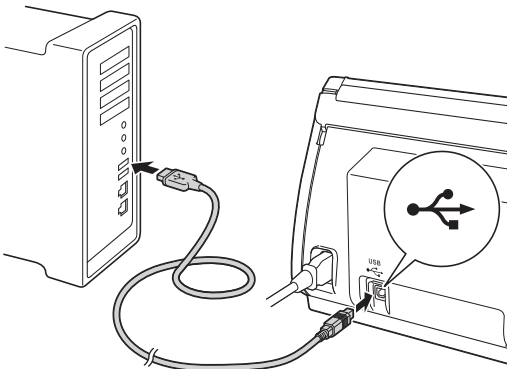
Jos käytät Mac OS X -versiota 10.5.0–10.5.7, päivitä Mac OS X -versioon 10.5.8–10.7.x ennen asennusta.

**4****USB-kaapelin liittäminen****Tärkeää**

- Laitetta **EI SAA** liittää näppäimistön USB-porttiin tai USB-keskittimeen.
- Liitä laite suoraan Macintosh-tietokoneeseen.

- a** Liitä USB-kaapeli laitteen USB-porttiin, jossa on symboli .

Liitä kaapeli tietokoneeseen.

**5****MFL-Pro Suiten asentaminen**

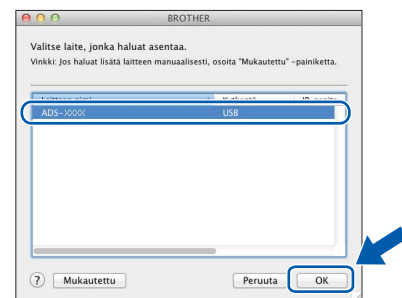
- a** Aseta laitteen mukana toimitettu DVD-ROM-asennuslevy tietokoneen DVD-ROM-asemaan.

- b** Aloita asennus kaksoisosoittamalla kuvaketta **Start Here OSX** (Käynnistä tästä OSX).

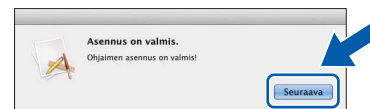


- c** Noudata näytön ohjeita. Asennuksen jälkeen Brother-ohjelmisto etsii Brother-laitetta. Tämä kestää hetken.

- d** Valitse laite luettelosta ja osoita sitten **OK**.



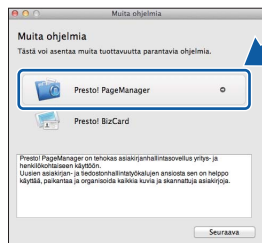
- e** Kun alla oleva näyttö tulee esiin, osoita **Seuraava**.



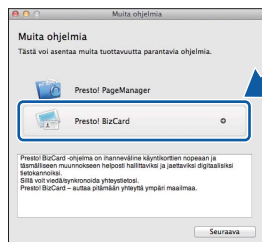


## 6 Presto! PageManager- ja Presto! BizCard -ohjelmien asentaminen

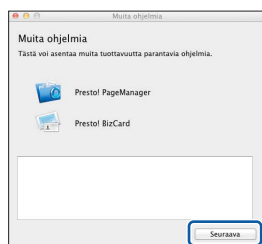
**a** Osoita **Presto! PageManager** ja noudata näytön ohjeita.



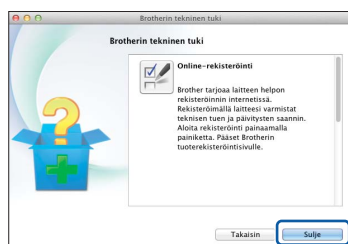
**b** Osoita **Presto! BizCard** ja noudata näytön ohjeita.



**c** Osoita **Seuraava**.



**d** Osoita **Sulje**.



# Valmis

Asennus on nyt valmis.

## 1

Valinnaisten sovellusten  
asentaminen

## Nuance PDF Converter Professional 7

Nuance PDF Converter Professional 7 sisältää useita toimintoja PDF-tiedostojen käsittelyyn. Sillä voidaan lukita ja avata PDF-tiedostoja katselua, muokkausta, huomautusten lisäämistä ja uudelleenkoontia varten.

**Anna MFL-Pro Suiten DVD-ROM-pakkauksessa oleva Nuance-sarjanumero, kun sitä kysytään Nuance PDF Converter Professional 7:n asennuksen aikana.**

## NewSoft Presto! BizCard 6

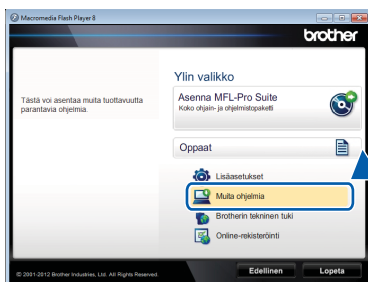
Presto! BizCardin avulla tietokoneella voidaan käsitellä skannattujen käyntikorttien tietoja, kuten nimiä, yritystietoja, osoitteita, puhelin- ja faksinumeroita sekä sähköpostiosoitteita. Kun skannaat tai tuot käyntikortit, Presto! BizCard tallentaa automaattisesti kunkin kortin tiedot ja kuvan. Siinä on tilat helppoon sisällön etsimiseen, muokkaukseen, luontiin ja järjestykseen.



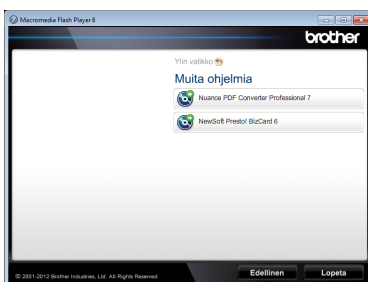
## Vinkki

Varmista, että olet kirjautunut sisään järjestelmänvalvojan oikeuksin.

- a Avaa ylin valikko uudelleen avaamalla ja sulkemalla DVD-ROM-levyasema tai kaksoisnapsauttamalla **start.exe**-tiedostoa.
- b DVD-ROM-levyn päävalikko tulee näyttöön. Napsauta **Muita ohjelmia**.



- c Napsauta asennettavan sovelluksen painiketta.



- d Palaa **Muita ohjelmia** -näyttöön, jos haluat asentaa lisää ohjelmia.

## 1

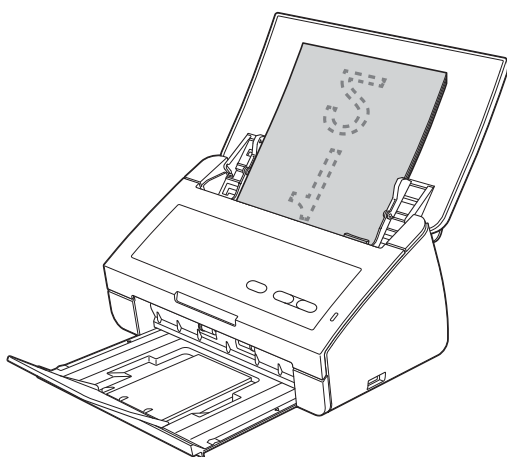
### Asiakirjan skannaaminen

Asiakirjoja voi skannata ja tallentaa PDF-tiedostoiksi Skannaa tiedostoon -toiminnolla.

Varmista ennen asiakirjojen skannausta ja asetusten määrittystä, että olet asentanut ohjaimen ja kytkenyt laitteen tietokoneeseen tämän oppaan ohjeiden mukaan.

**a** Varmista, että laite on kytketty tietokoneeseen USB-kaapelilla.

**b** Aseta asiakirja laitteeseen.



**c** Paina **Skannaa PC** -näppäintä. Laite aloittaa asiakirjan syötön ja skannauksen.

Skannatut tiedot tallennetaan PDF-muodossa tietokoneeseen, joka on kytketty laitteeseen USB-kaapelilla.


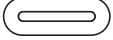








#### Vinkki

- *ControlCenterin avulla käyttäjä voi muuttaa Skannaa PC -asetuksia, kuten tallennetun tiedoston muotoa. Lisätietoja on DVD-ROM-levyn Käyttöoppaassa.*
- *ControlCenterin tai skannerin ohjaimen avulla voi käynnistää skannauksen tietokoneesta sekä tallentaa skannatut tiedot USB-muistitikkuun, joka on kytketty laitteeseen. Lisätietoja on DVD-ROM-levyn Käyttöoppaassa.*

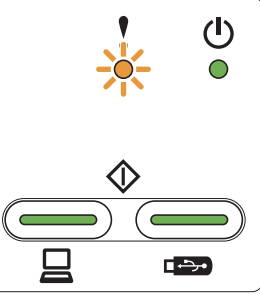
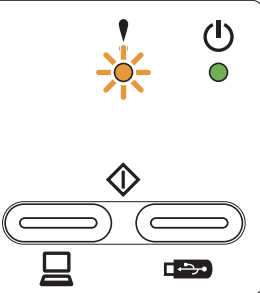

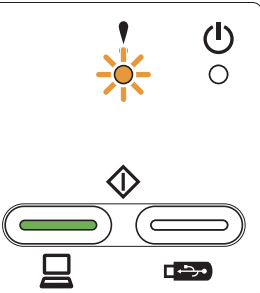


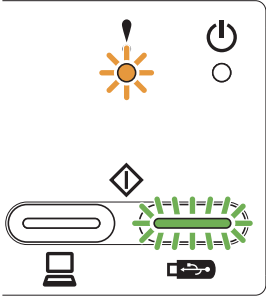
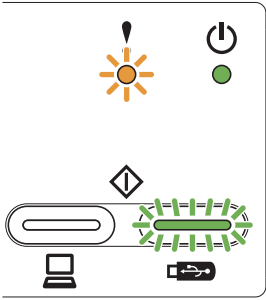
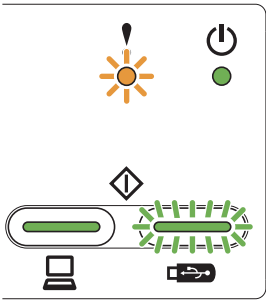
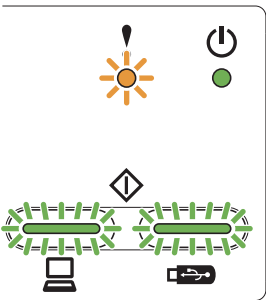
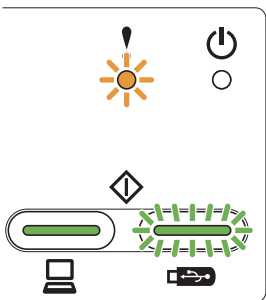
Seuraavassa taulukossa olevia merkkivalojen ilmaisimia käytetään tämän luvun kuvissa.

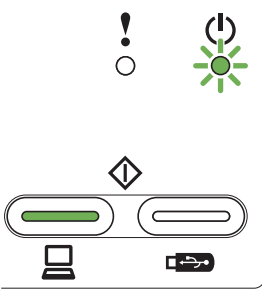
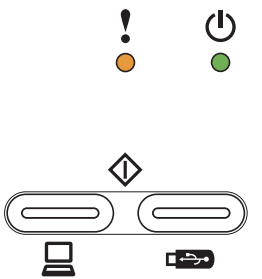
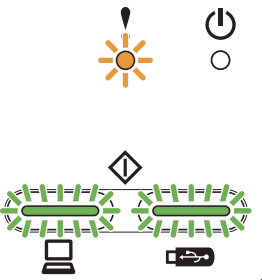
 tai 	Merkkivalo ei pala.
 tai  tai 	Merkkivalo palaa.
 tai  tai 	Merkkivalo vilkkuu.

## Vinkki

Käyttöoppaassa on lisätietoja näistä ja tietoja muista merkkivaloista.

	<p><b>Asiakirjatukos</b></p> <p>Poista asiakirjatukos ja toimi seuraavasti:</p> <ul style="list-style-type: none"> <li>■ Aseta skannattava kortti pystysuunnassa.</li> <li>■ Kun skannaat pitkän asiakirjan, valitse <b>Skannauskoko-</b> tai <b>Asiakirjakoko-</b> pudotusvalikosta <b>Pitkä paperi (normaali leveys)</b> tai <b>Pitkä paperi (kapea)</b>.</li> </ul>
	<p><b>Monisyötön tunnistus</b></p> <p>Useita sivuja on syötetty samanaikaisesti. Paina mitä tahansa näppäintä ja tee jokin seuraavista:</p> <ul style="list-style-type: none"> <li>■ Poista <b>Monisyötön tunnistus</b> -valintaruudun valinta käyntikortteja skannattaessa.</li> <li>■ Valitse <b>Muovikorttitila</b>-valintaruutu muovikorttia skannattaessa.</li> <li>■ Valitse <b>Siirtotaskutila</b>-valintaruutu, jos skannattaessa käytetään siirtotaskua.</li> </ul> <p>Varmista, että ennen monisyöttöä skannatut tiedot on tallennettu, ja aloita skannaus uudelleen joko seuraavalta sivulta tai alusta.</p> <p> <b>Vinkki</b></p> <p><i>Ennen monisyöttöä skannattuja tietoja ei voi tallentaa skannauksen aikana ohjauspaneelin <b>Skannaa USB</b> -näppäimellä, ellei tiedostotyyppi ole valittu JPEG.</i></p>
	<p><b>Etukansi on auki</b></p> <p>Sulje laitteen etukansi.</p>

	<p><b>Muisti täynnä</b></p> <p>Kytkeyn USB-muistitikun muisti on täynnä. Paina mitä tahansa näppäintä ja tee jokin seuraavista:</p> <ul style="list-style-type: none"><li>■ Poista USB-muistitikusta tiedostot tai kansiot, joita ei käytetä, ja yritä uudelleen.</li><li>■ Käytä USB-muistitikkua, jossa on vapaata tilaa.</li></ul>
	<p><b>Suojattu laite</b></p> <p>Kytetty USB-muistitikku on kirjoitussuojattu. Irrota suojattu USB-muistitikku, paina mitä tahansa näppäintä ja tee jokin seuraavista:</p> <ul style="list-style-type: none"><li>■ Poista USB-muistitikun kirjoitussuojaus käytöstä ja yritä uudelleen.</li><li>■ Käytä USB-muistitikkua, jossa kirjoitussuojaus on poistettu käytöstä.</li></ul>
	<p><b>Laitetta ei tueta</b></p> <p>Irrota USB-portista USB-laite, jota ei tueta. Tällainen on esimerkiksi mobiililaite, joka ei tue USB-muistitikutilaa.</p>
	<p><b>Keskitintä ei voi käyttää</b></p> <p>Keskitin tai USB-muistitikku, jossa on keskitin, on kytketty USB-suoraliitántään. Irrota kaikki laitteet, joita ei tueta. Tällainen on esimerkiksi USB-keskitin tai USB-muistitikku, jossa on keskitin.</p>
	<p><b>Käyttövirhe</b></p> <p>USB-muistitikku irrotettiin, kun sitä vielä käytettiin. Paina mitä tahansa näppäintä.</p>

	<p><b>Etäasetus</b></p> <p>Etäasetusohjelma on käynnissä. Voit peruuttaa etäasetuksen napsauttamalla Peruuta-painiketta tietokoneen Etäasetusohjelma-ikkunassa.</p>
	<p><b>Kaikki tyhjät sivut ohitettu</b></p> <p>Kaikki skannatut sivut ohitettiin tyhjinä sivuina. Paina mitä tahansa näppäintä ja tee jokin seuraavista:</p> <ul style="list-style-type: none"><li>■ Aseta asiakirja <b>tekstipuoli alaspäin yläreuna edellä</b> arkinsyöttölaitteeseen.</li><li>■ Poista tyhjän sivun ohitus käytöstä.</li></ul>
	<p><b>Laitetta ei voi käyttää</b></p> <p>Irrota USB-portista laite, jota ei voi käyttää. Katkaise laitteesta virta ja kytke se takaisin irrottamalla virtajohto pistorasiasta ja kytkemällä se uudelleen.</p>

## **Tavaramerkit**

Brother-logo on Brother Industries, Ltd:n rekisteröity tavaramerkki.

Brother on Brother Industries, Ltd:n rekisteröity tavaramerkki.

Windows Vista on Microsoft Corporationin rekisteröity tavaramerkki tai tavaramerkki Yhdysvalloissa ja/tai muissa maissa.

Windows ja Windows Server ovat Microsoft Corporationin rekisteröityjä tavaramerkkejä Yhdysvalloissa ja/tai muissa maissa.

Macintosh ja Mac OS ovat Apple Inc:n tavaramerkkejä, jotka on rekisteröity Yhdysvalloissa ja muissa maissa.

Nuance, Nuance-logo, PaperPort ja ScanSoft ovat Nuance Communications, Inc:n tai sen tytäryhtiöiden tavaramerkkejä tai rekisteröityjä tavaramerkkejä Yhdysvalloissa ja/tai muissa maissa.

Jokaisella yhtiöllä, jonka ohjelmiston nimi on mainittu tässä käyttöoppaassa, on erityinen ohjelmiston käyttöoikeussopimus.

**Kaikki Brother-tuotteissa näkyvät yritysten kauppanimet ja tuotenimet, niihin liittyvät asiakirjat ja muu aineisto ovat kaikki kyseisten yritysten tavaramerkkejä tai rekisteröityjä tavaramerkkejä.**

## **Laadinta ja julkaisu**

Tämä käyttöopas on laadittu ja julkaistu Brother Industries, Ltd:n valvonnassa, ja se sisältää tuotteen uusimman kuvauksen ja tekniset tiedot. Tämän käyttöohjeen sisältöä ja tuotteen teknisiä tietoja voidaan muuttaa ilman erillistä ilmoitusta.

Brother pidättää oikeuden muuttaa tässä mainittuja teknisiä tietoja ja aineistoa siitä ilmoittamatta, eikä vastaa mistään vahingoista (mukaan lukien välilliset vahingot), jotka aiheutuvat luottamuksesta esitettyyn aineistoon, mukaan lukien painovirheet tai muut julkaisuun liittyvät virheet, kuitenkin niihin rajoittumatta.

## **Tekijänoikeudet ja lisenssit**

©2012 Brother Industries, Ltd. Kaikki oikeudet pidätetään.