

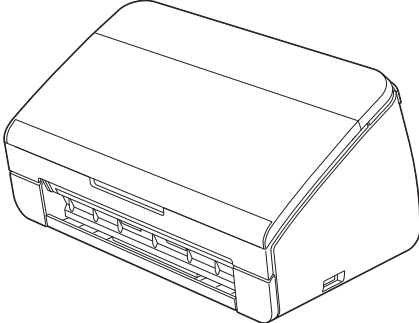


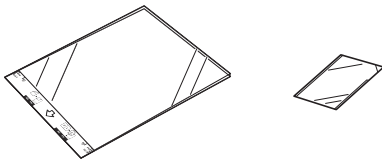
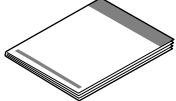
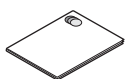

A készülék üzembe helyezése előtt olvassa át a Termékbiztonsági útmutatót. Ezt követően olvassa el ezt a Gyors telepítési útmutatót a beállítás és telepítés szakszerű elvégzése érdekében.

**FIGYELEM**

A **FIGYELMEZTETÉS** olyan lehetséges veszélyhelyzetet jelöl, amely, ha nem kerülik el, súlyos, akár végzetes sérüléseket eredményezhet.

1**A készülék kicsomagolása és az alkatrészek ellenőrzése**

■ A dobozban található elemek országonként eltérőek.

	 Hálózati tápkábel	 USB-interfész kábel
	 Hordozó fólia/ hordozó fólia műanyag kártyához	 Gyors telepítési útmutató
 Termékbiztonsági útmutató	 DVD-ROM	

**FIGYELEM**

- A készülék csomagolása műanyag tasakokat tartalmaz. A fulladásveszély elkerülése érdekében tartsa távol ezeket a műanyag tasakokat a csecsemőktől és a kisgyermekektől. A műanyag tasakok nem játékszerek.
- Csak a termékhez tartozó tápkábelt használjon.

**Megjegyzés**

- A készülék jövőbeli szállításának megkönnyítése érdekében javasolt az eredeti csomagolás megőrzése.
- Használja a mellékelt USB-kábelt a készülék számítógéppel történő összekötéséhez.

USB-kábel

2 méternél nem hosszabb, USB 2.0 szabványú kábelt kell használnia (A/B típusút).

- Távolítsa el a védőfóliát és a védőfilmet a készülékről.
- Ellenőrizze, hogy egyetlen egy alkatrész sem hiányzik.

2 Csatlakoztassa a tápkábelt

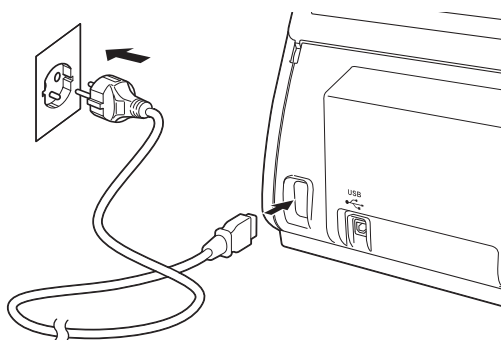
Fontos

MÉG NE csatlakoztassa az USB-kábelt.

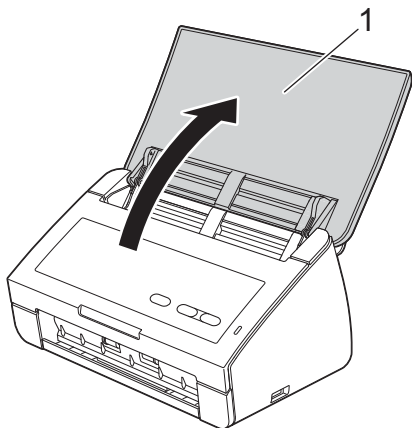
a Csatlakoztassa a tápkábelt.

FIGYELEM

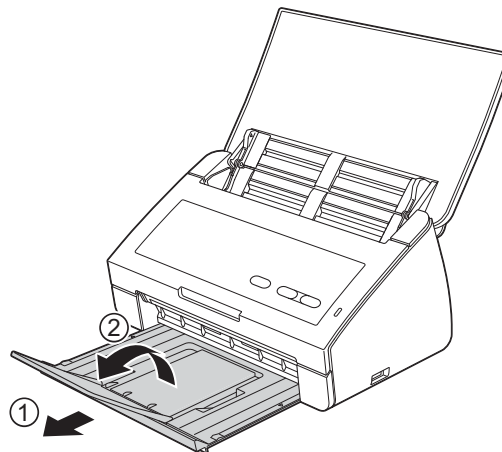
A készüléknek földelt hálózati csatlakozóval kell rendelkeznie.



b Nyissa ki a felső fedelet (1).



c Vegye ki a kimeneti tálcát a készülékből, és hajtsa ki a dokumentumütközőt.



Windows® operációs rendszerek esetén:

Most menjen

3. oldal

Macintosh operációs rendszerek esetén:

Most menjen

5. oldal



USB-interfész kábeles csatlakozásnál

(Windows® XP Home/XP Professional/Windows Vista®/Windows® 7)

3

Telepítés előtt

Győződjön meg arról, hogy a számítógépét bekapcsolta, és arra rendszergazdai jogosultságokkal jelentkezett be.

Fontos

- **MÉG NE csatlakoztassa az USB-kábelt.**
- **Ha más program is fut, akkor zárja be.**



Megjegyzés

- Az aktuális képernyők az Ön által használt operációs rendszertől függően eltérhetnek.
- A DVD-ROM tartalmazza a Nuance™ PaperPort™ 12SE programot. Ez a szoftver a Windows® XP Home (SP3 vagy újabb), XP Professional (SP3 vagy újabb), Windows Vista® (SP2 vagy újabb) és Windows® 7 rendszereket támogatja. Telepítse a legújabb Windows® szervizcsomagot az MFL-Pro Suite telepítése előtt.

4

Az MFL-Pro Suite telepítése

- a** Helyezze be a mellékelt DVD-lemezt a számítógép DVD-ROM meghajtójába.



Megjegyzés

Ha a Brother képernyő nem jelenik meg automatikusan, akkor a **Számítógép (Sajátgép)** lehetőségen belül kattintson duplán a DVD-ROM ikonjára, majd a **start.exe** programra.

b

Megjelenik a DVD-ROM főmenüje. Kattintson az **MFL-Pro Suite telepítés** opcióra, majd az **Igen** gombra, ha elfogadja a licencszerződést. Kövesse a képernyőn megjelenő utasításokat.

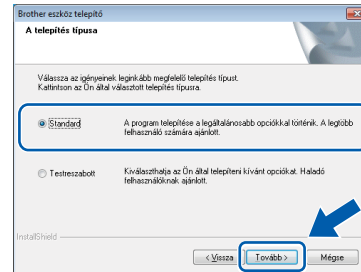


Megjegyzés

Ha Windows Vista® és Windows® 7 esetén a **Felhasználói fiókok kezelése** ablak jelenik meg, akkor kattintson az **Engedélyezés** vagy az **Igen** lehetőségre.

c

Válassza a **Standard** lehetőséget, majd kattintson a **Tovább** gombra. A telepítés folytatódik.



Megjegyzés

Ha Windows Vista® és Windows® 7 esetén a **Windows® Biztonság képernyő** jelenik meg, akkor jelölje be a jelölőnégyzetet, majd kattintson a **Telepítés** lehetőségre a folyamat befejezéséhez.

d


Ha ez a kép jelenik meg, akkor folytassa a következő lépéssel.

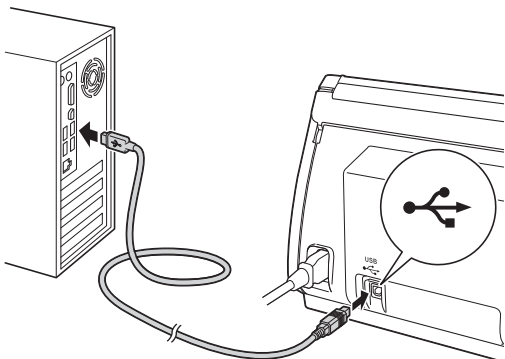




5

Az USB-kábel csatlakoztatása

- a** Csatlakoztassa az USB-kábelt a készüléken lévő,  szimbólummal jelölt USB-porthoz. Csatlakoztassa a kábelt számítógépéhez.



- b** A telepítés automatikusan folytatódik. Több képernyő jelenik meg a telepítés közben.

Fontos

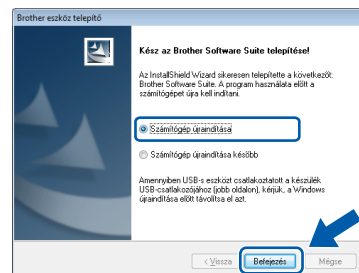
A telepítést egyik ablakban SE szakítsa meg. Több másodpercig is eltarthat, amíg az egyes ablakok megjelennek.

- c** Ha az **On-Line regisztráció** ablak jelenik meg, akkor válasszon az opciók közül, majd kövesse a képernyőn megjelenő utasításokat.

6

Befejezés és újraindítás

- a** A számítógép újraindításához kattintson a **Befejezés** gombra. A számítógép újraindítása után is rendszergazdai jogokkal kell bejelentkeznie.

**Megjegyzés**

Ha hibaüzenet jelenik meg a szoftver telepítése közben, akkor futtassa a **Telepítés Diagnosztika** lehetőséget, mely a  (Start)/**Minden program/Brother/ADS-2100** helyen található.

- b** A következő képernyők jelennek meg.
- Ha a **Szoftverfrissítési beállítások** képernyő jelenik meg, akkor válassza ki a kívánt szoftverfrissítési beállítást, majd kattintson az **OK** gombra.
 - Ha elindul a Brother Product Research & Support Program (Brother Termékkutató és -fejlesztő Program), akkor kövesse a képernyőn megjelenő utasításokat.

Megjegyzés

A szoftverfrissítéshez és a *Brother Termékkutató és -fejlesztő program* eléréséhez internet-hozzáférés szükséges.

Befejezés

A telepítés befejeződött.

Most menjen

Folytassa az opcionális alkalmazások telepítésével a következő oldalon: 7. oldal.



USB-interfész kábeles csatlakozásnál (Mac OS X 10.5.8 - 10.7.x)

3 Telepítés előtt

Ellenőrizze, hogy a készüléket csatlakoztatta-e az elektromos hálózathoz, és bekapcsolta a Macintosh számítógépet. Rendszergazdai jogosultságokkal kell bejelentkeznie.


Megjegyzés

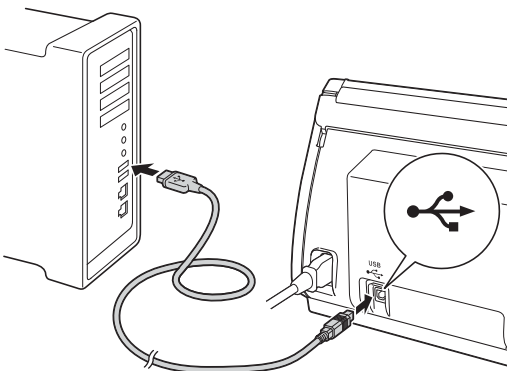
A Mac OS X 10.5.0 – 10.5.7 felhasználók frissítsenek Mac OS X 10.5.8 – 10.7.x verziójú rendszerre a telepítés előtt.

4 Az USB-kábel csatlakoztatása

Fontos

- A készüléket **NE** a billentyűzet USB-csatlakozójához vagy USB-hubhoz csatlakoztassa.
- Csatlakoztassa a készüléket közvetlenül a Macintosh számítógépéhez.

- a** Csatlakoztassa az USB-kábelt a készüléken lévő,  szimbólummal jelölt USB-porthoz. Csatlakoztassa a kábelt számítógépéhez.

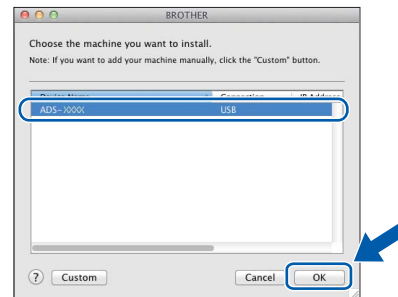


5 Az MFL-Pro Suite telepítése

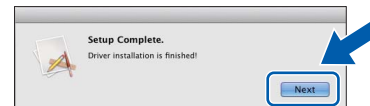
- a** Helyezze be a mellékelt telepítő DVD-lemezt a számítógép DVD-ROM meghajtójába.
- b** Kattintson duplán a **Start Here OSX** (Itt kezdje az OSX-et) ikonra a telepítéshez.



- c** Ezután kövesse a képernyőn megjelenő utasításokat. A telepítés után a Brother szoftver megkeresi a Brother készüléket. Ez eltart néhány másodpercig.
- d** Válassza ki a készüléket a listáról, majd kattintson az **OK** gombra.



- e** Amikor ez a képernyő megjelenik, kattintson a **Next** (Tovább) gombra.

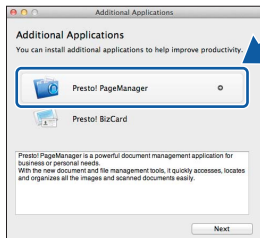




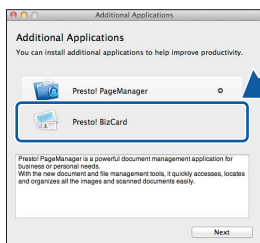
6

A Presto! PageManager és a Presto! BizCard telepítése

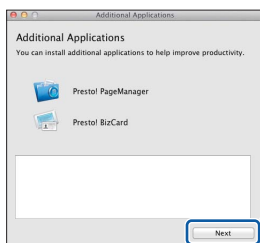
- a** Kattintson a **Presto! PageManager** lehetőségre, és kövesse a képernyőn megjelenő utasításokat.



- b** Kattintson a **Presto! BizCard** lehetőségre, és kövesse a képernyőn megjelenő utasításokat.



- c** Kattintson a **Next (Tovább)** gombra.



- d** Kattintson a **Close (Bezárás)** elemre.



Befejezés

A telepítés befejeződött.

1

Opcionális alkalmazások telepítése

A Nuance PDF Converter Professional 7 telepítése

A Nuance PDF Converter Professional 7 program a PDF fájlok kezelésére szolgáló funkciók széles tárházát nyújtja. Képes a PDF fájlok feloldására, megnyitására, megtekintésére, szerkesztésére, megjegyzésekkel való ellátására és összerakására.

Adja meg az MFL-Pro Suite DVD-ROM csomagolásán lévő Nuance sorozatszámot a Nuance PDF Converter Professional 7 telepítésekor.

NewSoft Presto! BizCard 6

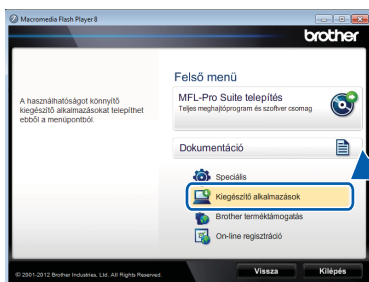
A Presto! BizCard program lehetővé teszi a szkennelt névjegykártyák információinak (pl. név, cég, levelezési cím, telefon-/faxszám, e-mail cím) számítógépen történő kezelését. Egyszerűen végezze el a szkennelést vagy importálja a névjegykártyákat, és a Presto! BizCard program automatikusan elmenti az adatokat és a képet minden kártyához. Különböző nézetek használhatók a keresés, a szerkesztés, a létrehozás és a rendszerezés megkönnyítéséhez.



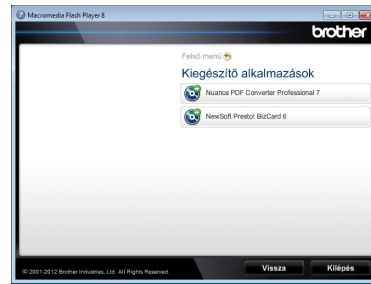
Megjegyzés

Rendszergazdai jogosultsággal jelentkezzen be.

- a** A DVD-ROM lemez kivételével, majd újbóli behelyezésével, vagy a **start.exe** programra kattintva nyissa meg újra a főmenüt.
- b** Megjelenik a DVD-ROM főmenüje. Kattintson a **Kiegészítő alkalmazások** gombra.



- c** Kattintson a telepíteni kívánt alkalmazás gombjára.



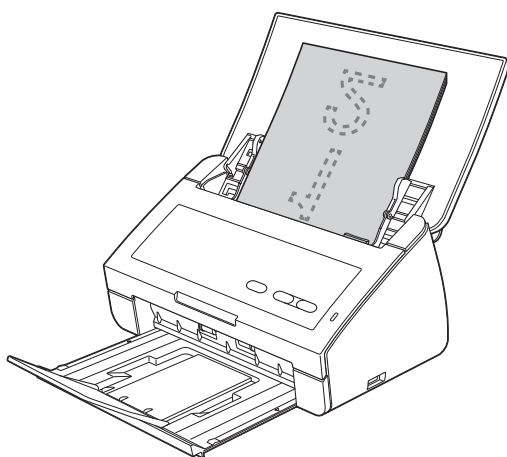
- d** További alkalmazások telepítéséhez menjen vissza a **Kiegészítő alkalmazások** képernyőre.

1

Dokumentum szkennelése

A Fájlbba szkennelés funkcióval dokumentumokat szkennelhet és menthet el PDF formátumban. A dokumentumok szkenneléséhez és különböző beállítások konfigurálásához ellenőrizze, hogy ezen útmutató alapján telepítette-e az illesztőprogramot, és csatlakoztatta-e a készüléket a számítógéphez.

- a** Ellenőrizze, hogy a készülék USB-kábel segítségével csatlakozik-e a számítógéphez.
- b** Helyezze be a dokumentumot.



- c** Nyomja meg a **Szkennelés PC-re** gombot. A készülék elkezdí a dokumentum behúzását és szkennelését.

A szkennelt adatok PDF formátumban kerülnek a készülékhez USB-kábellel csatlakoztatott számítógépre.


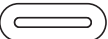








Megjegyzés

- A *Szkennelés PC-re* beállításainak, például a fájl formátumának módosításához használja a *ControlCenter* lehetőséget. A részleteket lásd a DVD-lemezen lévő *Használati útmutatóban*.
- A *ControlCenter* vagy a szkennelő-illesztőprogram segítségével indíthat szkennelést a számítógépről, valamint el is mentheti a szkennelt adatokat a készülékhez csatlakoztatott USB flash memóriára. A részleteket lásd a DVD-lemezen lévő *Használati útmutatóban*.

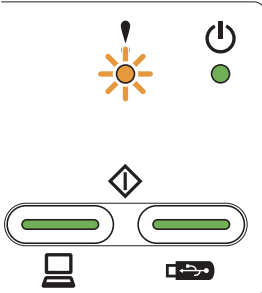
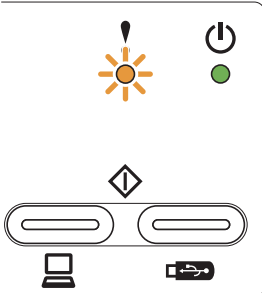
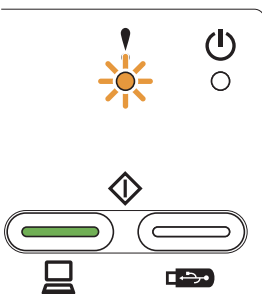
LED visszajelzések

A fejezet illusztrációin a LED-visszajelzések lenti táblázatban bemutatott jelölésrendszerét használjuk.

 vagy 	A LED nem világít.
 vagy  vagy 	A LED világít.
 vagy  vagy 	A LED villog.

Megjegyzés

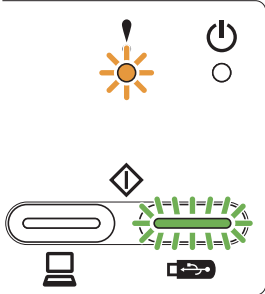
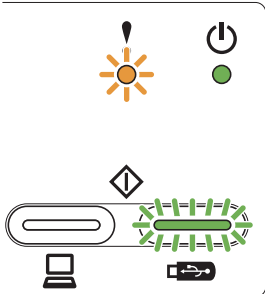
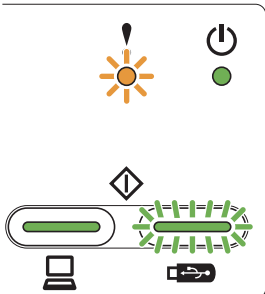
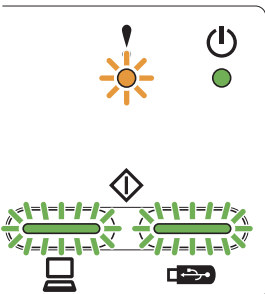
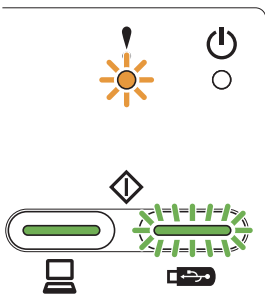
A LED jelzőfényekkel kapcsolatos további részleteket lásd a *Használati útmutatóban*.

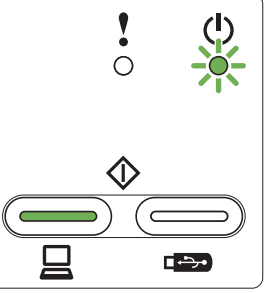
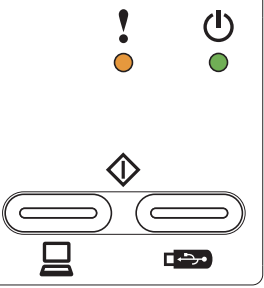
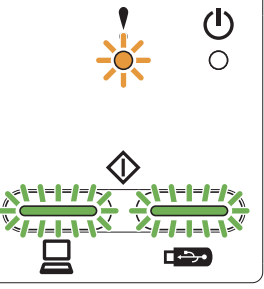
	Papírelakadás Szüntesse meg a papírelakadást, majd hajtsa végre az alábbiakat: <ul style="list-style-type: none">■ Kártyák szkennelésekor helyezze be függőlegesen a kártyát.■ Hosszú dokumentumok szkennelésekor válassza a Hosszú papír (normál szélesség) (Long Paper (Normal Width)) vagy a Hosszú papír (keskeny szélesség) (Long Paper (Narrow Width)) lehetőséget a Szkennelési méret (Scan Size) vagy a Dokumentum méret (Document Size) legördülő listából.
	Többszörös behúzás észlelés Több lapot húzott be a készülék egyszerre. Nyomjon meg egy gombot, és tegye az alábbiakat: <ul style="list-style-type: none">■ Szüntesse meg a Többszörös behúzás észlelés (Multifeed Detection) jelölőnégyzet kiválasztását, ha névjegykártyákat szkennel.■ Válassza ki a Műanyag kártya mód (Plastic Card Mode) jelölőnégyzetet, ha műanyag kártyát szkennel.■ Válassza ki a Hordozólap mód (Carrier Sheet Mode) jelölőnégyzetet, ha a hordozófólia segítségével szkennel. Ellenőrizze, hogy a többszörös behúzás előtt szkennelt adatok el vannak-e mentve, majd indítsa újra a szkennelést a következő oldaltól, vagy a legelejéről.
	Az elülső fedőlap nyitva van Zárja vissza a készülék elülső fedőlapját.

Megjegyzés

A többszörös behúzás előtt szkennelt adatok nincsenek elmentve, ha a szkennelést a kezelőpanelen lévő **Szkennelés USB-re** gomb segítségével végzi, kivéve, ha a fájl típusa JPEG.

LED visszajelzések

	<p>Tároló megtelt</p> <p>A csatlakoztatott USB flash memória megtelt. Nyomjon meg egy gombot, és tegye az alábbiak egyikét:</p> <ul style="list-style-type: none">■ Törölje a felesleges fájlokat vagy mappákat az USB flash memóriáról, majd próbálja újra a szkennelést.■ Használjon olyan USB flash memóriát, amely rendelkezik a szükséges szabad tárolókapacitással.
	<p>Védett eszköz</p> <p>A csatlakoztatott USB flash memória írásvédett. Válassza le az írásvédett USB flash memóriát, nyomjon meg egy gombot, majd tegye az alábbiak egyikét:</p> <ul style="list-style-type: none">■ Kapcsolja ki az USB flash memória írásvédelmét, és próbálja újra a szkennelést.■ Használjon olyan USB flash memóriát, melyen az írásvédelem ki van kapcsolva.
	<p>Nem támogatott eszköz</p> <p>Válassza le az USB-portról a nem támogatott USB-eszközt (pl. olyan mobil eszközt, mely nem támogatja az USB flash memóriaként történő használatot).</p>
	<p>HUB használhatatlan</p> <p>Hubot vagy hubbal kapcsolódó USB flash memóriát csatlakoztattak az USB direkt interfészhez. Válassza le a nem támogatott eszközöket, pl. az USB-hubot vagy hubot tartalmazó USB flash memóriát.</p>
	<p>Hozzáférési hiba</p> <p>Az USB flash memóriát hozzáférés közben leválasztották. Nyomjon meg egy gombot.</p>

	<p>Távbeállítás</p> <p>Távbeállítás folyamatban. A Távbeállítás visszavonásához kattintson a Mégse gombra a számítógép Távbeállítás ablakában.</p>
	<p>Minden üres oldal kihagyva</p> <p>Minden szkennelt oldal üres oldalként kihagyásra került. Nyomjon meg egy gombot és tegye az alábbiak egyikét:</p> <ul style="list-style-type: none">■ A dokumentumot lefelé fordítva, felső élével előre felé helyezze a dokumentumadagolóba.■ Állítsa az Üres oldal kihagyása lehetőséget kikapcsolt állásba.
	<p>Nem használható</p> <p>Válassza le a nem használható eszközt az USB-portról. Kapcsolja ki, majd be a készüléket a tápcsatlakozó elektromos aljzatból történő kihúzásával és ismételt bedugásával.</p>

Védjegyek

A Brother logó a Brother Industries, Ltd. bejegyzett védjegye.

A Brother a Brother Industries, Ltd. bejegyzett védjegye.

A Windows Vista a Microsoft Corporation védjegye vagy bejegyzett védjegye az Egyesült Államokban és/vagy más országokban.

A Windows és a Windows Server a Microsoft Corporation bejegyzett védjegyei az Egyesült Államokban és/vagy más országokban.

A Macintosh és a Mac OS az Apple Inc. védjegyei az Egyesült Államokban és más országokban.

A Nuance, a Nuance logo, a PaperPort és a ScanSoft a Nuance Communications, Inc. vagy leányvállalatainak védjegyei vagy bejegyzett védjegyei az Egyesült Államokban és/vagy más országokban.

Minden vállalat, melynek szoftvere meg van említve a kézikönyvben, rendelkezik a saját tulajdonú programjaira vonatkozó szoftver-licencszerződéssel.

Minden más, a Brother termékeken, kapcsolódó dokumentumokon és egyéb anyagokon megjelenő kereskedelmi és termékelnevezések mind a vonatkozó cégek védjegyei vagy bejegyzett védjegyei.

Szerkesztés és kiadás

Jelen kézikönyv a Brother Industries Ltd. felügyelete alatt készült és került kiadásra, és a legújabb termékleírásokat és műszaki adatokat tartalmazza.

A jelen kézikönyv tartalma és a termékek műszaki adatai előzetes bejelentés nélkül is megváltozhatnak.

A Brother fenntartja magának a jogot, hogy bejelentés nélkül módosítsa a kézikönyvben foglalt műszaki jellemzőket és anyagokat, és nem vállal felelősséget az olyan (akár közvetett) károkért, amelyek a bemutatott anyagokba vetett bizalom miatt következnek be, ideértve a felsorolás kizárólagossága nélkül a nyomdai és egyéb hasonló hibákat is.

Szerzői jog és licenc

©2012 Brother Industries, Ltd. Minden jog fenntartva.