

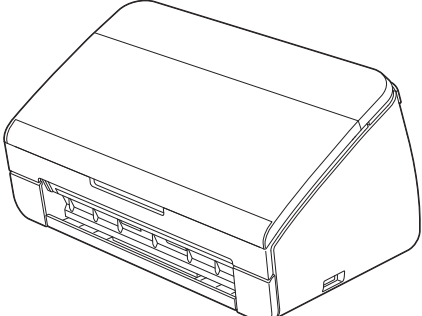
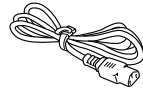

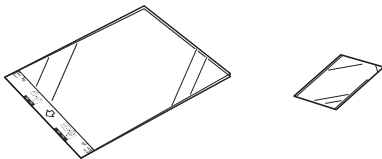
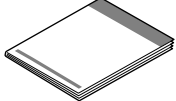


Les Produktsikkerhetsguide før du kobler til maskinen. Les deretter Hurtigstartguide for korrekt konfigurering og installering.

**ADVARSEL**

ADVARSEL viser en potensielt farlig situasjon som kan føre til dødsfall eller alvorlige personskader hvis den ikke unngås.

1**Pakke ut maskinen og kontrollere komponentene**

■ Komponentene i esken kan variere avhengig av land.

	 <p>Strømledning</p>	 <p>USB-grensesnittkabel</p>
	 <p>Bæreak / Bæreak for plastkort</p>	 <p>Hurtigstartguide</p>
 <p>Produktsikkerhetsguide</p>	 <p>DVD-ROM</p>	

**ADVARSEL**

- Det benyttes plastposer til pakking av maskinen. Oppbevar plastposene utilgjengelig for babyer og barn for å unngå kvelningsfare. Plastposer er ikke leketøy.
- Bruk kun strømledningen som leveres med dette produktet.

**Merk**

- Vi anbefaler at du tar vare på originalemballasjen i tilfelle du må sende maskinen.
- Bruk den medfølgende USB-kabelen hvis du ønsker å koble maskinen til en datamaskin.

USB-kabel

Bruk en USB 2.0-kabel (type A/B) som er kortere enn 2 meter.

- Fjern beskyttelsesteipen og filmen som dekker maskinen.
- Kontroller at du har alle komponentene.

2 Koble til strømledningen

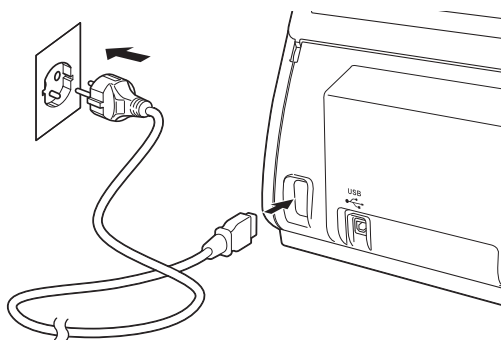
⚠ Viktig

IKKE koble til USB-kabelen ennå.

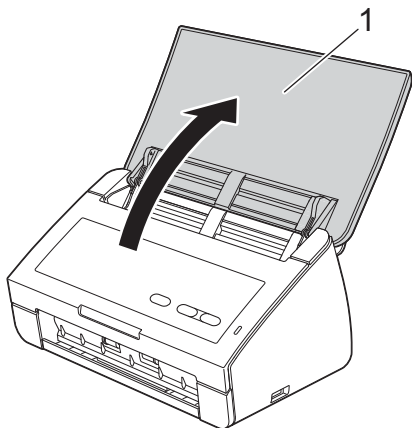
a Koble til strømledningen.

⚠ ADVARSEL

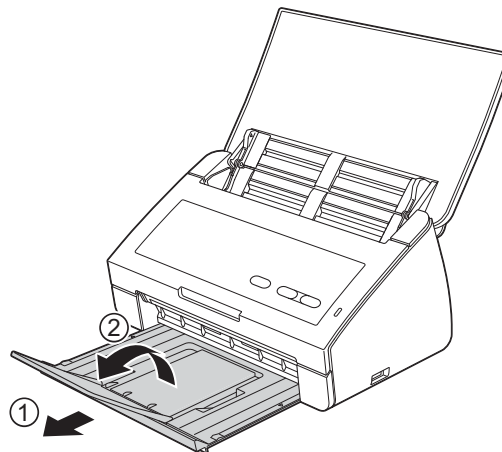
Denne maskinen skal brukes med en jordet kontakt.



b Åpne toppdekslet (1).



c Trekk papirmagasinet ut av maskinen, og brett ut dokumentstopperen.



For brukere av Windows®:

Nå kan du gå til

Side 3

For brukere av Macintosh:

Nå kan du gå til

Side 5



For brukere av USB-grensesnitt

(Windows® XP Home / XP Professional / Windows Vista® / Windows® 7)

3

Før du installerer

Kontroller at datamaskinen er slått PÅ og at du er logget på som administrator.

Viktig

- IKKE koble til USB-kabelen ennå.
- Lukk eventuelle programmer som kjører.



Merk

- Skjermbildene kan variere, avhengig av operativsystem.
- DVD-ROM-en inkluderer Nuance™ PaperPort™ 12SE. Denne programvaren støtter Windows® XP Home (SP3 eller nyere), XP Professional (SP3 eller nyere), Windows Vista® (SP2 eller nyere) og Windows® 7. Oppdater til den nyeste Windows®-servicepakken før du installerer MFL-Pro Suite.

4

Installere MFL-Pro Suite

a Sett den medfølgende DVD-ROM-en inn i DVD-ROM-stasjonen.

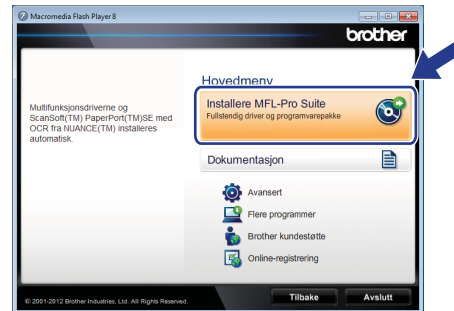


Merk

Hvis Brother-skjermbildet ikke vises automatisk, går du til **Datamaskin (Min datamaskin)** og dobbeltklikker først på DVD-ROM-ikonet og deretter på **start.exe**.

b

Hovedmenyen på DVD-ROM-en vises. Klikk på **Installere MFL-Pro Suite** og deretter **Ja** hvis du godtar lisensavtalene. Følg instruksjonene på skjermen.

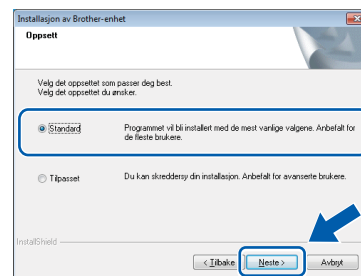


Merk

For Windows Vista® og Windows® 7: Når skjermbildet Brukerkontroll vises, klikker du på **Tillat** eller **Ja**.

c

Velg **Standard**, og klikk deretter på **Neste**. Installasjonen fortsetter.

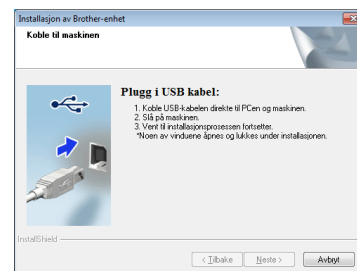


Merk

For Windows Vista® og Windows® 7: Når skjermbildet Windows®-sikkerhet vises, merker du av for dette alternativet og klikker på **Installer** for å fullføre installasjonen på riktig måte.

d


Når dette skjermbildet vises, går du til neste trinn.

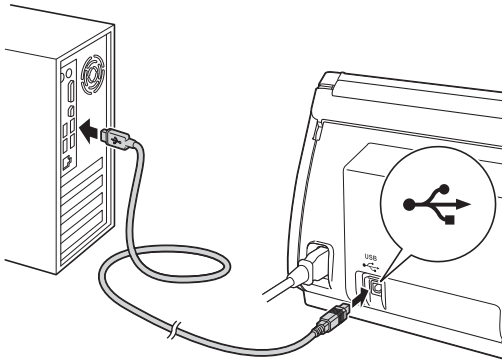




5

Koble til USB-kabelen

- a** Koble USB-kabelen til USB-porten som er merket med et -symbol, på maskinen. Koble kabelen til datamaskinen.



- b** Installasjonen fortsetter automatisk. Flere skjermbilder vises i løpet av installasjonen.

⚠ Viktig

IKKE avbryt noen av skjermbildene under installasjonen. Det kan ta noen sekunder før skjermbildene vises.

- c** Når skjermbildet **Online-registrering** vises, foretar du et valg og følger instruksjonene på skjermen.

6

Fullføre og starte på nytt

- a** Klikk på **Fullfør** for å starte datamaskinen på nytt. Når du har startet datamaskinen på nytt, må du logge på som administrator.



📝 Merk

*Hvis det vises en feilmelding under programvareinstallasjonen, kjører du **Installasjonsdiagnose** som du finner under*

 **(Start)/Alle programmer/Brother/ADS-2100.**

- b** Følgende skjermbilder vises.
- Når skjermbildet **Innstilling for programoppdatering** vises, velger du ønsket innstilling for oppdatering av programvare og klikker på **OK**.
 - Når Brothers program for produktutvikling og støtte starter, følger du instruksjonene på skjermen.

📝 Merk

Programvareoppdateringen og Brothers program for produktutvikling og støtte forutsetter tilgang til Internett.

Fullfør

Installasjonen er nå fullført.

Nå kan du gå til

Fortsett til Installere valgfrie programmer på side 7.



For brukere av USB-grensesnitt (Mac OS X 10.5.8 - 10.7.x)

3 Før du installerer

Kontroller at maskinen er koblet til strømuttaket og at Macintosh-maskinen er slått PÅ. Du må være logget på som administrator.


Merk

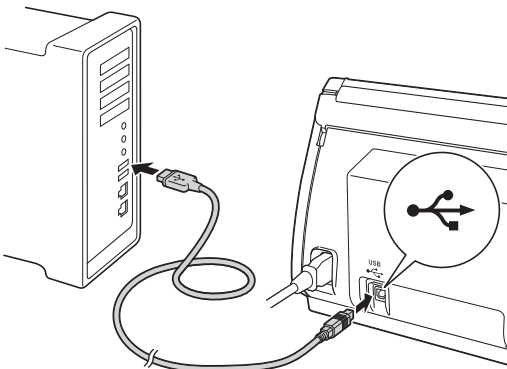
For brukere av Mac OS X 10.5.0 til 10.5.7: Oppgrader til Mac OS X 10.5.8 - 10.7.x før installasjon.

4 Koble til USB-kabelen

Viktig

- IKKE koble maskinen til en USB-port på et tastatur eller en USB-hub.
- Koble maskinen direkte til Macintosh-maskinen.

- a** Koble USB-kabelen til USB-porten som er merket med et -symbol, på maskinen. Koble kabelen til datamaskinen.



5 Installere MFL-Pro Suite

- a** Sett den medfølgende installasjons-DVD-ROM-en inn i DVD-ROM-stasjonen.
- b** Dobbeltklikk på ikonet **Start Here OSX** for å installere.



- c** Følg instruksjonene på skjermen. Brother-programvaren søker etter Brother-enheten når installasjonen er fullført. Dette tar noen få sekunder.
- d** Velg maskinen fra listen, og klikk deretter på **OK**.



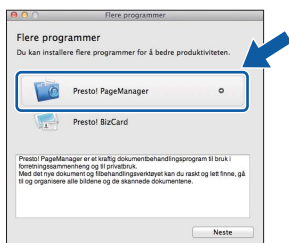
- e** Klikk på **Neste** når dette skjermbildet vises.



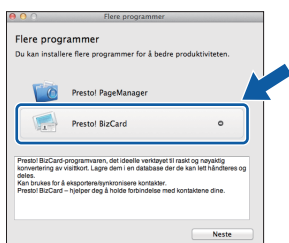


6 Installere Presto! PageManager og Presto! BizCard

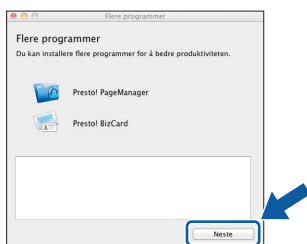
- a** Klikk på **Presto! PageManager**, og følg instruksjonene på skjermen.



- b** Klikk på **Presto! BizCard**, og følg instruksjonene på skjermen.



- c** Klikk på **Neste**.



- d** Klikk på **Lukk**.



Fullfør

Installasjonen er nå fullført.

1 Installere valgfrie programmer

Nuance PDF Converter Professional 7

Nuance PDF Converter Professional 7 tilbyr en rekke funksjoner for behandling av PDF-filer. Programmet kan låse opp og åpne PDF-filer slik at de kan vises, redigeres, legges til merknader og settes sammen på nytt.

Skriv inn Nuance-serienummeret som vises på omslaget til MFL-Pro Suite DVD-ROM-pakken, når du installerer Nuance PDF Converter Professional 7.

NewSoft Presto! BizCard 6

Presto! BizCard lar deg styre informasjonen fra skannede visittkort, som navn, selskaper, adresser, telefon-/faksnummer og e-postadresser, på datamaskinen. Bare skann eller importer visittkortene, og Presto! BizCard lagrer dataene og bildet for hvert kort automatisk. Forskjellige visningsmodus er tilgjengelige for enkel søk, redigering, oppretting og sortering.

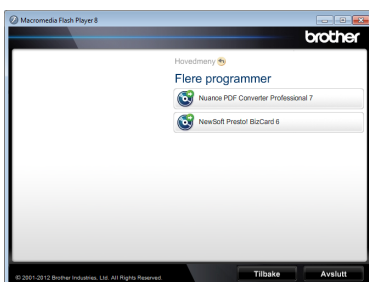
Merk

Kontroller at du er logget på som administrator.

- a** Åpne hovedmenyen på nytt ved å løse ut og sette inn igjen DVD-ROM-en eller dobbeltklikke på programmet **start.exe**.
- b** Hovedmenyen på DVD-ROM-en vises. Klikk på **Flere programmer**.



- c** Klikk på knappen til programmet du ønsker å installere.



- d** Gå tilbake til skjermbildet **Flere programmer** for å installere flere programmer.

1

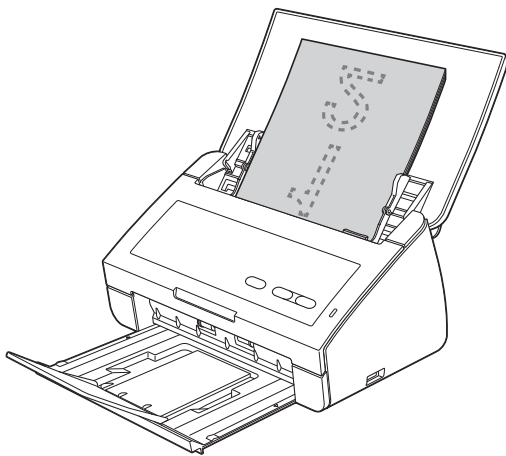
Skanne et dokument

Du kan skanne og lagre dokumenter som PDF-filer ved å bruke funksjonen Skann til fil.

For å skanne dokumenter og konfigurere forskjellige innstillinger må du kontrollere at du har installert driveren og koblet maskinen til datamaskinen ved å følge instruksjonene i denne manualen.

a Bekreft at maskinen er koblet til datamaskinen via USB.

b Legg i dokumentet.



c Trykk på tasten **Skann til PC**. Maskinen begynner å mate og skanne dokumentet.

De skannede dataene lagres i PDF-format på datamaskinen som er koblet til maskinen via USB-kabelen.


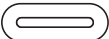








Merk

- Du kan endre innstillingene for Skann til PC, som det lagrede filformatet, ved å bruke ControlCenter. Se Brukermanual på DVD-ROM-en for nærmere informasjon.
- Du kan bruke ControlCenter eller skannerdriveren for å innlede skanning fra datamaskinen samt for å lagre skannet data på en USB Flash Memory-stasjon koblet til maskinen. Se Brukermanual på DVD-ROM-en for nærmere informasjon.

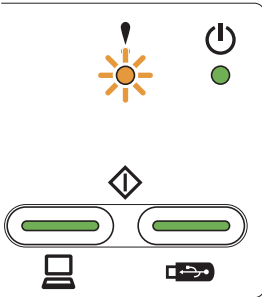
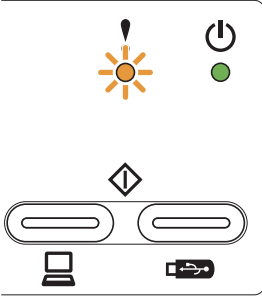

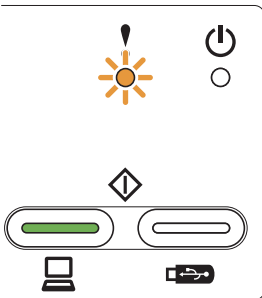
LED-indikasjoner

LED-indikasjonene som vises i tabellen nedenfor, brukes i illustrasjonene i dette kapittelet.

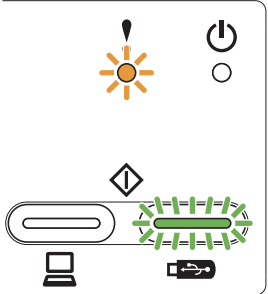
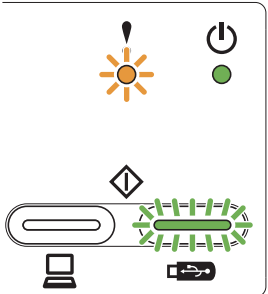
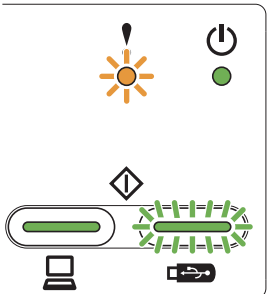
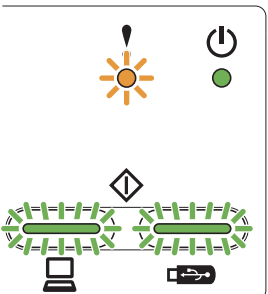
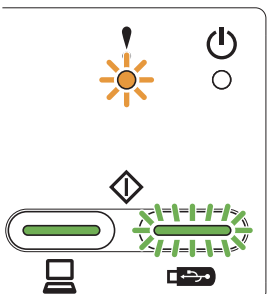
 eller 	LED er av.
 eller  eller 	LED er på.
 eller  eller 	LED blinker.

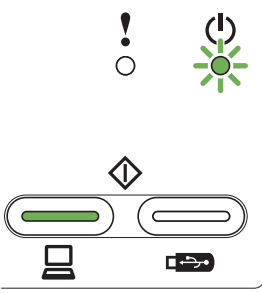
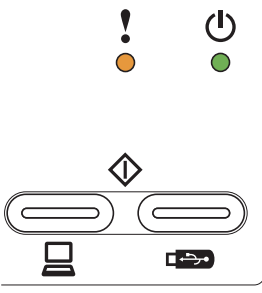
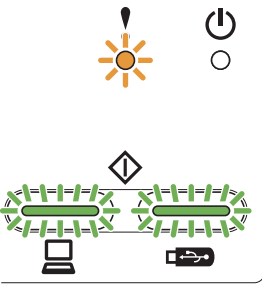
Merk

Se Brukermanual for mer informasjon og andre LED-indikasjoner.

	<p>Dokumentstopp</p> <p>Fjern dokumentstoppen, og gjør deretter følgende:</p> <ul style="list-style-type: none">■ Legg i kortet vertikalt når du skanner kort.■ Velg Langt papir (vanlig bredde) eller Langt papir (smal bredde) fra rullegardinmenyen Skanneformat eller Dokumentstr. når du skanner et langt dokument.
	<p>Påvist flermating</p> <p>Flere sider har blitt matet samtidig. Trykk på en tast, og gjør deretter følgende:</p> <ul style="list-style-type: none">■ Fjern avmerkingen i avmerkingsboksen Påvist flermating når du skanner visittkort.■ Merk av i avmerkingsboksen Plastkortmodus når du skanner plastkort.■ Merk av i avmerkingsboksen Bæreakmodus når du skanner med bæreaket. <p>Bekreft at dataene som ble skannet før flermating oppstod, er lagret, og begynn å skanne igjen fra neste side eller fra begynnelsen.</p> <p> Merk</p> <p><i>Dataene som ble skannet før flermating oppstod, blir ikke lagret når du skanner med tasten Skann til USB på kontrollpanelet, med mindre filtypen er JPEG.</i></p>
	<p>Frontdekselet er åpent</p> <p>Lukk frontdekselet på maskinen.</p>

LED-indikasjoner

	<p>Lagringsenhet full</p> <p>Tilkoblet USB Flash Memory-stasjon er full. Trykk på en tast, og gjør deretter ett av følgende:</p> <ul style="list-style-type: none">■ Slett ubrukte filer eller mapper fra USB Flash Memory-stasjonen, og prøv deretter på nytt.■ Bruk en USB Flash Memory-stasjon med ledig plass.
	<p>Beskyttet enhet</p> <p>Den tilkoblede USB Flash Memory-stasjonen er skrivebeskyttet. Koble fra den beskyttede USB Flash Memory-stasjonen, trykk på en tast og gjør deretter ett av følgende:</p> <ul style="list-style-type: none">■ Slå av skrivebeskyttelsen på USB Flash Memory-stasjonen, og prøv deretter på nytt.■ Bruk en USB Flash Memory-stasjon der skrivebeskyttelsen er slått av.
	<p>Ustøttet enhet</p> <p>Koble fra den ustøttede USB-enheten, for eksempel en mobil enhet, som ikke støtter USB Flash Memory-stasjonmodus, fra USB-porten.</p>
	<p>HUB er ubrukelig</p> <p>En HUB eller USB Flash Memory-stasjon med HUB er koblet til USB-utgangen. Koble fra alle ustøttede enheter, for eksempel en USB-HUB eller en USB Flash Memory-stasjon som inneholder en HUB.</p>
	<p>Tilgangsfeil</p> <p>USB Flash Memory-stasjonen ble frakoblet da den var i bruk. Trykk på en tast.</p>

	<p>Fjernoppsett</p> <p>Fjernoppsett er i gang. Klikk på Avbryt-knappen i vinduet Fjernoppsett på datamaskinen for å avbryte Fjernoppsett.</p>
	<p>Alle tomme sider hoppet over</p> <p>Alle skannede sider ble hoppet over som tomme sider. Trykk på en tast, og gjør deretter ett av følgende:</p> <ul style="list-style-type: none">■ Legg dokumentet med forsiden ned og toppkanten først i dokumentmateren.■ Deaktivere Hopp over tomme sider.
	<p>Ubrukelig enhet</p> <p>Koble den ubrukelige enheten fra USB-porten. Slå av og på maskinen ved å trekke ut strømledningen fra stikkontakten og deretter sette den i igjen.</p>

Varemerker

Brother-logoen er et registrert varemerke for Brother Industries, Ltd.

Brother er et registrert varemerke for Brother Industries, Ltd.

Windows Vista er enten et registrert varemerke eller et varemerke for Microsoft Corporation i USA og/eller andre land.

Windows og Windows Server er registrerte varemerker for Microsoft Corporation i USA og/eller andre land.

Macintosh og Mac OS er varemerker for Apple Inc., og er registrert i USA og andre land.

Nuance, Nuance-logoen, PaperPort og ScanSoft er varemerker eller registrerte varemerker for Nuance Communications, Inc. eller dets datterselskaper i USA og/eller i andre land.

Alle selskaper som har programvare nevnt ved navn i denne håndboken, har en egen programvarelisens for programmer de har eiendomsretten til.

Andre selskapers merkenavn og produktnavn som vises på Brother-produkter, tilknyttede dokumenter og andre materialer er varemerker eller registrerte varemerker for de respektive selskapene.

Utarbeidelse og utgivelse

Denne håndboken er utarbeidet og utgitt under overoppsyn av Brother Industries, Ltd. og inneholder alle de nyeste produktbeskrivelser og spesifikasjoner.

Innholdet i denne håndboken og spesifikasjonene for dette produktet kan endres uten varsel.

Brother forbeholder seg retten til å gjøre endringer uten varsel i spesifikasjonene og materialet heri og skal ikke kunne holdes ansvarlig for eventuelle skader (inkludert følgeskader) som måtte oppstå på grunnlag av tillit til dette materialet, inkludert, men ikke begrenset til, typografiske og andre feil relatert til utgivelsen.

Copyright og lisens

©2012 Brother Industries, Ltd. Med enerett.