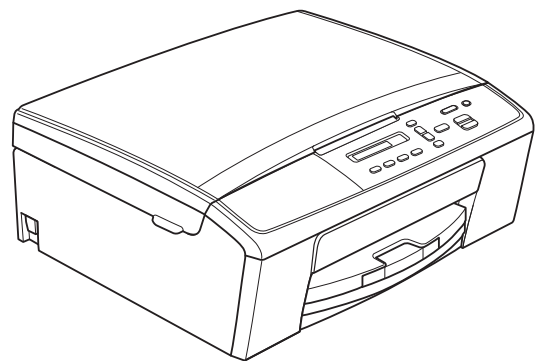


Основно Ръководство за потребителя

DCP-J140W



**Ако трябва да се обадите на отдела за
работа с клиенти**

Моля, попълнете следната информация за бъдеща
справка:

Номер на модела: DCP-J140W

Сериен номер: ¹ _____

Дата на закупуване: _____

Място на закупуване: _____

- ¹ Сериеният номер е на гърба на устройството.
Пазете това Ръководство за потребителя с
касовата бележка като доказателство за покупка в
случай на кражба, пожар или при гаранционно
обслужване.

Ръководства за потребителя и къде мога да ги намеря?

Кое ръководство?	Какво има в него?	Къде е то?
Ръководство за безопасност	Първо прочетете това ръководство. Преди да инсталирате вашето устройство, моля прочетете Инструкциите за безопасност. Вижте това ръководство за търговски марки и правни ограничения.	Печатно / В кутията
Ръководство за бързо инсталиране	Следвайте инструкциите за инсталиране на вашето устройство, драйверите и софтуера за операционната система и типа връзка, който използвате.	Печатно / В кутията
Основно Ръководство за потребителя	Научете основните операции за копиране и сканиране и как да сменяте консумативите. Вижте съвети за отстраняване на неизправности.	Печатно / В кутията ¹
Ръководство за допълнителни функции	Научете повече за допълнителните операции: копиране, печатане на отчети и извършване на текуща поддръжка.	PDF файл / компактдиск
Ръководство за потребителя на софтуера	Следвайте тези инструкции за печат, сканиране, мрежово сканиране, уеб услуги (сканиране) и използване на помощната програма Brother ControlCenter.	PDF файл / компактдиск
Мрежови речник	Това ръководство осигурява основна информация за допълнителните мрежови функции на устройствата Brother, заедно с основни обяснения за работата в мрежа и общи термини.	PDF файл / компактдиск
Ръководство за мрежовия потребител	Това ръководство осигурява информация за настройките за безжични мрежи и за настройките за защита при употребата на устройството Brother. Можете също така да намерите информация за поддържаните протоколи за вашето устройство и подробни съвети за отстраняване на неизправности.	PDF файл / компактдиск

¹ Може да се различава в зависимост от вашата държава.

Съдържание

(Основно Ръководство за потребителя)

1	Обща информация	1
	Използване на документацията.....	1
	Символи и условни обозначения, използвани в документацията.....	1
	Достъп до Ръководството за допълнителни функции, Ръководството за потребителя на софтуера, Ръководството за мрежовия потребител и Мрежовия речник.....	2
	Преглед на документацията.....	2
	Достъп до поддръжката на Brother (Windows®).....	4
	Достъп до поддръжката на Brother (Macintosh).....	4
	Преглед на контролния панел.....	5
	Показания на предупредителния светодиод.....	6
2	Зареждане на хартия	7
	Зареждане на хартия и други носители за печат.....	7
	Зареждане на пликосе и пощенски картички.....	10
	Изваждане на малки распечатки от устройството.....	11
	Зони, върху които не се отпечатва.....	12
	Настройки за хартия.....	13
	Тип хартия.....	13
	Размер на хартията.....	13
	Допустим тип хартия и други носители за печат.....	14
	Препоръчвани носители за печат.....	14
	Работа и използване на носители за печат.....	15
	Избор на правилен носител за печат.....	16
3	Зареждане на документи	18
	Начин на зареждане на документи.....	18
	Използване на стъклото на скенера.....	18
	Неразрешена за сканиране зона.....	19
4	Изготвяне на копия	20
	Как се копира.....	20
	Спиране на копирането.....	20
	Настройки за копиране.....	20
	Опции за хартия.....	21
5	Как да печатаме от компютър	22
	Отпечатване на документ.....	22

6	Как да сканираме към компютър	23
	Сканиране на документ	23
	Сканиране чрез бутона СКАНИРАНЕ	23
	Сканиране чрез драйвера на скенера.....	24
	Сканиране чрез ControlCenter.....	24
A	Текуща поддръжка	25
	Смяна на мастилниците	25
	Почистване и проверка на устройството	28
	Почистване на стъклото на скенера	28
	Почистване на печатащата глава	28
	Проверка на качеството на печат.....	29
	Проверка на подравняването на отпечатването	30
B	Отстраняване на неизправности	32
	Съобщения за грешка и поддръжка	32
	Задръстване на принтера или засядане на хартия	36
	Отстраняване на неизправности	39
	Ако имате затруднения с устройството	39
	Информация за устройството.....	45
	Проверка на серийния номер	45
	Функции за нулиране	45
	Как да нулирате настройките на устройството	45
C	Меню и функции	46
	Програмиране от екрана	46
	Бутони на менюто	46
	Таблица на менютата	48
D	Спецификации	56
	Обща информация	56
	Носители за печат	58
	Копиране.....	59
	Скенер.....	60
	Принтер	61
	Интерфейси.....	62
	Мрежа	63
	Изисквания към компютъра	64
	Консумативи	65
E	Индекс	66

Съдържание

(Ръководство за допълнителни функции)

Ръководство за допълнителни функции обяснява следните функции и операции. Можете да прегледате Ръководство за допълнителни функции на компактдиска.

1 Общи настройки

Запазване в паметта
Режим Sleep
Автоматично изключване
Течнокристален дисплей

2 Отпечатване на отчети

Отчети

3 Изготвяне на копия

Настройки за копиране
Опции за копиране

A Текуща профилактика

Почистване и проверка на устройството
Опаковане и транспортиране на устройството

B Кратък речник

C Индекс

Използване на документацията

Благодарим ви, че закупихте устройство Brother! Прочитането на документацията ще ви помогне да го използвате възможно най-ефективно.

Символи и условни обозначения, използвани в документацията

В документацията са използвани следните символи и условни обозначения.

Получерен шрифт	Получерният шрифт обозначава специфични бутони на контролния панел на устройството или на екрана на компютъра.
Курсив	Курсивният шрифт подчертава важна информация или насочва към свързана тема.
Courier New	Шрифтът Courier New обозначава съобщенията, показвани на дисплея на устройството.

ВНИМАНИЕ

ВНИМАНИЕ показва потенциално опасна ситуация, която, ако не бъде избегната, може да доведе до смърт или сериозни наранявания.

ПРЕДУПРЕЖДЕНИЕ

ПРЕДУПРЕЖДЕНИЕ показва потенциално опасна ситуация, която, ако не бъде избегната, може да доведе до малки или средни наранявания.

Важно

Важно показва потенциално опасна ситуация, която, ако не бъде избегната, може да доведе до имуществени щети или загуба на функционалност на продукта.



Забележките ви информират как да реагирате в дадена ситуация или ви дават полезни съвети за това как работата взаимодейства с други функции.



Иконите за опасност от електрически ток ви предупреждават за възможни токови удари.

Достъп до Ръководството за допълнителни функции, Ръководството за потребителя на софтуера, Ръководството за мрежовия потребител и Мрежовия речник

Основното ръководство за потребителя не съдържа цялата информация за устройството, като например как да използвате разширените функции за копиране, печат, сканиране и мрежа. Когато сте готови да научите подробна информация за тези операции, прочетете **Ръководство за допълнителни функции**, **Ръководство за потребителя на софтуера**, **Ръководство за мрежовия потребител** и **Мрежови речник**, които се намират на компактдиска.

Преглед на документацията

Преглед на документацията (Windows®)

За да видите документацията, от меню **старт**, изберете **Brother, DCP-XXXX** (където XXXX е името на вашия модел) от списъка с програми, след това изберете **Ръководства за потребителя**.

Ако не сте инсталирали софтуера, можете да намерите документацията на компактдиска, като следвате инструкциите по-долу:

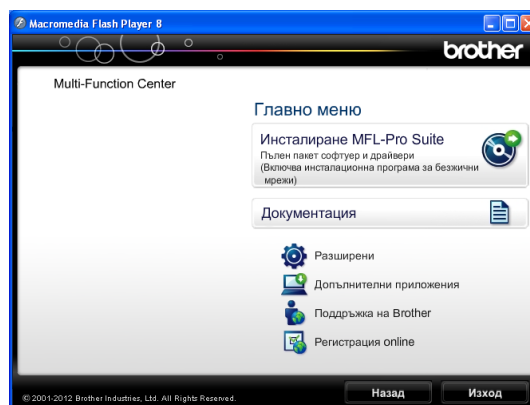
- 1 Включете компютъра. Поставете компактдиска на Brother в CD-ROM устройството.



Забележка

Ако екранът на Brother не се появи автоматично, отидете на **Моят компютър (Компютър)**, щракнете двукратно върху иконата на компактдиска, а след това двукратно върху **start.exe**.

- 2 Ако се покаже екранът с имена на модели, щракнете върху вашия модел.
- 3 Ако се покаже екранът за език, щракнете върху вашия език. Ще се покаже главното меню на компактдиска.



- 4 Щракнете върху **Документация**.
- 5 Щракнете върху **Документи в PDF формат**. Ако се покаже екранът за избор на държава, изберете вашата. След като се покаже списъкът с ръководства за потребителя, изберете това, което искате да прочетете.

Преглед на документацията (Macintosh)

- 1 Включете вашия Macintosh. Поставете компактдиска на Brother в CD-ROM устройството. Ще се покаже следният прозорец.



- 2 Щракнете двукратно върху иконата **Documentation** (Документация). Ако се покаже екранът с име на модел, изберете своя модел и щракнете, за да продължите напред.
- 3 Ако се покаже екранът за език, щракнете двукратно върху папката с вашия език.
- 4 Щракнете двукратно върху **top.pdf**. Ако се покаже екранът за избор на държава, изберете вашата.
- 5 След като се покаже списъкът с ръководства за потребителя, изберете това, което искате да прочетете.

Как да намерим инструкциите за сканиране

Има няколко начина за сканиране на документи. Можете да намерите инструкциите, както следва:

Ръководство за потребителя на софтуера

- *Сканиране*
- *ControlCenter*
- *Мрежово сканиране*

Как да намерим инструкциите за настройка на мрежата

Устройството може да бъде свързано към безжична мрежа.

- Инструкции за основна настройка
(➤➤Ръководство за бързо инсталиране)
- Точката за безжичен достъп или маршрутизаторът поддържа Wi-Fi Protected Setup или AOSS™
(➤➤Ръководство за бързо инсталиране)
- Повече информация за настройка на мрежата
(➤➤Ръководство за мрежовия потребител)

Достъп до поддръжката на Brother (Windows®)

В компактдиска можете да намерите всички връзки, от които се нуждаете, като уеб-базирана поддръжка (Brother Solutions Center).

- Щракнете върху **Поддръжка на Brother** в **Главно меню**. Ще се появи следният екран:



- За достъп до нашия уебсайт (<http://www.brother.com/>) щракнете върху **Начална страница на Brother**.
- За последните новини и информация относно поддръжката на продукт (<http://solutions.brother.com/>) щракнете върху **Brother Solutions Center**.
- За да посетите нашия уебсайт за оригинални консумативи на Brother (<http://www.brother.com/original/>) щракнете върху **Информация за доставките**.
- За достъп до Brother CreativeCenter (<http://www.brother.com/creativecenter/>) за БЕЗПЛАТНИ фотопроекти и материали за печат щракнете върху **Brother CreativeCenter**.
- За да се върнете в главното меню, щракнете върху **Назад**, а ако сте приключили — върху **Изход**.

Достъп до поддръжката на Brother (Macintosh)

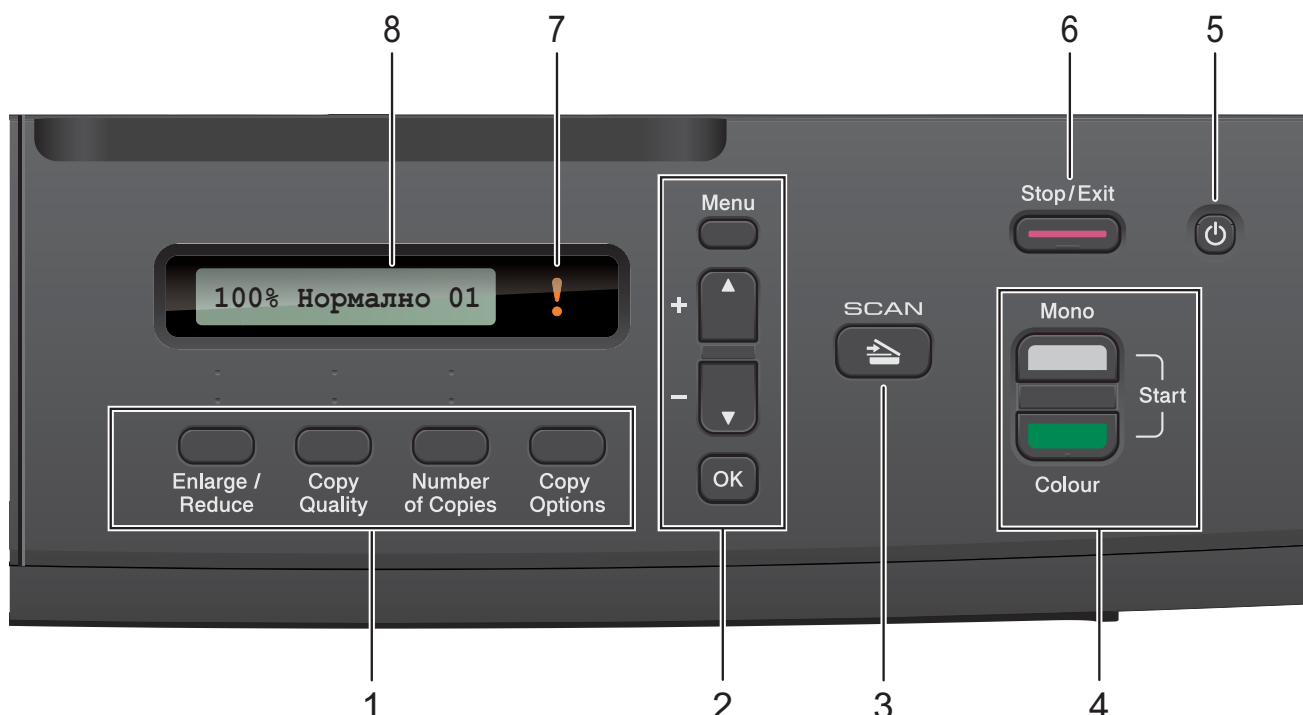
В компактдиска можете да намерите всички връзки, от които се нуждаете, като уеб-базирана поддръжка (Brother Solutions Center).

- Щракнете двукратно върху иконата **Brother Support** (Поддръжка на Brother). Ще се появи следният екран:



- За да регистрирате вашето устройство от страницата на Brother за регистрация на продукти (<http://www.brother.com/registration/>), щракнете върху **On-Line Registration** (Регистрация online).
- За последните новини и информация относно поддръжката на продукт (<http://solutions.brother.com/>) щракнете върху **Brother Solutions Center**.
- За да посетите нашия уебсайт за оригинални консумативи на Brother (<http://www.brother.com/original/>), щракнете върху **Supplies Information** (Информация за доставките).

Преглед на контролния панел



1 Бутони за копиране:

В режим на копиране можете временно да промените настройките за копиране.

- **Enlarge/Reduce (Увеличение/ Намаление)**
Позволява да увеличавате или намалявате копия в зависимост от съотношението, което сте избрали.
- **Copy Quality (Качество на копирането)**
Използвайте този бутон, за да промените временно качеството на вашите копия.
- **Number of Copies (Брой копия)**
Използвайте този бутон, за да направите няколко копия.
- **Copy Options (Настройки на копирането)**
Можете бързо и лесно да изберете временни настройки за копиране.

2 Бутони на менюто:

- **Menu (Меню)**
Дава ви достъп до главното меню.
- **+▲ или -▼**
Натиснете, за да преминете през менютата и опциите.

■ OK (OK)

Позволява да изберете настройка.

3 SCAN (СКАНИРАНЕ)

Дава възможност за достъп до режим Сканиране.

4 Бутони за стартиране:

-  **Mono Start (Старт Черно-бяло)**
Дава ви възможност да копирате в черно-бяло. Също така дава възможност да започнете да сканирате (цветно или черно-бяло, в зависимост от настройките за сканиране в софтуера ControlCenter).
-  **Colour Start (Старт Цветно)**
Дава ви възможност да правите пълноцветни копия. Също така дава възможност да започнете да сканирате (цветно или черно-бяло, в зависимост от настройките за сканиране в софтуера ControlCenter).


5 

Можете да включвате и изключвате устройството.

Ако изключите устройството, то ще продължи да почиства печатащата глава периодично, за да поддържа качеството на печат. За да удължите живота на печатащата глава, за най-добра икономия на мастило и качество на печата, трябва да държите устройството включено в електрическата мрежа през цялото време.

6  **Stop/Exit (Стоп/Излез)**

Прекъсва операцията или излиза от меню.

7  **Предупредителен светодиод**

Мига в оранжево, когато на течнокристалния дисплей се появи грешка или важно съобщение за състоянието.



8 **LCD (течнокристален дисплей)**

Извежда съобщения на екрана, за да ви помогне при настройването и използването на устройството.

Показания на предупредителния светодиод

Предупредителният светодиод (диод, излъчващ светлина) е сигнална лампичка, която показва статуса на DCP. Когато устройството е неактивно, течнокристалният дисплей показва текущото му състояние.



Светодиод	Състояние на DCP	Описание
 Изключено	В режим Готовност	DCP е готов за употреба.
 Оранжево	Отворен капак	Капакът е отворен. Затворете капака. (Вижте <i>Съобщения за грешка и поддръжка</i> >> стр. 32.)
	Не може да печата	Сменете мастилницата с нова. (Вижте <i>Смяна на мастилниците</i> >> стр. 25.)
	Грешка с хартията	Поставете хартия в тавата или изчистете заседналата хартия. Проверете съобщението на течнокристалния дисплей. (Вижте <i>Отстраняване на неизправности</i> >> стр. 39.)
	Други съобщения	Проверете съобщението на течнокристалния дисплей. (Вижте <i>Съобщения за грешка и поддръжка</i> >> стр. 32.)

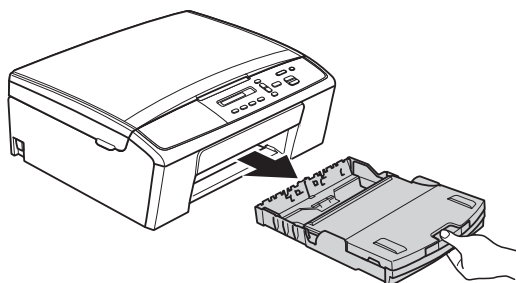
2

Зареждане на хартия

Зареждане на хартия и други носители за печат

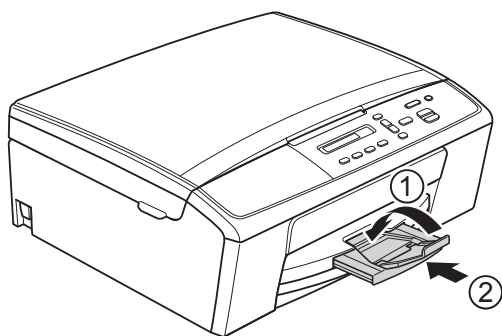
Винаги зареждайте в тавата за хартия само един тип и размер хартия едновременно.

- 1 Издърпайте тавата за хартия извън устройството.

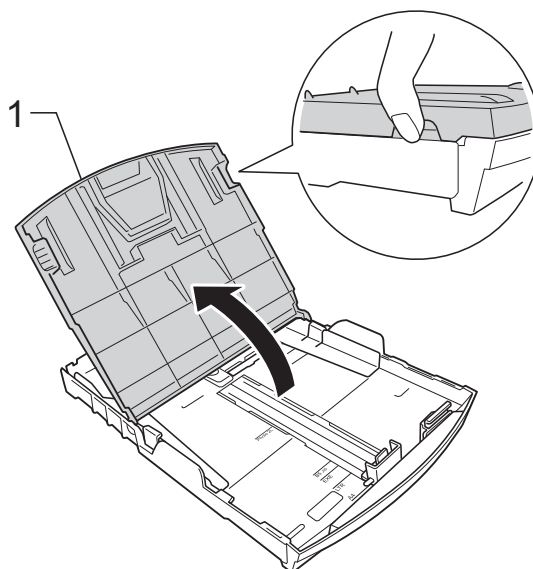


Забележка

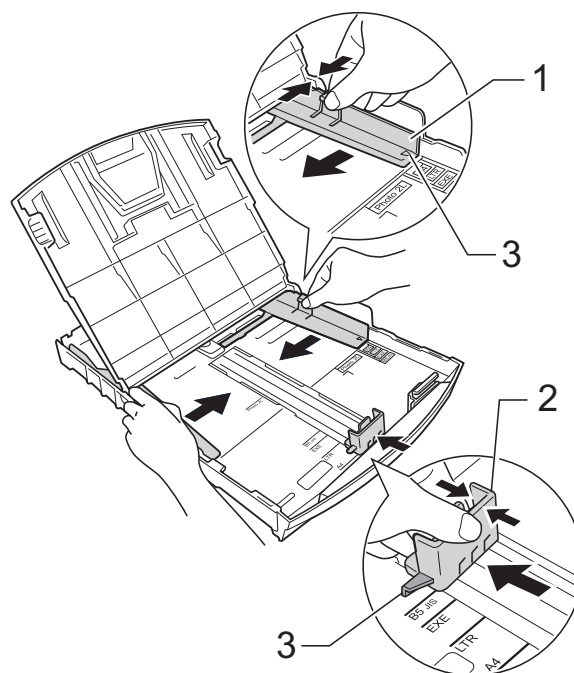
Ако капакът на опората за хартия (1) е отворен, го затворете и след това затворете опората за хартия (2).



- 2 Повдигнете капака на изходната тава за хартия (1).

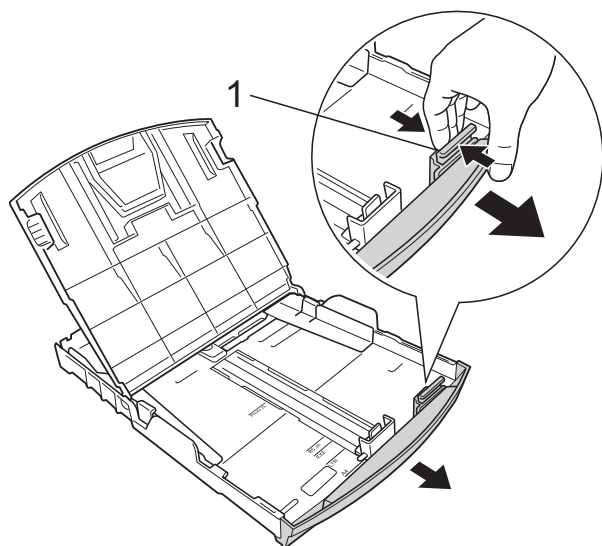


- 3 С две ръце внимателно притиснете и плъзнете страничните водачи на хартията (1) и след това водача за дължина на хартията (2) според размера на хартията. Уверете се, че триъгълните знаци (3) на страничните водачи на хартията (1) и водачът за дължина на хартията (2) съвпадат със знаците за размера хартия, която използвате.

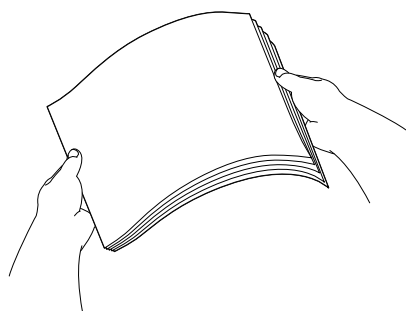


Забележка

Когато използвате хартия с размер Legal, натиснете и задръжте универсалния бутон за отпускане на водача (1), докато изваждате предната част на тавата за хартия.



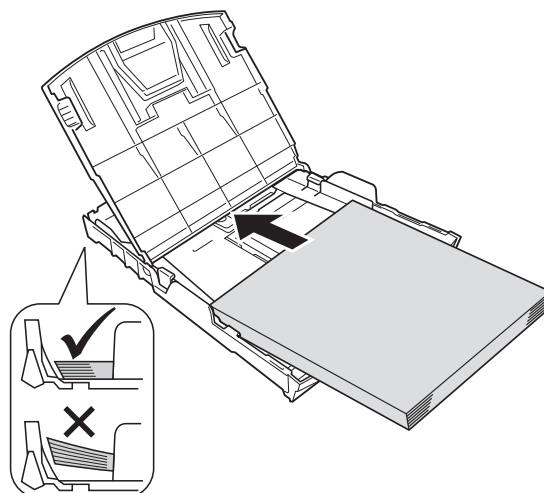
- 4 Разгърнете листата добре, за да избегнете задръстване или непоемане на хартия.



Забележка

Винаги се уверявайте, че хартията не е нагъната или смачкана.

- 5 Поставете внимателно хартията в тавата за хартия, със страната за печат надолу и горния ръб най-напред. Проверете дали хартията е поставена плътно в тавата.



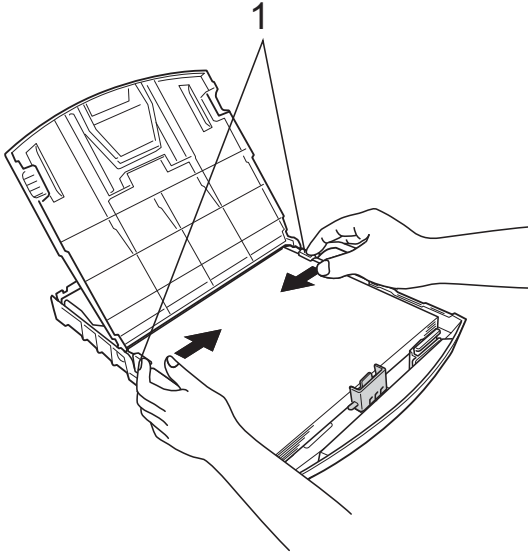
Важно

Внимавайте да не бутнете хартията твърде навътре, това може да повдигне задната част на тавата и да доведе до проблеми с подаването на хартия.

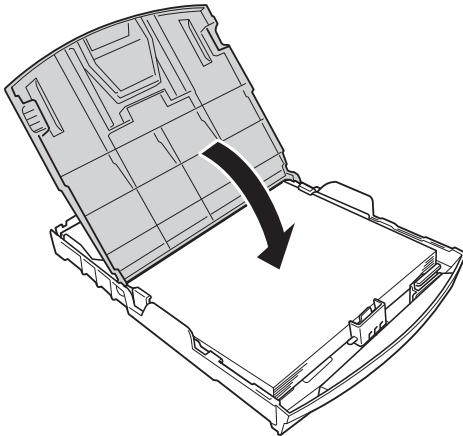
Забележка

Ако искате да добавите хартия преди изпразване на тавата, отстранете хартията от тавата и към нея добавете хартията, която искате да добавите. Винаги разлиствайте хартията добре, преди да я поставите в тавата. Ако добавите хартия, без да я разлистите, в устройството могат да се подадат няколко страници.

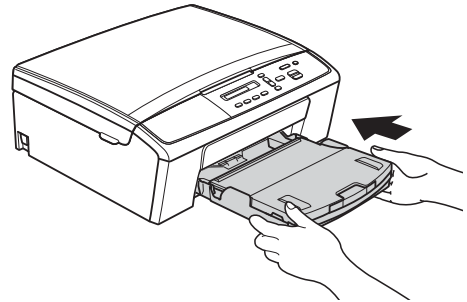
- 6 С двете ръце внимателно регулирайте страничните водачи на хартията (1) според размера на хартията. Уверете се, че страничните водачи докосват ръбовете на хартията.



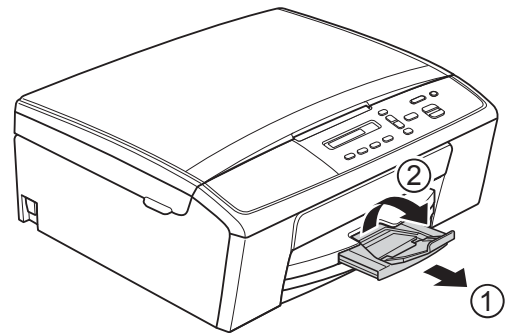
- 7 Затворете капака на изходната тава за хартията.



- 8 Бавно бутнете обратно тавата за хартия изцяло в устройството.



- 9 Придържайки тавата за хартия на място, издърпайте опората за хартия (1), докато щракне, и след това отворете капака на опората за хартия (2).



- Важно** НЕ използвайте капака на опората за хартия за размер Legal.

Зареждане на пликосе и пощенски картички


За пликосете

- Използвайте пликосе с тегло между 80 и 95 g/m².
- За някои пликосе трябва да настроите полетата от приложението, с което работите. Преди да започнете печат на много пликосе, непременно извършете пробен печат.

! Важно

НЕ използвайте следните типове пликосе, тъй като няма да се подадат правилно:

- Такива с издута форма.
- Такива с прозорче.
- Които са релефни (имат релефни букви по тях).
- Такива със закопчалки или телчета.
- Предварително отпечатани от вътрешната страна.

С лепило	Двойно затварящи се
	

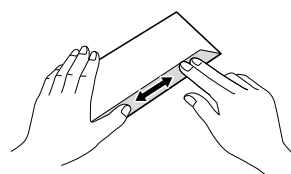
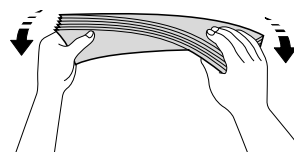
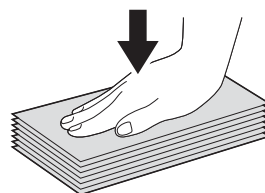
Понякога може да има проблеми с подаването на хартията, причинени от дебелината, размера и формата на капака на пликосете, които използвате.

Зареждане на пликосе и пощенски картички

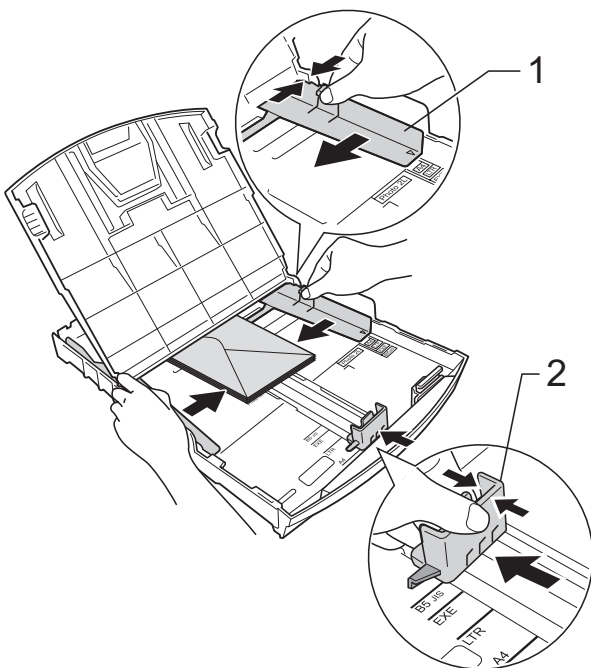
- 1 Преди да зарядите, натиснете краищата и страните на пликосете или пощенските картички, за да ги направите възможно най-плоски.

! Важно

Ако пликосете или пощенските картички са „двустрани“, поставяйте само по един плик или пощенска картичка в тавата за хартия.



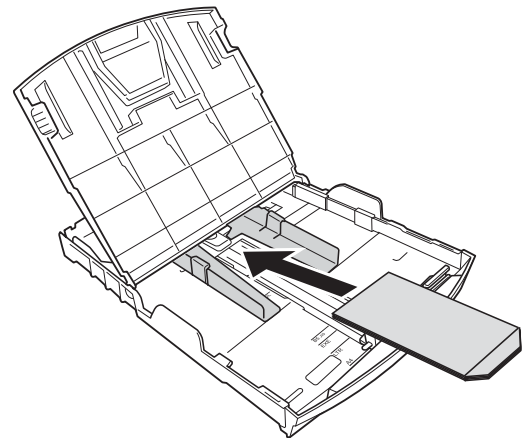
- 2 Поставете пликите или пощенските картички в тавата за хартия със страната за адресиране надолу и водещата страна (горната част на пликите) отпред, както е показано на илюстрацията. С двете ръце внимателно натиснете и плъзнете страничните водачи на хартията (1) и водача за дължина на хартията (2), докато паснат с размера на пликите или картичките.



Ако имате проблеми с печата върху пликите с капаче на късата страна, опитайте следното:

- 1 Отворете плика.

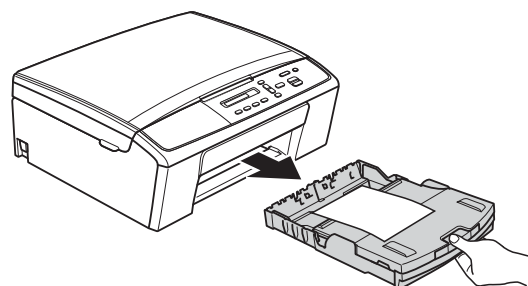
- 2 Поставете плика в тавата за хартия със страната за адресиране надолу и капаче, разположено както е показано на илюстрацията.



- 3 Изберете **Обърнат печат** (Windows®) или **Reverse page orientation** (Обърната ориентация на страница) (Macintosh) в диалоговия прозорец на принтера и след това коригирайте размера и границата в приложението.
- Ръководство за потребителя на софтуера: *Печатане* (Windows®)
 - Ръководство за потребителя на софтуера: *Печатане* (Macintosh)

Изваждане на малки разпечатки от устройството

Когато устройството извади малка по размер хартия в изходящата тавана, може да не е възможно да я достигнете. Уверете се, че е отпечатването е приключило, и след това издърпайте тавата извън устройството.

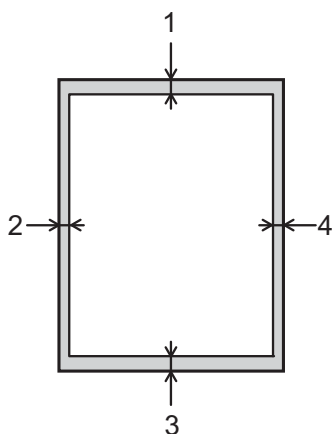


Зони, върху които не се отпечатва

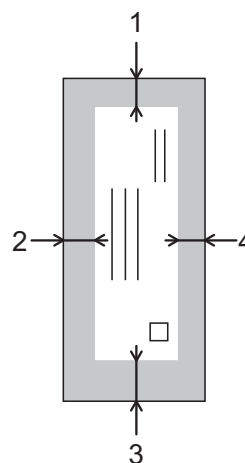
Печатната площ зависи от настройките в приложението, което използвате. Фигурите по-долу показват неразрешените за печат зони върху предварително нарязана хартия и пликоче. Когато функцията Печат без бяло поле е налична и включена, устройството може да печата в потъмнените области на листовите.

- Ръководство за потребителя на софтуера: *Печатане* (Windows®)
- Ръководство за потребителя на софтуера: *Печатане* (Macintosh)

Хартия на листовите



Пликоче



	Горе (1)	Ляво (2)	Долу (3)	Дясно (4)
Хартия на листовите	3 mm	3 mm	3 mm	3 mm
Пликоче	12 mm	3 mm	24 mm	3 mm



Забележка

Функцията за печат без бяло поле не е налична за пликоче.

Настройки за хартия

Тип хартия

За най-добро качество на печат задайте в устройството типа хартия, който използвате.

- 1 Натиснете **Menu (Меню)**.
- 2 Натиснете ▲ или ▼, за да изберете 2. Копиране.
Натиснете **OK (OK)**.
- 3 Натиснете ▲ или ▼, за да изберете 1. Вид хартия.
Натиснете **OK (OK)**.
- 4 Натиснете ▲ или ▼, за да изберете Обикн. хартия, Inkjet Хартия, Brother BP71, Brother BP61, Друга гланцова или Прозрачно фолио.
Натиснете **OK (OK)**.
- 5 Натиснете **Stop/Exit (Стоп/Излез)**.



Забележка

Устройството изважда хартията с отпечатаната повърхност нагоре върху тавата за хартия, разположена в предната му част. Когато използвате прозрачно фолио или гланцирана хартия, отстранявайте веднага всеки лист, за да избегнете размазване или засядане на хартия.

Размер на хартията

За печат можете да използвате следните размери хартия: A4, A5, Letter, Legal и 10 × 15 cm. При промяна на размера на хартията, която зареждате в устройството, ще се наложи същевременно да промените настройката за размер на хартията.

- 1 Натиснете **Menu (Меню)**.
- 2 Натиснете ▲ или ▼, за да изберете 2. Копиране.
Натиснете **OK (OK)**.
- 3 Натиснете ▲ или ▼, за да изберете 2. Разм. хартия.
Натиснете **OK (OK)**.
- 4 Натиснете ▲ или ▼, за да изберете размера хартия, който използвате, A4, A5, 10x15cm, Letter или Legal.
Натиснете **OK (OK)**.
- 5 Натиснете **Stop/Exit (Стоп/Излез)**.

Допустим тип хартия и други носители за печат

Качеството на печат може да бъде повлияно от типа хартия, който използвате в устройството.

За да получите най-доброто качество на печат за избраните настройки, винаги задавайте типа хартия така, че да съответства на типа хартия, заредена в тавата.

Можете да използвате обикновена хартия, хартия за мастиленоструйни принтери (с покритие), гланцирана хартия, прозрачни фолиа и пликосе.

Препоръчваме ви да изпробвате различни типове хартия, преди да закупите големи количества.

За най-добри резултати използвайте хартия Brother.

- При печат върху хартия за мастиленоструйни принтери (с покритие), прозрачно фолио и гланцирана хартия, се уверявайте, че избирате правилния носител за печат в раздел „**Основни**“ на драйвера за принтер или в Настройка на типа хартия в менюто на устройството. (Вижте *Тип хартия* >> стр. 13.)
- Когато печатате върху фотохартия Brother, заредете допълнителен лист от същата хартия в тавата. За тази цел в пакета с хартия е включен допълнителен лист.
- Когато печатате върху прозрачни фолиа, заредете един допълнителен лист в тавата за хартия.
- Когато използвате прозрачно фолио или фотохартия, отстранявайте веднага всеки лист, за да избегнете размазване или засядане на хартия.

- Избягвайте да докосвате отпечатаната страна на хартията веднага след отпечатване; повърхността може да не е изсъхнала и да изцапате пръстите си.

Препоръчвани носители за печат

За да получите най-добро качество на печат, ви предлагаме да използвате хартия Brother. (Вижте таблицата по-долу.)

Ако хартията Brother не се продава във вашата страна, ви препоръчваме да тествате различни марки хартия, преди да закупите големи количества.

При печат върху прозрачно фолио ви препоръчваме да използвате „Прозрачна лента 3М“.

Хартия Brother

Тип хартия	Елемент
A4 обикновена	BP60PA
A4 гланцирана фотохартия	BP71GA4
A4 мастиленоструйна (мат)	BP60MA
Гланцирана фотохартия 10 × 15 cm	BP71GP

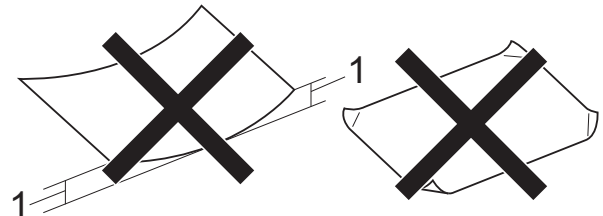
Работа и използване на носители за печат

- Съхранявайте хартията в оригиналната опаковка и я дръжте запечатана. Дръжте хартията хоризонтално и далеч от влага, директна слънчева светлина и топлина.
- Избягвайте докосване на лъскавата (с покритието) страна на фотохартията. Заредете фотохартията с лъскавата страна надолу.
- Избягвайте докосване и на двете страни на прозрачното фолио, тъй като то лесно абсорбира вода и пот и това може да доведе до влошено качество на печата. Прозрачно фолио, предназначено за лазерни принтери/копири, може да зацапа следващия документ. Използвайте само прозрачно фолио, което е препоръчано за мастиленоструен печат.
- Можете да печатате само от двете страни на хартията с Разпечатване от компютър.
 - Ръководство за потребителя на софтуера: *Печатане* (Windows®)
 - Ръководство за потребителя на софтуера: *Печатане* (Macintosh)

! Важно

НЕ използвайте следните видове хартия:

- Повредена, нагъната, набръчкана или с неправилна форма



1 Нагъване 2 mm или повече може да доведе до задръстване.

- Изключително лъскава или релефна хартия
- Хартия, която не може да бъде поставена в равен куп
- Хартия с къси влакна

Капацитет на капака на изходната тава за хартия

До 50 листа хартия от 80 g/m², формат А4.

- Прозрачното фолио и фотохартията трябва да се вземат от капака на изходната тава за хартия страница по страница, за да се избегне размазване.

Избор на правилен носител за печат

Размер и тип на хартията за всяка операция

Тип хартия	Размер на хартията		Използване	
			Копиране	Принтер
Хартия на листове	A4	210 × 297 mm	Да	Да
	Letter	215,9 × 279,4 mm	Да	Да
	Legal	215,9 × 355,6 mm	Да	Да
	Executive	184 × 267 mm	–	Да
	JIS B5	182 × 257 mm	–	Определени от потребителя
	A5	148 × 210 mm	Да	Да
	A6	105 × 148 mm	–	Да
Картички	Фотохартия	10 × 15 cm	Да	Да
	Фотохартия 2L	13 × 18 cm	–	Да
	Картотечна хартия	127 × 203 mm	–	Да
	Пощенска картичка 1	100 × 148 mm	–	Определени от потребителя
	Пощенска картичка 2 (Двустранна)	148 × 200 mm	–	Определени от потребителя
Пликове	Плик C5	162 × 229 mm	–	Да
	Плик DL	110 × 220 mm	–	Да
	COM-10	105 × 241 mm	–	Да
	Monarch	98 × 191 mm	–	Да
	Плик Y4	105 × 235 mm	–	Определени от потребителя
Прозрачно фолио	A4	210 × 297 mm	Да	Да
	Letter	215,9 × 279,4 mm	Да	Да
	Legal	215,9 × 355,6 mm	Да	Да
	A5	148 × 210 mm	Да	Да

Тегло, дебелина и капацитет на хартията

Тип хартия		Тегло	Дебелина	Брой листове
Хартия на листове	Обикновена хартия	От 64 до 120 g/m ²	От 0,08 до 0,15 mm	100 ¹
	Хартия за мастиленоструйни принтери	От 64 до 200 g/m ²	От 0,08 до 0,25 mm	20
	Гланцирана хартия	До 220 g/m ²	До 0,25 mm	20 ²
Картички	Фото картичка	До 220 g/m ²	До 0,25 mm	20 ²
	Картотечна хартия	До 120 g/m ²	До 0,15 mm	30
	Пощенска картичка	До 200 g/m ²	До 0,25 mm	30
Пликове		От 80 до 95 g/m ²	До 0,52 mm	10
Прозрачно фолио		–	–	10

¹ До 100 листа хартия от 80 g/m².

² Хартията BP71 (260 g/m²) е предназначена специално за мастиленоструйните устройства на Brother.

3

Зареждане на документи

Начин на зареждане на документи

Можете да копирате и да сканирате от стъклото на скенера.

Използване на стъклото на скенера

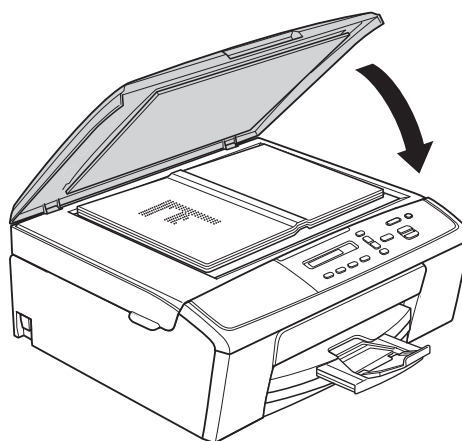
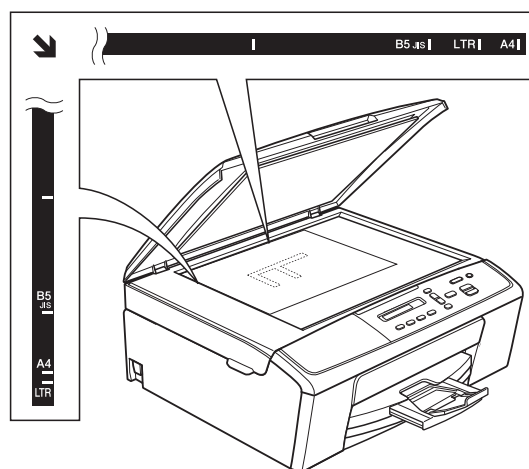
Можете да ползвате стъклото на скенера за копиране или сканиране на страници от книга или на отделна страница.

Поддържани размери на документи

Дължина:	До 297 mm
Ширина:	До 215,9 mm
Тегло:	До 2 kg

Начин на зареждане на документи

- 1 Вдигнете капака за документи.
- 2 Като използвате водещите линии за документи в горната лява част, поставете документа **с лицето надолу** в горния ляв ъгъл на стъклото на скенера.



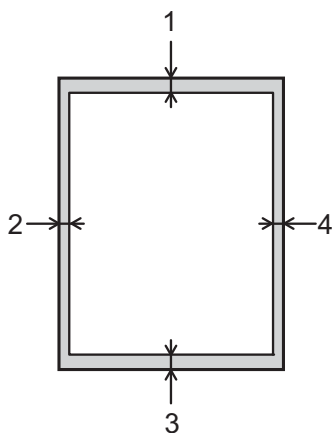
- 3 Затворете капака за документи.

! Важно

Ако сканирате книга или обемист документ, НЕ затръшвайте капака надолу и не го натискайте.

Неразрешена за сканиране зона

Областта на сканиране зависи от настройките на приложението, което използвате. Фигурите по-долу показват неразрешените за сканиране зони.



Използване	Размер на документа	Горе (1) Долу (3)	Ляво (2) Дясно (4)
Копиране	Всички размери хартия	3 mm	3 mm
Сканиране			

Как се копира

Следващите стъпки показват основния начин на работа при копиране.

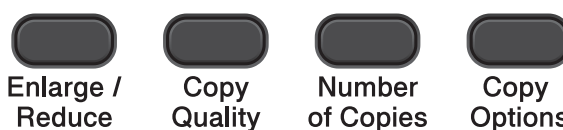
- 1 Поставете документа с *печатната страна надолу* върху стъклото на скенера.
(Вижте *Начин на зареждане на документи* >> стр. 18.)
- 2 Ако искате повече от едно копие, натиснете **Number of Copies (Брой копия)** многократно, докато се появи желаният копия (до 99).
Или натиснете ▲ или ▼, за да промените броя на копията.
- 3 Натиснете **Mono Start (Старт Черно-бяло)** или **Colour Start (Старт Цветно)**.

Спиране на копирането

За да спрете копирането, натиснете **Stop/Exit (Стоп/Излез)**.

Настройки за копиране

Когато искате бързо да промените настройките за копиране временно за следващото копие, използвайте бутоните за копиране. Можете да използвате различни комбинации от настройки.



Устройството се връща към фабричните настройки 1 минута след завършване на копирането.



Забележка

Можете да запазите някои от настройките за копиране, които използвате най-често, като ги зададете като подразбиращи се. В раздела на всяка функция можете да намерите инструкции как да направите това.

(Основно Ръководство за потребителя)

За подробности за промяна на следните настройки за копиране >>стр. 21.

- Тип хартия
- Размер на хартията

(Ръководство за допълнителни функции)

За подробности за промяна на следните настройки за копиране


>>Ръководство за допълнителни функции: *Изготвяне на копия*

- Увеличаване/намаляване
- Качество
- Плътност
- Оформление на страница
- 2в1(ID)

Опции за хартия

Тип хартия

Ако копирате на специален тип хартия, задайте в устройството типа хартия, който използвате, за да получите най-добро качество на печат.

<p>Натиснете</p>  <p>и след това ▲ или ▼, за да изберете Вид хартия</p>	Обикн. хартия
	Inkjet Хартия
	Brother BP71
	Brother BP61
	Друга гланцова
	Прозрачно фолио

- 1 Заредете документа.
- 2 Въведете желан брой копия.
- 3 Натиснете **Copy Options (Настройки на копирането)** и ▲ или ▼, за да изберете Вид хартия. Натиснете **OK (OK)**.
- 4 Натиснете ▲ или ▼, за да изберете типа хартия, който използвате. Натиснете **OK (OK)**.
- 5 Натиснете **Mono Start (Старт Черно-бяло)** или **Colour Start (Старт Цветно)**.




Забележка

За да промените настройките по подразбиране, вижте *Тип хартия* >> стр. 13.

Размер на хартията

Ако копирате на хартия с размер, различен от A4, трябва да промените настройките за размера на хартията. Можете да копирате само на хартия с размер A4, A5, Фотохартия 10 × 15 cm, Letter или Legal.

<p>Натиснете</p>  <p>и след това ▲ или ▼, за да изберете Разм. хартия</p>	A4
	A5
	10x15cm
	Letter
	Legal

- 1 Заредете документа.
- 2 Въведете желан брой копия.
- 3 Натиснете **Copy Options (Настройки на копирането)** и ▲ или ▼, за да изберете Разм. хартия. Натиснете **OK (OK)**.
- 4 Натиснете ▲ или ▼, за да изберете размера хартия, който използвате. Натиснете **OK (OK)**.
- 5 Натиснете **Mono Start (Старт Черно-бяло)** или **Colour Start (Старт Цветно)**.



Забележка

За да промените настройките по подразбиране, вижте *Размер на хартията* >> стр. 13.

Отпечатване на документ

Устройството може да получава и отпечатва данни от вашия компютър. За отпечатване от вашия компютър трябва да инсталирате драйвера за принтера.

- Ръководство за потребителя на софтуера: *Печатане* (Windows®)
- Ръководство за потребителя на софтуера: *Печатане* (Macintosh)

- 1 Инсталирайте драйвера за принтера Brother от компактдиска.
(➤➤ Ръководство за бързо инсталиране)
- 2 От вашето приложение изберете командата за печат.
- 3 Изберете име на устройството в диалоговия прозорец **Печат** и щракнете върху **Свойства** или **Предпочитания** в зависимост от използваното приложение.
- 4 Изберете желаните настройки за промяна в диалоговия прозорец **Свойства**.
Често използваните настройки включват:
 - **Тип на носителя за печат**
 - **Качество на Печат**
 - **Размер на хартията**
 - **Ориентация**
 - **Цвят / Скала на сивия цвят**
 - **Мащаб**
- 5 Щракнете върху **ОК**.
- 6 За да започнете печат, щракнете върху **Печат**.

Сканиране на документ


Има няколко начина за сканиране на документи. Можете да използвате бутона **SCAN (СКАНИРАНЕ)** на устройството или драйверите за скенера в компютъра си.

- 1 За да използвате устройството като скенер, трябва да инсталирате драйвер за скенер. Ако устройството е включено в мрежа, го конфигурирайте с TCP/IP адрес.
 - Инсталирайте драйверите на скенера от компактдиска. (➤➤Ръководство за бързо инсталиране)
 - Ако мрежовото сканиране не действа, конфигурирайте устройството с TCP/IP адрес. (➤➤Ръководство за потребителя на софтуера: *Конфигуриране на мрежово сканиране за Windows®* и *Конфигуриране на мрежово сканиране за Macintosh*)
- 2 Заредете документа. (Вижте *Начин на зареждане на документи* ➤➤ стр. 18.)
- 3 Направете някое от следните неща:
 - За сканиране чрез бутона **SCAN (СКАНИРАНЕ)** на устройството, отидете на *Сканиране чрез бутона СКАНИРАНЕ*.
 - За сканиране чрез драйвера на скенера във вашия компютър, отидете на *Сканиране чрез драйвера на скенера*.

Сканиране чрез бутона СКАНИРАНЕ

За повече информация

➤➤Ръководство за потребителя на софтуера: *Използване на бутона за Сканиране*

- 1 Натиснете  (**SCAN (СКАНИРАНЕ)**).
- 2 Натиснете ▲ или ▼, за да изберете наличните режими за сканиране, както следва. Натиснете **OK (OK)**.
 - Сканиране към имейл
 - Сканиране към изоб.
 - Сканиране във файл
 - Уеб услуга¹ (Сканиране чрез уеб услуги)

¹ (Само за Windows®)
(➤➤Ръководство за потребителя на софтуера: *Използване на Web Services за сканиране във вашата мрежа (Windows Vista® SP2 или по-нова версия и Windows® 7)*)
- 3 (За мрежови потребители) Натиснете ▲ или ▼, за да изберете компютъра, към който желаете да изпратите данните. Натиснете **OK (OK)**.
- 4 Натиснете **Mono Start (Старт Черно-бяло)** или **Colour Start (Старт Цветно)**, за да започнете да сканирате.

Сканиране чрез драйвера на скенера

- Ръководство за потребителя на софтуера: *Сканиране на документ с помощта на TWAIN драйвер (Windows®)*
- Ръководство за потребителя на софтуера: *Сканиране на документ с помощта на WIA драйвер (Windows®)*
- Ръководство за потребителя на софтуера: *Сканиране на документ с помощта на TWAIN драйвер (Macintosh)*
- Ръководство за потребителя на софтуера: *Сканиране на документ с ICA драйвер (Mac OS X 10.6.x, 10.7.x)*



Забележка

Имената на бутоните или менютата, показани на екрана, могат да варират в зависимост от приложението, което използвате.

- 1 Стартирайте приложение за сканиране и щракнете върху бутона, за да отворите прозореца за настройки на сканиране.
- 2 Задайте настройки, като например **Резолюция**, **Яркост** и **Тип сканиране**, в диалоговия прозорец **Настойка на скенера**.
- 3 Щракнете върху **Старт** или **Сканирай**, за да започнете сканиране.

Сканиране чрез ControlCenter

- Ръководство за потребителя на софтуера: *ControlCenter4 (Windows®)*
- Ръководство за потребителя на софтуера: *ControlCenter2 (Macintosh)*

Смяна на мастилниците

Вашето устройство е оборудвано с брояч за мастило. Той автоматично наблюдава нивото на мастилото във всяка една от четирите мастилници. Когато устройството установи, че количеството мастило в някоя от мастилниците е намаляло, на течнокристалния дисплей ще се появи съобщение, което ви уведомява.

Течнокристалният дисплей ще ви покаже коя мастилница е с намаляващо мастило или трябва да се смени. При замяна на мастилниците следвайте указанията на течнокристалния дисплей в правилната последователност.


Дори когато устройството изисква да смените мастилница, в нея все още има малко количество мастило. Това е необходимо, за да не се допусне изсъхване на мастилото и повреда на печатащата глава.

ПРЕДУПРЕЖДЕНИЕ

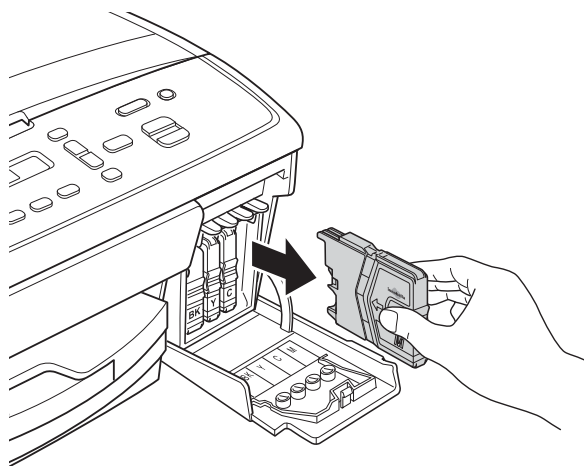
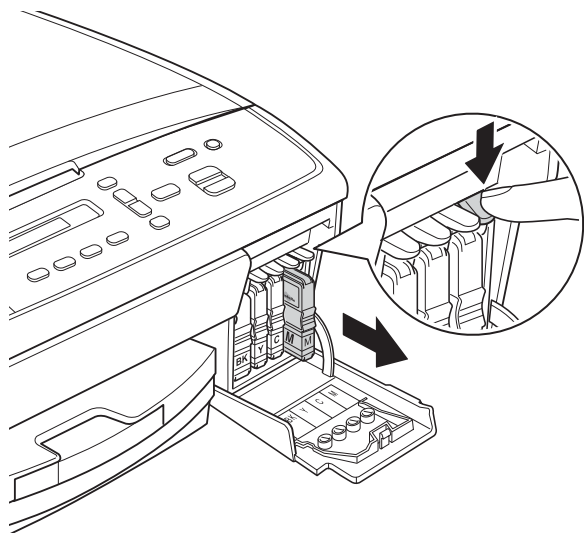
Ако в очите ви попадне мастило, незабавно ги измийте с вода и се свържете с лекар, ако прецените, че е необходимо.

Важно

Мултифункционалните устройства Brother са проектирани да работят с мастило с определени спецификации и ще работят оптимално и надеждно, когато се зареждат с оригиналните мастилници с марка Brother. Brother не може да гарантира тази оптимална ефективност и надеждност, ако се използват мастилници с други спецификации. Следователно Brother не препоръчва използването на мастилници, различни от оригиналните мастилници с марка Brother, нито пълнене на използвани мастилници от други източници. Ако бъде причинена повреда на печатащата глава или други части на устройството поради използване на несъвместими с него продукти, всички необходими ремонти може и да не се покрият от гаранцията.

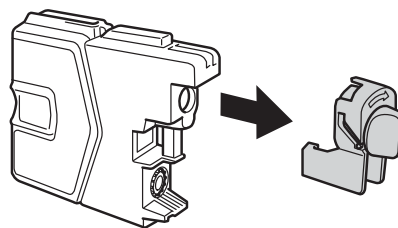
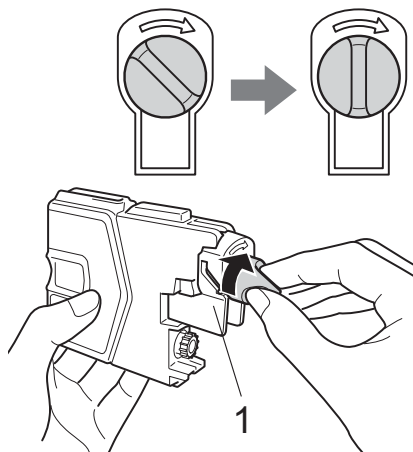
-  Отворете капака на мастилницата. Ако една или повече от мастилниците е достигнала края на експлоатацията си, течнокристалният дисплей показва Печат само Ч&Б или Невъзм. печат.

- 2 Натиснете лоста за отпускане на затвора както е показано, за да освободите мастилницата, обозначена на течнокристалния дисплей. Извадете мастилницата от устройството.

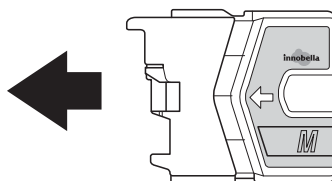


- 3 Отворете опаковката с новата мастилка за цвета, показан на течнокристалния дисплей, и извадете мастилницата.

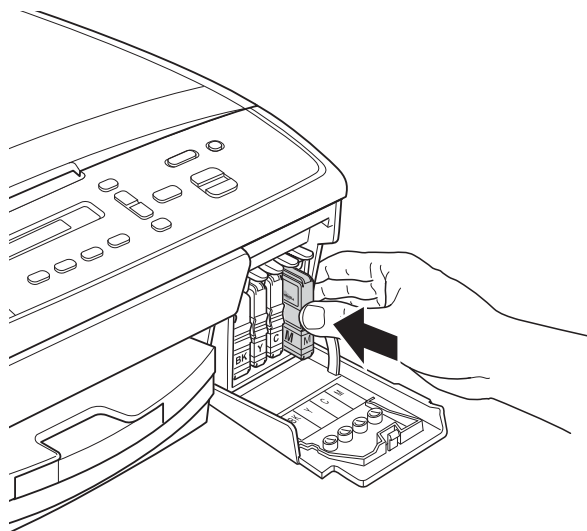
- 4 Завъртете зеления бутон на защитната жълта капачка по посока на часовниковата стрелка, докато щракне, за да освободите вакуума, след това махнете капачката (1).



- 5 Всеки цвят има своя правилна позиция. Поставете мастилницата по посока на стрелката от етикета.



- 6** Леко бутнете мастилницата, докато щракне, след което затворете капакът.



- 7** Устройството ще нулира автоматично брояча за мастило.

Забележка

- Ако сте сменили мастилница, например черната, е възможно да получите на течнокристалния дисплей искане за потвърждение, че мастилницата е нова (Смени ли Черно?). За всяка поставена нова мастилница натиснете ▲ (Да) за нулиране на брояча за този цвят. Ако поставената мастилница не е нова, непременно натиснете ▼ (Не).
- Ако след поставяне на мастилниците на течнокристалния дисплей се покаже Няма мастилница или Не открива, проверете дали мастилниците са нови, оригинални мастилници Brother и дали са поставени правилно.

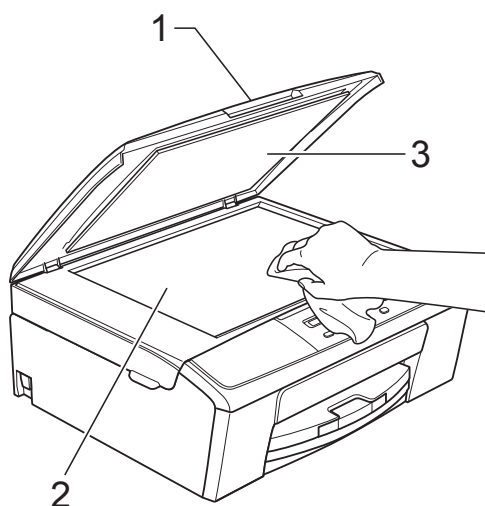
! Важно

- НЕ вадете мастилниците, ако не се налага да ги замените. Ако го направите, това може да намали количеството на мастилото и устройството няма да може да разпознае колко мастило е останало в мастилницата.
- НЕ докосвайте слотовете за поставяне на мастилницата. Ако го направите, може да изцапате кожата си с мастило.
- Ако върху кожата или дрехите ви попадне мастило, веднага го измийте със сапун или миеш препарат.
- Ако смесите цветовете чрез поставяне на мастилницата на погрешно място, почистете главата няколко пъти след правилното поставяне на мастилницата.
- Веднъж отворена, мастилницата трябва да се постави в устройството и да се използва в рамките на шест месеца след това. Използвайте неотворените мастилници преди да е изтекъл срокът на годност, указан на опаковката.
- НЕ разглобявайте и не поправяйте мастилницата, това може да доведе до изтичане на мастило.

Почистване и проверка на устройството

Почистване на стъклото на скенера

- 1 Изключете устройството от електрическия контакт.
- 2 Вдигнете капака за документи (1). Почистете стъклото на скенера (2) и бялата пластмаса (3) с мека кърпа без влакна, навлажнена с незапалим почистващ препарат за стъкло.



Забележка

След почистване на стъклото на скенера с незапалим почистващ препарат за стъкло, прекарайте пръста си по стъклото, за да проверите дали ще почувствате нещо. Ако почувствате наличие на прах или замърсяване, отново почистете стъклото, като обърнете особено внимание на замърсената област. Може да се наложи да повторите почистването три или четири пъти. За проверка, правете копие след всяко почистване.

Почистване на печатащата глава

За да се поддържа добро качество на печат, устройството автоматично ще почиства печатащата глава, когато е необходимо. Ако има проблем с качеството на печат, можете да стартирате почистването ръчно.

Почистете печатащата глава, ако се появи хоризонтална линия в текста или графиката или празно пространство в текста на отпечатаните страници. Можете да почистите само черното, трите цвята едновременно (жълт/син/червен) или всичките четири цвята едновременно.

Почистването на печатащата глава изразходва мастило. Твърде честото почистване води до ненужно изразходване на мастило.

Важно

НЕ пипайте печатащата глава. Пипането на печатащата глава може да я повреди трайно и да анулира нейната гаранция.

- 1 Натиснете **Menu (Меню)**.
- 2 Натиснете **▲** или **▼**, за да изберете 1. **Мастило**. Натиснете **OK (OK)**.
- 3 Натиснете **▲** или **▼**, за да изберете 2. **Изчистване**. Натиснете **OK (OK)**.
- 4 Натиснете **▲** или **▼**, за да изберете **Черно, Цвят или Всичко**. Натиснете **OK (OK)**. Устройството почиства печатащата глава. Когато почистването приключи, устройството автоматично ще се върне в режим на готовност.



Забележка

Ако почистите печатащата глава най-малко пет пъти, без да се подобри качеството, опитайте да поставите нова оригинална мастилница Innobella™ на Brother за всеки проблематичен цвят. Опитайте да почистите печатащата глава отново, до пет пъти. Ако печатът не се е подобрил, свържете се с отдела за работа с клиенти на Brother или местния дилър на Brother.

Проверка на качеството на печат

Ако на разпечатките се появи избледняване или ивици на цветовете и текста, може би някои от дюзите на печатащата глава са запушени. Можете да проверите това, като отпечатате Страницата за проверка на качеството на печат и разгледате образца за проверка на дюзите.

- 1 Натиснете **Menu (Меню)**.
- 2 Натиснете ▲ или ▼, за да изберете 1.Мастило.
Натиснете **OK (OK)**.
- 3 Натиснете ▲ или ▼, за да изберете 1.Пробен печат.
Натиснете **OK (OK)**.
- 4 Натиснете ▲ или ▼, за да изберете Качест на печат.
Натиснете **OK (OK)**.
- 5 Натиснете **Colour Start (Старт Цветно)**.
Устройството започва да разпечатва Страницата за проверка на качеството на печат.
- 6 Проверете качеството на четирите цветни квадратчета на страницата.

- 7 Течнокристалният дисплей ви пита дали качеството на четирите цвята е добро.

Как е качест.?

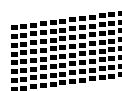
▲ Да ▼ Не

- 8 Направете някое от следните неща:

- Ако всички редове са ясни и видими, натиснете ▲, за да изберете Да, и преминете към стъпка 12.
- Ако забележите липсващи къси линии като показаните по-долу, натиснете ▼, за да изберете Не.

OK

Лошо



- 9 Течнокристалният дисплей ви пита дали качеството на печат е добро за черния и за трите цвята.

Черно ОК?

▲ Да ▼ Не

Натиснете ▲ (Да) или ▼ (Не).

- 10 Течнокристалният дисплей ви пита дали искате да започне почистване.

Започ. почист.?

▲ Да ▼ Не

Натиснете ▲ (Да).

Устройството започва да почиства печатащата глава.

- 11 След завършване на почистването, натиснете **Colour Start (Старт Цветно)**.
Устройството започва да разпечатва Страницата за проверка на качеството на печат. Повторете процедурата от стъпка 6.

- 12 Натиснете **Stop/Exit (Стоп/Излез)**. Ако повторите тази процедура поне пет пъти и качеството на печат все още е лошо, подменете мастилницата на некачествения цвят. След подмяна на мастилницата проверете качеството на печат. Ако проблемът още е налице, повторете поне пет пъти процедурите по почистване и проверка с новата мастилница. Ако все още липсва мастило, свържете се с отдела за работа с клиенти на Brother или местния дилър на Brother.

! Важно
НЕ пипайте печатащата глава. Пипането на печатащата глава може да я повреди трайно и да анулира нейната гаранция.

Забележка



Когато е запушена дюза на печатащата глава, отпечатаният образец изглежда така.

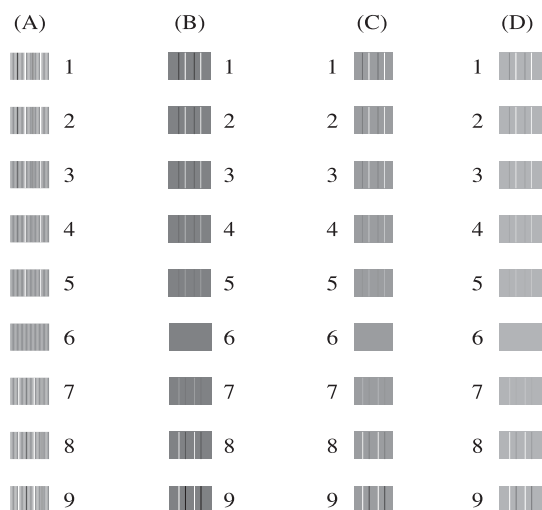


След почистването на дюзите на печатащата глава хоризонталните линии изчезват.

Проверка на подравняването на отпечатването

Ако след транспортиране на устройството отпечатаният текст е размазан или изображенията са бледи, може да се наложи да регулирате подравняването на отпечатването.

- 1 Натиснете **Menu (Меню)**.
- 2 Натиснете **▲** или **▼**, за да изберете 1.Мастило.
Натиснете **OK (OK)**.
- 3 Натиснете **▲** или **▼**, за да изберете 1.Пробен печат.
Натиснете **OK (OK)**.
- 4 Натиснете **▲** или **▼**, за да изберете Подредба.
Натиснете **OK (OK)**.
- 5 Натиснете **Mono Start (Старт Черно-бяло)** или **Colour Start (Старт Цветно)**.
Устройството разпечатва Страницата за проверка на подравняването.



- 6 За образец „А“ натиснете ▲ или ▼, за да изберете тестовата разпечатка, която има най-слабо видими вертикални ивици (1 - 9). Натиснете **OK (OK)**.
- 7 За образец „В“ натиснете ▲ или ▼, за да изберете тестовата разпечатка, която има най-слабо видими вертикални ивици (1 - 9). Натиснете **OK (OK)**.
- 8 За образец „С“ натиснете ▲ или ▼, за да изберете тестовата разпечатка, която има най-слабо видими вертикални ивици (1 - 9). Натиснете **OK (OK)**.
- 9 За образец „D“ натиснете ▲ или ▼, за да изберете тестовата разпечатка, която има най-слабо видими вертикални ивици (1 - 9). Натиснете **OK (OK)**.
- 10 Натиснете **Stop/Exit (Стоп/Излез)**.

В

Отстраняване на неизправности


Съобщения за грешка и поддръжка

Както при всеки сложен офис продукт, могат да се появят грешки и да се наложи смяна на консумативи. Ако това се случи, устройството идентифицира грешката и показва съобщение за грешка. Най-често срещаните съобщения за грешка и поддръжка са показани по-долу.


Можете да коригирате повечето грешки и съобщения за поддръжка сами. Ако имате нужда от допълнителна помощ, Brother Solutions Center ви предлага най-новите най-често задавани въпроси и съвети за отстраняване на неизправности.

Посетете ни на адрес <http://solutions.brother.com/>.

Съобщение за грешка	Причина	Действие
Висока темпер.	Печатащата глава е прекалено топла.	Оставете устройството да се охлади.
Грешен раз. харт.	Настройката за размер на хартията не съответства на размера на хартията в тавата. Или не сте подравнили водачите за хартия в тавата с обозначенията за размера на хартията, която използвате.	<ol style="list-style-type: none"> 1 Уверете се, че избраният от вас размер хартия съответства на този на хартията в тавата. (Вижте <i>Размер на хартията</i> >> стр. 13.) 2 Уверете се, че сте поставили хартията в положение Портрет, като подравните водачите с обозначенията за вашия размер хартия. (Вижте <i>Зареждане на хартия и други носители за печат</i> >> стр. 7.) 3 След като сте проверили размера на хартията и позицията ѝ, натиснете Mono Start (Старт Черно-бяло) или Colour Start (Старт Цветно).
Затв капак маст.	Капакът на мастилницата не е напълно затворен.	Затворете го напълно, докато щракне на място.
Капакът е отв.	Капакът на скенера не е напълно затворен.	Повдигнете го и след това отново го затворете.

Съобщение за грешка	Причина	Действие
Кутия маст. пълна	<p>Камерата за попиване на мастило или камерата за промиване е пълна. Тези компоненти изискват периодична поддръжка, която може да изисква смяна след определен период от време, за да се осигури оптимална работа на устройството Brother. Тъй като тези компоненти изискват периодична поддръжка, смяната им не се покрива от гаранцията. Необходимостта за смяна и периодът от време преди смяната зависят от броя почиствания и промивания, необходими за почистване на мастилената система. Тези камери попиват мастило по време на различните операции по почистване и промиване. Броят пъти, когато устройството почиства и промива, варира при различните ситуации. Например, честото включване и изключване на устройството ще доведе до голям брой почистващи цикли, тъй като при включване то автоматично извършва почистване. Употребата на мастила с марка, различна от Brother, може да доведе до често почистване, тъй като тези мастила могат да доведат до лошо качество на разпечатките, което може да се предотврати само след почистване. От колкото повече почистване се нуждае устройството, толкова по-бързо се напълват тези камери.</p> <p> Забележка</p> <p><i>Ремонти в резултат на използване на консумативи с марка, различна от Brother, може да не се покриват от гаранцията на продукта.</i></p>	<p>Камерата за попиване на мастило или камерата за промиване ще трябва да бъде сменена. Свържете се с отдела за работа с клиенти на Brother или местния оторизиран сервизен център за обслужване на устройството.</p> <p>Други причини за почистване са:</p> <ol style="list-style-type: none"> 1 Устройството автоматично се почиства след изчистване на заседнала хартия. 2 Устройството автоматично се почиства след бездействие за повече от 45 дни (рядка употреба). 3 Устройството автоматично се почиства след 12 смени на мастилниците.
КутМаст ПочтПълн	Камерата за попиване на мастило или камерата за промиване е почти пълна.	Свържете се с отдела за работа с клиенти на Brother или местния дилър на Brother.
Не открива	Поставили сте новата мастилница твърде бързо и устройството не може да я открие.	Извадете новата мастилница и я поставете отново бавно, докато щракне. (Вижте <i>Смяна на мастилниците</i> >> стр. 25.)
	Мастилницата не е поставена правилно.	
	Ако не използвате оригинално мастило Brother, устройството може да не открие мастилницата.	Заменете мастилницата с оригинална мастилница Brother. Ако съобщението за грешка остане, свържете се с отдела за работа с клиенти на Brother или местния дилър на Brother.

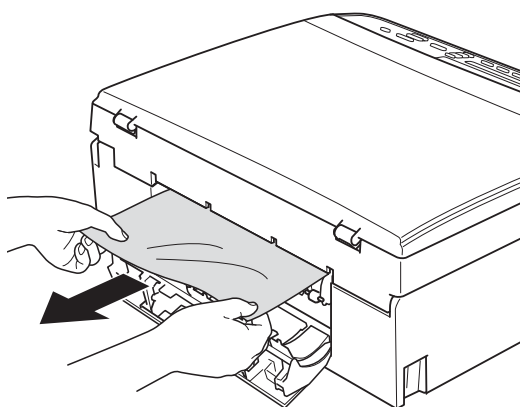
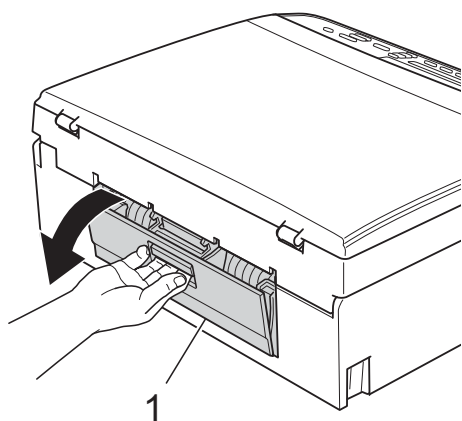
Съобщение за грешка	Причина	Действие
Невъз. Почист XX Невъз. Иниц. XX Невъз. Принт. XX Невъз. Скан. XX	Устройството има механичен проблем. —ИЛИ— В устройството има външен предмет като кламер или разкъсана хартия.	Отворете капака на скенера и отстранете чуждите предмети и разкъсаната хартия от вътрешността на устройството. Ако съобщението за грешка не изчезне, изключете устройството от захранването за няколко минути, след което го включете отново.
Невъзм. печат См. мастило XX	Една или повече мастилници са достигнали края на експлоатационния си живот. Устройството ще спре всички печатни операции.	Заменете мастилниците. (Вижте <i>Смяна на мастилниците</i> >> стр. 25.)
Ниска темпер.	Печатащата глава е прекалено студена.	Оставете устройството да загрее.
Ниско ниво XXXXX	Една или повече мастилници почти са достигнали края на експлоатационния си живот.	Поръчайте нова мастилница. Можете да продължите да печатате, докато на течнокристалния дисплей се покаже <i>Невъзм. печат</i> . (Вижте <i>Смяна на мастилниците</i> >> стр. 25.)
Няма мастилница	Мастилницата не е поставена правилно.	Извадете новата мастилница и я поставете отново бавно, докато щракне. (Вижте <i>Смяна на мастилниците</i> >> стр. 25.)
Няма памет	Паметта на устройството е пълна.	Ако протича операция по копиране Натиснете Stop/Exit (Стоп/Излез) и изчакайте завършването на другите започнали операции, след това опитайте отново.
Няма хартия	Хартията в устройството е свършила или не е правилно заредена в тавата.	Направете някое от следните неща: <ul style="list-style-type: none"> ■ Поставете отново хартия в тавата и натиснете Mono Start (Старт Черно-бяло) или Colour Start (Старт Цветно). ■ Махнете и презаредете хартията, след това натиснете Mono Start (Старт Черно-бяло) или Colour Start (Старт Цветно). (Вижте <i>Зареждане на хартия и други носители за печат</i> >> стр. 7.)
	Хартията е заседнала вътре в устройството.	Извадете я, следвайки стъпките в <i>Задръстване на принтера или засядане на хартия</i> >> стр. 36.
	По повърхността на поемащите ролки за хартия се е натрупал хартиен прах.	Почистете поемащите ролки за хартия. (>>Ръководство за допълнителни функции: <i>Почистване на поемащите ролки за хартия</i>)
	Капакът за отстраняване на задръствания не е затворен правилно.	Проверете дали капакът за отстраняване на задръствания е затворен еднакво в двата края. (Вижте <i>Задръстване на принтера или засядане на хартия</i> >> стр. 36.)

Съобщение за грешка	Причина	Действие
Оставащи данни	В паметта на устройството са останали данни за печат.	Натиснете Stop/Exit (Стоп/Излез) . Устройството ще отмени задачата и ще я изчисти от паметта. Опитайте да разпечатате отново.
Печат само Ч&Б См. мастило XX	<p>Една или повече мастилници с цветно мастило са достигнали края на експлоатационния си живот.</p> <p>Можете да използвате устройството в едноцветен режим в продължение на около четири седмици, в зависимост от броя на копията, които печатате.</p> <p>Докато на течнокристалния дисплей се появява това съобщение, всяка операция действа по следния начин:</p> <ul style="list-style-type: none"> ■ Печат <p>Ако изберете Скала на сивия цвят в раздел Разширени на драйвера на принтера, можете да използвате устройството като черно-бял принтер.</p> ■ Копиране <p>Ако типът на хартията е зададен на Обикн. хартия или Inkjet Хартия, можете да правите черно-бели копия.</p> 	<p>Заменете мастилниците. (Вижте Смяна на мастилниците >> стр. 25.)</p> <p> Забележка</p> <p>Устройството ще спре всички печатни операции и няма да можете да го използвате, докато не поставите нова мастилница в следните случаи:</p> <ul style="list-style-type: none"> • Ако изключите устройството или извадите мастилницата. • Ако типът хартия е зададен на опция, различна от Обикн. хартия или Inkjet Хартия. • (Windows®) Ако отметнете Бавно съхнеща хартия в раздела Основни в драйвера за принтера. <p>(Macintosh) Ако отметнете Slow Drying Paper (Бавно съхнеща хартия) в Print Settings (Настройки за печат) в драйвера за принтера.</p>
Смачкана хартия	Хартията е заседнала вътре в устройството.	<p>Извадете я, следвайки стъпките в Задръстване на принтера или засядане на хартия >> стр. 36.</p> <p>Уверете се, че водачът за дължина на хартията е настроен на правилния размер хартия. НЕ удължавайте тавата за хартия, когато заредите хартия с размер А5 или по-малък.</p>

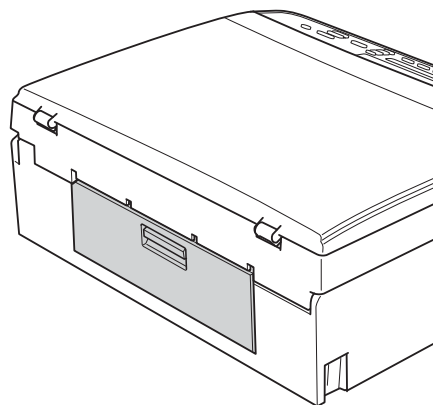
Задръстване на принтера или засядане на хартия

Извадете заседналата хартия в зависимост от това, къде в устройството е заседнала.

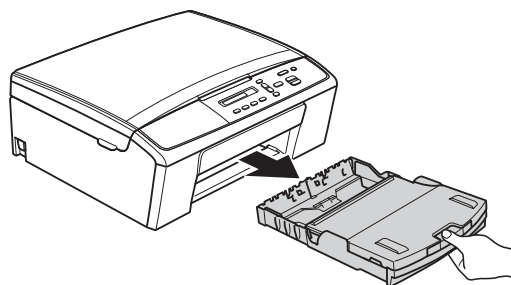
- 1 Изключете устройството от електрическия контакт.
- 2 Отворете капака за отстраняване на задръствания (1) в задната част на устройството. Извадете заседналата хартия от устройството.



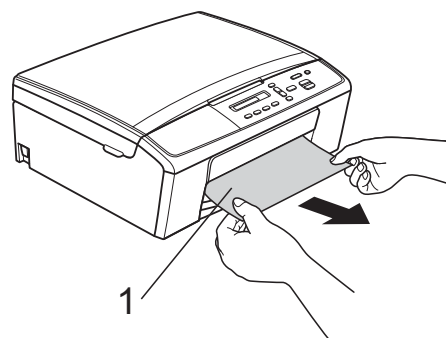
- 3 Затворете капака за отстраняване на задръствания. Уверете се, че капакът е затворен правилно.



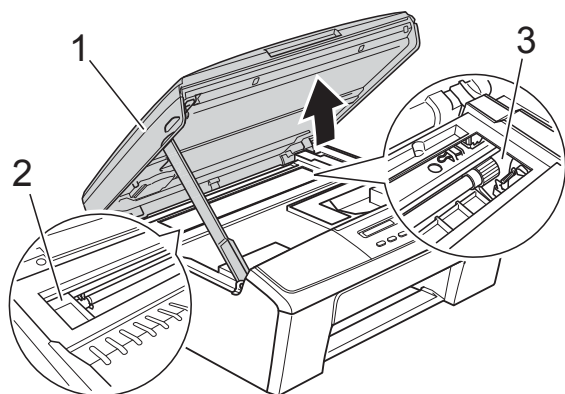
- 4 Ако капакът на опората за хартия е отворен, го затворете и след това затворете опората за хартия. Издърпайте тавата за хартия извън устройството.



- 5 Издърпайте заседналата хартия (1).



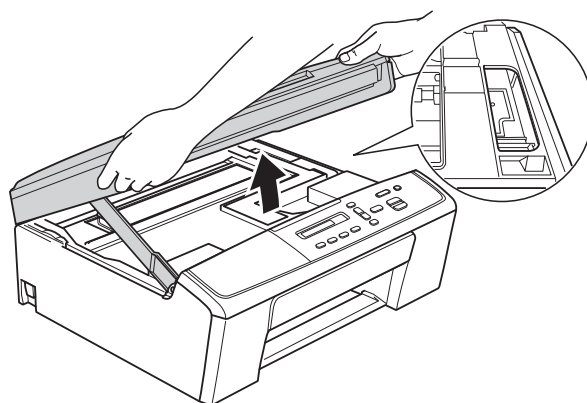
- 6 Като използвате двете си ръце, хванете пластмасовите ушички от двете страни на устройството и повдигнете капака на скенера (1), докато се заключи в отворено положение.



Ако има останала хартия в тази зона, преместете печатащата глава (при необходимост), за да я извадите. Уверете се, че в ъгли (2) и (3) на устройството не е останала заседнала хартия.

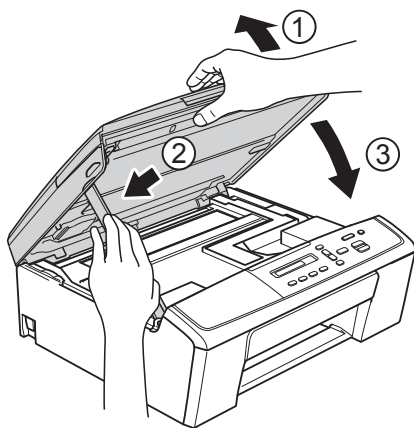
! Важно

- Ако има заседнала хартия под печатащата глава, изключете устройството от захранването и я преместете, за да извадите хартията.
- Ако печатащата глава е в десния ъгъл, както е показано на илюстрацията, не можете да я преместите. Включете отново захранващия кабел. Задръжте натиснат бутона **Stop/Exit (Стоп/Излез)**, докато печатащата глава се премести в средата. След това изключете устройството от източника на захранване и извадете хартията.

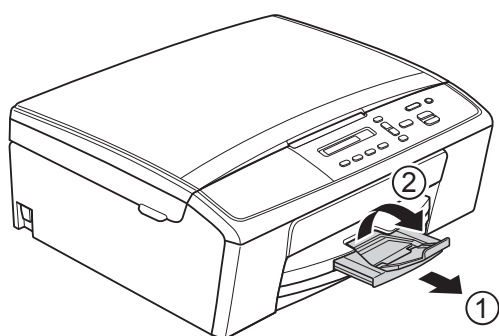


- Ако върху кожата ви попадне мастило, незабавно го измийте обилно с вода и сапун.

- 7 Повдигнете капака на скенера, за да освободите заключването (1). Внимателно натиснете опората на капака на скенера надолу (2) и затворете капака (3) с двете ръце.



- 8 Бутнете тавата за хартия обратно в устройството.
- 9 Придържайки тавата за хартия на място, издърпайте опората за хартия (1), докато щракне, и след това отворете капака на опората за хартия (2).



- !** **Важно** _____
НЕ използвайте капака на опората за хартия за размер Legal.

- 10 Включете отново захранващия кабел.

Отстраняване на неизправности




Ако мислите, че с устройството ви има проблем, проверете в таблицата и следвайте съветите за отстраняване на неизправности.

Повечето проблеми можете лесно да разрешите сами. Ако имате нужда от допълнителна помощ, Brother Solutions Center ви предлага последните най-често задавани въпроси и съветите за отстраняване на неизправности.



Посетете ни на <http://solutions.brother.com/>.

Ако имате затруднения с устройството

Печат

Затруднение	Предложения
Няма разпечатка.	Проверете интерфейсия кабел или безжичната връзка на устройството и на компютъра. (➤➤ Ръководство за бързо инсталиране)
	Уверете се, че устройството е свързано към захранването, и натиснете бутона  на него.
	Една или повече мастилници са достигнали края на експлоатационния си живот. (Вижте <i>Смяна на мастилниците</i> ➤➤ стр. 25.)
	Проверете дали течнокристалният дисплей показва съобщение за грешка. (Вижте <i>Съобщения за грешка и поддръжка</i> ➤➤ стр. 32.)
	Ако течнокристалният дисплей показва <i>Невъзм. печат</i> или <i>См. мастило XX</i> , вижте <i>Смяна на мастилниците</i> ➤➤ стр. 25.
	Проверете дали е избран и инсталиран правилният драйвер за принтера.
	(Само за Windows®) Уверете се, че устройството е онлайн. (Windows® 7)
	Щракнете върху  / Устройства и принтери . Щракнете с десен бутон на мишката върху Brother DCP-XXXXX (където XXXXX е името на вашия модел) и изберете Какво се отпечатва . Щракнете върху Принтер и се уверете, че Използвай принтера офлайн не е маркирано.
	(Windows Vista®)
	Щракнете върху  / Контролен панел/Хардуер и звук/Принтери . Щракнете с десен бутон на мишката върху Brother DCP-XXXXX (където XXXXX е името на вашия модел). Ако принтерът е офлайн, ще се покаже Използвай принтера онлайн . Изберете тази опция, за да включите принтера.
(Windows® XP)	
Щракнете върху старт/Контролен панел/Принтери и друг хардуер/Принтери и факсове . Щракнете с десен бутон на мишката върху Brother DCP-XXXXX (където XXXXX е името на вашия модел). Ако принтерът е офлайн, ще се покаже Използвай принтера онлайн . Изберете тази опция, за да включите принтера.	

Печат (Продължение)

Затруднение	Предложения
<p>Няма разпечатка. (Продължение)</p>	<p>Документът няма да се отпечата, ако в опашката на драйвера на принтера има стари, неотпечатани данни. Отворете иконата на принтера и изтрийте всички данни. Ще намерите иконата на принтера по следния начин:</p> <p>(Windows® 7) Щракнете върху  /Устройства и принтери/Принтери и факсове.</p> <p>(Windows Vista®) Щракнете върху  /Контролен панел/Хардуер и звук/Принтери.</p> <p>(Windows® XP) Щракнете върху старт/Контролен панел/Принтери и друг хардуер/Принтери и факсове.</p> <p>(Mac OS X 10.7.x) Щракнете върху System Preferences (Системни предпочитания)/Print & Scan (Печат и сканиране).</p> <p>(Mac OS X 10.5.8, 10.6.x) Щракнете върху System Preferences (Системни предпочитания)/Print & Fax (Принтер и факс).</p>
<p>Лошо качество на печат.</p>	<p>Проверете качеството на печат. (Вижте <i>Проверка на качеството на печат</i> >> стр. 29.)</p> <p>Уверете се, че настройката Тип на носителя за печат в драйвера за принтера или настройката Вид хартия в менюто на устройството съвпадат с използвания от вас тип хартия. Вижте <i>Тип хартия</i> >> стр. 13. >>Ръководство за потребителя на софтуера: <i>Печатане (Windows®)</i> >>Ръководство за потребителя на софтуера: <i>Печатане (Macintosh)</i></p> <p>Уверете се, че мастилниците са нови. Следното може да причини сгъстяване на мастилото:</p> <ul style="list-style-type: none"> ■ Срокът на годност, посочен на опаковката на мастилницата, е изтекъл. (Оригиналните мастилници Brother са годни до две години, ако се съхраняват в оригиналните опаковки.) ■ Мастилницата е била в устройството повече от шест месеца. ■ Мастилницата може да не е била съхранявана правилно преди употреба. <p>Уверете се, че използвате оригинално мастило Brother Innobella™. Brother не препоръчва използването на мастилници, различни от оригиналните с марка Brother, нито пълнене на използвани мастилници от други източници.</p> <p>Опитайте се да използвате препоръчания тип хартия. (Вижте <i>Допустим тип хартия и други носители за печат</i> >> стр. 14.)</p> <p>Препоръчваме температурата в помещението, в което е устройството, да бъде между 20 °C и 33 °C.</p>
<p>В текста или графиката се появяват бели хоризонтални линии.</p>	<p>Почистете печатащата глава. (Вижте <i>Почистване на печатащата глава</i> >> стр. 28.)</p> <p>Уверете се, че използвате оригинално мастило Brother Innobella™.</p> <p>Опитайте се да използвате препоръчания тип хартия. (Вижте <i>Допустим тип хартия и други носители за печат</i> >> стр. 14.)</p>

Печат (Продължение)

Затруднение	Предложения
Устройството отпечатва празни страници.	Почистете печатащата глава. (Вижте <i>Почистване на печатащата глава</i> >> стр. 28.)
	Уверете се, че използвате оригинално мастило Brother Innobella™.
Символите и редовете се наслагат.	Проверете подравняването на отпечатването. (Вижте <i>Проверка на подравняването на отпечатването</i> >> стр. 30.)
Отпечатаните изображения или текст са изкривени.	Проверете дали хартията е заредена правилно в тавата за хартия и дали страничните водачи на хартията са регулирани правилно. (Вижте <i>Зареждане на хартия и други носители за печат</i> >> стр. 7.)
	Проверете дали капакът за отстраняване на задръствания е затворен правилно.
Размазване или петна в централната горна част на разпечатаната страница.	Проверете дали хартията не е прекалено дебела или намачкана. (Вижте <i>Допустим тип хартия и други носители за печат</i> >> стр. 14.)
Разпечатката е замърсена или има изтичане на мастило.	Уверете се, че използвате препоръчаните типове хартия. (Вижте <i>Допустим тип хартия и други носители за печат</i> >> стр. 14.) Не пипайте хартията, докато мастилото не изсъхне.
	Уверете се, че използвате оригинално мастило Brother Innobella™.
	Ако използвате фотохартия, проверете дали сте задали правилния тип хартия. Ако печатате снимка от вашия компютър, задайте Тип на носителя за печат в драйвера на принтера.
На задната страна или в долната част на страницата се появяват петна.	Проверете дали валикът на принтера не е замърсен с мастило. (>>Ръководство за допълнителни функции: <i>Почистване на валика на принтера</i>)
	Уверете се, че използвате оригинално мастило Brother Innobella™.
	Проверете дали удължителят на капака на опората за хартия е отворен. (Вижте <i>Зареждане на хартия и други носители за печат</i> >> стр. 7.)
Устройството разпечатва сгъстени линии на страницата.	(Само за Windows®) Проверете Обратен ред в раздела Основни на драйвера на принтера.
Разпечатките са набръчкани.	(Windows®) В раздела Разширени на драйвера на принтера щракнете върху Цветови настройки и махнете отметката от Двупосочен печат .
	(Macintosh) В драйвера на принтера изберете Print Settings (Настройки за печат), щракнете върху Advanced (Разширени), изберете Other Print Options (Други печатни опции) и махнете отметката от Bi-Directional Printing (Двупосочен печат).
	Уверете се, че използвате оригинално мастило Brother Innobella™.
Не може да се изпълни печат с „Оформление на страница“	Проверете дали настройките на размера на хартията в програмата и тези на драйвера на принтера са еднакви.

Печат (Продължение)

Затруднение	Предложения
Скоростта на печат е много ниска.	<p>Опитайте да промените настройките на драйвера на принтера. По-високата резолюция се нуждае от по-дълго време за обработка, изпращане и разпечатване. Пробвайте други настройки за качество в раздел Разширени (Windows®) или Color Settings (Цветови настройки) (Macintosh) в драйвера на принтера. Щракнете върху Цветови настройки (Windows®) или Advanced Color Settings (Разширени настройки за цвят) (Macintosh) и непременно махнете отметката от Засилване на цветовете.</p> <p>Изключете функцията за печат без бяло поле. Отпечатването без бяло поле е по-бавно от нормалното.</p> <p>➤➤Ръководство за потребителя на софтуера: <i>Печатане</i> (Windows®) ➤➤Ръководство за потребителя на софтуера: <i>Печатане</i> (Macintosh)</p>
Функцията за усилване на цвета не работи правилно.	Ако данните за изображението не са в пълен цветови набор в приложението (например 256 цвята), Усилване на цвета няма да функционира. С функцията Усилване на цвета използвайте данни с най-малко 24-битов цвят.
Фотохартията не се поема правилно.	<p>Когато печатате върху фотохартията Brother, заредете допълнителен лист от същата хартия в тавата. За тази цел в пакета с хартия е включен допълнителен лист.</p> <p>Почистете поемащите ролки за хартия. (➤➤Ръководство за допълнителни функции: <i>Почистване на поемащите ролки за хартия</i>)</p>
Устройството подава едновременно няколко страници.	<p>Уверете се, че хартията е заредена правилно в тавата за хартия. (Вижте <i>Зареждане на хартия и други носители за печат</i> ➤➤ стр. 7.)</p> <p>Извадете хартията от тавата и я разлистете добре, след това я поставете обратно в тавата. (Вижте стъпка ⑤ в <i>Зареждане на хартия и други носители за печат</i> ➤➤ стр. 7.)</p> <p>Уверете се, че не сте бутнали хартията твърде навътре. (Вижте стъпка ⑤ в <i>Зареждане на хартия и други носители за печат</i> ➤➤ стр. 7.)</p> <p>Уверете се, че опората за хартия е издърпана, докато щракне, и капакът на опората за хартия е отворен. (Вижте стъпка ⑨ в <i>Зареждане на хартия и други носители за печат</i> ➤➤ стр. 7.)</p> <p>Проверете дали капакът за отстраняване на задръствания е затворен правилно. (Вижте стъпка ③ в <i>Задръстване на принтера или засядане на хартия</i> ➤➤ стр. 36.)</p> <p>Уверете се, че базовата подложка на тавата за хартия не е мръсна. (➤➤Ръководство за допълнителни функции: <i>Почистване на поемащите ролки за хартия</i>)</p>
Има заседнала хартия.	Уверете се, че водачът за дължина на хартията е настроен на правилния размер хартия. Не удължавайте тавата за хартия, когато заредите хартия с размер А5 или по-малък. (Вижте <i>Задръстване на принтера или засядане на хартия</i> ➤➤ стр. 36.)
Отпечатаните страници не се подреждат добре.	Проверете дали удължителят на капака на опората за хартия е отворен. (Вижте <i>Зареждане на хартия и други носители за печат</i> ➤➤ стр. 7.)
Устройството не разпечатва от Adobe® Illustrator®.	<p>Опитайте се да намалите резолюцията на печата.</p> <p>➤➤Ръководство за потребителя на софтуера: <i>Печатане</i> (Windows®) ➤➤Ръководство за потребителя на софтуера: <i>Печатане</i> (Macintosh)</p>

Печат (Продължение)

Затруднение	Предложения
Масилото е размазано или протича при използване на гланцирана фотохартия.	Непременно проверете предната и задната страна на хартията. Поставете гланцираната повърхност (повърхността за печат) надолу. (Вижте <i>Тип хартия</i> >> стр. 13.)
	Ако използвате гланцирана фотохартия, се уверете, че типът хартия е зададен правилно.

Затруднения при копиране

Затруднение	Предложения
Функцията Печат на цял лист не работи правилно.	Уверете се, че оригиналният документ не е разместен. Поставете документа отново и опитайте пак.

Затруднения при сканиране

Затруднение	Предложения
При започване на сканиране се появяват грешки в TWAIN или WIA. (Windows®)	Уверете се, че в приложението за сканиране като главен източник е избран драйвер Brother TWAIN или WIA.
При започване на сканиране се появяват грешки в TWAIN или ICA. (Macintosh)	Уверете се, че като главен източник е избран Brother TWAIN драйвер. Потребители на Mac OS X 10.6.x и 10.7.x могат да сканират документи също и с драйвера за скенер ICA. >>Ръководство за потребителя на софтуера: <i>Сканиране на документ с ICA драйвер (Mac OS X 10.6.x, 10.7.x)</i>

Затруднения със софтуера

Затруднение	Предложения
Не мога да инсталирам софтуера или да печатам.	(Само за Windows®) Стартирайте програмата Ремонт MFL-Pro Suite на инсталационния компактдиск. Програмата ще поправи и преинсталира софтуера.
„Устройството е заето“	Проверете дали устройството не показва съобщение за грешка на течнокристалния дисплей.
Не могат да се отпечатват изображения от FaceFilter Studio. (Windows®)	За да използвате FaceFilter Studio, трябва да инсталирате приложението FaceFilter Studio от компактдиска, доставен с устройството. (>>Ръководство за бързо инсталиране) Също така, преди да използвате FaceFilter Studio за първи път, се уверете, че устройството Brother е включено и свързано с вашия компютър. Това ще ви даде достъп до всички функции на FaceFilter Studio.

Затруднения с мрежата

Затруднение	Предложения
Невъзможност за печат през мрежата.	Уверете се, че устройството е включено, че е онлайн и в режим на готовност. Отпечатайте справка за конфигурацията на мрежата (>>Ръководство за допълнителни функции: <i>Отчети</i>) и проверете текущите мрежови настройки, отпечатани в списъка. Ако използвате безжична връзка или имате мрежови проблеми >>Ръководство за мрежовия потребител: <i>Отстраняване на неизправности</i>

Затруднения с мрежата (Продължение)

Затруднение	Предложения
<p>Функцията за мрежово сканиране не работи.</p>	<p>За да се разреши мрежово сканиране, е необходимо да се конфигурира софтуер за защита/защитна стена от трета страна. За да добавите порт 54925 за мрежово сканиране, въведете посочената по-долу информация:</p> <p>Входящо име: Въведете произволно описание, например Brother NetScan.</p> <p>Номер на входящ порт: Въведете 54925.</p> <p>Входящ протокол: Избран е UDP.</p> <p>Моля, вижте ръководството за работа, доставено с вашия софтуер за защита/защитна стена от трета страна, или се свържете с производителя.</p> <p>(Macintosh)</p> <p>Отново изберете устройството в приложението Device Selector (Избор на устройство) в Macintosh HD/Library (Библиотека)/Printers (Принтери)/Brother/Utilities (Програми)/DeviceSelector (Избор на устройство) или от списъка с моделите в ControlCenter2.</p>
<p>Софтуерът на Brother не може да бъде инсталиран.</p>	<p>(Windows®)</p> <p>Осигурете мрежов достъп до следните програми, ако вашият защитен софтуер покаже предупредително съобщение при инсталирането на MFL-Pro Suite.</p> <p>(Macintosh)</p> <p>Ако използвате функцията защитна стена от приложение срещу шпиониране или антивирусен софтуер, временно ги изключете и инсталирайте софтуера на Brother.</p>
<p>Не може да се осъществи връзка с безжична мрежа.</p>	<p>Проучете проблема с помощта на WLAN доклад.</p> <p>Натиснете Меню (Меню), а след това ▲ или ▼, за да изберете 4. Печатай док. Натиснете ОК (ОК). Натиснете ▲ или ▼, за да изберете 3. WLAN доклад, и след това натиснете ОК (ОК).</p> <p>(▶▶Ръководство за мрежовия потребител)</p>
<p>Нулиране на мрежовите настройки.</p>	<p>Натиснете Меню (Меню), а след това ▲ или ▼, за да изберете 3. Мрежа. Натиснете ОК (ОК). Натиснете ▲ или ▼, за да изберете 0. Мрежово нул., и след това натиснете ОК (ОК).</p> <p>(▶▶Ръководство за мрежовия потребител)</p>

Информация за устройството

Проверка на серийния номер

Можете да видите серийния номер на течнокристалния дисплей.

- 1 Натиснете **Menu (Меню)**.
- 2 Натиснете **▲** или **▼**, за да изберете **5.Инфор.за маш.**
Натиснете **OK (OK)**.
- 3 Натиснете **▲** или **▼**, за да изберете **1.Сериен номер.**
Натиснете **OK (OK)**.
На течнокристалния дисплей ще се покаже серийният номер на устройството.
- 4 Натиснете **Stop/Exit (Стоп/Излез)**.

Функции за нулиране

Налице са следните функции за нулиране:

- 1 Мрежа
Можете да нулирате печатния сървър до неговите фабрични настройки, като информацията за парола и IP адрес.
- 2 Всички настр.
Можете да възстановите всички настройки до фабричните им стойности.
Brother горещо препоръчва изпълнението на тази процедура преди предаване или изхвърляне на устройството.

Как да нулирате настройките на устройството



- 1 Натиснете **Menu (Меню)**.
- 2 Натиснете **▲** или **▼**, за да изберете **0.Инициал. настр.**
Натиснете **OK (OK)**.
- 3 Натиснете **▲** или **▼**, за да изберете **4.Reset.**
Натиснете **OK (OK)**.
- 4 Натиснете **▲** или **▼**, за да изберете типа за нулиране, **1.Мрежа** или **2.Всички настр.**
Натиснете **OK (OK)**.
- 5 Натиснете **▲**, за да изберете **▲ Reset.**
- 6 Натиснете **▲**, за да потвърдите.

Програмиране от екрана

Устройството е проектирано за лесно боравене чрез програмиране от течнокристалния дисплей с помощта на бутоните от менюто. Удобното програмиране ви помага да извлечете максималното от всички опции на менюто, които устройството предлага.

Тъй като програмирането се извършва на течнокристалния дисплей, ние съставихме подробни поетапни инструкции на дисплея, за да ви помогнем да програмирате устройството. Необходимо е само да ги следвате, докато ви насочват сред опциите за избор на меню и за програмиране.

Бутони на менюто

   	
	Влезте в менюто.
 	Преминете през текущото ниво на менюто.
	Преминете на следващото ниво от менюто. Приемете опция.
	Излезте от менюто или спрете текущата операция.

За достъп до режима на менюто:

- 1 Натиснете **Menu (Меню)**.
- 2 Изберете опция.
Можете да преминете по-бързо през всяко ниво на менюто чрез натискане на ▲ или ▼ за желаната посока.

1.Мастило

2.Копиране

3.Мрежа

4.Печатай док.

5.Инфор.за маш.





0.Инициал. настр

- 3 Натиснете **OK (OK)**, след като опцията се покаже на течнокристалния дисплей.
Тогав течнокристалният дисплей ще покаже следващото ниво на менюто.
- 4 Натискайте ▲ или ▼, за да отидете на настройката, която желаете да промените.
Натиснете **OK (OK)**.
- 5 Натиснете ▲ или ▼, за да изберете желаната опция.
Натиснете **OK (OK)**.
На течнокристалния дисплей ще се покаже Прието.
- 6 Натиснете **Stop/Exit (Стоп/Излез)**.


Таблица на менютата


Таблицата с менютата ще ви помогне да разберете възможностите за избор от менютата и опциите, които се намират в програмите на устройството. Настройките по подразбиране са показани с получен шрифт и със звездичка.

Menu (Меню) ()

Ниво 1	Ниво 2	Ниво 3	Опции	Описания	Страница
1. Мастило	1. Пробен печат	—	Качест на печат Подредба	Позволява ви да проверявате качеството на печат или подравняването.	29, 30
	2. Изчистване	—	Черно Цвят Всичко	Позволява ви да почиствате печатащата глава.	28
	3. Обем мастило	—	—	Позволява да проверявате обема на наличното мастило.	Вижте  .
2. Копиране	1. Вид хартия	—	Обикн. хартия* Inkjet Хартия Brother BP71 Brother BP61 Друга гланцова Прозрачно фолио	Определя типа хартия в тавата за хартия.	13
	2. Разм. хартия	—	A4* A5 10x15cm Letter Legal	Определя размера на хартията в тавата за хартия.	13
	3. Качество	—	най-доброто нормално* бързо	Избира резолюцията на копието за вашия тип документ.	Вижте  .
	4. Наситеност	—	-□□□□■+ -□□□■□+ -□□■□□+* -□■□□□+ -■□□□□+	Регулира гъстотата на копията.	
 Ръководство за допълнителни функции					
 Настройките на производителя са показани с получен шрифт и със звездичка.					


Мрежово меню

Ниво 1	Ниво 2	Ниво 3	Опции	Описания	Страница
3. Мрежа	1. TCP/IP	1. BOOT Method	Авто* Статично RARP BOOTP DHCP	Избира метода за зареждане, който най-добре удовлетворява вашите нужди.	Вижте +.
		2. IP адрес	[000-255]. [000-255]. [000-255]. [000-255]	Въведете IP адреса.	
		3. Subnet маска	[000-255]. [000-255]. [000-255]. [000-255]	Въведете подмрежовата маска.	
		4. Gateway	[000-255]. [000-255]. [000-255]. [000-255]	Въведете адреса на шлюза.	
		5. Име на разклон	BRWXXXXXXXXXXXXX	Позволява ви да изберете име на възел.	
		6. Конфиг. WIN	Авто* Статично	Избира конфигурационния режим в WINS.	
		7. WINS сървър	(Първо) 000.000.000.000 (Второ) 000.000.000.000	Указва IP адреса на първичния или вторичния WINS сървър.	
		8. DNS сървър	(Първо) 000.000.000.000 (Второ) 000.000.000.000	Указва IP адреса на първичния или вторичния DNS сървър.	
		9. APIPA	Вкл.* Изкл.	Автоматично присвоява IP адрес от диапазона на локалните адреси за свързване.	
		2. Помощ за настр	—	—	Можете да конфигурирате ръчно вашия печатен сървър за безжична мрежа.
+ Ръководство за мрежовия потребител					
 Настройките на производителя са показани с получен шрифт и със звездичка.					


Ниво 1	Ниво 2	Ниво 3	Опции	Описания	Страница
3. Мрежа (Продължение)	3. WPS/AOSS	—	—	Можете лесно да конфигурирате настройките на вашата безжична мрежа с помощта на метода с натискане на един бутон.	Вижте +.
	4. Код WPS с PIN	—	—	Можете лесно да конфигурирате настройките на безжичната мрежа с помощта на WPS с PIN код.	
	5. Статус WLAN	1. Статус	Активен (11b)	Можете да видите текущото състояние на безжичната мрежа.	
			Активен (11g)		
			Активен (11n)		
			Активен AOSS		
	2. Сигнал	—	Можете да видите текущата сила на сигнала на безжичната мрежа.		
		3. SSID	—	Можете да видите текущия SSID.	
		4. Общ режим	—	Можете да видите текущия комуникационен режим.	
6. MAC адрес		—	Можете да видите MAC адреса на вашето устройство от контролния панел.		
7. Позволи WLAN	—	Вкл. Изкл.*	Позволява да използвате безжична мрежова връзка.		
0. Мрежово нул.	—	—	Възстановява всички фабрични мрежови настройки по подразбиране.		
+ Ръководство за мрежовия потребител					
	Настройките на производителя са показани с получен шрифт и със звездичка.				

Меню (Меню) (продължение)


Ниво 1	Ниво 2	Ниво 3	Опции	Описания	Страница
4. Печатай док.	1. Потреб. настр.	—	—	Разпечатва тези списъци и отчети.	Вижте ◆.
	2. Мрежова конфигурация	—	—		
	3. WLAN доклад	—	—		
5. Инфор. за маш.	1. Сериен номер	—	—	Позволява да проверите серийния номер на вашето устройство.	45
0. Инициал. настр	1. Дата&Час	—	—	Задава дата и час на устройството.	Вижте ‡.
	2. LCD Контраст	—	Светъл Тъмен*	Настройва контраста на течнокристалния дисплей.	Вижте ◆.
	3. Режим почивка	—	1 Мин. 2 Мин. 3 Мин. 5 Мин.* 10 Мин. 30 Мин. 60 Мин.	Можете да изберете колко дълго устройството да бъде неактивно, преди да премине в режим Sleep.	
	4. Reset	1. Мрежа	—	—	Възстановява фабричните настройки на печатния сървър, като информация за паролата и IP адрес.
2. Всички настр.			—	—	Възстановява всички фабрични настройки на устройството.
◆ Ръководство за допълнителни функции					
‡ Ръководство за бързо инсталиране					
 Настройките на производителя са показани с получерен шрифт и със звездичка.					

Ниво 1	Ниво 2	Ниво 3	Опции	Описания	Страница
0.Инициал. настр (Продължение)	5.Автомат. изкл.	—	Изкл. Вкл.*	Когато тази функция е зададена на Вкл., устройството ще се изключи автоматично един час след влизането в режим Sleep. Когато е зададена на Изкл., устройството няма да се изключи автоматично.	Вижте ◆.
	0.Локален език	—	(Изберете желаня език)	Позволява ви да промените езика на течнокристалния дисплей за вашата държава.	
◆ Ръководство за допълнителни функции					
‡ Ръководство за бързо инсталиране					
 Настройките на производителя са показани с получен шрифт и със звездичка.					

Copy Quality (Качество на копирането) () (Временни настройки)



Ниво 1	Ниво 2	Ниво 3	Опции	Описания	Страница
—	—	—	Най-доб. Нормално* Бързо	Изберете резолюция на копието.	Вижте ◆.
◆ Ръководство за допълнителни функции					
 Настройките на производителя са показани с получен шрифт и със звездичка.					

Enlarge/Reduce (Увеличение/Намаление) () (Временни настройки)


Ниво 1	Ниво 2	Ниво 3	Опции	Описания	Страница
—	—	—	Изпълни стр. Custom (25-400%) 198% 10x15cm→A4 186% 10x15cm→LTR 141% A5→A4 100%* 97% LTR→A4 93% A4→LTR 83% 69% A4→A5 47% A4→10x15cm	Можете да изберете коефициента на увеличаване или намаляване.	Вижте ◆.
◆ Ръководство за допълнителни функции					
 Настройките на производителя са показани с получен шрифт и със звездичка.					

C

Copy Options (Настройки на копирането) () (Временни настройки)

Ниво 1	Ниво 2	Ниво 3	Опции	Описания	Страница
Вид хартия	—	—	Обикн. хартия* Inkjet Хартия Brother BP71 Brother BP61 Друга гланцова Прозрачно фолио	Изберете типа хартия.	21
Разм. хартия	—	—	A4* A5 10x15cm Letter Legal	Изберете хартия.	21
Наситеност	—	—	-□□□■+ -□□□□+ -□□■□+* -□■□□+ -■□□□+	Коригира наситеността.	Вижте  .
Съдържание стр.	—	—	Изкл. (1в1)* 2в1 (P) 2в1 (L) 2в1 (ИД) 4в1 (P) 4в1 (L) Плакат (3x3)	Можете да направите копия на N в 1 или Плакат.	
◆ Ръководство за допълнителни функции					
 Настройките на производителя са показани с получен шрифт и със звездичка.					

SCAN (СКАНИРАНЕ) ()

Ниво 1	Ниво 2	Ниво 3	Опции	Описания	Страница
Скан към имейл	—	—	—	Можете да сканирате черно-бял или цветен документ в свое имейл приложение.	Вижте <input type="checkbox"/> .
Скан към изоб.	—	—	—	Можете да сканирате цветна картина в графично приложение.	
Скан. във файл	—	—	—	Можете да сканирате черно-бял или цветен документ в компютъра си.	
Уеб услуга (Показва се, когато инсталирате Уеб услуги за сканиране, които се показват в Windows® Explorer на вашия компютър.)	Скан.	—	—	Можете да сканирате данни чрез използване на протокола за уеб услуги.	
	Скан. за E-mail	—	—		
	Скан. за факс	—	—		
	Скан. за печат	—	—		
<input type="checkbox"/> Ръководство за потребителя на софтуера					
 Настройките на производителя са показани с получен шрифт и със звездичка.					

Обща информация



Забележка

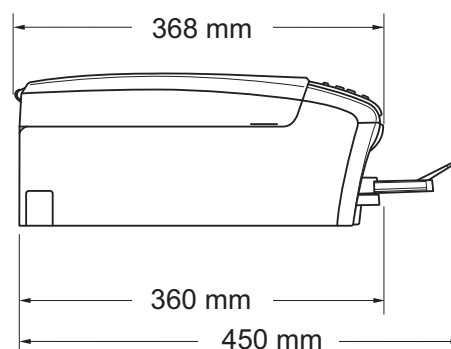
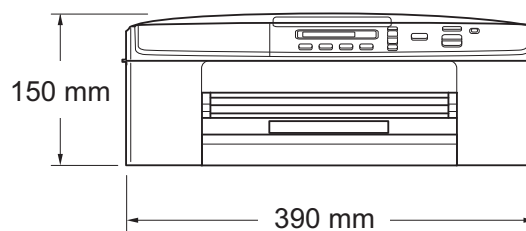
В настоящата глава е представено обобщение на спецификациите на устройството. За допълнителни спецификации посетете <http://www.brother.com/> за подробности.

Тип на принтера	Мастиленоструен	
Печатаща глава	Черно-бяла:	Пиезо глава с 94 дюзи × 1
	Цветна:	Пиезо глава с 94 дюзи × 3
Капацитет на паметта	32 MB	
LCD (течнокристален дисплей)	16 символа × 1 ред	
Захранващ източник	Променливо напрежение от 220 до 240V, 50/60Hz	
Консумация на електроенергия ¹	Режим на копиране:	Приблиз. 17 W ²
	Режим на готовност:	Приблиз. 3,5 W
	Режим Sleep:	Приблиз. 1,5 W
	Изключен:	Приблиз. 0,45 W

¹ Измерени, когато устройството е свързано към USB интерфейс.

² При резолюция: стандартна/документ: отпечатан образец съгласно ISO/IEC 24712.

Размери



Тегло	6,8 kg
Шум	В работен режим: $L_{pAm} = 50 \text{ dB}$ или по-малко ¹
Ниво на шума според ISO9296	При копиране: $L_{WAd} = 6,40 \text{ B(A)}$ ² (Черно-бяло) $L_{WAd} = 5,73 \text{ B(A)}$ (Цветно)
	В режим Готовност: $L_{WAd} = 2,99 \text{ B(A)}$ (Черно-бяло/Цветно)
Температура	В работен режим: от 10 до 35 °C Най-добро качество на печат: от 20 до 33 °C
Влажност	В работен режим: от 20 до 80 % (без кондензация) Най-добро качество на печат: от 20 до 80 % (без кондензация)
Размер на документа	Ширина на стъклото на скенера: макс. 215,9 mm Дължина на стъклото на скенера: макс. 297 mm

¹ Шумът зависи от условията на отпечатване.

² Офис оборудване с $L_{WAd} > 6,30 \text{ B(A)}$ не се препоръчва за помещения, в които се извършва предимно интелектуален труд. Такова оборудване трябва да бъде поставено в отделна стая поради генерирания шум.

Носители за печат

Вход за хартията Тава за хартия

■ Тип хартия:

Обикновена хартия, хартия за мастиленоструйни принтери (с покритие), гланцирана хартия ¹ и прозрачно фолио ^{1 2}

■ Размер на хартията:

A4, Executive, Letter, Legal, A5, A6, Пликове (commercial № 10, DL, C5, Monarch), Фотохартия 10 × 15 cm, Фотохартия 2L 13 × 18 cm и Картотечна хартия 127 × 203 mm ³

Ширина: 98 mm - 215,9 mm

Дължина: 148 mm - 355,6 mm

За подробности вижте *Тегло, дебелина и капацитет на хартията* >> стр. 17.

■ Максимален капацитет на тавата за хартия:

Прибл. 100 листа обикновена хартия от 80 g/m²

Изход за хартията

До 50 листа обикновена хартия, формат A4 (извеждане на хартията върху изходната тава за хартия, с лице нагоре) ¹

¹ За гланцирана и прозрачна хартия извадете отпечатаните страници от изходната тава за хартия незабавно след тяхното излизане от устройството, за да се избегне размазване на мастилото.

² Използвайте само прозрачно фолио, което е препоръчано за мастиленоструен печат.

³ Вижте *Размер и тип на хартията за всяка операция* >> стр. 16.

Копиране

Цветно/Черно-бяло	Да/Да
Ширина на копиране ¹	204 mm
Множество копия	Подрежда до 99 страници
Увеличаване/намаляване	25 % до 400 % (в стъпки от 1 %)
Резолюция	(Едноцветно) <ul style="list-style-type: none"> ■ Печата до 1 200 × 1 200 dpi (Цветно) <ul style="list-style-type: none"> ■ Печата до 600 × 1 200 dpi

¹ Ако копирате на хартия с размер А4.

Скенер

Цветно/Черно-бяло	Да/Да
Съвместимост с TWAIN	Да (Windows® XP ¹ /Windows Vista®/Windows® 7) (Mac OS X 10.5.8, 10.6.x, 10.7.x ²)
Съвместимост с WIA	Да (Windows® XP ¹ /Windows Vista®/Windows® 7)
Съвместимост с ICA	Да (Mac OS X 10.6.x, 10.7.x)
Дълбочина на цвета	Обработване на 30-битов цвят (вход) Обработване на 24-битов цвят (изход)
Резолюция	До 19 200 × 19 200 dpi (интерполирана) ³ До 1 200 × 2 400 dpi (оптична)
Ширина и дължина на сканиране	Ширина: до 210 mm Дължина: до 291 mm
Скала на сивия цвят	Обработване на 10-битов цвят (вход) Обработване на 8-битов цвят (изход)

¹ В това ръководство на потребителя Windows® XP включва Windows® XP Home Edition, Windows® XP Professional и Windows® XP Professional x64 Edition.

² За последните актуализации на драйвери за системата Mac OS X, която използвате, ни посетете на <http://solutions.brother.com/>.

³ Максимална резолюция на сканиране 1 200 × 1 200 dpi при използване на WIA драйвер за Windows® XP, Windows Vista® и Windows® 7 (може да бъде избрана резолюция до 19 200 × 19 200 dpi чрез използване на програмата на Brother за скенер).

Принтер

Резолюция	До 1 200 × 6 000 dpi
Ширина на печат ¹	204 mm [210 mm (без бяло поле) ²]
Без бяло поле ³	A4, Letter, A6, Фотохартия 10 × 15 cm, Картотечна хартия 127 × 203 mm, Фотохартия 2L 13 × 18 cm
Скорост на печат ⁴	

¹ Ако печатате на хартия с размер А4.

² Когато функцията Без бяло поле е включена.

³ Вижте *Размер и тип на хартията за всяка операция* >> стр. 16.

⁴ За подробни спецификации посетете <http://www.brother.com/>.

Интерфейси

USB^{1 2}

Интерфейсен кабел за USB 2.0, не по-дълъг от 2 m.

Безжична LAN

IEEE 802.11b/g/n (Инфраструктурен режим)

IEEE 802.11b (Ad-hoc режим)

¹ Вашето устройство има високоскоростен USB 2.0 интерфейс. Устройството може да бъде включено и към компютър с интерфейс USB 1.1.

² Не се поддържат USB портове от трети производители.

Мрежа



Забележка

За повече информация относно спецификациите на мрежата
 ►►Ръководство за мрежовия потребител

Можете да свържете устройството към безжична мрежа за мрежов печат и мрежово сканиране ¹. Включен е също и софтуерът за управление на мрежи Brother BRAdmin Light ².

Защита на безжичната мрежа	SSID (32 зн.), WEP 64/128 бита, WPA-PSK (TKIP/AES), WPA2-PSK (AES)
Помощна програма за поддръжка на настройката	AOSS™ Да WPS Да

¹ Вижте *Изисквания към компютъра* ►► стр. 64.

² Ако се нуждаете от по-усъвършенствано управление на принтера, използвайте най-новата версия на помощната програма Brother BRAdmin Professional, която можете да изтеглите от <http://solutions.brother.com/>.

Изисквания към компютъра

ПОДДЪРЖАНИ ОПЕРАЦИОННИ СИСТЕМИ И СОФТУЕРНИ ФУНКЦИИ								
Компютърна платформа и версия на операционната система	Поддържани софтуерни компютърни функции	Компютърен интерфейс	Минимална скорост на процесора	Минимална RAM	Препоръчителна RAM	Свободно пространство на твърдия диск за инсталиране		
						За драйвери	За приложения	
Операционна система Windows®	Windows® XP Home ¹ Windows® XP Professional ¹	Печат, сканиране	USB, Безжичен 802.11b/g/n	Intel® Pentium® II или еквивалентен	128 MB	256 MB	150 MB	1 GB
	Windows® XP Professional x64 Edition ¹			64-битов (Intel® 64 или AMD64) поддържан процесор	256 MB	512 MB		
	Windows Vista® ¹			Intel® Pentium® 4 или еквивалентен 64-битов (Intel® 64 или AMD64) поддържан процесор	512 MB	1 GB	500 MB	1,3 GB
	Windows® 7 ¹			1 GB (32 бита) 2 GB (64 бита)	1 GB (32 бита) 2 GB (64 бита)	650 MB		
Windows Server® 2003 (печат само през мрежа)	Печат	Безжичен 802.11b/g/n	Intel® Pentium® III или еквивалентен	256 MB	512 MB	50 MB	неприложимо	
Windows Server® 2003 x64 Edition (печат само през мрежа)			64-битов (Intel® 64 или AMD64) поддържан процесор					
Windows Server® 2003 R2 (печат само през мрежа)			Intel® Pentium® III или еквивалентен					
Windows Server® 2003 R2 x64 Edition (печат само през мрежа)			64-битов (Intel® 64 или AMD64) поддържан процесор	512 MB	1 GB			
Windows Server® 2008 (печат само през мрежа)			Intel® Pentium® 4 или еквивалентен 64-битов (Intel® 64 или AMD64) поддържан процесор	2 GB				
Windows Server® 2008 R2 (печат само през мрежа)			64-битов (Intel® 64 или AMD64) поддържан процесор					
Операционна система Macintosh			Mac OS X 10.5.8 Mac OS X 10.6.x Mac OS X 10.7.x	Печат, сканиране	USB ² , Безжичен 802.11b/g/n	PowerPC G4/G5 Intel® процесор		512 MB
Intel® процесор	1 GB	2 GB						
Intel® процесор	2 GB							
Условия:								
¹ За WIA, резолюция 1 200 × 1 200. Програмата за скенер на Brother позволява увеличаване до 19 200 × 19 200 dpi.				За най-новите актуализации на драйвера посетете http://solutions.brother.com/ . Всички търговски марки, марки и имена на продукти са собственост на съответните компании.				
² Не се поддържат USB портове от трети производители.								

Консумативи

Масило	Устройството използва индивидуални мастилници за черно, жълто, синьо и червено, които са отделни от печатащата глава.
Експлоатационен живот на мастилницата	Когато поставяте мастилниците за първи път, устройството ще използва известно количество мастило, необходимо за запълване на тръбичките, за висококачествен печат. Този процес ще се изпълни само веднъж. След завършването му мастилниците, предоставени с вашето устройство, ще имат по-ниска производителност от стандартните мастилници (65 %). Със следващите мастилници можете да отпечатате посочения брой страници.
Резервни консумативи	<p><Мастилница с нисък капацитет черно> LC985BK <Мастилница с нисък капацитет жълто> LC985Y <Мастилница с нисък капацитет синьо> LC985C <Мастилница с нисък капацитет червено> LC985M</p> <p>Черно - около 300 страници ¹ Жълто, синьо и червено - около 260 страници ¹</p> <p>¹ Приблизителната производителност на една мастилница е в съответствие с ISO/IEC 24711.</p> <p>За повече информация относно резервните консумативи посетете http://www.brother.com/pageyield/.</p>

Какво е Innobella™?

Innobella™ е гама от оригинални консумативи, предлагани от Brother. Името „Innobella™“ е производно на думите „Innovation“ (иновация) и „Bella“ (от италиански – „красив“) и е символ на „иновативна“ технология, предоставяща „красиви“ и „дълготрайни“ резултати при печат.

Когато печатате снимки, за високо качество Brother препоръчва гланцирана фотохартия Innobella™ (серия BP71). Брилянтните разпечатки се постигат по-лесно с мастило и хартия Innobella™.



A	
Apple Macintosh	
Вижте Ръководство за потребителя на софтуера.	
B	
Brother	
CreativeCenter	4
C	
ControlCenter	
Вижте Ръководство за потребителя на софтуера.	
I	
Innobella™	65
L	
LCD (течнокристален дисплей)	46
M	
Macintosh	
Вижте Ръководство за потребителя на софтуера.	
W	
Windows®	
Вижте Ръководство за потребителя на софтуера.	
Б	
Безжична мрежа	
Вижте Ръководство за бързо инсталиране и Ръководство за мрежовия потребител.	
Д	
Документ	
зареждане	18
З	
Засядане	
на хартия	36
К	
Консумативи	65
Копиране	
от стъклото на скенера	18
размер на хартията	21
тип хартия	21
М	
Мастилници	
брояч за мастило	25, 27
смяна	25
Мрежов	
Печат	
Вижте Ръководство за мрежовия потребител.	
Сканиране	
Вижте Ръководство за потребителя на софтуера.	
Н	
Неразрешена за сканиране зона	19

О

Отстраняване на неизправности	39
ако имате затруднения при	
копиране	43
мрежата	43
печат	39
сканиране	43
софтуера	43
засядане на хартия	36
съобщения за грешка на	
течнокристалния дисплей	32
съобщения за поддръжка на	
течнокристалния дисплей	32

П

Печат	
Вижте Ръководство за потребителя на	
софтуера.	
засядане на хартия	36
затруднения	39
на малка хартия	11
печатна площ	12
резолюция	61
спецификации	61
Пликове	10, 16, 17
Поддръжка, текуща	
смяна на мастилниците	25
Помощ	
Съобщения на течнокристалния	
дисплей	46
използване на бутоните на	
менюто	46
Таблица с менюта	48
Почистване на	
печатащата глава	28
скенера	28
Преглед на контролния панел	5
Програмиране на устройството	46
Прозрачно фолио	14, 15, 17, 58

Р

Режим, влизане	
СКАНИРАНЕ	5
Резолюция	
копиране	59
печат	61
сканиране	60

С

Сериен номер	
как да намерите ... Вижте от вътрешната	
страна на предния капак	
Скала на сивия цвят	60
Сканиране	
Вижте Ръководство за потребителя на	
софтуера.	
Съобщения за грешка на	
течнокристалния дисплей	32
Грешен размер хартия	32
Маст. кутия почти пълна	33
Маст. кутия пълна	33
Не открива	33
Невъзм. печат	34
Невъзможен печат	34
Невъзможно изчистване	34
Невъзможно иниц.	34
Невъзможно сканиране	34
Недостатъчно мастило	34
Няма мастилница	34
Няма памет	34
Няма хартия	34
Оставащи данни	35
Отворен капак	32
Печат само Ч&Б	35

Х

Хартия	14, 58
зареждане	7, 10
зареждане на плिकове и пощенски	
картички	10
капацитет	17
печатна площ	12
размер	13
тип	13, 16

brother®

Посетете ни в Интернет
<http://www.brother.com/>

Този продукт е одобрен за употреба само в държавата, в която е закупен. Местните дружества, предлагащи търговската марка Brother, или техните дилъри, поддържат само устройствата, закупени в съответната държава.