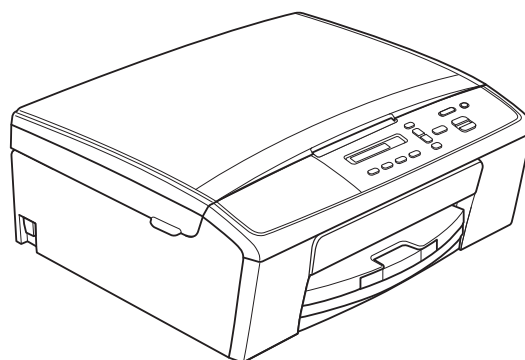


Základní příručka uživatele

DCP-J140W



**Pokud potřebujete volat službu pro
zákazníky**

Vyplňte následující informace pro budoucí použití:

Číslo modelu: DCP-J140W

Výrobní číslo: ¹ _____

Datum koupě: _____

Místo koupě: _____

¹ Výrobní číslo je na zadní straně jednotky. Uschovejte si tuto Příručku uživatele společně s prodejní stvrzenkou jako trvalý doklad o nákupu pro případ odcizení, požáru nebo záručního servisu.

Příručky uživatele a kde je hledat

Jakou příručku?	Co obsahuje?	Kde se nachází?
Příručka bezpečnosti výrobku	Nejdříve si přečtěte tuto příručku. Před nastavením zařízení si přečtěte bezpečnostní pokyny. V této příručce najdete ochranné známky a právní omezení.	Výtisk / V krabici
Stručný návod k obsluze	Postupujte podle pokynů pro nastavení zařízení a instalaci ovladačů a programů pro operační systém a typ připojení, které používáte.	Výtisk / V krabici
Základní příručka uživatele	Základní informace o kopírování a skenování a o výměně spotřebního materiálu. Přečtěte si tipy pro odstraňování problémů.	Výtisk / V krabici ¹
Podrobná příručka uživatele	Naučte se pokročilejší operace: kopírování, tisk zpráv a provádění běžné údržby.	Soubor PDF / disk CD-ROM
Příručka uživatele programů	Tyto pokyny vám pomohou zvládnout tisk, skenování, síťové skenování, práci s webovými službami (skenování) a používání nástroje Brother ControlCenter.	Soubor PDF / disk CD-ROM
Síťový glosář	Tato příručka poskytuje základní informace o pokročilých síťových funkcích zařízení Brother a vysvětlení obecných termínů z oblasti sítí a běžných pojmů.	Soubor PDF / disk CD-ROM
Příručka síťových aplikací	Tato příručka poskytuje užitečné informace o nastaveních bezdrátových sítí a o bezpečnostních nastaveních pomocí zařízení Brother. K dispozici jsou rovněž informace o podporovaných protokolech pro toto zařízení a podrobné tipy pro odstraňování problémů.	Soubor PDF / disk CD-ROM

¹ Může se lišit v závislosti na zemi.

Obsah

(Základní příručka uživatele)

1	Obecné informace	1
	Používání dokumentace	1
	Symboly a konvence použité v dokumentaci	1
	Přístup k Podrobné příručce uživatele, Příručce uživatele programů, Příručce síťových aplikací a k Síťovému glosáři	2
	Prohlížení dokumentace	2
	Přístup k podpoře společnosti Brother (Windows®)	4
	Přístup k podpoře společnosti Brother (Macintosh)	4
	Přehled ovládacího panelu	5
	Indikace varovné kontrolky LED	6
2	Vkládání papíru	7
	Vkládání papíru a dalších tiskových médií	7
	Vkládání obálek a pohlednic	10
	Vyjímání malých výtisků ze zařízení	11
	Nepotisknutelná oblast	12
	Nastavení papíru	13
	Typ papíru	13
	Formát papíru	13
	Přijatelný papír a další tisková média	14
	Doporučovaná tisková média	14
	Manipulace s tiskovými médii a jejich používání	15
	Výběr správného tiskového média	16
3	Vkládání dokumentů	18
	Jak vkládat dokumenty	18
	Používání skla skeneru	18
	Oblast, kterou nelze skenovat	19
4	Kopírování	20
	Postup při kopírování	20
	Zastavení kopírování	20
	Nastavení kopírování	20
	Volby papíru	21
5	Tisk z počítače	22
	Tisk dokumentu	22

6	Skenování do počítače	23
	Skenování dokumentu	23
	Skenování pomocí tlačítka SKEN	23
	Skenování pomocí ovladače skeneru	24
	Skenování pomocí programu ControlCenter	24
A	Běžná údržba	25
	Výměna inkoustových kazet	25
	Čištění a kontrola zařízení	28
	Čištění skla skeneru	28
	Čištění tiskové hlavy	28
	Kontrola kvality tisku	29
	Kontrola zarovnání tisku	30
B	Odstraňování problémů	31
	Chybové zprávy a zprávy údržby	31
	Zaseknutí tiskárny nebo uvíznutí papíru	36
	Odstraňování problémů	38
	Pokud máte se zařízením potíže	38
	Informace o zařízení	43
	Zjištění výrobního čísla	43
	Resetovací funkce	43
	Postup při resetování zařízení	43
C	Nabídka a funkce	44
	Programování na displeji	44
	Tlačítka nabídky	44
	Tabulka nabídky	46
D	Technické údaje	53
	Obecné	53
	Tisková média	55
	Kopírování	56
	Skener	57
	Tiskárna	58
	Rozhraní	59
	Síť	60
	Požadavky na počítač	61
	Spotřební materiál	62
E	Rejstřík	63

Obsah

(Podrobná příručka uživatele)

Podrobná příručka uživatele vysvětluje následující funkce a operace.

Podrobnou příručku uživatele si můžete prohlédnout na disku CD-ROM.

1 *Obecné nastavení*

Ukládání do paměti
Režim spánku
Automatické vypnutí
Displej LCD

2 *Tisk zpráv*

Zprávy

3 *Kopírování*

Nastavení kopírování
Možnosti kopírování

A *Běžná údržba*

Čištění a kontrola zařízení
Balení a přeprava zařízení

B *Glosář*

C *Rejstřík*

Používání dokumentace

Děkujeme, že jste si zakoupili zařízení značky Brother! Přečtení dokumentace vám pomůže využít zařízení co nejlépe.

Symboly a konvence použité v dokumentaci

V této dokumentaci jsou použity následující symboly a konvence.

Tučné	Tučným písmem jsou označena speciální tlačítka na ovládacím panelu zařízení nebo displeji počítače.
<i>Kurzíva</i>	Kurzíva zdůrazňuje důležitý bod nebo odkazuje na příbuzné téma.
Courier New	Písmem Courier New jsou označeny zprávy na displeji LCD zařízení.

VAROVÁNÍ

VAROVÁNÍ signalizuje potenciálně nebezpečnou situaci, při které by mohlo dojít k úmrtí nebo k vážným poraněním.

UPOZORNĚNÍ

UPOZORNĚNÍ označuje potenciálně nebezpečnou situaci, při které by mohlo dojít k menším nebo středním poraněním.

Důležité

Důležité označuje potenciálně nebezpečnou situaci, při které může dojít ke škodám na majetku nebo ke ztrátě funkčnosti produktu.



Z poznámek se dovíte, jak máte reagovat na situaci, která může nastat, nebo jak popisovaná operace spolupracuje s dalšími funkcemi.



Ikony Nebezpečí úrazu elektrickým proudem varují před možným zasažením elektrickým proudem.

Přístup k Podrobné příručce uživatele, Příručce uživatele programů, Příručce síťových aplikací a k Síťovému glosáři

Tato Základní příručka uživatele neobsahuje všechny informace o zařízení, jako například používání pokročilých funkcí kopírování, tiskárny, skeneru a sítě. Až budete připraveni na seznámení s podrobnými informacemi o těchto operacích, přečtěte si dokumenty **Podrobná příručka uživatele, Příručka uživatele programů, Příručka síťových aplikací a Síťový glosář** na disku CD-ROM.

Prohlížení dokumentace

Prohlížení dokumentace (Windows®)

Chcete-li zobrazit dokumentaci, otevřete nabídku **Start** a v seznamu programů vyberte položku **Brother, DCP-XXXX** (kde XXXX je název vašeho modelu) a klepněte na položku **Příručky uživatele**.

Pokud jste nenainstalovali program, můžete dokumentaci najít na disku CD-ROM podle následujících pokynů:

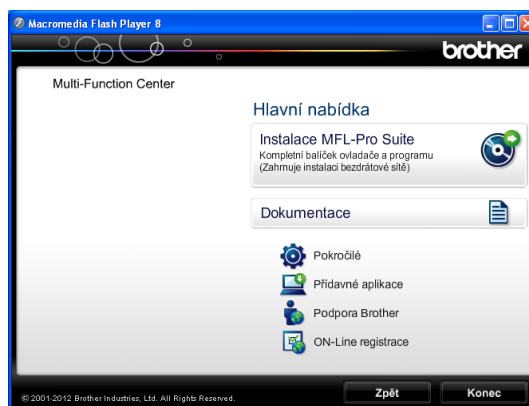
- 1 Zapněte počítač. Vložte disk CD-ROM Brother do jednotky CD-ROM.



Poznámka

Pokud se automaticky nezobrazí okno Brother, přejděte k položce **Tento počítač (Počítač)**, poklepejte na ikonu jednotky CD-ROM a potom poklepejte na soubor **start.exe**.

- 2 Pokud se zobrazí okno s názvy modelů, klepněte na název vašeho modelu.
- 3 Pokud se zobrazí okno s jazyky, klepněte na váš jazyk. Zobrazí se horní nabídka disku CD-ROM.



- 4 Klepněte na položku **Dokumentace**.
- 5 Klepněte na položku **Dokumenty PDF**. Pokud se zobrazí okno země, vyberte vaši zemi. Jakmile se zobrazí seznam příruček uživatele, vyberte příručku, kterou chcete číst.

Prohlížení dokumentace (Macintosh)

- 1 Zapněte počítač Macintosh. Vložte disk CD-ROM Brother do jednotky CD-ROM. Zobrazí se následující okno.



- 2 Poklepejte na ikonu **Documentation** (Dokumentace). Pokud se zobrazí okno s názvy modelů, vyberte název vašeho modelu a klepněte na tlačítko Další.
- 3 Pokud se zobrazí okno s jazyky, poklepejte na složku s vaším jazykem.
- 4 Poklepejte na soubor **top.pdf**. Pokud se zobrazí okno zemí, vyberte vaši zemi.
- 5 Jakmile se zobrazí seznam příruček uživatele, vyberte příručku, kterou chcete číst.

Jak najít pokyny ke skenování

Existuje několik způsobů, jak skenovat dokumenty. Pokyny můžete vyhledat následovně:

Příručka uživatele programů

- *Skenování*
- *ControlCenter*
- *Síťové skenování*

Jak najít pokyny k síťové instalaci

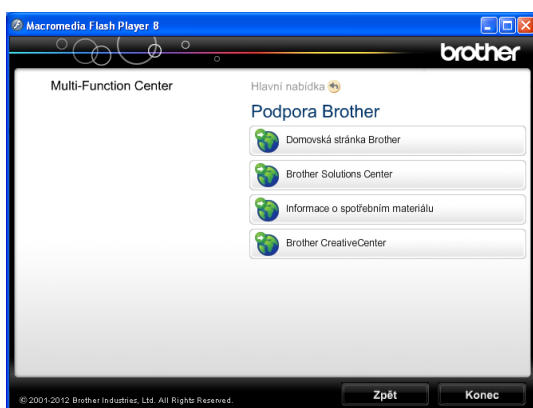
Vaše zařízení lze připojit k bezdrátové síti.

- Základní pokyny pro instalaci
(▶▶ Stručný návod k obsluze)
- Bezdrátový přístupový bod nebo směrovač podporuje funkci Wi-Fi Protected Setup nebo AOSS™
(▶▶ Stručný návod k obsluze)
- Další informace o instalaci sítě
(▶▶ Příručka síťových aplikací)

Přístup k podpoře společnosti Brother (Windows®)

Všechny potřebné kontakty, jako např. webovou podporu (Brother Solutions Center), najdete na disku CD-ROM.

- Klepněte na položku **Podpora Brother** v **Hlavní nabídce**. Zobrazí se následující okno:



- Chcete-li navštívit naše webové stránky (<http://www.brother.com/>), klepněte na položku **Domovská stránka Brother**.
- Chcete-li získat nejnovější zprávy a informace o podpoře produktů (<http://solutions.brother.com/>), klepněte na položku **Brother Solutions Center**.
- Chcete-li navštívit naše webové stránky a zjistit více o originálních spotřebních materiálech Brother (<http://www.brother.com/original/>), klepněte na položku **Informace o spotřebním materiálu**.
- Chcete-li získat přístup ke středisku Brother CreativeCenter (<http://www.brother.com/creativecenter/>), kde jsou k dispozici BEZPLATNÉ fotografické projekty a tisknutelné soubory ke stažení, klepněte na položku **Brother CreativeCenter**.
- Chcete-li se vrátit do horní nabídky, klepněte na tlačítko **Zpět**. Pokud jste skončili, klepněte na tlačítko **Konec**.

Přístup k podpoře společnosti Brother (Macintosh)

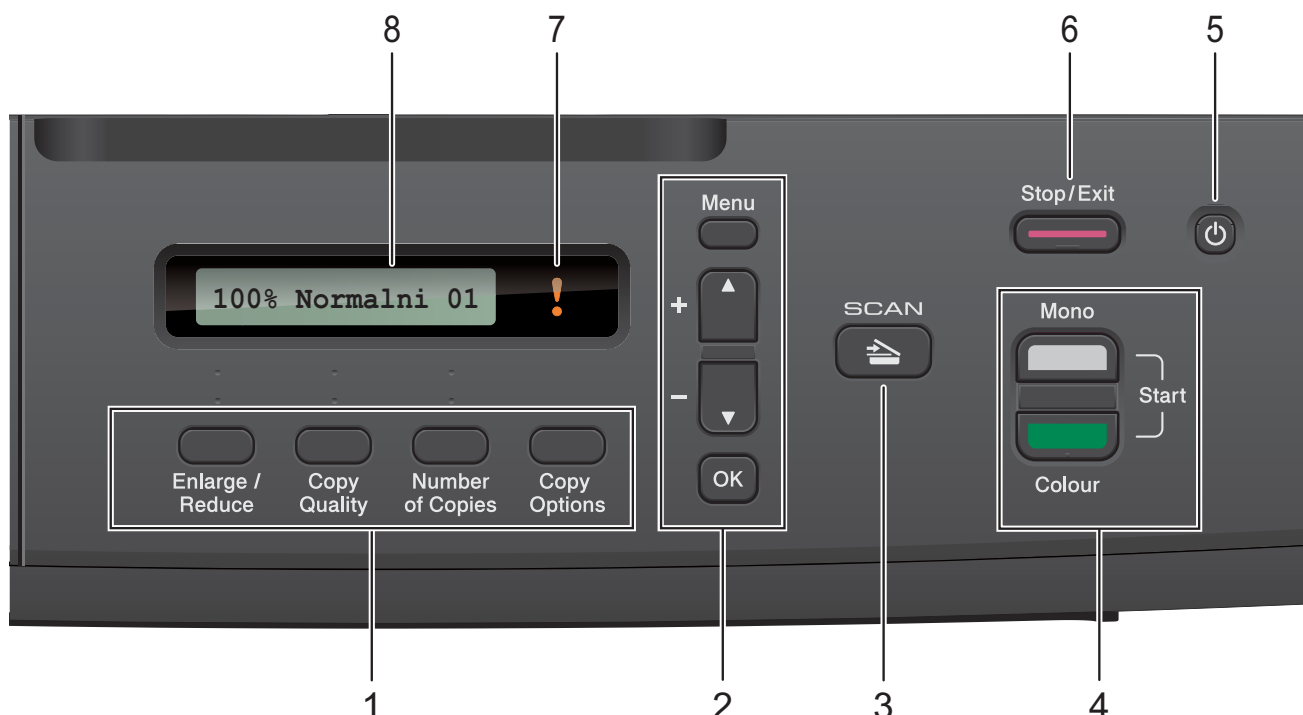
Všechny potřebné kontakty, jako např. webovou podporu (Brother Solutions Center), najdete na disku CD-ROM.

- Poklepejte na ikonu **Brother Support** (Podpora Brother). Zobrazí se následující okno:



- Chcete-li zaregistrovat vaše zařízení prostřednictvím registrační stránky produktů Brother (<http://www.brother.com/registration/>), klepněte na položku **On-Line Registration** (ON-Line registrace).
- Chcete-li získat nejnovější zprávy a informace o podpoře produktů (<http://solutions.brother.com/>), klepněte na položku **Brother Solutions Center**.
- Chcete-li navštívit naše webové stránky a zjistit více o originálních spotřebních materiálech Brother (<http://www.brother.com/original/>), klepněte na položku **Supplies Information** (Informace o spotřebním materiálu).

Přehled ovládacího panelu



1 Klávesy kopírování:

V režimu kopírování umožňují dočasně měnit nastavení kopírování.

- **Enlarge/Reduce (Zvětšení/Zmenšení)**
Umožňuje zvětšovat nebo zmenšovat kopie v závislosti na vybraném poměru.
- **Copy Quality (Kvalita kopírování)**
Toto tlačítko použijte pro dočasnou změnu kvality kopií.
- **Number of Copies (Počet kopií)**
Toto tlačítko použijte pro vytváření více kopií.
- **Copy Options (Volby kopírování)**
Můžete snadno a rychle vybrat dočasná nastavení kopírování.

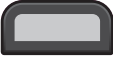

2 Tlačítka nabídky:

- **Menu (Menu)**
Slouží k zobrazení hlavní nabídky.
- **+▲ nebo -▼**
Stisknutím můžete procházet nabídky a možnosti.
- **OK**
Umožňuje vybrat nastavení.

3 SCAN (SKEN)

Slouží ke vstupu do režimu skenování.

4 Spouštěcí tlačítka:

-  **Mono Start (Start Mono)**
Slouží ke spuštění černobílého kopírování. Slouží také ke spuštění operace skenování (barevně nebo černobíle v závislosti na nastavení skenování v programu ControlCenter).
-  **Colour Start (Start Barva)**
Slouží ke spuštění kopírování v plných barvách. Slouží také ke spuštění operace skenování (barevně nebo černobíle v závislosti na nastavení skenování v programu ControlCenter).



Slouží k zapnutí a vypnutí zařízení.

I když zařízení vypnete, bude pravidelně čistit tiskovou hlavu, aby byla zachována kvalita tisku. Chcete-li prodloužit životnost tiskové hlavy, dosáhnout maximální úspory inkoustových kazet a zachovat kvalitu tisku, zařízení by mělo být trvale připojeno ke zdroji napájení.



Slouží k zastavení operace nebo ukončení nabídky.



Bliká oranžově, zobrazuje-li se na displeji LCD chyba nebo důležitá zpráva o stavu.





Na displeji se zobrazují zprávy, které slouží jako vodítko při nastavování a používání přístroje.

Indikace varovné kontrolky LED

Varovná kontrolka LED (světelná dioda) ukazuje stav DCP. Displej LCD zobrazuje aktuální stav nečinného zařízení.



Kontrolka LED	Stav zařízení DCP	Popis
 Nesvítí	Připraveno	Zařízení DCP je připraveno k použití.
 Oranžová	Otevřený kryt	Kryt je otevřený. Zavřete kryt. (Viz <i>Chybové zprávy a zprávy údržby</i> >> strana 31.)
	Nelze tisknout	Vyměňte inkoustovou kazetu za novou. (Viz <i>Výměna inkoustových kazet</i> >> strana 25.)
	Chyba papíru	Vložte papír do zásobníku nebo odstraňte uvíznutý papír. Přečtěte si zprávu na displeji LCD. (Viz <i>Odstraňování problémů</i> >> strana 38.)
	Jiné zprávy	Přečtěte si zprávu na displeji LCD. (Viz <i>Chybové zprávy a zprávy údržby</i> >> strana 31.)

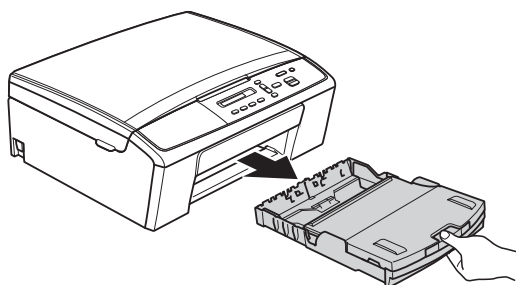
2

Vkládání papíru

Vkládání papíru a dalších tiskových médií

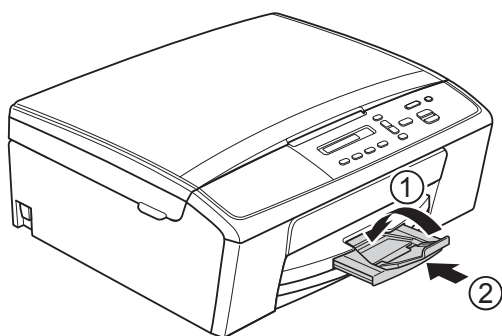
Vždy vkládejte do zásobníku papíru pouze jednu velikost a jeden typ papíru.

- 1 Vytáhněte zásobník papíru zcela ze zařízení.

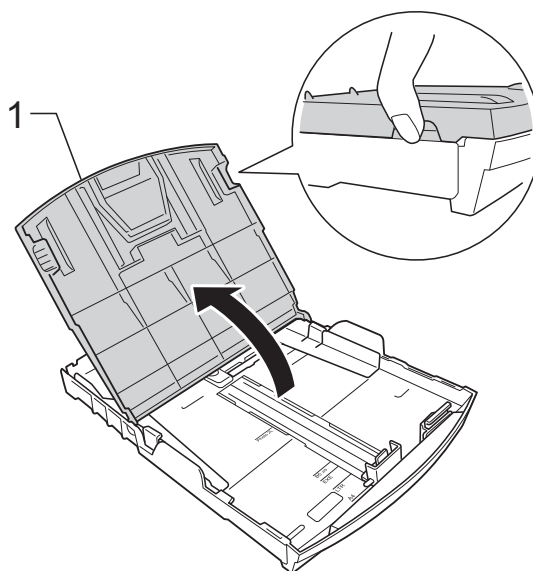


Poznámka

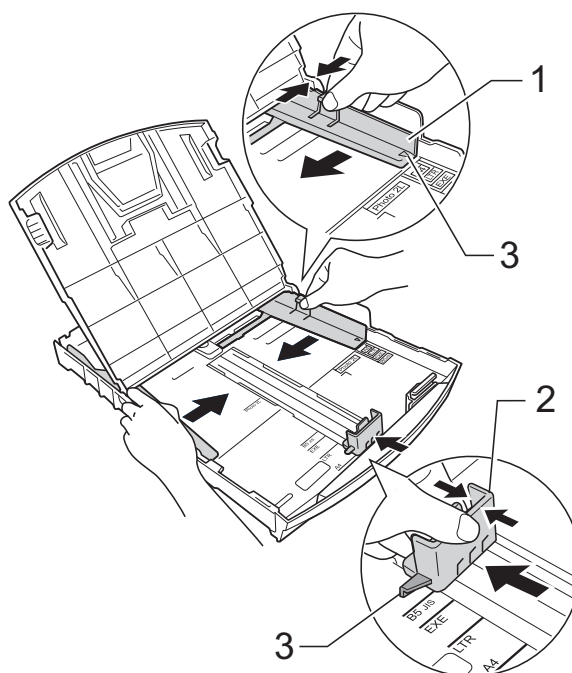
Je-li rozkládací podpěra papíru (1) rozložená, sklopte ji a potom sklopte podpěru papíru (2).



- 2 Zvedněte kryt výstupního zásobníku papíru (1).



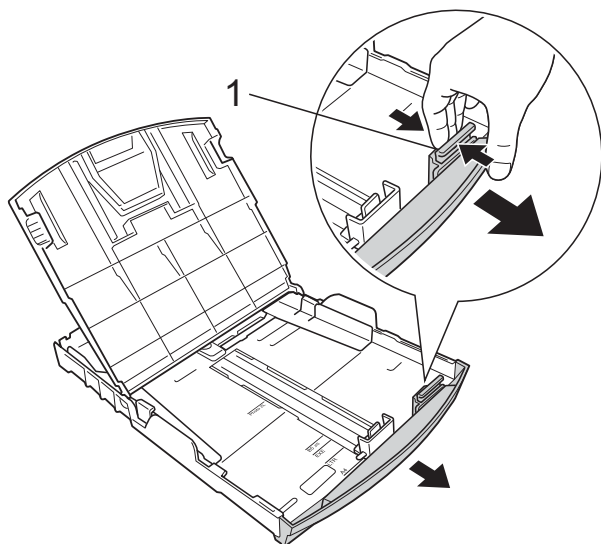
- 3 Oběma rukama opatrně stiskněte a posuňte boční vodítka papíru (1) a potom podélné vodítko papíru (2) tak, aby odpovídala formátu papíru. Trojúhelníkové značky (3) na bočních vodítkách papíru (1) a podélném vodítku papíru (2) musí být zarovnaný se značkami pro použitý formát papíru.



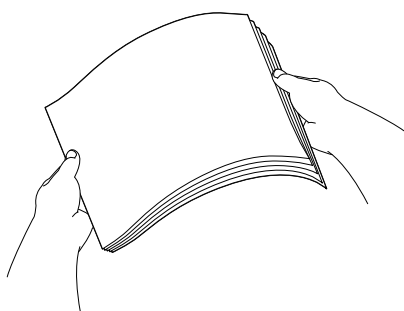


Poznámka

Pokud používáte papír formátu Legal, stiskněte a podržte univerzální uvolňovací tlačítko vodítka (1) a vysuňte přední část zásobníku papíru.



- 4 Hromádku papírů prolustujte palcem, abyste se vyhnuli uvíznutí a chybnému zavedení papíru.

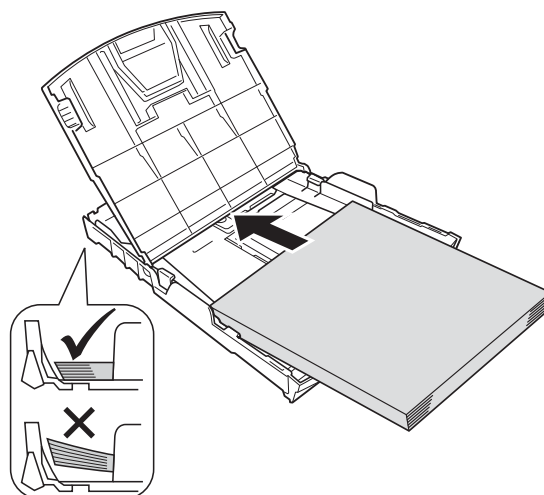


Poznámka

Vždy se ujistěte, že papír není zkroucený nebo zmačkaný.

5

Opatrně vložte papír do zásobníku papíru tiskovou stranou dolů a horním okrajem dopředu. Zkontrolujte, zda papír leží v zásobníku naplocho.



Důležité

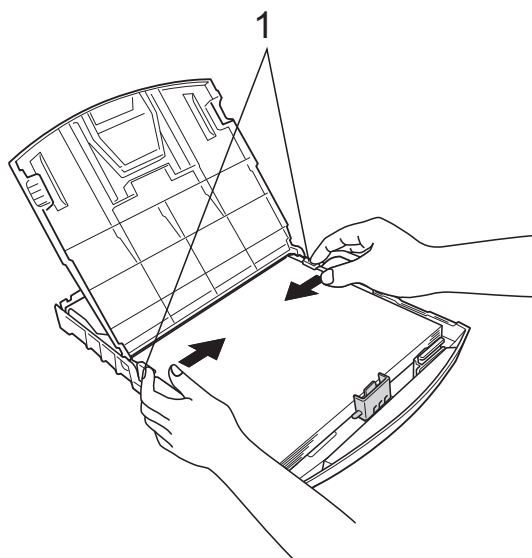
Nezasunujte papír příliš hluboko, mohl by se v zadní části zásobníku zvednout a způsobit problémy při podávání.



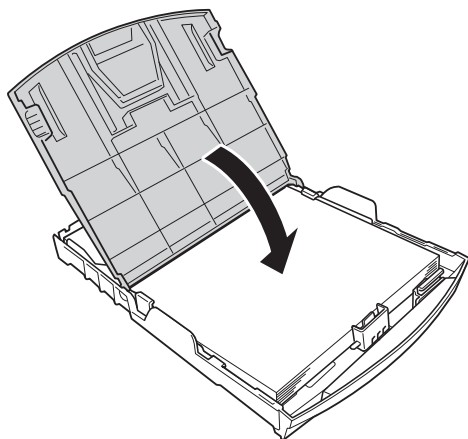
Poznámka

Chcete-li doplnit papír dříve, než se zásobník vyprázdní, vyjměte papír ze zásobníku a smíchejte jej s papírem, který doplňujete. Před vložením do zásobníku stoh papíru dobře provětrejte. Pokud stoh vkládaného papíru neprovětráte, zařízení může podávat více stránek najednou.

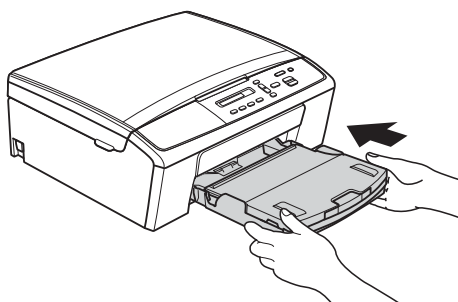
- 6 Oběma rukama opatrně nastavte boční vodítka papíru (1) na velikost papíru. Ujistěte se, že se boční vodítka papíru dotýkají stran papíru.



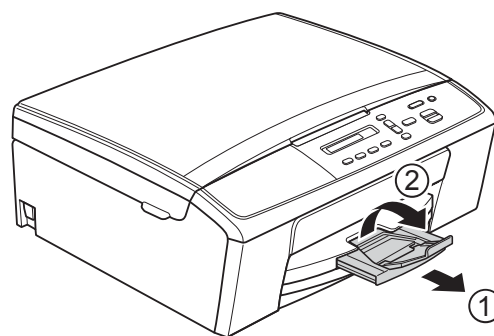
- 7 Zavřete kryt výstupního zásobníku papíru.



- 8 Pomalu zasuňte zásobník papíru zcela do zařízení.



- 9 Přidržte zásobník papíru na místě a vytahujte podpěru papíru (1), dokud neklapne, pak rozložte rozkládací podpěru papíru (2).



- ! Důležité**
NEPOUŽÍVEJTE podpěru papíru pro papír formátu Legal.

Vkládání obálek a pohlednic



Obálky

- Používejte obálky s gramáží v rozmezí 80 a 95 g/m².
- Některé obálky vyžadují nastavení okrajů v aplikaci. Před tiskem většího počtu obálek proveďte nejprve zkušební tisk.

! Důležité

NEPOUŽÍVEJTE následující typy obálek, protože se nemusí podávat správně:

- Obálky ve tvaru sáčku.
- Obálky s okénky.
- Obálky s reliéfem (mají vyvýšený nápis).
- Obálky sešité sešíváčkou nebo obsahující svorky.
- Obálky, které jsou uvnitř předtištěné.

Lepidlo	Dvojitě chlopně
	

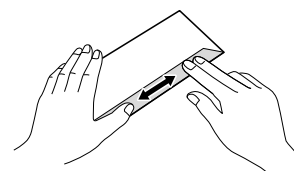
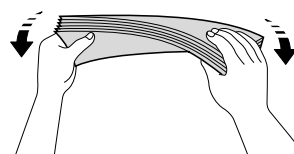
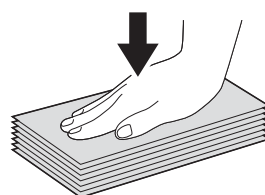
Příležitostně se můžete setkat s problémy při podávání papíru, které jsou způsobeny tloušťkou, velikostí a tvarem chlopní obálek, které používáte.

Vkládání obálek a pohlednic

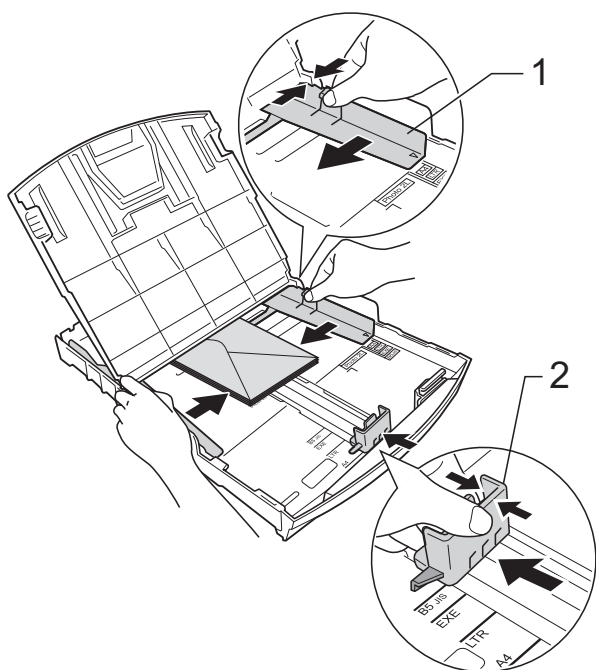
- 1 Před vkládáním stiskněte rohy a okraje obálek a pohlednic, aby byly co nejplošší.

! Důležité

Pokud je podáváno více obálek nebo pohlednic najednou, vkládejte do zásobníku papíru vždy jen jednu obálku nebo pohlednici.

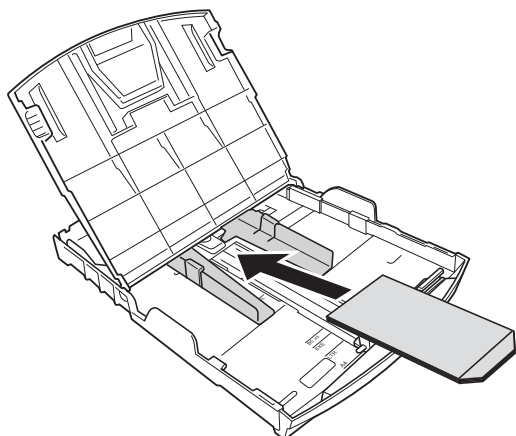


- 2 Obálky nebo pohlednice vkládejte do zásobníku papíru stranou pro adresu dolů a předním okrajem (horní částí obálky) napřed podle obrázku. Oběma rukama opatrně stiskněte a přesuňte boční vodítka papíru (1) a podélné vodítko papíru (2) tak, aby odpovídala velikosti obálek nebo pohlednic.



Máte-li potíže s tiskem na obálky s chlopní na krátké straně, vyzkoušejte následující postup:

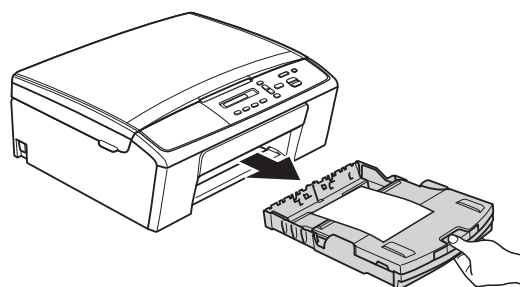
- 1 Otevřete chlopeň obálky.
- 2 Vložte obálku do zásobníku papíru stranou pro adresu dolů a s chlopní v poloze znázorněné na obrázku.



- 3 V dialogovém okně ovladače tiskárny vyberte možnost **Otočení textu** (Windows®) nebo **Reverse page orientation** (Opačná orientace stránky) (Macintosh) a upravte velikost a okraje v použité aplikaci.
- Příručka uživatele programů: *Tisk* (Windows®)
 - Příručka uživatele programů: *Tisk* (Macintosh)

Vyjímání malých výtisků ze zařízení

Když zařízení vysune malý papír do krytu výstupního zásobníku papíru, nemusíte být schopni na něj dosáhnout. Ujistěte se, že tisk skončil, a vysuňte zásobník zcela ze zařízení.



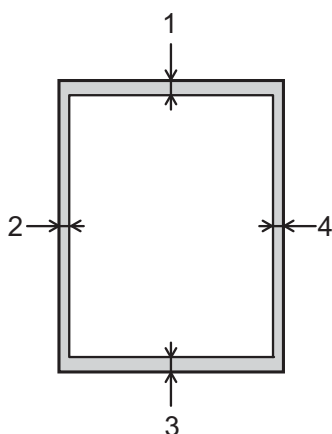
Nepotisknutelná oblast

Potisknutelná oblast závisí na nastaveních v aplikaci, kterou používáte. Následující ilustrace zobrazují nepotisknutelné oblasti na řezaném papíru a obálkách. Zařízení může tisknout v šedých oblastech řezaného papíru, pokud je dostupná a zapnutá funkce tisku Bez ohraničení.

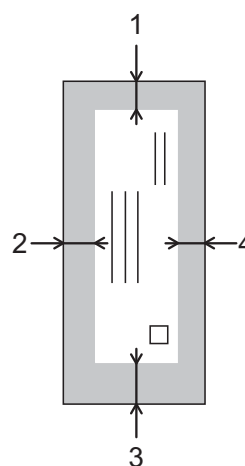
➤➤Příručka uživatele programů: *Tisk* (Windows®)

➤➤Příručka uživatele programů: *Tisk* (Macintosh)

Řezaný papír



Obálky



	Horní (1)	Levá (2)	Dolní (3)	Pravá (4)
Řezaný papír	3 mm	3 mm	3 mm	3 mm
Obálky	12 mm	3 mm	24 mm	3 mm



Poznámka

Při tisku na obálky není k dispozici funkce tisku bez ohraničení.

Nastavení papíru

Typ papíru

Chcete-li získat nejlepší možnou kvalitu tisku, nastavte zařízení na typ papíru, který používáte.

- 1 Stiskněte tlačítko **Menu (Menu)**.
- 2 Pomocí tlačítka ▲ nebo ▼ vyberte možnost **2.Kopir**.
Stiskněte tlačítko **OK**.
- 3 Pomocí tlačítka ▲ nebo ▼ vyberte možnost **1.Typ papíru**.
Stiskněte tlačítko **OK**.
- 4 Pomocí tlačítka ▲ nebo ▼ vyberte možnost **Stand.papir**,
Inkjet papir, **Brother BP71**,
Brother BP61, **Dalsi leskle** nebo
Prusvitny.
Stiskněte tlačítko **OK**.
- 5 Stiskněte tlačítko
Stop/Exit (Stop/Konec).



Poznámka

Zařízení vysouvá papír potištěným povrchem směrem nahoru na zásobník papíru v přední části zařízení. Pokud používáte fólie nebo lesklý papír, každý list ihned vyjměte, abyste zabránili rozmazání nebo uvíznutí papíru.

Formát papíru

Pro tisk kopií lze používat následující velikosti papíru: A4, A5, Letter, Legal a 10 × 15 cm. Když změníte formát papíru, který vkládáte do zařízení, budete muset současně změnit nastavení formátu papíru.

- 1 Stiskněte tlačítko **Menu (Menu)**.
- 2 Pomocí tlačítka ▲ nebo ▼ vyberte možnost **2.Kopir**.
Stiskněte tlačítko **OK**.
- 3 Pomocí tlačítka ▲ nebo ▼ vyberte možnost **2.Format papíru**.
Stiskněte tlačítko **OK**.
- 4 Stisknutím tlačítka ▲ nebo ▼ vyberte velikost papíru, který používáte, **A4**, **A5**, **10x15cm**, **Letter** nebo **Legal**.
Stiskněte tlačítko **OK**.
- 5 Stiskněte tlačítko
Stop/Exit (Stop/Konec).

Přijatelný papír a další tisková média

Kvalita tisku může být ovlivněna typem papíru, který v zařízení použijete.

Abyste získali nejlepší možnou kvalitu tisku u nastavení, která jste vybrali, vždy nastavujte typ papíru odpovídající typu papíru vloženému do zásobníku.

Můžete použít standardní papír, papír pro inkoustové tiskárny (křídový papír), papír s lesklým povrchem, průhledné fólie a obálky.

Před nákupem velkých množství různých typů papíru doporučujeme odzkoušení.

Chcete-li dosáhnout nejlepších výsledků, používejte papír Brother.

- Pokud tisknete na papír pro inkoustové tiskárny (křídový papír), fólie a lesklý papír, vyberte správné tiskové médium na kartě „**Základní**“ ovladače tiskárny nebo v nastavení Typ papíru nabídky zařízení. (Viz *Typ papíru* >> strana 13.)
- Tisknete-li na fotografický papír Brother, vložte do zásobníku papíru jeden list stejného fotografického papíru navíc. Do balíčku papíru byl pro tento účel vložen jeden list navíc.
- Tisknete-li na fólie, vložte do zásobníku papíru jeden list navíc.
- Pokud používáte fólie nebo fotografický papír, každý list ihned vyjměte, abyste zabránili rozmazání nebo uvíznutí papíru.
- Nedotýkejte se potištěného povrchu papíru bezprostředně po tisku; povrch nemusí být zcela suchý a může zanechat skvrny na prstech.

Doporučovaná tisková média

Pro dosažení nejlepší kvality tisku doporučujeme papír Brother. (Viz následující tabulka.)

Pokud ve vaší zemi není papír Brother k dispozici, doporučujeme před nákupem velkých množství papírů odzkoušení.

Pro tisk na fólie doporučujeme typ „Průhledná fólie 3M“.

Papír Brother

Typ papíru	Položka
A4 standardní	BP60PA
A4 lesklý fotografický	BP71GA4
A4 pro inkoustové tiskárny (matný)	BP60MA
10 × 15 cm lesklý fotografický	BP71GP

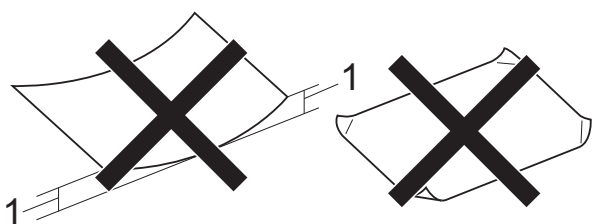
Manipulace s tiskovými médii a jejich používání

- Papír skladujte v původním obalu a udržujte jej hermeticky uzavřený. Ukládejte jej naplocho a mimo dosah vlhkosti, přímého slunečního světla a tepla.
- Nedotýkejte se lesklé (potažené) strany fotografického papíru. Fotografický papír vkládejte lesklou stranou dolů.
- Nedotýkejte se žádné z obou stran fólií, protože snadno absorbují vodu a pot, což může způsobit sníženou kvalitu výstupu. Fólie určené pro laserové tiskárny/kopírky mohou způsobit skvrny na dalším dokumentu. Používejte pouze fólie doporučené pro tisk v inkoustových tiskárnách.
- Na obě strany papíru lze tisknout pouze z počítače.
 - Příručka uživatele programů: *Tisk* (Windows®)
 - Příručka uživatele programů: *Tisk* (Macintosh)

! Důležité

NEPOUŽÍVEJTE následující druhy papíru:

- Poškozený, zkroucený, pomačkaný papír nebo papír s nepravidelným tvarem



1 Deformace vysoká 2 mm nebo více může způsobit uvíznutí.

- Extrémně lesklý nebo vysoce zrnitý papír
- Papír, který při stohování nelze rovnoměrně uspořádat
- Papír s krátkými vlákny

Kapacita krytu výstupního zásobníku papíru

Až 50 listů papíru A4 s gramáží 80 g/m².

- Fólie a fotografický papír musí být odebírány z krytu výstupního zásobníku papíru jednotlivě, aby nedošlo k rozmazání.

Výběr správného tiskového média

Typ a formát papíru pro jednotlivé operace

Typ papíru	Formát papíru		Použití	
			Kopírování	Tiskárna
Řezaný papír	A4	210 × 297 mm	Ano	Ano
	Letter	215,9 × 279,4 mm	Ano	Ano
	Legal	215,9 × 355,6 mm	Ano	Ano
	Executive	184 × 267 mm	–	Ano
	JIS B5	182 × 257 mm	–	Uživatelský
	A5	148 × 210 mm	Ano	Ano
	A6	105 × 148 mm	–	Ano
Karty	Fotografie	10 × 15 cm	Ano	Ano
	Fotografie 2L	13 × 18 cm	–	Ano
	Štítek	127 × 203 mm	–	Ano
	Pohlednice 1	100 × 148 mm	–	Uživatelský
	Pohlednice 2 (dvojitá)	148 × 200 mm	–	Uživatelský
Obálky	Obálka C5	162 × 229 mm	–	Ano
	Obálka DL	110 × 220 mm	–	Ano
	COM-10	105 × 241 mm	–	Ano
	Monarch	98 × 191 mm	–	Ano
	Obálka Y4	105 × 235 mm	–	Uživatelský
Fólie	A4	210 × 297 mm	Ano	Ano
	Letter	215,9 × 279,4 mm	Ano	Ano
	Legal	215,9 × 355,6 mm	Ano	Ano
	A5	148 × 210 mm	Ano	Ano

Hmotnost, tloušťka a kapacita papíru

Typ papíru		Hmotnost	Tloušťka	Počet listů
Řezaný papír	Standardní papír	64 až 120 g/m ²	0,08 až 0,15 mm	100 ¹
	Papír pro inkoustové tiskárny	64 až 200 g/m ²	0,08 až 0,25 mm	20
	Lesklý papír	Až 220 g/m ²	Až 0,25 mm	20 ²
Karty	Fotografická karta	Až 220 g/m ²	Až 0,25 mm	20 ²
	Štítek	Až 120 g/m ²	Až 0,15 mm	30
	Pohlednice	Až 200 g/m ²	Až 0,25 mm	30
Obálky		80 až 95 g/m ²	Až 0,52 mm	10
Fólie		–	–	10

¹ Až 100 listů papíru 80 g/m².

² Papír BP71 (260 g/m²) je určen zejména pro inkoustové tiskárny Brother.

3

Vkládání dokumentů

Jak vkládat dokumenty

Ze skla skeneru můžete kopírovat a skenovat.

Používání skla skeneru

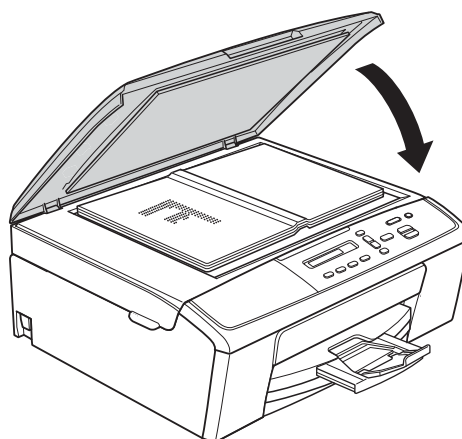
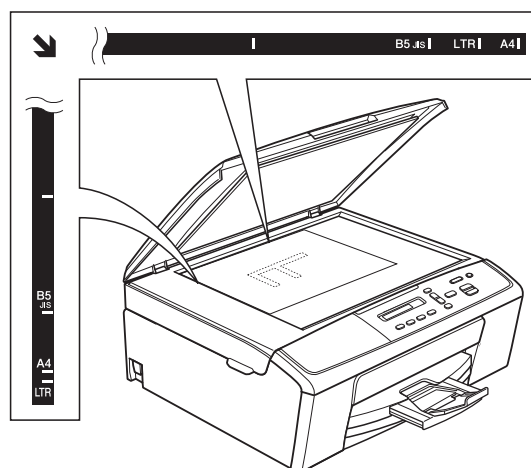
Sklo skeneru můžete použít ke kopírování nebo skenování stránek knihy nebo jednotlivých stránek.

Podporované velikosti dokumentů

Délka:	Až 297 mm
Šířka:	Až 215,9 mm
Hmotnost:	Až 2 kg

Jak vkládat dokumenty

- 1 Zvedněte kryt dokumentu.
- 2 Pomocí vodicích čar na levé straně a vpředu umístěte dokument **lícem dolů** do levého horního rohu skla skeneru.



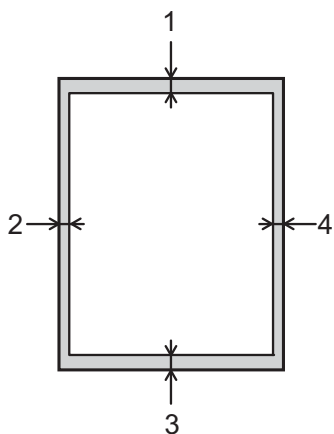
- 3 Zavřete kryt dokumentu.

! Důležité

Pokud skenujete knihu nebo silný dokument, **NEZAVÍREJTE** prudce kryt ani na něj **NETLAČTE**.

Oblast, kterou nelze skenovat

Skenovatelná oblast závisí na nastaveních v aplikaci, kterou používáte. Údaje uvedené níže označují oblasti, které nelze skenovat.



Použití	Velikost dokumentu	Horní (1) Dolní (3)	Levá (2) Pravá (4)
Kopírování	Všechny velikosti papíru	3 mm	3 mm
Skenování			

Postup při kopírování

Následující kroky ilustrují základní postup při kopírování.

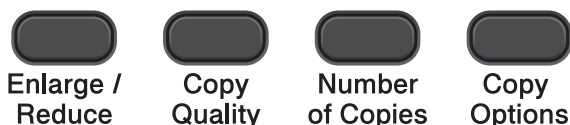
- 1 Umístěte dokument *lícem dolů* na sklo skeneru.
(Viz *Jak vkládat dokumenty*
➤➤ strana 18.)
- 2 Chcete-li vytisknout více než jednu kopii, opakovaně stiskněte tlačítko **Number of Copies (Počet kopií)**, dokud se nezobrazí požadovaný počet kopií (až 99).
Nebo změňte počet kopií stisknutím tlačítka ▲ nebo ▼.
- 3 Stiskněte tlačítko **Mono Start (Start Mono)** nebo **Colour Start (Start Barva)**.

Zastavení kopírování

Chcete-li kopírování zastavit, stiskněte tlačítko **Stop/Exit (Stop/Konec)**.

Nastavení kopírování

Chcete-li rychle změnit nastavení kopírování dočasně pro následující kopii, použijte tlačítka kopírování. Můžete používat různé kombinace nastavení.



1 minutu po dokončení kopírování se zařízení vrátí na svá výchozí nastavení.



Poznámka

Některá nastavení kopírování, která nejčastěji používáte, můžete uložit tak, že je nastavíte jako výchozí. Pokyny pro jednotlivé funkce najdete v příslušné kapitole.

(Základní příručka uživatele)

Podrobné informace o změnách následujících nastavení kopírování
➤➤ str. 21.

- Typ papíru
- Formát papíru

(Podrobná příručka uživatele)


Podrobné informace o změnách následujících nastavení kopírování
➤➤ Podrobná příručka uživatele: *Kopírování*

- Zvětšování/Zmenšování
- Kvalita
- Sytost
- Soutisk
- 2na1(ID)

Volby papíru

Typ papíru

Pokud kopírujete na speciální typ papíru, nastavte zařízení na použitý typ papíru, abyste získali nejlepší možnou kvalitu tisku.

<p>Stiskněte tlačítko</p>  <p>a potom stisknutím tlačítka ▲ nebo ▼ zvolte Typ papíru</p>	Stand.papír
	Inkjet papír
	Brother BP71
	Brother BP61
	Dalsi leskle
	Prusvitny

- 1 Vložte dokument.
- 2 Zadejte požadovaný počet kopií.
- 3 Stisknutím tlačítka **Copy Options (Volby kopírování)** a ▲ nebo ▼ zvolte *Typ papíru*. Stiskněte tlačítko **OK**.
- 4 Stisknutím tlačítka ▲ nebo ▼ vyberte typ používaného papíru. Stiskněte tlačítko **OK**.
- 5 Stiskněte tlačítko **Mono Start (Start Mono)** nebo **Colour Start (Start Barva)**.




Poznámka

Chcete-li změnit výchozí nastavení viz *Typ papíru* >> strana 13.

Formát papíru

Při kopírování na papír jiného formátu než A4 je nutné změnit nastavení *Formát papíru*. Můžete kopírovat pouze na papír A4, A5, Fotografie 10 × 15 cm, Letter nebo Legal.

<p>Stiskněte tlačítko</p>  <p>a potom stisknutím tlačítka ▲ nebo ▼ zvolte <i>Formát papíru</i></p>	A4
	A5
	10x15cm
	Letter
	Legal

- 1 Vložte dokument.
- 2 Zadejte požadovaný počet kopií.
- 3 Stisknutím tlačítka **Copy Options (Volby kopírování)** a ▲ nebo ▼ zvolte *Formát papíru*. Stiskněte tlačítko **OK**.
- 4 Stisknutím tlačítka ▲ nebo ▼ vyberte formát používaného papíru. Stiskněte tlačítko **OK**.
- 5 Stiskněte tlačítko **Mono Start (Start Mono)** nebo **Colour Start (Start Barva)**.



Poznámka

Chcete-li změnit výchozí nastavení viz *Formát papíru* >> strana 13.

Tisk dokumentu

Toto zařízení může přijímat a vytisknout data z počítače. Chcete-li tisknout z počítače, musíte nainstalovat ovladač tiskárny.

➤➤ Příručka uživatele programů: *Tisk*

(Windows®)

➤➤ Příručka uživatele programů: *Tisk*

(Macintosh)

- 1 Z disku CD-ROM nainstalujte ovladač tiskárny Brother.
(➤➤ Stručný návod k obsluze)
- 2 V používané aplikaci zvolte příkaz **Tisk**.
- 3 Vyberte název zařízení v dialogovém okně **Tisk** a klepněte na možnost **Vlastnosti** nebo **Předvolby** v závislosti na používané aplikaci.
- 4 V dialogovém okně **Vlastnosti** vyberte nastavení, která chcete změnit. Mezi běžně používaná nastavení patří:
 - **Typ papíru**
 - **Kvalita tisku**
 - **Rozměr papíru**
 - **Orientace**
 - **Barva / Stupně šedi**
 - **Zvětšení/zmenšení**
- 5 Klepněte na tlačítko **OK**.
- 6 Klepnutím na tlačítko **Tisk** zahajte tisk.

Skenování dokumentu


Existuje několik způsobů, jak skenovat dokumenty. Můžete použít tlačítko **SCAN (SKEN)** na zařízení nebo ovladače skeneru v počítači.

- 1 Chcete-li toto zařízení používat jako skener, musíte nainstalovat ovladač skeneru. Pokud je zařízení v síti, nakonfigurujte jeho adresu TCP/IP.
 - Z disku CD-ROM nainstalujte ovladače skeneru. (►► Stručný návod k obsluze)
 - Pokud síťové skenování nefunguje, nakonfigurujte v zařízení adresu TCP/IP. (►► Příručka uživatele programů: *Konfigurace síťového skenování pro systém Windows®* a *Konfigurace síťového skenování pro systém Macintosh*)
- 2 Vložte dokument. (Viz *Jak vkládat dokumenty* ►► strana 18.)
- 3 Proveďte jeden z následujících postupů:
 - Chcete-li skenovat pomocí tlačítka **SCAN (SKEN)** na zařízení, přejděte k části *Skenování pomocí tlačítka SKEN*.
 - Chcete-li skenovat pomocí ovladače skeneru ve vašem počítači, přejděte do části *Skenování pomocí ovladače skeneru*.

Skenování pomocí tlačítka SKEN

Další informace

►► Příručka uživatele programů: *Používání tlačítka Scan (Sken)*

- 1 Stiskněte tlačítko  (**SCAN (SKEN)**).
- 2 Stisknutím tlačítka ▲ nebo ▼ vyberte některý z následujících dostupných režimů skenování. Stiskněte tlačítko **OK**.
 - Sken do mailu
 - Sken do grafiky
 - Sken do soub.
 - Web. služba¹ (skenování pomocí protokolu webových služeb)
- ¹ (Pouze systém Windows®) (►► Příručka uživatele programů: *Používání Webových služeb pro skenování po síti (operační systém Windows Vista® SP2 nebo novější a Windows® 7)*)
- 3 (Síťový uživatelé) Stisknutím tlačítka ▲ nebo ▼ vyberte počítač, do kterého chcete odeslat data. Stiskněte tlačítko **OK**.
- 4 Stisknutím tlačítka **Mono Start (Start Mono)** nebo **Colour Start (Start Barva)** zahajte skenování.

Skenování pomocí ovladače skeneru

➤➤ Příručka uživatele programů: *Skenování dokumentu pomocí ovladače TWAIN* (Windows®)

➤➤ Příručka uživatele programů: *Skenování dokumentu pomocí ovladače WIA* (Windows®)

➤➤ Příručka uživatele programů: *Skenování dokumentu pomocí ovladače TWAIN* (Macintosh)

➤➤ Příručka uživatele programů: *Skenování dokumentu pomocí ovladače ICA* (Mac OS X 10.6.x, 10.7.x)



Poznámka

Názvy tlačítek nebo nabídek zobrazených na obrazovce se mohou lišit v závislosti na používané aplikaci.

- 1 Spustíte skenovací aplikaci a klepnutím na tlačítko otevřete okno nastavení skenování.
- 2 Nastavení, jako například **Rozlišení**, **Jas** a **Typ grafiky**, upravte v dialogovém okně **skener - vlastnosti**.
- 3 Klepnutím na tlačítko **Start** nebo **Skenovat** zahajete skenování.

Skenování pomocí programu ControlCenter

➤➤ Příručka uživatele programů: *ControlCenter4* (Windows®)

➤➤ Příručka uživatele programů: *ControlCenter2* (Macintosh)

Výměna inkoustových kazet

Zařízení je vybaveno čítačem inkoustových bodů. Čítač inkoustových bodů automaticky sleduje úroveň inkoustu v každé ze čtyř kazet. Když zařízení zjistí, že v kazetě dochází inkoust, na displeji LCD se zobrazí zpráva.

Na displeji LCD se zobrazí informace, ve které kazetě dochází inkoust nebo která potřebuje výměnu. Je nutné, abyste pokyny k výměně inkoustových kazet zobrazené na displeji LCD plnili ve správném pořadí.


I když zařízení hlásí, že je nutno vyměnit inkoustovou kazetu, vždy v ní zůstane malé množství inkoustu. V inkoustové kazetě je nutné ponechat určité množství inkoustu, aby nedošlo k vysušení a poškození sestavy tiskové hlavy vzduchem.

UPOZORNĚNÍ

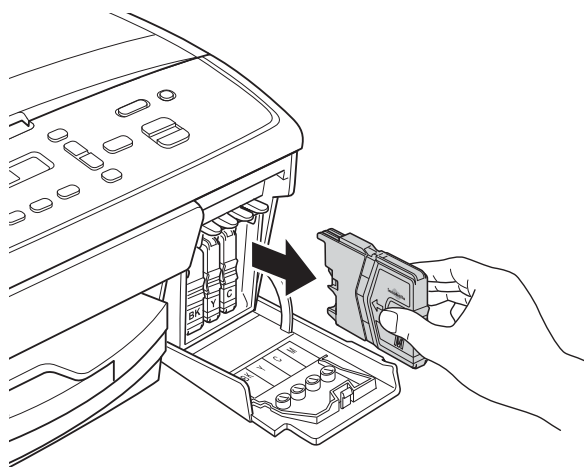
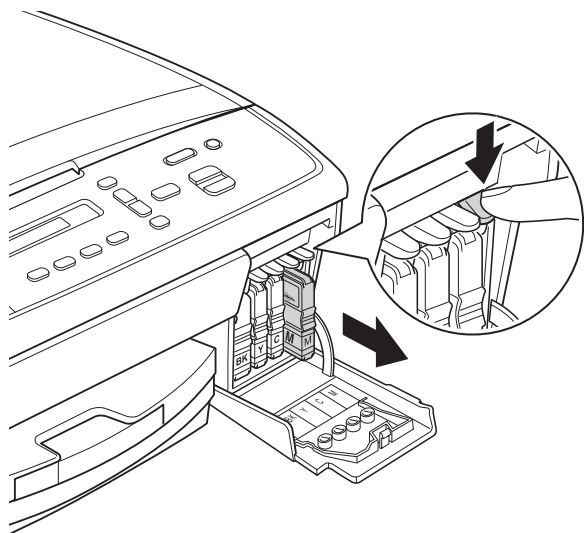
Pokud vám vnikne inkoust do očí, ihned ho vypláchněte vodou a v případě obav vyhledejte lékaře.

Důležité

Multifunkční zařízení Brother jsou navržena pro práci s inkoustem určité specifikace a maximální výkon a spolehlivost vykazují s originálními inkoustovými kazetami Brother. Společnost Brother nemůže zaručit optimální výkon a spolehlivost v případě používání inkoustu nebo inkoustových kazet jiných specifikací. Proto společnost Brother nedoporučuje používání jiných než originálních kazet značky Brother ani doplňování prázdných kazet inkoustem z jiných zdrojů. Pokud dojde k poškození tiskové hlavy nebo jiné části tohoto zařízení v důsledku používání nekompatibilních produktů s tímto zařízením, na případné nezbytné opravy se nemusí vztahovat záruka.

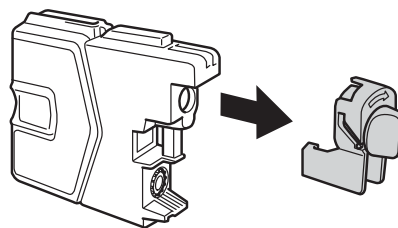
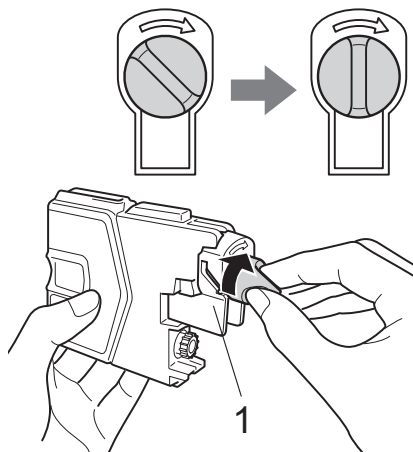
-  Otevřete kryt inkoustových kazet. Pokud jedna nebo více inkoustových kazet dosáhne konce životnosti, na displeji LCD se zobrazí hlášení
Pouze CB tisk nebo
Nelze tisknout.

- 2 Stiskněte páčku pro uvolnění zámku, jak je znázorněno na obrázku, a uvolněte kazetu označenou na displeji LCD. Vyměťte kazetu ze zařízení.

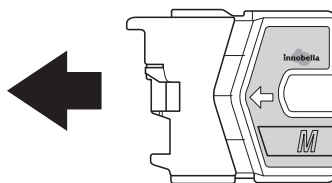


- 3 Otevřete obal nové inkoustové kazety barvy uvedené na displeji a vyměťte inkoustovou kazetu.

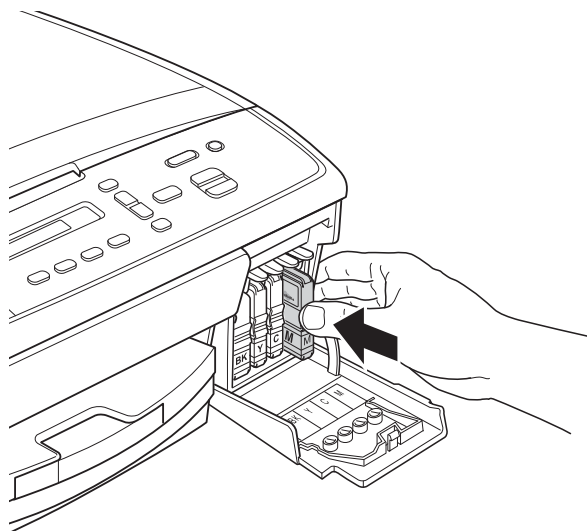
- 4 Otáčejte zeleným knoflíkem na žluté ochranné krytce po směru hodinových ručiček, dokud se neozve cvaknutí udávající zrušení vakuového těsnění, a poté krytku (1) odstraňte.



- 5 Každá barva má svoji vlastní správnou polohu. Zasuňte inkoustovou kazetu ve směru šipky na štítku.



- 6** Jemně zatlačte na inkoustovou kazetu, dokud nezaklapne, a poté zavřete kryt inkoustových kazet.



- 7** Zařízení automaticky vynuluje čítač inkoustových bodů.



Poznámka

- Pokud jste vyměnili inkoustovou kazetu, například černou, na displeji LCD se může zobrazit výzva, abyste ověřili, že byla nová (Vymenil jsi K?). Po instalaci každé nové kazety stisknutím tlačítka ▲ (Ano) vynulujte čítač inkoustových bodů pro danou barvu. Pokud inkoustová kazeta, kterou jste instalovali, není nová, stiskněte tlačítko ▼ (Ne).
- Pokud se na displeji LCD po instalaci inkoustových kazet zobrazí zpráva Chybí patrona nebo Nelze rozpoznat, ověřte, zda se jedná o originální kazety značky Brother a zda jsou nainstalovány správně.

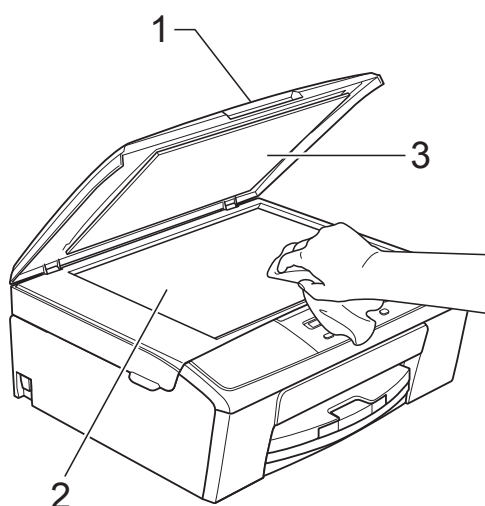
! Důležité

- NEVYJÍMEJTE inkoustové kazety, pokud je nepotřebujete vyměnit. Pokud tak učiníte, může se snížit množství inkoustu a zařízení nezjistí množství zbývajících inkoustu v kazetě.
- NEDOTÝKEJTE se štěrbin pro vložení kazet. Mohli byste si potřísnit ruce inkoustem.
- Pokud se inkoust dostane na pokožku nebo oděv, okamžitě ho smyjte mýdlem nebo saponátem.
- Pokud instalací inkoustové kazety do nesprávné pozice zaměníte barvy a pak instalaci opravíte, vyčistěte několikrát tiskovou hlavu.
- Jakmile otevřete inkoustovou kazetu, nainstalujte ji do zařízení a spotřebujte ji do šesti měsíců od instalace. Neotevřené inkoustové kazety používejte do data ukončení použitelnosti uvedeného na obalu.
- NEROZEBÍREJTE inkoustovou kazetu ani s ní nemanipulujte, mohlo by dojít k úniku inkoustu z kazety.

Čištění a kontrola zařízení

Čištění skla skeneru

- 1 Odpojte zařízení z elektrické zásuvky.
- 2 Zvedněte kryt dokumentu (1). Vyčistěte sklo skeneru (2) a bílý plast (3) měkkou látkou, ze které se neuvolňují vlákna, zvlhčenou nehořlavým čisticím prostředkem na sklo.



Poznámka

Kromě čištění skla skeneru nehořlavým čisticím prostředkem na sklo přejeďte konečky prstů přes sklo, zda na něm nenahmatáte cizí předměty. Pokud ucítíte nečistoty nebo zbytky, vyčistěte sklo znovu a zaměřte se na znečištěné místo. Možná budete muset čištění zopakovat třikrát nebo čtyřikrát. Výsledek každého čištění ověřte vyhotovením kopie.

Čištění tiskové hlavy

Aby byla zachována kvalita tisku, zařízení v případě potřeby automaticky vyčistí tiskovou hlavu. Pokud se zhorší kvalita tisku, můžete čištění zahájit ručně.

Tiskovou hlavu vyčistěte, pokud bude na vytištěných stránkách vodorovná čára v textu nebo grafice, případně vynechaný text. Můžete čistit pouze černou, tři barvy (žlutou/azurovou/purpurovou) nebo všechny čtyři barvy zároveň.

Při čištění tiskové hlavy se spotřebovává inkoust. Příliš časté čištění znamená zbytečnou spotřebu inkoustu.

Důležité

NEDOTÝKEJTE se tiskové hlavy. Pokud byste se tiskové hlavy dotkli, mohlo by dojít k trvalému poškození a ztrátě záruky na tiskovou hlavu.

- 1 Stiskněte tlačítko **Menu (Menu)**.
- 2 Pomocí tlačítka **▲** nebo **▼** vyberte možnost 1. **Inkoust**. Stiskněte tlačítko **OK**.
- 3 Pomocí tlačítka **▲** nebo **▼** vyberte možnost 2. **Cistení**. Stiskněte tlačítko **OK**.
- 4 Pomocí tlačítka **▲** nebo **▼** vyberte možnost **K, Barva** nebo **Vse**. Stiskněte tlačítko **OK**. Zařízení vyčistí tiskovou hlavu. Po dokončení čištění se zařízení automaticky vrátí do režimu **Připraven**.

Poznámka

Pokud se kvalita tisku nezlepší ani po pěti čištěních tiskové hlavy, zkuste pro každou z problémových barev nainstalovat novou originální inkoustovou kazetu Brother Innobella™. Zkuste tiskovou hlavu vyčistit znovu maximálně pětkrát za sebou. Pokud se tisk nezlepší, kontaktujte službu pro zákazníky společnosti Brother nebo nejbližšího prodejce Brother.

Kontrola kvality tisku

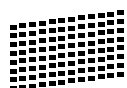
Pokud jsou barvy a text na výtiscích vybledlé nebo pruhované, mohou být ucpané některé trysky tiskové hlavy. Tuto možnost můžete ověřit vytištěním kontrolního vzorku kvality tisku a prohlídkou kontrolní šablony trysek.

- 1 Stiskněte tlačítko **Menu (Menu)**.
- 2 Pomocí tlačítka ▲ nebo ▼ vyberte možnost 1. *Inkoust*.
Stiskněte tlačítko **OK**.
- 3 Pomocí tlačítka ▲ nebo ▼ vyberte možnost 1. *Test tisku*.
Stiskněte tlačítko **OK**.
- 4 Pomocí tlačítka ▲ nebo ▼ vyberte možnost *Kvalita tisku*.
Stiskněte tlačítko **OK**.
- 5 Stiskněte tlačítko **Colour Start (Start Barva)**.
Zařízení začne tisknout kontrolní vzorek kvality tisku.
- 6 Ve vzorku zkontrolujte kvalitu čtyř barevných bloků.
- 7 Na displeji LCD se zobrazí dotaz, zda jsou všechny čtyři barvy v pořádku.

Je kvalita Ok?

▲ Ano ▼ Ne
- 8 Proveďte jeden z následujících postupů:
 - Pokud jsou všechny čáry jasné a viditelné, stisknutím tlačítka ▲ vyberte možnost *Ano* a přejděte na krok 12.
 - Pokud některé krátké čáry chybí (viz obrázek níže), stisknutím tlačítka ▼ vyberte možnost *Ne*.

V pořádku



Špatné



- 9 Na displeji LCD se zobrazí dotaz, zda je v pořádku kvalita tisku černé a tří barev.

K OK?

▲ Ano ▼ Ne

Stiskněte tlačítko ▲ (*Ano*) nebo ▼ (*Ne*).

- 10 Na displeji LCD se zobrazí dotaz, zda chcete zahájit čištění.

Vycistit?

▲ Ano ▼ Ne

Stiskněte tlačítko ▲ (*Ano*).

Zařízení začne čistit tiskovou hlavu.

- 11 Po dokončení čištění stiskněte tlačítko **Colour Start (Start Barva)**.
Zařízení začne znovu tisknout kontrolní vzorek kvality tisku. Zopakujte postup od kroku 6.

- 12 Stiskněte tlačítko **Stop/Exit (Stop/Konec)**.
Pokud jste tento postup provedli alespoň pětkrát a kvalita tisku stále není uspokojivá, vyměňte inkoustovou kazetu se zaschlou barvou.
Po výměně inkoustové kazety zkontrolujte kvalitu tisku. Pokud problém přetrvává, zopakujte u nové inkoustové kazety alespoň pětkrát čištění a zkušební tisk. Pokud inkoust stále chybí, kontaktujte službu pro zákazníky společnosti Brother nebo nejbližšího prodejce Brother.

! Důležité

NEDOTÝKEJTE se tiskové hlavy. Pokud byste se tiskové hlavy dotkli, mohlo by dojít k trvalému poškození a ztrátě záruky na tiskovou hlavu.



Poznámka



Když je tryska tiskové hlavy ucpaná, vypadá vytištěný vzorek následovně.

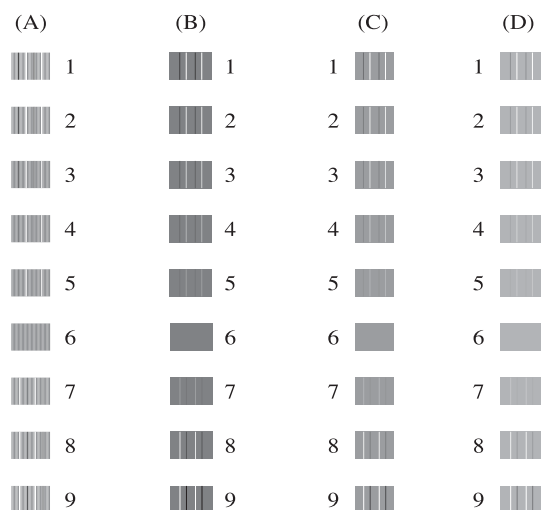
Po vyčištění trysky tiskové hlavy vodorovné čáry zmizí.

Kontrola zarovnání tisku

Pokud je po přemístění zařízení tištěný text rozmazaný nebo jsou obrázky vybledlé, bude možná zapotřebí upravit zarovnání tisku.

- 1 Stiskněte tlačítko **Menu (Menu)**.
- 2 Pomocí tlačítka ▲ nebo ▼ vyberte možnost 1. *Inkoust*. Stiskněte tlačítko **OK**.
- 3 Pomocí tlačítka ▲ nebo ▼ vyberte možnost 1. *Test tisku*. Stiskněte tlačítko **OK**.
- 4 Pomocí tlačítka ▲ nebo ▼ vyberte možnost *Zarovnání*. Stiskněte tlačítko **OK**.

- 5 Stiskněte tlačítko **Mono Start (Start Mono)** nebo **Colour Start (Start Barva)**. Zařízení začne tisknout kontrolní vzorek zarovnání.



- 6 Pro vzorek „A“ stisknutím tlačítka ▲ nebo ▼ vyberte číslo zkušebního tisku, který má nejméně viditelné svislé pruhy (1 - 9). Stiskněte tlačítko **OK**.
- 7 Pro vzorek „B“ stisknutím tlačítka ▲ nebo ▼ vyberte číslo zkušebního tisku, který má nejméně viditelné svislé pruhy (1 - 9). Stiskněte tlačítko **OK**.
- 8 Pro vzorek „C“ stisknutím tlačítka ▲ nebo ▼ vyberte číslo zkušebního tisku, který má nejméně viditelné svislé pruhy (1 - 9). Stiskněte tlačítko **OK**.
- 9 Pro vzorek „D“ stisknutím tlačítka ▲ nebo ▼ vyberte číslo zkušebního tisku, který má nejméně viditelné svislé pruhy (1 - 9). Stiskněte tlačítko **OK**.
- 10 Stiskněte tlačítko **Stop/Exit (Stop/Konec)**.


Chybové zprávy a zprávy údržby


Stejně jako u jakéhokoli složitého kancelářského produktu může docházet k chybám a může být nutné vyměnit spotřební materiál. Pokud k tomu dojde, zařízení chybu identifikuje a zobrazí chybové hlášení. Nejběžnější chybové zprávy a zprávy údržby jsou uvedeny v následující části.

Většinu činností souvisejících s opravami zpráv o chybách a běžné údržbě můžete provést vlastními silami. Pokud potřebujete další pomoc, centrum podpory Brother Solutions Center nabízí nejnovější často kladené dotazy a tipy pro odstraňování problémů.

Nahlédněte na webové stránky <http://solutions.brother.com/>.

Chybové hlášení	Příčina	Akce
Doch. ink.-XXXXX	Jedna nebo více inkoustových kazet se blíží konci životnosti.	Objednejte novou inkoustovou kazetu. Pokračujte v tisku, dokud se na displeji LCD nezobrazí zpráva Nelze tisknout. (Viz <i>Výměna inkoustových kazet</i> ►► strana 25.)
Chybi patrona	Inkoustová kazeta není správně nainstalovaná.	Vyjměte novou inkoustovou kazetu a instalujte ji na místo, dokud nezaklapne. (Viz <i>Výměna inkoustových kazet</i> ►► strana 25.)
Nad. in temer pl	Nádobka absorbéru inkoustu nebo nádobka odstříků je téměř plná.	Zavolejte službě pro zákazníky společnosti Brother nebo nejbližšímu prodejci Brother.

Chybové hlášení	Příčina	Akce
Nadobka ink plna	<p>Nádobka absorbéru inkoustu nebo proplachovací nádobka je plná. Tyto součásti jsou položky pravidelné údržby, které mohou po určité době vyžadovat výměnu, aby byl u zařízení Brother zajištěn optimální výkon. Protože jsou tyto součásti položkami pravidelné údržby, na jejich výměnu se nevztahuje záruka. Potřeba výměny těchto položek a doba mezi výměnami závisí na počtu vyprázdnění a propláchnutí nutných k vyčištění inkoustového systému. Tyto nádobky zachytí během různých operací vyprázdnění a propláchnutí značné množství inkoustu. Počet vyprázdnění a propláchnutí zařízení v rámci čištění je v různých situacích různý. Například časté zapínání a vypínání zařízení má za následek velký počet cyklů čištění, protože se zařízení automaticky vyčistí po každém zapnutí. Používání jiného inkoustu než inkoustu Brother může vést k častému čištění, protože inkousty od jiných výrobců mohou způsobovat nízkou kvalitu tisku, což se řeší čištěním. Čím častější čištění zařízení vyžaduje, tím rychleji se tyto nádobky naplní.</p> <p> Poznámka</p> <p><i>Na opravy závad způsobených používáním jiných spotřebních materiálů než od společnosti Brother se nemusí vztahovat uvedená záruka na výrobek.</i></p>	<p>Nádobku absorbéru inkoustu nebo proplachovací nádobku bude nutné vyměnit. Chcete-li dát zařízení do servisu, kontaktujte službu pro zákazníky společnosti Brother nebo místní autorizované servisní centrum společnosti Brother.</p> <p>Další důvody čištění:</p> <ol style="list-style-type: none"> 1 Zařízení se čistí automaticky po odstranění uvíznutí papíru. 2 Zařízení se čistí automaticky po době nečinnosti delší než 45 dní (málo časté používání). 3 Zařízení se čistí automaticky po dvanácté výměně inkoustových kazet.
Nelze tisknout Vymen. ink. XX	Jedna nebo více inkoustových kazet dosáhlo konce životnosti. Zařízení ukončí všechny tiskové operace.	Vyměňte inkoustové kazety. (Viz <i>Výměna inkoustových kazet</i> ►► strana 25.)
Nelze čistit XX Nelze inicial XX Nelze tisk. XX Nelze skenov. XX	Došlo k mechanické závadě zařízení. —NEBO— V zařízení se nachází cizí předmět, například svorka nebo útržek papíru.	Otevřete kryt skeneru a vyjměte zevnitř zařízení všechny cizí předměty a útržky papíru. Pokud chybové hlášení nezmizí, na několik minut odpojte zařízení od zdroje napájení a znovu ho připojte.

Chybové hlášení	Příčina	Akce
Nelze rozpoznat	Instalace nové inkoustové kazety proběhla příliš rychle a zařízení ji nerozpoznalo.	Vyjměte novou inkoustovou kazetu a instalujte ji na místo, dokud nezaklapne. (Viz <i>Výměna inkoustových kazet</i> ►► strana 25.)
	Inkoustová kazeta není správně nainstalovaná.	
	Používáte-li jiný inkoust než originální inkoust Brother, zařízení nemusí kazetu rozpoznat.	Nahradte kazetu originální inkoustovou kazetou Brother. Pokud chyba přetrvává, kontaktujte službu pro zákazníky společnosti Brother nebo nejbližšího prodejce Brother.
Nizka teplota	Tisková hlava má příliš nízkou teplotu.	Nechte zařízení zahřát.
Otevřený kryt	Kryt skeneru není zcela zavřený.	Zvedněte kryt skeneru a znovu ho zavřete.
Pouze CB tisk Vymen. ink. XX	<p>Jedna nebo více barevných inkoustových kazet dosáhlo konce životnosti.</p> <p>Zařízení můžete používat v černobílém režimu po dobu asi čtyř týdnů v závislosti na počtu stránek, které tisknete.</p> <p>Zobrazí-li se na displeji LCD tato zpráva, každá z operací probíhá následovně:</p> <ul style="list-style-type: none"> ■ Tisk <p>Pokud vyberete na kartě Pokročilé v ovladači tiskárny možnost Stupně šedi, můžete zařízení používat jako černobílou tiskárnu.</p> ■ Kopírování <p>Je-li typ papíru nastaven na Stand.papir nebo Inkjet papir, můžete tisknout černobílé kopie.</p> 	<p>Vyměňte inkoustové kazety. (Viz <i>Výměna inkoustových kazet</i> ►► strana 25.)</p> <p> Poznámka</p> <p>Zařízení ukončí všechny tiskové operace a v následujících případech jej nebudete moci používat, dokud nenainstalujete novou inkoustovou kazetu:</p> <ul style="list-style-type: none"> • Pokud odpojíte zařízení od napájení nebo vyjmete inkoustovou kazetu. • Pokud je typ papíru nastaven na jakoukoli možnost s výjimkou Stand.papir nebo Inkjet papir. • (Systém Windows®) Pokud na kartě Základní v ovladači tiskárny zaškrtnete Pomaluschnoucí papír. (Systém Macintosh) Pokud zaškrtnete Slow Drying Paper (Pomalou schnoucí papír) v dialogovém okně Print Settings (Nastavení tisku) ovladače tiskárny.
Preplněná paměť	Paměť zařízení je zaplněna.	<p>Pokud probíhá kopírování</p> <p>Stiskněte tlačítko Stop/Exit (Stop/Konec) a počkejte, dokud neskončí ostatní probíhající operace, pak pokus zopakujte.</p>

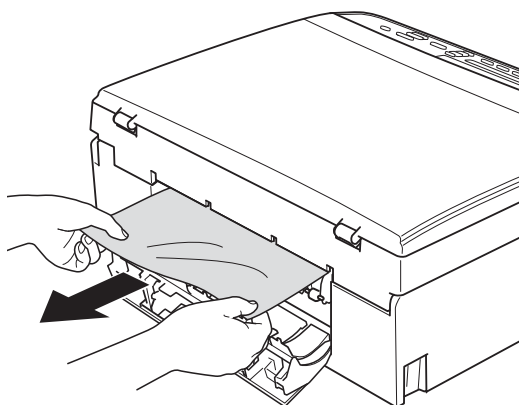
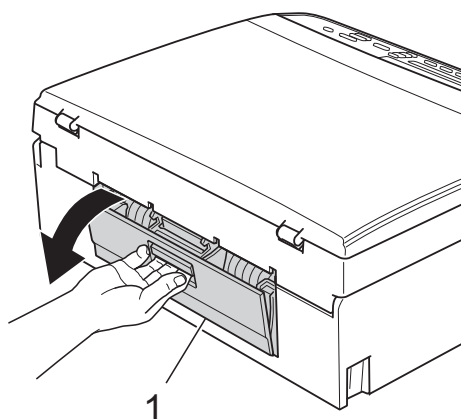
Chybové hlášení	Příčina	Akce
Spatný formát papíru.	Nastavení Formát papíru se neshoduje s formátem papíru v zásobníku. Také je možné, že jste vodítka papíru v zásobníku nenastavili na značky pro používaný formát papíru.	<ol style="list-style-type: none"> 1 Zkontrolujte, zda se vybraný formát papíru shoduje s formátem papíru v zásobníku. (Viz <i>Formát papíru</i> >> strana 13.) 2 Zkontrolujte, zda jste vložili papír v poloze na výšku nastavením vodítek papíru na značky pro používaný formát papíru. (Viz <i>Vkládání papíru a dalších tiskových médií</i> >> strana 7.) 3 Po kontrole formátu a polohy papíru stiskněte tlačítko Mono Start (Start Mono) nebo Colour Start (Start Barva).
Vysoká teplota	Tisková hlava má vysokou teplotu.	Nechte zařízení vychladnout.
Zaseknuty papír	V zařízení uvízl papír.	<p>Odstraňte uvíznutý papír a řiďte se přitom kroky popsány v části <i>Zaseknutí tiskárny nebo uvíznutí papíru</i> >> strana 36.</p> <p>Ujistěte se, že je podélné vodítko papíru nastaveno na správný formát papíru. NEROZTAHUJTE zásobník papíru, vkládáte-li papír formátu A5 a menší.</p>
Zavři kryt ink.	Kryt inkoustových kazet není zcela zavřený.	Zavřete kryt inkoustových kazet tak, aby zaklapl.
Zbyvají data	V paměti zařízení zůstala tisková data.	Stiskněte tlačítko Stop/Exit (Stop/Konec) . Zařízení zruší úlohu a odstraní ji z paměti. Zkuste tisknout znovu.

Chybové hlášení	Příčina	Akce
Zkontr.papír	V zařízení došel papír nebo papír v zásobníku papíru není správně vložen.	Provedte jeden z následujících postupů: <ul style="list-style-type: none"> ■ Doplňte do zásobníku papír a stiskněte tlačítko Mono Start (Start Mono) nebo Colour Start (Start Barva). ■ Vyjměte a znovu vložte papír a potom stiskněte tlačítko Mono Start (Start Mono) nebo Colour Start (Start Barva). (Viz <i>Vkládání papíru a dalších tiskových médií</i> >> strana 7.)
	V zařízení uvízl papír.	Odstraňte uvíznutý papír a řiďte se přitom kroky popsány v části <i>Zaseknutí tiskárny nebo uvíznutí papíru</i> >> strana 36.
	Na povrchu válečků pro zavádění papíru se nahromadil prach z papíru.	Vyčistěte válečky pro zavádění papíru. (>>Podrobná příručka uživatele: <i>Čištění válečků pro zavádění papíru</i>)
	Kryt pro odstranění uvíznutého papíru není správně zavřený.	Zkontrolujte, zda je kryt pro odstranění uvíznutého papíru zavřený rovnoměrně na obou koncích. (Viz <i>Zaseknutí tiskárny nebo uvíznutí papíru</i> >> strana 36.)

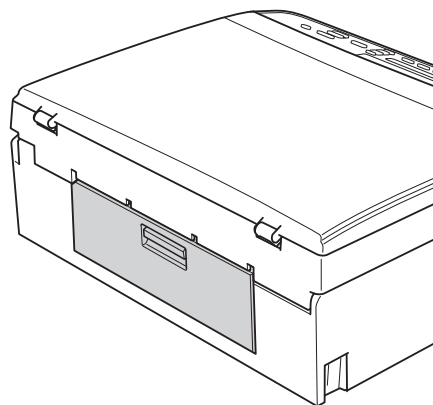
Zaseknutí tiskárny nebo uvíznutí papíru

Uvíznutý papír odstraňujte podle toho, kde v zařízení uvízl.

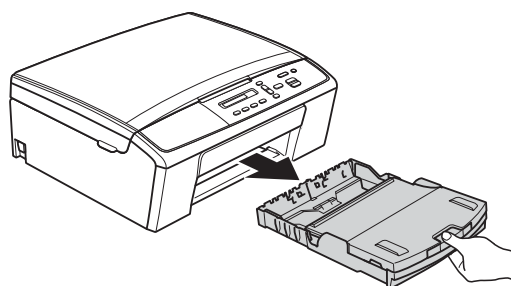
- 1 Odpojte zařízení z elektrické zásuvky.
- 2 Otevřete kryt pro odstranění uvíznutého papíru (1) na zadní straně zařízení. Vytáhněte uvíznutý papír ze zařízení.



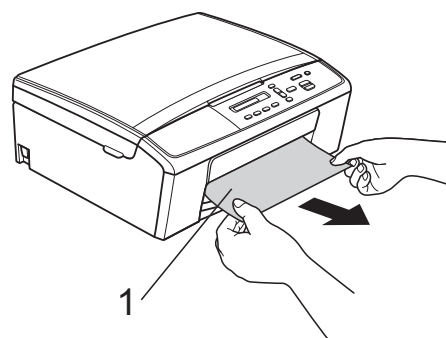
- 3 Zavřete kryt pro odstranění uvíznutého papíru. Zkontrolujte, zda je kryt správně uzavřen.



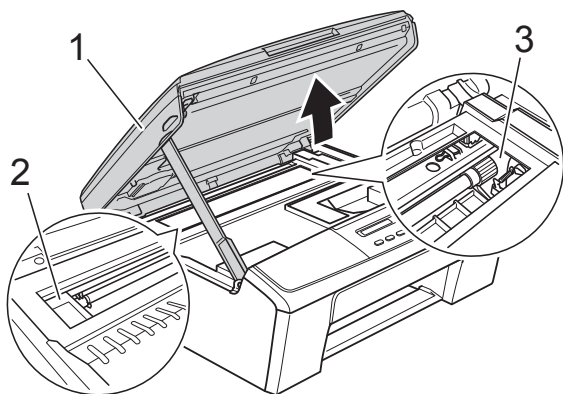
- 4 Je-li rozkládací podpora papíru otevřená, zavřete ji a potom zavřete podpěru papíru. Vytáhněte zásobník papíru zcela ze zařízení.



- 5 Vytáhněte uvíznutý papír (1).



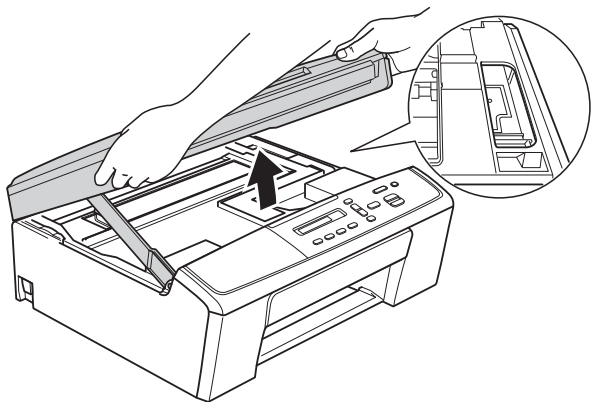
- 6 Oběma rukama uchopte plastové výstupky na obou stranách zařízení a zvedněte kryt skeneru (1), dokud nebude bezpečně ukotven v otevřené poloze.



Posuňte tiskovou hlavu (podle potřeby), aby bylo možné odstranit papír, který zůstal v této části. Zkontrolujte, zda žádný uvíznutý papír nezůstal v rozích zařízení (2) a (3).

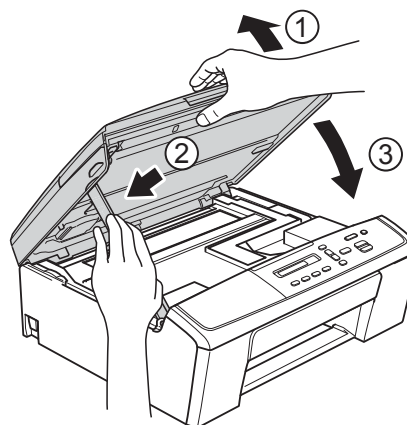
! Důležité

- Pokud papír uvízl pod tiskovou hlavou, odpojte zařízení od zdroje napájení, přesuňte tiskovou hlavu a odstraňte papír.
- Pokud se tisková hlava nachází v pravém rohu, jak je znázorněno na obrázku, nemůžete ji posunout. Připojte kabel napájení. Stiskněte a podržte tlačítko **Stop/Exit (Stop/Konec)**, dokud se tisková hlava neposune doprostřed. Potom odpojte zařízení od zdroje napájení a vyjměte papír.

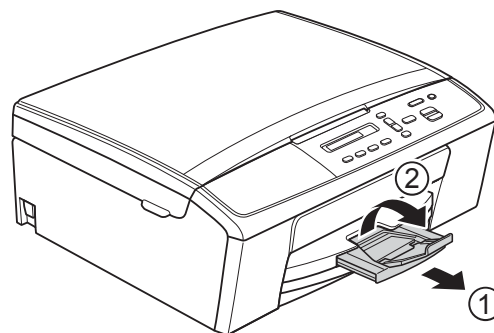


- Pokud se inkoust dostane na pokožku, ihned zasažené místo omyjte mýdlem a velkým množstvím vody.

- 7 Nadzvedněte kryt skeneru, abyste uvolnili zámek (1). Opatrně zatlačte podpěru krytu skeneru směrem dolů (2) a oběma rukama zavřete kryt skeneru (3).



- 8 Zatlačte zásobník papíru silně zpět do zařízení.
- 9 Přidržte zásobník papíru na místě a vytahujte podpěru papíru (1), dokud neklapne, pak rozložte rozkládací podpěru papíru (2).



! Důležité

NEPOUŽÍVEJTE podpěru papíru pro papír formátu Legal.

- 10 Připojte napájecí kabel.

Odstraňování problémů




Pokud se domníváte, že se zařízením není něco v pořádku, projděte si tabulku a postupujte podle tipů pro odstraňování problémů.

Většinu problémů lze snadno vyřešit vlastními silami. Pokud potřebujete další pomoc, centrum podpory Brother Solutions Center nabízí nejnovější často kladené dotazy a tipy pro odstraňování problémů.



Nahlédněte na webové stránky <http://solutions.brother.com/>.

Pokud máte se zařízením potíže

Tisk

Problém	Doporučení
Zařízení netiskne.	Zkontrolujte připojení kabelu rozhraní nebo bezdrátové připojení k zařízení i k počítači. (►► Stručný návod k obsluze)
	Zkontrolujte, zda je zařízení připojeno k elektrické zásuvce, a stisknutím tlačítka  zapněte zařízení.
	Jedna nebo více inkoustových kazet dosáhlo konce životnosti. (Viz <i>Výměna inkoustových kazet</i> ►► strana 25.)
	Zkontrolujte, zda není na displeji LCD zobrazeno chybové hlášení. (Viz <i>Chybové zprávy a zprávy údržby</i> ►► strana 31.)
	Pokud se na displeji LCD zobrazí zpráva <i>Nelze tisknout</i> nebo <i>Vymen. ink. XX</i> , přečtěte si část <i>Výměna inkoustových kazet</i> ►► strana 25.
	Zkontrolujte, zda byl nainstalován a zvolen správný ovladač tiskárny.
	(Pouze systém Windows®) Zkontrolujte, zda je zařízení online. (Windows® 7) Klepněte na tlačítko  / Zařízení a tiskárny . Pravým tlačítkem klepněte na možnost Brother DCP-XXXXX (kde XXXXX je název modelu) a vyberte možnost Zobrazit aktuální tiskové úlohy . Klepněte na položku Tiskárna a ujistěte se, že volba Používat tiskárnu offline není zaškrtnuta.
	(Windows Vista®) Klepněte na tlačítko  / Ovládací panely/Hardware a zvuk/Tiskárny . Pravým tlačítkem klepněte na možnost Brother DCP-XXXXX (kde XXXXX je název modelu). Pokud je tiskárna v režimu offline, zobrazí se Použít tiskárnu v režimu online . Výběrem této možnosti tiskárnu povolíte.
(Windows® XP) Klepněte na tlačítko Start/Ovládací panely/Tiskárny a jiný hardware/Tiskárny a faxy . Pravým tlačítkem klepněte na možnost Brother DCP-XXXXX (kde XXXXX je název modelu). Pokud je tiskárna v režimu offline, zobrazí se Použít tiskárnu v režimu online . Výběrem této možnosti tiskárnu povolíte.	

Tisk (Pokračování)

Problém	Doporučení
Zařízení netiskne. (pokračování)	<p>Dokument se nevytiskne, pokud se v zařazovací službě ovladače tiskárny nacházejí dřívější, nevytisknutá data. Otevřete ikonu tiskárny a potom tato data odstraňte. Ikonu tiskárny můžete najít následujícím způsobem:</p> <p>(Windows® 7) Klepněte na tlačítko  /Zařízení a tiskárny/Tiskárny a faxy.</p> <p>(Windows Vista®) Klepněte na tlačítko  /Ovládací panely/Hardware a zvuk/Tiskárny.</p> <p>(Windows® XP) Klepněte na tlačítko Start/Ovládací panely/Tiskárny a jiný hardware/Tiskárny a faxy.</p> <p>(Mac OS X 10.7.x) Klepněte na tlačítko System Preferences (Předvolby systému)/Print & Scan (Tisk a skenování).</p> <p>(Mac OS X 10.5.8, 10.6.x) Klepněte na tlačítko System Preferences (Předvolby systému)/Print & Fax (Tisk a faxování).</p>
Špatná kvalita tisku.	<p>Zkontrolujte kvalitu tisku. (Viz <i>Kontrola kvality tisku</i> >> strana 29.)</p> <p>Přesvědčte se, že nastavení Typ papíru v ovladači tiskárny nebo nastavení Typ papíru v nabídce zařízení odpovídá typu papíru, který používáte. Viz <i>Typ papíru</i> >> strana 13.</p> <p>>>Příručka uživatele programů: <i>Tisk</i> (Windows®) >>Příručka uživatele programů: <i>Tisk</i> (Macintosh)</p> <p>Zkontrolujte, zda jsou inkoustové kazety nové. Následující případy mohou vést k zaschnutí inkoustu:</p> <ul style="list-style-type: none"> ■ Datum konce použitelnosti vytištěné na obalu inkoustových prošlo. (Originální kazety Brother jsou použitelné po dobu až dvou let, jsou-li uchovávány v původním balení.) ■ Inkoustová kazeta je v zařízení déle než šest měsíců. ■ Inkoustová kazeta pravděpodobně nebyla před použitím správně uskladněna. <p>Používejte originální inkoust Brother Innobella™. Společnost Brother nedoporučuje používat jiné než originální kazety značky Brother ani doplňovat prázdné kazety inkoustem jiných výrobců.</p> <p>Zkuste použít doporučené typy papíru. (Viz <i>Přijatelný papír a další tisková média</i> >> strana 14.)</p> <p>Doporučená okolní teplota pro zařízení je mezi 20 °C a 33 °C.</p>
Na textu nebo obrázcích se objevují vodorovné bílé čáry.	<p>Vyčistěte tiskovou hlavu. (Viz <i>Čištění tiskové hlavy</i> >> strana 28.)</p> <p>Používejte originální inkoust Brother Innobella™.</p> <p>Zkuste použít doporučené typy papíru. (Viz <i>Přijatelný papír a další tisková média</i> >> strana 14.)</p>
Zařízení tiskne prázdné stránky.	<p>Vyčistěte tiskovou hlavu. (Viz <i>Čištění tiskové hlavy</i> >> strana 28.)</p> <p>Používejte originální inkoust Brother Innobella™.</p>
Znaky a řádky jsou rozmazané.	Zkontrolujte zarovnání tisku. (Viz <i>Kontrola zarovnání tisku</i> >> strana 30.)

Tisk (Pokračování)

Problém	Doporučení
Vytištěný text nebo obrázky jsou zkosené.	Zkontrolujte, zda je papír v zásobníku papíru správně uložen a zda jsou boční vodička papíru správně nastavená. (Viz <i>Vkládání papíru a dalších tiskových médií</i> >> strana 7.)
	Zkontrolujte, zda je kryt pro odstranění uvíznutého papíru správně uzavřen.
Rozmazání nebo skvrna uprostřed horního okraje vytištěné stránky.	Ujistěte se, že papír není příliš silný nebo zkroucený. (Viz <i>Přijatelný papír a další tisková média</i> >> strana 14.)
Tisk je rozmazaný nebo stéká inkoust.	Zkontrolujte, zda používáte doporučené typy papíru. (Viz <i>Přijatelný papír a další tisková média</i> >> strana 14.) Nedotýkejte se papíru, dokud inkoust nezaschne.
	Používejte originální inkoust Brother Innobella™.
	Používáte-li fotografický papír, ujistěte se, že jste nastavili správný typ papíru. Pokud tisknete fotografii z počítače, nastavte v ovladači tiskárny položku Typ papíru .
Na zadní straně nebo při dolním okraji stránky se objevují skvrny.	Zkontrolujte, zda podložka tiskárny není znečištěna inkoustem. (>>Podrobná příručka uživatele: <i>Čištění tiskové desky</i>)
	Používejte originální inkoust Brother Innobella™.
	Používejte rozkládací podpěru papíru. (Viz <i>Vkládání papíru a dalších tiskových médií</i> >> strana 7.)
Zařízení tiskne na stránce husté čáry.	(Pouze systém Windows®) Na kartě Základní v ovladači tiskárny zaškrtněte Opačné pořadí .
Výtisky jsou pomačkané.	(Systém Windows®) Na kartě Pokročilé v ovladači tiskárny klepněte na položku Nastavení barev a zrušte zaškrtnutí políčka Obousměrný tisk .
	(Systém Macintosh) V ovladači tiskárny vyberte možnost Print Settings (Nastavení tisku), klepněte na položku Advanced (Pokročilé), vyberte možnost Other Print Options (Další možnosti tisku) a zrušte zaškrtnutí políčka Bi-Directional Printing (Obousměrný tisk).
	Používejte originální inkoust Brother Innobella™.
Nelze provést tisk „Soutisk“.	Zkontrolujte, zda je nastavení Formát papíru v používané aplikaci a v ovladači tiskárny stejné.
Rychlost tisku je příliš nízká.	Zkuste změnit nastavení ovladače tiskárny. Nejvyšší rozlišení vyžaduje delší dobu zpracování, odeslání a tisku dat. Zkuste použít jiné nastavení kvality tisku v ovladači tiskárny na kartě Pokročilé (Windows®) nebo Color Settings (Nastavení barev) (Macintosh). Klepněte na kartu Nastavení barev (Windows®) nebo Advanced Color Settings (Pokročilé nastavení barev) (Macintosh) a zkontrolujte, zda není zaškrtnuto políčko Zvýraznění barvy .
	Vypněte funkci Bez ohraničení. Tisk bez ohraničení je pomalejší než normální tisk. >>>Příručka uživatele programů: <i>Tisk</i> (Windows®) >>>Příručka uživatele programů: <i>Tisk</i> (Macintosh)
Funkce Zvýraznění barvy nepracuje správně.	Pokud data obrázků nejsou ve vaší aplikaci v plné barvě (jako např. 256 barev), nebude funkce Zvýraznění barvy fungovat. Pro funkci Zvýraznění barvy používejte data s nejméně 24bitovými barvami.
Fotografický papír není správně podáván.	Tisknete-li na fotografický papír Brother, vložte do zásobníku papíru jeden list stejného fotografického papíru navíc. Do balíčku papíru byl pro tento účel vložen jeden list navíc.
	Vyčistěte válečky pro zavádění papíru. (>>Podrobná příručka uživatele: <i>Čištění válečků pro zavádění papíru</i>)

Tisk (Pokračování)

Problém	Doporučení
Zařízení podává více stránek najednou.	Zkontrolujte, zda je papír v zásobníku papíru správně vložen. (Viz <i>Vkládání papíru a dalších tiskových médií</i> >> strana 7.)
	Vyjměte veškerý papír ze zásobníku, dobře jej prolustujte palcem a potom jej vložte zpět do zásobníku. (Viz krok 5 <i>Vkládání papíru a dalších tiskových médií</i> >> strana 7.)
	Nezasunujte papír příliš daleko. (Viz krok 5 <i>Vkládání papíru a dalších tiskových médií</i> >> strana 7.)
	Ujistěte se, že podpěra papíru byla vysunuta až do jejího zaklapnutí a rozkládací podpěra papíru je rozložena. (Viz krok 9 <i>Vkládání papíru a dalších tiskových médií</i> >> strana 7.)
	Zkontrolujte, zda je kryt pro odstranění uvíznutého papíru správně uzavřen. (Viz krok 3 <i>Zaseknutí tiskárny nebo uvíznutí papíru</i> >> strana 36.)
	Zkontrolujte, zda základní deska v zásobníku papíru není znečištěna. (>>Podrobná příručka uživatele: <i>Čištění válečků pro zavádění papíru</i>)
Došlo k uvíznutí papíru.	Ujistěte se, že je podélné vodítko papíru nastaveno na správný formát papíru. Neroztahujte zásobník papíru, vkládáte-li papír formátu A5 a menší. (Viz <i>Zaseknutí tiskárny nebo uvíznutí papíru</i> >> strana 36.)
Vytištěné stránky nejsou složeny rovně.	Použijte rozkládací podpěru papíru. (Viz <i>Vkládání papíru a dalších tiskových médií</i> >> strana 7.)
Zařízení netiskne z aplikace Adobe® Illustrator®.	Zkuste snížit rozlišení tisku. >>Příručka uživatele programů: <i>Tisk (Windows®)</i> >>Příručka uživatele programů: <i>Tisk (Macintosh)</i>
Při používání lesklého fotografického papíru je inkoust rozmazaný nebo stéká.	Zkontrolujte přední a zadní stranu papíru. Položte papír lesklým povrchem (povrchem určeným k tisku) dolů. (Viz <i>Typ papíru</i> >> strana 13.)
	Pokud používáte lesklý fotografický papír, zkontrolujte správnost nastavení typu papíru.

Obtíže při kopírování

Problém	Doporučení
Funkce Přizpůsobit stránce nepracuje správně.	Ujistěte se, že zdrojový dokument není vložen nakřivo. Upravte polohu dokumentu a pokus opakujte.

Potíže při skenování

Problém	Doporučení
Při zahájení skenování se objeví chyby TWAIN nebo WIA. (Windows®)	Zkontrolujte, zda je jako primární zdroj v aplikaci pro skenování vybrán ovladač Brother TWAIN nebo WIA.
Při zahájení skenování se objeví chyby TWAIN nebo ICA. (Macintosh)	Zkontrolujte, zda je jako primární zdroj vybrán ovladač Brother TWAIN. Uživatelé systému Mac OS X 10.6.x a 10.7.x mohou skenovat dokumenty rovněž pomocí ovladače skeneru ICA. >>Příručka uživatele programů: <i>Skenování dokumentu pomocí ovladače ICA (Mac OS X 10.6.x, 10.7.x)</i>

Potíže s programovým vybavením

Problém	Doporučení
Nelze nainstalovat program nebo tisknout.	(Pouze systém Windows®) Spusťte program Oprava MFL-Pro Suite na disku CD-ROM. Tento program aplikaci opraví a znovu nainstaluje.
„Zařízení je zaneprázdněno“	Zkontrolujte, zda není na displeji LCD zařízení zobrazeno chybové hlášení.
Z aplikace FaceFilter Studio nelze tisknout obrázky. (Windows®)	Abyste mohli používat aplikaci FaceFilter Studio, musíte ji nainstalovat z disku CD-ROM dodaného společně se zařízením. (►►Stručný návod k obsluze) Než aplikaci FaceFilter Studio poprvé spustíte, musíte rovněž zkontrolovat, zda je zařízení Brother zapnuto a připojeno k počítači. Tím získáte přístup ke všem funkcím aplikace FaceFilter Studio.

Potíže se sítí

Problém	Doporučení
Nelze tisknout prostřednictvím sítě.	Ujistěte se, že je zařízení zapnuté, online a v režimu Připraven. Vytiskněte Zprávu konfigurace sítě (►►Podrobná příručka uživatele: <i>Zprávy</i>) a zkontrolujte aktuální síťová nastavení vytištěná v tomto seznamu. Pokud používáte bezdrátové připojení nebo máte problémy se sítí ►►Příručka síťových aplikací: <i>Odstraňování problémů</i>
Nefunguje funkce síťového skenování.	Aby bylo možné síťové skenování, je nezbytné nakonfigurovat zabezpečovací program/bránu firewall třetích stran. Chcete-li pro síťové skenování přidat port 54925, zadejte následující informace: Do pole Název : zadejte libovolný popis, například Brother NetScan. Do pole Číslo portu : zadejte 54925. Do pole Protokol : je vybráno UDP. Další informace vyhledejte v návodu k obsluze dodaném se zabezpečovacím programem/bránou firewall třetích stran nebo kontaktujte výrobce programového vybavení. (Macintosh) Vyberte znovu zařízení v aplikaci Device Selector (Volič zařízení) umístěné ve složce Macintosh HD/Library (Knihovna)/ Printers (Tiskárny)/ Brother/Utilities (Nástroje)/ DeviceSelector (Volič zařízení) nebo v seznamu modelů v programu ControlCenter2.
Program Brother nelze nainstalovat.	(Windows®) Pokud váš zabezpečovací program zobrazí během instalace sady MFL-Pro Suite upozornění, povolte síťový přístup k následujícím programům. (Macintosh) Používáte-li funkci brány firewall antispywarového nebo antivirového bezpečnostního programu, dočasně ji deaktivujte a potom nainstalujte program Brother.
Nelze se připojit k bezdrátové síti.	Zjistěte podstatu problému pomocí tlačítka <i>Zpráva WLAN</i> . Stiskněte tlačítko Menu (Menu) a potom stisknutím tlačítka ▲ nebo ▼ vyberte možnost 4. <i>Tisk hlášení</i> . Stiskněte tlačítko OK . Stisknutím tlačítka ▲ nebo ▼ vyberte možnost 3. <i>Zpráva WLAN</i> a potom stiskněte tlačítko OK . (►►Příručka síťových aplikací)
Resetujte síťová nastavení.	Stiskněte tlačítko Menu (Menu) a potom stisknutím tlačítka ▲ nebo ▼ vyberte možnost 3. <i>Sít</i> . Stiskněte tlačítko OK . Stisknutím tlačítka ▲ nebo ▼ vyberte možnost 0. <i>Nulování sítě</i> a potom stiskněte tlačítko OK . (►►Příručka síťových aplikací)

Informace o zařízení

Zjištění výrobního čísla

Výrobní číslo zařízení můžete zobrazit na displeji LCD.

- 1 Stiskněte tlačítko **Menu (Menu)**.
- 2 Pomocí tlačítka ▲ nebo ▼ vyberte možnost 5.Pocat.nastav.
Stiskněte tlačítko **OK**.
- 3 Pomocí tlačítka ▲ nebo ▼ vyberte možnost 1.Vyrobni cislo.
Stiskněte tlačítko **OK**.
Výrobní číslo zařízení se zobrazí na displeji LCD.
- 4 Stiskněte tlačítko **Stop/Exit (Stop/Konec)**.

Resetovací funkce

K dispozici jsou následující resetovací funkce:

- 1 Sit
Tiskový server lze resetovat zpět na výchozí tovární nastavení, například heslo a adresu IP.
- 2 Vsechna nastav
Veškerá nastavení lze obnovit na tovární hodnoty.
Společnost Brother důrazně doporučuje provést tento postup před předáním nebo likvidací zařízení.

Postup při resetování zařízení




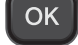






- 1 Stiskněte tlačítko **Menu (Menu)**.
- 2 Pomocí tlačítka ▲ nebo ▼ vyberte možnost 0.Pocat.nastav.
Stiskněte tlačítko **OK**.
- 3 Pomocí tlačítka ▲ nebo ▼ vyberte možnost 4.Nulovani.
Stiskněte tlačítko **OK**.
- 4 Stisknutím tlačítka ▲ nebo ▼ vyberte typ resetu 1.Sit nebo 2.Vsechna nastav.
Stiskněte tlačítko **OK**.
- 5 Stisknutím tlačítka ▲ vyberte možnost ▲ Nulov.
- 6 Stisknutím tlačítka ▲ potvrďte výběr.

Programování na displeji

Tento přístroj lze jednoduchým způsobem ovládat pomocí LCD displeje a tlačítek nabídky. Snadno ovladatelné programování vám pomůže plně využít všech možností nabídek, které zařízení nabízí.

Protože programování probíhá na displeji LCD, vytvořili jsme podrobné pokyny, které se zobrazují na displeji a pomohou vám s programováním zařízení. Stačí postupovat podle pokynů, které vás provedou výběry nabídek a možnostmi programování.

Tlačítka nabídky

   	
	Pomocí tohoto tlačítka otevřete nabídku.
 	Procházet aktuální úroveň nabídky.
	Přejít na další úroveň nabídky. Přijmout volbu.
	Ukončit nabídku nebo zastavit probíhající operaci.

Vstup do režimu nabídky:

1 Stiskněte tlačítko **Menu (Menu)**.

2 Vyberte možnost.
Každou úroveň nabídky můžete také procházet rychleji stisknutím tlačítka ▲ nebo ▼ v požadovaném směru.

1.Inkoust

2.Kopir

3.Sit

4.Tisk hlaseni

5.Prist. info.

0.Pocat.nastav.

3 Po zobrazení této možnosti na displeji LCD stiskněte tlačítko **OK**.
Na displeji LCD se potom zobrazí další úroveň nabídky.

4 Stisknutím tlačítka ▲ nebo ▼ přejděte a zvolte nastavení, které chcete změnit.
Stiskněte tlačítko **OK**.


5 Pomocí tlačítka ▲ nebo ▼ zvolte požadovanou možnost.
Stiskněte tlačítko **OK**.
Na displeji LCD se zobrazí *Potvrzeno*.

6 Stiskněte tlačítko **Stop/Exit (Stop/Konec)**.


Tabulka nabídky


Tato tabulka nabídky vám pomůže pochopit volby nabídky a možnosti, které se nacházejí v programech zařízení. Výchozí nastavení jsou zobrazena tučně s hvězdičkou.

Menu (Menu)


Úroveň 1	Úroveň 2	Úroveň 3	Volby	Popisy	Stránka
1. Inkoust	1. Test tisku	—	Kvalita tisku Zarovnání	Umožňuje kontrolu kvality nebo zarovnání tisku.	29, 30
	2. Čistění	—	K Barva Vše	Umožňuje čištění tiskové hlavy.	28
	3. Množství ink.	—	—	Umožňuje zjištění dostupného množství inkoustu.	Viz ♦.
2. Kopíř	1. Typ papíru	—	Stand. papír* Inkjet papír Brother BP71 Brother BP61 Další leskle Průsvitný	Slouží k nastavení typu papíru v zásobníku papíru.	13
	2. Formát papíru	—	A4* A5 10x15cm Letter Legal	Slouží k nastavení velikosti papíru v zásobníku papíru.	13
	3. Kvalita	—	Nejllepší Normal* Rychle	Volba rozlišení kopírování pro váš typ dokumentu.	Viz ♦.
	4. Sytost	—	-□□□■+ -□□□□+ -□□■□+* -□■□□+ -■□□□+	Slouží k úpravě sytosti kopií.	
♦ Podrobná příručka uživatele					
 Tovární nastavení jsou zobrazena tučně s hvězdičkou.					

Nabídka Sít'


Úroveň 1	Úroveň 2	Úroveň 3	Volby	Popisy	Stránka
3. Sít	1. TCP/IP	1. BOOT metoda	Auto* Static RARP BOOTP DHCP	Slouží k výběru metody BOOT, která nejlépe vyhovuje vašim potřebám.	Viz +.
		2. IP adresa	[000-255]. [000-255]. [000-255]. [000-255]	Zadejte adresu IP.	
		3. Masku podsítě	[000-255]. [000-255]. [000-255]. [000-255]	Zadejte masku podsítě.	
		4. Brana	[000-255]. [000-255]. [000-255]. [000-255]	Zadejte adresu brány.	
		5. Jmeno uzlu	BRWXXXXXXXXXXXXX	Umožňuje zobrazit název uzlu.	
		6. WINS Nastav.	Auto* Static	Slouží k výběru režimu konfigurace WINS.	
		7. WINS server	(Primarni) 000.000.000.000 (Sekundarni) 000.000.000.000	Určuje adresu IP primárního nebo sekundárního serveru WINS.	
		8. DNS server	(Primarni) 000.000.000.000 (Sekundarni) 000.000.000.000	Určuje adresu IP primárního nebo sekundárního serveru DNS.	
		9. APIPA	Zap.* Vyp.	Automaticky přidělí adresu IP z rozsahu adres v rámci propojení.	
	2. Pruvodce nast.	—	—	Můžete ručně nakonfigurovat tiskový server pro bezdrátovou síť.	
+ Příručka síťových aplikací					
 Tovární nastavení jsou zobrazena tučně s hvězdičkou.					

Úroveň 1	Úroveň 2	Úroveň 3	Volby	Popisy	Stránka
3. Síť (pokračování)	3. WPS/AOSS	—	—	Pomocí metody stisknutí jediného tlačítka můžete snadno nakonfigurovat nastavení bezdrátové sítě.	Viz +.
	4. WPS + PIN kód	—	—	Prostřednictvím WPS s kódem PIN můžete snadno nakonfigurovat nastavení bezdrátové sítě.	
	5. Stav WLAN	1. Stav	Aktivní (11b)	Můžete zobrazit aktuální stav bezdrátové sítě.	
			Aktivní (11g)		
			Aktivní (11n)		
			AOSS aktivní Připojení selhalo		
	2. Signal	—	Můžete zobrazit aktuální sílu signálu bezdrátové sítě.		
		3. SSID	—	Můžete zobrazit aktuální SSID.	
		4. Komunik. režim	—	Můžete zobrazit aktuální režim komunikace.	
6. MAC adresa		—	—	Adresu MAC vašeho zařízení najdete pomocí ovládacího panelu.	
7. WLAN povolena	—	zapnuta vypnuta*	Umožňuje vám používat bezdrátové síťové připojení.		
0. Nulování sítě	—	—	U všech síťových nastavení obnoví tovární nastavení.		
+ Příručka síťových aplikací					
	Tovární nastavení jsou zobrazena tučně s hvězdičkou.				


Menu (Menu) (pokračování)

Úroveň 1	Úroveň 2	Úroveň 3	Volby	Popisy	Stránka	
4. Tisk hlasení	1. Konfigurace	—	—	Vytiskne tyto seznamy a hlášení.	Viz ◆.	
	2. Sit. konfig.	—	—			
	3. Zprava WLAN	—	—			
5. Prist. info.	1. Vyrobní číslo	—	—	Slouží ke zjištění výrobního čísla zařízení.	43	
0. Pocat. nastav.	1. Datum a čas	—	—	Slouží k uložení data a času do zařízení.	Viz ‡.	
	2. LCD kontrast	—	Svetly Tmavy*	Nastavuje kontrast LCD displeje.	Viz ◆.	
	3. Režim spanku	—	1 Min. 2 Min. 3 Min. 5 Min.* 10 Min. 30 Min. 60 Min.	Můžete vybrat dobu, po kterou bude zařízení nečinné, než přejde do režimu spanku.		
	4. Nulování	1. Sit	—	—	Obnoví výchozí tovární nastavení tiskového serveru, např. heslo a adresu IP.	43
		2. Vsechna nastav	—	—	Vrátí všechna nastavení zařízení zpět na tovární nastavení.	
	5. Autom. vypnutí	—	—	Vyp. Zap.*	Pokud je tato funkce nastavena na možnost Zap., po uplynutí jedné hodiny od přechodu do režimu spanku se zařízení vypne. Pokud je nastavena na možnost Vyp., k automatickému vypnutí zařízení nedojde.	Viz ◆.
0. Místní jazyk	—	—	(Vyberte jazyk, který chcete používat)	Umožňuje změnu jazyka na displeji LCD na jazyk dané země.		
◆ Podrobná příručka uživatele						
‡ Stručný návod k obsluze						
 Tovární nastavení jsou zobrazena tučně s hvězdičkou.						


Copy Quality (Kvalita kopírování) () (Dočasná nastavení)

Úroveň 1	Úroveň 2	Úroveň 3	Volby	Popisy	Stránka
—	—	—	Nejlepší Normalní* Rychlý	Zvolte rozlišení kopie.	Viz ♦.
♦ Podrobná příručka uživatele					
 Tovární nastavení jsou zobrazena tučně s hvězdičkou.					


Enlarge/Reduce (Zvětšení/Zmenšení) () (Dočasná nastavení)

Úroveň 1	Úroveň 2	Úroveň 3	Volby	Popisy	Stránka
—	—	—	Upravit na str. Ručně (25-400%) 198% 10x15cm→A4 186%10x15cm→LTR 141% A5→A4 100%* 97% LTR→A4 93% A4→LTR 83% 69% A4→A5 47% A4→10x15cm	Můžete vybrat poměr zvětšení a zmenšení.	Viz ♦.
♦ Podrobná příručka uživatele					
 Tovární nastavení jsou zobrazena tučně s hvězdičkou.					

Copy Options (Volby kopírování) () (Dočasná nastavení)

Úroveň 1	Úroveň 2	Úroveň 3	Volby	Popisy	Stránka
Typ papíru	—	—	Stand.papir* Inkjet papír Brother BP71 Brother BP61 Dalsi leskle Prusvitny	Slouží k výběru typu papíru.	21
Format papíru	—	—	A4* A5 10x15cm Letter Legal	Vyberte papír.	21
Sytost	—	—	-□□□■+ -□□□■+ -□□■□+* -□■□□+ -■□□□+	Nastavte sytost.	Viz ◆.
Soutisk	—	—	Vyp. (1na1)* 2na1 (V) 2na1 (S) 2na1 (ID) 4na1 (V) 4na1 (S) Poster (3x3)	Můžete kopírovat v rozvržení N na 1 nebo plakát.	
◆ Podrobná příručka uživatele					
 Tovární nastavení jsou zobrazena tučně s hvězdičkou.					

SCAN (SKEN)

Úroveň 1	Úroveň 2	Úroveň 3	Volby	Popisy	Stránka
Sken do mailu	—	—	—	Černobílý nebo barevný dokument můžete naskenovat do e-mailové aplikace.	Viz <input type="checkbox"/> .
Sken do grafiky	—	—	—	Barevný obrázek lze naskenovat do grafické aplikace.	
Sken do soub.	—	—	—	Černobílý nebo barevný dokument můžete naskenovat do počítače.	
Web. služba (Objeví se po instalaci webové služby pro skenování, která je zobrazena v Průzkumníku Windows® v počítači.)	Skenovat	—	—	Data lze skenovat pomocí protokolu webových služeb.	
	Sken do mailu	—	—		
	Sken do faxu	—	—		
	Sken do tisku	—	—		
<input type="checkbox"/> Příručka uživatele programů					
 Tovární nastavení jsou zobrazena tučně s hvězdičkou.					

Obecné



Poznámka

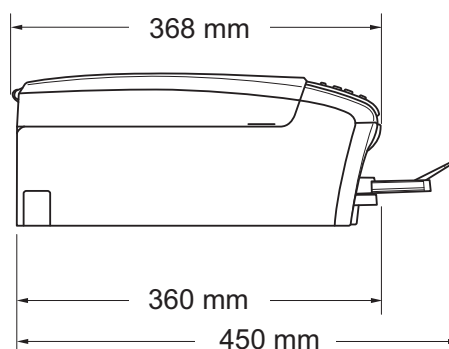
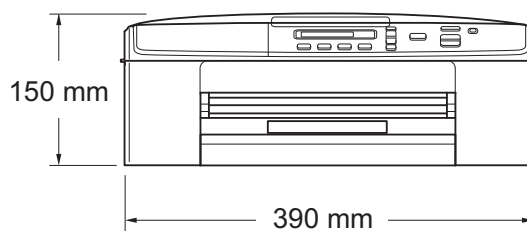
Tato kapitola obsahuje souhrn technických údajů k tomuto zařízení. Další podrobné technické údaje naleznete na stránkách <http://www.brother.com/>.

Typ tiskárny	Inkoustová tiskárna	
Tisková hlava	Černobílá:	Piezoelektrická, 94 trysek × 1
	Barevná:	Piezoelektrická, 94 trysek × 3
Kapacita paměti	32 MB	
Displej LCD (displej z tekutých krystalů)	16 znaků × 1 řádek	
Zdroj napájení	Střídavý 220 až 240 V 50/60 Hz	
Spotřeba energie ¹	Režim kopírování:	Přibl. 17 W ²
	Režim Připraven:	Přibl. 3,5 W
	Režim spánku:	Přibl. 1,5 W
	Vypnuto:	Přibl. 0,45 W

¹ Měřeno u zařízení připojeného k rozhraní USB.

² Při rozlišení: standardní / dokument: ISO/IEC 24712 vytištěný vzorek.

Rozměry



Hmotnost	6,8 kg
Hlučnost	Provoz: LPAm = 50 dB nebo méně ¹
Hlučnost dle normy ISO9296	Kopírování: LWAd = 6,40 B(A) ² (černobíle) LWAd = 5,73 B(A) (barevně)
	Připraven: LWAd = 2,99 B(A) (černobíle/barevně)
Teplota	Provoz: 10 až 35 °C Nejlepší kvalita tisku: 20 až 33 °C
Vlhkost	Provoz: 20 až 80% (bez kondenzace) Nejlepší kvalita tisku: 20 až 80% (bez kondenzace)
Velikost dokumentu	Šířka skla skeneru: max. 215,9 mm Délka skla skeneru: max. 297 mm

¹ Hluk závisí na podmínkách tisku.

² Kancelářská zařízení s hodnotou LWAd > 6,30 B(A) nejsou vhodná pro instalaci do místnosti, kde se lidé věnují hlavně duševní práci. Kvůli hlukovým emisím by taková zařízení měla být umístěna v oddělených místnostech.

Tisková média

Vstup papíru

Zásobník papíru

■ Typ papíru:

Standardní papír, papír pro inkoustové tiskárny (křídový papír), lesklý papír ¹ a fólie ^{1 2}

■ Formát papíru:

A4, Executive, Letter, Legal, A5, A6, Obálky (komerční č.10, DL, C5, Monarch), Fotografie 10 × 15 cm, Fotografie 2L 13 × 18 cm a Štítek 127 × 203 mm ³

Šířka: 98 mm – 215,9 mm

Délka: 148 mm – 355,6 mm

Podrobnější informace najdete v části *Hmotnost, tloušťka a kapacita papíru* ►► strana 17.

■ Maximální kapacita zásobníku papíru:

Přibl. 100 listů standardního papíru s gramáží 80 g/m²

Výstup papíru

Až 50 listů standardního papíru A4 (přísun do výstupního zásobníku papíru přední stranou nahoru) ¹

¹ V případě lesklého papíru nebo fólií odstraňte vytištěné stránky z výstupního zásobníku papíru okamžitě po výstupu ze zařízení, aby nedošlo k rozmazání.

² Používejte pouze fólie doporučené pro tisk v inkoustových tiskárnách.

³ Viz *Typ a formát papíru pro jednotlivé operace* ►► strana 16.

Kopírování

Barevně/Černobíle

Ano/Ano

Šířka kopie ¹

204 mm

Vícenásobné kopie

Uspořádá až 99 stránek

Zvětšování/Zmenšování

25% až 400% (v přírůstcích 1%)

Rozlišení

(Černobíle)

- Tisk až 1 200 × 1 200 dpi

(Barevně)

- Tisk až 600 × 1 200 dpi

¹ Při kopírování na papír formátu A4.

Skener

Barevně/Černobíle	Ano/Ano
Kompatibilní se standardem TWAIN	Ano (Windows® XP ¹ / Windows Vista®/ Windows® 7) (Mac OS X 10.5.8, 10.6.x, 10.7.x ²)
Kompatibilní se standardem WIA	Ano (Windows® XP ¹ / Windows Vista®/ Windows® 7)
Kompatibilní se standardem ICA	Ano (Mac OS X 10.6.x, 10.7.x)
Hloubka barev	Zpracování 30bitových barev (vstup) Zpracování 24bitových barev (výstup)
Rozlišení	Až 19 200 × 19 200 dpi (interpolované) ³ Až 1 200 × 2 400 dpi (optické)
Šířka a délka skenování	Šířka: až 210 mm Délka: až 291 mm
Stupně šedé	Zpracování 10bitových barev (vstup) Zpracování 8bitových barev (výstup)

¹ Windows® XP v této příručce uživatele zahrnuje Windows® XP Home Edition, Windows® XP Professional a Windows® XP Professional x64 Edition.

² Nejnovější aktualizace ovladačů pro používaný systém Mac OS X najdete na stránkách <http://solutions.brother.com/>.

³ Skenování maximálně 1 200 × 1 200 dpi při použití ovladače WIA pro Windows® XP, Windows Vista® a Windows® 7 (rozlišení až 19 200 × 19 200 dpi lze vybrat pomocí nástroje pro skenování Brother).

Tiskárna

Rozlišení	Až 1 200 × 6 000 dpi
Šířka tisku ¹	204 mm [210 mm (bez ohraničení) ²]
Bez ohraničení ³	A4, Letter, A6, Fotografie 10 × 15 cm, Štítek 127 × 203 mm, Fotografie 2L 13 × 18 cm

Rychlost tisku ⁴

- ¹ Při tisku na papír formátu A4.
- ² Když je funkce Bez ohraničení zapnutá.
- ³ Viz *Typ a formát papíru pro jednotlivé operace* ►► strana 16.
- ⁴ Podrobné technické údaje naleznete na stránkách <http://www.brother.com/>.

Rozhraní

USB ^{1 2}	Kabel rozhraní USB 2.0, který není delší než 2,0 m.
Bezdrátová síť LAN	IEEE 802.11b/g/n (režim infrastruktury) IEEE 802.11b (režim Ad-hoc)

¹ Zařízení má vysokorychlostní rozhraní USB 2.0. Zařízení lze také připojit k počítači, který je vybaven rozhraním USB 1.1.

² Porty USB třetích stran nejsou podporovány.

Sít'



Poznámka

Další informace o technických údajích sítě >> Příručka síťových aplikací

Chcete-li využívat síťový tisk a skenování ¹, připojte toto zařízení k bezdrátové síti. Součástí dodávky je také program pro správu sítě Brother BRAdmin Light ².

Zabezpečení bezdrátové sítě	SSID (32 znaků), WEP 64/128 bitů, WPA-PSK (TKIP/AES), WPA2-PSK (AES)
Nástroj pro podporu instalace	AOSS™ Ano
	WPS Ano

¹ Viz *Požadavky na počítač* >> strana 61.

² Jestliže požadujete pokročilejší správu tiskárny, použijte nejnovější verzi nástroje Brother BRAdmin Professional, který si můžete stáhnout z webových stránek <http://solutions.brother.com/>.

Požadavky na počítač

PODPOROVANÉ OPERAČNÍ SYSTÉMY A PROGRAMOVÉ FUNKCE								
Počítačová platforma a verze operačního systému		Podporované funkce počítačového programu	Rozhraní počítače	Minimální rychlost procesoru	Minimální velikost paměti RAM	Doporučená velikost paměti RAM	Místo na pevném disku potřebné pro instalaci	
							Pro ovladače	Pro aplikace
Operační systém Windows®	Windows® XP Home ¹	Tisk, skenování	USB, bezdrátová sít' 802.11b/g/n	Intel® Pentium® II nebo ekvivalentní	128 MB	256 MB	150 MB	1 GB
	Windows® XP Professional ¹			Podpora 64bitových procesorů (Intel® 64 nebo AMD64)	256 MB	512 MB		
	Windows® XP Professional x64 Edition ¹			Intel® Pentium® 4 nebo ekvivalentní	512 MB	1 GB	500 MB	1,3 GB
	Windows Vista® ¹			Podpora 64bitových procesorů (Intel® 64 nebo AMD64)	1 GB (32 bitů)	1 GB (32 bitů)	650 MB	
	Windows® 7 ¹				2 GB (64 bitů)	2 GB (64 bitů)		
Operační systém Windows Server®	Windows Server® 2003 (tisk pouze prostřednictvím sítě)	Tisk	Bezdrátová sít' 802.11b/g/n	Intel® Pentium® III nebo ekvivalentní	256 MB	512 MB	50 MB	Neuvedeno
	Windows Server® 2003 x64 Edition (tisk pouze prostřednictvím sítě)			Podpora 64bitových procesorů (Intel® 64 nebo AMD64)				
	Windows Server® 2003 R2 (tisk pouze prostřednictvím sítě)			Intel® Pentium® III nebo ekvivalentní				
	Windows Server® 2003 R2 x64 Edition (tisk pouze prostřednictvím sítě)			Podpora 64bitových procesorů (Intel® 64 nebo AMD64)	512 MB	1 GB		
	Windows Server® 2008 (tisk pouze prostřednictvím sítě)			Intel® Pentium® 4 nebo ekvivalentní Podpora 64bitových procesorů (Intel® 64 nebo AMD64)		2 GB		
	Windows Server® 2008 R2 (tisk pouze prostřednictvím sítě)			Podpora 64bitových procesorů (Intel® 64 nebo AMD64)				
Operační systém Macintosh	Mac OS X 10.5.8	Tisk, skenování	USB ² , bezdrátová sít' 802.11b/g/n	PowerPC G4/G5	512 MB	1 GB	80 MB	550 MB
	Mac OS X 10.6.x			Procesor Intel®	1 GB	2 GB		
	Mac OS X 10.7.x			Procesor Intel®	2 GB			
Podmínky:								
¹ V případě ovladače WIA je rozlišení 1 200 × 1 200. Nástroj pro skenování Brother umožňuje zvýšit rozlišení až na 19 200 × 19 200 dpi.				Nejnovější aktualizace ovladačů najdete na stránkách http://solutions.brother.com/ .				
² Porty USB třetích stran nejsou podporovány.				Všechny ochranné známky, názvy značek a produktů jsou vlastnictvím příslušných společností.				

Spotřební materiál

Inkoust Toto zařízení používá samostatné kazety s černým, žlutým, azurovým a purpurovým inkoustem, které jsou oddělené od sestavy tiskové hlavy.

Životnost inkoustové kazety Po prvním vložení inkoustových kazet spotřebuje zařízení více inkoustu, protože musí naplnit přívodní trubičky inkoustu pro výtisky s vysokou kvalitou. Tento postup bude proveden pouze jednou. Po dokončení tohoto postupu budou mít kazety dodané se zařízením nižší výtěžnost než standardní kazety (65 %). Se všemi následujícími inkoustovými kazetami vytisknete uvedený počet stránek.

Náhradní spotřební materiál

- <Černá s nízkou výtěžností> LC985BK
- <Žlutá s nízkou výtěžností> LC985Y
- <Azurová s nízkou výtěžností> LC985C
- <Purpurová s nízkou výtěžností> LC985M

Černá – přibližně 300 stránek ¹

Žlutá, azurová a purpurová – přibližně 260 stránek ¹

¹ Přibližná výtěžnost kazet je uvedena v souladu se standardem ISO/IEC 24711.

Další informace o náhradním spotřebním materiálu naleznete na webových stránkách <http://www.brother.com/pageyield/>.

Co je Innobella™?

Innobella™ je řada originálních spotřebních materiálů nabízených společností Brother. Název „Innobella™“ je odvozen od slov „Innovation“ (inovace) a „Bella“ (italsky „krásná“) a představuje „inovativní“ technologii, která vám poskytuje „krásné“ a „dlouho trvající“ výsledky tisku.

Pokud tisknete fotografické obrázky, společnost Brother doporučuje pro dosažení vysoké kvality lesklý fotografický papír Innobella™ (řada BP71). Brilantních tisků dosáhnete snáze s inkoustem a papírem Innobella™.



A

Apple Macintosh
Viz Příručka uživatele programů.

B

Bezdrátová síť
Viz Stručný návod k obsluze a Příručka
síťových aplikací.

Brother
CreativeCenter 4

C

ControlCenter
Viz Příručka uživatele programů.

Č

Čištění
skener 28
tisková hlava 28

D

Displej LCD
(displej z tekutých krystalů) 44
Dokument
vkládání 18

F

Fólie 14, 15, 17, 55

CH

Chybové zprávy na displeji LCD 31
Dochází inkoust 31
Chybi ink. patr. 31
Nad. in temer pl 31
Nadobka ink plna 32
Nelze čistit 32
Nelze inicial 32
Nelze rozpoznat 33
Nelze skenov. 32
Nelze tisk. 32
Nelze tisknout 32
Otevreny kryt 33
Pouze CB tisk 33
Preplnena pamet 33
Spatny format papiru 34
Zbyvaji data 34
Zkontr.papir 35

I

Inkoustové kazety
čítač inkoustových bodů 25, 27
výměna 25
Innobella™ 62

K

Kopírování
formát papíru 21
používání skla skeneru 18
typ papíru 21

M

Macintosh
Viz Příručka uživatele programů.

N

Nápověda
Tabulka nabídky 46
zprávy na displeji LCD 44
používání tlačítek nabídky 44

O

Obálky	10, 16, 17
Oblast, kterou nelze skenovat	19
Odstraňování problémů	38
chybové zprávy na LCD displeji	31
uvíznutí papíru	36
v případě potíží	
kopírování	41
program	42
síť	42
skenování	41
tisk	38
zprávy údržby na displeji LCD	31

P

Papír	14, 55
formát	13
kapacita	17
potisknutelná oblast	12
typ	13, 16
vkládání	7, 10
vkládání obálek a pohlednic	10
Programování zařízení	44
Přehled ovládacího panelu	5

R

Režim, vstup	
Skenování	5
Rozlišení	
kopírování	56
skenování	57
tisk	58

S

Síť	
skenování	
Viz Příručka uživatele programů.	
tisk	
Viz Příručka síťových aplikací.	
Skenování	
Viz Příručka uživatele programů.	
Spotřební materiál	62
Stupně šedé	57

T

Tisk	
na malý papír	11
obtíže	38
potisknutelná oblast	12
rozlišení	58
technické údaje	58
uvíznutí papíru	36
Viz Příručka uživatele programů.	

U

Uvíznutí	
papír	36

Ú

Údržba, běžná	
výměna inkoustových kazet	25

V

Výrobní číslo	
jak najít	Na vnitřní straně obálky

W

Windows®	
Viz Příručka uživatele programů.	

brother®

**Navštivte naše internetové stránky
<http://www.brother.com/>**

Používání tohoto zařízení bylo schváleno pouze pro zemi, ve které bylo zakoupeno. Místní společnosti Brother nebo jejich prodejci poskytnou podporu pouze pro zařízení, která byla zakoupena v zemích, kde sídlí.